



# **MFP MX931**

---

## **Guida per l'utente**

**Luglio 2024**

**[www.lexmark.com](http://www.lexmark.com)**

---

Tipo di macchina:

7450

Modelli:

238

# Sommar

<b>Informazioni sulla sicurezza.....</b>	<b>6</b>
Convenzioni.....	6
Dichiarazioni relative al prodotto.....	6
<b>Informazioni sulla stampante.....</b>	<b>9</b>
Individuazione delle informazioni sulla stampante.....	9
Individuazione del numero di serie della stampante.....	10
Configurazioni della stampante.....	11
Tramite il pannello di controllo.....	13
Informazioni sullo stato della spia luminosa.....	13
Scelta della carta.....	13
<b>Impostazione, installazione e configurazione.....</b>	<b>29</b>
Scelta della posizione della stampante.....	29
Collegamento dei cavi.....	30
Impostazione e uso delle applicazioni della schermata iniziale.....	31
Configurazione e utilizzo delle funzioni di accessibilità.....	37
Impostazione della stampante in modalità fax.....	40
Configurazione delle impostazioni SMTP e-mail.....	47
Caricamento della carta e dei supporti speciali.....	55
Installazione e aggiornamento di software, driver e firmware.....	73
Installazione delle opzioni hardware.....	76
Collegamento in rete.....	148
Impostazione della stampa seriale (solo Windows).....	152
<b>Protezione della stampante.....</b>	<b>153</b>
Individuazione dello slot di sicurezza.....	153
Cancellazione della memoria della stampante.....	153
Cancellazione dell'unità di archiviazione della stampante.....	154
Ripristino delle impostazioni predefinite di fabbrica.....	154
Dichiarazione di volatilità.....	154
<b>Print.....</b>	<b>155</b>
Stampa da un computer.....	155
Stampa da un dispositivo mobile.....	155

Stampa da un'unità flash.....	157
Unità flash e tipi di file supportati.....	158
Configurazione di processi riservati.....	158
Stampa di processi riservati e in attesa.....	159
Stampa di un elenco di esempi di font.....	160
Stampa di un elenco di directory.....	160
Inserimento di fogli separatori tra copie.....	160
Cucitura di fogli stampati.....	160
Perforazione di fogli stampati.....	161
Utilizzo dell'impilatura offset di fogli stampati.....	161
Annullamento di un processo di stampa.....	162
Regolazione dell'intensità del toner.....	162

## **Copia..... 163**

Usò dell'alimentatore automatico documenti e del vetro dello scanner.....	163
Esecuzione di copie.....	163
Copia di fotografie.....	163
Copia su carta intestata.....	164
Copia su entrambi i lati del foglio.....	164
Riduzione o ingrandimento di copie.....	164
Fascicolazione delle copie.....	164
Inserimento di fogli separatori tra copie.....	164
Copia di più pagine su un unico foglio.....	165
Copia di carte d'identità.....	165
Cucitura di copie.....	165
Perforazione di copie.....	165
Utilizzo dell'impilatura offset di copie.....	166
Creazione di una scelta rapida di copia.....	166

## **E-mail..... 167**

Usò dell'alimentatore automatico documenti e del vetro dello scanner.....	167
Invio di un'e-mail.....	167
Creazione di una scelta rapida e-mail.....	167

## **Fax..... 168**

Usò dell'alimentatore automatico documenti e del vetro dello scanner.....	168
Invio di un fax.....	168

Programmazione di un fax.....	169
Creazione di una scelta rapida di destinazione fax.....	169
Modifica della risoluzione del fax.....	170
Regolazione dell'intensità del fax.....	170
Stampa di un registro fax.....	170
Blocco dei fax indesiderati.....	170
Fax in attesa.....	171
Inoltro di un fax.....	171

## **Scansione..... 172**

Uso dell'alimentatore automatico documenti e del vetro dello scanner.....	172
Scansione su un computer.....	172
Scansione su un server FTP.....	174
Creazione di una scelta rapida FTP.....	174
Acquisizione su una cartella di rete.....	174
Creazione di una scelta rapida per una cartella di rete.....	174
Acquisizione su un'unità flash.....	175

## **Utilizza i menu della stampante..... 176**

Mappa dei menu.....	176
Dispositivo.....	177
Print.....	190
Carta.....	198
Copia.....	201
Fax.....	204
E-mail.....	219
FTP.....	226
Unità USB.....	230
Rete/porte.....	235
Servizi cloud.....	249
Sicurezza.....	250
Referti.....	257
Risoluzione dei problemi.....	259
Stampa della Pagina impostazioni menu.....	259

## **Manutenzione della stampante.....260**

Verifica dello stato dei componenti e dei materiali di consumo della stampante.....	260
---	-----

---

Configurazione delle notifiche dei materiali di consumo.....	260
Impostazione degli avvisi e-mail.....	260
Visualizzazione dei rapporti.....	261
Ordinazione di componenti e materiali di consumo.....	261
Sostituzione di componenti e materiali di consumo.....	262
Pulizia dei componenti della stampante.....	305
Risparmio energetico e di carta.....	324
Spostamento della stampante in un'altra posizione.....	325
Trasporto della stampante.....	325
<b>Risoluzione dei problemi.....</b>	<b>326</b>
Problemi di qualità di stampa.....	326
Codici di errore della stampante.....	327
Problemi di stampa.....	334
La stampante non risponde.....	358
Impossibile leggere l'unità flash.....	359
Attivazione della porta USB.....	360
Rimozione degli inceppamenti.....	360
Problemi di connessione di rete.....	381
Problemi delle opzioni hardware.....	383
Problemi con i materiali di consumo.....	384
Problemi di alimentazione della carta.....	385
Problemi di invio delle e-mail.....	388
Problemi di invio dei fax.....	389
Problemi di acquisizione.....	394
Come contattare l'assistenza clienti.....	401
<b>Riciclo e smaltimento.....</b>	<b>402</b>
Riciclaggio dei prodotti Lexmark.....	402
Riciclo del materiale di imballaggio Lexmark.....	402
<b>Avvertenze.....</b>	<b>403</b>
<b>Indice.....</b>	<b>411</b>

# Informazioni sulla sicurezza






## Convenzioni

**Nota:** una *nota* identifica le informazioni utili.







**Avvertenza:** un'*avvertenza* identifica la possibilità che l'hardware o il software del prodotto vengano danneggiati.









**ATTENZIONE:** un messaggio di *attenzione* indica una situazione di potenziale pericolo che può causare lesioni.






Tipi diversi di messaggi di attenzione includono:

-  **ATTENZIONE - PERICOLO DI LESIONI:** Indica il rischio di ferirsi.
-  **ATTENZIONE - PERICOLO DI SCOSSE ELETTRICHE:** Indica il rischio di scosse elettriche.
-  **ATTENZIONE - SUPERFICIE CALDA:** Indica il rischio di bruciarsi al contatto.
-  **ATTENZIONE - PERICOLO DI RIBALTAMENTO:** Indica il pericolo di essere schiacciati.
-  **ATTENZIONE - PERICOLO DI SCHIACCIAMENTO:** Indica il rischio di intrappolamento tra parti in movimento.

## Dichiarazioni relative al prodotto

-  **ATTENZIONE - PERICOLO DI LESIONI:** Per evitare il rischio di incendio o scosse elettriche, collegare il cavo di alimentazione direttamente a una presa elettrica dotata di messa a terra e con le specifiche adeguate, situata in prossimità dell'apparecchio e facilmente accessibile.
-  **ATTENZIONE - PERICOLO DI LESIONI:** Per evitare il rischio di incendi o scosse elettriche, utilizzare solo il cavo di alimentazione fornito con il prodotto o componenti sostitutivi autorizzati dal produttore.
-  **ATTENZIONE - PERICOLO DI LESIONI:** Non utilizzare il prodotto con cavi di prolunga, prese multiple, prolunghie multipresa o gruppi di continuità. La capacità della potenza di questi tipi di accessori può essere facilmente sovraccaricata da una stampante laser e può comportare incendi, danni o scarse prestazioni della stampante.
-  **ATTENZIONE - PERICOLO DI LESIONI:** Con questo prodotto può essere utilizzato solo un protettore di sovratensione in linea Lexmark fornito con la stampante correttamente collegato alla stampante e al cavo di alimentazione. L'utilizzo di protettori di sovratensione non Lexmark può comportare il rischio di incendi, danni o scarse prestazioni della stampante.
-  **ATTENZIONE - PERICOLO DI LESIONI:** Per ridurre il rischio di incendio, utilizzare solo un cavo AWG 26 o un cavo per telecomunicazioni di sezione superiore (RJ-11) quando si collega il prodotto alla rete pubblica telefonica commutata. Per gli utenti in Australia, il cavo deve essere approvato dall'autorità australiana per i media e le comunicazioni (ACMA).
-  **ATTENZIONE - PERICOLO DI SCOSSE ELETTRICHE:** Per evitare il rischio di scosse elettriche, non posizionare o utilizzare questo prodotto in prossimità di acqua o superfici bagnate.

-  **ATTENZIONE - PERICOLO DI SCOSSE ELETTRICHE:** Per evitare il rischio di scosse elettriche, non installare questo prodotto né effettuare i collegamenti elettrici o dei cavi, ad esempio del cavo di alimentazione, della funzione fax o del telefono, durante un temporale.
-  **ATTENZIONE - PERICOLO DI LESIONI:** Non attorcigliare, legare, schiacciare o posizionare oggetti pesanti sul cavo di alimentazione. Evitare abrasioni o tensioni. Non stringere il cavo di alimentazione tra oggetti quali mobili o pareti. Se si verifica una qualunque di queste cose, si può incorrere in rischi di incendi o elettrocuzione. Ispezionare regolarmente il cavo di alimentazione per individuare segni di problemi. Rimuovere il cavo di alimentazione dalla presa elettrica prima di ispezionarlo.
-  **ATTENZIONE - PERICOLO DI SCOSSE ELETTRICHE:** Per evitare il rischio di scosse elettriche, accertarsi che tutte le connessioni esterne (quali connessioni Ethernet e a sistemi telefonici) siano installate in modo corretto nelle relative porte contrassegnate.
-  **ATTENZIONE - PERICOLO DI SCOSSE ELETTRICHE:** Per evitare il rischio di scosse elettriche, se si accede alla scheda del controller o si installano periferiche di memoria o componenti hardware opzionali dopo aver configurato la stampante, prima di continuare, spegnere la stampante e scollegare il cavo di alimentazione dalla presa elettrica. Spegnere gli eventuali dispositivi collegati alla stampante e scollegare tutti i cavi della stampante.
-  **ATTENZIONE - PERICOLO DI SCOSSE ELETTRICHE:** Per evitare il rischio di scosse elettriche, non utilizzare la funzione fax in caso di temporali.
-  **ATTENZIONE - PERICOLO DI SCOSSE ELETTRICHE:** Per evitare il rischio di scosse elettriche quando si pulisce la parte esterna della stampante, scollegare il cavo di alimentazione dalla presa a muro e scollegare tutti i cavi della stampante prima di procedere.
-  **ATTENZIONE - PERICOLO DI LESIONI:** Se la stampante pesa più di 20 kg (44 libbre), potrebbe richiedere due o più persone per essere sollevata in modo sicuro.
-  **ATTENZIONE - PERICOLO DI LESIONI:** Per evitare di ferirsi o di danneggiare la stampante, quando si sposta la stampante, seguire le istruzioni riportate di seguito:
- Assicurarsi che tutti gli sportelli e i vassoi siano chiusi.
  - Spegnere la stampante e scollegare il cavo di alimentazione dalla presa elettrica.
  - Scollegare tutti i cavi della stampante.
  - Se la stampante è dotata di vassoi opzionali separati che poggiano sul pavimento o di opzioni di output collegate, scollegarli prima di spostare la stampante.
  - Se la stampante è dotata di una base a rotelle, spostarla con cautela nella nuova posizione. Prestare attenzione quando si passa sopra le soglie e le incrinature del pavimento.
  - Se la stampante non è dotata di una base a rotelle ma è configurata con vassoi opzionali o opzioni di output, rimuovere le opzioni di output e sollevare la stampante per rimuovere i vassoi. Non tentare di sollevare la stampante e le opzioni di output contemporaneamente.
  - Utilizzare sempre le maniglie della stampante per sollevarla.
  - Il carrello utilizzato per trasportare la stampante deve essere in grado di sostenere l'intera base.
  - Il carrello utilizzato per trasportare i componenti hardware opzionali deve avere dimensioni adeguate a sostenerli.
  - Mantenere la stampante in posizione verticale.
  - Evitare movimenti bruschi.
  - Assicurarsi che le dita non siano sotto la stampante mentre viene posizionata.
  - Assicurarsi di lasciare spazio sufficiente intorno alla stampante.

-  **ATTENZIONE - PERICOLO DI RIBALTAMENTO:** Per installare uno o più componenti hardware opzionali sulla stampante o sul prodotto multifunzione, può essere necessario disporre di una base a rotelle, di un mobile o di altri elementi per evitare che il prodotto possa cadere e di conseguenza provocare lesioni. Per ulteriori informazioni sulle configurazioni supportate, visitare il sito Web [www.lexmark.com/multifunctionprinters](http://www.lexmark.com/multifunctionprinters).
-  **ATTENZIONE - PERICOLO DI RIBALTAMENTO:** per ridurre il rischio di instabilità dell'apparecchiatura, caricare ogni vassoio separatamente. Tenere tutti i vassoi chiusi per quando necessario.
-  **ATTENZIONE - SUPERFICIE CALDA:** L'area interna della stampante potrebbe surriscaldarsi. Per evitare infortuni, lasciare raffreddare la superficie prima di toccarla.
-  **ATTENZIONE - PERICOLO DI SCHIACCIAMENTO:** Per evitare il rischio di lesioni, prestare la massima cautela quando si accede alle aree contrassegnate con questa etichetta. Potrebbero infatti verificarsi lesioni da schiacciamento in prossimità di parti in movimento, quali ad esempio ingranaggi, porte, vassoi e coperchi.
-  **ATTENZIONE - PERICOLO DI LESIONI:** La batteria al litio presente nel prodotto non deve essere sostituita. In caso di sostituzione errata della batteria al litio, potrebbe verificarsi un'esplosione. Non ricaricare, smontare o bruciare batterie al litio. Smaltire le batterie al litio usate seguendo le istruzioni del produttore e le norme locali.

Questo prodotto è stato progettato, testato e approvato per essere utilizzato con componenti di uno specifico produttore, conformemente ai rigidi standard globali per la sicurezza. Le caratteristiche legate alla sicurezza di alcune parti potrebbero non essere ovvie. Il produttore non è da ritenere responsabile in caso di uso di altre parti di ricambio.


Per riparazioni di tipo diverso dagli interventi descritti nella documentazione per l'utente, rivolgersi al rappresentante dell'assistenza.

**CONSERVARE QUESTE ISTRUZIONI.**



# Informazioni sulla stampante

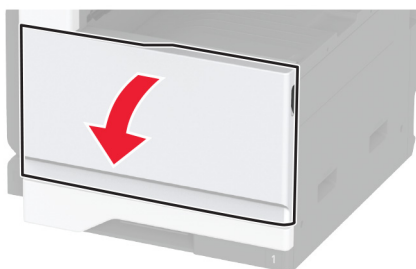
## Individuazione delle informazioni sulla stampante

Argomento di ricerca	Disponibile in
Istruzioni di installazione iniziale	Consultare la documentazione relativa all'installazione fornita con la stampante.
<ul style="list-style-type: none"> <li>• Software della stampante</li> <li>• Driver di stampa o fax</li> <li>• Firmware delle stampanti</li> <li>• Utility</li> </ul>	Visitare il sito Web <a href="http://www.lexmark.com/downloads">www.lexmark.com/downloads</a> , cercare il modello di stampante in uso, quindi selezionare il driver, il firmware o l'utility desiderati nel menu Tipo.
<ul style="list-style-type: none"> <li>• Selezione e conservazione della carta e dei supporti speciali</li> <li>• Caricamento della carta</li> <li>• Configurazione delle impostazioni della stampante</li> <li>• Visualizzazione e stampa di documenti e foto</li> <li>• Configurazione della stampante su una rete</li> <li>• Gestione e manutenzione della stampante</li> <li>• Risoluzione dei problemi</li> </ul>	<p>Centro informazioni: visitare il sito Web <a href="https://infoserve.lexmark.com">https://infoserve.lexmark.com</a>.</p> <p>Video di istruzioni: visitare il sito Web <a href="https://infoserve.lexmark.com/idv/">https://infoserve.lexmark.com/idv/</a>.</p> <p>Guida sullo schermo a sfioramento: visitare il sito Web <a href="http://support.lexmark.com">http://support.lexmark.com</a>.</p>
impostazione e configurazione delle funzioni di accessibilità della stampante	<i>Guida all'accessibilità Lexmark</i> : visitare il sito Web <a href="http://support.lexmark.com">http://support.lexmark.com</a> .
Informazioni della guida per l'uso del software della stampante.	<p>Guida in linea per sistemi operativi Microsoft Windows o Macintosh: aprire un'applicazione o un programma software della stampante e fare clic su <b>Guida</b>.</p> <p>Fare clic su  per visualizzare le informazioni sensibili al contesto.</p> <p><b>Note:</b></p> <ul style="list-style-type: none"> <li>• La Guida viene installata automaticamente con il software della stampante.</li> <li>• A seconda del sistema operativo in uso, il software della stampante si trova nella cartella di programma della stampante o sul desktop.</li> </ul>
<ul style="list-style-type: none"> <li>• Documentazione</li> <li>• Supporto chat in diretta</li> <li>• Supporto e-mail</li> <li>• Supporto telefonico</li> </ul>	<p>Andare all'indirizzo <a href="http://support.lexmark.com">http://support.lexmark.com</a>.</p> <p><b>Nota:</b> Selezionare il paese o la regione, quindi il prodotto per visualizzare il sito del supporto appropriato.</p> <p>Per le informazioni di contatto del supporto nel proprio paese o regione, consultare il sito Web o fare riferimento alla garanzia stampata fornita insieme alla stampante.</p> <p>Tenere a portata di mano le seguenti informazioni quando si contatta il Supporto clienti:</p> <ul style="list-style-type: none"> <li>• Luogo e data di acquisto</li> <li>• Tipo di macchina e numero di serie</li> </ul> <p>Per ulteriori informazioni, vedere "<a href="#">Individuazione del numero di serie della stampante</a>" a pagina 10.</p>

Argomento di ricerca	Disponibile in
<ul style="list-style-type: none"> <li>• Informazioni sulla sicurezza</li> <li>• Informazioni normative</li> <li>• Garanzia</li> <li>• Informazioni ambientali</li> </ul>	<p>Le informazioni sulla garanzia variano in base al paese o alla regione:</p> <ul style="list-style-type: none"> <li>• <b>Negli Stati Uniti:</b> vedere la Dichiarazione di Garanzia limitata fornita con la stampante o disponibile all'indirizzo <a href="http://support.lexmark.com">http://support.lexmark.com</a>.</li> <li>• <b>In altri paesi e regioni:</b> consultare la garanzia stampata fornita insieme alla stampante.</li> </ul> <p><i>Guida informativa sul prodotto:</i> consultare la documentazione fornita con la stampante o visitare il sito Web <a href="http://support.lexmark.com">http://support.lexmark.com</a>.</p>
<p>Informazioni sul passaporto digitale di Lexmark</p>	<p>Visitare il sito <a href="https://csr.lexmark.com/digital-passport.php">https://csr.lexmark.com/digital-passport.php</a>.</p>

## Individuazione del numero di serie della stampante

1 Aprire lo sportello anteriore.



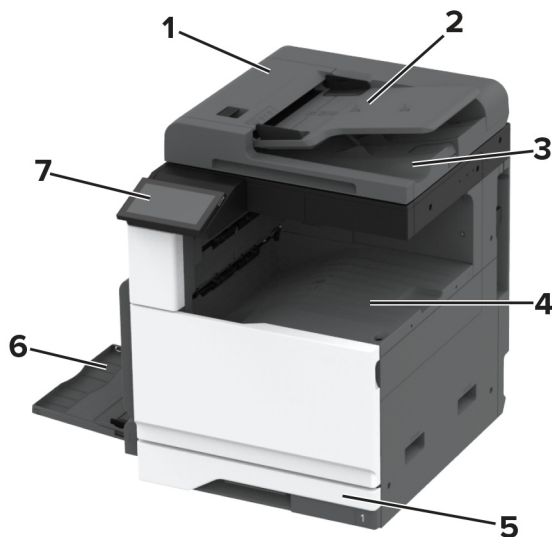
2 Individuare il numero di serie sul lato sinistro della stampante.



## Configurazioni della stampante

**Nota:** Accertarsi di configurare la stampante su una superficie piana, solida e stabile.

### Modello di base

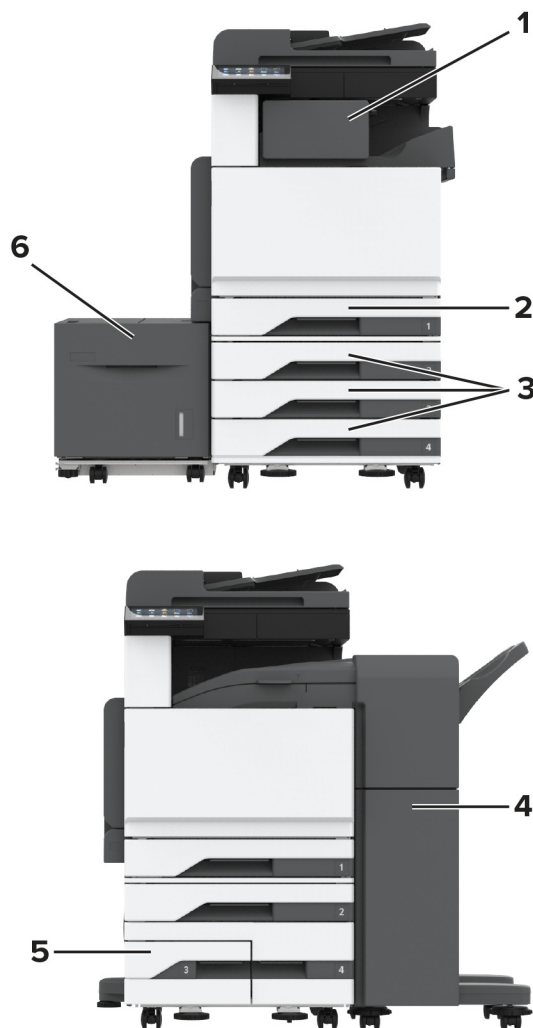


1	Alimentatore automatico documenti (ADF)
2	vassoio ADF
3	Raccoglitore ADF
4	Raccoglitore standard
5	Vassoio standard da 520 fogli
6	Alimentatore multiuso
7	Pannello di controllo

### Modello configurato

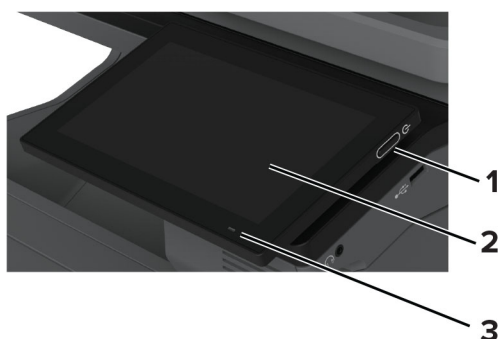
**ATTENZIONE - PERICOLO DI RIBALTAMENTO:** per installare una o più opzioni sulla stampante o sull'MFP, può essere necessario disporre di una base con ruote, di un mobile o di altri elementi per evitare che il prodotto possa cadere e di conseguenza provocare lesioni. Per ulteriori informazioni sulle configurazioni supportate, visitare il sito Web [www.lexmark.com/multifunctionprinters](http://www.lexmark.com/multifunctionprinters).

**ATTENZIONE - PERICOLO DI RIBALTAMENTO:** per ridurre il rischio di instabilità dell'apparecchiatura, caricare ogni vassoio separatamente. Tenere tutti i vassoi chiusi per quando necessario.



<b>1</b>	Fascicolatore della cucitrice <b>Nota:</b> non supportato nel caso in cui sia installato un altro fascicolatore.
<b>2</b>	Vassoio standard da 520 fogli
<b>3</b>	Vassoio opzionale da 3 x 520 fogli
<b>4</b>	Fascicolatore della cucitrice con perforazione <b>Nota:</b> supportato solo se sono installati vassoi opzionali.
<b>5</b>	Vassoio doppio opzionale da 2520 fogli
<b>6</b>	Vassoio opzionale da 2000 fogli

## Tramite il pannello di controllo



	Elemento del pannello di controllo	Funzione
1	Pulsante di accensione	<ul style="list-style-type: none"> <li>• Accendere o spegnere la stampante.</li> <li><b>Nota:</b> per spegnere la stampante, tenere premuto il pulsante di accensione per cinque secondi.</li> <li>• Impostare la stampante in modalità di sospensione o ibernazione.</li> <li>• Attivare la stampante dalla modalità di sospensione o ibernazione.</li> </ul>
2	Visualizza	<ul style="list-style-type: none"> <li>• Visualizzare i messaggi della stampante e lo stato dei materiali di consumo.</li> <li>• Configurare e utilizzare la stampante.</li> </ul>
3	Spia luminosa	Verificare lo stato della stampante.

## Informazioni sullo stato della spia luminosa

Spia luminosa	Stato della stampante
Disattivato	La stampante è spenta.
Blu fisso	La stampante è pronta.
Blu lampeggiante	La stampante è in fase di stampa o di elaborazione dei dati.
Rosso lampeggiante	La stampante richiede l'intervento dell'utente.
Ambra fisso	La stampante è in modalità di sospensione.
Ambra lampeggiante	La stampante è in modalità di sospensione profonda o ibernazione.

## Scelta della carta

### Istruzioni relative alla carta

Usare carta appropriata per prevenire gli inceppamenti e assicurare una stampa senza problemi.

- Utilizzare sempre carta nuova, senza difetti.
- Prima di caricare la carta, identificare il lato di stampa consigliato. In genere, questa informazione è riportata sulla confezione della carta.

- Non utilizzare carta tagliata o rifilata a mano.
- Non utilizzare contemporaneamente supporti di formato, tipo o peso diverso nello stesso vassoio; ciò potrebbe causare inceppamenti.
- Non utilizzare carta patinata, a meno che non sia appositamente concepita per la stampa elettrofotografica.

Per ulteriori informazioni, consultare la *Guida alla carta e ai supporti speciali*.

## Caratteristiche della carta

Le caratteristiche della carta descritte di seguito determinano la qualità e la riuscita della stampa; È opportuno considerare questi fattori prima di eseguire la stampa.

### Peso

I vassoi possono alimentare carta di peso variabile. La carta con peso inferiore a 60 g/m<sup>2</sup> (16 libbre) non presenta lo spessore necessario per una corretta alimentazione e può causare inceppamenti. Per ulteriori informazioni, vedere la sezione "Pesi della carta supportati".

### Arricciamento

L'arricciamento è la tendenza della carta a curvarsi ai bordi. Un arricciamento eccessivo può causare problemi di alimentazione. La carta può arricciarsi dopo il passaggio nella stampante, dove è esposta ad alte temperature. La conservazione della carta fuori dalla confezione in condizioni calde, fredde, umide o secche può favorirne l'arricciamento prima della stampa e causare problemi di alimentazione.

### Levigatezza

La levigatezza della carta influisce direttamente sulla qualità di stampa. Se la carta è troppo ruvida, il toner non si fonde correttamente con la carta. Se la carta è troppo levigata, potrebbe causare problemi di alimentazione o di qualità di stampa. Si consiglia l'utilizzo di carta con 50 punti Sheffield.

### Contenuto di umidità

La quantità di umidità presente nella carta influisce sia sulla qualità di stampa che sulla corretta alimentazione. Lasciare la carta nella confezione originale fino al momento dell'utilizzo. L'esposizione della carta a variazioni di umidità può comprometterne le prestazioni.

Prima di stampare, conservare la carta nell'involucro originale per 24-48 ore. L'ambiente in cui viene conservata la carta deve essere lo stesso della stampante. Prolungare il periodo di tempo di alcuni giorni se l'ambiente di conservazione o di trasporto è molto diverso da quello della stampante. La carta spesso può richiedere un periodo di condizionamento più lungo.

### Direzione della grana

La grana è l'allineamento delle fibre di carta in un foglio. La grana può essere *lunga*, se segue la lunghezza del foglio, oppure *corta*, se segue la larghezza. Per la direzione della grana consigliata, vedere l'argomento "Pesi della carta supportati".

## Contenuto di fibre

Generalmente, la carta xerografica di alta qualità è interamente composta di pasta di legno sottoposta a trattamenti chimici. Ciò le conferisce un elevato livello di stabilità, che comporta un minor numero di problemi di alimentazione e offre una migliore qualità di stampa. La carta che contiene fibre come il cotone possiede caratteristiche che possono causare problemi di gestione della carta stessa.

## Carta non adatta

Si consiglia di non utilizzare i seguenti tipi di carta con la stampante:

- Carta sottoposta a trattamenti chimici utilizzati per eseguire copie senza carta carbone, detta anche carta autocopiante, carta da copia senza carta carbone (CCP, Carbonless Copy Paper) o carta che non richiede copia carbone (NCR, No Carbon Required).
- Carta prestampata con sostanze chimiche che potrebbero contaminare la stampante.
- Carta prestampata che può alterarsi a causa della temperatura nell'unità di fusione della stampante.
- Carta prestampata che richiede una registrazione (l'esatta indicazione dell'area di stampa sulla pagina) maggiore o inferiore a  $\pm 2,3$  mm ( $\pm 0,09$  poll.), ad esempio moduli OCR (Optical Character Recognition).

In alcuni casi, per stampare correttamente su questi moduli, è possibile regolare la registrazione mediante un'applicazione software.

- Carta patinata (di qualità cancellabile), carta sintetica o carta termica.
- Carta con bordi irregolari, ruvida, arricciata o con superficie lavorata.
- Carta non conforme allo standard EN12281:2002 (europeo).
- Carta di grammatura inferiore a  $60 \text{ g/m}^2$  (16 libbre).
- Moduli o documenti composti da più parti.

## Uso di carta riciclata

Lexmark si lavora per ridurre l'impatto ambientale della carta offrendo ai clienti la possibilità di scegliere quando si tratta di stampare. Per conseguire questo obiettivo, è possibile testare i prodotti per garantire l'utilizzo della carta riciclata, in particolare carta riciclata al 30%, 50% e 100% di contenuto riciclato post-consumo. La nostra aspettativa è che nelle nostre stampanti le carte riciclate funzionino come anche quella vergine. Sebbene non vi sia uno standard ufficiale per l'uso della carta da parte delle apparecchiature d'ufficio, Lexmark utilizza lo Standard europeo EN 12281 come standard di proprietà minimo. Per garantire un'ampiezza dei test, la carta di prova include il 100% di carta riciclata da Nord America, Europa e Asia e i test sono condotti all'8-80% di umidità relativa. I test includono la stampa fronte/retro. La carta da ufficio che utilizza contenuti rinnovabili, riciclati o senza cloro può essere utilizzata.

## Conservazione della carta

Le seguenti istruzioni per la conservazione della carta consentono di evitare eventuali inceppamenti e di mantenere la qualità di stampa a un livello elevato:

- Conservare la carta nella confezione originale nello stesso ambiente della stampante per 24 - 48 ore prima di eseguire delle stampe.
- Prolungare il periodo di tempo di alcuni giorni se l'ambiente di conservazione o di trasporto è molto diverso da quello della stampante. La carta spesso può richiedere un periodo di condizionamento più lungo.
- Per ottenere risultati ottimali, conservare la carta in un ambiente con temperatura di  $21 \text{ }^\circ\text{C}$  ( $70 \text{ }^\circ\text{F}$ ) e con umidità relativa del 40%.

- La maggior parte dei produttori di etichette consiglia di stampare in un ambiente con temperatura compresa tra 18 e 24 °C (tra 65 e 75 °F) e con umidità relativa compresa tra il 40 e il 60%.
- Conservare la carta nelle apposite confezioni, su uno scaffale o un ripiano anziché sul pavimento.
- Conservare le singole confezioni su una superficie piana.
- Non poggiare nulla sopra le confezioni della carta.
- Rimuovere la carta dalla scatola o dalla confezione solo quando è il momento di caricarla nella stampante. La scatola e la confezione consentono di mantenere la carta pulita, asciutta e piatta.

## Scelta dei moduli prestampati e della carta intestata

- Utilizzare carta a grana lunga.
- Utilizzare solo moduli e carta intestata ottenuti con un processo di fotolitografia o di stampa a rilievo.
- Evitare tipi di carta con superfici ruvide o lavorate.
- Utilizzare inchiostri che non risentano dell'eventuale presenza di resina nel toner. Tra gli inchiostri che soddisfano tali requisiti sono solitamente compresi gli inchiostri stabilizzati per ossidazione od oleosi ma non quelli al lattice.
- Eseguire una stampa di prova sui moduli prestampati e la carta intestata che si desidera utilizzare prima di acquistarne grandi quantità. Questa azione stabilisce se l'inchiostro sul modulo prestampato o sulla carta intestata influisce sulla qualità di stampa.
- In caso di dubbio, contattare il fornitore della carta.
- Quando si esegue la stampa su carta intestata, caricare la carta con l'orientamento corretto per la stampante in uso. Per ulteriori informazioni, consultare la *Guida alla carta e ai supporti speciali*.

## Formati carta supportati

### Formati carta supportati dal vassoio standard, dall'MPF, dal vassoio buste e dalla stampa su due lati

Formato carta	Vassoio standard da 520 fogli	Alimentatore multiuso	Vassoio buste	Stampa su due lati
<b>A3<sup>1</sup></b> 297 x 420 mm (11,69 x 16,54 poll.)	✓	✓	x	✓
<b>A4</b> 210 x 297 mm (8,27 x 11,7 poll.)	✓	✓ <sup>2</sup>	x	✓
<b>A5</b> 148 x 210 mm (5,83 x 8,27 poll.)	✓ <sup>1</sup>	✓ <sup>2</sup>	x	✓

<sup>1</sup> Caricamento solo con orientamento su lato corto.

<sup>2</sup> Caricamento solo con orientamento su lato lungo.

<sup>3</sup> Supporta formati carta compresi tra 139,7 x 181,86 mm (5,5 x 7,16 poll.) e 296,93 x 431,8 mm (11,69 x 17 poll.).

<sup>4</sup> Supporta formati carta compresi tra 88,9 x 98,38 mm (3,5 x 3,87 poll.) e 296,93 x 482,6 mm (11,69 x 19 poll.).

<sup>5</sup> Supporta formati carta compresi tra 128 x 139,7 mm (5 x 5,5 poll.) e 296,93 x 482,6 mm (11,69 x 19 poll.).



Formato carta	Vassoio standard da 520 fogli	Alimentatore multiuso	Vassoio buste	Stampa su due lati
<b>A6</b> 105 x 148 mm (4,13 x 5,83 poll.)	X	√ <sub>1</sub>	X	X
<b>Executive</b> 184,2 x 266,7 mm (7,25 x 10,5 poll.)	√	√ <sub>2</sub>	X	√
<b>Folio</b> <sup>1</sup> 215,9 x 330,2 mm (8,5 x 13 poll.)	√	√	X	√
<b>Hagaki</b> 100 x 148 mm (3,94 x 5,83 poll.)	X	√ <sub>1</sub>	X	X
<b>JIS B4</b> <sup>1</sup> 257 x 364 mm (10,12 x 14,33 poll.)	√	√	X	√
<b>JIS B5</b> 182 x 257 mm (7,17 x 10,1 poll.)	√	√ <sub>2</sub>	X	√
<b>Ledger</b> <sup>1</sup> 279,4 x 4431,8 mm (11 x 17 poll.)	√	√	X	√
<b>Legal</b> <sup>1</sup> 215,9 x 355,6 mm (8,5 x 14 poll.)	√	√	X	√
<b>Letter</b> 215,9 x 279,4 mm (8,5 x 11 poll.)	√	√ <sub>2</sub>	X	√
<b>Oficio (Messico)</b> <sup>1</sup> 215,9 x 340,4 mm (8,5 x 13,4 poll.)	√	√	X	√
<b>Statement</b> 139,7 x 215,9 mm (5,5 x 8,5 poll.)	√ <sub>1</sub>	√ <sub>2</sub>	X	√
<b>Universal</b>	√ <sub>3</sub>	√ <sub>4</sub>	X	√ <sub>5</sub>

<sup>1</sup> Caricamento solo con orientamento su lato corto.

<sup>2</sup> Caricamento solo con orientamento su lato lungo.

<sup>3</sup> Supporta formati carta compresi tra 139,7 x 181,86 mm (5,5 x 7,16 poll.) e 296,93 x 431,8 mm (11,69 x 17 poll.).

<sup>4</sup> Supporta formati carta compresi tra 88,9 x 98,38 mm (3,5 x 3,87 poll.) e 296,93 x 482,6 mm (11,69 x 19 poll.).

<sup>5</sup> Supporta formati carta compresi tra 128 x 139,7 mm (5 x 5,5 poll.) e 296,93 x 482,6 mm (11,69 x 19 poll.).

Formato carta	Vassoio standard da 520 fogli	Alimentatore multiuso	Vassoio buste	Stampa su due lati
<b>Busta 7 3/4</b> 98,4 x 190,5 mm (3,875 x 7,5 poll.)	X	√ <sup>2</sup>	√	X
<b>Busta 9</b> 98,4 x 225,4 mm (3,875 x 8,9 poll.)	X	√ <sup>2</sup>	√	X
<b>Busta 10</b> 104,8 x 241,3 mm (4,12 x 9,5 poll.)	X	√ <sup>2</sup>	√	X
<b>Busta B5</b> 176 x 250 mm (6,93 x 9,84 poll.)	X	√ <sup>1</sup>	√	X
<b>Busta C5</b> 162 x 229 mm (6,38 x 9,01 poll.)	X	√ <sup>2</sup>	√	X
<b>Busta DL</b> 110 x 220 mm (4,33 x 8,66 poll.)	X	√ <sup>2</sup>	√	X

<sup>1</sup> Caricamento solo con orientamento su lato corto.

<sup>2</sup> Caricamento solo con orientamento su lato lungo.

<sup>3</sup> Supporta formati carta compresi tra 139,7 x 181,86 mm (5,5 x 7,16 poll.) e 296,93 x 431,8 mm (11,69 x 17 poll.).

<sup>4</sup> Supporta formati carta compresi tra 88,9 x 98,38 mm (3,5 x 3,87 poll.) e 296,93 x 482,6 mm (11,69 x 19 poll.).

<sup>5</sup> Supporta formati carta compresi tra 128 x 139,7 mm (5 x 5,5 poll.) e 296,93 x 482,6 mm (11,69 x 19 poll.).

**Note:**

- LADF supporta formati carta compresi tra 125 x 85 mm (4,92 x 3,35 poll.) e 297 x 431,8 mm (11,69 x 17 poll.).
- Lo scanner a superficie piana supporta un formato carta massimo di 297 x 431,8 mm (11,69 x 17 poll.).

**Formati carta supportati dai vassoi opzionali**

Formato carta	Vassoio opzionale da 520 fogli, vassoio opzionale da 520 fogli con mobiletto e vassoio opzionale da 3 x 520 fogli	Vassoio doppio opzionale da 2520 fogli	Vassoio opzionale da 2000 fogli
<b>A3<sup>1</sup></b> 297 x 420 mm (11,69 x 16,54 poll.)	✓	✓	X
<b>A4</b> 210 x 297 mm (8,27 x 11,7 poll.)	✓	✓	✓ <sup>2</sup>
<b>A5<sup>1</sup></b> 148 x 210 mm (5,83 x 8,27 poll.)	✓	✓	X
<b>A6</b> 105 x 148 mm (4,13 x 5,83 poll.)	X	X	X
<b>Executive</b> 184,2 x 266,7 mm (7,25 x 10,5 poll.)	✓	✓	✓ <sup>2</sup>
<b>Folio<sup>1</sup></b> 215,9 x 330,2 mm (8,5 x 13 poll.)	✓	✓	X
<b>Hagaki</b> 100 x 148 mm (3,94 x 5,83 poll.)	X	X	X
<b>JIS B4<sup>1</sup></b> 257 x 364 mm (10,12 x 14,33 poll.)	✓	✓	X
<b>JIS B5</b> 182 x 257 mm (7,17 x 10,1 poll.)	✓	✓	✓ <sup>2</sup>
<b>Ledger<sup>1</sup></b> 279,4 x 4431,8 mm (11 x 17 poll.)	✓	✓	X
<b>Legal<sup>1</sup></b> 215,9 x 355,6 mm (8,5 x 14 poll.)	✓	✓	X

<sup>1</sup> Caricamento solo con orientamento su lato corto.

<sup>2</sup> Caricamento solo con orientamento su lato lungo.

<sup>3</sup> Supporta formati carta compresi tra 139,7 x 181,86 mm (5,5 x 7,16 poll.) e 296,93 x 431,8 mm (11,69 x 17 poll.).

Formato carta	Vassoio opzionale da 520 fogli, vassoio opzionale da 520 fogli con mobiletto e vassoio opzionale da 3 x 520 fogli	Vassoio doppio opzionale da 2520 fogli	Vassoio opzionale da 2000 fogli
<b>Letter</b> 215,9 x 279,4 mm (8,5 x 11 poll.)	✓	✓	✓ <sup>2</sup>
<b>Oficio (Messico)<sup>1</sup></b> 215,9 x 340,4 mm (8,5 x 13,4 poll.)	✓	✓	X
<b>Statement<sup>1</sup></b> 139,7 x 215,9 mm (5,5 x 8,5 poll.)	✓	✓	X
<b>Universal</b>	✓ <sup>3</sup>	✓ <sup>3</sup>	✓ <sup>3</sup>
<b>Busta 7 3/4</b> 98,4 x 190,5 mm (3,875 x 7,5 poll.)	X	X	X
<b>Busta 9</b> 98,4 x 225,4 mm (3,875 x 8,9 poll.)	X	X	X
<b>Busta 10</b> 104,8 x 241,3 mm (4,12 x 9,5 poll.)	X	X	X
<b>Busta B5</b> 176 x 250 mm (6,93 x 9,84 poll.)	X	X	X
<b>Busta C5</b> 162 x 229 mm (6,38 x 9,01 poll.)	X	X	X
<b>Busta DL</b> 110 x 220 mm (4,33 x 8,66 poll.)	X	X	X

<sup>1</sup> Caricamento solo con orientamento su lato corto.  
<sup>2</sup> Caricamento solo con orientamento su lato lungo.  
<sup>3</sup> Supporta formati carta compresi tra 139,7 x 181,86 mm (5,5 x 7,16 poll.) e 296,93 x 431,8 mm (11,69 x 17 poll.).

**Formati carta supportati dai raccoglitori di uscita**

Formato carta	Raccoglitore standard		Raccoglitore superiore
	Risma	Sfalsamento	Risma
<b>A3<sup>1</sup></b> 297 x 420 mm (11,69 x 16,54 poll.)	✓	✓	✓
<b>A4</b> 210 x 297 mm (8,27 x 11,7 poll.)	✓	✓	✓
<b>A5</b> 148 x 210 mm (5,83 x 8,27 poll.)	✓	✓	✓
<b>A6<sup>1</sup></b> 105 x 148 mm (4,13 x 5,83 poll.)	✓	✓	✓
<b>Executive</b> 184,2 x 266,7 mm (7,25 x 10,5 poll.)	✓	✓	✓
<b>Folio<sup>1</sup></b> 215,9 x 330,2 mm (8,5 x 13 poll.)	✓	✓	✓
<b>Hagaki<sup>1</sup></b> 100 x 148 mm (3,94 x 5,83 poll.)	✓	✓	✓
<b>JIS B4<sup>1</sup></b> 257 x 364 mm (10,12 x 14,33 poll.)	✓	✓	✓
<b>JIS B5</b> 182 x 257 mm (7,17 x 10,1 poll.)	✓	✓	✓
<b>Ledger<sup>1</sup></b> 279,4 x 443,8 mm (11 x 17 poll.)	✓	✓	✓
<b>Legal<sup>1</sup></b> 215,9 x 355,6 mm (8,5 x 14 poll.)	✓	✓	✓

<sup>1</sup> Caricamento solo con orientamento su lato corto.

<sup>2</sup> Caricamento solo con orientamento su lato lungo.

<sup>3</sup> Supporta formati carta compresi tra 88,9 x 98,38 mm (3,5 x 3,87 poll.) e 296,93 x 482,6 mm (11,69 x 19 poll.).

<sup>4</sup> Supporta formati carta compresi tra 88,9 x 98,38 mm (3,5 x 3,87 poll.) e 296,93 x 431,8 mm (11,69 x 17 poll.).

Formato carta	Raccoglitore standard		Raccoglitore superiore
	Risma	Sfalsamento	Risma
<b>Letter</b> 215,9 x 279,4 mm (8,5 x 11 poll.)	✓	✓	✓
<b>Oficio (Messico)<sup>1</sup></b> 215,9 x 340,4 mm (8,5 x 13,4 poll.)	✓	✓	✓
<b>Statement</b> 139,7 x 215,9 mm (5,5 x 8,5 poll.)	✓	✓	✓
<b>Universal</b>	✓ <sub>3</sub>	✓ <sub>4</sub>	x
<b>Busta 7 3/4<sup>2</sup></b> 98,4 x 190,5 mm (3,875 x 7,5 poll.)	✓	✓	✓
<b>Busta 9<sup>2</sup></b> 98,4 x 225,4 mm (3,875 x 8,9 poll.)	✓	✓	✓
<b>Busta 10<sup>2</sup></b> 104,8 x 241,3 mm (4,12 x 9,5 poll.)	✓	✓	✓
<b>Busta B5<sup>2</sup></b> 176 x 250 mm (6,93 x 9,84 poll.)	✓	✓	✓
<b>Busta C5<sup>2</sup></b> 162 x 229 mm (6,38 x 9,01 poll.)	✓	✓	✓
<b>Busta DL<sup>2</sup></b> 110 x 220 mm (4,33 x 8,66 poll.)	✓	✓	✓

<sup>1</sup> Caricamento solo con orientamento su lato corto.

<sup>2</sup> Caricamento solo con orientamento su lato lungo.

<sup>3</sup> Supporta formati carta compresi tra 88,9 x 98,38 mm (3,5 x 3,87 poll.) e 296,93 x 482,6 mm (11,69 x 19 poll.).

<sup>4</sup> Supporta formati carta compresi tra 88,9 x 98,38 mm (3,5 x 3,87 poll.) e 296,93 x 431,8 mm (11,69 x 17 poll.).

## Formati carta supportati dai fascicolatori

Formato carta	Fascicolatore della cucitrice			Fascicolatore della cucitrice con perforazione			
	Risma	Sfalsamento	Graffatura	Risma	Sfalsamento	Graffatura	Foratura
<b>A3<sup>1</sup></b> 297 x 420 mm (11,69 x 16,54 poll.)	✓	✓	✓	✓	✓	✓	✓
<b>A4</b> 210 x 297 mm (8,27 x 11,7 poll.)	✓	✓	✓	✓	✓	✓	✓
<b>A5</b> 148 x 210 mm (5,83 x 8,27 poll.)	✓	✓ <sup>2</sup>	x	✓	✓ <sup>2</sup>	✓ <sup>2</sup>	✓ <sup>6</sup>
<b>A6</b> 105 x 148 mm (4,13 x 5,83 poll.)	✓	x	x	✓	x	x	x
<b>Striscione</b> Larghezza massima: 215,9 mm (8,5 pollici) Lunghezza massima: 1320,8 mm (52 pollici)	✓ <sup>1</sup>	x	x	✓ <sup>1</sup>	x	x	x
<b>Executive</b> 184,2 x 266,7 mm (7,25 x 10,5 poll.)	✓ <sup>2</sup>	✓ <sup>2</sup>	✓ <sup>2</sup>	✓	✓ <sup>2</sup>	✓ <sup>2</sup>	✓ <sup>2</sup>
<b>Folio<sup>1</sup></b> 215,9 x 330,2 mm (8,5 x 13 poll.)	✓	✓	✓	✓	✓	✓	✓
<b>Hagaki</b> 100 x 148 mm (3,94 x 5,83 poll.)	✓	x	x	✓	x	x	x
<b>JIS B4<sup>1</sup></b> 257 x 364 mm (10,12 x 14,33 poll.)	✓	✓	✓	✓	✓	✓	✓

<sup>1</sup> Caricamento solo con orientamento su lato corto.

<sup>2</sup> Caricamento solo con orientamento su lato lungo.

<sup>3</sup> Supporta formati carta compresi tra 88,9 x 98,38 mm (3,5 x 3,87 poll.) e 296,93 x 431,8 mm (11,69 x 17 poll.).

<sup>4</sup> Supporta formati carta compresi tra 190 x 139,7 mm (7,48 x 5,5 poll.) e 296,93 x 431,8 mm (11,69 x 17 poll.).

<sup>5</sup> Supporta formati carta compresi tra 202,9 x 182,03 mm (7,99 x 7,17 poll.) e 296,93 x 431,8 mm (11,69 x 17 poll.).

<sup>6</sup> Supporta la perforazione solo fino a 2 fori.

<sup>7</sup> Supporta la perforazione solo fino a 2 fori in caso di caricamento con orientamento su lato corto.

<sup>8</sup> Supporta formati carta compresi tra 88,9 x 98,38 mm (3,5 x 3,87 poll.) e 320,04 x 1320,8 mm (12,6 x 52 poll.).

<sup>9</sup> Supporta formati carta compresi tra 209,97 x 148 mm (8,27 x 5,83 poll.) e 296,93 x 431,8 mm (11,69 x 17 poll.).

Formato carta	Fascicolatore della cucitrice			Fascicolatore della cucitrice con perforazione			
	Risma	Sfalsamento	Graffatura	Risma	Sfalsamento	Graffatura	Foratura
<b>JIS B5</b> 182 x 257 mm (7,17 x 10,1 poll.)	✓	✓ <sup>2</sup>	✓ <sup>2</sup>	✓	✓ <sup>2</sup>	✓ <sup>2</sup>	✓ <sup>7</sup>
<b>Ledger<sup>1</sup></b> 279,4 x 443,8 mm (11 x 17 poll.)	✓	✓	✓	✓	✓	✓	✓
<b>Legal<sup>1</sup></b> 215,9 x 355,6 mm (8,5 x 14 poll.)	✓	✓	✓	✓	✓	✓	✓
<b>Letter</b> 215,9 x 279,4 mm (8,5 x 11 poll.)	✓	✓	✓	✓	✓	✓	✓
<b>Oficio (Messico)<sup>1</sup></b> 215,9 x 340,4 mm (8,5 x 13,4 poll.)	✓	✓	✓	✓	✓	✓	✓
<b>Statement</b> 139,7 x 215,9 mm (5,5 x 8,5 poll.)	✓	✓ <sup>2</sup>	✗	✗	✗	✗	✗
<b>Universal</b>	✓ <sup>3</sup>	✓ <sup>4</sup>	✓ <sup>5</sup>	✓ <sup>8</sup>	✓ <sup>9</sup>	✓ <sup>9</sup>	✗
<b>Busta 7 3/4</b> 98,4 x 190,5 mm (3,875 x 7,5 poll.)	✓	✗	✗	✗	✗	✗	✗
<b>Busta 9</b> 98,4 x 225,4 mm (3,875 x 8,9 poll.)	✓	✗	✗	✗	✗	✗	✗
<b>Busta 10</b> 104,8 x 241,3 mm (4,12 x 9,5 poll.)	✓	✗	✗	✗	✗	✗	✗

<sup>1</sup> Caricamento solo con orientamento su lato corto.

<sup>2</sup> Caricamento solo con orientamento su lato lungo.

<sup>3</sup> Supporta formati carta compresi tra 88,9 x 98,38 mm (3,5 x 3,87 poll.) e 296,93 x 431,8 mm (11,69 x 17 poll.).

<sup>4</sup> Supporta formati carta compresi tra 190 x 139,7 mm (7,48 x 5,5 poll.) e 296,93 x 431,8 mm (11,69 x 17 poll.).

<sup>5</sup> Supporta formati carta compresi tra 202,9 x 182,03 mm (7,99 x 7,17 poll.) e 296,93 x 431,8 mm (11,69 x 17 poll.).

<sup>6</sup> Supporta la perforazione solo fino a 2 fori.

<sup>7</sup> Supporta la perforazione solo fino a 2 fori in caso di caricamento con orientamento su lato corto.

<sup>8</sup> Supporta formati carta compresi tra 88,9 x 98,38 mm (3,5 x 3,87 poll.) e 320,04 x 1320,8 mm (12,6 x 52 poll.).

<sup>9</sup> Supporta formati carta compresi tra 209,97 x 148 mm (8,27 x 5,83 poll.) e 296,93 x 431,8 mm (11,69 x 17 poll.).



Formato carta	Fascicolatore della cucitrice			Fascicolatore della cucitrice con perforazione			
	Risma	Sfalsamento	Graffatura	Risma	Sfalsamento	Graffatura	Foratura
<b>Busta B5</b> 176 x 250 mm (6,93 x 9,84 poll.)	√ <sup>2</sup>	X	X	X	X	X	X
<b>Busta C5</b> 162 x 229 mm (6,38 x 9,01 poll.)	√ <sup>1</sup>	X	X	X	X	X	X
<b>Busta DL</b> 110 x 220 mm (4,33 x 8,66 poll.)	√	X	X	X	X	X	X

- <sup>1</sup> Caricamento solo con orientamento su lato corto.  
<sup>2</sup> Caricamento solo con orientamento su lato lungo.  
<sup>3</sup> Supporta formati carta compresi tra 88,9 x 98,38 mm (3,5 x 3,87 poll.) e 296,93 x 431,8 mm (11,69 x 17 poll.).  
<sup>4</sup> Supporta formati carta compresi tra 190 x 139,7 mm (7,48 x 5,5 poll.) e 296,93 x 431,8 mm (11,69 x 17 poll.).  
<sup>5</sup> Supporta formati carta compresi tra 202,9 x 182,03 mm (7,99 x 7,17 poll.) e 296,93 x 431,8 mm (11,69 x 17 poll.).  
<sup>6</sup> Supporta la perforazione solo fino a 2 fori.  
<sup>7</sup> Supporta la perforazione solo fino a 2 fori in caso di caricamento con orientamento su lato corto.  
<sup>8</sup> Supporta formati carta compresi tra 88,9 x 98,38 mm (3,5 x 3,87 poll.) e 320,04 x 1320,8 mm (12,6 x 52 poll.).  
<sup>9</sup> Supporta formati carta compresi tra 209,97 x 148 mm (8,27 x 5,83 poll.) e 296,93 x 431,8 mm (11,69 x 17 poll.).

Tipi di carta supportati

## Tipi di carta supportati

Tipi di carta supportati dal vassoio standard, dall'MPF, dal vassoio buste e dalla stampa su due lati

Tipo di carta	Vassoio da 520 fogli (standard oppure opzionale)	Alimentatore multiuso	Vassoio buste	Stampa su due lati
<b>Carta di qualità</b>	√	√	X	√
<b>Cartoncino</b>	√	√	X	√
<b>Carta colorata</b>	√	√	X	√
<b>Personalizzata</b>	√	√	X	√
<b>Busta</b>	X	√	√	X
<b>Lucida</b>	√	√	X	√
<b>Lucida spessa</b>	√	√	X	√
<b>Carta spessa</b>	√	√	X	√
<b>Etichette</b>	√	√	X	X

Tipo di carta	Vassoio da 520 fogli (standard oppure opzionale)	Alimentatore multiuso	Vassoio buste	Stampa su due lati
Intestata	✓	✓	X	✓
Carta leggera	✓	✓	X	✓
Carta normale	✓	✓	X	✓
Prestampata	✓	✓	X	✓
Riciclata	✓	✓	X	✓
Busta ruvida	X	✓	✓	X
Ruvida/cotone	✓	✓	X	✓
Etichette viniliche	X	X	X	X

### Tipi di carta supportati dai vassoi opzionali

Tipo di carta	Vassoio opzionale da 520 fogli, vassoio opzionale da 520 fogli con mobiletto e vassoio opzionale da 3 x 520 fogli	Vassoio doppio opzionale da 2520 fogli	Vassoio opzionale da 2000 fogli
Carta di qualità	✓	✓	✓
Cartoncino	✓	✓	✓
Carta colorata	✓	✓	✓
Personalizzata	✓	✓	✓
Busta	X	X	X
Lucida	✓	✓	✓
Lucida spessa	✓	✓	✓
Carta spessa	✓	✓	✓
Etichette	✓	✓	✓
Intestata	✓	✓	✓
Carta leggera	✓	✓	✓
Carta normale	✓	✓	✓
Prestampata	✓	✓	✓
Riciclata	✓	✓	✓
Busta ruvida	X	X	X
Ruvida/cotone	✓	✓	✓
Etichette viniliche	X	X	X

### Tipi di carta supportati dai raccoglitori di uscita

Tipo di carta	Raccoglitore standard		Raccoglitore superiore
	Risma	Sfalsamento	Risma
Carta di qualità	✓	✓	✓
Cartoncino	✓	✓	✓
Carta colorata	✓	✓	✓
Personalizzata	✓	✓	✓
Busta	✓	✓	✓
Lucida	✓	✓	✓
Lucida spessa	✓	✓	✓
Carta spessa	✓	✓	✓
Etichette	✓	✓	✓
Intestata	✓	✓	✓
Carta leggera	✓	✓	✓
Carta normale	✓	✓	✓
Prestampata	✓	✓	✓
Riciclata	✓	✓	✓
Busta ruvida	✓	✓	✓
Ruvida/cotone	✓	✓	✓
Etichette viniliche	X	X	X

### Tipi di carta supportati dai fascicolatori

Tipo di carta	Fascicolatore della cucitrice			Fascicolatore della cucitrice con perforazione			
	Risma	Sfalsamento	Graffatura	Risma	Sfalsamento	Graffatura	Foratura
Carta di qualità	✓	✓	✓	✓	✓	✓	✓
Cartoncino	✓	✓	X	✓	✓	X	✓
Carta colorata	✓	✓	✓	✓	✓	✓	✓
Personalizzata	✓	✓	✓	✓	✓	✓	✓
Busta	✓	X	X	X	X	X	X
Lucida	✓	✓	✓	✓	✓	✓	✓
Lucida spessa	✓	✓	X	✓	✓	X	✓

Tipo di carta	Fascicolatore della cucitrice			Fascicolatore della cucitrice con perforazione			
	Risma	Sfalsamento	Graffatura	Risma	Sfalsamento	Graffatura	Foratura
Carta spessa	✓	✓	X	✓	✓	X	✓
Etichette	✓	✓	X	X	X	X	X
Intestata	✓	✓	✓	✓	✓	✓	✓
Carta leggera	✓	✓	✓	✓	✓	✓	✓
Carta normale	✓	✓	✓	✓	✓	✓	✓
Prestampata	✓	✓	✓	✓	✓	✓	✓
Riciclata	✓	✓	✓	✓	✓	✓	✓
Busta ruvida	✓	X	X	X	X	X	X
Ruvida/cotone	✓	✓	X	✓	✓	X	✓
Etichette viniliche	X	X	X	X	X	X	X

## Pesi della carta supportati

Vassoio da 520 fogli, vassoio da 520 fogli con mobiletto, vassoio da 3 x 520 fogli e vassoio doppio da 2520 fogli	Alimentatore multiuso	Vassoio buste	Vassoio opzionale da 2000 fogli
60-256 g/m <sup>2</sup> (12-68 libbre)	60-216 g/m <sup>2</sup> (12-57 libbre)	75-90 g/m <sup>2</sup> (20-24 libbre)	60-216 g/m <sup>2</sup> (12-57 libbre)

### Note:

- Per la carta di grammatura compresa tra 60 e 176 g/m<sup>2</sup> (carta di qualità da 16-47 libbre), sono consigliate le fibre a grana lunga.
- Per la carta di grammatura inferiore a 75 g/m<sup>2</sup> (carta di qualità da 20 libbre), è necessario impostare Tipo di carta su Carta leggera. Se non viene impostata questa opzione, la carta potrebbe arricciarsi e causare problemi di alimentazione, soprattutto negli ambienti più umidi.
- La stampa su due lati supporta carta di grammatura compresa tra 60 e 162 g/m<sup>2</sup> (carta di qualità da 16-43 libbre).
- Il peso massimo del cotone al 100% è 90 g/m<sup>2</sup> (carta di qualità da 24 libbre).

# Impostazione, installazione e configurazione

## Scelta della posizione della stampante

- Lasciare spazio sufficiente per aprire vassoi, coperchi e sportelli e per installare opzioni hardware.
- Installare la stampante vicino a una presa elettrica.

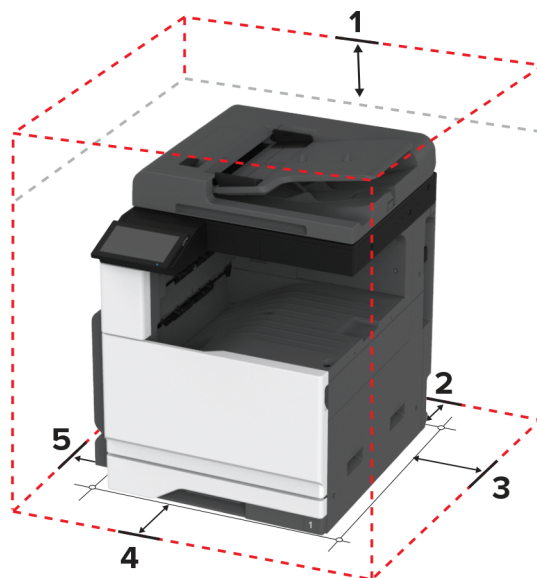
**⚠ ATTENZIONE - PERICOLO DI LESIONI:** per evitare il rischio di incendio o scosse elettriche, collegare il cavo di alimentazione a una presa elettrica dotata di messa a terra e con le specifiche adeguate, situata in prossimità dell'apparecchio e facilmente accessibile.

**⚡ ATTENZIONE - PERICOLO DI SCOSSE ELETTRICHE:** Per evitare il rischio di scosse elettriche, non posizionare o utilizzare questo prodotto in prossimità di acqua o superfici bagnate.

- Accertarsi che il flusso d'aria nella stanza sia conforme all'ultima revisione delle norme standard ASHRAE 62 o CEN TC 156.
- Scegliere una superficie piana, solida e stabile.
- Posizionare la stampante:
  - Al riparo da polvere e sporcizia.
  - Al riparo da punti di cucitrice sfusi e graffette.
  - Lontano dal flusso diretto di eventuali condizionatori d'aria, riscaldatori o ventilatori.
  - Al riparo dalla luce solare diretta e da livelli estremi di umidità.
- Rispettare le temperature consigliate ed evitare fluttuazioni:

Temperatura dell'ambiente	10 to 32.2°C (50 to 90°F)
Temperatura di conservazione	15.6 to 32.2°C (60 to 90°F)

- Consentire la seguente quantità di spazio consigliata intorno alla stampante per una corretta ventilazione:



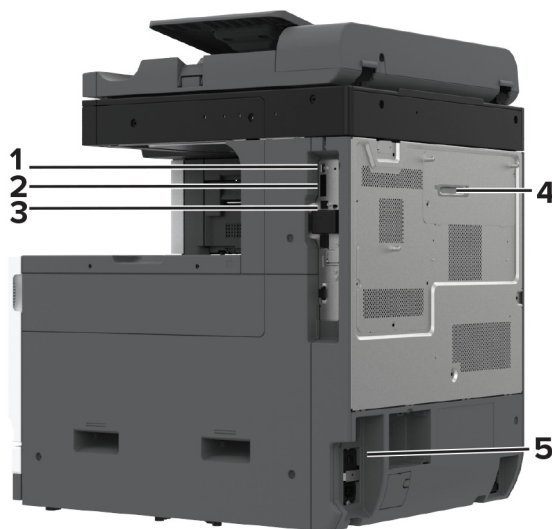
<b>1</b>	In alto	400 mm (15.70 in.)
<b>2</b>	Lato posteriore	120 mm (4.80 in.)
<b>3</b>	Lato destro	120 mm (4.80 in.)

4	Anteriore	444.5 mm (17.50 in.)
5	Lato sinistro	400 mm (15.70 in.)

## Collegamento dei cavi

- ⚠ ATTENZIONE - PERICOLO DI SCOSSE ELETTRICHE:** per evitare il rischio di scosse elettriche, non installare questo prodotto né effettuare i collegamenti elettrici o dei cavi, ad esempio del cavo di alimentazione, della funzione fax o del telefono, durante un temporale.
- ⚠ ATTENZIONE - PERICOLO DI LESIONI:** per evitare il rischio di incendio o scosse elettriche, collegare il cavo di alimentazione a una presa elettrica dotata di messa a terra e con le specifiche adeguate, situata in prossimità dell'apparecchio e facilmente accessibile.
- ⚠ ATTENZIONE - PERICOLO DI LESIONI:** Per evitare il rischio di incendi o scosse elettriche, utilizzare solo il cavo di alimentazione fornito con il prodotto o i componenti sostitutivi autorizzati dal produttore.
- ⚠ ATTENZIONE - PERICOLO DI LESIONI:** Per ridurre il rischio di incendio, utilizzare solo un cavo AWG 26 o un cavo per telecomunicazioni di sezione superiore (RJ-11) quando si collega il prodotto alla rete pubblica telefonica commutata. Per gli utenti in Australia, il cavo deve essere approvato dall'autorità australiana per i media e le comunicazioni (ACMA).

**Attenzione - Possibili danni:** per evitare la perdita di dati o il malfunzionamento della stampante, non toccare il cavo USB, eventuali adattatori di rete wireless o la stampante nelle aree mostrate mentre è in corso la stampa.



	Porta della stampante	Funzione
1	Porta USB	Collegare una tastiera o una qualsiasi opzione compatibile.
2	porta USB della stampante	Collegare la stampante a un computer.
3	porta Ethernet	Collegare la stampante a una rete.

	Porta della stampante	Funzione
4	Porta LINE <b>Nota:</b> disponibile solo quando è installata una scheda fax.	Collegare la stampante a una linea telefonica attiva tramite una presa a muro standard (RJ-11), un filtro DSL o un adattatore VoIP o qualsiasi altro adattatore che consente di accedere alla linea telefonica per inviare e ricevere fax.
5	Presa del cavo di alimentazione	Collegare la stampante a una presa elettrica dotata di messa a terra.

## Impostazione e uso delle applicazioni della schermata iniziale

### Uso della schermata iniziale

**Nota:** La schermata iniziale può variare a seconda delle relative opzioni di personalizzazione, dell'installazione di amministrazione e delle embedded solutions attive.



N.	Icona	Funzione
1	Pulsante Stop o Annulla	Interrompere il processo corrente.
2	Copia	Eseguire le copie.
3	Modifica lingua	Modificare la lingua sul display della stampante.
4	E-mail	Inviare e-mail.
5	Impostazioni	Accedere ai menu della stampante.
6	Fax	Inviare fax.
7	Rubrica	Accedere, creare e organizzare i contatti.

N.	Icona	Funzione
8	Stato/Materiali di consumo	<ul style="list-style-type: none"> <li>• Visualizzare un avviso o un messaggio di errore della stampante ogni volta che è necessario un intervento per il proseguimento dell'elaborazione.</li> <li>• Visualizzare ulteriori informazioni sull'avviso o sul messaggio della stampante e su come eliminarlo.</li> </ul> <p><b>Nota:</b> È inoltre possibile accedere a questa impostazione toccando la sezione superiore della schermata iniziale.</p>
9	Processi in attesa	Mostrare tutti i processi di stampa in attesa correnti.
10	Coda processi	Mostrare tutti i processi di stampa correnti. <b>Nota:</b> È inoltre possibile accedere a questa impostazione toccando la sezione superiore della schermata iniziale.
11	Unità USB	Visualizzare, selezionare o stampare foto e documenti da un'unità flash.
12	Profili di acquisizione	Eseguire la scansione di documenti e salvarli direttamente sul computer.
13	FTP	Eseguire la scansione di documenti e salvarli direttamente su un server FTP.
14	Segnalibri	Organizzare tutti i segnalibri.
15	Disco rigido	Visualizzare, selezionare e gestire i documenti da un disco fisso o da un'unità di archiviazione intelligente.
16	Cartella di rete	Eseguire l'acquisizione su una cartella di rete o una posizione di rete.
17	Pulsante Avvio	Avviare un processo, in base alla modalità selezionata.
18	Tastierino su schermo	Immettere numeri o simboli in un campo di input.

## Personalizzazione della schermata iniziale

1 Aprire un browser Web e immettere l'indirizzo IP della stampante nel relativo campo.

**Note:**

- Visualizzare l'indirizzo IP della stampante nella schermata iniziale della periferica. L'indirizzo IP è composto da quattro serie di numeri separati da punti, ad esempio 123.123.123.123.
- Se si utilizza un proxy, disabilitarlo temporaneamente per caricare correttamente la pagina Web.

2 Fare clic su **Impostazioni > Periferica > Personalizzazione della schermata iniziale**.

3 Eseguire una o più delle seguenti operazioni:

- Per aggiungere un'icona alla schermata iniziale, fare clic su **+**, selezionare il nome dell'app, quindi fare clic su **Aggiungi**.
- Per rimuovere un'icona della schermata iniziale, selezionare il nome dell'applicazione, quindi fare clic su **Rimuovi**.
- Per personalizzare il nome di un'app, selezionare il nome dell'app, fare clic su **Modifica**, quindi assegnare un nome.
- Per ripristinare il nome di un'app, selezionare il nome dell'app, fare clic su **Modifica**, quindi selezionare **Ripristina etichetta app**.
- Per aggiungere uno spazio tra le app, fare clic su **+**, selezionare **SPAZIO VUOTO**, quindi fare clic su **Aggiungi**.



- Per organizzare le app, trascinare i nomi delle app nell'ordine desiderato.
- Per ripristinare la schermata iniziale predefinita, fare clic su **Ripristina schermata iniziale**.

4 Applicare le modifiche.

## Applicazioni supportate

- Centro acquisizione
- Centro scelte rapide
- Copia Carta d'identità
- Copia Carta d'identità

## Configurazione del Centro acquisizione

1 Nella schermata iniziale, toccare **Centro acquisizione**.

2 Selezionare e creare una destinazione, quindi configurare le impostazioni.

**Note:**

- Quando si crea una destinazione di rete, assicurarsi di convalidare e regolare le impostazioni fino a quando non si verificano più errori.
- Solo le destinazioni create da Embedded Web Server vengono salvate. Per ulteriori informazioni, consultare la documentazione fornita con la soluzione.

3 Applicare le modifiche.

## Creazione di un collegamento di scelta rapida

1 Nella schermata iniziale, toccare **Centro scelte rapide**.

**Nota:** l'icona e il nome potrebbero essere stati modificati. Per ulteriori informazioni, rivolgersi all'amministratore.

2 Selezionare una funzione della stampante e toccare **Crea scelta rapida**.

**Nota:** la funzione E-mail protetta non è supportata.


3 Configurare le impostazioni e toccare **Salva**.

4 Digitare un nome univoco per il collegamento alla scelta rapida.

**Nota:** per evitare di visualizzare nomi troncati nella schermata iniziale, immettere solo fino a 25 caratteri.

5 Toccare **OK**.

L'applicazione genera automaticamente un numero di scelta rapida univoco.

**Nota:** Per avviare la scelta rapida, toccare , toccare #, quindi immettere il numero di scelta rapida.

## Impostazione di Copia Carta d'Identità

1 Aprire un browser Web e immettere l'indirizzo IP della stampante nel relativo campo.

**Note:**

- Visualizzare l'indirizzo IP della stampante nella schermata iniziale della periferica. L'indirizzo IP è composto da quattro serie di numeri separati da punti, ad esempio 123.123.123.123.
- Se si utilizza un proxy, disabilitarlo temporaneamente per caricare correttamente la pagina Web.

**2** Fare clic su **Applicazioni > Copia Carta d'Identità > Configura**.**Note:**

- Accertarsi che l'impostazione Visualizza icona sia abilitata.
- Accertarsi che Impostazioni e-mail e Impostazioni condivisione di rete siano configurate.
- Quando si acquisisce una carta d'identità, assicurarsi che la risoluzione di acquisizione non sia superiore a 200 dpi a colori e 400 dpi in bianco e nero.
- Quando si acquisiscono più carte d'identità, assicurarsi che la risoluzione di acquisizione non sia superiore a 150 dpi a colori e 300 dpi in bianco e nero.

**3** Applicare le modifiche.

**Nota:** È necessario disporre di un disco fisso o un'unità di archiviazione intelligente della stampante per eseguire la scansione di più carte d'identità.

## Uso di Personalizzazione schermo

Prima di iniziare, eseguire questi passaggi:

- Da Embedded Web Server, fare clic su **Applicazioni > Personalizzazione del display > Configura**.
- Abilitare e configurare le impostazioni dello screen saver, della presentazione e dello sfondo.

### Immagini per screen saver e presentazioni

- 1** Dalla sezione Immagini per screen saver e presentazioni, aggiungere, modificare o eliminare un'immagine.

**Note:**

- È possibile aggiungere fino a 10 immagini.
- Quando questa opzione è abilitata, le icone di stato vengono visualizzate sullo screen saver solo in caso di errori, avvertenze o notifiche basate su cloud.

**2** Applicare le modifiche.

### Modifica dell'immagine dello sfondo

- 1** Dalla schermata iniziale toccare l'icona **Modifica sfondo**.
- 2** Selezionare un'immagine da utilizzare.
- 3** Applicare le modifiche.

### Esecuzione di una presentazione da un'unità flash

- 1** Inserire un'unità flash USB nella porta USB.
- 2** Dalla schermata iniziale, toccare **Presentazione**.  
Le immagini vengono visualizzate in ordine alfabetico.

**Nota:** È possibile rimuovere l'unità flash dopo l'avvio della presentazione, ma in tal caso le immagini non vengono memorizzate nella stampante. Se la presentazione si interrompe, inserire di nuovo l'unità flash per visualizzare le immagini.

## Utilizzo di Assistenza clienti

### Note:

- Questa applicazione è supportata solo su alcuni modelli di stampante. Per ulteriori informazioni, vedere ["Applicazioni supportate" a pagina 33](#).
- Per informazioni sulla procedura di configurazione delle impostazioni dell'applicazione, vedere la *Guida dell'amministratore per Assistenza clienti*.

- 1 Nella schermata iniziale, toccare **Assistenza clienti**.
- 2 Stampare o inviare via e-mail le informazioni.

## Configurazione di Quote periferica

### Note:

- Questa applicazione è supportata solo su alcuni modelli di stampante. Per ulteriori informazioni, vedere ["Applicazioni supportate" a pagina 33](#).
- Per informazioni su come configurare l'applicazione e le relative impostazioni di protezione, vedere la *Guida dell'amministratore di Quote periferica*.

- 1 Aprire un browser Web e immettere l'indirizzo IP della stampante nel relativo campo.

### Note:

- Visualizzare l'indirizzo IP della stampante nella schermata iniziale della periferica. L'indirizzo IP è composto da quattro serie di numeri separati da punti, ad esempio 123.123.123.123.
- Se si utilizza un proxy, disabilitarlo temporaneamente per caricare correttamente la pagina Web.

- 2 Fare clic su **Applicazioni > Quote periferica > Configura**.
- 3 Nella sezione Account utente, aggiungere o modificare un utente, quindi impostare la quota utente.
- 4 Applicare le modifiche.

## Gestione dei segnalibri

### Creazione di segnalibri

Utilizzare i segnalibri per stampare documenti usati di frequente che sono memorizzati nei server o sul Web.

- 1 Aprire un browser Web e immettere l'indirizzo IP della stampante nel relativo campo.

### Note:

- Visualizzare l'indirizzo IP della stampante nella schermata iniziale della periferica. L'indirizzo IP è composto da quattro serie di numeri separati da punti, ad esempio 123.123.123.123.

- Se si utilizza un proxy, disabilitarlo temporaneamente per caricare correttamente la pagina Web.

**2** Fare clic su **Segnalibri > Aggiungi segnalibro**, quindi digitare un nome per il segnalibro.

**3** Selezionare un tipo di protocollo Indirizzo ed eseguire una delle seguenti operazioni:

- Per HTTP e HTTPS, digitare l'URL che si desidera aggiungere ai segnalibri.
- Per HTTPS, assicurarsi di utilizzare il nome host e non l'indirizzo IP. Ad esempio, digitare **myWebsite.com/sample.pdf** anziché **123.123.123.123/sample.pdf**. Accertarsi che il nome host corrisponda anche al valore del nome comune (CN) nel certificato del server. Per ulteriori informazioni su come ottenere il valore CN nel certificato del server, consultare la guida del browser web.
- Per FTP, digitare l'indirizzo FTP. Ad esempio, **myServer/myDirectory**. Immettere il numero di porta FTP. La Porta 21 è quella predefinita per l'invio dei comandi.
- Per SMB, digitare l'indirizzo della cartella di rete. Ad esempio, **myServer/myShare/myFile.pdf**. Digitare il nome del dominio di rete.
- Se necessario, selezionare il tipo di Autenticazione per FTP e SMB.

Per limitare l'accesso al segnalibro, inserire un PIN.

**Nota:** L'applicazione supporta i seguenti tipi di file: PDF, JPEG e TIFF. Altri tipi di file, quali DOCX e XLSX, sono supportati su alcuni modelli di stampante.

**4** Fare clic su **Salva**.

## Creazione di cartelle

**1** Aprire un browser Web e immettere l'indirizzo IP della stampante nel relativo campo.

**Note:**

- Visualizzare l'indirizzo IP della stampante nella schermata iniziale della stampante. L'indirizzo IP è composto da quattro serie di numeri separati da punti, ad esempio 123.123.123.123.
- Se si utilizza un server proxy, disattivarlo temporaneamente per caricare correttamente la pagina Web.

**2** Fare clic su **Segnalibri > Aggiungi cartella**, quindi digitare un nome per la cartella.

**Nota:** Per limitare l'accesso alla cartella, inserire un PIN.



**3** Fare clic su **Salva**.




**Nota:** È possibile creare cartelle o segnalibri all'interno di una cartella. Per creare un segnalibro, vedere ["Creazione di segnalibri" a pagina 35](#).

## Gestione dei contatti

**1** Nella schermata iniziale, toccare **Rubrica**.

**2** Eseguire una o più delle seguenti operazioni:

- Per aggiungere un contatto, toccare  nella parte superiore dello schermo, quindi toccare **Crea contatto**. Se necessario, specificare un metodo di accesso per consentire l'accesso alle applicazioni.
- Per eliminare un contatto, toccare  nella parte superiore dello schermo, toccare **Elimina contatti**, quindi selezionare il contatto.
- Per modificare le informazioni sul contatto, toccare il nome del contatto.

- Per creare un gruppo, toccare  nella parte superiore dello schermo, quindi toccare **Crea gruppo**. Se necessario, specificare un metodo di accesso per consentire l'accesso alle applicazioni.
- Per eliminare un gruppo, toccare  nella parte superiore della schermata, toccare **Elimina gruppi**, quindi selezionare il gruppo.
- Per modificare un gruppo di contatti, toccare **GRUPPI** > selezionare il nome di un gruppo >  > selezionare l'azione che si desidera eseguire.

**3** Applicare le modifiche.

## Configurazione e utilizzo delle funzioni di accessibilità

### Attivazione della Guida vocale

#### Dalla schermata iniziale

- 1** Con un solo movimento e utilizzando un dito, scorrere lentamente verso sinistra e verso l'alto sul display finché non viene emesso un messaggio vocale.
- 2** Con due dita, toccare **OK**.

**Nota:** Se il movimento non funziona, applicare una pressione maggiore.

#### Dalla tastiera

- 1** Tenere premuto il tasto **5** finché non viene prodotto un messaggio vocale.
- 2** Premere **Tab** per spostare il cursore di selezione sul pulsante OK, quindi premere **Invio**.

#### Note:

- Quando la Guida vocale è attiva, utilizzare sempre due dita per selezionare una voce qualsiasi sul display.
- La Guida vocale supporta solo alcune lingue.

### Disattivazione della Guida vocale

- 1** Con un solo movimento e utilizzando un dito, scorrere lentamente verso sinistra e verso l'alto sul display finché non viene emesso un messaggio vocale.
- 2** Utilizzando due dita, effettuare una delle seguenti operazioni:
  - Toccare **Guida vocale**, quindi toccare **OK**.
  - Toccare **Annulla**.

**Nota:** Se il movimento non funziona, applicare una pressione maggiore.

È inoltre possibile disattivare la guida vocale effettuando una delle seguenti operazioni:

- Con due dita, toccare due volte la schermata iniziale.
- Premere il pulsante di accensione per consentire alla stampante di passare alla modalità di sospensione o ibernazione.

## Navigazione su schermo mediante gesti

### Note:

- La maggior parte dei gesti è applicabile solo con la Guida vocale attivata.
- Abilitare Ingrandimento per utilizzare i gesti di zoom e panoramica.
- Utilizzare una tastiera fisica per digitare i caratteri e regolare determinate impostazioni.

Gesto	Funzione
Scorrimento verso sinistra e quindi verso l'alto con un dito	Avviare la modalità Accessibilità. Utilizzare lo stesso gesto per uscire dalla modalità Accessibilità. <b>Nota:</b> Questo gesto è applicabile anche quando la stampante è in modalità normale.
Doppio tocco con un solo dito	Selezionare un'opzione o un elemento sullo schermo.
Doppio tocco sull'icona Home con due dita	Disattivare la modalità Accessibilità.
Triplo tocco con un solo dito	Ingrandire o ridurre testi e immagini.
Scorrimento verso destra o verso il basso con un dito	Passare all'elemento successivo sullo schermo.
Scorrimento verso sinistra o verso l'alto con un dito	Passare all'elemento precedente sullo schermo.
Scorrimento verso l'alto, quindi verso il basso con un dito	Passare al primo elemento sullo schermo.
Riquadro	Accedere alle parti dell'immagine ingrandita che superano il limite della schermata. <b>Nota:</b> Utilizzare due dita per trascinare un'immagine ingrandita.
Scorrimento verso l'alto, quindi verso destra con un dito	Consente di aumentare il volume. <b>Nota:</b> Questo gesto è applicabile anche quando la stampante è in modalità normale.
Scorrimento verso il basso, quindi verso destra con un dito	Consente di diminuire il volume. <b>Nota:</b> Questo gesto è applicabile anche quando la stampante è in modalità normale.
Scorrimento verso l'alto, quindi verso sinistra con un dito	Uscire da un'applicazione e tornare alla schermata iniziale.
Scorrimento verso il basso, quindi verso sinistra con un dito	Tornare all'impostazione precedente.

## Utilizzando la tastiera sullo schermo

Quando viene visualizzata la tastiera sullo schermo, effettuare una o più delle seguenti operazioni:

- Toccare un tasto per annunciare e digitare il carattere nel campo.
- Trascinare un dito su caratteri diversi per annunciare e digitare il carattere nel campo.
- Toccare una casella di testo con due dita per annunciare i caratteri nel campo.
- Toccare **Backspace** per eliminare i caratteri.

## Abilitazione della modalità di ingrandimento

- 1 Con un solo movimento e utilizzando un dito, scorrere lentamente verso sinistra e verso l'alto sul display finché non viene emesso un messaggio vocale.

**Nota:** Per i modelli di stampante senza altoparlanti incorporati, utilizzare le cuffie per ascoltare il messaggio.

- 2 Con due dita, procedere come segue:
  - a Toccare **Modalità di ingrandimento**.
  - b Toccare **OK**.

**Nota:** Se il movimento non funziona, applicare una pressione maggiore.

Per ulteriori informazioni sulla navigazione dello schermo ingrandito, vedere ["Navigazione su schermo mediante gesti" a pagina 38](#).

## Regolazione della velocità del parlato della Guida vocale


- 1 Nella schermata iniziale, toccare **Impostazioni > Periferica > Accessibilità > Velocità del parlato**.
- 2 Selezionare la velocità del parlato.

## Regolazione del volume predefinito delle cuffie

- 1 Nella schermata iniziale, toccare **Impostazioni > Periferica > Accessibilità**.
- 2 Regolare il volume della cuffia.

**Nota:** Il volume viene ripristinato al valore predefinito dopo che l'utente esce dalla modalità Accessibilità o quando la stampante esce dalla modalità di sospensione o ibernazione.

## Regolazione del volume predefinito dell'altoparlante interno

- 1 Nella schermata iniziale, toccare .
- 2 Regolare il volume.

### Note:

- Se è attiva la Modalità silenziosa, gli avvisi acustici sono disattivati. Questa impostazione potrebbe anche rallentare le prestazioni della stampante.
- Il volume viene ripristinato al valore predefinito dopo che l'utente esce dalla modalità Accessibilità o quando la stampante esce dalla modalità di sospensione o ibernazione.

## Attivazione PIN o password vocale

- 1 Nella schermata iniziale, toccare **Impostazioni > Periferica > Accessibilità > Pronuncia password/PIN**.
- 2 Attivare l'impostazione.

## Impostazione della stampante in modalità fax

### Fax supportato

- Fax analogico

**Nota:** È necessaria una scheda fax installata. Per ulteriori informazioni, contattare il rivenditore presso il quale è stata acquistata la stampante.

- etherFAX

**Nota:** È necessario un abbonamento. Per ulteriori informazioni, visitare il sito <https://www.etherfax.net/lexmark> oppure contattare il rivenditore presso il quale è stata acquistata la stampante.

- Fax su IP (FoIP)

**Nota:** È necessario un pacchetto di licenze installato. Per ulteriori informazioni, contattare il rivenditore presso il quale è stata acquistata la stampante.

- Server fax

### Impostazione della funzione fax con il fax analogico

#### Note:

- È necessario installare una scheda fax affinché la stampante possa utilizzare il fax analogico.
- Alcuni metodi di collegamento sono applicabili solo in alcuni paesi o regioni.
- Se la funzione fax è abilitata e non completamente impostata, la spia luminosa potrebbe lampeggiare in rosso.
- Se non si dispone di un ambiente TCP/IP, utilizzare il pannello di controllo per configurare la funzione fax.

**Attenzione - Possibili danni:** per evitare la perdita di dati o il malfunzionamento della stampante, non toccare i cavi o la stampante nell'area mostrata mentre è in corso l'invio o la ricezione di un fax.





## Utilizzo del menu Impostazioni nella stampante

- 1 Nella schermata iniziale, toccare **Impostazioni > Fax > Impostazione fax > Impostazioni fax generali**.
- 2 Configurare le impostazioni.

## Utilizzo di Embedded Web Server

- 1 Aprire un browser Web e immettere l'indirizzo IP della stampante nel relativo campo.

### Note:

- Visualizzare l'indirizzo IP della stampante nella schermata iniziale. L'indirizzo IP è composto da quattro serie di numeri separati da punti, ad esempio 123.123.123.123.
- Se si utilizza un proxy, disabilitarlo temporaneamente per caricare correttamente la pagina Web.

- 2 Fare clic su **Impostazioni > Fax > Impostazione fax > Impostazioni fax generali**.
- 3 Configurare le impostazioni.
- 4 Applicare le modifiche.

## Impostazione della funzione Fax con etherFAX

### Note:

- Il firmware della stampante deve essere aggiornato alla versione più recente. Per ulteriori informazioni, vedere ["Aggiornamento del firmware" a pagina 73](#).
- Nella stampante deve essere installato un pacchetto di licenze adeguato. Per ulteriori informazioni, contattare etherFAX.
- Assicurarsi di aver registrato la stampante nel portale etherFAX. Per ulteriori informazioni, visitare il sito <https://www.etherfax.net/lexmark>.
- Al momento della registrazione viene richiesto il numero di serie della stampante. Per individuare il numero di serie, vedere ["Individuazione del numero di serie della stampante" a pagina 10](#).

- 1 Aprire un browser Web e immettere l'indirizzo IP della stampante nel relativo campo.

### Note:

- Visualizzare l'indirizzo IP della stampante nella schermata iniziale. L'indirizzo IP è composto da quattro serie di numeri separati da punti, ad esempio 123.123.123.123.
- Se si utilizza un proxy, disabilitarlo temporaneamente per caricare correttamente la pagina Web.

- 2 Fare clic su **Impostazioni > Fax > Impostazione fax > Impostazioni fax generali**.

**Nota:** Il menu Impostazione fax viene visualizzato solo se l'opzione Modalità fax è impostata su Fax.

- 3 Nel campo Nome fax, immettere un nome univoco.
- 4 Nel campo Numero fax, immettere il numero di fax fornito da etherFAX.
- 5 Dal menu Trasporto fax, selezionare **etherFAX**.

### Note:

- Questo menu viene visualizzato solo quando è disponibile più di un trasporto fax.

- Se sulla stampante è installato solo etherFAX, viene configurato automaticamente.

**6** Applicare le modifiche.

## Impostazione della funzione fax con il server fax

### Note:

- Questa funzione consente di inviare messaggi fax a un provider di servizi fax che supporta la ricezione e-mail.
- Questa funzione supporta solo i messaggi fax in uscita. Per la ricezione dei fax, assicurarsi che nella stampante sia configurato un fax basato su periferica, ad esempio fax analogico, etherFAX o Fax over IP (FoIP).

**1** Aprire un browser Web e immettere l'indirizzo IP della stampante nel relativo campo.

### Note:

- Visualizzare l'indirizzo IP della stampante nella schermata iniziale. L'indirizzo IP è composto da quattro serie di numeri separati da punti, ad esempio 123.123.123.123.
- Se si utilizza un proxy, disabilitarlo temporaneamente per caricare correttamente la pagina Web.

**2** Fare clic su **Impostazioni > Fax**.

**3** Nel menu Modalità fax, selezionare **Server fax**, quindi fare clic su **Salva**.

**4** Fare clic su **Impostazione server fax**.

**5** Nel campo Formato A, digitare **[#]@myfax.com**, dove **[#]** è il numero di fax e **myfax.com** è il dominio del provider fax.

### Note:

- Se necessario, configurare i campi Indirizzo di risposta, Oggetto o Messaggio.
- Per consentire alla stampante di ricevere i messaggi fax, attivare l'impostazione di ricezione fax basata su periferica. Accertarsi di avere un fax basato su periferica configurato.

**6** Fare clic su **Salva**.

**7** Fare clic su **Impostazioni e-mail del server fax**, quindi effettuare una delle seguenti operazioni:

- Abilitare **Usa server SMTP e-mail**.

**Nota:** se le impostazioni SMTP e-mail non sono configurate, vedere ["Configurazione delle impostazioni SMTP e-mail" a pagina 47](#).

- Configurare le impostazioni SMTP. Per ulteriori informazioni, rivolgersi al provider del servizio e-mail.

**8** Applicare le modifiche.

## Impostazione del fax tramite una linea telefonica standard

**Nota:** queste istruzioni sono valide solo per le stampanti che supportano il fax analogico. Per ulteriori informazioni, vedere ["Fax supportato" a pagina 40](#).

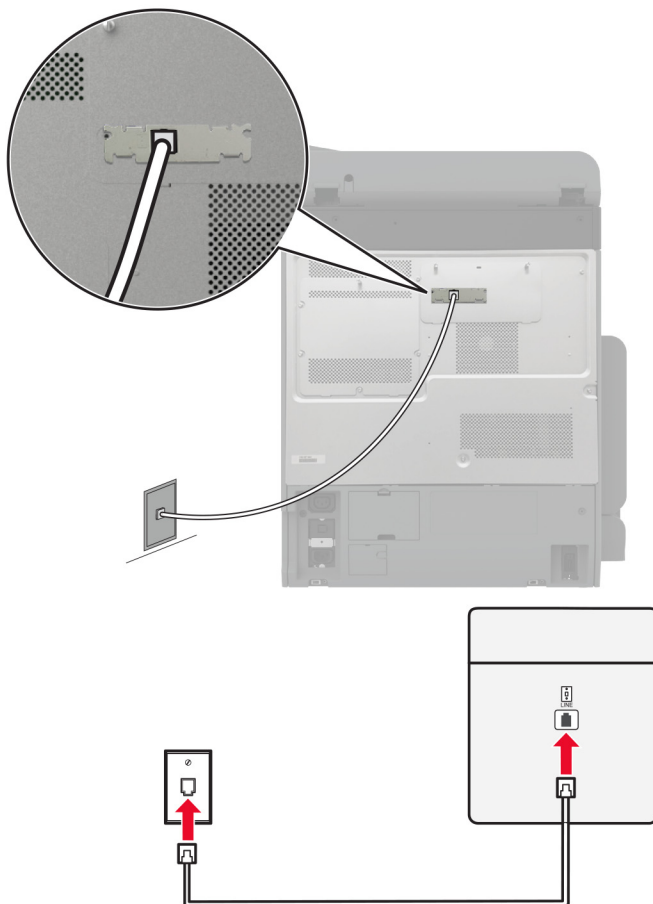


**ATTENZIONE - PERICOLO DI SCOSSE ELETTRICHE:** per evitare il rischio di scosse elettriche, non installare questo prodotto né effettuare i collegamenti elettrici o dei cavi, ad esempio del cavo di alimentazione, della funzione fax o del telefono, durante un temporale.

**⚠ ATTENZIONE - PERICOLO DI SCOSSE ELETTRICHE:** Per evitare il rischio di scosse elettriche, non utilizzare la funzione fax in caso di temporali.

**⚠ ATTENZIONE - PERICOLO DI LESIONI:** per ridurre il rischio di incendio, utilizzare solo un cavo AWG 26 o un cavo per telecomunicazioni di sezione superiore (RJ-11) quando si collega il prodotto alla rete telefonica commutata pubblica. Per gli utenti in Australia, il cavo deve essere approvato dall'autorità australiana per i media e le comunicazioni (ACMA).

### Impostazione 1: La stampante è collegata a una linea fax dedicata



- 1 Collegare un'estremità del cavo telefonico alla porta LINE della stampante.
- 2 Collegare l'altra estremità del cavo a una presa a muro analogica attiva.

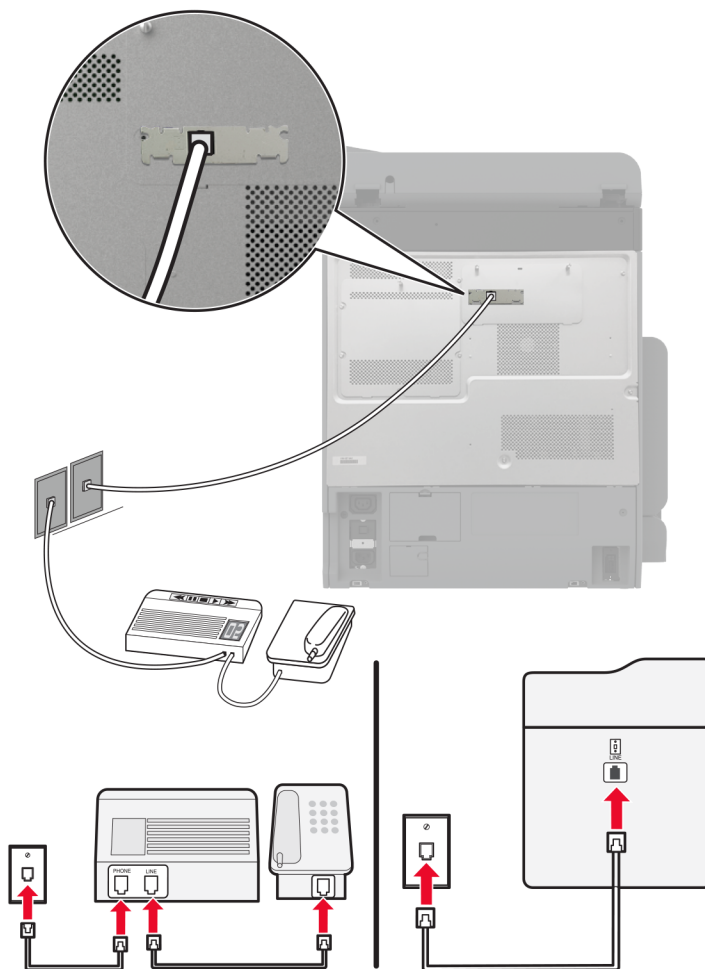
#### Note:

- È possibile impostare la stampante per la ricezione di fax automatica (Risposta automatica su **Attivata**) o manuale (Risposta automatica su **Disattivata**).
- Se si desidera che i fax vengano ricevuti automaticamente, impostare la stampante in modo che risponda dopo un numero di squilli specificato.

## Impostazione 2: La stampante condivide la linea con una segreteria telefonica

**Nota:** Se ci si abbona a un servizio di suoneria differenziata, accertarsi di impostare la sequenza di squilli corretta per la stampante. In caso contrario, la stampante non riceve i fax neppure se è stata impostata la ricezione automatica.

### Collegata a una diversa presa a muro






- 1 Collegare un'estremità del cavo telefonico alla porta LINE della stampante.
- 2 Collegare l'altra estremità del cavo a una presa a muro analogica attiva.

### Note:

- Se si dispone di un unico numero telefonico sulla linea, impostare la stampante per la ricezione automatica dei fax.
- Impostare la stampante per rispondere alle chiamate due squilli dopo la segreteria telefonica. Se, ad esempio, la segreteria telefonica risponde alle chiamate dopo quattro squilli, impostare l'opzione Squilli prima della risposta su **6**.

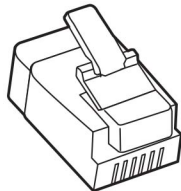
## Impostazione del fax in paesi o regioni con diverse prese telefoniche a muro e spine

**Nota:** queste istruzioni sono valide solo per le stampanti che supportano il fax analogico. Per ulteriori informazioni, vedere "[Fax supportato](#)" a pagina 40.

-  **ATTENZIONE - PERICOLO DI SCOSSE ELETTRICHE:** per evitare il rischio di scosse elettriche, non installare questo prodotto né effettuare i collegamenti elettrici o dei cavi, ad esempio del cavo di alimentazione, della funzione fax o del telefono, durante un temporale.
-  **ATTENZIONE - PERICOLO DI SCOSSE ELETTRICHE:** Per evitare il rischio di scosse elettriche, non utilizzare la funzione fax in caso di temporali.
-  **ATTENZIONE - PERICOLO DI LESIONI:** per ridurre il rischio di incendio, utilizzare solo un cavo AWG 26 o un cavo per telecomunicazioni di sezione superiore (RJ-11) quando si collega il prodotto alla rete telefonica commutata pubblica. Per gli utenti in Australia, il cavo deve essere approvato dall'autorità australiana per i media e le comunicazioni (ACMA).

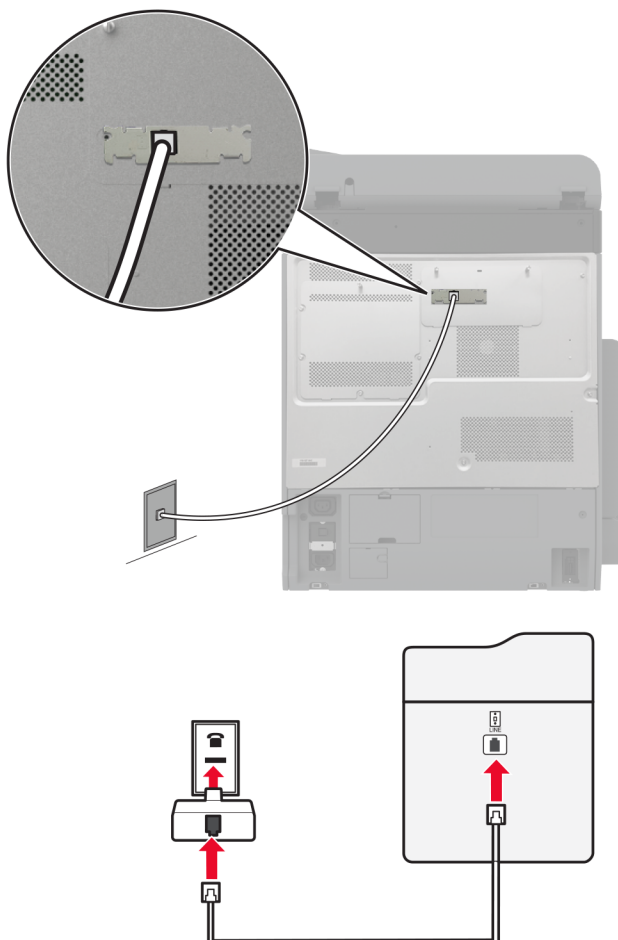
La presa a muro standard adottata dalla maggior parte dei paesi e delle regioni è RJ-11. Se la presa a muro o l'apparecchiatura presente nell'edificio non è compatibile con questo tipo di connessione è necessario utilizzare un adattatore telefonico. È possibile che non venga fornito un adattatore insieme alla stampante per il paese o la regione di residenza, pertanto potrebbe essere necessario acquistarlo.

Potrebbe essere disponibile una spina dell'adattatore installata nella porta telefono della stampante. Non rimuovere la spina dell'adattatore dalla porta telefono della stampante se ci si collega a un sistema telefonico seriale o a cascata.



Componente	Codice
Spina dell'adattatore Lexmark	40X8519

## Collegamento della stampante a una presa a muro non RJ-11



- 1 Collegare un'estremità del cavo telefonico alla porta LINE della stampante.
- 2 Collegare l'altra estremità del cavo telefonico all'adattatore RJ-11, quindi collegare l'adattatore a una presa a muro telefonica attiva.
- 3 Se si desidera collegare un altro dispositivo con un connettore non RJ-11 alla stessa presa a muro, collegarlo direttamente all'adattatore del telefono.

## Connessione a un servizio di suoneria differenziata

Con il servizio di suoneria differenziata è possibile disporre di più numeri di telefono su una singola linea telefonica, a ciascuno dei quali è assegnata una diversa sequenza di squilli.

**Nota:** queste istruzioni sono valide solo per le stampanti che supportano il fax analogico. Per ulteriori informazioni, vedere ["Fax supportato" a pagina 40](#).

- 1 Nella schermata iniziale, toccare **Impostazioni** > **Fax** > **Impostazione fax** > **Impostazioni ricezione fax** > **Controlli amministrativi** > **Risposta a**.
- 2 Selezionare una sequenza di squilli.

## Impostazione della data e dell'ora del fax

**Nota:** Verificare che il fax sia configurato. Per ulteriori informazioni, vedere la sezione [Impostazione della stampante in modalità fax](#).

- 1 Nella schermata iniziale, toccare **Impostazioni > Periferica > Preferenze > Data e ora > Configura**.
- 2 Configurare le impostazioni.

## Configurazione dell'ora legale

**Nota:** Verificare che il fax sia configurato. Per ulteriori informazioni, vedere la sezione [Impostazione della stampante in modalità fax](#).

- 1 Nella schermata iniziale, toccare **Impostazioni > Periferica > Preferenze > Data e ora > Configura**.
- 2 Nel menu Fuso orario toccare **(UTC+utente) Personalizzato**.
- 3 Toccare **Differenza UTC (GMT)** e configurare le impostazioni.

## Configurazione delle impostazioni dell'altoparlante del fax

**Nota:** Verificare che il fax sia configurato. Per ulteriori informazioni, vedere la sezione [Impostazione della stampante in modalità fax](#).

- 1 Nella schermata iniziale, toccare **Impostazioni > Fax > Impostazione fax > Impostazioni altoparlante**.
- 2 Attenersi alla seguente procedura:
  - Impostare Modalità Altoparlante su **Sempre attivato**.
  - Impostare Volume altoparlante su **Alto**.
  - Attivare Volume suoneria.

## Configurazione delle impostazioni SMTP e-mail

Configurare le impostazioni SMTP (Simple Mail Transfer Protocol) per inviare tramite e-mail un documento acquisito. Le impostazioni variano in base al provider del servizio e-mail.

Prima di iniziare, assicurarsi che la stampante sia collegata a una rete, a sua volta collegata a Internet.

### Utilizzo di Embedded Web Server

- 1 Aprire un browser Web e immettere l'indirizzo IP della stampante nel relativo campo.

**Note:**

- Visualizzare l'indirizzo IP della stampante nella schermata iniziale della periferica. L'indirizzo IP è composto da quattro serie di numeri separati da punti, ad esempio 123.123.123.123.
- Se si utilizza un proxy, disabilitarlo temporaneamente per caricare correttamente la pagina Web.

- 2 Fare clic su **Impostazioni > E-mail**.
- 3 Dalla sezione Configurazione e-mail, configurare le impostazioni.

**Note:**

- Per ulteriori informazioni, consultare la sezione [Provider del servizio e-mail](#).
- In caso di provider del servizio e-mail non inclusi nell'elenco, contattare il proprio provider e richiedere le impostazioni.

**4** Fare clic su **Salva**.

**Utilizzo del menu Impostazioni nella stampante**

**1** Nella schermata iniziale, toccare **Impostazioni > E-mail > Impostazione e-mail**.

**2** Configurare le impostazioni.

**Note:**

- Per ulteriori informazioni, consultare la sezione [Provider del servizio e-mail](#).
- In caso di provider del servizio e-mail non inclusi nell'elenco, contattare il proprio provider e richiedere le impostazioni.

**Provider del servizio e-mail**

- [AOL Mail](#)
- [Comcast Mail](#)
- [Gmail](#)
- [iCloud Mail](#)
- [Mail.com](#)
- [NetEase Mail \(mail.126.com\)](#)
- [NetEase Mail \(mail.163.com\)](#)
- [NetEase Mail \(mail.yeah.net\)](#)
- [Outlook Live o Microsoft 365](#)
- [QQ Mail](#)
- [Sina Mail](#)
- [Sohu Mail](#)
- [Yahoo! Mail](#)
- [Zoho Mail](#)

**Note:**

- Se si verificano errori utilizzando le impostazioni fornite, contattare il provider del servizio e-mail.
- Per i provider del servizio e-mail non inclusi nell'elenco, contattare il proprio provider.

**AOL Mail**

Impostazione	Valore
Gateway SMTP primario	smtp.aol.com
Porta del gateway SMTP primario	587
Usa SSL/TLS	Obbligatorio
Richiedi certificato attendibile	Disabilitato



Impostazione	Valore
<b>Indirizzo di risposta</b>	Il proprio indirizzo e-mail
<b>Autenticazione server SMTP</b>	Accesso/Semplice
<b>E-mail avviata dalla periferica</b>	Usa credenziali SMTP periferica
<b>ID utente della periferica</b>	Il proprio indirizzo e-mail
<b>Password periferica</b>	Password dell'app <b>Nota:</b> per creare una password dell'app, andare alla pagina di <a href="#">sicurezza dell'account AOL</a> , effettuare l'accesso, quindi fare clic su <b>Genera password per l'app</b> .

### Comcast Mail

Impostazione	Valore
<b>Gateway SMTP primario</b>	smtp.comcast.net
<b>Porta del gateway SMTP primario</b>	587
<b>Usa SSL/TLS</b>	Obbligatorio
<b>Richiedi certificato attendibile</b>	Disabilitato
<b>Indirizzo di risposta</b>	Il proprio indirizzo e-mail
<b>Autenticazione server SMTP</b>	Accesso/Semplice
<b>E-mail avviata dalla periferica</b>	Usa credenziali SMTP periferica
<b>ID utente della periferica</b>	Il proprio indirizzo e-mail
<b>Password periferica</b>	Password dell'account

**Nota:** Assicurarsi che l'impostazione Sicurezza di accesso di terze parti sia abilitata sul proprio account. Per ulteriori informazioni, andare alla [pagina della guida di Comcast Xfinity Connect](#).

### Gmail™

**Nota:** assicurarsi che la verifica in due passaggi sia abilitata per il proprio account Google. Per abilitare la verifica in due passaggi, andare alla pagina [Sicurezza dell'account Google](#), effettuare l'accesso, quindi nella sezione "Accesso a Google" fare clic su **Verifica in due passaggi**.

Impostazione	Valore
<b>Gateway SMTP primario</b>	smtp.gmail.com
<b>Porta del gateway SMTP primario</b>	587
<b>Usa SSL/TLS</b>	Obbligatorio
<b>Richiedi certificato attendibile</b>	Disabilitato
<b>Indirizzo di risposta</b>	Il proprio indirizzo e-mail
<b>Autenticazione server SMTP</b>	Accesso/Semplice
<b>E-mail avviata dalla periferica</b>	Usa credenziali SMTP periferica
<b>ID utente della periferica</b>	Il proprio indirizzo e-mail

Impostazione	Valore
<b>Password periferica</b>	Password dell'app <b>Note:</b> <ul style="list-style-type: none"> <li>per creare una password dell'app, andare alla pagina <a href="#">Sicurezza dell'account Google</a>, effettuare l'accesso, quindi, nella sezione Accesso a Google, fare clic su <b>Password per le app</b>.</li> <li>"Password per le app" compare solo se è abilitata la verifica in due passaggi.</li> </ul>

## iCloud Mail

**Nota:** assicurarsi che la verifica in due passaggi sia abilitata per il proprio account.

Impostazione	Valore
<b>Gateway SMTP primario</b>	smtp.mail.me.com
<b>Porta del gateway SMTP primario</b>	587
<b>Usa SSL/TLS</b>	Obbligatorio
<b>Richiedi certificato attendibile</b>	Disabilitato
<b>Indirizzo di risposta</b>	Il proprio indirizzo e-mail
<b>Autenticazione server SMTP</b>	Accesso/Semplice
<b>E-mail avviata dalla periferica</b>	Usa credenziali SMTP periferica
<b>ID utente della periferica</b>	Il proprio indirizzo e-mail
<b>Password periferica</b>	Password dell'app <b>Nota:</b> per creare una password dell'app, andare alla pagina di <a href="#">gestione dell'account iCloud</a> , effettuare l'accesso, quindi, nella sezione Protezione, fare clic su <b>Genera password</b> .

## Mail.com

Impostazione	Valore
<b>Gateway SMTP primario</b>	smtp.mail.com
<b>Porta del gateway SMTP primario</b>	587
<b>Usa SSL/TLS</b>	Obbligatorio
<b>Richiedi certificato attendibile</b>	Disabilitato
<b>Indirizzo di risposta</b>	Il proprio indirizzo e-mail
<b>Autenticazione server SMTP</b>	Accesso/Semplice
<b>E-mail avviata dalla periferica</b>	Usa credenziali SMTP periferica
<b>ID utente della periferica</b>	Il proprio indirizzo e-mail
<b>Password periferica</b>	Password dell'account

**NetEase Mail (mail.126.com)**

**Nota:** assicurarsi che il servizio SMTP sia abilitato per il proprio account. Per abilitare il servizio, dalla pagina iniziale di NetEase, fare clic su **Impostazioni > POP3/SMTP/IMAP** quindi abilitare **servizio IMAP/SMTP** o **servizio POP3/SMTP**.

Impostazione	Valore
<b>Gateway SMTP primario</b>	smtp.126.com
<b>Porta del gateway SMTP primario</b>	465
<b>Usa SSL/TLS</b>	Obbligatorio
<b>Richiedi certificato attendibile</b>	Disabilitato
<b>Indirizzo di risposta</b>	Il proprio indirizzo e-mail
<b>Autenticazione server SMTP</b>	Accesso/Semplice
<b>E-mail avviata dalla periferica</b>	Usa credenziali SMTP periferica
<b>ID utente della periferica</b>	Il proprio indirizzo e-mail
<b>Password periferica</b>	Password di autorizzazione <b>Nota:</b> la password di autorizzazione viene fornita quando si abilita Servizio IMAP/SMTP o Servizio POP3/SMTP.

**NetEase Mail (mail.163.com)**

**Nota:** assicurarsi che il servizio SMTP sia abilitato per il proprio account. Per abilitare il servizio, dalla pagina iniziale di NetEase, fare clic su **Impostazioni > POP3/SMTP/IMAP** quindi abilitare **servizio IMAP/SMTP** o **servizio POP3/SMTP**.

Impostazione	Valore
<b>Gateway SMTP primario</b>	smtp.163.com
<b>Porta del gateway SMTP primario</b>	465
<b>Usa SSL/TLS</b>	Obbligatorio
<b>Richiedi certificato attendibile</b>	Disabilitato
<b>Indirizzo di risposta</b>	Il proprio indirizzo e-mail
<b>Autenticazione server SMTP</b>	Accesso/Semplice
<b>E-mail avviata dalla periferica</b>	Usa credenziali SMTP periferica
<b>ID utente della periferica</b>	Il proprio indirizzo e-mail
<b>Password periferica</b>	Password di autorizzazione <b>Nota:</b> la password di autorizzazione viene fornita quando si abilita Servizio IMAP/SMTP o Servizio POP3/SMTP.

## NetEase Mail (mail.yeah.net)

**Nota:** assicurarsi che il servizio SMTP sia abilitato per il proprio account. Per abilitare il servizio, dalla pagina iniziale di NetEase, fare clic su **Impostazioni** > **POP3/SMTP/IMAP** quindi abilitare **servizio IMAP/SMTP** o **servizio POP3/SMTP**.

Impostazione	Valore
Gateway SMTP primario	smtp.yeah.net
Porta del gateway SMTP primario	465
Usa SSL/TLS	Obbligatorio
Richiedi certificato attendibile	Disabilitato
Indirizzo di risposta	Il proprio indirizzo e-mail
Autenticazione server SMTP	Accesso/Semplice
E-mail avviata dalla periferica	Usa credenziali SMTP periferica
ID utente della periferica	Il proprio indirizzo e-mail
Password periferica	Password di autorizzazione <b>Nota:</b> la password di autorizzazione viene fornita quando si abilita Servizio IMAP/SMTP o Servizio POP3/SMTP.

## Outlook Live o Microsoft 365

Queste impostazioni si applicano ai domini e-mail outlook.com e hotmail.com e agli account Microsoft 365.

Impostazione	Valore
Gateway SMTP primario	smtp.office365.com
Porta del gateway SMTP primario	587
Usa SSL/TLS	Obbligatorio
Richiedi certificato attendibile	Disabilitato
Indirizzo di risposta	Il proprio indirizzo e-mail
Autenticazione server SMTP	Accesso/Semplice
E-mail avviata dalla periferica	Usa credenziali SMTP periferica
ID utente della periferica	Il proprio indirizzo e-mail
Password periferica	Password dell'account o password dell'app <b>Note:</b> <ul style="list-style-type: none"> <li>• Per gli account con verifica in due passaggi disabilitata, utilizzare la password del proprio account.</li> <li>• Per gli account outlook.com o hotmail.com con verifica in due passaggi abilitata, utilizzare una password dell'app. Per creare una password dell'app, andare alla pagina <a href="#">Gestione account di Outlook Live</a>, quindi effettuare l'accesso.</li> </ul>

**Nota:** Per ulteriori opzioni di configurazione per le aziende che utilizzano Microsoft 365, visitare la [pagina di assistenza di Microsoft 365](#).

## QQ Mail

**Nota:** assicurarsi che il servizio SMTP sia abilitato per il proprio account. Per abilitare il servizio, dalla pagina iniziale di QQ Mail, fare clic su **Impostazioni > Account**. Nella sezione Servizio POP3/IMAP/SMTP/Exchange/CardDAV/CalDAV, abilitare **Servizio POP3/SMTP** o **Servizio IMAP/SMTP**.

Impostazione	Valore
<b>Gateway SMTP primario</b>	smtp.qq.com
<b>Porta del gateway SMTP primario</b>	587
<b>Usa SSL/TLS</b>	Obbligatorio
<b>Richiedi certificato attendibile</b>	Disabilitato
<b>Indirizzo di risposta</b>	Il proprio indirizzo e-mail
<b>Autenticazione server SMTP</b>	Accesso/Semplice
<b>E-mail avviata dalla periferica</b>	Usa credenziali SMTP periferica
<b>ID utente della periferica</b>	Il proprio indirizzo e-mail
<b>Password periferica</b>	Codice di autorizzazione  <b>Nota:</b> Per generare un codice di autorizzazione, dalla pagina iniziale di QQ Mail, fare clic su <b>Impostazioni &gt; Account</b> , quindi dalla sezione Servizio POP3/IMAP/SMTP/Exchange/CardDAV/CalDAV, fare clic su <b>Genera codice di autorizzazione</b> .

## Sina Mail

**Nota:** assicurarsi che il servizio POP3/SMTP sia abilitato per il proprio account. Per abilitare il servizio, dalla pagina iniziale di Sina Mail, fare clic su **Impostazioni > Altre impostazioni > POP/IMAP/SMTP dell'utente finale**, quindi attivare il **servizio POP3/SMTP**.

Impostazione	Valore
<b>Gateway SMTP primario</b>	smtp.sina.com
<b>Porta del gateway SMTP primario</b>	587
<b>Usa SSL/TLS</b>	Obbligatorio
<b>Richiedi certificato attendibile</b>	Disabilitato
<b>Indirizzo di risposta</b>	Il proprio indirizzo e-mail
<b>Autenticazione server SMTP</b>	Accesso/Semplice
<b>E-mail avviata dalla periferica</b>	Usa credenziali SMTP periferica
<b>ID utente della periferica</b>	Il proprio indirizzo e-mail
<b>Password periferica</b>	Codice di autorizzazione  <b>Nota:</b> Per generare un codice di autorizzazione, dalla pagina iniziale dell'email, fare clic su <b>Impostazioni &gt; Altre impostazioni &gt; POP/IMAP/SMTP dell'utente finale</b> , quindi abilitare lo <b>stato del codice di autorizzazione</b> .

## Sohu Mail

**Nota:** assicurarsi che il servizio SMTP sia abilitato per il proprio account. Per abilitare il servizio, dalla pagina iniziale di Sohu Mail, fare clic su **Opzioni > Impostazioni > POP3/SMTP/IMAP** quindi abilitare **servizio IMAP/SMTP** o **servizio POP3/SMTP**.

Impostazione	Valore
Gateway SMTP primario	smtp.sohu.com
Porta del gateway SMTP primario	465
Usa SSL/TLS	Obbligatorio
Richiedi certificato attendibile	Disabilitato
Indirizzo di risposta	Il proprio indirizzo e-mail
Autenticazione server SMTP	Accesso/Semplice
E-mail avviata dalla periferica	Usa credenziali SMTP periferica
ID utente della periferica	Il proprio indirizzo e-mail
Password periferica	Password indipendente <b>Nota:</b> la password indipendente viene fornita quando si abilita Servizio IMAP/SMTP o Servizio POP3/SMTP.

## Yahoo! Mail

Impostazione	Valore
Gateway SMTP primario	smtp.mail.yahoo.com
Porta del gateway SMTP primario	587
Usa SSL/TLS	Obbligatorio
Richiedi certificato attendibile	Disabilitato
Indirizzo di risposta	Il proprio indirizzo e-mail
Autenticazione server SMTP	Accesso/Semplice
E-mail avviata dalla periferica	Usa credenziali SMTP periferica
ID utente della periferica	Il proprio indirizzo e-mail
Password periferica	Password dell'app <b>Nota:</b> per creare una password dell'app, andare alla pagina di <a href="#">sicurezza dell'account Yahoo</a> , effettuare l'accesso, quindi fare clic su <b>Genera password dell'app</b> .

## Zoho Mail

Impostazione	Valore
Gateway SMTP primario	smtp.zoho.com
Porta del gateway SMTP primario	587
Usa SSL/TLS	Obbligatorio
Richiedi certificato attendibile	Disabilitato

Impostazione	Valore
<b>Indirizzo di risposta</b>	Il proprio indirizzo e-mail
<b>Autenticazione server SMTP</b>	Accesso/Semplice
<b>E-mail avviata dalla periferica</b>	Usa credenziali SMTP periferica
<b>ID utente della periferica</b>	Il proprio indirizzo e-mail
<b>Password periferica</b>	<p>Password dell'account o password dell'app</p> <p><b>Note:</b></p> <ul style="list-style-type: none"> <li>• Per gli account con verifica in due passaggi disabilitata, utilizzare la password del proprio account.</li> <li>• Per gli account con verifica in due passaggi abilitata, utilizzare una password dell'app. Per creare una password dell'app, andare alla pagina di <a href="#">sicurezza dell'account Zoho Mail</a>, effettuare l'accesso, quindi, nella sezione Password specifiche dell'applicazione, fare clic su <b>Genera nuova password</b>.</li> </ul>

## Caricamento della carta e dei supporti speciali

### Impostazione del formato e del tipo dei supporti speciali

I vassoi rilevano automaticamente il formato della carta normale. Per i supporti speciali come le etichette, i cartoncini o le buste, procedere come segue:

- 1 Nella schermata iniziale, toccare **Impostazioni > Carta > Configurazione vassoi > Formato/Tipo carta >** selezionare un'origine carta.
- 2 Impostare il formato e il tipo dei supporti speciali.


### Configurazione delle impostazioni di dimensione carta Universale

- 1 Nella schermata iniziale, toccare **Impostazioni > Carta > Configurazione supporti > Impostazione Universale**.
- 2 Configurare le impostazioni.

### Abilitazione dell'impostazione Più formati universali

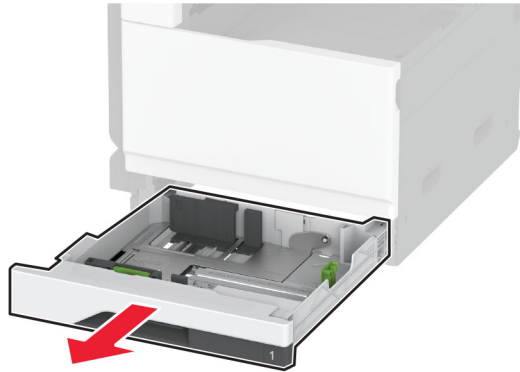
- 1 Nella schermata iniziale, toccare **Impostazioni > Periferica > Manutenzione > Menu Configurazione > Configurazione vassoi**.
- 2 Abilitare l'impostazione Più formati universali.

### Caricamento del vassoio da 520 fogli

 **ATTENZIONE - PERICOLO DI RIBALTAMENTO:** per ridurre il rischio di instabilità dell'apparecchiatura, caricare ogni vassoio separatamente. Tenere tutti i vassoi chiusi per quando necessario.

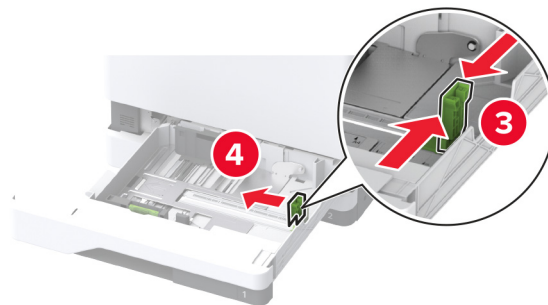
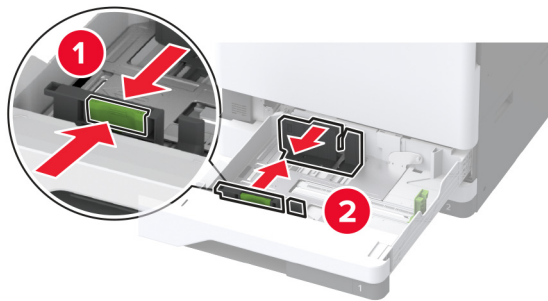
- 1 Estrarre il vassoio.

**Nota:** per evitare inceppamenti, non estrarre i vassoi quando la stampante è occupata.

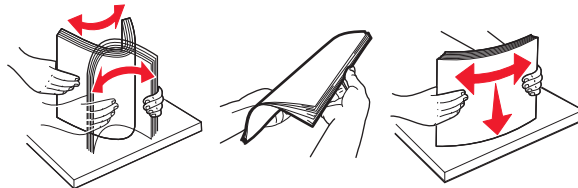


**2** Regolare le guide in modo che corrispondano al formato della carta caricata.

**Nota:** utilizzare gli indicatori nella parte inferiore del vassoio per posizionare le guide.



**3** Flettere, aprire a ventaglio e allineare i bordi della carta prima di caricarla.



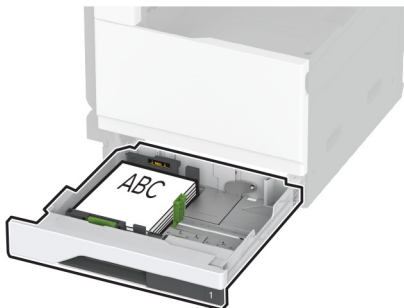
**4** Caricare la risma di carta con il lato di stampa rivolto verso l'alto.

Quando si carica carta intestata o carta preforata, effettuare una delle seguenti operazioni:

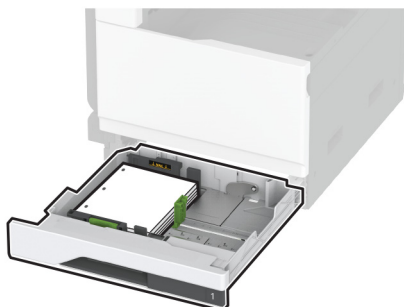


**Per la stampa su un lato, lato lungo**

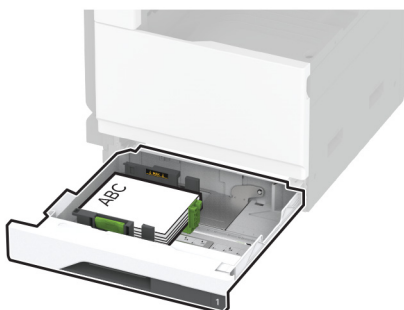
- Caricare la carta intestata rivolta verso l'alto, con l'intestazione verso la parte posteriore del vassoio.



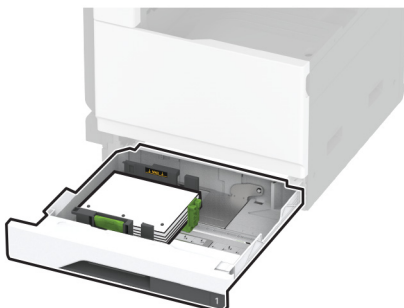
- Caricare la carta preforata rivolta verso l'alto, con i fori sul lato sinistro del vassoio.

**Per la stampa su un lato, lato corto**

- Caricare la carta intestata rivolta verso l'alto, con l'intestazione verso il lato sinistro del vassoio.

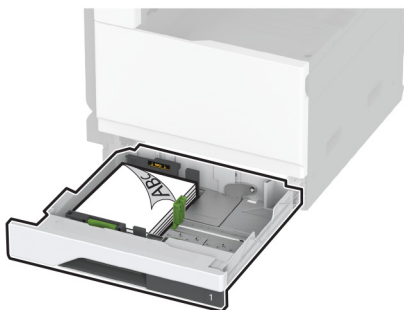


- Caricare la carta preforata rivolta verso l'alto, con i fori verso la parte anteriore del vassoio.

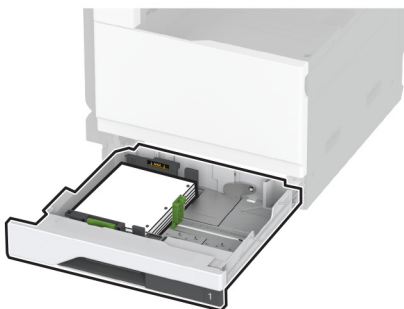


**Per la stampa su due lati, lato lungo**

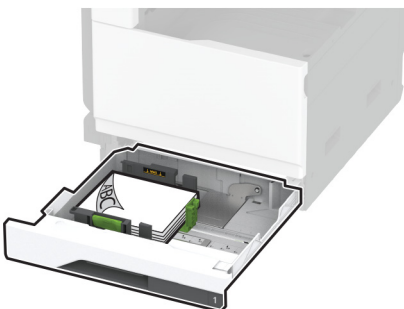
- Caricare la carta intestata rivolta verso il basso, con l'intestazione verso la parte posteriore del vassoio.



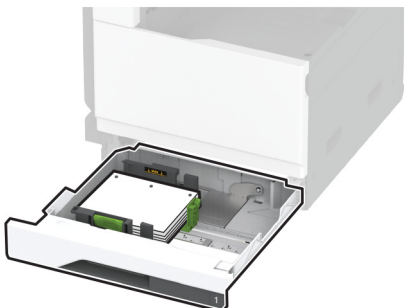
- Caricare la carta preforata rivolta verso il basso, con i fori sul lato destro del vassoio.

**Per la stampa su due lati, lato corto**

- Caricare la carta intestata rivolta verso il basso, con l'intestazione verso il lato sinistro del vassoio.

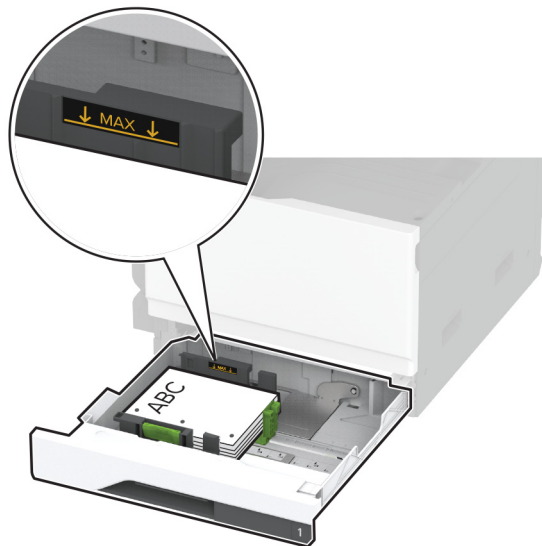


- Caricare la carta preforata rivolta verso il basso, con i fori verso la parte posteriore del vassoio.



**Note:**

- Non far scivolare la carta nel vassoio.
- Assicurarsi che le guide laterali aderiscano perfettamente alla carta.
- Accertarsi che l'altezza della risma non superi l'indicatore di livello massimo della carta. Il caricamento eccessivo del vassoio può causare inceppamenti.

**5** Inserire il vassoio.

Se necessario, impostare il formato e il tipo di carta in base alla carta caricata nel vassoio.

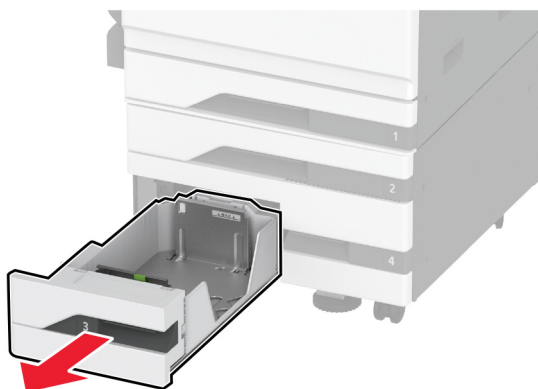
**Nota:** se è installato un fascicolatore, le immagini vengono ruotate di 180° quando stampate.

**Caricamento del vassoio doppio da 2520 fogli**

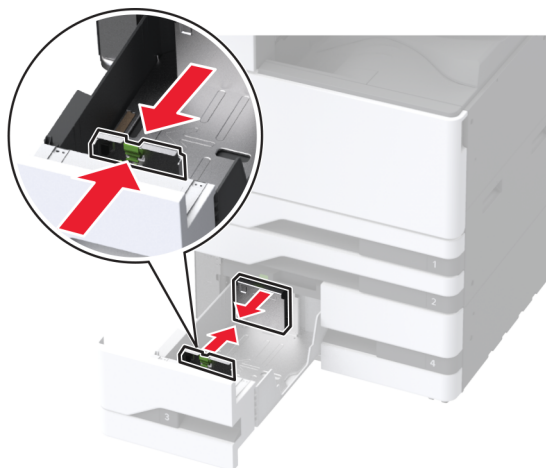
**⚠ ATTENZIONE - PERICOLO DI RIBALTAMENTO:** per ridurre il rischio di instabilità dell'apparecchiatura, caricare ogni vassoio separatamente. Tenere tutti i vassoi chiusi per quando necessario.

**1** Estrarre il vassoio.

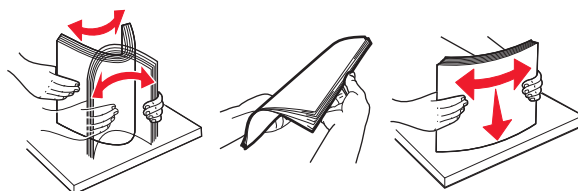
**Nota:** per evitare inceppamenti, non estrarre i vassoi quando la stampante è occupata.



**2** Regolare le guide in modo che corrispondano al formato della carta caricata.



**3** Flettere, aprire a ventaglio e allineare i bordi della carta prima di caricarla.



**4** Caricare la carta.

- Per la stampa su un lato, caricare la carta con il lato di stampa rivolto verso l'alto.
- Per la stampa su due lati, caricare la carta con il lato di stampa rivolto verso il basso.

Quando si carica carta intestata o carta preforata, effettuare una delle seguenti operazioni:

**Per la stampa su un lato**

- Caricare la carta intestata rivolta verso l'alto, con l'intestazione verso la parte posteriore del vassoio.



- Caricare la carta perforata rivolta verso l'alto, con i fori sul lato sinistro del vassoio.



### Per la stampa su due lati

- Caricare la carta intestata rivolta verso il basso, con l'intestazione verso la parte posteriore del vassoio.



- Caricare la carta perforata rivolta verso il basso, con i fori sul lato destro del vassoio.



### Note:

- Non far scivolare la carta nel vassoio.
- Accertarsi che l'altezza della risma non superi l'indicatore di livello massimo della carta. Il caricamento eccessivo del vassoio può causare inceppamenti.




**5** Inserire il vassoio.

Se necessario, impostare il formato e il tipo di carta in base alla carta caricata nel vassoio.

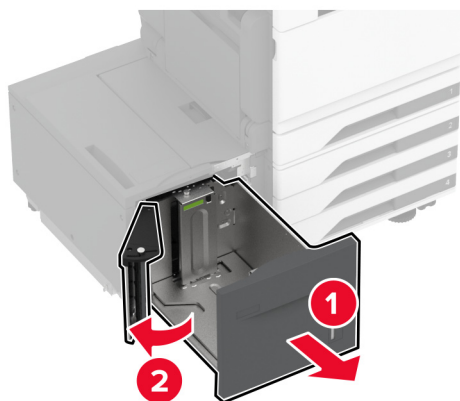
**Nota:** se è installato un fascicolatore, le immagini vengono ruotate di 180° quando stampate.

## Caricamento del vassoio da 2000 fogli

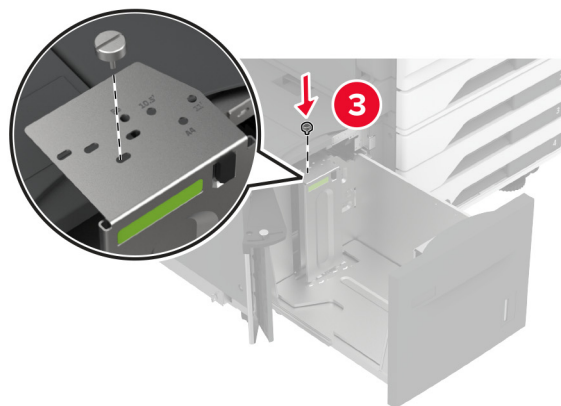
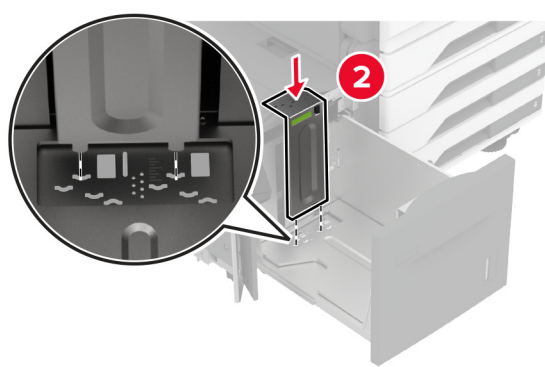
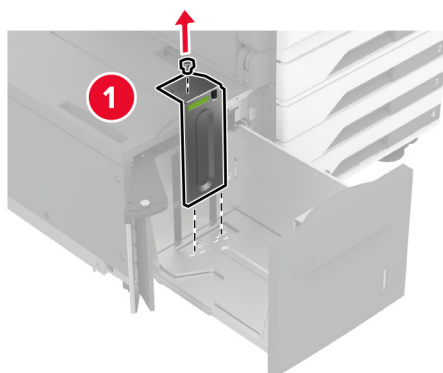
 **ATTENZIONE - PERICOLO DI RIBALTAMENTO:** per ridurre il rischio di instabilità dell'apparecchiatura, caricare ogni vassoio separatamente. Tenere tutti i vassoi chiusi quando necessario.

**1** Estrarre il vassoio, quindi aprire lo sportello laterale del vassoio.

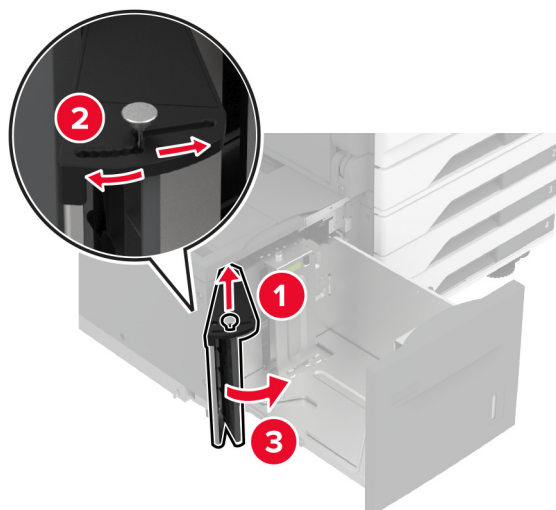
**Nota:** per evitare inceppamenti, non estrarre i vassoi quando la stampante è occupata.



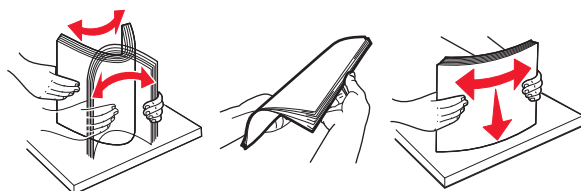
**2** Regolare la guida sul retro del vassoio. Eseguire la stessa operazione sulla parte anteriore del vassoio.



**3** Regolare la leva sullo sportello laterale del vassoio.



**4** Flettere, aprire a ventaglio e allineare i bordi della carta prima di caricarla.

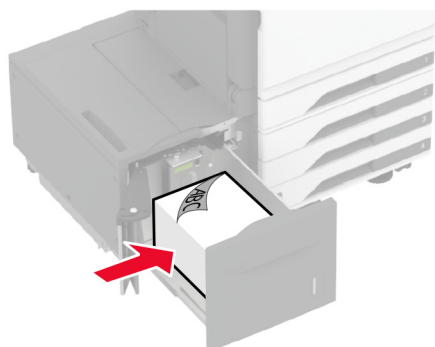


**5** Caricare la risma di carta con il lato di stampa rivolto verso l'alto.

Quando si carica carta intestata o carta preforata, effettuare una delle seguenti operazioni:

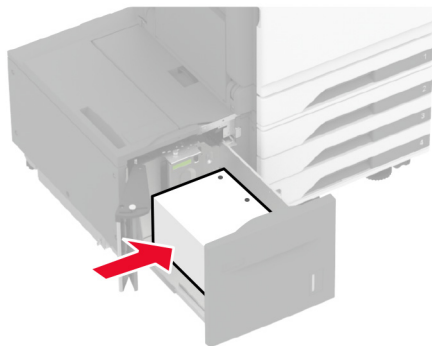
**Per la stampa su un lato**

- Caricare la carta intestata rivolta verso il basso, con l'intestazione verso la parte posteriore del vassoio.



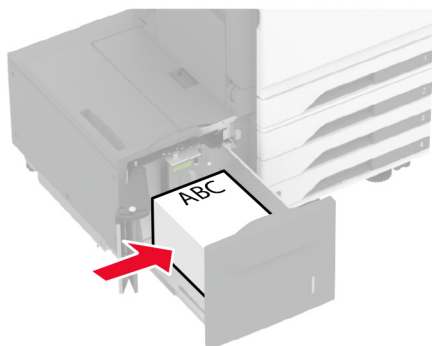


- Caricare la carta preforata rivolta verso il basso, con i fori sul lato sinistro del vassoio.

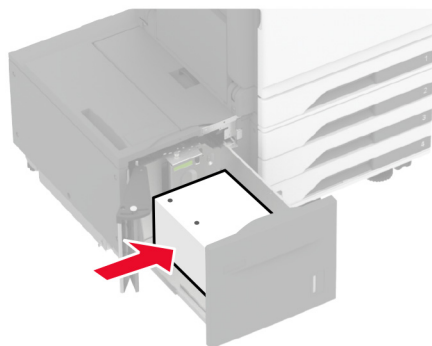


### Per la stampa su due lati

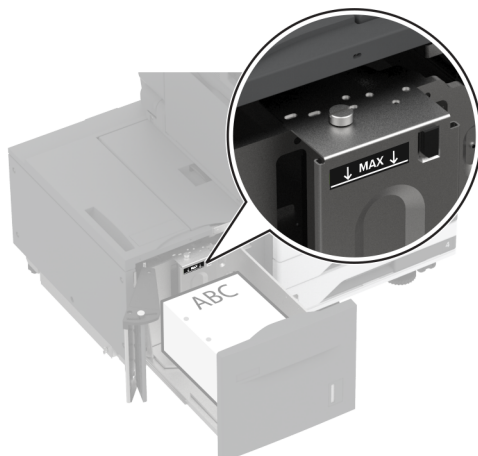
- Caricare la carta intestata rivolta verso l'alto, con l'intestazione verso la parte posteriore del vassoio.



- Caricare la carta preforata rivolta verso l'alto, con i fori sul lato sinistro del vassoio.



**Nota:** Accertarsi che l'altezza della risma non superi l'indicatore di livello massimo della carta. Il caricamento eccessivo del vassoio può causare inceppamenti.



**6** Chiudere lo sportello laterale del vassoio, quindi inserire il vassoio.

Se necessario, impostare il formato e il tipo di carta in base alla carta caricata nel vassoio.

**Nota:** se è installato un fascicolatore, le immagini vengono ruotate di 180° quando stampate.

## Caricamento del vassoio buste



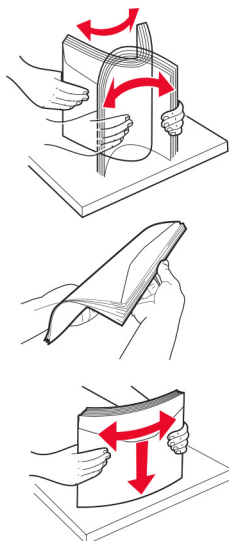
**ATTENZIONE - PERICOLO DI RIBALTAMENTO:** per ridurre il rischio di instabilità dell'apparecchiatura, caricare ogni vassoio separatamente. Tenere tutti i vassoi chiusi per quando necessario.

**1** Estrarre il vassoio buste.

**Nota:** per evitare inceppamenti, non estrarre i vassoi quando la stampante è occupata.

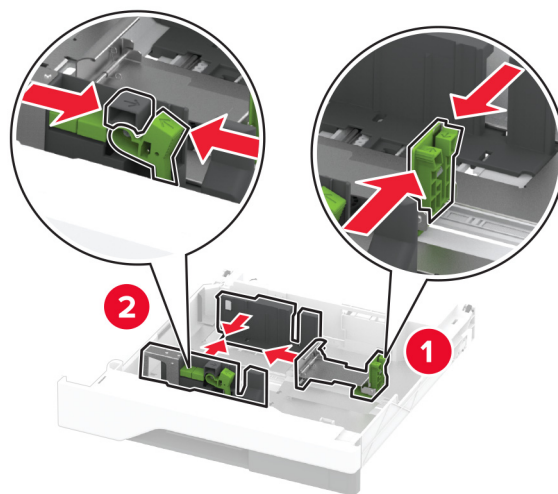


**2** Flettere, aprire a ventaglio e allineare i bordi delle buste prima di caricarle.

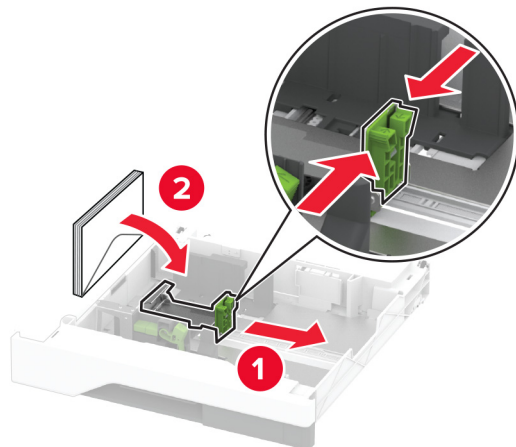


**3** Regolare le guide in modo che corrispondano al formato delle buste caricate.

**Nota:** utilizzare gli indicatori nella parte inferiore del vassoio per posizionare le guide.

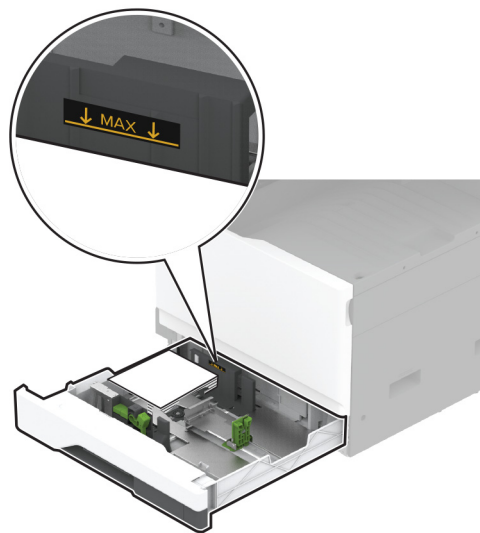


**4** Caricare le buste con l'aletta rivolta verso il basso e contro il lato sinistro del vassoio.



**Note:**

- Assicurarsi che le guide laterali aderiscano perfettamente alle buste.
- Accertarsi che l'altezza della risma non superi l'indicatore di livello massimo. Il caricamento eccessivo del vassoio può causare inceppamenti.

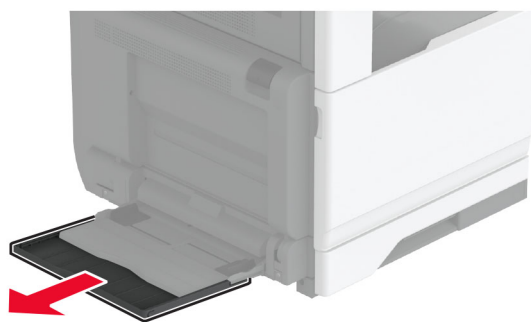
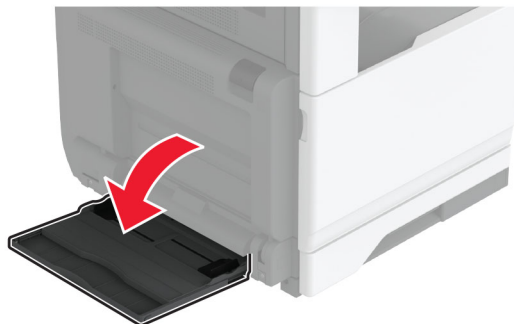


**5** Inserire il vassoio.

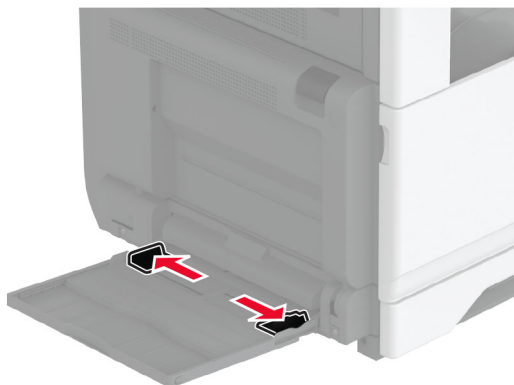
Se necessario, impostare il formato carta e il tipo di carta in base alla busta caricata nel vassoio.

## Caricamento dell'alimentatore multiuso

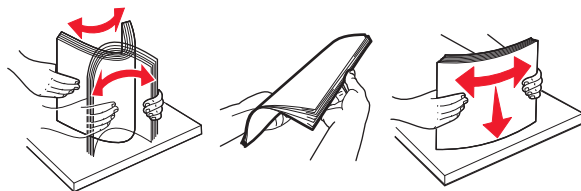
- 1 Aprire l'alimentatore multiuso.



- 2 Regolare le guide laterali in modo che corrispondano al formato della carta da caricare.



- 3 Flettere, aprire a ventaglio e allineare i bordi della carta prima di caricarla.

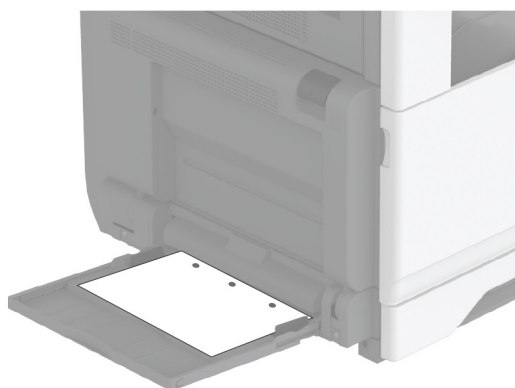
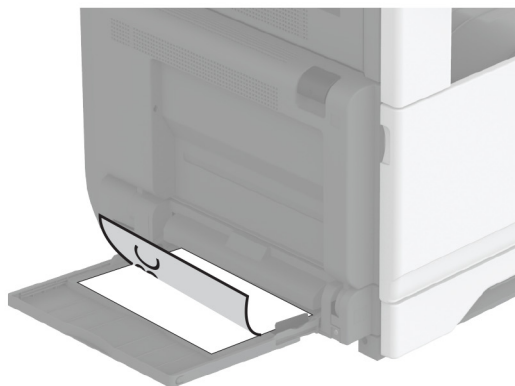


- 4 Caricare la carta.

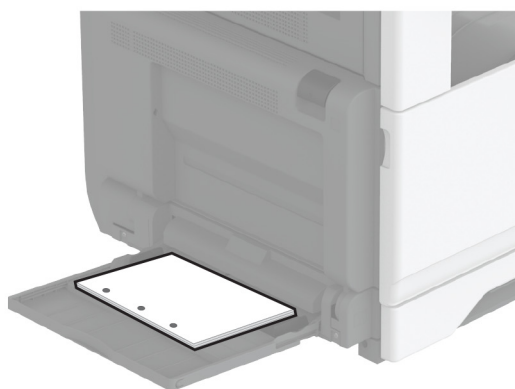
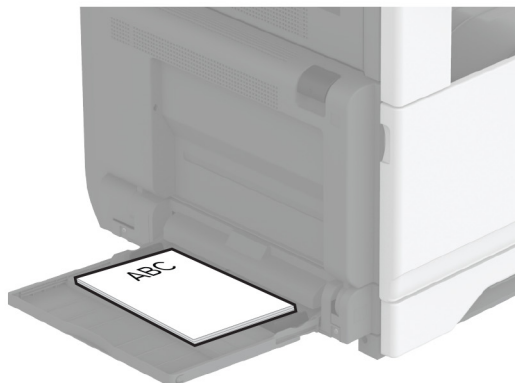
**Nota:** Assicurarsi che le guide laterali aderiscano perfettamente alla carta.

**Alimentazione lato lungo:**

- Per la stampa su un lato, caricare la carta intestata rivolta verso il basso, con l'intestazione verso la parte posteriore della stampante. Caricare la carta preforata rivolta verso il basso, con i fori sul lato destro della carta.

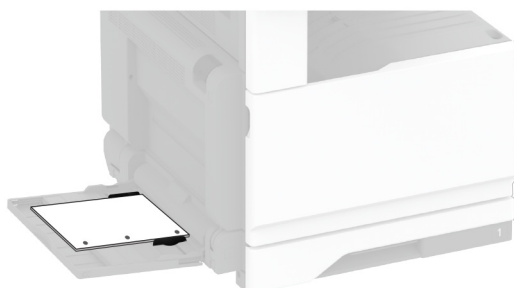


- Per la stampa su due lati, caricare la carta intestata rivolta verso l'alto, con l'intestazione verso la parte posteriore della stampante. Caricare la carta preforata rivolta verso l'alto, con i fori sul lato sinistro della carta.



**Alimentazione lato corto:**

- Per la stampa su un lato, caricare la carta intestata rivolta verso il basso, con l'intestazione sul lato sinistro della carta. Caricare la carta preforata rivolta verso il basso, con i fori verso lato anteriore della stampante.



- Per la stampa su due lati, caricare la carta intestata rivolta verso l'alto, con l'intestazione sul lato sinistro della carta. Caricare la carta preforata rivolta verso l'alto, con i fori verso lato posteriore della stampante.



**Nota:** se è installato un fascicolatore, la stampante ruota le immagini a 180°.



## Collegamento dei vassoi

- 1 Nella schermata iniziale, toccare **Impostazioni** > **Carta** > **Configurazione vassoi** > e selezionare l'origine della carta.
- 2 Impostare lo stesso formato e tipo di carta per i vassoi da collegare.
- 3 Nella schermata iniziale, toccare **Impostazioni** > **Periferica** > **Manutenzione** > **Menu Configurazione** > **Configurazione vassoi** > **Collegamento vassoi**.
- 4 Toccare **Automatico**.

Per scollegare i vassoi, assicurarsi che i vassoi non abbiano le stesse impostazioni di formato e tipo di carta.

**Attenzione - Possibili danni:** La temperatura del fusore varia in base al tipo di carta specificato. Per evitare problemi di stampa, far corrispondere l'impostazione del tipo di carta nella stampante con quella della carta caricata nel vassoio.

## Installazione e aggiornamento di software, driver e firmware

### Installazione del software della stampante

#### Note:

- Il driver di stampa è incluso nel pacchetto del programma di installazione del software.
  - Per i computer Macintosh con macOS 10.7 o versione successiva, non è necessario installare il driver per stampare su una stampante certificata AirPrint. Se si desidera utilizzare funzioni di stampa personalizzate, scaricare il driver di stampa.
- 1 Ottenere una copia del pacchetto del programma di installazione del software.
    - Dal CD del software fornito con la stampante.
    - Accedere a [www.lexmark.com/recycle](http://www.lexmark.com/recycle).
  - 2 Eseguire il programma di installazione, quindi seguire le istruzioni visualizzate sullo schermo del computer.

### Installazione del driver del fax

- 1 Accedere a [www.lexmark.com/downloads](http://www.lexmark.com/downloads), cercare il modello di stampante in uso, quindi scaricare il pacchetto di installazione appropriato.
- 2 Sul computer, fare clic su **Proprietà stampante**, quindi accedere alla scheda **Configurazione**.
- 3 Selezionare **Fax**, quindi fare clic su **Applica**.

### Aggiornamento del firmware

Per migliorare le prestazioni della stampante e risolvere i problemi, aggiornare regolarmente il firmware della stampante.

Per ulteriori informazioni sull'aggiornamento del firmware, contattare il rappresentante Lexmark.

Per scaricare la versione più recente del firmware, visitare il sito Web [www.lexmark.com/downloads](http://www.lexmark.com/downloads), quindi cercare il modello di stampante in uso.

**1** Aprire un browser Web e immettere l'indirizzo IP della stampante nel relativo campo.

**Note:**

- Visualizzare l'indirizzo IP della stampante nella schermata iniziale della periferica. L'indirizzo IP è composto da quattro serie di numeri separati da punti, ad esempio 123.123.123.123.
- Se si utilizza un proxy, disabilitarlo temporaneamente per caricare correttamente la pagina Web.

**2** Fare clic su **Impostazioni > Periferica > Aggiorna firmware**.

**3** Effettuare una delle seguenti operazioni:

- Fare clic su **Verifica disponibilità aggiornamenti > Accetto, avvia aggiornamento**.
- Caricare il file flash.
  - a Individuare il file flash.

**Nota:** Assicurarsi di aver estratto il file zip del firmware.

**b** Fare clic su **Carica > Avvia**.

## Aggiunta di stampanti a un computer

Prima di iniziare, effettuare una delle seguenti operazioni:

- Connettere la stampante e il computer alla stessa rete. Per ulteriori informazioni sulla connessione della stampante a una rete, vedere ["Connessione della stampante a una rete Wi-Fi" a pagina 148](#).
- Connettere il computer alla stampante. Per ulteriori informazioni, vedere ["Connessione di un computer alla stampante" a pagina 151](#).
- Collegare la stampante al computer mediante un cavo USB. Per ulteriori informazioni, vedere ["Collegamento dei cavi" a pagina 30](#).

**Nota:** il cavo USB è venduto separatamente

### Per gli utenti Windows

**1** Installare il driver di stampa sul computer.

**Nota:** per ulteriori informazioni, vedere ["Installazione del software della stampante" a pagina 73](#).

**2** Aprire **Stampanti e scanner**, quindi fare clic su **Aggiungi una stampante o uno scanner**.

**3** A seconda della connessione della stampante, effettuare una delle seguenti operazioni:

- Selezionare una stampante dall'elenco, quindi fare clic su **Aggiungi dispositivo**.
- Fare clic su **Mostra stampanti Wi-Fi Direct**, selezionare una stampante, quindi fare clic su **Aggiungi dispositivo**.
- Fare clic su **La stampante desiderata non è nell'elenco**, quindi, nella finestra **Aggiungi stampante**, procedere come segue:
  - a Selezionare **Aggiungi stampante utilizzando un nome host o un indirizzo TCP/IP**, quindi fare clic su **Avanti**.
  - b Nel campo "Nome host o indirizzo IP" digitare l'indirizzo IP della stampante, quindi fare clic su **Avanti**.

**Note:**

- Visualizzare l'indirizzo IP della stampante nella schermata iniziale della periferica. L'indirizzo IP è composto da quattro serie di numeri separati da punti, ad esempio 123.123.123.123.
  - Se si utilizza un proxy, disabilitarlo temporaneamente per caricare correttamente la pagina Web.
- c** Selezionare un driver di stampa, quindi fare clic su **Avanti**.
- d** Selezionare **Usa il driver attualmente installato (scelta consigliata)**, quindi fare clic su **Avanti**.
- e** Digitare un nome per la stampante, quindi fare clic su **Avanti**.
- f** Selezionare un'opzione di condivisione della stampante, quindi fare clic su **Avanti**.
- g** Fare clic su **Fine**.

**Per gli utenti Macintosh**

- 1** Aprire **Stampanti e scanner** sul computer.
- 2** Fare clic su **+**, quindi selezionare una stampante.
- 3** Nel menu Usa, selezionare un driver di stampa.

**Note:**

- Per utilizzare il driver di stampa Macintosh, selezionare **AirPrint** o **Secure AirPrint**.
- Se si desidera utilizzare funzioni di stampa personalizzate, selezionare il driver di stampa Lexmark. Per installare il driver, vedere ["Installazione del software della stampante" a pagina 73](#).

- 4** Aggiungere la stampante.

**Esportazione o importazione di un file di configurazione**

È possibile esportare le impostazioni di configurazione della stampante in un file di testo e importare tale file per applicare le impostazioni ad altre stampanti.

- 1** Aprire un browser Web e immettere l'indirizzo IP della stampante nel relativo campo.

**Note:**

- Visualizzare l'indirizzo IP della stampante nella schermata iniziale della stampante. L'indirizzo IP è composto da quattro serie di numeri separati da punti, ad esempio 123.123.123.123.
- Se si utilizza un server proxy, disattivarlo temporaneamente per caricare correttamente la pagina Web.

- 2** In Embedded Web Server, fare clic su **Esporta configurazione** o **Importa configurazione**.
- 3** Seguire le istruzioni visualizzate sullo schermo.
- 4** Se la stampante supporta le applicazioni, effettuare le seguenti operazioni:
  - a** Fare clic su **App** > selezionare l'applicazione > **Configura**.
  - b** Fare clic su **Esporta** o **Importa**.

## Aggiunta delle opzioni disponibili nel driver di stampa

### Per gli utenti Windows

- 1 Aprire la cartella delle stampanti.
- 2 Selezionare la stampante che si desidera aggiornare, quindi effettuare una delle seguenti operazioni:
  - Per Windows 7 o versioni successive, selezionare **Proprietà stampante**.
  - Per le versioni precedenti, selezionare **Proprietà**.
- 3 Selezionare la scheda Configurazione, quindi selezionare **Aggiorna ora - Richiedi stampante**.
- 4 Applicare le modifiche.

### Per gli utenti Macintosh

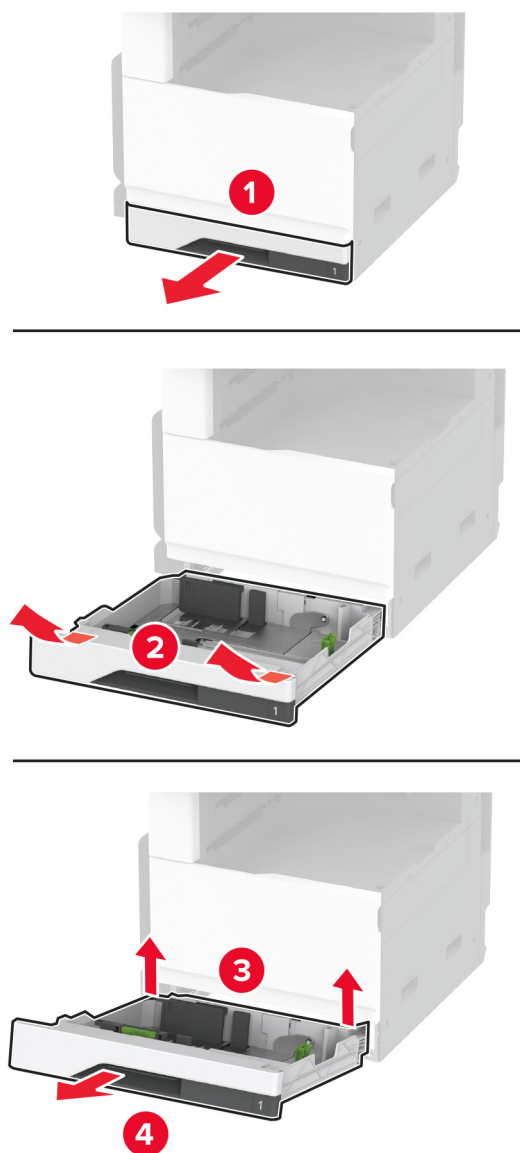
- 1 Da Preferenze di sistema nel menu Apple, trovare la stampante, quindi selezionare **Opzioni e materiali di consumo**.
- 2 Accedere all'elenco delle opzioni hardware, quindi aggiungere le opzioni installate.
- 3 Applicare le modifiche.

## Installazione delle opzioni hardware

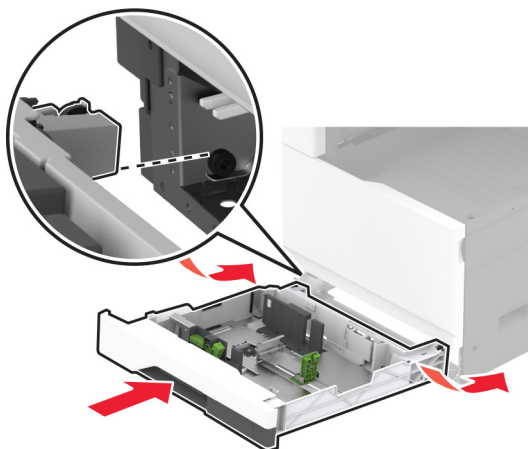
### Installazione del vassoio buste

- 1 Rimuovere il vassoio standard.

**Nota:** non gettare il vassoio standard.



**2** Estrarre il vassoio buste dalla confezione e rimuovere tutto il materiale di imballaggio.

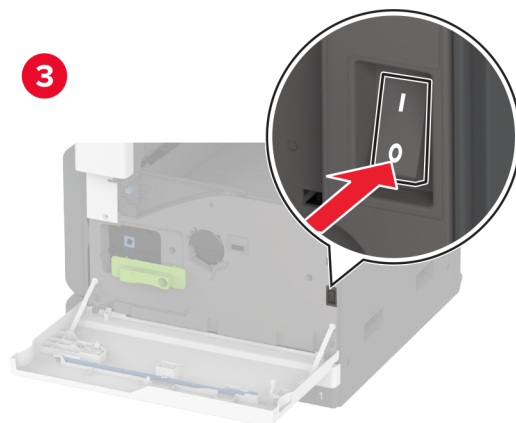
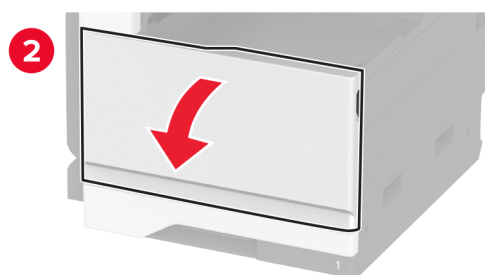
**3** Inserire il vassoio buste.

Affinché il vassoio buste sia disponibile per i processi di stampa, nella schermata iniziale toccare **Impostazioni** > **Periferica** > **Manutenzione** > **Menu Configurazione** > **Configurazione vassoi** > **Impostazioni vassoio buste** > **Attivato**.

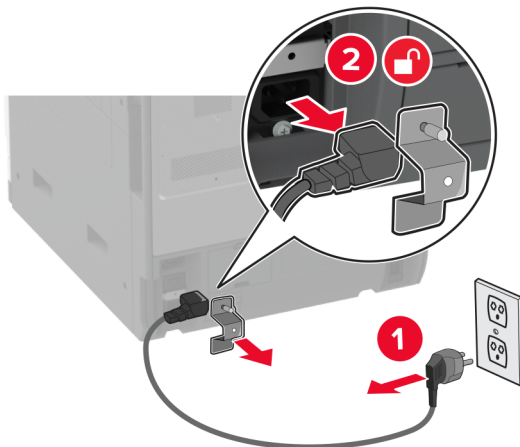
## Installazione del vassoio opzionale da 520 fogli

**⚠ ATTENZIONE - PERICOLO DI SCOSSE ELETTRICHE:** per evitare il rischio di scosse elettriche, se si accede alla scheda del controller o si installano periferiche di memoria o hardware opzionali dopo aver configurato la stampante, prima di continuare, spegnere la stampante e scollegare il cavo di alimentazione dalla presa elettrica. Spegnere le eventuali periferiche collegate alla stampante e scollegare tutti i cavi dalla stampante.

- 1 Spegnere la stampante.



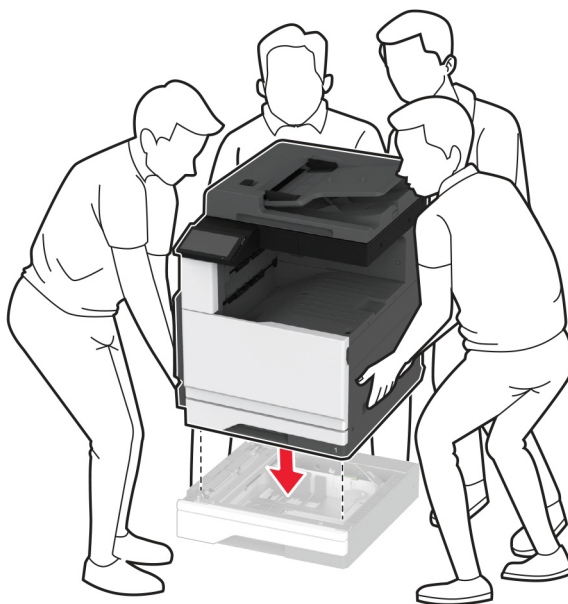
- 2 Scollegare il cavo di alimentazione dalla presa elettrica e poi dalla stampante.



- 3 Estrarre il vassoio opzionale dalla confezione e rimuovere tutto il materiale di imballaggio.

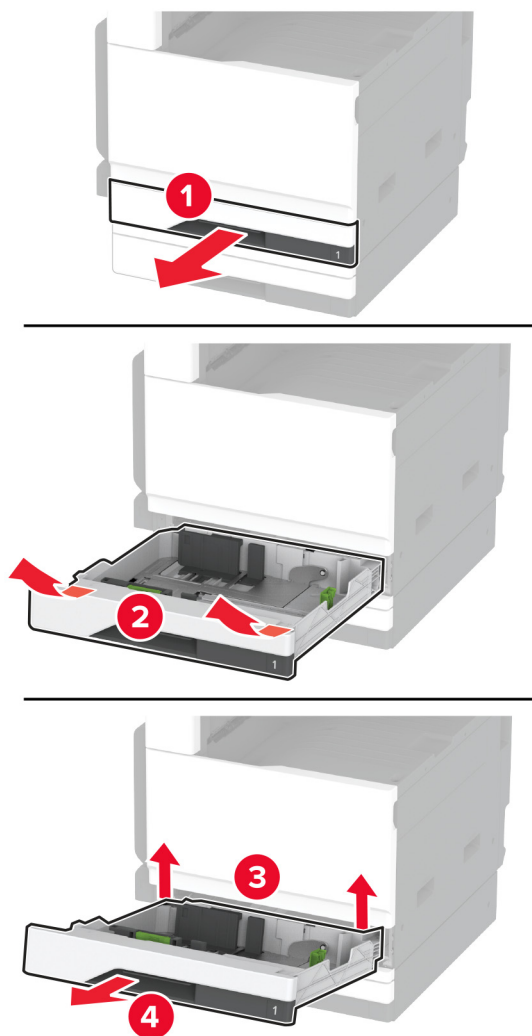
- 4 Allineare la stampante al vassoio opzionale e abbassarla fino a bloccarla in posizione.

**⚠ ATTENZIONE - PERICOLO DI LESIONI:** se la stampante pesa più di 20 kg (44 libbre), potrebbero essere necessarie due o più persone per sollevarla in modo sicuro.

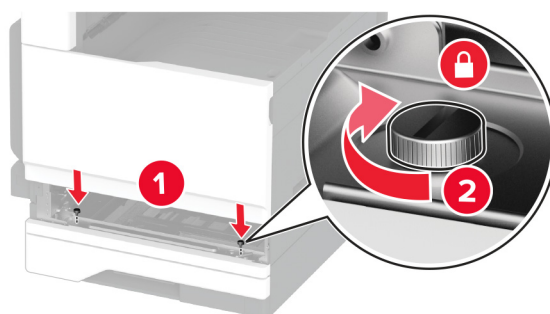
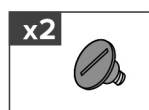




**5** Rimuovere il vassoio standard.

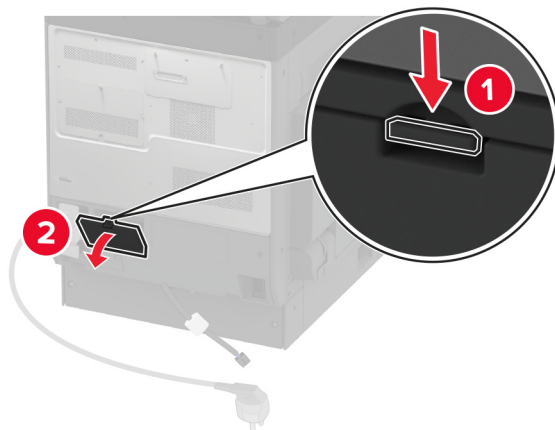


**6** Fissare il vassoio opzionale alla stampante mediante viti.

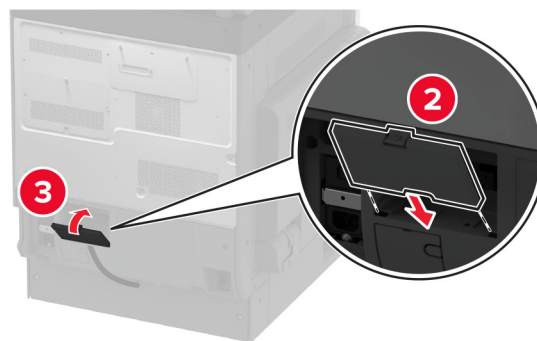
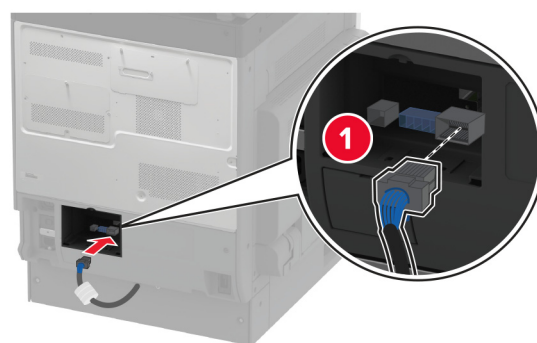


**7** Inserire il vassoio standard.

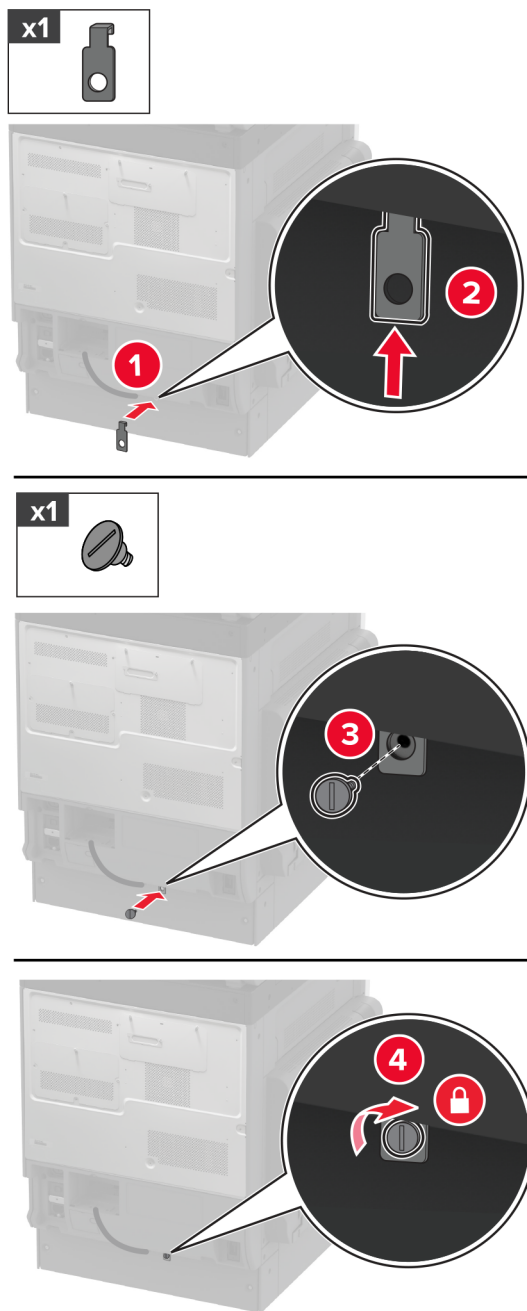
**8** Rimuovere il coperchio del connettore dalla parte posteriore della stampante.



**9** Fissare il connettore del vassoio alla stampante, quindi chiudere il coperchio.



**10** Fissare la parte posteriore del vassoio opzionale alla stampante.



**11** Collegare il cavo di alimentazione alla stampante e alla presa elettrica.

**⚠ ATTENZIONE - PERICOLO DI LESIONI:** per evitare il rischio di incendio o scosse elettriche, collegare il cavo di alimentazione a una presa elettrica dotata di messa a terra e con le specifiche adeguate, situata in prossimità dell'apparecchio e facilmente accessibile.

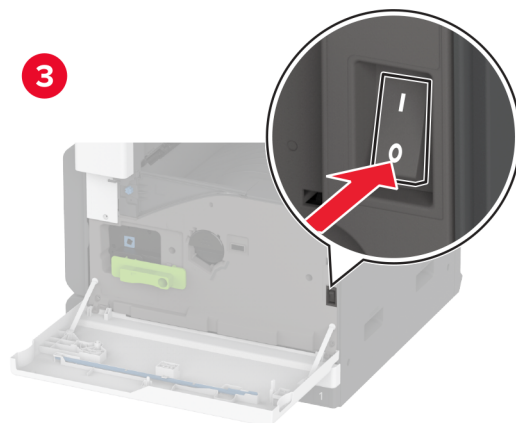
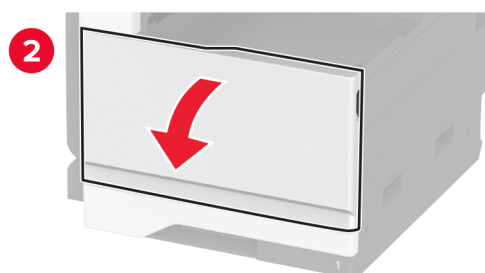
**12** Accendere la stampante.

Aggiungere il vassoio nel driver di stampa per renderlo disponibile per i processi di stampa. Per ulteriori informazioni, vedere ["Aggiunta delle opzioni disponibili nel driver di stampa" a pagina 76](#).

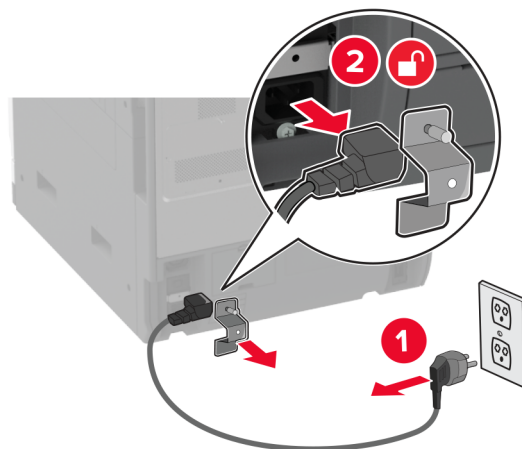
## Installazione del vassoio opzionale da 520 fogli con mibiletto

**⚠ ATTENZIONE - PERICOLO DI SCOSSE ELETTRICHE:** per evitare il rischio di scosse elettriche, se si accede alla scheda del controller o si installano periferiche di memoria o hardware opzionali dopo aver configurato la stampante, prima di continuare, spegnere la stampante e scollegare il cavo di alimentazione dalla presa elettrica. Spegnere le eventuali periferiche collegate alla stampante e scollegare tutti i cavi dalla stampante.

1 Spegnere la stampante.

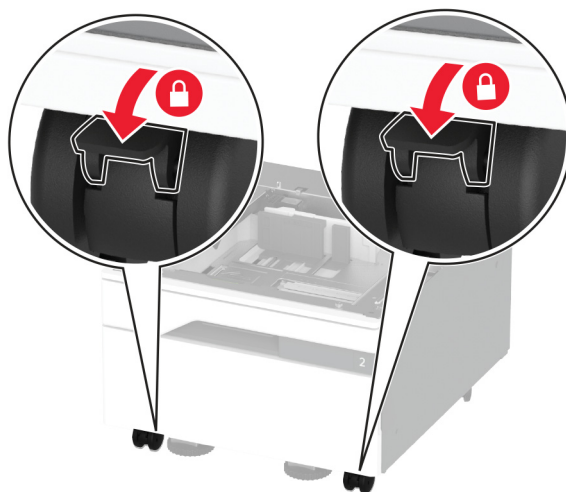


- 2 Scollegare il cavo di alimentazione dalla presa elettrica e poi dalla stampante.



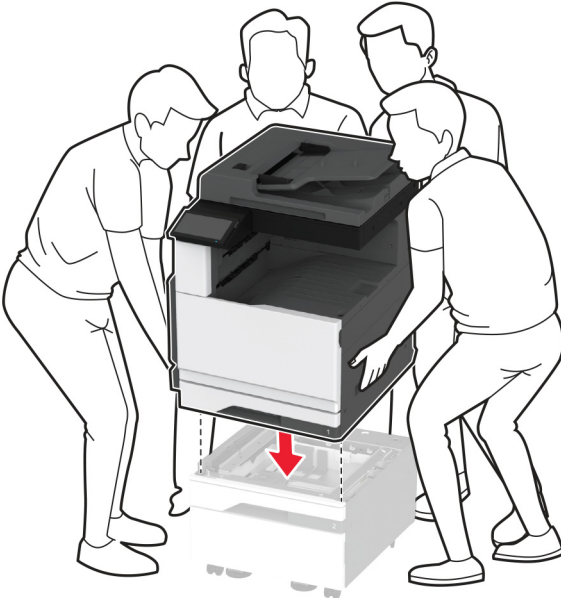
- 3 Estrarre il vassoio opzionale dalla confezione e rimuovere tutto il materiale di imballaggio.

- 4 Bloccare le ruote per impedire che il mobiletto si muova.

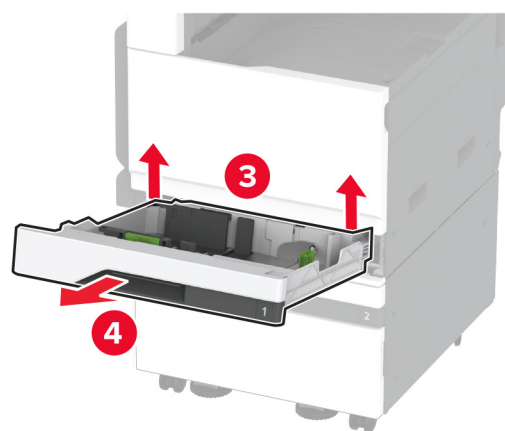
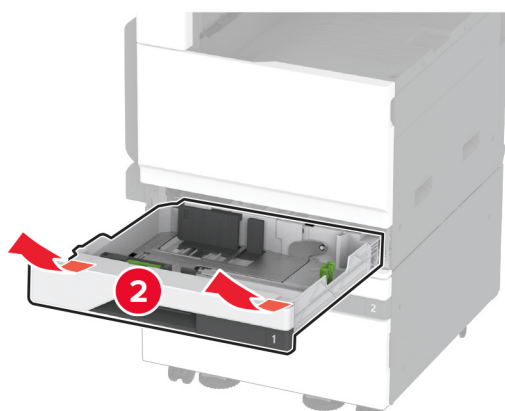


- 5 Allineare la stampante al vassoio opzionale e abbassarla fino a bloccarla in posizione.

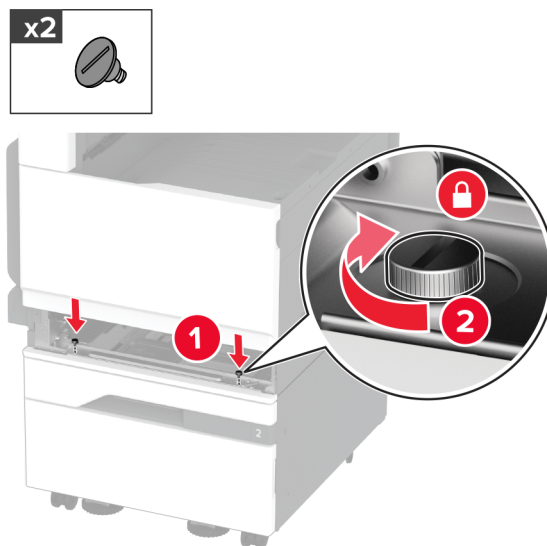
**⚠ ATTENZIONE - PERICOLO DI LESIONI:** se la stampante pesa più di 20 kg (44 libbre), potrebbero essere necessarie due o più persone per sollevarla in modo sicuro.



**6** Rimuovere il vassoio standard.

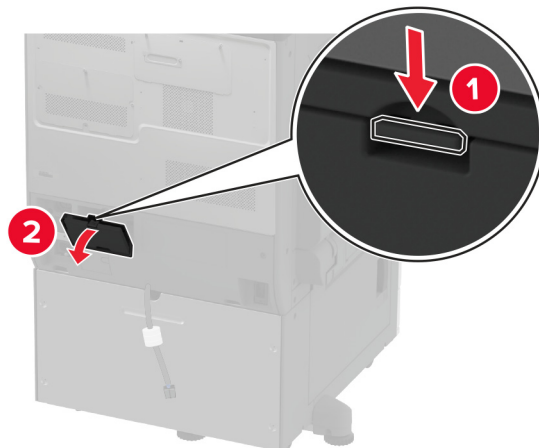


**7** Fissare il vassoio opzionale alla stampante mediante viti.



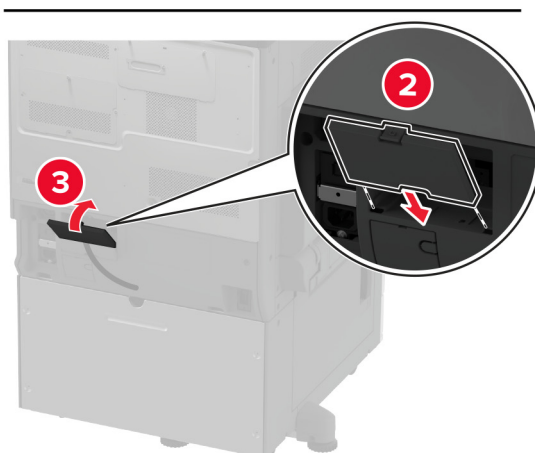
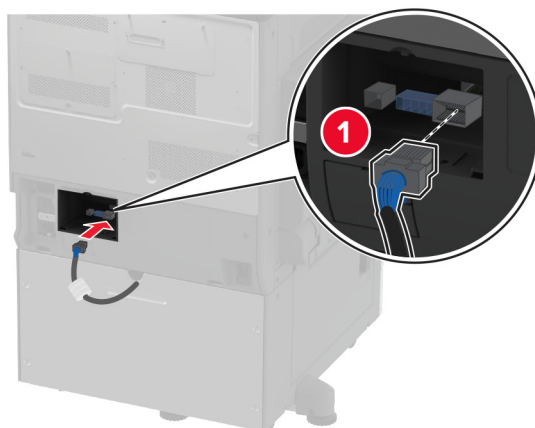
**8** Inserire il vassoio standard.

**9** Rimuovere il coperchio del connettore dalla parte posteriore della stampante.

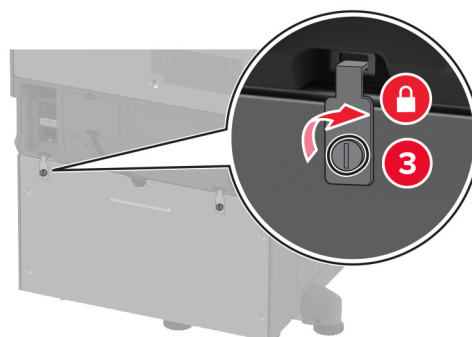
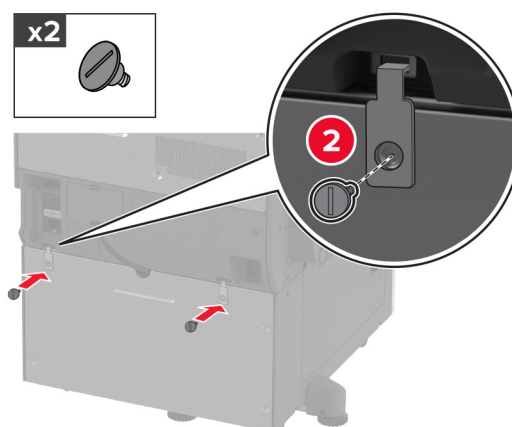
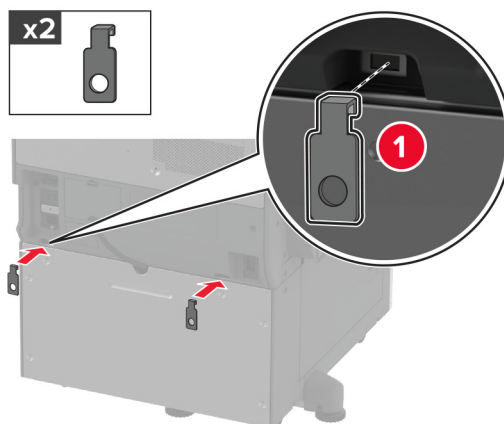




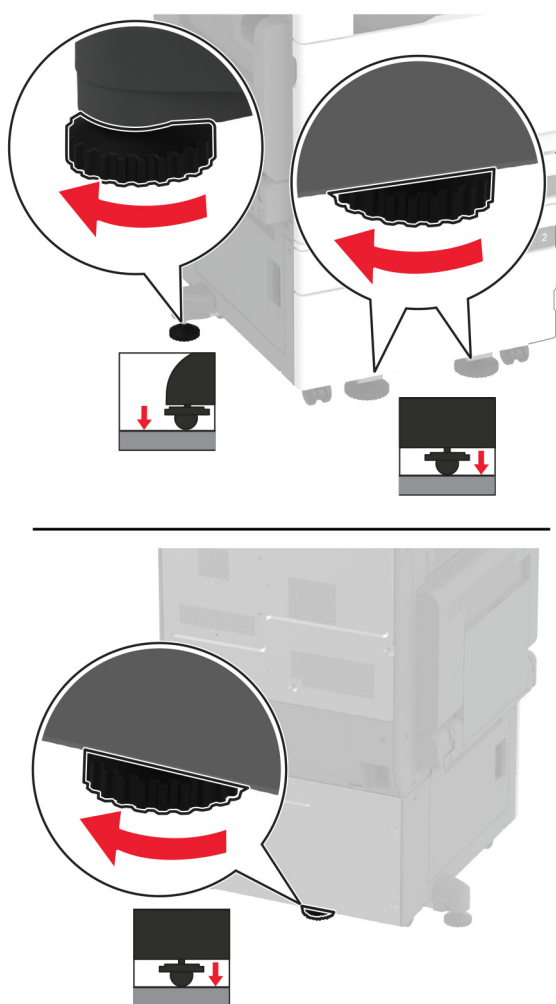
**10** Fissare il connettore del vassoio alla stampante, quindi chiudere il coperchio.



**11** Fissare la parte posteriore del vassoio opzionale alla stampante.



**12** Regolare le viti di livellamento per assicurarsi che tutti i lati della stampante abbiano la stessa altezza.



**13** Collegare il cavo di alimentazione alla stampante e alla presa elettrica.

**⚠ ATTENZIONE - PERICOLO DI LESIONI:** per evitare il rischio di incendio o scosse elettriche, collegare il cavo di alimentazione a una presa elettrica dotata di messa a terra e con le specifiche adeguate, situata in prossimità dell'apparecchio e facilmente accessibile.

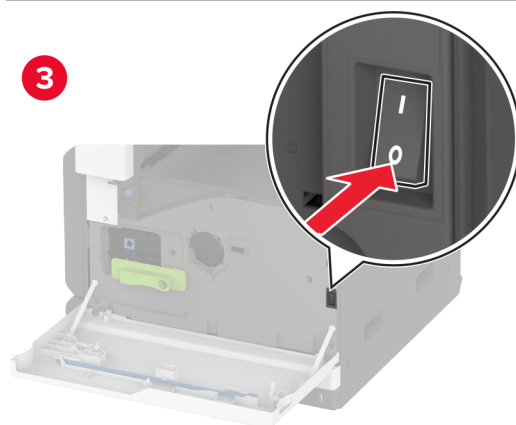
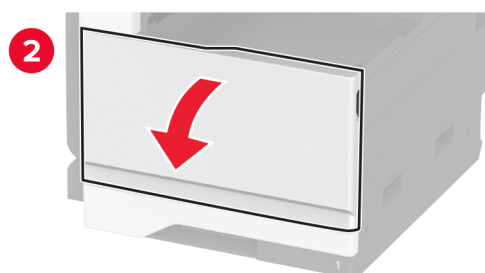
**14** Accendere la stampante.

Aggiungere il vassoio nel driver di stampa per renderlo disponibile per i processi di stampa. Per ulteriori informazioni, vedere ["Aggiunta delle opzioni disponibili nel driver di stampa" a pagina 76](#).

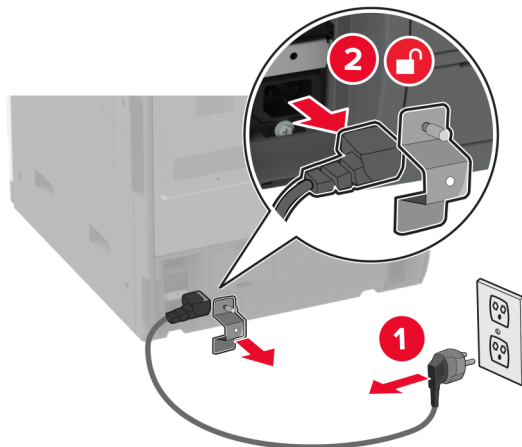
## Installazione del vassoio opzionale da 3 x 520 fogli

**⚠ ATTENZIONE - PERICOLO DI SCOSSE ELETTRICHE:** per evitare il rischio di scosse elettriche, se si accede alla scheda del controller o si installano periferiche di memoria o hardware opzionali dopo aver configurato la stampante, prima di continuare, spegnere la stampante e scollegare il cavo di alimentazione dalla presa elettrica. Spegnere le eventuali periferiche collegate alla stampante e scollegare tutti i cavi dalla stampante.

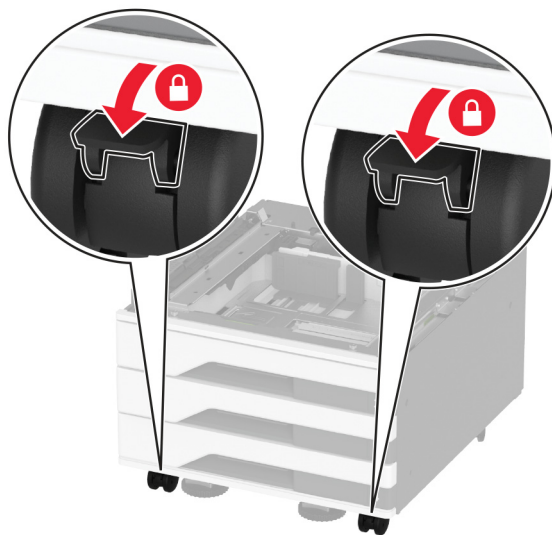
1 Spegnere la stampante.



- 2 Scollegare il cavo di alimentazione dalla presa elettrica e poi dalla stampante.



- 3 Estrarre il vassoio opzionale dalla confezione e rimuovere tutto il materiale di imballaggio.
- 4 Bloccare le ruote per impedire che il vassoio si muova.

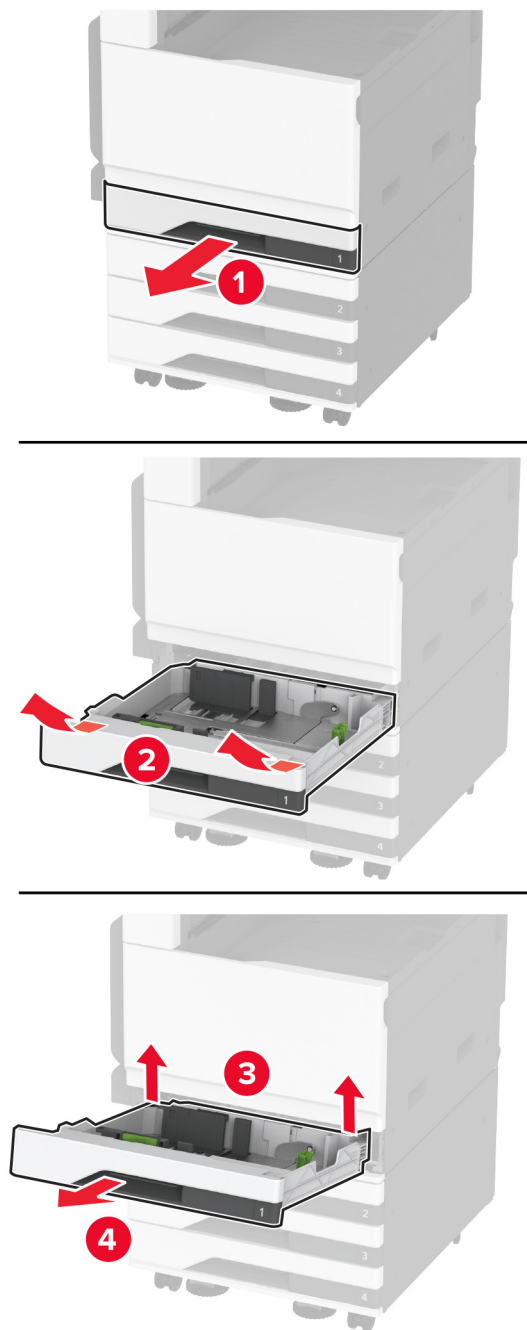


- 5 Allineare la stampante al vassoio opzionale e abbassarla fino a bloccarla in posizione.

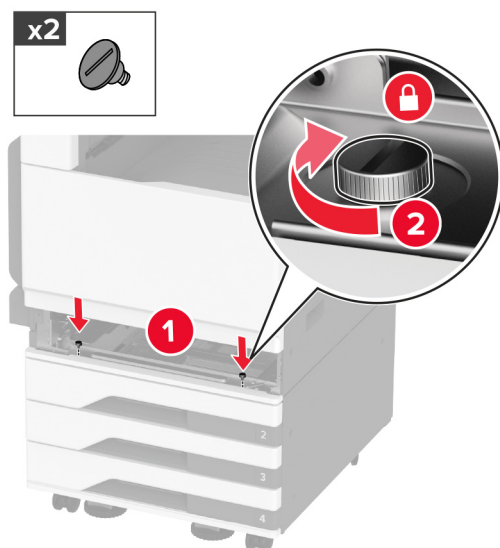
**⚠ ATTENZIONE - PERICOLO DI LESIONI:** se la stampante pesa più di 20 kg (44 libbre), potrebbero essere necessarie due o più persone per sollevarla in modo sicuro.



**6** Rimuovere il vassoio standard.

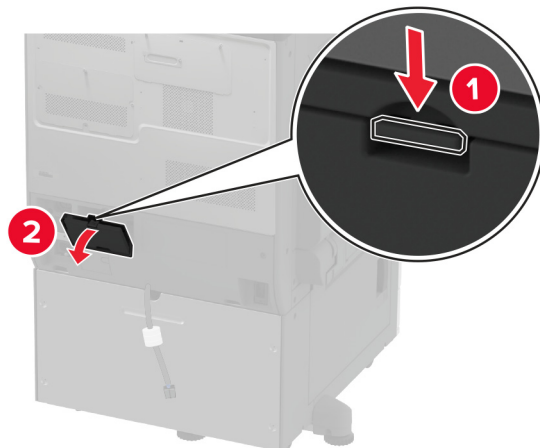


**7** Fissare il vassoio opzionale alla stampante mediante viti.



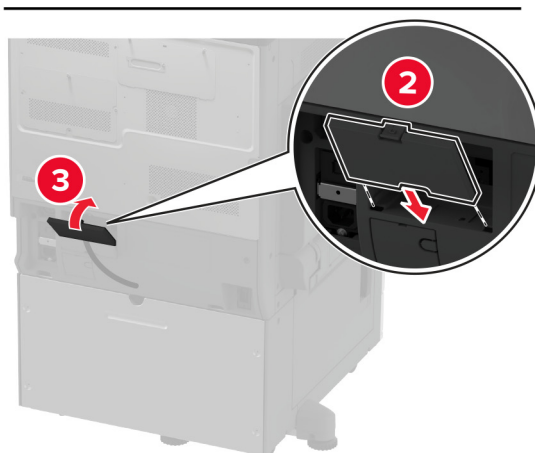
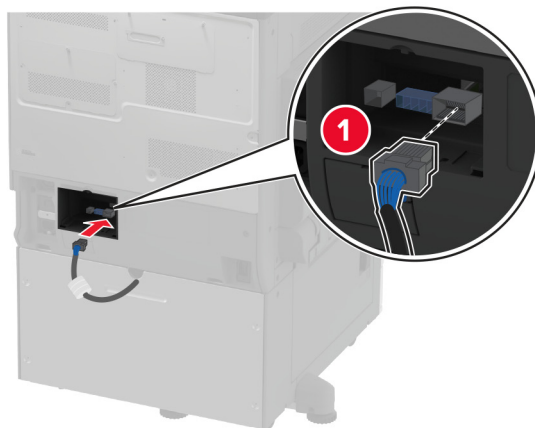
**8** Inserire il vassoio standard.

**9** Rimuovere il coperchio del connettore dalla parte posteriore della stampante.

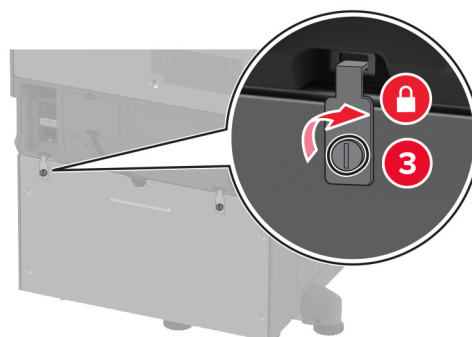
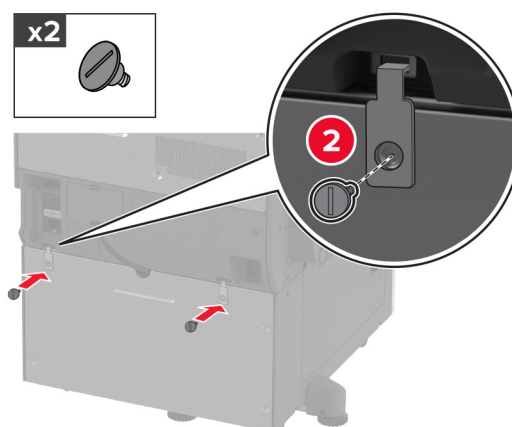
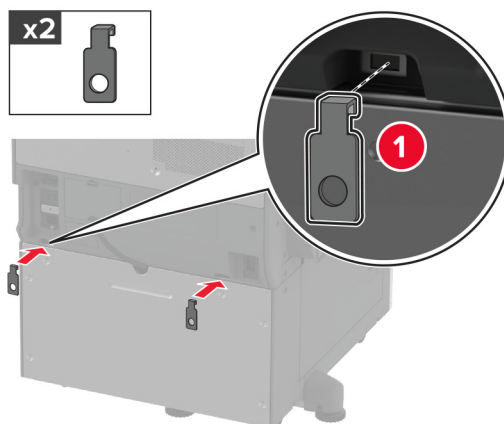




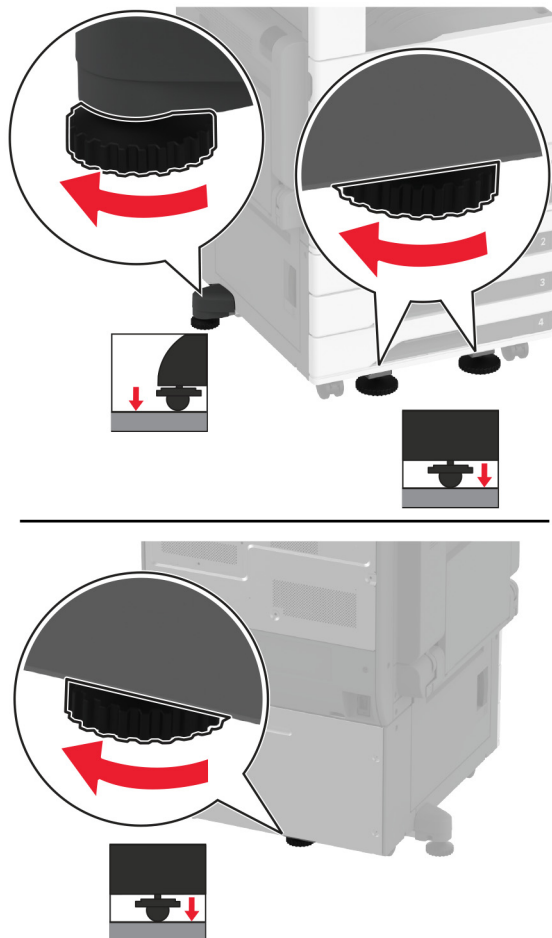
**10** Fissare il connettore del vassoio alla stampante, quindi chiudere il coperchio.



**11** Fissare la parte posteriore del vassoio opzionale alla stampante.



**12** Regolare le viti di livellamento per assicurarsi che tutti i lati della stampante abbiano la stessa altezza.



**13** Collegare il cavo di alimentazione alla stampante e alla presa elettrica.

**⚠ ATTENZIONE - PERICOLO DI LESIONI:** per evitare il rischio di incendio o scosse elettriche, collegare il cavo di alimentazione a una presa elettrica dotata di messa a terra e con le specifiche adeguate, situata in prossimità dell'apparecchio e facilmente accessibile.

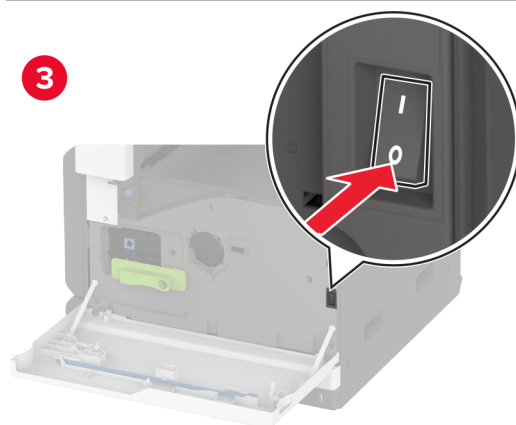
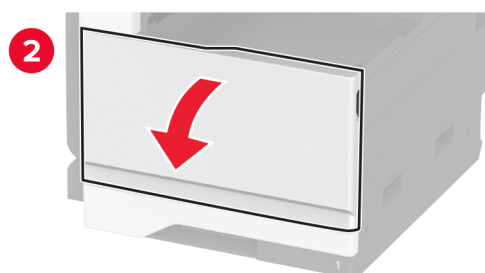
**14** Accendere la stampante.

Aggiungere il vassoio nel driver di stampa per renderlo disponibile per i processi di stampa. Per ulteriori informazioni, vedere ["Aggiunta delle opzioni disponibili nel driver di stampa" a pagina 76](#).

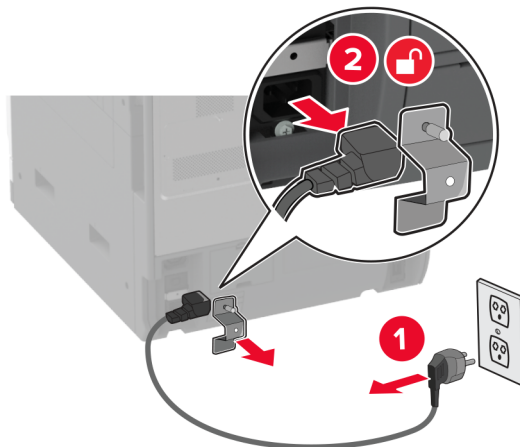
## Installazione del vassoio doppio opzionale da 2520 fogli

**⚠ ATTENZIONE - PERICOLO DI SCOSSE ELETTRICHE:** per evitare il rischio di scosse elettriche, se si accede alla scheda del controller o si installano periferiche di memoria o hardware opzionali dopo aver configurato la stampante, prima di continuare, spegnere la stampante e scollegare il cavo di alimentazione dalla presa elettrica. Spegnere le eventuali periferiche collegate alla stampante e scollegare tutti i cavi dalla stampante.

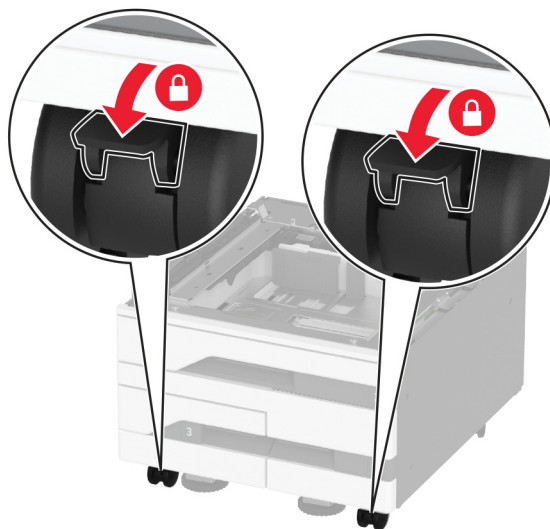
1 Spegnere la stampante.



- 2 Scollegare il cavo di alimentazione dalla presa elettrica e poi dalla stampante.



- 3 Estrarre il vassoio opzionale dalla confezione e rimuovere tutto il materiale di imballaggio.
- 4 Bloccare le ruote per impedire che il vassoio si muova.

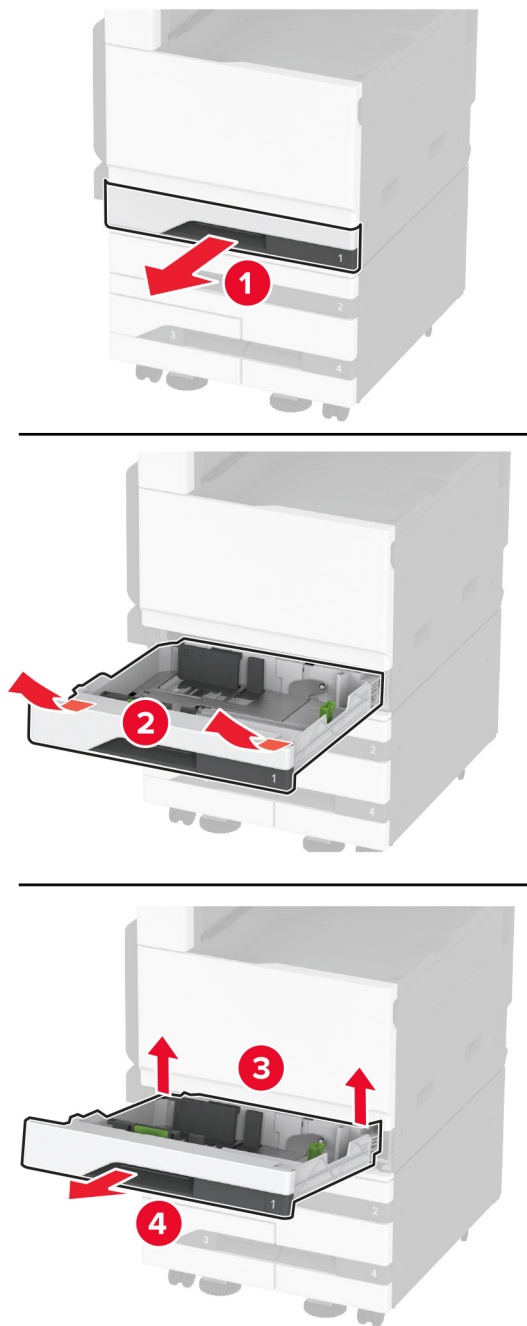


- 5 Allineare la stampante al vassoio opzionale e abbassarla fino a bloccarla in posizione.

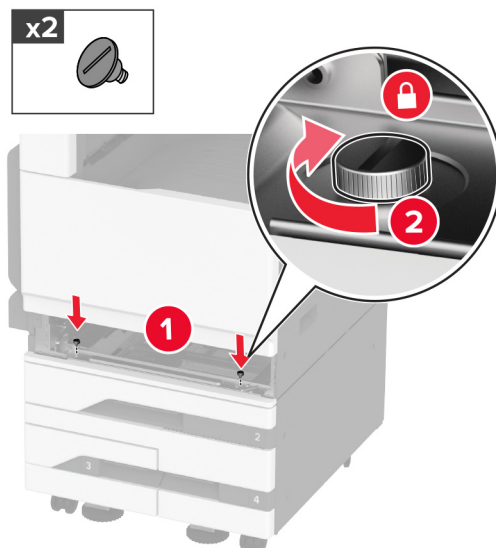
**⚠ ATTENZIONE - PERICOLO DI LESIONI:** se la stampante pesa più di 20 kg (44 libbre), potrebbero essere necessarie due o più persone per sollevarla in modo sicuro.



**6** Rimuovere il vassoio standard.

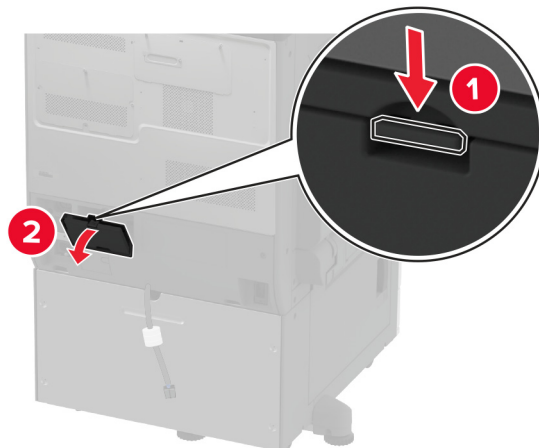


**7** Fissare il vassoio opzionale alla stampante mediante viti.



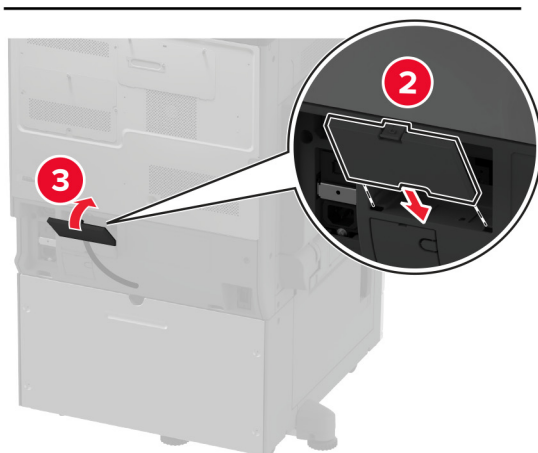
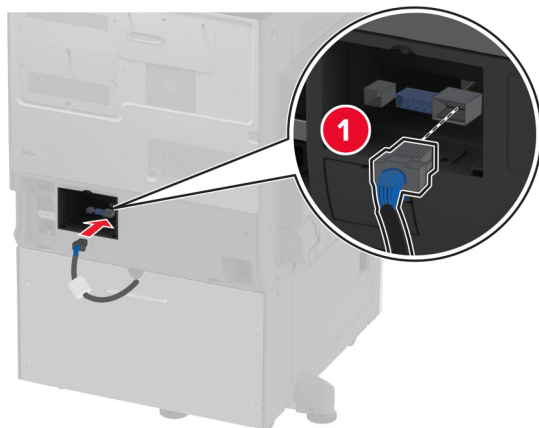
**8** Inserire il vassoio standard.

**9** Rimuovere il coperchio del connettore dalla parte posteriore della stampante.

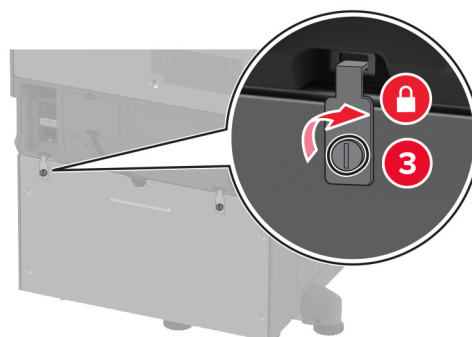
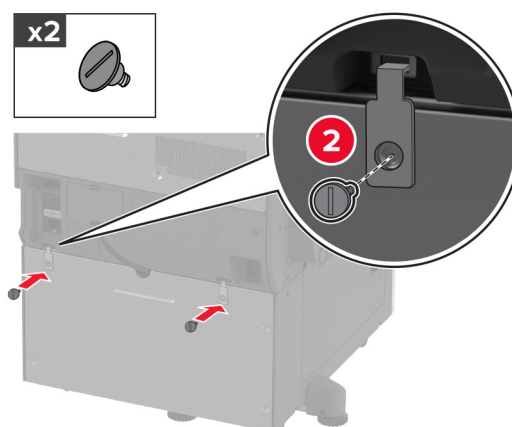
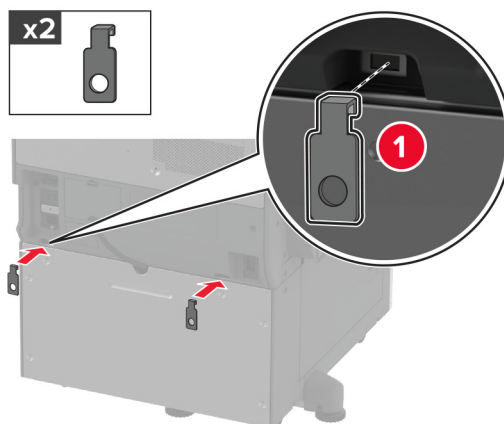




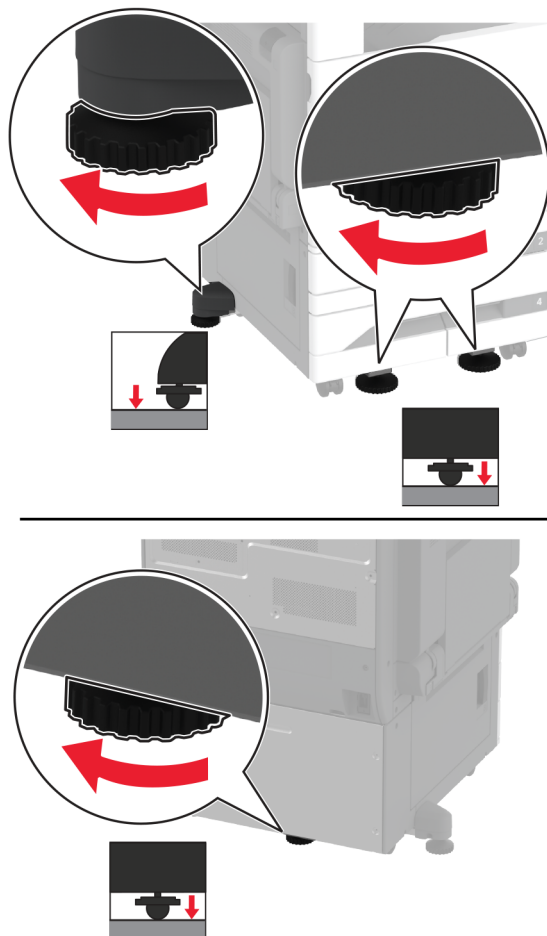
**10** Fissare il connettore del vassoio alla stampante, quindi chiudere il coperchio.



**11** Fissare la parte posteriore del vassoio opzionale alla stampante.



**12** Regolare le viti di livellamento per assicurarsi che tutti i lati della stampante abbiano la stessa altezza.



**13** Collegare il cavo di alimentazione alla stampante e alla presa elettrica.

**⚠ ATTENZIONE - PERICOLO DI LESIONI:** per evitare il rischio di incendio o scosse elettriche, collegare il cavo di alimentazione a una presa elettrica dotata di messa a terra e con le specifiche adeguate, situata in prossimità dell'apparecchio e facilmente accessibile.

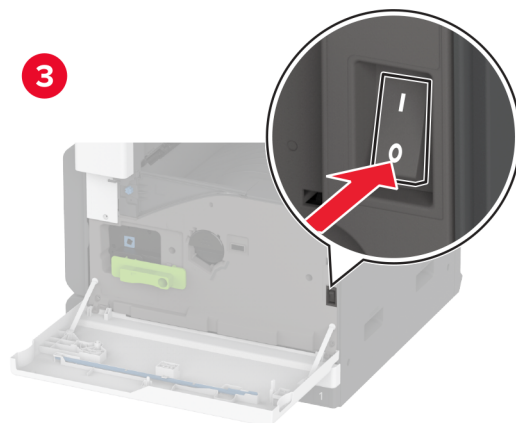
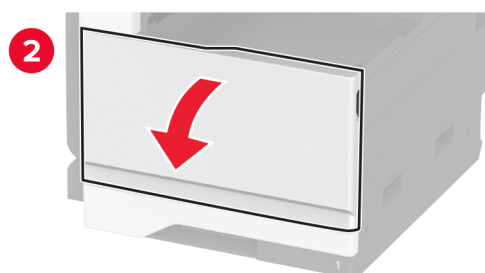
**14** Accendere la stampante.

Aggiungere il vassoio nel driver di stampa per renderlo disponibile per i processi di stampa. Per ulteriori informazioni, vedere ["Aggiunta delle opzioni disponibili nel driver di stampa" a pagina 76](#).

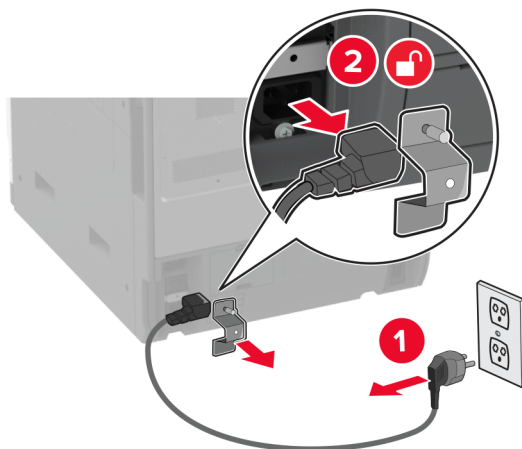
## Installazione del vassoio opzionale da 2000 fogli

**⚠ ATTENZIONE - PERICOLO DI SCOSSE ELETTRICHE:** per evitare il rischio di scosse elettriche, se si accede alla scheda del controller o si installano periferiche di memoria o hardware opzionali dopo aver configurato la stampante, prima di continuare, spegnere la stampante e scollegare il cavo di alimentazione dalla presa elettrica. Spegnere le eventuali periferiche collegate alla stampante e scollegare tutti i cavi dalla stampante.

1 Spegnere la stampante.



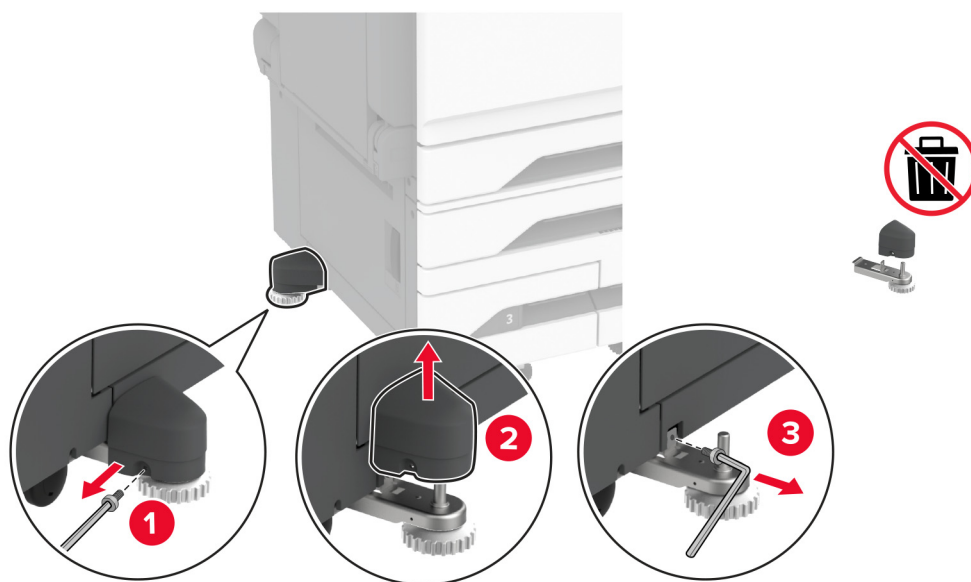
- 2** Scollegare il cavo di alimentazione dalla presa elettrica e poi dalla stampante.



- 3** Estrarre il vassoio opzionale dalla confezione e rimuovere tutto il materiale di imballaggio.

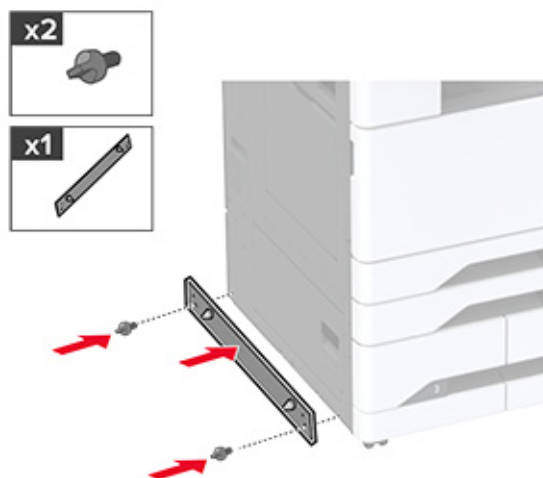
- 4** Rimuovere la vite di livellamento dal lato sinistro della stampante.

**Nota:** non gettare la vite.

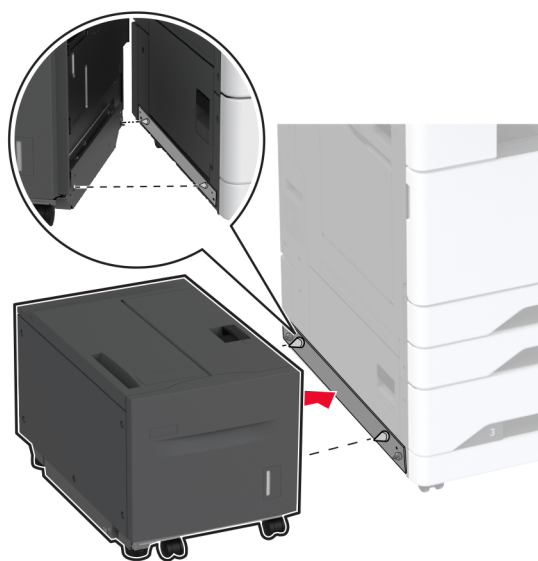


- 5** Fissare la staffa di attacco alla stampante.

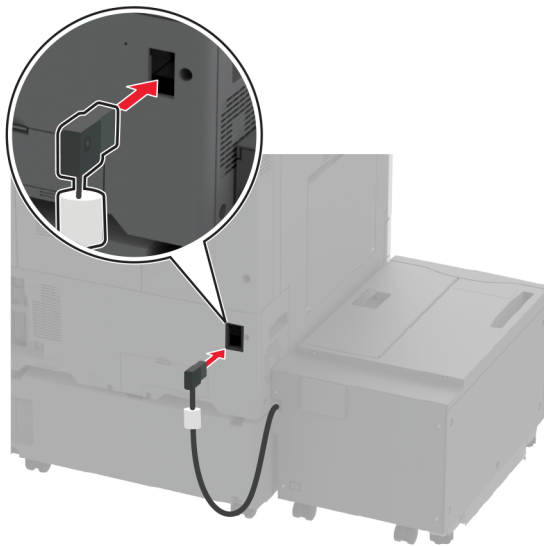
**Nota:** utilizzare la staffa di attacco fornita in dotazione con il vassoio opzionale



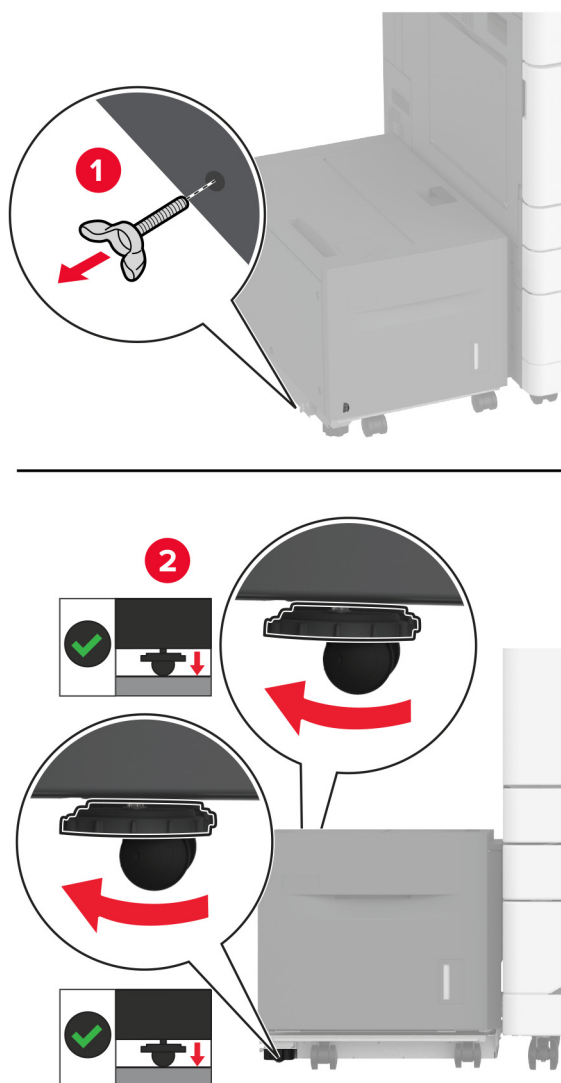
**6** Installare il vassoio opzionale.



**7** Collegare il connettore del vassoio alla stampante.



- 8** Regolare le viti di livellamento per assicurarsi che il vassoio sia allineato alla stessa altezza della stampante.



- 9** Collegare il cavo di alimentazione alla stampante e alla presa elettrica.

**⚠ ATTENZIONE - PERICOLO DI LESIONI:** per evitare il rischio di incendio o scosse elettriche, collegare il cavo di alimentazione a una presa elettrica dotata di messa a terra e con le specifiche adeguate, situata in prossimità dell'apparecchio e facilmente accessibile.

- 10** Accendere la stampante.

Aggiungere il vassoio nel driver di stampa per renderlo disponibile per i processi di stampa. Per ulteriori informazioni, vedere ["Aggiunta delle opzioni disponibili nel driver di stampa" a pagina 76](#).

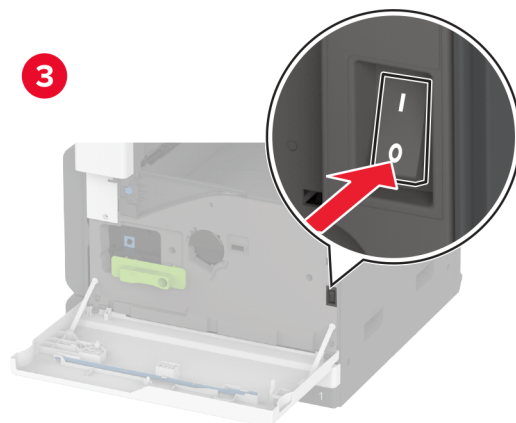
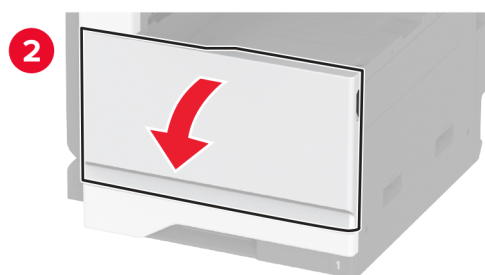
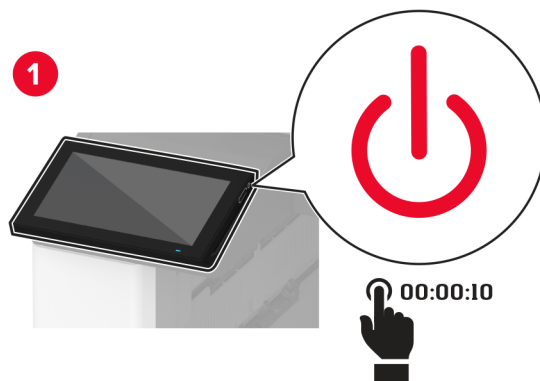
Installazione di una scheda fax



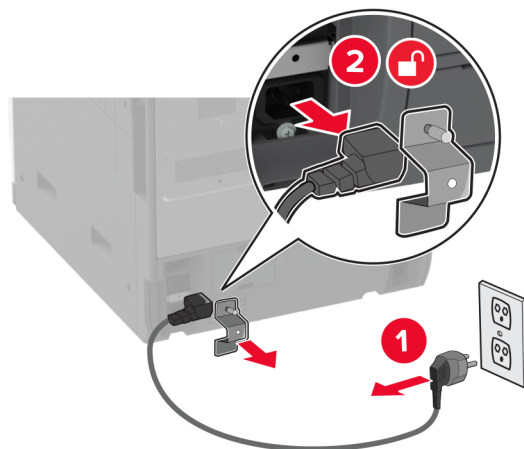
## Installazione di una scheda fax

**⚠ ATTENZIONE - PERICOLO DI SCOSSE ELETTRICHE:** per evitare il rischio di scosse elettriche, se si accede alla scheda del controller o si installano periferiche di memoria o hardware opzionali dopo aver configurato la stampante, prima di continuare, spegnere la stampante e scollegare il cavo di alimentazione dalla presa elettrica. Spegnere le eventuali periferiche collegate alla stampante e scollegare tutti i cavi dalla stampante.

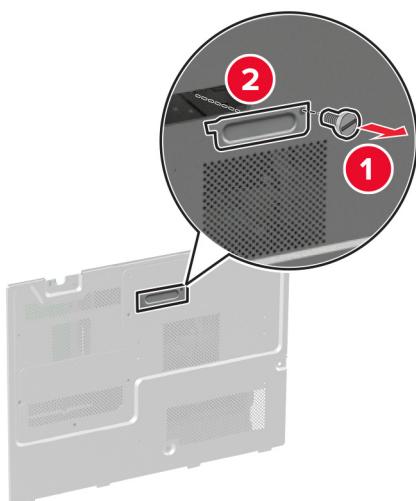
1 Spegnere la stampante.



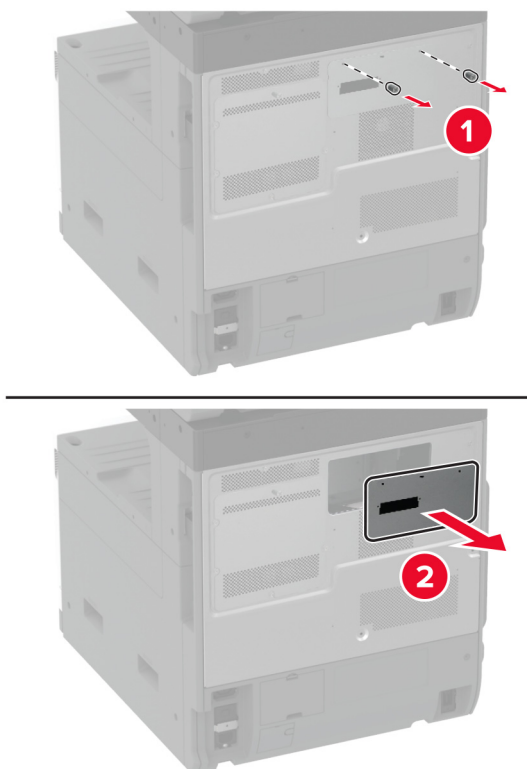
**2** Scollegare il cavo di alimentazione dalla presa elettrica e poi dalla stampante.



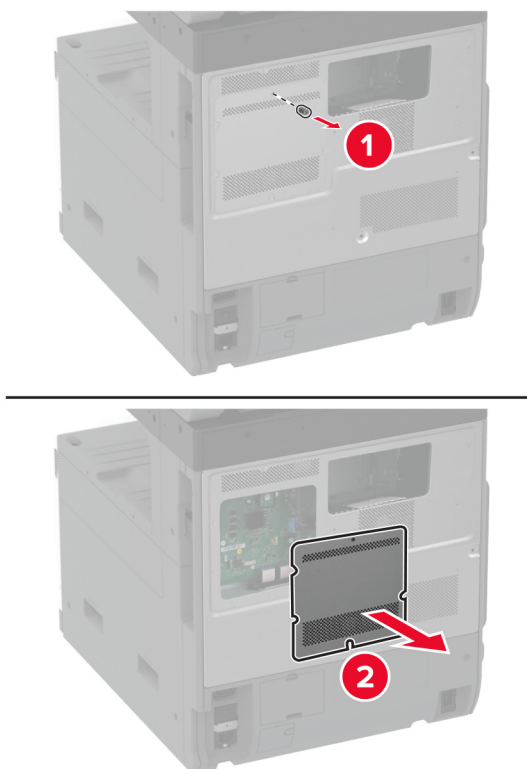
**3** Utilizzando un cacciavite a testa piatta, rimuovere il coperchio del fax.



**4** Rimuovere il coperchio del disco fisso.

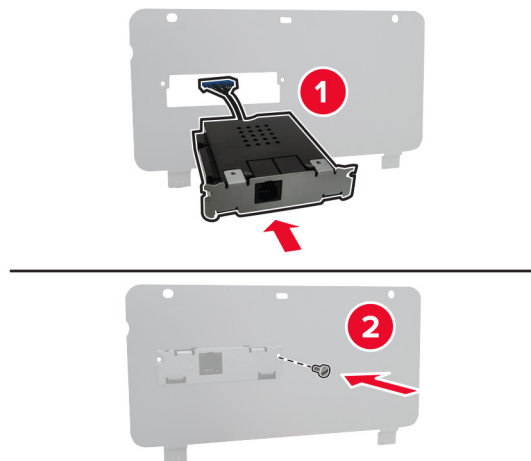


**5** Rimuovere la schermatura della scheda del controller.

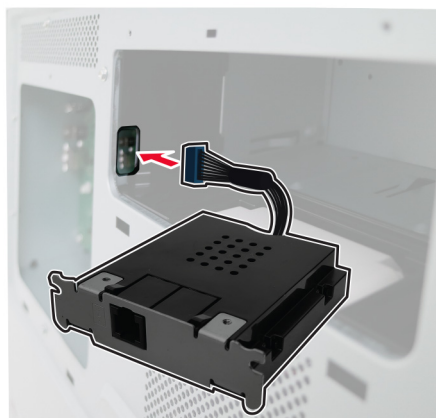


**6** Estrarre la scheda fax dalla confezione.

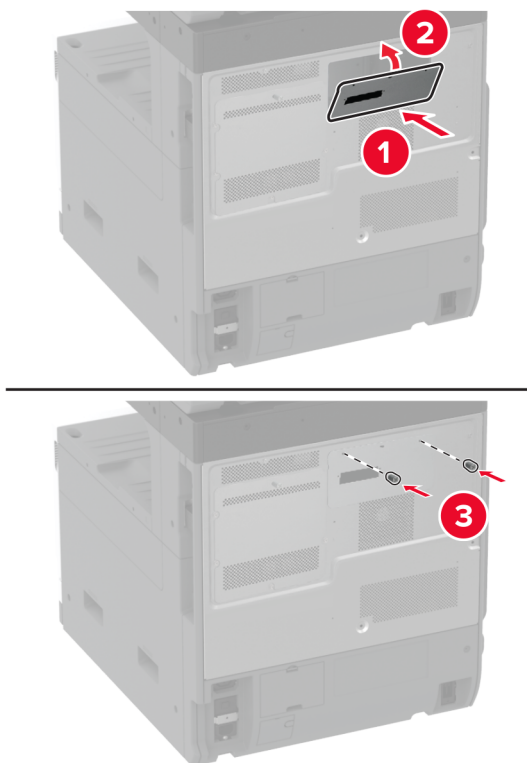
**7** Fissare la scheda fax al coperchio del disco fisso.



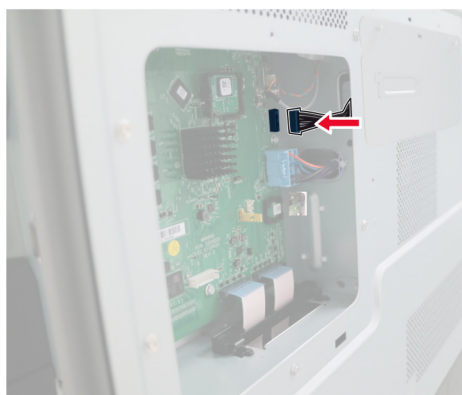
**8** Inserire il cavo del connettore del fax nel vano della scheda del controller.



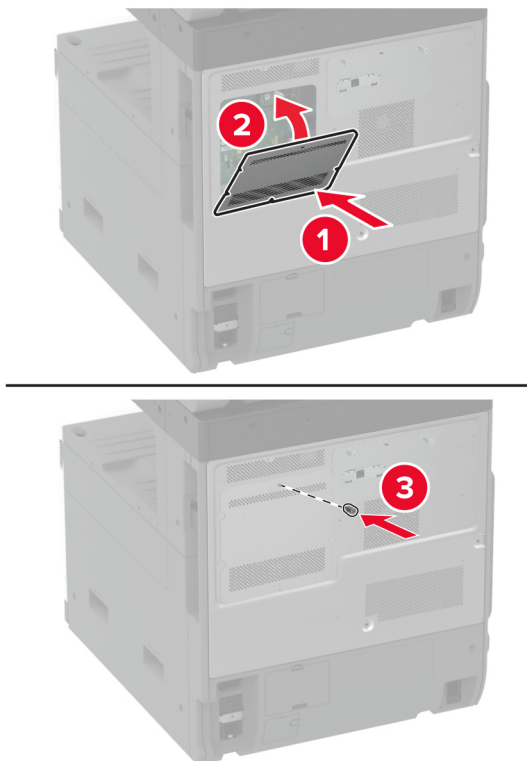
**9** Fissare il coperchio del disco fisso.



**10** Collegare il cavo del connettore del fax alla scheda del controller.



**11** Fissare la schermatura della scheda del controller.



**12** Collegare il cavo di alimentazione alla stampante e alla presa elettrica.

**⚠ ATTENZIONE - PERICOLO DI LESIONI:** Per evitare il rischio di incendi o scosse elettriche, collegare il cavo di alimentazione a una presa elettrica dotata di messa a terra e con le specifiche adeguate, situata in prossimità del prodotto e facilmente accessibile.

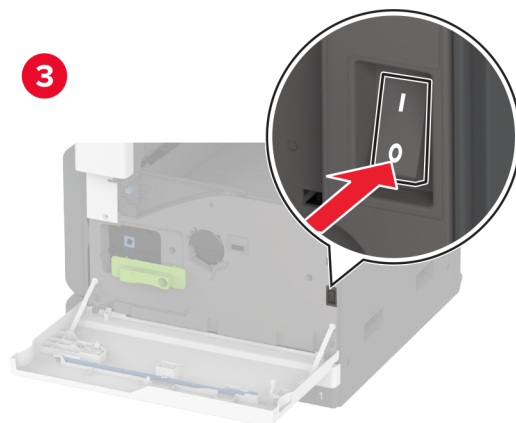
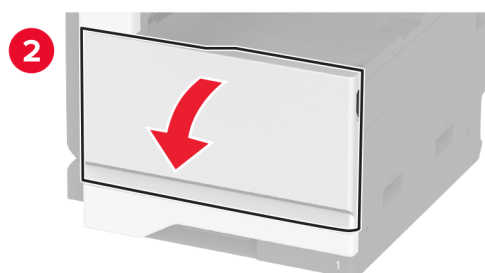
**13** Accendere la stampante.

Installazione del disco fisso della stampante

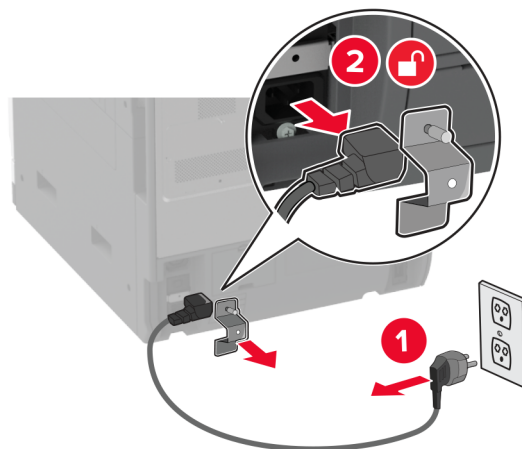
## Installazione del disco fisso della stampante

**⚠ ATTENZIONE - PERICOLO DI SCOSSE ELETTRICHE:** per evitare il rischio di scosse elettriche, se si accede alla scheda del controller o si installano periferiche di memoria o hardware opzionali dopo aver configurato la stampante, prima di continuare, spegnere la stampante e scollegare il cavo di alimentazione dalla presa elettrica. Spegnere le eventuali periferiche collegate alla stampante e scollegare tutti i cavi dalla stampante.

1 Spegnere la stampante.

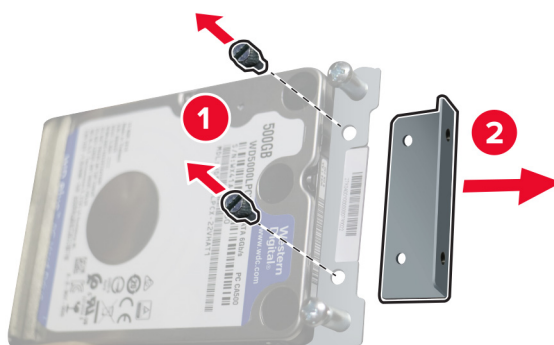


- 2** Scollegare il cavo di alimentazione dalla presa elettrica e poi dalla stampante.



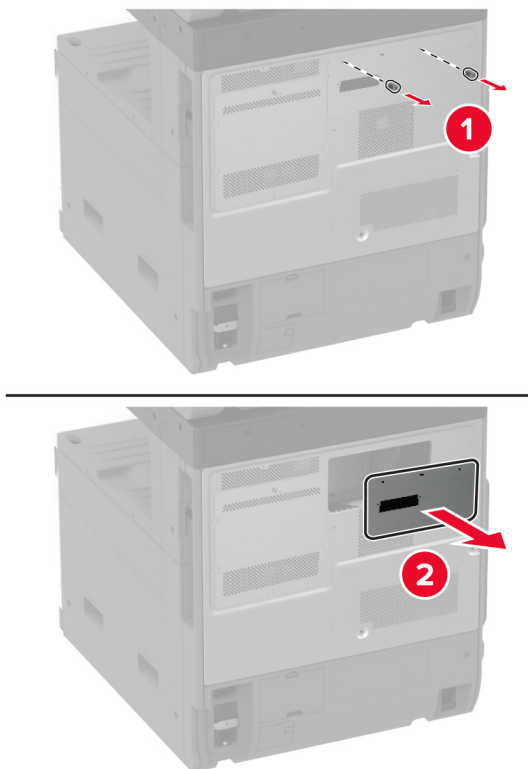
- 3** Estrarre il disco fisso dalla confezione, quindi rimuovere la staffa.

**Attenzione - Possibili danni:** Non toccare o premere sul centro del disco fisso.

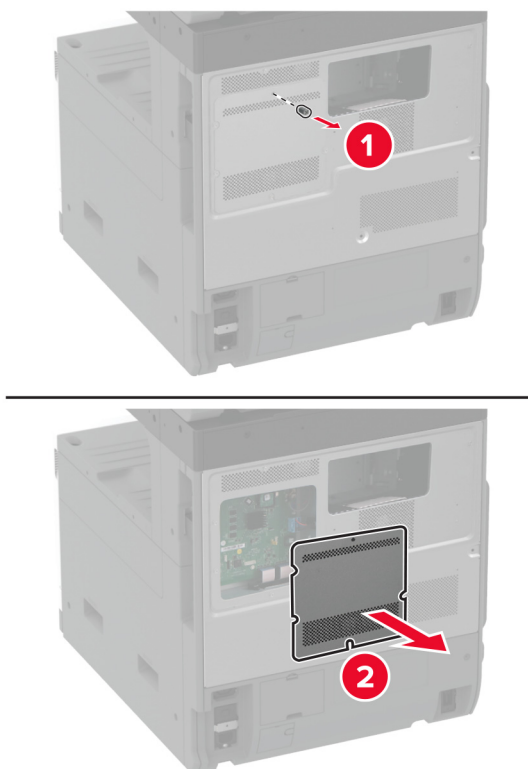




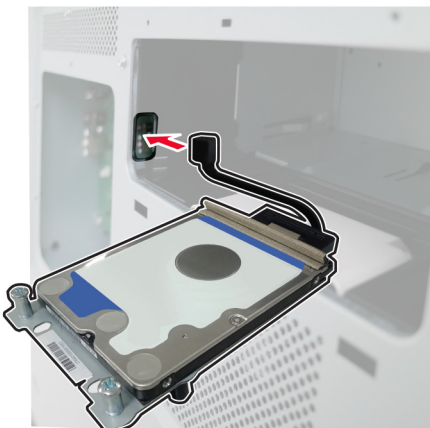
**4** Rimuovere il coperchio del disco fisso.



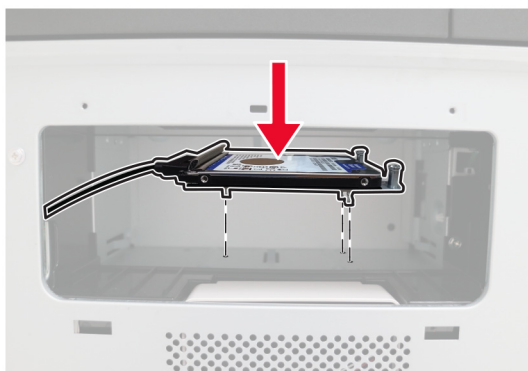
**5** Rimuovere la schermatura della scheda del controller.



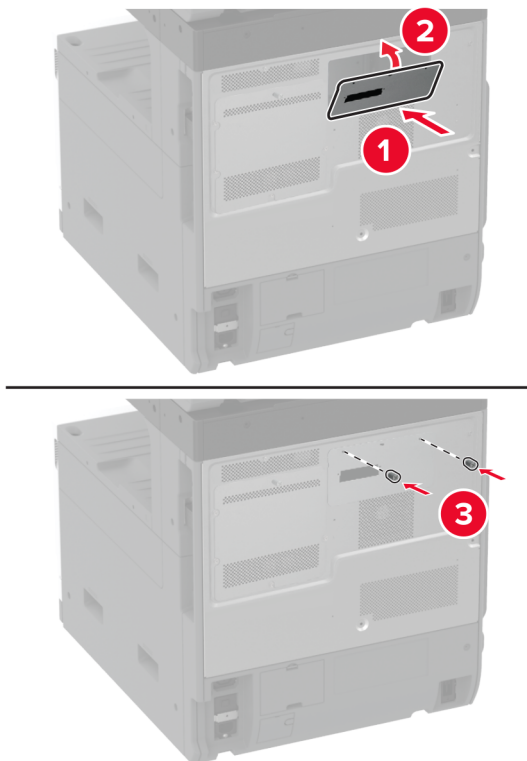
- 6** Inserire il cavo del connettore del disco fisso nel vano della scheda del controller.



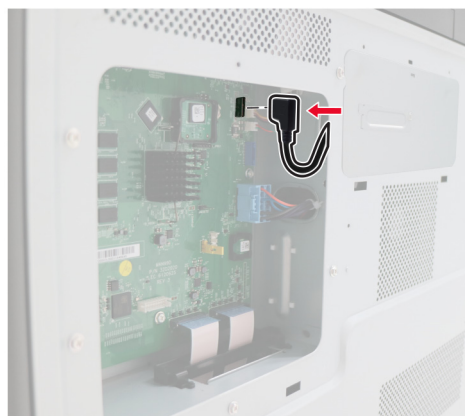
- 7** Posizionare il disco rigido sui fori di montaggio, quindi premere finché non *scatta* in posizione.



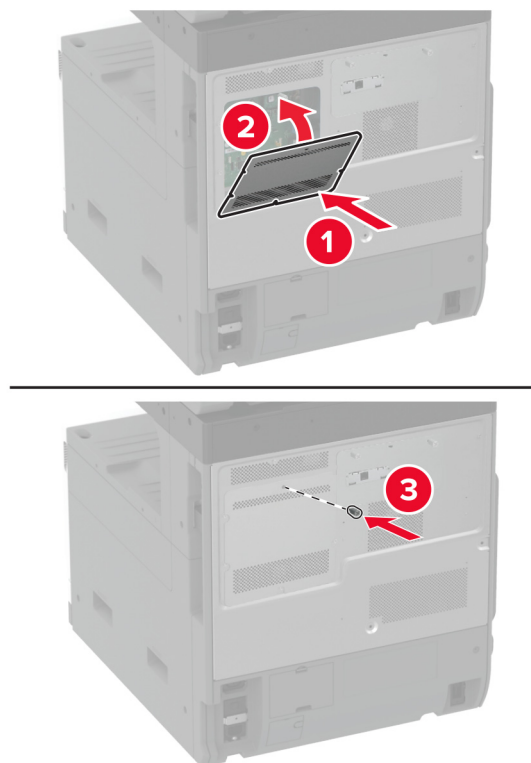
**8** Fissare il coperchio del disco fisso.



**9** Collegare il cavo del connettore del disco fisso alla scheda del controller.



- 10** Fissare la schermatura della scheda del controller.

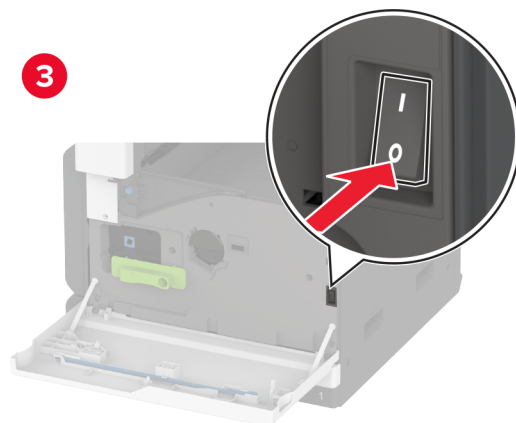
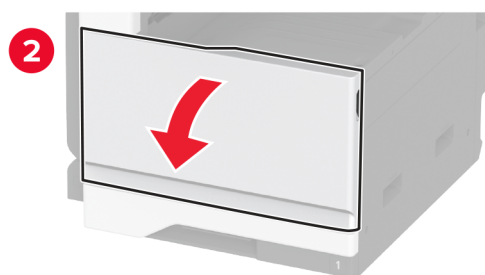
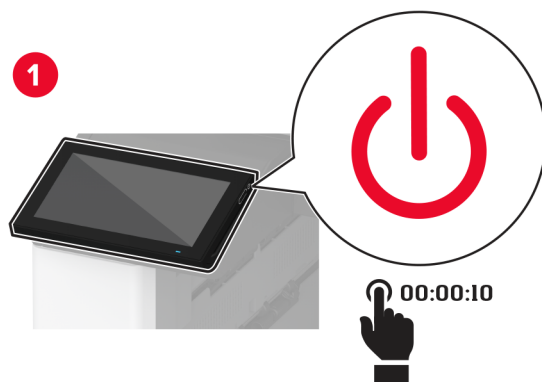


- 11** Collegare il cavo di alimentazione alla presa elettrica e accendere la stampante.

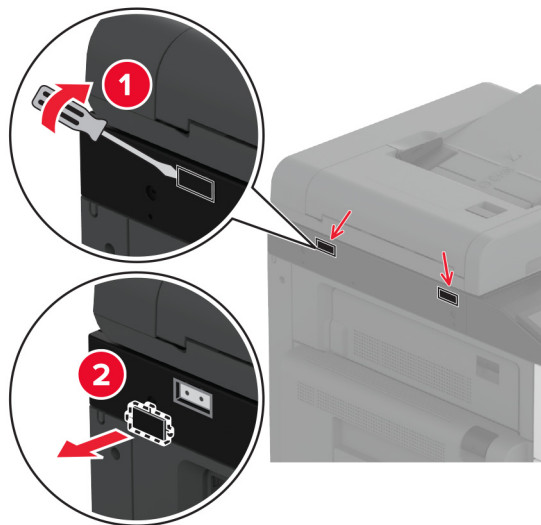
**⚠ ATTENZIONE - PERICOLO DI LESIONI:** Per evitare il rischio di incendi o scosse elettriche, collegare il cavo di alimentazione a una presa elettrica dotata di messa a terra e con le specifiche adeguate, situata in prossimità del prodotto e facilmente accessibile.

## Installazione del ripiano di lavoro

- 1 Spegnere la stampante.

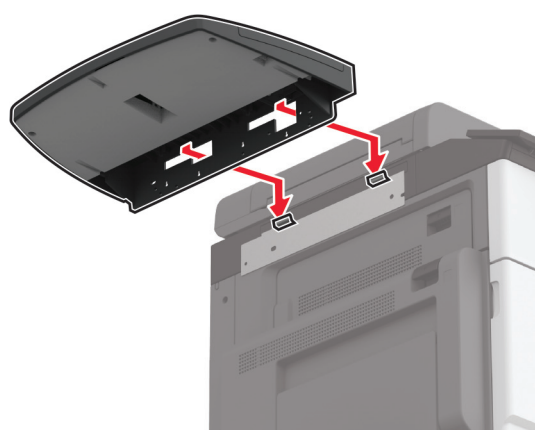
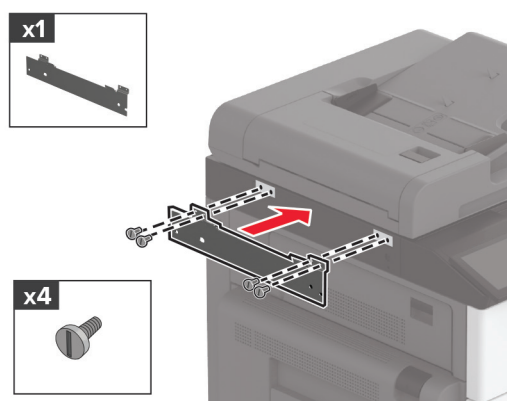


**2** Utilizzando un cacciavite, rimuovere le piastre di copertura.

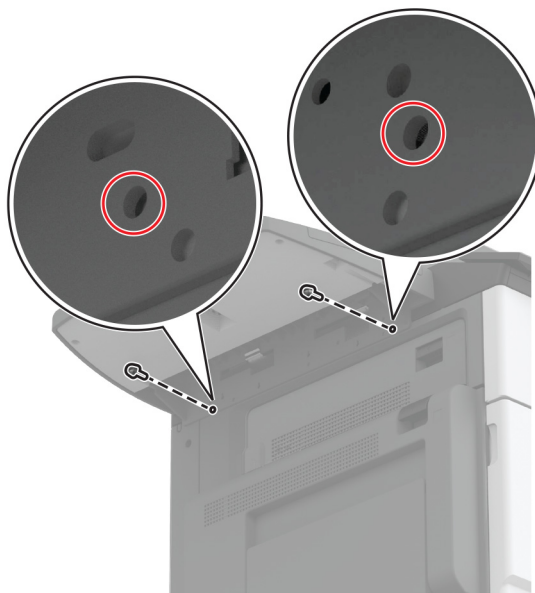


**3** Estrarre il ripiano di lavoro dalla confezione.

**4** Fissare il ripiano di lavoro alla stampante.



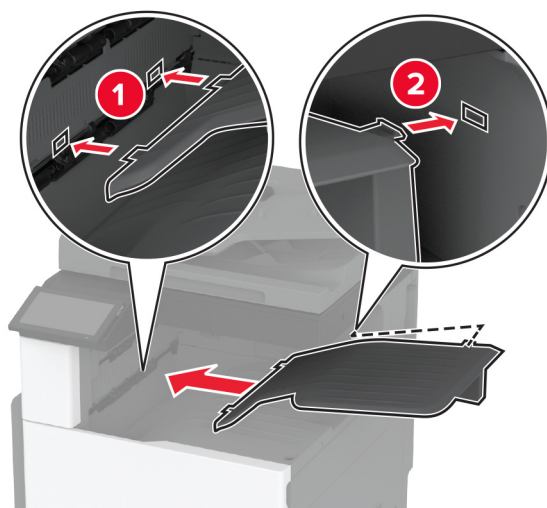
5 Fissare il ripiano alla stampante.



6 Accendere la stampante.

## Installazione del raccoglitore standard doppio

- 1 Estrarre il raccoglitore standard doppio dalla confezione.
- 2 Fissare il raccoglitore standard doppio alla stampante.

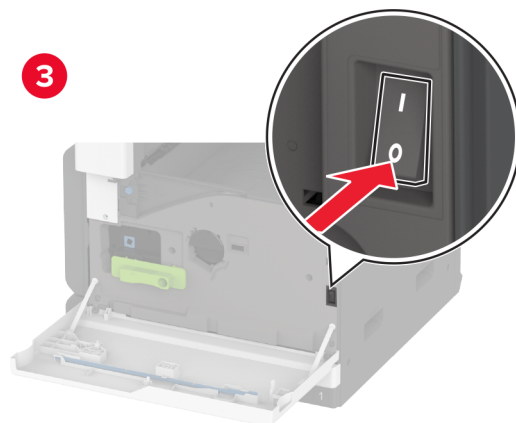
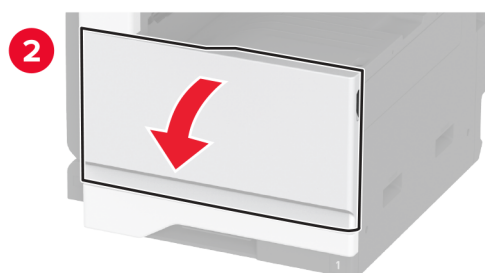


Per rendere il raccoglitore disponibile per i lavori di stampa, dalla schermata iniziale, toccare **Impostazione > Dispositivo > Manutenzione > Menu Configurazione > Configurazione unità di finitura > Impostazione del vassoio di uscita 2 > Attivato**.

## Installazione del fascicolatore della cucitrice

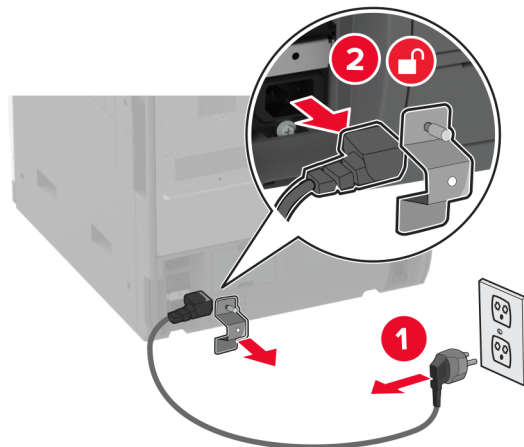
**⚠ ATTENZIONE - PERICOLO DI SCOSSE ELETTRICHE:** per evitare il rischio di scosse elettriche, se si accede alla scheda del controller o si installano periferiche di memoria o hardware opzionali dopo aver configurato la stampante, prima di continuare, spegnere la stampante e scollegare il cavo di alimentazione dalla presa elettrica. Spegnere le eventuali periferiche collegate alla stampante e scollegare tutti i cavi dalla stampante.

1 Spegnere la stampante.



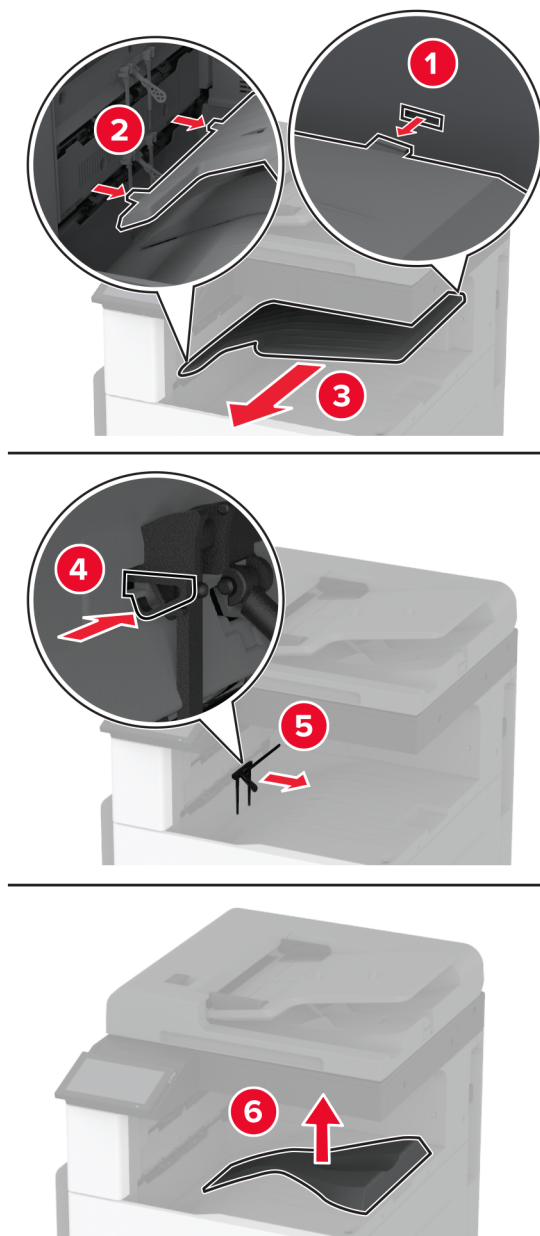


- 2 Scollegare il cavo di alimentazione dalla presa elettrica e poi dalla stampante.



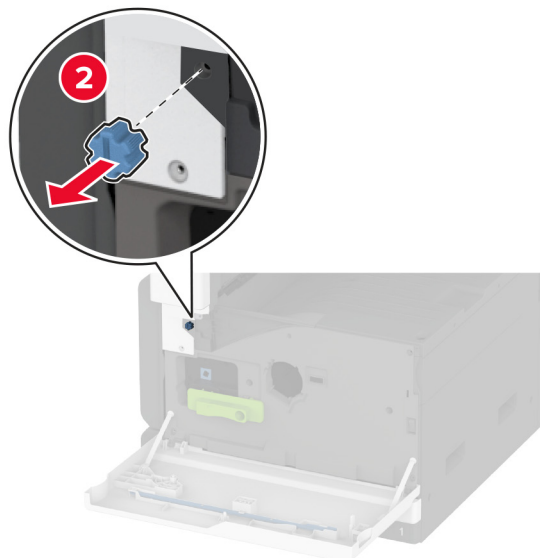
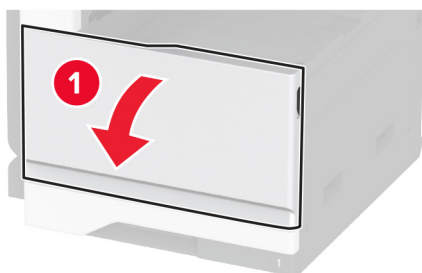
- 3 Rimuovere il raccoglitore standard.

**Nota:** non gettare il raccoglitore.



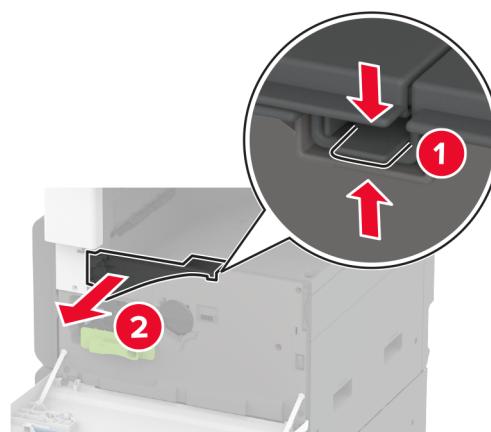
**4** Aprire lo sportello anteriore e rimuovere la manopola blu.

**Nota:** non gettare la manopola.



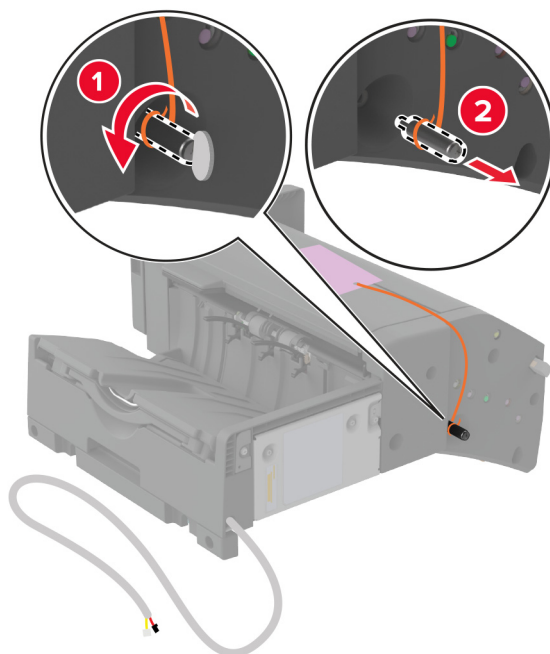
**5** Rimuovere il coperchio laterale del raccoglitore standard.

**Nota:** non gettare il coperchio laterale del raccoglitore.

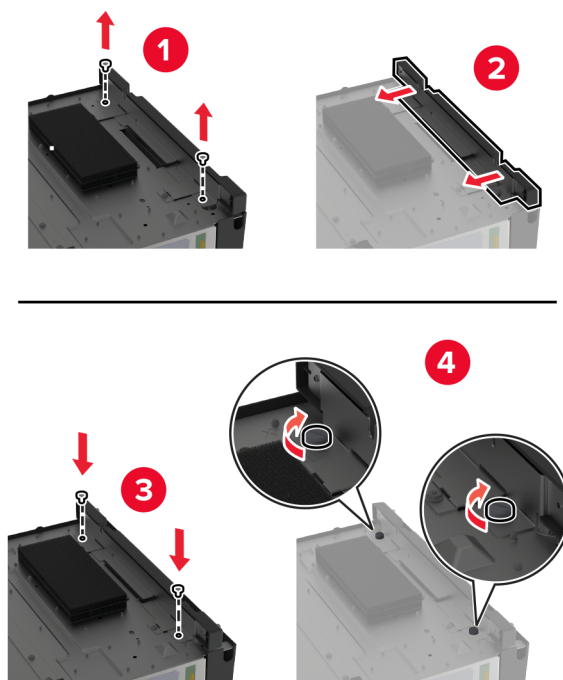


**6** Estrarre il fascicolatore della cucitrice dalla confezione e rimuovere il materiale di imballaggio.

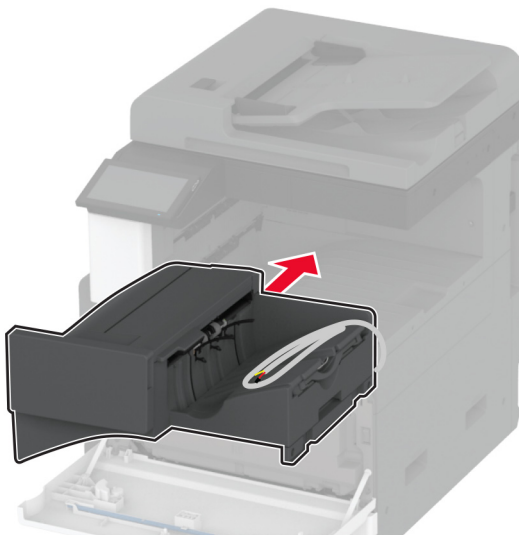
**7** Posizionare il fascicolatore della cucitrice sul lato posteriore, quindi rimuovere il materiale di imballaggio.



**8** Regolare la staffa.



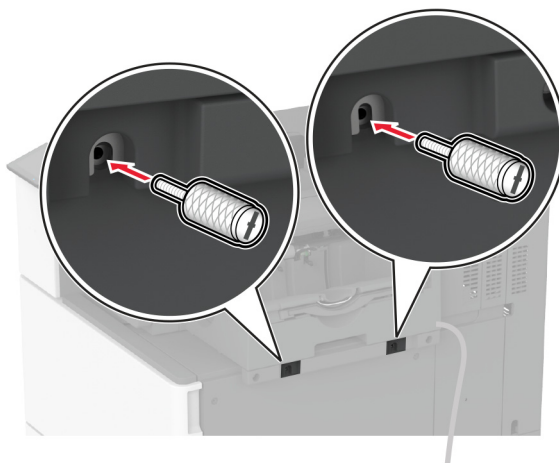
**9** Inserire il fascicolatore.



**10** Chiudere lo sportello anteriore.

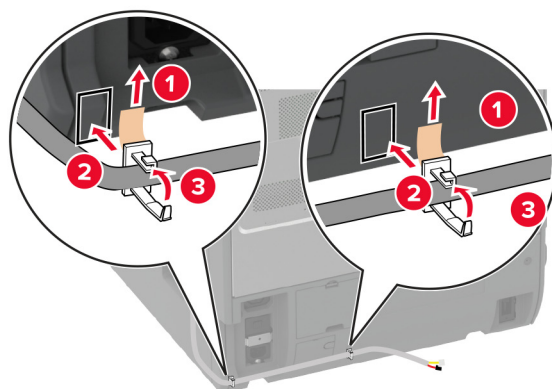
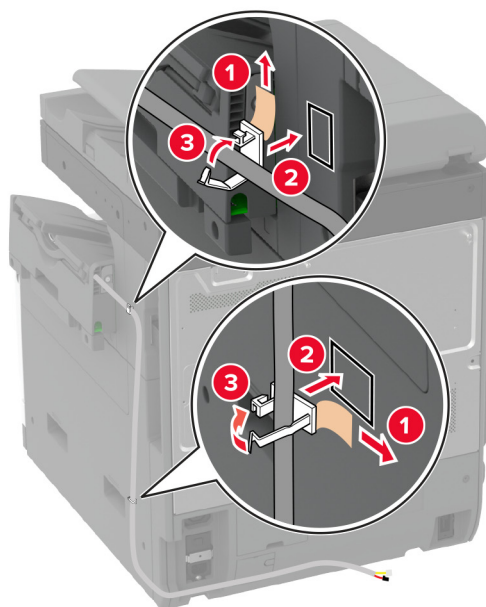
**11** Fissare il fascicolatore alla stampante.

**Nota:** Utilizzare le viti in dotazione con il fascicolatore.

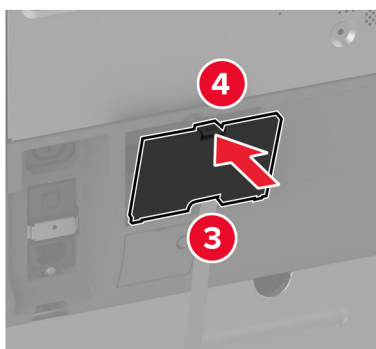
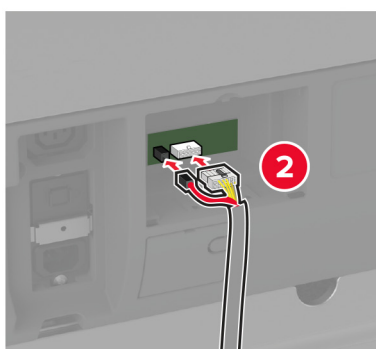


**12** Fissare il cavo del fascicolatore alla stampante.

**Nota:** utilizzare i morsetti forniti in dotazione con il fascicolatore.



**13** Collegare il cavo del fascicolatore alla stampante.



**14** Collegare il cavo di alimentazione alla stampante e alla presa elettrica.

**⚠ ATTENZIONE - PERICOLO DI LESIONI:** per evitare il rischio di incendio o scosse elettriche, collegare il cavo di alimentazione a una presa elettrica dotata di messa a terra e con le specifiche adeguate, situata in prossimità dell'apparecchio e facilmente accessibile.

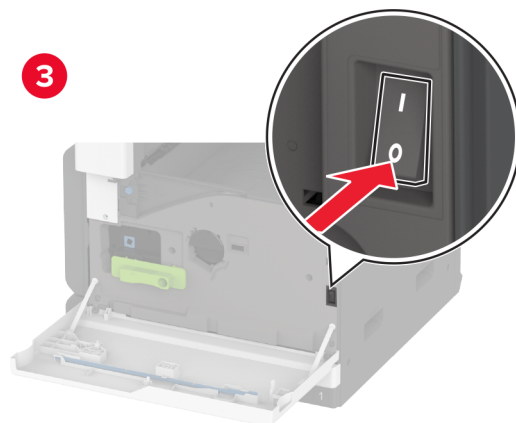
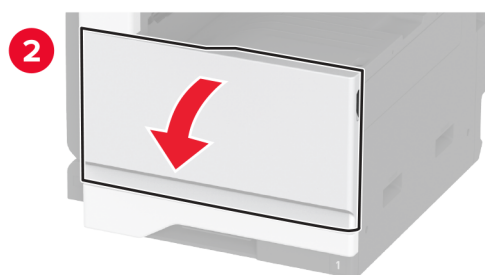
**15** Accendere la stampante.

Aggiungere il fascicolatore nel driver di stampa per renderlo disponibile per i processi di stampa. Per ulteriori informazioni, vedere ["Aggiunta delle opzioni disponibili nel driver di stampa" a pagina 76](#).

## Installazione del fascicolatore della cucitrice con perforazione

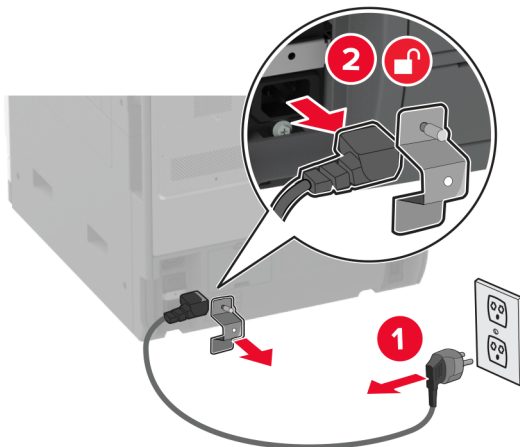
**⚠ ATTENZIONE - PERICOLO DI SCOSSE ELETTRICHE:** per evitare il rischio di scosse elettriche, se si accede alla scheda del controller o si installano periferiche di memoria o hardware opzionali dopo aver configurato la stampante, prima di continuare, spegnere la stampante e scollegare il cavo di alimentazione dalla presa elettrica. Spegnere le eventuali periferiche collegate alla stampante e scollegare tutti i cavi dalla stampante.

1 Spegnere la stampante.



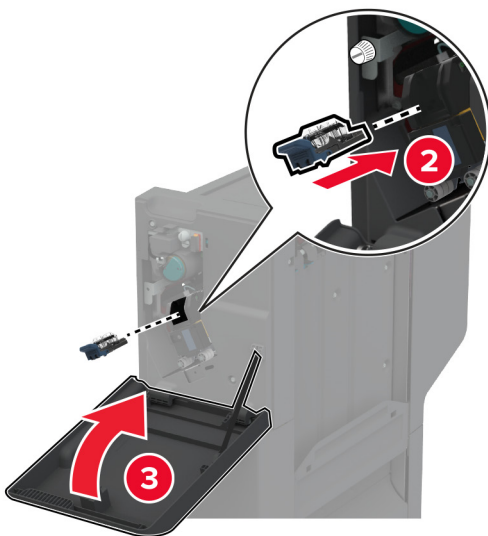
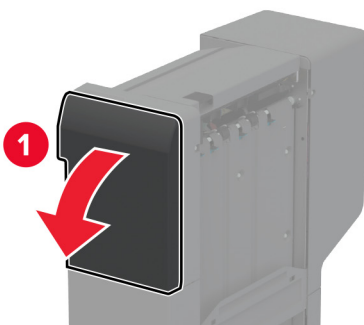


- 2** Scollegare il cavo di alimentazione dalla presa elettrica e poi dalla stampante.

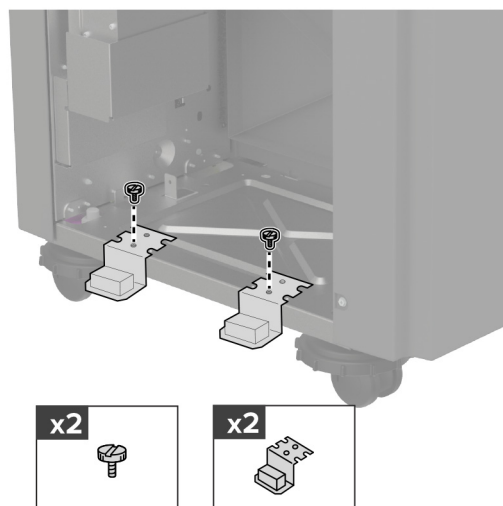


- 3** Estrarre il fascicolatore con spillatrice e perforatrice dalla confezione, quindi rimuovere tutto il materiale di imballaggio.

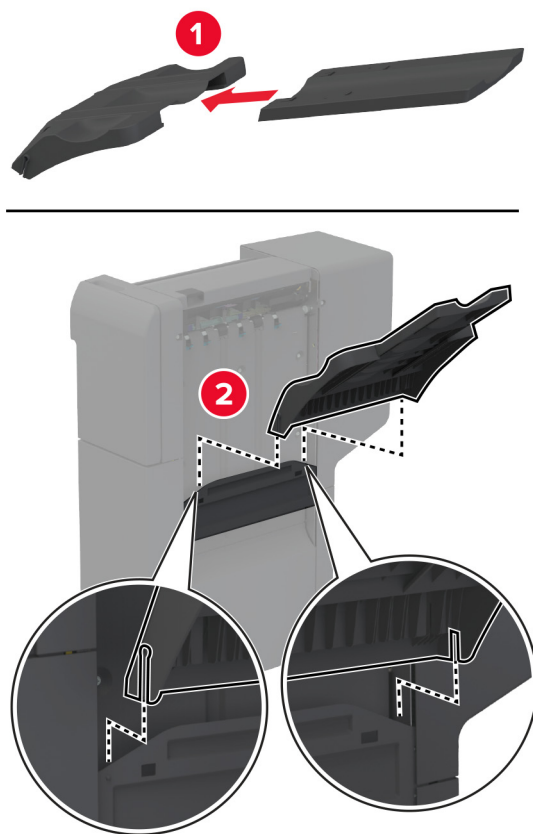
- 4** Inserire il supporto della cartuccia graffette nel fascicolatore.



**5** Utilizzando un cacciavite a testa piatta, fissare le staffe al fascicolatore.

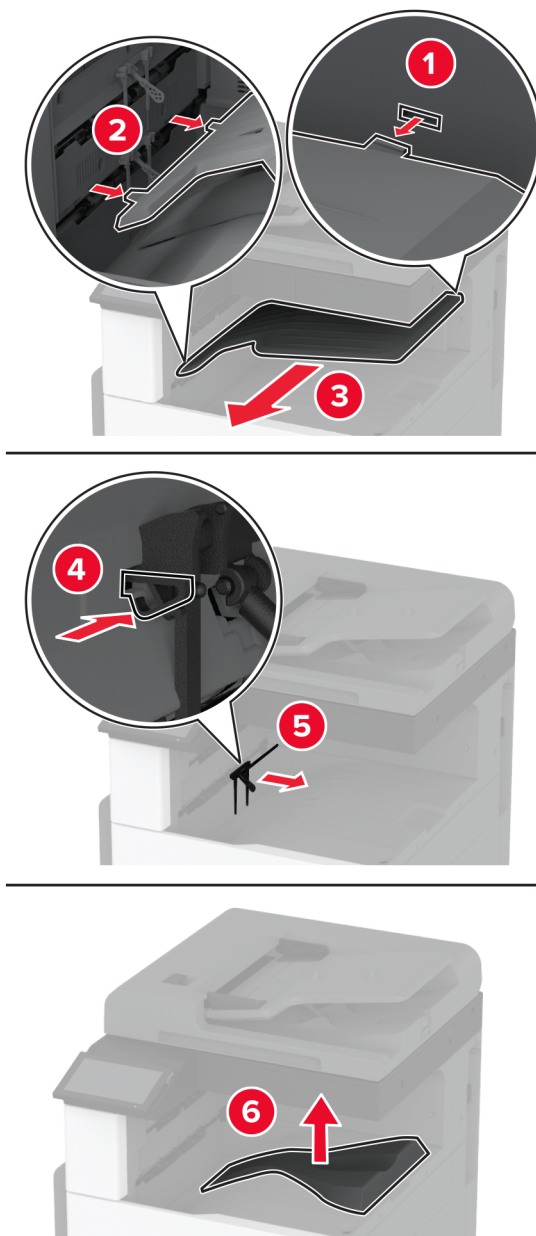


**6** Inserire il raccoglitore nel fascicolatore.



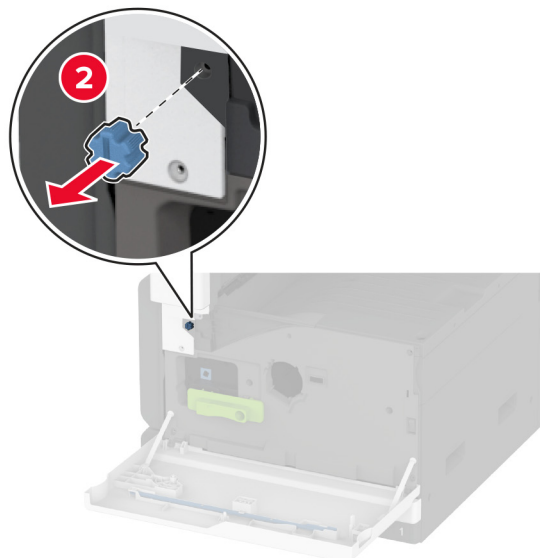
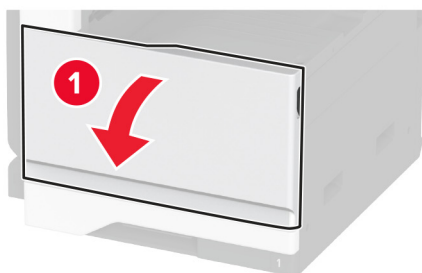
**7** Rimuovere il raccoglitore standard.

**Nota:** non gettare il raccoglitore standard.



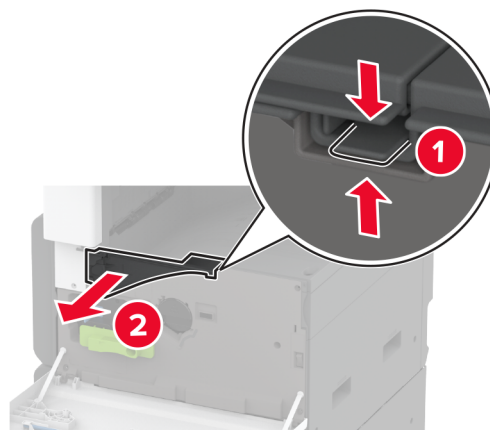
**8** Aprire lo sportello anteriore e rimuovere la manopola blu.

**Nota:** non gettare la manopola.

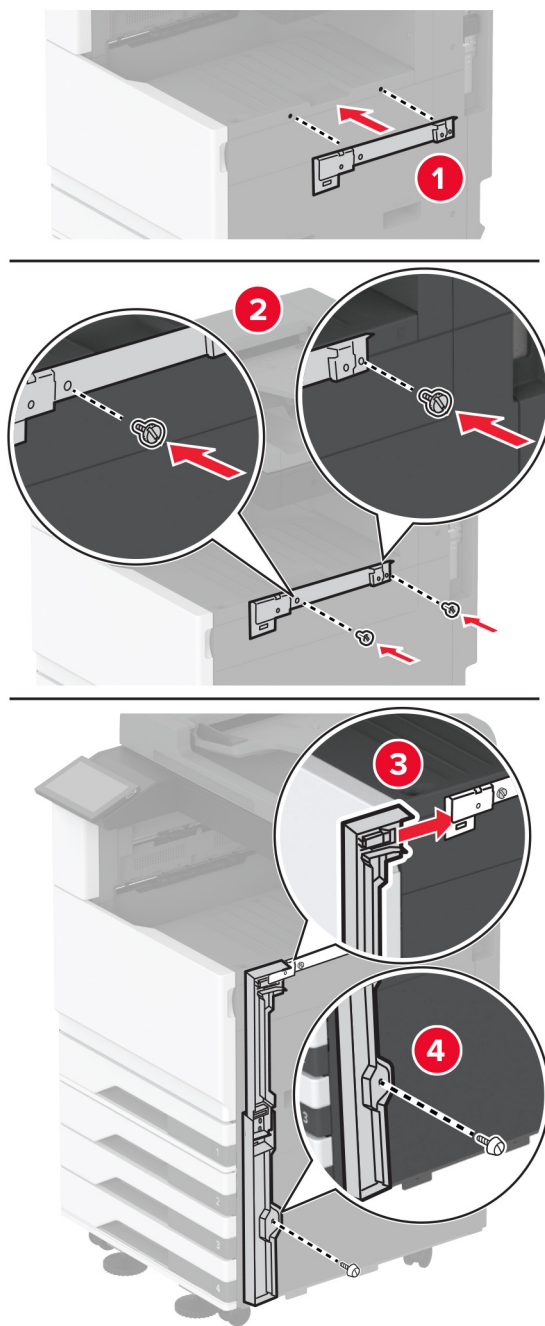


9 Rimuovere il coperchio laterale del raccoglitore standard.

**Nota:** non gettare il coperchio laterale del raccoglitore.

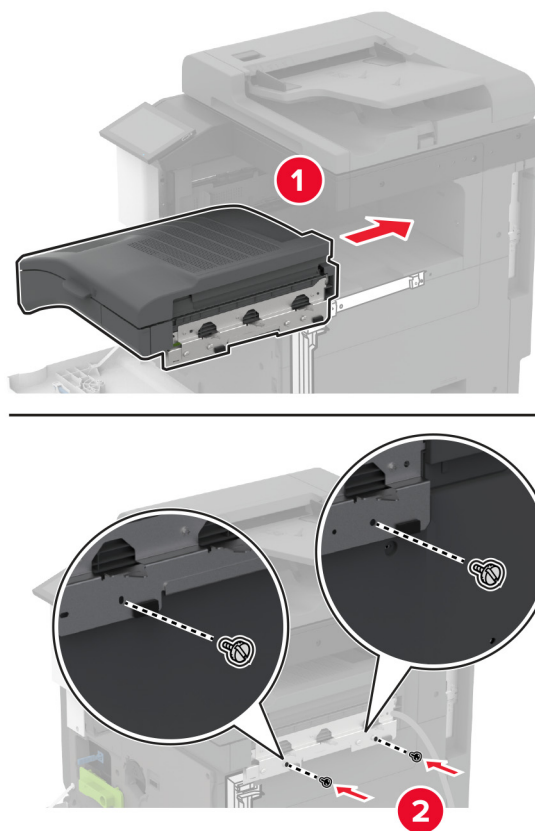


**10** Utilizzando un cacciavite a testa piatta, fissare le staffe al lato destro della stampante.



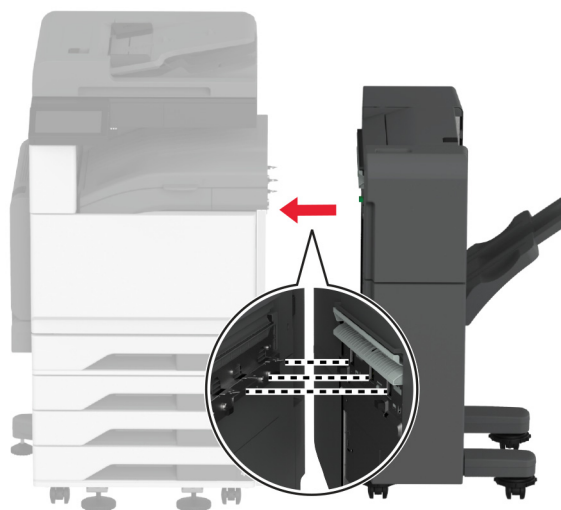
**11** Inserire il trasporto carta, quindi fissarlo con le viti.

**Nota:** Utilizzare le viti in dotazione con il fascicolatore.

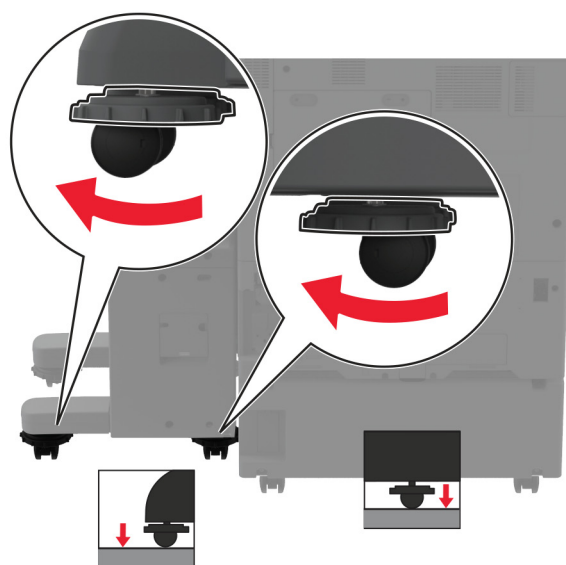
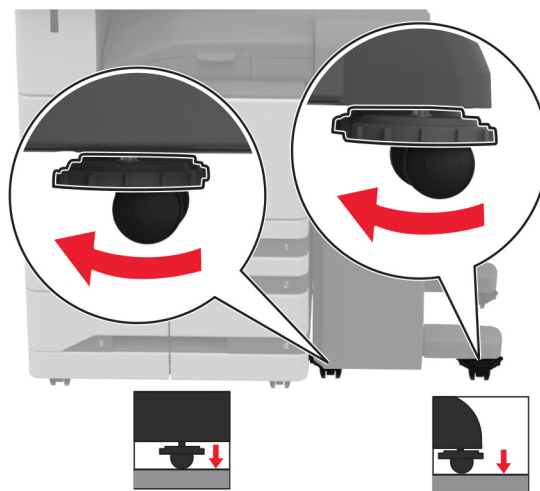


**12** Chiudere lo sportello anteriore.

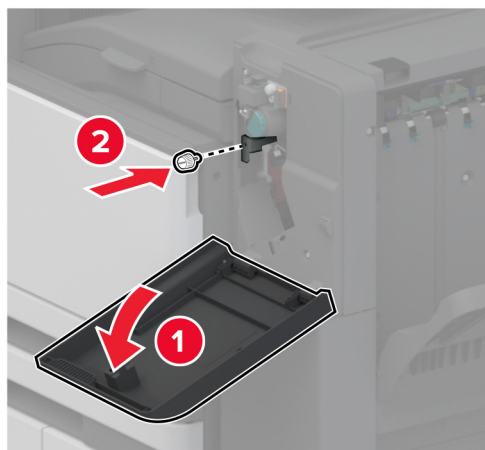
**13** Collegare il fascicolatore alla stampante.



- 14** Regolare le viti di livellamento per assicurarsi che tutti i lati del fascicolatore abbiano la stessa altezza della stampante.



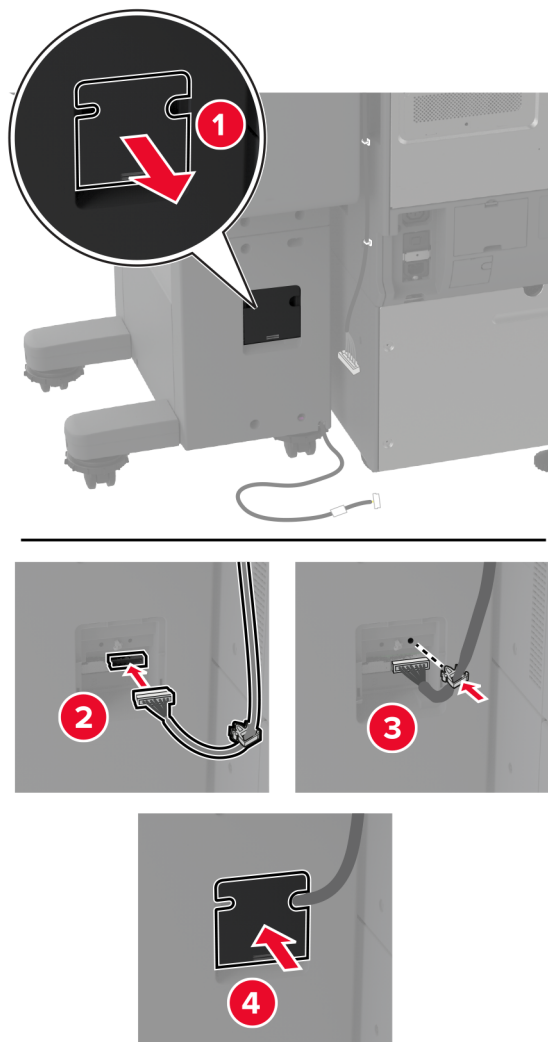
- 15** Aprire lo sportello del fascicolatore, quindi installare la vite sulla parte sinistra del fascicolatore.



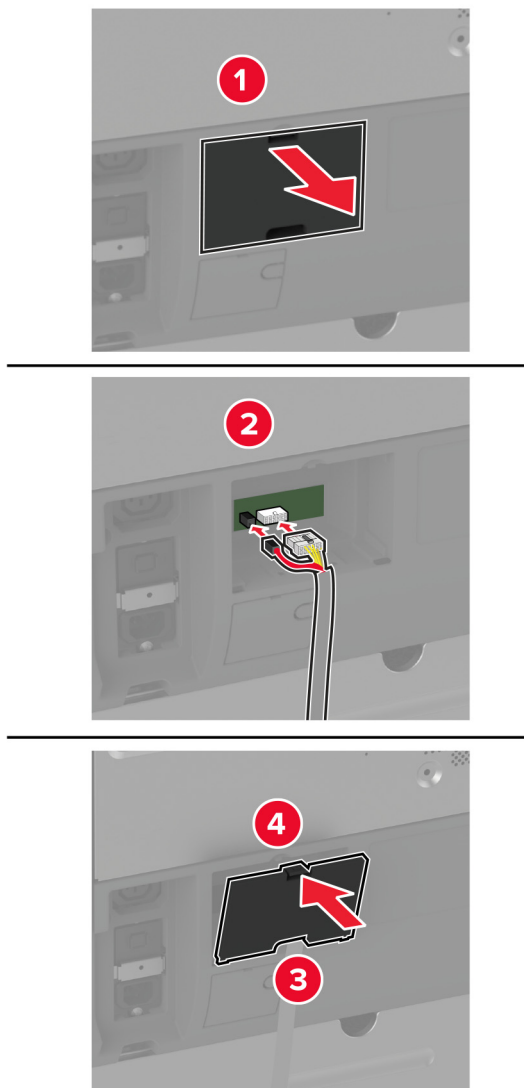
- 16** Chiudere lo sportello del fascicolatore.



**17** Collegare il cavo del trasporto carta alla parte posteriore del fascicolatore.



**18** Collegare il cavo del fascicolatore alla parte posteriore della stampante.



**19** Collegare il cavo di alimentazione alla stampante e alla presa elettrica.

**⚠ ATTENZIONE - PERICOLO DI LESIONI:** per evitare il rischio di incendio o scosse elettriche, collegare il cavo di alimentazione a una presa elettrica dotata di messa a terra e con le specifiche adeguate, situata in prossimità dell'apparecchio e facilmente accessibile.

**20** Accendere la stampante.

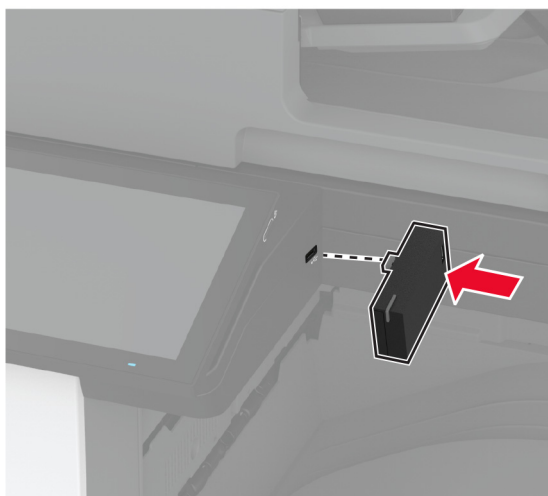
Aggiungere il fascicolatore nel driver di stampa per renderlo disponibile per i processi di stampa. Per ulteriori informazioni, vedere ["Aggiunta delle opzioni disponibili nel driver di stampa" a pagina 76](#).

Affinché il fascicolatore sia disponibile per i processi di stampa, nella schermata iniziale toccare **Impostazioni** > **Periferica** > **Manutenzione** > **Menu Configurazione** > **Configurazione unità di finitura** > **Configurazione perforazione** > selezionare una configurazione.

## Installazione di un server di stampa wireless

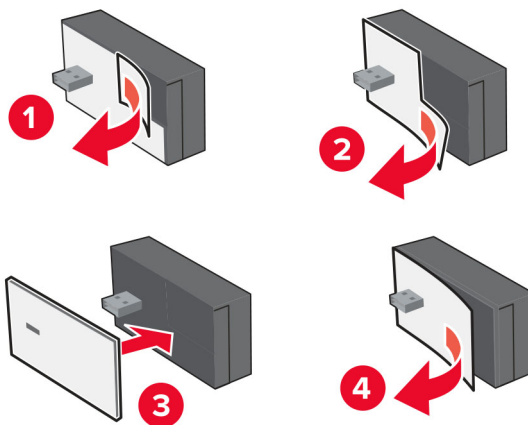
### Installazione del server di stampa wireless MarkNet N8372

- 1 Spegnere la stampante.
- 2 Applicare dell'alcol isopropilico su un panno morbido, umido e privo di lanugine, quindi pulire la superficie attorno alla porta USB.
- 3 Installare il modulo wireless.

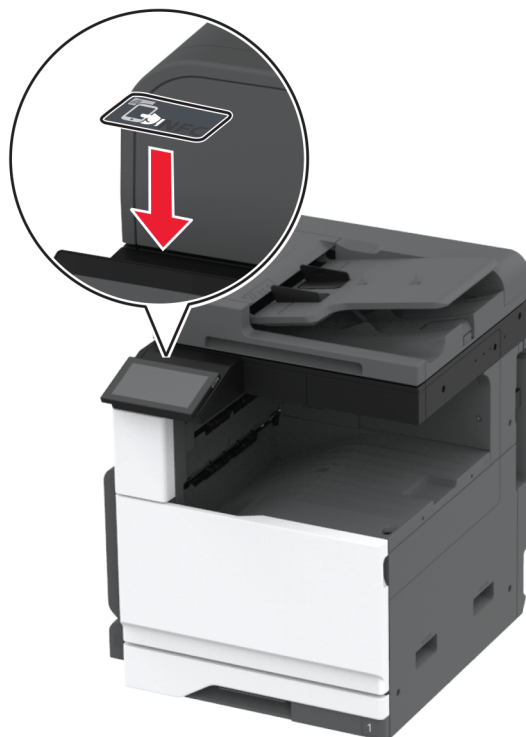


#### Note:

- Applicare una pressione decisa per assicurarsi che il nastro aderisca alla superficie della stampante.
  - Accertarsi che la superficie della stampante sia asciutta e priva di umidità condensata.
  - Il modulo viene fissato in modo ottimale alla stampante dopo 72 ore.
- 4 Verificare la presenza di uno spazio tra il modulo e la stampante, quindi collegare il modulo distanziatore se necessario.



## 5 Collegare la scheda NFC.



## 6 Accendere la stampante.

# Collegamento in rete

Questo prodotto non è dotato di tecnologia di rete wireless. Per abilitare la rete wireless, acquistare e installare la seguente opzione:

MarkNet™ N8372 Wireless Print Server

Le seguenti istruzioni sono valide solo se l'opzione è stata installata. Per ulteriori informazioni sull'installazione dell'opzione, vedere la sezione "Installazione di un server di stampa wireless".

## Connessione della stampante a una rete Wi-Fi

Prima di iniziare, accertarsi delle seguenti condizioni:

- Nella stampante è installato un modulo wireless.
- Adattatore attivo è impostato su Automatico. Nella schermata iniziale, toccare **Impostazioni > Rete/Porte > Panoramica sulla rete > Adattatore attivo**.

### Tramite il pannello di controllo

- 1** Nella schermata iniziale, toccare **Impostazioni > Rete/Porte > Wireless > Configura su pannello stampante > Scegli rete**.
- 2** Selezionare una rete Wi-Fi e digitare la password.

**Nota:** Per le stampanti predisposte per la rete Wi-Fi, viene visualizzata una richiesta di configurazione della rete Wi-Fi durante l'installazione iniziale.

### Utilizzo di Lexmark Mobile Assistant

- 1 A seconda del dispositivo mobile, scaricare l'applicazione Lexmark Mobile Assistant dall'App Store o da Google Play™.
- 2 Nella schermata iniziale della stampante, toccare **Impostazioni > Rete/Porte > Wireless > Configurazione tramite app per dispositivi mobili > ID stampante**.
- 3 Dal dispositivo mobile, avviare l'applicazione e accettare i Termini di utilizzo.  
**Nota:** se necessario, concedere le autorizzazioni.
- 4 Toccare **Connetti alla stampante > Vai a impostazioni Wi-Fi**.
- 5 Connettere il dispositivo mobile alla rete wireless della stampante.
- 6 Tornare all'applicazione, quindi toccare **Configura connessione Wi-Fi**.
- 7 Selezionare una rete Wi-Fi e digitare la password.
- 8 Toccare **Fine**.

### Connessione della stampante a una rete wireless tramite Wi-Fi Protected Setup (WPS)

Prima di iniziare, accertarsi delle seguenti condizioni:

- Il punto di accesso (router wireless) è certificato o compatibile con WPS. Per ulteriori informazioni, consultare la documentazione fornita con il punto di accesso.
- Nella stampante è installato un adattatore di rete wireless. Per ulteriori informazioni, vedere le istruzioni fornite con l'adattatore.
- Adattatore attivo è impostato su Automatico. Nella schermata iniziale, toccare **Impostazioni > Rete/Porte > Panoramica sulla rete > Adattatore attivo**.

#### Uso del metodo a pulsante

- 1 Nella schermata Iniziale, toccare **Impostazioni > Rete/Porte > Wireless > Wi-Fi Protected Setup > Avvia metodo a pulsante**.
- 2 Seguire le istruzioni visualizzate sul display.

#### Uso del metodo PIN (Personal Identification Number)

- 1 Nella schermata Iniziale, toccare **Impostazioni > Rete/Porte > Wireless > Wi-Fi Protected Setup > Avvia metodo PIN**.
- 2 Copiare il PIN WPS a otto cifre.
- 3 Aprire un browser Web e immettere l'indirizzo IP del punto di accesso nel campo dell'indirizzo.

**Note:**

- Per conoscere l'indirizzo IP, consultare la documentazione fornita con il punto di accesso.
- Se si utilizza un server proxy, disabilitarlo temporaneamente per caricare correttamente la pagina Web.

- 4 Accedere alle impostazioni WPS. Per ulteriori informazioni, consultare la documentazione fornita con il punto di accesso.
- 5 Immettere il PIN a otto cifre, quindi salvare le modifiche.

## Configurazione di Wi-Fi Direct

Wi-Fi Direct® è una tecnologia peer-to-peer basata su Wi-Fi che consente alle periferiche wireless di connettersi direttamente a una stampante compatibile con Wi-Fi Direct senza utilizzare un punto di accesso (router wireless).

- 1 Nella schermata iniziale, toccare **Impostazioni > Rete/Porte > Wi-Fi Direct**.
- 2 Configurare le impostazioni.
  - **Abilita Wi-Fi Direct:** consente alla stampante di trasmettere sulla propria rete Wi-Fi Direct.
  - **Nome Wi-Fi Direct:** consente di assegnare un nome alla rete Wi-Fi Direct.
  - **Password Wi-Fi Direct:** consente di assegnare la password per la negoziazione della protezione wireless quando si utilizza la connessione peer-to-peer.
  - **Mostra password nella pagina Impostazioni:** consente di visualizzare la password nella Pagina delle impostazioni di rete.
  - **Accetta automaticamente le richieste del pulsante di comando:** consente alla stampante di accettare automaticamente le richieste di connessione.

**Nota:** l'accettazione automatica delle richieste pulsante di comando non è sicura.

### Note:

- Per impostazione predefinita, la password di rete Wi-Fi Direct non è visibile sul display della stampante. Per visualizzare la password, abilitare l'icona di anteprima della password. Nella schermata iniziale toccare **Impostazioni > Protezione > Varie > Abilita visualizzazione password/PIN**.
- Per conoscere la password della rete Wi-Fi Direct senza visualizzarla sul display della stampante, nella schermata iniziale toccare **Impostazioni > Report > Rete > Pagina delle impostazioni di rete**.

## Connessione di un dispositivo mobile alla stampante

Prima di connettere il dispositivo mobile, assicurarsi che la funzione Wi-Fi Direct sia stata configurata. Per ulteriori informazioni, vedere ["Configurazione di Wi-Fi Direct" a pagina 150](#).

### Connessione tramite Wi-Fi Direct

**Nota:** Queste istruzioni si applicano solo ai dispositivi mobili Android.

- 1 Dal dispositivo mobile, andare al menu delle impostazioni.
- 2 Abilitare la funzione **Wi-Fi**, quindi toccare **Wi-Fi Direct**.
- 3 Selezionare il nome Wi-Fi Direct della stampante.
- 4 Confermare la connessione sul pannello di controllo della stampante.

## Connessione tramite Wi-Fi

- 1 Dal dispositivo mobile, andare al menu delle impostazioni.
- 2 Toccare **Wi-Fi** e selezionare il nome Wi-Fi Direct della stampante.  
**Nota:** la stringa DIRECT-xy (dove x e y sono due caratteri casuali) precede il nome Wi-Fi Direct.
- 3 Immettere la password Wi-Fi Direct.

## Connessione di un computer alla stampante

Prima di connettere il computer, assicurarsi che la funzione Wi-Fi Direct sia stata configurata. Per ulteriori informazioni, vedere "[Configurazione di Wi-Fi Direct](#)" a pagina 150.

### Per gli utenti Windows

- 1 Aprire **Stampanti e scanner**, quindi fare clic su **Aggiungi una stampante o uno scanner**.
- 2 Fare clic su **Mostra stampanti Wi-Fi Direct**, quindi selezionare il nome Wi-Fi Direct della stampante.
- 3 Annotare il PIN a otto cifre indicato sul display della stampante.
- 4 Immettere il PIN sul computer.  
**Nota:** se il driver di stampa non è già installato, Windows scarica il driver appropriato.

### Per gli utenti Macintosh

- 1 Fare clic sull'icona wireless, quindi selezionare il nome Wi-Fi Direct della stampante.  
**Nota:** la stringa DIRECT-xy (dove x e y sono due caratteri casuali) precede il nome Wi-Fi Direct.
- 2 Immettere la password Wi-Fi Direct.

**Nota:** ripristinare il computer sulla rete precedente dopo la disconnessione dalla rete Wi-Fi Direct.

## Disattivazione della rete Wi-Fi

- 1 Nella schermata iniziale, toccare **Impostazioni** > **Rete/Porte** > **Panoramica di rete** > **Rete attiva** > **Rete standard**.
- 2 Seguire le istruzioni visualizzate sul display.

## Verifica della connettività della stampante

- 1 Nella schermata iniziale, toccare **Impostazioni** > **Rapporti** > **Rete** > **Pagina impostazioni rete**.
- 2 Nella prima sezione della pagina delle impostazioni di rete verificare che lo stato indichi che la stampante è connessa.  
Se la stampante non risulta connessa, è possibile che il connettore LAN non sia attivo o che il cavo di rete non funzioni correttamente. Contattare l'amministratore per assistenza.

## Impostazione della stampa seriale (solo Windows)

Prima di iniziare, assicurarsi che nella stampante sia installata una porta seriale per soluzioni interne.

- 1** Impostare i parametri nella stampante.
  - a** Dal pannello di controllo della stampante, spostarsi nel menu delle impostazioni della porta.
  - b** Individuare il menu relativo alle impostazioni della porta seriale e modificare le impostazioni, se necessario.
  - c** Applicare le modifiche.
- 2** Dal computer, aprire la cartella Stampanti, quindi selezionare quella in uso.
- 3** Aprire le proprietà della stampante, quindi selezionare dall'elenco la porta COM.
- 4** Impostare i parametri della porta COM in Gestione periferiche.

**Note:**

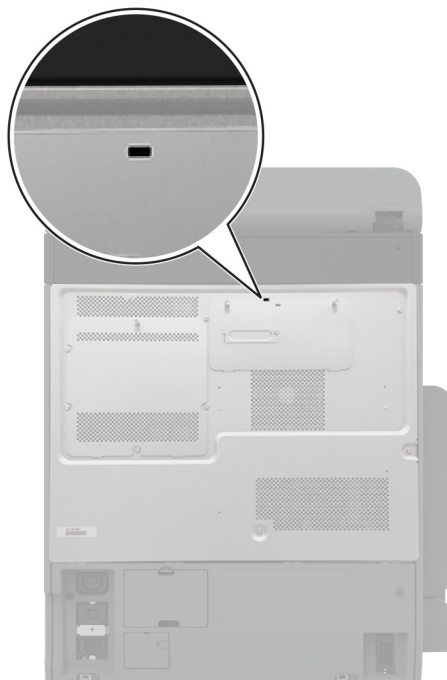
- La stampa seriale riduce la velocità di stampa.
- Assicurarsi che il cavo seriale sia collegato alla porta seriale della stampante.



## Protezione della stampante

### Individuazione dello slot di sicurezza

La stampante è dotata di un'opzione di blocco di sicurezza. Applicare un blocco di sicurezza compatibile con la maggior parte dei computer portatili nella posizione mostrata per proteggere la stampante e il disco fisso.



### Cancellazione della memoria della stampante

Per cancellare i dati memorizzati nella memoria volatile o nel buffer della stampante, spegnere la stampante.

Per cancellare memoria non volatile, impostazioni della periferica e di rete, impostazioni di protezione ed Embedded Solutions, effettuare le seguenti operazioni:

- 1** Nella schermata iniziale, toccare **Impostazioni > Periferica > Manutenzione > Cancellazione fuori servizio**.
- 2** Toccare la casella di controllo **Cancella tutte le informazioni sulla memoria non volatile** e toccare **CANCELLA**.
- 3** Toccare **Avvia configurazione iniziale** o **Lascia stampante non in linea**, quindi toccare **Avanti**.
- 4** Avviare l'operazione.

**Nota:** Questo processo distrugge anche la chiave di crittografia utilizzata per proteggere i dati utente. La distruzione della chiave di crittografia rende i dati irrecuperabili.

## Cancellazione dell'unità di archiviazione della stampante

- 1 Nella schermata iniziale, toccare **Impostazioni > Periferica > Manutenzione > Cancellazione fuori servizio**.
- 2 A seconda dell'unità di archiviazione installata nella stampante, effettuare una delle seguenti operazioni:
  - In caso di disco fisso, toccare la casella di controllo **Cancella tutte le info su disco fisso**, toccare **CANCELLA**, quindi selezionare un metodo per cancellare i dati.
  - Nota:** Il processo di cancellazione dei dati nel disco fisso può richiedere da alcuni minuti fino a più di un'ora. In questo intervallo di tempo la stampante non sarà disponibile per altre attività.
  - In caso di unità di archiviazione intelligente (ISD), toccare **Cancella unità di archiviazione intelligente**, quindi toccare **CANCELLA** per cancellare tutti i dati utente.
- 3 Avviare l'operazione.

## Ripristino delle impostazioni predefinite di fabbrica

- 1 Nella schermata iniziale, toccare **Impostazioni > Periferica > Ripristina valori predefiniti di fabbrica**.
- 2 Toccare **Ripristina impostazioni** > selezionare le impostazioni che si desidera ripristinare e toccare > **RIPRISTINA**.
- 3 Avviare l'operazione.

## Dichiarazione di volatilità

Tipo di memoria	Descrizione
Memoria volatile	La stampante usa RAM (Random Access Memory) standard come buffer temporaneo dei dati utente durante semplici processi di stampa e copia.
Memoria non volatile	La stampante può usare due tipi di memoria non volatile: EEPROM e NAND (memoria flash). Entrambi i tipi memorizzano il sistema operativo, le impostazioni della stampante e le informazioni di rete. Inoltre, memorizzano le impostazioni dello scanner e dei segnalibri e le Embedded Solutions.
Unità di archiviazione disco fisso	Alcune stampanti sono dotate di un'unità disco fisso installata. Il disco fisso della stampante è progettato per funzionalità specifiche della stampante. Il disco fisso consente alla stampante di mantenere in memoria i dati utente di processi di stampa complessi, dati di moduli e di font.
Unità di archiviazione intelligente (ISD)	In alcune stampanti potrebbe essere installata un'unità ISD. L'unità ISD utilizza una memoria flash non volatile per memorizzare i dati degli utenti da processi di stampa complessi, dati dei moduli e dati dei font.

Cancellare il contenuto di qualsiasi memoria della stampante installata nelle seguenti circostanze:

- La stampante viene dismessa.
- Il disco fisso o l'unità ISD della stampante viene sostituito.
- La stampante viene spostata in un altro reparto o in un'altra ubicazione.
- La stampante viene riparata da un operatore esterno all'organizzazione.
- La stampante viene rimossa dal perimetro aziendale per la riparazione.
- La stampante viene venduta a un'altra organizzazione.

**Nota:** Per smaltire un'unità di archiviazione, seguire i criteri e le procedure della propria organizzazione.

# Print

## Stampa da un computer

**Nota:** Per etichette, cartoncini e buste, impostare il tipo e il formato della carta nella stampante prima di stampare il documento.

- 1 Dal documento che si sta tentando di stampare, aprire la finestra di dialogo Stampa.
- 2 Se necessario, regolare le impostazioni.
- 3 Stampare il documento.

## Stampa da un dispositivo mobile

Stampa da un dispositivo mobile con Lexmark Mobile Print

### Stampa da un dispositivo mobile con Lexmark Mobile Print

Lexmark™ Mobile Print consente di inviare documenti e immagini direttamente a una stampante Lexmark supportata.

- 1 Aprire il documento, quindi inviare il documento o condividerlo su Lexmark Mobile Print.

**Nota:** Alcune applicazioni di terze parti potrebbero non supportare le funzioni di invio o condivisione. Per ulteriori informazioni, vedere la documentazione fornita con l'applicazione.

- 2 Selezionare una stampante.
- 3 Stampare il documento.

### Stampa da un dispositivo mobile con Lexmark Print

Lexmark Print è una soluzione di mobile printing per dispositivi mobili con Android™ 6.0 o versioni successive. Consente di inviare documenti e immagini a stampanti connesse alla rete e a server di gestione stampa.

**Note:**

- Scaricare l'applicazione Lexmark Print da Google Play Store e abilitare l'opzione sul dispositivo mobile.
- Accertarsi che la stampante e la periferica mobile siano connesse alla stessa rete.

- 1 Sul dispositivo mobile, selezionare un documento dal file manager.
- 2 Inviare o condividere il documento a Lexmark Print.



**Nota:** Alcune applicazioni di terze parti potrebbero non supportare le funzioni di invio o condivisione. Per ulteriori informazioni, vedere la documentazione fornita con l'applicazione.

- 3 Selezionare una stampante, quindi, se necessario, modificare le impostazioni.
- 4 Stampare il documento.

## Stampa da un dispositivo mobile con Mopria Print Service

Mopria® Print Service è una soluzione di mobile printing per dispositivi mobili con Android 5.0 o versioni successive. Consente di stampare direttamente su qualsiasi stampante certificata Mopria.

**Nota:** Scaricare l'applicazione Mopria Print Service da Google Play Store e abilitare l'opzione sul dispositivo mobile.


- 1 Dal dispositivo cellulare Android, aprire un documento oppure selezionarne uno da Gestione file.
- 2 Toccare  > **Stampa**.
- 3 Selezionare una stampante, quindi, se necessario, modificare le impostazioni.
- 4 Toccare .

## Stampa da un dispositivo mobile con AirPrint

La funzione software AirPrint è una soluzione di stampa mobile che consente di stampare direttamente dai dispositivi su una stampante certificata AirPrint.

### Note:




- Assicurarsi che il dispositivo Apple e la stampante siano collegati alla stessa rete. Se la rete è dotata di più hub wireless, accertarsi che entrambi i dispositivi siano connessi alla stessa subnet.
- Questa applicazione è supportata solo in alcuni dispositivi Apple.

- 1 Da un dispositivo mobile, selezionare un documento da File Manager o avviare un'applicazione compatibile.
- 2 Toccare  > **Stampa**.
- 3 Selezionare una stampante, quindi, se necessario, modificare le impostazioni.
- 4 Stampare il documento.

## Stampa da un dispositivo cellulare con Wi-Fi Direct®

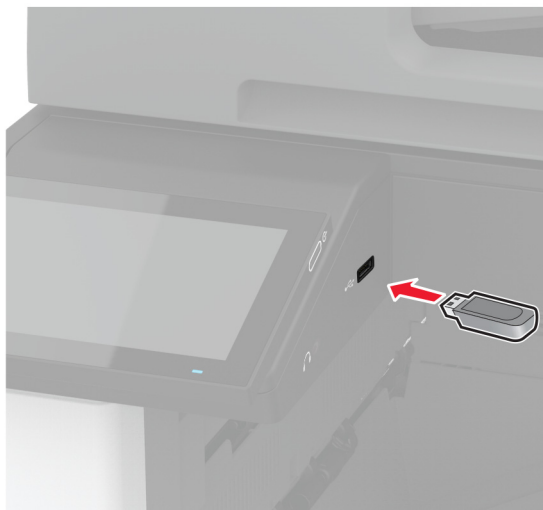
Wi-Fi Direct è un servizio di stampa che consente di stampare su qualsiasi stampante abilitata per Wi-Fi Direct.

**Nota:** Accertarsi che il dispositivo cellulare sia connesso alla rete wireless della stampante. Per ulteriori informazioni, vedere "[Connessione di un dispositivo mobile alla stampante](#)" a pagina 150.

- 1 Dal dispositivo cellulare, aprire un documento oppure selezionarne uno da Gestione file.
- 2 A seconda del dispositivo mobile in uso, effettuare una delle seguenti operazioni:
  - Toccare  > **Stampa**.
  - Toccare  > **Stampa**.
  - Toccare  > **Stampa**.
- 3 Selezionare una stampante, quindi, se necessario, modificare le impostazioni.
- 4 Stampare il documento.

## Stampa da un'unità flash

- 1 Inserire l'unità flash.



### Note:

- Se si inserisce l'unità flash quando è visualizzato un messaggio di errore, la stampante la ignora.
- Se si inserisce l'unità flash quando la stampante elabora altri processi di stampa, sul display viene visualizzato il messaggio **Occupata**.

- 2 Sul display toccare il documento che si desidera stampare.

Se necessario, configurare le impostazioni di stampa.

- 3 Stampare il documento.

Per stampare un altro documento, toccare **Unità USB**.

**Attenzione - Possibili danni:** per evitare la perdita di dati o il malfunzionamento della stampante, non toccare l'unità flash o la stampante nell'area mostrata mentre è in corso la stampa, la lettura o la scrittura da un dispositivo di memoria.



## Unità flash e tipi di file supportati

### Unità flash

- Lexar JumpDrive S70 (16 GB e 32 GB)
- SanDisk Cruzer Micro (16 GB e 32 GB)
- PNY Attaché (16 GB e 32 GB)

#### Note:

- La stampante supporta le unità flash ad alta velocità con standard Full-Speed.
- È necessario che le unità flash supportino il file system FAT (File Allocation Table).

### Tipi di file

Documenti	Immagini
<ul style="list-style-type: none"> <li>• PDF (versione 1.7 o precedente)</li> <li>• Formati file Microsoft (DOC, DOCX, XLS, XLSX, PPT, PPTX)</li> </ul>	<ul style="list-style-type: none"> <li>• JPEG o JPG</li> <li>• TIFF o TIF</li> <li>• GIF</li> <li>• BMP</li> <li>• PNG</li> <li>• PCX</li> <li>• DCX</li> </ul>

## Configurazione di processi riservati

**1** Nella schermata iniziale, toccare **Impostazioni** > **Protezione** > **Impostazione stampa riservata**.

**2** Configurare le impostazioni.

Impostazione	Descrizione
N. max tentativi PIN errati	Impostare il limite per l'immissione di un PIN non valido. <b>Nota:</b> una volta raggiunto il limite specificato, i processi di stampa associati al nome utente vengono eliminati.
Scadenza processo riservato	Impostare una scadenza per l'eliminazione automatica di ciascun processo in attesa dalla memoria della stampante, dal disco fisso o dall'unità di archiviazione intelligente. <b>Nota:</b> Un processo in attesa può essere di tipo Riservato, Ripeti, Prenota o Verifica.
Scadenza processi da ripetere	Impostare l'ora di scadenza dei processi di stampa da ripetere.
Scadenza processo di verifica	Impostare l'ora di scadenza per la stampa di una copia di un processo per verificarne la qualità prima di stampare le copie rimanenti.
Scadenza processo prenotato	Impostare la scadenza per i processi che si desidera memorizzare nella stampante e stampare in un secondo momento.
Richiedi che tutti i processi siano messi in attesa	Impostare la stampante in modo da sospendere tutti i processi di stampa.

Impostazione	Descrizione
Conserva documenti duplicati	Impostare la stampante in modo che tutti i documenti siano conservati con lo stesso nome file.

## Stampa di processi riservati e in attesa

### Per gli utenti Windows

- 1 Con un documento aperto, fare clic su **File > Stampa**.
- 2 Selezionare una stampante, quindi fare clic su **Proprietà, Preferenze, Opzioni o Impostazioni**.
- 3 Fare clic su **Stampa e mantieni**.
- 4 Selezionare **Usa Stampa e mantieni**, quindi assegnare un nome utente.
- 5 Selezionare il tipo di processo di stampa (riservato, da ripetere, prenotato o di verifica).  
Se si seleziona **Riservato**, proteggere il processo di stampa con un numero di identificazione personale (PIN).
- 6 Fare clic su **OK** o su **Stampa**.
- 7 Dalla schermata iniziale della stampante, rilasciare il processo di stampa.
  - Per i processi di stampa riservata, toccare **Processi in attesa** > selezionare il proprio nome utente > **Riservato** > immettere il PIN > selezionare il processo di stampa > configurare le impostazioni > **Stampa**.
  - Per altri processi di stampa, toccare **Processi in attesa** > selezionare il proprio nome utente > selezionare il processo di stampa > configurare le impostazioni > **Stampa**.

### Per gli utenti Macintosh

#### Utilizzo di AirPrint

- 1 Con un documento aperto, selezionare **File > Stampa**.
- 2 Selezionare una stampante, quindi dal menu a discesa dopo Orientamento scegliere **Stampa con PIN**.
- 3 Abilitare l'opzione **Stampa con PIN**, quindi immettere un PIN di quattro cifre.
- 4 Fare clic su **Stampa**.
- 5 Dalla schermata iniziale della stampante, rilasciare il processo di stampa. Toccare **Processi in attesa** > selezionare il nome del proprio computer > **Riservato** > immettere il PIN > selezionare il processo di stampa > **Stampa**.

#### Utilizzo del driver di stampa

- 1 Con un documento aperto, selezionare **File > Stampa**.
- 2 Selezionare una stampante, quindi dal menu a discesa dopo Orientamento scegliere **Stampa e mantieni**.
- 3 Scegliere **Stampa riservata**, quindi immettere un PIN di quattro cifre.

- 4 Fare clic su **Stampa**.
- 5 Dalla schermata iniziale della stampante, rilasciare il processo di stampa. Toccare **Processi in attesa** > selezionare il nome del computer > **Riservato** > selezionare il processo di stampa > immettere il PIN > **Stampa**.

## Stampa di un elenco di esempi di font

- 1 Nella schermata iniziale toccare **Impostazioni** > **Report** > **Stampa** > **Stampa font**.
- 2 Selezionare **Caratteri PCL** o **Caratteri PS**.

## Stampa di un elenco di directory

Nella schermata iniziale toccare **Impostazioni** > **Rapporti** > **Stampa** > **Stampa directory**.

## Inserimento di fogli separatori tra copie

- 1 Nella schermata iniziale, toccare **Impostazioni** > **Stampa** > **Layout** > **Fogli separatori** > **Tra copie**.
- 2 Stampare il documento.

## Cucitura di fogli stampati

### Per gli utenti Windows

- 1 Con un documento aperto, fare clic su **File** > **Stampa**.
- 2 Selezionare una stampante, quindi fare clic su **Proprietà**, **Preferenze**, **Opzioni** o **Impostazioni**.
- 3 Fare clic su **Carta/Finitura**.  
Se necessario, configurare le impostazioni della carta.
- 4 Nel menu **Finitura**, selezionare l'impostazione di cucitura.
- 5 Fare clic su **OK** o su **Stampa**.

### Per gli utenti Macintosh

- 1 Con un documento aperto, selezionare **File** > **Stampa**.
- 2 Selezionare una stampante, quindi dal menu a discesa dopo **Orientamento** scegliere **Finitura**.
- 3 Fare clic su **Cucitura**, quindi selezionare un'impostazione.
- 4 Fare clic su **Stampa**.



## Perforazione di fogli stampati

**Nota:** prima di iniziare, accertarsi che l'impostazione di perforazione sia configurata. Nella schermata iniziale, toccare **Impostazioni > Periferica > Manutenzione > Menu Configurazione > Configurazione unità di finitura > Configurazione perforazione** > selezionare una configurazione.

### Per gli utenti Windows

- 1 Con un documento aperto, fare clic su **File > Stampa**.
- 2 Selezionare una stampante, quindi fare clic su **Proprietà, Preferenze, Opzioni o Impostazioni**.
- 3 Fare clic su **Carta/Finitura**.  
Se necessario, configurare le impostazioni della carta.
- 4 Nel menu Finitura, selezionare l'impostazione di perforazione.
- 5 Fare clic su **OK** o su **Stampa**.

### Per gli utenti Macintosh

- 1 Con un documento aperto, selezionare **File > Stampa**.
- 2 Selezionare una stampante, quindi dal menu a discesa dopo Orientamento scegliere **Finitura**.
- 3 Fare clic su **Perforazione**, quindi selezionare un'impostazione.
- 4 Fare clic su **Stampa**.

## Utilizzo dell'impilatura offset di fogli stampati


### Per gli utenti Windows

- 1 Con un documento aperto, fare clic su **File > Stampa**.
- 2 Selezionare una stampante, quindi fare clic su **Proprietà, Preferenze, Opzioni o Impostazioni**.
- 3 Fare clic su **Carta/Finitura**.  
Se necessario, configurare le impostazioni della carta.
- 4 Nel menu Finitura, selezionare l'impostazione di offset.
- 5 Fare clic su **OK** o su **Stampa**.

### Per gli utenti Macintosh

- 1 Con un documento aperto, selezionare **File > Stampa**.
- 2 Selezionare una stampante, quindi dal menu a discesa dopo Orientamento scegliere **Finitura**.
- 3 Fare clic su **Offset**, quindi selezionare un'impostazione.
- 4 Fare clic su **Stampa**.

## Annullamento di un processo di stampa

1 Nella schermata iniziale, toccare .

2 Selezionare il processo che si desidera annullare.

**Nota:** È inoltre possibile annullare un processo toccando **Coda processi**.

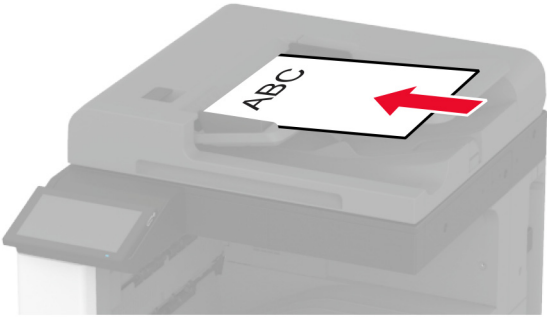
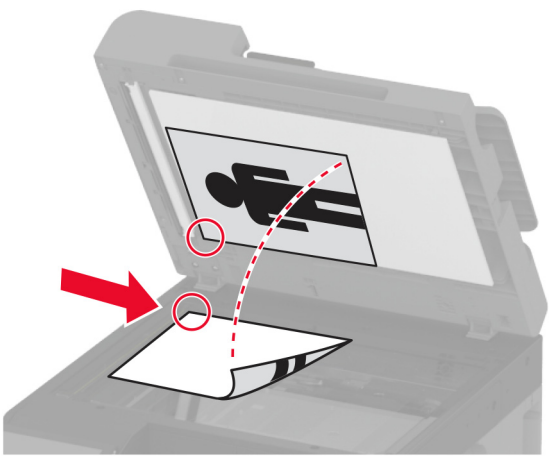
## Regolazione dell'intensità del toner

1 Nella schermata iniziale toccare **Impostazioni > Stampa > Qualità**.

2 Nel menu Intensità toner, regolare le impostazioni.

## Copia

### Uso dell'alimentatore automatico documenti e del vetro dello scanner

Alimentatore automatico documenti (ADF)	Vetro dello scanner
 <ul style="list-style-type: none"> <li>• Usare l'ADF per documenti con più pagine o documenti a due facciate.</li> <li>• Caricare il documento originale rivolto verso l'alto. Per i documenti di più pagine, accertarsi di allineare il bordo di ingresso prima del caricamento.</li> <li>• Regolare le guide dell'ADF in base alla larghezza della carta che si sta caricando.</li> </ul>	 <ul style="list-style-type: none"> <li>• Utilizzare il vetro dello scanner per documenti a una sola pagina, pagine di libri, piccoli elementi (come cartoline o foto), lucidi, carta fotografica o supporti sottili (come ritagli di riviste).</li> <li>• Posizionare il documento rivolto verso il basso nell'angolo con la freccia.</li> </ul>


## Esecuzione di copie

- 1 Caricare un documento originale nel vassoio dell'ADF o sul vetro dello scanner.

**Nota:** per evitare che l'immagine risulti ritagliata, assicurarsi che il documento originale e l'output abbiano lo stesso formato carta.

- 2 Nella schermata iniziale, toccare **Copia**, quindi specificare il numero di copie.  
se necessario, regolare le impostazioni di copia.

- 3 Copiare il documento.

**Nota:** Per effettuare una copia rapida, nella schermata iniziale, toccare .

## Copia di fotografie

- 1 Posizionare la foto sul vetro dello scanner.
- 2 Nella schermata iniziale, toccare **Copia** > **Contenuto** > **Tipo di contenuto** > **Foto**.

- 3 Toccare **Origine contenuto** e selezionare l'impostazione che corrisponde meglio alla foto originale.
- 4 Copiare la foto.

## Copia su carta intestata

- 1 Caricare un documento originale nel vassoio dell'ADF o sul vetro dello scanner.
- 2 Nella schermata iniziale, toccare **Copia > Copia da >** selezionare il formato del documento originale.
- 3 Toccare **Copia in**, quindi selezionare l'origine carta che contiene la carta intestata.  
Se è stata caricata carta intestata nell'alimentatore multiuso, toccare **Copia in > Alimentatore multiuso >** selezionare un formato carta > **Intestata**.
- 4 Copiare il documento.

## Copia su entrambi i lati del foglio

- 1 Caricare un documento originale nel vassoio dell'ADF o sul vetro dello scanner.
- 2 Dalla schermata iniziale, toccare **Copia > Lati**.
- 3 Toccare **1 lato su 2 lati** o **2 lati su 2 lati**.
- 4 Copiare il documento.

## Riduzione o ingrandimento di copie

- 1 Caricare un documento originale nel vassoio dell'ADF o sul vetro dello scanner.
- 2 Nella schermata iniziale, toccare **Copia > scala >** selezionare un valore di scala.  
**Nota:** Se si modifica il formato del documento originale o dell'output dopo aver impostato il valore per Adatta, quest'ultimo viene ripristinato su Automatico.
- 3 Copiare il documento.

## Fascicolazione delle copie

- 1 Caricare un documento originale nel vassoio dell'ADF o sul vetro dello scanner.
- 2 Nella schermata iniziale, toccare **Copia > Fascicola > su [1,2,1,2,1,2 ]**.
- 3 Copiare il documento.

## Inserimento di fogli separatori tra copie

- 1 Caricare un documento originale nel vassoio dell'ADF o sul vetro dello scanner.
- 2 Nella schermata iniziale, toccare **Copia > Fogli separatori**.

- 3 Regolare le impostazioni.
- 4 Inviare il processo di copia.

## Copia di più pagine su un unico foglio

- 1 Caricare un documento originale nel vassoio dell'ADF o sul vetro dello scanner.
- 2 Nella schermata iniziale, toccare **Copia > Pagine per lato**.
- 3 Regolare le impostazioni.
- 4 Copiare il documento.

## Copia di carte d'identità

- 1 Caricare una carta d'identità sul vetro dello scanner.
- 2 Dalla schermata iniziale, toccare **Copia > Copia da**.
- 3 Toccare **Scheda ID**.
- 4 Copiare la scheda.

## Cucitura di copie

- 1 Caricare un documento originale nel vassoio dell'ADF o sul vetro dello scanner.  
**Nota:** per evitare che l'immagine risulti ritagliata, assicurarsi che il documento originale e l'output abbiano lo stesso formato carta.
- 2 Nella schermata iniziale, toccare **Copia**, quindi specificare il numero di copie.  
se necessario, regolare le impostazioni di copia.
- 3 Toccare **Finitura > Cucitura**, quindi selezionare l'impostazione di cucitura.
- 4 Copiare il documento.


## Perforazione di copie

- 1 Caricare un documento originale nel vassoio dell'ADF o sul vetro dello scanner.  
**Nota:** per evitare che l'immagine risulti ritagliata, assicurarsi che il documento originale e l'output abbiano lo stesso formato carta.
- 2 Nella schermata iniziale, toccare **Copia**, quindi specificare il numero di copie.  
se necessario, regolare le impostazioni di copia.
- 3 Toccare **Finitura > Perforazione**, quindi selezionare l'impostazione di perforazione.
- 4 Copiare il documento.

## Utilizzo dell'impilatura offset di copie

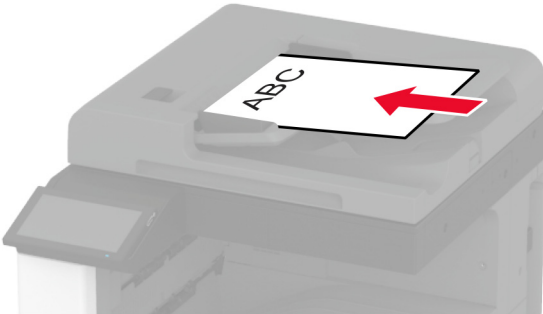
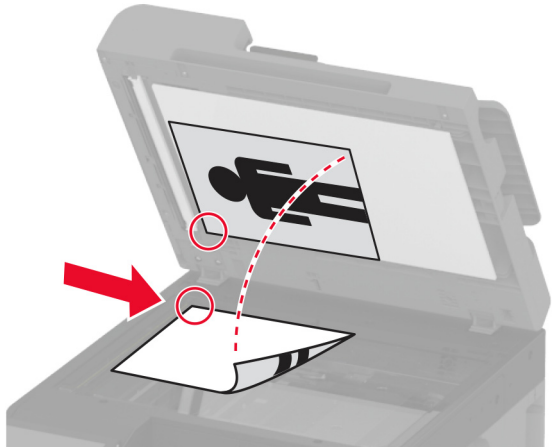
- 1 Caricare un documento originale nel vassoio dell'ADF o sul vetro dello scanner.  
**Nota:** per evitare che l'immagine risulti ritagliata, assicurarsi che il documento originale e l'output abbiano lo stesso formato carta.
- 2 Nella schermata iniziale, toccare **Copia**, quindi specificare il numero di copie.  
se necessario, regolare le impostazioni di copia.
- 3 Toccare **Pagine sfalsate**, quindi selezionare un'impostazione.
- 4 Copiare il documento.

## Creazione di una scelta rapida di copia

- 1 Dalla schermata iniziale, toccare **Copia**.
- 2 Configurare le impostazioni e toccare .
- 3 Creare una scelta rapida.

## E-mail

### Uso dell'alimentatore automatico documenti e del vetro dello scanner

Alimentatore automatico documenti (ADF)	Vetro dello scanner
 <ul style="list-style-type: none"> <li>• Usare l'ADF per documenti con più pagine o documenti a due facciate.</li> <li>• Caricare il documento originale rivolto verso l'alto. Per i documenti di più pagine, accertarsi di allineare il bordo di ingresso prima del caricamento.</li> <li>• Regolare le guide dell'ADF in base alla larghezza della carta che si sta caricando.</li> </ul>	 <ul style="list-style-type: none"> <li>• Utilizzare il vetro dello scanner per documenti a una sola pagina, pagine di libri, piccoli elementi (come cartoline o foto), lucidi, carta fotografica o supporti sottili (come ritagli di riviste).</li> <li>• Posizionare il documento rivolto verso il basso nell'angolo con la freccia.</li> </ul>

### Invio di un'e-mail

Prima di iniziare, accertarsi che le impostazioni SMTP siano configurate. Per ulteriori informazioni, vedere ["Configurazione delle impostazioni SMTP e-mail" a pagina 47](#).

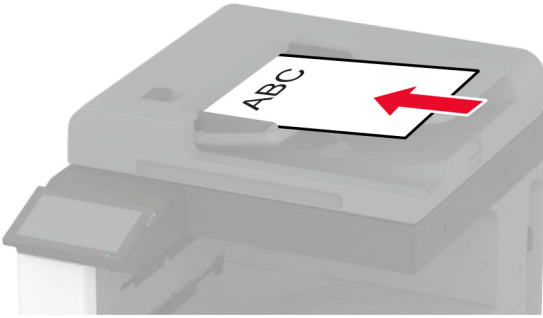
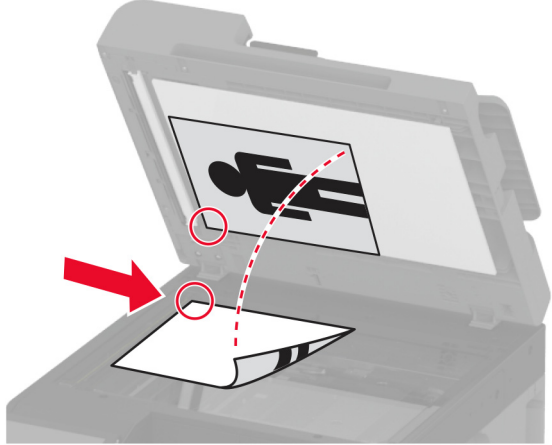
- 1 Caricare un documento originale nel vassoio dell'ADF o sul vetro dello scanner.
- 2 Nella schermata iniziale, toccare **E-mail**, quindi immettere le informazioni necessarie.
- 3 Se necessario, configurare le impostazioni di acquisizione.
- 4 Inviare l'e-mail.

### Creazione di una scelta rapida e-mail

- 1 Nella schermata iniziale, toccare **E-mail**.
- 2 Configurare le impostazioni e toccare ★.
- 3 Creare una scelta rapida.

## Fax

### Uso dell'alimentatore automatico documenti e del vetro dello scanner

Alimentatore automatico documenti (ADF)	Vetro dello scanner
 <ul style="list-style-type: none"> <li>• Usare l'ADF per documenti con più pagine o documenti a due facciate.</li> <li>• Caricare il documento originale rivolto verso l'alto. Per i documenti di più pagine, accertarsi di allineare il bordo di ingresso prima del caricamento.</li> <li>• Regolare le guide dell'ADF in base alla larghezza della carta che si sta caricando.</li> </ul>	 <ul style="list-style-type: none"> <li>• Utilizzare il vetro dello scanner per documenti a una sola pagina, pagine di libri, piccoli elementi (come cartoline o foto), lucidi, carta fotografica o supporti sottili (come ritagli di riviste).</li> <li>• Posizionare il documento rivolto verso il basso nell'angolo con la freccia.</li> </ul>

## Invio di un fax

**Nota:** Verificare che il fax sia configurato. Per ulteriori informazioni, vedere la sezione [Impostazione della stampante in modalità fax](#).

### Tramite il pannello di controllo

- 1 Caricare un documento originale nel vassoio dell'ADF o sul vetro dello scanner.
- 2 Nella schermata iniziale, toccare **Fax**, quindi immettere le informazioni necessarie.  
Se necessario, regolare le impostazioni.
- 3 Inviare il fax.

### Utilizzo del computer

Prima di iniziare, accertarsi che il driver del fax sia installato. Per ulteriori informazioni, vedere ["Installazione del driver del fax" a pagina 73](#).



### Per gli utenti Windows

- 1 Dal documento che si sta tentando di inviare via fax, aprire la finestra di dialogo Stampa.
- 2 Selezionare la stampante, quindi fare clic su **Proprietà, Preferenze, Opzioni o Impostazioni**.
- 3 Fare clic su **Fax > Abilita fax > Mostra sempre impostazioni prima di inviare il fax**, quindi immettere il numero del destinatario.  
Se necessario, configurare altre impostazioni del fax.
- 4 Inviare il fax.

### Per gli utenti Macintosh

- 1 Con un documento aperto, selezionare **File > Stampa**.
- 2 Selezionare la stampante a cui è stato aggiunto - **Fax** dopo il nome.
- 3 Immettere il numero del destinatario nel campo A.  
Se necessario, configurare altre impostazioni del fax.
- 4 Inviare il fax.


## Programmazione di un fax

**Nota:** Verificare che il fax sia configurato. Per ulteriori informazioni, vedere la sezione [Impostazione della stampante in modalità fax](#).

- 1 Caricare un documento originale nel vassoio dell'ADF o sul vetro dello scanner.
- 2 Nella schermata iniziale, toccare **Fax > A** > immettere il numero di fax > **Fine**.
- 3 Toccare **Ora di invio**, configurare la data e l'ora, quindi toccare **OK**.
- 4 Inviare il fax.

## Creazione di una scelta rapida di destinazione fax

**Nota:** Verificare che il fax sia configurato. Per ulteriori informazioni, vedere la sezione [Impostazione della stampante in modalità fax](#).

- 1 Nella schermata iniziale, toccare **Fax > A**.
- 2 Immettere il numero del destinatario, quindi toccare **Fine**.
- 3 Configurare le impostazioni e toccare .
- 4 Creare una scelta rapida.

## Modifica della risoluzione del fax

**Nota:** Verificare che il fax sia configurato. Per ulteriori informazioni, vedere la sezione [Impostazione della stampante in modalità fax](#).

- 1 Caricare un documento originale nel vassoio dell'ADF o sul vetro dello scanner.
- 2 Nella schermata iniziale, toccare **Fax**, quindi immettere le informazioni necessarie.
- 3 Toccare **Risoluzione**, quindi selezionare un'impostazione.
- 4 Inviare il fax.

## Regolazione dell'intensità del fax

**Nota:** Verificare che il fax sia configurato. Per ulteriori informazioni, vedere la sezione [Impostazione della stampante in modalità fax](#).

- 1 Caricare un documento originale nel vassoio dell'ADF o sul vetro dello scanner.
- 2 Nella schermata iniziale, toccare **Fax**, quindi immettere le informazioni necessarie.
- 3 Toccare **Intensità** e regolare le impostazioni.
- 4 Inviare il fax.

## Stampa di un registro fax

**Nota:** Verificare che il fax analogico o etherFAX sia configurato. Per ulteriori informazioni, vedere la sezione [Impostazione della stampante in modalità fax](#).

- 1 Nella schermata iniziale, toccare **Impostazioni** > **Report** > **Fax**.
- 2 Toccare **Registro processi fax** o **Registro chiamate fax**.

## Blocco dei fax indesiderati

**Nota:** Verificare che il fax analogico o etherFAX sia configurato. Per ulteriori informazioni, vedere la sezione [Impostazione della stampante in modalità fax](#).

- 1 Nella schermata iniziale, toccare **Impostazioni** > **Fax** > **Impostazione fax** > **Impostazioni ricezione fax** > **Controlli amministrativi**.
- 2 Impostare Blocca fax privo di nome su **Attivato**.

## Fax in attesa

**Nota:** Verificare che il fax analogico o etherFAX sia configurato. Per ulteriori informazioni, vedere la sezione [Impostazione della stampante in modalità fax](#).

- 1 Nella schermata iniziale, toccare **Impostazioni > Fax > Impostazione fax > Impostazioni ricezione fax > Fax in attesa**.
- 2 Selezionare una modalità.

## Inoltro di un fax

**Nota:** Verificare che il fax analogico o etherFAX sia configurato. Per ulteriori informazioni, vedere la sezione [Impostazione della stampante in modalità fax](#).

- 1 Creare una scelta rapida di destinazione.
  - a Aprire un browser Web e immettere l'indirizzo IP della stampante nel relativo campo.

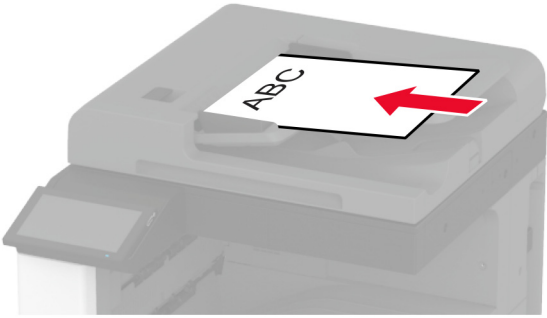
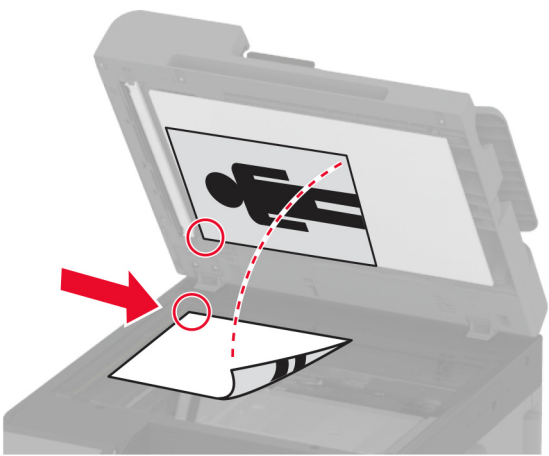
**Note:**

    - Visualizzare l'indirizzo IP della stampante nella schermata iniziale. L'indirizzo IP è composto da quattro serie di numeri separati da punti, ad esempio 123.123.123.123.
    - Se si utilizza un proxy, disabilitarlo temporaneamente per caricare correttamente la pagina Web.
  - b Fare clic su **Scelte rapide > Aggiungi scelta rapida**.
  - c Selezionare un tipo di scelta rapida e configurare le impostazioni.

**Nota:** Annotare il numero della scelta rapida.
  - d Applicare le modifiche.
- 2 Fare clic su **Impostazioni > Fax > Impostazione fax > Impostazioni ricezione fax > Controlli amministrativi**.
- 3 Nel menu Inoltro fax, selezionare **Inoltra** o **Stampa e inoltra**.
- 4 Nel menu Inoltra a , selezionare il tipo di destinazione, quindi digitare il numero di scelta rapida.
- 5 Applicare le modifiche.

## Scansione

### Uso dell'alimentatore automatico documenti e del vetro dello scanner

Alimentatore automatico documenti (ADF)	Vetro dello scanner
 <ul style="list-style-type: none"> <li>• Usare l'ADF per documenti con più pagine o documenti a due facciate.</li> <li>• Caricare il documento originale rivolto verso l'alto. Per i documenti di più pagine, accertarsi di allineare il bordo di ingresso prima del caricamento.</li> <li>• Regolare le guide dell'ADF in base alla larghezza della carta che si sta caricando.</li> </ul>	 <ul style="list-style-type: none"> <li>• Utilizzare il vetro dello scanner per documenti a una sola pagina, pagine di libri, piccoli elementi (come cartoline o foto), lucidi, carta fotografica o supporti sottili (come ritagli di riviste).</li> <li>• Posizionare il documento rivolto verso il basso nell'angolo con la freccia.</li> </ul>

## Scansione su un computer

Prima di iniziare, accertarsi che il computer e la stampante siano connessi alla stessa rete.

### Per gli utenti Windows

#### Uso di Lexmark ScanBack Utility

- 1 Dal computer, eseguire Lexmark ScanBack Utility, quindi fare clic su **Avanti**.

**Nota:** Per scaricare l'utility, visitare il sito Web [www.lexmark.com/downloads](http://www.lexmark.com/downloads).

- 2 Fare clic su **Impostazioni**, quindi aggiungere l'indirizzo IP della stampante.

**Nota:** Visualizzare l'indirizzo IP della stampante nella schermata iniziale della periferica. L'indirizzo IP è composto da quattro serie di numeri separati da punti, ad esempio 123.123.123.123.

- 3 Fare clic su **Chiudi** > **Avanti**.
- 4 Selezionare il formato del documento originale, quindi fare clic su **Avanti**.
- 5 Selezionare un formato di file e la risoluzione di acquisizione, quindi fare clic su **Avanti**.
- 6 Digitare un nome univoco per il profilo di acquisizione, quindi fare clic su **Avanti**.

**7** Individuare la posizione in cui si desidera salvare il documento acquisito, creare un nome file, quindi fare clic su **Avanti**.

**Nota:** Per riutilizzare il profilo di acquisizione, abilitare l'opzione **Crea scelta rapida**, quindi creare un nome univoco per la scelta rapida.

**8** Fare clic su **Fine**.

**9** Caricare un documento originale nell'alimentatore automatico documenti o sul vetro dello scanner.

**10** Nella schermata iniziale della stampante, toccare **Profili di acquisizione > Scan to Computer**, quindi selezionare un profilo di acquisizione.

**Nota:** assicurarsi che l'icona Profili di acquisizione sia aggiunta alla schermata iniziale. Per ulteriori informazioni, vedere ["Personalizzazione della schermata iniziale" a pagina 32](#).

### Utilizzo di Fax e scanner di Windows

**Nota:** accertarsi che la stampante sia stata aggiunta al computer. Per ulteriori informazioni, vedere ["Aggiunta di stampanti a un computer" a pagina 74](#).

**1** Caricare un documento originale nell'alimentatore automatico documenti o sul vetro dello scanner.

**2** Dal computer, aprire **Fax e scanner di Windows**.

**3** Dal menu Origine, selezionare un'origine per lo scanner.

**4** Se necessario, modificare le impostazioni di acquisizione.

**5** Acquisire il documento.

### Per gli utenti Macintosh

**Nota:** accertarsi che la stampante sia stata aggiunta al computer. Per ulteriori informazioni, vedere ["Aggiunta di stampanti a un computer" a pagina 74](#).

**1** Caricare un documento originale nell'alimentatore automatico documenti o sul vetro dello scanner.

**2** Sul computer, effettuare una delle seguenti operazioni:

- Aprire **Acquisizione immagine**.
- Aprire **Stampanti e scanner**, quindi selezionare una stampante. Fare clic su **Acquisisci > Apri scanner**.

**3** Dalla finestra Scanner, effettuare una o più delle seguenti operazioni:

- Selezionare la posizione in cui salvare il documento acquisito.
- Selezionare il formato del documento originale.
- Per eseguire la scansione dall'ADF, selezionare **Alimentatore documenti** dal Menu Acquisisci o abilitare l'opzione **Usa alimentatore documenti**.
- Se necessario, configurare le impostazioni di acquisizione.


**4** Fare clic su **Acquisisci**.

Scansione su un server FTP


## Scansione su un server FTP

- 1 Caricare il documento originale nel vassoio ADF o sul vetro dello scanner.
- 2 Nella schermata iniziale, toccare **FTP**, quindi immettere le informazioni necessarie.
- 3 Se necessario, configurare altre impostazioni dell'FTP.
- 4 Inviare il processo FTP.

## Creazione di una scelta rapida FTP

- 1 Nella schermata iniziale, toccare **FTP**.
- 2 Immettere l'indirizzo del server FTP, quindi toccare .
- 3 Creare una scelta rapida.

## Acquisizione su una cartella di rete

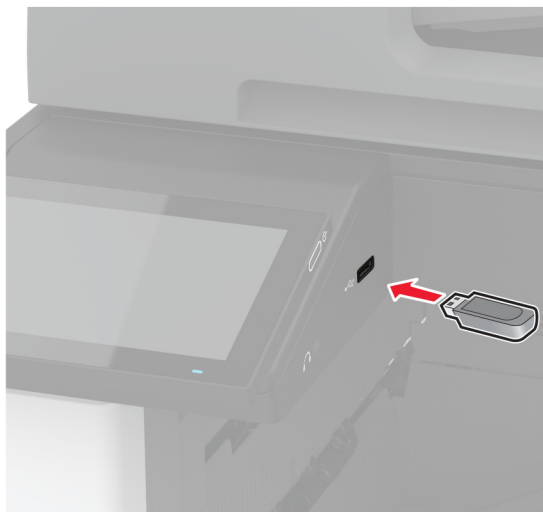
- 1 Caricare il documento nel vassoio dell'ADF o sul vetro dello scanner.
- 2 Nella schermata iniziale, toccare **Centro acquisizione**.  
**Nota:** l'icona e il nome potrebbero essere stati modificati. Per ulteriori informazioni, rivolgersi all'amministratore.
- 3 Effettuare una delle seguenti operazioni:
  - Selezionare una destinazione.  
**Nota:** Per SFTP, impostare il numero di porta su **22**.
  - Per utilizzare una scelta rapida, toccare , quindi selezionare la scelta rapida dall'elenco.
- 4 Eseguire la scansione del documento.

## Creazione di una scelta rapida per una cartella di rete

- 1 Aprire un browser Web e immettere l'indirizzo IP della stampante nel relativo campo.  
**Note:**
  - Visualizzare l'indirizzo IP della stampante nella schermata iniziale della stampante. L'indirizzo IP è composto da quattro serie di numeri separati da punti, ad esempio 123.123.123.123.
  - Se si utilizza un server proxy, disattivarlo temporaneamente per caricare correttamente la pagina Web.
- 2 Fare clic su **Scelte rapide > Agg. scelta rapida**.
- 3 Nel menu Tipo di scelta rapida, selezionare **Cartella di rete**, quindi configurare le impostazioni.
- 4 Applicare le modifiche.

## Acquisizione su un'unità flash

- 1 Caricare un documento originale nel vassoio dell'ADF o sul vetro dello scanner.
- 2 Inserire l'unità flash.



- 3 Toccare **Acquisizione su USB** e regolare le impostazioni, se necessario.

### Note:

- Per salvare il documento acquisito in una cartella, toccare **Acquisisci su**, selezionare una cartella, quindi toccare **Acquisisci qui**.
- Se la schermata Unità USB non viene visualizzata, toccare **Unità USB** sul pannello di controllo.

- 4 Acquisire il documento.

**Attenzione - Possibili danni:** per evitare la perdita di dati o il malfunzionamento della stampante, non toccare l'unità flash o la stampante nell'area mostrata mentre è in corso la stampa, la lettura o la scrittura da un dispositivo di memoria.



# Utilizza i menu della stampante

## Mappa dei menu

Periferica	<ul style="list-style-type: none"> <li>• <a href="#">Preferenze</a></li> <li>• <a href="#">Eco Mode</a></li> <li>• <a href="#">Pannello operatore remoto</a></li> <li>• <a href="#">Notifiche</a></li> <li>• <a href="#">Gestione alimentazione</a></li> <li>• <a href="#">Raccolta dati anonimi</a></li> </ul>	<ul style="list-style-type: none"> <li>• <a href="#">Accessibilità</a></li> <li>• <a href="#">Ripristina valori predefiniti di fabbrica</a></li> <li>• <a href="#">Manutenzione</a></li> <li>• <a href="#">Personalizzazione della schermata iniziale</a></li> <li>• <a href="#">Info su stampante</a></li> </ul>
Print	<ul style="list-style-type: none"> <li>• <a href="#">Layout</a></li> <li>• <a href="#">Finitura</a></li> <li>• <a href="#">Impostazioni</a></li> <li>• <a href="#">Qualità</a></li> <li>• <a href="#">Account processi</a></li> </ul>	<ul style="list-style-type: none"> <li>• <a href="#">PDF</a></li> <li>• <a href="#">PostScript</a></li> <li>• <a href="#">PCL</a></li> <li>• <a href="#">Immagine</a></li> </ul>
Carta	<ul style="list-style-type: none"> <li>• <a href="#">Configurazione vassoi</a></li> </ul>	<ul style="list-style-type: none"> <li>• <a href="#">Configurazione dei supporti</a></li> </ul>
Copia	<a href="#">Valori predefiniti copia</a>	
Fax	<a href="#">Impostazioni predefinite fax</a>	
E-mail	<ul style="list-style-type: none"> <li>• <a href="#">Configurazione e-mail</a></li> <li>• <a href="#">Valori predefiniti e-mail</a></li> </ul>	<ul style="list-style-type: none"> <li>• <a href="#">Impostazione collegamento Web</a></li> </ul>
FTP	<a href="#">Valori predefiniti FTP</a>	
Unità USB	<ul style="list-style-type: none"> <li>• <a href="#">Acquisizione unità flash</a></li> </ul>	<ul style="list-style-type: none"> <li>• <a href="#">Stampa unità flash</a></li> </ul>
Rete/Porte	<ul style="list-style-type: none"> <li>• <a href="#">Panoramica sulla rete</a></li> <li>• <a href="#">Wireless</a></li> <li>• <a href="#">Wi-Fi Direct</a></li> <li>• <a href="#">AirPrint</a></li> <li>• <a href="#">Gestione servizi mobili</a></li> <li>• <a href="#">Ethernet</a></li> <li>• <a href="#">TCP/IP</a></li> <li>• <a href="#">SNMP</a></li> </ul>	<ul style="list-style-type: none"> <li>• <a href="#">IPSec</a></li> <li>• <a href="#">802.1x</a></li> <li>• <a href="#">Configurazione LPD</a></li> <li>• <a href="#">Impostazioni HTTP/FTP</a></li> <li>• <a href="#">ThinPrint</a></li> <li>• <a href="#">USB</a></li> <li>• <a href="#">Limita accesso alla rete esterna</a></li> </ul>
Protezione	<ul style="list-style-type: none"> <li>• <a href="#">Metodi di accesso</a></li> <li>• <a href="#">Programma periferiche USB</a></li> <li>• <a href="#">Registro controllo protezione</a></li> <li>• <a href="#">Restrizioni di accesso</a></li> <li>• <a href="#">Impostazione stampa riservata</a></li> </ul>	<ul style="list-style-type: none"> <li>• <a href="#">Codifica disco</a></li> <li>• <a href="#">Cancella file dati temporanei</a></li> <li>• <a href="#">Impostazioni LDAP soluzioni</a></li> <li>• <a href="#">Varie</a></li> </ul>
Servizi cloud	<a href="#">Registrazione ai servizi cloud</a>	
Report	<ul style="list-style-type: none"> <li>• <a href="#">Pagina impostazioni menu</a></li> <li>• <a href="#">Periferica</a></li> <li>• <a href="#">Print</a></li> </ul>	<ul style="list-style-type: none"> <li>• <a href="#">Scelte rapide</a></li> <li>• <a href="#">Fax</a></li> <li>• <a href="#">Rete</a></li> </ul>
<a href="#">Risoluzione dei problemi</a>	Stampa pagine prova qualità	Pulizia dello scanner



# Dispositivo

## Preferenze

Voce di menu	Descrizione
<b>Lingua display</b> [Elenco delle lingue]	Impostare la lingua del testo visualizzato sul display.
<b>Paese/Regione</b> [Elenco dei Paesi o regioni]	Identificare il Paese o la regione per cui è configurata la stampante.
<b>Esegui impostazione iniziale</b> Disattivata* Attivato	Eseguire la procedura guidata di impostazione.
<b>Tastiera</b> Tipo di tastiera [Elenco delle lingue]	Selezionare una lingua come tipo di tastiera. <b>Nota:</b> tutti i valori Tipo di tastiera potrebbero non essere visualizzati o richiedere un hardware speciale per essere visualizzati.
<b>Informazioni visualizzate</b> Testo visualizzato 1 (Indirizzo IP*) Testo visualizzato 2 (Data/Ora*) Testo personalizzato 1 Testo personalizzato 2	Specificare le informazioni da visualizzare sulla schermata iniziale.
<b>Data e ora</b> Configura Data e ora correnti Imposta data e ora manualmente Formato data (MM-GG-AAAA*) Formato ora (12 ore AM/PM*) Fuso orario (UTC-5:00*) Protocollo orario rete Abilita NTP (Attivato*) Server NTP Abilita autenticazione (Nessuna*)	Configurare la data e l'ora della stampante e il protocollo orario rete.
<b>Formati carta</b> Stati Uniti* Metrico	Specificare l'unità di misura per i formati carta. <b>Nota:</b> la selezione del Paese o della regione nell'installazione guidata iniziale determina l'impostazione iniziale del formato della carta.
<b>Luminosità schermo</b> 20-100% (100*)	Regolare la luminosità del display.
<b>Accesso unità flash</b> Disabilitato Abilitato*	Abilitare l'accesso all'unità flash.
<b>Consenti rimozione sfondo</b> Disattivato Attivato*	Specificare se è consentita la rimozione dello sfondo.
<b>Nota:</b> un asterisco (*) accanto al valore indica l'impostazione predefinita di fabbrica.	

Voce di menu	Descrizione
<b>Consenti acquisizioni processi personalizzati</b> Disattivato Attivato*	Specificare se l'impostazione Acquisizione processo personalizzato deve essere visualizzata per i processi di copia, acquisizione e fax. <b>Nota:</b> questa impostazione del menu viene visualizzata solo se è installato un disco fisso.
<b>Acquisizione superficie piana 1 pagina</b> Disattivata* Attivato	Impostare la stampante per l'acquisizione di qualsiasi tipo di processo relativo al vetro dello scanner come una singola pagina. <b>Nota:</b> la stampante torna alla schermata iniziale dopo aver eseguito una singola acquisizione della superficie piana invece di visualizzare istruzioni o richieste.
<b>Suoni periferica</b> Disattiva tutti i suoni (Disattivato*) Feedback pulsante (Attivato)* Feedback periferica di accesso (Attivato*) Volume (5*) Segnale ADF caricato (Attivato*) Controllo allarme (Singolo*) Allarme cartuccia (Singolo*) Modalità Altoparlante (Sempre disattivato*) Volume suoneria (Disattivato*)	Configurare le impostazioni audio della stampante.
<b>Timeout schermo</b> 5-300 secondi (60*)	Impostare il tempo di inattività in secondi prima che sul display venga visualizzata la schermata iniziale, o prima che la stampante disconnetta automaticamente un account utente.
<b>Nota:</b> un asterisco (*) accanto al valore indica l'impostazione predefinita di fabbrica.	

## Eco Mode

Voce di menu	Descrizione
<b>Stampa</b> Lati Su 1 lato* Su 2 lati	Specificare se stampare su un solo lato del foglio di carta o su entrambi i lati.
<b>Stampa</b> Pagine per lato Disattivata* 2 pagine per lato 3 pagine per lato 4 pagine per lato 6 pagine per lato 9 pagine per lato 12 pagine per lato 16 pagine per lato	Stampare le immagini su più pagine su un unico lato del foglio di carta.
<b>Stampa</b> Intensità toner 1-10 (8*)	Determinare la luminosità delle immagini di testo.
<b>Nota:</b> un asterisco (*) accanto al valore indica l'impostazione predefinita di fabbrica.	

Voce di menu	Descrizione
<b>Copia</b> Lati 1 lato su 1 lato* 1 lato su 2 lati 2 lati su 1 lato 2 lati su 2 lati	Specificare il comportamento di acquisizione in base al documento originale.
<b>Copia</b> Pagine per lato Disattivata* 2 pagine con orientamento verticale 4 pagine con orientamento verticale 2 pagine con orientamento orizzontale 4 pagine con orientamento orizzontale	Specificare il comportamento di acquisizione in base al documento originale.
<b>Copia</b> Intensità 1-9 (5*)	Determinare l'intensità delle immagini di testo acquisite.
<b>Nota:</b> un asterisco (*) accanto al valore indica l'impostazione predefinita di fabbrica.	

## Pannello operatore remoto

Voce di menu	Descrizione
<b>Connessione VNC esterna</b> Non consentire* Consenti	Consentire agli utenti di collegare un client esterno VNC (Virtual Network Computing) per l'esecuzione del pannello di controllo remoto.
<b>Tipo di autenticazione</b> Nessuno* Autenticazione standard	Impostare il tipo di autenticazione quando si accede al server client VNC.
<b>Password VNC</b>	Specificare la password per la connessione al server del client VNC. <b>Nota:</b> Questa voce di menu viene visualizzata solo se Tipo di autenticazione è impostato su Autenticazione standard.
<b>Nota:</b> un asterisco (*) accanto al valore indica l'impostazione predefinita di fabbrica.	

## Notifiche

Voce di menu	Descrizione
<b>Segnale ADF caricato</b> Disattivato Attivato*	Abilitare un suono quando si carica la carta nell'ADF.
<b>Controllo allarme</b> Disattivato Singolo* Continuo	Impostare il numero di volte per cui viene emesso il segnale di allarme quando la stampante richiede l'intervento dell'utente.
<b>Nota:</b> un asterisco (*) accanto al valore indica l'impostazione predefinita di fabbrica.	

Voce di menu	Descrizione
<b>Materiali di consumo</b> Mostra stime materiali di consumo Mostra stime* Non mostrare stime	Visualizzare lo stato stimato dei materiali di consumo.
<b>Materiali di consumo</b> Allarme cartuccia (Singolo*) Allarme cucitura (Disattivato*) Allarme perforazione (Disattivato*)	Impostare il numero di volte per cui viene emesso il segnale di allarme quando la cartuccia di toner è in esaurimento, la cartuccia graffette è vuota o il contenitore della foratrice è pieno o mancante.  <b>Nota:</b> le opzioni Allarme cucitura e Allarme perforazione compaiono solo quando sono installate le opzioni di uscita.
<b>Materiali di consumo</b> Notifiche materiali di consumo personalizzate	Impostare l'unità utilizzata dalla stampante per calcolare una stima dell'utilizzo dei materiali di consumo e attivare notifiche personalizzate quando è necessario l'intervento dell'utente.  <b>Nota:</b> Questa voce di menu è disponibile solo sull'Embedded Web Server.
<b>Impostazione avvisi e-mail</b> Configurazione e-mail Gateway SMTP primario Porta del gateway SMTP primario (25*) Gateway SMTP secondario Porta del gateway SMTP secondario (25*) Timeout SMTP (30 secondi*) Indirizzo di risposta Usa sempre indirizzo di risposta SMTP predefinito (Disattivato*) Usa SSL/TLS (Disabilitato*) Richiedi certificato attendibile (Attivato*) Autenticazione server SMTP (Autenticazione non richiesta*) E-mail avviata da periferica (Nessuna*) E-mail avviata dall'utente (Nessuna*) Utilizza credenziali periferica Active Directory (Disattivato*) ID utente della periferica Password periferica Area di autenticazione Kerberos 5 Dominio NTLM Disabilita errore "Server SMTP non impostato" (Disattivato*)	Configurare le impostazioni e-mail della stampante.
<b>Impostazione avvisi e-mail</b> Imposta elenchi e avvisi e-mail Elenco e-mail 1 Elenco e-mail 2 Eventi e-mail	Specificare gli indirizzi e-mail e abilitare gli eventi di avviso e-mail.  <b>Nota:</b> Questa voce di menu è disponibile solo sull'Embedded Web Server.
<b>Nota:</b> un asterisco (*) accanto al valore indica l'impostazione predefinita di fabbrica.	

Voce di menu	Descrizione
<b>Prevenzione errori</b> Assistenza inceppamento Disattivato Attivato*	Impostare la stampante per l'espulsione automatica di pagine vuote o di pagine parzialmente stampate dopo la rimozione di una pagina inceppata.
<b>Prevenzione errori</b> Proseguimento automatico Disattivato Attivato* (5 secondi)	Consentire alla stampante di continuare automaticamente l'elaborazione o la stampa di un processo dopo l'eliminazione di alcune condizioni della stampante che richiedono l'intervento dell'utente.
<b>Prevenzione errori</b> Riavvio auto Riavvio auto Riavvia quando inattivo Riavvia sempre* Non riavviare mai	Impostare la stampante per il riavvio in caso di errore.
<b>Prevenzione errori</b> Riavvio auto N. massimo riavvii automatici 1-20 (2*)	Impostare il numero di riavvii automatici che la stampante può eseguire.
<b>Prevenzione errori</b> Riavvio auto Finestra Riavvio automatico 1-525600 secondi (720*)	Impostare il tempo che deve trascorrere prima che la stampante esegua un riavvio automatico.
<b>Prevenzione errori</b> Riavvio auto Contatore riavvii automatici	Mostrare informazioni di sola lettura del contatore di riavvii.
<b>Prevenzione errori</b> Riavvio auto Azzerare contatore riavvii automatici Annulla Continua	Azzerare il contatore riavvii automatici.
<b>Prevenzione errori</b> Mostra errore carta corta Attivato Cancellazione automatica*	Impostare la stampante in modo da visualizzare un messaggio quando si verifica un errore di carta corta. <b>Nota:</b> carta corta si riferisce al formato della carta caricata.
<b>Prevenzione errori</b> Protezione pagina Disattivato* Attivato	Impostare la stampante in modo da elaborare l'intera pagina nella memoria prima della stampa.
<b>Ripristino contenuto inceppato</b> Rimozione inceppamento Disattivato Attivato Automatica*	Impostare sulla stampante la ristampa delle pagine inceppate.
<b>Nota:</b> un asterisco (*) accanto al valore indica l'impostazione predefinita di fabbrica.	

Voce di menu	Descrizione
<b>Ripristino contenuto inceppato</b> Rimozione inceppamento scanner Livello processo Livello pagina*	Specificare come riavviare il processo di acquisizione dopo la risoluzione di un inceppamento della carta.
<b>Nota:</b> un asterisco (*) accanto al valore indica l'impostazione predefinita di fabbrica.	

## Gestione alimentazione

Voce di menu	Descrizione
<b>Profilo modalità sospensione</b> Stampa da modalità sospensione Rimani attiva dopo la stampa Attiva modalità sospensione dopo la stampa*	Impostare la stampante in modo che rimanga attiva o torni alla modalità sospensione dopo la stampa.
<b>Profilo modalità sospensione</b> Tocca per attivare dalla sospensione profonda Disattivata* Attivato	Attivare la stampante dalla modalità di sospensione profonda toccando il display della stampante.
<b>Timeout</b> Modalità sospensione 1-114 minuti (15*)	Impostare il tempo di inattività prima che la stampante passi alla modalità sospensione.
<b>Timeout</b> Timeout ibernazione Disabilitato 1 ora 2 ore 3 ore 6 ore 1 giorno 2 giorni 3 giorni* 1 settimana 2 settimane 1 mese	Impostare il tempo che deve trascorrere prima che la stampante si spenga.
<b>Timeout</b> Timeout ibernazione alla connessione Iberna Non attivare ibernazione*	Impostare il Timeout ibernazione per spegnere la stampante mentre esiste una connessione Ethernet attiva.
<b>Programma modalità di alimentazione</b> Programmazioni Aggiungi nuova pianificazione	Programmare la stampante per entrare in modalità di pausa o sospensione.
<b>Nota:</b> un asterisco (*) accanto al valore indica l'impostazione predefinita di fabbrica.	

## Raccolta dati anonimi

Voce di menu	Descrizione
<b>Raccolta dati anonimi</b> Info uso e prestazioni periferica Nessuno*	Inviare informazioni sulle prestazioni e l'utilizzo della stampante a Lexmark. <b>Nota:</b> Ora di invio dati anonimi viene visualizzato solo quando si imposta Raccolta dati anonima su Uso periferica e prestazioni.
<b>Ora di invio dati anonimi</b> Ora di inizio Ora di arresto	
<b>Nota:</b> un asterisco (*) accanto al valore indica l'impostazione predefinita di fabbrica.	

## Accessibilità

Voce di menu	Descrizione
<b>Intervallo pressione ripetuta dei tasti</b> 0-5 (0*)	Impostare l'intervallo di tempo in cui la stampante ignora le pressioni ripetute dei tasti su una tastiera collegata.
<b>Ritardo iniziale ripetizione tasti</b> 0,25-5 (1*)	Impostare la lunghezza iniziale del ritardo in secondi prima che un tasto ripetuto inizi la ripetizione. <b>Nota:</b> Questa voce di menu è disponibile solo quando una tastiera è collegata alla stampante.
<b>Ripetizione tasti automatica</b> 0,5-30 (30*)	Impostare il numero di pressioni al secondo per un tasto ripetuto. <b>Nota:</b> Questa voce di menu è disponibile solo quando una tastiera è collegata alla stampante.
<b>Estendi timeout schermo</b> Disattivato* Attivato	Consente di lasciare che l'utente rimanga nella stessa posizione e reimpostare il timer Timeout schermo alla scadenza anziché tornare alla schermata iniziale.
<b>Volume cuffie</b> 1-10 (5*)	Regolare il volume della cuffia. <b>Nota:</b> Questa voce di menu è disponibile solo quando una cuffia è collegata alla stampante.
<b>Abilita guida vocale quando sono collegate le cuffie</b> Disattivato* Attivato	Abilitare la guida vocale quando una cuffia è collegata alla stampante.
<b>Pronuncia password/PIN</b> Disattivato* Attivato	Impostare la stampante per la lettura ad alta voce delle password o dei PIN (Personal Identification Number). <b>Nota:</b> Questa voce di menu è disponibile solo quando una cuffia o un altoparlante sono collegati alla stampante.
<b>Nota:</b> Un asterisco (*) accanto al valore indica l'impostazione predefinita di fabbrica.	

Voce di menu	Descrizione
<b>Velocità del parlato</b> Molto lenta Lenta Normale* Veloce Più veloce Molto veloce Rapida Molto rapida Massima	Impostare la velocità del parlato della Guida vocale. <b>Nota:</b> Questa voce di menu è disponibile solo quando una cuffia o un altoparlante sono collegati alla stampante.
<b>Nota:</b> Un asterisco (*) accanto al valore indica l'impostazione predefinita di fabbrica.	

## Ripristina valori predefiniti di fabbrica

Voce di menu	Descrizione
<b>Ripristina impostazioni</b> Ripristina tutte le impostazioni Ripristina impostazioni stampante Ripristina impostazioni di rete Ripristina impostazioni fax Ripristina impostazioni app	Ripristinare i valori predefiniti della stampante.

## Manutenzione

### Menu Configurazione

Voce di menu	Descrizione
<b>Configurazione USB</b> PnP USB 1* 2	Modificare la modalità driver USB della stampante per migliorarne la compatibilità con un personal computer.
<b>Configurazione USB</b> Acquisizione USB su locale Attivato* Disattivato	Specificare se il driver di periferica USB viene considerato come una periferica USB semplice (interfaccia singola) o come una periferica USB composita (interfacce multiple).
<b>Configurazione USB</b> Velocità USB Massima Automatico*	Impostare la porta USB alla velocità massima e disabilitare le funzioni ad alta velocità.
<b>Nota:</b> un asterisco (*) accanto al valore indica l'impostazione predefinita di fabbrica.	



Voce di menu	Descrizione
<b>Configurazione vassoi</b> Rilevamento dimensioni Rilevamento vassoio [x] Disattivato Attivato* Rilevamento Oficio/Folio Folio* Oficio (Messico) Rilevamento Statement/A5 Rileva Statement* Rileva A5 Rilevamento Executive/B5 Rileva Exec* Rileva B5	Impostare il vassoio per il rilevamento automatico del formato carta caricato.
<b>Configurazione vassoi</b> Collegamento vassoi Automatico* Disattivato	Impostare la stampante in modo da collegare i vassoi che hanno le stesse impostazioni relative al tipo e al formato della carta.
<b>Configurazione vassoi</b> Mostra messaggio: cassetto del vassoio Disattivato Solo per formati sconosciuti* Sempre	Visualizzare un messaggio che consente all'utente di modificare le impostazioni relative al formato e al tipo di carta dopo l'inserimento del vassoio.
<b>Configurazione vassoi</b> Messaggi carta Automatico* Alimentatore multiuso Carta manuale	Impostare l'origine carta che l'utente dovrà riempire quando viene visualizzato il messaggio per il caricamento della carta.  <b>Nota:</b> perché venga visualizzato Alimentatore multiuso, nel menu Carta impostare Configura alimentatore multiuso su Cassetto.
<b>Configurazione vassoi</b> Messaggi busta Automatico* Alimentatore multiuso Busta manuale	Impostare l'origine carta che l'utente dovrà riempire quando viene visualizzato il messaggio per il caricamento delle buste.  <b>Nota:</b> perché venga visualizzato Alimentatore multiuso, nel menu Carta impostare Configura alimentatore multiuso su Cassetto.
<b>Configurazione vassoi</b> Azione per richieste Richiedi conferma* Continua Usa corrente	Impostare la stampante in modo da risolvere i messaggi di modifica relativi alla carta o alle buste.
<b>Configurazione vassoi</b> Impostazioni vassoio buste Disattivata* Attivato	Abilitare il vassoio buste per la stampa di buste.
<b>Nota:</b> un asterisco (*) accanto al valore indica l'impostazione predefinita di fabbrica.	

Voce di menu	Descrizione
<b>Configurazione vassoio</b> Più formati universali Disattivata* Attivato	Impostare il vassoio in modo da supportare più formati carta universali.
<b>Report</b> Pagina impostazioni menu Registro eventi Riepilogo Registro eventi	Stampare report sulle impostazioni dei menu della stampante, sullo stato e sui registri eventi.
<b>Utilizzo e contatori materiali di consumo</b> Cancella cronologia uso materiali di consumo	Ripristinare la cronologia dell'uso dei materiali, quali il numero di pagine e i giorni rimanenti, sul livello di fabbrica.
<b>Utilizzo e contatori materiali di consumo</b> Regolazioni dei supporti di grandi dimensioni Disattivata* Attivato	Consentire l'esecuzione di regolazioni quando si esegue la stampa su supporti di grandi dimensioni o spessi.
<b>Emulazioni stampante</b> Emulazione PPDS Disattivata* Attivato	Impostare la stampante in modo da riconoscere e utilizzare il flusso di dati PPDS.
<b>Emulazioni stampante</b> Emulazione PS Disattivato Attivato*	Impostare la stampante in modo da riconoscere e utilizzare il flusso di dati PS.
<b>Emulazioni stampante</b> Abilita Prescribe Disattivata* Attivato	Attivare PRESCRIBE. <b>Nota:</b> la licenza di PRESCRIBE deve essere installata.
<b>Emulazioni stampante</b> Protezione emulatore Timeout pagina 0 - 60 (60*)	Impostare il timeout della pagina durante l'emulazione.
<b>Emulazioni stampante</b> Protezione emulatore Ripristina emulatore dopo il processo Disattivata* Attivato	Reimpostare l'emulatore dopo un processo di stampa.
<b>Emulazioni stampante</b> Protezione emulatore Disabilita accesso ai messaggi della stampante Disattivato Attivato*	Disabilitare l'accesso ai messaggi della stampante durante l'emulazione.
<b>Nota:</b> un asterisco (*) accanto al valore indica l'impostazione predefinita di fabbrica.	

Voce di menu	Descrizione
<b>Configurazione fax</b> Supporto consumo ridotto fax Disabilita sospensione Consenti sospensione Automatico*	Impostare il fax in modo che entri in modalità sospensione quando la stampante lo ritiene necessario.
<b>Configurazione fax</b> Posizione memoria fax NAND Disco*	Impostare la posizione di memorizzazione di tutti i fax. <b>Nota:</b> Questa voce di menu viene visualizzata solo se è installato un disco fisso o un'unità ISD.
<b>Configurazione stampa</b> Aumento contrasto font 0-150 (24*)	Impostare la dimensione in punti del testo su un valore al di sotto del quale vengono utilizzate le schermate ad alta frequenza per la stampa dei dati dei font. Ad esempio, se il valore è 24, tutti i font con dimensione di 24 punti o meno utilizzano i retini ad alta frequenza.
<b>Operazioni periferica</b> Modalità Silenziosa Disattivata* Attivato	Impostare la stampante per il funzionamento in Modalità silenziosa. <b>Nota:</b> l'attivazione di questa impostazione rallenta le prestazioni complessive della stampante.
<b>Operazioni periferica</b> Menu pannello Disattivato Attivato*	Abilitare l'accesso ai menu della stampante dal pannello di controllo.
<b>Operazioni periferica</b> Modalità provvisoria Disattivata* Attivato	Impostare la stampante in modo da funzionare in una speciale modalità per continuare a offrire la maggiore quantità di funzionalità possibile nonostante i problemi noti. Ad esempio, quando questa opzione è attivata e il motore stampa fronte/retro non è in funzione, la stampante esegue la stampa su un lato anche se il processo è una stampa su due lati.
<b>Operazioni periferica</b> Memoria copia minima 20 MB* 30 MB 50 MB 80 MB 100 MB	Impostare l'allocazione minima della memoria per memorizzare i processi di copia.
<b>Operazioni periferica</b> Cancella stato personalizzato	Cancellare le stringhe definite dall'utente per i messaggi personalizzati Predefinito o Alternativo.
<b>Operazioni periferica</b> Cancella tutti i messaggi installati in remoto	Cancellare i messaggi che sono stati installati in remoto.
<b>Operazioni periferica</b> Visualizzazione automatica errore Disattivato Attivato*	Mostra i messaggi di errore esistenti sul display dopo che la stampante è rimasta inattiva sulla schermata iniziale per un periodo di tempo.
<b>Nota:</b> un asterisco (*) accanto al valore indica l'impostazione predefinita di fabbrica.	

Voce di menu	Descrizione
<b>Operazioni periferica</b> Accetta orientamento per la copia percorso rapido Disattivata* Attivato	Abilitare la stampante per l'uso dell'impostazione Orientamento del menu Copia quando si inviano processi di copia veloce.
<b>Configurazione app</b> Applicazioni LES Disattivato Attivato*	Abilitare le applicazioni Lexmark Embedded Solutions (LES).
<b>Configurazione unità di finitura</b> Impostazione vassoio di uscita 2 Disattivata* Attivato	Abilitare l'uso del secondo raccogliore di uscita.
<b>Configurazione scanner</b> Registrazione manuale scanner Prova rapida di stampa	Stampare una pagina di destinazione di prova rapida. <b>Nota:</b> accertarsi che lo spazio fra i margini della pagina di destinazione sia uniforme su tutta l'area di destinazione. In caso contrario, è necessario ripristinare i margini della stampante.
<b>Configurazione scanner</b> Registrazione manuale scanner Registrazione ADF anteriore Registrazione ADF posteriore Registrazione superficie piana	Impostare manualmente la registrazione della superficie piana e dell'ADF dopo aver sostituito l'ADF, il vetro dello scanner o la scheda del controller.
<b>Configurazione scanner</b> Azzerare contatore manutenzione	Azzerare il contatore dopo la sostituzione del kit di manutenzione dell'ADF.
<b>Configurazione scanner</b> Eliminazione bordi Eliminazione bordo superficie piana (3*) Eliminazione bordo ADF (3*)	Impostare le dimensioni, in millimetri, dell'area non stampabile di un processo di acquisizione dall'ADF o dalla superficie piana.
<b>Configurazione scanner</b> Disabilita scanner No* Sì Solo ADF	Disabilitare lo scanner quando non funziona correttamente.
<b>Configurazione scanner</b> Ordine byte Tiff Endianness CPU* Little Endian Big Endian	Impostare l'ordine dei byte dell'output di acquisizione TIFF.
<b>Configurazione scanner</b> Numero esatto righe per striscia TIFF Attivato* Disattivato	Impostare il valore del tag RowsPerStrip dell'output di acquisizione in formato TIFF.
<b>Nota:</b> un asterisco (*) accanto al valore indica l'impostazione predefinita di fabbrica.	

## Cancellazione fuori servizio

Voce di menu	Descrizione
<b>Cancellazione fuori servizio</b> Ultima cancellazione memoria Ultima cancellazione disco fisso: Ultima cancellazione ISD	Mostra un'informazione di sola lettura sull'ultima cancellazione dell'unità di archiviazione o della memoria della stampante.  <b>Nota:</b> l'opzione Ultima cancellazione disco fisso viene visualizzata solo quando è installato un disco fisso.
<b>Cancellazione fuori servizio</b> Cancella tutte le informazioni sulla memoria non volatile Cancella tutte le impostazioni della stampante e di rete Cancella tutte le applicazioni e relative impostazioni Cancella tutte le scelte rapide e relative impostazioni Cancella tutte le info su disco fisso Cancella download (cancella tutte le macro, i font, i PFO, ecc.) Cancella processi nel buffer Cancella processi in attesa Cancella unità di archiviazione intelligente	Cancellare tutte le informazioni sulla memoria non volatile e sull'unità di archiviazione.  <b>Nota:</b> l'opzione Cancella tutte le info su disco fisso è visualizzata solo quando è installato un disco fisso.

## Personalizzazione della schermata iniziale

**Nota:** Questo menu viene visualizzato solo in Embedded Web Server.

Menu	Descrizione
Copia E-mail Fax Fax in attesa Rilascia fax in attesa Stato/Materiali di consumo Coda processi Impostazioni Modifica lingua Rubrica Segnalibri Processi in attesa Unità USB FTP Profili di acquisizione Blocca periferica Centro acquisizione Copia Carta d'identità Centro scelte rapide	Specificare le icone che verranno visualizzate sulla schermata iniziale.

## Info su stampante

Voce di menu	Descrizione
<b>Etichetta risorsa</b>	Specificare l'identità della stampante. La lunghezza massima è 32 caratteri.
<b>Posizione stampante</b>	Specificare la posizione della stampante. La lunghezza massima è 63 caratteri.
<b>Contattare</b>	Specificare i dati di contatto per la stampante. La lunghezza massima è 63 caratteri.
<b>Versione firmware</b>	Mostrare la versione del firmware installata sulla stampante.
<b>Motore</b>	Mostrare il numero di motore della stampante.
<b>Numero di serie</b>	Mostrare il numero di serie della stampante.
<b>Esporta file di configurazione su USB</b>	Consente di esportare file di configurazione su un'unità flash.
<b>Esporta registri compressi su USB</b>	Consente di esportare il file dei registri compresso su un'unità flash.
<b>Invia registri</b>	Inviare informazioni di registro della stampante a Lexmark.

## Print

### Layout

Voce di menu	Descrizione
<b>Lati</b> Su 1 lato* Su 2 lati	Consente di specificare se stampare su un solo lato del foglio di carta o su entrambi i lati.
<b>Stile rotazione</b> Lato lungo* Lato corto	Consente di determinare il lato del foglio rilegato durante la stampa fronte/retro.
<b>Pagine vuote</b> Stampa Non stampare*	Stampare le pagine vuote incluse in un processo di stampa.
<b>Fascicola</b> Disattivato (1,1,2,2,2) Attivato (1,2,1,2,1,2)*	Mantenere l'ordine delle pagine di un processo di stampa, in particolare quando si stampano più copie del processo.
<b>Fogli separatori</b> Nessuno* Tra copie Tra processi Tra pagine	Inserire fogli separatori vuoti durante la stampa.
<b>Origine foglio separatore</b> Vassoio [x] (1*) Alimentatore multiuso	Specificare l'origine carta del foglio separatore.
<b>Nota:</b> un asterisco (*) accanto al valore indica l'impostazione predefinita di fabbrica.	

Voce di menu	Descrizione
<b>Pagine per lato</b> Disattivato* 2 pagine per lato 3 pagine per lato 4 pagine per lato 6 pagine per lato 9 pagine per lato 12 pagine per lato 16 pagine per lato	Stampare le immagini su più pagine su un unico lato del foglio di carta.
<b>Ordinamento pagine per lato</b> Orizzontale* Orizzontale inverso Verticale Verticale inverso	Consente di specificare la disposizione delle immagini su più pagine quando si utilizza il menu Pagine per lato.
<b>Orientamento pagine per lato</b> Automatico* Orizzontale Verticale	Consente di specificare l'orientamento delle immagini su più pagine quando si utilizza il menu Pagine per lato.
<b>Bordo pagine per lato</b> Nessuno* Continuo	Consente di stampare un bordo attorno all'immagine di ciascuna pagina quando si utilizza il menu Pagine per lato.
<b>Copie</b> 1-9999 (1*)	Specificare il numero di copie per ogni processo di stampa.
<b>Area di stampa</b> Normale* Adatta a pagina Pagina intera	Impostare l'area di stampa su un foglio di carta.
<b>Nota:</b> un asterisco (*) accanto al valore indica l'impostazione predefinita di fabbrica.	

## Finitura

Voce di menu	Descrizione
<b>Processo cucitura</b> Disattivata* 1 graffetta, angolo superiore sinistro 2 graffette, a sinistra 1 graffetta, angolo superiore destro 2 graffette, in alto 1 graffetta, angolo inferiore sinistro 2 graffette, in basso 1 graffetta, angolo inferiore destro 2 graffette, a destra	Specificare la posizione di cucitura per tutti i processi di stampa. <b>Nota:</b> Questa voce di menu viene visualizzata solo se è installato il fascicolatore della cucitrice.
<b>Test cucitrice</b> Avvia	Determinare se il fascicolatore della cucitrice funziona correttamente. <b>Nota:</b> Questa voce di menu viene visualizzata solo se è installato il fascicolatore della cucitrice.
<b>Perforazione</b> Disattivata* Attivato	Eseguire perforazioni lungo il bordo della pagina di stampa. <b>Nota:</b> Questa voce di menu viene visualizzata solo se è installato un fascicolatore della cucitrice con perforazione.
<b>Modalità Perforazione</b> 2 fori 3 fori 4 fori	Impostare la modalità perforazione per la pagina stampata. <b>Note:</b> <ul style="list-style-type: none"> <li>• 3 fori è l'impostazione predefinita di fabbrica per gli Stati Uniti. 4 fori è l'impostazione predefinita di fabbrica internazionale.</li> <li>• Questa voce di menu viene visualizzata solo se è installato un fascicolatore della cucitrice con perforazione.</li> </ul>
<b>Separazione pagine</b> Nessuno* Tra copie Tra processi	Sfalsare l'output di ogni processo di stampa o ogni copia di un processo di stampa. <b>Note:</b> <ul style="list-style-type: none"> <li>• Tra copie separa ciascuna copia di un processo di stampa se l'opzione Fascicola è impostata su Attivato [1,2,1,2,1,2]. Se l'opzione Fascicola è impostata su Disattivato [1,1,1,2,2,2], viene creata una separazione tra ciascun gruppo di pagine stampate, ad esempio tutte le pagine designate come 1 e tutte le pagine designate come 2.</li> <li>• Tra processi imposta la stessa posizione di separazione per l'intero processo di stampa, indipendentemente dal numero di copie stampate.</li> </ul>
<b>Nota:</b> un asterisco (*) accanto al valore indica l'impostazione predefinita di fabbrica.	



## Imposta

Voce di menu	Descrizione
<b>Linguaggio stampante</b> Emulazione PCL* Emulazione PS	Impostare il linguaggio della stampante. <b>Nota:</b> la selezione di un linguaggio predefinito non impedisce a un programma di inviare in stampa processi che utilizzano un altro linguaggio.
<b>Processo in attesa</b> Disattivato* Attivato	Conservare i processi che richiedono materiali di consumo mancanti per stampare quelli che non li richiedono. <b>Nota:</b> questa voce di menu viene visualizzata solo se è installato un disco fisso.
<b>Timeout di attesa del processo</b> 0-255 (30*)	Impostare l'intervallo di tempo di attesa in secondi prima di sospendere i processi che richiedono risorse non disponibili e prima di continuare a stampare gli altri processi in coda. <b>Nota:</b> questa voce di menu viene visualizzata solo se è installato un disco fisso.
<b>Destinazione di download</b> RAM* Disco fisso della stampante	Specificare il percorso in cui salvare tutte le risorse permanenti, ad esempio font e macro, che sono state trasferite sulla stampante. <b>Nota:</b> questa voce di menu viene visualizzata solo se è installato un disco fisso.
<b>Salvataggio risorse</b> Disattivato* Attivato	Determinare in che modo la stampante utilizza le risorse trasferite, ad esempio font e macro, quando riceve un processo che richiede una quantità di memoria superiore a quella disponibile. <b>Note:</b> <ul style="list-style-type: none"> <li>• Se questa opzione è impostata su Disattivato, la stampante conserva le risorse trasferite solo finché la memoria lo consente. Le risorse associate al linguaggio della stampante non attivo vengono eliminate.</li> <li>• Se questa opzione è impostata su Attivato, la stampante conserva tutte le risorse permanenti trasferite per tutti i linguaggi. Quando necessario, la stampante visualizza messaggi di memoria piena anziché eliminare le risorse permanenti.</li> </ul>
<b>Ordine Stampa tutto</b> Alfabetico* Dal più recente Dal meno recente	Specificare l'ordine in cui vengono stampati i processi in attesa e quelli riservati quando è selezionata l'opzione Stampa tutto. <b>Nota:</b> questa voce di menu viene visualizzata solo se è installato un disco fisso.
<b>Nota:</b> un asterisco (*) accanto al valore indica l'impostazione predefinita di fabbrica.	

## Qualità

Voce di menu	Descrizione
<b>Risoluzione di stampa</b> 600 dpi* Q. immag. 1200 1200 dpi	Impostare la risoluzione per il testo e le immagini sull'output di stampa. <b>Nota:</b> la risoluzione è determinata in dpi (punti per pollice) o dalla qualità dell'immagine.
<b>Intensità toner</b> 1-10 (8*)	Determinare la luminosità delle immagini di testo.
<b>Mezzitoni</b> Normale* Dettagli	Ottimizzare l'output stampato per ottenere linee più uniformi con bordi più nitidi.
<b>Nota:</b> un asterisco (*) accanto al valore indica l'impostazione predefinita di fabbrica.	

Voce di menu	Descrizione
<b>Luminosità</b> Da -6 a 6 (0*)	Regolare la luminosità della stampa.
<b>Contrasto</b> 0-5 (0*)	Regolare il contrasto della stampa.
<b>Correzione grigio</b> Automatico* Disattivato	Regolare l'ottimizzazione del contrasto da applicare alle immagini.
<b>Nota:</b> un asterisco (*) accanto al valore indica l'impostazione predefinita di fabbrica.	

## Account processi

Voce di menu	Descrizione
<b>Account processi</b> Disattivata* Attivato	Impostare la stampante per la creazione di un registro dei processi di stampa ricevuti. <b>Nota:</b> questa voce di menu viene visualizzata solo quando è installato un disco fisso o una memoria flash.
<b>Frequenza registro account</b> Giornaliera Settimanale Mensile*	Specificare la frequenza con cui la stampante crea un file di registro.
<b>Azione registro a fine frequenza</b> Nessuno* Invia registro corrente per e-mail Invia tramite e-mail ed elimina registro corrente Pubblica registro corrente Pubblica registro corrente ed eliminalo	Determinare la risposta della stampante al momento della scadenza della soglia di frequenza. <b>Nota:</b> il valore definito in Frequenza registro account determina quando deve essere attivata questa azione.
<b>Livello registro quasi pieno</b> Disattivata Attivato (5) *	Specificare la dimensione massima del file di registro prima che la stampante esegua l'azione di Livello azione registro quasi pieno. <b>Nota:</b> questa voce di menu viene visualizzata solo quando è installato un disco fisso o una memoria flash.
<b>Livello azione registro quasi pieno</b> Nessuno* Invia registro corrente per e-mail Invia tramite e-mail ed elimina registro corrente Invia tramite e-mail ed elimina registro meno recente Pubblica registro corrente Pubblica registro corrente ed eliminalo Pubblica registro meno recente ed eliminalo Elimina registro corrente Elimina registro meno recente Elimina tutti tranne corrente Elimina tutti i registri	Determinare la risposta della stampante quando la memoria del disco fisso è quasi piena. <b>Nota:</b> il valore definito in Livello registro quasi pieno determina quando deve essere attivata questa azione.
<b>Nota:</b> un asterisco (*) accanto al valore indica l'impostazione predefinita di fabbrica.	

Voce di menu	Descrizione
<b>Livello azione registro pieno</b> Nessuno* Invia tramite e-mail ed elimina registro corrente Invia tramite e-mail ed elimina registro meno recente Pubblica registro corrente ed eliminalo Pubblica registro meno recente ed eliminalo Elimina registro corrente Elimina registro meno recente Elimina tutti tranne corrente Elimina tutti i registri	Determinare la risposta della stampante quando l'utilizzo del disco fisso raggiunge il limite massimo (100 MB).
<b>URL pubblicazione registri</b>	Specificare la posizione a cui la stampante invia i registri account processi.
<b>Indirizzo e-mail per invio registri</b>	Specificare l'indirizzo e-mail a cui la stampante invia i registri account processi.
<b>Prefisso file di registro</b>	Specificare il prefisso per i file di registro. <b>Nota:</b> come prefisso file di registro predefinito viene utilizzato il nome host corrente definito nel menu TCP/IP.
<b>Nota:</b> un asterisco (*) accanto al valore indica l'impostazione predefinita di fabbrica.	

## PDF

Voce di menu	Descrizione
<b>Adatta a pagina</b> Disattivato* Attivato	Adattare il contenuto della pagina al formato carta selezionato.
<b>Annotazioni</b> Stampa Non stampare*	Specificare se stampare le annotazioni nel PDF.
<b>Stampa errore PDF</b> Disattivato Attivato*	Consente di attivare la stampa dell'errore PDF.
<b>Nota:</b> un asterisco (*) accanto al valore indica l'impostazione predefinita di fabbrica.	

## PostScript

Voce di menu	Descrizione
<b>Errore stampa PS</b> Disattivata* Attivato	Stampare una pagina con una descrizione dell'errore PostScript®. <b>Nota:</b> quando si verifica un errore, l'elaborazione del processo si arresta, la stampante stampa un messaggio di errore e il resto del processo di stampa viene rimosso.
<b>Spessore linea minimo</b> 1-30 (2*)	Impostare lo spessore minimo del tratto. <b>Nota:</b> i processi stampati con una risoluzione di 1200 dpi utilizzano il valore direttamente.
<b>Nota:</b> un asterisco (*) accanto al valore indica l'impostazione predefinita di fabbrica.	

Voce di menu	Descrizione
<b>Blocca modalità avvio PS</b> Disattivata Attivato*	Disattivare il file SysStart. <b>Nota:</b> L'attivazione del file SysStart espone la stampante o la rete a un rischio di sicurezza.
<b>Anti-aliasing immagine</b> Disattivata* Attivato	Migliorare il contrasto e la nitidezza delle immagini a bassa risoluzione. <b>Nota:</b> Questa impostazione non ha alcun effetto sulle immagini con una risoluzione di 300 dpi o superiore.
<b>Priorità font</b> Residente* Flash/Disco	Specificare l'ordine di ricerca dei font. <b>Note:</b> <ul style="list-style-type: none"> <li>• Residente imposta la stampante per cercare il font desiderato nella relativa memoria prima che nel disco fisso o nell'unità di archiviazione intelligente (ISD).</li> <li>• Flash/Disco imposta la stampante per ricercare il font desiderato nel disco fisso e nell'unità ISD prima che nella memoria della stampante.</li> <li>• Questa voce di menu viene visualizzata solo se è installato un disco fisso o un'unità ISD.</li> </ul>
<b>Timeout attesa</b> Disattivata Attivato* (40 secondi)	Impostare la stampante affinché attenda la ricezione di ulteriori dati prima che un processo di stampa venga annullato.
<b>Nota:</b> un asterisco (*) accanto al valore indica l'impostazione predefinita di fabbrica.	

## PCL

Voce di menu	Descrizione
<b>Origine font</b> Residente* Disco fisso della stampante Scarica Flash Tutto	Selezionare l'origine che contiene la selezione font predefinita. <b>Note:</b> <ul style="list-style-type: none"> <li>• Le opzioni Disco e Flash vengono visualizzate solo se sono installati un disco fisso e una memoria flash non difettosi e non protetti che contengono font.</li> <li>• L'opzione Download viene visualizzata solo se sono disponibili font scaricati nella memoria della stampante.</li> </ul>
<b>Nome font</b> [Elenco dei font disponibili] (Courier*)	Selezionare un font dall'origine dei font specificata.
<b>Set di simboli</b> [Elenco dei set di simboli disponibili] (10U PC-8*)	Specificare il set di simboli per ogni nome font. <b>Nota:</b> per set di simboli si intende una serie di caratteri alfanumerici, segni di punteggiatura e simboli speciali. I set di simboli supportano lingue diverse o programmi specifici, ad esempio i simboli matematici per testi scientifici.
<b>Passo</b> 0,08-100,00 (10,00*)	Specificare il passo per font fissi o a spaziatura fissa. <b>Nota:</b> per Passo si intende il numero di caratteri a spaziatura fissa per pollice in orizzontale.
<b>Nota:</b> un asterisco (*) accanto al valore indica l'impostazione predefinita di fabbrica.	

Voce di menu	Descrizione
<b>Orientamento</b> Orientamento verticale* Orizzontale Verticale inverso Orizzontale inverso	Specificare l'orientamento del testo e degli elementi grafici presenti sulla pagina.
<b>Righe per pagina</b> 1-255	Specificare il numero di righe di testo per ogni pagina stampata mediante il flusso di dati PCL®. <b>Note:</b> <ul style="list-style-type: none"> <li>• Questa voce di menu attiva il meccanismo che spazia le righe in verticale e che determina la stampa del numero di righe selezionate tra i margini predefiniti della pagina.</li> <li>• 60 è l'impostazione predefinita di fabbrica per gli Stati Uniti. 64 è l'impostazione predefinita di fabbrica internazionale.</li> </ul>
<b>Spessore linea minimo PCL5</b> 1-30 (2*)	Impostare la larghezza minima del tratto iniziale.
<b>Spessore linea minimo PCLXL</b> 1-30 (2*)	
<b>Larghezza A4</b> 198 mm* 203 mm	Impostare la larghezza della pagina logica su carta di formato A4. <b>Nota:</b> la pagina logica è lo spazio sulla pagina fisica in cui vengono stampati i dati.
<b>CR automatico dopo LF</b> Attivato Disattivata*	Impostare la stampante per eseguire un ritorno a capo dopo un comando di avanzamento riga. <b>Nota:</b> il ritorno a capo è un meccanismo che ordina alla stampante di spostare la posizione del cursore alla prima posizione sulla stessa riga.
<b>LF automatico dopo CR</b> Attivato Disattivata*	Impostare la stampante per eseguire un avanzamento riga dopo un comando di ritorno a capo.
<b>Rinumerazione vassoio</b> Assegna alimentatore multiuso Assegna vassoio [x] Assegna carta manuale Assegna busta manuale	Configurare la stampante in modo che possa funzionare con un driver di stampa o un'applicazione personalizzata differente che utilizza un set diverso di assegnazioni di origini per richiedere una determinata origine carta.
<b>Rinumerazione vassoio</b> Visualizza impostazioni di fabbrica	Mostrare il valore predefinito di fabbrica assegnato per ogni origine carta.
<b>Rinumerazione vassoio</b> Ripristina valori predefiniti	Ripristinare i valori predefiniti della numerazione dei vassoi.
<b>Timeout stampa</b> Disattivato Attivato* (90 secondi)	Impostare la stampante perché termini un processo di stampa dopo che è stato inattivo per il numero di secondi specificato.
<b>Nota:</b> un asterisco (*) accanto al valore indica l'impostazione predefinita di fabbrica.	

## Immagine

Voce di menu	Per
<b>Adatta automaticam.</b> Attivato Disattivato*	Selezionare la migliore impostazione possibile per il formato e l'orientamento della carta per un'immagine. <b>Nota:</b> Se è selezionata l'opzione Attivato, questa voce di menu sovrascrive le impostazioni di proporzioni e orientamento per l'immagine.
<b>Inverti</b> Disattivato* Attivato	Consente di invertire le immagini monocromatiche bitonali. <b>Nota:</b> Questa voce di menu non è applicabile ai formati immagine GIF o JPEG.
<b>Proporzioni</b> Ancoraggio sup. sin. Migliore adattamento* Ancoraggio centrale Adatta altezza/largh. Adatta altezza Adatta larghezza	Consente di regolare l'immagine per adattarla all'area di stampa. <b>Nota:</b> Quando l'opzione Adatta automaticam. è attivata, Proporzioni viene impostato automaticamente su Migliore adattamento.
<b>Orientamento</b> Verticale* Orizzontale Verticale inverso Orizzontale inverso	Consente di specificare l'orientamento del testo e degli elementi grafici presenti sulla pagina.
<b>Nota:</b> Un asterisco (*) accanto al valore indica l'impostazione predefinita di fabbrica.	

## Carta

### Configurazione vassoi

Voce di menu	Descrizione
<b>Origine predefinita</b> Vassoio [x] (1*) Alimentatore multiuso Carta manuale Busta manuale	Impostare l'origine carta per tutti i processi di stampa.
<b>Formato/tipo carta</b> Vassoio [x] Alimentatore multiuso Carta manuale Busta manuale	Specificare il formato della carta o il tipo di carta caricato in ciascuna origine.
<b>Nota:</b> un asterisco (*) accanto al valore indica l'impostazione predefinita di fabbrica.	

Voce di menu	Descrizione
<b>Sostituisci formato</b> Disattivato Statement/A5 Letter/A4 11 x 17/A3 Intero elenco*	Impostare la stampante in modo da sostituire un formato carta specificato se il formato richiesto non è caricato in alcuna origine carta. <b>Note:</b> <ul style="list-style-type: none"> <li>• L'impostazione Disattivato richiede all'utente di caricare il formato carta richiesto.</li> <li>• L'opzione Intero elenco consente di utilizzare tutte le sostituzioni disponibili.</li> </ul>
<b>Configura alimentatore multiuso</b> Cassetto* Manuale Primo	Consente di determinare il funzionamento dell'alimentatore multiuso. <b>Note:</b> <ul style="list-style-type: none"> <li>• L'impostazione Cassetto consente di configurare l'alimentatore multiuso come origine carta automatica.</li> <li>• Manuale imposta l'alimentatore multiuso solo per processi di stampa ad alimentazione manuale.</li> <li>• Primo configura l'alimentatore multiuso come origine carta principale.</li> </ul>
<b>Nota:</b> un asterisco (*) accanto al valore indica l'impostazione predefinita di fabbrica.	

## Configurazione dei supporti

### Impostazione universale

Voce di menu	Descrizione
<b>Unità di misura</b> Pollici Millimetri	Specificare l'unità di misura per la carta Universal. <b>Nota:</b> l'opzione Pollici è l'impostazione predefinita di fabbrica per gli Stati Uniti. Millimetri è l'impostazione predefinita di fabbrica internazionale.
<b>Larghezza verticale</b> 3,5-19 pollici (8,5*) 88,9-482,6 mm (216*)	Impostare la larghezza verticale della carta Universal.
<b>Altezza verticale</b> 3,5-19 pollici (14*) 88,9-482,6 mm (356*)	Impostare l'altezza verticale della carta Universal.
<b>Direzione alimentazione</b> Lato corto* Lato lungo	Impostare la stampante in modo che la carta venga prelevata dal lato corto o dal lato lungo. <b>Nota:</b> l'opzione Lato lungo viene visualizzata solo se il lato più lungo è inferiore alla larghezza massima supportata.
<b>Più formati universali</b> Vassoio [x] Alimentatore multiuso	Assegnare una dimensione univoca per più formati universali caricati in ogni origine carta. <b>Nota:</b> questa impostazione viene visualizzata solo se abilitata nel menu Periferica. Nella schermata iniziale, toccare <b>Impostazioni</b> > <b>Periferica</b> > <b>Manutenzione</b> > <b>Menu Configurazione</b> > <b>Configurazione vassoi</b> > <b>Più formati universali</b> .
<b>Nota:</b> un asterisco (*) accanto al valore indica l'impostazione predefinita di fabbrica.	

## Dimensioni scansione personalizzata

Voce di menu	Descrizione
<b>Formato acquisizione personalizzato [x]</b>	Assegnare un nome per il formato dell'acquisizione e configurare le impostazioni di acquisizione.
Nome formato acquisizione	
Larghezza	
1-8,5 pollici (8,5*)	
25,4-215,9 mm (215,9*)	
Altezza	
1-25 pollici (11*)	
25,4-635 mm (279,4*)	
Orientamento	
Orientamento verticale*	
Orizzontale	
2 acquisizioni per lato	
Disattivata*	
Attivato	

## Tipi di supporto

Voce di menu	Descrizione
Normale	Specificare la grana, il peso e l'orientamento della carta.
Cartoncino	
Riciclata	
Lucida	
Etichette	
Carta di qualità	
Busta	
Busta ruvida	
Intestata	
Prestampata	
Carta colorata	
Leggera	
Spessa	
Ruvida/cotone	
Tipo personalizzato [x]	



# Copia

## Valori predefiniti copia

Voce di menu	Descrizione
<b>Tipo di contenuto</b> Testo Testo/Foto* Foto Grafica	Migliorare il risultato in uscita in base al contenuto del documento originale.
<b>Origine contenuto</b> Laser in bianco e nero* Stampante laser a colori Getto d'inchiostro Foto/Film Rivista Giornale Sala stampa altro	Migliorare il risultato in uscita in base all'origine del documento originale.
<b>Lati</b> 1 lato su 1 lato* 1 lato su 2 lati 2 lati su 1 lato 2 lati su 2 lati	Specificare il comportamento di acquisizione in base al documento originale.
<b>Fogli separatori</b> Nessuno* Tra copie Tra processi Tra pagine	Specificare se inserire fogli separatori vuoti durante la stampa.
<b>Origine foglio separatore</b> Vassoio [x] (1*) Alimentatore multiuso	Specificare l'origine carta del foglio separatore.
<b>Pagine per lato</b> Disattivata* 2 pagine con orientamento verticale 4 pagine con orientamento verticale 2 pagine con orientamento orizzontale 4 pagine con orientamento orizzontale	Specificare il numero di pagine da stampare su un unico lato del foglio.
<b>Stampa bordi pagina</b> Disattivata* Attivato	Aggiungere un bordo intorno a ogni immagine durante la stampa di più pagine su un'unica pagina.
<b>Fascicola</b> Disattivato [1,1,2,2,2] Attivato [1,2,1,2,1,2]*	Stampare più copie in sequenza.
<b>Nota:</b> un asterisco (*) accanto al valore indica l'impostazione predefinita di fabbrica.	

Voce di menu	Descrizione
<b>Separazione pagine</b> Nessuno* Tra copie Tra processi	Separare l'output di ogni processo di stampa o ogni copia di un processo di stampa. <b>Note:</b> <ul style="list-style-type: none"> <li>• Tra copie separa ciascuna copia di un processo di stampa se l'opzione Fascicola è impostata su Attivato [1,2,1,2,1,2]. Se l'opzione Fascicola è impostata su Disattivato [1,1,2,2,2], viene creata una separazione tra ciascun gruppo di pagine stampate, ad esempio tutte le pagine designate come 1 e tutte le pagine designate come 2.</li> <li>• Tra processi imposta la stessa posizione di separazione per l'intero processo di stampa, indipendentemente dal numero di copie stampate.</li> </ul>
<b>Graffatura</b> Disattivata* 1 graffetta, angolo superiore sinistro 2 graffette, a sinistra 1 graffetta, angolo superiore destro 2 graffette, in alto 1 graffetta, angolo inferiore sinistro 2 graffette, in basso 1 graffetta, angolo inferiore destro 2 graffette, a destra 4 graffette	Specificare la posizione di cucitura per tutti i processi di stampa. <b>Nota:</b> questa voce di menu viene visualizzata solo se è installato un fascicolatore.
<b>Perforazione</b> Disattivata* 2 fori 3 fori 4 fori	Praticare dei fori sull'output stampato. <b>Nota:</b> Questa voce di menu viene visualizzata solo se è installato un fascicolatore della cucitrice con perforazione.
<b>Formato "Copia da"</b> [Elenco dei formati carta]	Impostare il formato carta del documento originale. <b>Nota:</b> Letter è l'impostazione predefinita di fabbrica per gli Stati Uniti. A4 è l'impostazione predefinita di fabbrica internazionale.
<b>Origine "Copia su"</b> Vassoio [x] (1*) Alimentatore multiuso Corrispondenza automatica dimensioni	Specificare l'origine carta per il processo di copia.
<b>Temperatura</b> Da -4 a 4 (0*)	Specificare se generare un output più caldo o più freddo.
<b>Intensità</b> Da 1 a 9 (5*)	Regolare l'intensità dell'immagine acquisita.
<b>Numero di copie</b> 1-9999 (1*)	Specificare il numero di copie.
<b>Nota:</b> un asterisco (*) accanto al valore indica l'impostazione predefinita di fabbrica.	

Voce di menu	Descrizione
<b>Intestazione/piè di pagina</b> Intestazione sinistra Intestazione centrale Intestazione destra Piè di pagina sinistro Piè di pagina centrale Piè di pagina destro	Specificare le informazioni relative all'intestazione o al piè di pagina sull'immagine acquisita.
<b>Sovrapposizione</b> Riservata Copia Bozza Urgente Personalizza Disattivata*	Specificare il testo sovrapposto da stampare su ciascuna copia.
<b>Sovrapposizione personalizzata</b>	Digitare il testo per l'opzione Personalizzata nel menu Sovrapposizione.
<b>Nota:</b> un asterisco (*) accanto al valore indica l'impostazione predefinita di fabbrica.	

### Immagine avanzata

Voce di menu	Descrizione
<b>Esclusione colore</b> Esclusione colore (Nessuna*) Soglia rosso predefinita (128*) Soglia verde predefinita (128*) Soglia blu predefinita (128*)	Specificare quale colore escludere durante l'acquisizione e regolare l'impostazione di esclusione per il colore specificato.
<b>Contrasto</b> Adatta al contenuto* 0-5	Specificare il contrasto per l'immagine acquisita.
<b>Rimozione sfondo</b> Rilevamento sfondo Basato su contenuto* Fisso Livello Da -4 a 4 (0*)	Rimuovere il colore di sfondo o il rumore dell'immagine dal documento originale. <b>Note:</b> <ul style="list-style-type: none"> <li>• L'opzione Basato su contenuto rimuove il colore di sfondo dal documento originale.</li> <li>• L'opzione Fisso riduce il rumore dell'immagine di una foto.</li> </ul>
<b>Centrata automatica</b> Disattivata* Attivato	Allineare il contenuto al centro della pagina.
<b>Immagine speculare</b> Disattivata* Attivato	Creare un'immagine speculare del documento originale.
<b>Immagine in negativo</b> Disattivata* Attivato	Creare un'immagine in negativo del documento originale.
<b>Nota:</b> un asterisco (*) accanto al valore indica l'impostazione predefinita di fabbrica.	

Voce di menu	Descrizione
<b>Dettagli ombreggiatura</b> Da -4 a 4 (0*)	Regolare i dettagli di ombreggiatura nel documento originale.
<b>Acquisisci da bordo a bordo</b> Disattivata* Attivato	Acquisire il documento originale da bordo a bordo.
<b>Nitidezza</b> 1-5 (3*)	Regolare la nitidezza dell'immagine acquisita.
<b>Nota:</b> un asterisco (*) accanto al valore indica l'impostazione predefinita di fabbrica.	

### Controlli amministrativi

Voce di menu	Descrizione
<b>Consenti copie prioritarie</b> Disattivato Attivato*	Interrompere un processo di stampa per effettuare copie.
<b>Acquisizione processo personalizzato</b> Disattivata* Attivato	Impostare la stampante in modo da acquisire la prima serie di documenti originali usando le impostazioni specificate, quindi acquisire la serie successiva con impostazioni identiche o diverse. <b>Nota:</b> questa voce di menu viene visualizzata solo se è installato un disco fisso.
<b>Consenti Salva come scelta rapida</b> Disattivato Attivato*	Salvare le impostazioni di copia come scelta rapida.
<b>Copia campione</b> Disattivata* Attivato	Stampare una copia campione per controllare la qualità prima di stampare le copie restanti. <b>Nota:</b> questa voce di menu viene visualizzata solo se è installato un disco fisso.
<b>Nota:</b> un asterisco (*) accanto al valore indica l'impostazione predefinita di fabbrica.	

## Fax

### Impostazioni predefinite fax

#### Modalità fax

Voce di menu	Descrizione
<b>Modalità fax</b> Invia tramite fax Server fax Disabilitato	Selezionare una modalità fax. <b>Nota:</b> le impostazioni predefinite di fabbrica possono variare a seconda del modello di stampante.

## Impostazione fax

**Nota:** questo menu è disponibile solo nelle stampanti registrate sul portale etherFax o con una scheda fax installata.

### Impostazioni fax generali

Voce di menu	Descrizione
<b>Nome fax</b>	Identificare il proprio apparecchio fax.
<b>Numero fax</b>	Identificare il proprio numero di fax.
<b>ID Fax</b> Nome fax Numero fax*	Inviare ai destinatari dei fax il nome o il numero del proprio fax.
<b>Abilita fax manuale</b> Disattivata* Attivato	Attivare la funzione fax manuale nella stampante. <b>Note:</b> <ul style="list-style-type: none"> <li>• Questa voce di menu richiede uno sdoppiatore di linea e un apparecchio telefonico.</li> <li>• utilizzare una normale linea telefonica per rispondere a un processo di fax in entrata e per comporre un numero di fax.</li> <li>• Per visualizzare direttamente la funzione Fax manuale, toccare <b>#</b> e <b>0</b> sul tastierino.</li> </ul>
<b>Uso memoria</b> Tutti ricevuti Principalmente ricezione Uguale* Inviato principalmente Tutti inviati	Impostare la quantità di memoria interna della stampante assegnata per l'invio di fax. <b>Nota:</b> questa voce di menu impedisce il verificarsi di condizioni buffer di memoria e fax non inviati.
<b>Annulla fax</b> Consenti* Non consentire	Annullare i fax in uscita e in entrata.
<b>ID chiamante</b> Disattivato Attivato Alternativo	Abilitare un motivo ID chiamante. <b>Nota:</b> questa impostazione viene visualizzata solo quando il paese o la regione selezionata nella configurazione guidata iniziale supporta più motivi ID chiamante.
<b>Mascheramento numero fax</b> Disattivata* Da sinistra Da destra	Specificare il formato per il mascheramento del numero di fax in uscita.
<b>Cifre da mascherare</b> 0-58 (0*)	Specificare il numero di cifre da mascherare nel numero di fax in uscita.
<b>Abilita rilevamento linea collegata</b> Disattivato Attivato*	Determinare se la linea telefonica è collegata alla stampante. <b>Nota:</b> il rilevamento degli eventi è istantaneo.
<b>Nota:</b> un asterisco (*) accanto al valore indica l'impostazione predefinita di fabbrica.	

Voce di menu	Descrizione
<b>Abilita rilevamento linea nel jack errato</b> Disattivato Attivato*	Determinare se la linea del telefono è collegata alla porta corretta sulla stampante. <b>Nota:</b> il rilevamento degli eventi è istantaneo.
<b>Abilita supporto estensione in uso</b> Disattivato Attivato*	Determinare se la linea telefonica è utilizzata da un altro dispositivo, ad esempio un altro telefono sulla stessa linea. <b>Nota:</b> il rilevamento degli eventi è istantaneo.
<b>Ottimizza compatibilità fax</b>	Configurare la funzionalità fax della stampante per garantire una compatibilità ottimale con altri apparecchi fax.
<b>Trasporto fax</b> T.38 Analogico G.711 etherFAX	Impostare il metodo di trasporto fax. <b>Nota:</b> Questa voce di menu appare solo se nella stampante è installato un pacchetto di licenze etherFAX o Fax su IP (FoIP).
<b>Nota:</b> un asterisco (*) accanto al valore indica l'impostazione predefinita di fabbrica.	

## Impostazioni fax HTTPS

**Nota:** questo menu viene visualizzato solo se Trasporto fax è impostato su etherFAX.

Voce di menu	Descrizione
<b>URL servizio HTTPS</b>	Consente di specificare l'URL del servizio etherFAX.
<b>Proxy HTTPS</b>	Consente di specificare l'URL di un proxy.
<b>Utente proxy HTTPS</b>	Consente di specificare il nome utente e la password per il proxy.
<b>Password proxy HTTPS</b>	
<b>Crittografia invio fax</b> Disabilitato Abilitato* Obbligatorio	Consente di abilitare la crittografia per i messaggi fax in uscita.
<b>Crittografia ricezione fax</b> Disabilitato Abilitato* Obbligatorio	Consente di abilitare la crittografia per i messaggi fax in arrivo.
<b>Stato fax HTTPS</b>	Mostra lo stato della comunicazione etherFAX.
<b>Nota:</b> un asterisco (*) accanto al valore indica l'impostazione predefinita di fabbrica.	

**Impostazioni invio fax**

Voce di menu	Descrizione
<b>Risoluzione</b> Standard* Alta Super Fine Ultra Fine	Impostare la risoluzione dell'immagine acquisita.  <b>Note:</b> <ul style="list-style-type: none"> <li>Le opzioni Standard e Super Fine vengono visualizzate solo quando Abilita acquisizioni fax a colori è impostato su Disattivato per impostazione predefinita.</li> <li>una risoluzione maggiore aumenta il tempo di trasmissione del fax e richiede una quantità di memoria superiore.</li> </ul>
<b>Formato originale</b> [Elenco dei formati carta] (Formati misti*)	Specificare il formato del documento originale.
<b>Orientamento</b> Orientamento verticale* Orizzontale	Specificare l'orientamento del documento originale.
<b>Lati</b> Disattivata* Lato corto Lato lungo	Specificare l'orientamento del documento originale quando si esegue l'acquisizione su entrambi i lati del documento.
<b>Tipo di contenuto</b> Testo* Testo/Foto Foto Grafica	Migliorare il risultato in uscita in base al contenuto del documento originale.
<b>Origine contenuto</b> Laser in bianco e nero* Stampante laser a colori Getto d'inchiostro Foto/Film Rivista Giornale Sala stampa altro	Migliorare il risultato in uscita in base all'origine del documento originale.
<b>Intensità</b> 1-9 (5*)	Regolare l'intensità dell'immagine acquisita.
<b>Tramite PABX</b> Attivato Disattivata*	Impostare la stampante affinché componga il numero di fax senza dover attendere di riconoscere il segnale di linea.  <b>Nota:</b> PABX (Private Automated Branch Exchange) è una rete telefonica che consente a un singolo numero di accesso di offrire più linee ai chiamanti esterni.
<b>Modalità composizione</b> Tono* Impulsi	Specificare la modalità di composizione per i fax in entrata o in uscita.
<b>Nota:</b> un asterisco (*) accanto al valore indica l'impostazione predefinita di fabbrica.	

**Immagine avanzata**

Voce di menu	Descrizione
<b>Bilanciamento colori</b> Ciano - Rosso Da -4 a 4 (0*) Magenta - Verde Da -4 a 4 (0*) Giallo - Blu Da -4 a 4 (0*)	Regolare l'intensità del colore durante l'acquisizione.
<b>Esclusione colore</b> Esclusione colore (Nessuna*) Soglia rosso predefinita (128*) Soglia verde predefinita (128*) Soglia blu predefinita (128*)	Specificare quale colore escludere durante l'acquisizione e regolare l'impostazione di esclusione per il colore specificato.
<b>Contrasto</b> Adatta al contenuto* 0 1 2 3 4 5	Impostare il contrasto della stampa.
<b>Rimozione sfondo</b> Livello Da -4 a 4 (0*)	Regolare la quantità di sfondo visibile in un'immagine acquisita.
<b>Immagine speculare</b> Disattivata* Attivato	Creare un'immagine speculare del documento originale.
<b>Immagine in negativo</b> Disattivata* Attivato	Creare un'immagine in negativo del documento originale.
<b>Dettagli ombreggiatura</b> Da -4 a 4 (0*)	Regolare la quantità di dettagli di ombreggiatura visibili in un'immagine acquisita.
<b>Acquisisci da bordo a bordo</b> Attivato Disattivata*	Consentire l'acquisizione da bordo a bordo del documento originale.
<b>Nitidezza</b> 1-5 (3*)	Regolare la nitidezza dell'immagine acquisita.
<b>Temperatura</b> Da -4 a 4 (0*)	Specificare se generare un output più caldo o più freddo.
<b>Nota:</b> un asterisco (*) accanto al valore indica l'impostazione predefinita di fabbrica.	



## Controlli amministrativi

Voce di menu	Descrizione
<b>Ricomposizione automatica</b> 0-9 (5*)	Regolare il numero di tentativi di ricomposizione in base ai livelli di attività degli apparecchi fax del destinatario.
<b>Frequenza di ricomposizione</b> 1-200 minuti (3*)	Aumentare l'intervallo di tempo tra i tentativi di ricomposizione per aumentare la possibilità che il fax venga inviato correttamente.
<b>Abilita ECM</b> Attivato* Disattivato	Attivare ECM (Error Correction Mode) per i processi fax. <b>Nota:</b> ECM rileva e corregge gli errori nel processo di trasmissione fax che sono causati dal rumore della linea telefonica e dalla scarsa intensità del segnale.
<b>Abilita acquisizioni fax</b> Attivato* Disattivato	Inviare tramite fax i documenti acquisiti dalla stampante.
<b>Driver per fax</b> Attivato* Disattivato	Consentire al driver della stampante di inviare fax.
<b>Consenti Salva come scelta rapida</b> Attivato* Disattivato	Salvare i numeri di fax come scelte rapide nella stampante.
<b>Velocità massima</b> 33600* 14400 9600 4800 2400	Impostare la velocità massima per l'invio di fax.
<b>Acquisizione processo personalizzato</b> Disattivata* Attivato	Attivare la scansione dei processi personalizzati per impostazione predefinita. <b>Nota:</b> Questa voce di menu viene visualizzata solo quando è installato un disco fisso o un'unità di archiviazione intelligente (ISD).
<b>Anteprima acquisizione</b> Disattivata* Attivato	Mostrare un'anteprima della scansione sul display. <b>Nota:</b> Questa voce di menu viene visualizzata solo se è installato un disco fisso o un'unità ISD.
<b>Abilita acquisizioni fax a colori</b> Disattivato per impostazione predefinita* Attivato per impostazione predefinita Non usare mai Usa sempre	Abilitare le acquisizioni a colori per il fax.
<b>Conversione automatica fax da colori in monocromatico</b> Attivato* Disattivato	Convertire tutti i fax a colori in uscita in bianco e nero.
<b>Conferma numero fax</b> Disattivata* Attivato	Chiedere all'utente di confermare il numero di fax.

**Nota:** un asterisco (\*) accanto al valore indica l'impostazione predefinita di fabbrica.

Voce di menu	Descrizione
<b>Prefisso di composizione</b>	Impostare un prefisso di composizione.
<b>Regole prefisso di composizione</b>	Stabilire una regola del prefisso di composizione.
<b>Nota:</b> un asterisco (*) accanto al valore indica l'impostazione predefinita di fabbrica.	

### Impostazioni ricezione fax

Voce di menu	Descrizione
<b>Processo FAX in attesa</b> Nessuno* Toner Toner e materiali di consumo	Rimuovere dalla coda di stampa i processi fax che richiedono determinate risorse non disponibili.
<b>Squilli prima della risposta</b> 1-25 (3*)	Impostare il numero di squilli prima della risposta della periferica alle chiamate in entrata.
<b>Riduzione automatica</b> Attivato* Disattivato	Adattare i fax in entrata alla pagina.
<b>Origine carta</b> Vassoio [X] Automatico*	Impostare l'origine carta per stampare i fax in entrata.
<b>Lati</b> Attivato Disattivata*	Stampare su entrambi i lati della carta.
<b>Fogli separatori</b> Nessuno* Prima del processo Dopo il processo	Specificare se inserire fogli separatori vuoti durante la stampa.
<b>Origine foglio separatore</b> Vassoio [X] (1*)	Specificare l'origine carta del foglio separatore.
<b>Raccoglitore di uscita</b> Raccoglitore standard	Specificare un raccoglitore di uscita per i fax ricevuti.
<b>Piè di pagina fax</b> Attivato Disattivata*	Stampare le informazioni di trasmissione nella parte inferiore di ogni pagina di un fax ricevuto.
<b>Indicazione data/ora piè pagina fax</b> Ricevi* Print	Stampare le informazioni di data e ora in fondo a ogni pagina di un fax ricevuto.
<b>Perforazione</b> Disattivata* 2 fori 3 fori 4 fori	Specificare la funzione di perforazione per i fax in entrata. <b>Nota:</b> Questa voce di menu viene visualizzata solo se è installato un fascicolatore della cucitrice con perforazione.
<b>Nota:</b> un asterisco (*) accanto al valore indica l'impostazione predefinita di fabbrica.	

Voce di menu	Descrizione
<b>Graffatura</b> Disattivata* 1 graffetta 2 graffette 4 graffette	Specificare la funzione di cucitura per i fax in entrata. <b>Nota:</b> questa voce di menu viene visualizzata solo se è installato un fascicolatore.
<b>Fax in attesa</b> Modalità fax in attesa Disattivata* Sempre attivato Manuale Pianificato	Mettere in attesa i fax ricevuti prima di stamparli.
<b>Fax in attesa</b> Programmazione memorizzazione fax	Assegnare una pianificazione per i fax in attesa. <b>Nota:</b> questa impostazione viene visualizzata solo se l'opzione Modalità fax in attesa è impostata su Programmato.
<b>Nota:</b> un asterisco (*) accanto al valore indica l'impostazione predefinita di fabbrica.	

### Controlli amministrativi

Voce di menu	Descrizione
<b>Abilita ricezione fax</b> Attivato* Disattivato	Impostare la stampante per ricevere i fax.
<b>Abilita ricezione fax a colori</b> Attivato* Disattivato	Impostare la stampante per ricevere fax a colori.
<b>Abilita ID chiamante</b> Attivato Disattivata*	Mostrare il numero di telefono della chiamata in entrata nel pannello di controllo.
<b>Blocca fax privo di nome</b> Attivato Disattivata*	Bloccare i fax in entrata inviati da periferiche senza ID stazione o ID fax specificato.
<b>Elenco fax vietati</b> Aggiungi fax da bloccare	Specificare i numeri di telefono da bloccare.
<b>Risposta a</b> Tutti gli squilli* Solo squillo singolo Solo squilli doppi Solo squilli tripli Solo squilli singoli o doppi Solo squilli singoli o tripli Solo squilli doppi o tripli	Impostare una sequenza di squilli differenziata per i fax in entrata.
<b>Nota:</b> un asterisco (*) accanto al valore indica l'impostazione predefinita di fabbrica.	

Voce di menu	Descrizione
<b>Risposta automatica</b> Attivato* Disattivato	Impostare la stampante per ricevere i fax automaticamente.
<b>Codice di risposta manuale</b> 0-9 (9*)	Immettere manualmente un codice sul tastierino numerico del telefono per iniziare la ricezione di fax.  <b>Note:</b> <ul style="list-style-type: none"> <li>• Questa voce di menu viene visualizzata solo quando la stampante condivide una linea con un telefono.</li> <li>• Questa voce di menu viene visualizzata solo se la stampante è stata impostata per la ricezione manuale dei fax.</li> </ul>
<b>Inoltro fax</b> Stampa* Stampa e inoltra Inoltro	Specificare se il fax ricevuto deve essere inoltrato.
<b>Inoltra a</b> Destinazione 1 Destinazione 2	Specificare la destinazione di inoltra del fax ricevuto.  <b>Nota:</b> questa voce di menu viene visualizzata solo quando l'opzione Inoltro fax è impostata su Stampa e inoltra o Inoltra.
<b>Velocità massima</b> 33600* 14400 9600 4800 2400	Impostare la velocità massima per la trasmissione di fax.
<b>Nota:</b> un asterisco (*) accanto al valore indica l'impostazione predefinita di fabbrica.	

**Frontespizio fax**

Voce di menu	Descrizione
<b>Frontespizio fax</b> Disattivato per impostazione predefinita* Attivato per impostazione predefinita Non usare mai Usa sempre	Configurare le impostazioni per la copertina del fax.
<b>Includi campo A</b> Disattivata* Attivato	
<b>Includi campo Da</b> Disattivata* Attivato	
<b>Da</b>	
<b>Campo Includi messaggio</b> Disattivata* Attivato	
<b>Messaggio:</b>	
<b>Includi logo</b> Disattivata* Attivato	
<b>Includi piè di pagina [x]</b> Disattivata* Attivato	
<b>Piè di pagina [x]</b>	
<b>Nota:</b> un asterisco (*) accanto al valore indica l'impostazione predefinita di fabbrica.	

**Impostazioni registro fax**

Voce di menu	Descrizione
<b>Frequenza registro di trasmissione</b> Sempre* Mai Solo in caso di errore	Specificare la frequenza con cui la stampante crea un registro di trasmissione.
<b>Azione registro di trasmissione</b> Print Disattivato Attivato* E-mail Disattivata* Attivato	
<b>Nota:</b> un asterisco (*) accanto al valore indica l'impostazione predefinita di fabbrica.	

Voce di menu	Descrizione
<b>Registro errori di ricezione</b> Non stampare mai* Stampa in caso di errore	Stampare un registro per ricezioni di fax non riuscite.
<b>Stampa automatica dei registri</b> Attivato* Disattivato	Stampare tutte le attività fax.
<b>Origine carta registro</b> Vassoio [x] (1*)	Specificare l'origine carta per la stampa dei registri.
<b>Visualizzazione registri</b> Nome fax remoto* Numero composto	Identificare il mittente tramite il nome fax remoto o il numero di fax.
<b>Attiva registro processo</b> Attivato* Disattivato	Visualizzare un riepilogo di tutti i processi fax.
<b>Abilita registro chiamate</b> Attivato* Disattivato	Visualizzare un riepilogo della cronologia delle chiamate fax.
<b>Raccoglitore di uscita del registro</b> Raccoglitore standard* Raccoglitore [x]	Specificare il raccoglitore di uscita per i registri stampati.
<b>Nota:</b> un asterisco (*) accanto al valore indica l'impostazione predefinita di fabbrica.	

### Impostazioni altoparlante

Voce di menu	Descrizione
<b>Modalità Altoparlante</b> Sempre disattivato* Sempre attivato Attivato finché connesso	Impostare la modalità altoparlante del fax.
<b>Volume altoparlante</b> Basso* Elevato	Regolare il volume dell'altoparlante del fax.
<b>Volume suoneria</b> Disattivata* Attivato	Attivare il volume della suoneria.
<b>Nota:</b> un asterisco (*) accanto al valore indica l'impostazione predefinita di fabbrica.	

### Impostazioni VoIP

Voce di menu	Descrizione
<b>Protocollo VoIP</b> SIP* H.323	Impostare il protocollo VoIP (Voice over Internet Protocol).
<b>Nota:</b> un asterisco (*) accanto al valore indica l'impostazione predefinita di fabbrica.	

Voce di menu	Descrizione
<b>Server STUN</b>	Specificare il server STUN per la comunicazione tramite un firewall.
<b>Forza Modalità fax</b> Disattivato Attivato*	Passare il gateway VoIP da analogico a T. 38 all'inizio di una chiamata fax.
<b>Forza ritardo mod. fax</b> 0-15 (7*)	Impostare il ritardo in secondi quando si invia un altro invito della Forza Modalità fax.
<b>Nota:</b> un asterisco (*) accanto al valore indica l'impostazione predefinita di fabbrica.	

## Impostazioni SIP

Voce di menu	Descrizione
<b>Proxy</b>	Specificare l'indirizzo IP del sistema che gestisce la conversione di un numero di telefono in un indirizzo IP in cui il fax viene inviato.
<b>Registrazione</b>	Specificare un nome o un indirizzo IP del sistema che gestisce la registrazione dei client SIP.
<b>Utente</b>	Specificare il nome utente per il server proxy SIP.
<b>Password</b>	Specificare la password utilizzata nella registrazione SIP.
<b>ID autenticazione</b>	Specificare un nome utente per la registrazione SIP. <b>Nota:</b> Se l'impostazione ID autenticazione non è impostata, l'impostazione utilizza il nome utente del campo Utente.
<b>Trasporto per la registrazione</b> UDP* TCP	Impostare il tipo di trasporto SIP per la registrazione.
<b>Trasporto per le chiamate in entrata</b> UDP* TCP UDP e TCP	Impostare il tipo di trasporto SIP per le chiamate in entrata.
<b>Trasporto per le chiamate in uscita</b> UDP* TCP	Impostare il tipo di trasporto SIP per le chiamate in uscita.
<b>Proxy in uscita</b>	Specificare un proxy in uscita per inoltrare tutte le comunicazioni SIP.
<b>Contattare</b>	Specificare un nome di contatto per SIP.
<b>Area autenticazione</b>	Specificare un nome di area di autenticazione per SIP. <b>Nota:</b> Se l'impostazione Area autenticazione non è impostata, l'impostazione utilizza il nome del campo Contatto.
<b>Stato registrazione SIP</b>	Mostra lo stato della registrazione SIP.
<b>Nota:</b> un asterisco (*) accanto al valore indica l'impostazione predefinita di fabbrica.	

## Impostazioni H.323

Voce di menu	Descrizione
<b>Gateway</b>	Specificare l'indirizzo IP del gateway H.323.
<b>Gatekeeper</b>	Specificare il gatekeeper H.323.
<b>Utente</b>	Specificare il nome utente utilizzato con il gateway H.323.
<b>Password</b>	Specificare la password per il gateway H.323.
<b>Abilita avvio rapido</b> Disattivata* Attivato	Abilita avvio rapido.
<b>Disabilita tunneling H.245</b> Disattivata* Attivato	Disabilita tunneling H.323.
<b>Disabilita rilevamento gatekeeper</b> Disattivato Attivato*	Disabilita rilevamento gatekeeper H.323.
<b>Nota:</b> un asterisco (*) accanto al valore indica l'impostazione predefinita di fabbrica.	

## Impostazioni T.38

Voce di menu	Descrizione
<b>Ridondanza indicatore</b> 0-5 (3*)	Impostare il numero di volte in cui un indicatore fax viene ripetuto nella comunicazione T.38.
<b>Ridondanza bassa velocità</b> 0-5 (3*)	Impostare il numero di volte in cui i dati a bassa velocità vengono ripetuti nella comunicazione T.38.
<b>Ridondanza alta velocità</b> 0-5 (1*)	Impostare il numero di volte in cui i dati ad alta velocità vengono ripetuti nella comunicazione T.38.
<b>Nota:</b> un asterisco (*) accanto al valore indica l'impostazione predefinita di fabbrica.	

Impostazione server fax

## Impostazione server fax

### Impostazioni fax generali

Voce di menu	Descrizione
<b>Formato A</b>	Specificare un destinatario per il fax. <b>Nota:</b> Se si desidera utilizzare il numero di fax, digitare il simbolo (#) prima del un numero.
<b>Indirizzo di risposta</b>	Specificare un indirizzo di risposta per inviare i fax.
<b>Oggetto</b>	Specificare l'oggetto e il messaggio del fax.
<b>Messaggio</b>	
<b>Nota:</b> un asterisco (*) accanto al valore indica l'impostazione predefinita di fabbrica.	



Voce di menu	Descrizione
<b>Abilita ricezione analogica</b> Disattivata* Attivato	Impostare la stampante per ricevere fax analogici.
<b>Nota:</b> un asterisco (*) accanto al valore indica l'impostazione predefinita di fabbrica.	

### Impostazioni e-mail del server fax

Voce di menu	Descrizione
<b>Usa server SMTP e-mail</b> Attivato Disattivata*	Utilizzare le impostazioni SMTP (Simple Mail Transfer Protocol) per l'invio e la ricezione di fax tramite e-mail. <b>Nota:</b> Se l'opzione è impostata su Attivato, tutte le altre impostazioni del menu Impostazioni e-mail del server fax non vengono visualizzate.
<b>Gateway SMTP primario</b>	Digitare l'indirizzo IP o il nome host del server SMTP principale.
<b>Porta del gateway SMTP primario</b> 1-65535 (25*)	Immettere il numero di porta del server SMTP primario.
<b>Gateway SMTP secondario</b>	Digitare l'indirizzo IP del server o il nome host del server SMTP secondario o di backup.
<b>Porta del gateway SMTP secondario</b> 1-65535 (25*)	Immettere il numero di porta del server SMTP secondario o di backup.
<b>Timeout SMTP</b> 5-30 (30*)	Impostare l'ora prima del timeout della stampante se il server SMTP non risponde.
<b>Indirizzo di risposta</b>	Specificare un indirizzo di risposta per inviare i fax.
<b>Usa SSL/TLS</b> Disabilitata* Negoziazione Obbligatorio	Specificare se si desidera inviare i fax tramite un collegamento crittografato.
<b>Richiedi certificato attendibile</b> Disattivato Attivato*	Specificare un certificato attendibile quando si accede al server SMTP.
<b>Autenticazione server SMTP</b> Autenticazione non richiesta* Accesso/Semplice NTLM CRAM-MD5 Digest-MD5 Kerberos 5	Impostare il tipo di autenticazione per il server SMTP.
<b>E-mail avviata dalla periferica</b> Nessuno* Usa credenziali SMTP periferica	Specificare se sono necessarie le credenziali per l'e-mail avviata da periferica.
<b>Nota:</b> un asterisco (*) accanto al valore indica l'impostazione predefinita di fabbrica.	

Voce di menu	Descrizione
<b>E-mail avviata dall'utente</b> Nessuno* Usa credenziali SMTP periferica Usa ID utente e password sessione Usa indirizzo e-mail e password sessione Richiedi conferma	Specificare se sono necessarie le credenziali per l'e-mail avviata dall'utente.
<b>Utilizza credenziali periferica Active Directory</b> Disattivata* Attivato	Abilitare le credenziali dell'utente e le destinazioni del gruppo per connettersi al server SMTP.
<b>ID utente della periferica</b>	Specificare l'ID utente e la password per connettersi al server SMTP.
<b>Password periferica</b>	
<b>Area di autenticazione Kerberos 5</b>	Specificare l'area di autenticazione per il protocollo di autenticazione Kerberos 5.
<b>Dominio NTLM</b>	Specificare il nome di dominio per il protocollo di sicurezza NTLM.
<b>Disabilita errore "Server SMTP non impostato"</b> Disattivata* Attivato	Nascondere il messaggio di errore "Server SMTP non impostato".
<b>Nota:</b> un asterisco (*) accanto al valore indica l'impostazione predefinita di fabbrica.	

### Impostazioni di acquisizione del server fax

Voce di menu	Descrizione
<b>Formato immagine</b> TIFF (.tif) PDF (.pdf)* XPS (.xps) TXT (.txt) RTF (.rtf) DOCX (.docx) XLSX (.xlsx) CSV (.csv)	Specificare il formato del file per l'immagine acquisita.
<b>Tipo di contenuto</b> Testo* Testo/Foto Foto Grafica	Migliorare il risultato in uscita in base al contenuto del documento originale.
<b>Nota:</b> un asterisco (*) accanto al valore indica l'impostazione predefinita di fabbrica.	

Voce di menu	Descrizione
<b>Origine contenuto</b> Laser in bianco e nero* Stampante laser a colori Getto d'inchiostro Foto/Film Rivista Giornale Sala stampa altro	Migliorare il risultato in uscita in base all'origine del documento originale.
<b>Risoluzione fax</b> Standard* Alta Super Fine Ultra Fine	Impostare la risoluzione del fax.
<b>Lati</b> Disattivata* Lato corto Lato lungo	Specificare l'orientamento del documento originale quando si esegue l'acquisizione su entrambi i lati del documento.
<b>Intensità</b> 1-9 (5*)	Impostare l'intensità della stampa.
<b>Orientamento</b> Orientamento verticale* Orizzontale	Specificare l'orientamento del testo e degli elementi grafici presenti sulla pagina.
<b>Formato originale</b> [Elenco dei formati carta]	Impostare il formato carta del documento originale. <b>Note:</b> <ul style="list-style-type: none"> <li>• Formati misti è l'impostazione predefinita di fabbrica per gli Stati Uniti. A4 è l'impostazione predefinita di fabbrica internazionale.</li> <li>• Questa impostazione può variare a seconda del modello della stampante.</li> </ul>
<b>Usa TIFF multipagina</b> Disattivato Attivato*	Scegliere tra file TIFF a pagina singola e multipagina.
<b>Nota:</b> un asterisco (*) accanto al valore indica l'impostazione predefinita di fabbrica.	

## E-mail

### Configurazione e-mail

Voce di menu	Descrizione
<b>Gateway SMTP primario</b>	Digitare l'indirizzo IP o il nome host del server SMTP primario per l'invio dei messaggi e-mail.
<b>Nota:</b> un asterisco (*) accanto al valore indica l'impostazione predefinita di fabbrica.	

Voce di menu	Descrizione
<b>Porta del gateway SMTP primario</b> 1-65535 (25*)	Immettere il numero di porta del server SMTP primario.
<b>Gateway SMTP secondario</b>	Digitare l'indirizzo IP del server o il nome host del server SMTP secondario o di backup.
<b>Porta del gateway SMTP secondario</b> 1-65535 (25*)	Immettere il numero di porta del server SMTP secondario o di backup.
<b>Timeout SMTP</b> 5-30 secondi (30*)	Impostare l'ora prima del timeout della stampante se il server SMTP non risponde.
<b>Indirizzo di risposta</b>	Specificare un indirizzo di risposta nell'e-mail.
<b>Usa sempre indirizzo di risposta SMTP predefinito</b> Attivato Disattivata*	Utilizzare sempre l'indirizzo di risposta predefinito nel server SMTP.
<b>Usa SSL/TLS</b> Disabilitata* Negoziazione Obbligatorio	Specificare se si desidera inviare le e-mail tramite un collegamento crittografato.
<b>Richiedi certificato attendibile</b> Disattivata Attivato*	Richiedere un certificato attendibile quando si accede al server SMTP.
<b>Autenticazione server SMTP</b> Autenticazione non richiesta* Accesso/Semplice NTLM CRAM-MD5 Digest-MD5 Kerberos 5	Impostare il tipo di autenticazione per il server SMTP.
<b>E-mail avviata dalla periferica</b> Nessuno* Usa credenziali SMPT periferica	Specificare se sono necessarie le credenziali per l'e-mail avviata da periferica.
<b>E-mail avviata dall'utente</b> Nessuno* Usa credenziali SMPT periferica Usa ID utente e password sessione Usa indirizzo e-mail e password sessione Richiedi conferma	Specificare se sono necessarie le credenziali per l'e-mail avviata dall'utente.
<b>Utilizza credenziali periferica Active Directory</b> Disattivata* Attivato	Specificare se sono necessarie le credenziali per l'e-mail avviata dall'utente.
<b>ID utente della periferica</b>	Specificare l'ID utente e la password per connettersi al server SMTP.
<b>Password periferica</b>	
<b>Area di autenticazione Kerberos 5</b>	Specificare l'area di autenticazione per il protocollo di autenticazione Kerberos 5.
<b>Nota:</b> un asterisco (*) accanto al valore indica l'impostazione predefinita di fabbrica.	

Voce di menu	Descrizione
<b>Dominio NTLM</b>	Specificare il nome di dominio per il protocollo di sicurezza NTLM.
<b>Disabilita errore "Server SMTP non impostato"</b> Disattivata* Attivato	Nascondere il messaggio di errore "Server SMTP non impostato".
<b>Nota:</b> un asterisco (*) accanto al valore indica l'impostazione predefinita di fabbrica.	

## Valori predefiniti e-mail

Voce di menu	Descrizione
<b>Oggetto:</b>	Specificare l'oggetto e il messaggio dell'e-mail.
<b>Messaggio:</b>	
<b>Nome file</b>	Specificare il nome del file per il documento acquisito.
<b>Formato</b> JPEG (.jpg) PDF (.pdf)* TIFF (.tif) XPS (.xps) TXT (.txt) RTF (.rtf) DOCX (.docx) CSV (.csv)	Specificare il formato del file per il documento acquisito. <b>Nota:</b> Queste voci di menu possono variare a seconda del modello della stampante.
<b>Impostazioni OCR globali</b> Lingue riconosciute Rotazione automatica Elimina imperfezioni Miglioramento contrasto automatico	Configurare le impostazioni per il riconoscimento ottico dei caratteri (OCR). <b>Nota:</b> questa voce di menu viene visualizzata solo se è stata acquistata e installata una soluzione OCR.
<b>Impostazioni PDF</b> Versione PDF (1.5*) Versione archiviazione (A-1a*) Altamente compresso (Disattivato*) Protetto (Disattivato*) Per archiviazione (PDF/A) (Disattivato*)	Configurare le impostazioni PDF del documento acquisito. <b>Note:</b> <ul style="list-style-type: none"> <li>Le impostazioni Versione archiviazione e Per archiviazione (PDF/A) sono supportate solo se l'opzione Versione PDF è impostata su 1.4.</li> <li>L'opzione Altamente compresso viene visualizzata solo se è installato il disco fisso.</li> </ul>
<b>Tipo di contenuto</b> Testo Testo/Foto* Foto Grafica	Migliorare il risultato in uscita in base al tipo di contenuto del documento originale.
<b>Nota:</b> un asterisco (*) accanto al valore indica l'impostazione predefinita di fabbrica.	

Voce di menu	Descrizione
<b>Origine contenuto</b> Laser in bianco e nero* Stampante laser a colori Getto d'inchiostro Foto/Film Rivista Giornale Sala stampa altro	Migliorare il risultato in uscita in base all'origine del contenuto del documento originale.
<b>A colori</b> Bianco e nero Grigio A colori* Automatico	Impostare la stampante in modo da acquisire il contenuto del file a colori o in bianco e nero.
<b>Risoluzione</b> 75 dpi 150 dpi* 200 dpi 300 dpi 400 dpi 600 dpi	Impostare la risoluzione dell'immagine acquisita.
<b>Intensità</b> 1-9 (5*)	Regolare l'intensità dell'immagine acquisita.
<b>Orientamento</b> Verticale* Orizzontale	Specificare l'orientamento del documento originale.
<b>Formato originale</b> Formati misti*	Impostare il formato carta del documento originale.
<b>Lati</b> Disattivato* Lato corto Lato lungo	Specificare l'orientamento del documento originale quando si esegue l'acquisizione su entrambi i lati del documento.
<b>Nota:</b> un asterisco (*) accanto al valore indica l'impostazione predefinita di fabbrica.	

### Immagine avanzata

Voce di menu	Descrizione
<b>Bilanciamento colori</b> Ciano (0*) Magenta (0*) Giallo (0*)	Regolare l'intensità del colore per ciano, magenta e giallo.
<b>Nota:</b> un asterisco (*) accanto al valore indica l'impostazione predefinita di fabbrica.	

Voce di menu	Descrizione
<b>Esclusione colore</b> Esclusione colore Nessuno* Rosso Verde Blu Soglia rosso predefinita 0-255 (128*) Soglia verde predefinita 0-255 (128*) Soglia blu predefinita 0-255 (128*)	Specificare quale colore escludere durante l'acquisizione e regolare l'impostazione di esclusione per il colore specificato.
<b>Rilevamento automatico colore</b> Sensibilità colore 1-9 (5*) Sensibilità area 1-9 (5*) Profondità bit e-mail 1 bit* 8 bit Risoluzione minima di acquisizione 75 dpi 150 dpi 200 dpi 300 dpi*	Configurare l'impostazione di rilevamento automatico del colore.
<b>Qualità JPEG</b> Adatta al contenuto* 5-95	Impostare la qualità JPEG dell'immagine acquisita.
<b>Contrasto</b> Adatta al contenuto* 0-5	Specificare il contrasto per l'immagine acquisita.
<b>Rimozione sfondo</b> Rilevamento sfondo Basato su contenuto* Fisso Livello Da -4 a 4 (0*)	Rimuovere il colore di sfondo o il rumore dell'immagine dal documento originale.  <b>Note:</b> <ul style="list-style-type: none"> <li>• L'opzione Basato su contenuto consente di rimuovere il colore di sfondo dal documento originale.</li> <li>• L'opzione Fisso riduce il rumore dell'immagine di una foto.</li> </ul>
<b>Immagine speculare</b> Disattivato* Attivato	Creare un'immagine speculare del documento originale.
<b>Immagine in negativo</b> Disattivato* Attivato	Creare un'immagine in negativo del documento originale.
<b>Nota:</b> un asterisco (*) accanto al valore indica l'impostazione predefinita di fabbrica.	

Voce di menu	Descrizione
<b>Dettagli ombreggiatura</b> Da -4 a 4 (0*)	Regolare i dettagli di ombreggiatura nell'immagine acquisita.
<b>Acquisisci da bordo a bordo</b> Disattivato* Attivato	Acquisire il documento originale da bordo a bordo.
<b>Nitidezza</b> 1-5 (3*)	Regolare la nitidezza dell'immagine acquisita.
<b>Temperatura</b> Da -4 a 4 (0*)	Generare una dominante blu o rossa del documento originale.
<b>Pagine vuote</b> Rimozione pagine vuote (Non rimuovere*) Sensibilità pagina vuota (5*)	Impostare la sensibilità delle acquisizioni in relazione alle pagine vuote del documento originale.
<b>Nota:</b> un asterisco (*) accanto al valore indica l'impostazione predefinita di fabbrica.	

### Controlli amministrativi

Voce di menu	Descrizione
<b>Dimensioni massime e-mail</b> 0-65535 (0*)	Impostare le dimensioni file consentite per ciascun messaggio e-mail.
<b>Messaggio di errore dimensioni</b>	Specificare un messaggio di errore che la stampante invia quando un'e-mail supera le dimensioni file consentite. <b>Nota:</b> è possibile digitare fino a 1024 caratteri.
<b>Limita destinazioni</b>	Limitare l'invio di e-mail solo all'elenco di nomi dominio specificato. <b>Nota:</b> utilizzare virgole per separare i domini.
<b>Inviarmi una copia</b> Non viene mai visualizzato* Attivato per impostazione predefinita Disattivato per impostazione predefinita Sempre attivo	Inviare una copia dell'e-mail a se stessi.
<b>Consenti solo e-mail autoinviate</b> Disattivato* Attivato	Impostare la stampante per l'invio di e-mail solo a se stessi.
<b>Utilizza cc:/ccn:</b> Disattivato* Attivato	Abilitare la copia per conoscenza e la copia nascosta nelle e-mail.
<b>Usa TIFF multipagina</b> Disattivata Attivato*	Abilitare l'acquisizione di più immagini TIFF in un unico file TIFF.
<b>Compressione TIFF</b> JPEG LZW*	Specificare il tipo di compressione per i file TIFF.
<b>Nota:</b> un asterisco (*) accanto al valore indica l'impostazione predefinita di fabbrica.	



Voce di menu	Descrizione
<b>Impostazione predefinita testo</b> 5-95 (75*)	Impostare la qualità del testo nel contenuto da acquisire.
<b>Impostazione predefinita testo/foto</b> 5-95 (75*)	Impostare la qualità del testo e delle foto nel contenuto da acquisire.
<b>Impostazione predefinita foto</b> 5-95 (50*)	Impostare la qualità della foto del contenuto da acquisire.
<b>Regola inclinazione ADF</b> Disattivato* Attivato	Impostare la stampante in modo da regolare le immagini inclinate nei documenti acquisiti dall'ADF.
<b>Registro di trasmissione</b> Stampa registro* Non stampare registro Stampa solo in caso di errori	Stampare un registro di trasmissione per le acquisizioni e-mail.
<b>Origine carta registro</b> Vassoio [x] (1*) Alimentatore multiuso	Specificare un'origine carta per la stampa dei registri e-mail.
<b>Acquisizione processo personalizzato</b> Disattivato* Attivato	Impostare la stampante in modo da acquisire la prima serie di documenti originali usando le impostazioni specificate, quindi la serie successiva con impostazioni identiche o diverse. <b>Nota:</b> questa voce di menu viene visualizzata solo se è installato un disco fisso.
<b>Anteprima acquisizione</b> Disattivata Attivato*	Mostrare un'anteprima di acquisizione del documento originale. <b>Nota:</b> questa voce di menu viene visualizzata solo se è installato un disco fisso.
<b>Consenti Salva come scelta rapida</b> Disattivata Attivato*	Salvare un indirizzo e-mail come scelta rapida.
<b>E-mail: Immagini inviate come</b> Allegato* Collegamento Web	Specificare la modalità per inviare le immagini incluse nell'e-mail.
<b>Ripristina informazioni e-mail dopo l'invio</b> Disattivata Attivato*	Ripristinare i valori predefiniti dei campi A, Oggetto, Messaggio e Nome file dopo l'invio di un'e-mail.
<b>Nota:</b> un asterisco (*) accanto al valore indica l'impostazione predefinita di fabbrica.	

## Impostazione collegamento Web

Voce di menu	Descrizione
<b>Server</b>	Consente di specificare le credenziali del server che ospita le immagini incluse nell'e-mail.
<b>Accedi</b>	
<b>Password</b>	
<b>Percorso</b>	
<b>Nome file</b>	
<b>Collegamento Web</b>	

## FTP

### Valori predefiniti FTP

Voce di menu	Descrizione
<b>Formato</b> JPEG (.jpg) PDF (.pdf)* TIFF (.tif) XPS (.xps) TXT (.txt) RTF (.rtf) DOCX (.docx) CSV (.csv)	Specificare il formato del file per l'immagine acquisita. <b>Nota:</b> Queste voci di menu possono variare a seconda del modello della stampante.
<b>Impostazioni OCR globali</b> Lingue riconosciute Rotazione automatica Elimina imperfezioni Miglioramento contrasto automatico	Configurare le impostazioni per il riconoscimento ottico dei caratteri (OCR). <b>Nota:</b> questa voce di menu viene visualizzata solo se è stata acquistata e installata una soluzione OCR.
<b>Impostazioni PDF</b> Versione PDF (1.5*) Versione archiviazione (A-1a*) Altamente compresso (Disattivato*) Protetto (Disattivato*) Per archiviazione (PDF/A) (Disattivato*)	Configurare le impostazioni PDF per l'immagine acquisita. <b>Note:</b> <ul style="list-style-type: none"> <li>le impostazioni Versione archiviazione e Per archiviazione (PDF/A) sono supportate solo se l'opzione Versione PDF è impostata su 1.4.</li> <li>L'opzione Altamente compresso viene visualizzata solo se è installato il disco fisso.</li> </ul>
<b>Tipo di contenuto</b> Testo Testo/Foto* Foto Grafica	Migliorare il risultato in uscita in base al tipo di contenuto del documento originale.
<b>Nota:</b> un asterisco (*) accanto al valore indica l'impostazione predefinita di fabbrica.	

Voce di menu	Descrizione
<b>Origine contenuto</b> Laser in bianco e nero* Stampante laser a colori Getto d'inchiostro Foto/Film Rivista Giornale Sala stampa altro	Migliorare il risultato in uscita in base all'origine del contenuto del documento originale.
<b>Colore</b> Bianco e nero Grigio A colori* Automatico	Impostare la stampante in modo da acquisire il contenuto del file a colori o in bianco e nero.
<b>Risoluzione</b> 75 dpi 150 dpi* 200 dpi 300 dpi 400 dpi 600 dpi	Impostare la risoluzione dell'immagine acquisita.
<b>Intensità</b> 1-9 (5*)	Regolare l'intensità dell'immagine acquisita.
<b>Orientamento</b> Orientamento verticale* Orizzontale	Specificare l'orientamento del documento originale.
<b>Formato originale</b> Formati misti*	Impostare il formato carta del documento originale.
<b>Lati</b> Disattivata* Lato lungo Lato corto	Specificare l'orientamento quando si esegue l'acquisizione su entrambi i lati del documento.
<b>Nome file</b>	Specificare il nome del file per l'immagine acquisita.
<b>Nota:</b> un asterisco (*) accanto al valore indica l'impostazione predefinita di fabbrica.	

### Immagine avanzata

Voce di menu	Descrizione
<b>Bilanciamento colori</b> Ciano (0*) Magenta (0*) Giallo (0*)	Regolare l'intensità del colore per ciano, magenta e giallo.
<b>Nota:</b> un asterisco (*) accanto al valore indica l'impostazione predefinita di fabbrica.	

Voce di menu	Descrizione
<b>Esclusione colore</b> Esclusione colore Nessuno* Rosso* Verde* Blu* Soglia rosso predefinita 0-255 (128*) Soglia verde predefinita 0-255 (128*) Soglia blu predefinita 0-255 (128*)	Specificare quale colore escludere durante l'acquisizione e regolare l'impostazione di esclusione per il colore specificato.
<b>Rilevamento automatico colore</b> Sensibilità colore 1-9 (5*) Sensibilità area 1-9 (5*) Profondità bit FTP 1 bit* 8 bit Risoluzione minima di acquisizione 75 dpi 150 dpi 200 dpi 300 dpi*	Configurare l'impostazione di rilevamento automatico del colore.
<b>Qualità JPEG</b> Adatta al contenuto* 5-95	Impostare la qualità JPEG dell'immagine acquisita.
<b>Contrasto</b> Adatta al contenuto* 0 1 2 3 4 5	Specificare il contrasto per l'immagine acquisita.
<b>Rimozione sfondo</b> Rilevamento sfondo Basato su contenuto* Fisso Livello da -4 a 4 (0*)	Rimuovere il colore di sfondo o il rumore dell'immagine dal documento originale.  <b>Note:</b> <ul style="list-style-type: none"> <li>• L'opzione Basato su contenuto rimuove il colore di sfondo dal documento originale.</li> <li>• L'opzione Fisso riduce il rumore dell'immagine di una foto.</li> </ul>
<b>Immagine speculare</b> Disattivata* Attivato	Creare un'immagine speculare del documento originale.
<b>Nota:</b> un asterisco (*) accanto al valore indica l'impostazione predefinita di fabbrica.	

Voce di menu	Descrizione
<b>Immagine in negativo</b> Disattivata* Attivato	Creare un'immagine in negativo del documento originale.
<b>Dettagli ombreggiatura</b> Da -4 a 4 (0*)	Regolare i dettagli di ombreggiatura nell'immagine acquisita.
<b>Acquisisci da bordo a bordo</b> Disattivata* Attivato	Consentire l'acquisizione da bordo a bordo del documento originale.
<b>Nitidezza</b> 1-5 (3*)	Regolare la nitidezza dell'immagine acquisita.
<b>Temperatura</b> Da -4 a 4 (0*)	Generare una dominante blu o rossa del documento originale.
<b>Pagine vuote</b> Rimozione pagine vuote Non rimuovere* Rimuovi Sensibilità pagina vuota 1-9 (5*)	Impostare la sensibilità delle acquisizioni in relazione alle pagine vuote del documento originale.
<b>Nota:</b> un asterisco (*) accanto al valore indica l'impostazione predefinita di fabbrica.	

### Controlli amministrativi

Voce di menu	Descrizione
<b>Impostazione predefinita testo</b> 5-95 (75*)	Impostare la qualità del testo nell'immagine acquisita.
<b>Impostazione predefinita testo/foto</b> 5-95 (75*)	Impostare la qualità del testo o delle foto nell'immagine acquisita.
<b>Impostazione predefinita foto</b> 5-95 (50*)	Impostare la qualità delle foto nell'immagine acquisita.
<b>Usa TIFF multipagina</b> Attivato* Disattivato	Abilitare l'acquisizione di più immagini TIFF in un unico file TIFF.
<b>Compressione TIFF</b> LZW* JPEG	Specificare il tipo di compressione per i file TIFF.
<b>Registro di trasmissione</b> Stampa registro* Non stampare registro Stampa solo in caso di errori	Stampare il registro di trasmissione per le acquisizioni FTP.
<b>Origine carta registro</b> Vassoio [x] (1*) Alimentatore multiuso	Specificare l'origine carta per la stampa dei registri FTP.
<b>Nota:</b> un asterisco (*) accanto al valore indica l'impostazione predefinita di fabbrica.	

Voce di menu	Descrizione
<b>Raccoglitore di uscita del registro</b> Raccoglitore standard* Raccoglitore [x]	Specificare il raccoglitore di uscita per i registri FTP stampati.
<b>Acquisizione processo personalizzato</b> Disattivata* Attivato	Attivare la scansione dei processi personalizzati per impostazione predefinita. <b>Nota:</b> questa voce di menu viene visualizzata solo se è installato un disco fisso.
<b>Anteprima acquisizione</b> Disattivato Attivato*	Mostrare un'anteprima della scansione sul display. <b>Nota:</b> questa voce di menu viene visualizzata solo se è installato un disco fisso.
<b>Consenti Salva come scelta rapida</b> Disattivato Attivato*	Salvare un indirizzo FTP come scelta rapida.
<b>Nota:</b> un asterisco (*) accanto al valore indica l'impostazione predefinita di fabbrica.	

## Unità USB

### Acquisizione unità flash

Voce di menu	Descrizione
<b>Formato</b> JPEG (.jpg) PDF (.pdf)* TIFF (.tif) XPS (.xps)	Specificare il formato del file per l'immagine acquisita.
<b>Impostazioni OCR globali</b> Lingue riconosciute Rotazione automatica Elimina imperfezioni Miglioramento contrasto automatico	Configurare le impostazioni per il riconoscimento ottico dei caratteri (OCR). <b>Nota:</b> questo menu viene visualizzato solo se è stata acquistata e installata una soluzione OCR.
<b>Impostazioni PDF</b> Versione PDF (1.5*) Versione archiviazione (A-1a*) Altamente compresso (Disattivato*) Protetto (Disattivato*) Per archiviazione (PDF/A) (Disattivato*)	Configurare le impostazioni PDF dell'immagine acquisita. <b>Note:</b> <ul style="list-style-type: none"> <li>le impostazioni Versione archiviazione e Per archiviazione (PDF/A) sono supportate solo se l'opzione Versione PDF è impostata su 1.4.</li> <li>L'opzione Altamente compresso viene visualizzata solo se è installato il disco fisso.</li> </ul>
<b>Tipo di contenuto</b> Testo Testo/Foto* Grafica Foto	Migliorare il risultato in uscita in base al tipo di contenuto del documento originale.
<b>Nota:</b> un asterisco (*) accanto al valore indica l'impostazione predefinita di fabbrica.	

Voce di menu	Descrizione
<b>Origine contenuto</b> Laser in bianco e nero* Stampante laser a colori Getto d'inchiostro Foto/Film Rivista Giornale Sala stampa altro	Migliorare il risultato in uscita in base all'origine del contenuto del documento originale.
<b>Colore</b> Bianco e nero Grigio A colori* Automatico	Impostare la stampante in modo da acquisire il contenuto del file a colori o in bianco e nero.
<b>Risoluzione</b> 75 dpi 150 dpi* 200 dpi 300 dpi 400 dpi 600 dpi	Impostare la risoluzione dell'immagine acquisita.
<b>Intensità</b> 1-9 (5*)	Regolare l'intensità dell'immagine acquisita.
<b>Orientamento</b> Orientamento verticale* Orizzontale	Specificare l'orientamento del documento originale.
<b>Formato originale</b> Formati misti*	Impostare il formato carta del documento originale.
<b>Lati</b> Disattivata* Lato lungo Lato corto	Specificare l'orientamento del documento originale quando si esegue l'acquisizione su entrambi i lati del documento.
<b>Nome file</b>	Specificare il nome del file per l'immagine acquisita.
<b>Nota:</b> un asterisco (*) accanto al valore indica l'impostazione predefinita di fabbrica.	

### Immagine avanzata

Voce di menu	Descrizione
<b>Bilanciamento colori</b> Ciano (0*) Magenta (0*) Giallo (0*)	Regolare l'intensità del colore per ciano, magenta e giallo.
<b>Nota:</b> un asterisco (*) accanto al valore indica l'impostazione predefinita di fabbrica.	

Voce di menu	Descrizione
<b>Esclusione colore</b> Esclusione colore (Nessuna*) Soglia rosso predefinita (128*) Soglia verde predefinita (128*) Soglia blu predefinita (128*)	Specificare quale colore escludere durante l'acquisizione e regolare l'impostazione di esclusione per il colore specificato.
<b>Rilevamento automatico colore</b> Sensibilità colore (5*) Sensibilità area (5*) Profondità bit di acquisizione (1 bit*) Risoluzione minima di acquisizione (300 dpi*)	Configurare l'impostazione di rilevamento automatico del colore.
<b>Qualità JPEG</b> Adatta al contenuto* 5-95	Impostare la qualità JPEG dell'immagine acquisita.
<b>Contrasto</b> Adatta al contenuto* 0-5	Specificare il contrasto per l'immagine acquisita.
<b>Rimozione sfondo</b> Rilevamento sfondo ( Basato su contenuto* Fisso Livello (0*)	Rimuovere il colore di sfondo o il rumore dell'immagine dal documento originale.  <b>Note:</b> <ul style="list-style-type: none"> <li>• L'opzione Basato su contenuto consente di rimuovere il colore di sfondo dal documento originale.</li> <li>• L'opzione Fisso riduce il rumore dell'immagine di una foto.</li> </ul>
<b>Immagine speculare</b> Disattivata* Attivato	Creare un'immagine speculare del documento originale.
<b>Immagine in negativo</b> Disattivata* Attivato	Creare un'immagine in negativo del documento originale.
<b>Dettagli ombreggiatura</b> Da -4 a 4 (0*)	Regolare i dettagli di ombreggiatura nell'immagine acquisita.
<b>Acquisisci da bordo a bordo</b> Disattivata* Attivato	Acquisire il documento originale da bordo a bordo.
<b>Nitidezza</b> 1-5 (3*)	Regolare la nitidezza dell'immagine acquisita.
<b>Temperatura</b> Da -4 a 4 (0*)	Generare una dominante blu o rossa del documento originale.
<b>Pagine vuote</b> Rimozione pagine vuote (Rimuovi*) Sensibilità pagina vuota (5*)	Impostare la sensibilità delle acquisizioni in relazione alle pagine vuote del documento originale.
<b>Nota:</b> un asterisco (*) accanto al valore indica l'impostazione predefinita di fabbrica.	



## Controlli amministrativi

Voce di menu	Descrizione
<b>Impostazione predefinita testo</b> 5-95 (75*)	Impostare la qualità del testo nell'immagine acquisita.
<b>Impostazione predefinita testo/foto</b> 5-95 (75*)	Impostare la qualità del testo o delle foto nell'immagine acquisita.
<b>Impostazione predefinita foto</b> 5-95 (50*)	Impostare la qualità di una foto nell'immagine acquisita.
<b>Usa TIFF multipagina</b> Disattivato Attivato*	Abilitare l'acquisizione di più immagini TIFF in un unico file TIFF.
<b>Compressione TIFF</b> LZW* JPEG	Specificare il tipo di compressione per i file TIFF.
<b>Acquisizione processo personalizzato</b> Disattivata* Attivato	Impostare la stampante in modo da acquisire la prima serie di documenti originali usando le impostazioni specificate, quindi acquisire la serie successiva con impostazioni identiche o diverse. <b>Nota:</b> questa voce di menu viene visualizzata solo se è installato un disco fisso.
<b>Anteprima acquisizione</b> Disattivato Attivato*	Mostrare un'anteprima di acquisizione del documento originale. <b>Nota:</b> questa voce di menu viene visualizzata solo se è installato un disco fisso.
<b>Nota:</b> un asterisco (*) accanto al valore indica l'impostazione predefinita di fabbrica.	

## Stampa unità flash

Voce di menu	Descrizione
<b>Numero di copie</b> 1-9999 (1*)	Impostare il numero di copie.
<b>Origine carta</b> Vassoio [x] (1*) Alimentatore multiuso Carta manuale Busta manuale	Impostare l'origine carta per il processo di stampa.
<b>Fascicola</b> (1,1) (2,2,2) (1,2,3) (1,2,3)*	Mantenere l'ordine delle pagine di un processo di stampa, in particolare quando si stampano più copie del processo.
<b>Lati</b> Su 1 lato* Su 2 lati	Specificare se stampare su un solo lato del foglio o su entrambi i lati.
<b>Nota:</b> un asterisco (*) accanto al valore indica l'impostazione predefinita di fabbrica.	

Voce di menu	Descrizione
<b>Graffatura</b> Disattivata* 1 graffetta, angolo superiore sinistro 2 graffette, a sinistra 1 graffetta, angolo superiore destro 2 graffette, in alto 1 graffetta, angolo inferiore sinistro 2 graffette, in basso 1 graffetta, angolo inferiore destro 2 graffette, a destra 4 graffette	Specificare la posizione di cucitura per tutti i processi di stampa. <b>Nota:</b> Questa voce di menu viene visualizzata solo se è installato il fascicolatore della cucitrice.
<b>Perforazione</b> Disattivata* 2 fori 3 fori 4 fori	Impostare la modalità di perforazione per tutti i processi di stampa. <b>Nota:</b> Questa voce di menu viene visualizzata solo se è installato un fascicolatore della cucitrice con perforazione.
<b>Separazione pagine</b> Nessuno* Tra copie Tra processi	Sfalsare l'output di ogni processo di stampa o ogni copia di un processo di stampa. <b>Note:</b> <ul style="list-style-type: none"> <li>• Tra copie separa ciascuna copia di un processo di stampa se l'opzione Fascicola è impostata su Attivato [1,2,1,2,1,2]. Se l'opzione Fascicola è impostata su Disattivato [1,1,1,2,2,2], viene creata una separazione tra ciascun gruppo di pagine stampate, ad esempio tutte le pagine designate come 1 e tutte le pagine designate come 2.</li> <li>• Tra processi imposta la stessa posizione di separazione per l'intero processo di stampa, indipendentemente dal numero di copie stampate.</li> </ul>
<b>Stile rotazione</b> Lato lungo* Lato corto	Determinare il lato del foglio rilegato durante la stampa su due lati.
<b>Pagine per lato</b> Disattivata* 2 pagine per lato 3 pagine per lato 4 pagine per lato 6 pagine per lato 9 pagine per lato 12 pagine per lato 16 pagine per lato	Stampare le immagini di più pagine su un unico lato del foglio di carta.
<b>Ordinamento pagine per lato</b> Orizzontale* Orizzontale inverso Verticale inverso Verticale	Specificare la disposizione delle immagini di più pagine quando si utilizza il menu Pagine per lato.
<b>Nota:</b> un asterisco (*) accanto al valore indica l'impostazione predefinita di fabbrica.	

Voce di menu	Descrizione
<b>Orientamento pagine per lato</b> Automatico* Orizzontale Verticale	Specificare l'orientamento delle immagini su più pagine quando si utilizza il menu Pagine per lato.
<b>Bordo pagine per lato</b> Nessuno* Continuo	Stampare un bordo attorno all'immagine di ciascuna pagina quando si utilizza il menu Pagine per lato.
<b>Fogli separatori</b> Disattivata* Tra copie Tra processi Tra pagine	Inserire fogli separatori vuoti durante la stampa.
<b>Origine foglio separatore</b> Vassoio [x] (1*) Alimentatore multiuso	Specificare l'origine carta del foglio separatore.
<b>Pagine vuote</b> Non stampare* Print	Stampare le pagine vuote in un processo di stampa.
<b>Nota:</b> un asterisco (*) accanto al valore indica l'impostazione predefinita di fabbrica.	

## Rete/porte

### Panoramica sulla rete

Voce di menu	Descrizione
<b>Adattatore attivo</b> Automatico* Rete standard Wireless	Consente di specificare il tipo di connessione di rete. <b>Nota:</b> l'opzione Wireless è disponibile solo per le stampanti connesse a una rete wireless.
<b>Stato rete</b>	Consente di visualizzare lo stato di connessione della rete della stampante.
<b>Visualizza stato di rete sulla stampante</b> Disattivato Attivato*	Mostrare lo stato di rete sul display.
<b>Velocità, Fronte/Retro</b>	Mostrare la velocità di una scheda di rete attiva.
<b>IPv4</b>	Mostra l'indirizzo IPv4.
<b>Tutti gli indirizzi IPv6</b>	Mostrare tutti gli indirizzi IPv6.
<b>Reimposta server di stampa</b>	Ripristinare tutte le connessioni di rete attive sulla stampante. <b>Nota:</b> Questa impostazione rimuove tutte le impostazioni di configurazione di rete.
<b>Nota:</b> un asterisco (*) accanto al valore indica l'impostazione predefinita di fabbrica.	

Voce di menu	Descrizione
<b>Timeout processo di rete</b> Disattivato Attivato* (90 secondi)	Impostare l'intervallo di tempo prima che la stampante annulli un processo di stampa in rete.
<b>Pagina di intestazione</b> Disattivato* Attivato	Stampare una pagina di intestazione.
<b>Intervallo porte acquisizione su PC</b>	Specificare un intervallo di porte valido per le stampanti protette da un firewall di blocco porte.
<b>Abilita connessioni di rete</b> Disattivato Attivato*	Consente di collegare la stampante a una rete.
<b>Abilita LLDP</b> Disattivato* Attivato	Consente di abilitare il protocollo LLDP (Link Layer Discovery Protocol) sulla stampante.
<b>Nota:</b> un asterisco (*) accanto al valore indica l'impostazione predefinita di fabbrica.	

## Wireless

**Nota:** questo menu è disponibile solo sulle stampanti connesse a una rete Wi-Fi o sui modelli di stampante dotati di una scheda di rete wireless.

Voce di menu	Descrizione
<b>Configurazione tramite app per dispositivi mobili</b>	Configurare la connessione Wi-Fi tramite Lexmark Mobile Assistant.
<b>Configura su pannello stampante</b> Scegli rete Aggiungi rete Wi-Fi Nome di rete Modalità di rete Infrastruttura Modalità di protezione wireless Disabilitata* WEP WPA2/WPA - Personale WPA2 - Personale 802.1x - RADIUS	Configurare la connessione Wi-Fi utilizzando il pannello di controllo. <b>Nota:</b> 802.1x - RADIUS è configurabile solo da Embedded Web Server.

Voce di menu	Descrizione
<b>Wi-Fi Protected Setup</b> WPS Auto Detect Disattivato Attivato* Avvia metodo a pulsante Avvia metodo PIN	Stabilire una rete Wi-Fi e abilitare la protezione di rete. <b>Note:</b> <ul style="list-style-type: none"> <li>• l'impostazione WPS Auto Detect viene visualizzata solo quando Modalità di protezione wireless è impostata su WEP.</li> <li>• Avvia metodo a pulsante consente di connettere la stampante a una rete Wi-Fi quando vengono premuti i pulsanti sia della stampante che del punto di accesso (router wireless) entro un determinato intervallo di tempo.</li> <li>• Avvia metodo PIN consente di connettere la stampante a una rete Wi-Fi quando si immette un PIN sulla stampante nelle impostazioni wireless del punto di accesso.</li> </ul>
<b>Modalità di rete</b> Tipo BSS Infrastruttura*	Specificare la modalità di rete.
<b>Compatibilità</b> 802.11b/g/n (2,4 GHz)* 802.11a/b/g/n/ac (2,4 GHz/5 GHz) 802.11a/n/ac (5 GHz)	Specificare lo standard wireless per la rete Wi-Fi. <b>Nota:</b> le voci di menu 802.11a/b/g/n/ac (2,4 GHz/5 GHz) e 802.11a/n/ac (5 GHz) vengono visualizzate solo se è installata un'opzione Wi-Fi.
<b>Modalità di protezione wireless</b> Disabilitata* WEP WPA2/WPA-Personale WPA2-Personale 802.1x - RADIUS	Impostare la modalità di protezione per connettere la stampante ai dispositivi Wi-Fi. <b>Nota:</b> 802.1x - RADIUS è configurabile solo da Embedded Web Server.
<b>Modalità di autenticazione WEP</b> Automatica* Aperta Condivisa	Impostare il tipo di WEP (Wireless Encryption Protocol) per la stampante. <b>Nota:</b> questa voce di menu viene visualizzata solo quando Modalità di protezione wireless è impostata su WEP.
<b>Imposta chiave WEP</b>	Specificare una password WEP per la connessione Wi-Fi protetta.
<b>WPA2/WPA Personale</b> AES	Abilitare la protezione Wi-Fi tramite WPA (Wi-Fi Protected Access). <b>Nota:</b> questa voce di menu viene visualizzata solo quando Modalità di protezione wireless è impostata su WPA2/WPA-Personale.
<b>Imposta chiave precondivisa</b>	Impostare la password per una connessione Wi-Fi protetta.
<b>WPA2-Personale</b> AES	Abilitare la protezione Wi-Fi tramite WPA2. <b>Nota:</b> questa voce di menu viene visualizzata solo quando Modalità di protezione wireless è impostata su WPA2-Personale.
<b>Modalità di crittografia 802.1x</b> WPA+ WPA2*	Abilitare la protezione Wi-Fi tramite lo standard 802.1x. <b>Note:</b> <ul style="list-style-type: none"> <li>• Questa voce di menu viene visualizzata solo quando Modalità di protezione wireless è impostata su 802.1x - RADIUS.</li> <li>• 802.1x - RADIUS è configurabile solo da Embedded Web Server.</li> </ul>

Voce di menu	Descrizione
<b>IPv4</b> Abilita DHCP Attivato* Disattivato Imposta indirizzo IP statico Indirizzo IP Netmask Gateway	Abilitare e configurare le impostazioni IPv4 nella stampante.
<b>IPv6</b> Abilita IPv6 Attivato* Disattivato Abilita DHCPv6 Attivato Disattivato* Configurazione automatica indirizzo senza stato Attivata* Disattivata Indirizzo server DNS Indirizzo IPv6 assegnato manualmente Router IPv6 assegnato manualmente Prefisso dell'indirizzo Tutti gli indirizzi IPv6 Tutti gli indirizzi router IPv6	Abilitare e configurare le impostazioni IPv6 nella stampante.
<b>Indirizzo di rete</b> UAA LAA	Visualizzare gli indirizzi di rete.
<b>PCL SmartSwitch</b> Disattivato Attivato*	Impostare il passaggio automatico della stampante all'emulazione PCL quando un processo di stampa lo richiede, indipendentemente dal linguaggio predefinito della stampante.  <b>Nota:</b> se l'impostazione PCL SmartSwitch è disattivata, la stampante non esamina i dati in entrata e utilizza il linguaggio predefinito specificato nel menu Impostazioni.
<b>PS SmartSwitch</b> Disattivato Attivato*	Impostare il passaggio automatico della stampante all'emulazione PS quando un processo di stampa lo richiede, indipendentemente dal linguaggio predefinito della stampante.  <b>Nota:</b> se l'impostazione PS SmartSwitch è disattivata, la stampante non esamina i dati in entrata e utilizza il linguaggio predefinito specificato nel menu Impostazioni.
<b>Buffer processo</b> Attivato Disattivato*	Memorizzare temporaneamente i processi di stampa sul disco fisso della stampante prima di avviare la stampa.  <b>Nota:</b> questa voce di menu viene visualizzata solo se è installato un disco fisso.

Voce di menu	Descrizione
<b>PS binario MAC</b> Automatico* Attivato Disattivato	Impostare la stampante per elaborare processi di stampa di tipo PostScript binario Macintosh.  <b>Note:</b> <ul style="list-style-type: none"> <li>• Se si seleziona Attivato, la stampante elabora i processi di stampa di tipo PostScript binario in formato raw.</li> <li>• Se si seleziona Disattivato, i processi di stampa vengono filtrati attraverso il protocollo standard.</li> </ul>

## Wi-Fi Direct

Voce di menu	Descrizione
<b>Abilita Wi-Fi Direct</b> Attivato Disattivato*	Impostare la stampante in modo che si connetta direttamente alle periferiche Wi-Fi.
<b>Nome Wi-Fi Direct</b>	Specificare il nome della rete Wi-Fi Direct.
<b>Password Wi-Fi Direct</b>	Impostare la password per autenticare e convalidare gli utenti su una connessione Wi-Fi.
<b>Mostra password nella pagina Impostazioni</b> Disattivato Attivato*	Mostrare la Password Wi-Fi Direct sulla Pagina delle impostazioni di rete.
<b>Numero di canale preferito</b> 1-11 Automatico*	Impostare il canale preferito della rete Wi-Fi.
<b>Indirizzo IP proprietario gruppo</b>	Specificare l'indirizzo IP del proprietario gruppo.
<b>Accetta automaticamente le richieste pulsante di comando</b> Disattivato* Attivato	Accettare automaticamente le richieste di connessione alla rete.  <b>Nota:</b> non è sicuro accettare automaticamente i client.
<b>Nota:</b> un asterisco (*) accanto al valore indica l'impostazione predefinita di fabbrica.	

## AirPrint

**Nota:** Questo menu viene visualizzato solo in Embedded Web Server.

Voce di menu	Descrizione
<b>Tutte le funzioni AirPrint</b>	Visualizzare lo stato AirPrint della stampante.
<b>Abilita AirPrint</b> Attivato* Disattivato	Abilitare la funzione AirPrint.  <b>Nota:</b> questa voce di menu viene visualizzata solo se l'impostazione IPP (Internet Printing Protocol) o mDNS è disabilitata.
<b>Nota:</b> un asterisco (*) accanto al valore indica l'impostazione predefinita di fabbrica.	

Voce di menu	Descrizione
<b>Buongiorno Nome</b>	Identificare la designazione e la posizione della stampante.
<b>Nome organizzazione</b>	
<b>Unità organizzativa</b>	
<b>Posizione stampante</b>	
<b>Latitudine stampante</b>	
<b>Longitudine stampante</b>	
<b>Altitudine stampante</b>	
<b>Altre opzioni</b>	
<b>Nota:</b> un asterisco (*) accanto al valore indica l'impostazione predefinita di fabbrica.	

## Gestione servizi mobili

**Nota:** Questo menu viene visualizzato solo in Embedded Web Server.

Voce di menu	Descrizione
<b>Abilita stampa IPP</b> Attivato* Disattivato	Consentire la stampa da dispositivi mobili tramite IPP (Internet Printing Protocol).
<b>Abilita fax IPP</b> Attivato* Disattivato	Consentire l'invio di fax tramite IPP (Internet Printing Protocol).
<b>IPP abilitato su USB</b> Attivato* Disattivato	Consentire processi di stampa o acquisizione tramite connessione USB.
<b>Abilita acquisizione</b> Attivato* Disattivato	Consentire l'acquisizione tramite il protocollo eSCL.
<b>Abilita rilevamento Mopria</b> Attivato* Disattivato	Consentire il rilevamento della stampante da parte dei dispositivi abilitati Mopria.
<b>Nota:</b> un asterisco (*) accanto al valore indica l'impostazione predefinita di fabbrica.	

## Ethernet

Voce di menu	Descrizione
<b>Velocità di rete</b>	Consente di visualizzare la velocità di un adattatore di rete attivo.
<b>IPv4</b> Abilita DHCP (Attivato*) Imposta indirizzo IP statico	Consente di configurare le impostazioni IPv4.
<b>Nota:</b> un asterisco (*) accanto al valore indica l'impostazione predefinita di fabbrica.	



Voce di menu	Descrizione
<b>IPv6</b> Abilita IPv6 (Attivato*) Abilita DHCPv6 (Disattivato*) Configurazione automatica indirizzo senza stato (Attivato*) Indirizzo server DNS Indirizzo IPv6 assegnato manualmente Router IPv6 assegnato manualmente Prefisso dell'indirizzo (64*) Tutti gli indirizzi IPv6 Tutti gli indirizzi router IPv6	Consente di configurare le impostazioni IPv6.
<b>Indirizzo di rete</b> UAA LAA	Consente di specificare l'indirizzo di rete.
<b>PCL SmartSwitch</b> Disattivato Attivato*	Impostare il passaggio della stampante all'emulazione PCL quando un processo di stampa lo richiede, indipendentemente dal linguaggio predefinito della stampante.  <b>Nota:</b> quando questa impostazione è disattivata, la stampante non esamina i dati in arrivo e utilizza la lingua predefinita della stampante, specificata nel menu Impostazioni.
<b>PS SmartSwitch</b> Disattivato Attivato*	Consente di impostare il passaggio della stampante all'emulazione PostScript quando un processo di stampa lo richiede, indipendentemente dal linguaggio predefinito della stampante.  <b>Nota:</b> quando questa impostazione è disattivata, la stampante non esamina i dati in arrivo e utilizza la lingua predefinita della stampante, specificata nel menu Impostazioni.
<b>Buffer processo</b> Disattivato* Attivato	Consente di memorizzare temporaneamente i processi sul disco fisso prima di avviare la stampa.  <b>Nota:</b> Questa voce di menu viene visualizzata solo se è installato un disco fisso.
<b>PS binario MAC</b> Automatico* Attivato Disattivato	Consente di impostare la stampante per elaborare processi di stampa di tipo PostScript binario Macintosh.  <b>Note:</b> <ul style="list-style-type: none"> <li>• Se impostato su Automatico la stampante elabora i processi di stampa inviati sia dai computer con sistema operativo Windows che Macintosh.</li> <li>• Se impostato su Disattivato, i processi di stampa PostScript vengono filtrati attraverso il protocollo standard.</li> </ul>
<b>Ethernet a risparmio energetico</b> Attivato Disattivato Automatico*	Ridurre il consumo di energia quando la stampante non riceve i dati dalla rete Ethernet.
<b>Nota:</b> un asterisco (*) accanto al valore indica l'impostazione predefinita di fabbrica.	

## TCP/IP

**Nota:** questo menu viene visualizzato solo per le stampanti di rete o collegate a server di stampa.

Voce di menu	Descrizione
<b>Imposta nome host</b>	Impostare il nome host TCP/IP corrente.
<b>Nome dominio</b>	Impostare il nome di dominio.
<b>Consenti a DHCP/BOOTP di aggiornare il server NTP</b> Attivato* Disattivata	Consentire ai client DHCP e BOOTP di aggiornare le impostazioni NTP della stampante.
<b>Nome configurazione Zero</b>	Specificare un nome di servizio per la rete a configurazione zero.
<b>Abilita IP automatico</b> Attivato* Disattivata	Assegnare un indirizzo IP automaticamente.
<b>Indirizzo server DNS</b>	Specificare l'attuale indirizzo del server DNS (Domain Name System).
<b>Indirizzo server DNS di backup</b>	Specificare gli indirizzi del server DNS di backup.
<b>Indirizzo server DNS di backup 2</b>	
<b>Indirizzo server DNS di backup 3</b>	
<b>Ordine di ricerca dominio</b>	Specificare un elenco di nomi di dominio per individuare la stampante e le risorse che risiedono in domini diversi sulla rete.
<b>Abilita DDNS</b> Disattivato* Attivato	Aggiornare le impostazioni Dynamic DNS.
<b>DDNS TTL</b> 300-31536000 secondi (3600*)	Specificare le impostazioni DDNS correnti.
<b>TTL predefinito</b> 5-254 secondi (254*)	
<b>Durata aggiornamento DDNS</b> 300-31536000 secondi (604800*)	
<b>Abilita mDNS</b> Attivato* Disattivata	Aggiornare le impostazioni DNS multicast.
<b>Indirizzo server WINS</b>	Specificare un indirizzo server per WINS (Windows Internet Naming Service).
<b>Abilita BOOTP</b> Disattivato* Attivato	Consentire a BOOTP di assegnare un indirizzo IP stampante.
<b>Elenco server con limitazioni</b>	Specificare un indirizzo IP per le connessioni TCP. <b>Note:</b> <ul style="list-style-type: none"> <li>• Utilizzare una virgola per separare ciascun indirizzo IP.</li> <li>• È possibile aggiungere fino a 50 indirizzi IP.</li> </ul>
<b>Nota:</b> un asterisco (*) accanto al valore indica l'impostazione predefinita di fabbrica.	

Voce di menu	Descrizione
<b>Opzioni elenco server con limitazioni</b> Blocca tutte le porte* Blocca solo stampa Blocca solo stampa e HTTP	Specificare il modo in cui gli indirizzi IP nell'elenco possono accedere alle funzionalità della stampante.
<b>MTU</b> 256-1500 (1500*)	Specificare un parametro MTU (Maximum Transmission Unit) per le connessioni TCP.
<b>Porta di stampa raw</b> 1-65535 (9100*)	Specificare un numero di porta raw per le stampanti collegate in rete.
<b>Velocità massima traffico in uscita</b> Disabilitato* Abilitato 100-1000000 (100000*)	Abilitare la velocità di trasferimento massima della stampante.
<b>Abilita TLSv1.0</b> Attivato* Disattivata	Abilitare il protocollo TLSv1.0.
<b>Abilita TLSv1.1</b> Attivato* Disattivata	Abilitare il protocollo TLSv1.1.
<b>Elenco crittografie SSL</b>	Specificare gli algoritmi di crittografia da utilizzare per le connessioni SSL o TLS.
<b>Nota:</b> un asterisco (*) accanto al valore indica l'impostazione predefinita di fabbrica.	

## SNMP

**Nota:** Questo menu viene visualizzato solo nelle stampanti di rete o nelle stampanti collegate a server di stampa.

Voce di menu	Descrizione
<b>SNMP versioni 1 e 2c</b> Abilitato Disattivato Attivato* Consenti impostazione SNMP Disattivato Attivato* Abilita MIB PPM Disattivato Attivato* Comunità SNMP	Configurare le versioni 1 e 2c di SNMP (Simple Network Management Protocol) per installare i driver di stampa e le applicazioni.
<b>Nota:</b> un asterisco (*) accanto al valore indica l'impostazione predefinita di fabbrica.	

Voce di menu	Descrizione
<b>SNMP versione 3</b> Abilitato Disattivato Attivato* Nome contesto Imposta credenziali lettura/scrittura Nome utente Password di autenticazione Password di privacy Imposta credenziali di sola lettura Nome utente Password di autenticazione Password di privacy Hash di autenticazione SNMPv3 MD5 SHA1* Livello minimo di autenticazione SNMPv3 No autenticazione, no privacy Autenticazione, no privacy Autenticazione, privacy* Algoritmo di privacy SNMPv3 DES AES-128*	Configurare SNMP versione 3 per installare e aggiornare la protezione della stampante.
<b>Nota:</b> un asterisco (*) accanto al valore indica l'impostazione predefinita di fabbrica.	

## IPSec

**Nota:** Questo menu viene visualizzato solo nelle stampanti di rete o nelle stampanti collegate a server di stampa.

Voce di menu	Descrizione
<b>Abilita IPSec</b> Disattivato* Attivato	Attivare IPSec (Internet Protocol Security).
<b>Configurazione base</b> Predefinita* Compatibilità Protetto	Impostare la configurazione base IPSec. <b>Nota:</b> Questa voce di menu viene visualizzata solo quando l'opzione Abilita IPSec è Attivata.
<b>Proposta gruppo DH (Diffie-Hellman)</b> modp2048 (14)* modp3072 (15) modp4096 (16) modp6144 (17)	Impostare la configurazione base IPSec. <b>Nota:</b> questa voce di menu viene visualizzata solo quando Configurazione base è impostata su Compatibilità.
<b>Nota:</b> un asterisco (*) accanto al valore indica l'impostazione predefinita di fabbrica.	

Voce di menu	Descrizione
<b>Metodo di crittografia proposto</b> 3DES AES*	Consente di impostare il metodo di crittografia. <b>Nota:</b> questa voce di menu viene visualizzata solo quando Configurazione base è impostata su Compatibilità.
<b>Metodo di autenticazione proposto</b> SHA1 SHA256* SHA512	Impostare il metodo di autenticazione. <b>Nota:</b> questa voce di menu viene visualizzata solo quando Configurazione base è impostata su Compatibilità.
<b>Ciclo di vita IKE SA (ore)</b> 1 2 4 8 24*	Specificare il periodo della scadenza IKE SA. <b>Nota:</b> questa voce di menu viene visualizzata solo quando Configurazione base è impostata su Protetta.
<b>Ciclo di vita IPSec SA (ore)</b> 1 2 4 8* 24	Specificare il periodo della scadenza IPSec SA. <b>Nota:</b> questa voce di menu viene visualizzata solo quando Configurazione base è impostata su Protetta.
<b>Certificato periferica IPSec</b>	Specificare un certificato IPSec. <b>Nota:</b> Questa voce di menu viene visualizzata solo quando l'opzione Abilita IPSec è Attivata.
<b>Connessioni autenticate con chiave precondivisa</b> Host [x]	Configurare le connessioni autenticate della stampante. <b>Nota:</b> Queste voci di menu vengono visualizzate solo quando l'opzione Abilita IPSec è Attivata.
<b>Connessioni autenticate con certificato</b> Host [x] Indirizzo[/subnet]	
<b>Nota:</b> un asterisco (*) accanto al valore indica l'impostazione predefinita di fabbrica.	

## 802.1x

**Nota:** questo menu viene visualizzato solo nelle stampanti di rete o nelle stampanti collegate a server di stampa.

Voce di menu	Descrizione
<b>Attivo</b> Disattivata* Attivato	Consentire alla stampante di collegarsi alle reti che richiedono l'autenticazione prima di accedere.
<b>Nota:</b> un asterisco (*) accanto al valore indica l'impostazione predefinita di fabbrica.	

Voce di menu	Descrizione
<b>Autenticazione 802.1x</b> Nome accesso periferica Password accesso periferica Convalida certificato server (Attivato*) Abilita registrazione eventi (Disattivato*) Certificato periferica 802.1x	Configurare le impostazioni per l'autenticazione della connessione 802.1x.
<b>Meccanismi di autenticazione disponibili</b> EAP - MD5 (Attivato*) EAP - MSCHAPv2 (Attivato*) LEAP (Attivato*) PEAP (Attivato*) EAP - TLS (Attivato*) EAP - TTLS (Attivato*) Metodo di autenticazione TTLS (MSCHAPv2*)	Configurare i meccanismi di autenticazione consentiti per la connessione 802.1x.
<b>Nota:</b> un asterisco (*) accanto al valore indica l'impostazione predefinita di fabbrica.	

## Configurazione LPD

**Nota:** Questo menu viene visualizzato solo nelle stampanti di rete o nelle stampanti collegate a server di stampa.

Voce di menu	Per
<b>Timeout LPD</b> 0-65535 secondi (90*)	Impostare il valore di timeout per interrompere l'attesa indefinita del server LPD (Line Printer Daemon) in presenza di processi di stampa non validi o bloccati.
<b>Pagina intestazione LPD</b> Disattivato* Attivato	Stampare una pagina di intestazione LPD per tutti i processi di stampa. <b>Nota:</b> Una pagina di intestazione è la prima pagina di un processo di stampa utilizzata come separatore dei processi di stampa e per identificare l'autore della richiesta del processo di stampa.
<b>Pagina trailer LPD</b> Disattivato* Attivato	Stampare una pagina trailer per tutti i processi di stampa LPD. <b>Nota:</b> La pagina trailer è l'ultima pagina di un processo di stampa.
<b>Conversione ritorno a capo LPD</b> Disattivato* Attivato	Abilita conversione ritorno a capo. <b>Nota:</b> Il ritorno a capo è un meccanismo che ordina alla stampante di spostare la posizione del cursore alla prima posizione sulla stessa riga.
<b>Nota:</b> Un asterisco (*) accanto al valore indica l'impostazione predefinita di fabbrica.	

## Impostazioni HTTP/FTP

Voce di menu	Descrizione
<b>Proxy</b> Indirizzo IP proxy HTTP Porta IP predefinita HTTP Indirizzo IP proxy FTP Porta IP predefinita FTP Autenticazione Nome utente Password Domini locali	Configurare le impostazioni del server HTTP e FTP.
<b>Altre impostazioni</b> Abilita server HTTP (Attivato*)	Accedere a Embedded Web Server per monitorare e gestire la stampante.
<b>Altre impostazioni</b> Abilita HTTPS (Attivato*)	Consente di abilitare il protocollo HTTPS (Hypertext Transfer Protocol Secure) per crittografare i dati in trasferimento da e verso il server di stampa.
<b>Altre impostazioni</b> Forza connessioni HTTPS (Disattivato*)	Consente di forzare l'uso da parte della stampante delle connessioni HTTPS.
<b>Altre impostazioni</b> Abilita FTP/TFTP (Attivato*)	Consente di inviare file tramite FTP/TFTP.
<b>Altre impostazioni</b> Certificato periferica HTTP (predefinito*)	Visualizzare il certificato della periferica HTTP utilizzato sulla stampante.
<b>Altre impostazioni</b> Timeout per richieste HTTP/ (30*)	Specificare l'intervallo di tempo prima che la connessione al server si arresti.
<b>Altre impostazioni</b> Tentativi per richieste HTTP/FTP (3*)	Impostare il numero di tentativi per la connessione al server HTTP/FTP.
<b>Nota:</b> un asterisco (*) accanto al valore indica l'impostazione predefinita di fabbrica.	

## ThinPrint

Voce di menu	Descrizione
<b>Abilita ThinPrint</b> Disattivato* Attivato	Stampare mediante ThinPrint.
<b>Numero porta</b> 4000-4999 (4000*)	Impostare il numero della porta del server ThinPrint.
<b>Larghezza di banda (bit/sec)</b> 100-1000000 (0*)	Impostare la velocità di trasmissione dati in un ambiente ThinPrint.
<b>Dimensioni pacchetti (kbyte)</b> 0-64000 (0*)	Impostare la dimensione del pacchetto per la trasmissione dei dati.
<b>Nota:</b> un asterisco (*) accanto al valore indica l'impostazione predefinita di fabbrica.	

## USB

Voce di menu	Descrizione
<b>PCL SmartSwitch</b> Disattivato Attivato*	Impostare il passaggio della stampante all'emulazione PCL, se richiesto dal processo di stampa ricevuto tramite una porta USB, indipendentemente dal linguaggio predefinito della stampante. <b>Nota:</b> quando questa impostazione è disattivata, la stampante non esamina i dati in arrivo e utilizza la lingua predefinita della stampante, specificata nel menu Impostazioni.
<b>PS SmartSwitch</b> Disattivato Attivato*	Consente di impostare il passaggio della stampante all'emulazione PostScript, se richiesto dal processo di stampa ricevuto tramite una porta USB, indipendentemente dal linguaggio predefinito della stampante. <b>Nota:</b> quando questa impostazione è disattivata, la stampante non esamina i dati in arrivo e utilizza la lingua predefinita della stampante, specificata nel menu Impostazioni.
<b>Buffer processo</b> Disattivato* Attivato	Consente di memorizzare temporaneamente i processi sul disco fisso prima di avviare la stampa. <b>Nota:</b> Questa voce di menu viene visualizzata solo se è installato un disco fisso.
<b>PS binario MAC</b> Automatico* Attivato Disattivato	Consente di impostare la stampante per elaborare processi di stampa di tipo PostScript binario Macintosh. <b>Note:</b> <ul style="list-style-type: none"> <li>• Se impostato su Automatico la stampante elabora i processi di stampa inviati sia dai computer con sistema operativo Windows che Macintosh.</li> <li>• Se impostato su Disattivato, i processi di stampa PostScript vengono filtrati attraverso il protocollo standard.</li> </ul>
<b>Attiva porta USB</b> Disattivato Attivato*	Consente di abilitare la porta dell'unità USB anteriore.
<b>Nota:</b> un asterisco (*) accanto al valore indica l'impostazione predefinita di fabbrica.	

## Limita accesso alla rete esterna

Voce di menu	Descrizione
<b>Limita accesso alla rete esterna</b> Disattivato* Attivato	Limitare l'accesso ai siti della rete.
<b>Indirizzo della rete esterna</b>	Specificare gli indirizzi di rete con accesso limitato.
<b>Indirizzo e-mail di notifica</b>	Specificare un indirizzo e-mail per l'invio di una notifica degli eventi registrati.
<b>Frequenza ping</b> 1-300 (10*)	Specificare l'intervallo per le query di rete in secondi.
<b>Oggetto</b>	Specificare l'oggetto e il testo del messaggio e-mail di notifica.
<b>Messaggio</b>	
<b>Nota:</b> un asterisco (*) accanto al valore indica l'impostazione predefinita di fabbrica.	



## Servizi cloud

### Registrazione ai servizi cloud

Voce di menu	Descrizione
<b>Visualizza ulteriori informazioni</b>	Visualizzare ulteriori informazioni sull'utilizzo Lexmark Cloud Services.
<b>Attiva comunicazione con Lexmark Cloud Services</b> Disattivata* Attivato	Abilitare la comunicazione con Lexmark Cloud Services.
<b>Visualizza stato attuale</b>	Visualizzare lo stato della connessione tra la stampante e Lexmark Cloud Services.
<b>Nota:</b> un asterisco (*) accanto al valore indica l'impostazione predefinita di fabbrica.	

# Sicurezza

## Metodi di accesso

### Gestisci autorizzazioni

Voce di menu	Descrizione
<p><b>Accesso alle funzioni</b></p> <ul style="list-style-type: none"> <li>Accesso alla rubrica nelle app</li> <li>Modifica rubrica</li> <li>Gestisci scelte rapide</li> <li>Crea profili</li> <li>Gestisci segnalibri</li> <li>Stampa unità flash</li> <li>Stampa a colori unità flash</li> <li>Acquisizione unità flash</li> <li>Funzione Copia</li> <li>Copia stampa a colori</li> <li>Esclusione colore</li> <li>Funzione e-mail</li> <li>Funzione Fax</li> <li>Funzione FTP</li> <li>Rilascia fax in attesa</li> <li>Accesso ai processi in attesa</li> <li>Usa profili</li> <li>Annulla processi nella periferica</li> <li>Modifica lingua</li> <li>IPP (Internet Printing Protocol)</li> <li>Avvia scansioni da remoto</li> <li>Stampa in B/N</li> <li>Stampa a colori</li> <li>Cartella di rete - Acquisizione</li> <li>Disco fisso - Stampa</li> <li>Disco fisso - Stampa a colori</li> <li>Disco fisso - Acquisizione</li> </ul>	<p>Controllare l'accesso alle funzioni della stampante.</p> <p><b>Nota:</b> Alcune voci di menu vengono visualizzate solo quando è installato un disco fisso o un'unità di archiviazione intelligente.</p>
<p><b>Menu amministrativi</b></p> <ul style="list-style-type: none"> <li>Menu Protezione</li> <li>Menu Rete/Porte</li> <li>Menu Carta</li> <li>Menu Report</li> <li>Menu di configurazione delle funzioni</li> <li>Menu Materiali di consumo</li> <li>Menu Scheda opzionale</li> <li>Menu SE</li> <li>Menu Periferica</li> </ul>	<p>Controllare l'accesso alle impostazioni del menu della stampante.</p>

Voce di menu	Descrizione
<b>Gestione periferiche</b> Gestione remota Aggiornamenti firmware Configurazione applicazioni Blocco pannello operatore Accesso a Embedded Web Server Importa/Esporta tutte le impostazioni Cancellazione fuori servizio Registrazione ai servizi cloud	Controllare l'accesso alle opzioni di gestione della stampante.
<b>App</b> Nuove app Presentazione Modifica sfondo Screen saver Copia Carta d'identità Centro acquisizione Centro acquisizione personalizzato [x]	Controllare l'accesso alle applicazioni della stampante.

## Account locali

Voce di menu	Descrizione
<b>Gestisci gruppi/autorizzazioni</b>	Consente di visualizzare un elenco di tutti i gruppi salvati nella stampante.
<b>Aggiungi utente</b> Nome utente/Password Nome utente Password PIN	Consente di creare account locali e specificare il relativo accesso alle funzioni della stampante, ai menu amministrativi, alle opzioni di gestione della stampante e alle applicazioni.

## Metodi di accesso predef.

**Nota:** Il menu viene visualizzato solo quando si configurano le impostazioni nel menu Account locali.

Voce di menu	Per
<b>Pannello di controllo</b> Nome utente/Password Nome utente Password PIN	Specificare il metodo di accesso predefinito per accedere al pannello di controllo.
<b>Browser</b> Nome utente/Password Nome utente Password PIN	Specificare il metodo di accesso predefinito per accedere al browser.

## Programma periferiche USB

Voce di menu	Descrizione
<b>Programmazioni</b> Aggiungi nuova pianificazione	Consente di porta USB anteriore.

## Registro controllo protezione

Voce di menu	Descrizione
<b>Consenti controllo</b> Disattivata* Attivato	Registrare gli eventi nel registro di controllo protetto e nel syslog remoto.
<b>Abilita syslog remoto</b> Disattivata* Attivato	Inviare i registri di controllo a un server remoto.
<b>Server Syslog remoto</b>	Specificare il server syslog remoto.
<b>Porta Syslog remoto</b> 1-65535 (514*)	Specificare la porta syslog remoto.
<b>Metodo Syslog remoto</b> UDP normale* Stunnel	Specificare un metodo syslog per trasmettere gli eventi registrati a un server remoto.
<b>Nota:</b> un asterisco (*) accanto al valore indica l'impostazione predefinita di fabbrica.	

Voce di menu	Descrizione
<b>Struttura Syslog remoto</b> 0 - Messaggi kernel 1 - Livello-utente 2 - Sistema di posta 3 - Daemon sistema 4 - Messaggi di sicurezza/autorizzazione* 5 - Messaggi generati internamente dai Syslog 6 - Sottosistema stampante linea 7 - Sottosistema informazioni di rete 8 - Sottosistema UUCP 9 - Daemon clock 10 - Messaggi di sicurezza/autorizzazione 11 - Daemon FTP 12 - Sottosistema NTP 13 - Controllo log 14 - Avviso log 15 - Daemon clock 16 - Uso locale 0 (local0) 17 - Uso locale 1 (local1) 18 - Uso locale 2 (local2) 19 - Uso locale 3 (local3) 20 - Uso locale 4 (local4) 21 - Uso locale 5 (local5) 22 - Uso locale 6 (local6) 23 - Uso locale 7 (local7)	Specificare un codice che la stampante utilizza durante l'invio degli eventi di registro a un server remoto.
<b>Gravità degli eventi da registrare</b> 0 - Urgente 1 - Avviso 2 - Eventi critici 3 - Errore 4 - Avvertenza* 5 - Avviso 6 - Informazione 7 - Debug	Specificare il livello di priorità limite per la registrazione di messaggi ed eventi.
<b>Eventi non registrati nel syslog remoto</b> Disattivata* Attivato	Inviare tutti gli eventi, indipendentemente dal livello di gravità, al server remoto.
<b>Indirizzo e-mail amministratore</b>	Inviare e-mail di notifica degli eventi registrati all'amministratore.
<b>Invia tramite e-mail avviso registro cancellato</b> Disattivata* Attivato	Inviare un'e-mail di notifica all'amministratore quando una voce del registro viene eliminata.
<b>Invia tramite e-mail avviso registro con voci sovrascritte</b> Disattivata* Attivato	Inviare un'e-mail di notifica all'amministratore quando il registro è pieno e inizia a sovrascrivere le voci meno recenti.
<b>Nota:</b> un asterisco (*) accanto al valore indica l'impostazione predefinita di fabbrica.	

Voce di menu	Descrizione
<b>Comportamento registro pieno</b> Sovrascrivi voci meno recenti* Invia registro tramite e-mail ed elimina tutte le voci	Risolvere problemi di archiviazione del registro quando il registro riempie la memoria assegnata.
<b>Invia tramite e-mail avviso completamento %</b> Disattivata* Attivato	Inviare un'e-mail di notifica all'amministratore quando il registro occupa tutta la memoria assegnata.
<b>% livello avviso pieno</b> 1-99 (90*)	
<b>Invia tramite e-mail avviso registro esportato</b> Disattivata* Attivato	Inviare un'e-mail di notifica all'amministratore quando un registro viene esportato.
<b>Invia tramite e-mail avviso impostazioni registro modificate</b> Disattivata* Attivato	Consente di inviare un'e-mail di notifica all'amministratore quando viene attivata l'opzione Abilita controllo.
<b>Terminazioni riga registro</b> LF (\n)* CR (\r) CRLF (\r\n)	Specificare il modo in cui il file di registro termina alla fine di ogni riga.
<b>Esportazione con firma digitale</b> Disattivata* Attivato	Aggiungere una firma digitale per ogni file di log esportato.
<b>Cancella registro</b>	Eliminare tutti i registri di controllo.
<b>Esporta registro</b> Syslog (RFC 5424) Syslog (RFC 3164) CSV	Esportare un registro protezione su un'unità flash.

**Nota:** un asterisco (\*) accanto al valore indica l'impostazione predefinita di fabbrica.

## Restrizioni di accesso

Voce di menu	Descrizione
<b>Errori di accesso</b> 1-10 (3*)	Specificare il numero dei tentativi di accesso non riusciti prima del blocco dell'utente.
<b>Intervallo di tempo errore</b> 1-60 minuti (5*)	Specificare l'intervallo di tempo tra i tentativi di accesso non riusciti e il blocco dell'utente.
<b>Periodo di blocco</b> 1-60 minuti (5*)	Specificare la durata del blocco.
<b>Timeout di accesso al Web</b> 1-120 minuti (10*)	Specificare il ritardo per un accesso remoto prima della disconnessione automatica dell'utente.

**Nota:** un asterisco (\*) accanto al valore indica l'impostazione predefinita di fabbrica.

## Impostazione stampa riservata

Voce di menu	Descrizione
<b>N. max tentativi PIN errati</b> Da 2 a 10	Impostare il limite per l'immissione di un PIN non valido. <b>Nota:</b> una volta raggiunto il limite specificato, i processi di stampa associati al nome utente vengono eliminati.
<b>Scadenza processo riservato</b> Disattivata* 1 ora 4 ore 24 ore 1 settimana	Impostare una scadenza per l'eliminazione automatica di ciascun processo in attesa dalla memoria della stampante o dal disco fisso. <b>Nota:</b> Un processo in attesa può essere di tipo Riservato, Ripeti, Prenota o Verifica.
<b>Scadenza processi da ripetere</b> Disattivata* 1 ora 4 ore 24 ore 1 settimana	Impostare la scadenza di un processo di stampa che si desidera ripetere.
<b>Scadenza processo di verifica</b> Disattivata* 1 ora 4 ore 24 ore 1 settimana	Impostare l'ora di scadenza per la stampa di una copia di un processo per verificarne la qualità prima di stampare le copie rimanenti.
<b>Scadenza processo prenotato</b> Disattivata* 1 ora 4 ore 24 ore 1 settimana	Impostare la scadenza per i processi che si desidera memorizzare nella stampante e stampare in un secondo momento.
<b>Richiedi che tutti i processi siano messi in attesa</b> Disattivata* Attivato	Impostare la stampante in modo da sospendere tutti i processi di stampa.
<b>Conserva documenti duplicati</b> Disattivata* Attivato	Impostare la stampante in modo che tutti i documenti siano conservati con lo stesso nome file.
<b>Nota:</b> un asterisco (*) accanto al valore indica l'impostazione predefinita di fabbrica.	

## Codifica disco

**Nota:** Questo menu viene visualizzato solo quando è installato un disco fisso o un'unità di archiviazione intelligente.

Voce di menu	Descrizione
<b>Disco rigido</b>	Mostrare lo stato di crittografia del disco rigido.

Voce di menu	Descrizione
<b>Unità di archiviazione intelligente</b>	Mostrare lo stato di crittografia dell'unità di archiviazione intelligente (ISD). <b>Nota:</b> l'unità ISD viene disabilitata automaticamente se si installa un disco fisso.

## Elimina file dati temporanei

Voce di menu	Descrizione
<b>Salvato nella memoria interna</b> Disattivato* Attivato	Eliminare tutti i file memorizzati nella memoria della stampante.
<b>Salvati sul disco rigido</b> Cancellazione a 1 passo* Cancellazione a 3 passi Cancellazione a 7 passi	Eliminare tutti i file memorizzati sul disco fisso della stampante. <b>Nota:</b> Questa voce di menu viene visualizzata solo se è installato il disco fisso della stampante.
<b>Nota:</b> un asterisco (*) accanto al valore indica l'impostazione predefinita di fabbrica.	

## Impostazioni LDAP soluzioni

Voce di menu	Descrizione
<b>Segui riferimenti LDAP</b> Disattivato* Attivato	Cercare i diversi server nel dominio per l'account utente collegato.
<b>Verifica certificato LDAP</b> Sì No*	Abilitare la verifica dei certificati LDAP.

## Varie

Voce di menu	Descrizione
<b>Funzioni protette</b> Mostra* Nascondi	Mostrare tutte le funzioni protette dal controllo di accesso alla funzione (FAC, Function Access Control) indipendentemente dall'autorizzazione di protezione dell'utente. <b>Nota:</b> l'opzione Nascondi visualizza solo le funzioni protette da FAC cui l'utente ha accesso.
<b>Autorizzazione di stampa</b> Disattivata* Attivato	Consentire l'accesso dell'utente prima della stampa.
<b>Accesso autorizzato stampa predefinito</b> Nome utente/Password* Nome utente	Consente di impostare l'accesso predefinito per l'Autorizzazione di stampa.
<b>Nota:</b> un asterisco (*) accanto al valore indica l'impostazione predefinita di fabbrica.	



Voce di menu	Descrizione
<b>Ponticello di ripristino protezione</b> Abilita accesso "Guest"* Nessun effetto	Consente di specificare l'accesso utente alla stampante. <b>Note:</b> <ul style="list-style-type: none"> <li>• L'opzione Abilita accesso "guest" fornisce l'accesso a chiunque a tutti gli aspetti della stampante.</li> <li>• L'opzione Nessun effetto può rendere l'accesso alla stampante impossibile quando le informazioni di protezione richieste non sono disponibili.</li> </ul>
<b>Utilizza l'unità di archiviazione intelligente per i dati utente</b> Disattivato Attivato*	Abilitare un'unità di archiviazione intelligente per archiviare i dati degli utenti. <b>Nota:</b> questa voce di menu è disabilitata se è installato un disco fisso.
<b>Lunghezza minima password</b> 0-32 (0*)	Specificare la lunghezza della password.
<b>Abilita visualizzazione password/PIN</b> Disattivata* Attivato	Mostrare la password o il numero di identificazione personale.
<b>Nota:</b> un asterisco (*) accanto al valore indica l'impostazione predefinita di fabbrica.	

## Referti

### Pagina delle impostazioni dei menu

Voce di menu	Per
<b>Pagina delle impostazioni dei menu</b>	Stampare un report contenente i menu della stampante.

Periferica

### Periferica

Voce di menu	Descrizione
<b>Informazioni sulla periferica</b>	Stampare un report contenente informazioni sulla stampante.
<b>Statistiche periferica</b>	Stampare un report sull'uso della stampante e sullo stato dei materiali di consumo.
<b>Elenco profili</b>	Stampare un elenco dei profili memorizzati sulla stampante.
<b>Report risorse</b>	Stampare uno strumento diagnostico per problemi di stampa. <b>Nota:</b> Per evitare di tagliare il contenuto, stampare il report su carta in formato Letter o A4.

## Stampa

Voce di menu	Descrizione
<b>Stampa font</b> Caratteri PCL Font PS	Stampare campioni e informazioni sui font disponibili in ogni linguaggio della stampante.
<b>Stampa demo</b> Pagina demo	Stampare una pagina che mostra la capacità della stampante e le soluzioni supportate.
<b>Stampa directory</b>	Stampare le risorse memorizzate nell'unità flash o nel disco fisso della stampante. <b>Nota:</b> Questa voce di menu viene visualizzata solo se è installato il disco fisso della stampante o un'unità flash.

## Scelte rapide

Voce di menu	Descrizione
<b>Tutte le scelte rapide</b>	Stampare un report che elenca le scelte rapide memorizzate nella stampante.
<b>Scelte rapide fax</b>	<b>Nota:</b> Scelte rapide fax viene visualizzato solo quando è installato il fax.
<b>Scelte rapide copia</b>	
<b>Scelte rapide e-mail</b>	
<b>Scelte rapide FTP</b>	
<b>Scelte rapide cartella di rete</b>	

## Invia tramite fax

**Nota:** questo menu appare solo se l'opzione Fax è configurata e se Attiva registro processo è impostato su Attivato.

Voce di menu	Descrizione
<b>Registro processi fax</b>	Stampare un report sugli ultimi 200 processi fax completati.
<b>Registro chiamate fax</b>	Stampare un report sulle ultime 100 chiamate effettuate, ricevute e bloccate.

## Rete

Voce di menu	Per
<b>Pagina impostazioni rete</b>	Stampare una pagina con le impostazioni wireless e di rete configurate sulla stampante. <b>Nota:</b> Questa voce di menu viene visualizzata solo per le stampanti di rete o collegate a server di stampa.
<b>Client connessi con Wi-Fi Direct</b>	Stampare una pagina con l'elenco dei dispositivi connessi alla stampante mediante Wi-Fi Direct. <b>Nota:</b> Questa voce di menu viene visualizzata solo quando l'opzione Abilita Wi-Fi Direct è attivata.

## Risoluzione dei problemi

Voce di menu	Per
<b>Pagine di prova della qualità di stampa</b>	Stampare pagine di prova per identificare e risolvere i problemi relativi alla qualità di stampa.
<b>Pulizia dello scanner</b>	Stampare le istruzioni su come pulire lo scanner.

## Stampa della Pagina impostazioni menu

Nella schermata iniziale toccare **Impostazioni** > **Rapporti** > **Pagina impostazioni menu**.

## Manutenzione della stampante

**Attenzione - Possibili danni:** se non si eseguono interventi di manutenzione mirati o non si sostituiscono componenti e materiali di consumo, la stampante potrebbe subire dei danni.

### Verifica dello stato dei componenti e dei materiali di consumo della stampante

- 1 Nella schermata iniziale, toccare **Stato/Mat. cons.**.
- 2 Selezionare i componenti o materiali di consumo che si desidera controllare.

**Nota:** È inoltre possibile accedere a questa impostazione toccando la sezione superiore della schermata iniziale.

### Configurazione delle notifiche dei materiali di consumo

- 1 Aprire un browser Web e immettere l'indirizzo IP della stampante nel relativo campo.

**Note:**

- Visualizzare l'indirizzo IP della stampante nella schermata iniziale della stampante. L'indirizzo IP è composto da quattro serie di numeri separati da punti, ad esempio 123.123.123.123.
- Se si utilizza un server proxy, disattivarlo temporaneamente per caricare correttamente la pagina Web.

- 2 Fare clic su **Impostazioni > Periferica > Notifiche**.
- 3 Dal menu Materiali di consumo, fare clic su **Notifiche pers. materiali cons.**.
- 4 Selezionare una notifica per ogni materiale di consumo.
- 5 Applicare le modifiche.

### Impostazione degli avvisi e-mail

È possibile configurare la stampante per l'invio di avvisi e-mail quando i materiali di consumo sono in esaurimento, quando la carta deve essere cambiata o aggiunta oppure quando si verifica un inceppamento della carta.

- 1 Aprire un browser Web e immettere l'indirizzo IP della stampante nel relativo campo.

**Note:**

- Visualizzare l'indirizzo IP della stampante nella schermata iniziale della periferica. L'indirizzo IP è composto da quattro serie di numeri separati da punti, ad esempio 123.123.123.123.
- Se si utilizza un proxy, disabilitarlo temporaneamente per caricare correttamente la pagina Web.

- 2 Fare clic su **Impostazioni > Periferica > Notifiche > Impostazione avviso e-mail**, quindi configurare le impostazioni.

**Nota:** Per ulteriori informazioni sulle impostazioni SMTP, rivolgersi al provider e-mail.

- 3 Applicare le modifiche.
- 4 Fare clic su **Imposta elenchi e allarmi e-mail**, quindi configurare le impostazioni.
- 5 Applicare le modifiche.

## Visualizzazione dei rapporti

- 1 Nella schermata iniziale, toccare **Impostazioni** > **Report**.
- 2 Selezionare il report che si desidera visualizzare.

## Ordinazione di componenti e materiali di consumo

Per richiedere i materiali di consumo negli Stati Uniti, chiamare Lexmark al numero 1-800-539-6275 per informazioni sui fornitori autorizzati Lexmark di zona. In altri paesi o regioni, andare sul sito Web [www.lexmark.com](http://www.lexmark.com) o contattare il rivenditore presso il quale è stata acquistata la stampante.

**Nota:** La durata stimata dei materiali di consumo della stampante si riferisce alla stampa su carta normale di formato Letter o A4.

**Attenzione - Possibili danni:** La mancata manutenzione ottimale della stampante o sostituzione di componenti e materiali di consumo, può causare danni alla stampante.

## Uso di componenti e materiali di consumo Lexmark originali

La stampante Lexmark è progettata per funzionare al meglio con componenti e materiali di consumo Lexmark originali. L'utilizzo di materiali o componenti di terze parti può influire su prestazioni, affidabilità o durata della stampante e dei relativi componenti di acquisizione immagini. Inoltre, può influire sulla copertura della garanzia. Eventuali danni causati dall'utilizzo di componenti e materiali di consumo di terze parti non sono coperti dalla garanzia. Tutti gli indicatori di durata sono progettati per funzionare con componenti e materiali di consumo Lexmark e potrebbero produrre risultati imprevisti in caso di utilizzo di componenti e materiali di consumo di terze parti. L'utilizzo di componenti di acquisizione immagini oltre la durata prevista può causare danni alla stampante Lexmark o a componenti associati.

**Attenzione - Possibili danni:** Materiali di consumo e componenti non coperti dai termini del contratto del Return Program si possono azzerare e rigenerare. Tuttavia, la garanzia del produttore non copre gli eventuali danni causati da materiali di consumo o componenti non originali. L'azzeramento dei contatori del materiale di consumo o dei componenti senza un'adeguata rigenerazione può causare danni alla stampante. Dopo l'azzeramento del contatore del materiale di consumo o del componente, la stampante potrebbe visualizzare un messaggio di errore per evidenziare la presenza della voce azzerata.

## Ordinazione di una cartuccia di toner

### Note:

- La resa stimata della cartuccia si basa sullo standard ISO/IEC 19752.
- Una copertura di stampa estremamente bassa per un periodo di tempo prolungato può influire negativamente sulla resa effettiva.

Elemento	Universale
Cartuccia di toner 37K	63D0H00

## Ordinazione di un'unità immagini

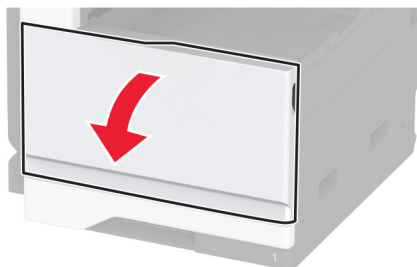
Una copertura di stampa estremamente bassa per periodi di tempo prolungati può compromettere il funzionamento di alcune parti dell'unità immagini prima dell'esaurimento del toner.

Elemento	Codice
Unità immagini	63D0Z00

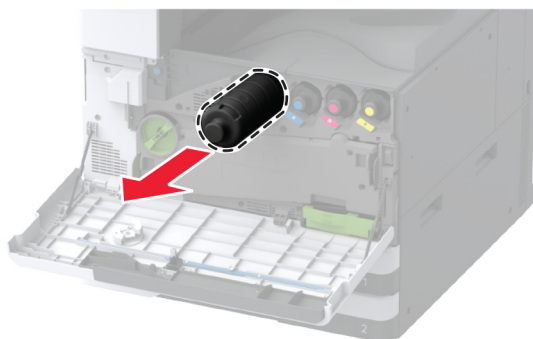
## Sostituzione di componenti e materiali di consumo

### Sostituzione della cartuccia di toner

- 1 Aprire lo sportello anteriore.



- 2 Rimuovere la cartuccia di toner usata.

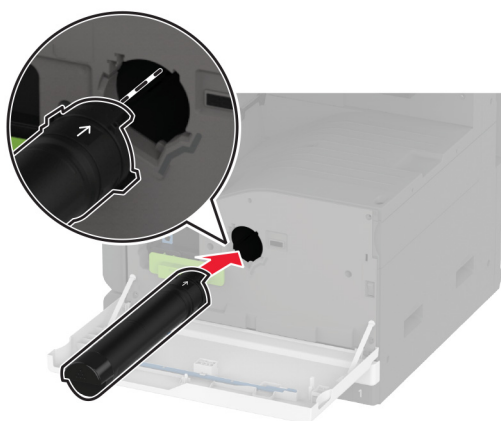


- 3 Estrarre la nuova cartuccia di toner dalla confezione, quindi rimuovere il materiale di imballaggio.

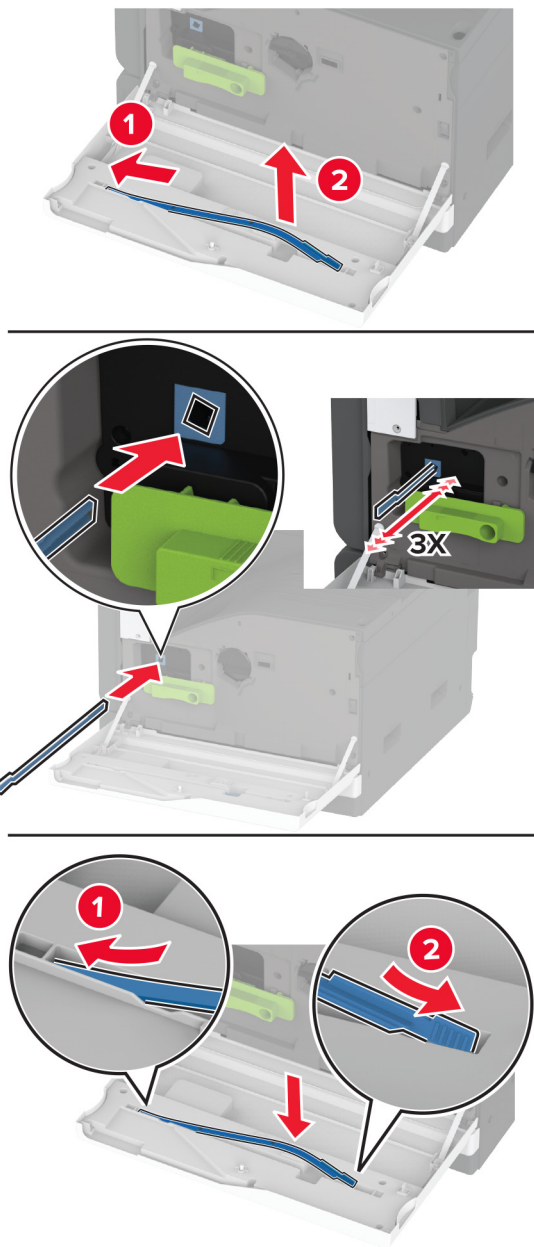
**4** Agitare la cartuccia di toner per ridistribuire il toner.



**5** Inserire la nuova cartuccia di toner.



**6** Rimuovere il dispositivo di pulizia della testina di stampa, quindi pulire la lente della testina di stampa.



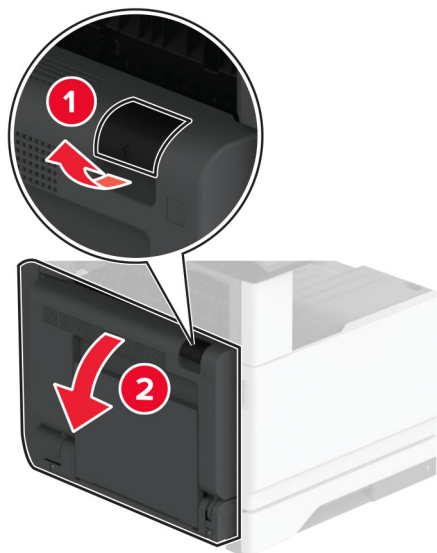
**7** Posizionare il dispositivo di pulizia della testina di stampa nuovamente in sede.

**8** Chiudere lo sportello.

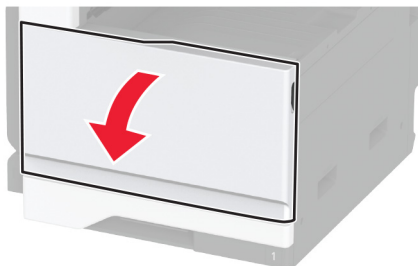


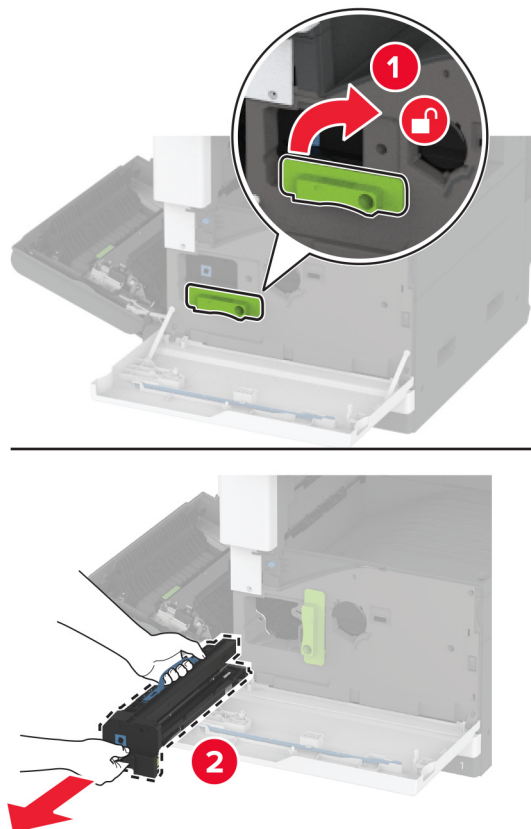
## Sostituzione dell'unità immagini

1 Aprire lo sportello A.



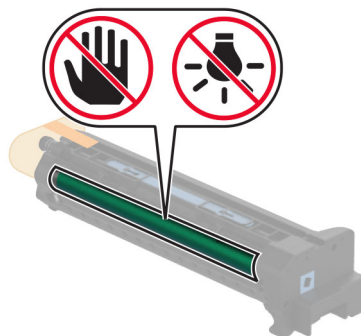
2 Aprire lo sportello anteriore.



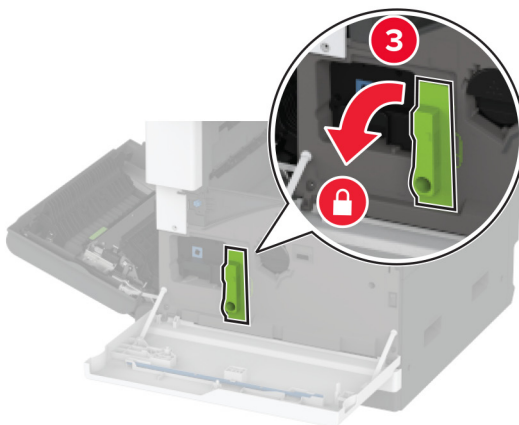
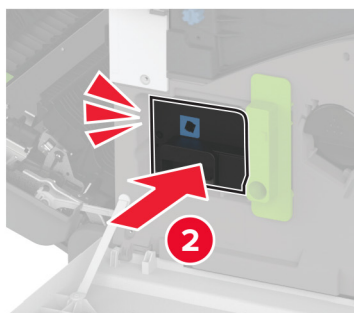
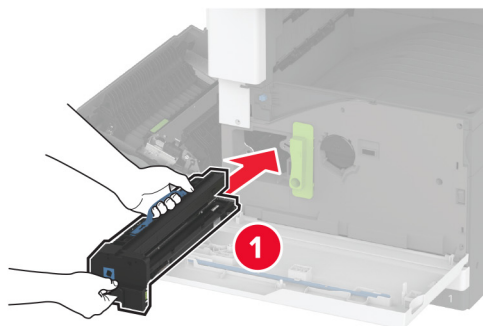
**3** Rimuovere l'unità immagini usata.**4** Estrarre la nuova unità immagini dalla confezione e rimuovere il materiale di imballaggio.

**Attenzione - Possibili danni:** Non esporre l'unità immagini alla luce diretta per più di 10 minuti. L'eccessiva esposizione alla luce può compromettere la qualità di stampa.

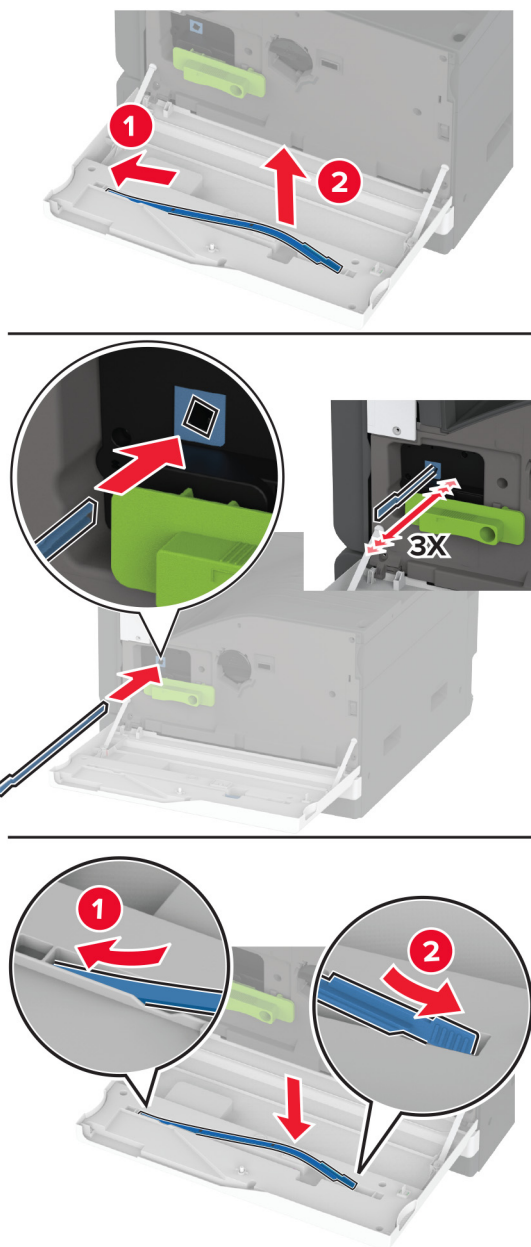
**Attenzione - Possibili danni:** non toccare il tamburo del fotoconduttore. Ciò potrebbe influire sulla qualità dei processi di stampa futuri.



**5** Inserire la nuova unità immagini, quindi bloccarla in posizione.



**6** Rimuovere il dispositivo di pulizia della testina di stampa, quindi pulire la lente della testina di stampa.



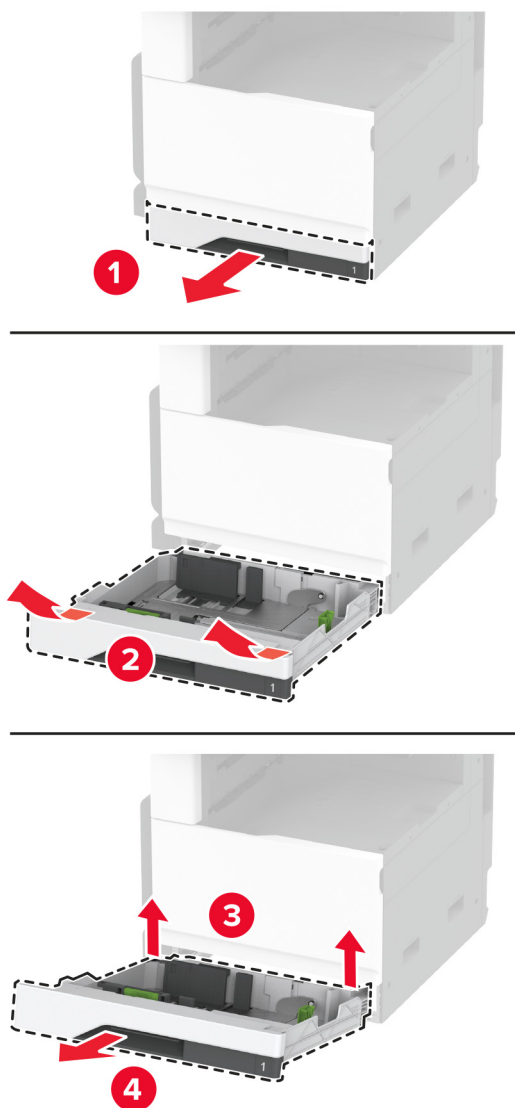
**7** Riposizionare il dispositivo di pulizia della testina di stampa in sede e chiudere lo sportello anteriore.

**8** Chiudere lo sportello A.

Sostituzione del cassetto del vassoio da 520 fogli

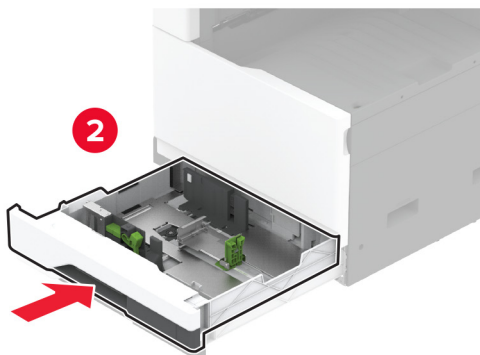
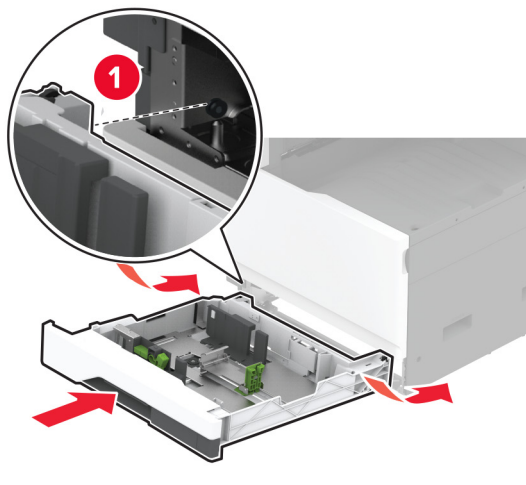
## Sostituzione del cassetto del vassoio da 520 fogli

1 Rimuovere il cassetto del vassoio usato.



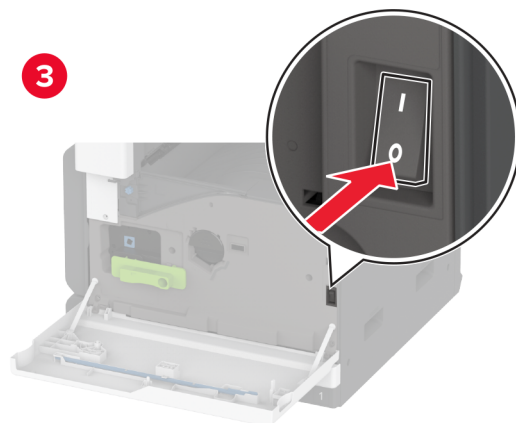
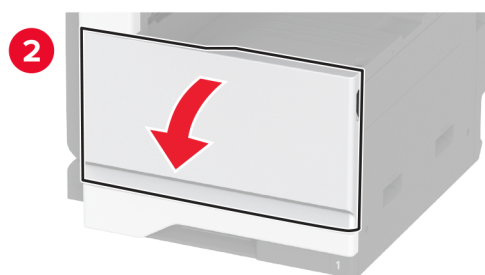
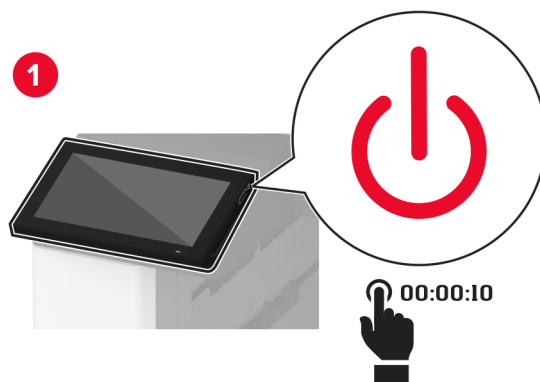
2 Estrarre il nuovo cassetto del vassoio dalla confezione e rimuovere il materiale di imballaggio.

**3** Installare il nuovo cassetto del vassoio.




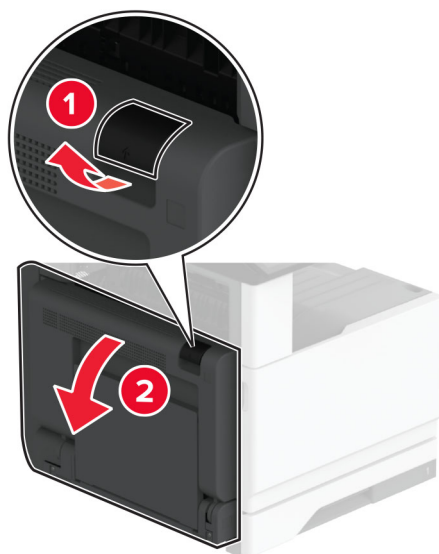
## Sostituzione del fusore

1 Spegnere la stampante.

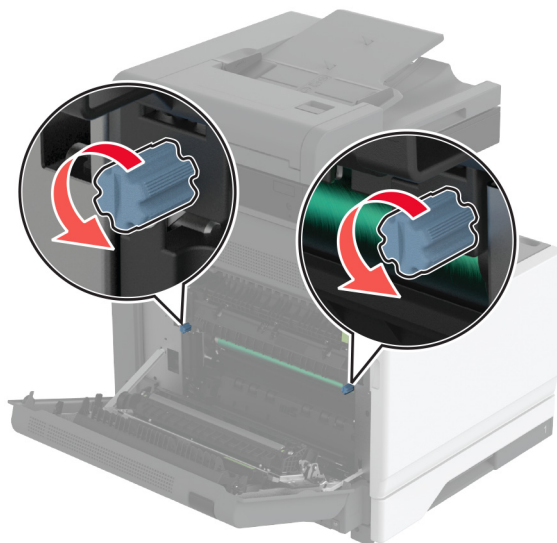


2 Aprire lo sportello A.

 **ATTENZIONE - SUPERFICIE CALDA:** l'interno della stampante potrebbe surriscaldarsi. Per evitare infortuni, lasciare raffreddare la superficie dei componenti prima di toccarla.

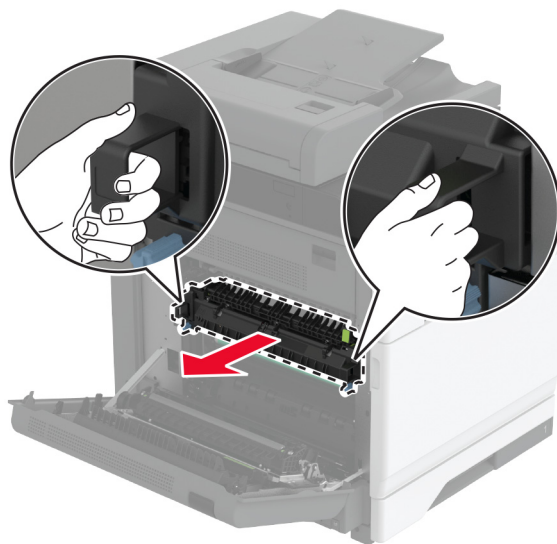


**3** Sbloccare il fusore usato.



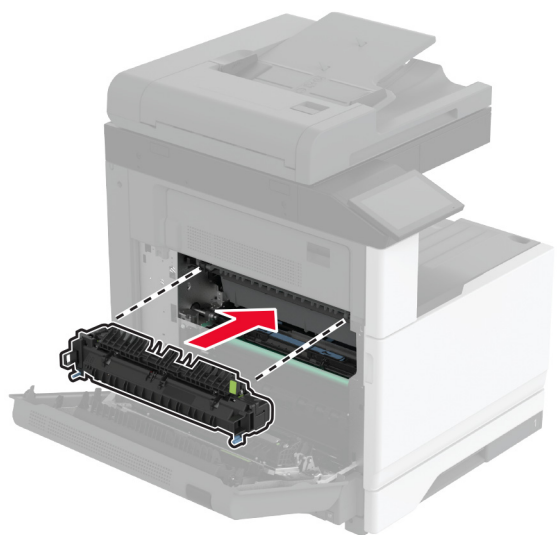


**4** Rimuovere l'unità di fusione usata.

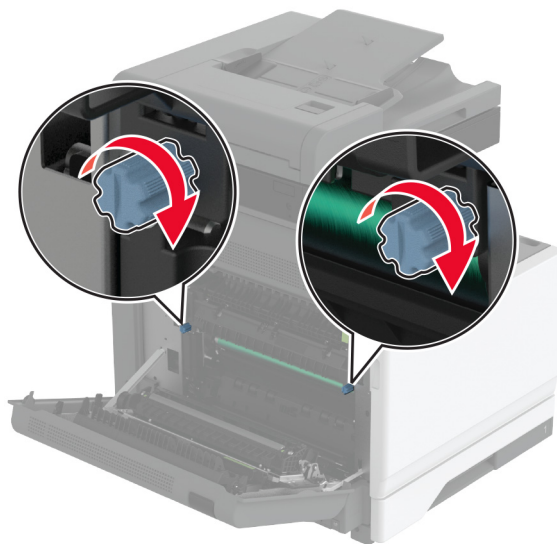


**5** Estrarre il nuovo fusore dalla confezione.

**6** Inserire il nuovo fusore.



**7** Bloccare il nuovo fusore.

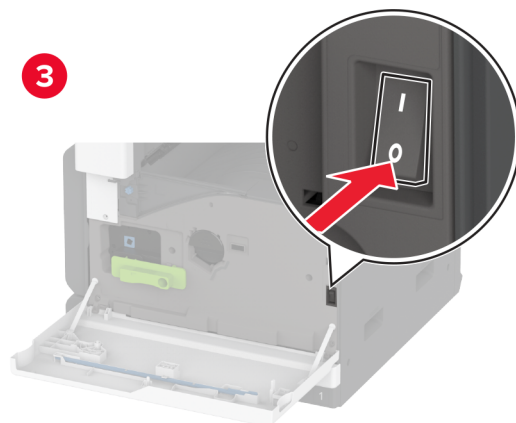
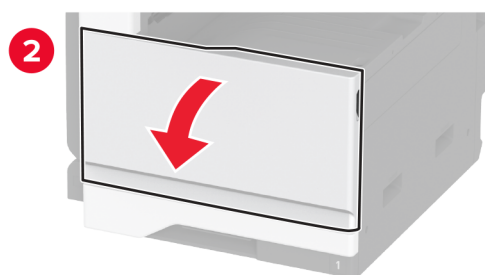
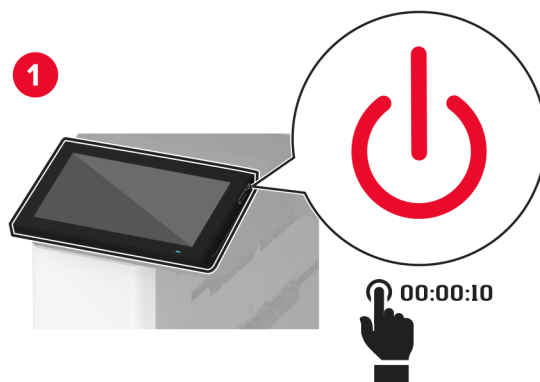


**8** Chiudere lo sportello.


**9** Accendere la stampante.

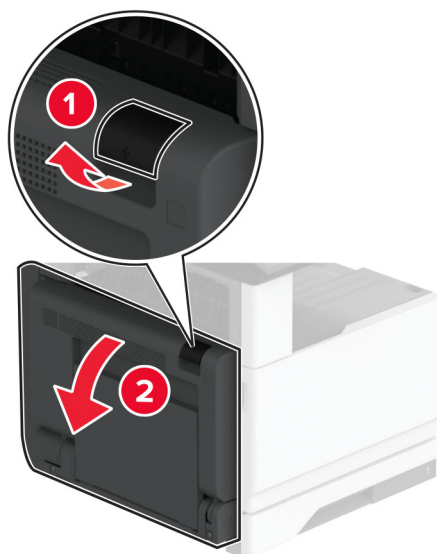
## Sostituzione del rullo di trasferimento

1 Spegnere la stampante.

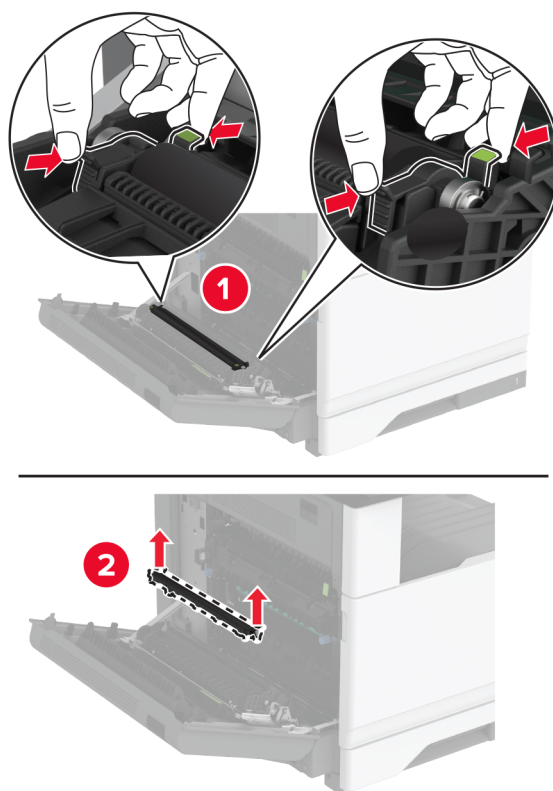


2 Aprire lo sportello A.

 **ATTENZIONE - SUPERFICIE CALDA:** l'interno della stampante potrebbe surriscaldarsi. Per evitare infortuni, lasciare raffreddare la superficie dei componenti prima di toccarla.

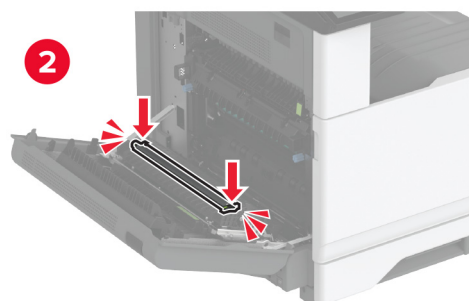
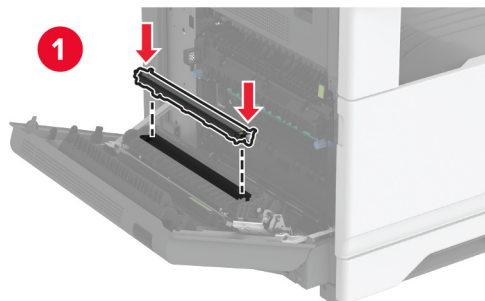


**3** Rimuovere il rullo di trasferimento usato.



**4** Estrarre dalla confezione il nuovo rullo di trasferimento.

**5** Inserire il nuovo rullo di trasferimento fino a quando non *scatta* in posizione.



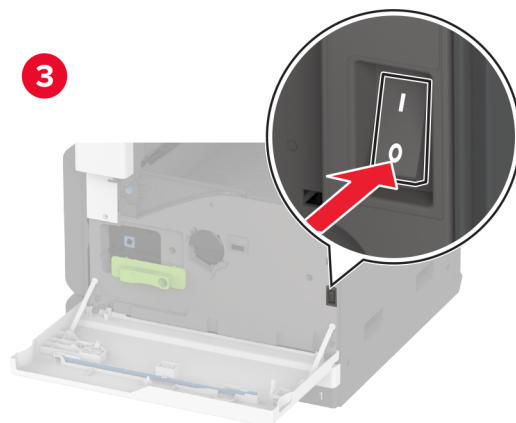
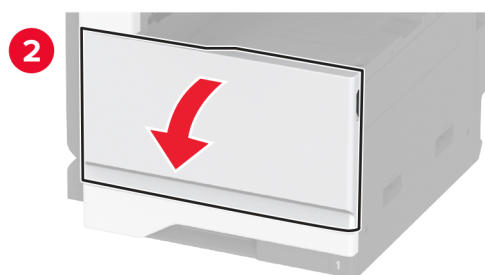
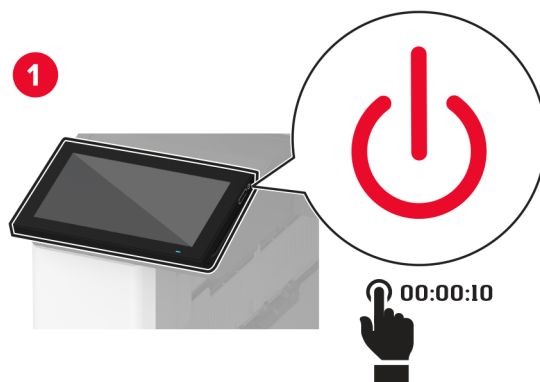
**6** Chiudere lo sportello A, quindi lo sportello anteriore.

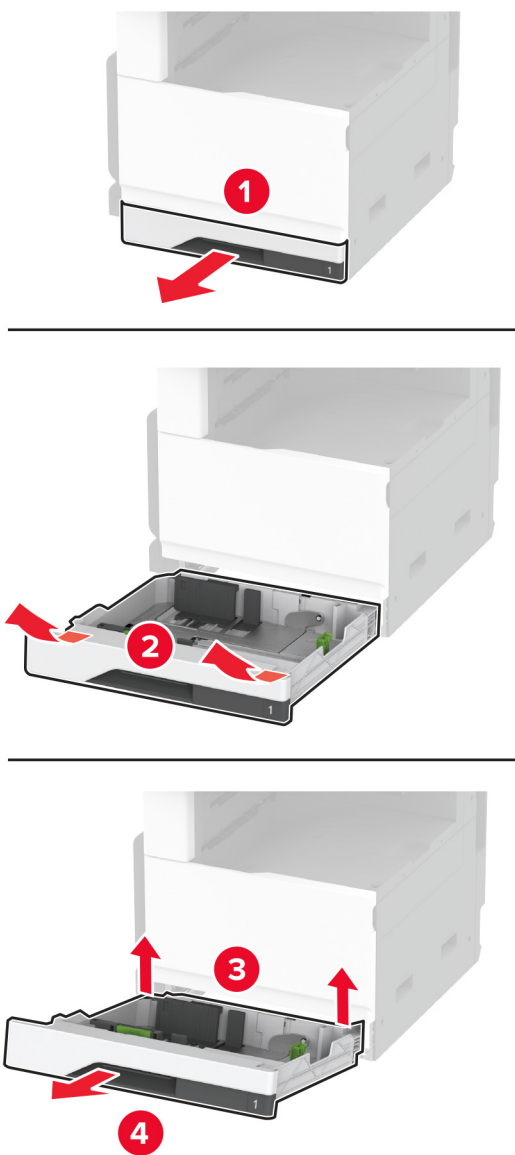
**7** Accendere la stampante.

Sostituzione del kit rulli del vassoio

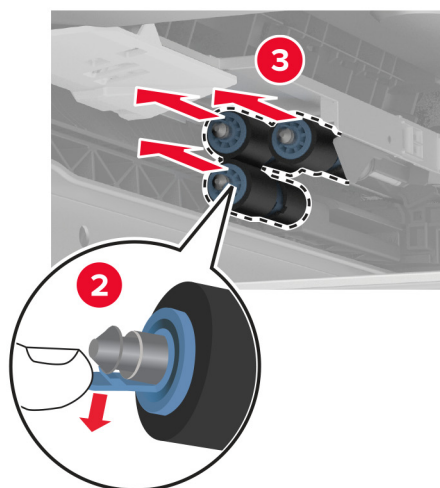
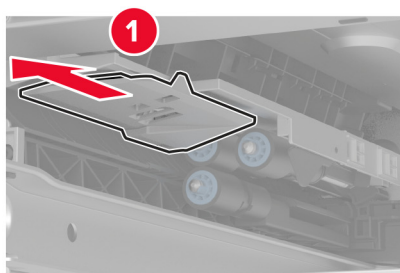
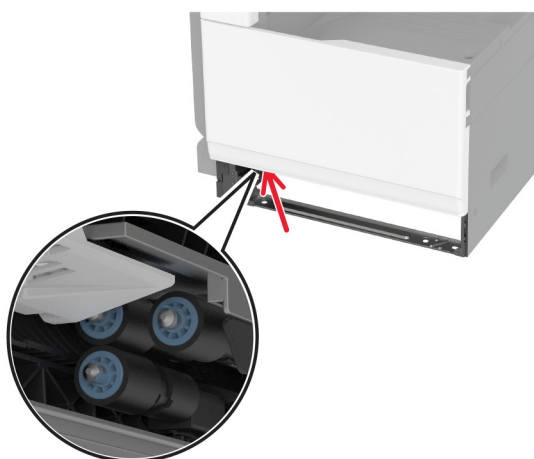
## Sostituzione del kit rulli del vassoio

- 1 Spegnere la stampante.



**2** Rimuovere il vassoio standard.**3** Rimuovere il kit rulli del vassoio usato.

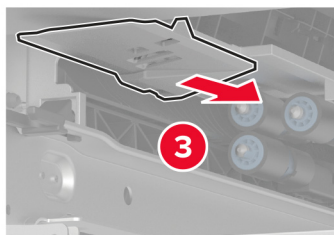
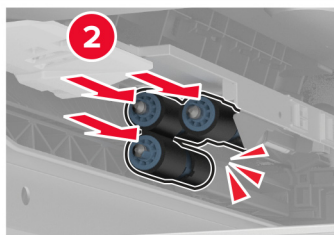
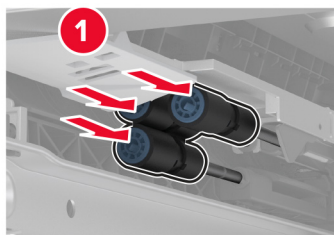
**Attenzione - Possibili danni:** per evitare danni causati da scariche elettrostatiche, toccare una parte in metallo esposta del telaio prima di accedere o toccare le parti interne della stampante.



**4** Estrarre il nuovo kit rulli del vassoio dalla confezione.



**5** Inserire il nuovo kit rulli del vassoio finché non *scatta* in posizione.

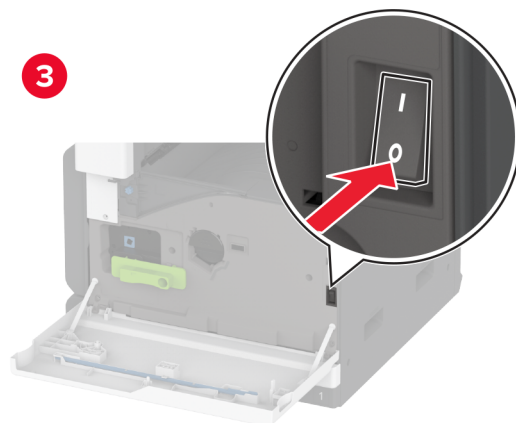
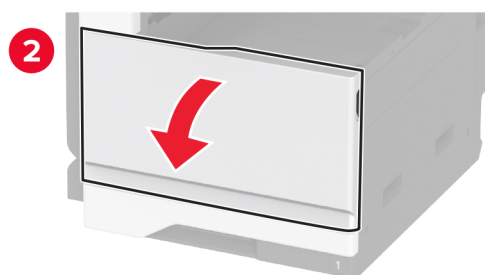
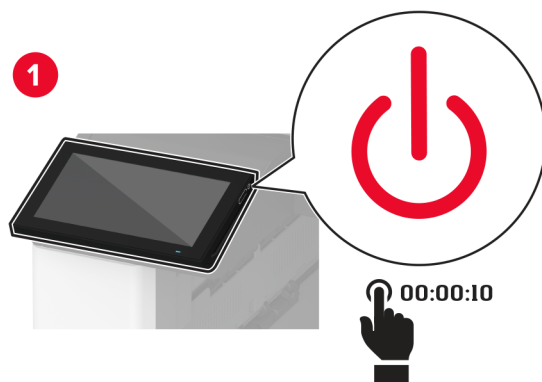


**6** Inserire il vassoio.

**7** Accendere la stampante.

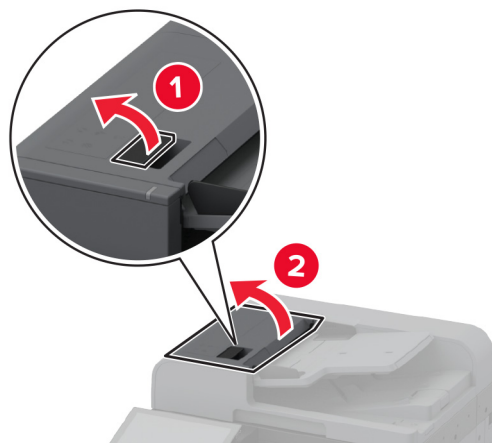
## Sostituzione del kit rulli dell'ADF

1 Spegnere la stampante.

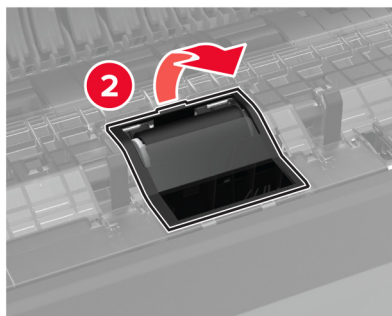
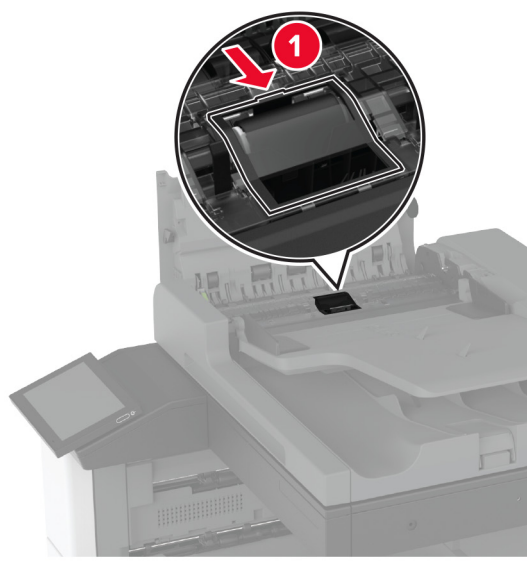


2 Aprire il coperchio superiore dell'ADF.

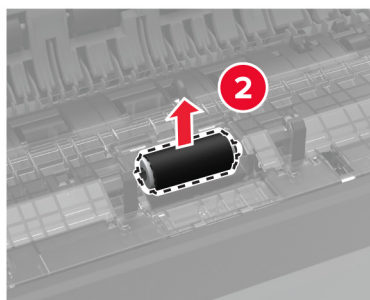
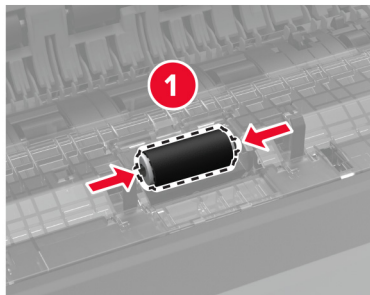
s



**3** Rimuovere il coperchio del rullo separatore.

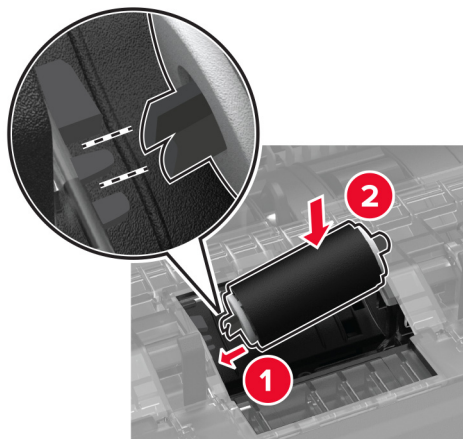


**4** Rimuovere il rullo separatore usato.

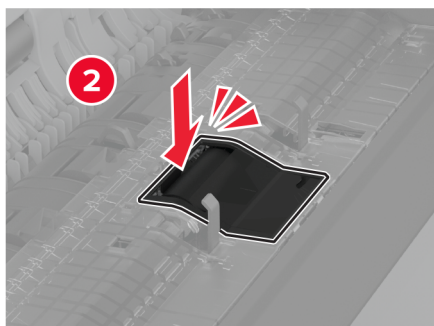
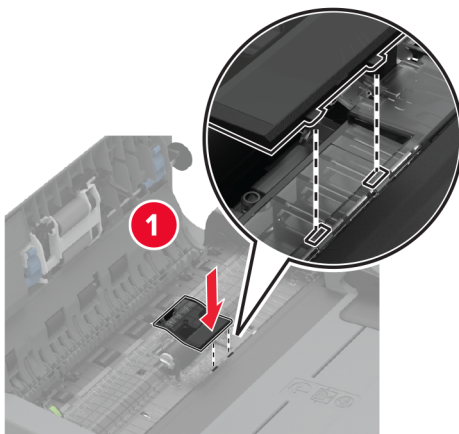


**5** Estrarre dalla confezione il nuovo rullo separatore.

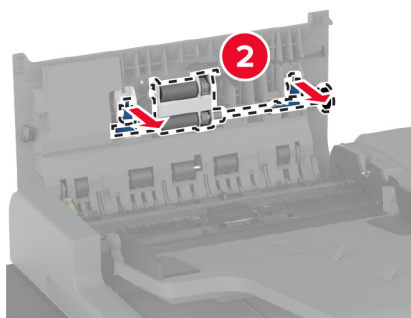
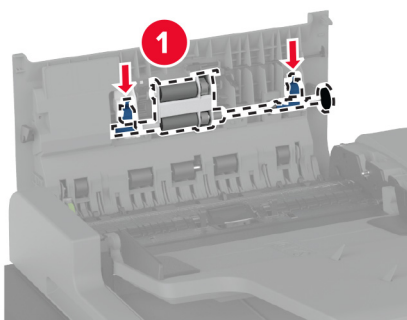
**6** Inserire il nuovo rullo separatore.



**7** Inserire il coperchio del rullo separatore finché non *scatta* in posizione.

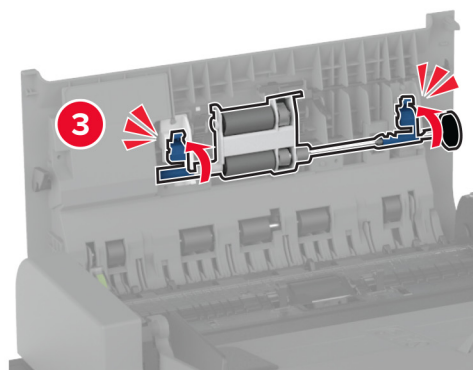
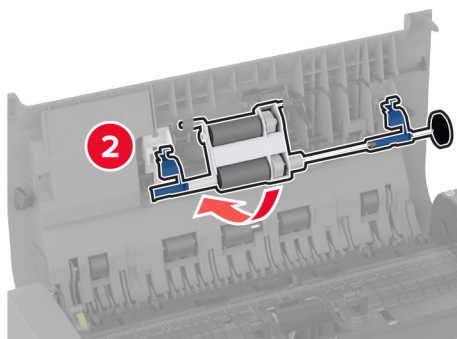
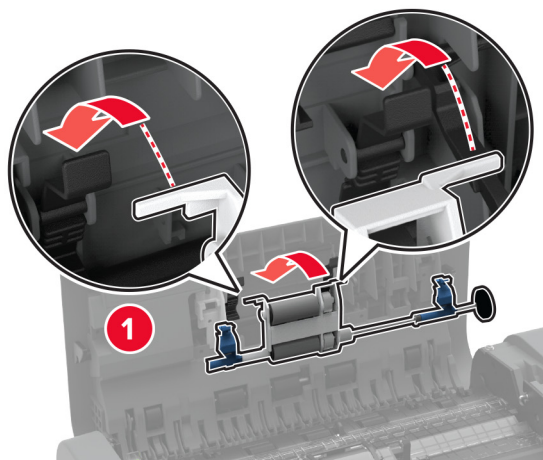


**8** Rimuovere il gruppo rulli separatori usato.



**9** Estrarre il nuovo gruppo rulli separatori dalla confezione.

**10** Inserire il nuovo gruppo rulli separatori finché non *scatta* in posizione.

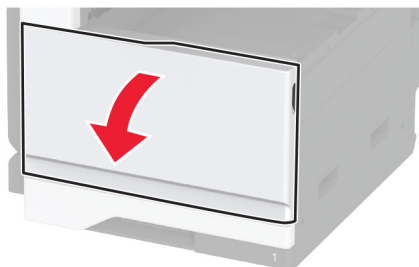


**11** Chiudere il coperchio superiore dell'ADF.

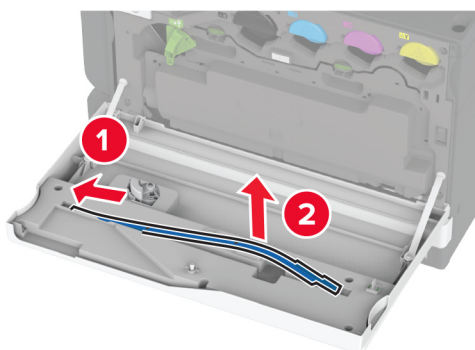
**12** Accendere la stampante.

## Sostituzione del dispositivo di pulizia della testina di stampa

**1** Aprire lo sportello anteriore.

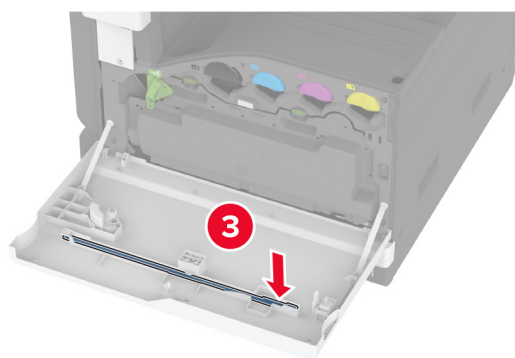
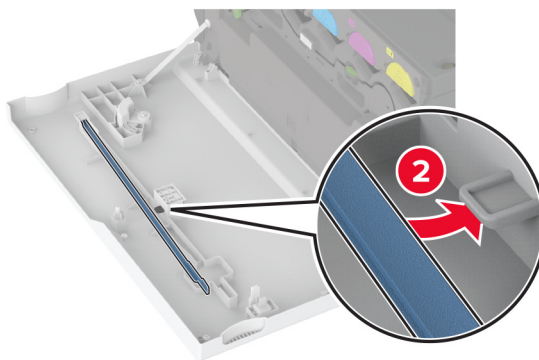
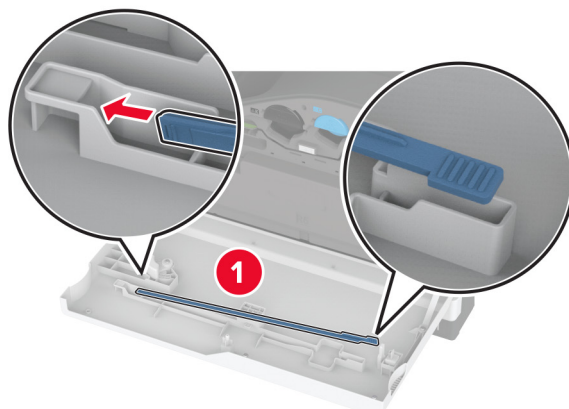


**2** Rimuovere il dispositivo di pulizia della testina di stampa usato.



**3** Estrarre il nuovo dispositivo di pulizia della testina di stampa dalla confezione.

**4** Inserire il nuovo dispositivo di pulizia della testina di stampa.



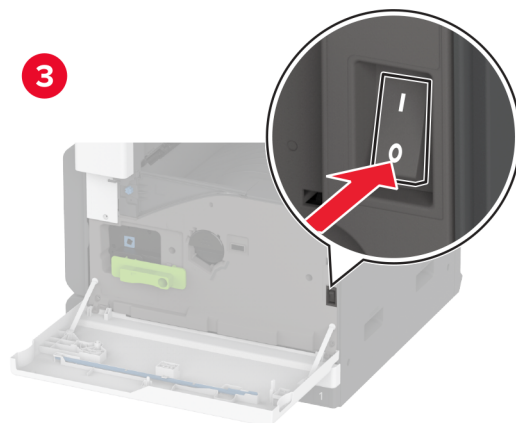
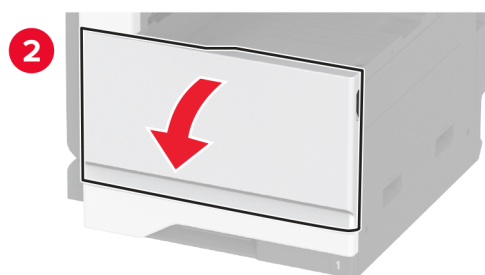
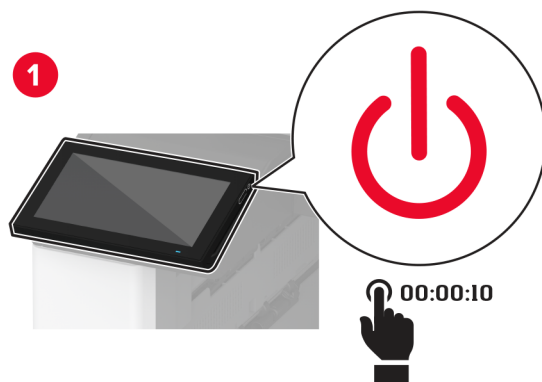
**5** Chiudere lo sportello.

Sostituzione del kit rulli del vassoio da 2000 fogli

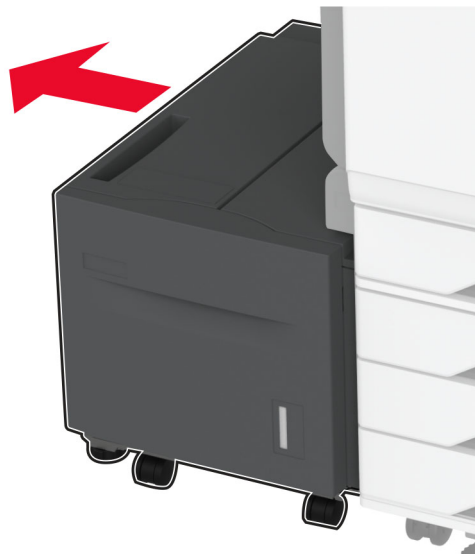


## Sostituzione del kit rulli del vassoio da 2000 fogli

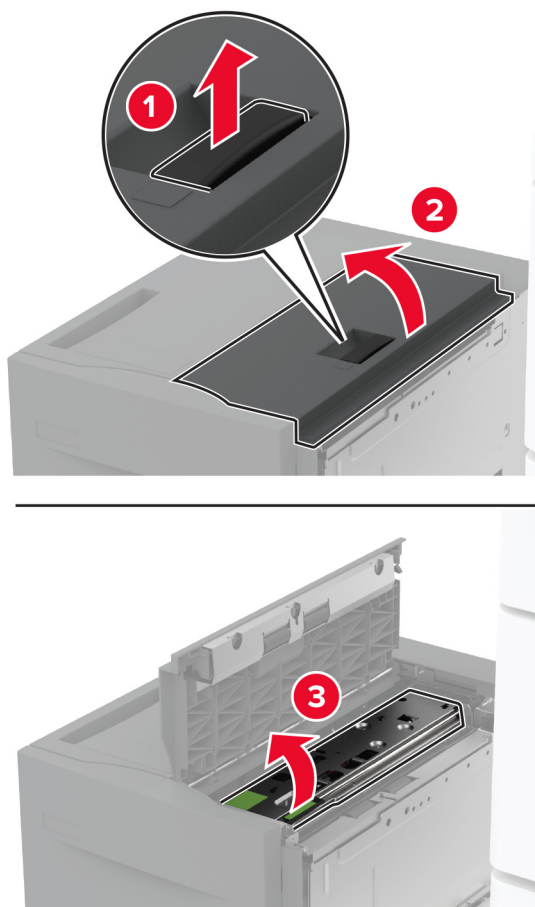
1 Spegnere la stampante.



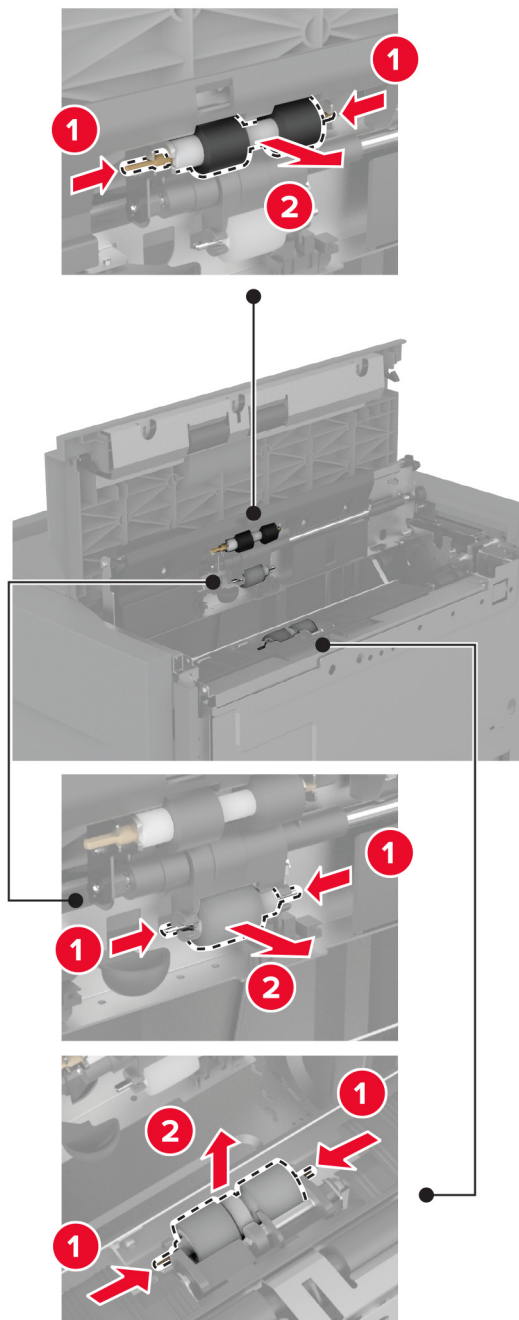
**2** Far scorrere il vassoio a sinistra.



**3** Aprire lo sportello J, quindi aprire lo sportello del kit rulli.

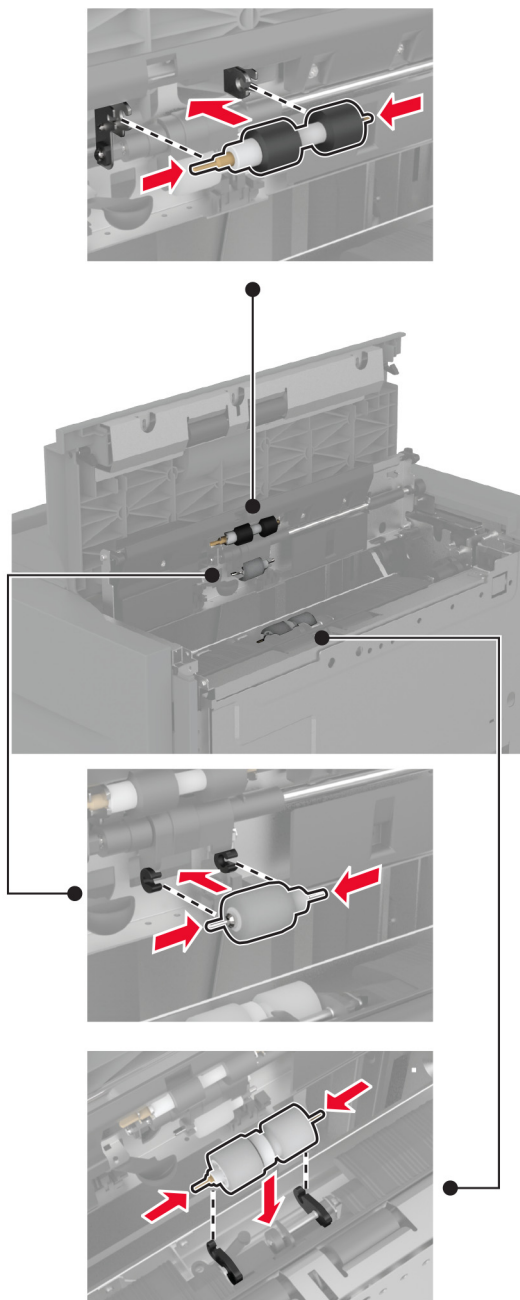


**4** Individuare e rimuovere il kit rulli usato.



**5** Estrarre il nuovo kit rulli dalla confezione.

**6** Inserire il nuovo kit rulli.



**7** Chiudere il coperchio del kit rulli, quindi chiudere lo sportello J.

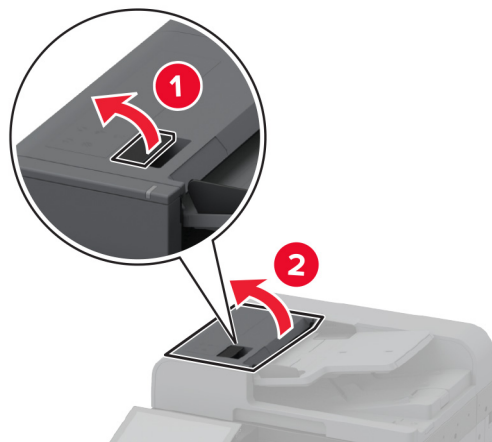
**8** Far scorrere il vassoio di nuovo in posizione.

**9** Accendere la stampante.

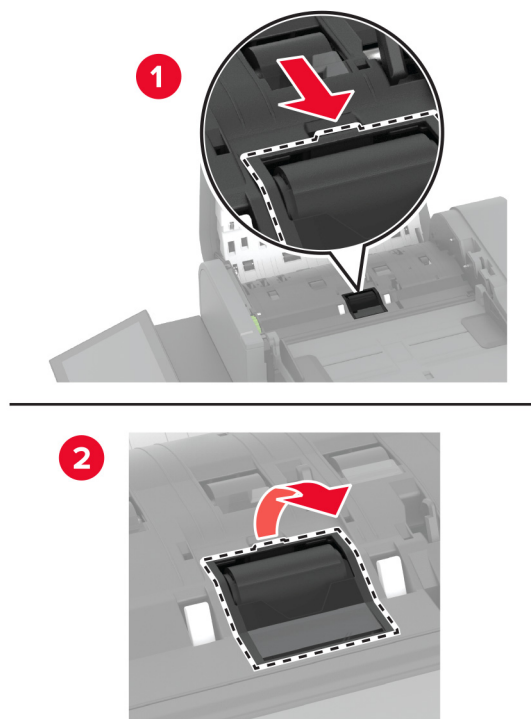
Sostituzione del coperchio del rullo separatore dell'ADF.

## Sostituzione del coperchio del rullo separatore dell'ADF.

1 Aprire il coperchio superiore dell'ADF.

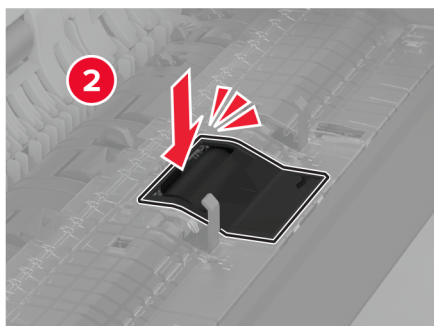
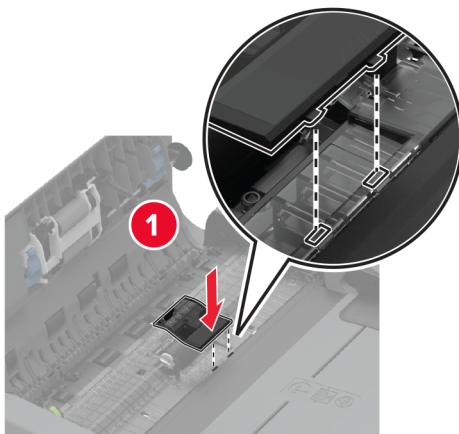


2 Rimuovere il coperchio del rullo separatore usato.



3 Estrarre il nuovo coperchio del rullo separatore dalla confezione.

- 4** Inserire il nuovo coperchio del rullo separatore fino a quando non *scatta* in posizione.

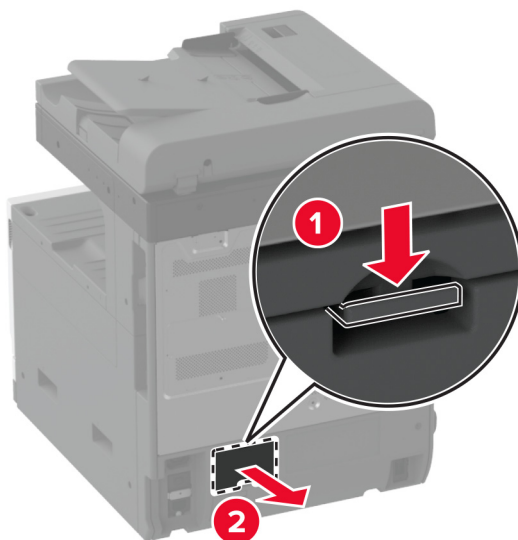


- 5** Chiudere il coperchio superiore dell'ADF.

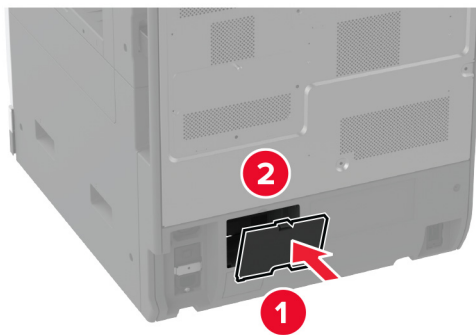
Sostituzione del coperchio del connettore posteriore inferiore

## Sostituzione del coperchio del connettore posteriore inferiore

- 1 Rimuovere il coperchio del connettore posteriore inferiore usato.

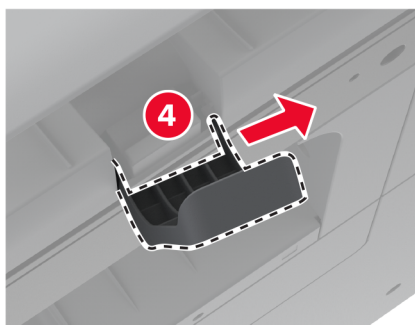
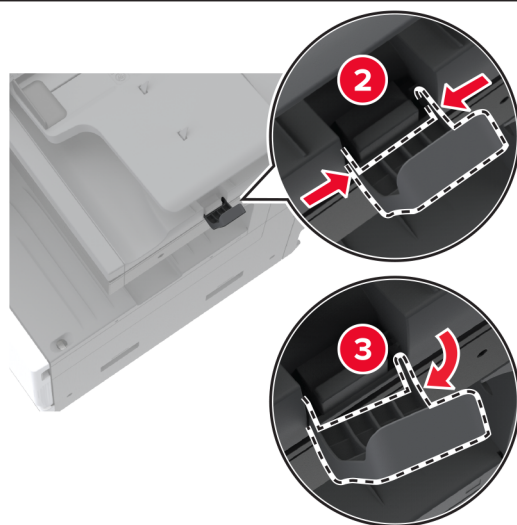
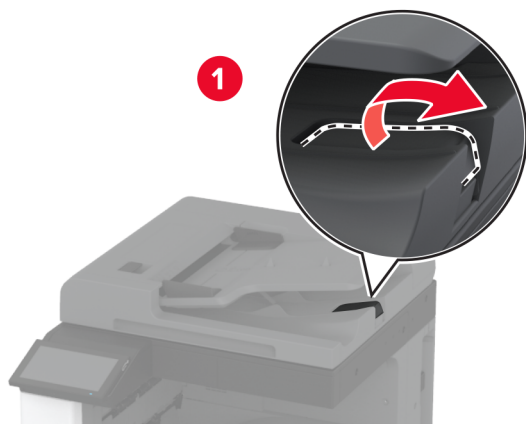


- 2 Estrarre il nuovo coperchio del connettore posteriore inferiore dalla confezione.
- 3 Inserire il nuovo coperchio del connettore posteriore inferiore finché non *scatta* in posizione.



## Sostituzione del fermo carta del raccogliatore ADF

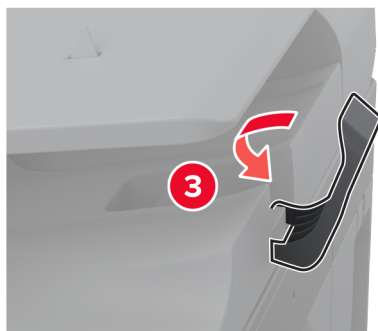
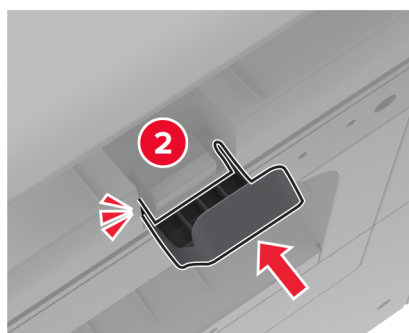
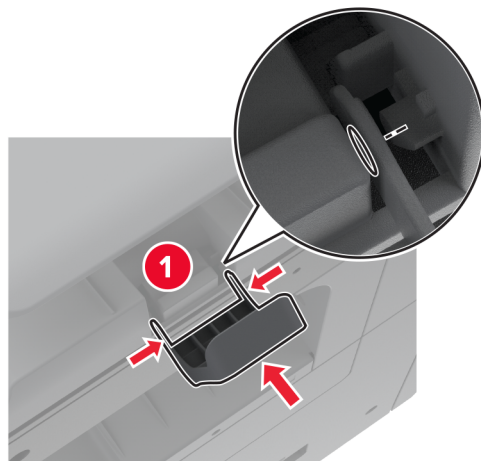
1 Rimuovere il fermo carta del raccogliatore ADF usato.



2 Estrarre il nuovo fermo carta del raccogliatore ADF dalla confezione.



**3** Inserire il nuovo fermo carta del raccoglitore ADF.



## Reimpostazione del contatore di manutenzione

- 1** Nella schermata iniziale, toccare **Impostazioni > Periferica > Manutenzione > Menu Configurazione > Utilizzo e contatori materiali di consumo.**
- 2** Toccare **Azzera contatore manutenzione.**

## Azzeramento dei contatori di utilizzo dei materiali di consumo

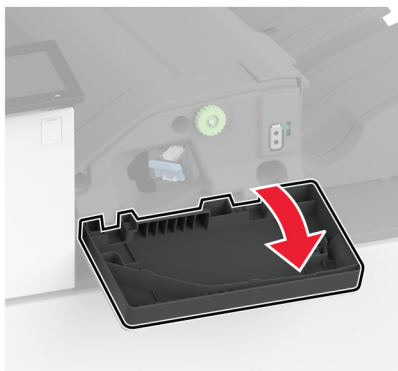
- 1 Nella schermata iniziale, toccare **Impostazioni > Periferica > Manutenzione > Menu di configurazione > Utilizzo materiali di consumo e contatori**.
- 2 Selezionare il contatore da azzerare.

**Attenzione - Possibili danni:** materiali di consumo e componenti non coperti dai termini del contratto del Return Program si possono azzerare e rigenerare. Tuttavia, la garanzia del produttore non copre gli eventuali danni causati da materiali di consumo o componenti non originali. L'azzeramento dei contatori dei materiali di consumo o dei componenti senza un'adeguata rigenerazione può causare danni alla stampante. Dopo l'azzeramento del contatore del materiale di consumo o del componente, la stampante potrebbe visualizzare un messaggio di errore per evidenziare la presenza della voce azzerata.

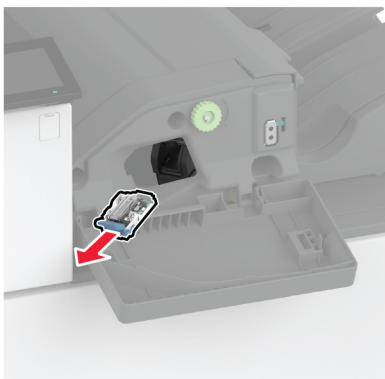
## Sostituzione della cartuccia graffette

### Sostituzione della cartuccia graffette nel fascicolatore della cucitrice

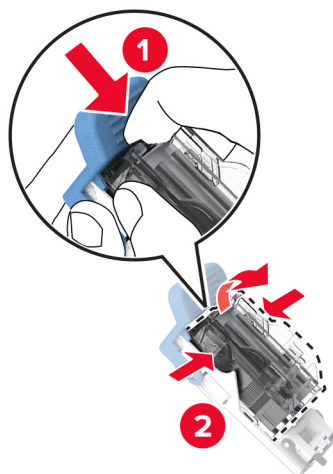
- 1 Aprire lo sportello del fascicolatore.



- 2 Rimuovere il supporto della cartuccia graffette.

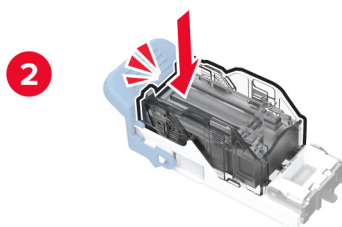
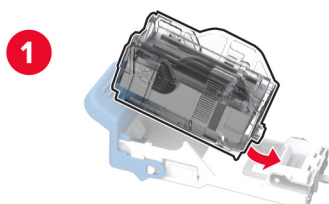


**3** Rimuovere la cartuccia graffette vuota.



**4** Estrarre dalla confezione la nuova cartuccia graffette.

**5** Inserire la nuova cartuccia graffette nel supporto finché non *scatta* in posizione.



**6** Inserire il supporto della cartuccia graffette finché *non scatta* in posizione.



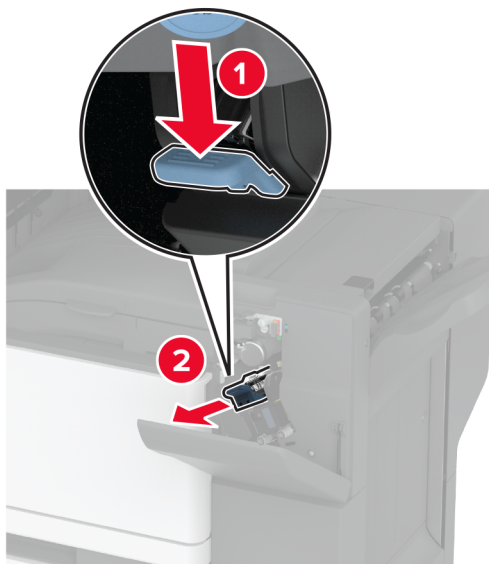
**7** Chiudere lo sportello.

### **Sostituzione della cartuccia graffette nel fascicolatore della cucitrice con perforazione**

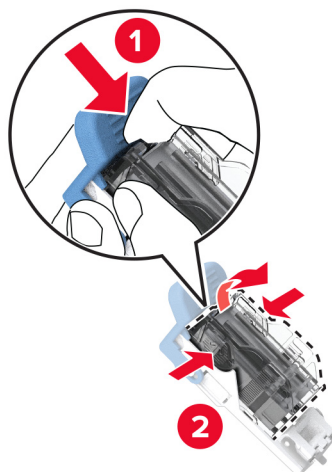
**1** Aprire lo sportello del fascicolatore.



**2** Rimuovere il supporto della cartuccia graffette.

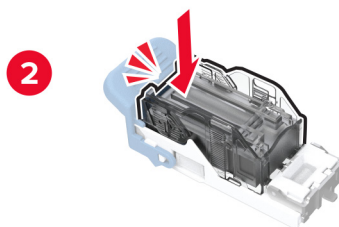
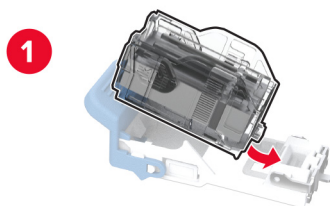


**3** Rimuovere la cartuccia graffette vuota.



**4** Estrarre dalla confezione la nuova cartuccia graffette.

**5** Inserire la nuova cartuccia graffette finché non *scatta* in posizione.



**6** Inserire il supporto della cartuccia graffette.

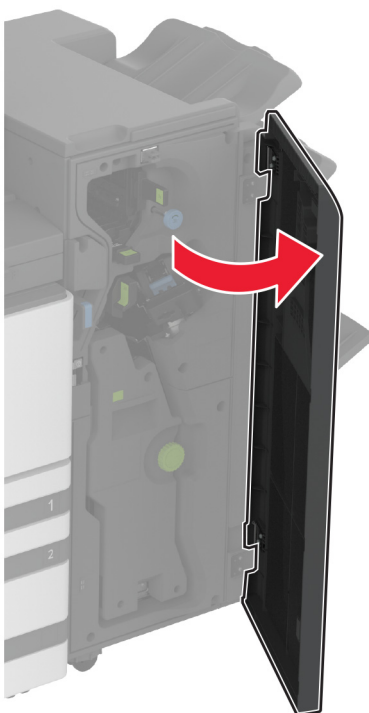


**7** Chiudere lo sportello.

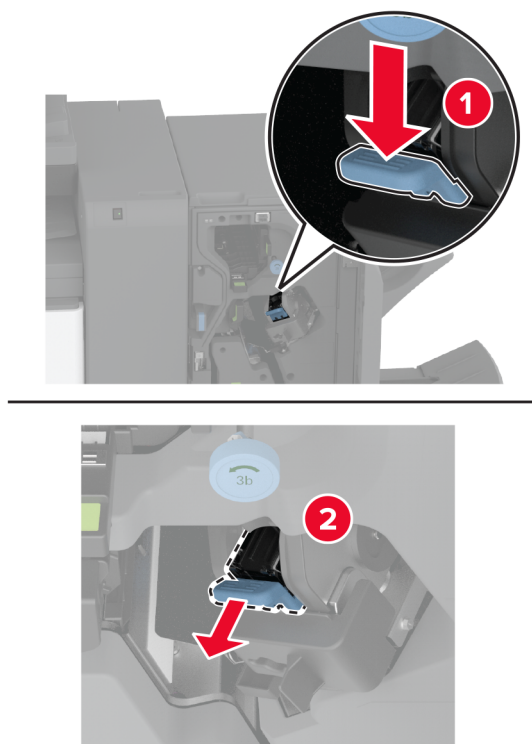
Sostituzione del supporto della cartuccia graffette standard

## Sostituzione del supporto della cartuccia graffette standard

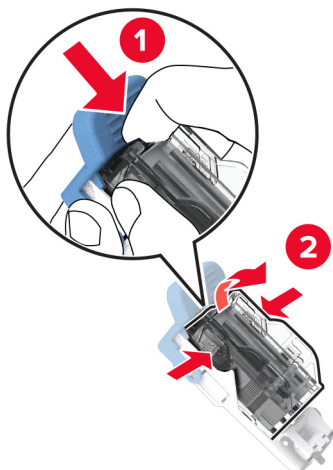
1 Aprire lo sportello del fascicolatore.



2 Rimuovere il supporto della cartuccia graffette usato.

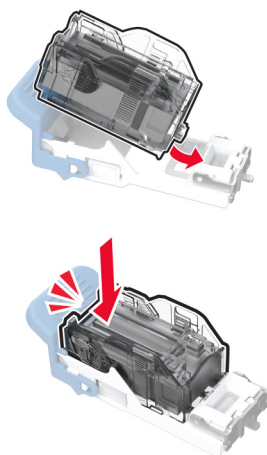


**3** Rimuovere la cartuccia graffette.



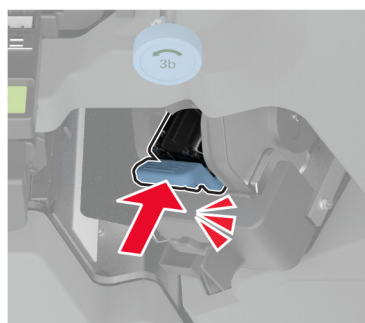
**4** Estrarre dalla confezione il nuovo supporto della cartuccia graffette.

**5** Inserire la cartuccia graffette nel nuovo supporto finché non *scatta* in posizione.





**6** Inserire il nuovo supporto della cartuccia graffette finché non *scatta* in posizione.



**7** Chiudere lo sportello del fascicolatore.

## Pulizia dei componenti della stampante

### Pulizia della stampante

**⚠ ATTENZIONE - PERICOLO DI SCOSSE ELETTRICHE:** Per evitare il rischio di scosse elettriche quando si pulisce la parte esterna della stampante, scollegare il cavo di alimentazione dalla presa a muro e scollegare tutti i cavi della stampante prima di procedere.

**Note:**

- Eseguire questa operazione a intervalli regolari di pochi mesi.
- I danni provocati da un'errata gestione della stampante non sono coperti dalla garanzia.

- 1** Spegnerla stampante e scollegare il cavo di alimentazione dalla presa elettrica.
- 2** Rimuovere la carta dal raccogliatore standard e dall'alimentatore multiuso.
- 3** Utilizzare un pennello morbido o un aspirapolvere per rimuovere polvere, residui e frammenti di carta intorno e all'interno della stampante.
- 4** Pulire la parte esterna della stampante con un panno morbido, umido e privo di lanugine.

**Note:**

- Non utilizzare detersivi e detergenti comuni, poiché potrebbero danneggiare la finitura della stampante.

- Assicurarsi che tutte le aree della stampante siano asciutte dopo la pulizia.

**5** Collegare il cavo di alimentazione alla presa elettrica e accendere la stampante.

**⚠ ATTENZIONE - PERICOLO DI LESIONI:** Per evitare il rischio di incendio o scosse elettriche, collegare il cavo di alimentazione a una presa elettrica dotata di messa a terra e con le specifiche adeguate, situata in prossimità dell'apparecchio e facilmente accessibile.

## Pulizia dello schermo a sfioramento

**⚠ ATTENZIONE - PERICOLO DI SCOSSE ELETTRICHE:** per evitare il rischio di scosse elettriche quando si pulisce la parte esterna della stampante, scollegare il cavo di alimentazione dalla presa a muro e scollegare tutti i cavi della stampante prima di procedere.

**1** Spegner la stampante e scollegare il cavo di alimentazione dalla presa elettrica.

**2** Utilizzando un panno morbido, umido e privo di lanugine, pulire lo schermo a sfioramento.

### Note:

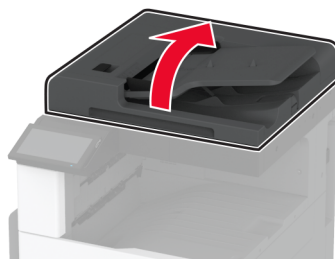
- Non utilizzare detergenti domestici, poiché potrebbero danneggiare lo schermo a sfioramento.
- Assicurarsi che lo schermo a sfioramento sia asciutto dopo la pulizia.

**3** Collegare il cavo di alimentazione alla presa elettrica e accendere la stampante.

**⚠ ATTENZIONE - PERICOLO DI LESIONI:** per evitare il rischio di incendi o scosse elettriche, collegare il cavo di alimentazione a una presa elettrica dotata di messa a terra e con le specifiche adeguate, situata in prossimità del prodotto e facilmente accessibile.

## Pulizia dello scanner

**1** Aprire il coperchio dello scanner.



**2** Utilizzando un panno morbido, umido e privo di lanugine, pulire le seguenti aree:

- Pannello dell'ADF



- Pannello dello scanner



- Vetro dell'ADF



- Vetro dello scanner

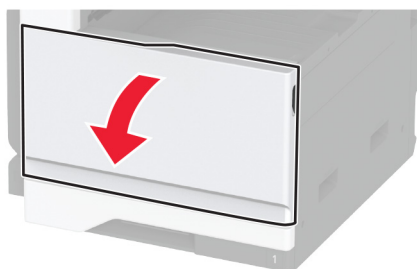


**3** Chiudere il coperchio dello scanner.

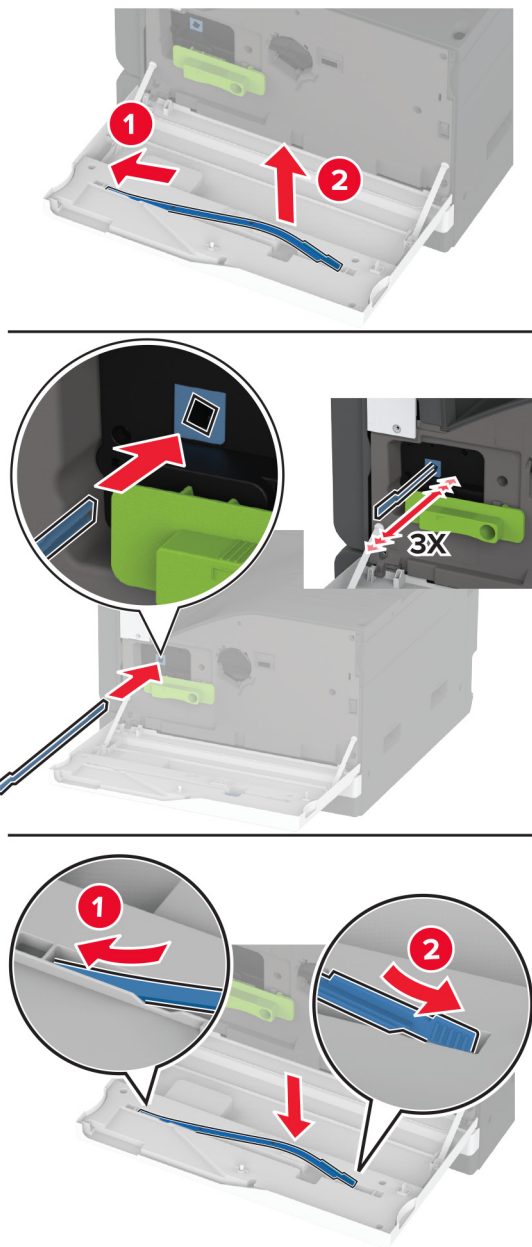
Pulizia della lente della testina di stampa

## **Pulizia della lente della testina di stampa**

**1** Aprire lo sportello anteriore.



**2** Rimuovere il dispositivo di pulizia della testina di stampa, quindi pulire la lente della testina di stampa.

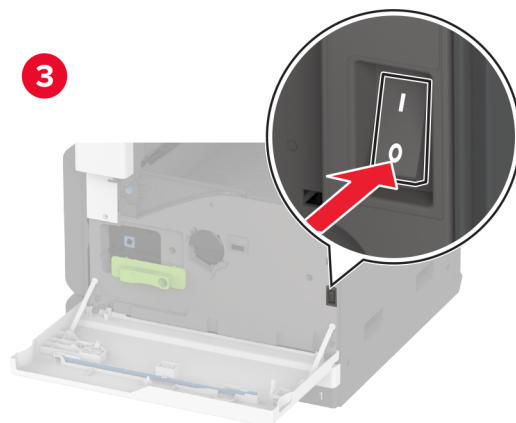
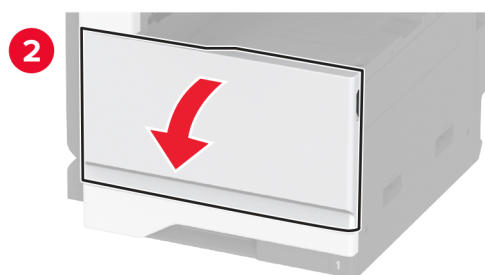
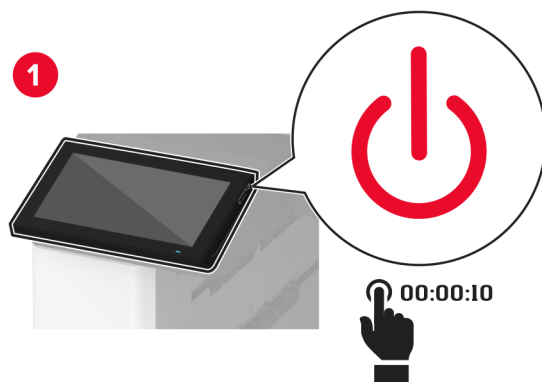


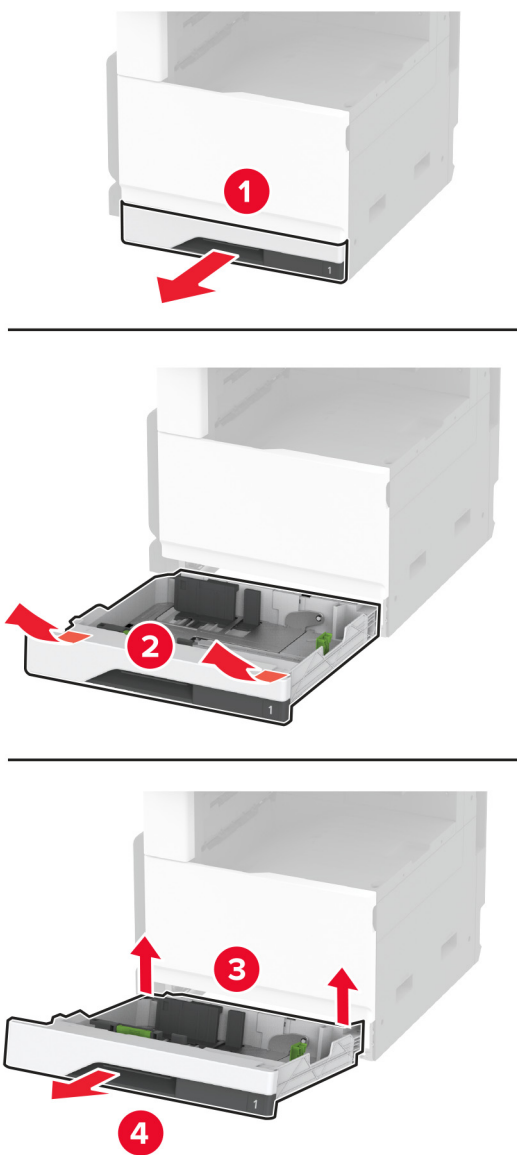
**3** Posizionare il dispositivo di pulizia della testina di stampa nuovamente in sede.

**4** Chiudere lo sportello anteriore.

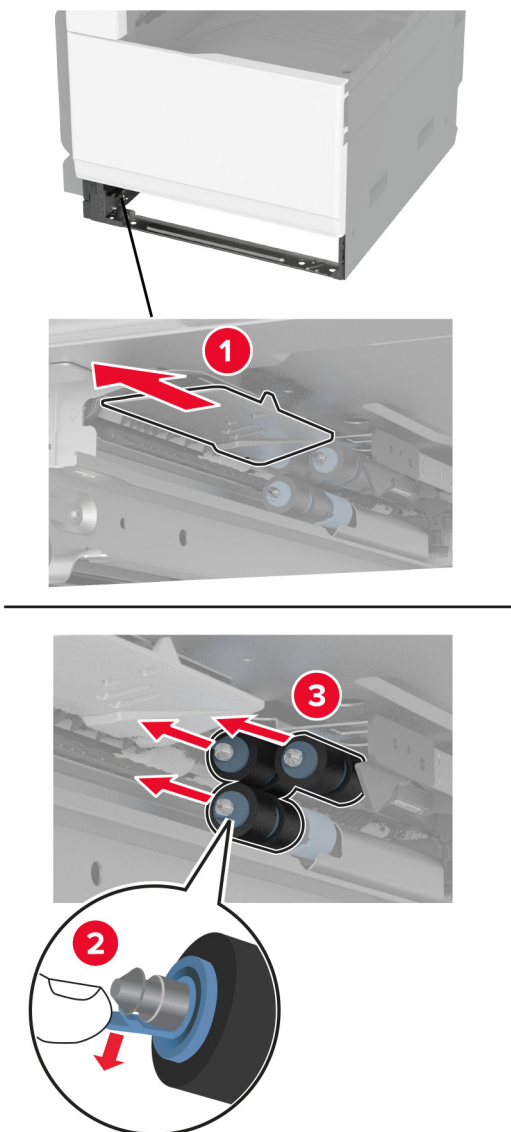
## Pulizia del kit rulli del vassoio

- 1 Spegnere la stampante.



**2** Rimuovere il vassoio standard.**3** Rimuovere il kit rulli del vassoio.

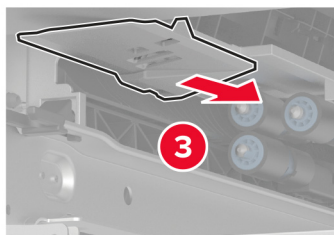
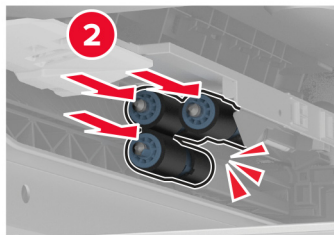
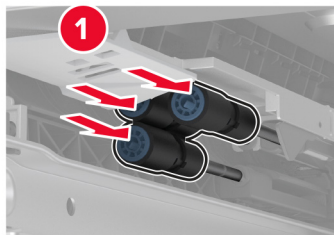
**Attenzione - Possibili danni:** per evitare danni causati da scariche elettrostatiche, toccare una parte in metallo esposta del telaio prima di accedere o toccare le parti interne della stampante.



**4** Applicare dell'acqua su un panno morbido e privo di lanugine, quindi pulire i rulli di alimentazione.



**5** Inserire il kit rulli finché non *scatta* in posizione.

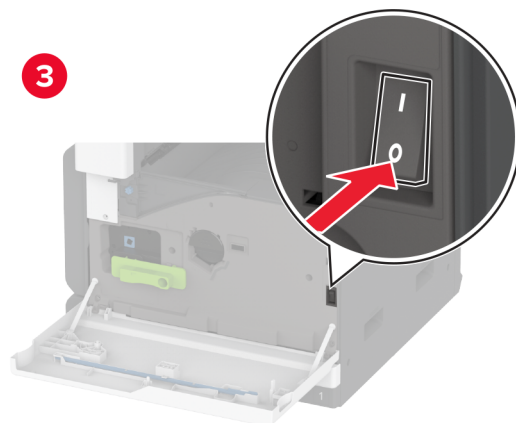
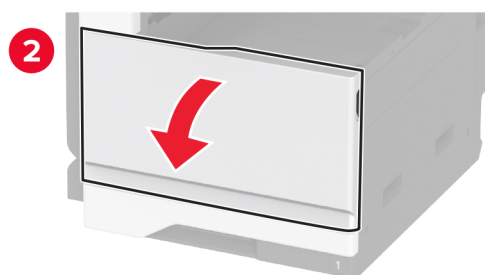
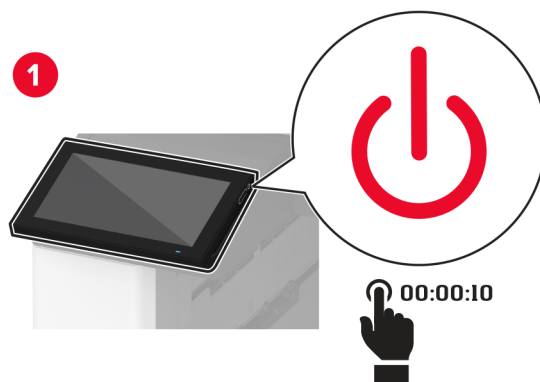


**6** Inserire il vassoio.

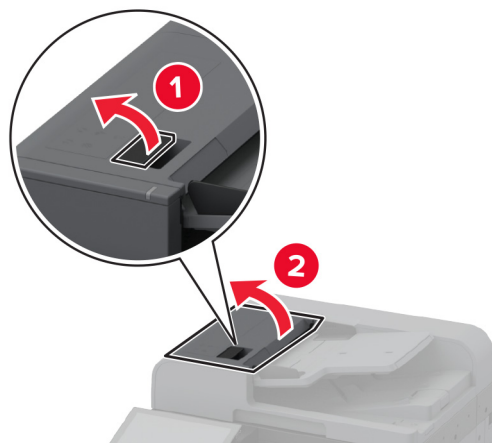
**7** Accendere la stampante.

## Pulizia del kit rulli dell'ADF

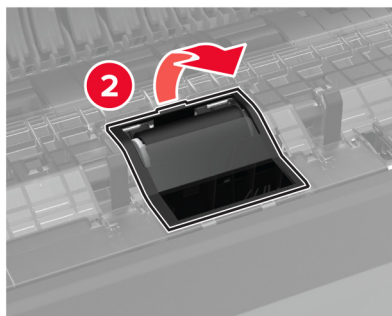
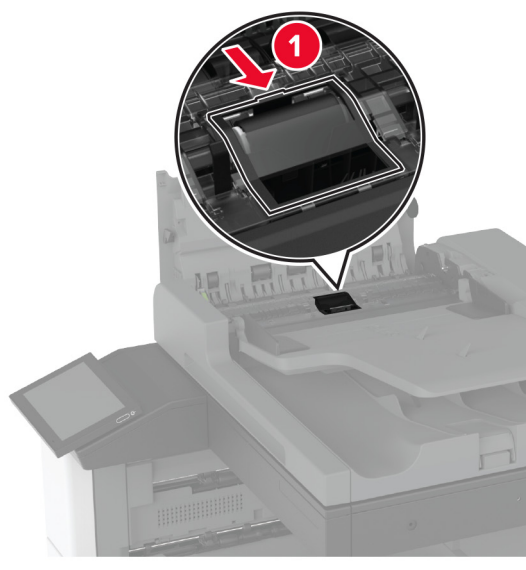
1 Spegnere la stampante.



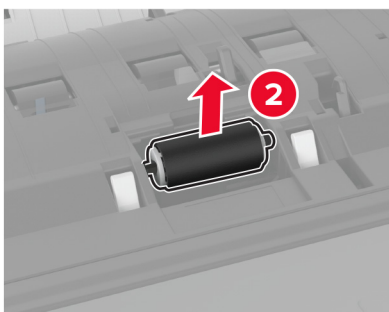
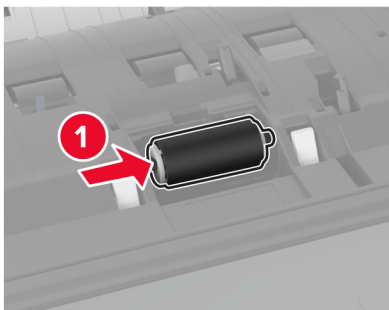
**2** Aprire il coperchio superiore dell'ADF.



**3** Rimuovere il coperchio del rullo separatore.

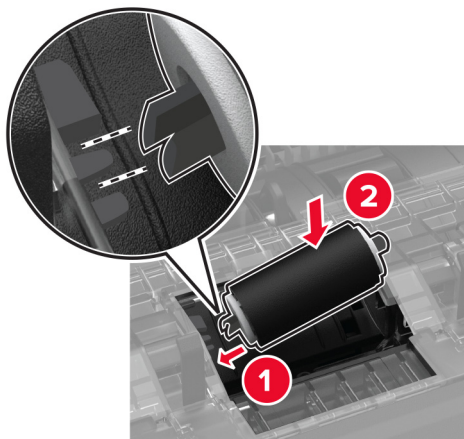


**4** Rimuovere il rullo separatore.

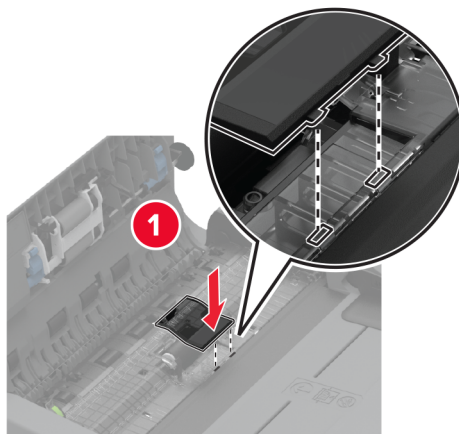


**5** Applicare dell'acqua su un panno morbido e privo di lanugine, quindi pulire il kit rulli.

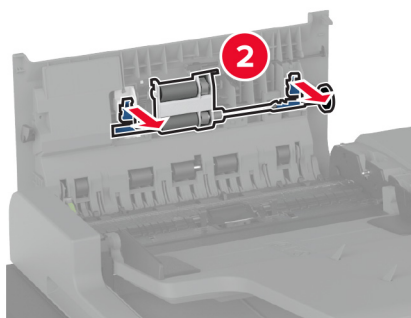
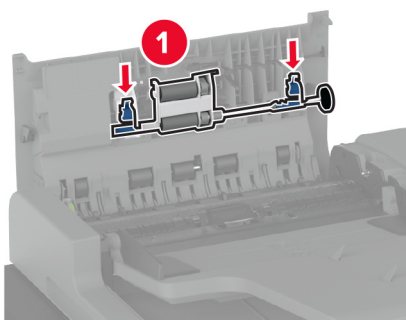
**6** Inserire il rullo separatore.



**7** Inserire il coperchio del rullo separatore finché non *scatta* in posizione.

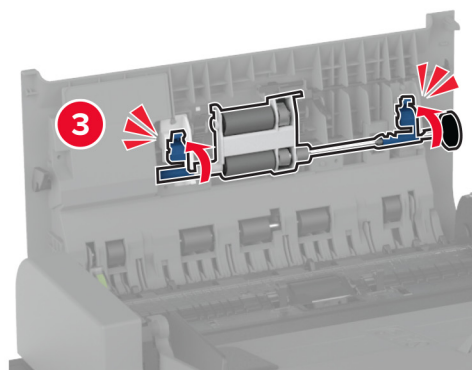
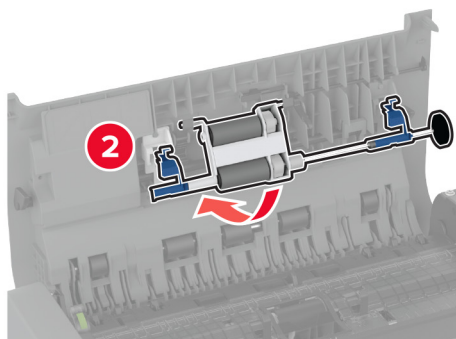
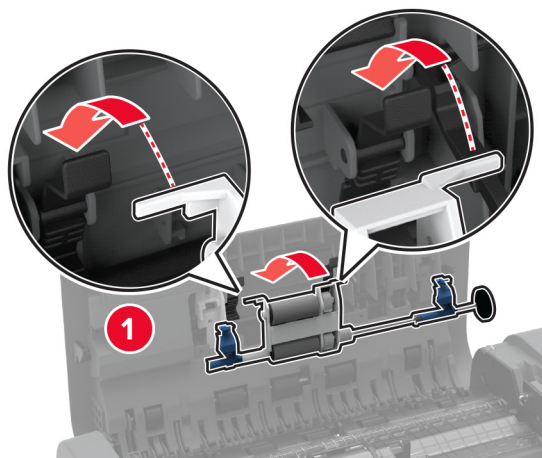


**8** Rimuovere il gruppo rulli separatori.



**9** Applicare dell'acqua su un panno morbido e privo di lanugine, quindi pulire il kit rulli.

**10** Inserire il gruppo rulli separatori finché non *scatta* in posizione.

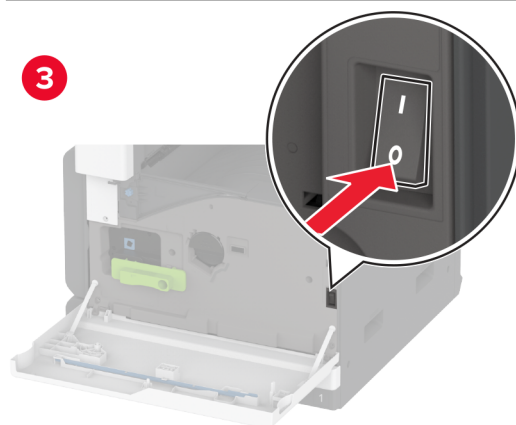
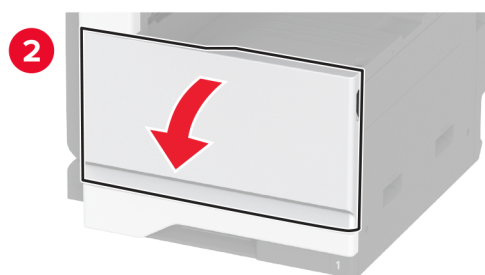
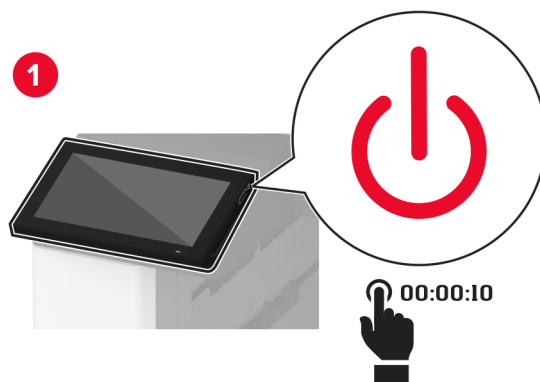


**11** Chiudere il coperchio superiore dell'ADF.

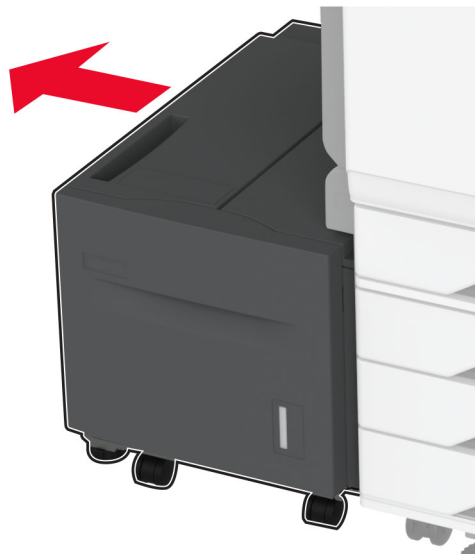
**12** Accendere la stampante.

## Pulizia del kit rulli del vassoio da 2000 fogli

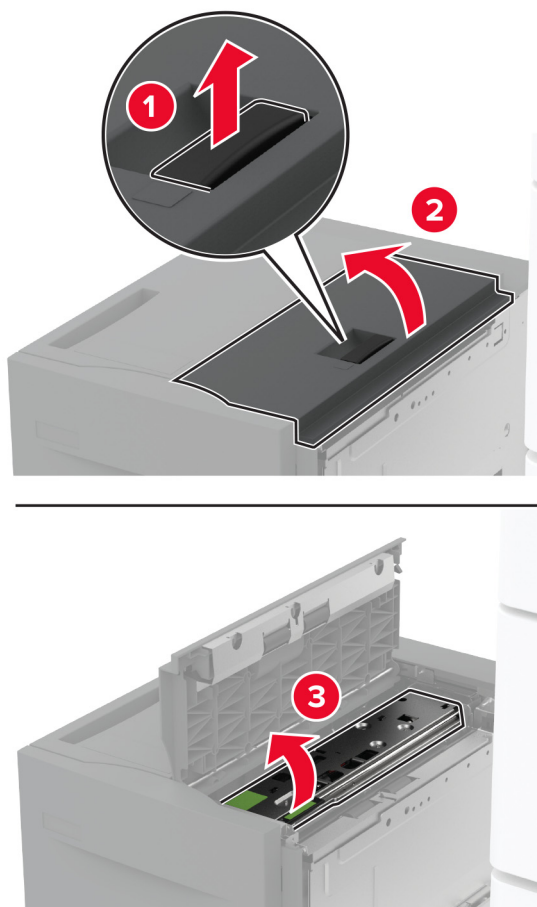
- 1 Spegnere la stampante.



**2** Far scorrere il vassoio a sinistra.

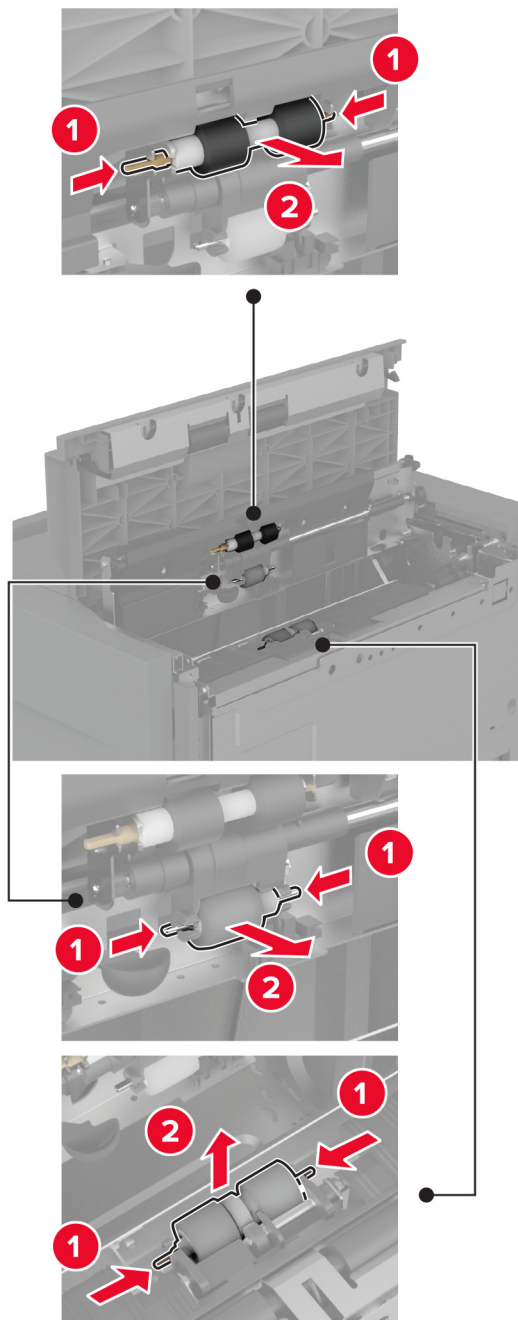


**3** Aprire lo sportello J, quindi aprire lo sportello del kit rulli.



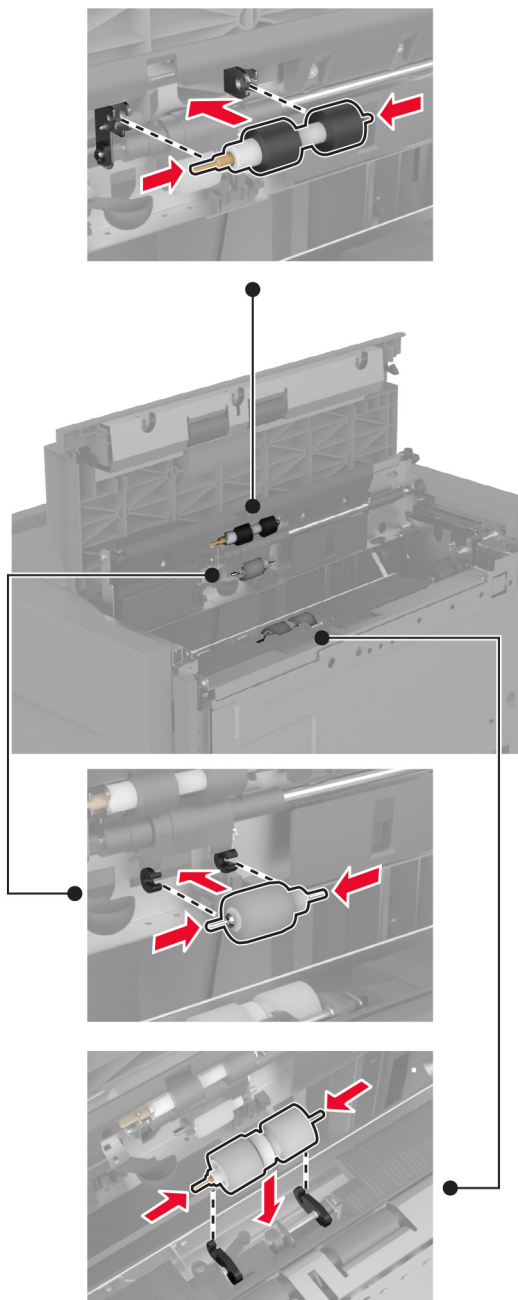


**4** Individuare e rimuovere il kit rulli del vassoio.



**5** Applicare dell'acqua su un panno morbido e privo di lanugine, quindi pulire il kit rulli.

**6** Inserire il kit rulli.



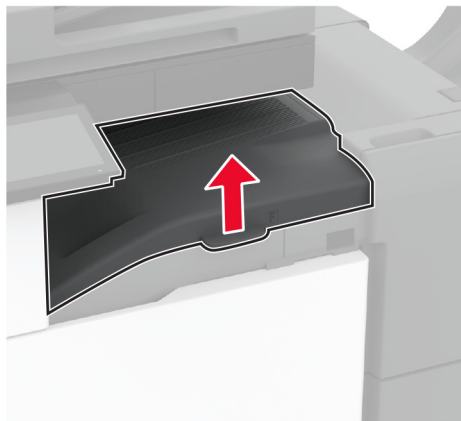
**7** Chiudere il coperchio del kit rulli, quindi chiudere lo sportello J.

**8** Far scorrere il vassoio di nuovo in posizione.

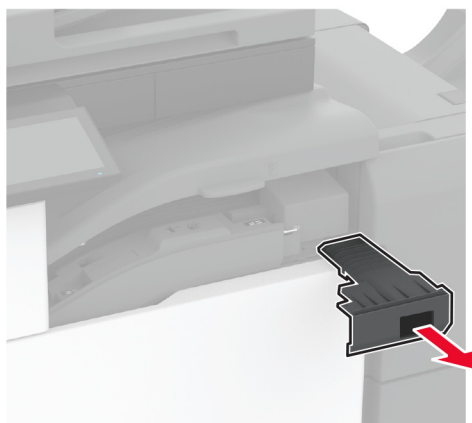
**9** Accendere la stampante.

## Svuotamento del contenitore perforazione

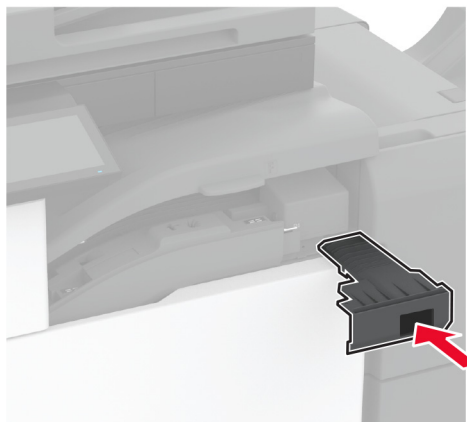
- 1 Sollevare il coperchio del trasporto carta F.



- 2 Rimuovere, quindi svuotare il contenitore perforazione.



- 3 Inserire il contenitore perforazione.



- 4 Chiudere il coperchio.

## Risparmio energetico e di carta

### Configurazione delle impostazioni della modalità risparmio energetico

#### Modalità sospensione

- 1 Nella schermata iniziale, toccare **Impostazioni > Periferica > Gestione alimentazione > Timeout > Modalità sospensione**.
- 2 Consente di specificare l'intervallo di tempo durante il quale la stampante rimane inattiva prima di entrare in modalità sospensione.

#### Modalità ibernazione

- 1 Nella schermata iniziale, toccare **Impostazioni > Periferica > Gestione alimentazione > Timeout > Timeout ibernazione**.
- 2 Selezionare l'intervallo di tempo durante il quale la stampante rimane inattiva prima di entrare in modalità di sospensione.

#### Note:

- Affinché Timeout ibernazione possa funzionare, impostare Timeout ibernazione alla connessione su Iberna.
- L'Embedded Web Server resta disattivato quando la stampante è in modalità ibernazione.

### Regolazione della luminosità del display

- 1 Nella schermata iniziale, toccare **Impostazioni > Periferica > Preferenze**.
- 2 Nel menu Luminosità schermo, regolare l'impostazione.

## Conservazione dei materiali di consumo


- Stampare su entrambi i lati della carta.


**Nota:** La stampa fronte/retro è l'impostazione predefinita nel driver di stampa.


- Stampare più pagine su un singolo foglio di carta.
- Utilizzare la funzione di anteprima per visualizzare come appare il documento prima di stamparlo.
- Stampare una copia del documento per controllare che il relativo contenuto e il formato siano corretti.

Spostamento della stampante in un'altra posizione

## Spostamento della stampante in un'altra posizione

 **ATTENZIONE - PERICOLO DI LESIONI:** Se la stampante pesa più di 20 kg (44 libbre), potrebbe richiedere due o più persone per essere sollevata in modo sicuro.

 **ATTENZIONE - PERICOLO DI LESIONI:** Per evitare il rischio di incendi o scosse elettriche, utilizzare solo il cavo di alimentazione fornito con il prodotto o componenti sostitutivi autorizzati dal produttore.

 **ATTENZIONE - PERICOLO DI LESIONI:** Per evitare di ferirsi o di danneggiare la stampante, quando si sposta la stampante, seguire le istruzioni riportate di seguito:

- Assicurarsi che tutti gli sportelli e i vassoi siano chiusi.
- Spegnerne la stampante e scollegare il cavo di alimentazione dalla presa elettrica.
- Scollegare tutti i cavi della stampante.
- Se la stampante è dotata di vassoi opzionali separati che poggiano sul pavimento o di opzioni di output collegate, scollegarli prima di spostare la stampante.
- Se la stampante è dotata di una base con ruote, spostarla con cautela nella nuova posizione. Prestare attenzione quando si passa sopra le soglie e le incrinature del pavimento.
- Se la stampante non è dotata di una base con ruote ma è configurata con vassoi opzionali o opzioni di output, rimuovere le opzioni di output e sollevare la stampante per rimuovere i vassoi. Non tentare di sollevare la stampante e le opzioni di output contemporaneamente.
- Utilizzare sempre le maniglie della stampante per sollevarla.
- Il carrello utilizzato per trasportare la stampante deve essere in grado di sostenere l'intera base.
- Il carrello utilizzato per trasportare i componenti hardware opzionali deve avere dimensioni adeguate a sostenerli.
- Mantenere la stampante in posizione verticale.
- Evitare movimenti bruschi.
- Assicurarsi che le dita non siano sotto la stampante mentre viene posizionata.
- Assicurarsi di lasciare spazio sufficiente intorno alla stampante.

**Nota:** I danni provocati da un errato spostamento della stampante non sono coperti dalla garanzia.

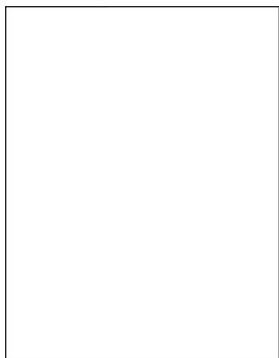
## Trasporto della stampante

Per le istruzioni relative alla spedizione, visitare <http://support.lexmark.com> o contattare l'assistenza clienti.

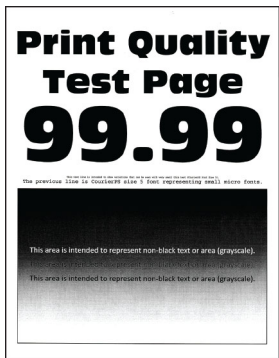
# Risoluzione dei problemi

## Problemi di qualità di stampa

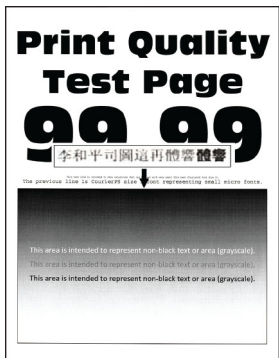
Individuare l'immagine che presenta lo stesso problema di qualità di stampa che si è verificato, quindi fare clic sul collegamento riportato di seguito per scoprire quali sono i passaggi di risoluzione dei problemi.



["Pagine vuote o bianche" a pagina 334](#)



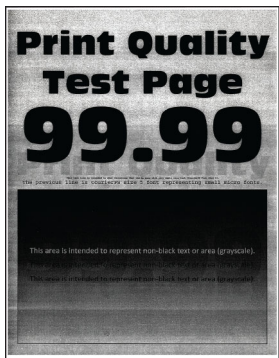
["Stampa scura" a pagina 335](#)



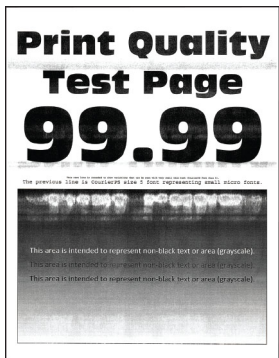
["Le linee sottili non vengono stampate correttamente" a pagina 336](#)



["Carta piegata o stropicciata" a pagina 337](#)



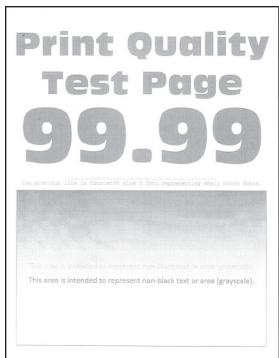
["Sfondo grigio" a pagina 338](#)



["Bande chiare orizzontali" a pagina 348](#)



["Margini errati" a pagina 339](#)



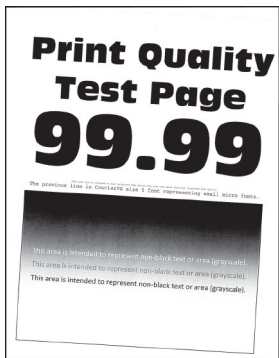
["Stampa chiara" a pagina 340](#)



["Stampa con macchie e punti" a pagina 342](#)



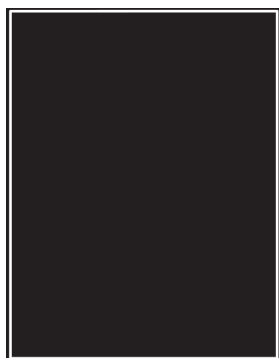
["Arricciamento della carta" a pagina 343](#)



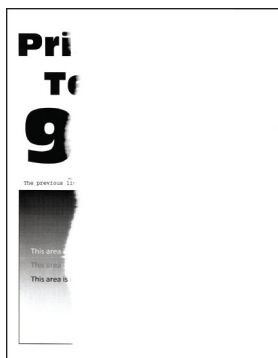
["Stampa storta o inclinata" a pagina 344](#)



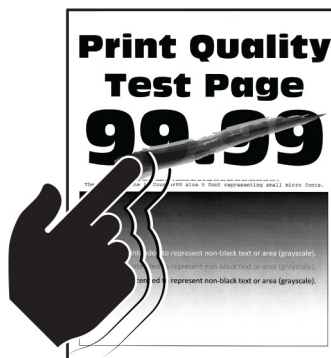
["Difetti ricorrenti" a pagina 353](#)



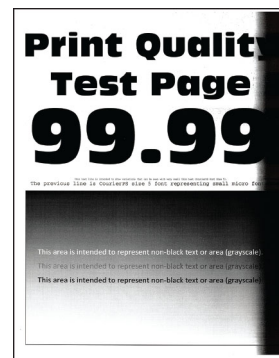
["Pagine tutte nere" a pagina 345](#)



["Testo o immagini tagliate" a pagina 346](#)



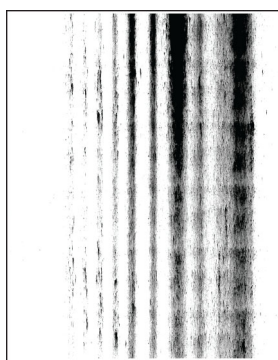
["Problemi di aderenza del toner" a pagina 347](#)



["Bande scure verticali" a pagina 350](#)



["Linee o striature scure verticali" a pagina 351](#)



["Striature scure verticali con stampa mancante" a pagina 352](#)



["Bande chiare verticali" a pagina 349](#)



["Linee bianche verticali" a pagina 350](#)

Codici di errore della stampante

## Codici di errore della stampante

Codici di errore	Messaggio di errore	Soluzione
2.01	<b>Materiale di consumo necessario.</b>	Toccare <b>Annulla processo</b> e ordinare la fornitura necessaria. Per ulteriori informazioni, vedere <a href="#">"Ordinazione di componenti e materiali di consumo" a pagina 261</a> .
3.01	<b>Il raccoglitore di uscita standard è pieno.</b>	Rimuovere la carta dal raccoglitore, quindi toccare <b>Continua</b> .
3.21, 3.22, 3.23, 3.24	<b>Rimuovere la carta dietro al vassoio [x].</b>	<ol style="list-style-type: none"> <li>1 Rimuovere il vassoio indicato.</li> <li>2 Rimuovere eventuale carta inceppata nell'area.</li> <li>3 Inserire il vassoio.</li> </ol>
7.13, 7.23, 7.33, 7.43, 7.53	<b>Inserire il vassoio [x].</b>	Provare ad eseguire una delle seguenti operazioni: <ul style="list-style-type: none"> <li>• Inserire il vassoio indicato.</li> <li>• Annullare il processo di stampa corrente.</li> </ul>
8.01	<b>Chiudere lo sportello anteriore.</b>	Tenere chiusi gli sportelli anteriori se non si eseguono attività di manutenzione.

Codici di errore	Messaggio di errore	Soluzione
8.02, 8.03, 8.04, 8.05	<b>Chiudere sportello [x].</b>	Tenere chiusi gli sportelli indicati se non si eseguono attività di manutenzione.
8.06	<b>Collegare il vassoio 5.</b>	Far scorrere il vassoio verso sinistra e poi farlo rientrare in posizione.
8.07	<b>Chiudere il coperchio del trasporto carta F.</b>	Tenere chiuso il coperchio di trasporto carta F se non si esegue la manutenzione.
8.08	<b>Chiudere lo sportello anteriore del fascicolatore della cucitrice.</b>	Tenere chiusi gli sportelli anteriori del rifinitore se non si eseguono attività di manutenzione.
8.09	<b>Chiudere il coperchio superiore del fascicolatore con spillatrice e perforatrice.</b>	Tenere chiuso il coperchio superiore del rifinitore se non si eseguono attività di manutenzione.
9,00	<b>È stato necessario riavviare la stampante. L'ultimo processo potrebbe essere incompleto.</b>	Toccare <b>Continua</b> per annullare il messaggio e continuare a stampare.
11,11, 11,21, 11,31, 11,41, 11,51	<b>Carica [sorgente] con [tipo] [dimensione].</b>	Caricare la carta nel vassoio indicato. Per ulteriori informazioni, vedere " <a href="#">Caricamento della carta e dei supporti speciali</a> " a pagina 55.
11,12, 11,22, 11,32, 11,42, 11,52	<b>Caricare [source] con [type] [size] [orientation].</b>	
11.81, 11.91	<b>Caricare l'alimentatore multiuso con [type] [size].</b>	Caricare l'alimentatore multiuso con la carta. Per ulteriori informazioni, vedere " <a href="#">Caricamento dell'alimentatore multiuso</a> " a pagina 69.
11.82, 11.92	<b>Caricare l'alimentatore multiuso con [type] [size] [orientation].</b>	
12,11, 12,21, 12,31, 12,41, 12,51	<b>Cambiare [source] in [type] [size].</b>	Rimuovere il vassoio indicato, rimuovere la carta, quindi caricare il tipo e il formato di carta corretti. Per ulteriori informazioni, vedere " <a href="#">Caricamento della carta e dei supporti speciali</a> " a pagina 55.
12,12, 12,22, 12,32, 12,42, 12,52	<b>Cambiare [source] in [type] [size] [orientation].</b>	
12,91	<b>Modificare l'alimentatore multiuso in [type] [size].</b>	Rimuovere la carta, quindi caricare il tipo e il formato di carta corretti. Per ulteriori informazioni, vedere " <a href="#">Caricamento dell'alimentatore multiuso</a> " a pagina 69.
12,92	<b>Modificare l'alimentatore multiuso in [type] [size] [orientation].</b>	
31.00	<b>Inserire il box perforazione.</b>	<ol style="list-style-type: none"> <li><b>1</b> Aprire il coperchio del trasporto carta F.</li> <li><b>2</b> Rimuovere il contenitore perforazione.</li> <li><b>3</b> Inserire il contenitore perforazione.</li> </ol>



Codici di errore	Messaggio di errore	Soluzione
31.40	<b>Reinstallare la cartuccia nero mancante o che non risponde.</b>	<ol style="list-style-type: none"> <li>1 Aprire lo sportello anteriore.</li> <li>2 Rimuovere la cartuccia.</li> <li>3 Inserire la cartuccia.</li> <li>4 Chiudere lo sportello anteriore.</li> </ol>
31.60	<b>Reinstallare l'unità immagini nero mancante o che non risponde.</b>	<ol style="list-style-type: none"> <li>1 Aprire lo sportello A.</li> <li>2 Aprire lo sportello anteriore.</li> <li>3 Sbloccare e quindi rimuovere l'unità immagini.</li> <li>4 Inserire l'unità immagini, quindi bloccarla in posizione.</li> <li>5 Chiudere lo sportello anteriore e lo sportello A.</li> </ol>
32.40	<b>Sostituire la cartuccia nero non supportata.</b>	Vedere <a href="#">"Sostituzione della cartuccia di toner" a pagina 262.</a>
34.00	<b>Carta troppo corta.</b>	Impostare il formato carta in base alla carta caricata nel vassoio. Nella schermata iniziale, toccare <b>Impostazioni &gt; Carta &gt; Vassoio &gt; Configurazione &gt; Formato/tipo carta.</b>
34.10, 34.20, 34.30, 34.40, 34.50	<b>Controllare [sorgente], regolare le guide e l'orientamento.</b>	Estrarre il vassoio indicato e verificare che la carta sia caricata correttamente. Per ulteriori informazioni, vedere <a href="#">"Caricamento della carta e dei supporti speciali" a pagina 55.</a>
34.90	<b>Controllare l'alimentatore multiuso, regolare le guide e l'orientamento.</b>	Verificare che la carta sia caricata correttamente. Per ulteriori informazioni, vedere <a href="#">"Caricamento dell'alimentatore multiuso" a pagina 69.</a>
37.10	<b>Memoria insufficiente per fascicolare il processo.</b>	Provare ad eseguire una delle seguenti operazioni: <ul style="list-style-type: none"> <li>• Per stampare la parte del processo memorizzata e iniziare la fascicolazione della parte restante del processo, toccare <b>Continua.</b></li> <li>• Annullare il processo di stampa corrente.</li> </ul>
37.30	<b>Memoria insufficiente, eliminati alcuni processi in attesa.</b>	Toccare <b>Continua</b> per annullare il messaggio e continuare a stampare.
38.10	<b>Memoria piena.</b>	Provare una o più delle soluzioni seguenti: <ul style="list-style-type: none"> <li>• Toccare <b>Continua</b> per annullare il messaggio e continuare a stampare.</li> <li>• Annullare il processo di stampa corrente.</li> <li>• Installare altra memoria nella stampante.</li> <li>• Ridurre il numero di pagine del processo di stampa.</li> </ul>

Codici di errore	Messaggio di errore	Soluzione
39.10	<b>Pagina complessa, alcuni dati potrebbero non essere stati stampati.</b>	Provare una o più delle soluzioni seguenti: <ul style="list-style-type: none"> <li>• Toccare <b>Continua</b> per annullare il messaggio e continuare a stampare.</li> <li>• Annullare il processo di stampa corrente.</li> <li>• Installare altra memoria nella stampante.</li> <li>• Ridurre la complessità e le dimensioni del processo di stampa prima di inviarlo per la stampa.</li> <li>• Ridurre il numero di pagine del processo di stampa.</li> <li>• Ridurre il numero e le dimensioni dei font scaricati.</li> <li>• Eliminare eventuali font o macro non necessari dal processo di stampa.</li> <li>• Ridurre il numero di grafica del processo di stampa.</li> </ul>
51	<b>Rilevata flash difettosa.</b>	Provare una o più delle soluzioni seguenti: <ul style="list-style-type: none"> <li>• Sostituisci la flash card.</li> <li>• Toccare <b>Continua</b> per annullare il messaggio e continuare a stampare.</li> <li>• Annullare il processo di stampa corrente.</li> </ul>
52	<b>Spazio libero insufficiente nella memoria flash per le risorse.</b>	Provare una o più delle soluzioni seguenti: <ul style="list-style-type: none"> <li>• Toccare <b>Continua</b> per annullare il messaggio e continuare a stampare.</li> <li>• Eliminare i font, le macro e gli altri dati contenuti nella memoria flash.</li> <li>• Installare un disco fisso. Per ulteriori informazioni, vedere <a href="#">"Installazione del disco fisso della stampante" a pagina 118.</a></li> </ul> <p><b>Nota:</b> Le macro e i font scaricati e non precedentemente memorizzati nella memoria flash vengono eliminati.</p>
55,1	<b>Errore di lettura dell'unità USB. Rimuovi USB</b>	Rimuovere l'unità flash per continuare.
55,2	<b>Errore di lettura hub USB. Rimuovere hub.</b>	Rimuovere l'hub USB per continuare.
55.3	<b>Scollegare e modificare modalità.</b>	
61	<b>Rimuovere disco difettoso.</b>	Sostituire l'unità di archiviazione difettosa.
62	<b>Disco pieno.</b>	Provare una o più delle soluzioni seguenti: <ul style="list-style-type: none"> <li>• Toccare <b>Continua</b> per annullare il messaggio e continuare a stampare.</li> <li>• Eliminare font, macro e altri dati conservati nel disco fisso.</li> <li>• Installare un disco fisso. Per ulteriori informazioni, vedere <a href="#">"Installazione del disco fisso della stampante" a pagina 118.</a></li> </ul>

Codici di errore	Messaggio di errore	Soluzione
63	<b>Eseguire la formattazione del disco.</b>	La formattazione cancella tutte le informazioni dall'unità di archiviazione. Per formattare l'unità di archiviazione, procedere come segue: <b>1</b> Toccare <b>Impostazioni &gt; Periferica &gt; Manutenzione &gt; Cancellazione fuori servizio.</b> <b>2</b> Toccare <b>Cancella tutte le info su disco fisso</b> , quindi toccare <b>CANCELLA.</b>
71,01	<b>Nome stazione fax non impostato. contattare l'amministratore di sistema.</b>	Vedere " <a href="#">Impostazione della funzione fax con il fax analogico</a> " a pagina 40.
71,02	<b>Num. stazione fax non impostato. contattare l'amministratore di sistema.</b>	
71,03	<b>nessuna linea telefonica analogica collegata al modem, fax disabilitato</b>	Controllare il collegamento e la linea per verificare la presenza di un segnale. Per ulteriori informazioni, vedere " <a href="#">Impostazione della funzione fax con il fax analogico</a> " a pagina 40.
71,06	<b>Impossibile connettersi al server fax HTTPS.</b>	Connessione al server fax HTTPS interrotta. Verificare la connessione Internet della stampante.
71,07	<b>La stampante non è registrata sul server fax HTTPS.</b>	Assicurarsi che la stampante sia aggiunta all'elenco delle periferiche nel portale del server fax HTTPS. Contattare l'amministratore di sistema.
71,11	<b>Partizione fax.</b>	La partizione fax non sta funzionando. Contattare l'amministratore di sistema.
71,12	<b>Memoria piena, impossibile stampare fax.</b>	Toccare <b>Stampa tutto</b> per stampare il maggior numero possibile dei fax salvati.
71,13	<b>Memoria piena. Impossibile inviare fax.</b>	Provare ad eseguire una delle seguenti operazioni: <ul style="list-style-type: none"> <li>• Continuare e provare a inviare nuovamente il fax.</li> <li>• Eseguire l'acquisizione del documento originale una pagina alla volta, comporre il numero di fax, quindi eseguire il fax del documento.</li> </ul>
71,40	<b>Ora della stampante errata.</b>	Configura l'ora della stampante. Nella schermata iniziale, toccare <b>Impostazioni &gt; Periferica &gt; Preferenze &gt; Data e ora &gt; Configura.</b>
72,01	<b>Server SMTP e-mail non configurato. contattare l'amministratore di sistema.</b>	Provare ad eseguire una delle seguenti operazioni: <ul style="list-style-type: none"> <li>• Configurare la funzione e-mail. Per ulteriori informazioni, vedere "<a href="#">Configurazione delle impostazioni SMTP e-mail</a>" a pagina 47.</li> <li>• Disabilitare il messaggio di errore. Per ulteriori informazioni, vedere "<a href="#">Disabilitazione del messaggio di errore 'Server SMTP non impostato'</a>" a pagina 388.</li> </ul>
72,02	<b>Server Weblink non impostato. contattare l'amministratore di sistema.</b>	Contattare l'amministratore del sistema.

Codici di errore	Messaggio di errore	Soluzione
72.04	<b>Server fax 'Formato' non impostato. contattare l'amministratore di sistema.</b>	Provare ad eseguire una delle seguenti operazioni: <ul style="list-style-type: none"> <li>• Toccare <b>Impostazioni &gt; Fax &gt; Configurazione server del fax &gt; Impostazioni del fax generali.</b> Configurare l'impostazione Formato.</li> <li>• Contattare l'amministratore del sistema.</li> </ul>
81.31	<b>Sostituire il kit rullo, superata la durata consigliata.</b>	Vedere <a href="#">"Sostituzione del kit rulli dell'ADF" a pagina 282.</a>
83.20	<b>Graffette in esaurimento o mancanti.</b>	Provare ad eseguire una delle seguenti operazioni: <ul style="list-style-type: none"> <li>• Rimuovere e inserire le cartucce graffette.</li> <li>• Sostituire la cartuccia graffette. Per ulteriori informazioni, vedere <a href="#">"Sostituzione della cartuccia graffette" a pagina 298.</a></li> </ul>
83.30	<b>Graffette esaurite o non alimentate correttamente.</b>	Provare ad eseguire una delle seguenti operazioni: <ul style="list-style-type: none"> <li>• Rimuovere e inserire le cartucce graffette.</li> <li>• Sostituire la cartuccia graffette. Per ulteriori informazioni, vedere <a href="#">"Sostituzione della cartuccia graffette" a pagina 298.</a></li> </ul>
84.01	<b>Unità immagini quasi in esaurimento.</b>	Per annullare il messaggio, toccare <b>Continua.</b>
84.11	<b>Unità immagini in esaurimento.</b>	
84.21	<b>Unità immagini quasi esaurita.</b>	
84.31	<b>Sostituire l'unità immagini, superata la durata consigliata.</b>	Vedere <a href="#">"Sostituzione dell'unità immagini" a pagina 265.</a>
86.23	<b>Manutenzione scanner necessaria a breve.</b>	Per annullare il messaggio, toccare <b>Continua.</b>
86.33	<b>Sostituire kit ADF, superata durata consigliata.</b>	Vedere <a href="#">"Sostituzione del kit rulli dell'ADF" a pagina 282.</a>
87.20	<b>Box perforazione quasi pieno.</b>	Per annullare il messaggio, toccare <b>Continua.</b>
87.30	<b>Svuotare il contenitore perforazione</b>	<ol style="list-style-type: none"> <li><b>1</b> Aprire il coperchio del trasporto carta F.</li> <li><b>2</b> Rimuovere il box perforazione e svuotarlo.</li> <li><b>3</b> Inserire il contenitore perforazione.</li> <li><b>4</b> Chiudere il coperchio.</li> </ol>
200.03, 240.06	<b>Inceppamenti carta, [jam header].</b>	Vedere <a href="#">"Inceppamento della carta nell'alimentatore multiuso" a pagina 369.</a>
200.16[x], 241.16a	<b>Inceppamenti carta, [jam header].</b>	Vedere <a href="#">"Inceppamento carta nel vassoio standard" a pagina 363.</a>

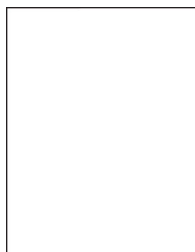
Codici di errore	Messaggio di errore	Soluzione
200.26[x], 200.36[x], 200.46[x], 200.56a, 202.95[x], 242.26, 242.33, 242.43, 243.33, 243.36, 243.43, 244,43, 244,46	<b>Inceppamenti carta, [jam header].</b>	Vedere <a href="#">"Inceppamento della carta nei vassoi opzionali" a pagina 365.</a>
200.56a, 245.53[x], 245,56	<b>Inceppamenti carta, [jam header].</b>	Vedere <a href="#">"Inceppamento carta nel vassoio da 2000 fogli" a pagina 369.</a>
200.95, 201.96, 202.93, 202.94, 221.93, 221.95, 232.93, 240.25, 240.35, 240.55	<b>Inceppamenti carta, [jam header].</b>	Vedere <a href="#">"Inceppamento carta nello sportello A" a pagina 370.</a>
280.06	<b>Ricarica gli originali nell'ADF e riavvia il processo.</b>	Provare una o più delle soluzioni seguenti: <ul style="list-style-type: none"> <li>• Rimuovere il documento e caricarlo nuovamente nell'ADF.</li> <li>• Acquisire il documento dal vetro dello scanner.</li> <li>• Terminare il processo senza acquisire le pagine rimanenti.</li> <li>• Annullare il processo.</li> </ul>
280.11, 280.13, 280.15, 280.91, 280.93, 280.95, 281.11, 281.15, 281.16, 281.91, 281.95, 281.96, 282.11, 282.13, 282.15, 282.91, 282.93, 282.95, 283.11, 283.13, 283.15, 283.91, 283.93, 283.95, 284.11, 284.13, 284.15, 284.91, 284.93, 284.95, 288.10, 288.90, 295.01, 680.10	<b>Inceppamenti scanner.</b>	Vedere <a href="#">"Inceppamento della carta nell'alimentatore automatico documenti" a pagina 374.</a>
280.13Q, 280.15Q, 295.01Q, 680.20Q	<b>Sostituire gli originali inceppati.</b>	Provare una o più delle soluzioni seguenti: <ul style="list-style-type: none"> <li>• Rimuovere il documento e caricarlo nell'ADF.</li> <li>• Acquisire il documento dal vetro dello scanner.</li> <li>• Terminare il processo senza acquisire le pagine rimanenti.</li> <li>• Annullare il processo.</li> </ul>
280.13K, 280.15K, 680.20K, 680.40K, 295.01K,	<b>Ricarica gli originali e riavvia.</b>	Provare ad eseguire una delle seguenti operazioni: <ul style="list-style-type: none"> <li>• Rimuovere, caricare il documento nuovamente sul vetro dello scanner o nell'ADF.</li> <li>• Annullare il processo.</li> </ul>

Codici di errore	Messaggio di errore	Soluzione
420.11a, 420.13a, 420.15a, 420.15b, 420.54a, 420.54b, 425.13a	<b>Inceppamenti carta, [jam header] .</b>	Vedere <a href="#">"Inceppamento della carta nel fascicolatore della cucitrice" a pagina 374.</a>
400.13, 400.13b, 420.13b, 420.15b, 420.54c, 450.23b, 450.91b, 451.33b, 454.23b, 454.25b, 457.25b	<b>Inceppamenti carta, [jam header] .</b>	Vedere <a href="#">"Inceppamento della carta nel fascicolatore della cucitrice con perforazione" a pagina 378.</a>
457.35b	<b>Inceppamenti carta, [jam header] .</b>	<ul style="list-style-type: none"> <li>• Se è stato installato il fascicolatore della cucitrice, allora vedere <a href="#">"Inceppamento della carta nel fascicolatore della cucitrice" a pagina 374.</a></li> <li>• Se è stato installato il fascicolatore con spillatrice della cucitrice, allora vedere <a href="#">"Inceppamento della carta nel fascicolatore della cucitrice con perforazione" a pagina 378.</a></li> </ul>

## Problemi di stampa

### Qualità di stampa scarsa

#### Pagine vuote o bianche



**Nota:** prima di risolvere il problema, stampare le pagine di prova della qualità di stampa. Nella schermata iniziale, toccare **Impostazioni > Risoluzione dei problemi > Stampa pagine prova qualità.**

Azione	Sì	No
<p><b>Passaggio 1</b></p> <p><b>a</b> Verificare se la stampante sta utilizzando una cartuccia di toner Lexmark originale e supportata.</p> <p><b>Nota:</b> se la cartuccia non è supportata, installarne una supportata.</p> <p><b>b</b> Stampare il documento.</p> <p>La stampante sta stampando pagine vuote o bianche?</p>	Andare al passaggio 2.	Il problema è stato risolto.
<p><b>Passaggio 2</b></p> <p><b>a</b> Rimuovere l'unità immagini.</p> <p><b>Attenzione - Possibili danni:</b> Non esporre l'unità immagini alla luce diretta. L'eccessiva esposizione alla luce può compromettere la qualità di stampa.</p> <p><b>Attenzione - Possibili danni:</b> non toccare il tamburo del fotococonduttore. Ciò potrebbe influire sulla qualità dei processi di stampa futuri.</p> <p><b>b</b> Inserire l'unità immagini.</p> <p><b>c</b> Stampare il documento.</p> <p>La stampante sta stampando pagine vuote o bianche?</p>	Contattare l' <a href="#">assistenza clienti</a> .	Il problema è stato risolto.

## Stampa scura

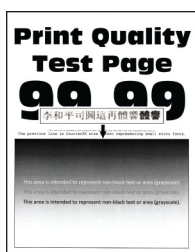


**Nota:** prima di risolvere il problema, stampare le pagine di prova della qualità di stampa. Nella schermata iniziale, toccare **Impostazioni > Risoluzione dei problemi > Stampa pagine prova qualità**.

Azione	Sì	No
<p><b>Passaggio 1</b></p> <p><b>a</b> A seconda del sistema operativo in uso, ridurre l'intensità del toner nella finestra Preferenze di stampa o Stampa.</p> <p><b>Nota:</b> è anche possibile modificare queste impostazioni dal pannello di controllo della stampante. Nella schermata iniziale, toccare <b>Impostazioni &gt; Stampa &gt; Qualità &gt; Intensità toner</b>.</p> <p><b>b</b> Stampare il documento.</p> <p>La stampa è troppo scura?</p>	Andare al passaggio 2.	Il problema è stato risolto.

Azione	Sì	No
<p><b>Passaggio 2</b></p> <p><b>a</b> A seconda del sistema operativo in uso, specificare il tipo di carta nella finestra di dialogo Preferenze stampa o Stampa.</p> <p><b>Note:</b></p> <ul style="list-style-type: none"> <li>• Accertarsi che tutte le impostazioni corrispondano al tipo di carta caricato nel vassoio.</li> <li>• è anche possibile modificare queste impostazioni dal pannello di controllo della stampante. Nella schermata iniziale, toccare <b>Impostazioni &gt; Carta &gt; Configurazione vassoi &gt; Formato/tipo carta</b>.</li> </ul> <p><b>b</b> Stampare il documento.</p> <p>La stampa è troppo scura?</p>	Andare al passaggio 3.	Andare al passaggio 6.
<p><b>Passaggio 3</b></p> <p>Verificare che la carta non abbia grana o finiture ruvide.</p> <p>Si sta stampando su carta con grana o ruvida?</p>	Andare al passaggio 4.	Andare al passaggio 6.
<p><b>Passaggio 4</b></p> <p><b>a</b> Sostituire la carta con grana o ruvida con carta normale.</p> <p><b>b</b> Stampare il documento.</p> <p>La stampa è troppo scura?</p>	Andare al passaggio 5.	Il problema è stato risolto.
<p><b>Passaggio 5</b></p> <p><b>a</b> Caricare una risma di carta nuova.</p> <p><b>Nota:</b> la carta assorbe molta umidità. Conservare la carta nella confezione originale finché non viene utilizzata.</p> <p><b>b</b> Stampare il documento.</p> <p>La stampa è troppo scura?</p>	Contattare <a href="#">l'assistenza clienti</a> .	Il problema è stato risolto.

### Le linee sottili non vengono stampate correttamente



**Nota:** prima di risolvere il problema, stampare le pagine di prova della qualità di stampa. Nella schermata iniziale, toccare **Impostazioni > Risoluzione dei problemi > Stampa pagine prova qualità**.



Azione	Sì	No
<p><b>Passaggio 1</b></p> <p><b>a</b> Verificare se la stampante sta utilizzando una cartuccia di toner Lexmark originale e supportata.</p> <p><b>Nota:</b> se la cartuccia non è supportata, installarne una supportata.</p> <p><b>b</b> Stampare il documento.</p> <p>Le linee sottili vengono stampate correttamente?</p>	<p>Il problema è stato risolto.</p>	<p>Andare al passaggio 2.</p>
<p><b>Passaggio 2</b></p> <p><b>a</b> Aumentare l'intensità del toner.</p> <p>Nella schermata iniziale, toccare <b>Impostazioni &gt; Stampa &gt; Qualità &gt; Intensità toner</b>.</p> <p><b>b</b> Stampare il documento.</p> <p>Le linee sottili vengono stampate correttamente?</p>	<p>Il problema è stato risolto.</p>	<p>Contattare l'<a href="#">assistenza clienti</a>.</p>

### Carta piegata o stropicciata

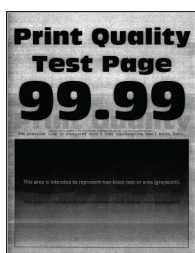


**Nota:** prima di risolvere il problema, stampare le pagine di prova della qualità di stampa. Nella schermata iniziale, toccare **Impostazioni > Risoluzione dei problemi > Stampa pagine prova qualità**.

Azione	Sì	No
<p><b>Passaggio 1</b></p> <p><b>a</b> Verificare se la stampante sta utilizzando una cartuccia di toner Lexmark originale e supportata.</p> <p><b>Nota:</b> se la cartuccia non è supportata, installarne una supportata.</p> <p><b>b</b> Stampare il documento.</p> <p>La carta è piegata o stropicciata?</p>	<p>Andare al passaggio 2.</p>	<p>Il problema è stato risolto.</p>
<p><b>Passaggio 2</b></p> <p><b>a</b> Caricare una risma di carta nuova.</p> <p><b>Nota:</b> la carta assorbe molta umidità. Conservare la carta nella confezione originale finché non viene utilizzata.</p> <p><b>b</b> Stampare il documento.</p> <p>La carta è piegata o stropicciata?</p>	<p>Andare al passaggio 3.</p>	<p>Il problema è stato risolto.</p>

Azione	Sì	No
<p><b>Passaggio 3</b></p> <p><b>a</b> A seconda del sistema operativo in uso, specificare il tipo di carta nella finestra di dialogo Preferenze stampa o Stampa.</p> <p><b>Note:</b></p> <ul style="list-style-type: none"> <li>• Accertarsi che l'impostazione corrisponda al tipo di carta caricato.</li> <li>• È anche possibile modificare l'impostazione dal pannello di controllo della stampante. Nella schermata iniziale, toccare <b>Impostazioni &gt; Carta &gt; Configurazione vassoi &gt; Formato/tipo carta.</b></li> </ul> <p><b>b</b> Stampare il documento.</p> <p>La carta è piegata o stropicciata?</p>	<p>Contattare <a href="#">l'assistenza clienti</a>.</p>	<p>Il problema è stato risolto.</p>

### Sfondo grigio



**Nota:** prima di risolvere il problema, stampare le pagine di prova della qualità di stampa. Nella schermata iniziale, toccare **Impostazioni > Risoluzione dei problemi > Stampa pagine prova qualità.**

Azione	Sì	No
<p><b>Passaggio 1</b></p> <p><b>a</b> Spegnerne la stampante, attendere 10 secondi e riaccenderla.</p> <p><b>b</b> Diminuire l'intensità del toner. Nella schermata iniziale, toccare <b>Impostazioni &gt; Stampa &gt; Qualità &gt; Intensità toner.</b></p> <p><b>c</b> Stampare il documento.</p> <p>Sulle stampe è visibile uno sfondo grigio?</p>	<p>Andare al passaggio 2.</p>	<p>Il problema è stato risolto.</p>
<p><b>Passaggio 2</b></p> <p><b>a</b> Verificare se la stampante sta utilizzando una cartuccia di toner Lexmark originale e supportata. <b>Nota:</b> se la cartuccia di toner non è supportata, installarne una supportata.</p> <p><b>b</b> Stampare il documento.</p> <p>Sulle stampe è visibile uno sfondo grigio?</p>	<p>Andare al passaggio 3.</p>	<p>Il problema è stato risolto.</p>

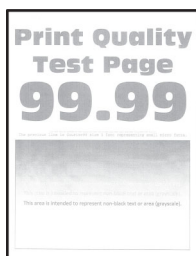
Azione	Sì	No
<p><b>Passaggio 3</b></p> <p><b>a</b> A seconda del sistema operativo in uso, specificare il tipo di carta nella finestra di dialogo Preferenze stampa o Stampa.</p> <p><b>Note:</b></p> <ul style="list-style-type: none"> <li>• Accertarsi che l'impostazione corrisponda al tipo di carta caricato.</li> <li>• È anche possibile modificare l'impostazione dal pannello di controllo della stampante. Nella schermata iniziale, toccare <b>Impostazioni &gt; Carta &gt; Configurazione vassoi &gt; Formato/tipo carta.</b></li> </ul> <p><b>b</b> Stampare il documento.</p> <p>Sulle stampe è visibile uno sfondo grigio?</p>	Andare al passaggio 4.	Il problema è stato risolto.
<p><b>Passaggio 4</b></p> <p><b>a</b> Rimuovere e reinserire l'unità immagini.</p> <p><b>Attenzione - Possibili danni:</b> Non esporre l'unità immagini alla luce diretta. L'eccessiva esposizione alla luce può compromettere la qualità di stampa.</p> <p><b>Attenzione - Possibili danni:</b> non toccare il tamburo del fotoconduttore. Ciò potrebbe influire sulla qualità dei processi di stampa futuri.</p> <p><b>b</b> Stampare il documento.</p> <p>Sulle stampe è visibile uno sfondo grigio?</p>	Andare al passaggio 5.	Il problema è stato risolto.
<p><b>Passaggio 5</b></p> <p><b>a</b> Aggiornare il firmware della stampante. Per ulteriori informazioni, vedere <a href="#">"Aggiornamento del firmware" a pagina 73.</a></p> <p><b>b</b> Stampare il documento.</p> <p>Sulle stampe è visibile uno sfondo grigio?</p>	Andare al passaggio 6.	Il problema è stato risolto.
<p><b>Passaggio 6</b></p> <p><b>a</b> Sostituire l'unità di acquisizione immagini.</p> <p><b>b</b> Stampare il documento.</p> <p>Sulle stampe è visibile uno sfondo grigio?</p>	Contattare l' <a href="#">assistenza clienti.</a>	Il problema è stato risolto.

**Margini errati**



Azione	Sì	No
<p><b>Passaggio 1</b></p> <p><b>a</b> Regolare le guide della carta nel vassoio nella posizione corretta per la carta caricata.</p> <p><b>b</b> Stampare il documento.</p> <p>I margini sono corretti?</p>	Il problema è stato risolto.	Andare al passaggio 2.
<p><b>Passaggio 2</b></p> <p><b>a</b> A seconda del sistema operativo in uso, specificare il formato della carta nella finestra Preferenze di stampa o Stampa.</p> <p><b>Note:</b></p> <ul style="list-style-type: none"> <li>• Accertarsi che l'impostazione corrisponda al tipo di carta caricato.</li> <li>• È anche possibile modificare l'impostazione dal pannello di controllo della stampante. Nella schermata iniziale, toccare <b>Impostazioni &gt; Carta &gt; Configurazione vassoi &gt; Formato/tipo carta.</b></li> </ul> <p><b>Nota:</b></p> <p><b>b</b> Stampare il documento.</p> <p>I margini sono corretti?</p>	Il problema è stato risolto.	Contattare l' <a href="#">assistenza clienti</a> .

## Stampa chiara



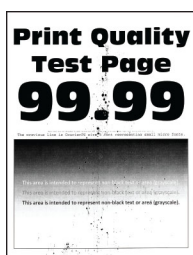
**Nota:** prima di risolvere il problema, stampare le pagine di prova della qualità di stampa. Nella schermata iniziale, toccare **Impostazioni > Risoluzione dei problemi > Stampa pagine prova qualità.**

Azione	Sì	No
<p><b>Passaggio 1</b></p> <p><b>a</b> Verificare se la stampante sta utilizzando una cartuccia di toner Lexmark originale e supportata.</p> <p><b>Nota:</b> se la cartuccia non è supportata, installarne una supportata.</p> <p><b>b</b> Stampare il documento.</p> <p>La stampa è chiara?</p>	Andare al passaggio 2.	Il problema è stato risolto.

Azione	Sì	No
<p><b>Passaggio 2</b></p> <p><b>a</b> Spegnerne la stampante, attendere 10 secondi circa e riaccenderla.</p> <p><b>b</b> Aumentare l'intensità del toner. Nella schermata iniziale, toccare <b>Impostazioni &gt; Stampa &gt; Qualità &gt; Intensità toner.</b></p> <p><b>c</b> Stampare il documento.</p> <p>La stampa è chiara?</p>	<p>Andare al passaggio 3.</p>	<p>Il problema è stato risolto.</p>
<p><b>Passaggio 3</b></p> <p><b>a</b> A seconda del sistema operativo in uso, specificare il tipo di carta nella finestra di dialogo Preferenze stampa o Stampa.</p> <p><b>Note:</b></p> <ul style="list-style-type: none"> <li>• Accertarsi che l'impostazione corrisponda al tipo di carta caricato.</li> <li>• È anche possibile modificare l'impostazione dal pannello di controllo della stampante. Nella schermata iniziale, toccare <b>Impostazioni &gt; Carta &gt; Configurazione vassoi &gt; Formato/tipo carta.</b></li> </ul> <p><b>b</b> Stampare il documento.</p> <p>La stampa è chiara?</p>	<p>Andare al passaggio 4.</p>	<p>Il problema è stato risolto.</p>
<p><b>Passaggio 4</b></p> <p><b>a</b> A seconda del sistema operativo in uso, specificare la risoluzione di stampa nella finestra di dialogo Preferenze stampa o Stampa.</p> <p><b>b</b> Impostare la risoluzione su <b>600 dpi.</b></p> <p><b>c</b> Stampare il documento.</p> <p>La stampa è chiara?</p>	<p>Andare al passaggio 5.</p>	<p>Il problema è stato risolto.</p>
<p><b>Passaggio 5</b></p> <p><b>a</b> Rimuovere l'unità immagini.</p> <p><b>Attenzione - Possibili danni:</b> Non esporre l'unità immagini alla luce diretta. L'eccessiva esposizione alla luce può compromettere la qualità di stampa.</p> <p><b>Attenzione - Possibili danni:</b> non toccare il tamburo del fotoconduttore. Ciò potrebbe influire sulla qualità dei processi di stampa futuri.</p> <p><b>b</b> Agitare con decisione l'unità immagini per ridistribuire il toner.</p> <p><b>c</b> Inserire l'unità immagini.</p> <p><b>d</b> Spegnerne la stampante, attendere 10 secondi e riaccenderla.</p> <p><b>e</b> Stampare il documento.</p> <p>La stampa è chiara?</p>	<p>Andare al passaggio 6.</p>	<p>Il problema è stato risolto.</p>

Azione	Sì	No
<p><b>Passaggio 6</b></p> <p><b>a</b> Verificare lo stato della cartuccia di toner. Nella schermata iniziale, toccare <b>Impostazioni &gt; Report &gt; Periferica &gt; Statistiche periferica</b>.</p> <p><b>b</b> Nella sezione Informazioni sui materiali di consumo delle pagine stampate, verificare lo stato della cartuccia di toner.</p> <p>La cartuccia di toner è quasi esaurita?</p>	Andare al passaggio 7.	Contattare l' <a href="#">assistenza clienti</a> .
<p><b>Passaggio 7</b></p> <p><b>a</b> Sostituire la cartuccia di toner.</p> <p><b>b</b> Stampare il documento.</p> <p>La stampa è chiara?</p>	Contattare l' <a href="#">assistenza clienti</a> .	Il problema è stato risolto.

### Stampa con macchie e punti



**Nota:** prima di risolvere il problema, stampare le pagine di prova della qualità di stampa. Nella schermata iniziale, toccare **Impostazioni > Risoluzione dei problemi > Stampa pagine prova qualità**.

Azione	Sì	No
<p><b>Passaggio 1</b></p> <p><b>a</b> Verificare se la stampante sta utilizzando una cartuccia di toner Lexmark originale e supportata. <b>Nota:</b> se la cartuccia non è supportata, installarne una supportata.</p> <p><b>b</b> Stampare il documento.</p> <p>La stampa contiene macchie?</p>	Andare al passaggio 2.	Il problema è stato risolto.
<p><b>Passaggio 2</b></p> <p>Verificare che la stampante non sia contaminata dalla perdita di toner.</p> <p>Sono presenti perdite di toner nella stampante?</p>	Andare al passaggio 3.	Contattare l' <a href="#">assistenza clienti</a> .

Azione	Sì	No
<p><b>Passaggio 3</b></p> <p><b>a</b> Verificare lo stato dell'unità immagini. Nella schermata iniziale, toccare <b>Impostazioni &gt; Report &gt; Periferica &gt; Statistiche periferica</b>.</p> <p><b>b</b> Nella sezione Informazioni sui materiali di consumo delle pagine stampate, verificare lo stato dell'unità immagini.</p> <p>L'unità immagini è in fase di esaurimento?</p>	Andare al passaggio 4.	Contattare l' <a href="#">assistenza clienti</a> .
<p><b>Passaggio 4</b></p> <p><b>a</b> Sostituire l'unità di acquisizione immagini.</p> <p><b>b</b> Stampare il documento.</p> <p>La stampa contiene macchie?</p>	Contattare l' <a href="#">assistenza clienti</a> .	Il problema è stato risolto.

### Arricciamento della carta



Azione	Sì	No
<p><b>Passaggio 1</b></p> <p><b>a</b> Regolare le guide nel vassoio adattandole alle dimensioni della carta caricata.</p> <p><b>b</b> Stampare il documento.</p> <p>La carta è arricciata?</p>	Andare al passaggio 2.	Il problema è stato risolto.
<p><b>Passaggio 2</b></p> <p><b>a</b> A seconda del sistema operativo in uso, specificare il tipo di carta nella finestra di dialogo Preferenze stampa o Stampa.</p> <p><b>Note:</b></p> <ul style="list-style-type: none"> <li>• Accertarsi che l'impostazione corrisponda al tipo di carta caricato.</li> <li>• È anche possibile modificare l'impostazione dal pannello di controllo della stampante. Nella schermata iniziale, toccare <b>Impostazioni &gt; Carta &gt; Configurazione vassoi &gt; Formato/tipo carta</b>.</li> </ul> <p><b>b</b> Stampare il documento.</p> <p>La carta è arricciata?</p>	Andare al passaggio 3.	Il problema è stato risolto.

Azione	Sì	No
<p><b>Passaggio 3</b>                      Stampare sull'altro lato della carta.  <b>a</b> Rimuovere la carta, rovesciarla, e ricaricarla.  <b>b</b> Stampare il documento.</p> <p>La carta è arricciata?</p>	Andare al passaggio 4.	Il problema è stato risolto.
<p><b>Passaggio 4</b>  <b>a</b> Caricare una risma di carta nuova.  <b>Nota:</b> la carta assorbe molta umidità. Conservare la carta nella confezione originale finché non viene utilizzata.  <b>b</b> Stampare il documento.</p> <p>La carta è arricciata?</p>	Contattare <a href="#">l'assistenza clienti</a> .	Il problema è stato risolto.

### Stampa storta o inclinata

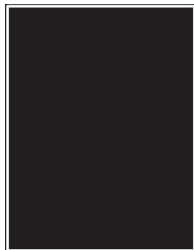


**Nota:** prima di risolvere il problema, stampare le pagine di prova della qualità di stampa. Nella schermata iniziale, toccare **Impostazioni > Risoluzione dei problemi > Stampa pagine prova qualità**.

Azione	Sì	No
<p><b>Passaggio 1</b>  <b>a</b> Estrarre il vassoio.  <b>b</b> Rimuovere la carta, quindi caricare carta da una risma nuova.  <b>Nota:</b> la carta assorbe molta umidità. Conservare la carta nella confezione originale finché non viene utilizzata.  <b>c</b> Regolare le guide della carta nel vassoio nella posizione corretta per la carta caricata.  <b>d</b> Inserire il vassoio.  <b>e</b> Stampare il documento.</p> <p>La stampa è storta o inclinata?</p>	Andare al passaggio 2.	Il problema è stato risolto.
<p><b>Passaggio 2</b>  <b>a</b> Assicurarsi di stampare su una carta supportata.  <b>b</b> Stampare il documento.</p> <p>La stampa è storta o inclinata?</p>	Contattare <a href="#">l'assistenza clienti</a> .	Il problema è stato risolto.



## Pagine tutte nere



**Nota:** prima di risolvere il problema, stampare le pagine di prova della qualità di stampa. Nella schermata iniziale, toccare **Impostazioni > Risoluzione dei problemi > Stampa pagine prova qualità**.

Azione	Sì	No
<p><b>Passaggio 1</b></p> <p><b>a</b> Verificare se la stampante sta utilizzando una cartuccia di toner Lexmark originale e supportata.</p> <p><b>Nota:</b> se la cartuccia di toner non è supportata, installarne una supportata.</p> <p><b>b</b> Stampare il documento.</p> <p>La stampante continua a stampare pagine nere?</p>	Andare al passaggio 2.	Il problema è stato risolto.
<p><b>Passaggio 2</b></p> <p><b>a</b> Rimuovere e reinserire l'unità immagini.</p> <p><b>Attenzione - Possibili danni:</b> Non esporre l'unità immagini alla luce diretta. L'eccessiva esposizione alla luce può compromettere la qualità di stampa.</p> <p><b>Attenzione - Possibili danni:</b> non toccare il tamburo del fotoconduttore. Ciò potrebbe influire sulla qualità dei processi di stampa futuri.</p> <p><b>b</b> Stampare il documento.</p> <p>La stampante continua a stampare pagine nere?</p>	Andare al passaggio 3.	Il problema è stato risolto.
<p><b>Passaggio 3</b></p> <p>Verificare che l'unità immagini non sia danneggiata.</p> <p><b>Nota:</b> Assicurarsi che il contatto del tamburo fotoconduttore non sia piegato o fuori posto.</p> <p>L'unità immagini è danneggiata?</p>	Andare al passaggio 4.	Contattare l' <a href="#">assistenza clienti</a> .
<p><b>Passaggio 4</b></p> <p><b>a</b> Sostituire l'unità di acquisizione immagini.</p> <p><b>b</b> Stampare il documento.</p> <p>La stampante continua a stampare pagine nere?</p>	Contattare l' <a href="#">assistenza clienti</a> .	Il problema è stato risolto.

## Testo o immagini tagliate

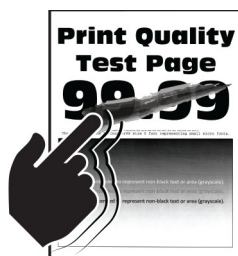


**Nota:** prima di risolvere il problema, stampare le pagine di prova della qualità di stampa. Nella schermata iniziale, toccare **Impostazioni > Risoluzione dei problemi > Stampa pagine prova qualità.**

Azione	Sì	No
<p><b>Passaggio 1</b></p> <p><b>a</b> Verificare se la stampante sta utilizzando una cartuccia di toner Lexmark originale e supportata.</p> <p><b>Nota:</b> se la cartuccia di toner non è supportata, installarne una supportata.</p> <p><b>b</b> Stampare il documento.</p> <p>Il testo o l'immagine è tagliato?</p>	Andare al passaggio 2.	Il problema è stato risolto.
<p><b>Passaggio 2</b></p> <p><b>a</b> Rimuovere e reinserire l'unità immagini.</p> <p><b>Attenzione - Possibili danni:</b> Non esporre l'unità immagini alla luce diretta. L'eccessiva esposizione alla luce può compromettere la qualità di stampa.</p> <p><b>Attenzione - Possibili danni:</b> non toccare il tamburo del fotococonduttore. Ciò potrebbe influire sulla qualità dei processi di stampa futuri.</p> <p><b>b</b> Stampare il documento.</p> <p>Il testo o l'immagine è tagliato?</p>	Andare al passaggio 3.	Il problema è stato risolto.
<p><b>Passaggio 3</b></p> <p><b>a</b> A seconda del sistema operativo in uso, specificare il formato della carta nella finestra Preferenze di stampa o Stampa.</p> <p><b>Note:</b></p> <ul style="list-style-type: none"> <li>• Accertarsi che l'impostazione corrisponda al tipo di carta caricato nel vassoio.</li> <li>• È anche possibile modificare l'impostazione dal pannello di controllo della stampante. Nella schermata iniziale, toccare <b>Impostazioni &gt; Carta &gt; Configurazione vassoi &gt; Formato/tipo carta.</b></li> </ul> <p><b>b</b> Stampare il documento.</p> <p>Il testo o l'immagine è tagliato?</p>	Andare al passaggio 4.	Il problema è stato risolto.

Azione	Sì	No
<p><b>Passaggio 4</b></p> <p><b>a</b> Sostituire l'unità di acquisizione immagini.</p> <p><b>b</b> Stampare il documento.</p> <p>Il testo o l'immagine è tagliato?</p>	<p>Contattare l'<a href="#">assistenza clienti</a>.</p>	<p>Il problema è stato risolto.</p>

### Problemi di aderenza del toner



**Nota:** prima di risolvere il problema, stampare le pagine di prova della qualità di stampa. Nella schermata iniziale, toccare **Impostazioni > Risoluzione dei problemi > Stampa pagine prova qualità**.

Azione	Sì	No
<p><b>Passaggio 1</b></p> <p><b>a</b> Verificare se la stampante sta utilizzando una cartuccia di toner Lexmark originale e supportata.</p> <p><b>Nota:</b> se la cartuccia di toner non è supportata, installarne una supportata.</p> <p><b>b</b> Stampare il documento.</p> <p>Il toner si stacca facilmente?</p>	<p>Andare al passaggio 2.</p>	<p>Il problema è stato risolto.</p>
<p><b>Passaggio 2</b></p> <p><b>a</b> A seconda del sistema operativo in uso, specificare il tipo di carta nella finestra di dialogo Preferenze stampa o Stampa.</p> <p><b>Note:</b></p> <ul style="list-style-type: none"> <li>• Accertarsi che l'impostazione corrisponda al tipo di carta caricato.</li> <li>• È anche possibile modificare l'impostazione dal pannello di controllo della stampante. Nella schermata iniziale, toccare <b>Impostazioni &gt; Carta &gt; Configurazione vassoi &gt; Formato/tipo carta</b>.</li> </ul> <p><b>b</b> Stampare il documento.</p> <p>Il toner si stacca facilmente?</p>	<p>Contattare l'<a href="#">assistenza clienti</a>.</p>	<p>Il problema è stato risolto.</p>

## Bande chiare orizzontali



**Nota:** prima di risolvere il problema, stampare le pagine di prova della qualità di stampa. Nella schermata iniziale, toccare **Impostazioni > Risoluzione dei problemi > Stampa pagine prova qualità**.

Azione	Sì	No
<p><b>Passaggio 1</b></p> <p><b>a</b> Verificare se la stampante sta utilizzando una cartuccia di toner Lexmark originale e supportata.</p> <p><b>Nota:</b> se la cartuccia non è supportata, installarne una supportata.</p> <p><b>b</b> Stampare il documento.</p> <p>Sulle stampe sono presenti bande chiare orizzontali?</p>	Andare al passaggio 2.	Il problema è stato risolto.
<p><b>Passaggio 2</b></p> <p><b>a</b> Rimuovere il dispositivo di pulizia della testina di stampa, quindi pulire la lente della testina di stampa.</p> <p><b>b</b> Stampare il documento.</p> <p>Sulle stampe sono presenti bande chiare orizzontali?</p>	Andare al passaggio 3.	Il problema è stato risolto.
<p><b>Passaggio 3</b></p> <p><b>a</b> Rimuovere e reinserire l'unità immagini.</p> <p><b>Attenzione - Possibili danni:</b> Non esporre l'unità immagini alla luce diretta. L'eccessiva esposizione alla luce può compromettere la qualità di stampa.</p> <p><b>Attenzione - Possibili danni:</b> non toccare il tamburo del fotoconduttore. Ciò potrebbe influire sulla qualità dei processi di stampa futuri.</p> <p><b>b</b> Stampare il documento.</p> <p>Sulle stampe sono presenti bande chiare orizzontali?</p>	Andare al passaggio 4.	Il problema è stato risolto.
<p><b>Passaggio 4</b></p> <p><b>a</b> Sostituire l'unità di acquisizione immagini.</p> <p><b>b</b> Stampare il documento.</p> <p>Sulle stampe sono presenti bande chiare orizzontali?</p>	Contattare l' <a href="#">assistenza clienti</a> .	Il problema è stato risolto.

## Bande chiare verticali



**Nota:** prima di risolvere il problema, stampare le pagine di prova della qualità di stampa. Nella schermata iniziale, toccare **Impostazioni > Risoluzione dei problemi > Stampa pagine prova qualità**.

Azione	Sì	No
<p><b>Passaggio 1</b></p> <p><b>a</b> Rimuovere il dispositivo di pulizia della testina di stampa, quindi pulire la lente della testina di stampa.</p> <p><b>b</b> Stampare il documento.</p> <p>Sulle stampe sono presenti bande chiare orizzontali?</p>	Andare al passaggio 2.	Il problema è stato risolto.
<p><b>Passaggio 2</b></p> <p><b>a</b> Verificare se la stampante sta utilizzando una cartuccia di toner Lexmark originale e supportata.</p> <p><b>Nota:</b> se la cartuccia non è supportata, installarne una supportata.</p> <p><b>b</b> Stampare il documento.</p> <p>Sulle stampe sono ancora presenti bande chiare verticali?</p>	Andare al passaggio 3.	Il problema è stato risolto.
<p><b>Passaggio 3</b></p> <p><b>a</b> Verificare lo stato della cartuccia di toner.</p> <p>Nella schermata iniziale, toccare <b>Impostazioni &gt; Report &gt; Periferica &gt; Statistiche periferica</b>.</p> <p><b>b</b> Nella sezione Informazioni sui materiali di consumo delle pagine stampate, verificare lo stato della cartuccia di toner.</p> <p>Sulle stampe sono ancora presenti bande chiare verticali?</p>	Andare al passaggio 4.	Il problema è stato risolto.
<p><b>Passaggio 4</b></p> <p><b>a</b> Sostituire la cartuccia di toner.</p> <p><b>b</b> Stampare il documento.</p> <p>Sulle stampe sono ancora presenti bande chiare verticali?</p>	Contattare l' <a href="#">assistenza clienti</a> .	Il problema è stato risolto.

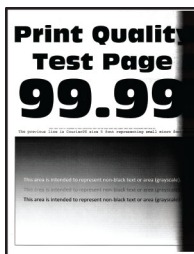
### Linee bianche verticali



**Nota:** prima di risolvere il problema, stampare le pagine di prova della qualità di stampa. Nella schermata iniziale, toccare **Impostazioni > Risoluzione dei problemi > Stampa pagine prova qualità.**

Azione	Sì	No
<p><b>Passaggio 1</b></p> <p><b>a</b> Verificare se la stampante sta utilizzando una cartuccia di toner Lexmark originale e supportata.</p> <p><b>Nota:</b> se la cartuccia non è supportata, installarne una supportata.</p> <p><b>b</b> Stampare il documento.</p> <p>Sulle stampe sono presenti linee bianche verticali?</p>	<p>Andare al passaggio 2.</p>	<p>Il problema è stato risolto.</p>
<p><b>Passaggio 2</b></p> <p><b>a</b> A seconda del sistema operativo in uso, specificare il tipo di carta nella finestra di dialogo Preferenze stampa o Stampa.</p> <p><b>Note:</b></p> <ul style="list-style-type: none"> <li>• Accertarsi che l'impostazione corrisponda al tipo di carta caricato.</li> <li>• È anche possibile modificare l'impostazione dal pannello di controllo della stampante. Nella schermata iniziale, toccare <b>Impostazioni &gt; Carta &gt; Configurazione vassoi &gt; Formato/tipo carta.</b></li> </ul> <p><b>b</b> Stampare il documento.</p> <p>Sulle stampe sono presenti linee bianche verticali?</p>	<p>Contattare <a href="#">l'assistenza clienti.</a></p>	<p>Il problema è stato risolto.</p>

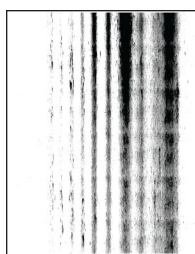
### Bande scure verticali



**Nota:** prima di risolvere il problema, stampare le pagine di prova della qualità di stampa. Nella schermata iniziale, toccare **Impostazioni > Risoluzione dei problemi > Stampa pagine prova qualità.**

Azione	Sì	No
<p><b>Passaggio 1</b></p> <p><b>a</b> Verificare se la stampante sta utilizzando una cartuccia di toner Lexmark originale e supportata.</p> <p><b>Nota:</b> se la cartuccia di toner non è supportata, installarne una supportata.</p> <p><b>b</b> Stampare il documento.</p> <p>Sulle stampe sono presenti bande scure verticali?</p>	Andare al passaggio 2.	Il problema è stato risolto.
<p><b>Passaggio 2</b></p> <p><b>a</b> Rimuovere il dispositivo di pulizia della testina di stampa, quindi pulire la lente della testina di stampa.</p> <p><b>b</b> Stampare il documento.</p> <p>Sulle stampe sono presenti bande scure verticali?</p>	Andare al passaggio 3.	Il problema è stato risolto.
<p><b>Passaggio 3</b></p> <p><b>a</b> Rimuovere e reinserire l'unità immagini.</p> <p><b>Attenzione - Possibili danni:</b> Non esporre l'unità immagini alla luce diretta. L'eccessiva esposizione alla luce può compromettere la qualità di stampa.</p> <p><b>Attenzione - Possibili danni:</b> non toccare il tamburo del fotococonduttore. Ciò potrebbe influire sulla qualità dei processi di stampa futuri.</p> <p><b>b</b> Stampare il documento.</p> <p>Sulle stampe sono presenti bande scure verticali?</p>	Contattare <a href="#">l'assistenza clienti</a> .	Il problema è stato risolto.

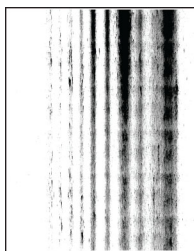
### Linee o striature scure verticali



**Nota:** prima di risolvere il problema, stampare le pagine di prova della qualità di stampa. Nella schermata iniziale, toccare **Impostazioni > Risoluzione dei problemi > Stampa pagine prova qualità**.

Azione	Sì	No
<p><b>Passaggio 1</b></p> <p><b>a</b> Verificare se la stampante sta utilizzando una cartuccia di toner Lexmark originale e supportata.</p> <p><b>Nota:</b> se la cartuccia di toner non è supportata, installarne una supportata.</p> <p><b>b</b> Stampare il documento.</p> <p>Sulle stampe sono presenti linee o striature scure verticali?</p>	Andare al passaggio 2.	Il problema è stato risolto.
<p><b>Passaggio 2</b></p> <p><b>a</b> Rimuovere il dispositivo di pulizia della testina di stampa, quindi pulire la lente della testina di stampa.</p> <p><b>b</b> Stampare il documento.</p> <p>Sulle stampe sono presenti linee o striature scure verticali?</p>	Andare al passaggio 3.	Il problema è stato risolto.
<p><b>Passaggio 3</b></p> <p><b>a</b> Rimuovere e reinserire l'unità immagini.</p> <p><b>Attenzione - Possibili danni:</b> Non esporre l'unità immagini alla luce diretta. L'eccessiva esposizione alla luce può compromettere la qualità di stampa.</p> <p><b>Attenzione - Possibili danni:</b> non toccare il tamburo del fotoconduttore. Ciò potrebbe influire sulla qualità dei processi di stampa futuri.</p> <p><b>b</b> Stampare il documento.</p> <p>Sulle stampe sono presenti linee o striature scure verticali?</p>	Andare al passaggio 4.	Il problema è stato risolto.
<p><b>Passaggio 4</b></p> <p><b>a</b> Sostituire l'unità di acquisizione immagini.</p> <p><b>b</b> Stampare il documento.</p> <p>Sulle stampe sono presenti linee o striature scure verticali?</p>	Contattare l' <a href="#">assistenza clienti</a> .	Il problema è stato risolto.

### Striature scure verticali con stampa mancante



**Nota:** prima di risolvere il problema, stampare le pagine di prova della qualità di stampa. Nella schermata iniziale, toccare **Impostazioni > Risoluzione dei problemi > Stampa pagine prova qualità**.



Azione	Sì	No
<p><b>Passaggio 1</b></p> <p><b>a</b> Rimuovere il dispositivo di pulizia della testina di stampa, quindi pulire la lente della testina di stampa.</p> <p><b>b</b> Stampare il documento.</p> <p>Sulle stampe sono presenti striature scure verticali con immagini mancanti?</p>	Andare al passaggio 2.	Il problema è stato risolto.
<p><b>Passaggio 2</b></p> <p><b>a</b> Rimuovere e reinserire l'unità immagini.</p> <p><b>Attenzione - Possibili danni:</b> Non esporre l'unità immagini alla luce diretta. L'eccessiva esposizione alla luce può compromettere la qualità di stampa.</p> <p><b>Attenzione - Possibili danni:</b> non toccare il tamburo del fotoconduttore. Ciò potrebbe influire sulla qualità dei processi di stampa futuri.</p> <p><b>b</b> Stampare il documento.</p> <p>Sulle stampe sono presenti striature scure verticali con immagini mancanti?</p>	Andare al passaggio 3.	Il problema è stato risolto.
<p><b>Passaggio 3</b></p> <p><b>a</b> Verificare se la stampante sta utilizzando una cartuccia di toner Lexmark originale e supportata.</p> <p><b>Nota:</b> se la cartuccia di toner non è supportata, installarne una supportata.</p> <p><b>b</b> Stampare il documento.</p> <p>Sulle stampe sono presenti striature scure verticali con immagini mancanti?</p>	Contattare <a href="#">l'assistenza clienti</a> .	Il problema è stato risolto.

### Difetti ricorrenti



**Nota:** prima di risolvere il problema, stampare le pagine di prova della qualità di stampa. Nella schermata iniziale, toccare **Impostazioni > Risoluzione dei problemi > Stampa pagine prova qualità**.

Azione	Sì	No
<p><b>Passaggio 1</b></p> <p>Utilizzando le pagine di prova della qualità di stampa, verificare se la distanza tra i difetti ricorrenti è uguale a uno dei seguenti valori:</p> <p><b>Unità immagini</b></p> <ul style="list-style-type: none"> <li>• 94,2 mm (3,7 poll.)</li> <li>• 37,7 mm (1,48 pollici)</li> <li>• 31,8 mm (1,25 poll.)</li> </ul> <p><b>Secondo rullo di trasferimento</b></p> <ul style="list-style-type: none"> <li>• 50,3 mm (1,98 poll.)</li> </ul> <p><b>Unità di fusione</b></p> <ul style="list-style-type: none"> <li>• 95,1 mm (3,74 poll.)</li> <li>• 82,5 mm (3,25 poll.)</li> </ul> <p>La distanza tra i difetti ricorrenti corrisponde alle misure?</p>	<p>Andare al passaggio 2.</p> <p><b>Nota:</b> se i difetti ricorrenti corrispondono ai valori del rullo di trasferimento o del fusore, contattare <a href="#">l'assistenza clienti</a>.</p>	<p>Annotare la distanza, quindi contattare <a href="#">l'assistenza clienti</a>.</p>
<p><b>Passaggio 2</b></p> <p><b>a</b> Sostituire il materiale di consumo interessato.</p> <p><b>b</b> Stampare il documento.</p> <p>Compaiono i difetti ricorrenti?</p>	<p>Contattare <a href="#">l'assistenza clienti</a>.</p>	<p>Il problema è stato risolto.</p>

## I processi di stampa non vengono eseguiti

Azione	Sì	No
<p><b>Passaggio 1</b></p> <p><b>a</b> Dal documento che si sta tentando di stampare, aprire la finestra di dialogo Stampa e verificare che sia selezionata la stampante corretta.</p> <p><b>b</b> Stampare il documento.</p> <p>Il documento viene stampato?</p>	<p>Il problema è stato risolto.</p>	<p>Andare al passaggio 2.</p>
<p><b>Passaggio 2</b></p> <p><b>a</b> Verificare se la stampante è accesa.</p> <p><b>b</b> Risolvere i messaggi di errore che vengono visualizzati sul display.</p> <p><b>c</b> Stampare il documento.</p> <p>Il documento viene stampato?</p>	<p>Il problema è stato risolto.</p>	<p>Andare al passaggio 3.</p>
<p><b>Passaggio 3</b></p> <p><b>a</b> Verificare se le porte funzionano e se i cavi sono collegati correttamente al computer e alla stampante.</p> <p>Per ulteriori informazioni, consultare la documentazione relativa all'installazione fornita con la stampante.</p> <p><b>b</b> Stampare il documento.</p> <p>Il documento viene stampato?</p>	<p>Il problema è stato risolto.</p>	<p>Andare al passaggio 4.</p>

Azione	Sì	No
<p><b>Passaggio 4</b></p> <p><b>a</b> Spegnere la stampante, attendere 10 secondi circa e riaccenderla.</p> <p><b>b</b> Stampare il documento.</p> <p>Il documento viene stampato?</p>	Il problema è stato risolto.	Andare al passaggio 5.
<p><b>Passaggio 5</b></p> <p><b>a</b> Rimuovere e poi reinstallare il driver di stampa.</p> <p><b>b</b> Stampare il documento.</p> <p>Il documento viene stampato?</p>	Il problema è stato risolto.	Contattare <a href="#">l'assistenza clienti</a> .

## Stampa di documenti riservati e altri documenti in attesa non eseguita

Azione	Sì	No
<p><b>Passaggio 1</b></p> <p><b>a</b> Dal pannello di controllo, verificare se i documenti vengono visualizzati nell'elenco Processi in attesa.</p> <p><b>Nota:</b> se i documenti non sono presenti nell'elenco, stampare i documenti utilizzando le opzioni Stampa e mantieni.</p> <p><b>b</b> Stampare i documenti.</p> <p>I documenti vengono stampati?</p>	Il problema è stato risolto.	Andare al passaggio 2.
<p><b>Passaggio 2</b></p> <p>Il processo di stampa potrebbe contenere un errore di formattazione o dati non validi.</p> <ul style="list-style-type: none"> <li>• Eliminare il processo di stampa, quindi inviarlo di nuovo.</li> <li>• Per i file PDF, generare un nuovo file, quindi stampare i documenti.</li> </ul> <p>I documenti vengono stampati?</p>	Il problema è stato risolto.	Andare al passaggio 3.
<p><b>Passaggio 3</b></p> <p>Se si sta stampando da Internet, è possibile che la stampante legga i diversi titoli dei processi come duplicati.</p> <p><b>Per gli utenti Windows</b></p> <p><b>a</b> Aprire la finestra di dialogo Preferenze stampa.</p> <p><b>b</b> Nella scheda Stampa e mantieni, fare clic su <b>Usa Stampa e mantieni</b>, quindi fare clic su <b>Conserva documenti duplicati</b>.</p> <p><b>c</b> Immettere un PIN, quindi salvare le modifiche.</p> <p><b>d</b> Inviare il processo di stampa.</p> <p><b>Per gli utenti Macintosh</b></p> <p><b>a</b> Salvare e assegnare un nome diverso a ogni processo.</p> <p><b>b</b> Inviare ogni processo singolarmente.</p> <p>I documenti vengono stampati?</p>	Il problema è stato risolto.	Andare al passaggio 4.

Azione	Sì	No
<p><b>Passaggio 4</b></p> <p><b>a</b> Eliminare alcuni processi in attesa per liberare memoria nella stampante.</p> <p><b>b</b> Stampare i documenti.</p> <p>I documenti vengono stampati?</p>	Il problema è stato risolto.	Andare al passaggio 5.
<p><b>Passaggio 5</b></p> <p><b>a</b> Aggiungere memoria alla stampante.</p> <p><b>b</b> Stampare i documenti.</p> <p>I documenti vengono stampati?</p>	Il problema è stato risolto.	Contattare <a href="#">assistenza clienti</a> .

## Il tipo di carta o il vassoio utilizzato per il processo di stampa non è corretto


Azione	Sì	No
<p><b>Passaggio 1</b></p> <p><b>a</b> Verificare che il tipo di carta utilizzato sia corretto.</p> <p><b>b</b> Stampare il documento.</p> <p>Per la stampa del documento si sta utilizzando il tipo di carta corretto?</p>	Andare al passaggio 2.	Caricare carta di formato e tipo corretti.
<p><b>Passaggio 2</b></p> <p><b>a</b> A seconda del sistema operativo in uso, specificare il formato e il tipo di carta nella finestra di dialogo Preferenze stampa o Stampa.</p> <p><b>Nota:</b> è anche possibile modificare queste impostazioni dal pannello di controllo della stampante. Nella schermata iniziale, toccare <b>Impostazioni &gt; Carta &gt; Configurazione vassoi &gt; Formato/tipo carta</b>.</p> <p><b>b</b> Accertarsi che tutte le impostazioni corrispondano al tipo di carta caricato.</p> <p><b>c</b> Stampare il documento.</p> <p>Per la stampa del documento si sta utilizzando il tipo di carta corretto?</p>	Il problema è stato risolto.	Andare al passaggio 3.
<p><b>Passaggio 3</b></p> <p><b>a</b> Verificare se i vassoi sono collegati.</p> <p>Per ulteriori informazioni, vedere "<a href="#">Collegamento dei vassoi</a>" a <a href="#">pagina 73</a>.</p> <p><b>b</b> Stampare il documento.</p> <p>Il documento viene stampato dal vassoio corretto?</p>	Il problema è stato risolto.	Contattare <a href="#">l'assistenza clienti</a> .

## Stampa lenta

Azione	Sì	No
<p><b>Passaggio 1</b></p> <p>Verificare che il cavo della stampante sia collegato correttamente alla stampante e al computer, al server di stampa, alle opzioni o ad altre periferiche di rete.</p> <p>La stampante è lenta?</p>	Andare al passaggio 2.	Il problema è stato risolto.
<p><b>Passaggio 2</b></p> <p><b>a</b> Accertarsi che la stampante non sia in Modalità silenziosa. Nella schermata iniziale, toccare <b>Impostazioni &gt; Periferica &gt; Manutenzione &gt; Menu Configurazione &gt; Operazioni periferica &gt; Modalità silenziosa</b>.</p> <p><b>b</b> Stampare il documento.</p> <p>La stampante è lenta?</p>	Andare al passaggio 3.	Il problema è stato risolto.
<p><b>Passaggio 3</b></p> <p><b>a</b> A seconda del sistema operativo in uso, specificare la risoluzione di stampa nella finestra Preferenze di stampa o Stampa.</p> <p><b>b</b> Impostare la risoluzione su 4800 CQ.</p> <p><b>c</b> Stampare il documento.</p> <p>La stampante è lenta?</p>	Andare al passaggio 4.	Il problema è stato risolto.
<p><b>Passaggio 4</b></p> <p><b>a</b> A seconda del sistema operativo in uso, specificare il tipo di carta nella finestra Preferenze di stampa o Stampa.</p> <p><b>Note:</b></p> <ul style="list-style-type: none"> <li>• Accertarsi che l'impostazione corrisponda al tipo di carta caricato.</li> <li>• È anche possibile modificare l'impostazione dal pannello di controllo della stampante. Nella schermata iniziale, toccare <b>Impostazioni &gt; Carta &gt; Configurazione vassoi &gt; Formato/tipo carta</b>.</li> <li>• Con tipi di carta con un peso superiore la velocità di stampa diminuisce.</li> <li>• Con tipi di carta con una larghezza inferiore ai formati Letter, A4 e Legal, la velocità di stampa potrebbe diminuire.</li> </ul> <p><b>b</b> Stampare il documento.</p> <p>La stampante è lenta?</p>	Andare al passaggio 5.	Il problema è stato risolto.

Azione	Sì	No
<p><b>Passaggio 5</b></p> <p><b>a</b> Verificare che le impostazioni della stampante relative alla grana e al peso corrispondano alle caratteristiche della carta caricata. Nella schermata iniziale, toccare <b>Impostazioni &gt; Carta &gt; Configurazione dei supporti &gt; Tipi di supporto</b>.</p> <p><b>Nota:</b> Per i tipi di carta pesante o a grana ruvida, la velocità di stampa potrebbe diminuire.</p> <p><b>b</b> Stampare il documento.</p> <p>La stampante è lenta?</p>	Andare al passaggio 6.	Il problema è stato risolto.
<p><b>Passaggio 6</b></p> <p>Rimuovere i processi in attesa.</p> <p>La stampante è lenta?</p>	Andare al passaggio 7.	Il problema è stato risolto.
<p><b>Passaggio 7</b></p> <p><b>a</b> Accertarsi che la stampante non si stia surriscaldando.</p> <p><b>Note:</b></p> <ul style="list-style-type: none"> <li>• Attendere il raffreddamento della stampante dopo un processo di stampa lungo.</li> <li>• Osservare la temperatura ambientale consigliata per la stampante. Per ulteriori informazioni, vedere "<a href="#">Scelta della posizione della stampante</a>" a pagina 29.</li> </ul> <p><b>b</b> Stampare il documento.</p> <p>La stampante è lenta?</p>	Contatto <a href="#">assistenza clienti</a> .	Il problema è stato risolto.

## La stampante non risponde

Azione	Sì	No
<p><b>Passaggio 1</b></p> <p>Verificare che il cavo di alimentazione della stampante sia collegato alla presa elettrica.</p> <p> <b>ATTENZIONE - PERICOLO DI LESIONI:</b> Per evitare il rischio di incendio o scosse elettriche, collegare il cavo di alimentazione a una presa elettrica dotata di messa a terra e con le specifiche adeguate, situata in prossimità dell'apparecchio e facilmente accessibile.</p> <p>La stampante risponde?</p>	Il problema è stato risolto.	Andare al passaggio 2.
<p><b>Passaggio 2</b></p> <p>Assicurarsi che la presa elettrica sia disattivata tramite un interruttore o un commutatore.</p> <p>La presa elettrica è disattivata tramite un interruttore o un commutatore?</p>	Attivare l'interruttore o reimpostare il commutatore.	Andare al passaggio 3.

Azione	Sì	No
<p><b>Passaggio 3</b></p> <p>Verificare se la stampante è accesa.</p> <p>La stampante è accesa?</p>	Andare al passaggio 4.	Accendere la stampante.
<p><b>Passaggio 4</b></p> <p>Controllare se la stampante è in modalità di sospensione o ibernazione.</p> <p>La stampante è in modalità di sospensione o ibernazione?</p>	Premere il pulsante di accensione per attivare la stampante.	Andare al passaggio 5.
<p><b>Passaggio 5</b></p> <p>Verificare se i cavi che collegano la stampante e il computer siano inseriti nelle porte corrette.</p> <p>I cavi sono inseriti nelle porte corrette?</p>	Andare al passaggio 6.	Inserire i cavi nelle porte corrette.
<p><b>Passaggio 6</b></p> <p>Spegnere la stampante, installare le opzioni hardware e accenderla di nuovo.</p> <p>Per ulteriori informazioni, consultare la documentazione fornita con l'opzione.</p> <p>La stampante risponde?</p>	Il problema è stato risolto.	Andare al passaggio 7.
<p><b>Passaggio 7</b></p> <p>Installare il driver di stampa corretto.</p> <p>La stampante risponde?</p>	Il problema è stato risolto.	Andare al passaggio 8.
<p><b>Passaggio 8</b></p> <p>Spegnere la stampante, attendere 10 secondi circa e riaccenderla.</p> <p>La stampante risponde?</p>	Il problema è stato risolto.	Contattare <a href="#">l'assistenza clienti</a> .

## Impossibile leggere l'unità flash

Azione	Sì	No
<p><b>Passaggio 1</b></p> <p>Controllare che la stampante non sia occupata a elaborare un altro processo di stampa, copia, scansione o fax.</p> <p>La stampante è pronta?</p>	Andare al passaggio 3.	Andare al passaggio 2.
<p><b>Passaggio 2</b></p> <ul style="list-style-type: none"> <li>• Attendere che la stampante completi l'elaborazione dell'altro processo.</li> <li>• Rimuovere, quindi inserire l'unità flash.</li> </ul> <p>La stampante riconosce l'unità flash?</p>	Il problema è stato risolto.	Andare al passaggio 3.

Azione	Sì	No
<p><b>Passaggio 3</b></p> <p>Controllare se l'unità flash è inserita nella porta USB anteriore.</p> <p><b>Nota:</b> L'unità flash non funziona quando è inserita nella porta USB posteriore.</p> <p>L'unità flash è inserita nella porta corretta?</p>	Andare al passaggio 5.	Andare al passaggio 4.
<p><b>Passaggio 4</b></p> <p>Inserire l'unità flash nella porta corretta.</p> <p>La stampante riconosce l'unità flash?</p>	Il problema è stato risolto.	Andare al passaggio 5.
<p><b>Passaggio 5</b></p> <p>Controllare che l'unità flash sia supportata. Per ulteriori informazioni, vedere "<a href="#">Unità flash e tipi di file supportati</a>" a pagina 158.</p> <p>L'unità flash è supportata?</p>	Andare al passaggio 7.	Andare al passaggio 6.
<p><b>Passaggio 6</b></p> <p>Inserire un'unità flash supportata.</p> <p>La stampante riconosce l'unità flash?</p>	Il problema è stato risolto.	Andare al passaggio 7.
<p><b>Passaggio 7</b></p> <p>Rimuovere, quindi inserire l'unità flash.</p> <p>La stampante riconosce l'unità flash?</p>	Il problema è stato risolto.	Contattare l' <a href="#">assistenza clienti</a> .

## Attivazione della porta USB

Nella schermata iniziale, toccare **Impostazioni > Rete/Porte > USB > Attiva porta USB**.

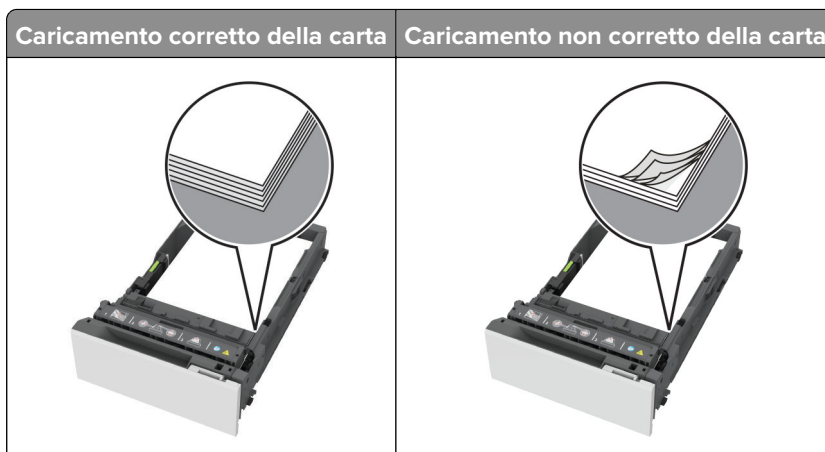
## Rimozione degli inceppamenti

### Come evitare gli inceppamenti

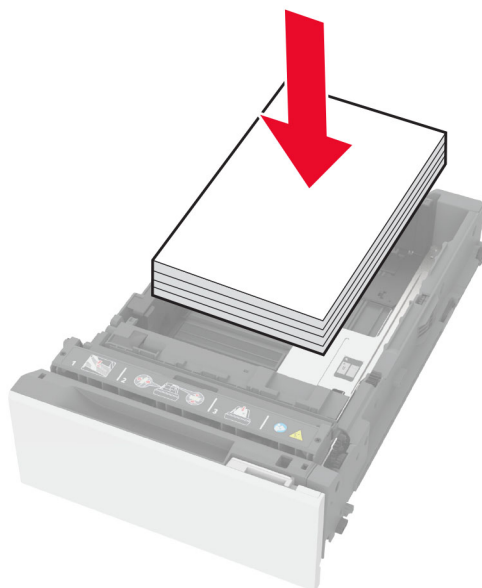
#### Caricare la carta correttamente

- Accertarsi che la carta sia ben distesa nel vassoio.





- Non caricare o rimuovere un vassoio durante la stampa.
- Non caricare una quantità eccessiva di carta. Accertarsi che l'altezza della risma non superi l'indicatore di livello massimo della carta.
- Non far scivolare la carta nel vassoio. Caricare la carta come mostrato in figura.

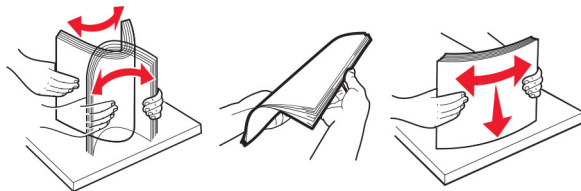


- Assicurarsi che le guide della carta siano posizionate correttamente e che non aderiscano eccessivamente alla carta o alle buste.
- Dopo aver caricato carta, inserire con decisione il vassoio nella stampante.

### Utilizzare la carta consigliata

- Utilizzare solo carta consigliata o supporti speciali.
- Non caricare carta che sia piegata, sgualcita, umida, ripiegata o arricciata.

- Flettere, aprire a ventaglio e allineare i bordi della carta prima di caricarla.

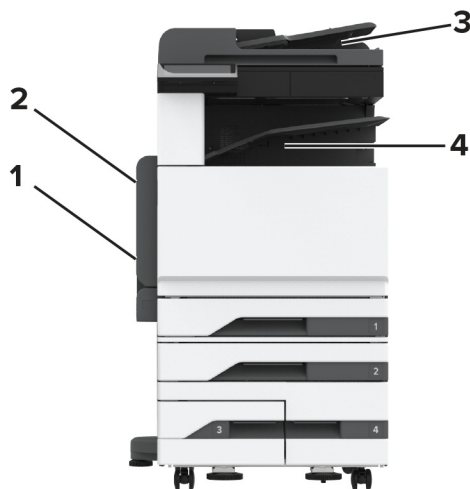


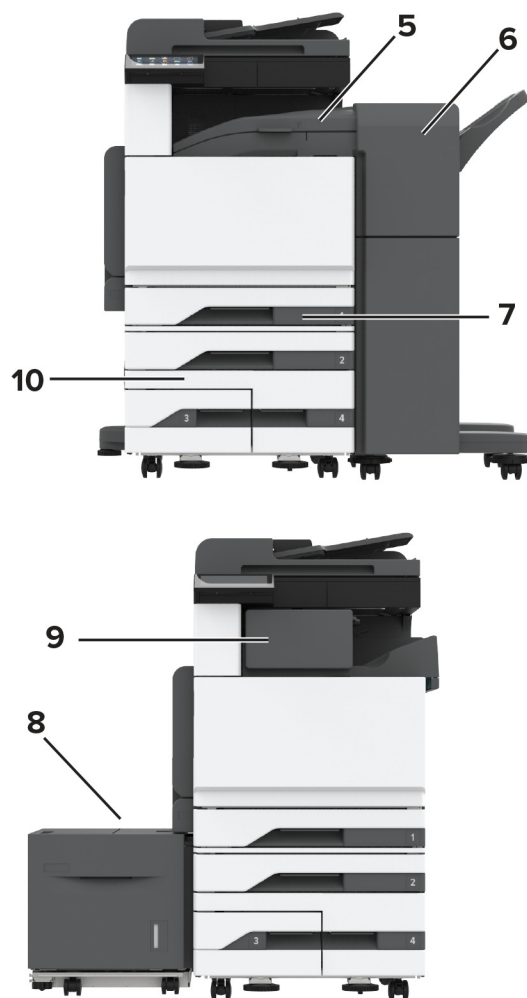
- Non utilizzare carta tagliata o rifilata a mano.
- Non mischiare tipi, pesi o dimensioni di supporti diversi nello stesso vassoio.
- Accertarsi che il tipo e il formato della carta siano impostati correttamente sul computer o sul pannello di controllo della stampante.
- Conservare la carta come consigliato dal produttore.

## Individuazione delle aree di inceppamento

### Note:

- Quando l'opzione Assistenza inceppamento è attivata, una volta rimossa la pagina inceppata, la stampante espelle automaticamente le pagine vuote o parzialmente stampate. Verificare se nel risultato di stampa sono presenti pagine vuote.
- Se l'opzione Rimozione inceppamento è attivata o impostata su Automatica, le pagine inceppate vengono ristampate.




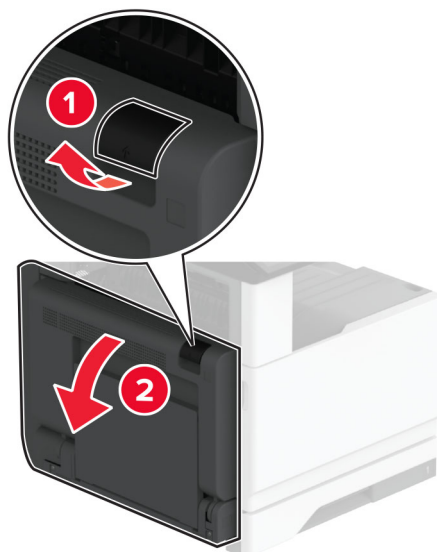


Aree di inceppamento	
1	Alimentatore multiuso
2	Sportello A
3	Alimentatore automatico documenti
4	Raccoglitore standard
5	Unità di trasporto orizzontale
6	Fascicolatore della cucitrice con perforazione
7	Vassoio standard
8	Vassoio da 2000-fogli
9	Fascicolatore della cucitrice
10	Vassoi opzionali

### Inceppamento carta nel vassoio standard

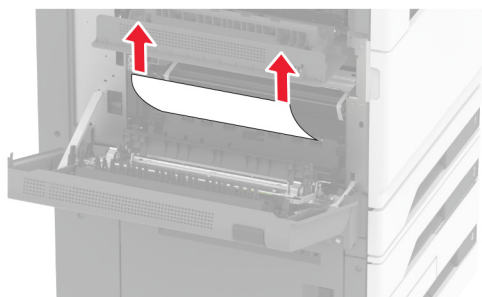
- 1 Aprire lo sportello A.

 **ATTENZIONE - SUPERFICIE CALDA:** l'interno della stampante potrebbe surriscaldarsi. Per evitare infortuni, lasciare raffreddare la superficie dei componenti prima di toccarla.

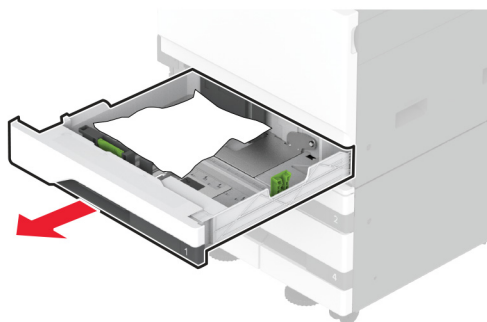


**2** Rimuovere la carta inceppata.

**Nota:** accertarsi che siano stati rimossi tutti i frammenti di carta.

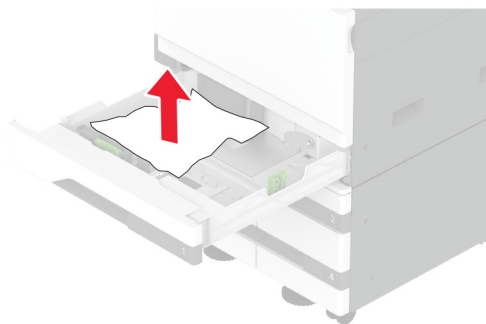


**3** Estrarre il vassoio standard.



**4** Rimuovere la carta inceppata.

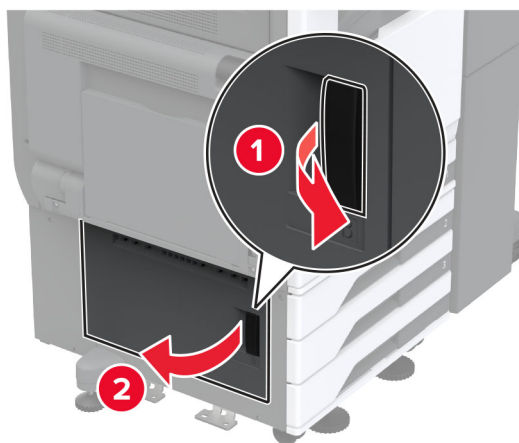
**Nota:** accertarsi che siano stati rimossi tutti i frammenti di carta.



**5** Inserire il vassoio, quindi chiudere lo sportello A.

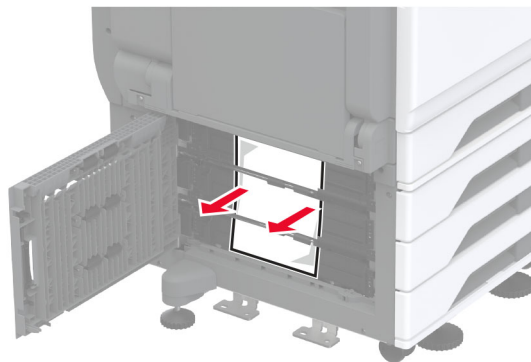
## Inceppamento della carta nei vassoi opzionali

**1** Aprire lo sportello B.



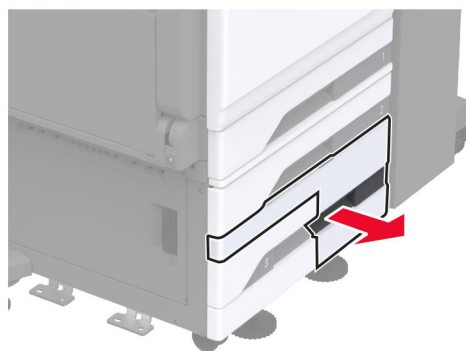
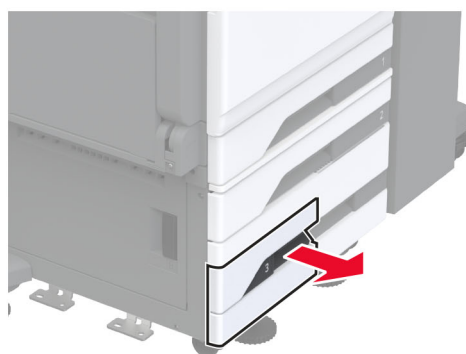
**2** Rimuovere la carta inceppata.

**Nota:** accertarsi che siano stati rimossi tutti i frammenti di carta.



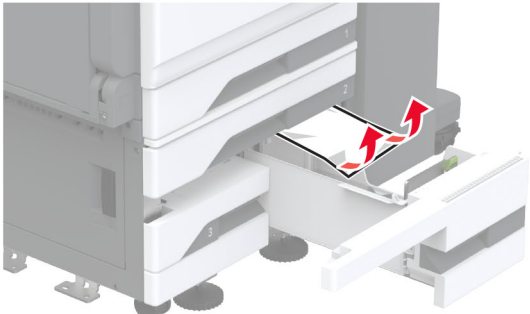
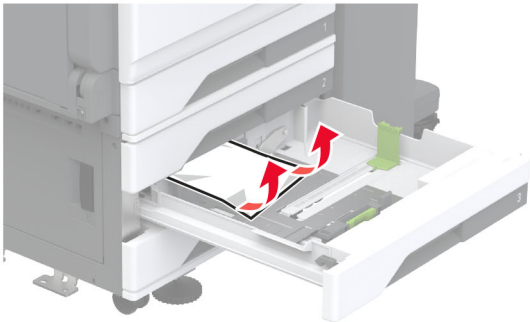
**3** Chiudere lo sportello.

- 4 Estrarre il vassoio opzionale da 520 fogli o il vassoio doppio da 2000 fogli.

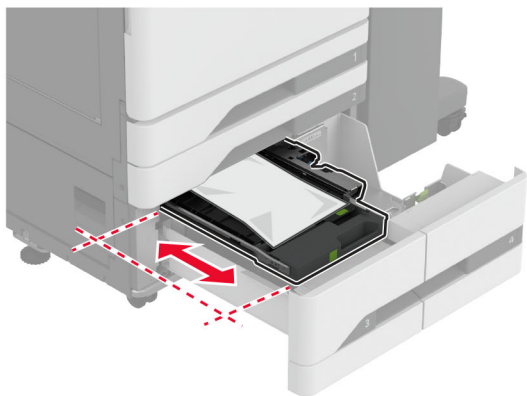
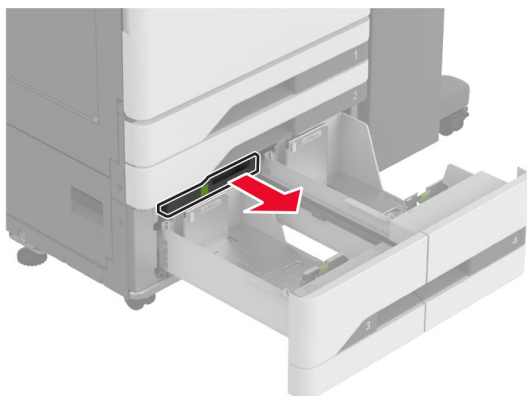


- 5 Rimuovere la carta inceppata.

**Nota:** accertarsi che siano stati rimossi tutti i frammenti di carta.

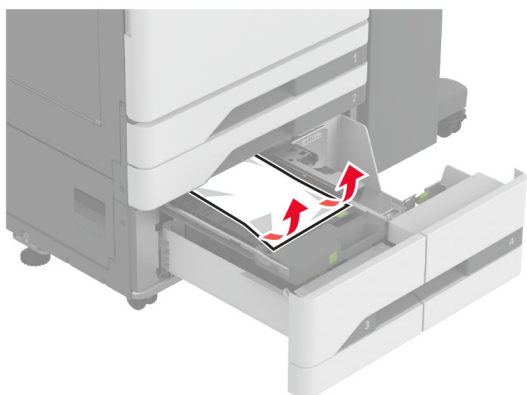


**6** Nei vassoi doppi, tirare la maniglia C, quindi aprire il coperchio interno.



**7** Rimuovere la carta inceppata.

**Nota:** accertarsi che siano stati rimossi tutti i frammenti di carta.



**8** Chiudere il coperchio, quindi inserire la maniglia C.

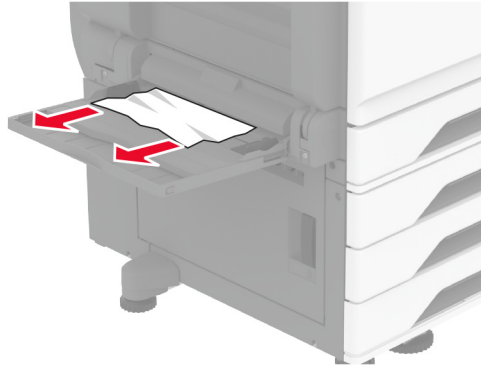
**9** Inserire il vassoio.



## Inceppamento della carta nell'alimentatore multiuso

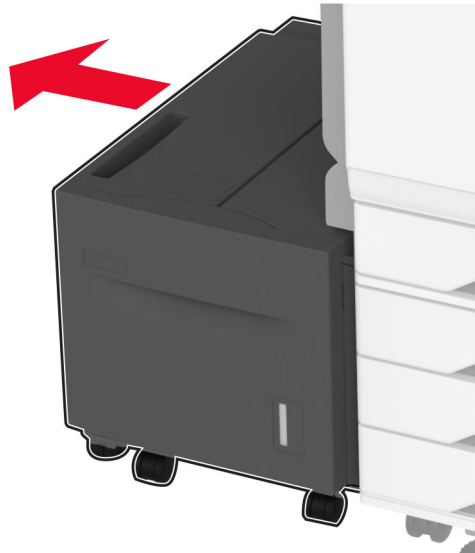
Rimuovere la carta inceppata.

**Nota:** accertarsi che siano stati rimossi tutti i frammenti di carta.



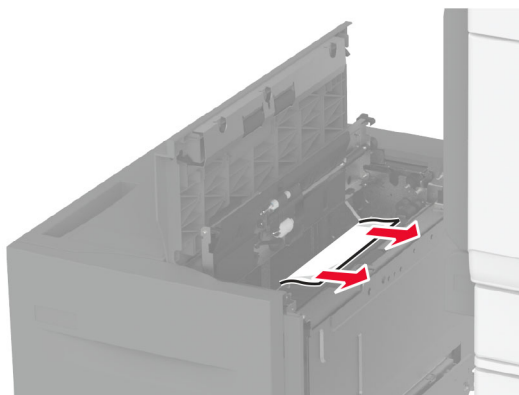
## Inceppamento carta nel vassoio da 2000 fogli

**1** Far scorrere il vassoio a sinistra.



**2** Aprire lo sportello J e rimuovere la carta inceppata.

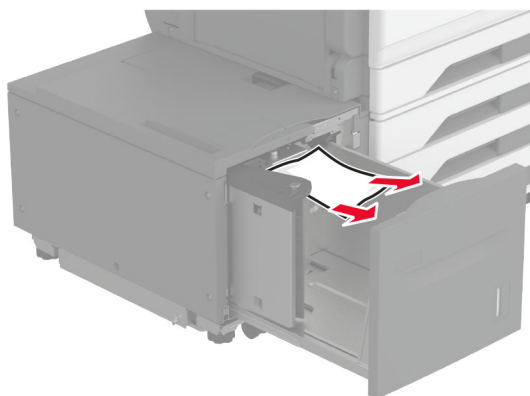
**Nota:** accertarsi che siano stati rimossi tutti i frammenti di carta.



**3** Chiudere lo sportello, quindi riportare il vassoio in posizione facendolo scorrere.

**4** Estrarre il cassetto del vassoio, quindi rimuovere la carta inceppata.

**Nota:** accertarsi che siano stati rimossi tutti i frammenti di carta.



**5** Spingere il cassetto del vassoio nuovamente in posizione.

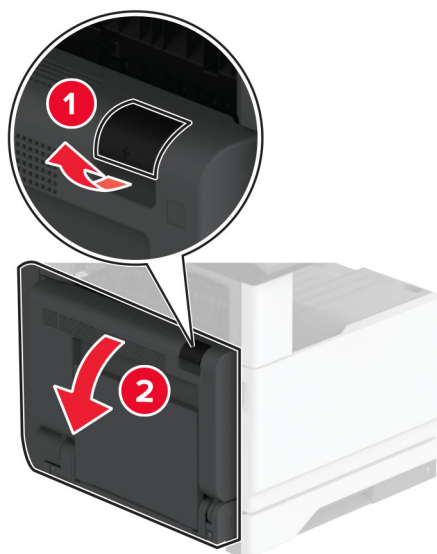
Inceppamento carta nello sportello A

## Inceppamento carta nello sportello A

**1** Aprire lo sportello A.



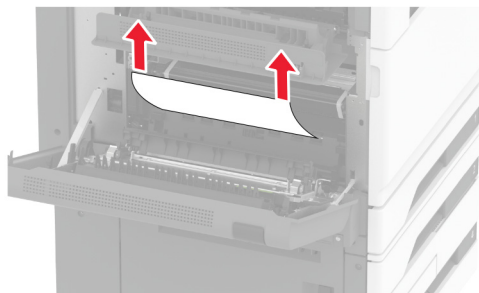
**ATTENZIONE - SUPERFICIE CALDA:** L'area interna della stampante potrebbe essere molto calda. Per evitare infortuni, lasciare raffreddare la superficie dei componenti prima di toccarli.



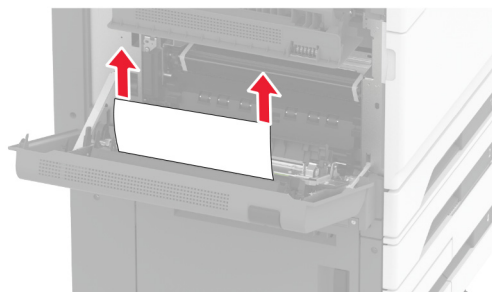
**2** Rimuovere la carta inceppata da tutte le aree seguenti:

**Nota:** accertarsi che siano stati rimossi tutti i frammenti di carta.

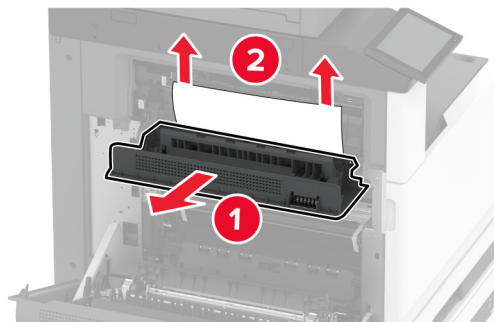
- Area del fusore



- Unità fronte/retro




- Sportello C



- 3 Chiudere lo sportello A.

## Inceppamento della carta nel raccoglitore standard

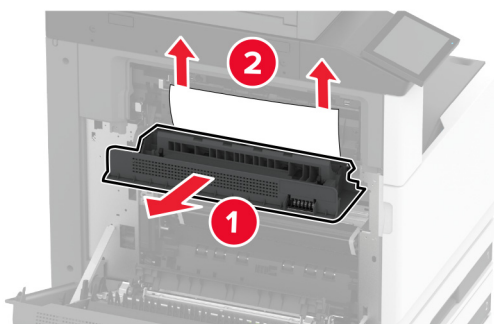
- 1 Aprire lo sportello A.

 **ATTENZIONE - SUPERFICIE CALDA:** l'interno della stampante potrebbe surriscaldarsi. Per evitare infortuni, lasciare raffreddare la superficie dei componenti prima di toccarla.



- 2 Aprire lo sportello C e rimuovere la carta inceppata.

**Nota:** accertarsi che siano stati rimossi tutti i frammenti di carta.



**3** Chiudere lo sportello C, quindi chiudere lo sportello A.

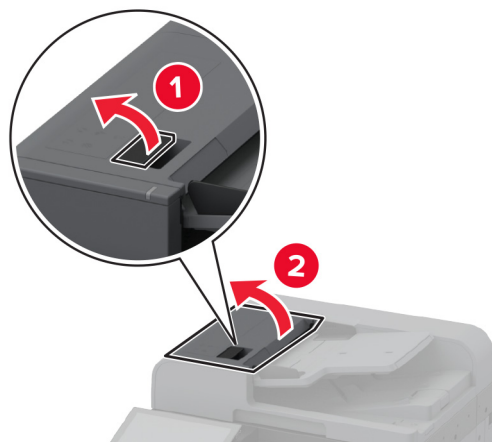
**4** Rimuovere la carta inceppata dal raccoglitore standard.

**Nota:** accertarsi che siano stati rimossi tutti i frammenti di carta.



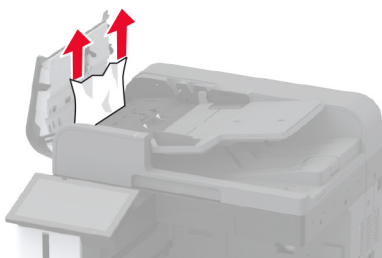
## Inceppamento della carta nell'alimentatore automatico documenti

- 1 Rimuovere dal vassoio ADF tutti i documenti originali.
- 2 Aprire il coperchio dell'ADF.



- 3 Rimuovere la carta inceppata.

**Nota:** accertarsi che siano stati rimossi tutti i frammenti di carta.



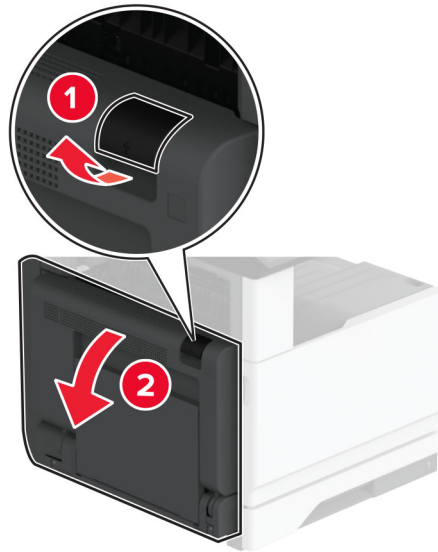
- 4 Chiudere il coperchio dell'ADF.

## Inceppamento della carta nel fascicolatore della cucitrice

- 1 Aprire lo sportello A.

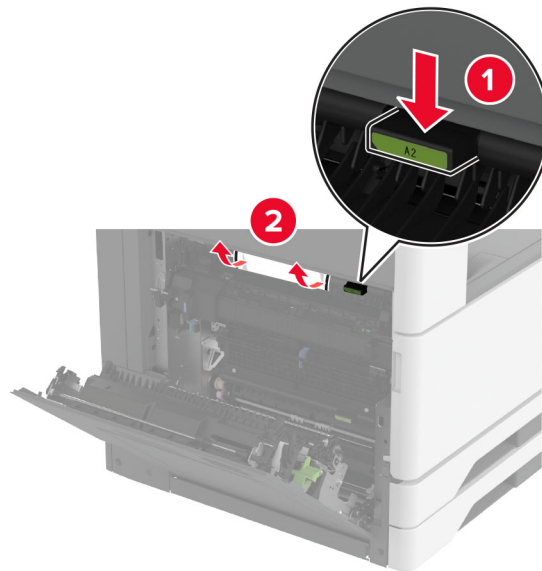


**ATTENZIONE - SUPERFICIE CALDA:** l'interno della stampante potrebbe surriscaldarsi. Per evitare infortuni, lasciare raffreddare la superficie dei componenti prima di toccarla.



**2** Aprire lo sportello A1 e rimuovere la carta inceppata.

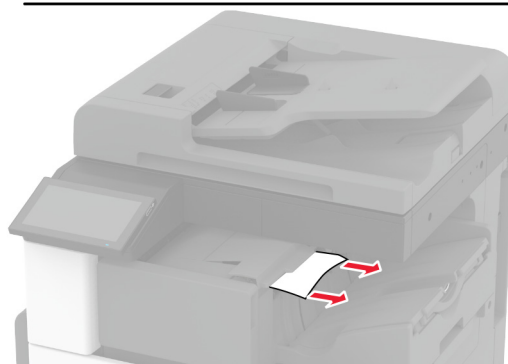
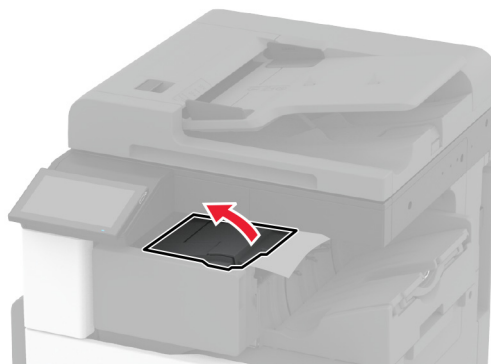
**Nota:** accertarsi che siano stati rimossi tutti i frammenti di carta.



**3** Chiudere lo sportello A1, quindi chiudere lo sportello A.

**4** Aprire il coperchio superiore del fascicolatore, quindi rimuovere la carta inceppata.

**Nota:** accertarsi che siano stati rimossi tutti i frammenti di carta.

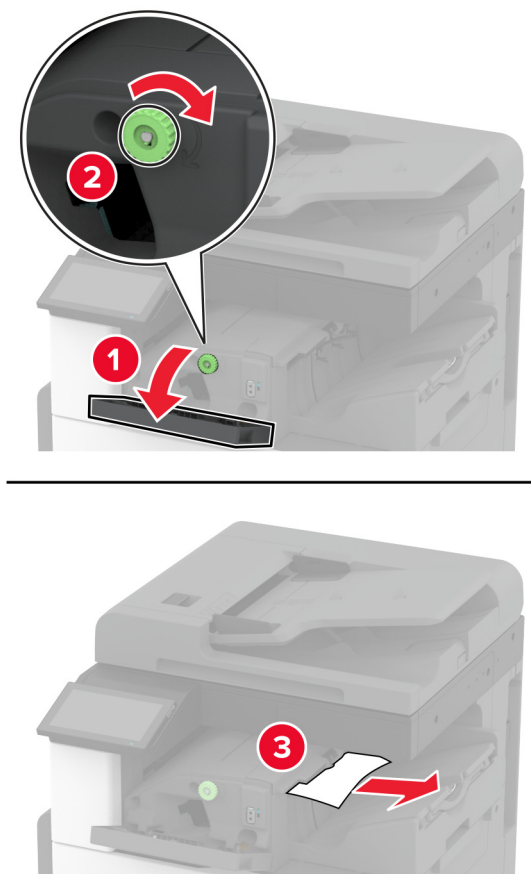


**5** Chiudere il coperchio.

**6** Aprire il coperchio anteriore del fascicolatore, ruotare la manopola, quindi rimuovere la carta inceppata.


**Nota:** accertarsi che siano stati rimossi tutti i frammenti di carta.

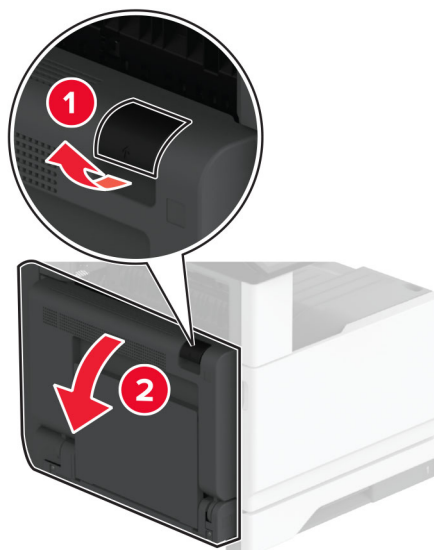




**7** Chiudere il coperchio.

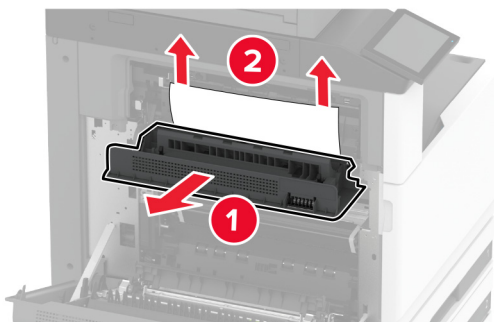
**8** Aprire lo sportello A.

 **ATTENZIONE - SUPERFICIE CALDA:** l'interno della stampante potrebbe surriscaldarsi. Per evitare infortuni, lasciare raffreddare la superficie dei componenti prima di toccarla.



**9** Aprire lo sportello C e rimuovere la carta inceppata.


**Nota:** accertarsi che siano stati rimossi tutti i frammenti di carta.

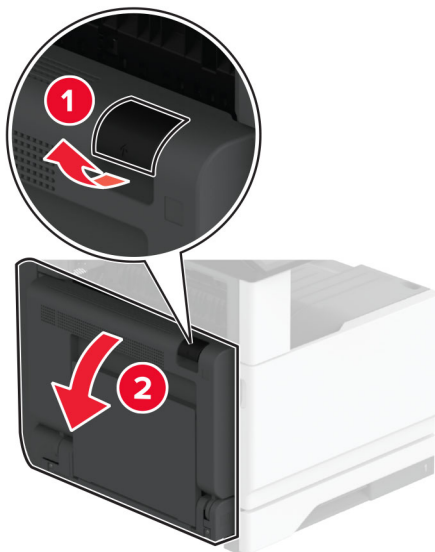


**10** Chiudere lo sportello C, quindi chiudere lo sportello A.

## Inceppamento della carta nel fascicolatore della cucitrice con perforazione

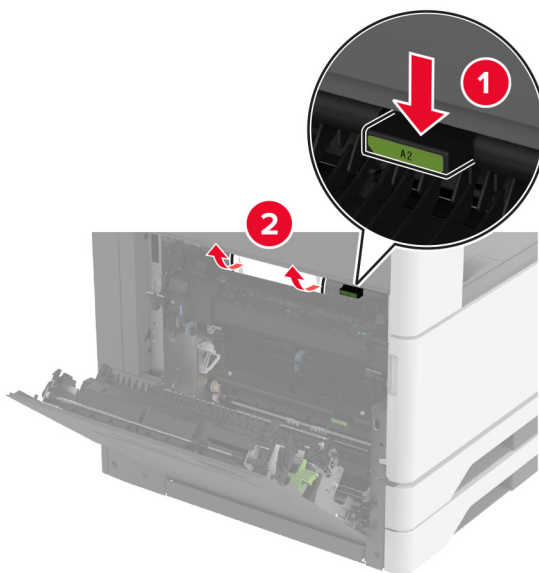
**1** Aprire lo sportello A.

 **ATTENZIONE - SUPERFICIE CALDA:** L'area interna della stampante potrebbe essere molto calda. Per evitare infortuni, lasciare raffreddare la superficie dei componenti prima di toccarli.



**2** Aprire lo sportello A1 e rimuovere la carta inceppata.

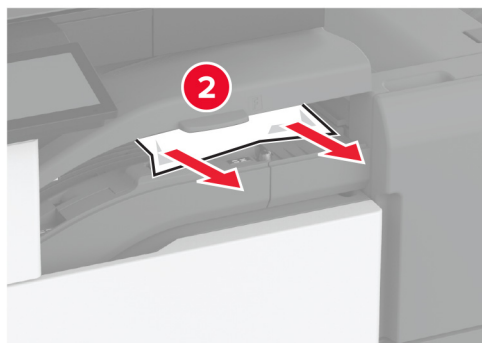
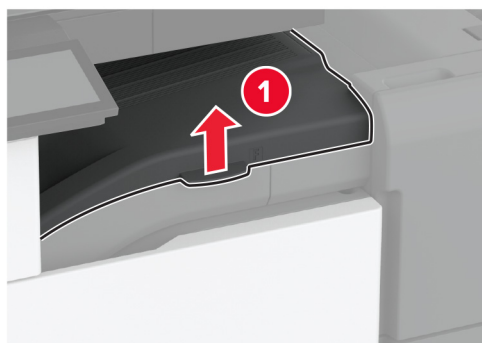
**Nota:** accertarsi che siano stati rimossi tutti i frammenti di carta.



**3** Chiudere lo sportello A1, quindi chiudere lo sportello A.

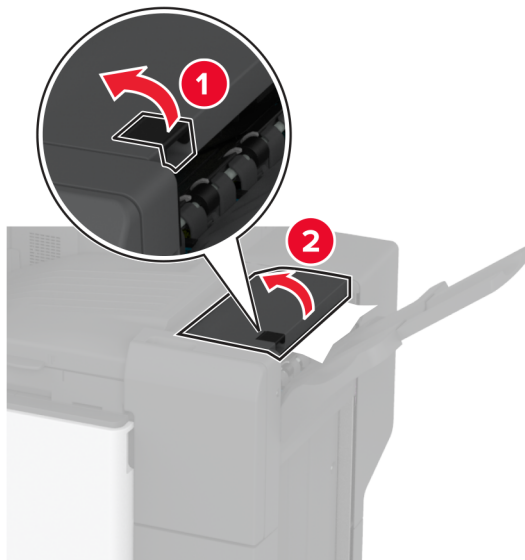
**4** Sollevare il coperchio del trasporto carta F, quindi rimuovere la carta inceppata.

**Nota:** accertarsi che siano stati rimossi tutti i frammenti di carta.



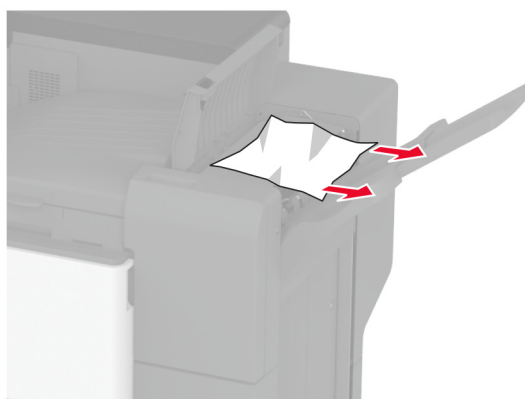
**5** Chiudere il coperchio del trasporto carta.

**6** Tirare la leva sul fascicolatore con spillatrice e perforatrice, quindi sollevare il coperchio.



**7** Rimuovere la carta inceppata.

**Nota:** accertarsi che siano stati rimossi tutti i frammenti di carta.



**8** Chiudere il coperchio del fascicolatore.

# Problemi di connessione di rete

## Impossibile aprire Embedded Web Server

Azione	Sì	No
<p><b>Passaggio 1</b></p> <p><b>a</b> Verificare se la stampante è accesa.</p> <p><b>b</b> Accedere all'Embedded Web Server (EWS) della stampante.</p> <p>È possibile aprire l'EWS?</p>	Il problema è stato risolto.	Andare al passaggio 2.
<p><b>Passaggio 2</b></p> <p><b>a</b> Accertarsi che l'indirizzo IP della stampante sia corretto.</p> <p><b>Note:</b></p> <ul style="list-style-type: none"> <li>• Visualizzare l'indirizzo IP sulla schermata iniziale.</li> <li>• l'indirizzo IP è composto da quattro serie di numeri separati da punti, ad esempio 123.123.123.123.</li> </ul> <p><b>b</b> Accedere all'EWS.</p> <p>È possibile aprire l'EWS?</p>	Il problema è stato risolto.	Andare al passaggio 3.
<p><b>Passaggio 3</b></p> <p><b>a</b> Assicurarsi di aver installato un browser supportato:</p> <ul style="list-style-type: none"> <li>• Internet Explorer versione 11 o successive</li> <li>• Microsoft Edge</li> <li>• Safari versione 6 o successive</li> <li>• Google Chrome™ versione 32 o successive</li> <li>• Mozilla Firefox versione 24 o successive</li> </ul> <p><b>b</b> Accedere all'EWS.</p> <p>È possibile aprire l'EWS?</p>	Il problema è stato risolto.	Andare al passaggio 4.
<p><b>Passaggio 4</b></p> <p><b>a</b> Verificare che la connessione di rete funzioni.</p> <p><b>Nota:</b> Se la connessione non funziona, contattare l'amministratore.</p> <p><b>b</b> Accedere all'EWS.</p> <p>È possibile aprire l'EWS?</p>	Il problema è stato risolto.	Andare al passaggio 5.
<p><b>Passaggio 5</b></p> <p><b>a</b> Verificare che i collegamenti dei cavi alla stampante e al server di stampa siano stati effettuati correttamente. Per ulteriori informazioni, vedere la documentazione fornita con il server di stampa.</p> <p><b>b</b> Accedere all'EWS.</p> <p>È possibile aprire l'EWS?</p>	Il problema è stato risolto.	Andare al passaggio 6.


Azione	Sì	No
<p><b>Passaggio 6</b></p> <p><b>a</b> Verificare se i server proxy Web sono disattivati.  <b>Nota:</b> Se i server sono disabilitati, contattare l'amministratore.</p> <p><b>b</b> Accedere all'EWS.</p> <p>È possibile aprire l'EWS?</p>	Il problema è stato risolto.	Contattare l' <a href="#">assistenza clienti</a> .

## Non è possibile connettere la stampante alla rete Wi-Fi

Azione	Sì	No
<p><b>Passaggio 1</b></p> <p>Accertarsi che Adattatore attivo sia impostato su Automatico.  Nella schermata iniziale, toccare <b>Impostazioni &gt; Rete/Porte &gt; Panoramica sulla rete &gt; Adattatore attivo &gt; Automatico</b>.</p> <p>La stampante riesce a connettersi alla rete Wi-Fi?</p>	Il problema è stato risolto.	Andare al passaggio 2.
<p><b>Passaggio 2</b></p> <p>Verificare che sia selezionata la rete Wi-Fi corretta.  <b>Nota:</b> alcuni router potrebbero condividere l'SSID predefinito.</p> <p>Si sta tentando di connettersi alla rete Wi-Fi corretta?</p>	Andare al passaggio 4.	Andare al passaggio 3.
<p><b>Passaggio 3</b></p> <p>Connettersi alla rete Wi-Fi corretta. Per ulteriori informazioni, vedere <a href="#">"Connessione della stampante a una rete Wi-Fi" a pagina 148</a>.</p> <p>La stampante riesce a connettersi alla rete Wi-Fi?</p>	Il problema è stato risolto.	Andare al passaggio 4.
<p><b>Passaggio 4</b></p> <p>Controllare la modalità di protezione wireless.  Nella schermata iniziale, toccare <b>Impostazioni &gt; Rete/Porte &gt; Wireless &gt; Modalità di protezione wireless</b>.</p> <p>È stata selezionata la modalità di protezione wireless corretta?</p>	Andare al passaggio 6.	Andare al passaggio 5.
<p><b>Passaggio 5</b></p> <p>Selezionare la modalità di protezione wireless corretta.</p> <p>La stampante riesce a connettersi alla rete Wi-Fi?</p>	Il problema è stato risolto.	Andare al passaggio 6.
<p><b>Passaggio 6</b></p> <p>Accertarsi di aver immesso la password di rete corretta.  <b>Nota:</b> Prendere nota degli spazi, dei numeri e delle lettere maiuscole nella password.</p> <p>La stampante riesce a connettersi alla rete Wi-Fi?</p>	Il problema è stato risolto.	Contattare <a href="#">assistenza clienti</a> .

## Problemi delle opzioni hardware

### Impossibile rilevare l'opzione interna

Azione	Sì	No
<p><b>Passaggio 1</b> Spegnerne la stampante, attendere 10 secondi circa e riaccenderla.</p> <p>La stampante rileva l'opzione interna?</p>	Il problema è stato risolto.	Andare al passaggio 2.
<p><b>Passaggio 2</b> Stampare la pagina impostazioni menu e controllare se l'opzione interna è presente nell'elenco delle caratteristiche installate.</p> <p>L'opzione interna è elencata?</p>	Andare al passaggio 4.	Andare al passaggio 3.
<p><b>Passaggio 3</b> Verificare se l'opzione interna è installata correttamente nella scheda del controller.</p> <p><b>a</b> Spegnerne la stampante e scollegare il cavo di alimentazione dalla presa elettrica.</p> <p><b>b</b> Accertarsi che l'opzione interna sia installata nel connettore appropriato della scheda del controller.</p> <p><b>c</b> Collegare il cavo di alimentazione alla presa elettrica e accendere la stampante.</p> <p> <b>ATTENZIONE - PERICOLO DI LESIONI:</b> Per evitare il rischio di incendi o scosse elettriche, collegare il cavo di alimentazione a una presa elettrica dotata di messa a terra e con le specifiche adeguate, situata in prossimità del prodotto e facilmente accessibile.</p> <p>La stampante rileva l'opzione interna?</p>	Il problema è stato risolto.	Andare al passaggio 4.
<p><b>Passaggio 4</b></p> <p><b>a</b> Controllare se l'opzione interna è disponibile nel driver della stampante.</p> <p><b>Nota:</b> Se necessario, aggiungere manualmente l'opzione interna nel driver della stampante per renderla disponibile per i processi di stampa. Per ulteriori informazioni, vedere "<a href="#">Aggiunta delle opzioni disponibili nel driver di stampa</a>" a pagina 76.</p> <p><b>b</b> Stampare il documento.</p> <p>La stampante rileva l'opzione interna?</p>	Il problema è stato risolto.	Contattare l' <a href="#">assistenza clienti</a> .

### Rilevata flash difettosa

Provare una o più delle soluzioni seguenti:

- Sostituire l'unità di archiviazione intelligente difettosa.
- Nella schermata iniziale, toccare **Continua** per ignorare il messaggio e continuare la stampa.

- Annullare il processo di stampa corrente.

## Spazio libero insufficiente nella memoria flash per le risorse

Provare una o più delle soluzioni seguenti:

- Toccare **Continua** per annullare il messaggio e continuare a stampare.
- Eliminare i font, le macro e gli altri dati contenuti nella memoria flash.
- Installare un disco fisso.

**Nota:** Le macro e i font scaricati e non precedentemente memorizzati nella memoria flash vengono eliminati.

## Problemi con i materiali di consumo

### Cartuccia di toner mancante o che non risponde

Azione	Sì	No
<p><b>Passaggio 1</b></p> <p><b>a</b> Aprire lo sportello anteriore.</p> <p><b>b</b> Rimuovere e inserire la cartuccia di toner.</p> <p>La cartuccia di toner risulta mancante o non risponde?</p>	Andare al passaggio 2.	Il problema è stato risolto.
<p><b>Passaggio 2</b></p> <p>Verificare se la stampante sta utilizzando una cartuccia di toner Lexmark originale e supportata.</p> <p><b>Nota:</b> se la cartuccia di toner non è supportata, installarne una supportata.</p> <p>La cartuccia di toner risulta mancante o non risponde?</p>	Contattare l' <a href="#">assistenza clienti</a> .	Il problema è stato risolto.

### Materiale di consumo non Lexmark

La stampante ha rilevato un materiale o una parte non-Lexmark installata nella stampante.

La stampante Lexmark è progettata per funzionare al meglio con materiali e parti Lexmark originali. L'utilizzo di materiali o componenti di terze parti può influire su prestazioni, affidabilità o durata della stampante e dei relativi componenti di acquisizione immagini.

Tutti gli indicatori di durata sono progettati per funzionare con materiali e parti Lexmark e potrebbero produrre risultati imprevisti in caso di utilizzo di materiali e parti di altri produttori. L'utilizzo di componenti di acquisizione immagini oltre la durata prevista può causare danni alla stampante Lexmark o a componenti associati.

**Attenzione - Possibili danni:** L'utilizzo di materiali o parti di altri produttori può influire sulla copertura della garanzia. Eventuali danni causati dall'utilizzo di materiali o componenti di terze parti potrebbero non essere coperti dalla garanzia.



Per accettare una parte o tutti questi rischi e continuare a utilizzare componenti o parti non originali nella stampante, toccare e tenere premuto il messaggio di errore sul display utilizzando due dita per 15 secondi. Quando viene visualizzata una finestra di dialogo di conferma, toccare **Continua**.

Se non si desidera accettare questi rischi, rimuovere il materiale o il componente di terze parti dalla stampante, quindi installare un materiale o un componente Lexmark originale. Per ulteriori informazioni, vedere ["Uso di componenti e materiali di consumo Lexmark originali" a pagina 261](#).

Se la stampante non stampa dopo aver cancellato il messaggio di errore, azzerare il contatore di utilizzo dei materiali di consumo.

- 1 Nella schermata iniziale, toccare **Impostazioni > Periferica > Manutenzione > Menu Configurazione > Utilizzo e contatori materiali di consumo**.
- 2 Selezionare il componente o il materiale di consumo per cui si desidera azzerare il contatore, quindi toccare **Avvia**.
- 3 Leggere il messaggio di avviso, quindi toccare **Continua**.
- 4 Con due dita, toccare il display per 15 secondi per cancellare il messaggio.

**Nota:** Se non è possibile azzerare i contatori di utilizzo dei materiali di consumo, riportare il materiale di consumo presso il luogo di acquisto.

## Problemi di alimentazione della carta

### Le buste si incollano durante la stampa

Azione	Sì	No
<p><b>Passaggio 1</b></p> <p><b>a</b> Utilizzare buste conservate in un ambiente asciutto.</p> <p><b>Nota:</b> La stampa su buste con un alto tasso di umidità può sigillare le buste.</p> <p><b>b</b> Inviare il processo di stampa.</p> <p>Le buste si incollano durante la stampa?</p>	Andare al passaggio 2.	Il problema è stato risolto.
<p><b>Passaggio 2</b></p> <p><b>a</b> Accertarsi che il tipo di carta sia impostato su Busta.</p> <p>Nella schermata iniziale, toccare <b>Impostazioni &gt; Carta &gt; Configurazione vassoi &gt; Formato/tipo carta</b>.</p> <p><b>b</b> Inviare il processo di stampa.</p> <p>Le buste si incollano durante la stampa?</p>	Contattare <a href="#">l'assistenza clienti</a> .	Il problema è stato risolto.

## Fascicolazione non funzionante

Azione	Sì	No
<p><b>Passaggio 1</b></p> <p><b>a</b> Nella schermata iniziale, toccare <b>Impostazioni &gt; Stampa &gt; Layout &gt; Fascicola</b>.</p> <p><b>b</b> Toccare <b>Attivato [1,2,1,2,1,2]</b>.</p> <p><b>c</b> Stampare il documento.</p> <p>Il documento è fascicolato correttamente?</p>	Il problema è stato risolto.	Andare al passaggio 2.
<p><b>Passaggio 2</b></p> <p><b>a</b> Dal documento che si sta tentando di stampare, aprire la finestra di dialogo Stampa, quindi selezionare <b>Fascicola</b>.</p> <p><b>b</b> Stampare il documento.</p> <p>Il documento è fascicolato correttamente?</p>	Il problema è stato risolto.	Andare al passaggio 3.
<p><b>Passaggio 3</b></p> <p><b>a</b> Ridurre il numero di pagine da stampare.</p> <p><b>b</b> Stampare il documento.</p> <p>Le pagine sono fascicolate correttamente?</p>	Il problema è stato risolto.	Contattare <a href="#">l'assistenza clienti</a> .

## Collegamento dei vassoi non funzionante

Azione	Sì	No
<p><b>Passaggio 1</b></p> <p><b>a</b> Controllare se i vassoi contengono lo stesso formato e tipo di carta.</p> <p><b>b</b> Controllare se le guide della carta sono posizionate correttamente.</p> <p><b>c</b> Stampare il documento.</p> <p>Il collegamento dei vassoi viene eseguito in modo corretto?</p>	Il problema è stato risolto.	Andare al passaggio 2.
<p><b>Passaggio 2</b></p> <p><b>a</b> Nella schermata iniziale, toccare <b>Impostazioni &gt; Carta &gt; Configurazione vassoi &gt; Formato/tipo carta</b>.</p> <p><b>b</b> Impostare il formato e il tipo di carta in base alla carta caricata nei vassoi collegati.</p> <p><b>c</b> Stampare il documento.</p> <p>Il collegamento dei vassoi viene eseguito in modo corretto?</p>	Il problema è stato risolto.	Andare al passaggio 3.
<p><b>Passaggio 3</b></p> <p><b>a</b> Accertarsi che Collegamento vassoi sia impostato su Automatico. Per ulteriori informazioni, vedere <a href="#">"Collegamento dei vassoi" a pagina 73</a>.</p> <p><b>b</b> Stampare il documento.</p> <p>Il collegamento dei vassoi viene eseguito in modo corretto?</p>	Il problema è stato risolto.	Contattare <a href="#">l'assistenza clienti</a> .

## Si verificano numerosi inceppamenti della carta

Azione	Sì	No
<p><b>Passaggio 1</b></p> <p><b>a</b> Rimuovere il vassoio.</p> <p><b>b</b> Controllare se la carta è stata caricata correttamente.</p> <p><b>Note:</b></p> <ul style="list-style-type: none"> <li>• Accertarsi che le guide della carta siano posizionate correttamente.</li> <li>• Accertarsi che l'altezza della risma non superi l'indicatore di livello massimo della carta.</li> <li>• Accertarsi di stampare sul formato e tipo di carta consigliato.</li> </ul> <p><b>c</b> Inserire il vassoio.</p> <p><b>d</b> Stampare il documento.</p> <p>Gli inceppamenti della carta si verificano di frequente?</p>	Andare al passaggio 2.	Il problema è stato risolto.
<p><b>Passaggio 2</b></p> <p><b>a</b> Nella schermata iniziale, toccare <b>Impostazioni &gt; Carta &gt; Configurazione vassoi &gt; Formato/tipo carta</b>.</p> <p><b>b</b> Impostare il formato e il tipo di carta corretti.</p> <p><b>c</b> Stampare il documento.</p> <p>Gli inceppamenti della carta si verificano di frequente?</p>	Andare al passaggio 3.	Il problema è stato risolto.
<p><b>Passaggio 3</b></p> <p><b>a</b> Caricare una risma di carta nuova.</p> <p><b>Nota:</b> la carta assorbe molta umidità. Conservare la carta nella confezione originale finché non viene utilizzata.</p> <p><b>b</b> Stampare il documento.</p> <p>Gli inceppamenti della carta si verificano di frequente?</p>	Contattare <a href="#">l'assistenza clienti</a> .	Il problema è stato risolto.

## Pagine inceppate non ristampate

Azione	Sì	No
<p><b>a</b> Nella schermata iniziale, toccare <b>Impostazioni &gt; Periferica &gt; Notifiche &gt; Ripristino contenuto inceppato</b>.</p> <p><b>b</b> Nel menu Rimozione inceppamento, toccare <b>Attivato o Automatico</b>.</p> <p><b>c</b> Stampare il documento.</p> <p>Le pagine inceppate sono state ristampate?</p>	Il problema è stato risolto.	Contattare <a href="#">l'assistenza clienti</a> .

## Problemi di invio delle e-mail

### Disabilitazione del messaggio di errore "Server SMTP non impostato"

Nella schermata iniziale, toccare **Impostazioni > E-mail > Configurazione e-mail > Disabilita errore "Server SMTP non impostato" > Attivato**.

Per evitare che l'errore si ripresenti, effettuare una o più delle seguenti operazioni:

- Aggiornare il firmware della stampante. Per ulteriori informazioni, vedere ["Aggiornamento del firmware" a pagina 73](#).
- Configurare le impostazioni SMTP e-mail. Per ulteriori informazioni, vedere ["Configurazione delle impostazioni SMTP e-mail" a pagina 47](#).

### Impossibile inviare e-mail

Azione	Sì	No
<p><b>Passaggio 1</b></p> <p>Accertarsi che le impostazioni SMTP e-mail siano configurate correttamente. Per ulteriori informazioni, vedere <a href="#">"Configurazione delle impostazioni SMTP e-mail" a pagina 47</a>.</p> <p>È possibile inviare un'e-mail?</p>	Il problema è stato risolto.	Andare al passaggio 2.
<p><b>Passaggio 2</b></p> <p>Accertarsi di utilizzare la password di corretta. A seconda del provider del servizio e-mail, digitare la password dell'account, la password dell'app o la password di autenticazione. Per ulteriori informazioni, vedere <a href="#">"Configurazione delle impostazioni SMTP e-mail" a pagina 47</a>.</p> <p>È possibile inviare un'e-mail?</p>	Il problema è stato risolto.	Andare al passaggio 3.
<p><b>Passaggio 3</b></p> <p>Accertarsi che la stampante sia collegata a una rete, a sua volta collegata a Internet.</p> <p>È possibile inviare un'e-mail?</p>	Il problema è stato risolto.	Contattare <a href="#">assistenza clienti</a> .

## Problemi di invio dei fax

### ID chiamante non visualizzato

**Nota:** queste istruzioni sono valide solo per le stampanti che supportano il fax analogico. Per ulteriori informazioni, vedere la sezione [Impostazione della stampante in modalità fax](#).

Azione	Sì	No
<p>Abilitare l'ID chiamante.</p> <p>Nella schermata iniziale, toccare <b>Impostazioni &gt; Fax &gt; Impostazione fax &gt; Impostazioni ricezione fax &gt; Controlli amministrativi &gt; Abilita ID chiamante</b>.</p> <p>L'ID chiamante compare?</p>	Il problema è stato risolto.	Contattare l' <a href="#">assistenza clienti</a> .

### Impossibile inviare o ricevere fax con il fax analogico

Azione	Sì	No
<p><b>Passaggio 1</b></p> <p>Risolvere i messaggi di errore che vengono visualizzati sul display.</p> <p>È possibile inviare o ricevere fax?</p>	Il problema è stato risolto.	Andare al passaggio 2.
<p><b>Passaggio 2</b></p> <p>Verificare che siano stati effettuati correttamente i collegamenti ai seguenti apparecchi:</p> <ul style="list-style-type: none"> <li>• Telefono</li> <li>• Ricevitore</li> <li>• Segreteria telefonica</li> </ul> <p>È possibile inviare o ricevere fax?</p>	Il problema è stato risolto.	Andare al passaggio 3.
<p><b>Passaggio 3</b></p> <p>Verificare se è presente il segnale di linea.</p> <ul style="list-style-type: none"> <li>• Chiamare il numero di fax per verificare se funziona correttamente.</li> <li>• Se si utilizza la funzione di selezione immediata, aumentare il volume per verificare la presenza del segnale di linea.</li> </ul> <p>È presente il segnale di linea?</p>	Andare al passaggio 5.	Andare al passaggio 4.

Azione	Sì	No
<p><b>Passaggio 4</b>                      Controllare la presa telefonica a muro.</p> <ul style="list-style-type: none"> <li><b>a</b> Collegare il telefono analogico direttamente alla presa a muro.</li> <li><b>b</b> Attendere il segnale di linea.</li> <li><b>c</b> Se è presente il segnale di linea, usare un cavo telefonico differente.</li> <li><b>d</b> Se il segnale di linea è ancora assente, collegare il telefono analogico a un'altra presa a muro.</li> <li><b>e</b> Una volta individuato il segnale di linea, collegare la stampante alla stessa presa a muro.</li> </ul> <p>È possibile inviare o ricevere fax?</p>	<p>Il problema è stato risolto.</p>	<p>Andare al passaggio 5.</p>
<p><b>Passaggio 5</b>                      Verificare se la stampante è collegata a un servizio telefonico analogico o al connettore digitale appropriato.</p> <ul style="list-style-type: none"> <li>• Se si utilizza un servizio telefonico ISDN (Integrated Services Digital Network), effettuare il collegamento a una porta di un telefono analogico di un adattatore di terminale ISDN. Per ulteriori informazioni, rivolgersi al provider ISDN.</li> <li>• Se si utilizza un servizio telefonico DSL, effettuare il collegamento a un filtro DSL o a un router che supporti l'uso analogico. Per ulteriori informazioni, contattare il provider DSL.</li> <li>• Se si utilizza un servizio telefonico PBX (Private Branch Exchange), assicurarsi di effettuare il collegamento a una connessione analogica sul PBX. Se non si dispone di tali servizi, è necessaria l'installazione di una linea telefonica analogica per l'apparecchio fax.</li> </ul> <p>È possibile inviare o ricevere fax?</p>	<p>Il problema è stato risolto.</p>	<p>Andare al passaggio 6.</p>
<p><b>Passaggio 6</b>                      Scollegare temporaneamente gli altri apparecchi e disabilitare gli altri servizi telefonici.</p> <ul style="list-style-type: none"> <li><b>a</b> Scollegare gli altri apparecchi (ad esempio segreterie telefoniche, computer, modem o gli splitter della linea telefonica) tra la stampante e la linea telefonica.</li> <li><b>b</b> Disattivare la funzione di messa in attesa delle chiamate e la posta vocale. Per ulteriori informazioni, rivolgersi alla propria compagnia telefonica.</li> </ul> <p>È possibile inviare o ricevere fax?</p>	<p>Il problema è stato risolto.</p>	<p>Andare al passaggio 7.</p>
<p><b>Passaggio 7</b>                      Eseguire la scansione del documento originale una pagina alla volta.</p> <ul style="list-style-type: none"> <li><b>a</b> Digitare il numero di fax.</li> <li><b>b</b> Acquisire il documento.</li> </ul> <p>È possibile inviare o ricevere fax?</p>	<p>Il problema è stato risolto.</p>	<p>Contattare <a href="#">assistenza clienti</a>.</p>

## Il fax analogico riceve i fax ma non li invia

Azione	Sì	No
<p><b>Passaggio 1</b> Caricare un documento originale nel vassoio dell'ADF o sul vetro dello scanner.</p> <p>È possibile inviare i fax?</p>	Il problema è stato risolto.	Andare al passaggio 2.
<p><b>Passaggio 2</b> Impostare correttamente il numero della scelta rapida.</p> <ul style="list-style-type: none"> <li>• Controllare se il numero della scelta rapida è stato impostato per il numero di telefono da chiamare.</li> <li>• Comporre manualmente il numero di telefono.</li> </ul> <p>È possibile inviare i fax?</p>	Il problema è stato risolto.	Contattare <a href="#">assistenza clienti</a> .

## Il fax analogico invia i fax ma non li riceve

Azione	Sì	No
<p><b>Passaggio 1</b> Accertarsi che l'origine carta non sia vuota.</p> <p>Si ricevono i fax?</p>	Il problema è stato risolto.	Andare al passaggio 2.
<p><b>Passaggio 2</b> Verificare il ritardo nel numero degli squilli.</p> <p>Nella schermata iniziale, toccare <b>Impostazioni &gt; Fax &gt; Impostazione fax &gt; Impostazioni ricezione fax &gt; Squilli prima della risposta</b>.</p> <p>Si ricevono i fax?</p>	Il problema è stato risolto.	Andare al passaggio 3.
<p><b>Passaggio 3</b> Se la stampante stampa pagine vuote, vedere <a href="#">"Pagine vuote o bianche" a pagina 334</a>.</p> <p>Si ricevono i fax?</p>	Il problema è stato risolto.	Contattare <a href="#">assistenza clienti</a> .

## Impossibile configurare etherFAX

Azione	Sì	No
<p><b>Passaggio 1</b> Verificare la connettività della stampante.</p> <p><b>a</b> Stampare la pagina delle impostazioni di rete. Nella schermata iniziale, toccare <b>Impostazioni &gt; Rapporti &gt; Rete &gt; Pagina impostazioni rete</b>.</p> <p><b>b</b> Verificare lo stato della rete.</p> <p>La stampante è collegata alla rete?</p>	Andare al passaggio 3.	Andare al passaggio 2.

Azione	Sì	No
<p><b>Passaggio 2</b></p> <p>Accertarsi che la stampante sia collegata a una rete, a sua volta collegata a Internet.</p> <p>È possibile configurare etherFAX?</p>	Il problema è stato risolto.	Andare al passaggio 3.
<p><b>Passaggio 3</b></p> <p>Assicurarsi che etherFAX sia configurato correttamente. Per ulteriori informazioni, vedere "<a href="#">Impostazione della funzione Fax con etherFAX</a>" a pagina 41.</p> <p>È possibile configurare etherFAX?</p>	Il problema è stato risolto.	Visitare il sito <a href="https://www.etherfax.net/lexmark">https://www.etherfax.net/lexmark</a> .

## Impossibile inviare o ricevere fax con etherFAX

Azione	Sì	No
<p><b>Passaggio 1</b></p> <p>Accertarsi che la stampante sia collegata a una rete, a sua volta collegata a Internet.</p> <p>È possibile inviare o ricevere fax con etherFAX?</p>	Il problema è stato risolto.	Andare al passaggio 2.
<p><b>Passaggio 2</b></p> <p>Assicurarsi che etherFAX sia configurato correttamente.</p> <p><b>a</b> Nella schermata iniziale, toccare <b>Impostazioni &gt; Fax &gt; Impostazione fax &gt; Impostazioni fax generali</b>.</p> <p><b>b</b> Verificare di possedere il numero di fax corretto.</p> <p><b>c</b> Assicurarsi che l'opzione Trasporto fax sia impostata su etherFAX.</p> <p><b>Note:</b></p> <ul style="list-style-type: none"> <li>• Questo menu viene visualizzato solo quando è disponibile più di un trasporto fax.</li> <li>• Se sulla stampante è installato solo etherFAX, viene configurato automaticamente.</li> </ul> <p>È possibile inviare o ricevere fax con etherFAX?</p>	Il problema è stato risolto.	Andare al passaggio 3.
<p><b>Passaggio 3</b></p> <p>Dividere documenti di grandi dimensioni in file di dimensioni più piccole.</p> <p>È possibile inviare o ricevere fax con etherFAX?</p>	Il problema è stato risolto.	Visitare il sito <a href="https://www.etherfax.net/lexmark">https://www.etherfax.net/lexmark</a> .



## Scarsa qualità di stampa del fax

Azione	Sì	No
<p><b>Passaggio 1</b> Assicurarsi che non vi siano difetti di qualità di stampa.</p> <p><b>a</b> Nella schermata iniziale, toccare <b>Impostazioni &gt; Risoluzione dei problemi &gt; Stampa pagine prova qualità</b>.</p> <p><b>b</b> Correggere eventuali difetti di qualità di stampa. Per ulteriori informazioni, vedere "<a href="#">Qualità di stampa scarsa</a>" a pagina 334.</p> <p>La qualità di stampa del fax è soddisfacente?</p>	Il problema è stato risolto.	Andare al passaggio 2.
<p><b>Passaggio 2</b> Se si utilizza un fax analogico, diminuire la velocità di trasmissione del fax in entrata.</p> <p><b>a</b> Nella schermata iniziale, toccare <b>Impostazioni &gt; Fax &gt; Impostazione fax &gt; Impostazioni ricezione fax &gt; Controlli amministrativi</b>.</p> <p><b>b</b> Nel menu Velocità massima, selezionare una velocità di trasmissione inferiore.</p> <p>La qualità di stampa del fax è soddisfacente?</p>	Il problema è stato risolto.	Contattare l' <a href="#">assistenza clienti</a> .

## Informazioni mancanti sul frontespizio del fax

Azione	No	Sì
<p><b>a</b> Spegnerne la stampante, attendere 10 secondi circa e riaccenderla.</p> <p><b>b</b> Inviare o recuperare il fax.</p> <p>Mancano delle informazioni sul frontespizio del fax?</p>	Il problema è stato risolto.	Contattare <a href="#">assistenza clienti</a> .

## Impossibile inviare il frontespizio del fax dal computer

Azione	Sì	No
<p><b>Passaggio 1</b></p> <p><b>a</b> Accertarsi che il driver di stampa sia aggiornato. Per ulteriori informazioni, vedere "<a href="#">Installazione del software della stampante</a>" a pagina 73.</p> <p><b>b</b> Inviare il fax.</p> <p>È possibile inviare il frontespizio del fax?</p>	Il problema è stato risolto.	Andare al passaggio 2.

Azione	Sì	No
<p><b>Passaggio 2</b></p> <p><b>a</b> Dal documento che si sta tentando di inviare via fax, aprire la finestra di dialogo Stampa.</p> <p><b>b</b> Selezionare la stampante, quindi fare clic su <b>Proprietà, Preferenze, Opzioni</b> o <b>Impostazioni</b>.</p> <p><b>c</b> Fare clic su <b>Fax</b>, quindi deselezionare l'impostazione <b>Mostra sempre impostazioni prima di inviare il fax</b>.</p> <p><b>d</b> Inviare il fax.</p> <p>È possibile inviare il frontespizio del fax?</p>	<p>Il problema è stato risolto.</p>	<p>Contattare <a href="#">assistenza clienti</a>.</p>

## Problemi di acquisizione

### Impossibile eseguire l'acquisizione su un computer

Azione	Sì	No
<p><b>Passaggio 1</b></p> <p>Eseguire un processo di copia.</p> <p>Il processo di copia ha esito positivo?</p>	<p>Andare al passaggio 3.</p>	<p>Andare al passaggio 2.</p>
<p><b>Passaggio 2</b></p> <p><b>a</b> Spegnere la stampante, attendere circa 10 secondi e riaccenderla.</p> <p><b>b</b> Acquisire il documento.</p> <p>L'acquisizione del documento sul computer viene eseguita?</p>	<p>Il problema è stato risolto.</p>	<p>Andare al passaggio 3.</p>
<p><b>Passaggio 3</b></p> <p>Verificare la connettività della stampante.</p> <p><b>a</b> Stampare la Pagina delle impostazioni di rete. Nella schermata iniziale, toccare <b>Impostazioni &gt; Rapporti &gt; Rete &gt; Pagina delle impostazioni di rete</b>.</p> <p><b>b</b> Verificare lo stato della rete.</p> <p>La stampante è collegata alla rete?</p>	<p>Andare al passaggio 5.</p>	<p>Andare al passaggio 4.</p>
<p><b>Passaggio 4</b></p> <p><b>a</b> Collegare la stampante alla rete.</p> <p><b>b</b> Acquisire il documento.</p> <p>L'acquisizione del documento sul computer viene eseguita?</p>	<p>Il problema è stato risolto.</p>	<p>Andare al passaggio 5.</p>
<p><b>Passaggio 5</b></p> <p><b>a</b> Accertarsi che la stampante e il computer siano connessi alla stessa rete.</p> <p><b>b</b> Acquisire il documento.</p> <p>L'acquisizione del documento sul computer viene eseguita?</p>	<p>Il problema è stato risolto.</p>	<p>Contattare <a href="#">l'assistenza clienti</a>.</p>

## Impossibile eseguire l'acquisizione su una cartella di rete

Azione	Sì	No
<p><b>Passaggio 1</b></p> <p><b>a</b> Creare una scelta rapida per una cartella di rete.</p> <p><b>b</b> Acquisire un documento tramite la scelta rapida. Per ulteriori informazioni, vedere <a href="#">"Acquisizione su una cartella di rete" a pagina 174</a>.</p> <p>È possibile acquisire un documento e salvarlo in una cartella di rete?</p>	Il problema è stato risolto.	Andare al passaggio 2.
<p><b>Passaggio 2</b></p> <p>Verificare che il percorso e il formato della cartella di rete siano corretti. Ad esempio, <code>//server_hostname/foldername/path</code>, dove <b>server_hostname</b> è un indirizzo IP o un nome di dominio completo (FQDN).</p> <p>Il percorso e il formato della cartella di rete sono corretti?</p>	Andare al passaggio 3.	Andare al passaggio 4.
<p><b>Passaggio 3</b></p> <p>Assicurarsi di disporre dei diritti di scrittura per la cartella di rete.</p> <p>È possibile acquisire un documento e salvarlo in una cartella di rete?</p>	Il problema è stato risolto.	Andare al passaggio 4.

Azione	Sì	No
<p><b>Passaggio 4</b>                      Aggiornare la scelta rapida della cartella di rete.</p> <p><b>a</b> Aprire un browser Web e immettere l'indirizzo IP della stampante nel relativo campo.</p> <p><b>Note:</b></p> <ul style="list-style-type: none"> <li>• Visualizzare l'indirizzo IP della stampante nella schermata iniziale. L'indirizzo IP è composto da quattro serie di numeri separati da punti, ad esempio 123.123.123.123.</li> <li>• Se si utilizza un proxy, disabilitarlo temporaneamente per caricare correttamente la pagina Web.</li> </ul> <p><b>b</b> Fare clic su <b>Scelte rapide</b>, quindi selezionare una scelta rapida.</p> <p><b>Nota:</b> se si dispone di più tipi di scelte rapide, selezionare <b>Cartella di rete</b>.</p> <p><b>c</b> Nel campo Percorso di condivisione, digitare il percorso della cartella di rete.</p> <p><b>Note:</b></p> <ul style="list-style-type: none"> <li>• Se il percorso di condivisione è <code>\\server_hostname\foldername\path</code>, digitare <code>//server_hostname/foldername/path</code>.</li> <li>• Assicurarsi di utilizzare le barre rovesciate per digitare il percorso di condivisione.</li> </ul> <p><b>d</b> Nel menu Autenticazione, selezionare il metodo di autenticazione.</p> <p><b>Nota:</b> Se l'opzione Autenticazione è impostata su "Usa nome utente e password assegnati", digitare le credenziali nei campi Nome utente e Password.</p> <p><b>e</b> Fare clic su <b>Salva</b>.</p> <p>È possibile acquisire un documento e salvarlo in una cartella di rete?</p>	<p>Il problema è stato risolto.</p>	<p>Andare al passaggio 5.</p>
<p><b>Passaggio 5</b>                      Accertarsi che la stampante e la cartella di rete siano collegate alla stessa rete.</p> <p>È possibile acquisire un documento e salvarlo in una cartella di rete?</p>	<p>Il problema è stato risolto.</p>	<p>Contattare <a href="#">assistenza clienti</a>.</p>

## Copie parziali di documenti o foto

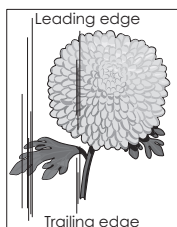
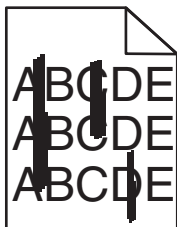
Azione	Sì	No
<p><b>Passaggio 1</b></p> <p><b>a</b> Accertarsi che la foto o il documento siano caricati rivolti verso il basso sul vetro dello scanner e posizionati nell'angolo superiore sinistro.</p> <p><b>b</b> Copiare la foto o il documento.</p> <p>Il documento o la foto sono stati copiati correttamente?</p>	<p>Il problema è stato risolto.</p>	<p>Andare al passaggio 2.</p>

Azione	Sì	No
<p><b>Passaggio 2</b></p> <p><b>a</b> Far corrispondere l'impostazione del formato carta ai fogli caricati nel vassoio.</p> <p><b>b</b> Copiare la foto o il documento.</p> <p>Il documento o la foto sono stati copiati correttamente?</p>	<p>Il problema è stato risolto.</p>	<p>Contattare <a href="#">l'assistenza clienti</a>.</p>

### Scarsa qualità di copia

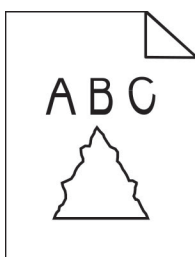
Azione	Sì	No
<p><b>Passaggio 1</b></p> <p><b>a</b> Pulire il vetro dello scanner e il vetro dell'ADF con un panno morbido, umido e privo di lanugine. Se la stampante dispone di un secondo vetro ADF all'interno dell'ADF, pulire anche tale vetro. Per ulteriori informazioni, vedere <a href="#">"Pulizia dello scanner" a pagina 306</a>.</p> <p><b>b</b> Accertarsi che la foto o il documento siano caricati rivolti verso il basso sul vetro dello scanner e posizionati nell'angolo superiore sinistro.</p> <p><b>c</b> Copiare la foto o il documento.</p> <p>La qualità di copia è stata soddisfacente?</p>	<p>Il problema è stato risolto.</p>	<p>Andare al passaggio 2.</p>
<p><b>Passaggio 2</b></p> <p><b>a</b> Verificare la qualità del documento o della foto originale.</p> <p><b>b</b> Regolare le impostazioni della qualità di scansione.</p> <p><b>c</b> Copiare la foto o il documento.</p> <p>La qualità di copia è stata soddisfacente?</p>	<p>Il problema è stato risolto.</p>	<p>Contattare <a href="#">l'assistenza clienti</a>.</p>


### Striature scure verticali sulla stampa durante la scansione dall'ADF



Azione	Sì	No
<p><b>a</b> Aprire il coperchio dello scanner.</p> <p><b>b</b> Utilizzando un panno morbido, umido e privo di lanugine, pulire il vetro dell'ADF e il pannello dell'ADF.</p> <p><b>c</b> Chiudere il coperchio dello scanner.</p> <p><b>d</b> Eseguire la scansione del documento.</p> <p>Sono presenti striature verticali sui documenti acquisiti?</p>	<p>Contattare <a href="#">l'assistenza clienti</a>.</p>	<p>Il problema è stato risolto.</p>

### Immagine o testo frastagliati durante l'acquisizione dall'ADF



Azione	Sì	No
<p><b>a</b> Caricare 50 fogli di carta normale pulita nell'ADF.</p> <p><b>Nota:</b> La carta normale facilita la pulizia o la rimozione di polvere e altri residui dai rulli di alimentazione dell'ADF.</p> <p><b>b</b> Nella schermata iniziale, toccare .</p> <p><b>c</b> Caricare un documento originale nell'ADF.</p> <p><b>d</b> Acquisire il documento.</p> <p>Appaiono immagini o testi frastagliati sull'output?</p>	<p>Contattare <a href="#">l'assistenza clienti</a>.</p>	<p>Il problema è stato risolto.</p>

### Processo di acquisizione non riuscito

Azione	Sì	No
<p><b>Passaggio 1</b></p> <p>Verificare i collegamenti dei cavi.</p> <p><b>a</b> Assicurarsi che il cavo Ethernet o USB sia collegato correttamente al computer e alla stampante.</p> <p><b>b</b> Inviare nuovamente il processo di acquisizione.</p> <p>Il processo di acquisizione è stato eseguito correttamente?</p>	<p>Il problema è stato risolto.</p>	<p>Andare al passaggio 2.</p>

Azione	Sì	No
<p><b>Passaggio 2</b></p> <p>Controllare il file che si desidera sottoporre a scansione.</p> <p><b>a</b> Accertarsi che il nome del file non sia già utilizzato nella cartella di destinazione.</p> <p><b>b</b> Accertarsi che il documento o la foto che si desidera sottoporre a scansione non siano aperti in un'altra applicazione.</p> <p><b>c</b> Inviare nuovamente il processo di acquisizione.</p> <p>Il processo di acquisizione è stato eseguito correttamente?</p>	Il problema è stato risolto.	Andare al passaggio 3.
<p><b>Passaggio 3</b></p> <p><b>a</b> Assicurarsi che la casella di controllo <b>Associa indicatore ora o Sovrascrivi file esistente</b> sia selezionata nelle impostazioni di configurazione della destinazione.</p> <p><b>b</b> Inviare nuovamente il processo di acquisizione.</p> <p>Il processo di acquisizione è stato eseguito correttamente?</p>	Il problema è stato risolto.	Contattare <a href="#">l'assistenza clienti</a> .


## L'unità scanner non si chiude

Azione	Sì	No
<p>Rimuovere gli ostacoli che tengono aperto il coperchio dello scanner.</p> <p>Il coperchio dello scanner si è chiuso correttamente?</p>	Il problema è stato risolto.	Contattare <a href="#">il supporto clienti</a> .

## La scansione richiede troppo tempo o causa il blocco del computer

Azione	Sì	No
<p>Chiudere tutte le applicazioni che interferiscono con la scansione.</p> <p>L'acquisizione richiede troppo tempo o causa il blocco del computer?</p>	Contattare <a href="#">l'assistenza clienti</a> .	Il problema è stato risolto.

## Lo scanner non risponde

Azione	Sì	No
<p><b>Passaggio 1</b></p> <p><b>a</b> Accertarsi che il cavo di alimentazione sia collegato correttamente alla stampante e alla presa elettrica.</p> <p> <b>ATTENZIONE - PERICOLO DI LESIONI:</b> Per evitare il rischio di incendio o scosse elettriche, collegare il cavo di alimentazione a una presa elettrica dotata di messa a terra e con le specifiche adeguate, situata in prossimità dell'apparecchio e facilmente accessibile.</p> <p><b>b</b> Eseguire la copia o la scansione del documento.</p> <p>Lo scanner risponde?</p>	Il problema è stato risolto.	Andare al passaggio 2.

Azione	Sì	No
<b>Passaggio 2</b> <b>a</b> Verificare che la stampante sia accesa. <b>b</b> Risolvere i messaggi di errore che vengono visualizzati sul display. <b>c</b> Eseguire la copia o la scansione del documento.  Lo scanner risponde?	Il problema è stato risolto.	Andare al passaggio 3.
<b>Passaggio 3</b> <b>a</b> Spegnerne la stampante, attendere 10 secondi e riaccenderla. <b>b</b> Eseguire la copia o la scansione del documento.  Lo scanner risponde?	Il problema è stato risolto.	Contattare <a href="#">l'assistenza clienti</a> .

## Regolazione della registrazione dello scanner

- 1 Nella schermata iniziale, toccare **Impostazioni > Periferica > Manutenzione > Menu Configurazione > Configurazione scanner > Registrazione manuale scanner**.
- 2 Nel menu Prova rapida di stampa, toccare **Avvia**.
- 3 Posizionare la pagina di prova rapida di stampa sul vetro dello scanner, quindi toccare **Registrazione superficie piana**.
- 4 Nel menu Prova rapida di copia, toccare **Avvia**.
- 5 Confrontare la pagina di prova rapida di copia con il documento originale.

**Nota:** se i margini della pagina di prova sono diversi da quelli del documento originale, regolare Margine sinistro e Margine superiore.

- 6 Ripetere [passaggio 4](#) e [passaggio 5](#) finché i margini della pagina di prova rapida di copia corrispondono perfettamente a quelli del documento originale.

## Regolazione della registrazione dell'ADF

- 1 Nella schermata iniziale, toccare **Impostazioni > Periferica > Manutenzione > Menu Configurazione > Configurazione scanner > Registrazione manuale scanner**.
- 2 Nel menu Prova rapida di stampa, toccare **Avvia**.
- 3 Posizionare la pagina di prova rapida di stampa sul vassoio dell'ADF.
- 4 Toccare **Registrazione ADF anteriore** o **Registrazione ADF posteriore**.

**Note:**

- Per allineare Registrazione ADF anteriore, posizionare la pagina di prova rivolta verso l'alto, inserendo per primo il bordo corto nell'ADF.
- Per allineare Registrazione ADF posteriore, posizionare la pagina di prova rivolta verso il basso, inserendo per primo il bordo corto nell'ADF.

- 5 Nel menu Prova rapida di copia, toccare **Avvia**.



**6** Confrontare la pagina di prova rapida di copia con il documento originale.

**Nota:** se i margini della pagina di prova sono diversi da quelli del documento originale, regolare Regolazione orizzontale e Margine superiore.

**7** Ripetere [passaggio 5](#) e [passaggio 6](#) finché i margini della pagina di prova rapida di copia corrispondono perfettamente a quelli del documento originale.

## Come contattare l'assistenza clienti

Prima di contattare il centro di assistenza clienti, assicurarsi di disporre delle seguenti informazioni:

- Problema della stampante
- Messaggio di errore
- Modello e numero di serie della stampante

Andare all'indirizzo <http://support.lexmark.com> per ricevere assistenza tramite e-mail o chat oppure sfogliare la libreria dei manuali, la documentazione di supporto, i driver e altri download.

È disponibile anche l'assistenza tecnica telefonica. Negli Stati Uniti o in Canada, chiamare il numero 1- 800-539-6275. Per gli altri paesi o regioni, visitare il sito all'indirizzo <http://support.lexmark.com>.

# Riciclo e smaltimento

## Riciclaggio dei prodotti Lexmark

Per restituire i prodotti Lexmark per il riciclaggio:

- 1 Visitare il sito [www.lexmark.com/recycle](http://www.lexmark.com/recycle).
- 2 Selezionare il prodotto che si desidera riciclare.

**Nota:** è possibile riciclare i materiali di consumo e i componenti hardware della stampante non inclusi nel Programma di raccolta e riciclaggio di Lexmark mediante il centro di riciclo di zona.

## Riciclo del materiale di imballaggio Lexmark

Lexmark è costantemente impegnata a minimizzare gli imballaggi. Un imballaggio ridotto aiuta a garantire che le stampanti Lexmark vengano trasportate nel modo più efficiente e più sostenibile possibile e che ci sia meno materiale da smaltire. Questo tipo di risparmio comporta meno emissioni di gas serra, risparmio energetico e un consumo ridotto di risorse naturali. In alcuni paesi o aree geografiche, Lexmark offre anche la possibilità di riciclare i componenti dell'imballaggio. Per maggiori informazioni, visitare [www.lexmark.com/recycle](http://www.lexmark.com/recycle) e scegliere il paese o l'area geografica. Le informazioni sui programmi di riciclo degli imballaggi sono fornite con le informazioni sul riciclaggio dei prodotti.

I cartoni Lexmark sono interamente riciclabili nei luoghi in cui sono disponibili strutture di riciclaggio di materiale corrugato. È possibile che tali strutture non esistano nella propria zona.

La schiuma utilizzata negli imballaggi Lexmark è riciclabile nei luoghi in cui sono disponibili strutture di riciclaggio della schiuma. È possibile che tali strutture non esistano nella propria zona.

Per restituire le cartucce a Lexmark, è possibile riutilizzare la scatola originale della cartuccia. Lexmark ricicla la scatola.

# Avvertenze

## Informazioni sul prodotto

Nome del prodotto:

Lexmark MX931dse MFP

Tipo di macchina:

7450

Modelli:

238

## Nota sull'edizione

Luglio 2024

**Le informazioni incluse nel seguente paragrafo non si applicano a tutti quei Paesi in cui tali disposizioni non risultano conformi alle leggi locali:** LA PRESENTE DOCUMENTAZIONE VIENE FORNITA DA LEXMARK INTERNATIONAL, INC. COSÌ COM'È, SENZA ALCUNA GARANZIA IMPLICITA O ESPLICITA, INCLUSE LE GARANZIE IMPLICITE DI COMMERCIALIZZABILITÀ O IDONEITÀ A SCOPI SPECIFICI. In alcuni paesi non è consentita la rinuncia di responsabilità esplicita o implicita in determinate transazioni, pertanto la presente dichiarazione potrebbe non essere valida.

La presente pubblicazione potrebbe includere inesattezze di carattere tecnico o errori tipografici. Le presenti informazioni sono soggette a modifiche periodiche che vengono incluse nelle edizioni successive.

Miglioramenti o modifiche ai prodotti o ai programmi descritti nel presente documento possono essere apportati in qualsiasi momento.

I riferimenti a prodotti, programmi o servizi contenuti in questa pubblicazione non sottintendono alcuna intenzione del produttore di renderli disponibili in tutti i Paesi in cui opera. Qualsiasi riferimento a un prodotto, programma o servizio non implica alcun uso esclusivo di tale prodotto, programma o servizio. Ogni prodotto, programma o servizio funzionalmente equivalente che non violi diritti di proprietà intellettuale può essere utilizzato in sostituzione. La valutazione e la verifica del funzionamento insieme ad altri prodotti, programmi o servizi, tranne quelli espressamente progettati dal produttore, sono di responsabilità dell'utente.

Per il supporto tecnico Lexmark, visitare il sito Web <http://support.lexmark.com>.

Per informazioni sui criteri relativi alla privacy di Lexmark che regolano l'uso di questo prodotto, visitare il sito Web [www.lexmark.com/privacy](http://www.lexmark.com/privacy).

Per informazioni sui materiali di consumo e sui download, visitare il sito Web [www.lexmark.com](http://www.lexmark.com).

© 2022 Lexmark International, Inc.

**Tutti i diritti riservati.**

## Marchi

Lexmark, il logo Lexmark e MarkNet sono marchi o marchi registrati di Lexmark International, Inc. negli Stati Uniti e/o in altri Paesi.

Gmail, Android, Google Play e Google Chrome sono marchi di Google LLC.

Macintosh, macOS, Safari, and AirPrint are trademarks of Apple Inc., registered in the U.S. and other countries. App Store and iCloud are service marks of Apple Inc., registered in the U.S. and other countries. Use of the Works with Apple badge means that an accessory has been designed to work specifically with the technology identified in the badge and has been certified by the developer to meet Apple performance standards.

Microsoft, Internet Explorer, Microsoft 365, Microsoft Edge, Outlook e Windows sono marchi commerciali del gruppo di società Microsoft.

Il marchio Mopria® è un marchio registrato e/o non registrato di Mopria Alliance, Inc. negli Stati Uniti e in altri Paesi. L'uso non autorizzato è severamente vietato.

PCL® è un marchio registrato di Hewlett-Packard Company. PCL è la denominazione Hewlett-Packard di una serie di comandi (linguaggio) e funzioni inclusi nelle stampanti. Questa stampante è compatibile con il linguaggio PCL. Ciò significa che la stampante riconosce i comandi del linguaggio PCL utilizzati nelle diverse applicazioni e ne emula le funzioni corrispondenti.

PostScript è un marchio di Adobe Systems Incorporated registrato negli Stati Uniti e/o in altri Paesi.

Wi-Fi® e Wi-Fi Direct® sono marchi registrati di Wi-Fi Alliance®.

Tutti gli altri marchi appartengono ai rispettivi proprietari.

## Informazioni sulla licenza

È possibile visualizzare tutti gli avvisi sulla licenza relativi a questo prodotto nel CD del software di installazione: \Directory NOTICES del CD del software di installazione.

## Livelli di emissione dei rumori

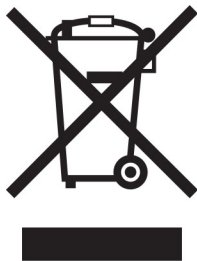
Le seguenti misurazioni sono state effettuate in conformità con ISO 7779 e riportate in base a ISO 9296.

**Nota:** alcune modalità potrebbero non essere applicabili al prodotto acquistato.

Pressione sonora media a un metro, dBA	
Stampa	51
Scansione	55
Copia	56
Pronta	15

I valori sono soggetti a modifiche. Vedere il sito [www.lexmark.com](http://www.lexmark.com) per i valori correnti.

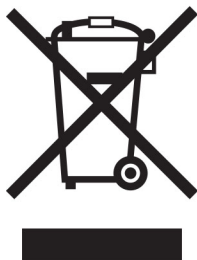
## Direttiva WEEE (Rifiuti di apparecchiature elettriche ed elettroniche)



Il logo WEEE indica programmi e procedure per prodotti elettronici specifici per il riciclo nei Paesi dell'Unione Europea. Si raccomanda il riciclaggio dei prodotti.

Per ulteriori informazioni sulle opzioni di riciclaggio, è possibile trovare il numero telefonico dei punti vendita più vicini sul sito Web Lexmark all'indirizzo [www.lexmark.com](http://www.lexmark.com).

## Batteria ricaricabile agli ioni di litio



Questo prodotto può contenere una batteria a bottone agli ioni di litio ricaricabile, che deve essere rimossa solo da un tecnico qualificato. Il bidone dei rifiuti barrato indica che il prodotto non deve essere smaltito come rifiuti indifferenziati, ma deve essere inviato a strutture di raccolta separate per il recupero e il riciclo. Se la batteria viene rimossa, non smaltirla nei rifiuti domestici. Nella comunità locale potrebbero essere presenti sistemi di raccolta separati per le batterie, ad esempio un punto di raccolta per il riciclo delle batterie. La raccolta separata delle batterie garantisce il trattamento appropriato dei rifiuti, incluso il riutilizzo e il riciclo, ed evita potenziali effetti negativi sulla salute e sull'ambiente. Smaltire le batterie in modo responsabile.

Normativa (UE) 2023/1542

## Normativa (UE) 2023/1542

Questo prodotto può contenere una batteria a bottone al litio ricaricabile. Questa batteria è conforme alla normativa (UE) 2023/1542. La conformità è indicata dalla presenza della marcatura CE:






Questo prodotto può contenere una delle seguenti batterie a bottone:

- Identificazione della batteria: numero di modello Seiko MS621FE  
 Produttore: Seiko Instruments Inc.  
 Indirizzo del produttore: 8, Nakase 1-chome, Mihama-ku, Chiba-shi, Chiba 261-8507, Giappone
- Identificazione della batteria: numero modello Panasonic ML621  
 Produttore: Panasonic Energy Co., Ltd.  
 Indirizzo del produttore: 1-1 Matsushita-cho, Moriguchi City, Osaka 570-8511, Giappone
- Identificazione della batteria: numero modello FDK ML621  
 Produttore: FDK Corporation  
 Indirizzo del produttore: Shibaura Crystal Shinagawa, 1-6-41 Konan, Minato-ku, Tokyo 108-8212, Giappone

## Environmental labeling for packaging

Per Commission Regulation Decision 97/129/EC Legislative Decree 152/2006, the product packaging may contain one or more of the following symbols.

	<p>This symbol indicates that the packaging may contain corrugated fiberboard.</p>
	<p>This symbol indicates that the packaging may contain non-corrugated fiberboard.</p>
	<p>This symbol indicates that the packaging may contain paper.</p>

For more information, go to [www.lexmark.com/recycle](http://www.lexmark.com/recycle), and then choose your country or region. Information on available packaging recycling programs is included with the information on product recycling.

## Smaltimento dei prodotti

Lo smaltimento della stampante o dei materiali di consumo non può essere eseguito come per i normali rifiuti domestici. Per le possibilità di smaltimento e riciclaggio, consultare le autorità locali.

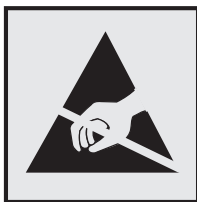
## Restituzione delle cartucce Lexmark per il riuso o il riciclo

Il Cartridge Collection Program di Lexmark consente di restituire gratuitamente a Lexmark le cartucce consumate per consentirne il riuso o il riciclo. Il 100% delle cartucce vuote restituite a Lexmark sono riutilizzate o disassemblate per il riciclo. Vengono riciclate anche le confezioni utilizzate per restituire le cartucce.

Per restituire le cartucce Lexmark per il riuso o il riciclo, effettuare le seguenti operazioni:

- 1 Visitare il sito [www.lexmark.com/recycle](http://www.lexmark.com/recycle).
- 2 Selezionare il proprio paese o la propria regione.
- 3 Selezionare **Cartridge Collection Program di Lexmark**
- 4 Seguire le istruzioni visualizzate sullo schermo.

## Avviso sensibilità ad elettricità statica



Questo simbolo identifica componenti sensibili all'elettricità statica. Non toccare le aree in prossimità di questi simboli senza prima toccare una superficie di metallo in un'area distante dal simbolo.

Per evitare danni da scariche elettrostatiche durante l'esecuzione delle operazioni di manutenzione, ad esempio l'eliminazione degli inceppamenti della carta o la sostituzione dei materiali di consumo, toccare una parte esposta del telaio metallico della stampante prima di accedere o di toccare le aree interne anche se non è presente il simbolo.

## ENERGY STAR

La presenza del simbolo ENERGY STAR® sui prodotti Lexmark o sulla schermata di avvio ne certifica la conformità della configurazione con i requisiti EPA (Environmental Protection Agency) ENERGY STAR alla data di fabbricazione del prodotto.



## Informazioni sulle temperature

Temperatura operativa e umidità relativa	Da 10 a 32,2 °C (da 50 a 90 °F) e dal 15 all'80% di umidità relativa Da 15,6 a 32,2 °C (da 60 a 90 °F) e dall'8 all'80% di umidità relativa Temperatura di bulbo umido massima <sup>2</sup> : 22,8 °C (73 °F) Ambiente senza condensa
Stoccaggio a lungo termine di una stampante / cartuccia / unità immagini <sup>1</sup>	Da 15,6 a 32,2 °C (da 60 a 90 °F) e dall'8 all'80% di umidità relativa Temperatura di bulbo umido massima <sup>2</sup> : 22,8 °C (73 °F)
Spedizione a breve termine di una stampante / cartuccia / unità immagini	Da -40 a 40 °C (da -40 a 104 °F)
<sup>1</sup> La durata a magazzino dei materiali è di circa 2 anni. Le stime si riferiscono alla conservazione in un ambiente d'ufficio standard a una temperatura di 22 °C (72 °F) e con un'umidità del 45%. <sup>2</sup> La temperatura di bulbo umido viene determinata in base alla temperatura dell'aria e all'umidità relativa.	

## Power Consumption

### Consumo elettrico del prodotto

Nella tabella seguente sono riportate le caratteristiche di consumo energetico del prodotto.

**Nota:** alcune modalità potrebbero non essere applicabili al prodotto acquistato.

Modalità	Descrizione	Consumo elettrico (Watt)
Stampa...	Il prodotto sta generando output stampato da input elettronici.	One-sided: 455 Two-sided: 438
Copia	Il prodotto sta generando output stampato da originali stampati.	490 W
Acquisizione	Il prodotto sta acquisendo documenti stampati.	130 W
Pronta	Il prodotto è in attesa di un processo di stampa.	87 W
Modalità risparmio energetico	Il prodotto è in modalità di consumo ridotto di livello elevato.	1.1 W
Sospendi	Il prodotto è in modalità di consumo ridotto di livello ridotto.	0.2 W
Disattivato	Il prodotto è collegato a una presa elettrica, ma l'interruttore di alimentazione è spento.	0.1 W

I livelli di consumo energetico elencati nella precedente tabella rappresentano misurazioni medie. Le misurazioni istantanee di consumo energetico potrebbero risultare notevolmente più elevate della media.

I valori sono soggetti a modifiche. Vedere il sito [www.lexmark.com](http://www.lexmark.com) per i valori correnti.

### Modalità sospensione

Questo prodotto è progettato con una modalità di risparmio energetico definita *Modalità sospensione*. Questa modalità consente di risparmiare energia riducendo il consumo elettrico nei periodi di inattività prolungati. Questa modalità viene attivata automaticamente dopo un periodo di inattività del prodotto specificato, denominato *Timeout modalità sospensione*.



Impostazioni predefinite del timeout della modalità sospensione per questo prodotto (in minuti):	15
--	----

Utilizzando i menu di configurazione, è possibile modificare il timeout della Modalità sospensione tra 1 e 120 minuti o tra 1 e 114 minuti, a seconda del modello di stampante. Se la velocità della stampante è inferiore o pari a 30 pagine al minuto, è possibile impostare il timeout massimo a 60 o 54 minuti, a seconda del modello di stampante. Impostando un valore basso, viene ridotto il consumo energetico, ma aumenta il tempo di risposta del prodotto. Impostando un valore alto, si mantiene una risposta rapida, ma aumenta il consumo energetico.

Alcuni modelli supportano una *modalità di sospensione profonda*, che riduce ulteriormente il consumo energetico dopo periodi di inattività più lunghi.

## Modalità ibernazione

Questo prodotto è stato progettato con una modalità di funzionamento a bassissima potenza denominata *modalità ibernazione*. Quando è attiva la modalità ibernazione, gli altri sistemi e le altre periferiche vengono spenti in modo sicuro.

La modalità ibernazione può essere attivata in uno dei seguenti metodi:

- Utilizzando il timeout ibernazione
- Utilizzando l'opzione Programma modalità di alimentazione

Timeout sospensione predefinito in fabbrica per questo prodotto in tutti i paesi/regioni	3 days
--	--------

Il tempo che la stampante attende dopo la stampa di un processo prima di entrare in modalità ibernazione può essere modificato tra un'ora e un mese.

### Note sui prodotti delle apparecchiature di grafica registrate EPEAT:

- Il livello di alimentazione in standby si verifica in modalità ibernazione o disattivata.
- Il prodotto si spegne automaticamente a un livello di alimentazione in standby di  $\leq 1$  W. La funzione di standby automatico (ibernazione o disattivata) deve essere attivata al momento della spedizione del prodotto.

## Modalità di spegnimento

Se questo prodotto dispone di una modalità di spegnimento che consuma comunque una minima quantità di corrente, per interrompere completamente il consumo elettrico del prodotto, scollegare l'alimentazione dalla presa elettrica.

## Utilizzo totale di energia

A volte può risultare utile calcolare l'utilizzo totale di energia del prodotto. Poiché le dichiarazioni sui consumi elettrici sono fornite in Watt, per calcolare l'utilizzo di energia il consumo va moltiplicato per il tempo speso dal prodotto in ciascuna modalità. L'utilizzo totale di energia del prodotto è la somma dell'utilizzo di ciascuna modalità.

## Avviso sulle normative per le apparecchiature terminali per le telecomunicazioni

Questa sezione contiene informazioni sulle normative relative ai prodotti che contengono la scheda analogica facsimile:

Tipo/modello Lexmark conforme alle normative numero:

LEX-M14-002

## Conformità alle direttive dell'Unione Europea (UE)

Questo prodotto è conforme ai requisiti di protezione stabiliti dalle direttive del Consiglio della Comunità Europea 2014/30/UE, 2014/35/UE e 2011/65/UE e 2011/65/UE nella versione modificata dalla (UE) 2015/863 in merito al ravvicinamento e all'armonizzazione delle leggi degli Stati membri in relazione alla compatibilità elettromagnetica, alla sicurezza delle apparecchiature elettriche destinate all'uso entro determinati limiti di tensione e in merito alla limitazione di utilizzo di alcune sostanze pericolose in apparecchiature elettriche ed elettroniche.

Il produttore di questo prodotto è: Lexmark International, Inc., 740 West New Circle Road, Lexington, KY, 40550 USA. Il rappresentante autorizzato per SEE/UE è: Lexmark International Technology Hungária Kft., 8 Lechner Ödön fasor, Millennium Tower III, 1095 Budapest UNGHERIA. L'importatore SEE/UE è: Lexmark International Technology S.à.r.l. 20, Route de Pré-Bois, ICC Building, Bloc A, CH-1215 Ginevra, Svizzera. È possibile richiedere una copia della dichiarazione di conformità ai requisiti delle direttive contattando il rappresentante autorizzato o all'indirizzo

[www.lexmark.com/en\\_us/about/regulatory-compliance/european-union-declaration-of-conformity.html](http://www.lexmark.com/en_us/about/regulatory-compliance/european-union-declaration-of-conformity.html).

Questo prodotto è conforme alle limitazioni previste per i prodotti di Classe A dalla direttiva EN 55032 e ai requisiti di sicurezza della direttiva EN 62368-1.

## Informazioni sulle interferenze radio

### avvertenza

Questo prodotto è conforme ai limiti di Classe A sulle emissioni stabiliti dalla norma EN 55032 e ai requisiti di immunità della norma EN 55035. Questo prodotto non è destinato all'uso in ambienti residenziali/domestici.

Questa stampante è un prodotto di Classe A e, in ambiente domestico, può provocare interferenze radio. In tal caso, spetterà all'utente adottare le misure adeguate per ovviare al problema.

# Indice

## Dati numerici

- Vassoio da 2000-fogli
  - installazione 108
- rulli di alimentazione del vassoio da 2000 fogli
  - pulizia 319
- kit rulli del vassoio da 2000 fogli
  - sostituzione 288
- vassoio doppio da 2520 fogli
  - caricamento in corso... 59, 62
- vassoio da 2520 fogli
  - installazione 100
- vassoio da 3 x 520 fogli
  - installazione 92
- Vassoio da 520 fogli
  - installazione 79
  - caricamento in corso... 55
- cassetto del vassoio da 520 fogli
  - sostituzione 268
- vassoio da 520 fogli con mobiletto
  - installazione 84

## A

- attivazione della Guida vocale 37
- spina dell'adattatore 45
- aggiunta di una scelta rapida
  - copia 166
- aggiunta di app alla schermata iniziale 32
- aggiunta dei gruppi di contatti 36
- aggiunta di contatti 36
- aggiunta di opzioni hardware
  - driver di stampa 76
- aggiunta di opzioni interne
  - driver di stampa 76
- aggiunta di stampanti a un computer 74
- aggiunta di scelte rapide
  - e-mail 167
  - destinazione fax 169
  - indirizzo FTP 174
- Rubrica
  - utilizzo 36
- fermo carta del raccogliatore ADF
  - sostituzione 296

- registrazione dell'ADF
  - regolazione 400
- kit rulli dell'ADF
  - pulizia 314
  - sostituzione 282
- coperchio del rullo separatore dell'ADF
  - sostituzione 292
- regolazione
  - registrazione dello scanner 400
- regolazione della registrazione dell'ADF 400
- regolazione della luminosità del display 324
- regolazione del volume predefinito
  - cuffia 39
  - altoparlante 39
- regolazione dell'intensità del fax 170
- regolazione della velocità del parlato
  - Guida vocale 39
- regolazione dell'intensità del toner 162
- AirPrint
  - utilizzo 156
- fax analogico
  - impostazione 40
- segreteria telefonica
  - impostazione 42
- assegnazione della stampante a una sequenza di squilli 46
- collegamento dei cavi 30
- come evitare gli inceppamenti della carta 360

## B

- configurazione di base della stampante 11
- pagine vuote 334
- blocco di fax indesiderati 170
- segnalibri
  - creazione 35
  - creazione di cartelle per 36

## C

- ID chiamante non visualizzato 389
- annullamento di un processo di stampa 162
- impossibile connettere la stampante al Wi-Fi 382
- impossibile aprire Embedded Web Server 381
- impossibile ricevere fax con il fax analogico 391
- impossibile eseguire l'acquisizione su un computer 394
- impossibile eseguire l'acquisizione su una cartella di rete 395
- impossibile inviare e-mail 388
- impossibile inviare o ricevere fax con il fax analogico 389
- impossibile inviare o ricevere fax con etherFAX 392
- impossibile inviare il frontespizio del fax dal computer 393
- Copia Carta d'identità
  - impostazione 33
- carte d'identità
  - copia 165
- modifica della risoluzione del fax 170
- modifica dello sfondo 34
- verifica dello stato dei componenti e dei materiali di consumo della stampante 260
- pulizia
  - parte esterna della stampante 305
  - parte interna della stampante 305
- pulizia della lente della testina di stampa 308
- pulizia dei rulli di alimentazione del vassoio da 2000 fogli 319
- pulizia del kit rulli dell'ADF 314
- pulizia della stampante 305
- Pulizia dello scanner 259
- pulizia dello scanner 306

- pulizia dello schermo a sfioramento 306
  - pulizia del kit rulli del vassoio 310
  - rimozione di un inceppamento
    - nello sportello A 370
    - nello sportello B 365
    - nello sportello C 370
    - nell'alimentatore multiuso 369
    - nei vassoi opzionali 365
    - nel raccogliatore standard 372
    - nel fascicolatore con spillatrice e perforatrice 378
    - nel vassoio doppio da 2000 fogli 365
    - nel vassoio da 2000 fogli 369
    - nel vassoio da 520 fogli 365
    - nell'alimentatore automatico documenti 374
    - nell'unità fronte/retro 370
    - nell'area del fusore 370
    - nel vassoio standard 363
    - nel fascicolatore della cucitrice 374
  - fascicolazione non funzionante 386
  - fascicolazione delle copie 164
  - computer
    - connessione alla stampante 151
  - computer, acquisizione su 172
  - stampa di documenti riservati non eseguita 355
  - processi di stampa riservata
    - configurazione 158
    - stampa 159
  - configurazione dell'ora legale 47
  - configurazione delle impostazioni dell'altoparlante del fax 47
  - configurazione delle notifiche dei materiali di consumo 260
  - configurazione delle impostazioni del server e-mail 47
  - configurazione di Wi-Fi Direct 150
  - connessione di un computer alla stampante 151
  - connessione di un dispositivo mobile
    - alla stampante 150
  - connessione della stampante a un servizio di suoneria differenziata 46
  - connessione della stampante a una rete wireless 148
  - connessione a una rete wireless
    - con il metodo PIN 149
    - con il metodo a pulsante 149
  - conservazione dei materiali di consumo 325
  - come contattare l'assistenza clienti 401
  - pannello di controllo
    - utilizzo 13
  - copie
    - impilatura offset 166
    - eseguire fori 165
    - cucitura 165
  - risoluzione di problemi nella copia
    - copie parziali di documenti o foto 396
    - scarsa qualità di copia 397
    - lo scanner non risponde 399
  - copia
    - carte d'identità 165
    - su entrambi i lati del foglio 164
    - carta intestata 164
    - foto 163
    - utilizzo dell'alimentatore automatico documenti (ADF) 163
    - uso del vetro dello scanner 163
  - copia di formati carta differenti 163
  - copia da
    - vassoio selezionato 163
  - copia di più pagine
    - su un singolo foglio 165
  - creazione di una scelta rapida copia 166
  - cartella di rete 174
  - creazione di segnalibri 35
  - creazione di cartelle per segnalibri 36
  - creazione di scelte rapide e-mail 167
  - destinazione fax 169
  - indirizzo FTP 174
  - creazione delle scelte rapide 33
  - stampa storta 344
- A**
- Assistenza clienti
    - utilizzo 35
  - l'assistenza clienti
    - come contattare 401
- D**
- stampa scura 335
  - data e ora
    - impostazioni fax 47
  - ora legale
    - configurazione 47
  - disattivazione della rete Wi-Fi 151
  - disattivazione della Guida vocale 37
  - volume predefinito delle cuffie
    - regolazione 39
  - volume predefinito dell'altoparlante
    - regolazione 39
  - unità di archiviazione intelligente difettosa 383
  - eliminazione dei gruppi di contatti 36
  - eliminazione di contatti 36
  - Quote periferica
    - impostazione 35
  - formati carta differenti, copia 163
  - elenco di directory stampa 160
  - disabilitazione errore Server SMTP non impostato 388
  - luminosità display
    - regolazione 324
  - Personalizzazione del display
    - utilizzo 34
  - visualizzazione delle app sulla schermata iniziale 32
  - servizio di suoneria differenziata, fax
    - abilitazione 46
  - documenti, stampa
    - da un computer 155
    - da un dispositivo mobile 155
  - punti sulla stampa 342
  - raccogliatore standard doppio
    - installazione 127
- E**
- modifica di contatti 36
  - avvertenze sulle emissioni 404
  - svuotamento del contenitore perforazione 323
  - abilitazione della modalità di ingrandimento 39

abilitazione dei PIN 39  
 abilitazione delle password vocali 39  
 abilitazione della porta USB 360  
 abilitazione di Wi-Fi Direct 150  
 ingrandimento delle dimensioni di una copia 164  
 le buste si incollano durante la stampa 385  
 vassoio buste  
   installazione 76  
   caricamento in corso... 66  
 impostazioni ambientali 324  
 cancellazione  
   memoria della stampante 153  
 cancellazione della memoria della stampante 154  
 cancellazione dell'unità di archiviazione della stampante 154  
 codici di errore 327  
 messaggi di errore 327  
 etherFAX  
   impostazione della funzione fax 41  
 cavo Ethernet 30  
 porta Ethernet 30  
 esportazione di un file di configurazione  
   utilizzo di Embedded Web Server 75  
 e-mail  
   invio 167  
 avvisi e-mail  
   impostazione 260  
 funzione di e-mail  
   impostazione 47  
 server e-mail  
   configurazione 47  
 provider del servizio e-mail 47  
 scelta rapida e-mail  
   creazione 167  
 risoluzione dei problemi e-mail  
   impossibile inviare e-mail 388  
 e-mail  
   utilizzo dell'alimentatore automatico documenti (ADF) 167  
   uso del vetro dello scanner 167

## P

impostazioni predefinite di fabbrica  
   ripristino 154  
 fax  
   inoltrato 171  
   in attesa 171  
   invio 168  
 scheda fax  
   installazione 112  
 intensità del fax  
   regolazione 170  
 scelta rapida di destinazione fax  
   creazione 169  
 driver del fax  
   installazione 73  
 registro fax  
   stampa 170  
 risoluzione fax  
   modifica 170  
 server fax, uso  
   impostazione della funzione fax 42  
 impostazione del fax  
   specifica per il Paese o la regione 45  
   connessione alla linea telefonica standard 42  
 impostazioni altoparlante fax  
   configurazione 47  
 risoluzione di problemi per il fax  
   ID chiamante non visualizzato 389  
   il fax analogico invia i fax ma non li riceve 391  
   impossibile inviare fax tramite il fax analogico 391  
   impossibile inviare o ricevere fax con il fax analogico 389  
   impossibile inviare o ricevere fax con etherFAX 392  
   impossibile inviare il frontespizio del fax dal computer 393  
   impossibile configurare etherFAX 391  
   informazioni mancanti sul frontespizio del fax 393  
   qualità di stampa scarsa 393  
 fax, programmazione 169

funzione fax  
   impostazione della data e dell'ora 47  
   utilizzo dell'alimentatore automatico documenti (ADF) 168  
   uso del vetro dello scanner 168  
 tipi di file  
   supportate 158  
 individuazione delle informazioni sulla stampante 9  
 individuazione del numero di serie della stampante 10  
 linee sottili non stampate correttamente 336  
 firmware, aggiornamento 73  
 unità Flash  
   stampa da 157  
   acquisizione su 175  
 unità flash  
   supportate 158  
 carta piegata 337  
 elenco di esempi di font  
   stampa 160  
 inoltrato di fax 171  
 indirizzo FTP  
   creazione di scelte rapide 174  
 server FTP, acquisizione su  
   utilizzo del pannello di controllo 173  
 stampante completamente configurata 11  
 unità di fusione  
   sostituzione 271

## G

componenti e materiali di consumo Lexmark originali 261  
 componenti e materiali di consumo originali 261  
 sfondo grigio sulle stampe 338

## T

disco fisso  
   cancellazione 154  
 unità di archiviazione disco fisso 154  
 opzione hardware  
   vassoio da 520 fogli con mobiletto 84

opzioni hardware  
 Vassoio da 2000-fogli 108  
 vassoio da 2520 fogli 100  
 vassoio da 3 x 520 fogli 92  
 Vassoio da 520 fogli 79  
 vassoio buste 76  
 fascicolatore della cucitrice 128  
 opzioni hardware, aggiunta  
 driver di stampa 76  
 stampa di processi in attesa non  
 eseguita 355  
 processi in attesa  
 stampa 159  
 impostazione della  
 scadenza 158  
 modalità di ibernazione  
 configurazione 324  
 fax in attesa 171  
 contenitore perforazione  
 svuotamento 323  
 schermata iniziale  
 personalizzazione 32  
 utilizzo 31  
 icone della schermata iniziale  
 visualizzazione 32  
 bande chiare orizzontali 348  
 umidità nell'ambiente della  
 stampante 408

**I**  
 le icone nella schermata iniziale  
 visualizzare 32  
 immagini tagliate sulla  
 stampa 346  
 unità immagini  
 ordinazione 262  
 sostituzione 265  
 importazione di un file di  
 configurazione  
 utilizzo di Embedded Web  
 Server 75  
 margini errati 339  
 spia luminosa  
 informazioni sullo stato 13  
 installazione  
 fascicolatore della cucitrice con  
 perforazione 136  
 installazione del vassoio da 2000  
 fogli 108  
 installazione del vassoio da 2520  
 fogli 100

installazione del vassoio da 3 x  
 520 fogli 92  
 installazione del vassoio da 520  
 fogli 79  
 installazione del vassoio da 520  
 fogli con mobiletto 84  
 installazione delle opzioni  
 interne  
 scheda fax 112  
 installazione delle opzioni  
 disco fisso della stampante 118  
 installazione del raccoglitore  
 standard doppio 127  
 installazione del vassoio  
 buste 76  
 installazione del driver del fax 73  
 installazione del driver di  
 stampa 73  
 installazione del software della  
 stampante 73  
 installazione del fascicolatore  
 della cucitrice 128  
 installazione del fascicolatore  
 della cucitrice con  
 perforazione 136  
 installazione del ripiano di  
 lavoro 125  
 installazione del server di stampa  
 wireless 147  
 unità di archiviazione  
 intelligente 154  
 cancellazione 154  
 opzione interna non rilevata 383  
 opzioni interne, aggiunta  
 driver di stampa 76

**J**  
 immagine frastagliata  
 acquisizione dall'ADF 398  
 testo frastagliato  
 acquisizione dall'ADF 398  
 aree di inceppamento  
 identificazione 362  
 mancata ristampa delle pagine  
 inceppate 387  
 inceppamenti, carta  
 prevenzione 360  
 processo stampato dal vassoio  
 errato 356  
 processo stampato su carta  
 errata 356

fax indesiderati  
 blocco 170

## S

carta intestata  
 copia su 164  
 selezione 16  
 Lexmark Mobile Print  
 utilizzo 155  
 Stampa Lexmark  
 utilizzo 155  
 Utilità Lexmark ScanBack  
 utilizzo 172  
 stampa chiara 340  
 collegamento dei vassoi 73  
 caricamento del vassoio doppio  
 da 2520 fogli 59, 62  
 caricamento del vassoio da 520  
 fogli 55  
 caricamento del vassoio  
 buste 66  
 caricamento carta intestata 69  
 caricamento alimentatore  
 multiuso 69  
 caricamento carta perforata 69  
 caricamento dei vassoi 55, 59  
 individuazione dello slot di  
 sicurezza 153  
 coperchio del connettore  
 posteriore inferiore  
 sostituzione 294

## M

Modalità di ingrandimento  
 abilitazione 39  
 contatore manutenzione  
 reimpostazione 297  
 esecuzione di copie 163  
 gestione dello screen saver 34  
 Server di stampa wireless  
 MarkNet N8372 147  
 menu  
 802.1x 245  
 Info su stampante 190  
 Accessibilità 183  
 AirPrint 239  
 Raccolta dati anonimi 183  
 Registrazione ai servizi  
 cloud 249  
 Impostazione stampa  
 riservata 255

Menu Configurazione 184  
 Valori predefiniti copia 201  
 Dimensioni scansione personalizzata 200  
 Metodi di accesso predefiniti 251  
 Dispositivo 257  
 Codifica disco 255  
 Eco Mode 178  
 Cancella file dati temporanei 256  
 Ethernet 240  
 Valori predefiniti e-mail 221  
 Impostazione e-mail 219  
 Fax 258  
 Modalità fax 204  
 Impostazione server fax 216  
 Impostazione fax 205  
 Finitura 192  
 Stampa unità flash 233  
 Acquisizione unità flash 230  
 Valori predefiniti FTP 226  
 Personalizzazione della schermata iniziale 189  
 Impostazioni HTTP/FTP 247  
 Immagine 198  
 IPSec 244  
 Account processi 194  
 Layout 190  
 Account locali 251  
 Restrizioni di accesso 254  
 Configurazione LPD 246  
 Gestisci autorizzazioni 250  
 Tipi di supporto 200  
 Pagina impostazioni menu 257  
 Varie 256  
 Gestione servizi mobili 240  
 Rete 258  
 Panoramica sulla rete 235  
 Notifiche 179  
 Cancellazione fuori servizio 189  
 PCL 196  
 PDF 195  
 PostScript 195  
 Gestione alimentazione 182  
 Preferenze 177  
 Print 258  
 Qualità 193  
 Pannello operatore remoto 179  
 Ripristina valori predefiniti di fabbrica 184

Limita accesso alla rete esterna 248  
 Programma periferiche USB 252  
 Registro controllo protezione 252  
 Impostazioni 193  
 Scelte rapide 258  
 SNMP 243  
 Impostazioni LDAP soluzioni 256  
 TCP/IP 242  
 ThinPrint 247  
 Configurazione vassoi 198  
 Risoluzione dei problemi 259  
 Impostazione Universale 199  
 USB 248  
 Impostazione collegamento Web 226  
 Wireless 236  
 Wi-Fi Direct 239  
 Pagina impostazioni menu stampa 259  
 informazioni mancanti sul frontespizio del fax 393  
 cartuccia di toner mancante o che non risponde 384  
 stampa mancante 352  
 dispositivo mobile  
   connessione alla stampante 150  
   stampa da 155, 156  
 Mopria Print Service 156  
 stampa a chiazze 342  
 spostamento della stampante 29, 325  
 Più formati universali  
   abilitazione 55  
 alimentatore multiuso  
   caricamento in corso... 69

**N**

navigazione su schermo mediante gesti 38  
 navigazione su schermo mediante gesti 38  
 cartella di rete  
   creazione di una scelta rapida 174  
 pagina delle impostazioni di rete stampa 151

livelli di emissione del rumore 404  
 memoria non volatile  
   cancellazione 153  
 materiale di consumo non Lexmark 384  
 memoria non volatile 154  
 spazio libero insufficiente nella memoria flash per le risorse 384  
 avvertenze 404, 406, 408, 409

## O

impilatura offset di copie 166  
 impilatura offset di fogli stampati 161  
 tastiera sullo schermo  
   utilizzo 38  
 ordinazione dei materiali di consumo  
   unità immagini 262

## P

carta  
   carta intestata 16  
   moduli prestampati 16  
   selezione 13  
   non adatta 15  
   impostazione del formato carta Universale 55  
 caratteristiche della carta 14  
 inceppamenti carta frequenti 387  
 istruzioni relative alla carta 13  
 inceppamento carta  
   nel raccogliatore standard 372  
   nel vassoio da 2000 fogli 369  
   nell'alimentatore automatico documenti 374  
   nel vassoio standard 363  
   nel fascicolatore della cucitrice 374  
 inceppamento carta nello sportello A 370  
 inceppamento della carta nello sportello B 365  
 inceppamento carta nello sportello C 370  
 inceppamenti carta nell'alimentatore multiuso 369  
 inceppamento carta nei vassoi opzionali 365

- inceppamenti carta nel fascicolatore della cucitrice con perforazione 378
- inceppamento carta nel vassoio doppio da 2000 fogli 365
- inceppamento carta nel vassoio da 520 fogli 365
- inceppamento carta nell'unità fronte/retro 370
- inceppamenti della carta nell'area del fusore 370
- inceppamenti carta prevenzione 360
- individuazione 362
- formato carta impostazione 55
- supporto di formati carta 16
- tipo di carta impostazione 55
- tipi di carta supportate 25
- pesi carta supportate 28
- stato dei componenti verifica 260
- metodo PIN 149
- PIN abilitazione 39
- foto, copia 163
- inserimento di fogli separatori 160
- inserimento di fogli separatori tra copie copia 164
- scarsa qualità di stampa del fax 393
- presa del cavo di alimentazione 30
- modalità risparmio energetico configurazione 324
- moduli prestampati selezione 16
- driver di stampa opzioni hardware, aggiunta 76
- installazione 73
- processo di stampa eliminazione 162
- processi di stampa non eseguiti 354
- qualità di stampa pulizia dello scanner 306
- problemi di qualità di stampa 326
- Stampa pagine prova qualità 259
- risoluzione dei problemi della qualità di stampa pagine nere 334
- stampa storta 344
- stampa scura 335
- linee sottili non stampate correttamente 336
- carta piegata o stropicciata 337
- sfondo grigio sulle stampe 338
- bande chiare orizzontali 348
- stampa chiara 340
- stampa a chiazze e punti 342
- arricciamento della carta 343
- difetti ricorrenti 353
- stampa inclinata 344
- pagine completamente nere 345
- testo o immagini tagliati 346
- problemi di aderenza del toner 347
- bande scure verticali 350
- linee o striature scure verticali 351
- striature scure verticali senza testo stampato 352
- bande chiare verticali 349
- linee bianche verticali 350
- pagine bianche 334
- risoluzione dei problemi di stampa fascicolazione non funzionante 386
- stampa di documenti riservati e altri documenti in attesa non eseguita 355
- le buste si incollano durante la stampa 385
- margini errati 339
- processo stampato dal vassoio errato 356
- processo stampato su carta errata 356
- inceppamenti carta frequenti 387
- mancata esecuzione dei processi di stampa 354
- problemi di qualità di stampa 326
- stampa lenta 357
- collegamento dei vassoi non funzionante 386
- impossibile leggere l'unità flash 359
- fogli stampati impilatura offset 161
- eseguire fuori 161
- cucitura 160
- stampante spazio minimo 29
- selezione di una posizione per 29
- spedizione 325
- configurazioni della stampante 11
- disco fisso della stampante installazione 118
- informazioni relative alla stampante ricerca 9
- mancata risposta della stampante 358
- memoria della stampante cancellazione 153
- menu della stampante 176, 259
- messaggi della stampante Rilevata flash difettosa 383
- materiale di consumo non Lexmark 384
- spazio libero insufficiente nella memoria flash per le risorse 384
- risoluzione dei problemi delle opzioni della stampante impossibile rilevare l'opzione interna 383
- porte della stampante 30
- printer settings ripristino dei valori predefiniti di fabbrica 154
- software della stampante installazione 73
- stato stampante 13
- lente della testina di stampa pulizia 308
- dispositivo di pulizia della testina di stampa sostituzione 287
- stampa processi di stampa riservata 159
- elenco di directory 160



- elenco di esempi di font 160
- da un computer 155
- da un'unità flash 157
- da un dispositivo mobile 156
- processi in attesa 159
- Pagina impostazioni menu 259
- pagina delle impostazioni di rete 151
  - mediante Mopria Print Service 156
  - mediante Wi-Fi Direct 156
- stampa di un elenco di directory 160
- stampa di un registro fax 170
- stampa di un elenco di esempi di font 160
- stampa di una pagina delle impostazioni di rete 151
- stampa da un computer 155
- perforazione di copie 165
- perforazione di fogli stampati 161
- metodo a pulsante 149

## D

- fax ricevuti
  - in attesa 171
- riciclaggio
  - materiali di imballaggio Lexmark 402
  - prodotti Lexmark 402
- riduzione delle dimensioni di una copia 164
- rimozione inceppamento carta
  - nello sportello A 370
  - nello sportello B 365
  - nello sportello C 370
  - nell'alimentatore multiuso 369
  - nei vassoi opzionali 365
  - nel fascicolatore con spillatrice e perforatrice 378
  - nel vassoio doppio da 2000 fogli 365
  - nel vassoio da 2000 fogli 369
  - nel vassoio da 520 fogli 365
  - nell'alimentatore automatico documenti 374
  - nell'unità fronte/retro 370
  - nell'area del fusore 370
  - nel vassoio standard 363
  - nel fascicolatore della cucitrice 374
  - raccogliatore standard 372

- ripeti processi di stampa 158
- difetti ricorrenti sulle stampe 353
- sostituzione dei componenti
  - kit rulli del vassoio da 2000 fogli 288
  - cassetto del vassoio da 520 fogli 268
  - fermo carta del raccogliatore ADF 296
  - kit rulli dell'ADF 282
  - coperchio del rullo separatore dell'ADF 292
  - unità di fusione 271
  - coperchio del connettore posteriore inferiore 294
  - dispositivo di pulizia della testina di stampa 287
  - supporto della cartuccia graffette 302
  - rullo di trasferimento 275
  - kit rulli del vassoio 277
- sostituzione dei materiali di consumo
  - unità immagini 265
  - cartuccia graffette 298, 300
  - cartuccia di toner 262
- report
  - stato stampante 261
  - utilizzo della stampante 261
- reimpostazione
  - contatori di utilizzo dei materiali di consumo 384
- azzeramento dei contatori di utilizzo dei materiali di consumo 298
- reimpostazione del contatore di manutenzione 297
- azzeramento dei contatori di utilizzo dei materiali di consumo 384
- adattatore RJ-11 45
- esecuzione di una presentazione 34

## S

- informazioni sulla sicurezza 7, 8
- risparmio di carta 165
- risparmio di toner 165
- Centro acquisizione
  - impostazione 33

- risoluzione di problemi legati alla scansione
  - impossibile eseguire l'acquisizione su un computer 394
  - impossibile eseguire l'acquisizione sulla cartella di rete 395
  - immagine frastagliata durante l'acquisizione dall'ADF 398
  - testo frastagliato durante l'acquisizione dall'ADF 398
  - copie parziali di documenti o foto 396
  - scarsa qualità di copia 397
  - processo di acquisizione non riuscito 398
  - lo scanner non risponde 399
  - l'acquisizione causa il blocco del computer 399
  - l'acquisizione richiede troppo tempo 399
  - striature scure verticali sulla stampa durante l'acquisizione dall'ADF 397
- scanner
  - pulizia 306
- l'unità scanner non si chiude 399
- scansione
  - su un computer 172
  - su un server FTP 173
  - su un'unità flash 175
  - utilizzo dell'alimentatore automatico documenti (ADF) 172
  - uso del vetro dello scanner 172
- acquisizione dall'ADF
  - immagine frastagliata 398
  - testo frastagliato 398
- problema di qualità dell'acquisizione 397
- acquisizione su una cartella di rete 174
- acquisizione su un server FTP
  - utilizzo del pannello di controllo 173
- programmazione di un fax 169
- protezione dei dati della stampante 154
- slot di sicurezza
  - individuazione 153

- scelta della posizione
    - per la stampante 29
  - invio di e-mail 167
  - invio fax 168
  - rullo separatore
    - sostituzione 282
  - gruppo rulli separatori
    - sostituzione 282
  - fogli separatori
    - posizionamento 160
  - numero di serie, stampante
    - ricerca 10
  - stampa seriale
    - impostazione 152
  - impostazione del formato carta
    - Più formati universali 55
  - impostazione del formato carta 55
  - impostazione del tipo di carta 55
  - impostazione del formato carta Universale 55
  - impostazione
    - fax analogico 40
  - impostazione di Quote periferica 35
  - impostazione degli avvisi e-mail 260
  - impostazione del fax
    - specifica per il Paese o la regione 45
    - connessione alla linea telefonica standard 42
  - impostazione della funzione fax utilizzando etherFAX 41
  - impostazione della stampa seriale 152
  - impostazione della funzione fax con il server fax 42
  - spedizione della stampante 325
  - scelta rapida
    - Copia 33
    - E-mail 33
    - Fax 33
    - FTP 33
  - scelta rapida, creazione e-mail 167
    - destinazione fax 169
    - indirizzo FTP 174
  - scelta rapida, creazione di una copia 166
  - scelte rapide
    - creazione 33
  - stampa inclinata 344
  - Modalità sospensione configurazione 324
  - stampa lenta 357
  - SMB
    - scansione 174
  - errore Server SMTP non impostato
    - disabilitazione 388
  - impostazioni SMTP
    - configurazione 47
  - pagine completamente nere 345
  - ordinamento di più copie 164
  - password vocali
    - abilitazione 39
  - cartuccia graffette
    - sostituzione 298, 300
  - supporto della cartuccia graffette
    - sostituzione 302
  - fascicolatore della cucitrice
    - installazione 128
  - cucitura di copie 165
  - cucitura di fogli stampati 160
  - dichiarazione di volatilità 154
  - unità di archiviazione
    - cancellazione 154
  - conservazione della carta 15
  - memorizzazione dei processi di stampa 158
  - materiali di consumo
    - conservazione 325
  - stato dei materiali di consumo
    - verifica 260
  - materiali di consumo, risoluzione dei problemi
    - cartuccia di toner mancante o che non risponde 384
  - materiali di consumo, ordinazione
    - cartuccia di toner 261
  - notifiche sui materiali di consumo
    - configurazione 260
  - contatori di utilizzo dei materiali di consumo
    - reimpostazione 298, 384
  - applicazioni supportate 33
  - fax supportato 40
  - tipi di file supportati 158
  - unità flash supportate 158
  - formati carta supportati 16
  - tipi di carta supportati 25
  - pesi carta supportati 28
- ## T
- temperatura nell'ambiente della stampante 408
  - testo tagliato sulla stampa 346
  - cartuccia di toner
    - ordinazione 261
    - sostituzione 262
  - intensità toner
    - regolazione 162
  - problemi di aderenza del toner 347
  - touch screen
    - pulizia 306
  - rullo di trasferimento
    - sostituzione 275
  - kit rulli del vassoio
    - pulizia 310
    - sostituzione 277
  - vassoi
    - collegamento 73
    - scollegamento 73
  - risoluzione dei problemi
    - impossibile connettere la stampante al Wi-Fi 382
    - impossibile aprire Embedded Web Server 381
    - problemi di qualità di stampa 326
    - mancata risposta della stampante 358
    - errore Server SMTP non impostato 388
  - risoluzione di problemi, copia
    - copie parziali di documenti o foto 396
    - scarsa qualità di copia 397
    - l'unità scanner non si chiude 399
    - lo scanner non risponde 399
  - risoluzione dei problemi, e-mail
    - impossibile inviare e-mail 388
  - risoluzione di problemi, fax
    - ID chiamante non visualizzato 389
    - il fax analogico invia i fax ma non li riceve 391
    - impossibile inviare fax tramite il fax analogico 391

impossibile inviare o ricevere  
 fax con il fax analogico 389  
 impossibile inviare o ricevere  
 fax con etherFAX 392  
 impossibile inviare il  
 frontespizio del fax dal  
 computer 393  
 impossibile configurare  
 etherFAX 391  
 informazioni mancanti sul  
 frontespizio del fax 393  
 qualità di stampa scarsa 393  
 risoluzione dei problemi, stampa  
 fascicolazione non  
 funzionante 386  
 stampa di documenti riservati e  
 altri documenti in attesa non  
 eseguita 355  
 le buste si incollano durante la  
 stampa 385  
 margini errati 339  
 mancata ristampa delle pagine  
 inceppate 387  
 processo stampato dal vassoio  
 errato 356  
 processo stampato su carta  
 errata 356  
 inceppamenti carta  
 frequenti 387  
 mancata esecuzione dei  
 processi di stampa 354  
 stampa lenta 357  
 collegamento dei vassoi non  
 funzionante 386  
 risoluzione dei problemi, qualità  
 di stampa  
 pagine vuote 334  
 stampa storta 344  
 stampa scura 335  
 linee sottili non stampate  
 correttamente 336  
 carta piegata o stropicciata 337  
 sfondo grigio sulle stampe 338  
 bande chiare orizzontali 348  
 stampa chiara 340  
 stampa a chiazze e punti 342  
 arricciamento della carta 343  
 difetti ricorrenti 353  
 stampa inclinata 344  
 pagine completamente  
 nere 345  
 testo o immagini tagliati 346

problemi di aderenza del  
 toner 347  
 bande scure verticali 350  
 linee o striature scure  
 verticali 351  
 striature scure verticali senza  
 testo stampato 352  
 bande chiare verticali 349  
 linee bianche verticali 350  
 pagine bianche 334  
 risoluzione dei problemi, opzioni  
 della stampante  
 impossibile rilevare l'opzione  
 interna 383  
 risoluzione di problemi,  
 scansione  
 impossibile eseguire  
 l'acquisizione su un  
 computer 394  
 impossibile eseguire  
 l'acquisizione su una cartella di  
 rete 395  
 immagine frastagliata durante  
 l'acquisizione dall'ADF 398  
 testo frastagliato durante  
 l'acquisizione dall'ADF 398  
 copie parziali di documenti o  
 foto 396  
 scarsa qualità di copia 397  
 processo di acquisizione non  
 riuscito 398  
 l'unità scanner non si  
 chiude 399  
 lo scanner non risponde 399  
 striature scure verticali sulla  
 stampa durante l'acquisizione  
 dall'ADF 397  
 risoluzione dei problemi, materiali  
 di consumo  
 cartuccia di toner mancante o  
 che non risponde 384  
 copia su due lati 164

## U

impossibile leggere l'unità flash  
 risoluzione dei problemi,  
 stampa 359  
 formato carta Universale  
 impostazione 55  
 scollegamento dei vassoi 73  
 aggiornamento del firmware 73  
 cavo USB 30

Porta USB 30  
 abilitazione 360  
 utilizzo di Supporto clienti 35  
 utilizzo di Personalizzazione del  
 display 34  
 uso di componenti e materiali di  
 consumo Lexmark originali 261  
 tramite ADF  
 copia 163  
 utilizzo del pannello di  
 controllo 13  
 utilizzo della schermata  
 iniziale 31  
 uso del vetro dello scanner  
 copia 163

## V

verifica processi di stampa 158  
 bande scure verticali 350  
 linee scure verticali sulle  
 stampe 351  
 striature scure verticali 352  
 striature scure verticali sulla  
 stampa durante l'acquisizione  
 dall'ADF 397  
 bande chiare verticali 349  
 striature verticali sulle  
 stampe 351  
 linee bianche verticali 350  
 visualizzazione dei report 261  
 Guida vocale  
 attivazione 37  
 disattivazione 37  
 velocità del parlato 39  
 velocità del parlato di Guida  
 vocale  
 regolazione 39  
 memoria volatile 154  
 cancellazione 153

## W

linee bianche 350  
 pagine bianche 334  
 rete wireless  
 collegamento della  
 stampante 148  
 Wi-Fi Protected Setup 149  
 connessione a una rete  
 wireless 148  
 server di stampa wireless  
 installazione 147

## Wi-Fi Direct

- configurazione 150

- abilitazione 150

- stampa da un dispositivo

  - mobile 156

## rete Wi-Fi

- disattivazione 151

## Wi-Fi Protected Setup

- rete wireless 149

## ripiano di lavoro

- installazione 125

## carta stropicciata 337