



MX931 daugiafunkcis spausdintuvas

Naudotojo vadovas

2024 m. liepos mėn.

www.lexmark.com

Įrenginio tipas:

7450

Modeliai:

238

Turinys

Saugos informacija.....	6
Sutartiniai žymenys.....	6
Pareiškimai dėl gaminio.....	6
Žinios apie spausdintuvą.....	9
Informacijos apie spausdintuvą paieška.....	9
Spausdintuvo serijos numerio paieška.....	10
Spausdintuvo konfigūracijos.....	11
Valdymo skydelio naudojimas.....	13
Kaip suprasti indikatoriaus lemputės spalvas.....	13
Popieriaus parinkimas.....	14
Nustatymas, įrengimas ir konfigūravimas.....	30
Vietos spausdintuvui parinkimas.....	30
Laidų ir kabelių prijungimas.....	31
Pradžios ekrano programų diegimas ir naudojimas.....	32
Prieinamumo funkcijų nustatymas ir naudojimas.....	38
Fakso nustatymas spausdintuve.....	40
El. pašto SMTP nustatymų konfigūravimas.....	48
Popieriaus ir specialiųjų laikmenų įdėjimas.....	56
Programinės ir programinės aparatinės įrangos bei tvarkyklių diegimas ir atnaujinimas.....	74
Papildomos aparatinės įrangos įrengimas.....	77
Prijungimas prie tinklo.....	149
Spausdinimo per nuoseklųjį prievadą diegimas (tik „Windows“)......	153
Spausdintuvo apsaugojimas.....	154
Saugos lizdo vietos nustatymas.....	154
Spausdintuvo atminties išvalymas.....	154
Spausdintuvo atminties įrenginio išvalymas.....	155
Gamyklinių numatytųjų nustatymų atkūrimas.....	155
Pareiškimas dėl neišliekamosios atminties įtaisų.....	155
Spausdinimas.....	156
Spausdinimas iš kompiuterio.....	156
Spausdinimas iš mobiliojo prietaiso.....	156

Spausdinimas iš atmintuko.....	158
Palaikomi atmintukai ir failų tipai.....	159
Konfidencialių užduočių konfigūravimas.....	159
Konfidencialių ir kitų turimų užduočių spausdinimas.....	160
Šriftų pavyzdžių sąrašo spausdinimas.....	161
Katalogo sąrašo spausdinimas.....	161
Skiriamųjų lapų dėjimas tarp kopijų.....	161
Spausdintų lapų susegimas.....	161
Skylmuša spausdintuose lapuose.....	162
Komplektavimo grupavimo naudojimas spausdintiems lapams.....	162
Spausdinimo užduoties atšaukimas.....	163
Dažų tamsumo koregavimas.....	163
Kopijavimas.....	164
Automatinio dokumentų tiektuvo ir skenerio stiklo naudojimas.....	164
Kopijų darymas.....	164
Nuotraukų kopijavimas.....	164
Kopijavimas ant firminių blankų.....	165
Kopijavimas ant abiejų popieriaus pusių.....	165
Kopijų mažinimas arba didinimas.....	165
Kopijų sudėstymas.....	165
Skiriamųjų lapų dėjimas tarp kopijų.....	165
Kelių puslapių kopijavimas viename lape.....	166
Kortelių kopijavimas.....	166
kopijų susegimas.....	166
Skylmuša kopijoms.....	166
Komplektavimo grupavimo naudojimas kopijoms.....	167
Sparčiosios kopijavimo nuorodos kūrimas.....	167
El. paštas.....	168
Automatinio dokumentų tiektuvo ir skenerio stiklo naudojimas.....	168
Elektroninio laiško siuntimas.....	168
El. pašto sparčiosios nuorodos kūrimas.....	168
Faksas.....	170
Automatinio dokumentų tiektuvo ir skenerio stiklo naudojimas.....	170
Faksogramos siuntimas.....	170

Faksogramos siuntimo planavimas.....	171
Faksogramų paskirties vietos sparčiosios nuorodos kūrimas.....	171
Faksogramos skiriamosios gebos keitimas.....	172
Faksogramos tamsumo koregavimas.....	172
Faksogramų žurnalo spausdinimas.....	172
Brokalo faksogramų blokavimas.....	172
Faksogramų užlaikymas.....	173
Faksogramos persiuntimas.....	173
Skenavimas.....	174
Automatinio dokumentų tiektuvo ir skenerio stiklo naudojimas.....	174
Skenavimas į kompiuterį.....	174
Nuskaitymas į FTP serverį.....	176
Sparčiosios FTP nuorodos kūrimas.....	176
Nuskaitymas į tinklo aplanką.....	176
Tinklo aplanko sparčiosios nuorodos kūrimas.....	176
Skenavimas į atmintuką.....	177
Kaip naudoti spausdintuvo meniu.....	178
Meniu planas.....	178
Įrenginys.....	179
Spausdinimas.....	192
Popierius.....	200
Kopijavimas.....	203
Faksas.....	207
El. paštas.....	221
FTP.....	228
USB atmintukas.....	232
Tinklas / prievadai.....	238
Debesų paslaugos.....	251
Saugumas.....	252
Ataskaitos.....	259
Trikčių šalinimas.....	261
Meniu nustatymų puslapio spausdinimas.....	261
Spausdintuvo priežiūra.....	262
Dalių ir eksploatacinių medžiagų būsenos tikrinimas.....	262

Pranešimų dėl eksploatacinių medžiagų konfigūravimas.....	262
Įspėjimų el. paštu nustatymas.....	262
Ataskaitų peržiūra.....	263
Dalių ir eksploatacinių reikmenų užsakymas.....	263
Dalių ir eksploatacinių reikmenų keitimas.....	264
Spausdintuvo dalių valymas.....	307
Elektros energijos ir popieriaus taupymas.....	326
Spausdintuvo perkėlimas į kitą vietą.....	327
Spausdintuvo transportavimas.....	327
Trikties šalinimas.....	328
Spausdinimo kokybės problemos.....	328
Spausdintuvo klaidų kodai.....	329
Spausdinimo problemos.....	336
Spausdintuvas nereaguoja.....	361
Nepavyksta nuskaityti atmintuko.....	362
USB jungties įgalinimas.....	362
Strigčių šalinimas.....	363
Tinklo ryšio problemos.....	383
Papildomos aparatinės įrangos problemos.....	385
Problemos, susijusios su eksploataciniais reikmenimis.....	386
Popieriaus tiekimo problemos.....	387
Problemos siunčiant el. paštu.....	390
Problemos siunčiant faksu.....	391
Skenavimo problemos.....	396
Kreipimasis į klientų aptarnavimo skyrių.....	402
Perdirbimas ir šalinimas.....	403
Perdirbami „Lexmark“ gaminiai.....	403
Perdirbamos „Lexmark“ pakuotės.....	403
Pranešimai.....	404
Rodyklė.....	412

Saugos informacija






Sutartiniai žymenys

Pastaba: *Pastaboje* nurodoma galinti padėti informacija.








Įspėjimas: *Įspėjime* nurodoma tai, kas galėtų sugadinti gaminio aparatinę arba programinę įrangą.









PERSPĖJIMAS: *Perspėjime* nurodoma potencialiai pavojinga situacija, kai galima susižeisti.





[vairūs perspėjimo teiginių tipai:

-  **DĖMESIO—GALIMA SUSIŽALOTI:** Nurodo su(si)žalojimo pavojų.
-  **DĖMESIO—ELEKTROS SMŪGIO PAVOJUS:** Nurodo elektros smūgio pavojų.
-  **DĖMESIO—KARŠTAS PAVIRŠIUS:** Nurodo nudegimo pavojų palietus.
-  **DĖMESIO—PASVYRIMO PAVOJUS:** Nurodo suspaudimo pavojų.
-  **DĖMESIO—PRIVĖRIMO PAVOJUS:** Nurodo įsukimo tarp judančių dalių pavojų.

Pareiškimai dėl gaminio

-  **DĖMESIO—GALIMA SUSIŽALOTI:** Norėdami išvengti gaisro ar elektros smūgio pavojaus, prijunkite maitinimo laidą prie tinkamos nominaliosios srovės ir tinkamai įžeminto elektros lizdo, kuris yra šalia gaminio ir lengvai pasiekiamas.
-  **DĖMESIO—GALIMA SUSIŽALOTI:** Norėdami išvengti gaisro ar elektros smūgio pavojaus, naudokite tik kartu su šiuo gaminiu pateiktą maitinimo laidą arba gamintojo leistą pakaitinį laidą.
-  **DĖMESIO—GALIMA SUSIŽALOTI:** Nenaudokite šio gaminio su ilginamaisiais laidais, daugiakištukiniais lizdais, daugiakištukiniais ilgintuvais arba nenutrūkstamo maitinimo šaltinio (UPS) prietaisais. Lazerinis spausdintuvas gali lengvai perkrauti šių rūšių priedų maitinimo galią, todėl gali kilti gaisro, turto sugadinimo ar prasto spausdintuvo veikimo pavojus.
-  **DĖMESIO—GALIMA SUSIŽALOTI:** Su šiuo gaminiu galima naudoti tik „Lexmark“ apsaugos nuo linijinių viršįtampių įtaisą, kuris yra tinkamai prijungtas tarp spausdintuvo ir maitinimo laido, pateikto kartu su spausdintuvu. Naudojant ne „Lexmark“ apsaugos nuo viršįtampių įtaisus, gali atsirasti pavojus, kad kils gaisras, bus sugadintas turtas arba prastai veiks spausdintuvas.
-  **DĖMESIO—GALIMA SUSIŽALOTI:** Jei norite sumažinti gaisro pavojų, jungdami šį gaminį prie viešo komutuojamo telefono ryšio tinklo, naudokite tik 26 AWG ar storesnį telekomunikacinės linijos (RJ-11) laidą. Jei tai Australijos vartotojai, laidas turi būti patvirtintas Australijos ryšių ir žiniasklaidos tarnybos.
-  **DĖMESIO—ELEKTROS SMŪGIO PAVOJUS:** Norėdami išvengti elektros smūgio pavojaus, nestatykite arba nenaudokite šio gaminio netoli vandens arba drėgnose vietose.
-  **DĖMESIO—ELEKTROS SMŪGIO PAVOJUS:** Norėdami išvengti elektros smūgio pavojaus, nenustatinėkite šio gaminio arba nejunkite jokių elektros ar kabelių jungčių, pavyzdžiui, maitinimo laido, fakso funkcijos ar telefono, perkūnijos metu.

-  **DĒMESIO—GALIMA SUSIŽALOTI:** Nenukirskite, nesusukite, nesuriškite, nesuspauskite elektros laido ir nedėkite ant jo sunkių daiktų. Saugokite maitinimo laidą nuo trinties ar įtempimo. Nesuspauskite maitinimo laido tarp objektų, pavyzdžiui, baldų ir sienų. Jei atsitinka bet kuris iš šių dalykų, gali kilti gaisro ar elektros smūgio pavojus. Nuolat tikrinkite maitinimo laidą, ar nėra tokių problemų požymių. Prieš tikrindami ištraukite maitinimo laidą iš elektros lizdo.
-  **DĒMESIO—ELEKTROS SMŪGIO PAVOJUS:** Norėdami išvengti elektros smūgio pavojaus, įsitinkinkite, kad visos išorinės jungtys (pavyzdžiui, eterneto, telefonų sistemos jungtys) yra tinkamai įvestos į pažymėtus įjungimo į tinklą prievadus.
-  **DĒMESIO—ELEKTROS SMŪGIO PAVOJUS:** Jei norite išvengti elektros smūgio pavojaus, kai bandote prieiti prie valdiklių plokštės arba diegiate papildomą aparatinę įrangą ar atminties įtaisus jau būdami nustatę spausdintuvą, prieš vykdydami veiksmus išjunkite spausdintuvą ir ištraukite maitinimo laidą iš elektros lizdo. Jei prie spausdintuvo esate prijungę kokius nors kitus įrenginius, juos taip pat išjunkite ir atjunkite visus į spausdintuvą einančius kabelius.
-  **DĒMESIO—ELEKTROS SMŪGIO PAVOJUS:** Norėdami išvengti elektros smūgio pavojaus, nesinaudokite fakso funkcija perkūnijos metu.
-  **DĒMESIO—ELEKTROS SMŪGIO PAVOJUS:** Norėdami išvengti elektros smūgio pavojaus valant spausdintuvo išorę, prieš pradėdami valyti ištraukite maitinimo laidą iš elektros lizdo ir atjunkite visus spausdintuvo laidus.
-  **DĒMESIO—GALIMA SUSIŽALOTI:** Jei spausdintuvo svoris yra didesnis nei 20 kg (44 sv.), norint jį saugiai pakelti gali prireikti dviejų ar daugiau žmonių.
-  **DĒMESIO—GALIMA SUSIŽALOTI:** Norėdami perkelti spausdintuvą, laikykitės šių nurodymų, kad būtų išvengta sužalojimų ar spausdintuvo sugadinimo:
- Įsitinkinkite, kad visos durelės ir dėklai yra uždaryti.
 - Išjunkite spausdintuvą ir ištraukite maitinimo laidą iš elektros lizdo.
 - Atjunkite visus spausdintuvo laidus ir kabelius.
 - Jei prie spausdintuvo yra pritvirtinta atskirų pastatomų papildomų dėklų arba išvesčių įtaisų, prieš perkeldami spausdintuvą juos atskirkite.
 - Jei spausdintuvas su ratukais, atsargiai nuridenkite jį į naują vietą. Būkite atsargūs ridendami per slenksčius ir grindų tarpus.
 - Jei spausdintuvas ne su ratukais, bet yra sukonfigūruotas su papildomai pasirenkamais dėklais arba išvesčių įtaisais, pašalinkite papildomus išvesčių įtaisus ir nukelkite spausdintuvą nuo dėklų. Nebandykite tuo pačiu metu kelti ir spausdintuvo, ir papildomų įtaisų.
 - Keldami spausdintuvą visada naudokitės ant jo esančiomis rankenomis.
 - Į spausdintuvo perkėlimui naudojamo vežimėlio paviršių turi remtis visi spausdintuvo lietimosi taškai.
 - Į pasirinktos aparatinės įrangos perkėlimui naudojamo vežimėlio paviršių įranga turi remtis visu dydžiu.
 - Laikykite spausdintuvą vertikalioje padėtyje.
 - Venkite staigių nedarnių judesių.
 - Statydami spausdintuvą įsitinkinkite, kad jūsų pirštai ne po spausdintuvu.
 - Įsitinkinkite, kad aplink spausdintuvą yra pakankamai erdvės.
-  **DĒMESIO—PASVYRIMO PAVOJUS:** Įprastame ar daugiafunkciame spausdintuve įdiegiant vieną ar daugiau techninių galimybių gali prireikti ratukų pagrindo, baldo ar kitos funkcijos, kad būtų išvengta galimo su(si)žalojimo dėl įrenginio nestabilumo. Norėdami gauti daugiau informacijos apie palaikomas konfigūracijas, žr. www.lexmark.com/multifunctionprinters.

-  **DĒMESIO—PASVYRIMO PAVOJUS:** Siekdami sumažinti įrangos nestabilumo pavojų, į kiekvieną dėklą popierių dėkite atskirai. Visus kitus dėklus laikykite uždarytus, iki prireiks.
-  **DĒMESIO—KARŠTAS PAVIRŠIUS:** Spausdintuvo vidus gali būti karštas. Norėdami sumažinti pavojų susižaloti nuo karšto komponento, prieš liedsdami leiskite paviršiui atvėsti.
-  **DĒMESIO—PRIVĒRIMO PAVOJUS:** Norėdami išvengti sugnybimo traumos pavojaus, šiuo ženklu pažymėtose zonose elkitės atsargiai. Sugnybimo traumos gali įvykti esant šalia judančių dalių, pavyzdžiui, krumpliaraičių, durelių, dėklų ir dangčių.
-  **DĒMESIO—GALIMA SUSIŽALOTI:** Nėra numatyta, kad šiame gaminyje esanti ličio baterija būtų keičiama. Jei ličio baterija neteisingai pakeičiama, gali kilti sprogimo pavojus. Ličio baterijos nekraukite, neardykite ir nedeginkite. Panaudotas ličio baterijas išmeskite laikydamiesi gamintojo nurodymų ir vietos taisyklių.


Šis gaminys yra sukurtas, išbandytas ir pripažintas atitinkančiu griežtus pasaulinius saugumo standartus naudojant konkretaus gamintojo komponentus. Kai kurių dalių saugos savybės ne visada gali būti akivaizdžios. Gamintojas nėra atsakingas už kitų atsarginių dalių naudojimą.

Dėl įrenginio techninės priežiūros ar remonto, išskyrus aprašytuosius naudotojui skirtuose dokumentuose, kreipkitės į techninės priežiūros atstovą.

IŠSAUGOKITE ŠIUOS NURODYMUS.

Žinios apie spausdintuvą

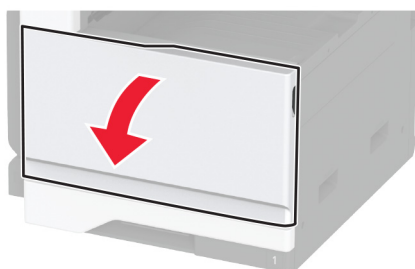
Informacijos apie spausdintuvą paieška

Ko ieškote?	Ieškoti čia
Pradinės sąrankos instrukcijos	Žr. sąrankos dokumentaciją, kurią gavote kartu su spausdintuvu.
<ul style="list-style-type: none"> Spausdintuvo programinė įranga Spausdinimo arba fakso tvarkyklė Spausdintuvo programinė aparatinė įranga Paslaugų programa 	Eikite į www.lexmark.com/downloads , suraskite savo spausdintuvo modelį ir meniu „Tipas“ pasirinkite reikiamą tvarkyklę, programinę aparatinę įrangą ar paslaugų programą.
<ul style="list-style-type: none"> Popieriaus ir specialiųjų laikmenų pasirinkimas ir laikymas Popieriaus įdėjimas Spausdintuvo nustatymų konfigūravimas Dokumentų ir nuotraukų peržiūra ir spausdinimas Spausdintuvo konfigūravimas tinkle Spausdintuvo priežiūra Trikčių šalinimas ir problemų sprendimas 	Informacijos centras. Eikite adresu https://infoserve.lexmark.com . Mokomieji vaizdo įrašai. Eikite adresu https://infoserve.lexmark.com/idv/ . <i>Jutiklinio ekrano vadovas.</i> Eikite adresu http://support.lexmark.com .
Spausdintuvo prieinamumo funkcijų diegimas ir konfigūravimas	„Lexmark“ prieinamumo vadovas. Eikite adresu http://support.lexmark.com .
Žinyno informacija spausdintuvo programinei įrangai naudoti.	Žinynas „Microsoft Windows“ arba „Macintosh“ operacinėms sistemoms. Atidarykite spausdintuvo programą ir spustelėkite Žinynas . Norėdami peržiūrėti kontekstinę informaciją, spustelėkite  . Pastabos: <ul style="list-style-type: none"> Žinynas automatiškai įdiegiamas su spausdintuvo programine įranga. Priklausomai nuo operacinės sistemos spausdintuvo programinė įranga būna arba spausdintuvo programų aplanke, arba darbalaukyje.
<ul style="list-style-type: none"> Dokumentai Pagalba tiesioginio pokalbio metu Pagalba el. paštu Pagalba balso paštu 	Eikite adresu http://support.lexmark.com . Pastaba: Pasirinkite šalį arba regioną, tada pasirinkite savo gaminį, kad galėtumėte peržiūrėti atitinkamą palaikymo svetainę. Svetainėje arba spausdintoje garantijoje, kuri pridedama prie spausdintuvo, galima rasti kontaktinę palaikymo informaciją jūsų šalyje arba regione. Susisiekdami su pagalbos klientams skyriumi būkite pasiruošę šią informaciją: <ul style="list-style-type: none"> pirkimo vietą ir datą; įrenginio tipą ir serijos numerį. Norėdami gauti daugiau informacijos, žr. „Spausdintuvo serijos numerio paieška“ 10 puslapyje.

Ko ieškote?	Ieškoti čia
<ul style="list-style-type: none"> • Saugos informacija • Teisinio reglamentavimo informacija • Informacija apie garantiją • Aplinkos apsaugos informacija 	<p>Informacija apie garantiją skiriasi priklausomai nuo šalies arba regiono:</p> <ul style="list-style-type: none"> • JAV– žr. prie spausdintuvo pridamą Pareiškimą dėl ribotos garantijos arba eikite adresu http://support.lexmark.com. • Kitose šalyse ir regionuose. Žr. prie spausdintuvo pridamą spausdintą garantiją. <p><i>Informacijos apie gaminį vadovas.</i> Žr. dokumentaciją, kurią gavote kartu su spausdintuvu, arba eikite adresu http://support.lexmark.com.</p>
Informacija apie „Lexmark“ skaitmeninį pasą	Eikite adresu https://csr.lexmark.com/digital-passport.php .

Spausdintuvo serijos numerio paieška

1 Atidarykite priekines dureles.



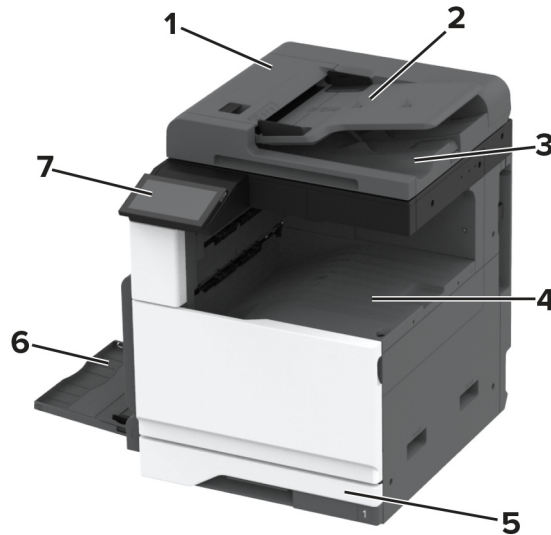
2 Raskite serijos numerį kairiajame spausdintuvo šone.



Spausdintuvo konfigūracijos

Pastaba: Įsitikinkite, kad spausdintuvas sukonfigūruotas ant plokščio, tvirto ir stabilaus paviršiaus.

Bazinis modelis

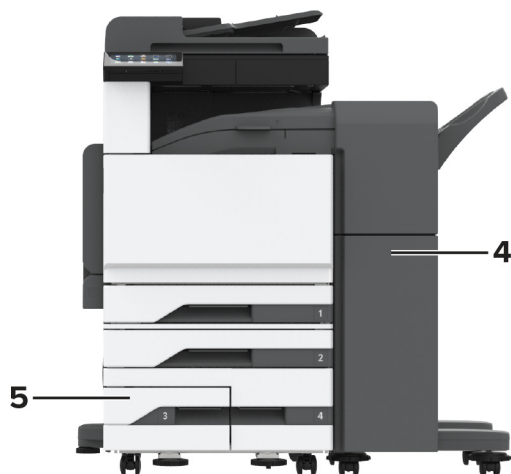
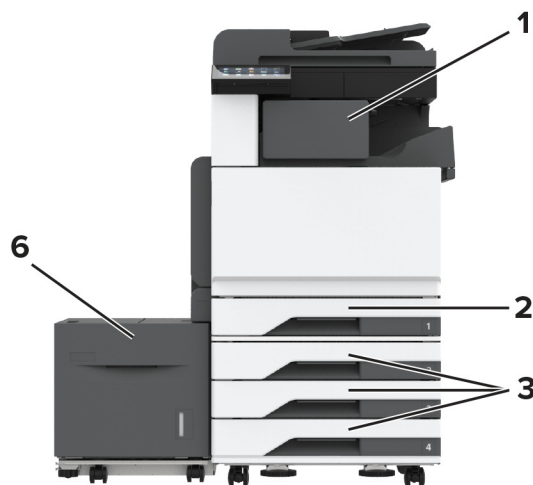


1	Automatinis dokumentų tiektuvas (ADT)
2	ADT dėklas
3	ADT dėtuvė
4	Standartinė dėtuvė
5	Standartinis 520 lapų dėklas
6	Daugiafunkcis tiektuvas
7	Valdymo skydelis

Sukonfigūruotas modelis

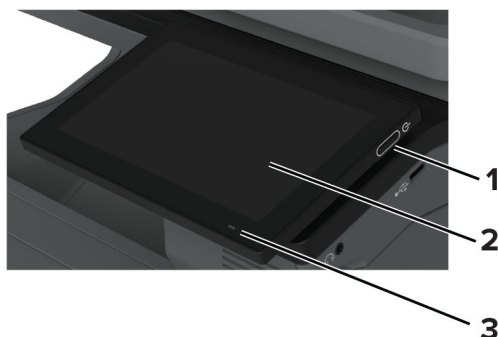
⚠ DĖMESIO—PASVYRIMO PAVOJUS: Įprastame ar daugiafunkciame spausdintuve įrengiant vieną ar daugiau techninių galimybių gali prireikti ratukų pagrindo, baldo ar kitos funkcijos, kad būtų išvengta galimo su(si)žalojimo dėl įrenginio nestabilumo. Norėdami gauti daugiau informacijos apie palaikomas konfigūracijas, žr. www.lexmark.com/multifunctionprinters.

⚠ DĖMESIO—PASVYRIMO PAVOJUS: Siekdami sumažinti įrangos nestabilumo pavojų, į kiekvieną dėklą popierių dėkite atskirai. Visus kitus dėklus laikykite uždarytus, iki prireiks.



1	Sąsagėlių segiklis Pastaba: Nepalaikoma, jei įrengtas kitas apipavidalinimo įtaisas.
2	Standartinis 520 lapų dėklas
3	Papildomas 3 x 520 lapų dėklas
4	Sąsagėlių segimo, skylmušos įtaisas Pastaba: Palaikoma tik tada, jei įdėti papildomi dėklai.
5	Papildomas 2520 lapų sudvejintas dėklas
6	Papildomai pasirenkamas 2000 lapų dėklas

Valdymo skydelio naudojimas



	Valdymo skydelio dalis	Funkcija
1	Maitinimo mygtukas	<ul style="list-style-type: none"> Spausdintuvas įjungiamas arba išjungiamas. Pastaba: Norėdami išjungti spausdintuvą, penkias sekundes palaikykite paspaudę maitinimo mygtuką. Spausdintuvas nustatomas veikti miego arba užmigdymo režimu. Spausdintuvas pažadinamas iš veikimo miego arba užmigdymo režimu.
2	Ekranas	<ul style="list-style-type: none"> Peržiūrimi spausdintuvo pranešimai ir eksploatacinių medžiagų būseną. Nustatomas ir valdomas spausdintuvas.
3	Indikatoriaus lemputė	Patikrinama spausdintuvo būseną.

Kaip suprasti indikatoriaus lemputės spalvas

Indikatoriaus lemputė	Spausdintuvo būseną
Išjungta	Spausdintuvas yra išjungtas.
Nemirkčiojanti mėlyna	Spausdintuvas yra pasirengęs.
Mirkčiojanti mėlyna	Spausdintuvas spausdina arba apdoroja duomenis.
Mirkčiojanti raudona	Spausdintuvui būtinas naudotojo įsikišimas.
Pastovi geltona	Spausdintuvas veikia miego režimu.
Mirkčiojanti geltona	Spausdintuvas veikia giliaus miego arba užmigdymo režimu.

Popieriaus parinkimas

Popieriaus naudojimo rekomendacijos

Naudokite tinkamą popierių, kad išvengtumėte jo strigčių ir užtikrintumėte sklandų spausdinimą.

- Visada naudokite naują, nepažeistą popierių.
- Prieš dėdami popierių sužinokite, ant kurios popieriaus pusės rekomenduojama spausdinti. Ši informacija paprastai nurodoma ant popieriaus pakuotės.
- Nenaudokite ranka nukirpto ar patrupinto popieriaus.
- Nemaišykite popieriaus formatų, rūšių ir svorių tame pačiame dėkle; sumaišius, popierius užstringa.
- Nenaudokite kreidinio popieriaus, nebent jis yra skirtas būtent elektrofotografiniam spausdinimui.

Jei norite sužinoti daugiau, žr. *Popieriaus ir specialiųjų laikmenų vadovas*.

Popieriaus savybės

Toliau išvardytos popieriaus savybės turi įtakos spausdinimo kokybei ir patikimumui. Prieš spausdindami ant jo apsvarstykite šiuos veiksnius.

Svoris

Dėklai gali tiekti skirtingo svorio popierių. Popierius, lengvesnis nei 60 g/m² (16 sv.), gali būti nepakankamai kietas tinkamai tiekti ir todėl strigti. Norėdami gauti daugiau informacijos, žr. temą „Palaikomi popieriaus svoriai“.

Užsiritimas

Užsiritimas – tai popieriaus tendencija užsiriesti kraštuose. Popieriui per daug užsiriečiant gali kilti jo tiekimo problemų. Popierius gali užsiriesti po to, kai pereina per spausdintuvą, kuriame yra veikiamas aukštos temperatūros. Nesupakuotą popierių laikant karštomis, drėgnomis, šaltomis ar sausomis sąlygomis, popierius gali užsiriesti prieš spausdinant ant jo, todėl gali kilti tiekimo problemų.

Glotnumas

Popieriaus glotnumas daro tiesioginę įtaką spausdinimo kokybei. Jei popierius per daug šiurkštus, dažai gali netinkamai su juo susiliesti. Jei popierius per daug glotnus, gali kilti popieriaus tiekimo arba spausdinimo kokybės problemų. Rekomenduojame naudoti 50 Šefildo taškų popierių.

Drėgmės kiekis

Drėgmės kiekis popieriuje veikia ir spausdinimo kokybę, ir spausdintuvo gebėjimą tinkamai tiekti popierių. Iki naudodami, popierių laikykite originalioje pakuotėje. Naudojant drėgmės pokyčių paveiktą popierių gali pablogėti spausdinimo rezultatai.

Prieš spausdindami, popierių originalioje pakuotėje palaikykite 24–48 valandas. Aplinka, kurioje laikomas popierius, turi būti tokia pati kaip spausdintuvo. Keliomis dienomis pailginkite laiką, jei popieriaus laikymo arba gabenimo aplinka labai skiriasi nuo spausdintuvo aplinkos. Ilgesnio laikotarpio gali prireikti ir storam popieriui.

Pluošto (grūdėtumo) kryptis

Pluošto kryptis reiškia popieriaus skaidulų išsidėstymą popieriaus lape. Pluoštas būna arba *išilginis*, einantis išilgai popieriaus, arba *skersinis*, einantis skersai popieriaus. Apie rekomenduojamą pluošto kryptį žr. temą „Palaikomi popieriaus svoriai“.

Pluošto sudėtis

Dauguma aukštos kokybės kserografinio popieriaus yra pagaminta iš 100 proc. chemiškai apdorotos medienos plaušienos. Ši sudėtis suteikia popieriui didelį stabilumą, todėl kyla mažiau popieriaus tiekimo problemų ir užtikrinama geresnė spausdinimo kokybė. Jei popieriaus sudėtyje yra tokių pluoštų kaip medvilnė, tai gali neigiamai paveikti popieriaus apdorojimą.

Netinkamas popierius

Spausdintuve nerekomenduojama naudoti šių popieriaus rūšių:

- chemiškai apdoroto popieriaus, naudojamo kopijoms be anglinio popieriaus. Jis taip pat vadinamas savaiminio kopijavimo popieriumi (CCP) arba neangliniu popieriumi (NCR);
- iš anksto paruoštos formos popieriaus, kuriame naudojamos cheminės medžiagos, galinčios užteršti spausdintuvą;
- iš anksto paruoštos formos popieriaus, kurį gali paveikti spausdintuvo kaitintuvo temperatūra;
- iš anksto paruoštos formos popieriaus, kuriame reikia įrašo (tikslios spausdinimo vietos puslapyje), didesnio arba mažesnio nei $\pm 2,3$ mm ($\pm 0,09$ col.). Pavyzdžiui, optinio simbolių atpažinimo (OCR) formų. Kartais įrašą galima pakoreguoti programinės įrangos programa, kad būtų galima sėkmingai spausdinti ant šių formų;
- dengto popieriaus (nutrinamo standžiojo popieriaus), sintetinio popieriaus ar terminio popieriaus;
- popieriaus neapipjaustytais kraštais, šiurkščios ar sunkios tekstūros popieriaus arba glamžyto popieriaus;
- popieriaus, kuris neatitinka EN 12281:2002 standarto (Europoje);
- popieriaus, kuris sveria mažiau nei 60 g/m^2 (16 sv.);
- kelių dalių formų ar dokumentų.

Perdirbto popieriaus naudojimas

„Lexmark“ siekia sumažinti popieriaus poveikį aplinkai, suteikdama klientams galimybę rinktis spausdinant. Vienas iš būdų, kaip tai pasiekti, yra išbandyti gaminius, siekiant užtikrinti, kad būtų galima naudoti perdirbtą popierių, ypač popierių, pagamintą iš 30 %, 50 % ir 100 % po vartojimo perdirbtų medžiagų. Tikimės, kad perdirbtas popierius mūsų spausdintuvuose niekuo nenusileis pirminiam popieriui. Nors oficialaus standarto dėl biuro įrangoje naudojamo popieriaus nėra, „Lexmark“ kaip minimalių savybių standartą naudoja Europos standartą EN 12281. Siekiant užtikrinti bandymų išsamumą, bandomąjį popierių sudaro 100 % perdirbtas popierius iš Šiaurės Amerikos, Europos ir Azijos, o bandymai atliekami esant 8–80 % santykinei drėgmei. Bandymas apima dvipusį spausdinimą. Gali būti naudojamas biuro popierius, pagamintas iš atsinaujinančiųjų išteklių, perdirbtų arba chloro neturinčių medžiagų.

Popieriaus laikymas

Naudokitės šiomis popieriaus laikymo rekomendacijomis, kurios padės išvengti popieriaus strigčių ir nevienodos spausdinimo kokybės:

- Prieš spausdindami, 24–48 valandas popierių laikykite originalioje pakuotėje toje pačioje aplinkoje kaip ir spausdintuvą.
- Keliomis dienomis pailginkite laiką, jei popieriaus laikymo arba gabenimo aplinka labai skiriasi nuo spausdintuvo aplinkos. Ilgesnio laikotarpio gali prireikti ir storam popieriui.
- Norėdami pasiekti geriausių rezultatų, popierių laikykite patalpoje, kurioje temperatūra siekia 21 °C (70 °F), o santykinė drėgmė – 40 procentų.
- Dauguma etikečių gamintojų rekomenduoja spausdinti esant 18–24 °C (65–75 °F) temperatūrai ir 40–60 procentų santykinę drėgmę.
- Laikykite popierių kartono dėžėse, ant padėklo arba lentynoje, o ne ant grindų.
- Atskiras pakuotes laikykite ant lygaus paviršiaus.
- Nieko nelaikykite ant atskirų popieriaus pakuočių viršaus.
- Popierių iš kartoninės dėžės arba pakuotės imkite tik tada, kai ruošiatės jį dėti į spausdintuvą. Dėžutėje ir pakuotėje laikomas popierius išlieka švarus, sausas ir lygus.

Iš anksto paruoštų formų ir firminių blankų pasirinkimas

- Naudokite išilginio pluošto popierių.
- Naudokite tik formas ir firminus blankus, kurie bus spausdinami naudojant ofsetinį litografinį arba graviruoto spausdinimo metodą.
- Venkite popieriaus šiurkščiu ar sunkios tekstūros paviršiumi.
- Naudokite spaustuvinius dažus, kurių neveikia spausdintuvo dažų derva. Paprastai šiuos reikalavimus atitinka spaustuviniai dažai, kurie yra stabilios oksidacijos arba aliejiniai; latekso rašalai gali netikti.
- Prieš pirkdami didelius kiekius, ant iš anksto paruoštų formų ir firminių blankų, kuriuos ketinate naudoti, atsispausdinkite bandinius. Nuo šio veiksmo priklauso, ar iš anksto paruoštų formų ar firminių blankų dažai turės įtakos spausdinimo kokybei.
- Jei abejojate, kreipkitės į popieriaus tiekėją.
- Spausdindami ant firminių blankų spausdintuve popierių dėkite tinkama orientacija. Jei norite sužinoti daugiau, žr. *Popieriaus ir specialiųjų laikmenų vadovas*.

Palaikomi popieriaus formatai

Popieriaus formatai, kuriuos palaiko standartinis dėklas, daugiafunkcis spausdintuvas, vokų dėklas ir dvipusis spausdinimas

Popieriaus formatas	Standartinis 520 lapų dėklas	Daugiafunkcis tiekuvus	Vokų dėklas	Abipusis spausdinimas
A3¹ 297 x 420 mm (11,69 x 16,54 col.)	✓	✓	X	✓
A4 210 x 297 mm (8,27 x 11,7 col.)	✓	✓ ²	X	✓
A5 148 x 210 mm (5,83 x 8,27 col.)	✓ ¹	✓ ²	X	✓
A6 105 x 148 mm (4,13 x 5,83 col.)	X	✓ ¹	X	X
„Executive“ 184,2 x 266,7 mm (7,25 x 10,5 col.)	✓	✓ ²	X	✓
„Folio“¹ 215,9 x 330,2 mm (8,5 x 13 col.)	✓	✓	X	✓
„Hagaki“ 100 x 148 mm (3,94 x 5,83 col.)	X	✓ ¹	X	X
JIS B4¹ 257 x 364 mm (10,12 x 14,33 col.)	✓	✓	X	✓
JIS B5 182 x 257 mm (7,17 x 10,1 col.)	✓	✓ ²	X	✓
Didžioji knyga¹ 279,4 x 4431,8 mm (11 x 17 col.)	✓	✓	X	✓

¹ Įkeliami tik esant trumpo krašto orientacijai.

² Įkeliami tik esant ilgo krašto orientacijai.

³ Palaikomas nuo 139,7 x 181,86 mm (5,5 x 7,16 col.) iki 296,93 x 431,8 mm (11,69 x 17 col.) dydžio popierius.

⁴ Palaikomas nuo 88,9 x 98,38 mm (3,5 x 3,87 col.) iki 296,93 x 482,6 mm (11,69 x 19 col.) dydžio popierius.

⁵ Palaikomas nuo 128 x 139,7 mm (5 x 5,5 col.) iki 296,93 x 482,6 mm (11,69 x 19 col.) dydžio popierius.

Popieriaus formatas	Standartinis 520 lapų dėklas	Daugiafunkcis tiektuvas	Vokų dėklas	Abipusis spausdinimas
„Legal“ ¹ 215,9 x 355,6 mm (8,5 x 14 col.)	✓	✓	X	✓
„Letter“ 215,9 x 279,4 mm (8,5 x 11 col.)	✓	✓ ²	X	✓
„Oficio (Mexico)“ ¹ 215,9 x 340,4 mm (8,5 x 13,4 col.)	✓	✓	X	✓
„Statement“ 139,7 x 215,9 mm (5,5 x 8,5 col.)	✓ ¹	✓ ²	X	✓
Universalus	✓ ³	✓ ⁴	X	✓ ⁵
„7 3/4 Envelope“ 98,4 x 190,5 mm (3,875 x 7,5 col.)	X	✓ ²	✓	X
„9 Envelope“ 98,4 x 225,4 mm (3,875 x 8,9 col.)	X	✓ ²	✓	X
„10 Envelope“ 104,8 x 241,3 mm (4,12 x 9,5 col.)	X	✓ ²	✓	X
„B5 Envelope“ 176 x 250 mm (6,93 x 9,84 col.)	X	✓ ¹	✓	X
„C5 Envelope“ 162 x 229 mm (6,38 x 9,01 col.)	X	✓ ²	✓	X
„DL Envelope“ 110 x 220 mm (4,33 x 8,66 col.)	X	✓ ²	✓	X

¹ |keliamas tik esant trumpo krašto orientacijai.

² |keliamas tik esant ilgo krašto orientacijai.

³ Palaikomas nuo 139,7 x 181,86 mm (5,5 x 7,16 col.) iki 296,93 x 431,8 mm (11,69 x 17 col.) dydžio popierius.

⁴ Palaikomas nuo 88,9 x 98,38 mm (3,5 x 3,87 col.) iki 296,93 x 482,6 mm (11,69 x 19 col.) dydžio popierius.

⁵ Palaikomas nuo 128 x 139,7 mm (5 x 5,5 col.) iki 296,93 x 482,6 mm (11,69 x 19 col.) dydžio popierius.

Pastabos:

- ADT palaiko nuo 125 x 85 mm (4,92 x 3,35 col.) iki 297 x 431,8 mm (11,69 x 17 col.) dydžio popierių.
- Plokščiasis skeneris palaiko didžiausią 297 x 431,8 mm (11,69 x 17 col.) dydžio popierių.

Popieriaus formatai, kuriuos palaiko papildomi dėklai

Popieriaus formatas	Papildomas 520 lapų dėklas, papildomas 520 lapų dėklas su dėže ir papildomas 3 x 520 lapų dėklas	Papildomas 2520 lapų sudvejintas dėklas	Papildomai pasirenkamas 2000 lapų dėklas
A3¹ 297 x 420 mm (11,69 x 16,54 col.)	✓	✓	X
A4 210 x 297 mm (8,27 x 11,7 col.)	✓	✓	✓ ²
A5¹ 148 x 210 mm (5,83 x 8,27 col.)	✓	✓	X
A6 105 x 148 mm (4,13 x 5,83 col.)	X	X	X
„Executive“ 184,2 x 266,7 mm (7,25 x 10,5 col.)	✓	✓	✓ ²
„Folio“¹ 215,9 x 330,2 mm (8,5 x 13 col.)	✓	✓	X
„Hagaki“ 100 x 148 mm (3,94 x 5,83 col.)	X	X	X
JIS B4¹ 257 x 364 mm (10,12 x 14,33 col.)	✓	✓	X
JIS B5 182 x 257 mm (7,17 x 10,1 col.)	✓	✓	✓ ²
Didžioji knyga¹ 279,4 x 4431,8 mm (11 x 17 col.)	✓	✓	X
„Legal“¹ 215,9 x 355,6 mm (8,5 x 14 col.)	✓	✓	X

¹ Įkeliami tik esant trumpo krašto orientacijai.

² Įkeliami tik esant ilgo krašto orientacijai.

³ Palaikomas nuo 139,7 x 181,86 mm (5,5 x 7,16 col.) iki 296,93 x 431,8 mm (11,69 x 17 col.) dydžio popierius.

Popieriaus formatas	Papildomas 520 lapų dėklas, papildomas 520 lapų dėklas su dėže ir papildomas 3 x 520 lapų dėklas	Papildomas 2520 lapų sudvejintas dėklas	Papildomai pasirenkamas 2000 lapų dėklas
„Letter“ 215,9 x 279,4 mm (8,5 x 11 col.)	✓	✓	✓ ²
„Oficio (Mexico)“ ¹ 215,9 x 340,4 mm (8,5 x 13,4 col.)	✓	✓	X
„Statement“ ¹ 139,7 x 215,9 mm (5,5 x 8,5 col.)	✓	✓	X
Universalus	✓ ³	✓ ³	✓ ³
„7 3/4 Envelope“ 98,4 x 190,5 mm (3,875 x 7,5 col.)	X	X	X
„9 Envelope“ 98,4 x 225,4 mm (3,875 x 8,9 col.)	X	X	X
„10 Envelope“ 104,8 x 241,3 mm (4,12 x 9,5 col.)	X	X	X
„B5 Envelope“ 176 x 250 mm (6,93 x 9,84 col.)	X	X	X
„C5 Envelope“ 162 x 229 mm (6,38 x 9,01 col.)	X	X	X
„DL Envelope“ 110 x 220 mm (4,33 x 8,66 col.)	X	X	X
<p>¹ keliamas tik esant trumpo krašto orientacijai.</p> <p>² keliamas tik esant ilgo krašto orientacijai.</p> <p>³ Palaikomas nuo 139,7 x 181,86 mm (5,5 x 7,16 col.) iki 296,93 x 431,8 mm (11,69 x 17 col.) dydžio popierius.</p>			

Popieriaus formatai, kuriuos palaiko išvedinių dėtuvės

Popieriaus formatas	Standartinė dėtuvė		Viršutinė dėtuvė
	Sukrovimas į krūvą	Poslinkis	Sukrovimas į krūvą
A3¹ 297 x 420 mm (11,69 x 16,54 col.)	✓	✓	✓
A4 210 x 297 mm (8,27 x 11,7 col.)	✓	✓	✓
A5 148 x 210 mm (5,83 x 8,27 col.)	✓	✓	✓
A6¹ 105 x 148 mm (4,13 x 5,83 col.)	✓	✓	✓
„Executive“ 184,2 x 266,7 mm (7,25 x 10,5 col.)	✓	✓	✓
„Folio“¹ 215,9 x 330,2 mm (8,5 x 13 col.)	✓	✓	✓
„Hagaki“¹ 100 x 148 mm (3,94 x 5,83 col.)	✓	✓	✓
JIS B4¹ 257 x 364 mm (10,12 x 14,33 col.)	✓	✓	✓
JIS B5 182 x 257 mm (7,17 x 10,1 col.)	✓	✓	✓
Didžioji knyga¹ 279,4 x 4431,8 mm (11 x 17 col.)	✓	✓	✓
„Legal“¹ 215,9 x 355,6 mm (8,5 x 14 col.)	✓	✓	✓

¹ Įkeliamas tik esant trumpo krašto orientacijai.

² Įkeliamas tik esant ilgo krašto orientacijai.

³ Palaikomas nuo 88,9 x 98,38 mm (3,5 x 3,87 col.) iki 296,93 x 482,6 mm (11,69 x 19 col.) dydžio popierius.

⁴ Palaikomas nuo 88,9 x 98,38 mm (3,5 x 3,87 col.) iki 296,93 x 431,8 mm (11,69 x 17 col.) dydžio popierius.

Popieriaus formatas	Standartinė dėtuvė		Viršutinė dėtuvė
	Sukrovimas į krūvą	Poslinkis	Sukrovimas į krūvą
„Letter“ 215,9 x 279,4 mm (8,5 x 11 col.)	✓	✓	✓
„Oficio (Mexico)“ ¹ 215,9 x 340,4 mm (8,5 x 13,4 col.)	✓	✓	✓
„Statement“ 139,7 x 215,9 mm (5,5 x 8,5 col.)	✓	✓	✓
Universalus	✓ ³	✓ ⁴	x
„7 3/4 Envelope“ ² 98,4 x 190,5 mm (3,875 x 7,5 col.)	✓	✓	✓
„9 Envelope“ ² 98,4 x 225,4 mm (3,875 x 8,9 col.)	✓	✓	✓
„10 Envelope“ ² 104,8 x 241,3 mm (4,12 x 9,5 col.)	✓	✓	✓
„B5 Envelope“ ² 176 x 250 mm (6,93 x 9,84 col.)	✓	✓	✓
„C5 Envelope“ ² 162 x 229 mm (6,38 x 9,01 col.)	✓	✓	✓
„DL Envelope“ ² 110 x 220 mm (4,33 x 8,66 col.)	✓	✓	✓

¹ Įkeliamas tik esant trumpo krašto orientacijai.

² Įkeliamas tik esant ilgo krašto orientacijai.

³ Palaikomas nuo 88,9 x 98,38 mm (3,5 x 3,87 col.) iki 296,93 x 482,6 mm (11,69 x 19 col.) dydžio popierius.

⁴ Palaikomas nuo 88,9 x 98,38 mm (3,5 x 3,87 col.) iki 296,93 x 431,8 mm (11,69 x 17 col.) dydžio popierius.

Popieriaus formatai, kuriuos palaiko apipavidalinimo įtaisai

Popieriaus formatas	Sąsagėlių segiklis			Sąsagėlių segimo, skylmušos įtaisai			
	Sukrovimas į krūvą	Poslinkis	Susegimas	Sukrovimas į krūvą	Poslinkis	Susegimas	Skylmuša
A3¹ 297 x 420 mm (11,69 x 16,54 col.)	✓	✓	✓	✓	✓	✓	✓
A4 210 x 297 mm (8,27 x 11,7 col.)	✓	✓	✓	✓	✓	✓	✓
A5 148 x 210 mm (5,83 x 8,27 col.)	✓	✓ ²	X	✓	✓ ²	✓ ²	✓ ⁶
A6 105 x 148 mm (4,13 x 5,83 col.)	✓	X	X	✓	X	X	X
„Banner“ Didžiausias plotis: 215,9 mm (8,5 col.) Didžiausias ilgis: 1320,8 mm (52 col.)	✓ ¹	X	X	✓ ¹	X	X	X
„Executive“ 184,2 x 266,7 mm (7,25 x 10,5 col.)	✓ ²	✓ ²	✓ ²	✓	✓ ²	✓ ²	✓ ²
„Folio“¹ 215,9 x 330,2 mm (8,5 x 13 col.)	✓	✓	✓	✓	✓	✓	✓
„Hagaki“ 100 x 148 mm (3,94 x 5,83 col.)	✓	X	X	✓	X	X	X
JIS B4¹ 257 x 364 mm (10,12 x 14,33 col.)	✓	✓	✓	✓	✓	✓	✓

¹ Įkeliami tik esant trumpo krašto orientacijai.

² Įkeliami tik esant ilgo krašto orientacijai.

³ Palaikomas nuo 88,9 x 98,38 mm (3,5 x 3,87 col.) iki 296,93 x 431,8 mm (11,69 x 17 col.) dydžio popierius.

⁴ Palaikomas nuo 190 x 139,7 mm (7,48 x 5,5 col.) iki 296,93 x 431,8 mm (11,69 x 17 col.) dydžio popierius.

⁵ Palaikomas nuo 202,9 x 182,03 mm (7,99 x 7,17 col.) iki 296,93 x 431,8 mm (11,69 x 17 col.) dydžio popierius.

⁶ Palaikomas tik iki 2 skylių pramušimas.

⁷ Palaikomas tik iki 2 skylių pramušimas, kai įkeliami esant trumpo krašto orientacijai.

⁸ Palaikomas nuo 88,9 x 98,38 mm (3,5 x 3,87 col.) iki 320,04 x 1320,8 mm (12,6 x 52 col.) dydžio popierius.

⁹ Palaikomas nuo 209,97 x 148 mm (8,27 x 5,83 col.) iki 296,93 x 431,8 mm (11,69 x 17 col.) dydžio popierius.

Popieriaus formatas	Sąsagėlių segiklis			Sąsagėlių segimo, skylmušos įtaisas			
	Sukrovimas į krūvą	Poslinkis	Susegimas	Sukrovimas į krūvą	Poslinkis	Susegimas	Skylmuša
JIS B5 182 x 257 mm (7,17 x 10,1 col.)	✓	✓ ²	✓ ²	✓	✓ ²	✓ ²	✓ ⁷
Didžioji knyga¹ 279,4 x 4431,8 mm (11 x 17 col.)	✓	✓	✓	✓	✓	✓	✓
„Legal“¹ 215,9 x 355,6 mm (8,5 x 14 col.)	✓	✓	✓	✓	✓	✓	✓
„Letter“ 215,9 x 279,4 mm (8,5 x 11 col.)	✓	✓	✓	✓	✓	✓	✓
„Oficio (Mexico)“¹ 215,9 x 340,4 mm (8,5 x 13,4 col.)	✓	✓	✓	✓	✓	✓	✓
„Statement“ 139,7 x 215,9 mm (5,5 x 8,5 col.)	✓	✓ ²	X	X	X	X	X
Universalus	✓ ³	✓ ⁴	✓ ⁵	✓ ⁸	✓ ⁹	✓ ⁹	X
„7 3/4 Envelope“ 98,4 x 190,5 mm (3,875 x 7,5 col.)	✓	X	X	X	X	X	X
„9 Envelope“ 98,4 x 225,4 mm (3,875 x 8,9 col.)	✓	X	X	X	X	X	X
„10 Envelope“ 104,8 x 241,3 mm (4,12 x 9,5 col.)	✓	X	X	X	X	X	X

¹ Įkeliamas tik esant trumpo krašto orientacijai.

² Įkeliamas tik esant ilgo krašto orientacijai.

³ Palaikomas nuo 88,9 x 98,38 mm (3,5 x 3,87 col.) iki 296,93 x 431,8 mm (11,69 x 17 col.) dydžio popierius.

⁴ Palaikomas nuo 190 x 139,7 mm (7,48 x 5,5 col.) iki 296,93 x 431,8 mm (11,69 x 17 col.) dydžio popierius.

⁵ Palaikomas nuo 202,9 x 182,03 mm (7,99 x 7,17 col.) iki 296,93 x 431,8 mm (11,69 x 17 col.) dydžio popierius.

⁶ Palaikomas tik iki 2 skylių pramušimas.

⁷ Palaikomas tik iki 2 skylių pramušimas, kai įkeliamas esant trumpo krašto orientacijai.

⁸ Palaikomas nuo 88,9 x 98,38 mm (3,5 x 3,87 col.) iki 320,04 x 1320,8 mm (12,6 x 52 col.) dydžio popierius.

⁹ Palaikomas nuo 209,97 x 148 mm (8,27 x 5,83 col.) iki 296,93 x 431,8 mm (11,69 x 17 col.) dydžio popierius.

Popieriaus formatas	Sąsagėlių segiklis			Sąsagėlių segimo, skylmušos įtaisais			
	Sukrovimas į krūvą	Poslinkis	Susegimas	Sukrovimas į krūvą	Poslinkis	Susegimas	Skylmuša
„B5 Envelope“ 176 x 250 mm (6,93 x 9,84 col.)	√ ²	X	X	X	X	X	X
„C5 Envelope“ 162 x 229 mm (6,38 x 9,01 col.)	√ ¹	X	X	X	X	X	X
„DL Envelope“ 110 x 220 mm (4,33 x 8,66 col.)	√	X	X	X	X	X	X

¹ Įkeliami tik esant trumpo krašto orientacijai.
² Įkeliami tik esant ilgo krašto orientacijai.
³ Palaikomas nuo 88,9 x 98,38 mm (3,5 x 3,87 col.) iki 296,93 x 431,8 mm (11,69 x 17 col.) dydžio popierius.
⁴ Palaikomas nuo 190 x 139,7 mm (7,48 x 5,5 col.) iki 296,93 x 431,8 mm (11,69 x 17 col.) dydžio popierius.
⁵ Palaikomas nuo 202,9 x 182,03 mm (7,99 x 7,17 col.) iki 296,93 x 431,8 mm (11,69 x 17 col.) dydžio popierius.
⁶ Palaikomas tik iki 2 skylių pramušimas.
⁷ Palaikomas tik iki 2 skylių pramušimas, kai įkeliami esant trumpo krašto orientacijai.
⁸ Palaikomas nuo 88,9 x 98,38 mm (3,5 x 3,87 col.) iki 320,04 x 1320,8 mm (12,6 x 52 col.) dydžio popierius.
⁹ Palaikomas nuo 209,97 x 148 mm (8,27 x 5,83 col.) iki 296,93 x 431,8 mm (11,69 x 17 col.) dydžio popierius.

Palaikomos popieriaus rūšys

Palaikomos popieriaus rūšys

Popieriaus rūšys, kurias palaiko standartinis dėklas, daugiafunkcis spausdintuvas, vokų dėklas ir dvipusis spausdinimas

Popieriaus rūšis	Standartinis 520 lapų dėklas	Daugiafunkcis tiektuvas	Vokų dėklas	Abipusis spausdinimas
Standus popierius	√	√	X	√
Kartoninis popierius („Card Stock“)	√	√	X	√
Spalvotas popierius	√	√	X	√
Tinkinta rūšis	√	√	X	√
Vokai	X	√	√	X
Blizgus popierius („Glossy“)	√	√	X	√
Sunkus blizgus popierius („Heavy Glossy“)	√	√	X	√
Sunkus popierius	√	√	X	√

Popieriaus rūšis	Standartinis 520 lapų dėklas	Daugiafunkcis tiektuvas	Vokų dėklas	Abipusis spausdinimas
Etiketės	✓	✓	X	X
Firminiai blankai	✓	✓	X	✓
Lengvas popierius	✓	✓	X	✓
Paprastas popierius („Plain Paper“)	✓	✓	X	✓
Iš anksto paruoštos formos	✓	✓	X	✓
Perdirbtas popierius	✓	✓	X	✓
Šiurkštūs vokai („Rough Envelope“)	X	✓	✓	X
Šiurkštus medvilninis popierius	✓	✓	X	✓
Vinilinės etiketės („Vinyl Labels“)	X	X	X	X

Popieriaus rūšys, kurias palaiko papildomi dėklai

Popieriaus rūšis	Papildomas 520 lapų dėklas, papildomas 520 lapų dėklas su dėže ir papildomas 3 x 520 lapų dėklas	Papildomas 2520 lapų sudvejintas dėklas	Papildomai pasirenkamas 2000 lapų dėklas
Standus popierius	✓	✓	✓
Kartoninis popierius („Card Stock“)	✓	✓	✓
Spalvotas popierius	✓	✓	✓
Tinkinta rūšis	✓	✓	✓
Vokai	X	X	X
Blizgus popierius („Glossy“)	✓	✓	✓
Sunkus blizgus popierius („Heavy Glossy“)	✓	✓	✓
Sunkus popierius	✓	✓	✓
Etiketės	✓	✓	✓
Firminiai blankai	✓	✓	✓
Lengvas popierius	✓	✓	✓
Paprastas popierius („Plain Paper“)	✓	✓	✓
Iš anksto paruoštos formos	✓	✓	✓
Perdirbtas popierius	✓	✓	✓
Šiurkštūs vokai („Rough Envelope“)	X	X	X

Popieriaus rūšis	Papildomas 520 lapų dėklas, papildomas 520 lapų dėklas su dėže ir papildomas 3 x 520 lapų dėklas	Papildomas 2520 lapų sudvejintas dėklas	Papildomai pasirenkamas 2000 lapų dėklas
Šiurkštus medvilninis popierius	✓	✓	✓
Vinilinės etiketės („Vinyl Labels“)	X	X	X

Popieriaus rūšys, kurias palaiko išvedinių dėtuvės

Popieriaus rūšis	Standartinė dėtuvė		Viršutinė dėtuvė
	Sukrovimas į krūvą	Poslinkis	Sukrovimas į krūvą
Standus popierius	✓	✓	✓
Kartoninis popierius („Card Stock“)	✓	✓	✓
Spalvotas popierius	✓	✓	✓
Tinkinta rūšis	✓	✓	✓
Vokai	✓	✓	✓
Blizgus popierius („Glossy“)	✓	✓	✓
Sunkus blizgus popierius („Heavy Glossy“)	✓	✓	✓
Sunkus popierius	✓	✓	✓
Etiketės	✓	✓	✓
Firminiai blankai	✓	✓	✓
Lengvas popierius	✓	✓	✓
Paprastas popierius („Plain Paper“)	✓	✓	✓
Iš anksto paruoštos formos	✓	✓	✓
Perdirbtas popierius	✓	✓	✓
Šiurkštūs vokai („Rough Envelope“)	✓	✓	✓
Šiurkštus medvilninis popierius	✓	✓	✓
Vinilinės etiketės („Vinyl Labels“)	X	X	X

Popieriaus rūšys, kurias palaiko apipavidalinimo įtaisai

Popieriaus rūšis	Sąsagėlių segiklis			Sąsagėlių segimo, skylmušos įtaisai			
	Sukrovimas į krūvą	Poslinkis	Susegimas	Sukrovimas į krūvą	Poslinkis	Susegimas	Skylmuša
Standus popierius	✓	✓	✓	✓	✓	✓	✓

Popieriaus rūšis	Sąsagėlių segiklis			Sąsagėlių segimo, skylmušos įtaisas			
	Sukrovimas į krūvą	Poslinkis	Susegimas	Sukrovimas į krūvą	Poslinkis	Susegimas	Skylmuša
Kartoninis popierius („Card Stock“)	✓	✓	X	✓	✓	X	✓
Spalvotas popierius	✓	✓	✓	✓	✓	✓	✓
Tinkinta rūšis	✓	✓	✓	✓	✓	✓	✓
Vokai	✓	X	X	X	X	X	X
Blizgus popierius („Glossy“)	✓	✓	✓	✓	✓	✓	✓
Sunkus blizgus popierius („Heavy Glossy“)	✓	✓	X	✓	✓	X	✓
Sunkus popierius	✓	✓	X	✓	✓	X	✓
Etiketės	✓	✓	X	X	X	X	X
Firminiai blankai	✓	✓	✓	✓	✓	✓	✓
Lengvas popierius	✓	✓	✓	✓	✓	✓	✓
Paprastas popierius („Plain Paper“)	✓	✓	✓	✓	✓	✓	✓
Iš anksto paruoštos formos	✓	✓	✓	✓	✓	✓	✓
Perdirbtas popierius	✓	✓	✓	✓	✓	✓	✓
Šiurkštūs vokai („Rough Envelope“)	✓	X	X	X	X	X	X
Šiurkštus medvilninis popierius	✓	✓	X	✓	✓	X	✓
Vinilinės etiketės („Vinyl Labels“)	X	X	X	X	X	X	X

Palaikomi popieriaus svoriai

520 lapų dėklas, 520 lapų dėklas su dėže, 3 x 520 lapų dėklas ir 2520 lapų sudvejintas dėklas	Daugiafunkcis tiektuvas	Vokų dėklas	Papildomai pasirenkamas 2000 lapų dėklas
60–256 g/m ² (12–68 sv.)	60–216 g/m ² (12–57 sv.)	75–90 g/m ² (20–24 sv.)	60–216 g/m ² (12–57 sv.)

Pastabos:

- Jei popierius sveria 60–176 g/m² (16– 47 sv. stand.), rekomenduojama naudoti išilginio pluošto popierių.
- Ant popieriaus, kurio svoris mažesnis nei 75 g/m² (20 sv. stand.), reikia spausdinti Popieriaus rūšį nustačius į parinktį Lengvas popierius. To nepadarius, popierius gali per daug užsiriesti ir dėl to atsirasti tiekimo klaidų, ypač esant drėgnesnei aplinkai.

- Spausdinant ant abiejų pusių palaikomas popieriaus svoris nuo 60–162 g/m² (16–43 sv. stand.).
- Maksimalus 100 % medvilnės sudėties laikmenos svoris – 90 g/m² (24 sv. stand.).

Nustatymas, įrengimas ir konfigūravimas

Vietos spausdintuvui parinkimas

- Palikite pakankamai vietos dėklams, dangčiams, durelėms atidaryti ir papildomai aparatinei įrangai įrengti.
- Spausdintuvą pastatykite arti elektros lizdo.

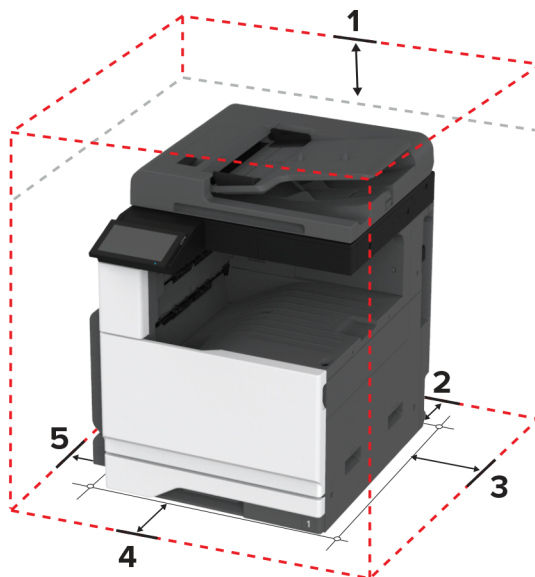
⚠ DĖMESIO—GALIMA SUSIŽALOTI: Norėdami išvengti gaisro ar elektros smūgio pavojaus, prijunkite maitinimo laidą prie tinkamos nominaliosios srovės ir tinkamai įžeminto elektros lizdo, kuris yra šalia įrenginio ir lengvai pasiekiamas.

⚠ DĖMESIO—ELEKTROS SMŪGIO PAVOJUS: Norėdami išvengti elektros smūgio pavojaus, nestatykite arba nenaudokite šio gaminio netoli vandens arba drėgnose vietose.

- Įsitikinkite, kad oro srautas patalpoje atitinka naujausią persvarstytą ASHRAE 62 standartą arba CEN Technikos komiteto 156 standartą.
- Pasirūpinkite lygiu, tvirtu ir stabiliu grindų paviršiumi.
- Spausdintuvą laikykite tokiomis sąlygomis:
 - Jis turi būti švarus, sausas ir nedulkėtas.
 - Ant jo neturi būti išsibarsčiusių sąsagėlių ir sąvaržėlių.
 - Jis turi būti atokiau nuo tiesioginio kondicionierių, šildytuvų ir ventiliatorių oro srauto.
 - Jis turi būti apsaugotas nuo tiesioginių saulės spindulių ir per didelės drėgmės.
- Laikykitės rekomenduojamos temperatūros ir venkite jos svyravimų:

Aplinkos temperatūra	10 to 32.2°C (50 to 90°F)
Laikymo temperatūra	15.6 to 32.2°C (60 to 90°F)

- Aplink spausdintuvą palikite šiuos rekomenduojamus laisvus atstumus, kad jis būtų tinkamai vėdinamas:



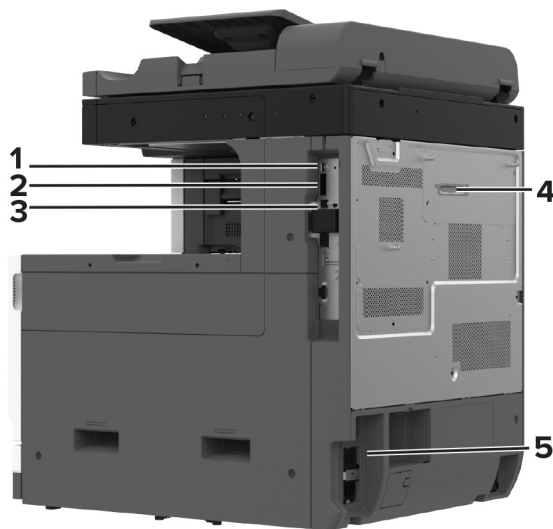
1	Viršus	400 mm (15.70 in.)
2	Galas	120 mm (4.80 in.)
3	Dešinė pusė	120 mm (4.80 in.)

4	Priekis	444.5 mm (17.50 in.)
5	Kairė pusė	400 mm (15.70 in.)

Laidų ir kabelių prijungimas

- ⚠ DĖMESIO—ELEKTROS SMŪGIO PAVOJUS:** Norėdami išvengti elektros smūgio pavojaus, nenustatinėkite šio gaminio arba nejunkite jokių elektros ar kabelių jungčių, pavyzdžiui, maitinimo laido, fakso funkcijos ar telefono, perkūnijos metu.
- ⚠ DĖMESIO—GALIMA SUSIŽALOTI:** Norėdami išvengti gaisro ar elektros smūgio pavojaus, prijunkite maitinimo laidą prie tinkamos nominaliosios srovės ir tinkamai įžeminto elektros lizdo, kuris yra šalia įrenginio ir lengvai pasiekiamas.
- ⚠ DĖMESIO—GALIMA SUSIŽALOTI:** Norėdami išvengti gaisro ar elektros smūgio pavojaus, naudokite tik kartu su šiuo gaminiu pateiktą maitinimo laidą arba gamintojo leistą pakaitinį laidą.
- ⚠ DĖMESIO—GALIMA SUSIŽALOTI:** Jei norite sumažinti gaisro pavojų, jungdami šį gaminį prie viešo komutuojamo telefono ryšio tinklo, naudokite tik 26 AWG ar storesnį telekomunikacinės linijos (RJ-11) laidą. Jei tai Australijos vartotojai, laidas turi būti patvirtintas Australijos ryšių ir žiniasklaidos tarnybos.

Įspėjimas—Galima sugadinti: Norėdami išvengti duomenų praradimo arba spausdintuvo veikimo sutrikimo, aktyviai spausdindami spausdintuvu nelieskite USB laido, belaidžio tinklo adapterio ar spausdintuvo nurodytose vietose.



	Spausdintuvo jungtis	Funkcija
1	USB jungtis	Prijungiama klaviatūra arba panašus suderinamas įtaisas.
2	Spausdintuvo USB jungtis	Spausdintuvas prijungiamas prie kompiuterio.
3	Eterneto prievadas	Spausdintuvas prijungiamas prie tinklo.

	Spausdintuvo jungtis	Funkcija
4	LINE jungtis Pastaba: Prieinama tik tada, kai įdėta fakso kortelė.	Spausdintuvas prie veikiančios telefono ryšio linijos prijungiamas naudojantis standartiniu sieniniu lizdu (RJ-11), DSL filtru, VoIP adapteriu ar bet koku kitu adapteriu, kuris suteikia prieigą prie telefono ryšio linijos, kad būtų galima siųsti ir priimti faksogramas.
5	Maitinimo laido kištukinis lizdas	Spausdintuvas įjungiamas į tinkamai įžemintą elektros lizdą.

Pradžios ekrano programų diegimas ir naudojimas

Pradžios ekrano naudojimas

Pastaba: Jūsų pradžios ekranas gali skirtis priklausomai nuo jo tinkinimo nustatymų, administracinės sąrankos ir aktyvių įtaisytųjų sprendimų.



Nr.	Piktograma	Funkcija
1	Sustabdymo arba atšaukimo mygtukas	Sustabdoma dabartinė užduotis.
2	Kopijavimas	Daromos kopijos.
3	Keisti kalbą	Keičiama spausdintuvo ekrano kalba.
4	El. paštas	Siunčiami elektroniniai laišakai.
5	Nustatymai	Patenkama į įvairius spausdintuvo meniu.
6	Faksas	Siunčiamos faksogramos.
7	Adresų knyga	Pasiekiami, kuriami ir tvarkomi adresatai.
8	Būsena / eksploataciniai reikmenys	<ul style="list-style-type: none"> Rodomas spausdintuvo įspėjimas arba klaidos pranešimas, kai reikia naudotojo įsikišimo, kad spausdintuvas galėtų tęsti užduotį. Peržiūrima daugiau informacijos apie spausdintuvo įspėjimą ar pranešimą ir apie tai, kaip juos išvalyti. <p>Pastaba: Šį nustatymą galima pasiekti ir palietus viršutinę pradžios ekrano dalį.</p>

Nr.	Piktograma	Funkcija
9	Turimos užduotys	Rodomas visos šiuo metu užlaikomos spausdinimo užduotys.
10	Užduočių eilė	Rodomas visos esamos spausdinimo užduotys. Pastaba: Šį nustatymą galima pasiekti ir palietus viršutinę pradžios ekrano dalį.
11	USB atmintukas	Peržiūrimos, pasirenkamos arba spausdinamos nuotraukos ir dokumentai iš atmintuko.
12	Skenavimo profiliai	Dokumentai nuskaityti ir išsaugomi tiesiai kompiuteryje.
13	FTP	Dokumentai nuskaityti ir išsaugomi tiesiai FTP profilyje.
14	Adresynas	Tvarkomi visi adresyno įrašai.
15	Standusis diskas	Peržiūrimi, pasirenkami ir tvarkomi dokumentai iš standžiojo disko arba išmoningojo atminties įrenginio.
16	Tinklo aplankas	Nuskenuojama į tinklo aplanką arba tinklo vietą.
17	Paleidimo mygtukas	Atsižvelgiant į pasirinktą režimą pradeda užduotis.
18	Ekraninė klaviatūra	Įvesties lauke įvedami skaičiai arba simboliai.

Pradžios ekrano tinkinimas

1 Atidarykite interneto naršyklę ir adreso lauke įveskite spausdintuvo IP adresą.

Pastabos:

- Spausdintuvo pradžios ekrane peržiūrėkite spausdintuvo IP adresą. IP adresas rodomas kaip keturi taškais atskirtų skaičių rinkiniai, pavyzdžiui, 123.123.123.123.
- Jei naudojate įgaliojimą serverį, laikinai jį išjunkite, kad galėtumėte tinkamai įkelti tinklalapį.

2 Spustelėkite **Nustatymai > Įrenginys > Pradžios ekrano tinkinimas**.

3 Atlikite vieną ar daugiau iš šių veiksmų:

- Jei norite pridėti piktogramą pradžios ekrane, spustelėkite **+**, pasirinkite programos pavadinimą ir spustelėkite **Pridėti**.
- Jei norite pašalinti pradžios ekrane esančią piktogramą, pasirinkite programos pavadinimą ir spustelėkite **Pašalinti**.
- Jei norite tinkinti programos pavadinimą, pasirinkite programos pavadinimą, spustelėkite **Redaguoti** ir priskirkite pavadinimą.
- Jei norite atkurti programos pavadinimą, pasirinkite programos pavadinimą, spustelėkite **Redaguoti** ir pasirinkite **Atkurti programos etiketę**.
- Jei norite pridėti tarpą tarp programų, spustelėkite **+**, pasirinkite **TUŠČIA VIETA** ir spustelėkite **Pridėti**.
- Jei norite išdėstyti programas, vilkite programų pavadinimus norima tvarka.
- Jei norite atkurti numatytąjį pradžios ekraną, spustelėkite **Atkurti pradžios ekraną**.

4 Vykdykite pakeitimus.

Palaikomos programos

- Skenavimo centras
- Sparčiųjų nuorodų centras
- „Kortelių kopijavimas“
- „Kortelių kopijavimas“

Nuskaitymo centro diegimas

- 1 Pradžios ekrane palieskite **Nuskaitymo centras**.
- 2 Pasirinkite ir sukurkite paskirties vietą, po to sukonfigūruokite nustatymus.

Pastabos:

- Kurdami tinklo paskirties vietą, būtinai patikrinkite ir pakoreguokite nustatymus, kol nebus jokių klaidų.
- Išsaugomos tik įtaisytajame tinklo serveryje sukurtos paskirties vietos. Norėdami gauti daugiau informacijos, žr. dokumentaciją, kurią gavote kartu su programa.

- 3 Vykdykite pakeitimus.

Sparčiosios nuorodos kūrimas

- 1 Pradžios ekrane palieskite **Sparčiųjų nuorodų centras**.

Pastaba: Piktograma ir pavadinimas gali būti pakeisti. Norėdami gauti daugiau informacijos, kreipkitės į administratorių.

- 2 Pasirinkite spausdintuvo funkciją ir palieskite **Kurti sparčiąją nuorodą**.

Pastaba: Saugaus el. pašto funkcija nepalaikoma.

- 3 Sukonfigūravę nustatymus, palieskite **Išsaugoti**.

- 4 Įveskite unikalų sparčiosios nuorodos pavadinimą.

Pastaba: Norėdami išvengti nukirptų pavadinimų pradžios ekrane, įveskite ne daugiau nei 25 simbolius.

- 5 Palieskite **Gerai**.

Programa automatiškai sukuria unikalų sparčiosios nuorodos numerį.

Pastaba: Norėdami vykdyti sparčiąją nuorodą, palieskite  , palieskite **Nr.** ir įveskite sparčiosios nuorodos numerį.

„Card Copy“ diegimas

- 1 Atidarykite interneto naršyklę ir adreso lauke įveskite spausdintuvo IP adresą.

Pastabos:

- Spausdintuvo pradžios ekrane peržiūrėkite spausdintuvo IP adresą. IP adresas rodomas kaip keturi taškais atskirtų skaičių rinkiniai, pavyzdžiui, 123.123.123.123.

- Jei naudojate įgaliotąjį serverį, laikinai jį išjunkite, kad galėtumėte tinkamai įkelti tinklalapį.

2 Spustelėkite **Programos > „Kortelių kopijavimas“ > Konfigūruoti**.

Pastabos:

- Įsitikinkite, kad įjungta Ekranų piktograma.
- Įsitikinkite, kad sukonfigūruoti El. pašto nustatymai ir Tinklo bendrinimo nustatymai.
- Nuskaitydami kortelę įsitikinkite, kad spalvoto nuskaitymo skiriamoji geba yra ne didesnė kaip 200 tšk./col., o nespalvoto – 400 tšk./col.
- Nuskaitydami ne vieną kortelę įsitikinkite, kad spalvoto nuskaitymo skiriamoji geba yra ne didesnė kaip 150 tšk./col., o nespalvoto – 300 tšk./col.

3 Vykdykite pakeitimus.

Pastaba: Norint nuskaityti ne vieną kortelę, reikia spausdintuvo standžiojo disko arba išmoningojo atminties įrenginio.

Ekranų tinkinimo funkcijos naudojimas

Prieš naudodami programą būtinai atlikite šiuos veiksmus:

- Įtaisytajame tinklo serveryje spustelėkite **Programos > Ekranų tinkinimas > Konfigūruoti**.
- Įgalinkite ir konfigūruokite ekranų užsklandą, skaidrių demonstravimą ir darbalaukio fono nustatymus.

Ekranų užsklandos ir skaidrių demonstravimo vaizdų tvarkymas

1 Skiltyse „Ekranų užsklanda“ ir „Skaidrių demonstravimo vaizdai“ pridėkite, redaguokite arba šalinkite vaizdą.

Pastabos:

- Galima pridėti iki 10 vaizdų.
- Kai įjungta, būsenos piktogramos ekranų užsklandoje rodomos tik tada, kai yra klaidų, įspėjimų ar debesijos pranešimų.

2 Vykdykite pakeitimus.

Darbalaukio fono vaizdo keitimas

1 Pradžios ekrane palieskite **Keisti darbalaukio foną**.

2 Pasirinkite norimą naudoti vaizdą.

3 Vykdykite pakeitimus.

Skaidrių demonstracijos paleidimas iš atmintuko

1 Įkiškite atmintuką į USB lizdą.

2 Pradžios ekrane palieskite **Skaidrių demonstravimas**.

Vaizdai rodomi abėcėlės tvarka.

Pastaba: Pradėjus skaidrių demonstravimą atmintuką galima išimti, tačiau vaizdai spausdintuve nėra išsaugomi. Jei skaidrių demonstravimas sustoja, vėl įdėkite atmintuką, kad galėtumėte peržiūrėti vaizdus.

Naudojimasis klientų aptarnavimo paslaugomis

Pastabos:

- Ši programa palaikoma tik kai kurių modelių spausdintuvuose. Norėdami gauti daugiau informacijos, žr. [„Palaikomos programos“ 34 puslapyje](#).
- Informacijos apie tai, kaip sukongūruoti programos nustatymus, ieškokite *Klientų aptarnavimo administratoriaus vadove*.

1 Pradžios ekrane palieskite **Klientų aptarnavimas**.

2 Atsispausdinkite arba išsiųskite el. laišką.

Įrenginio kvotų nustatymas

Pastabos:

- Ši programa palaikoma tik kai kurių modelių spausdintuvuose. Norėdami gauti daugiau informacijos, žr. [„Palaikomos programos“ 34 puslapyje](#).
- Informacijos, kaip konfigūruoti programos nustatymus, ieškokite *Įrenginio kvotų administratoriaus vadove*.

1 Atidarykite interneto naršyklę ir adreso lauke įveskite spausdintuvo IP adresą.

Pastabos:

- Spausdintuvo pradžios ekrane peržiūrėkite spausdintuvo IP adresą. IP adresas rodomas kaip keturi taškais atskirtų skaičių rinkiniai, pavyzdžiui, 123.123.123.123.
- Jei naudojate įgaliotąjį serverį, laikinai jį išjunkite, kad galėtumėte tinkamai įkelti tinklalapį.

2 Spustelėkite **Programos > Įrenginio kvotos > Konfigūruoti**.

3 Skiltyje Naudotojų paskyros pridėkite arba redaguokite naudotoją, o tada nustatykite naudotojo kvotą.

4 Vykdykite pakeitimus.

Adresyno įrašų tvarkymas

Adresyno kūrimas

Naudokitės adresynu spausdindami dažnai naudojamus dokumentus, kurie saugomi serveriuose ar žiniatinklyje.

1 Atidarykite interneto naršyklę ir adreso lauke įveskite spausdintuvo IP adresą.

Pastabos:

- Spausdintuvo pradžios ekrane peržiūrėkite spausdintuvo IP adresą. IP adresas rodomas kaip keturi taškais atskirtų skaičių rinkiniai, pavyzdžiui, 123.123.123.123.
- Jei naudojate įgaliotąjį serverį, laikinai jį išjunkite, kad galėtumėte tinkamai įkelti tinklalapį.

2 Spustelėkite **Adresyno įrašai > Pridėti adresyno įrašą** ir įrašykite adresyno įrašo pavadinimą.

3 Pasirinkite adreso protokolo tipą ir atlikite vieną iš šių veiksmų:

- Jei naudojate HTTP ir HTTPS protokola, įveskite URL, kurį norite įrašyti į adresyną.
- Jei naudojate HTTPS protokola, būtinai naudokite pagrindinio kompiuterio vardą, o ne IP adresą. Pavyzdžiui, įveskite **myWebsite.com/sample.pdf** vietoj **123.123.123.123/sample.pdf**. Įsitinkite, kad pagrindinio kompiuterio vardas taip pat atitinka serverio liudijime nurodytą bendrąjį vardą (CN). Norėdami gauti daugiau informacijos apie tai, kaip gauti CN vertę serverio liudijime, žr. savo interneto naršyklės žinyno informaciją.
- FTP protokolo atveju įveskite FTP adresą. Pavyzdžiui, **myServer/myDirectory**. Įveskite FTP prievado numerį. 21 prievadas – numatytasis prievadas komandoms siųsti.
- SMB protokolo atveju įveskite tinklo aplanko adresą. Pavyzdžiui, **myServer/myShare/myFile.pdf**. Įveskite tinklo srities vardą.
- Jei reikia, pasirinkite FTP ir SMB tapatybės nustatymo tipą.

Norėdami apriboti prieigą prie adresyno įrašo, įveskite PIN kodą.

Pastaba: Programoje palaikomi šie failų tipai: PDF, JPEG ir TIFF. Kai kuriuose spausdintuvų modeliuose palaikomi kiti failų tipai, pavyzdžiui, DOCX ir XLSX.

4 Spustelėkite **Išsaugoti**.

Aplankų kūrimas

1 Atidarykite interneto naršyklę ir adreso lauke įveskite spausdintuvo IP adresą.

Pastabos:

- Spausdintuvo pradžios ekrane peržiūrėkite spausdintuvo IP adresą. IP adresas rodomas kaip keturi taškais atskirtų skaičių rinkiniai, pavyzdžiui, 123.123.123.123.
- Jei naudojate įgaliotąjį serverį, laikinai jį išjunkite, kad galėtumėte tinkamai įkelti tinklalapį.

2 Spustelėkite **Adresyno įrašai > Pridėti aplanką** ir įrašykite aplanko pavadinimą.

Pastaba: Norėdami apriboti prieigą prie aplanko, įveskite PIN kodą.




3 Spustelėkite **Išsaugoti**.



Pastaba: Galima kurti aplankus ar adresyno įrašus ir aplanko viduje. Norėdami sukurti adresyno įrašą, žr. [„Adresyno kūrimas“ 36 puslapyje](#).

Adresatų tvarkymas

1 Pradžios ekrane palieskite **Adresų knyga..**

2 Atlikite vieną ar daugiau iš šių veiksmų:

- Norėdami pridėti adresatą, palieskite  ekrano viršuje, po to palieskite **Kurti adresatą**. Jei reikia, nurodykite prisijungimo metodą, kad būtų galima pasiekti programas.
- Norėdami pašalinti adresatą, palieskite  ekrano viršuje, palieskite **Šalinti adresatus** ir pasirinkite adresatą.
- Norėdami redaguoti adresato informaciją, palieskite adresato vardą.
- Norėdami sukurti grupę, palieskite  ekrano viršuje, po to palieskite **Kurti grupę**. Jei reikia, nurodykite prisijungimo metodą, kad būtų galima pasiekti programas.

- Norėdami pašalinti grupę, palieskite  ekrano viršuje, palieskite **Šalinti grupes** ir pasirinkite grupę.
- Norėdami redaguoti adresatų grupę, palieskite **GRUPĖS** > pasirinkite grupės pavadinimą >  > pasirinkite veiksmą, kurį norite atlikti.

3 Vykdykite pakeitimus.

Prieinamumo funkcijų nustatymas ir naudojimas

Valdymo balsu aktyvinimas

pradžios ekrane;

- 1 Vienu judesiu vienu pirštu ekrane lėtai braukite kairėn, o tada aukštyn, kol išgirsite balso pranešimą.
- 2 Dviem pirštais palieskite **Gerai**.

Pastaba: Jei gestas neveikia, spauskite stipriau.

Klaviatūroje

- 1 Nuspauskite ir palaikykite 5 klavišą, kol išgirsite balso pranešimą.
- 2 Paspauskite **Tab**, kad įvesties žymeklį nuvestumėte prie mygtuko „Gerai“, ir paspauskite **Įvesti**.

Pastabos:

- Kai įjungtas valdymas balsu, bet kurį elementą ekrane visada pasirinkite dviem pirštais.
- Valdymas balsu palaikomas ne visomis kalbomis.

Valdymo balsu pasyvinimas

- 1 Vienu judesiu vienu pirštu ekrane lėtai braukite kairėn, o tada aukštyn, kol išgirsite balso pranešimą.
- 2 Dviem pirštais atlikite vieną iš šių veiksmų:
 - Palieskite **Valdymas balsu**, tada palieskite **Gerai**.
 - Palieskite **Atšaukti**.

Pastaba: Jei gestas neveikia, spauskite stipriau.

Valdymą balsu galite pasyvinti ir atlikdami vieną iš šių veiksmų:

- Dviem pirštais dukart bakstelėkite pradžios ekraną.
- Paspauskite maitinimo mygtuką, kad įvestumėte spausdintuvą į miego arba užmigdymo režimą.

Naršymas ekrane naudojant gestus

Pastabos:

- Dauguma gestų naudojami tik tada, kai suaktyvinama valdymo balsu funkcija.
- Įjunkite didinimo funkciją, kad galėtumėte naudoti mastelio keitimo ir vaizdo išskleidimo gestus.
- Jei norite įrašyti simbolius ir koreguoti tam tikrus nustatymus, naudokite fizinę klaviatūrą.

Gestas	Funkcija
Vieną pirštą braukite kairėn, tada aukštyn	Paleidžiamas pritaikymo neįgaliesiems režimas. Norint išeiti iš pritaikymo neįgaliesiems režimo naudojamas tas pats gestas. Pastaba: Šis gestas naudojamas ir kai spausdintuvus veikia įprastu režimu.
Dukart bakstelėkite vienu pirštu	Ekrane pasirenkama parinktis arba elementas.
Dviem pirštais dukart bakstelėkite pradžios ekrano piktogramą	Išjungiamas pritaikymo neįgaliesiems režimas.
Triskart bakstelėkite vienu pirštu	Padidinamas arba sumažinamas teksto ir atvaizdų mastelis.
Vieną pirštą braukite dešinėn arba žemyn	Pereinama prie kito elemento ekrane.
Vieną pirštą braukite kairėn arba aukštyn	Pereinama prie ankstesnio elemento ekrane.
Vieną pirštą braukite aukštyn, tada žemyn	Pereinama prie pirmojo elemento ekrane.
Vaizdo išskleidimas	Prieinama prie padidinto vaizdo elementų, kurie yra už ekrano ribos. Pastaba: Padidintam vaizdui traukti naudojami du pirštai.
Vieną pirštą braukite aukštyn, tada dešinėn	Padidinama apimtis. Pastaba: Šis gestas naudojamas ir kai spausdintuvus veikia įprastu režimu.
Vieną pirštą braukite žemyn, tada dešinėn	Sumažinama apimtis. Pastaba: Šis gestas naudojamas ir kai spausdintuvus veikia įprastu režimu.
Vieną pirštą braukite aukštyn, tada kairėn	Išeinama iš programos ir grįžtama į pradžios ekraną.
Vieną pirštą braukite žemyn, tada kairėn	Grįžtama į ankstesnį nustatymą.

Ekraninės klaviatūros naudojimas

Pasirodžius ekraninei klaviatūrai atlikite vieną ar daugiau iš toliau nurodytų veiksmų.

- Palieskite klavišą, kad paskelbtumėte ir įvestumėte simbolį lauke.
- Vilkite pirštą per skirtingus simbolius, kad paskelbtumėte ir įvestumėte simbolį lauke.
- Dviem pirštais palieskite teksto laukelį, kad paskelbtumėte simbolius lauke.
- Norėdami ištrinti simbolius, palieskite **Grįžimas**.

Didinimo režimo įgalinimas

1 Vieną judesiu vienu pirštu ekrane lėtai braukite kairėn, o tada aukštyn, kol išgirsite balso pranešimą.

Pastaba: Jei naudojate spausdintuvo modelį be įmontuotų garsiakalbių, norėdami išgirsti pranešimą naudokite ausines.

2 Dviem pirštais atlikite šiuos veiksmus:

- Palieskite **Didinimo režimas**.
- Palieskite **Gerai**.

Pastaba: Jei gestas neveikia, spauskite stipriau.

Jei norite sužinoti daugiau apie padidinto ekrano naršymą, žr. [„Naršymas ekrane naudojant gestus“ 38 puslapyje](#).

Kalbėjimo tempo valdant balsu koregavimas


- 1 Pradžios ekrane palieskite **Nustatymai** > Įrenginys > Pritaikymas neįgaliesiems > Kalbėjimo tempas.
- 2 Pasirinkite kalbėjimo tempą.

Numatytojo ausinių garsumo koregavimas

- 1 Pradžios ekrane palieskite **Nustatymai** > Įrenginys > Pritaikymas neįgaliesiems.
- 2 Koreguojamas ausinių garsumas.

Pastaba: Garsumas iš naujo nustatomas į numatytąją vertę naudotojui išėjus iš pritaikymo neįgaliesiems režimo arba spausdintuvui atsibudus iš miego ar užmigdymo režimo.

Numatytojo vidinio garsiakalbio garsumo koregavimas

- 1 Pradžios ekrane palieskite .
- 2 Pakoreguokite garsumą.

Pastabos:

- Jei įgalinamas tylusis režimas, garsiniai įspėjimai išjungiami. Įjungus šį nustatymą, sulėtėja spausdintuvo našumas.
- Garsumas iš naujo nustatomas į numatytąją vertę naudotojui išėjus iš pritaikymo neįgaliesiems režimo arba spausdintuvui atsibudus iš miego ar užmigdymo režimo.

Ištariamų slaptažodžių arba asmens identifikavimo numerių įgalinimas

- 1 Pradžios ekrane palieskite **Nustatymai** > Įrenginys > Pritaikymas neįgaliesiems > Sakyti slaptažodžius / PIN kodus.
- 2 Įgalinkite nustatymą.

Fakso nustatymas spausdintuve

Palaikomas faksimilinis ryšys

- Analoginis faksimilinis ryšys

Pastaba: Reikalinga įdiegta fakso kortelė. Norėdami gauti daugiau informacijos, kreipkitės į vietą, kurioje pirkote spausdintuvą.

- „etherFAX“

Pastaba: Reikia prenumeratos. Norėdami gauti daugiau informacijos, apsilankykite adresu <https://www.etherfax.net/lexmark> arba kreipkitės į vietą, kurioje pirkote spausdintuvą.

- „Fax over IP“ (FoIP)

Pastaba: Reikia įdiegto licencijos paketo. Norėdami gauti daugiau informacijos, kreipkitės į vietą, kurioje pirkote spausdintuvą.

- Fakso serveris

Fakso funkcijos nustatymas naudojant analoginį faksimilinį ryšį

Pastabos:

- Kad spausdintuvas galėtų naudoti analoginį faksimilinį ryšį, turi būti įrengta fakso plokštė.
- Kai kurie ryšio metodai taikomi tik kai kuriose šalyse ar regionuose.
- Jei fakso funkcija yra įjungta ir nėra visiškai nustatyta, indikatoriaus lemputė gali mirksėti raudona spalva.
- Jei nėra TCP / IP aplinkos, nustatydami faksą naudokitės valdymo skydeliu.

Įspėjimas—Galima sugadinti: Norėdami išvengti duomenų praradimo arba spausdintuvo veikimo sutrikimo, aktyviai siųsdami ar priimdami faksogramas nelieskite laidų arba spausdintuvo nurodytose vietose.



Meniu Nustatymai naudojimas spausdintuve

- 1 Pradžios ekrane palieskite **Nustatymai > Faksas > Faksimilinio ryšio sąranka > Bendrieji fakso nustatymai**.
- 2 Sukonfigūruokite nustatymus.

Įtaisytojo interneto serverio (EWS) naudojimas

- 1 Atidarykite interneto naršyklę ir adreso lauke įveskite spausdintuvo IP adresą.

Pastabos:

- Pradžios ekrane pasižiūrėkite spausdintuvo IP adresą. IP adresas rodomas kaip keturi taškais atskirtų skaičių rinkiniai, pavyzdžiui, 123.123.123.123.
- Jei naudojate įgaliojimą serverį, laikinai jį išjunkite, kad galėtumėte tinkamai įkelti tinklalapį.

- 2 Spustelėkite **Nustatymai > Faksas > Faksimilinio ryšio sąranka > Bendrieji fakso nustatymai**.

3 Sukonfigūruokite nustatymus.

4 Vykdykite pakeitimus.

Faksimilinio ryšio funkcijos nustatymas naudojant „etherFAX“

Pastabos:

- Spausdintuvo programinę aparatinę įrangą reikia atnaujinti į naujausią versiją. Norėdami gauti daugiau informacijos, žr. „[Programinės aparatinės įrangos naujinimas](#)“ 75 puslapyje.
- Jūsų spausdintuve turi būti įdiegtas atitinkamas licencijos paketas. Norėdami gauti daugiau informacijos, kreipkitės į „etherFAX“.
- Įsitinkite, kad spausdintuvą esate užregistravę „etherFAX“ portale. Norėdami gauti daugiau informacijos, apsilankykite adresu <https://www.etherfax.net/lexmark>.
- Registruojant spausdintuvą reikia jo serijos numerio. Norėdami rasti serijos numerį žr. „[Spausdintuvo serijos numerio paieška](#)“ 10 puslapyje.

1 Atidarykite interneto naršyklę ir adreso lauke įveskite spausdintuvo IP adresą.

Pastabos:

- Pradžios ekrane pasižiūrėkite spausdintuvo IP adresą. IP adresas rodomas kaip keturi taškais atskirtų skaičių rinkiniai, pavyzdžiui, 123.123.123.123.
- Jei naudojate įgaliojantį serverį, laikinai jį išjunkite, kad galėtumėte tinkamai įkelti tinklalapį.

2 Spustelėkite **Nustatymai > Faksas > Faksimilinio ryšio sąranka > Bendrieji fakso nustatymai**.

Pastaba: Meniu elementas Faksimilinio ryšio sąranka rodomas tik tada, kai Fakso režimas yra nustatytas į Faksas.

3 Lauke Fakso pavadinimas įveskite unikalų vardą.

4 Lauke Fakso numeris įveskite „etherFAX“ suteiktą fakso numerį.

5 Meniu Faksogramų transportas pasirinkite „etherFAX“.

Pastabos:

- Šis meniu rodomas tik tada, kai galimas daugiau nei vienas faksogramų transportas.
- Jei spausdintuve įdiegta tik „etherFAX“, jis sukonfigūruojamas automatiškai.

6 Vykdykite pakeitimus.

Fakso funkcijos nustatymas naudojant fakso serverį

Pastabos:

- Ši funkcija leidžia siųsti faksogramas faksimilinių paslaugų teikėjui, palaikančiam el. laiškų gavimą.
- Ši funkcija palaiko tik išsiunčiamas faksogramas. Norėdami palaikyti faksogramų priėmimą, įsitinkite, kad spausdintuve turite sukonfigūruotą faksimilinį ryšį pagal įrenginį, pavyzdžiui, analoginį faksimilinį ryšį, „etherFAX“ arba „Fax over IP“ (FoIP).

1 Atidarykite interneto naršyklę ir adreso lauke įveskite spausdintuvo IP adresą.

Pastabos:

- Pradžios ekrane pasižiūrėkite spausdintuvo IP adresą. IP adresas rodomas kaip keturi taškais atskirtų skaičių rinkiniai, pavyzdžiui, 123.123.123.123.
- Jei naudojate įgaliotąjį serverį, laikinai jį išjunkite, kad galėtumėte tinkamai įkelti tinklalapį.

2 Spustelėkite **Nustatymai > Faksas**.

3 Meniu Fakso režimas pasirinkite **Fakso serveris**, tada spustelėkite **Išsaugoti**.

4 Spustelėkite **Fakso serverio sąranka**.

5 Lauke Formatuoti įveskite **[#]@myfax.com**, kai **[#]** reiškia fakso numerį, o **myfax.com** – fakso paslaugos teikėjo sritį (domeną).

Pastabos:

- Jei reikia, sukonfigūruokite laukus Atgalinis adresas, Tema arba Pranešimas.
- Norėdami leisti spausdintuvui priimti faksogramas, įgalinkite faksogramų priėmimo nustatymą pagal įrenginį. Įsitinkinkite, kad esate sukonfigūravę faksimilinį ryšį pagal įrenginį.

6 Spustelėkite **Išsaugoti**.

7 Spustelėkite **Fakso serverio el. pašto nustatymai**, po to atlikite vieną iš šių veiksmų:

- Įgalinkite parinktį **Naudoti el. pašto SMTP serverį**.


Pastaba: Jei el. pašto SMTP nustatymai nesukonfigūruoti, žr. [„El. pašto SMTP nustatymų konfigūravimas“ 48 puslapyje](#).


- Sukonfigūruokite SMTP nustatymus. Norėdami gauti daugiau informacijos, kreipkitės į el. pašto paslaugos teikėją.


8 Vykdykite pakeitimus.

Faksimilinio ryšio diegimas naudojant įprastą telefono ryšio liniją

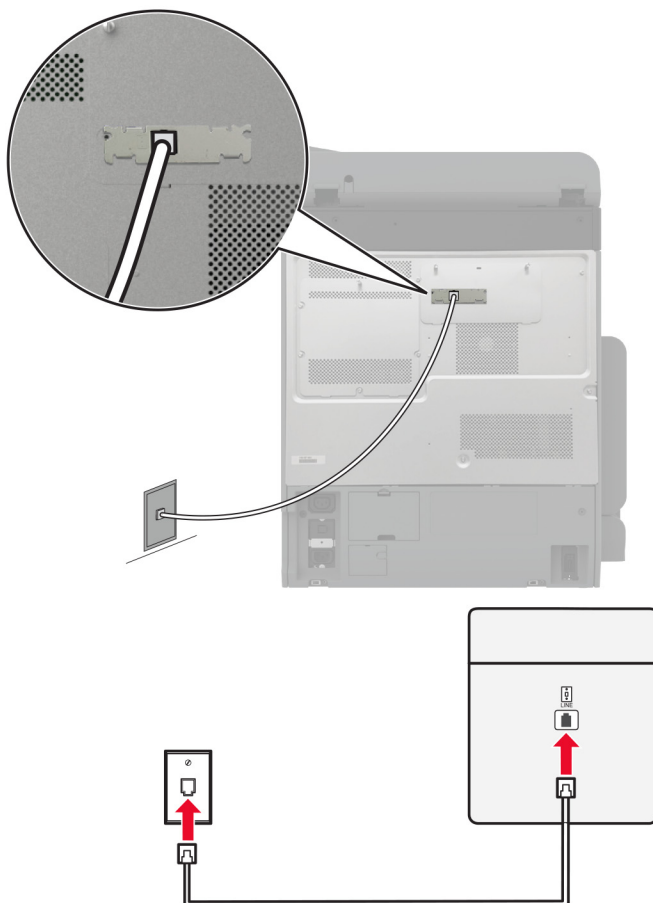
Pastaba: Šios instrukcijos taikomos tik spausdintuvams, kuriuose palaikomas analoginis faksimilinis ryšys. Norėdami gauti daugiau informacijos, žr. [„Palaikomas faksimilinis ryšys“ 40 puslapyje](#).

 **DĖMESIO—ELEKTROS SMŪGIO PAVOJUS:** Norėdami išvengti elektros smūgio pavojaus, nenustatinėkite šio gaminio arba nejunkite jokių elektros ar kabelių jungčių, pavyzdžiui, maitinimo laido, fakso funkcijos ar telefono, perkūnijos metu.

 **DĖMESIO—ELEKTROS SMŪGIO PAVOJUS:** Norėdami išvengti elektros smūgio pavojaus, nesinaudokite fakso funkcija perkūnijos metu.

 **DĖMESIO—GALIMA SUSIŽALOTI:** Jei norite sumažinti gaisro pavojų, jungdami šį gaminį prie viešo komutuojamo telefono ryšio tinklo, naudokite tik 26 AWG ar storesnį telekomunikacinės linijos (RJ-11) laidą. Jei tai Australijos vartotojai, laidas turi būti patvirtintas Australijos ryšių ir žiniasklaidos tarnybos.

1 sąranka: Spausdintuvas prijungiamas prie faksimilinių ryšiui skirtos linijos



- 1 Vieną telefono laido galą prijunkite prie spausdintuvo linijos prievado.
- 2 Kitą laido galą prijunkite prie veikiančio analoginio sieninio lizdo.

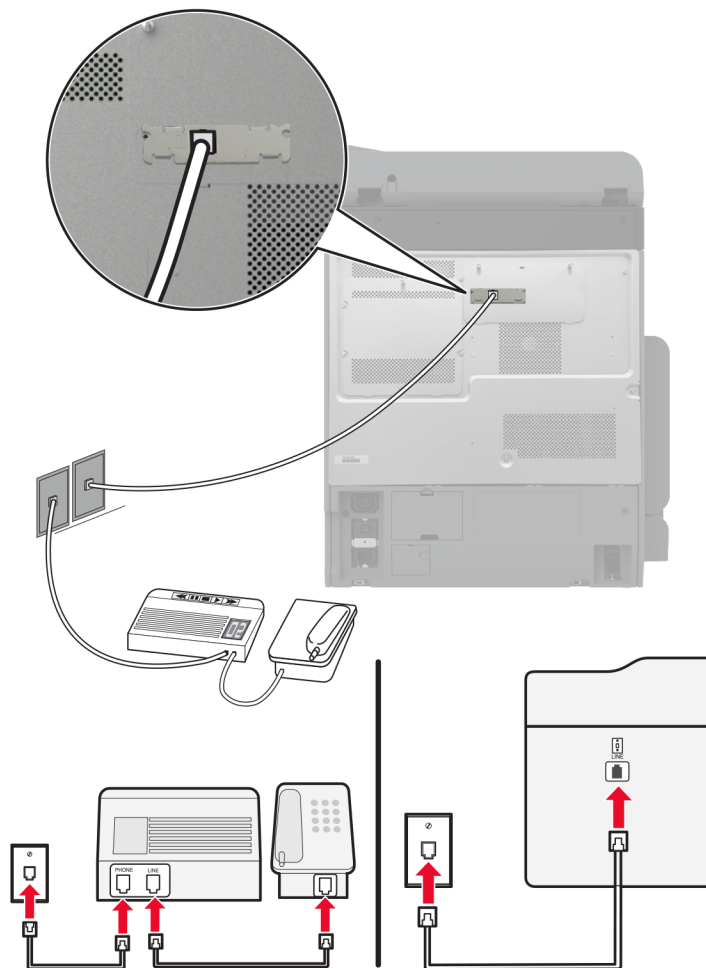
Pastabos:

- Galite nustatyti, kad spausdintuvas faksogramas priimtų automatiškai (parinktį Automatinis atsiliepimas nustatykite į **Įjungta**) arba rankiniu būdu (parinktį Automatinis atsiliepimas nustatykite į **Išjungta**).
- Jei faksogramas norite priimti automatiškai, nustatykite, kad spausdintuvas atsilieptų po tam tikro skambėjimų skaičiaus.

2 sąranka: Spausdintuvas prijungiamas prie tos pačios linijos kaip ir automatinis atsakiklis

Pastaba: Jei užsisakote skiriamojo skambėjimo paslaugą, įsitikinkite, kad spausdintuve nustatote tinkamą skambėjimo melodiją. Priešingu atveju, spausdintuvas nepriims faksogramų, net jei nustatėte, kad jis jas priimtų automatiškai.

Įjungama į skirtingus sieninius lizdus



1 Vieną telefono laido galą prijunkite prie spausdintuvo linijos prievado.

2 Kitą laido galą prijunkite prie veikiančio analoginio sieninio lizdo.

Pastabos:

- Jei į liniją įjungtas tik vienas telefono numeris, nustatykite, kad spausdintuvą faksogramas priimtų automatiškai.
- Nustatykite, kad spausdintuvas atsilieptų po dviejų automatinio atsakiklio skambėjimų. Pavyzdžiui, jei atsakiklis atsiliepia po keturių skambėjimų, spausdintuvo nustatymą Skambėjimai prieš atsiliepiant nustatykite į 6.

Fakso diegimas šalyse arba regionuose, kuriuose naudojami skirtingi sieniniai telefono lizdai ir kištukai

Pastaba: Šios instrukcijos taikomos tik spausdintuvams, kuriuose palaikomas analoginis faksimilinis ryšys. Norėdami gauti daugiau informacijos, žr. „Palaikomas faksimilinis ryšys“ 40 puslapyje.

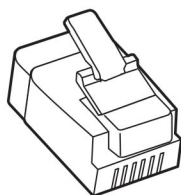
⚠ DĖMESIO—ELEKTROS SMŪGIO PAVOJUS: Norėdami išvengti elektros smūgio pavojaus, nenustatinėkite šio gaminio arba nejunkite jokių elektros ar kabelių jungčių, pavyzdžiui, maitinimo laido, fakso funkcijos ar telefono, perkūnijos metu.

⚠ DĖMESIO—ELEKTROS SMŪGIO PAVOJUS: Norėdami išvengti elektros smūgio pavojaus, nesinaudokite fakso funkcija perkūnijos metu.

⚠ DĖMESIO—GALIMA SUSIŽALOTI: Jei norite sumažinti gaisro pavojų, jungdami šį gaminį prie viešo komutuojamo telefono ryšio tinklo, naudokite tik 26 AWG ar storesnį telekomunikacinės linijos (RJ-11) laidą. Jei tai Australijos vartotojai, laidas turi būti patvirtintas Australijos ryšių ir žiniasklaidos tarnybos.

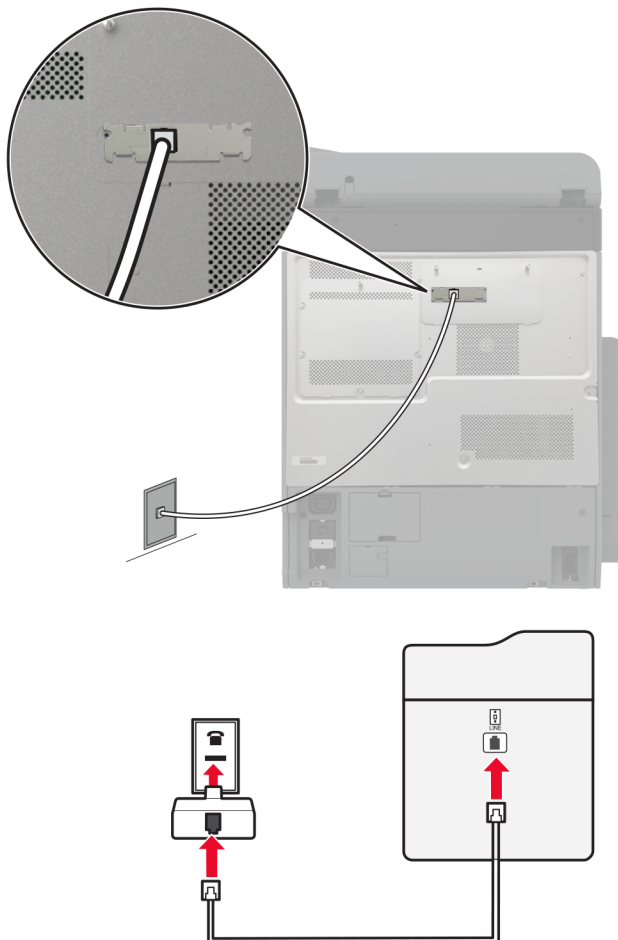
Daugelyje šalių ir regionų pasirinktas standartinis sieninis lizdas – RJ-11. Jei sieninis lizdas ar įranga jūsų patalpose yra nesuderinamas su šiuo jungties tipu, naudokite telefono adapterį. Adapteris jūsų šalyje ar regione gali nebūti pridėtas prie spausdintuvo, todėl gali prireikti jį įsigyti atskirai.

Adapterio kištukas gali būti įkišamas į spausdintuvo telefono ryšio prievadą. Jei jungiatės prie nuoseklios ar pakopinės telefono ryšio sistemos, neištraukite adapterio kištuko iš spausdintuvo telefono ryšio prievado.



Dalies pavadinimas	Dalies numeris
„Lexmark“ adapterio kištukas	40X8519

Spausdintuvo įjungimas į ne RJ-11 sieninį lizdą



- 1 Vieną telefono laido galą prijunkite prie spausdintuvo linijos priedavado.
- 2 Kitą laido galą prijunkite prie RJ-11 adapterio, o tada adapterį įjunkite į sieninį lizdą.
- 3 Jei į tą patį sieninį lizdą norite įjungti kitą įrenginį su ne RJ-11 jungtimi, prijunkite jį tiesiai prie telefono adapterio.

Prijungimas prie skiriamojo skambėjimo paslaugos

Skiriamojo skambėjimo paslauga suteikia galimybę viena telefono linija naudoti kelis telefono numerius. Kiekvienam telefono numeriui priskiriamas skirtingas skambėjimo tonas.

Pastaba: Šios instrukcijos taikomos tik spausdintuvams, kuriuose palaikomas analoginis faksimilinis ryšys. Norėdami gauti daugiau informacijos, žr. [„Palaikomas faksimilinis ryšys“ 40 puslapyje](#).

- 1 Pradžios ekrane palieskite **Nustatymai > Faksas > Faksimilinio ryšio sąranka > Faksogramų gavimo nustatymai > Administratoriaus valdikliai > Atsiliepti į**.
- 2 Pasirinkite skambėjimo toną.

Faksogramos datos ir laiko nustatymas

Pastaba: Įsitikinkite, kad faksas yra sukonfigūruotas. Norėdami gauti daugiau informacijos žr. skirsnį [Fakso nustatymas spausdintuve](#).

- 1 Pradžios ekrane palieskite **Nustatymai > Įrenginys > Nuostatos > Data ir laikas > Konfigūruoti**.
- 2 Sukonfigūruokite nustatymus.

Vasaros laiko konfigūravimas

Pastaba: Įsitikinkite, kad faksas yra sukonfigūruotas. Norėdami gauti daugiau informacijos žr. skirsnį [Fakso nustatymas spausdintuve](#).

- 1 Pradžios ekrane palieskite **Nustatymai > Įrenginys > Nuostatos > Data ir laikas > Konfigūruoti**.
- 2 Meniu Laiko juosta palieskite **(UTC+naudotojas) pasirinktinis**.
- 3 Palieskite **UTC (GMT) poslinkis** ir sukonfigūruokite nustatymus.

Fakso garsiakalbio nustatymų konfigūravimas

Pastaba: Įsitikinkite, kad faksas yra sukonfigūruotas. Norėdami gauti daugiau informacijos žr. skirsnį [Fakso nustatymas spausdintuve](#).

- 1 Pradžios ekrane pasirinkite **Nustatymai > Faksas > Faksimilinio ryšio sąranka > Garsiakalbio nustatymai**.
- 2 Atlikite šiuos veiksmus:
 - Parinktį **Garsiakalbio režimas** nustatykite į **Visada įjungta**.
 - Parinktį **Garsiakalbio garsumas** nustatykite į **Didelis**.
 - Įjunkite parinktį **Šaukiklio garsumas**.

El. pašto SMTP nustatymų konfigūravimas

Norėdami nusiųsti nuskenuotą dokumentą el. paštu, sukonfigūruokite paprastojo pašto siuntimo protokolo (SMTP) nustatymus. Kiekvieno el. pašto paslaugų teikėjo nustatymai skiriasi.

Prieš pradėdami įsitikinkite, kad spausdintuvas yra prijungtas prie tinklo, o tinklas yra prijungtas prie interneto.

Įtaisytojo interneto serverio (EWS) naudojimas

- 1 Atidarykite interneto naršyklę ir adreso lauke įveskite spausdintuvo IP adresą.

Pastabos:

- Spausdintuvo pradžios ekrane peržiūrėkite spausdintuvo IP adresą. IP adresai rodomas kaip keturi taškai atskirtų skaičių rinkiniai, pavyzdžiui, 123.123.123.123.
- Jei naudojate įgalintąjį serverį, laikinai jį išjunkite, kad galėtumėte tinkamai įkelti tinklalapį.

- 2 Spustelėkite **Nustatymai > El. laiškas**.
- 3 Dalyje **El. pašto sąranka** sukonfigūruokite nustatymus.

Pastabos:

- Norėdami gauti daugiau informacijos, peržiūrėkite [el. pašto paslaugų teikėjų](#) sąrašą.
- Jei jūsų paslaugų teikėjo sąrašė nėra, susisiekite su savo paslaugų teikėju ir paprašykite nustatymų.

4 Spustelėkite **Išsaugoti**.

Meniu Nustatymai naudojimas spausdintuve

1 Pradžios ekrane palieskite **Nustatymai > El. paštas > Elektroninio pašto sąranka**.

2 Sukonfigūruokite nustatymus.

Pastabos:

- Norėdami gauti daugiau informacijos, peržiūrėkite [el. pašto paslaugų teikėjų](#) sąrašą.
- Jei jūsų paslaugų teikėjo sąrašė nėra, susisiekite su savo paslaugų teikėju ir paprašykite nustatymų.

El. pašto paslaugų teikėjai

- [„AOL Mail“](#)
- [„Comcast Mail“](#)
- [„Gmail“](#)
- [„iCloud Mail“](#)
- [„Mail.com“](#)
- [„NetEase Mail“ \(mail.126.com\)](#)
- [„NetEase Mail“ \(mail.163.com\)](#)
- [„NetEase Mail“ \(mail.yeah.net\)](#)
- [„Outlook Live“ arba „Microsoft 365“](#)
- [„QQ Mail“](#)
- [„Sina Mail“](#)
- [„Sohu Mail“](#)
- [„Yahoo! Mail“](#)
- [„Zoho Mail“](#)

Pastabos:

- Jei naudodami pateiktus nustatymus pastebite klaidų, susisiekite su savo el. pašto paslaugų teikėju.
- Jei jūsų paslaugų teikėjo sąrašė nėra, susisiekite su savo paslaugų teikėju.

„AOL Mail“

Nustatymas	Vertė
Pirminis SMTP tinklų sietuvas	smtp.aol.com
Pirminio SMTP tinklų sietuvo prievadas	587
Naudoti SSL/TLS	Privalomas
Būtinasis patikimas liudijimas	Išjungta
Atgalinis adresas	Jūsų el. pašto adresas

Nustatymas	Vertė
SMTP serverio tapatumo nustatymas	Prisijungimas / atviras tekstas
Įrenginio inicijuojamas elektroninis laiškas	Naudoti įrenginio SMTP prisijungimo duomenis
Įrenginio naudotojo vardas	Jūsų el. pašto adresas
Įrenginio slaptažodis	Programos slaptažodis Pastaba: Norėdami sukurti programos slaptažodį, eikite į puslapį AOL paskyrų saugumas , prisijunkite prie savo paskyros ir spustelėkite Generuoti programos slaptažodį .

„Comcast Mail“

Nustatymas	Vertė
Pirminis SMTP tinklų sietuvas	smtp.comcast.net
Pirminio SMTP tinklų sietuvo prievadas	587
Naudoti SSL/TLS	Privalomas
Būtinasis patikimas liudijimas	Išjungta
Atgalinis adresas	Jūsų el. pašto adresas
SMTP serverio tapatumo nustatymas	Prisijungimas / atviras tekstas
Įrenginio inicijuojamas elektroninis laiškas	Naudoti įrenginio SMTP prisijungimo duomenis
Įrenginio naudotojo vardas	Jūsų el. pašto adresas
Įrenginio slaptažodis	Paskyros slaptažodis

Pastaba: Įsitinkite, kad paskyroje įgalintas trečiosios šalies prieigos saugos nustatymas. Daugiau informacijos rasite [„Comcast Xfinity Connect“ žinyno puslapyje](#).

„Gmail“™

Pastaba: Įsitinkite, kad jūsų „Google“ paskyroje įgalintas verifikavimas dviem veiksmis. Jei norite įgalinti verifikavimą dviem veiksmis, eikite į puslapį [„Google“ paskyrų saugumas](#), prisijunkite prie savo paskyros ir sekcijoje „Prisijungimas prie „Google““ spustelėkite **Verifikavimas dviem veiksmis**.

Nustatymas	Vertė
Pirminis SMTP tinklų sietuvas	smtp.gmail.com
Pirminio SMTP tinklų sietuvo prievadas	587
Naudoti SSL/TLS	Privalomas
Būtinasis patikimas liudijimas	Išjungta
Atgalinis adresas	Jūsų el. pašto adresas
SMTP serverio tapatumo nustatymas	Prisijungimas / atviras tekstas
Įrenginio inicijuojamas elektroninis laiškas	Naudoti įrenginio SMTP prisijungimo duomenis
Įrenginio naudotojo vardas	Jūsų el. pašto adresas

Nustatymas	Vertė
Įrenginio slaptažodis	Programos slaptažodis Pastabos: <ul style="list-style-type: none"> • Jei norite sukurti programos slaptažodį, eikite į puslapį „Google“ paskyrų saugumas, prisijunkite prie savo paskyros ir sekcijoje „Prisijungimas prie „Google““ spustelėkite Programų slaptažodžiai. • Elementas „Programų slaptažodžiai“ rodomas, tik jei yra įgalintas verifikavimas dviem veiksmais.

„iCloud Mail“

Pastaba: Įsitikinkite, kad jūsų paskyroje įgalintas verifikavimas dviem veiksmais.

Nustatymas	Vertė
Pirminis SMTP tinklų sietuvas	smtp.mail.me.com
Pirminio SMTP tinklų sietuvo prievadas	587
Naudoti SSL/TLS	Privalomas
Būtinas patikimas liudijimas	Išjungta
Atgalinis adresas	Jūsų el. pašto adresas
SMTP serverio tapatumo nustatymas	Prisijungimas / atviras tekstas
Įrenginio inicijuojamas elektroninis laiškas	Naudoti įrenginio SMTP prisijungimo duomenis
Įrenginio naudotojo vardas	Jūsų el. pašto adresas
Įrenginio slaptažodis	Programos slaptažodis Pastaba: Jei norite sukurti programos slaptažodį, eikite į puslapį „iCloud“ paskyrų tvarkymas , prisijunkite prie savo paskyros ir sekcijoje Saugumas spustelėkite Generuoti slaptažodį .

„Mail.com“

Nustatymas	Vertė
Pirminis SMTP tinklų sietuvas	smtp.mail.com
Pirminio SMTP tinklų sietuvo prievadas	587
Naudoti SSL/TLS	Privalomas
Būtinas patikimas liudijimas	Išjungta
Atgalinis adresas	Jūsų el. pašto adresas
SMTP serverio tapatumo nustatymas	Prisijungimas / atviras tekstas
Įrenginio inicijuojamas elektroninis laiškas	Naudoti įrenginio SMTP prisijungimo duomenis
Įrenginio naudotojo vardas	Jūsų el. pašto adresas
Įrenginio slaptažodis	Paskyros slaptažodis

„NetEase Mail“ (mail.126.com)

Pastaba: Įsitikinkite, kad jūsų paskyroje įgalinta SMTP paslauga. Norėdami įjungti paslaugą, „NetEase Mail“ tinklapyje spustelėkite **Nustatymai > POP3 / SMTP / IMAP**, o tada įjunkite **IMAP / SMTP** arba **POP3 / SMTP** paslaugą.

Nustatymas	Vertė
Pirminis SMTP tinklų sietuvas	smtp.126.com
Pirminio SMTP tinklų sietuvo prievadas	465
Naudoti SSL/TLS	Privalomas
Būtinas patikimas liudijimas	Išjungta
Atgalinis adresas	Jūsų el. pašto adresas
SMTP serverio tapatumo nustatymas	Prisijungimas / atviras tekstas
Įrenginio inicijuojamas elektroninis laiškas	Naudoti įrenginio SMTP prisijungimo duomenis
Įrenginio naudotojo vardas	Jūsų el. pašto adresas
Įrenginio slaptažodis	Prieigos teisės slaptažodis Pastaba: Prieigos teisės slaptažodis suteikiamas, kai yra įgalinta IMAP/SMTP paslauga arba POP3/SMTP paslauga.

„NetEase Mail“ (mail.163.com)

Pastaba: Įsitikinkite, kad jūsų paskyroje įgalinta SMTP paslauga. Norėdami įjungti paslaugą, „NetEase Mail“ tinklapyje spustelėkite **Nustatymai > POP3 / SMTP / IMAP**, o tada įjunkite **IMAP / SMTP** arba **POP3 / SMTP** paslaugą.

Nustatymas	Vertė
Pirminis SMTP tinklų sietuvas	smtp.163.com
Pirminio SMTP tinklų sietuvo prievadas	465
Naudoti SSL/TLS	Privalomas
Būtinas patikimas liudijimas	Išjungta
Atgalinis adresas	Jūsų el. pašto adresas
SMTP serverio tapatumo nustatymas	Prisijungimas / atviras tekstas
Įrenginio inicijuojamas elektroninis laiškas	Naudoti įrenginio SMTP prisijungimo duomenis
Įrenginio naudotojo vardas	Jūsų el. pašto adresas
Įrenginio slaptažodis	Prieigos teisės slaptažodis Pastaba: Prieigos teisės slaptažodis suteikiamas, kai yra įgalinta IMAP/SMTP paslauga arba POP3/SMTP paslauga.

„NetEase Mail“ (mail.yeah.net)

Pastaba: Įsitikinkite, kad jūsų paskyroje įgalinta SMTP paslauga. Norėdami įjungti paslaugą, „NetEase Mail“ tinklapyje spustelėkite **Nustatymai > POP3 / SMTP / IMAP**, o tada įjunkite **IMAP / SMTP** arba **POP3 / SMTP** paslaugą.

Nustatymas	Vertė
Pirminis SMTP tinklų sietuvas	smtp.yeah.net
Pirminio SMTP tinklų sietuvo prievadas	465
Naudoti SSL/TLS	Privalomas
Būtinasis patikimas liudijimas	Išjungta
Atgalinis adresas	Jūsų el. pašto adresas
SMTP serverio tapatumo nustatymas	Prisijungimas / atviras tekstas
Įrenginio inicijuojamas elektroninis laiškas	Naudoti įrenginio SMTP prisijungimo duomenis
Įrenginio naudotojo vardas	Jūsų el. pašto adresas
Įrenginio slaptažodis	Prieigos teisės slaptažodis Pastaba: Prieigos teisės slaptažodis suteikiamas, kai yra įgalinta IMAP/SMTP paslauga arba POP3/SMTP paslauga.

„Outlook Live“ arba „Microsoft 365“

Šie nustatymai taikomi outlook.com ir hotmail.com el. pašto sritims (domenams) bei „Microsoft 365“ paskyroms.

Nustatymas	Vertė
Pirminis SMTP tinklų sietuvas	smtp.office365.com
Pirminio SMTP tinklų sietuvo prievadas	587
Naudoti SSL/TLS	Privalomas
Būtinasis patikimas liudijimas	Išjungta
Atgalinis adresas	Jūsų el. pašto adresas
SMTP serverio tapatumo nustatymas	Prisijungimas / atviras tekstas
Įrenginio inicijuojamas elektroninis laiškas	Naudoti įrenginio SMTP prisijungimo duomenis
Įrenginio naudotojo vardas	Jūsų el. pašto adresas
Įrenginio slaptažodis	Paskyros slaptažodis arba programos slaptažodis Pastabos: <ul style="list-style-type: none"> • Paskyroms, kurioms išjungtas verifikavimas dviem veiksmais, naudokite savo paskyros slaptažodį. • outlook.com arba hotmail.com paskyroms, kurioms įjungtas verifikavimas dviem veiksmais, naudokite programos slaptažodį. Norėdami sukurti programos slaptažodį, eikite į puslapį „Outlook Live“ paskyrų tvarkymas ir prisijunkite prie savo paskyros.

Pastaba: Norėdami sužinoti apie papildomus sąrankos variantus „Microsoft 365“ naudojančiam verslui, eikite į [„Microsoft 365“ žinyno puslapį](#).

„QQ Mail“

Pastaba: Įsitikinkite, kad jūsų paskyroje įgalinta SMTP paslauga. Norėdami įjungti paslaugą, „QQ Mail“ tinklalapyje spustelėkite **Nustatymai > Paskyra**. Sekcijoje POP3/IMAP/SMTP/Exchange/CardDAV/CalDAV paslauga įgalinkite arba **POP3/SMTP paslaugą**, arba **IMAP/SMTP paslaugą**.

Nustatymas	Vertė
Pirminis SMTP tinklų sietuvas	smtp.qq.com
Pirminio SMTP tinklų sietuvo prievadas	587
Naudoti SSL/TLS	Privalomas
Būtinasis patikimas liudijimas	Išjungta
Atgalinis adresas	Jūsų el. pašto adresas
SMTP serverio tapatumo nustatymas	Prisijungimas / atviras tekstas
Įrenginio inicijuojamas elektroninis laiškas	Naudoti įrenginio SMTP prisijungimo duomenis
Įrenginio naudotojo vardas	Jūsų el. pašto adresas
Įrenginio slaptažodis	Prieigos teisės kodas Pastaba: Norėdami sugeneruoti prieigos teisės kodą, „QQ Mail“ pradžios tinklalapyje spustelėkite Nustatymai > Paskyra , o tada skyriuje POP3 / IMAP / SMTP / Exchange / CardDAV / CalDAV paslauga spustelėkite Generuoti prieigos kodą .

„Sina Mail“

Pastaba: Įsitikinkite, kad jūsų paskyroje įgalinta POP3/SMTP paslauga. Norėdami įjungti paslaugą, „Sina Mail“ tinklalapyje spustelėkite **Nustatymai > Daugiau nustatymų > Naudotojo POP / IMAP / SMTP**, o tada įjunkite **POP3 / SMTP paslaugą**.

Nustatymas	Vertė
Pirminis SMTP tinklų sietuvas	smtp.sina.com
Pirminio SMTP tinklų sietuvo prievadas	587
Naudoti SSL/TLS	Privalomas
Būtinasis patikimas liudijimas	Išjungta
Atgalinis adresas	Jūsų el. pašto adresas
SMTP serverio tapatumo nustatymas	Prisijungimas / atviras tekstas
Įrenginio inicijuojamas elektroninis laiškas	Naudoti įrenginio SMTP prisijungimo duomenis
Įrenginio naudotojo vardas	Jūsų el. pašto adresas
Įrenginio slaptažodis	Prieigos teisės kodas Pastaba: Norėdami sukurti prieigos kodą, el. pašto tinklalapyje spustelėkite Nustatymai > Daugiau nustatymų > Naudotojo POP / IMAP / SMTP , o tada įjunkite Patvirtinimo kodo būseną .

„Sohu Mail“

Pastaba: Įsitikinkite, kad jūsų paskyroje įgalinta SMTP paslauga. Norėdami įjungti paslaugą, „Sohu Mail“ tinklalapyje spustelėkite **Parinktys > Nustatymai > POP3 / SMTP / IMAP**, o tada įjunkite **IMAP / SMTP** arba **POP3 / SMTP** paslaugą.

Nustatymas	Vertė
Pirminis SMTP tinklų sietuvas	smtp.sohu.com
Pirminio SMTP tinklų sietuvo prievadas	465
Naudoti SSL/TLS	Privalomas
Būtinas patikimas liudijimas	Išjungta
Atgalinis adresas	Jūsų el. pašto adresas
SMTP serverio tapatumo nustatymas	Prisijungimas / atviras tekstas
Įrenginio inicijuojamas elektroninis laiškas	Naudoti įrenginio SMTP prisijungimo duomenis
Įrenginio naudotojo vardas	Jūsų el. pašto adresas
Įrenginio slaptažodis	Nepriklausomas slaptažodis Pastaba: Nepriklausomas slaptažodis suteikiamas, kai yra įgalinta IMAP/SMTP paslauga arba POP3/SMTP paslauga.

„Yahoo! Mail“

Nustatymas	Vertė
Pirminis SMTP tinklų sietuvas	smtp.mail.yahoo.com
Pirminio SMTP tinklų sietuvo prievadas	587
Naudoti SSL/TLS	Privalomas
Būtinas patikimas liudijimas	Išjungta
Atgalinis adresas	Jūsų el. pašto adresas
SMTP serverio tapatumo nustatymas	Prisijungimas / atviras tekstas
Įrenginio inicijuojamas elektroninis laiškas	Naudoti įrenginio SMTP prisijungimo duomenis
Įrenginio naudotojo vardas	Jūsų el. pašto adresas
Įrenginio slaptažodis	Programos slaptažodis Pastaba: Norėdami sukurti programos slaptažodį, eikite į puslapį „Yahoo“ paskyrų saugumas , prisijunkite prie savo paskyros ir spustelėkite Generuoti programos slaptažodį .

„Zoho Mail“

Nustatymas	Vertė
Pirminis SMTP tinklų sietuvas	smtp.zoho.com
Pirminio SMTP tinklų sietuvo prievadas	587
Naudoti SSL/TLS	Privalomas
Būtinas patikimas liudijimas	Išjungta

Nustatymas	Vertė
Atgalinis adresas	Jūsų el. pašto adresas
SMTP serverio tapatumo nustatymas	Prisijungimas / atviras tekstas
Įrenginio inicijuojamas elektroninis laiškas	Naudoti įrenginio SMTP prisijungimo duomenis
Įrenginio naudotojo vardas	Jūsų el. pašto adresas
Įrenginio slaptažodis	<p>Paskyros slaptažodis arba programos slaptažodis</p> <p>Pastabos:</p> <ul style="list-style-type: none"> • Paskyroms, kurioms išjungtas verifikavimas dviem veiksmis, naudokite savo paskyros slaptažodį. • Paskyroms, kurioms įjungtas verifikavimas dviem veiksmis, naudokite programos slaptažodį. Jei norite sukurti programos slaptažodį, eikite į puslapį „Zoho Mail“ paskyrų saugumas, prisijunkite prie savo paskyros ir sekcijoje Konkrečių programų slaptažodžiai spustelėkite Generuoti naują slaptažodį.

Popieriaus ir specialiųjų laikmenų įdėjimas

Specialiųjų laikmenų formato ir rūšies nustatymas

Dėklai automatiškai nustato paprasto popieriaus formatą. Jei naudojate specialiąsias laikmenas, pavyzdžiui, etiketes, kartoninį popierių ar vokus, atlikite toliau nurodytus veiksmus.

- 1 Pradžios ekrane palieskite **Nustatymai > Popierius > Dėklų konfigūracija > Popieriaus formatas / rūšis >** pasirinkite popieriaus šaltinį.
- 2 Nustatykite specialiųjų laikmenų formatą ir rūšį.

Universalaus popieriaus formato nustatymų konfigūravimas

- 1 Pradžios ekrane palieskite **Nustatymai > Popierius > Laikmenų konfigūracija > Universalaus popieriaus formato sąranka**.
- 2 Sukonfigūruokite nustatymus.

Nustatymo įvairūs universalūs formatai įjungimas

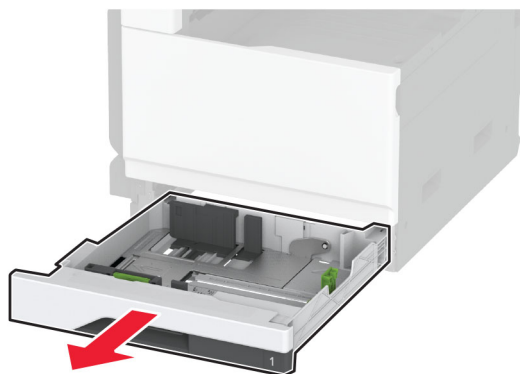
- 1 Pradžios ekrane palieskite **Nustatymai > Įrenginys > Eksploatacija > Meniu „Konfigūracija“ > Dėklų konfigūracija**.
- 2 Įjunkite nustatymą įvairūs universalūs formatai.

Popieriaus įdėjimas į 520 lapų dėklą

⚠ DĖMESIO—PASVYRIMO PAVOJUS: Siekdami sumažinti įrangos nestabilumo pavojų, į kiekvieną dėklą popierių dėkite atskirai. Visus kitus dėklus laikykite uždarytus, iki prireiks.

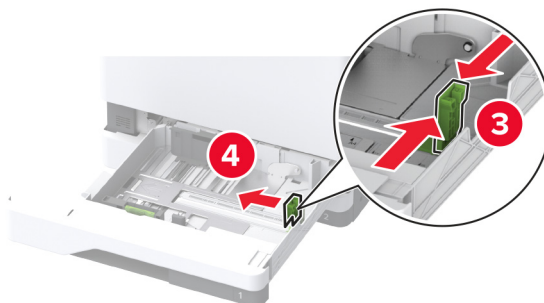
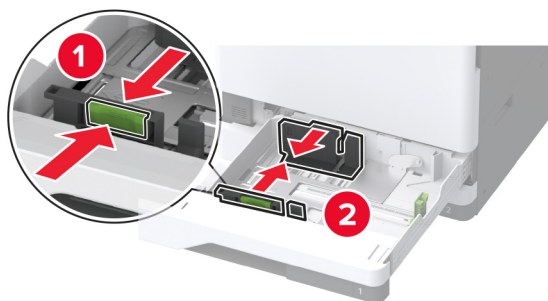
1 Ištraukite dėklą.

Pastaba: Norėdami išvengti popieriaus strigčių, neištraukite dėklų, kol spausdintuvas veikia.

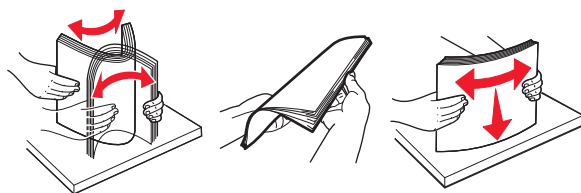


2 Nustatykite kreiptuvus, kad jie atitiktų įdedamo popieriaus formatą.

Pastaba: Naudokite dėklo apačioje esančius indikatorius, kurie padės nustatyti kreiptuvų vietą.



3 Prieš dėdami popierių, jį palankstykite, pavėduokite ir sulygininkite lapų kraštus.

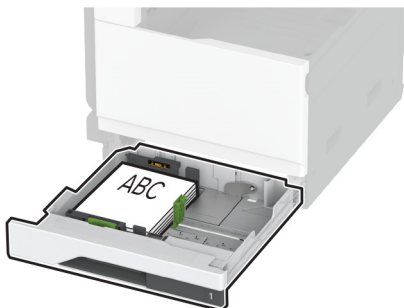


4 Įdėkite popieriaus krūvą spausdinamąja puse į viršų.

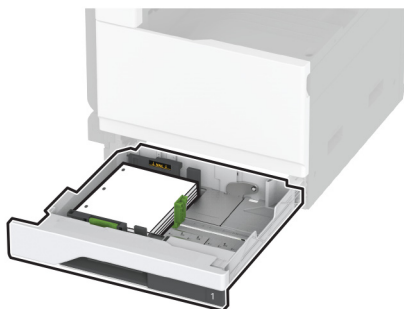
Dėdami firminius blankus ar iš anksto perforuotą popierių, atlikite vieną iš šių veiksmų:

Vienpusiam spausdinimui, popieriui ilgais kraštais

- Firminius blankus dėkite gerąja puse į viršų, viršutine antrašte dėdami į dėklo galą.

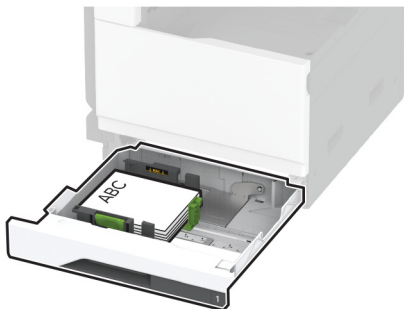


- Įdėkite iš anksto perforuotą popierių gerąja puse į viršų, kad skylutės būtų kairėje dėklo pusėje.

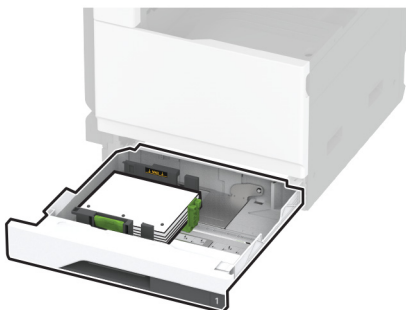


Vienpusiam spausdinimui, popieriui trumpais kraštais

- Firminius blankus dėkite gerąja puse į viršų, viršutine antrašte dėdami į dėklo kairę pusę.

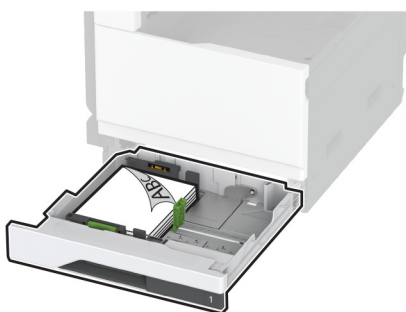


- Įdėkite iš anksto perforuotą popierių geraja puse į viršų, kad skylutės būtų nukreiptos į dėklo priekį.

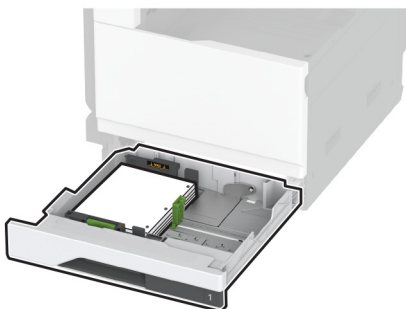


Dvipusiam spausdinimui, popieriui ilgais kraštais

- Firminius blankus dėkite geraja puse į apačią, viršutine antrašte dėdami į dėklo galą.

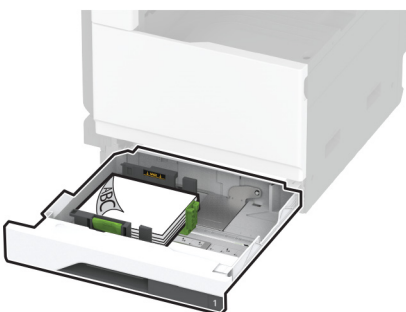


- Įdėkite iš anksto perforuotą popierių geraja puse į apačią, kad skylutės būtų dešinėje dėklo pusėje.

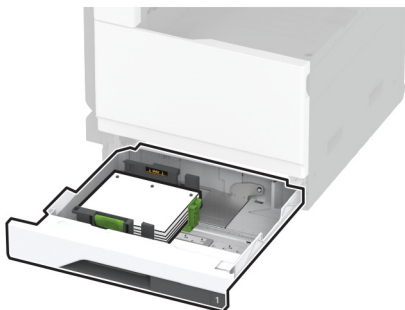


Dvipusiam spausdinimui, popieriui trumpais kraštais

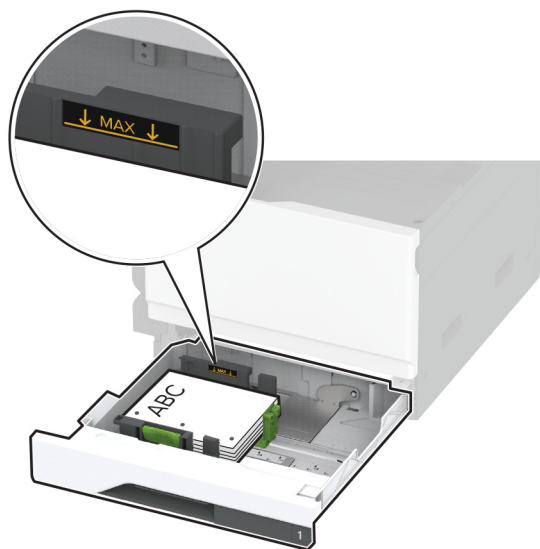
- Firminius blankus dėkite geraja puse į apačią, viršutine antrašte dėdami į dėklo kairę pusę.



- Įdėkite iš anksto perforuotą popierių geria puse į apačią, kad skylutės būtų nukreiptos į dėklo galą.

**Pastabos:**

- Nestumkite popieriaus į dėklą.
- Įsitikinkite, kad šoniniai kreiptuvai tvirtai priglunda prie popieriaus.
- Įsitikinkite, kad popieriaus pluoštas yra žemiau maksimalaus popieriaus užpildymo indikatorius. Perpildžius, popierius gali užstrigti.

**5** Įdėkite dėklą.

Jei reikia, nustatykite popieriaus formatą ir rūšį, kurie atitiktų į dėklą įdėto popieriaus formatą ir rūšį.

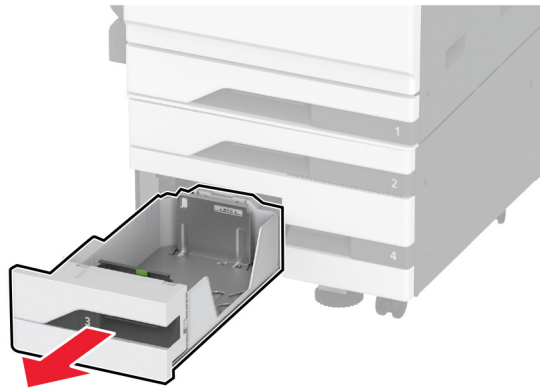
Pastaba: Įdėjus apipavidalinimo įtaisą, spausdinami vaizdai pasukami 180° kampu.

Popieriaus įdėjimas į 2520 lapų sudvejintą dėklą

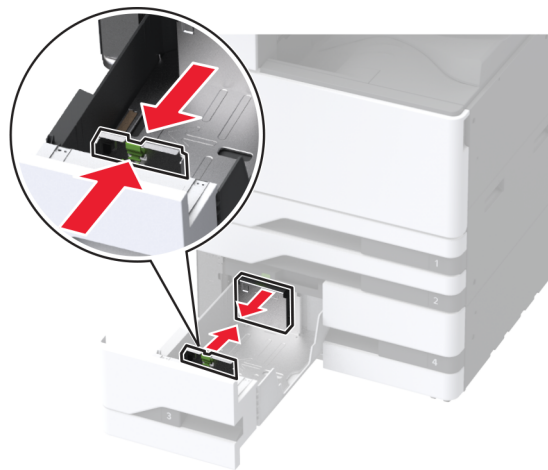
⚠ DĖMESIO—PASVYRIMO PAVOJUS: Siekdami sumažinti įrangos nestabilumo pavojų, į kiekvieną dėklą popierių dėkite atskirai. Visus kitus dėklus laikykite uždarytus, iki prireiks.

1 Ištraukite dėklą.

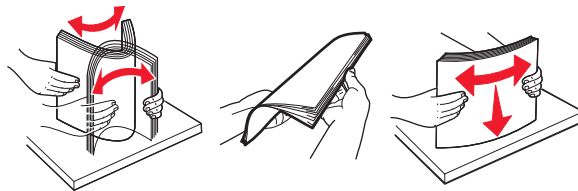
Pastaba: Norėdami išvengti popieriaus strigčių, neištraukite dėklų, kol spausdintuvas veikia.



2 Nustatykite kreiptuvus, kad jie atitiktų įdedamo popieriaus formatą.



3 Prieš dėdami popierių, jį palankstykite, pavėduokite ir sulyginkite lapų kraštus.



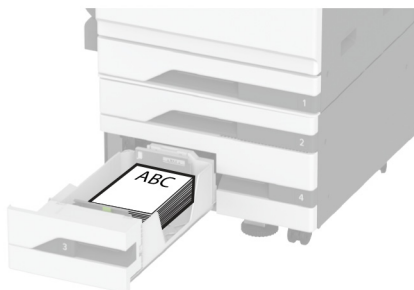
4 Įdėkite popierių.

- Vienpusiam spausdinimui įdėkite popierių spausdinama puse į viršų.
- Dvipusiam spausdinimui dėkite popierių spausdinama puse į apačią.

Dėdami firminius blankus ar iš anksto perforuotą popierių, atlikite vieną iš šių veiksmų:

Vienpusiam spausdinimui

- Firminus blankus dėkite geraja puse į viršų, viršutine antrašte dėdami į dėklo galą.



- Įdėkite iš anksto perforuotą popierių geraja puse į viršų, kad skylutės būtų kairėje dėklo pusėje.

**Abipusiam spausdinimui**

- Firminus blankus dėkite geraja puse į apačią, viršutine antrašte dėdami į dėklo galą.



- Įdėkite perforuotą popierių geraja puse į apačią, kad skylutės būtų dešinėje dėklo pusėje.



Pastabos:


- Nestumkite popieriaus į dėklą.
- Įsitinkinkite, kad popieriaus pluoštas yra žemiau maksimalaus popieriaus užpildymo indikatorius. Perpildžius, popierius gali užstrigti.

**5 Įdėkite dėklą.**

Jei reikia, nustatykite popieriaus formatą ir rūšį, kurie atitiktų į dėklą įdėto popieriaus formatą ir rūšį.

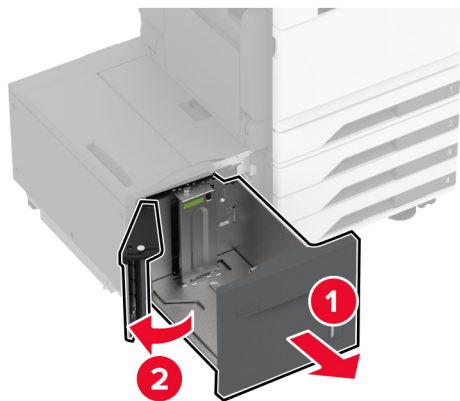
Pastaba: Įdėjus apipavidalinimo įtaisą, spausdinami vaizdai pasukami 180° kampu.

Popieriaus įdėjimas į 2000 lapų dėklą

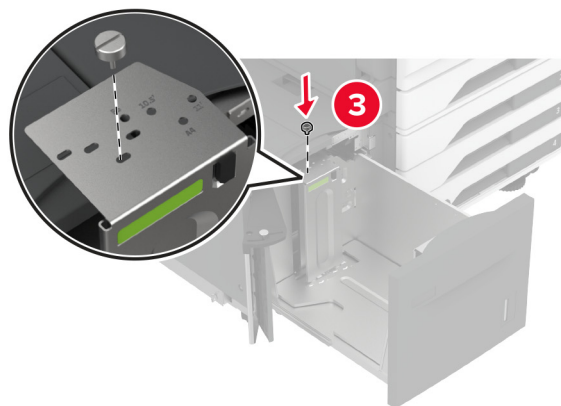
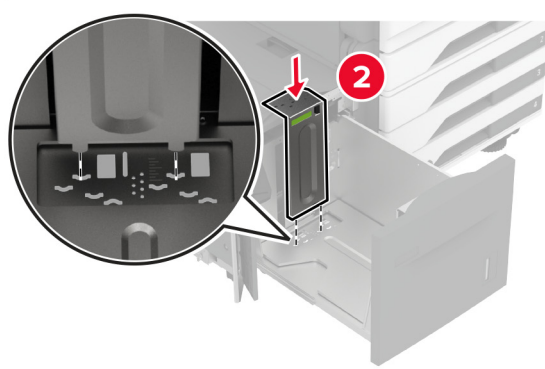
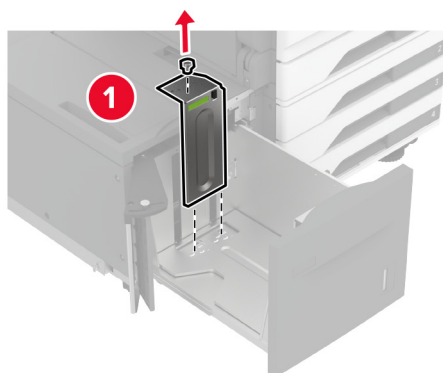
 **DĖMESIO—PASVYRIMO PAVOJUS:** Siekdami sumažinti įrangos nestabilumo pavojų, į kiekvieną dėklą popierių dėkite atskirai. Visus kitus dėklus laikykite uždarytus, iki prireiks.

- 1 Ištraukite dėklą ir atidarykite šonines dėklo dureles.

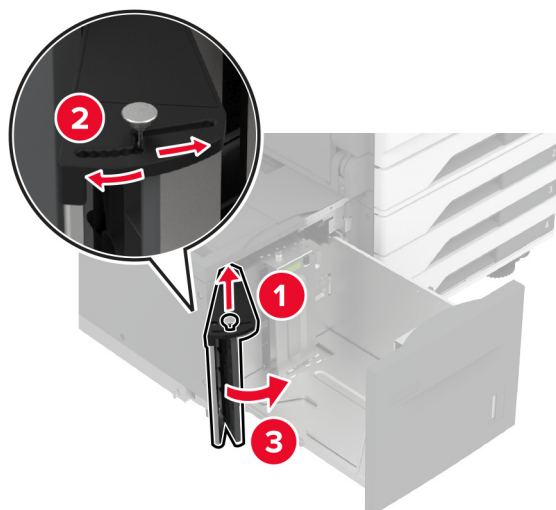
Pastaba: Norėdami išvengti popieriaus strigčių, neištraukite dėklų, kol spausdintuvas veikia.



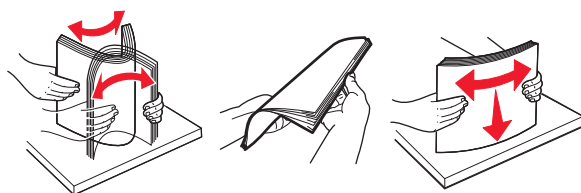
2 Sureguliuokite dėklo gale esantį kreiptuvą. Tą patį atlikite ir dėklo priekyje.



3 Sureguliuokite dėklo šoninių durelių svirtį.



4 Prieš dėdami popierių, jį palankstykite, pavėduokite ir sulyginkite lapų kraštus.

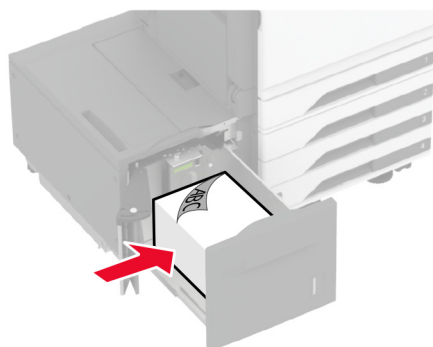


5 Įdėkite popieriaus krūvą spausdinamąja puse į viršų.

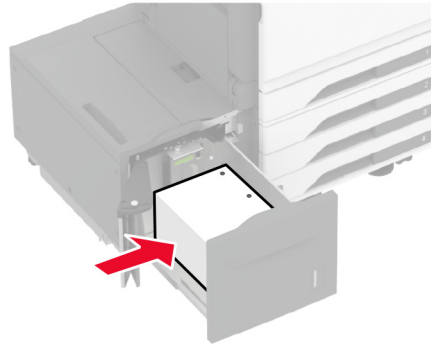
Dėdami firminius blankus ar iš anksto perforuotą popierių, atlikite vieną iš šių veiksmų:

Vienpusiam spausdinimui

- Firminius blankus dėkite gerąja puse į apačią, viršutine antrašte dėdami į dėklo galą.

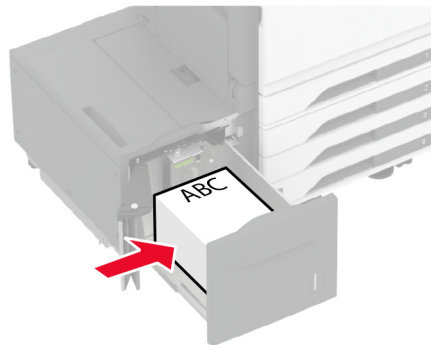


- Įdėkite iš anksto perforuotą popierių gerąja puse į apačią, kad skylutės būtų kairėje dėklo pusėje.

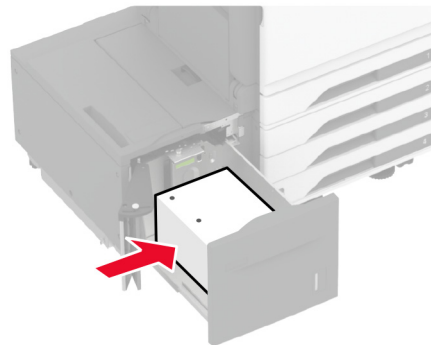


Abipusiam spausdinimui

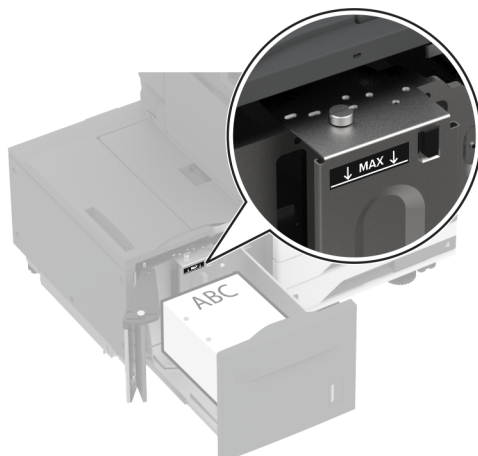
- Firminusius blankus dėkite gerąja puse į viršų, viršutine antrašte dėdami į dėklo galą.



- Įdėkite iš anksto perforuotą popierių gerąja puse į viršų, kad skylutės būtų kairėje dėklo pusėje.



Pastaba: Įsitikinkite, kad popieriaus pluoštas yra žemiau maksimalaus popieriaus užpildymo indikatorius. Perpildžius, popierius gali užstrigti.




6 Uždarykite dėklo šonines dureles ir įdėkite dėklą.

Jei reikia, nustatykite popieriaus formatą ir rūšį, kurie atitiktų į dėklą įdėto popieriaus formatą ir rūšį.

Pastaba: Įdėjus apipavidalinimo įtaisą, spausdinami vaizdai pasukami 180° kampu.

Vokų dėklo įdėjimas

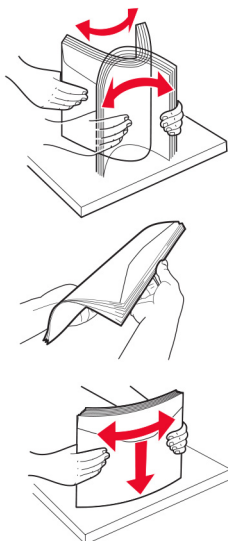
 **DĖMESIO—PASVYRIMO PAVOJUS:** Siekdami sumažinti įrangos nestabilumo pavojų, į kiekvieną dėklą popierių dėkite atskirai. Visus kitus dėklus laikykite uždarytus, iki prireiks.

1 Ištraukite vokų dėklą.

Pastaba: Norėdami išvengti popieriaus strigčių, neištraukite dėklų, kol spausdintuvas veikia.

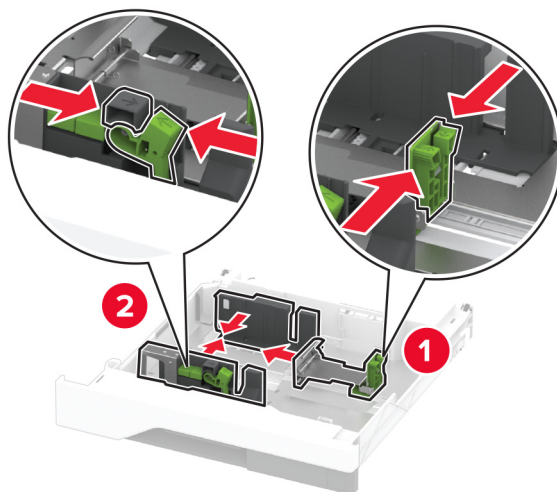


2 Prieš dėdami voką, jį palankstykite, pavėduokite ir sulyginkite lapų kraštus.

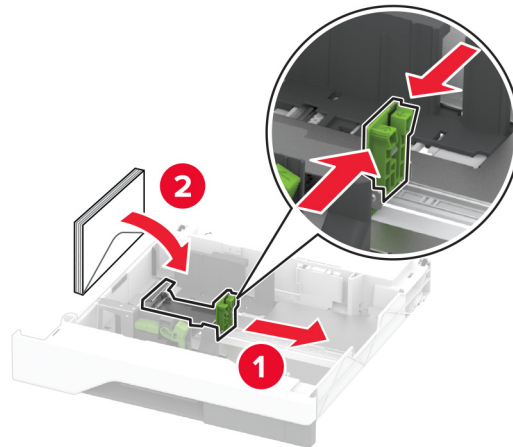


3 Nustatykite kreiptuvus, kad jie atitiktų įdedamo voko formatą.

Pastaba: Naudokite dėklo apačioje esančius indikatorius, kurie padės nustatyti kreiptuvų vietą.

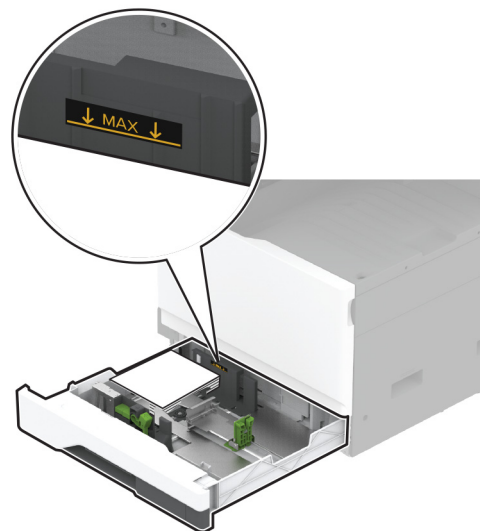


4 Vokus dėkite atlanko pusę žemyn ir prie kairiojo dėklo šono.



Pastabos:

- Įsitinkite, kad šoniniai kreiptuvai tvirtai priglunda prie vokų.
- Įsitinkite, kad pluoštas yra žemiau maksimalaus užpildymo indikatorius. Perpildžius gali įvykti strigtys.

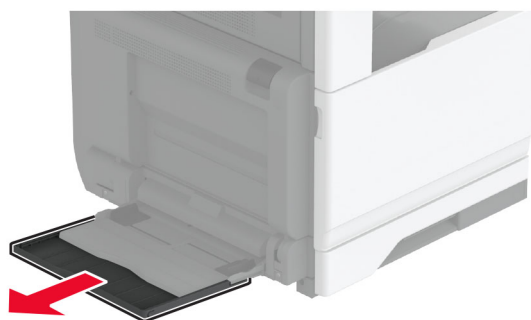
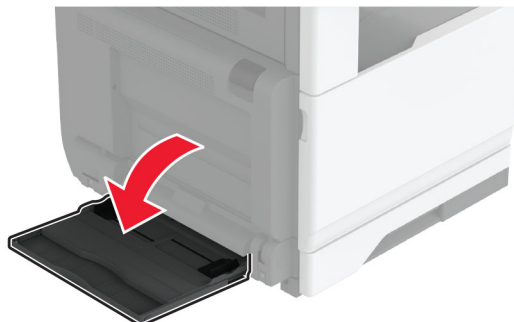


5 Įdėkite dėklą.

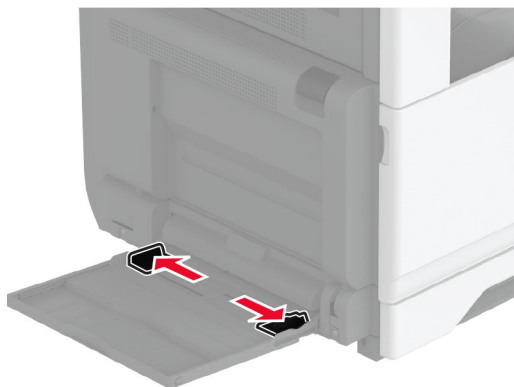
Jei reikia, nustatykite popieriaus formatą ir rūšį, kurie atitiktų į dėklą įdėto voko formatą ir rūšį.

Popieriaus įdėjimas į daugiafunkcij tiktuvą

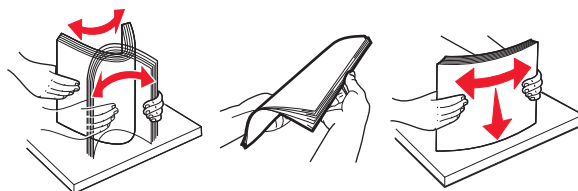
1 Atidarykite daugiafunkcij tiktuvą.



2 Nustatykite šonų kreiptuvus, kad jie atitiktų įdedamo popieriaus formatą.



3 Prieš dėdami popierių, jį palankstykite, pavėduokite ir sulyginkite lapų kraštus.

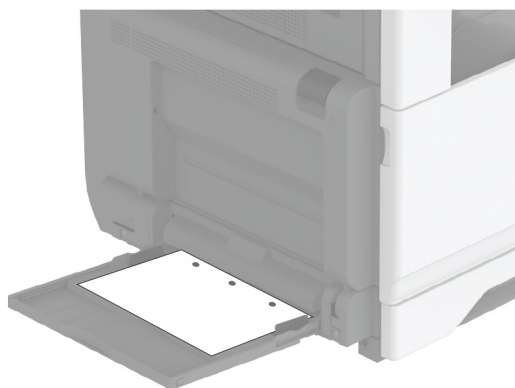
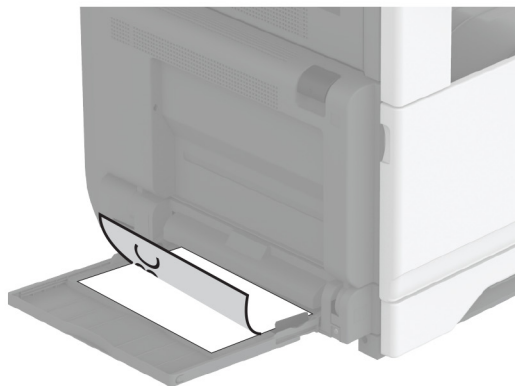


4 Įdėkite popierių.

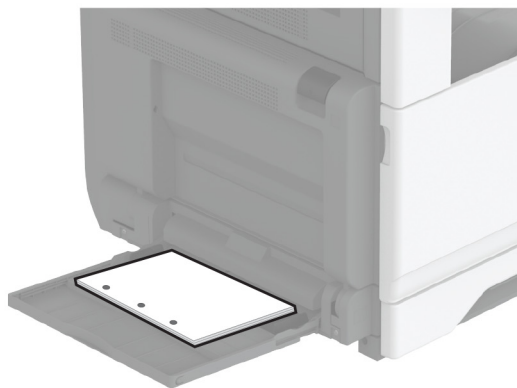
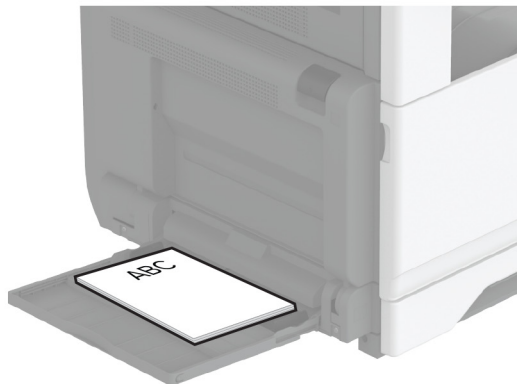
Pastaba: Įsitinkite, kad šoniniai kreiptuvai tvirtai priglunda prie popieriaus.

Dedant ilguoju kraštu:

- jei tai viopusis spausdinimas, firminus blankus dėkite gerąja puse į apačią, viršutine antrašte dėdami į spausdintuvo galą. Įdėkite perforuotą popierių gerąja puse į apačią, kad skylutės būtų dešinėje popieriaus pusėje.



- Jei tai dvipusis spausdinimas, firminius blankus dėkite gerąja puse į viršų, viršutine antrašte dėdami į spausdintuvo galą. Įdėkite perforuotą popierių gerąja puse į viršų, kad skylutės būtų kairėje popieriaus pusėje.



Dedant trumpuoju kraštu:

- jei tai vienpusis spausdinimas, firminius blankus dėkite gerąja puse į apačią, viršutine antrašte į kairę popieriaus pusę. Įdėkite perforuotą popierių gerąja puse į apačią, kad skylutės būtų į spausdintuvo priekį.



- Jei tai dvipusis spausdinimas, firminius blankus dėkite gerąja puse į viršų, viršutine antrašte į kairę popieriaus pusę. Įdėkite perforuotą popierių gerąja puse į viršų, kad skylutės būtų galinėje spausdintuvo pusėje.



Pastaba: Įdėjus apipavidalinimo įtaisą, spausdintuvas pasuka vaizdus 180° kampu.

Dėklų susiejimas

- 1 Pradžios ekrane palieskite **Nustatymai** > > **Popierius** > **Dėklų konfigūracija** > > pasirinkite popieriaus šaltinį.
- 2 Dėklams, kuriuos norite susieti, nustatykite tą patį popieriaus formatą ir rūšį.
- 3 Pradžios ekrane palieskite **Nustatymai** > **Įrenginys** > **Eksplotacija** > **Meniu „Konfigūracija“** > **Dėklų konfigūracija** > **Dėklų susiejimas**.
- 4 Palieskite **Automatinis**.

Norėdami atsieti dėklus įsitikinkite, kad jokiems dėklams nėra nustatyti vienodi popieriaus formato ar rūšies nustatymai.

Įspėjimas—Galima sugadinti: Kaitintuvo temperatūra kinta priklausomai nuo nurodytos popieriaus rūšies. Norėdami išvengti spausdinimo problemų, suderinkite popieriaus rūšies nustatymą spausdintuve pagal į dėklą dedamą popierių.

Programinės ir programinės aparatinės įrangos bei tvarkyklių diegimas ir atnaujinimas

Spausdintuvo programinės įrangos diegimas

Pastabos:

- Spausdinimo tvarkyklė yra programinės įrangos diegimo programos pakete.
 - Jei naudojate „Macintosh“ kompiuterius su „macOS“ 10.7 ar naujesne versija, jums nereikia įdiegti tvarkyklės norint spausdinti „AirPrint“ sertifikuotu spausdintuvu. Jei pageidaujate tinkintų spausdinimo funkcijų, atsisiųskite spausdinimo tvarkyklę.
- 1 Gaukite programinės įrangos diegimo programos paketą.
 - Programinės įrangos kompaktiniame diske, kurį gavote kartu su spausdintuvu.
 - Eikite adresu www.lexmark.com/downloads.
 - 2 Paleidę diegimo programą vykdykite kompiuterio ekrane pateikiamus nurodymus.

Fakso tvarkyklės diegimas

- 1 Eikite į www.lexmark.com/downloads, suraskite savo spausdintuvo modelį ir atsisiųskite atitinkamos diegimo programos paketą.
- 2 Kompiuteryje spustelėkite **Spausdintuvo savybės** ir atverkite kortelę **Konfigūracija**.
- 3 Pasirinkite **Faksas** ir spustelėkite **Vykdyti**.

Programinės aparatinės įrangos naujinimas

Norėdami pagerinti spausdintuvo našumą ir išspręsti problemas, reguliariai atnaujinkite spausdintuvo programinę aparatinę įrangą.

Norėdami gauti daugiau informacijos apie programinės aparatinės įrangos atnaujinimą, kreipkitės į savo „Lexmark“ atstovą.

Jei norite gauti naujausią programinę aparatinę įrangą, eikite adresu www.lexmark.com/downloads ir raskite savo spausdintuvo modelį.

1 Atidarykite interneto naršyklę ir adreso lauke įveskite spausdintuvo IP adresą.

Pastabos:

- Spausdintuvo pradžios ekrane peržiūrėkite spausdintuvo IP adresą. IP adresas rodomas kaip keturi taškais atskirtų skaičių rinkiniai, pavyzdžiui, 123.123.123.123.
- Jei naudojate įgaliojimą serverį, laikinai jį išjunkite, kad galėtumėte tinkamai įkelti tinklalapį.

2 Spustelėkite **Nustatymai > Įrenginys > Atnaujinti programinę aparatinę įrangą**.

3 Atlikite vieną iš šių veiksmų:

- Spustelėkite **Patikrinti, ar yra naujinių > Sutinku, pradėti atnaujinimą**.
- Įkelkite atmintuko failą.
 - a Parinkite atmintuko failą.

Pastaba: Įsitinkinkite, kad programinės aparatinės įrangos ZIP failą ištraukėte.

- b Spustelėkite **Įkelti > Pradėti**.

Spausdintuvų pridėjimas prie kompiuterio

Prieš pradėdami atlikite vieną iš šių veiksmų:

- Prijunkite spausdintuvą ir kompiuterį prie to paties tinklo. Norėdami gauti daugiau informacijos apie spausdintuvo prijungimą prie tinklo, žr. [„Spausdintuvo prijungimas prie 'Wi-Fi' tinklo“ 149 puslapyje](#).
- Prijunkite kompiuterį prie spausdintuvo. Norėdami gauti daugiau informacijos, žr. [„Kompiuterio prijungimas prie spausdintuvo“ 152 puslapyje](#).
- Spausdintuvą prie kompiuterio prijunkite USB laidu. Norėdami gauti daugiau informacijos, žr. [„Laidų ir kabelių prijungimas“ 31 puslapyje](#).

Pastaba: USB laidas parduodamas atskirai.

„Windows“ naudotojams

1 Kompiuteryje įdiekite spausdinimo tvarkyklę.

Pastaba: Norėdami gauti daugiau informacijos, žr. [„Spausdintuvo programinės įrangos diegimas“ 74 puslapyje](#).

2 Atidarykite **Spausdintuvai ir skeneriai**, po to spustelėkite **Pridėti spausdintuvą arba skenerį**.

3 Priklausomai nuo prijungto spausdintuvo atlikite vieną iš šių veiksmų:

- Pasirinkite spausdintuvą iš sąrašo ir spustelėkite **Pridėti įrenginį**.
- Spustelėkite **Rodyti „Wi-Fi Direct“ spausdintuvus**, pasirinkite spausdintuvą ir spustelėkite **Pridėti įrenginį**.

- Spustelėkite **Spausdintuvo, kurio pageidauju, nėra sąraše** ir lange Pridėti spausdintuvą atlikite šiuos veiksmus:
 - a Pasirinkite **Pridėti spausdintuvą naudojant TCP/IP adresą arba kompiuterio vardą** ir spustelėkite **Toliau**.
 - b Lauke „Kompiuterio vardas arba IP adresas“ įveskite spausdintuvo IP adresą ir spustelėkite **Toliau**.

Pastabos:

 - Spausdintuvo pradžios ekrane peržiūrėkite spausdintuvo IP adresą. IP adresas rodomas kaip keturi taškais atskirtų skaičių rinkiniai, pavyzdžiui, 123.123.123.123.
 - Jei naudojate įgaliojantį serverį, laikinai jį išjunkite, kad galėtumėte tinkamai įkelti tinklalapį.
 - c Pasirinkite spausdinimo tvarkyklę ir spustelėkite **Toliau**.
 - d Pasirinkite **Naudoti spausdinimo tvarkyklę, kuri šiuo metu yra įdiegta (rekomenduojama)** ir spustelėkite **Toliau**.
 - e Įvedę spausdintuvo vardą, spustelėkite **Toliau**.
 - f Pasirinkite spausdintuvo bendrinimo parinktį ir spustelėkite **Toliau**.
 - g Spustelėkite **Baigti**.

„Macintosh“ naudotojams

- 1 Kompiuteryje atidarykite **Spausdintuvai ir skeneriai**.
- 2 Spustelėkite **+** ir pasirinkite spausdintuvą.
- 3 Meniu **Naudoti** pasirinkite spausdinimo tvarkyklę.

Pastabos:

- Norėdami naudoti „Macintosh“ spausdinimo tvarkyklę, pasirinkite arba **„AirPrint“**, arba **Saugus „AirPrint“**.
- Jei pageidaujate tinkintų spausdinimo funkcijų, pasirinkite „Lexmark“ spausdinimo tvarkyklę. Norėdami įdiegti tvarkyklę žr. [„Spausdintuvo programinės įrangos diegimas“ 74 puslapyje](#).

- 4 Pridėkite spausdintuvą.

Konfigūracijos failo eksportavimas arba importavimas

Spausdintuvo konfigūracijos nustatymus galite eksportuoti į tekstinį failą, o tada importuoti failą, kad nustatymus galėtumėte pritaikyti kitiems spausdintuvams.

- 1 Atidarykite interneto naršyklę ir adreso lauke įveskite spausdintuvo IP adresą.

Pastabos:

- Spausdintuvo pradžios ekrane peržiūrėkite spausdintuvo IP adresą. IP adresas rodomas kaip keturi taškais atskirtų skaičių rinkiniai, pavyzdžiui, 123.123.123.123.
- Jei naudojate įgaliojantį serverį, laikinai jį išjunkite, kad galėtumėte tinkamai įkelti tinklalapį.

- 2 Įtaisytajame interneto serveryje (EWS) spustelėkite **Eksportuoti konfigūraciją** arba **Importuoti konfigūraciją**.
- 3 Vadovaukitės ekrane pateikiamais nurodymais.

4 Jei spausdintuve palaikomos programos, atlikite toliau nurodytus veiksmus:

- a Spustelėję **Programos** > pasirinkite programą > **Konfigūruoti**.
- b Spustelėkite **Eksportuoti** arba **Importuoti**.

Galimos papildomos įrangos pridėjimas spausdinimo tvarkyklėje

„Windows“ naudotojams

- 1 Atidarykite spausdintuvų aplanką.
- 2 Pasirinkę spausdintuvą, kurį norite atnaujinti, atlikite vieną iš šių veiksmų:
 - Jei naudojate „Windows 7“ ar naujesnėmis versijomis, pasirinkite **Spausdintuvo savybės**.
 - Jei naudojate senesnėmis versijomis, pasirinkite **Savybės**.
- 3 Paspaudę sąselę „Konfigūracija“ pasirinkite **Atnaujinti dabar – Paklausti spausdintuvo**.
- 4 Vykdykite pakeitimus.

„Macintosh“ naudotojams

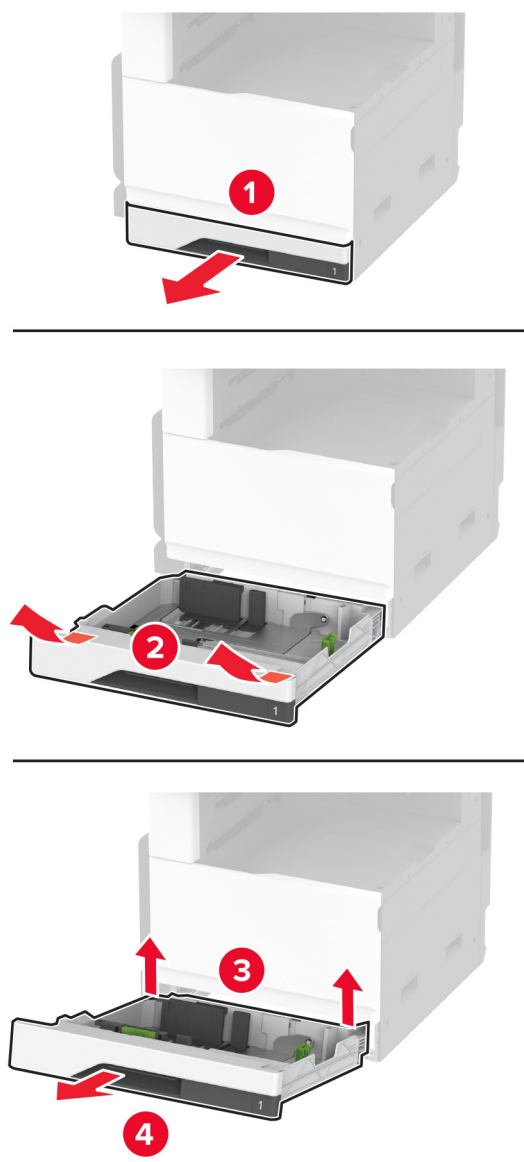
- 1 Meniu „Apple“ esančiose Sistemos parinktyse eikite į savo spausdintuvą ir pasirinkite **Papildoma įranga ir eksploatacinės medžiagos**.
- 2 Įėję į papildomos aparatinės įrangos sąrašą pridėkite įrengtą papildomą įrangą.
- 3 Vykdykite pakeitimus.

Papildomos aparatinės įrangos įrengimas

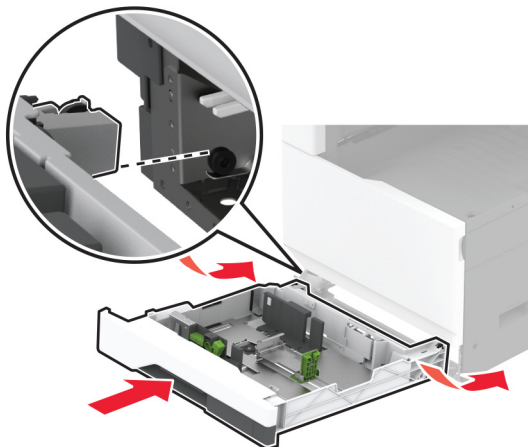
Vokų dėklo įdėjimas

- 1 Išimkite standartinį dėklą.

Pastaba: Neišmeskite standartinio dėklo.



2 Išpakuokite vokų dėklą ir nuimkite visas pakuotės medžiagas.

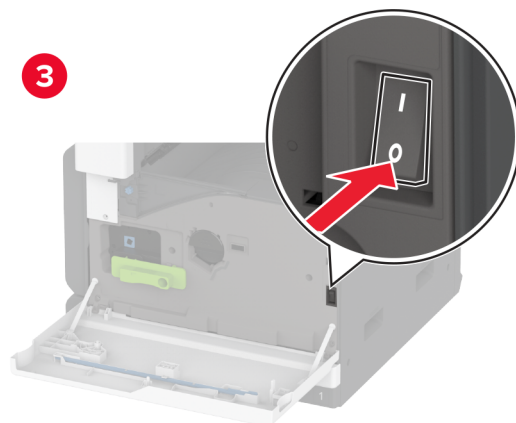
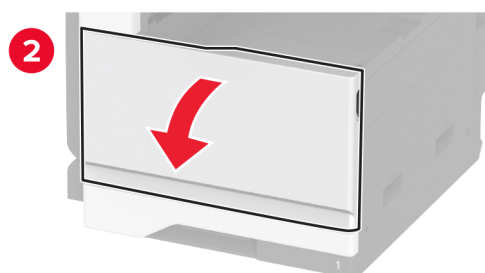
3 Įdėkite vokų dėklą.

Norėdami, kad vokų dėklą būtų galima naudoti spausdinimo užduotims, pagrindiniame ekrane palieskite **Nustatymai > Įrenginys > Priežiūra > Konfigūracijos meniu > Dėklo konfigūracija > Vokų dėklo sąranka > Įjungta**.

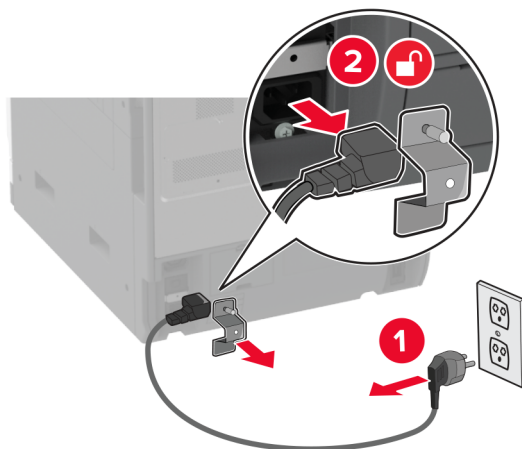
Papildomo 520 lapų dėklo įrengimas

⚠ DĖMESIO—ELEKTROS SMŪGIO PAVOJUS: Jei norite išvengti elektros smūgio pavojaus, kai bandote prieiti prie valdiklių plokštės arba įrenginėjate papildomą aparatinę įrangą ar atminties įtaisus jau būdami nustatę spausdintuvą, prieš vykdydami veiksmus išjunkite spausdintuvą ir ištraukite maitinimo laidą iš elektros lizdo. Jei prie spausdintuvo esate prijungę kokius nors kitus įrenginius, juos taip pat išjunkite ir atjunkite visus į spausdintuvą einančius kabelius.

1 Išjunkite spausdintuvą.



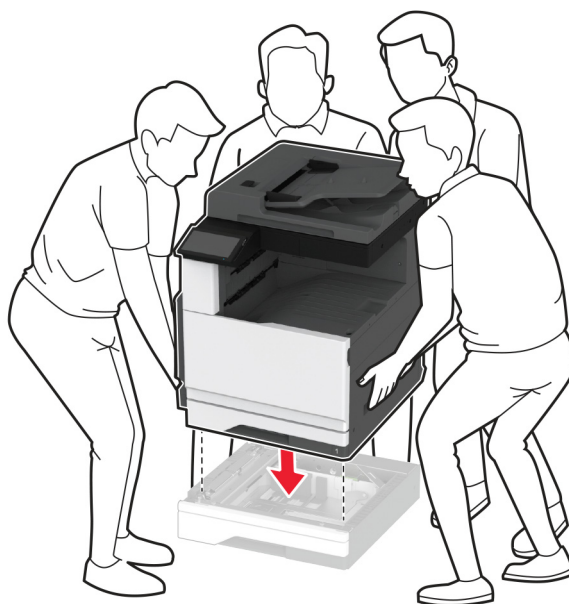
2 Ištraukite maitinimo laidą iš elektros lizdo, po to – iš spausdintuvo.



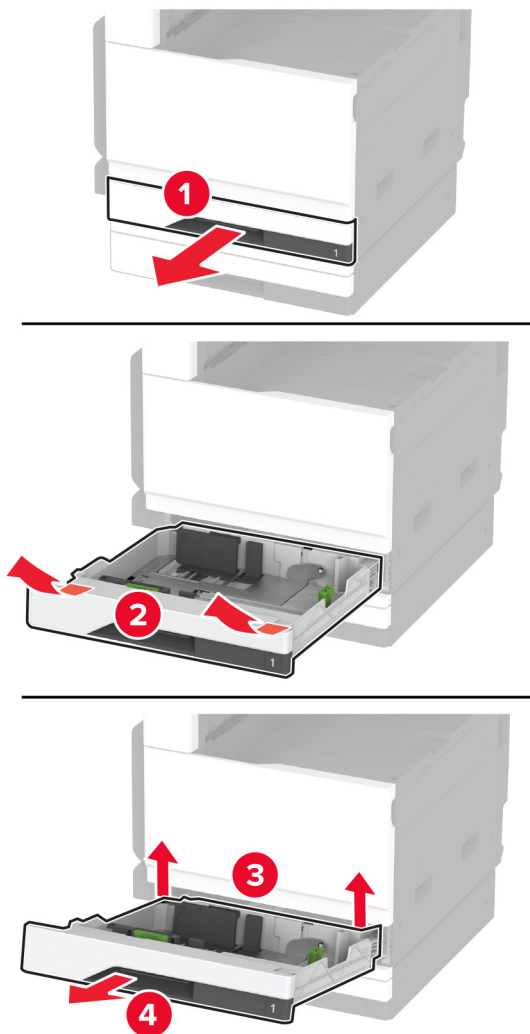
3 Išpakuokite papildomą dėklą ir nuimkite visas pakuotės medžiagas.

4 Sulygiuokite spausdintuvą su papildomu dėklu ir nuleiskite į vietą.

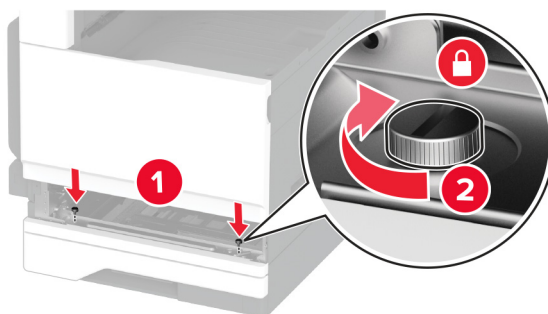
⚠ DĖMESIO—GALIMA SUSIŽALOTI: Jei spausdintuvo svoris yra didesnis nei 20 kg (44 sv.), norint jį saugiai pakelti gali prireikti dviejų ar daugiau žmonių.



5 Išimkite standartinį dėklą.

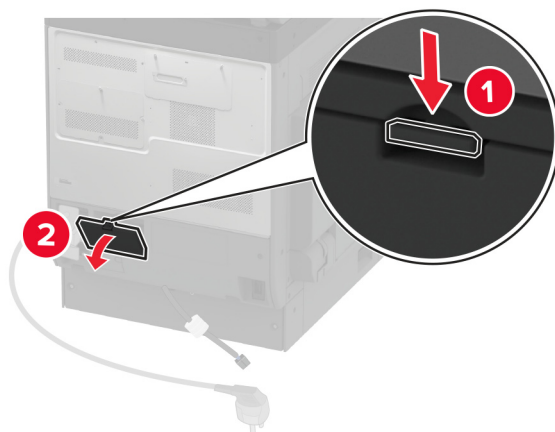


6 Papildomą dėklą prie spausdintuvo pritvirtinkite varžtais.

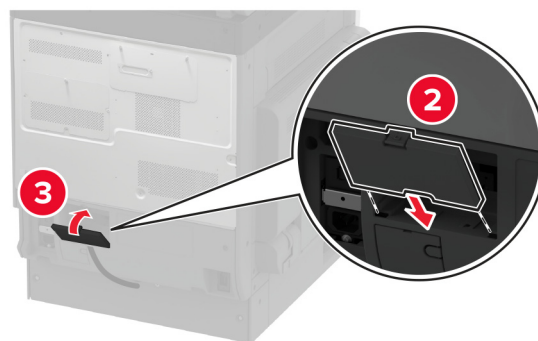
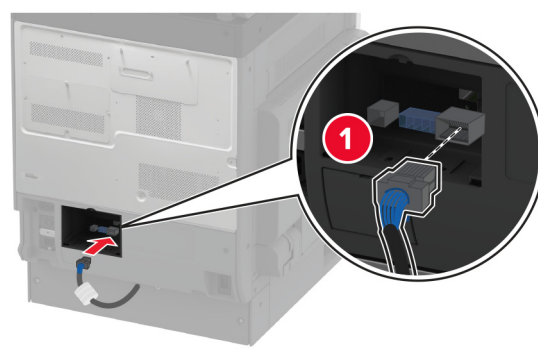


7 Įdėkite standartinį dėklą.

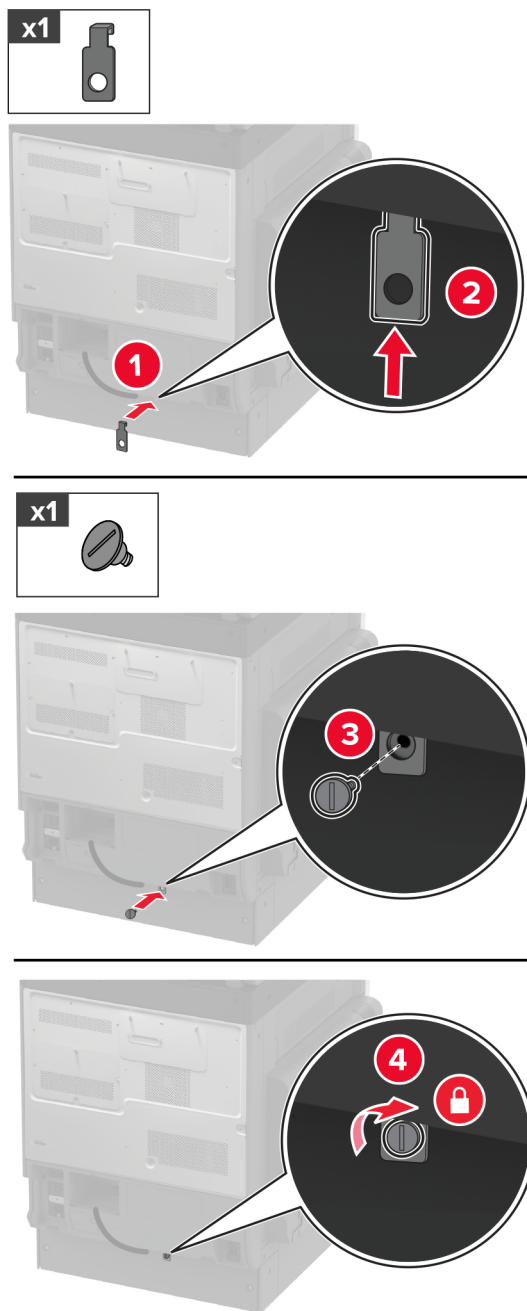
8 Nuimkite jungties dangtelį nuo galinės spausdintuvo dalies.



9 Prijunkite dėklo jungtį prie spausdintuvo ir uždėkite dangtelį.



10 Papildomo dėklo galinę dalį pritvirtinkite prie spausdintuvo.



11 Maitinimo laidą prijunkite prie spausdintuvo ir įjunkite į elektros lizdą.

⚠ DĖMESIO—GALIMA SUSIŽALOTI: Norėdami išvengti gaisro ar elektros smūgio pavojaus, prijunkite maitinimo laidą prie tinkamos nominaliosios srovės ir tinkamai įžeminto elektros lizdo, kuris yra šalia įrenginio ir lengvai pasiekiamas.

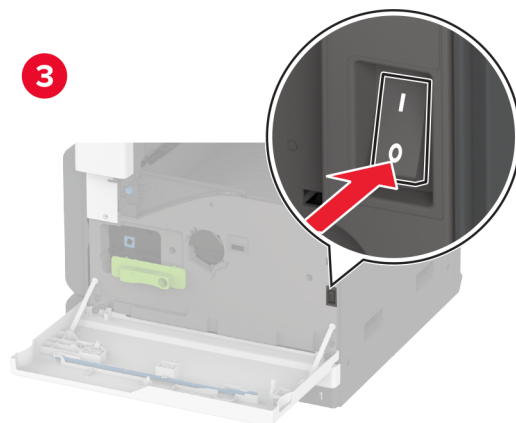
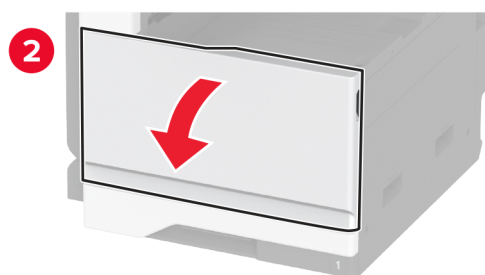
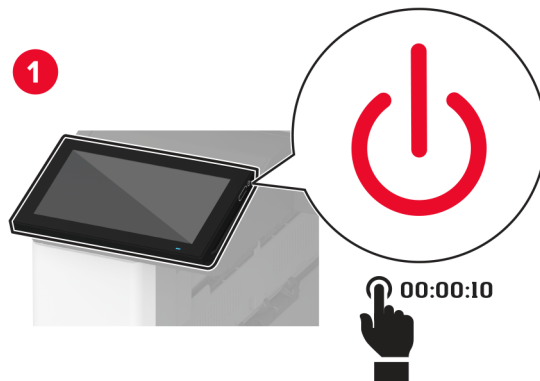
12 Įjunkite spausdintuvą.

Pridėkite dėklą spausdintuvo tvarkyklėje, kad jis būtų prieinamas spausdinimo užduotims. Norėdami gauti daugiau informacijos, žr. [„Galimos papildomos įrangos pridėjimas spausdinimo tvarkyklėje“ 77 puslapyje.](#)

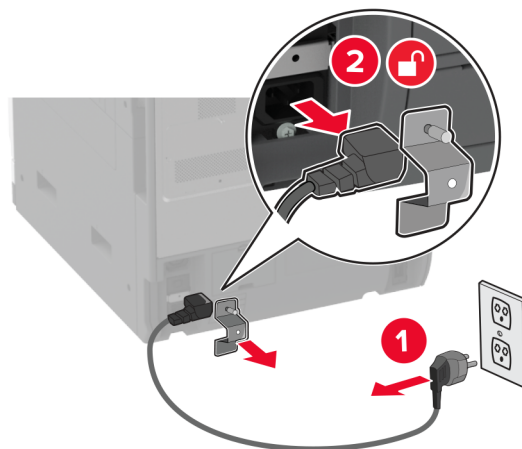
Papildomo 520 lapų dėklo su dėže įrengimas

⚠ DĖMESIO—ELEKTROS SMŪGIO PAVOJUS: Jei norite išvengti elektros smūgio pavojaus, kai bandote prieiti prie valdiklių plokštės arba įrenginėjate papildomą aparatinę įrangą ar atminties įtaisus jau būdami nustatę spausdintuvą, prieš vykdydami veiksmus išjunkite spausdintuvą ir ištraukite maitinimo laidą iš elektros lizdo. Jei prie spausdintuvo esate prijungę kokius nors kitus įrenginius, juos taip pat išjunkite ir atjunkite visus į spausdintuvą einančius kabelius.

1 Išjunkite spausdintuvą.

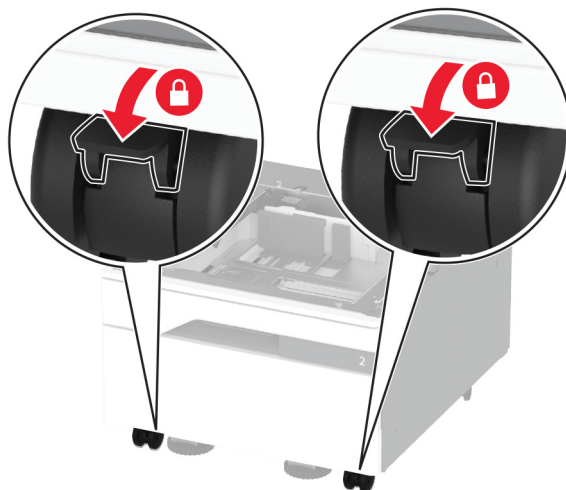


2 Ištraukite maitinimo laidą iš elektros lizdo, po to – iš spausdintuvo.



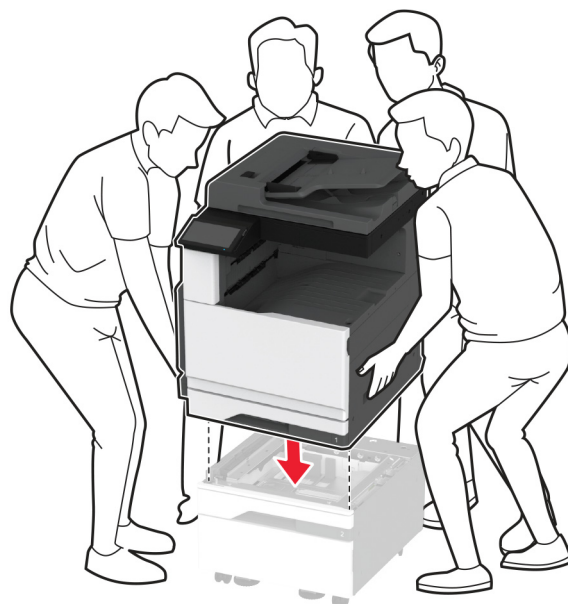
3 Išpakuokite papildomą dėklą ir nuimkite visas pakuotės medžiagas.

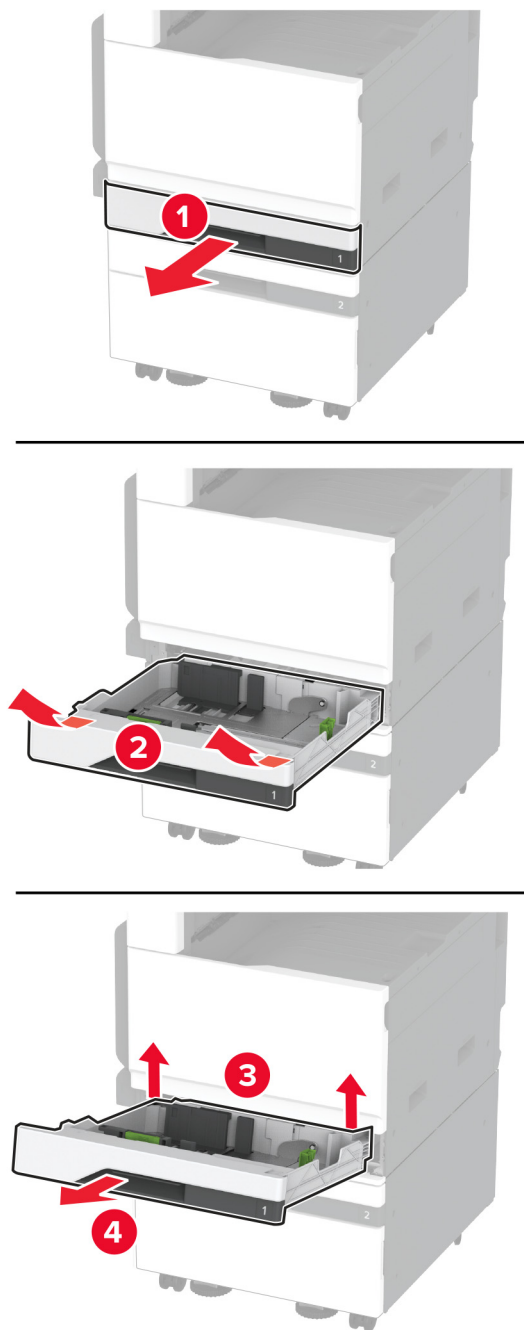
4 Užfiksuokite ratuką, kad dėžė nejudėtų.



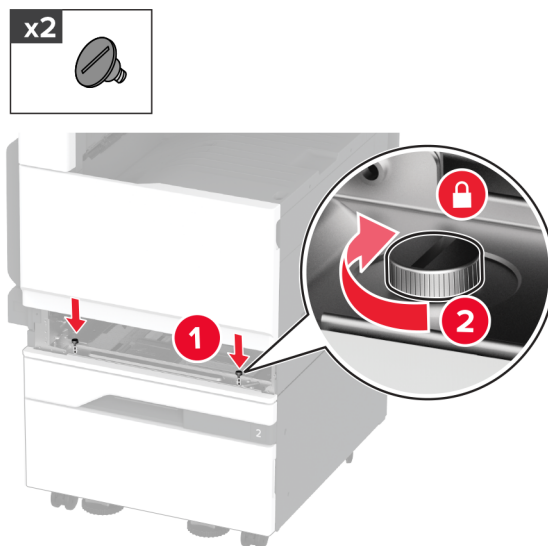
5 Sulygiuokite spausdintuvą su papildomu dėklu ir nuleiskite į vietą.

⚠ DĖMESIO—GALIMA SUSIŽALOTI: Jei spausdintuvo svoris yra didesnis nei 20 kg (44 sv.), norint jį saugiai pakelti gali prireikti dviejų ar daugiau žmonių.



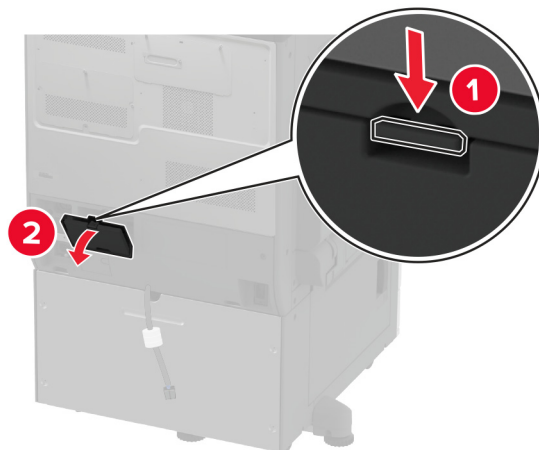
6 Išimkite standartinį dėklą.

7 Papildomą dėklą prie spausdintuvo pritvirtinkite varžtais.

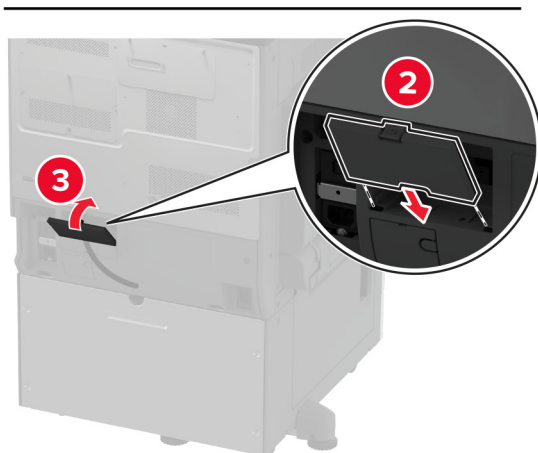
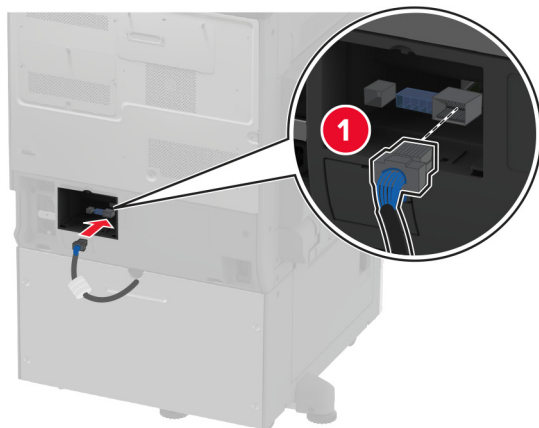


8 Įdėkite standartinį dėklą.

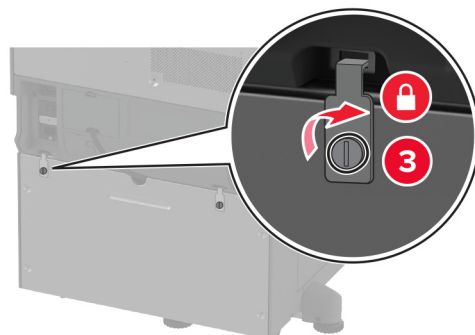
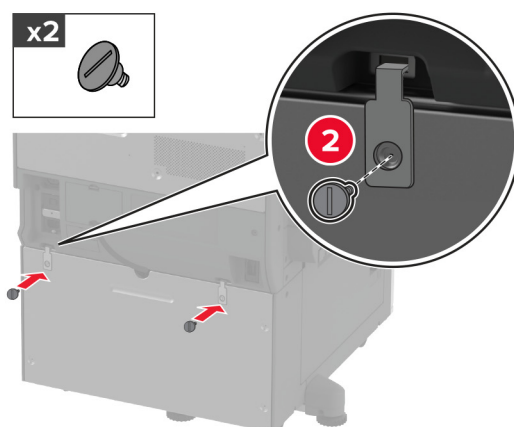
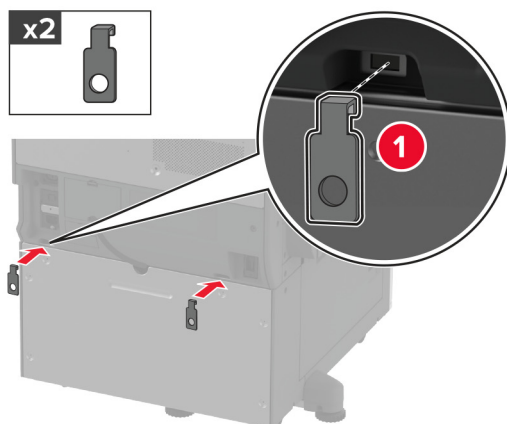
9 Nuimkite jungties dangtelį nuo galinės spausdintuvo dalies.



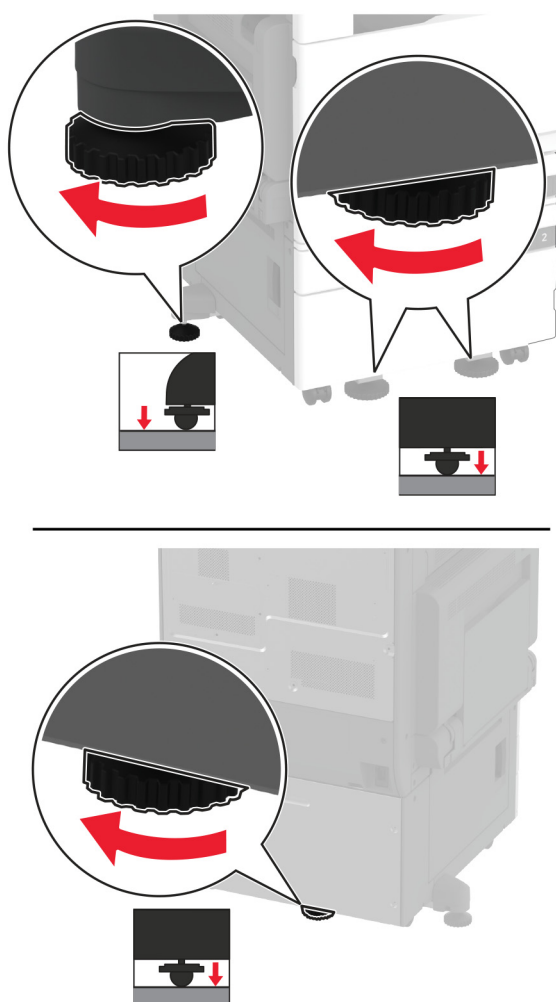
10 Prijunkite dėklo jungtį prie spausdintuvo ir uždėkite dangtelį.



11 Papildomo dėklo galinę dalį pritvirtinkite prie spausdintuvo.



12 Sureguliuokite lyginimo varžtus, kad visi spausdintuvų šonai būtų tokiame pačiame aukštyje.



13 Maitinimo laidą prijunkite prie spausdintuvo ir įjunkite į elektros lizdą.

⚠ DĖMESIO—GALIMA SUSIŽALOTI: Norėdami išvengti gaisro ar elektros smūgio pavojaus, prijunkite maitinimo laidą prie tinkamos nominaliosios srovės ir tinkamai įžeminto elektros lizdo, kuris yra šalia įrenginio ir lengvai pasiekiamas.

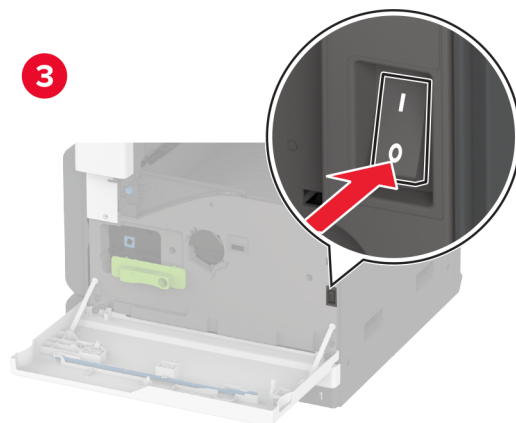
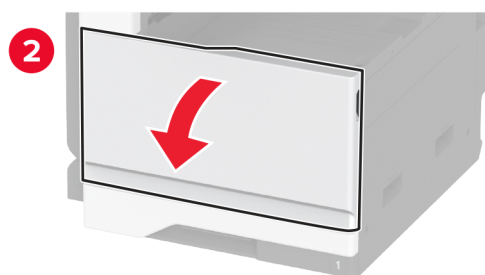
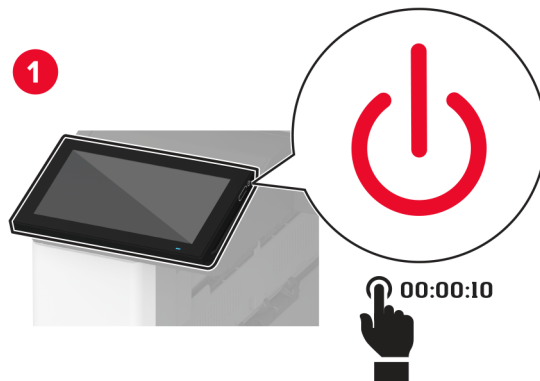
14 Įjunkite spausdintuvą.

Pridėkite dėklą spausdintuvo tvarkyklėje, kad jis būtų prieinamas spausdinimo užduotims. Norėdami gauti daugiau informacijos, žr. [„Galimos papildomos įrangos pridėjimas spausdinimo tvarkyklėje“ 77 puslapyje.](#)

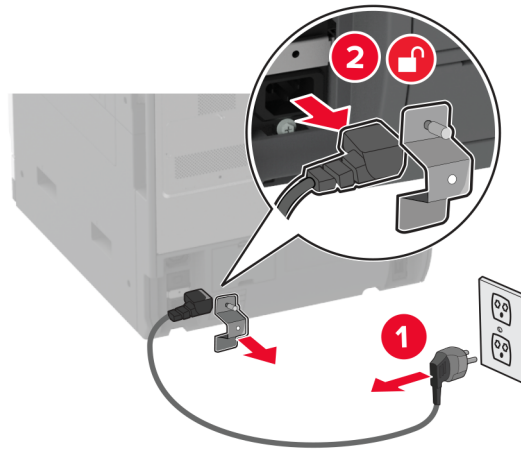
Papildomo 3 x 520 lapų dėklo įrengimas

⚠ DĖMESIO—ELEKTROS SMŪGIO PAVOJUS: Jei norite išvengti elektros smūgio pavojaus, kai bandote prieiti prie valdiklių plokštės arba įrenginėjate papildomą aparatinę įrangą ar atminties įtaisus jau būdami nustatę spausdintuvą, prieš vykdydami veiksmus išjunkite spausdintuvą ir ištraukite maitinimo laidą iš elektros lizdo. Jei prie spausdintuvo esate prijungę kokius nors kitus įrenginius, juos taip pat išjunkite ir atjunkite visus į spausdintuvą einančius kabelius.

1 Išjunkite spausdintuvą.

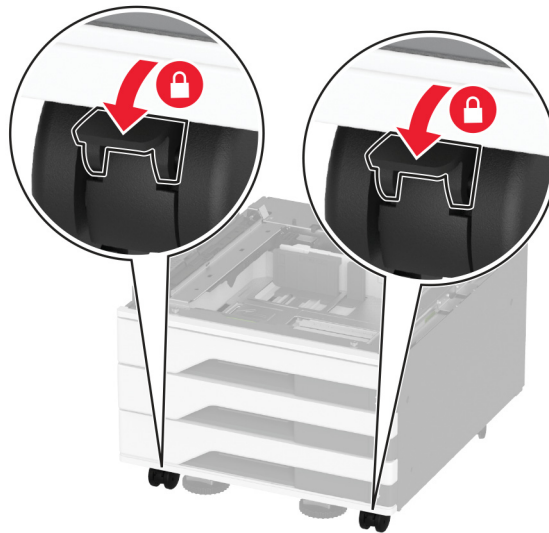


2 Ištraukite maitinimo laidą iš elektros lizdo, po to – iš spausdintuvo.



3 Išpakuokite papildomą dėklą ir nuimkite visas pakuotės medžiagas.

4 Užfiksukite ratuką, kad dėklas nejudėtų.

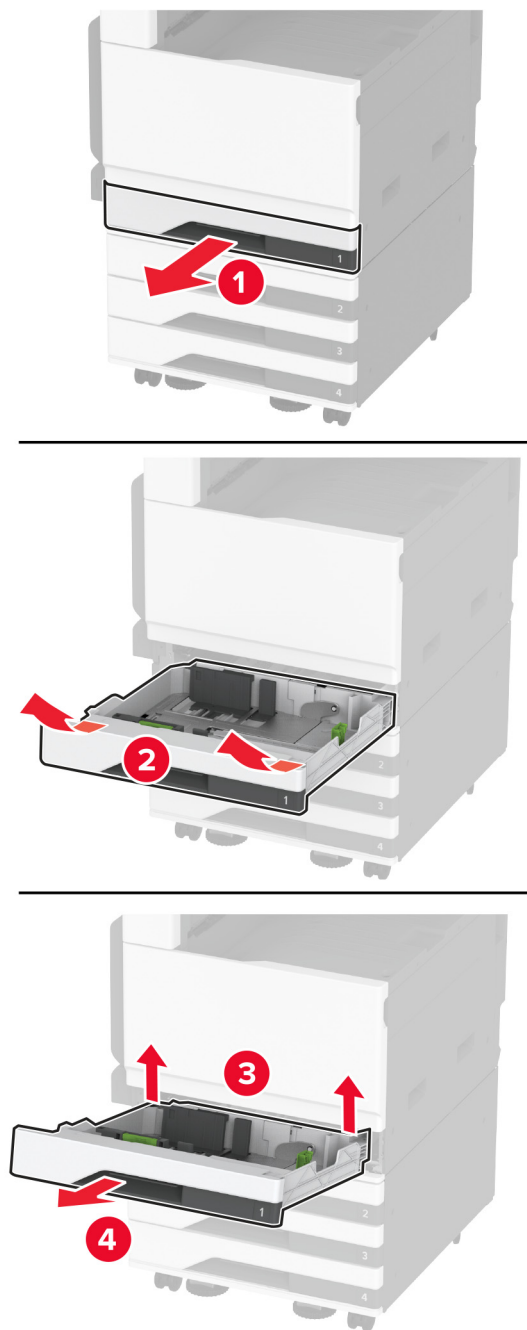


5 Sulygiuokite spausdintuvą su papildomu dėklu ir nuleiskite į vietą.

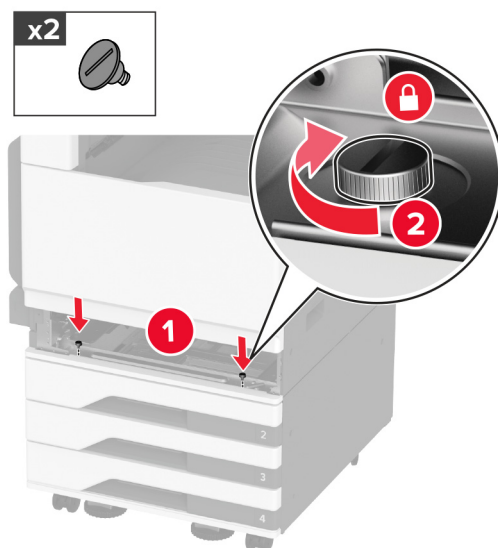
⚠ DĖMESIO—GALIMA SUSIŽALOTI: Jei spausdintuvo svoris yra didesnis nei 20 kg (44 sv.), norint jį saugiai pakelti gali prireikti dviejų ar daugiau žmonių.



6 Išimkite standartinį dėklą.

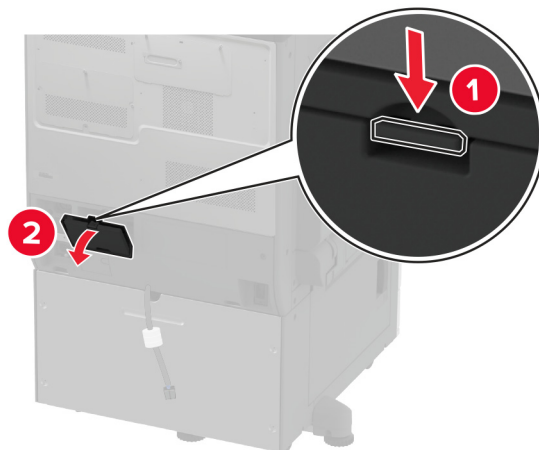


7 Papildomą dėklą prie spausdintuvo pritvirtinkite varžtais.

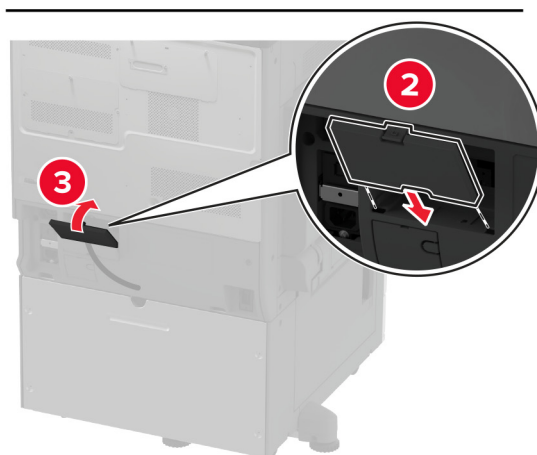
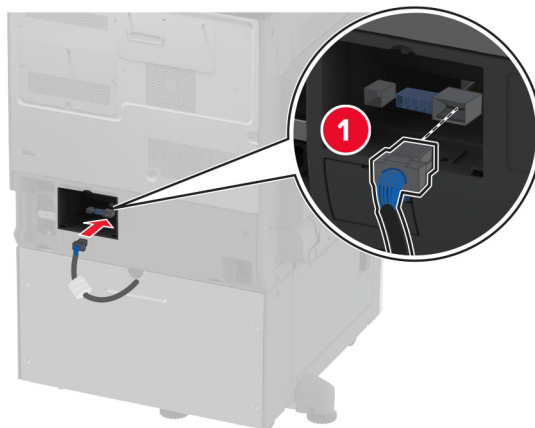


8 Įdėkite standartinį dėklą.

9 Nuimkite jungties dangtelį nuo galinės spausdintuvo dalies.

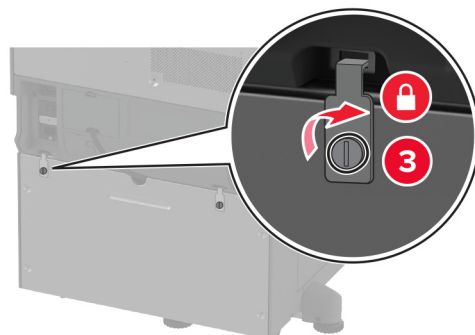
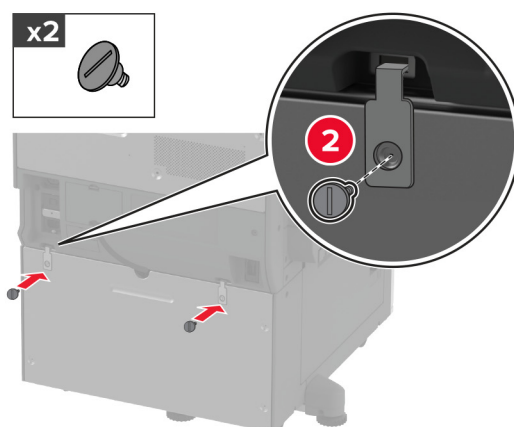
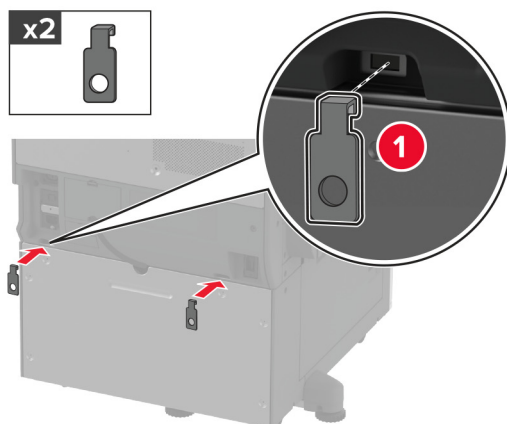


10 Prijunkite dėklo jungtį prie spausdintuvo ir uždėkite dangtelį.

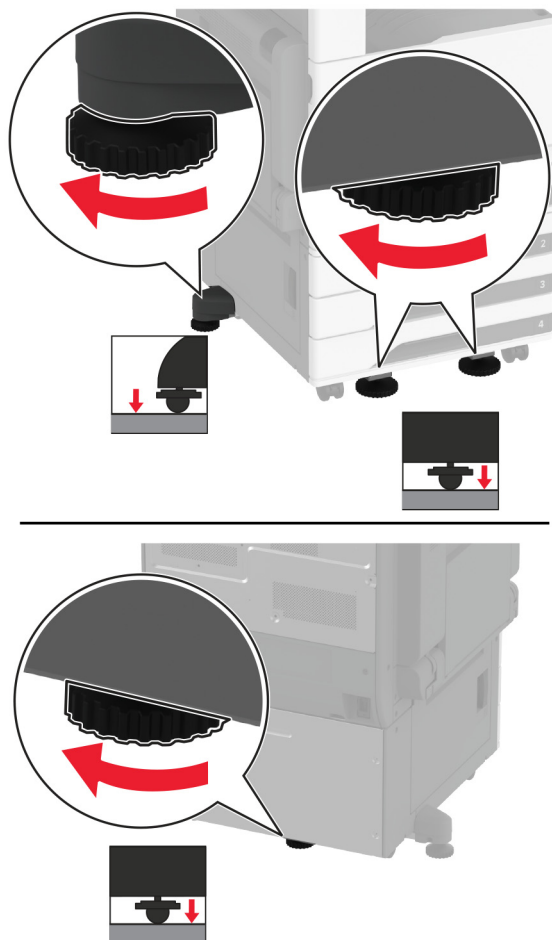


3

11 Papildomo dėklo galinę dalį pritvirtinkite prie spausdintuvo.



12 Sureguliuokite lyginimo varžtus, kad visi spausdintuvo šonai būtų tokiame pačiame aukštyje.



13 Maitinimo laidą prijunkite prie spausdintuvo ir įjunkite į elektros lizdą.

⚠ DĖMESIO—GALIMA SUSIŽALOTI: Norėdami išvengti gaisro ar elektros smūgio pavojaus, prijunkite maitinimo laidą prie tinkamos nominaliosios srovės ir tinkamai įžeminto elektros lizdo, kuris yra šalia įrenginio ir lengvai pasiekiamas.

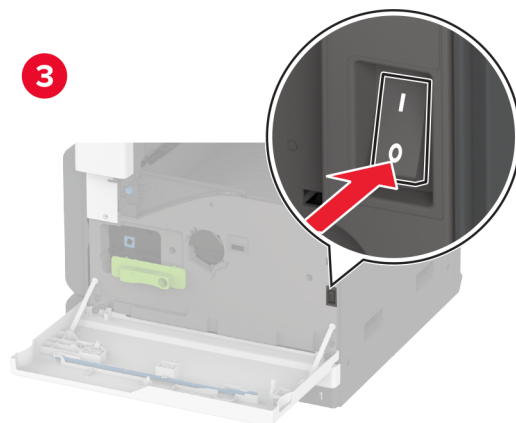
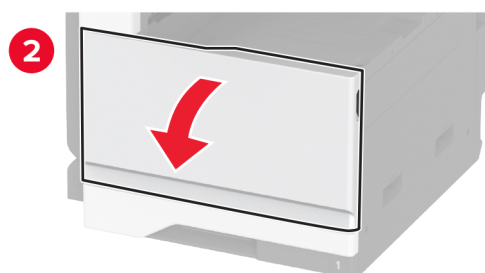
14 Įjunkite spausdintuvą.

Pridėkite dėklą spausdintuvo tvarkyklėje, kad jis būtų prieinamas spausdinimo užduotims. Norėdami gauti daugiau informacijos, žr. [„Galimos papildomos įrangos pridėjimas spausdinimo tvarkyklėje“ 77 puslapyje.](#)

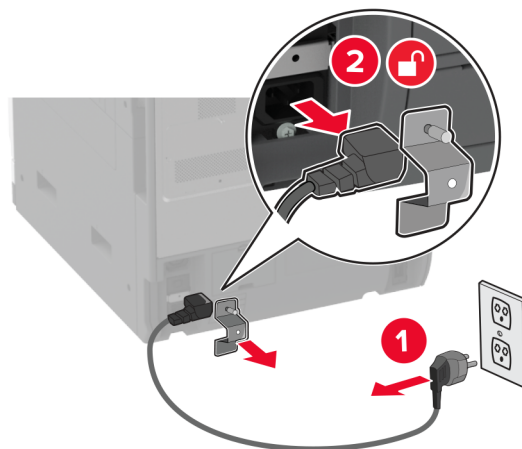
Papildomo 2520 lapų sudvejinto dėklo įrengimas

⚠ DĖMESIO—ELEKTROS SMŪGIO PAVOJUS: Jei norite išvengti elektros smūgio pavojaus, kai bandote prieiti prie valdiklių plokštės arba įrenginėjate papildomą aparatinę įrangą ar atminties įtaisus jau būdami nustatę spausdintuvą, prieš vykdydami veiksmus išjunkite spausdintuvą ir ištraukite maitinimo laidą iš elektros lizdo. Jei prie spausdintuvo esate prijungę kokius nors kitus įrenginius, juos taip pat išjunkite ir atjunkite visus į spausdintuvą einančius kabelius.

1 Išjunkite spausdintuvą.

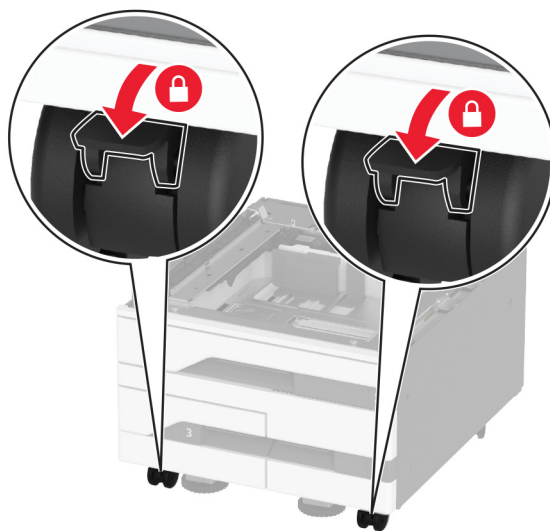


2 Ištraukite maitinimo laidą iš elektros lizdo, po to – iš spausdintuvo.



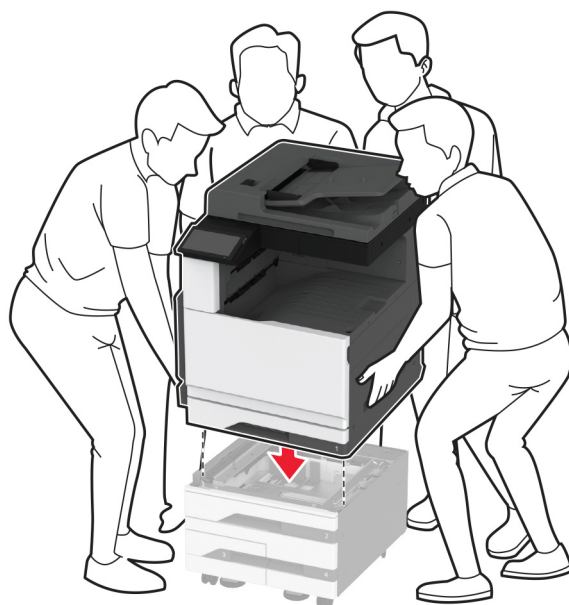
3 Išpakuokite papildomą dėklą ir nuimkite visas pakuotės medžiagas.

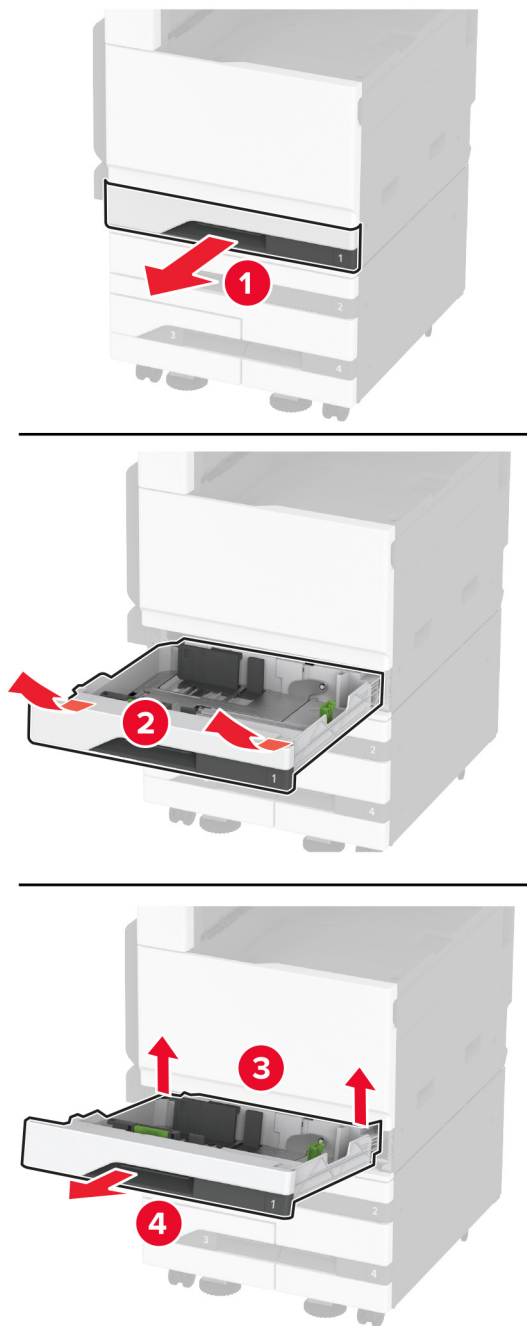
4 Užfiksukite ratuką, kad dėklas nejudėtų.



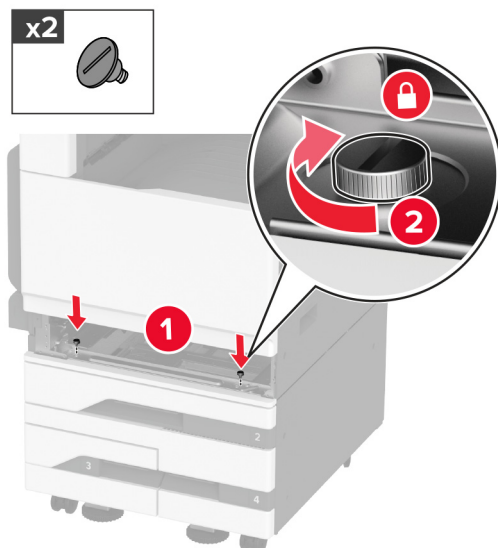
5 Sulygiuokite spausdintuvą su papildomu dėklu ir nuleiskite į vietą.

⚠ DĖMESIO—GALIMA SUSIŽALOTI: Jei spausdintuvo svoris yra didesnis nei 20 kg (44 sv.), norint jį saugiai pakelti gali prireikti dviejų ar daugiau žmonių.



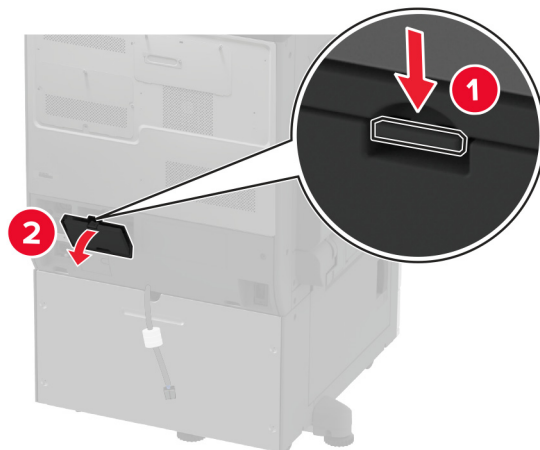
6 Išimkite standartinį dėklą.

7 Papildomą dėklą prie spausdintuvo pritvirtinkite varžtais.

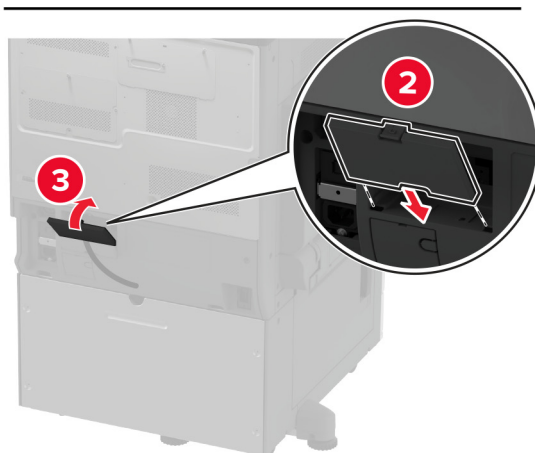
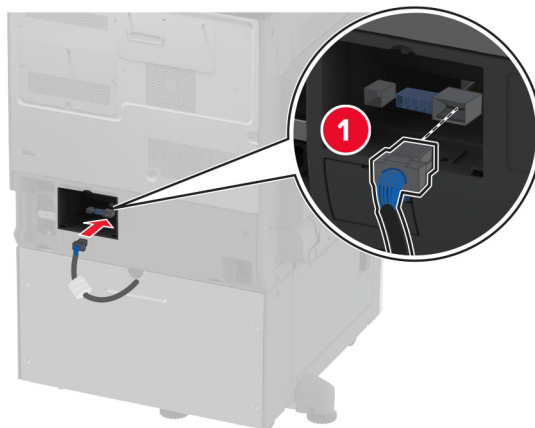


8 Įdėkite standartinį dėklą.

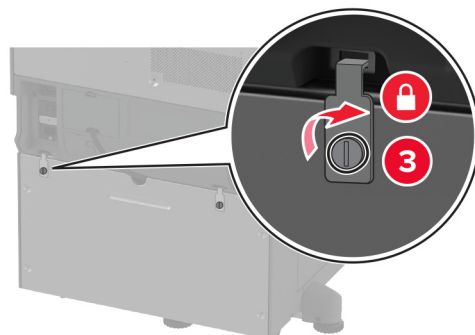
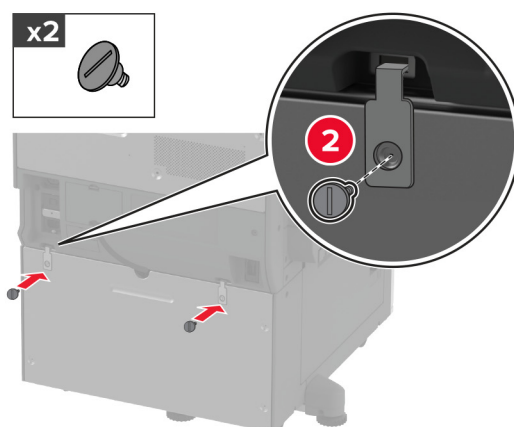
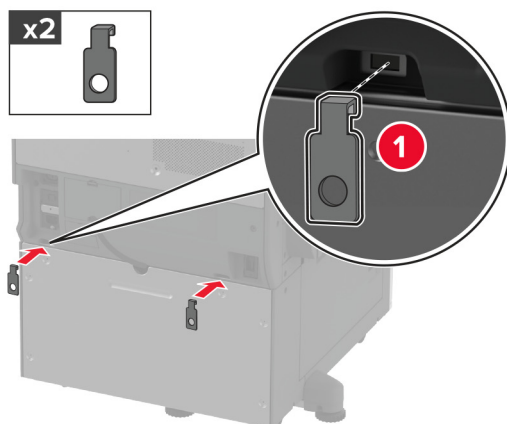
9 Nuimkite jungties dangtelį nuo galinės spausdintuvo dalies.



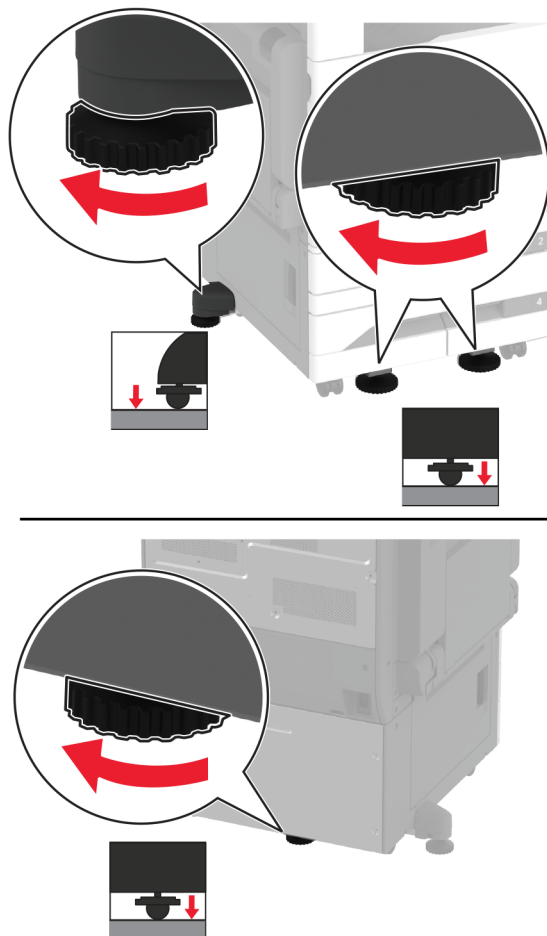
10 Prijunkite dėklo jungtį prie spausdintuvo ir uždėkite dangtelį.



11 Papildomo dėklo galinę dalį pritvirtinkite prie spausdintuvo.



12 Sureguliuokite lyginimo varžtus, kad visi spausdintuvų šonai būtų tokiame pačiame aukštyje.



13 Maitinimo laidą prijunkite prie spausdintuvo ir įjunkite į elektros lizdą.

⚠ DĖMESIO—GALIMA SUSIŽALOTI: Norėdami išvengti gaisro ar elektros smūgio pavojaus, prijunkite maitinimo laidą prie tinkamos nominaliosios srovės ir tinkamai įžeminto elektros lizdo, kuris yra šalia įrenginio ir lengvai pasiekiamas.

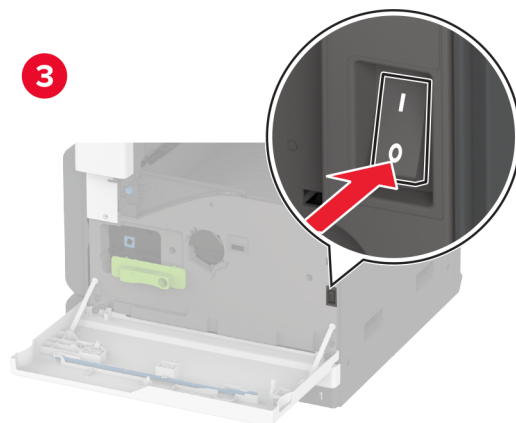
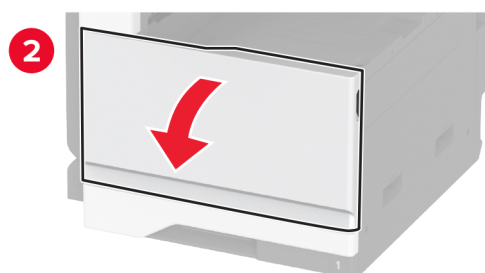
14 Įjunkite spausdintuvą.

Pridėkite dėklą spausdintuvo tvarkyklėje, kad jis būtų prieinamas spausdinimo užduotims. Norėdami gauti daugiau informacijos, žr. [„Galimos papildomos įrangos pridėjimas spausdinimo tvarkyklėje“ 77 puslapyje.](#)

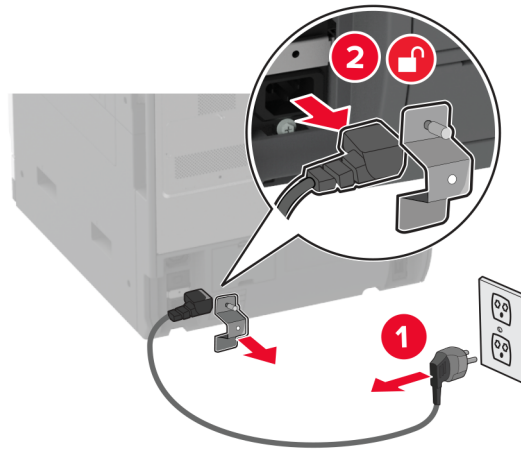
Papildomo 2000 lapų dėklo įrengimas

⚠ DĖMESIO—ELEKTROS SMŪGIO PAVOJUS: Jei norite išvengti elektros smūgio pavojaus, kai bandote prieiti prie valdiklių plokštės arba įrenginėjate papildomą aparatinę įrangą ar atminties įtaisus jau būdami nustatę spausdintuvą, prieš vykdydami veiksmus išjunkite spausdintuvą ir ištraukite maitinimo laidą iš elektros lizdo. Jei prie spausdintuvo esate prijungę kokius nors kitus įrenginius, juos taip pat išjunkite ir atjunkite visus į spausdintuvą einančius kabelius.

1 Išjunkite spausdintuvą.



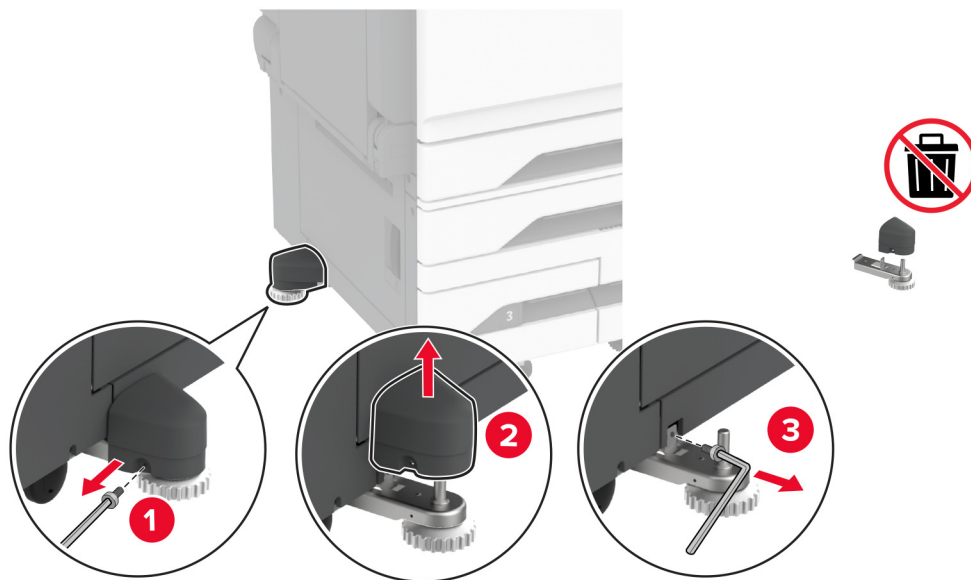
2 Ištraukite maitinimo laidą iš elektros lizdo, po to – iš spausdintuvo.



3 Išpakuokite papildomą dėklą ir nuimkite visas pakuotės medžiagas.

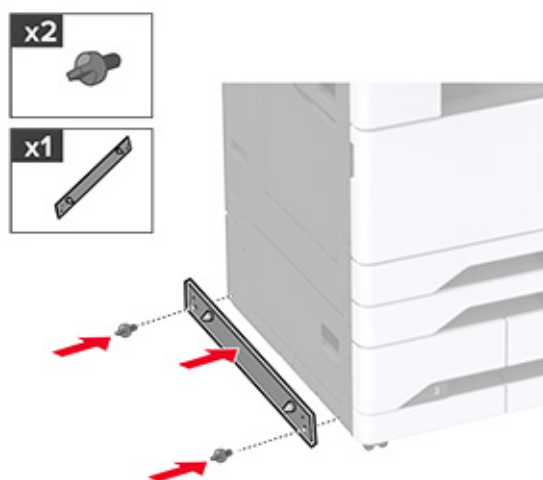
4 Išsukite išlyginimo varžtą iš kairiosios spausdintuvo pusės.

Pastaba: Neišmeskite varžto.

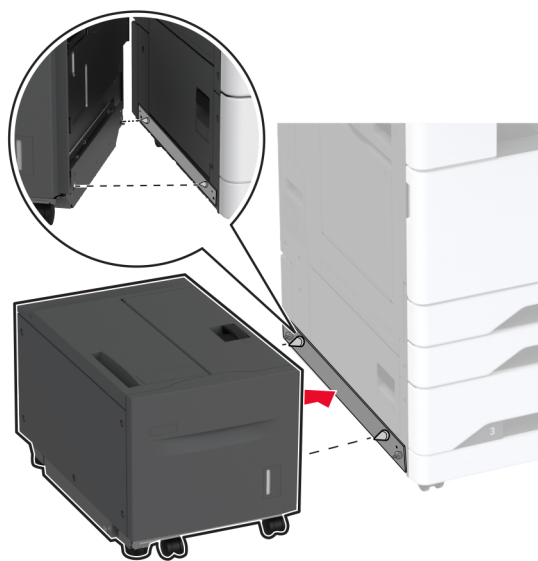


5 Prie spausdintuvo pritvirtinkite prijungimo laikiklį.

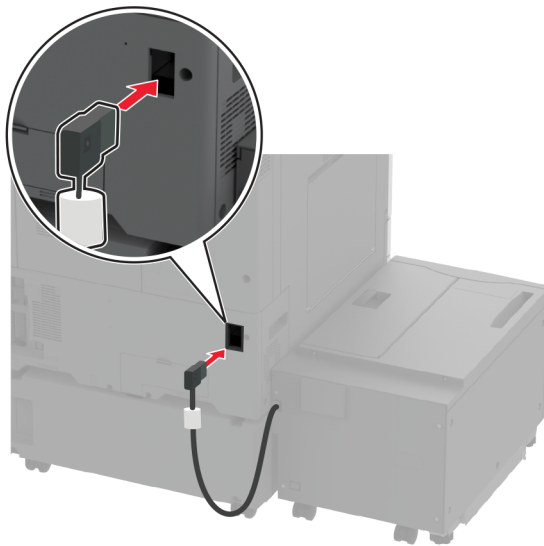
Pastaba: Naudokite kartu su papildomu dėklu pateiktą prijungimo laikiklį.



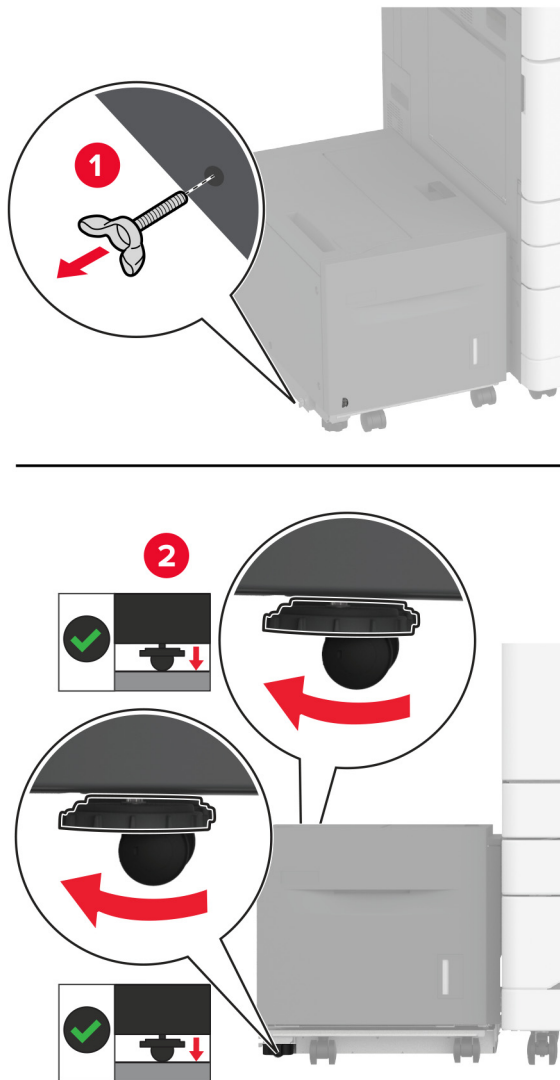
6 Įdėkite papildomą dėklą.



7 Prijunkite dėklo jungtį prie spausdintuvo.



8 Sureguliuokite išlyginimo varžtus, kad dėklas su spausdintuvu būtų tokiame pačiame aukštyje.



9 Maitinimo laidą prijunkite prie spausdintuvo ir įjunkite į elektros lizdą.

⚠ DĖMESIO—GALIMA SUSIŽALOTI: Norėdami išvengti gaisro ar elektros smūgio pavojaus, prijunkite maitinimo laidą prie tinkamos nominaliosios srovės ir tinkamai įžeminto elektros lizdo, kuris yra šalia įrenginio ir lengvai pasiekiamas.

10 Įjunkite spausdintuvą.

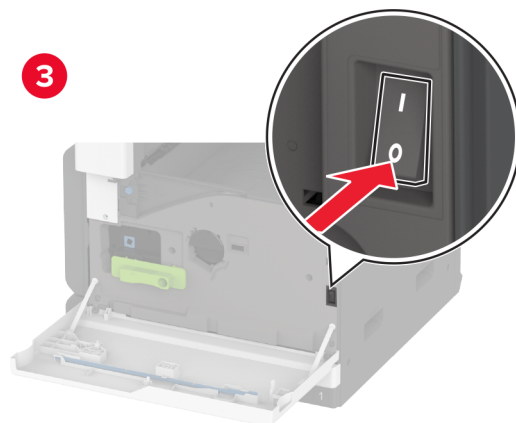
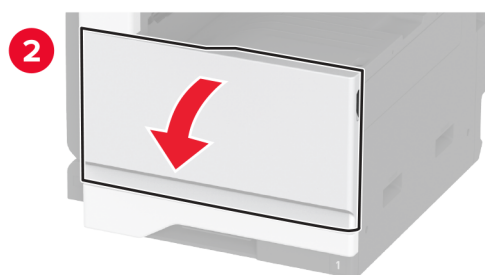
Pridėkite dėklą spausdintuvo tvarkyklėje, kad jis būtų prieinamas spausdinimo užduotims. Norėdami gauti daugiau informacijos, žr. [„Galimos papildomos įrangos pridėjimas spausdinimo tvarkyklėje“ 77 puslapyje](#).

Fakso plokštės įrengimas

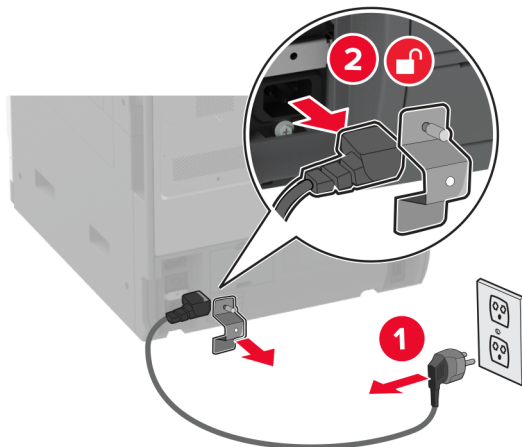
Fakso plokštės įrengimas

⚠ DĖMESIO—ELEKTROS SMŪGIO PAVOJUS: Jei norite išvengti elektros smūgio pavojaus, kai bandote prieiti prie valdiklių plokštės arba įrenginėjate papildomą aparatinę įrangą ar atminties įtaisus jau būdami nustatę spausdintuvą, prieš vykdydami veiksmus išjunkite spausdintuvą ir ištraukite maitinimo laidą iš elektros lizdo. Jei prie spausdintuvo esate prijungę kokius nors kitus įrenginius, juos taip pat išjunkite ir atjunkite visus į spausdintuvą einančius kabelius.

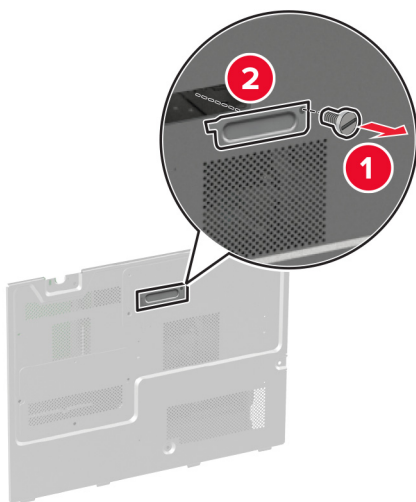
1 Išjunkite spausdintuvą.

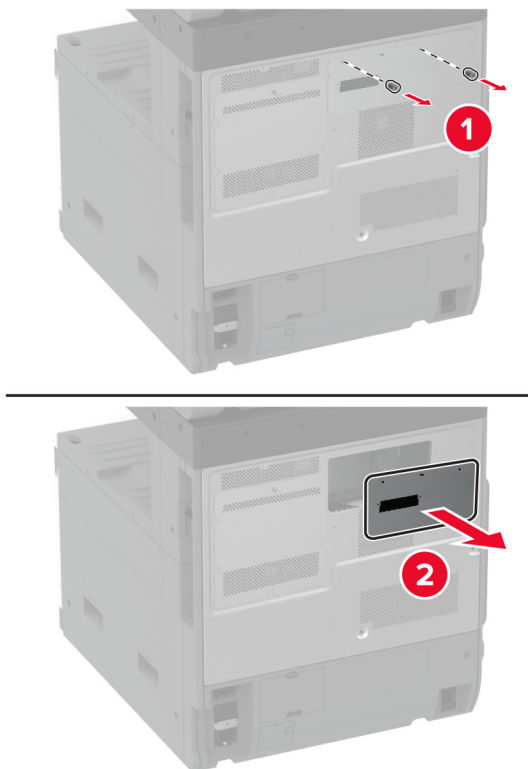
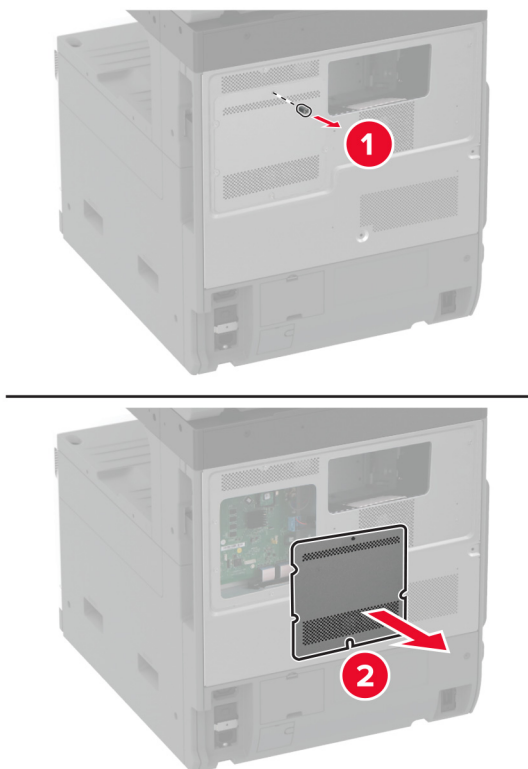


2 Ištraukite maitinimo laidą iš elektros lizdo, po to – iš spausdintuvo.



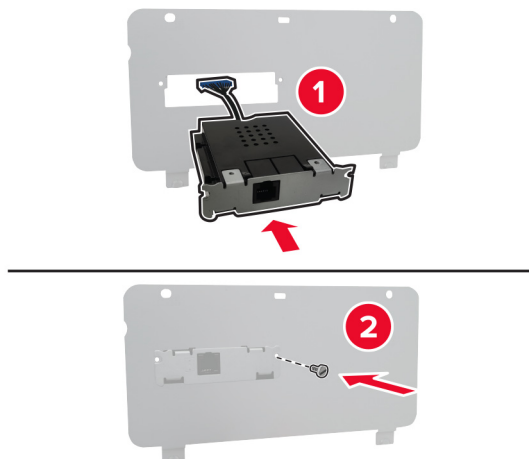
3 Naudodami plokščiąjį atsuktuvą nuimkite fakso dangtį.



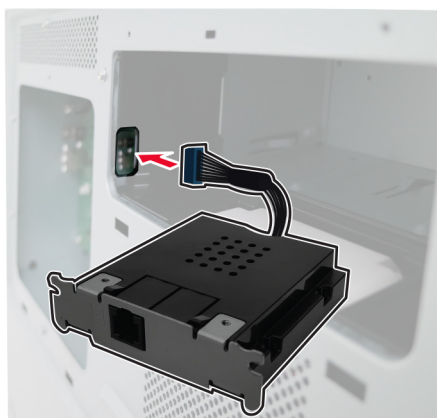
4 Išimkite standžiojo disko dangtį.**5 Nuimkite apsauginį valdiklių plokštės gaubtą.**

6 Išpakuokite fakso plokštę.

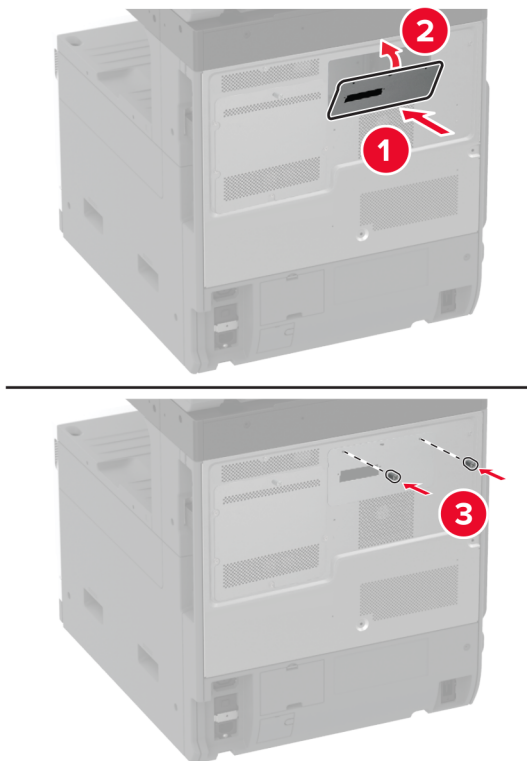
7 Pritvirtinkite fakso plokštę prie standžiojo disko dangčio.



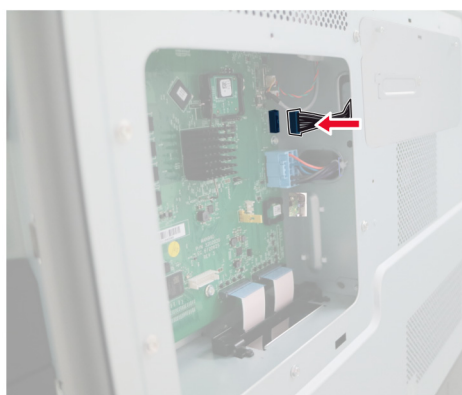
8 Įkiškite fakso jungiamąjį laidą į valdiklių plokštės skyrių.



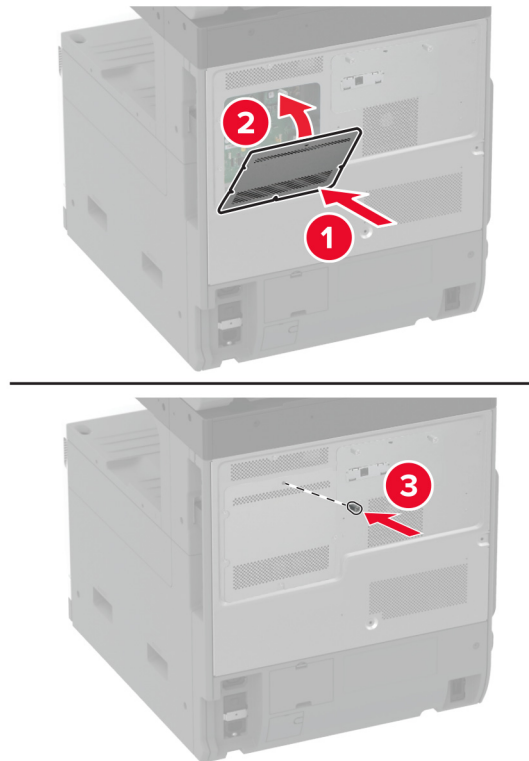
9 Uždėkite standžiojo disko dangtį.



10 Prijunkite fakso jungiamąjį laidą prie valdiklių plokštės.



11 Pritvirtinkite valdiklių plokštės apsauginį gaubtą.



12 Maitinimo laidą prijunkite prie spausdintuvo ir įjunkite į elektros lizdą.

⚠ DĖMESIO—GALIMA SUSIŽALOTI: Norėdami išvengti gaisro ar elektros smūgio pavojaus, prijunkite maitinimo laidą prie tinkamos nominaliosios srovės ir tinkamai įžeminto elektros lizdo, kuris yra šalia gaminio ir lengvai pasiekiamas.

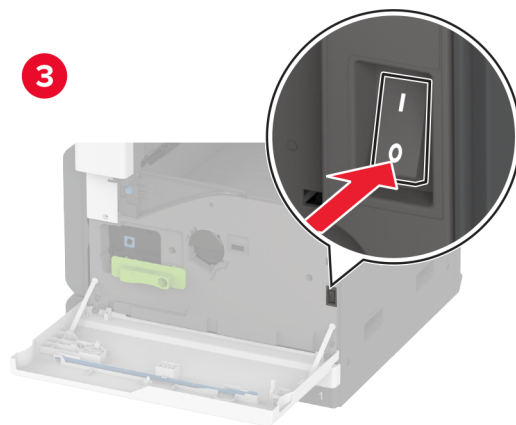
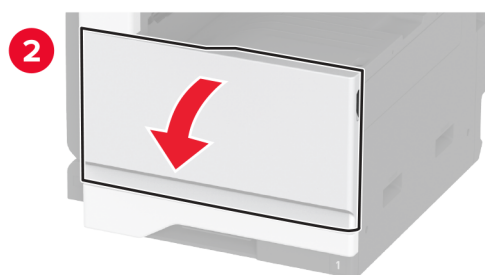
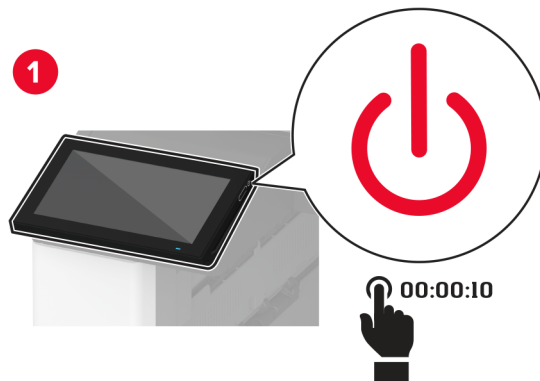
13 Įjunkite spausdintuvą.

Spausdintuvo standžiojo disko įrengimas

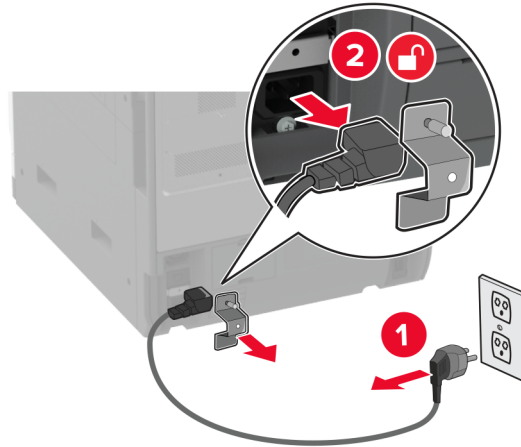
Spausdintuvo standžiojo disko įrengimas

⚠ DĖMESIO—ELEKTROS SMŪGIO PAVOJUS: Jei norite išvengti elektros smūgio pavojaus, kai bandote prieiti prie valdiklių plokštės arba įrenginėjate papildomą aparatinę įrangą ar atminties įtaisus jau būdami nustatę spausdintuvą, prieš vykdydami veiksmus išjunkite spausdintuvą ir ištraukite maitinimo laidą iš elektros lizdo. Jei prie spausdintuvo esate prijungę kokius nors kitus įrenginius, juos taip pat išjunkite ir atjunkite visus į spausdintuvą einančius kabelius.

1 Išjunkite spausdintuvą.

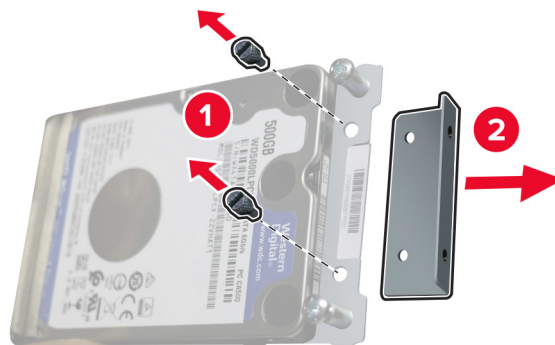


2 Ištraukite maitinimo laidą iš elektros lizdo, po to – iš spausdintuvo.

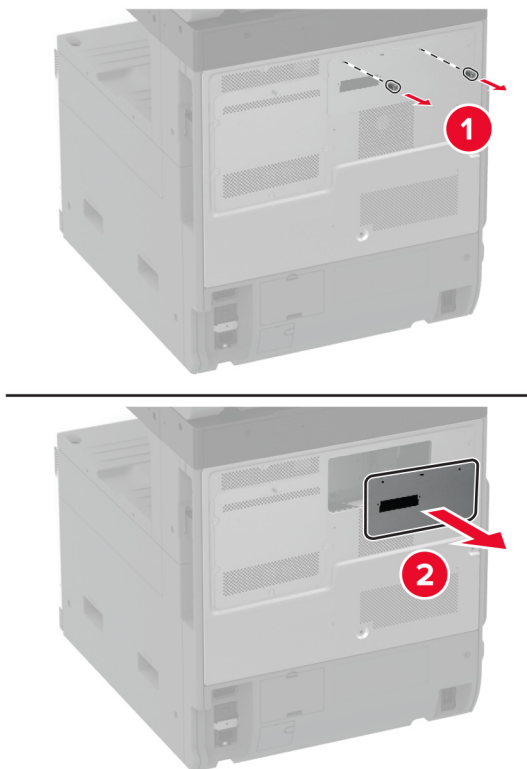


3 Išpakuokite standųjį diską ir nuimkite laikiklį.

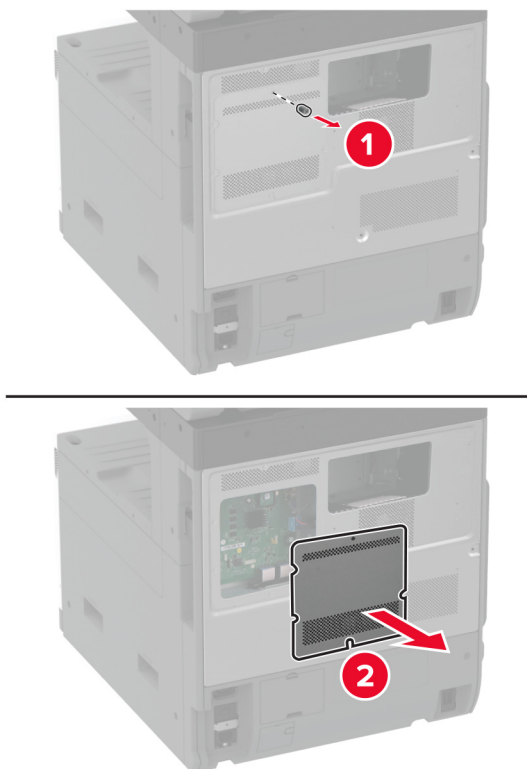
Įspėjimas—Galima sugadinti: Nelieskite ir nespauskite standžiojo disko vidurio.



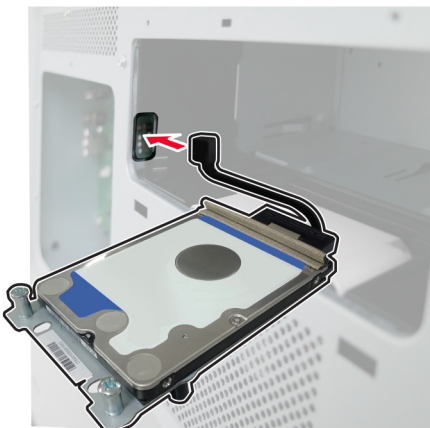
4 Išimkite standžiojo disko dangtį.



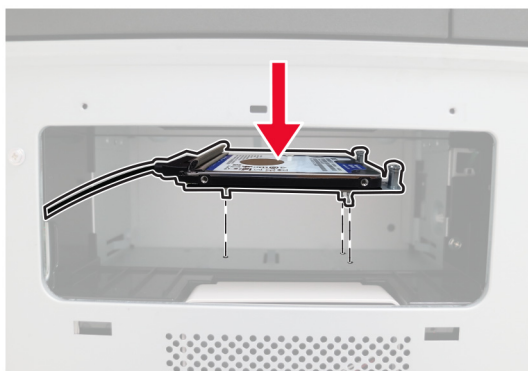
5 Nuimkite apsauginį valdiklių plokštės gaubtą.



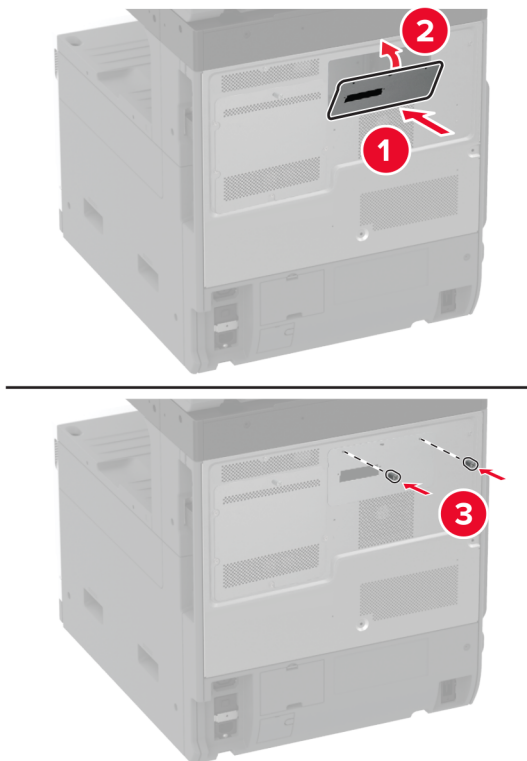
6 Įkiškite standžiojo disko jungiamąjį laidą į valdiklių plokštės.



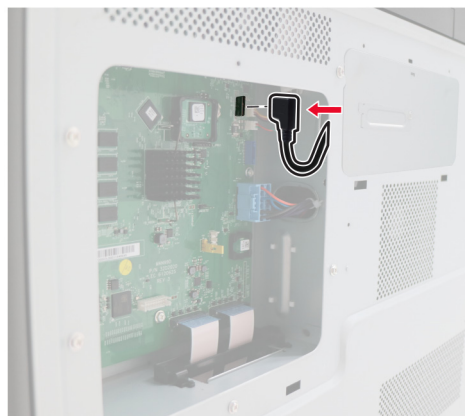
7 Nustatykite standžiojo disko padėtį virš montavimo angų, tada spauskite, kol jis *užsifiksuos*.



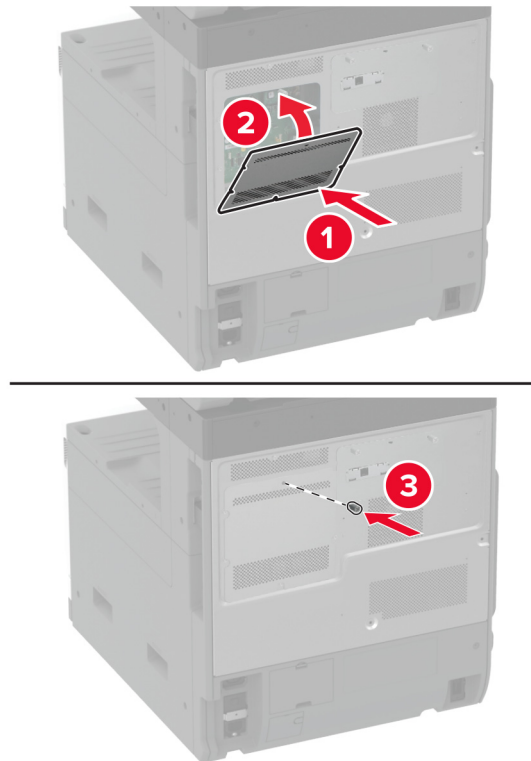
8 Uždėkite standžiojo disko dangtį.




9 Prijunkite standžiojo disko jungiamąjį laidą prie valdiklių plokštės.



10 Pritvirtinkite valdiklių plokštės apsauginį gaubtą.

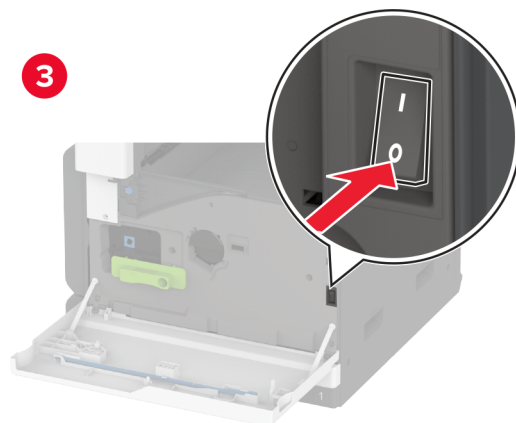
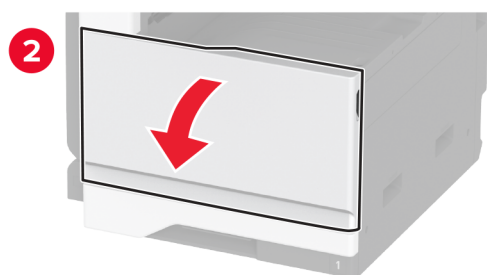
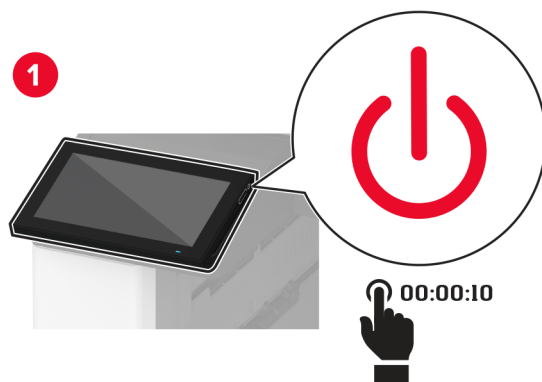


11 Įkiškite maitinimo laidą į elektros lizdą ir įjunkite spausdintuvą.

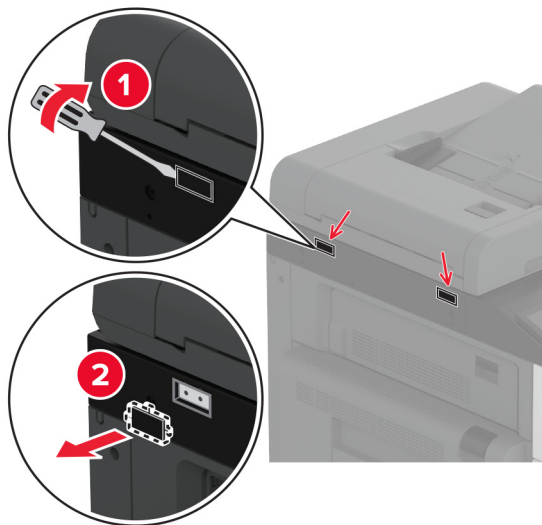
 **DĖMESIO—GALIMA SUSIŽALOTI:** Norėdami išvengti gaisro ar elektros smūgio pavojaus, prijunkite maitinimo laidą prie tinkamos nominaliosios srovės ir tinkamai įžeminto elektros lizdo, kuris yra šalia gaminio ir lengvai pasiekiamas.

Darbo lentynos įdėjimas

1 Išjunkite spausdintuvą.

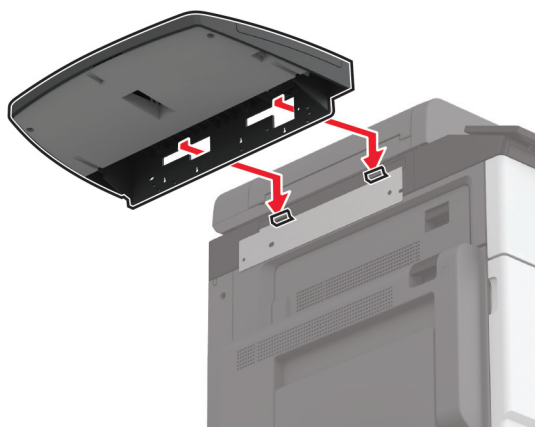
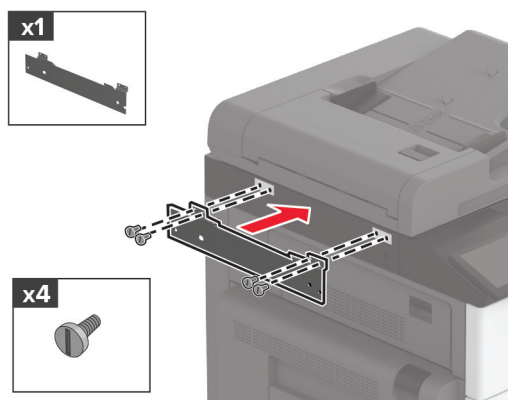


2 Naudodami atsuktuvą nuimkite dangtelius.

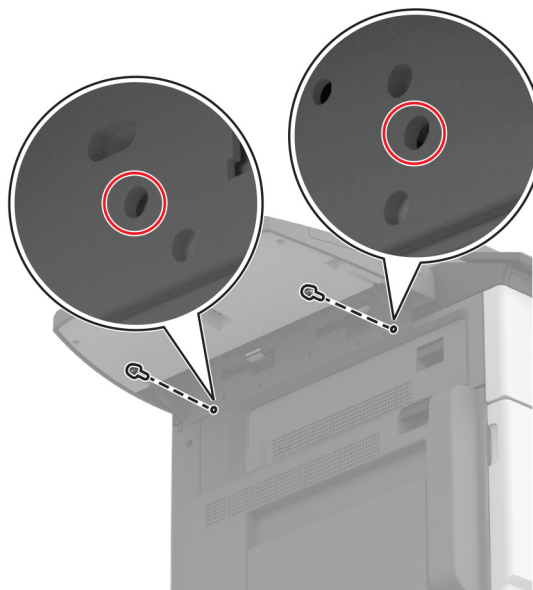


3 Išpakuokite darbo lentyną.

4 Pritvirtinkite darbo lentyną prie spausdintuvo.



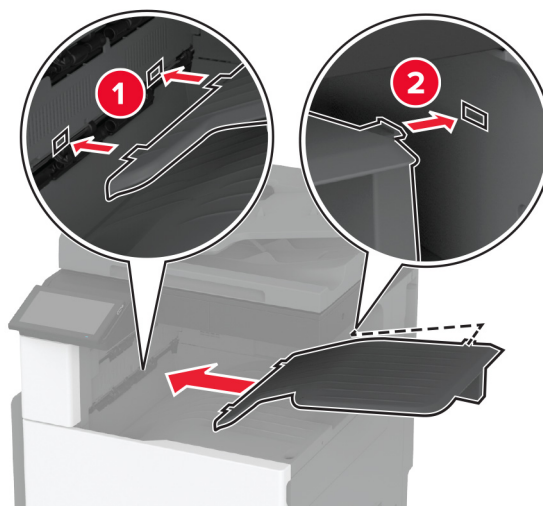
5 Pritvirtinkite lentyną prie spausdintuvo.



6 Įjunkite spausdintuvą.

dvigubo paėmimo krepšelio įrengimas

- 1 Išpakuokite dvigubo paėmimo krepšelį.
- 2 Pritvirtinkite dvigubo paėmimo krepšelį prie spausdintuvo.

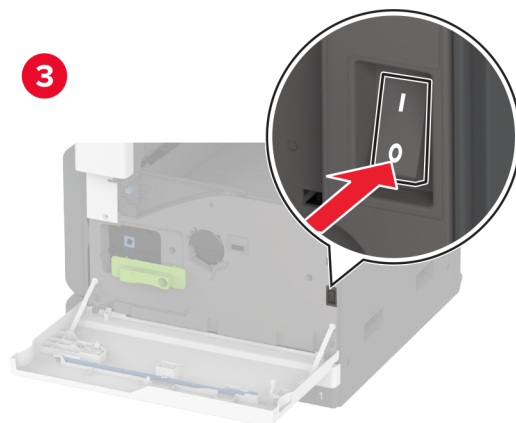
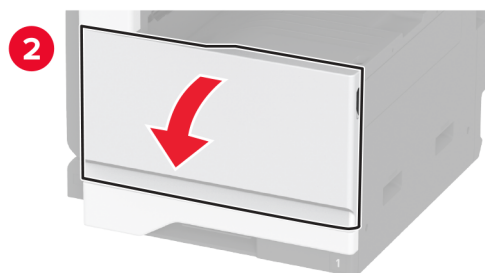
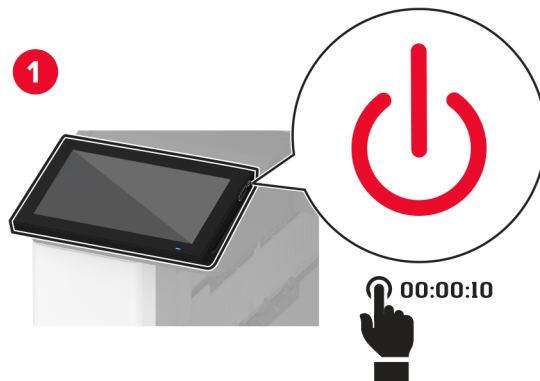


Kad krepšelis būtų prieinamas spausdinimo darbams, pradžios lange paspauskite **Nustatymai > Įrenginys > Techninė priežiūra > Meniu „Konfigūracija“ > Apipavidalinimo įtaiso konfigūracija > 2 dėklo išėjimo nustatymas > Įjungta**.

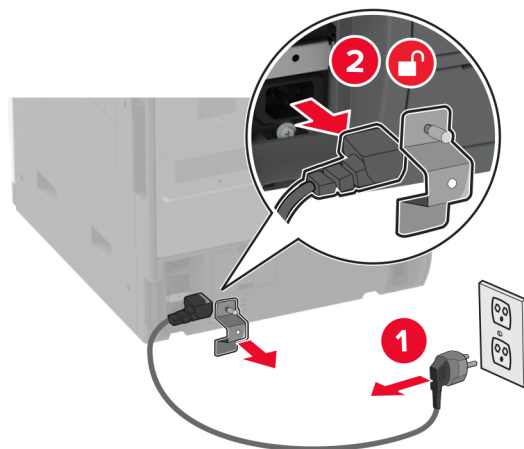
Sąsagėlių segiklio įrengimas

⚠ DĖMESIO—ELEKTROS SMŪGIO PAVOJUS: Jei norite išvengti elektros smūgio pavojaus, kai bandote prieiti prie valdiklių plokštės arba įrenginėjate papildomą aparatinę įrangą ar atminties įtaisus jau būdami nustatę spausdintuvą, prieš vykdydami veiksmus išjunkite spausdintuvą ir ištraukite maitinimo laidą iš elektros lizdo. Jei prie spausdintuvo esate prijungę kokius nors kitus įrenginius, juos taip pat išjunkite ir atjunkite visus į spausdintuvą einančius kabelius.

1 Išjunkite spausdintuvą.

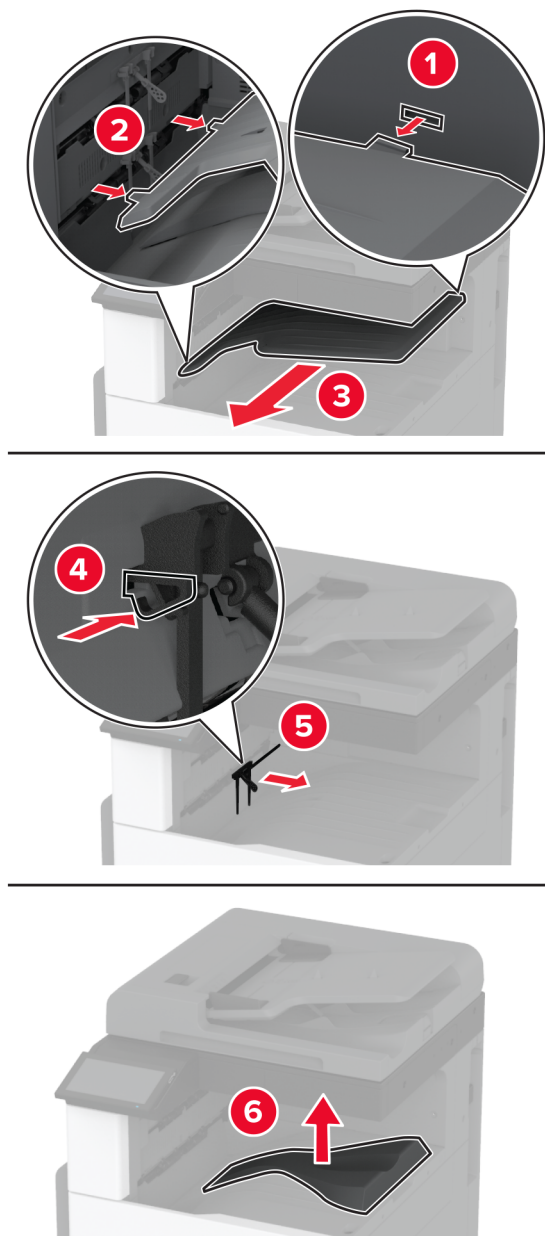


2 Ištraukite maitinimo laidą iš elektros lizdo, po to – iš spausdintuvo.



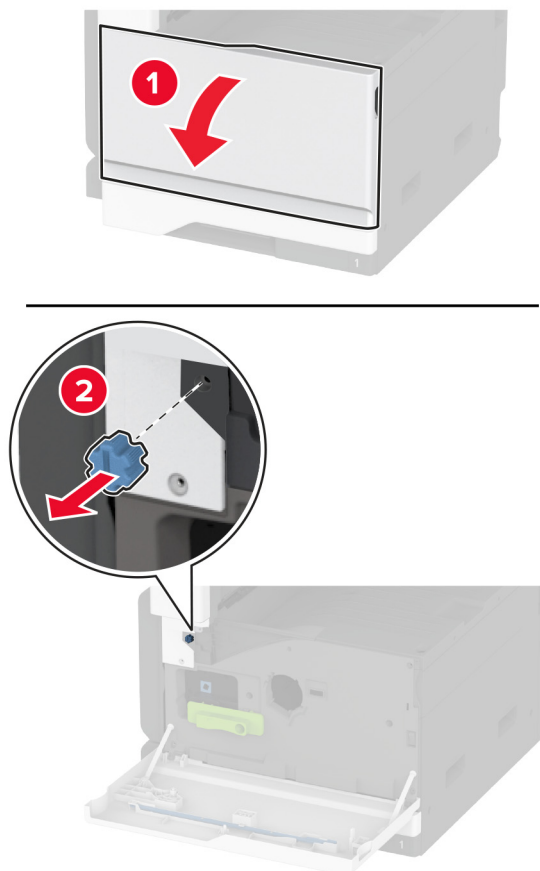
3 Nuimkite standartinę dėtuvę.

Pastaba: Neišmeskite dėtuvės.



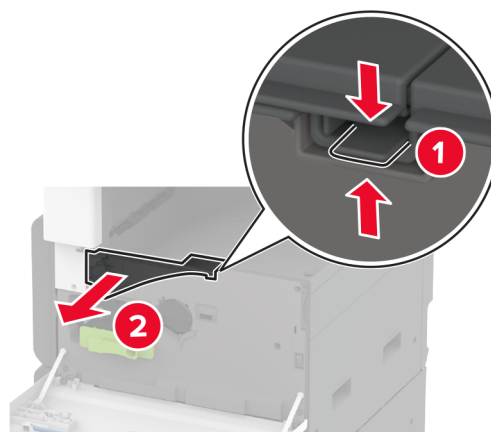
4 Atidarykite priekines dureles ir nuimkite mėlyną sukamąją rankenėlę.

Pastaba: Neišmeskite rankenėlės.



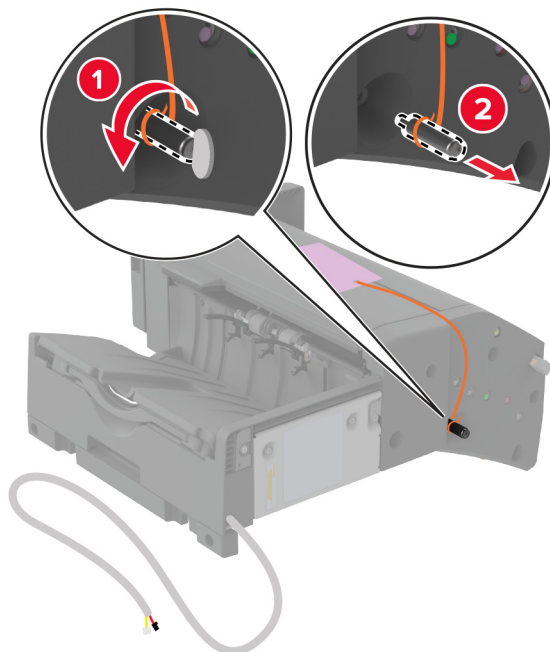
5 Nuimkite standartinės dėtuovės šoninį dangtį.

Pastaba: Neišmeskite dėtuovės šoninio dangčio.

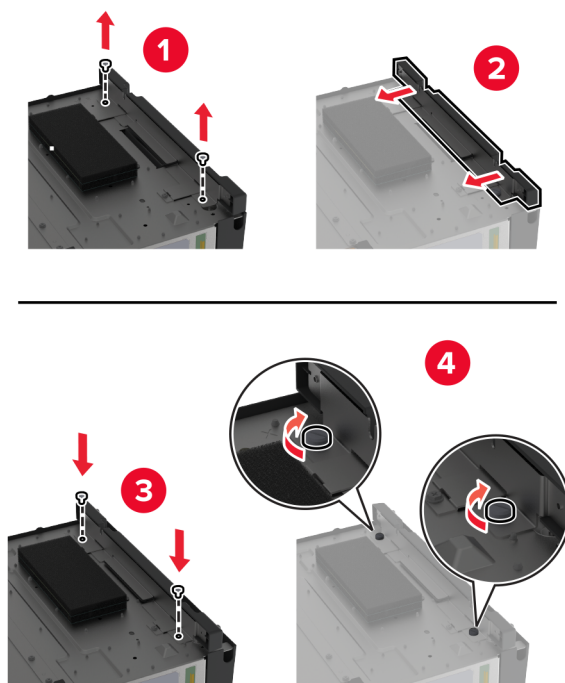


6 Išpakuokite sąsagėlių segiklį ir nuimkite pakuotės medžiagas.

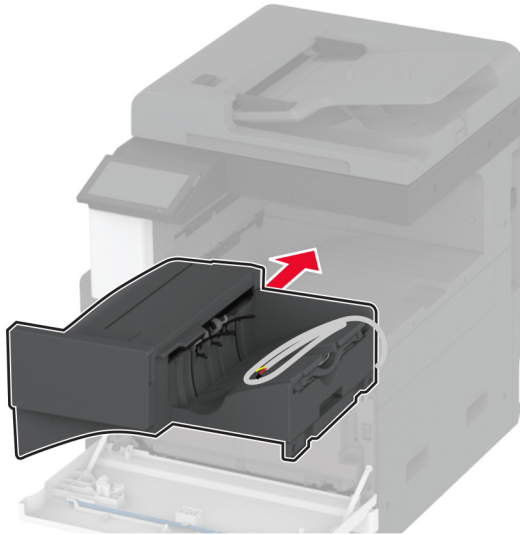
7 Pastatykite sąsagėlių segiklį ant galinės dalies ir nuimkite pakuotės medžiagą.



8 Sureguliuokite laikiklį.



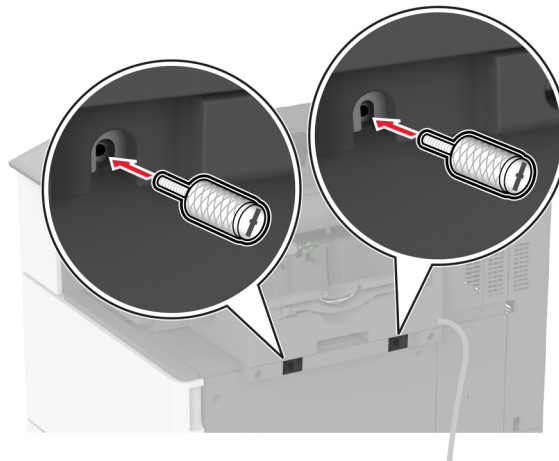
9 Įdėkite apipavidalinimo įtaisą.



10 Uždarykite priekines dureles.

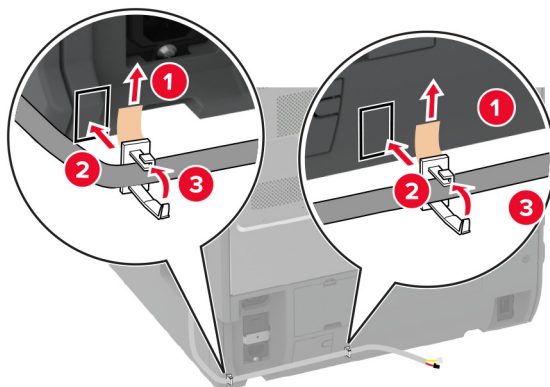
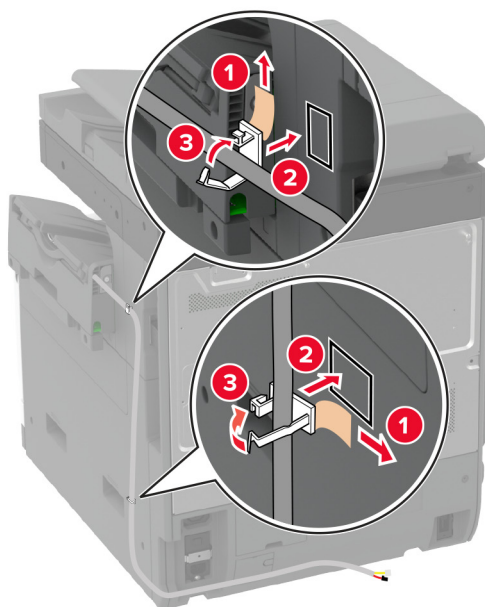
11 Pritvirtinkite apipavidalinimo įtaisą prie spausdintuvo.

Pastaba: Naudokite kartu su apipavidalinimo įtaisu pateiktus varžtus.

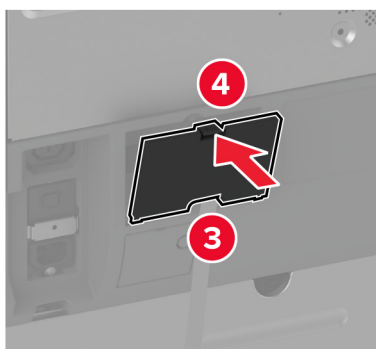
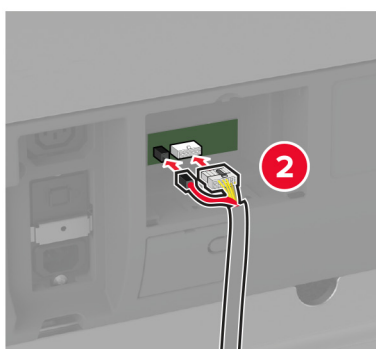


12 Pritvirtinkite apipavidalinimo įtaiso kabelį prie spausdintuvo.

Pastaba: Naudokite kartu su apipavidalinimo įtaisu pateiktus spaustukus.



13 Prijunkite apipavidalinimo įtaiso kabelį prie spausdintuvo.



14 Maitinimo laidą prijunkite prie spausdintuvo ir įjunkite į elektros lizdą.

⚠ DĖMESIO—GALIMA SUSIŽALOTI: Norėdami išvengti gaisro ar elektros smūgio pavojaus, prijunkite maitinimo laidą prie tinkamos nominaliosios srovės ir tinkamai įžeminto elektros lizdo, kuris yra šalia įrenginio ir lengvai pasiekiamas.

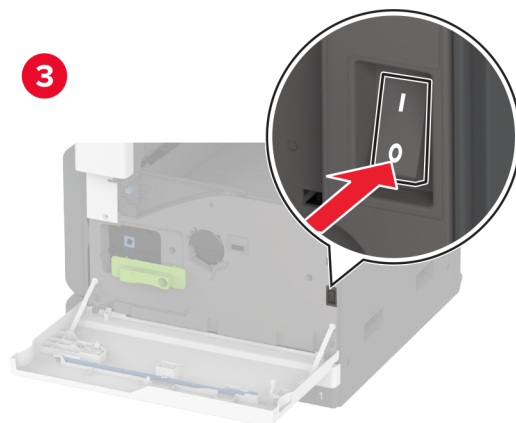
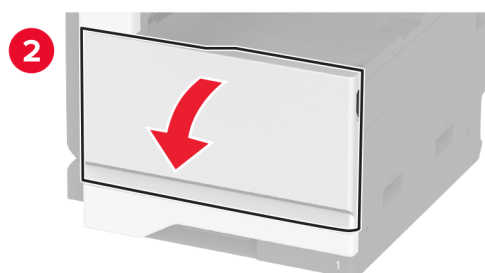
15 Įjunkite spausdintuvą.

Pridėkite apipavidalinimo įtaisą spausdintuvo tvarkyklėje, kad jis būtų prieinamas spausdinimo užduotims. Norėdami gauti daugiau informacijos, žr. [„Galimos papildomos įrangos pridėjimas spausdinimo tvarkyklėje“ 77 puslapyje](#).

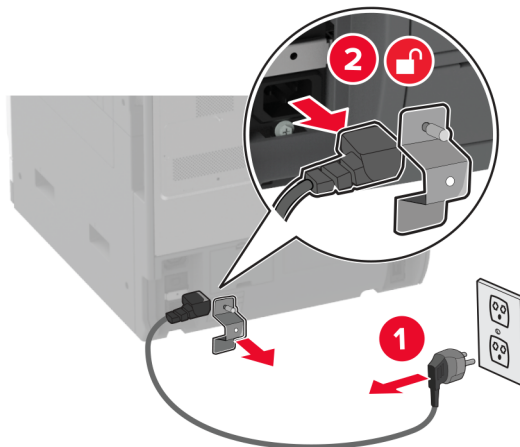
Sąsagėlių, skylmušos įtaiso įrengimas

⚠ DĖMESIO—ELEKTROS SMŪGIO PAVOJUS: Jei norite išvengti elektros smūgio pavojaus, kai bandote prieiti prie valdiklių plokštės arba įrenginėjate papildomą aparatinę įrangą ar atminties įtaisus jau būdami nustatę spausdintuvą, prieš vykdydami veiksmus išjunkite spausdintuvą ir ištraukite maitinimo laidą iš elektros lizdo. Jei prie spausdintuvo esate prijungę kokius nors kitus įrenginius, juos taip pat išjunkite ir atjunkite visus į spausdintuvą einančius kabelius.

1 Išjunkite spausdintuvą.

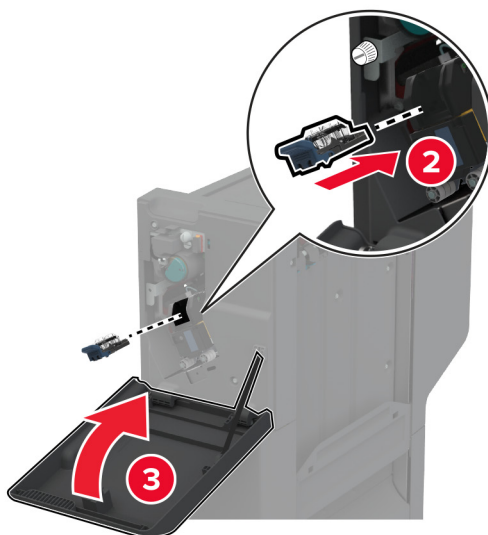
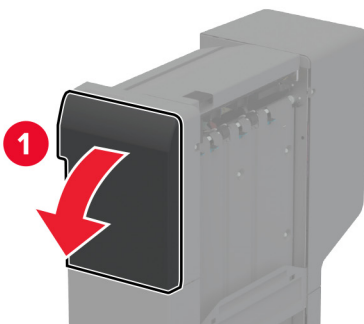


2 Ištraukite maitinimo laidą iš elektros lizdo, po to – iš spausdintuvo.

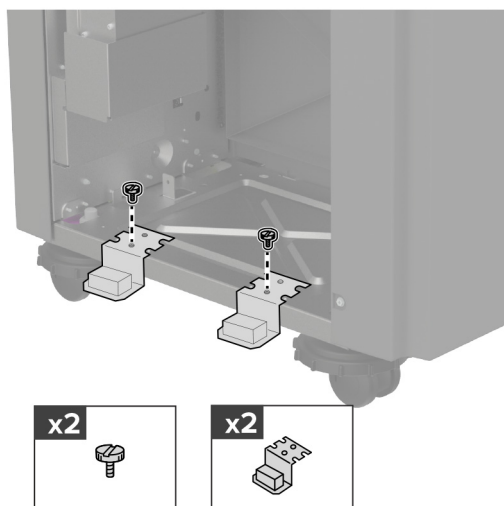


3 Išpakuokite sąsagėlių segimo, skylmušos įtaisą ir nuimkite visas pakuotės medžiagas.

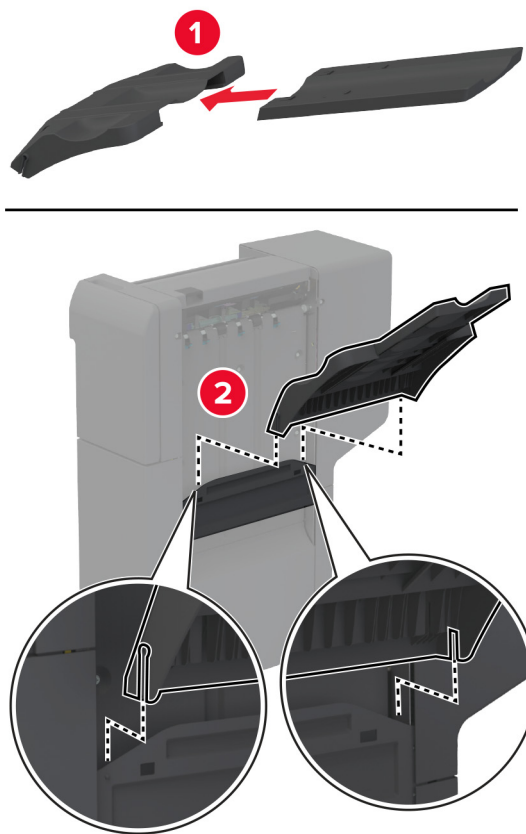
4 Įdėkite sąsagėlių kasetės apkabą į apipavidalinimo įtaisą.



5 Naudodami plokščiąjį atsuktuvą pritvirtinkite laikiklius prie apipavidalinimo įtaiso.

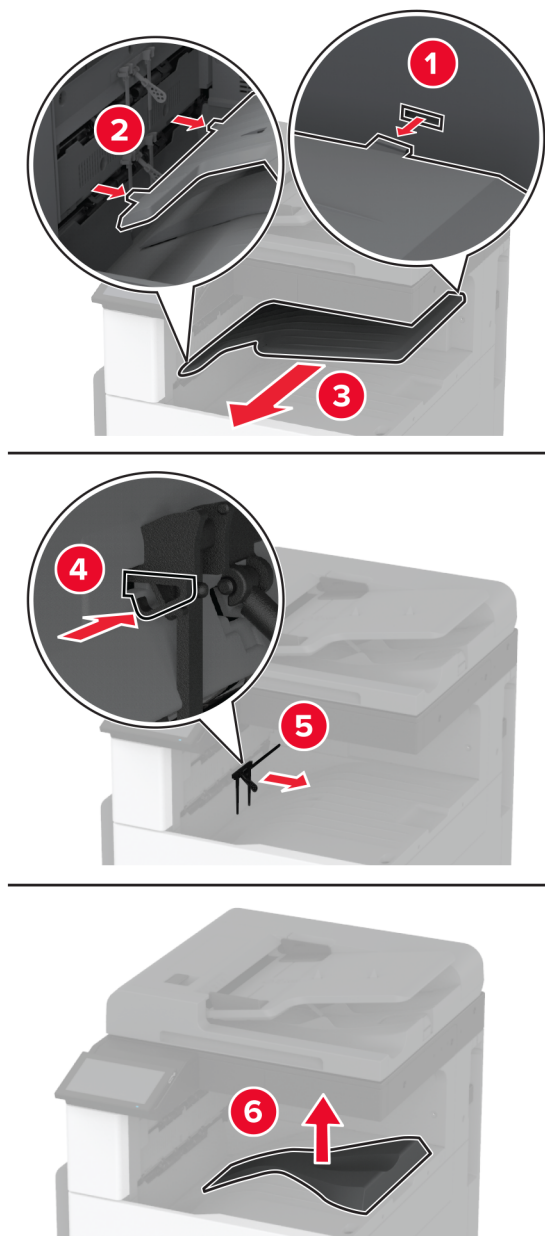


6 Įkiškite dėtuvę į apipavidalinimo įtaisą.



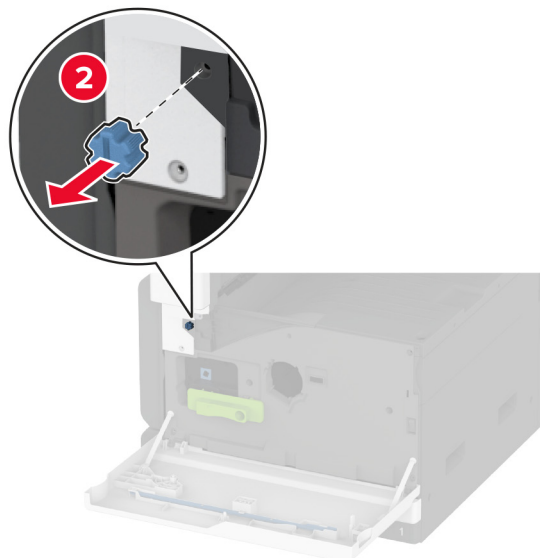
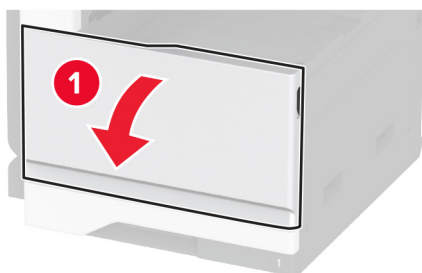
7 Nuimkite standartinę dėtuvę.

Pastaba: Neišmeskite standartinės dėtuvės.



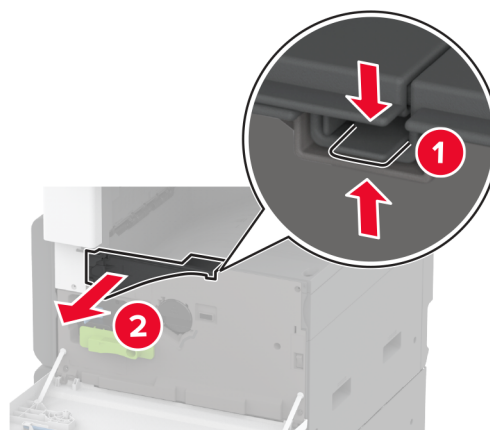
8 Atidarykite priekines dureles ir nuimkite mėlyną sukamąją rankenėlę.

Pastaba: Neišmeskite rankenėlės.

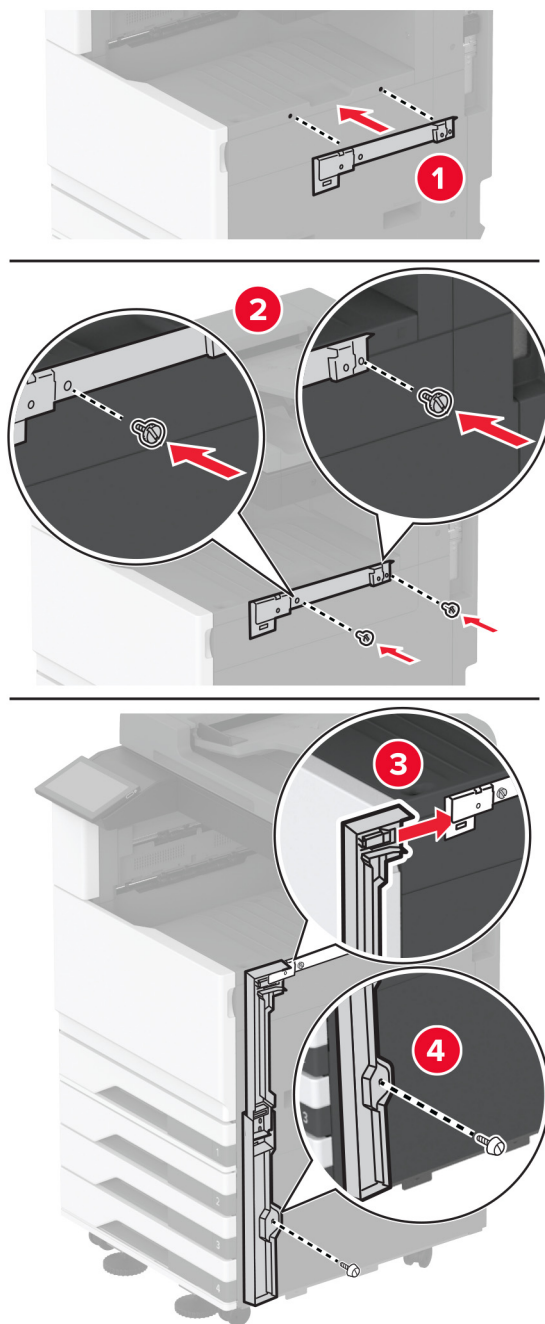


9 Nuimkite standartinės dėtuvs šoninį dangtį.

Pastaba: Neišmeskite dėtuvs šoninio dangčio.

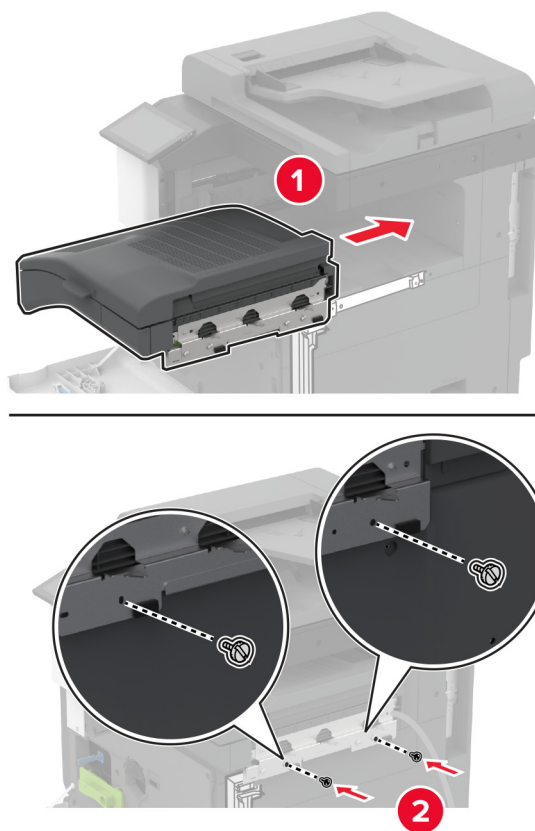


10 Naudodami plokščiąjį atsuktuvą pritvirtinkite laikiklius dešinėje spausdintuvo pusėje.



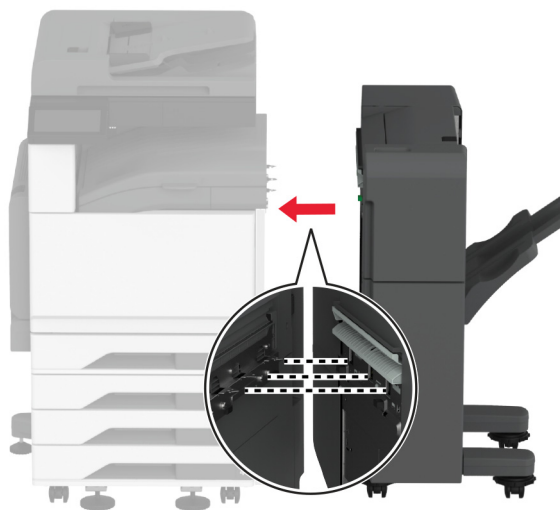
11 Įdėkite popieriaus perkėlimo įtaisą ir priveržkite varžtais.

Pastaba: Naudokite kartu su apipavidalinimo įtaisu pateiktus varžtus.

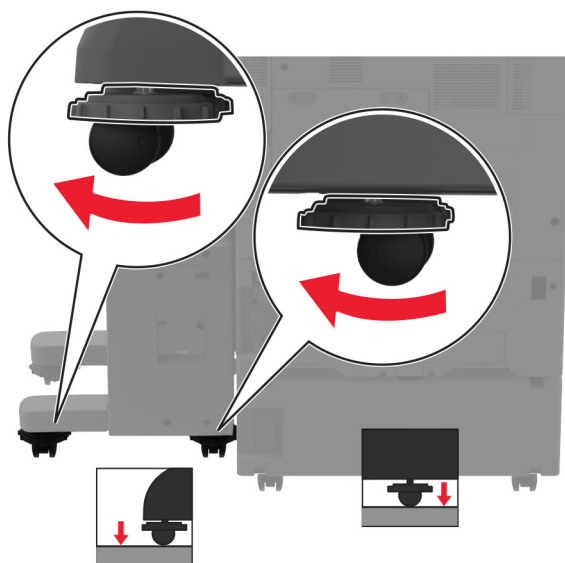
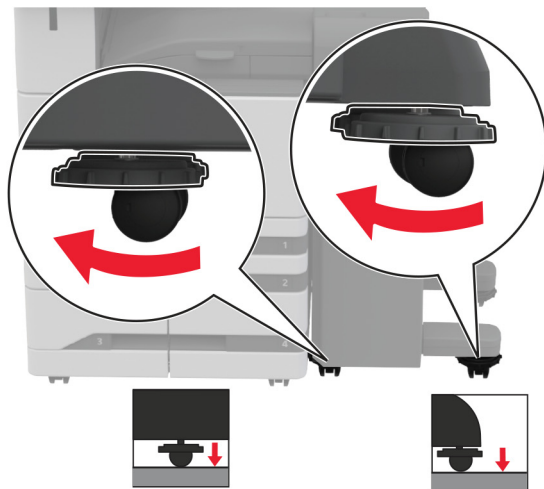


12 Uždarykite priekines dureles.

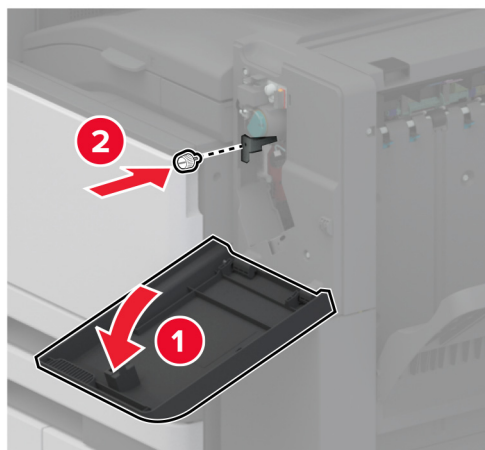
13 Prie spausdintuvo pritvirtinkite apipavidalinimo įtaisą.



14 Sureguliuokite lyginimo varžtus, kad visos apipavidalinimo pusės būtų viename aukštyje su spausdintuvu.

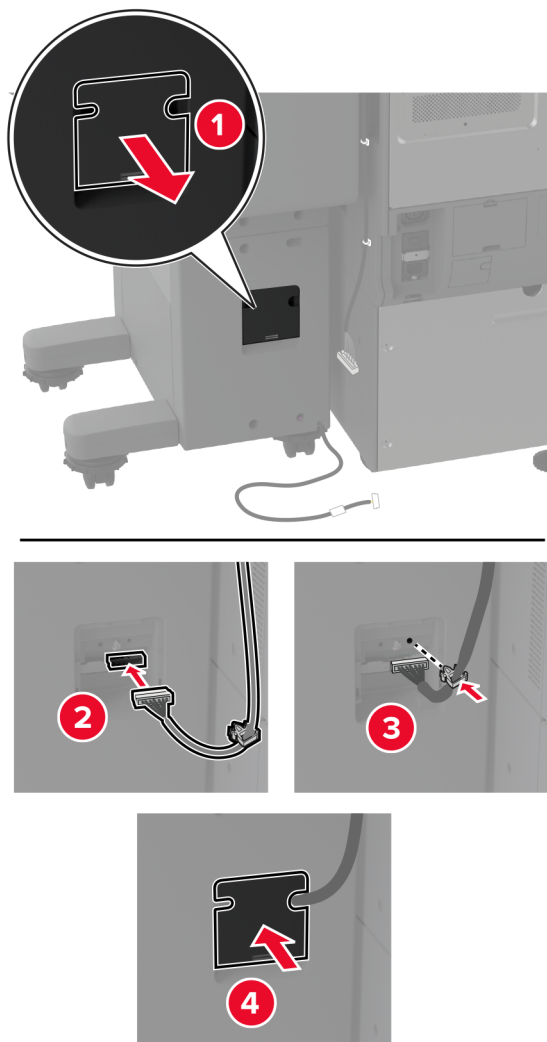


15 Atidarykite apipavidalinimo įtaiso dureles ir įsukite varžtą į kairiąją apipavidalinimo įtaiso dalį.

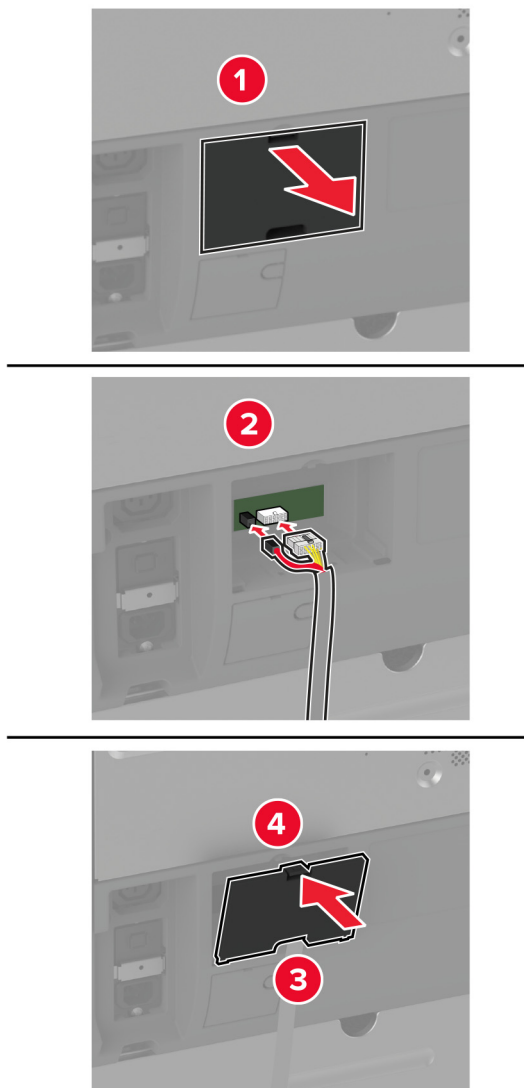


16 Uždarykite apipavidalinimo įtaiso dureles.

17 Prijunkite popieriaus perdavimo laidą prie apipavidalinimo įtaiso galo.



18 Prijunkite apipavidalinimo įtaiso laidą prie galinės spausdintuvo dalies.



19 Maitinimo laidą prijunkite prie spausdintuvo ir įjunkite į elektros lizdą.

⚠ DĖMESIO—GALIMA SUSIŽALOTI: Norėdami išvengti gaisro ar elektros smūgio pavojaus, prijunkite maitinimo laidą prie tinkamos nominaliosios srovės ir tinkamai įžeminto elektros lizdo, kuris yra šalia įrenginio ir lengvai pasiekiamas.

20 Įjunkite spausdintuvą.

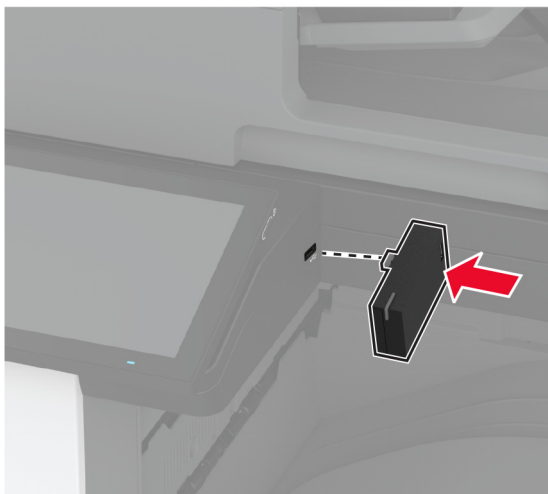
Pridėkite apipavidalinimo įtaisą spausdintuvo tvarkyklėje, kad jis būtų prieinamas spausdinimo užduotims. Norėdami gauti daugiau informacijos, žr. [„Galimos papildomos įrangos pridėjimas spausdinimo tvarkyklėje“ 77 puslapyje](#).

Norėdami, kad spausdinimo užduotims būtų galima naudoti apipavidalinimo įtaisą, pagrindiniame ekrane palieskite **Nustatymai > Įrenginys > Priežiūra > Konfigūracijos meniu > Apipavidalinimo įtaiso konfigūracija > Skylišos konfigūracija >**, kad pasirinktumėte konfigūraciją.

Belaidžio spausdinimo serverio įrengimas

Belaidžio tinklo spausdinimo serverio „MarkNet N8372“ prijungimas

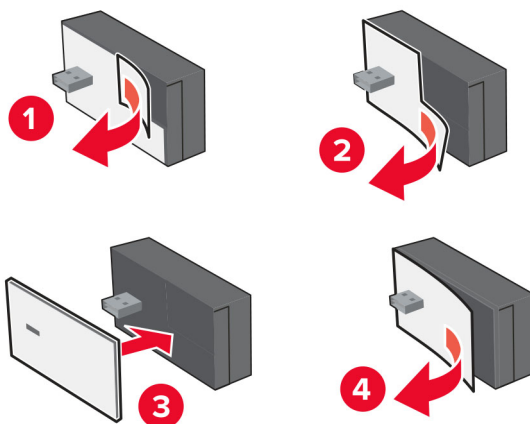
- 1 Išjunkite spausdintuvą.
- 2 Užpilkite izopropilo alkoholio ant drėgno, minkšto, nepūkuoto audinio ir nuvalykite paviršių aplink USB jungtį.
- 3 Prijunkite belaidžio tinklo modulį.



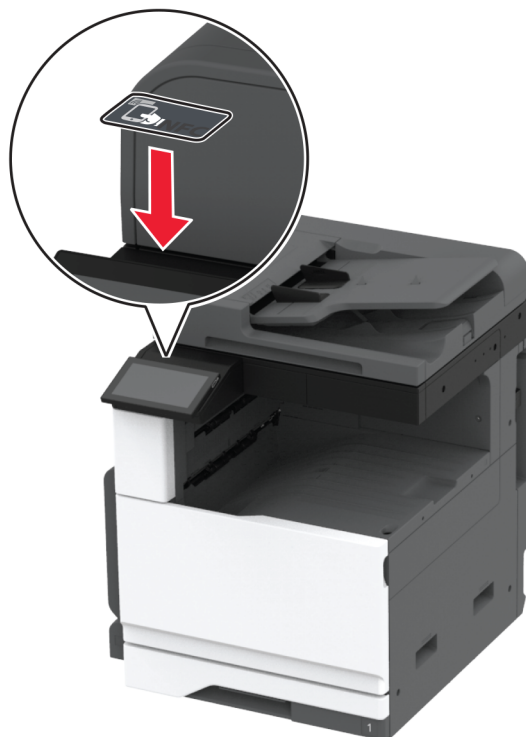
Pastabos:

- Tvirtai spauskite, kad įsitikintumėte, jog juosta prilimpa prie spausdintuvo paviršiaus.
- Įsitikinkite, kad spausdintuvo paviršius yra sausas ir ant jo nėra susikondensavusios drėgmės.
- Modulis geriausiai prisitvirtins prie spausdintuvo po 72 valandų.

- 4 Patikrinkite, ar tarp modulio ir spausdintuvo nėra tarpo; jei reikia, pritvirtinkite tarpiklio modulį.



5 Pritvirtinkite NFC kortelę.



6 Įjunkite spausdintuvą.

Prijungimas prie tinklo

Šis gaminytis belaidžio tinklo adapterio neturi. Jei norite naudoti belaidį tinklą, įsigykite ir įdiekite šį priedą:

MarkNet™ N8372 Wireless Print Server

Toliau pateikti nurodymai taikomi tik jei įdiegtas šis priedas. Daugiau informacijos apie priedo įdiegimą rasite skyriuje „Belaidžio spausdinimo serverio įdiegimas“.

Spausdintuvo prijungimas prie „Wi-Fi“ tinklo

Prieš pradėdami įsitinkinkite, kad:

- spausdintuve yra įrengtas belaidžio tinklo modulis.
- Aktyvus adapteris yra nustatytas į Automatiškai. Pradžios ekrane palieskite **Nustatymai > Tinklas / prievadai > Tinklo apžvalga > Aktyvus adapteris**.

Valdymo skydelio naudojimas

- 1 Pradžios ekrane palieskite **Nustatymai > Tinklas / prievadai > Belaidis tinklas > Sąranka spausdintuvo skydelyje > Pasirinkti tinklą**.
- 2 Pasirinkite „Wi-Fi“ tinklą ir įveskite tinklo slaptažodį.

Pastaba: „Wi-Fi“ tinklui parengtuose spausdintuvuose pradinės sąrankos metu rodomas raginimas nustatyti „Wi-Fi“ tinklą.

„Lexmark Mobile Assistant“ naudojimas

- 1 Priklausomai nuo mobiliojo prietaiso programą „Lexmark Mobile Assistant“ atsisiųskite arba iš „App Store“ internetinės parduotuvės, arba iš Google Play™.
- 2 Spausdintuvo pradžios ekrane palieskite **Nustatymai > Tinklas / prievadai > Belaidis tinklas > Sąranka naudojant programą mobiliesiems > Spausdintuvo ID**.
- 3 Mobiliajame prietaise paleiskite programą, tada sutikite su naudojimo sąlygų nuostatomis.
Pastaba: Jei reikia, suteikite leidimus.
- 4 Bakstelėkite **Prisijungti prie spausdintuvo > Eiti į „Wi-Fi“ nustatymus**.
- 5 Prijunkite savo mobilųjį prietaisą prie belaidžio spausdintuvo tinklo.
- 6 Grįžkite į programą ir bakstelėkite **Nustatyti „Wi-Fi“ ryšį**.
- 7 Pasirinkite „Wi-Fi“ tinklą ir įveskite tinklo slaptažodį.
- 8 Bakstelėkite **Atlikta**.

Spausdintuvo prijungimas prie belaidžio tinklo naudojant „Wi-Fi“ apsaugotą sąranką (WPS)

Prieš pradėdami įsitikinkite, kad:

- Prieigos taškas (belaidis maršruto parinktuvas) yra patvirtintas arba suderinamas su „Wi-Fi“ apsaugota sąranka (WPS). Norėdami gauti daugiau informacijos, žr. dokumentaciją, kurią gavote kartu su prieigos tašku.
- Spausdintuve yra įrengtas belaidžio tinklo adapteris. Norėdami gauti daugiau informacijos, žr. instrukciją, kurią gavote kartu su adapteriu.
- Aktyvus adapteris yra nustatytas į Automatiškai. Pradžios ekrane palieskite **Nustatymai > Tinklas / prievadai > Tinklo apžvalga > Aktyvus adapteris**.

Mygtuko paspaudimo metodo naudojimas

- 1 Pradžios ekrane palieskite **Nustatymai > Tinklas/ prievadai > Belaidis tinklas > „Wi-Fi“ apsaugota sąranka > Pradėti mygtuko paspaudimo metodą**.
- 2 Vadovaukitės ekrane pateikiamais nurodymais.

Asmeninio identifikavimo numerio (PIN) metodo naudojimas

- 1 Pradžios ekrane palieskite **Nustatymai > Tinklas / prievadai > Belaidis tinklas > „Wi-Fi“ apsaugota sąranka > Pradėti PIN kodo metodą**.
- 2 Nukopijuokite aštuonių skaitmenų WPS PIN kodą.
- 3 Atidarykite interneto naršyklę ir adreso lauke įveskite prieigos taško IP adresą.

Pastabos:

- Norėdami sužinoti IP adresą, žr. dokumentaciją, kurią gavote kartu su prieigos tašku.
- Jei naudojate įgaliojimą serverį, laikinai jį išjunkite, kad galėtumėte tinkamai įkelti tinklalapį.

- 4 Pereikite į WPS nustatymus. Norėdami gauti daugiau informacijos, žr. dokumentaciją, kurią gavote kartu su prieigos tašku.
- 5 Įveskite aštuonių skaitmenų PIN kodą ir išsaugokite pakeitimus.

„Wi-Fi Direct“ konfigūravimas

„Wi-Fi Direct“[®] yra „Wi-Fi“ pagrindu sukurta lygiarangių technologija, suteikianti galimybę belaidžiams įrenginiams tiesiogiai prisijungti prie spausdintuvo, kuriame įgalinta „Wi-Fi Direct“, nenaudojant prieigos taško (belaidžio maršruto parinktuvo).

- 1 Pradžios ekrane palieskite **Nustatymai > Tinklas / prievadai > „Wi-Fi Direct“**.
- 2 Sukonfigūruokite nustatymus.
 - **Įgalinti „Wi-Fi Direct“** – spausdintuvą įgalinamas transliuoti jo paties „Wi-Fi Direct“ tinklą.
 - **„Wi-Fi Direct“ vardas** – „Wi-Fi Direct“ tinklui priskiriamas vardas.
 - **„Wi-Fi Direct“ slaptažodis** – priskiriamas slaptažodis dėl belaidžio ryšio saugumo, kai naudojamas lygiarangių ryšys.
 - **Rodyti slaptažodį sąrankos puslapyje** – slaptažodis rodomas tinklo sąrankos puslapyje.
 - **Automatiškai priimti mygtukinio prijungimo užklausas** – spausdintuvui leidžiama automatiškai priimti prijungimo užklausas.

Pastaba: Mygtukinio prijungimo užklausų priėmimas automatiškai nėra apsaugotas.

Pastabos:

- Pagal numatytuosius nustatymus „Wi-Fi Direct“ tinklo slaptažodis spausdintuvo ekrane nerodomas. Jei norite, kad slaptažodis būtų parodytas, įgalinkite žvilgtelėjimo į slaptažodį piktogramą. Pradžios ekrane palieskite **Nustatymai > Saugumas > Įvairūs > Įgalinti slaptažodžio / PIN kodo parodymą**.
- Norėdami sužinoti „Wi-Fi Direct“ tinklo slaptažodį jo nerodydami spausdintuvo ekrane, pradžios ekrane palieskite **Nustatymai > Ataskaitos > Tinklas > Tinklo sąrankos puslapis**.

Mobiliojo prietaiso prijungimas prie spausdintuvo

Prieš prijungdami savo mobilųjį prietaisą įsitikinkite, kad sukonfigūruotas „Wi-Fi Direct“. Norėdami gauti daugiau informacijos, žr. [„Wi-Fi Direct“ konfigūravimas“ 151 puslapyje](#).

Prijungimas naudojant Wi-Fi Direct

Pastaba: Šie nurodymai taikomi tik „Android“ mobiliesiems prietaisams.

- 1 Mobiliajame prietaise eikite į nustatymų meniu.
- 2 Įjunkite **„Wi-Fi“** ir bakstelėkite **„Wi-Fi Direct“**.
- 3 Pasirinkite spausdintuvo „Wi-Fi Direct“ vardą.
- 4 Spausdintuvo valdymo skydelyje patvirtinkite prijungimą.

Prijungimas naudojant „Wi-Fi“

1 Mobiliajame prietaise eikite į nustatymų meniu.

2 Bakstelėkite „Wi-Fi“ ir pasirinkite spausdintuvo „Wi-Fi Direct“ vardą.

Pastaba: Prieš „Wi-Fi Direct“ vardą pridedama eilutė DIRECT-xy (kai x ir y – du atsitiktiniai simboliai).

3 Įveskite „Wi-Fi Direct“ slaptažodį.

Kompiuterio prijungimas prie spausdintuvo

Prieš prijungdami savo kompiuterį įsitikinkite, kad sukonfigūruotas „Wi-Fi Direct“. Norėdami gauti daugiau informacijos, žr. [„Wi-Fi Direct“ konfigūravimas“ 151 puslapyje](#).

„Windows“ naudotojams

1 Atidarykite **Spausdintuvai ir skeneriai**, po to spustelėkite **Pridėti spausdintuvą arba skenerį**.

2 Spustelėkite **Rodyti „Wi-Fi Direct“ spausdintuvus**, po to pasirinkite spausdintuvo „Wi-Fi Direct“ vardą.

3 Spausdintuvo ekrane atkreipkite dėmesį į aštuonių skaitmenų spausdintuvo PIN kodą.

4 Kompiuteryje įveskite PIN kodą.

Pastaba: Jei spausdinimo tvarkyklė dar neįdiegta, „Windows“ atsisiunčia atitinkamą tvarkyklę.

„Macintosh“ naudotojams

1 Spustelėkite belaidžio ryšio piktogramą ir pasirinkite spausdintuvo „Wi-Fi Direct“ vardą.

Pastaba: Prieš „Wi-Fi Direct“ vardą pridedama eilutė DIRECT-xy (kai x ir y – du atsitiktiniai simboliai).

2 Įveskite „Wi-Fi Direct“ slaptažodį.

Pastaba: Atsijungę nuo „Wi-Fi Direct“ tinklo, kompiuterį vėl prijunkite prie ankstesnio tinklo.

„Wi-Fi“ tinklo pasyvinimas

1 Pradžios ekrane palieskite **Nustatymai > Tinklas / prievadai > Tinklo apžvalga > Aktyvus adapteris > Standartinis tinklas**.

2 Vadovaukitės ekrane pateikiamais nurodymais.

Spausdintuvo prijungimo tikrinimas

1 Pradžios ekrane palieskite **Nustatymai > Ataskaitos > Tinklas > Tinklo sąrankos puslapis**.

2 Patikrinę pirmąją tinklo sąrankos puslapio dalį patvirtinkite, kad būsena – prijungta.

Jei tinklo būsena – neprijungta, gali būti, kad nėra aktyvus vietinio tinklo (LAN) ryšio taškas arba sugadintas tinklo kabelis. Susisieki su administratoriumi, kad gautumėte pagalbą.

Spausdinimo per nuoseklųjį prievadą diegimas (tik „Windows“)

Prieš pradėdami įsitikinkite, kad spausdintuve yra įrengtas nuoseklusis vidaus sprendimų prievadas.

- 1 Nustatykite parametrus spausdintuve.
 - a Valdymo skydelyje eikite į prievadų nustatymams skirtą meniu.
 - b Raskite nuosekliųjų prievadų nustatymų meniu ir, jei reikia, pakoreguokite nustatymus.
 - c Vykdykite pakeitimus.
- 2 Kompiuteryje atidare spausdintuvų aplanką, pasirinkite savo spausdintuvą.
- 3 Atidare spausdintuvo savybes, iš sąrašo pasirinkite COM prievadą.
- 4 Įtaisų tvarkytuvėje nustatykite COM prievado parametrus.

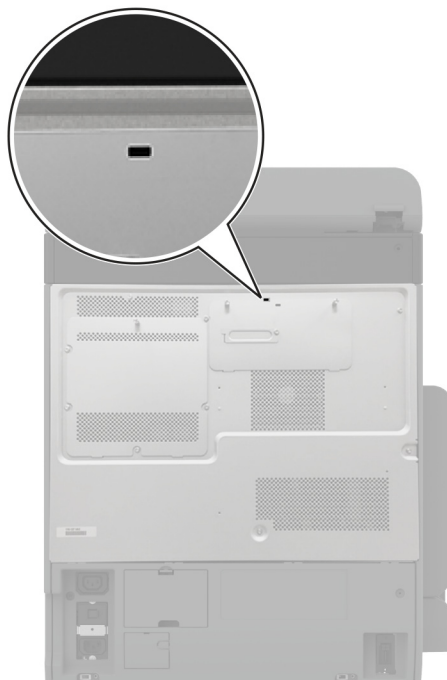
Pastabos:

- Spausdinant per nuoseklųjį prievadą sulėtėja spausdinimo greitis.
- Įsitikinkite, kad nuoseklusis laidas yra prijungtas prie spausdintuvo nuosekliojo prievado.

Spausdintuvo apsaugojimas

Saugos lizdo vietos nustatymas

Spausdintuve yra įrengta saugumo užrakto funkcija. Nurodytoje vietoje pritvirtinkite saugumo užraktą, kuris yra suderinamas su dauguma nešiojamųjų kompiuterių, kad apsaugotumėte spausdintuvą ir standųjį diską.



Spausdintuvo atminties išvalymas

Norėdami spausdintuve išvalyti neišliekamąją atmintį arba buferinius duomenis, išjunkite spausdintuvą.

Norėdami išvalyti išliekamąją atmintį, įrenginio, tinklo ir saugos nustatymus bei įtaisytuosius sprendimus, atlikite šiuos veiksmus:

- 1 Pradžios ekrane palieskite **Nustatymai > Įrenginys > Eksploatacija priežiūra > Nenaudojamus duomenis išvalyti**.
- 2 Palieskite žymimąjį langelį **Apvalyti visą neišliekamojoje atmintyje esančią informaciją**, po to palieskite **IŠVALYTI**.
- 3 Palieskite **Paleisti pradinės sąrankos vediklį** arba **Palikti spausdintuvą neprijungtą**, tada palieskite **Toliau**.
- 4 Pradėkite darbą.

Pastaba: Šis procesas taip pat sunaikina šifravimo raktą, kuris naudojamas naudotojo duomenims apsaugoti. Sunaikinus šifravimo raktą, duomenys tampa neatkuriami.

Spausdintuvo atminties įrenginio išvalymas

- 1 Pradžios ekrane palieskite **Nustatymai > Įrenginys > Eksploatacija priežiūra > Nenaudojamus duomenis išvalyti**.
- 2 Atsižvelgdami į tai, koks atminties įrenginys yra įrengtas jūsų spausdintuve, atlikite vieną iš šių veiksmų:
 - Jei naudojate standųjį diską, palieskite žymimąjį langelį **Apvalyti visą standžiajame diske esančią informaciją**, palieskite **TRINTI** ir pasirinkite duomenų trynimo metodą.

Pastaba: Standžiojo disko apvalymas gali trukti nuo kelių minučių iki daugiau nei valandą, o jo metu spausdintuvu negalima atlikti kitų užduočių.
 - Išmoningajame atminties įrenginyje (ISD) palieskite **Išvalyti išmoningąjį atminties įrenginį**, tada palieskite **TRINTI**, kad ištrintumėte visus naudotojo duomenis.
- 3 Pradėkite darbą.

Gamyklinių numatytųjų nustatymų atkūrimas

- 1 Pradžios ekrane palieskite **Nustatymai > Įrenginys > Atkurti numatytuosius gamyklinius nustatymus**.
- 2 Palieskite **Atkurti nustatymus >** pasirinkite nustatymus, kuriuos norite atkurti > **ATKURTI**.
- 3 Pradėkite darbą.

Pareiškimas dėl neišliekamosios atminties įtaisų

Atminties tipas	Paaiškinimas
Neišliekamoji atmintis	Spausdintuve naudojama standartinė laisvosios prieigos atmintis (RAM), skirta laikinai apsaugoti naudotojo duomenis paprastų spausdinimo ir kopijavimo užduočių metu.
Išliekamoji atmintis	Spausdintuve gali būti naudojama dviejų formų išliekamoji atmintis: EEPROM ir NAND (atmintukas). Abiejuose tipuose saugoma operacinė sistema, spausdintuvo nustatymai ir tinklo informacija. Juose taip pat saugomi skenerio ir adresyno nustatymai bei įtaisytieji sprendimai.
Standžiojo disko atminties įrenginys	Kai kuriuose spausdintuvuose gali būti įrengta standžiojo disko atmintinė. Spausdintuvo standusis diskas yra skirtas spausdintuvui būdingoms funkcijoms palaikyti. Standusis diskas leidžia spausdintuvui išlaikyti saugomus naudotojo duomenis iš kompleksinių spausdinimo užduočių, taip pat formų ir šriftų duomenis.
Išmoningasis atminties įrenginys (ISD)	Kai kuriuose spausdintuvuose gali būti įrengtas ISD. ISD naudojama išliekamoji atmintuko atmintis, kad jame būtų saugomi naudotojo duomenys iš sudėtingų spausdinimo užduočių bei formų ir šriftų duomenys.

Įdiegtos spausdintuvo atminties turinį išvalykite esant šioms aplinkybėms:

- Nutraukiamas spausdintuvo naudojimas.
- Pakeičiamas spausdintuvo standusis diskas arba ISD.
- Spausdintuvas perkeliamas į kitą skyrių ar vietą.
- Spausdintuvas aptarnaujamas ne jūsų organizacijai priklausančių asmenų.
- Spausdintuvas išgabenamas remontui iš jūsų patalpų.
- Spausdintuvas parduodamas kitai organizacijai.

Pastaba: Norėdami išmesti atminties įrenginį, vadovaukitės savo organizacijos taisyklėmis ir tvarka.

Spausdinimas

Spausdinimas iš kompiuterio

Pastaba: Jei tai etiketės, kartoninis popierius ir vokai, prieš spausdindami dokumentą spausdintuve nustatykite popieriaus formatą ir rūšį.

- 1 Dokumente, kurį bandote spausdinti, atidarykite dialogo langą „Spausdinti“.
- 2 Jei reikia, pakoreguokite nustatymus.
- 3 Atspausdinkite dokumentą.

Spausdinimas iš mobiliojo prietaiso

Spausdinimas iš mobiliojo prietaiso naudojant „Lexmark Mobile Print“

Spausdinimas iš mobiliojo prietaiso naudojant „Lexmark Mobile Print“

Lexmark™ „Mobile Print“ leidžia siųsti dokumentus ir vaizdus tiesiai į palaikomą „Lexmark“ spausdintuvą.

- 1 Atidarykite dokumentą ir jį išsiųskite arba bendrinkite su „Lexmark Mobile Print“.

Pastaba: Kai kuriose trečiųjų šalių programose siuntimo ar bendrinimo funkcija gali būti nepalaikoma. Norėdami gauti daugiau informacijos, žr. dokumentaciją, kurią gavote kartu su programa.

- 2 Pasirinkite spausdintuvą.
- 3 Atspausdinkite dokumentą.

Spausdinimas iš mobiliojo prietaiso naudojant „Lexmark Print“

Lexmark „Print“ yra mobiliojo spausdinimo programa mobiliesiems prietaisams su Android™ 6.0 ir naujesnėmis versijomis. Ji suteikia galimybę siųsti dokumentus ir vaizdus į prie tinklo prijungtus spausdintuvus ir spausdinimo valdymo serverius.

Pastabos:

- Atsisiuntę „Lexmark Print“ programą iš Google Play parduotuvės, būtinai ją įgalinkite mobiliajame prietaise.
- Įsitikinkite, kad spausdintuvas ir mobilusis prietaisas yra prijungti prie to paties tinklo.

- 1 Mobiliajame prietaise pasirinkite dokumentą failų tvarkytuvėje.
- 2 Dokumentą siųskite į „Lexmark Print“ arba bendrinkite su ja.



Pastaba: Kai kuriose trečiųjų šalių programose siuntimo ar bendrinimo funkcija gali būti nepalaikoma. Norėdami gauti daugiau informacijos, žr. dokumentaciją, kurią gavote kartu su programa.

- 3 Pasirinkite spausdintuvą ir, jei reikia, pakoreguokite nustatymus.
- 4 Atspausdinkite dokumentą.

Spausdinimas iš mobiliojo prietaiso naudojant „Mopria Print Service“

„Mopria® Print Service“ yra mobiliojo spausdinimo programa mobiliesiems prietaisams su Android 5.0 ir naujesnėmis versijomis. Ji leidžia spausdinti tiesiai į bet kurį „Mopria“ patvirtintą spausdintuvą.


Pastaba: Atsisiuntę „Mopria Print Service“ programą iš Google Play parduotuvės, būtinai ją įgalinkite mobiliajame prietaise.

- 1 „Android“ mobiliajame prietaise paleiskite suderinamą programą arba pasirinkite dokumentą iš failų tvarkytuvės.
- 2 Bakstelėkite  > **Spausdinti**.
- 3 Pasirinkite spausdintuvą ir, jei reikia, pakoreguokite nustatymus.
- 4 Bakstelėkite .

Spausdinimas iš mobiliojo prietaiso naudojant „AirPrint“

Programinės įrangos funkcija „AirPrint“ yra mobiliojo spausdinimo programa, leidžianti iš „Apple“ prietaisų siųsti spausdinimo užduotis tiesiai į „AirPrint“ patvirtintą spausdintuvą.



Pastabos:

- Įsitikinkite, kad „Apple“ prietaisas ir spausdintuvas yra prijungti prie to paties tinklo. Jei tinkle yra keli belaidžiai šakotuvai, įsitikinkite, kad abu įrenginiai yra prijungti prie to paties potinklio.
 - Ši programa yra palaikoma tik tam tikruose „Apple“ prietaisuose.
- 1 Mobilijame prietaise pasirinkite dokumentą iš failų tvarkytuvės arba paleiskite suderinamą programą.
 - 2 Bakstelėkite  > **Spausdinti**.
 - 3 Pasirinkite spausdintuvą ir, jei reikia, pakoreguokite nustatymus.
 - 4 Atspausdinkite dokumentą.

Spausdinimas iš mobiliojo prietaiso naudojant „Wi-Fi Direct®“

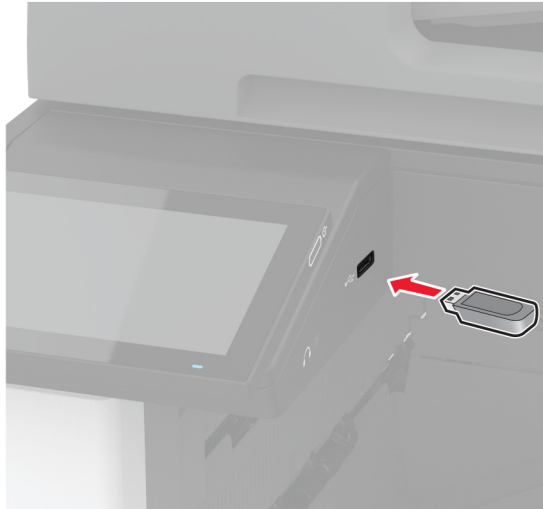
„Wi-Fi Direct“ yra spausdinimo paslauga, kuri leidžia spausdinti bet kuriuo su „Wi-Fi Direct“ suderintu spausdintuvu.

Pastaba: Įsitikinkite, kad mobilusis prietaisas yra prijungtas prie belaidžio spausdintuvo tinklo. Norėdami gauti daugiau informacijos, žr. [„Mobiliojo prietaiso prijungimas prie spausdintuvo“ 151 puslapyje](#).

- 1 Mobilijame prietaise paleiskite suderinamą programą arba pasirinkite dokumentą iš failų tvarkytuvės.
- 2 Priklausomai nuo savo mobiliojo prietaiso atlikite vieną iš šių veiksmų:
 - Bakstelėkite  > **Spausdinti**.
 - Bakstelėkite  > **Spausdinti**.
 - Bakstelėkite **...** > **Spausdinti**.
- 3 Pasirinkite spausdintuvą ir, jei reikia, pakoreguokite nustatymus.
- 4 Atspausdinkite dokumentą.

Spausdinimas iš atmintuko

1 Įdėkite atmintuką.



Pastabos:

- Jei atmintukas įdedamas, kai rodomas klaidos pranešimas, spausdintuvas atmintuką ignoruoja.
- Jei atmintukas įdedamas, kai spausdintuvas atlieka kitas spausdinimo užduotis, ekrane parodomas pranešimas **Užimtas**.

2 Ekrane palieskite norimą spausdinti dokumentą.

Jei reikia, sukonfigūruokite spausdinimo nustatymus.

3 Atspausdinkite dokumentą.

Jei norite spausdinti kitą dokumentą, palieskite **USB atmintukas**.

Įspėjimas—Galima sugadinti: Norėdami išvengti duomenų praradimo arba spausdintuvo veikimo sutrikimo, aktyviai spausdindami, nuskaitydami ar įrašydami iš atminties įtaiso, nelieskite atmintuko arba spausdintuvo nurodytose vietose.



Palaikomi atmintukai ir failų tipai

Atmintukai

- „Lexar JumpDrive S70“ (16 GB ir 32 GB)
- „SanDisk Cruzer Micro“ (16 GB ir 32 GB)
- „PNY Attaché“ (16 GB ir 32 GB)

Pastabos:

- Spausdintuve palaikomi didelės spartos atmintukai su didelės spartos („full-speed“) standartu.
- Atmintukuose turi būti palaikoma FAT failų išdėstymo sistema.

Failų tipai

Dokumentai	Paveikslai
<ul style="list-style-type: none"> • PDF (1.7 arba ankstesnė versija) • „Microsoft“ failų formatai (DOC, DOCX, XLS, XLSX, PPT, PPTX) 	<ul style="list-style-type: none"> • JPEG arba JPG • TIFF arba TIF • GIF • BMP • PNG • PCX • DCX

Konfidencialių užduočių konfigūravimas

- 1 Pradžios ekrane palieskite **Nustatymai > Saugumas > Konfidencialaus spausdinimo sąranka**.
- 2 Sukonfigūruokite nustatymus.

Nustatymas	Paaiškinimas
Maksimalus neteisingo PIN kodo įvedimų skaičius	Nustatoma neteisingo PIN kodo įvedimų skaičiaus riba. Pastaba: Pasiekus maksimalų skaičių su to naudotojo vardu susijusios spausdinimo užduotys yra pašalinamos.
Konfidencialių užduočių galiojimo laikas	Nustatomas atskiras kiekvienos užlaikomos užduoties galiojimo laikas, kol ji automatiškai pašalinama iš spausdintuvo atminties, standžiojo disko arba išmoningojo atminties įrenginio. Pastaba: Užlaikoma užduotis gali būti Konfidenciali, Kartotina, Atidėta arba Tikrintina.
Kartotinių užduočių galiojimo laikas	Nustatomas spausdinimo užduočių, kurias norima pakartoti, galiojimo laikas.
Tikrintinų užduočių galiojimo laikas	Nustatomas užduoties kopijos spausdinimo galiojimo laikas, kad būtų galima patikrinti jos kokybę prieš spausdinant likusias kopijas.
Atidėtų užduočių galiojimo laikas	Nustatomas galiojimo laikas užduotims, kurias norima išsaugoti spausdintuve, kad būtų galima atspausdinti vėliau.
Reikalauti, kad visos užduotys būtų užlaikomos	Nustatoma, kad spausdintuvą užlaikytų visas spausdinimo užduotis.

Nustatymas	Paaiškinimas
Išlaikyti besidubliuojančius dokumentus	Nustatoma, kad spausdintuvas visus dokumentus išlaikytų tuo pačiu failo pavadinimu.

Konfidencialių ir kitų turimų užduočių spausdinimas

„Windows“ naudotojams

- 1 Esant atidarytam dokumentui spustelėkite **Failas > Spausdinti**.
- 2 Pasirinkę spausdintuvą, spustelėkite **Savybės, Nuostatos, Parinktys** arba **Sąranka**.
- 3 Spustelėkite **Spausdinti ir laikyti**.
- 4 Pasirinkite **Naudoti funkciją „Spausdinti ir laikyti“** ir priskirkite naudotojo vardą.
- 5 Pasirinkite spausdinimo užduoties rūšį (konfidenciali, kartotinė, atidėta ar tikrintina).
Jei pasirenkate **Konfidenciali**, spausdinimo užduotį apsaugokite asmeniniu identifikavimo numeriu (PIN kodu).
- 6 Spustelėkite **Gerai** arba **Spausdinti**.
- 7 Spausdintuvo pradžios ekrane paleiskite spausdinimo užduotį.
 - Konfidencialių spausdinimo užduočių atveju palieskite **Turimos užduotys > pasirinkite naudotojo vardą > Konfidenciali > įveskite PIN kodą > pasirinkite spausdinimo užduotį > sukonfigūruokite nustatymus > Spausdinti**.
 - Kitoms spausdinimo užduotimis palieskite **Turimos užduotys > pasirinkite naudotojo vardą > pasirinkite spausdinimo užduotį > sukonfigūruokite nustatymus > Spausdinti**.

„Macintosh“ naudotojams

„AirPrint“ naudojimas

- 1 Esant atidarytam dokumentui pasirinkite **Failas > Spausdinti**.
- 2 Pasirinkite spausdintuvą ir išskleidžiamajame meniu, kuris eina po meniu **Orientacija** pasirinkite **Spausdinimas naudojant PIN kodą**.
- 3 Įgalinkite **Spausdinti su PIN kodu** ir įveskite keturių skaitmenų PIN kodą.
- 4 Spustelėkite **Spausdinti**.
- 5 Spausdintuvo pradžios ekrane paleiskite spausdinimo užduotį. Palieskite **Turimos užduotys > pasirinkite kompiuterio vardą > Konfidenciali > įveskite PIN kodą > pasirinkite spausdinimo užduotį > Spausdinti**.

Spausdinimo tvarkyklės naudojimas

- 1 Esant atidarytam dokumentui pasirinkite **Failas > Spausdinti**.
- 2 Pasirinkite spausdintuvą ir išskleidžiamajame meniu, kuris eina po meniu **Orientacija** pasirinkite **Spausdinti ir laikyti**.
- 3 Pasirinkite **Konfidencialus spausdinimas** ir įveskite keturių skaitmenų PIN kodą.

- 4 Spustelėkite **Spausdinti**.
- 5 Spausdintuvo pradžios ekrane paleiskite spausdinimo užduotį. Palieskite **Turimos užduotys** > pasirinkite savo kompiuterio vardą > **Konfidenciali** > pasirinkite spausdinimo užduotį > įveskite PIN kodą > **Spausdinti**.

Šriftų pavyzdžių sąrašo spausdinimas

- 1 Pradžios ekrane palieskite **Nustatymai** > **Ataskaitos** > **Spausdinti** > **Spausdinti šriftus**.
- 2 Palieskite **PCL šriftai** arba **PS šriftai**.

Katalogo sąrašo spausdinimas

Pradžios ekrane palieskite **Nustatymai** > **Ataskaitos** > **Spausdinti** > **Spausdinti katalogą**.

Skiriamųjų lapų dėjimas tarp kopijų

- 1 Pradžios ekrane palieskite **Nustatymai** > **Spausdinti** > **Išdėstymas** > **Skiriamieji lapai** > **Tarp kopijų**.
- 2 Atspausdinkite dokumentą.

Spausdintų lapų susegimas

„Windows“ naudotojams

- 1 Esant atidarytam dokumentui spustelėkite **Failas** > **Spausdinti**.
- 2 Pasirinkę spausdintuvą, spustelėkite **Savybės**, **Nuostatos**, **Parinktys** arba **Sąranka**.
- 3 Spustelėkite **Popierius / Apipavidalinimas**.
Jei reikia, sukonfigūruokite popieriaus nustatymus.
- 4 Apipavidalinimo meniu sąsagėlių nustatymą.
- 5 Spustelėkite **Gerai** arba **Spausdinti**.

„Macintosh“ naudotojams

- 1 Esant atidarytam dokumentui pasirinkite **Failas** > **Spausdinti**.
- 2 Pasirinkite spausdintuvą ir išskleidžiamajame meniu, kuris eina po Orientacijos meniu, pasirinkite **Apipavidalinimas**.
- 3 Spustelėkite **Sąsagėlės** ir pasirinkite nustatymą.
- 4 Spustelėkite **Spausdinti**.

Skyľmuša spausdintuose lapuose

Pastaba: Prieš pradėdami įsitikinkite, kad sukonfigūruoti skylmušos nustatymai. Pradžios ekrane palieskite **Nustatymai > Įrenginys > Priežiūra > Konfigūracijos meniu > Apipavidalinimo įtaiso konfigūracija > Skyľmušos konfigūracija >**, kad pasirinktumėte konfigūraciją.

„Windows“ naudotojams

- 1 Esant atidarytam dokumentui spustelėkite **Failas > Spausdinti**.
- 2 Pasirinkę spausdintuvą, spustelėkite **Savybės, Nuostatos, Parinktys** arba **Sąranka**.
- 3 Spustelėkite **Popierius / Apipavidalinimas**.
Jei reikia, sukonfigūruokite popieriaus nustatymus.
- 4 Apipavidalinimo meniu pasirinkite skylmušos nustatymą.
- 5 Spustelėkite **Gerai** arba **Spausdinti**.

„Macintosh“ naudotojams

- 1 Esant atidarytam dokumentui pasirinkite **Failas > Spausdinti**.
- 2 Pasirinkite spausdintuvą ir išskleidžiamajame meniu, kuris eina po orientacijos meniu, pasirinkite **Apipavidalinimas**.
- 3 Spustelėkite **Skyľmuša** ir pasirinkite nustatymą.
- 4 Spustelėkite **Spausdinti**.

Komplektavimo grupavimo naudojimas spausdintiems lapams


„Windows“ naudotojams

- 1 Esant atidarytam dokumentui spustelėkite **Failas > Spausdinti**.
- 2 Pasirinkę spausdintuvą, spustelėkite **Savybės, Nuostatos, Parinktys** arba **Sąranka**.
- 3 Spustelėkite **Popierius / Apipavidalinimas**.
Jei reikia, sukonfigūruokite popieriaus nustatymus.
- 4 Apipavidalinimo meniu pasirinkite nustatymą „Sukomplektuoti“.
- 5 Spustelėkite **Gerai** arba **Spausdinti**.

„Macintosh“ naudotojams

- 1 Esant atidarytam dokumentui pasirinkite **Failas > Spausdinti**.
- 2 Pasirinkite spausdintuvą ir išskleidžiamajame meniu, kuris eina po Orientacijos meniu, pasirinkite **Apipavidalinimas**.
- 3 Spustelėkite **Sukomplektuoti** ir pasirinkite nustatymą.
- 4 Spustelėkite **Spausdinti**.

Spausdinimo užduoties atšaukimas

- 1 Pradžios ekrane palieskite .
- 2 Pasirinkite užduotį, kurią norite atšaukti.

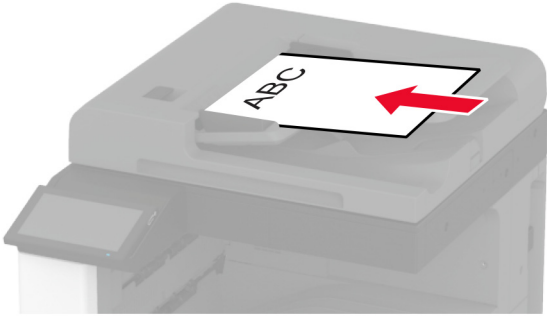
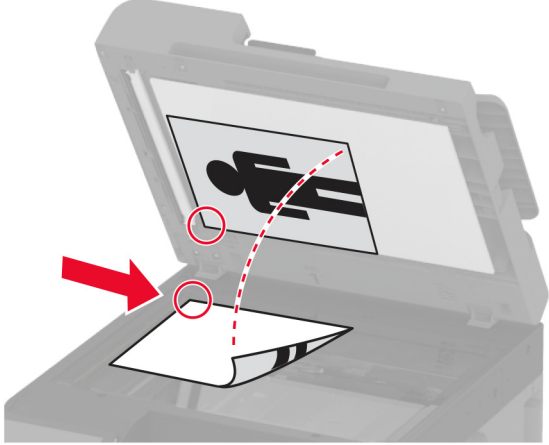
Pastaba: Užduotį galite atšaukti ir palietę parinktį **Užduočių eilė**.

Dažų tamsumo koregavimas

- 1 Pradžios ekrane palieskite **Nustatymai > Spausdinti > Kokybė**.
- 2 Meniu „Dažų tamsumas“ pakoreguokite nustatymą.

Kopijavimas

Automatinio dokumentų tiektuvo ir skenerio stiklo naudojimas

Automatinis dokumentų tiektuvas (ADT)	Skenerio stiklas
 <ul style="list-style-type: none"> • ADT naudokite kelių puslapių arba ant abiejų pusių spausdinamiems dokumentams. • Dokumento originalą dėkite gerąja puse į viršų. Jei tai – kelių ar daugiau puslapių dokumentai, prieš juos dėdami būtinai sulygiuokite jų priekinį kraštą. • Būtinai pareguliuokite popieriaus kreiptuvus, kad jie atitiktų įdedamo popieriaus plotį. 	 <ul style="list-style-type: none"> • Skenerio stiklą naudokite vieno puslapio dokumentams, knygų puslapiams, nedidelėms laikmenoms (pavyzdžiui, atvirukams arba nuotraukoms), permatomoms laikmenoms, foto popieriui arba plonomis laikmenoms (pavyzdžiui, išskarpoms iš žurnalų). • Dokumentą dėkite gerąja puse žemyn į kampa su rodykle.


Kopijų darymas

- 1 Dokumento originalą įdėkite į ADT dėklą arba padėkite ant skenerio stiklo.

Pastaba: Norėdami išvengti apkarpyto vaizdo, įsitikinkite, kad dokumento originalas ir spaudinys yra tokio paties popieriaus formato.

- 2 Pradžios ekrane palieskite **Kopijuoti** ir nurodykite kopijų skaičių.
Jei reikia, pakoreguokite kopijavimo nustatymus.

- 3 Nukopijuokite dokumentą.

Pastaba: Norėdami kopiją padaryti greitai, pradžios ekrane palieskite .

Nuotraukų kopijavimas

- 1 Padėkite nuotrauką ant skaitytuvo stiklo.
- 2 Pradžios ekrane palieskite **Kopijuoti > Turinys > Turinio rūšis > Nuotrauka**.

- 3 Palieskite **Turinio šaltinis** ir pasirinkite nustatymą, kuris labiausiai atitinka nuotraukos originalą.
- 4 Nukopijuokite nuotrauką.

Kopijavimas ant firminių blankų

- 1 Dokumento originalą įdėkite į ADT dėklą arba padėkite ant skenerio stiklo.
- 2 Pradžios ekrane palieskite **Kopijuoti > Kopijuoti iš >** pasirinkite dokumento originalo formatą.
- 3 Palieskite **Kopijuoti į**, tada pasirinkite popieriaus šaltinį, kuriame yra firminiai blankai.
Jei firminius blankus įdėjote į daugiafunkcij tiktuvą, palieskite **Kopijuoti į > Daugiafunkcis tiktuvus >** pasirinkite popieriaus formatą > **Firminiai blankai**.
- 4 Nukopijuokite dokumentą.

Kopijavimas ant abiejų popieriaus pusių

- 1 Dokumento originalą įdėkite į ADT dėklą arba padėkite ant skenerio stiklo.
- 2 Pradžios ekrane palieskite **Kopijuoti > Pusės**.
- 3 Palieskite **Iš vienpusio į dvipusį** arba **Iš dvipusio į dvipusį**.
- 4 Nukopijuokite dokumentą.

Kopijų mažinimas arba didinimas

- 1 Dokumento originalą įdėkite į ADT dėklą arba padėkite ant skenerio stiklo.
- 2 Pradžios ekrane palieskite **Kopijuoti > Mastelis >** pasirinkite mastelio vertę.
Pastaba: Pakeitus dokumento originalo arba spaudinio dydį esant nustatytai parinkčiai Mastelis, mastelio vertė bus atkurta į Automatiškai.
- 3 Nukopijuokite dokumentą.

Kopijų sudėstymas

- 1 Dokumento originalą įdėkite į ADT dėklą arba padėkite ant skaitytuvo stiklo.
- 2 Pradžios ekrane palieskite **Kopijavimas > Sudėstyti > Įjungta [1,2,1,2,1,2]**.
- 3 Nukopijuokite dokumentą.

Skiriamųjų lapų dėjimas tarp kopijų

- 1 Dokumento originalą įdėkite į ADT dėklą arba padėkite ant skaitytuvo stiklo.
- 2 Pradžios ekrane palieskite **Kopijuoti > Skiriamieji lapai**.

- 3 Pakoreguokite nustatymus.
- 4 Išsiųskite kopijavimo užduotį.

Kelių puslapių kopijavimas viename lape

- 1 Dokumento originalą įdėkite į ADT dėklą arba padėkite ant skaitytuvo stiklo.
- 2 Pradžios ekrane palieskite **Kopijuoti > Puslapiai vienoje pusėje**.
- 3 Pakoreguokite nustatymus.
- 4 Nukopijuokite dokumentą.

Kortelių kopijavimas

- 1 Padėkite kortelę ant skaitytuvo stiklo.
- 2 Pradžios ekrane palieskite **Kopijuoti > Kopijuoti iš**.
- 3 Palieskite **Asmens tapatybės kortelė**.
- 4 Nukopijuokite kortelę.

kopijų susegimas

- 1 Dokumento originalą įdėkite į ADT dėklą arba padėkite ant skenerio stiklo.
Pastaba: Norėdami išvengti apkarpyto vaizdo, įsitikinkite, kad dokumento originalas ir spaudinys yra tokio paties popieriaus formato.
- 2 Pradžios ekrane palieskite **Kopijuoti** ir nurodykite kopijų skaičių.
Jei reikia, pakoreguokite kopijavimo nustatymus.
- 3 Palieskite **Apipavidalinimas > Sąsagėlės** ir pasirinkite sąsagėlių nustatymą.
- 4 Nukopijuokite dokumentą.


Skyľmuša kopijoms

- 1 Dokumento originalą įdėkite į ADT dėklą arba padėkite ant skenerio stiklo.
Pastaba: Norėdami išvengti apkarpyto vaizdo, įsitikinkite, kad dokumento originalas ir spaudinys yra tokio paties popieriaus formato.
- 2 Pradžios ekrane palieskite **Kopijuoti** ir nurodykite kopijų skaičių.
Jei reikia, pakoreguokite kopijavimo nustatymus.
- 3 Palieskite **Apipavidalinimas > Išmušti** ir pasirinkite skyľmušos nustatymą.
- 4 Nukopijuokite dokumentą.

Komplektavimo grupavimo naudojimas kopijoms

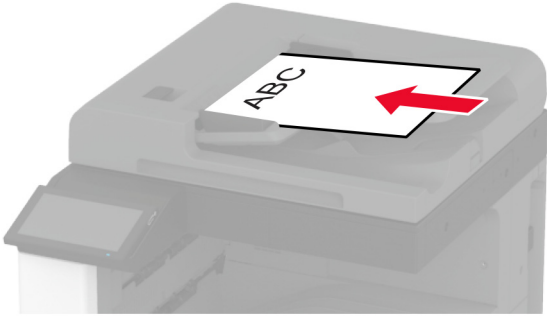
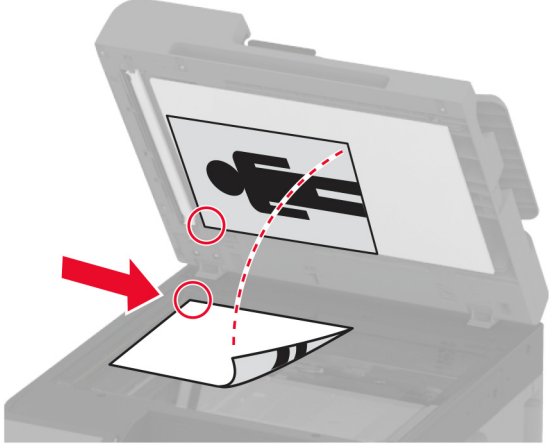
- 1 Dokumento originalą įdėkite į ADT dėklą arba padėkite ant skenerio stiklo.
Pastaba: Norėdami išvengti apkarpyto vaizdo, įsitikinkite, kad dokumento originalas ir spaudinys yra tokio paties popieriaus formato.
- 2 Pradžios ekrane palieskite **Kopijuoti** ir nurodykite kopijų skaičių.
Jei reikia, pakoreguokite kopijavimo nustatymus.
- 3 Palieskite **Sukomplektuoti lapus** ir pasirinkite nustatymą.
- 4 Nukopijuokite dokumentą.

Sparčiosios kopijavimo nuorodos kūrimas

- 1 Pradžios ekrane palieskite **Kopijuoti**.
- 2 Sukonfigūravę nustatymus, palieskite .
- 3 Sukurkite sparčiąją nuorodą.

El. paštas

Automatinio dokumentų tiektuvo ir skenerio stiklo naudojimas

Automatinis dokumentų tiektuvas (ADT)	Skenerio stiklas
 <ul style="list-style-type: none"> • ADT naudokite kelių puslapių arba ant abiejų pusių spausdinamiems dokumentams. • Dokumento originalą dėkite gerąja puse į viršų. Jei tai – kelių ar daugiau puslapių dokumentai, prieš juos dėdami būtinai sulygiuokite jų priekinį kraštą. • Būtinai pareguliuokite popieriaus kreiptuvus, kad jie atitiktų įdedamo popieriaus plotį. 	 <ul style="list-style-type: none"> • Skenerio stiklą naudokite vieno puslapio dokumentams, knygų puslapiams, nedidelėms laikmenoms (pavyzdžiui, atvirukams arba nuotraukoms), permatomoms laikmenoms, foto popieriui arba plonomis laikmenoms (pavyzdžiui, išskarpoms iš žurnalų). • Dokumentą dėkite gerąja puse žemyn į kampą su rodykle.

Elektroninio laiško siuntimas

Prieš pradėdami įsitikinkite, kad sukonfigūruoti SMTP nustatymai. Norėdami gauti daugiau informacijos, žr. [„El. pašto SMTP nustatymų konfigūravimas“ 48 puslapyje](#).

- 1 Dokumento originalą įdėkite į ADT dėklą arba padėkite ant skenerio stiklo.
- 2 Pradžios ekrane palieskite **El. paštas** ir įveskite reikiamą informaciją.
- 3 Jei reikia, sukonfigūruokite skenavimo nustatymus.
- 4 Išsiųskite elektroninį laišką.

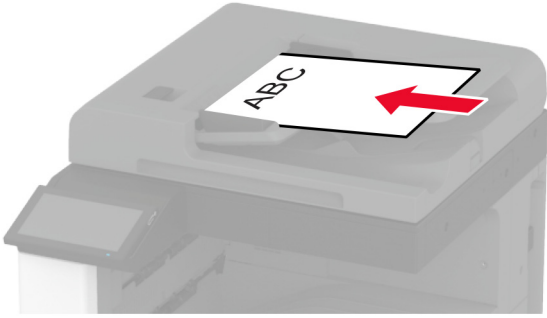
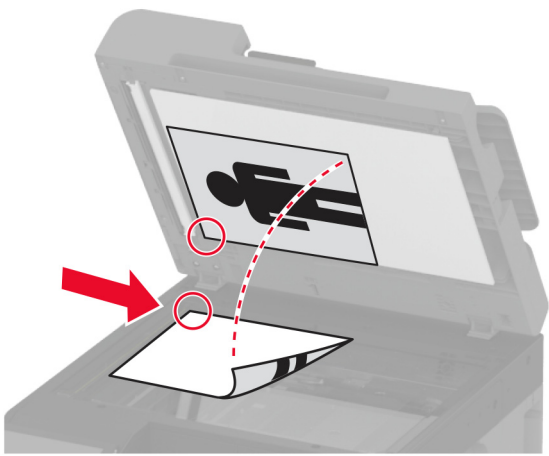
El. pašto sparčiosios nuorodos kūrimas

- 1 Pradžios ekrane palieskite **El. paštas**.
- 2 Sukonfigūravę nustatymus, palieskite ★.

3 Sukurkite sparčiąją nuorodą.

Faksas

Automatinio dokumentų tiektuvo ir skenerio stiklo naudojimas

Automatinis dokumentų tiektuvas (ADT)	Skenerio stiklas
 <ul style="list-style-type: none"> • ADT naudokite kelių puslapių arba ant abiejų pusių spausdinamiems dokumentams. • Dokumento originalą dėkite gerąja puse į viršų. Jei tai – kelių ar daugiau puslapių dokumentai, prieš juos dėdami būtinai sulygiuokite jų priekinį kraštą. • Būtinai pareguliuokite popieriaus kreiptuvus, kad jie atitiktų įdedamo popieriaus plotį. 	 <ul style="list-style-type: none"> • Skenerio stiklą naudokite vieno puslapio dokumentams, knygų puslapiams, nedidelėms laikmenoms (pavyzdžiui, atvirukams arba nuotraukoms), permatomoms laikmenoms, foto popieriui arba plonomis laikmenoms (pavyzdžiui, išskarpoms iš žurnalų). • Dokumentą dėkite gerąja puse žemyn į kampą su rodykle.

Faksogramos siuntimas

Pastaba: Įsitikinkite, kad faksas yra sukonfigūruotas. Norėdami gauti daugiau informacijos žr. skirsnį [Fakso nustatymas spausdintuve](#).

Valdymo skydelio naudojimas

- 1 Dokumento originalą įdėkite į ADT dėklą arba padėkite ant skenerio stiklo.
- 2 Pradžios ekrane palieskite **Faksas** ir įveskite reikiamą informaciją.
Jei reikia, pakoreguokite nustatymus.
- 3 Išsiųskite faksogramą.

Naudojant kompiuterį

Prieš pradėdami įsitikinkite, kad įdiegta fakso tvarkyklė. Norėdami gauti daugiau informacijos, žr. „[Fakso tvarkyklės diegimas](#)“ 74 puslapyje.

„Windows“ naudotojams

- 1 Dokumente, kurį bandote išsiųsti faksu, atidarykite dialogo langą Spausdinti.
- 2 Pasirinkę spausdintuvą, spustelėkite **Savybės, Nuostatos, Parinktys** arba **Sąranka**.
- 3 Spustelėkite **Faksas > Įgalinti faksą > Prieš siunčiant faksu visada rodyti nustatymus** ir įveskite gavėjo numerį.
Jei reikia, sukonfigūruokite kitus fakso nustatymus.
- 4 Išsiųskite faksogramą.

„Macintosh“ naudotojams

- 1 Esant atidarytam dokumentui pasirinkite **Failas > Spausdinti**.
- 2 Pasirinkite spausdintuvą, po kurio pavadinimo yra parašyta - **Siųsti faksu**.
- 3 Lauke Kam įveskite gavėjo numerį.
Jei reikia, sukonfigūruokite kitus fakso nustatymus.
- 4 Išsiųskite faksogramą.


Faksogramos siuntimo planavimas

Pastaba: Įsitikinkite, kad faksas yra sukonfigūruotas. Norėdami gauti daugiau informacijos žr. skirsnį [Fakso nustatymas spausdintuve](#).

- 1 Dokumento originalą įdėkite į ADT dėklą arba padėkite ant skenerio stiklo.
- 2 Pradžios ekrane palieskite **Faksas > Kam > įveskite fakso numerį > Atlikta**.
- 3 Palieskite **Siuntimo laikas**, sukonfigūruotumėte datą ir laiką, po to palieskite **Gerai**.
- 4 Išsiųskite faksogramą.

Faksogramų paskirties vietos sparčiosios nuorodos kūrimas

Pastaba: Įsitikinkite, kad faksas yra sukonfigūruotas. Norėdami gauti daugiau informacijos žr. skirsnį [Fakso nustatymas spausdintuve](#).

- 1 Pradžios ekrane palieskite **Faksas > Kam**.
- 2 Įveskite gavėjo numerį ir palieskite **Atlikta**.
- 3 Sukonfigūravę nustatymus, palieskite .
- 4 Sukurkite sparčiąją nuorodą.

Faksogramos skiriamosios gebos keitimas

Pastaba: Įsitikinkite, kad faksas yra sukonfigūruotas. Norėdami gauti daugiau informacijos žr. skirsnį [Fakso nustatymas spausdintuve](#).

- 1 Dokumento originalą įdėkite į ADT dėklą arba padėkite ant skenerio stiklo.
- 2 Pradžios ekrane palieskite **Faksas** ir įveskite reikiamą informaciją.
- 3 Palieskite **Skiriamoji geba** ir pasirinkite nustatymą.
- 4 Išsiųskite faksogramą.

Faksogramos tamsumo koregavimas

Pastaba: Įsitikinkite, kad faksas yra sukonfigūruotas. Norėdami gauti daugiau informacijos žr. skirsnį [Fakso nustatymas spausdintuve](#).

- 1 Dokumento originalą įdėkite į ADT dėklą arba padėkite ant skenerio stiklo.
- 2 Pradžios ekrane palieskite **Faksas** ir įveskite reikiamą informaciją.
- 3 Palieskite **Tamsumas** ir pakoreguokite nustatymą.
- 4 Išsiųskite faksogramą.

Faksogramų žurnalo spausdinimas

Pastaba: Įsitikinkite, kad sukonfigūruotas analoginis faksimilinis ryšys arba „etherFAX“. Norėdami gauti daugiau informacijos žr. skirsnį [Fakso nustatymas spausdintuve](#).

- 1 Pradžios ekrane palieskite **Nustatymai > Ataskaitos > Faksas**.
- 2 Palieskite **Fakso užduočių žurnalas** arba **Fakso skambučių žurnalas**.

Brūkalo faksogramų blokavimas

Pastaba: Įsitikinkite, kad sukonfigūruotas analoginis faksimilinis ryšys arba „etherFAX“. Norėdami gauti daugiau informacijos žr. skirsnį [Fakso nustatymas spausdintuve](#).

- 1 Pradžios ekrane palieskite **Nustatymai > Faksas > Faksimilinio ryšio sąranka > Faksogramų gavimo nustatymai > Administratoriaus valdikliai**.
- 2 Parinktį **Blokuoti bevardę faksogramą** nustatykite į **Įjungta**.

Faksogramų užlaikymas

Pastaba: Įsitikinkite, kad sukonfigūruotas analoginis faksimilinis ryšys arba „etherFAX“. Norėdami gauti daugiau informacijos žr. skirsnį [Fakso nustatymas spausdintuve](#).

- 1 Pradžios ekrane palieskite **Nustatymai > Faksas > Faksimilinio ryšio sąranka > Faksogramų gavimo nustatymai > Faksogramų užlaikymas**.
- 2 Pasirinkite režimą.

Faksogramos persiuntimas

Pastaba: Įsitikinkite, kad sukonfigūruotas analoginis faksimilinis ryšys arba „etherFAX“. Norėdami gauti daugiau informacijos žr. skirsnį [Fakso nustatymas spausdintuve](#).

- 1 Sukurkite paskirties vietos sparčiąją nuorodą.
 - a Atidarykite interneto naršyklę ir adreso lauke įveskite spausdintuvo IP adresą.

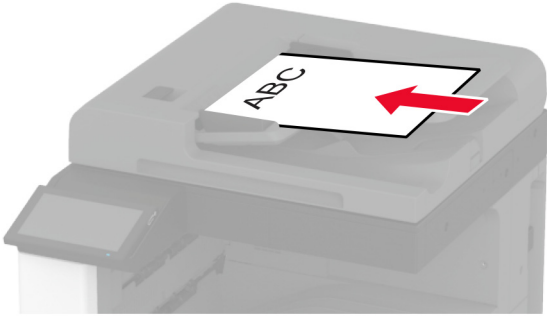
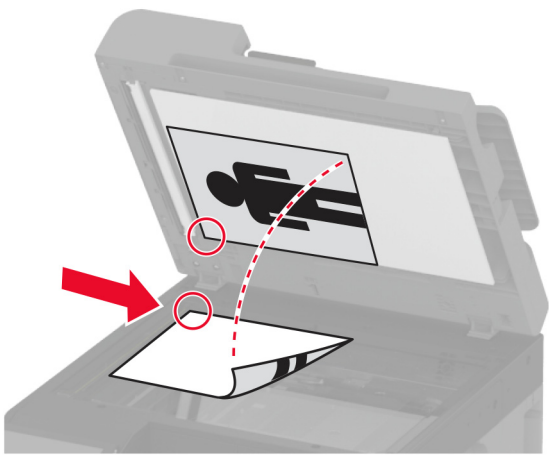
Pastabos:

 - Pradžios ekrane pasižiūrėkite spausdintuvo IP adresą. IP adresas rodomas kaip keturi taškais atskirtų skaičių rinkiniai, pavyzdžiui, 123.123.123.123.
 - Jei naudojate įgaliotąjį serverį, laikinai jį išjunkite, kad galėtumėte tinkamai įkelti tinklalapį.
 - b Spustelėkite **Sparčiosios nuorodos > Pridėti sparčiąją nuorodą**.
 - c Pasirinkite sparčiosios nuorodos tipą ir sukonfigūruokite nustatymus.

Pastaba: Atkreipkite dėmesį į sparčiosios nuorodos numerį.
 - d Vykdykite pakeitimus.
- 2 Spustelėkite **Nustatymai > Faksas > Faksimilinio ryšio sąranka > Faksogramų priėmimo nustatymai > Administratoriaus valdymas**.
- 3 Meniu Faksogramų persiuntimas pasirinkite **Persiųsti** arba **Spausdinti ir persiųsti**.
- 4 Meniu **Persiųsti** į pasirinkite paskirties vietos tipą ir įveskite sparčiosios nuorodos numerį.
- 5 Vykdykite pakeitimus.

Skenavimas

Automatinio dokumentų tiektuvo ir skenerio stiklo naudojimas

Automatinis dokumentų tiektuvas (ADT)	Skenerio stiklas
 <ul style="list-style-type: none"> • ADT naudokite kelių puslapių arba ant abiejų pusių spausdinamiems dokumentams. • Dokumento originalą dėkite gerąja puse į viršų. Jei tai – kelių ar daugiau puslapių dokumentai, prieš juos dėdami būtinai sulygiuokite jų priekinį kraštą. • Būtinai pareguliuokite popieriaus kreiptuvus, kad jie atitiktų įdedamo popieriaus plotį. 	 <ul style="list-style-type: none"> • Skenerio stiklą naudokite vieno puslapio dokumentams, knygų puslapiams, nedidelėms laikmenoms (pavyzdžiui, atvirukams arba nuotraukoms), permatomoms laikmenoms, foto popieriui arba plonomis laikmenoms (pavyzdžiui, išskarpoms iš žurnalų). • Dokumentą dėkite gerąja puse žemyn į kampa su rodykle.

Skenavimas į kompiuterį

Prieš pradėdami įsitikinkite, kad kompiuteris ir spausdintuvas yra prijungti prie to paties tinklo.

„Windows“ naudotojams

Skenavimo paslaugų programos „Lexmark ScanBack Utility“ naudojimas

1 Kompiuteryje paleiskite skenavimo paslaugų programą „Lexmark ScanBack Utility“ ir spustelėkite **Toliau**.

Pastaba: Jei norite atsisiųsti paslaugų programą, eikite adresu www.lexmark.com/downloads.

2 Spustelėkite **Sąranka** ir pridėkite spausdintuvo IP adresą.

Pastaba: Spausdintuvo pradžios ekrane peržiūrėkite spausdintuvo IP adresą. IP adresas rodomas kaip keturi taškais atskirtų skaičių rinkiniai, pavyzdžiui, 123.123.123.123.

3 Spustelėkite **Uždaryti > Toliau**.

4 Pasirinkę dokumento originalo formatą, spustelėkite **Toliau**.

5 Pasirinkę failo formatą ir skenavimo skiriamąją gebą, spustelėkite **Toliau**.

- 6 Įrašę unikalų skenavimo profilio vardą, spustelėkite **Toliau**.
- 7 Raskite, kur norite išsaugoti nuskenuotą dokumentą, sukurkite failo pavadinimą ir spustelėkite **Toliau**.
Pastaba: Norėdami pakartotinai naudoti skenavimo profilį įgalinkite parinktį **Kurti sparčiąją nuorodą** ir sukurkite unikalų sparčiosios nuorodos vardą.
- 8 Spustelėkite **Baigti**.
- 9 Dokumento originalą įdėkite į automatinį dokumentų tiektuvą arba padėkite ant skenerio stiklo.
- 10 Spausdintuvo pradžios ekrane palieskite **Skenuoti profilius > Skenuoti į kompiuterį** ir pasirinkite skenavimo profilį.
Pastaba: Įsitikinkite, kad Skenuoti profilius yra įtraukta į pradžios ekraną. Norėdami gauti daugiau informacijos, žr. „Pradžios ekrano tinkinimas“ [33 puslapyje](#).

„Windows“ fakso ir skenavimo funkcijų naudojimas

Pastaba: Įsitikinkite, kad spausdintuvas yra prijungtas prie tinklo. Norėdami gauti daugiau informacijos, žr. „Spausdintuvų pridėjimas prie kompiuterio“ [75 puslapyje](#).

- 1 Dokumento originalą įdėkite į automatinį dokumentų tiektuvą arba padėkite ant skenerio stiklo.
- 2 Kompiuteryje atidarykite funkciją „**Windows**“ siuntimas faksu ir skenavimas.
- 3 Meniu Pirminis šaltinis pasirinkite pirminį skenerio šaltinį.
- 4 Jei reikia, pakeiskite skenavimo nustatymus.
- 5 Nuskenuokite dokumentą.

„Macintosh“ naudotojams


Pastaba: Įsitikinkite, kad spausdintuvas yra prijungtas prie tinklo. Norėdami gauti daugiau informacijos, žr. „Spausdintuvų pridėjimas prie kompiuterio“ [75 puslapyje](#).

- 1 Dokumento originalą įdėkite į automatinį dokumentų tiektuvą arba padėkite ant skenerio stiklo.
- 2 Kompiuteryje atlikite vieną iš šių veiksmų:
 - Atidarykite **Vaizdo fiksavimas**.
 - Atidarykite **Spausdintuvai ir skeneriai** ir pasirinkite spausdintuvą. Spustelėkite **Skenuoti > Atidaryti skenerį**.
- 3 Lange Skeneris atlikite vieną ar daugiau iš toliau nurodytų veiksmų:
 - Pasirinkite, kur norite išsaugoti skenuojamą dokumentą.
 - Pasirinkite dokumento originalo formatą.
 - Jei norite skenuoti iš ADT, pasirinkite meniu elementą **Dokumentų tiektuvas**, esantį Meniu „Skenuoti“, arba įgalinkite elementą **Naudoti dokumentų tiektuvą**.
 - Jei reikia, sukonfigūruokite skenavimo nustatymus.
- 4 Spustelėkite **Skenuoti**.


Nuskaitymas į FTP serverį

- 1 Dokumento originalą įdėkite į ADT dėklą arba padėkite ant skaitytuvo stiklo.
- 2 Pradžios ekrane palieskite **FTP** ir įveskite reikiamą informaciją.
- 3 Jei reikia, sukonfigūruokite kitus FTP nustatymus.
- 4 Išsiųskite FTP užduotį.

Sparčiosios FTP nuorodos kūrimas

- 1 Pradžios ekrane palieskite **FTP**.
- 2 Įveskite FTP serverio adresą ir palieskite .
- 3 Sukurkite sparčiąją nuorodą.

Nuskaitymas į tinklo aplanką

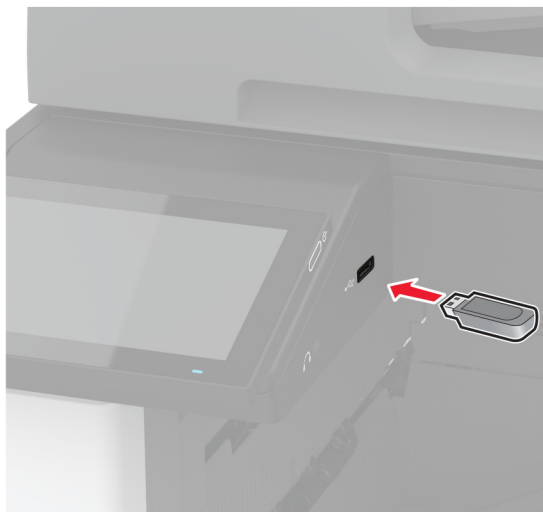
- 1 Dokumento originalą įdėkite į ADT dėklą arba padėkite ant skaitytuvo stiklo.
- 2 Pradžios ekrane palieskite **Nuskaitymo centras**.
Pastaba: Piktograma ir pavadinimas gali būti pakeisti. Norėdami gauti daugiau informacijos, kreipkitės į administratorių.
- 3 Atlikite vieną iš šių veiksmų:
 - Pasirinkite paskirties vietą.
Pastaba: SFTP nustatykite **22** prievado numerį.
 - Naudokite sparčiąją nuorodą, paliesdami , o tada iš sąrašo pasirinkdami nuorodą.
- 4 Nuskaitykite dokumentą.

Tinklo aplanko sparčiosios nuorodos kūrimas

- 1 Atidarykite interneto naršyklę ir adreso lauke įveskite spausdintuvo IP adresą.
Pastabos:
 - Spausdintuvo pradžios ekrane peržiūrėkite spausdintuvo IP adresą. IP adresas rodomas kaip keturi taškais atskirtų skaičių rinkiniai, pavyzdžiui, 123.123.123.123.
 - Jei naudojate įgaliojantį serverį, laikinai jį išjunkite, kad galėtumėte tinkamai įkelti tinklalapį.
- 2 Spustelėkite **Sparčiosios nuorodos > Pridėti sparčiąją nuorodą**.
- 3 Meniu „Sparčiosios nuorodos tipas“ pasirinkite **Tinklo aplankas** ir sukonfigūruokite nustatymus.
- 4 Vykdykite pakeitimus.

Skenavimas į atmintuką

- 1 Dokumento originalą įdėkite į ADT dėklą arba padėkite ant skenerio stiklo.
- 2 Įdėkite atmintuką.



- 3 Palieskite **Skenuoti į USB** ir, jei reikia, pakoreguokite nustatymus.

Pastabos:

- Jei nuskenuotą dokumentą norite išsaugoti aplanke, palieskite **Skenuoti į**, pasirinkite aplanką ir palieskite **Skenuoti čia**.
- Jei nerodomas ekranas USB atmintukas, valdymo skydelyje palieskite **USB atmintukas**.

- 4 Nuskenuokite dokumentą.

Įspėjimas—Galima sugadinti: Norėdami išvengti duomenų praradimo arba spausdintuvo veikimo sutrikimo, aktyviai spausdindami, nuskaitydami ar įrašydami iš atminties įtaiso, nelieskite atmintuko arba spausdintuvo nurodytose vietose.



Kaip naudoti spausdintuvo meniu

Meniu planas

Įrenginys	<ul style="list-style-type: none"> • Parinktys • Ekonominis režimas • Nuotolinis operatoriaus skydelis • Pranešimai • Energijos sąnaudų valdymas • Anoniminių duomenų rinkimas 	<ul style="list-style-type: none"> • Prieinamumas • Atkurti gamyklinius numatytuosius nustatymus • Techninė priežiūra • Pradžios ekrano tinkinimas • Apie šį spausdintuvą
Spausdinimas	<ul style="list-style-type: none"> • Išdėstymas • Apipavidalinimas • Sąranka • Kokybė • Užduočių apskaita 	<ul style="list-style-type: none"> • PDF • „PostScript“ • PCL • Vaizdas
Popierius	<ul style="list-style-type: none"> • Dėklų konfigūracija 	<ul style="list-style-type: none"> • Laikmenų konfigūracija
Kopijavimas	Numatytieji kopijavimo nustatymai	
Faksas	Numatytieji fakso nustatymai	
El. paštas	<ul style="list-style-type: none"> • Elektroninio pašto sąranka • Numatytieji el. pašto nustatymai 	<ul style="list-style-type: none"> • Saityno sąranka
FTP	Numatytieji FTP nustatymai	
USB atmintukas	<ul style="list-style-type: none"> • Skenavimas iš atmintuko 	<ul style="list-style-type: none"> • Spausdinimas iš atmintuko
Tinklas / prievadai	<ul style="list-style-type: none"> • Tinklo apžvalga • Belaidis ryšys • „Wi-Fi Direct“ • „AirPrint“ • Mobilųjų paslaugų valdymas • Eternetas • TCP / IP • SNMP 	<ul style="list-style-type: none"> • IPSec • 802.1x • LPD konfigūracija • HTTP / FTP nustatymai • „ThinPrint“ • USB • Atriboti išorinę tinklo prieigą
Saugumas	<ul style="list-style-type: none"> • Prisijungimo metodai • Sudaryti USB įtaisų tvarkaraštį • Saugumo audito žurnalas • Prisijungimo apribojimai • Konfidencialaus spausdinimo sąranka 	<ul style="list-style-type: none"> • Disko užšifravimas • Išvalyti laikinuosius duomenų failus • Sprendimų LDAP nustatymai • Įvairūs
Debesų paslaugos	Registracija debesų paslaugose	
Ataskaitos	<ul style="list-style-type: none"> • Meniu nustatymų puslapis • Įrenginys • Spausdinimas 	<ul style="list-style-type: none"> • Sparčiosios nuorodos • Faksas • Tinklas
Trikčių šalinimas	Spausdinimo kokybės testavimo puslapiai	Skenerio valymas

Įrenginys

Parinktys

Meniu elementas	Paaiškinimas
Ekranų kalba [Kalbų sąrašas]	Nustatoma ekrane rodomo teksto kalba.
Šalis / regionas [Šalių arba regionų sąrašas]	Nurodoma šalis arba regionas, kuriuose spausdintuvus sukonfigūruotas veikti.
Paleisti pradinę sąranką Išjungta* Įjungta	Paleidžiamas sąrankos vediklis.
Klaviatūra Klaviatūros tipas [Kalbų sąrašas]	Pasirenkama kalba kaip klaviatūros tipas. Pastaba: Ne visos Klaviatūros tipas reikšmės gali būti rodomos arba tam, kad būtų rodomos, gali prireikti specialios aparatinės įrangos.
Rodytina informacija 1 rodomas tekstas (IP adresas*) 2 rodomas tekstas (Data / laikas*) 1 tinkintas tekstas 2 tinkintas tekstas	Nurodoma informacija, kuri bus rodoma pradžios ekrane.
Data ir laikas Konfigūruoti Dabartinė data ir laikas Rankiniu būdu nustatyti datą ir laiką Datos formatas (MM-DD-MMMM*) Laiko formatas (12 valandų priešpiet / popiet*) Laiko juosta (UTC-5:00*) Tinklo laiko protokolas (angl. Network Time Protocol, NTP) Įjungti NTP (Įjungta*) NTP serveris Įgalinti tapatumo nustatymą (Nėra*)	Sukonfigūruojama spausdintuvo data, laikas ir tinklo laiko protokolas.
Popieriaus formatai JAV* Metrinė matų sistema	Nurodomas popieriaus formatų matavimo vienetas. Pastaba: Pradinis popieriaus formato nustatymas priklauso nuo pradinės sąrankos vediklyje pasirinktos šalies arba regiono.
Ekranų skaitis 20–100 % (100*)	Koreguojamas ekranų skaitis.
Prieiga prie atmintuko Išjungta Įgalinta*	Įgalinama prieiga prie atmintuko.
Leisti fono pašalinimą Išjungta Įjungta*	Nurodoma, ar bus leidžiamas fono pašalinimas.
Pastaba: Žvaigždutė (*) šalia vertės nurodo gamyklinį numatytąjį nustatymą.	

Meniu elementas	Paaiškinimas
Leisti tinkintų užduočių nuskaitymą Išjungta Įjungta*	Nurodoma, ar nustatymas Tinkintos užduoties skenavimas rodomas kopijaivimui skenavimui ar siuntimui faksu. Pastaba: Šis meniu nustatymas rodomas tik tada, kai yra įrengtas standusis diskas.
Vieno puslapio skenavimas ant stiklo plokštumos Išjungta* Įjungta	Nustatoma, kad spausdintuvas bet kokio tipo užduotis, padėtas ant skaitytuvo stiklo, skenuotų kaip vieną puslapį. Pastaba: Atlikęs vieno puslapio skenavimą ant stiklo plokštumos spausdintuvas grįžta į pradžios ekraną, o ne rodo raginimus.
Įrenginio garsai Nutildyti visus garsus (Išjungta*) Mygtukinis atsakas (Įjungta*) Prieigos įrenginio atsakas (Įjungta*) Garsumas (5*) Pyptelėjimas įdėjus popieriaus į ADT (Įjungta*) Pavojaus signalų valdymas (Pavienis*) Kasetės pavojaus signalas (Pavienis*) Garsiakalbio režimas (Visada išjungta*) Šaukiklio garsumas (Išjungta*)	Konfigūruojami spausdintuvo garsų nustatymai.
Ekrano skirtasis laikas 5–300 sekundžių (60*)	Nustatomas neveikos laikas sekundėmis, iki parodomas pradžios ekranas arba iki spausdintuvas automatiškai atjungia naudotojo paskyrą.
Pastaba: Žvaigždutė (*) šalia vertės nurodo gamyklinį numatytąjį nustatymą.	

Ekonominis režimas

Meniu elementas	Paaiškinimas
Spausdinti Pusės Vienpusis* Dvipusis	Nurodoma, ar bus spausdinama iš vienos popieriaus pusės ar iš abiejų.
Spausdinti Puslapiai vienoje pusėje Išjungta* 2 puslapiai vienoje pusėje 3 puslapiai vienoje pusėje 4 puslapiai vienoje pusėje 6 puslapiai vienoje pusėje 9 puslapiai vienoje pusėje 12 puslapių vienoje pusėje 16 puslapių vienoje pusėje	Kelių puslapių atvaizdai spausdinami ant vienos popieriaus lapo pusės.
Pastaba: Žvaigždutė (*) šalia vertės nurodo gamyklinį numatytąjį nustatymą.	

Meniu elementas	Paaiškinimas
Spausdinti Dažų tamsumas 1–10 (8*)	Nustatomas teksto atvaizdų šviesumas arba tamsumas.
Kopijuoti Pusės Viepusis į vienpusį* Viepusis į abipusį Abipusis į viepusį Abipusis į abipusį	Nurodoma originalaus dokumento nuskaitymo elgsena.
Kopijuoti Puslapiai vienoje pusėje Išjungta* 2 stati puslapiai 4 stati puslapiai 2 gulsti puslapiai 4 gulsti puslapiai	Nurodoma originalaus dokumento nuskaitymo elgsena.
Kopijuoti Tamsumas 1–9 (5*)	Nustatomas skenuojamo teksto atvaizdų tamsumas.
Pastaba: Žvaigždutė (*) šalia vertės nurodo gamyklinį numatytąjį nustatymą.	

Nuotolinis operatoriaus skydelis

Meniu elementas	Paaiškinimas
Išorinis VNC prijungimas Neleisti* Leisti	Išorinis virtualiojo tinklo kompiuterijos (angl. Virtual Network Computing, VNC) klientas prijungiamas prie nuotolinio valdymo skydelio.
Autentifikavimo tipas Nėra* Standartinis autentifikavimas	Nustatomas autentifikavimo tipas prisijungiant prie VNC kliento serverio.
VNC slaptažodis	Nurodomas slaptažodis, skirtas prisijungti prie VNC kliento serverio. Pastaba: Šis meniu elementas rodomas, tik jei Autentifikavimo tipas yra nustatytas į Standartinis autentifikavimas.
Pastaba: Žvaigždutė (*) šalia vertės nurodo gamyklinį numatytąjį nustatymą.	

Pranešimai

Meniu elementas	Paaiškinimas
Pyptelėjimas įdėjus popieriaus į ADT Išjungta Įjungta*	Dedant popierių į ADT įgalinamas garsinis signalas.
Pastaba: Žvaigždutė (*) šalia vertės nurodo gamyklinį numatytąjį nustatymą.	

Meniu elementas	Paaiškinimas
Pavojaus signalų valdymas Išjungta Pavienis* Ištisinis	Nustatoma, kiek kartų suskamba pavojaus signalas, kai spausdintuve reikia naudotojo įsikišimo.
Eksploataciniai reikmenys Rodyti likusį eksploatacinių reikmenų kiekį Rodyti likusį kiekį* Nerodyti likusio kiekio	Rodoma apytikrė spausdintuvo eksploatacinių reikmenų būseną.
Eksploataciniai reikmenys Kasetės pavojaus signalas (Pavienis*) Segiklio pavojaus signalas (Išjungta*) Skylmušos pavojaus signalas (Išjungta*)	Nustatoma, kiek kartų suskambės pavojaus signalas, kai dažų kasetėje bus likę nedaug dažų, sąsagėlių kasetė bus tuščia arba kai skylmušos talpykla bus pilna arba jos nebus. Pastaba: Meniu elementai Segiklio pavojaus signalas ir Skykmušos pavojaus signalas rodomi tik tada, kai yra įrengti papildomi išvedinių įtaisai.
Eksploataciniai reikmenys Tinkinti pranešimai dėl eksploatacinių reikmenų	Nustatomas įrenginys, kurį spausdintuvas naudoja, kad įvertintų eksploatacinių medžiagų sunaudojimą ir suaktyvintų tinkintus pranešimus, kai reikalingas naudotojo įsikišimas. Pastaba: Šis meniu elementas rodomas tik įtaisytajame interneto serveryje (EWS).
El. pašto įspėjimų sąranka Elektroninio pašto sąranka Pirminis SMTP tinklų sietuvas Pirminio SMTP tinklų sietuvo prievadas (25*) Antrinis SMTP tinklų sietuvas Antrinio SMTP tinklų sietuvo prievadas (25*) SMTP skirtasis laikas (30 sekundžių*) Atgalinis adresas Visada naudoti SMTP numatytąjį atgalinį adresą (Išjungta*) Naudoti SSL/TLS (Neveiksnius*) Būtinasis patikimas liudijimas (Išjungta*) SMTP serverio autentifikavimas (Autentifikavimo nereikia*) Įrenginio inicijuojamas elektroninis laiškas (Nėra*) Naudotojo inicijuojamas elektroninis laiškas (Nėra*) Naudoti veikiamojo katalogo įrenginio prisijungimo duomenis (Išjungta*) Įrenginio naudotojo vardas Įrenginio slaptažodis „Kerberos 5“ sritis NTLM sritis Išjungti „SMTP serveris neįdiegtas“ klaidą (Išjungta*)	Konfigūruojami spausdintuvo el. pašto nustatymai.
Pastaba: Žvaigždutė (*) šalia vertės nurodo gamyklinį numatytąjį nustatymą.	

Menu elementas	Paaiškinimas
El. pašto įspėjimų sąranka Nustatyti el. pašto adresų sąrašus ir įspėjimus 1 el. pašto adresų sąrašas 2 el. pašto adresų sąrašas El. pašto įvykiai	Nurodomi el. pašto adresai ir įgalinami el. pašto įspėjimų įvykiai. Pastaba: Šis meniu elementas rodomas tik įtaisytajame interneto serveryje (EWS).
Klaidų prevencija Strigčių pagelbiklis Išjungta Įjungta*	Nustatoma, kad pašalinus užstrigusį lapą spausdintuvas automatiškai išleis tuščius lapus arba lapus su daliniais spaudiniais.
Klaidų prevencija Automatiškai tęsti Išjungta Įjungta* (5 sekundės)	Išvalius tam tikras spausdintuvo sąlygas, kurioms reikia naudotojo įsikišimo, spausdintuvui leidžiama tęsti užduoties apdorojimą arba spausdinimą.
Klaidų prevencija Automatinis kartotinis paleidimas Automatinis kartotinis paleidimas Pakartoti paleidimą, kai nenaudojamas Visada pakartoti paleidimą* Niekada nekartoti paleidimo	Nustatoma, kad įvykus klaidai spausdintuvas būtų paleidžiamas iš naujo.
Klaidų prevencija Automatinis kartotinis paleidimas Maksimalus automatinių pakartotinių paleidimų skaičius 1–20 (2*)	Nustatomas automatinių kartotinių spausdintuvo paleidimų, kuriuos jis gali atlikti, skaičius.
Klaidų prevencija Automatinis kartotinis paleidimas Automatinio kartotinio paleidimo langas 1–525600 sekundžių (720*)	Nustatomas laikas, po kurio spausdintuvas atliks automatinį kartotinį paleidimą.
Klaidų prevencija Automatinis kartotinis paleidimas Automatinių kartotinių paleidimų skaitiklio vertės	Rodoma nekeičiama kartotinių paleidimų skaitiklio informacija.
Klaidų prevencija Automatinis kartotinis paleidimas Iš naujo nustatyti automatinių kartotinių paleidimų skaitiklį Atšaukti Tęsti	Iš naujo nustatomas Automatinių kartotinių paleidimų skaitiklis.
Klaidų prevencija Rodyti klaidą dėl per trumpo popieriaus Įjungta Automatinis išvalymas*	Nustatoma, kad spausdintuve būtų rodomas pranešimas, kai įvyksta klaida dėl per trumpo popieriaus. Pastaba: „Per trumpos popieriaus“ reiškia įdėto popieriaus formatą.
Klaidų prevencija Puslapio apsauga Išjungta* Įjungta	Nustatoma, kad prieš spausdindamas spausdintuvas visą lapą apdorotų atmintyje.
Pastaba: Žvaigždutė (*) šalia vertės nurodo gamyklinį numatytąjį nustatymą.	

Meniu elementas	Paaškinimas
Turinio atkūrimas po strigčių šalinimo Atkūrimas po strigčių šalinimo Išjungta Įjungta Automatiškai*	Nustatoma, kad spausdintuvas visada iš naujo atspausdintų užstrigusius puslapius.
Turinio atkūrimas po strigčių šalinimo Skaitytuvo atkūrimas po strigčių šalinimo Užduoties lygmuo Puslapio lygmuo*	Nurodoma, kaip iš naujo paleisti nuskaitymo užduotį pašalinus popieriaus strigtį.
Pastaba: Žvaigždutė (*) šalia vertės nurodo gamyklinį numatytąjį nustatymą.	

Energijos sąnaudų valdymas

Meniu elementas	Paaškinimas
Miego režimo profilis Spausdinti esant miego režimui Po spausdinimo likti parengties režime Po spausdinimo įeiti į miego režimą*	Nustatoma, kad po spausdinimo spausdintuvas liktų parengties režime arba įeiti į miego režimą.
Miego režimo profilis Paliesti norint pažadinti iš giliaus miego režimo Išjungta* Įjungta	Spausdintuvas pažadinamas iš giliaus miego režimo paliečiant spausdintuvo ekraną.
Skirtieji laikai Miego režimas 1–114 min. (15*)	Nustatoma spausdintuvo nenaudojimo trukmė, po kurios jis pradeda veikti miego režimu.
Skirtieji laikai Užmigdyto skirtasis laikas Išjungta 1 valanda 2 valandos 3 valandos 6 valandos 1 diena 2 dienos 3 dienos* 1 savaitė 2 savaitės 1 mėnuo	Nustatomas laikas, kuriam praėjus spausdintuvas išsijungia.
Skirtieji laikai Užmigdyto skirtasis laikas prisijungiant Užmigdytas Neužmigdyti*	Nustatomas Užmigdyto skirtasis laikas, kuriam praėjus spausdintuvas išsijungiamas esant aktyviam eternetui ryšiui.
Pastaba: Žvaigždutė (*) šalia vertės nurodo gamyklinį numatytąjį nustatymą.	

Meniu elementas	Paiškinimas
Nustatyti energijos režimų tvarkaraštį Tvarkaraščiai Pridėti naują tvarkaraštį	Suplanuojama, kada spausdintuvus veiks miego arba užmigdomo režimu.
Pastaba: Žvaigždutė (*) šalia vertės nurodo gamyklinį numatytąjį nustatymą.	

Anoniminių duomenų rinkimas

Meniu elementas	Paiškinimas
Anoniminių duomenų rinkimas Įrenginio naudojimo ir našumo informacija Nėra*	Įmonei „Lexmark“ siunčiama spausdintuvo naudojimo ir našumo informacija. Pastaba: Meniu elementas Anoniminių duomenų siuntimo laikas rodomas, tik kai Anoniminių duomenų rinkimas yra nustatytas į Įrenginio naudojimas ir našumas.
Anoniminių duomenų siuntimo laikas Pradžios laikas Pabaigos laikas	
Pastaba: Žvaigždutė (*) šalia vertės nurodo gamyklinį numatytąjį nustatymą.	

Prieinamumas

Meniu elementas	Paiškinimas
Laiko tarpas tarp pakartotinių klavišo paspaudimų 0–5 (0*)	Nustatomas laiko tarpas sekundėmis, per kurias spausdintuvus ignoroja prijungtoje klaviatūroje antrą kartą paspaudžiamą klavišą.
Pradinės delsos trukmė iki pakartotinai paspaudžiant klavišą 0,25–5 (1*)	Nustatoma pradinės delsos trukmė sekundėmis, kol bus galima iš naujo paspausti pakartotinai spaudžiamą klavišą. Pastaba: Šis meniu elementas rodomas tik tada, kai prie spausdintuvo yra prijungta klaviatūra.
Pakartotinių klavišo paspaudimų dažnis 0,5-30 (30*)	Nustatomas pakartotinių klavišo paspaudimų per sekundę skaičius. Pastaba: Šis meniu elementas rodomas tik tada, kai prie spausdintuvo yra prijungta klaviatūra.
Prailginti ekrano skirtąjį laiką Išjungta* Įjungta	Naudotojui leidžiama likti toje pačioje vietoje ir yra iš naujo nustatomas Ekranų skirtasis laikaslaikmatis, o ne grįžtama į pradžios ekraną.
Ausinių garsumas 1–10 (5*)	Koreguojamas ausinių garsumas. Pastaba: Šis meniu elementas rodomas tik tada, kai prie spausdintuvo yra prijungtos ausinės.
Įgalinti valdymą balsu, kai yra prijungtos ausinės Išjungta* Įjungta	Įgalinamas valdymo balsu funkcija, kai prie spausdintuvo yra prijungtos ausinės
Pastaba: Žvaigždutė (*) šalia vertės nurodo gamyklinį numatytąjį nustatymą.	

Meniu elementas	Paaiškinimas
Ištarti slaptažodžius / PIN kodus Išjungta* Įjungta	Nustatoma, kad spausdintuvas kad galėtų nuskaityti garsiai išstartus slaptažodžius arba asmens identifikavimo numerius. Pastaba: Šis meniu elementas rodomas tik tada, kai prie spausdintuvo yra prijungtos ausinės arba garsiakalbis.
Kalbėjimo tempas Labai lėtas Lėtas Normalu* Greitas Greitesnis Labai greitas Spartus Labai spartus Greičiausias	Nustatomas kalbėjimo tempas valdant balsu. Pastaba: Šis meniu elementas rodomas tik tada, kai prie spausdintuvo yra prijungtos ausinės arba garsiakalbis.
Pastaba: Žvaigždutė (*) šalia vertės nurodo gamyklinį numatytąjį nustatymą.	

Atkurti gamyklinius numatytuosius nustatymus

Meniu elementas	Paaiškinimas
Atkurti nustatymus Atkurti visus nustatymus Atkurti spausdintuvo nustatymus Atkurti tinklo nustatymus Atkurti fakso nustatymus Atkurti programų nustatymus	Atkuriami gamykliniai numatytieji spausdintuvo nustatymai.

Techninė priežiūra

Meniu „Konfigūracija“

Meniu elementas	Paaiškinimas
USB konfigūracija USB PnP 1* 2	Keičiamas spausdintuvo USB tvarkyklės režimas, kad pagerėtų jo suderinamumas su asmeniniu kompiuteriu.
USB konfigūracija USB nuskaitymas į vietinį Įjungta* Išjungta	Nustatoma, ar USB įrenginį tvarkyklė įvardija kaip paprastą USB įrenginį (vienos sąsajos) arba kaip USB sudėtinį įrenginį (kelių sąsajų).
USB konfigūracija USB sparta Visa Automatiškai*	Nustatoma, kad USB jungtis veiktų visa sparta ir būtų išjungtos didelės spartos galimybės.
Pastaba: Žvaigždutė (*) šalia vertės nurodo gamyklinį numatytąjį nustatymą.	

Meniu elementas	Paaiškinimas
Dėklų konfigūracija Formato atpažinimas Dėklo [x] atpažinimas Išjungta Ijungta* „Oficio“ / „Folio“ atpažinimas Folio* „Oficio (Mexico)“ Pareiškimas / A5 atpažinimas „Sense“ atpažinimas* „Sense A5“ „Executive“ / B5 atpažinimas Sense Exec* „Sense B5“	Nustatoma, kad dėklas automatiškai atpažintų į jį įdėto popieriaus formatą.
Dėklų konfigūracija Dėklų susiejimas Automatinis* Išjungta	Spausdintuve nustatoma, kad būtų susieti dėklai, kurių popieriaus rūšies ir formato nustatymai yra tokie patys.
Dėklų konfigūracija Rodyti pranešimą apie dėklo įdėjimą Išjungta Tik nežinomiems formatams* Visada	Rodomas pranešimas, leidžiantis naudotojui pakeisti popieriaus formato ir rūšies nustatymus įdėjus dėklą.
Dėklų konfigūracija Raginimai įdėti popieriaus Automatiškai* Daugiafunkcis tiekтуvas Rankiniu būdu įdedamas popierius	Nustatomas popieriaus šaltinis, kurį naudotojas pripildo, kai parodomas raginimas įdėti popieriaus. Pastaba: Tam, kad meniu elementas Daugiafunkcis tiekтуvas būtų rodomas meniu Popierius, parinktį Konfigūruoti rankiniu būdu įdedamą popierių nustatykite į Kasetinis.
Dėklų konfigūracija Raginimai įdėti vokų Automatiškai* Daugiafunkcis tiekтуvas Rankiniu būdu įdedami vokai	Nustatomas popieriaus šaltinis, kurį naudotojas pripildo, kai parodomas raginimas įdėti vokų. Pastaba: Tam, kad meniu elementas Daugiafunkcis tiekтуvas būtų rodomas meniu Popierius, parinktį Konfigūruoti rankiniu būdu įdedamą popierių nustatykite į Kasetinis.
Dėklų konfigūracija Veiksmai reaguojant į raginimus Klausti naudotojo* Tęsti Naudoti esamą (-us)	Nustatoma, kad spausdintuve būtų atlikti su raginimais dėl popieriaus ar vokų pakeitimo susiję veiksmai.
Dėklų konfigūracija Vokų dėklo sąranka Išjungta* Ijungta	Norėdami spausdinti vokus, įjunkite vokų dėklą.
Pastaba: Žvaigždutė (*) šalia vertės nurodo gamyklinį numatytąjį nustatymą.	

Meniu elementas	Paaiškinimas
Dėklų konfigūracija Įvairūs universalūs formatai Išjungta* Įjungta	Nustatoma, kad dėklas palaikytų kelis universalius popieriaus formatus.
Ataskaitos Meniu nustatymų puslapis Įvykių žurnalas Įvykių žurnalo suvestinė	Spausdinamos ataskaitos apie spausdintuvo meniu nustatymus ir būseną bei įvykių žurnalai.
Eksploatacinių reikmenų naudojimas ir skaitikliai Išvalyti eksploatacinių reikmenų naudojimo istoriją	Eksploatacinių reikmenų naudojimo istorija, pavyzdžiui, puslapių ir likusių dienų skaičius, iš naujo nustatoma į gamyklinį lygį.
Eksploatacinių reikmenų naudojimas ir skaitikliai Didelių laikmenų koregavimai Išjungta* Įjungta	Leidžiama koreguoti spausdinant didelei arba storai laikmenai.
Spausdintuvo emuliacijos PPDS emuliacija Išjungta* Įjungta	Nustatoma, kad spausdintuvas atpažintų ir naudotų PPDS duomenų srautą.
Spausdintuvo emuliacijos PS emuliacija Išjungta Įjungta*	Nustatoma, kad spausdintuvas atpažintų ir naudotų PS duomenų srautą.
Spausdintuvo emuliacijos Įgalinti „Prescribe“ Išjungta* Įjungta	Suaktyvinama PRESCRIBE. Pastaba: Turi būti įdiegta PRESCRIBE licencija.
Spausdintuvo emuliacijos Emuliatoriaus saugumas Puslapio skirtasis laikas 0-60 (60*)	Nustatomas puslapio skirtasis laikas emuliacijos metu.
Spausdintuvo emuliacijos Emuliatoriaus saugumas Po užduoties emuliatorių nustatyti iš naujo Išjungta* Įjungta	Po spausdinimo užduoties emuliatorius nustatomas iš naujo.
Spausdintuvo emuliacijos Emuliatoriaus saugumas Išjungti prieigą prie spausdintuvo pranešimų Išjungta Įjungta*	Emuliacijos metu išjungžiama prieiga prie spausdintuvo pranešimų.
Pastaba: Žvaigždutė (*) šalia vertės nurodo gamyklinį numatytąjį nustatymą.	

Meniu elementas	Paaiškinimas
Fakso konfigūracija Fakso mažos galios palaikymas Išjungti miego režimą Leisti miego režimą Automatiškai*	Nustatoma, kad faksas įeitų į miego režimą spausdintuvui tai nustačius.
Fakso konfigūracija Faksogramų atmintinės vieta NAND Diskas*	Nustatoma atmintinės vieta visoms faksogramoms. Pastaba: Šis meniu elementas rodomas tik tada, kai yra įrengtas standusis diskas arba ISD.
Spausdinimo konfigūracija Šrifto ryškinimas 0-150 (24*)	Nustatoma teksto taškų dydžio reikšmė, žemiau kurios spausdinant šrifto duomenis naudojami aukšto dažnio ekranai. Pavyzdžiui, jei vertė – 24, visi šriftai, kurių dydis 24 ar mažesnis, naudojami aukšto dažnio ekranuose.
Įrenginio veiksenos Tylusis režimas Išjungta* Įjungta	Nustatoma, kad spausdintuvas veiktų Tyliuoju režimu. Pastaba: Įgalinus šį nustatymą sulėtėja bendras spausdintuvo darbas.
Įrenginio veiksenos Skydelio meniu Išjungta Įjungta*	Prieiga prie spausdintuvo meniu įgalinama iš valdymo skydelio.
Įrenginio veiksenos Ribotoji veikseną Išjungta* Įjungta	Nustatoma, kad spausdintuvas veiktų specialiu režimu, kuriame bandoma ir toliau siūlyti kuo daugiau funkcijų nepaisant žinomų problemų. Pavyzdžiui, kai spausdintuvas yra įjungtas, bet neveikia dvipusio spausdinimo įrenginio variklis, spausdintuvas atlieka vienpusį dokumentų spausdinimą, net jei užduotis – dvipusis spausdinimas.
Įrenginio veiksenos Minimali kopijavimo atmintis 20 MB* 30 MB 50 MB 80 MB 100 MB	Nustatomas minimalios atminties paskyrimas kopijavimo užduočių saugojimui.
Įrenginio veiksenos Išvalyti pasirinktinę būseną	Ištrinamos naudotojo nustatytos eilutės tinkintuose pranešimuose Numatytieji arba Alternatyvieji.
Įrenginio veiksenos Išvalyti visus nuotoliniu būdu įdiegtus pranešimus	Ištrinami nuotoliniu būdu įdiegti pranešimai.
Įrenginio veiksenos Automatiškai rodyti klaidų ekranus Išjungta Įjungta*	Ekrane rodomi esami klaidų pranešimai, kai spausdintuvo pradžios ekranas tam tikrą laiką būna neaktyvus.
Pastaba: Žvaigždutė (*) šalia vertės nurodo gamyklinį numatytąjį nustatymą.	

Meniu elementas	Paaiškinimas
Įrenginio veiksenos Nustatyti orientaciją kopijuojant greituoju būdu Išjungta* Ijungta	Kai siunčiamos greito kopijavimo užduotys, spausdintuvas įgalinamas naudoti meniu Kopijuoti esantį orientacijos nustatymą.
Programų konfigūracija LES programos Išjungta Ijungta*	Įgalinamos „Lexmark“ įtaisytyjų sprendimų (LES) programos.
Apipavidalinimo įtaiso konfigūracija 2 dėklo išėjimo nustatymas Išjungta* Ijungta	Įjunkite antrosios išvedinių dėtuvės naudojimą.
Skenerio konfigūracija Neautomatinė skenerio registracija Spausdinti greitąjį testą	Atspausdinamas tikslinis greitojo testo puslapis. Pastaba: Patikrinkite, ar tiksliniame puslapyje paraščių tarpai yra visur vienodi. Jei taip nėra, spausdintuve reikia iš naujo nustatyti paraštes.
Skenerio konfigūracija Neautomatinė skenerio registracija Priekinė ADT registracija Galinė ADT registracija Skenerio plokštumos registracija	Pakeitus ADT, skenerio stiklą arba valdiklių plokštę, rankiniu būdu užregistruojama skenerio plokštuma ir ADT.
Skenerio konfigūracija Iš naujo nustatyti techninės priežiūros skaitiklį	Pakeitę ADT eksploatacijos komplektą, iš naujo nustatykite skaitiklį.
Skenerio konfigūracija Kraštų išvalymas Skenerio plokštumos kraštų išvalymas (3*) ADT kraštų išvalymas (3*)	Nustatomas skenavimo užduoties nespausdintinos srities dydis (milimetrais) aplink ADT arba skenerio plokštumą.
Skenerio konfigūracija Išjungti skenerį Ne* Taip Tik ADT	Jei skeneris netinkamai veikia, jis išjungiamas.
Skenerio konfigūracija TIFF baitų eiliškumas CPU baitų eiliškumas* Mažėjantys baitai Didėjantys baitai	Nustatomas TIFF formato skenavimo išvedinių baitų eiliškumas.
Skenerio konfigūracija Tikslios TIFF formato eilutės juostoje Ijungta* Išjungta	Nustatoma TIFF formato skenavimo išvedinių suženklavimo vertė „Eilutės juostoje“.
Pastaba: Žvaigždutė (*) šalia vertės nurodo gamyklinį numatytąjį nustatymą.	

Nenaudojamų duomenų išvalymas

Meniu elementas	Paaiškinimas
Nenaudojamų duomenų išvalymas Paskutinį kartą atmintis apvalyta Paskutinį kartą standusis diskas apvalytas Paskutinį kartą ištrintas ISD	Rodoma nekeičiamoji informacija apie tai, kada paskutinį kartą buvo išvalyta spausdintuvo atmintis arba atminties įrenginys. Pastaba: Meniu elementas Paskutinį kartą standusis diskas apvalytas rodomas tik tada, kai yra įrengtas standusis diskas.
Nenaudojamų duomenų išvalymas Apvalyti visą išliekamojoje atmintyje esančią informaciją Išvalyti visus spausdintuvo ir tinklo nustatymus Išvalyti visas programas ir programų nustatymus Išvalyti visas sparčiausias nuorodas ir sparčiųjų nuorodų nustatymus Apvalyti visą standžiajame diske esančią informaciją Išvalyti siuntas (išvalomos visos makrokomandos, šriftai, PFO ir t. t.) Išvalyti buferines užduotis Išvalyti turimas užduotis Išvalyti išmoningąjį atminties įrenginį	Išvaloma visa išliekamosios atminties informacija ir informacija atminties įrenginyje. Pastaba: Meniu elementas Apvalyti visą standžiajame diske esančią informaciją rodomas tik tada, kai yra įrengtas standusis diskas.

Pradžios ekrano tinkinimas

Pastaba: * Šis meniu rodomas tik įtaisytajame interneto serveryje (EWS).

Meniu	Paaiškinimas
Kopijavimas Elektroninis paštas Faksas Užlaikytos faksogramos Perduoti užlaikytas faksogramas Būsena / eksploataciniai reikmenys Užduočių eilė Nustatymai Keisti kalbą Adresų knyga Adresynas Turimos užduotys USB atmintukas FTP Skenavimo profiliai Užrakinti įrenginį Skenavimo centras „Kortelių kopijavimas“ Sparčiųjų nuorodų centras	Nurodoma, kurios piktogramos bus rodomos pradžios ekrane.

Apie šį spausdintuvą

Meniu elementas	Paaškinimas
Įrenginio etiketė	Nurodomas spausdintuvo tapatumas. Maksimalus ilgis – 32 ženklai.
Spausdintuvo buvimo vieta	Nurodoma spausdintuvo buvimo vieta. Maksimalus ilgis – 63 ženklai.
Kontaktinis asmuo	Nurodomas spausdintuvo kontaktinio asmens informacija. Maksimalus ilgis – 63 ženklai.
Programinės aparatinės įrangos versija	Rodoma spausdintuve įdiegta programinės įrangos versija.
Variklis	Rodomas spausdintuvo variklio numeris.
Serijos numeris	Rodomas spausdintuvo serijos numeris.
Eksportuoti konfigūracijos failą į USB	Konfigūracijos failas eksportuojamas į atmintuką.
Eksportuoti suglaudintus žurnalus į USB	Suglaudinti žurnalų failai eksportuojami į atmintuką.
Siųsti žurnalus	Įmonei „Lexmark“ siunčiama spausdintuvo žurnalų informacija.

Spausdinimas

Išdėstymas

Meniu elementas	Paaškinimas
Pusės Vienpusis* Dvipusis	Nurodoma, ar bus spausdinama iš vienos popieriaus pusės ar iš abiejų.
Apvertimo stilius Ilgasis kraštas* Trumpasis kraštas	Nustatoma, kuriuo popieriaus kraštu įrišama, kai spausdinama iš abiejų pusių.
Tušti lapai Spausdinti Nespausdinti*	Spausdinami į spausdinimo užduotį įterpiami tušti lapai.
Sudėstyti Išjungta (1,1,1,2,2,2) Įjungta (1,2,1,2,1,2)*	Spausdinimo užduoties puslapiai sudėliojami iš eilės, ypač spausdinant keletą užduoties kopijų.
Skiriamieji lapai Nėra* Tarp kopijų Tarp užduočių Tarp puslapių	Spausdinant įterpiami tušti skiriamieji lapai.
Skiriamųjų lapų šaltinis Dėklas [x] (1*) Daugiafunkcis tiektuvas	Nurodomas skiriamųjų lapų popieriaus šaltinis.
Pastaba: Žvaigždutė (*) šalia vertės nurodo gamyklinį numatytąjį nustatymą.	

Menu elementas	Paaiškinimas
Puslapiai vienoje pusėje Išjungta* 2 puslapiai vienoje pusėje 3 puslapiai vienoje pusėje 4 puslapiai vienoje pusėje 6 puslapiai vienoje pusėje 9 puslapiai vienoje pusėje 12 puslapių vienoje pusėje 16 puslapių vienoje pusėje	Kelių puslapių atvaizdai spausdinami ant vienos popieriaus lapo pusės.
Puslapių vienoje pusėje rikiavimas Horizontaliai* Horizontaliai atvirkštine tvarka Vertikaliai Vertikaliai atvirkštine tvarka	Naudojant meniu Puslapiai vienoje pusėje nurodoma, kaip bus išdėstyti kelių puslapių atvaizdai.
Puslapių vienoje pusėje orientacija Automatinė* Gulsčiai Stačiai	Naudojant meniu Puslapiai vienoje pusėje nurodoma, kokia bus kelių puslapių atvaizdų orientacija.
Puslapių vienoje pusėje rėmelis Nėra* Ištisinis	Naudojant meniu Puslapiai vienoje pusėje aplink kiekvieną puslapyje esantį atvaizdą atspausdinamas rėmelis.
Kopijos 1–9999 (1*)	Kiekvienai spausdinimo užduočiai nurodomas kopijų skaičius.
Spausdinimo plotas Įprastas* Talpinti į puslapį Visas puslapis	Nurodomas spausdintinas plotas popieriaus lape.
Pastaba: Žvaigždutė (*) šalia vertės nurodo gamyklinį numatytąjį nustatymą.	

Apipavidalinimas

Meniu elementas	Paiškinimas
Susegimo sąsagėlėmis užduotis Išjungta* 1 sąsagėlė, viršutiniame kairiajame kampe 2 sąsagėlės, kairėje 1 sąsagėlė, viršutiniame dešiniajame kampe 2 sąsagėlės, viršuje 1 sąsagėlė, apatiniame kairiajame kampe 2 sąsagėlės, apačioje 1 sąsagėlė, apatiniame dešiniajame kampe 2 sąsagėlės, dešinėje	Nurodoma sąsagėlių padėtis visoms spausdinimo užduotims. Pastaba: Šis meniu elementas rodomas tik tada, kai yra įrengtas segiklis.
Susegimo testavimas Pradėti	Nustatoma, ar segiklis veikia tinkamai. Pastaba: Šis meniu elementas rodomas tik tada, kai yra įrengtas segiklis.
Skylmuša Išjungta* Įjungta	Išmušamos skylės palei spaudinių kraštą. Pastaba: Šis meniu elementas rodomas tik tada, kai segiklis, skylmuša yra įrengti.
Skylmušos režimas 2 skylės 3 skylės 4 skylės	Spaudiniams nustatomas skylmušos režimas. Pastabos: <ul style="list-style-type: none"> • 3 skylės – JAV gamyklinis numatytasis nustatymas. 4 skylės – tarptautinis gamyklinis numatytasis nustatymas. • Šis meniu elementas rodomas tik tada, kai segiklis, skylmuša yra įrengti.
Sukomplektuoti lapus Nėra* Tarp kopijų Tarp užduočių	Sukomplektuojami kiekvienos spausdinimo užduoties spaudiniai arba kiekviena spausdinimo užduoties kopija. Pastabos: <ul style="list-style-type: none"> • Esant nustatymui Tarp kopijų sukomplektuojama kiekviena spausdinimo užduoties kopija, jei parinktis Sudėstyti nustatyta į Įjungta [1,2,1,2,1,2]. Jei parinktis Sudėstyti nustatyta į Išjungta [1,1,1,2,2,2], kiekvienas atspausdintų puslapių rinkinys sukomplektuojamas į visus pirmuosius (1) puslapius ir visus antruosius (2) puslapius. • Esant nustatymui Tarp užduočių visai spausdinimo užduočiai nustatoma ta pati komplektavimo pozicija nepriklausomai nuo spausdinamų kopijų skaičiaus.
Pastaba: Žvaigždutė (*) šalia vertės nurodo gamyklinį numatytąjį nustatymą.	

Sąranka

Meniu elementas	Paaiškinimas
Spausdintuvo kalba PCL emuliacija* PS emuliacija	Nustatoma spausdintuvo kalba. Pastaba: Numatytosios spausdintuvo kalbos nustatymas netrukdo programinės įrangos programai siųsti spausdinimo užduotis, kuriose naudojama kita spausdintuvo kalba.
Laukia užduotis Išjungta* Ijungta	Išsaugomos spausdinimo užduotys, kurioms atlikti reikia eksploatacinių medžiagų, kad būtų galima spausdinti užduotis, kurioms nereikia nesamų eksploatacinių medžiagų. Pastaba: Šis meniu elementas rodomas tik tada, kai yra įdėtas standusis diskas.
Užduoties atidėjimo skirtasis laikas 0–255 (30*)	Nustatoma, kiek laiko sekundėmis spausdintuvas laukia naudotojo intervencijos, prieš užlaikydamas užduotis, kurioms atlikti reikia nesamų išteklių, ir toliau spausdindamas kitas spausdinimo eilėje laukiančias užduotis. Pastaba: Šis meniu elementas rodomas tik tada, kai yra įdėtas standusis diskas.
Siuntų paskirties vieta Laisvosios prieigos atmintis (RAM)* Diskas	Nurodoma, kur saugoti visus nuolatinis išteklius, pavyzdžiui, šriftus ir makrokomandas, kurios buvo atsiųstos į spausdintuvą. Pastaba: Šis meniu elementas rodomas tik tada, kai yra įdėtas standusis diskas.
Išteklių išsaugojimas Išjungta* Ijungta	Nustatoma, ką spausdintuvas daro su atsisiųstais ištekliais, pavyzdžiui, šriftais ir makrokomandomis, kai gauna užduotį, kuriai atlikti reikia daugiau laisvos atminties. Pastabos: <ul style="list-style-type: none"> • Pasirinkus nustatymą Išjungta, spausdintuvas atsisiųstus išteklius išsaugo, tik kol reikia atminties. Su neaktyvia spausdintuvo kalba susiję ištekliai ištrinami. • Pasirinkus nustatymą Ijungta, spausdintuvas išsaugo visus nuolatinis atsisiųstus išteklius kiekviena perjungiamo kalba. Jei reikia, spausdintuvas ne ištrina nuolatinis išteklius, o rodo pranešimus, kad atmintis užpildyta.
„Spausdinti viską“ tvarka Abėcėlinė* Pirma naujausios Pirma seniausios	Pasirinkus „Spausdinti viską“ nurodoma, kokia tvarka bus spausdinamos turimos ir konfidencialios užduotys. Pastaba: Šis meniu elementas rodomas tik tada, kai yra įdėtas standusis diskas.
Pastaba: Žvaigždutė (*) šalia vertės nurodo gamyklinį numatytąjį nustatymą.	

Kokybė

Meniu elementas	Paaiškinimas
Spausdinimo skiriamoji geba 600 tšk./col.* 1200 vaizdo kokybė 1200 tšk./col.	Nustatoma spausdinto teksto ir vaizdų skiriamoji geba. Pastaba: Skiriamoji geba nustatoma taškais coliui arba vaizdo kokybe.
Dažų tamsumas 1–10 (8*)	Nustatomas teksto atvaizdų šviesumas arba tamsumas.
Pustoninis spausdinimas Normalu* Detalus	Paryškunami atspausdinti išvediniai, kad būtų lygesnės linijos ir ryškesni kraštai.
Pastaba: Žvaigždutė (*) šalia vertės nurodo gamyklinį numatytąjį nustatymą.	

Meniu elementas	Paaiškinimas
Skaistis Nuo -6 iki 6 (0*)	Koreguojamas atspausdintų išvedinių skaistis.
Kontrastas 0-5 (0*)	Koreguojamas atspausdintų išvedinių kontrastas.
Pilkumo koregavimas Automatiškai* Išjungta	Koreguojamas vaizdams taikomas kontrasto didinimas.
Pastaba: Žvaigždutė (*) šalia vertės nurodo gamyklinį numatytąjį nustatymą.	

Užduočių apskaita

Meniu elementas	Paaiškinimas
Užduočių apskaita Išjungta* Ijungta	Nustatoma, kad spausdintuvas sukurtų gaunamų spausdinimo užduočių žurnalą. Pastaba: Šis meniu elementas rodomas tik tada, kai yra įdėtas atmintukas arba įrengtas standusis diskas.
Apskaitos žurnalo failo sukūrimo dažnis Kasdien Kas savaitę Kas mėnesį*	Nurodoma, kaip dažnai spausdintuvas sukurs žurnalo failą.
Žurnalo reagavimas pasibaigus nustatyto dažnio laikui Nėra* Išsiųsti dabartinį žurnalą į el. paštą Išsiųsti dabartinį žurnalą į el. paštą ir pašalinti Išsiųsti dabartinį žurnalą Išsiųsti dabartinį žurnalą ir pašalinti	Nurodoma, kaip spausdintuvas reaguoja, kai pasibaigia nustatyto dažnio laikas. Pastaba: Meniu elemento Apskaitos žurnalo failo sukūrimo dažnis vertė lemia, kada prasideda šis reagavimas.
Žurnalas beveik užpildytas Išjungta Ijungta (5)*	Nurodomas maksimalus žurnalo failo dydis, iki spausdintuve įvyksta Žurnalo reagavimas jam esant beveik užpildytam. Pastaba: Šis meniu elementas rodomas tik tada, kai yra įdėtas atmintukas arba įrengtas standusis diskas.
Žurnalo reagavimas jam esant beveik užpildytam Nėra* Išsiųsti dabartinį žurnalą į el. paštą Išsiųsti dabartinį žurnalą į el. paštą ir pašalinti Išsiųsti seniausią žurnalą į el. paštą ir pašalinti Išsiųsti dabartinį žurnalą Išsiųsti dabartinį žurnalą ir pašalinti Išsiųsti seniausią žurnalą ir pašalinti Pašalinti dabartinį žurnalą Pašalinti seniausią žurnalą Pašalinti visus, išskyrus dabartinį Pašalinti visus žurnalus	Nurodoma, kaip spausdintuvas reaguoja standžiajam diskui esant beveik užpildytam. Pastaba: Meniu elemento Žurnalas beveik užpildytas vertė lemia, kada prasideda šis reagavimas.
Pastaba: Žvaigždutė (*) šalia vertės nurodo gamyklinį numatytąjį nustatymą.	

Meniu elementas	Paaiškinimas
Žurnalo reagavimas jam esant užpildytam Nėra* Išsiųsti dabartinį žurnalą į el. paštą ir pašalinti Išsiųsti seniausią žurnalą į el. paštą ir pašalinti Išsiųsti dabartinį žurnalą ir pašalinti Išsiųsti seniausią žurnalą ir pašalinti Pašalinti dabartinį žurnalą Pašalinti seniausią žurnalą Pašalinti visus, išskyrus dabartinį Pašalinti visus žurnalus	Nurodoma, kaip spausdintuvas reaguoja standžiojo disko panaudojimui pasiekus didžiausią ribą (100 MB).
URL žurnalo siuntimui	Nurodoma, kur spausdintuvas išsiunčia užduočių apskaitos žurnalus.
El. pašto adresus žurnalams siųsti	Nurodomas el. pašto adresas, kuriuo spausdintuvas siunčia užduočių apskaitos žurnalus.
Žurnalo failo priešdėlis	Nurodomas žurnalo failų pavadinimo priešdėlis. Pastaba: Kaip numatytasis žurnalo failo priešdėlis naudojamas dabartinis TCP/IP meniu nustatytas kompiuterio vardas.
Pastaba: Žvaigždutė (*) šalia vertės nurodo gamyklinį numatytąjį nustatymą.	

PDF

Meniu elementas	Paaiškinimas
Nustatyti tinkantį mastelį Išjungta* Įjungta	Nustatomas mastelis, kad puslapio turinys tilptų pasirinktame popieriaus formate.
Komentarai Spausdinti Nespausdinti*	Nurodoma, ar spausdinti komentarus PDF faile.
Spausdinti PDF klaidą Išjungta Įjungta*	Įgalinamas PDF klaidos spausdinimas.
Pastaba: Žvaigždutė (*) šalia vertės nurodo gamyklinį numatytąjį nustatymą.	

„PostScript“

Meniu elementas	Paaiškinimas
Atspausdinti PS klaidą Išjungta* Įjungta	Atspausdinamas puslapis, kuriame apibūdinama „PostScript“ klaida. Pastaba: Įvykus klaidai užduoties apdorojimas sustoja, spausdintuvas atspausdina klaidos pranešimą, o likusi spausdinimo užduotis yra išvaloma.
Minimalus eilutės plotis 1–30 (2*)	Nustatomas minimalus stulpelio plotis. Pastaba: Užduotims, spausdinamoms 1200 tšk./col., vertė naudojama tiesiogiai.
Pastaba: Žvaigždutė (*) šalia vertės nurodo gamyklinį numatytąjį nustatymą.	

Meniu elementas	Paaiškinimas
Užrakinti PS paleidimo režimą Išjungta Ijungta*	Išjungiamas „SysStart“ failas. Pastaba: Jei aktyvinsite „SysStart“ failą, spausdintuvas ar vietinis tinklas bus pažeidžiami išorinių pavojų.
Vaizdo glodinimas Išjungta* Ijungta	Padidinamas mažos skiriamosios gebos vaizdų kontrastas ir ryškumas. Pastaba: Šis nustatymas neturi įtakos vaizdams, kurių skiriamoji geba yra 300 tšk./col. ar didesnė.
Šrifto prioritetas Rezidentinis* Atmintukas / diskas	Nustatoma šrifto paieškos tvarka. Pastabos: <ul style="list-style-type: none"> • Pasirinkus Rezidentinis nustatoma, kad spausdintuvas, prieš ieškodamas prašomo šrifto standžiajame diske arba išmoningajame atminties įrenginyje (ISD), pirmiausia jo ieškos savo atmintyje. • Pasirinkus Atmintukas / diskas nustatoma, kad spausdintuvas, prieš ieškodamas prašomo šrifto savo atmintyje, pirmiausia jo ieško standžiajame diske arba ISD. • Šis meniu elementas rodomas tik tada, kai yra įrengtas standusis diskas arba ISD.
Laukimo skirtasis laikas Išjungta Ijungta* (40 sekundžių)	Išgalinama, kad spausdintuvas lauktų daugiau duomenų iki atšaukiant spausdinimo užduotį.
Pastaba: Žvaigždutė (*) šalia vertės nurodo gamyklinį numatytąjį nustatymą.	

PCL

Meniu elementas	Paaiškinimas
Šrifto šaltinis Rezidentinis* Diskas Siunta Atmintukas Visi	Pasirenkamas šaltinis, kuriame yra numatytasis šrifto parinkimas. Pastabos: <ul style="list-style-type: none"> • Elementai Diskas ir Atmintukas rodomi tik tada, kai yra įdėtas nesugadintas, neapsaugotas standusis diskas arba atmintukas su šriftais. • Elementas Siunta rodomas tik tada, kai spausdintuvo atmintyje yra atsisiųstų šriftų.
Šrifto pavadinimas [Prieinamų šriftų sąrašas] (Courier*)	Iš nurodyto šriftų šaltinio pasirenkamas šriftas.
Simbolių rinkinys [Prieinamų simbolių rinkinių sąrašas] (10U PC-8*)	Kiekvienam šrifto pavadinimui nurodomas simbolių rinkinys. Pastaba: Simbolių rinkinys – raidinių ir skaitinių simbolių, skyrybos ženklų ir specialių simbolių rinkinys. Simbolių rinkinius tinka naudoti skirtingoms kalboms arba konkrečioms programoms, pavyzdžiui, matematiniams simboliams moksliniam tekstui.
Intervalas 0,08–100,00 (10,00*)	Nurodomas intervalas fiksuoto dydžio arba lygiapločiams šriftams. Pastaba: Intervalas reiškia fiksuoto dydžio ženklų skaičių horizontaliame šrifto colyje.
Pastaba: Žvaigždutė (*) šalia vertės nurodo gamyklinį numatytąjį nustatymą.	

Meniu elementas	Paaiškinimas
Orientacija Stačiai* Gulsčiai Pakeisti stačiai Pakeisti gulsčiai	Nurodoma puslapio teksto ir grafikos orientacija.
Eilučių viename puslapyje skaičius 1–255	Nurodomas kiekvieno puslapio, išspausdinto per PCL® duomenų srautą, teksto eilučių skaičius. Pastabos: <ul style="list-style-type: none"> Šis meniu elementas suaktyvina vertikalaus judėjimo reguliatorių, dėl kurio pasirinktas prašomų eilučių skaičius spausdinamas tarp numatytųjų puslapio paraščių. 60 – JAV gamyklinis numatytasis nustatymas. 64 – tarptautinis gamyklinis numatytasis nustatymas.
PCL5 minimalus eilutės plotis 1–30 (2*)	Nustatomas pradinis minimalus stulpelio plotis.
PCLXL minimalus eilutės plotis 1–30 (2*)	
A4 formato plotis 198 mm* 203 mm	Nustatomas loginio puslapio plotis A4 formato popieriuje. Pastaba: Loginis puslapis – tai vieta fiziniame puslapyje, kuriame spausdinami duomenys.
Automatinis grįžimas į eilutės pradžią (CR) po eilutės patraukimo (LF) Įjungta Išjungta*	Nustatoma, kad spausdintuvas atliktų grįžimą į eilutės pradžią po eilutės patraukimo valdymo komandos. Pastaba: Grįžimas į eilutės pradžią – mechanizmas, kuris leidžia spausdintuvui perkelti žymeklio padėtį į pirmąją tos pačios eilutės poziciją.
Automatinis eilutės patraukimas (LF) po grįžimo į eilutės pradžią (CR) Įjungta Išjungta*	Nustatoma, kad spausdintuvas atliktų eilutės patraukimą po grįžimo į eilutės pradžią valdymo komandos.
Dėklų pernumeravimas Priskirti DF tiektuvą Priskirti dėklą [x] Priskirti rankiniu būdu įdedamą popierių Priskirti rankiniu būdu įdedamus vokus	Sukonfigūruojama, kad spausdintuvas veiktų su kita spausdinimo tvarkykle arba tinkinta programa, kurioje naudojamas kitoks šaltinio paskyrimų rinkinys, norint paprašyti tam tikro popieriaus šaltinio.
Dėklų pernumeravimas Peržiūrėti gamyklinius numatytuosius nustatymus	Rodoma kiekvienam popieriaus šaltiniui priskirta gamyklinė numatytoji vertė.
Dėklų pernumeravimas Atkurti numatytuosius nustatymus	Dėklų pernumeravimo vertės atkuriamos į gamyklines numatytojasias.
Spausdinimo skirtasis laikas Išjungta Įjungta* (90 sekundžių)	Spausdintuvas nustatomas, kad užbaigtų spausdinimo užduotį po to, kai buvo nenaudojamas nurodytą laiko tarpą.
Pastaba: Žvaigždutė (*) šalia vertės nurodo gamyklinį numatytąjį nustatymą.	

Vaizdas

Meniu elementas	Paiškinimas
Automatiškai pritaikyti Ijungta Išjungta*	Vaizdui parenkamas geriausias galimas popieriaus formato ir padėties nustatymas. Pastaba: Kai šis meniu elementas yra nustatytas į Ijungta, nepaisoma vaizdo mastelio ir padėties nustatymų.
Invertuoti Išjungta* Ijungta	Invertuojami bitiniai nespalvoti vaizdai. Pastaba: Šis meniu elementas netaikomas GIF arba JPEG formato vaizdams.
Mastelis Pririšti viršuje kairėje Labiausiai tinka* Pririšti per vidurį Pritaikyti aukštį / plotį Pritaikyti aukštį Pritaikyti plotį	Vaizdas koreguojamas, kad tilptų į spausdintiną plotą. Pastaba: Kai parinktis Automatiškai pritaikyti yra nustatyta į Ijungta, Mastelis automatiškai nustatomas į Labiausiai tinka.
Padėtis Stačiai* Gulsčiai Pakeisti į stačią padėtį Pakeisti į gulsčią padėtį	Nurodoma puslapio teksto ir grafikos padėtis.
Pastaba: Žvaigždutė (*) šalia vertės nurodo gamyklinį numatytąjį nustatymą.	

Popierius

Dėklų konfigūracija

Meniu elementas	Paiškinimas
Numatytasis šaltinis Dėklas [x] (1*) Daugiafunkcis tiek tuvas Rankiniu būdu įdedamas popierius Rankiniu būdu įdedami vokai	Visoms spausdinimo užduotims nustatomas popieriaus šaltinis.
Popieriaus formatas / rūšis Dėklas [x] Daugiafunkcis tiek tuvas Rankiniu būdu įdedamas popierius Rankiniu būdu įdedami vokai	Nurodomas į kiekvieną popieriaus šaltinį įdėto popieriaus formatas arba rūšis.
Pastaba: Žvaigždutė (*) šalia vertės nurodo gamyklinį numatytąjį nustatymą.	

Meniu elementas	Paaiškinimas
Pakaitinis formatas Išjungta „Statement“ / A5 „Letter“ / A4 11 x 17/A3 Visi išvardyti*	Nustatoma, kad spausdintuve būtų pakeistas nurodytas popieriaus formatas, jei reikalaujamo formato popieriaus nėra įdėta nei į vieną popieriaus šaltinį. Pastabos: <ul style="list-style-type: none"> • Esant nustatymui Išjungta, naudotojas paraginamas įdėti reikiamo formato popieriaus. • Esant nustatymui Visi išvardyti leidžiami visi galimi pakeitimai.
Konfigūruoti daugiafunkcij tiekuvą Kasetinis* Rankinis Pirmasis	Nustatomas daugiafunkcio tiektuvo veikimas. Pastabos: <ul style="list-style-type: none"> • Pasirinkus nustatymą Kasetinis daugiafunkcis tiektuvas sukonfigūruojamas kaip automatinis popieriaus šaltinis. • Pasirinkus nustatymą Rankinis daugiafunkcis tiektuvas nustatomas tik spausdinimo užduotimis, kurias atliekant popierius paduodamus rankiniu būdu. • Pasirinkus nustatymą Pirmasis daugiafunkcis tiektuvas sukonfigūruojamas kaip pirminis popieriaus šaltinis.

Pastaba: Žvaigždutė (*) šalia vertės nurodo gamyklinį numatytąjį nustatymą.

Laikmenų konfigūracija

Universalus formato sąranka

Meniu elementas	Paaiškinimas
Matavimo vienetai Coliai Milimetrai	Nurodomas universalus popieriaus formato matavimo vienetas. Pastaba: Coliai – JAV gamyklinis numatytasis nustatymas. Milimetrai – tarptautinis gamyklinis numatytasis nustatymas.
Stačio lapo plotis 3,5–19 col. (8.5*) 88,9–482,6 mm (216*)	Nustatomas universalus formato popieriaus stačio lapo plotis.
Stačio lapo aukštis 3,5–19 col. (14*) 88,9–482,6 mm (356*)	Nustatomas universalus formato popieriaus stačio lapo aukštis.
Tiekimo kryptis Trumpasis kraštas* Ilgasis kraštas	Nustatoma, kad spausdintuvas popierių imtų trumpuoju arba ilguoju kraštu. Pastaba: Nustatymas Ilgasis kraštas rodomas tik tada, kai ilgiausias kraštas yra trumpesnis nei didžiausias palaikomas plotis.
Įvairūs universalūs formatai Dėklas [x] Daugiafunkcis tiektuvas	Priskirkite unikalų matmenį keliems universaliems formatams, įkeliamiems į kiekvieną popieriaus šaltinį. Pastaba: Šis nustatymas rodomas tik tada, kai įjungtas meniu Įrenginys. Pradžios ekrane palieskite Nustatymai > Įrenginys > Priežiūra > Konfigūracijos meniu > Dėklų konfigūracija > Keli universalūs dydžiai .

Pastaba: Žvaigždutė (*) šalia vertės nurodo gamyklinį numatytąjį nustatymą.

Tinkinti skenavimo formatai

Meniu elementas	Paaiškinimas
Tinkintas skenavimo formatas [x] Skenavimo formato pavadinimas Plotis 1–8,5 col. (8,5*) 25,4–215,9 mm (215,9*) Aukštis 1–25 col. (11*) 25,4–635 mm (279,4*) Orientacija Stačiai* Gulsčiai 2 vienos pusės nuskaitymai Išjungta* Ijungta	Priskiriamas nuskaitymo dokumento popieriaus formato pavadinimas ir sukonfigūruojami nuskaitymo nustatymai.

Laikmenų rūšys

Meniu elementas	Paaiškinimas
Paprastas popierius Kartoninis popierius („Card Stock“) Perdirbtas popierius Blizgus popierius („Glossy“) Etiketės Standus popierius Vokai Šiurkštūs vokai („Rough Envelope“) Firminiai blankai Iš anksto paruoštos formos Spalvotas popierius Lengvas popierius Sunkus popierius Šiurkštus / medvilninis popierius Tinkinta rūšis [X]	Nurodoma popieriaus tekstūra, svoris ir orientacija.

Kopijavimas

Numatytieji kopijavimo nustatymai

Meniu elementas	Paaiškinimas
Turinio rūšis Tekstas Tekstas / nuotrauka* Nuotrauka Grafika	Pagerinamas išvedinių rezultatas, pagrįstas dokumento originalo turiniu.
Turinio šaltinis Nespalvinis lazerinis spausdintuvas* Spalvinis lazerinis spausdintuvas Rašalinis spausdintuvas Nuotrauka / fotojuosta Žurnalas Laikraštis Presas Kita	Pagerinamas išvedinių rezultatas, pagrįstas dokumento originalo šaltiniu.
Pusės Viepusis į vienpusį* Viepusis į abipusį Abipusis į viepusį Abipusis į abipusį	Nurodoma originalaus dokumento skenavimo elgsena.
Skiriamieji lapai Nėra* Tarp kopijų Tarp užduočių Tarp puslapių	Nurodoma, ar spausdinant įterpti tuščius skiriamuosius lapus.
Skiriamųjų lapų šaltinis Dėklas [x] (1*) Daugiafunkcis tiektuvas	Nurodomas skiriamųjų lapų popieriaus šaltinis.
Puslapiai vienoje pusėje Išjungta* 2 stati puslapiai 4 stati puslapiai 2 gulsti puslapiai 4 gulsti puslapiai	Nurodoma, kiek puslapių vaizdų bus spausdinama ant vienos popieriaus lapo pusės.
Spausdinti puslapio rėmelius Išjungta* Įjungta	Spausdinant kelis puslapius viename puslapyje aplink kiekvieną atvaizdą uždedamas rėmelis.
Sudėstyti Išjungta [1,1,1,2,2,2] Įjungta [1,2,1,2,1,2]*	Spausdinama keletas kopijų iš eilės.
Pastaba: Žvaigždutė (*) šalia vertės nurodo gamyklinį numatytąjį nustatymą.	

Meniu elementas	Paaiškinimas
Sukomplektuoti lapus Nėra* Tarp kopijų Tarp užduočių	Sukomplektuojami kiekvienos spausdinimo užduoties spaudiniai arba kiekviena spausdinimo užduoties kopija. Pastabos: <ul style="list-style-type: none"> • Esant nustatymui Tarp kopijų sukomplektuojama kiekviena spausdinimo užduoties kopija, jei parinktis Sudėstyti nustatyta į Ijungta [1,2,1,2,1,2]. Jei parinktis Sudėstyti nustatyta į Išjungta [1,1,1,2,2,2], kiekvienas atspausdintų puslapių rinkinys sukomplektuojamas į visus pirmuosius (1) puslapius ir visus antruosius (2) puslapius. • Esant nustatymui Tarp užduočių visai spausdinimo užduočiai nustatoma ta pati komplektavimo pozicija nepriklausomai nuo spausdinamų kopijų skaičiaus.
Susegimas Išjungta* 1 sąsagėlė, viršutiniame kairiajame kampe 2 sąsagėlės, kairėje 1 sąsagėlė, viršutiniame dešiniajame kampe 2 sąsagėlės, viršuje 1 sąsagėlė, apatiniame kairiajame kampe 2 sąsagėlės, apačioje 1 sąsagėlė, apatiniame dešiniajame kampe 2 sąsagėlės, dešinėje 4 sąsagėlės	Nurodoma sąsagėlių padėtis visoms spausdinimo užduotims. Pastaba: Šis meniu elementas rodomas tik tada, kai yra įrengtas segiklis.
Skylmuša Išjungta* 2 skylės 3 skylės 4 skylės	Spaudiniuose išmuštos skylės. Pastaba: Šis meniu elementas rodomas tik tada, kai segiklis, skylmuša yra įrengti.
„Kopijuoti iš“ formatas [Popieriaus formatų sąrašas]	Nurodomas dokumento originalo popieriaus formatas. Pastaba: Letter – JAV gamyklinis numatytasis nustatymas. A4 – tarptautinis gamyklinis numatytasis nustatymas.
„Kopijuoti iš“ šaltinis Dėklas [x] (1*) Daugiafunkcis tiektuvas Automatiškai priderinti formatą	Nurodomas kopijavimo užduoties popieriaus šaltinis.
Temperatūra Nuo –4 iki 4 (0*)	Nurodoma, ar išvediniai bus vėsesni ar šiltesni.
Tamsumas Nuo 1 iki 9 (5*)	Koreguojamas skenuojamo vaizdo tamsumas.
Kopijų skaičius 1-9999 (1*)	Nurodomas kopijų skaičius.
Pastaba: Žvaigždutė (*) šalia vertės nurodo gamyklinį numatytąjį nustatymą.	

Meniu elementas	Paaiškinimas
Puslapinė antraštė ir poraštė Puslapinė antraštė kairėje Puslapinė antraštė per vidurį Puslapinė antraštė dešinėje Puslapinė poraštė kairėje Puslapinė poraštė per vidurį Puslapinė poraštė dešinėje	Nurodoma skenuojamo vaizdo antraštės arba poraštės informacija.
Užkloja Konfidencialu Kopijavimas Projektas Skubu Tinkinta Išjungta*	Nurodomas užklojos tekstas, kuris bus spausdinamas ant kiekvienos kopijos.
Tinkinta užkloja	[vedamas tekstas pasirinkus meniu elementą Tinkinta meniu Užkloja.
Pastaba: Žvaigždutė (*) šalia vertės nurodo gamyklinį numatytąjį nustatymą.	

Išplėstinis vaizdo gavimas

Meniu elementas	Paaiškinimas
Spalvų pašalinimas Spalvų pašalinimas (Nėra*) Numatytoji ribinė raudonos spalvos vertė (128*) Numatytoji ribinė žalios spalvos vertė (128*) Numatytoji ribinė mėlynos spalvos vertė (128*)	Nurodoma, kurią spalvą pašalinti nuskaitant, ir pakoreguojamas tos spalvos pašalinimo nustatymas.
Kontrastas Labiausiai tinka turiniui* 0–5	Nurodomas skenuojamo vaizdo kontrastas.
Fono pašalinimas Fono aptikimas Turinio pagrindu* Fiksuotas Lygis Nuo –4 iki 4 (0*)	Pašalinamas dokumento originale esantis fono atspalvis arba vaizdo triukšmas. Pastabos: <ul style="list-style-type: none"> • Pasirinkus Turinio pagrindu, pašalinamas dokumento originale esančio fono atspalvis. • Pasirinkus Fiksuotas, iš nuotraukos pašalinamas vaizdo triukšmas.
Automatiškai centre Išjungta* Įjungta	Sulygiuojamas turinys puslapio centre.
Veidrodinis atvaizdas Išjungta* Įjungta	Sukuriamas veidrodinis originalaus dokumento atvaizdas.
Pastaba: Žvaigždutė (*) šalia vertės nurodo gamyklinį numatytąjį nustatymą.	

Meniu elementas	Paiškinimas
Negatyvinis atvaizdas Išjungta* Ijungta	Sukuriamas negatyvinis originalaus dokumento atvaizdas.
Šešėlių detalės Nuo -4 iki 4 (0*)	Koreguojamos šešėlių detalės originaliame dokumente.
Nuskaityti nuo krašto iki krašto Išjungta* Ijungta	Dokumento originalas skenuojamas nuo krašto iki krašto.
Ryškus 1-5 (3*)	Koreguojamas skenuojamo vaizdo ryškumas.
Pastaba: Žvaigždutė (*) šalia vertės nurodo gamyklinį numatytąjį nustatymą.	

Administratoriaus valdymas

Meniu elementas	Paiškinimas
Leisti prioritetines kopijas Išjungta Ijungta*	Nutraukiama spausdinimo užduotis, kad būtų padarytos kopijos.
Tinkintos užduoties nuskaitymas Išjungta* Ijungta	Nustatoma, kad spausdintuvas pirmąjį dokumentų originalų rinkinį skenuotų pagal nurodytus nustatymus, o kitą rinkinį skenuotų esant tiems patiems arba skirtingiems nustatymams. Pastaba: Šis meniu elementas rodomas tik tada, kai yra įdėtas standusis diskas.
Leisti išsaugoti kaip sparčiąją nuorodą Išjungta Ijungta*	Kopijų nustatymai išsaugomi kaip sparčioji nuoroda.
Kopijos mėginys Išjungta* Ijungta	Prieš spausdindami likusias kopijas, atsispausdinkite kopijos mėginį, kad patikrintumėte kokybę. Pastaba: Šis meniu elementas rodomas tik tada, kai yra įdėtas standusis diskas.
Pastaba: Žvaigždutė (*) šalia vertės nurodo gamyklinį numatytąjį nustatymą.	

Faksas

Numatytieji fakso nustatymai

Fakso režimas

Meniu elementas	Paaiškinimas
Fakso režimas Faksas Fakso serveris Išjungta	Pasirenkamas fakso režimas. Pastaba: Priklausomai nuo spausdintuvo modelio gamyklinis numatytasis nustatymas gali skirtis.

Faksimilinio ryšio sąranka

Pastaba: Šis meniu galimas tik „etherFax“ portale užregistruotiems arba su fakso kortele įdiegtiems spausdintuvams.

Bendrieji fakso nustatymai

Meniu elementas	Paaiškinimas
Fakso vardas	Nustatomas fakso aparato tapatumas.
Fakso numeris	Nustatomas fakso numeris.
Fakso identifikavimas Fakso vardas Fakso numeris*	Faksogramų gavėjams pranešamas fakso vardas arba fakso numeris.
Įgalinti faksogramų siuntimą neautomatiniu būdu Išjungta* Įjungta	Spausdintuve įjungžiama neautomatinė fakso funkcija. Pastabos: <ul style="list-style-type: none"> • Šiam meniu elementui reikia linijos skirstytuvo ir telefono ragelio. • Į gaunamą fakso užduotį atsiliepti ir fakso numeriui rinkti naudojama įprasta telefono linija. • Norėdami eiti tiesiai į faksogramų siuntimo neautomatiniu būdu funkciją, klaviatūroje palieskite # ir 0.
Atminties naudojimas Visas priimti Daugiausia priimti Vienodai* Daugiausia siųsti Visas siųsti	Nustatomas vidinės spausdintuvo atminties, skirtos faksogramoms siųsti, kiekis. Pastaba: Šis meniu elementas apsaugo nuo atminties buferio sąlygų ir neišsiųstų faksogramų.
Atšaukti faksogramas Leisti* Neleisti	Atšaukiamos siunčiamos ir gaunamos faksogramos.
Pastaba: Žvaigždutė (*) šalia vertės nurodo gamyklinį numatytąjį nustatymą.	

Meniu elementas	Paaiškinimas
Siuntėjo identifikavimas Išjungta Įjungta Pakaitinis	Įjungiamas siuntėjo ID šablonas. Pastaba: Šis nustatymas rodomas tik tada, kai pradinės sąrankos vediklyje pasirinkta šalis arba regionas palaiko kelis siuntėjo ID šablonus.
Fakso numerio maskavimas Išjungta* Iš kairės Iš dešinės	Nurodomas išsiuntimo fakso numerio maskavimo formatas.
Maskuotini skaitmenys 0-58 (0*)	Nurodomas maskuotinių siunčiančiojo fakso numerio skaitmenų skaičius.
Įgalinti linijos prijungimo aptikimą Išjungta Įjungta*	Nustatoma, ar prie spausdintuvo prijungta telefono linija. Pastaba: Įvykiai nustatomi tuojau pat.
Įgalinti linijos neteisingame lizde aptikimą Išjungta Įjungta*	Nustatoma, ar telefono linija įjungta į teisingą spausdintuvo prievadą. Pastaba: Įvykiai nustatomi tuojau pat.
Įgalinti plėtinį naudojimo palaikyme Išjungta Įjungta*	Nustatoma, ar telefono liniją naudos kitas įrenginys, pavyzdžiui, kitas telefonas toje pačioje linijoje. Pastaba: Įvykiai nustatomi tuojau pat.
Optimizuoti fakso suderinamumą	Sukonfigūruojamas spausdintuvo fakso funkcionalumas, kad jį būtų galima optimaliai suderinti su kitais fakso aparatais.
Faksogramų transportas T.38 Analoginis (-ė) G.711 „etherFAX“	Nustatomas faksogramų transporto metodas. Pastaba: Šis meniu elementas rodomas tik tuo atveju, jei spausdintuve yra įdiegtas „etherFAX“ arba „Fax over IP“ (FoIP) licencijos paketas.
Pastaba: Žvaigždutė (*) šalia vertės nurodo gamyklinį numatytąjį nustatymą.	

HTTPS fakso nustatymai

Pastaba: Šis meniu rodomas tik tuo atveju, jei Faksogramų transportas yra nustatytas į „etherFAX“.

Meniu elementas	Paaiškinimas
HTTPS tarnybos URL	Nurodomas „etherFAX“ tarnybos URL.
HTTPS įgaliotasis serveris	Nurodomas įgaliotojo serverio URL.
HTTPS įgaliotojo serverio naudotojas	Nurodomas įgaliotojo serverio naudotojo vardas ir slaptažodis.
HTTPS įgaliotojo serverio slaptažodis	
Faksogramų siuntimo užšifravimas Išjungta Įgalinta* Privalomas	Įgalinamas išsiunčiamų faksogramų užšifravimas.
Pastaba: Žvaigždutė (*) šalia vertės nurodo gamyklinį numatytąjį nustatymą.	

Meniu elementas	Paiškinimas
Faksogramų priėmimo užšifravimas Išjungta Įgalinta* Privalomas	Įgalinamas priimamų faksogramų užšifravimas.
HTTPS faksimilinio ryšio būseną	Rodoma „etherFAX“ ryšio būseną.
Pastaba: Žvaigždutė (*) šalia vertės nurodo gamyklinį numatytąjį nustatymą.	

Faksogramų siuntimo nustatymai

Meniu elementas	Paiškinimas
Skiriamoji geba Standartinė* Didelė Labai didelė Ištin didelė	Nurodoma skenuojamo vaizdo skiriamoji geba. Pastabos: <ul style="list-style-type: none"> Standartinė ir Labai didelė rodoma tik tada, kai pagal numatytuosius nustatymus nuostata Įjungti spalvotą faksogramų nuskaitymą nustatyta į Išjungta. Nustačius didesnę skiriamąją gebą pailgėja faksogramų perdavimo laikas ir reikia daugiau atminties.
Originalus formatas [Popieriaus formatų sąrašas] (Įvairūs formatai*)	Nurodomas originalaus dokumento formatas.
Orientacija Stačiai* Gulsčiai	Nurodoma dokumento originalo orientacija.
Pusės Išjungta* Trumpasis kraštas Ilgasis kraštas	Nurodoma dokumento originalo orientacija skenuojant abi dokumento puses.
Turinio rūšis Tekstas* Tekstas / nuotrauka Nuotrauka Grafika	Pagerinamas išvedinių rezultatas, pagrįstas dokumento originalo turiniu.
Turinio šaltinis Nespalvinis lazerinis spausdintuvas* Spalvinis lazerinis spausdintuvas Rašalinis spausdintuvas Nuotrauka / fotojuosta Žurnalas Laikraštis Presas Kita	Pagerinamas išvedinių rezultatas, pagrįstas dokumento originalo šaltiniu.
Tamsumas 1–9 (5*)	Koreguojamas skenuojamo vaizdo tamsumas.
Pastaba: Žvaigždutė (*) šalia vertės nurodo gamyklinį numatytąjį nustatymą.	

Meniu elementas	Paaiškinimas
Už PABX Ijungta Išjungta*	Nustatoma, kad spausdintuvas rinktų fakso numerį, nelaukdamas, kol atpažins rinkimo toną. Pastaba: PABX (privačioji automatizuota telefono stotis) – tai telefonų tinklas, kuriame vienos prieigos numeris gali suteikti keletą linijų skambučiams iš išorės.
Skambinimo režimas Signalas* Impulsas	Nurodomas skambinimo režimas gaunamoms ir siunčiamoms fakso-gramoms.
Pastaba: Žvaigždutė (*) šalia vertės nurodo gamyklinį numatytąjį nustatymą.	

Išplėstinis vaizdo gavimas

Meniu elementas	Paaiškinimas
Spalvų balansas Žydra – raudona Nuo –4 iki 4 (0*) Purpurinė – žalia Nuo –4 iki 4 (0*) Geltona – mėlyna Nuo –4 iki 4 (0*)	Skenuojant koreguojamas spalvų intensyvumas.
Spalvų pašalinimas Spalvų pašalinimas (Nėra*) Numatytoji ribinė raudonos spalvos vertė (128*) Numatytoji ribinė žalios spalvos vertė (128*) Numatytoji ribinė mėlynos spalvos vertė (128*)	Nurodoma, kurią spalvą pašalinti nuskaitant, ir pakoreguojamas tos spalvos pašalinimo nustatymas.
Kontrastas Labiausiai tinka turiniui* 0 1 2 3 4 5	Nustatomas išvedinių kontrastas.
Fono pašalinimas Lygis Nuo –4 iki 4 (0*)	Koreguojamas skenuojamame vaizde matomas fonas.
Veidrodinis atvaizdas Išjungta* Ijungta	Sukuriamas veidrodinis originalaus dokumento atvaizdas.
Negatyvinis atvaizdas Išjungta* Ijungta	Sukuriamas negatyvinis originalaus dokumento atvaizdas.
Šešėlių detalės Nuo –4 iki 4 (0*)	Koreguojamos skenuojamame vaizde matomos šešėlių detalės.
Pastaba: Žvaigždutė (*) šalia vertės nurodo gamyklinį numatytąjį nustatymą.	

Meniu elementas	Paaškinimas
Nuskaityti nuo krašto iki krašto Ijungta Išjungta*	Dokumento originalą leidžiama skenuoti nuo krašto iki krašto.
Ryškus 1–5 (3*)	Koreguojamas skenuojamo vaizdo ryškumas.
Temperatūra Nuo –4 iki 4 (0*)	Nurodoma, ar išvediniai bus vėsesni ar šiltesni.
Pastaba: Žvaigždutė (*) šalia vertės nurodo gamyklinį numatytąjį nustatymą.	

Administratoriaus valdymas

Meniu elementas	Paaškinimas
Automatinis numerio perrinkimas 0-9 (5*)	Koreguojamas pakartotinio rinkimo bandymų skaičius, atsižvelgiant į gavėjų fakso aparatų veikimo lygius.
Numerio perrinkimo dažnis 1–200 min. (3*)	Pailginamas laikas tarp pakartotinio rinkimo bandymų siekiant padidinti galimybę sėkmingai išsiųsti faksogramas.
Ijungti klaidų taisymo režimą Ijungta* Išjungta	Ijungiamas klaidų taisymo režimas (ECM) faksogramų siuntimo užduotims. Pastaba: ECM aptinka ir ištaiso perduodamų faksogramų klaidas, kurios atsiranda dėl telefono linijos triukšmo ir prasto signalo stiprumo.
Ijungti nuskenotų dokumentų siuntimą faksu Ijungta* Išjungta	Faksu siunčiami spausdintuve nuskenuoti dokumentai.
Tvarkyklė faksogramoms siųsti Ijungta* Išjungta	Spausdintuvo tvarkykle leidžiama siųsti faksogramas.
Leisti išsaugoti kaip sparčiąją nuorodą Ijungta* Išjungta	Fakso numeriai išsaugomi spausdintuve kaip sparčiosios nuorodos.
Maksimali sparta 33600* 14400 9600 4800 2400	Nustatoma maksimali faksogramos siuntimo sparta.
Tinkintos užduoties nuskaitymas Išjungta* Ijungta	Ijungiamas tinkintų užduočių nuskaitymas pagal numatytuosius nustatymus. Pastaba: Šis meniu elementas rodomas tik tada, kai yra įrengtas standusis diskas arba išmoningasis atminties įrenginys (ISD).
Skenuojamo dokumento peržiūra Išjungta* Ijungta	Ekране galima peržiūrėti skenuojamus dokumentus. Pastaba: Šis meniu elementas rodomas tik tada, kai yra įrengtas standusis diskas arba ISD.
Pastaba: Žvaigždutė (*) šalia vertės nurodo gamyklinį numatytąjį nustatymą.	

Meniu elementas	Paiškinimas
Ijungti spalvotą faksogramų skenavimą Numatytasis nustatymas – „Išjungta“* Numatytasis nustatymas – „Ijungta“ Niekada nenaudoti Visada naudoti	Igalinamas spalvotas faksogramų skenavimas.
Automatiškai konvertuoti spalvotas faksogramas į vienspalves Ijungta* Išjungta	Visos siunčiamos spalvotos faksogramos konvertuojamos į nespalvotas.
Patvirtinti fakso numerį Išjungta* Ijungta	Naudotojo prašoma patvirtinti fakso numerį.
Renkamo numerio prefiksas	Nustatomas renkamo numerio prefiksas.
Renkamo numerio prefikso taisyklės	Sukuriama renkamo numerio prefikso taisyklė.
Pastaba: Žvaigždutė (*) šalia vertės nurodo gamyklinį numatytąjį nustatymą.	

Faksogramų priėmimo nustatymai

Meniu elementas	Paiškinimas
Laukia fakso užduotis Nėra* Dažai Dažai ir eksploatacinės medžiagos	Pašalinamos fakso užduotys, kurioms reikia konkrečių nepasiekiamų išteklių iš spausdinimo eilės.
Skambėjimai prieš atsiliepiant 1–25 (3*)	Nustatomas reikiamas skambėjimų skaičius prieš prietaisui atsiliepiant į gaunamuosius skambučius.
Automatinis mažinimas Ijungta* Išjungta	Nustatomas gaunamos faksogramos mastelis, kad tilptų į puslapį.
Popieriaus šaltinis Dėklas [X] Automatiškai*	Nustatomas popieriaus šaltinis gaunamoms fakso užduotims spausdinti.
Pusės Ijungta Išjungta*	Spausdinama ant abiejų popieriaus pusių.
Skiriamieji lapai Nėra* Prieš užduotį Po užduoties	Nurodoma, ar spausdinant įterpti tuščius skiriamuosius lapus.
Skiriamųjų lapų šaltinis Dėklas [X] (1*)	Nurodomas skiriamųjų lapų popieriaus šaltinis.
Išvedinių dėtuvė Standartinė dėtuvė	Nurodoma gautų faksogramų dėtuvė.
Pastaba: Žvaigždutė (*) šalia vertės nurodo gamyklinį numatytąjį nustatymą.	

Meniu elementas	Paaiškinimas
Faksogramos poraštė Ijungta Išjungta*	Kiekvieno gautos faksogramos puslapio apačioje spausdinama perdavimo informacija.
Faksogramos poraštės laiko žyma Gavimas* Spausdinimas	Kiekvieno gautos faksogramos puslapio apačioje atspausdinama laiko žyma.
Skylmuša Išjungta* 2 skylės 3 skylės 4 skylės	Nurodoma skylmušos funkcija gaunamoms faksogramoms. Pastaba: Šis meniu elementas rodomas tik tada, kai segiklis, skylmuša yra įrengti.
Susegimas Išjungta* 1 sąsagėlė 2 sąsagėlės 4 sąsagėlės	Nurodoma sąsagėlių funkcija gaunamoms faksogramoms. Pastaba: Šis meniu elementas rodomas tik tada, kai yra įrengtas segiklis.
Faksogramų užlaikymas Užlaikomų faksogramų režimas Išjungta* Visada įjungta Rankinis Suplanuotas	Gautos faksogramos užlaikomos, iki bus atspausdintos.
Faksogramų užlaikymas Faksogramų užlaikymo tvarkaraštis	Priskiriamas faksogramų užlaikymo tvarkaraštis. Pastaba: Šis nustatymas rodomas tik tada, kai Faksogramų užlaikymo režimas nustatytas į Suplanuotas.
Pastaba: Žvaigždutė (*) šalia vertės nurodo gamyklinį numatytąjį nustatymą.	

Administratoriaus valdymas

Meniu elementas	Paaiškinimas
Ijungti faksogramų priėmimą Ijungta* Išjungta	Nustatoma, kad spausdintuvas priimtų faksogramas.
Ijungti spalvotų faksogramų priėmimą Ijungta* Išjungta	Nustatoma, kad spausdintuvas faksogramas priimtų spalvotai.
Igalinti siuntėjo identifikavimą Ijungta Išjungta*	Rodomas gaunamo skambučio telefono numeris valdymo skydelyje.
Blokuoti bevardę faksogramą Ijungta Išjungta*	Blokuojamos gaunamos faksogramos, siunčiamos iš įrenginių be tarnybinės stoties arba fakso identifikavimo ženklų.
Pastaba: Žvaigždutė (*) šalia vertės nurodo gamyklinį numatytąjį nustatymą.	

Menu elementas	Paaiškinimas
Blokuojamų faksų sąrašas Pridėti blokuojamą faksą	Nurodomi blokuotini telefono numeriai.
Atsiliepti visus skambučius* Tik suskambėjus vieną kartą Tik suskambėjus du kartus Tik suskambėjus tris kartus Tik suskambėjus vieną arba du kartus Tik suskambėjus vieną arba tris kartus Tik suskambėjus du arba tris kartus	Nustatomas skiriamasis gaunamos faksogramos skambėjimo signalas.
Automatinis atsiliepimas Ijungta* Išjungta	Nustatoma, kad spausdintuvas faksogramas priimtų automatiškai.
Rankinio atsiliepimo kodas 0–9 (9*)	Telefono numerių rinkimo klaviatūra rankiniu būdu įvedamas kodas, kad būtų galima priimti faksogramą. Pastabos: <ul style="list-style-type: none"> • Šis meniu elementas rodomas tik tada, tik kai spausdintuvui ir telefonui priskiriama ta pati ryšio linija. • Šis meniu elementas rodomas tik tada, kai nustatoma, kad spausdintuve faksogramos būtų priimamos rankiniu būdu.
Faksogramų persiuntimas Spausdinti* Spausdinti ir persiųsti Persiųsti	Nurodoma, ar persiųsti gautą faksogramą.
Persiųsti į Paskirties vieta 1 Paskirties vieta 2	Nurodoma, kur persiųsti gautą faksogramą. Pastaba: Šis meniu elementas rodomas tik tada, kai Faksogramų persiuntimas yra nustatyta Spausdinti ir persiųsti arba Persiųsti.
Maksimali sparta 33600* 14400 9600 4800 2400	Nustatoma maksimali faksogramos perdavimo sparta.
Pastaba: Žvaigždutė (*) šalia vertės nurodo gamyklinį numatytąjį nustatymą.	

Faksogramos antraštinis lapas

Meniu elementas	Paaiškinimas
Faksogramos antraštinis lapas Numatytasis nustatymas – „Išjungta“* Numatytasis nustatymas – „Ijungta“ Niekada nenaudoti Visada naudoti	Sukonfigūruojami faksogramos antraštinio lapo nustatymai.
Itraukti į lauką Išjungta* Ijungta	
Itraukti ne lauke Išjungta* Ijungta	
Nuo	
Itraukti laiško lauką Išjungta* Ijungta	
Laiškas:	
Itraukti logotipą Išjungta* Ijungta	
Itraukti poraštę [x] Išjungta* Ijungta	
Poraštė [x]	
Pastaba: Žvaigždutė (*) šalia vertės nurodo gamyklinį numatytąjį nustatymą.	

Faksogramų žurnalo nustatymai

Meniu elementas	Paaiškinimas
Perdavimo žurnalo sukūrimo dažnis Visada* Niekada Tik esant klaidai	Nurodoma, kaip dažnai spausdintuvas sukurs perdavimo žurnalą.
Veiksmas, susijęs su perdavimo žurnalu Spausdinimas Išjungta Ijungta* El. paštas Išjungta* Ijungta	Atspausdinamas arba išsiunčiamas el. paštu sėkmingai perduotų faksogramų arba perdavimo klaidų žurnalas.
Pastaba: Žvaigždutė (*) šalia vertės nurodo gamyklinį numatytąjį nustatymą.	

Meniu elementas	Paaiškinimas
Gauti klaidų žurnalą Niekada nespausdinti* Spausdinti esant klaidai	Atspausdinamas faksogramų, kurių nepavyko priimti, žurnalas.
Automatiškai spausdinti žurnalus Ijungta* Išjungta	Atspausdinama visa siuntimo faksu veikla.
Žurnalų popieriaus šaltinis Dėklas [x] (1*)	Nurodomas popieriaus šaltinis žurnalams spausdinti.
Rodymas žurnaluose Nuotolinio fakso vardas* Rinktas numeris	Siuntėjas nurodomas nuotolinio fakso vardu arba fakso numeriu.
Ijungti užduočių žurnalą Ijungta* Išjungta	Peržiūrima visų fakso užduočių suvestinė.
Ijungti skambučių žurnalą Ijungta* Išjungta	Peržiūrima faksu rinktų numerių istorijos suvestinė.
Žurnalo išvesčių dėtuvė Standartinė dėtuvė* Dėtuvė [x]	Nurodoma atspausdintų žurnalų dėtuvė.
Pastaba: Žvaigždutė (*) šalia vertės nurodo gamyklinį numatytąjį nustatymą.	

Garsiakalbio nustatymai

Meniu elementas	Paaiškinimas
Garsiakalbio režimas Visada išjungta* Visada įjungta Ijungta iki sujungimo	Nustatomas fakso garsiakalbio režimas.
Garsiakalbio garsumas Mažas* Didelis	Koreguojamas fakso garsiakalbio garsumas.
Šaukiklio garsumas Išjungta* Ijungta	Ijungiamas šaukiklio garsumas.
Pastaba: Žvaigždutė (*) šalia vertės nurodo gamyklinį numatytąjį nustatymą.	

VoIP nustatymai

Meniu elementas	Paaiškinimas
VoIP protokolas SIP* H.323	Nustatomas interneto telefonijos protokolas (VoIP).
Pastaba: Žvaigždutė (*) šalia vertės nurodo gamyklinį numatytąjį nustatymą.	

Meniu elementas	Paaiškinimas
STUN serveris	Nurodomas STUN serveris, kad būtų galima pereiti užkardą.
Priverstinio faksogramos siuntimo režimas Išjungta Ijungta*	Fakso skambučio pradžioje analoginis VoIP tinklų sietuvas perjungiamas į T.38.
Priverstinio faksogramos siuntimo režimo delsa 0–15 (7*)	Nustatoma laiko delsa sekundėmis siunčiant kitą Priverstinio faksogramos siuntimo režimo kvietimą.
Pastaba: Žvaigždutė (*) šalia vertės nurodo gamyklinį numatytąjį nustatymą.	

SIP nustatymai

Meniu elementas	Paaiškinimas
Igaliotasis serveris	Nurodomas sistemos, konvertuojančios telefono numerį į IP adresą, kuriuo siunčiama faksograma, IP adresas.
Registratorius	Nurodomas sistemos, tvarkančios SIP kliento registraciją, pavadinimas arba IP adresas.
Naudotojas	Nurodomas SIP įgaliotojo serverio naudotojo vardas.
Slaptažodis	Nurodomas SIP registratoriuje naudojamas slaptažodis.
Aut. ID	Nurodomas SIP registratoriaus naudotojo vardas. Pastaba: Jei Aut. ID nustatymas nenustatytas, vietoj jo nustatymui naudojamas laukas Naudotojas.
Registracijos transportas UDP* TCP	Nustatomas registracijos SIP transporto tipas.
Gaunamųjų skambučių transportas UDP* TCP UDP ir TCP	Nustatomas gaunamųjų skambučių SIP transporto tipas.
Išsiunčiamųjų skambučių transportas UDP* TCP	Nustatomas išsiunčiamųjų skambučių SIP transporto tipas.
Igaliotasis išsiuntimo serveris	Nurodomas įgaliotasis išsiuntimo serveris visai SIP komunikacijai persiųsti.
Kontaktinis asmuo	Nurodomas SIP kontaktnio asmens vardas.
Sritis	Nurodomas SIP srities vardas. Pastaba: Jei srities nustatymas nenustatytas, vietoj jo naudojamas Kontaktinio asmens vardas.
SIP registracijos būseną	Rodoma SIP registracijos būseną.
Pastaba: Žvaigždutė (*) šalia vertės nurodo gamyklinį numatytąjį nustatymą.	

H.323 nustatymai

Meniu elementas	Paaiškinimas
Tinklų sietuvas	Nurodomas H.323 tinklų sietuvo IP adresas.
Pastaba: Žvaigždutė (*) šalia vertės nurodo gamyklinį numatytąjį nustatymą.	

Meniu elementas	Paaiškinimas
Prieigos kontrolės sistema	Nurodoma H.323 prieigos kontrolės sistema.
Naudotojas	Nurodomas naudotojo vardas, naudojamas H.323 tinklų sietuve.
Slaptažodis	Nurodomas H.323 tinklų sietuvo slaptažodis.
Išjungti greitąjį paleidimą Išjungta* Ijungta	Išginamas greitis paleidimas.
Išjungti H.245 tuneliavimą Išjungta* Ijungta	Išjungiamas H.323 tuneliavimas.
Išjungti prieigos kontrolės sistemos atskleidimą Išjungta Ijungta*	Išjungiamas H.323 prieigos kontrolės sistemos atskleidimas.
Pastaba: Žvaigždutė (*) šalia vertės nurodo gamyklinį numatytąjį nustatymą.	

T.38 nustatymai

Meniu elementas	Paaiškinimas
Indikatoriaus perteklumas 0–5 (3*)	Nustatoma, kiek kartų fakso indikatorius pasikartos T.38 ryšiu.
Mažos spartos perteklumas 0–5 (3*)	Nustatoma, kiek kartų mažos spartos duomenys pasikartos T.38 ryšiu.
Didelės spartos perteklumas 0–5 (1*)	Nustatoma, kiek kartų didelės spartos duomenys pasikartos T.38 ryšiu.
Pastaba: Žvaigždutė (*) šalia vertės nurodo gamyklinį numatytąjį nustatymą.	

Fakso serverio sąranka

Fakso serverio sąranka

Bendrieji fakso nustatymai

Meniu elementas	Paaiškinimas
Formatuoti	Nurodomas faksogramos gavėjas. Pastaba: Jei norite naudoti fakso numerį, prieš jį įveskite numerio ženklą (#).
Atgalinis adresas	Nurodomas atgalinis adresas siunčiant faksogramą.
Tema	Nurodoma faksogramos tema ir laiško turinys.
Laiškas	
Išjungti analoginį priėmimą Išjungta* Ijungta	Nustatoma, kad spausdintuvus priimtų analogines faksogramas.
Pastaba: Žvaigždutė (*) šalia vertės nurodo gamyklinį numatytąjį nustatymą.	

Fakso serverio elektroninio pašto nustatymai

Meniu elementas	Paaiškinimas
Naudoti el. pašto SMTP serverį Ijungta Išjungta*	Faksogramoms priimti ir siųsti naudojami paprastojo pašto siuntimo protokolo (SMTP) nustatymai el. paštui. Pastaba: Esant nustatymui Ijungta, visi kiti meniu Fakso serverio elektroninio pašto nustatymai nustatymai nerodomi.
Pirminis SMTP tinklų sietuvas	Ivedamas pirminio SMTP serverio IP adresas arba pagrindinio kompiuterio vardas.
Pirminio SMTP tinklų sietuvo prievadas 1–65535 (25*)	Ivedamas pirminio SMTP serverio prievado numeris.
Antrinis SMTP tinklų sietuvas	Ivedamas antrinio arba atsarginio SMTP serverio IP adresas arba pagrindinio kompiuterio vardas.
Antrinio SMTP tinklų sietuvo prievadas 1–65535 (25*)	Ivedamas antrinio arba atsarginio SMTP serverio prievado numeris.
SMTP skirtasis laikas 5–30 (30*)	Nustatoma, kada baigsis spausdintuvo skirtasis laikas, jei SMTP serveris neatsako.
Atgalinis adresas	Nurodomas atgalinis adresas siunčiant faksogramą.
Naudoti SSL/TLS Išjungtas* Sutartinis Privalomas	Nurodoma, ar faksogramą siųsti naudojant šifruotą nuorodą.
Reikalauti patikimo liudijimo Išjungta Ijungta*	Jungiantis prie SMTP serverio nurodomas patikimas liudijimas.
SMTP serverio tapatumo nustatymas Nereikia tapatumo nustatymo* Prisijungimas / atviras tekstas NTLM CRAM-MD5 Digest-MD5 Kerberos 5	Nustatomas SMTP serverio tapatumo nustatymo tipas.
Irenginio inicijuojamas elektroninis laiškas Nėra* Naudoti irenginio SMTP prisijungimo duomenis	Nurodoma, ar irenginio inicijuojamam el. laiškui reikalingi prisijungimo duomenys.
Naudotojo inicijuojamas elektroninis laiškas Nėra* Naudoti irenginio SMTP prisijungimo duomenis Naudoti seanso naudotojo vardą ir slaptažodį Naudoti seanso elektroninio pašto adresą ir slaptažodį Klausti apie naudotoją	Nurodoma, ar naudotojo inicijuojamam el. laiškui reikalingi prisijungimo duomenys.
Pastaba: Žvaigždutė (*) šalia vertės nurodo gamyklinį numatytąjį nustatymą.	

Meniu elementas	Paaiškinimas
Naudoti veikiamojo katalogo įrenginio prisijungimo duomenis Išjungta* Ijungta	Prie SMTP serverio leidžiama prisijungti naudojant naudotojo prisijungimo duomenis ir grupines paskirties vietas.
Įrenginio naudotojo vardas	Nurodomas naudotojo vardas ir slaptažodis, skirti prisijungti prie SMTP serverio.
Įrenginio slaptažodis	
„Kerberos 5“ sritis	Nurodoma „Kerberos 5“ autentifikavimo protokolo sritis.
NTLM sritis	Nurodomas NTLM saugumo protokolo srities vardas.
Išjungti „SMTP serveris neįdiegtas“ klaidą Išjungta* Ijungta	Paslepiamas „SMTP serveris neįdiegtas“ klaidos pranešimas.
Pastaba: Žvaigždutė (*) šalia vertės nurodo gamyklinį numatytąjį nustatymą.	

Fakso serverio skenavimo nustatymai

Meniu elementas	Paaiškinimas
Atvaizdo formatas TIFF (.tif) PDF (.pdf)* XPS (.xps) TXT (.txt) RTF (.rtf) DOCX (.docx) XLSX (.xlsx) CSV (.csv)	Nurodomas skenuojamo vaizdo failo formatas.
Turinio rūšis Tekstas* Tekstas / nuotrauka Nuotrauka Grafika	Pagerinamas išvedinių rezultatas, pagrįstas dokumento originalo turiniu.
Turinio šaltinis Nespalvinis lazerinis spausdintuvas* Spalvinis lazerinis spausdintuvas Rašalinis spausdintuvas Nuotrauka / fotojuosta Žurnalas Laikraštis Presas Kita	Pagerinamas išvedinių rezultatas, pagrįstas dokumento originalo šaltiniu.
Pastaba: Žvaigždutė (*) šalia vertės nurodo gamyklinį numatytąjį nustatymą.	

Menu elementas	Paaiškinimas
Faksogramos skiriamoji geba Standartinė* Didelė Labai didelė Itin didelė	Nustatoma faksogramos skiriamoji geba.
Pusės Išjungta* Trumpasis kraštas Ilgasis kraštas	Nurodoma dokumento originalo orientacija skenuojant abi dokumento puses.
Tamsumas 1–9 (5*)	Nustatomas išvedinių tamsumas.
Orientacija Stačiai* Gulsčiai	Nurodoma puslapio teksto ir grafikos orientacija.
Originalus formatas [Popieriaus formatų sąrašas]	Nurodomas dokumento originalo popieriaus formatas. Pastabos: <ul style="list-style-type: none"> • Įvairūs formatai – JAV gamyklinis numatytasis nustatymas. A4 – tarptautinis gamyklinis numatytasis nustatymas. • Šis nustatymas gali skirtis priklausomai nuo spausdintuvo modelio.
Naudoti kelių puslapių TIFF Išjungta Ijungta*	Pasirenkami arba vieno puslapio, arba kelių puslapių TIFF failai.
Pastaba: Žvaigždutė (*) šalia vertės nurodo gamyklinį numatytąjį nustatymą.	

El. paštas

Elektroninio pašto sąranka

Menu elementas	Paaiškinimas
Pirminis SMTP tinklų sietuvas	Įvedamas pirminio SMTP serverio IP adresas arba pagrindinio kompiuterio vardas el. pašto siuntimui.
Pirminio SMTP tinklų sietuvo prievadas 1–65535 (25*)	Įvedamas pirminio SMTP serverio prievado numeris.
Antrinis SMTP tinklų sietuvas	Įvedamas antrinio arba atsarginio SMTP serverio IP adresas arba pagrindinio kompiuterio vardas.
Antrinio SMTP tinklų sietuvo prievadas 1–65535 (25*)	Įvedamas antrinio arba atsarginio SMTP serverio prievado numeris.
SMTP skirtasis laikas 5–30 sek. (30*)	Nustatoma, kada baigsis spausdintuvo skirtasis laikas, jei SMTP serveris neatsako.
Atgalinis adresas	Elektroniniame laiške nurodomas atgalinis adresas.
Pastaba: Žvaigždutė (*) šalia vertės nurodo gamyklinį numatytąjį nustatymą.	

Meniu elementas	Paaiškinimas
Visada naudoti SMTP numatytąjį atgalinį adresą Ijungta Išjungta*	Visada naudojamas SMTP serveryje numatytasis atgalinis adresas.
Naudoti SSL/TLS Išjungtas* Sutartinis Privalomas	Nurodoma, ar el. laišką siųsti naudojant šifruotą nuorodą.
Reikalauti patikimo liudijimo Išjungta Ijungta*	Jungiantis prie SMTP serverio reikalaujama patikimo liudijimo.
SMTP serverio tapatumo nustatymas Nereikia autentifikavimo* Prisijungimas / atviras tekstas NTLM CRAM-MD5 Digest-MD5 Kerberos 5	Nustatomas autentifikavimo tipas SMTP serveriui.
Įrenginio inicijuojamas elektroninis laiškas Nėra* Naudoti įrenginio SMTP prisijungimo duomenis	Nurodoma, ar įrenginio inicijuojamam el. laiškui reikalingi prisijungimo duomenys.
Naudotojo inicijuojamas elektroninis laiškas Nėra* Naudoti įrenginio SMTP prisijungimo duomenis Naudoti seanso naudotojo vardą ir slaptažodį Naudoti seanso elektroninio pašto adresą ir slaptažodį Klausti apie naudotoją	Nurodoma, ar naudotojo inicijuojamam el. laiškui reikalingi prisijungimo duomenys.
Naudoti veikiamą katalogo įrenginio prisijungimo duomenis Išjungta* Ijungta	Nurodoma, ar naudotojo inicijuojamam el. laiškui reikalingi prisijungimo duomenys.
Įrenginio naudotojo vardas	Nurodomas naudotojo vardas ir slaptažodis, skirti prisijungti prie SMTP serverio.
Įrenginio slaptažodis	
„Kerberos 5“ sritis	Nurodoma „Kerberos 5“ autentifikavimo protokolo sritis.
NTLM sritis	Nurodomas NTLM saugumo protokolo srities vardas.
Išjungti „SMTP serveris neįdiegtas“ klaidą Išjungta* Ijungta	Paslepiamas „SMTP serveris neįdiegtas“ klaidos pranešimas.
Pastaba: Žvaigždutė (*) šalia vertės nurodo gamyklinį numatytąjį nustatymą.	

Numatytieji el. pašto nustatymai

Meniu elementas	Paiškinimas
Tema:	Nurodoma elektroninio laiško tema ir laiško turinys.
Laiškas:	
Failo pavadinimas	Nurodomas skenuojamo dokumento failo pavadinimas.
Failo formatas JPEG (.jpg) PDF (.pdf)* TIFF (.tif) XPS (.xps) TXT (.txt) RTF (.rtf) DOCX (.docx) CSV (.csv)	Nurodomas skenuojamo dokumento failo formatas. Pastaba: Šie meniu elementai gali skirtis priklausomai nuo spausdintuvo modelio.
Globalieji OCR (optinio ženklų atpažinimo) nustatymai Atpažįstamos kalbos Automatiškai pasukti Panaikinti taškelius Automatiškai padidinti kontrastą	Sukonfigūruojami optinio ženklų atpažinimo (OCR) nustatymai. Pastaba: Šis meniu elementas rodomas tik tuo atveju, jei įsigijote ir įdiegėte OCR programą.
PDF nustatymai PDF versija (1.5*) Archyvinė versija (A-1a*) Labai suglaudinta (Išjungta*) Saugi (Išjungta*) Archyvinė (PDF/A) (Išjungta*)	Konfigūruojami skenuojamo dokumento PDF nustatymai. Pastabos: <ul style="list-style-type: none"> • Meniu elementai Archyvinė versija ir Archyvinė (PDF/A) palaikomi tik tuo atveju, kai meniu elementas PDF versija yra nustatytas į 1.4. • Meniu elementas Labai suglaudinta rodomas tik tada, kai yra įrengtas standusis diskas.
Turinio rūšis Tekstas Tekstas / nuotrauka* Nuotrauka Grafika	Pagerinamas išvedinių rezultatas, pagrįstas dokumento originalo turinio rūšimi.
Turinio šaltinis Nespalvinis lazerinis spausdintuvas* Spalvinis lazerinis spausdintuvas Rašalinis spausdintuvas Nuotrauka / fotojuosta Žurnalas Laikraštis Presas Kita	Pagerinamas išvedinių rezultatas, pagrįstas dokumento originalo turinio šaltiniu.
Pastaba: Žvaigždutė (*) šalia vertės nurodo gamyklinį numatytąjį nustatymą.	

Meniu elementas	Paaiškinimas
Spalva Nespalvotai Pilkai Spalvotai* Automatiškai	Nustatoma, kad spausdintuvas failų turinį užfiksuotų spalvotai arba vienspalviai.
Skiriamoji geba 75 tšk./col. 150 tšk./col.* 200 tšk./col. 300 tšk./col. 400 tšk./col. 600 tšk./col.	Nurodoma skenuojamo vaizdo skiriamoji geba.
Tamsumas 1–9 (5*)	Koreguojamas skenuojamo vaizdo tamsumas.
Orientacija Stačiai* Gulsčiai	Nurodoma dokumento originalo orientacija.
Originalus formatas [įvairūs formatai]*	Nurodomas dokumento originalo popieriaus formatas.
Pusės Išjungta* Trumpasis kraštas Ilgasis kraštas	Nurodoma dokumento originalo orientacija skenuojant abi dokumento puses.
Pastaba: Žvaigždutė (*) šalia vertės nurodo gamyklinį numatytąjį nustatymą.	

Išplėstinis vaizdo gavimas

Meniu elementas	Paaiškinimas
Spalvų balansas Žydra (0*) Purpurinė (0*) Geltona (0*)	Reguliuojamas mėlynos, purpurinės ir geltonos spalvos ryškumas.
Spalvų pašalinimas Spalvų pašalinimas Nėra* Raudona Žalia Mėlyna Numatytoji ribinė raudonos spalvos vertė 0–255 (128*) Numatytoji ribinė žalios spalvos vertė 0–255 (128*) Numatytoji ribinė mėlynos spalvos vertė 0–255 (128*)	Nurodoma, kurią spalvą pašalinti nuskaitant, ir pakoreguojamas tos spalvos pašalinimo nustatymas.
Pastaba: Žvaigždutė (*) šalia vertės nurodo gamyklinį numatytąjį nustatymą.	

Meniu elementas	Paiškinimas
Automatinis spalvų aptikimas Spalvų aptikimas 1–9 (5*) Ploto aptikimas 1–9 (5*) Siuntimo el. paštu gylis bitais 1 bitas* 8 bitai Minimum Scan Resolution 75 tšk./col. 150 tšk./col. 200 tšk./col. 300 tšk./col.*	Sukonfigūruojamas automatinio spalvų aptikimo nustatymas.
JPEG kokybė Labiausiai tinka turiniui* 5–95	Nustatoma skenuojamo vaizdo JPEG formato kokybė.
Kontrastas Labiausiai tinka turiniui* 0–5	Nurodomas skenuojamo vaizdo kontrastas.
Fono pašalinimas Fono aptikimas Turinio pagrindu* Fiksuotas Lygis nuo –4 iki 4 (0*)	Pašalinamas dokumento originale esantis fono atspalvis arba vaizdo triukšmas. Pastabos: <ul style="list-style-type: none"> • Pasirinkus Turinio pagrindu, pašalinamas dokumento originale esančio fono atspalvis. • Pasirinkus Fiksuotas, iš nuotraukos pašalinamas vaizdo triukšmas.
Veidrodinis atvaizdas Išjungta* Įjungta	Sukuriamas veidrodinis originalaus dokumento atvaizdas.
Negatyvinis atvaizdas Išjungta* Įjungta	Sukuriamas negatyvinis originalaus dokumento atvaizdas.
Šešėlių detalės Nuo –4 iki 4 (0*)	Koreguojamos šešėlių detalės skenuojamame vaizde.
Skenuoti nuo krašto iki krašto Išjungta* Įjungta	Dokumento originalas skenuojamas nuo krašto iki krašto.
Ryškumas 1–5 (3*)	Koreguojamas skenuojamo vaizdo ryškumas.
Temperatūra Nuo –4 iki 4 (0*)	Sugeneruojama, kas dokumento originalo išvediniai turėtų mėlynesnį ar raudonesnį atspalvį.
Pastaba: Žvaigždutė (*) šalia vertės nurodo gamyklinį numatytąjį nustatymą.	

Meniu elementas	Paaiškinimas
Tušti lapai Tuščių lapų pašalinimas (Nepašalinti*) Tuščių lapų atpažinimas (5*)	Nustatomas skenuojamų dokumentų atpažinimas dokumento originale esančių tuščių lapų atžvilgiu.
Pastaba: Žvaigždutė (*) šalia vertės nurodo gamyklinį numatytąjį nustatymą.	

Administratoriaus valdymas

Meniu elementas	Paaiškinimas
Maksimalus el. laiško dydis 0–65535 (0*)	Kiekvienam el. laiškui nustatomas leistinas failo dydis.
Dydžio klaidos pranešimas	Nurodomas klaidos pranešimas, kurį spausdintuvas siunčia el. laiškui viršijus leistiną failo dydį. Pastaba: Galima įvesti iki 1024 ženklų.
Apriboti paskirties vietas	El. laiškų siuntimas apribojamas tik nurodytu sričių vardų sąrašu. Pastaba: Kiekviena sritis atskiriama kableliu.
Siųsti man kopiją Niekada nerodoma* Numatytasis nustatymas – „Ijungta“ Numatytasis nustatymas – išjungta Visada įjungta	Atsisiunčiama el. laiško kopija sau.
Leisti tik el. laiškus sau Išjungta* Įjungta	Nustatoma, kad spausdintuvas el. laiškus siųstų tik jums.
Naudoti cc:/bcc: (kopija: / nematomoji kopija:) Išjungta* Įjungta	El. laiške įgalinama kopija ir nematomoji kopija.
Naudoti kelių puslapių TIFF Išjungta Įjungta*	Įgalinamas kelių puslapių TIFF vaizdų skenavimas viename TIFF faile.
TIFF glaudinimas JPEG LZW*	Nustatomas TIFF failų glaudinimo tipas.
Numatytasis nustatymas – „Tekstas“ 5–95 (75*)	Nustatoma skenuojamo turinio teksto kokybė.
Numatytasis nustatymas – „Tekstas / nuotrauka“ 5–95 (75*)	Nustatoma skenuojamo turinio teksto ir nuotraukų kokybė.
Numatytasis nustatymas – „Nuotrauka“ 5–95 (50*)	Nustatoma skenuojamo turinio nuotraukų kokybė.
Koreguoti ADT atvaizdo pakreipimą Išjungta* Įjungta	Nustatoma, kad spausdintuvas koreguotų iš ADT skenuojamų dokumentų iškreiptus vaizdus.
Pastaba: Žvaigždutė (*) šalia vertės nurodo gamyklinį numatytąjį nustatymą.	

Meniu elementas	Paaiškinimas
Perdavimo žurnalas Spausdinti žurnalą* Nespausdinti žurnalo Spausdinti tik esant klaidai	Išspausdinamas el. paštu siunčiamų skenuotų vaizdų perdavimo žurnalas.
Žurnalų popieriaus šaltinis Dėklas [x] (1*) Daugiafunkcis tiektuvas	Nurodomas popieriaus šaltinis siuntimo el. paštu žurnalams spausdinti.
Tinkintos užduoties nuskaitymas Išjungta* Įjungta	Nustatoma, kad spausdintuvas pirmąjį dokumentų originalų rinkinį skenuotų pagal nurodytus nustatymus, o kitą rinkinį – pagal tuos pačius arba skirtingus nustatymus. Pastaba: Šis meniu elementas rodomas tik tada, kai yra įdėtas standusis diskas.
Skenuojamo dokumento peržiūra Išjungta Įjungta*	Rodoma skenuojamo dokumento peržiūra. Pastaba: Šis meniu elementas rodomas tik tada, kai yra įdėtas standusis diskas.
Leisti išsaugoti kaip sparčiąją nuorodą Išjungta Įjungta*	El. pašto adresas išsaugomas kaip sparčioji nuoroda.
El. laiško vaizdai siunčiami kaip Priedas* Saitynas	Nurodoma, kaip siųsti į el. laišką įtrauktus vaizdus.
Po siuntimo iš naujo nustatyti el. laiško informaciją Išjungta Įjungta*	Išsiuntus el. laišką, iš naujo nustatomi laukai „Kam“, „Tema“, „Laiškas“ ir „Failo pavadinimas“.
Pastaba: Žvaigždutė (*) šalia vertės nurodo gamyklinį numatytąjį nustatymą.	

Saityno sąranka

Meniu elementas	Paaiškinimas
Serveris	Nurodomi serverio, kuriame yra į el. laišką įtraukti vaizdai, prisijungimo duomenys.
Prisijungimo vardas	
Slaptažodis	
Kelias	
Failo pavadinimas	
Saitynas	

FTP

Numatytieji FTP nustatymai

Meniu elementas	Paaiškinimas
Failo formatas JPEG (.jpg) PDF (.pdf)* TIFF (.tif) XPS (.xps) TXT (.txt) RTF (.rtf) DOCX (.docx) CSV (.csv)	Nurodomas skenuojamo vaizdo failo formatas. Pastaba: Šie meniu elementai gali skirtis priklausomai nuo spausdintuvo modelio.
Globalieji OCR (optinio ženklų atpažinimo) nustatymai Atpažįstamos kalbos Automatiškai pasukti Panaikinti taškelius Automatiškai padidinti kontrastą	Sukonfigūrojami optinio ženklų atpažinimo (OCR) nustatymai. Pastaba: Šis meniu elementas rodomas tik tuo atveju, jei įsigijote ir įdiegėte OCR programą.
PDF nustatymai PDF versija (1.5*) Archyvinė versija (A-1a*) Labai suglaudinta (Išjungta*) Saugi (Išjungta*) Archyvinė (PDF/A) (Išjungta*)	Konfigūrojami skenuojamo vaizdo PDF nustatymai. Pastabos: <ul style="list-style-type: none"> • Meniu elementai Archyvinė versija ir Archyvinė (PDF/A) palaikomi tik tuo atveju, kai meniu elementas PDF versija yra nustatytas į 1.4. • Meniu elementas Labai suglaudinta rodomas tik tada, kai yra įrengtas standusis diskas.
Turinio rūšis Tekstas Tekstas / nuotrauka* Nuotrauka Grafika	Pagerinamas išvedinių rezultatas, pagrįstas dokumento originalo turinio rūšimi.
Turinio šaltinis Nespalvinis lazerinis spausdintuvas* Spalvinis lazerinis spausdintuvas Rašalinis spausdintuvas Nuotrauka / fotojuosta Žurnalas Laikraštis Presas Kita	Pagerinamas išvedinių rezultatas, pagrįstas dokumento originalo turinio šaltiniu.
Pastaba: Žvaigždutė (*) šalia vertės nurodo gamyklinį numatytąjį nustatymą.	

Meniu elementas	Paaiškinimas
Spalva Nespalvotai Pilkai Spalvotai* Automatiškai	Nustatoma, kad spausdintuvas failų turinį užfiksuotų spalvotai arba vienspalviai.
Skiriamoji geba 75 tšk./col. 150 tšk./col.* 200 tšk./col. 300 tšk./col. 400 tšk./col. 600 tšk./col.	Nurodoma skenuojamo vaizdo skiriamoji geba.
Tamsumas 1–9 (5*)	Koreguojamas skenuojamo vaizdo tamsumas.
Orientacija Stačiai* Gulsčiai	Nurodoma dokumento originalo orientacija.
Originalus formatas [įvairūs formatai]*	Nurodomas dokumento originalo popieriaus formatas.
Pusės Išjungta* Ilgasis kraštas Trumpasis kraštas	Nurodoma dokumento orientacija skenuojant abi jo puses.
Failo pavadinimas	Nurodomas skenuojamo vaizdo failo pavadinimas.
Pastaba: Žvaigždutė (*) šalia vertės nurodo gamyklinį numatytąjį nustatymą.	

Išplėstinis vaizdo gavimas

Meniu elementas	Paaiškinimas
Spalvų balansas Žydra (0*) Purpurinė (0*) Geltona (0*)	Reguliuojamas mėlynos, purpurinės ir geltonos spalvos ryškumas.
Pastaba: Žvaigždutė (*) šalia vertės nurodo gamyklinį numatytąjį nustatymą.	

Meniu elementas	Paaiškinimas
<p>Spalvų pašalinimas Spalvų pašalinimas Nėra* Raudona* Žalia* Mėlyna* Numatytoji ribinė raudonos spalvos vertė 0–255 (128*) Numatytoji ribinė žalios spalvos vertė 0–255 (128*) Numatytoji ribinė mėlynos spalvos vertė 0–255 (128*)</p>	<p>Nurodoma, kurią spalvą pašalinti nuskaitant, ir pakoreguojamas tos spalvos pašalinimo nustatymas.</p>
<p>Automatinis spalvų aptikimas Spalvų aptikimas 1–9 (5*) Ploto aptikimas 1–9 (5*) FTP gylis bitais 1 bitas* 8 bitai Minimali skenavimo skiriamoji geba 75 tšk./col. 150 tšk./col. 200 tšk./col. 300 tšk./col.*</p>	<p>Sukonfigūruojamas automatinio spalvų aptikimo nustatymas.</p>
<p>JPEG kokybė Labiausiai tinka turiniui* 5–95</p>	<p>Nustatoma skenuojamo vaizdo JPEG formato kokybė.</p>
<p>Kontrastas Labiausiai tinka turiniui* 0 1 2 3 4 5</p>	<p>Nurodomas skenuojamo vaizdo kontrastas.</p>
<p>Fono pašalinimas Fono aptikimas Turinio pagrindu* Fiksuotas Lygis nuo –4 iki 4 (0*)</p>	<p>Pašalinamas dokumento originale esantis fono atspalvis arba vaizdo triukšmas.</p> <p>Pastabos:</p> <ul style="list-style-type: none"> • Pasirinkus Turinio pagrindu, pašalinamas dokumento originale esančio fono atspalvis. • Pasirinkus Fiksuotas, iš nuotraukos pašalinamas vaizdo triukšmas.
<p>Pastaba: Žvaigždutė (*) šalia vertės nurodo gamyklinį numatytąjį nustatymą.</p>	

Meniu elementas	Paaiškinimas
Veidrodinis atvaizdas Išjungta* Ijungta	Sukuriamas veidrodinis originalaus dokumento atvaizdas.
Negatyvinis atvaizdas Išjungta* Ijungta	Sukuriamas negatyvinis originalaus dokumento atvaizdas.
Šešėlių detalės Nuo -4 iki 4 (0*)	Koreguojamos šešėlių detalės skenuojamame vaizde.
Nuskaityti nuo krašto iki krašto Išjungta* Ijungta	Dokumento originalą leidžiama skenuoti nuo krašto iki krašto.
Ryškus 1-5 (3*)	Koreguojamas skenuojamo vaizdo ryškumas.
Temperatūra Nuo -4 iki 4 (0*)	Sugeneruojama mėlynesnė arba raudonesnė dokumento originalo išvestis.
Tušti puslapiai Tuščių lapų pašalinimas Nepašalinti* Pašalinti Tuščių lapų aptikimas 1-9 (5*)	Nustatomas skenuojamų dokumentų atpažinimas dokumento originale esančių tuščių lapų atžvilgiu.
Pastaba: Žvaigždutė (*) šalia vertės nurodo gamyklinį numatytąjį nustatymą.	

Administratoriaus valdymas

Meniu elementas	Paaiškinimas
Numatytasis nustatymas – „Tekstas“ 5-95 (75*)	Nustatoma teksto kokybė skenuojamame vaizde.
Numatytasis nustatymas – „Tekstas / nuotrauka“ 5-95 (75*)	Nustatoma teksto arba nuotraukos kokybė skenuojamame vaizde.
Numatytasis nustatymas – „Nuotrauka“ 5-95 (50*)	Nustatoma nuotraukos kokybė skenuojamame vaizde.
Naudoti kelių puslapių TIFF Ijungta* Išjungta	Išgalinamas kelių puslapių TIFF vaizdų skenavimas viename TIFF faile.
TIFF glaudinimas LZW* JPEG	Nustatomas TIFF failų glaudinimo tipas.
Perdavimo žurnalas Spausdinti žurnalą* Nespausdinti žurnalo Spausdinti tik esant klaidai	Atspausdinamas į FTP perduotų nuskenuotų dokumentų žurnalas.
Pastaba: Žvaigždutė (*) šalia vertės nurodo gamyklinį numatytąjį nustatymą.	

Meniu elementas	Paiškinimas
Žurnalų popieriaus šaltinis Dėklas [x] (1*) Daugiafunkcis tiektuvas	Nurodomas popieriaus šaltinis FTP žurnalams spausdinti.
Žurnalo išvesčių dėtuvė Standartinė dėtuvė* Dėtuvė [x]	Nurodoma atspausdintų FTP žurnalų dėtuvė.
Tinkintos užduoties nuskaitymas Išjungta* Ijungta	Ijungiamas tinkintų užduočių nuskaitymas pagal numatytuosius nustatymus. Pastaba: Šis meniu elementas rodomas tik tada, kai yra įdėtas standusis diskas.
Skenuojamo dokumento peržiūra Išjungta Ijungta*	Ekране galima peržiūrėti skenuojamus dokumentus. Pastaba: Šis meniu elementas rodomas tik tada, kai yra įdėtas standusis diskas.
Leisti išsaugoti kaip sparčiąją nuorodą Išjungta Ijungta*	FTP adresas išsaugomas kaip sparčioji nuoroda.
Pastaba: Žvaigždutė (*) šalia vertės nurodo gamyklinį numatytąjį nustatymą.	

USB atmintukas

Skenavimas iš atmintuko

Meniu elementas	Paiškinimas
Failo formatas JPEG (.jpg) PDF (.pdf)* TIFF (.tif) XPS (.xps)	Nurodomas skenuojamo vaizdo failo formatas.
Globalieji OCR (optinio ženklų atpažinimo) nustatymai Atpažįstamos kalbos Automatiškai pasukti Panaikinti taškelius Automatiškai padidinti kontrastą	Sukonfigūrojami optinio ženklų atpažinimo (OCR) nustatymai. Pastaba: Šis meniu elementas rodomas tik tuo atveju, jei įsigijote ir įdiegėte OCR programą.
PDF nustatymai PDF versija (1.5*) Archyvinė versija (A-1a*) Labai suglaudinta (Išjungta*) Saugi (Išjungta*) Archyvinė (PDF/A) (Išjungta*)	Konfigūrojami skenuojamo vaizdo PDF nustatymai. Pastabos: <ul style="list-style-type: none"> Meniu elementai Archyvinė versija ir Archyvinė (PDF/A) palaikomi tik tuo atveju, kai meniu elementas PDF versija yra nustatytas į 1.4. Meniu elementas Labai suglaudinta rodomas tik tada, kai yra įrengtas standusis diskas.
Pastaba: Žvaigždutė (*) šalia vertės nurodo gamyklinį numatytąjį nustatymą.	

Meniu elementas	Paaiškinimas
Turinio rūšis Tekstas Tekstas / nuotrauka* Grafika Nuotrauka	Pagerinamas išvedinių rezultatas, pagrįstas dokumento originalo turinio rūšimi.
Turinio šaltinis Nespalvinis lazerinis spausdintuvas* Spalvinis lazerinis spausdintuvas Rašalinis spausdintuvas Nuotrauka / fotojuosta Žurnalas Laikraštis Presas Kita	Pagerinamas išvedinių rezultatas, pagrįstas dokumento originalo turinio šaltiniu.
Spalva Nespalvotai Pilkai Spalvotai* Automatiškai	Nustatoma, kad spausdintuvas failų turinį užfiksuotų spalvotai arba vienspalviai.
Skiriamoji geba 75 tšk./col. 150 tšk./col.* 200 tšk./col. 300 tšk./col. 400 tšk./col. 600 tšk./col.	Nurodoma skenuojamo vaizdo skiriamoji geba.
Tamsumas 1–9 (5*)	Koreguojamas skenuojamo vaizdo tamsumas.
Orientacija Stačiai* Gulsčiai	Nurodoma dokumento originalo orientacija.
Originalus formatas Įvairūs formatai*	Nurodomas dokumento originalo popieriaus formatas.
Pusės Išjungta* Ilgasis kraštas Trumpasis kraštas	Nurodoma dokumento originalo orientacija skenuojant abi dokumento puses.
Failo pavadinimas	Nurodomas skenuojamo vaizdo failo pavadinimas.
Pastaba: Žvaigždutė (*) šalia vertės nurodo gamyklinį numatytąjį nustatymą.	

Išplėstinis vaizdo gavimas

Meniu elementas	Paiškinimas
Spalvų balansas Žydra (0*) Purpurinė (0*) Geltona (0*)	Reguliuojamas mėlynos, purpurinės ir geltonos spalvos ryškumas.
Spalvų pašalinimas Spalvų pašalinimas (Nėra*) Numatytoji ribinė raudonos spalvos vertė (128*) Numatytoji ribinė žalios spalvos vertė (128*) Numatytoji ribinė mėlynos spalvos vertė (128*)	Nurodoma, kurią spalvą pašalinti nuskaitant, ir pakoreguojamas tos spalvos pašalinimo nustatymas.
Automatinis spalvų aptikimas Spalvų atpažinimas (5*) Ploto atpažinimas (5*) Skenavimo gylis bitais (1 bitas*) Minimali skiriamoji skenavimo geba (300 tšk./col.*)	Sukonfigūruojamas automatinio spalvų aptikimo nustatymas.
JPEG kokybė Labiausiai tinka turiniui* 5–95	Nustatoma skenuojamo vaizdo JPEG formato kokybė.
Kontrastas Labiausiai tinka turiniui* 0–5	Nurodomas skenuojamo vaizdo kontrastas.
Fono pašalinimas Fono aptikimas (Turinio pagrindu*) Fiksuotas Lygis (0*)	Pašalinamas dokumento originale esantis fono atspalvis arba vaizdo triukšmas. Pastabos: <ul style="list-style-type: none"> • Pasirinkus Turinio pagrindu, pašalinamas dokumento originale esančio fono atspalvis. • Pasirinkus Fiksuotas, iš nuotraukos pašalinamas vaizdo triukšmas.
Veidrodinis atvaizdas Išjungta* Įjungta	Sukuriamas veidrodinis originalaus dokumento atvaizdas.
Negatyvinis atvaizdas Išjungta* Įjungta	Sukuriamas negatyvinis originalaus dokumento atvaizdas.
Šešėlių detalės Nuo –4 iki 4 (0*)	Koreguojamos šešėlių detalės skenuojamame vaizde.
Nuskaityti nuo krašto iki krašto Išjungta* Įjungta	Dokumento originalas skenuojamas nuo krašto iki krašto.
Ryškus 1–5 (3*)	Koreguojamas skenuojamo vaizdo ryškumas.
Pastaba: Žvaigždutė (*) šalia vertės nurodo gamyklinį numatytąjį nustatymą.	

Meniu elementas	Paaiškinimas
Temperatūra Nuo -4 iki 4 (0*)	Sugeneruojama mėlynesnė arba raudonesnė dokumento originalo išvestis.
Tušti puslapiai Tuščių lapų pašalinimas (Pašalinti*) Tuščių lapų atpažinimas (5*)	Nustatomas skenuojamų dokumentų atpažinimas dokumento originale esančių tuščių lapų atžvilgiu.
Pastaba: Žvaigždutė (*) šalia vertės nurodo gamyklinį numatytąjį nustatymą.	

Administratoriaus valdymas

Meniu elementas	Paaiškinimas
Numatytasis nustatymas – „Tekstas“ 5–95 (75*)	Nustatoma teksto kokybė skenuojamame vaizde.
Numatytasis nustatymas – „Tekstas / nuotrauka“ 5–95 (75*)	Nustatoma teksto arba nuotraukos kokybė skenuojamame vaizde.
Numatytasis nustatymas – „Nuotrauka“ 5–95 (50*)	Nustatoma nuotraukos kokybė skenuojamame vaizde.
Naudoti kelių puslapių TIFF Išjungta Ijungta*	Igalinamas kelių puslapių TIFF vaizdų skenavimas viename TIFF faile.
TIFF glaudinimas LZW* JPEG	Nustatomas TIFF failų glaudinimo tipas.
Tinkintos užduoties nuskaitymas Išjungta* Ijungta	Nustatoma, kad spausdintuvas pirmąjį dokumentų originalų rinkinį skenuotų pagal nurodytus nustatymus, o kitą rinkinį skenuotų esant tiems patiems arba skirtingiems nustatymams. Pastaba: Šis meniu elementas rodomas tik tada, kai yra įdėtas standusis diskas.
Skenuojamo dokumento peržiūra Išjungta Ijungta*	Rodoma skenuojamo dokumento peržiūra. Pastaba: Šis meniu elementas rodomas tik tada, kai yra įdėtas standusis diskas.
Pastaba: Žvaigždutė (*) šalia vertės nurodo gamyklinį numatytąjį nustatymą.	

Spausdinimas iš atmintuko

Meniu elementas	Paaiškinimas
Kopijų skaičius 1-9999 (1*)	Nustatomas kopijų skaičius.
Pastaba: Žvaigždutė (*) šalia vertės nurodo gamyklinį numatytąjį nustatymą.	

Meniu elementas	Paaiškinimas
Popieriaus šaltinis Dėklas [x] (1*) Daugiafunkcis tiektuvas Rankiniu būdu įdedamas popierius Rankiniu būdu įdedami vokai	Nustatomas spausdinimo užduoties popieriaus šaltinis.
Sudėstyti (1,1,1) (2,2,2) (1,2,3) (1,2,3)*	Spausdinimo užduoties puslapiai sudėliojami iš eilės, ypač spausdinant keletą užduoties kopijų.
Pusės Vienpusis* Dvipusis	Nurodoma, ar bus spausdinama iš vienos popieriaus pusės ar iš abiejų.
Susegimas Išjungta* 1 sąsagėlė, viršutiniame kairiajame kampe 2 sąsagėlės, kairėje 1 sąsagėlė, viršutiniame dešiniajame kampe 2 sąsagėlės, viršuje 1 sąsagėlė, apatiniame kairiajame kampe 2 sąsagėlės, apačioje 1 sąsagėlė, apatiniame dešiniajame kampe 2 sąsagėlės, dešinėje 4 sąsagėlės	Nurodoma sąsagėlių padėtis visoms spausdinimo užduotims. Pastaba: Šis meniu elementas rodomas tik tada, kai yra įrengtas segiklis.
Skylmuša Išjungta* 2 skylės 3 skylės 4 skylės	Visoms spausdinimo užduotims nustatoma skylių mušimo veikseną. Pastaba: Šis meniu elementas rodomas tik tada, kai segiklis, skylmuša yra įrengti.
Sukomplektuoti lapus Nėra* Tarp kopijų Tarp užduočių	Sukomplektuojami kiekvienos spausdinimo užduoties spaudiniai arba kiekviena spausdinimo užduoties kopija. Pastabos: <ul style="list-style-type: none"> • Esant nustatymui Tarp kopijų sukomplektuojama kiekviena spausdinimo užduoties kopija, jei parinktis Sudėstyti nustatyta į Ijungta [1,2,1,2,1,2]. Jei parinktis Sudėstyti nustatyta į Išjungta [1,1,1,2,2,2], kiekvienas atspausdintų puslapių rinkinys sukomplektuojamas į visus pirmuosius (1) puslapius ir visus antruosius (2) puslapius. • Esant nustatymui Tarp užduočių visai spausdinimo užduočiai nustatoma ta pati komplektavimo pozicija nepriklausomai nuo spausdinamų kopijų skaičiaus.
Apvertimo stilius Ilgasis kraštas* Trumpasis kraštas	Nustatoma, kuriuo popieriaus kraštu įrišama, kai spausdinama iš abiejų pusių.
Pastaba: Žvaigždutė (*) šalia vertės nurodo gamyklinį numatytąjį nustatymą.	

Meniu elementas	Paaiškinimas
Puslapiai vienoje pusėje Išjungta* 2 puslapiai vienoje pusėje 3 puslapiai vienoje pusėje 4 puslapiai vienoje pusėje 6 puslapiai vienoje pusėje 9 puslapiai vienoje pusėje 12 puslapių vienoje pusėje 16 puslapių vienoje pusėje	Kelių puslapių atvaizdai spausdinami ant vienos popieriaus lapo pusės.
Puslapių vienoje pusėje rikiavimas Horizontaliai* Horizontaliai atvirkštine tvarka Vertikaliai atvirkštine tvarka Vertikaliai	Naudojant meniu Puslapiai vienoje pusėje nurodoma, kaip bus išdėstyti kelių puslapių atvaizdai.
Puslapių vienoje pusėje orientacija Automatiškai* Gulsčiai Stačiai	Naudojant meniu Puslapiai vienoje pusėje nurodoma, kokia bus kelių puslapių atvaizdų orientacija.
Puslapių vienoje pusėje rėmelis Nėra* Ištisinis	Naudojant meniu Puslapiai vienoje pusėje aplink kiekvieną puslapyje esantį atvaizdą atspausdinamas rėmelis.
Skiriamieji lapai Išjungta* Tarp kopijų Tarp užduočių Tarp puslapių	Spausdinant įterpiami tušti skiriamieji lapai.
Skiriamųjų lapų šaltinis Dėklas [x] (1*) Daugiafunkcis tiektuvas	Nurodomas skiriamųjų lapų popieriaus šaltinis.
Tušti puslapiai Nespausdinti* Spausdinimas	Spausdinimo užduotyje spausdinami tušti puslapiai.
Pastaba: Žvaigždutė (*) šalia vertės nurodo gamyklinį numatytąjį nustatymą.	

Tinklas / priedadai

Tinklo apžvalga

Meniu elementas	Paaiškinimas
Aktyvus adapteris Automatinė* Tipinis tinklas Belaidis ryšys	Nurodomas tinklo ryšio tipas. Pastaba: Meniu elementas Belaidis ryšys galimas tik spausdintuvuose, prijungtuose prie belaidžio tinklo.
Tinklo būseną	Rodoma spausdintuvo prijungimo prie tinklo būseną.
Rodyti spausdintuvo tinklo būseną Išjungta Ijungta*	Ekrane rodoma tinklo būseną.
Sparta, dvipusis spausdinimas	Rodoma šiuo metu aktyvios tinklo plokštės sparta.
IPv4	Rodomas IPv4 adresai.
Visi IPv6 adresai	Rodomi visi IPv6 adresai.
Iš naujo nustatyti spausdintuvo serverį	Iš naujo nustatomos visos aktyvios spausdintuvo tinklo jungtys. Pastaba: Šiuo nustatymu pašalinami visi tinklo konfigūracijos parametrai.
Tinklo užduoties skirtasis laikas Išjungta Ijungta* (90 sekundžių)	Nustatomas laikas, iki spausdintuve atšaukiama tinklo spausdinimo užduotis.
Reklamjuostės puslapis Išjungta* Ijungta	Atspausdinamas reklamjuostės puslapis.
Nuskaityti į kompiuterio priedadų sritį	Nurodoma spausdintuvams tinkama priedadų, esančių už priedadų blokavimo užkardos, sritis.
Igalinti tinklo jungtis Išjungta Ijungta*	Leidžiama spausdintuvui prisijungti prie tinklo.
Igalinti LLDP Išjungta* Ijungta	Spausdintuve įgalinamas jungties lygmens aptikimo protokolas (angl. Link Layer Discovery Protocol (LLDP).
Pastaba: Žvaigždutė (*) šalia vertės nurodo gamyklinį numatytąjį nustatymą.	

Belaidis ryšys

Pastaba: Šis meniu yra galimas tik prie „Wi-Fi“ tinklo prijungtuose spausdintuvuose arba spausdintuvuose su belaidžio tinklo adapteriu.

Meniu elementas	Paaiškinimas
Sąranka naudojant mobiliąją programą	„Wi-Fi“ ryšys sukonfigūruojamas naudojant „Lexmark Mobile Assistant“.

Meniu elementas	Paaiškinimas
Sąranka spausdintuvo valdymo skydelyje Pasirinkti tinklą Pridėti „Wi-Fi“ tinklą Tinklo pavadinimas Tinklo režimas Infrastruktūrinis Belaidžio tinklo saugumo režimas Išjungtas* WEP WPA2 / WPA – asmeninis WPA2 asmeninis 802.1X – RADIUS	„W-Fi“ ryšys sukonfigūruojamas naudojant valdymo skydelį. Pastaba: 802.1x - RADIUS galima sukonfigūruoti tik įtaisytajame tinklo serveryje (EWS).
„Wi-Fi“ apsaugota sąranka WPS automatinis aptikimas Išjungta Išjungta* Mygtukinis prijungimo metodas Prijungimo metodas naudojant PIN kodą	Nustatomas „Wi-Fi“ tinklas ir įgalinama tinklo apsauga. Pastabos: <ul style="list-style-type: none"> • Meniu elementas WPS automatinis aptikimas rodomas tik tada, kai Belaidžio ryšio saugumo režimas nustatytas kaip WEP. • Pasirinkus nustatymą Mygtukinis prijungimo metodas spausdintuvas prie „Wi-Fi“ tinklo prijungiamas per tam tikrą laiką paspaudžiant ir spausdintuvo, ir prieigos taško (belaidžio maršruto parinktuvo) mygtukus. • Pasirinkus nustatymą Prijungimo metodas naudojant PIN kodą spausdintuvas prie „W-Fi“ tinklo prijungiamas spausdintuvo PIN kodą įvedant į prieigos taško belaidžio tinklo nustatymus.
Tinklo režimas BSS tipas Infrastruktūrinis*	Nurodomas tinklo režimas.
Suderinama 802.11b/g/n (2,4 GHz)* 802.11a/b/g/n/ac (2,4 GHz / 5 GHz) 802.11a/n/ac (5 GHz)	„Wi-Fi“ tinklui nurodomas belaidžio ryšio standartas. Pastaba: Meniu elementai 802.11a/b/g/n/ac (2,4 GHz / 5 GHz) ir 802.11a/n/ac (5 GHz) rodomi tik tada, kai yra įdiegta pasirinktinė „Wi-Fi“ įranga.
Belaidžio tinklo saugumo režimas Išjungtas* WEP WPA2 / WPA – asmeninis WPA2 – asmeninis 802.1X – RADIUS	Nustatomas spausdintuvo prijungimo prie „Wi-Fi“ įrenginių saugumo režimas. Pastaba: 802.1x - RADIUS galima sukonfigūruoti tik įtaisytajame tinklo serveryje (EWS).
WEP tapatumo nustatymo režimas Automatinis* Atviras Bendras	Nustatomas spausdintuvo naudojamo belaidžio šifravimo protokolo (WEP) tipas. Pastaba: Šis meniu elementas rodomas tik tada, kai Belaidžio tinklo saugumo režimas nustatytas kaip WEP.
Nustatyti WEP raktą	Nurodomas saugaus „Wi-Fi“ ryšio WEP slaptažodis.
WPA2 / WPA asmeninis AES	Įgalinamas „Wi-Fi“ ryšio saugumas naudojant apsaugotą „Wi-Fi“ prieigą (WPA). Pastaba: Šis meniu elementas rodomas tik tada, kai Belaidžio tinklo saugumo režimas nustatytas kaip WPA2/WPA – asmeninis.

Meniu elementas	Paaiškinimas
Nustatyti bendrąjį raktą	Nustatomas saugaus „Wi-Fi“ ryšio slaptažodis.
WPA2 – asmeninis AES	Įgalinamas „Wi-Fi“ ryšio saugumas naudojant WPA2. Pastaba: Šis meniu elementas rodomas tik tada, kai Belaidžio tinklo saugumo režimas nustatytas kaip WPA2 – asmeninis.
802.1x šifravimo režimas WPA+ WPA2*	Įgalinamas „Wi-Fi“ ryšio saugumas naudojant 802.1x standartą. Pastabos: <ul style="list-style-type: none"> • Šis meniu elementas rodomas tik tada, kai Belaidžio tinklo saugumo režimas nustatytas kaip 802.1x - RADIUS. • 802.1x - RADIUS galima sukonfigūruoti tik įtaisytajame tinklo serveryje (EWS).
IPv4 Įjungti DHCP Įjungta* Išjungta Nustatyti statinį IP adresą IP adresas Tinklo kaukė Tinklų sietuvas	Spausdintuve įgalinami ir sukonfigūruojami IPv4 nustatymai.
IPv6 Įjungti IPv6 Įjungta* Išjungta Įjungti DHCPv6 Įjungta Išjungta* Automatinė neįsimenamojo adreso konfigūracija Įjungta* Išjungta DNS serverio adresas Rankiniu būdu priskiriamas IPv6 adresas Rankiniu būdu priskiriamas IPv6 maršruto parinktuvas Adreso priešdėlis Visi IPv6 adresai Visi IPv6 maršruto parinktuvo adresai	Spausdintuve įgalinami ir sukonfigūruojami IPv6 nustatymai.
Tinklo adresas UAA LAA	Peržiūrimi tinklo adresai.
„PCL SmartSwitch“ Išjungta Įjungta*	Nustatoma, kad spausdintuvas būtų automatiškai perjungiamas į PCL emuliaciją, kai ji reikalinga spausdinimo užduočiai atlikti, nepriklausomai nuo numatytosios spausdintuvo kalbos. Pastaba: Parinkčiai PCL SmartSwitch esant išjungtai, įeinantys duomenys spausdintuve neanalizuojami ir naudojama meniu Sąranka nurodyta numatytoji spausdintuvo kalba.

Meniu elementas	Paaiškinimas
„PS SmartSwitch“ Išjungta Ijungta*	Nustatoma, kad spausdintuvas būtų automatiškai perjungiamas į PS emuliaciją, kai ji reikalinga spausdinimo užduočiai atlikti, nepriklausomai nuo numatytosios spausdintuvo kalbos. Pastaba: Parinkčiai PS SmartSwitch esant išjungtai, įeinantys duomenys spausdintuve neanalizuojami ir naudojama meniu Sąranka nurodyta numatytoji spausdintuvo kalba.
Užduoties suderinimas Ijungta Išjungta*	Prieš spausdinant, spausdinimo užduotys laikinai išsaugomos spausdintuvo standžiajame diske. Pastaba: Šis meniu elementas rodomas tik tada, kai yra įdėtas standusis diskas.
„Mac“ dvejetainė PS Automatinis* Ijungta Išjungta	Nustatoma, kad spausdintuvas galėtų apdoroti „Macintosh“ dvejetainės „PostScript“ spausdinimo užduotis. Pastabos: <ul style="list-style-type: none"> • Pasirinkus nustatymą Ijungta, apdorojamos neapdorotos dvejetainės „PostScript“ spausdinimo užduotys. • Pasirinkus nustatymą Išjungta, spausdinimo užduotys filtruojamos naudojant standartinį protokolą.

„Wi-Fi Direct“

Meniu elementas	Paaiškinimas
Ijungti „Wi-Fi Direct“ Ijungta Išjungta*	Nustatoma, kad spausdintuvas tiesiogiai prisijungtų prie „Wi-Fi“ įrenginių.
„Wi-Fi Direct“ vardas	Nurodomas „Wi-Fi Direct“ tinklo vardas.
„Wi-Fi Direct“ slaptažodis	Nustatomas slaptažodis, kad būtų galima nustatyti ir patikrinti „Wi-Fi“ ryšio naudotojų tapatybę.
Rodyti slaptažodį sąrankos puslapyje Išjungta Ijungta*	„Wi-Fi Direct“ slaptažodis rodomas Tinklo sąrankos puslapyje.
Pageidaujamas kanalo numeris 1–11 Automatiškai*	Nustatomas pageidaujamas „Wi-Fi“ tinklo kanalas.
Grupės savininko IP adresas	Nurodomas grupės savininko IP adresas.
Automatiškai priimti mygtukinio prijungimo užklausas Išjungta* Ijungta	Automatiškai priimamos užklauskos prisijungti prie tinklo. Pastaba: Automatinis klientų priėmimas nėra apsaugotas.
Pastaba: Žvaigždutė (*) šalia vertės nurodo gamyklinį numatytąjį nustatymą.	

„AirPrint“

Pastaba: * Šis meniu rodomas tik įtaisytajame interneto serveryje (EWS).

Meniu elementas	Paaškinimas	
Visos „AirPrint“ funkcijos	Rodoma spausdintuvo „AirPrint“ būseną.	
Igalinti „AirPrint“ Ijungta* Išjungta	Ijungžiama „AirPrint“ funkcija. Pastaba: Šis meniu elementas rodomas tik tada, kai interneto spausdinimo protokolas (IPP) arba mDNS yra išjungti.	
Pasisveikinimo vardas	Nustatykite spausdintuvo priskirtį ir vietą.	
Organizacijos pavadinimas		
Organizacijos padalinys		
Spausdintuvo vieta		
Spausdintuvo platuma		
Spausdintuvo ilguma		
Spausdintuvo altitudė		
Daugiau parinkčių		
Pastaba: Žvaigždutė (*) šalia vertės nurodo gamyklinį numatytąjį nustatymą.		

Mobiliųjų paslaugų valdymas

Pastaba: * Šis meniu rodomas tik įtaisytajame interneto serveryje (EWS).

Meniu elementas	Paaškinimas
Igalinti IPP spausdinimą Ijungta* Išjungta	Leidžiama spausdinti iš mobiliųjų prietaisų naudojant interneto spausdinimo protokolą (IPP).
Igalinti IPP faksogramų siuntimą Ijungta* Išjungta	Leidžiama siųsti faksogramas naudojant interneto spausdinimo protokolą (IPP).
Igalinti IPP per USB Ijungta* Išjungta	Leidžiama spausdinti arba nuskaityti užduotis naudojant USB jungtį.
Igalinti nuskaitymą Ijungta* Išjungta	Leidžiama nuskaityti naudojant eScL protokolą.
Igalinti „Mopria“ aptikimą Ijungta* Išjungta	Leiskite prietaisams su įjungta „Mopria“ aptikti spausdintuvą.
Pastaba: Žvaigždutė (*) šalia vertės nurodo gamyklinį numatytąjį nustatymą.	

Eternetas

Meniu elementas	Paaiškinimas
Tinklo sparta	Rodoma aktyvaus tinklo adapterio veikimo sparta.
IPv4 Ijungti DHCP (Ijungta*) Nustatyti statinį IP adresą	Konfigūruojami IPv4 nustatymai.
IPv6 Ijungti IPv6 (Ijungta*) Ijungti DHCPv6 (Išjungta*) Automatinė neįsimenamojo adreso konfigūracija (Ijungta*) DNS serverio adresas Rankiniu būdu priskiriamas IPv6 adresas Rankiniu būdu priskiriamas IPv6 maršruto parinktumas Adreso priešdėlis (64*) Visi IPv6 adresai Visi IPv6 maršruto parinktuvo adresai	Konfigūruojami IPv6 nustatymai.
Tinklo adresas UAA LAA	Nurodomas tinklo adresas.
„PCL SmartSwitch“ Išjungta Ijungta*	Nustatoma, kad spausdintuvas būtų automatiškai perjungiamas į PCL emuliaciją, kai ji reikalinga spausdinimo užduočiai atlikti, nepriklausomai nuo numatytosios spausdintuvo kalbos. Pastaba: Šiam nustatymui esant išjungtam, įeinantys duomenys spausdintuve neanalizuojami ir naudojama meniu Sąranka nurodyta numatytoji spausdintuvo kalba.
„PS SmartSwitch“ Išjungta Ijungta*	Nustatoma, kad spausdintuvas būtų automatiškai perjungiamas į „PostScript“ emuliaciją, kai ji reikalinga spausdinimo užduočiai atlikti, nepriklausomai nuo numatytosios spausdintuvo kalbos. Pastaba: Šiam nustatymui esant išjungtam, įeinantys duomenys spausdintuve neanalizuojami ir naudojama meniu Sąranka nurodyta numatytoji spausdintuvo kalba.
Užduoties suderinimas Išjungta* Ijungta	Prieš spausdinant, užduotys laikinai išsaugomos standžiajame diske. Pastaba: Šis meniu elementas rodomas tik tada, kai yra įdėtas standusis diskas.
„Mac“ dvejetainė PS Automatinė* Ijungta Išjungta	Nustatoma, kad spausdintuvas galėtų apdoroti „Macintosh“ dvejetainės „PostScript“ spausdinimo užduotis. Pastabos: <ul style="list-style-type: none"> • Esant parinkčiai Automatiškai, spausdintuvas apdoroja spausdinimo užduotis iš kompiuterių, kuriuose naudojamos „Windows“ arba „Macintosh“ operacinės sistemos. • Pasirinkus nustatymą Išjungta, spausdinimo užduotys filtruojamos naudojant standartinį protokolą.
Pastaba: Žvaigždutė (*) šalia vertės nurodo gamyklinį numatytąjį nustatymą.	

Meniu elementas	Paiškinimas
Efektyviai energiją vartojantis eternetas Ijungta Išjungta Automatinė*	Sumažinamas energijos suvartojimas spausdintuvui negaunant duomenų iš eterneto tinklo.
Pastaba: Žvaigždutė (*) šalia vertės nurodo gamyklinį numatytąjį nustatymą.	

TCP / IP

Pastaba: Šis meniu rodomas tik tinklo spausdintuvuose arba spausdintuvuose, prijungtuose prie spausdinimo serverių.

Meniu elementas	Paiškinimas
Nustatyti pagrindinio kompiuterio vardą	Nustatomas esamas TCP / IP pagrindinio kompiuterio vardas.
Srities vardas	Nustatomas srities vardas.
Leisti DHCP / BOOTP atnaujinti NTP serverį Ijungta* Išjungta	DHCP ir BOOTP klientai gali atnaujinti spausdintuvo NTP nustatymus.
Nulinės konfigūracijos pavadinimas	Nurodomas nulinės konfigūracijos tinklo paslaugos pavadinimas.
Ijungti automatinį IP Ijungta* Išjungta	IP adresas priskiriamas automatiškai.
DNS serverio adresas	Nurodomas dabartinis sričių vardų sistemos (DNS) serverio adresas.
Atsarginės kopijos DNS serverio adresas	Nurodomi atsarginės kopijos DNS serverio adresai.
2 atsarginės kopijos DNS serverio adresas	
3 atsarginės kopijos DNS serverio adresas	
Sričių paieškos tvarka	Nurodomas sričių vardų sąrašas, kad būtų galima rasti spausdintuvą ir jo išteklius, esančius skirtingose tinklo srityse.
Ijungti DDNS Išjungta* Ijungta	Atnaujinami dinaminės DNS nustatymai.
DDNS TTL 300–31536000 sekundžių (3600*)	Nurodomi dabartiniai DDNS nustatymai.
Numatytasis TTL 5–254 sekundės (254*)	
DDNS atnaujinimo laikas 300–31536000 sekundžių (604800*)	
Ijungti „mDNS“ Ijungta* Išjungta	Atnaujinami daugiaadresės DNS nustatymai.
WINS serverio adresas	Nurodomas „Windows“ interneto vardų (WINS) serverio adresas.
Pastaba: Žvaigždutė (*) šalia vertės nurodo gamyklinį numatytąjį nustatymą.	

Meniu elementas	Paiškinimas
Ijungti BOOTP Išjungta* Ijungta	BOOTP gali priskirti spausdintuvo IP adresą.
Apribotas serverių sąrašas	Nurodomas TCP jungčių IP adresas. Pastabos: <ul style="list-style-type: none"> • Kiekvienas IP adresas atskiriamas kableliu. • Galima pridėti iki 50 IP adresų.
Apriboto serverių sąrašo parinktys Blokuoti visus prievadus* Blokuoti tik spausdinimą Blokuoti tik spausdinimą ir HTTP	Nurodoma, kaip sąrašė esantys IP adresai gali pasiekti spausdintuvo funkcijas.
MTU 256–1500 (1500*)	Nurodomas didžiausio perdavimo vieneto (MTU) parametras TCP prisijungimams.
RAW spausdintuvo prievadas 1–65535 (9100*)	Nurodomas prie tinklo prijungtų spausdintuvų RAW prievadų skaičius.
Didžiausia duomenų išsiuntimo sparta Išjungtas* Ijungta 100–1000000 (100000*)	Igalinama didžiausia spausdintuvo duomenų perdavimo sparta.
Igalinti TLSv1.0 Ijungta* Išjungta	Igalinamas TLSv1.0 protokolas.
Igalinti TLSv1.1 Ijungta* Išjungta	Igalinamas TLSv1.1 protokolas.
SSL šriftų sąrašas	Nurodomi šriftų algoritmai, kurie bus naudojami SSL arba TLS ryšiui.
Pastaba: Žvaigždutė (*) šalia vertės nurodo gamyklinį numatytąjį nustatymą.	

SNMP

Pastaba: Šis meniu rodomas tik tinklo spausdintuvuose arba spausdintuvuose, prijungtuose prie spausdinimo serverių.

Meniu elementas	Paaiškinimas
1 ir 2c SNMP versijos Įjungta Išjungta Įjungta* Leisti įdiegti SNMP Išjungta Įjungta* Įjungti PPM MIB Išjungta Įjungta* SNMP bendruomenė	Sukonfigūrojamą paprastojo tinklo valdymo protokolo (angl. Simple Network Management Protocol, SNMP) 1 ir 2c versijos, kad būtų galima įdiegti spausdinimo tvarkykles ir programas.
3 SNMP versija Įjungta Išjungta Įjungta* Kontekstinis pavadinimas Nustatyti skaitymo ir rašymo prisijungimo duomenis Naudotojo vardas Autentifikavimo slaptažodis Privatumo slaptažodis Nustatyti pastoviuosius prisijungimo duomenis Naudotojo vardas Autentifikavimo slaptažodis Privatumo slaptažodis Autentifikavimo maiša MD5 SHA1* Minimalus autentifikavimo lygis Be autentifikavimo, be privatumo Autentifikavimas, be privatumo Autentifikavimas, privatumas* Privatumo algoritmas DES AES-128*	Sukonfigūrojamą SNMP 3 versija, kad būtų galima įdiegti ir atnaujinti spausdintuvo saugumą.
Pastaba: Žvaigždutė (*) šalia vertės nurodo gamyklinį numatytąjį nustatymą.	

IPSec

Pastaba: Šis meniu rodomas tik tinklo spausdintuvuose arba spausdintuvuose, prijungtuose prie spausdinimo serverių.

Meniu elementas	Paiškinimas
Ijungti IPSec Išjungta* Ijungta	Ijungtama interneto protokolo apsauga (angl. Internet Protocol Security, IPSec).
Bazinė konfigūracija Numatytoji* Suderinama Saugi	Nustatoma bazinė IPSec konfigūracija. Pastaba: Šis meniu elementas rodomas tik tada, kai parinktis Ijungti IPSec yra nustatyta į Ijungta.
DH (Diffie-Hellman) grupės pasiūlymas modp2048 (14)* modp3072 (15) modp4096 (16) modp6144 (17)	Nustatoma bazinė IPSec konfigūracija. Pastaba: Šis meniu elementas rodomas tik tada, kai parinktis Bazinė konfigūracija yra nustatyta į Suderinama.
Siūlomas užšifravimo metodas 3DES AES*	Nustatymas užšifravimo metodas. Pastaba: Šis meniu elementas rodomas tik tada, kai parinktis Bazinė konfigūracija yra nustatyta į Suderinama.
Siūlomas autentifikavimo metodas SHA1 SHA256* SHA512	Nustatomas autentifikavimo metodas. Pastaba: Šis meniu elementas rodomas tik tada, kai parinktis Bazinė konfigūracija yra nustatyta į Suderinama.
IKE SA naudojimo trukmė (valandos) 1 2 4 8 24*	Nurodoma IKE SA naudojimo trukmė. Pastaba: Šis meniu elementas rodomas tik tada, kai parinktis Bazinė konfigūracija yra nustatyta į Saugi.
IPSec SA naudojimo trukmė (valandos) 1 2 4 8* 24	Nurodoma IPSec SA naudojimo trukmė. Pastaba: Šis meniu elementas rodomas tik tada, kai parinktis Bazinė konfigūracija yra nustatyta į Saugi.
IPSec įrenginio sertifikatas	Nurodomas IPSec sertifikatas. Pastaba: Šis meniu elementas rodomas tik tada, kai parinktis Ijungti IPSec yra nustatyta į Ijungta.
Bendroju raktu (Pre-Shared Key) autentifikuojami prisijungimai Kompiuteris [x]	Sukonfigūruojami autentifikuojami spausdintuvo prisijungimai. Pastaba: Šie meniu elementai rodomi tik tada, kai parinktis Ijungti IPSec yra nustatyta į Ijungta.
Sertifikatu autentifikuojami prisijungimai Kompiuterio [x] adresas [/potinklis]	
Pastaba: Žvaigždutė (*) šalia vertės nurodo gamyklinį numatytąjį nustatymą.	

802.1x

Pastaba: Šis meniu rodomas tik tinklo spausdintuvuose arba spausdintuvuose, prijungtuose prie spausdinimo serverių.

Meniu elementas	Paaiškinimas
Aktyvus Išjungta* Ijungta	Spausdintuvas gali prisijungti prie tinklų, kuriuose prieš suteikiant prieigą reikalaujama autentifikavimo.
802.1x autentifikavimas Irenginio prisijungimo vardas Irenginio prisijungimo slaptažodis Patikrinti serverio sertifikata (Ijungta*) Igalinti įvykių registravimą (Išjungta*) 802.1x irenginio sertifikatas	Sukonfigūruojami 802.1x ryšio autentifikavimo nustatymai.
Leistini autentifikavimo mechanizmai EAP - MD5 (Ijungta*) EAP - MSCHAPv2 (Ijungta*) LEAP (Ijungta*) PEAP (Ijungta*) EAP - TLS (Ijungta*) EAP - TTLS (Ijungta*) TTLS autentifikavimo metodas (MSCHAPv2*)	Sukonfigūruojami leistini 802.1x ryšio autentifikavimo mechanizmai.
Pastaba: Žvaigždutė (*) šalia vertės nurodo gamyklinį numatytąjį nustatymą.	

LPD konfigūracija

Pastaba: Šis meniu rodomas tik tinklo spausdintuvuose arba spausdintuvuose, prijungtuose prie spausdinimo serverių.

Meniu elementas	Paaiškinimas
LPD skirtasis laikas 0–65535 sek. (90*)	Nustatoma skirtojo laiko vertė, kad linijinio spausdintuvo posistemio (angl. Line Printer Daemon, LPD) serveris užstrigusių ar netinkamų spausdinimo užduočių nelauktų neribotą laiką.
LPD reklamjuostės puslapis Išjungta* Ijungta	Visoms LPD spausdinimo užduotims atspausdinamas reklamjuostės puslapis. Pastaba: Reklamjuostės puslapis – pirmasis spausdinimo užduoties puslapis, naudojamas kaip spausdinimo užduočių atskyriklis ir yra skirtas spausdinimo užduoties rengėjui identifikuoti.
LPD pabaigoje pridedamas puslapis Išjungta* Ijungta	Visoms LPD spausdinimo užduotims atspausdinamas pabaigoje pridedamas puslapis. Pastaba: Pabaigoje pridedamas puslapis – paskutinis spausdinimo užduoties puslapis.
LPD grįžimo į eilutės pradžią konvertavimas Išjungta* Ijungta	Igalinamas grįžimo į eilutės pradžią konvertavimas. Pastaba: Grįžimas į eilutės pradžią – mechanizmas, kuris leidžia spausdintuvui perkelti žymeklio padėtį į pirmąją tos pačios eilutės poziciją.
Pastaba: Žvaigždutė (*) šalia vertės nurodo gamyklinį numatytąjį nustatymą.	

HTTP / FTP nustatymai

Meniu elementas	Paiškinimas
Įgaliojasis serveris HTTP įgaliojimo serverio IP adresas HTTP numatytasis IP prievadas FTP įgaliojimo serverio IP adresas FTP numatytasis IP prievadas Autentifikavimas Naudotojo vardas Slaptažodis Vietinės sritys	Sukonfigūrojami HTTP ir FTP serverių nustatymai.
Kiti nustatymai Įgalinti HTTP serverį (Ijungta*)	Prisijungiama prie įtaisytojo interneto serverio (EWS), kad būtų galima stebėti ir valdyti spausdintuvą.
Kiti nustatymai Įgalinti HTTPS (Ijungta*)	Įgalinamas „Hypertext Transfer Protocol Secure“ (HTTPS, saugaus hipertekstų persiuntimo protokolas), kad būtų galima užšifruoti duomenų perkėlimą į spausdinimo serverį ir iš jo.
Kiti nustatymai Paskatinti priverstinį prisijungimą per HTTPS (Išjungta*)	Paskatinama, kad spausdintuve būtų naudojamas prisijungimas per HTTPS.
Kiti nustatymai Įgalinti FTP / TFTP (Ijungta*)	Siunčiami failai naudojantis FTP / TFTP.
Kiti nustatymai HTTPS įrenginio sertifikatas (numatytasis*)	Peržiūrimas spausdintuve naudojamas HTTP įrenginio sertifikatas.
Kiti nustatymai HTTP / FTP užklausų atidėjimo laikas (30*)	Nurodoma, per kiek laiko baigsis prisijungimas prie serverio.
Kiti nustatymai Pakartotiniai HTTP / FTP užklausų bandymai (3*)	Nustatomas pakartotinių bandymų prisijungti prie HTTP / FTP serverio skaičius.
Pastaba: Žvaigždutė (*) šalia vertės nurodo gamyklinį numatytąjį nustatymą.	

„ThinPrint“

Meniu elementas	Paiškinimas
Įjungti „ThinPrint“ Išjungta* Įjungta	Spausdinama naudojant „ThinPrint“.
Jungties numeris 4000–4999 (4000*)	Nustatomas jungties numeris „ThinPrint“ serveriui.
Pralaidumas (b/s) 100–1000000 (0*)	Nustatoma, kokia sparta „ThinPrint“ aplinkoje perduodami duomenys.
Duomenų paketo dydis (kilobaitais) 0–64000 (0*)	Nustatomas perduodamų duomenų paketo dydis.
Pastaba: Žvaigždutė (*) šalia vertės nurodo gamyklinį numatytąjį nustatymą.	

USB

Meniu elementas	Paaiškinimas
„PCL SmartSwitch“ Išjungta Ijungta*	Nustatoma, kad spausdintuvą būtų perjungiamas į PCL emuliaciją, kai ji reikalinga per USB prievadą gautai spausdinimo užduočiai, nepriklausomai nuo numatytosios spausdintuvo kalbos. Pastaba: Šiam nustatymui esant išjungtam, įeinantys duomenys spausdintuve neanaliuojami ir naudojama meniu Sąranka nurodyta numatytoji spausdintuvo kalba.
„PS SmartSwitch“ Išjungta Ijungta*	Nustatoma, kad spausdintuvą būtų perjungiamas į „PostScript“ emuliaciją, kai ji reikalinga per USB prievadą gautai spausdinimo užduočiai, nepriklausomai nuo numatytosios spausdintuvo kalbos. Pastaba: Šiam nustatymui esant išjungtam, įeinantys duomenys spausdintuve neanaliuojami ir naudojama meniu Sąranka nurodyta numatytoji spausdintuvo kalba.
Užduoties suderinimas Išjungta* Ijungta	Prieš spausdinant, užduotys laikinai išsaugomos standžiajame diske. Pastaba: Šis meniu elementas rodomas tik tada, kai yra įdėtas standusis diskas.
„Mac“ dvejetainė PS Automatinė* Išjungta Išjungta	Nustatoma, kad spausdintuvą galėtų apdoroti „Macintosh“ dvejetainės „PostScript“ spausdinimo užduotis. Pastabos: <ul style="list-style-type: none"> • Esant parinkčiai Automatiškai, apdorojamos spausdinimo užduotys iš kompiuterių, kuriuose naudojamos „Windows“ arba „Macintosh“ operacinės sistemos. • Pasirinkus nustatymą Išjungta, „PostScript“ spausdinimo užduotys filtruojamos naudojant standartinį protokolą.
Išjungti USB jungtį Išjungta Ijungta*	Išjungiamas priekinis USB atmintuko prievadas.
Pastaba: Žvaigždutė (*) šalia vertės nurodo gamyklinį numatytąjį nustatymą.	

Apriboti išorinę tinklo prieigą

Meniu elementas	Paaiškinimas
Apriboti išorinę tinklo prieigą Išjungta* Ijungta	Apribojama prieiga prie tinklo svetainių.
Išorinis tinklo adresas	Nurodomi tinklo adresai su apribota prieiga.
El. pašto adresas pranešimams	Nurodomas el. pašto adresas, kuriuo bus siunčiami pranešimai apie užregistruotus įvykius.
Ryšio patikrinimo dažnis 1–300 (10*)	Nurodomas tinklo ryšio patikrinimo intervalas sekundėmis.
Tema	Nurodoma elektroninio pranešimo laiško tema ir laiško turinys.
Laiškas	
Pastaba: Žvaigždutė (*) šalia vertės nurodo gamyklinį numatytąjį nustatymą.	

Debesų paslaugos

Registracija debesų paslaugose

Meniu elementas	Paaiškinimas
Peržiūrėti daugiau informacijos	Peržiūrima papildoma informacija apie naudojamą „Lexmark“ debesų paslaugomis.
Įgalinti ryšį su „Lexmark Cloud Services“ Išjungta* Įjungta	Spausdintuvas įgalinamas užmegzti ryšį su „Lexmark“ debesų paslaugomis.
Peržiūrėti dabartinę būseną	Peržiūrima ryšio tarp spausdintuvo ir „Lexmark“ debesų paslaugų būseną.
Pastaba: Žvaigždutė (*) šalia vertės nurodo gamyklinį numatytąjį nustatymą.	

Saugumas

Prisijungimo metodai

Tvarkyti leidimus

Meniu elementas	Paaiškinimas
<p>Prieiga prie funkcijų</p> <ul style="list-style-type: none"> Prisijungti prie adresų knygos programose Modifikuoti adresų knygą Tvarkyti sparčiausias nuorodas Kurti profilius Tvarkyti adresyno įrašus Spausdinimas iš atmintuko Spalvotas spausdinimas iš atmintuko Skenavimas iš atmintuko Kopijavimo funkcija Spalvotų kopijų spausdinimas Spalvų pašalinimas El. pašto funkcija Fakso funkcija FTP funkcija Perduoti užlaikytas faksogramas Prieiga prie turimų užduočių Naudoti profilius Atšaukti užduotis įrenginyje Keisti kalbą Interneto spausdinimo protokolas (IPP) Inicijuoti nuskaitymą nuotoliniu būdu Nespalvotas spausdinimas Spalvotas spausdinimas Tinklo aplankas – skenuoti Standusis diskas – spausdinti Standusis diskas – spausdinti spalvotai Standusis diskas – skenuoti 	<p>Valdoma prieiga prie spausdintuvo funkcijų.</p> <p>Pastaba: Kai kurie meniu elementai rodomi tik tada, kai yra įrengtas standusis diskas arba išmoningasis atminties įrenginys.</p>
<p>Administraciniai meniu</p> <ul style="list-style-type: none"> Meniu „Apsauga“ Meniu „Tinklas / prievadai“ Meniu „Popierius“ Meniu „Ataskaitos“ Meniu „Funkcijų konfigūracija“ Meniu „Eksploataciniai reikmenys“ Meniu „Papildomos plokštės“ Meniu „SE“ Meniu „Įrenginys“ 	<p>Valdoma prieiga prie spausdintuvo meniu nustatymų.</p>

Meniu elementas	Paaiškinimas
Įrenginio tvarkymas Nuotolinis tvarkymas Programinės aparatinės įrangos naujinimai Programų konfigūracija Operatoriaus skydelio užraktas Prieiga prie įtaisytojo interneto serverio (EWS) Importuoti / eksportuoti visus nustatymus Nenaudojamų duomenų išvalymas Registracija debesų paslaugose	Valdoma prieiga prie spausdintuvo valdymo parinkčių.
Programos Naujos programos Skaidrių demonstravimas Darbalaukio fono keitimas Ekranu užsklanda „Kortelių kopijavimas“ Skenavimo centras Tinkintas skenavimo centras [x]	Valdoma prieiga prie spausdintuvo programų.

Vietinės paskyros

Meniu elementas	Paaiškinimas
Tvarkyti grupes / leidimus	Rodomas visų spausdintuve išsaugotų grupių sąrašas.
Pridėti naudotoją Naudotojo vardas / slaptažodis Naudotojo vardas Slaptažodis PIN kodas	Sukuriamos vietinės paskyros ir nurodoma jų prieiga prie spausdintuvo funkcijų, administravimo meniu, spausdintuvo valdymo parinkčių ir programų.

Numatytieji prisijungimo metodai

Pastaba: Šis meniu rodomas, kai sukonfigūruojami nustatymai meniu Vietinės paskyros.

Meniu elementas	Paaiškinimas
Valdymo skydelis Naudotojo vardas / slaptažodis Naudotojo vardas Slaptažodis PIN kodas	Nurodomas numatytasis prisijungimo metodas prieigai prie valdymo skydelio.
Naršyklė Naudotojo vardas / slaptažodis Naudotojo vardas Slaptažodis PIN kodas	Nurodomas numatytasis prisijungimo metodas prieigai prie naršyklės.

Sudaryti USB įtaisų tvarkaraštį

Meniu elementas	Paiškinimas
Tvarkaraščiai Pridėti naują tvarkaraštį	Sudarykite prieigos prie priekinio USB lizdo tvarkaraštį.

Saugumo audito žurnalas

Meniu elementas	Paiškinimas
Įjungti auditą Išjungta* Įjungta	Saugiame audito žurnale ir nuotoliniame sisteminiame žurnale registruojami įvykiai.
Įjungti nuotolinį sisteminių žurnalą Išjungta* Įjungta	Audito žurnalai siunčiami į nuotolinį serverį.
Nuotolinio sisteminio žurnalo serveris	Nurodomas nuotolinis sisteminio žurnalo serveris.
Nuotolinio sisteminio žurnalo prievadas 1–65535 (514*)	Nurodomas nuotolinis sisteminio žurnalo prievadas.
Nuotolinio sisteminio žurnalo metodas Įprastas UDP* „Stunnel“	Nurodomas sisteminio žurnalo metodas, kuriuo užregistruoti įvykiai perduodami į nuotolinį serverį.
Pastaba: Žvaigždutė (*) šalia vertės nurodo gamyklinį numatytąjį nustatymą.	

Meniu elementas	Paaiškinimas
<p>Nuotolinio sisteminio žurnalo priemonė</p> <ul style="list-style-type: none"> 0 - branduolio pranešimai (Kernel Messages) 1 - naudotojo lygmens pranešimai (User-Level Messages) 2 - pašto sistema (Mail System) 3 - sistemos tarnybos (System Daemons) 4 - saugumo / leidimo pranešimai (Security/Authorization Messages)* 5 - sisteminių žurnalų sukurti pranešimai (Messages Generated Internally by Syslogs) 6 - linijinis spausdintuvo posistemis (Line Printer Subsystem) 7 - tinklo naujienų posistemis (Network News Subsystem) 8 - UUCP posistemis (UUCP Subsystem) 9 - laikrodžio tarnyba (Clock Daemon) 10 - saugumo / leidimo pranešimai (Security/Authorization Messages) 11 - FTP tarnyba (FTP Daemon) 12 - NTP posistemis (NTP Subsystem) 13 - žurnalų auditas (Log Audit) 14 - įspėjimai dėl žurnalų (Log Alert) 15 - laikrodžio tarnyba (Clock Daemon) 16 - vietinis naudojimas (Local Use) 0 (vietinis 0) 17 - vietinis naudojimas (Local Use) 1 (vietinis 1) 18 - vietinis naudojimas (Local Use) 2 (vietinis 2) 19 - vietinis naudojimas (Local Use) 3 (vietinis 3) 20 - vietinis naudojimas (Local Use) 4 (vietinis 4) 21 - vietinis naudojimas (Local Use) 5 (vietinis 5) 22 - vietinis naudojimas (Local Use) 6 (vietinis 6) 23 - vietinis naudojimas (Local Use) 7 (vietinis 7) 	<p>Nurodomas priemonės kodas, kuris naudojamas spausdintuvui siunčiant žurnalo įvykius į nuotolinį serverį.</p>
<p>Registruotinių įvykių svarbumas</p> <ul style="list-style-type: none"> 0 - avarinė situacija (Emergency) 1 - įspėjimas (Alert) 2 - kritinė situacija (Critical) 3 - klaida (Error) 4 - perspėjimas (Warning)* 5 - pranešimas (Notice) 6 - informacinis pranešimas (Informational) 7 - derinimas (Debug) 	<p>Nurodoma prioriteto lygio riba pranešimams ir įvykiams registruoti.</p>
<p>Nuotoliniame sisteminiam žurnale neregistruoti įvykiai</p> <p>Išjungta*</p> <p>Ijungta</p>	<p>Visi įvykiai, nepriklausomai nuo jų svarbumo lygio, siunčiami į nuotolinį serverį.</p>
<p>Administratoriaus el. pašto adresas</p>	<p>Administratoriui el. paštu siunčiamas pranešimas apie registruotus įvykius.</p>
<p>El. paštu išsiųsti įspėjimą, kad žurnalas išvalytas</p> <p>Išjungta*</p> <p>Ijungta</p>	<p>Pašalinus žurnalo įrašą, administratoriui el. paštu išsiunčiamas pranešimas.</p>
<p>Pastaba: Žvaigždutė (*) šalia vertės nurodo gamyklinį numatytąjį nustatymą.</p>	

Meniu elementas	Paiškinimas
El. paštu išsiųsti įspėjimą, kad žurnalas suglaustas Išjungta* Ijungta	Administratoriui el. paštu siunčiamas pranešimas, kai žurnalas tampa užpildytas ir seniausi įrašai pradedami keisti naujais.
Elgsena žurnalui esant užpildytam Seniausius įrašus suglausti* Žurnalą išsiųsti el. paštu, po to visus įrašus pašalinti	Žurnalui užpildžius paskirtąją atmintį, išsprendžiamos žurnalo saugojimo problemos.
El. paštu išsiųsti įspėjimą apie % užpildymą Išjungta* Ijungta	Žurnalui užpildžius paskirtąją atmintį, administratoriui el. paštu išsiunčiamas pranešimas.
Įspėjamasis % užpildymo lygis 1–99 (90*)	
El. paštu išsiųsti įspėjimą, kad žurnalas eksportuotas Išjungta* Ijungta	Eksportavus žurnalą, administratoriui el. paštu išsiunčiamas pranešimas.
El. paštu išsiųsti įspėjimą, kad žurnalo nustatymai pakeisti Išjungta* Ijungta	Nustačius Ijungti audita, administratoriui el. paštu išsiunčiamas pranešimas.
Žurnalo eilučių skirtukai LF (\n) (eilutės patraukimas)* CR (\r) (grįžimas į eilutės pradžią) CRLF (\r\n) (grįžimas į eilutės pradžią ir eilutės patraukimas)	Nurodoma, kokia bus kiekvienos eilutės pabaiga žurnalo faile.
Skaitmeniniu būdu pasirašyti eksportuojamus žurnalus Išjungta* Ijungta	Kiekviename eksportuojamo žurnalo faile pridodamas skaitmeninis parašas.
Išvalyti žurnalą	Pašalinami visi audito žurnalai.
Eksportuoti žurnalą Sisteminis žurnalas (RFC 5424) Sisteminis žurnalas (RFC 3164) CSV	Saugumo žurnalas eksportuojamas į atmintuką.
Pastaba: Žvaigždutė (*) šalia vertės nurodo gamyklinį numatytąjį nustatymą.	

Prisijungimo apribojimai

Meniu elementas	Paiškinimas
Nepavykę prisijungimai 1–10 (3*)	Nurodomas nepavykusių bandymų prisijungti skaičius, iki naudotojas užblokuojamas.
Laiko tarpas bandant prisijungti nepavykus 1–60 min. (5*)	Nurodomas laiko tarpas tarp nepavykusių bandymų prisijungti, iki naudotojas užblokuojamas.
Blokavimo trukmė 1–60 min. (5*)	Nurodoma blokavimo trukmė.
Pastaba: Žvaigždutė (*) šalia vertės nurodo gamyklinį numatytąjį nustatymą.	

Meniu elementas	Paaiškinimas
Skirtasis interneto sąsajos laikas 1–120 min. (10*)	Nurodomas nuotolinio prisijungimo pauzės trukmė, iki naudotojas automatiškai atjungiamas.
Pastaba: Žvaigždutė (*) šalia vertės nurodo gamyklinį numatytąjį nustatymą.	

Konfidencialaus spausdinimo sąranka

Meniu elementas	Paaiškinimas
Maksimalus neteisingo PIN kodo įvedimų skaičius 2–10	Nustatoma neteisingo PIN kodo įvedimų skaičiaus riba. Pastaba: Pasiekus maksimalų skaičių su to naudotojo vardu susijusios spausdinimo užduotys yra pašalinamos.
Konfidencialių užduočių galiojimo laikas Išjungta* 1 valanda 4 valandos 24 valandos 1 savaitė	Nustatomas atskiras kiekvienos užlaikomos užduoties galiojimo laikas, kol ji automatiškai pašalinama iš spausdintuvo atminties ar standžiojo disko. Pastaba: Užlaikoma užduotis gali būti Konfidenciali, Kartotina, Atidėta arba Tikrintina.
Kartotinių užduočių galiojimo laikas Išjungta* 1 valanda 4 valandos 24 valandos 1 savaitė	Nustatomas spausdinimo užduoties, kurią norima pakartoti, galiojimo laikas.
Tikrintinų užduočių galiojimo laikas Išjungta* 1 valanda 4 valandos 24 valandos 1 savaitė	Nustatomas užduoties kopijos spausdinimo galiojimo laikas, kad būtų galima patikrinti jos kokybę prieš spausdinant likusias kopijas.
Atidėtų užduočių galiojimo laikas Išjungta* 1 valanda 4 valandos 24 valandos 1 savaitė	Nustatomas galiojimo laikas užduotims, kurias norima išsaugoti spausdintuve, kad būtų galima atspausdinti vėliau.
Reikalauti, kad visos užduotys būtų užlaikomos Išjungta* Ijungta	Nustatoma, kad spausdintuvas užlaikytų visas spausdinimo užduotis.
Išlaikyti besidubliuojančius dokumentus Išjungta* Ijungta	Nustatoma, kad spausdintuvas visus dokumentus išlaikytų tuo pačiu failo pavadinimu.
Pastaba: Žvaigždutė (*) šalia vertės nurodo gamyklinį numatytąjį nustatymą.	

Disko užšifravimas

Pastaba: Šis meniu rodomas tik tada, kai yra įrengtas standusis diskas arba išmoningasis atminties įrenginys.

Meniu elementas	Paiškinimas
Standusis diskas	Rodoma standžiojo disko šifravimo būseną.
Išmoningasis atminties įrenginys	Rodoma išmoningojo atminties disko (ISD) šifravimo būseną. Pastaba: [diegus standųjį diską, ISD automatiškai išjungiamas.

Išvalyti laikinuosius duomenų failus

Meniu elementas	Paiškinimas
Saugoma įrenginio atmintyje Išjungta* Įjungta	Pašalinami visi spausdintuvo atmintyje saugomi failai.
Saugoma standžiajame diske Išvalyti 1 kartą* Išvalyti 3 kartais Išvalyti 7 kartais	Pašalinami visi spausdintuvo standžiajame diske saugomi failai. Pastaba: Šis meniu elementas rodomas tik tada, kai spausdintuve yra įrengtas standusis diskas.
Pastaba: Žvaigždutė (*) šalia vertės nurodo gamyklinį numatytąjį nustatymą.	

Sprendimų LDAP nustatymai

Meniu elementas	Paiškinimas
Sekti LDAP persiuntimus Išjungta* Įjungta	Skirtinguose srities serveriuose ieškoma prisijungusio naudotojo paskyros.
LDAP liudijimų patikra Taip Ne*	Įgalinama LDAP liudijimų patikra.

Įvairūs

Meniu elementas	Paiškinimas
Apsaugotos funkcijos Rodyti* Slėpti	Rodomos visos funkcijos, kurias funkcijų prieigos kontrolė (FAC) saugo nepriklausomai nuo naudotojo turimo apsaugos leidimo. Pastaba: Meniu elementas Slėpti rodo tik FAC apsaugotas funkcijas, prie kurių naudotojas turi prieigą.
Leidimas spausdinti Išjungta* Įjungta	Prieš spausdinant naudotojui leidžiama prisijungti.
Pastaba: Žvaigždutė (*) šalia vertės nurodo gamyklinį numatytąjį nustatymą.	

Meniu elementas	Paaiškinimas
Numatytieji leidimo spausdinti prisijungimo duomenys Naudotojo vardas / slaptažodis* Naudotojo vardas	Meniu elementui Leidimas spausdinti nustatomas numatytasis prisijungimo vardas.
Apsaugos nustatymo iš naujo trumpiklis Įgalinti prieigą „Svečias“* Jokio poveikio	Nurodoma naudotojo prieiga prie spausdintuvo. Pastabos: <ul style="list-style-type: none"> Nustačius Įgalinti prieigą „Svečias“ prieiga prie bet kurio spausdintuvo aspekto suteikiama kiekvienam. Nustačius Jokio poveikio prieiga prie spausdintuvo gali būti neįmanoma nepateikus reikiamos saugos informacijos.
Naudotojo duomenims naudoti išmoningąjį atminties įrenginį Išjungta Įjungta*	Išmoningasis atminties įrenginys įgalinamas saugoti naudotojo duomenis. Pastaba: Šis meniu elementas būna išjungtas, kai yra įdėtas standusis diskas.
Minimalus slaptažodžio ilgis 0–32 (0*)	Nurodomas slaptažodžio ilgis.
Įgalinti slaptažodžio / PIN kodo rodymą Išjungta* Įjungta	Rodomas slaptažodis arba asmeninio identifikavimo numeris.
Pastaba: Žvaigždutė (*) šalia vertės nurodo gamyklinį numatytąjį nustatymą.	

Ataskaitos

Meniu nustatymų puslapis

Meniu elementas	Paaiškinimas
Meniu nustatymų puslapis	Atspausdinama ataskaita su visais spausdintuvo meniu.

Įrenginys

Įrenginys

Meniu elementas	Paaiškinimas
Įrenginio informacija	Atspausdinama ataskaita, kurioje pateikiama informacija apie spausdintuvą.
Įrenginio statistika	Atspausdinama ataskaita apie spausdintuvo naudojimą ir eksploatacinių medžiagų būseną.
Profilių sąrašas	Atspausdinamas spausdintuve saugomų profilių sąrašas.
Įrenginio informacijos ataskaita	Atspausdinama diagnostikos priemonė spausdinimo problemoms spręsti. Pastaba: Kad turinys nebūtų nukirptas, ataskaitą spausdinkite ant „Letter“ arba A4 formato popieriaus.

Spausdinti

Meniu elementas	Paaiškinimas
Spausdinimo šriftai PCL šriftai PS šriftai	Spausdinami pavyzdžiai ir informacija apie šriftus, kurie yra prieinami kiekviena spausdintuvo kalba.
Demonstracinė spausdinimo versija Demonstracinis puslapis	Spausdinamas puslapis, kuriame parodytos spausdintuvo galimybės ir palaikomi sprendimai.
Spausdinimo katalogas	Spausdinami ištekliai, kurie saugomi atmintuke arba spausdintuvo standžiajame diske. Pastaba: Šis meniu elementas rodomas tik tada, kai yra įdėtas atmintukas arba įrengtas spausdintuvo standusis diskas.

Sparčiosios nuorodos

Meniu elementas	Paaiškinimas
Visos sparčiosios nuorodos	Atspausdinama ataskaita, kurioje išvardintos spausdintuve saugomos sparčiosios nuorodos. Pastaba: Meniu elementas Fakso numerių sparčiosios nuorodos rodomas tik tada, kai yra įrengtas faksas.
Fakso numerių sparčiosios nuorodos	
Kopijavimo sparčiosios nuorodos	
El. pašto sparčiosios nuorodos	
FTP sparčiosios nuorodos	
Tinklo aplanko sparčiosios nuorodos	

Faksas

Pastaba: Šis meniu rodomas tik tada, kai yra sukonfigūruotas faksas, o meniu elementas Įgalinti užduočių žurnalą yra nustatytas įjungta.

Meniu elementas	Paaiškinimas
Fakso užduočių žurnalas	Atspausdinama ataskaita apie paskutines atliktas 200 fakso užduočių.
Fakso skambučių žurnalas	Atspausdinama ataskaita apie paskutinius 100 nepavykusių, gautų ir blokuotų skambučių.

Tinklas

Meniu elementas	Paaiškinimas
Tinklo sąrankos puslapis	Atspausdinamas puslapis, kuriame rodomi konfigūruojami spausdintuvo tinklo ir belaidžio ryšio nustatymai. Pastaba: Šis meniu elementas rodomas tik tinklo spausdintuvuose arba spausdintuvuose, prijungtuose prie spausdinimo serverių.

Meniu elementas	Paaiškinimas
Klientai, prisijungę naudojant „Wi-Fi Direct“	Atspausdinamas puslapis, kuriame rodomas įrenginių, prijungtų prie spausdintuvo naudojant „Wi-Fi Direct“, sąrašas. Pastaba: Šis meniu elementas rodomas tik tada, kai parinktis įgalinti „Wi-Fi Direct“ nustatyta įjungta.

Trikčių šalinimas

Meniu elementas	Paaiškinimas
Spausdinimo kokybės testavimo puslapiai	Atspausdinami pavyzdiniai puslapiai spausdinimo kokybės defektų nustatymui ir taisymui.
Skaitytuvo valymas	Atspausdinami nurodymai, kaip valyti skaitytuvą.

Meniu nustatymų puslapio spausdinimas

Pradžios ekrane palieskite **Nustatymai > Ataskaitos > Meniu nustatymų puslapis**.

Spausdintuvo priežiūra

Įspėjimas—Galima sugadinti: Nepalaikant optimalaus spausdintuvo veikimo arba nepakeitus jo dalių ir eksploatacinių reikmenų, spausdintuvas gali sugesti.

Dalių ir eksploatacinių medžiagų būsenos tikrinimas

- 1 Pradžios ekrane palieskite **Būsena / eksploatacinės medžiagos**.
- 2 Pasirinkite dalis arba eksploatacines medžiagas, kurias norite patikrinti.

Pastaba: Šį nustatymą galima pasiekti ir palietus viršutinę pradžios ekrano dalį.

Pranešimų dėl eksploatacinių medžiagų konfigūravimas

- 1 Atidarykite interneto naršyklę ir adreso lauke įveskite spausdintuvo IP adresą.

Pastabos:

- Spausdintuvo pradžios ekrane peržiūrėkite spausdintuvo IP adresą. IP adresas rodomas kaip keturi taškais atskirtų skaičių rinkiniai, pavyzdžiui, 123.123.123.123.
- Jei naudojate įgaliotąjį serverį, laikinai jį išjunkite, kad galėtumėte tinkamai įkelti tinklalapį.

- 2 Spustelėkite **Nustatymai > Įrenginys > Pranešimai**.
- 3 Meniu „Eksploatacinės medžiagos“ spustelėkite **Tinkinti pranešimai dėl eksploatacinių medžiagų**.
- 4 Pasirinkite pranešimą kiekvienai eksploatacinei medžiagai.
- 5 Vykdykite pakeitimus.

Įspėjimų el. paštu nustatymas

Sukonfigūruokite spausdintuvą, kad jis siųstų įspėjimus elektroniniu paštu, kai reikia pakeisti popierių, įdėti jo daugiau arba kai jis užstringa.

- 1 Atidarykite interneto naršyklę ir adreso lauke įveskite spausdintuvo IP adresą.

Pastabos:

- Spausdintuvo pradžios ekrane peržiūrėkite spausdintuvo IP adresą. IP adresas rodomas kaip keturi taškais atskirtų skaičių rinkiniai, pavyzdžiui, 123.123.123.123.
- Jei naudojate įgaliotąjį serverį, laikinai jį išjunkite, kad galėtumėte tinkamai įkelti tinklalapį.

- 2 Spustelėkite **Nustatymai > Įrenginys > Pranešimai > Įspėjimų el. paštu sąranka** ir sukonfigūruokite nustatymus.

Pastaba: Jei reikia daugiau informacijos apie SMTP nustatymus, kreipkitės į el. pašto paslaugų teikėją.

- 3 Vykdykite pakeitimus.
- 4 Spustelėkite **Nustatyti el. pašto adresų sąrašus ir įspėjimus**, tada sukonfigūruokite nustatymus.
- 5 Vykdykite pakeitimus.

Ataskaitų peržiūra

- 1 Pradžios ekrane palieskite **Nustatymai > Ataskaitos**.
- 2 Pasirinkite norimą peržiūrėti ataskaitą.

Dalių ir eksploatacinių reikmenų užsakymas

Jei eksploatacinius reikmenis užsakote JAV, kreipkitės į „Lexmark“ tel. 1-800-539-6275, kad sužinotumėte apie „Lexmark“ įgaliotuosius eksploatacinių reikmenų prekybos atstovus jūsų vietovėje. Jei užsakote kitose šalyse arba regionuose, apsilankykite interneto svetainėje www.lexmark.com arba kreipkitės į vietą, kurioje įsigijote spausdintuvą.

Pastaba: Visų spausdintuvo eksploatacinių reikmenų naudojimo trukmė apskaičiuojama darant prielaidą, kad spausdinama ant popieriaus laiškams „Letter“ arba A4 formato paprasto popieriaus.

Įspėjimas—Galima sugadinti: Nepalaikant optimalaus spausdintuvo veikimo arba nepakeitus jo dalių ir eksploatacinių reikmenų, spausdintuvas gali sugesti.

Originalių „Lexmark“ dalių ir eksploatacinių reikmenų naudojimas

„Lexmark“ spausdintuvas geriausiai veikia, jei jame naudojamos originalios „Lexmark“ dalys ir eksploataciniai reikmenys. Trečiųjų šalių eksploatacinių reikmenų ar dalių naudojimas gali pakenkti spausdintuvo ir jo vaizdo gavimo komponentų efektyvumui, patikimumui arba naudojimo trukmei. Tai gali turėti neigiamos įtakos garantijos taikymui. Jei spausdintuvas sugenda naudojant trečiųjų šalių dalis ir eksploatacinius reikmenis, garantija netaikoma. Visi gyvavimo ciklo indikatoriai yra skirti veikti naudojant „Lexmark“ dalis ir eksploatacinius reikmenis, todėl naudojant trečiųjų šalių dalis ir eksploatacinius reikmenis rezultatai gali būti neprognozuojami. Naudojant vaizdo gavimo komponentus ilgiau nei numatyta jų naudojimo trukmė, „Lexmark“ spausdintuvas arba jo komponentai gali sugesti.

Įspėjimas—Galima sugadinti: Eksploatacinius reikmenis ir dalis, kurioms netaikomos Gražinimo programos sutarties sąlygos, galima nustatyti iš naujo ir atnaujinti. Tačiau gamintojo garantija netaikoma žalai, kurią sukėlė neoriginalūs eksploataciniai reikmenys ar dalys. Iš naujo nustatčius skaitiklius eksploataciniam reikmeniui ar daliai, kurie nebuvo tinkamai atnaujinti, galima pakenkti spausdintuvui. Iš naujo nustatčius eksploatacinio reikmens ar dalies skaitiklį, spausdintuve gali būti rodoma klaida, reiškianti, kad jame yra iš naujo nustatytas elementas.

Dažų kasetės užsakymas

Pastabos:

- Kasetės išėiga yra apskaičiuota pagal ISO/IEC 19752 standartą.
- Jei ilgą laiką labai mažai spausdinama, tai gali neigiamai paveikti realią išėigą.

Gaminys	Visame pasaulyje
37K dažų kasetė	63D0H00

Vaizdo gavimo įtaiso užsakymas

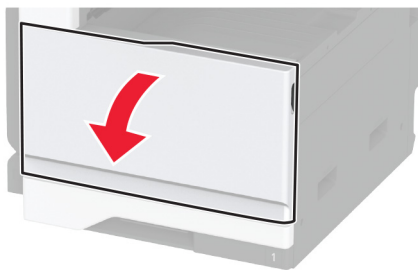
Ilgą laiką labai nedaug spausdinant vaizdo gavimo įtaiso dalys gali sugesti dar prieš pasibaigiant spausdinimo dažams.

Gaminys	Dalies numeris
Vaizdo gavimo įtaisas	63D0Z00

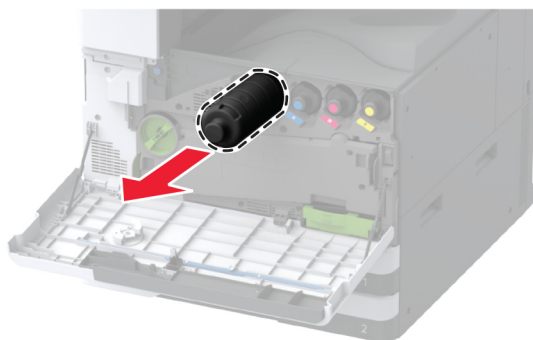
Dalių ir eksploatacinių reikmenų keitimas

Dažų kasetės keitimas

- 1 Atidarykite priekines dureles.



- 2 Išimkite panaudotą dažų kasetę.

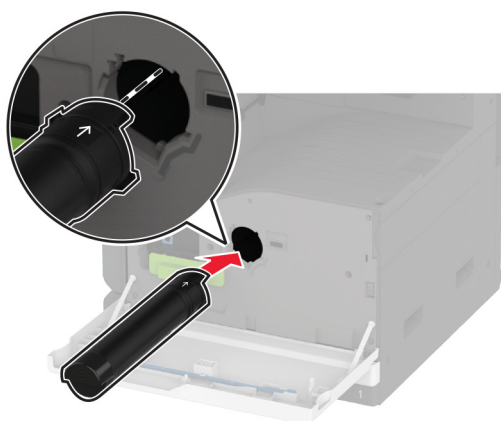


- 3 Išpakuokite papildomą dažų kasetę ir nuimkite visas pakuotės medžiagas.

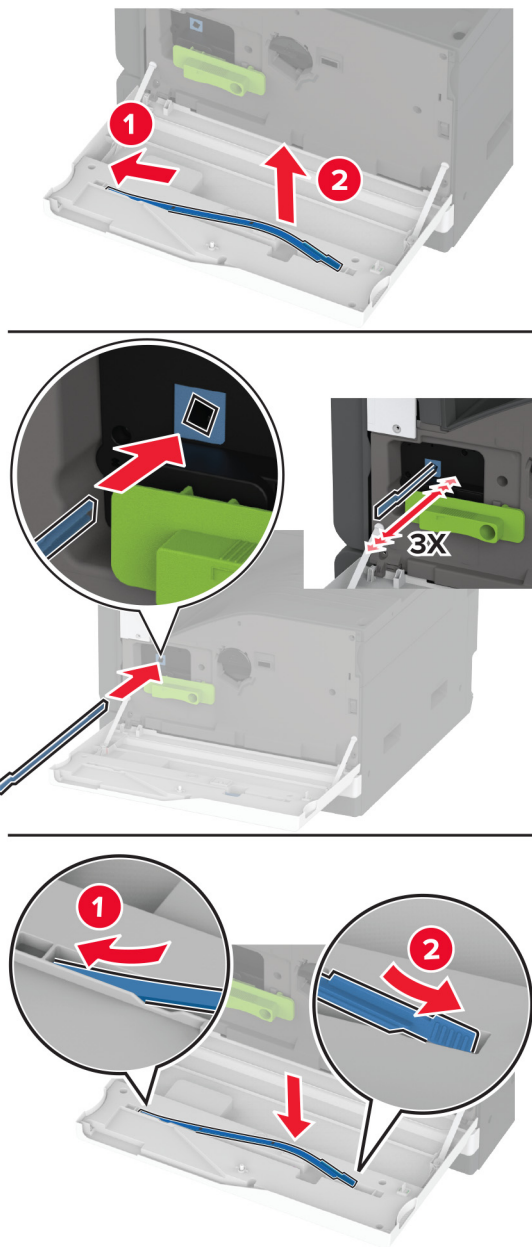
4 Pakratykite kasetę, kad paskirstytumėte dažus.



5 Įdėkite naują dažų kasetę.



6 Nuimkite spausdinimo galvutės valytuvą ir išvalykite spausdinimo galvutės lęšį.

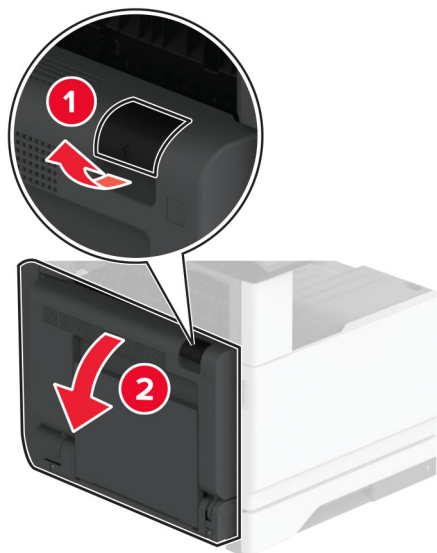


7 Įdėkite spausdinimo galvutės valytuvą atgal į vietą.

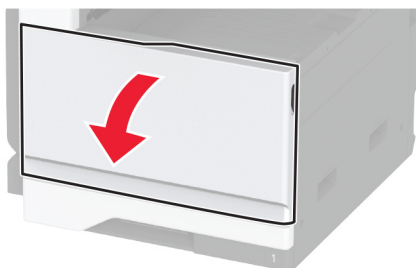
8 Uždarykite dureles.

Vaizdo gavimo įtaiso keitimas

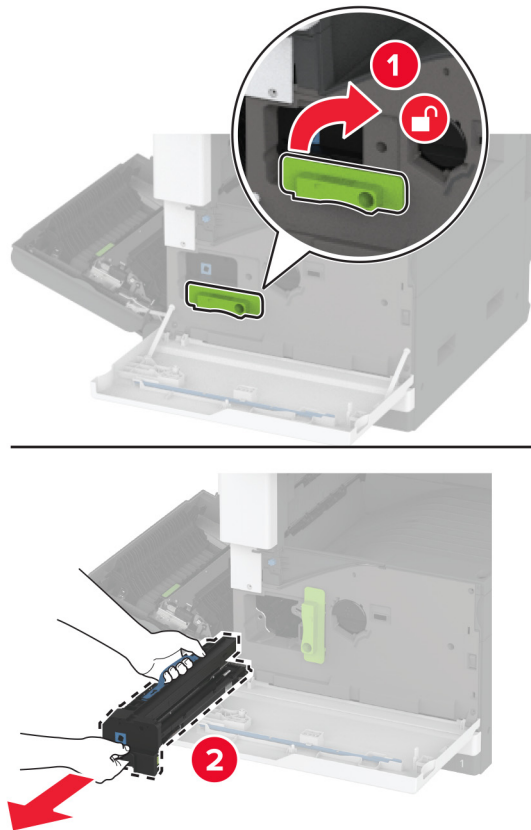
1 Atidarykite A dureles.



2 Atidarykite priekines dureles.



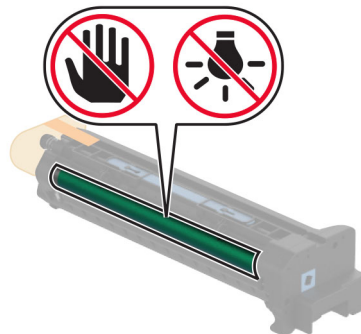
3 Išimkite panaudotą vaizdo gavimo įtaisą.



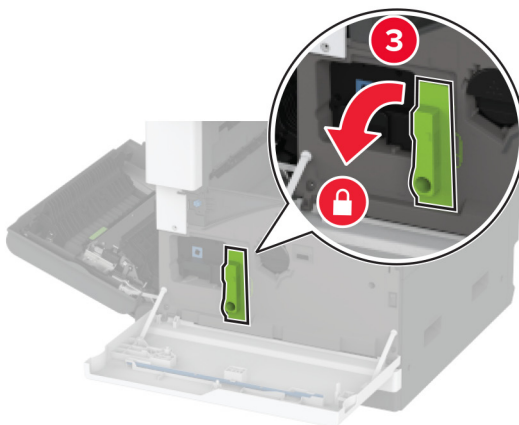
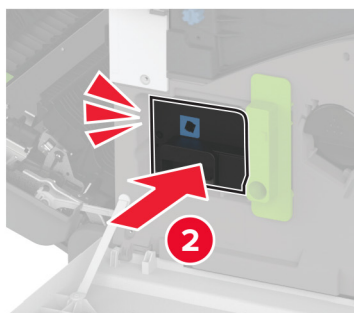
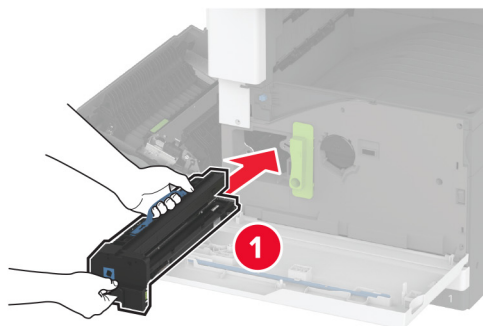
4 Išpakuokite naują vaizdo gavimo įtaisą ir nuimkite visas pakuotės medžiagas.

Įspėjimas—Galima sugadinti: Nelaikykite vaizdo gavimo įtaiso tiesioginėje šviesoje ilgiau nei 10 minučių. Dėl ilgo buvimo šviesoje gali kilti spausdinimo kokybės problemų.

Įspėjimas—Galima sugadinti: Nelieskite fotolaidininko būgno. Tai gali turėti neigiamos įtakos būsimų spausdinimo užduočių kokybei.

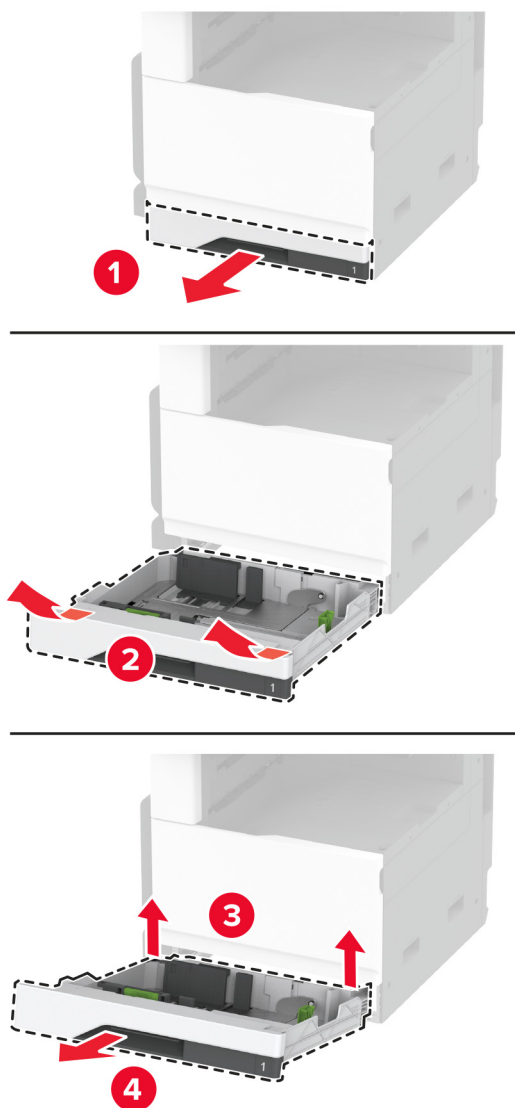


5 Įdėkite naują vaizdo gavimo įtaisą ir jį užfiksuokite.



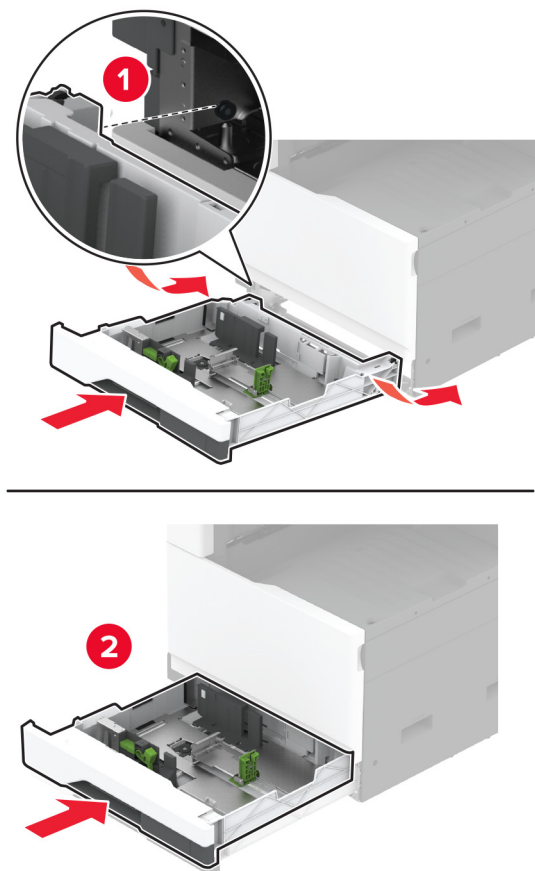
520 lapų dėklo įdėklo keitimas

1 Išimkite panaudotą dėklo įdėklą.



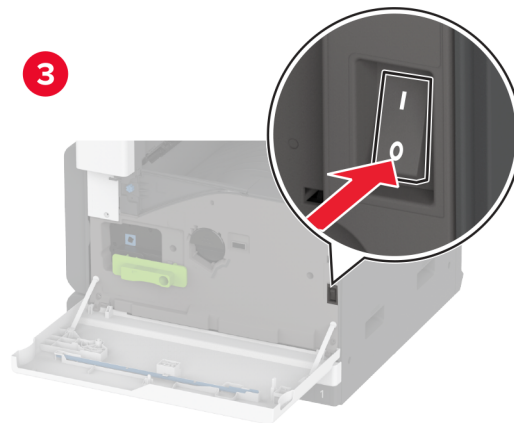
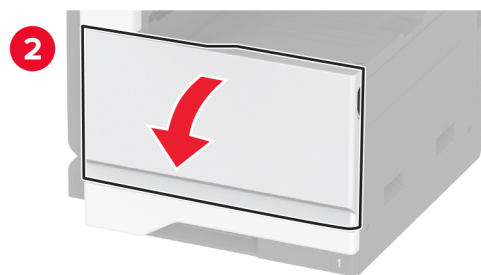
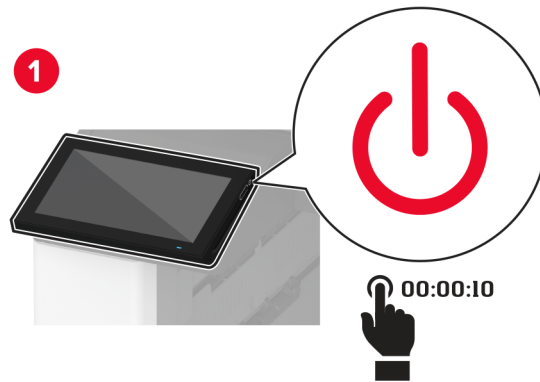
2 Išpakuokite papildomą dėklo įdėklą ir nuimkite visas pakuotės medžiagas.

3 Įdėkite naują dėklą į dėklą.



Kaitintuvo keitimas

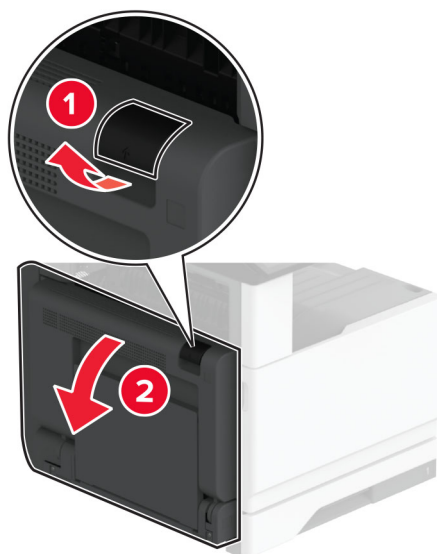
1 Išjunkite spausdintuvą.



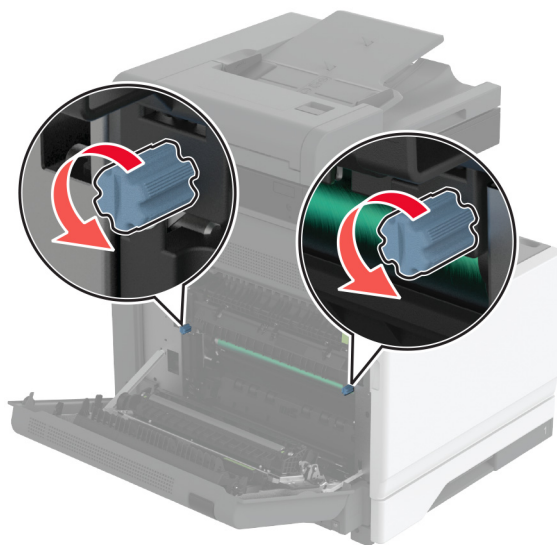
2 Atidarykite A dureles.



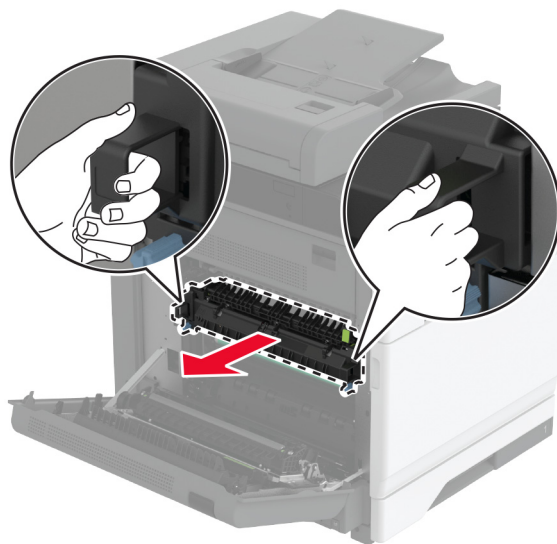
DĒMESIO—KARŠTAS PAVIRŠIUS: Spausdintuvo vidus gali būti karštas. Norėdami sumažinti pavojų susižaloti nuo karšto komponento, prieš liedsdami leiskite paviršiui atvėsti.



3 Atblokuokite panaudotą kaitintuvą.

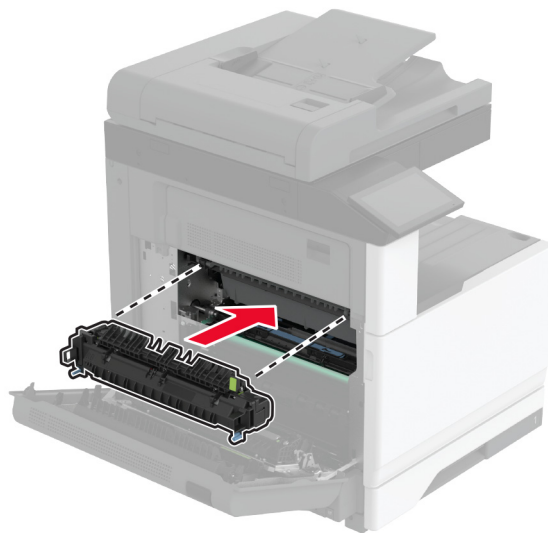


4 Išimkite panaudotą kaitintuvą.

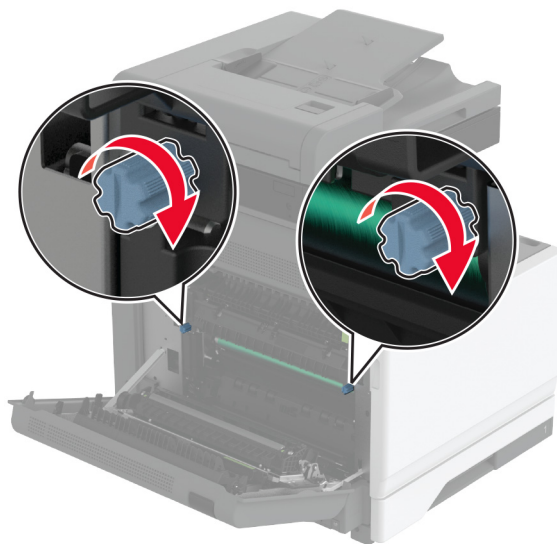


5 Išpakuokite naują kaitintuvą.

6 Įdėkite naują kaitintuvą.



7 Užfiksuokite naują kaitintuvą.

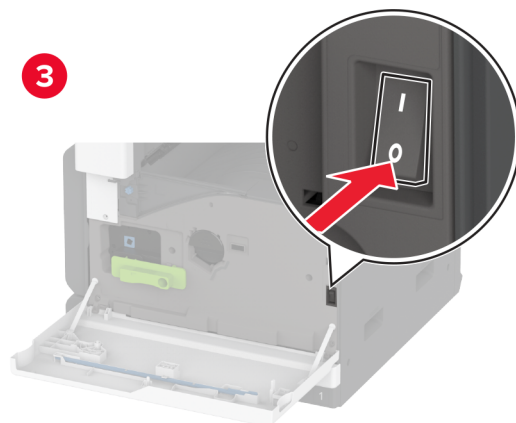
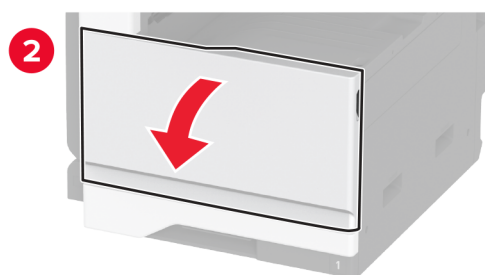


8 Uždarykite dureles.

9 Įjunkite spausdintuvą.

Popieriaus perdavimo veleno keitimas

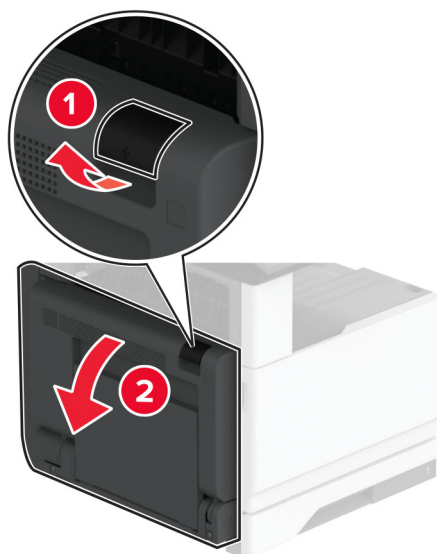
1 Išjunkite spausdintuvą.



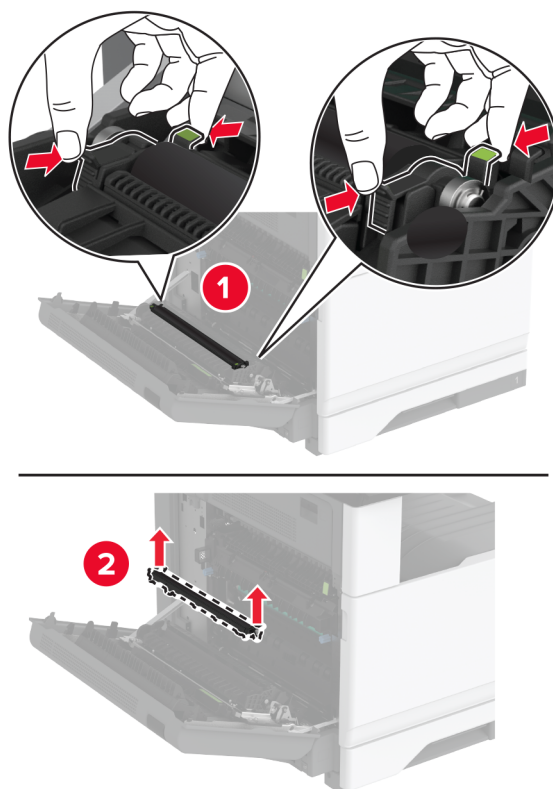
2 Atidarykite A dureles.



DĒMESIO—KARŠTAS PAVIRŠIUS: Spausdintuvo vidus gali būti karštas. Norėdami sumažinti pavojų susižaloti nuo karšto komponento, prieš liedsdami leiskite paviršiui atvėsti.

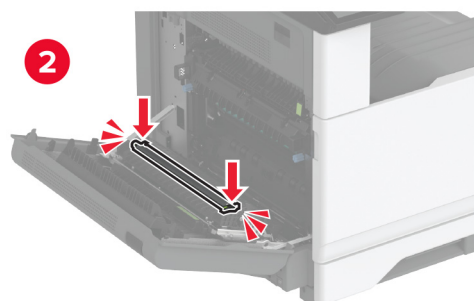
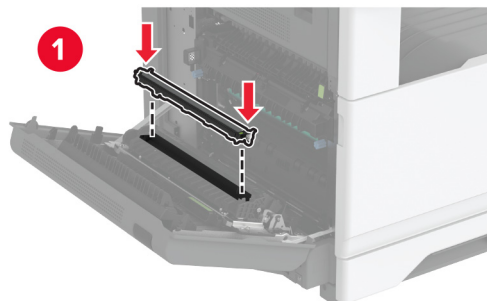


3 Išimkite panaudotą popieriaus perdavimo veleną.



4 Išpakuokite naują popieriaus perdavimo veleną.

5 Kiškite naują popieriaus perdavimo veleną į spausdintuvą, kol pasigirs *spragtelėjimas*.



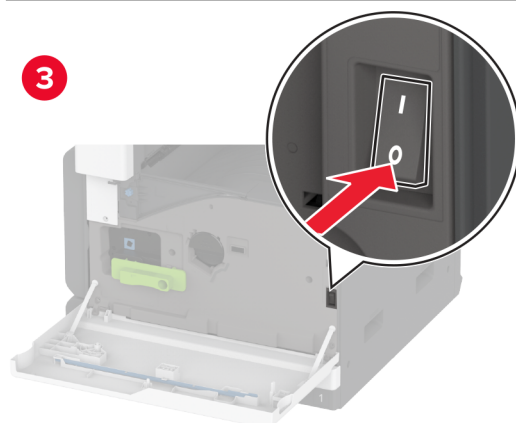
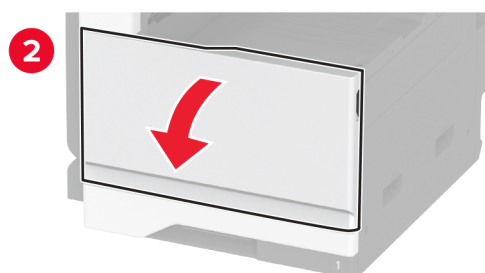
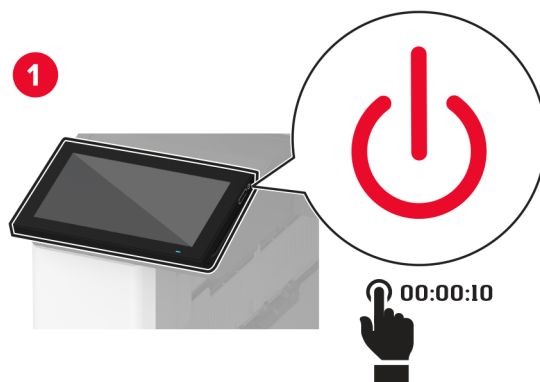
6 Uždarykite A dureles, po to – priekines dureles.

7 Įjunkite spausdintuvą.

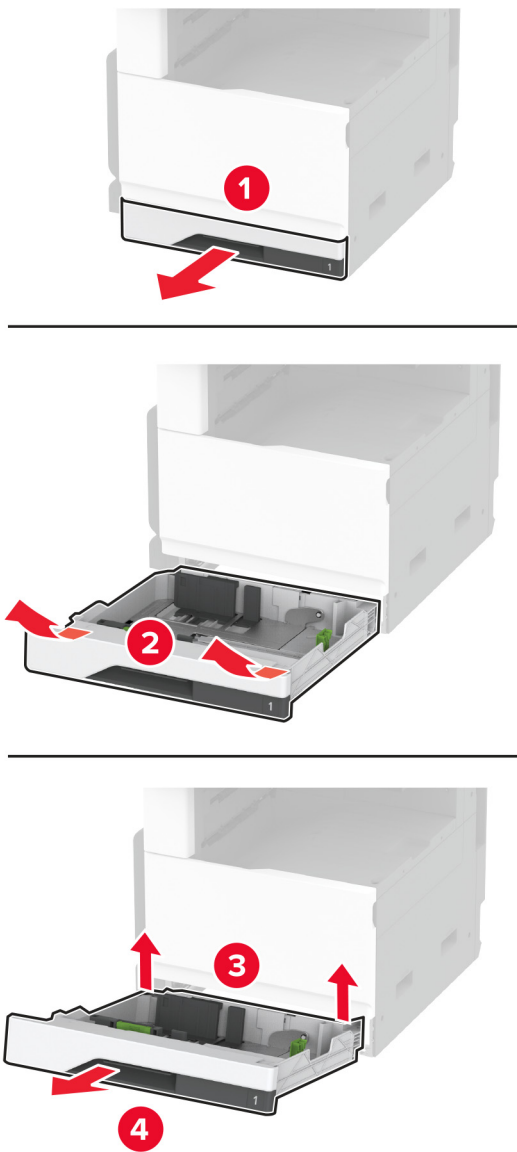
Pakeiskite dėklo velenėlių komplektą.

Pakeiskite dėklo velenėlių komplektą.

1 Išjunkite spausdintuvą.

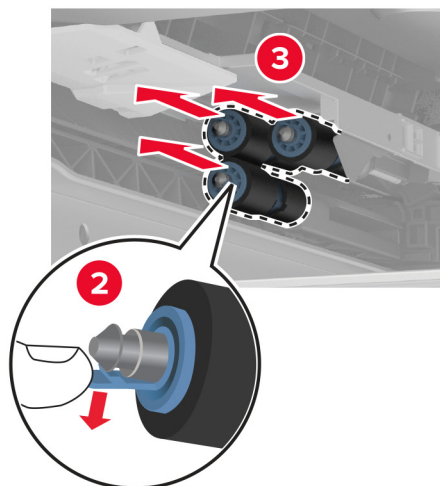
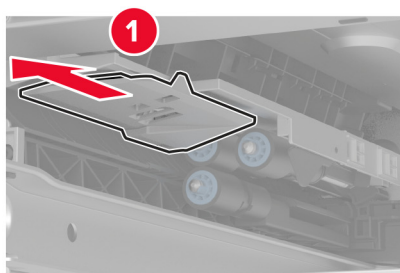
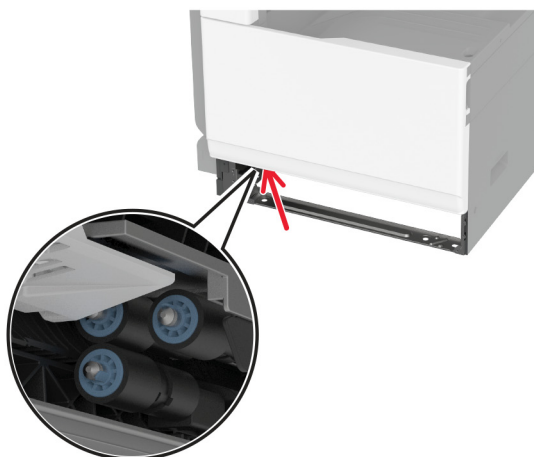


2 Išimkite standartinį dėklą.



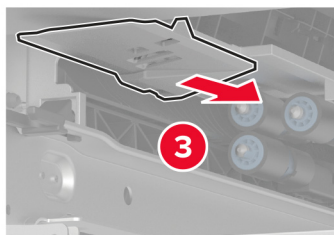
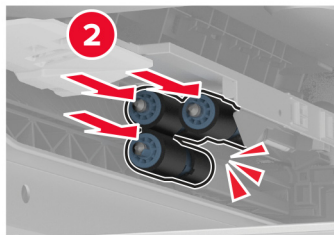
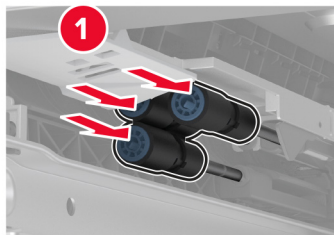
3 Išimkite panaudotą dėklo velenėlių komplektą.

Įspėjimas—Galima sugadinti: Prieš pasiekdami arba liėdami vidines spausdintuvo sritis, palieskite bet kurią neapsaugotą spausdintuvo metalinio korpuso vietą, kad išvengtumėte gedimų dėl elektros statinės iškrovos.



4 Išpakuokite naują dėklo velenėlių komplektą.

5 Kiškite naują dėklo velenėlių komplektą į spausdintuvą, kol pasigirs *spragtelėjimas*.

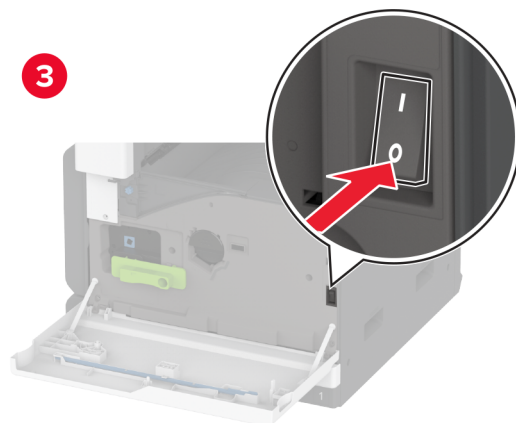
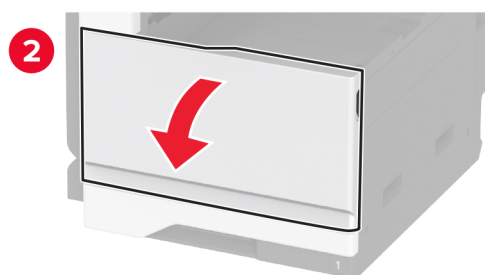
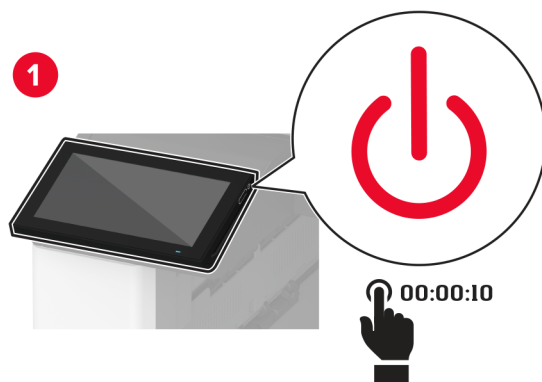


6 Įdėkite dėklą.

7 Įjunkite spausdintuvą.

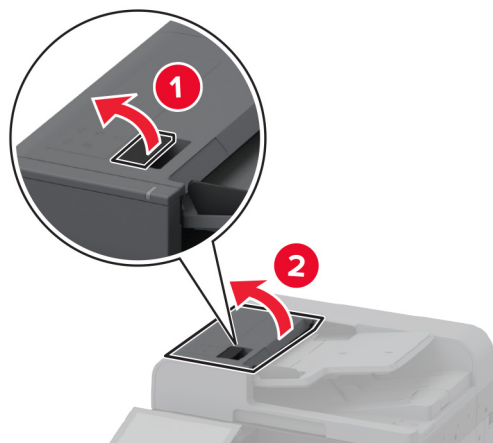
ADT velenėlių komplekto keitimas

1 Išjunkite spausdintuvą.

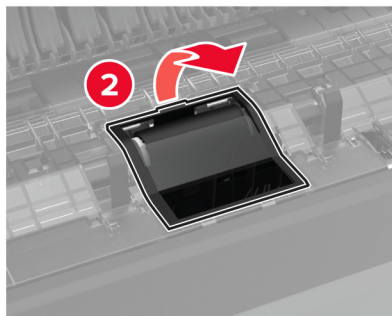
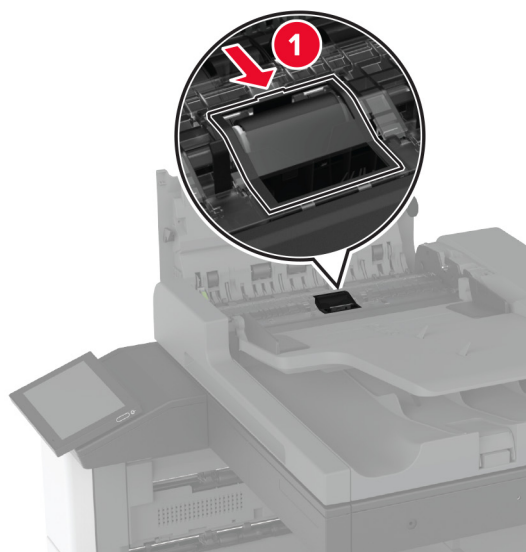


2 Atidarykite viršutinį ADT dangtį.

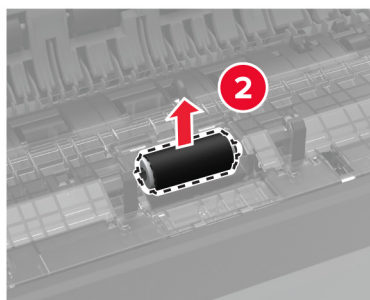
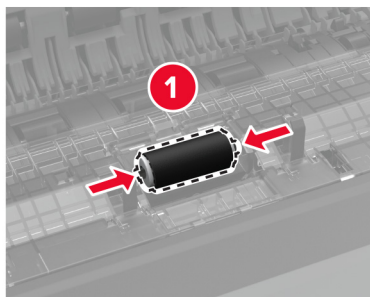
s



3 Nuimkite skyriklio velenėlio dangtelį.

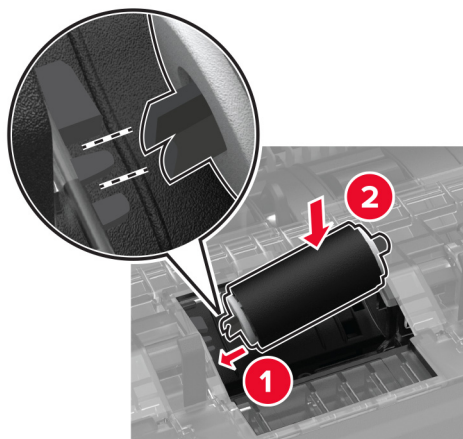


4 Išimkite panaudotą skyriklio velenėlį.

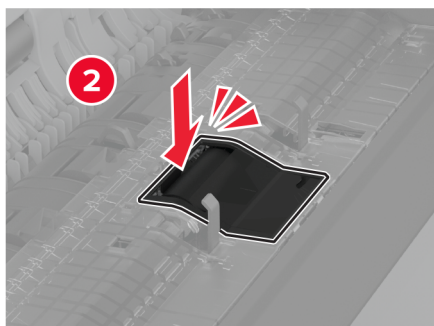
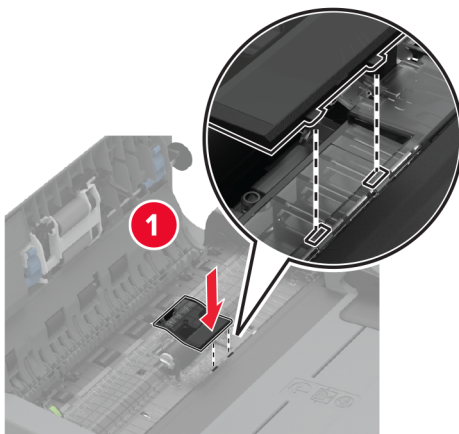


5 Išpakuokite naują skyriklio velenėlį.

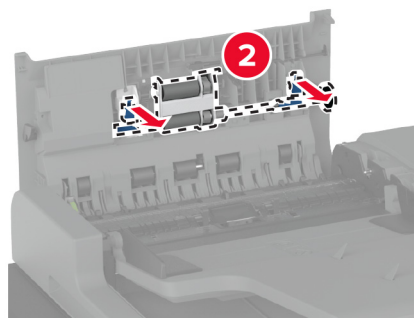
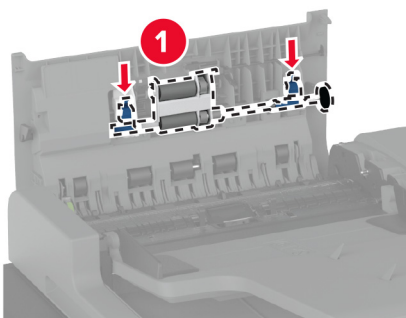
6 Įdėkite naują skyriklio velenėlį.



7 Kiškite skyriklio velenėlio dangtelį, kol pasigirs *spragtelėjimas*.

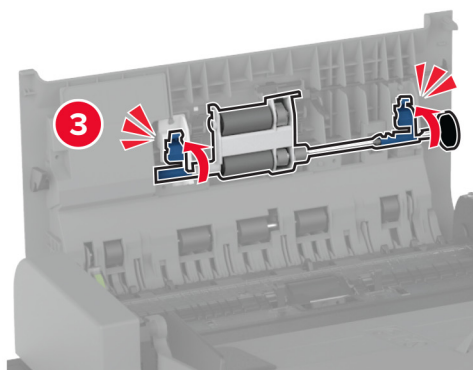
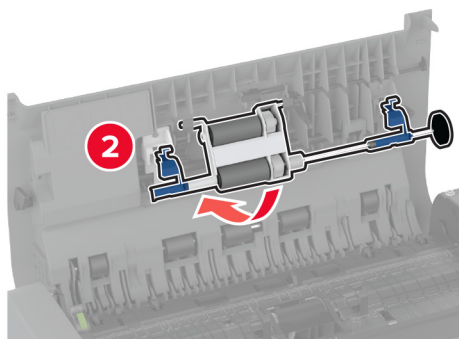
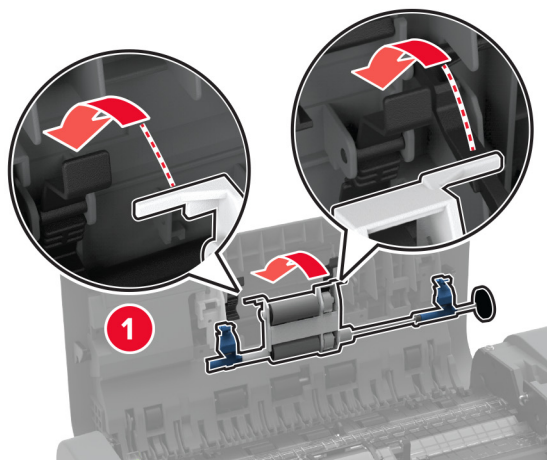


8 Išimkite panaudotą skyriklio velenėlių bloką.



9 Išpakuokite naują skyriklio velenėlių bloką.

10 Kiškite naują skyriklio velenėlio bloką, kol pasigirs *spragtelėjimas*.

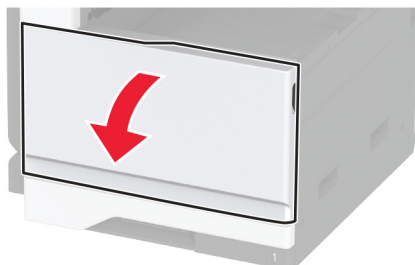


11 Uždarykite viršutinį ADT dangtį.

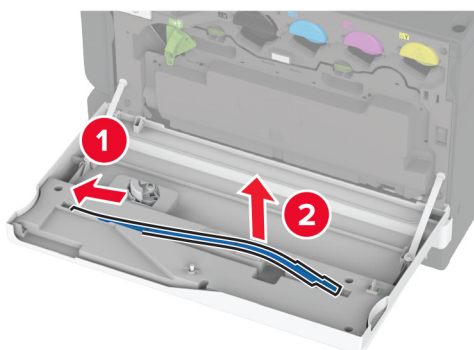
12 Įjunkite spausdintuvą.

Spausdinimo galvutės valytuvo keitimas

1 Atidarykite priekines dureles.

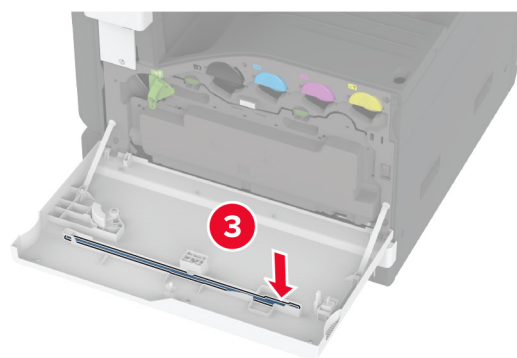
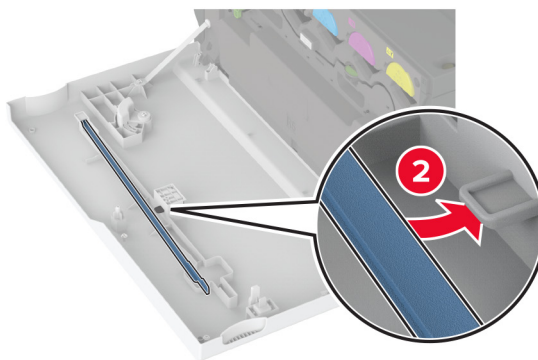
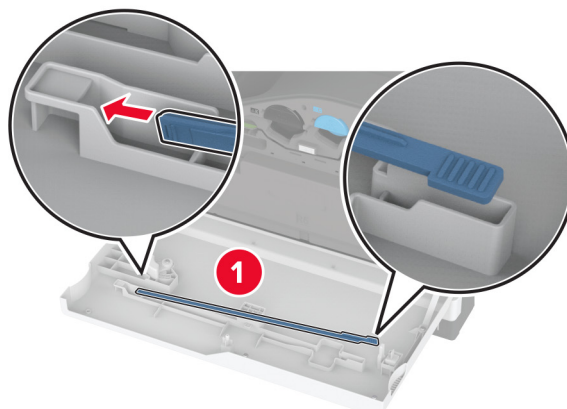


2 Nuimkite panaudotą spausdinimo galvutės valytuvą.



3 Išpakuokite naują spausdinimo galvutės valytuvą.

4 Įdėkite naują spausdinimo galvutės valytuvą.

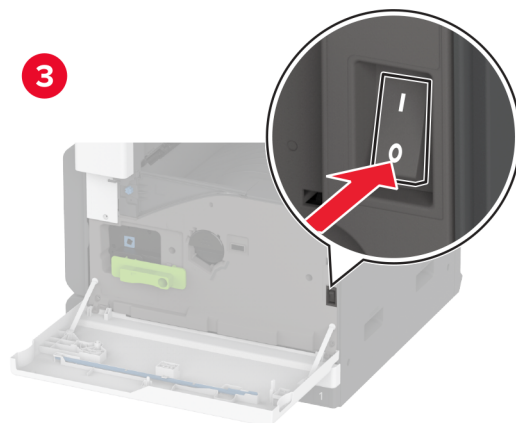
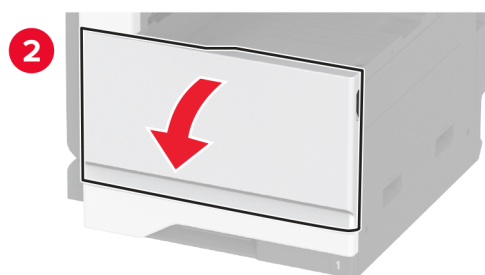
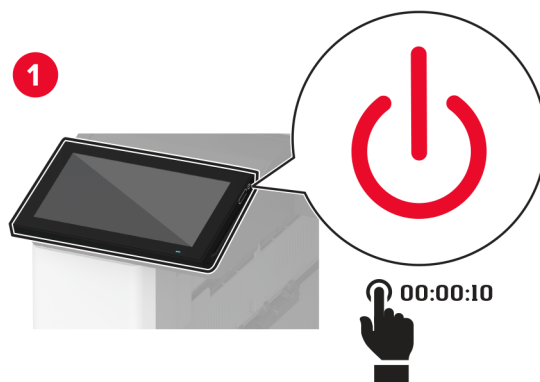


5 Uždarykite dureles.

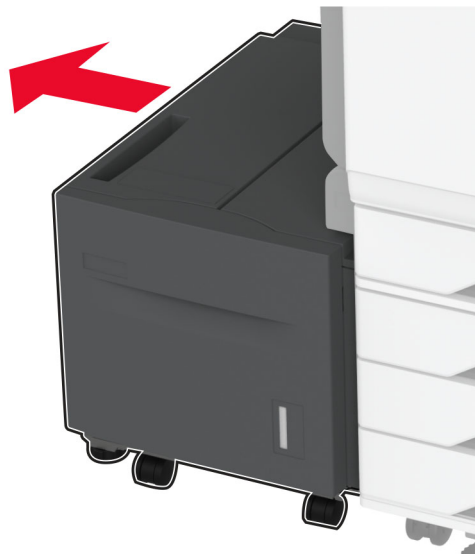
2000 lapų dėklo velenėlių komplekto keitimas

2000 lapų dėklo velenėlių komplekto keitimas

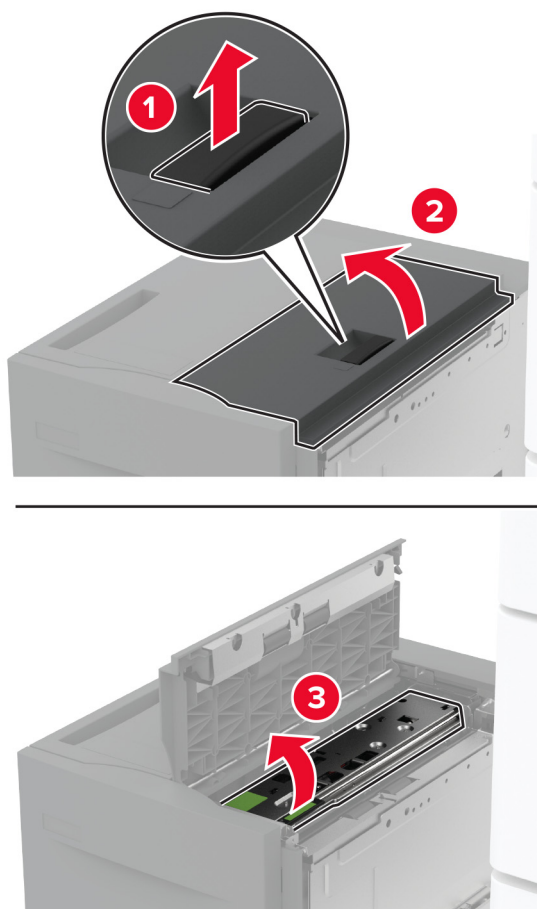
1 Išjunkite spausdintuvą.



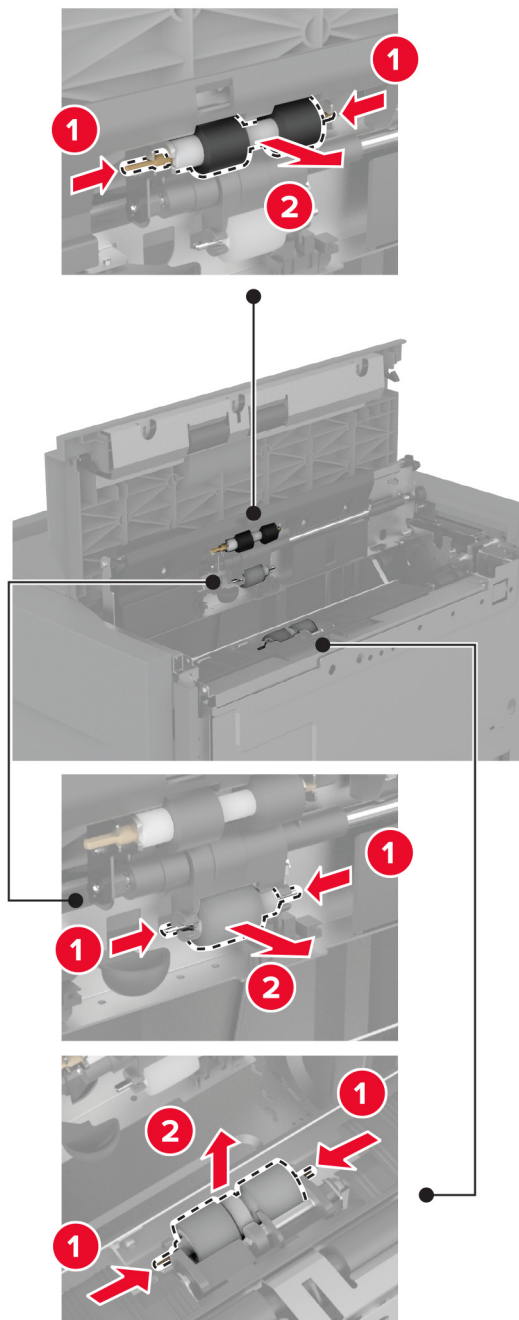
2 Pastumkite dėklą į kairę.



3 Atidarykite J dureles, tada atidarykite velenėlių komplekto dangtį.

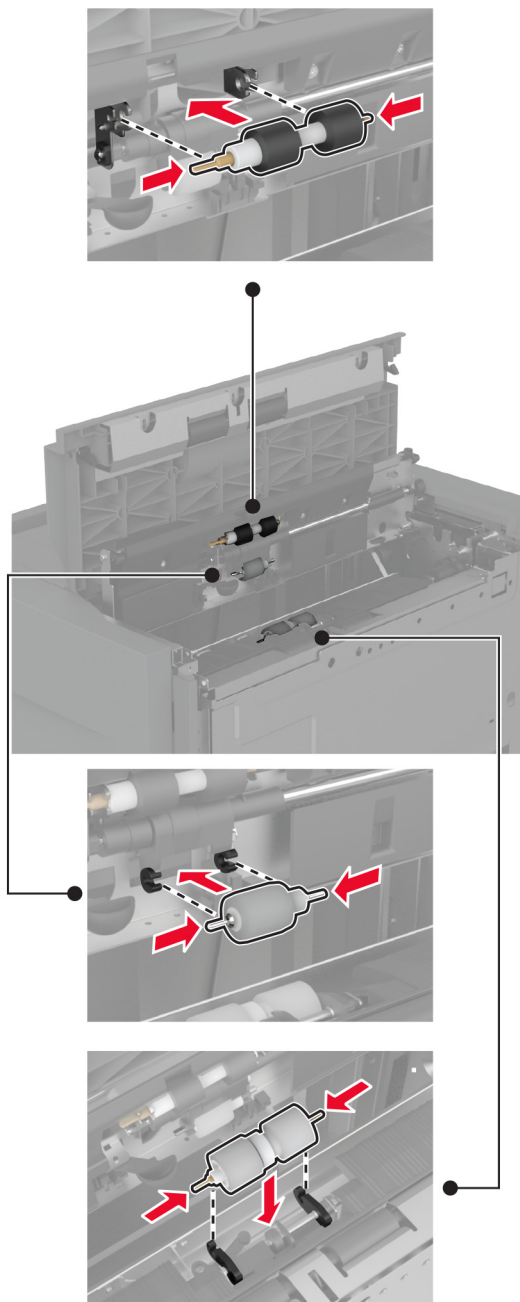


4 Suraskite ir išimkite panaudotą velenėlių komplektą.



5 Išpakuokite naują velenėlių komplektą.

6 Įdėkite naują velenėlių komplektą.



7 Uždarykite velenėlių komplekto dangtį, tada uždarykite J dureles.

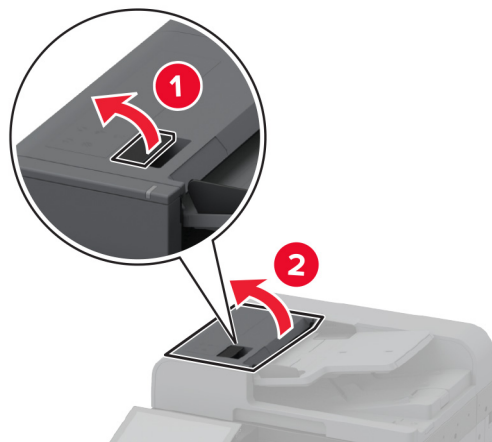
8 Pastumkite dėklą atgal į vietą.

9 Įjunkite spausdintuvą.

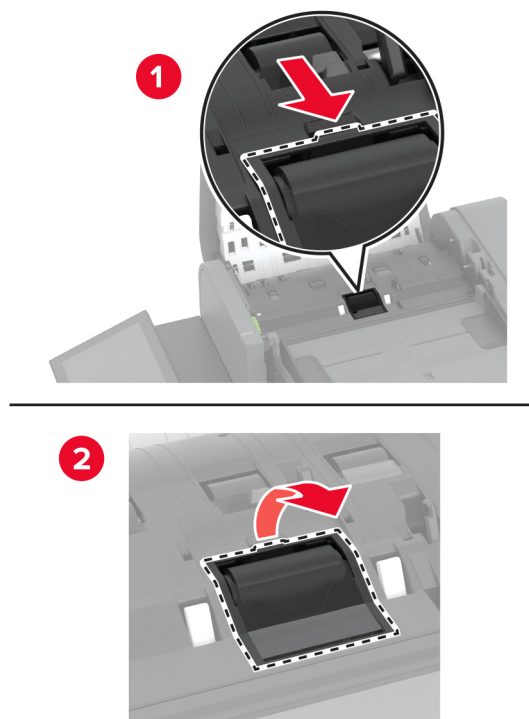
ADT popieriaus skyriklio velenėlio dangčio keitimas

ADT popieriaus skyriklio velenėlio dangčio keitimas

1 Atidarykite viršutinį ADT dangtį.

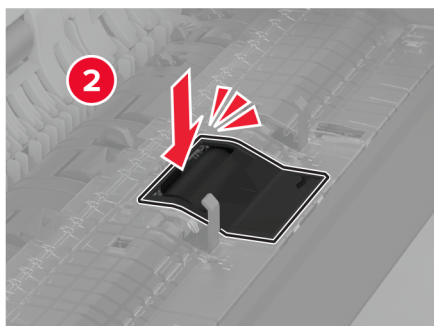
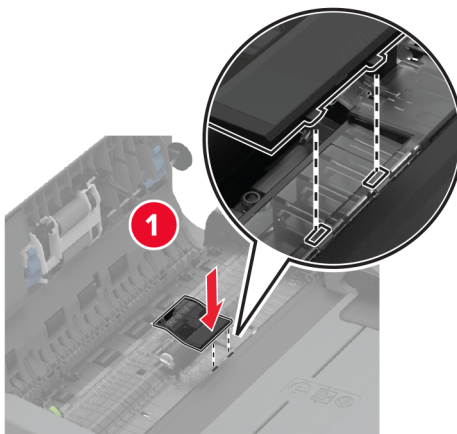


2 Nuimkite panaudoto skyriklio velenėlio dangtelį.



3 Išpakuokite naują skyriklio velenėlio dangtelį.

4 Kiškite naują skyriklio velenėlio dangtelį, kol pasigirs *spragtelėjimas*.

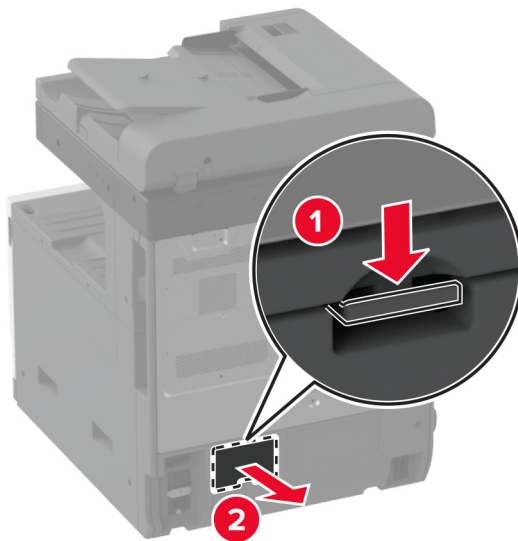


5 Uždarykite viršutinį ADT dangtį.

Apatinės galinės jungties dangtelio keitimas

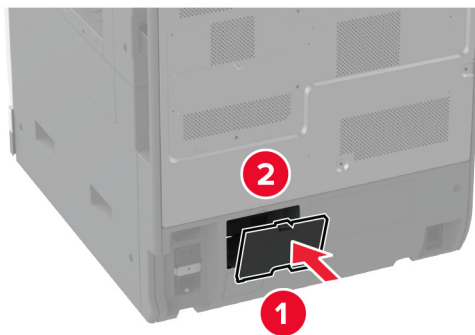
Apatinės galinės jungties dangtelio keitimas

1 Nuimkite panaudotą apatinės galinės jungties dangtelį.



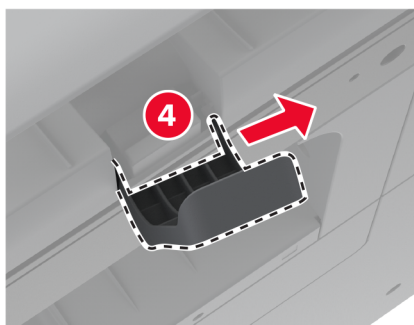
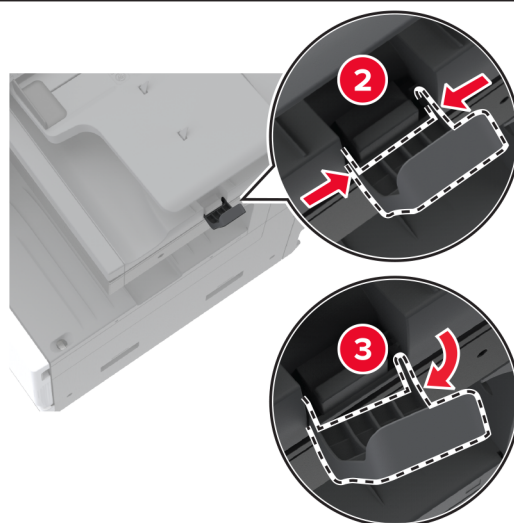
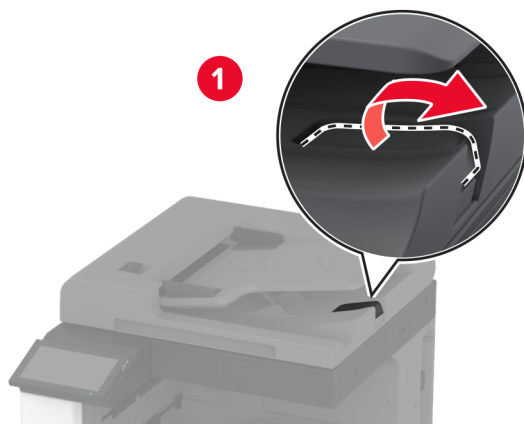
2 Išpakuokite naują apatinės galinės jungties dangtelį.

3 Kiškite naują apatinės galinės jungties dangtelį, kol pasigirs *spragtelėjimas*.



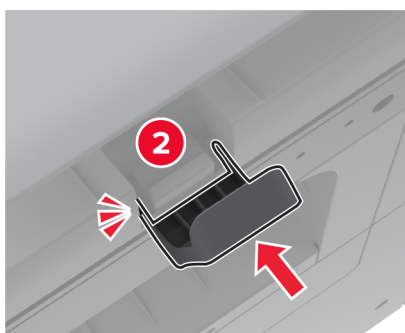
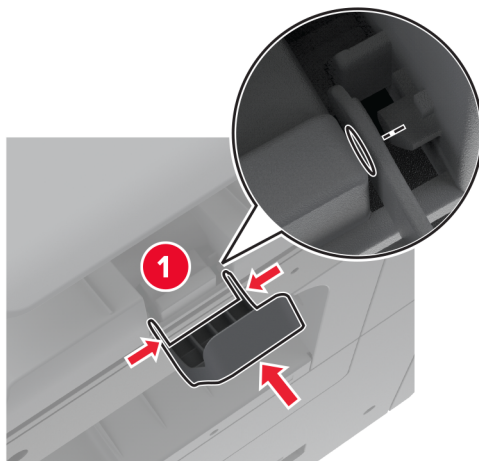
ADT popieriaus dėtuvės stabdiklio keitimas

1 Išimkite panaudotą ADT dėtuvės popieriaus stabdiklį.



2 Išpakuokite naują ADT dėtuvės popieriaus stabdiklį.

3 Įdėkite naują ADT dėtuvės popieriaus stabdiklį.



Eksploatacijos skaitiklio nustatymas iš naujo

- 1 Pradžios ekrane palieskite **Nustatymai > Įrenginys > Eksploatacija > Meniu „Konfigūracija“ > Eksploatacinių reikmenų naudojimas ir skaitikliai.**
- 2 Palieskite **Iš naujo nustatyti techninės priežiūros skaitiklį.**

Eksploatacinių reikmenų naudojimo skaitiklių nustatymas iš naujo

- 1 Pradžios ekrane palieskite **Nustatymai > Įrenginys > Eksploatacija > Meniu „Konfigūracija“ > Eksploatacinių medžiagų naudojimas ir skaitikliai**.
- 2 Pasirinkite skaitiklį, kurį norite nustatyti iš naujo.

Įspėjimas—Galima sugadinti: Eksploatacinius reikmenis ir dalis, kurioms netaikomos Grąžinimo programos sutarties sąlygos, galima nustatyti iš naujo ir atnaujinti. Tačiau gamintojo garantija neapima jokios žalos, kurią sukėlė neoriginalūs eksploataciniai reikmenys ar dalys. Iš naujo nustatius skaitiklius eksploataciniam reikmeniui ar daliai, kurie nebuvo tinkamai perdaryti, spausdintuvas gali sugesti. Iš naujo nustatius eksploatacinio reikmens ar dalies skaitiklį, spausdintuvas gali rodyti klaidą, nurodančią iš naujo nustatyto elemento buvimą.

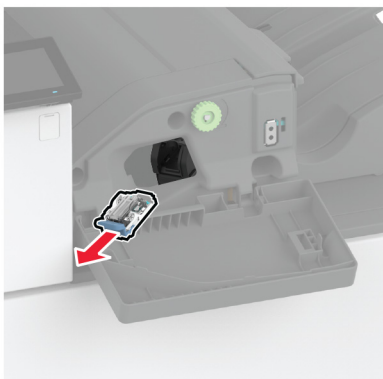
Sąsagėlių kasetės keitimas

Sąsagėlių kasetės keitimas segiklyje

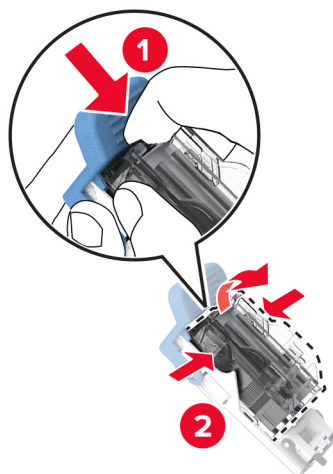
- 1 Atidarykite apipavidalinimo įtaiso dureles.



- 2 Išimkite sąsagėlių kasetės apkabą.

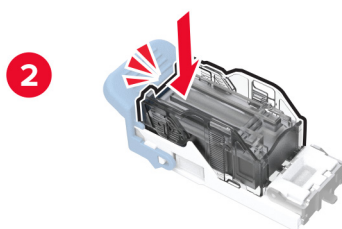
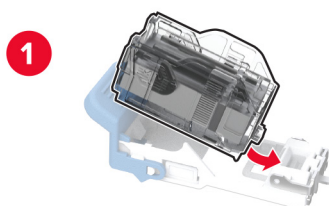


3 Ištraukite tuščią sąsagėlių kasetę.



4 Išpakuokite naują sąsagėlių kasetę.

5 Kiškite naują sąsagėlių kasetę į laikiklį, kol ji užsifiksuos.



6 Kiškite sąsagėlių kasetės apkabą, kol ji *užsifiksuos*.



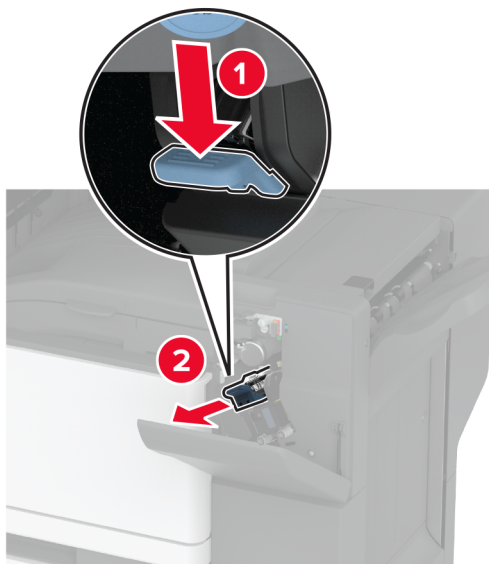
7 Uždarykite dureles.

Sąsagėlių kasetės keitimas sąsagėlių, skylmušos įtaise

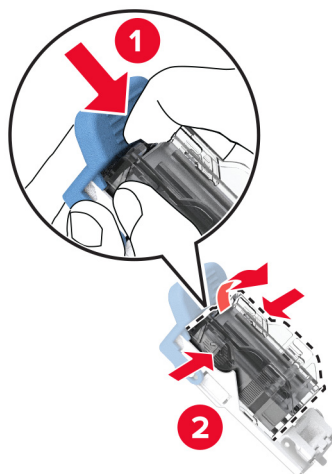
1 Atidarykite apipavidalinimo įtaiso dureles.



2 Išimkite sąsagėlių kasetės apkabą.

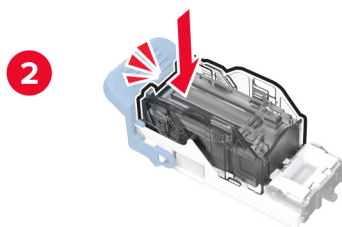
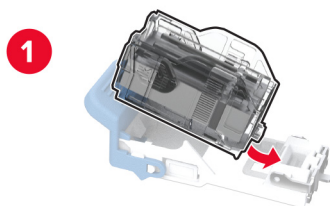


3 Ištraukite tuščią sąsagėlių kasetę.



4 Išpakuokite naują sąsagėlių kasetę.

5 Kiškite naują sąsagėlių kasetę, kol ji *užsifiksuos*.



6 Įdėkite sąsagėlių kasetės apkabą.

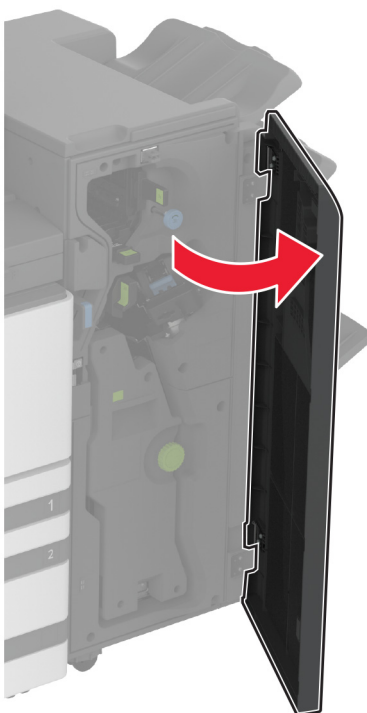


7 Uždarykite dureles.

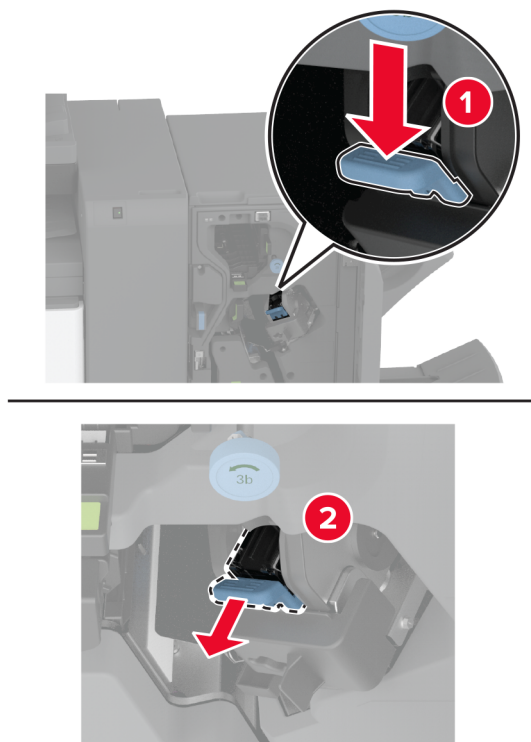
Standartinės sąsagėlių kasetės apkabos keitimas

Standartinės sąsagėlių kasetės apkabos keitimas

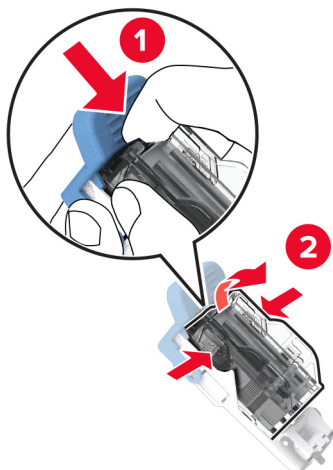
1 Atidarykite apipavidalinimo įtaiso dureles.



2 Išimkite panaudotą sąsagėlių kasetės apkabą.

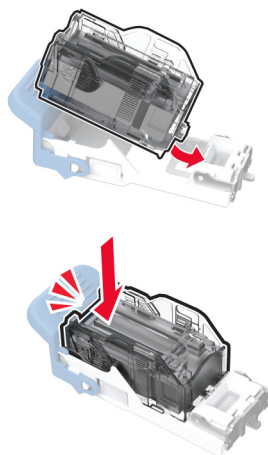


3 Išimkite sąsagėlių kasetę.

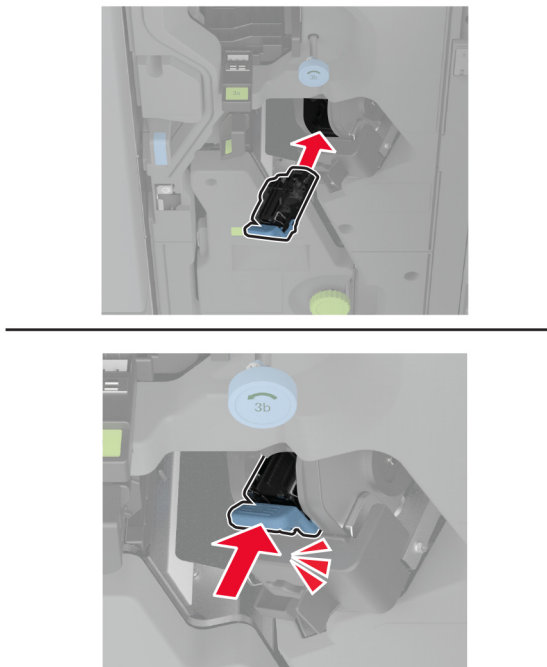


4 Išpakuokite naują sąsagėlių kasetės apkabą.

5 Kiškite sąsagėlių kasetę į naują sąsagėlių kasetės apkabą, kol ji *užsifiksuos*.



6 Kiškite naują sąsagėlių kasetės apkabą, kol ji *užsifiksuos*.



7 Uždarykite apipavidalinimo įtaiso dureles.

Spausdintuvo dalių valymas

Spausdintuvo valymas

⚠ DĖMESIO—ELEKTROS SMŪGIO PAVOJUS: Norėdami išvengti elektros smūgio pavojaus valant spausdintuvo išorę, prieš pradėdami valyti ištraukite maitinimo laidą iš elektros lizdo ir atjunkite visus spausdintuvo laidus.

Pastabos:

- Šį darbą atlikite kas du mėnesius.
- Jei spausdintuvas sugadinamas netinkamai jį prižiūrint, garantija netaikoma.

- 1 Išjunkite spausdintuvą ir ištraukite maitinimo laidą iš elektros lizdo.
- 2 Išimkite popierių iš standartinės dėtuvės ir daugiafunkcio tiektuvo.
- 3 Minkštu šepetiu arba dulkių siurbliu aplink spausdintuvą pašalinkite visas dulkes, pūkelius ir popieriaus gabalėlius.
- 4 Spausdintuvo išorę nuvalykite drėgnu, minkštu audiniu be pūkelių.

Pastabos:

- Nenaudokite buitinių valiklių ar ploviklių, kad nepažeistumėte spausdintuvo paviršiaus.

- Įsitikinkite, kad nuvalius visos spausdintuvo sritys lieka sausas.

5 Įkiškite maitinimo laidą į elektros lizdą ir įjunkite spausdintuvą.

⚠ DĖMESIO—GALIMA SUSIŽALOTI: Norėdami išvengti gaisro ar elektros smūgio pavojaus, prijunkite maitinimo laidą prie tinkamos nominaliosios srovės ir tinkamai įžeminto elektros lizdo, kuris yra šalia gaminio ir lengvai pasiekiamas.

Jutiklinio ekrano valymas

⚠ DĖMESIO—ELEKTROS SMŪGIO PAVOJUS: Norėdami išvengti elektros smūgio pavojaus valant spausdintuvo išorę, prieš pradėdami valyti ištraukite maitinimo laidą iš elektros lizdo ir atjunkite visus spausdintuvo laidus.

- 1 Išjunkite spausdintuvą ir ištraukite maitinimo laidą iš elektros lizdo.
- 2 Drėgnu, minkštu, pūkelių neturinčiu audiniu nuvalykite jutiklinį ekraną.

Pastabos:

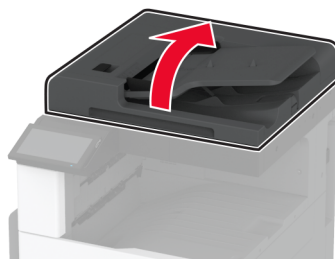
- Nenaudokite buitinių valiklių ar ploviklių, kad nepažeistumėte jutiklinio ekrano.
- Įsitikinkite, kad nuvalius jutiklinis ekranas būtų sausas.

3 Įkiškite maitinimo laidą į elektros lizdą ir įjunkite spausdintuvą.

⚠ DĖMESIO—GALIMA SUSIŽALOTI: Norėdami išvengti gaisro ar elektros smūgio pavojaus, prijunkite maitinimo laidą prie tinkamos nominaliosios srovės ir tinkamai įžeminto elektros lizdo, kuris yra šalia gaminio ir lengvai pasiekiamas.

Skenerio valymas

- 1 Atidarykite skenerio dangtį.



2 Drēgnu, minkštu, pūkeliu neturinčiu audiniu nuvalykite šias vietas:

- ADT stiklo tarpiklį



- Skenerio stiklo tarpiklį



- ADT stiklą



- Skaitytuvo stiklą

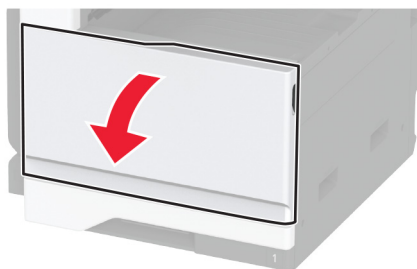


3 Uždarykite skenerio dangtį.

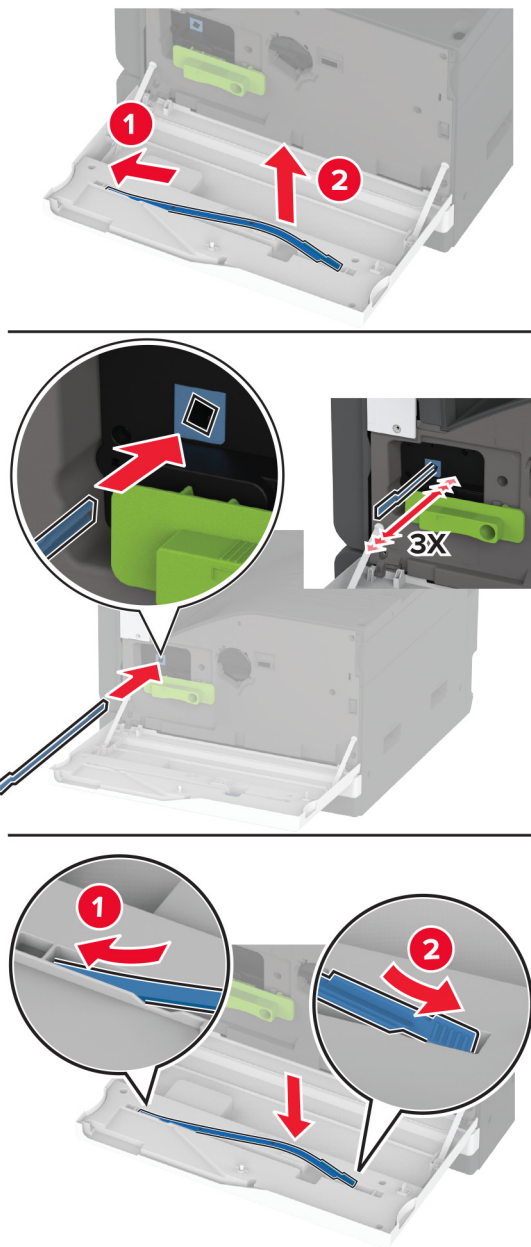
Spausdinimo galvūčių lęšių valymas

Spausdinimo galvūčių lęšių valymas

1 Atidarykite priekines dureles.



2 Nuimkite spausdinimo galvutės valytuvą ir išvalykite spausdinimo galvutės lęšį.

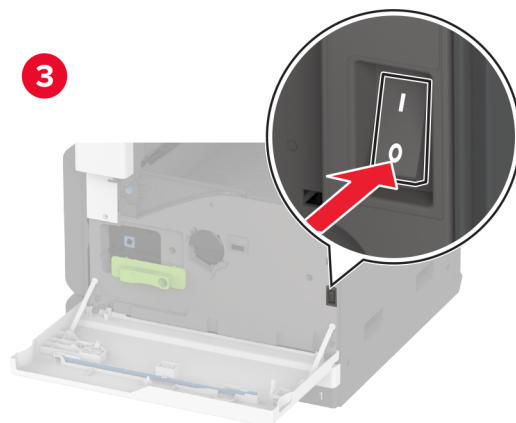
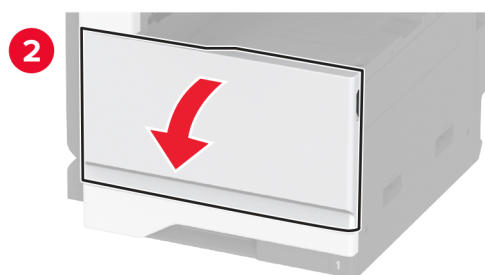
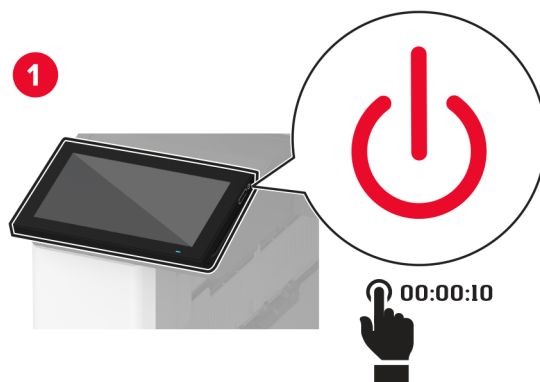


3 Įdėkite spausdinimo galvutės valytuvą atgal į vietą.

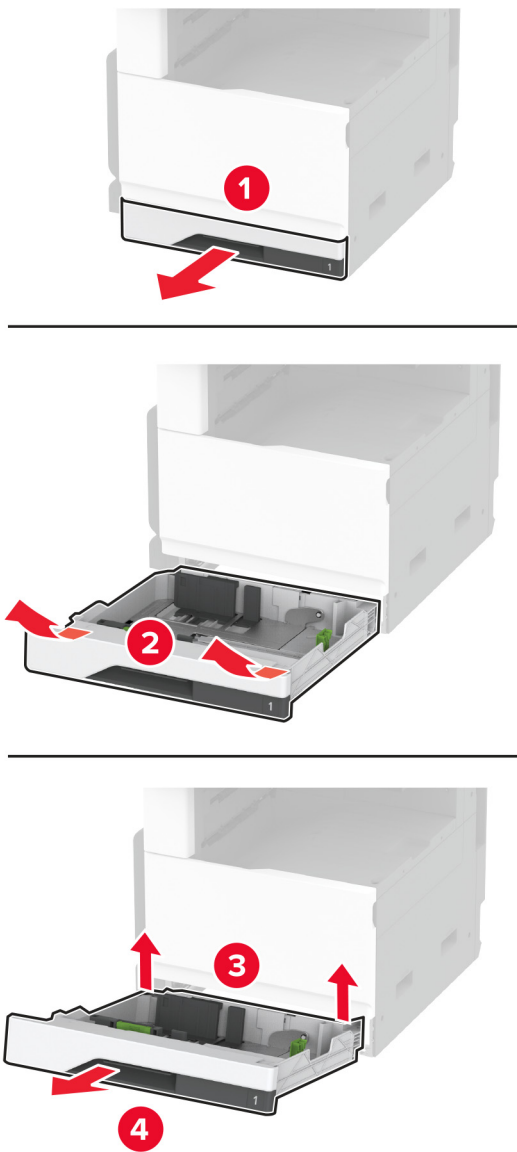
4 Uždarykite priekines dureles.

Dėklo velenėlių komplekto valymas

1 Išjunkite spausdintuvą.

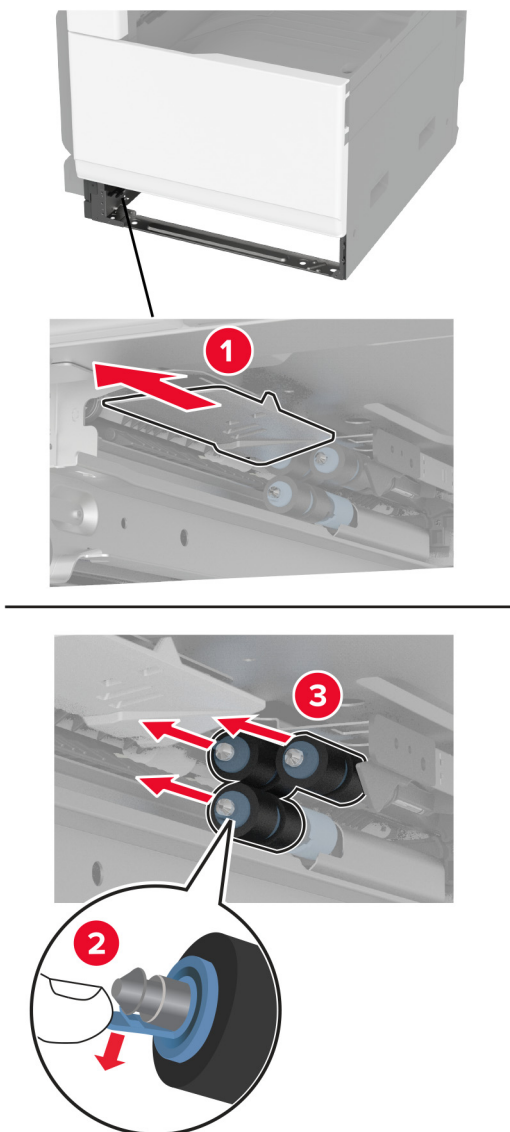


2 Išimkite standartinį dėklą.



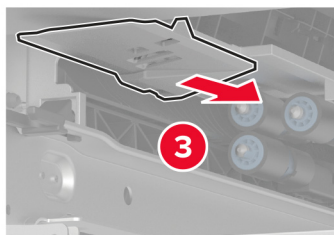
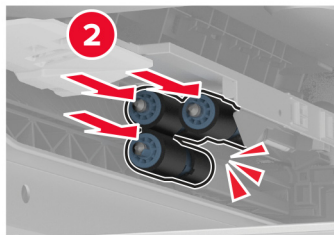
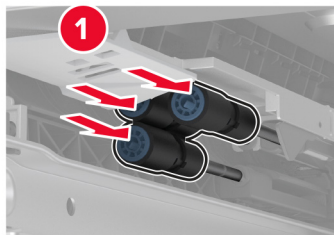
3 Išimkite dėklo velenėlių komplektą.

Įspėjimas—Galima sugadinti: Prieš pasiekdami arba liėdami vidines spausdintuvo sritis, palieskite bet kurią neapsaugotą spausdintuvo metalinio korpuso vietą, kad išvengtumėte gedimų dėl elektrostatinės iškrovos.



4 Uzpildkite vandens ant minkšto, nepūkuoto audinio ir nuvalykite teikimo velenėlius.

5 Kiškite velenėlių komplektą, kol pasigirs *spragtelėjimas*.

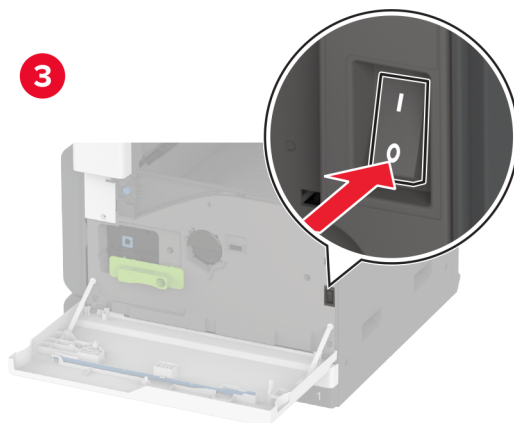
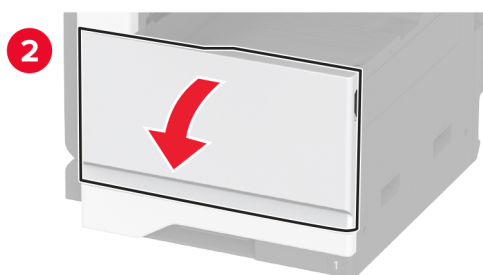
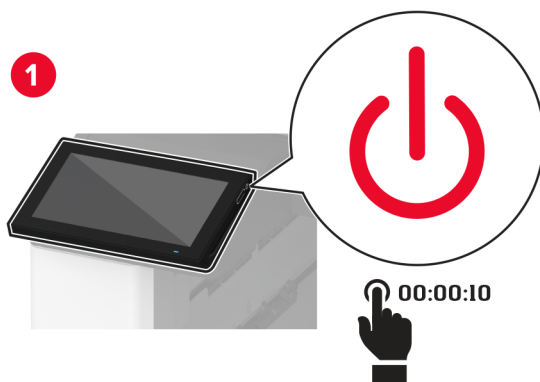


6 Įdėkite dėklą.

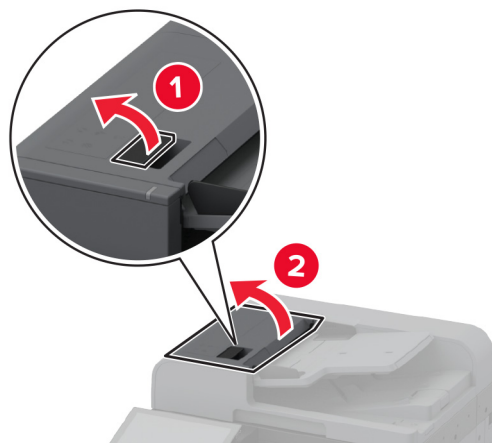
7 Įjunkite spausdintuvą.

ADT velenėlių komplekto valymas

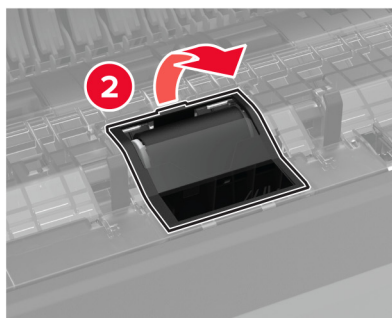
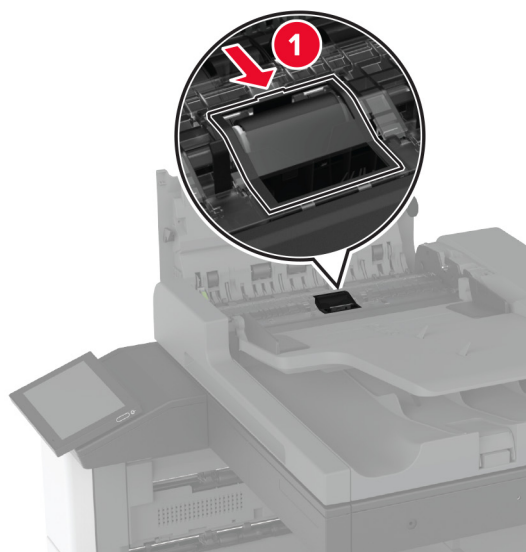
1 Išjunkite spausdintuvą.



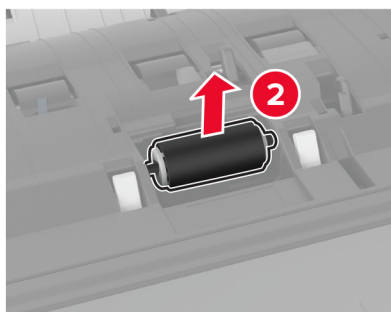
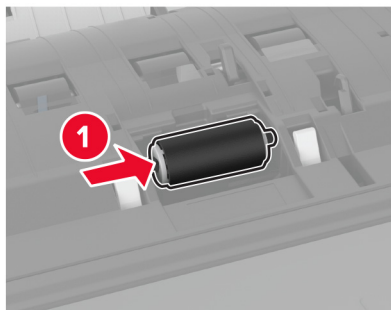
2 Atidarykite viršutinį ADT dangtį.



3 Nuimkite skyriklio velenėlio dangtelį.

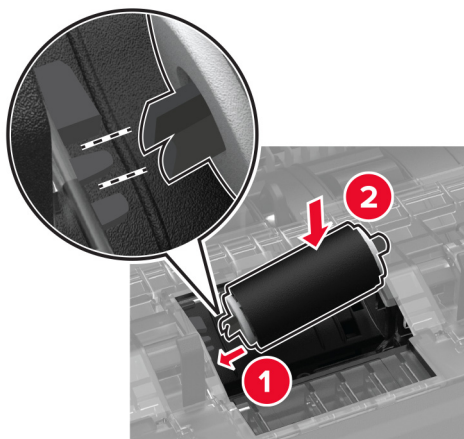


4 Nuimkite skyriklio velenėlį.

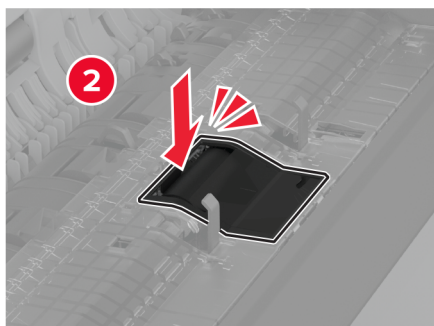
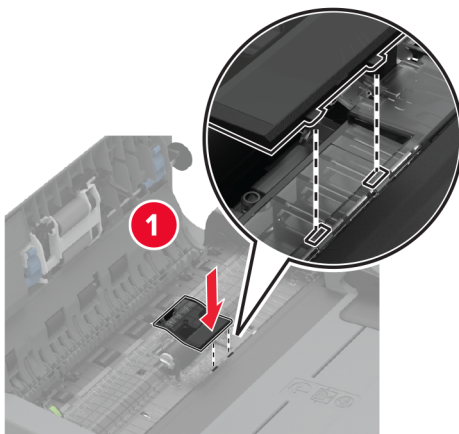


5 Užpilkite vandens ant minkšto, nepūkuoto audinio ir nuvalykite velenėlių komplektą.

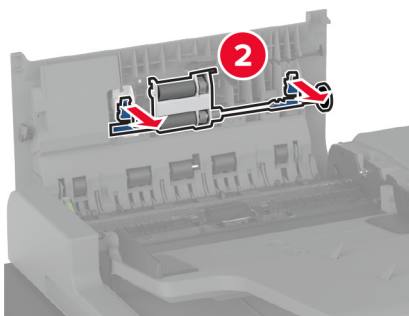
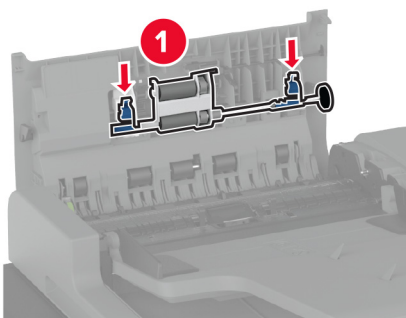
6 Įdėkite skyriklio velenėlį.



7 Kiškite skyriklio velenėlio dangtelį, kol pasigirs *spragtelėjimas*.

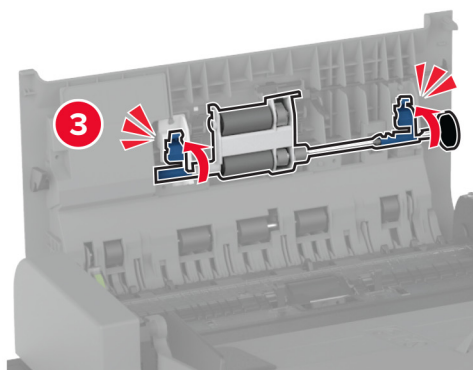
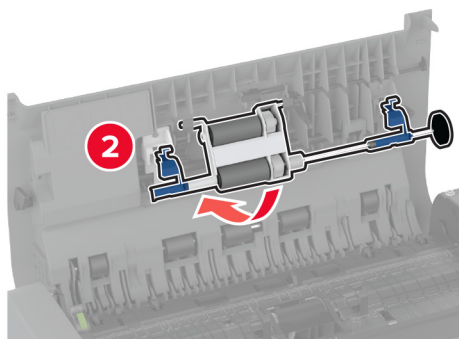
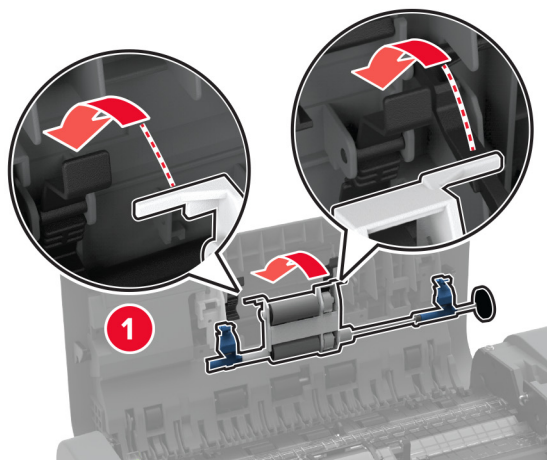


8 Išimkite skyriklio velenėlių bloką.



9 Užpilkite vandens ant minkšto, nepūkuoto audinio ir nuvalykite velenėlių komplektą.

10 Kiškite skyriklio velenėlių bloką, kol pasigirs *spragtelėjimas*.

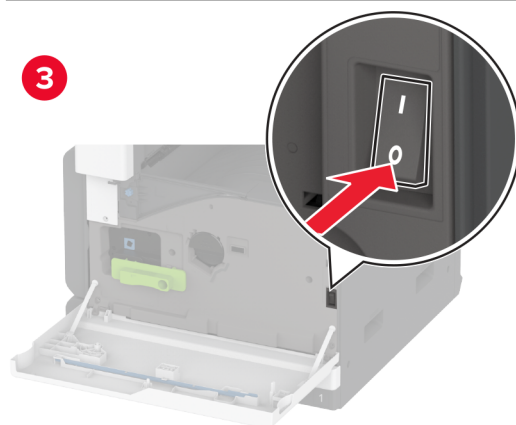
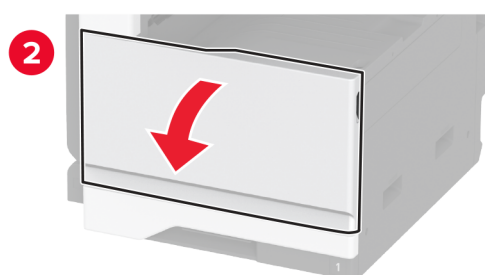
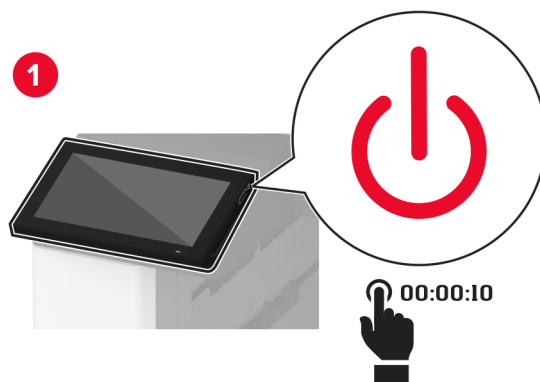


11 Uždarykite viršutinį ADT dangtį.

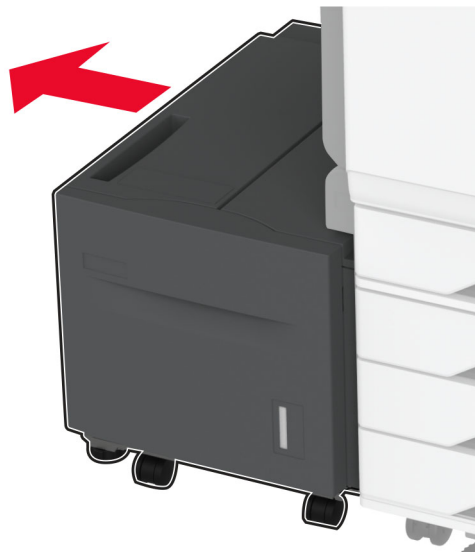
12 Įjunkite spausdintuvą.

2000 lapų dėklo velenėlių komplekto valymas

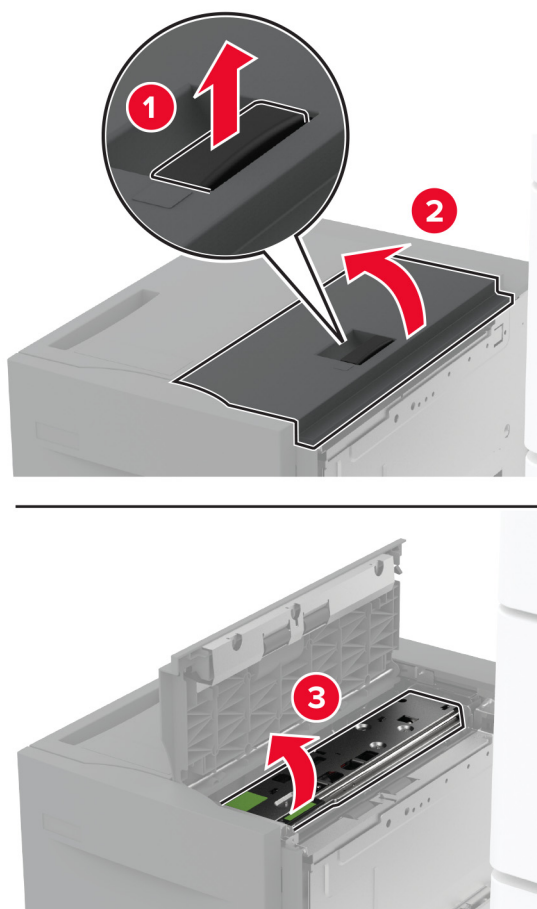
1 Išjunkite spausdintuvą.



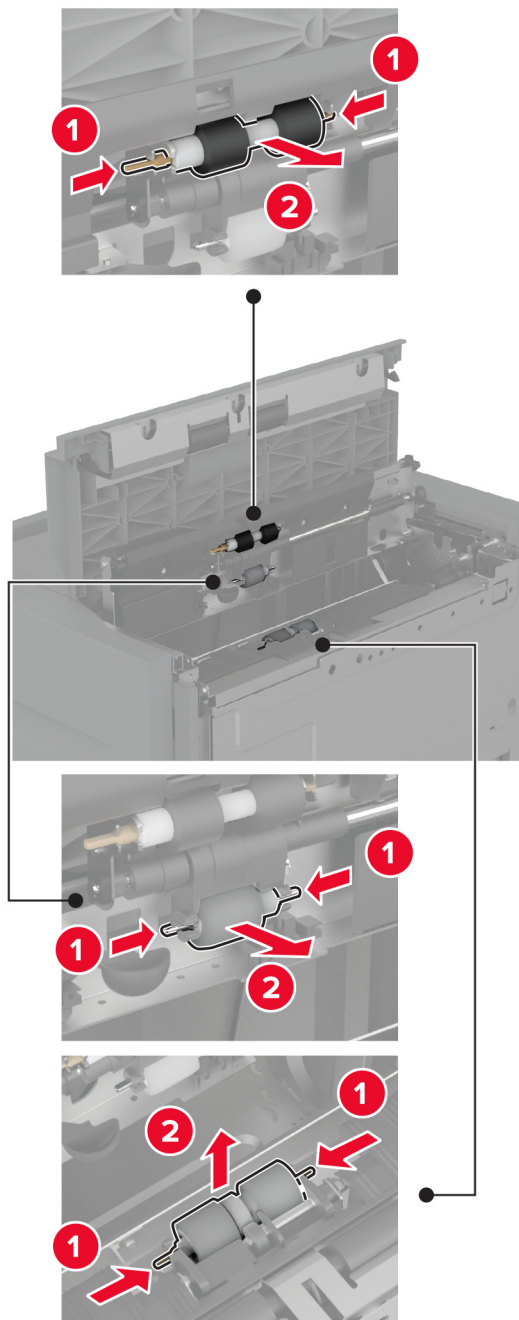
2 Pastumkite dėklą į kairę.



3 Atidarykite J dureles, tada atidarykite velenėlių komplekto dangtį.

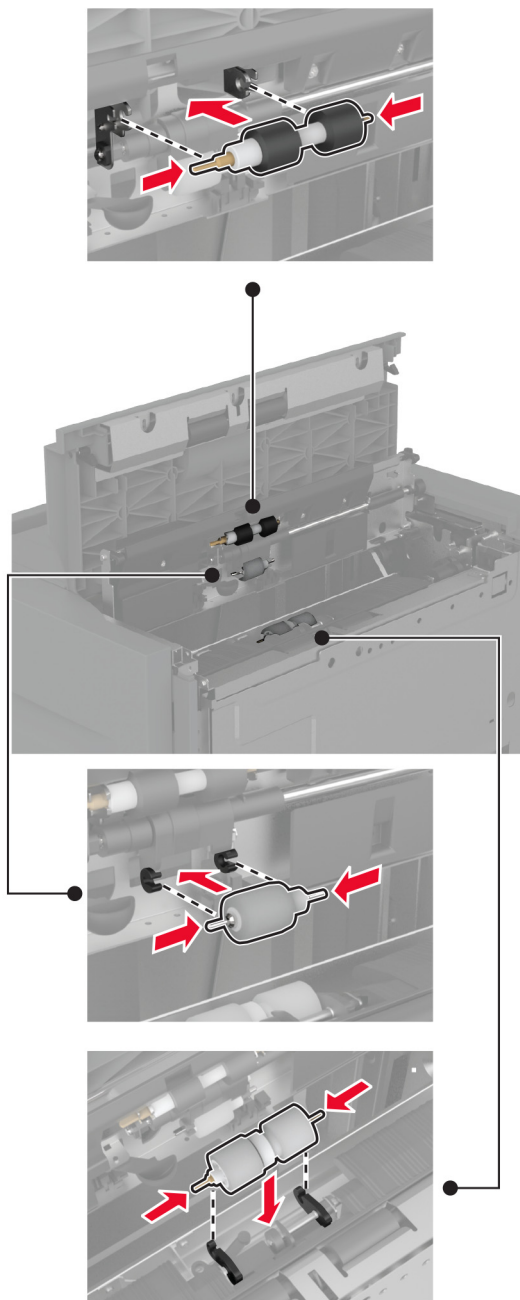


4 Raskite ir nuimkite dėklo velenėlių komplektą.



5 Užpilkite vandens ant minkšto, nepūkuoto audinio ir nuvalykite velenėlių komplektą.

6 Įdėkite velenėlių komplektą.



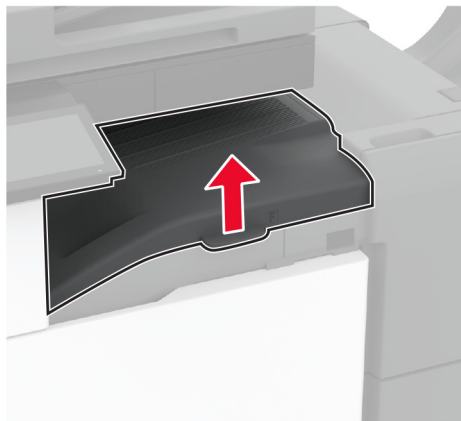
7 Uždarykite velenėlių komplekto dangtį, tada uždarykite J dureles.

8 Pastumkite dėklą atgal į vietą.

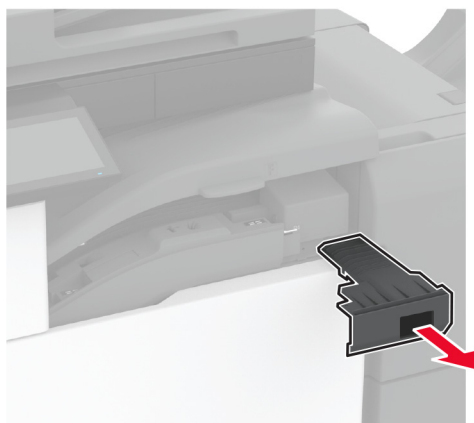
9 Įjunkite spausdintuvą.

Skylmušos dėžutės ištuštinimas

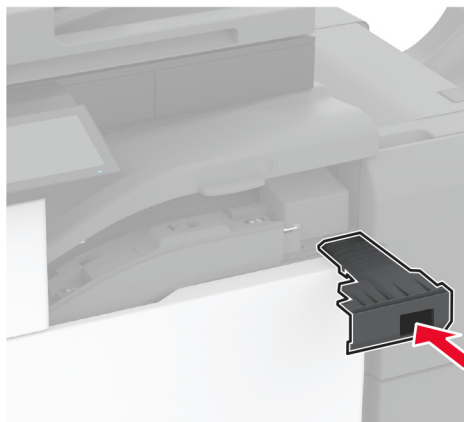
1 Pakelkite popieriaus gabenimo dangtį F.



2 Išimkite ir ištuštinkite skylmušos dėžutę.



3 Įdėkite skylmušos dėžutę.



4 Uždarykite dangtį.

Elektros energijos ir popieriaus taupymas

Energijos taupymo režimo nustatymų konfigūravimas

miego režimas

- 1 Pradžios ekrane palieskite **Nustatymai > Įrenginys > Energijos sąnaudų valdymas > Skirtieji laikai > Miego režimas**.
- 2 Nurodykite spausdintuvo neveikos laiką prieš jam pereinant į Miego režimą.

užmigdymo režimas

- 1 Pradžios ekrane palieskite **Nustatymai > Įrenginys > Energijos sąnaudų valdymas > Skirtieji laikai > Užmigdymo režimas**.
- 2 Pasirinkite spausdintuvo neveikos laiką prieš jam pereinant į užmigdymo režimą.

Pastabos:

- Norėdami, kad veiktų nustatymas Užmigdymo skirtasis laikas, parinktį Užmigdymo skirtasis laikas prisijungiant nustatykite į Užmigdyti.
- Spausdintuvui veikiant Užmigdymo režimu įtaisytasis interneto serveris (EWS) būna išjungtas.

Ekranų skaisčio koregavimas

- 1 Pradžios ekrane palieskite **Nustatymai > Įrenginys > Nuostatos**.
- 2 Meniu Ekranų skaisčio pakoreguokite nustatymą.

Eksploatacinių medžiagų taupymas


- Spausdinkite ant abiejų popieriaus pusių.


Pastaba: Numatytasis nustatymas spausdinimo tvarkyklėje – abipusis spausdinimas.


- Spausdinkite keletą puslapių ant vieno popieriaus lapo.
- Naudokitės peržiūros funkcija, kad pažiūrėtumėte, kaip dokumentas atrodo prieš jį spausdinant.
- Atspausdinkite vieną dokumento kopiją, kad patikrintumėte, ar jo turinys ir formatas yra tinkami.

Spausdintuvo perkėlimas į kitą vietą

Spausdintuvo perkėlimas į kitą vietą

 **DĖMESIO—GALIMA SUSIŽALOTI:** Jei spausdintuvo svoris yra didesnis nei 20 kg (44 sv.), norint jį saugiai pakelti gali prireikti dviejų ar daugiau žmonių.

 **DĖMESIO—GALIMA SUSIŽALOTI:** Norėdami išvengti gaisro ar elektros smūgio pavojaus, naudokite tik kartu su šiuo gaminiu pateiktą maitinimo laidą arba gamintojo leistą pakaitinį laidą.

 **DĖMESIO—GALIMA SUSIŽALOTI:** Norėdami perkelti spausdintuvą, laikykitės šių nurodymų, kad būtų išvengta sužalojimų ar spausdintuvo sugadinimo:

- Įsitinkite, kad visos durelės ir dėklai yra uždaryti.
- Išjunkite spausdintuvą ir ištraukite maitinimo laidą iš elektros lizdo.
- Atjunkite visus spausdintuvo laidus ir kabelius.
- Jei prie spausdintuvo yra pritvirtinta atskirų pastatomų papildomų dėklų arba išvesčių įtaisų, prieš perkeldami spausdintuvą juos atskirkite.
- Jei spausdintuvas su ratukais, atsargiai nuridenkite jį į naują vietą. Būkite atsargūs ridendami per slenksčius ir grindų tarpus.
- Jei spausdintuvas ne su ratukais, bet yra sukonfigūruotas su papildomai pasirenkamais dėklais arba išvesčių įtaisais, pašalinkite papildomus išvesčių įtaisus ir nukelkite spausdintuvą nuo dėklų. Nebandykite tuo pačiu metu kelti ir spausdintuvo, ir papildomų įtaisų.
- Keldami spausdintuvą visada naudokitės ant jo esančiomis rankenomis.
- Į spausdintuvo perkėlimui naudojamo vežimėlio paviršių turi remtis visi spausdintuvo lietimosi taškai.
- Į pasirinktos aparatinės įrangos perkėlimui naudojamo vežimėlio paviršių įranga turi remtis visu dydžiu.
- Laikykite spausdintuvą vertikalioje padėtyje.
- Venkite staigių nedarnių judesių.
- Statydami spausdintuvą įsitinkite, kad jūsų pirštai ne po spausdintuvu.
- Įsitinkite, kad aplink spausdintuvą yra pakankamai erdvės.

Pastaba: Jei spausdintuvas sugadinamas netinkamai jį perkeliant, garantija netaikoma.

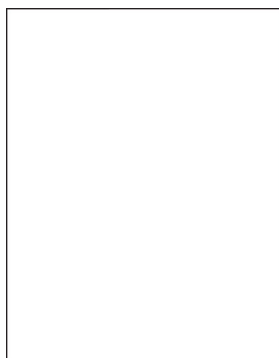
Spausdintuvo transportavimas

Norėdami sužinoti, kaip transportuoti, apsilankykite adresu <http://support.lexmark.com> arba kreipkitės į klientų aptarnavimo skyrių.

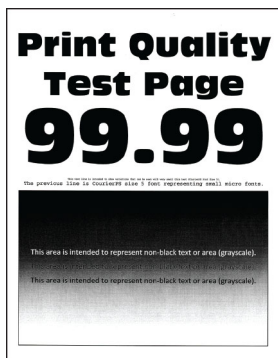
Trikties šalinimas

Spausdinimo kokybės problemos

Raskite paveikslėlį, kuris yra panašus į jūsų spausdinimo kokybės problemą, ir spustelėję žemiau esančią nuorodą perskaitykite problemos sprendimo veiksmus.



[„Tušti arba balti lapai“ 336 puslapyje](#)



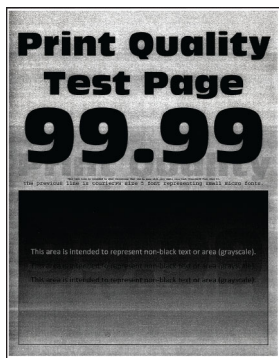
[„Spausdinama per tamsiai“ 336 puslapyje](#)



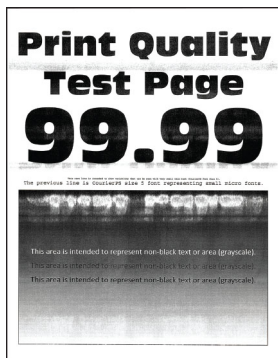
[„Smulkios linijos spausdinamos netinkamai“ 338 puslapyje](#)



[„Sulankstytas arba suglamžytas popierius“ 338 puslapyje](#)



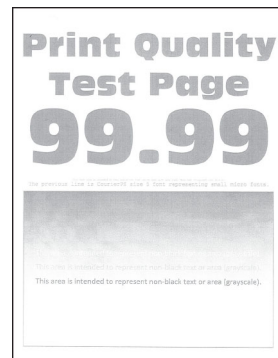
[„Pilkas fonas“ 339 puslapyje](#)



[„Horizontalios šviesios juostos“ 349 puslapyje](#)



[„Neteisingos paraštės“ 341 puslapyje](#)



[„Spausdinama per šviesiai“ 342 puslapyje](#)



[„Spausdinama taškuotai“ 343 puslapyje](#)



[„Popierius užsiriečia“ 344 puslapyje](#)



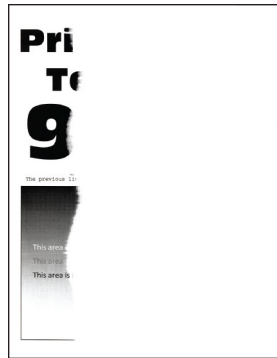
[„Spausdinama kreivai arba iškreiptai“ 345 puslapyje](#)



[„Pasikartojantys defektai“ 355 puslapyje](#)



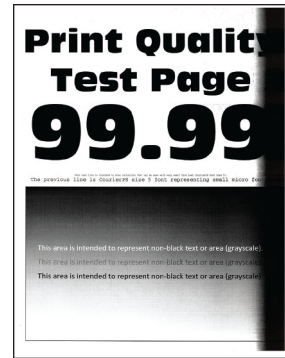
„Visiškai juodi lapai“ 346 puslapyje



„Nukirptas tekstas arba atvaizdai“ 347 puslapyje



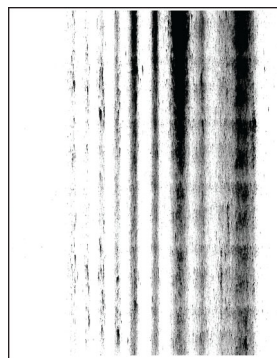
„Dažai lengvai nusitrina“ 348 puslapyje



„Vertikalios tamsios juostos“ 352 puslapyje



„Vertikalios tamsios linijos arba dryžiai“ 353 puslapyje



„Vertikalūs tamsūs dryžiai su trūkstamais spaudmenimis“ 354 puslapyje



„Vertikalios šviesios juostos“ 350 puslapyje



„Vertikalios baltos linijos“ 351 puslapyje

Spausdintuvo klaidų kodai

Spausdintuvo klaidų kodai

Klaidų kodai	koks klaidos pranešimas;	Sprendimas
2.01	Reikalingas keitimas / papildymas.	Palieskite Atšaukti užduotį ir užsisakykite trūkstamą dalį. Norėdami gauti daugiau informacijos, žr. „ Dalių ir eksploatacinių reikmenų užsakymas “ 263 puslapyje.
3.01	Standartinė surinkimo dėžė pilna.	Pašalinkite iš dėžės popierių ir palieskite Tęsti .
3.21, 3.22, 3.23, 3.24	Ištraukite popierių už dėklo nr. [x].	<ol style="list-style-type: none"> 1 Išimkite nurodytą dėklą. 2 Pašalinkite visus šioje srityje užstrigusius popieriaus lapus. 3 Įdėkite dėklą.
7.13, 7.23, 7.33, 7.43, 7.53	[Įdėkite dėklą nr. [x]]	Pamėginkite atlikti kurį nors iš šių veiksmų: <ul style="list-style-type: none"> • Išimkite nurodytą dėklą. • Atšaukite šią spausdinimo užduotį.
8.01	Uždarykite priekines dureles.	Priekines dureles laikykite uždarytas, nebent atliekate techninę priežiūrą.

Klaidų kodai	koks klaidos pranešimas;	Sprendimas
8.02, 8.03, 8.04, 8.05	Uždarykite [x] dureles.	Nurodytas dureles laikykite uždarytas, nebent atliekate techninę priežiūrą.
8.06	Pridėkite dėklą nr. 5.	Paslinkite dėklą į kairę, o atgal į vietą.
8.07	Uždarykite popieriaus gabenimo dangtį F.	Laikykite popieriaus gabenimo dangtį F uždarytą, nebent atliekate techninę priežiūrą.
8.08	Uždarykite priekines sąsagėlių segiklio dureles.	Priekines segiklio dureles laikykite uždarytas, nebent atliekate techninę priežiūrą.
8.09	Uždarykite sąsagėlių segiklio ir skylmušos įtaiso viršutinį dangtelį.	Viršutines segiklio dureles laikykite uždarytas, nebent atliekate techninę priežiūrą.
9.00	Spausdintuvą turėjo būti paleistas iš naujo. Paskutinė užduotis gali būti nebaigta.	Jei norite pašalinti pranešimą ir tęsti spausdinimą, palieskite Tęsti .
11.11, 11.21, 11.31, 11.41, 11.51	[dėkite [type] tipo ir [size] dydžio [source].	[nurodytą dėklą įdėkite popierių. Norėdami gauti daugiau informacijos, žr. „Popieriaus ir specialiųjų laikmenų įdėjimas“ 56 puslapyje .
11.12, 11.22, 11.32, 11.42, 11.52	[[šaltinis] įdėkite [rūšis] [formatas] [orientacija].	
11.81, 11.91	[daugiafunkcij tiekuvą įdėkite [rūšis] [formatas].	[daugiafunkcij tiekuvą įdėkite popierių. Norėdami gauti daugiau informacijos, žr. „Popieriaus įdėjimas į daugiafunkcij tiekuvą“ 70 puslapyje .
11.82, 11.92	[daugiafunkcij tiekuvą įdėkite [rūšis] [formatas] [orientacija].	
12.11, 12.21, 12.31, 12.41, 12.51	Pakeiskite [šaltinis] į [rūšis] [formatas].	Ištraukite nurodytą dėklą, išimkite popierių ir įdėkite tinkamos rūšies ir formato popierių. Norėdami gauti daugiau informacijos, žr. „Popieriaus ir specialiųjų laikmenų įdėjimas“ 56 puslapyje .
12.12, 12.22, 12.32, 12.42, 12.52	Pakeiskite [šaltinis] į [rūšis] [formatas] [orientacija].	
12.91	Pakeiskite daugiafunkcij tiekuvą į [rūšis] [formatas].	Išimkite popierių ir įdėkite tinkamos rūšies ir formato popierių. Norėdami gauti daugiau informacijos, žr. „Popieriaus įdėjimas į daugiafunkcij tiekuvą“ 70 puslapyje .
12.92	Pakeiskite daugiafunkcij tiekuvą į [rūšis] [formatas] [orientacija].	
31.00	[dėkite skylmušos dėžutę.	<ol style="list-style-type: none"> 1 Atidarykite popieriaus gabenimo dangtį F. 2 Išimkite skylmušos dėžutę. 3 Įdėkite skylmušos dėžutę.
31.40	Iš naujo įdėkite trūkstamą arba nereaguojančią juodų dažų kasetę.	<ol style="list-style-type: none"> 1 Atidarykite priekines dureles. 2 Išimkite kasetę. 3 Įdėkite kasetę 4 Uždarykite priekines dureles.

Klaidų kodai	koks klaidos pranešimas;	Sprendimas
31.60	[dėkite trūkstantą arba nereaguojantį nespalvinį vaizdo gavimo įtaisą.	<ol style="list-style-type: none"> 1 Atidarykite A dureles. 2 Atidarykite priekines dureles. 3 Atfiksukite ir tada išimkite vaizdo gavimo įtaisą. 4 Įdėkite vaizdo gavimo įtaisą ir jį užfiksukite. 5 Uždarykite priekines ir A dureles.
32.40	Pakeiskite netinkamą juodų dažų kasetę.	Žr. „Dažų kasetės keitimas“ 264 puslapyje.
34.00	Per trumpas popieriaus lapas.	Nustatykite į dėklą įdėto popieriaus lapo formatą. Pradžios ekrane palieskite Nustatymai > Popierius > Dėklas > Konfigūracija > Popieriaus formatas / tipas.
34.10, 34.20, 34.30, 34.40, 34.50	Patikrinkite [source], sureguliuokite kreiptuvus ir padėtį.	Ištraukite nurodytą dėklą ir įsitinkite, kad popierius įdėtas tinkamai. Norėdami gauti daugiau informacijos, žr. „Popieriaus ir specialiuju laikmenų įdėjimas“ 56 puslapyje.
34.90	Patikrinkite daugiafunkcij tiktuvą, sureguliuokite kreiptuvus ir padėtį.	Įsitinkite, kad popierius įdėtas tinkamai. Norėdami gauti daugiau informacijos, žr. „Popieriaus įdėjimas į daugiafunkcij tiktuvą“ 70 puslapyje.
37.10	Nepakanka atminties užduočiai sudėstyti.	Pamėginkite atlikti kurį nors iš šių veiksmų: <ul style="list-style-type: none"> • Norėdami atspausdinti saugomos spausdinimo užduoties dalį ir pradėti dėstyti likusią spausdinimo užduotį, palieskite Tęsti. • Atšaukite šią spausdinimo užduotį.
37.30	Nepakanka atminties, kai kurios užlaikomos užduotys buvo pašalintos.	Jei norite pašalinti pranešimą ir tęsti spausdinimą, palieskite Tęsti .
38.10	Atmintis užpildyta.	Pabandykite atlikti vieną ar daugiau iš šių veiksmų: <ul style="list-style-type: none"> • Jei norite pašalinti pranešimą ir tęsti spausdinimą, palieskite Tęsti. • Atšaukite šią spausdinimo užduotį. • Įdiekite daugiau spausdintuvo atminties. • Sumažinkite spausdinimo užduoties puslapių skaičių.
39.10	Sudėtingas puslapis, kai kurie duomenys galėjo nebūti išspausdinti.	Pabandykite atlikti vieną ar daugiau iš šių veiksmų: <ul style="list-style-type: none"> • Jei norite pašalinti pranešimą ir tęsti spausdinimą, palieskite Tęsti. • Atšaukite šią spausdinimo užduotį. • Įdiekite daugiau spausdintuvo atminties. • Prieš vėl siūsdami spausdinti, sumažinkite spausdinimo užduoties sudėtingumą ir dydį. • Sumažinkite spausdinimo užduoties puslapių skaičių. • Sumažinkite atsisiųstų šriftų skaičių ir dydį. • Spausdinimo užduotyje pašalinkite visus nereikalingus šriftus ar makrokomandas. • Sumažinkite spausdinimo užduoties grafikos elementų skaičių.
51	Aptiktas sugadintas atmintukas.	Pabandykite atlikti vieną ar daugiau iš šių veiksmų: <ul style="list-style-type: none"> • Pakeiskite atmintuką. • Jei norite pašalinti pranešimą ir tęsti spausdinimą, palieskite Tęsti. • Atšaukite šią spausdinimo užduotį.

Klaidų kodai	koks klaidos pranešimas;	Sprendimas
52	Atmintuke ištekliams nepakanka laisvos vietos.	<p>Pabandykite atlikti vieną ar daugiau iš šių veiksmų:</p> <ul style="list-style-type: none"> • Jei norite pašalinti pranešimą ir tęsti spausdinimą, palieskite Tęsti. • Iš atmintuko pašalinkite šriftus, makrokomandas ir kitus duomenis. • Įdėkite standųjį diską. Norėdami gauti daugiau informacijos, žr. „Spausdintuvo standžiojo disko įrengimas“ 119 puslapyje. <p>Pastaba: Atsisiųsti šriftai ir makrokomandos, kurie anksčiau nebuvo išsaugoti atmintuke, pašalinami.</p>
55.1	Klaida nuskaitant USB atmintuką. Išimkite USB atmintuką.	Jei norite tęsti, išimkite atmintuką.
55.2	Klaida nuskaitant USB šakotuvą. Išimkite šakotuvą.	Jei norite tęsti, išimkite USB šakotuvą.
55.3	Išjunkite ir pakeiskite režimą.	
61	Išimkite sugedusį diską.	Pakeiskite sugadintą atminties įrenginį.
62	Diskas užpildytas.	<p>Pabandykite atlikti vieną ar daugiau iš šių veiksmų:</p> <ul style="list-style-type: none"> • Jei norite pašalinti pranešimą ir tęsti spausdinimą, palieskite Tęsti. • Iš standžiojo disko pašalinkite jame laikomus šriftus, makrokomandas ir kitus duomenis. • Įdėkite standųjį diską. Norėdami gauti daugiau informacijos, žr. „Spausdintuvo standžiojo disko įrengimas“ 119 puslapyje.
63	Suformatuokite diską.	<p>Suformatavus dabar, iš atminties įrenginio bus išvalyta visa informacija.</p> <p>Jei atminties raktą norite suformatuoti, atlikite šiuos veiksmus:</p> <ol style="list-style-type: none"> 1 palieskite Nustatymai > Įrenginys > Techninė priežiūra > Nenaudojamų duomenų išvalymas. 2 Palieskite parinktį Apvalyti visą standžiajame diske esančią informaciją, po to palieskite IŠVALYTI.
71.01	Nenustatytas faksimilinio ryšio stoties pavadinimas. Kreipkitės į sistemos administratorių.	Žr. „Fakso funkcijos nustatymas naudojant analoginį faksimilinį ryšį“ 41 puslapyje .
71.02	Nenustatytas faksimilinio ryšio stoties numeris. Kreipkitės į sistemos administratorių.	
71.03	Jokia analoginio telefono ryšio linija neprijungta prie modemo, faksas yra išjungtas.	Patikrinkite ryšį ir liniją, ar yra signalas. Norėdami gauti daugiau informacijos, žr. „Fakso funkcijos nustatymas naudojant analoginį faksimilinį ryšį“ 41 puslapyje .
71.06	Nepavyko prisijungti prie HTTPS fakso serverio.	Ryšys su HTTPS fakso serveriu atjungtas. Patikrinkite spausdintuvo interneto ryšį.
71.07	Spausdintuvas nėra užregistruotas HTTPS fakso serveryje.	Įsitikinkite, kad spausdintuvas pridėtas prie HTTPS fakso serverio portalo įrenginių sąrašo. Kreipkitės į sistemos administratorių.
71.11	Fakso atskyrimas.	Fakso atskyrimas neveikia. Kreipkitės į sistemos administratorių.

Klaidų kodai	koks klaidos pranešimas;	Sprendimas
71.12	Atmintis užpildyta, nepavyksta atspausdinti faksogramų.	Palieskite Spausdinti viską , kad atspausdintumėte tiek faksogramų, kiek išsaugota.
71.13	Atmintis užpildyta. Nepavyksta išsiųsti faksogramų.	Pamėginkite atlikti kurį nors iš šių veiksmų: <ul style="list-style-type: none"> • Tęskite ir bandykite vėl išsiųsti faksogramą. • Po vieną puslapį nuskenaukite originalų dokumentą, surinkite fakso numerį ir išsiųskite.
71.40	Netinkamai nustatytas spausdintuvo laikas.	Nustatykite spausdintuvo laiką. Pradžios ekrane palieskite Nustatymai > Įrenginys > Nuostatos > Data ir laikas > Konfigūruoti .
72.01	Nenustatytas el. pašto SMTP serveris. Kreipkitės į sistemos administratorių.	Pamėginkite atlikti kurį nors iš šių veiksmų: <ul style="list-style-type: none"> • Nustatykite el. pašto funkciją. Norėdami gauti daugiau informacijos, žr. „El. pašto SMTP nustatymų konfigūravimas“ 48 puslapyje. • Pasyvinkite klaidos pranešimą. Norėdami gauti daugiau informacijos, žr. „Pranešimo apie 'SMTP serveris neįdiegtas' klaidą išjungimas“ 390 puslapyje.
72.02	Žiniatinklio serveris nenustatytas. Kreipkitės į sistemos administratorių.	Kreipkitės į sistemos administratorių.
72.04	Nenustatytas fakso serverio nustatymas „Formatuoti“. Kreipkitės į sistemos administratorių.	Pamėginkite atlikti kurį nors iš šių veiksmų: <ul style="list-style-type: none"> • Palieskite Nustatymai > Faksas > Fakso serverio nustatymas > Bendrieji fakso nustatymai. Sukonfigūruokite nustatymą „Formatuoti“. • Kreipkitės į sistemos administratorių.
81.31	Baigėsi rekomenduojama velenėlių naudojimo trukmė; pakeiskite velenėlių rinkinį.	Žr. „ ADT velenėlių komplekto keitimas “ 284 puslapyje.
83.20	Nebėra arba baigiasi sąsagėlės	Pamėginkite atlikti kurį nors iš šių veiksmų: <ul style="list-style-type: none"> • Išimkite ir vėl įdėkite sąsagėlių kasetę. • Pakeiskite sąsagėlių kasetę. Norėdami gauti daugiau informacijos, žr. „Sąsagėlių kasetės keitimas“ 300 puslapyje.
83.30	Nebėra sąsagėlių arba jos paduodamos netinkamai	Pamėginkite atlikti kurį nors iš šių veiksmų: <ul style="list-style-type: none"> • Išimkite ir vėl įdėkite sąsagėlių kasetę. • Pakeiskite sąsagėlių kasetę. Norėdami gauti daugiau informacijos, žr. „Sąsagėlių kasetės keitimas“ 300 puslapyje.
84.01	Vaizdo gavimo įtaisas netrukus bus nebetinkamas naudoti.	Norėdami pašalinti pranešimą, palieskite Tęsti .
84.11	Vaizdo gavimo įtaisas beveik nebetinkamas naudoti.	
84.21	Vaizdo gavimo įtaisas beveik visiškai nebetinkamas naudoti.	
84.31	Pakeiskite vaizdo gavimo įtaisą, viršyta rekomenduojama naudojimo trukmė.	
		Žr. „ Vaizdo gavimo įtaiso keitimas “ 267 puslapyje.

Klaidų kodai	koks klaidos pranešimas;	Sprendimas
86.23	Neužilgo reikės atlikti skenerio techninės priežiūros darbus.	Norėdami pašalinti pranešimą, palieskite Tęsti .
86.33	Baigėsi rekomenduojama ADF rinkinio naudojimo trukmė; pakeiskite jį.	Žr. „ADT velenėlių komplekto keitimas“ 284 puslapyje.
87.20	Skylamušos dėžutė beveik užsipildė.	Norėdami pašalinti pranešimą, palieskite Tęsti .
87.30	Ištuštinkite skylmušos dėžutę.	<ol style="list-style-type: none"> 1 Atidarykite popieriaus gabenimo dangtį F. 2 Išimkite ir ištuštinkite skylmušos dėžutę. 3 Įdėkite skylmušos dėžutę. 4 Uždarykite dangtį.
200.03, 240.06	Popieriaus strigtis, [strigties antraštė].	Žr. „Popieriaus strigtis daugiafunkciame tiekтуve“ 371 puslapyje.
200.16[x], 241.16a	Popieriaus strigtis, [strigties antraštė].	Žr. „Popieriaus strigtis standartiniame dėkle“ 365 puslapyje.
200.26[x], 200.36[x], 200.46[x], 200.56a, 202.95[x], 242.26, 242.33, 242.43, 243.33, 243.36, 243.43, 244.43, 244.46	Popieriaus strigtis, [strigties antraštė].	Žr. „Popieriaus strigtis papildomuose dėkluose“ 367 puslapyje.
200.56a, 245.53[x], 245.56	Popieriaus strigtis, [strigties antraštė].	Žr. „Popieriaus strigtis 2000 lapų dėkle“ 371 puslapyje.
200.95, 201.96, 202.93, 202.94, 221.93, 221.95, 232.93, 240.25, 240.35, 240.55	Popieriaus strigtis, [strigties antraštė].	Žr. „Popieriaus strigtis A durelėse“ 372 puslapyje.
280.06	Iš naujo įdėkite originalus į ADT ir iš naujo paleiskite užduotį.	<p>Pabandykite atlikti vieną ar daugiau iš šių veiksmų:</p> <ul style="list-style-type: none"> • Išimkite ir vėl įdėkite dokumentą į ADT. • Nuskaitykite ant skaitytuvo stiklo padėtą dokumentą. • Baikite užduotį nenuskenavę likusių puslapių. • Atšaukite užduotį.

Klaidų kodai	koks klaidos pranešimas;	Sprendimas
280.11, 280.13, 280.15, 280.91, 280.93, 280.95, 281.11, 281.15, 281.16, 281.91, 281.95, 281.96, 282.11, 282.13, 282.15, 282.91, 282.93, 282.95, 283.11, 283.13, 283.15, 283.91, 283.93, 283.95, 284.11, 284.13, 284.15, 284.91, 284.93, 284.95, 288.10, 288.90, 295.01, 680.10	Skenerio strigtis.	Žr. „Popieriaus strigtis automatiniam dokumentų tiektuve“ 376 puslapyje.
280.13Q, 280.15Q, 295.01Q, 680.20Q	Išimkite užstrigusius originalus.	Pabandykite atlikti vieną ar daugiau iš šių veiksmų: <ul style="list-style-type: none"> • Išimkite ir vėl įdėkite dokumentą į ADT. • Nuskaitykite ant skaitytuvo stiklo padėtą dokumentą. • Baikite užduotį nenuskenavę likusių puslapių. • Atšaukite užduotį.
280.13K, 280.15K, 680.20K, 680.40K, 295.01K,	Dar kartą įdėkite originalus ir pradėkite iš naujo.	Pamėginkite atlikti kurį nors iš šių veiksmų: <ul style="list-style-type: none"> • Išimkite ir vėl įdėkite dokumentą į ADT arba ant skaitytuvo stiklo. • Atšaukite užduotį.
420.11a, 420.13a, 420.15a, 420.15b, 420.54a, 420.54b, 425.13a	Popieriaus strigtis, [strigties antraštė].	Žr. „Popieriaus strigtis sąsagėlių segiklyje“ 376 puslapyje.
400.13, 400.13b, 420.13b, 420.15b, 420.54c, 450.23b, 450.91b, 451.33b, 454.23b, 454.25b, 457.25b	Popieriaus strigtis, [strigties antraštė].	Žr. „Popieriaus strigtis sąsagėlių, skylmušos įtaise“ 380 puslapyje.
457.35b	Popieriaus strigtis, [strigties antraštė].	<ul style="list-style-type: none"> • Jei sumontavote sąsagėlių segiklį, žr. „Popieriaus strigtis sąsagėlių segiklyje“ 376 puslapyje. • Jei sumontavote sąsagėlių segiklį ir skylamušą, žr. „Popieriaus strigtis sąsagėlių, skylmušos įtaise“ 380 puslapyje.

Spausdinimo problemos

Prasta spausdinimo kokybė

Tušti arba balti lapai



Pastaba: Prieš spręsdami problemą, atsispausdinkite spausdinimo kokybės testavimo puslapius. Pradžios ekrane palieskite **Nustatymai > Trikčių šalinimas > Spausdinimo kokybės testavimo puslapiai**.

Veiksmas	Taip	Ne
<p>1 veiksmas</p> <p>a Patikrinkite, ar spausdintuve naudojama originali ir tinkama „Lexmark“ dažų kasetė.</p> <p>Pastaba: Jei dažų kasetė netinkama, įdėkite tinkamą.</p> <p>b Atspausdinkite dokumentą.</p> <p>Ar spausdintuvas spausdina tuščius arba baltus lapus?</p>	<p>Pereikite prie 2 veiksmo.</p>	<p>Problema išspręsta.</p>
<p>2 veiksmas</p> <p>a Išimkite vaizdo gavimo įtaisą.</p> <p>[spėjimas—Galima sugadinti: Saugokite vaizdo gavimo įtaisą nuo tiesioginės šviesos. Dėl ilgo buvimo šviesoje gali kilti spausdinimo kokybės problemų.</p> <p>[spėjimas—Galima sugadinti: Nelieskite fotolaidininko būgno. Tai gali turėti neigiamos įtakos būsimų spausdinimo užduočių kokybei.</p> <p>b Įdėkite vaizdo gavimo įtaisą.</p> <p>c Atspausdinkite dokumentą.</p> <p>Ar spausdintuvas spausdina tuščius arba baltus lapus?</p>	<p>Kreipkitės į klientų aptarnavimo skyrių.</p>	<p>Problema išspręsta.</p>

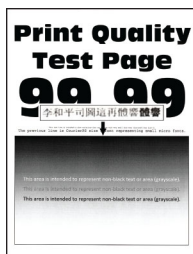
Spausdinama per tamsiai



Pastaba: Prieš spręsdami problemą, atsispausdinkite spausdinimo kokybės testavimo puslapius. Pradžios ekrane palieskite **Nustatymai > Trikčių šalinimas > Spausdinimo kokybės testavimo puslapiai**.

Veiksmas	Taip	Ne
<p>1 veiksmas</p> <p>a Priklausomai nuo savo operacinės sistemos sumažinkite dažų tamsumą „Spausdinimo parinktyse“ arba dialogo lange „Spausdinti“.</p> <p>Pastaba: Nustatymus galima pakeisti ir spausdintuvo valdymo skydelyje. Pradžios ekrane palieskite Nustatymai > Spausdinti > Kokybė > Dažų tamsumas.</p> <p>b Atspausdinkite dokumentą.</p> <p>Ar spausdinama per tamsiai?</p>	<p>Pereikite prie 2 veiksmo.</p>	<p>Problema išspręsta.</p>
<p>2 veiksmas</p> <p>a Priklausomai nuo savo operacinės sistemos popieriaus rūšį nurodykite „Spausdinimo parinktyse“ arba dialogo lange „Spausdinti“.</p> <p>Pastabos:</p> <ul style="list-style-type: none"> • Įsitikinkite, kad nustatymai atitinka į dėklą įdėto popieriaus nustatymus. • Nustatymus galima pakeisti ir spausdintuvo valdymo skydelyje. Pradžios ekrane palieskite Nustatymai > Popierius > Dėklų konfigūracija > Popieriaus formatas / rūšis. <p>b Atspausdinkite dokumentą.</p> <p>Ar spausdinama per tamsiai?</p>	<p>Pereikite prie 3 veiksmo.</p>	<p>Eikite į 6 veiksmą.</p>
<p>3 veiksmas</p> <p>Įsitikinkite, kad popieriaus paviršius nėra reljefiškas arba šiurkštus.</p> <p>Ar spausdinate ant reljefiško arba šiurkštaus popieriaus?</p>	<p>Pereikite prie 4 veiksmo.</p>	<p>Eikite į 6 veiksmą.</p>
<p>4 veiksmas</p> <p>a Popierių reljefišku arba šiurkščiu paviršiumi pakeiskite paprastu.</p> <p>b Atspausdinkite dokumentą.</p> <p>Ar spausdinama per tamsiai?</p>	<p>Pereikite prie 5 veiksmo.</p>	<p>Problema išspręsta.</p>
<p>5 veiksmas</p> <p>a Įdėkite popierių iš naujos pakuotės.</p> <p>Pastaba: Esant didelei drėgmei popierius ją sugeria. Kol nesate pasiruošę popieriaus naudoti, laikykite jį originalioje pakuotėje.</p> <p>b Atspausdinkite dokumentą.</p> <p>Ar spausdinama per tamsiai?</p>	<p>Kreipkitės į klientų aptarnavimo skyrių.</p>	<p>Problema išspręsta.</p>

Smulkios linijos spausdinamos netinkamai



Pastaba: Prieš spręsdami problemą, atsispausdinkite spausdinimo kokybės testavimo puslapius. Pradžios ekrane palieskite **Nustatymai > Trikčių šalinimas > Spausdinimo kokybės testavimo puslapiai**.

Veiksmas	Taip	Ne
<p>1 veiksmas</p> <p>a Patikrinkite, ar spausdintuve naudojama originali ir tinkama „Lexmark“ dažų kasetė.</p> <p>Pastaba: Jei dažų kasetė netinkama, įdėkite tinkamą.</p> <p>b Atspausdinkite dokumentą.</p> <p>Ar smulkios linijos spausdinamos tinkamai?</p>	Problema išspręsta.	Pereikite prie 2 veiksmo.
<p>2 veiksmas</p> <p>a Padidinkite spausdinimo dažų tamsumą. Pradžios ekrane palieskite Nustatymai > Spausdinti > Kokybė > Dažų tamsumas.</p> <p>b Atspausdinkite dokumentą.</p> <p>Ar smulkios linijos spausdinamos tinkamai?</p>	Problema išspręsta.	Kreipkitės į klientų aptarnavimo skyrių .

Sulankstytas arba suglamžytas popierius



Pastaba: Prieš spręsdami problemą, atsispausdinkite spausdinimo kokybės testavimo puslapius. Pradžios ekrane palieskite **Nustatymai > Trikčių šalinimas > Spausdinimo kokybės testavimo puslapiai**.

Veiksmas	Taip	Ne
<p>1 veiksmas</p> <p>a Patikrinkite, ar spausdintuve naudojama originali ir tinkama „Lexmark“ dažų kasetė.</p> <p>Pastaba: Jei dažų kasetė netinkama, įdėkite tinkamą.</p> <p>b Atspausdinkite dokumentą.</p> <p>Popierius sulankstytas ar suglamžytas?</p>	Pereikite prie 2 veiksmo.	Problema išspręsta.
<p>2 veiksmas</p> <p>a Įdėkite popierių iš naujos pakuotės.</p> <p>Pastaba: Esant didelei drėgmei popierius ją sugeria. Kol nesate pasiruošę popieriaus naudoti, laikykite jį originalioje pakuotėje.</p> <p>b Atspausdinkite dokumentą.</p> <p>Popierius sulankstytas ar suglamžytas?</p>	Pereikite prie 3 veiksmo.	Problema išspręsta.
<p>3 veiksmas</p> <p>a Priklausomai nuo savo operacinės sistemos popieriaus rūšį nurodykite „Spausdinimo parinktyse“ arba dialogo lange „Spausdinti“.</p> <p>Pastabos:</p> <ul style="list-style-type: none"> Įsitikinkite, kad nustatymas atitinka įdėto popieriaus nustatymus. Nustatymą galima pakeisti ir spausdintuvo valdymo skydelyje. Pradžios ekrane palieskite Nustatymai > Popierius > Dėklų konfigūracija > Popieriaus formatas / rūšis. <p>b Atspausdinkite dokumentą.</p> <p>Popierius sulankstytas ar suglamžytas?</p>	Kreipkitės į klientų aptarnavimo skyrių .	Problema išspręsta.

Pilkas fonas



Pastaba: Prieš sprenddami problemą, atspausdinkite spausdinimo kokybės testavimo puslapius. Pradžios ekrane palieskite **Nustatymai > Trikčių šalinimas > Spausdinimo kokybės testavimo puslapiai**.

Veiksmas	Taip	Ne
<p>1 veiksmas</p> <p>a Išjunkite spausdintuvą, palaukite 10 sekundžių ir vėl jį įjunkite.</p> <p>b Sumažinkite spausdinimo dažų tamsumą. Pradžios ekrane palieskite Nustatymai > Spausdinti > Kokybės > Dažų tamsumas.</p> <p>c Atspausdinkite dokumentą.</p> <p>Ar spaudiniuose matyti pilkas fonas?</p>	<p>Pereikite prie 2 veiksmo.</p>	<p>Problema išspręsta.</p>
<p>2 veiksmas</p> <p>a Patikrinkite, ar spausdintuve naudojama originali ir tinkama „Lexmark“ dažų kasetė.</p> <p>Pastaba: Jei dažų kasetė netinkama, įdėkite tinkamą.</p> <p>b Atspausdinkite dokumentą.</p> <p>Ar spaudiniuose matyti pilkas fonas?</p>	<p>Pereikite prie 3 veiksmo.</p>	<p>Problema išspręsta.</p>
<p>3 veiksmas</p> <p>a Priklausomai nuo savo operacinės sistemos popieriaus rūšį nurodykite „Spausdinimo parinktyse“ arba dialogo lange „Spausdinti“.</p> <p>Pastabos:</p> <ul style="list-style-type: none"> • Įsitikinkite, kad nustatymas atitinka įdėto popieriaus nustatymus. • Nustatymą galima pakeisti ir spausdintuvo valdymo skydelyje. Pradžios ekrane palieskite Nustatymai > Popierius > Dėklų konfigūracija > Popieriaus formatas / rūšis. <p>b Atspausdinkite dokumentą.</p> <p>Ar spaudiniuose matyti pilkas fonas?</p>	<p>Pereikite prie 4 veiksmo.</p>	<p>Problema išspręsta.</p>
<p>4 veiksmas</p> <p>a Išimkite ir vėl įdėkite vaizdo gavimo įtaisą.</p> <p>Įspėjimas—Galima sugadinti: Saugokite vaizdo gavimo įtaisą nuo tiesioginės šviesos. Dėl ilgo buvimo šviesoje gali kilti spausdinimo kokybės problemų.</p> <p>Įspėjimas—Galima sugadinti: Nelieskite fotolaidininko būgno. Tai gali turėti neigiamos įtakos būsimų spausdinimo užduočių kokybei.</p> <p>b Atspausdinkite dokumentą.</p> <p>Ar spaudiniuose matyti pilkas fonas?</p>	<p>Pereikite prie 5 veiksmo.</p>	<p>Problema išspręsta.</p>

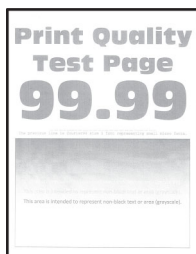
Veiksmas	Taip	Ne
<p>5 veiksmas</p> <p>a Atnaujinkite spausdintuvo programinę aparatinę įrangą. Norėdami gauti daugiau informacijos, žr. „Programinės aparatinės įrangos naujinimas“ 75 puslapyje.</p> <p>b Atspausdinkite dokumentą.</p> <p>Ar spaudiniuose matyti pilkas fonas?</p>	Pereikite prie 6 veiksmo.	Problema išspręsta.
<p>6 veiksmas</p> <p>a Pakeiskite vaizdo gavimo įtaisą.</p> <p>b Atspausdinkite dokumentą.</p> <p>Ar spaudiniuose matyti pilkas fonas?</p>	Kreipkitės į klientų aptarnavimo skyrių .	Problema išspręsta.

Neteisingos paraštės



Veiksmas	Taip	Ne
<p>1 veiksmas</p> <p>a Perkelkite popieriaus kreiptuvus dėkle į įdėtam popieriui tinkamą padėtį.</p> <p>b Atspausdinkite dokumentą.</p> <p>Ar paraštės teisingos?</p>	Problema išspręsta.	Pereikite prie 2 veiksmo.
<p>2 veiksmas</p> <p>a Priklausomai nuo savo operacinės sistemos popieriaus formatą nurodykite „Spausdinimo parinktyse“ arba dialogo lange „Spausdinti“.</p> <p>Pastabos:</p> <ul style="list-style-type: none"> Įsitikinkite, kad nustatymas atitinka įdėto popieriaus nustatymus. Nustatymą galima pakeisti ir spausdintuvo valdymo skydelyje. Pradžios ekrane palieskite Nustatymai > Popierius > Dėklų konfigūracija > Popieriaus formatas / rūšis. <p>Pastaba:</p> <p>b Atspausdinkite dokumentą.</p> <p>Ar paraštės teisingos?</p>	Problema išspręsta.	Kreipkitės į klientų aptarnavimo skyrių .

Spausdinama per šviesiai



Pastaba: Prieš spęsdami problemą, atspausdinkite spausdinimo kokybės testavimo puslapius. Pradžios ekrane palieskite **Nustatymai > Trikčių šalinimas > Spausdinimo kokybės testavimo puslapiai**.

Veiksmas	Taip	Ne
<p>1 veiksmas</p> <p>a Patikrinkite, ar spausdintuve naudojama originali ir tinkama „Lexmark“ dažų kasetė.</p> <p>Pastaba: Jei dažų kasetė netinkama, įdėkite tinkamą.</p> <p>b Atspausdinkite dokumentą.</p> <p>Ar spausdinama per šviesiai?</p>	Pereikite prie 2 veiksmo.	Problema išspręsta.
<p>2 veiksmas</p> <p>a Išjunkite spausdintuvą, palaukite apie 10 sekundžių ir vėl jį įjunkite.</p> <p>b Padidinkite spausdinimo dažų tamsumą. Pradžios ekrane palieskite Nustatymai > Spausdinti > Kokybė > Dažų tamsumas.</p> <p>c Atspausdinkite dokumentą.</p> <p>Ar spausdinama per šviesiai?</p>	Pereikite prie 3 veiksmo.	Problema išspręsta.
<p>3 veiksmas</p> <p>a Priklausomai nuo savo operacinės sistemos popieriaus rūšį nurodykite „Spausdinimo parinktyse“ arba dialogo lange „Spausdinti“.</p> <p>Pastabos:</p> <ul style="list-style-type: none"> • Įsitikinkite, kad nustatymas atitinka įdėto popieriaus nustatymus. • Nustatymą galima pakeisti ir spausdintuvo valdymo skydelyje. Pradžios ekrane palieskite Nustatymai > Popierius > Dėklų konfigūracija > Popieriaus formatas / rūšis. <p>b Atspausdinkite dokumentą.</p> <p>Ar spausdinama per šviesiai?</p>	Pereikite prie 4 veiksmo.	Problema išspręsta.

Veiksmas	Taip	Ne
<p>4 veiksmas</p> <p>a Priklausomai nuo jūsų operacinės sistemos spausdinimo skiriamąją gebę nurodykite „Spausdinimo parinktyse“ arba dialogo lange „Spausdinti“.</p> <p>b Nustatykite 600 tšk./col. skiriamąją gebę.</p> <p>c Atspausdinkite dokumentą.</p> <p>Ar spausdinama per šviesiai?</p>	<p>Pereikite prie 5 veiksmo.</p>	<p>Problema išspręsta.</p>
<p>5 veiksmas</p> <p>a Išimkite vaizdo gavimo įtaisą.</p> <p>[spėjimas—Galima sugadinti: Saugokite vaizdo gavimo įtaisą nuo tiesioginės šviesos. Dėl ilgo buvimo šviesoje gali kilti spausdinimo kokybės problemų.</p> <p>[spėjimas—Galima sugadinti: Nelieskite fotolaidininko būgno. Tai gali turėti neigiamos įtakos būsimų spausdinimo užduočių kokybei.</p> <p>b Stipriai pakratykite vaizdo gavimo įtaisą, kad perskirstytumėte dažus.</p> <p>c Įdėkite vaizdo gavimo įtaisą.</p> <p>d Išjunkite spausdintuvą, palaukite 10 sekundžių ir vėl jį įjunkite.</p> <p>e Atspausdinkite dokumentą.</p> <p>Ar spausdinama per šviesiai?</p>	<p>Pereikite prie 6 veiksmo.</p>	<p>Problema išspręsta.</p>
<p>6 veiksmas</p> <p>a Patikrinkite dažų kasetės būklę.</p> <p>Pradžios ekrane palieskite Nustatymai > Ataskaitos > Įrenginys > Įrenginio statistika.</p> <p>b Išspausdintų puslapių dalyje „Eksploatacinių reikmenų informacija“ patikrinkite dažų kasetės būklę.</p> <p>Ar nesibaigia dažų kasetės naudojimo laikas?</p>	<p>Pereikite prie 7 veiksmo.</p>	<p>Kreipkitės į klientų aptarnavimo skyrių.</p>
<p>7 veiksmas</p> <p>a Pakeiskite dažų kasetę.</p> <p>b Atspausdinkite dokumentą.</p> <p>Ar spausdinama per šviesiai?</p>	<p>Kreipkitės į klientų aptarnavimo skyrių.</p>	<p>Problema išspręsta.</p>

Spausdinama taškuotai



Pastaba: Prieš spręsdami problemą, atsispausdinkite spausdinimo kokybės testavimo puslapius. Pradžios ekrane palieskite **Nustatymai > Trikčių šalinimas > Spausdinimo kokybės testavimo puslapiai**.

Veiksmas	Taip	Ne
<p>1 veiksmas</p> <p>a Patikrinkite, ar spausdintuve naudojama originali ir tinkama „Lexmark“ dažų kasetė.</p> <p>Pastaba: Jei dažų kasetė netinkama, įdėkite tinkamą.</p> <p>b Atspausdinkite dokumentą.</p> <p>Ar spausdinama taškuotai?</p>	Pereikite prie 2 veiksmo.	Problema išspręsta.
<p>2 veiksmas</p> <p>Patikrinkite, ar išbirę dažai neužteršė spausdintuvo.</p> <p>Ar spausdintuve nėra išbirusių dažų?</p>	Pereikite prie 3 veiksmo.	Kreipkitės į klientų aptarnavimo skyrių .
<p>3 veiksmas</p> <p>a Patikrinkite vaizdo gavimo įtaiso būklę. Pradžios ekrane palieskite Nustatymai > Ataskaitos > Įrenginys > Įrenginio statistika.</p> <p>b Išspausdintų puslapių dalyje Eksploatacinių reikmenų informacija patikrinkite vaizdo gavimo įtaiso būklę.</p> <p>Ar nesibaigia vaizdo gavimo įtaiso naudojimo laikas?</p>	Pereikite prie 4 veiksmo.	Kreipkitės į klientų aptarnavimo skyrių .
<p>4 veiksmas</p> <p>a Pakeiskite vaizdo gavimo įtaisą.</p> <p>b Atspausdinkite dokumentą.</p> <p>Ar spausdinama taškuotai?</p>	Kreipkitės į klientų aptarnavimo skyrių .	Problema išspręsta.

Popierius užsiriečia



Veiksmas	Taip	Ne
<p>1 veiksmas</p> <p>a Perkelkite kreiptuvus dėkle į įdėtam popieriui tinkamą padėtį.</p> <p>b Atspausdinkite dokumentą.</p> <p>Ar popierius užsiritęs?</p>	Pereikite prie 2 veiksmo.	Problema išspręsta.

Veiksmas	Taip	Ne
<p>2 veiksmas</p> <p>a Priklausomai nuo savo operacinės sistemos popieriaus rūšį nurodykite „Spausdinimo parinktyse“ arba dialogo lange „Spausdinti“.</p> <p>Pastabos:</p> <ul style="list-style-type: none"> • Įsitikinkite, kad nustatymas atitinka įdėto popieriaus nustatymus. • Nustatymą galima pakeisti ir spausdintuvo valdymo skydelyje. Pradžios ekrane palieskite Nustatymai > Popierius > Dėklų konfigūracija > Popieriaus formatas / rūšis. <p>b Atspausdinkite dokumentą.</p> <p>Ar popierius užsiritęs?</p>	<p>Pereikite prie 3 veiksmo.</p>	<p>Problema išspręsta.</p>
<p>3 veiksmas</p> <p>Spausdinkite ant kitos popieriaus pusės.</p> <p>a Popierių išimkite, apverskite ir vėl įdėkite.</p> <p>b Atspausdinkite dokumentą.</p> <p>Ar popierius užsiritęs?</p>	<p>Pereikite prie 4 veiksmo.</p>	<p>Problema išspręsta.</p>
<p>4 veiksmas</p> <p>a Įdėkite popierių iš naujos pakuotės.</p> <p>Pastaba: Esant didelei drėgmei popierius ją sugeria. Kol nesate pasiruošę popieriaus naudoti, laikykite jį originalioje pakuotėje.</p> <p>b Atspausdinkite dokumentą.</p> <p>Ar popierius užsiritęs?</p>	<p>Kreipkitės į klientų aptarnavimo skyrių.</p>	<p>Problema išspręsta.</p>

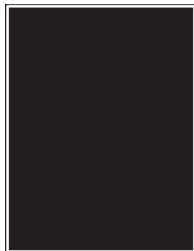
Spausdinama kreivai arba iškreiptai



Pastaba: Prieš spręsdami problemą, atspausdinkite spausdinimo kokybės testavimo puslapius. Pradžios ekrane palieskite **Nustatymai > Trikčių šalinimas > Spausdinimo kokybės testavimo puslapiai**.

Veiksmas	Taip	Ne
<p>1 veiksmas</p> <p>a Ištraukite dėklą.</p> <p>b Išimkite ten esantį popierių ir įdėkite popierių iš naujos pakuotės.</p> <p>Pastaba: Esant didelei drėgmei popierius ją sugeria. Kol nesate pasiruošę popieriaus naudoti, laikykite jį originalioje pakuotėje.</p> <p>c Perkelkite popieriaus kreiptuvus dėkle į įdėtam popieriui tinkamą padėtį.</p> <p>d Įdėkite dėklą.</p> <p>e Atspausdinkite dokumentą.</p> <p>Ar spausdinama kreivai arba iškreiptai?</p>	Pereikite prie 2 veiksmo.	Problema išspręsta.
<p>2 veiksmas</p> <p>a Įsitikinkite, kad spausdinate ant palaikomo popieriaus.</p> <p>b Atspausdinkite dokumentą.</p> <p>Ar spausdinama kreivai arba iškreiptai?</p>	Kreipkitės į klientų aptarnavimo skyrių .	Problema išspręsta.

Visiškai juodi lapai



Pastaba: Prieš spręsdami problemą, atspausdinkite spausdinimo kokybės testavimo puslapius. Pradžios ekrane palieskite **Nustatymai > Trikčių šalinimas > Spausdinimo kokybės testavimo puslapiai**.

Veiksmas	Taip	Ne
<p>1 veiksmas</p> <p>a Patikrinkite, ar spausdintuve naudojama originali ir tinkama „Lexmark“ dažų kasetė.</p> <p>Pastaba: Jei dažų kasetė netinkama, įdėkite tinkamą.</p> <p>b Atspausdinkite dokumentą.</p> <p>Ar spausdintuvas spausdina visiškai juodus puslapius?</p>	Pereikite prie 2 veiksmo.	Problema išspręsta.

Veiksmas	Taip	Ne
<p>2 veiksmas</p> <p>a Išimkite ir vėl įdėkite vaizdo gavimo įtaisą.</p> <p>[spėjimas—Galima sugadinti: Saugokite vaizdo gavimo įtaisą nuo tiesioginės šviesos. Dėl ilgo buvimo šviesoje gali kilti spausdinimo kokybės problemų.</p> <p>[spėjimas—Galima sugadinti: Nelieskite fotolaidininko būgno. Tai gali turėti neigiamos įtakos būsimų spausdinimo užduočių kokybei.</p> <p>b Atspausdinkite dokumentą.</p> <p>Ar spausdintuvas spausdina visiškai juodus puslapius?</p>	Pereikite prie 3 veiksmo.	Problema išspręsta.
<p>3 veiksmas</p> <p>Patikrinkite, ar nėra vaizdo gavimo įtaiso apgadinimo požymių.</p> <p>Pastaba: Įsitikinkite, kad fotolaidininko būgno kontaktas nėra sulenktas arba ne savo vietoje.</p> <p>Ar vaizdo gavimo įtaisas pažeistas?</p>	Pereikite prie 4 veiksmo.	Kreipkitės į klientų aptarnavimo skyrių .
<p>4 veiksmas</p> <p>a Pakeiskite vaizdo gavimo įtaisą.</p> <p>b Atspausdinkite dokumentą.</p> <p>Ar spausdintuvas spausdina visiškai juodus puslapius?</p>	Kreipkitės į klientų aptarnavimo skyrių .	Problema išspręsta.

Nukirptas tekstas arba atvaizdai

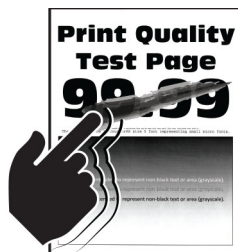


Pastaba: Prieš spręsdami problemą, atspausdinkite spausdinimo kokybės testavimo puslapius. Pradžios ekrane palieskite **Nustatymai > Trikčių šalinimas > Spausdinimo kokybės testavimo puslapiai**.

Veiksmas	Taip	Ne
<p>1 veiksmas</p> <p>a Patikrinkite, ar spausdintuve naudojama originali ir tinkama „Lexmark“ dažų kasetė.</p> <p>Pastaba: Jei dažų kasetė netinkama, įdėkite tinkamą.</p> <p>b Atspausdinkite dokumentą.</p> <p>Tekstas arba vaizdas nukirptas?</p>	Pereikite prie 2 veiksmo.	Problema išspręsta.

Veiksmas	Taip	Ne
<p>2 veiksmas</p> <p>a Išimkite ir vėl įdėkite vaizdo gavimo įtaisą.</p> <p>Įspėjimas—Galima sugadinti: Saugokite vaizdo gavimo įtaisą nuo tiesioginės šviesos. Dėl ilgo buvimo šviesoje gali kilti spausdinimo kokybės problemų.</p> <p>Įspėjimas—Galima sugadinti: Nelieskite fotolaidininko būgno. Tai gali turėti neigiamos įtakos būsimų spausdinimo užduočių kokybei.</p> <p>b Atspausdinkite dokumentą.</p> <p>Tekstas arba vaizdas nukirptas?</p>	Pereikite prie 3 veiksmo.	Problema išspręsta.
<p>3 veiksmas</p> <p>a Priklausomai nuo savo operacinės sistemos popieriaus formatą nurodykite „Spausdinimo parinktyse“ arba dialogo lange „Spausdinti“.</p> <p>Pastabos:</p> <ul style="list-style-type: none"> • Įsitikinkite, kad nustatymas atitinka į dėklą įdėto popieriaus nustatymą. • Nustatymą galima pakeisti ir spausdintuvo valdymo skydelyje. Pradžios ekrane palieskite Nustatymai > Popierius > Dėklų konfigūracija > Popieriaus formatas / rūšis. <p>b Atspausdinkite dokumentą.</p> <p>Tekstas arba vaizdas nukirptas?</p>	Pereikite prie 4 veiksmo.	Problema išspręsta.
<p>4 veiksmas</p> <p>a Pakeiskite vaizdo gavimo įtaisą.</p> <p>b Atspausdinkite dokumentą.</p> <p>Tekstas arba vaizdas nukirptas?</p>	Kreipkitės į klientų aptarnavimo skyrių .	Problema išspręsta.

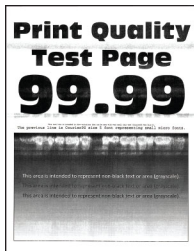
Dažai lengvai nusitrina



Pastaba: Prieš spręsdami problemą, atsispausdinkite spausdinimo kokybės testavimo puslapius. Pradžios ekrane palieskite **Nustatymai** > **Trikčių šalinimas** > **Spausdinimo kokybės testavimo puslapiai**.

Veiksmas	Taip	Ne
<p>1 veiksmas</p> <p>a Patikrinkite, ar spausdintuve naudojama originali ir tinkama „Lexmark“ dažų kasetė.</p> <p>Pastaba: Jei dažų kasetė netinkama, įdėkite tinkamą.</p> <p>b Atspausdinkite dokumentą.</p> <p>Ar dažai lengvai nusitrina?</p>	<p>Pereikite prie 2 veiksmo.</p>	<p>Problema išspręsta.</p>
<p>2 veiksmas</p> <p>a Priklausomai nuo savo operacinės sistemos popieriaus rūšį nurodykite „Spausdinimo parinktyse“ arba dialogo lange „Spausdinti“.</p> <p>Pastabos:</p> <ul style="list-style-type: none"> • Įsitikinkite, kad nustatymas atitinka įdėto popieriaus nustatymus. • Nustatymą galima pakeisti ir spausdintuvo valdymo skydelyje. Pradžios ekrane palieskite Nustatymai > Popierius > Dėklų konfigūracija > Popieriaus formatas / rūšis. <p>b Atspausdinkite dokumentą.</p> <p>Ar dažai lengvai nusitrina?</p>	<p>Kreipkitės į klientų aptarnavimo skyrių.</p>	<p>Problema išspręsta.</p>

Horizontalios šviesios juostos



Pastaba: Prieš spręsdami problemą, atspausdinkite spausdinimo kokybės testavimo puslapius. Pradžios ekrane palieskite **Nustatymai > Trikčių šalinimas > Spausdinimo kokybės testavimo puslapiai**.

Veiksmas	Taip	Ne
<p>1 veiksmas</p> <p>a Patikrinkite, ar spausdintuve naudojama originali ir tinkama „Lexmark“ dažų kasetė.</p> <p>Pastaba: Jei dažų kasetė netinkama, įdėkite tinkamą.</p> <p>b Atspausdinkite dokumentą.</p> <p>Ar spaudiniuose matyti horizontalios šviesios juostos?</p>	<p>Pereikite prie 2 veiksmo.</p>	<p>Problema išspręsta.</p>

Veiksmas	Taip	Ne
<p>2 veiksmas</p> <p>a Nuimkite spausdinimo galvutės valytuvą ir išvalykite spausdinimo galvutės lęšį.</p> <p>b Atspausdinkite dokumentą.</p> <p>Ar spaudiniuose matyti horizontalios šviesios juostos?</p>	Pereikite prie 3 veiksmo.	Problema išspręsta.
<p>3 veiksmas</p> <p>a Išimkite ir vėl įdėkite vaizdo gavimo įtaisą.</p> <p>[spėjimas—Galima sugadinti: Saugokite vaizdo gavimo įtaisą nuo tiesioginės šviesos. Dėl ilgo buvimo šviesoje gali kilti spausdinimo kokybės problemų.</p> <p>[spėjimas—Galima sugadinti: Nelieskite fotolaidininko būgno. Tai gali turėti neigiamos įtakos būsimų spausdinimo užduočių kokybei.</p> <p>b Atspausdinkite dokumentą.</p> <p>Ar spaudiniuose matyti horizontalios šviesios juostos?</p>	Pereikite prie 4 veiksmo.	Problema išspręsta.
<p>4 veiksmas</p> <p>a Pakeiskite vaizdo gavimo įtaisą.</p> <p>b Atspausdinkite dokumentą.</p> <p>Ar spaudiniuose matyti horizontalios šviesios juostos?</p>	Kreipkitės į klientų aptarnavimo skyrių .	Problema išspręsta.

Vertikalios šviesios juostos



Pastaba: Prieš spręsdami problemą, atsispausdinkite spausdinimo kokybės testavimo puslapius. Pradžios ekrane palieskite **Nustatymai > Trikčių šalinimas > Spausdinimo kokybės testavimo puslapiai**.

Veiksmas	Taip	Ne
<p>1 veiksmas</p> <p>a Nuimkite spausdinimo galvutės valytuvą ir išvalykite spausdinimo galvutės lęšį.</p> <p>b Atspausdinkite dokumentą.</p> <p>Ar spaudiniuose matyti horizontalios šviesios juostos?</p>	Pereikite prie 2 veiksmo.	Problema išspręsta.

Veiksmas	Taip	Ne
<p>2 veiksmas</p> <p>a Patikrinkite, ar spausdintuve naudojama originali ir tinkama „Lexmark“ dažų kasetė.</p> <p>Pastaba: Jei dažų kasetė netinkama, įdėkite tinkamą.</p> <p>b Atspausdinkite dokumentą.</p> <p>Ar spaudiniuose matomos vertikalios šviesios juostos?</p>	Pereikite prie 3 veiksmo.	Problema išspręsta.
<p>3 veiksmas</p> <p>a Patikrinkite dažų kasetės būklę. Pradžios ekrane palieskite Nustatymai > Ataskaitos > [renginys > [renginio statistika.</p> <p>b Išspausdintų puslapių dalyje „Ekspluatacinių reikmenų informacija“ patikrinkite dažų kasetės būklę.</p> <p>Ar spaudiniuose matomos vertikalios šviesios juostos?</p>	Pereikite prie 4 veiksmo.	Problema išspręsta.
<p>4 veiksmas</p> <p>a Pakeiskite dažų kasetę.</p> <p>b Atspausdinkite dokumentą.</p> <p>Ar spaudiniuose matomos vertikalios šviesios juostos?</p>	Kreipkitės į klientų aptarnavimo skyrių .	Problema išspręsta.

Vertikalios baltos linijos

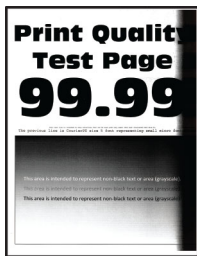


Pastaba: Prieš sprendami problemą, atspausdinkite spausdinimo kokybės testavimo puslapius. Pradžios ekrane palieskite **Nustatymai > Trikčių šalinimas > Spausdinimo kokybės testavimo puslapiai**.

Veiksmas	Taip	Ne
<p>1 veiksmas</p> <p>a Patikrinkite, ar spausdintuve naudojama originali ir tinkama „Lexmark“ dažų kasetė.</p> <p>Pastaba: Jei dažų kasetė netinkama, įdėkite tinkamą.</p> <p>b Atspausdinkite dokumentą.</p> <p>Ar spaudiniuose matomos vertikalios baltos linijos?</p>	Pereikite prie 2 veiksmo.	Problema išspręsta.

Veiksmas	Taip	Ne
<p>2 veiksmas</p> <p>a Priklausomai nuo savo operacinės sistemos popieriaus rūšį nurodykite „Spausdinimo parinktyse“ arba dialogo lange „Spausdinti“.</p> <p>Pastabos:</p> <ul style="list-style-type: none"> • Įsitikinkite, kad nustatymas atitinka įdėto popieriaus nustatymus. • Nustatymą galima pakeisti ir spausdintuvo valdymo skydelyje. Pradžios ekrane palieskite Nustatymai > Popierius > Dėklų konfigūracija > Popieriaus formatas / rūšis. <p>b Atspausdinkite dokumentą.</p> <p>Ar spaudiniuose matomos vertikalios baltos linijos?</p>	<p>Kreipkitės į klientų aptarnavimo skyrių.</p>	<p>Problema išspręsta.</p>

Vertikalios tamsios juostos

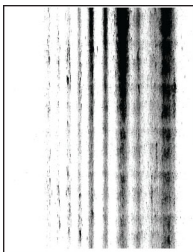


Pastaba: Prieš spręsdami problemą, atspausdinkite spausdinimo kokybės testavimo puslapius. Pradžios ekrane palieskite **Nustatymai > Trikčių šalinimas > Spausdinimo kokybės testavimo puslapiai**.

Veiksmas	Taip	Ne
<p>1 veiksmas</p> <p>a Patikrinkite, ar spausdintuve naudojama originali ir tinkama „Lexmark“ dažų kasetė.</p> <p>Pastaba: Jei dažų kasetė netinkama, įdėkite tinkamą.</p> <p>b Atspausdinkite dokumentą.</p> <p>Ar spaudiniuose matomos vertikalios tamsios juostos?</p>	<p>Pereikite prie 2 veiksmo.</p>	<p>Problema išspręsta.</p>
<p>2 veiksmas</p> <p>a Nuimkite spausdinimo galvutės valytuvą ir išvalykite spausdinimo galvutės lęšį.</p> <p>b Atspausdinkite dokumentą.</p> <p>Ar spaudiniuose matomos vertikalios tamsios juostos?</p>	<p>Pereikite prie 3 veiksmo.</p>	<p>Problema išspręsta.</p>

Veiksmas	Taip	Ne
<p>3 veiksmas</p> <p>a Išimkite ir vėl įdėkite vaizdo gavimo įtaisą.</p> <p>Įspėjimas—Galima sugadinti: Saugokite vaizdo gavimo įtaisą nuo tiesioginės šviesos. Dėl ilgo buvimo šviesoje gali kilti spausdinimo kokybės problemų.</p> <p>Įspėjimas—Galima sugadinti: Nelieskite fotolaidininko būgno. Tai gali turėti neigiamos įtakos būsimų spausdinimo užduočių kokybei.</p> <p>b Atspausdinkite dokumentą.</p> <p>Ar spaudiniuose matomos vertikalios tamsios juostos?</p>	Kreipkitės į klientų aptarnavimo skyrių .	Problema išspręsta.

Vertikalios tamsios linijos arba dryžiai

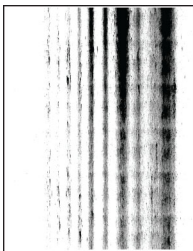


Pastaba: Prieš spręsdami problemą, atspausdinkite spausdinimo kokybės testavimo puslapius. Pradžios ekrane palieskite **Nustatymai > Trikčių šalinimas > Spausdinimo kokybės testavimo puslapiai**.

Veiksmas	Taip	Ne
<p>1 veiksmas</p> <p>a Patikrinkite, ar spausdintuve naudojama originali ir tinkama „Lexmark“ dažų kasetė.</p> <p>Pastaba: Jei dažų kasetė netinkama, įdėkite tinkamą.</p> <p>b Atspausdinkite dokumentą.</p> <p>Ar spaudiniuose matomos vertikalios tamsios linijos arba dryžiai?</p>	Pereikite prie 2 veiksmo.	Problema išspręsta.
<p>2 veiksmas</p> <p>a Nuimkite spausdinimo galvutės valytuvą ir išvalykite spausdinimo galvutės lęšį.</p> <p>b Atspausdinkite dokumentą.</p> <p>Ar spaudiniuose matomos vertikalios tamsios linijos arba dryžiai?</p>	Pereikite prie 3 veiksmo.	Problema išspręsta.

Veiksmas	Taip	Ne
<p>3 veiksmas</p> <p>a Išimkite ir vėl įdėkite vaizdo gavimo įtaisą. [spėjimas—Galima sugadinti: Saugokite vaizdo gavimo įtaisą nuo tiesioginės šviesos. Dėl ilgo buvimo šviesoje gali kilti spausdinimo kokybės problemų. [spėjimas—Galima sugadinti: Nelieskite fotolaidininko būgno. Tai gali turėti neigiamos įtakos būsimų spausdinimo užduočių kokybei.</p> <p>b Atspausdinkite dokumentą.</p> <p>Ar spaudiniuose matomos vertikalios tamsios linijos arba dryžiai?</p>	<p>Pereikite prie 4 veiksmo.</p>	<p>Problema išspręsta.</p>
<p>4 veiksmas</p> <p>a Pakeiskite vaizdo gavimo įtaisą.</p> <p>b Atspausdinkite dokumentą.</p> <p>Ar spaudiniuose matomos vertikalios tamsios linijos arba dryžiai?</p>	<p>Kreipkitės į klientų aptarnavimo skyrių.</p>	<p>Problema išspręsta.</p>

Vertikalūs tamsūs dryžiai su trūkstamais spaudmenimis



Pastaba: Prieš spręsdami problemą, atsispausdinkite spausdinimo kokybės testavimo puslapius. Pradžios ekrane palieskite **Nustatymai > Trikčių šalinimas > Spausdinimo kokybės testavimo puslapiai**.

Veiksmas	Taip	Ne
<p>1 veiksmas</p> <p>a Nuimkite spausdinimo galvutės valytuvą ir išvalykite spausdinimo galvutės lęšį.</p> <p>b Atspausdinkite dokumentą.</p> <p>Ar spaudiniuose matomi vertikalūs tamsūs dryžiai su trūkstamais spaudmenimis?</p>	<p>Pereikite prie 2 veiksmo.</p>	<p>Problema išspręsta.</p>

Veiksmas	Taip	Ne
<p>2 veiksmas</p> <p>a Išimkite ir vėl įdėkite vaizdo gavimo įtaisą.</p> <p>Įspėjimas—Galima sugadinti: Saugokite vaizdo gavimo įtaisą nuo tiesioginės šviesos. Dėl ilgo buvimo šviesoje gali kilti spausdinimo kokybės problemų.</p> <p>Įspėjimas—Galima sugadinti: Nelieskite fotolaidininko būgno. Tai gali turėti neigiamos įtakos būsimų spausdinimo užduočių kokybei.</p> <p>b Atspausdinkite dokumentą.</p> <p>Ar spaudiniuose matomi vertikalūs tamsūs dryžiai su trūkstamais spaudmenimis?</p>	Pereikite prie 3 veiksmo.	Problema išspręsta.
<p>3 veiksmas</p> <p>a Patikrinkite, ar spausdintuve naudojama originali ir tinkama „Lexmark“ dažų kasetė.</p> <p>Pastaba: Jei dažų kasetė netinkama, įdėkite tinkamą.</p> <p>b Atspausdinkite dokumentą.</p> <p>Ar spaudiniuose matomi vertikalūs tamsūs dryžiai su trūkstamais spaudmenimis?</p>	Kreipkitės į klientų aptarnavimo skyrių .	Problema išspręsta.

Pasikartojantys defektai



Pastaba: Prieš spręsdami problemą, atspausdinkite spausdinimo kokybės testavimo puslapius. Pradžios ekrane palieskite **Nustatymai > Trikčių šalinimas > Spausdinimo kokybės testavimo puslapiai**.

Veiksmas	Taip	Ne
<p>1 veiksmas</p> <p>Naudodamiesi spausdinimo kokybės testavimo puslapiais patikrinkite, ar atstumas tarp pasikartojančių defektų yra lygus kuriam nors iš šių:</p> <p>Vaizdo gavimo įtaisas</p> <ul style="list-style-type: none"> • 94,2 mm (3,7 col.) • 37,7 mm (1,48 col.) • 31,8 mm (1,25 col.) <p>Antras perdavimo velenas</p> <ul style="list-style-type: none"> • 50,3 mm (1,98 col.) <p>Kaitintuvas</p> <ul style="list-style-type: none"> • 95,1 mm (3,74 col.) • 82,5 mm (3,25 col.) <p>Ar atstumas tarp pasikartojančių defektų atitinka matmenis?</p>	<p>Pereikite prie 2 veiksmo.</p> <p>Pastaba: Jei pasikartojantys defektai atitinka antro perdavimo veleno ar kaitintuvo nustatymus, kreipkitės į klientų aptarnavimo skyrių.</p>	<p>Įsidėmėję atstumą kreipkitės į klientų aptarnavimo skyrių.</p>
<p>2 veiksmas</p> <p>a Pakeiskite tą eksploatacinį reikmenį.</p> <p>b Atspausdinkite dokumentą.</p> <p>Ar matomi pasikartojantys defektai?</p>	<p>Kreipkitės į klientų aptarnavimo skyrių.</p>	<p>Problema išspręsta.</p>

Spausdinimo užduotys nespausdinamos

Veiksmas	Taip	Ne
<p>1 veiksmas</p> <p>a Dokumente, kurį bandote atspausdinti, atidarykite dialogo langą „Spausdinimas“ ir patikrinkite, ar pasirinkote tinkamą spausdintuvą.</p> <p>b Atspausdinkite dokumentą.</p> <p>Ar dokumentas spausdinamas?</p>	<p>Problema išspręsta.</p>	<p>Pereikite prie 2 veiksmo.</p>
<p>2 veiksmas</p> <p>a Patikrinkite, ar spausdintuvas įjungtas.</p> <p>b Imkitės veiksmų, susijusių su visais ekrane rodomais klaidų pranešimais.</p> <p>c Atspausdinkite dokumentą.</p> <p>Ar dokumentas spausdinamas?</p>	<p>Problema išspręsta.</p>	<p>Pereikite prie 3 veiksmo.</p>

Veiksmas	Taip	Ne
<p>3 veiksmas</p> <p>a Patikrinkite, ar veikia prievadai ir ar tvirtai prijungti laidai prie kompiuterio ir spausdintuvo. Norėdami gauti daugiau informacijos, žr sąrankos dokumentaciją, kurią gavote kartu su spausdintuvu.</p> <p>b Atspausdinkite dokumentą.</p> <p>Ar dokumentas spausdinamas?</p>	Problema išspręsta.	Pereikite prie 4 veiksmo.
<p>4 veiksmas</p> <p>a Išjunkite spausdintuvą, palaukite apie 10 sekundžių ir vėl jį įjunkite.</p> <p>b Atspausdinkite dokumentą.</p> <p>Ar dokumentas spausdinamas?</p>	Problema išspręsta.	Pereikite prie 5 veiksmo.
<p>5 veiksmas</p> <p>a Pašalinkite ir vėl įdiekite spausdinimo tvarkyklę.</p> <p>b Atspausdinkite dokumentą.</p> <p>Ar dokumentas spausdinamas?</p>	Problema išspręsta.	Kreipkitės į klientų aptarnavimo skyrių .

Nespausdinami konfidencialūs ir kiti turimi dokumentai

Veiksmas	Taip	Ne
<p>1 veiksmas</p> <p>a Valdymo skydelyje patikrinkite, ar dokumentai rodomi sąrašė Turimos užduotys. Pastaba: Jei dokumentų sąrašė nėra, juos atspausdinkite naudodamiesi parinktimis Spausdinti ir laikyti.</p> <p>b Atspausdinkite dokumentus.</p> <p>Ar dokumentai spausdinami?</p>	Problema išspręsta.	Pereikite prie 2 veiksmo.
<p>2 veiksmas</p> <p>Spausdinimo užduotyje gali būti formatavimo klaida ar neteisingi duomenys.</p> <ul style="list-style-type: none"> Pašalinkite spausdinimo užduotį ir išsiųskite ją dar kartą. Jei norite spausdinti PDF failus, sukurkite naują failą ir atspausdinkite dokumentus. <p>Ar dokumentai spausdinami?</p>	Problema išspręsta.	Pereikite prie 3 veiksmo.

Veiksmas	Taip	Ne
<p>3 veiksmas</p> <p>Jei spausdinate iš interneto, spausdintuvas keleto užduočių pavadinimus gali nuskaityti kaip besidubliuojančius.</p> <p>„Windows“ naudotojams</p> <p>a Atidarykite dialogo langą „Spausdinimo parinktys“.</p> <p>b Ašelėje „Spausdinti ir laikyti“ spustelėkite Naudoti „Spausdinti ir laikyti“, po to spustelėkite Laikyti pasikartojančius dokumentus.</p> <p>c Įveskite PIN kodą ir išsaugokite pakeitimus.</p> <p>d Išsiųskite spausdinimo užduotį.</p> <p>„Macintosh“ naudotojams</p> <p>a Kiekvieną užduotį išsaugokite ir pavadinkite skirtingai.</p> <p>b Atskirai išsiųskite užduotį.</p> <p>Ar dokumentai spausdinami?</p>	<p>Problema išspręsta.</p>	<p>Pereikite prie 4 veiksmo.</p>
<p>4 veiksmas</p> <p>a Pašalinkite keletą turimų užduočių, kad atlaisvintumėte vietos spausdintuvo atmintyje.</p> <p>b Atspausdinkite dokumentus.</p> <p>Ar dokumentai spausdinami?</p>	<p>Problema išspręsta.</p>	<p>Pereikite prie 5 veiksmo.</p>
<p>5 veiksmas</p> <p>a Spausdintuve pridėkite atminties.</p> <p>b Atspausdinkite dokumentus.</p> <p>Ar dokumentai spausdinami?</p>	<p>Problema išspręsta.</p>	<p>Kreipkitės į klientų aptarnavimo skyrių.</p>

Užduotis spausdinama ne iš to dėklo arba ne ant to popieriaus

Veiksmas	Taip	Ne
<p>1 veiksmas</p> <p>a Patikrinkite, ar spausdinate ant tinkamo popieriaus.</p> <p>b Atspausdinkite dokumentą.</p> <p>Ar dokumentas atspausdintas ant tinkamo popieriaus?</p>	<p>Pereikite prie 2 veiksmo.</p>	<p>[dėkite tinkamo formato ir rūšies popierių.</p>
<p>2 veiksmas</p> <p>a Priklausomai nuo savo operacinės sistemos popieriaus formatą ir rūšį nurodykite „Spausdinimo parinktyse“ arba dialogo lange „Spausdinti“.</p> <p>Pastaba: Nustatymus galima pakeisti ir spausdintuvo valdymo skydelyje. Pradžios ekrane palieskite Nustatymai > Popierius > Dėklų konfigūracija > Popieriaus formatas / rūšis.</p> <p>b Įsitikinkite, kad nustatymai atitinka įdėto popieriaus nustatymus.</p> <p>c Atspausdinkite dokumentą.</p> <p>Ar dokumentas atspausdintas ant tinkamo popieriaus?</p>	<p>Problema išspręsta.</p>	<p>Pereikite prie 3 veiksmo.</p>


Veiksmas	Taip	Ne
<p>3 veiksmas</p> <p>a Patikrinkite, ar dėklai susieti. Norėdami gauti daugiau informacijos, žr. „Dėklų susiejimas“ 74 puslapyje.</p> <p>b Atspausdinkite dokumentą.</p> <p>Ar dokumentas atspausdintas iš tinkamo dėklo?</p>	<p>Problema išspręsta.</p>	<p>Kreipkitės į klientų aptarnavimo skyrių.</p>

Spausdinama per lėtai

Veiksmas	Taip	Ne
<p>1 veiksmas</p> <p>Įsitikinkite, kad spausdintuvo laidas tvirtai prijungtas prie spausdintuvo ir kompiuterio, spausdinimo serverio, papildomos įrangos arba kito tinklo įrenginio.</p> <p>Ar spausdintuvas spausdina per lėtai?</p>	<p>Pereikite prie 2 veiksmo.</p>	<p>Problema išspręsta.</p>
<p>2 veiksmas</p> <p>a Įsitikinkite, kad spausdintuve nėra nustatytas Tylusis režimas. Pradžios ekrane palieskite Nustatymai > Įrenginys > Eksploatacija > Meniu „Konfigūracija“ > Įrenginio veiksenos > Tylusis režimas.</p> <p>b Atspausdinkite dokumentą.</p> <p>Ar spausdintuvas spausdina per lėtai?</p>	<p>Pereikite prie 3 veiksmo.</p>	<p>Problema išspręsta.</p>
<p>3 veiksmas</p> <p>a Priklausomai nuo jūsų operacinės sistemos spausdinimo skiriamąją gebą nurodykite „Spausdinimo parinktyse“ arba dialogo lange „Spausdinti“.</p> <p>b Nustatykite 4800 CQ skiriamąją gebą.</p> <p>c Atspausdinkite dokumentą.</p> <p>Ar spausdintuvas spausdina per lėtai?</p>	<p>Pereikite prie 4 veiksmo.</p>	<p>Problema išspręsta.</p>

Veiksmas	Taip	Ne
<p>4 veiksmas</p> <p>a Priklausomai nuo savo operacinės sistemos popieriaus rūšį nurodykite „Spausdinimo parinktyse“ arba dialogo lange „Spausdinti“.</p> <p>Pastabos:</p> <ul style="list-style-type: none"> • Įsitikinkite, kad nustatymas atitinka įdėto popieriaus nustatymus. • Nustatymą galima pakeisti ir spausdintuvo valdymo skydelyje. Pradžios ekrane palieskite Nustatymai > Popierius > Dėklų konfigūracija > Popieriaus formatas / rūšis. • Ant sunkesnio popieriaus spausdinama lėčiau. • Lėčiau gali būti spausdinama ir ant popieriaus, kuris yra siauresnis nei „Letter“, A4 ar „Legal“. <p>b Atspausdinkite dokumentą.</p> <p>Ar spausdintuvas spausdina per lėtai?</p>	<p>Pereikite prie 5 veiksmo.</p>	<p>Problema išspręsta.</p>
<p>5 veiksmas</p> <p>a Įsitikinkite, kad spausdintuvo nustatymai popieriaus tekstūrai ir svoriui tinka įdėtam popieriui.</p> <p>Pradžios ekrane palieskite Nustatymai > Popierius > Laikmenų konfigūracija > Laikmenų rūšys.</p> <p>Pastaba: Ant šiurkščios tekstūros ir didelio svorio popieriaus gali būti spausdinama lėčiau.</p> <p>b Atspausdinkite dokumentą.</p> <p>Ar spausdintuvas spausdina per lėtai?</p>	<p>Pereikite prie 6 veiksmo.</p>	<p>Problema išspręsta.</p>
<p>6 veiksmas</p> <p>Pašalinkite turimas užduotis.</p> <p>Ar spausdintuvas spausdina per lėtai?</p>	<p>Pereikite prie 7 veiksmo.</p>	<p>Problema išspręsta.</p>
<p>7 veiksmas</p> <p>a Įsitikinkite, kad spausdintuvas neperkaista.</p> <p>Pastabos:</p> <ul style="list-style-type: none"> • Po ilgos spausdinimo užduoties leiskite spausdintuvui atvėsti. • Laikykitės spausdintuvo laikymui rekomenduojamos aplinkos temperatūros. Norėdami gauti daugiau informacijos, žr. „Vietos spausdintuvui parinkimas“ 30 puslapyje. <p>b Atspausdinkite dokumentą.</p> <p>Ar spausdintuvas spausdina per lėtai?</p>	<p>Kreipkitės į klientų aptarnavimo skyrių.</p>	<p>Problema išspręsta.</p>

Spausdintuvas nereaguoja

Veiksmas	Taip	Ne
<p>1 veiksmas Patikrinkite, ar maitinimo laidas įjungtas į elektros lizdą.</p> <p> DĖMESIO—GALIMA SUSIŽALOTI: Norėdami išvengti gaisro ar elektros smūgio pavojaus, prijunkite maitinimo laidą prie tinkamos nominaliosios srovės ir tinkamai įžeminto elektros lizdo, kuris yra šalia įrenginio ir lengvai pasiekiamas.</p> <p>Ar spausdintuvas reaguoja?</p>	Problema išspręsta.	Pereikite prie 2 veiksmo.
<p>2 veiksmas Patikrinkite, ar elektros lizdas nėra išjungtas jungikliu arba pertraukikliu.</p> <p>Ar elektros lizdas nėra išjungtas jungikliu arba pertraukikliu?</p>	Įjunkite jungiklį arba iš naujo nustatykite pertraukiklį.	Pereikite prie 3 veiksmo.
<p>3 veiksmas Patikrinkite, ar spausdintuvas įjungtas.</p> <p>Ar spausdintuvas įjungtas?</p>	Pereikite prie 4 veiksmo.	Įjunkite spausdintuvą.
<p>4 veiksmas Patikrinkite, ar spausdintuvas neveikia miego arba užmigdymo režimu.</p> <p>Ar spausdintuvas veikia miego arba užmigdymo režimu?</p>	Paspauskite įjungimo mygtuką, kad pažadintumėte spausdintuvą.	Pereikite prie 5 veiksmo.
<p>5 veiksmas Patikrinkite, ar spausdintuvą ir kompiuterį jungiantys laidai įkišti į tinkamus prievadus.</p> <p>Ar laidai įkišti į tinkamus prievadus?</p>	Pereikite prie 6 veiksmo.	Įkiškite laidus į tinkamus prievadus.
<p>6 veiksmas Išjunkite spausdintuvą, įdėkite papildomą aparatinę įrangą ir vėl jį įjunkite. Norėdami gauti daugiau informacijos, žr. dokumentaciją, kurią gavote kartu su papildoma įranga.</p> <p>Ar spausdintuvas reaguoja?</p>	Problema išspręsta.	Pereikite prie 7 veiksmo.
<p>7 veiksmas Įdiekite tinkamą spausdinimo tvarkyklę.</p> <p>Ar spausdintuvas reaguoja?</p>	Problema išspręsta.	Pereikite prie 8 veiksmo.
<p>8 veiksmas Išjunkite spausdintuvą, palaukite apie 10 sekundžių ir vėl jį įjunkite.</p> <p>Ar spausdintuvas reaguoja?</p>	Problema išspręsta.	Kreipkitės į klientų aptarnavimo skyrių .

Nepavyksta nuskaityti atmintuko

Veiksmas	Taip	Ne
<p>1 veiksmas</p> <p>Patikrinkite, ar spausdintuvas tuo metu neatlieka kitos spausdinimo, kopijavimo, nuskaitymo ar faksogramos siuntimo užduoties.</p> <p>Ar spausdintuvas pasiruošęs?</p>	Eikite į 3 veiksmą.	Pereikite prie 2 veiksmo.
<p>2 veiksmas</p> <ul style="list-style-type: none"> • Palaukite, kol spausdintuvas baigs apdoroti kitą užduotį. • Išimkite ir vėl įkiškite atmintuką. <p>Ar spausdintuvas atpažįsta atmintuką?</p>	Problema išspręsta.	Pereikite prie 3 veiksmo.
<p>3 veiksmas</p> <p>Patikrinkite, ar atmintukas įkištas į priekinį USB lizdą.</p> <p>Pastaba: Atmintukas neveiks, jei jis įkištas į galinį USB lizdą.</p> <p>Ar atmintukas įkištas į tinkamą lizdą?</p>	Eikite į 5 veiksmą.	Pereikite prie 4 veiksmo.
<p>4 veiksmas</p> <p>Įkiškite atmintuką į tinkamą lizdą.</p> <p>Ar spausdintuvas atpažįsta atmintuką?</p>	Problema išspręsta.	Pereikite prie 5 veiksmo.
<p>5 veiksmas</p> <p>Patikrinkite, ar atmintukas yra palaikomas. Norėdami gauti daugiau informacijos, žr. „Palaikomi atmintukai ir failų tipai“ 159 puslapyje.</p> <p>Ar atmintukas palaikomas?</p>	Eikite į 7 veiksmą.	Pereikite prie 6 veiksmo.
<p>6 veiksmas</p> <p>Įkiškite palaikomą atmintuką.</p> <p>Ar spausdintuvas atpažįsta atmintuką?</p>	Problema išspręsta.	Pereikite prie 7 veiksmo.
<p>7 veiksmas</p> <p>Išimkite ir vėl įkiškite atmintuką.</p> <p>Ar spausdintuvas atpažįsta atmintuką?</p>	Problema išspręsta.	Kreipkitės į klientų aptarnavimo skyrių .

USB jungties įgalinimas

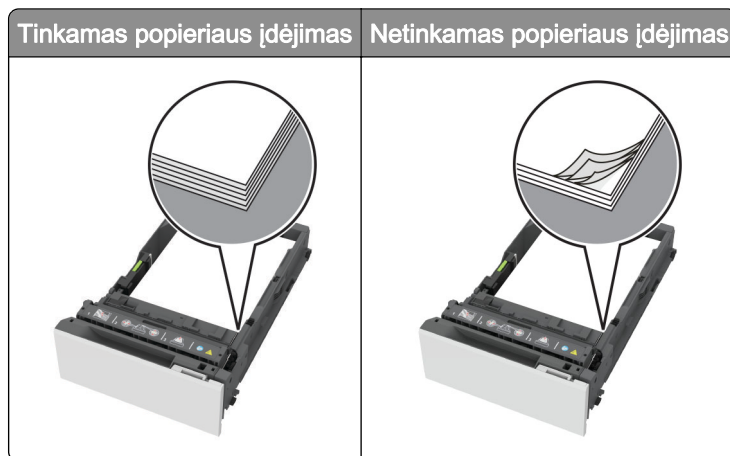
Pradžios ekrane palieskite **Nustatymai > Tinklas / prievadai > USB > Įgalinti USB jungtį**.

Strigčių šalinimas

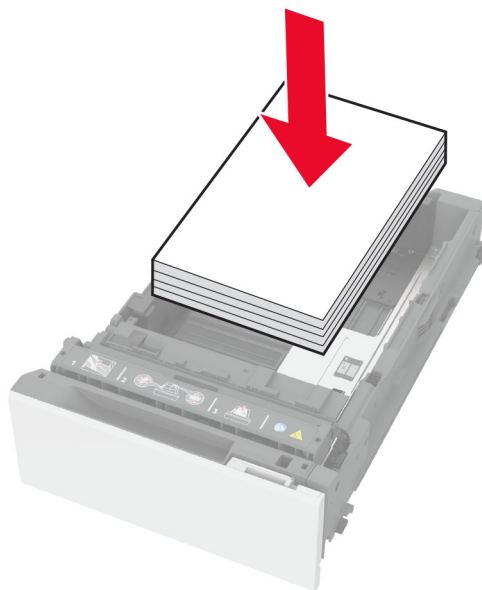
Kaip išvengti strigčių

Tinkamai įdėkite popierių

- Įsitikinkite, kad popierius dėkle guli lygiai.



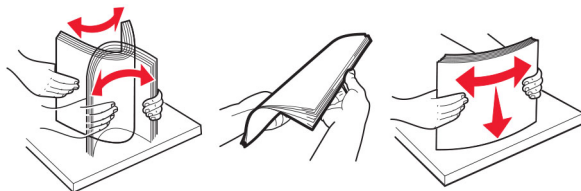
- Nedėkite popieriaus ir neišimkite dėklo spausdintuvui spausdinant.
- Nedėkite per daug popieriaus. Įsitikinkite, kad popieriaus pluoštas yra žemiau maksimalaus popieriaus užpildymo indikatorius.
- Nestumkite popieriaus į dėklą. Dėkite popierių, kaip parodyta iliustracijoje.



- Įsitikinkite, kad popieriaus kreiptuvai yra nustatyti teisingai ir ne per stipriai spaudžia popierių ar vokus.
- Įdėję popieriaus tvirtai įstumkite dėklą į spausdintuvą.

Naudokite rekomenduojamą popierių

- Naudokite tik rekomenduojamą popierių arba specialiąsias laikmenas.
- Nedėkite susiraukšlėjusio, sulenkto, drėgno, sulankstyto arba užsiritusio popieriaus.
- Prieš dėdami popierių, jį palankstykite, pavėduokite ir sulyginkite lapų kraštus.

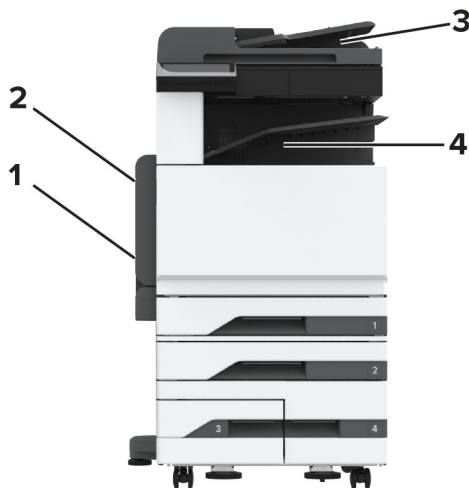


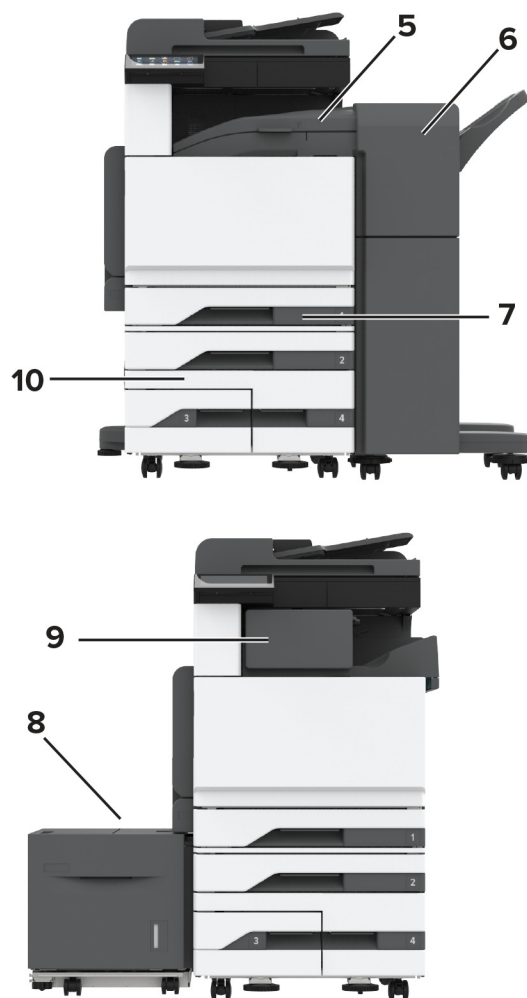
- Nenaudokite ranka nukirpto ar patrumpinto popieriaus.
- Tame pačiame dėkle nedėkite skirtingų formatų, svorių ar rūšių popieriaus.
- Įsitikinkite, kad kompiuteryje ar spausdintuvo valdymo skydelyje popieriaus formatas ir rūšis yra tinkamai nustatyti.
- Popierių laikykite laikydamiesi gamintojo rekomendacijų.

Strigčių vietų nustatymas

Pastabos:

- Kai funkcijos Strigčių pagelbiklis nustatymas – Įjungta, pašalinus užstrigusį puslapį spausdintuvas išleidžia tuščius puslapius arba puslapius su daliniais spaudiniais. Patikrinkite, ar tarp spaudinių nėra tuščių lapų.
- Kai funkcijos Atkūrimas po strigčių nustatymas – Įjungta arba Automatiškai, užstrigusius lapus spausdintuvas atspausdina iš naujo.




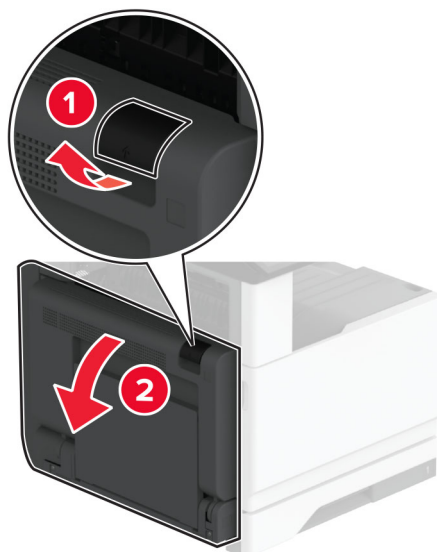


Strigčių vietos	
1	Daugiafunkcis tiektuvas
2	A durelės
3	Automatinis dokumentų tiektuvas
4	Standartinė dėtuve
5	Horizontalaus perkėlimo blokas
6	Sąsagėlių segimo, skylmušos įtaisas
7	Standartinis dėklas
8	2000 lapų dėklas
9	Sąsagėlių segiklis
10	Papildomi dėklai

Popieriaus strigtis standartiniame dėkle

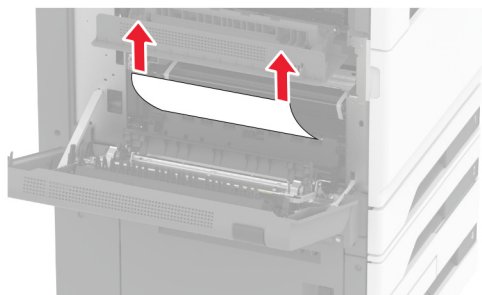
- 1 Atidarykite A dureles.

 **DĖMESIO—KARŠTAS PAVIRŠIUS:** Spausdintuvo vidus gali būti karštas. Norėdami sumažinti pavojų susižaloti nuo karšto komponento, prieš liedsdami leiskite paviršiui atvėsti.

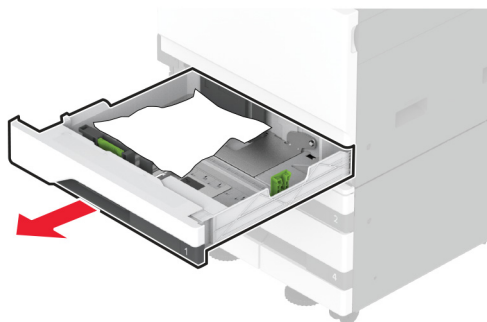


2 Išimkite užstrigusį popierių.

Pastaba: Įsitikinkite, kad pašalinote visas popieriaus daleles.

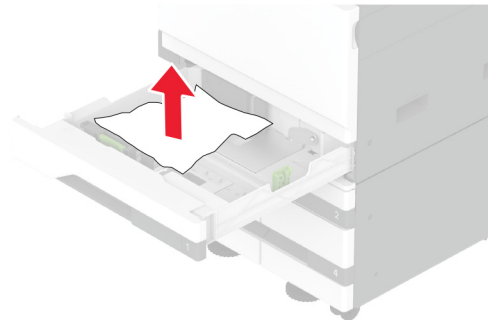


3 Ištraukite standartinį dėklą.



4 Išimkite užstrigusį popierių.

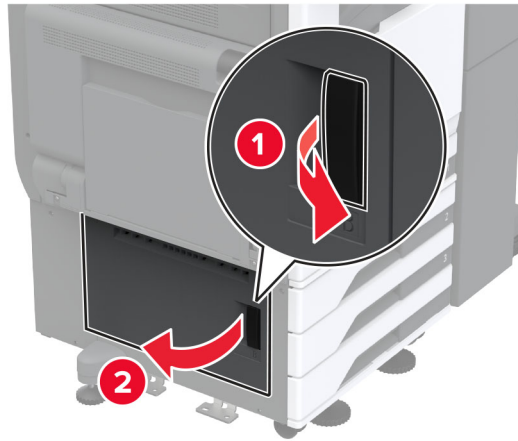
Pastaba: Įsitikinkite, kad pašalinote visas popieriaus daleles.



5 Įdėkite dėklą, tada uždarykite A dureles.

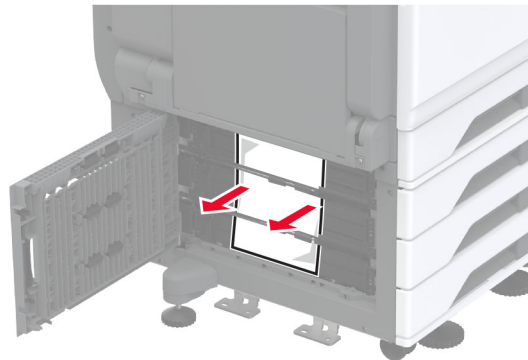
Popieriaus strigtis papildomuose dėkluose

1 Atidarykite B dureles.



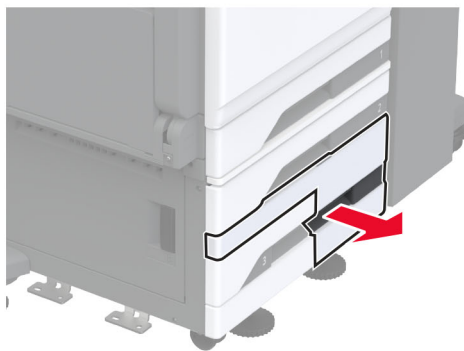
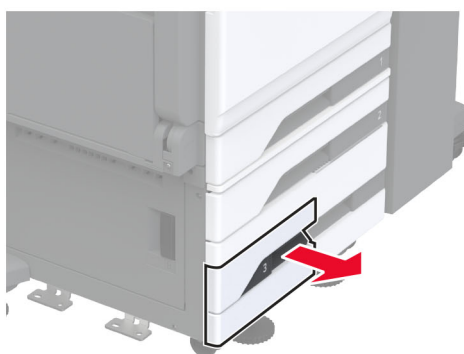
2 Išimkite užstrigusį popierių.

Pastaba: Įsitinkinkite, kad pašalinote visas popieriaus daleles.



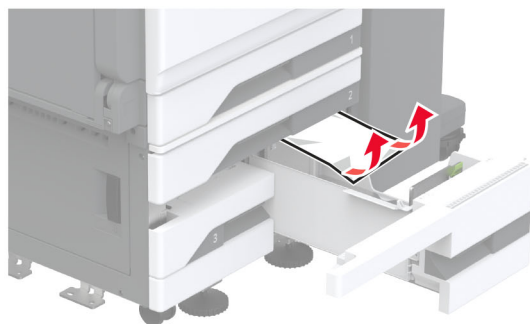
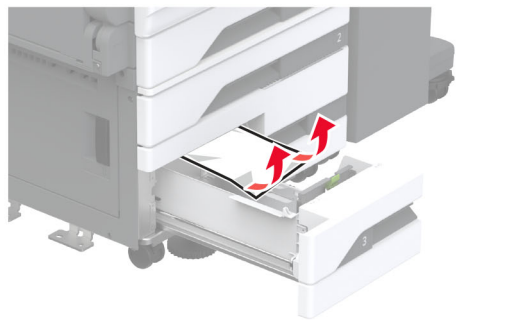
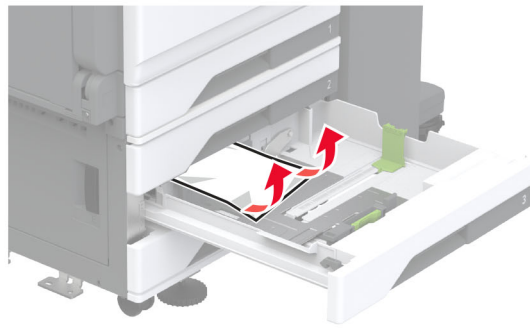
3 Uždarykite dureles.

4 Ištraukite papildomą 520 lapų dėklą arba 2000 lapų sudvejintą dėklą.

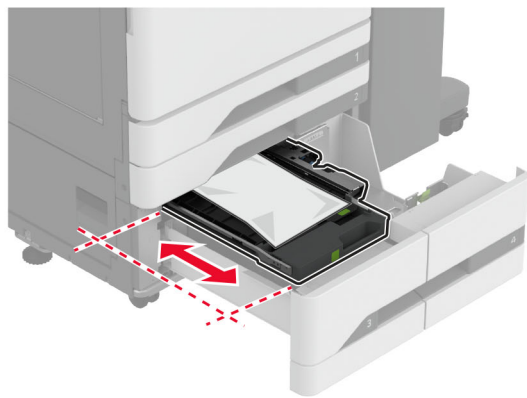
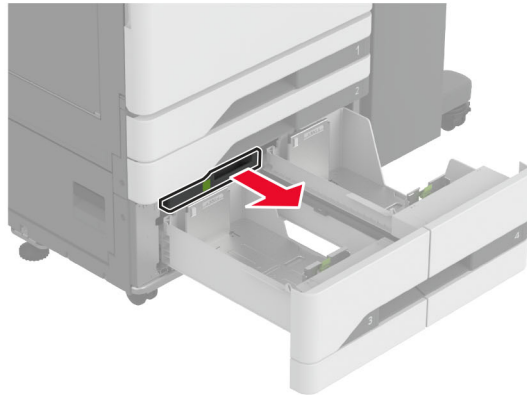


5 Išimkite užstrigusį popierių.

Pastaba: Įsitinkite, kad pašalinote visas popieriaus daleles.

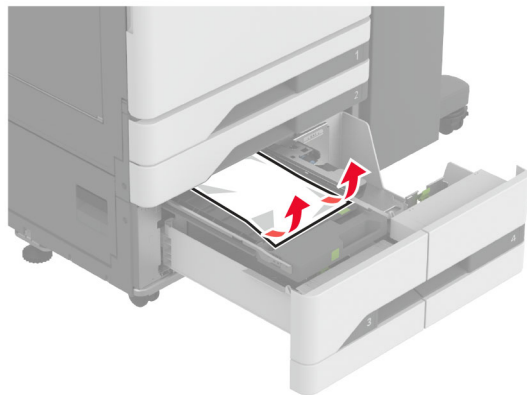


6 Sudvejintuose dėkluose ištraukite C rankeną, tada atidarykite vidinį dangtį.



7 Išimkite užstrigusį popierių.

Pastaba: Įsitikinkite, kad pašalinote visas popieriaus daleles.



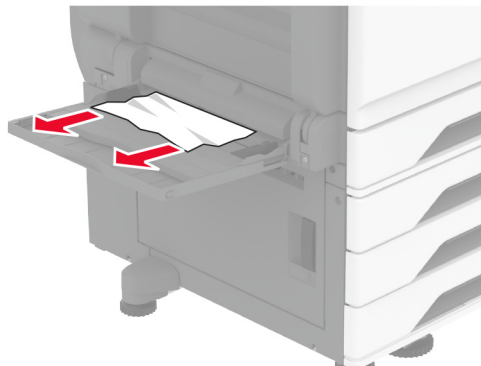
8 Uždarykite dangtį ir įdėkite C rankeną.

9 Įdėkite dėklą.

Popieriaus strigtis daugiafunkciame tiekтуve

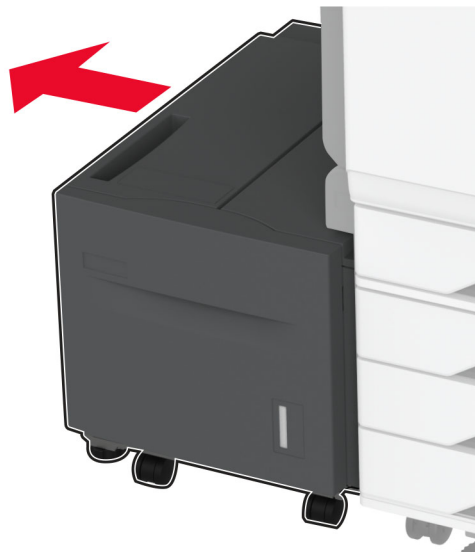
Išimkite užstrigusį popierių.

Pastaba: Įsitikinkite, kad pašalinote visas popieriaus daleles.



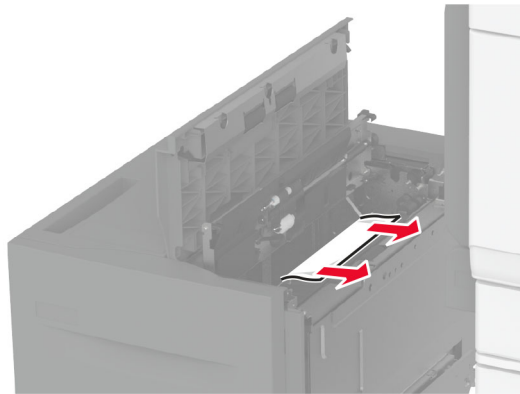
Popieriaus strigtis 2000 lapų dėkle

1 Pastumkite dėklą į kairę.



2 Atidarykite J dureles ir pašalinkite užstrigusį popierių.

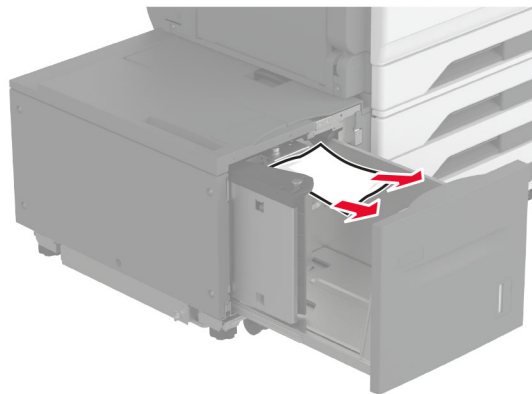
Pastaba: Įsitikinkite, kad pašalinote visas popieriaus daleles.



3 Uždarykite dureles ir įstumkite dėklą atgal į vietą.

4 Ištraukite dėklo įdėklą ir išimkite užstrigusį popierių.

Pastaba: Įsitikinkite, kad pašalinote visas popieriaus daleles.



5 Pastumkite dėklo įdėklą atgal į vietą.

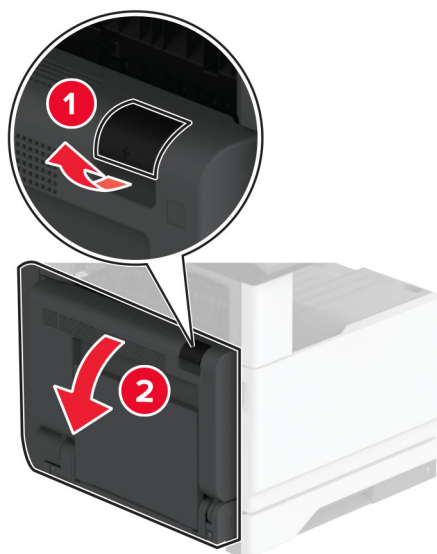
Popieriaus strigtis A drelėse

Popieriaus strigtis A drelėse

1 Atidarykite A dureles.



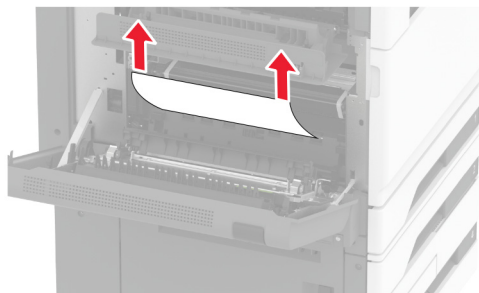
DĖMESIO—KARŠTAS PAVIRŠIUS: Spausdintuvo vidus gali būti karštas. Norėdami sumažinti pavojų susižaloti nuo karšto komponento, prieš liisdami leiskite paviršiui atvėsti.



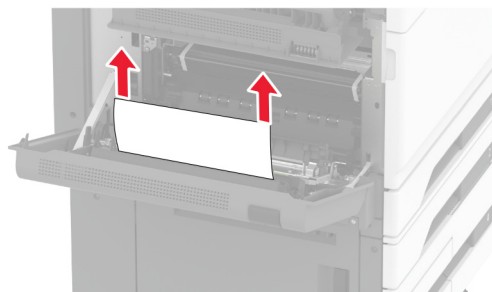
2 Pašalinkite popierių, įstrigusį bet kurioje iš šių sričių:

Pastaba: Įsitikinkite, kad pašalinote visas popieriaus daleles.

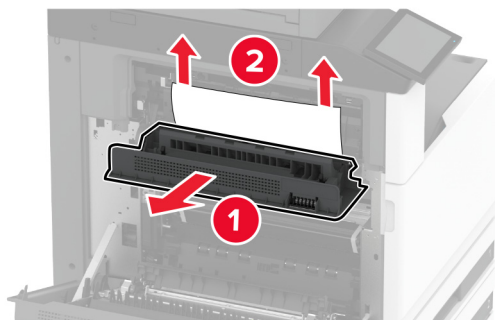
- Kaitintuvo srityje



- Dvipusio spausdinimo įrenginys




- C durelės

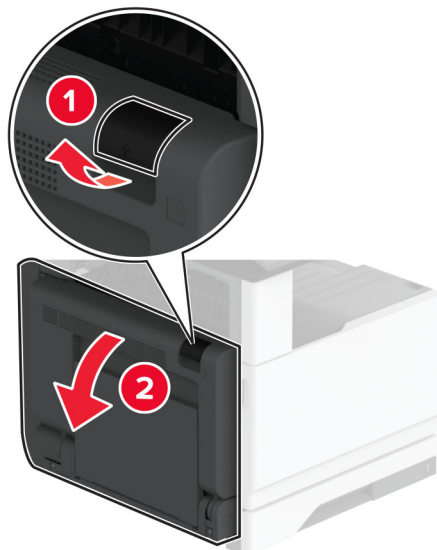


3 Uždarykite A dureles.

Popieriaus strigtis standartinėje dėtuveje

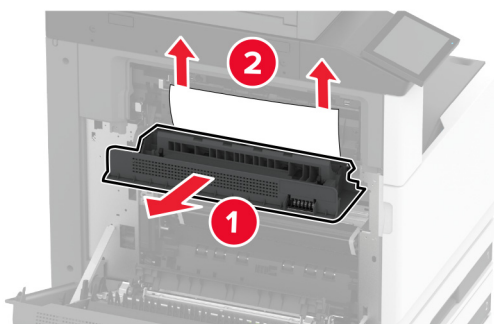
1 Atidarykite A dureles.

 **DĖMESIO—KARŠTAS PAVIRŠIUS:** Spausdintuvo vidus gali būti karštas. Norėdami sumažinti pavojų susižaloti nuo karšto komponento, prieš liedsdami leiskite paviršiui atvėsti.



2 Atidarykite C dureles ir pašalinkite užstrigusį popierių.

Pastaba: Įsitikinkite, kad pašalinote visas popieriaus daleles.



3 Uždarykite C dureles, po to – A dureles.

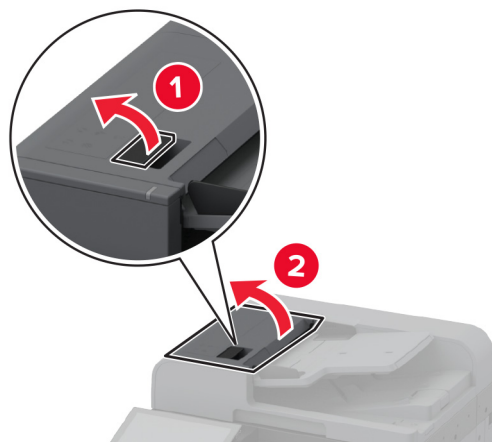
4 Iš standartinės dėtuvės išimtas įstrigęs popierius.

Pastaba: Įsitikinkite, kad pašalinote visas popieriaus daleles.



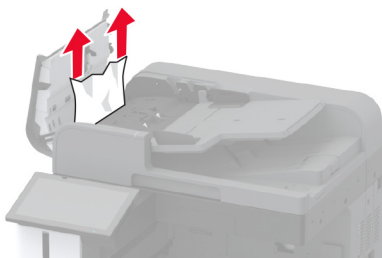
Popieriaus strigtis automatiname dokumentų tiekтуve

- 1 Visus dokumentų originalus išimkite iš ADT dėklo.
- 2 Atidarykite ADT dangtį.



- 3 Išimkite užstrigusį popierių.


Pastaba: Įsitikinkite, kad pašalinote visas popieriaus daleles.

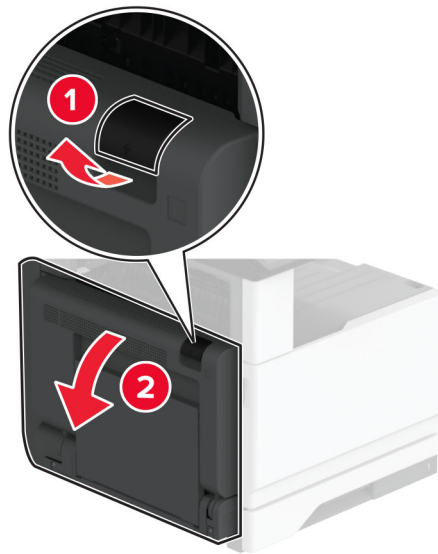


- 4 Uždarykite ADT dangtį.

Popieriaus strigtis sąsagėlių segiklyje

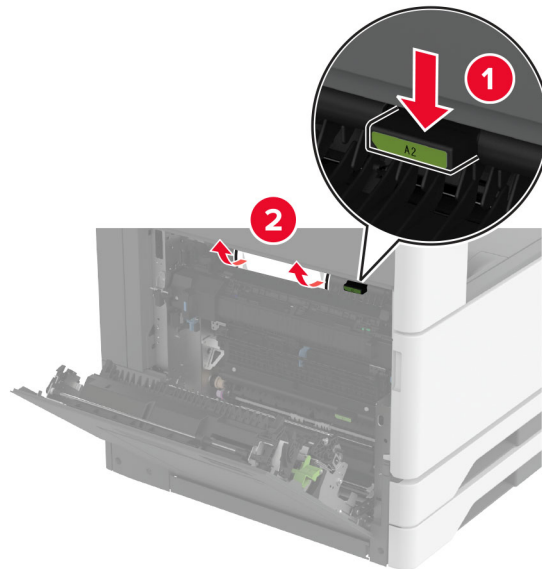
- 1 Atidarykite A dureles.

 **DĖMESIO—KARŠTAS PAVIRŠIUS:** Spausdintuvo vidus gali būti karštas. Norėdami sumažinti pavojų susižaloti nuo karšto komponento, prieš liedsdami leiskite paviršiui atvėsti.



2 Atidarykite A1 dureles ir pašalinkite užstrigusį popierių.

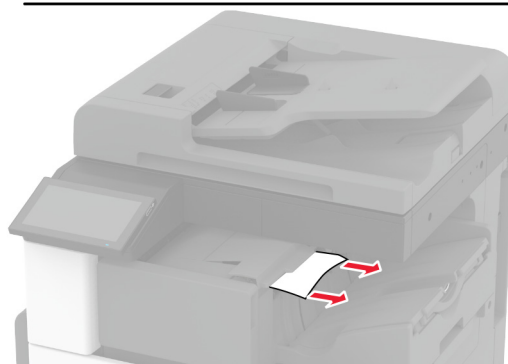
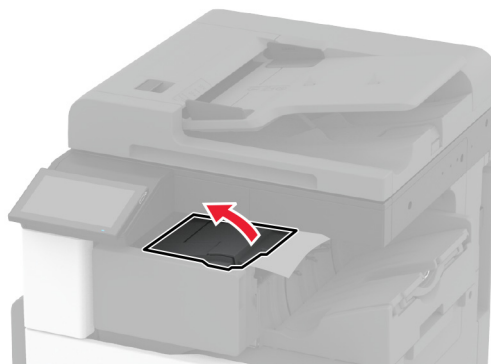
Pastaba: Įsitinkinkite, kad pašalintote visas popieriaus daleles.



3 Uždarykite A1 dureles, po to – A dureles.

4 Atidarykite apipavidalinimo įtaiso viršutinį dangtį ir pašalinkite užstrigusį popierių.

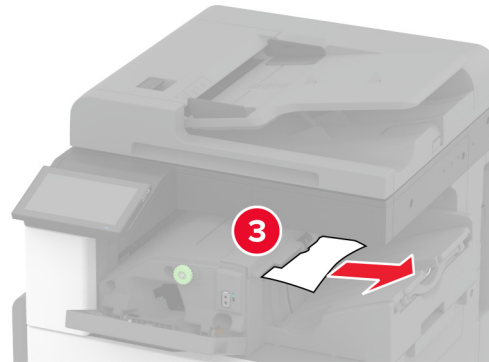
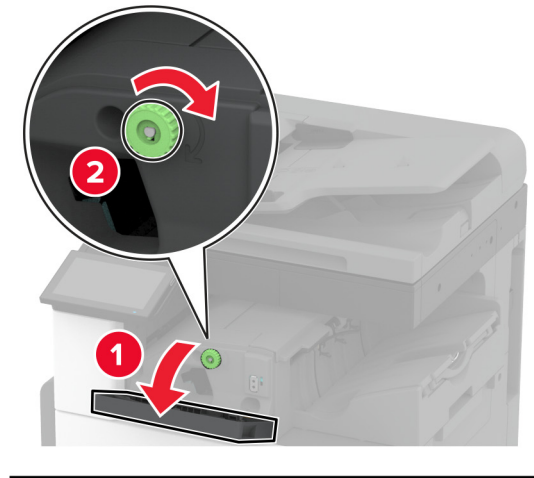
Pastaba: Įsitinkinkite, kad pašalintote visas popieriaus daleles.



5 Uždarykite dangtį.


6 Atidarykite apipavidalinimo įtaiso viršutinį dangtį, pasukite rankenėlę ir pašalinkite užstrigusį popierių.

Pastaba: Įsitinkinkite, kad pašalintote visas popieriaus daleles.



7 Uždarykite dangtį.

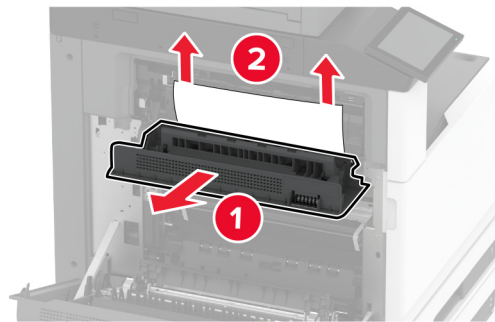
8 Atidarykite A dureles.

 **DĖMESIO—KARŠTAS PAVIRŠIUS:** Spausdintuvo vidus gali būti karštas. Norėdami sumažinti pavojų susižaloti nuo karšto komponento, prieš liedsdami leiskite paviršiui atvėsti.



9 Atidarykite C dureles ir pašalinkite užstrigusį popierių.


Pastaba: Įsitinkite, kad pašalinote visas popieriaus daleles.



10 Uždarykite C dureles, po to – A dureles.

Popieriaus strigtis sąsagėlių, skylmušos įtaise

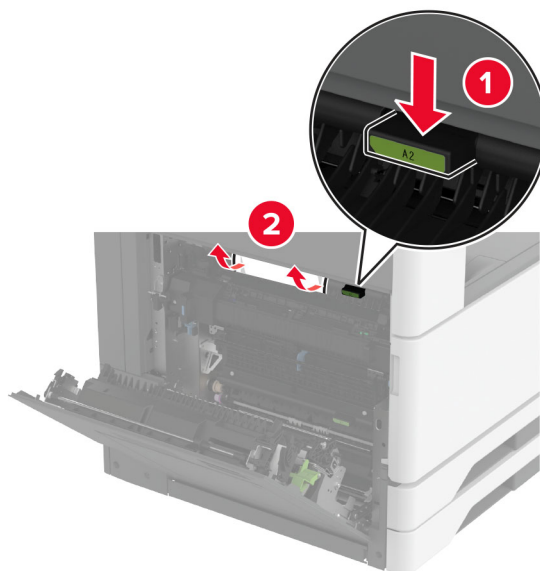
1 Atidarykite A dureles.

 **DĖMESIO—KARŠTAS PAVIRŠIUS:** Spausdintuvo vidus gali būti karštas. Norėdami sumažinti pavojų susižaloti nuo karšto komponento, prieš liسدami leiskite paviršiui atvėsti.



2 Atidarykite A1 dureles ir pašalinkite užstrigusį popierių.

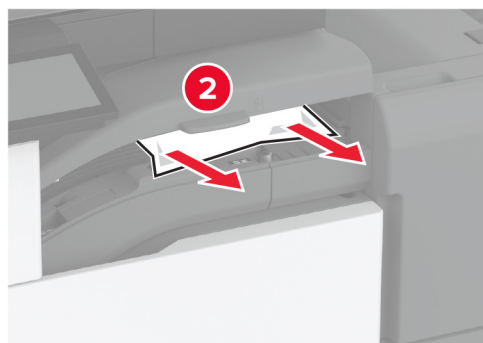
Pastaba: Įsitinkite, kad pašalinote visas popieriaus daleles.



3 Uždarykite A1 dureles, po to – A dureles.

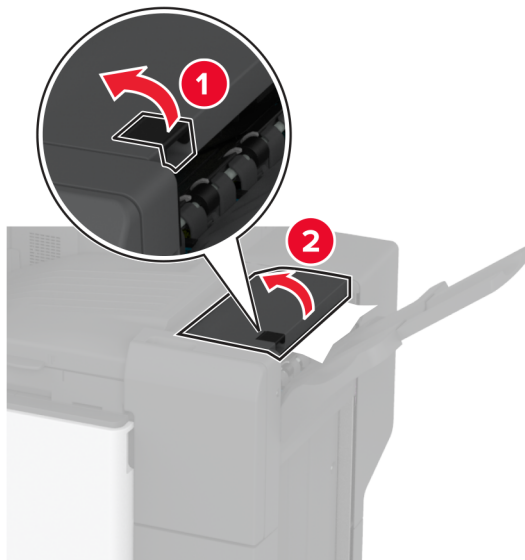
4 Pakelkite popieriaus perdavimo dangtį F, tada išimkite užstrigusį popierių.

Pastaba: Įsitinkinkite, kad pašalinote visus popieriaus daleles.



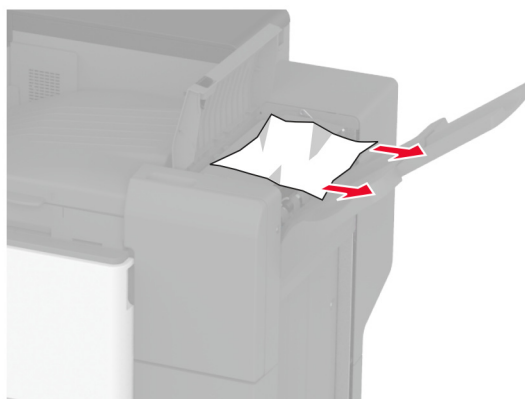
5 Uždarykite popieriaus gabenimo dangtį.

6 Patraukite sąsagėlių segimo ir skylmušos įtaiso svirtį ir pakelkite dangtį.



7 Išimkite užstrigusį popierių.

Pastaba: Įsitikinkite, kad pašalinote visus popieriaus daleles.



8 Uždarykite baigiamojo įtaiso dureles.

Tinklo ryšio problemos

Nepavyksta atidaryti įtaisytojo interneto serverio (EWS)

Veiksmas	Taip	Ne
<p>1 veiksmas</p> <p>a Patikrinkite, ar spausdintuvas įjungtas.</p> <p>b Prisijunkite prie spausdintuvo įtaisytojo interneto serverio (EWS).</p> <p>Ar galite atidaryti EWS?</p>	Problema išspręsta.	Pereikite prie 2 veiksmo.
<p>2 veiksmas</p> <p>a Įsitikinkite, kad spausdintuvo IP adresas yra teisingas.</p> <p>Pastabos:</p> <ul style="list-style-type: none"> • IP adresą pasižiūrėkite pradžios ekrane. • IP adresas rodomas kaip keturi taškais atskirtų skaičių rinkiniai, pavyzdžiui, 123.123.123.123. <p>b Prisijunkite prie EWS.</p> <p>Ar galite atidaryti EWS?</p>	Problema išspręsta.	Pereikite prie 3 veiksmo.
<p>3 veiksmas</p> <p>a Įsitikinkite, kad įdiegėte palaikomą naršyklę:</p> <ul style="list-style-type: none"> • „Internet Explorer“ 11 ar naujesnę versiją; • „Microsoft Edge“ • „Safari“ 6 ar naujesnę versiją; • Google Chrome™ 32 ar naujesnę versiją; • „Mozilla Firefox“ 24 ar naujesnę versiją. <p>b Prisijunkite prie EWS.</p> <p>Ar galite atidaryti EWS?</p>	Problema išspręsta.	Pereikite prie 4 veiksmo.
<p>4 veiksmas</p> <p>a Patikrinkite, ar veikia tinklo ryšys.</p> <p>Pastaba: Jei ryšys neveikia, susisieki su administratoriumi.</p> <p>b Prisijunkite prie EWS.</p> <p>Ar galite atidaryti EWS?</p>	Problema išspręsta.	Pereikite prie 5 veiksmo.
<p>5 veiksmas</p> <p>a Įsitikinkite, kad laidai yra tvirtai prijungti prie spausdintuvo ir spausdinimo serverio. Norėdami gauti daugiau informacijos, žr. dokumentaciją, kurią gavote kartu su spausdinimo serveriu.</p> <p>b Prisijunkite prie EWS.</p> <p>Ar galite atidaryti EWS?</p>	Problema išspręsta.	Pereikite prie 6 veiksmo.


Veiksmas	Taip	Ne
<p>6 veiksmas</p> <p>a Patikrinkite, ar išjungti įgaliojami interneto serveriai. Pastaba: Jei serveriai išjungti, susisieki su administratoriumi.</p> <p>b Prisijunkite prie EWS.</p> <p>Ar galite atidaryti EWS?</p>	Problema išspręsta.	Kreipkitės į klientų aptarnavimo skyrių .

Nepavyksta prijungti spausdintuvo prie „Wi-Fi“ tinklo

Veiksmas	Taip	Ne
<p>1 veiksmas</p> <p>Patikrinkite, ar elementas Aktyvus adapteris yra nustatytas į Automatiškai.</p> <p>Pradžios ekrane palieskite Nustatymai > Tinklas / priedavai > Trumpa tinklo informacija > Aktyvus adapteris > Automatiškai.</p> <p>Ar spausdintuvas gali prisijungti prie „Wi-Fi“ tinklo?</p>	Problema išspręsta.	Pereikite prie 2 veiksmo.
<p>2 veiksmas</p> <p>Patikrinkite, ar pasirinktas tinkamas „Wi-Fi“ tinklas.</p> <p>Pastaba: Kai kurie maršrutų parinktuvai gali bendrinti numatytąjį SSID.</p> <p>Ar jungiatės prie tinkamo „Wi-Fi“ tinklo?</p>	Eikite į 4 veiksmą.	Pereikite prie 3 veiksmo.
<p>3 veiksmas</p> <p>Prisijunkite prie tinkamo „Wi-Fi“ tinklo. Norėdami gauti daugiau informacijos, žr. „Spausdintuvo prijungimas prie 'Wi-Fi' tinklo“ 149 puslapyje.</p> <p>Ar spausdintuvas gali prisijungti prie „Wi-Fi“ tinklo?</p>	Problema išspręsta.	Pereikite prie 4 veiksmo.
<p>4 veiksmas</p> <p>Patikrinkite belaidžio ryšio saugumo režimą.</p> <p>Pradžios ekrane palieskite Nustatymai > Tinklas / priedavai > Belaidis ryšys > Belaidžio ryšio saugumo režimas.</p> <p>Ar pasirinktas tinkamas belaidžio ryšio saugumo režimas?</p>	Eikite į 6 veiksmą.	Pereikite prie 5 veiksmo.
<p>5 veiksmas</p> <p>Pasirinkite tinkamą belaidžio ryšio saugumo režimą.</p> <p>Ar spausdintuvas gali prisijungti prie „Wi-Fi“ tinklo?</p>	Problema išspręsta.	Pereikite prie 6 veiksmo.
<p>6 veiksmas</p> <p>Įsitinkinkite, kad įvedėte teisingą tinklo slaptažodį.</p> <p>Pastaba: Atkreipkite dėmesį į slaptažodžio tarpus, skaičius ir didžiąsias raides.</p> <p>Ar spausdintuvas gali prisijungti prie „Wi-Fi“ tinklo?</p>	Problema išspręsta.	Kreipkitės į klientų aptarnavimo skyrių .

Papildomos aparatinės įrangos problemos

Nepavyksta aptikti papildomo vidinio įtaiso

Veiksmas	Taip	Ne
<p>1 veiksmas</p> <p>Išjunkite spausdintuvą, palaukite apie 10 sekundžių ir vėl jį įjunkite.</p> <p>Ar spausdintuvas aptinka papildomą vidinį įtaisą?</p>	Problema išspręsta.	Pereikite prie 2 veiksmo.
<p>2 veiksmas</p> <p>Atsispausdinkite meniu nustatymų puslapį ir patikrinkite, ar papildomas vidinis įtaisas yra įdiegtų funkcijų sąrašė.</p> <p>Ar papildomas vidinis įtaisas yra sąrašė?</p>	Eikite į 4 veiksmą.	Pereikite prie 3 veiksmo.
<p>3 veiksmas</p> <p>Patikrinkite, ar papildomas vidinis įtaisas yra tinkamai įrengtas valdiklių plokštėje.</p> <p>a Išjunkite spausdintuvą ir ištraukite maitinimo laidą iš elektros lizdo.</p> <p>b Įsitikinkite, kad papildomas vidinis įtaisas yra įkištas į tinkamą valdiklių plokštės jungtį.</p> <p>c Įkiškite maitinimo laidą į elektros lizdą ir įjunkite spausdintuvą.</p> <p> DĖMESIO—GALIMA SUSIŽALOTI: Norėdami išvengti gaisro ar elektros smūgio pavojaus, prijunkite maitinimo laidą prie tinkamos nominaliosios srovės ir tinkamai įžeminto elektros lizdo, kuris yra šalia gaminio ir lengvai pasiekiamas.</p> <p>Ar spausdintuvas aptinka papildomą vidinį įtaisą?</p>	Problema išspręsta.	Pereikite prie 4 veiksmo.
<p>4 veiksmas</p> <p>a Patikrinkite, ar papildomą vidinį įtaisą galima rasti spausdinimo tvarkyklėje.</p> <p>Pastaba: Jei reikia, spausdinimo tvarkyklėje rankiniu būdu pridėkite papildomą vidinį įtaisą, kad jis būtų prieinamas spausdinimo užduotims. Norėdami gauti daugiau informacijos, žr. „Galimos papildomos įrangos pridėjimas spausdinimo tvarkyklėje“ 77 puslapyje.</p> <p>b Atspausdinkite dokumentą.</p> <p>Ar spausdintuvas aptinka papildomą vidinį įtaisą?</p>	Problema išspręsta.	Kreipkitės į klientų aptarnavimo skyrių .

Aptiktas sugadintas atmintukas

Pabandykite atlikti vieną ar daugiau iš šių veiksmų:

- Pakeiskite sugadintą išmoningą atminties įrenginį.
- Norėdami ignoruoti pranešimą ir tęsti spausdinimą, pradžios ekrane palieskite **Tęsti**.
- Atšaukite šią spausdinimo užduotį.

Atmintuke ištekliams nepakanka laisvos vietos

Pabandykite atlikti vieną ar daugiau iš šių veiksmų:

- Jei norite pašalinti pranešimą ir tęsti spausdinimą, palieskite **Tęsti**.
- Iš atmintuko pašalinkite šriftus, makrokomandas ir kitus duomenis.
- Įdėkite standųjį diską.

Pastaba: Atsisiųsti šriftai ir makrokomandos, kurie anksčiau nebuvo išsaugoti atmintuke, pašalinami.

Problemos, susijusios su eksploataciniais reikmenimis

Trūkstanti arba nereaguojanti dažų kasetė

Veiksmas	Taip	Ne
<p>1 veiksmas</p> <p>a Atidarykite priekines dureles.</p> <p>b Išimkite ir vėl įdėkite dažų kasetę.</p> <p>Ar dažų kasetės nėra arba ji nereaguoja?</p>	Pereikite prie 2 veiksmo.	Problema išspręsta.
<p>2 veiksmas</p> <p>Patikrinkite, ar spausdintuve naudojama originali ir tinkama „Lexmark“ dažų kasetė.</p> <p>Pastaba: Jei dažų kasetė netinkama, įdėkite tinkamą.</p> <p>Ar dažų kasetės nėra arba ji nereaguoja?</p>	Kreipkitės į klientų aptarnavimo skyrių .	Problema išspręsta.

Ne „Lexmark“ eksploatacinis reikmuo

Spausdintuvas aptiko jame įdėtą ne „Lexmark“ eksploatacinį reikmenį arba dalį.

„Lexmark“ spausdintuvas geriausiai veikia, jei jame naudojami originalūs „Lexmark“ eksploataciniai reikmenys ir dalys. Trečiųjų šalių eksploatacinių reikmenų ar dalių naudojimas gali pakenkti spausdintuvo ir jo vaizdo gavimo komponentų efektyvumui, patikimumui arba naudojimui trukmei.

Visi gyvavimo ciklo indikatoriai yra skirti veikti naudojant „Lexmark“ eksploatacinius reikmenis ir dalis, todėl naudojant trečiųjų šalių eksploatacinius reikmenis ar dalis rezultatai gali būti neprognozuojami. Naudojant vaizdo gavimo komponentus ilgiau nei numatyta jų naudojimo trukmė, „Lexmark“ spausdintuvas ar susiję komponentai gali sugesti.

Įspėjimas—Galima sugadinti: Trečiųjų šalių eksploatacinių reikmenų ar dalių naudojimas gali turėti neigiamos įtakos garantijos taikymui. Jei spausdintuvas sugenda naudojant trečiųjų šalių eksploatacinius reikmenis ar dalis, garantija gali būti netaikoma.

Jei prisiimate visą riziką ir spausdintuve toliau norite naudoti neoriginalius eksploatacinius reikmenis ar dalis, spausdintuvo ekrane dviem pirštais palieskite ir 15 sekundžių palaikykite nuspaudę klaidos pranešimą. Pasirodžius patvirtinimo dialogo langui, palieskite **Tęsti**.

Jei nenorite prisiimti šios rizikos, pašalinkite trečiųjų šalių eksploatacinį reikmenį arba dalį iš savo spausdintuvo ir įdėkite originalų „Lexmark“ eksploatacinį reikmenį arba dalį. Norėdami gauti daugiau informacijos, žr. [„Originalių 'Lexmark' dalių ir eksploatacinių reikmenų naudojimas“ 263 puslapyje](#).

Jei išvalius klaidos pranešimą spausdintuvas nespausdina, iš naujo nustatykite eksploatacinių reikmenų naudojimo skaitiklį.

- 1 Pradžios ekrane palieskite **Nustatymai > Įrenginys > Eksploatacija > Meniu „Konfigūracija“ > Eksploatacinių reikmenų naudojimas ir skaitikliai.**
- 2 Pažymėkite dalį arba eksploatacinį reikmenį, kurį norite nustatyti iš naujo, ir palieskite **Pradėti.**
- 3 Perskaitykite įspėjamąjį pranešimą ir palieskite **Tęsti.**
- 4 Norėdami išvalyti klaidos pranešimą, dviem pirštais 15 sekundžių lieskite ekraną.

Pastaba: Jei eksploatacinių reikmenų naudojimo skaitiklių nepavyksta nustatyti iš naujo, eksploatacinį reikmenį grąžinkite į pirkimo vietą.

Popieriaus tiekimo problemos

Spausdinant vokas užsiklijuoja

Veiksmas	Taip	Ne
<p>1 veiksmas</p> <p>a Naudokite voką, kuris buvo laikomas sausoje aplinkoje. Pastaba: Spausdinant ant vokų, į kuriuos įsigėrę daug drėgmės, jų atlankai gali užsiklijuoti.</p> <p>b Išsiųskite spausdinimo užduotį.</p> <p>Ar spausdinant voką jis užsiklijuoja?</p>	Pereikite prie 2 veiksmo.	Problema išspręsta.
<p>2 veiksmas</p> <p>a Patikrinkite, ar popieriaus rūšis yra Vokai. Pradžios ekrane palieskite Nustatymai > Popierius > Dėklų konfigūracija > Popieriaus formatas / rūšis.</p> <p>b Išsiųskite spausdinimo užduotį.</p> <p>Ar spausdinant voką jis užsiklijuoja?</p>	Kreipkitės į klientų aptarnavimo skyrių .	Problema išspręsta.

Spausdinimas sudėstant neveikia

Veiksmas	Taip	Ne
<p>1 veiksmas</p> <p>a Pradžios ekrane palieskite Nustatymai > Spausdinti > Išdėstymas > Sudėstyti.</p> <p>b Palieskite Įjungta [1,2,1,2,1,2].</p> <p>c Atspausdinkite dokumentą.</p> <p>Ar dokumentas tinkamai sudėstomas?</p>	Problema išspręsta.	Pereikite prie 2 veiksmo.

Veiksmas	Taip	Ne
<p>2 veiksmas</p> <p>a Dokumente, kurį bandote atspausdinti, atidarykite dialogo langą „Spausdinti“ ir pasirinkite Sudėstyti.</p> <p>b Atspausdinkite dokumentą.</p> <p>Ar dokumentas tinkamai sudėstomas?</p>	Problema išspręsta.	Pereikite prie 3 veiksmo.
<p>3 veiksmas</p> <p>a Sumažinkite spausdintinių puslapių skaičių.</p> <p>b Atspausdinkite dokumentą.</p> <p>Ar puslapiai sudėstyti tinkamai?</p>	Problema išspręsta.	Kreipkitės į klientų aptarnavimo skyrių .

Dėklų susiejimas neveikia

Veiksmas	Taip	Ne
<p>1 veiksmas</p> <p>a Patikrinkite, ar dėkluose yra tokio paties formato ir rūšies popierius.</p> <p>b Patikrinkite, ar tinkamai nustatyti popieriaus kreiptuvai.</p> <p>c Atspausdinkite dokumentą.</p> <p>Ar dėklai tinkamai susieti?</p>	Problema išspręsta.	Pereikite prie 2 veiksmo.
<p>2 veiksmas</p> <p>a Pradžios ekrane palieskite Nustatymai > Popierius > Dėklų konfigūracija > Popieriaus formatas / rūšis.</p> <p>b Popieriaus formato ir rūšies nustatymai turi atitikti į susietus dėklus įdėto popieriaus formatą ir rūšį.</p> <p>c Atspausdinkite dokumentą.</p> <p>Ar dėklai tinkamai susieti?</p>	Problema išspręsta.	Pereikite prie 3 veiksmo.
<p>3 veiksmas</p> <p>a Patikrinkite, ar parinktis Dėklų susiejimas yra nustatyta kaip Automatinis. Norėdami gauti daugiau informacijos, žr. „Dėklų susiejimas“ 74 puslapyje.</p> <p>b Atspausdinkite dokumentą.</p> <p>Ar dėklai tinkamai susieti?</p>	Problema išspręsta.	Kreipkitės į klientų aptarnavimo skyrių .

Popierius dažnai stringa

Veiksmas	Taip	Ne
<p>1 veiksmas</p> <p>a Išimkite dėklą.</p> <p>b Patikrinkite, ar tinkamai įdėtas popierius.</p> <p>Pastabos:</p> <ul style="list-style-type: none"> • Įsitikinkite, kad nustatyta tinkama popieriaus kreiptuvų padėtis. • Įsitikinkite, kad popieriaus pluoštas yra žemiau maksimalaus popieriaus užpildymo indikatorius. • Būtinai spausdinkite ant rekomenduojamo formato ir rūšies popieriaus. <p>c Įdėkite dėklą.</p> <p>d Atspausdinkite dokumentą.</p> <p>Ar dažnai pasitaiko popieriaus strigčių?</p>	<p>Pereikite prie 2 veiksmo.</p>	<p>Problema išspręsta.</p>
<p>2 veiksmas</p> <p>a Pradžios ekrane palieskite Nustatymai > Popierius > Dėklų konfigūracija > Popieriaus formatas / rūšis.</p> <p>b Nustatykite tinkamą popieriaus formatą ir rūšį.</p> <p>c Atspausdinkite dokumentą.</p> <p>Ar dažnai pasitaiko popieriaus strigčių?</p>	<p>Pereikite prie 3 veiksmo.</p>	<p>Problema išspręsta.</p>
<p>3 veiksmas</p> <p>a Įdėkite popierių iš naujos pakuotės.</p> <p>Pastaba: Esant didelei drėgmei popierius ją sugeria. Kol nesate pasiruošę popieriaus naudoti, laikykite jį originalioje pakuotėje.</p> <p>b Atspausdinkite dokumentą.</p> <p>Ar dažnai pasitaiko popieriaus strigčių?</p>	<p>Kreipkitės į klientų aptarnavimo skyrių.</p>	<p>Problema išspręsta.</p>

Užstrigę lapai neatspausdinami iš naujo

Veiksmas	Taip	Ne
<p>a Pradžios ekrane palieskite Nustatymai > Įrenginys > Pranešimai > Turinio atkūrimas po strigčių šalinimo.</p> <p>b Meniu „Atkūrimas po strigčių“ palieskite Įjungta arba Automatiškai.</p> <p>c Atspausdinkite dokumentą.</p> <p>Ar užstrigę puslapiai atspausdinami iš naujo?</p>	<p>Problema išspręsta.</p>	<p>Kreipkitės į klientų aptarnavimo skyrių.</p>

Problemos siunčiant el. paštu

Pranešimo apie „SMTP serveris neįdiegtas“ klaidą išjungimas

Pradžios ekrane palieskite **Nustatymai > El. paštas > El. pašto sąranka > Išjungti „SMTP serveris neįdiegtas“ klaidą > Įjungta**.

Norėdami išvengti klaidos pasikartojimo, atlikite vieną ar kelis iš šių veiksmų:

- Atnaujinkite spausdintuvo programinę aparatinę įrangą. Norėdami gauti daugiau informacijos, žr. [„Programinės aparatinės įrangos naujinimas“ 75 puslapyje](#).
- Sukonfigūruokite el. pašto SMTP nustatymus. Norėdami gauti daugiau informacijos, žr. [„El. pašto SMTP nustatymų konfigūravimas“ 48 puslapyje](#).

Nepavyksta išsiųsti el. laiškų

Veiksmas	Taip	Ne
<p>1 veiksmas</p> <p>Įsitikinkite, kad el. pašto SMTP nustatymai yra tinkamai sukonfigūruoti. Norėdami gauti daugiau informacijos, žr. „El. pašto SMTP nustatymų konfigūravimas“ 48 puslapyje.</p> <p>Ar galite išsiųsti el. laišką?</p>	Problema išspręsta.	Pereikite prie 2 veiksmo.
<p>2 veiksmas</p> <p>Įsitikinkite, kad naudojate teisingą slaptažodį. Priklausomai nuo jūsų el. pašto paslaugų teikėjo, naudokite paskyros slaptažodį, programos slaptažodį arba tapatumo nustatymo slaptažodį. Norėdami gauti daugiau informacijos, žr. „El. pašto SMTP nustatymų konfigūravimas“ 48 puslapyje.</p> <p>Ar galite išsiųsti el. laišką?</p>	Problema išspręsta.	Pereikite prie 3 veiksmo.
<p>3 veiksmas</p> <p>Įsitikinkite, kad spausdintuvas yra prijungtas prie tinklo, o tinklas yra prijungtas prie interneto.</p> <p>Ar galite išsiųsti el. laišką?</p>	Problema išspręsta.	Kreipkitės į klientų aptarnavimo skyrių .

Problemos siunčiant faksu

Nerodomas siuntėjo identifikavimo numeris

Pastaba: Šios instrukcijos taikomos tik spausdintuvams, kuriuose palaikomas analoginis faksimilinis ryšys. Norėdami gauti daugiau informacijos žr. skirsnį [Fakso nustatymas spausdintuve](#).

Veiksmas	Taip	Ne
<p>Igalinkite siuntėjo identifikavimo numerį.</p> <p>Pradžios ekrane palieskite Nustatymai > Faksas > Faksimilinio ryšio sąranka > Faksogramų gavimo nustatymai > Administratoriaus valdymas > Igalinti siuntėjo identifikavimą.</p> <p>Ar rodomas siuntėjo identifikavimo numeris?</p>	Problema išspręsta.	Kreipkitės į klientų aptarnavimo skyrių .

Nepavyksta išsiųsti arba priimti faksogramų naudojant analoginį faksimilinį ryšį

Veiksmas	Taip	Ne
<p>1 veiksmas</p> <p>Imkitės veiksmų, susijusių su visais ekrane rodomais klaidų pranešimais.</p> <p>Ar galite išsiųsti arba priimti faksogramą?</p>	Problema išspręsta.	Pereikite prie 2 veiksmo.
<p>2 veiksmas</p> <p>Patikrinkite, ar tvirtai prijungtos šių įrenginių laidų jungtys:</p> <ul style="list-style-type: none"> • telefono; • ragelio; • atsakiklio. <p>Ar galite išsiųsti arba priimti faksogramą?</p>	Problema išspręsta.	Pereikite prie 3 veiksmo.
<p>3 veiksmas</p> <p>Patikrinkite, ar girdimas rinkimo signalas.</p> <ul style="list-style-type: none"> • Paskambinkite fakso numeriu, kad patikrintumėte, ar jis tinkamai veikia. • Jei naudojate girdimo rinkimo signalo (On Hook Dial) funkciją, įjunkite garsį, kad patikrintumėte, ar išgirsite rinkimo signalą. <p>Ar girdite rinkimo signalą?</p>	Eikite į 5 veiksmą.	Pereikite prie 4 veiksmo.

Veiksmas	Taip	Ne
<p>4 veiksmas Patikrinkite sieninį telefono lizdą.</p> <p>a Įjunkite analoginės telefono linijos laidą tiesiai į sieninį lizdą.</p> <p>b Paklauskite, ar girdimas rinkimo signalas.</p> <p>c Jei negirdite rinkimo signalo, naudokite kitą telefono laidą.</p> <p>d Jei vis tiek negirdite rinkimo signalo, analoginės telefono linijos laidą įjunkite į kitą sieninį lizdą.</p> <p>e Jei išgirsite rinkimo signalą, spausdintuvą prijunkite prie to sieninio lizdo.</p> <p>Ar galite išsiųsti arba priimti faksogramą?</p>	<p>Problema išspręsta.</p>	<p>Pereikite prie 5 veiksmo.</p>
<p>5 veiksmas Patikrinkite, ar spausdintuvą prijungtas prie analoginės telefono linijos paslaugos arba tinkamos skaitmeninės jungties.</p> <ul style="list-style-type: none"> • Jei naudojate skaitmeninio visuminių paslaugų tinklo (Integrated Services for Digital Network, ISDN) telefono ryšio paslaugą, prisijunkite prie ISDN terminalo adapterio analoginės telefono linijos prievado. Norėdami gauti daugiau informacijos, kreipkitės į ISDN paslaugos teikėją. • Jei naudojate skaitmeninę abonentų liniją (DSL), prisijunkite prie DSL filtro arba maršruto parinktuvo, kuris palaiko analoginio ryšio naudojimą. Norėdami gauti daugiau informacijos, kreipkitės į DSL paslaugos teikėją. • Jei naudojate privataus telefonų tinklo (PBX) telefono ryšio paslaugą, įsitinkite, kad jungiate prie analoginio ryšio jungties PBX tinkle. Jei nei vieno iš išvardintųjų nėra, apsvastykite galimybę įrengti analoginę telefono liniją, skirtą fakso aparatui. <p>Ar galite išsiųsti arba priimti faksogramą?</p>	<p>Problema išspręsta.</p>	<p>Pereikite prie 6 veiksmo.</p>
<p>6 veiksmas Laikinais atjunkite kitą įrangą ir išjunkite kitas telefono paslaugas.</p> <p>a Išjunkite tarp spausdintuvo ir telefono linijos esančią kitą įrangą (pvz., atsakiklius, kompiuterius, modemus ar telefono linijos dalytuvus).</p> <p>b Išjunkite skambučio laukimo ir balso pašto funkcijas. Norėdami gauti daugiau informacijos, kreipkitės į telefono ryšio įmonę.</p> <p>Ar galite išsiųsti arba priimti faksogramą?</p>	<p>Problema išspręsta.</p>	<p>Pereikite prie 7 veiksmo.</p>
<p>7 veiksmas Vienu metu nuskaitykite vieną dokumento originalo puslapį.</p> <p>a Surinkite fakso numerį.</p> <p>b Nuskenaukite dokumentą.</p> <p>Ar galite išsiųsti arba priimti faksogramą?</p>	<p>Problema išspręsta.</p>	<p>Kreipkitės į klientų aptarnavimo skyrių.</p>

Galima priimti, bet nepavyksta išsiųsti faksogramų naudojant analoginį faksimilinį ryšį

Veiksmas	Taip	Ne
<p>1 veiksmas Dokumento originalą tinkamai įdėkite į ADT dėklą arba padėkite ant skenerio stiklo.</p> <p>Ar galite siųsti faksogramas?</p>	Problema išspręsta.	Pereikite prie 2 veiksmo.
<p>2 veiksmas Tinkamai įdėkite sparčiosios nuorodos numerį.</p> <ul style="list-style-type: none"> • Patikrinkite, ar sparčiosios nuorodos numeris nustatytas telefono numeriui, kurį norite rinkti. • Telefono numerį surinkite ranka. <p>Ar galite siųsti faksogramas?</p>	Problema išspręsta.	Kreipkitės į klientų aptarnavimo skyrių .

Galima išsiųsti, bet nepavyksta priimti faksogramų naudojant analoginį faksimilinį ryšį

Veiksmas	Taip	Ne
<p>1 veiksmas Įsitinkinkite, kad popieriaus šaltinis netuščias.</p> <p>Ar galite gauti faksogramas?</p>	Problema išspręsta.	Pereikite prie 2 veiksmo.
<p>2 veiksmas Patikrinkite skambėjimo skaičiavimo delsos nustatymus. Pradžios ekrane palieskite Nustatymai > Faksas > Faksimilinio ryšio sąranka > Faksogramų gavimo nustatymai > Skambėjimai prieš atsiliepiant.</p> <p>Ar galite gauti faksogramas?</p>	Problema išspręsta.	Pereikite prie 3 veiksmo.
<p>3 veiksmas Jei spausdintuvą spausdina tuščius lapus, žr. „Tušti arba balti lapai“ 336 puslapyje.</p> <p>Ar galite gauti faksogramas?</p>	Problema išspręsta.	Kreipkitės į klientų aptarnavimo skyrių .

Nepavyksta nustatyti „etherFAX“

Veiksmas	Taip	Ne
<p>1 veiksmas Patikrinkite spausdintuvo jungtis.</p> <p>a Atsispausdinkite Tinklo sąrankos puslapį. Pradžios ekrane palieskite Nustatymai > Ataskaitos > Tinklas > Tinklo sąrankos puslapis.</p> <p>b Patikrinkite tinklo būseną.</p> <p>Ar spausdintuvas prijungtas prie tinklo?</p>	Eikite į 3 veiksmą.	Pereikite prie 2 veiksmo.
<p>2 veiksmas Įsitikinkite, kad spausdintuvas yra prijungtas prie tinklo, o tinklas yra prijungtas prie interneto.</p> <p>Ar galite nustatyti „etherFAX“?</p>	Problema išspręsta.	Pereikite prie 3 veiksmo.
<p>3 veiksmas Įsitikinkite, kad „etherFAX“ nustatytas tinkamai. Norėdami gauti daugiau informacijos, žr. „Faksimilinio ryšio funkcijos nustatymas naudojant 'etherFAX' 42 puslapyje“.</p> <p>Ar galite nustatyti „etherFAX“?</p>	Problema išspręsta.	Eikite adresu https://www.etherfax.net/lexmark .

Nepavyksta išsiųsti arba priimti faksogramų naudojant „etherFAX“

Veiksmas	Taip	Ne
<p>1 veiksmas Įsitikinkite, kad spausdintuvas yra prijungtas prie tinklo, o tinklas yra prijungtas prie interneto.</p> <p>Ar galite išsiųsti arba priimti faksogramas naudodamiesi „etherFAX“?</p>	Problema išspręsta.	Pereikite prie 2 veiksmo.
<p>2 veiksmas Įsitikinkite, kad „etherFAX“ nustatytas tinkamai.</p> <p>a Pradžios ekrane palieskite Nustatymai > Faksas > Faksimilinio ryšio sąranka > Bendrieji fakso nustatymai.</p> <p>b Įsitikinkite, kad įvedėte teisingą fakso numerį.</p> <p>c Patikrinkite, ar parinktis Faksogramų siuntimas yra nustatyta kaip „etherFAX“.</p> <p>Pastabos:</p> <ul style="list-style-type: none"> • Šis meniu rodomas tik tada, kai galimas daugiau nei vienas faksogramų transportas. • Jei spausdintuve įdiegta tik „etherFAX“, jis sukonfigūruojamas automatiškai. <p>Ar galite išsiųsti arba priimti faksogramas naudodamiesi „etherFAX“?</p>	Problema išspręsta.	Pereikite prie 3 veiksmo.

Veiksmas	Taip	Ne
<p>3 veiksmas</p> <p>Didelės apimties dokumentus padalinkite į mažesnio dydžio failus.</p> <p>Ar galite išsiųsti arba priimti faksogramas naudodamiesi „etherFAX“?</p>	Problema išspręsta.	Eikite adresu https://www.etherfax.net/lexmark .

Bloga faksogramų spausdinimo kokybė

Veiksmas	Taip	Ne
<p>1 veiksmas</p> <p>Įsitikinkite, kad nėra spausdinimo kokybės defektų.</p> <p>a Pradžios ekrane palieskite Nustatymai > Trikčių šalinimas > Spausdinimo kokybės testavimo puslapiai.</p> <p>b Ištaisykite bet kokius spausdinimo kokybės defektus. Norėdami gauti daugiau informacijos, žr. „Prasta spausdinimo kokybė“ 336 puslapyje.</p> <p>Ar faksogramos spausdinimo kokybė patenkinama?</p>	Problema išspręsta.	Pereikite prie 2 veiksmo.
<p>2 veiksmas</p> <p>Jei naudojate analoginį faksimilinį ryšį, sumažinkite gaunamos faksogramos perdavimo greitį.</p> <p>a Pradžios ekrane palieskite Nustatymai > Faksas > Faksimilinio ryšio sąranka > Faksogramų priėmimo nustatymai > Administratoriaus valdikliai.</p> <p>b Meniu „Maksimali sparta“ pasirinkite mažesnę perdavimo spartą.</p> <p>Ar faksogramos spausdinimo kokybė patenkinama?</p>	Problema išspręsta.	Kreipkitės į klientų aptarnavimo skyrių .

Trūksta informacijos faksogramos antraštiniame lape

Veiksmas	Ne	Taip
<p>a Išjunkite spausdintuvą, palaukite apie 10 sekundžių ir vėl jį įjunkite.</p> <p>b Išsiųskite arba gaukite faksogramą.</p> <p>Ar trūksta informacijos faksogramos antraštiniame lape?</p>	Problema išspręsta.	Kreipkitės į klientų aptarnavimo skyrių .

nepavyksta išsiųsti faksogramos antraštinio lapo iš kompiuterio

Veiksmas	Taip	Ne
<p>1 veiksmas</p> <p>a Įsitikinkite, kad spausdinimo tvarkyklė yra atnaujinta. Norėdami gauti daugiau informacijos, žr. „Spausdintuvo programinės įrangos diegimas“ 74 puslapyje.</p> <p>b Išsiųskite faksogramą.</p> <p>Ar galite išsiųsti faksogramos antraštinį lapą?</p>	<p>Problema išspręsta.</p>	<p>Pereikite prie 2 veiksmo.</p>
<p>2 veiksmas</p> <p>a Dokumente, kurį bandote išsiųsti faksu, atidarykite dialogo langą Spausdinti.</p> <p>b Pasirinkę spausdintuvą, spustelėkite Savybės, Nuostatos, Parinktys arba Sąranka.</p> <p>c Spustelėkite Faksas ir išvalykite nustatymą Prieš siunčiant faksogramą visada rodyti nustatymus.</p> <p>d Išsiųskite faksogramą.</p> <p>Ar galite išsiųsti faksogramos antraštinį lapą?</p>	<p>Problema išspręsta.</p>	<p>Kreipkitės į klientų aptarnavimo skyrių.</p>

Skenavimo problemos

Nepavyksta nuskenuoti į kompiuterį

Veiksmas	Taip	Ne
<p>1 veiksmas</p> <p>Atlikite kopijavimo užduotį.</p> <p>Ar pavyko atlikti kopijavimo užduotį?</p>	<p>Eikite į 3 veiksmą.</p>	<p>Pereikite prie 2 veiksmo.</p>
<p>2 veiksmas</p> <p>a Išjunkite spausdintuvą, palaukite apie 10 sekundžių ir vėl jį įjunkite.</p> <p>b Nuskenuokite dokumentą.</p> <p>Ar galite nuskenuoti dokumentą į kompiuterį?</p>	<p>Problema išspręsta.</p>	<p>Pereikite prie 3 veiksmo.</p>
<p>3 veiksmas</p> <p>Patikrinkite spausdintuvo jungtis.</p> <p>a Atsispausdinkite Tinklo sąrankos puslapį. Pradžios ekrane palieskite Nustatymai > Ataskaitos > Tinklas > Tinklo sąrankos puslapis.</p> <p>b Patikrinkite tinklo būseną.</p> <p>Ar spausdintuvas prijungtas prie tinklo?</p>	<p>Eikite į 5 veiksmą.</p>	<p>Pereikite prie 4 veiksmo.</p>

Veiksmas	Taip	Ne
<p>4 veiksmas</p> <p>a Prijunkite spausdintuvą prie tinklo.</p> <p>b Nuskenčiuokite dokumentą.</p> <p>Ar galite nuskenčiuoti dokumentą į kompiuterį?</p>	Problema išspręsta.	Pereikite prie 5 veiksmo.
<p>5 veiksmas</p> <p>a Įsitinkinkite, kad spausdintuvas ir kompiuteris yra prijungti prie to paties tinklo.</p> <p>b Nuskenčiuokite dokumentą.</p> <p>Ar galite nuskenčiuoti dokumentą į kompiuterį?</p>	Problema išspręsta.	Kreipkitės į klientų aptarnavimo skyrių .

Nepavyksta nuskenčiuoti į tinklo aplanką

Veiksmas	Taip	Ne
<p>1 veiksmas</p> <p>a Sukurkite tinklo aplanko sparčiąją nuorodą.</p> <p>b Nuskenčiuokite dokumentą naudodami sparčiąją nuorodą. Norėdami gauti daugiau informacijos, žr. „Nuskaitymas į tinklo aplanką“ 176 puslapyje.</p> <p>Ar galite nuskenčiuoti dokumentą ir išsaugoti jį tinklo aplanke?</p>	Problema išspręsta.	Pereikite prie 2 veiksmo.
<p>2 veiksmas</p> <p>Įsitinkinkite, kad tinklo aplanko kelias ir formatas yra teisingi. Pavyzdžiui, <code>//server_hostname/foldername/path</code>, kai <code>server_hostname</code> yra visas srities (FQDN) vardas arba IP adresas.</p> <p>Ar tinklo aplanko kelias ir formatas teisingi?</p>	Pereikite prie 3 veiksmo.	Eikite į 4 veiksmą.
<p>3 veiksmas</p> <p>Įsitinkinkite, kad turite rašymo teisę tinklo aplanke.</p> <p>Ar galite nuskenčiuoti dokumentą ir išsaugoti jį tinklo aplanke?</p>	Problema išspręsta.	Pereikite prie 4 veiksmo.

Veiksmas	Taip	Ne
<p>4 veiksmas</p> <p>Atnaujinkite tinklo aplanko sparčiąją nuorodą.</p> <p>a Atidarykite interneto naršyklę ir adreso lauke įveskite spausdintuvo IP adresą.</p> <p>Pastabos:</p> <ul style="list-style-type: none"> • Pradžios ekrane pasižiūrėkite spausdintuvo IP adresą. IP adresas rodomas kaip keturi taškais atskirtų skaičių rinkiniai, pavyzdžiui, 123.123.123.123. • Jei naudojate [galiotąjį serverį, laikinai jį išjunkite, kad galėtumėte tinkamai įkelti tinklalapį. <p>b Spustelėkite Sparčiosios nuorodos ir pasirinkite sparčiąją nuorodą.</p> <p>Pastaba: Jei jūsų sparčiosios nuorodos yra keletu tipų, pasirinkite Tinklo aplankas.</p> <p>c Lauke Bendrasis kelias įveskite tinklo aplanko kelią.</p> <p>Pastabos:</p> <ul style="list-style-type: none"> • Jei jūsų bendrasis kelias yra <code>\\server_hostname\foldername\path</code>, įveskite <code>//server_hostname/foldername/path</code>. • Įvesdami bendrąjį kelią įsitikinkite, kad naudojate dešininis brūkšnius. <p>d Meniu Tapatumo nustatymas pasirinkite tapatumo nustatymo būdą.</p> <p>Pastaba: Jei meniu elementas Tapatumo nustatymas yra nustatytas kaip „Naudoti priskirtąjį naudotojo vardą ir slaptažodį“, laukuose Naudotojo vardas ir Slaptažodis įveskite savo prisijungimo duomenis.</p> <p>e Spustelėkite Išsaugoti.</p> <p>Ar galite nuskenuoti dokumentą ir išsaugoti jį tinklo aplanke?</p>	<p>Problema išspręsta.</p>	<p>Pereikite prie 5 veiksmo.</p>
<p>5 veiksmas</p> <p>Įsitikinkite, kad spausdintuvas ir tinklo aplankas yra prijungti prie to paties tinklo.</p> <p>Ar galite nuskenuoti dokumentą ir išsaugoti jį tinklo aplanke?</p>	<p>Problema išspręsta.</p>	<p>Kreipkitės į klientų aptarnavimo skyrių.</p>

Iš dalies atspausdintos dokumento arba nuotraukos kopijos

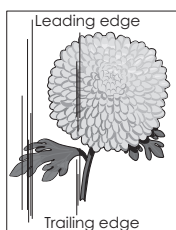
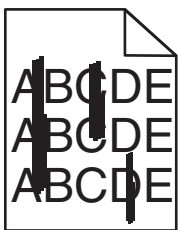
Veiksmas	Taip	Ne
<p>1 veiksmas</p> <p>a Įsitikinkite, kad dokumentas ar nuotrauka yra padėti gerąja puse viršutiniame kairiajame skaitytuvo stiklo kampe.</p> <p>b Nukopijuokite dokumentą arba nuotrauką.</p> <p>Ar dokumentas arba nuotrauka nukopijuoti tinkamai?</p>	<p>Problema išspręsta.</p>	<p>Pereikite prie 2 veiksmo.</p>

Veiksmas	Taip	Ne
<p>2 veiksmas</p> <p>a Nustatykite popieriaus formatą pagal į dėklą įdėtą popierių.</p> <p>b Nukopijuokite dokumentą arba nuotrauką.</p> <p>Ar dokumentas arba nuotrauka nukopijuoti tinkamai?</p>	Problema išspręsta.	Kreipkitės į klientų aptarnavimo skyrių .

Prasta kopijavimo kokybė

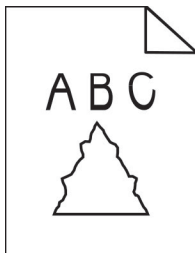
Veiksmas	Taip	Ne
<p>1 veiksmas</p> <p>a Nuvalykite skaitytuvo ir ADT stiklą drėgnu, minkštu, pūkelių nepaliekančiu audiniu. Jei spausdintuve yra antras ADT stiklas, esantis ADT viduje, jį taip pat nuvalykite.</p> <p>Norėdami gauti daugiau informacijos, žr. „Skenerio valymas“ 308 puslapyje.</p> <p>b Įsitinkite, kad dokumentas ar nuotrauka yra padėti gerąja puse viršutiniame kairiajame skaitytuvo stiklo kampe.</p> <p>c Nukopijuokite dokumentą arba nuotrauką.</p> <p>Ar kopijų kokybė patenkinama?</p>	Problema išspręsta.	Pereikite prie 2 veiksmo.
<p>2 veiksmas</p> <p>a Patikrinkite dokumento arba nuotraukos originalo kokybę.</p> <p>b Pakoreguokite nuskaitymo kokybės nustatymus.</p> <p>c Nukopijuokite dokumentą arba nuotrauką.</p> <p>Ar kopijų kokybė patenkinama?</p>	Problema išspręsta.	Kreipkitės į klientų aptarnavimo skyrių .


Vertikalūs tamsūs dryžiai spaudiniuose nuskaitant iš ADT



Veiksmas	Taip	Ne
<p>a Atidarykite skaitytuvo dangtį.</p> <p>b Drėgnu, minkštu, neturinčiu pūkelių audiniu nuvalykite ADT stiklą ir ADT stiklo tarpiklį.</p> <p>c Uždarykite skaitytuvo dangtį.</p> <p>d Nuskaitykite dokumentą.</p> <p>Ar nuskaitytuose dokumentuose matomi vertikalūs dryžiai?</p>	Kreipkitės į klientų aptarnavimo skyrių .	Problema išspręsta.

Nelygus vaizdas arba tekstas skenuojant iš ADT



Veiksmas	Taip	Ne
<p>a Įdėkite į ADT 50 lapų švaraus, lygaus popieriaus. Pastaba: Lygus popierius padeda nuvalyti arba pašalinti dulkes ir kitas apnašas nuo ADT popieriaus tiekimo velenėlių.</p> <p>b Pradžios ekrane palieskite .</p> <p>c Į ADT įdėkite dokumento originalą.</p> <p>d Nuskenуйте dokumentą.</p> <p>Ar išvedinyje matyti nelygūs vaizdai arba tekstas?</p>	<p>Kreipkitės į klientų aptarnavimo skyrių.</p>	<p>Problema išspręsta.</p>

Nepavyko atlikti nuskaitymo užduoties

Veiksmas	Taip	Ne
<p>1 veiksmas Patikrinkite laidų jungtis.</p> <p>a Įsitikinkite, kad etherneto arba USB laidas tvirtai prijungtas prie kompiuterio ir spausdintuvo.</p> <p>b Iš naujo išsiųskite nuskaitymo užduotį.</p> <p>Ar pavyko atlikti nuskaitymo užduotį?</p>	<p>Problema išspręsta.</p>	<p>Pereikite prie 2 veiksmo.</p>
<p>2 veiksmas Patikrinkite failą, kurį norite nuskaityti.</p> <p>a Patikrinkite, ar paskirties aplanke nėra failo tokiu pačiu pavadinimu.</p> <p>b Įsitikinkite, kad dokumentas ar nuotrauka, kuriuos norite nuskaityti, nėra atidaryti kitoje programoje.</p> <p>c Iš naujo išsiųskite nuskaitymo užduotį.</p> <p>Ar pavyko atlikti nuskaitymo užduotį?</p>	<p>Problema išspręsta.</p>	<p>Pereikite prie 3 veiksmo.</p>
<p>3 veiksmas</p> <p>a Įsitikinkite, kad paskirties vietos konfigūracijos nustatymuose yra pažymėtas žymimasis langelis Papildyti laiko žyma arba Pakeisti esamą failą.</p> <p>b Iš naujo išsiųskite nuskaitymo užduotį.</p> <p>Ar pavyko atlikti nuskaitymo užduotį?</p>	<p>Problema išspręsta.</p>	<p>Kreipkitės į klientų aptarnavimo skyrių.</p>


Nepavyksta uždaryti skaitytuvo

Veiksmas	Taip	Ne
Pašalinkite kliuvinius, dėl kurių neužsidaro skaitytuvo dangtis. Ar skaitytuvo dangtis užsidaro tinkamai?	Problema išspręsta.	Kreipkitės į klientų aptarnavimo skyrių .

Nuskaitymas trunka per ilgai arba sustabdo kompiuterį

Veiksmas	Taip	Ne
Uždarykite visas programas, kurios trukdo nuskaityti. Ar nuskaitymas trunka per ilgai arba sustabdo kompiuterį?	Kreipkitės į klientų aptarnavimo skyrių .	Problema išspręsta.

Skaitytuvas nereaguoja

Veiksmas	Taip	Ne
<p>1 veiksmas</p> <p>a Patikrinkite, ar maitinimo laidas tinkamai prijungtas prie spausdintuvo ir įjungtas į elektros lizdą.</p> <p> DĖMESIO—GALIMA SUSIŽALOTI: Norėdami išvengti gaisro ar elektros smūgio pavojaus, prijunkite maitinimo laidą prie tinkamos nominaliosios srovės ir tinkamai įžeminto elektros lizdo, kuris yra šalia įrenginio ir lengvai pasiekiamas.</p> <p>b Nukopijuokite arba nuskaitykite dokumentą.</p> <p>Ar skaitytuvas reaguoja?</p>	Problema išspręsta.	Pereikite prie 2 veiksmo.
<p>2 veiksmas</p> <p>a Patikrinkite, ar spausdintuvas įjungtas.</p> <p>b Imkitės veiksmų, susijusių su visais ekrane rodomais klaidų pranešimais.</p> <p>c Nukopijuokite arba nuskaitykite dokumentą.</p> <p>Ar skaitytuvas reaguoja?</p>	Problema išspręsta.	Pereikite prie 3 veiksmo.
<p>3 veiksmas</p> <p>a Išjunkite spausdintuvą, palaukite apie 10 sekundžių ir vėl jį įjunkite.</p> <p>b Nukopijuokite arba nuskaitykite dokumentą.</p> <p>Ar skaitytuvas reaguoja?</p>	Problema išspręsta.	Kreipkitės į klientų aptarnavimo skyrių .

Skaitytuvo registracijos koregavimas

- 1 Pradžios ekrane palieskite **Nustatymai > Įrenginys > Techninė priežiūra > Meniu „Konfigūracija“ > Skaitytuvo konfigūracija > Neautomatinė skaitytuvo registracija**.
- 2 Meniu „Greitasis spausdinimo testas“ palieskite **Pradėti**.

3 Padėkite greitojo spausdinimo testo puslapį ant skaitytuvo stiklo ir palieskite **Skaitytuvo registracija**.

4 Meniu „Greitasis kopijavimo testas“ palieskite **Pradėti**.

5 Palyginkite greitojo kopijavimo testo puslapį su dokumento originalu.

Pastaba: Jei testo puslapio ir dokumento originalo paraštės skiriasi, pakoreguokite kairiąją ir viršutinę paraštes.

6 Kartokite [4 veiksmas](#) ir [5 veiksmas](#), kol greitojo kopijavimo testo puslapis atitiks dokumento originalą.

ADT registracijos koregavimas

1 Pradžios ekrane palieskite **Nustatymai > Įrenginys > Techninė priežiūra > Meniu „Konfigūracija“ > Skaitytuvo konfigūracija > Neautomatinė skaitytuvo registracija**.

2 Meniu „Greitasis spausdinimo testas“ palieskite **Pradėti**.

3 Į ADT dėklą įdėkite greitojo spausdinimo testo puslapį.

4 Palieskite **Priekinė ADT registracija** arba **Galinė ADT registracija**.

Pastabos:

- Norėdami sulygiuoti priekinę ADT registraciją, testo puslapį į ADT dėklą įdėkite gerąja puse aukštyn, pirma įdėdami trumpąjį kraštą.
- Norėdami sulygiuoti galinę ADT registraciją, testo puslapį į ADT dėklą įdėkite gerąja puse žemyn, pirma įdėdami trumpąjį kraštą.

5 Meniu „Greitasis kopijavimo testas“ palieskite **Pradėti**.

6 Palyginkite greitojo kopijavimo testo puslapį su dokumento originalu.

Pastaba: Jei testo puslapio ir dokumento originalo paraštės skiriasi, pakoreguokite horizontalią lygiuotę ir viršutinę paraštę.

7 Kartokite [5 veiksmas](#) ir [6 veiksmas](#), kol greitojo kopijavimo testo puslapis atitiks dokumento originalą.

Kreipimasis į klientų aptarnavimo skyrių

Prieš kreipdamiesi į klientų aptarnavimo skyrių įsitikinkite, kad žinote šią informaciją:

- kokia spausdintuvo problema;
- koks klaidos pranešimas;
- koks spausdintuvo modelio tipas ir serijos numeris.

Eikite adresu <http://support.lexmark.com>, kad gautumėte pagalbą elektroniniu paštu ar pokalbio metu arba kad bibliotekoje galėtumėte peržiūrėti vadovus, pagalbinius dokumentus, tvarkykles ir kitas siuntas.

Galima ir techninė pagalba telefonu. JAV arba Kanadoje skambinkite tel. 1-800-539-6275. Jei esate kitose šalyse ar regionuose, apsilankykite adresu <http://support.lexmark.com>.

Perdirbimas ir šalinimas

Perdirbami „Lexmark“ gaminiai

Norėdami grąžinti „Lexmark“ gaminius perdirbimui:

- 1 Eikite adresu www.lexmark.com/recycle.
- 2 Pasirinkite gaminį, kurį norite atiduoti perdirbti.

Pastaba: „Lexmark“ surinkimo ir perdirbimo programoje neišvardinti spausdintuvų priedai ir aparatinė įranga gali būti perdirbama kreipiantis į vietos perdirbimo centrą.

Perdirbamos „Lexmark“ pakuotės

„Lexmark“ nuolat siekia mažinti pakuotes. Mažesnės pakuotės padeda užtikrinti, kad „Lexmark“ spausdintuvai bus gabenami efektyviausiu ir aplinką tausojančiu būdu bei reiks šalinti mažiau pakuočių. Dėl tokio efektyvumo atsiranda mažiau šiltnamio efektą sukeliančių dujų, taupoma energija ir gamtos išteklių. Kai kuriose šalyse arba regionuose „Lexmark“ taip pat užtikrina pakuočių komponentų perdirbimą. Norėdami gauti daugiau informacijos, eikite į www.lexmark.com/recycle ir pasirinkite savo šalį arba regioną. Informacija apie esamas pakuočių perdirbimo programas yra pridėta prie informacijos apie gaminių perdirbimą.

„Lexmark“ kartoninės dėžės yra 100 % perdirbamos, kur veikia gofruotų pakavimo gaminių perdirbimo įmonės. Jūsų teritorijoje tokių įmonių gali nebūti.

„Lexmark“ pakuotėse naudojamas putplastis yra perdirbamas, kur veikia putplasčio perdirbimo įmonės. Jūsų teritorijoje tokių įmonių gali nebūti.

Kai „Lexmark“ grąžinate kasetę, galite pakartotinai panaudoti kasetės dėžę. „Lexmark“ perdirba dėžę.

Pranešimai

Gaminio informacija

Gaminio pavadinimas:

Lexmark MX931dse MFP

Įrenginio tipas:

7450

Modeliai:

238

Pranešimas apie leidimą

2024 m. liepos mėn.

Ši dalis netaikoma šalims, kuriose tokios nuostatos yra nesuderinamos su vietos teisės aktais: „LEXMARK INTERNATIONAL, INC.“ ŠĮ LEIDINĮ PATEIKIA „KAIP YRA“, BE JOKIOS GARANTIJOS, NEI KONKREČIAI IŠREIKŠTOS, NEI NUMANOMOS, ĮSKAITANT, BET NEAPSIRIBOJANT, NUMANOMAS PERKAMUMO ARBA TINKAMUMO TAM TIKRAM TIKSLUI GARANTIJAS. Kai kurios šalys tam tikriems sandoriams neleidžia apriboti atsakomybės už konkrečiai išreikštas ar numanomas garantijas; todėl šis pareiškimas jums gali būti netaikomas.

Šiame leidinyje gali būti techninių netikslumų ar tipografinių klaidų. Jame pateikiama informacija kartkartėmis keičiama; šie pakeitimai bus įtraukti į vėlesnius leidimus. Aprašyti gaminiai arba programos bet kada gali būti patobulinti arba pakeisti.

Šiame leidinyje nurodyti gaminiai, programos ar paslaugos nereiškia, kad gamintojas numato, jog jie bus prieinami visose šalyse, kuriose jis vykdo veiklą. Bet kokio gaminio, programos ar paslaugos nurodymas nereiškia, kad galima naudoti tik tą gaminį, programą ar paslaugą. Vietoj jų gali būti naudojamas bet kuris funkciškai lygiavertis gaminytis, programa arba paslauga, nepažeidžiantys esamos intelektinės nuosavybės teisės. Už naudojimo kartu su kitais gaminiais, programomis ar paslaugomis, išskyrus tuos, kuriuos gamintojas aiškiai įvardija, vertinimą ir patikrą atsako naudotojas.

Norėdami gauti „Lexmark“ techninę pagalbą, eikite į <http://support.lexmark.com>.

Norėdami gauti informacijos apie „Lexmark“ privatumo politiką, reglamentuojančią šio produkto naudojimą, eikite į www.lexmark.com/privacy.

Norėdami gauti informacijos apie eksploatacinius reikmenis ir atsisiuntimus, eikite į www.lexmark.com.

© 2022 Lexmark International, Inc.

Visos teisės saugomos.

Prekių ženklai

„Lexmark“, „Lexmark“ logotipas ir „MarkNet“ yra „Lexmark International, Inc.“ prekių ženklai arba registruotieji prekių ženklai Jungtinėse Amerikos Valstijose ir (arba) kitose šalyse.

„Gmail“, „Android“, „Google Play“ ir „Google Chrome“ yra „Google LLC“ prekių ženklai.

Macintosh, macOS, Safari, and AirPrint are trademarks of Apple Inc., registered in the U.S. and other countries. App Store and iCloud are service marks of Apple Inc., registered in the U.S. and other countries. Use of the Works with Apple badge means that an accessory has been designed to work specifically with the technology identified in the badge and has been certified by the developer to meet Apple performance standards.

„Microsoft“, „Internet Explorer“, „Microsoft 365“, „Microsoft Edge“, „Outlook“ ir „Windows“ yra „Microsoft“ įmonių grupės prekių ženklai.

„Mopria®“ žodinis prekių ženklas yra registruotasis ir (arba) neregistruotasis „Mopria Alliance, Inc.“ prekių ženklas Jungtinėse Valstijose ir kitose šalyse. Griežtai draudžiama neteisėtai jais naudotis.

„PCL®“ yra „Hewlett-Packard Company“ registruotasis prekių ženklas. „PCL“ yra „Hewlett-Packard Company“ spausdintuvo komandų (kalbos) ir funkcijų rinkinio, naudojamo jos spausdintuvų gaminiuose, pavadinimas. Šis spausdintuvas yra suderinamas su PCL kalba. Tai reiškia, kad spausdintuvas atpažįsta PCL komandas, kurios naudojamos įvairiose taikomuosiose programose, ir, kad spausdintuvas emuliuoja komandas atitinkančias funkcijas.

„PostScript“ yra „Adobe Systems Incorporated“ registruotasis prekių ženklas Jungtinėse Amerikos Valstijose ir (arba) kitose šalyse.

„Wi-Fi®“ ir „Wi-Fi Direct®“ yra registruotieji „Wi-Fi Alliance®“ prekių ženklai.

Visi kiti prekių ženklai yra jų atitinkamų savininkų nuosavybė.

Licencijavimo pranešimai

Visus su šiuo gaminiu susijusius licencijavimo pranešimus galima peržiūrėti kompaktiniame diske:\Diegimo programinės įrangos CD katalogas PRANEŠIMAI.

Triukšmo lygiai

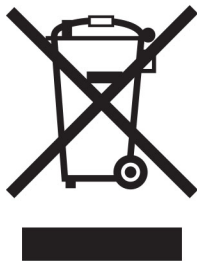
Šie matavimai buvo atliekami pagal ISO 7779 standartą ir pateikti pagal ISO 9296 standartą.

Pastaba: Kai kurie režimai jūsų įrenginiui gali būti netaikomi.

Vidutinis garso slėgis 1 metro atstumu, dBA	
Spausdinimas	51
Nuskaitymas	55
Kopijavimas	56
Pasirengęs	15

Vertės gali keistis. Esamos vertės galima rasti adresu www.lexmark.com.

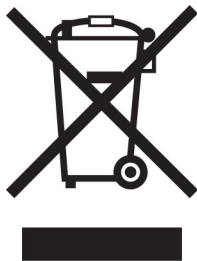
Direktyva dėl elektros ir elektroninės įrangos atliekų (EEIĄ direktyva)



EEIĄ ženklas reiškia konkrečias elektroninių gaminių perdirbimo programas ir procedūras Europos Sąjungos šalyse. Mes skatiname savo gaminių perdirbimą.

Jei turite daugiau klausimų apie perdirbimo galimybes, apsilankykite „Lexmark“ interneto svetainėje adresu www.lexmark.com ir sužinokite vietos pardavimo įstaigos telefono numerį.

Pakartotinai įkraunama ličio jonų baterija



Šiame gaminyje gali būti diskinė įkraunama ličio jonų baterija, kurią gali pašalinti tik apmokytas technikos specialistas. Perbraukta šiukšliadėžė su ratukais reiškia, kad gaminyje neturėtų būti išmetamas kaip nerūšiuotos atliekos, bet turi būti siunčiamas į atskiras atliekų surinkimo įmones, kad būtų galima utilizuoti ir perdirbti. Jei baterija bus išimta, neišmeskite jos į buitines atliekas. Vietinėje bendruomenėje gali būti atskiros baterijų surinkimo sistemos, pavyzdžiui, išmetamų baterijų perdirbimo vieta. Atskiras baterijų atliekų surinkimas užtikrina tinkamą atliekų apdorojimą, įskaitant pakartotinį naudojimą ir perdirbimą, bei užkerta kelią galimam neigiamam poveikiui žmonių sveikatai ir aplinkai. Prašome atsakingai išmesti baterijas.

Reglamentas (ES) 2023/1542

Reglamentas (ES) 2023/1542

Šiame gaminyje gali būti naudojama įkraunama diskinė ličio baterija. Ši baterija atitinka Reglamentą (ES) 2023/1542. Atitiktis žymima CE ženklu:






Šiame gaminyje gali būti viena iš šių elementų:

- Akumuliatoriaus identifikavimas: Seiko modelio numeris MS621FE
Gamintojas: Seiko Instruments Inc.
Gamintojo adresas: 8, Nakase 1-chome, Mihama-ku, Chiba-shi, Chiba 261-8507, Japonija
- Baterijos identifikavimas: „Panasonic“ modelio numeris ML621
Gamintojas: Panasonic Energy Co., Ltd.
Gamintojo adresas: 1-1 Matsushita-cho, Moriguchi City, Osaka 570-8511, Japonija
- Baterijos identifikavimas: FDK modelio numeris ML621
Gamintojas: FDK Corporation
Gamintojo adresas: Shibaura Crystal Shinagawa, 1-6-41 Konan, Minato-ku, Tokijas 108-8212, Japonija

Environmental labeling for packaging

Per Commission Regulation Decision 97/129/EC Legislative Decree 152/2006, the product packaging may contain one or more of the following symbols.

	This symbol indicates that the packaging may contain corrugated fiberboard.
	This symbol indicates that the packaging may contain non-corrugated fiberboard.
	This symbol indicates that the packaging may contain paper.

For more information, go to www.lexmark.com/recycle, and then choose your country or region. Information on available packaging recycling programs is included with the information on product recycling.

Gaminio šalinimas

Neišmeskite spausdintuvo ar jo dalių taip pat, kaip įprastų buitinių atliekų. Pasitarkite su vietos institucijomis dėl šalinimo ir perdirbimo galimybių.

„Lexmark“ kasečių gražinimas pakartotiniam naudojimui arba perdirbimui

„Lexmark“ kasečių surinkimo programa suteikia galimybę nemokamai gražinti „Lexmark“ naudotas kasetes pakartotiniam naudojimui ar perdirbimui. Šimtas procentų „Lexmark“ gražintų tuščių kasečių yra arba pakartotinai panaudojamos, arba išardomos perdirbimui. Kasetėms gražinti naudojamos dėžės taip pat perdirbamos.

Norėdami gražinti „Lexmark“ kasetes pakartotiniam naudojimui arba perdirbimui, atlikite šiuos veiksmus:

- 1 Eikite adresu www.lexmark.com/recycle.
- 2 Pasirinkite savo šalį arba regioną.
- 3 Pasirinkite „Lexmark“ dažų kasečių surinkimo programa
- 4 Vadovaukitės ekrane pateikiamais nurodymais.

Pranešimas dėl statinio elektros krūvio poveikio



Šis simbolis nurodo statiniam elektros krūviui jautrias dalis. Nelieskite sričių šalia šių simbolių, pirma nepalietę metalinio paviršiaus toliau nuo simbolio esančioje srityje.

Net jei nėra simbolio, prieš pasiekdami arba liesdami vidines spausdintuvo sritis, palieskite bet kurią neapsaugotą spausdintuvo metalinio korpuso vietą, kad išvengtumėte gedimų dėl elektrostatinės iškvovos atlikdami techninės priežiūros darbus, pvz., šalindami įstrigusį popierių ar keisdami eksploatacines medžiagas.

„ENERGY STAR“

Bet koks „Lexmark“ gaminy su ant jo ar prisistatymo lange esančia emblema „ENERGY STAR“[®] yra sertifikuotas kaip atitinkantis Aplinkos apsaugos agentūros (EPA) „ENERGY STAR“ reikalavimus nuo pagaminimo dienos.



Temperatūros duomenys

Darbinė temperatūra ir santykinė drėgmė	Nuo 10 iki 32,2 °C (nuo 50 iki 90 °F) ir nuo 15 iki 80 % SD Nuo 15,6 iki 32,2 °C (nuo 60 iki 90 °F) ir nuo 8 iki 80 % SD Maksimali drėgnoju termometru matuojama temperatūra ² : 22,8 °C (73 °F) Aplinka, kurioje nėra kondensacijos
Spausdintuvo / dažų kasetės / vaizdo gavimo įtaiso ilgalaikis laikymas ¹	Nuo 15,6 iki 32,2 °C (nuo 60 iki 90 °F) ir nuo 8 iki 80 % SD Maksimali drėgnoju termometru matuojama temperatūra ² : 22,8 °C (73 °F)
Spausdintuvo / dažų kasetės / vaizdo gavimo įtaiso trumpalaikis gabenimas	Nuo –40 iki 40°C (nuo –40 iki 104°F)
¹ Eksploatacinių medžiagų galiojimo laikas – maždaug 2 metai. Remiamasi laikymu standartinėje biuro aplinkoje esant 22 °C (72 °F) temperatūrai ir 45 % drėgmei.	
² Drėgnoju termometru matuojama temperatūra nustatoma pagal oro temperatūrą ir santykinę drėgmę.	

Elektros energijos suvartojimas

Gaminio suvartojama elektros energija

Toliau pateiktoje lentelėje nurodytos gaminio elektros energijos suvartojimo charakteristikos.

Pastaba: Kai kurie režimai jūsų gaminiui gali būti netaikomi.

Režimas	Apibūdinimas	Elektros energijos suvartojimas (vatais)
Spausdinimas	Įrenginys generuoja spausdintinių kopijų išvedinius iš elektroninių įvesčių.	One-sided: 455 Two-sided: 438
Kopijavimas	Įrenginys generuoja spausdintinių kopijų išvedinius iš originalių dokumentų.	490 W
Skenavimas	Įrenginys nuskaityto spausdintines dokumentų kopijas.	130 W
Pasirengęs	Įrenginys laukia spausdinimo užduoties.	87 W
Miego režimas	Įrenginys veikia aukšto lygio energijos taupymo režimu.	1.1 W
Užmigdyti	Įrenginys veikia žemo lygio energijos taupymo režimu.	0.2 W
Išjungta	Įrenginys yra įjungtas į elektros lizdą, bet maitinimo jungiklis yra išjungtas.	0.1 W

Ankstesnėje lentelėje nurodyti elektros energijos suvartojimo lygiai reiškia vidutinius matavimus per tam tikrą laiką. Sunaudojama momentinė galia gali būti gerokai didesnė nei vidurkis.

Vertės gali keistis. Esamas vertes galima rasti adresu www.lexmark.com.

Miego režimas

Šis gaminys gali veikti energiją taupančiu režimu, vadinamu *miego režimu*. Miego režimas taupo elektros energiją, sumažindamas jos suvartojimą per ilgus neveiklumo laikotarpius. Miego režimas įsijungia automatiškai, kai šis gaminys nėra naudojamas tam tikrą laiką, vadinamą *skirtuoju miego režimo laiku*.

Šio gaminio gamyklinis numatytasis skirtasis miego režimo laikas (minutėmis):	15
---	----

Naudojant konfigūracijos meniu, skirtasis miego režimo laikas priklausomai nuo spausdintuvo modelio gali būti keičiamas nuo 1 minutės iki 120 minučių arba nuo 1 minutės iki 114 minučių. Jei spausdintuvo greitis mažesnis arba lygus 30 puslapių per minutę, tuomet skirtąjį laiką priklausomai nuo spausdintuvo modelio galima nustatyti tik iki 60 arba 54 minučių. Nustačius mažą skirtojo miego režimo laiko vertę sumažėja elektros energijos suvartojimas, bet gali pailgėti įrenginio reakcijos laikas. Nustačius didelę skirtojo miego režimo laiko vertę išlaikoma greita reakcija, bet sunaudojama daugiau elektros energijos.

Kai kuriuose modeliuose palaikomas *gilaus miego režimas*, kuris dar labiau sumažina energijos suvartojimą po ilgesnio neveiklumo.

Užmigdymo režimas

Šis gaminys gali veikti itin mažos galios režimu, vadinamuoju *užmigdymo režimu*. Veikiant užmigdymo režimu, visos kitos sistemos ir įrenginiai yra saugiai išjungiami.

Įeiti į užmigdymo režimą galima bet kuriuo iš šių būdų:

- naudojant skirtąjį užmigdymo laiką;
- naudojant programos galios režimus.

Šio gaminio gamyklinis numatytasis skirtasis užmigdymo laikas visose šalyse ar regionuose	3 days
---	--------

Laikas, kurį spausdintuvas laukia, kol darbas bus atspausdintas prieš jam įeinant į užmigdymo režimą, gali būti keičiamas nuo vienos valandos iki vieno mėnesio.

Pastabos apie EPEAT registruotus vaizdavimo įrenginius:

- Budėjimo režimo galios lygis – tai užmigdymo arba „išjungta“ režimo galios lygis.
- Gaminys automatiškai sumažins energijos sunaudojimą ir veiks budėjimo režimu, ≤ 1 W galios lygiu. Pristatant gaminį jame bus įjungta automatinio budėjimo funkcija (užmigdymo režimas arba režimas „išjungta“).

Išjungties režimas

Jei šis gaminys yra išjungties režime, kuris vis tiek naudoja šiek tiek elektros energijos, norėdami, kad gaminys visiškai nenaudotų elektros energijos, ištraukite maitinimo laidą iš elektros lizdo.

Bendras elektros energijos suvartojimas

Kartais naudinga apskaičiuoti bendrą gaminio elektros energijos suvartojimą. Kadangi elektros energijos suvartojimo tvirtinimai pateikiami galios vienetais vatais (W), elektros energijos suvartojimas turėtų būti padaugintas iš laiko, kurį gaminys veikia kiekvienu režimu, kad būtų galima apskaičiuoti suvartojamą elektros energiją. Bendra suvartojama gaminio elektros energija yra kiekvienu režimu suvartojamos elektros energijos suma.

Reglamentiniai pranešimai dėl galinių telekomunikacijų įrenginių

Šiame skirsnyje pateikiama reglamentinė informacija, susijusi su gaminiais, kuriuose yra analoginė faksimilinio ryšio kortelė:

„Lexmark“ patvirtinto tipo / modelio numeris:

LEX-M14-002

Atitiktis Europos Bendrijos (EB) direktyvoms

Šis gaminys atitinka EB Tarybos direktyvų 2014/30/ES, 2014/35/ES ir 2011/65/ES, ir 2011/65/ES su pakeitimais, padarytais Direktyva (ES) 2015/863 dėl valstybių narių įstatymų, susijusių su elektros įrangos, skirtos naudoti tam tikrose įtampos ribose, elektromagnetiniu suderinamumu ir saugumu, suderinimo ir dėl tam tikrų pavojingų medžiagų naudojimo elektros ir elektroninėje įrangoje apribojimų apsaugos reikalavimus.

Šio gaminio gamintojas: „Lexmark International, Inc.“, 740 West New Circle Road, Lexington, KY, 40550 USA (JAV). Įgaliotasis EEE / ES atstovas: „Lexmark International Technology Hungária Kft.“, 8 Lechner Ödön fasor, Millennium Tower III, 1095 Budapest HUNGARY (Vengrija). Importuotojas į EEE / ES: „Lexmark International Technology S.à.r.l.“ 20, Route de Pré-Bois, ICC Building, Bloc A, CH-1215 Genève, Switzerland (Šveicarija). Atitikties direktyvų reikalavimams deklaraciją galima gauti paprašius įgaliotojo atstovo arba rasti adresu www.lexmark.com/en_us/about/regulatory-compliance/european-union-declaration-of-conformity.html.

Šis gaminys atitinka EN 55032 standarto A klasės apribojimus ir EN 62368-1 standarto saugos reikalavimus.

Pranešimas dėl radijo trukdžių

Įspėjimas

Tai yra gaminys, kuris atitinka taršos reikalavimus pagal EN55032 A klasės apribojimus ir atsparumo reikalavimus pagal EN55035 standartą. Šis gaminys nėra skirtas naudoti gyvenamojoje / namų aplinkoje.

Tai A klasės gaminys. Namų aplinkoje šis gaminys gali sukelti radijo trukdžius, kuriems atsiradus naudotojui gali reikėti imtis atitinkamų priemonių.

Rodyklė

Skaitmenys

2000 lapų dėklas
 įrengimas, įdiegimas 109
 2000 lapų dėklo tiekimo
 velenėliai
 valymas 321
 2000 lapų dėklo velenėlių
 rinkinys
 keitimas 290
 2520 lapų sudvejintas dėklas
 įdėjimas 60, 63
 2520 lapų dėklas
 įrengimas, įdiegimas 101
 3 x 520 lapų dėklas
 įrengimas, įdiegimas 93
 520 lapų dėklas
 įrengimas, įdiegimas 80
 įdėjimas 57
 520 lapų dėklo įdėklas
 keitimas 270
 520 lapų dėklas su dėže
 įrengimas, įdiegimas 85

A

valdymo balsu aktyvinimas 38
 adapterio kištukas 45
 sparčiosios nuorodos pridėjimas
 kopijavimas 167
 programų pridėjimas pradžios
 ekrane 33
 adresatų grupių pridėjimas 37
 adresatų pridėjimas 37
 papildomos aparatinės įrangos
 pridėjimas
 spausdinimo tvarkyklė 77
 papildomos vidinės įrangos
 pridėjimas
 spausdinimo tvarkyklė 77
 spausdintuvų pridėjimas prie
 kompiuterio 75
 sparčiosios nuorodos pridėjimas
 el. paštas 168
 faksogramų paskirties
 vieta 171
 FTP adresas 176
 Adresų knyga
 naudojimas 37

ADT dėtuvės popieriaus
 stabdiklis
 keitimas 298
 ADT registracija
 koregavimas 402
 ADT velenėlių komplektas
 valymas 316
 keitimas 284
 ADT popieriaus skyriklio
 velenėlio dangtis
 keitimas 294
 koregavimas
 skenerio registracija 401
 ADT registracijos
 koregavimas 402
 skaisčio reguliavimas,
 koregavimas
 ekrano 326
 numatytojo garsumo
 koregavimas
 ausinės 40
 garsiakalbis 40
 faksogramos tamsumo
 koregavimas 172
 kalbėjimo tempo koregavimas
 valdymas balsu 40
 dažų tamsumo
 koregavimas 163
 „AirPrint“
 naudojimas 157
 analoginis faksimilinis ryšys
 nustatymas 41
 atsakiklis
 nustatymas 43
 spausdintuvo priskyrimas
 skambėjimo tonui 47
 laidų ir kabelių prijungimas 31
 kaip išvengti popieriaus
 strigčių 363

B

bazinė spausdintuvo
 konfigūracija 11
 tušti puslapiai 336
 brukalo faksogramų
 blokavimas 172
 adresyno įrašai
 kūrimas 36

aplankų kūrimas 37

C

nerodomas siuntėjo
 identifikavimo numeris 391
 spausdinimo užduoties
 atšaukimas 163
 nepavyksta prijungti
 spausdintuvo prie „Wi-Fi“ 384
 nepavyksta atidaryti įtaisytojo
 interneto serverio (EWS) 383
 nepavyksta priimti faksogramų
 naudojant analoginį faksimilinį
 ryšį 393
 nepavyksta nuskenuoti į
 kompiuterį 396
 nepavyksta nuskenuoti į tinklo
 aplanką 397
 nepavyksta išsiųsti el.
 laiškų 390
 nepavyksta išsiųsti arba priimti
 faksogramų naudojant analoginį
 faksimilinį ryšį 391
 nepavyksta išsiųsti arba priimti
 faksogramų naudojant
 „etherFAX“ 394
 nepavyksta išsiųsti faksogramos
 antraštinio lapo iš
 kompiuterio 396
 „Kortelių kopijavimas“
 nustatymas 34
 kortelės
 kopijavimas 166
 faksogramų skiriamosios gebos
 keitimas 172
 darbalaukio fono keitimas 35
 dalių ir eksploatacinių reikmenų
 būklės tikrinimas 262
 valymas
 spausdintuvo išorė 307
 spausdintuvo vidus 307
 spausdinimo galvučių lęšių
 valymas 310
 2000 lapų dėklo tiekimo
 velenėlių valymas 321
 ADT velenėlių komplekto
 valymas 316
 spausdintuvo valymas 307

- Skenerio valymas 261
skenerio valymas 308
jutiklinio ekrano valymas 308
dėklo velenėlių komplekto valymas 312
strigties šalinimas
 A durlėse 372
 B durlėse 367
 C durlėse 372
daugiafunkciame tiektuve 371
papildomuose dėkluose 367
standartinėje dėtuvėje 374
sąsagėlių segimo, skylmušos įtaise 380
2000 lapų sudvejintame dėkle 367
2000 lapų dėkle 371
520 lapų dėkle 367
automatiniame dokumentų tiekтуve 376
dvipusio spausdinimo įrenginyje 372
kaitintuvo srityje 372
standartiniame dėkle 365
sąsagėlių segiklyje 376
spausdinimas sudėstant neveikia 387
kopijų sudėstymas 165
kompiuteris
 prijungimas prie spausdintuvo 152
kompiuteris, skenavimas į 174
nespausdinami konfidencialūs dokumentai 357
konfidencialios spausdinimo užduotys
 konfigūravimas 159
 spausdinimas 160
vasaros laiko konfigūravimas 48
fakso garsiakalbio nustatymų konfigūravimas 48
pranešimų dėl eksploatacinių reikmenų konfigūravimas 262
el. pašto serverio nustatymų konfigūravimas 48
„Wi-Fi Direct“ konfigūravimas 151
kompiuterio prijungimas prie spausdintuvo 152
mobiliojo prietaiso prijungimas prie spausdintuvo 151
spausdintuvo prijungimas prie skiriamąjo skambėjimo paslaugos 47
spausdintuvo prijungimas prie belaidžio tinklo 149
prijungimas prie belaidžio tinklo asmeninio identifikavimo numerio (PIN) metodo naudojimas 150
mygtuko paspaudimo metodo naudojimas 150
eksploatacinių reikmenų taupymas 327
kreipimasis į klientų aptarnavimo skyrių 402
valdymo skydelis naudojimas 13
kopijos
 komplektavimo grupavimas 167
 skylmuša 166
 susegimas 166
kopijavimo trikčių šalinimas dalinės dokumentų arba nuotraukų kopijos 398
prasta kopijų kokybė 399
skeneris nereaguoja 401
kopijavimas
 kortelės 166
 ant abiejų popieriaus pusių 165
 ant firminių blankų 165
 nuotraukos 164
 naudojant automatinį dokumentų tiekтуvą (ADT) 164
 naudojant skenerio stiklą 164
skirtingų popieriaus formatų kopijavimas 164
kopijavimas iš pasirinktas dėklas 164
kelių puslapių kopijavimas ant vieno lapo 166
sparčiosios nuorodos kūrimas kopijavimas 167
tinklo aplankas 176
adresyno kūrimas 36
aplankų kūrimas adresyno įrašams 37
sparčiosios nuorodos kūrimas el. paštas 168
faksogramų paskirties vieta 171
FTP adresas 176
sparčiųjų nuorodų kūrimas 34
spausdinama kreivai 345
Klientų aptarnavimo skyrius naudojimas 36
klientų aptarnavimo skyrių kreipimasis į 402
ekrano tinkinimas 35
- D**
spausdinama per tamsiai 336
data ir laikas
 fakso nustatymai 48
vasaros laikas
 konfigūravimas 48
„Wi-Fi“ tinklo pasyvinimas 152
valdymo balsu pasyvinimas 38
numatytasis ausinių garsumas koregavimas 40
numatytasis garsiakalbio garsumas koregavimas 40
sugedęs išmoningasis atminties įrenginys 385
adresatų grupių šalinimas 37
adresatų šalinimas 37
įrenginio kvotos nustatymas 36
skirtingi popieriaus formatai, kopijavimas 164
katalogo sąrašas spausdinimas 161
„SMTP serveris neįdiegtas“ klaidos išjungimas 390
ekrano skaistis koregavimas 326
Ekran tinkinimas naudojimas 35
programų rodymas pradžios ekrane 33
skiriamąjo skambėjimo paslauga, faksas įgalinimas 47
dokumentai, spausdinimas iš kompiuterio 156
iš mobiliojo prietaiso 156
taškėliai spaudiniuose 343
dvigubo paėmimo krepšelis įrengimas, įdiegimas 128

E

adresatų redagavimas 37
 pranešimai dėl teršalų emisijų 405
 skyľmušos dėžutės ištuštinimas 325
 didinimo režimo įgalinimas 39
 asmeninio identifikavimo numerių įgalinimas 40
 ištariamų slaptažodžių įgalinimas 40
 USB jungties įgalinimas 362
 įgalinant „Wi-Fi Direct“ 151
 kopijos formato didinimas 165
 spausdinant vokas užsiklijuoja 387
 vokų dėklas įrengimas, įdiegimas 77
 įdėjimas 67
 aplinkos apsaugos nustatymai 326
 išvalymas spausdintuvo atmintis 154
 spausdintuvo atminties išvalymas 155
 spausdintuvo atminties įrenginio išvalymas 155
 klaidų kodai 329
 klaidų pranešimai 329
 „etherFAX“ faksimilinio ryšio funkcijos diegimas 42
 Eterneto kabelis 31
 Eterneto prievadas 31
 konfigūracijos failo eksportavimas įtaisytojo interneto serverio (EWS) naudojimas 76
 el. paštas siuntimas 168
 įspėjimai el. paštu nustatymas 262
 el. pašto funkcija nustatymas 48
 el. pašto serveris konfigūravimas 48
 el. pašto paslaugų teikėjai 48
 el. pašto sparčioji nuoroda kūrimas 168

el. pašto trikčių šalinimas nepavyksta išsiųsti el. laiškų 390
 siuntimas el. paštu naudojant automatinį dokumentų tiekuvą (ADT) 168
 naudojant skenerio stiklą 168

F

gamykliniai numatytieji nustatymai atkūrimas 155
 faksas persiuntimas 173
 užlaikymas 173
 siuntimas 170
 fakso plokštė įrengimas, įdiegimas 113
 faksogramos tamsumas koregavimas 172
 faksogramų paskirties vietos sparčioji nuoroda kūrimas 171
 fakso tvarkyklė įrengimas, įdiegimas 74
 faksogramų žurnalas spausdinimas 172
 faksogramos skiriamoji geba keitimas 172
 fakso serveris, naudojimas faksimilinio ryšio funkcijos diegimas 42
 faksimilinio ryšio sąranka skirta konkrečiai šaliai arba regionui 45
 prijungimas prie įprastos telefono ryšio linijos 43
 fakso garsiakalbio nustatymai konfigūravimas 48
 fakso trikčių šalinimas nerodomas siuntėjo identifikavimo numeris 391
 galima išsiųsti, bet nepriimti faksogramų naudojant analoginį faksimilinį ryšį 393
 nepavyksta išsiųsti faksogramų naudojant analoginį faksimilinį ryšį 393
 nepavyksta išsiųsti arba priimti faksogramų naudojant analoginį faksimilinį ryšį 391

nepavyksta išsiųsti arba priimti faksogramų naudojant „etherFAX“ 394
 nepavyksta išsiųsti faksogramos antraštinio lapo iš kompiuterio 396
 nepavyksta įdiegti „etherFAX“ 394
 trūksta informacijos faksogramos antraštiniame lape 395
 prasta spausdinimo kokybė 395
 faksograma, siuntimo planavimas 171
 siuntimas faksu datos ir laiko nustatymas 48
 naudojant automatinį dokumentų tiekuvą (ADT) 170
 naudojant skenerio stiklą 170
 failų tipai palaikomi 159
 spausdintuvo informacijos paieška 9
 spausdintuvo serijos numerio paieška 10
 smulkios linijos spausdinamos netinkamai 338
 programinė aparatinė įranga, atnaujinimas 75
 atmintukas spausdinimas iš 158
 skenavimas į 177
 atmintukai palaikomi 159
 sulankstytas popierius 338
 šriftų pavyzdžių sąrašas spausdinimas 161
 faksogramų persiuntimas 173
 FTP adresas sparčiosios nuorodos kūrimas 176
 FTP serveris, skenavimas į valdymo skydelio naudojimas 176
 visiškai sukonfigūruotas spausdintuvas 11
 kaitintuvas keitimas 273

G

originalios „Lexmark“ dalys ir eksploataciniai reikmenys 263
originalios dalys ir eksploataciniai reikmenys 263
pilkas fonas spaudiniuose 339

H

standusis diskas
išvalymas 155
standžiojo disko atminties įrenginys 155
papildomas aparatinės įrangos įtaisas
520 lapų dėklas su dėže 85
papildomi aparatinės įrangos įtaisai
2000 lapų dėklas 109
2520 lapų dėklas 101
3 x 520 lapų dėklas 93
520 lapų dėklas 80
vokų dėklas 77
sąsagėlių segiklis 129
papildoma aparatinė įranga, pridėjimas
spausdinimo tvarkyklė 77
nespausdinami turimi dokumentai 357
turimos užduotys
spausdinimas 160
galiojimo laiko nustatymas 159
užmigdyto režimas
konfigūravimas 326
faksogramų užlaikymas 173
skylmušos dėžutė
ištuštinimas 325
pradžios ekranas
tinkinimas 33
naudojimas 32
pradžios ekrano piktogramos rodymas 33
horizontalios šviesios juostos 349
drėgmė aplink spausdintuvą 409

I

piktogramos pradžios ekrane rodymas 33
nukirpti vaizdai spaudiniuose 347

vaizdo gavimo įtaisas
užsakymas 264
keitimas 267
konfigūracijos failo importavimas
įtaisytojo interneto serverio (EWS) naudojimas 76
neteisingos paraštės 341
indikatoriaus lemputė
kaip suprasti būseną 13
įrengimas, įdiegimas
Sąsagėlių segimo, skylmušos įtaisas 137
2000 lapų dėklo įrengimas 109
2520 lapų dėklo įrengimas 101
3 x 520 lapų dėklo įrengimas 93
520 lapų dėklo įrengimas 80
520 lapų dėklo su dėže įrengimas 85
papildomos vidinės įrangos įrengimas
fakso plokštė 113
papildomos įrangos įrengimas
spausdintuvo standusis diskas 119
dvigubo paėmimo krepšelio įrengimas 128
vokų dėklo įdėjimas 77
fakso tvarkyklės diegimas 74
spausdinimo tvarkyklės diegimas 74
spausdintuvo programinės įrangos diegimas 74
sąsagėlių segiklio įrengimas 129
sąsagėlių, skylmušos įtaiso įrengimas 137
darbo lentynos įdėjimas 126
belaidžio spausdinimo serverio įrengimas 148
išmoningasis atminties įrenginys 155
išvalymas 155
neaptiktas papildomas vidinis įtaisas 385
papildoma vidinė įranga, pridėjimas
spausdinimo tvarkyklė 77

J

nelygus vaizdas
skenavimas iš ADT 400

nelygus tekstas
skenavimas iš ADT 400
strigčių vietos
nustatymas 364
užstrigę puslapiai
neatspausdinami iš naujo 389
strigtys, popierius
kaip išvengti 363
užduotis spausdinama ne iš to dėklo 358
užduotis spausdinama ne ant to popieriaus 358
brukalo faksogramos
blokavimas 172

L

firminiai blankai
kopijavimas ant 165
pasirinkimas 16
„Lexmark Mobile Print“
naudojimas 156
„Lexmark Print“
naudojimas 156
skenavimo paslaugų programa
„Lexmark ScanBack Utility“
naudojimas 174
spausdinama per šviesiai 342
dėklų susiejimas 74
2520 lapų sudvejinto dėklo įdėjimas 60, 63
520 lapų dėklo įdėjimas 57
vokų dėklo įdėjimas 67
firminių blankų įdėjimas 70
daugiafunkcio tiektuvo įdėjimas 70
perforuoto popieriaus įdėjimas 70
dėklų įdėjimas 57, 60
saugos lizdo vietos
nustatymas 154
apatinis galinės jungties dangtelis
keitimas 296

M

didinimo režimas
įgalinimas 39
eksploatacijos skaitiklis
nustatymas iš naujo 299
kopijų darymas 164

- ekrano užsklandos
 tvarkymas 35
 „MarkNet“ N8372 belaidis spausdinimo serveris 148
 meniu
 802.1x 248
 Apie šį spausdintuvą 192
 Prieinamumas 185
 „AirPrint“ 241
 Anoniminių duomenų rinkimas 185
 Registracija debesų paslaugose 251
 Konfidencialaus spausdinimo sąranka 257
 Meniu „Konfigūracija“ 186
 Numatytieji kopijavimo nustatymai 203
 Tinkinti skenavimo formatai 202
 Numatytieji prisijungimo metodai 253
 Įrenginys 259
 Disko užšifravimas 258
 Ekonominis režimas 180
 Išvalyti laikinuosius duomenų failus 258
 Eternetas 243
 Numatytieji el. pašto nustatymai 223
 Elektroninio pašto sąranka 221
 Faksas 260
 Fakso režimas 207
 Fakso serverio sąranka 218
 Faksimilinio ryšio sąranka 207
 Apipavidalinimas 194
 Spausdinimas iš atmintuko 235
 Skenavimas iš atmintuko 232
 Numatytieji FTP nustatymai 228
 Pradžios ekrano tinkinimas 191
 HTTP / FTP nustatymai 249
 Vaizdas 200
 IPSec 246
 Užduočių apskaita 196
 Išdėstymas 192
 Vietinės paskyros 253
 Prisijungimo apribojimai 256
 LPD konfigūracija 248
 Tvarkyti leidimus 252
 Laikmenų rūšys 202
- Meniu nustatymų puslapis 259
 Įvairūs 258
 Mobilųjų paslaugų valdymas 242
 Tinklas 260
 Tinklo apžvalga 238
 Pranešimai 181
 Nenaudojamų duomenų išvalymas 191
 PCL 198
 PDF 197
 „PostScript“ 197
 Energijos sąnaudų valdymas 184
 Parinktys 179
 Spausdinimas 260
 Kokybė 195
 Nuotolinis operatoriaus skydelis 181
 Atkurti gamyklinius numatytuosius nustatymus 186
 Apriboti išorinę tinklo prieigą 250
 Sudaryti USB įtaisų tvarkaraštį 254
 Saugumo audito žurnalas 254
 Sąranka 195
 Sparčiosios nuorodos 260
 SNMP 245
 Sprendimų LDAP nustatymai 258
 TCP / IP 244
 „ThinPrint“ 249
 Dėklų konfigūracija 200
 Trikčių šalinimas 261
 Universalaus formato sąranka 201
 USB 250
 Saityno sąranka 227
 Belaidis ryšys 238
 „Wi-Fi Direct“ 241
 Meniu nustatymų puslapis spausdinimas 261
 trūksta informacijos faksogramos antraštiniame lape 395
 trūkstama arba nereaguojanti dažų kasetė 386
 trūkstami spaudmenys 354
 mobilusis prietaisas prijungimas prie spausdintuvo 151
- spausdinimas iš 156, 157
 „Mopria Print Service“ 157
 spausdinama taškuotai 343
 spausdintuvo perkėlimas 30, 327
 Įvairūs universalūs formatai įgalinimas 56
 daugiafunkcis tiektuvas įdėjimas 70
- N**
- naršymas ekrane gestų naudojimas 38
 naršymas ekrane naudojant gestus 38
 tinklo aplankas sparčiosios nuorodos kūrimas 176
 tinklo sąrankos puslapis spausdinimas 152
 triukšmo lygiai 405
 išliekamoji atmintis išvalymas 154
 Ne „Lexmark“ eksploatacinis reikmuo 386
 išliekamoji atmintis 155
 Atmintuke ištekliams nepakanka laisvos vietos 386
 pranešimai 405, 407, 409, 410
- O**
- komplektavimo grupavimas kopijoms 167
 komplektavimo grupavimas spausdintuose lapuose 162
 ekraninė klaviatūra naudojimas 39
 eksploatacinių reikmenų užsakymas vaizdo gavimo įtaisas 264
- P**
- popierius firminiai blankai 16
 iš anksto paruoštos formos 16
 pasirinkimas 14
 nepriimtinas, netinkamas 15
 universalaus formato nustatymas 56
 popieriaus savybės 14
 popierius dažnai stringa 389

- popieriaus naudojimo
rekomendacijos 14
- popieriaus strigtis
standartinėje dėtuveje 374
2000 lapų dėkle 371
automatiniame dokumentų
tiektuve 376
standartiniame dėkle 365
sąsagėlių segiklyje 376
- popieriaus strigtis A
durelėse 372
- popieriaus strigtis B
durelėse 367
- popieriaus strigtis C
durelėse 372
- popieriaus strigtis
daugiafunkciame tiektuve 371
- popieriaus strigtis papildomuose
dėkluose 367
- popieriaus strigtis sąsagėlių,
skylmušos įtaise 380
- popieriaus strigtis 2000 lapų
sudvejintame dėkle 367
- popieriaus strigtis 520 lapų
dėkle 367
- popieriaus strigtis dvipusio
spausdinimo įrenginyje 372
- popieriaus strigtis kaitintuvo
sirtyje 372
- popieriaus strigtys
kaip išvengti 363
vietos nustatymas 364
- popieriaus formatas
nustatymas 56
- popieriaus formatai,
palaikomi 17
- popieriaus rūšis
nustatymas 56
- popieriaus rūšys
palaikomi 25
- popieriaus svoriai
palaikomi 28
- dalių būseną
tikrinimas 262
- asmeninio identifikavimo
numerio metodas 150
- asmeninio identifikavimo
numeriai
įgalinimas 40
- nuotraukos, kopijavimas 164
- skiriamųjų lapų įdėjimas 161
- skiriamųjų lapų dėjimas tarp
kopijų
kopijavimas 165
- prasta faksogramų spausdinimo
kokybė 395
- maitinimo laido kištukinis
lizdas 31
- energijos taupymo režimai
konfigūravimas 326
- iš anksto paruoštos formos
pasirinkimas 16
- spausdinimo tvarkyklė
papildoma aparatinė įranga,
 pridėjimas 77
- įrengimas, įdiegimas 74
- spausdinimo užduotis
atšaukimas 163
- nespausdinamos spausdinimo
užduotys 356
- spausdinimo kokybė
skenerio valymas 308
- spausdinimo kokybės
problemos 328
- Spausdinimo kokybės testavimo
puslapiai 261
- spausdinimo kokybės trikčių
šalinimas
juodi puslapiai 336
spausdinama kreivai 345
spausdinama per tamsiai 336
- smulkios linijos spausdinamos
netinkamai 338
- sulankstytas arba suglamžytas
popierius 338
- pilkas fonas spaudiniuose 339
- horizontalios šviesios
juostos 349
- spausdinama per šviesiai 342
- spausdinama taškuotai 343
- popierius užsiriečia 344
- pasikartojantys defektai 355
- spausdinama sukreivintai 345
- visiškai juodi lapai 346
- nukirptas tekstas arba
atvaizdai 347
- lengvai nusitrina dažai 348
- vertikalios tamsios juostos 352
- vertikalios tamsios linijos arba
dryžiai 353
- vertikalūs tamsūs dryžiai su
trūkstamais
spaudmenimis 354
- vertikalios šviesios juostos 350
- vertikalios baltos linijos 351
- balti puslapiai 336
- spausdinimo trikčių šalinimas
spausdinimas sudėstant
neveikia 387
- nespausdinami konfidencialūs
ir kiti turimi dokumentai 357
- spausdinant vokas
užsiklijuoja 387
- neteisingos paraštės 341
- užduotis spausdinama ne iš to
dėklo 358
- užduotis spausdinama ne ant to
popieriaus 358
- popierius dažnai stringa 389
- nespausdinamos spausdinimo
užduotys 356
- spausdinimo kokybės
problemos 328
- spausdinama per lėtai 359
- dėklų susiejimas neveikia 388
- nepavyksta nuskaityti
atmintuko 362
- spausdinti lapai
komplektavimo
grupavimas 162
- skylmuša 162
- susegimas 161
- spausdintuvas
minimalūs tarpai 30
- vietos parinkimas 30
- transportavimas 327
- spausdintuvo konfigūracijos 11
- spausdintuvo standusis diskas
įrengimas, įdiegimas 119
- informacija apie spausdintuvą
paieška 9
- spausdintuvas nereaguoja 361
- spausdintuvo atmintis
išvalymas 154
- spausdintuvo meniu 178, 261
- spausdintuvo pranešimai
Aptiktas sugadintas
atmintukas 385
- Ne „Lexmark“ eksploatacinis
reikmuo 386
- Atmintuke ištekliams
nepakanka laisvos vietos 386

papildomos spausdintuvo įrangos trikčių šalinimas
 nepavyksta aptikti papildomo vidinio įtaiso 385
 spausdintuvo jungtys 31
 spausdintuvo nustatymai gamyklinio numatytojo nustatymo atkūrimas 155
 spausdintuvo programinė įranga įrengimas, įdiegimas 74
 spausdintuvo būseną 13
 spausdinimo galvučių lęšiai valymas 310
 spausdinimo galvutės valytuvus keitimas 289
 spausdinimas
 konfidencialios spausdinimo užduotys 160
 katalogo sąrašas 161
 šriftų pavyzdžių sąrašas 161
 iš kompiuterio 156
 iš atmintuko 158
 iš mobiliojo prietaiso 157
 turimos užduotys 160
 Meniu nustatymų puslapis 261
 tinklo sąrankos puslapis 152
 naudojant „Mopria Print Service“ 157
 naudojant „Wi-Fi Direct“ 157
 katalogo sąrašo
 spausdinimas 161
 faksogramų žurnalo
 spausdinimas 172
 šriftų pavyzdžių sąrašo
 spausdinimas 161
 tinklo sąrankos puslapio
 spausdinimas 152
 spausdinimas iš kompiuterio 156
 skylmuša kopijoms 166
 skylmuša spausdintuose lapuose 162
 mygtuko paspaudimo metodas 150

R

gautos faksogramos užlaikymas 173
 perdirbimas
 „Lexmark“ pakuotės 403
 „Lexmark“ gaminiai 403
 kopijos formato mažinimas 165

popieriaus strigties šalinimas
 A drelėse 372
 B drelėse 367
 C drelėse 372
 daugiafunkciame tiektove 371
 papildomuose dėkluose 367
 sąsagėlių segimo, skylmušos įtaise 380
 2000 lapų sudvejintame dėkle 367
 2000 lapų dėkle 371
 520 lapų dėkle 367
 automatiniam dokumentų tiektove 376
 dvipusio spausdinimo įrenginyje 372
 kaitintuvo srityje 372
 standartiniame dėkle 365
 sąsagėlių segiklyje 376
 standartinė dėtuvė 374
 kartotinės spausdinimo užduotys 159
 pasikartojantys defektai spaudiniuose 355
 dalių keitimas
 2000 lapų dėklo velenėlių rinkinys 290
 520 lapų dėklo įdėklas 270
 ADT dėtuvės popieriaus stabdiklis 298
 ADT velenėlių komplektas 284
 ADT popieriaus skyriklio velenėlio dangtis 294
 kaitintuvus 273
 apatinis galinės jungties dangtelis 296
 spausdinimo galvutės valytuvus 289
 sąsagėlių kasetės laikiklis 304
 popieriaus perdavimo velenas 277
 dėklo velenėlių komplektas 279
 eksploatacinių reikmenų keitimas
 vaizdo gavimo įtaisas 267
 sąsagėlių kasetė 300, 302
 dažų kasetė 264
 ataskaitos
 spausdintuvo būseną 263
 spausdintuvo naudojimas 263

nustatymas iš naujo eksploatacinių reikmenų naudojimo skaitikliai 386
 eksploatacinių reikmenų naudojimo skaitiklių nustatymas iš naujo 300
 eksploatacijos skaitiklio nustatymas iš naujo 299
 eksploatacinių reikmenų naudojimo skaitiklių nustatymas iš naujo 386
 RJ-11 adapteris 45
 skaidrių demonstravimo paleidimas 35

S

saugos informacija 7, 8
 popieriaus taupymas 166
 dažų taupymas 166
 Skenavimo centras
 nustatymas 34
 skenavimo trikčių šalinimas
 nepavyksta nuskenuoti į kompiuterį 396
 nepavyksta nuskenuoti į tinklo aplanką 397
 nelygus vaizdas skenuojant iš ADT 400
 nelygus tekstas skenuojant iš ADT 400
 dalinės dokumentų arba nuotraukų kopijos 398
 prasta kopijų kokybė 399
 nepavyko atlikti skenavimo užduoties 400
 skeneris nereaguoja 401
 skenuojant sustabdomas kompiuteris 401
 skenavimas trunka per ilgai 401
 vertikalūs tamsūs dryžiai spaudiniuose skenuojant iš ADT 399
 skeneris
 valymas 308
 skeneris neužsidaro 401
 skenavimas
 į kompiuterį 174
 į FTP serverį 176
 į atmintuką 177

- naudojant automatinį dokumentų tiekuvą (ADT) 174
- naudojant skenerio stiklą 174
- skenavimas iš ADT
- nelygus vaizdas 400
 - nelygus tekstas 400
- skenavimo kokybės problema 399
- nuskaitymas į tinklo aplanką 176
- skenavimas į FTP serverį
- valdymo skydelio naudojimas 176
- faksogramos siuntimo planavimas 171
- spausdintuvo duomenų apsaugojimas 155
- saugos lizdas
- vietos nustatymas 154
- vietos parinkimas
- spausdintuvui 30
- elektroninių laiškų siuntimas 168
- faksogramos siuntimas 170
- skyriklio velenėlis
- keitimas 284
- skyriklio velenėlių blokas
- keitimas 284
- skiriamieji lapai
- dėjimas 161
- serijos numeris, spausdintuvas
- paieška 10
- spausdinimas per nuoseklųjį prievadą
- nustatymas 153
- popieriaus formato nustatymas
- įvairūs universalūs formatai 56
- popieriaus formato nustatymas 56
- popieriaus rūšies nustatymas 56
- universalaus popieriaus formato nustatymas 56
- nustatymas
- analoginis faksimilinis ryšys 41
- įrenginio kvotų nustatymas 36
- įspėjimų el. paštu nustatymas 262
- faksimilinio ryšio diegimas
- skirta konkrečiai šaliai arba regionui 45
- prijungimas prie įprastos telefono ryšio linijos 43
- faksimilinio ryšio funkcijos diegimas
- „etherFAX“ naudojimas 42
- spausdinimo per nuoseklųjį prievadą diegimas 153
- faksimilinio ryšio funkcijos diegimas naudojant fakso serverį 42
- spausdintuvo transportavimas 327
- sparčioji nuoroda
- Kopijavimas 34
 - El. paštas 34
 - Faksas 34
 - FTP 34
- sparčioji nuoroda, kūrimas
- el. paštas 168
- faksogramų paskirties vieta 171
- FTP adresas 176
- sparčioji nuoroda, kūrimas
- kopijavimas 167
- sparčiosios nuorodos kūrimas 34
- spausdinama sukrevintai 345
- miego režimas
- konfigūravimas 326
- spausdinama per lėtai 359
- SMB
- skenavimas 176
- „SMTP serveris neįdiegtas“ klaida
- išjungimas 390
- SMTP nustatymai
- konfigūravimas 48
- visiškai juodi lapai 346
- kelių kopijų rikiavimas 165
- ištariami slaptažodžiai
- įgalinimas 40
- sąsagėlių kasetė
- keitimas 300, 302
- sąsagėlių kasetės laikiklis
- keitimas 304
- sąsagėlių segiklis
- įrengimas, įdiegimas 129
- kopijų susegimas 166
- spausdintų lapų susegimas 161
- pareiškimas dėl neišliekamosios atminties įtaisų 155
- atminties įrenginys
- išvalymas 155
- popieriaus laikymas 16
- spausdinimo užduočių saugojimas 159
- eksploataciniai reikmenys
- taupymas 327
- eksploatacinių reikmenų būsenos tikrinimas 262
- reikmenys trikčių šalinimui
- trūkstanti arba nereaguojanti dažų kasetė 386
- eksploataciniai reikmenys, užsakymas
- dažų kasetė 263
- pranešimai dėl eksploatacinių reikmenų
- konfigūravimas 262
- eksploatacinių reikmenų naudojimo skaitikliai
- nustatymas iš naujo 300, 386
- palaikomos programos 34
- palaikomas faksimilinis ryšys 40
- palaikomi failų tipai 159
- palaikomi atmintukai 159
- palaikomi popieriaus formatai 17
- palaikomos popieriaus rūšys 25
- palaikomi popieriaus svoriai 28
- T**
- temperatūra aplink spausdintuvą 409
- nukirptas tekstas spaudiniuose 347
- dažų kasetė
- užsakymas 263
 - keitimas 264
- dažų tamsumas
- koregavimas 163
- lengvai nusitrina dažai 348
- jutiklinis ekranas
- valymas 308
- popieriaus perdavimo velenas
- keitimas 277
- dėklo velenėlių komplektas
- valymas 312
 - keitimas 279
- dėklai
- susiejimas 74
 - atsiejimas 74
- trikčių šalinimas
- nepavyksta prijungti spausdintuvo prie „Wi-Fi“ 384
 - nepavyksta atidaryti įtaisytojo interneto serverio (EWS) 383

- spausdinimo kokybės
 problemos 328
- spausdintuvas nereaguoja 361
- „SMTP serveris neįdiegtas“
 klaida 390
- trikčių šalinimas, kopijavimas
 dalinės dokumentų arba
 nuotraukų kopijos 398
- prasta kopijų kokybė 399
- skeneris neužsidaro 401
- skeneris nereaguoja 401
- trikčių šalinimas, el. paštas
 nepavyksta išsiųsti el.
 laiškų 390
- trikčių šalinimas, faksas
 nerodomas siuntėjo
 identifikavimo numeris 391
- galima išsiųsti, bet nepriimti
 faksogramų naudojant
 analoginį faksimilinį ryšį 393
- nepavyksta išsiųsti faksogramų
 naudojant analoginį faksimilinį
 ryšį 393
- nepavyksta išsiųsti arba priimti
 faksogramų naudojant
 analoginį faksimilinį ryšį 391
- nepavyksta išsiųsti arba priimti
 faksogramų naudojant
 „etherFAX“ 394
- nepavyksta išsiųsti
 faksogramos antraštinio lapo
 iš kompiuterio 396
- nepavyksta įdiegti
 „etherFAX“ 394
- trūksta informacijos
 faksogramos antraštiniame
 lape 395
- prasta spausdinimo
 kokybė 395
- trikčių šalinimas, spausdinimas
 spausdinimas sudėstant
 neveikia 387
- nepausdinami konfidencialūs
 ir kiti turimi dokumentai 357
- spausdinant vokas
 užsiklijuoja 387
- neteisingos paraštės 341
- užstrigę puslapiai
 neatspausdinami iš naujo 389
- užduotis spausdinama ne iš to
 dėklo 358
- užduotis spausdinama ne ant to
 popieriaus 358
- popierius dažnai stringa 389
- nepausdinamos spausdinimo
 užduotys 356
- spausdinama per lėtai 359
- dėklų susiejimas neveikia 388
- trikčių šalinimas, spausdinimo
 kokybė
 tušti puslapiai 336
- spausdinama kreivai 345
- spausdinama per tamsiai 336
- smulkios linijos spausdinamos
 netinkamai 338
- sulankstytas arba suglamžytas
 popierius 338
- pilkas fonas spaudiniuose 339
- horizontalios šviesios
 juostos 349
- spausdinama per šviesiai 342
- spausdinama taškuotai 343
- popierius užsiriečia 344
- pasikartojantys defektai 355
- spausdinama sukreivintai 345
- visiškai juodi lapai 346
- nukirptas tekstas arba
 atvaizdai 347
- lengvai nusitrina dažai 348
- vertikalios tamsios juostos 352
- vertikalios tamsios linijos arba
 dryžiai 353
- vertikalūs tamsūs dryžiai su
 trūkstamais
 spaudmenimis 354
- vertikalios šviesios juostos 350
- vertikalios baltos linijos 351
- balti puslapiai 336
- trikčių šalinimas, papildoma
 spausdintuvo įranga
 nepavyksta aptikti papildomo
 vidinio įtaiso 385
- trikčių šalinimas, skenavimas
 nepavyksta nuskenuoti į
 kompiuterį 396
- nepavyksta nuskenuoti į tinklo
 aplanką 397
- nelygus vaizdas skenuojant iš
 ADT 400
- nelygus tekstas skenuojant iš
 ADT 400
- dalinės dokumentų arba
 nuotraukų kopijos 398
- prasta kopijų kokybė 399
- nepavyko atlikti skenavimo
 užduoties 400
- skeneris neužsidaro 401
- skeneris nereaguoja 401
- vertikalūs tamsūs dryžiai
 spaudiniuose skenuojant iš
 ADT 399
- trikčių šalinimas, reikmenys
 trūkstant arba nereaguojanti
 dažų kasetė 386
- dvipusis spausdinimas 165
- U**
- nepavyksta nuskaityti atmintuko
 trikčių šalinimas,
 spausdinimas 362
- universalus popieriaus formatas
 nustatymas 56
- dėklų atsiejimas 74
- programinės aparatinės įrangos
 naujinimas 75
- USB kabelis 31
- USB jungtis 31
- įgalinimas 362
- naudojimas Klientų
 aptarnavimo paslaugomis 36
- funkcijos „Ekrano tinkinimas“
 naudojimas 35
- originalių „Lexmark“ dalių ir
 eksploatacinių reikmenų
 naudojimas 263
- ADT naudojimas
 kopijavimas 164
- valdymo skydelio naudojimas 13
- naudojant pradžios ekraną 32
- naudojant skenerio stiklą
 kopijavimas 164
- V**
- tikrintinos spausdinimo
 užduotys 159
- vertikalios tamsios juostos 352
- vertikalios tamsios linijos
 spaudiniuose 353
- vertikalūs tamsūs dryžiai 354
- vertikalūs tamsūs dryžiai
 spaudiniuose skenuojant iš
 ADT 399
- vertikalios šviesios juostos 350

vertikalūs dryžiai
spaudiniuose 353
vertikalios baltos linijos 351
ataskaitų peržiūra 263
valdymas balsu
 aktyvinimas 38
 pasyvinimas 38
 kalbėjimo tempas 40
kalbėjimo tempas valdant balsu
 koregavimas 40
neišliekamoji atmintis 155
išvalymas 154

W

baltos linijos 351
balti puslapiai 336
belaidis tinklas
 spausdintuvo prijungimas
 prie 149
 „Wi-Fi“ apsaugota sąranka 150
prijungimas prie belaidžio
tinklo 149
belaidis spausdinimo serveris
 įrengimas, įdiegimas 148
„Wi-Fi Direct“
 konfigūravimas 151
 įgalinimas 151
 spausdinimas iš mobiliojo
 priedaiso 157
„Wi-Fi“ tinklas
 pasyvinimas 152
„Wi-Fi“ apsaugota sąranka
 belaidis tinklas 150
darbo lentyna
 įrengimas, įdiegimas 126
suglamžytas popierius 338