



MX931 MFP

Brukerhåndbok

Juli 2024

www.lexmark.com

Maskintype:

7450

Modeller:

238

Innhold

Sikkerhetsinformasjon.....	6
Konvensjoner.....	6
Produkterklæringer.....	6
Bli kjent med skriveren.....	9
Finne informasjon om skriveren.....	9
Finne skriverens serienummer.....	10
Skriverkonfigurasjoner.....	10
Ved hjelp av kontrollpanelet.....	13
Forstå statusen til indikatorlampen.....	13
Velge papir.....	13
Installere og konfigurere.....	29
Velge en plassering for skriveren.....	29
Koble til kabler.....	30
Konfigurere og bruke programmer på startbildet.....	31
Konfigurering og bruk av tilgjengelighetsfunksjonene.....	37
Konfigurere skriveren til å fakse.....	39
Konfigurere SMTP-innstillinger for e-post.....	47
Legge i papir og spesialpapir.....	55
Installere og oppdatere programvare, drivere og fastvare.....	73
Installere tilleggsmaskinvare.....	76
Nettverksutskrift.....	148
Konfigurere seriell utskrift (bare Windows).....	151
Sikre skriveren.....	153
Finne sikkerhetssporet.....	153
Slette skriverminne.....	153
Slette skriverlagringsstasjonen.....	154
Gjenopprette fabrikkinnstillingene.....	154
Erklæring om flyktig og ikke-flyktig minne.....	154
Skrive ut.....	155
Skrive ut fra en datamaskin.....	155
Skrive ut fra en mobilenhet.....	155

Skrive ut fra en flash-stasjon.....	157
Støttede flash-stasjoner og filtyper.....	158
Konfigurere konfidensielle jobber.....	158
Skrive ut konfidensielle og andre holdte jobber.....	159
Skrive ut en liste med skrifteksempler.....	159
Skrive ut en katalogliste.....	160
Legge skilleark mellom kopiene.....	160
Stifte utskrevne ark.....	160
Hulling av utskrevne ark.....	160
Bruke forskjøvet stabling for utskrevne ark.....	161
Avbryte en utskriftsjobb.....	161
Justere tonermørkhet.....	161
Kopiering.....	162
Bruke den automatiske dokumentmateren og skannerens glassplate.....	162
Kopiere.....	162
Kopiere fotografier.....	162
Kopiere på papir med brevhode.....	163
Skrive ut på begge sider av papiret.....	163
Forminske eller forstørre kopier.....	163
Sortere kopier.....	163
Legge skilleark mellom kopiene.....	163
Kopiere flere sider til et enkeltark.....	164
Kopiere kort.....	164
Stifte kopier.....	164
Hulling av kopier.....	164
Bruke forskjøvet stabling for kopier.....	165
Lage en snarvei.....	165
e-post.....	166
Bruke den automatiske dokumentmateren og skannerens glassplate.....	166
Sende en e-postmelding.....	166
Opprette en e-postsnarvei.....	166
Faks.....	167
Bruke den automatiske dokumentmateren og skannerens glassplate.....	167
Sende en faks.....	167

Planlegge en faks.....	168
Opprette faksmålsnarvei.....	168
Endre oppløsning.....	169
Justere faksmørkheten.....	169
Skrive ut en faksløgg.....	169
Blokkere søppelfakser.....	169
Fakser som venter.....	170
Videresende en faks.....	170
Skanne.....	171
Bruke den automatiske dokumentmateren og skannerens glassplate.....	171
Skanne til en datamaskin.....	171
Skanne til en FTP-server.....	173
Opprette FTP-snarvei.....	173
Skanne til en nettverksmappe.....	173
Opprette en snarvei til en nettverksmappe.....	173
Skanne til en flash-enhet.....	174
Bruke skrivermenyer.....	175
Menyoversikt.....	175
Enhet.....	176
Skrive ut.....	189
Papir.....	197
Kopiering.....	199
Faks.....	203
e-post.....	217
FTP.....	224
USB-stasjon.....	228
Nettverk/porter.....	233
Cloud-tjenester.....	245
Sikkerhet.....	246
Rapporter.....	253
Feilsøking.....	254
Skrive ut Menyinnstillingssiden.....	254
Vedlikeholde skriveren.....	255
Kontrollere status for deler og rekvisita.....	255

Konfigurere varsler for rekvisita.....	255
Opprette e-postvarslinger.....	255
Vise rapporter.....	256
Bestille deler og rekvisita.....	256
Bytte ut deler og rekvisita.....	257
Rengjøre skriverdelene.....	300
Spare energi og papir.....	319
Flytte skriveren til et annet sted.....	320
Transportere skriveren.....	320
Feilsøke et problem.....	321
Problemer med utskriftskvalitet.....	321
Skriverfeilkoder.....	322
Utskriftsproblemer.....	329
Skriveren svarer ikke.....	353
Kan ikke lese flash-stasjon.....	354
Aktivere USB-porten.....	354
Fjerne fastkjørt papir.....	355
Nettverkstilkoblingsproblemer.....	375
Problemer med tilleggsutstyr.....	377
Problemer med rekvisita.....	378
Problemer med papirmating.....	379
E-postproblemer.....	382
Fakseproblemer.....	383
Skanneproblemer.....	388
Hvordan du kan kontakte brukerstøtte.....	394
Resirkuler og kast.....	395
Resirkulering av Lexmark-produkter.....	395
Resirkulering av Lexmark-emballasje.....	395
Merknader.....	396
Indeks.....	404

Sikkerhetsinformasjon






Konvensjoner

Merk: En *merknad* viser til informasjon som kan hjelpe deg.








Advarsel: En *advarsel* viser til noe som kan skade produktets maskinvare eller programvare.










FORSIKTIG: Forholdsregelen *Forsiktig* viser til en potensielt farlig situasjon som kan skade deg.




Det finnes ulike typer forholdsregler, blant annet:

-  **FORSIKTIG – POTENSIELLE SKADER:** Angir fare for personskade.
-  **FORSIKTIG – FARE FOR STØT:** Angir fare for elektrisk støt.
-  **FORSIKTIG – VARM OVERFLATE:** Angir fare for brannskader ved berøring.
-  **FORSIKTIG – FARE FOR VELTING:** Angir fare for knuseskader.
-  **FORSIKTIG – KLEMFARE:** Angir fare for å bli sittende fast mellom bevegelige deler.

Produkterklæringer

-  **FORSIKTIG – POTENSIELLE SKADER:** Koble strømledningen til en jordet og lett tilgjengelig stikkontakt med riktig klassifisering i nærheten av produktet for å unngå fare for brann eller elektrisk støt.
-  **FORSIKTIG – POTENSIELLE SKADER:** Bruk bare strømledningen som følger med dette produktet, eller en strømledning som er godkjent av produsenten, for å unngå risiko for brann eller elektrisk støt.
-  **FORSIKTIG – POTENSIELLE SKADER:** Ikke bruk dette produktet med skjøteledninger, grenuttak med flere kontakter, skjøteledninger med flere kontakter eller UPS-enheter. Denne typen tilbehør kan fort bli overbelastet av en laserskriver, noe som kan føre til brannfare, skade på eiendom og dårlig skriverytelse.
-  **FORSIKTIG – POTENSIELLE SKADER:** Til dette produktet må du bare bruke et overspenningsvern fra Lexmark som er koblet riktig mellom skriveren og strømledningen som følger med skriveren. Bruk av overspenningsvern fra en annen leverandør enn Lexmark, kan føre til brannfare, skade på eiendom og dårlig skriverytelse.
-  **FORSIKTIG – POTENSIELLE SKADER:** Bruk bare en 26 AWG eller bedre telefonledning (RJ-11) ved tilkobling av produktet til det offentlige telenettet for å redusere brannfaren. For brukere i Australia må ledningen godkjennes av the Australian Communications and Media Authority.
-  **FORSIKTIG – FARE FOR STØT:** Ikke plasser dette produktet i nærheten av vann eller fuktige områder, da dette medfører fare for elektrisk støt.
-  **FORSIKTIG – FARE FOR STØT:** Ikke installer dette produktet eller utfør noe elektrisk arbeid med tilkoblinger, for eksempel strømledningen, faksfunksjonen eller telefonen, i tordenvær, da dette medfører fare for elektrisk støt.

-  **FORSIKTIG – POTENSIELLE SKADER:** Ikke kutt, vri, knyt eller klem sammen strømledningen, og ikke plasser tunge gjenstander på den. Strømledningen må ikke utsettes for unødvendig slitasje eller belastning. Pass på at strømledningen ikke kommer i klem, for eksempel mellom møbler og vegger. Hvis strømledningen utsettes for slike situasjoner, kan det forårsake brann eller gi elektrisk støt. Kontroller strømledningen jevnlig. Koble strømledningen fra stikkontakten før den kontrolleres.
-  **FORSIKTIG – FARE FOR STØT:** Kontroller at alle eksterne tilkoblinger (for eksempel Ethernet- og telefonsystemtilkoblinger) er riktig koblet til de riktige portene, for å unngå fare for elektrisk støt.
-  **FORSIKTIG – FARE FOR STØT:** Hvis du skal bruke kontrollerkortet eller installere ekstra maskinvare eller minneenheter etter installering av skriveren, må du slå av skriveren og trekke ut strømledningen av strømuttaket før du fortsetter. Unnlattelse av å gjøre dette medfører fare for elektrisk støt. Hvis du har koblet andre enheter til skriveren, må du slå av disse også og trekke ut alle ledninger som er koblet til skriveren.
-  **FORSIKTIG – FARE FOR STØT:** Ikke bruk faksfunksjonen når det er tordenvær, da dette medfører fare for elektrisk støt.
-  **FORSIKTIG – FARE FOR STØT:** Koble strømledningen fra strømuttaket og koble alle kabler fra skriveren for å unngå elektrisk støt under rengjøring av utsiden av skriveren.
-  **FORSIKTIG – POTENSIELLE SKADER:** Hvis skriveren veier mer enn 20 kg (44 pund), trengs det to eller flere personer for å løfte den på en sikker måte.
-  **FORSIKTIG – POTENSIELLE SKADER:** Hvis du skal flytte skriveren, må du følge disse retningslinjene for å unngå personskade og skade på skriveren:
- Kontroller at alle dører og skuffer er lukket.
 - Slå av skriveren, og koble strømledningen fra strømuttaket.
 - Koble alle ledninger og kabler fra skriveren.
 - Hvis skriveren har separate, ekstra gulvskuffer eller andre festede utskuffer, må du koble fra disse før skriveren flyttes.
 - Hvis skriveren har en hjulsokkel, ruller du skriveren forsiktig dit du vil plassere den. Utvis forsiktighet ved flytting over terskler og mellomrom i gulvet.
 - Hvis skriveren ikke har en hjulsokkel, men er konfigurert med tilleggsskuffer eller andre utskuffer, fjerner du utskuffene og løfter skriveren av skuffene. Ikke løft skriveren og tilleggsutstyret samtidig.
 - Bruk alltid håndtakene på skriveren når du løfter den.
 - Hvis skriveren flyttes på en vogn eller lignende, må denne vognen ha en overflate som har plass til hele bunnplaten på skriverkabinettet.
 - Vogner som brukes til å flytte tilleggsutstyr, må ha en overflate som er stor nok til tilleggsutstyret.
 - Hold skriveren i oppreist posisjon.
 - Unngå kraftig risting og sammenstøt.
 - Pass på at fingrene dine ikke kommer under skriveren når du setter den ned.
 - Sørg for at det er nok ledig plass rundt skriveren.
-  **FORSIKTIG – FARE FOR VELTING:** Hvis du skal installere tilleggsutstyr på skriveren eller flerfunksjonsskriveren, må du kanskje bruke en hjulsokkel, et møbel eller annet utstyr for at skriveren skal stå støtt. Dette bidrar til å unngå personskader. Du finner mer informasjon om andre konfigurasjoner som støttes, på www.lexmark.com/multifunctionprinters.
-  **FORSIKTIG – FARE FOR VELTING:** Fyll papir i hver papirskuff separat for å redusere risikoen for at utstyret kan velte. La de andre skuffene være lukket til de må åpnes.

-  **FORSIKTIG – VARM OVERFLATE:** Skriveren kan være varm innvendig. Hvis du vil redusere risikoen for skader, må du la overflaten kjøles ned før du berører den.
-  **FORSIKTIG – KLEMFARE:** For å unngå fare for klemskader må du være forsiktig i områder merket med denne etiketten. Klemskader kan oppstå rundt bevegelige deler, for eksempel tannhjul, skuffer og deksler.
-  **FORSIKTIG – POTENSIELLE SKADER:** Litiumbatteriet i dette produktet er ikke beregnet for å byttes. Det kan føre til eksplosjonsfare hvis et litiumbatteri ikke byttes på riktig måte. Du må aldri lade opp, ta fra hverandre eller destruere et litiumbatteri. Kast brukte litiumbatterier i henhold til produsentens instruksjoner og lokale regelverk.


Dette produktet er utviklet, testet og godkjent i henhold til strenge, globale sikkerhetsstandarder ved bruk av komponenter fra spesifikke produsenter. Sikkerhetsfunksjonene til delene kan være skjult. Produsenten er ikke ansvarlig for bruk av andre reservedeler.

Bruk profesjonelt servicepersonell til service og reparasjoner utenom det som er beskrevet i brukerhåndboken.

TA GODT VARE PÅ DISSE INSTRUKSJONENE.

Bli kjent med skriveren

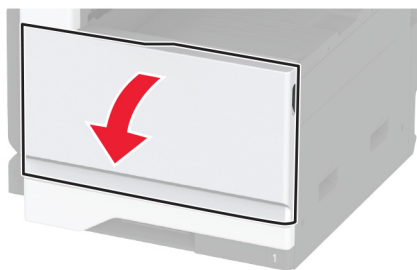
Finne informasjon om skriveren

Hva leter du etter?	Her kan du finne det
Innledende oppsettsinstruksjoner	Se oppsettsdokumentasjonen som fulgte med skriveren.
<ul style="list-style-type: none"> • Skriverprogramvare • Skriver- eller faksdriver • Fastvaren til skriveren • Verktøy 	Gå til www.lexmark.com/downloads , søk etter skrivermodellen din, og velg deretter driveren, fastvaren eller verktøyet du trenger, fra Type-menyen.
<ul style="list-style-type: none"> • Velge og oppbevare papir og spesialpapir • Legge i papir • Konfigurere skriverinnstillinger • Vise eller skrive ut dokumenter og foto • Konfigurere skriveren på et nettverk • Vedlikehold av skriveren • Feilsøking og problemløsning 	<p>Informasjonssenter – Gå til https://infoserve.lexmark.com.</p> <p>Veiledningsvideoer – Gå til https://infoserve.lexmark.com/idv/.</p> <p>Veiledning for berøringsskjerm – Gå til http://support.lexmark.com.</p>
Informasjon om oppsett og konfigurering av tilgjengelighetsfunksjonene til skriveren	<i>Lexmarks tilgjengelighetsveiledning</i> – Gå til http://support.lexmark.com .
Hjelpeinformasjon for bruk av skriverprogramvaren.	<p>Hjelp for Microsoft Windows og Macintosh-operativsystemer – Åpne et av skriverprogrammene og klikk på Hjelp.</p> <p>Klikk  for å vise kontekstavhengig informasjon.</p> <p>Merknader:</p> <ul style="list-style-type: none"> • Hjelpetekst blir installert automatisk sammen med skriverprogramvaren. • Skriverprogramvaren plasseres i mappen for skriverprogrammet eller på skrivebordet. Dette avhenger av operativsystemet.
<ul style="list-style-type: none"> • Dokumentasjon • Live chat-støtte • E-poststøtte • Tale-støtte 	<p>Gå til http://support.lexmark.com.</p> <p>Merk: Velg land/region og deretter produkt for å finne informasjonen du ser etter.</p> <p>Kontaktinformasjon for brukerstøtte for ditt land eller område finner du på webområdet for kundestøtte eller i den trykte garantien som fulgte med skriveren.</p> <p>Ha følgende informasjon for hånden når du kontakter brukerstøtte:</p> <ul style="list-style-type: none"> • Kjøpsdato og -sted • Maskintype og serienummer <p>Se Finne skriverens serienummer på side 10 hvis du vil ha mer informasjon.</p>

Hva leter du etter?	Her kan du finne det
<ul style="list-style-type: none"> • Sikkerhetsinformasjon • Informasjon om regelverk • Garantiinformasjon • Miljøinformasjon 	<p>Garantiinformasjon varierer fra land eller område:</p> <ul style="list-style-type: none"> • I USA – Se erklæringen om begrenset garanti som fulgte med skriveren, eller gå til http://support.lexmark.com. • Andre land og regioner – Se den trykte garantien som fulgte med skriveren. <p><i>Produktinformasjon</i> – Se dokumentasjonen som fulgte med skriveren, eller gå til http://support.lexmark.com.</p>
Informasjon om Lexmarks digitale pass	Gå til https://csr.lexmark.com/digital-passport.php .

Finne skriverens serienummer

1 Åpne frontdekselet.



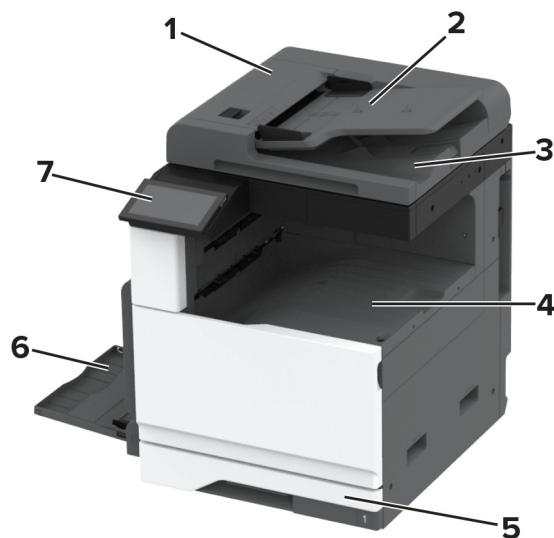
2 Finn serienummeret på venstre side av skriveren.



Skriverkonfigurasjoner

Merk: Pass på at du konfigurerer skriveren på en flat, solid og stabil overflate.

Grunnmodell

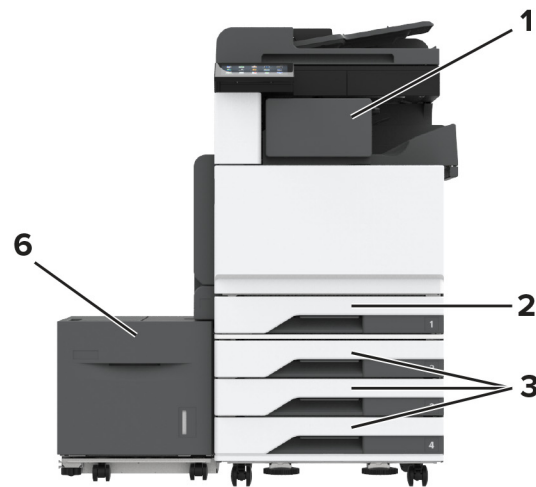


1	Automatisk dokumentmater (ADM)
2	Skuff for den automatiske dokumentmateren
3	Utskuff for den automatiske dokumentmateren
4	Standard utskuff
5	Standardskuff for 520 ark
6	Flerbruksmater
7	Kontrollpanel

Konfigurert modell

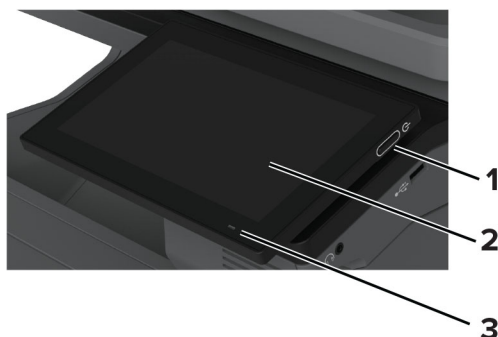
⚠ FORSIKTIG – FARE FOR VELTING: Hvis du skal installere ett eller flere tilleggsutstyr på skriveren eller flerfunksjonsskriveren, må du kanskje bruke en hjulsokkel, et møbel eller annet utstyr for at skriveren skal stå støtt. Dette bidrar til å unngå personskader. Du finner mer informasjon om andre konfigurasjoner som støttes, på www.lexmark.com/multifunctionprinters.

⚠ FORSIKTIG – FARE FOR VELTING: Fyll papir i hver papirskuff separat for å redusere risikoen for at utstyret kan velte. La de andre skuffene være lukket til de må åpnes.



1	Stifteenhet Merk: Støttes ikke hvis en annen ferdiggjører er installert.
2	Standardskuff for 520 ark
3	Skuff for 3 x 520 ark (ekstrautstyr)
4	Stifte- og hulleenhet Merk: Støttes bare hvis ekstraskuffer er montert.
5	Dobbeltskuff for 2520 ark (ekstrautstyr)
6	2000-arks skuff (tilleggsutstyr)

Ved hjelp av kontrollpanelet



	Kontrollpaneldel	Funksjon
1	På/av-knapp	<ul style="list-style-type: none"> Slå skriveren av eller på. Merk: Trykk på og holde nede av/på-knappen i fem sekunder for å slå av skriveren. Still inn skriveren til Hvilemodus eller Dvalemodus. Aktiver skriveren hvis den er i Hvilemodus eller Dvalemodus.
2	Skjerm	<ul style="list-style-type: none"> Vise skrivermeldinger og rekvisitastatus. Konfigurere og bruke skriveren.
3	Lampe	Kontrollere statusen for skriveren.

Forstå statusen til indikatorlampen

Lampe	Skriverstatus
Av	Skriveren er slått av.
Lyser kontinuerlig blått	Skriveren er klar.
Blinker blått	Skriveren skriver ut eller behandler data.
Blinker rødt	Skriveren trenger tilsyn.
Lyser gult	Skriveren er i hvilemodus.
Blinker gult	Skriveren er i Hvile- eller Dvalemodus.

Velge papir

Retningslinjer for papir

Bruk riktig papir for å forhindre papirstopp og sikre problemfri utskrift.

- Bruk alltid nytt, feilfritt papir.
- Før du legger i papir, må du vite hva som er den anbefalte utskriftssiden på papiret. Denne informasjonen finner du vanligvis på emballasjen til papiret.
- Ikke bruk papir som er klippet eller beskåret for hånd.

- Ikke bland flere papirstørrelser, -typer eller papir med forskjellig vekt i samme skuff. Det kan forårsake papirstopp.
- Ikke bruk bestrøket papir med mindre det er spesielt utviklet for elektrofotografisk utskrift.

Se håndboken *Veiledning for papir og spesialpapir* hvis du vil ha mer informasjon.

Papiregenskaper

Papiregenskapene nedenfor påvirker utskriftskvalitet og pålitelighet. Tenk over følgende før utskrift.

Vekt

Skuffene kan mate papir med varierende vekter. Papir som veier under 60 g/m² (16 pund) er kanskje ikke stivt nok til å mates inn på riktig måte og kan forårsake papirstopp. Hvis du ønsker mer informasjon, kan du se emnet "Støttede papirvekter".

Krøll

Krøll er tendensen papiret har til å bli krøllet i kantene. For mye krøll kan føre til problemer med papirinntrekkingen. Krøll kan oppstå etter at papir har passert gjennom skriveren, der det utsettes for høye temperaturer. Hvis du oppbevarer papiret uten at det er pakket inn, i varme, fuktige, kalde eller tørre omgivelser, kan det bidra til at papiret krøller seg før det brukes til utskrift, og du risikerer problemer med inntrekkingen.

Glatthet

Papirets glatthet påvirker utskriftskvaliteten direkte. Hvis papiret er for grovt, festes ikke toneren skikkelig til papiret. Hvis papiret er for glatt, kan det føre til problemer med papirinntrekkingen og utskriftskvaliteten. Vi anbefaler bruk av papir med 50 Sheffield-punkter.

Fuktinnhold

Fuktmengden i papiret påvirker både utskriftskvaliteten og skriverens evne til å trekke inn papiret på riktig måte. La papiret ligge i originalemballasjen inntil du skal bruke det. Da utsettes ikke papiret for fuktighetsendringer som kan redusere kvaliteten.

Før utskrift, må du oppbevare papir i originalemballasjen i 24 til 48 timer. Miljøet der papiret er lagret, må være det samme som skriveren. Utvid tiden med flere dager hvis oppbevarings- eller transportmiljøet er svært ulikt skrivermiljøet. Det kan også hende at tykt papir trenger en lengre behandlingsperiode.

Fiberretning

Fiberretningen henviser til retningen på papirfibrene på et papirark. Fiberretningen er enten *smalbane*, der fibrene løper langs papirets lengde, eller *bredbane*, der fibrene løper langs papirets bredde. Hvis du vil ha informasjon om anbefalt fiberretning, kan du se emnet "Støttede papirvekter".

Fiberinnhold

Kopipapir av høy kvalitet er som oftest fremstilt av 100 prosent kjemisk behandlet tremasse. Innholdet gir papiret en høy grad av stabilitet, noe som fører til færre problemer med papirinntrekkingen og bedre utskriftskvalitet. Papir som inneholder fiber fra for eksempel bomull, kan ha negativ innvirkning på papirhåndteringen.

Papir som ikke kan brukes

Følgende papirtyper anbefales ikke for bruk i skriveren:

- Kjemisk behandlet papir som brukes til å lage kopier uten karbonpapir. De er også kjent som karbonfrie papirer, karbonfritt kopipapir (KKP) eller karbonpapir er ikke nødvendig (NCR).
- Fortrykt papir som er produsert med kjemikalier som kan smitte av i skriveren.
- Fortrykt papir som kan påvirkes av temperaturen i fikseringsenheten.
- Fortrykt papir som krever registrering (den nøyaktige utskriftsplasseringen på siden) større enn ± 2.3 mm (± 0.09 tommer). For eksempel, skjemaer for optisk tegngjenkjenning (OCR).

Noen ganger kan registreringen justeres ved hjelp av et program for å lykkes med og skrive ut på disse skjemaene.

- Bestrøket papir (utviskbart bankpostpapir), syntetisk papir eller termisk (varmefølsomt) papir.
- Papir med ujevne kanter eller grov struktur, eller krøllete papir.
- Papir som ikke er godkjent i henhold til EN12281:2002 (Europa).
- Papir som er lettere enn 60 g/m^2 (16 pund).
- Skjemaer eller dokumenter som består av flere deler.

Bruke resirkulert papir

Lexmark jobber for å redusere miljøpåvirkningen av papir ved å gi kundene flere alternativer for utskrift. En metode for å oppnå dette på, er ved å teste produktene for å sikre at resirkulert papir kan brukes – som papir med 30 %, 50 % og 100 % resirkulert innhold. Vi forventer at resirkulert papir fungerer like godt som ikke-resirkulert papir i skriversne våre. Selv om det ikke finnes noen offisiell standard for papirforbruket av kontorutstyr, følger Lexmark den europeiske standarden EN 12281 for minimumsegenskapene. For å sikre at vi oppnår allsidige testresultater, omfatter testpapiret 100 % resirkulert papir fra Nord-Amerika, Europa og Asia, og testene utføres ved 8–80 % relativ luftfuktighet. Testingen omfatter tosidig utskrift. Alle typer kontorpapir med fornybart, resirkulert eller klorfritt innhold kan brukes.

Oppbevare papir

Følg disse retningslinjene for oppbevaring av papir for å unngå papirstopp og ujevn utskriftskvalitet:

- Oppbevar papiret i originalemballasjen i det samme miljøet som skriveren i 24 til 48 timer før det skal brukes.
- Utvid tiden med flere dager hvis oppbevarings- eller transportmiljøet er svært ulikt skrivermiljøet. Det kan også hende at tykt papir trenger en lengre behandlingsperiode.
- Resultatene blir best hvis papiret oppbevares ved 21°C (70°F) og 40 % relativ luftfuktighet.
- De fleste etikettprodusenter anbefaler å skrive ut i et temperaturområde på $18\text{--}24^\circ\text{C}$ ($65\text{--}75^\circ\text{F}$) med 40–60 prosent relativ luftfuktighet.
- Papiret bør oppbevares i esker, på paller eller hyller, og ikke på gulvet.
- Oppbevar enkeltpakker på en flat overflate.
- Ikke sett noe oppå enkeltpakkene med papir.
- Ta ikke papiret ut av esken eller innpakningen før du er klar til å legge det i skriveren. Esken og innpakningen bidrar til å holde papiret rent, tørt og flatt.

Velge fortrykte skjemaer og brevpapir

- Bruk smalbanepapir.
- Bruk bare skjemaer og brevpapir som er trykt i offset eller dyptrykk.
- Unngå papir med grov eller sterkt profilert overflate.
- Bruk trykkfarge som ikke blir påvirket av harpiksen i toneren. Oksidert eller oljebasert trykkfarge bør oppfylle disse kravene. Det kan hende at lateksbasert trykkfarge ikke oppfyller dem.
- Skriv ut prøver på forhåndsutskrevne skjemaer og brevpapir som du vurderer å bruke, før du kjøper inn større mengder. Dette viser om blekket på det forhåndsutskrevne skjemaet eller brevpapiret påvirker utskriftskvaliteten.
- Kontakt papirleverandøren hvis du er i tvil.
- Når du skal skrive ut på papir med brevhode, legger du i papiret i riktig retning for skriveren din. Se håndboken *Veiledning for papir og spesialpapir* hvis du vil ha mer informasjon.

Egnede papirstørrelser

Papirstørrelser som støttes av standardskuffen, flerbruksmateren, konvoluttskuffen og tosidig utskrift

Papirstørrelse	Standard innskuff for 520 ark	Flerbruksmater	Konvoluttskuff	Tosidig utskrift
A3¹ 297 x 420 mm (11,69 x 16,54 tommer)	✓	✓	X	✓
A4 210 x 297 mm. (8,27 x 11,7 tommer)	✓	✓ ²	X	✓
A5 148 x 210 mm (5,83 x 8,27 tommer)	✓ ¹	✓ ²	X	✓
A6 105 x 148 mm (4,13 x 5,83 tommer)	X	✓ ¹	X	X
Executive 184,2 x 266,7 mm (7,25 x 10,5 tommer)	✓	✓ ²	X	✓
Folio¹ 215,9 x 330,2 mm (8,5 x 13 tommer)	✓	✓	X	✓

¹ Papir mates bare inn i kortsideretningen.

² Papir mates bare inn i langsideretningen.

³ Støtter papirstørrelser fra 139,7 x 181,86 mm (5,5 x 7,16 tommer) til 296,93 x 431,8 mm (11,69 x 17 tommer).

⁴ Støtter papirstørrelser fra 88,9 x 98,38 mm (3,5 x 3,87 tommer) til 296,93 x 482,6 mm (11,69 x 19 tommer).

⁵ Støtter papirstørrelser fra 128 x 139,7 mm (5 x 5,5 tommer) til 296,93 x 482,6 mm (11,69 x 19 tommer).

Papirstørrelse	Standard innskuff for 520 ark	Flerbruksmater	Konvoluttskuff	Tosidig utskrift
Hagaki 100 x 148 mm (3,94 x 5.83 tommer)	X	✓ ₁	X	X
JIS B4¹ 257 x 364 mm (10,12 x 14,33 tommer)	✓	✓	X	✓
JIS B5 182 x 257 mm (7,17 x 10,1 tommer)	✓	✓ ₂	X	✓
Ledger¹ 279,4 x 4431,8 mm (11 x 17 tommer)	✓	✓	X	✓
Legal¹ 215,9 x 355,6 mm (8,5 x 14 tommer)	✓	✓	X	✓
Letter 215,9 x 279,4 mm (8,5 x 11 tommer)	✓	✓ ₂	X	✓
Oficio (Mexico)¹ 215,9 x 340,4 mm (8,5 x 13,4 tommer)	✓	✓	X	✓
Statement 139,7 x 215,9 mm (5,5 x 8,5 tommer)	✓ ₁	✓ ₂	X	✓
Universal	✓ ₃	✓ ₄	X	✓ ₅
7 3/4-konvolutt 98,4 x 190,5 mm (3,875 x 7,5 tommer)	X	✓ ₂	✓	X
9-konvolutt 98,4 x 225,4 mm (3,875 x 8,9 tommer)	X	✓ ₂	✓	X
10-konvolutt 104,8 x 241,3 mm (4,12 x 9,5 tommer)	X	✓ ₂	✓	X

¹ Papir mates bare inn i kortsideretningen.

² Papir mates bare inn i langsideretningen.

³ Støtter papirstørrelser fra 139,7 x 181,86 mm (5,5 x 7,16 tommer) til 296,93 x 431,8 mm (11,69 x 17 tommer).

⁴ Støtter papirstørrelser fra 88,9 x 98,38 mm (3,5 x 3,87 tommer) til 296,93 x 482,6 mm (11,69 x 19 tommer).

⁵ Støtter papirstørrelser fra 128 x 139,7 mm (5 x 5,5 tommer) til 296,93 x 482,6 mm (11,69 x 19 tommer).

Papirstørrelse	Standard innskuff for 520 ark	Flerbruksmater	Konvoluttskuff	Tosidig utskrift
B5-konvolutt 176 x 250 mm (6,93 x 9,84 tommer)	X	✓ ¹	✓	X
C5-konvolutt 162 x 229 mm (6,38 x 9,01 tommer)	X	✓ ²	✓	X
DL-konvolutt 110 x 220 mm (4,33 x 8,66 tommer)	X	✓ ²	✓	X

¹ Papir mates bare inn i kortsideretningen.
² Papir mates bare inn i langsideretningen.
³ Støtter papirstørrelser fra 139,7 x 181,86 mm (5,5 x 7,16 tommer) til 296,93 x 431,8 mm (11,69 x 17 tommer).
⁴ Støtter papirstørrelser fra 88,9 x 98,38 mm (3,5 x 3,87 tommer) til 296,93 x 482,6 mm (11,69 x 19 tommer).
⁵ Støtter papirstørrelser fra 128 x 139,7 mm (5 x 5,5 tommer) til 296,93 x 482,6 mm (11,69 x 19 tommer).

Merknader:

- Den automatiske dokumentmateren støtter papirstørrelser fra 125 x 85 mm (4,92 x 3,35 tommer) til 297 x 431,8 mm (11,69 x 17 tommer).
- Planskanneren støtter papirstørrelser på maksimalt 297 x 431,8 mm (11,69 x 17 tommer).

Papirstørrelser som støttes av ekstraskuffene

Papirstørrelse	Skuff for 520 ark, skuff for 520 ark med kabinett og skuff for 3 x 520 ark (ekstrautstyr)	Dobbeltskuff for 2520 ark (ekstrautstyr)	2000-arks skuff (tilleggsutstyr)
A3¹ 297 x 420 mm (11,69 x 16,54 tommer)	✓	✓	X
A4 210 x 297 mm. (8,27 x 11,7 tommer)	✓	✓	✓ ²
A5¹ 148 x 210 mm (5,83 x 8,27 tommer)	✓	✓	X
A6 105 x 148 mm (4,13 x 5,83 tommer)	X	X	X

¹ Papir mates bare inn i kortsideretningen.
² Papir mates bare inn i langsideretningen.
³ Støtter papirstørrelser fra 139,7 x 181,86 mm (5,5 x 7,16 tommer) til 296,93 x 431,8 mm (11,69 x 17 tommer).

Papirstørrelse	Skuff for 520 ark, skuff for 520 ark med kabinett og skuff for 3 x 520 ark (ekstraustyr)	Dobbeltskuff for 2520 ark (ekstraustyr)	2000-arks skuff (tilleggsutstyr)
Executive 184,2 x 266,7 mm (7,25 x 10,5 tommer)	✓	✓	✓ ²
Folio¹ 215,9 x 330,2 mm (8,5 x 13 tommer)	✓	✓	X
Hagaki 100 x 148 mm (3,94 x 5.83 tommer)	X	X	X
JIS B4¹ 257 x 364 mm (10,12 x 14,33 tommer)	✓	✓	X
JIS B5 182 x 257 mm (7,17 x 10,1 tommer)	✓	✓	✓ ²
Ledger¹ 279,4 x 443,8 mm (11 x 17 tommer)	✓	✓	X
Legal¹ 215,9 x 355,6 mm (8,5 x 14 tommer)	✓	✓	X
Letter 215,9 x 279,4 mm (8,5 x 11 tommer)	✓	✓	✓ ²
Oficio (Mexico)¹ 215,9 x 340,4 mm (8,5 x 13,4 tommer)	✓	✓	X
Statement¹ 139,7 x 215,9 mm (5,5 x 8,5 tommer)	✓	✓	X
Universal	✓ ³	✓ ³	✓ ³
7 3/4-konvolutt 98,4 x 190,5 mm (3,875 x 7,5 tommer)	X	X	X

¹ Papir mates bare inn i kortsideretningen.

² Papir mates bare inn i langsideretningen.

³ Støtter papirstørrelser fra 139,7 x 181,86 mm (5,5 x 7,16 tommer) til 296,93 x 431,8 mm (11,69 x 17 tommer).

Papirstørrelse	Skuff for 520 ark, skuff for 520 ark med kabinet og skuff for 3 x 520 ark (ekstrautstyr)	Dobbeltskuff for 2520 ark (ekstrautstyr)	2000-arks skuff (tilleggsutstyr)
9-konvolutt 98,4 x 225,4 mm (3,875 x 8,9 tommer)	X	X	X
10-konvolutt 104,8 x 241,3 mm (4,12 x 9,5 tommer)	X	X	X
B5-konvolutt 176 x 250 mm (6,93 x 9,84 tommer)	X	X	X
C5-konvolutt 162 x 229 mm (6,38 x 9,01 tommer)	X	X	X
DL-konvolutt 110 x 220 mm (4,33 x 8,66 tommer)	X	X	X

¹ Papir mates bare inn i kortsideretningen.
² Papir mates bare inn i langsideretningen.
³ Støtter papirstørrelser fra 139,7 x 181,86 mm (5,5 x 7,16 tommer) til 296,93 x 431,8 mm (11,69 x 17 tommer).

Papirstørrelser som støttes av utskuffene

Papirstørrelse	Standard utskuff		Øvre skuff
	Bunke	Offset (Forskyvning)	Bunke
A3¹ 297 x 420 mm (11,69 x 16,54 tommer)	✓	✓	✓
A4 210 x 297 mm. (8,27 x 11,7 tommer)	✓	✓	✓
A5 148 x 210 mm (5,83 x 8,27 tommer)	✓	✓	✓
A6¹ 105 x 148 mm (4,13 x 5,83 tommer)	✓	✓	✓

¹ Papir mates bare inn i kortsideretningen.
² Papir mates bare inn i langsideretningen.
³ Støtter papirstørrelser fra 88,9 x 98,38 mm (3,5 x 3,87 tommer) til 296,93 x 482,6 mm (11,69 x 19 tommer).
⁴ Støtter papirstørrelser fra 88,9 x 98,38 mm (3,5 x 3,87 tommer) til 296,93 x 431,8 mm (11,69 x 17 tommer).

Papirstørrelse	Standard utskuff		Øvre skuff
	Bunke	Offset (Forskyvning)	Bunke
Executive 184,2 x 266,7 mm (7,25 x 10,5 tommer)	✓	✓	✓
Folio¹ 215,9 x 330,2 mm (8,5 x 13 tommer)	✓	✓	✓
Hagaki¹ 100 x 148 mm (3,94 x 5.83 tommer)	✓	✓	✓
JIS B4¹ 257 x 364 mm (10,12 x 14,33 tommer)	✓	✓	✓
JIS B5 182 x 257 mm (7,17 x 10,1 tommer)	✓	✓	✓
Ledger¹ 279,4 x 443,8 mm (11 x 17 tommer)	✓	✓	✓
Legal¹ 215,9 x 355,6 mm (8,5 x 14 tommer)	✓	✓	✓
Letter 215,9 x 279,4 mm (8,5 x 11 tommer)	✓	✓	✓
Oficio (Mexico)¹ 215,9 x 340,4 mm (8,5 x 13,4 tommer)	✓	✓	✓
Statement 139,7 x 215,9 mm (5,5 x 8,5 tommer)	✓	✓	✓
Universal	✓ ₃	✓ ₄	X
7 3/4-konvolutt² 98,4 x 190,5 mm (3,875 x 7,5 tommer)	✓	✓	✓

¹ Papir mates bare inn i kortsideretningen.

² Papir mates bare inn i langsideretningen.

³ Støtter papirstørrelser fra 88,9 x 98,38 mm (3,5 x 3,87 tommer) til 296,93 x 482,6 mm (11,69 x 19 tommer).

⁴ Støtter papirstørrelser fra 88,9 x 98,38 mm (3,5 x 3,87 tommer) til 296,93 x 431,8 mm (11,69 x 17 tommer).

Papirstørrelse	Standard utskuff		Øvre skuff
	Bunke	Offset (Forskyvning)	Bunke
9-konvolutt² 98,4 x 225,4 mm (3,875 x 8,9 tommer)	✓	✓	✓
10-konvolutt² 104,8 x 241,3 mm (4,12 x 9,5 tommer)	✓	✓	✓
B5-konvolutt² 176 x 250 mm (6,93 x 9,84 tommer)	✓	✓	✓
C5-konvolutt² 162 x 229 mm (6,38 x 9,01 tommer)	✓	✓	✓
DL-konvolutt² 110 x 220 mm (4,33 x 8,66 tommer)	✓	✓	✓

¹ Papir mates bare inn i kortsideretningen.
² Papir mates bare inn i langsideretningen.
³ Støtter papirstørrelser fra 88,9 x 98,38 mm (3,5 x 3,87 tommer) til 296,93 x 482,6 mm (11,69 x 19 tommer).
⁴ Støtter papirstørrelser fra 88,9 x 98,38 mm (3,5 x 3,87 tommer) til 296,93 x 431,8 mm (11,69 x 17 tommer).

Papirstørrelser som støttes av etterbehandlingsenhetene

Papirstørrelse	Stifteenhet			Stifte- og hulleenhet			
	Bunke	Offset (Forskyvning)	Stifting	Bunke	Offset (Forskyvning)	Stifting	Hulling
A3¹ 297 x 420 mm (11,69 x 16,54 tommer)	✓	✓	✓	✓	✓	✓	✓
A4 210 x 297 mm. (8,27 x 11,7 tommer)	✓	✓	✓	✓	✓	✓	✓

¹ Papir mates bare inn i kortsideretningen.
² Papir mates bare inn i langsideretningen.
³ Støtter papirstørrelser fra 88,9 x 98,38 mm (3,5 x 3,87 tommer) til 296,93 x 431,8 mm (11,69 x 17 tommer).
⁴ Støtter papirstørrelser fra 190 x 139,7 mm (7,48 x 5,5 tommer) til 296,93 x 431,8 mm (11,69 x 17 tommer).
⁵ Støtter papirstørrelser fra 202,9 x 182,03 mm (7,99 x 7,17 tommer) til 296,93 x 431,8 mm (11,69 x 17 tommer).
⁶ Støtter bare hulling av opptil to hull.
⁷ Støtter bare hulling av opptil to hull når papiret mates inn i kortsideretningen.
⁸ Støtter papirstørrelser fra 88,9 x 98,38 mm (3,5 x 3,87 tommer) til 320,04 x 1320,8 mm (12,6 x 52 tommer).
⁹ Støtter papirstørrelser fra 209,97 x 148 mm (8,27 x 5,83 tommer) til 296,93 x 431,8 mm (11,69 x 17 tommer).

Papirstørrelse	Stifteenhet			Stifte- og hulleenhet			
	Bunke	Offset (Forskyvning)	Stifting	Bunke	Offset (Forskyvning)	Stifting	Hulling
A5 148 x 210 mm (5,83 x 8,27 tommer)	✓	✓ ²	✗	✓	✓ ²	✓ ²	✓ ⁶
A6 105 x 148 mm (4,13 x 5,83 tommer)	✓	✗	✗	✓	✗	✗	✗
Banner Maksimal bredde: 215,9 mm (8,5 tommer) Maksimal lengde: 1320,8 mm (52 tommer)	✓ ¹	✗	✗	✓ ¹	✗	✗	✗
Executive 184,2 x 266,7 mm (7,25 x 10,5 tommer)	✓ ²	✓ ²	✓ ²	✓	✓ ²	✓ ²	✓ ²
Folio ¹ 215,9 x 330,2 mm (8,5 x 13 tommer)	✓	✓	✓	✓	✓	✓	✓
Hagaki 100 x 148 mm (3,94 x 5,83 tommer)	✓	✗	✗	✓	✗	✗	✗
JIS B4 ¹ 257 x 364 mm (10,12 x 14,33 tommer)	✓	✓	✓	✓	✓	✓	✓
JIS B5 182 x 257 mm (7,17 x 10,1 tommer)	✓	✓ ²	✓ ²	✓	✓ ²	✓ ²	✓ ⁷
Ledger ¹ 279,4 x 4431,8 mm (11 x 17 tommer)	✓	✓	✓	✓	✓	✓	✓

¹ Papir mates bare inn i kortsideretningen.

² Papir mates bare inn i langsideretningen.

³ Støtter papirstørrelser fra 88,9 x 98,38 mm (3,5 x 3,87 tommer) til 296,93 x 431,8 mm (11,69 x 17 tommer).

⁴ Støtter papirstørrelser fra 190 x 139,7 mm (7,48 x 5,5 tommer) til 296,93 x 431,8 mm (11,69 x 17 tommer).

⁵ Støtter papirstørrelser fra 202,9 x 182,03 mm (7,99 x 7,17 tommer) til 296,93 x 431,8 mm (11,69 x 17 tommer).

⁶ Støtter bare hulling av opptil to hull.

⁷ Støtter bare hulling av opptil to hull når papiret mates inn i kortsideretningen.

⁸ Støtter papirstørrelser fra 88,9 x 98,38 mm (3,5 x 3,87 tommer) til 320,04 x 1320,8 mm (12,6 x 52 tommer).

⁹ Støtter papirstørrelser fra 209,97 x 148 mm (8,27 x 5,83 tommer) til 296,93 x 431,8 mm (11,69 x 17 tommer).

Papirstørrelse	Stifteenhet			Stifte- og hulleenhet			
	Bunke	Offset (Forskyvning)	Stifting	Bunke	Offset (Forskyvning)	Stifting	Hulling
Legal¹ 215,9 x 355,6 mm (8,5 x 14 tommer)	✓	✓	✓	✓	✓	✓	✓
Letter 215,9 x 279,4 mm (8,5 x 11 tommer)	✓	✓	✓	✓	✓	✓	✓
Oficio (Mexico)¹ 215,9 x 340,4 mm (8,5 x 13,4 tommer)	✓	✓	✓	✓	✓	✓	✓
Statement 139,7 x 215,9 mm (5,5 x 8,5 tommer)	✓	✓ ²	✗	✗	✗	✗	✗
Universal	✓ ³	✓ ⁴	✓ ⁵	✓ ⁸	✓ ⁹	✓ ⁹	✗
7 3/4-konvolutt 98,4 x 190,5 mm (3,875 x 7,5 tommer)	✓	✗	✗	✗	✗	✗	✗
9-konvolutt 98,4 x 225,4 mm (3,875 x 8,9 tommer)	✓	✗	✗	✗	✗	✗	✗
10-konvolutt 104,8 x 241,3 mm (4,12 x 9,5 tommer)	✓	✗	✗	✗	✗	✗	✗
B5-konvolutt 176 x 250 mm (6,93 x 9,84 tommer)	✓ ²	✗	✗	✗	✗	✗	✗
C5-konvolutt 162 x 229 mm (6,38 x 9,01 tommer)	✓ ¹	✗	✗	✗	✗	✗	✗

¹ Papir mates bare inn i kortsideretningen.

² Papir mates bare inn i langsideretningen.

³ Støtter papirstørrelser fra 88,9 x 98,38 mm (3,5 x 3,87 tommer) til 296,93 x 431,8 mm (11,69 x 17 tommer).

⁴ Støtter papirstørrelser fra 190 x 139,7 mm (7,48 x 5,5 tommer) til 296,93 x 431,8 mm (11,69 x 17 tommer).

⁵ Støtter papirstørrelser fra 202,9 x 182,03 mm (7,99 x 7,17 tommer) til 296,93 x 431,8 mm (11,69 x 17 tommer).

⁶ Støtter bare hulling av opptil to hull.

⁷ Støtter bare hulling av opptil to hull når papiret mates inn i kortsideretningen.

⁸ Støtter papirstørrelser fra 88,9 x 98,38 mm (3,5 x 3,87 tommer) til 320,04 x 1320,8 mm (12,6 x 52 tommer).

⁹ Støtter papirstørrelser fra 209,97 x 148 mm (8,27 x 5,83 tommer) til 296,93 x 431,8 mm (11,69 x 17 tommer).

Papirstørrelse	Stifteenhet			Stifte- og hulleenhet			
	Bunke	Offset (Forskyvning)	Stifting	Bunke	Offset (Forskyvning)	Stifting	Hulling
DL-konvolutt 110 x 220 mm (4,33 x 8,66 tommer)	✓	X	X	X	X	X	X
<p>¹ Papir mates bare inn i kortsideretningen.</p> <p>² Papir mates bare inn i langsideretningen.</p> <p>³ Støtter papirstørrelser fra 88,9 x 98,38 mm (3,5 x 3,87 tommer) til 296,93 x 431,8 mm (11,69 x 17 tommer).</p> <p>⁴ Støtter papirstørrelser fra 190 x 139,7 mm (7,48 x 5,5 tommer) til 296,93 x 431,8 mm (11,69 x 17 tommer).</p> <p>⁵ Støtter papirstørrelser fra 202,9 x 182,03 mm (7,99 x 7,17 tommer) til 296,93 x 431,8 mm (11,69 x 17 tommer).</p> <p>⁶ Støtter bare hulling av opptil to hull.</p> <p>⁷ Støtter bare hulling av opptil to hull når papiret mates inn i kortsideretningen.</p> <p>⁸ Støtter papirstørrelser fra 88,9 x 98,38 mm (3,5 x 3,87 tommer) til 320,04 x 1320,8 mm (12,6 x 52 tommer).</p> <p>⁹ Støtter papirstørrelser fra 209,97 x 148 mm (8,27 x 5,83 tommer) til 296,93 x 431,8 mm (11,69 x 17 tommer).</p>							

Egnede papirtyper

Egnede papirtyper

Papirtyper som støttes av standardskuffen, flerbruksmateren, konvoluttskuffen og tosidig utskrift

Papirtype	Standard innskuff for 520 ark	Flerbruksmater	Konvoluttskuff	Tosidig utskrift
Bankpost	✓	✓	X	✓
Kartong	✓	✓	X	✓
Farget papir	✓	✓	X	✓
Tilpasset type	✓	✓	X	✓
Konvolutt	X	✓	✓	X
Glanset	✓	✓	X	✓
Tungt, glanset papir	✓	✓	X	✓
Tungt papir	✓	✓	X	✓
Etiketter	✓	✓	X	X
Brevpapir	✓	✓	X	✓
Lett papir	✓	✓	X	✓
Vanlig papir	✓	✓	X	✓
Fortrykt	✓	✓	X	✓

Papirtype	Standard innskuff for 520 ark	Flerbruksmater	Konvoluttskuff	Tosidig utskrift
Resirkulert	✓	✓	X	✓
Grov konvolutt	X	✓	✓	X
Grovt/bomull	✓	✓	X	✓
Vinyletiketter	X	X	X	X

Papirtyper som støttes av tilleggsskuffene

Papirtype	Skuff for 520 ark, skuff for 520 ark med kabinett og skuff for 3 x 520 ark (ekstraustyr)	Dobbeltskuff for 2520 ark (ekstraustyr)	2000-arks skuff (tilleggsutstyr)
Bankpost	✓	✓	✓
Kartong	✓	✓	✓
Farget papir	✓	✓	✓
Tilpasset type	✓	✓	✓
Konvolutt	X	X	X
Glanset	✓	✓	✓
Tungt, glanset papir	✓	✓	✓
Tungt papir	✓	✓	✓
Etiketter	✓	✓	✓
Brevpapir	✓	✓	✓
Lett papir	✓	✓	✓
Vanlig papir	✓	✓	✓
Fortrykt	✓	✓	✓
Resirkulert	✓	✓	✓
Grov konvolutt	X	X	X
Grovt/bomull	✓	✓	✓
Vinyletiketter	X	X	X

Papirtypene som støttes av utskuffene

Papirtype	Standard utskuff		Øvre skuff
	Bunke	Offset (Forskyvning)	Bunke
Bankpost	✓	✓	✓
Kartong	✓	✓	✓

Papirtype	Standard utskuff		Øvre skuff
	Bunke	Offset (Forskyvning)	Bunke
Farget papir	✓	✓	✓
Tilpasset type	✓	✓	✓
Konvolutt	✓	✓	✓
Glanset	✓	✓	✓
Tungt, glanset papir	✓	✓	✓
Tungt papir	✓	✓	✓
Etiketter	✓	✓	✓
Brevpapir	✓	✓	✓
Lett papir	✓	✓	✓
Vanlig papir	✓	✓	✓
Fortrykt	✓	✓	✓
Resirkulert	✓	✓	✓
Grov konvolutt	✓	✓	✓
Grovt/bomull	✓	✓	✓
Vinyletiketter	X	X	X

Papirtyper som støttes av etterbehandlingsenhetene

Papirtype	Stifteenhet			Stifte- og hulleenhet			
	Bunke	Offset (Forskyvning)	Stifting	Bunke	Offset (Forskyvning)	Stifting	Hulling
Bankpost	✓	✓	✓	✓	✓	✓	✓
Kartong	✓	✓	X	✓	✓	X	✓
Farget papir	✓	✓	✓	✓	✓	✓	✓
Tilpasset type	✓	✓	✓	✓	✓	✓	✓
Konvolutt	✓	X	X	X	X	X	X
Glanset	✓	✓	✓	✓	✓	✓	✓
Tungt, glanset papir	✓	✓	X	✓	✓	X	✓
Tungt papir	✓	✓	X	✓	✓	X	✓
Etiketter	✓	✓	X	X	X	X	X
Brevpapir	✓	✓	✓	✓	✓	✓	✓

Papirtype	Stifteenhet			Stifte- og hulleenhet			
	Bunke	Offset (Forskyvning)	Stifting	Bunke	Offset (Forskyvning)	Stifting	Hulling
Lett papir	✓	✓	✓	✓	✓	✓	✓
Vanlig papir	✓	✓	✓	✓	✓	✓	✓
Fortrykt	✓	✓	✓	✓	✓	✓	✓
Resirkulert	✓	✓	✓	✓	✓	✓	✓
Grov konvolutt	✓	X	X	X	X	X	X
Grovt/bomull	✓	✓	X	✓	✓	X	✓
Vinyletiketter	X	X	X	X	X	X	X

Egnede papirveker

Skuff for 520 ark, skuff for 520 ark med kabinett, skuff for 3 x 520 ark og dobbeltskuff for 2520 ark	Flerbruksmater	Konvoluttskuff	2000-arks skuff (tilleggsutstyr)
60–256 g/m ² (12–68 pund)	60–216 g/m ² (12–57 pund)	75–90 g/m ² (20–24 pund)	60–216 g/m ² (12–57 pund)

Merknader:

- For 60–176 g/m² (16–47 pund bankpostpapir) anbefales smalbanepapir.
- Papir mindre enn 75 g/m² (20 pund bankpostpapir) må skrives ut med Papirtype stilt inn som Lett papir. Dersom du ikke gjør dette, kan det føre til at arket krøller seg, noe som kan føre til matefeil, spesielt i mer fuktige omgivelser.
- Tosidig utskrift støtter papirvekt fra papir på 60–162 g/m² (16–43 pund bankpostpapir).
- Maks. vekt for 100 % bomullsinnhold er 90 g/m² (24-pund bankpostpapir).

Installere og konfigurere

Velge en plassering for skriveren

- La det være nok plass rundt skriveren til å kunne åpne skuffer og deksler og til å installere tilleggsutstyr.
- Plasser skriveren i nærheten av et strømuttak.

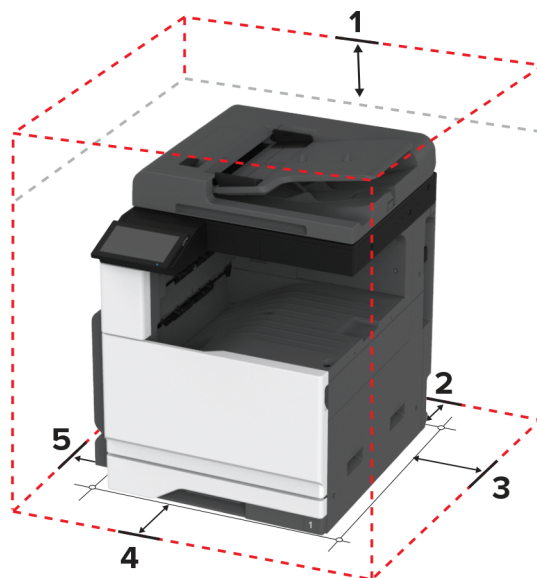
⚠ FORSIKTIG – POTENSIELLE SKADER: Unngå risiko for brann eller elektrisk støt. Koble strømledningen til en riktig vurdert og ordentlig jordet stikkontakt som er i nærheten av produktet og lett tilgjengelig.

⚡ FORSIKTIG – FARE FOR STØT: Ikke plasser dette produktet i nærheten av vann eller fuktige områder, da dette medfører fare for elektrisk støt.

- Det må være tilstrekkelig luftsirkulasjon i rommet til å oppfylle de nyeste kravene i ASHRAE 62-standarden eller CEN Technical Committee 156-standarden.
- Sett skriveren på en flat, solid og stabil overflate.
- Hold skriveren
 - på et rent, tørt og støvfritt sted
 - bort fra stifter og binders på avveier
 - slik at den ikke utsettes for direkte luftstrømmer fra lufteanlegg, varmekilder, ventilatorer og lignende
 - slik at den ikke utsettes for direkte sollys eller svært tørre eller fuktige forhold
- Følg anbefalte temperaturer og unngå svingninger:

Romtemperatur	10 to 32.2°C (50 to 90°F)
Lagringstemperatur	15.6 to 32.2°C (60 to 90°F)

- La det være god nok plass rundt skriveren til at lufttilførselen blir god. Se følgende mål:



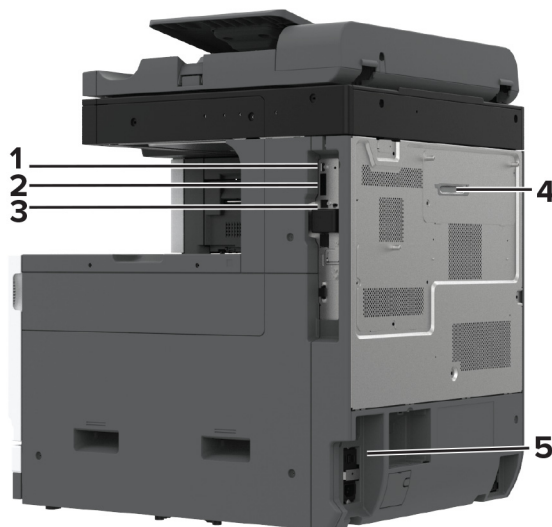
1	Topp	400 mm (15.70 in.)
2	Bak	120 mm (4.80 in.)
3	Høyre side	120 mm (4.80 in.)

4	Front	444.5 mm (17.50 in.)
5	Venstre side	400 mm (15.70 in.)

Koble til kabler

- ⚠ FORSIKTIG – FARE FOR STØT:** Ikke installer dette produktet eller utfør noe elektrisk arbeid med tilkoblinger, for eksempel strømledningen, faksfunksjonen eller telefonen, i tordenvær, da dette medfører fare for elektrisk støt.
- ⚠ FORSIKTIG – POTENSIELLE SKADER:** Unngå risiko for brann eller elektrisk støt. Koble strømledningen til en riktig vurdert og ordentlig jordet stikkontakt som er i nærheten av produktet og lett tilgjengelig.
- ⚠ FORSIKTIG – POTENSIELLE SKADER:** Bruk bare strømledningen som følger med dette produktet, eller en strømledning som er godkjent av produsenten, for å unngå risiko for brann eller elektrisk støt.
- ⚠ FORSIKTIG – POTENSIELLE SKADER:** Bruk bare en 26 AWG eller bedre telefonledning (RJ-11) ved tilkobling av produktet til det offentlige telenettet for å redusere brannfaren. For brukere i Australia må ledningen godkjennes av the Australian Communications and Media Authority.

Advarsel – mulig skade: For å unngå skriverfeil eller tap av data må du ikke ta på USB-kabelen, eventuelle trådløse nettverkskort eller de viste områdene på skriveren under utskrift.



	Skriverport	Funksjon
1	USB-port	Koble til et tastatur eller noe annet som er kompatibelt.
2	USB-port	Koble skriveren til en datamaskin.
3	Ethernet-port	Koble skriveren til et nettverk.
4	LINE-port Merk: Bare tilgjengelig når et fakskort er installert.	Koble skriveren til en aktiv telefonlinje med en standard veggkontakt (RJ-11), et DSL-filter, en VoIP-adapter eller en annen adapter som gir tilgang til telefonlinjen, slik at du kan sende og motta fakser.

	Skriverport	Funksjon
5	Kontakt for strømledning	Koble skriveren til et jordet strømuttak.

Konfigurere og bruke programmer på startbildet

Bruke startsidene

Merk: Startbildet kan variere avhengig av innstillingene som er definert for startbildet, administratoroppsettet og aktive innebygde løsninger.



#	Ikon	Funksjon
1	Stopp- eller avbryt-knapp	Stopp den gjeldende jobben.
2	Kopiering	Kopierer.
3	Endre språk	Endrer språket på skrivingskjermen.
4	E-post	Sender e-postmeldinger.
5	Innstillinger	Viser skrivermenyene.
6	Faks	Sender fakser.
7	Adressebok	Få tilgang til, opprett og organiser kontakter.
8	Status/rekvisita	<ul style="list-style-type: none"> • Viser en skriveradvarsel eller en feilmelding når det kreves en handling fra brukeren for at skriveren skal kunne fortsette behandlingen av en jobb. • Viser mer informasjon om skriveradvarselen eller -meldingen og om hvordan du fjerner den. <p>Merk: Du kan også få tilgang til denne innstillingen ved å trykke på den øverste delen på startskjermen.</p>
9	Holdte jobber	Vis alle de gjeldende holdte utskriftsjobbene

#	Ikon	Funksjon
10	Jobbkø	Viser alle de gjeldende utskriftsjobbene. Merk: Du kan også få tilgang til denne innstillingen ved å trykke på den øverste delen på startskjermen.
11	USB-stasjon	Viser, velger eller skriver ut fotografier og dokumenter fra en flash-enhet.
12	Skanneprofiler	Skanne og lagre dokumenter direkte til datamaskinen.
13	FTP	Skanne og lagre dokumenter direkte til en FTP-server.
14	Bokmerker	Organiser alle bokmerker.
15	Harddisk	Se, velg og administrer dokumenter fra en harddisk eller en intelligent lagringsstasjon.
16	Nettverksmappe	Skann til en nettverksmappe eller nettverks plassering.
17	Start-knapp	Start en jobb, avhengig av hvilken modus som er valgt.
18	Skjermtastatur	Angi tall eller symboler i et inndatafelt.

Tilpasse startsidene

1 Åpne en nettleser, og skriv inn IP-adressen til skriveren i adressefeltet.

Merknader:

- Vis IP-adressen til skriveren på startsidene til skriveren. IP-adressen vises som fire sett med tall atskilt med punktum, for eksempel 123.123.123.123.
- Hvis du bruker en proxyserver, må den deaktiveres midlertidig, slik at nettsiden kan lastes inn på riktig måte.

2 Klikk på **Innstillinger > Enhet > Tilpassing av startbilde**.

3 Gjør ett eller flere av følgende:

- Hvis du vil legge til et ikon på hjemmeskjermen, klikker du på **+**, velger appnavnet og klikker deretter på **Legg til**.
- Hvis du vil fjerne et ikon på startsidene, velger du appnavnet og klikker på **Fjern**.
- Hvis du vil tilpasse et appnavn, velger du appnavnet, klikker du på **Rediger**, og deretter tilordner du et navn.
- Hvis du vil gjenopprette navnet på en app, velger du appnavnet, klikker på **Rediger**, og deretter velger du **Gjenopprett appnavn**.
- Hvis du vil legge til et mellomrom mellom apper, klikker du på **+**, velg **TOMT MELLOMROM**, og deretter klikker du på **Legg til**.
- Hvis du vil omplassere appene, drar du appnavnene i den rekkefølgen du ønsker.
- Hvis du vil gjenopprette standard startsidene, klikker du på **Tilbakestill startside**.

4 Bruk endringene.

Støttede programmer

- Scan Center
- Snarveissenter

- Kortkopi
- Kortkopi

Konfigurere Scan Center

- 1 Trykk på **Scan Center** på startsidene.
- 2 Velg og opprett et mål, og konfigurere deretter innstillingene.

Merknader:

- Når du oppretter et nettverksmål, må du sørge for å validere og justere innstillingene til det ikke forekommer noen feil.
- Bare mål som er opprettet fra Embedded Web Server, blir lagret. Hvis du vil ha mer informasjon, kan du se i dokumentasjonen som fulgte med løsningen.

- 3 Bruk endringene.

Opprette en snarvei

- 1 Trykk på **Snarveisenteret** på startsidene.

Merk: Ikonet og navnet kan ha blitt endret. Kontakt administratoren for mer informasjon.

- 2 Velg en skriverfunksjon, og trykk deretter på **Opprett snarvei**.

Merk: Den sikre e-postfunksjonen støttes ikke.


- 3 Konfigurer innstillingene, og trykk deretter på **Lagre**.

- 4 Skriv inn et unikt navn på snarveien.

Merk: Bruk bare opptil 25 tegn for å unngå at navn forkortes på startsidene.

- 5 Trykk på **OK**.

Programmet genererer automatisk et unikt snarveisnummer.

Merk: Hvis du vil opprette snarveien, trykker du på , og trykker du på # og deretter angir du snarveinummeret.

Konfigurere Kortkopiering

- 1 Åpne en nettleser, og skriv inn IP-adressen til skriveren i adressefeltet.

Merknader:

- Vis IP-adressen til skriveren på startsidene til skriveren. IP-adressen vises som fire sett med tall atskilt med punktum, for eksempel 123.123.123.123.
- Hvis du bruker en proxyserver, må den deaktiveres midlertidig, slik at nettsiden kan lastes inn på riktig måte.

- 2 Klikk på **Programmer > Kortkopi > Konfigurer**

Merknader:

- Kontroller at visningsikonet er aktivert.

- Kontroller at e-postinnstillingene og innstillingene for nettverksdeling er konfigurert.
- Når du skanner ett kort, må du sørge for at skanneoppløsningen ikke overskrider 200 dpi for farge og 400 dpi for svart/hvitt.
- Når du skanner flere kort, må du sørge for at skanneoppløsningen ikke overskrider 150 dpi for farge og 300 dpi for svart/hvitt.

3 Bruk endringene.

Merk: Du trenger en skriverharddisk eller en intelligent lagringsstasjon for å skanne flere kort.

Bruke Skjermtilpasning.

Gjør følgende før du bruker programmet:

- Gå til Embedded Web Server, og klikk på **Programmer > Skjermtilpasning > Konfigurer**.
- Aktiver og konfigurert innstillinger for skjermbeskytter, lysbildefremvisning og bakgrunn.

Administrere skjermbeskytter og lysbildefremvisning

1 Legg til, rediger eller slett et bilde i skjermsparer eller lysbildevisning.

Merknader:

- Du kan legge til opptil ti bilder.
- Når dette er aktivert, vises statusikonene på skjermbeskytteren bare når det er feil, advarsler eller nettskybaserte varsler.

2 Bruk endringene.

Endre bakgrunnsbilde

1 Trykk på **Endre bakgrunnsbilde** på startsidene.

2 Velg et bilde du vil bruke.

3 Bruk endringene.

Kjøre en lysbildefremvisning fra en flash-enhet

1 Sett inn en flash-stasjon i USB-porten.

2 Trykk på **Kopier** på startskjermen.

Bildene vises i alfabetisk rekkefølge.

Merk: Du kan fjerne flash-enheten når lysbildefremvisningen har startet, men bildene lagres ikke i skriveren. Hvis lysbildefremvisningen stopper, må du sette inn flash-enheten på nytt for å vise bildene.

Bruke programmet Brukerstøtte

Merknader:

- Dette programmet støttes bare på enkelte skrivermodeller. Se [Støttede programmer på side 32](#) hvis du vil ha mer informasjon.

- Hvis du vil ha informasjon om hvordan du kan konfigurere programinnstillingene, kan du se *administratorhåndboken for brukerstøtte*.

- 1 Gå til startsidene, trykk på **Brukerstøtte**.
- 2 Skriv ut eller send informasjonen på e-post.

Konfigurere enhetskvoter

Merknader:

- Dette programmet støttes bare på enkelte skrivermodeller. Se [Støttede programmer på side 32](#) hvis du vil ha mer informasjon.
- Hvis du vil ha mer informasjon om hvordan du konfigurerer programinnstillingene, kan du se *administratorhåndboken for enhetskvoter*.

- 1 Åpne en nettleser, og skriv inn IP-adressen til skriveren i adressefeltet.

Merknader:

- Vis IP-adressen til skriveren på startsidene til skriveren. IP-adressen vises som fire sett med tall atskilt med punktum, for eksempel 123.123.123.123.
- Hvis du bruker en proxyserver, må den deaktiveres midlertidig, slik at nettsiden kan lastes inn på riktig måte.

- 2 Klikk på **Programmer > Enhetskvoter > Konfigurer**.
- 3 I delen for brukerkontoer legger du til eller redigerer en bruker og angir deretter brukerkvoten.
- 4 Bruk endringene.

Administrere bokmerker

Opprette bokmerker

Bruk bokmerker for å gjøre det raskere å skrive ut dokumenter du bruker ofte, og som er lagret på servere eller Internett.

- 1 Åpne en nettleser, og skriv inn IP-adressen til skriveren i adressefeltet.

Merknader:

- Vis IP-adressen til skriveren på startsidene til skriveren. IP-adressen vises som fire sett med tall atskilt med punktum, for eksempel 123.123.123.123.
- Hvis du bruker en proxyserver, må den deaktiveres midlertidig, slik at nettsiden kan lastes inn på riktig måte.

- 2 Klikk på **Bokmerker > Legg til bokmerke** og angi deretter et bokmerkenavn.

3 Velg en protokolltype for Adresse, og gjør deretter ett av følgende:

- For HTTP og HTTPS skriver du inn nettadressen du vil lagre som bokmerke.
- For HTTPS må du sørge for å bruke vertsnavnet i stedet for IP-adressen. For eksempel: Skriv inn **myWebsite.com/sample.pdf** i stedet for å skrive inn **123.123.123.123/sample.pdf**. Sørg for at vertsnavnet også samsvarer med Common Name-verdien (CN) i serversertifikatet. Hvis du vil ha mer informasjon om anskaffelse av CN-verdien i serversertifikatet, kan du se på hjelpeinformasjonen i nettleseren din.
- For FTP angir du FTP-adressen. For eksempel **myServer/myDirectory**. Angi FTP-portnummeret. Port 21 er standardporten for å sende kommandoer.
- For SMB skriver du inn adressen til nettverksmappen. For eksempel **myServer/myShare/myFile.pdf**. Skriv inn navnet på nettverksdomenet.
- Velg eventuelt type Godkjenning for FTP og SMB.

For å begrense tilgangen til bokmerket angir du en PIN-kode.

Merk: Programmet støtter følgende filtyper: PDF, JPEG OG TIFF. På noen modeller støttes andre filtyper, som DOCX og XLSX.

4 Klikk på **Save (Lagre)**.

Opprette mapper

1 Åpne en nettleser, og skriv inn IP-adressen til skriveren i adressefeltet.

Merknader:

- Vis IP-adressen til skriveren på skriverens startbilde. IP-adressen vises som fire sett med tall atskilt med punktum, for eksempel 123.123.123.123.
- Hvis du bruker en proxyserver, må den deaktiveres midlertidig, slik at nettsiden kan lastes inn på riktig måte.

2 Klikk på **Bokmerker > Legg til mappe**, og angi deretter et mappenavn.

Merk: Angi en PIN-kode for å begrense tilgangen til mappen.




3 Klikk på **Lagre**.



Merk: Du kan opprette mapper eller bokmerker inni en mappe. Hvis du vil opprette et bokmerke, kan du se [Opprette bokmerker på side 35](#).

Administrere kontakter

1 Fra startsiden trykker du på **Adressebok**.

2 Gjør ett eller flere av følgende:

- For å legge til en kontakt, trykker du på  øverst på skjermen, og deretter trykker du på **Opprett kontakt**. Angi en påloggingsmetode ved behov for å tillate programtilgang.
- For å slette en kontakt, trykker du på  øverst på skjermen, trykk på **Slett kontakter**, og deretter velger du kontakten.
- Hvis du vil redigere kontaktinformasjon, trykker du på kontaktnavnet.
- For å opprette en gruppe, trykker du på  øverst på skjermen, og deretter trykker du på **Opprett gruppe**. Angi en påloggingsmetode ved behov for å tillate programtilgang.

- For å slette en gruppe, trykker du på  øverst på skjermen, og trykk på **Slett grupper**, og deretter velger du gruppen.
- For redigere en kontaktgruppe, trykker du på **GRUPPER** > ,velger et gruppenavn >  > og velger handlingen du vil gjøre.

3 Bruk endringene.

Konfigurering og bruk av tilgjengelighetsfunksjonene

Aktivere taleveiledning

Fra startsidene

1 I én bevegelse og med én finger sveiper du sakte til venstre og deretter opp på skjermen til du hører en talemelding.

2 Ved hjelp av to fingre, trykker du på **OK**.

Merk: Hvis bevegelsen ikke fungerer, må du bruke mer trykk.

Fra tastaturet

1 Hold **5**-tasten inne til du hører en talemelding.

2 Trykk på **Tab** for å flytte fokusmarkøren til OK-knappen, og trykk deretter på **Enter**.

Merknader:

- Når taleveiledning er aktivert, må du alltid bruke to fingre til å velge et element på skjermen.
- Taleveiledning har begrenset språkstøtte.

Deaktivere taleveiledning

1 I én bevegelse og med én finger sveiper du sakte til venstre og deretter opp på skjermen til du hører en talemelding.

2 Gjør ett av følgende ved hjelp av to fingre:

- Trykk på **Taleveiledning**, og trykk deretter på **OK**.
- Trykk på **Avbryt**.

Merk: Hvis bevegelsen ikke fungerer, må du bruke mer trykk.

Du kan også deaktivere taleveiledning ved å gjøre ett av følgende:

- Dobbelttrykk på startskjermen ved hjelp av to fingre.
- Trykk på av/på-knappen for å sette skriveren i Hvilemodus eller Dvalemodus.

Navigere på skjermen ved hjelp av bevegelser

Merknader:

- De fleste bevegelsene er bare tilgjengelig når taleveiledning er aktivert.

- Aktiver forstørrelse for å bruke bevegelsene zoom og panorering.
- Bruk et fysisk tastatur til å skrive inn tegn og justere visse innstillinger.

Bevegelse	Funksjon
Sveip mot venstre og deretter opp med én finger	Start tilgjengelighetsmodus. Bruk samme bevegelse for å avslutte tilgjengelighetsmodus. Merk: Denne bevegelsen gjelder også når skriveren er i normal modus.
Dobbeltrykk med én finger	Velg et alternativ eller et element på skjermen.
Dobbeltrykk på hjem-ikonet med to fingre	Deaktiver tilgjengelighetsmodus.
Trykk tre ganger med én finger	Zoome inn eller ut på tekst og bilder.
Sveip mot høyre eller sveip ned med én finger	Gå til neste element på skjermen.
Sveip mot venstre eller sveip opp med én finger	Gå til forrige element på skjermen.
Sveip opp og ned med én finger	Gå til det første elementet på skjermen.
Pan (panorer)	Gå til deler av det zoomede bildet som er utenfor skjermen. Merk: Bruk to fingre til å dra et zoomet bilde.
Sveip opp og deretter til høyre med én finger	Øk volumet. Merk: Denne bevegelsen gjelder også når skriveren er i normal modus.
Sveip ned og deretter til høyre ved hjelp av én finger	Reduser volumet. Merk: Denne bevegelsen gjelder også når skriveren er i normal modus.
Sveip opp og deretter til venstre med én finger	Lukke et program og gå tilbake til startskjerm bildet.
Sveip ned og venstre med én finger	Gå tilbake til forrige innstilling.

Bruke skjermtastaturet

Når skjermtastaturet vises, gjør ett eller mer av følgende:

- Trykk på en tast for å annonsere og skrive inn tegnet i feltet.
- Dra en finger over forskjellige tegn for å annonsere og skrive inn tegnet i feltet.
- Trykk på en tekstboks med to fingre for å kunngjøre tegnene i feltet.
- Trykk på **Backspace** for å slette tegn.

Aktivere forstørrelsesmodus

1 I én bevegelse og med én finger sveiper du sakte til venstre og deretter opp på skjermen til du hører en talemelding.

Merk: For skrivermodeller uten innebygde høyttalere, kan du bruke hodetelefoner for å høre meldingen.

2 Gjør følgende ved hjelp av to fingre:

- Trykk på **Forstørrelsesmodus**.
- Trykk på **OK**.

Merk: Hvis bevegelsen ikke fungerer, må du bruke mer trykk.

Hvis du vil ha mer informasjon om navigering på et forstørret skjermbilde, kan du se [Navigere på skjermen ved hjelp av bevegelser på side 37](#).

Justere talehastighet for taleveiledningen

- 1 Fra startsidene trykker du på **Innstillinger > Enhet > Tilgjengelighet > Talehastighet**.
- 2 Velg talehastighet.

Justere standardvolumet for hodetelefoner

- 1 Fra startsidene trykker du på **Innstillinger > Enhet > Tilgjengelighet**.
- 2 Juster hodetelefonvolumet.

Merk: Volumet tilbakestilles til standardverdien etter at brukeren avslutter Tilgjengelighetsmodus eller når skriveren vekkes fra hvilemodus eller dvalemodus.

Justere standardvolumet for den innebygde høyttaleren

- 1 Trykk på  på startsidene.
- 2 Juster volumet.

Merknader:

- Hvis Stillemodus er aktivert, er lydvarsler slått av. Denne innstillingen senker også ytelsen til skriveren.
- Volumet tilbakestilles til standardverdien etter at brukeren avslutter Tilgjengelighetsmodus eller når skriveren vekkes fra hvilemodus eller dvalemodus.

Aktivere oppleste passord eller PIN-koder

- 1 Fra startsidene trykker du på **Innstillinger > Enhet > Tilgjengelighet > Les passord/PIN-koder høyt**.
- 2 Aktiver innstillingen.

Konfigurere skriveren til å fakse

Støttet faks

- Analog faks

Merk: Krever et installert fakskort. Hvis du vil ha mer informasjon, kan du kontakte stedet der du kjøpte skriveren.

- etherFAX

Merk: Krever et abonnement. Hvis du ønsker mer informasjon, kan du gå til <https://www.etherfax.net/lexmark> eller kontakte stedet der du kjøpte skriveren.

- Faks over IP (FoIP)

Merk: Krever en installert lisenspakke. Hvis du vil ha mer informasjon, kan du kontakte stedet der du kjøpte skriveren.

- Fakserver

Konfigurere faksfunksjonen ved bruk av analog faks

Merknader:

- Et fakskort må installeres i skriveren for at analog faks skal kunne brukes.
- Noen tilkoblingsmetoder gjelder bare i enkelte land eller regioner.
- Hvis faksfunksjonen er aktivert og ikke fullstendig konfigurert, så kan indikatorlampen blinke rødt.
- Hvis du ikke har et TCP/IP-miljø, må du bruke kontrollpanelet for å sette opp faks.

Advarsel – mulig skade: Hvis du vil unngå tap av data eller feilfunksjon på skriveren, må du ikke berøre ledninger eller skriveren i området som vises, mens du aktivt sender eller mottar en faks.



Bruke menyen Innstillinger på skriveren

1 Fra startbildet trykker du på **Innstillinger > Faks > Faksoppsett > Generelle faksinnstillinger**.

2 Konfigurer innstillingene.

Bruke EWS (Embedded Web Server)

1 Åpne en nettleser, og skriv inn IP-adressen til skriveren i adressefeltet.

Merknader:

- Vis IP-adressen til skriveren på startbildet. IP-adressen vises som fire sett med tall atskilt med punktum, for eksempel 123.123.123.
- Hvis du bruker en proxyserver, må den deaktiveres midlertidig, slik at nettsiden kan lastes inn på riktig måte.

2 Klikk på **Innstillinger > Faks > Faksoppsett > Generelle faksinnstillinger**.

3 Konfigurer innstillingene.

4 Bruk endringene.

Sette opp faksfunksjonen ved hjelp av etherFAX

Merknader:

- Fastvaren for skriveren må oppdateres til den nyeste versjonen. Se [Oppdatere fastvare på side 73](#) hvis du vil ha mer informasjon.
- Riktig lisenspakke må være installert på skriveren. Hvis du har mer informasjon, kan du kontakte etherFAX.
- Kontroller at du har registrert skriveren til etherFAX-portalen. Hvis du ønsker mer informasjon, kan du gå til <https://www.etherfax.net/lexmark>.
- Skriverens serienummer er obligatorisk ved registrering. Hvis du vil finne serienummeret, kan du se [Finne skriverens serienummer på side 10](#).

1 Åpne en nettleser, og skriv inn IP-adressen til skriveren i adressefeltet.

Merknader:

- Vis IP-adressen til skriveren på startbildet. IP-adressen vises som fire sett med tall atskilt med punktum, for eksempel 123.123.123.123.
- Hvis du bruker en proxyserver, må den deaktiveres midlertidig, slik at nettsiden kan lastes inn på riktig måte.

2 Klikk på **Innstillinger > Faks > Faksoppsett > Generelle faksinnstillinger**.

Merk: Faksoppsett vises bare hvis Faksmodus er angitt til Faks.

3 I Faksnavn-feltet skriver du inn et unikt navn.

4 I Faksnummer-feltet skriver du inn faksnummeret som etherFAX ga deg.

5 Fra menyen Fakstransport velger du **etherFAX**.

Merknader:

- Denne menyen vises bare når mer enn én fakstransport er tilgjengelig.
- Hvis skriveren bare har etherFAX installert, konfigureres den automatisk.

6 Bruk endringene.

Konfigurere faksfunksjonen ved hjelp av faksserveren

Merknader:

- Med denne funksjonen kan du sende faksmeldinger til en leverandør av faks tjenester som støtter mottak av e-post.
- Denne funksjonen støtter bare utgående faksmeldinger. For at faksmottak skal støttes må du kontrollere at du har en enhetsbasert faks, for eksempel analog faks, etherFAX eller Fax over IP (FoIP), konfigurert i skriveren.

1 Åpne en nettleser, og skriv inn IP-adressen til skriveren i adressefeltet.

Merknader:

- Vis IP-adressen til skriveren på startbildet. IP-adressen vises som fire sett med tall atskilt med punktum, for eksempel 123.123.123.123.
- Hvis du bruker en proxyserver, må den deaktiveres midlertidig, slik at nettsiden kan lastes inn på riktig måte.

2 Klikk på **Innstillinger > Faks**.

3 Fra menyen Faksmodus velger du **Faksserver**, og deretter klikker du på **Lagre**.

4 Klikk på **Faksserveroppsett**

5 I feltet Til-format skriver du inn **[#]@myfax.com**, der **[#]** er faksnummeret og **myfax.com** er faksleverandørdomenet.

Merknader:

- Om nødvendig konfigurerer du feltene for svaradresse, emne eller melding.
- Hvis du vil at skriveren skal motta faksmeldinger, aktiverer du den enhetsbaserte innstillingen for faksmottak. Sørg for at du har en enhetsbasert faks konfigurert.

6 Klikk på **Lagre**.

7 Klikk på **E-postinnstillinger for faksserver**, og gjør ett av følgende:

- Aktiver **Bruk SMTP-server for e-post**.


Merk: Hvis SMTP-innstillingene for e-post ikke er konfigurert, kan du se [Konfigurere SMTP-innstillinger for e-post på side 47](#).


- Konfigurer SMTP-innstillingene. Kontakt e-postleverandøren din hvis du vil ha mer informasjon.


8 Bruk endringene.

Konfigurer faks ved hjelp av en standard telefonlinje

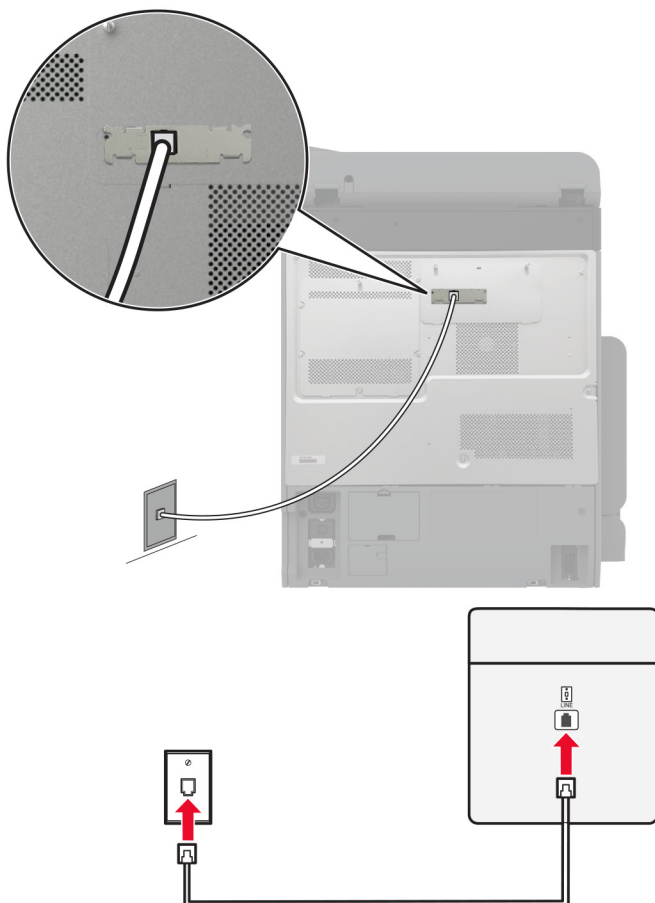
Merk: Disse instruksjonene gjelder bare for skrivere som støtter analog faks. Se [Støttet faks på side 39](#) hvis du vil ha mer informasjon.

 **FORSIKTIG – FARE FOR STØT:** Ikke installer dette produktet eller utfør noe elektrisk arbeid med tilkoblinger, for eksempel strømledningen, faksfunksjonen eller telefonen, i tordenvær, da dette medfører fare for elektrisk støt.

 **FORSIKTIG – FARE FOR STØT:** Ikke bruk faksfunksjonen når det er tordenvær, da dette medfører fare for elektrisk støt.

 **FORSIKTIG – POTENSIELLE SKADER:** Bruk bare en 26 AWG eller bedre telefonledning (RJ-11) ved tilkobling av produktet til det offentlige telenettet for å redusere brannfaren. For brukere i Australia må ledningen godkjennes av the Australian Communications and Media Authority.

Oppsett 1: Skriveren er koblet til en dedikert fakslinje



- 1 Koble den ene enden av telefonledningen til skriverens LINE-port.
- 2 Koble den andre enden av ledningen til en aktiv analog veggkontakt.

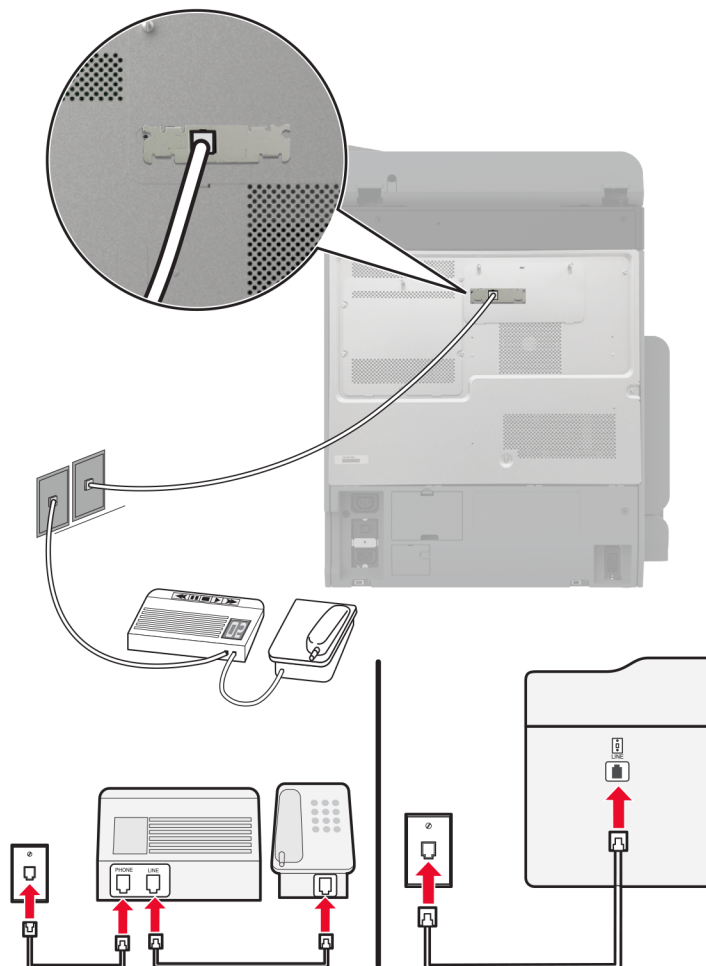
Merknader:

- Du kan konfigurere skriveren slik at fakser mottas automatisk (sett Automatisk svar til **På**) eller manuelt (sett Automatisk svar til **Av**).
- Hvis du vil motta fakser automatisk, angir du at skriveren skal svare etter et bestemt antall ringesignaler.

Oppsett 2: Skriveren deler linje med en telefonsvarer

Merk: Hvis du abonnerer på en tjeneste for bestemt ringemønster, må du velge det riktige ringemønsteret for skriveren. Hvis ikke, vil ikke skriveren motta fakser selv om du har angitt at den skal motta fakser automatisk.

Koblet til forskjellige veggkontakter



- 1 Koble den ene enden av telefonledningen til skriverens LINE-port.
- 2 Koble den andre enden av ledningen til en aktiv analog veggkontakt.


Merknader:


- Hvis du bare har ett telefonnummer på linjen, må du angi at skriveren skal motta fakser automatisk.
- Angi at skriveren skal besvare anrop to ringesignaler etter telefonsvareren. Hvis for eksempel telefonsvareren besvarer anrop etter fire ring, kan du sette skriverens innstilling for Antall ring før svar til 6.

Konfigurer faks i land eller regioner med forskjellige telefonveggkontakter og -plugger

Merk: Disse instruksjonene gjelder bare for skrivere som støtter analog faks. Se [Støttet faks på side 39](#) hvis du vil ha mer informasjon.

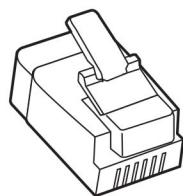
⚡ FORSIKTIG – FARE FOR STØT: Ikke installer dette produktet eller utfør noe elektrisk arbeid med tilkoblinger, for eksempel strømledningen, faksfunksjonen eller telefonen, i tordenvær, da dette medfører fare for elektrisk støt.

 **FORSIKTIG – FARE FOR STØT:** Ikke bruk faksfunksjonen når det er tordenvær, da dette medfører fare for elektrisk støt.

 **FORSIKTIG – POTENSIELLE SKADER:** Bruk bare en 26 AWG eller bedre telefonledning (RJ-11) ved tilkobling av produktet til det offentlige telenettet for å redusere brannfaren. For brukere i Australia må ledningen godkjennes av the Australian Communications and Media Authority.

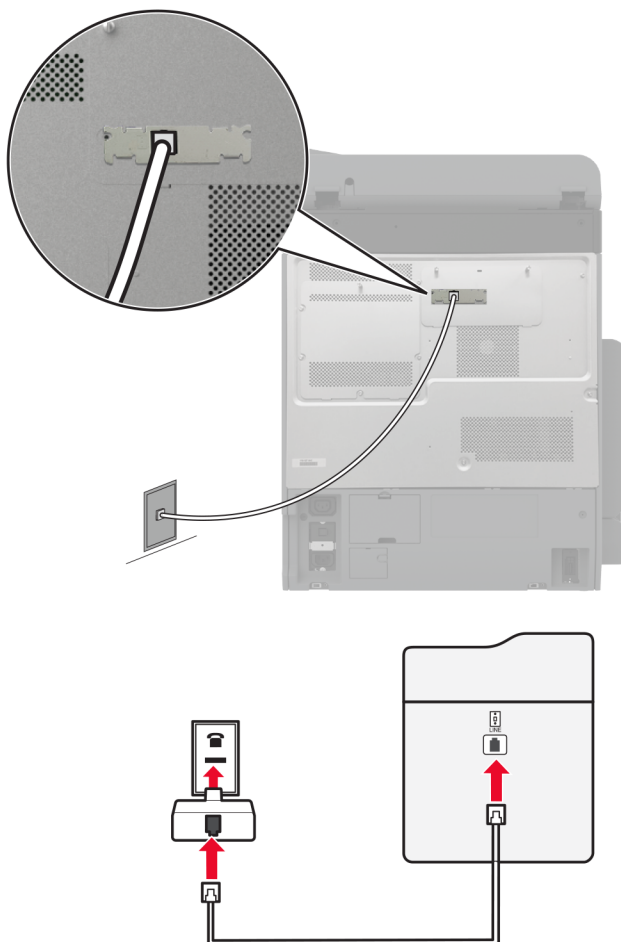
Standardveggkontakten som brukes i de fleste land eller regioner, er RJ-11. Hvis veggkontakten eller utstyret på stedet ikke er kompatibelt med denne typen tilkobling, må du bruke en telefonadapter. En adapter for ditt land eller din region følger kanskje ikke med skriveren, og du må kanskje kjøpe den i tillegg.

En adapterplugg kan være installert i skriverens telefonport. Ikke fjern adapterpluggen fra skriverens telefonport hvis du kobler til et serie- eller toportssystem.



Delnavn	Delnummer
Lexmark-adapterplugg	40X8519

Koble skriveren til en annen type veggkontakt enn RJ-11



- 1 Koble den ene enden av telefonledningen til skriverens LINE-port.
- 2 Koble den andre enden av ledningen til RJ-11-adapteren, og koble deretter adapteren til veggkontakten.
- 3 Hvis du vil koble en annen enhet til den samme veggkontakten, og hvis enheten har en annen type kontakt enn RJ-11, må du koble den direkte til telefonadapteren.

Koble til en tjeneste for bestemt ringemønster

En tjeneste for bestemt ringemønster gjør det mulig å ha flere telefonnumre på én telefonlinje. Hvert telefonnummer tildeles et eget ringemønster.

Merk: Disse instruksjonene gjelder bare for skrivere som støtter analog faks. Se [Støttet faks på side 39](#) hvis du vil ha mer informasjon.

- 1 Gå til startbildet, og trykk på **Innstillinger > Faks > Faksoppsett > Innstillinger for mottak av faks > Administrasjon > Svar ved**.
- 2 Velg et ringemønster.

Angi dato og klokkeslett for faks

Merk: Kontroller at faksen er konfigurert. Du kan finne mer informasjon i avsnittet [Konfigurere skriveren til å fakse](#).

- 1 Fra startsidene trykker du på **Innstillinger > Enhet > Preferanser > Dato og klokkeslett > Konfigurer**.
- 2 Konfigurer innstillingene.

Konfigurere sommertid

Merk: Kontroller at faksen er konfigurert. Du kan finne mer informasjon i avsnittet [Konfigurere skriveren til å fakse](#).

- 1 Fra startsidene trykker du på **Innstillinger > Enhet > Preferanser > Dato og klokkeslett > Konfigurer**.
- 2 I menyen Tidssone trykker du på **(UTC + bruker) Tilpasset**.
- 3 Trykk på **UTC-forskyvning (GMT)**, og konfigurer deretter innstillingene.

Konfigurere innstillinger for fakshøytaler

Merk: Kontroller at faksen er konfigurert. Du kan finne mer informasjon i avsnittet [Konfigurere skriveren til å fakse](#).

- 1 Fra startsidene trykker du på **Innstillinger > Faks > Faksoppsett > Høytalerinnstillinger**.
- 2 Gjør følgende:
 - Sett høytalermodus til **Alltid på**.
 - Sett høytalervolumet til **Høy**.
 - Aktiver ringevolumet.

Konfigurere SMTP-innstillinger for e-post

Konfigurer SMTP-innstillingene (Simple Mail Transfer Protocol) for å sende et skannet dokument via e-post. Innstillingene varierer fra leverandør til leverandør av e-posttjenester.

Før du begynner, må du kontrollere at skriveren er koblet til et nettverk og at nettverket er koblet til Internett.

Bruke EWS (Embedded Web Server)

- 1 Åpne en nettleser, og skriv inn IP-adressen til skriveren i adressefeltet.

Merknader:

- Vis IP-adressen til skriveren på startsidene til skriveren. IP-adressen vises som fire sett med tall atskilt med punktum, for eksempel 123.123.123.123.
- Hvis du bruker en proxyserver, må den deaktiveres midlertidig, slik at nettsiden kan lastes inn på riktig måte.

- 2 Klikk på **Innstillinger > E-post**.
- 3 Fra seksjonen Oppsett av e-post konfigurerer du innstillingene.

Merknader:

- For mer informasjon kan du se listen med [e-postleverandører](#).
- Hvis du har en e-postleverandør som ikke er på listen, kan du kontakte leverandøren og be om innstillingene.

4 Klikk på **Save (Lagre)**.

Bruke menyen Innstillinger på skriveren

1 Gå til startsidene og trykk på **Innstillinger > E-post > E-postoppsett**.

2 Konfigurer innstillingene.

Merknader:

- For mer informasjon kan du se listen med [e-postleverandører](#).
- Hvis du har en e-postleverandør som ikke er på listen, kan du kontakte leverandøren og be om innstillingene.

E-postleverandører

- [AOL Mail](#)
- [Comcast Mail](#)
- [Gmail](#)
- [iCloud Mail](#)
- [Mail.com](#)
- [NetEase Mail \(mail.126.com\)](#)
- [NetEase Mail \(mail.163.com\)](#)
- [NetEase Mail \(mail.yeah.net\)](#)
- [Outlook Live eller Microsoft 365](#)
- [QQ Mail](#)
- [Sina Mail](#)
- [Sohu Mail](#)
- [Yahoo! Mail](#)
- [Zoho Mail](#)

Merknader:

- Hvis det oppstår feil ved bruk av innstillingene, må du kontakte e-postleverandøren.
- For å kontakte e-postleverandører som ikke er på listen, ta kontakt med leverandøren din.

AOL Mail

Innstilling	Verdi
Primær SMTP-gateway	smtp.aol.com
Primær SMTP-gatewayport	587
Bruk SSL/TLS	Nødvendig
Krever klarert sertifikat	Deaktivert

Innstilling	Verdi
Svaradresse	E-postadressen din
SMTP-servergodkjenning	Pålogging/vanlig
Enhetsinitiert e-post	Bruk SMTP-enhetsidentifikasjon
Bruker-ID for enhet	E-postadressen din
Passord for enhet	Programpassord Merk: Hvis du vil opprette et programpassord, går du til siden AOL-kontosikkerhet , logger deg på kontoen og klikker deretter på Generer programpassord .

Comcast Mail

Innstilling	Verdi
Primær SMTP-gateway	smtp.comcast.net
Primær SMTP-gatewayport	587
Bruk SSL/TLS	Nødvendig
Krever klarert sertifikat	Deaktivert
Svaradresse	E-postadressen din
SMTP-servergodkjenning	Pålogging/vanlig
Enhetsinitiert e-post	Bruk SMTP-enhetsidentifikasjon
Bruker-ID for enhet	E-postadressen din
Passord for enhet	Passord for konto

Merk: Kontroller at Tredjepartstilgang-innstillingen er aktivert på kontoen din. Hvis du vil ha mer informasjon, kan du gå til [hjelpesiden for Comcast Xfinity Connect](#).

Gmail™

Merk: Kontroller at to-trinnsbekreftelse er aktivert på Google-kontoen. Hvis du vil aktivere to-trinnsbekreftelse, går du til siden [Google Account Security](#), logger på kontoen din og fra «Signing in to Google» klikker du deretter på **2-Step Verification**.

Innstilling	Verdi
Primær SMTP-gateway	smtp.gmail.com
Primær SMTP-gatewayport	587
Bruk SSL/TLS	Nødvendig
Krever klarert sertifikat	Deaktivert
Svaradresse	E-postadressen din
SMTP-servergodkjenning	Pålogging/vanlig
Enhetsinitiert e-post	Bruk SMTP-enhetsidentifikasjon
Bruker-ID for enhet	E-postadressen din

Innstilling	Verdi
Passord for enhet	Programpassord Merknader: <ul style="list-style-type: none"> Hvis du vil opprette et programpassord, går du til siden Google Account Security, logger på kontoen og fra «Signing in to Google» klikker du deretter på Programpassord. «Legg til passord» vises bare hvis to-trinn-verifisering er aktivert.

iCloud Mail

Merk: Kontroller at to-trinnsbekreftelse er aktivert på kontoen.

Innstilling	Verdi
Primær SMTP-gateway	smtp.mail.me.com
Primær SMTP-gatewayport	587
Bruk SSL/TLS	Nødvendig
Krever klarert sertifikat	Deaktivert
Svaradresse	E-postadressen din
SMTP-servergodkjenning	Pålogging/vanlig
Enhetsinitiert e-post	Bruk SMTP-enhetsidentifikasjon
Bruker-ID for enhet	E-postadressen din
Passord for enhet	Programpassord Merk: Hvis du vil opprette et programpassord, går du til siden iCloud Account Management og logger på kontoen, deretter fra Security klikker du på Generate Password .

Mail.com

Innstilling	Verdi
Primær SMTP-gateway	smtp.mail.com
Primær SMTP-gatewayport	587
Bruk SSL/TLS	Nødvendig
Krever klarert sertifikat	Deaktivert
Svaradresse	E-postadressen din
SMTP-servergodkjenning	Pålogging/vanlig
Enhetsinitiert e-post	Bruk SMTP-enhetsidentifikasjon
Bruker-ID for enhet	E-postadressen din
Passord for enhet	Passord for konto

NetEase Mail (mail.126.com)

Merk: Kontroller at SMTP-tjenesten er aktivert på kontoen. For å aktivere tjenesten går du til startsidene til NetEase Mail og klikker på **Innstillinger > POP3/SMTP/IMAP**, og deretter aktiverer du enten **IMAP/SMTP-tjenesten** eller **POP3/SMTP-tjenesten**.

Innstilling	Verdi
Primær SMTP-gateway	smtp.126.com
Primær SMTP-gatewayport	465
Bruk SSL/TLS	Nødvendig
Krever klarert sertifikat	Deaktivert
Svaradresse	E-postadressen din
SMTP-servergodkjenning	Pålogging/vanlig
Enhetsinitiert e-post	Bruk SMTP-enhetsidentifikasjon
Bruker-ID for enhet	E-postadressen din
Passord for enhet	Passord for godkjenning Merk: Godkjenningsspassordet oppgis når IMAP/SMTP service eller POP3/SMTP service er aktivert.

NetEase Mail (mail.163.com)

Merk: Kontroller at SMTP-tjenesten er aktivert på kontoen. For å aktivere tjenesten går du til startsidene til NetEase Mail og klikker på **Innstillinger > POP3/SMTP/IMAP**, og deretter aktiverer du enten **IMAP/SMTP-tjenesten** eller **POP3/SMTP-tjenesten**.

Innstilling	Verdi
Primær SMTP-gateway	smtp.163.com
Primær SMTP-gatewayport	465
Bruk SSL/TLS	Nødvendig
Krever klarert sertifikat	Deaktivert
Svaradresse	E-postadressen din
SMTP-servergodkjenning	Pålogging/vanlig
Enhetsinitiert e-post	Bruk SMTP-enhetsidentifikasjon
Bruker-ID for enhet	E-postadressen din
Passord for enhet	Passord for godkjenning Merk: Godkjenningsspassordet oppgis når IMAP/SMTP service eller POP3/SMTP service er aktivert.

NetEase Mail (mail.yeah.net)

Merk: Kontroller at SMTP-tjenesten er aktivert på kontoen. For å aktivere tjenesten går du til startsidene til NetEase Mail og klikker på **Innstillinger > POP3/SMTP/IMAP**, og deretter aktiverer du enten **IMAP/SMTP-tjenesten** eller **POP3/SMTP-tjenesten**.

Innstilling	Verdi
Primær SMTP-gateway	smtp.yeah.net
Primær SMTP-gatewayport	465
Bruk SSL/TLS	Nødvendig
Krever klarert sertifikat	Deaktivert
Svaradresse	E-postadressen din
SMTP-servergodkjenning	Pålogging/vanlig
Enhetsinitiert e-post	Bruk SMTP-enhetsidentifikasjon
Bruker-ID for enhet	E-postadressen din
Passord for enhet	Passord for godkjenning Merk: Godkjenningsspassordet oppgis når IMAP/SMTP service eller POP3/SMTP service er aktivert.

Outlook Live eller Microsoft 365

Disse innstillingene gjelder for e-postdomenene outlook.com og hotmail.com, samt Microsoft 365-kontoer.

Innstilling	Verdi
Primær SMTP-gateway	smtp.office365.com
Primær SMTP-gatewayport	587
Bruk SSL/TLS	Nødvendig
Krever klarert sertifikat	Deaktivert
Svaradresse	E-postadressen din
SMTP-servergodkjenning	Pålogging/vanlig
Enhetsinitiert e-post	Bruk SMTP-enhetsidentifikasjon
Bruker-ID for enhet	E-postadressen din
Passord for enhet	Passord for konto eller program Merknader: <ul style="list-style-type: none"> • For kontoer med to-trinnsbekreftelse deaktivert, bruker du kontopassordet. • Hvis kontoer på outlook.com eller hotmail.com med to-trinnsbekreftelse er aktivert, må du bruke et app-passord. Hvis du vil opprette et app-passord, går du til siden Outlook Live Account Management og logger deretter på kontoen.

Merk: Hvis du ønsker flere oppsettsalternativer for bedrifter som bruker Microsoft 365, kan du gå til [hjelpesiden for Microsoft 365](#).

QQ Mail

Merk: Kontroller at SMTP-tjenesten er aktivert på kontoen. For å aktivere tjenesten går du til startsidene til QQ Mail og klikker på **Innstillinger > Konto**. Fra POP3/IMAP/SMTP/Exchange/CardDAV/CalDAV Service aktiverer du enten **POP3/SMTP service** eller **IMAP/SMTP service**.

Innstilling	Verdi
Primær SMTP-gateway	smtp.qq.com
Primær SMTP-gatewayport	587
Bruk SSL/TLS	Nødvendig
Krever klarert sertifikat	Deaktivert
Svaradresse	E-postadressen din
SMTP-servergodkjenning	Pålogging/vanlig
Enhetsinitiert e-post	Bruk SMTP-enhetsidentifikasjon
Bruker-ID for enhet	E-postadressen din
Passord for enhet	Autorisasjonskode Merk: Hvis du vil generere en autorisasjonskode, går du til startsidene til QQ Mail og klikker på Innstillinger > Konto , og fra delen POP3/IMAP/SMTP/Exchange/CardDAV/CalDAV-tjeneste klikker du på Generer autorisasjonskode .

Sina Mail

Merk: Kontroller at POP3/SMTP-tjenesten er aktivert på kontoen. For å aktivere tjenesten går du til startsidene til Sina Mail og klikker på **Innstillinger > Flere innstillinger > Bruker-ende POP/IMAP/SMTP**, og deretter aktiverer du **POP3/SMTP-tjenesten**.

Innstilling	Verdi
Primær SMTP-gateway	smtp.sina.com
Primær SMTP-gatewayport	587
Bruk SSL/TLS	Nødvendig
Krever klarert sertifikat	Deaktivert
Svaradresse	E-postadressen din
SMTP-servergodkjenning	Pålogging/vanlig
Enhetsinitiert e-post	Bruk SMTP-enhetsidentifikasjon
Bruker-ID for enhet	E-postadressen din
Passord for enhet	Autorisasjonskode Merk: Hvis du vil opprette en autorisasjonskode, klikker du på Innstillinger fra startsidene til e-post > Flere innstillinger > Bruker-ende POP/IMAP/SMTP , og deretter aktiverer du Autorisasjonskodestatus .

Sohu Mail

Merk: Kontroller at SMTP-tjenesten er aktivert på kontoen. For å aktivere tjenesten går du til startside til Sohu Mail og klikker på **Alternativer > Innstillinger > POP3/SMTP/IMAP**, og deretter aktiverer du enten **IMAP/SMTP-tjenesten** eller **POP3/SMTP-tjenesten**.

Innstilling	Verdi
Primær SMTP-gateway	smtp.sohu.com
Primær SMTP-gatewayport	465
Bruk SSL/TLS	Nødvendig
Krever klarert sertifikat	Deaktivert
Svaradresse	E-postadressen din
SMTP-servergodkjenning	Pålogging/vanlig
Enhetsinitiert e-post	Bruk SMTP-enhetsidentifikasjon
Bruker-ID for enhet	E-postadressen din
Passord for enhet	Uavhengig passord Merk: Det uavhengige passordet oppgis når IMAP/SMTP service eller POP3/SMTP service er aktivert.

Yahoo! Mail

Innstilling	Verdi
Primær SMTP-gateway	smtp.mail.yahoo.com
Primær SMTP-gatewayport	587
Bruk SSL/TLS	Nødvendig
Krever klarert sertifikat	Deaktivert
Svaradresse	E-postadressen din
SMTP-servergodkjenning	Pålogging/vanlig
Enhetsinitiert e-post	Bruk SMTP-enhetsidentifikasjon
Bruker-ID for enhet	E-postadressen din
Passord for enhet	Programpassord Merk: Hvis du vil opprette et programpassord, går du til siden Yahoo Account Security , logger deg på kontoen og klikker deretter på Generate app password .

Zoho Mail

Innstilling	Verdi
Primær SMTP-gateway	smtp.zoho.com
Primær SMTP-gatewayport	587
Bruk SSL/TLS	Nødvendig
Krever klarert sertifikat	Deaktivert
Svaradresse	E-postadressen din

Innstilling	Verdi
SMTP-servergodkjenning	Pålogging/vanlig
Enhetsinitiert e-post	Bruk SMTP-enhetsidentifikasjon
Bruker-ID for enhet	E-postadressen din
Passord for enhet	<p>Passord for konto eller program</p> <p>Merknader:</p> <ul style="list-style-type: none"> • For kontoer med to-trinnsbekreftelse deaktivert, bruker du kontopassordet. • Hvis kontoer med to-trinnsbekreftelse er aktivert, må du bruke et programpassord. For å opprette et programpassord, går du til siden Zoho Mail Account Security og logger på kontoen din, og fra Application-Specific Passwords klikker du på Generate New Password.

Legge i papir og spesialpapir

Angi størrelse og type spesialpapir

Skuffene registrerer automatisk størrelsen til vanlig papir. Gjør følgende for spesialpapir, som etiketter, kartong eller konvolutter:

- 1 Fra startsidene trykker du på **Innstillinger > Papir > Skuffkonfigurering > Papirstørrelse/-type** > og velg en papirkilde.
- 2 Angi størrelse og type spesialpapir.


Konfigurere innstillinger for universalpapir

- 1 Gå til startsidene, trykk på **Innstillinger > Papir > Papirtypekonfigurering > Universaloppsett**.
- 2 Konfigurer innstillingene.

Aktivere Flere universelle størrelser-innstillingen

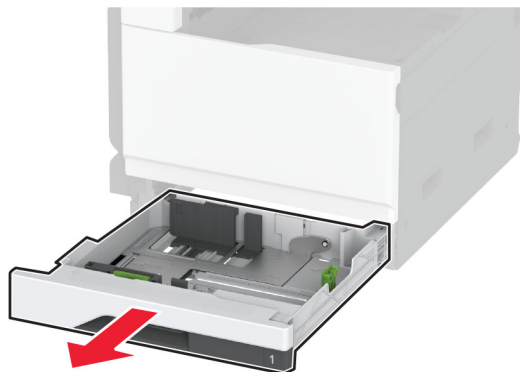
- 1 Gå til startsidene og trykk på **Innstillinger > Enhet > Vedlikehold > Konfigurasjonsmeny > Skuffkonfigurering**.
- 2 Aktiver Flere universelle størrelser-innstillingen.

Legge papir i skuffen for 520 ark

 **FORSIKTIG – FARE FOR VELTING:** Fyll papir i hver papirskuff separat for å redusere risikoen for at utstyret kan velte. La de andre skuffene være lukket til de må åpnes.

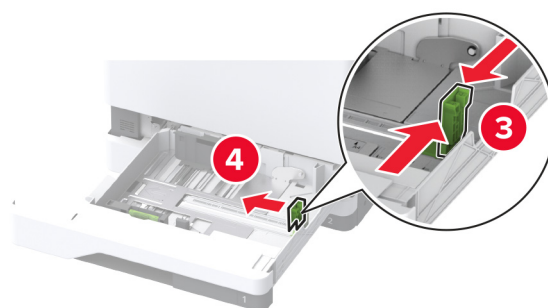
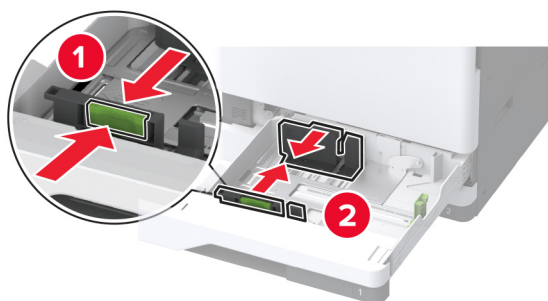
- 1 Dra ut skuffen.

Merk: Unngå å trekke ut skuffene mens skriveren er i bruk, for å forhindre papirstopp.

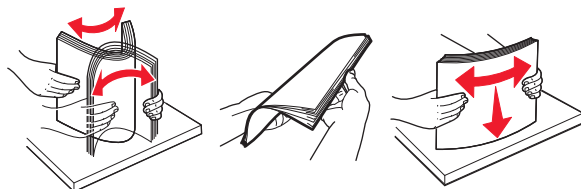


2 Juster skinnene slik at de samsvarer med størrelsen på papiret du legger i.

Merk: Bruk indikatorene nederst i skuffen til å plassere førerne riktig.



3 Bøy, luft og juster papirkantene før du legger det i.

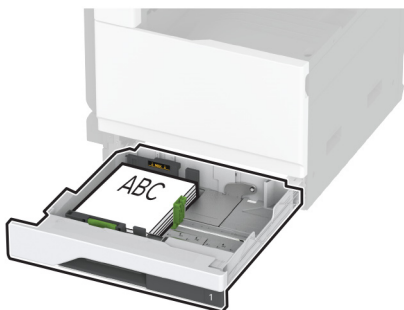


4 Legg i papirbunken med utskriftssiden opp.

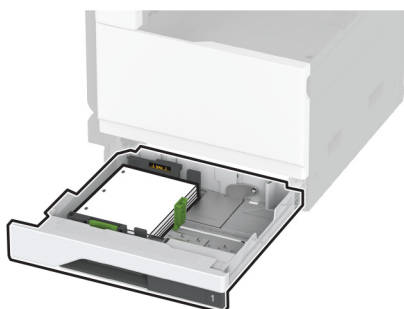
Når du legger brevhodepapir eller ferdighullet papir i skuffen, kan du gjøre et av følgende:

For ensidig langsidskrift

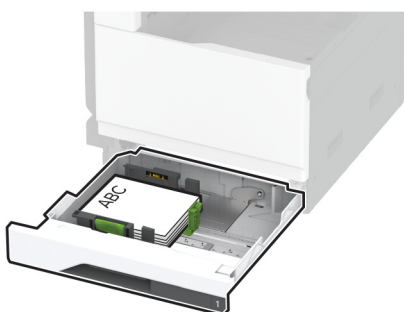
- Legg i brevhodepapir med forsiden vendt opp og brevhodet vendt mot baksiden av skuffen.



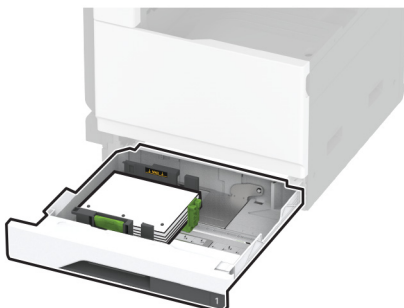
- Legg i ferdighullet papir med forsiden vendt opp og hullene vendt mot venstre side av skuffen.

**For ensidig kortsidskrift**

- Legg i brevhodepapir med forsiden vendt opp og brevhodet vendt mot venstre side av skuffen.

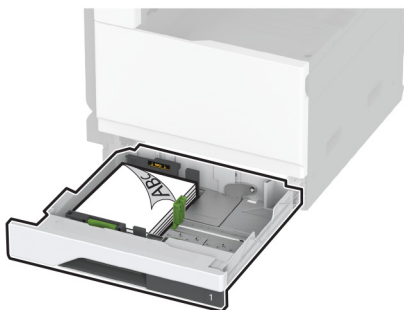


- Legg i ferdighullet papir med forsiden vendt opp og hullene vendt mot fronten av skuffen.

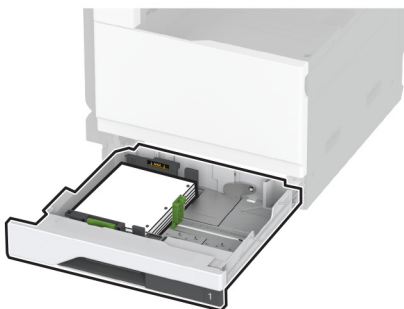


For tosidig langsidskrift

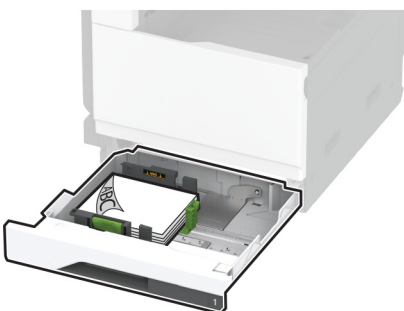
- Legg i brevhodepapir med forsiden vendt ned og brevhodet vendt mot baksiden av skuffen.



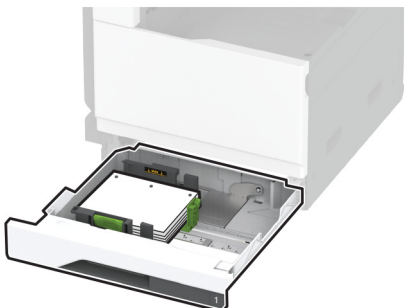
- Legg i ferdighullet papir med forsiden vendt ned og hullene vendt mot høyre side av skuffen.

**For tosidig kortsidskrift**

- Legg i brevhodepapir med forsiden vendt ned og brevhodet vendt mot venstre side av skuffen.

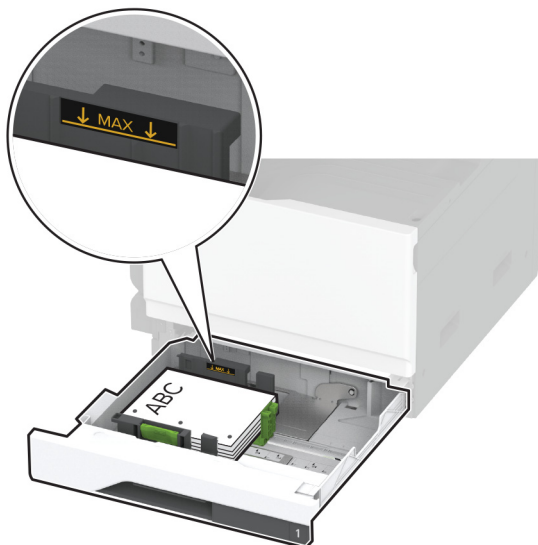


- Legg i ferdighullet papir med forsiden vendt ned og hullene vendt mot baksiden av skuffen.



Merknader:

- Ikke skyv papir inn i skuffen.
- Kontroller at sideskinnene sitter tett inntil papiret.
- Kontroller at papirbunken ikke er høyere enn kapasitetsmerket. For mye papir kan føre til papirstopp.

**5** Sett inn skuffen.

Angi papirstørrelse og papirtype i henhold til papiret som er lagt i skuffen om nødvendig.

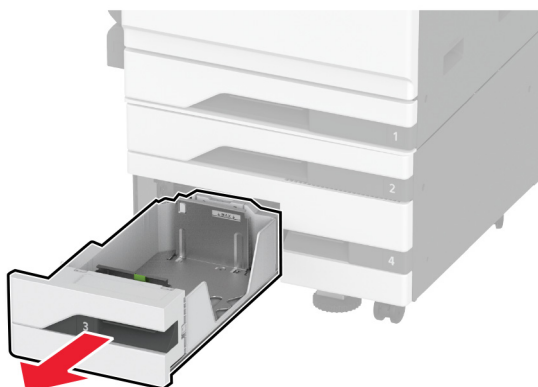
Merk: Når en etterbehandlingsenhet er montert, roteres bildene til 180° når de skrives ut.

Legge papir i dobbeltskuffen for 2520 ark

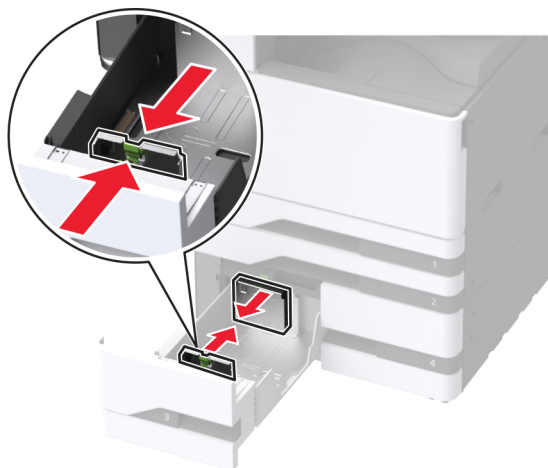
⚠ FORSIKTIG – FARE FOR VELTING: Fyll papir i hver papirskuff separat for å redusere risikoen for at utstyret kan velte. La de andre skuffene være lukket til de må åpnes.

1 Dra ut skuffen.

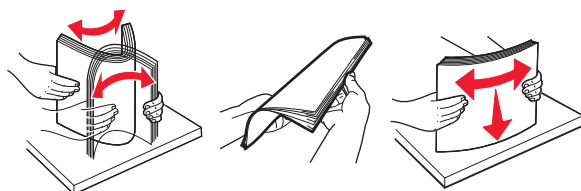
Merk: Unngå å trekke ut skuffene mens skriveren er i bruk, for å forhindre papirstopp.



2 Juster skinnene slik at de samsvarer med størrelsen på papiret du legger i.



3 Bøy, luft og juster papirkantene før du legger det i.



4 Legg i papiret.

- Legg i papiret med utskriftssiden vendt opp for ensidig utskrift.
- Legg i papiret med utskriftssiden vendt ned for tosidig utskrift.

Når du legger brevhodepapir eller ferdighullet papir i skuffen, kan du gjøre et av følgende:

For ensidig utskrift

- Legg i brevhodepapir med forsiden vendt opp og brevhodet vendt mot baksiden av skuffen.



- Legg i ferdighullet papir med forsiden vendt opp og hullene vendt mot venstre side av skuffen.



For tosidig utskrift

- Legg i brevhodepapir med forsiden vendt ned og brevhodet vendt mot baksiden av skuffen.



- Legg i ferdighullet papir med forsiden vendt ned og hullene vendt mot høyre side av skuffen.



Merknader:

- Ikke skyv papir inn i skuffen.
- Kontroller at papirbunken ikke er høyere enn kapasitetsmerket. For mye papir kan føre til papirstopp.




5 Sett inn skuffen.

Angi papirstørrelse og papirtype i henhold til papiret som er lagt i skuffen om nødvendig.

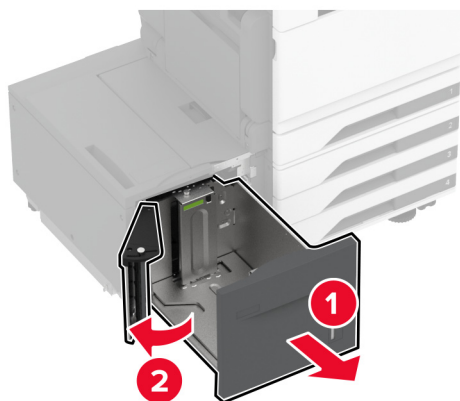
Merk: Når en etterbehandlingsenhet er montert, roteres bildene til 180° når de skrives ut.

Legge papir i skuffen for 2000 ark

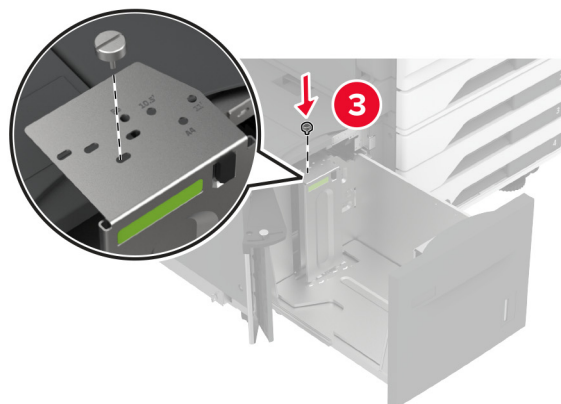
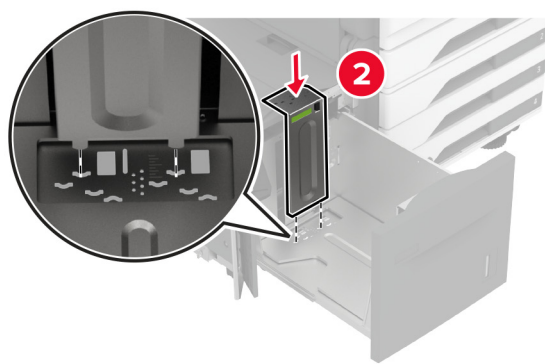
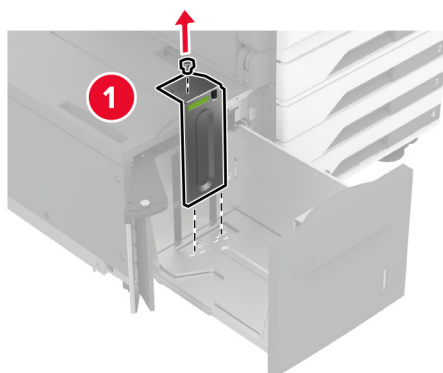
 **FORSIKTIG – FARE FOR VELTING:** Fyll papir i hver papirskuff separat for å redusere risikoen for at utstyret kan velte. La de andre skuffene være lukket til de må åpnes.

1 Trekk ut skuffen, og åpne sidedekselet.

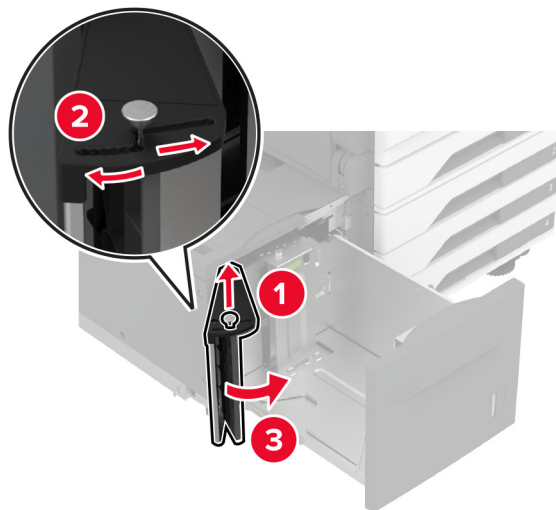
Merk: Unngå å trekke ut skuffene mens skriveren er i bruk, for å forhindre papirstopp.



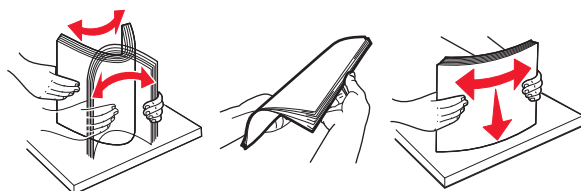
2 Juster skinnen bakerst i skuffen. Gjør det samme foran i skuffen.



3 Juster spaken på sidedekselet på skuffen.



4 Bøy, luft og juster papirkantene før du legger det i.

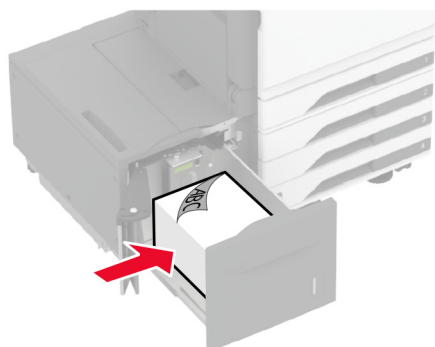


5 Legg i papirbunken med utskriftssiden opp.

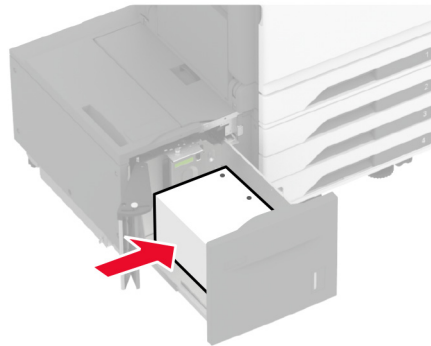
Når du legger brevhodepapir eller ferdighullet papir i skuffen, kan du gjøre et av følgende:

For ensidig utskrift

- Legg i brevhodepapir med forsiden vendt ned og brevhodet vendt mot baksiden av skuffen.

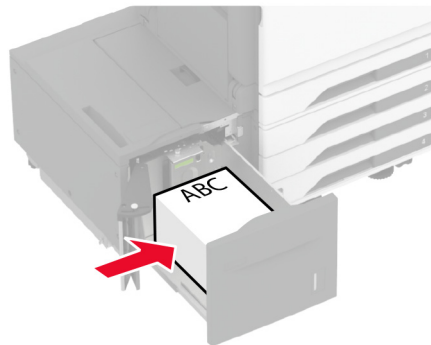


- Legg i ferdighullet papir med forsiden vendt ned og hullene vendt mot venstre side av skuffen.

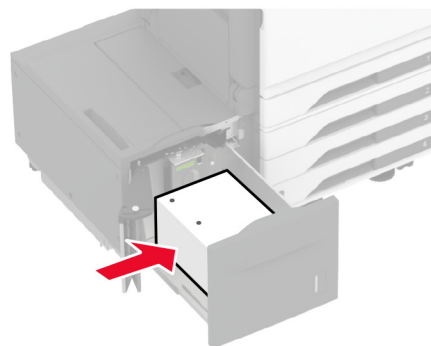


For tosidig utskrift

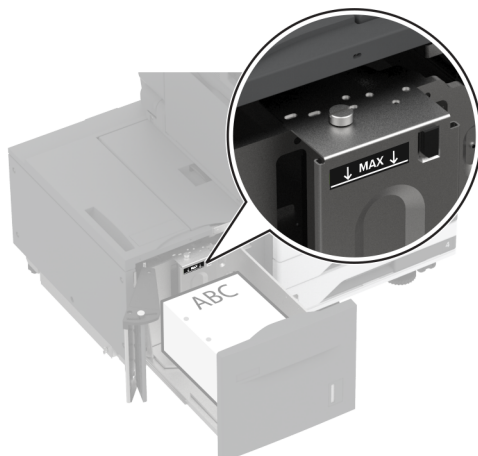
- Legg i brevhodepapir med forsiden vendt opp og brevhodet vendt mot baksiden av skuffen.



- Legg i ferdighullet papir med forsiden vendt opp og hullene vendt mot venstre side av skuffen.



Merk: Kontroller at papirbunken ikke er høyere enn kapasitetsmerket. For mye papir kan føre til papirstopp.




6 Lukk sidedekselet på skuffen, og sett skuffen inn.

Angi papirstørrelse og papirtype i henhold til papiret som er lagt i skuffen om nødvendig.

Merk: Når en etterbehandlingsenhet er montert, roteres bildene til 180° når de skrives ut.

Fylle konvoluttskuffen

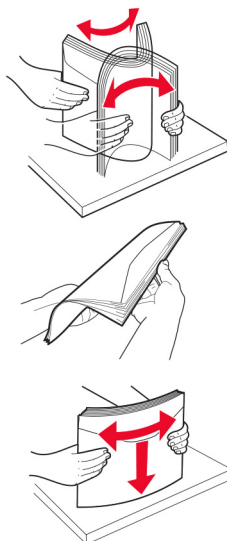
 **FORSIKTIG – FARE FOR VELTING:** Fyll papir i hver papirskuff separat for å redusere risikoen for at utstyret kan velte. La de andre skuffene være lukket til de må åpnes.

1 Trekk ut konvoluttskuffen.

Merk: Unngå å trekke ut skuffene mens skriveren er i bruk, for å forhindre papirstopp.

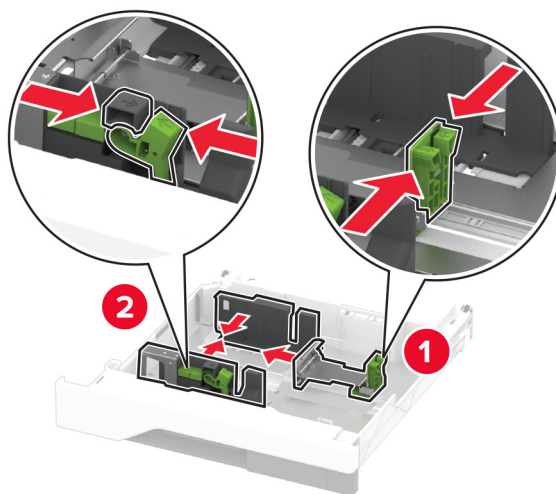


2 Bøy, spre og samle konvolttkantene før du legger konvoluttene i skuffen.

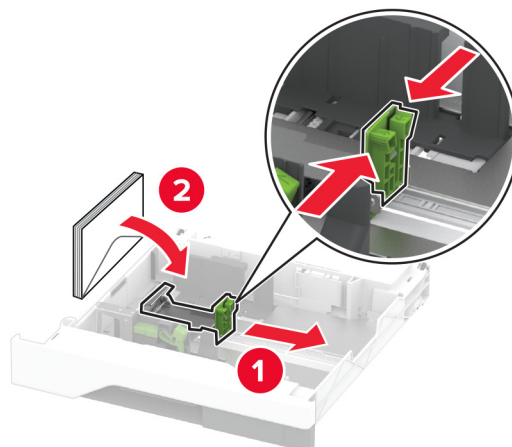


3 Juster skinnene slik at de passer til størrelsen på konvoluttene du legger i skuffen.

Merk: Bruk indikatorene nederst i skuffen til å plassere førerne riktig.

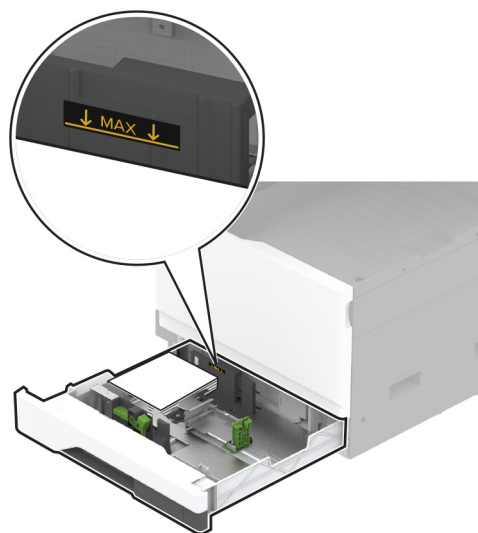


4 Legg i konvoluttene med klaffsiden ned og vendt mot baksiden av skuffen.



Merknader:

- Kontroller at sideskinnene sitter tett inntil konvoluttene.
- Kontroller at konvoluttbunken ikke er høyere enn indikatoren for maksimal påfylling av papir. For mye papir kan føre til papirstopp.

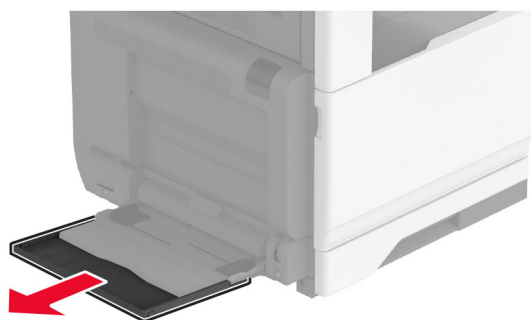
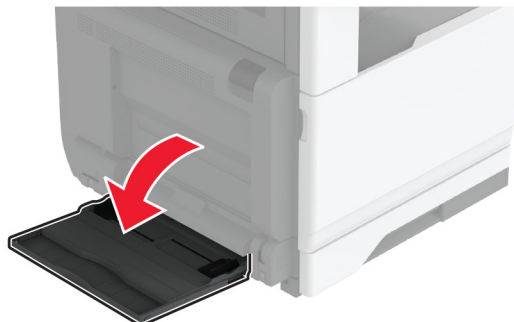


5 Sett inn skuffen.

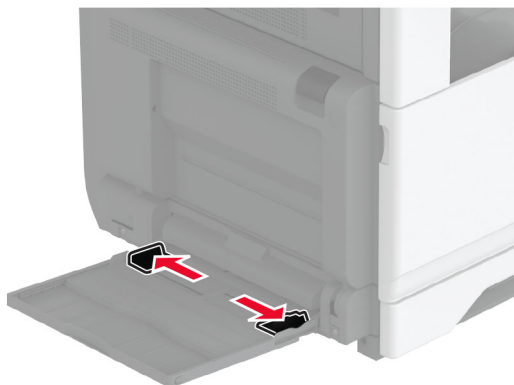
Angi papirstørrelse og papirtype i henhold til konvoluttene i skuffen om nødvendig.

Legge papir i flerbruksmateren

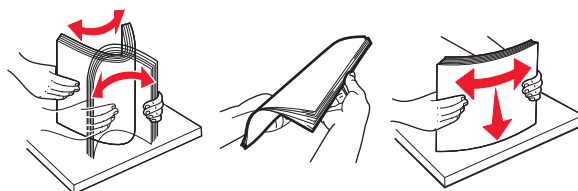
1 Åpne flerbruksmateren.



2 Juster sideskinnene slik at de samsvarer med størrelsen på papiret du legger i.



3 Bøy, luft og juster papirkantene før du legger det i.

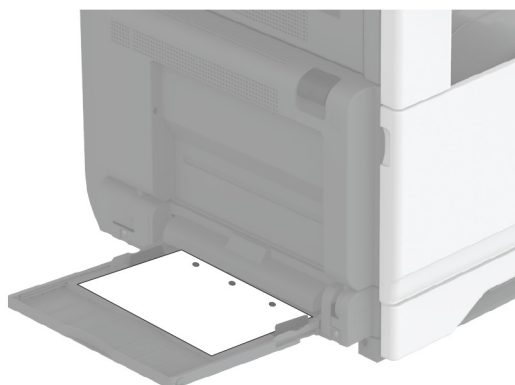
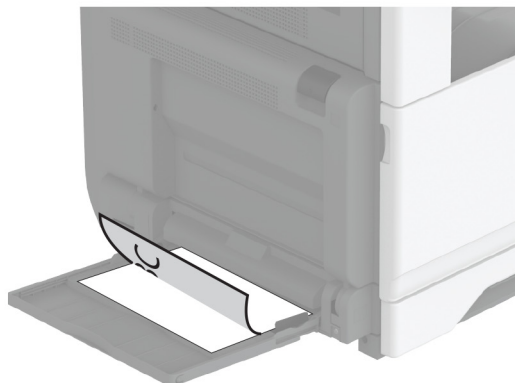


4 Legg i papiret.

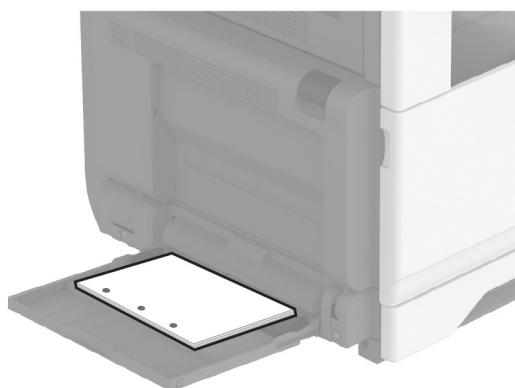
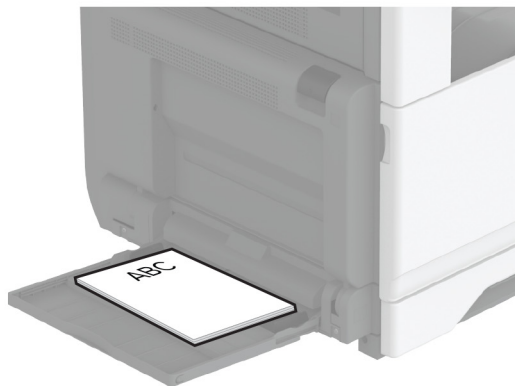
Merk: Kontroller at sideskinnene sitter tett inntil papiret.

Langsidemating:

- Ensidig utskrift: Legg i brevhodepapir med forsiden vendt ned og brevhodet vendt mot baksiden av skriveren. Legg i ferdighullet papir med forsiden vendt ned og hullene på høyre side av papiret.

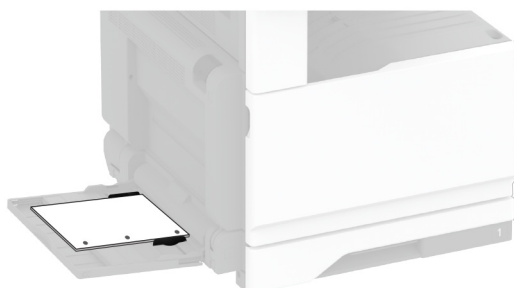


- Tosidig utskrift: Legg i brevhodepapir med forsiden vendt opp og brevhodet vendt mot baksiden av skriveren. Legg i ferdighullet papir med forsiden vendt opp og hullene på venstre side av papiret.



Kortsidemating:

- Ensidig utskrift: Legg i brevhodepapir med forsiden vendt ned og brevhodet på venstre side av papiret. Legg i ferdighullet papir med forsiden vendt ned og hullene vendt mot fronten av skriveren.



- Tosidig utskrift: Legg i brevhodepapir med forsiden vendt opp og brevhodet på venstre side av papiret. Legg i ferdighullet papir med forsiden vendt opp og hullene vendt mot fronten av skriveren.



Merk: Når en etterbehandlingsenhet er installert, roterer skriveren bildene til 180°.

Koble sammen skuffer

- 1 Gå til startbildet, og trykk på **Innstillinger > Papir > Skuffkonfigurering** > velg en papirkilde.
- 2 Angi samme papirstørrelse og -type for skuffene du kobler sammen.
- 3 Gå til startbildet, og trykk på **Innstillinger > Enhet > Vedlikehold > Konfig.meny > Skuffkonfigurering > Skuffkobling**.
- 4 Trykk på **Automatisk**.

Hvis du vil koble fra skuffer, må du kontrollere at ingen av skuffene har samme innstillinger for papirstørrelse og -type.

Advarsel – mulig skade: Temperaturen i fikseringsenheten varierer i samsvar med den angitte papirtypen. For å unngå problemer med utskrift må du sørge for at innstillingene for papirtype i skriveren stemmer overens med papiret som ligger i skuffen.

Installere og oppdatere programvare, drivere og fastvare

Installere skriverprogramvaren

Merknader:

- Skriverdriveren er inkludert i installeringsprogrammet for programvaren.
 - For Macintosh-maskiner med macOS versjon 10.7 eller nyere trenger du ikke å installere driveren for å skrive ut på en AirPrint-sertifisert skriver. Hvis du vil ha egendefinerte utskriftsfunksjoner, laster du ned skriverdriveren.
- 1 Skaff en kopi av installeringspakken for programvaren.
 - Fra CD-en med programvare som ble levert med skriveren.
 - Gå til www.lexmark.com/downloads.
 - 2 Kjør installasjonsprogrammet, og følg instruksjonene på skjermen.

Installere faksdriveren

- 1 Gå til www.lexmark.com/downloads, søk etter skrivermodellen, og last deretter ned den aktuelle installeringspakken.
- 2 På datamaskinen klikker du på **Skriveregenskaper**, og gå deretter til **Konfigurasjon**-fanen.
- 3 Velg **Faks**, og klikk deretter på **Bruk**.

Oppdatere fastvare

Hvis du vil forbedre skriverytelsen og løse problemer, må du oppdatere fastvaren til skriveren regelmessig.

Kontakt en Lexmark-representant hvis du vil ha mer informasjon om hvordan du oppdaterer fastvaren.

Hvis du vil ha den nyeste fastvaren, kan du gå til www.lexmark.com/downloads og søke etter skrivermodellen.

- 1 Åpne en nettleser, og skriv inn IP-adressen til skriveren i adressefeltet.

Merknader:

- Vis IP-adressen til skriveren på startsidene til skriveren. IP-adressen vises som fire sett med tall atskilt med punktum, for eksempel 123.123.123.123.
- Hvis du bruker en proxyserver, må den deaktiveres midlertidig, slik at nettsiden kan lastes inn på riktig måte.

2 Klikk på **Innstillinger > Enhet > Oppdater fastvare.**

3 Gjør ett av følgende:

- Klikk på **Se etter oppdateringer > Jeg godtar, start oppdateringen.**

- Last opp flash-filen.

a Bla deg frem til flash-filen.

Merk: Sørg for at du har pakket ut ZIP-filen for fastvaren.

b Klikk på **Last opp > Start.**

Legge skrivere til en datamaskin

Gjør ett av følgende før du begynner:

- Koble skriveren og datamaskinen til det samme nettverket. For mer informasjon om tilkobling av skriveren til et nettverk, kan du se [Koble skriveren til et Wi-Fi-nettverk på side 148](#).
- Koble datamaskinen til skriveren. Se [Koble en datamaskin til skriveren på side 151](#) hvis du vil ha mer informasjon.
- Koble skriveren til datamaskinen med en USB-kabel. Se [Koble til kabler på side 30](#) hvis du vil ha mer informasjon.

Merk: USB-kabelen selges separat.

For Windows-brukere

1 Installer skriverdriveren fra en datamaskin.

Merk: Se [Installere skriverprogramvaren på side 73](#) hvis du vil ha mer informasjon.

2 Åpne **Skrivere og skannere**, og klikk deretter på **Legg til en skriver eller skanner**.

3 Gjør ett av følgende, avhengig av skrivertilkoblingen din:

- Velg en skriver fra listen, og klikk deretter på **Legg til**.
- Klikk på **Vis Wi-Fi Direct-skrivere**, velg en skriver, og klikk deretter på **Legg til enhet**.
- Klikk på **Skriveren jeg vil ha er ikke listet**, og deretter, fra Legg til skriver-vinduet, gjør du følgende:

a Velg **Legg til en skriver ved å bruke en TCP/IP-adresse eller et vertsnavn**, og klikk deretter på **Neste**.

b Skriv inn IP-adressen til skriveren i feltet Vertsnavn eller IP-adresse, og klikk deretter på **Neste**.

Merknader:

- Vis IP-adressen til skriveren på startbildet til skriveren. IP-adressen vises som fire sett med tall atskilt med punktum, for eksempel 123.123.123.123.
- Hvis du bruker en proxyserver, må den deaktiveres midlertidig, slik at nettsiden kan lastes inn på riktig måte.

c Velg en skriverdriver, og klikk deretter på **Neste**.

d Velg **Bruk skriverdriveren som er installert (anbefales)**, og klikk deretter på **Neste**.

- e Skriv inn et skrivernavn, og klikk deretter på **Neste**.
- f Velg et skriverdelingsvalg, og klikk på **Neste**.
- g Klikk på **Fullfør**.

For Macintosh-brukere:

- 1 Åpne **Skrivere og skannere** på en datamaskin.
- 2 Klikk på **+**, og velg deretter en skriver.
- 3 Velg en skriverdriver fra Bruk-menyen.

Merknader:

- Hvis du vil bruke skriverdriveren for Macintosh, velger du enten **AirPrint** eller **Secure AirPrint**.
- Hvis du vil ha egendefinerte utskriftsfunksjoner, velger du Lexmark-skriverdriveren. For informasjon om å installere driveren kan du se [Installere skriverprogramvaren på side 73](#).

- 4 Legg til skriveren.

Eksportere eller importere en konfigurasjonsfil

Du kan eksportere skriverens konfigurasjonsinnstillinger til en tekstfil, og deretter importere filen for å bruke innstillingene på andre skrivere.

- 1 Åpne en nettleser, og skriv inn IP-adressen til skriveren i adressefeltet.

Merknader:

- Vis IP-adressen til skriveren på startsidene til skriveren. IP-adressen vises som fire sett med tall atskilt med punktum, for eksempel 123.123.123.123.
- Hvis du bruker en proxyserver, må den deaktiveres midlertidig, slik at nettsiden kan lastes inn på riktig måte.

- 2 Fra den innebygde webserveren klikker du på **Eksporter konfigurasjon** eller **Importer konfigurasjon**.
- 3 Følg instruksjonene på skjermen.
- 4 Hvis skriveren støtter programmer, gjør du følgende:
 - a Klikk på **Programmer** > , og velg programmet > **Konfigurer**.
 - b Klikk på **Eksporter** eller **Importer**.

Slik legger du til alternativer i skriverdriveren

For Windows-brukere

- 1 Åpne mappen **Skrivere**.
- 2 Velg skriveren du vil oppdatere, og gjør ett av følgende:
 - Hvis du har Windows 7 eller nyere, velger du **Skriveregenskaper**.
 - Hvis du har en eldre versjon, velger du **Egenskaper**.
- 3 Gå til fanen **Konfigurasjon**, og velg deretter **Oppdater nå – spør skriver**.
- 4 Bruk endringene.

For Macintosh-brukere:

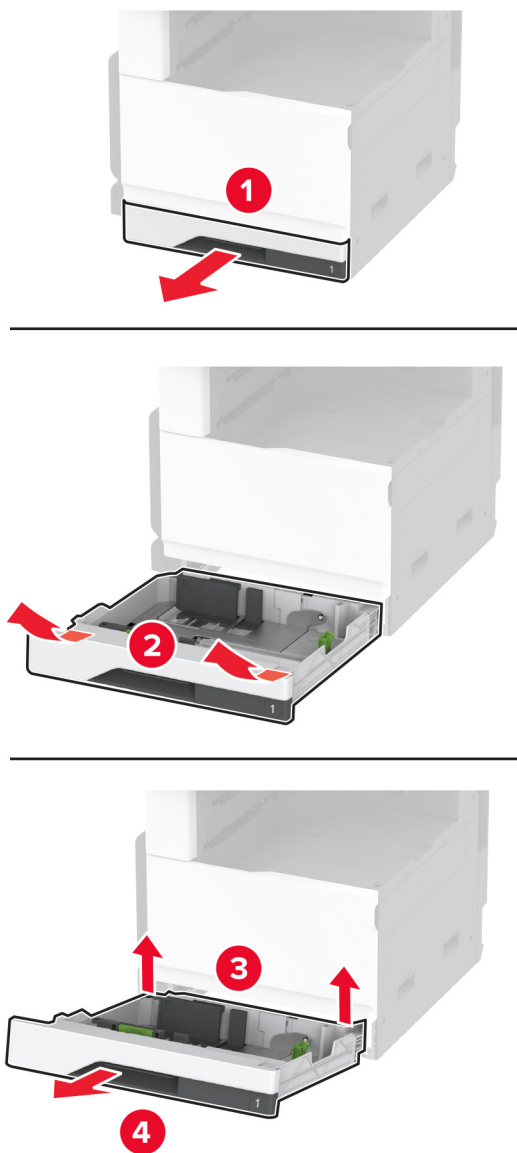
- 1 Gå til Systemvalg på Apple-menyen, naviger til skriveren, og velg **Alternativer og rekvisita**.
- 2 Gå til listen over tilleggsutstyr, og legg til installert tilleggsutstyr.
- 3 Bruk endringene.

Installere tilleggsmaskinvare

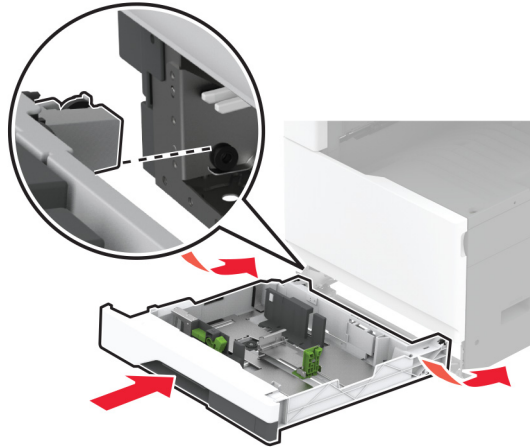
Montere konvoluttskuffen

- 1 Ta ut standardskuffen.

Merk: Ikke kast standardskuffen.



2 Pakk ut konvoluttskuffen, og fjern all emballasjen.

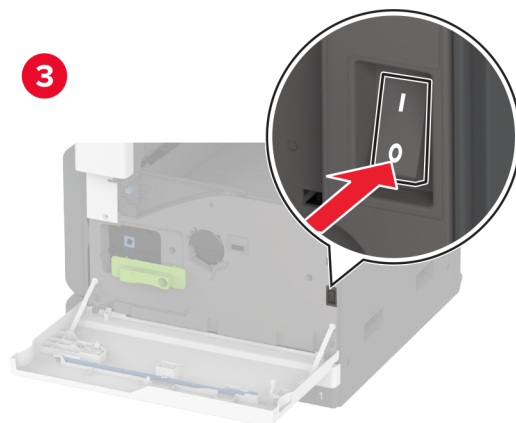
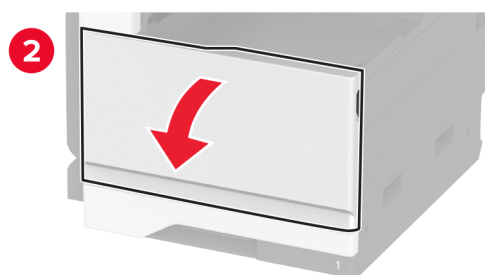
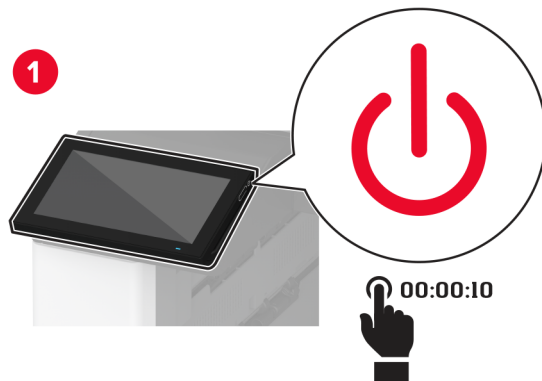
3 Sett inn konvoluttskuffen.

Hvis du skal gjøre konvoluttskuffen tilgjengelig for utskriftsjobber, kan du gå til startsidene og trykke på **Innstillinger > Enhet > Vedlikehold > Konfigurasjonsmeny > Skuffkonfigurasjon > Oppsett av konvoluttskuff > På**.

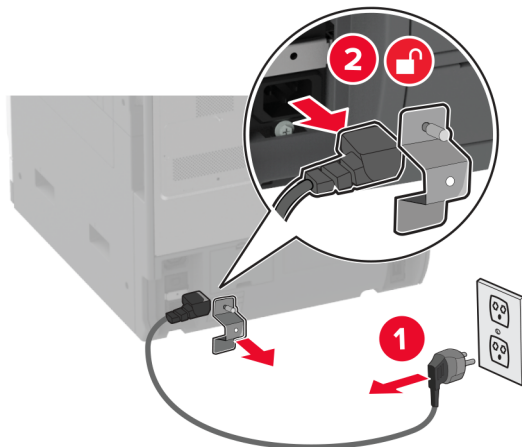
Montere skuffen for 520 ark (ekstrautstyr)

⚠ FORSIKTIG – FARE FOR STØT: Hvis du vil ha tilgang til kontrollerkortet eller installere ekstra maskinvare eller minneenheter etter installering av skriveren, må du slå av skriveren og trekke ut strømledningen av strømuttaket før du fortsetter. Unnlattelse av å gjøre dette medfører fare for elektrisk støt. Dersom andre enheter er tilkoblet skriveren, må disse også slås av, og alle ledninger som er tilkoblet skriveren, må trekkes ut.

1 Slå av skriveren.

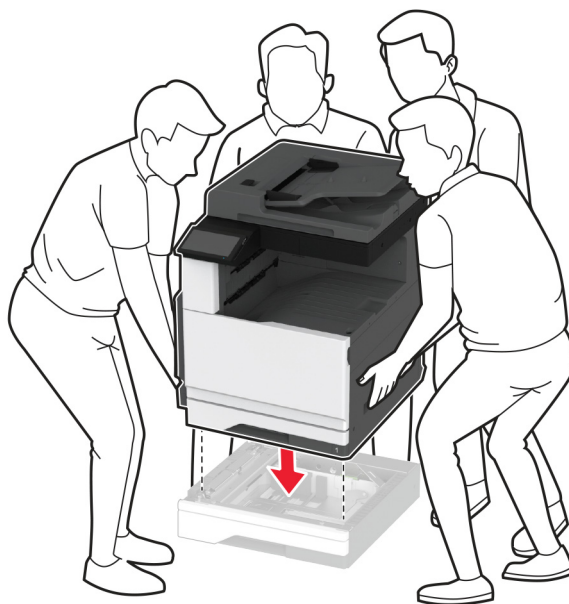


- 2 Koble strømledningen fra strømuttaket og deretter fra skriveren.

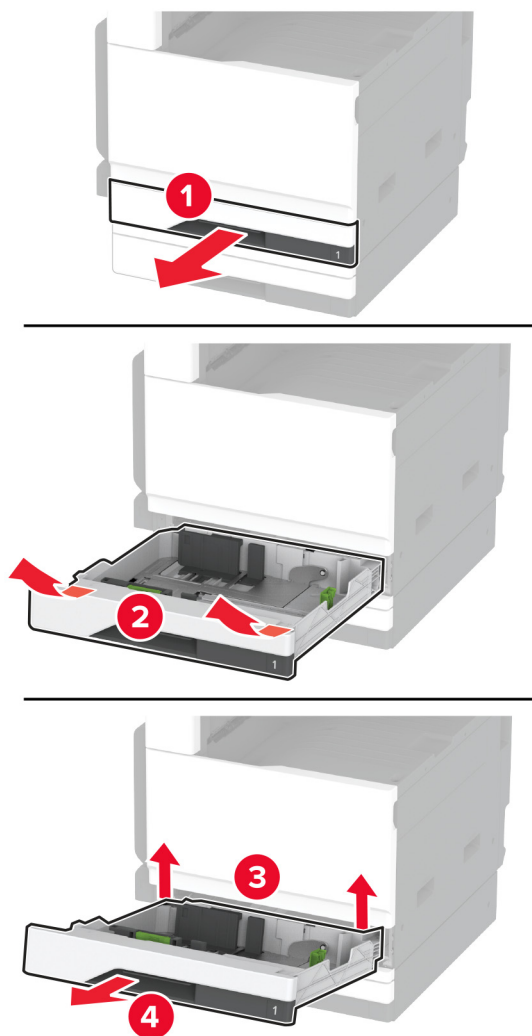


- 3 Pakk ut den ekstra skuffen, og fjern deretter all emballasje.
4 Tilpass skriveren med tilleggsskuffen, og senk skriveren på plass.

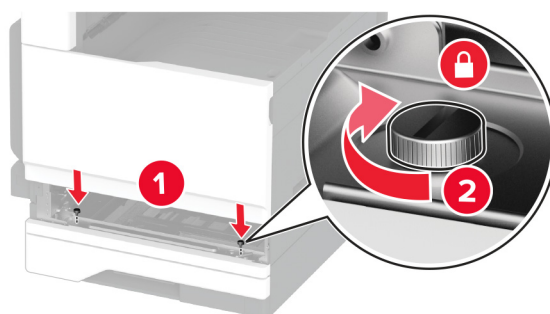
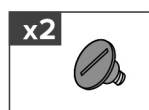
⚠️ FORSIKTIG – POTENSIELLE SKADER: Hvis skriveren veier mer enn 20 kg (44 pund), trengs det to eller flere personer for å løfte den på en sikker måte.



5 Ta ut standardskuffen.

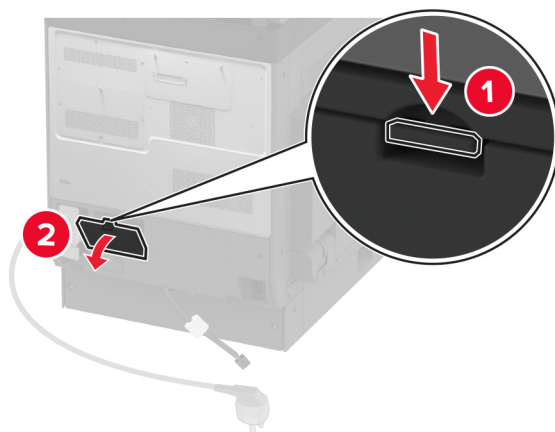


6 Fest ekstraskuffen til skriveren med skruer.

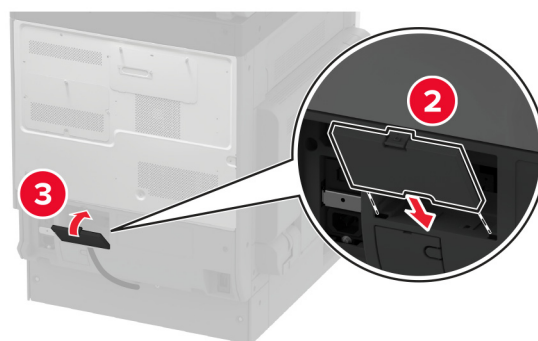
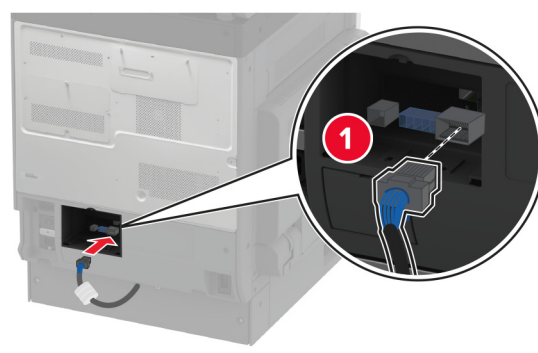


7 Sett inn standardskuffen.

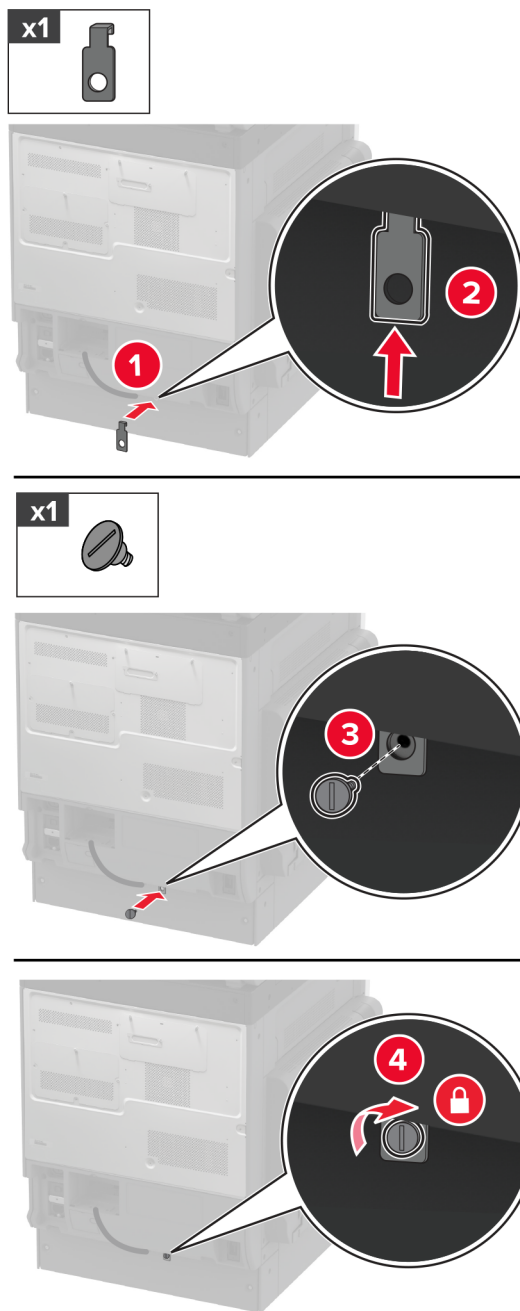
8 Fjern kontaktdekselet bak på skriveren.



9 Koble skuffkontakten til skriveren, og fest dekselet.



10 Fest den bakre delen av ekstraskuffen til skriveren.



11 Koble strømledningen til skriveren og deretter til stikkontakten.

⚠ FORSIKTIG – POTENSIELLE SKADER: Unngå risiko for brann eller elektrisk støt. Koble strømledningen til en riktig vurdert og ordentlig jordet stikkontakt som er i nærheten av produktet og lett tilgjengelig.

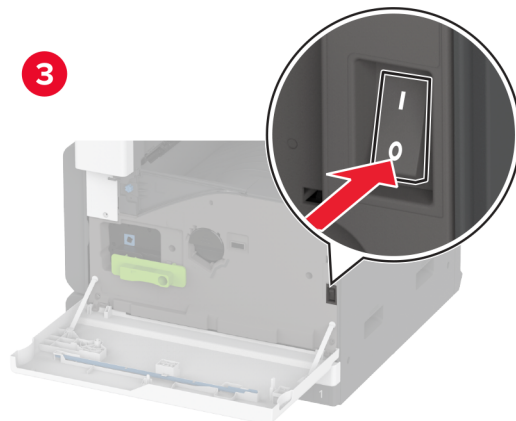
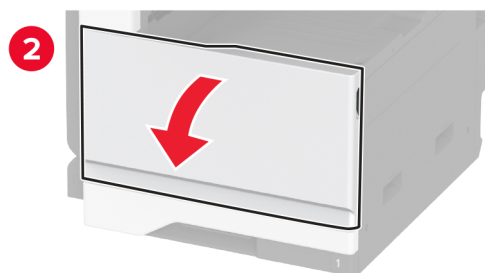
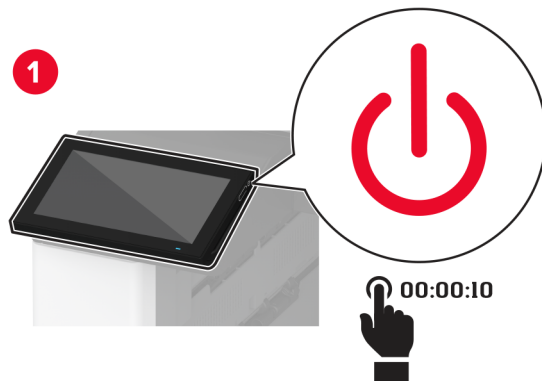
12 Slå på skriveren.

Legg skuffen til i skriverdriveren for å gjøre den tilgjengelig for utskriftsjobber. Se [Slik legger du til alternativer i skriverdriveren på side 75](#) hvis du vil ha mer informasjon.

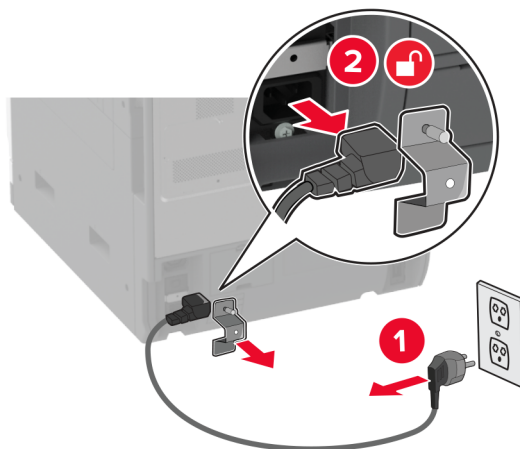
Montere skuffen for 520 ark med kabinett (ekstrautstyr)

⚠️ FORSIKTIG – FARE FOR STØT: Hvis du vil ha tilgang til kontrollerkortet eller installere ekstra maskinvare eller minneenheter etter installering av skriveren, må du slå av skriveren og trekke ut strømledningen av strømuttaket før du fortsetter. Unnlattelse av å gjøre dette medfører fare for elektrisk støt. Dersom andre enheter er tilkoblet skriveren, må disse også slås av, og alle ledninger som er tilkoblet skriveren, må trekkes ut.

1 Slå av skriveren.

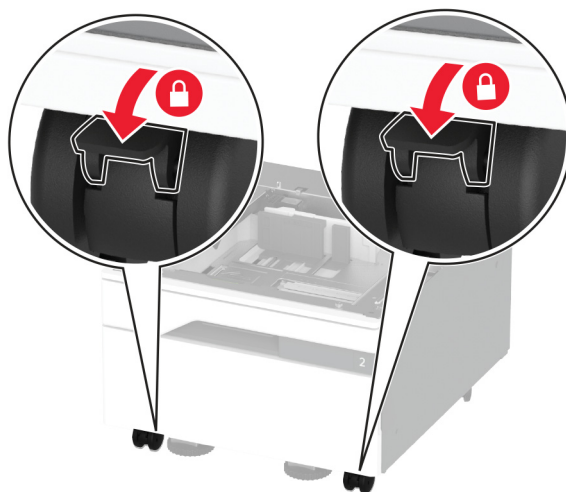


- 2 Koble strømledningen fra strømuttaket og deretter fra skriveren.



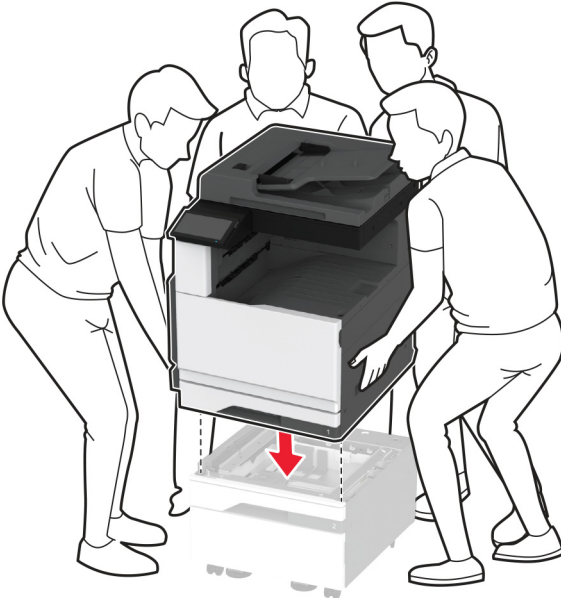
- 3 Pakk ut den ekstra skuffen, og fjern deretter all emballasje.

- 4 Lås hjulet for hindre at kabinettet beveger seg.

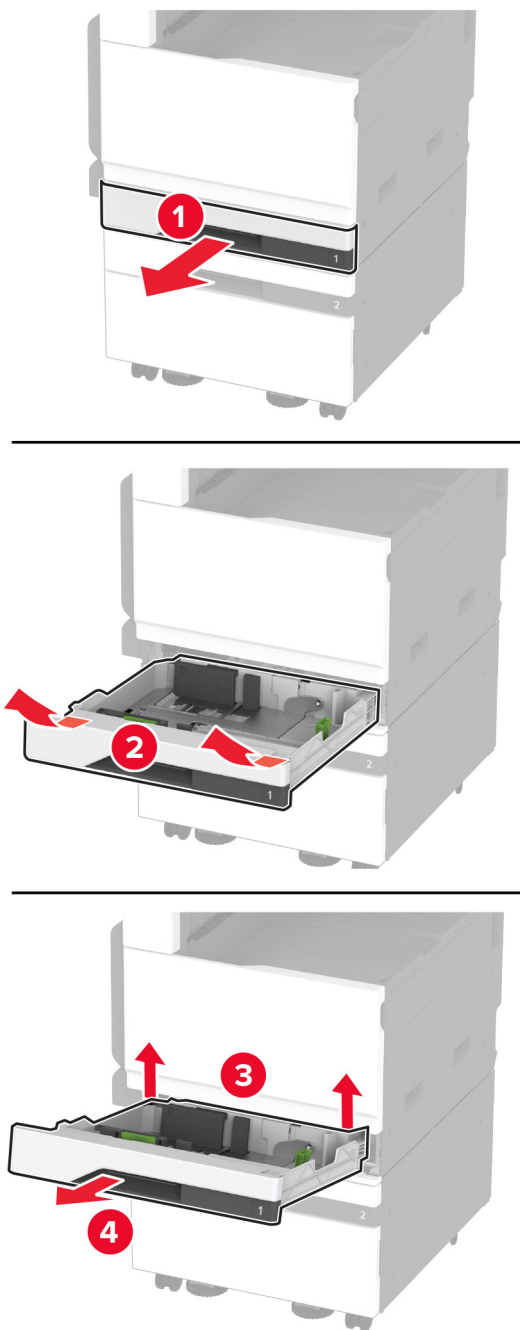


- 5 Tilpass skriveren med tilleggs-skuffen, og senk skriveren på plass.

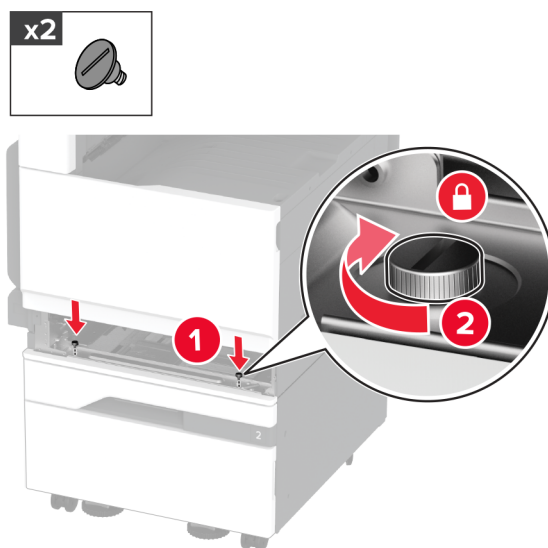
⚠ FORSIKTIG – POTENSIELLE SKADER: Hvis skriveren veier mer enn 20 kg (44 pund), trengs det to eller flere personer for å løfte den på en sikker måte.



6 Ta ut standardskuffen.

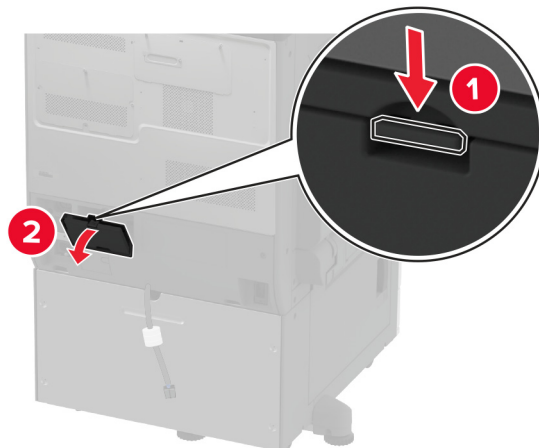


7 Fest ekstraskuffen til skriveren med skruer.

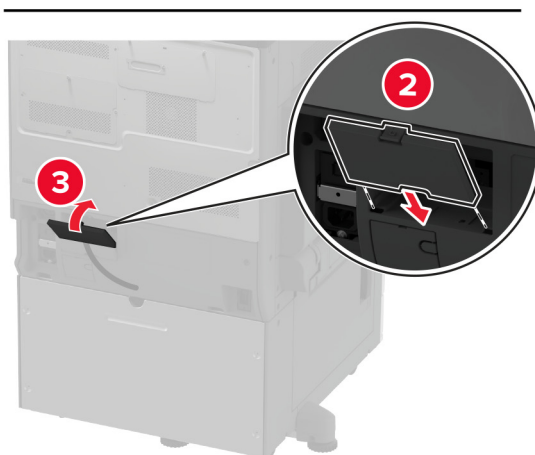
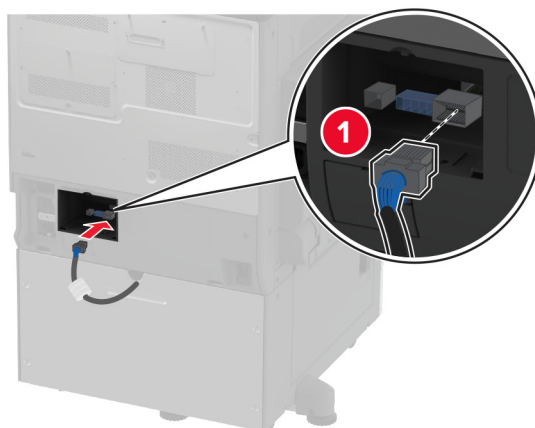


8 Sett inn standardskuffen.

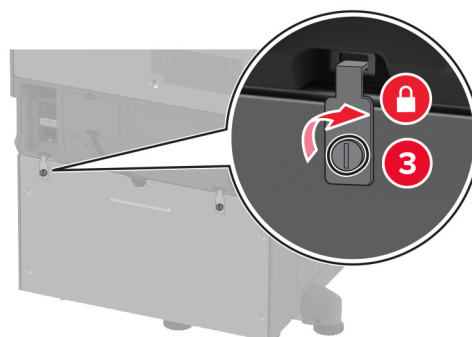
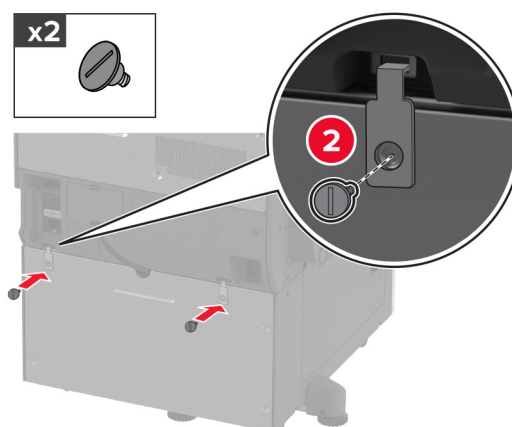
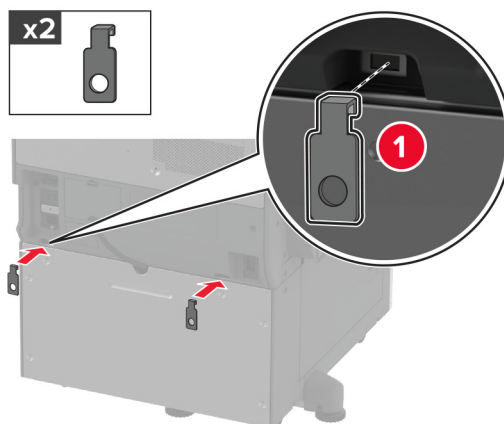
9 Fjern kontaktdekslet bak på skriveren.



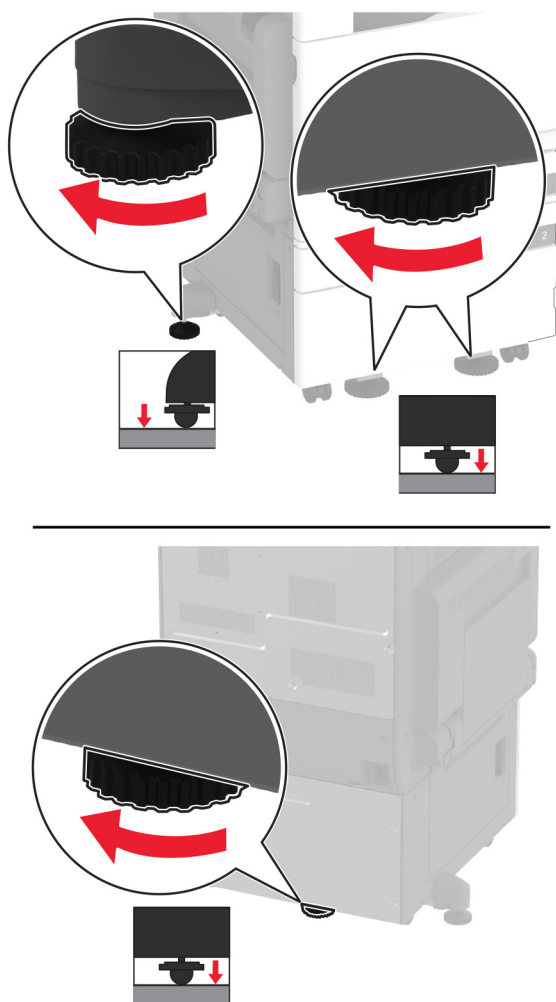
10 Koble skuffkontakten til skriveren, og fest dekselet.



11 Fest den bakre delen av ekstraskuffen til skriveren.



12 Tilpass justeringsskruene slik at alle sidene på skriveren er like høye.



13 Koble strømledningen til skriveren og deretter til stikkontakten.

⚠ FORSIKTIG – POTENSIELLE SKADER: Unngå risiko for brann eller elektrisk støt. Koble strømledningen til en riktig vurdert og ordentlig jordet stikkontakt som er i nærheten av produktet og lett tilgjengelig.

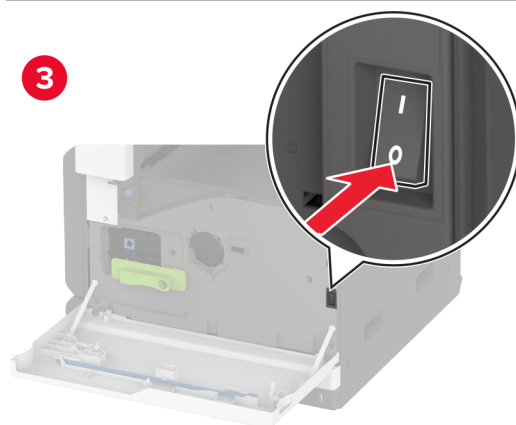
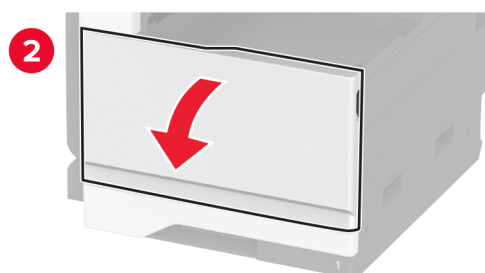
14 Slå på skriveren.

Legg skuffen til i skriverdriveren for å gjøre den tilgjengelig for utskriftsjobber. Se [Slik legger du til alternativer i skriverdriveren på side 75](#) hvis du vil ha mer informasjon.

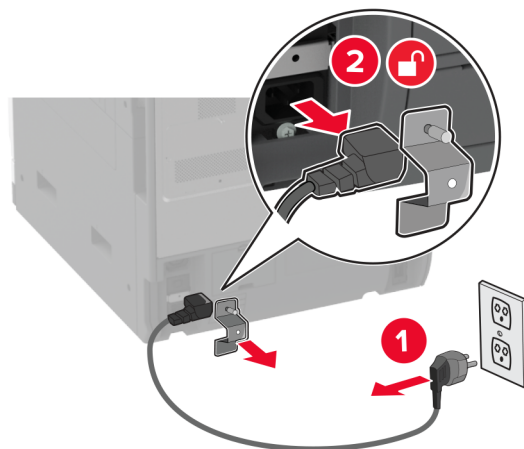
Montere skuffen for 3 x 520 ark (ekstrautstyr)

⚠ FORSIKTIG – FARE FOR STØT: Hvis du vil ha tilgang til kontrollerkortet eller installere ekstra maskinvare eller minneenheter etter installering av skriveren, må du slå av skriveren og trekke ut strømledningen av strømuttaket før du fortsetter. Unnlatelse av å gjøre dette medfører fare for elektrisk støt. Dersom andre enheter er tilkoblet skriveren, må disse også slås av, og alle ledninger som er tilkoblet skriveren, må trekkes ut.

1 Slå av skriveren.

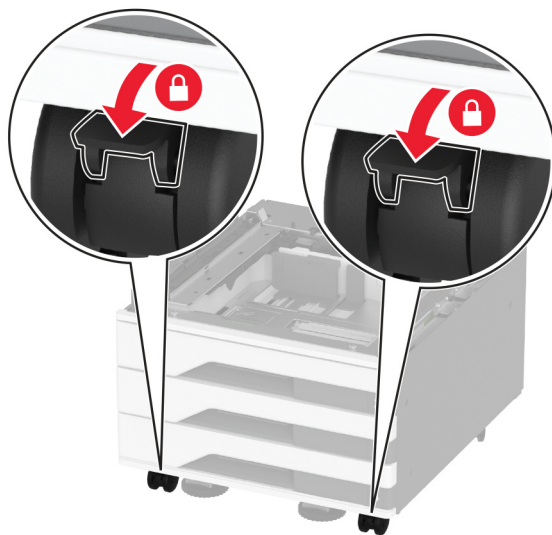


- 2 Koble strømledningen fra strømuttaket og deretter fra skriveren.



- 3 Pakk ut den ekstra skuffen, og fjern deretter all emballasje.

- 4 Lås hjulet for hindre at skuffen beveger seg.

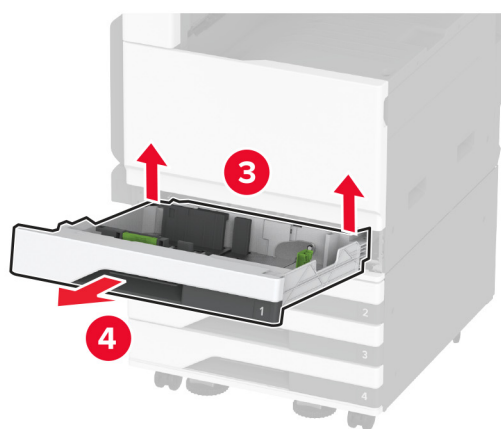
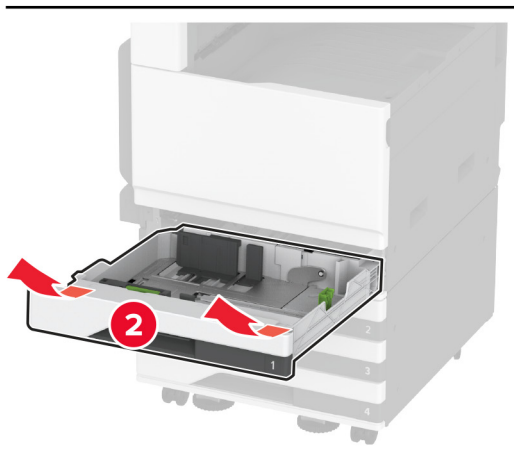


- 5 Tilpass skriveren med tilleggsskuffen, og senk skriveren på plass.

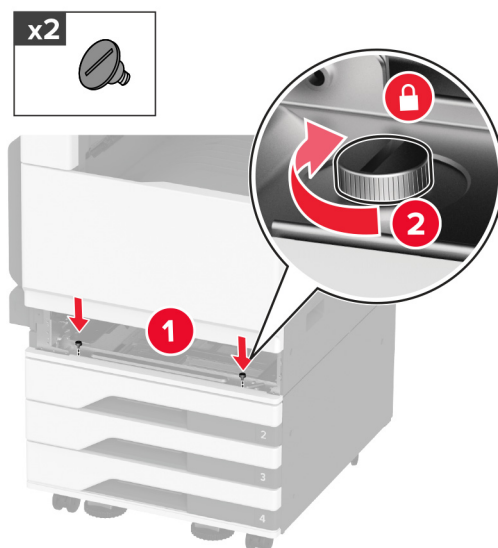
⚠ FORSIKTIG – POTENSIELLE SKADER: Hvis skriveren veier mer enn 20 kg (44 pund), trengs det to eller flere personer for å løfte den på en sikker måte.



6 Ta ut standardskuffen.

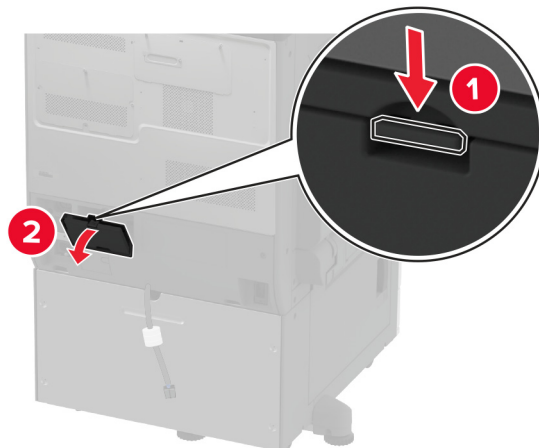


7 Fest ekstraskuffen til skriveren med skruer.

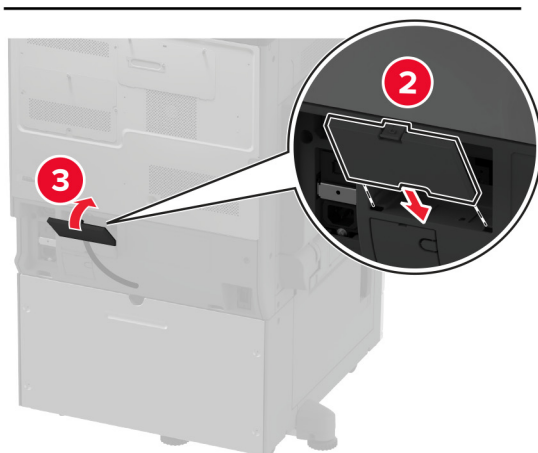
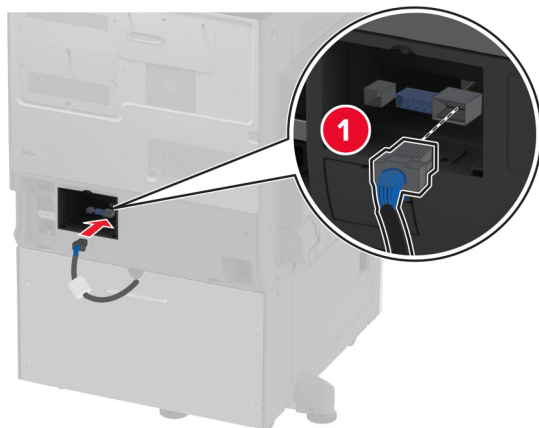


8 Sett inn standardskuffen.

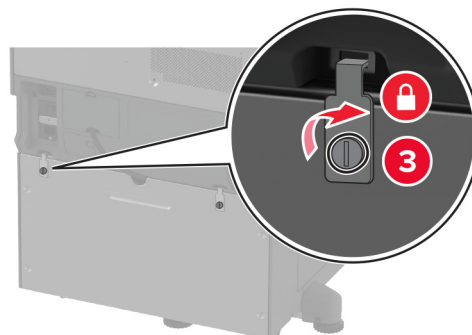
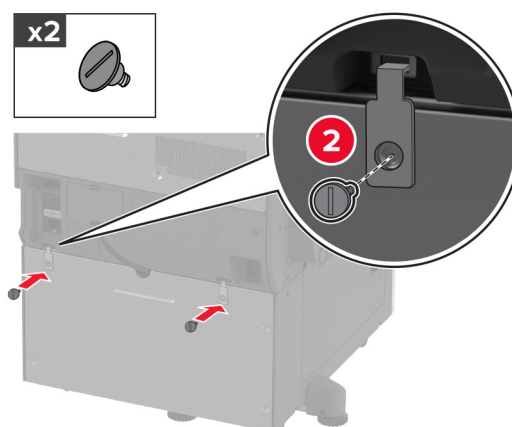
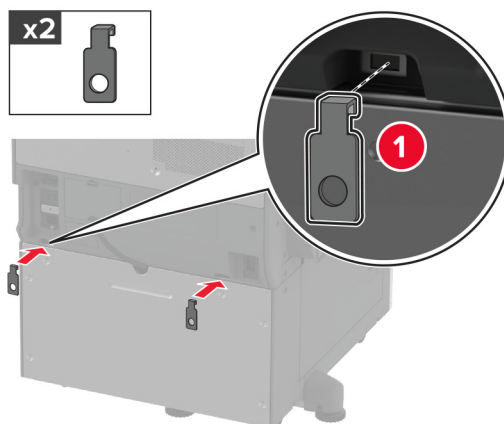
9 Fjern kontaktdekslet bak på skriveren.



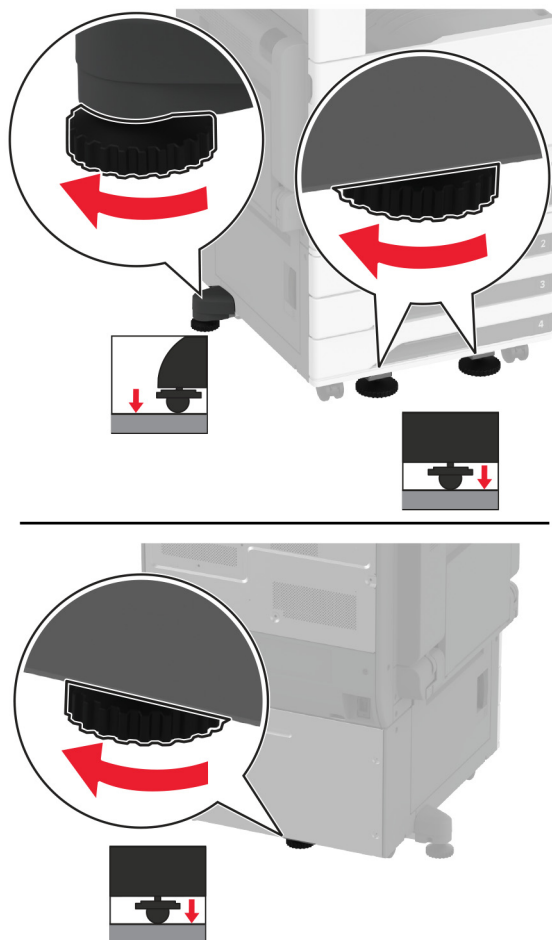
10 Koble skuffkontakten til skriveren, og fest dekselet.



11 Fest den bakre delen av ekstraskuffen til skriveren.



12 Rett inn justeringskruene slik at alle sidene på skriveren er like høye.



13 Koble strømledningen til skriveren og deretter til stikkontakten.

⚠ FORSIKTIG – POTENSIELLE SKADER: Unngå risiko for brann eller elektrisk støt. Koble strømledningen til en riktig vurdert og ordentlig jordet stikkontakt som er i nærheten av produktet og lett tilgjengelig.

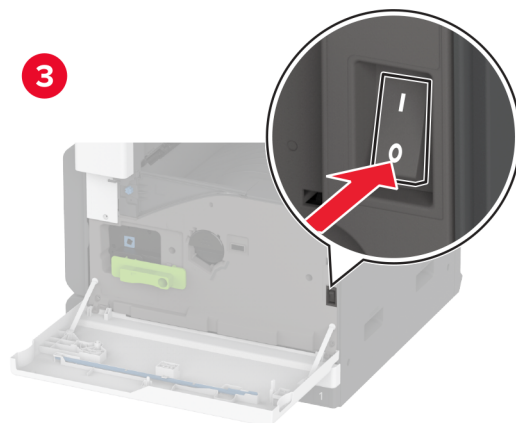
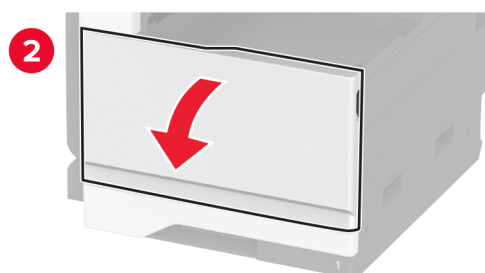
14 Slå på skriveren.

Legg skuffen til i skriverdriveren for å gjøre den tilgjengelig for utskriftsjobber. Se [Slik legger du til alternativer i skriverdriveren på side 75](#) hvis du vil ha mer informasjon.

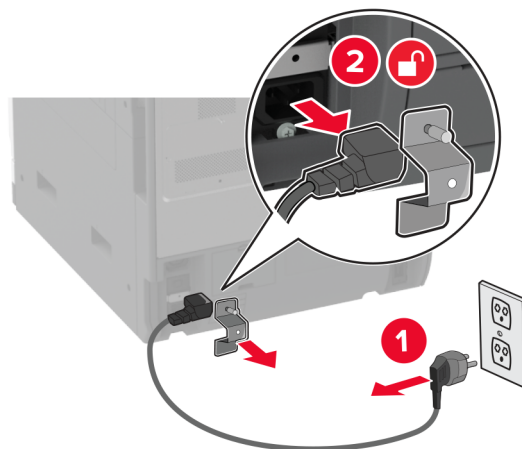
Montere dobbeltskuffen for 2520 ark (ekstrautstyr)

⚠ FORSIKTIG – FARE FOR STØT: Hvis du vil ha tilgang til kontrollerkortet eller installere ekstra maskinvare eller minneenheter etter installering av skriveren, må du slå av skriveren og trekke ut strømledningen av strømuttaket før du fortsetter. Unnlattelse av å gjøre dette medfører fare for elektrisk støt. Dersom andre enheter er tilkoblet skriveren, må disse også slås av, og alle ledninger som er tilkoblet skriveren, må trekkes ut.

1 Slå av skriveren.

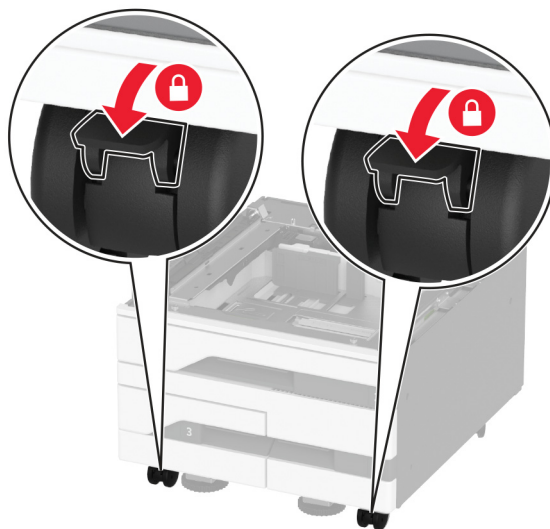


- 2 Koble strømledningen fra strømuttaket og deretter fra skriveren.



- 3 Pakk ut den ekstra skuffen, og fjern deretter all emballasje.

- 4 Lås hjulet for hindre at skuffen beveger seg.

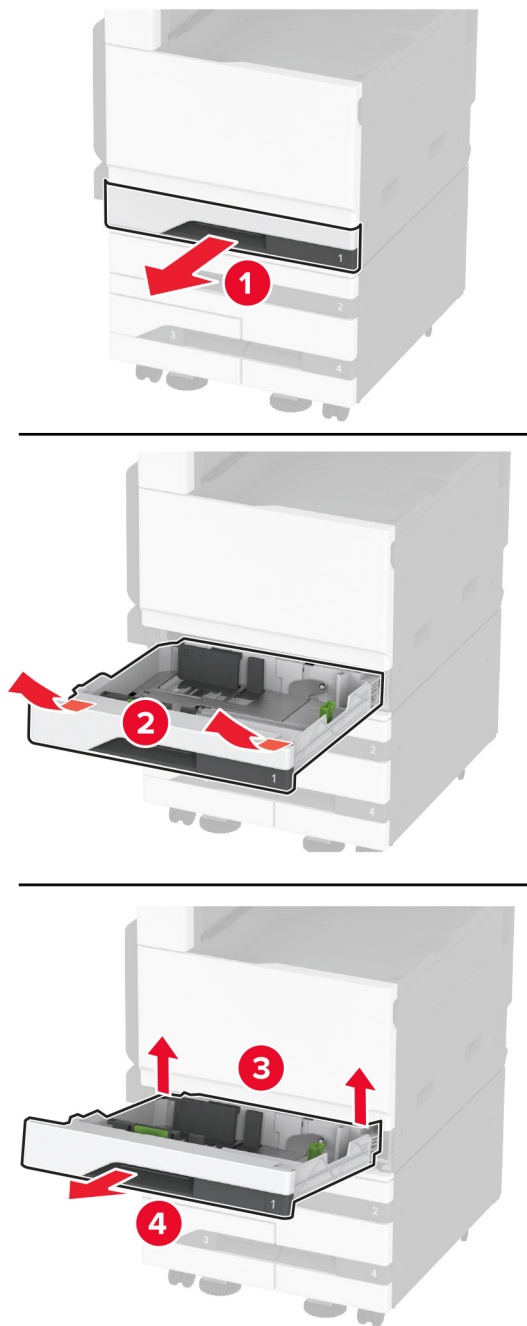


- 5 Tilpass skriveren med tilleggsskuffen, og senk skriveren på plass.

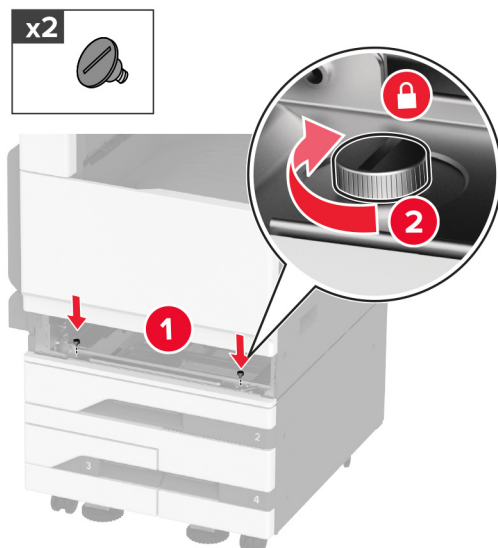
⚠ FORSIKTIG – POTENSIELLE SKADER: Hvis skriveren veier mer enn 20 kg (44 pund), trengs det to eller flere personer for å løfte den på en sikker måte.



6 Ta ut standardskuffen.

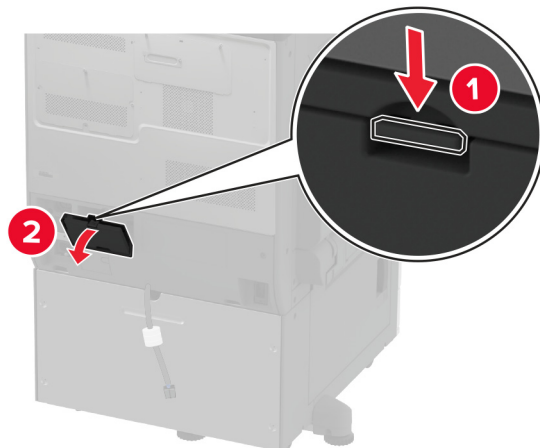


7 Fest ekstraskuffen til skriveren med skruer.

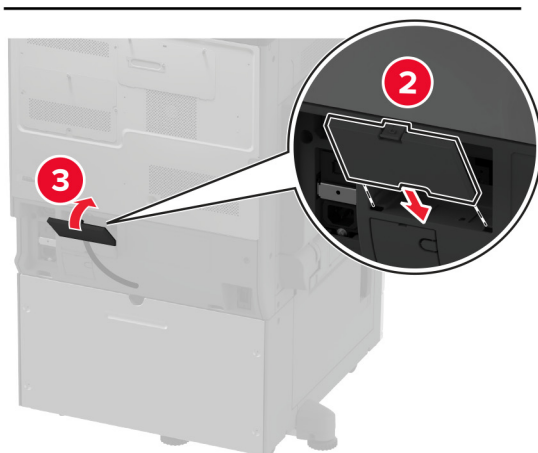
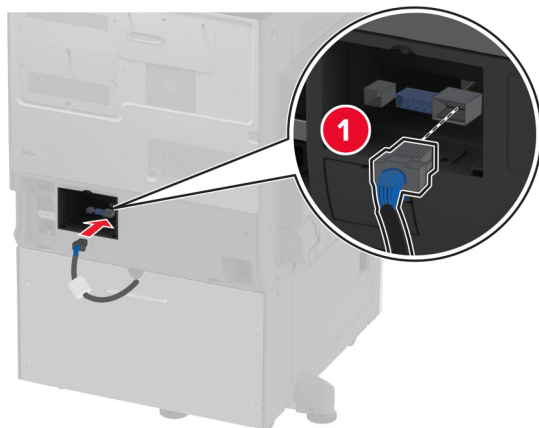


8 Sett inn standardskuffen.

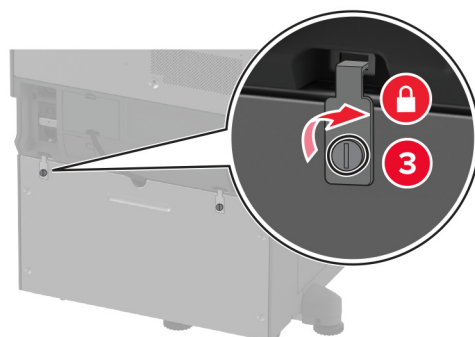
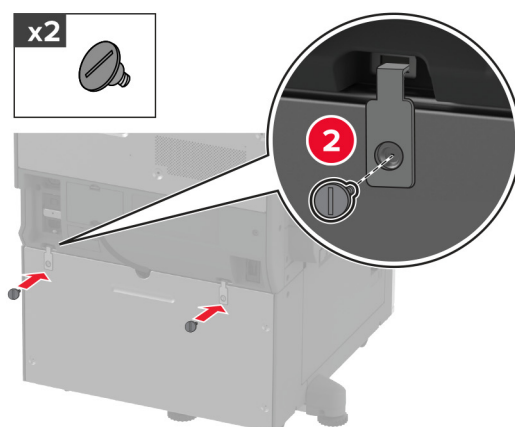
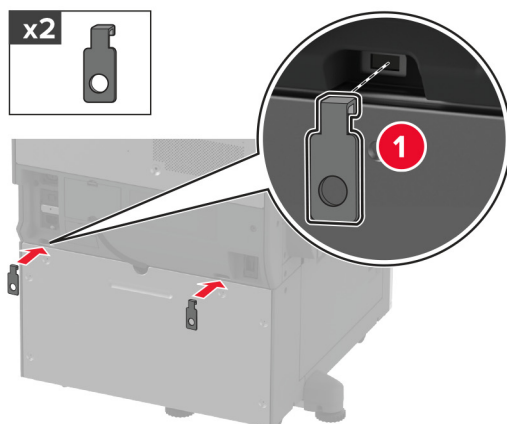
9 Fjern kontaktdekslet bak på skriveren.



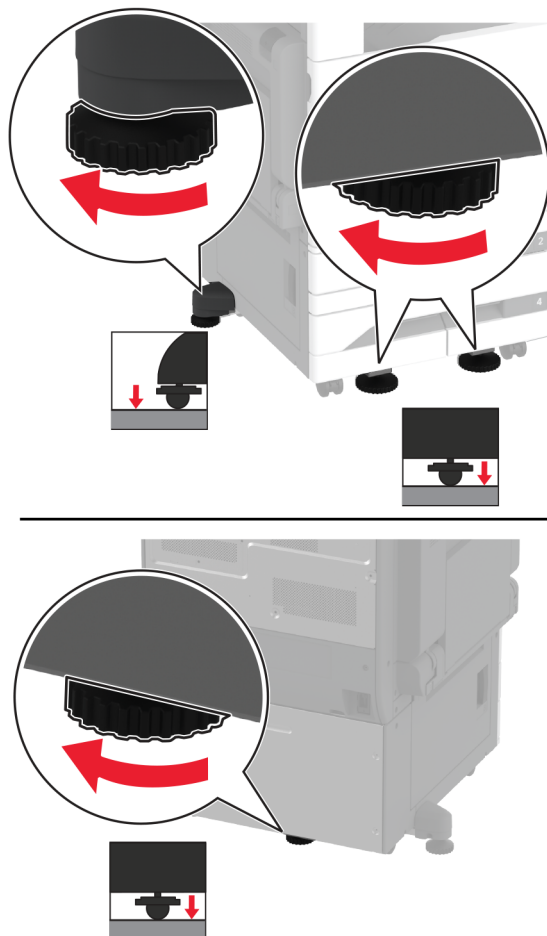
10 Koble skuffkontakten til skriveren, og fest dekselet.



11 Fest den bakre delen av ekstraskuffen til skriveren.



12 Tilpass justeringsskruene slik at alle sidene på skriveren er like høye.



13 Koble strømledningen til skriveren og deretter til stikkontakten.

⚠ FORSIKTIG – POTENSIELLE SKADER: Unngå risiko for brann eller elektrisk støt. Koble strømledningen til en riktig vurdert og ordentlig jordet stikkontakt som er i nærheten av produktet og lett tilgjengelig.

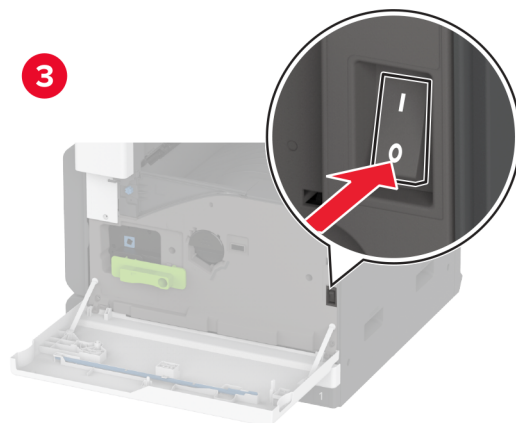
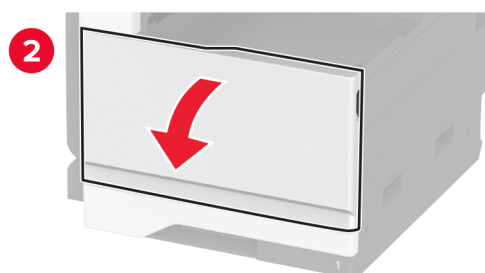
14 Slå på skriveren.

Legg skuffen til i skriverdriveren for å gjøre den tilgjengelig for utskriftsjobber. Se [Slik legger du til alternativer i skriverdriveren på side 75](#) hvis du vil ha mer informasjon.

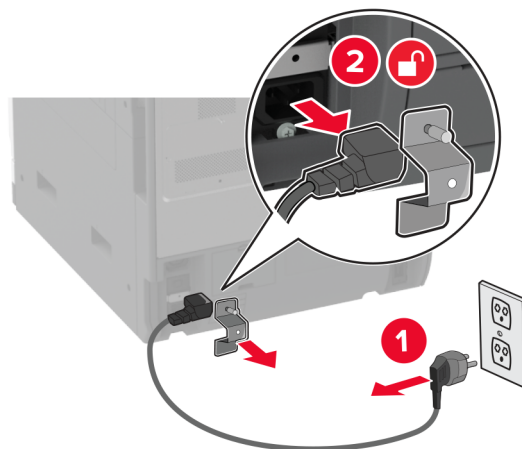
Montere skuffen for 2000 ark (ekstrautstyr)

⚠ FORSIKTIG – FARE FOR STØT: Hvis du vil ha tilgang til kontrollerkortet eller installere ekstra maskinvare eller minneenheter etter installering av skriveren, må du slå av skriveren og trekke ut strømledningen av strømuttaket før du fortsetter. Unnlatelse av å gjøre dette medfører fare for elektrisk støt. Dersom andre enheter er tilkoblet skriveren, må disse også slås av, og alle ledninger som er tilkoblet skriveren, må trekkes ut.

1 Slå av skriveren.



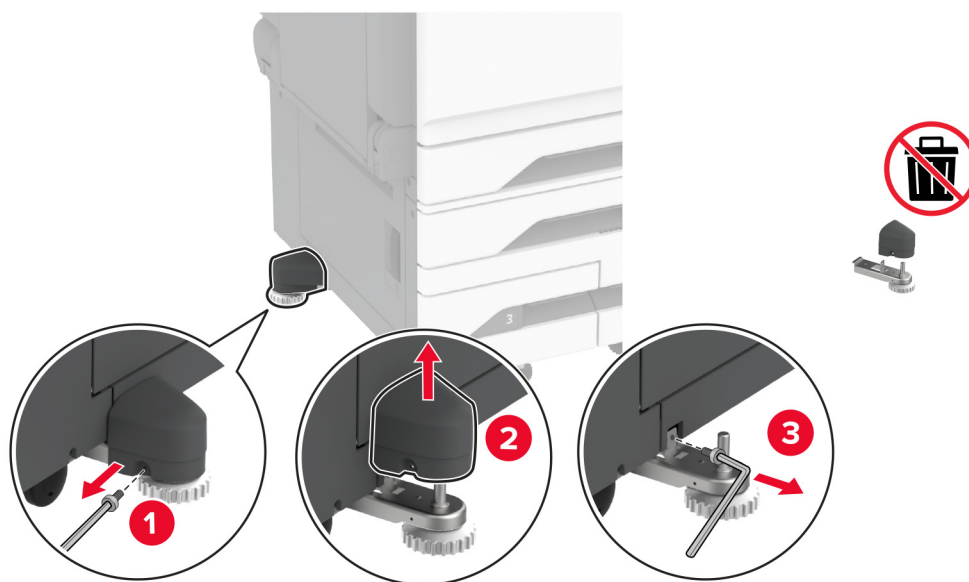
- 2** Koble strømledningen fra strømuttaket og deretter fra skriveren.



- 3** Pakk ut den ekstra skuffen, og fjern deretter all emballasje.

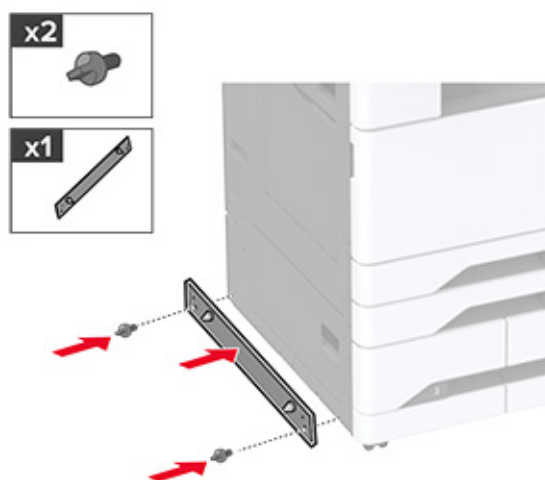
- 4** Fjern justeringsskruen på venstre side av skriveren.

Merk: Ikke kast skruen.

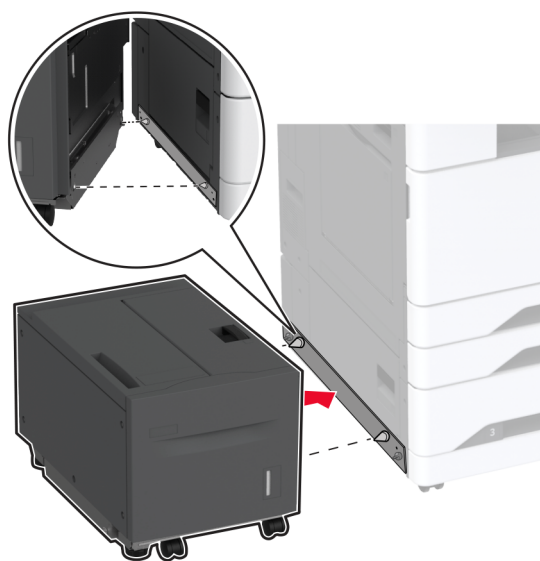


- 5** Fest forankringsbraketten på skriveren.

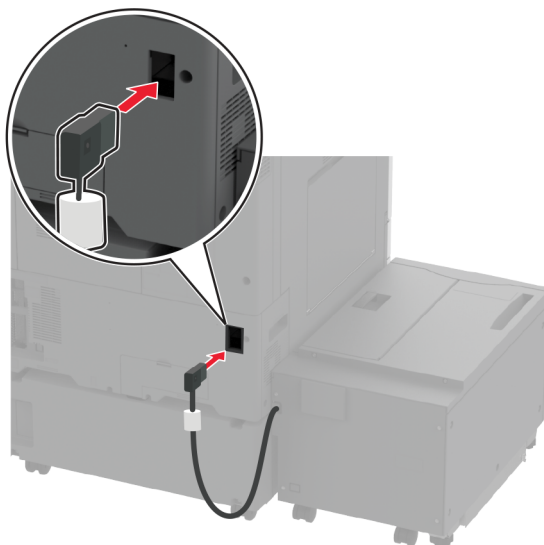
Merk: Bruk forankringsbraketten som fulgte med ekstraskuffen.



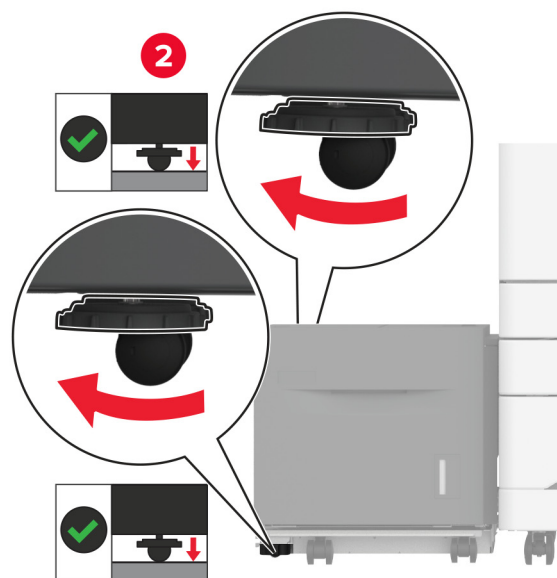
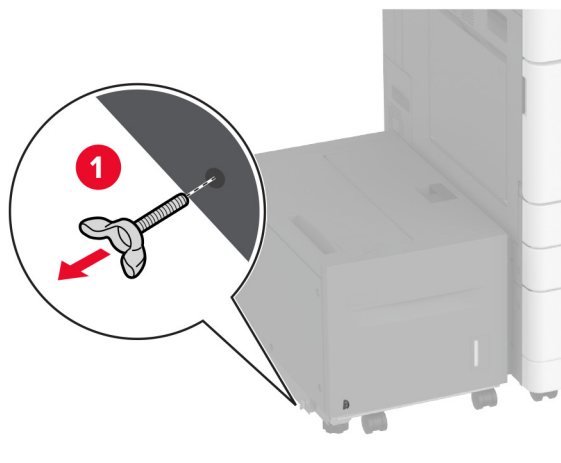
6 Monter ekstraskuffen.



7 Koble skuffkontakten til skriveren.



- 8 Tilpass justeringsskruene slik at skuffen er like høy som skriveren.



- 9 Koble strømledningen til skriveren og deretter til stikkontakten.

⚠ FORSIKTIG – POTENSIELLE SKADER: Unngå risiko for brann eller elektrisk støt. Koble strømledningen til en riktig vurdert og ordentlig jordet stikkontakt som er i nærheten av produktet og lett tilgjengelig.

- 10 Slå på skriveren.

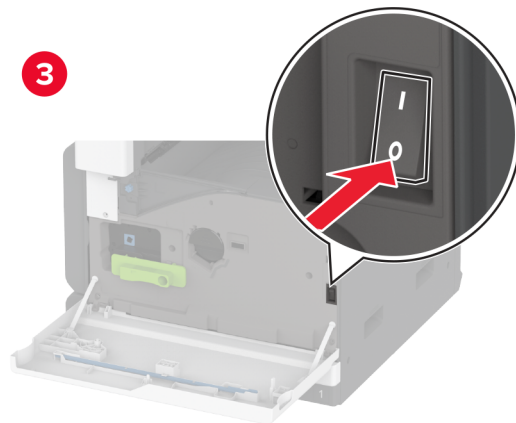
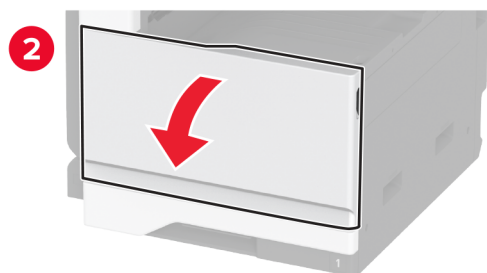
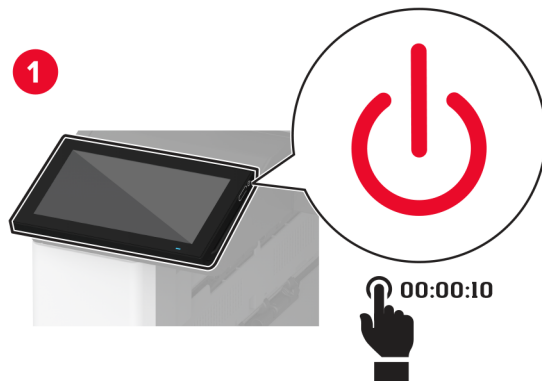
Legg skuffen til i skriverdriveren for å gjøre den tilgjengelig for utskriftsjobber. Se [Slik legger du til alternativer i skriverdriveren på side 75](#) hvis du vil ha mer informasjon.

Installere et fakskort

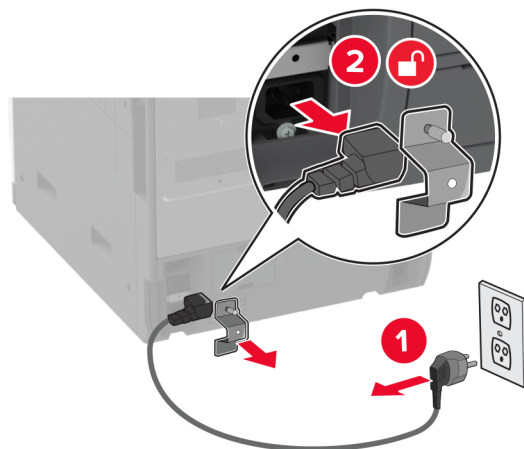
Installere et fakskort

⚠️ FORSIKTIG – FARE FOR STØT: Hvis du vil ha tilgang til kontrollerkortet eller installere ekstra maskinvare eller minneenheter etter installering av skriveren, må du slå av skriveren og trekke ut strømledningen av strømuttaket før du fortsetter. Unnlattelse av å gjøre dette medfører fare for elektrisk støt. Dersom andre enheter er tilkoblet skriveren, må disse også slås av, og alle ledninger som er tilkoblet skriveren, må trekkes ut.

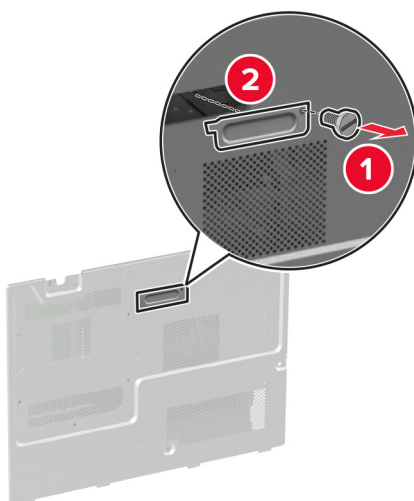
1 Slå av skriveren.



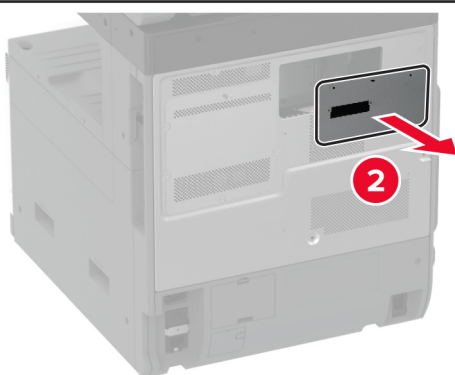
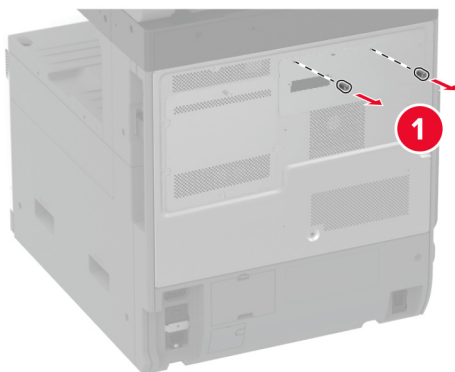
2 Koble strømledningen fra strømuttaket og deretter fra skriveren.



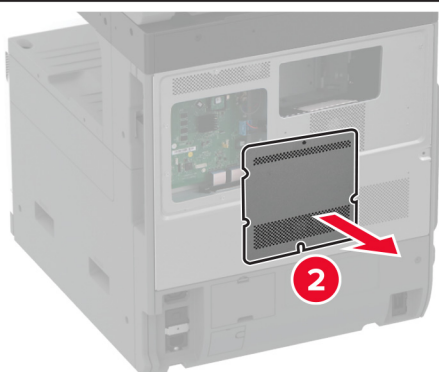
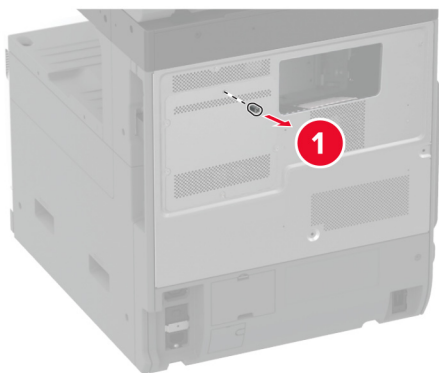
3 Fjern faksdekselet med en flat skrutrekker.



4 Fjern harddiskdekslet.

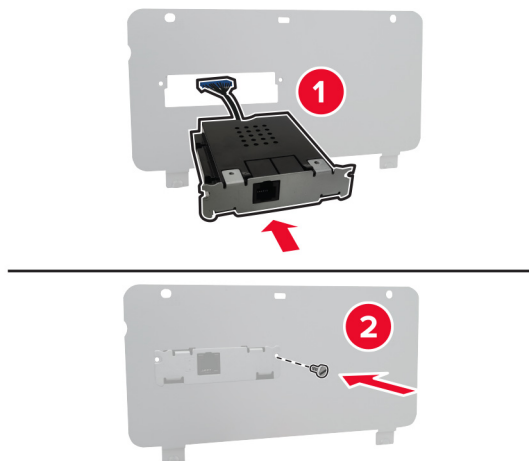


5 Ta av kontrollerkortskjermen.

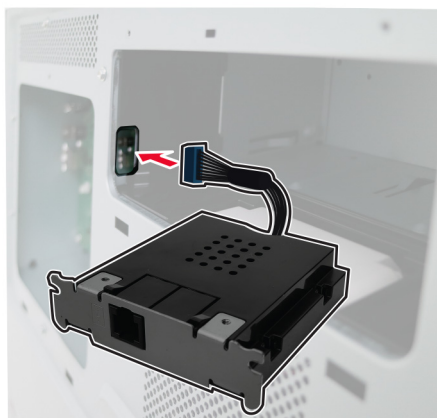


6 Pakk ut fakskortet.

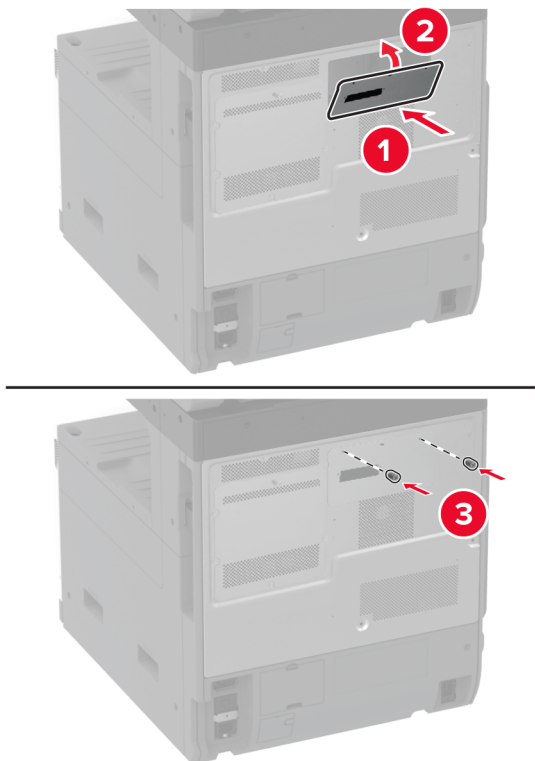
7 Fest fakskortet til harddiskdekselet.



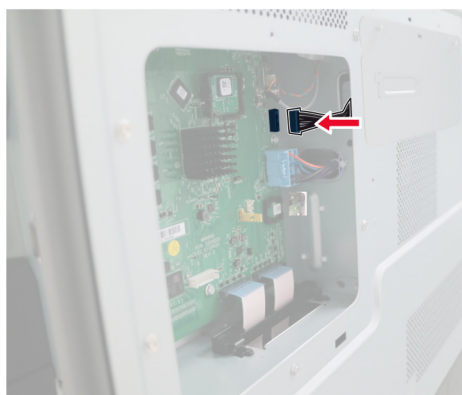
8 Før fakskabelen inn i kontrollerkortrommet.

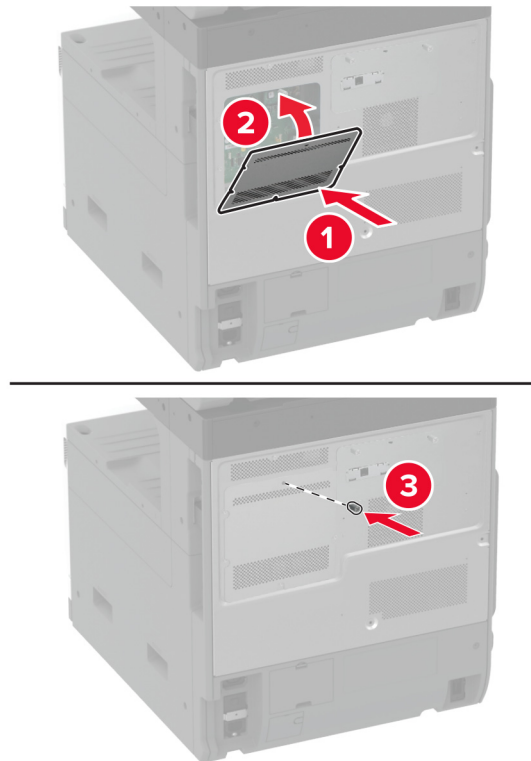



9 Fest harddiskdekselet.



10 Koble fakskabelen til kontrollerkortet.



11 Fest kontrollerkortdekselet.**12** Koble strømledningen til skriveren og deretter til stikkontakten.

 **FORSIKTIG – POTENSIELLE SKADER:** Unngå risiko for brann eller elektrisk støt. Koble strømledningen til en riktig vurdert og ordentlig jordet stikkontakt som er i nærheten av produktet og lett tilgjengelig.

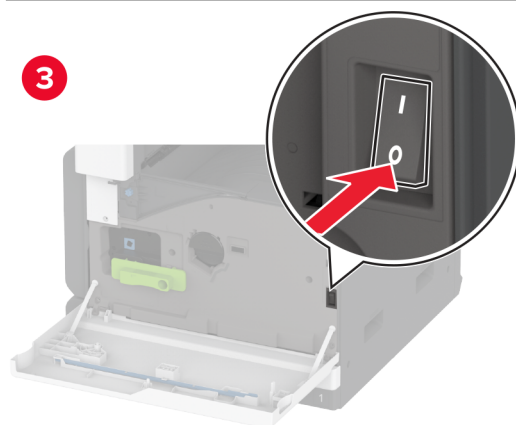
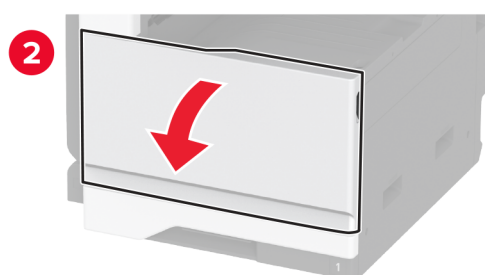
13 Slå på skriveren.

Installere en harddisk på skriveren

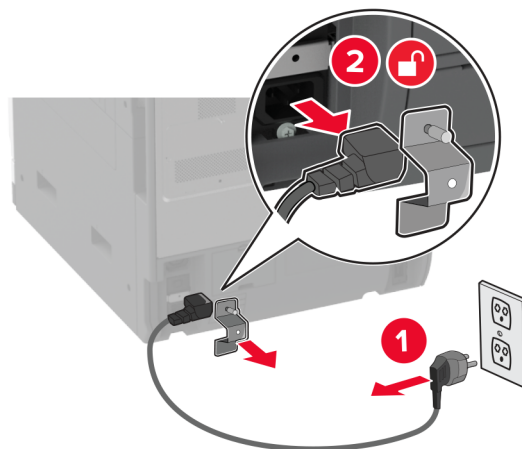
Installere en harddisk på skriveren

⚠ FORSIKTIG – FARE FOR STØT: Hvis du vil ha tilgang til kontrollerkortet eller installere ekstra maskinvare eller minneenheter etter installering av skriveren, må du slå av skriveren og trekke ut strømledningen av strømuttaket før du fortsetter. Unnlattelse av å gjøre dette medfører fare for elektrisk støt. Dersom andre enheter er tilkoblet skriveren, må disse også slås av, og alle ledninger som er tilkoblet skriveren, må trekkes ut.

1 Slå av skriveren.

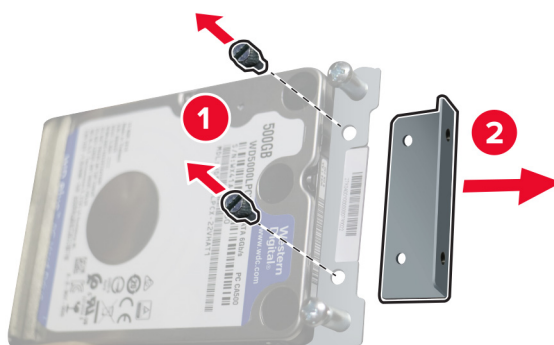


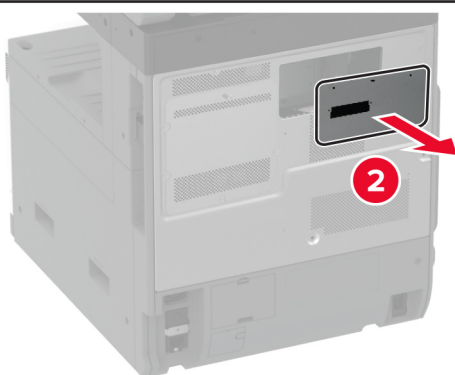
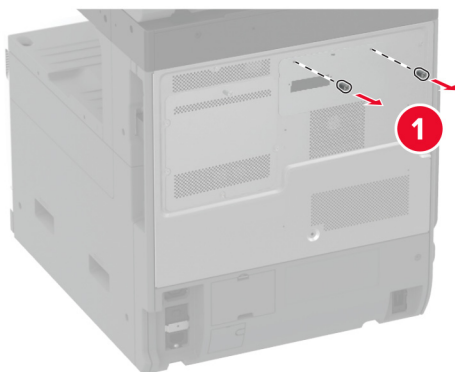
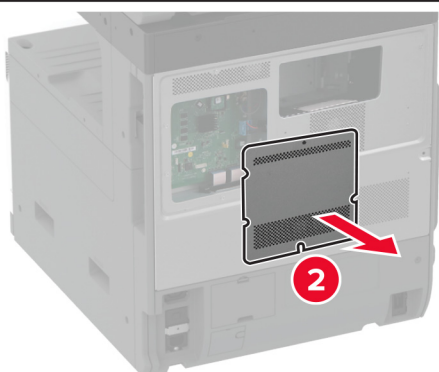
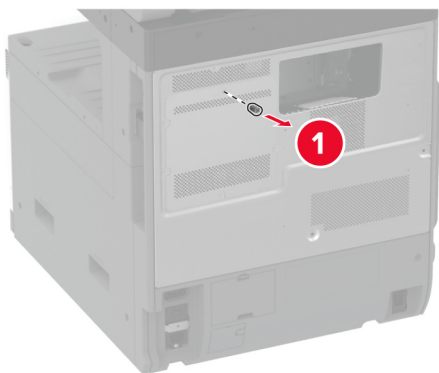
- 2 Koble strømledningen fra strømuttaket og deretter fra skriveren.



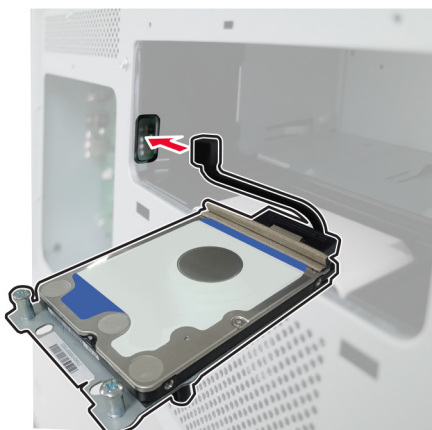
- 3 Pakk ut harddisken, og fjern braketten.

Advarsel – mulig skade: Ikke trykk ned midt på harddisken.

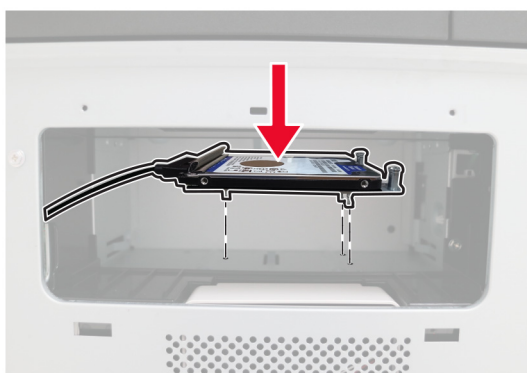


4 Fjern harddiskdekslet.**5** Ta av kontrollerkortskjermen.

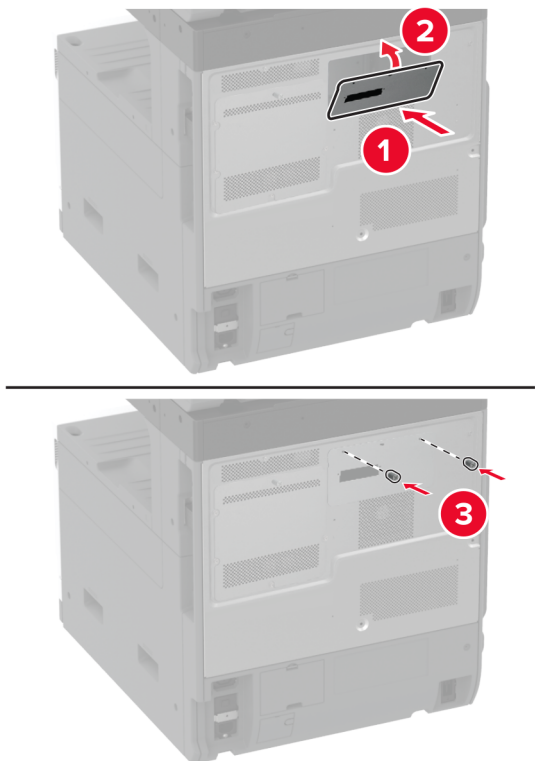
6 Før harddiskkabelen inn i kontrollerkortrommet.



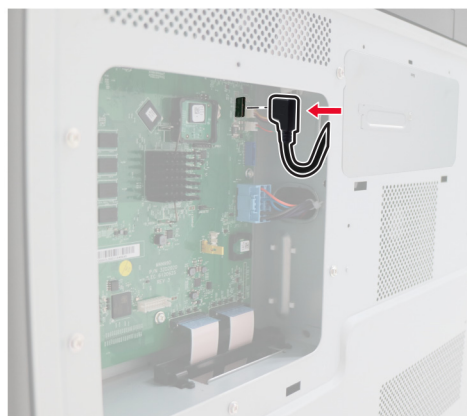
7 Plasser harddisken over monteringshullene, og trykk til den *klikker* på plass.

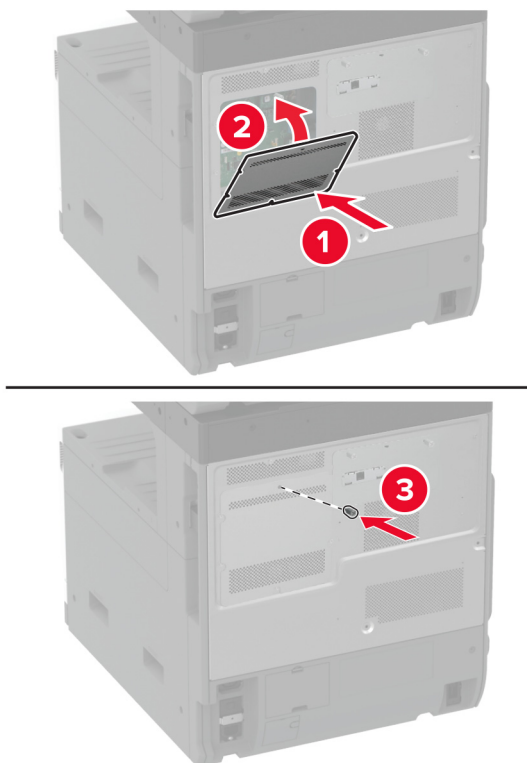



8 Fest harddiskdekselet.



9 Koble harddiskkabelen til kontrollerkortet.

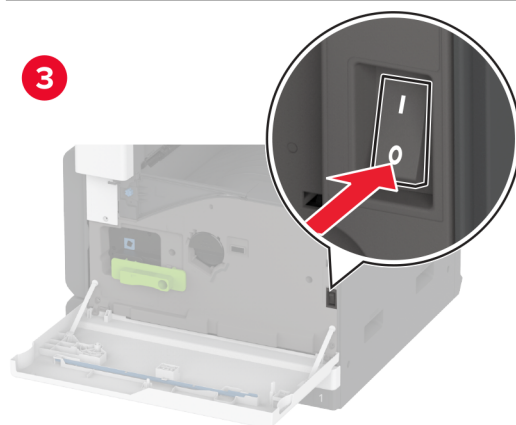
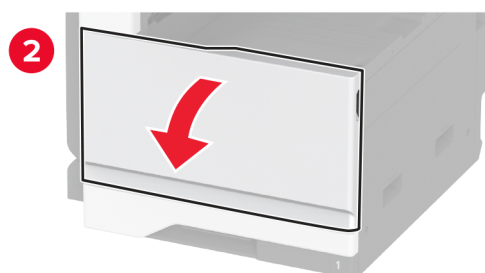
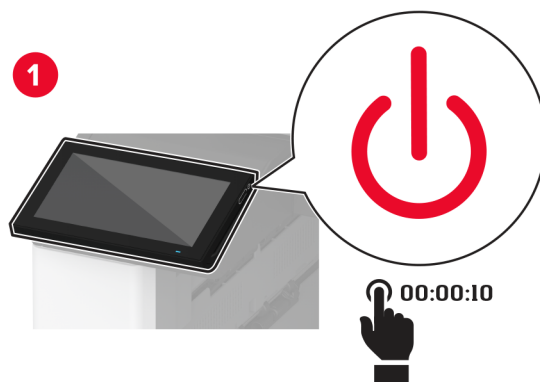


10 Fest kontrollerkortdekselet.**11** Koble strømledningen til stikkontakten igjen, og slå deretter på skriveren.

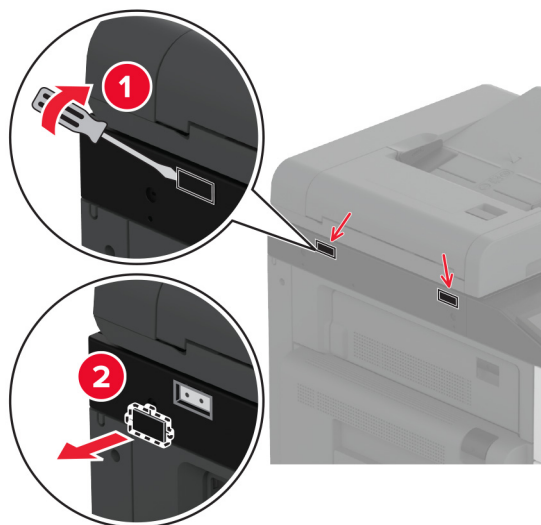
 **FORSIKTIG – POTENSIELLE SKADER:** Unngå risiko for brann eller elektrisk støt. Koble strømledningen til en riktig vurdert og ordentlig jordet stikkontakt som er i nærheten av produktet og lett tilgjengelig.

Montere arbeidshyllen

1 Slå av skriveren.

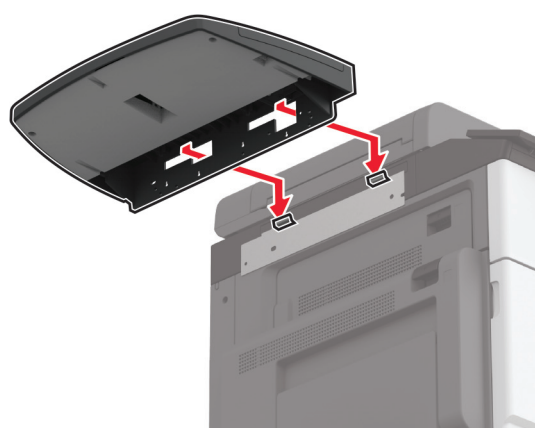
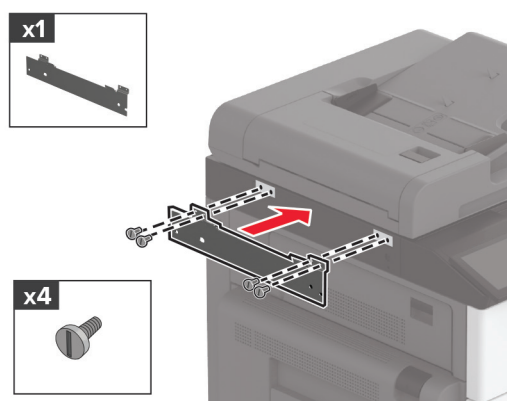


2 Fjern dekselplatene med en skrutrekker.

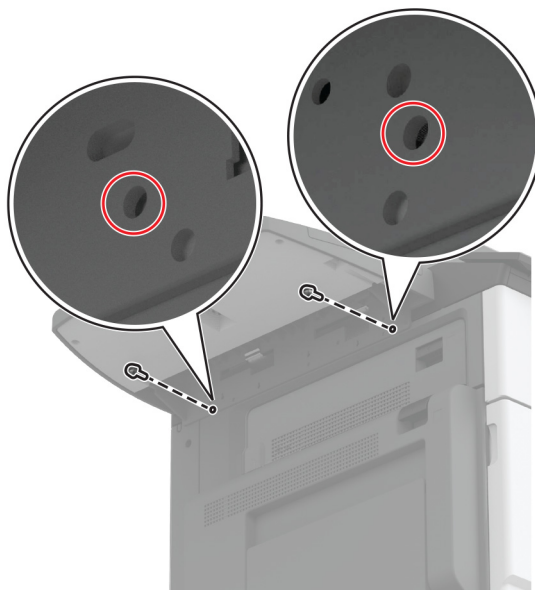


3 Pakk ut arbeidshyllen.

4 Fest arbeidshyllen på skriveren.



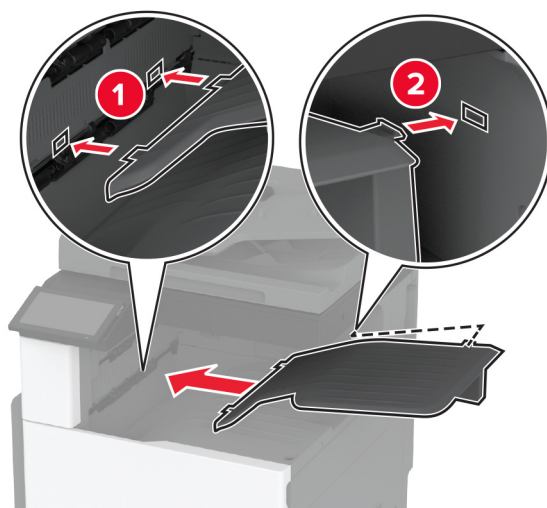
5 Fest hyllen på skriveren.



6 Slå på skriveren.

Montere den doble oppsamlingskuffen

- 1 Pakk ut den doble oppsamlingskuffen.
- 2 Fest den doble oppsamlingskuffen på skriveren.

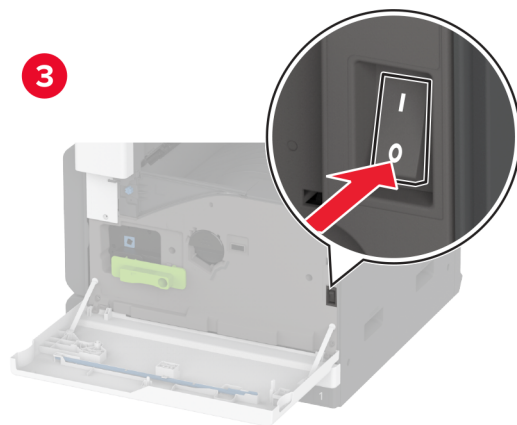
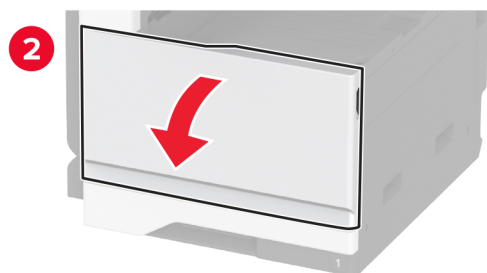
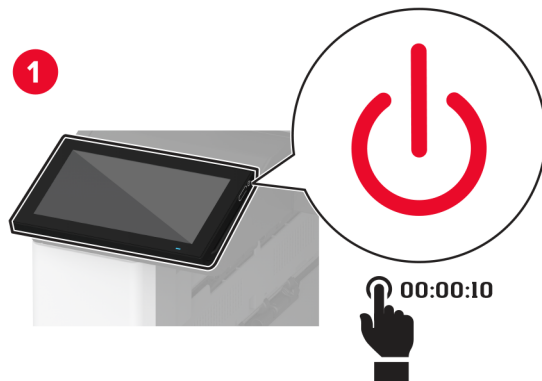


For å gjøre skuffen tilgjengelig for utskriftsjobber trykker du på **Innstillinger** fra startsidene > **Enhet** > **Vedlikehold** > **Konfigureringsmeny** > **Konfigurasjon av enhet for etterbehandling** > **Innstilling for utskuff 2** > **På**.

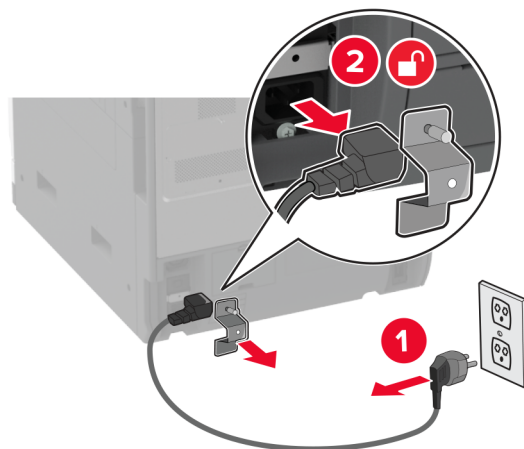
Installere ferdiggjører for stifting

⚠ FORSIKTIG – FARE FOR STØT: Hvis du vil ha tilgang til kontrollerkortet eller installere ekstra maskinvare eller minneenheter etter installering av skriveren, må du slå av skriveren og trekke ut strømledningen av strømuttaket før du fortsetter. Unnlatelse av å gjøre dette medfører fare for elektrisk støt. Dersom andre enheter er tilkoblet skriveren, må disse også slås av, og alle ledninger som er tilkoblet skriveren, må trekkes ut.

1 Slå av skriveren.

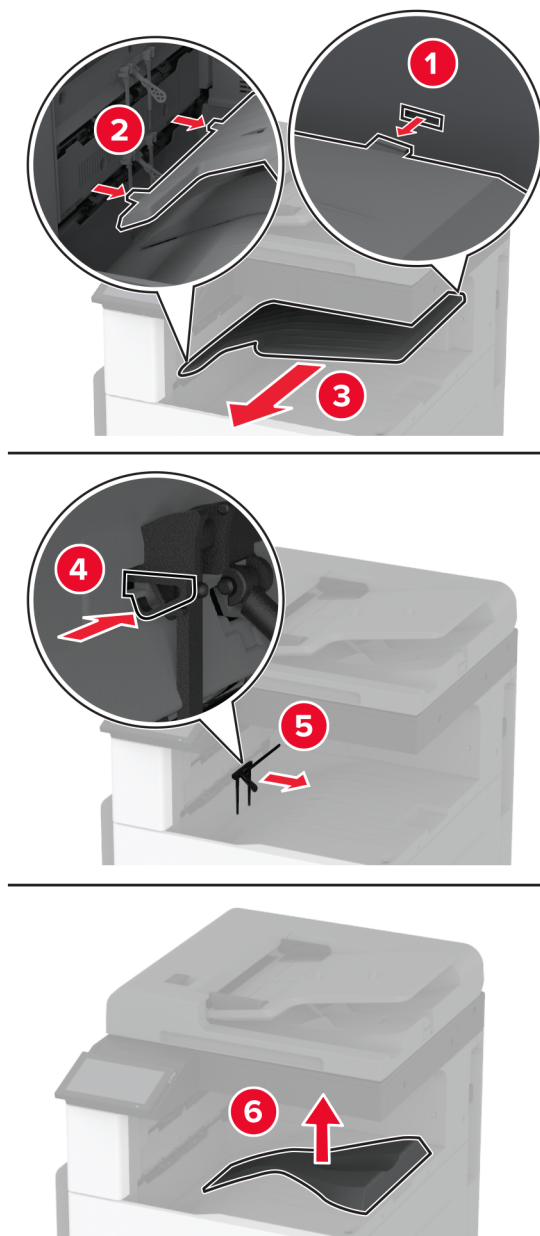


- 2 Koble strømledningen fra strømuttaket og deretter fra skriveren.



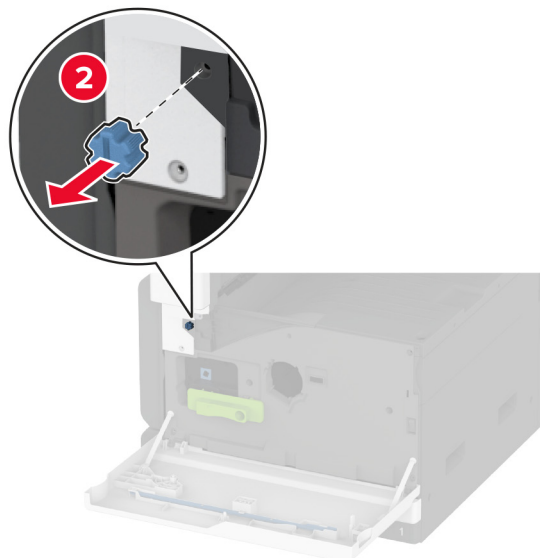
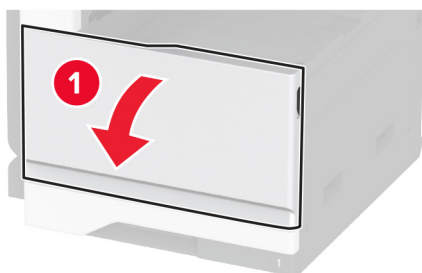
- 3 Ta ut standard utskuff.

Merk: Ikke kast skuffen.



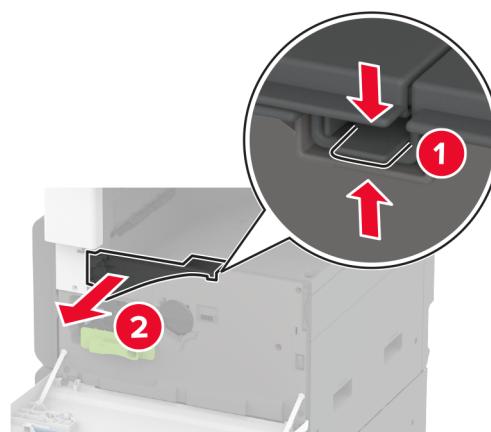
4 Åpne frontdekslet, og fjern den blå knotten.

Merk: Ikke kast knotten.



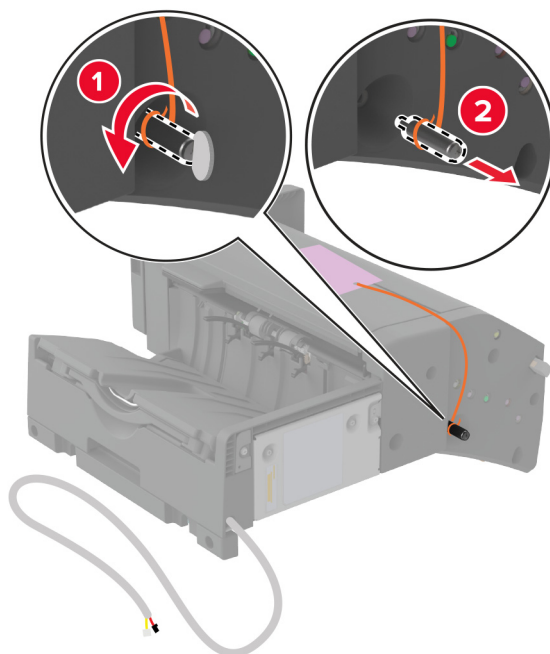
5 Ta av sidedekselet på standardutskuffen.

Merk: Ikke kast sidedekselet til skuffen.

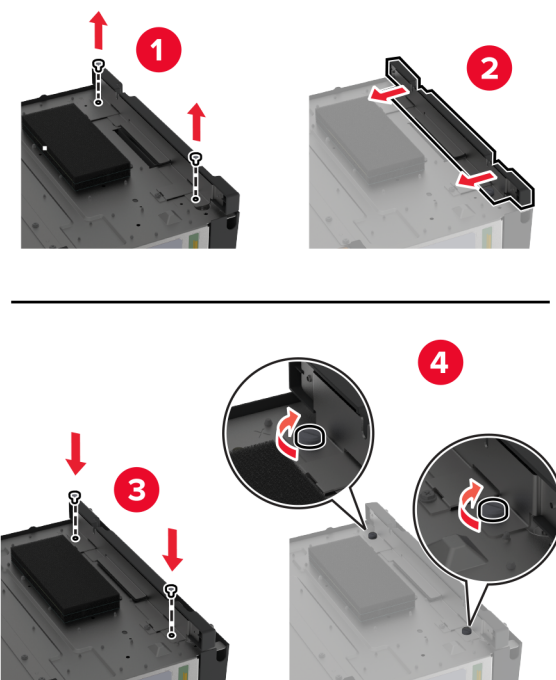


6 Pakk ut ferdiggjøreren for stifting, og fjern deretter emballasjen.

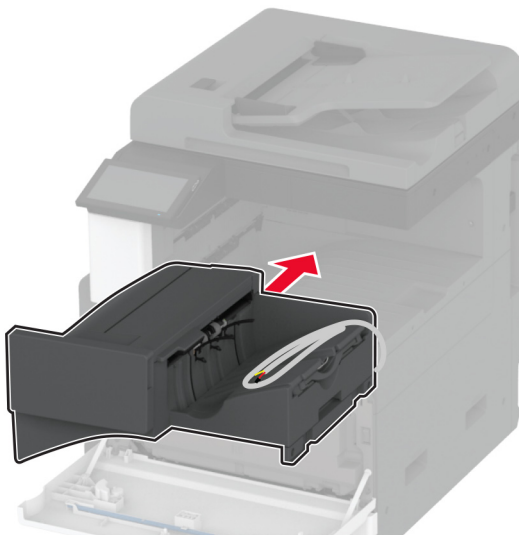
7 Legg stifteenheten på rygg, og fjern emballasjen.



8 Juster braketten.



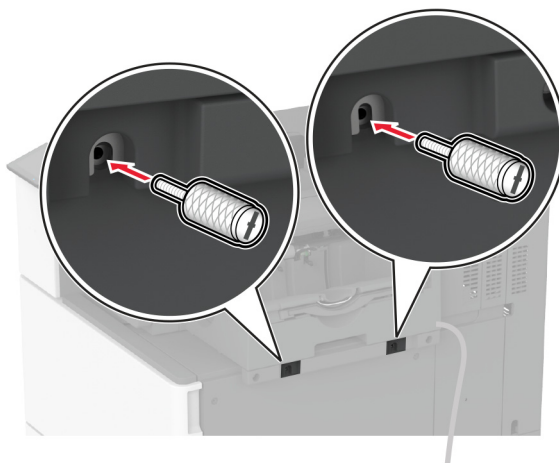
- 9 Sett inn ferdiggjøreren.



- 10 Lukk frontdekselet.

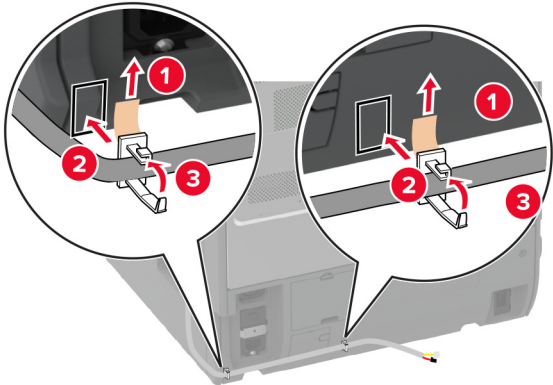
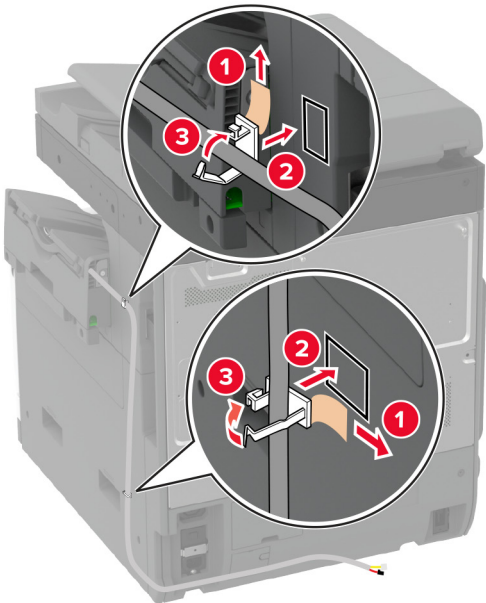
- 11 Fest ferdiggjøreren til skriveren.

Merk: Bruk skruene som fulgte med ferdiggjøreren.

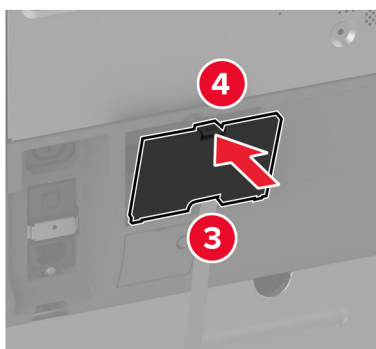
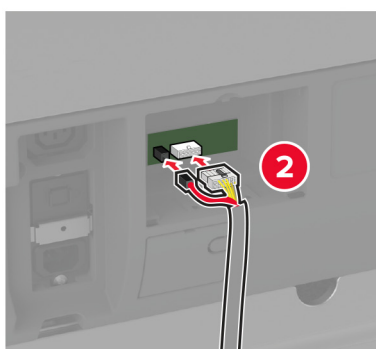


- 12 Koble stifteenhetskabelen til skriveren.

Merk: Bruk klemmene som fulgte med stifteenheten.



13 Koble ferdiggjørerkabelen til skriveren.



14 Koble strømledningen til skriveren og deretter til stikkontakten.

⚠ FORSIKTIG – POTENSIELLE SKADER: Unngå risiko for brann eller elektrisk støt. Koble strømledningen til en riktig vurdert og ordentlig jordet stikkontakt som er i nærheten av produktet og lett tilgjengelig.

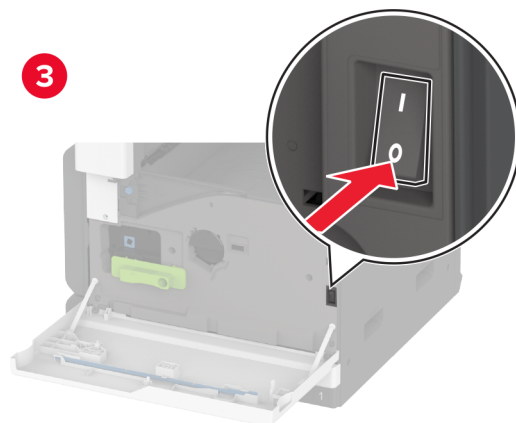
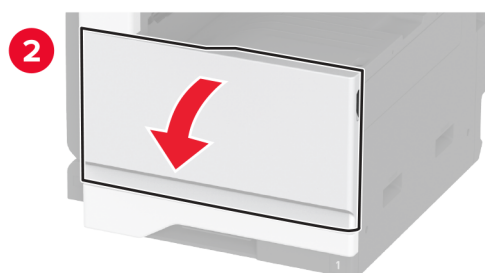
15 Slå på skriveren.

Legg ferdiggjøreren til i skriverdriveren for å gjøre den tilgjengelig for utskriftsjobber. Se [Slik legger du til alternativer i skriverdriveren på side 75](#) hvis du vil ha mer informasjon.

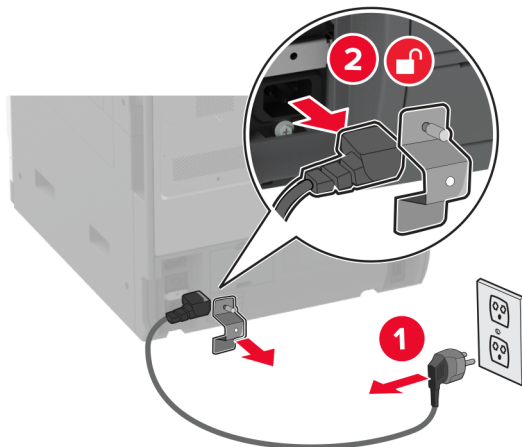
Installere stifte- og hulleenheten

⚠ FORSIKTIG – FARE FOR STØT: Hvis du vil ha tilgang til kontrollerkortet eller installere ekstra maskinvare eller minneenheter etter installering av skriveren, må du slå av skriveren og trekke ut strømledningen av strømuttaket før du fortsetter. Unnlatelse av å gjøre dette medfører fare for elektrisk støt. Dersom andre enheter er tilkoblet skriveren, må disse også slås av, og alle ledninger som er tilkoblet skriveren, må trekkes ut.

1 Slå av skriveren.

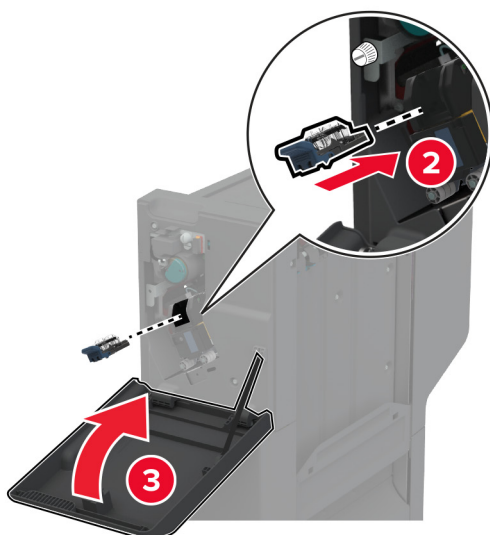
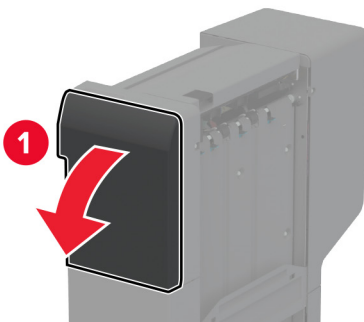


2 Koble strømledningen fra strømuttaket og deretter fra skriveren.

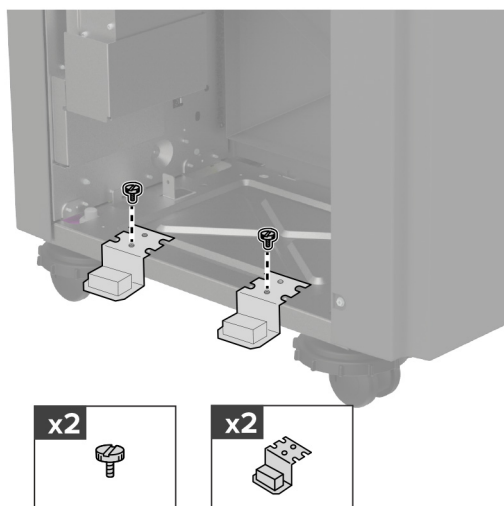


3 Pakk ut stifte- og hulleenheten, og fjern all emballasjen.

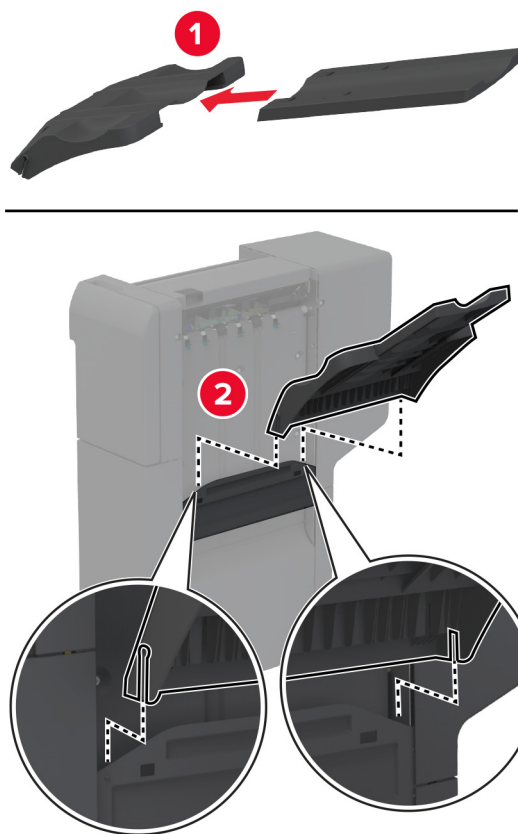
4 Sett stiftekassettholderen inn i enheten.



5 Fest brakettene til enheten med en flat skrutrekker.

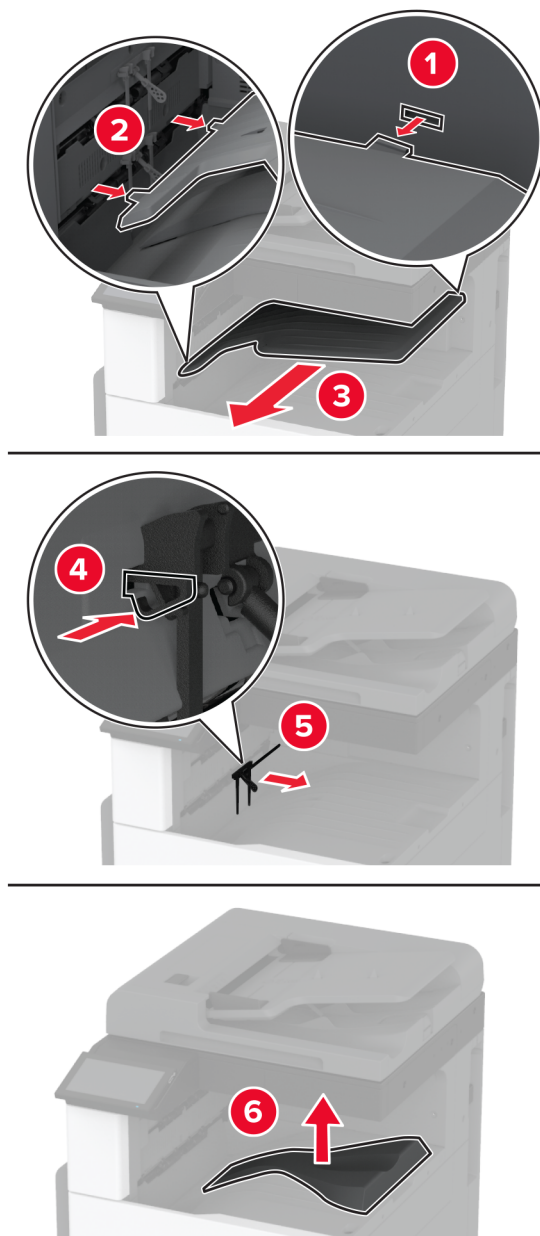


6 Sett skuffen inn i enheten.



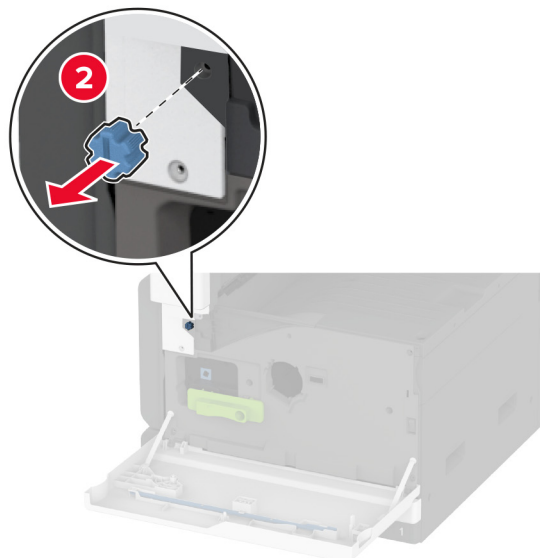
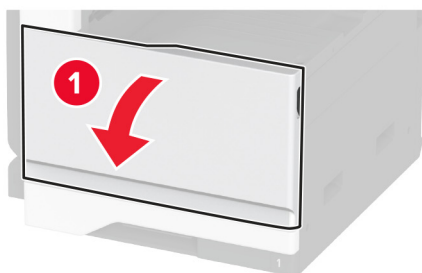
7 Ta ut standard utskuff.

Merk: Ikke kast standardutskuffen.



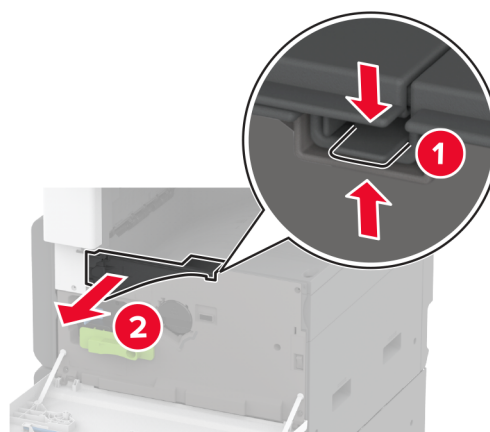
8 Åpne frontdekslet, og fjern den blå knotten.

Merk: Ikke kast knotten.

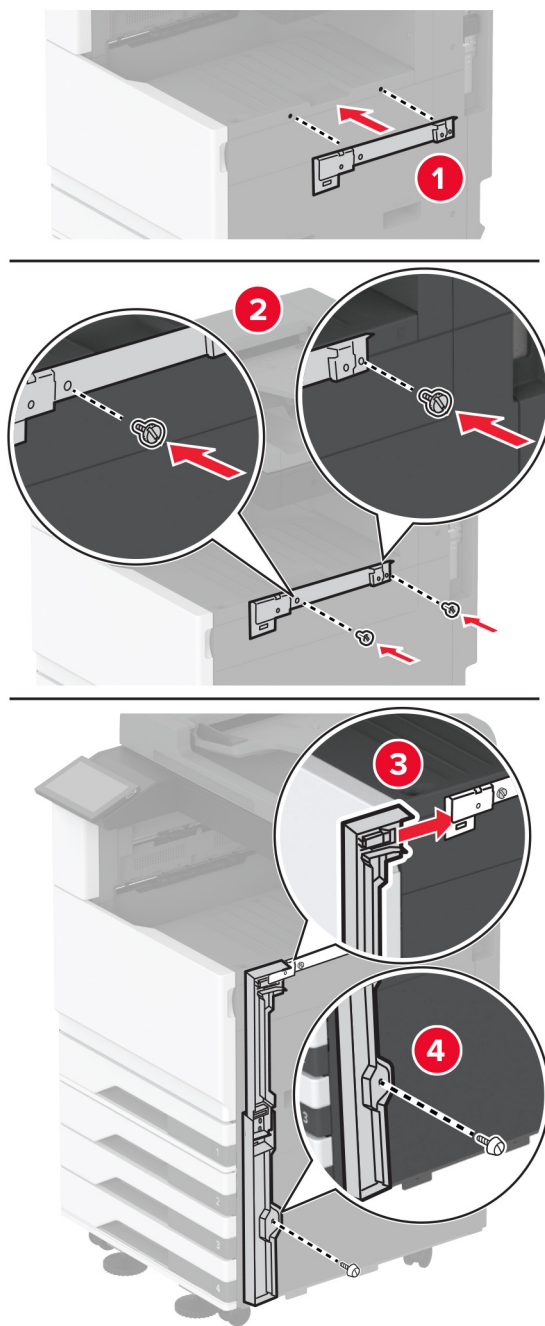


9 Ta av sidedekselet på standardutskuffen.

Merk: Ikke kast sidedekselet til skuffen.

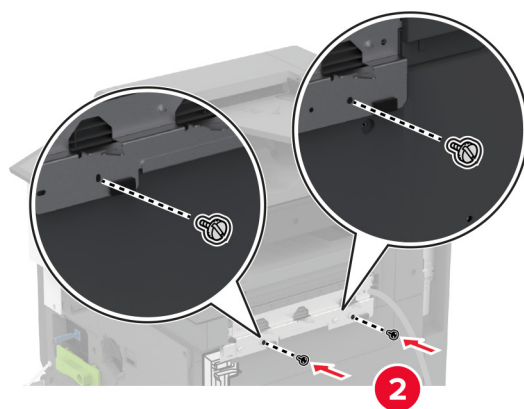
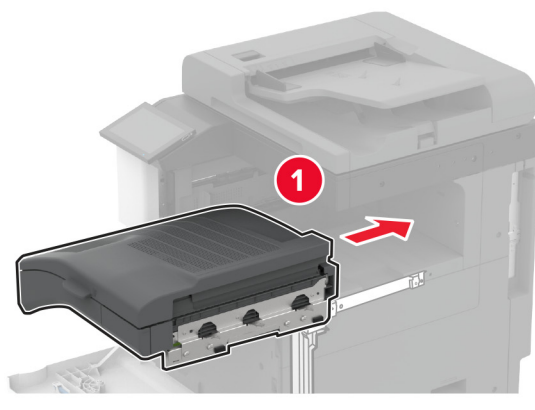


10 Fest brakettene på høyre side av skriveren med en flat skrutrekker.



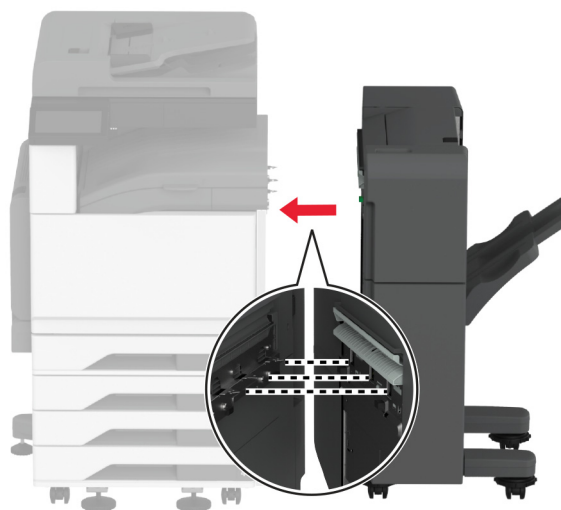
11 Sett inn papirtransporten, og fest den med skruer.

Merk: Bruk skruene som fulgte med ferdiggjøreren.

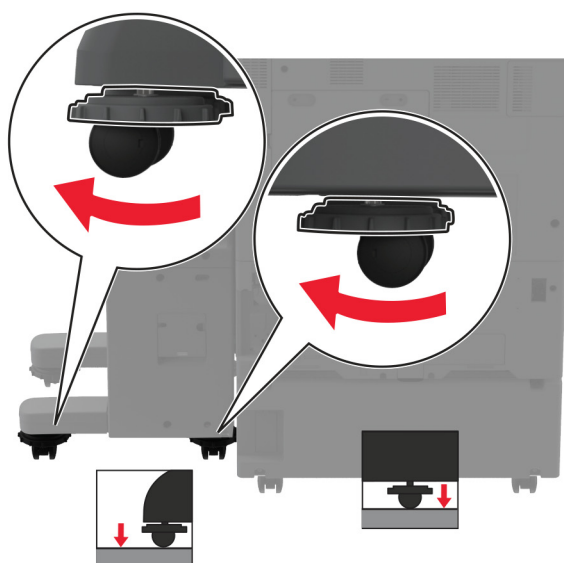
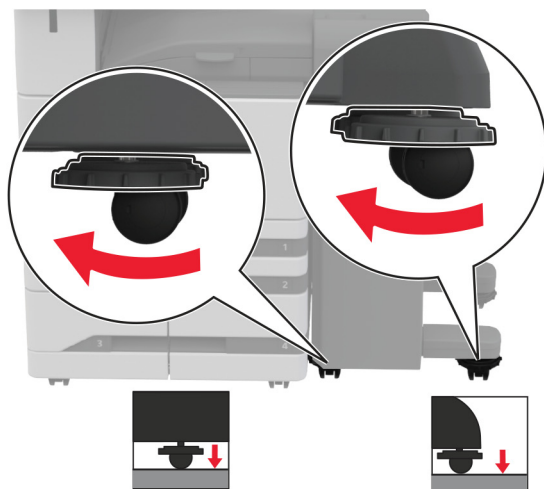


12 Lukk frontdekselet.

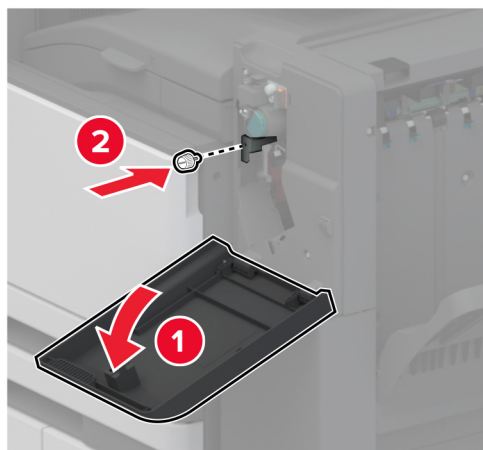
13 Koble ferdiggjøreren til skriveren.



14 Tilpass justeringsskruene slik at alle sidene på enheten er like høye som skriveren.

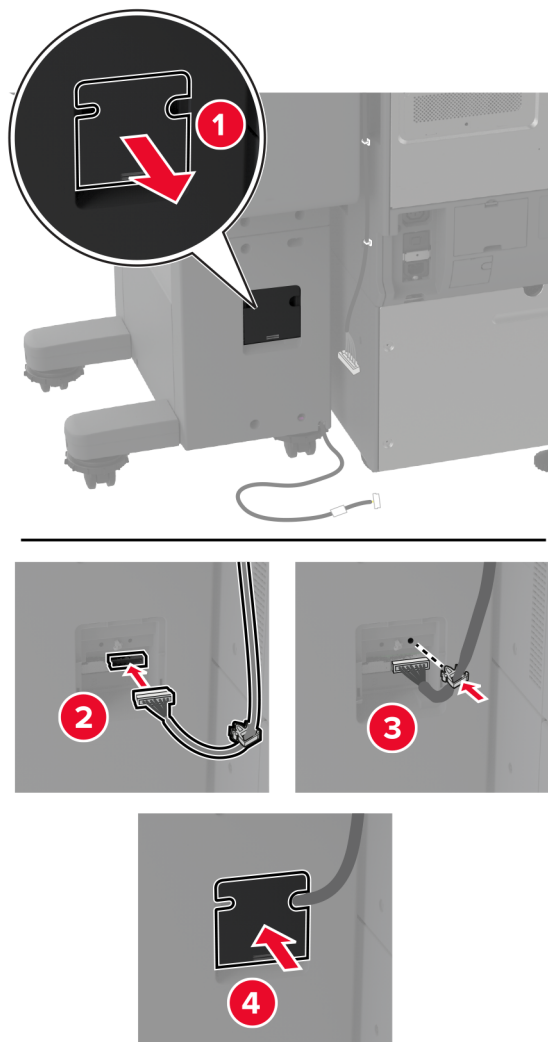


15 Åpne enhetsdekselet, og fest skruen på venstre del av enheten.

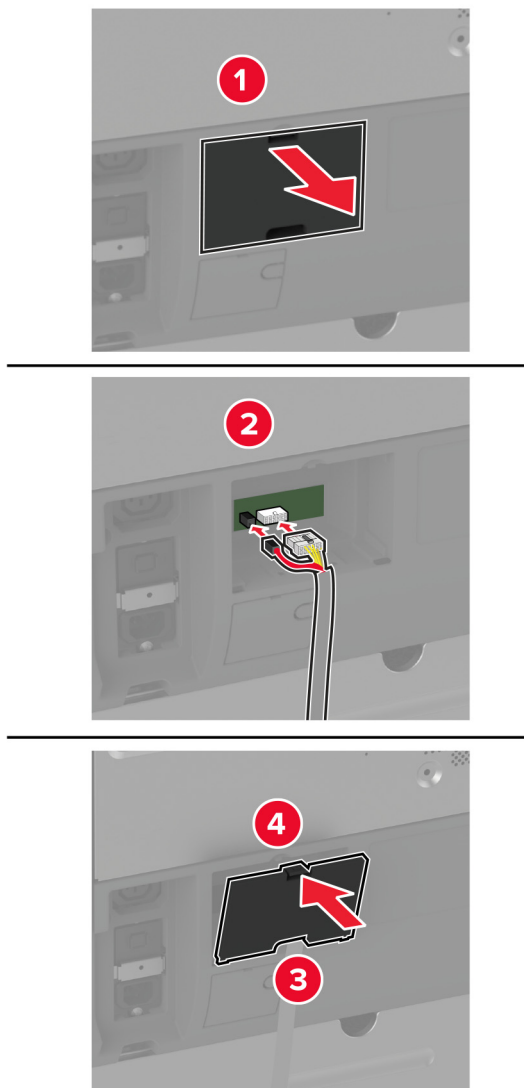


16 Lukk ferdiggjørerdekselet.

17 Koble papirtransportkabelen til bakre del av enheten.



18 Koble enhetskabelen til bakre del av skriveren.



19 Koble strømledningen til skriveren og deretter til stikkontakten.

⚠ FORSIKTIG – POTENSIELLE SKADER: Unngå risiko for brann eller elektrisk støt. Koble strømledningen til en riktig vurdert og ordentlig jordet stikkontakt som er i nærheten av produktet og lett tilgjengelig.

20 Slå på skriveren.

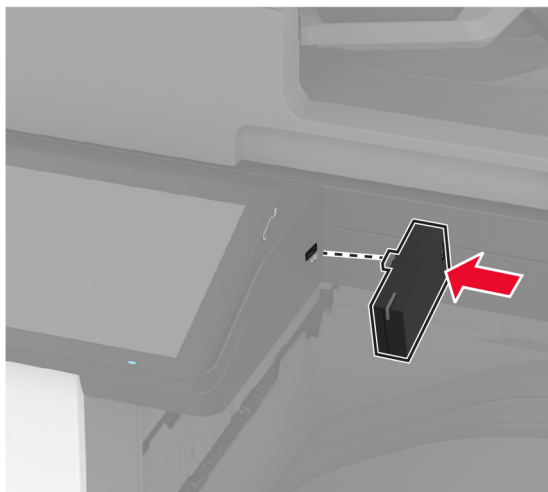
Legg ferdiggjøreren til i skriverdriveren for å gjøre den tilgjengelig for utskriftsjobber. Se [Slik legger du til alternativer i skriverdriveren på side 75](#) hvis du vil ha mer informasjon.

Hvis du skal gjøre enheten tilgjengelig for utskriftsjobber, kan du gå til startsiden, trykke på **Innstillinger > Enhet > Vedlikehold > Konfigurasjonsmeny > Konfigurasjon av enhet for etterbehandling > Konfigurasjon av hulling >** og velge en konfigurasjon.

Installere en trådløs utskriftsserver

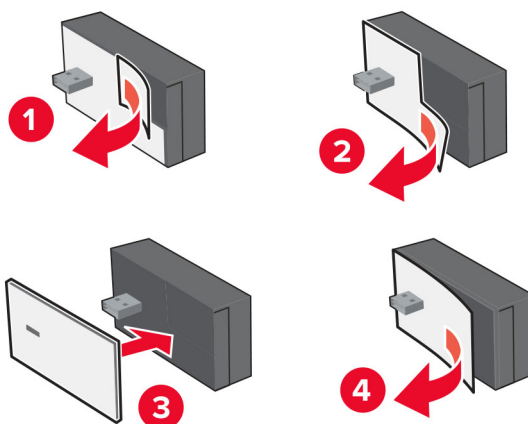
Installere MarkNet N8372 trådløs utskriftsserver

- 1 Slå av skriveren.
- 2 Påfør isopropylalkohol på en myk klut som ikke loer, og tørk deretter av overflaten rundt USB-porten.
- 3 Installer den trådløse modulen.

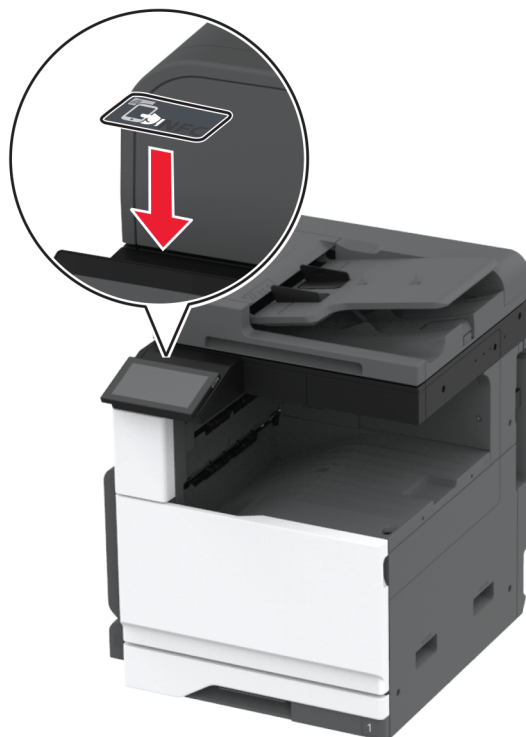


Merknader:

- Bruk fast trykk for å sikre at tapen fester seg på overflaten av skriveren.
 - Kontroller at skriveroverflaten er tørr og fri for kondensert fuktighet.
 - Modulen er best festet til skriveren etter 72 timer.
- 4 Kontroller om det er et mellomrom mellom modulen og skriveren, og deretter fester du avstandsmodulen om nødvendig.



5 Fest NFC-kortet.



6 Slå på skriveren.

Nettverksutskrift

Dette produktet leveres ikke med trådløs nettverksteknologi. For å aktivere trådløst nettverk må du kjøpe og installere følgende tilleggsutstyr:

MarkNet™ N8372 Wireless Print Server

Følgende instruksjoner gjelder bare hvis tilleggsutstyret er installert. For mer informasjon om hvordan du installerer tilleggsutstyret, se «Installere en trådløs utskriftsserver».

Koble skriveren til et Wi-Fi-nettverk

Før du starter, kontrollerer du at:

- En trådløs modul er installert i skriveren.
- Aktiv adapter er satt til Auto. Fra startsidene trykker du på **Innstillinger > Nettverk/porter > Nettverksoversikt > Aktiv adapter**.

Ved hjelp av kontrollpanelet

- 1 Fra startsidene trykker du på **Innstillinger > Nettverk/porter > Trådløs > Oppsett på skriverkontrollpanelet > Velg nettverk**.
- 2 Velg et Wi-Fi-nettverk, og skriv deretter inn nettverkspassordet.

Merk: For skrivere som er Wi-Fi-nettverksklare vises en melding for å sette opp Wi-Fi-nettverket ved første oppsett.

Bruke Lexmark Mobile Assistant

- 1 Avhengig av den mobile enheten din, kan du laste ned Lexmark Mobile Assistant-appen fra enten App Store eller Google Play™.
- 2 Fra skriverens startside trykker du på **Innstillinger > Nettverk/porter > Trådløs > Oppsett via mobilapp > Skriver-ID**.
- 3 Fra den mobile enheten starter du programmet og godtar bruksvilkårene.
Merk: Gi tillatelser om nødvendig.
- 4 Trykk på **Koble til skriver > Gå til Wi-Fi-innstillinger**.
- 5 Koble mobilenheten din til skriverens trådløse nettverk.
- 6 Gå tilbake til programmet, og trykk deretter på **Oppsett av Wi-Fi-tilkobling**.
- 7 Velg et Wi-Fi-nettverk, og skriv deretter inn nettverkspassordet.
- 8 Trykk på **Ferdig**.

Koble skriveren til et trådløst nettverk ved å bruke Wi-Fi Protected Setup (WPS)

Før du starter, kontrollerer du at:

- Tilgangspunktet (den trådløse ruter) er WPS-sertifisert eller WPS-kompatibelt. Du finner mer informasjon i dokumentasjonen som fulgte med tilgangspunktet.
- Det er installert et trådløst nettverkskort i skriveren. Du finner mer informasjon i instruksjonene som fulgte med adapteren.
- Aktiv adapter er satt til Auto. Gå til startbildet og trykk på **Innstillinger > Nettverk/porter > Nettverksoversikt > Aktiv adapter**.

Bruke trykknappmetoden

- 1 Fra startbildet trykker du på **Innstillinger > Nettverk/porter > Trådløst > Wi-Fi Protected Setup > Start trykknappmetoden**.
- 2 Følg instruksjonene i vinduet på skjermen.

Bruke PIN-metoden

- 1 Fra startbildet trykker du på **Innstillinger > Nettverk/porter > Trådløst > Wi-Fi Protected Setup > Start PIN-metode**.
- 2 Kopier den åttesyfede WPS-PIN-koden.
- 3 Åpne en nettleser, og skriv inn IP-adressen til tilgangspunktet i adressefeltet.

Merknader:

- Du finner IP-adressen i dokumentasjonen som fulgte med tilgangspunktet.
- Hvis du bruker en proxyserver, må den deaktiveres midlertidig, slik at nettsiden kan lastes inn på riktig måte.

- 4 Åpne WPS-innstillingene. Du finner mer informasjon i dokumentasjonen som fulgte med tilgangspunktet.
- 5 Angi den åttesyfrede PIN-koden, og lagre endringene.

Konfigurere Wi-Fi Direct

Wi-Fi Direct® er en Wi-Fi-basert node-til-node-teknologi som gjør at trådløse enheter kan kobles direkte til en Wi-Fi Direct-kompatibel skriver uten å måtte bruke et tilgangspunkt (trådløs ruter).

- 1 Fra startbildet trykker du på **Innstillinger > Nettverk/Porter > Wi-Fi Direct**.
- 2 Konfigurer innstillingene.
 - **Aktiver Wi-Fi Direct** – Gjør at skriveren kan kringkaste sitt eget Wi-Fi Direct-nettverk.
 - **Wi-Fi Direct-navn** – Tilordner et navn til Wi-Fi Direct-nettverket.
 - **Wi-Fi Direct-passord** – Tilordner passordet for å forhandle frem trådløs sikkerhet ved bruk av node-til-node-tilkoblingen.
 - **Vis passord på oppsettsiden** – Viser passordet på siden for nettverksoppsett.
 - **Godta trykknappforespørsler automatisk** – Skriveren kan godta tilkoblingsforespørsler automatisk.

Merk: Godta trykknappforespørsler automatisk er ikke sikkert.

Merknader:

- Som standard vises ikke Wi-Fi Direct-nettverkspassordet på skriverskjermen. Hvis du vil vise passordet, aktiverer du ikonet for passordoversikt. På startbildet trykker du på **Innstillinger > Sikkerhet > Diverse > Aktiver vis passord/PIN-kode**.
- Hvis du vil vite passordet for Wi-Fi Direct-nettverket uten å vise det på skriverskjermen, trykker du på **Innstillinger > Rapporter > Nettverk > Nettverksoppsettside** på startbildet.

Koble en mobilenhet til skriveren

Før du kobler til mobilenheten, må du kontrollere at Wi-Fi Direct er konfigurert. Se [Konfigurere Wi-Fi Direct på side 150](#) hvis du vil ha mer informasjon.

Koble til med Wi-Fi Direct

Merk: Disse instruksjonene gjelder bare for Android-mobilenheter.

- 1 Gå til menyen for innstillinger på mobilenheten.
- 2 Aktiver **Wi-Fi**, og trykk deretter på **Wi-Fi Direct**.
- 3 Velg skriverens Wi-Fi Direct-navn.
- 4 Bekreft tilkoblingen på skriverkontrollpanelet

Koble til med Wi-Fi

- 1 Gå til menyen for innstillinger på mobilenheten.
- 2 Klikk på **Wi-Fi**, og velg deretter skriverens Wi-Fi Direct-navn.

Merk: Strengen DIRECT-xy (der x og y er to tilfeldige tegn) legges til foran Wi-Fi Direct-navnet.
- 3 Tast inn Wi-Fi Direct-passordet.

Koble en datamaskin til skriveren

Før du kobler til datamaskinen, må du kontrollere at Wi-Fi Direct er konfigurert. Se [Konfigurere Wi-Fi Direct på side 150](#) hvis du vil ha mer informasjon.

For Windows-brukere

- 1 Åpne **Skrivere og skannere**, og klikk deretter på **Legg til en skriver eller skanner**.
- 2 Klikk på **Vis Wi-Fi Direct-skrivere**, og velg deretter skriverens Wi-Fi Direct-navn.
- 3 På skriverskjermen ser du en åttesyfret PIN-kode for skriveren.
- 4 Angi PIN-koden på datamaskinen.

Merk: Hvis skriverdriveren ikke allerede er installert, laster Windows ned den riktige driveren.

For Macintosh-brukere:

- 1 Klikk på trådløskonet, og velg deretter skriverens Wi-Fi Direct-navn.

Merk: Strengen DIRECT-xy (der x og y er to tilfeldige tegn) legges til foran Wi-Fi Direct-navnet.

- 2 Tast inn Wi-Fi Direct-passordet.

Merk: Bytt tilbake til det forrige nettverket på datamaskinen når du har koblet den fra Wi-Fi Direct-nettverket.

Deaktivere Wi-Fi-nettverket

- 1 Gå til startsidene og trykk på **Innstillinger > Nettverk/porter > Nettverksoversikt > Aktiv adapter > Standard nettverk**.
- 2 Følg instruksjonene i vinduet på kontrollpanelet.

Kontrollere skriverens tilkobling

- 1 Gå til startsidene, trykk på **Innstillinger > Rapporter > Nettverk > Nettverksoppsettside**.
- 2 Kontroller den første delen av nettverksoppsettsiden, og kontroller at statusen er tilkoblet.

Hvis statusen er ikke tilkoblet, kan det hende at nettverkskontakten ikke er aktiv, eller at det er feil på nettverkskabelen. Kontakt administrator for å få hjelp.

Konfigurere seriell utskrift (bare Windows)

Før du begynner, må du kontrollere at en seriell port for interne løsninger er installert i skriveren.

- 1 Angi parameterne i skriveren.
 - a Fra kontrollpanelet navigerer du til menyen for portinnstillinger.
 - b Finn menyen for innstillinger for seriellporten, og juster eventuelt innstillingene.
 - c Bruk endringene.
- 2 Fra datamaskinen åpner du mappen **Skrivere** og velger deretter skriveren.

3 Åpne egenskapene for skriveren, og velg COM-porten på listen.

4 Angi parameterne for COM-porten i Enhetsbehandling.

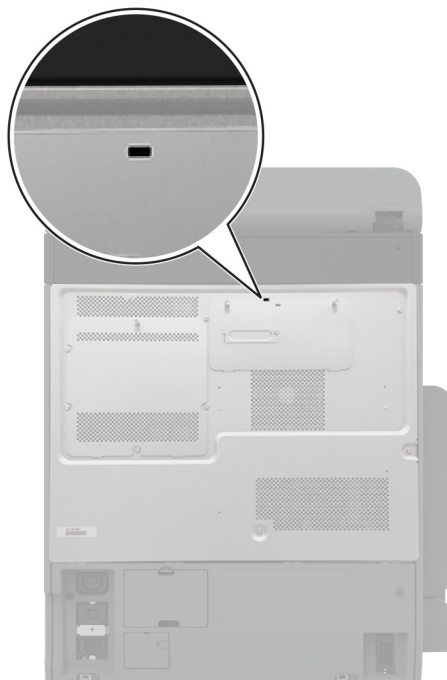
Merknader:

- Seriell utskrift reduserer utskriftshastigheten.
- Kontroller at seriellkabelen er koblet til seriellporten på skriveren.

Sikre skriveren

Finne sikkerhetssporet

Skriveren er utstyrt med en sikkerhetssperrefunksjon. Sikre skriveren og harddisken ved å montere en sikkerhetssperre som er kompatibel med de fleste bærbare datamaskiner, på det angitte stedet på skriveren.



Slette skriverminne

For å slette flyktig minne eller bufrede data i skriveren må du slå av skriveren.

Hvis du vil slette ikke-flyktig, enhets- og nettverksinnstillinger, sikkerhetsinnstillinger og innebygde løsninger, gjør du følgende:

- 1 Fra startsiden trykker du på **Innstillinger > Enhet > Vedlikehold > Sletting – feil**.
- 2 Trykk på boksen for merk av **Rydd all informasjon på ikke-flyktig minne** og trykk deretter på **SLETT**.
- 3 Trykk på **Start installeringsveiviser** eller **La skriver være frakoblet**, og trykk deretter på **Neste**.
- 4 Start operasjonen.

Merk: Denne prosessen ødelegger også krypteringsnøkkelen som brukes til å beskytte brukerdataba. Å ødelegge krypteringsnøkkelen gjør dataene uopprettelige.

Slette skriverlagringsstasjonen

- 1 Fra startsiden trykker du på **Innstillinger > Enhet > Vedlikehold > Sletting – feil**.
- 2 Gjør ett av følgende avhengig av hvilken lagringsstasjon som er installert på skriveren:
 - Hvis det dreier seg om en harddisk, trykker du på avmerkingsboksen **Rydd all informasjon på harddisken** etterfulgt av **SLETT**, og deretter velger du en metode for å slette data.

Merk: Prosessen for å rydde harddisken kan ta flere minutter til en time, og skriveren vil ikke være tilgjengelig for andre oppgaver.
 - Hvis det dreier seg om en intelligent lagringsstasjon (ISD), trykker du på **Slett intelligent lagringsstasjon**, og deretter trykker du på **SLETT** for å slette alle brukerdatabe.
- 3 Start operasjonen.

Gjenopprette fabrikkinnstillingene

- 1 Gå til startbildet, og trykk på **Innstillinger > Enhet > Gjenopprett standardinnstillinger**.
- 2 Trykk på **Gjenopprett innstillinger > velg innstillingene du vil gjenopprette > GJENOPPRETT**.
- 3 Start operasjonen.

Erklæring om flyktig og ikke-flyktig minne

Minnetyper	Beskrivelse
Flyktig minne	Skriveren bruker standard RAM: (Random Access Memory) til å bufre brukerdatabe midlertidig for enkle utskrifts- og kopieringsjobber.
Ikke-flyktig minne	Skriveren kan bruke to typer ikke-flyktig minne: EEPROM og NAND (flash-minnekort). Begge typene lagrer operativsystemet, skriverinnstillingene og nettverksinformasjonen. De lagrer også skanner- og bokmerkeinnstillinger og innebygde løsninger.
Harddisk lagringsstasjon	Enkelte skrivere kan ha en harddisk installert. Skriverens harddisk er konstruert for skri-verspesifikk funksjonalitet. Harddisken kan beholde bufrede brukerdatabe fra komplekse utskriftsjobber samt skjema- og skriftdata.
Intelligent lagringsstasjon (ISD)	Noen skrivere kan ha en ISD installert. ISD bruker ikke-flyktig flash-minne til å lagre brukerdatabe fra komplekse utskriftsjobber, skjemadata og skriftdata.

Slett innholdet av installert skriverminne under følgende omstendigheter:

- Skriveren skal trekkes tilbake.
- Skriverharddisken eller ISD-en er byttet ut.
- Skriveren skal flyttes til en annen avdeling eller til et annet sted.
- Det skal utføres service på skriveren av en person utenfor organisasjonen.
- Skriveren skal fjernes fra lokalene for å få utført service.
- Skriveren skal selges til en annen organisasjon.

Merk: Følg policyene og prosedyrene for organisasjonen for å kvitte deg med en lagringsenhet.

Skrive ut

Skrive ut fra en datamaskin

Merk: For etiketter, kartong og konvolutter angir du papirstørrelsen og -typen på skriveren før du skriver ut dokumentet.

- 1 Gå til dokumentet du prøver å skrive ut, og åpne dialogboksen Skriv ut.
- 2 Endre innstillingene ved behov.
- 3 Skriv ut dokumentet.

Skrive ut fra en mobilenhet

Skriv ut fra en mobilenhet med Lexmark Mobil utskrift

Skriv ut fra en mobilenhet med Lexmark Mobil utskrift

Lexmark™ Mobil utskrift gjør det mulig å sende dokumenter og bilder direkte til en Lexmark-enhet som støttes.

- 1 Åpne dokumentet. Send deretter dokumentet til eller del det med Lexmark Mobil utskrift

Merk: Enkelte tredjepartsprogrammer støtter kanskje ikke send- eller del-funksjonen. Hvis du ønsker hjelp, kan du se i dokumentasjonen til programmet.

- 2 Velge en skriver.
- 3 Skriv ut dokumentet.

Utskrift fra en mobilenhet med Lexmark Print

Lexmark Print er en mobil utskriftsløsning for mobile enheter som kjører på Android™-versjon 6.0 eller nyere. Den lar deg sende dokumenter og bilder til nettverkstilkoblede skrivere og utskriftsadministrasjonsservere.

Merknader:

- Sørg for at du har lastet ned ned Lexmark Print-programmet fra Google Play-butikken, og aktiverer det på mobilenheten.
- Kontroller at skriveren og mobilenheten er koblet til samme nettverk.

- 1 Velg et dokument fra filbehandlingsverktøyet på mobilenheten.
- 2 Del eller send dokumentet til Lexmark Print.



Merk: Enkelte tredjepartsprogrammer støtter kanskje ikke send- eller del-funksjonen. Hvis du ønsker hjelp, kan du se i dokumentasjonen til programmet.

- 3 Velg en skriver, og juster innstillingene om nødvendig.
- 4 Skriv ut dokumentet.

Utskrift fra en mobil enhet med Mopria Print Service

Mopria® Print Service er en mobil utskriftsløsning for mobile enheter som kjører på Android-versjon 5.0 eller nyere. Den gjør det mulig å skrive ut direkte til hvilken som helst Mopria-sertifisert skriver.


Merk: Last ned Mopria Print Service-programmet fra Google Play-butikken, og aktiver det på mobilenheten.

- 1 Start et kompatibelt program på Android-mobilenheten din, eller velg et dokument fra filbehandlingsverktøyet.
- 2 Trykk på  > **Skriv ut.**
- 3 Velg en skriver, og juster innstillingene om nødvendig.
- 4 Trykk på .

Utskrift fra en mobil enhet med AirPrint

Programvarefunksjonen AirPrint er en mobil utskriftsløsning som gjør det mulig å skrive ut direkte fra Apple-enheter til en AirPrint-sertifisert skriver.



Merknader:

- Kontroller at Apple-enheten og skriveren er koblet til samme nettverk. Hvis nettverket har flere trådløse hubber, må du kontrollere at begge enhetene er koblet til samme subnett.
 - Dette programmet støttes bare på enkelte Apple-enheter.
- 1 Fra den mobile enheten din velger du et dokument fra filbehandlingsverktøyet eller starter et kompatibelt program.
 - 2 Trykk på  > **Skriv ut.**
 - 3 Velg en skriver, og juster innstillingene om nødvendig.
 - 4 Skriv ut dokumentet.

Utskrift fra en mobilenhet ved hjelp av Wi-Fi Direct®

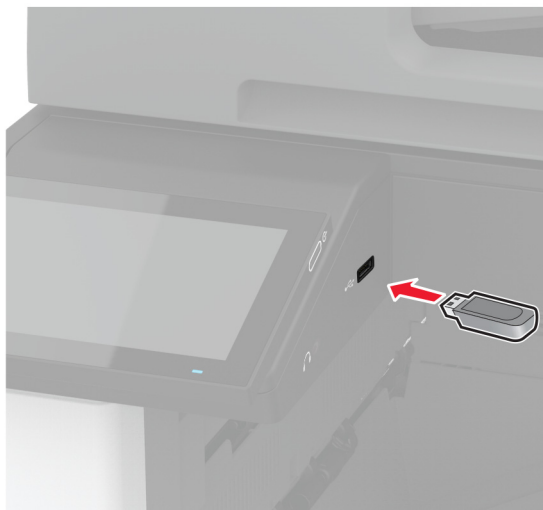
Wi-Fi Direct er en utskriftstjeneste som gjør det mulig å skrive ut til enhver Wi-Fi Direct-klar skriver.

Merk: Kontroller at mobilenheten er koblet til skriverens trådløse nettverk. Se [Koble en mobilenhet til skriveren på side 150](#) hvis du vil ha mer informasjon.

- 1 Start et kompatibelt program fra mobilenheten din, eller velg et dokument fra filbehandlingsverktøyet.
- 2 Gjør ett av følgende, avhengig av mobilenheten:
 - Trykk på  > **Skriv ut.**
 - Trykk på  > **Skriv ut.**
 - Trykk på **...** > **Skriv ut.**
- 3 Velg en skriver, og juster innstillingene om nødvendig.
- 4 Skriv ut dokumentet.

Skrive ut fra en flash-stasjon

- 1 Sett inn flash-enheten.



Merknader:

- Hvis du setter inn flash-stasjonen mens det vises en feilmelding, vil skriveren ignorere flash-stasjonen.
- Hvis du kobler til flash-enheten mens skriveren behandler andre utskriftsjobber, vises meldingen **Opptatt** på skjermen.

- 2 Trykk på dokumentet du vil skrive ut, på skjermen.

Endre eventuelt utskriftsinnstillingene.

- 3 Skriv ut dokumentet.

For å skrive ut et annet dokument må du trykke på **USB-stasjon**.

Advarsel – mulig skade: For å unngå tap av data eller feil på skriveren må du ikke ta på flash-enheten eller skriveren i området som vises nedenfor, mens du aktivt skriver ut, leser eller skriver fra minneenheten.



Støttede flash-stasjoner og filtyper

Flash-stasjoner

- Lear JumpDrive S70 (16 GB og 32 GB)
- SanDisk Cruzer Micro (16 GB og 32 GB)
- PNY Attaché (16 GB og 32 GB)

Merknader:

- Skriveren støtter høyhastighets flash-stasjoner med fullhastighetsstandard.
- Flash-stasjonene må støtte FAT-filsystemet (File Allocation Tables).

Filtyper

Dokumenter	Bilder
<ul style="list-style-type: none"> • PDF (versjon 1.7 eller eldre) • Microsoft-filformater (DOC, DOCX, XLS, XLSX, PPT, PPTX) 	<ul style="list-style-type: none"> • JPEG eller JPG • TIFF eller TIF • GIF • BMP • PNG • PCX • DCX

Konfigurere konfidensielle jobber

1 Gå til startsidene, trykk på **Innstillinger > Sikkerhet > Oppsett for konfidensiell utskrift.**

2 Konfigurer innstillingene.

Innstilling	Beskrivelse
Maks. ugyldig PIN-kode	Angi grensen for å skrive inn en ugyldig PIN-kode. Merk: Når grensen er nådd, slettes utskriftsjobbene for det brukernavnet.
Konfidensiell utskrift-jobb utløper	Angi en individuell utløpstid for hver holdte jobb før den slettes automatisk fra skriverminnet, harddisken eller intelligent lagringsstasjon. Merk: En holdt jobb er enten Konfidensiell, Gjenta, Reservereller Kontroller.
Gjenta utskrift-jobb utløper	Angi utløpstidspunktet for utskriftsjobber du ønsker å gjenta.
Bekreft utskrift-jobb utløper	Angi utløpstidspunktet for utskrift av en kopi av en jobb, slik at du kan kontrollere kvaliteten på utskriften før du skriver ut de gjenværende kopiene.
Utsett utskrift-jobb utløper	Angi utløpstidspunktet for jobber du vil lagre i skriveren for utskrift senere.
Krev at alle jobber skal holdes	Angi at skriveren skal holde tilbake alle utskriftsjobber.
Behold like dokumenter	Angi at skriveren skal beholde alle dokumenter med samme filnavn.

Skrive ut konfidensielle og andre holdte jobber

For Windows-brukere

- 1 Åpne et dokument, og klikk på **Fil > Skriv ut**.
- 2 Velg en skriver, og klikk på **Egenskaper, Innstillinger, Valg** eller **Oppsett**.
- 3 Klikk på **Skriv ut og hold**.
- 4 Velg **Bruk utskrift og hold**, og tilordne deretter et brukernavn.
- 5 Velg type utskriftsjobb (Konfidensiell, Gjenta, Reserver eller Bekreft).
Hvis du velger **Konfidensiell**, må du sikre utskriftsjobben med et personlig identifikasjonsnummer (PIN).
- 6 Klikk på **OK** eller **Skriv ut**.
- 7 Frigi utskriftsjobben fra skriverens startbilde.
 - For konfidensiell utskrift trykker du på **Holdte jobber** > velg brukernavn > **Konfidensiell** > angi PIN-kode > velg utskriftsjobb > konfigurere innstillingene > **Skriv ut**.
 - For andre utskriftsjobber trykker du på **Holdte jobber** > velg brukernavn > velg utskriftsjobb > konfigurere innstillingene > **Skriv ut**.

For Macintosh-brukere:

Ved bruk av AirPrint

- 1 Velg **Arkiv > Skriv ut** med et dokument åpent.
- 2 Velg en skriver, og deretter går du til Retning-menyen og velger **PIN-utskrift** fra rullegardinmenyen.
- 3 Aktiver **Skriv ut med PIN-kode**, og angi deretter en firesifret-PIN-kode.
- 4 Klikk på **Skriv ut**.
- 5 Frigi utskriftsjobben fra skriverens startbilde. Trykk på **Holdte jobber** > velg navnet på datamaskinen din > **Konfidensiell** > angi PIN-koden > velg utskriftsjobben > **Skriv ut**.

Bruke skriverdriveren

- 1 Velg **Arkiv > Skriv ut** med et dokument åpent.
- 2 Velg en skriver, og deretter går du til Retning-menyen og velger **Skriv ut og hold** fra rullegardinmenyen.
- 3 Velg **Konfidensiell utskrift**, og angi deretter en firesifret PIN-kode.
- 4 Klikk på **Skriv ut**.
- 5 Frigi utskriftsjobben fra skriverens startbilde. Trykk på **Holdte jobber** > , velg navnet på datamaskinen din > **Konfidensiell** > velg utskriftsjobb > angi PIN-kode > **Skriv ut**.

Skrive ut en liste med skrifteksempler

- 1 Gå til startbildet, og trykk på **Innstillinger > Rapporter > Skriv ut > Skriv ut skrifter**.
- 2 Trykk på **PCL-skrifter** eller **PS-skrifter**.

Skrive ut en katalogliste

Gå til startside, trykk på **Innstillinger > Rapporter > Skriv ut > Skriv ut katalog**.

Legge skilleark mellom kopiene

- 1 Gå til startside, trykk på **Innstillinger > Skriv ut > Layout > Skilleark > Mellom kopier**.
- 2 Skriv ut dokumentet.

Stifte utskrevne ark

For Windows-brukere

- 1 Åpne et dokument, og trykk på **Fil > Skriv ut**.
- 2 Velg en skriver, og klikk på **Egenskaper, Innstillinger, Valg** eller **Oppsett**.
- 3 Klikk på **Papir/etterbehandlingsenhet**.
Konfigurer papirinnstillingene om nødvendig.
- 4 Velg stifteinstillingen i Etterbehandling-menyen.
- 5 Klikk på **OK** eller **Skriv ut**.

For Macintosh-brukere:

- 1 Med et åpent dokument velger du **Fil > Skriv ut**.
- 2 Velg en skriver, gå til Retning-menyen og velg **Etterbehandling** på rullegardinmenyen.
- 3 Klikk på **Stift**, og velg en innstilling.
- 4 Klikk på **Skriv ut**.

Hulling av utskrevne ark

Merk: Før du begynner, må du kontrollere at hulleinnstillingen er konfigurert. Gå til startside, trykk på **Innstillinger > Enhet > Vedlikehold > Konfigurasjonsmeny > Konfigurasjon av enhet for etterbehandling > Konfigurasjon av hulling** > og velg en konfigurasjon.

For Windows-brukere

- 1 Åpne et dokument, og trykk på **Fil > Skriv ut**.
- 2 Velg en skriver, og klikk på **Egenskaper, Innstillinger, Valg** eller **Oppsett**.
- 3 Klikk på **Papir/etterbehandlingsenhet**.
Konfigurer papirinnstillingene om nødvendig.
- 4 Velg hulleinnstillingen i Etterbehandling-menyen.
- 5 Klikk på **OK** eller **Skriv ut**.

For Macintosh-brukere:

- 1 Med et åpent dokument velger du **Fil > Skriv ut**.
- 2 Velg en skriver, gå til Retning-menyen og velg **Etterbehandling** på rullegardinmenyen.
- 3 Klikk på **Hull**, og velg en innstilling.
- 4 Klikk på **Skriv ut**.

Bruke forskjøvet stabling for utskrevne ark


For Windows-brukere

- 1 Åpne et dokument, og trykk på **Fil > Skriv ut**.
- 2 Velg en skriver, og klikk på **Egenskaper, Innstillinger, Valg** eller **Oppsett**.
- 3 Klikk på **Papir/etterbehandlingsenhet**.
Konfigurer papirinnstillingene om nødvendig.
- 4 Velg forskyvningsinnstillingen i Etterbehandling-menyen.
- 5 Klikk på **OK** eller **Skriv ut**.

For Macintosh-brukere:

- 1 Med et åpent dokument velger du **Fil > Skriv ut**.
- 2 Velg en skriver, gå til Retning-menyen og velg **Etterbehandling** på rullegardinmenyen.
- 3 Klikk på **Forskyvning**, og velg en innstilling.
- 4 Klikk på **Skriv ut**.

Avbryte en utskriftsjobb

- 1 Trykk på  på startsidene.
- 2 Velg jobben du vil avbryte.

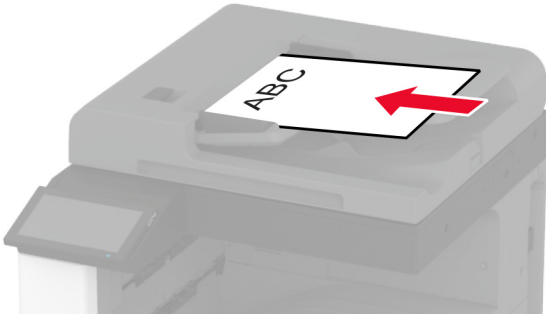
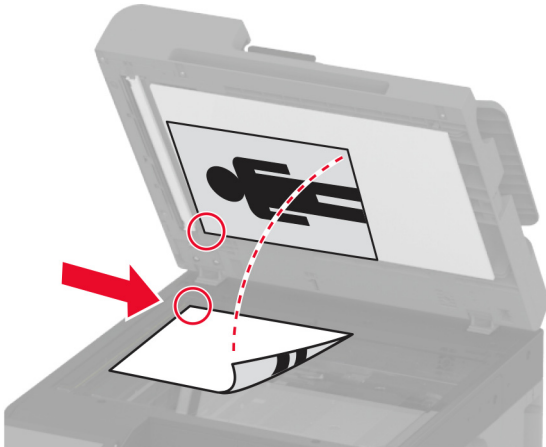
Merk: Du kan også avbryte en jobb ved å trykke på **Jobbkø**.

Justere tonermørkhet

- 1 Gå til startsidene, og trykk på **Innstillinger > Utskrift > Kvalitet**.
- 2 Juster innstillingene på menyen Tonerørkhet.

Kopiering

Bruke den automatiske dokumentmateren og skannerens glassplate

Automatisk dokumentmater (ADM)	Skannerglassplate
 <ul style="list-style-type: none"> • Bruk den automatiske dokumentmateren hvis du har flersidige eller tosidige dokumenter. • Legg i et originaldokument med utskriftssiden opp. For dokumenter med flere sider må du sørge for å justere forkanten før dokumentet legges i. • Sørg for å justere papirskinnene i den automatiske dokumentmateren slik at de samsvarer med bredden på papiret du legger i. 	 <ul style="list-style-type: none"> • Bruk skannerglassplaten for enkeltsidige dokumenter, boksider, små elementer (for eksempel postkort eller fotografier), transparenter, fotopapir eller tynne materialer (for eksempel magasinutklipp). • Legg i dokumentet med forsiden ned i hjørnet med pilen.


Kopiere

1 Legg et originaldokument i skuffen til den automatiske dokumentmateren, eller på skannerglassplaten.

Merk: For å unngå at bildet beskjæres, må du kontrollere at originaldokumentet og utskriftsdokumentet har samme papirstørrelse.

2 Gå til startsidene, trykk på **Kopier**, og angi deretter antall kopier.
Endre eventuelt kopieringsinnstillingene.

3 Kopier dokumentet.

Merk: Hvis du vil ta en rask kopi, fra startsidene trykker du på .

Kopiere fotografier

1 Legg et fotografi på skannerens glassplate.

2 Gå til startbildet, og trykk på **Kopier** > **Innhold** > **Innholdstype** > **Foto**.

- 3 Trykk på **Innholdskilde**, og velg deretter innstillingen som stemmer best overens med originalbildet.
- 4 Kopier fotografiet.

Kopiere på papir med brevhode

- 1 Legg et originaldokument i skuffen til den automatiske dokumentmateren, eller på skannerglassplaten.
- 2 Fra startsidene trykker du på **Kopier > Kopier fra >** og velger størrelsen på originaldokumentet.
- 3 Trykk på **Kopier til**, og velg papirkilden som inneholder brevhodet.
Hvis du har lagt letterhead inn i flerbruksmateren, trykker du deretter på **Kopier til > Flerbruksmateren >** velger en papirstørrelse > **Letterhead**.
- 4 Kopier dokumentet.

Skrive ut på begge sider av papiret

- 1 Legg et originaldokument i skuffen til den automatiske dokumentmateren, eller på skannerglassplaten.
- 2 Fra startsidene trykker du på **Kopier > Sider**.
- 3 Trykk på **1-sidig til 2-sidig** eller **2-sidig til 2-sidig**.
- 4 Kopier dokumentet.

Forminske eller forstørre kopier

- 1 Legg et originaldokument i skuffen til den automatiske dokumentmateren, eller på skannerglassplaten.
- 2 Fra startsidene trykker du på **Kopier > Skaler >** og velger en skaleringsverdi.
Merk: Hvis du endrer størrelsen på originaldokumentet eller utskriften etter at Skaler er angitt, gjenopprettes skaleringsverdien til Auto.
- 3 Kopier dokumentet.

Sortere kopier

- 1 Legg et originaldokument i skuffen til den automatiske dokumentmateren, eller ned på skannerglassplaten.
- 2 Gå til startsidene, trykk på **Kopier > Sorter > På [1,2,1,2,1,2]**.
- 3 Kopier dokumentet.

Legge skilleark mellom kopiene

- 1 Legg et originaldokument i skuffen til den automatiske dokumentmateren, eller ned på skannerglassplaten.
- 2 Gå til startsidene, og trykk på **Kopier > Skilleark**.

- 3 Juster innstillingene.
- 4 Send kopijobben.

Kopiere flere sider til et enkeltark

- 1 Legg et originaldokument i skuffen til den automatiske dokumentmateren, eller ned på skannerglassplaten.
- 2 Gå til startsidene, og trykk på **Kopier > Sider per side**.
- 3 Juster innstillingene.
- 4 Kopier dokumentet.

Kopiere kort

- 1 Legg et kort på skannerens glassplate.
- 2 Fra startsidene trykker du på **Kopier > Kopier fra**.
- 3 Trykk på **ID-kort**.
- 4 Kopier kortet.

Stifte kopier

- 1 Legg et originaldokument i skuffen til den automatiske dokumentmateren, eller på skannerglassplaten.
Merk: For å unngå at bildet beskjæres, må du kontrollere at originaldokumentet og utskriftsdokumentet har samme papirstørrelse.
- 2 Gå til startsidene, trykk på **Kopier**, og angi deretter antall kopier.
Endre eventuelt kopieringsinnstillingene.
- 3 Trykk på **Etterbehandling > Stift**, og velg stifteinnstillingen.
- 4 Kopier dokumentet.

Hulling av kopier

- 1 Legg et originaldokument i skuffen til den automatiske dokumentmateren, eller på skannerglassplaten.
Merk: For å unngå at bildet beskjæres, må du kontrollere at originaldokumentet og utskriftsdokumentet har samme papirstørrelse.
- 2 Gå til startsidene, trykk på **Kopier**, og angi deretter antall kopier.
Endre eventuelt kopieringsinnstillingene.
- 3 Trykk på **Etterbehandling > Hull**, og velg hulleinnstillingen.
- 4 Kopier dokumentet.

Bruke forskjøvet stabling for kopier

1 Legg et originaldokument i skuffen til den automatiske dokumentmateren, eller på skannerglassplaten.

Merk: For å unngå at bildet beskjæres, må du kontrollere at originaldokumentet og utskriftsdokumentet har samme papirstørrelse.

2 Gå til startsidene, trykk på **Kopier**, og angi deretter antall kopier.

Endre eventuelt kopieringsinnstillingene.

3 Trykk på **Forskyve sider**, og velg en innstilling.

4 Kopier dokumentet.

Lage en snarvei

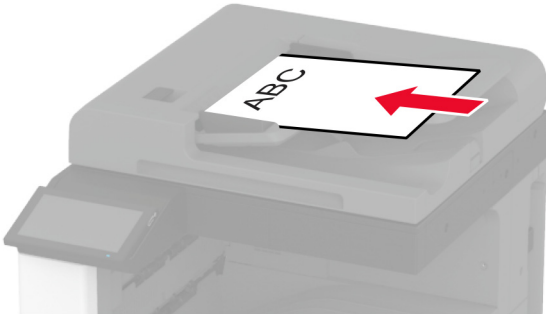
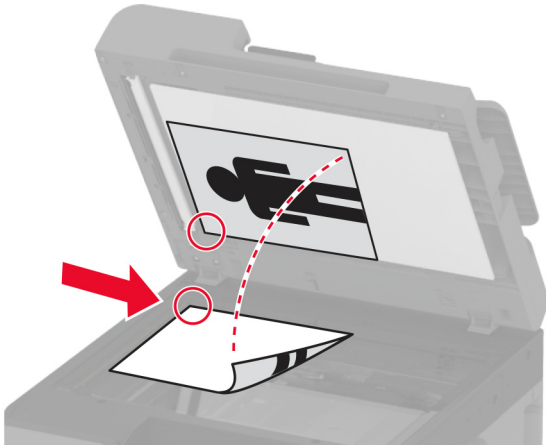
1 Trykk på **Kopier** på startbildet.

2 Konfigurer innstillingene, og trykk på .

3 Opprett en snarvei.

e-post

Bruke den automatiske dokumentmateren og skannerens glassplate

Automatisk dokumentmater (ADM)	Skannerglassplate
 <ul style="list-style-type: none"> • Bruk den automatiske dokumentmateren hvis du har flersidige eller tosidige dokumenter. • Legg i et originaldokument med utskriftssiden opp. For dokumenter med flere sider må du sørge for å justere forkanten før dokumentet legges i. • Sørg for å justere papirskinnene i den automatiske dokumentmateren slik at de samsvarer med bredden på papiret du legger i. 	 <ul style="list-style-type: none"> • Bruk skannerglassplaten for enkeltsidige dokumenter, boksider, små elementer (for eksempel postkort eller fotografier), transparenter, fotopapir eller tynne materialer (for eksempel magasinutklipp). • Legg i dokumentet med forsiden ned i hjørnet med pilen.

Sende en e-postmelding

Før du begynner, må du kontrollere at SMTP-innstillingene er konfigurert. Se [Konfigurere SMTP-innstillinger for e-post på side 47](#) hvis du vil ha mer informasjon.

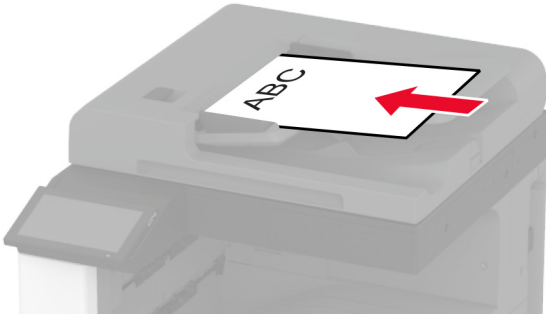
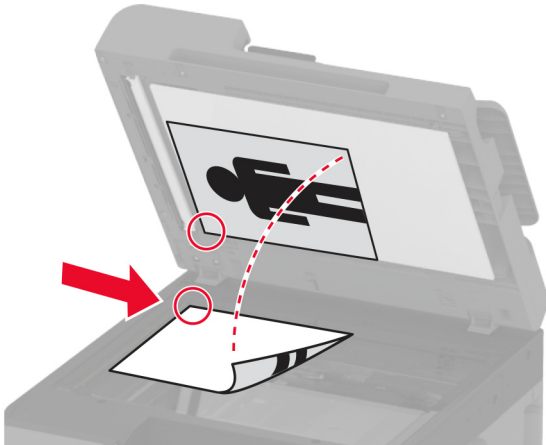
- 1 Legg et originaldokument i skuffen til den automatiske dokumentmateren, eller på skannerglassplaten.
- 2 På startbildet trykker du på **E-post** og angir deretter nødvendig informasjon.
- 3 Konfigurer skanneinnstillingene om nødvendig.
- 4 Send e-postmeldingen.

Opprette en e-postsnarvei

- 1 Trykk på **E-post** på startbildet.
- 2 Konfigurer innstillingene, og trykk på ★.
- 3 Opprett en snarvei.

Faks

Bruke den automatiske dokumentmateren og skannerens glassplate

Automatisk dokumentmater (ADM)	Skannerglassplate
 <ul style="list-style-type: none"> • Bruk den automatiske dokumentmateren hvis du har flersidige eller tosidige dokumenter. • Legg i et originaldokument med utskriftssiden opp. For dokumenter med flere sider må du sørge for å justere forkanten før dokumentet legges i. • Sørg for å justere papirskinnene i den automatiske dokumentmateren slik at de samsvarer med bredden på papiret du legger i. 	 <ul style="list-style-type: none"> • Bruk skannerglassplaten for enkeltsidige dokumenter, boksider, små elementer (for eksempel postkort eller fotografier), transparenter, fotopapir eller tynne materialer (for eksempel magasinutklipp). • Legg i dokumentet med forsiden ned i hjørnet med pilen.

Sende en faks

Merk: Kontroller at faksen er konfigurert. Du kan finne mer informasjon i avsnittet [Konfigurere skriveren til å fakse](#).

Ved hjelp av kontrollpanelet

- 1 Legg et originaldokument i skuffen til den automatiske dokumentmateren, eller på skannerglassplaten.
- 2 På startbildet trykker du på **Faks** og angir deretter nødvendig informasjon.
Endre innstillingene ved behov.
- 3 Send faksen.

Ved hjelp av datamaskinen

Før du begynner, må du kontrollere at faksdriveren er installert. Se [Installere faksdriveren på side 73](#) hvis du vil ha mer informasjon.

For Windows-brukere

- 1 Gå til dokumentet du prøver å fakse, og åpne dialogboksen Skriv ut.
- 2 Velg skriveren, og klikk på **Egenskaper, Innstillinger, Valg** eller **Oppsett**.
- 3 Klikk på **Faks > Aktiver faks > Vis alltid innstillinger før faksing**, og angi deretter mottakerens nummer.
Hvis det er nødvendig, kan du konfigurere andre faksinnstillinger.
- 4 Send faksen.

For Macintosh-brukere:

- 1 Med et åpent dokument velger du **Fil > Skriv ut**.
- 2 Velg skriveren som har - **Faks** lagt til etter navnet.
- 3 Skriv inn mottakerens nummer i Til-feltet.
Hvis det er nødvendig, kan du konfigurere andre faksinnstillinger.
- 4 Send faksen.


Planlegge en faks

Merk: Kontroller at faksen er konfigurert. Du kan finne mer informasjon i avsnittet [Konfigurere skriveren til å fakse](#).

- 1 Legg et originaldokument i skuffen til den automatiske dokumentmateren, eller på skannerglassplaten.
- 2 Fra startsiden trykker du på **Faks > Til > angi faksnummeret > Ferdig**.
- 3 Trykk på **Sendetidspunkt**, konfigurert datoen og klokkeslettet, og trykk deretter på **OK**.
- 4 Send faksen.

Opprette faksmålsnarvei

Merk: Kontroller at faksen er konfigurert. Du kan finne mer informasjon i avsnittet [Konfigurere skriveren til å fakse](#).

- 1 På startbildet trykker du på **Faks > Til**.
- 2 Angi mottakerens nummer, og trykk deretter på **Ferdig**.
- 3 Konfigurer innstillingene, og trykk på .
- 4 Opprett en snarvei.

Endre oppløsning

Merk: Kontroller at faksen er konfigurert. Du kan finne mer informasjon i avsnittet [Konfigurere skriveren til å fakse](#).

- 1 Legg et originaldokument i skuffen til den automatiske dokumentmateren, eller på skannerglassplaten.
- 2 På startbildet trykker du på **Faks** og angir deretter nødvendig informasjon.
- 3 Trykk på **Oppløsning**, og velg deretter en innstilling.
- 4 Send faksen.

Justere faksmørkheten

Merk: Kontroller at faksen er konfigurert. Du kan finne mer informasjon i avsnittet [Konfigurere skriveren til å fakse](#).

- 1 Legg et originaldokument i skuffen til den automatiske dokumentmateren, eller på skannerglassplaten.
- 2 På startbildet trykker du på **Faks** og angir deretter nødvendig informasjon.
- 3 Trykk på **Mørkhet**, og juster deretter innstillingen.
- 4 Send faksen.

Skrive ut en fakslogg

Merk: Kontroller at den analoge faksen eller etherFAX er konfigurert. Du kan finne mer informasjon i avsnittet [Konfigurere skriveren til å fakse](#).

- 1 Fra startsidene trykker du på **Innstillinger > Rapporter > Faks**.
- 2 Trykk på **Faksjobblogg** eller **Faksanropslogg**.

Blokkere søppelfakser

Merk: Kontroller at den analoge faksen eller etherFAX er konfigurert. Du kan finne mer informasjon i avsnittet [Konfigurere skriveren til å fakse](#).

- 1 Gå til startbildet, og trykk på **Innstillinger > Faks > Faksoppsett > Innstillinger for mottak av faks > Administrasjon**.
- 2 Sett Blokker faks uten navn til **På**.

Fakser som venter

Merk: Kontroller at den analoge faksen eller etherFAX er konfigurert. Du kan finne mer informasjon i avsnittet [Konfigurere skriveren til å fakse](#).

- 1 Fra startsidene trykker du på **Innstillinger > Faks > Faksoppsett > Innstillinger for mottak av faks > Holde fakser**.
- 2 Velg en modus.

Videresende en faks

Merk: Kontroller at den analoge faksen eller etherFAX er konfigurert. Du kan finne mer informasjon i avsnittet [Konfigurere skriveren til å fakse](#).

- 1 Opprette en målsnarvei
 - a Åpne en nettleser, og skriv inn IP-adressen til skriveren i adressefeltet.

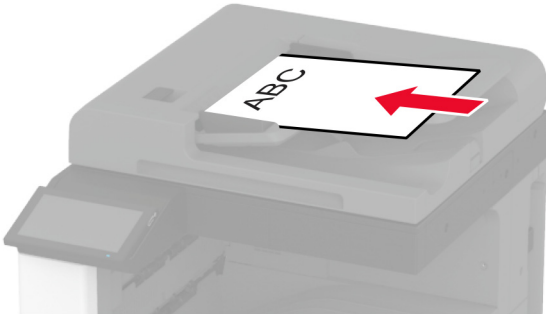
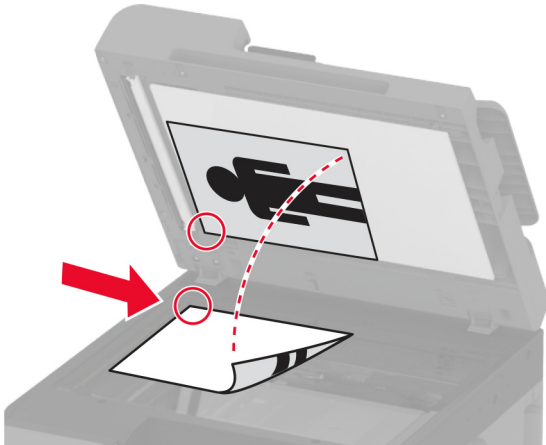
Merknader:

 - Vis IP-adressen til skriveren på startbildet. IP-adressen vises som fire sett med tall atskilt med punktum, for eksempel 123.123.123.123.
 - Hvis du bruker en proxyserver, må den deaktiveres midlertidig, slik at nettsiden kan lastes inn på riktig måte.
 - b Klikk på **Snarveier > Legg til snarvei**.
 - c Velg en snarveitype, og konfigurere deretter innstillingene.

Merk: Noter deg snarveisnummeret.
 - d Bruk endringene.
- 2 Klikk på **Innstillinger > Faks > Faksoppsett > Innstillinger for mottak av faks > Admin-kontroller**.
- 3 På menyen Videresending av faks velger du **Videresend** eller **Skriv ut og videresend**.
- 4 Velg destinasjonstypen på menyen Videresend til, og skriv deretter inn snarveisnummeret.
- 5 Bruk endringene.

Skanne

Bruke den automatiske dokumentmateren og skannerens glassplate

Automatisk dokumentmater (ADM)	Skannerglassplate
 <ul style="list-style-type: none"> • Bruk den automatiske dokumentmateren hvis du har flersidige eller tosidige dokumenter. • Legg i et originaldokument med utskriftssiden opp. For dokumenter med flere sider må du sørge for å justere forkanten før dokumentet legges i. • Sørg for å justere papirskinnene i den automatiske dokumentmateren slik at de samsvarer med bredden på papiret du legger i. 	 <ul style="list-style-type: none"> • Bruk skannerglassplaten for enkeltstående dokumenter, boksider, små elementer (for eksempel postkort eller fotografier), transparenter, fotopapir eller tynne materialer (for eksempel magasinutklipp). • Legg i dokumentet med forsiden ned i hjørnet med pilen.

Skanne til en datamaskin

Kontroller at datamaskinen og skriveren er koblet til samme nettverk før du begynner.

For Windows-brukere

Bruke Lexmark ScanBack-verktøy

- 1 Kjør Lexmark ScanBack-verktøy fra datamaskinen, og klikk deretter på **Neste**.

Merk: Hvis du vil laste ned verktøyet, kan du gå til www.lexmark.com/downloads.

- 2 Klikk på **Oppsett** og legg deretter til IP-adressen til skriveren.

Merk: Vis IP-adressen til skriveren på startsidene til skriveren. IP-adressen vises som fire sett med tall atskilt med punktum, for eksempel 123.123.123.123.

- 3 Klikk på **Lukk** > **Neste**.
- 4 Velg størrelsen på originaldokumentet, og klikk deretter på **Neste**.
- 5 Velg filformat og skanneoppløsning, og klikk deretter på **Neste**.
- 6 Skriv inn et unikt skanneprofilnavn, og klikk deretter på **Neste**.

7 Bla til der du vil lagre det skannede dokumentet, angi et filnavn, og klikk deretter på **Neste**.

Merk: Hvis du vil bruke skanneprofilen på nytt, aktiverer du **Opprett snarvei**, og deretter oppretter du et unikt snarveinavn.

8 Klikk på **Fullfør**.

9 Legg et originaldokumentet i den automatiske dokumentmateren eller på skannerens glassplate.

10 Fra skriverens startside trykker du på **Skanneprofiler > Skann til datamaskin**, og deretter velger du en skanneprofil.

Merk: Kontroller at Skanneprofiler er lagt til på startskjermen. Se [Tilpasse startsidene på side 32](#) hvis du vil ha mer informasjon.

Ved hjelp av Windows Faksing og skanning

Merk: Kontroller at skriveren er lagt til på datamaskinen. Se [Legge skrivere til en datamaskin på side 74](#) hvis du vil ha mer informasjon.

1 Legg et originaldokumentet i den automatiske dokumentmateren eller på skannerens glassplate.

2 Åpne **Windows Faksing og skanning** på datamaskinen.

3 Velg en skanner på Kilde-menyen.

4 Endre skanneinnstillingene om nødvendig.

5 Skann dokumentet.

For Macintosh-brukere:

Merk: Kontroller at skriveren er lagt til på datamaskinen. Se [Legge skrivere til en datamaskin på side 74](#) hvis du vil ha mer informasjon.

1 Legg et originaldokumentet i den automatiske dokumentmateren eller på skannerens glassplate.

2 Gjør ett av følgende fra datamaskinen:

- Åpne **Ta bilde**.
- Åpne **Skrivere og skannere**, og velg deretter en skriver. Klikk på **Skann > Åpne skannerr**.

3 Gjør ett eller flere av følgende fra Skanner-vinduet:

- Velg hvor du vil lagre det skannede dokumentet.
- Velg størrelsen på originaldokumentet.
- Hvis du vil skanne fra den automatiske dokumentmateren, må du velge **Dokumentmater** fra Skannemenyen eller aktivere **Bruk dokumentmater**.
- Konfigurer skanneinnstillingene om nødvendig.


4 Klikk på **Skann**.

Skanne til en FTP-server


Skanne til en FTP-server

- 1 Legg originaldokumentet i skuffen til den automatiske dokumentmateren eller på skannerglassplaten.
- 2 På startsidene trykker du på **FTP** og angir deretter nødvendig informasjon.
- 3 Konfigurer eventuelt andre FTP-innstillinger.
- 4 Send FTP-jobben.

Opprette FTP-snarvei

- 1 Trykk på **FTP** på startskjermen.
- 2 Angi FTP-serveradressen, og trykk deretter på .
- 3 Opprett en snarvei.

Skanne til en nettverksmappe

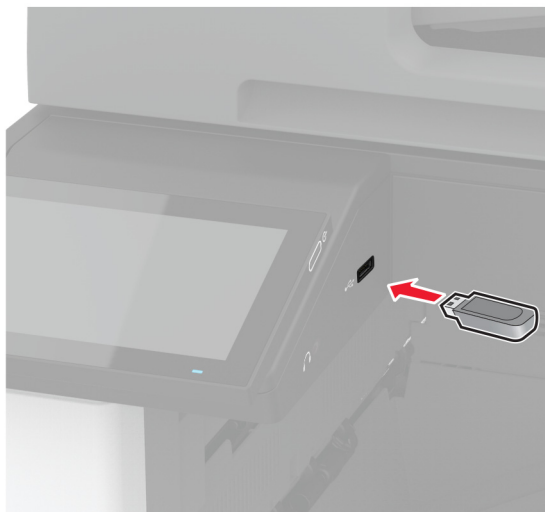
- 1 Legg dokumentet i skuffen til den automatiske dokumentmateren eller på skannerglassplaten.
- 2 Trykk på **Skannesenteret** på startsidene.
Merk: Ikonet og navnet kan ha blitt endret. Kontakt administratoren for mer informasjon.
- 3 Gjør ett av følgende:
 - Velg et mål
Merk: For SFTP må du angi portnummeret til **22**.
 - Hvis du vil bruke en snarvei, trykker du på  og velger deretter snarveien fra listen.
- 4 Skann dokumentet.

Opprette en snarvei til en nettverksmappe

- 1 Åpne en nettleser, og skriv inn IP-adressen til skriveren i adressefeltet.
Merknader:
 - Vis IP-adressen til skriveren på startsidene til skriveren. IP-adressen vises som fire sett med tall atskilt med punktum, for eksempel 123.123.123.123.
 - Hvis du bruker en proxyserver, må den deaktiveres midlertidig, slik at nettsiden kan lastes inn på riktig måte.
- 2 Klikk på **Snarveier > Legg til snarvei**.
- 3 Gå til menyen **Snarveitype**, velg **Nettverksmappe**, og konfigurere deretter innstillingene.
- 4 Bruk endringene.

Skanne til en flash-enhet

- 1 Legg et originaldokument i skuffen til den automatiske dokumentmateren, eller på skannerglassplaten.
- 2 Sett inn flash-enheten.



- 3 Trykk på **Skann til USB**, og juster innstillingene ved behov.

Merknader:

- Hvis du vil lagre det skannede dokumentet til en mappe, trykker du på **Skann til**, velger en mappe og trykker deretter på **Skann her**.
- Hvis skjermbildet for USB-stasjon ikke vises, trykker du på **USB-stasjon** på kontrollpanelet.

- 4 Skann dokumentet.

Advarsel – mulig skade: For å unngå tap av data eller feil på skriveren må du ikke ta på flash-enheten eller skriveren i området som vises nedenfor, mens du aktivt skriver ut, leser eller skriver fra minneenheten.



Bruke skrivermenyer

Menyoversikt

Enhet	<ul style="list-style-type: none"> • Innstillinger • Øko-modus • Eksternt kontrollpanel • Varsler • Strømadministrasjon • Anonym datasamling 	<ul style="list-style-type: none"> • Tilgjengelighet • Gjenopprett standardinnstillinger • Vedlikehold • Tilpassing av startbilde • Om denne skriveren
Skrive ut	<ul style="list-style-type: none"> • Oversikt • Etterbehandling • Oppsett • Kvalitet • Jobbstatistikk 	<ul style="list-style-type: none"> • PDF • PostScript • PCL • Bilde
Papir	<ul style="list-style-type: none"> • Skuffkonfigurering 	<ul style="list-style-type: none"> • Papirtypekonfigurering
Kopiering	Kopistandardverdier	
Faks	Faksstandardverdier	
E-post	<ul style="list-style-type: none"> • E-postoppsett • Standardinnstillinger for e-post 	<ul style="list-style-type: none"> • Webkoblingoppsett
FTP	Standardinnstillinger for FTP	
USB-stasjon	<ul style="list-style-type: none"> • Skann til flash-stasjon 	<ul style="list-style-type: none"> • Utskrift fra flash-stasjon
Nettverk/porter	<ul style="list-style-type: none"> • Nettverksoversikt • Trådløs • Wi-Fi Direct • AirPrint • Mobile Services Management • Ethernet • TCP/IP • SNMP 	<ul style="list-style-type: none"> • IPSec • 802.1x • LPD-konfigurasjon • HTTP-/FTP-innstillinger • ThinPrint • USB • Begrens tilgang til eksternt nettverk
Sikkerhet	<ul style="list-style-type: none"> • Påloggingsmetoder • Planlegg USB-enheter • Sikkerhetskontrolllogg • Påloggingsbegrensninger • Oppsett for konfidensiell utskrift 	<ul style="list-style-type: none"> • Diskkryptering • Slett midlertidige datafiler • Løsninger LDAP-innstillinger • Diverse
Cloud-tjenester	Registrering for nettsky-tjenester	
Rapporter	<ul style="list-style-type: none"> • Menyinnstillingsside • Enhet • Skrive ut 	<ul style="list-style-type: none"> • Snarveier • Faks • Nettverk
Feilsøking	Skriv ut testside	Rengjøre skanneren

Enhet

Innstillinger

Menyelement	Beskrivelse
Kontrollpanelspråk [Liste over språk]	Angi språket for teksten som vises på skjermen.
Land/region [Liste over land eller regioner]	Identifiserer landet eller regionen som skriveren er konfigurert til å operere i.
Kjør innledende oppsett Av* På	Kjør installeringsveiviseren.
Tastatur Tastaturtype [Liste over språk]	Velge et språk som en tastaturtype. Merk: Det kan hende at ikke alle verdiene for Tastaturtype vises, eller at spesiell maskinvare kreves for at de skal vises.
Vist informasjon Skjermtekst 1 (IP-adresse*) Skjermtekst 2 (dato/klokkeslett*) Tilpasset tekst 1 Tilpasset tekst 2	Velg informasjonen som skal vises på startsidene.
Dato og klokkeslett Konfigurer Aktuell dato og klokkeslett Angi dato og klokkeslett manuelt Datoformat (MM-DD-ÅÅÅÅ*) Tidsformat (12-timers a.m./p.m.*) Tidssone (UTC-5:00*) Nettverkstidsprotokoll (NTP) Aktiver NTP (På*) NTP-server Aktiver godkjenning (Ingen*)	Konfigurer dato og klokkeslett på skriveren og nettverkstidsprotokoll.
Papirstørrelser USA* Metrisk	Angi måleenheten for papirstørrelser Merk: Landet eller regionen du valgte under den opprinnelige installeringsveiviseren, avgjør den opprinnelige innstillingen for papirstørrelse.
Lysstyrke for skjerm 20–100 % (100*)	Justere lysstyrken på skjermen.
Tilgang til flash-stasjon Deaktivert Aktivert*	Aktiver tilgang til flash-stasjonen.
Tillat fjerning av bakgrunn Av På*	Angi om bakgrunn kan fjernes.

Merk: Standardinnstillingen indikeres med en stjerne (*) ved siden av en verdi.

Menyelement	Beskrivelse
Tillat skanninger av tilpasset jobb Av På*	Angi om innstillingen Skanning av tilpasset jobb vises for kopiering, skanning og faksing. Merk: Denne menyinnstillingen vises bare når en harddisk er installert.
Planskanning på én side Av* På	Angi at skriveren skal skanne alle typer jobber som involverer skannerens glassplate, som én side. Merk: Skriveren går tilbake til startbildet etter å ha utført en enkel planskanning, i stedet for vise meldinger.
Enhetslyder Demp alle lyder (Av*) Knapptilbakemelding (På*) Tilgang til enhetstilbakemelding (På*) Volum (5*) Pip ved fylt ADF (På*) Alarmkontroll (Enkelt*) Kassettalarm (Enkelt*) Høytalermodus (Alltid av*) Ringe volum (Av*)	Konfigurer lydinnstillingene for skriveren.
Tidsavbrudd skjerm 5-300 sekunder (60*)	Angi tidsavbrudd i sekunder før skjermen viser startsidene, eller før skriveren automatisk logger av en brukerkonto.
Merk: Standardinnstillingen indikeres med en stjerne (*) ved siden av en verdi.	

Øko-modus

Menyelement	Beskrivelse
Skriv ut Sider 1-sidig* 2-sidig	Angi om det skal skrives ut på én eller begge sider av papiret.
Skriv ut Sider pr. side Av* 2 sider per side 3 sider per side 4 sider per side 6 sider per side 9 sider per side 12 sider per side 16 sider per side	Skriv ut flere sider på ett ark.
Skriv ut Tonermørkhet 1-10 (8*)	Fastslå hvor lys eller mørk en tekst er.
Merk: Standardinnstillingen indikeres med en stjerne (*) ved siden av en verdi.	

Menyelement	Beskrivelse
Kopier Sider 1-sidig til 1-sidig* 1-sidig til 2-sidig 2-sidig til 1-sidig 2-sidig til 2-sidig	Angi skanningsatferd basert på originaldokumentet.
Kopier Sider pr. side Av* 2 sider med stående papirretning 4 sider med stående papirretning 2 sider med liggende papirretning 4 sider med liggende papirretning	Angi skanningsatferd basert på originaldokumentet.
Kopier Mørkhet 1-9 (5*)	Fastslå mørkhetsnivået for de skannede tekstbildene.
Merk: Standardinnstillingen indikeres med en stjerne (*) ved siden av en verdi.	

Eksternt kontrollpanel

Menyelement	Beskrivelse
Ekstern VNC-tilkobling Ikke tillat* Tillat	Koble til en ekstern VNC-klient (Virtual Network Computing) til det eksterne kontrollpanelet.
Autentiseringstype Ingen* Standard godkjenning	Angi godkjenningstypen ved tilgang til VNC-klientserveren.
VNC-passord	Angi passordet for å koble til VNC-klientserveren. Merk: Dette menyelementet vises bare hvis Godkjenningstype er satt til Standard godkjenning.
Merk: Standardinnstillingen indikeres med en stjerne (*) ved siden av en verdi.	

Varsler

Menyelement	Beskrivelse
Pip når det legges papir i papirmater Av På*	Aktiver en lyd når du legger i papir i den automatiske dokumentmateren.
Alarminnstilling Av Enkel* Uavbrutt	Angir antall ganger alarmen utløses når skriveren trenger tilsyn.
Merk: Standardinnstillingen indikeres med en stjerne (*) ved siden av en verdi.	

Menyelement	Beskrivelse
Rekvisita Vis anslag for rekvisita Vis anslag* Ikke vis anslag	Vise beregnet status for rekvisita.
Rekvisita Kassettalarm (Enkelt*) Stiftealarm (Av*) Hullemaskinalarm (Av*)	Angi hvor mange ganger alarmen går når det er lite toner igjen i tonerkassetten, når stiftekassetten er tom, eller når hullepapirmottakeren henholdsvis er full eller mangler. Merk: Stiftealarmen og hullemaskinalarmen vises bare hvis det er installert alternativer for utskrift.
Rekvisita Egendefinerte varsler for rekvisita	Angi enheten som skriveren bruker til å beregne rekvisitaforbruk og utløse egendefinerte varsler når det kreves tilsyn. Merk: Dette menyelementet er bare tilgjengelig fra Embedded Web Server.
Oppsett av e-postvarsling E-postoppsett Primær SMTP-gateway Primær SMTP-gatewayport (25*) Sekundær SMTP-gateway Sekundær SMTP-gatewayport (25*) SMTP-tidsavbrudd (30 sekunder*) Svaradresse Bruk alltid standard SMTP-svaradresse (Av*) Bruk SSL/TLS (Deaktivert*) Krever klarert sertifikat (På*) SMTP-servergodkjenning (Krever ikke godkjenning*) Enhetsinitiert e-post (Ingen*) Brukerinitiert e-post (Ingen*) Bruk enhetsidentifikasjon for Active Directory (Av*) Bruker-ID for enhet Passord for enhet Kerberos 5-område NTLM-domene Deaktiver feilen «SMTP-server ikke konfigurert» (Av*)	Konfigurer e-postinnstillingene for skriveren.
Oppsett av e-postvarsling Oppsett av e-postlister og -varslinger E-postliste 1 E-postliste 2 E-post-hendelser	Angi e-postadressene, og aktiver e-postvarslingshendelsene. Merk: Dette menyelementet er bare tilgjengelig fra Embedded Web Server.
Forebygging av feil Papirstoppassistent Av På*	Angi at skriveren automatisk kjører ut tomme sider eller sider med delvis utskrift etter at et fastkjørt ark er fjernet.
Merk: Standardinnstillingen indikeres med en stjerne (*) ved siden av en verdi.	

Menyelement	Beskrivelse
Forebygging av feil Fortsett automatisk Av På* (5 sekunder)	Gjør at skriveren fortsetter behandlingen eller utskriften av en jobb automatisk etter å ha fjernet bestemte skrivertilstander som krever brukertilsyn.
Forebygging av feil Automatisk omstart Automatisk omstart Start på nytt når inaktiv Alltid starte på nytt* Aldri starte på nytt	Angi at skal skriveren å starte på nytt når det oppstår feil.
Forebygging av feil Automatisk omstart Maks. antall automatiske omstarter 1–20 (2*)	Angi antall automatiske omstarter som skriveren kan utføre.
Forebygging av feil Automatisk omstart Vindu for automatisk omstart 1-525600 sekunder (720*)	Angi hvor lang tid det skal gå før skriveren utfører en automatisk omstart.
Forebygging av feil Automatisk omstart Autoomstartteller	Viser en skrivebeskyttet informasjon til omstartstelleren.
Forebygging av feil Automatisk omstart Tilbakestill autoomstartteller Avbryt Fortsett	Tilbakestill autoomstartteller.
Forebygging av feil Vis feil med kort papir På Automatisk fjerning*	Angi at skriveren skal vise en melding når det oppstår en feil med kort papir. Merk: Kort papir refererer til størrelsen på papiret som er lagt i skriveren.
Forebygging av feil Sidebeskyttelse Av* På	Angir at skriveren skal hente hele siden inn i minnet før jobben skrives ut.
Gjenopprett papirstopp Gjenopprett v/stopp Av På Auto*	Angi at skriveren skal skrive ut fastkjørte sider på nytt.
Gjenopprett papirstopp Gjenopprette ved papirstopp i skanner Jobbnivå Sidenivå*	Angi hvordan du skal starte en skannejobb etter at du har løst en papirstopp.

Merk: Standardinnstillingen indikeres med en stjerne (*) ved siden av en verdi.

Strømadministrasjon

Menyelement	Beskrivelse
Hvilemodusprofil Skriv ut fra hvilemodus Forbli aktiv etter utskrift Aktiver hvilemodus etter utskrift*	Angi at skriveren skal forbli aktiv eller aktivere hvilemodus etter utskrift.
Hvilemodusprofil Berør for å vekke fra dvale Av* På	Du kan vekke skriveren fra dvalemodus ved å trykke på skriverveskjermen.
Tidsavbrudd strømsparingsmodus 1–114 minutter (15*)	Angi inaktiv tid før skriveren starter drift i hvilemodus.
Tidsavbrudd Tidsavbrudd for dvale Deaktivert 1 time 2 timer 3 timer 6 timer 1 dag 2 dager 3 dager* 1 uke 2 uker 1 måned	Angi hvor lang tid det skal gå før skriveren slår seg av.
Tidsavbrudd Tidsavbrudd for dvale ved tilkobling Dvale Ikke gå i dvale*	Angi Tidsavbrudd for dvale for å slå av skriveren når det finnes en aktiv Ethernet-tilkobling.
Planlegg moduser for strøm Planer Legg til ny plan	Angi når skriveren skal gå inn i hvilemodus eller dvalemodus.
Merk: Standardinnstillingen indikeres med en stjerne (*) ved siden av en verdi.	

Anonym datasamling

Menyelement	Beskrivelse
Anonym datasamling Informasjon om enhetsbruk og ytelse Ingen*	Send informasjon om skriverbruk og -ytelse til Lexmark. Merk: Sendetid for anonyme data vises bare når du setter Anonym datasamling til Enhetsbruk og ytelse.
Sendetid for anonyme data Startklokkeslett Stoppklokkeslett	
Merk: Standardinnstillingen indikeres med en stjerne (*) ved siden av en verdi.	

Tilgjengelighet

Menyelement	Beskrivelse
Dobbelinntastingsintervall 0–5 (0*)	Angi hvor lenge, i sekunder, skriveren skal ignorere like tastetrykk på tastaturet.
Første forsink gjentakelse tast 0,25–5 (1*)	Angi første forsinkelsen, i sekunder, før en gjentatt tast blir gjentatt. Merk: Dette menyelementet vises bare når et tastatur er koblet til skriveren.
Frekvens for gjentakelse av tast 0,5–30 (30*)	Angi antall trykk per sekund for en gjentakende tast. Merk: Dette menyelementet vises bare når et tastatur er koblet til skriveren.
Forleng tidsavbrudd for skjerm Av* På	Lar brukeren være på samme sted og tilbake stille timeren Tidsavbrudd skjerm når den utløper, i stedet for gå tilbake til startskjermen.
Hodetelefonvolum 1–10 (5*)	Justere hodetelefonvolumet. Merk: Dette menyelementet vises bare når hodetelefoner er koblet til skriveren.
Aktiver taleveiledning når hodetelefonene er koblet til Av* På	Aktiver taleveiledning når hodetelefoner er koblet til skriveren.
Les passord/PIN-koder Av* På	Angi at skriveren skal lese opp passord eller PIN-numre høyt. Merk: Dette menyelementet vises bare når hodetelefoner eller høyttalere er koblet til skriveren.
Merk: Standardinnstillingen indikeres med en stjerne (*) ved siden av en verdi.	

Menyelement	Beskrivelse
Talehastighet Svært sakte Langsom Normal* Rask Raskere Svært raskt Hurtig Svært hurtig Raskest	Angi talehastigheten for taleveiledningen Merk: Dette menyelementet vises bare når hodetelefoner eller høyttalere er koblet til skriveren.
Merk: Standardinnstillingen indikeres med en stjerne (*) ved siden av en verdi.	

Gjenoppsett standardinnstillinger

Menyelement	Beskrivelse
Gjenoppsett innstillinger Gjenoppsett alle innst. Gjenoppsett skriverinnst. Gjenoppsett nettverksinnst. Gjenoppsett faksinnst. Gjenoppsett programinnst.	Gjenoppsett standardinnstillingen for skriveren.

Vedlikehold

Konfigureringsmeny

Menyelement	Beskrivelse
USB-konfigurasjon USB PnP 1* 2	Endrer USB-drivermodusen til skriveren for å forbedre skriverens kompatibilitet med en datamaskin.
USB-konfigurasjon USB skann til lokal På* Av	Angi om USB-enhetsdriveren regnes som en enkel USB-enhet (ett grensesnitt) eller som en sammensatt USB-enhet (flere grensesnitt).
USB-konfigurasjon USB-hastighet Full Auto*	Tvinger USB-porten til å kjøre i full hastighet, og alle høyhastighetsfunksjoner deaktiveres.
Merk: Standardinnstillingen indikeres med en stjerne (*) ved siden av en verdi.	

Menyelement	Beskrivelse
Skuffkonfigurering Størrelsesregistrering Registrering i skuff [x] Av På* Oficio-/Folio-registrering Folio* Oficio (Mexico) Statement-/A5-registrering Registrer Statement* Registrer A5 Executive-/B5-registrering Registrer Exec* Registrer B5	Angi at skuffen automatisk skal registrere størrelsen på det papiret som er lagt i den.
Skuffkonfigurering Skuffkobling Automatisk* Av	Angi at skriveren skal koble sammen skuffer som har de samme innstillingene for papirtype og -størrelse.
Skuffkonfigurering Viser Skuffinnlegg-melding Av Bare for ukjente størrelser* Alltid	Vis en melding som gjør at brukeren kan endre innstillingene for papirstørrelse og papirtype etter at skuffen er satt inn.
Skuffkonfigurering Papirmeldinger Auto* Flerbruksmater Manuelt papir	Angi papirkilden som brukeren legger i når det vises en melding om å legge i papir. Merk: Hvis Flerbruksmater skal vises, må du gå til menyen Papir og sette Konfigurerer FB-mater til Vanlig skuff.
Skuffkonfigurering Konvoluttmeldinger Auto* Flerbruksmater Manuell konvolutt	Angi papirkilden som brukeren legger i når det vises en melding om å legge i konvolutter. Merk: Hvis Flerbruksmater skal vises, må du gå til menyen Papir og sette Konfigurerer FB-mater til Vanlig skuff.
Skuffkonfigurering Handl. ved meld. Spør bruker* Fortsett Bruk gjeldende	Angi at skriveren skal håndtere papir- eller konvoluttrelaterte endringsmeldinger.
Skuffkonfigurering Oppsett av konvoluttskuff Av* På	Aktiver konvoluttskuffen for å skrive ut på konvolutter.
Merk: Standardinnstillingen indikeres med en stjerne (*) ved siden av en verdi.	

Menyelement	Beskrivelse
Skuffkonfigurering Flere universelle størrelser Av* På	Still inn skuffen slik at den støtter flere universelle papirstørrelser.
Rapporter Menyinnstillingsside Hendelseslogg Sammendrag av hendelseslogg	Skriv ut rapporter om skrivermenyinnstillinger, status og hendelseslogger.
Rekvisitabruk og -tellere Slett logg for bruk av rekvisita	Tilbakestill loggen for bruk av rekvisita til nivået fra fabrikken, for eksempel antall sider og dager igjen.
Rekvisitabruk og -tellere Store mediejusteringer Av* På	Tillat justeringer ved utskrift av store eller tykke medier.
Skriveremuleringer PPDS-emulering Av* På	Angi at skriveren skal kjenne igjen og bruke PPDS-datastrømmen.
Skriveremuleringer PS-emulering Av På*	Angi at skriveren skal kjenne igjen og bruke PS-datastrømmen.
Skriveremuleringer Aktiver Prescribe Av* På	Aktiver PRESCRIBE. Merk: PRESCRIBE-lisensen må være installert.
Skriveremuleringer Emulatorsikkerhet Tidsavbrudd for side 0–60 (60*)	Angi tidsavbrudd for siden under emulering.
Skriveremuleringer Emulatorsikkerhet Tilbakestill emulator etter jobb Av* På	Tilbakestill emulatorene etter en utskriftsjobb.
Skriveremuleringer Emulatorsikkerhet Deaktiver tilgang til skrivermelding Av På*	Deaktiver tilgang til skrivermelding under emulering.
Merk: Standardinnstillingen indikeres med en stjerne (*) ved siden av en verdi.	

Menyelement	Beskrivelse
Fakskonfigurasjon Faksstøtte, lite strøm Deaktiver hvilemodus Tillat hvilemodus Auto*	Angi faksen til å gå i hvilemodus når skriveren angir at den må gjøre det.
Fakskonfigurasjon Plassering for fakslagring NAND Disk*	Angi hvor alle fakser skal lagres. Merk: Dette menyelementet vises bare når en harddisk eller en ISD er installert.
Utskriftskonfigurasjon Gjør skrift skarpere 0–150 (24*)	Angi en tekstpunktstørrelse under som høyfrekvensskjermen bruker når det skrives ut skriftdata. Hvis verdien for eksempel er 24, vil alle skrifter med størrelse på 24 punkter eller færre bruke høyfrekvensskjermene.
Enhetsoperasjoner Stillemodus Av* På	Still inn skriveren til å kjøre i Stillemodus. Merk: Aktivering av denne innstillingen reduserer den totale ytelsen til skriveren.
Enhetsoperasjoner Panelmenyer Av På*	Aktiver tilgang til skrivermenyene fra kontrollpanelet.
Enhetsoperasjoner Sikker modus Av* På	Angi at skriveren skal bruke en spesialmodus hvor den prøver å fortsette med så mye funksjonalitet som mulig, på tross av kjente problemer. Når den for eksempel er satt til På og dupleksmotoren ikke fungerer, utfører skriveren enkeltvis utskrift av dokumentene selv om jobben er tosidig utskrift.
Enhetsoperasjoner Minste kopieringsminne 20 MB* 30 MB 50 MB 80 MB 100 MB	Angi minimumstildelingen av minne for lagring av kopieringsjobber.
Enhetsoperasjoner Fjern egendefinert status	Slett brukerdefinerte strenger for egendefinerte meldinger av typen Standard eller Alternativ.
Enhetsoperasjoner Fjern alle eksternt installerte meldinger	Sletter meldinger som er installert eksternt.
Enhetsoperasjoner Vis feilmeldingsvinduer automatisk Av På*	Viser eksisterende feilmeldinger på skjermen etter at skriveren forblir inaktiv på startskjermen i et tidsrom.
Merk: Standardinnstillingen indikeres med en stjerne (*) ved siden av en verdi.	

Menyelement	Beskrivelse
Enhetsoperasjoner Følg retningen på rask bane-kopiering Av* På	Aktiverer skriveren til å bruke retningsinnstillingen under Kopi-menyen når du sender hurtigkopieringsjobber.
Programkonfigurasjon LES-programmer Av På*	Aktiver Lexmark Embedded Solutions-programmer (LES).
Konfigurasjon av enhet for etterbehandling Innstilling for utskuff 2 Av* På	Aktiver bruk av den andre utskuffen.
Skannerkonfigurasjon Skanner – manuell registrering Skriv ut - hurtigtest	Skrive ut en hurtigtest-målside. Merk: Sørg for at margbredden på målsiden er jevn hele veien rundt målet. Hvis det ikke er tilfellet, kan det hende skrivermargene må tilbakestilles.
Skannerkonfigurasjon Skanner – manuell registrering Fremre ADM-registrering Bakre ADM-registrering Planregistrering	Registrere planskanneren og den automatiske dokumentmateren manuelt etter at du har byttet ut den automatiske dokumentmateren, skannerens glassplate eller kontrollerkortet.
Skannerkonfigurasjon Tilbakestill vedlikeholdsteller	Tilbakestill telleren etter at du har byttet ut vedlikeholdssettet for ADM.
Skannerkonfigurasjon Kantradering Kantradering i planskanner (3*) Slett kant i ADM (3*)	Angi størrelsen til området som ikke skal skrives ut rundt en skannejobb fra en automatisk dokumentmater eller en planskanner i millimeter.
Skannerkonfigurasjon Deakt skanner Nei* Ja Kun ADF	Deaktivere skanneren når den ikke fungerer som den skal.
Skannerkonfigurasjon Rekkefølge for TIFF-byte CPU-byterekkefølge* Little Endian Big Endian	Angi rekkefølgen for TIFF-byte for en TIFF-formatert skanning.
Skannerkonfigurasjon Nøyaktig TIFF-RowsPerStrip På* Av	Angi etikettverdien for RowsPerStrip for en TIFF-formatert skanning.
Merk: Standardinnstillingen indikeres med en stjerne (*) ved siden av en verdi.	

Sletting – feil

Menyelement	Beskrivelse
Sletting – feil Minne sist ryddet Harddisk sist ryddet ISD sist slettet	Vis skrivebeskyttet informasjon om når skriverminnet eller -lagringsstasjonen sist ble slettet. Merk: Harddisk sist ryddet vises bare når en harddisk er installert.
Sletting – feil Rydd all informasjon på ikke-flyktig minne Slett alle skriver- og nettverksinnstillinger Slett alle progr. og programinnst. Slett alle snarveier og snarveiiinnstillinger Rydde all informasjon på harddisken Slett nedlastinger (slett alle makroer, skrifter, PFO osv.) Slett bufrede jobber Slett holdte jobber Slett Intelligent Storage Drive	Slett all informasjon på ikke-flyktig minne og lagringsstasjonen. Merk: Rydde all informasjon på harddisken vises bare når en harddisk er installert.

Tilpassing av startbilde

Merk: Denne menyen vises bare i Embedded Web Server.

Meny	Beskrivelse
Kopiering E-post Faks Holdte fakser Frigi holdte fakser Status/rekvisita Jobbkø Innstillinger Endre språk Adressebok Bokmerker Holdte jobber USB-stasjon FTP Skanneprofiler Lås enhet Scan Center Kortkopi Snarveissenter	Angi hvilke ikoner som skal vises på startbildet.

Om denne skriveren

Menyelement	Beskrivelse
Identifikasjonsmerke	Angi identiteten til skriveren. Maksimal lengde er 32 tegn.

Menyelement	Beskrivelse
Skriverens plassering	Angi skriverens plassering. Maksimal lengde er 63 tegn.
Kontakt	Angi kontaktinformasjonen for skriveren. Maksimal lengde er 63 tegn.
Fastvareversjon	Vis fastvareversjonen som er installert på skriveren.
Motor	Vis motornummeret til skriveren.
Serienummer	Vis serienummeret til skriveren.
Eksporter konfigurasjonsfil til USB	Eksporter konfigurasjonsfilen til en flash-stasjon.
Eksporter komprimerte logger til USB	Eksporter de komprimerte loggfilene til en flash-stasjon.
Send logger	Send informasjon om skriverlogg til Lexmark.

Skrive ut

Layout

Menyelement	Beskrivelse
Sider 1-sidig* 2-sidig	Angi om det skal skrives ut på én eller begge sider av papiret.
Vendestil Langside* Kortside	Fastsett hvilken side av papiret som skal være innbundet ved tosidig utskrift.
Blanke sider Skriv ut Ikke skriv ut*	Skriv ut blanke sider som er inkludert i en utskriftsjobb.
Sorter Av (1,1,1,2,2,2) På (1,2,1,2,1,2)*	Legg sidene i en utskriftsjobb i riktig rekkefølge, spesielt når flere kopier av jobben skrives ut.
Skilleark Ingen* Mellom kopier Mellom jobber Mellom sider	Sett inn tomme skilleark ved utskrift.
Skillearkkilde Skuff [x] (1*) Flerbruksmater	Angi papirkilden for skillearkene.

Merk: Standardinnstillingen indikeres med en stjerne (*) ved siden av en verdi.

Menyelement	Beskrivelse
Sider pr. side Av* 2 sider per side 3 sider per side 4 sider per side 6 sider per side 9 sider per side 12 sider per side 16 sider per side	Skriv ut flere sider på ett ark.
Rekkefølge for sider per side Vannrett* Omvendt vannrett Loddrett Omvendt loddrett	Angi posisjonen til flersidige bilder når du bruker menyen Sider pr. side.
Retning for sider per side Auto* Liggende Stående	Angi retningen til flersidige bilder når du bruker menyen Sider pr. side.
Ramme for sider per side Ingen* Heltrukket	Skriv ut en ramme rundt hvert bilde når du bruker menyen Sider pr. side.
Kopier 1-9999 (1*)	Angir antall kopier for hver utskriftsjobb.
Utskriftsområde Normal* Tilpass til siden Hele siden	Angi utskriftsområdet på et ark.
Merk: Standardinnstillingen indikeres med en stjerne (*) ved siden av en verdi.	

Etterbehandling

Menyelement	Beskrivelse
Stiftejobb Av* 1 stift, øverst til venstre 2 stifter, venstre 1 stift, øverst til høyre 2 stifter, topp 1 stift, nederst til venstre 2 stifter, nederst 1 stift, nederst til høyre 2 stifter, til høyre	Angi stifteplasseringen for alle utskriftsjobber. Merk: Dette menyelementet vises bare når ferdiggjøreren for stifting er installert.
Merk: Standardinnstillingen indikeres med en stjerne (*) ved siden av en verdi.	

Menyelement	Beskrivelse
Test av stifteenhet Start	Finn ut om stifteenheten fungerer som den skal. Merk: Dette menyelementet vises bare når ferdiggjøreren for stifting er installert.
Hulling Av* På	Lag hull langs kanten av utskriftene. Merk: Dette menyelementet vises bare hvis det er installert en ferdiggjører med stifteenhet og hullingsenhet.
Hullemodus 2 hull 3 hull 4 hull	Angi hullemodus for utskriftene. Merknader: <ul style="list-style-type: none"> • 3 hull er den amerikanske standardinnstillingen. Den internasjonale standardinnstillingen er 4 hull. • Dette menyelementet vises bare hvis det er installert en ferdiggjører med stifteenhet og hullingsenhet.
Forskyv sider Ingen* Mellom kopier Mellom jobber	Forskyv utskriften for hver utskriftsjobb eller hver kopi av en utskriftsjobb. Merknader: <ul style="list-style-type: none"> • Med Mellom kopier aktivert forskyves hver av kopiene i en utskriftsjobb hvis Sorter er satt til På [1,2,1,2,1,2]. Hvis Sorter er satt til Av [1,1,1,2,2,2], forskyves hvert sett med utskrifter, dvs. alle sider angitt som 1, og alle sider angitt som 2. • Mellom jobber forskyver hele utskriftsjobben, uavhengig av antall kopier som skrives ut.
Merk: Standardinnstillingen indikeres med en stjerne (*) ved siden av en verdi.	

Oppsett

Menyelement	Beskrivelse
Skriverspråk PCL-emulering* PS-emulering	Angi skrifterspråk. Merk: Selv om du angir et skrifterspråk som standard, kan et program sende utskriftsjobber som bruker et annet skrifterspråk.
Jobb venter Av* På	Ta vare på jobber som krever rekvisita, slik at jobber som ikke krever manglende rekvisita, kan skrives ut. Merk: Dette menyelementet vises bare når en harddisk er installert.
Jobbholdingstidsavbrudd 0–255 (30*)	Angi tiden i sekunder som skriveren skal vente på at en bruker skal gjøre noe før jobber som krever ressurser som ikke er tilgjengelige, holdes tilbake, og andre jobber i skriverkøen skrives ut. Merk: Dette menyelementet vises bare når en harddisk er installert.
Last ned til RAM* Disk	Angi hvor du vil lagre alle permanente ressurser, for eksempel skrifter og makroer, som er lastet ned til skriveren. Merk: Dette menyelementet vises bare når en harddisk er installert.
Merk: Standardinnstillingen indikeres med en stjerne (*) ved siden av en verdi.	

Menyelement	Beskrivelse
Lagre ressurser Av* På	Avgjøre hva skriveren skal gjøre med nedlastede ressurser, for eksempel skrifter og makroer, når den mottar en jobb som krever mer enn det tilgjengelige minnet. Merknader: <ul style="list-style-type: none"> Når dette er satt til Av, beholder skriveren bare nedlastede ressurser frem til det er behov for minnet. Ressursene som er knyttet til det inaktive skriverspråket er slettet. Når dette er satt til På, bevarer skriveren alle permanent nedlastede ressurser på tvers av alle språkendringer. Når det er nødvendig, viser skriveren melding om fullt minne i stedet for å slette permanente ressurser.
Rekkefølge for Skriv ut alt Alfabetisk* Nyeste først Eldste først	Angi rekkefølgen for utskrift av holdte og konfidensielle jobber når Skriv ut alle er valgt. Merk: Dette menyelementet vises bare når en harddisk er installert.
Merk: Standardinnstillingen indikeres med en stjerne (*) ved siden av en verdi.	

Kvalitet

Menyelement	Beskrivelse
Utskriftsoppløsning 600 dpi* 1200 bildekvalitet 1200 dpi	Angi oppløsningen for teksten og bildene på utskriftene. Merk: Oppløsning er fastsatt i punkter pr. tomme eller bildekvalitet.
Tonermørkhet 1-10 (8*)	Fastslå hvor lys eller mørk en tekst er.
Halvtone Normal* Detaljer	Forbedre utskriften med jevnere streker med skarpere kanter.
Lysstyrke -6 til 6 (0*)	Juster lysstyrken for utskriften.
Kontrast 0-5 (0*)	Juster kontrasten for utskriften.
Gråkorrigering Auto* Av	Justere kontrastforbedringen som er brukt i bilder.
Merk: Standardinnstillingen indikeres med en stjerne (*) ved siden av en verdi.	

Jobbstatistikk

Menyelement	Beskrivelse
Jobbstatistikk Av* På	Angi at skriveren skal opprette en logg for mottatte utskriftsjobber. Merk: Dette menyelementet vises bare hvis et flash-minne eller en harddisk er installert.
Merk: Standardinnstillingen indikeres med en stjerne (*) ved siden av en verdi.	

Menyelement	Beskrivelse
Statistikkloggfrekvens Daglig Ukentlig Månedlig*	Angi hvor ofte skriveren skal opprette en loggfil.
Logghandling ved frekvensslutt Ingen* Send gjeldende logg via e-post Send gjeldende logg via e-post og slett Legg ut gjeldende logg Legg ut gjeldende logg og slett	Angi hva skriveren skal gjøre når frekvensterskelen er nådd. Merk: Verdien som er definert i Statistikkloggfrekvens, angir når handlingen skal utføres.
Loggen er nesten full Av På (5) *	Angi den maksimale størrelsen på loggfilen før skriveren utfører Logghandling ved nesten full. Merk: Dette menyelementet vises bare hvis et flash-minne eller en harddisk er installert.
Logghandling ved nesten full Ingen* Send gjeldende logg via e-post Send gjeldende logg via e-post og slett Send eldste logg via e-post og slett Legg ut gjeldende logg Legg ut gjeldende logg og slett Legg ut eldste logg og slett Slett gjeldende logg Slett eldste logg Slett alle unntatt gjeldende Slett alle logger	Angi hva skriveren skal gjøre når harddisken er nesten full. Merk: Verdien som er definert for Loggen er nesten full, angir når handlingen skal utføres.
Logghandling er full Ingen* Send gjeldende logg via e-post og slett Send eldste logg via e-post og slett Legg ut gjeldende logg og slett Legg ut eldste logg og slett Slett gjeldende logg Slett eldste logg Slett alle unntatt gjeldende Slett alle logger	Angi hva skriveren skal gjøre når harddiskbruken når maksimumsgrensen på 100 MB.
URL til postlogg	Angi hvor jobbstatistikklogger skal sendes.
E-postadresse til sendeligger	Angi e-postadressen som skriveren skal sende jobbstatistikklogger til.
Prefiks for loggfil	Angi prefikset for loggfilene. Merk: Det gjeldende vertsnavnet som er definert på menyen TCP/IP, brukes som standard prefiks for loggfilen.
Merk: Standardinnstillingen indikeres med en stjerne (*) ved siden av en verdi.	

PDF

Menyelement	Beskrivelse
Tilpass størrelse Av* På	Tilpasser innholdet på siden slik at det passer til den valgte papirstørrelsen.
Kommentarer Skriv ut Ikke skriv ut*	Angir om kommentarene i PDF-filen skal skrives ut.
Skriv ut PDF-feil Av På*	Aktiverer utskrift av PDF-feil.
Merk: Standardinnstillingen indikeres med en stjerne (*) ved siden av en verdi.	

PostScript

Menyelement	Beskrivelse
Skriv ut PS-feil Av* På	Skriv ut en side som beskriver PostScript®-feilen. Merk: Når det oppstår en feil, stopper behandlingen av jobb, skriveren skriver ut en feilmelding og resten av utskriftsjobben skrives ut blankt.
Minste linjebredde 1–30 (2*)	Angi den minimale strekbredden. Merk: Jobber som skrives ut i 1200 dpi bruker verdien direkte.
Lås PS-oppstartsmodus Av På*	Deaktiver filen SysStart. Merk: Det å aktivere filen SysStart utsetter skriveren eller nettverket ditt for en sikkerhetsrisiko.
Bildeutjevning Av* På	Forbedre kontrasten og skarpheten i bilder med lav oppløsning. Merk: Denne innstillingen har ingen virkning på bilder med en oppløsning på 300 dpi eller høyere.
Skriftprioritet Innebygget* Flash/disk	Angi søkerekefølgen for skrifter. Merknader: <ul style="list-style-type: none"> • Innebygget angir at skriveren skal søke etter den forespurte skriften i skriverminnet før den søker i harddisken eller den intelligent lagringsstasjonen (ISD). • Flash/harddisk angir at skriveren skal søke etter den forespurte skriften på harddisken eller ISD-en i flash-minnet før den søker i skriverminnet. • Dette menyelementet vises bare når en harddisk eller en ISD er installert.
Tidsavbrudd venting Av På* (40 sekunder)	Gjør det mulig for skriveren å vente på mer data før en utskriftsjobb avbrytes.
Merk: Standardinnstillingen indikeres med en stjerne (*) ved siden av en verdi.	

PCL

Menyelement	Beskrivelse
Skriftkilde Innebygget* Disk Last ned Flash Alle	Velg kilden som inneholder den valgte standardskriften. Merknader: <ul style="list-style-type: none"> • Disk og Flash vises bare når en harddisk eller et flash-minne som ikke er defekt eller beskyttet, og som inneholder skrift, er installert. • Nedlastet vises kun dersom det finnes nedlastede skrifter i skriverminnet.
Skriftnavn [Liste over tilgjengelige skrifter] (Courier*)	Velg en skrift fra den angitte skriftkilden.
Symbolsett [Liste over tilgjengelige symbolsett] (10U PC-8*)	Angi symbolsettet for hvert skriftnavn. Merk: Et symbolsett er et sett med alfabetiske og numeriske tegn, skilletegn og spesialtegn. Symbolsett støtter de ulike språkene eller bestemte programmer, for eksempel matematiske symboler for vitenskapelig tekst.
Tegnbredde 0,08-100,00 (10,00*)	Angi tegnabstand for skrifter med fast tegnbredde. Merk: Tegnbredde refererer til antallet faste mellomrom i en horisontal tomme.
Retning Stående* Liggende Snu stående Snu liggende	Angi retningen på teksten og grafikken på siden.
Linjer pr. side 1-255	Angi antall linjer med tekst for hver side som skrives ut via PCL®-datastrømmen. Merknader: <ul style="list-style-type: none"> • Dette menyelementet aktiverer et vertikalt hemverk som gjør at det valgte antallet linjer blir skrevet ut mellom standardmargene på siden. • 60 er den amerikanske standardinnstillingen. Den internasjonale standardinnstillingen er 64.
PCL5 – minste linjebredde 1–30 (2*)	Angi innledende minste linjebredde.
PCLXL – minste linjebredde 1–30 (2*)	
A4-bredde 198 mm* 203 mm	Angi bredden på den logiske siden for A4-papir. Merk: Den logiske siden er plassen på den fysiske siden der dataene blir skrevet ut.
Auto CR etter LF På Av*	Angi at skriveren skal utføre en vognretur etter et linjeskift. Merk: En vognretur er en mekanisme som kommanderer skriveren til å flytte plasseringen av markøren til første posisjon på samme linje.
Auto LF etter CR På Av*	Angi at skriveren skal utføre et linjeskift etter en vognretur.
Merk: Standardinnstillingen indikeres med en stjerne (*) ved siden av en verdi.	

Menyelement	Beskrivelse
Endre skuffnr Angi FB-mater Angi skuff [x] Angi manuell mating Angi manuell konvolutt	Konfigurere skriveren til å arbeide med et annet skriverdriveren eller egendefinert program som bruker et annet sett med kildetilordninger for å be om en gitt papirkilde.
Endre skuffnr Vis fabrikkoppsett	Vis fabrikkverdiene som er tilordnet for hver papirkilde.
Endre skuffnr Gjenopprett standarder	Gjenoppretter skuffomnummereringsverdiene til fabrikkinnstillingene.
Tidsavb utskrift Av På* (90 sekunder)	Angi at skriveren skal avslutte en utskriftsjobb etter at den har vært inaktiv i den angitte tidsperioden.
Merk: Standardinnstillingen indikeres med en stjerne (*) ved siden av en verdi.	

Bilde

Menyelement	Beskrivelse
Automatisk tilpassing På Av*	Velg den beste tilgjengelige innstillingen for papirstørrelse og retning for et bilde. Merk: Når innstillingen er satt til På, overstyres dette menyelementet innstillingene for skalering og retning for bildet.
Inverter Av* På	Inverter bi-tonale sort/hvitt-bilder. Merk: Dette menyelementet gjelder ikke for GIF- eller JPEG-bilder.
skalerings- Forankre topp venstre Som passer best* Forankre på midten Tilp. til høyde/bredde Tilpass til høyde Tilpass til bredde	Juster bildet slik at det passer til det utskrivbare området. Merk: Når innstillingen Automatisk tilpassing er satt til På, blir Skalering automatisk satt til Som passer best.
Retning Stående* Liggende Snu stående Snu liggende	Angi retningen på teksten og grafikken på siden.
Merk: Standardinnstillingen indikeres med en stjerne (*) ved siden av en verdi.	

Papir

Skuffkonfigurering

Menyelement	Beskrivelse
Standardkilde Skuff [x] (*) Flerbruksmater Manuelt papir Manuell konvolutt	Angi papirkilden for alle utskriftsjobber.
Papirstørrelse/-type Skuff [x] Multifunksjonsmater Manuelt papir Manuell konvolutt	Angi hvilken papirstørrelse eller papirtype som er lagt i hver papirkilde.
Skift størrelse Av Statement/A5 Letter/A4 11x17 / A3 Alle på listen*	Angi at skriveren skal erstatte en angitt papirstørrelse hvis den ønskede størrelsen ikke er lagt i en papirkilde. Merknader: <ul style="list-style-type: none"> • Med innstillingen Av blir brukeren bedt om å fylle på papir i den forespurte papirstørrelsen. • Alle på listen tillater alle tilgjengelige erstatninger.
Konfigurer FB-mater Vanlig skuff* Manuelt Første	Fastsetter virkemåten til flerbruksmateren. Merknader: <ul style="list-style-type: none"> • Når innstillingen Vanlig skuff er valgt, konfigureres flerbruksmateren som den automatiske papirkilden. • Når Manuelt er valgt, kan flerbruksmateren bare brukes til utskriftsjobber med manuell mating. • Når innstillingen Første er valgt, konfigureres flerbruksmateren som den primære papirkilden.
Merk: Standardinnstillingen indikeres med en stjerne (*) ved siden av en verdi.	

Papirtypekonfigurering

Universaloppsett

Menyelement	Beskrivelse
Måleenhet Tommer Millimeter	Angi måleenheten for universalpapir. Merk: Tommer er den amerikanske standardinnstillingen. Den internasjonale standardinnstillingen er Millimeter.
Stående bredde 3,5–19 tommer (8,5*) 88,9–482,6 mm (216*)	Angi bredden for stående utskrift for universalpapiret.
Merk: Standardinnstillingen indikeres med en stjerne (*) ved siden av en verdi.	

Menyelement	Beskrivelse
Stående høyde 3,5–19 tommer (14*) 88,9–482,6 mm (356*)	Angi høyden for stående utskrift for universalpapiret.
Materetning Kortside* Langside	Angi at skriveren skal hente papir fra kortsiden eller langsiden. Merk: Langside vises bare hvis den lengste kanten er kortere enn den maksimale bredden som støttes.
Flere universelle størrelser Skuff [x] Flerbruksmater	Tilordne en unik dimensjon for flere universelle størrelser som legges i hver papirkilde. Merk: Denne innstillingen vises bare når den er aktivert i Enhet-menyen. Gå til startsidens og trykk på Innstillinger > Enhet > Vedlikehold > Konfigurasjonsmeny > Skuffkonfigurasjon > Flere universelle størrelser .
Merk: Standardinnstillingen indikeres med en stjerne (*) ved siden av en verdi.	

Egendefinerte skannestørrelser

Menyelement	Beskrivelse
Tilpasset skannestørrelse [x] Navn på skannestørrelse Brekke 1-8,5 tommer (8,5*) 25,4-215,9 mm (215,9*) Høyde 1-25 tommer (11*) 25,4-635 mm (279,4*) Retning Stående* Liggende 2 skanninger per side Av* På	Tilordne et navn på skannestørrelse og konfigurere skanneinnstillingene.

Papirtyper

Menyelement	Beskrivelse
Vanlig Kartong Resirkulert Glanset Etiketter Bankpost Konvolutt Grov konvolutt Brevpapir Fortrykt Farget papir Lett Tungt Grovt/bomull Tilpasset type [X]	Angi teksturen, vekten og retningen til papiret.

Kopiering

Kopistandardverdier

Menyelement	Beskrivelse
Innholdstype Tekst Tekst/foto* Fotografi Grafikk	Forbedre utskriftsresultatet basert på innholdet til originaldokumentet.
Innholdskilde Sort/hvitt-laser* Fargelaser Blekkskriverpapir Foto/film Magasin Avis Trykk Annet	Forbedre utskriftsresultatet basert på kilden til originaldokumentet.
Sider 1-sidig til 1-sidig* 1-sidig til 2-sidig 2-sidig til 1-sidig 2-sidig til 2-sidig	Angi skanningsatferd basert på originaldokumentet.

Merk: Standardinnstillingen indikeres med en stjerne (*) ved siden av en verdi.

Menyelement	Beskrivelse
Skilleark Ingen* Mellom kopier Mellom jobber Mellom sider	Angi om det skal settes inn tomme skilleark ved utskrift.
Skillearkkilde Skuff [x] (1*) Flerbruksmater	Angi papirkilden for skillearkene.
Sider pr. side Av* 2 sider med stående papirretning 4 sider med stående papirretning 2 sider med liggende papirretning 4 sider med liggende papirretning	Angi antallet sider som skal skrives ut på én side av ett ark.
Skriv ut siderammer Av* På	Plasser en ramme rundt hvert bilde når flere bilder skrives ut på én side.
Sorter Av [1,1,1,2,2,2] På [1,2,1,2,1,2]*	Skriv ut flere kopier i rekkefølge.
Forskyv sider Ingen* Mellom kopier Mellom jobber	Skill utskriftene fra hver utskriftsjobb eller hver kopi av en utskriftsjobb fra hverandre. Merknader: <ul style="list-style-type: none"> Med Mellom kopier aktivert forskyves hver av kopiene i en utskriftsjobb hvis Sorter er satt til På [1,2,1,2,1,2]. Hvis Sorter er satt til Av [1,1,1,2,2,2], forskyves hvert sett med utskrifter, dvs. alle sider angitt som 1, og alle sider angitt som 2. Mellom jobber forskyver hele utskriftsjobben, uavhengig av antall kopier som skrives ut.
Stifting Av* 1 stift, øverst til venstre 2 stifter, venstre 1 stift, øverst til høyre 2 stifter, topp 1 stift, nederst til venstre 2 stifter, nederst 1 stift, nederst til høyre 2 stifter, til høyre 4 staples (4 stiftinger)	Angi stifteplasseringen for alle utskriftsjobber. Merk: Dette menyelementet vises bare når en ferdiggjører er installert.
Merk: Standardinnstillingen indikeres med en stjerne (*) ved siden av en verdi.	

Menyelement	Beskrivelse
Punch (Hulling) Av* 2 hull 3 hull 4 hull	Lag hull på utskriften. Merk: Dette menyelementet vises bare hvis det er installert en ferdiggjører med stifteenhet og hullingsenhet.
«Kopier fra»-størrelsen [Liste over papirstørrelser]	Angi papirstørrelsen til originaldokumentet. Merk: Letter er den amerikanske standardinnstillingen. Den internasjonale standardinnstillingen er A4.
«Kopier til»-kilden Skuff [x] (1*) Flerbruksmater Automatisk størrelsestilpasning	Angi papirkilden for kopieringsjobben.
Temperatur -4 til 4 (0*)	Angi om det skal genereres en utskrift som er kjøligere eller varmere.
Mørkhet 1 til 9 (5*)	Juster mørkhetsnivået for det skannede bildet.
Antall kopier 1-9999 (1*)	Angi antall kopier.
Topptekst/Bunntekst Venstre topptekst Midtre topptekst Høyre topptekst Venstre bunntekst Midtstilt bunntekst Høyre bunntekst	Angi topptekst- eller bunntekstinformasjon på det skannede bildet.
Mal Konfidensielt Kopiering Kladd Haster Tilpasset Av*	Angi malteksten som skal skrives ut på hver kopi.
Tilpasset mal	Skriv inn teksten for det tilpassede valget i menyen Mal.
Merk: Standardinnstillingen indikeres med en stjerne (*) ved siden av en verdi.	

Avansert bildebehandling

Menyelement	Beskrivelse
Fargefjerner Fargefjerner (Ingen*) Standard grense for rødt (128*) Standard grense for grønt (128*) Standard grense for blått (128*)	Angi hvilken farge som skal droppes under skanning, og juster fargefjernerinnstillingen for den fargen.
Merk: Standardinnstillingen indikeres med en stjerne (*) ved siden av en verdi.	

Menyelement	Beskrivelse
Kontrast Best for innhold* 0-5	Angi kontrasten for bildet som skannes.
Fjerne bakgrunn Bakgrunnsregistrering Innholdsbasert* Fast Nivå -4 til 4 (0*)	Fjern bakgrunnsfargen eller bildestøyen fra originaldokumentet. Merknader: <ul style="list-style-type: none"> Innholdsbasert fjerner bakgrunnsfargen fra originaldokumentet. Fast fjerner bildestøyen fra et fotografi.
Midtstill automatisk Av* På	Juster innholdet midt på siden.
Speilvend bilde Av* På	Opprett et speilbilde av originaldokumentet.
Negativt bilde Av* På	Opprett et negativt bilde av originaldokumentet.
Skyggedetalj -4 til 4 (0*)	Juster skyggedetaljene i originaldokumentet.
Skann fra kant til kant Av* På	Skann originaldokumentet fra kant til kant.
Skarphet: 1-5 (3*)	Juster skarpheten for det skannede bildet.
Merk: Standardinnstillingen indikeres med en stjerne (*) ved siden av en verdi.	

Admin-kontroller

Menyelement	Beskrivelse
Tillat prioriterte kopier Av På*	Stopp en utskriftsjobb midlertidig for å ta kopier.
Skanning av egendefinert jobb Av* På	Angi at skriveren skal skanne det første settet med originaldokumenter ved hjelp av de angitte innstillingene, og deretter skanne det neste settet med samme eller andre innstillinger. Merk: Dette menyelementet vises bare når en harddisk er installert.
Tillat å lagre som snarvei Av På*	Lagre kopiinnstillinger som en snarvei.
Prøvekopi Av* På	Skriv ut en prøvekopi for å kontrollere kvaliteten før du skriver ut resten av kopiene. Merk: Dette menyelementet vises bare når en harddisk er installert.
Merk: Standardinnstillingen indikeres med en stjerne (*) ved siden av en verdi.	

Faks

Faksstandardverdier

Faksmodus

Menyelement	Beskrivelse
Faksmodus Faks Faksserver Deaktivert	Velg en faksmodus. Merk: Fabrikkinnstillingene kan variere avhengig av skrivermodellen.

Faksoppsett

Merk: Denne menyen er bare tilgjengelig på skrivere som er registrert på etherFax-portalen, eller som har et fakskort installert.

Generelle faksinnstillinger

Menyelement	Beskrivelse
Faksnavn	Identifiser faksmaskinen din.
Faksnummer	Identifiser faksnummeret ditt.
Faks-ID Faksnavn Faksnummer*	Informere faksnettverk om faksnavnet eller faksnummeret ditt.
Aktiver manuell faks Av* På	Slå på funksjonen for manuell faks i skriveren. Merknader: <ul style="list-style-type: none"> • Dette menyelementet krever en linjesplitter og et telefonhåndsett. • Bruk en vanlig telefonlinje til å besvare en innkommende faksjobb og til å slå et faksnummer. • Gå direkte til funksjonen Manuell faks ved å trykke på # og 0 på tastaturet.
Minnebruk Bare mottak Det meste mottatt Lik* Mest sending Bare sending	Angi mengden internt skriverminne som tildeles for faksing. Merk: Dette menyelementet forhindrer feil med minnebufferen og mislykkede fakser.
Avbryt fakser Tillat* Ikke tillat	Avbryt utgående og innkommende fakser.
Merk: Standardinnstillingen indikeres med en stjerne (*) ved siden av en verdi.	

Menyelement	Beskrivelse
anroper-ID Av På Alternativ	Aktiver et anroper-ID-mønster. Merk: Denne innstillingen vises bare når landet eller området som ble valgt i den første oppsettveiviseren, støtter flere anroper-ID-mønstre.
Faksnummermaskering Av* Fra venstre Fra høyre	Angi formatet for maskering av et utgående faksnummer.
Sifre som skal maskeres 0–58 (0*)	Angi antallet sifre som skal maskeres i et utgående faksnummer.
Aktiver påvisning for Linje tilkoblet Av På*	Finn ut om telefonlinjen er koblet til skriveren. Merk: Hendelser oppdages umiddelbart.
Aktiver påvisning for Linje i feil kontakt Av På*	Finn ut om telefonlinjen er koblet til riktig port på skriveren. Merk: Hendelser oppdages umiddelbart.
Aktiver støtte for Utvidelse i bruk Av På*	Finn ut om en telefonlinje brukes av en annen enhet, for eksempel en annen telefon på samme linje. Merk: Hendelser oppdages umiddelbart.
Optimaliser fakskompatibilitet	Konfigurer skriverens faksfunksjonalitet for optimal kompatibilitet med andre faksmaskiner.
Fakstransport T.38 Analog G.711 etherFAX	Angi transportmetode for faks. Merk: Dette menyelementet vises bare hvis lisenspakken etherFAX eller Faks Over IP (FoIP) er installert på skriveren.
Merk: Standardinnstillingen indikeres med en stjerne (*) ved siden av en verdi.	

HTTPS-faksinnstillinger

Merk: Denne menyen vises bare hvis Fax Transport er satt til etherFAX.

Menyelement	Beskrivelse
URL-adresse for HTTPS-tjeneste	Angi URL-adressen til etherFAX-tjenesten.
HTTPS Proxy	Angi en URL-adresse for proxy-server.
HTTPS-proxy-bruker	Angi brukernavn og passord for proxy-serveren.
HTTPS-proxy-passord	
Kryptering for sending av faks Deaktivert Aktivert* Nødvendig	Aktiver kryptering for utgående faksmeldinger.
Merk: Standardinnstillingen indikeres med en stjerne (*) ved siden av en verdi.	

Menyelement	Beskrivelse
Kryptering for mottak av faks Deaktivert Aktivert* Nødvendig	Aktiver kryptering for innkommende faksmeldinger.
HTTPS-faksstatus	Vis kommunikasjonsstatus for etherFAX.
Merk: Standardinnstillingen indikeres med en stjerne (*) ved siden av en verdi.	

Innstillinger for sending av faks

Menyelement	Beskrivelse
Oppløsning Standard* Fin Superfin Ultrafin	Angi oppløsningen for det skannede bildet. Merknader: <ul style="list-style-type: none"> Standard og Superfin vises bare når innstillingen Aktivert fargefaksskanninger er satt til Av som standard. Høyere oppløsning øker faksoverføringstiden og krever mer minne.
Originalstørrelse [Liste over papirstørrelser] (Blandede størrelser*)	Angi størrelsen på originaldokumentet.
Retning Stående* Liggende	Angi retningen på originaldokumentet.
Sider Av* Kortsida Langsida	Angi retningen til originaldokumentet når du skanner på begge sider av dokumentet.
Innholdstype Tekst* Tekst/foto Fotografi Grafikk	Forbedre utskriftsresultatet basert på innholdet til originaldokumentet.
Innholdskilde Sort/hvitt-laser* Fargelaser Blekkskriverpapir Foto/film Magasin Avis Trykk Annet	Forbedre utskriftsresultatet basert på kilden til originaldokumentet.
Mørkhet 1–9 (5*)	Juster mørkhetsnivået for det skannede bildet.
Merk: Standardinnstillingen indikeres med en stjerne (*) ved siden av en verdi.	

Menyelement	Beskrivelse
Bak en PABX På Av*	Angi at skriveren skal slå faksnummeret uten å vente på å gjenkjenne ringetonen. Merk: En telefonsentraltjeneste (PBX) er et telefonnettverk som gjør at ett enkelt tilgangsnummer kan gi flere linjer til personer som ringer utenfra.
Oppringingsmodus Tone* Puls	Angi oppringingsmodusen for innkommende eller utgående fakser.
Merk: Standardinnstillingen indikeres med en stjerne (*) ved siden av en verdi.	

Avansert bildebehandling

Menyelement	Beskrivelse
Fargebalanse Cyan – rød –4 til 4 (0*) Magenta – grønn –4 til 4 (0*) Gul – blå –4 til 4 (0*)	Juster fargeintensiteten under skanning.
Fargefjerner Fargefjerner (Ingen*) Standard grense for rødt (128*) Standard grense for grønt (128*) Standard grense for blått (128*)	Angi hvilken farge som skal droppes under skanning, og juster fargefjernerinnstillingen for den fargen.
Kontrast Best for innhold* 0 1 2 3 4 5	Angi kontrasten for utskriften.
Fjerne bakgrunn Nivå –4 til 4 (0*)	Juster mengden av bakgrunn som er synlig på et skannet element.
Speilvend bilde Av* På	Opprett et speilbilde av originaldokumentet.
Negativt bilde Av* På	Opprett et negativt bilde av originaldokumentet.
Skyggedetalj –4 til 4 (0*)	Juster hvor mye skyggedetalj som skal være synlig på et skannet bilde.
Merk: Standardinnstillingen indikeres med en stjerne (*) ved siden av en verdi.	

Menyelement	Beskrivelse
Skann fra kant til kant På Av*	Tillat kant-til-kant-skanning for originaldokumentet.
Skarphet: 1–5 (3*)	Juster skarpheten for det skannede bildet.
Temperatur –4 til 4 (0*)	Angi om det skal genereres en utskrift som er kjøligere eller varmere.
Merk: Standardinnstillingen indikeres med en stjerne (*) ved siden av en verdi.	

Admin-kontroller

Menyelement	Beskrivelse
Automatisk ny oppringing 0–9 (5*)	Juster antallet oppringingsforsøk basert på aktivitetsnivået til mottakeres faksmaskiner.
Hypighet for ny oppringing 1-200 minutter (3*)	Øk tiden mellom hvert nye oppringingsforsøk for å øke sannsynligheten for at faksen blir sendt.
Aktiver ECM På* Av	Aktiver ECM (Error Correction Mode) for faksjobber. Merk: ECM oppdager og korrigerer feil i prosessen for faksoverføring som skyldes støy på telefonlinjen og dårlig signalstyrke.
Aktiver faksskanninger På* Av	Faks dokumenter som er skannet til skriveren.
Driver til faks På* Av	Lar skriverdriveren sende faksjobber.
Tillat å lagre som snarvei På* Av	Lagre faksnumre som snarveier på skriveren.
Maks. hastighet 33600* 14400 9600 4800 2400	Angi maksimal hastighet for å sende faksen.
Skanning av egendefinert jobb Av* På	Slå på skanning av tilpassede jobber som standard. Merk: Dette menyelementet vises bare når en harddisk eller en intelligent lagringsstasjon (ISD) er installert.
Forhåndsvisning av skanning Av* På	Vis en forhåndsvisning av skanningen på skjermen. Merk: Dette menyelementet vises bare når en harddisk eller en ISD er installert.
Merk: Standardinnstillingen indikeres med en stjerne (*) ved siden av en verdi.	

Menyelement	Beskrivelse
Aktiver fargefaksskanninger Av som standard* På som standard Bruk aldri Bruk alltid	Aktiver fargeskanninger for faks.
Automatisk konverter fargefakser til sorthvittfakser På* Av	Konverter alle utgående fargefakser til sort/hvitt.
Bekreft faksnummer Av* På	Be brukeren om å bekrefte faksnummeret.
Oppringingsprefiks	Angi et oppringingsprefiks.
Regler for foranstilt siffer	Opprett en regel for foranstilt siffer (oppringingsprefiks).
Merk: Standardinnstillingen indikeres med en stjerne (*) ved siden av en verdi.	

Innstillinger for mottak av faks

Menyelement	Beskrivelse
Faksjobb venter Ingen* Toner Toner og rekvisita	Fjern faksjobber som krever ressurser som ikke er tilgjengelige, fra utskriftskøen.
Antall ring før svar 1–25 (3*)	Angi antallet ringesignaler før enheten skal svare på innkommende anrop.
Automatisk reduksjon På* Av	Skalerer innkommende fakser så de passer på siden.
Papirkilde Skuff [X] Auto*	Angi papirkilden for utskrift av innkommende fakser.
Sider På Av*	Skriv ut på begge sider av papiret.
Skilleark Ingen* Før jobb Etter jobb	Angi om det skal settes inn tomme skilleark ved utskrift.
Skillearkkilde Skuff [X] (1*)	Angi papirkilden for skillearkene.
Utskuff Standard utskuff	Angi utskuffen for mottatte fakser.
Merk: Standardinnstillingen indikeres med en stjerne (*) ved siden av en verdi.	

Menyelement	Beskrivelse
Faksbunntekst På Av*	Skriv ut overføringsinformasjonen i bunnteksten på hver side i en mottatt faks.
Faksbunntekst, tidsstempel Motta* Skrive ut	Skriv ut tidspunkt nederst på hver side i en mottatt faks.
Punch (Hulling) Av* 2 hull 3 hull 4 hull	Angi hullefunksjonen for innkommende fakser. Merk: Dette menyelementet vises bare hvis det er installert en ferdiggjører med stifteenhet og hullingsenhet.
Stifting Av* 1 stift 2 staples (2 stiftinger) 4 staples (4 stiftinger)	Angi stiftefunksjonen for innkommende fakser. Merk: Dette menyelementet vises bare når en ferdiggjører er installert.
Holde fakser Modus for holdt faks Av* Alltid på Manuelt Planlagt	Sett mottatte fakser på vent uten at de skrives ut, inntil de blir frigitt.
Holde fakser Innstilling av faksholding	Tilordne en tidsplan for å holde fakser. Merk: Denne innstillingen vises bare når Modus for holdt faks er satt til Planlagt.
Merk: Standardinnstillingen indikeres med en stjerne (*) ved siden av en verdi.	

Admin-kontroller

Menyelement	Beskrivelse
Aktiver mottak av faks På* Av	Angi at skriveren mottar faks.
Aktiver mottak av fargefaks På* Av	Angi at skriveren mottar fargefakser.
Aktiver anroper-ID På Av*	Vis telefonnummeret for det innkommende anropet i kontrollpanelet.
Blokker faks uten navn På Av*	Blokker innkommende fakser som er sendt fra enheter uten angitt stasjons-ID eller faks-ID.
Liste for forbudt faks Legg til blokkerte faks	Angi telefonnumrene som du vil blokkere.
Merk: Standardinnstillingen indikeres med en stjerne (*) ved siden av en verdi.	

Menyelement	Beskrivelse
Svar ved Alle ring* Enkeltring Dobbeltring Trippelring Enkelt- eller dobbeltring Enkelt- eller trippelring Dobbelt- eller trippelring	Angi et bestemt ringesignal for innkommende fakser.
Automatisk svar På* Av	Angi at skriveren mottar faks automatisk.
Manuell svarkode 0-9 (9*)	Angi en kode på telefonnummertastaturet manuelt for å begynne å motta en faks. Merknader: <ul style="list-style-type: none"> • Dette menyelementet vises bare når skriveren deler linjen med en telefon. • Dette menyelementet vises bare hvis du angir at skriveren skal motta faks manuelt.
Videresending av faks Skriv ut* Skriv ut og videresend Videresend	Angi hvorvidt mottatte fakser skal videresendes.
Videresend til Mål 1 Mål 2	Angi hvor mottatte fakser skal videresendes. Merk: Dette menyelementet vises bare når Videresending av faks er satt til Skriv ut og videresend eller Videresend.
Maks. hastighet 33600* 14400 9600 4800 2400	Angi maksimal hastighet for å sende faksen.
Merk: Standardinnstillingen indikeres med en stjerne (*) ved siden av en verdi.	

Faksforside

Menyelement	Beskrivelse
Faksforside Av som standard* På som standard Bruk aldri Bruk alltid	Konfigurer innstillingene for faksforsiden.
Ta med til-felt Av* På	
Ta med fra-felt Av* På	
Fra	
Inkluder meldingsfelt Av* På	
Melding:	
Inkluder logo Av* På	
Inkluder bunntekst [x] Av* På	
Bunntekst [x]	
Merk: Standardinnstillingen indikeres med en stjerne (*) ved siden av en verdi.	

Innstillinger for fakslogg

Menyelement	Beskrivelse
Hyppighet for overføringslogg Alltid* Aldri Kun for feil	Angi hvor ofte skriveren skal opprette en overføringslogg.
Handling for overføringslogg Skrive ut Av På* E-post Av* På	Send per epost eller skriv ut en logg for vellykket faksoverføring eller overføringsfeil.
Merk: Standardinnstillingen indikeres med en stjerne (*) ved siden av en verdi.	

Menyelement	Beskrivelse
Logg for mottaksfeil Skriv aldri ut* Skriv ut ved feil	Skriv ut en logg for feil med faksmottak.
Skriv ut logger automatisk På* Av	Skriv ut all faksaktivitet.
Logg papirkilde Skuff [x] (1*)	Angi papirkilden for utskrift av logger.
Logger skjerm Eksternt faksnavn* Oppringt nummer	Identifiser senderen med eksternt faksnavn eller faksnummer.
Aktiver jobblogg På* Av	Vis et sammendrag av alle faksjobbene.
Aktiver anropslogg På* Av	Vis et sammendrag av faksanropshistorikken.
Log Output Bin (Utskuff for logg) Standard utskuff* Utskuff [x]	Angi utskuffen for utskrift av logger.
Merk: Standardinnstillingen indikeres med en stjerne (*) ved siden av en verdi.	

Innstillinger for høyttaler

Menyelement	Beskrivelse
Høyttalermodus Alltid av* Alltid på På til den kobles til	Angi fakshøyttalermodusen.
Høyttalervolum Lavt* Høyt	Juster volumet for fakshøyttaleren.
Ringevolum Av* På	Aktiver ringevolumet.
Merk: Standardinnstillingen indikeres med en stjerne (*) ved siden av en verdi.	

VoIP-innstillinger

Menyelement	Beskrivelse
VoIP-protokoll SIP* H.323	Angi VoIP-protokollen (Voice over Internet Protocol).
Merk: Standardinnstillingen indikeres med en stjerne (*) ved siden av en verdi.	

Menyelement	Beskrivelse
STUN-server	Angi at STUN-serveren skal krysse en brannmur.
Fremtving faksmodus Av På*	Bytt VoIP-gateway fra analog til T.38 i begynnelsen av et faksanrop.
Tving faksmodusforsinkelse 0–15 (7*)	Angi tidsforsinkelsen i sekunder når du sender en annen invitasjon til Fremtving faksmodus.
Merk: Standardinnstillingen indikeres med en stjerne (*) ved siden av en verdi.	

SIP-innstillinger

Menyelement	Beskrivelse
Proxy	Angi IP-adressen til systemet som håndterer konverteringen av et telefonnummer til en IP-adresse der faksen sendes.
Registrator	Angi et navn eller en IP-adresse for systemet som utfører SIP-klientregistrering.
Bruker	Angi brukernavnet for SIP-proxy.
Passord	Angi passordet som brukes i SIP-registratoren.
ID for autorisering	Angi et brukernavn for SIP-registratoren. Merk: Hvis Auth ID-innstillingen ikke er angitt, bruker innstillingen brukernavnet til feltet Bruker i stedet.
Transport for registrering UDP* TCP	Angi SIP-transporttypen for registrering.
Transport for innkommende anrop UDP* TCP UDP og TCP	Angi SIP-transporttypen for innkommende anrop.
Transport for utgående anrop UDP* TCP	Angi SIP-transporttypen for utgående anrop.
Utgående proxy	Angi en utgående proxy for å videresende all SIP-kommunikasjon.
Kontakt	Angi et kontaktnavn for SIP.
område	Angi et områdenavn for SIP. Merk: Hvis Område-innstillingen ikke er angitt, bruker innstillingen navnet på Kontakten i stedet.
Registreringsstatus for SIP	Vis statusen for SIP-registreringen.
Merk: Standardinnstillingen indikeres med en stjerne (*) ved siden av en verdi.	

H.323-innstillinger

Menyelement	Beskrivelse
Gateway	Angi IP-adressen til H.323-gatewayen.
Merk: Standardinnstillingen indikeres med en stjerne (*) ved siden av en verdi.	

Menyelement	Beskrivelse
Gatekeeper	Angi H.323-gatekeeper.
Bruker	Angi brukernavnet som brukes med H.323-gatewayen.
Passord	Angi passordet for H.323-gatewayen.
Aktiver rask start Av* På	Aktiver rask start.
Deaktiver H.245-tunnelering Av* På	Deaktiver H.323-tunnelering.
Deaktiver Gatekeeper-registrering Av På*	Deaktiver H.323-Gatekeeper-registrering.
Merk: Standardinnstillingen indikeres med en stjerne (*) ved siden av en verdi.	

T.38-innstillinger

Menyelement	Beskrivelse
Indikatorredundans 0–5 (3*)	Angi antallet ganger en faksindikator gjentas i T.38-kommunikasjonen.
Lavhastighetsredundans 0–5 (3*)	Angi antallet ganger data med lav hastighet gjentas i T.38-kommunikasjonen.
Høyhastighetsredundans 0–5 (1*)	Angi antallet ganger høyhastighetsdata gjentas i T.38-kommunikasjonen.
Merk: Standardinnstillingen indikeres med en stjerne (*) ved siden av en verdi.	

Oppsett av faksserver

Oppsett av faksserver

Generelle faksinnstillinger

Menyelement	Beskrivelse
Til-format	Angi en faksmottaker. Merk: Hvis du vil bruke faksnummeret, skriver du inn nummertegnet (#) før et tall.
Svaradresse	Angi en svaradresse for å sende faksen.
Emne	Angi faksemnet og meldingen.
Melding	
Aktiver analogt mottak Av* På	Angi at skriveren mottar analoge fakser.
Merk: Standardinnstillingen indikeres med en stjerne (*) ved siden av en verdi.	

E-postinnstillinger for faksserver

Menyelement	Beskrivelse
Bruk SMTP-server for e-post På Av*	Bruk SMTP-innstillingene (Simple Mail Transfer Protocol) for e-post når du skal motta og sende fakser. Merk: Når de er satt til På, vises ikke alle de andre innstillingene på menyen E-postinnstillinger for faksserver.
Primær SMTP-gateway	Skriv inn IP-adressen eller vertsnavnet til den primære SMTP-serveren.
Primær SMTP-gatewayport 1–65535 (25*)	Angi portnummeret for den primære SMTP-serveren.
Sekundær SMTP-gateway	Skriv inn IP-adressen eller vertsnavnet til den sekundære SMTP-serveren eller SMTP-reserveserveren.
Sekundær SMTP-gatewayport 1–65535 (25*)	Angi serverportnummeret til den sekundære SMTP-server eller SMTP-reserveserveren.
SMTP-tidsavbrudd 5–30 (30*)	Angi hvor lang tid det tar før det inntreffer et tidsavbrudd hvis SMTP-serveren ikke svarer.
Svaradresse	Angi en svaradresse for å sende faksen.
Bruk SSL/TLS Deaktivert* Forhandle Nødvendig	Angi om du vil sende faks ved hjelp av en kryptert kobling.
Krever klarert sertifikat Av På*	Angi et klarert sertifikat ved tilgang til SMTP-serveren.
SMTP-servergodkjenning Krever ikke godkjenning* Pålogging/vanlig NTLM CRAM-MD5 Digest-MD5 Kerberos 5	Angi godkjenningstypen for SMTP-serveren.
Enhetsinitiert e-post Ingen* Bruk SMTP-enhetsidentifikasjon	Angi om identifikasjon kreves for enhetsinitiert e-post.
Brukerinitiert e-post Ingen* Bruk SMTP-enhetsidentifikasjon Bruk bruker-ID og passord for økt Bruk e-postadresse og passord fra økt Spør bruker	Angi om identifikasjon kreves for brukerinitiert e-post.
Bruk enhetsident. for Active Directory Av* På	Aktiver påloggingsopplysninger og gruppemål for å koble til SMTP-serveren.
Merk: Standardinnstillingen indikeres med en stjerne (*) ved siden av en verdi.	

Menyelement	Beskrivelse
Bruker-ID for enhet	Angi bruker-ID og passord for å koble til SMTP-serveren.
Passord for enhet	
Kerberos 5-område	Angi området for godkjenningsprotokollen for Kerberos 5.
NTLM-domene	Angi domenenavnet for sikkerhetsprotokollen NTLM.
Deaktivere feilen «SMTP-server ikke konfigurert» Av* På	Skjule feilmeldingen «SMTP-server ikke konfigurert».
Merk: Standardinnstillingen indikeres med en stjerne (*) ved siden av en verdi.	

Skanneinnstillinger for fakserver

Menyelement	Beskrivelse
Bildeformat TIFF (.tif) PDF (.pdf)* XPS (.xps) TXT (*.txt) RTF (*.rtf) DOCX (.docx) XLSX (.xlsx) CSV (.csv)	Angi filformatet for bildet som skannes.
Innholdstype Tekst* Tekst/foto Fotografi Grafikk	Forbedre utskriftsresultatet basert på innholdet til originaldokumentet.
Innholdskilde Sort/hvitt-laser* Fargelaser Blekkskriverpapir Foto/film Magasin Avis Trykk Annet	Forbedre utskriftsresultatet basert på kilden til originaldokumentet.
Fax Resolution (Faksoppløsning) Standard* Fin Superfin Ultrafin	Angi faksoppløsningen.
Merk: Standardinnstillingen indikeres med en stjerne (*) ved siden av en verdi.	

Menyelement	Beskrivelse
Sider Av* Kortsider Langsider	Angi retningen til originaldokumentet når du skanner på begge sider av dokumentet.
Mørkhet 1–9 (5*)	Angi mørkhetsnivået for utskriften.
Retning Stående* Liggende	Angi retningen på teksten og grafikken på siden.
Originalstørrelse [Liste over papirstørrelser]	Angi papirstørrelsen til originaldokumentet. Merknader: <ul style="list-style-type: none"> • Blandede størrelser er den amerikanske standardinnstillingen. Den internasjonale standardinnstillingen er A4. • Denne innstillingen kan variere avhengig av skrivermodellen din.
Bruk TIFF med flere sider Av På*	Velg mellom TIFF-filer med én eller flere sider.
Merk: Standardinnstillingen indikeres med en stjerne (*) ved siden av en verdi.	

e-post

E-postoppsett

Menyelement	Beskrivelse
Primær SMTP-gateway	Skriv inn IP-adressen eller vertsnavnet til den primære SMTP-serveren som brukes til å sende e-post.
Primær SMTP-gatewayport 1–65535 (25*)	Angi portnummeret for den primære SMTP-serveren.
Sekundær SMTP-gateway	Skriv inn IP-adressen eller vertsnavnet til den sekundære SMTP-serveren eller SMTP-reserveserveren.
Sekundær SMTP-gatewayport 1–65535 (25*)	Angi serverportnummeret til den sekundære SMTP-server eller SMTP-reserveserveren.
SMTP-tidsavbrudd 5–30 sekunder (30*)	Angi hvor lang tid det tar før det inntreffer et tidsavbrudd hvis SMTP-serveren ikke svarer.
Svaradresse	Angi en svaradresse i e-posten.
Bruk alltid standard SMTP-svaradresse På Av*	Bruk alltid standard svaradresse i SMTP-serveren.
Merk: Standardinnstillingen indikeres med en stjerne (*) ved siden av en verdi.	

Menyelement	Beskrivelse
Bruk SSL/TLS Deaktivert* Forhandle Nødvendig	Angi om du vil sende e-post ved hjelp av en kodet kobling.
Krever klarert sertifikat Av På*	Krever et klarert sertifikat når du bruker SMTP-serveren.
SMTP-servergodkjenning Krever ikke godkjenning* Pålogging/vanlig NTLM CRAM-MD5 Digest-MD5 Kerberos 5	Angi godkjenningstypen for SMTP-serveren.
Enhetsinitiert e-post Ingen* Bruk SMTP-enhetsidentifikasjon	Angi om identifikasjon kreves for enhetsinitiert e-post.
Brukerinitiert e-post Ingen* Bruk SMTP-enhetsidentifikasjon Bruk bruker-ID og passord for økt Bruk e-postadresse og passord fra økt Spør bruker	Angi om identifikasjon kreves for brukerinitiert e-post.
Bruk enhetsident. for Active Directory Av* På	Angi om identifikasjon kreves for brukerinitiert e-post.
Bruker-ID for enhet	Angi bruker-ID og passord for å koble til SMTP-serveren.
Passord for enhet	
Kerberos 5-område	Angi området for godkjenningsprotokollen for Kerberos 5.
NTLM-domene	Angi domenenavnet for sikkerhetsprotokollen NTLM.
Deaktiver feilen «SMTP-server ikke konfigurert» Av* På	Skjule feilmeldingen «SMTP-server ikke konfigurert».
Merk: Standardinnstillingen indikeres med en stjerne (*) ved siden av en verdi.	

Standardinnstillinger for e-post

Menyelement	Beskrivelse
Emne:	Angi e-postemne og melding.
Melding:	
Filnavn	Angi filnavnet for det skannede dokumentet.
Merk: Standardinnstillingen indikeres med en stjerne (*) ved siden av en verdi.	

Menyelement	Beskrivelse
Format JPEG (.jpg) PDF (.pdf)* TIFF (.tif) XPS (.xps) TXT (*.txt) RTF (*.rtf) DOCX (.docx) CSV (.csv)	Angi filformatet for det skannede dokumentet. Merk: Menyelementene kan variere, avhengig av skrivermodellen.
Globale OCR-innstillinger Gjenkjente språk Auto-roter Fjern støy Auto-kontrastforbedring	Konfigurere innstillingene for optisk tegngjenkjenning (OCR). Merk: Dette menyelementet vises bare hvis du har kjøpt og installert en OCR-løsning.
PDF-innstillinger PDF-versjon (1.5*) Arkivversjon (A-1a*) Svært komprimert (Av*) Sikker (Av*) Arkivering (PDF/A) (Av*)	Konfigurer PDF innstillingene for det skannede dokumentet. Merknader: <ul style="list-style-type: none"> • Arkivversjon og Arkivering (PDF/A) støttes bare når PDF-versjon er satt til 1.4. • Svært komprimert vises bare når en harddisk er installert.
Innholdstype Tekst Tekst/foto* Fotografi Grafikk	Forbedre utskriftsresultatet basert på innholdstypen til originaldokumentet.
Innholdskilde Sort/hvitt-laser* Fargelaser Blekkskriverpapir Foto/film Magasin Avis Trykk Annet	Forbedre utskriftsresultatet basert på innholdskilden til originaldokumentet.
Farge Sort/hvitt Grå Farge* Auto	Angi at skriveren skal registrere filinnhold i farger eller sort/hvitt.
Merk: Standardinnstillingen indikeres med en stjerne (*) ved siden av en verdi.	

Menyelement	Beskrivelse
Opplysning 75 dpi 150 dpi* 200 dpi 300 dpi 400 dpi 600 dpi	Angi oppløsningen for det skannede bildet.
Mørkhet 1–9 (5*)	Juster mørkhetsnivået for det skannede bildet.
Retning Stående* Liggende	Angi retningen på originaldokumentet.
Original Size (originalstørrelse) Blandede størrelser*	Angi papirstørrelsen til originaldokumentet.
Sider Av* Kortsida Langsida	Angi retningen til originaldokumentet når du skanner på begge sider av dokumentet.
Merk: Standardinnstillingen indikeres med en stjerne (*) ved siden av en verdi.	

Avansert bilde

Menyelement	Beskrivelse
Fargebalanse Cyan (0*) Magenta (0*) Gul (0*)	Juster fargeintensiteten for cyan, magenta og gul.
Fargefjerner Fargefjerner Ingen* Rødt Grønt Blått Standard grense for rødt 0-255 (128*) Standard grense for grønt 0-255 (128*) Standard grense for blått 0-255 (128*)	Angi hvilken farge som skal droppes under skanning, og juster fargefjernerinnstillingen for den fargen.
Merk: Standardinnstillingen indikeres med en stjerne (*) ved siden av en verdi.	

Menyelement	Beskrivelse
Automatisk fargeregistrering Fargefølsomhet 1–9 (5*) Områdefølsomhet 1–9 (5*) Bitdybde for e-post 1-biters* 8-biters Minimum skanneoppløsning 75 dpi 150 dpi 200 dpi 300 dpi*	Konfigurer innstillingen Automatisk fargeregistrering.
JPEG-kvalitet Best for innhold* 5-95	Angi JPEG-kvaliteten for det skannede bildet.
Kontrast Best for innhold* 0-5	Angi kontrasten for bildet som skannes.
Fjerning av bakgrunn Bakgrunnsregistrering Innholdsbasert* Fast Nivå -4 til 4 (0*)	Fjern bakgrunnsfargen eller bildestøyen fra originaldokumentet. Merknader: <ul style="list-style-type: none"> • Innholdsbasert fjerner bakgrunnsfargen fra originaldokumentet. • Fast fjerner bildestøyen fra et fotografi.
Speilvend bilde Av* På	Opprett et speilbilde av originaldokumentet.
Negativt bilde Av* På	Opprett et negativt bilde av originaldokumentet.
Skyggedetalj –4 til 4 (0*)	Juster skyggedetaljene i det skannede bildet.
Skann fra kant til kant Av* På	Skann originaldokumentet fra kant til kant.
Skarphet: 1–5 (3*)	Juster skarpheten i det skannede bildet.
Temperatur –4 til 4 (0*)	Generer en blåere eller rødere variant av originaldokumentet.
Blanke sider Fjern blanke sider (Ikke fjern*) Følsomhet for blanke sider (5*)	Angi følsomheten for skanninger i forhold til blanke sider i originaldokumentet.
Merk: Standardinnstillingen indikeres med en stjerne (*) ved siden av en verdi.	

Admin-kontroller

Menyelement	Beskrivelse
Maks e-poststørrelse 0–65535 (0*)	Angi den tillatte filstørrelsen for hver e-post.
Melding om størrelsesfeil	Angi en feilmelding som skriveren sender når en e-post overstiger den tillatte filstørrelse. Merk: Du kan angi opptil 1024 tegn.
Begrens mål	Begrens sending av e-posten til bare den angitte liste over domenenavn. Merk: Bruk komma for å skille hvert domene.
Send meg en kopi Vises aldri* På som standard Av som standard Alltid på	Send en kopi av e-posten til deg selv.
Tillat bare e-post til meg selv Av* På	Angi at skriveren skal sende e-post bare til deg selv.
Bruk cc:/bcc: Av* På	Aktiver kopi og blindkopi i e-post.
Bruk flersiders TIFF Av På*	Aktiver skanning av flere TIFF-bilder i én TIFF-fil.
TIFF-komprimering JPEG LZW*	Angi komprimeringstypen for TIFF-filer.
Tekststandard 5–95 (75*)	Angi tekstkvaliteten i innholdet som skannes.
Tekst-/fotostandard 5–95 (75*)	Angi tekst- og fotokvaliteten i innholdet som skannes.
Fotostandard 5–95 (50*)	Angi fotokvaliteten i innholdet som skannes.
Juster ADF-forskyvning Av* På	Angi at skriveren skal justere skjeve bilder fra dokumenter som er skannet fra den automatiske dokumentmateren.
Overføringslogg Skriv ut logg* Ikke skriv ut logg Skriv ut kun ved feil	Skriv ut en overføringslogg for e-postskanninger.
Logg papirkilde Skuff [x] (1*) Flerbruksmater	Angi papirkilden for utskrift av e-postlogger.
Merk: Standardinnstillingen indikeres med en stjerne (*) ved siden av en verdi.	

Menyelement	Beskrivelse
Skanning av tilpasset jobb Av* På	Angi at skriveren skal skanne det første settet med originaldokumenter ved hjelp av de angitte innstillingene, og deretter skanne det neste settet med samme eller andre innstillinger. Merk: Dette menyelementet vises bare når en harddisk er installert.
Forhåndsvisning av skanning Av På*	Vis en forhåndsvisning av skanning av originaldokumentet. Merk: Dette menyelementet vises bare når en harddisk er installert.
Tillat lagring som snarvei Av På*	Lagre en e-postadresse som en snarvei.
E-postbilder sendes som Vedlegg* Webkobling	Angi hvordan du vil sende bildene som er inkludert i e-posten.
Tilbakestill e-postinformasjon etter sending Av På*	Tilbakestill feltene Til, Emne, Melding og Filnavn til standardverdiene etter sending av e-post.
Merk: Standardinnstillingen indikeres med en stjerne (*) ved siden av en verdi.	

Webkoblingoppsett

Menyelement	Beskrivelse
Server	Angi identifikasjonen for serveren som er vert for bildene som er inkludert i e-posten.
Pålogging	
Passord	
Bane	
Filnavn	
Webkobling	

FTP

Standardinnstillinger for FTP

Menyelement	Beskrivelse
Format JPEG (.jpg) PDF (.pdf)* TIFF (.tif) XPS (.xps) TXT (*.txt) RTF (*.rtf) DOCX (.docx) CSV (.csv)	Angi filformatet for bildet som skannes. Merk: Menyelementene kan variere, avhengig av skrivermodellen.
Globale OCR-innstillinger Gjenkjente språk Auto-roter Fjern støy Auto-kontrastforbedring	Konfigurere innstillingene for optisk tegngjenkjenning (OCR). Merk: Dette menyelementet vises bare hvis du har kjøpt og installert en OCR-løsning.
PDF-innstillinger PDF-versjon (1.5*) Arkivversjon (A-1a*) Svært komprimert (Av*) Sikker (Av*) Arkivering (PDF/A) (Av*)	Konfigurer PDF-innstillingene for det skannede bildet. Merknader: <ul style="list-style-type: none"> • Arkivversjon og Arkivering (PDF/A) støttes bare når PDF-versjon er satt til 1.4. • Svært komprimert vises bare når en harddisk er installert.
Innholdstype Tekst Tekst/foto* Fotografi Grafikk	Forbedre utskriftsresultatet basert på innholdstypen til originaldokumentet.
Innholdskilde Sort/hvitt-laser* Fargelaser Blekkskriverpapir Foto/film Magasin Avis Trykk Annet	Forbedre utskriftsresultatet basert på innholdskilden til originaldokumentet.
Farge Svart/hvitt Grå Farge* Auto	Angi at skriveren skal registrere filinnhold i farger eller sort/hvitt.
Merk: Standardinnstillingen indikeres med en stjerne (*) ved siden av en verdi.	

Menyelement	Beskrivelse
Oppløsning 75 dpi 150 dpi* 200 dpi 300 dpi 400 dpi 600 dpi	Angi oppløsningen for det skannede bildet.
Mørkhet 1–9 (5*)	Juster mørkhetsnivået for det skannede bildet.
Retning Stående* Liggende	Angi retningen på originaldokumentet.
Originalstørrelse Blandede størrelser*	Angi papirstørrelsen til originaldokumentet.
Sider Av* Langside Kortsider	Angi retningen når du skanner på begge sider av dokumentet.
Filnavn	Angi filnavnet for det skannede bildet.
Merk: Standardinnstillingen indikeres med en stjerne (*) ved siden av en verdi.	

Avansert bildebehandling

Menyelement	Beskrivelse
Fargebalanse Cyan (0*) Magenta (0*) Gul (0*)	Juster fargeintensiteten for cyan, magenta og gul.
Fargefjerner Fargefjerner Ingen* Rødt* Grønt* Blått* Standard grense for rødt 0-255 (128*) Standard grense for grønt 0-255 (128*) Standard grense for blått 0-255 (128*)	Angi hvilken farge som skal droppes under skanning, og juster fargefjernerinnstillingen for den fargen.
Merk: Standardinnstillingen indikeres med en stjerne (*) ved siden av en verdi.	

Menyelement	Beskrivelse
Automatisk fargeregistrering Fargefølsomhet 1–9 (5*) Områdefølsomhet 1–9 (5*) Bitdybde for FTP 1-biters* 8-biters Minimum skanneoppløsning 75 dpi 150 dpi 200 dpi 300 dpi*	Konfigurer innstillingen Automatisk fargeregistrering.
JPEG-kvalitet Best for innhold* 5-95	Angi JPEG-kvaliteten for det skannede bildet.
Kontrast Best for innhold* 0 1 2 3 4 5	Angi kontrasten for bildet som skannes.
Fjerne bakgrunn Bakgrunnsregistrering Innholdsbasert* Fast Nivå -4 til 4 (0*)	Fjern bakgrunnsfargen eller bildestøyen fra originaldokumentet. Merknader: <ul style="list-style-type: none"> • Innholdsbasert fjerner bakgrunnsfargen fra originaldokumentet. • Fast fjerner bildestøyen fra et fotografi.
Speilvend bilde Av* På	Opprett et speilbilde av originaldokumentet.
Negativt bilde Av* På	Opprett et negativt bilde av originaldokumentet.
Skyggedetalj –4 til 4 (0*)	Juster skyggedetaljene i det skannede bildet.
Skann fra kant til kant Av* På	Tillat kant-til-kant-skanning for originaldokumentet.
Skarphet: 1–5 (3*)	Juster skarpheten i det skannede bildet.
Merk: Standardinnstillingen indikeres med en stjerne (*) ved siden av en verdi.	

Menyelement	Beskrivelse
Temperatur –4 til 4 (0*)	Generer en blåere eller rødere variant av originaldokumentet.
Blanke sider Fjern blanke sider Ikke fjern* Fjern Følsomhet for blanke sider 1–9 (5*)	Angi følsomheten for skanninger i forhold til blanke sider i originaldokumentet.
Merk: Standardinnstillingen indikeres med en stjerne (*) ved siden av en verdi.	

Admin-kontroller

Menyelement	Beskrivelse
Tekststandard 5–95 (75*)	Angi tekstkvaliteten for det skannede bildet.
Tekst-/fotostandard 5–95 (75*)	Angi tekst- eller fotokvaliteten for det skannede bildet.
Fotostandard 5–95 (50*)	Angi fotokvaliteten for det skannede bildet.
Bruk TIFF med flere sider På* Av	Aktiver skanning av flere TIFF-bilder i én TIFF-fil.
TIFF-komprimering LZW* JPEG	Angi komprimeringstypen for TIFF-filer.
Overføringslogg Skriv ut logg* Ikke skriv ut logg Skriv ut kun ved feil	Skriv ut en overføringslogg for FTP-skanninger.
Logg papirkilde Skuff [x] (1*) Flerbruksmater	Angi papirkilden for utskrift av FTP-logger.
Log Output Bin (Utskuff for logg) Standard utskuff* Utskuff [x]	Angi utskuffen for utskrevne FTP-logger.
Skanning av egendefinert jobb Av* På	Slå på skanning av tilpassede jobber som standard. Merk: Dette menyelementet vises bare når en harddisk er installert.
Forhåndsvisning av skanning Av På*	Vis en forhåndsvisning av skanningen på skjermen. Merk: Dette menyelementet vises bare når en harddisk er installert.
Merk: Standardinnstillingen indikeres med en stjerne (*) ved siden av en verdi.	

Menyelement	Beskrivelse
Tillat å lagre som snarvei Av På*	Lagre en FTP-adresse som en snarvei.
Merk: Standardinnstillingen indikeres med en stjerne (*) ved siden av en verdi.	

USB-stasjon

Skann til flash-stasjon

Menyelement	Beskrivelse
Format JPEG (.jpg) PDF (.pdf)* TIFF (.tif) XPS (.xps)	Angi filformatet for bildet som skannes.
Globale OCR-innstillinger Gjenkjente språk Auto-roter Fjern støy Auto-kontrastforbedring	Konfigurere innstillingene for optisk tegngjenkjenning (OCR). Merk: Denne menyen vises bare hvis du har kjøpt og installert en OCR-løsning.
PDF-innstillinger PDF-versjon (1.5*) Arkivversjon (A-1a*) Svært komprimert (Av*) Sikker (Av*) Arkivering (PDF/A) (Av*)	Angi PDF-innstillingene for det skannede bildet. Merknader: <ul style="list-style-type: none"> • Arkivversjon og Arkivering (PDF/A) støttes bare når PDF-versjon er satt til 1.4. • Svært komprimert vises bare når en harddisk er installert.
Innholdstype Tekst Tekst/foto* Grafikk Fotografi	Forbedre utskriftsresultatet basert på innholdstypen til originaldokumentet.
Innholdskilde Sort/hvitt-laser* Fargelaser Blekkskriverpapir Foto/film Magasin Avis Trykk Annet	Forbedre utskriftsresultatet basert på innholdskilden til originaldokumentet.
Merk: Standardinnstillingen indikeres med en stjerne (*) ved siden av en verdi.	

Menyelement	Beskrivelse
Farge Svart/hvitt Grå Farge* Auto	Angi at skriveren skal registrere filinnhold i farger eller sort/hvitt.
Oppløsning 75 dpi 150 dpi* 200 dpi 300 dpi 400 dpi 600 dpi	Angi oppløsningen for det skannede bildet.
Mørkhet 1–9 (5*)	Juster mørkhetsnivået for det skannede bildet.
Retning Stående* Liggende	Angi retningen på originaldokumentet.
Originalstørrelse Blandede størrelser*	Angi papirstørrelsen til originaldokumentet.
Sider Av* Langside Kortsider	Angi retningen til originaldokumentet når du skanner på begge sider av dokumentet.
Filnavn	Angi filnavnet for det skannede bildet.
Merk: Standardinnstillingen indikeres med en stjerne (*) ved siden av en verdi.	

Avansert bildebehandling

Menyelement	Beskrivelse
Fargebalanse Cyan (0*) Magenta (0*) Gul (0*)	Juster fargeintensiteten for cyan, magenta og gul.
Fargefjerner Fargefjerner (Ingen*) Standard grense for rødt (128*) Standard grense for grønt (128*) Standard grense for blått (128*)	Angi hvilken farge som skal droppes under skanning, og juster fargefjernerinnstillingen for den fargen.
Automatisk fargeregistrering Fargefølsomhet (5*) Områdefølsomhet (5*) Bitdybde for skanning (1 bit*) Minste skanneoppløsning (300 dpi*)	Konfigurer innstillingen Automatisk fargeregistrering.
Merk: Standardinnstillingen indikeres med en stjerne (*) ved siden av en verdi.	

Menyelement	Beskrivelse
JPEG-kvalitet Best for innhold* 5-95	Angi JPEG-kvaliteten for det skannede bildet.
Kontrast Best for innhold* 0-5	Angi kontrasten for bildet som skannes.
Fjerne bakgrunn Bakgrunnsregistrering (Innholdsbasert* Fast Nivå (0*))	Fjern bakgrunnsfargen eller bildestøyen fra originaldokumentet. Merknader: <ul style="list-style-type: none"> Innholdsbasert fjerner bakgrunnsfargen fra originaldokumentet. Fast fjerner bildestøyen fra et fotografi.
Speilvend bilde Av* På	Opprett et speilbilde av originaldokumentet.
Negativt bilde Av* På	Opprett et negativt bilde av originaldokumentet.
Skyggedetalj -4 til 4 (0*)	Juster skyggedetaljene i det skannede bildet.
Skann fra kant til kant Av* På	Skann originaldokumentet fra kant til kant.
Skarphet: 1-5 (3*)	Juster skarpheten i det skannede bildet.
Temperatur -4 til 4 (0*)	Generer en blåere eller rødere variant av originaldokumentet.
Blanke sider Fjern blanke sider (Fjern*) Følsomhet for blanke sider (5*)	Angi følsomheten for skanninger i forhold til blanke sider i originaldokumentet.
Merk: Standardinnstillingen indikeres med en stjerne (*) ved siden av en verdi.	

Admin-kontroller

Menyelement	Beskrivelse
Tekststandard 5-95 (75*)	Angi tekstkvaliteten for det skannede bildet.
Tekst-/fotostandard 5-95 (75*)	Angi tekst- eller fotokvaliteten for det skannede bildet.
Fotostandard 5-95 (50*)	Angi fotokvaliteten for det skannede bildet.
Merk: Standardinnstillingen indikeres med en stjerne (*) ved siden av en verdi.	

Menyelement	Beskrivelse
Bruk TIFF med flere sider Av På*	Aktiver skanning av flere TIFF-bilder i én TIFF-fil.
TIFF-komprimering LZW* JPEG	Angi komprimeringstypen for TIFF-filer.
Skanning av egendefinert jobb Av* På	Angi at skriveren skal skanne det første settet med originaldokumenter ved hjelp av de angitte innstillingene, og deretter skanne det neste settet med samme eller andre innstillinger. Merk: Dette menyelementet vises bare når en harddisk er installert.
Forhåndsvisning av skanning Av På*	Vis en forhåndsvisning av skanning av originaldokumentet. Merk: Dette menyelementet vises bare når en harddisk er installert.
Merk: Standardinnstillingen indikeres med en stjerne (*) ved siden av en verdi.	

Utskrift fra flash-stasjon

Menyelement	Beskrivelse
Antall kopier 1-9999 (1*)	Angi antall kopier.
Papirkilde Skuff [x] (1*) Flerbruksmater Manuelt papir Manuell konvolutt	Angi papirkilden for utskriftsjobben.
Sorter (1,1,1) (2,2,2) (1,2,3) (1,2,3)*	Legg sidene i en utskriftsjobb i riktig rekkefølge, spesielt når flere kopier av jobben skrives ut.
Sider 1-sidig* 2-sidig	Angi om det skal skrives ut på én eller begge sider av papiret.
Stifting Av* 1 stift, øverst til venstre 2 stifter, venstre 1 stift, øverst til høyre 2 stifter, topp 1 stift, nederst til venstre 2 stifter, nederst 1 stift, nederst til høyre 2 stifter, til høyre 4 staples (4 stiftinger)	Angi stifteplasseringen for alle utskriftsjobber. Merk: Dette menyelementet vises bare når ferdiggjøreren for stifting er installert.
Merk: Standardinnstillingen indikeres med en stjerne (*) ved siden av en verdi.	

Menyelement	Beskrivelse
Hulling Av* 2 hull 3 hull 4 hull	Angi hullemodus for alle utskriftsjobber. Merk: Dette menyelementet vises bare hvis det er installert en ferdiggjører med stifteenhet og hullingsenhet.
Forskyv sider Ingen* Mellom kopier Mellom jobber	Forskyv utskriften for hver utskriftsjobb eller hver kopi av en utskriftsjobb. Merknader: <ul style="list-style-type: none"> • Med Mellom kopier aktivert forskyves hver av kopiene i en utskriftsjobb hvis Sorter er satt til På [1,2,1,2,1,2]. Hvis Sorter er satt til Av [1,1,1,2,2,2], forskyves hvert sett med utskrifter, dvs. alle sider angitt som 1, og alle sider angitt som 2. • Mellom jobber forskyver hele utskriftsjobben, uavhengig av antall kopier som skrives ut.
Vendestil Langside* Kortsida	Fastsett hvilken side av papiret som skal være innbundet ved tosidig utskrift.
Sider pr. side Av* 2 sider per side 3 sider per side 4 sider per side 6 sider per side 9 sider per side 12 sider per side 16 sider per side	Skrive ut flere sider på ett ark.
Rekkefølge for sider per side Vannrett* Omvendt vannrett Omvendt loddrett Loddrett	Angi posisjonen til flersidige bilder når du bruker menyen Sider pr. side.
Retning for sider per side Auto* Liggende Stående	Angi retningen til flersidige bilder når du bruker menyen Sider pr. side.
Ramme for sider per side Ingen* Heltrukket	Skriv ut en ramme rundt hvert bilde når du bruker menyen Sider pr. side.
Skilleark Av* Mellom kopier Mellom jobber Mellom sider	Sett inn tomme skilleark ved utskrift.
Merk: Standardinnstillingen indikeres med en stjerne (*) ved siden av en verdi.	

Menyelement	Beskrivelse
Skillearkkilde Skuff [x] (*) Flerbruksmater	Angi papirkilden for skillearkene.
Blanke sider Ikke skriv ut* Skrive ut	Skriv ut blanke sider i en utskriftsjobb.
Merk: Standardinnstillingen indikeres med en stjerne (*) ved siden av en verdi.	

Nettverk/porter

Nettverksoversikt

Menyelement	Beskrivelse
Aktiv adapter Auto* Standardnettverk Trådløs	Angi typen nettverkstilkobling. Merk: Trådløs er bare tilgjengelig for skrivere som er koblet til et trådløst nettverk.
Nettverksstatus	Vis tilkoblingsstatusen for skrivernetverket.
Vise nettverksstatus på skriver Av På*	Viser nettverksstatusen på skjermen.
Hastighet, tosidig utskrift	Viser hastigheten til nettverkskortet som for tiden er aktiv.
IPv4	Viser IPv4-adressen.
Alle IPv6-adresser	Viser alle IPv6-adresser.
Tilbakestill printserver	Tilbakestill alle de aktive nettverksforbindelsene til skriveren. Merk: Denne innstillingen fjerner alle konfigurasjonsinnstillingene for nettverket.
Tidsavbrudd for nettverksjobb Av På* (90 sekunder)	Angi hvor lang tid det skal ta før skriveren avbryter en nettverksutskriftsjobb.
Bannerside Av* På	Skriv ut en bannerside.
Portrekkevidde for skanning til PC	Angi et gyldig portområde for skrivere bak en portblokkerende brannmur.
Aktiver nettverkstilkoblinger Av På*	Gjør det mulig for skriveren å koble til et nettverk.
Aktiver LLDP Av* På	Aktive LLDP (Link Layer Discovery Protocol) på skriveren.
Merk: Standardinnstillingen indikeres med en stjerne (*) ved siden av en verdi.	

Trådløs

Merk: Denne menyen er bare tilgjengelig på skrivere som er koblet til et Wi-Fi-nettverk, eller skrivere som har en trådløs nettverksadapter.

Menyelement	Beskrivelse
Oppsett via mobilapp	Konfigurerer Wi-Fi-tilkoblingen via Lexmark Mobile Assistant.
Oppsett på skriverkontrollpanelet Velg nettverk Legg til et Wi-Fi-nettverk Nettverksnavn Nettverksmodus Infrastruktur Sikkerhetsmodus for trådløs tilkobling Deaktivert* WEP WPA2/WPA – Personlig WPA2 – Personlig 802.1x - RADIUS	Konfigurerer Wi-Fi-tilkoblingen via kontrollpanelet. Merk: 802.1x – RADIUS kan bare konfigureres fra Embedded Web Server.
Wi-Fi Protected Setup WPS Auto Detect (automatisk) Av På* Start trykknappmetoden Start PIN-metode	Opprett et Wi-Fi-nettverk og aktiver nettverkssikkerhet. Merknader: <ul style="list-style-type: none"> • WPS Auto Detect (automatisk) vises bare når sikkerhetsmodus for trådløs tilkobling er satt til WEP. • Start trykknappmetoden kobler skriveren til et Wi-Fi-nettverk når du trykker på knapper både på skriveren og på tilgangspunktet (den trådløse ruterer) innen en viss tid. • Start PIN-metode kobler skriveren til et Wi-Fi-nettverk når du bruker en PIN-kode på skriveren og taster den inn i innstillingene for trådløs tilkobling på tilgangspunktet.
Nettverksmodus BSS-type Infrastruktur*	Angi nettverksmodus.
Kompatibilitet 802.11b/g/n (2,4GHz)* 802.11a/b/g/n/ac (2,4 GHz / 5 GHz) 802.11a/n/ac (5 GHz)	Angir standard for Wi-Fi-nettverket. Merk: 802.11a/b/g/n/ac (2,4 GHz / 5 GHz) og 802.11a/n/ac (5 GHz) vises bare når det er installert et Wi-Fi-tilleggsutstyr.
Sikkerhetsmodus for trådløs tilkobling Deaktivert* WEP WPA2/WPA-Personal WPA2-Personal 802.1x - RADIUS	Angir sikkerhetsmodusen for tilkobling av skriveren til Wi-Fi-enheter. Merk: 802.1x – RADIUS kan bare konfigureres fra Embedded Web Server.
WEP Authentication Mode (Godkjenningsmodus) Auto* Åpne Delt	Angir WEP-typen (Wireless Encryption Protocol) som brukes med skriveren. Merk: Dette menyelementet vises bare når Sikkerhetsmodus for trådløs tilkobling er satt til WEP.

Menyelement	Beskrivelse
Angi WEP-nøkkel	Angir et WEP-passord for sikker Wi-Fi-tilkobling.
WPA2/WPA-Personal AES	Aktiverer Wi-Fi-sikkerhet via WPA (Wi-Fi Protected Access). Merk: Dette menyelementet vises bare når Sikkerhetsmodus for trådløs tilkobling er satt til WPA2/WPA-Personal.
Angi forhåndsdelte nøkkel	Angir passordet for sikker Wi-Fi-tilkobling.
WPA2-Personal AES	Aktiverer Wi-Fi-sikkerhet via WPA2. Merk: Dette menyelementet vises bare når Sikkerhetsmodus for trådløs tilkobling er satt til WPA2-Personal.
802.1x-krypteringsmodus WPA+ WPA2*	Aktiverer Wi-Fi-sikkerhet via 802.1x-standarden. Merknader: <ul style="list-style-type: none"> • Dette menyelementet vises bare når Sikkerhetsmodus for trådløs tilkobling er satt til 802.1x – RADIUS. • 802.1x – RADIUS kan bare konfigureres fra Embedded Web Server.
IPv4 Aktiver DHCP På* Av Angi statisk IP-adresse IP-adresse Nettmaske Gateway	Aktiver og konfigurer IPv4-innstillinger i skriveren.
IPv6 Aktiver IPv6 På* Av Aktiver DHCPv6 På Av* Automatisk konfigurering av tilstandsløs adresse På* Av DNS-serveradresse Manuelt tilordnet IPv6-adresse Manuelt tilordnet IPv6-ruter Adresseprefiks Alle IPv6-adresser Alle IPv6-ruteradresser	Aktiver og konfigurer IPv6-innstillinger i skriveren.
Nettverksadresse UAA LAA	Vis nettverksadressene.

Menyelement	Beskrivelse
PCL SmartSwitch Av På*	Angi at skriveren automatisk skal bytte til PCL-emulering når en utskriftsjobb krever det, uavhengig av standard skiverspråk. Merk: Hvis PCL SmartSwitch er av, undersøker ikke skriveren innkommende data, og den bruker standard skiverspråk slik det er angitt i menyen Oppsett.
PS SmartSwitch Av På*	Angi at skriveren automatisk skal bytte til PS-emulering når en utskriftsjobb krever det, uavhengig av standard skiverspråk. Merk: Hvis PS SmartSwitch er av, undersøker ikke skriveren innkommende data, og den bruker standard skiverspråk slik det er angitt i menyen Oppsett.
Jobbufring På Av*	Lagre utskriftsjobber midlertidig på harddisken før de skrives ut. Merk: Dette menyelementet vises bare når en harddisk er installert.
Binær PS for Mac Auto* På Av	Angi at skriveren kan behandle binære PostScript-utskriftsjobber for Macintosh. Merknader: <ul style="list-style-type: none"> Innstillingen På behandler ubehandlede binære PostScript-utskriftsjobber. Innstillingen Av filtrerer utskriftsjobber ved hjelp av standardprotokollen.

Wi-Fi Direct

Menyelement	Beskrivelse
Aktiver Wi-Fi Direct På Av*	Angir at skriveren skal kobles direkte til Wi-Fi-enheter.
Navn for Wi-Fi Direct	Angi navn for Wi-Fi-Direct-nettverket.
Wi-Fi Direct-passord	Angi et passord for å autentisere og bekrefte brukerne på en Wi-Fi-tilkobling.
Vis passord på oppsettsiden Av På*	Vis Wi-Fi Direct-passordet på nettverksoppsettsiden.
Foretrukket kanalnummer 1–11 Auto*	Angi ønsket kanal for Wi-Fi-nettverket.
IP-adresse for gruppeeier	Angi IP-adressen for gruppeeieren.
Godta trykknappforespørsler automatisk Av* På	Godta forespørsler om å koble til nettverket automatisk. Merk: Automatisk godtakelse av klienter er ikke sikret.
Merk: Standardinnstillingen indikeres med en stjerne (*) ved siden av en verdi.	

AirPrint

Merk: Denne menyen vises bare i Embedded Web Server.

Menyelement	Beskrivelse
Alle AirPrint-funksjoner	Vis skriverens AirPrint-status.
Aktiver AirPrint På* Av	Aktiver AirPrint-funksjonen. Merk: Dette menyelementet vises bare hvis Internet Printing Protocol (IPP) eller mDNS er deaktivert.
Bonjour-navn	Identifiser skriverens betegnelse og plassering.
Organisasjonsnavn	
Organisasjonsenhet	
Skriverplassering	
Skriverens breddegrad	
Skriverens lengdegrad	
Skriverens høydenivå	
Flere alternativer	
Merk: Standardinnstillingen indikeres med en stjerne (*) ved siden av en verdi.	

Mobile Services Management

Merk: Denne menyen vises bare i Embedded Web Server.

Menyelement	Beskrivelse
Aktiver IPP-utskrift På* Av	Tillat utskrift fra mobilenheter ved hjelp av Internet Printing Protocol (IPP).
Aktiver IPP-faks På* Av	Tillat sending av faks ved hjelp av Internet Printing Protocol (IPP).
Aktiver IPP via USB På* Av	Tillat utskrifts- eller skannejobber ved hjelp av en USB-tilkobling.
Aktiver skanning På* Av	Tillat skanning ved hjelp av eSCL-protokollen.
Aktiver Mopria-oppdaging På* Av	Tillat at skriveren oppdages av Mopria-aktiverte enheter.
Merk: Standardinnstillingen indikeres med en stjerne (*) ved siden av en verdi.	

Ethernet

Menyelement	Beskrivelse
Nettverkshastighet	Vis hastigheten til den aktive nettverksadapteren.
IPv4 Aktiver DHCP (På*) Angi statisk IP-adresse	Konfigurer IPv4-innstillingene.
IPv6 Aktiver IPv6 (På*) Aktiver DHCPv6 (Av*) Automatisk konfigurasjon av tilstandsløs adresse (På*) DNS-serveradresse Manuelt tilordnet IPv6-adresse Manuelt tilordnet IPv6-ruter Adresseprefiks (64*) Alle IPv6-adresser Alle IPv6-ruteradresser	Konfigurer IPv6-innstillingene.
Nettverksadresse UAA LAA	Angi nettverksadressen.
PCL SmartSwitch Av På*	Angi at skriveren automatisk skal bytte til PCL-emulering når en utskriftsjobb krever det, uavhengig av standard skiverspråk. Merk: Hvis denne innstillingen er deaktivert, undersøker ikke skriveren innkommende data, og den bruker standard skiverspråk slik det er angitt på menyen Oppsett.
PS SmartSwitch Av På*	Angi at skriveren automatisk skal bytte til PostScript-emulering når en utskriftsjobb krever det, uavhengig av standard skiverspråk. Merk: Hvis denne innstillingen er deaktivert, undersøker ikke skriveren innkommende data, og den bruker standard skiverspråk slik det er angitt på menyen Oppsett.
Jobbufring Av* På	Lagre jobber midlertidig på harddisken før utskrift. Merk: Dette menyelementet vises bare når en harddisk er installert.
Binær PS for Mac Auto* På Av	Angi at skriveren kan behandle binære PostScript-utskriftsjobber for Macintosh. Merknader: <ul style="list-style-type: none"> • Auto behandler utskriftsjobber fra datamaskiner som kjører Windows- eller Macintosh-operativsystemer. • Av filtrerer PostScript-utskriftsjobber ved hjelp av standardprotokollen.
Energieffektivt Ethernet På Av Auto*	Redusere strømforbruket når skriveren ikke mottar data fra Ethernet-nettverket.
Merk: Standardinnstillingen indikeres med en stjerne (*) ved siden av en verdi.	

TCP/IP

Merk: Denne menyen vises bare for nettverksskrivere eller skrivere som er koblet til utskriftsservere.

Menyelement	Beskrivelse
Angi vertsnavn	Angi det gjeldende TCP/IP-vertsnavnet.
Domenenavn	Angi domenenavnet.
Tillat at DHCP/BOOTP oppdaterer NTP-server På* Av	Tillat at DHCP- og BOOTP-klienter oppdaterer NTP-innstillingene for skriveren.
Nullkonfigurasjonsnavn	Angi et navn for nullkonfigurasjonsnettverket.
Aktiver Auto IP På* Av	Tilordne en IP-adresse automatisk.
DNS-serveradresse	Angi gjeldende DNS-serveradresse (Domain Name System).
Reserve DNS-serveradresse	Angi DNS-reserveserveradressene.
Sikkerhetskopi av DNS-serveradresse 2	
Sikkerhetskopi av DNS-serveradresse 3	
Domenesøkerekkefølge	Spesifiser en liste over domenenavn for å finne skriveren og ressursene som befinner seg i forskjellige domener i nettverket.
Aktiver DDNS Av* På	Oppdater Dynamic DNS-innstillingen.
DDNS TTL 300–31536000 sekunder (3600*)	Angi gjeldende DDNS-innstillingen.
Standard TTL 5–254 sekunder (254*)	
DDNS-oppdateringstid 300–31536000 sekunder (604800*)	
Aktiver mDNS På* Av	Oppdater Multicast DNS-innstillingene.
WINS-serveradresse	Angi en serveradresse for WINS (Windows Internet Name Service).
Aktiver BOOTP Av* På	Tillat at BOOTP tilordner en IP-adresse for skriver.
Begrenset serverliste	Angi en IP-adresse for TCP-tilkoblingene. Merknader: <ul style="list-style-type: none"> • Bruk komma til å skille hver IP-adresse. • Du kan legge til opptil 50 IP-adresser.
Merk: Standardinnstillingen indikeres med en stjerne (*) ved siden av en verdi.	

Menyelement	Beskrivelse
Alternativer for begrenset serverliste Blokker alle porter* Blokker bare utskrift Blokker bare utskrift og HTTP	Angi hvordan IP-adresser i listen kan få tilgang til skriverens funksjonalitet.
MTU 256–1500 (1500*)	Angi en parameter for maksimal overføringsenhet (MTU) for TCP-tilkoblinger.
Raw Print Port 1-65535 (9100*)	Angi et raw-portnummer for skrivere som er koblet til i et nettverk.
Maksimal hastighet for utgående trafikk Deaktivert* Aktivert 100–1000000 (100000*)	Aktiver skriveren maksimale overføringshastighet.
Aktiver TLSv1.0 På* Av	Aktiver TLSv1.0-protokollen.
Aktiver TLSv1.1 På* Av	Aktiver TLSv1.1-protokollen.
SSL-chifferliste	Angi chifferalgoritmene som skal brukes for SSL- eller TLS-tilkoblingene.
Merk: Standardinnstillingen indikeres med en stjerne (*) ved siden av en verdi.	

SNMP

Merk: Denne menyen vises bare på nettverksskrivere eller skrivere som er koblet til utskriftsservere.

Menyelement	Beskrivelse
SNMP-versjoner 1 og 2c Aktivert Av På* Tillat SNMP-kringkasting Av På* Aktiver PPM MIB Av På* SNMP-gruppe	Konfigurer SNMP (Simple Network Management Protocol)-versjon 1 og 2c for å installere skriverdrivere og programmer.
Merk: Standardinnstillingen indikeres med en stjerne (*) ved siden av en verdi.	

Menyelement	Beskrivelse
PDF-versjon 3 Aktivert Av På* Kontekstnavn Angi legitimasjon for lese-/skriverettigheter Brukernavn Passord for godkjenning Passord for personvern Angi legitimasjon for skrivebeskyttelse Brukernavn Passord for godkjenning Passord for personvern Godkjenningskode MD5 SHA1* Laveste godkjenningsnivå Ikke godkjenning, ikke personvern Godkjenning, ikke personvern Godkjenning, personvern* Personvernalgoritme DES AES-128*	Konfigurer SNMP-versjon 3 for å installere og oppdatere sikkerhetsfunksjonene til skriveren.
Merk: Standardinnstillingen indikeres med en stjerne (*) ved siden av en verdi.	

IPSec

Merk: Denne menyen vises bare på nettverksskrivere eller skrivere som er koblet til utskriftsservere.

Menyelement	Beskrivelse
Aktiver IPSec Av* På	Aktiver IPSec (Internet Protocol Security).
Basiskonfigurasjon Standard* Kompatibilitet Sikker	Angi grunnkonfigurasjonen for IPSec. Merk: Dette menyelementet vises bare når Aktiver IPSec er satt til På.
Forslag for DH Group (Diffie-Hellman) modp2048 (14)* modp3072 (15) modp4096 (16) modp6144 (17)	Angi grunnkonfigurasjonen for IPSec. Merk: Dette menyelementet vises bare når Basiskonfigurasjon er satt til Kompatibilitet.
Merk: Standardinnstillingen indikeres med en stjerne (*) ved siden av en verdi.	

Menyelement	Beskrivelse
Foreslått krypteringsmetode 3DES AES*	Angi krypteringsmetoden. Merk: Dette menyelementet vises bare når Basiskonfigurasjon er satt til Kompatibilitet.
Foreslått godkjenningemetode SHA1 SHA256* SHA512	Angi godkjenningemetoden. Merk: Dette menyelementet vises bare når Basiskonfigurasjon er satt til Kompatibilitet.
IKE SA-levetid (timer) 1 2 4 8 24*	Angi utløpstid for IKE SA. Merk: Dette menyelementet vises bare når Basiskonfigurasjon er satt til Sikker.
IPSec SA-levetid (timer) 1 2 4 8* 24	Angi utløpstid for IPSec SA. Merk: Dette menyelementet vises bare når Basiskonfigurasjon er satt til Sikker.
IPSec-enhets sertifikat	Angi et IPSec-sertifikat. Merk: Dette menyelementet vises bare når Aktiver IPSec er satt til På.
Autentiserte tilkoblinger med forhåndsdelte nøkler Vert [x]	Konfigurer de autentiserte tilkoblingene på skriveren. Merk: Disse menyelementene vises bare når Aktiver IPSec er satt til På.
Autentiserte tilkoblinger med sertifikat Vert [x] Adresse[/subnett]	
Merk: Standardinnstillingen indikeres med en stjerne (*) ved siden av en verdi.	

802.1x

Merk: Denne menyen vises bare på nettverksskrivere eller skrivere som er koblet til utskriftsservere.

Menyelement	Beskrivelse
Aktiv Av* På	Gjør at skriveren kobler til nettverk som krever godkjenning før det gis tilgang.
802.1x-autentisering Påloggingsnavn for enhet Påloggingspassord for enhet Valider serversertifikat (På*) Aktiver hendelseslogging (Av*) 802.1x-enhets sertifikat	Konfigurer innstillingene for godkjenning av 802.1x-tilkoblingen.
Merk: Standardinnstillingen indikeres med en stjerne (*) ved siden av en verdi.	

Menyelement	Beskrivelse
Tillatte godkjenningmekanismer EAP - MD5 (På*) EAP - MSCHAPv2 (På*) LEAP (På*) PEAP (På*) EAP - TLS (På*) EAP - TTLS (På*) TTLS-godkjenningmetode (MSCHAPv2*)	Konfigurer de tillatte godkjenningmekanismene for 802.1x-tilkoblingen.
Merk: Standardinnstillingen indikeres med en stjerne (*) ved siden av en verdi.	

LPD-konfigurasjon

Merk: Denne menyen vises bare på nettverksskrivere eller skrivere som er koblet til utskriftsservere.

Menyelement	Beskrivelse
LPD Timeout (LPD-tidsavbrudd) 0–65535 sekunder (90*)	Angi verdien for tidsavbrudd for å stoppe LPD-serveren (Line Printer Daemon) fra å vente i ubestemt tid på ugyldige utskriftsjobber eller utskriftsjobber som har hengt seg.
LPD Banner Page (LPD-bannerside) Av* På	Skriv ut en bannerside for alle LPD-utskriftsjobber. Merk: En bannerside er den første siden av en utskriftsjobb og som brukes som skilletegn mellom utskriftsjobber og til å identifisere opphavsmann for utskriftsforespørselen.
LPD Trailer Page (LPD-sluttside) Av* På	Skrive ut en sluttside for alle LPD-utskriftsjobber. Merk: En sluttside er den siste siden av en utskriftsjobb.
LPD Carriage Return Conversion (LPD-konvertering av vognretur) Av* På	Aktiver vognreturkonvertering. Merk: En vognretur er en mekanisme som kommanderer skriveren til å flytte plasseringen av markøren til første posisjon på samme linje.
Merk: Standardinnstillingen indikeres med en stjerne (*) ved siden av en verdi.	

HTTP-/FTP-innstillinger

Menyelement	Beskrivelse
Proxy IP-adresse for HTTP-proxy Standard IP-port for HTTP IP-adresse for FTP-proxy Standard IP-port for FTP Godkjenning Brukernavn Passord Lokale domener	Konfigurer HTTP- og FTP-serverinnstillingene.
Merk: Standardinnstillingen indikeres med en stjerne (*) ved siden av en verdi.	

Menyelement	Beskrivelse
Andre innstillinger Aktiver HTTP-server (På*)	Få tilgang til Embedded Web Server for å overvåke og administrere skriveren.
Andre innstillinger Aktiver HTTPS (På*)	Aktiver HTTPS (Hypertext Transfer Protocol Secure) for å kryptere dataoverføring til og fra utskriftsserveren.
Andre innstillinger Tving HTTPS-tilkoblinger (Av*)	Tving skriveren til å bruke HTTPS-tilkoblinger.
Andre innstillinger Aktiver FTP/TFTP (På*)	Send filer ved hjelp av FTP/TFTP.
Andre innstillinger HTTPS-enhetssertifikat (standard*)	Vis HTTP-enhetssertifikatet som brukes på skriveren.
Andre innstillinger Tidsavbrudd for HTTP-/FTP-forespørsler (30*)	Angi tidsrommet før servertilkoblingen stopper.
Andre innstillinger Nye forsøk for HTTP-/FTP-forespørsler (3*)	Angi antall nye forsøk på å koble til HTTP/FTP-serveren.
Merk: Standardinnstillingen indikeres med en stjerne (*) ved siden av en verdi.	

ThinPrint

Menyelement	Beskrivelse
Aktiver ThinPrint Av* På	Skriv ut med ThinPrint.
Portnummer 4000-4999 (4000*)	Angi portnummeret for ThinPrint-serveren.
Båndbredde (biter/sek) 100-1000000 (0*)	Angi hastigheten for å overføre data i et ThinPrint-miljø.
Pakkestørrelse (kB) 0-64000 (0*)	Angi pakkestørrelsen for dataoverføring.
Merk: Standardinnstillingen indikeres med en stjerne (*) ved siden av en verdi.	

USB

Menyelement	Beskrivelse
PCL SmartSwitch Av På*	Angir at skriveren skal bytte til PCL-emulering når en utskriftsjobb som er mottatt via en USB-port, krever det, uavhengig av standard skrifterspråk. Merk: Hvis denne innstillingen er deaktivert, undersøker ikke skriveren innkommende data, og den bruker standard skrifterspråk slik det er angitt på menyen Oppsett.
PS SmartSwitch Av På*	Angir at skriveren skal bytte til PostScript-emulering når en utskriftsjobb som er mottatt via en USB-port, krever det, uavhengig av standard skrifterspråk. Merk: Hvis denne innstillingen er deaktivert, undersøker ikke skriveren innkommende data, og den bruker standard skrifterspråk slik det er angitt på menyen Oppsett.
Merk: Standardinnstillingen indikeres med en stjerne (*) ved siden av en verdi.	

Menyelement	Beskrivelse
Jobbufring Av* På	Lagre jobber midlertidig på harddisken før utskrift. Merk: Dette menyelementet vises bare når en harddisk er installert.
Binær PS for Mac Auto* På Av	Angi at skriveren kan behandle binære PostScript-utskriftsjobber for Macintosh. Merknader: <ul style="list-style-type: none"> • Auto behandler utskriftsjobber fra datamaskiner som kjører Windows- eller Macintosh-operativsystemer. • Av filtrerer PostScript-utskriftsjobber ved hjelp av standardprotokollen.
Aktiver USB-port Av På*	Aktiver den fremre USB-porten.
Merk: Standardinnstillingen indikeres med en stjerne (*) ved siden av en verdi.	

Begrens tilgang til eksternt nettverk

Menyelement	Beskrivelse
Begrens tilgang til eksternt nettverk Av* På	Begrens tilgangen til nettverksområder.
Adresse til eksternt nettverk	Angi nettverksadressene med begrenset tilgang.
E-postadresse for varsel	Angi e-postadressen din for å sende et varsel om loggførte hendelser.
Ping-frekvens 1–300 (10*)	Angi tidsintervall for nettverksforespørsel i sekunder.
Emne	Angi emnet for og meldingen i e-postvarselet.
Melding	
Merk: Standardinnstillingen indikeres med en stjerne (*) ved siden av en verdi.	

Cloud-tjenester

Registrering for nettsky-tjenester

Menyelement	Beskrivelse
Vis mer informasjon	Se mer informasjon om bruken av Lexmark Cloud-tjenester.
Aktiver kommunikasjon med Lexmark Cloud-tjenester Av* På	Aktiver at skriveren kommuniserer med Lexmark Cloud-tjenester.
Vis nåværende tilstand	Se tilkoblingsstatusen mellom skriveren og Lexmark Cloud-tjenester.
Merk: Standardinnstillingen indikeres med en stjerne (*) ved siden av en verdi.	

Sikkerhet

Påloggingsmetoder

Behandle tillatelser

Menyelement	Beskrivelse
<p>Funksjonstilgang</p> <ul style="list-style-type: none"> Få tilgang til adressebøker i apper Endre adressebok Administrer snarveier Lag profiler Behandle bokmerker Flash Drive Print (Utskrift fra flash-stasjon) Fargeutskrift med flash-stasjon Skann til flash-stasjon Kopier funksjon Fargeutskrift for kopiering Fargefjerner E-postfunksjon Faksfunksjon FTP-funksjon Frigi holdte fakser Held Jobs Access (Tilgang til holdte jobber) Bruk profiler Avbryt jobber på enheten Endre språk IPP (Internet Printing Protocol) Start skanning eksternt S/H utskrift Utskrift, farger Nettverksmappe – skanning Harddisk – utskrift Harddisk – fargeutskrift Harddisk – skanning 	<p>Kontroller tilgang til skriverfunksjoner.</p> <p>Merk: Enkelte menyelementer vises bare når en harddisk eller en intelligent lagringsstasjon er installert.</p>
<p>Administrative menyer</p> <ul style="list-style-type: none"> Menyen Sikkerhet Menyen Nettverk/porter Papirmeny Menyen Rapporter Menyer for funksjonskonfigurasjon Menyen Rekvisita Tilleggskortmeny SE-meny Enhetsmeny 	<p>Kontroller tilgang til skrivermenyinnstillinger.</p>

Menyelement	Beskrivelse
Enhetsbehandling Fjernadministrasjon Fastvareoppdateringer Programkonfigurasjon Kontrollpanellås Tilgang til Embedded Web Server Innstillinger for Importer/eksporter alt Sletting – feil Registrering for nettsky-tjenester	Kontroller tilgang til alternativene for skriveradministrasjon.
Programmer Nye programmer Lysbildefremvisning Endre bakgrunn Skjermbeskytter Kortkopi Scan Center Scan Center tilpasset [x]	Kontroller tilgangen til skriverprogrammer.

Lokale kontoer

Menyelement	Beskrivelse
Behandle grupper/tiltattelser	Vis en liste over alle lagrede grupper på skriveren.
Legg til bruker Brukernavn/Passord Brukernavn Passord PIN-kode	Opprett lokale kontoer og angi den tilhørende tilgangen til skriverens funksjoner, administrative menyer, alternativer for skriveradministrasjon og programmer.

Standard påloggingsmetoder

Merk: Denne menyen vises bare når du konfigurerer innstillingene i menyen Lokale kontoer.

Menyelement	Beskrivelse
Kontrollpanel Brukernavn/Passord Brukernavn Passord PIN-kode	Angi standard påloggingsmetode for å få tilgang til kontrollpanelet.
Nettleser Brukernavn/Passord Brukernavn Passord PIN-kode	Angi standard påloggingsmetode for å få tilgang til nettleseren.

Planlegg USB-enheter

Menyelement	Beskrivelse
Planer Legg til ny plan	Planlegg tilgang til de fremre USB-portene.

Sikkerhetskontrollogg

Menyelement	Beskrivelse
Aktiver kontroll Av* På	Register hendelsene i sikkerhetskontrolloggen og den eksterne systemloggen.
Aktiver ekstern systemlogg Av* På	Send kontrolloggene til en ekstern server.
Ekstern systemloggserver	Angi den eksterne systemloggserveren.
Ekstern systemloggport 1-65535 (514*)	Angi den eksterne systemloggporten.
Ekstern systemloggmetode Normal UDP* Stunnel	Angi en systemloggmetode for å sende loggførte hendelser til en ekstern server.
Merk: Standardinnstillingen indikeres med en stjerne (*) ved siden av en verdi.	

Menyelement	Beskrivelse
Ekstern systemlogg-funksjon 0 – Kjernemeldinger 1 – Meldinger på brukernivå 2 – Postsystem 3 – Systemdaemoner 4 – Sikkerhets-/autoriseringsmeldinger* 5 – Meldinger generert internt av systemlogger 6 – Delsystem for linjeskriver 7 – Delsystem for nettverksnyheter 8 – UUCP-delsystem 9 – Klokkedaemon 10 – Sikkerhets-/autoriseringsmeldinger 11 – FTP-daemon 12 – NTP-delsystem 13 – Loggrevisjon 14 – Loggvarsling 15 – Klokkedaemon 16 – Lokal bruk 0 (lokal 0) 17 – Lokal bruk 1 (lokal 1) 18 – Lokal bruk 2 (lokal 2) 19 – Lokal bruk 3 (lokal 3) 20 – Lokal bruk 4 (lokal 4) 21 – Lokal bruk 5 (lokal 5) 22 – Lokal bruk 6 (lokal 6) 23 – Lokal bruk 7 (lokal 7)	Angi en områdekode som skriveren bruker når den sender logghendelser til en ekstern server.
Alvorlighetsgrad på hendelsene som skal logges 0 – Nødtilfelle 1 – Varsel 2 – Kritisk 3 – Feil 4 – Advarsel* 5 – Merknad 6 – Til informasjon 7 – Feilsøk	Angi grenseverdien for prioritetsnivået for logging av meldinger og hendelser.
Ikke-loggførte hendelser i ekstern systemlogg Av* På	Send alle hendelser, uavhengig av alvorlighetsgrad, til en ekstern server.
Administrators e-postadresse	Send et e-postvarsel om loggførte hendelser til administratoren.
E-postvarsel for fjernet logg Av* På	Send et e-postvarsel til administratoren når en loggoppføring slettes.
E-postvarsel for overskrevet logg Av* På	Send et e-postvarsel til administratoren når loggen er full og begynner å overskrive de eldste oppføringene.
Merk: Standardinnstillingen indikeres med en stjerne (*) ved siden av en verdi.	

Menyelement	Beskrivelse
Logg full virkemåte Skriv over de eldste oppføringene* Send logg via e-post, og slett alle oppføringer	Løs lagringsproblemer for logger når loggen fyller opp det tildelte minnet.
E-postvarsel for % fullt Av* På	Send et e-postvarsel til administratoren når loggen fyller opp det tildelte minnet.
Varslingsnivå % full 1-99 (90*)	
E-postvarsel for eksportert logg Av* På	Send et e-postvarsel til administratoren når en logg eksporteres.
E-postvarsel for endrede innstillinger Av* På	Send et e-postvarsel til administratoren når Aktiver kontroll er angitt.
Logglinjeavslutninger LF (\n)* CR (\r) CRLF (\r\n)	Angi hvordan loggfilen avslutter enden av hver linje.
Eksporter av digitale signaturer Av* På	Legg til en digital signatur for hver eksporterte loggfil.
Fjern logger	Slett alle kontrolloggene.
Eksporter logg Systemlogg (RFC 5424) Systemlogg (RFC 3164) CSV	Eksporter en sikkerhetslogg til en flash-stasjon.
Merk: Standardinnstillingen indikeres med en stjerne (*) ved siden av en verdi.	

Påloggingsbegrensninger

Menyelement	Beskrivelse
Mislykkede pålogginger 1–10 (3*)	Angi antallet mislykkede påloggingsforsøk før brukeren blir utestengt.
Tidsramme for mislykket pålogging 1–60 minutter (5*)	Angi tidsrommet mellom mislykkede påloggingsforsøk før brukeren blir utestengt.
Varighet for sperre 1–60 minutter (5*)	Angi blokkeringsperioden.
Tidsramme for webpålogging 1–120 minutter (10*)	Angi forsinkelsen for en ekstern pålogging før brukeren automatisk logges av.
Merk: Standardinnstillingen indikeres med en stjerne (*) ved siden av en verdi.	

Oppsett for konfidensiell utskrift

Menyelement	Beskrivelse
Maks. ugyldig PIN-kode 2–10	Angi grensen for å skrive inn en ugyldig PIN-kode. Merk: Når grensen er nådd, slettes utskriftsjobbene for det brukernavnet.
Konfidensiell utskrift-jobb utløper Av* 1 time 4 timer 24 timer 1 uke	Angi en individuell utløpstid for hver holdte jobb før den slettes automatisk fra skriverminnet eller harddisken. Merk: En holdt jobb er enten Konfidensiell, Gjenta, Reservereller Kontroller.
Gjenta utskrift-jobb utløper Av* 1 time 4 timer 24 timer 1 uke	Angi utløpstidspunktet for en utskriftsjobb du ønsker å gjenta.
Bekreft utskrift-jobb utløper Av* 1 time 4 timer 24 timer 1 uke	Angi utløpstidspunktet for utskrift av en kopi av en jobb, slik at du kan kontrollere kvaliteten på utskriften før du skriver ut de gjenværende kopiene.
Utsett utskrift-jobb utløper Av* 1 time 4 timer 24 timer 1 uke	Angi utløpstidspunktet for jobber du vil lagre i skriveren for utskrift senere.
Krev at alle jobber skal holdes Av* På	Angi at skriveren skal holde tilbake alle utskriftsjobber.
Behold like dokumenter Av* På	Angi at skriveren skal beholde alle dokumenter med samme filnavn.
Merk: Standardinnstillingen indikeres med en stjerne (*) ved siden av en verdi.	

Diskkryptering

Merk: Denne menyen vises bare når en harddisk eller en intelligent lagringsstasjon er installert.

Menyelement	Beskrivelse
Harddisk	Vis krypteringsstatus for harddisken.
Stasjon for intelligent lagring	Vis krypteringsstatus for ISD (intelligent lagringsstasjon). Merk: ISD deaktiveres automatisk når en harddisk installeres.

Slett midlertidige datafiler

Menyelement	Beskrivelse
Lagret i innebygd minne Av* På	Slett alle filene som er lagret i skriverminnet.
Lagret på harddisk Én passering* Tre passeringer Syv passeringer	Slett alle filene som er lagret på skriverens harddisk. Merk: Dette menyelementet vises bare når en skriverharddisk er installert.
Merk: Standardinnstillingen indikeres med en stjerne (*) ved siden av en verdi.	

Løsninger LDAP-innstillinger

Menyelement	Beskrivelse
Følg LDAP-henvisninger Av* På	Søk etter den påloggede brukerkontoen på de ulike serverne i domenet.
LDAP-sertifikatgodkjenning Ja Nei*	Aktiver verifisering av LDAP-sertifikater.

Diverse

Menyelement	Beskrivelse
Beskyttede funksjoner Vis* Skjul	Vis alle funksjonene som funksjonstilgangskontrollen (FAC) beskytter uavhengig av sikkerhetstillatelsen som brukeren har. Merk: Skjul viser bare FAC-beskyttede funksjoner som brukeren har tilgang til.
Utskriftstillatelse Av* På	La brukeren logge på før utskrift.
Pålog. for std. utskriftstillatelse Brukernavn/Passord* Brukernavn	Angi standard pålogging for Utskriftstillatelse.
Maskinvarebryter for tilbakestilling av sikkerhet Aktiver gjestetilgang* Ingen virkning	Angi brukerens tilgang til skriveren. Merknader: <ul style="list-style-type: none"> • Aktiver gjestetilgang gir alle tilgang til alle aspekter ved skriveren. • Ingen virkning gjør kanskje tilgang til skriveren umulig når den nødvendige sikkerhetsinformasjonen er utilgjengelig.
Merk: Standardinnstillingen indikeres med en stjerne (*) ved siden av en verdi.	

Menyelement	Beskrivelse
Bruk stasjon for intelligent lagring for brukerdata Av På*	Aktiver intelligent lagringsstasjon for å lagre brukerdata. Merk: Dette menyelementet er deaktivert når en harddisk er installert.
Minimumslengde på passordet 0-32 (0*)	Angi passordlengden.
Aktiver vis passord/PIN-kode Av* På	Vis passordet eller det personlige ID-nummeret.
Merk: Standardinnstillingen indikeres med en stjerne (*) ved siden av en verdi.	

Rapporter

Menyinnstillingsside

Menyelement	Beskrivelse
Menyinnstillingsside	Skriv ut en rapport som inneholder skrivermenyene.

Enhet

Enhet

Menyelement	Beskrivelse
Enhetsinformasjon	Skriv ut en rapport som inneholder informasjon om skriveren.
Enhetsstatistikk	Skriv ut en rapport om skriverbruk og rekvisitastatus.
Profiler-liste	Skriv ut en liste over profiler som er lagret i skriveren.
Aktivarapport	Skriv ut et diagnoseverktøy for utskriftsproblemer. Merk: Hvis du vil unngå å kutte innholdet, skriver du ut rapporten på papir i A4- eller Letter-format.

Skriv ut

Menyelement	Beskrivelse
Skriv ut skrifter PCL-skrifter PS-skrifter	Skrive ut fargeprøver og informasjon om skriftene som er tilgjengelige i hvert skriverspråk.
Skriv ut demo Demo Page (Demoside)	Skriv ut en side som viser skriverens egenskaper og støttede løsninger.
Skriv ut katalog	Skrive ut ressursene som er lagret i flash-enheten eller på harddisken. Merk: Dette menyelementet vises bare hvis det er installert en flash-enhet eller skriverharddisk.

Snarveier

Menyelement	Beskrivelse
Alle snarveier	Skriv ut en rapport som viser snarveiene som er lagret i skriveren. Merk: Faksnarveier vises bare når faksen er installert.
Fakssnarveier	
Kopier snarveier	
E-postsnarveier	
FTP-snarveier	
Nettverksmappesnarvei	

Faks

Merk: Denne menyen vises bare hvis Faks er konfigurert, og Aktiver jobblogg er satt til På.

Menyelement	Beskrivelse
Faksjobblogg	Skriv ut en rapport om de siste 200 fullførte faksjobbene.
Faksanropslogg	Skriv ut en rapport med informasjon om de siste 100 oppringte, mottatte og blokkerte anropene.

Nettverk

Menyelement	Beskrivelse
Nettverksoppsettside	Skriv ut en side som viser de konfigurerte innstillingene for nettverk og trådløst nettverk på skriveren. Merk: Dette menyelementet vises bare for nettverksskrivere eller skrivere som er koblet til utskriftsservere.
Klienter tilkoblet Wi-Fi Direct	Skriv ut en side som viser listen over enheter som er koblet til skriveren via Wi-Fi Direct. Merk: Dette menyelementet vises bare når Aktiver Wi-Fi Direct er satt til På.

Feilsøking

Menyelement	Beskrivelse
Testsider for utskriftskvalitet	Skriv ut eksempelsider for å finne og rette opp feil i utskriftskvaliteten.
Rengjøre skanneren	Skriv ut informasjon om hvordan du skal rengjøre skanneren.

Skrive ut Menyinnstillingssiden

Fra startsidene trykker du på **Innstillinger > Rapporter > Menyinnstillingsside**.

Vedlikeholde skriveren

Advarsel – mulig skade: Hvis du ikke bytter deler og rekvisita når du bes om det, kan dette skade skriveren eller hindre at skriveren fungerer optimalt.

Kontrollere status for deler og rekvisita

- 1 Trykk på **Status/rekvisita** på startskjermen.
- 2 Velg deler eller rekvisita som du vil kontrollere.

Merk: Du kan også få tilgang til denne innstillingen ved å trykke på den øverste delen på startskjermen.

Konfigurere varsler for rekvisita

- 1 Åpne en nettleser, og skriv inn IP-adressen til skriveren i adressefeltet.

Merknader:

- Vis IP-adressen til skriveren på startsidene til skriveren. IP-adressen vises som fire sett med tall atskilt med punktum, for eksempel 123.123.123.123.
- Hvis du bruker en proxyserver, må den deaktiveres midlertidig, slik at nettsiden kan lastes inn på riktig måte.

- 2 Klikk på **Innstillinger > Enhet > Varsler**.
- 3 Klikk på **Tilpassede varsler for rekvisita** på Rekvisita-menyen.
- 4 Velg et varsel for hver rekvisitaenhet.
- 5 Bruk endringene.

Opprette e-postvarslinger

Du kan konfigurere skriveren til å sende e-postvarsler når den begynner å gå tom for rekvisita, når det må fylles på papir, eller hvis det oppstår papirstopp.

- 1 Åpne en nettleser, og skriv inn IP-adressen til skriveren i adressefeltet.

Merknader:

- Vis IP-adressen til skriveren på startsidene til skriveren. IP-adressen vises som fire sett med tall atskilt med punktum, for eksempel 123.123.123.123.
- Hvis du bruker en proxyserver, må den deaktiveres midlertidig, slik at nettsiden kan lastes inn på riktig måte.

- 2 Klikk på **Innstillinger > Enhet > Varsler > Oppsett av e-postvarsling**, og konfigurere deretter innstillingene.

Merk: Kontakt e-postleverandøren hvis du ønsker mer informasjon om SMTP-innstillingene.

- 3 Bruk endringene.

4 Klikk på **Oppsett av e-postlister og -varslinger**, og konfigurere deretter innstillingene.

5 Bruk endringene.

Vise rapporter

1 Gå til startbildet, og trykk på **Innstillinger > Rapporter**.

2 Velg rapporten du vil vise.

Bestille deler og rekvisita

Hvis du skal bestille rekvisita i USA, kan du ringe Lexmark på 1-800-539-6275 for å få informasjon om Lexmark- autoriserte leverandører i området der du befinner deg. I andre land eller regioner kan du gå til www.lexmark.com eller kontakte stedet der du kjøpte skriveren.

Merk: Alle anslagene om levetiden for skriverrekvisita forutsetter utskrift på vanlig papir i Letter- eller A4- størrelse.

Advarsel – mulig skade: Hvis du ikke bytter deler og rekvisita når du bes om det, kan dette skade skriveren eller hindre at skriveren fungerer optimalt.

Bruke originaldeler og -rekvisita fra Lexmark

Lexmark-skriveren fungerer best med originale deler og rekvisita fra Lexmark. Bruk av rekvisita eller deler fra tredjeparter kan påvirke skriverens og bildekomponentenes ytelse, pålitelighet eller levetid. Det kan også påvirke garantidekningen. Skade som følge av bruk av rekvisita eller deler fra tredjeparter dekkes ikke av garantien. Alle indikatorer for levetid er utviklet for bruk med rekvisita og deler fra Lexmark, og kan gi vilkårlige resultater hvis du bruker rekvisita eller deler fra tredjeparter. Bruk av bildekomponenter utover beregnet levetid kan skade Lexmark-skriveren eller komponentene.

Advarsel – mulig skade: Deler og rekvisita uten vilkår for returprogram kan tilbakestilles og omfabrikeres. Produsentens garanti dekker imidlertid ikke skader forårsaket av uoriginale rekvisita eller deler. Tilbakestilling av tellere på rekvisita eller del uten riktig omfabrikering kan føre til skade på skriveren. Etter tilbakestilling av teller for rekvisita eller del viser skriveren kanskje en feil om det tilbakestilte elementet.

Bestille en tonerkassett

Merknader:

- Beregnet kapasitet for tonerkassetter er basert på ISO/IEC 19752-standard.
- Ekstremt lav skriverdekning i lengre perioder kan påvirke faktisk kapasitet negativt.

Element	Hele verden
37K tonerkassett	63D0H00

Bestille en bildeenhet

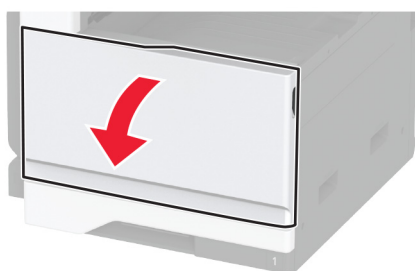
Svært lav dekning over tid kan føre til at bildeenhetkomponenter slutter å fungere før det er helt tomt for toner.

Element	Delenummer
Bildeenhet	63D0Z00

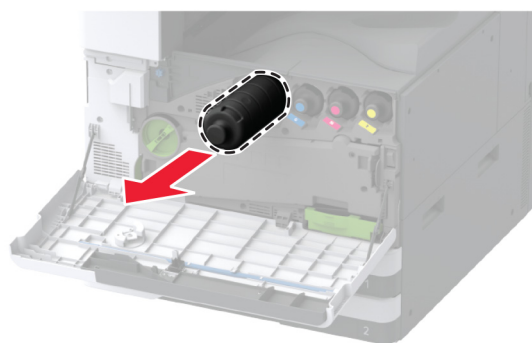
Bytte ut deler og rekvisita

Bytte tonerkassetten

1 Åpne frontdekselet.

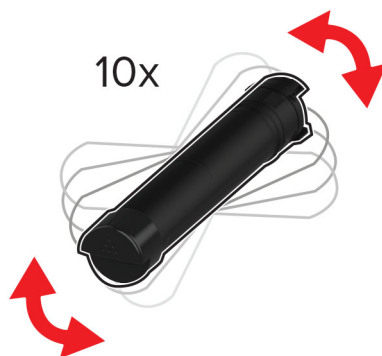


2 Ta ut den brukte tonerkassetten.

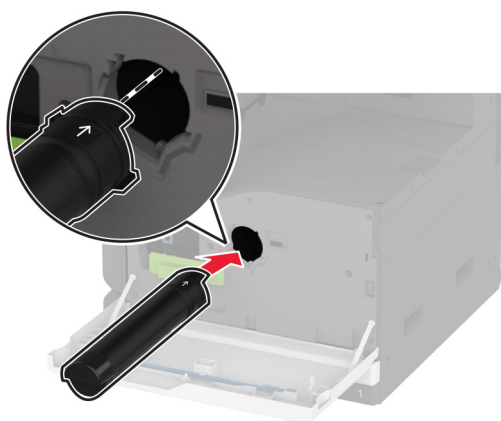


3 Pakk ut den nye tonerkassetten, og fjern all emballasje.

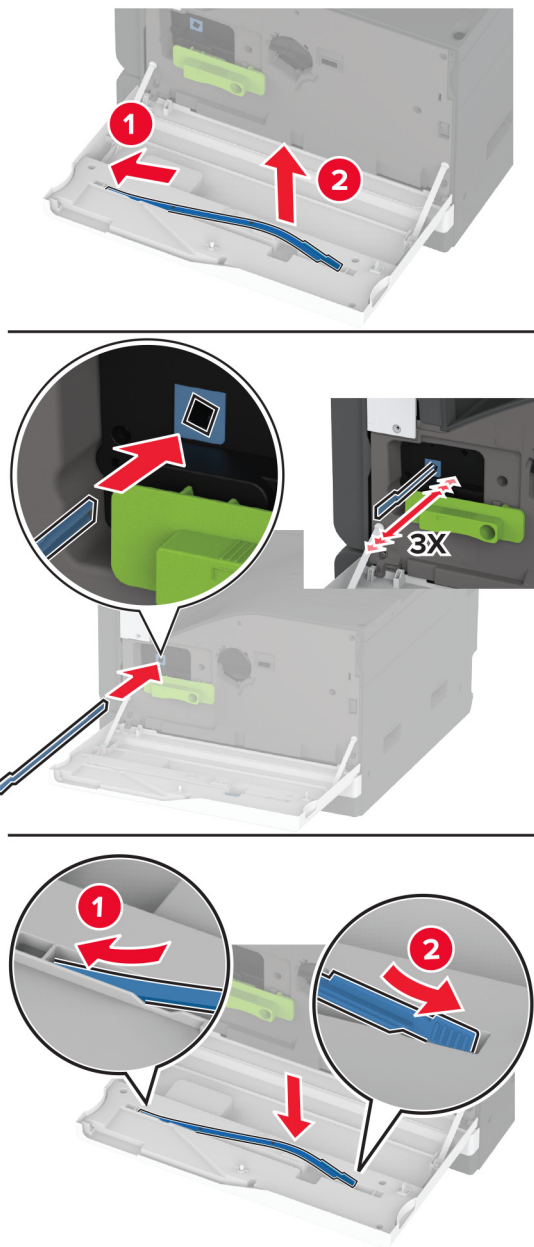
- 4** Rist tonerkassetten for å fordele toneren på nytt.



- 5** Sett inn den nye tonerkassetten.



6 Ta ut skrivehoderenseren, og rengjør skrivehodelinseren.

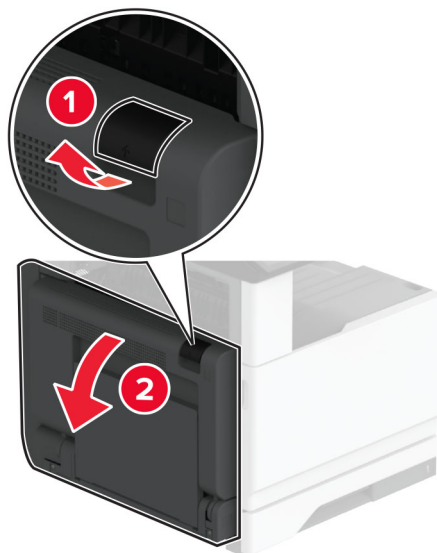


7 Sett skrivehoderenseren tilbake på plass.

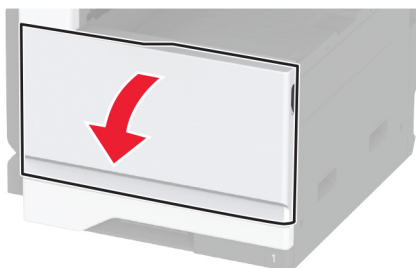
8 Lukk dekselet.

Bytte bildeenhet

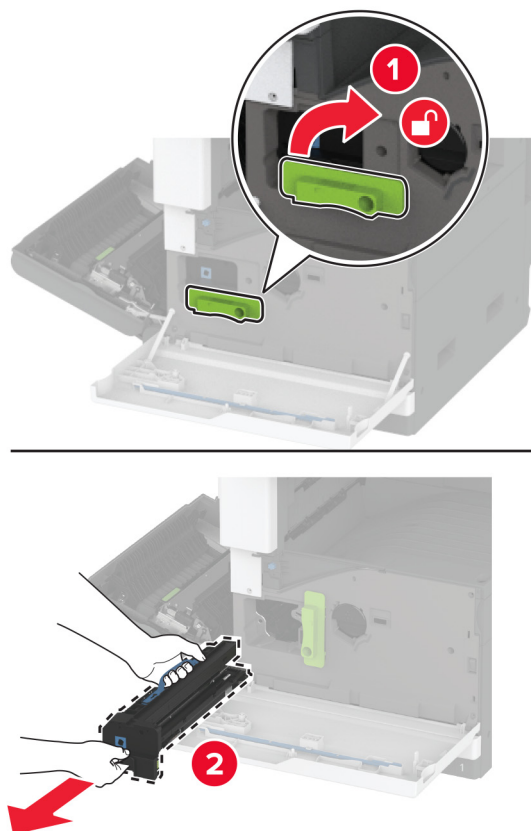
1 Åpne deksel A.



2 Åpne frontdekselet.



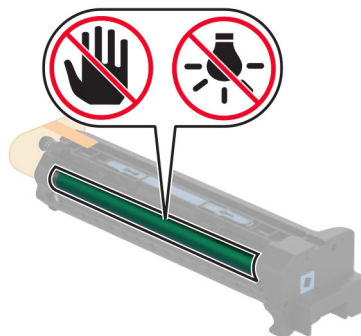
3 Ta ut den brukte bildeenheten.



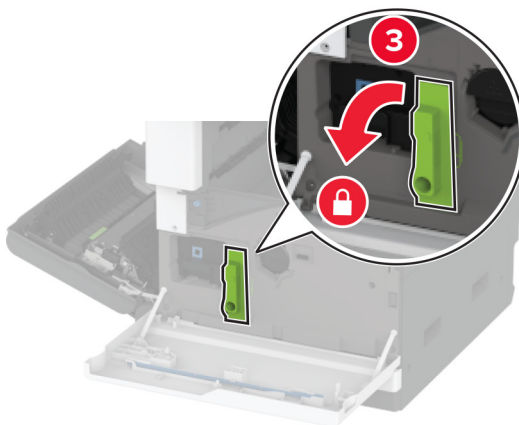
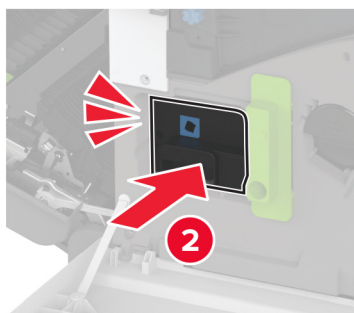
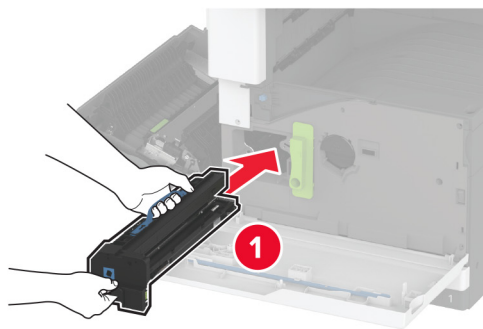
4 Pakk ut den nye bildeenheten, og fjern all emballasje.

Advarsel – mulig skade: Ikke utsett bildeenheten for direkte lys i mer enn ti minutter. Lengre eksponering for lys kan føre til problemer med utskriftskvaliteten.

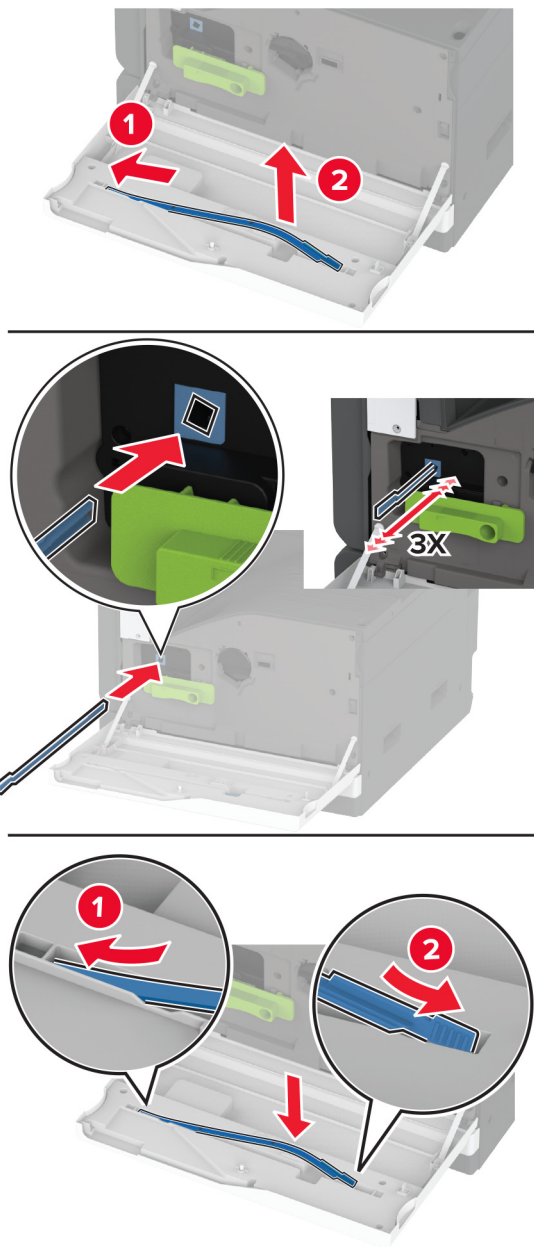
Advarsel – mulig skade: Du må aldri berøre fotoledertrommelen. Gjør du det kan utskriftskvaliteten bli dårlig i fremtiden.



5 Sett inn den nye bildeenheten, og lås den på plass.



6 Ta ut skrivehoderenseren, og rengjør skrivehodelinsen.



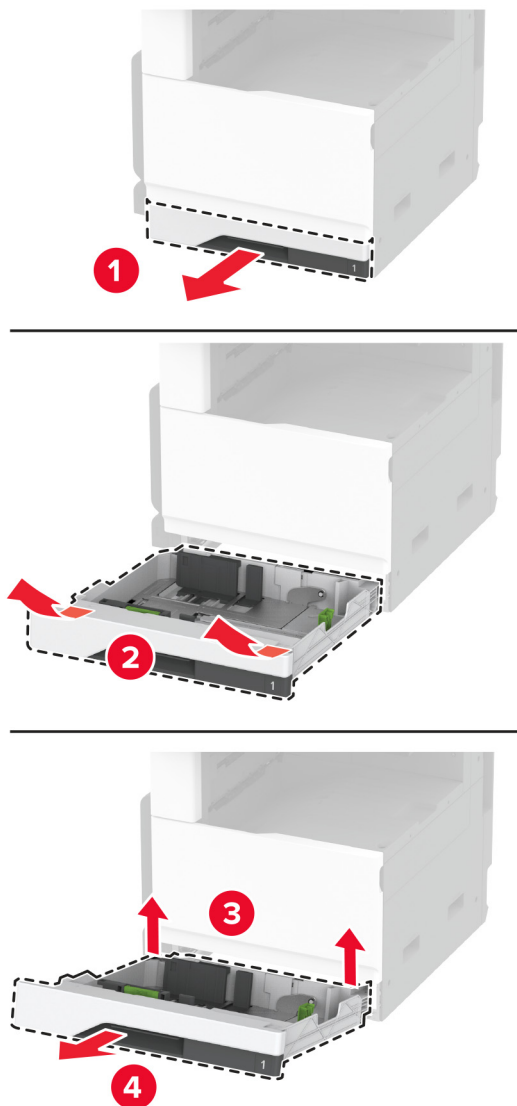
7 Sett skrivehoderenseren tilbake på plass, og lukk deretter frontdekslet.

8 Lukk deksel A.

Skifte ut skuffinnlegget for 550 ark

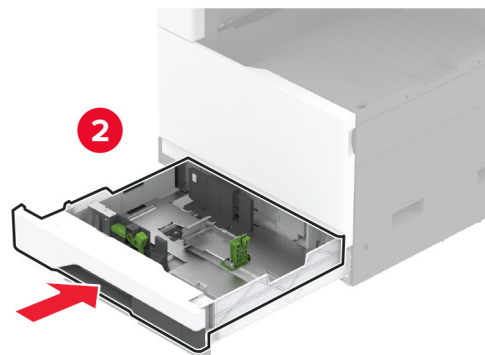
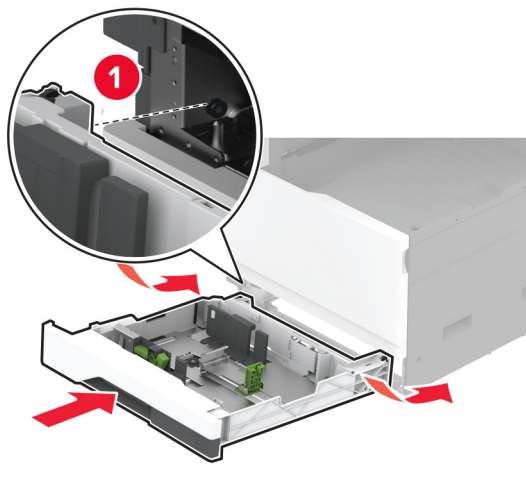
Skifte ut skuffinnlegget for 550 ark

1 Fjern det brukte skuffinnlegget.



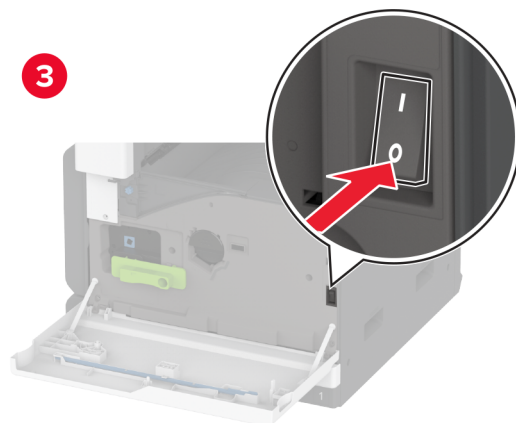
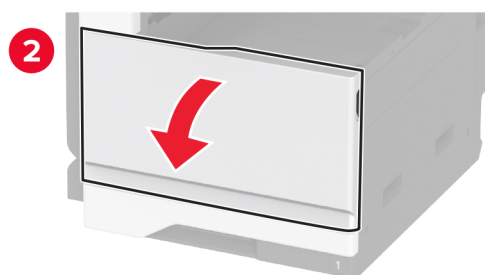
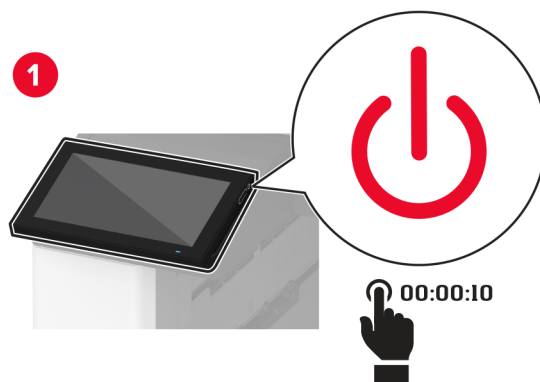
2 Pakk ut det nye skuffinnlegget, og fjern emballasjen.

3 Sett inn det nye skuffinnlegget.



Skifte ut fikseringsenheten

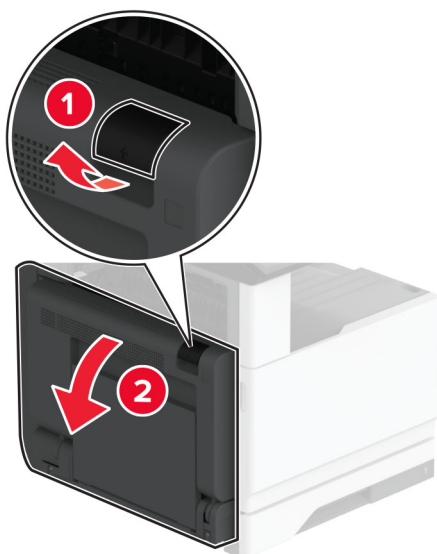
1 Slå av skriveren.



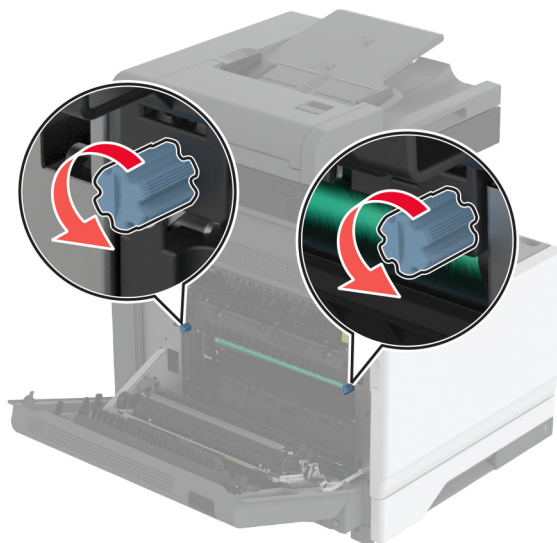
2 Åpne deksel A.



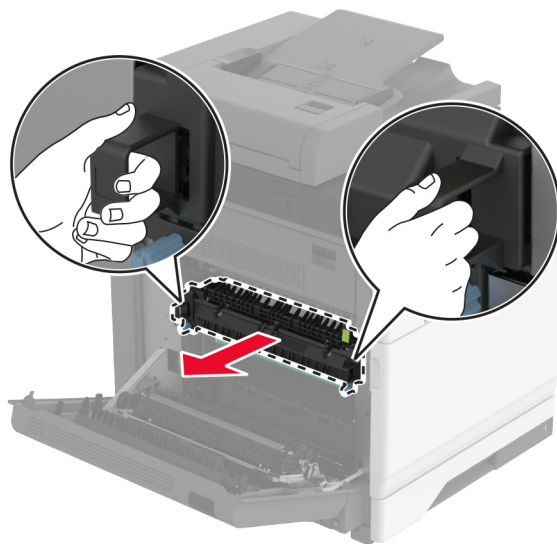
FORSIKTIG – VARM OVERFLATE: Skriveren kan være varm innvendig. Hvis du vil redusere risikoen for skader, må du la overflaten kjøles ned før du berører den.



3 Lås opp den brukte fikseringsenheten.

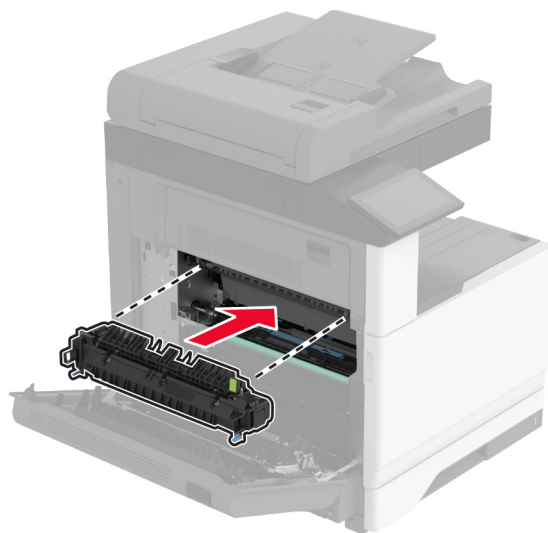


4 Ta ut den brukte fikseringsenheten.

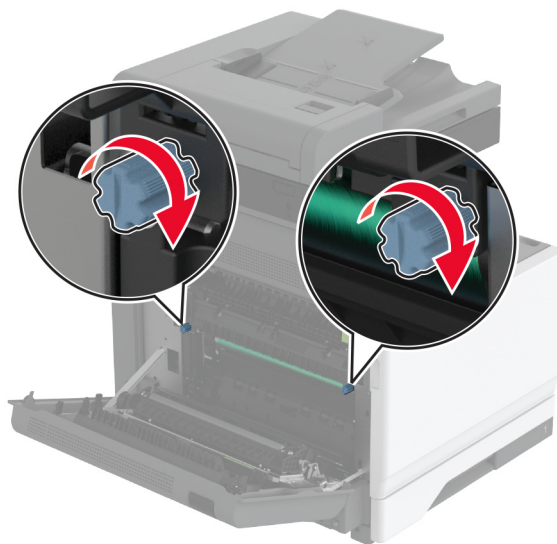


5 Pakk ut den nye fikseringsenheten.

6 Sett inn den nye fikseringsenheten.



7 Lås den nye fikseringsenheten.

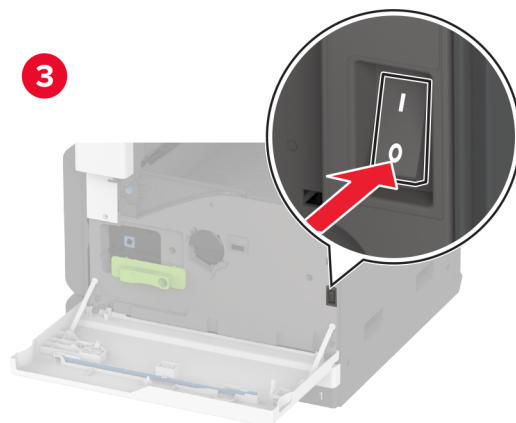
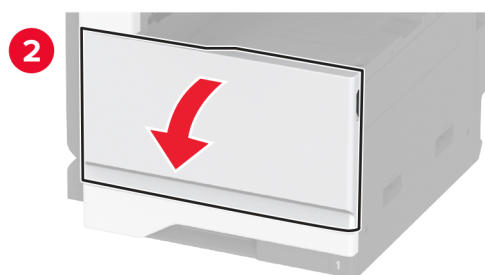
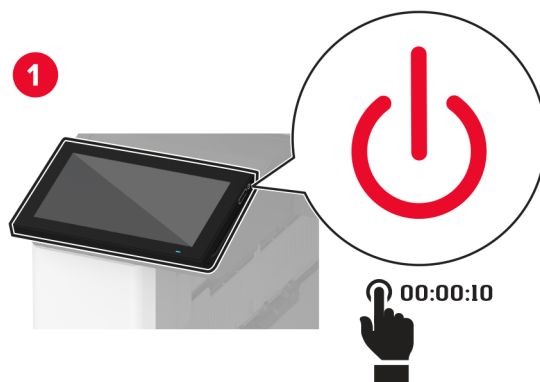


8 Lukk dekselet.

9 Slå på skriveren.

Skifte overføringsvalse

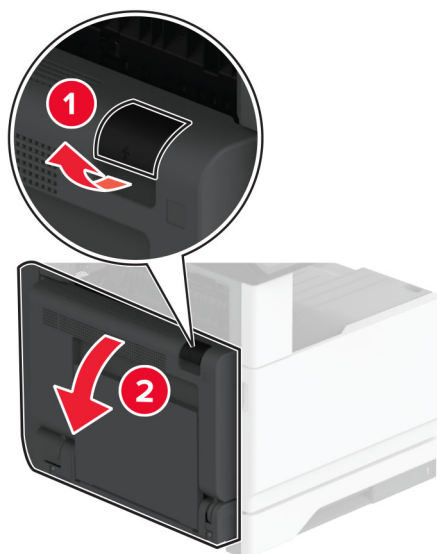
1 Slå av skriveren.



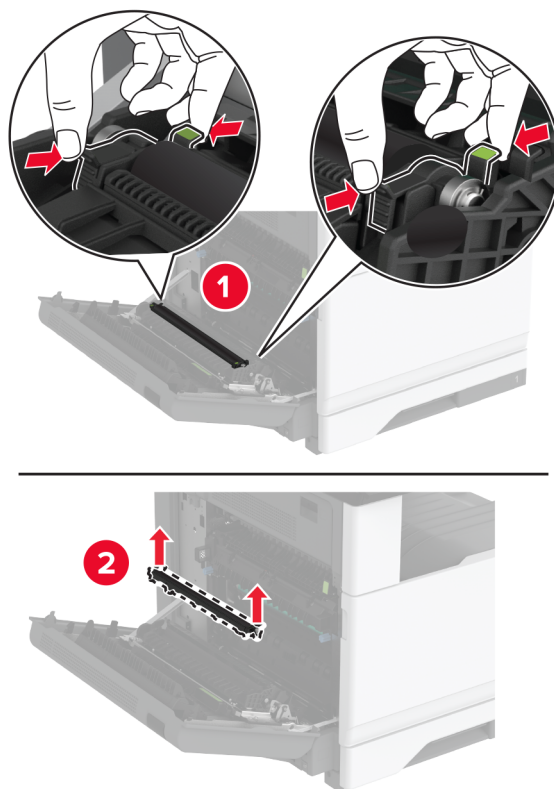
2 Åpne deksel A.



FORSIKTIG – VARM OVERFLATE: Skriveren kan være varm innvendig. Hvis du vil redusere risikoen for skader, må du la overflaten kjøles ned før du berører den.

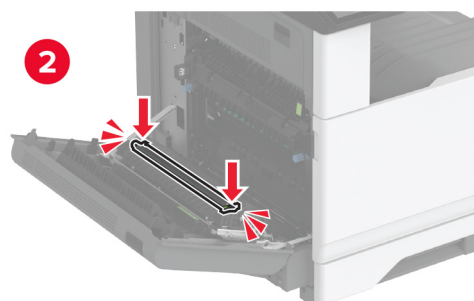
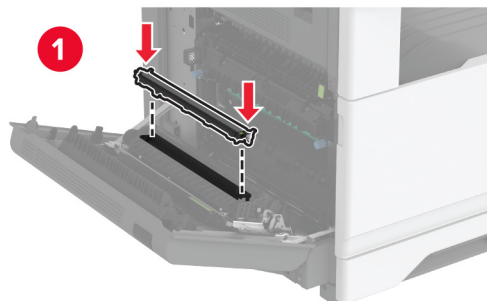


3 Ta ut den brukte overføringsvalsen.



4 Pakk ut den nye overføringsvalsen.

- 5** Sett inn den nye overføringsvalsen til den *klikker* på plass.



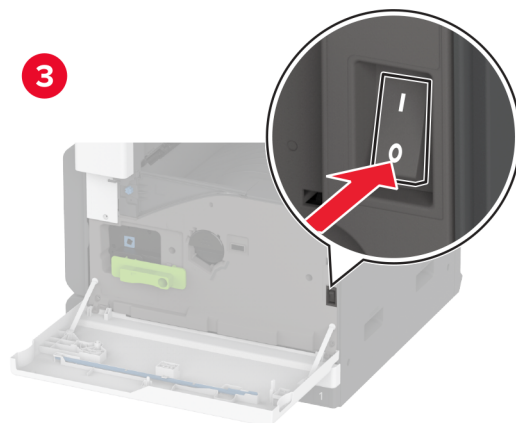
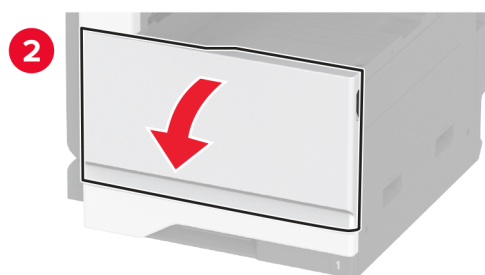
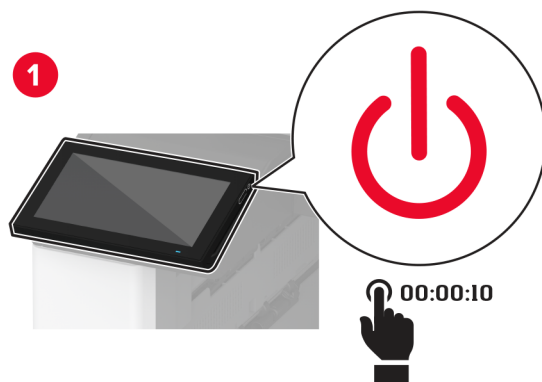
- 6** Lukk deksel A og frontdekselet.

- 7** Slå på skriveren.

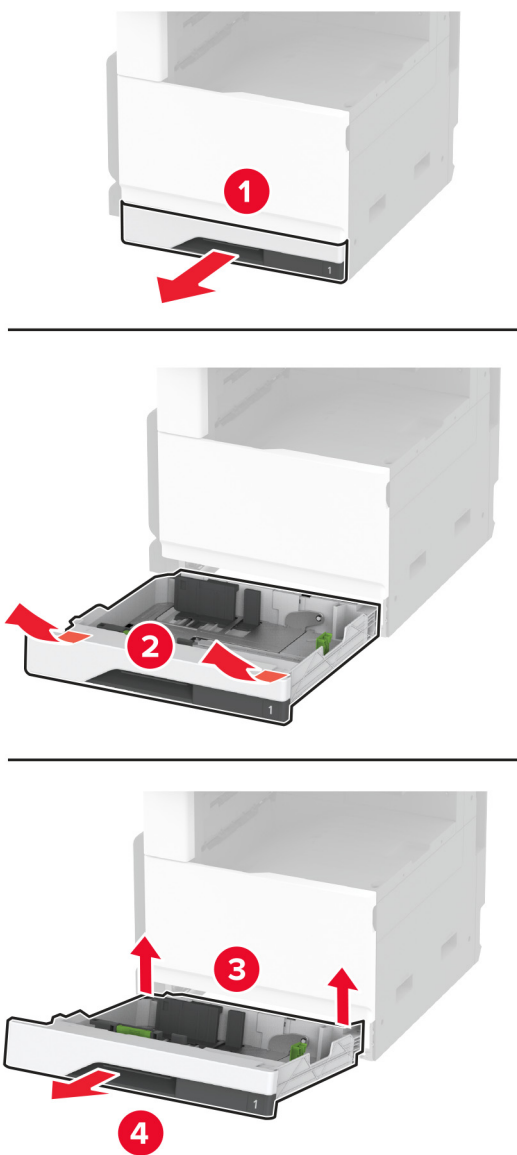
Skifte ut skuffvalsesettet

Skifte ut skuffvalsesettet

1 Slå av skriveren.

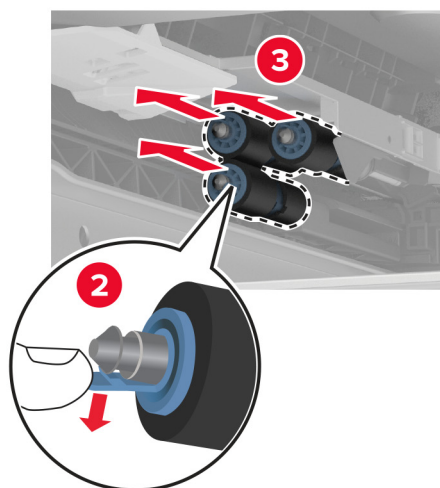
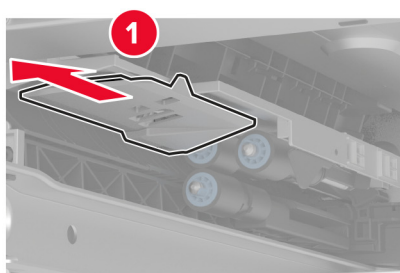
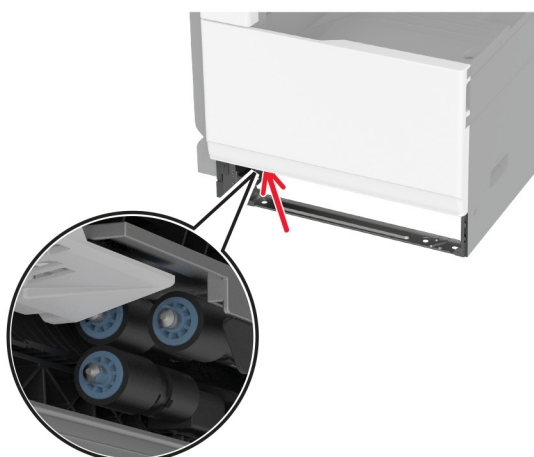


2 Ta ut standardskuffen.



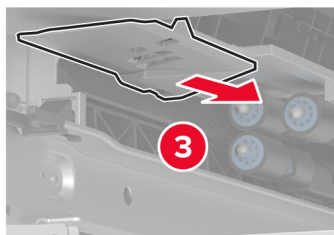
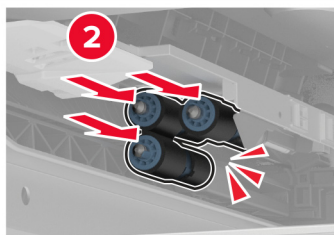
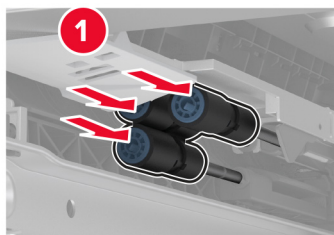
3 Fjern det brukte valsesettet i skuffen.

Advarsel – mulig skade: For å unngå skade på grunn av elektrostatisk utladning, må du berøre den eksponerte metallrammen på skriveren før du åpner eller berører innvendige deler av skriveren.



4 Pakk ut det nye valesettet til skuffen.

5 Før inn det nye skuffvalsesettet til det *klikker* på plass.

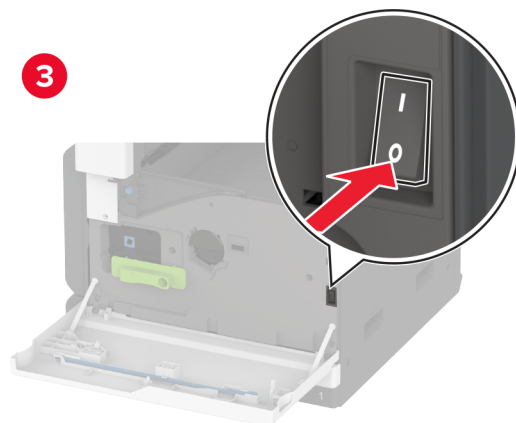
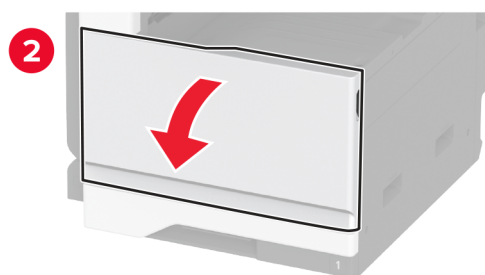
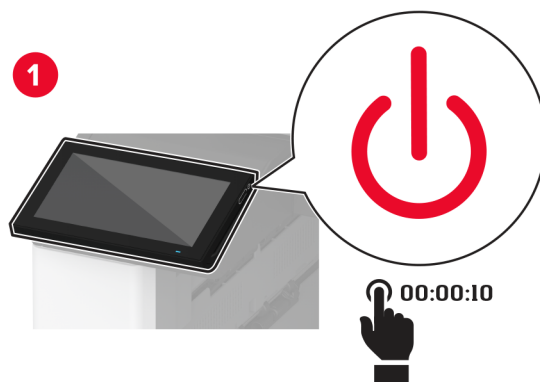


6 Sett inn skuffen.

7 Slå på skriveren.

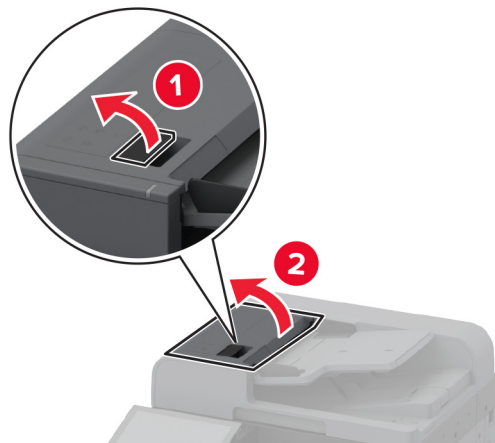
Skifte ut ADM-valesettet

1 Slå av skriveren.

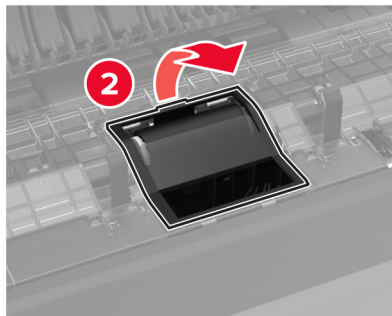
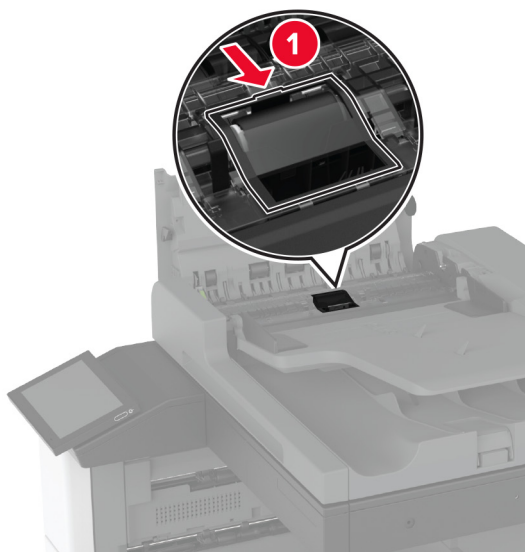


2 Åpne ADM-toppdekselet.

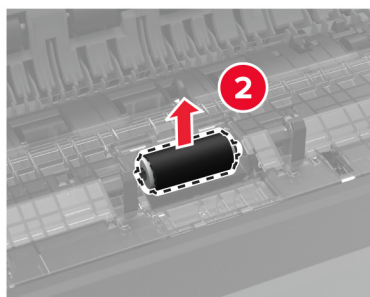
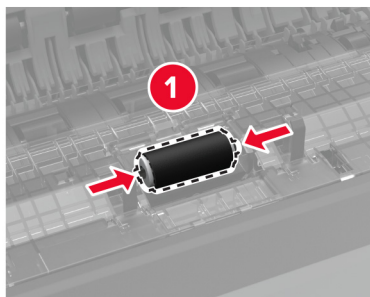
s



3 Ta av skillevalsedekselet.

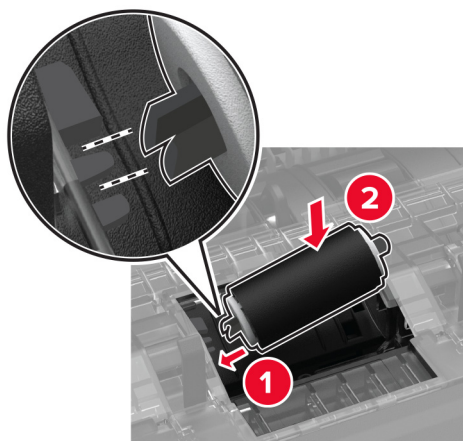


4 Fjern den brukte skillevalsens.

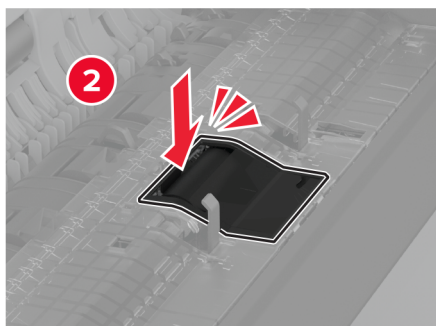
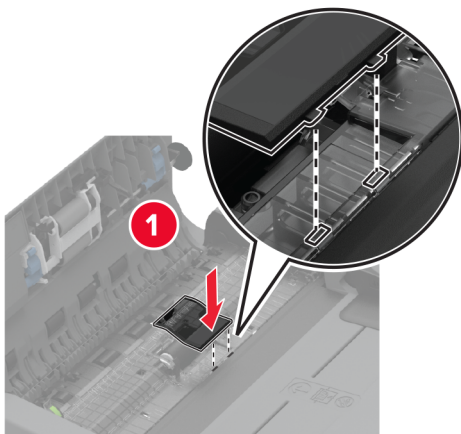


5 Pakk ut den nye skillevalsens.

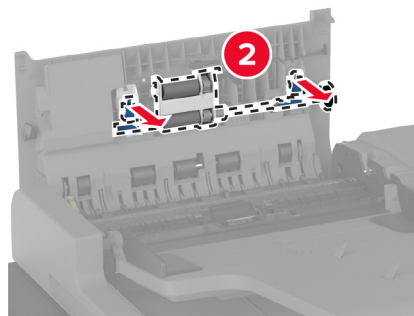
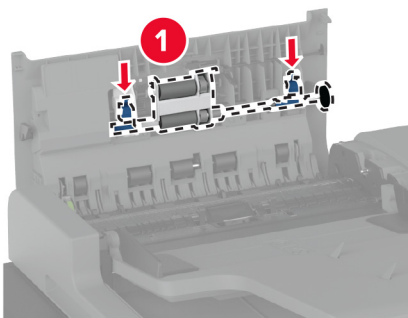
6 Sett inn den nye skillevalsens.



7 Før inn skillevalsedekselet til det *klikker* på plass.

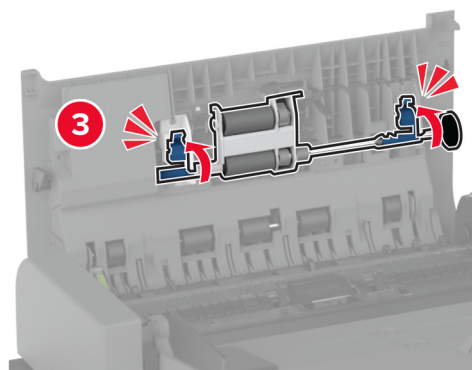
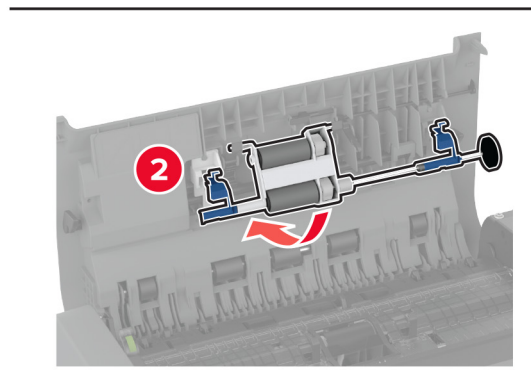
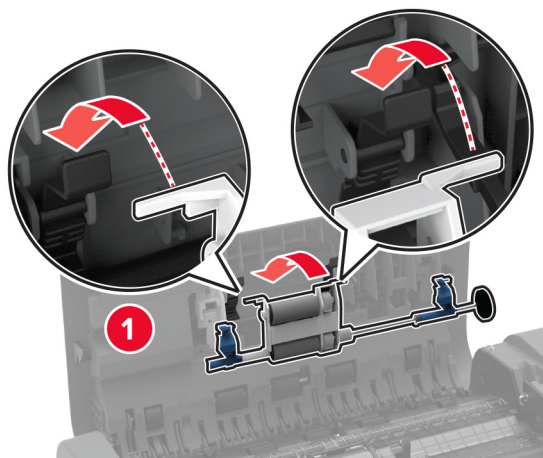


8 Fjern den brukte skillevalseenheten.



9 Pakk ut den nye skillevalseenheten.

10 Før inn den nye skillealseenheten til den *klikker* på plass.

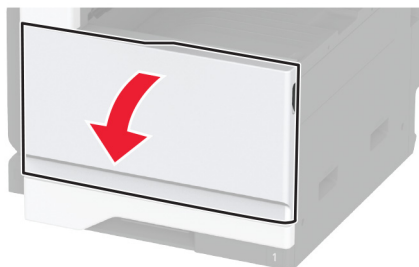


11 Lukk ADM-toppdekslet.

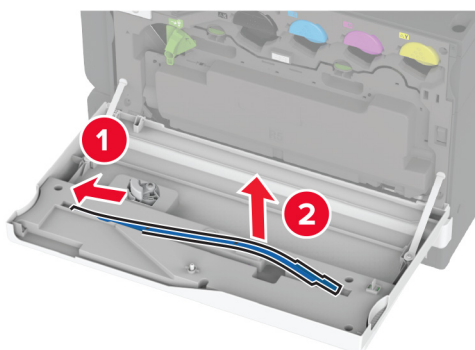
12 Slå på skriveren.

Skifte ut skrivehoderenseren

1 Åpne frontdekselet.

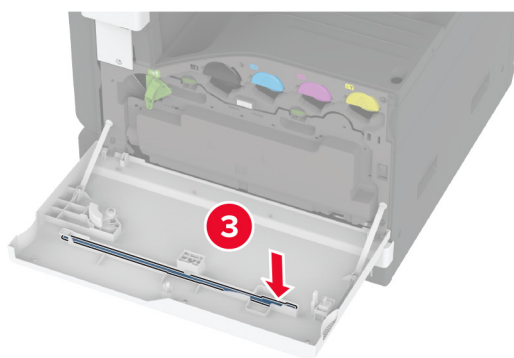
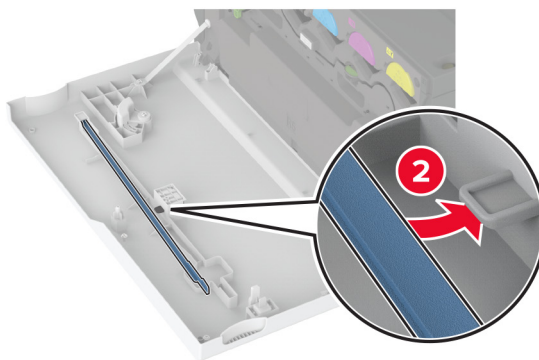
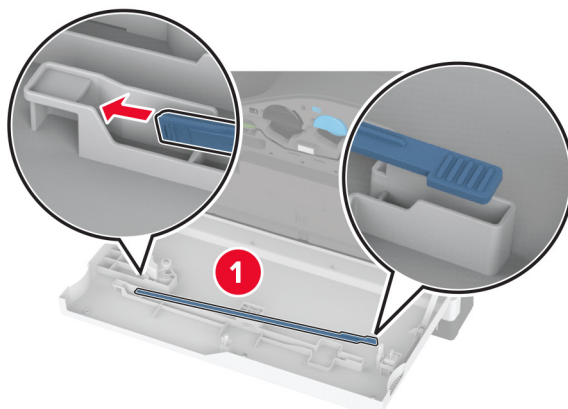


2 Ta ut den brukte skrivehoderenseren.



3 Pakk ut den nye skrivehoderenseren.

4 Sett inn den nye skrivehoderenseren.

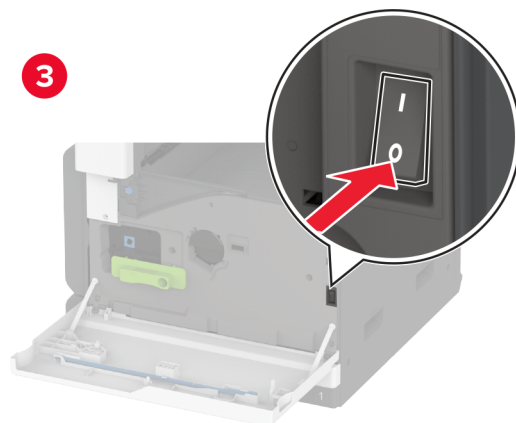
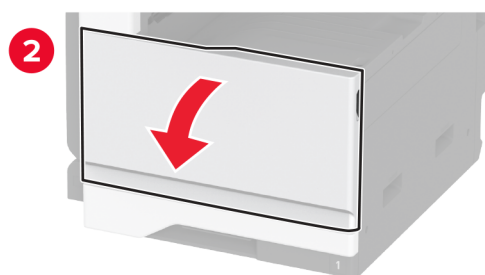
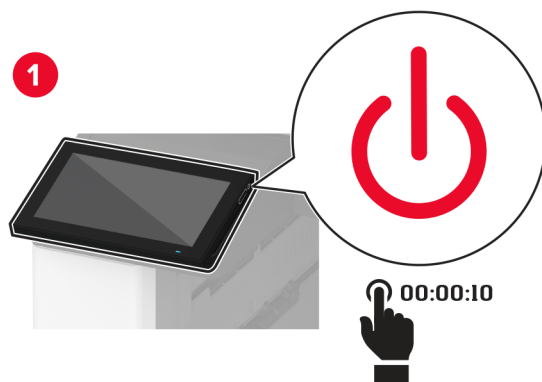


5 Lukk dekselet.

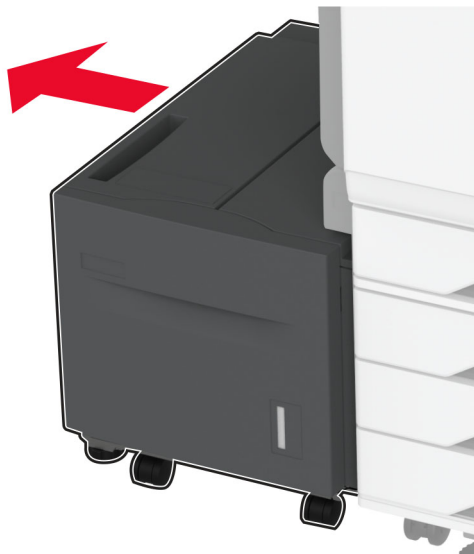
Skifte ut valsesettet til skuffen for 2000 ark

Skifte ut valsesettet til skuffen for 2000 ark

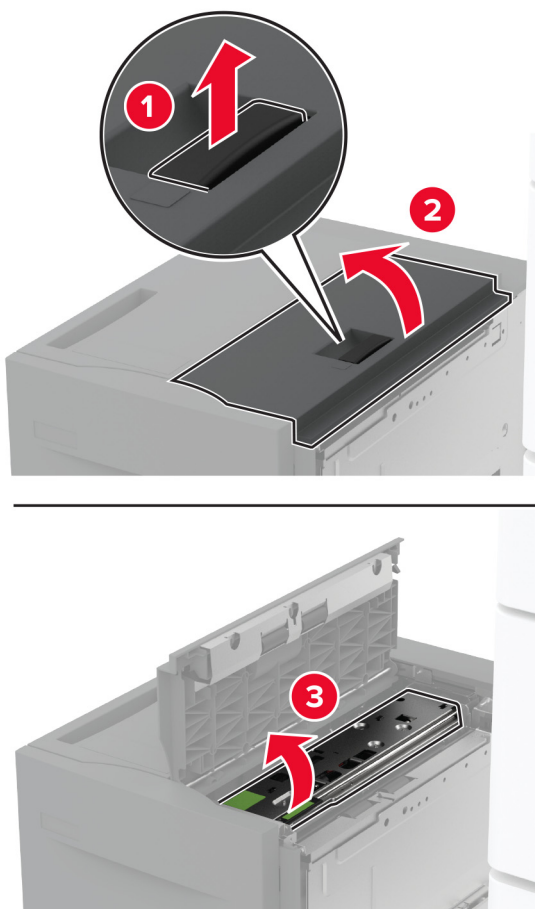
1 Slå av skriveren.



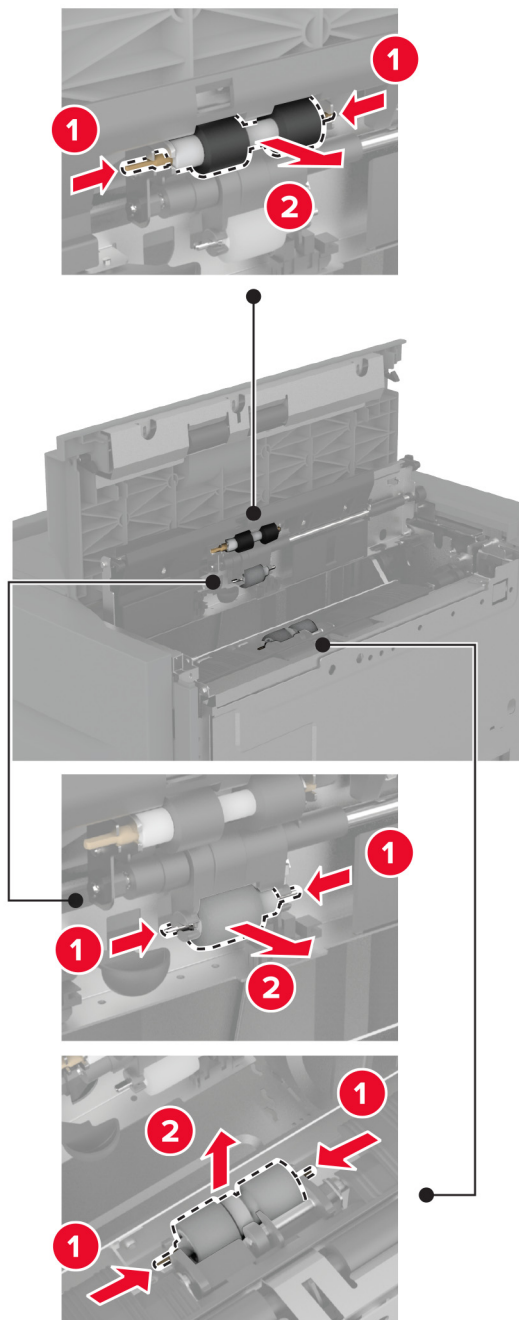
2 Skyv skuffen mot venstre.



3 Åpne deksel J, og åpne deretter valsesettdekslet.

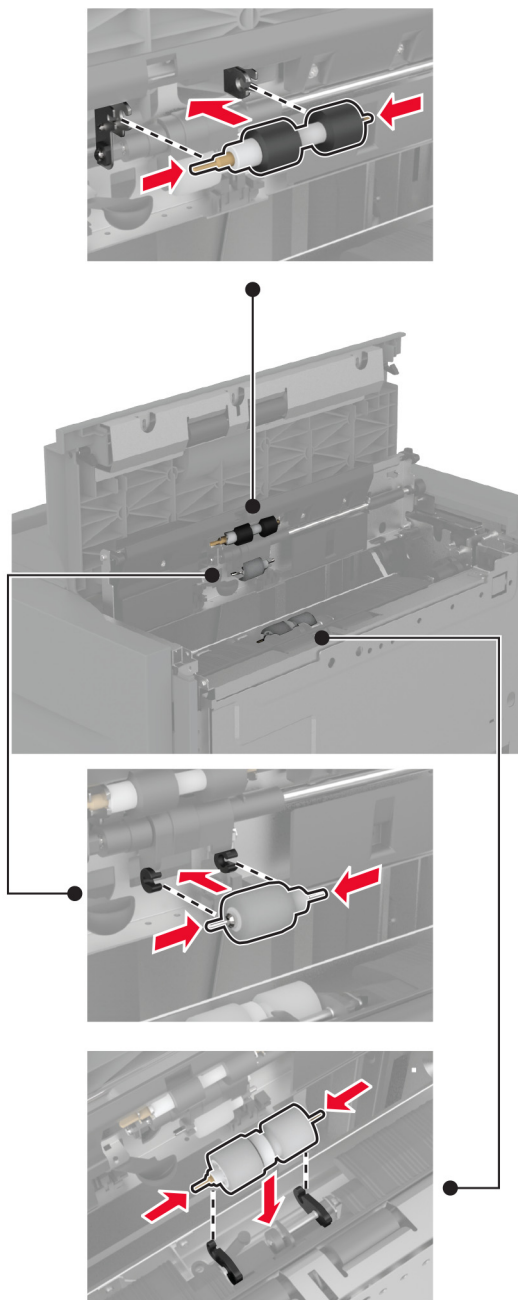


4 Finn og fjern det brukte valsesettet.



5 Pakk ut det nye valsesettet.

6 Sett inn det nye valsesettet.



7 Lukk valsesettdekslet, og lukk deksel J.

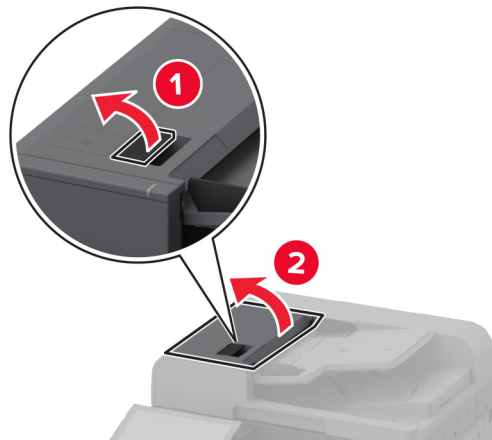
8 Skyv skuffen tilbake på plass.

9 Slå på skriveren.

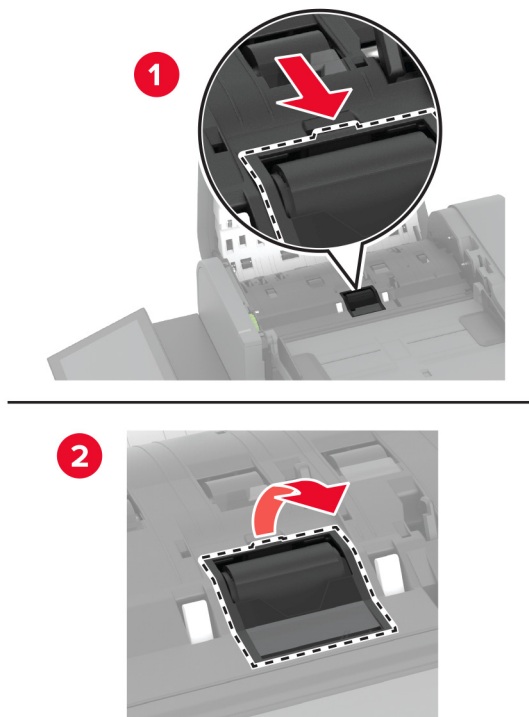
Skifte ut skillevalsedekselet på ADM-en

Skifte ut skillevalsedekselet på ADM-en

1 Åpne ADM-toppdekslet.

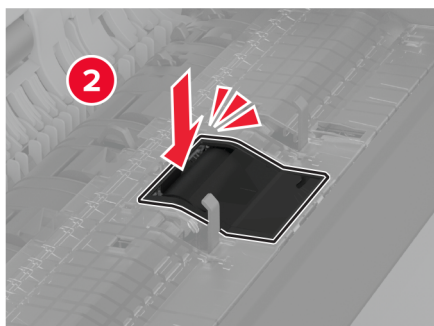
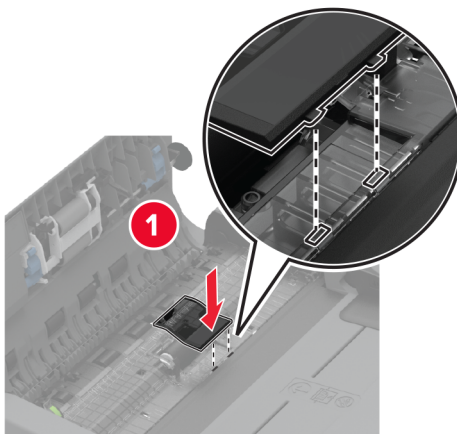


2 Ta av det brukte skillevalsedekselet.



3 Pakk ut det nye skillevalsedekselet.

4 Før inn det nye skillevalsedekselet til det *klikker* på plass.

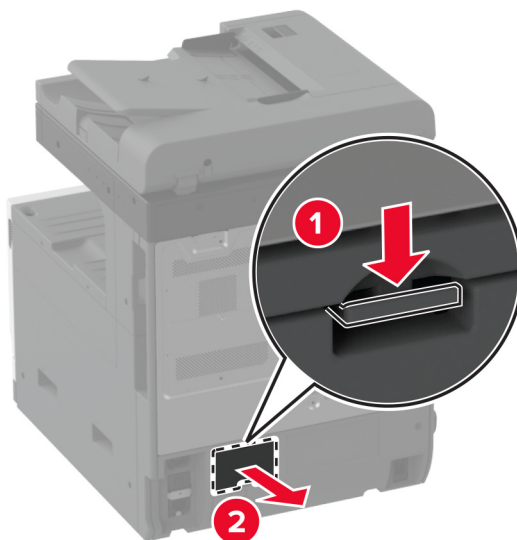


5 Lukk ADM-toppdekselet.

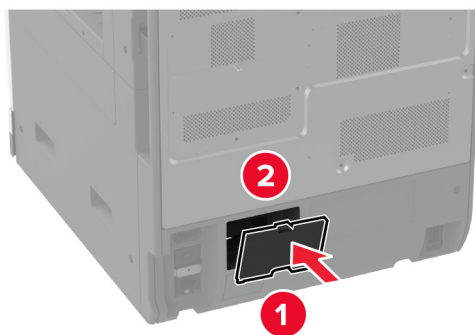
Skifte ut kontaktdekselet nederst på baksiden

Skifte ut kontaktdekselet nederst på baksiden

- 1 Ta av det brukte kontaktdekselet nederst på baksiden.

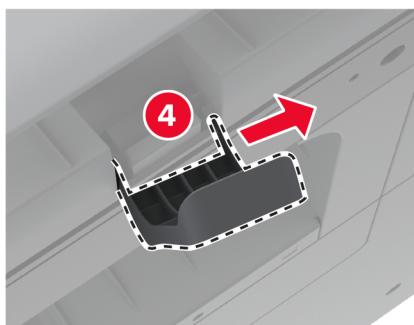
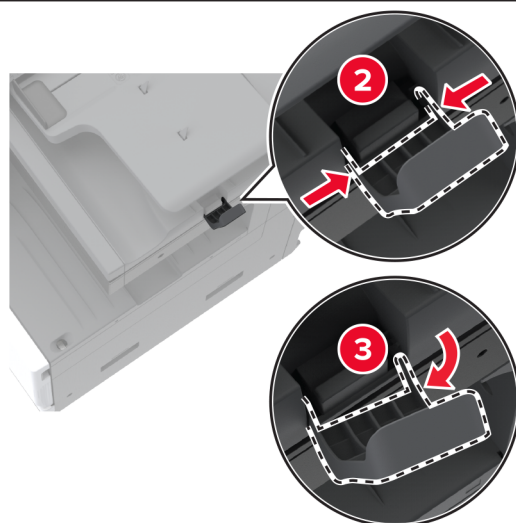
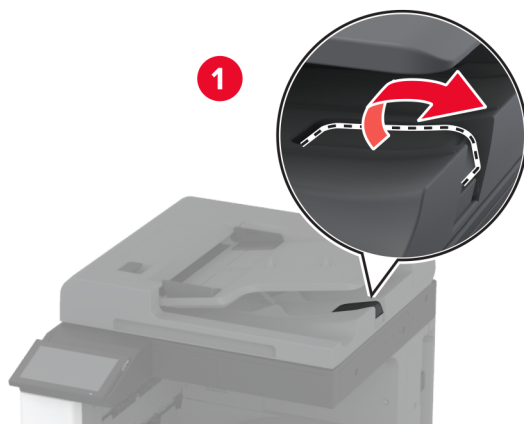


- 2 Pakk ut det nye kontaktdekselet som skal sitte nederst på baksiden.
- 3 Før inn det nye kontaktdekselet til det *klikker* på plass nederst på baksiden.



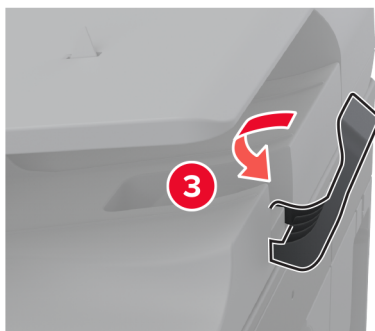
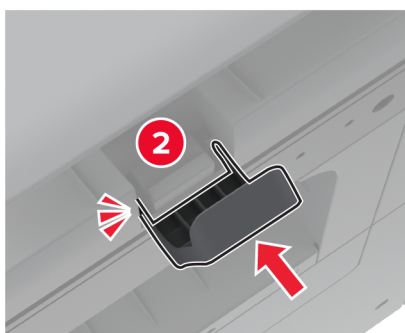
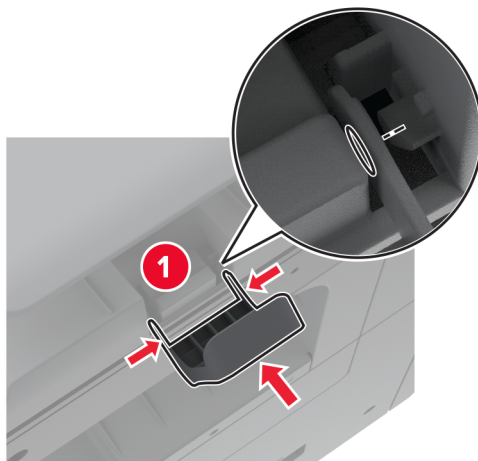
Skifte ut papirstopperen i utskuffen for automatisk dokumentmater (ADM)

1 Fjern den brukte papirstopperen i ADM-utskuffen.



2 Pakk ut den nye papirstopperen for ADM-utskuffen.

3 Sett inn den nye papirstopperen for ADM-utskuffen.



Nullstille vedlikeholdstelleren

- 1** Fra startsiden trykker du på **Innstillinger > Enhet > Vedlikehold > Konfigureringsmeny > Rekvistabruk og -tellere**.
- 2** Trykk på **Tilbakestill vedlikeholdsteller**.

Tilbakestille rekvisitaforbrukstellere

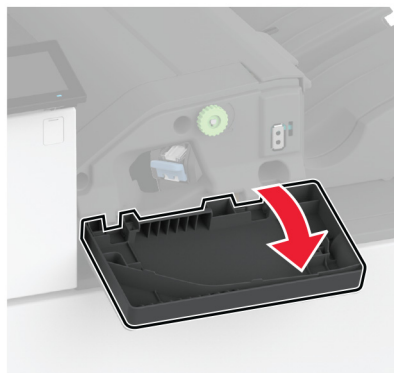
- 1 Gå til startsidene, og trykk på **Innstillinger > Enhet > Vedlikehold > Konfigurasjonsmeny > Rekvisitabruk og -tellere**.
- 2 Velg den telleren du vil tilbakestille.

Advarsel – mulig skade: Deler og rekvisita uten vilkår for returprogram kan tilbakestilles og omfabrikeres. Produsentens garanti dekker imidlertid ikke skader forårsaket av uoriginale rekvisita eller deler. Tilbakestilling av tellere på rekvisita eller deler uten riktig omfabrikeringsprosedyre kan føre til skade på skriveren. Etter tilbakestilling av teller for rekvisita eller del viser skriveren kanskje en feil om det tilbakestilte elementet.

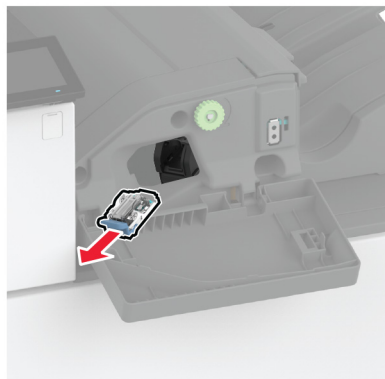
Bytte stiftekassetten

Bytte stiftekassetten i stifteenheten

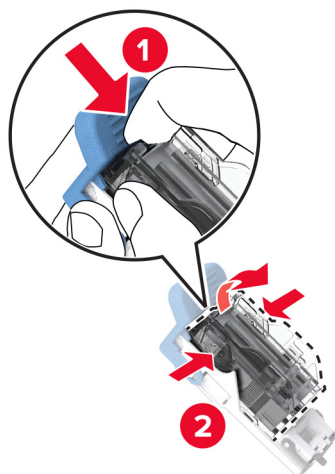
- 1 Åpne ferdiggjørerdekselet.



- 2 Fjern stiftekassettholderen.

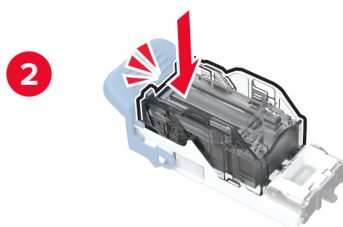
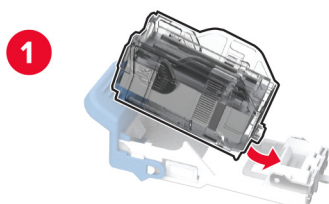


3 Ta ut den tomme stiftekassetten.



4 Pakk ut den nye stiftekassetten.

5 Før den nye stiftekassetten inn i holderen til den *klikker* på plass.



6 Sett inn stiftekassettholderen til den *klikker* på plass.



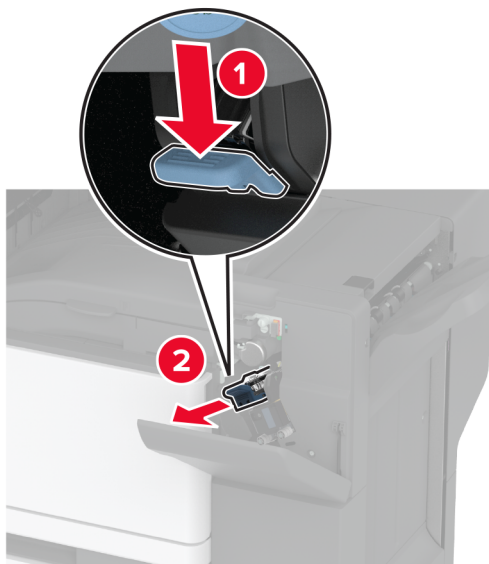
7 Lukk dekkelet.

Bytte stiftekassetten i stifte- og hulleenheten

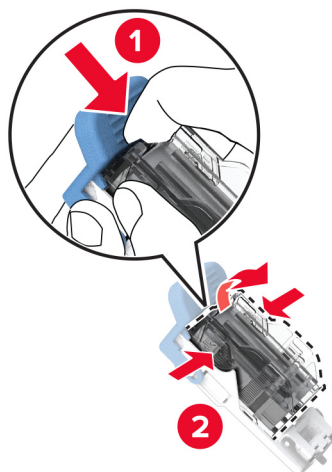
1 Åpne ferdiggjørerdekkelet.



2 Fjern stiftekassettholderen.

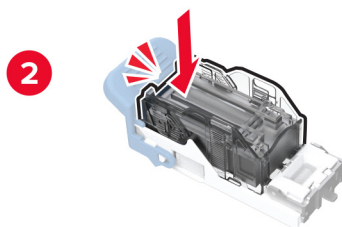
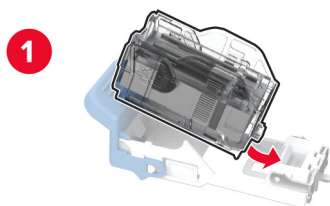


3 Ta ut den tomme stiftekassetten.



4 Pakk ut den nye stiftekassetten.

5 Sett inn den nye stiftekassetten til den *klikker* på plass.



6 Sett inn stiftekassettholderen.

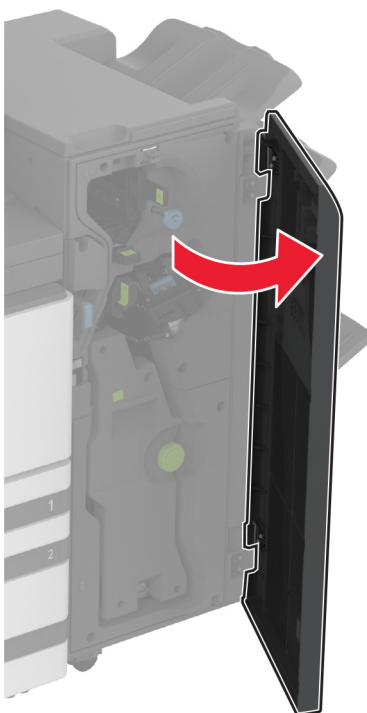


7 Lukk dekselet.

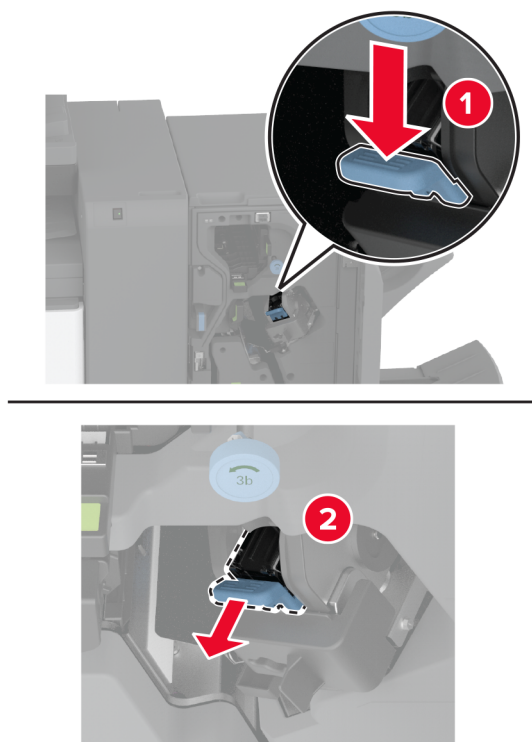
Skifte ut standard stiftekassettholder

Skifte ut standard stiftekassettholder

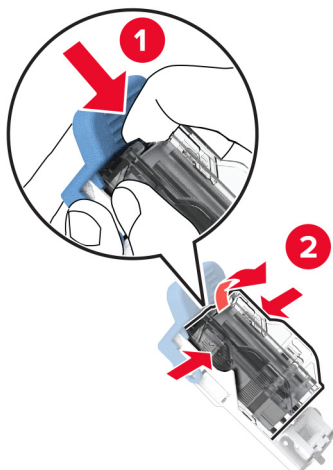
1 Åpne ferdiggjørerdekselet.



2 Fjern den brukte stiftekassettholderen.

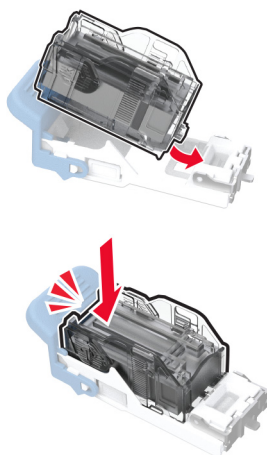


3 Ta ut stiftekassetten.



4 Pakk ut den nye stiftekassettholderen.

5 Før stiftekassetten inn i den nye stiftekassettholderen til den *klikker* på plass.



6 Før inn den nye stiftkassettholderen til den *klikker* på plass.



7 Lukk ferdiggjørerdekselet.

Rengjøre skriverdelene

Rengjøre skriveren

⚠ FORSIKTIG – FARE FOR STØT: Koble strømledningen fra strømuttaket og koble alle kabler fra skriveren for å unngå elektrisk støt under rengjøring av utsiden av skriveren.

Merknader:

- Du bør utføre denne oppgaven med noen måneders mellomrom.
- Skader på skriveren som skyldes feil håndtering, dekkes ikke av garantien.

- 1 Slå av skriveren, og koble strømledningen fra strømuttaket.
- 2 Fjern alt papir fra standardskuffen og fra flerbruksmateren.
- 3 Bruk en myk børste eller en støvsuger for å fjerne støv, lo og papirrester rundt skriveren.
- 4 Rengjør skriveren utvendig med en fuktig, lofri og myk klut.

Merknader:

- Ikke bruk rengjøringsmidler fordi det kan skade overflaten på skriveren.

- Kontroller at hele skriveren er tørr etter rengjøringen.

5 Koble strømledningen til stikkontakten igjen, og slå deretter på skriveren.

⚠ FORSIKTIG – POTENSIELLE SKADER: Unngå risiko for brann eller elektrisk støt. Koble strømledningen til en riktig vurdert og ordentlig jordet stikkontakt som er i nærheten av produktet og lett tilgjengelig.

Rengjøre berøringsskjermen

⚠ FORSIKTIG – FARE FOR STØT: Koble strømledningen fra strømuttaket og koble alle kabler fra skriveren for å unngå elektrisk støt under rengjøring av utsiden av skriveren.

- 1** Slå av skriveren, og koble strømledningen fra strømuttaket.
- 2** Bruk en fuktig, myk klut som ikke loer, og tørk av berøringsskjermen.

Merknader:

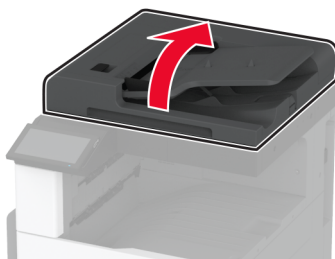
- Ikke bruk noen form for rengjøringsmidler, da dette kan skade berøringsskjermen.
- Kontroller at berøringsskjermen er tørr etter rengjøring.

3 Koble strømledningen til stikkontakten igjen, og slå deretter på skriveren.

⚠ FORSIKTIG – POTENSIELLE SKADER: Unngå risiko for brann eller elektrisk støt. Koble strømledningen til en riktig vurdert og ordentlig jordet stikkontakt som er i nærheten av produktet og lett tilgjengelig.

Rengjøre skanneren

- 1** Åpne skannerdekselet.



2 Bruk en fuktig, myk klut som ikke løer, og tørk av følgende områder:

- ADM-glassplate



- Skannerens glassplate



- Den automatiske dokumentmaterens glassplate



- Skannerglassplate

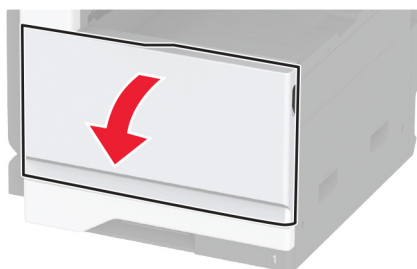


3 Lukk skannerdekselet.

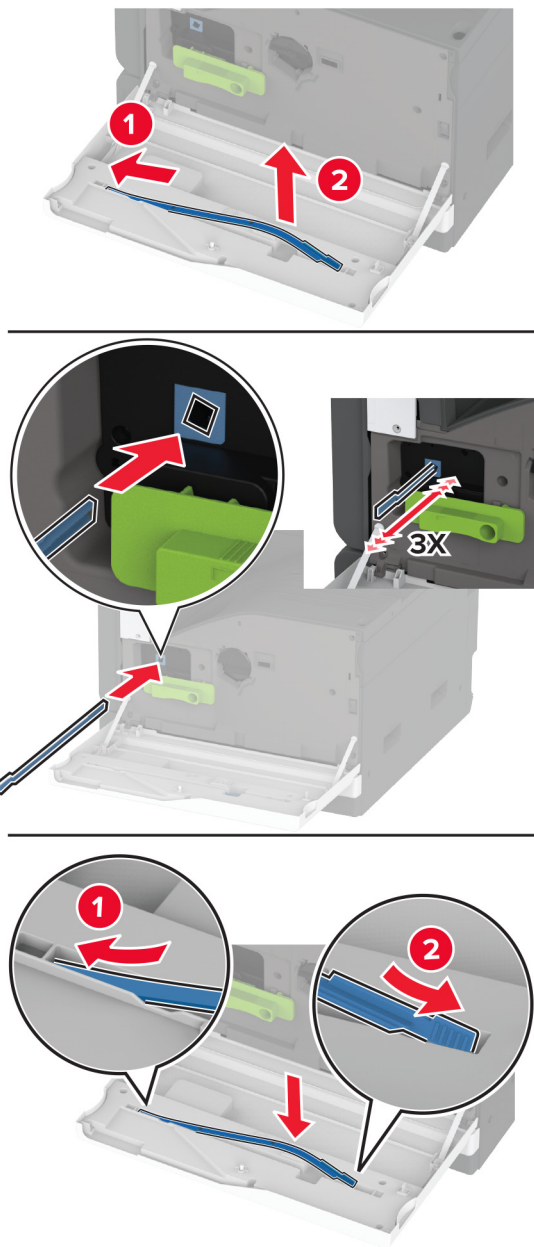
Rengjøre skrivehodelinsen

Rengjøre skrivehodelinsen

1 Åpne frontdekselet.



2 Ta ut skrivehoderenseren, og rengjør skrivehodelinsen.

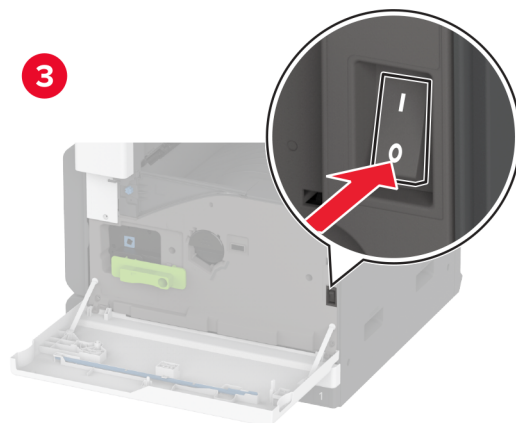
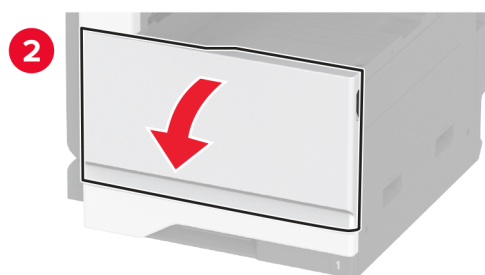
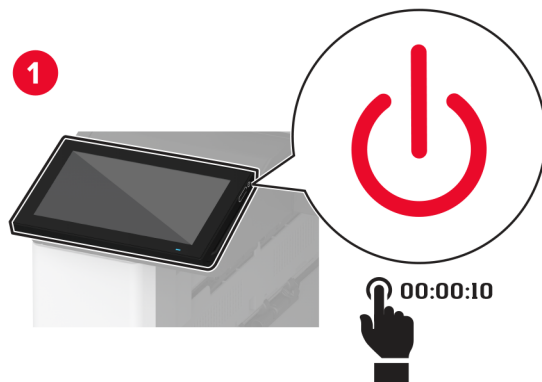


3 Sett skrivehoderenseren tilbake på plass.

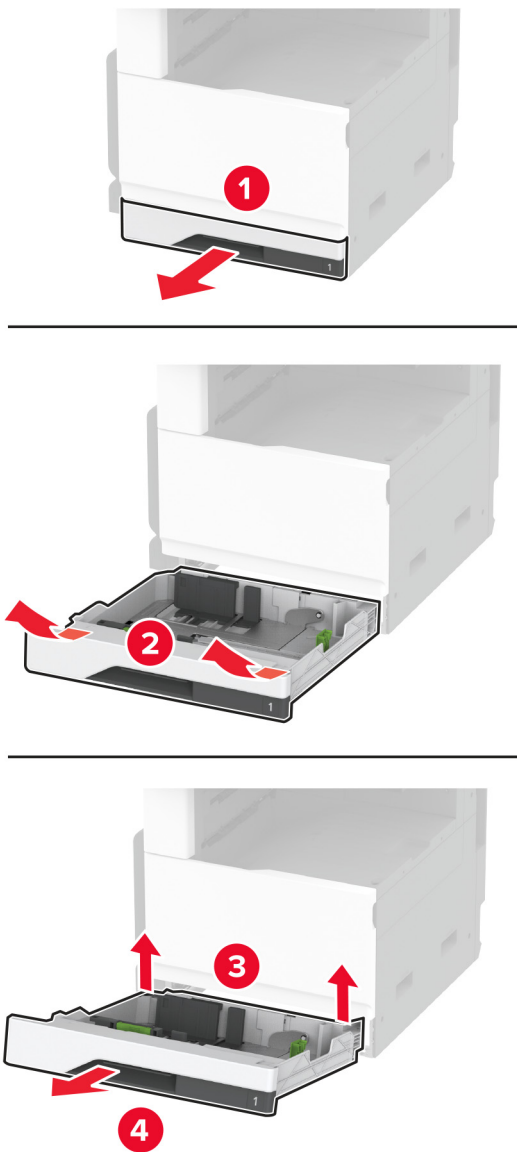
4 Lukk frontdekselet.

Rengjøre skuffvalsesettet

1 Slå av skriveren.

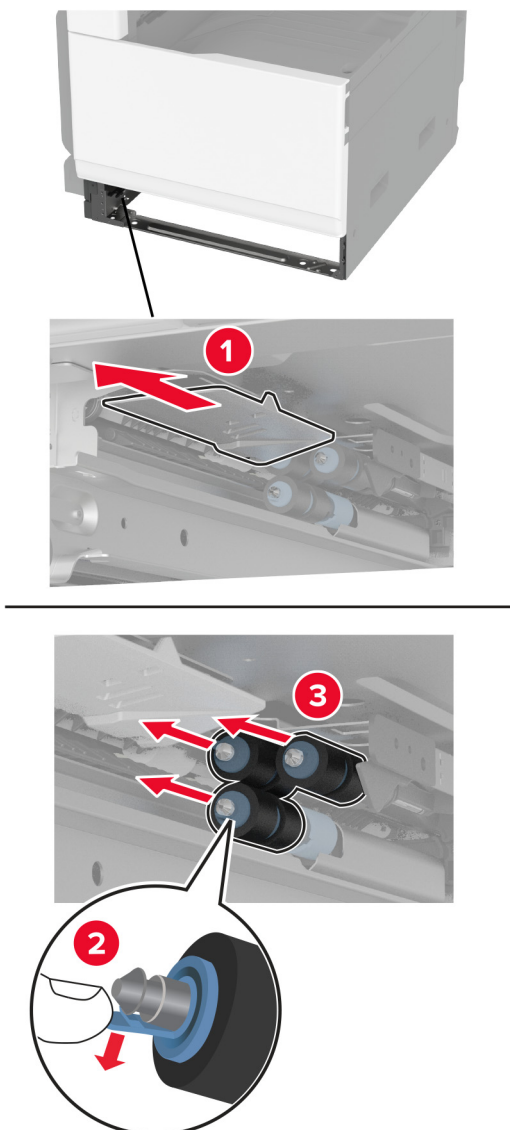


2 Ta ut standardskuffen.



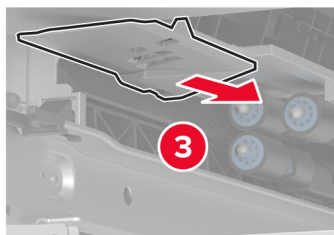
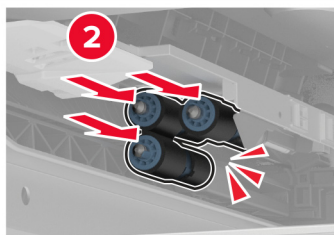
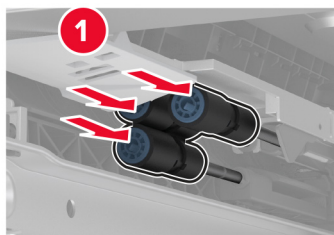
3 Ta ut skuffvalsesettet.

Advarsel – mulig skade: For å unngå skade på grunn av elektrostatisk utladning, må du berøre den eksponerte metallrammen på skriveren før du åpner eller berører innvendige deler av skriveren.



4 Fukt en myk, lofri klut med vann, og tørk av matevalsene.

5 Før inn valsesettet til det *klikker* på plass.

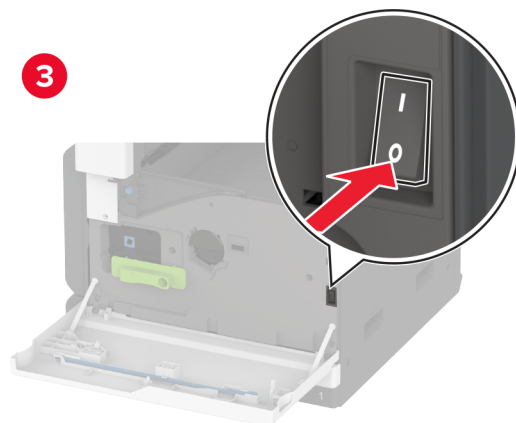
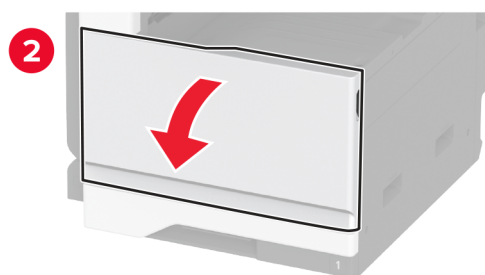
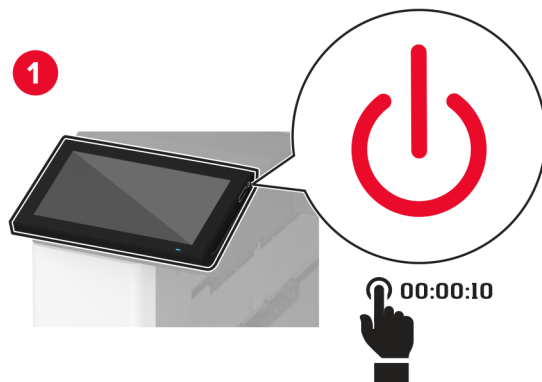


6 Sett inn skuffen.

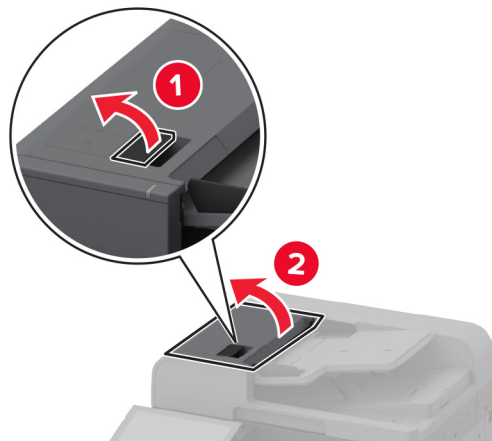
7 Slå på skriveren.

Rengjøre ADM-valsesettet

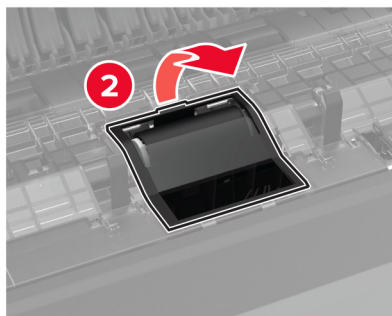
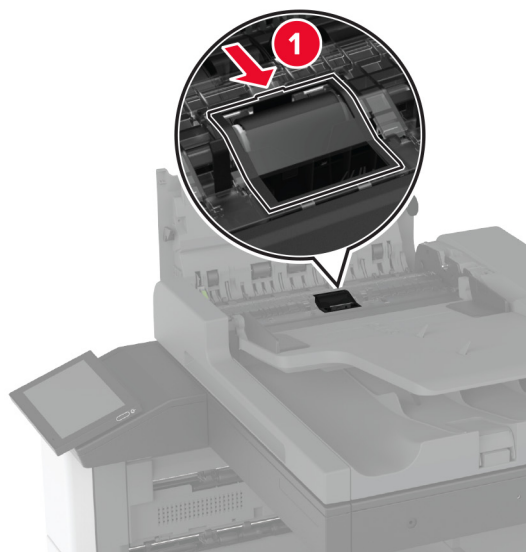
1 Slå av skriveren.



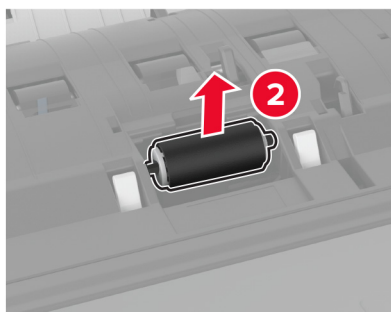
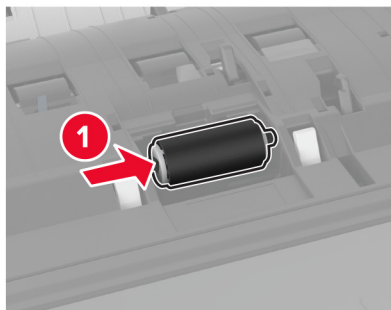
2 Åpne ADM-toppdekselet.



3 Ta av skillevalsedekselet.

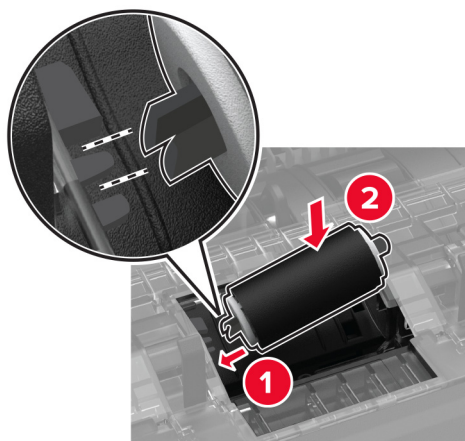


4 Ta ut skillevalsen.

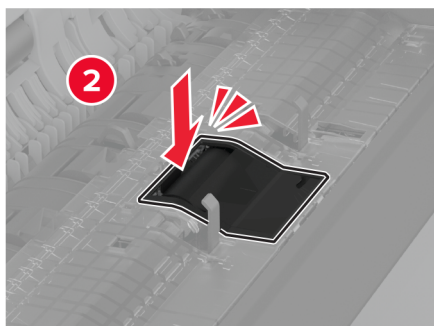
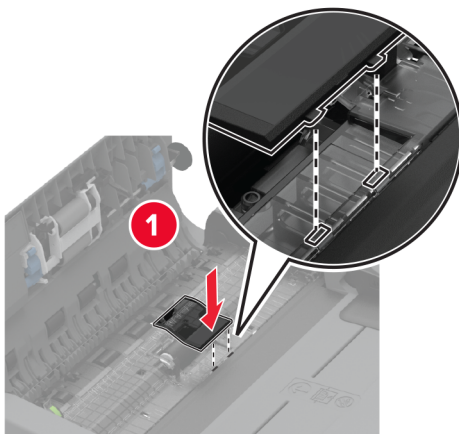


5 Fukt en myk, løfri klut med vann, og tørk av valsesettet.

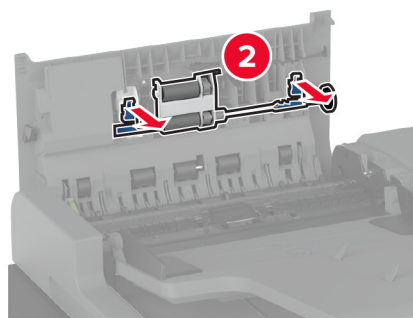
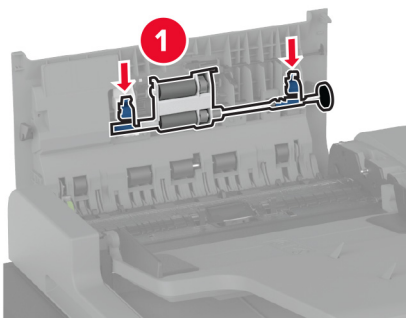
6 Sett inn skillevalsen.



7 Før inn skillevalsedekselet til det *klikker* på plass.

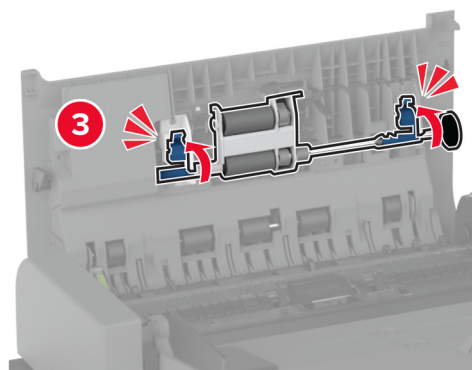
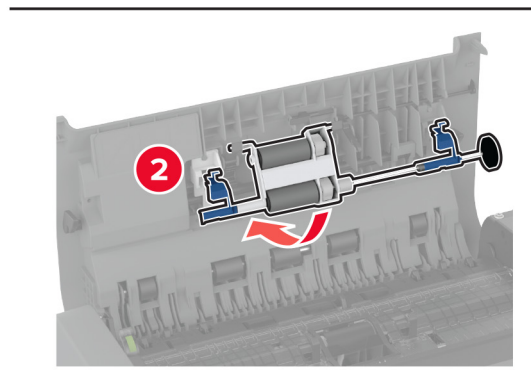
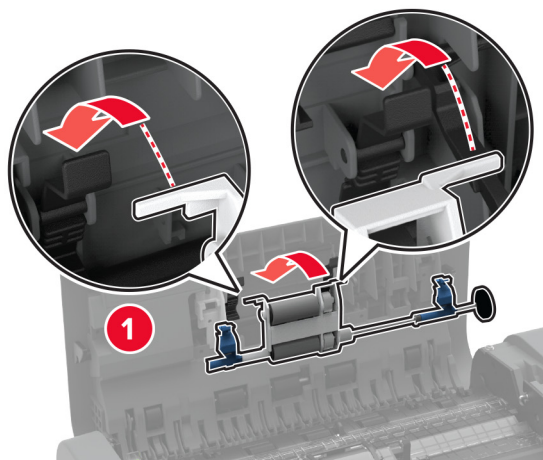


8 Fjern skillevalseenheten.



9 Fukt en myk, lofri klut med vann, og tørk av valsesettet.

10 Før inn skilleveleenheten til den *klikker* på plass.

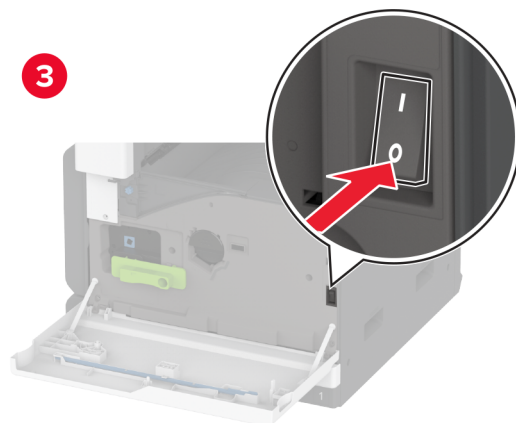
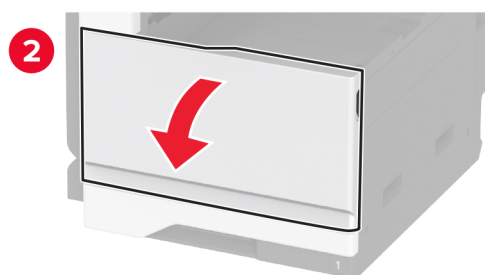
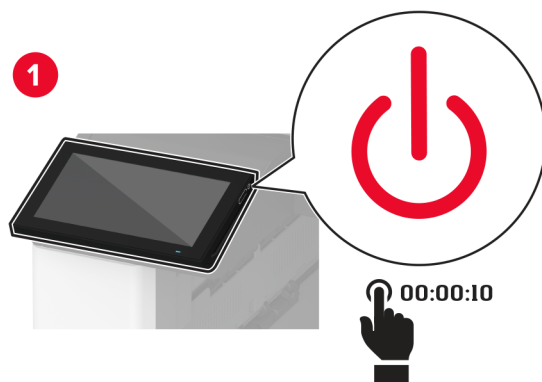


11 Lukk ADM-toppdekslet.

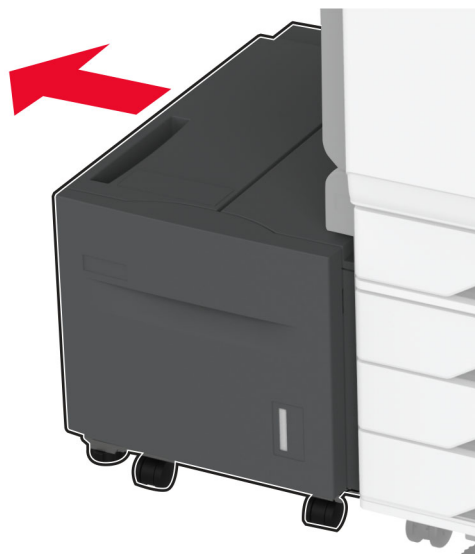
12 Slå på skriveren.

Rengjøre valsesettet til skuffen for 2000 ark

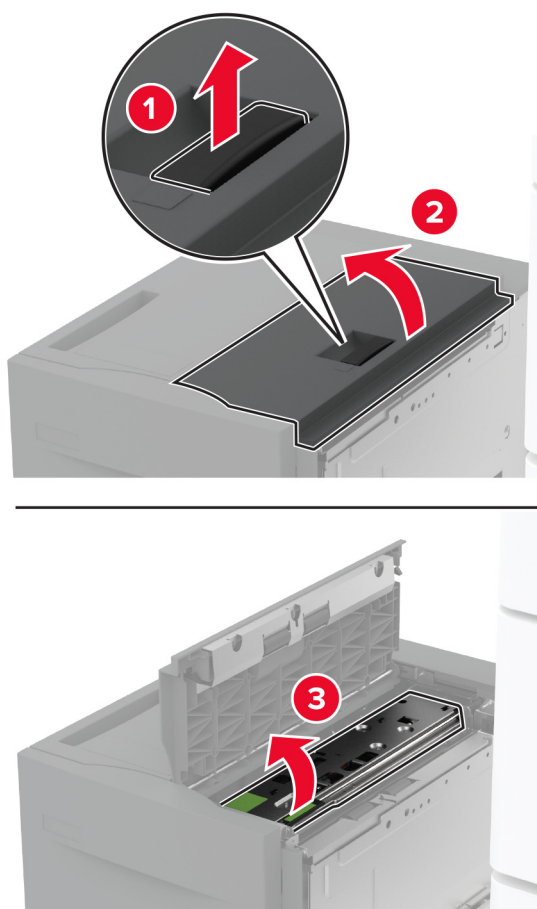
1 Slå av skriveren.



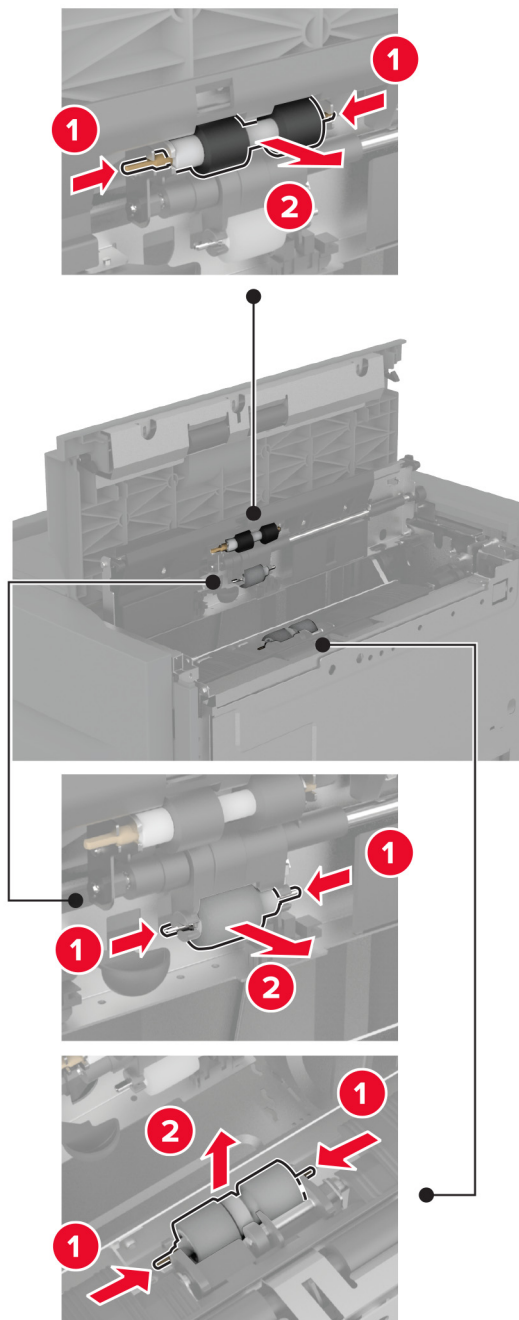
2 Skyv skuffen mot venstre.



3 Åpne deksel J, og åpne deretter valsesettdekslet.

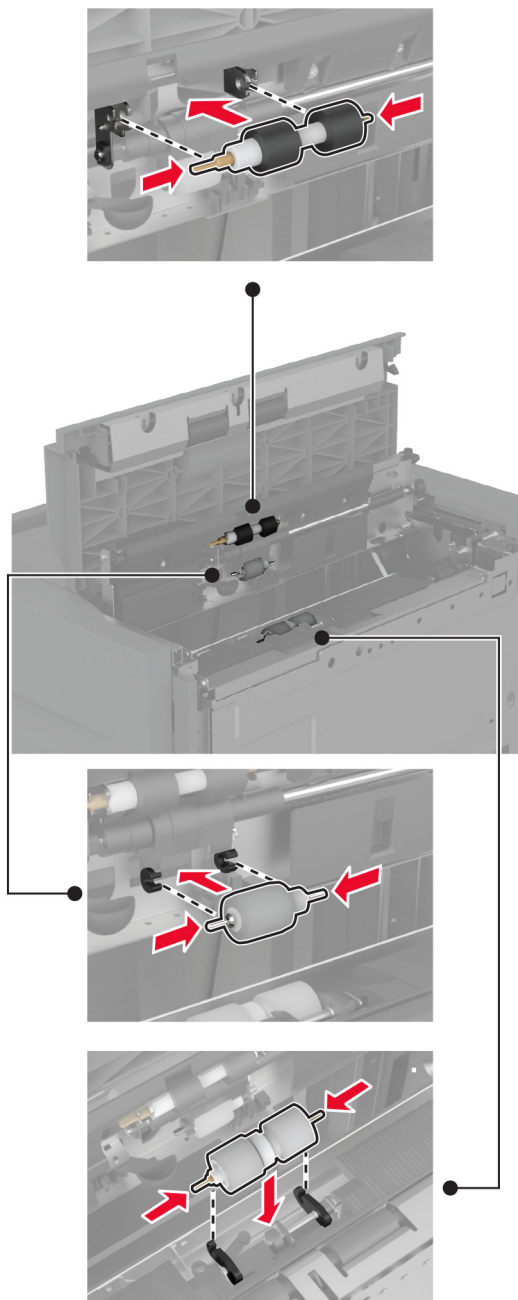


4 Finn og fjern valesettet til skuffen.



5 Fukt en myk, løfri klut med vann, og tørk av valesettet.

6 Sett inn valsesettet.



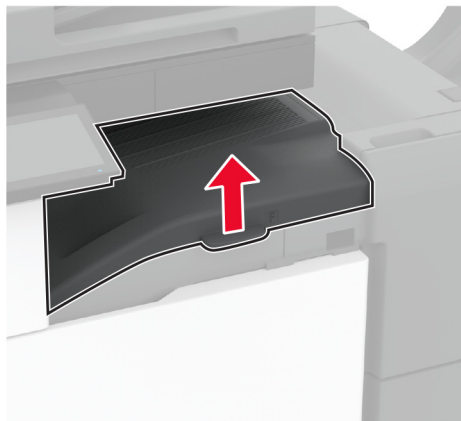
7 Lukk valsesettdekslet, og lukk deksel J.

8 Skyv skuffen tilbake på plass.

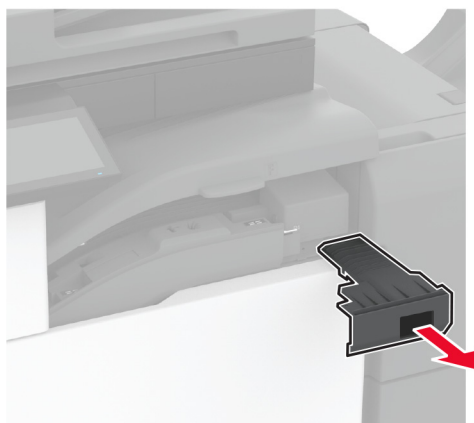
9 Slå på skriveren.

Tømme hulleboksen

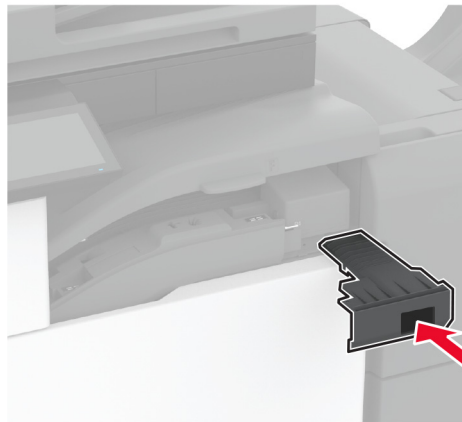
- 1 Løft papirtransportdeksel F.



- 2 Fjern og tøm hulleboksen.



3 Sett inn hulleboksen.



4 Lukk dekselet.

Spare energi og papir

Konfigurerer innstillinger for strømsparingsmodus

Hvilemodus

- 1** Gå til startbildet, og trykk på **Innstillinger > Enhet > Strømstyring > Tidsavbrudd > Hvilemodus**.
- 2** Angi hvor lenge skriveren skal være inaktiv før den går inn i Hvilemodus.

Dvalemodus

- 1** Gå til startbildet, og trykk på **Innstillinger > Enhet > Strømstyring > Tidsavbrudd > Tidsavbrudd for dvalemodus**.
- 2** Angi hvor lenge skriveren skal være inaktiv før den går inn i dvalemodus.

Merknader:

- Hvis Tidsavbrudd for dvale skal fungere, må du sette Tidsavbrudd for dvale ved tilkobling til Dvale.
- Embedded Web Server er deaktivert når skriveren er i Dvalemodus.

Justere lysstyrken på skjermen

- 1** Fra startsidene, trykker du på **Innstillinger > Enhet > Preferanser**.
- 2** I Lysstyrke på skjermen-menyen justerer du innstillingen.

Spare rekvisita


- Skriv ut på begge sider av papiret.


Merk: Tosidig utskrift er standardinnstillingen for skriverdriveren.


- Skrive ut flere sider på ett enkelt ark.
- Bruk forhåndsvisningsfunksjonen for å se hvordan dokumentet ser ut, før du skriver det ut.
- Skriv ut én kopi av dokumentet, og undersøk at innhold og format er helt riktig.

Flytte skriveren til et annet sted

Flytte skriveren til et annet sted

 **FORSIKTIG – POTENSIELLE SKADER:** Hvis skriveren veier mer enn 20 kg (44 pund), trengs det to eller flere personer for å løfte den på en sikker måte.

 **FORSIKTIG – POTENSIELLE SKADER:** Bruk bare strømledningen som følger med dette produktet, eller en strømledning som er godkjent av produsenten, for å unngå risiko for brann eller elektrisk støt.

 **FORSIKTIG – POTENSIELLE SKADER:** Hvis du skal flytte skriveren, må du følge disse retningslinjene for å unngå personskade og skade på skriveren:

- Kontroller at alle dører og skuffer er lukket.
- Slå av skriveren, og koble strømledningen fra strømuttaket.
- Koble alle ledninger og kabler fra skriveren.
- Hvis skriveren har separate, ekstra gulvskuffer eller andre festede utskuffer, må du koble fra disse før skriveren flyttes.
- Hvis skriveren har en hjulsokkel, ruller du skriveren forsiktig dit du vil plassere den. Utvis forsiktighet ved flytting over terskler og mellomrom i gulvet.
- Hvis skriveren ikke har en hjulsokkel, men er konfigurert med tilleggsskuffer eller andre utskuffer, fjerner du utskuffene og løfter skriveren av skuffene. Ikke løft skriveren og tilleggsutstyret samtidig.
- Bruk alltid håndtakene på skriveren når du løfter den.
- Hvis skriveren flyttes på en vogn eller lignende, må denne vognen ha en overflate som har plass til hele bunnplaten på skriverkabinettet.
- Vogner som brukes til å flytte tilleggsutstyr, må ha en overflate som er stor nok til tilleggsutstyret.
- Hold skriveren i oppreist posisjon.
- Unngå kraftig risting og sammenstøt.
- Pass på at fingrene dine ikke kommer under skriveren når du setter den ned.
- Sørg for at det er nok ledig plass rundt skriveren.

Merk: Skade på skriveren som forårsakes av feilaktig flytteprosedyre, dekkes ikke av skrivergarantien.

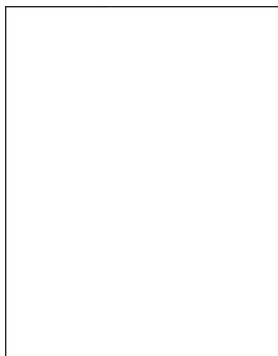
Transportere skriveren

Gå til <http://support.lexmark.com> eller kontakt kundestøtte, hvis du vil ha instruksjoner om hvordan du sender skriveren.

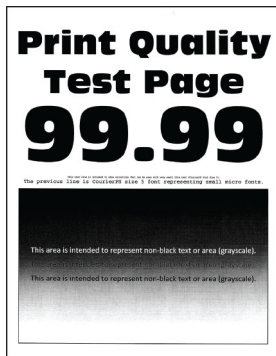
Feilsøke et problem

Problemer med utskriftskvalitet

Finn bildet som ligner på problemet med utskriftskvaliteten du har, og klikk deretter på koblingen nedenfor for å få informasjon om hvordan problemet kan løses.



[Blanke eller hvite sider på side 329](#)



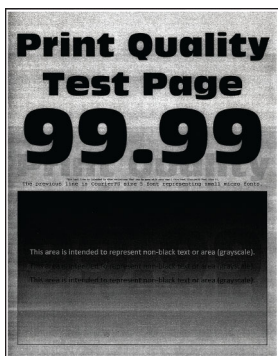
[mørk utskrift på side 330](#)



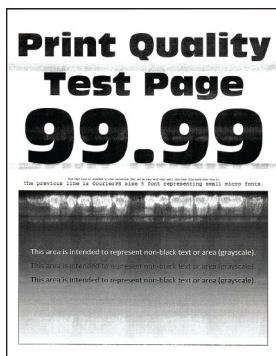
[Fine linjer blir ikke skrevet ut riktig på side 331](#)



[Brettet eller krøllete papir på side 332](#)



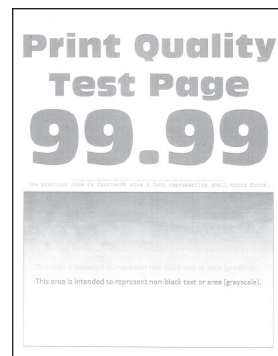
[Grå bakgrunn på side 333](#)



[Horisontale lyse striper på side 342](#)



[Feilplasserte marginer på side 334](#)



[Lys utskrift på side 335](#)



[Flekkete utskrift og prikker på side 337](#)



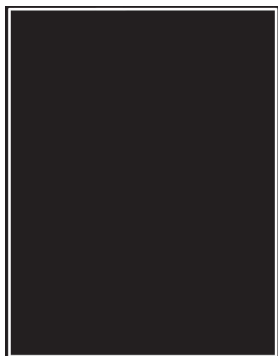
[Papiret krøller seg på side 338](#)



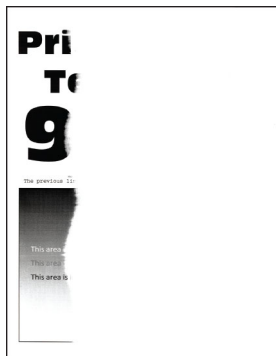
[Utskriften er skjev på side 339](#)



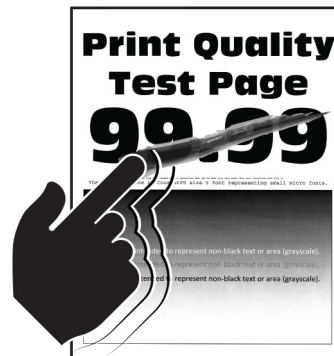
[Gjentatte feil på side 348](#)



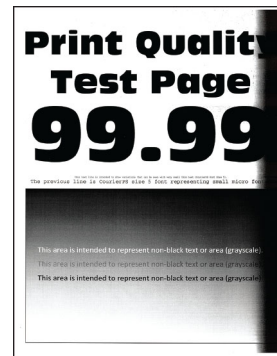
[Heldekkende svarte sider på side 339](#)



[Avkuttet tekst eller bilder på side 340](#)



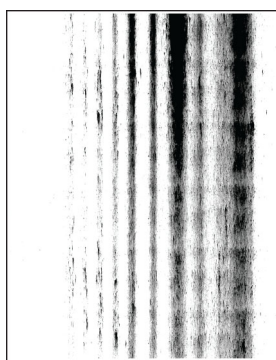
[Toneren sverter lett av på side 341](#)



[Vertikale mørke striper på side 345](#)



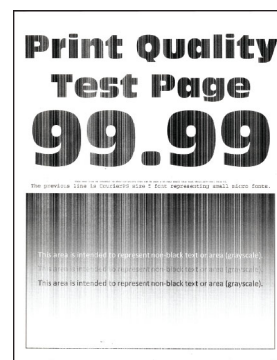
[Mørke loddrette striper eller streker på side 346](#)



[Vertikale mørke streker med manglende utskrift på side 347](#)



[Vertikale lyse striper på side 343](#)



[Loddrette hvite streker på side 344](#)

Skriverfeilkoder

Skriverfeilkoder

Feilkoder	Feilmelding	Løsning
2.01	Rekvisita kreves.	Trykk på Avbryt jobb og bestill nødvendige rekvisita. Se Bestille deler og rekvisita på side 256 hvis du vil ha mer informasjon.
3.01	Standard utskuff er full.	Fjern papir fra skuffen, og trykk på Fortsett .
3.21, 3.22, 3.23, 3.24	Fjern papir bak skuff [x].	<ol style="list-style-type: none"> 1 Ta ut den angitte skuffen. 2 Fjern eventuelt fastkjørt papir i området. 3 Sett inn skuffen.
7.13, 7.23, 7.33, 7.43, 7.53	Sett inn skuff [x].	Prøv ett av følgende: <ul style="list-style-type: none"> • Sett inn den angitte skuffen. • Avbryt den aktuelle utskriftsjobben.
8.01	Lukk frontdekselet.	Hold frontdeksler lukket unntatt ved vedlikehold.
8.02, 8.03, 8.04, 8.05	Lukk deksel [x].	Hold det angitte dekslet lukket unntatt ved vedlikehold.
8.06	Sett inn skuff 5.	Skryv skuffen til venstre, og skyv den deretter tilbake på plass.

Feilkoder	Feilmelding	Løsning
8.07	Lukk deksel F for papirtransport.	Hold dekselet for papirtransport F lukket unntatt ved vedlikehold.
8.08	Lukk frontdekselet til stifteenheten.	Hold frontdekselet til stifteenheten lukket unntatt ved vedlikehold.
8.09	Lukk toppdekselet til ferdiggjøreren for stifting og hulling.	Hold toppdekselet til stifteenheten lukket unntatt ved vedlikehold.
9.00	Skriveren måtte startes på nytt. Den siste jobben kan være ufullstendig.	Trykk på Fortsett for å fjerne meldingen og fortsette å skrive ut.
11.11, 11.21, 11.31, 11.41, 11.51	Fyll [source] med [type] [size].	Legg papir i den angitte skuffen. Se Legge i papir og spesialpapir på side 55 hvis du vil ha mer informasjon.
11.12, 11.22, 11.32, 11.42, 11.52	Fyll [kilde] med [type] [størrelse] [retning].	
11.81, 11.91	Fyll flerbruksmateren med [type] [størrelse].	Fyll flerbruksmateren med papir. Se Legge papir i flerbruksmateren på side 69 hvis du vil ha mer informasjon.
11.82, 11.92	Fyll flerbruksmater med [type] [størrelse] [retning].	
12.11, 12.21, 12.31, 12.41, 12.51	Bytt fra [kilde] til [type] [størrelse].	Trekk ut den angitte skuffen, fjern papiret og legg i riktig papirtype og -størrelse. Se Legge i papir og spesialpapir på side 55 hvis du vil ha mer informasjon.
12.12, 12.22, 12.32, 12.42, 12.52	Bytt fra [kilde] til [type] [størrelse] [retning].	
12.91	Bytt flerbruksmateren til [type] [størrelse].	Fjern papiret, og legg deretter i riktig papirtype og -størrelse. Se Legge papir i flerbruksmateren på side 69 hvis du vil ha mer informasjon.
12.92	Bytt flerbruksmateren til [type] [størrelse] [retning].	
31.00	Sett inn hulleboks.	<ol style="list-style-type: none"> 1 Åpne deksel F for papirtransport. 2 Ta ut hulleboksen. 3 Sett inn hulleboksen.
31.40	Installer manglende eller passiv svart tonerkassetts på nytt.	<ol style="list-style-type: none"> 1 Åpne frontdekselet. 2 Ta ut tonerkassetten. 3 Sett inn tonerkassetten. 4 Lukk frontdekselet.
31.60	Sett på plass manglende eller passiv sort bildebehandlingsenhet.	<ol style="list-style-type: none"> 1 Åpne deksel A. 2 Åpne frontdekselet. 3 Lås opp og fjern bildeenheten. 4 Sett inn bildeenheten, og lås den på plass. 5 Lukk frontdekselet og deksel A.
32.40	Bytt uegnet sort tonerkassetts.	Se Bytte tonerkassetten på side 257 .

Feilkoder	Feilmelding	Løsning
34.00	Papiret er for kort.	Angi innstillingen for papirstørrelse i samsvar med papiret som ligger i skuffen. Fra til startsidene, trykker du på Innstillinger > Papir > Skuff > Konfigurasjon > Papirstørrelse/-type .
34.10, 34.20, 34.30, 34.40, 34.50	Sjekk [source], og juster skinner og papirretning.	Trekk ut den angitte skuffen, og sjekk at papiret er lagt i på riktig måte. Se Legge i papir og spesialpapir på side 55 hvis du vil ha mer informasjon.
34.90	Sjekk flerbruksmater, juster skinner og papirretning.	Kontroller at papiret er lagt i på riktig måte. Se Legge papir i flerbruksmateren på side 69 hvis du vil ha mer informasjon.
37.10	Ikke nok minne til å sortere jobb.	Prøv ett av følgende: <ul style="list-style-type: none"> • Trykk på Fortsett hvis du vil skrive ut den delen av jobben som allerede er lagret, og begynne å sortere resten av utskriftsjobben. • Avbryt den aktuelle utskriftsjobben.
37.30	Ikke nok minne, noen holdte jobber ble slettet.	Trykk på Fortsett for å fjerne meldingen og fortsette å skrive ut.
38.10	Minnet er fullt.	Prøv ett eller flere av følgende forslag: <ul style="list-style-type: none"> • Trykk på Fortsett for å fjerne meldingen og fortsette å skrive ut. • Avbryt den aktuelle utskriftsjobben. • Installer mer skriverminne. • Reduser antall sider i utskriftsjobben.
39.10	Komplisert side, noen data ble kanskje ikke skrevet ut.	Prøv ett eller flere av følgende forslag: <ul style="list-style-type: none"> • Trykk på Fortsett for å fjerne meldingen og fortsette å skrive ut. • Avbryt den aktuelle utskriftsjobben. • Installer mer skriverminne. • Reduser kompleksiteten og størrelsen på utskriftsjobben før du sender den til utskrift igjen. • Reduser antall sider i utskriftsjobben. • Reduser antallet og størrelsen på enhver nedlastet skrift. • Slett enhver unødvendig skrift eller makro fra utskriftsjobben. • Reduser antall grafikk i utskriftsjobben.
51	Defekt flash oppdaget.	Prøv ett eller flere av følgende forslag: <ul style="list-style-type: none"> • Bytt ut flash-kortet. • Trykk på Fortsett for å fjerne meldingen og fortsette å skrive ut. • Avbryt den aktuelle utskriftsjobben.

Feilkoder	Feilmelding	Løsning
52	Ikke nok ledig flash-minne til ressursene.	<p>Prøv ett eller flere av følgende forslag:</p> <ul style="list-style-type: none"> • Trykk på Fortsett for å fjerne meldingen og fortsette å skrive ut. • Slett skrifttyper, makroer og andre data som er lagret i flash-minnet. • Installer en harddisk. Se Installere en harddisk på skriveren på side 118 hvis du vil ha mer informasjon. <p>Merk: Alle nedlastede skrifttyper og makroer som ikke er lagret i flash-minnet, vil bli slettet.</p>
55.1	Feil ved lesing av USB-stasjon. Fjern USB	Ta ut flash-enheten for å fortsette.
55.2	Feil ved lesing av USB-hub. Fjern hub.	Fjern USB-huben for å fortsette.
55.3	Kople fra og endre modus.	
61	Fjern defekt disk.	Bytt ut den defekte lagringsstasjonen.
62	Disk full.	<p>Prøv ett eller flere av følgende forslag:</p> <ul style="list-style-type: none"> • Trykk på Fortsett for å fjerne meldingen og fortsette å skrive ut. • Slett skrifter, makroer og andre data som er lagret på harddisken. • Installer en harddisk. Se Installere en harddisk på skriveren på side 118 hvis du vil ha mer informasjon.
63	Formater disken.	<p>Formatering sletter nå all informasjon fra lagringsstasjonen. Hvis du vil formatere lagringsstasjonen, gjør du følgende:</p> <ol style="list-style-type: none"> 1 Trykk på Innstillinger > Enhet > Vedlikehold > Ute av drift, slett. 2 Trykk på Rydd all informasjon på harddisken, og trykk deretter på SLETT.
71.01	Navnet på faksstasjonen er ikke definert. Kontakt systemadministrator.	Se Konfigurere faksfunksjonen ved bruk av analog faks på side 40 .
71.02	Nummeret til faksstasjonen er ikke definert. Kontakt systemadministrator.	
71.03	Ingen analog telefonlinje koblet til modemmet. Faksen er deaktivert.	Kontroller tilkoblingen og at linjen har signal. Se Konfigurere faksfunksjonen ved bruk av analog faks på side 40 hvis du vil ha mer informasjon.
71.06	Kan ikke koble til HTTPS-faksserver.	Tilkobling til HTTPS-faksserver er frakoblet. Kontroller Internett-tilkoblingen til skriveren.
71.07	Skriver ikke registrert til HTTPS-faksserver.	Sikre at skriveren er lagt til i enhetslisten i HTTPS-faksserverportalen. Kontakt systemadministratoren.
71.11	Fakspartisjon.	Fakspartisjonen fungerer ikke. Kontakt systemadministratoren.
71.12	Minnet er fullt. Kan ikke skrive ut fakser.	Trykk på Skriv ut alle for å skrive ut så mange fakser som har blitt lagret.

Feilkoder	Feilmelding	Løsning
71.13	Minnet er fullt. Kan ikke sende faks.	Prøv ett av følgende: <ul style="list-style-type: none"> • Fortsett og prøv å sende faksen på nytt. • Skann originaldokumentet én side om gangen, slå inn faksnummeret, og deretter fakser du dokumentet.
71.40	Skriverens tidsinnstillinger er feil.	Konfigurer skriverens tidsinnstilling. Fra startsidene trykker du på Innstillinger > Enhet > Preferanser > Dato og klokkeslett > Konfigurer.
72.01	SMTP-server for e-post er ikke satt opp. Kontakt systemadministrator.	Prøv ett av følgende: <ul style="list-style-type: none"> • Sett opp e-postfunksjonen. Se Konfigurere SMTP-innstillinger for e-post på side 47 hvis du vil ha mer informasjon. • Deaktiver feilmeldingen. Se Deaktiver feilmeldingen «SMTP-server ikke konfigurert» på side 382 hvis du vil ha mer informasjon.
72.02	Webkoblingsserver ikke satt opp. Kontakt systemadministrator.	Kontakt systemadministratoren.
72.04	Til-format for fakserver ikke konfigurert. Kontakt systemadministrator.	Prøv ett av følgende: <ul style="list-style-type: none"> • Trykk på Innstillinger > Faks > Oppsett av fakserver > Generelle faksinnstillinger. Konfigurer Til-format-innstillingen. • Kontakt systemadministratoren.
81.31	Bytt ut valsesettet, anbefalt levetid er overskredet.	Se Skifte ut ADM-valsesettet på side 277.
83.20	Stifter - snart tomt eller mangler.	Prøv ett av følgende: <ul style="list-style-type: none"> • Ta ut stiftekassetten og sett den inn igjen. • Bytt ut stiftekassetten. Se Bytte stiftekassetten på side 293 hvis du vil ha mer informasjon.
83.30	Tom for stifter eller feilmatet.	Prøv ett av følgende: <ul style="list-style-type: none"> • Ta ut stiftekassetten og sett den inn igjen. • Bytt ut stiftekassetten. Se Bytte stiftekassetten på side 293 hvis du vil ha mer informasjon.
84.01	Bildeenhet snart tom.	Trykk på Fortsett for å fjerne meldingen.
84.11	Bildeenhet snart tom.	
84.21	Bildeenhet nesten helt tom.	
84.31	Bytt bildeenheten, anbefalt levetid overskredet.	Se Bytte bildeenhet på side 260.
86.23	Det må snart utføres vedlikehold på skanneren.	Trykk på Fortsett for å fjerne meldingen.
86.33	Bytt automatisk dokumentmater. Anbefalt levetid overskredet.	Se Skifte ut ADM-valsesettet på side 277.
87.20	Hulleboksen er nesten full.	Trykk på Fortsett for å fjerne meldingen.

Feilkoder	Feilmelding	Løsning
87.30	Tøm hulleboksen.	<ol style="list-style-type: none"> 1 Åpne deksel F for papirtransport. 2 Ta ut hulleboksen og tøm den. 3 Sett inn hulleboksen. 4 Lukk dekselet.
200.03, 240.06	Papirstopp, [fastkjørt papir].	Se Papirstopp i flerbruksmateren på side 363.
200.16[x], 241.16a	Papirstopp, [fastkjørt papir].	Se Papirstopp i standardskuffen på side 357.
200.26[x], 200.36[x], 200.46[x], 200.56a, 202.95[x], 242.26, 242.33, 242.43, 243.33, 243.36, 243,43, 244,43, 244,46	Papirstopp, [fastkjørt papir].	Se Fastkjørt papir i ekstraskuffene på side 359.
200.56a, 245.53[x], 245,56	Papirstopp, [fastkjørt papir].	Se Papirstopp i skuffen for 2000 ark på side 363.
200.95, 201.96, 202.93, 202.94, 221.93, 221.95, 232.93, 240.25, 240.35, 240.55	Papirstopp, [fastkjørt papir].	Se Papirstopp i deksel A på side 364.
280.06	Last inn originaler i ADM, og start jobb på nytt.	<p>Prøv ett eller flere av følgende forslag:</p> <ul style="list-style-type: none"> • Fjern og plasser dokumentet tilbake i AFD-en. • Skann dokumenter fra skannerens glassplate. • Fullfør jobben uten å skanne de gjenværende sidene. • Avbryt jobb.

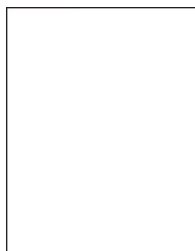
Feilkoder	Feilmelding	Løsning
280.11, 280.13, 280.15, 280.91, 280.93, 280.95, 281.11, 281.15, 281.16, 281.91, 281.95, 281.96, 282.11, 282.13, 282.15, 282.91, 282.93, 282.95, 283.11, 283.13, 283.15, 283.91, 283.93, 283.95, 284.11, 284.13, 284.15, 284.91, 284.93, 284.95, 288.10, 288.90, 295.01, 680.10	Papirstopp i skanner.	Se Papirstopp i den automatiske dokumentmateren på side 368.
280.13Q, 280.15Q, 295.01Q, 680.20Q	Erstatt fastkjørte originaler.	Prøv ett eller flere av følgende forslag: <ul style="list-style-type: none"> • Fjern og plasser dokumentet i AFD-en. • Skann dokumenter fra skannerens glassplate. • Fullfør jobben uten å skanne de gjenværende sidene. • Avbryt jobben.
280.13K, 280.15K, 680.20K, 680.40K, 295.01K,	Last inn originaler, og star på nytt.	Prøv ett av følgende: <ul style="list-style-type: none"> • Fjern og plasser dokumentet tilbake i AFD-en eller på skannerens glassplate. • Avbryt jobben.
420.11a, 420.13a, 420.15a, 420.15b, 420.54a, 420.54b, 425.13a	Papirstopp, [fastkjørt papir].	Se Papirstopp i ferdiggjøreren for stifting på side 368.
400.13, 400.13b, 420.13b, 420.15b, 420.54c, 450.23b, 450.91b, 451.33b, 454.23b, 454.25b, 457.25b	Papirstopp, [fastkjørt papir].	Se Papirstopp i stifte- og hulleenheten på side 372.

Feilkoder	Feilmelding	Løsning
457.35b	Papirstopp, [fastkjørt papir].	<ul style="list-style-type: none"> • Hvis du har installert stifteenheten, se Papirstopp i ferdiggjøreren for stifting på side 368. • Hvis du har installert stifte- og hulleenheten, se Papirstopp i stifte- og hulleenheten på side 372.

Utskriftsproblemer

Utskriftskvaliteten er dårlig

Blanke eller hvite sider



Merk: Før du løser problemet, skriver du ut en testside. Fra startsidene trykker du på **Innstillinger > Feilsøking > Skriv ut testsider**.

Handling	Ja	Nei
<p>Trinn 1</p> <p>a Kontroller om skriveren er ekte ved hjelp av en ekte og støttet Lexmark-tonerkassett.</p> <p>Merk: Hvis tonerkassetten ikke støttes, installerer du en tonerkassett som støttet.</p> <p>b Skriv ut dokumentet.</p> <p>Skriver skriveren ut blanke eller hvite sider?</p>	Gå til trinn 2.	Problemet er løst.
<p>Trinn 2</p> <p>a Ta ut bildeenheten.</p> <p>Advarsel – mulig skade: Ikke utsett bildebehandlingsenheten for direkte lys. Lengre eksponering for lys kan føre til problemer med utskriftskvaliteten.</p> <p>Advarsel – mulig skade: Du må aldri berøre fotoledertrommelen. Gjør du det kan utskriftskvaliteten bli dårlig i fremtiden.</p> <p>b Sett inn bildeenheten.</p> <p>c Skriv ut dokumentet.</p> <p>Skriver skriveren ut blanke eller hvite sider?</p>	Kontakt kundestøtte .	Problemet er løst.

mørk utskrift

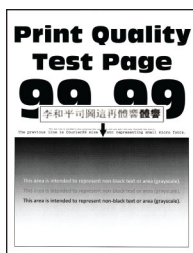


Merk: Før du løser problemet, skriver du ut en testside. Fra startsiden trykker du på **Innstillinger > Feilsøking > Skriv ut testsider**.

Handling	Ja	Nei
<p>Trinn 1</p> <p>a Reduser tonermørkheten i dialogboksen Utskriftsinnstillinger eller Skriv ut, avhengig av hvilket operativsystem du bruker.</p> <p>Merk: Du kan også endre innstillingene i skriverens kontrollpanel. Fra startsiden trykker du på Innstillinger > Utskrift > Kvalitet > Tonermørkhet</p> <p>b Skriv ut dokumentet.</p> <p>Er utskriften for mørk?</p>	Gå til trinn 2.	Problemet er løst.
<p>Trinn 2</p> <p>a Angi papirtypen i dialogboksen Utskriftsinnstillinger eller Skriv ut, avhengig av hvilket operativsystem du bruker.</p> <p>Merknader:</p> <ul style="list-style-type: none"> • Kontroller at innstillingen samsvarer med papiret i skuffen. • Du kan også endre innstillingene i skriverens kontrollpanel. Fra til startsiden, trykker du på Innstillinger > Papir > Skuffkonfigurasjon > Papirstørrelse/-type. <p>b Skriv ut dokumentet.</p> <p>Er utskriften for mørk?</p>	Gå til trinn 3.	Gå til trinn 6.
<p>Trinn 3</p> <p>Kontroller at papiret ikke er strukturert eller har grov overflate.</p> <p>Skriver du ut på papir som er strukturert eller har grov overflate?</p>	Gå til trinn 4.	Gå til trinn 6.
<p>Trinn 4</p> <p>a Bytt ut strukturert eller grovt papir med vanlig papir.</p> <p>b Skriv ut dokumentet.</p> <p>Er utskriften for mørk?</p>	Gå til trinn 5.	Problemet er løst.

Handling	Ja	Nei
<p>Trinn 5</p> <p>a Legg i papir fra en nyåpnet pakke.</p> <p>Merk: Papir absorberer fuktighet på grunn av høy luftfuktighet. Oppbevar papiret i originalemballasjen til du skal bruke det.</p> <p>b Skriv ut dokumentet.</p> <p>Er utskriften for mørk?</p>	Kontakt kundestøtte .	Problemet er løst.

Fine linjer blir ikke skrevet ut riktig



Merk: Før du løser problemet, skriver du ut en testside. Fra startsidene trykker du på **Innstillinger > Feilsøking > Skriv ut testsider**.

Handling	Ja	Nei
<p>Trinn 1</p> <p>a Kontroller om skriveren er ekte ved hjelp av en ekte og støttet Lexmark-tonerkassett.</p> <p>Merk: Hvis tonerkassetten ikke støttes, installerer du en tonerkassett som støttes.</p> <p>b Skriv ut dokumentet.</p> <p>Bli fine linjer skrevet ut riktig?</p>	Problemet er løst.	Gå til trinn 2.
<p>Trinn 2</p> <p>a Øk tonermørkheten.</p> <p>Fra startsidene trykker du på Innstillinger > Utskrift > Kvalitet > Tonermørkhet</p> <p>b Skriv ut dokumentet.</p> <p>Bli fine linjer skrevet ut riktig?</p>	Problemet er løst.	Kontakt kundestøtte .

Brettet eller krøllete papir



Merk: Før du løser problemet, skriver du ut en testside. Fra startsiden trykker du på **Innstillinger > Feilsøking > Skriv ut testsider**.

Handling	Ja	Nei
<p>Trinn 1</p> <p>a Kontroller om skriveren er ekte ved hjelp av en ekte og støttet Lexmark-tonerkassett.</p> <p>Merk: Hvis tonerkassetten ikke støttes, installerer du en tonerkassett som støttet.</p> <p>b Skriv ut dokumentet.</p> <p>Er papiret brettet eller krøllete?</p>	Gå til trinn 2.	Problemet er løst.
<p>Trinn 2</p> <p>a Legg i papir fra en nyåpnet pakke.</p> <p>Merk: Papir absorberer fuktighet på grunn av høy luftfuktighet. Oppbevar papiret i originalemballasjen til du skal bruke det.</p> <p>b Skriv ut dokumentet.</p> <p>Er papiret brettet eller krøllete?</p>	Gå til trinn 3.	Problemet er løst.
<p>Trinn 3</p> <p>a Angi papirtypen i dialogboksen Utskriftsinnstillinger eller Skriv ut, avhengig av hvilket operativsystem du bruker.</p> <p>Merknader:</p> <ul style="list-style-type: none"> • Sørg for at innstillingen samsvarer med papiret i skuffen. • Du kan også endre innstillingen fra skriverens kontrollpanel. Fra til startsidene, trykker du på Innstillinger > Papir > Skuffkonfigurasjon > Papirstørrelse/-type. <p>b Skriv ut dokumentet.</p> <p>Er papiret brettet eller krøllete?</p>	Kontakt kundestøtte .	Problemet er løst.

Grå bakgrunn



Merk: Før du løser problemet, skriver du ut en testside. Fra startsiden trykker du på **Innstillinger > Feilsøking > Skriv ut testsider**.

Handling	Ja	Nei
<p>Trinn 1</p> <p>a Slå av skriveren, vent i ti sekunder, og slå den på igjen.</p> <p>b Reduser tonermørkheten. Fra startsiden trykker du på Innstillinger > Utskrift > Kvalitet > Tonermørkhet</p> <p>c Skriv ut dokumentet.</p> <p>Har utskriftene fortsatt grå bakgrunn?</p>	Gå til trinn 2.	Problemet er løst.
<p>Trinn 2</p> <p>a Kontroller om skriveren er ekte ved hjelp av en ekte og støttet Lexmark-tonerkassett.</p> <p>Merk: Hvis tonerkassetten ikke støttes, installerer du en tonerkassett som støttet.</p> <p>b Skriv ut dokumentet.</p> <p>Har utskriftene fortsatt grå bakgrunn?</p>	Gå til trinn 3.	Problemet er løst.
<p>Trinn 3</p> <p>a Angi papirtypen i dialogboksen Utskriftsinnstillinger eller Skriv ut, avhengig av hvilket operativsystem du bruker.</p> <p>Merknader:</p> <ul style="list-style-type: none"> • Sørg for at innstillingen samsvarer med papiret i skuffen. • Du kan også endre innstillingen fra skriverens kontrollpanel. Fra til startsidene, trykker du på Innstillinger > Papir > Skuffkonfigurasjon > Papirstørrelse/-type. <p>b Skriv ut dokumentet.</p> <p>Har utskriftene fortsatt grå bakgrunn?</p>	Gå til trinn 4.	Problemet er løst.

Handling	Ja	Nei
<p>Trinn 4</p> <p>a Ta ut bildeenheten, og sett den inn igjen.</p> <p>Advarsel – mulig skade: Ikke utsett bildebehandlingsenheten for direkte lys. Lengre eksponering for lys kan føre til problemer med utskriftskvaliteten.</p> <p>Advarsel – mulig skade: Du må aldri berøre fotoledertrommelen. Gjør du det kan utskriftskvaliteten bli dårlig i fremtiden.</p> <p>b Skriv ut dokumentet.</p> <p>Har utskriftene fortsatt grå bakgrunn?</p>	Gå til trinn 5.	Problemet er løst.
<p>Trinn 5</p> <p>a Oppdater fastvaren i skriveren. Se Oppdatere fastvare på side 73 hvis du vil ha mer informasjon.</p> <p>b Skriv ut dokumentet.</p> <p>Har utskriftene fortsatt grå bakgrunn?</p>	Gå til trinn 6.	Problemet er løst.
<p>Trinn 6</p> <p>a Bytt bildeenheten.</p> <p>b Skriv ut dokumentet.</p> <p>Har utskriftene fortsatt grå bakgrunn?</p>	Kontakt kundestøtte .	Problemet er løst.

Feilplasserte marger



Handling	Ja	Nei
<p>Trinn 1</p> <p>a Juster papirskinnene i skuffen til de er i riktig posisjon for papiret i skuffen.</p> <p>b Skriv ut dokumentet.</p> <p>Er margene riktige?</p>	Problemet er løst.	Gå til trinn 2.

Handling	Ja	Nei
<p>Trinn 2</p> <p>a Angi papirstørrelsen i dialogboksen Utskriftsinnstillinger eller Skriv ut, avhengig av hvilket operativsystem du bruker.</p> <p>Merknader:</p> <ul style="list-style-type: none"> • Sørg for at innstillingen samsvarer med papiret i skuffen. • Du kan også endre innstillingen i skriverens kontrollpanel. Fra startside trykker du på Innstillinger > Papir > Skuffkonfigurasjon > Papirstørrelse/-type. <p>Merk:</p> <p>b Skriv ut dokumentet.</p> <p>Er margene riktige?</p>	Problemet er løst.	Kontakt kundestøtte .

Lys utskrift

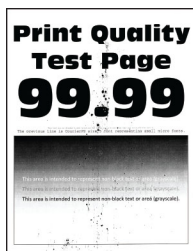


Merk: Før du løser problemet, skriver du ut en testside. Fra startside trykker du på **Innstillinger > Feilsøking > Skriv ut testsider**.

Handling	Ja	Nei
<p>Trinn 1</p> <p>a Kontroller om skriveren er ekte ved hjelp av en ekte og støttet Lexmark-tonerkassett.</p> <p>Merk: Hvis tonerkassetten ikke støttes, installerer du en tonerkassett som støttet.</p> <p>b Skriv ut dokumentet.</p> <p>Er utskriften lys?</p>	Gå til trinn 2.	Problemet er løst.
<p>Trinn 2</p> <p>a Slå av skriveren, vent i ca. ti sekunder, og slå den på igjen.</p> <p>b Øk tonermørkheten.</p> <p>Fra startside trykker du på Innstillinger > Utskrift > Kvalitet > Tonermørkhet</p> <p>c Skriv ut dokumentet.</p> <p>Er utskriften lys?</p>	Gå til trinn 3.	Problemet er løst.

Handling	Ja	Nei
<p>Trinn 3</p> <p>a Angi papirtypen i dialogboksen Utskriftsinnstillinger eller Skriv ut, avhengig av hvilket operativsystem du bruker.</p> <p>Merknader:</p> <ul style="list-style-type: none"> • Sørg for at innstillingen samsvarer med papiret i skuffen. • Du kan også endre innstillingen i skriverens kontrollpanel. Fra til startsidene, trykker du på Innstillinger > Papir > Skuffkonfigurasjon > Papirstørrelse/-type. <p>b Skriv ut dokumentet.</p> <p>Er utskriften lys?</p>	Gå til trinn 4.	Problemet er løst.
<p>Trinn 4</p> <p>a Angi utskriftsoppløsningen i dialogboksen Utskriftsinnstillinger eller Skriv ut, avhengig av hvilket operativsystem du bruker.</p> <p>b Sett oppløsningen til 600 dpi.</p> <p>c Skriv ut dokumentet.</p> <p>Er utskriften lys?</p>	Gå til trinn 5.	Problemet er løst.
<p>Trinn 5</p> <p>a Ta ut bildeenheten.</p> <p>Advarsel – mulig skade: Ikke utsett bildebehandlingsenheten for direkte lys. Lengre eksponering for lys kan føre til problemer med utskriftskvaliteten.</p> <p>Advarsel – mulig skade: Du må aldri berøre fotoledertrommelen. Gjør du det kan utskriftskvaliteten bli dårlig i fremtiden.</p> <p>b Rist bildeenheten grundig for å fordele toneren på nytt.</p> <p>c Sett inn bildeenheten.</p> <p>d Slå av skriveren, vent i ti sekunder, og slå den på igjen.</p> <p>e Skriv ut dokumentet.</p> <p>Er utskriften lys?</p>	Gå til trinn 6.	Problemet er løst.
<p>Trinn 6</p> <p>a Sjekk statusen til tonerkassetten.</p> <p>Gå til startsidene, og trykk på Innstillinger > Rapporter > Enhet > Enhetsstatistikk.</p> <p>b Fra delen Rekviritainformasjon for sidene som skrives ut, kontrollerer du statusen til tonerkassetten.</p> <p>Er tonerkassetten nesten utløpt?</p>	Gå til trinn 7.	Kontakt kundestøtte .
<p>Trinn 7</p> <p>a Skift tonerkassetten.</p> <p>b Skriv ut dokumentet.</p> <p>Er utskriften lys?</p>	Kontakt kundestøtte .	Problemet er løst.

Flekkete utskrift og prikker



Merk: Før du løser problemet, skriver du ut en testside. Fra startsiden trykker du på **Innstillinger > Feilsøking > Skriv ut testsider**.

Handling	Ja	Nei
<p>Trinn 1</p> <p>a Kontroller om skriveren er ekte ved hjelp av en ekte og støttet Lexmark-tonerkassett.</p> <p>Merk: Hvis tonerkassetten ikke støttes, installerer du en tonerkassett som støttet.</p> <p>b Skriv ut dokumentet.</p> <p>Er utskriften flekkete?</p>	Gå til trinn 2.	Problemet er løst.
<p>Trinn 2</p> <p>Sjekk om det har lekket ut toner i skriveren.</p> <p>Har det ikke lekket ut toner i skriveren?</p>	Gå til trinn 3.	Kontakt kundestøtte .
<p>Trinn 3</p> <p>a Kontroller statusen til bildeenheten.</p> <p>Gå til startsidene, og trykk på Innstillinger > Rapporter > Enhet > Enhetsstatistikk.</p> <p>b Fra delen Rekvistainformasjon for sidene som skrives ut kontrollerer du statusen til bildeenheten.</p> <p>Er bildeenhetens levetid nesten utløpt?</p>	Gå til trinn 4.	Kontakt kundestøtte .
<p>Trinn 4</p> <p>a Bytt bildeenheten.</p> <p>b Skriv ut dokumentet.</p> <p>Er utskriften flekkete?</p>	Kontakt kundestøtte .	Problemet er løst.

Papiret krøller seg



Handling	Ja	Nei
<p>Trinn 1</p> <p>a Juster skinnene i skuffen til de er i riktig posisjon for papiret i skuffen.</p> <p>b Skriv ut dokumentet.</p> <p>Er papiret krøllete?</p>	Gå til trinn 2.	Problemet er løst.
<p>Trinn 2</p> <p>a Angi papirtypen i dialogboksen Utskriftsinnstillinger eller Skriv ut, avhengig av hvilket operativsystem du bruker.</p> <p>Merknader:</p> <ul style="list-style-type: none"> • Sørg for at innstillingen samsvarer med papiret i skuffen. • Du kan også endre innstillingen i skriverens kontrollpanel. Fra startsidene trykker du på Innstillinger > Papir > Skuffkonfigurasjon > Papirstørrelse/-type. <p>b Skriv ut dokumentet.</p> <p>Er papiret krøllete?</p>	Gå til trinn 3.	Problemet er løst.
<p>Trinn 3</p> <p>Skriv ut på begge sider av papiret.</p> <p>a Ta ut papiret, snu det, og legg i papiret på nytt.</p> <p>b Skriv ut dokumentet.</p> <p>Er papiret krøllete?</p>	Gå til trinn 4.	Problemet er løst.
<p>Trinn 4</p> <p>a Legg i papir fra en nyåpnet pakke.</p> <p>Merk: Papir absorberer fuktighet på grunn av høy luftfuktighet. Oppbevar papiret i originalemballasjen til du skal bruke det.</p> <p>b Skriv ut dokumentet.</p> <p>Er papiret krøllete?</p>	Kontakt kundestøtte .	Problemet er løst.

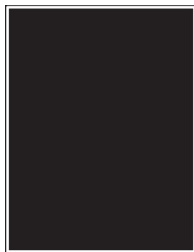
Utskriften er skjev



Merk: Før du løser problemet, skriver du ut en testside. Fra startsiden trykker du på **Innstillinger > Feilsøking > Skriv ut testsider**.

Handling	Ja	Nei
<p>Trinn 1</p> <p>a Dra ut skuffen.</p> <p>b Fjern papiret, og legg inn nytt papir fra en pakke.</p> <p>Merk: Papir absorberer fuktighet på grunn av høy luftfuktighet. Oppbevar papiret i originalemballasjen til du skal bruke det.</p> <p>c Juster papirsinnene i skuffen til de er i riktig posisjon for papiret i skuffen.</p> <p>d Sett inn skuffen.</p> <p>e Skriv ut dokumentet.</p> <p>Er utskriften skjev eller skråstilt?</p>	Gå til trinn 2.	Problemet er løst.
<p>Trinn 2</p> <p>a Kontroller at du skriver ut på et støttet papir.</p> <p>b Skriv ut dokumentet.</p> <p>Er utskriften skjev eller skråstilt?</p>	Kontakt kundestøtte .	Problemet er løst.

Heldekkende svarte sider



Merk: Før du løser problemet, skriver du ut en testside. Fra startsiden trykker du på **Innstillinger > Feilsøking > Skriv ut testsider**.

Handling	Ja	Nei
<p>Trinn 1</p> <p>a Kontroller om skriveren er ekte ved hjelp av en ekte og støttet Lexmark-tonerkassett.</p> <p>Merk: Hvis tonerkassetten ikke støttes, installerer du en tonerkassett som støttet.</p> <p>b Skriv ut dokumentet.</p> <p>Skriver skriveren ut heldekkende sorte sider?</p>	Gå til trinn 2.	Problemet er løst.
<p>Trinn 2</p> <p>a Ta ut bildeenheten, og sett den inn igjen.</p> <p>Advarsel – mulig skade: Ikke utsett bildebehandlingsenheten for direkte lys. Lengre eksponering for lys kan føre til problemer med utskriftskvaliteten.</p> <p>Advarsel – mulig skade: Du må aldri berøre fotoledertrommelen. Gjør du det kan utskriftskvaliteten bli dårlig i fremtiden.</p> <p>b Skriv ut dokumentet.</p> <p>Skriver skriveren ut heldekkende sorte sider?</p>	Gå til trinn 3.	Problemet er løst.
<p>Trinn 3</p> <p>Kontroller bildeenheten for tegn på skader.</p> <p>Merk: Kontroller at fotoledertrommelens kontakt ikke er bøyd eller ute av stilling.</p> <p>Er det skade på bildeenheten?</p>	Gå til trinn 4.	Kontakt kundestøtte .
<p>Trinn 4</p> <p>a Bytt bildeenheten.</p> <p>b Skriv ut dokumentet.</p> <p>Skriver skriveren ut heldekkende sorte sider?</p>	Kontakt kundestøtte .	Problemet er løst.

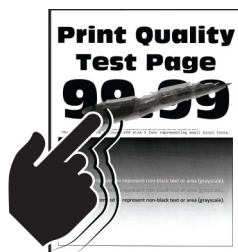
Avkuttet tekst eller bilder



Merk: Før du løser problemet, skriver du ut en testside. Fra startsidene trykker du på **Innstillinger > Feilsøking > Skriv ut testsider**.

Handling	Ja	Nei
<p>Trinn 1</p> <p>a Kontroller om skriveren er ekte ved hjelp av en ekte og støttet Lexmark-tonerkassett.</p> <p>Merk: Hvis tonerkassetten ikke støttes, installerer du en tonerkassett som støttet.</p> <p>b Skriv ut dokumentet.</p> <p>Er teksten eller bildet avkuttet?</p>	Gå til trinn 2.	Problemet er løst.
<p>Trinn 2</p> <p>a Ta ut bildeenheten, og sett den inn igjen.</p> <p>Advarsel – mulig skade: Ikke utsett bildebehandlingsenheten for direkte lys. Lengre eksponering for lys kan føre til problemer med utskriftskvaliteten.</p> <p>Advarsel – mulig skade: Du må aldri berøre fotoledertrommelen. Gjør du det kan utskriftskvaliteten bli dårlig i fremtiden.</p> <p>b Skriv ut dokumentet.</p> <p>Er teksten eller bildet avkuttet?</p>	Gå til trinn 3.	Problemet er løst.
<p>Trinn 3</p> <p>a Angi papirstørrelsen i dialogboksen Utskriftsinnstillinger eller Skriv ut, avhengig av hvilket operativsystem du bruker.</p> <p>Merknader:</p> <ul style="list-style-type: none"> • Kontroller at innstillingen samsvarer med papiret i skuffen. • Du kan også endre innstillingen i skriverens kontrollpanel. Fra til startsidene, trykker du på Innstillinger > Papir > Skuffkonfigurasjon > Papirstørrelse/-type. <p>b Skriv ut dokumentet.</p> <p>Er teksten eller bildet avkuttet?</p>	Gå til trinn 4.	Problemet er løst.
<p>Trinn 4</p> <p>a Bytt bildeenheten.</p> <p>b Skriv ut dokumentet.</p> <p>Er teksten eller bildet avkuttet?</p>	Kontakt kundestøtte .	Problemet er løst.

Toneren sverter lett av



Merk: Før du løser problemet, skriver du ut en testside. Fra startsiden trykker du på **Innstillinger > Feilsøking > Skriv ut testsider**.

Handling	Ja	Nei
<p>Trinn 1</p> <p>a Kontroller om skriveren er ekte ved hjelp av en ekte og støttet Lexmark-tonerkassett.</p> <p>Merk: Hvis tonerkassetten ikke støttes, installerer du en tonerkassett som støttet.</p> <p>b Skriv ut dokumentet.</p> <p>Sverter toneren lett av?</p>	Gå til trinn 2.	Problemet er løst.
<p>Trinn 2</p> <p>a Angi papirtypen i dialogboksen Utskriftsinnstillinger eller Skriv ut, avhengig av hvilket operativsystem du bruker.</p> <p>Merknader:</p> <ul style="list-style-type: none"> • Sørg for at innstillingen samsvarer med papiret i skuffen. • Du kan også endre innstillingen i skriverens kontrollpanel. Fra til startsidene, trykker du på Innstillinger > Papir > Skuffkonfigurasjon > Papirstørrelse/-type. <p>b Skriv ut dokumentet.</p> <p>Sverter toneren lett av?</p>	Kontakt kundestøtte .	Problemet er løst.

Horisontale lyse striper



Merk: Før du løser problemet, skriver du ut en testside. Fra startsidene trykker du på **Innstillinger > Feilsøking > Skriv ut testsider**.

Handling	Ja	Nei
<p>Trinn 1</p> <p>a Kontroller om skriveren er ekte ved hjelp av en ekte og støttet Lexmark-tonerkassett.</p> <p>Merk: Hvis tonerkassetten ikke støttes, installerer du en tonerkassett som støttet.</p> <p>b Skriv ut dokumentet.</p> <p>Er det horisontale lyse striper på utskriftene?</p>	Gå til trinn 2.	Problemet er løst.

Handling	Ja	Nei
<p>Trinn 2</p> <p>a Ta ut skrivehoderenseren, og rengjør skrivehodelinsen.</p> <p>b Skriv ut dokumentet.</p> <p>Er det horisontale lyse striper på utskriftene?</p>	Gå til trinn 3.	Problemet er løst.
<p>Trinn 3</p> <p>a Ta ut bildeenheten, og sett den inn igjen.</p> <p>Advarsel – mulig skade: Ikke utsett bildebehandlingsenheten for direkte lys. Lengre eksponering for lys kan føre til problemer med utskriftskvaliteten.</p> <p>Advarsel – mulig skade: Du må aldri berøre fotoledertrommelen. Gjør du det kan utskriftskvaliteten bli dårlig i fremtiden.</p> <p>b Skriv ut dokumentet.</p> <p>Er det horisontale lyse striper på utskriftene?</p>	Gå til trinn 4.	Problemet er løst.
<p>Trinn 4</p> <p>a Bytt bildeenheten.</p> <p>b Skriv ut dokumentet.</p> <p>Er det horisontale lyse striper på utskriftene?</p>	Kontakt kundestøtte .	Problemet er løst.

Vertikale lyse striper



Merk: Før du løser problemet, skriver du ut en testside. Fra startsiden trykker du på **Innstillinger > Feilsøking > Skriv ut testsider**.

Handling	Ja	Nei
<p>Trinn 1</p> <p>a Ta ut skrivehoderenseren, og rengjør skrivehodelinsen.</p> <p>b Skriv ut dokumentet.</p> <p>Er det horisontale lyse striper på utskriftene?</p>	Gå til trinn 2.	Problemet er løst.

Handling	Ja	Nei
<p>Trinn 2</p> <p>a Kontroller om skriveren er ekte ved hjelp av en ekte og støttet Lexmark-tonerkassett.</p> <p>Merk: Hvis tonerkassetten ikke støttes, installerer du en tonerkassett som støttet.</p> <p>b Skriv ut dokumentet.</p> <p>Er det vertikale lyse striper på utskriftene?</p>	Gå til trinn 3.	Problemet er løst.
<p>Trinn 3</p> <p>a Sjekk statusen til tonerkassetten. Gå til startsidene, og trykk på Innstillinger > Rapporter > Enhet > Enhetsstatistikk.</p> <p>b Fra delen Rekviritainformasjon for sidene som skrives ut, kontrollerer du statusen til tonerkassetten.</p> <p>Er det vertikale lyse striper på utskriftene?</p>	Gå til trinn 4.	Problemet er løst.
<p>Trinn 4</p> <p>a Skift tonerkassetten.</p> <p>b Skriv ut dokumentet.</p> <p>Er det vertikale lyse striper på utskriftene?</p>	Kontakt kundestøtte .	Problemet er løst.

Loddrette hvite streker

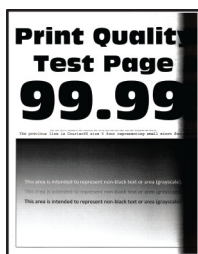


Merk: Før du løser problemet, skriver du ut en testside. Fra startsidene trykker du på **Innstillinger > Feilsøking > Skriv ut testsider**.

Handling	Ja	Nei
<p>Trinn 1</p> <p>a Kontroller om skriveren er ekte ved hjelp av en ekte og støttet Lexmark-tonerkassett.</p> <p>Merk: Hvis tonerkassetten ikke støttes, installerer du en tonerkassett som støttet.</p> <p>b Skriv ut dokumentet.</p> <p>Er det loddrette hvite striper på utskriften?</p>	Gå til trinn 2.	Problemet er løst.

Handling	Ja	Nei
<p>Trinn 2</p> <p>a Angi papirtypen i dialogboksen Utskriftsinnstillinger eller Skriv ut, avhengig av hvilket operativsystem du bruker.</p> <p>Merknader:</p> <ul style="list-style-type: none"> • Sørg for at innstillingen samsvarer med papiret i skuffen. • Du kan også endre innstillingen i skriverens kontrollpanel. Fra til startside, trykker du på Innstillinger > Papir > Skuffkonfigurasjon > Papirstørrelse/-type. <p>b Skriv ut dokumentet.</p> <p>Er det loddrette hvite striper på utskrifter?</p>	Kontakt kundestøtte .	Problemet er løst.

Vertikale mørke striper

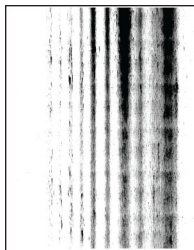


Merk: Før du løser problemet, skriver du ut en testside. Fra startside trykker du på **Innstillinger** > **Feilsøking** > **Skriv ut testsider**.

Handling	Ja	Nei
<p>Trinn 1</p> <p>a Kontroller om skriveren er ekte ved hjelp av en ekte og støttet Lexmark-tonerkassett.</p> <p>Merk: Hvis tonerkassetten ikke støttes, installerer du en tonerkassett som støttet.</p> <p>b Skriv ut dokumentet.</p> <p>Er det vertikale mørke striper på utskriftene?</p>	Gå til trinn 2.	Problemet er løst.
<p>Trinn 2</p> <p>a Ta ut skrivehoderenseren, og rengjør skrivehodelinseren.</p> <p>b Skriv ut dokumentet.</p> <p>Er det vertikale mørke striper på utskriftene?</p>	Gå til trinn 3.	Problemet er løst.

Handling	Ja	Nei
<p>Trinn 3</p> <p>a Ta ut bildeenheten, og sett den inn igjen.</p> <p>Advarsel – mulig skade: Ikke utsett bildebehandlingsenheten for direkte lys. Lengre eksponering for lys kan føre til problemer med utskriftskvaliteten.</p> <p>Advarsel – mulig skade: Du må aldri berøre fotoledertrommelen. Gjør du det kan utskriftskvaliteten bli dårlig i fremtiden.</p> <p>b Skriv ut dokumentet.</p> <p>Er det vertikale mørke striper på utskriftene?</p>	Kontakt kundestøtte .	Problemet er løst.

Mørke loddrette striper eller streker

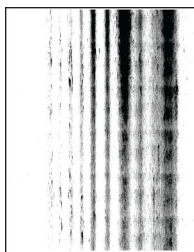


Merk: Før du løser problemet, skriver du ut en testside. Fra startsidene trykker du på **Innstillinger > Feilsøking > Skriv ut testsider**.

Handling	Ja	Nei
<p>Trinn 1</p> <p>a Kontroller om skriveren er ekte ved hjelp av en ekte og støttet Lexmark-tonerkassett.</p> <p>Merk: Hvis tonerkassetten ikke støttes, installerer du en tonerkassett som støttes.</p> <p>b Skriv ut dokumentet.</p> <p>Er det mørke loddrette striper eller streker på utskriftene?</p>	Gå til trinn 2.	Problemet er løst.
<p>Trinn 2</p> <p>a Ta ut skrivehoderenseren, og rengjør skrivehodelinsen.</p> <p>b Skriv ut dokumentet.</p> <p>Er det mørke loddrette striper eller streker på utskriftene?</p>	Gå til trinn 3.	Problemet er løst.

Handling	Ja	Nei
<p>Trinn 3</p> <p>a Ta ut bildeenheten, og sett den inn igjen.</p> <p>Advarsel – mulig skade: Ikke utsett bildebehandlingsenheten for direkte lys. Lengre eksponering for lys kan føre til problemer med utskriftskvaliteten.</p> <p>Advarsel – mulig skade: Du må aldri berøre fotoledertrommelen. Gjør du det kan utskriftskvaliteten bli dårlig i fremtiden.</p> <p>b Skriv ut dokumentet.</p> <p>Er det mørke loddrette striper eller streker på utskriftene?</p>	Gå til trinn 4.	Problemet er løst.
<p>Trinn 4</p> <p>a Bytt bildeenheten.</p> <p>b Skriv ut dokumentet.</p> <p>Er det mørke loddrette striper eller streker på utskriftene?</p>	Kontakt kundestøtte .	Problemet er løst.

Vertikale mørke streker med manglende utskrift



Merk: Før du løser problemet, skriver du ut en testside. Fra startsidene trykker du på **Innstillinger > Feilsøking > Skriv ut testsider**.

Handling	Ja	Nei
<p>Trinn 1</p> <p>a Ta ut skrivehoderenseren, og rengjør skrivehodet.</p> <p>b Skriv ut dokumentet.</p> <p>Er det loddrette mørke streker med manglende bilder på utskriftene?</p>	Gå til trinn 2.	Problemet er løst.
<p>Trinn 2</p> <p>a Ta ut bildeenheten, og sett den inn igjen.</p> <p>Advarsel – mulig skade: Ikke utsett bildebehandlingsenheten for direkte lys. Lengre eksponering for lys kan føre til problemer med utskriftskvaliteten.</p> <p>Advarsel – mulig skade: Du må aldri berøre fotoledertrommelen. Gjør du det kan utskriftskvaliteten bli dårlig i fremtiden.</p> <p>b Skriv ut dokumentet.</p> <p>Er det loddrette mørke streker med manglende bilder på utskriftene?</p>	Gå til trinn 3.	Problemet er løst.

Handling	Ja	Nei
<p>Trinn 3</p> <p>a Kontroller om skriveren er ekte ved hjelp av en ekte og støttet Lexmark-tonerkassett.</p> <p>Merk: Hvis tonerkassetten ikke støttes, installerer du en tonerkassett som støttet.</p> <p>b Skriv ut dokumentet.</p> <p>Er det loddrette mørke streker med manglende bilder på utskriftene?</p>	Kontakt kundestøtte .	Problemet er løst.

Gjentatte feil



Merk: Før du løser problemet, skriver du ut en testside. Fra startsiden trykker du på **Innstillinger > Feilsøking > Skriv ut testsider**.

Handling	Ja	Nei
<p>Trinn 1</p> <p>Ved hjelp av Skriv ut testside sjekker du om avstanden mellom de gjentatte feilene er lik noe av følgende:</p> <p>Bildeenheter</p> <ul style="list-style-type: none"> • 94,2 mm (3,7 tommer) • 37,7 mm (1,48 tommer) • 31,8 mm (1,25 tommer) <p>Andre overføringsvals</p> <ul style="list-style-type: none"> • 50,3 mm (1,98 tommer) <p>Fikseringsenhet</p> <ul style="list-style-type: none"> • 95,1 mm (3,74 tommer) • 82,5 mm (3,25 tommer) <p>Stemmer avstanden mellom de gjentatte feilene overens med målene?</p>	<p>Gå til trinn 2.</p> <p>Merk: Hvis de gjentatte feilene stemmer overens med målene til den andre overføringsvalsen eller fikseringsenheten, må du ta kontakt med brukerstøtten.</p>	<p>Merk deg avstanden, og ta så kontakt med brukerstøtten.</p>
<p>Trinn 2</p> <p>a Bytt ut den berørte rekvisitaenheten.</p> <p>b Skriv ut dokumentet.</p> <p>Vises de gjentatte feilene?</p>	Kontakt kundestøtte .	Problemet er løst.

Utskriftsjobber skrives ikke ut

Handling	Ja	Nei
<p>Trinn 1</p> <p>a Åpne dialogboksen Skriv ut fra dokumentet du prøver å skrive ut, og kontroller deretter at du har valgt riktig skriver.</p> <p>b Skriv ut dokumentet.</p> <p>Bli dokumentet skrevet ut?</p>	Problemet er løst.	Gå til trinn 2.
<p>Trinn 2</p> <p>a Kontroller at skriveren er på.</p> <p>b Løs eventuelle feilmeldinger som vises på skjermen.</p> <p>c Skriv ut dokumentet.</p> <p>Bli dokumentet skrevet ut?</p>	Problemet er løst.	Gå til trinn 3.
<p>Trinn 3</p> <p>a Kontroller at portene fungerer, og at kablene er godt koblet til datamaskinen og skriveren.</p> <p>Se installeringsdokumentasjonen som fulgte med skriveren hvis du vil ha mer informasjon.</p> <p>b Skriv ut dokumentet.</p> <p>Bli dokumentet skrevet ut?</p>	Problemet er løst.	Gå til trinn 4.
<p>Trinn 4</p> <p>a Slå av skriveren, vent i ca. ti sekunder, og slå den på igjen.</p> <p>b Skriv ut dokumentet.</p> <p>Bli dokumentet skrevet ut?</p>	Problemet er løst.	Gå til trinn 5.
<p>Trinn 5</p> <p>a Fjern skriverdriveren, og installer den på nytt.</p> <p>b Skriv ut dokumentet.</p> <p>Bli dokumentet skrevet ut?</p>	Problemet er løst.	Kontakt brukerstøtte .

Konfidensielle og andre holdte dokumenter skrives ikke ut

Handling	Ja	Nei
<p>Trinn 1</p> <p>a Fra kontrollpanelet kontrollerer du at dokumentene vises i listen Holdte jobber.</p> <p>Merk: Hvis dokumentene ikke er oppført, kan du skrive ut dokumentene ved å bruke alternativene for Skriv ut og hold.</p> <p>b Skriv ut dokumentene.</p> <p>Bli dokumentene skrevet ut?</p>	Problemet er løst.	Gå til trinn 2.

Handling	Ja	Nei
<p>Trinn 2</p> <p>Utskriftsjobben kan inneholde formateringsfeil eller ugyldige data.</p> <ul style="list-style-type: none"> • Slett utskriftsjobben og send den på nytt. • For PDF-filer genererer du en ny fil og skriver deretter ut dokumentene. <p>Blir dokumentene skrevet ut?</p>	Problemet er løst.	Gå til trinn 3.
<p>Trinn 3</p> <p>Hvis du skal skrive ut fra Internett, kan det hende at skriveren tolker flere jobbtitler som duplikater.</p> <p>For Windows-brukere</p> <p>a Åpne dialogboksen Utskriftsinnstillinger:</p> <p>b Gå til fanen Skriv ut og hold, klikk på Bruk Skriv ut og hold, og klikk deretter på Behold like dokumenter.</p> <p>c Angi PIN-koden, og lagre endringene.</p> <p>d Send utskriftsjobben.</p> <p>For Macintosh-brukere:</p> <p>a Lagre og gi et eget navn til hver jobb.</p> <p>b Send jobben enkeltvis.</p> <p>Blir dokumentene skrevet ut?</p>	Problemet er løst.	Gå til trinn 4.
<p>Trinn 4</p> <p>a Slett noen holdte jobber for å frigjøre skriverminne.</p> <p>b Skriv ut dokumentene.</p> <p>Blir dokumentene skrevet ut?</p>	Problemet er løst.	Gå til trinn 5.
<p>Trinn 5</p> <p>a Legg til mer skriverminne.</p> <p>b Skriv ut dokumentene.</p> <p>Blir dokumentene skrevet ut?</p>	Problemet er løst.	Kontakt brukerstøtte .

Jobben skrives ut fra feil skuff eller på feil papir

Handling	Ja	Nei
<p>Trinn 1</p> <p>a Kontroller at du skriver ut på riktig papir.</p> <p>b Skriv ut dokumentet.</p> <p>Er dokumentet skrevet ut på riktig papir?</p>	Gå til trinn 2.	Legg inn riktig papirstørrelse og papirtype.


Handling	Ja	Nei
<p>Trinn 2</p> <p>a Angi papirstørrelse og -type i dialogboksen Utskriftsinnstillinger eller Skriv ut, avhengig av hvilket operativsystem du bruker.</p> <p>Merk: Du kan også endre innstillingene i skriverens kontrollpanel. Fra til startsidene, trykker du på Innstillinger > Papir > Skuffkonfigurasjon > Papirstørrelse/-type.</p> <p>b Kontroller at innstillingene samsvarer med papiret i skuffen.</p> <p>c Skriv ut dokumentet.</p> <p>Er dokumentet skrevet ut på riktig papir?</p>	Problemet er løst.	Gå til trinn 3.
<p>Trinn 3</p> <p>a Undersøk om skuffene er koblet sammen. Se Koble sammen skuffer på side 73 hvis du vil ha mer informasjon.</p> <p>b Skriv ut dokumentet.</p> <p>Skrives dokumentet ut fra riktig skuff?</p>	Problemet er løst.	Kontakt kundestøtte .

Treg utskriftsprosess

Handling	Ja	Nei
<p>Trinn 1</p> <p>Kontroller at skriverledningen er koblet til skriveren og datamaskinen, utskriftsserveren, tilleggsutstyret eller annen nettverksenhet.</p> <p>Er skriveren treg med å skrive ut?</p>	Gå til trinn 2.	Problemet er løst.
<p>Trinn 2</p> <p>a Kontroller at skriveren ikke er i Stillemodus. Gå til startbildet, og trykk på Innstillinger > Enhet > Vedlikehold > Konfig.meny > Enhetsoperasjoner > Stillemodus.</p> <p>b Skriv ut dokumentet.</p> <p>Er skriveren treg med å skrive ut?</p>	Gå til trinn 3.	Problemet er løst.
<p>Trinn 3</p> <p>a Angi utskriftsoppløsningen i dialogboksen Utskriftsinnstillinger eller Skriv ut, avhengig av hvilket operativsystem du bruker.</p> <p>b Angi oppløsningen til 4800 CQ.</p> <p>c Skriv ut dokumentet.</p> <p>Er skriveren treg med å skrive ut?</p>	Gå til trinn 4.	Problemet er løst.

Handling	Ja	Nei
<p>Trinn 4</p> <p>a Angi papirtypen i dialogboksen Utskriftsinnstillinger eller Skriv ut, avhengig av hvilket operativsystem du bruker.</p> <p>Merknader:</p> <ul style="list-style-type: none"> • Sørg for at innstillingen samsvarer med papiret i skuffen. • Du kan også endre innstillingen i skriverens kontrollpanel. Gå til startbildet, og trykk på Innstillinger > Papir > Skuffkonfigurasjon > Papirstørrelse/-type. • Tykkere papir skriver ut saktere. • Papir smalere enn Letter, A4 og Legal kan skrives ut saktere. <p>b Skriv ut dokumentet.</p> <p>Er skriveren treg med å skrive ut?</p>	Gå til trinn 5.	Problemet er løst.
<p>Trinn 5</p> <p>a Kontroller at skriverinnstillingene for tekstur og vekt samsvarer med papiret som legges i.</p> <p>Gå til startbildet, og trykk på Innstillinger > Papir > Papirtypekonfigurerings > Papirtyper.</p> <p>Merk: Grove papirtyper og tungt papir kan skrives ut saktere.</p> <p>b Skriv ut dokumentet.</p> <p>Er skriveren treg med å skrive ut?</p>	Gå til trinn 6.	Problemet er løst.
<p>Trinn 6</p> <p>Fjern holdte jobber.</p> <p>Er skriveren treg med å skrive ut?</p>	Gå til trinn 7.	Problemet er løst.
<p>Trinn 7</p> <p>a Kontroller at skriveren ikke er overopphetet.</p> <p>Merknader:</p> <ul style="list-style-type: none"> • La skriveren avkjøles etter en lang utskriftsjobb. • Legg merke til standardtemperaturen til skriveren. Se Velge en plassering for skriveren på side 29 hvis du vil ha mer informasjon. <p>b Skriv ut dokumentet.</p> <p>Er skriveren treg med å skrive ut?</p>	Kontakt brukerstøtte .	Problemet er løst.

Skriveren svarer ikke

Handling	Ja	Nei
<p>Trinn 1 Kontroller om strømledningen er satt inn i stikkkontakten.</p> <p> FORSIKTIG – POTENSIELLE SKADER: Unngå risiko for brann eller elektrisk støt. Koble strømledningen til en riktig vurdert og ordentlig jordet stikkontakt som er i nærheten av produktet og lett tilgjengelig.</p> <p>Reagerer skriveren?</p>	Problemet er løst.	Gå til trinn 2.
<p>Trinn 2 Kontroller om stikkkontakten er slått av med en bryter eller sikring.</p> <p>Er stikkkontakten slått av med en bryter eller sikring?</p>	Slå på bryteren eller tilbakestill sikringen.	Gå til trinn 3.
<p>Trinn 3 Kontroller at skriveren er på.</p> <p>Er skriveren slått på?</p>	Gå til trinn 4.	Slå på skriveren.
<p>Trinn 4 Kontroller om skriveren er i hvilemodus eller dvalemodus.</p> <p>Er skriveren i hvilemodus eller dvalemodus?</p>	Trykk på av/på-knappen for å aktivere skriveren.	Gå til trinn 5.
<p>Trinn 5 Kontroller om kablene som kobler samme skriveren og datamaskinen, er koblet til de riktige portene.</p> <p>Er kablene koblet til de riktige portene?</p>	Gå til trinn 6.	Sett kablene inn i de riktige portene.
<p>Trinn 6 Slå av skriveren, installer tilleggsutstyret og slå skriveren på igjen. Hvis du vil ha mer informasjon, kan du se i dokumentasjonen som fulgte med tilleggsutstyret.</p> <p>Reagerer skriveren?</p>	Problemet er løst.	Gå til trinn 7.
<p>Trinn 7 Installer riktig skriverdriver.</p> <p>Reagerer skriveren?</p>	Problemet er løst.	Gå til trinn 8.
<p>Trinn 8 Slå av skriveren, vent i ca. ti sekunder, og slå den på igjen.</p> <p>Reagerer skriveren?</p>	Problemet er løst.	Kontakt brukerstøtte .

Kan ikke lese flash-stasjon

Handling	Ja	Nei
<p>Trinn 1</p> <p>Sjekk om skriveren er opptatt med å behandle en annen utskrifts-, kopierings-, skanne- eller faksjobb.</p> <p>Er skriveren klar?</p>	Gå til trinn 3.	Gå til trinn 2.
<p>Trinn 2</p> <ul style="list-style-type: none"> • Vent til skriveren er ferdig med å behandle den andre jobben. • Ta ut flash-stasjonen og sett den inn på nytt. <p>Gjenkjenner skriveren flash-stasjonen?</p>	Problemet er løst.	Gå til trinn 3.
<p>Trinn 3</p> <p>Kontroller at flash-stasjonen er satt inn i USB-porten på forsiden.</p> <p>Merk: Flash-stasjonen fungerer ikke når den er satt inn i USB-porten på baksiden.</p> <p>Er flash-stasjonen satt inn i den riktige porten?</p>	Gå til trinn 5.	Gå til trinn 4.
<p>Trinn 4</p> <p>Sett flash-stasjonen inn i den riktige porten.</p> <p>Gjenkjenner skriveren flash-stasjonen?</p>	Problemet er løst.	Gå til trinn 5.
<p>Trinn 5</p> <p>Kontroller at flash-stasjonen støttes. Se Støttede flash-stasjoner og filtyper på side 158 hvis du vil ha mer informasjon.</p> <p>Støttes flash-enheten?</p>	Gå til trinn 7.	Gå til trinn 6.
<p>Trinn 6</p> <p>Sett inn en flash-stasjon som støttes.</p> <p>Gjenkjenner skriveren flash-stasjonen?</p>	Problemet er løst.	Gå til trinn 7.
<p>Trinn 7</p> <p>Ta ut flash-stasjonen og sett den inn på nytt.</p> <p>Gjenkjenner skriveren flash-stasjonen?</p>	Problemet er løst.	Kontakt kundestøtte .

Aktivere USB-porten

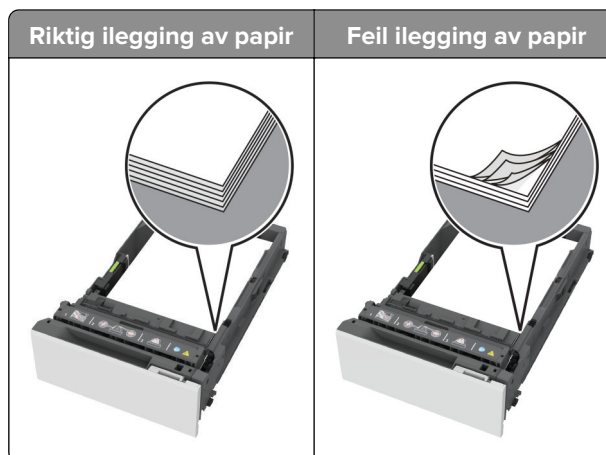
Gå til startsidene, trykk på **Innstillinger > Nettverk/porter > USB > Aktivere USB-port**.

Fjerne fastkjørt papir

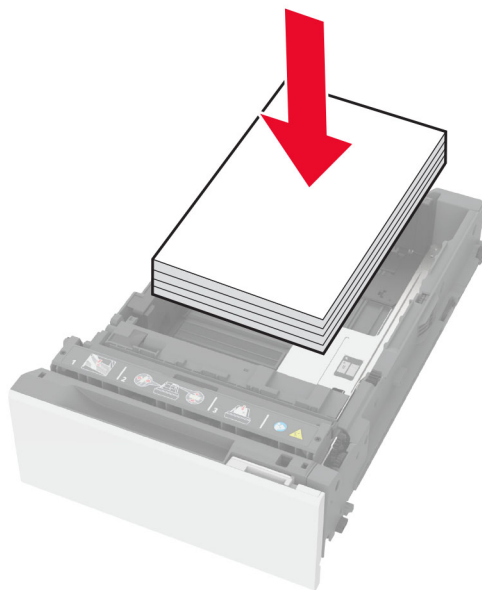
Unngå papirstopp

Legg papiret riktig i

- Kontroller at papiret ligger rett i skuffen.



- Ikke legg noe i eller fjern skuffer mens skriveren skriver ut.
- Ikke legg i for mye papir. Kontroller at papirbunken ikke er høyere enn kapasitetsmerket.
- Ikke skyv papir inn i skuffen. Legg i papir slik det vises i illustrasjonen.

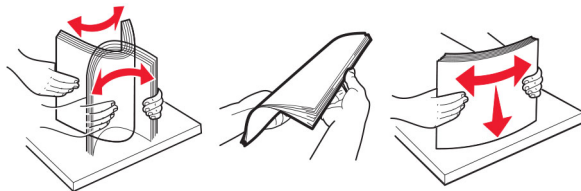


- Kontroller at papirsjennene er plassert riktig, og at de ikke presses hardt mot papiret eller konvoluttene.
- Skyv skuffen helt inn i skriveren når du har lagt i papir.

Bruk anbefalt papir

- Bruk bare anbefalt papir eller spesialpapir.
- Ikke legg i krøllet, brettet eller fuktig papir.

- Bøy, luft og juster papirkantene før du legger det i.

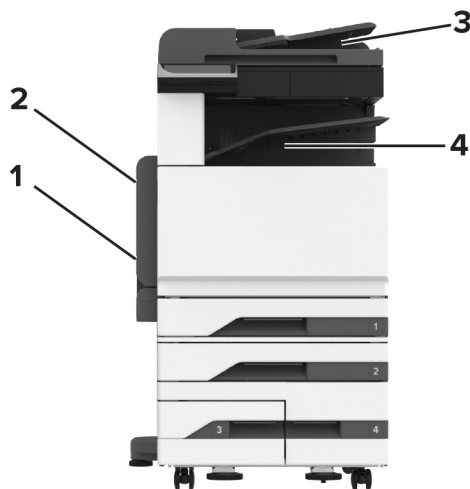


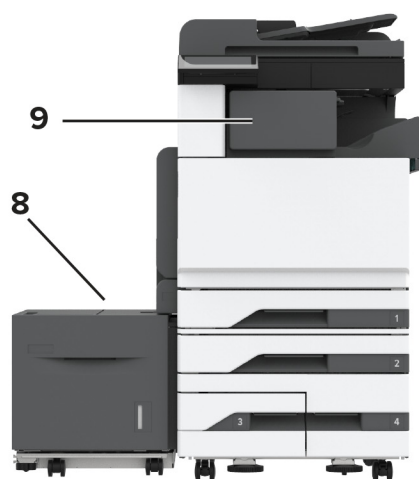
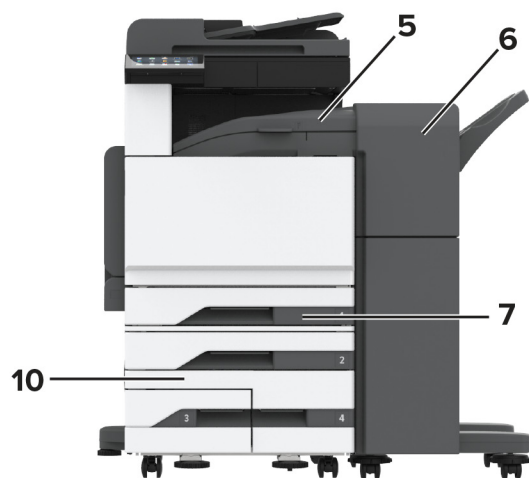
- Ikke bruk papir som er klippet eller beskåret for hånd.
- Ikke bland ulike papirstørrelser, -tykkelser eller -typer i samme skuff.
- Kontroller at papirstørrelse og -type er riktig angitt på datamaskinens eller skriverens kontrollpanel.
- Oppbevar papiret i henhold til produsentens anbefalinger.

Identifisere hvor papiret har kjørt seg fast

Merknader:

- Når Papirstoppassistent er satt til På, kjører skriveren automatisk tomme sider eller sider med delvis utskrift etter at en fastkjørt side har blitt fjernet. Kontroller om utskriften har blanke sider.
- Når Gjenopprett v/stopp er angitt som På eller Auto, skriver skriveren ut fastkjørt papir på nytt.




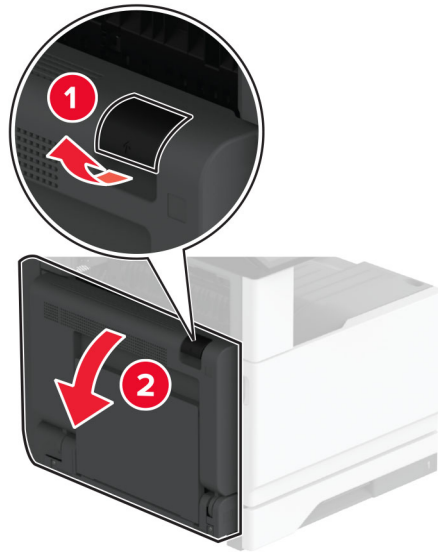


	Sted for papirstopp
1	Flerbruksmater
2	deksel A
3	Automatisk dokumentmater
4	Standard utskuff
5	Vannrett transportenhet
6	Stifte- og hulleenhet
7	Standardskuff
8	2000-arks skuff
9	Stifteenhet
10	Ekstraskuffer

Papirstopp i standardskuffen

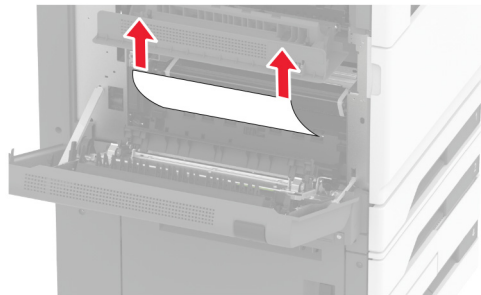
- 1 Åpne deksel A.

 **FORSIKTIG – VARM OVERFLATE:** Skriveren kan være varm innvendig. Hvis du vil redusere risikoen for skader, må du la overflaten kjøles ned før du berører den.

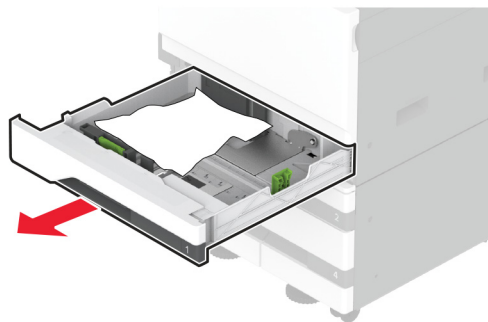


2 Ta ut det fastkjørte papiret.

Merk: Kontroller at alle papirrester er fjernet.

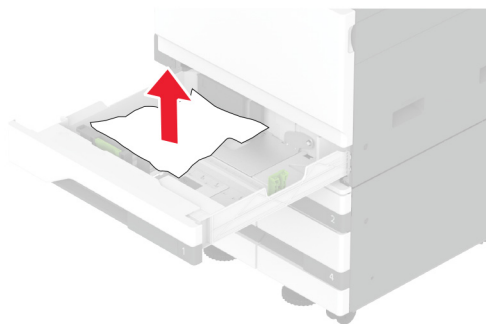


3 Trekk ut standardskuffen.



4 Ta ut det fastkjørte papiret.

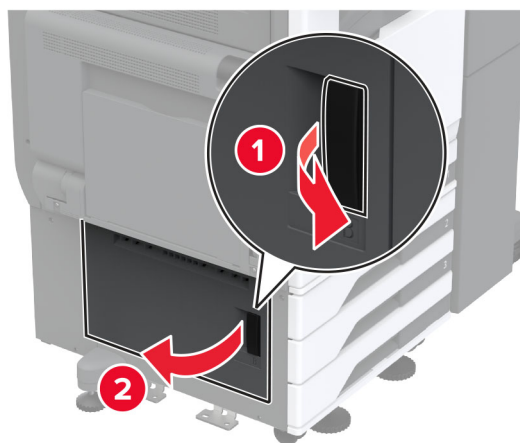
Merk: Kontroller at alle papirrester er fjernet.



5 Sett inn skuffen, og lukk deksel A.

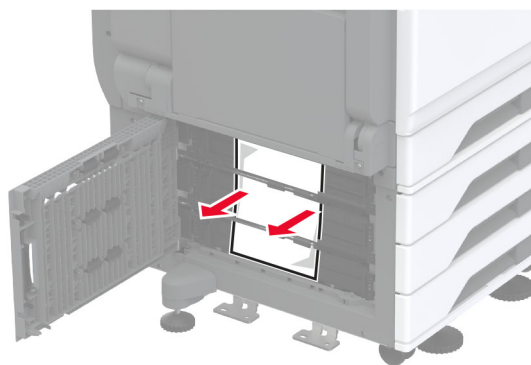
Fastkjørt papir i ekstraskuffene

1 Åpne deksel B.



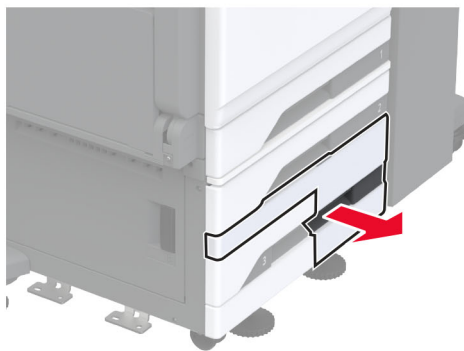
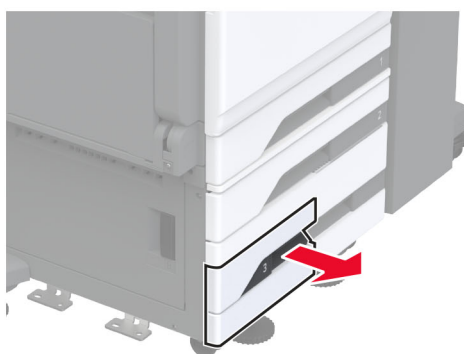
2 Ta ut det fastkjørte papiret.

Merk: Kontroller at alle papirrester er fjernet.



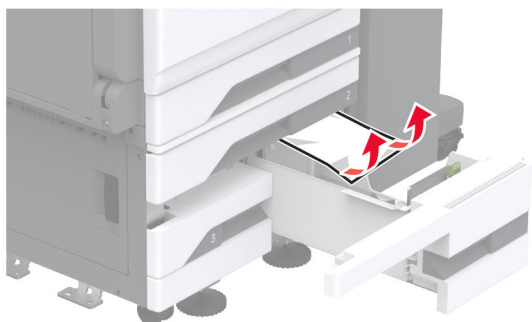
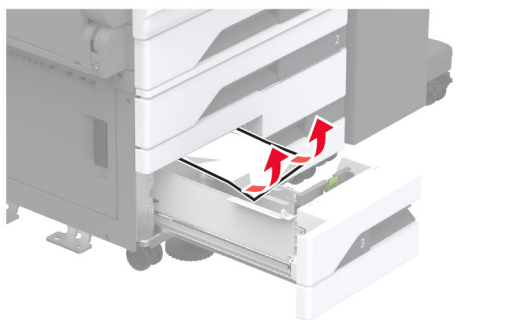
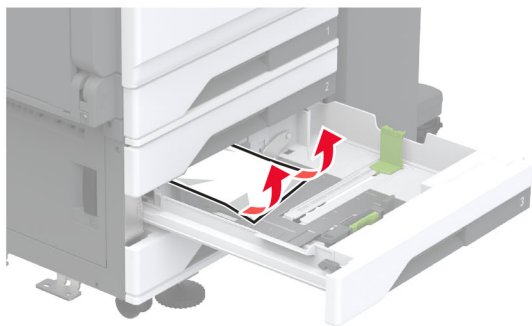
3 Lukk dekselet.

- 4 Trekk ut ekstraskuffen for 520 ark eller den ekstra dobbeltskuffen for 2000 ark.

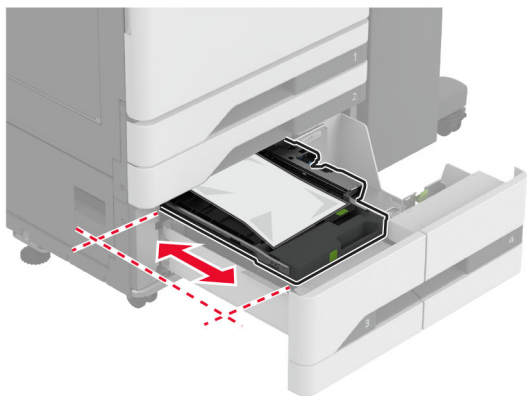
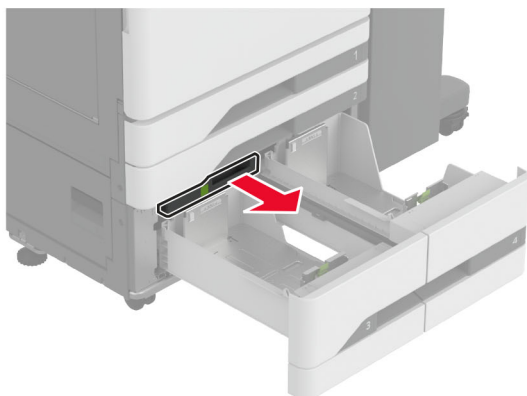


- 5 Ta ut det fastkjørte papiret.

Merk: Kontroller at alle papirrester er fjernet.

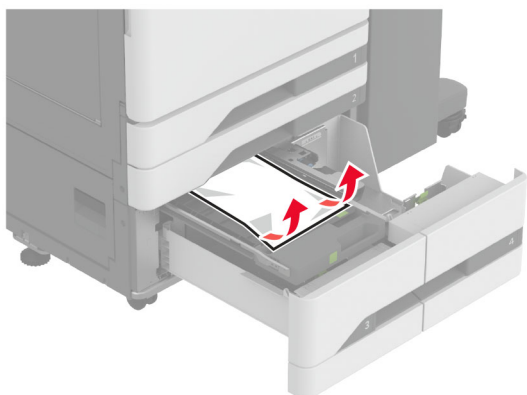


- 6 Trekk ut håndtak C og åpne det innvendige dekselet hvis det dreier seg om dobbeltskuffer.



- 7 Ta ut det fastkjørte papiret.

Merk: Kontroller at alle papirrester er fjernet.



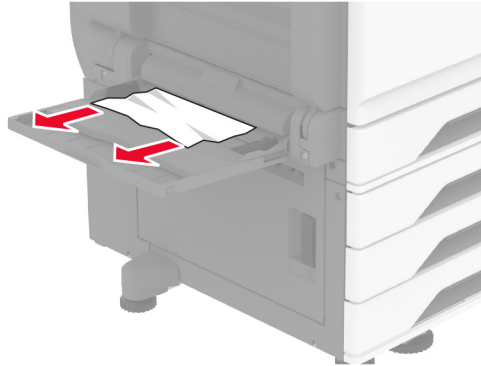
- 8 Lukk dekselet, og sett inn håndtak C.

- 9 Sett inn skuffen.

Papirstopp i flerbruksmateren

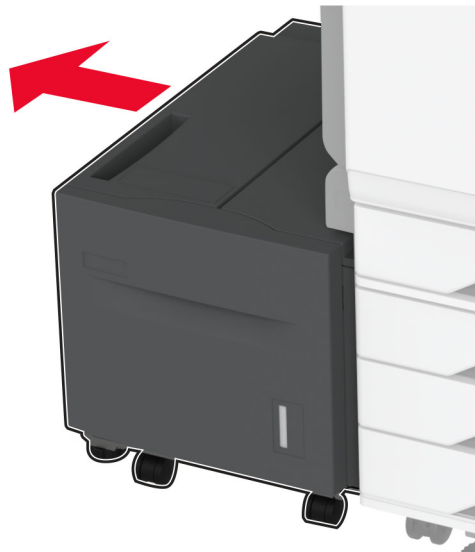
Ta ut det fastkjørte papiret.

Merk: Kontroller at alle papirrester er fjernet.



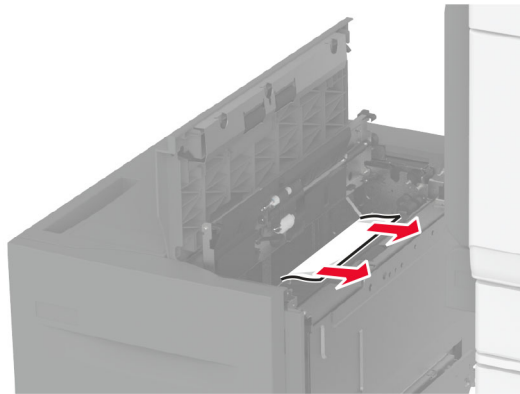
Papirstopp i skuffen for 2000 ark

1 Skyv skuffen mot venstre.

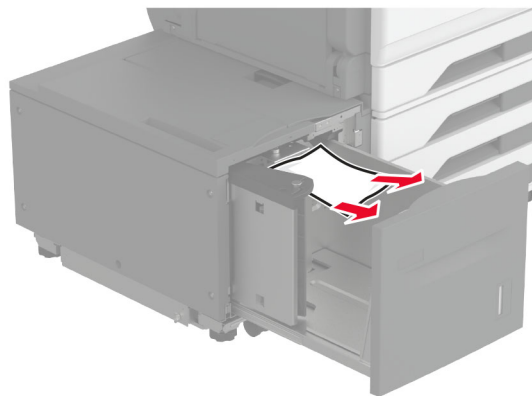


2 Åpne deksel J, og fjern det fastkjørte papiret.

Merk: Kontroller at alle papirrester er fjernet.



- 3 Lukk dekselet og skyv skuffen tilbake på plass.
- 4 Trekk ut skuffinnlegget, og fjern det fastkjørte papiret.
Merk: Kontroller at alle papirrester er fjernet.



- 5 Skyv skuffinnlegget tilbake på plass.

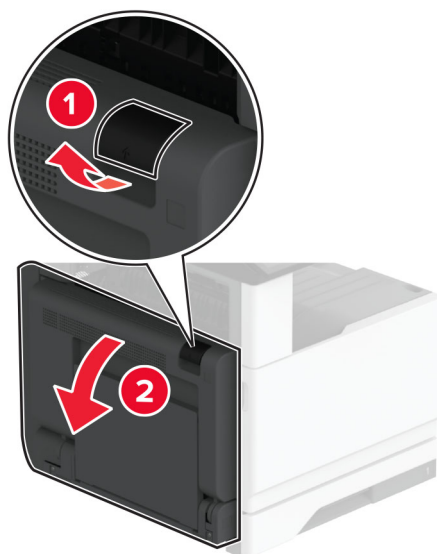
Papirstopp i deksel A

Papirstopp i deksel A

- 1 Åpne deksel A.



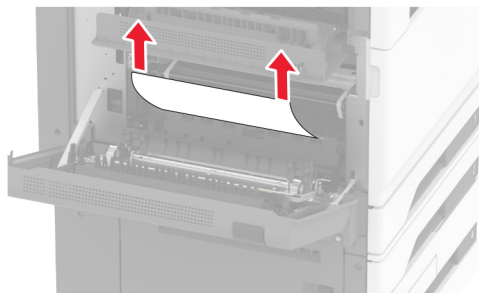
FORSIKTIG – VARM OVERFLATE: Skriveren kan være varm innvendig. Hvis du vil redusere risikoen for skader, må du la overflaten kjøles ned før du berører den.



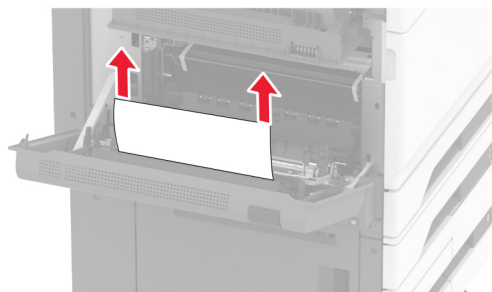
2 Fjern eventuelt fastkjørt papir fra følgende steder:

Merk: Kontroller at alle papirrester er fjernet.

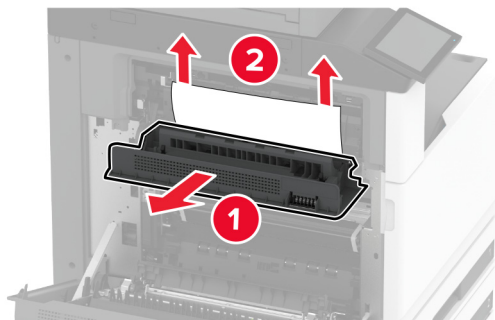
- Området ved fikseringsenheten



- Dupleksenhet




- Deksel C

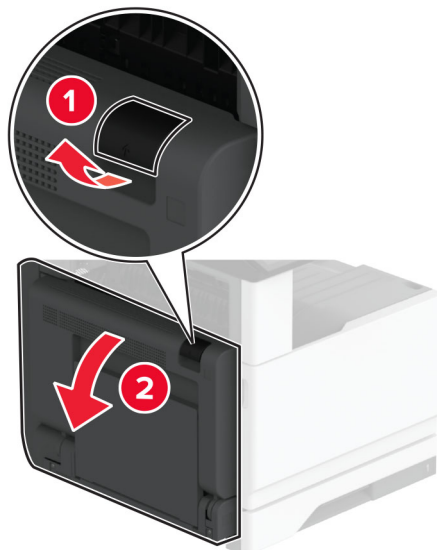


- 3 Lukk deksel A.

Papirstopp i standardskuffen

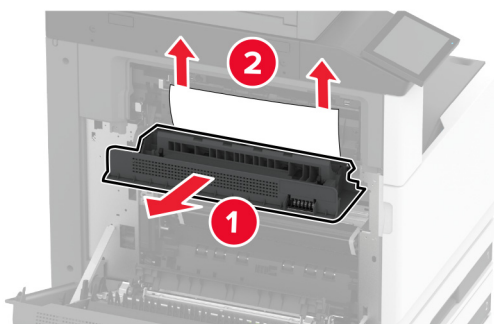
- 1 Åpne deksel A.

 **FORSIKTIG – VARM OVERFLATE:** Skriveren kan være varm innvendig. Hvis du vil redusere risikoen for skader, må du la overflaten kjøles ned før du berører den.



- 2 Åpne deksel C, og fjern det fastkjørte papiret.

Merk: Kontroller at alle papirrester er fjernet.



3 Lukk deksel C, og lukk deretter deksel A.

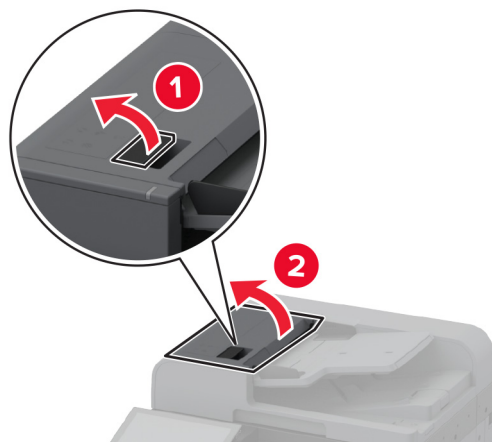
4 Fjern fastkjørt papir fra standard utskuff.

Merk: Kontroller at alle papirrester er fjernet.



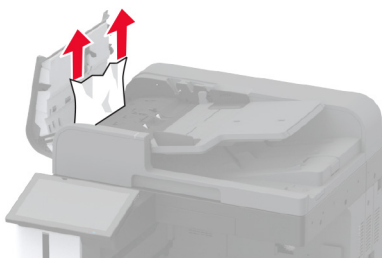
Papirstopp i den automatiske dokumentmateren

- 1 Fjern alle originaldokumenter fra skuffen til den automatiske dokumentmateren.
- 2 Åpne dekslet til den automatiske dokumentmateren.



- 3 Ta ut det fastkjørte papiret.

Merk: Kontroller at alle papirrester er fjernet.



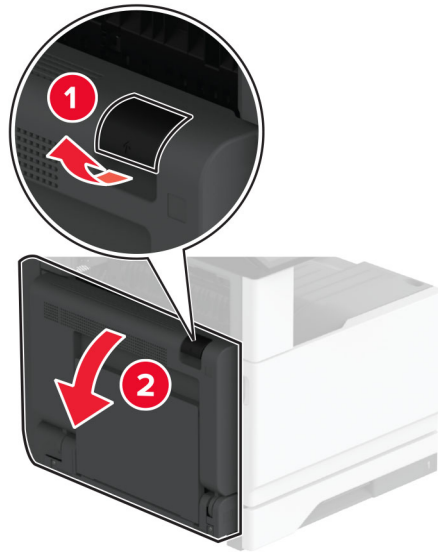
- 4 Lukk dekslet til den automatiske dokumentmateren.

Papirstopp i ferdiggjøreren for stifting

- 1 Åpne deksel A.

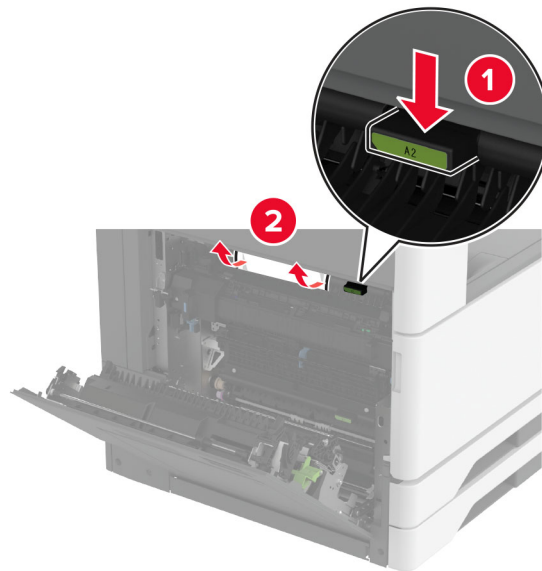


FORSIKTIG – VARM OVERFLATE: Skriveren kan være varm innvendig. Hvis du vil redusere risikoen for skader, må du la overflaten kjøles ned før du berører den.



2 Åpne deksel A1, og fjern det fastkjørte papiret.

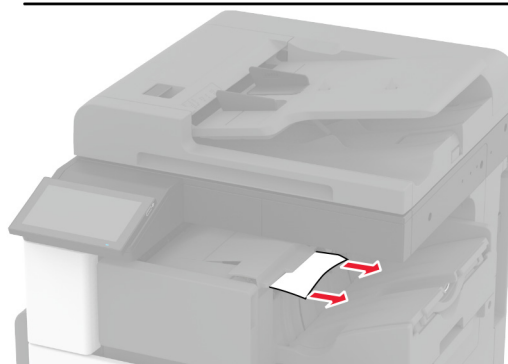
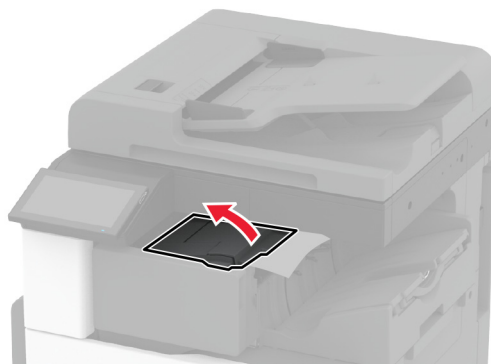
Merk: Kontroller at alle papirrester er fjernet.



3 Lukk deksel A1, og deretter deksel A.

4 Åpne det øvre enhetsdekselet, og fjern det fastkjørte papiret.

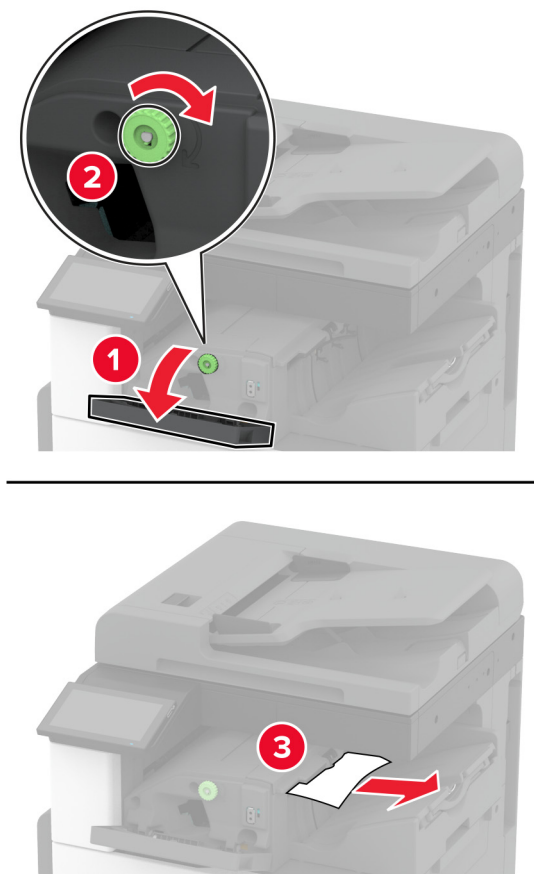
Merk: Kontroller at alle papirrester er fjernet.



5 Lukk dekselet.


6 Åpne det fremre enhetsdekselet, og fjern det fastkjørte papiret.

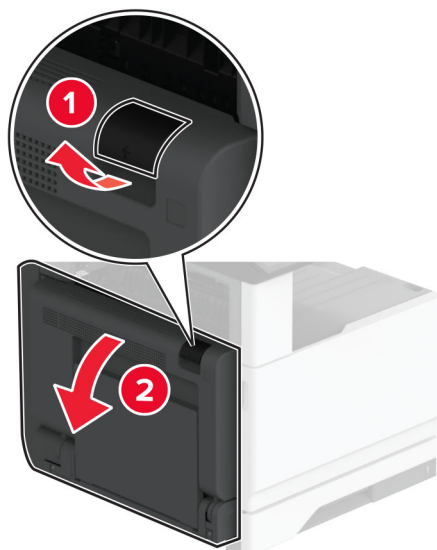
Merk: Kontroller at alle papirrester er fjernet.



7 Lukk dekselet.

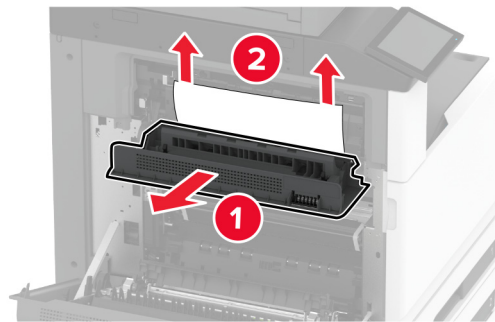
8 Åpne deksel A.

 **FORSIKTIG – VARM OVERFLATE:** Skriveren kan være varm innvendig. Hvis du vil redusere risikoen for skader, må du la overflaten kjøles ned før du berører den.



9 Åpne deksel C, og fjern det fastkjørte papiret.


Merk: Kontroller at alle papirrester er fjernet.



10 Lukk deksel C, og lukk deretter deksel A.

Papirstopp i stifte- og hulleenheten

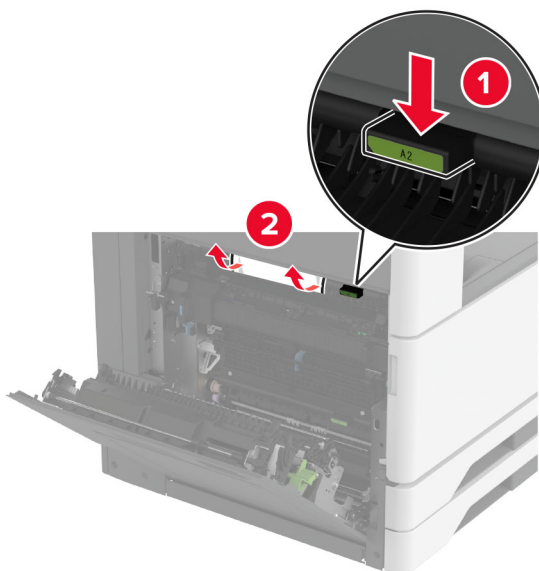
1 Åpne deksel A.

 **FORSIKTIG – VARM OVERFLATE:** Skriveren kan være varm innvendig. Hvis du vil redusere risikoen for skader, må du la overflaten kjøles ned før du berører den.

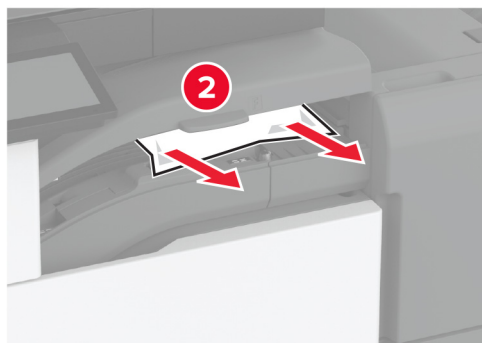
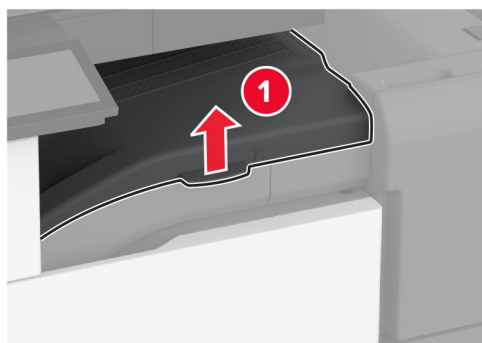


2 Åpne deksel A1, og fjern det fastkjørte papiret.

Merk: Kontroller at alle papirrester er fjernet.

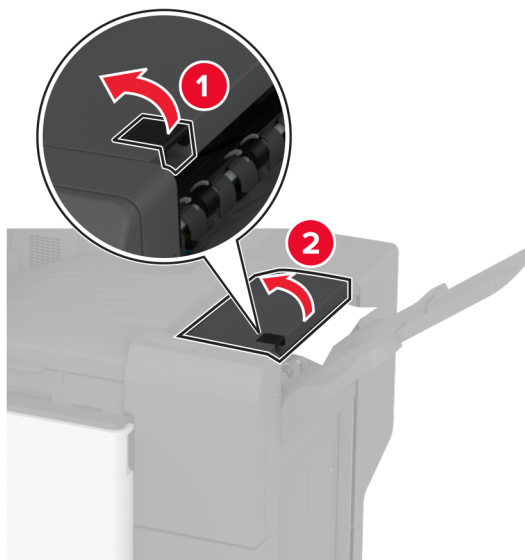


- 3 Lukk deksel A1, og deretter deksel A.
- 4 Åpne papirtransportdeksel F, og fjern det fastkjørte papiret.
Merk: Kontroller at alle papirrester er fjernet.



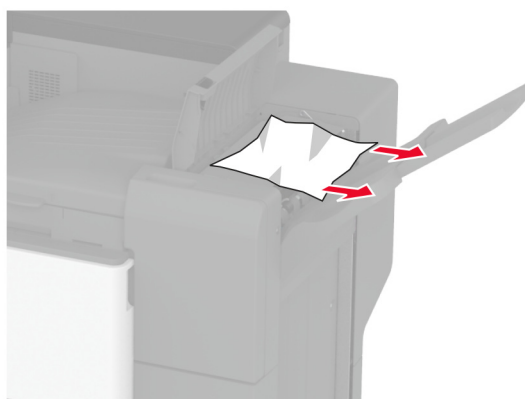
- 5 Lukk dekselet for papirtransport.

- 6 Trekk i spaken på stifte- og hulleenheten, og løft dekkelet.



- 7 Ta ut det fastkjørte papiret.

Merk: Kontroller at alle papirrester er fjernet.



- 8 Lukk toppdeksel på ferdiggjør.

Nettverkstilkoblingsproblemer

Kan ikke åpne Embedded Web Server

Handling	Ja	Nei
<p>Trinn 1</p> <p>a Kontroller at skriveren er på.</p> <p>b Åpne skriverens Embedded Web Server (EWS).</p> <p>Kan du åpne EWS?</p>	Problemet er løst.	Gå til trinn 2.
<p>Trinn 2</p> <p>a Kontroller at IP-adressen til skriveren er riktig.</p> <p>Merknader:</p> <ul style="list-style-type: none"> • Vis IP-adressen på startbildet. • En IP-adresse vises som fire sett med tall atskilt med punktum, for eksempel 123.123.123.123. <p>b Tilgang til EWS.</p> <p>Kan du åpne EWS?</p>	Problemet er løst.	Gå til trinn 3.
<p>Trinn 3</p> <p>a Kontroller at du har installert en nettleser som støttes:</p> <ul style="list-style-type: none"> • Internet Explorer versjon 11 eller nyere • Microsoft Edge • Safari versjon 6 eller nyere • Google Chrome™ versjon 32 eller nyere • Mozilla Firefox versjon 24 eller nyere <p>b Tilgang til EWS.</p> <p>Kan du åpne EWS?</p>	Problemet er løst.	Gå til trinn 4.
<p>Trinn 4</p> <p>a Kontroller om nettverkstilkoblingen fungerer.</p> <p>Merk: Hvis tilkoblingen ikke fungerer, må du kontakte administratoren.</p> <p>b Tilgang til EWS.</p> <p>Kan du åpne EWS?</p>	Problemet er løst.	Gå til trinn 5.
<p>Trinn 5</p> <p>a Kontroller at kablene til skriveren og utskriftsserveren er riktig koblet til. Se dokumentasjonen som fulgte med skriververseren, hvis du vil ha mer informasjon.</p> <p>b Tilgang til EWS.</p> <p>Kan du åpne EWS?</p>	Problemet er løst.	Gå til trinn 6.


Handling	Ja	Nei
<p>Trinn 6</p> <p>a Kontroller om nettproxy-serverne er deaktivert.</p> <p>Merk: Hvis serverne er deaktivert, må du kontakte administratoren.</p> <p>b Tilgang til EWS.</p> <p>Kan du åpne EWS?</p>	Problemet er løst.	Kontakt kundestøtte .

Kan ikke koble skriveren til Wi-Fi-nettverket

Handling	Ja	Nei
<p>Trinn 1</p> <p>Kontroller at Aktiv adapter er satt til Auto.</p> <p>Gå til startbildet og trykk på Innstillinger > Nettverk/porter > Nettverksoversikt > Aktiv adapter > Auto.</p> <p>Kan skriveren kobles til Wi-Fi-nettverket?</p>	Problemet er løst.	Gå til trinn 2.
<p>Trinn 2</p> <p>Kontroller at riktig Wi-Fi-nettverk er valgt.</p> <p>Merk: Noen rutere kan dele standard-SSID.</p> <p>Kobler du til riktig Wi-Fi-nettverk?</p>	Gå til trinn 4.	Gå til trinn 3.
<p>Trinn 3</p> <p>Koble til riktig Wi-Fi-nettverk. Se Koble skriveren til et Wi-Fi-nettverk på side 148 hvis du vil ha mer informasjon.</p> <p>Kan skriveren kobles til Wi-Fi-nettverket?</p>	Problemet er løst.	Gå til trinn 4.
<p>Trinn 4</p> <p>Kontroller sikkerhetsmodusen for trådløs tilkobling.</p> <p>Gå til startsidene, trykk på Innstillinger > Nettverk/porter > Trådløs > Sikkerhetsmodus for trådløs tilkobling.</p> <p>Er riktig sikkerhetsmodus for trådløs tilkobling valgt?</p>	Gå til trinn 6.	Gå til trinn 5.
<p>Trinn 5</p> <p>Velg riktig sikkerhetsmodus for trådløs tilkobling.</p> <p>Kan skriveren kobles til Wi-Fi-nettverket?</p>	Problemet er løst.	Gå til trinn 6.
<p>Trinn 6</p> <p>Kontroller at du har angitt det riktige nettverkspassordet.</p> <p>Merk: Legg merke til mellomrom, tall og bruk av store og små bokstaver i passordet.</p> <p>Kan skriveren kobles til Wi-Fi-nettverket?</p>	Problemet er løst.	Kontakt brukerstøtte .

Problemer med tilleggsutstyr

Internt tilleggsutstyr blir ikke registrert

Handling	Ja	Nei
<p>Trinn 1 Slå av skriveren, vent i ca. ti sekunder, og slå den på igjen.</p> <p>Finner skriveren det interne tilleggsutstyret?</p>	Problemet er løst.	Gå til trinn 2.
<p>Trinn 2 Skriv ut menyinnstillingssiden, og sjekk deretter om det interne tilleggsutstyret vises på listen over installerte funksjoner.</p> <p>Er det interne tilleggsutstyret oppført?</p>	Gå til trinn 4.	Gå til trinn 3.
<p>Trinn 3 Kontroller at det interne tilleggsutstyret er installert på riktig måte i kontrollerkortet.</p> <p>a Slå av skriveren, og koble strømledningen fra strømuttaket.</p> <p>b Kontroller at det interne tilleggsutstyret er installert på den riktige kontakten på kontrollerkortet.</p> <p>c Koble strømledningen til stikkkontakten igjen, og slå deretter på skriveren.</p> <p> FORSIKTIG – POTENSIELLE SKADER: Unngå risiko for brann eller elektrisk støt. Koble strømledningen til en riktig vurdert og ordentlig jordet stikkontakt som er i nærheten av produktet og lett tilgjengelig.</p> <p>Finner skriveren det interne tilleggsutstyret?</p>	Problemet er løst.	Gå til trinn 4.
<p>Trinn 4 a Kontroller at det interne tilleggsutstyret er tilgjengelig i skriverdriveren.</p> <p>Merk: Legg eventuelt til det interne tilleggsutstyret manuelt i skriverdriveren for å gjøre den tilgjengelig for utskriftsjobber. Se Slik legger du til alternativer i skriverdriveren på side 75 hvis du vil ha mer informasjon.</p> <p>b Skriv ut dokumentet.</p> <p>Finner skriveren det interne tilleggsutstyret?</p>	Problemet er løst.	Kontakt kundestøtte .

Defekt flash oppdaget

Prøv ett eller flere av følgende forslag:

- Skift ut den defekte intelligente lagringsstasjonen.
- Fra startsidene trykker du på **Fortsett** for å ignorere meldingen og fortsette utskriften.
- Avbryt den aktuelle utskriftsjobben.

Ikke nok ledig flash-minne til ressursene

Prøv ett eller flere av følgende forslag:

- Trykk på **Continue** (Fortsett) for å fjerne meldingen og fortsette å skrive ut.
- Slett skrifttyper, makroer og andre data som er lagret i flash-minnet.
- Installer en harddisk.

Merk: Alle nedlastede skrifttyper og makroer som ikke er lagret i flash-minnet, vil bli slettet.

Problemer med rekvisita

Tonerkassett mangler eller svarer ikke

Handling	Ja	Nei
<p>Trinn 1</p> <p>a Åpne frontdekselet.</p> <p>b Ta ut tonerkassetten, og sett den inn igjen.</p> <p>Mangler tonerkassetten, eller svarer den ikke?</p>	Gå til trinn 2.	Problemet er løst.
<p>Trinn 2</p> <p>Kontroller om skriveren er ekte ved hjelp av en ekte og støttet Lexmark-tonerkassett.</p> <p>Merk: Hvis tonerkassetten ikke støttes, installerer du en tonerkassett som støttet.</p> <p>Mangler tonerkassetten, eller svarer den ikke?</p>	Kontakt kundestøtte .	Problemet er løst.

Ikke originalrekvisita fra Lexmark

Skriveren har oppdaget en rekvisita eller del fra en annen leverandør enn Lexmark i skriveren.

Lexmark-skriveren fungerer best med originale deler og rekvisita fra Lexmark. Bruk av rekvisita eller deler fra tredjeparter kan påvirke skriverens og bildekomponentenes ytelse, pålitelighet eller levetid.

Alle indikatorer for levetid er utviklet for bruk med rekvisita og deler fra Lexmark, og kan gi vilkårlige resultater hvis du bruker rekvisita eller deler fra tredjeparter. Bruk av bildekomponenter utover beregnet levetid kan skade Lexmark-skriveren eller komponentene.

Advarsel – mulig skade: Bruk av rekvisita eller deler fra tredjeparter kan påvirke garantidekningen. Skade som følge av bruk av rekvisita eller deler fra tredjeparter dekkes kanskje ikke av garantien.

Hvis du godtar alle disse risikoene, og ønsker å fortsette å bruke uoriginale deler og rekvisita i skriveren, trykker du på og holder inne feilmeldingen på skjermen ved å bruke to fingre i 15 sekunder. Når en bekreftelsesdialogboks vises, trykker du på **Fortsett**.

Hvis du ikke godtar disse risikoene, fjerner du tredjepartens rekvisita/deler fra skriveren og installerer originale deler/rekvisita fra Lexmark. Se [Bruke originaldeler og -rekvisita fra Lexmark på side 256](#) hvis du vil ha mer informasjon.

Hvis skriveren ikke skriver ut etter at du har fjernet feilmeldingen, må du tilbakestille rekvisitaforbrukstellersen.

- 1 Fra startsidene, trykker du på **Innstillinger > Enhet > Vedlikehold > Konfigureringsmeny > Rekvisitabruk og -tellere**.
- 2 Velg delen eller rekvisitaen som du vil tilbakestille, og trykk deretter på **Start**.
- 3 Les advarselen, og trykk deretter på **Fortsett**.
- 4 Trykk på skjermen i 15 sekunder for å fjerne meldingen ved hjelp av to fingre.

Merk: Hvis du ikke får til å tilbakestille rekvisitaforbrukstellersene, må du returnere rekvisitaelementet til kjøpsstedet.

Problemer med papirmating

Konvoluttene limes igjen ved utskrift

Handling	Ja	Nei
<p>Trinn 1</p> <p>a Bruk en konvolutt som har vært lagret tørt.</p> <p>Merk: Hvis du skriver ut på konvolutter med høy fuktinnhold, kan konvoluttene klebes igjen.</p> <p>b Send utskriftsjobben.</p> <p>Klebes konvoluttene igjen ved utskrift?</p>	Gå til trinn 2.	Problemet er løst.
<p>Trinn 2</p> <p>a Kontroller at papirtypen er satt til Konvolutt.</p> <p>Fra startsidene trykker du på Innstillinger > Papir > Skuffkonfigureringsmeny > Papirstørrelse/-type.</p> <p>b Send utskriftsjobben.</p> <p>Klebes konvoluttene igjen ved utskrift?</p>	Kontakt kundestøtte .	Problemet er løst.

Sortert utskrift fungerer ikke

Handling	Ja	Nei
<p>Trinn 1</p> <p>a Fra startsidene trykker du på Innstillinger > Skriv ut > Oversikt > Sorter.</p> <p>b Trykk på På [1,2,1,2,1,2].</p> <p>c Skriv ut dokumentet.</p> <p>Er dokumentet sortert riktig?</p>	Problemet er løst.	Gå til trinn 2.

Handling	Ja	Nei
<p>Trinn 2</p> <p>a Fra dokumentet du prøver å skrive ut, åpner du dialogboksen Utskrift, og velger deretter Sorter.</p> <p>b Skriv ut dokumentet.</p> <p>Er dokumentet sortert riktig?</p>	Problemet er løst.	Gå til trinn 3.
<p>Trinn 3</p> <p>a Reduser antallet sider som skal skrives ut.</p> <p>b Skriv ut dokumentet.</p> <p>Er sidene sortert riktig?</p>	Problemet er løst.	Kontakt kundestøtte .

Sammenkobling av skuffer fungerer ikke

Handling	Ja	Nei
<p>Trinn 1</p> <p>a Kontroller at skuffene har samme papirstørrelse og papirtype.</p> <p>b Kontroller at papirskinnene er riktig plassert.</p> <p>c Skriv ut dokumentet.</p> <p>Er skuffene sammenkoblet på riktig måte?</p>	Problemet er løst.	Gå til trinn 2.
<p>Trinn 2</p> <p>a Gå til startbildet, og trykk på Innstillinger > Papir > Skuffkonfigurasjon > Papirstørrelse/-type.</p> <p>b Angi papirstørrelse og papirtype i henhold til papiret som er lagt i de sammenkoblede skuffene.</p> <p>c Skriv ut dokumentet.</p> <p>Er skuffene sammenkoblet på riktig måte?</p>	Problemet er løst.	Gå til trinn 3.
<p>Trinn 3</p> <p>a Kontroller at Skuffkobling er satt til Automatisk. Se Koble sammen skuffer på side 73 hvis du vil ha mer informasjon.</p> <p>b Skriv ut dokumentet.</p> <p>Er skuffene sammenkoblet på riktig måte?</p>	Problemet er løst.	Kontakt brukerstøtten .

Papiret kjører seg ofte fast

Handling	Ja	Nei
<p>Trinn 1</p> <p>a Ta ut skuffen.</p> <p>b Kontroller at papir er lagt i på riktig måte.</p> <p>Merknader:</p> <ul style="list-style-type: none"> • Kontroller at papirførerne er riktig posisjonert. • Kontroller at papirbunken ikke er høyere enn kapasitetsmerket. • Kontroller at du skriver ut på en anbefalt papirstørrelse og papirtype. <p>c Sett inn skuffen.</p> <p>d Skriv ut dokumentet.</p> <p>Kjører papiret seg ofte fast?</p>	Gå til trinn 2.	Problemet er løst.
<p>Trinn 2</p> <p>a Fra startsidene trykker du på Innstillinger > Papir > Skuffkonfigurering > Papirstørrelse/-type.</p> <p>b Angi riktig papirstørrelse og -type.</p> <p>c Skriv ut dokumentet.</p> <p>Kjører papiret seg ofte fast?</p>	Gå til trinn 3.	Problemet er løst.
<p>Trinn 3</p> <p>a Legg i papir fra en nyåpnet pakke.</p> <p>Merk: Papir absorberer fuktighet på grunn av høy luftfuktighet. Oppbevar papiret i originalemballasjen til du skal bruke det.</p> <p>b Skriv ut dokumentet.</p> <p>Kjører papiret seg ofte fast?</p>	Kontakt kundestøtte .	Problemet er løst.

Fastkjørte sider skrives ikke ut på nytt

Handling	Ja	Nei
<p>a Fra startsidene trykker du på Innstillinger > Enhet > Varsler > Gjenopprett papirstopp.</p> <p>b I menyen Gjenopprett ved papirstopp trykker du på På eller Auto.</p> <p>c Skriv ut dokumentet.</p> <p>Er de fastkjørte sidene skrevet ut på nytt?</p>	Problemet er løst.	Kontakt kundestøtte .

E-postproblemer

Deaktiver feilmeldingen «SMTP-server ikke konfigurert»

Fra startsidene trykker du på **Innstillinger > E-post > E-postoppsett > Deaktiver “SMTP-server ikke konfigurert”-feil > På**.

Gjør ett eller flere av det følgende for å hindre at feilen skjer igjen:

- Oppdater fastvaren i skriveren. Se [Oppdatere fastvare på side 73](#) hvis du vil ha mer informasjon.
- Konfigurer SMTP-innstillingene for e-post. Se [Konfigurere SMTP-innstillinger for e-post på side 47](#) hvis du vil ha mer informasjon.

Kan ikke sende e-poster

Handling	Ja	Nei
<p>Trinn 1</p> <p>Kontroller at SMTP-innstillingene for e-post er konfigurert riktig. Se Konfigurere SMTP-innstillinger for e-post på side 47 hvis du vil ha mer informasjon.</p> <p>Kan du sende en e-post?</p>	Problemet er løst.	Gå til trinn 2.
<p>Trinn 2</p> <p>Kontroller at du bruker riktig passord. Avhengig av leverandøren av e-posttjenesten, bruker du kontopassordet, app-passordet eller autentiseringspassordet ditt. Se Konfigurere SMTP-innstillinger for e-post på side 47 hvis du vil ha mer informasjon.</p> <p>Kan du sende en e-post?</p>	Problemet er løst.	Gå til trinn 3.
<p>Trinn 3</p> <p>Kontroller at skriveren er koblet til et nettverk, og at nettverket er koblet til Internett.</p> <p>Kan du sende en e-post?</p>	Problemet er løst.	Kontakt brukerstøtte .

Fakseproblemer

Oppringer-ID vises ikke

Merk: Disse instruksjonene gjelder bare for skrivere som støtter analog faks. Du kan finne mer informasjon i avsnittet [Konfigurere skriveren til å fakse](#).

Handling	Ja	Nei
<p>Aktiver anroper-ID.</p> <p>Fra startsidene, trykker du på Innstillinger > Faks > Faksoppsett > Innstillinger for mottak av faks > Admin-kontroller > Aktiver anroper-ID.</p> <p>Vises anroper-ID-en?</p>	Problemet er løst.	Kontakt kundestøtte .

kan ikke sende eller motta faks med analog faks

Handling	Ja	Nei
<p>Trinn 1</p> <p>Løs eventuelle feilmeldinger som vises på skjermen.</p> <p>Kan du sende eller motta en faks?</p>	Problemet er løst.	Gå til trinn 2.
<p>Trinn 2</p> <p>Sørg for at kabeltilkoblingene for følgende utstyr er godt festet:</p> <ul style="list-style-type: none"> • telefon • telefonrør • telefonsvarer <p>Kan du sende eller motta en faks?</p>	Problemet er løst.	Gå til trinn 3.
<p>Trinn 3</p> <p>Lytt etter en summetone.</p> <ul style="list-style-type: none"> • Ring faksnnummeret for å kontrollere at det fungerer som det skal. • Hvis du bruker funksjonen for oppringing med røret på, kan du øke volumet for å kontrollere at du har en ringetone. <p>Hører du en summetone?</p>	Gå til trinn 5.	Gå til trinn 4.

Handling	Ja	Nei
<p>Trinn 4</p> <p>Kontroller telefonveggkontakten.</p> <p>a Koble den analoge telefonen direkte til veggkontakten.</p> <p>b Lytt etter en summetone.</p> <p>c Hvis du ikke hører noen summetone, må du bruke en annen telefonledning.</p> <p>d Hvis du fortsatt ikke hører noen summetone, må du koble den analoge telefonen til en annen veggkontakt.</p> <p>e Hvis du hører en summetone, kan du koble skriveren til kontakten.</p> <p>Kan du sende eller motta en faks?</p>	Problemet er løst.	Gå til trinn 5.
<p>Trinn 5</p> <p>Kontroller at skriveren er koblet til en analog telefontjeneste eller til riktig digitaltilkobling.</p> <ul style="list-style-type: none"> • Hvis du bruker en ISDN-telefontjeneste, må du koble skriveren til en analog telefonport på en ISDN-terminaladapter. Kontakt ISDN-leverandøren hvis du vil ha mer informasjon. • Hvis du bruker DSL, må du koble til et DSL-filter eller en ruter som støtter analog bruk. Kontakt DSL-leverandøren hvis du vil ha mer informasjon. • Hvis du bruker en telefonsentraltjeneste (PBX), må du kontrollere at du har en analog tilkobling på telefonsentralen. Hvis det ikke er noen analog tilkobling, må du vurdere å installere en analog telefonlinje for faksmaskinen. <p>Kan du sende eller motta en faks?</p>	Problemet er løst.	Gå til trinn 6.
<p>Trinn 6</p> <p>Koble midlertidig fra annet utstyr, og deaktiver andre telefontjenester.</p> <p>a Koble fra annet utstyr (som telefonsvarere, datamaskiner, modemer eller telefonlinjesplittere) mellom skriveren og telefonlinjen.</p> <p>b Deaktiver samtale venter og telefonsvar. Kontakt telefonselskapet for mer informasjon.</p> <p>Kan du sende eller motta en faks?</p>	Problemet er løst.	Gå til trinn 7.
<p>Trinn 7</p> <p>Skann en side av originaldokumentet om gangen.</p> <p>a Ring faksnummeret.</p> <p>b Skann dokumentet.</p> <p>Kan du sende eller motta en faks?</p>	Problemet er løst.	Kontakt brukerstøtte .

Kan motta, men ikke sende fakser med analog faks

Handling	Ja	Nei
<p>Trinn 1 Legg originaldokumentet i skuffen til den automatiske dokumentmateren, eller på skannerglassplaten, på riktig måte.</p> <p>Kan du sende fakser?</p>	Problemet er løst.	Gå til trinn 2.
<p>Trinn 2 Konfigurer hurtignummeret på riktig måte.</p> <ul style="list-style-type: none"> • Kontroller at hurtignummeret er konfigurert for telefonnummeret du vil ringe. • Slå telefonnummeret manuelt. <p>Kan du sende fakser?</p>	Problemet er løst.	Kontakt brukerstøtte .

Kan sende, men ikke motta med analog faks

Handling	Ja	Nei
<p>Trinn 1 Kontroller at papirskuffen ikke er tom.</p> <p>Kan du motta fakser?</p>	Problemet er løst.	Gå til trinn 2.
<p>Trinn 2 Kontroller innstillingene for ringeforsinkelse. Gå til startbildet, og trykk på Innstillinger > Faks > Faksoppsett > Innstillinger for faksmottak > Ring før svar.</p> <p>Kan du motta fakser?</p>	Problemet er løst.	Gå til trinn 3.
<p>Trinn 3 Hvis skriveren skriver ut blanke sider, kan du se Blanke eller hvite sider på side 329.</p> <p>Kan du motta fakser?</p>	Problemet er løst.	Kontakt brukerstøtte .

Kan ikke sette opp etherFAX

Handling	Ja	Nei
<p>Trinn 1 Kontroller skrivertilkoblingen.</p> <p>a Skriv ut nettverksoppsettsiden. Trykk på Innstillinger > Rapporter > Nettverk > Nettverksoppsettside.</p> <p>b Kontroller nettverksstatusen.</p> <p>Er skriveren koblet til nettverket?</p>	Gå til trinn 3.	Gå til trinn 2.

Handling	Ja	Nei
<p>Trinn 2 Kontroller at skriveren er koblet til et nettverk, og at nettverket er koblet til Internett.</p> <p>Kan du sette opp etherFAX?</p>	Problemet er løst.	Gå til trinn 3.
<p>Trinn 3 Kontroller at etherFAX er riktig satt opp. Se Sette opp faksfunksjonen ved hjelp av etherFAX på side 41 hvis du vil ha mer informasjon.</p> <p>Kan du sette opp etherFAX?</p>	Problemet er løst.	Gå til https://www.etherfax.net/lexmark .

Kan ikke sende eller motta faks med etherFAX

Handling	Ja	Nei
<p>Trinn 1 Kontroller at skriveren er koblet til et nettverk, og at nettverket er koblet til Internett.</p> <p>Kan du sende eller motta fakser med etherFAX?</p>	Problemet er løst.	Gå til trinn 2.
<p>Trinn 2 Kontroller at etherFAX er riktig satt opp.</p> <p>a Fra startbildet trykker du på Innstillinger > Faks > Faksoppsett > Generelle faksinnstillinger.</p> <p>b Kontroller at du har angitt det riktige fakspassordet.</p> <p>c Kontroller at Fakstransport er angitt som etherFAX.</p> <p>Merknader:</p> <ul style="list-style-type: none"> • Denne menyen vises bare når mer enn én fakstransport er tilgjengelig. • Hvis skriveren bare har etherFAX installert, konfigureres den automatisk. <p>Kan du sende eller motta fakser med etherFAX?</p>	Problemet er løst.	Gå til trinn 3.
<p>Trinn 3 Del store dokumenter opp i mindre filstørrelser.</p> <p>Kan du sende eller motta fakser med etherFAX?</p>	Problemet er løst.	Gå til https://www.etherfax.net/lexmark .

Dårlig utskriftskvalitet på fakser

Handling	Ja	Nei
<p>Trinn 1 Kontroller at det ikke er noen feil med utskriftskvaliteten.</p> <p>a Fra startsidene trykker du på Innstillinger > Feilsøking > Skriv ut testsider.</p> <p>b Rett opp eventuelle feil med utskriftskvaliteten. Se Utskriftskvaliteten er dårlig på side 329 hvis du vil ha mer informasjon.</p> <p>Er utskriftskvaliteten på faksen tilfredsstillende?</p>	Problemet er løst.	Gå til trinn 2.
<p>Trinn 2 Hvis du bruker en analog faks, må du redusere overføringshastigheten for innkommende fakser.</p> <p>a Fra startsidene trykker du på Innstillinger > Faks > Faksoppsett > Innstillinger for mottak av faks > Admin-kontroller.</p> <p>b Fra menyen Maksimal hastighet velger du en lavere overføringshastighet.</p> <p>Er utskriftskvaliteten på faksen tilfredsstillende?</p>	Problemet er løst.	Kontakt kundestøtte .

Manglende informasjon på faksforsiden

Handling	Nei	Ja
<p>a Slå av skriveren, vent i ca. ti sekunder, og slå den på igjen.</p> <p>b Send eller hent faksen.</p> <p>Mangler det informasjon på faksforsiden?</p>	Problemet er løst.	Kontakt brukerstøtte .

Kan ikke sende faksforsiden fra datamaskinen

Handling	Ja	Nei
<p>Trinn 1 a Kontroller at skriverdriveren er oppdatert. Se Installere skriverprogramvaren på side 73 hvis du vil ha mer informasjon.</p> <p>b Send faksen.</p> <p>Kan du sende faksforsiden?</p>	Problemet er løst.	Gå til trinn 2.

Handling	Ja	Nei
<p>Trinn 2</p> <p>a Gå til dokumentet du prøver å fakse, og åpne dialogboksen Skriv ut.</p> <p>b Velg skriveren, og klikk på Egenskaper, Innstillinger, Valg eller Oppsett.</p> <p>c Klikk på Faks, og fjern merket for Vis alltid innstillinger før du fakser.</p> <p>d Send faksen.</p> <p>Kan du sende faksforsiden?</p>	Problemet er løst.	Kontakt brukerstøtte .

Skanneproblemer

Kan ikke skanne til en datamaskin

Handling	Ja	Nei
<p>Trinn 1</p> <p>Utføre en kopieringsjobb.</p> <p>Er kopieringsjobben vellykket?</p>	Gå til trinn 3.	Gå til trinn 2.
<p>Trinn 2</p> <p>a Slå av skriveren, vent i cirka ti sekunder, og slå den på igjen.</p> <p>b Skann dokumentet.</p> <p>Kan du skanne dokumentet til en datamaskin?</p>	Problemet er løst.	Gå til trinn 3.
<p>Trinn 3</p> <p>Kontroller skrivertilkoblingen.</p> <p>a Skriv ut nettverksoppsettsiden. Fra startsidene trykker du på Innstillinger > Rapporter > Nettverk > Oppsettside for nettverk.</p> <p>b Kontroller nettverksstatusen.</p> <p>Er skriveren koblet til nettverket?</p>	Gå til trinn 5.	Gå til trinn 4.
<p>Trinn 4</p> <p>a Koble skriveren til nettverket.</p> <p>b Skann dokumentet.</p> <p>Kan du skanne dokumentet til en datamaskin?</p>	Problemet er løst.	Gå til trinn 5.
<p>Trinn 5</p> <p>a Kontroller at skriveren og datamaskinen er koblet til samme nettverk.</p> <p>b Skann dokumentet.</p> <p>Kan du skanne dokumentet til en datamaskin?</p>	Problemet er løst.	Kontakt kundestøtte .

Kan ikke skanne til en nettverksmappe

Handling	Ja	Nei
<p>Trinn 1</p> <p>a Opprett en snarvei til en nettverksmappe.</p> <p>b Skann et dokument ved å bruke snarveien. Se Skanne til en nettverksmappe på side 173 hvis du vil ha mer informasjon.</p> <p>Kan du skanne et dokument og lagre det i en nettverksmappe?</p>	Problemet er løst.	Gå til trinn 2.
<p>Trinn 2</p> <p>Kontroller at banen og formatet til nettverksmappen er riktig. For eksempel, //server_vertsnavn/mappenavn/bane, der server_vertsnavn er et fullstendig kvalifisert domene (FQDN) eller en IP-adresse.</p> <p>Er banen og formatet for nettverksmappen riktig?</p>	Gå til trinn 3.	Gå til trinn 4.
<p>Trinn 3</p> <p>Kontroller at du har skrivetilgang til nettverksmappen.</p> <p>Kan du skanne et dokument og lagre det i en nettverksmappe?</p>	Problemet er løst.	Gå til trinn 4.
<p>Trinn 4</p> <p>Oppdater snarveien til nettverksmappen.</p> <p>a Åpne en nettleser, og skriv inn IP-adressen til skriveren i adressefeltet.</p> <p>Merknader:</p> <ul style="list-style-type: none"> • Vis IP-adressen til skriveren på startbildet. IP-adressen vises som fire sett med tall atskilt med punktum, for eksempel 123.123.123.123. • Hvis du bruker en proxyserver, må den deaktiveres midlertidig, slik at nettsiden kan lastes inn på riktig måte. <p>b Klikk på Snarveier, og velg deretter en snarvei.</p> <p>Merk: Hvis du har flere snarveityper, velger du en Nettverksmappe.</p> <p>c Skriv inn banen til nettverksmappen i Del bane-feltet.</p> <p>Merknader:</p> <ul style="list-style-type: none"> • Hvis banen for deling er \\server_vertsnavn\mappenavn\bane, skriver du inn //server_vertsnavn/mappenavn/bane. • Kontroller at du bruker skråstreker når du skriver inn delingsbanen. <p>d Velg en autentiseringsmetode i Autentisering-menyen.</p> <p>Merk: Hvis Autentisering er angitt til «Bruk tilordnet brukernavn og passord», skriver du inn påloggingsinformasjonen i feltene Brukernavn og Passord.</p> <p>e Klikk på Lagre.</p> <p>Kan du skanne et dokument og lagre det i en nettverksmappe?</p>	Problemet er løst.	Gå til trinn 5.

Handling	Ja	Nei
Trinn 5 Kontroller at skriveren og nettverksmappen er koblet til samme nettverk. Kan du skanne et dokument og lagre det i en nettverksmappe?	Problemet er løst.	Kontakt brukerstøtte .

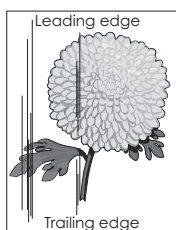
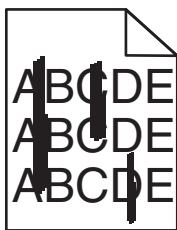
Ufullstendige kopier av dokumenter eller bilder

Handling	Ja	Nei
Trinn 1 a Kontroller at dokumentet eller bildet er lagt med forsiden ned i øvre venstre hjørne på skannerglassplaten. b Kopier dokumentet eller bildet. Ble dokumentet eller fotografiet kopiert på riktig måte?	Problemet er løst.	Gå til trinn 2.
Trinn 2 a Er innstillingen for papirstørrelse i samsvar med papiret som ligger i skuffen? b Kopier dokumentet eller bildet. Ble dokumentet eller fotografiet kopiert på riktig måte?	Problemet er løst.	Kontakt brukerstøtte .

Dårlig kopikvalitet

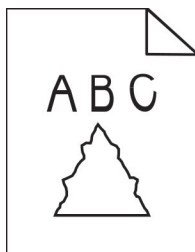
Handling	Ja	Nei
Trinn 1 a Rengjør skannerglassplaten og ADF-glassplaten med en fuktig, myk og lofri klut. Hvis skriveren har en ekstra ADM-glassplate inne i den automatiske dokumentmateren, må du også rengjøre denne glassplaten. Se Rengjøre skanneren på side 301 hvis du vil ha mer informasjon. b Kontroller at dokumentet eller bildet er lagt med forsiden ned i øvre venstre hjørne på skannerglassplaten. c Kopier dokumentet eller bildet. Er kopikvaliteten tilfredsstillende?	Problemet er løst.	Gå til trinn 2.
Trinn 2 a Kontroller kvaliteten til det originale dokumentet eller bildet. b Juster skannekvalitetsinnstillingen. c Kopier dokumentet eller bildet. Er kopikvaliteten tilfredsstillende?	Problemet er løst.	Kontakt brukerstøtte .


Vertikale mørke striper på utskriften når du skanner fra den automatiske dokumentmateren (ADF)



Handling	Ja	Nei
<p>a Åpne skannerdekselet.</p> <p>b Bruk en fuktig, myk klut som ikke løer, og tørk av ADM-glasset og ADM-glassplaten.</p> <p>c Lukk skannerdekselet.</p> <p>d Skann dokumentet.</p> <p>Er det vertikale striper på de skannede dokumentene?</p>	Kontakt brukerstøtte .	Problemet er løst.

Takkete bilde eller tekst ved skanning fra den automatiske dokumentmateren



Handling	Ja	Nei
<p>a Legg 50 ark rent, vanlig papir i den automatiske dokumentmateren.</p> <p>Merk: Vanlig papir bidrar til å rengjøre eller til å fjerne støv og annet belegg fra matevalsene til den automatiske dokumentmateren.</p> <p>b Trykk på  på startsidene.</p> <p>c Legg originaldokumentet i den automatiske dokumentmateren.</p> <p>d Skann dokumentet.</p> <p>Er det takkete bilder eller tekst på utskriften?</p>	Kontakt kundestøtte .	Problemet er løst.

Skannejobben ble ikke fullført

Handling	Ja	Nei
<p>Trinn 1 Sjekk kabeltilkoblingene.</p> <p>a Kontroller at Ethernet- eller USB-ledningen er satt ordentlig inn i datamaskinen og skriveren.</p> <p>b Send skannejobben på nytt.</p> <p>Er skannejobben vellykket?</p>	Problemet er løst.	Gå til trinn 2.
<p>Trinn 2 Kontroller filen du vil skanne.</p> <p>a Kontroller at filnavnet ikke allerede er i bruk i målmappen.</p> <p>b Kontroller at dokumentet eller bildet du vil skanne, ikke er åpent i et annet program.</p> <p>c Send skannejobben på nytt.</p> <p>Er skannejobben vellykket?</p>	Problemet er løst.	Gå til trinn 3.
<p>Trinn 3 a Kontroller at det er merket av for Bruk tidsstempel eller Overskriv eksisterende fil i innstillingene for målkonfigurasjon.</p> <p>b Send skannejobben på nytt.</p> <p>Er skannejobben vellykket?</p>	Problemet er løst.	Kontakt brukerstøtte .


Skanneren kan ikke lukkes

Handling	Ja	Nei
<p>Fjern hindringer som holder skannerdekselet åpent.</p> <p>Er skannerdekselet ordentlig lukket?</p>	Problemet er løst.	Kontakt brukerstøtte .

Skanningen tar lang tid, eller datamaskinen krasjer

Handling	Ja	Nei
<p>Lukk alle programmer som forstyrrer skanningen.</p> <p>Tar det for lang tid å skanne, eller krasjer datamaskinen?</p>	Kontakt brukerstøtte .	Problemet er løst.

Skanneren svarer ikke

Handling	Ja	Nei
<p>Trinn 1</p> <p>a Kontroller stikkkontakten og at strømledningen er trygt koblet til skriveren.</p> <p> FORSIKTIG – POTENSIELLE SKADER: Unngå risiko for brann eller elektrisk støt. Koble strømledningen til en riktig vurdert og ordentlig jordet stikkontakt som er i nærheten av produktet og lett tilgjengelig.</p> <p>b Kopier eller skann dokumentet.</p> <p>Svarer skanneren?</p>	Problemet er løst.	Gå til trinn 2.
<p>Trinn 2</p> <p>a Kontroller at skriveren er slått på</p> <p>b Løs eventuelle feilmeldinger som vises på skjermen.</p> <p>c Kopier eller skann dokumentet.</p> <p>Svarer skanneren?</p>	Problemet er løst.	Gå til trinn 3.
<p>Trinn 3</p> <p>a Slå av skriveren, vent i cirka ti sekunder, og slå den deretter på igjen.</p> <p>b Kopier eller skann dokumentet.</p> <p>Svarer skanneren?</p>	Problemet er løst.	Kontakt brukerstøtte .

Justere skannerregistrering

- 1 På startsidene trykker du på **Innstillinger > Enhet > Vedlikehold > Konfigurasjonsmeny > Skannerkonfigurasjon > Skanner – manuell registrering.**
- 2 Trykk på **Start** i Skriv ut hurtigtest-menyen.
- 3 Plasser Skriv ut hurtigtest-siden på skannerens glassplate, og trykk deretter på **Planregistrering.**
- 4 Trykk på **Start** i Kopier hurtigtest-menyen.
- 5 Sammenlign Kopier hurtigtest-siden med originaldokumentet.

Merk: Hvis margene på testsiden er forskjellig fra originaldokumentet, kan du justere den venstre margin og toppmarginen.
- 6 Gjenta [trinn 4](#) og [trinn 5](#) til margene på Kopier hurtigtest-siden samsvarer med originaldokumentet.

Justere ADM-registreringen

- 1 På startsidene trykker du på **Innstillinger > Enhet > Vedlikehold > Konfigurasjonsmeny > Skannerkonfigurasjon > Skanner – manuell registrering.**
- 2 Trykk på **Start** i Skriv ut hurtigtest-menyen.

3 Plasser Skriv ut hurtigtest-siden i skuffen for den automatiske dokumentmateren.

4 Trykk på **Fremre ADM-registrering** eller **Bakre ADM-registrering**.

Merknader:

- For å justere Fremre ADM-registrering plasserer du testsiden med utskriftssiden opp og kortsiden først i dokumentmateren.
- For å justere Bakre ADM-registrering plasserer du testsiden med utskriftssiden ned og kortsiden først i dokumentmateren.

5 Trykk på **Start** i Kopier hurtigtest-menyen.

6 Sammenlign Kopier hurtigtest-siden med originaldokumentet.

Merk: Hvis margene på testsiden er forskjellig fra originaldokumentet, kan du utføre en vannrett justering og justere toppmargen.

7 Gjenta [trinn 5](#) og [trinn 6](#) til margene på Kopier hurtigtest-siden samsvarer med originaldokumentet.

Hvordan du kan kontakte brukerstøtte

Før du kontakter kundestøtte, må du sørge for at du har følgende informasjon:

- Skriverproblem
- Feilmelding
- Skriverens modelltype og serienummer

Gå til <http://support.lexmark.com> for å få støtte via e-post eller direktemeldinger, eller bla gjennom biblioteket av håndbøker, støttedokumentasjon, drivere og andre nedlastinger.

Teknisk kundestøtte er også tilgjengelig via telefon. I USA og Canada kan du ringe 1-800-539-6275. For andre land eller regioner kan du gå til <http://support.lexmark.com>.

Resirkuler og kast

Resirkulering av Lexmark-produkter

Hvis du vil returnere Lexmark-produkter for resirkulering, gjør du følgende:

1 Gå til www.lexmark.com/recycle.

2 Velg produktet du vil resirkulere.

Merk: Skriverrekvisita og maskinvare som ikke finnes i innsamlingsprogrammet fra Lexmark, kan resirkuleres ved ditt lokale resirkuleringssenter.

Resirkulering av Lexmark-emballasje

Lexmark jobber hele tiden for å bruke minst mulig emballasje. Mindre emballasje bidrar til at Lexmark-skrivere fraktes mer effektivt og miljøvennlig, og det blir mindre emballasje å kaste. Dette gir lavere utslipp av drivhusgasser, og det brukes mindre energi og naturressurser. Lexmark tilbyr også resirkulering av emballasjekomponenter i enkelte land og regioner. Hvis du vil ha mer informasjon, går du til www.lexmark.com/recycle og velger deretter ønsket land eller region. Informasjon om tilgjengelige programmer for resirkulering av emballasje finner du sammen med informasjonen om resirkulering av produktet.

Lexmarks kartonger er 100 % resirkulerbare hvis de behandles ved resirkuleringsanlegg for bølgekartong. Slike anlegg finnes kanskje ikke i ditt nærområde.

Isoporen som brukes i Lexmarks emballasje, er resirkulerbar hvis den behandles ved resirkuleringsanlegg for isopor. Slike anlegg finnes kanskje ikke i ditt nærområde.

Når du returnerer en kassett eller patron til Lexmark, kan du bruke esken til kassetten eller patronen om igjen. Lexmark resirkulerer esken.

Merknader

Produktinformasjon

Produktnavn:

Lexmark MX931dse MFP

Maskintype:

7450

Modeller:

238

Utgivelsesmerknad

Juli 2024

Det følgende avsnittet gjelder ikke i land der slike bestemmelser er i strid med gjeldende lovgivning. LEXMARK INTERNATIONAL, INC. LEVERER DENNE PUBLIKASJONEN "SOM DEN ER", UTEN GARANTIER AV NOE SLAG, VERKEN EKSPISITT ELLER IMPLISITT, INKLUDERT, MEN IKKE BEGRENSET TIL, IMPLISITTE GARANTIER OM SALGBARHET ELLER EGNETHET TIL ET BESTEMT FORMÅL. Enkelte land tillater ikke fraskrivelse av eksplisitt eller implisitt garantiansvar i visse transaksjoner. Denne erklæringen gjelder derfor kanskje ikke for deg.

Denne publikasjonen kan inneholde tekniske unøyaktigheter eller typografiske feil. Informasjonen i dette dokumentet endres regelmessig, og disse endringene vil bli tatt med i senere utgaver. Forbedringer eller endringer i produktene eller programmene som beskrives, kan gjennomføres når som helst.

Henvisninger i denne publikasjonen til produkter, programmer eller tjenester innebærer ikke at produsenten har til hensikt å gjøre disse tilgjengelige i alle land der produsenten er representert. Eventuelle henvisninger til et produkt, et program eller en tjeneste innebærer ikke at bare det produktet, det programmet eller den tjenesten kan brukes. Alle tilsvarende produkter, programmer og tjenester som ikke krenker noen immaterielle rettigheter, kan brukes i stedet. Evaluering og verifisering av drift sammen med andre produkter, programmer og tjenester, bortsett fra de som uttrykkelig er angitt av produsenten, er brukerens ansvar.

Hvis du vil ha informasjon om brukerstøtte fra Lexmark, kan du gå til <http://support.lexmark.com>.

Hvis du vil ha informasjon om Lexmarks personvernerklæring som gjelder for bruk av dette produktet, kan du gå til www.lexmark.com/privacy.

Hvis du vil ha informasjon om rekvisita og nedlastinger, kan du gå til www.lexmark.com.

© 2022 Lexmark International, Inc.

Med enerett.

Varemerker

Lexmark, Lexmark-logoen og MarkNet er varemerker eller registrerte varemerker for Lexmark International, Inc. i USA og/eller andre land.

Gmail, Android, Google Play og Google Chrome er varemerker for Google LLC.

Macintosh, macOS, Safari, and AirPrint are trademarks of Apple Inc., registered in the U.S. and other countries. App Store and iCloud are service marks of Apple Inc., registered in the U.S. and other countries. Use of the Works with Apple badge means that an accessory has been designed to work specifically with the technology identified in the badge and has been certified by the developer to meet Apple performance standards.

Microsoft, Internet Explorer, Microsoft 365, Microsoft Edge, Outlook og Windows er varemerker for Microsoft-gruppen av selskaper.

Mopria®-ordmerket er et registrert og/eller uregistrert varemerke for Mopria Alliance, Inc. i USA og andre land. Uautorisert bruk er strengt forbudt.

PCL® er et registrert varemerke for Hewlett-Packard Company. PCL er en betegnelse fra Hewlett-Packard Company på et sett med skriverkommandoer (språk) og funksjoner som hører til selskapets skriverprodukter. Denne skriveren skal være kompatibel med PCL-språket. Dette betyr at skriveren gjenkjenner PCL-kommandoer som brukes av ulike programmer, og at skriveren emulerer funksjonene som tilsvarer kommandoene.

PostScript er et registrert varemerke for Adobe Systems Incorporated i USA og/eller andre land.

Wi-Fi® og Wi-Fi Direct® er registrerte varemerker for Wi-Fi Alliance®.

Alle andre varemerker tilhører de respektive eierne.

Lisensmerknader

Alle lisensmerknader som er tilknyttet dette produktet, kan vises fra CD:\NOTICES-mappen på CDen med installeringsprogramvaren.

Støynivåer

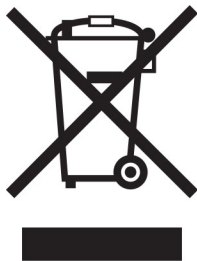
Målingene nedenfor er utført i samsvar med ISO 7779 og rapportert i overensstemmelse med ISO 9296.

Merk: Det er ikke sikkert at alle modusene gjelder for ditt produkt.

Gjennomsnittlig lydtrykk på 1 meter, dBA	
Skriver ut	51
Skanne	55
Kopiere	56
Klar	15

Verdiene i tabellen kan endres. Se www.lexmark.com for eventuell oppdatert informasjon.

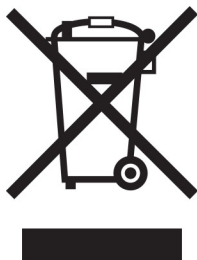
WEEE-direktiv (Waste of Electrical and Electronic Equipment)



EE-logoen står for bestemte resirkuleringsprogrammer og prosedyrer for elektroniske produkter for land i EU. Vi oppfordrer til resirkulering av våre produkter.

Hvis du har flere spørsmål om gjenvinning, kan du gå til Lexmarks hjemmeside på www.lexmark.com der du kan finne telefonnummeret til ditt lokale salgskontor.

Oppladbart litiumionbatteri



Dette produktet kan inneholde et oppladbart litiumionbatteri i myntcelleform, som bare skal fjernes av en kvalifisert tekniker. Søppelkassen med kryss over betyr at produktet ikke skal kasseres som usortert avfall, men må sendes til et separat innsamlingssted for gjenvinning og resirkulering. Hvis batteriet fjernes, må du ikke kaste det i husholdningsavfallet. Det kan finnes innsamlingssystemer for batterier i lokalsamfunnet ditt, for eksempel et bestemt sted der du kan levere batterier til resirkulering. Den separate innsamlingen av brukte batterier sikrer riktig behandling av avfall, inkludert gjenbruk og resirkulering, og forhindrer potensielle negative virkninger på menneskers helse og miljø. Kvitt deg med batteriene på en forsvarlig måte.

Forskrift (EU) 2023/1542

Forskrift (EU) 2023/1542

Dette produktet kan inneholde et oppladbart litium knappcellebatteri. Dette batteri er i samsvar med forskrift (EU) 2023/1542. Samsvar indikeres av CE-merkingen:






Dette produktet kan inneholde ett av følgende knappcellebatterier:

- Batteriidentifikasjon: Seiko modellnummer MS621FE
 Produsent: Seiko Instruments Inc.
 Produsentadresse: 8, Nakase 1-chome, Mihama-ku, Chiba-shi, Chiba 261-8507, Japan
- Batteriidentifikasjon: Panasonic modellnummer ML621
 Produsent: Panasonic Energy Co., Ltd.
 Produsentens adresse: 1-1 Matsushita-cho, Moriguchi City, Osaka 570-8511, Japan
- Batteriidentifikasjon: FDK modellnummer ML621
 Produsent: FDK Corporation
 Produsentadresse: Shibaura Crystal Shinagawa, 1-6-41 Konan, Minato-ku, Tokyo 108-8212, Japan

Environmental labeling for packaging

Per Commission Regulation Decision 97/129/EC Legislative Decree 152/2006, the product packaging may contain one or more of the following symbols.

 <p>20 PAP</p>	<p>This symbol indicates that the packaging may contain corrugated fiberboard.</p>
 <p>21 PAP</p>	<p>This symbol indicates that the packaging may contain non-corrugated fiberboard.</p>
 <p>22 PAP</p>	<p>This symbol indicates that the packaging may contain paper.</p>

For more information, go to www.lexmark.com/recycle, and then choose your country or region. Information on available packaging recycling programs is included with the information on product recycling.

Produktkassering

Skriveren eller rekvisitaene må ikke kastes sammen med vanlig husholdningsavfall. Få informasjon om kassering og resirkulering fra de lokale myndighetene.

Returnere Lexmark-kassetter for gjenbruk eller gjenvinning

Gjennom Lexmarks returprogram for tonerkassetter kan du sende brukte kassetter tilbake til Lexmark for gjenbruk eller resirkulering. Alle de tomme kassetene som returneres til Lexmark, blir brukt på nytt eller går til gjenvinning. Eskene som brukes som emballasje for returkassetene, blir også resirkulert.

Gjør følgende for å returnere Lexmark-kassetter for gjenbruk eller gjenvinning:

- 1 Gå til www.lexmark.com/recycle.
- 2 Velg land eller region.
- 3 Velg **Lexmarks returprogram for kassetter**.
- 4 Følg instruksjonene på skjermen.

Varsel om statisk elektrisitet



Dette symbolet identifiserer statisk følsomme deler. Ikke ta på områdene nær disse symbolene uten å først berøre en metalloverflate i et område borte fra symbolet.

For å unngå skade på grunn av elektrostatisk utladning når du utfører vedlikeholdsoppgaver, for eksempel fjerning av fastkjørt papir eller bytting av rekvisita, må du berøre en eksponert metallramme på skriveren før du åpner eller berører innsiden av skriveren, selv om symbolet ikke vises.

ENERGY STAR

Alle Lexmark-produkter som er merket med ENERGY STAR®-symbolet på selve produktet eller på oppstartskjermbildet, er sertifisert til å være i samsvar med ENERGY STAR-kravene til Environmental Protection Agency (EPA) per produksjonsdatoen.



Temperaturinformasjon

Driftstemperatur og relativ fuktighet	10 til 32,2 °C (50 til 90 °F) og 15 til 80 % relativ luftfuktighet 15,6 til 32,2 °C (60 til 90 °F) og 8 til 80 % relativ luftfuktighet Maksimal temperatur for våt pære ² : 22,8 °C (73 °F) Ikke-kondenserende miljø
Skriver/tonerkassett/bildeenhet langsiktig oppbevaring ¹	15,6 til 32,2 °C (60 til 90 °F) og 8 til 80 % relativ luftfuktighet Maksimal temperatur for våt pære ² : 22,8 °C (73 °F)
Skriver/tonerkassett/bildeenhet kortvarig frakt	−40 til 40 °C (−40 til 104 °F)
¹ Rekvisitas holdbarhet er cirka 2 år. Dette er basert på lagring i et vanlig kontormiljø ved 22 °C (72 °F) og 45 % luftfuktighet.	
² Duggpunktstemperatur bestemmes av lufttemperatur og relativ fuktighet.	

Strømforbruk

Strømforbruk

Tabellen viser strømforbruket til maskinen.

Merk: Det er ikke sikkert at alle modusene gjelder for ditt produkt.

Modus	Beskrivelse	Strømforbruk (watt)
Skriver ut	Maskinen genererer trykt materiale fra elektroniske signaler.	One-sided: 455 Two-sided: 438
Copy (Kopi)	Maskinen genererer trykt materiale fra trykte originaler.	490 W
Skann	Maskinen skanner trykte dokumenter.	130 W
Klar	Maskinen venter på en utskriftsjobb.	87 W
strømsparingsmodus	Maskinen er i strømsparingsmodus.	1,1 W
Dvalemodus	Maskinen er i dvalemodus.	0,2 W
Av	Maskinen er koblet til et strømuttak, men er slått av.	0,1 W

Strømforbruksnivåene i tabellen er basert på registrert gjennomsnittlig strømforbruk. Momentan effekter kan være betydelig høyere enn gjennomsnittlig forbruk.

Verdiene i tabellen kan endres. Se www.lexmark.com for eventuell oppdatert informasjon.

Hvilemodus

Dette produktet er utviklet med en strømsparingsmodus som kalles *Hvilemodus*. Hvilemodusen sparer strøm ved å redusere strømforbruket når produktet ikke brukes over lengre tid. Hvilemodusen aktiveres automatisk når produktet ikke brukes over en viss tid, og dette kalles *tidsavbrudd for hvilemodus*.

Fabrikkoppsettet for tidsavbrudd for hvilemodus for dette produktet (i minutter):	15
---	----

Ved hjelp av konfigureringsmenyene kan tidsavbruddet for hvilemodus endres til mellom 1 minutt og 120 minutter, eller til mellom 1 minutt og 114 minutter, avhengig av skrivermodellen. Hvis utskriftshastigheten er

mindre enn eller lik 30 sider per minutt, kan du bare angi tidsavbrudd til opptil 60 eller 54 minutter, avhengig av skrivermodellen. Hvis du angir en lav verdi for tidsavbruddet for hvilemodus, reduseres strømforbruket, men produktets responstid kan øke. Hvis du angir en høy verdi for tidsavbruddet for hvilemodus, opprettholder du rask responstid, men det brukes mer strøm.

Noen modeller støtter en *Søvnmodus*, som reduserer strømforbruket ytterligere etter lengre perioder med inaktivitet.

dvalemodus

Dette produktet er laget med en driftsmodus som bruker veldig lite strøm, som blir kalt *dvalemodus*. Ved drift i dvalemodus slås alle andre systemer og enheter trygt av.

Enheten kan settes i dvalemodus med en av følgende metoder:

- Med Tidsavbrudd for dvale
- Med Planlegg moduser for strøm

Tidsavbrudd for dvale er standardinnstilling for dette produktet i alle land og regioner	3 days
--	--------

Hvor lenge skriveren venter etter en jobb er skrevet ut før den går i dvalemodus, kan varieres fra én time til én måned.

Merknader om produkter med EPEAT-registrert bildebehandlingsutstyr:

- Ventemodus finner sted i dvalemodus eller av-modus.
- Produktet slås automatisk av til et effektnivå i ventemodus på ≤ 1 W. Den automatiske ventefunksjonen (dvalemodus eller av-modus) skal være aktivert ved produktforsendelse.

Av-modus

Hvis maskinen har en av-modus der den bruker litt strøm, må den kobles fra strømuttaket for at den overhodet ikke skal bruke strøm.

Totalt energiforbruk

Noen ganger kan det være nyttig å beregne energiforbruket til produktet. Strømforbruket angis i watt, og må derfor multipliseres med den tiden maskinen er i de forskjellige modusene for å gi det totale energiforbruket. Det totale energiforbruket til produktet er summen av energiforbruket i hver modus.

Spesielle bestemmelser for telekommunikasjonsutstyr

Denne delen inneholder spesielle bestemmelser angående produkter som inneholder det analoge fakskortet:

Lexmark-forskrifter, type/modellnummer:

LEX-M14-002

Samsvar med EU-direktiver

Dette produktet er i samsvar med krav til beskyttelse i EU-direktivene 2014/30/EU, 2014/35/EU og 2011/65/EU som endret av (EU) 2015/863 om tilnærming og harmonisering av lovgivningen til medlemslandene i forbindelse

med elektromagnetisk kompatibilitet, sikkerhet for elektronisk utstyr utformet for bruk innen bestemte spenningsgrenser og om begrensningene for bruk av visse farlige stoffer i elektrisk og elektronisk utstyr.

Produsenten av dette produktet er: Lexmark International, Inc., 740 West New Circle Road, Lexington, KY, 40550, USA. Autorisert representant for EØS/EU: Lexmark International Technology Hungária Kft., 8 Lechner Ödön fasor, Millennium Tower III, 1095 Budapest, Ungarn. EØS/EU-importør er: Lexmark International Technology S.à.r.l. 20, Route de Pré-Bois, ICC Building, Bloc A, CH-1215 Genève, Sveits. En erklæring om samsvar med kravene i direktivene er tilgjengelig ved forespørsel fra en autorisert representant eller på www.lexmark.com/en_us/about/regulatory-compliance/european-union-declaration-of-conformity.html.

Dette produktet tilfredsstiller klasse A-grensene i EN 55032 og sikkerhetskravene i EN 62368-1.

Radiointerferens

Advarsel

Dette er et produkt som er i samsvar med utslippskravene i EN 55032 klasse A og immunitetskravene i EN 55035. Dette produktet er ikke beregnet på bruk i boliger / private husholdningsmiljøer.

Dette er et klasse A-produkt. I privatboliger kan dette produktet forårsake radiointerferens. I slike tilfeller må brukeren selv forsøke å løse problemene.

Indeks

Tall

2000-arks skuff
 installerer 108
Matevalser til skuff for 2000 ark
 rengjøre 314
valsesett til skuff for 2000 ark
 bytte 283
Dobbeltskuff for 2520 ark
 legge i 59, 62
Skuff for 2520
 installerer 100
skuff for 3 x 520 ark
 installerer 92
520 arks skuff
 installerer 79
 legge i 55
Skuffinnlegg for 520 ark
 bytte 263
Skuff for 520 ark med kabinet
 installerer 84

A

aktivere taleveiledning 37
adapterplugg 44
legge til en snarvei
 kopier 165
legge til apper på
 startskjermen 32
legge til kontaktgrupper 36
legge til kontakter 36
legge til tilleggsmaskinvare
 skriverdriver 75
legge til internt tilleggsutstyr
 skriverdriver 75
legge til skrivere på en
 datamaskin 74
legge til snarvei
 e-post 166
 faksmottaker 168
 FTP-adresse 173
Adressebok
 bruke 36
Papirstopper for ADM-utskuff
 bytte 291
ADM-registrering
 justere 393
ADF-valsesett
 rengjøre 309

 bytte 277
Skillevalsedeksel på ADM
 bytte 287
justere
 skannerregistrering 393
justere ADM-registreringen 393
justere lysstyrke
 på skjermen 319
justere standardvolum
 hodetelefon 39
 høytaler 39
justere faksmørkheten 169
justere talehastighet
 Taleveiledning 39
justere tonermørkhet 161
AirPrint
 bruke 156
analog faks
 konfigurere 40
telefon svarer
 konfigurere 42
tilordne skriveren til et
 ringemønster 46
koble til kabler 30
unngå papirstopp 355

B

grunnleggende
skriverkonfigurasjon 10
blanke sider 329
blokkere søppelfakser 169
bokmerker
 opprette 35
 opprette mapper for 36

C

oppringer-ID vises ikke 383
avbryte en utskriftsjobb 161
kan ikke koble skriveren til
 Wi-Fi 376
kan ikke åpne Embedded Web
 Server 375
kan ikke motta fakser med
 analog faks 385
kan ikke skanne til en
 datamaskin 388
kan ikke skanne til en
 nettverksmappe 389

kan ikke sende e-post 382
kan ikke sende eller motta fakser
 med analog faks 383
kan ikke sende eller motta fakser
 med etherFAX 386
kan ikke sende faksforsiden fra
 datamaskinen 387
Kortkopi
 konfigurere 33
kort
 kopiere 164
endre oppløsning for faks 169
endre bakgrunnen 34
kontrollere status for deler og
 rekvisita 255
rengjøre
 skriverens utside 300
 innsiden av skriveren 300
rengjøre linse på
 skrivehode 303
rengjøre matevalsene til skuff for
 2000 ark 314
rengjøre ADM-valsesettet 309
rengjøre skriveren 300
Rengjøre skanneren 254
rengjøre skanneren 301
rengjøre berøringsskjermen 301
rengjøre skuffvalsesettet 305
fjerne fastkjørt papir
 i deksel A 364
 i deksel B 359
 deksel C 364
 i flerbruksmateren 363
 i ekstraskuffer 359
 i standard utskuff 366
 i stifte- og hulleenhet 372
 i dobbeltskuffen for 2000
 ark 359
 i skuffen for 2000 ark 363
 i skuffen for 520 ark 359
 i den automatiske
 dokumentmateren 368
 i dupleksenheten 364
 i området ved
 fikseringsenheten 364
 i standardskuffen 357
 i stifteenheten 368
sortert utskrift fungerer ikke 379

sortere kopier 163
datamaskin
 koble til skriveren 151
datamaskin, skanne til 171
konfidensielle dokumenter skrives ikke ut 349
konfidensielle utskriftsjobber
 konfigurere 158
 utskrift 159
konfigurere sommertid 47
konfigurere innstillinger for fakshøytaler 47
konfigurere varsler for rekvisita 255
konfigurere
e-postserverinnstillingene 47
konfigurere Wi-Fi Direct 150
koble en datamaskin til skriveren 151
koble til mobilenhet til skriver 150
koble skriver til tjeneste for bestemt ringemønster 46
koble til skriveren til et trådløst nettverk 148
koble til et trådløst nettverk
 bruke PIN-metoden 149
 bruke trykknappmetoden 149
spare rekvisita 320
kontakte kundestøtte 394
kontrollpanel
 bruke 13
kopier
 forskjøvet stabling 165
 hulling 164
 stifte 164
kopiering, feilsøking
 ufullstendige kopier av dokumenter eller foto 390
 dårlig kopikvalitet 390
 skanneren svarer ikke 393
kopiere
 kort 164
 på begge sider av papiret 163
 på brevpapir 163
 fotografier 162
 bruke den automatiske dokumentmaterialet (ADM) 162
 bruke skannerglassplaten 162
kopiere forskjellige papirstørrelser 162

kopiere fra
 velge skuff 162
kopiere flere sider på ett enkelt ark 164
opprette en snarvei kopier 165
 nettverksmappe 173
opprette bokmerker 35
opprette mapper for bokmerker 36
opprette snarvei e-post 166
 faksmottaker 168
 FTP-adresse 173
opprette snarveier 33
skjev utskrift 339
Brukerstøtte
 bruke 34
brukerstøtte
 kontakte 394
tilpasse skjermen 34

D
mørk utskrift 330
dato og klokkeslett
 faksinnstillinger 47
sommertid
 konfigurere 47
deaktivere Wi-Fi-nettverket 151
deaktivere taleveiledning 37
standard hodetelefonvolum justere 39
standard høytalervolum justere 39
defekt intelligent lagringsstasjon 377
slette kontaktgrupper 36
slette kontakter 36
Enhetskvoter
 konfigurere 35
forskjellige papirstørrelser, kopiering 162
katalogliste
 utskrift 160
deaktivere feilen SMTP-server ikke konfigurert 382
lysstyrke på skjerm justere 319
Skjermtilpasning
 bruke 34
viser apper på startskjermen 32

tjeneste for bestemt ringemønster, faks aktivere 46
dokumenter, skrive ut fra en datamaskin 155
 fra en mobilenhet 155
prikker på utskrift 337
dobbel oppsamlingsskuff installerer 127

E

redigere kontakter 36
strålingsmerknader 397
tømme hulleboksen 318
aktivere forstørrelsesmodus 38
aktivere PIN-koder 39
aktivere oppleste passord 39
aktivere USB-porten 354
aktivere Wi-Fi Direct 150
forstørre en kopistørrelse 163
konvolutt limes igjen ved utskrift 379
konvoluttsskuff
 installerer 76
 legge i 66
miljøinnstillinger 319
slette
 skriverminne 153
slette skriverminne 154
slette skriverlagringsstasjon 154
feilkoder 322
feilmeldinger 322
etherFAX
 konfigurere faksfunksjon 41
Ethernet-kabel 30
Ethernet-port 30
eksportere en konfigurasjonsfil
 bruke EWS (Embedded Web Server) 75
e-post
 sende 166
e-postvarsling
 konfigurere 255
e-postfunksjon
 konfigurere 47
e-postserver
 konfigurere 47
e-postleverandører 47
e-postsnarvei
 opprette 166
feilsøking for e-post
 kan ikke sende e-post 382

sende e-post
 bruke den automatiske dokumentmateren (ADM) 166
 bruke skannerglassplaten 166

F

fabrikkoppsett
 gjenopprette 154
faks
 videresende 170
 holde 170
 sende 167
fakskort
 installerer 112
faksmørkhet
 justere 169
faksmottakersnarvei
 opprette 168
faksdriver
 installerer 73
fakslogg
 utskrift 169
faksoppløsning
 endre 169
faksserver, bruke
 konfigurere faksfunksjonen 41
faksoppsett
 land- eller regionspesifikt 44
 standard telefonforbindelse 42
innstillinger for fakshøytaler
 konfigurere 47
feilsøking for faks
 oppringer-ID vises ikke 383
 kan sende, men ikke motta
 fakser med analog faks 385
 kan ikke sende fakser med analog faks 385
 kan ikke sende eller motta
 fakser med analog faks 383
 kan ikke sende eller motta
 fakser med etherFAX 386
 kan ikke sende faksforsiden fra datamaskinen 387
 kan ikke sette opp etherFAX 385
 manglende informasjon på faksforsiden 387
 dårlig utskriftskvalitet 387
faks, planlegging 168
fakse
 angi dato og klokkeslett 47

 bruke den automatiske dokumentmateren (ADM) 167
 bruke skannerglassplaten 167
filtyper
 som støttes 158
finne skriverinformasjon 9
finne skriverseriennummer 10
fine linjer blir ikke skrevet ut riktig 331
fastvare, oppdatering 73
flash-minneenhet
 skrive ut fra 157
 skanne til 174
flash-stasjoner
 som støttes 158
brettet papir 332
Skriftprøveliste
 utskrift 159
videresende faks 170
FTP-adresse
 opprette snarvei 173
FTP-server, skanne til
 bruke kontrollpanelet 172
en fullt konfigurert skriver 10
fikseringsenhet
 bytte 266

G

originaldelar og originalrekvisita fra Lexmark 256
originaldelar og originalrekvisita 256
grå bakgrunn på utskrifter 333

H

harddisk
 slette 154
harddisk lagringsstasjon 154
maskinvarealternativ
 Skuff for 520 ark med kabinet 84
tilleggsmaskinvare
 2000-arks skuff 108
 Skuff for 2520 100
 skuff for 3 x 520 ark 92
 520 arks skuff 79
 konvoluttskuff 76
 ferdiggjører for stifting 128
tilleggsmaskinvare, legger til skriverdriver 75

holdte dokumenter skrives ikke ut 349
holdte jobber
 utskrift 159
 angi utløpstid 158
dvalemodus
 konfigurere 319
holde fakser 170
hulleboks
 tømme 318
startsidene
 tilpasse 32
 bruke 31
startbildeikoner
 vise 32
vannrette lyse striper 342
fuktighet rundt skriveren 401

I

ikoner på startbildet
 vise 32
avkuttete bilder på utskrift 340
bildeenhet
 bestille 256
 bytte 260
importere en konfigurasjonsfil
 bruke EWS (Embedded Web Server) 75
feilplasserte marger 334
lampe
 forstå statusen 13
installerer
 ferdiggjører for stifting, hulling 136
montere skuff for 2000 ark 108
montere skuff for 2520 ark 100
montere skuff for 3 x 520 ark 92
montere skuff for 520 ark 79
montere skuff for 520 ark med kabinet 84
installere internt tilleggsutstyr
 fakskort 112
installere alternativer
 skriverharddisk 118
montere den doble oppsamlingsskuffen 127
montere konvoluttskuffen 76
installere faksdriveren 73
installere skriverdriveren 73
installere
 skriverprogramvaren 73

installere ferdiggjørere for stiftning 128
installere stifte- og hulleenheten 136
montere arbeidshyllen 125
installere trådløs utskriftsserver 147
intelligent lagringsstasjon 154
 slette 154
internt tilleggsutstyr blir ikke registrert 377
internt tilleggsutstyr, legge til skriverdriver 75

J

takkete bilde
 skanne fra den automatiske dokumentmateren 391
takkete tekst
 skanne fra den automatiske dokumentmateren 391
steder for papirstopp
 identifisere 356
fastkjørte sider skrives ikke ut på nytt 381
fastkjørt papir
 unngå 355
jobben skrives ut fra feil skuff 350
jobben skrives ut på feil papir 350
reklamefakser
 blokkere 169

L

brevpapir
 kopiere på 163
 velge 16
Lexmark Mobile Print
 bruke 155
Lexmark Print
 bruke 155
Lexmark ScanBack-verktøy
 bruke 171
lys utskrift 335
koble sammen skuffer 73
legge papir i dobbeltskuff for 2520 ark 59, 62
legge papir i skuff for 520 ark 55
fylle konvoluttskuffen 66
legge i papir med brevhode 69

oppfylling, manuell mater 69
legge i ferdighullet papir 69
legge i skuffer 55, 59
finne sikkerhetssporet 153
kontaktdeksel nederst på baksiden
 bytte 289

M

Forstørrelsesmodus
 aktivere 38
vedlikeholdstiller
 tilbakestille 292
kopiere 162
administrere skjermbeskytter 34
MarkNet N8372 trådløs utskriftsserver 147
meny
 802.1x 242
 Om denne skriveren 188
 Tilgjengelighet 182
 AirPrint 237
 Anonym datasamling 182
 Registrering for nettsky-tjenester 245
 Oppsett for konfidensiell utskrift 251
 Konfigureringsmeny 183
 Kopistandardverdier 199
 Egendefinerte skannestørrelser 198
 Standard påloggingsmetoder 247
 Enhet 253
 Diskkryptering 251
 Øko-modus 177
 Slett midlertidige datafiler 252
 Ethernet 238
 Standardinnstillinger for e-post 218
 E-postoppsett 217
 Faks 254
 Faksmodus 203
 Oppsett av faksserver 214
 Faksoppsett 203
 Etterbehandling 190
 Utskrift fra flash-stasjon 231
 Skann til flash-stasjon 228
 Standardinnstillinger for FTP 224
 Tilpassing av startbilde 188
 HTTP-/FTP-innstillinger 243

Bilde 196
IPSec 241
Jobbstatistikk 192
Oversikt 189
Lokale kontoer 247
Påloggingsbegrensninger 250
LPD-konfigurasjon 243
Behandle tillatelser 246
Papirtyper 199
Menyinnstillingsside 253
Diverse 252
Mobile Services Management 237
Nettverk 254
Nettverksoversikt 233
Varsler 178
Sletting – feil 188
PCL 195
PDF 194
PostScript 194
Strømadministrasjon 181
Innstillinger 176
Skrive ut 253
Kvalitet 192
Eksternt kontrollpanel 178
Gjenopprett standardinnstillinger 183
Begrens tilgang til eksternt nettverk 245
Planlegg USB-enheter 248
Sikkerhetskontrolllogg 248
Oppsett 191
Snarveier 254
SNMP 240
Løsninger LDAP-innstillinger 252
TCP/IP 239
ThinPrint 244
Skuffkonfigurering 197
Feilsøking 254
Universaloppsett 197
USB 244
Webkoblingoppsett 223
Trådløs 234
Wi-Fi Direct 236
Menyinnstillingsside utskrift 254
manglende informasjon på faksforsiden 387
tonerkassett mangler eller svarer ikke 378
manglende utskrift 347

mobil enhet
 koble til skriver 150
 skrive ut fra 155, 156
 Mopria-utskriftstjeneste 156
 flekkete utskrift 337
 flytte skriveren 29, 320
 Flere universelle størrelser
 aktivere 55
 flerbruksmater
 legge i 69

N

navigere på skjermen
 bruke bevegelser 37
 navigere på skjermen ved hjelp
 bevegelser 37
 nettverksmappe
 opprette en snarvei 173
 nettverksoppsettside
 utskrift 151
 støynivåer 397
 ikke-flyktig minne
 slette 153
 Ikke originalrekvisita fra
 Lexmark 378
 ikke-flyktig minne 154
 Ikke nok ledig flash-minne til
 ressursene 378
 merknader 397, 399, 401, 402

O

forskjøvet stabling for kopier 165
 forskjøvet stabling for utskrevne
 ark 161
 skjermtastatur
 bruke 38
 bestille rekvisita
 bildeenhet 256

P

papir
 brevpapir 16
 fortrykte skjemaer 16
 velge 13
 uegnet 15
 Universalpapir, innstilling 55
 papiregenskaper 14
 papiret kjører seg ofte fast 381
 retningslinjer for papir 13
 papirstopp
 i standard utskuff 366

 i skuffen for 2000 ark 363
 i den automatiske
 dokumentmateren 368
 i standardskuffen 357
 i stifteenheten 368
 papirstopp i deksel A 364
 papirstopp i deksel B 359
 papirstopp i deksel C 364
 papirstopp i
 flerbruksmateren 363
 papirstopp i ekstraskuffer 359
 papirstopp i stifte- og
 hulleenhet 372
 papirstopp i dobbeltskuffen for
 2000 ark 359
 papirstopp i skuffen for 520
 ark 359
 papirstopp i
 dupleksenheten 364
 papirstopp i
 fikseringsenhetsområdet 364
 papirstopp
 unngå 355
 plassere 356
 papirstørrelse
 innstilling 55
 papirstørrelser, egnede 16
 papirtype
 innstilling 55
 papirtyper
 som støttes 25
 papirvekt
 som støttes 28
 delestatus
 kontrollere 255
 PIN-metode 149
 PIN-koder
 aktivere 39
 bilder, kopiering 162
 plassere skilleark 160
 legge skilleark mellom kopiene
 kopiere 163
 dårlig utskriftskvalitet på
 fakser 387
 kontakt for strømledning 30
 strømsparingsmoduser
 konfigurere 319
 fortrykte skjemaer
 velge 16
 skriverdriver
 tilleggsmaskinvare, legger til 75
 installerer 73

skriv ut jobb
 avbryte 161
 utskriftsjobber skrives ikke
 ut 349
 utskriftskvalitet
 rengjøre skanneren 301
 problemer med
 utskriftskvalitet 321
 Skriv ut testside 254
 utskriftskvalitet, feilsøking
 svarte sider 329
 skjev utskrift 339
 mørk utskrift 330
 fine linjer blir ikke skrevet ut
 riktig 331
 brettet eller krøllete papir 332
 grå bakgrunn på utskrifter 333
 vannrette lyse striper 342
 lys utskrift 335
 flekke utskrift og prikker 337
 papiret krøller seg 338
 gjentatte feil 348
 skråstilt utskrift 339
 heldekkende sorte sider 339
 avkuttet tekst eller bilder 340
 toneren sverter lett av 341
 loddrette mørke striper 345
 loddrette mørke striper eller
 streker 346
 loddrette mørke streker med
 manglende utskrift 347
 loddrette lyse striper 343
 loddrette hvite striper 344
 hvite sider 329
 utskrift, feilsøking
 sortert utskrift fungerer
 ikke 379
 konfidensielle jobber og andre
 holdte jobber skrives ikke
 ut 349
 konvolutten limes igjen ved
 utskrift 379
 feilplasserte marger 334
 jobben skrives ut fra feil
 skuff 350
 jobben skrives ut på feil
 papir 350
 papiret kjører seg ofte fast 381
 utskriftsjobber skrives ikke
 ut 349
 problemer med
 utskriftskvalitet 321

lang tid på å skrive ut 351
sammenkobling av skuffer
 fungerer ikke 380
 kan ikke lese flash-enhet 354
utskrevne ark
 forskjøvet stabling 161
 hulling 160
 stifte 160
skriver
 minimumsklarering 29
 velger en plassering for 29
 transportere 320
skriverkonfigurasjoner 10
skriverharddisk
 installerer 118
skriverinformasjon
 finne 9
skriveren svarer ikke 353
skriverminne
 slette 153
skrivermenyer 175, 254
skrivermeldinger
 Defekt flash oppdaget 377
 Ikke originalrekvisita fra
 Lexmark 378
 Ikke nok ledig flash-minne til
 ressursene 378
tilleggsutstyr, feilsøking
 internt tilleggsutstyr blir ikke
 registrert 377
skriverporter 30
skriverinnstillinger
 gjenopprette
 standardinnstillinger 154
skriverprogramvare
 installerer 73
skriverstatus 13
skrivehodelinse
 rengjøre 303
skrivehoderenser
 bytte 282
utskrift
 konfidensielle
 utskriftsjobber 159
 katalogliste 160
 Skriftprøveliste 159
 fra en datamaskin 155
 fra flash-enhet 157
 fra en mobilenhet 156
 holdte jobber 159
 Menyinnstillingsside 254
 nettverksoppsettside 151

 bruke Mopria Print Service 156
 bruke Wi-Fi Direct 156
 skrive ut katalogliste 160
 skrive ut en fakslogg 169
 skrive ut liste med
 skrifteksempler 159
 skrive ut oppsettside for
 nettverk 151
 skrive ut fra en datamaskin 155
 hulling av kopier 164
 hulling av utskrevne ark 160
 trykknappmetode 149

R

mottatte fakser
 holde 170
gjenvinning
 Lexmark emballasje 395
 Lexmark-produkter 395
forminske en kopistørrelse 163
fjerne fastkjørt papir
 i deksel A 364
 i deksel B 359
 deksel C 364
 i flerbruksmateren 363
 i ekstraskuffer 359
 i stifte- og hulleenhet 372
 i dobbeltskuffen for 2000
 ark 359
 i skuffen for 2000 ark 363
 i skuffen for 520 ark 359
 i den automatiske
 dokumentmateren 368
 i dupleksenheten 364
 i området ved
 fikseringsenheten 364
 i standardskuffen 357
 i stifteenheten 368
 standard utskuff 366
gjenta utskriftsjobber 158
gjentatte feil på utskrift 348
bytte deler
 valesett til skuff for 2000
 ark 283
 Skuffinnlegg for 520 ark 263
 Papirstopper for ADM-
 utskuff 291
 ADF-valesett 277
 Skillevalsedeksel på ADM 287
 fikseringsenhet 266
 kontaktdeksel nederst på
 baksiden 289

 skrivehoderenser 282
 stiftekassettholder 297
 Overføringsvalse 270
 skuffvalesett 272
bytte rekvisita
 bildeenhet 260
 stiftekassetter 293, 295
 tonerkassett 257
rapporter
 skriverstatus 256
 skriverbruk 256
tilbakestille
 rekvisitaforbrukstallere 378
tilbakestille
 rekvisitabrukstallere 293
tilbakestille
 vedlikeholdstalleren 292
tilbakestille
 rekvisitaforbrukstallere 378
RJ-11-adapter 44
kjøre en lysbildefremvisning 34

S

sikkerhetsinformasjon 7, 8
spare papir 164
spare toner 164
Scan Center
 konfigurere 33
skanne, feilsøking
 kan ikke skanne til en
 datamaskin 388
 kan ikke skanne til en
 nettverksmappe 389
 takkete bilde ved skanning fra
 den automatiske
 dokumentmateren 391
 takkete tekst ved skanning fra
 den automatiske
 dokumentmateren 391
 ufullstendige kopier av
 dokumenter eller foto 390
 dårlig kopikvalitet 390
 skannejobben ble ikke
 fullført 392
 skanneren svarer ikke 393
 skanning gjør at maskinen
 krasjer 392
 skanning tar for lang tid 392
 vertikale mørke striper på
 utskriften når du skanner fra
 den automatiske
 dokumentmateren 391

- skanner
 - rengjøre 301
 - skanneren kan ikke lukkes 392
 - skanne
 - til datamaskin 171
 - til en FTP-server 172
 - til flash-enhet 174
 - bruke den automatiske dokumentmateren (ADM) 171
 - bruke skannerglassplaten 171
 - skanne fra ADM
 - takkete bilde 391
 - takkete tekst 391
 - problem med skannekvalitet 391
 - skanne til en nettverksmappe 173
 - skanne til en FTP-server
 - bruke kontrollpanelet 172
 - planlegge en faks 168
 - sikrer skriverdata 154
 - sikkerhetsspor
 - plassere 153
 - velger plassering for skriveren 29
 - sende e-post 166
 - sende faks 167
 - skillevalse
 - bytte 277
 - skillevalseenhet
 - bytte 277
 - skilleark
 - plassere 160
 - serienummer, skriver
 - finne 10
 - seriell utskrift
 - konfigurere 151
 - angi papirstørrelse
 - Flere universelle størrelser 55
 - angi papirstørrelse 55
 - angi papirtype 55
 - angi universal papirstørrelse 55
 - konfigurere
 - analog faks 40
 - konfigurere enhetskvoter 35
 - konfigurere e-postvarsler 255
 - konfigurere faks
 - land- eller regionspesifikt 44
 - standard telefonforbindelse 42
 - konfigurere faksfunksjon
 - bruke etherFAX 41
 - konfigurere seriell utskrift 151
 - konfigurere faksfunksjonen ved å bruke faksserver 41
 - transportere skriveren 320
 - snarvei
 - Kopiering 33
 - E-post 33
 - Faks 33
 - FTP 33
 - snarvei, opprette
 - e-post 166
 - faksmottaker 168
 - FTP-adresse 173
 - snarvei, opprette en kopier 165
 - snarveier
 - opprette 33
 - skråstilt utskrift 339
 - Strømsparemodus
 - konfigurere 319
 - lang tid på å skrive ut 351
 - SMB
 - skanne 173
 - Feilen SMTP-server ikke konfigurert
 - deaktivere 382
 - SMTP-innstillinger
 - konfigurere 47
 - heldekkende sorte sider 339
 - sortere flere kopier 163
 - oppleste passord
 - aktivere 39
 - stiftekassetter
 - bytte 293, 295
 - stiftekassettholder
 - bytte 297
 - ferdiggjører for stifting
 - installerer 128
 - stifte kopier 164
 - stifte utskrevne ark 160
 - erklæring om flyktig og ikke-flyktig minne 154
 - lagringsstasjon
 - slette 154
 - oppbevare papir 15
 - lagre utskriftsjobber 158
 - rekvisita
 - ta vare på 320
 - rekvisitastatus
 - kontrollere 255
 - feilsøking av rekvisita
 - tonerkassett mangler eller svarer ikke 378
 - rekvisita, bestille
 - tonerkassett 256
 - informasjon om rekvisita
 - konfigurere 255
 - rekvisitaforbrukstallere
 - tilbakestille 293, 378
 - støttede programmer 32
 - støttet faks 39
 - filtyper som støttes 158
 - støttede flash-stasjoner 158
 - egne papirstørrelser 16
 - papirtyper som støttes 25
 - støttede papirveker 28
- ## T
- temperatur rundt skriveren 401
 - avkuttet tekst på utskrift 340
 - tonerkassett
 - bestille 256
 - bytte 257
 - tonermørkhet
 - justere 161
 - toneren sverter lett av 341
 - berøringsskjerm
 - rengjøre 301
 - Overføringsvalse
 - bytte 270
 - skuffvalsesett
 - rengjøre 305
 - bytte 272
 - skuffer
 - sammenkobling 73
 - frakobling 73
 - feilsøking
 - kan ikke koble skriveren til Wi-Fi 376
 - kan ikke åpne Embedded Web Server 375
 - problemer med utskriftskvalitet 321
 - skriveren svarer ikke 353
 - Feilen SMTP-server ikke konfigurert 382
 - feilsøking, kopiering
 - ufullstendige kopier av dokumenter eller foto 390
 - dårlig kopikvalitet 390
 - skanneren kan ikke lukkes 392
 - skanneren svarer ikke 393
 - feilsøking, e-post
 - kan ikke sende e-post 382

- feilsøking, faks
 - oppringer-ID vises ikke 383
 - kan sende, men ikke motta faks med analog faks 385
 - kan ikke sende faks med analog faks 385
 - kan ikke sende eller motta faks med analog faks 383
 - kan ikke sende eller motta faks med etherFAX 386
 - kan ikke sende faksforsiden fra datamaskinen 387
 - kan ikke sette opp etherFAX 385
 - manglende informasjon på faksforsiden 387
 - dårlig utskriftskvalitet 387
 - feilsøking, utskrift
 - sortert utskrift fungerer ikke 379
 - konfidensielle jobber og andre holdte jobber skrives ikke ut 349
 - konvolutten limes igjen ved utskrift 379
 - feilplasserte marger 334
 - fastkjørte sider skrives ikke ut på nytt 381
 - jobben skrives ut fra feil skuff 350
 - jobben skrives ut på feil papir 350
 - papiret kjører seg ofte fast 381
 - utskriftsjobber skrives ikke ut 349
 - lang tid på å skrive ut 351
 - sammenkobling av skuffer fungerer ikke 380
 - feilsøking, utskriftskvalitet
 - blanke sider 329
 - skjev utskrift 339
 - mørk utskrift 330
 - fine linjer blir ikke skrevet ut riktig 331
 - brettet eller krøllete papir 332
 - grå bakgrunn på utskrifter 333
 - vannrette lyse striper 342
 - lys utskrift 335
 - flekkete utskrift og prikker 337
 - papiret krøller seg 338
 - gjentatte feil 348
 - skråstilt utskrift 339
 - heldekkende sorte sider 339
 - avkuttet tekst eller bilder 340
 - toneren sverter lett av 341
 - loddrette mørke striper 345
 - loddrette mørke striper eller streker 346
 - loddrette mørke streker med manglende utskrift 347
 - loddrette lyse striper 343
 - loddrette hvite striper 344
 - hvite sider 329
- F**
- feilsøking, tilleggsutstyr
 - internt tilleggsutstyr blir ikke registrert 377
 - feilsøking, skanne
 - kan ikke skanne til en datamaskin 388
 - kan ikke skanne til en nettverksmappe 389
 - takkete bilde ved skanning fra den automatiske dokumentmateren 391
 - takkete tekst ved skanning fra den automatiske dokumentmateren 391
 - ufullstendige kopier av dokumenter eller foto 390
 - dårlig kopikvalitet 390
 - skannejobben ble ikke fullført 392
 - skanneren kan ikke lukkes 392
 - skanneren svarer ikke 393
 - vertikale mørke striper på utskriften når du skanner fra den automatiske dokumentmateren 391
 - feilsøking, rekvisita
 - tonerkassett mangler eller svarer ikke 378
 - tosidig kopiering 163
- U**
- kan ikke lese flash-enhet
 - feilsøking, utskrift 354
 - Universalpapir, størrelse innstilling 55
 - frakobling av skuffer 73
 - oppdatere fastvare 73
 - USB-kabel 30
 - USB-port 30
 - aktivere 354
 - bruke Brukerstøtte 34
- V**
- bruke Vis tilpasning 34
 - bruke originaldeler og originalrekvisita fra Lexmark 256
 - bruke den automatiske dokumentmateren
 - kopiere 162
 - bruke kontrollpanelet 13
 - bruke startsiden 31
 - bruke skannerglassplaten
 - kopiere 162
- K**
- kontrollere utskriftsjobber 158
 - loddrette mørke striper 345
 - mørke loddrette striper på utskrifter 346
 - loddrette mørke streker 347
 - vertikale mørke striper på utskriften når du skanner fra den automatiske dokumentmateren 391
 - loddrette lyse striper 343
 - loddrette streker på utskrifter 346
 - loddrette hvite striper 344
 - vise rapporter 256
 - Taleveiledning
 - aktivere 37
 - deaktivere 37
 - talehastighet 39
 - Talehastighet for taleveiledning justere 39
 - flyktig minne 154
 - slette 153
- W**
- hvite striper 344
 - hvite sider 329
 - trådløst nettverk
 - koble skriveren til 148
 - Wi-Fi Protected Setup 149
 - trådløs nettverkstilgang 148
 - trådløs utskriftsserver
 - installerer 147
 - Wi-Fi Direct
 - konfigurere 150
 - aktivere 150
 - skrive ut fra en mobil enhet 156
 - Wi-Fi-nettverk
 - deaktivere 151

Wi-Fi Protected Setup
 trådløst nettverk 149
arbeidshylle
 installerer 125
krøllete papir 332