



Multifunkčná tlačiareň MX931

Používateľská príručka

Júl 2024

www.lexmark.com

Typ zariadenia:

7450

Modely:

238

Obsah

Bezpečnostné informácie.....	6
Zaužívané označenie.....	6
Vyhlásenia o produkte.....	6
Oboznámenie sa s tlačiarňou.....	9
Vyhľadávanie informácií o tlačiarni.....	9
Vyhľadanie sériového čísla tlačiarne.....	10
Konfigurácie tlačiarne.....	11
Používanie ovládacieho panela.....	13
Vysvetlenie stavu svetla indikátora.....	13
Výber papiera.....	13
Príprava na používanie, inštalácia a konfigurácia.....	30
Výber miesta pre tlačiareň.....	30
Pripájanie káblov.....	31
Nastavenie a používanie aplikácií na domovskej obrazovke.....	32
Nastavenie a používanie funkcií zjednodušenia ovládania.....	38
Nastavenie tlačiarne na faxovanie.....	41
Konfigurácia nastavení protokolu e-mail SMTP.....	48
Vkladanie papiera a špeciálnych médií.....	56
Inštalácia a aktualizácia softvéru, ovládačov a firmvéru.....	74
Inštalácia hardvérových voliteľných prvkov.....	77
Pripojenie k sieti.....	149
Nastavenie tlače cez sériový port (iba systém Windows).....	152
Zabezpečenie tlačiarne.....	154
Umiestnenie bezpečnostnej zásuvky.....	154
Vymazanie pamäte tlačiarne.....	154
Vymazanie úložného disku tlačiarne.....	155
Obnovenie predvolených výrobných nastavení.....	155
Vyhlásenie o nestálosti.....	155
Tlač.....	156
Tlač z počítača.....	156
Tlač z mobilného zariadenia.....	156

Tlač z pamäťovej jednotky flash.....	158
Podporované jednotky flash a typy súborov.....	159
Konfigurácia dôverných úloh.....	160
Tlač dôverných a iných zadržaných úloh.....	160
Tlač zoznamu ukážok písom.....	161
Tlač zoznamu adresára.....	161
Umiestnenie oddeľovacích hárkov medzi kópie.....	161
Zošívanie vytlačených hárkov.....	161
Dierovanie vytlačených hárkov.....	162
Používanie ofsetového stohovania vo vytlačených hárkoch.....	162
Zrušenie tlačovej úlohy.....	163
Úprava tmavosti tonera.....	163

Kopírovanie..... 164

Používanie automatického podávača dokumentov a skenovacieho skla.....	164
Vytváranie kópií.....	164
Kopírovanie fotografií.....	164
Kopírovanie na hlavičkový papier.....	165
Kopírovanie na obe strany papiera.....	165
Zmenšenie alebo zväčšenie kópií.....	165
Zoradenie kópií.....	165
Umiestnenie oddeľovacích hárkov medzi kópie.....	166
Kopírovanie viacerých stránok na jeden hárok.....	166
Kopírovanie preukazov.....	166
Zošívanie kópií.....	166
Dierovanie pri kopírovaní.....	167
Používanie ofsetového stohovania pri kopírovaní.....	167
Vytvorenie skratky na kopírovanie.....	167

E-mail..... 168

Používanie automatického podávača dokumentov a skenovacieho skla.....	168
Odoslanie e-mailovej správy.....	168
Vytvorenie skratky pre e-mail.....	168

Fax..... 170

Používanie automatického podávača dokumentov a skenovacieho skla.....	170
Odoslanie faxu.....	170

Naplánovanie odoslania faxu.....	171
Vytvorenie skratky pre cieľové umiestnenie pre fax.....	171
Zmena rozlíšenia faxu.....	172
Nastavenie tmavosti faxu.....	172
Tlač denníka faxov.....	172
Blokovanie nevyžiadanych faxov.....	172
Zadržiavanie faxov.....	173
Posielanie faxov ďalej.....	173

Skenovanie.....174

Používanie automatického podávača dokumentov a skenovacieho skla.....	174
Skenovanie do počítača.....	174
Skenovanie na server FTP.....	176
Vytvorenie skratky pre FTP.....	176
Skenovanie do sieťového priečinka.....	176
Vytvorenie skratky pre sieťový priečinok.....	176
Skenovanie na pamäťovú jednotku flash.....	177

Používanie ponúk tlačiarne.....178

Mapa ponúk.....	178
Zariadenie.....	179
Tlač.....	193
Papier.....	201
Kopírovanie.....	203
Fax.....	207
E-mail.....	221
FTP.....	228
Jednotka USB.....	232
Sieť/porty.....	237
Cloudové služby.....	251
Zabezpečenie.....	252
Správy.....	259
Riešenie problémov.....	261
Tlač strany nastavení ponúk.....	261

Údržba tlačiarne.....262

Kontrola stavu súčastí a spotrebného materiálu.....	262
---	-----

Konfigurácia oznámení o spotrebnom materiáli.....	262
Nastavenie upozornení e-mailom.....	262
Zobrazenie správ.....	263
Objednávanie súčastí a spotrebného materiálu.....	263
Výmena súčastí a spotrebného materiálu.....	264
Čistenie súčastí tlačiarne.....	307
Úspora energie a papiera.....	326
Premiestnenie tlačiarne na iné miesto.....	327
Doprava tlačiarne.....	328
Riešenie problémov.....	329
Problémy s kvalitou tlače.....	329
Chybové kódy tlačiarne.....	330
Problémy s tlačou.....	337
Tlačiareň nereaguje.....	361
Nemožno čítať pamäťovú jednotku flash.....	362
Zapnutie portu USB.....	363
Odstránenie zaseknutého papiera.....	363
Problémy so sieťovým pripojením.....	384
Problémy s hardvérovými voliteľnými prvkami.....	386
Problémy so spotrebným materiálom.....	387
Problémy s podávaním papiera.....	388
Problémy s e-mailami.....	391
Problémy s faxovaním.....	392
Problémy so skenovaním.....	397
Kontaktovanie podpory pre zákazníkov.....	403
Recyklácia a likvidácia.....	404
Recyklácia produktov Lexmark.....	404
Recyklácia obalov Lexmark.....	404
Oznámenia.....	405
Register.....	413

Bezpečnostné informácie






Zaužívané označenie

Poznámka: *Poznámka* označuje informácie, ktoré by vám mohli pomôcť.







Upozornenie: *Upozornenie* označuje niečo, čo by mohlo poškodiť hardvér alebo softvér vášho produktu.









VÝSTRAHA: *Výstraha* označuje potenciálne nebezpečnú situáciu, ktorá vám môže spôsobiť zranenie.






Rôzne druhy výstrah:

-  **POZOR – RIZIKO PORANENIA:** Označuje riziko zranenia.
-  **POZOR – NEBEZPEČENSTVO ZÁSAHU ELEKTRICKÝM PRÚDOM:** Označuje riziko úrazu elektrickým prúdom.
-  **POZOR – HORÚCI POVRCH:** Označuje riziko popálenia pri dotyku.
-  **POZOR – NEBEZPEČENSTVO PREVRÁTENIA:** Označuje nebezpečenstvo rozmliaždenia.
-  **POZOR – NEBEZPEČENSTVO ZRANENIA PRIŠKRIPNUTÍM:** Označuje riziko zachytenia medzi pohyblivé súčasti.

Vyhĺasenia o produkte

-  **POZOR – RIZIKO PORANENIA:** Ak chcete zabrániť vzniku požiaru alebo riziku úrazu elektrickým prúdom, pripojte napájací kábel do vhodnej a riadne uzemnenej elektrickej zásuvky, ktorá sa nachádza v blízkosti výrobku a je ľahko prístupná.
-  **POZOR – RIZIKO PORANENIA:** Ak chcete zabrániť vzniku požiaru alebo riziku úrazu elektrickým prúdom, používajte výhradne napájacie káble dodávané spoločne s výrobkom alebo výrobcom schválené náhrady.
-  **POZOR – RIZIKO PORANENIA:** Nepoužívajte tento produkt s predĺžovacími káblami, viaczásuvkovými káblami, viaczásuvkovými predĺžovacími káblami ani zariadeniami UPS. Laserová tlačiareň ľahko preťaží napájaciu kapacitu týchto typov príslušenstva a môže tak vzniknúť riziko požiaru, poškodenia majetku alebo tlačiareň bude mať nedostatočný výkon.
-  **POZOR – RIZIKO PORANENIA:** S výrobkom je možné používať iba prepäťovú ochranu Lexmark Inline Surge Protector, ktorá je správne zapojená medzi tlačiareň a napájací kábel priložený k tlačiarňi. Použitie inej prepäťovej ochrany ako značky Lexmark môže viesť k riziku vzniku požiaru, poškodenia vlastníctva alebo slabému výkonu tlačiarne.
-  **POZOR – RIZIKO PORANENIA:** Ak chcete predísť vzniku požiaru, pripájajte výrobok k verejnej telefónnej sieti výlučne prostredníctvom kábla 26 AWG, alebo väčšieho telekomunikačného kábla (RJ-11). Pre používateľov v Austrálii: kábel musí schváliť austrálsky štátny orgán pre komunikáciu a médiá.
-  **POZOR – NEBEZPEČENSTVO ZÁSAHU ELEKTRICKÝM PRÚDOM:** Ak chcete zabrániť riziku úrazu elektrickým prúdom, neumiestňujte výrobok do blízkosti vody ani vlhkých miest.

-  **POZOR – NEBEZPEČENSTVO ZÁSAHU ELEKTRICKÝM PRÚDOM:** Ak chcete zabrániť riziku úrazu elektrickým prúdom, nenastavujte ani nezapájajte elektrické či káblové pripojenia (ako napríklad napájací kábel, fax alebo telefón) počas búrky.
-  **POZOR – RIZIKO PORANENIA:** Napájací kábel nerezte, neohýbajte, nezávazujte, nedrvte, ani naň neumiestňujte ťažké predmety. Nevystavujte napájací kábel odieraniu ani namáhaniu. Nezasekávajte napájací kábel medzi predmety, napríklad medzi nábytok či steny. Ak nastane niektorá z vyššie uvedených situácií, hrozí riziko požiaru alebo zásahu elektrickým prúdom. Pravidelne kontrolujte napájací kábel, či nevykazuje známky niektorého z problémov. Pred kontrolou napájacieho kábla ho odpojte od elektrickej siete.
-  **POZOR – NEBEZPEČENSTVO ZÁSAHU ELEKTRICKÝM PRÚDOM:** Ak chcete zabrániť riziku úrazu elektrickým prúdom, uistite sa, že sú všetky externé pripojenia (ako napríklad ethernet alebo telefónny systém) správne namontované v príslušne označených prípojných portoch.
-  **POZOR – NEBEZPEČENSTVO ZÁSAHU ELEKTRICKÝM PRÚDOM:** Ak chcete zabrániť riziku úrazu elektrickým prúdom počas manipulácie s ovládacou doskou a počas montáže voliteľného hardvéru či pamäťových zariadení až po nastavení tlačiarne, postupujte nasledovne: vypnite tlačiareň a odpojte napájací kábel zo zásuvky. Ak sú k tlačiarne pripojené ďalšie zariadenia, tiež ich vypnite a odpojte z nich všetky káble vedúce do tlačiarne.
-  **POZOR – NEBEZPEČENSTVO ZÁSAHU ELEKTRICKÝM PRÚDOM:** Ak chcete zabrániť riziku úrazu elektrickým prúdom, nepoužívajte funkciu faxu počas búrky.
-  **POZOR – NEBEZPEČENSTVO ZÁSAHU ELEKTRICKÝM PRÚDOM:** Skôr než budete pokračovať, odpojte napájací kábel zo zásuvky a z tlačiarne odpojte všetky káble, aby ste sa pri čistení vonkajších častí tlačiarne vyhli zasiahnutiu elektrickým prúdom.
-  **POZOR – RIZIKO PORANENIA:** Ak je hmotnosť tlačiarne väčšia ako 20 kg (44 libier), na jej bezpečné zdvihnutie môžu byť potrebné dve alebo viaceré osoby.
-  **POZOR – RIZIKO PORANENIA:** Keď premiestňujete tlačiareň, dodržte nasledujúce pokyny, aby ste zabránili osobnému zraneniu a poškodeniu tlačiarne:
- Skontrolujte, či sú zavreté všetky dvierka a zásobníky.
 - Vypnite tlačiareň a potom z elektrickej zásuvky odpojte napájací kábel.
 - Z tlačiarne odpojte všetky káble.
 - Ak sú k tlačiarne pripojené samostatne stojace voliteľné zásobníky alebo výstupné voliteľné prvky, pred presunom tlačiarne ich odpojte.
 - Ak má tlačiareň základňu na kolieskach, opatrne ju posuňte na nové miesto. Dávajte pozor pri prechode cez prahy dverí a nerovnosti na podlahe.
 - Ak tlačiareň nemá základňu na kolieskach, ale používa voliteľné zásobníky alebo výstupné voliteľné prvky, odoberte výstupné voliteľné prvky a tlačiareň zdvihnite bez zásobníkov. Nedvíhajte tlačiareň zároveň s voliteľnými prvkami.
 - Na zdvihnutie tlačiarne vždy použite držadlá na tlačiarne.
 - Ak na premiestnenie tlačiarne používate vozík, musí mať povrch, ktorý bude podopierať celú tlačiareň.
 - Ak na prenos voliteľných hardvérových prvkov používate vozík, musí mať povrch, ktorý bude podopierať všetky tieto prvky.
 - Tlačiareň prenášajte v zvislej polohe.
 - Nerobte s ňou prudké a trhané pohyby.
 - Pri ukladaní tlačiarne dávajte pozor, aby ste pod ňou nemali prsty.
 - Skontrolujte, či je okolo tlačiarne dostatok voľného miesta.

-  **POZOR – NEBEZPEČENSTVO PREVRÁTENIA:** V prípade inštalácie voliteľných možností by mala byť tlačiareň alebo multifunkčná tlačiareň umiestnená na základni s kolieskami, nábytku alebo inom stabilnom povrchu. Predídete tak možnému zraneniu. Ďalšie informácie o podporovaných konfiguráciách nájdete na adrese www.lexmark.com/multifunctionprinters.
-  **POZOR – NEBEZPEČENSTVO PREVRÁTENIA:** Ak chcete znížiť riziko nestability zariadenia, do každého zásobníka vkladajte papier samostatne. Všetky ostatné zásobníky nechajte zatvorené, až kým ich nebudete potrebovať.
-  **POZOR – HORÚCI POVRCH:** Vnútrajšok tlačiarny môže byť horúci. Ak chcete znížiť riziko zranenia od horúceho komponentu, nechajte povrch vychladnúť predtým, než sa ho dotknete.
-  **POZOR – NEBEZPEČENSTVO ZRANENIA PRIŠKRIPNUTÍM:** Aby ste sa vyhli zraneniu priškrípnutím, buďte opatrní na miestach označených týmto štítkom. Zranenia priškrípnutím sa môžu prihodiť okolo pohyblivých súčastí, ako sú napríklad ozubené kolieska, dvierka, zásobníky a kryty.
-  **POZOR – RIZIKO PORANENIA:** Lítiová batéria tohto produktu sa nevymieňa. Pri nesprávnej výmene lítiovej batérie hrozí nebezpečenstvo výbuchu. Lítiovú batériu znova nenabíjajte, nerozoberajte ani nespáľujte. Použité lítiové batérie zlikvidujte v súlade s pokynmi výrobcu a miestnymi nariadeniami.


Tento produkt bol navrhnutý, testovaný a schválený tak, aby pri používaní špecifických komponentov od výrobcu spĺňal prísne globálne bezpečnostné štandardy. Bezpečnostné funkcie niektorých súčastí nemusia byť vždy zrejmé. Výrobca nenesie zodpovednosť za používanie iných náhradných súčastí.

Servis alebo opravy iné než tie, ktoré sú uvedené v používateľskej dokumentácii, prenechajte servisnému zástupcovi.

TIETO POKYNY SI ODLOŽTE.

Oboznámenie sa s tlačiarňou

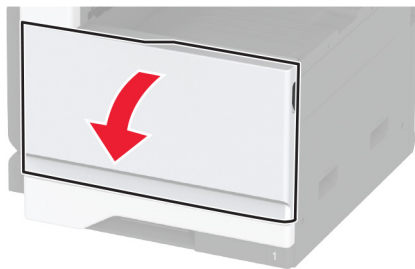
Vyhľadavanie informácií o tlačiarňi

Čo hľadáte?	Kde hľadať
Pokyny na prvú inštaláciu	Prezrite si dokumentáciu k inštalácii dodanú s tlačiarňou.
<ul style="list-style-type: none"> • Softvér tlačiarne • Ovládač tlače alebo faxu • Firmvér tlačiarne • Pomôcka 	Prejdite na adresu www.lexmark.com/downloads , vyhľadajte svoj model tlačiarne a potom v ponuke Typ vyberte požadovaný ovládač, firmvér alebo pomôcku.
<ul style="list-style-type: none"> • Výber a skladovanie papiera a špeciálnych médií • Vkladanie papiera • Konfigurácia nastavení tlačiarne • Zobrazovanie a tlač dokumentov a fotografií • Konfigurácia tlačiarne v rámci siete • Starostlivosť o tlačiareň a jej údržba • Riešenie a odstraňovanie problémov 	<p>Informačné centrum – Prejdite na adresu https://infoserve.lexmark.com.</p> <p>Videá s návodom – Prejdite na adresu https://infoserve.lexmark.com/idv/.</p> <p>Príručka pre dotykovú obrazovku – Prejdite na adresu http://support.lexmark.com.</p>
Nastavenie a konfigurácia funkcií zjednodušenia ovládania tlačiarne	<i>Príručka zjednodušenia ovládania Lexmark</i> – Prejdite na adresu http://support.lexmark.com .
Informácie pomocníka na používanie softvéru tlačiarne.	<p>Pomocník pre operačné systémy Microsoft Windows alebo Macintosh – otvorte program alebo aplikáciu softvéru tlačiarne a kliknite na položku Pomocník.</p> <p>Kliknutím na tlačidlo  zobrazíte kontextové informácie.</p> <p>Poznámky:</p> <ul style="list-style-type: none"> • Pomocník sa nainštaluje automaticky spolu so softvérom tlačiarne. • V závislosti od operačného systému sa softvér tlačiarne nachádza v priečinku programov tlačiarne alebo na pracovnej ploche.
<ul style="list-style-type: none"> • Dokumentácia • Podpora cez chat naživo • E-mailová podpora • Hlasová podpora 	<p>Prejdite na adresu http://support.lexmark.com.</p> <p>Poznámka: Vyberte svoju krajinu alebo región a potom aj produkt, pre ktorý chcete zobrazit' stránku podpory.</p> <p>Kontaktné informácie podpory pre vašu krajinu alebo región nájdete na webovej lokalite alebo na záručnom liste, ktorý ste dostali s tlačiarňou.</p> <p>Keď kontaktujete podporu pre zákazníkov, vopred si pripravte tieto informácie:</p> <ul style="list-style-type: none"> • Miesto a dátum nákupu • Typ zariadenia a sériové číslo <p>Ďalšie informácie nájdete v časti „Vyhľadanie sériového čísla tlačiarne“ na strane 10.</p>

Čo hľadáte?	Kde hľadať
<ul style="list-style-type: none"> • Bezpečnostné informácie • Regulačné informácie • Informácie o záruke • Environmentálne informácie 	<p>Informácie o záruke sa v jednotlivých krajinách alebo regiónoch líšia:</p> <ul style="list-style-type: none"> • V USA – Pozrite si záručný list (Vyhlásenie o obmedzenej záruke) dodaný s tlačiarňou alebo prejdite na adresu http://support.lexmark.com. • V iných krajinách a regiónoch – Pozrite si vytlačený záručný list dodaný s tlačiarňou. <p><i>Príručka s informáciami o produkte</i> – Pozrite si dokumentáciu dodanú s tlačiarňou alebo prejdite na adresu http://support.lexmark.com.</p>
Informácie o digitálnom pase Lexmark	Prejdite na adresu https://csr.lexmark.com/digital-passport.php .

Vyhľadanie sériového čísla tlačiarne

1 Otvorte predné dvierka.



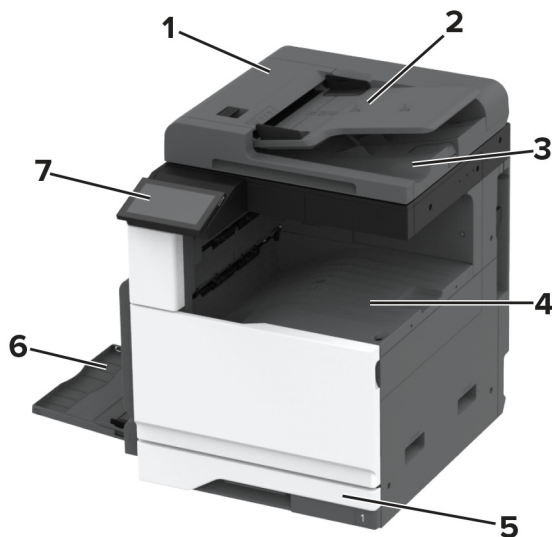
2 Nájdite sériové číslo na ľavej strane tlačiarne.



Konfigurácie tlačiarne

Poznámka: Uistite sa, že tlačiareň konfigurujete na rovnom, pevnom a stabilnom povrchu.

Základný model

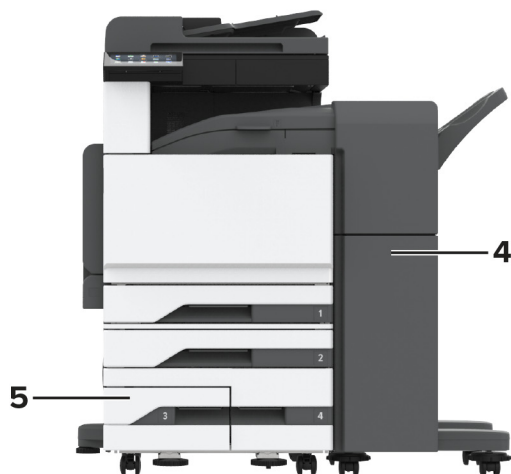
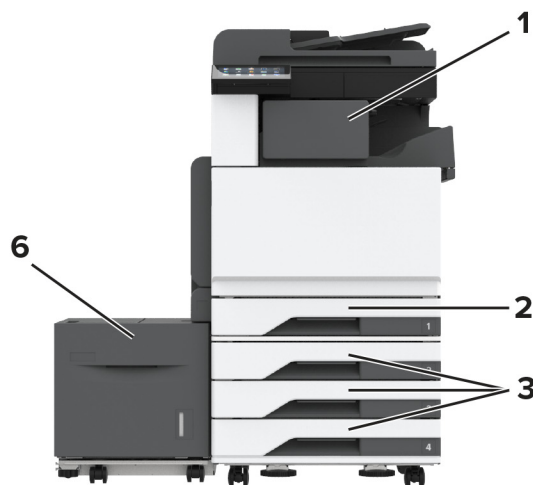


1	Automatický podávač dokumentov (ADF)
2	Zásobník automatického podávača dokumentov
3	Priehradka automatického podávača dokumentov
4	Štandardná priehradka
5	Štandardný 520-hárkový zásobník
6	Viacúčelový podávač
7	Ovládací panel

Konfigurovaný model

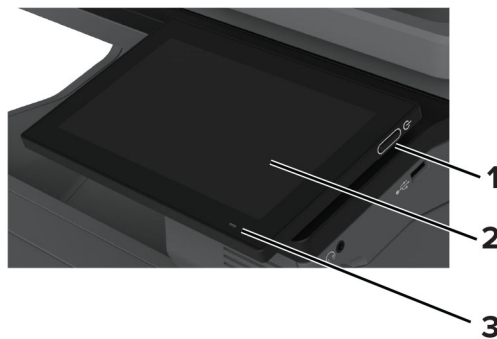
⚠ POZOR – NEBEZPEČENSTVO PREVRÁTENIA: Inštalácia jedného alebo viacerých voliteľných prvkov k tlačiarňi alebo multifunkčnej tlačiarňi môže vyžadovať základňu na kolieskach, nábytok alebo iné pomôcky, ktoré zabránia nestabilite a následným možným zraneniam. Viac informácií o podporovaných konfiguráciách nájdete na adrese www.lexmark.com/multifunctionprinters.

⚠ POZOR – NEBEZPEČENSTVO PREVRÁTENIA: Ak chcete znížiť riziko nestability zariadenia, do každého zásobníka vkladajte papier samostatne. Všetky ostatné zásobníky nechajte zatvorené dovtedy, kým ich nepotrebujete.



1	Zošívačka Poznámka: Nie je podporovaná, ak už je nainštalovaný iný dokončovač.
2	Štandardný 520-hárkový zásobník
3	Voliteľný 3 x 520-hárkový zásobník
4	Zošívačka s dierovačom Poznámka: Podporované len vtedy, ak sú nainštalované voliteľné zásobníky.
5	Voliteľný dvojité vstupný zásobník na 2520 stránkov
6	Voliteľný zásobník na 2 000 stránkov

Používanie ovládacieho panela



	Časť ovládacieho panela	Funkcia
1	Tlačidlo napájania	<ul style="list-style-type: none"> Zapnutie alebo vypnutie tlačiarne. <p>Poznámka: Tlačiareň vypnete stlačením a podržaním tlačidla napájania na päť sekúnd.</p> <ul style="list-style-type: none"> Prepnutie tlačiarne do režimu spánku alebo dlhodobého spánku. Obnova tlačiarne z režimu spánku alebo dlhodobého spánku.
2	Displej	<ul style="list-style-type: none"> Zobrazí správy tlačiarne a stav spotrebného materiálu. Nastavenie a ovládanie tlačiarne.
3	Svetlo indikátora	Kontrola stavu tlačiarne.

Vysvetlenie stavu svetla indikátora

Svetlo indikátora	Stav tlačiarne
Vypnutá	Tlačiareň je vypnutá.
Svieti namodro	Tlačiareň je pripravená.
Bliká namodro	Tlačiareň tlačí alebo spracováva údaje.
Bliká načerveno	Tlačiareň vyžaduje zásah používateľa.
Trvalé jantárové	Tlačiareň je v režime spánku.
Blikajúce jantárové	Tlačiareň je v režime hlbokého spánku alebo dlhodobého spánku.

Výber papiera

Pokyny na používanie papiera

Používaním vhodného papiera môžete zabrániť zaseknutiam a zaisťiť bezproblémovú tlač.

- Vždy používajte nový, nepoškodený papier.
- Pred vložením papiera skontrolujte, ktorá strana papiera sa odporúča na potlač. Táto informácia je zvyčajne uvedená na balení papiera.

- Nepoužívajte papier, ktorý bol ručne odstrihnutý alebo orezaný.
- Nepoužívajte rôzne veľkosti, typy alebo hmotnosti papiera v jednom zásobníku. Miešaním papiera môže dôjsť k zaseknutiam.
- Nepoužívajte kriedové papiere, pokiaľ nie sú výslovne určené na elektrofotografickú tlač.

Ďalšie informácie nájdete v *Spríevodcovi pre papier a špeciálne médiá*.

Vlastnosti papiera

Nasledujúce vlastnosti papiera ovplyvňujú kvalitu a spoľahlivosť tlače. Pred tlačou zvažte tieto faktory.

Hmotnosť

Zásobníky môžu podávať papier s rôznou hmotnosťou. Papier ľahší než 60 g/m² (16 lb) nemusí byť dostatočne pevný na to, aby sa správne podával, a môže spôsobiť zaseknutie. Ďalšie informácie nájdete v téme „Podporované hmotnosti papiera“.

Vlnenie

Vlnenie je tendencia papiera vlniť sa po jeho okrajoch. Nadmerné vlnenie môže spôsobovať problémy s podávaním papiera. Vlnenie môže nastať po prechode papiera tlačiarňou, kde je papier vystavený vysokým teplotám. Skladovanie rozbaleného papiera na horúcich, vlhkých, chladných alebo suchých miestach môže prispieť k vlneniu papiera pred samotnou tlačou a spôsobiť problémy s podávaním.

Hladkosť

Stupeň hladkosti papiera priamo ovplyvňuje kvalitu tlače. Ak je papier príliš drsný, toner sa do papiera nezataví správne. Ak je papier príliš hladký, môže spôsobiť problémy s podávaním papiera alebo kvalitou tlače. Odporúčame použiť papier s hodnotou 50 sheffieldskych bodov.

Obsah vlhkosti

Množstvo vlhkosti v papieri ovplyvňuje kvalitu tlače aj schopnosť tlačiarne správne podávať papier. Papier vyberte z pôvodného balenia, až keď ho budete chcieť použiť. Vystavenie papiera zmenám vlhkosti môže znížiť jeho kvalitu.

Pred tlačou uchovávajte papier v pôvodnom obale po dobu 24 až 48 hodín. Prostredie, v ktorom sa papier ukladá, musí byť rovnaké ako prostredie tlačiarne. Ak sa podmienky uskladnenia alebo podmienky pri preprave papiera veľmi líšia od okolitého prostredia tlačiarne, uvedený čas predĺžte na niekoľko dní. Hrubý papier môže tiež vyžadovať dlhší čas na prispôbenie sa podmienkam.

Smer vlákien

Vláknó zodpovedá zarovnaniu vlákien papiera na hárku papiera. Vlákno je buď *dlhé*, v smere dĺžky papiera, alebo *krátke*, v smere šírky papiera. Odporúčaný smer vlákna nájdete v téme „Podporované hmotnosti papiera“.

Zloženie vlákna

Väčšina vysokokvalitného xerografického papiera je vyrobená zo 100 % chemicky ošetrovaného vláknitého dreva. Toto zloženie poskytuje papieru vysoký stupeň stability, výsledkom čoho sú menšie problémy s podávaním papiera a lepšia kvalita tlače. Papier obsahujúci vlákna napr. z bavlny má vlastnosti, ktoré môžu mať negatívny vplyv na manipuláciu s papierom.

Neprijateľný papier

Použitie nasledujúcich typov papiera v tlačiarňi sa neodporúča:

- Chemicky ošetrované papiere, ktoré sa používajú na výrobu kópií bez indiga. Sú známe aj ako samoprepisovací papier, bezkarbónový kopírovací papier (CCP) alebo papier bez potreby indiga (NCR).
- Vopred potlačený papier s chemikáliami, ktoré by mohli kontaminovať tlačiareň.
- Vopred potlačený papier, na ktorý vplýva teplota fixačnej jednotky tlačiarne.
- Vopred potlačený papier vyžadujúci registráciu (presnú polohu tlače na stránke) väčšiu než $\pm 2,3$ mm ($\pm 0,09$ palca), napríklad formuláre na optické rozpoznávanie znakov (OCR).

Niekedy je možné upraviť registráciu pomocou softvérovej aplikácie tak, aby bola tlač na tieto formuláre možná.

- Papier s povrchovou úpravou (zmazateľný dokumentový), syntetický papier, termálny papier.
- Papier s drsnými okrajmi, drsný alebo veľmi štruktúrovaný či pokrčený papier.
- Papier, ktorý nespĺňa normu EN12281:2002 (Európa).
- Papier s hmotnosťou menej ako 60g/m^2 (16 libier).
- Formuláre alebo dokumenty, ktoré sa skladajú z viacerých častí.

Používanie recyklovaného papiera

Spoločnosť Lexmark sa snaží znížiť vplyv papiera na životné prostredie tým, že zákazníkom ponúka rôzne možnosti v oblasti tlače. Jedným z nami používaných spôsobov je testovanie produktov, aby sme mohli zaistiť, že bude možné používať recyklovaný papier – konkrétne papiere vyrobené s 30 %, 50 % a 100 % recyklovaného obsahu. Očakávame, že recyklovaný papier bude v našich tlačiarňach fungovať rovnako dobre ako novo vyrobený papier. Napriek tomu, že pre papier používaný s kancelárskym vybavením neexistuje žiadna oficiálna norma, spoločnosť Lexmark používa európsku normu EN 12281 ako štandard popisujúci minimálne vlastnosti. S cieľom zaistiť dostatočný rozsah testovania, patria medzi testované papiere 100 % recyklované papiere zo Severnej Ameriky, Európy a Ázie. Testy sa vykonávajú pri relatívnej vlhkosti 8 – 80 %. Testovanie zahŕňa obojstrannú tlač. Možno použiť ako kancelársky papier s obnoviteľným či recyklovaným obsahom, ako aj papier bez obsahu chlóru.

Skladovanie papiera

Použite tento postup skladovania papiera a predídte tak zaseknutiam a nerovnomernej kvalite tlače:

- 24 až 48 hodín pred tlačou papier zabalený v pôvodnom obale uskladnite v prostredí s rovnakými podmienkami, akým je vystavená tlačiareň.
- Ak sa podmienky uskladnenia alebo podmienky pri preprave papiera veľmi líšia od okolitého prostredia tlačiarne, uvedený čas predĺžte na niekoľko dní. Hrubý papier môže tiež vyžadovať dlhší čas na prispôsobenie sa podmienkam.
- Najlepšie výsledky dosiahnete, ak budete papier skladovať na miestach s teplotou $21\text{ }^{\circ}\text{C}$ ($70\text{ }^{\circ}\text{F}$) a relatívnou vlhkosťou 40 %.
- Väčšina značkových výrobcov odporúča tlačiť v priestoroch s teplotou v rozmedzí $18 - 24\text{ }^{\circ}\text{C}$ ($65 - 75\text{ }^{\circ}\text{F}$) a s relatívnou vlhkosťou v rozmedzí 40 až 60 %.
- Papier skladujte v škatuliach na palete alebo polici, nie na zemi.
- Jednotlivé balíky skladujte na rovnom povrchu.

- Na jednotlivé balíky papiera nič neodkladajte.
- Papier vyberajte zo škatule alebo obalu, až keď ho chcete vložiť do tlačiarne. Škatuľa a obal udržiavajú papier čistý, suchý a vyrovnaný.

Výber predtlačенých formulárov a hlavičkového papiera

- Používajte papier s dlhým vláknom.
- Používajte iba formuláre a hlavičkový papier potlačený s použitím ofsetovej tlače alebo gravírovania.
- Nepoužívajte drsný ani veľmi štruktúrovaný papier.
- Používajte atramenty, na ktoré nemá vplyv živica v toneri. Tieto požiadavky spĺňajú atramenty schnúce pomocou oxidácie a atramenty založené na báze ropy. Latexové atramenty ich nespĺňajú.
- Než zakúpite veľké množstvo predtlačенých formulárov a hlavičkového papiera, ktoré zvažujete, skúste najskôr vytlačiť niekoľko vzoriek. Takto zistíte, či atrament použitý na predtlačенom formulári alebo hlavičkovom papieri ovplyvňuje kvalitu tlače.
- V prípade pochybností kontaktujte dodávateľa papiera.
- Pri tlači na hlavičkový papier vložte papier v správnej orientácii pre tlačiareň. Ďalšie informácie nájdete v *Spríevodcovi pre papier a špeciálne médiá*.

Podporované veľkosti papiera

Veľkosti papiera podporované štandardným zásobníkom, viacúčelovým podávačom, zásobníkom obálok a obojstrannou tlačou

Veľkosť papiera	Štandardný 520-hárkový zásobník	Viacúčelový podávač	Zásobník na obálky	Obojstranná tlač
A3¹ 297 x 420 mm (11,69 x 16,54 palcov)	✓	✓	X	✓
A4 210 x 297 mm (8,27 x 11,7 palca)	✓	✓ ²	X	✓
A5 148 x 210 mm (5,83 x 8,27 palca)	✓ ¹	✓ ²	X	✓
A6 105 x 148 mm (4,13 x 5,83 palca)	X	✓ ¹	X	X

¹ Vkladá sa len v orientácii na šírku.

² Vkladá sa len v orientácii na výšku.

³ Podporuje veľkosti papiera v rozsahu od 139,7 x 181,86 mm do 296,93 x 431,8 mm (od 5,5 x 7,16 palca do 11,69 x 17 palcov).

⁴ Podporuje veľkosti papiera v rozsahu od 88,9 x 98,38 mm do 296,93 x 482,6 mm (od 3,5 x 3,87 palca do 11,69 x 19 palcov).

⁵ Podporuje veľkosti papiera v rozsahu od 128 x 139,7 mm do 296,93 x 482,6 mm (od 5 x 5,5 palca do 11,69 x 19 palcov).

Veľkosť papiera	Štandardný 520-hárkový zásobník	Viacúčelový podávač	Zásobník na obálky	Obojstranná tlač
Executive 184,2 x 266,7 mm (7,25 x 10,5 palcov)	✓	✓ ²	X	✓
Folio ¹ 215,9 x 330,2 mm (8,5 x 13 palcov)	✓	✓	X	✓
Hagaki 100 x 148 mm (3,94 x 5,83 palcov)	X	✓ ¹	X	X
JIS B4 ¹ 257 x 364 mm (10,12 x 14,33 palcov)	✓	✓	X	✓
JIS B5 182 x 257 mm (7,17 x 10,1 palcov)	✓	✓ ²	X	✓
Ledger ¹ 279,4 x 4431,8 mm (11 x 17 palcov)	✓	✓	X	✓
Legal ¹ 215,9 x 355,6 mm (8,5 x 14 palcov)	✓	✓	X	✓
Letter 215,9 x 279,4 mm (8,5 x 11 palcov)	✓	✓ ²	X	✓
Oficio (Mexico) ¹ 215,9 x 340,4 mm (8,5 x 13,4 palcov)	✓	✓	X	✓
Statement 139,7 x 215,9 mm (5,5 x 8,5 palcov)	✓ ¹	✓ ²	X	✓
Universal	✓ ³	✓ ⁴	X	✓ ⁵

¹ Vkladá sa len v orientácii na šírku.

² Vkladá sa len v orientácii na výšku.

³ Podporuje veľkosti papiera v rozsahu od 139,7 x 181,86 mm do 296,93 x 431,8 mm (od 5,5 x 7,16 palca do 11,69 x 17 palcov).

⁴ Podporuje veľkosti papiera v rozsahu od 88,9 x 98,38 mm do 296,93 x 482,6 mm (od 3,5 x 3,87 palca do 11,69 x 19 palcov).

⁵ Podporuje veľkosti papiera v rozsahu od 128 x 139,7 mm do 296,93 x 482,6 mm (od 5 x 5,5 palca do 11,69 x 19 palcov).

Veľkosť papiera	Štandardný 520-hárkový zásobník	Viacúčelový podávač	Zásobník na obálky	Obojstranná tlač
Obálka 7 3/4 98,4 x 190,5 mm (3,875 x 7,5 palcov)	X	√ ²	√	X
Obálka 9 98,4 x 225,4 mm (3,875 x 8,9 palcov)	X	√ ²	√	X
Obálka 10 104,8 x 241,3 mm (4,12 x 9,5 palcov)	X	√ ²	√	X
Obálka B5 176 x 250 mm (6,93 x 9,84 palcov)	X	√ ¹	√	X
Obálka C5 162 x 229 mm (6,38 x 9,01 palcov)	X	√ ²	√	X
Obálka DL 110 x 220 mm (4,33 x 8,66 palcov)	X	√ ²	√	X

¹ Vkladá sa len v orientácii na šírku.

² Vkladá sa len v orientácii na výšku.

³ Podporuje veľkosti papiera v rozsahu od 139,7 x 181,86 mm do 296,93 x 431,8 mm (od 5,5 x 7,16 palca do 11,69 x 17 palcov).

⁴ Podporuje veľkosti papiera v rozsahu od 88,9 x 98,38 mm do 296,93 x 482,6 mm (od 3,5 x 3,87 palca do 11,69 x 19 palcov).

⁵ Podporuje veľkosti papiera v rozsahu od 128 x 139,7 mm do 296,93 x 482,6 mm (od 5 x 5,5 palca do 11,69 x 19 palcov).

Poznámky:

- Automatický podávač dokumentov podporuje veľkosti papiera v rozsahu od 125 x 85 mm do 297 x 431,8 mm (od 4,92 x 3,35 palca do 11,69 x 17 palcov).
- Plochý skener podporuje maximálnu veľkosť papiera 297 x 431,8 mm (11,69 x 17 palcov).

Veľkosti papiera podporované voliteľnými zásobníkmi

Veľkosť papiera	Voliteľný zásobník na 520 hárkov, voliteľný zásobník na 520 hárkov so skrinkou a voliteľný zásobník na 3 x 520 hárkov	Voliteľný dvojitý vstupný zásobník na 2520 hárkov	Voliteľný zásobník na 2 000 hárkov
A3¹ 297 x 420 mm (11,69 x 16,54 palcov)	✓	✓	X
A4 210 x 297 mm (8,27 x 11,7 palca)	✓	✓	✓ ²
A5¹ 148 x 210 mm (5,83 x 8,27 palca)	✓	✓	X
A6 105 x 148 mm (4,13 x 5,83 palca)	X	X	X
Executive 184,2 x 266,7 mm (7,25 x 10,5 palcov)	✓	✓	✓ ²
Folio¹ 215,9 x 330,2 mm (8,5 x 13 palcov)	✓	✓	X
Hagaki 100 x 148 mm (3,94 x 5,83 palcov)	X	X	X
JIS B4¹ 257 x 364 mm (10,12 x 14,33 palcov)	✓	✓	X
JIS B5 182 x 257 mm (7,17 x 10,1 palcov)	✓	✓	✓ ²
Ledger¹ 279,4 x 4431,8 mm (11 x 17 palcov)	✓	✓	X
Legal¹ 215,9 x 355,6 mm (8,5 x 14 palcov)	✓	✓	X

¹ Vkladá sa len v orientácii na šírku.² Vkladá sa len v orientácii na výšku.³ Podporuje veľkosti papiera v rozsahu od 139,7 x 181,86 mm do 296,93 x 431,8 mm (od 5,5 x 7,16 palca do 11,69 x 17 palcov).

Veľkosť papiera	Voliteľný zásobník na 520 hárkov, voliteľný zásobník na 520 hárkov so skrinkou a voliteľný zásobník na 3 x 520 hárkov	Voliteľný dvojité vstupný zásobník na 2520 hárkov	Voliteľný zásobník na 2 000 hárkov
Letter 215,9 x 279,4 mm (8,5 x 11 palcov)	✓	✓	✓ ²
Oficio (Mexico)¹ 215,9 x 340,4 mm (8,5 x 13,4 palcov)	✓	✓	X
Statement¹ 139,7 x 215,9 mm (5,5 x 8,5 palcov)	✓	✓	X
Universal	✓ ³	✓ ³	✓ ³
Obálka 7 3/4 98,4 x 190,5 mm (3,875 x 7,5 palcov)	X	X	X
Obálka 9 98,4 x 225,4 mm (3,875 x 8,9 palcov)	X	X	X
Obálka 10 104,8 x 241,3 mm (4,12 x 9,5 palcov)	X	X	X
Obálka B5 176 x 250 mm (6,93 x 9,84 palcov)	X	X	X
Obálka C5 162 x 229 mm (6,38 x 9,01 palcov)	X	X	X
Obálka DL 110 x 220 mm (4,33 x 8,66 palcov)	X	X	X

¹ Vkladá sa len v orientácii na šírku.
² Vkladá sa len v orientácii na výšku.
³ Podporuje veľkosti papiera v rozsahu od 139,7 x 181,86 mm do 296,93 x 431,8 mm (od 5,5 x 7,16 palca do 11,69 x 17 palcov).

Veľkosti papiera podporované výstupnými priehradkami

Veľkosť papiera	Štandardná priehradka		Horná priehradka
	Stohovanie	Posun	Stohovanie
A3¹ 297 x 420 mm (11,69 x 16,54 palcov)	✓	✓	✓
A4 210 x 297 mm (8,27 x 11,7 palca)	✓	✓	✓
A5 148 x 210 mm (5,83 x 8,27 palca)	✓	✓	✓
A6¹ 105 x 148 mm (4,13 x 5,83 palca)	✓	✓	✓
Executive 184,2 x 266,7 mm (7,25 x 10,5 palcov)	✓	✓	✓
Folio¹ 215,9 x 330,2 mm (8,5 x 13 palcov)	✓	✓	✓
Hagaki¹ 100 x 148 mm (3,94 x 5,83 palcov)	✓	✓	✓
JIS B4¹ 257 x 364 mm (10,12 x 14,33 palcov)	✓	✓	✓
JIS B5 182 x 257 mm (7,17 x 10,1 palcov)	✓	✓	✓
Ledger¹ 279,4 x 4431,8 mm (11 x 17 palcov)	✓	✓	✓
Legal¹ 215,9 x 355,6 mm (8,5 x 14 palcov)	✓	✓	✓

¹ Vkladá sa len v orientácii na šírku.

² Vkladá sa len v orientácii na výšku.

³ Podporuje veľkosti papiera v rozsahu od 88,9 x 98,38 mm do 296,93 x 482,6 mm (od 3,5 x 3,87 palca do 11,69 x 19 palcov).

⁴ Podporuje veľkosti papiera v rozsahu od 88,9 x 98,38 mm do 296,93 x 431,8 mm (od 3,5 x 3,87 palca do 11,69 x 17 palcov).

Veľkosť papiera	Štandardná priehradka		Horná priehradka
	Stohovanie	Posun	Stohovanie
Letter 215,9 x 279,4 mm (8,5 x 11 palcov)	✓	✓	✓
Oficio (Mexico)¹ 215,9 x 340,4 mm (8,5 x 13,4 palcov)	✓	✓	✓
Statement 139,7 x 215,9 mm (5,5 x 8,5 palcov)	✓	✓	✓
Universal	✓ ³	✓ ⁴	x
Obálka 7 3/4² 98,4 x 190,5 mm (3,875 x 7,5 palcov)	✓	✓	✓
Obálka 9² 98,4 x 225,4 mm (3,875 x 8,9 palcov)	✓	✓	✓
Obálka 10² 104,8 x 241,3 mm (4,12 x 9,5 palcov)	✓	✓	✓
Obálka B5² 176 x 250 mm (6,93 x 9,84 palcov)	✓	✓	✓
Obálka C5² 162 x 229 mm (6,38 x 9,01 palcov)	✓	✓	✓
Obálka DL² 110 x 220 mm (4,33 x 8,66 palcov)	✓	✓	✓

¹ Vkladá sa len v orientácii na šírku.
² Vkladá sa len v orientácii na výšku.
³ Podporuje veľkosti papiera v rozsahu od 88,9 x 98,38 mm do 296,93 x 482,6 mm (od 3,5 x 3,87 palca do 11,69 x 19 palcov).
⁴ Podporuje veľkosti papiera v rozsahu od 88,9 x 98,38 mm do 296,93 x 431,8 mm (od 3,5 x 3,87 palca do 11,69 x 17 palcov).

Dokončovačmi podporované veľkosti papiera

Veľkosť papiera	Zošívacia			Zošívacia s dierovačom			
	Stohovanie	Posun	Zošitie	Stohovanie	Posun	Zošitie	Dierovanie
A3¹ 297 x 420 mm (11,69 x 16,54 palcov)	✓	✓	✓	✓	✓	✓	✓
A4 210 x 297 mm (8,27 x 11,7 palca)	✓	✓	✓	✓	✓	✓	✓
A5 148 x 210 mm (5,83 x 8,27 palca)	✓	✓ ²	X	✓	✓ ²	✓ ²	✓ ⁶
A6 105 x 148 mm (4,13 x 5,83 palca)	✓	X	X	✓	X	X	X
Transparent Maximálna šírka: 215,9 mm (8,5 palca) Maximálna dĺžka: 1320,8 mm (52 palca)	✓ ¹	X	X	✓ ¹	X	X	X
Executive 184,2 x 266,7 mm (7,25 x 10,5 palcov)	✓ ²	✓ ²	✓ ²	✓	✓ ²	✓ ²	✓ ²
Folio¹ 215,9 x 330,2 mm (8,5 x 13 palcov)	✓	✓	✓	✓	✓	✓	✓
Hagaki 100 x 148 mm (3,94 x 5,83 palcov)	✓	X	X	✓	X	X	X

¹ Vkladá sa len v orientácii na šírku.

² Vkladá sa len v orientácii na výšku.

³ Podporuje veľkosti papiera v rozsahu od 88,9 x 98,38 mm do 296,93 x 431,8 mm (od 3,5 x 3,87 palca do 11,69 x 17 palcov).

⁴ Podporuje veľkosti papiera v rozsahu od 190 x 139,7 mm do 296,93 x 431,8 mm (od 7,48 x 5,5 palca do 11,69 x 17 palcov).

⁵ Podporuje veľkosti papiera v rozsahu od 202,9 x 182,03 mm do 296,93 x 431,8 mm (od 7,99 x 7,17 palca do 11,69 x 17 palcov).

⁶ Podporuje dierovanie maximálne 2 dierok.

⁷ Podporuje dierovanie maximálne 2 dierok pri vložení v orientácii na šírku.

⁸ Podporuje veľkosti papiera v rozsahu od 88,9 x 98,38 mm do 320,04 x 1320,8 mm (od 3,5 x 3,87 palca do 12,6 x 52 palcov).

⁹ Podporuje veľkosti papiera v rozsahu od 209,97 x 148 mm do 296,93 x 431,8 mm (od 8,27 x 5,83 palca do 11,69 x 17 palcov).

Veľkosť papiera	Zošívacia			Zošívacia s dierovačom			
	Stohovanie	Posun	Zošitie	Stohovanie	Posun	Zošitie	Dierovanie
JIS B4¹ 257 x 364 mm (10,12 x 14,33 palcov)	✓	✓	✓	✓	✓	✓	✓
JIS B5 182 x 257 mm (7,17 x 10,1 palcov)	✓	✓ ²	✓ ²	✓	✓ ²	✓ ²	✓ ⁷
Ledger¹ 279,4 x 4431,8 mm (11 x 17 palcov)	✓	✓	✓	✓	✓	✓	✓
Legal¹ 215,9 x 355,6 mm (8,5 x 14 palcov)	✓	✓	✓	✓	✓	✓	✓
Letter 215,9 x 279,4 mm (8,5 x 11 palcov)	✓	✓	✓	✓	✓	✓	✓
Oficio (Mexico)¹ 215,9 x 340,4 mm (8,5 x 13,4 palcov)	✓	✓	✓	✓	✓	✓	✓
Statement 139,7 x 215,9 mm (5,5 x 8,5 palcov)	✓	✓ ²	X	X	X	X	X
Universal	✓ ³	✓ ⁴	✓ ⁵	✓ ⁸	✓ ⁹	✓ ⁹	X
Obálka 7 3/4 98,4 x 190,5 mm (3,875 x 7,5 palcov)	✓	X	X	X	X	X	X

¹ Vkladá sa len v orientácii na šírku.

² Vkladá sa len v orientácii na výšku.

³ Podporuje veľkosti papiera v rozsahu od 88,9 x 98,38 mm do 296,93 x 431,8 mm (od 3,5 x 3,87 palca do 11,69 x 17 palcov).

⁴ Podporuje veľkosti papiera v rozsahu od 190 x 139,7 mm do 296,93 x 431,8 mm (od 7,48 x 5,5 palca do 11,69 x 17 palcov).

⁵ Podporuje veľkosti papiera v rozsahu od 202,9 x 182,03 mm do 296,93 x 431,8 mm (od 7,99 x 7,17 palca do 11,69 x 17 palcov).

⁶ Podporuje dierovanie maximálne 2 dierok.

⁷ Podporuje dierovanie maximálne 2 dierok pri vložení v orientácii na šírku.

⁸ Podporuje veľkosti papiera v rozsahu od 88,9 x 98,38 mm do 320,04 x 1320,8 mm (od 3,5 x 3,87 palca do 12,6 x 52 palcov).

⁹ Podporuje veľkosti papiera v rozsahu od 209,97 x 148 mm do 296,93 x 431,8 mm (od 8,27 x 5,83 palca do 11,69 x 17 palcov).

Veľkosť papiera	Zošívacia			Zošívacia s dierovačom			
	Stohovanie	Posun	Zošitie	Stohovanie	Posun	Zošitie	Dierovanie
Obálka 9 98,4 x 225,4 mm (3,875 x 8,9 palcov)	✓	X	X	X	X	X	X
Obálka 10 104,8 x 241,3 mm (4,12 x 9,5 palcov)	✓	X	X	X	X	X	X
Obálka B5 176 x 250 mm (6,93 x 9,84 palcov)	✓ ²	X	X	X	X	X	X
Obálka C5 162 x 229 mm (6,38 x 9,01 palcov)	✓ ¹	X	X	X	X	X	X
Obálka DL 110 x 220 mm (4,33 x 8,66 palcov)	✓	X	X	X	X	X	X

¹ Vkladá sa len v orientácii na šírku.

² Vkladá sa len v orientácii na výšku.

³ Podporuje veľkosti papiera v rozsahu od 88,9 x 98,38 mm do 296,93 x 431,8 mm (od 3,5 x 3,87 palca do 11,69 x 17 palcov).

⁴ Podporuje veľkosti papiera v rozsahu od 190 x 139,7 mm do 296,93 x 431,8 mm (od 7,48 x 5,5 palca do 11,69 x 17 palcov).

⁵ Podporuje veľkosti papiera v rozsahu od 202,9 x 182,03 mm do 296,93 x 431,8 mm (od 7,99 x 7,17 palca do 11,69 x 17 palcov).

⁶ Podporuje dierovanie maximálne 2 dierok.

⁷ Podporuje dierovanie maximálne 2 dierok pri vložení v orientácii na šírku.

⁸ Podporuje veľkosti papiera v rozsahu od 88,9 x 98,38 mm do 320,04 x 1320,8 mm (od 3,5 x 3,87 palca do 12,6 x 52 palcov).

⁹ Podporuje veľkosti papiera v rozsahu od 209,97 x 148 mm do 296,93 x 431,8 mm (od 8,27 x 5,83 palca do 11,69 x 17 palcov).

Podporované typy papiera

Podporované typy papiera

Typy papiera podporované štandardným zásobníkom, viacúčelovým podávačom, zásobníkom obálok a obojstrannou-tlačou

Typ papiera	Štandardný 520-hárkový zásobník	Viacúčelový podávač	Zásobník na obálky	Obojstranná tlač
Kancelársky papier	✓	✓	X	✓
Kartón	✓	✓	X	✓
Farebný papier	✓	✓	X	✓

Typ papiera	Štandardný 520-hárkový zásobník	Viacúčelový podávač	Zásobník na obálky	Obojstranná tlač
Vlastný typ	✓	✓	X	✓
Obálka	X	✓	✓	X
Lesklý papier	✓	✓	X	✓
Ťažký lesklý papier	✓	✓	X	✓
Ťažký papier	✓	✓	X	✓
Štítky	✓	✓	X	X
Hlavičkový papier	✓	✓	X	✓
Ľahký papier	✓	✓	X	✓
Obyčajný papier	✓	✓	X	✓
Predtlačený papier	✓	✓	X	✓
Recyklovaný papier	✓	✓	X	✓
Drsná obálka	X	✓	✓	X
Pevný bavlnený	✓	✓	X	✓
Vinylové štítky	X	X	X	X

Typy papiera podporované voliteľnými zásobníkmi

Typ papiera	Voliteľný zásobník na 520 hárkov, voliteľný zásobník na 520 hárkov so skrinkou a voliteľný zásobník na 3 x 520 hárkov	Voliteľný dvojitý vstupný zásobník na 2520 hárkov	Voliteľný zásobník na 2 000 hárkov
Kancelársky papier	✓	✓	✓
Kartón	✓	✓	✓
Farebný papier	✓	✓	✓
Vlastný typ	✓	✓	✓
Obálka	X	X	X
Lesklý papier	✓	✓	✓
Ťažký lesklý papier	✓	✓	✓
Ťažký papier	✓	✓	✓
Štítky	✓	✓	✓
Hlavičkový papier	✓	✓	✓
Ľahký papier	✓	✓	✓

Typ papiera	Voliteľný zásobník na 520 hárkov, voliteľný zásobník na 520 hárkov so skrinkou a voliteľný zásobník na 3 x 520 hárkov	Voliteľný dvojitý vstupný zásobník na 2520 hárkov	Voliteľný zásobník na 2 000 hárkov
Obyčajný papier	✓	✓	✓
Predtlačенý papier	✓	✓	✓
Recyklovaný papier	✓	✓	✓
Drsná obálka	X	X	X
Pevný bavlnený	✓	✓	✓
Vinylové štítky	X	X	X

Typy papiera podporované výstupnými priehradkami

Typ papiera	Štandardná priehradka		Horná priehradka
	Stohovanie	Posun	Stohovanie
Kancelársky papier	✓	✓	✓
Kartón	✓	✓	✓
Farebný papier	✓	✓	✓
Vlastný typ	✓	✓	✓
Obálka	✓	✓	✓
Lesklý papier	✓	✓	✓
Ťažký lesklý papier	✓	✓	✓
Ťažký papier	✓	✓	✓
Štítky	✓	✓	✓
Hlavičkový papier	✓	✓	✓
Ľahký papier	✓	✓	✓
Obyčajný papier	✓	✓	✓
Predtlačенý papier	✓	✓	✓
Recyklovaný papier	✓	✓	✓
Drsná obálka	✓	✓	✓
Pevný bavlnený	✓	✓	✓
Vinylové štítky	X	X	X

Dokončovačmi podporované typy papiera

Typ papiera	Zošívacia			Zošívacia s dierovačom			
	Stohovanie	Posun	Zošitie	Stohovanie	Posun	Zošitie	Dierovanie
Kancelársky papier	✓	✓	✓	✓	✓	✓	✓
Kartón	✓	✓	X	✓	✓	X	✓
Farebný papier	✓	✓	✓	✓	✓	✓	✓
Vlastný typ	✓	✓	✓	✓	✓	✓	✓
Obálka	✓	X	X	X	X	X	X
Lesklý papier	✓	✓	✓	✓	✓	✓	✓
Ťažký lesklý papier	✓	✓	X	✓	✓	X	✓
Ťažký papier	✓	✓	X	✓	✓	X	✓
Štítky	✓	✓	X	X	X	X	X
Hlavičkový papier	✓	✓	✓	✓	✓	✓	✓
Ľahký papier	✓	✓	✓	✓	✓	✓	✓
Obyčajný papier	✓	✓	✓	✓	✓	✓	✓
Predtlačný papier	✓	✓	✓	✓	✓	✓	✓
Recyklovaný papier	✓	✓	✓	✓	✓	✓	✓
Drsná obálka	✓	X	X	X	X	X	X
Pevný bavlnený	✓	✓	X	✓	✓	X	✓
Vinylové štítky	X	X	X	X	X	X	X

Podporované hmotnosti papiera

Zásobník na 520 hárkov, zásobník na 520 hárkov so skrinkou, zásobník na 3 x 520 hárkov a dvojité vstupný zásobník na 2 520 hárkov	Viacúčelový podávač	Zásobník na obálky	Voliteľný zásobník na 2 000 hárkov
60 – 256 g/m ² (12 – 68 lb)	60 – 216 g/m ² (12 – 57 lb)	75 – 90 g/m ² (20 – 24 lb)	60 – 216 g/m ² (12 – 57 lb)

Poznámky:

- Pri hmotnosti 60 – 176 g/m² (16 – 47 lb, kancelársky) sa odporúča papier s dlhým vláknom.
- Tlač na papier s hmotnosťou menej ako 75 g/m² (20 lb, kancelársky) sa musí vykonávať s typom papiera nastaveným na ľahký papier. Nedodržanie tohto pokynu môže spôsobiť nadmerné zvlhčenie, ktoré môže viesť k chybám podávania, najmä vo vlhších prostrediach.
- Obojstranná tlač-podporuje hmotnosť papiera od 60 do 162 g/m² (16 až 43 lb, kancelársky).

- Maximálna hmotnosť papiera so 100 % obsahom bavlny je 90 g/m^2 (24 lb, kancelársky).

Príprava na používanie, inštalácia a konfigurácia

Výber miesta pre tlačiareň

- Ponechajte dostatok miesta na otvorenie zásobníkov, krytov a dvierok a na inštaláciu voliteľného hardvéru.
- Tlačiareň umiestnite blízko elektrickej zásuvky.

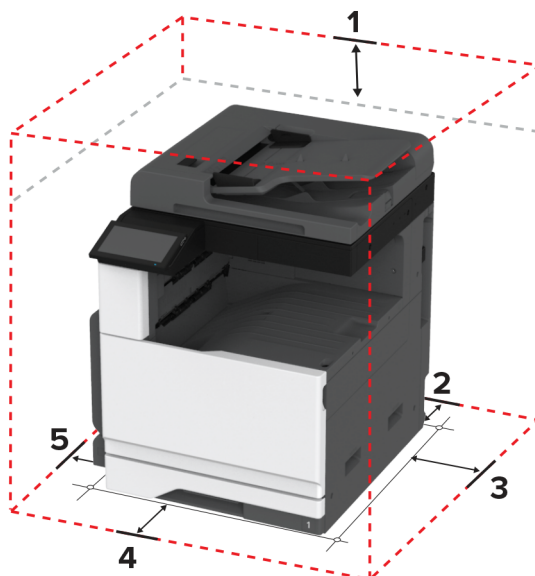
⚠ POZOR – RIZIKO PORANENIA: Riziku požiaru alebo zásahu elektrickým prúdom sa vyhnite tak, že zapojíte napájací kábel do riadne označenej a správne uzemnenej elektrickej zásuvky, ktorá sa nachádza blízko produktu a je ľahko dostupná.

⚠ POZOR – NEBEZPEČENSTVO ZÁSAHU ELEKTRICKÝM PRÚDOM: Produkt neumiestňujte blízko vody ani vlhkých oblastí, aby ste predišli riziku zasiahnutia elektrickým prúdom.

- Uistite sa, že prúdenie vzduchu v miestnosti zodpovedá poslednej úprave normy ASHRAE 62 alebo norme technickej komisie CEN 156.
- Zabezpečte rovný, pevný a stabilný povrch.
- Tlačiareň by mala byť:
 - čistá, suchá a bez prachu,
 - mimo oblasti s voľnými spinkami a sponkami na papier,
 - mimo priameho prúdenia vzduchu klimatizácie, ohrievačov alebo ventilátorov,
 - mimo priameho slnečného svetla a príveľkej vlhkosti.
- Dodržujte odporúčané teploty a zabráňte veľkým zmenám:

Teplota okolia	10 to 32.2°C (50 to 90°F)
Teplota skladovania	15.6 to 32.2°C (60 to 90°F)

- Okolo tlačiarne ponechajte nasledujúci odporúčaný priestor, aby vzduch mohol správne prúdiť:

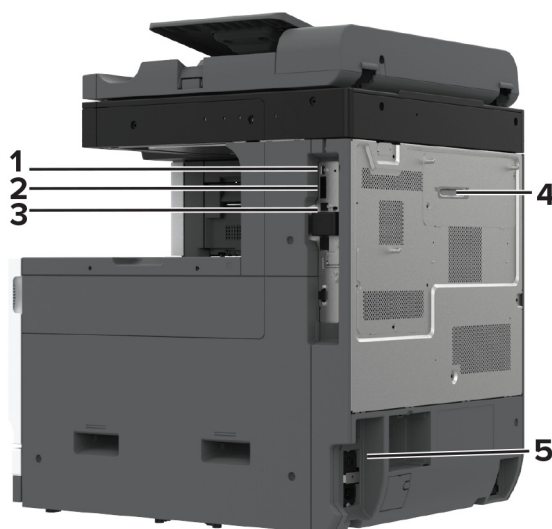


1	Horná strana	400 mm (15.70 in.)
2	Zadná strana	120 mm (4.80 in.)
3	Pravá strana	120 mm (4.80 in.)
4	Predná strana	444.5 mm (17.50 in.)
5	Ľavá strana	400 mm (15.70 in.)

Pripájanie káblov

- ⚠ POZOR – NEBEZPEČENSTVO ZÁSAHU ELEKTRICKÝM PRÚDOM:** Toto zariadenie nenastavujte ani nevytvárajte žiadne elektrické či káblové pripojenie (napríklad sieťové napájanie, funkcia faxu alebo telefón) počas búrky, aby ste sa vyhli riziku zasiahnutia elektrickým prúdom.
- ⚠ POZOR – RIZIKO PORANENIA:** Riziku požiaru alebo zásahu elektrickým prúdom sa vyhnite tak, že zapojíte napájací kábel do riadne označenej a správne uzemnenej elektrickej zásuvky, ktorá sa nachádza blízko produktu a je ľahko dostupná.
- ⚠ POZOR – RIZIKO PORANENIA:** Riziku požiaru a zásahu elektrickým prúdom sa vyhnite tak, že budete používať len napájací kábel dodaný s týmto produktom alebo náhradu schválenú výrobcom.
- ⚠ POZOR – RIZIKO PORANENIA:** Ak chcete predísť vzniku požiaru, pripájajte zariadenie k verejnej telefónnej sieti výlučne prostredníctvom kábla 26 AWG alebo väčšieho telekomunikačného kábla (RJ-11). Pre používateľov v Austrálii: kábel musí schváliť austrálsky štátny orgán pre komunikáciu a médiá.

Výstraha – Riziko poranenia: Ak chcete predísť strate údajov alebo zlyhaniu tlačiarne, nedotýkajte sa počas prebiehajúcej tlače kábla USB, žiadneho adaptéra bezdrôtovej siete ani tlačiarne v zobrazenej oblasti.



	Port tlačiarne	Funkcia
1	Port USB	Pripojte klávesnicu alebo iný kompatibilný voliteľný prvok.
2	Port tlačiarne USB	Pripojenie tlačiarne k počítaču.
3	Ethernetový port	Pripojenie tlačiarne k sieti.
4	Port LINE Poznámka: K dispozícii len vtedy, keď je nainštalovaná faxová karta.	Pripojenie tlačiarne k aktívnej telefónnej linke prostredníctvom štandardnej sieťovej zásuvky (RJ-11), filtra DSL, adaptéra VoIP alebo akéhokoľvek iného adaptéra, ktorý vám umožní prístup k telefónnej linke na odosielanie a prijímanie faxov.
5	Zásuvka napájania	Pripojenie tlačiarne k správne uzemnenej elektrickej zásuvke.

Nastavenie a používanie aplikácií na domovskej obrazovke

Používanie domovskej obrazovky

Poznámka: Vaša domovská obrazovka môže byť iná v závislosti od nastavení prispôsobenia obrazovky, administratívneho nastavenia a aktívnych integrovaných riešení.



#	Ikona	Funkcia
1	Tlačidlo Stop alebo Zrušiť	Zastavenie aktuálnej úlohy.
2	Kopírovanie	Vytvorí kópie.
3	Zmeniť jazyk	Zmena jazyka na displeji tlačiarne.
4	E-mail	Odoslanie e-mailov.
5	Nastavenia	Prístup k ponukám tlačiarne.
6	Fax	Odoslanie faxu.
7	Adresár	Zobrazenie, vytváranie a riadenie kontaktov.

#	Ikona	Funkcia
8	Stav/spotrebný materiál	<ul style="list-style-type: none"> • Výstraha tlačiarne alebo chybové hlásenie sa zobrazí vždy, keď tlačiareň vyžaduje zásah používateľa, aby mohla ďalej pracovať. • Pozrite si ďalšie informácie o výstrahách alebo hláseniach tlačiarne a o tom, ako ich odstrániť. <p>Poznámka: K tomuto nastaveniu sa dostanete aj vtedy, keď sa dotknete hornej časti domovskej obrazovky.</p>
9	Pozastavené úlohy	Zobrazí všetky zadržané tlačové úlohy.
10	Poradie úloh	Zobrazí všetky aktuálne tlačové úlohy. Poznámka: K tomuto nastaveniu sa dostanete aj vtedy, keď sa dotknete hornej časti domovskej obrazovky.
11	Jednotka USB	Zobrazujte, vyberajte alebo tlačte fotografie a dokumenty z pamätevej jednotky flash.
12	Profily skenovania	Skenujte a ukladajte dokumenty priamo do počítača.
13	FTP	Skenujte a ukladajte dokumenty priamo na server FTP.
14	Záložky	Organizujte všetky záložky.
15	Pevný disk	Zobrazte, vyberte a spravujte dokumenty z pevného disku alebo disku s inteligentným ukladaním.
16	Sieťový priečnik	Skenovanie do sieťového priečinka alebo sieťového umiestnenia.
17	Tlačidlo spustenia	Spustenie úlohy v závislosti od vybraného režimu.
18	Klávesnica na obrazovke	Zadávanie čísel a symbolov do vstupného poľa.

Prispôsobenie domovskej obrazovky

1 Otvorte webový prehliadač a do poľa adresy zadajte adresu IP tlačiarne.

Poznámky:

- Pozrite si adresu IP tlačiarne na domovskej obrazovke tlačiarne. IP Adresa sa zobrazuje ako štyri skupiny čísel, ktoré sú oddelené bodkami, napríklad 123.123.123.123.
- Ak používate server proxy, dočasne ho vypnite, aby sa webová stránka správne načítala.

2 Kliknite na položky **Nastavenia > Zariadenie > Prispôsobenie domovskej obrazovky**.

3 Vykonajte jeden alebo niekoľko nasledujúcich postupov:

- Ak chcete pridať ikonu na domovskú obrazovku, kliknite na položku **+**, vyberte názov aplikácie a potom kliknite na položku **Pridať**.
- Ak chcete odstrániť ikonu domovskej obrazovky, vyberte názov aplikácie a potom kliknite na položku **Odstrániť**.
- Ak chcete prispôsobiť názov aplikácie, vyberte názov aplikácie, kliknite na položku **Upraviť** a potom priradte názov.
- Ak chcete obnoviť názov aplikácie, vyberte názov aplikácie, kliknite na položku **Upraviť** a potom vyberte položku **Obnoviť štítok aplikácie**.
- Ak chcete pridať priestor medzi aplikáciami, kliknite na položku **+**, vyberte položku **PRÁZDNE MIESTO** a potom kliknite na položku **Pridať**.

- Ak chcete usporiadať aplikácie, potiahnite myšou ich názvy do želané poradie.
- Ak chcete obnoviť predvolenú domovskú obrazovku, kliknite na položku **Obnoviť domovskú obrazovku**.

4 Použite zmeny.

Podporované aplikácie

- Centrum skenovania
- Centrum skratiek
- Kopírovanie preukazov
- Kopírovanie preukazov

Nastavenie Scan Centra

- 1 Na domovskej obrazovke sa dotknite položky **Scan Centrum**.
- 2 Vyberte a vytvorte cieľové miesto a potom nakonfigurujte nastavenia.


Poznámky:

- Pri vytváraní sieťového cieľového miesta zaistite overenie a úpravu nastavení tak, aby sa nevyskytovali žiadne chyby.
- Uložia sa iba miesta vytvorené na vloženom webovom serveri. Ďalšie informácie nájdete v dokumentácii dodanej s riešením.

3 Uložte zmeny.

Vytvorenie odkazu

- 1 Na domovskej obrazovke sa dotknite položky **Centrum skratiek**.
Poznámka: Ikona a názov môžu byť zmenené. Ďalšie informácie získate od svojho správcu.
- 2 Vyberte funkciu tlačiarne a potom sa dotknite položky **Vytvoriť skratku**.
Poznámka: Funkcia Zabezpečený e-mail nie je podporovaná.
- 3 Nakonfigurujte nastavenia a potom sa dotknite položky **Uložiť**.
- 4 Zadajte jedinečný názov skratky.
Poznámka: Ak chcete zabrániť skráteniu názvov na domovskej obrazovke, zadajte najviac 25 znakov.
- 5 Dotknite sa položky **OK**.
Aplikácia automaticky vygeneruje jedinečné číslo skratky.

Poznámka: Ak chcete spustiť odkaz, dotknite sa položky , potom položky **#** a zadajte číslo odkazu.

Nastavenie kopírovania preukazov

- 1 Otvorte webový prehliadač a do poľa adresy zadajte adresu IP tlačiarne.

Poznámky:

- Pozrite si adresu IP tlačiarne na domovskej obrazovke tlačiarne. IP Adresa sa zobrazuje ako štyri skupiny čísel, ktoré sú oddelené bodkami, napríklad 123.123.123.123.
- Ak používate server proxy, dočasne ho vypnite, aby sa webová stránka správne načítala.

2 Kliknite na položky **Aplikácie** > Kopírovanie preukazov > **Konfigurovať**.

Poznámky:

- Uistite sa, že položka Zobraziť ikonu je povolená.
- Skontrolujte, či sú nakonfigurované časti Nastavenia e-mailov a Nastavenia zdieľaného sieťového priečinka.
- Pri skenovaní preukazu sa uistite, že rozlíšenie skenovania nie je vyššie ako 200 dpi pri farebnom a 400 dpi pri čiernobielym skenovaní.
- Pri skenovaní viacerých preukazov sa uistite, že rozlíšenie skenovania nie je vyššie ako 150 dpi pri farebnom a 300 dpi pri čiernobielym skenovaní.

3 Použite zmeny.

Poznámka: Na skenovanie viacerých preukazov treba pevný disk tlačiarne alebo disk s inteligentným ukladaním.

Používanie funkcie Prispôsobenie displeja

Pred použitím aplikácie nezabudnite uskutočniť nasledujúce kroky:

- V nástroji Embedded Web Server kliknite na možnosť **Aplikácie** > **Prispôsobenie displeja** > **Konfigurácia**.
- Povoľte a nakonfigurujte šetrič obrazovky, prezentáciu a nastavenia tapety.

Správa obrázkov šetriča obrazovky a prezentácie

1 V časti Obrázky šetriča obrazovky a prezentácie pridajte, upravte alebo odstráňte obrázok.

Poznámky:

- Môžete pridať až 10 obrázkov.
- Ak je táto funkcia aktivovaná, ikony stavu sa zobrazia na šetriči obrazovky len v prípade chýb, upozornení alebo oznámení z cloudu.

2 Uložte zmeny.

Zmena obrázka tapety

1 Na domovskej obrazovke klepnite na položku **Zmeniť tapetu**.

2 Zvoľte obrázok, ktorý chcete použiť.

3 Uložte zmeny.

Spustenie prezentácie z pamäťovej jednotky flash

1 Vložte pamäťovú jednotku flash do portu USB.

2 Na domovskej obrazovke sa dotknite tlačidla **Prezentácia**.

Zobrazia sa obrázky v abecednom poradí.

Poznámka: Po spustení prezentácie môžete odpojiť pamäťovú jednotu flash, ale obrázky sa neuložia do tlačiarne. Ak sa prezentácia zastaví, na zobrazenie obrázkov znova vložte pamäťovú jednotku flash.

Používanie aplikácie Podpora pre zákazníkov

Poznámky:

- Túto aplikáciu podporujú len niektoré modely tlačiarne. Ďalšie informácie nájdete v časti „[Podporované aplikácie](#)“ na strane 34.
- Informácie o konfigurácii nastavení aplikácie nájdete v *Príručke správcu Podpory pre zákazníkov*.

1 Na domovskej obrazovke sa dotknite položky **Podpora pre zákazníkov**.

2 Informáciu vytlačte alebo ju pošlite e-mailom.

Nastavenie kvót zariadenia

Poznámky:

- Túto aplikáciu podporujú len niektoré modely tlačiarne. Ďalšie informácie nájdete v časti „[Podporované aplikácie](#)“ na strane 34.
- Informácie o tom, ako konfigurovať nastavenia aplikácie, nájdete v dokumente *Príručka správcu kvót zariadenia*.

1 Otvorte webový prehliadač a do poľa adresy zadajte adresu IP tlačiarne.

Poznámky:

- Pozrite si adresu IP tlačiarne na domovskej obrazovke tlačiarne. IP Adresa sa zobrazuje ako štyri skupiny čísel, ktoré sú oddelené bodkami, napríklad 123.123.123.123.
- Ak používate server proxy, dočasne ho vypnite, aby sa webová stránka správne načítala.

2 Kliknite na položky **Aplikácie** > **Kvóty zariadenia** > **Konfigurovať**.

3 V časti Používateľské účty môžete pridať alebo upraviť používateľa a potom nastaviť jeho kvótu.

4 Použite zmeny.

Správa záložiek

Vytváranie záložiek

Záložky používajte pri tlači dokumentov, ku ktorým často pristupujete, uložených na serveroch alebo na webe.

1 Otvorte webový prehliadač a do poľa adresy zadajte adresu IP tlačiarne.

Poznámky:

- Pozrite si adresu IP tlačiarne na domovskej obrazovke tlačiarne. IP Adresa sa zobrazuje ako štyri skupiny čísel, ktoré sú oddelené bodkami, napríklad 123.123.123.123.
- Ak používate server proxy, dočasne ho vypnite, aby sa webová stránka správne načítala.

2 Kliknite na položku **Záložky** > **Pridať záložku** a potom zadajte názov záložky.

3 Vyberte typ protokolu adresy a potom vykonajte jeden z týchto krokov:

- Pre HTTP a HTTPS: zadajte prepojenie URL, pre ktoré chcete vytvoriť záložku.
- Pre HTTPS: dbajte na to, aby ste namiesto IP adresy použili názov hostiteľa. Zadajte napríklad **myWebsite.com/sample.pdf**, nie **123.123.123.123/sample.pdf**. Skontrolujte tiež, že názov hostiteľa sa zhoduje s hodnotou bežného názvu (CN) v serverovom certifikáte. Ďalšie informácie o tom, ako zistiť hodnotu CN v serverom certifikáte, nájdete v pomocníkovi webového prehliadača.
- Pre FTP: zadajte adresu FTP. Napríklad **myServer/myDirectory**. Zadajte číslo portu FTP. Predvoleným portom na odosielanie príkazov je port 21.
- V prípade protokolu SMB zadajte adresu sieťového priečinka. Napríklad **myServer/myShare/myFile.pdf**. Zadajte názov sieťovej domény.
- V prípade potreby vyberte typ overenia pre FTP a SMB.

Ak chcete obmedziť prístup k záložke, zadajte PIN.

Poznámka: Aplikácia podporuje nasledujúce typy súborov: PDF, JPEG A TIFF. Ostatné typy súborov, napr. DOCX a XLXS, podporujú len niektoré modely tlačiarne.

4 Kliknite na možnosť **Uložiť**.

Vytváranie priečinkov

1 Otvorte webový prehliadač a do poľa adresy zadajte adresu IP tlačiarne.

Poznámky:

- Pozrite si adresu IP tlačiarne na domovskej obrazovke tlačiarne. IP Adresa sa zobrazuje ako štyri skupiny čísel, ktoré sú oddelené bodkami, napríklad 123.123.123.123.
- Ak používate server proxy, dočasne ho vypnite, aby sa správne načítala webová stránka.

2 Kliknite na položku **Záložky > Pridať priečinok** a potom zadajte názov priečinka.

Poznámka: Ak chcete obmedziť prístup k priečinku, zadajte PIN.




3 Kliknite na možnosť **Uložiť**.



Poznámka: V priečinku môžete vytvoriť ďalšie priečinky alebo záložky. Ak chcete vytvoriť záložku, pozrite si časť [„Vytváranie záložiek“ na strane 36](#).

Správa kontaktov

1 Na domovskej obrazovke sa dotknite položky **Adresár**.

2 Vykonajte jeden alebo niekoľko nasledujúcich postupov:

- Ak chcete pridať kontakt, dotknite sa položky  v hornej časti obrazovky a potom sa dotknite položky **Vytvoriť kontakt**. V prípade potreby špecifikujte spôsob prihlasovania, čím umožníte prístup aplikácii.
- Ak chcete odstrániť kontakt, dotknite sa položky  v hornej časti obrazovky, potom položky **Odstrániť kontakty** a vyberte kontakt.
- Ak chcete upraviť kontaktné údaje, dotknite sa mena kontaktu.
- Ak chcete vytvoriť skupinu, dotknite sa položky  v hornej časti obrazovky a potom sa dotknite položky **Vytvoriť skupinu**. V prípade potreby špecifikujte spôsob prihlasovania, čím umožníte prístup aplikácii.

- Ak chcete odstrániť skupinu, dotknite sa položky  v hornej časti obrazovky, potom položky **Odstrániť skupiny** a potom vyberte skupinu.
- Ak chcete upraviť skupinu kontaktov, dotknite sa položky **SKUPINY** > vyberte názov skupiny >  > vyberte akciu, ktorú chcete vykonať.

3 Použite zmeny.

Nastavenie a používanie funkcií zjednodušenia ovládania

Aktivácia hlasových pokynov

na domovskej obrazovke,

- 1 Jedným pohybom pomaly posuňte jeden prst po displeji doľava a potom nahor, až kým sa neprehrá hlasová správa.
- 2 Dvoma prstami sa dotknite tlačidla **OK**.

Poznámka: Ak toto gesto nefunguje, vyviňte väčší tlak.

Pomocou klávesnice

- 1 Stlačte a podržte stlačený kláves **5**, kým sa neprehrá hlasová správa.
- 2 Stlačte kláves **Tab**, aby sa kurzor presunul na tlačidlo **OK**, a potom stlačte **Enter**.

Poznámky:

- Keď sú hlasové pokyny aktivované, vždy použijete dva prsty na výber ktorejkoľvek položky na displeji.
- Hlasové pokyny majú obmedzenú jazykovú podporu.

Deaktivácia hlasových pokynov

- 1 Jedným pohybom pomaly posuňte jeden prst po displeji doľava a potom nahor, až kým sa neprehrá hlasová správa.
- 2 Pomocou dvoch prstov vykonajte jeden z týchto krokov:
 - Dotknite sa položky **Hlasové pokyny** a potom sa dotknite položky **OK**.
 - Dotknite sa položky **Zrušiť**.

Poznámka: Ak toto gesto nefunguje, vyviňte väčší tlak.

Hlasové navádzanie môžete deaktivovať aj jedným z týchto spôsobov:

- Dvoma prstami dvakrát ťuknite na domovskú obrazovku.
- Stlačením tlačidla napájania uveďte tlačiareň do režimu spánku alebo dlhodobého spánku.

Navigácia na obrazovke pomocou gest

Poznámky:

- Väčšina gest sa používa, len keď sú aktivované hlasové pokyny.

- Povoľte zväčšenie, aby ste mohli využívať gestá na priblíženie (oddialenie) a posunutie.
- Pomocou fyzickej klávesnice môžete zadávať znaky a upraviť niektoré nastavenia.

Gesto	Funkcia
Potiahnite prstom doľava a potom nahor	Spustíte režim zjednodušenia ovládania. Na opustenie režimu zjednodušenia ovládania použite rovnaké gesto. Poznámka: Toto gesto je použiteľné aj v prípade, že je tlačiareň v normálnom režime.
Dvakrát ťuknite jedným prstom	Výber možnosti alebo položky na obrazovke.
Dvakrát-ťuknite na domovskú ikonu dvoma prstami	Deaktivujte režim zjednodušenia ovládania.
Trikrát ťuknite jedným prstom	Priblíženie alebo oddialenie textu alebo obrázkov.
Potiahnite prstom doprava alebo nadol	Posun na ďalšiu položku na obrazovke.
Potiahnite prstom doľava alebo nahor	Posun na predchádzajúcu položku na obrazovke.
Potiahnite prstom nahor a potom nadol	Posun na prvú položku na obrazovke.
Posunutie	Získanie prístupu k častiam približovaného obrázka, ktoré sú za hranicou obrazovky. Poznámka: Pomocou dvoch prstov potiahnite zväčšený obrázok.
Potiahnite prstom nahor a potom doprava	Zvýšenie hlasitosti. Poznámka: Toto gesto je použiteľné aj v prípade, že je tlačiareň v normálnom režime.
Potiahnite prstom nadol a potom doprava	Zníženie hlasitosti. Poznámka: Toto gesto je použiteľné aj v prípade, že je tlačiareň v normálnom režime.
Potiahnite prstom nahor a potom doľava	Ukončenie aplikácie a návrat na domovskú obrazovku.
Potiahnite prstom nadol a potom doľava	Návrat na predchádzajúce nastavenie.

Používanie klávesnice na obrazovke

Keď sa zobrazí klávesnica na obrazovke, vyskúšajte jedno alebo viaceré z nasledujúcich riešení:

- Dotknite sa klávesu, aby ste oznámili a napísali znak do poľa.
- Potiahnutím prsta po rôznych znakoch oznamujete a píšete znaky do poľa.
- Dotknite sa dvoma prstami textového poľa, aby ste oznámili znaky v poli.
- Dotykom klávesu **Backspace** môžete znaky vymazať.

Zapnutie režimu zväčšenia

- 1 Jedným pohybom pomaly posuňte jeden prst po displeji doľava a potom nahor, až kým sa neprehrá hlasová správa.

Poznámka: V prípade modelov tlačiarní bez zabudovaných reproduktorov si môžete správu vypočuť pomocou slúchadiel.

- 2 Pomocou dvoch prstov vykonajte nasledujúce kroky:

- a Dotknite sa **Režimu zväčšenia**.
- b Dotknite sa položky **OK**.

Poznámka: Ak toto gesto nefunguje, vyviňte väčší tlak.

Ďalšie informácie o používaní zväčšenej obrazovky nájdete v časti „[Navigácia na obrazovke pomocou gest](#)“ na strane 38.

Úprava rýchlosti reči hlasových pokynov


- 1 Na domovskej obrazovke sa dotknite položiek **Nastavenia** > **Zariadenie** > **Zjednodušenie ovládania** > **Rýchlosť reči**.
- 2 Vyberte rýchlosť reči

Úprava predvolenej hlasitosti slúchadiel

- 1 Na domovskej obrazovke sa dotknite položiek **Nastavenia** > **Zariadenie** > **Zjednodušenie ovládania**.
- 2 Nastavenie hlasitosti slúchadiel.

Poznámka: Hlasitosť sa obnoví na predvolenú hodnotu po tom, ako používateľ ukončí režim Zjednodušenie ovládania alebo po prebudení tlačiarnie z režimu spánku alebo dlhodobého spánku.

Nastavenie predvolenej hlasitosti vnútorného reproduktora

- 1 Na domovskej stránke sa dotknite položky .
- 2 Nastavte hlasitosť.

Poznámky:

- Ak je zapnutý tichý režim, zvukové upozornenia sú vypnuté. Toto nastavenie tiež spomaľuje výkon tlačiarnie.
- Hlasitosť sa obnoví na predvolenú hodnotu po tom, ako používateľ ukončí režim Zjednodušenie ovládania alebo po prebudení tlačiarnie z režimu spánku alebo dlhodobého spánku.

Zapnutie čítania hesiel alebo osobných identifikačných čísel

- 1 Na domovskej obrazovke sa dotknite položiek **Nastavenia** > **Zariadenie** > **Zjednodušenie ovládania** > **Prečítať heslá/kódy PIN**.
- 2 Zapnite nastavenie.

Nastavenie tlačiarne na faxovanie

Podporovaný fax

- Analógový fax

Poznámka: Vyžaduje nainštalovanú faxovú kartu. Ak chcete získať viac informácií, obráťte sa na miesto, kde ste zakúpili tlačiareň.

- etherFAX

Poznámka: Vyžaduje predplatné. Ďalšie informácie nájdete na adrese <https://www.etherfax.net/lexmark> alebo sa obráťte na miesto, kde ste si zakúpili tlačiareň.

- Fax cez IP (FoIP)

Poznámka: Vyžaduje nainštalovaný licencovaný balík. Ak chcete získať viac informácií, obráťte sa na miesto, kde ste zakúpili tlačiareň.

- Faxový server

Nastavenie faxu pomocou funkcie analógového faxu

Poznámky:

- Musí byť nainštalovaná faxová karta, aby tlačiareň mohla používať analógový fax.
- Niektoré pripojenia sú dostupné len v niektorých krajinách alebo regiónoch.
- Ak je funkcia faxu zapnutá, ale nebolo dokončené jej nastavenie, indikátor môže blikať červenou farbou.
- Ak nemáte k dispozícii prostredie TCP/IP, na nastavenie faxu použite ovládací panel.

Výstraha – Riziko poranenia: Ak chcete predísť strate údajov alebo poruche tlačiarne, počas aktívneho odosielania alebo prijímania faxu sa nedotýkajte káblov ani zobrazených častí tlačiarne.



Používanie ponuky Nastavenia v tlačiarni

- 1 Na domovskej obrazovke sa dotknite položiek **Nastavenia > Fax > Nastavenie faxu > Všeobecné nastavenia faxu**.
- 2 Nakonfigurujte nastavenia.

Prostredníctvom nástroja Embedded Web Server

- 1 Otvorte webový prehliadač a do poľa adresy zadajte adresu IP tlačiarni.

Poznámky:

- Pozrite si adresu IP tlačiarni na domovskej obrazovke. Adresa IP sa zobrazuje ako štyri skupiny čísel, ktoré sú oddelené bodkami, napríklad 123.123.123.123.
- Ak používate server proxy, dočasne ho vypnite, aby sa webová stránka správne načítala.

- 2 Kliknite na položky **Nastavenia > Fax > Nastavenie faxu > Všeobecné nastavenia faxu**.
- 3 Nakonfigurujte nastavenia.
- 4 Použite zmeny.

Nastavenie funkcie faxu pomocou služby etherFAX

Poznámky:

- Firmvér tlačiarni je potrebné aktualizovať na najnovšiu verziu. Ďalšie informácie nájdete v časti [„Aktualizácia firmvéru“ na strane 74](#).
- V tlačiarni musí byť nainštalovaný príslušný licenčný balík. V tlačiarni musí byť nainštalovaný príslušný licenčný balík.
- Uistite sa, že ste zaregistrovali svoju tlačiareň na portáli etherFAX. Ďalšie informácie nájdete na adrese <https://www.etherfax.net/lexmark>.
- Pri registrácii sa vyžaduje sériové číslo tlačiarni. S nájdením sériového čísla vám pomôže článok [„Vyhľadanie sériového čísla tlačiarni“ na strane 10](#).

- 1 Otvorte webový prehliadač a do poľa adresy zadajte adresu IP tlačiarni.

Poznámky:

- Pozrite si adresu IP tlačiarni na domovskej obrazovke. IP Adresa sa zobrazuje ako štyri skupiny čísel, ktoré sú oddelené bodkami, napríklad 123.123.123.123.
- Ak používate server proxy, dočasne ho vypnite, aby sa webová stránka správne načítala.

- 2 Kliknite na položky **Nastavenia > Fax > Nastavenie faxu > Všeobecné nastavenia faxu**.

Poznámka: Položka Nastavenie faxu sa zobrazí iba vtedy, ak je Režim faxu nastavený na Fax.

- 3 Do poľa **Názov faxu** zadajte jedinečný názov.
- 4 Do poľa **Faxové číslo** zadajte faxové číslo poskytnuté službou etherFAX.
- 5 V ponuke **Prenos faxu** vyberte **etherFAX**.

Poznámky:

- Táto ponuka sa zobrazí len vtedy, keď je k dispozícii viac ako jeden prenos faxu.

- Ak má tlačiareň nainštalovanú len službu etherFAX, automaticky sa nakonfiguruje.

6 Použite zmeny.

Nastavenie funkcie faxu pomocou faxového servera

Poznámky:

- Táto funkcia umožňuje odosielať faxové správy poskytovateľovi faxových služieb, ktorý podporuje prijímanie e-mailov.
- Táto funkcia podporuje len odchádzajúce faxové správy. Ak chcete podporiť príjem faxov, uistite sa, že máte v tlačiarni nakonfigurovaný fax založený na zariadení, ako napríklad analógový fax, éterFAX alebo fax cez IP (FoIP).

1 Otvorte webový prehliadač a do poľa adresy zadajte adresu IP tlačiarne.

Poznámky:

- Pozrite si adresu IP tlačiarne na domovskej obrazovke. IP Adresa sa zobrazuje ako štyri skupiny čísel, ktoré sú oddelené bodkami, napríklad 123.123.123.123.
- Ak používate server proxy, dočasne ho vypnite, aby sa správne načítala webová stránka.

2 Kliknite na položky **Nastavenia > Fax**.

3 V ponuke Režim faxu vyberte položku **Server faxu** a potom kliknite na položku **Uložiť**.

4 Kliknite na položku **Nastavenie servera faxu**.

5 Do poľa Cieľový formát zadajte **[#]@myfax.com**, kde **[#]** je číslo faxu a **myfax.com** je doména poskytovateľa faxu.

Poznámky:

- V prípade potreby nakonfigurujte polia Adresa pre odpoveď, Predmet alebo Správa.
- Ak chcete, aby tlačiareň mohla prijímať faxové správy, povoľte nastavenie príjmu faxu na založené na zariadení. Uistite sa, že máte nakonfigurovaný fax založený na zariadení.

6 Kliknite na možnosť **Uložiť**.

7 Kliknite na položku **Nastavenie e-mailu faxového servera** a potom vykonajte niektorý z nasledujúcich krokov:

- Povoľte možnosť **Použitie e-mailového servera SMTP**.

Poznámka: Ak nie sú nakonfigurované nastavenia SMTP e-mailu, prečítajte si časť [„Konfigurácia nastavení protokolu e-mail SMTP“ na strane 48](#).

- Nakonfigurujte nastavenia SMTP. Ďalšie informácie získate od poskytovateľa e-mailových služieb.

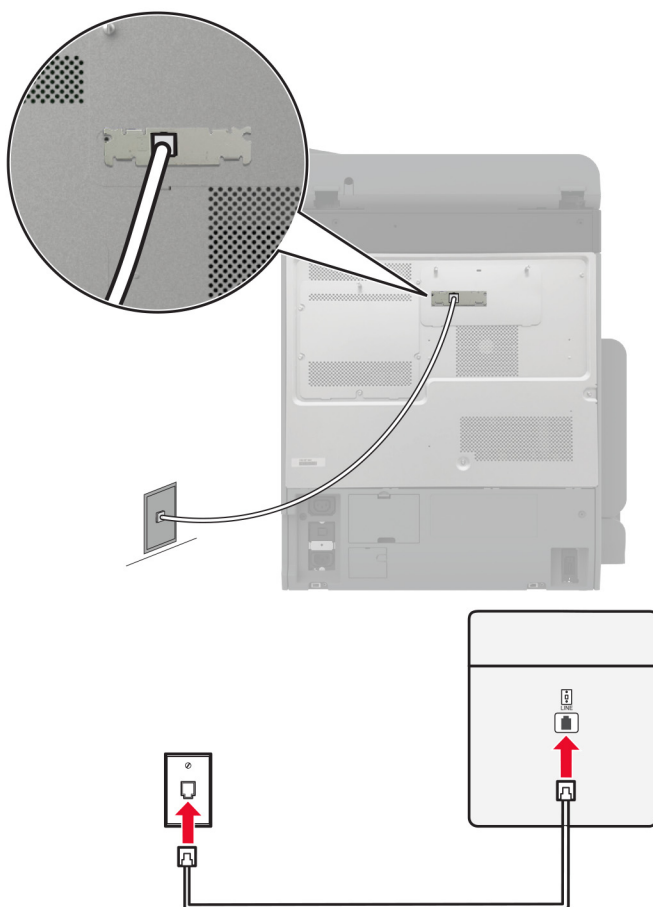
8 Uložte zmeny.

Nastavenie faxu cez štandardnú telefónnu linku

Poznámka: Tieto pokyny sa vzťahujú len na tlačiarne s podporou analógového faxu. Ďalšie informácie nájdete v časti [„Podporovaný fax“ na strane 41](#).

- ⚠ POZOR – NEBEZPEČENSTVO ZÁSAHU ELEKTRICKÝM PRÚDOM:** Toto zariadenie nenastavujte ani nevytvárajte žiadne elektrické či káblové pripojenie (napríklad sieťové napájanie, funkcia faxu alebo telefón) počas búrky, aby ste sa vyhli riziku zasiahnutia elektrickým prúdom.
- ⚠ POZOR – NEBEZPEČENSTVO ZÁSAHU ELEKTRICKÝM PRÚDOM:** Ak chcete zabrániť riziku úrazu elektrickým prúdom, nepoužívajte funkciu faxu počas búrky.
- ⚠ POZOR – RIZIKO PORANENIA:** Ak chcete predísť vzniku požiaru, pripájajte zariadenie k verejnej telefónnej sieti výlučne prostredníctvom kábla 26 AWG alebo väčšieho telekomunikačného kábla (RJ-11). Pre používateľov v Austrálii: kábel musí schváliť austrálsky štátny orgán pre komunikáciu a médiá.

Nastavenie 1: Tlačiareň je pripojená k samostatnej faxovej linke



- 1 Jeden koniec telefónneho kábla pripojte k portu LINE tlačiarne.
- 2 Druhý koniec kábla pripojte do aktívnej analógovej telefónnej zásuvky.

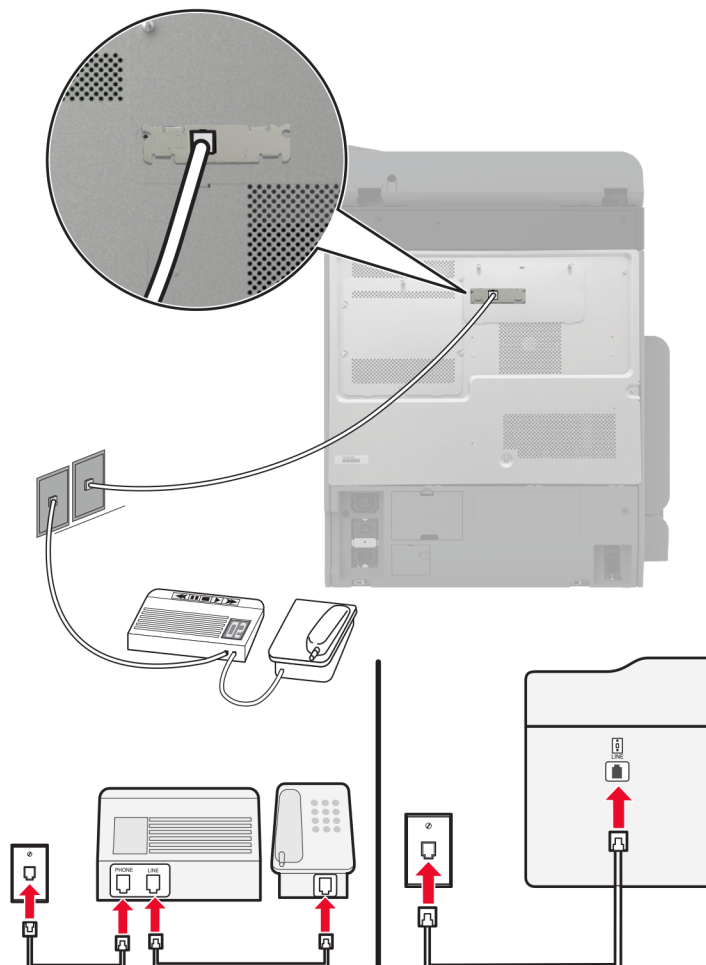
Poznámky:

- Tlačiareň môžete nastaviť na automatické (položku Automatická odpoveď nastavte na možnosť **Zapnuté**) alebo manuálne (položku Automatická odpoveď nastavte na možnosť **Vypnuté**) prijímanie faxov.
- Ak chcete prijímať faxy automaticky, nastavte reakciu tlačiarne na konkrétny počet zvonení.

Nastavenie 2: Tlačiareň zdieľa linku s telefónnym záznamníkom

Poznámka: Ak máte predplatenú službu osobitného zvonenia, tlačiareň sa musí nastaviť na správne zvonenie. Inak tlačiareň nebude prijímať faxy, aj keby bola nastavená na automatické prijímanie faxov.

Pripojené k rozličným telefónnym zásuvkám






- 1 Jeden koniec telefónneho kábla pripojte k portu LINE tlačiarne.
- 2 Druhý koniec kábla pripojte do aktívnej analógovej telefónnej zásuvky.

Poznámky:

- Ak na telefónnej linke máte len jedno telefónne číslo, nastavte tlačiareň na automatické prijímanie faxov.
- Tlačiareň nastavte tak, aby zdvihla volanie dve zvonenia po telefónnom záznamníku. Ak napríklad telefónny záznamník zdvihne hovor po štyroch zvoneniach, nastavte funkciu tlačiarne Počet zvonení pred odpoveďou na hodnotu 6.

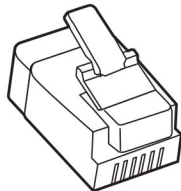
Nastavenie tlačiarne v krajinách alebo regiónoch s inými telefónnymi zásuvkami alebo zástrčkami

Poznámka: Tieto pokyny sa vzťahujú len na tlačiarne s podporou analógového faxu. Ďalšie informácie nájdete v časti „Podporovaný fax“ na strane 41.

-  **POZOR – NEBEZPEČENSTVO ZÁSAHU ELEKTRICKÝM PRÚDOM:** Toto zariadenie nenastavujte ani nevytvárajte žiadne elektrické či káblové pripojenie (napríklad sieťové napájanie, funkcia faxu alebo telefón) počas búrky, aby ste sa vyhli riziku zasiahnutia elektrickým prúdom.
-  **POZOR – NEBEZPEČENSTVO ZÁSAHU ELEKTRICKÝM PRÚDOM:** Ak chcete zabrániť riziku úrazu elektrickým prúdom, nepoužívajte funkciu faxu počas búrky.
-  **POZOR – RIZIKO PORANENIA:** Ak chcete predísť vzniku požiaru, pripájajte zariadenie k verejnej telefónnej sieti výlučne prostredníctvom kábla 26 AWG alebo väčšieho telekomunikačného kábla (RJ-11). Pre používateľov v Austrálii: kábel musí schváliť austrálsky štátny orgán pre komunikáciu a médiá.

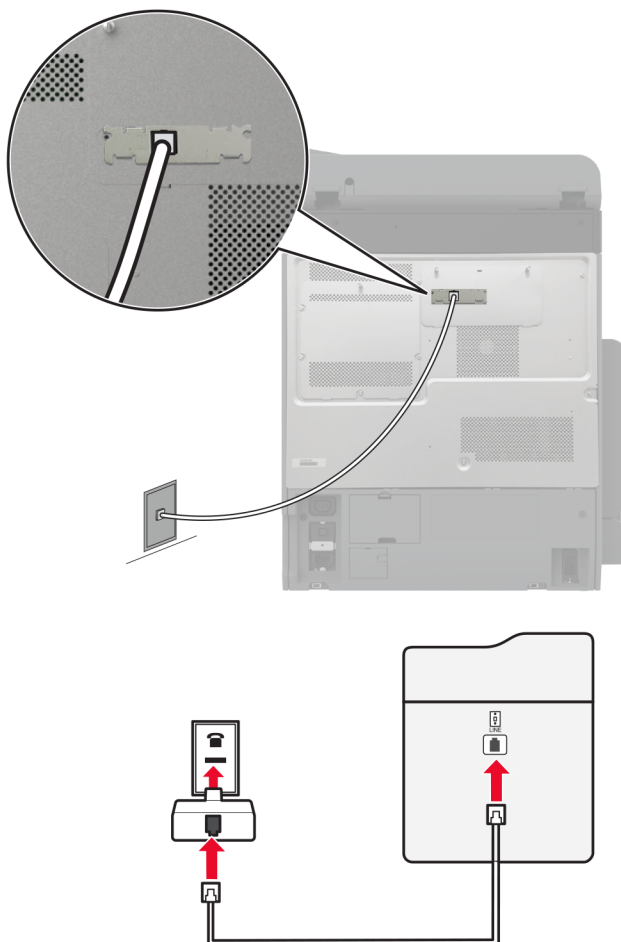
Vo väčšine krajín a regiónov je štandardnou telefónnou zásuvkou typ RJ11. Ak telefónna zásuvka alebo vybavenie vo vašich priestoroch nie sú kompatibilné s týmto typom pripojenia, použite telefónny adaptér. Adaptér pre vašu krajinu alebo región nemusí byť dodaný s tlačiarnou a môže byť potrebné ho zakúpiť samostatne.

V telefónnej zásuvke tlačiarne môže byť nainštalovaná adaptérová zástrčka. Ak sa pripájate k telefónnemu systému so sériovým alebo kaskádovým zapojením, nevyberajte adaptérovú zástrčku z telefónneho portu tlačiarne.



Názov súčasti	Číslo súčasti
Adaptérová zástrčka Lexmark	40X8519

Pripojenie tlačiarne k telefónnej zásuvke iného typu ako RJ11



- 1 Jeden koniec telefónneho kábla pripojte k portu LINE tlačiarne.
- 2 Druhý koniec kábla pripojte k adaptéru RJ11 a adaptér zapojte do telefónnej zásuvky.
- 3 Ak chcete k rovnakej telefónnej zásuvke pripojiť iné ďalšie zariadenie s konektorom iného typu ako RJ11, pripojte ho priamo k telefónnemu adaptéru.

Pripojenie k službe osobitného zvonenia

Vďaka službe osobitného zvonenia môžete mať na jednej telefónnej linke viac telefónnych čísel. Každé telefónne číslo má pridelené iné zvonenie.

Poznámka: Tieto pokyny sa vzťahujú len na tlačiarne s podporou analógového faxu. Ďalšie informácie nájdete v časti [„Podporovaný fax“ na strane 41](#).

- 1 Na domovskej obrazovke sa dotknúte položiek **Nastavenia > Fax > Nastavenie faxu > Nastavenia príjmu faxov > Ovládacie prvky správcu > Zap. odpoveď**.
- 2 Vyberte zvonenie.

Nastavenie dátumu a času faxu

Poznámka: Skontrolujte, či je fax nakonfigurovaný. Ďalšie informácie nájdete v časti [Nastavenie tlačiarne na fax](#).

- 1 Na domovskej obrazovke sa dotknite položiek **Nastavenia > Zariadenie > Preferencie > Dátum a čas > Konfigurácia**.
- 2 Nakonfigurujte nastavenia.

Konfigurácia letného/zimného času

Poznámka: Skontrolujte, či je fax nakonfigurovaný. Ďalšie informácie nájdete v časti [Nastavenie tlačiarne na fax](#).

- 1 Na domovskej obrazovke sa dotknite položiek **Nastavenia > Zariadenie > Preferencie > Dátum a čas > Konfigurácia**.
- 2 V ponuke Časové pásmo sa dotknite položky **(UTC+používateľský) Vlastné**.
- 3 Dotknite sa položky **Posun voči času UTC (GMT)** a nakonfigurujte nastavenia.

Konfigurácia nastavení reproduktora faxu

Poznámka: Skontrolujte, či je fax nakonfigurovaný. Ďalšie informácie nájdete v časti [Nastavenie tlačiarne na fax](#).

- 1 Na domovskej obrazovke sa dotknite položiek **Nastavenia > Fax > Nastavenie faxu > Nastavenia reproduktora**.
- 2 Postupujte nasledovne:
 - Nastavte Režim reproduktora na možnosť **Vždy zapnuté**.
 - Nastavte Hlasitosť reproduktora na možnosť **Vysoká**.
 - Zapnite možnosť Hlasitosť zvonenia.

Konfigurácia nastavení protokolu e-mail SMTP

Nakonfigurujte nastavenia protokolu SMTP (Simple Mail Transfer Protocol) na odosielanie naskenovaného dokumentu prostredníctvom e-mailu. Nastavenia sú odlišné pre každého poskytovateľa e-mailových služieb.

Pred začatím skontrolujte, či je tlačiareň pripojená k sieti a sieť je pripojená k internetu.

Prostredníctvom nástroja Embedded Web Server

- 1 Otvorte webový prehliadač a do poľa adresy zadajte adresu IP tlačiarne.

Poznámky:

- Pozrite si adresu IP tlačiarne na domovskej obrazovke tlačiarne. Adresa IP sa zobrazuje ako štyri skupiny čísel, ktoré sú oddelené bodkami, napríklad 123.123.123.123.
- Ak používate server proxy, dočasne ho vypnite, aby sa webová stránka správne načítala.

- 2 Kliknite na položku **Nastavenia > E-mail**.

3 V časti Nastavenie e-mailu nakonfigurujte nastavenia.

Poznámky:

- Ďalšie informácie nájdete v zozname [poskytovateľov e-mailových služieb](#).
- V prípade poskytovateľov e-mailových služieb, ktorí nie sú v zozname, sa obráťte na svojho poskytovateľa a požiadajte ho o nastavenia.

4 Kliknite na možnosť **Uložiť**.

Používanie ponuky Nastavenia v tlačiarni

1 Na domovskej obrazovke klepnite sa dotknite položky **Nastavenia > E-mail > Nastavenie e-mailu**.

2 Nakonfigurujte nastavenia.

Poznámky:

- Ďalšie informácie nájdete v zozname [poskytovateľov e-mailových služieb](#).
- V prípade poskytovateľov e-mailových služieb, ktorí nie sú v zozname, sa obráťte na svojho poskytovateľa a požiadajte ho o nastavenia.

Poskytovatelia e-mailových služieb

- [AOL Mail](#)
- [Comcast Mail](#)
- [Gmail](#)
- [iCloud Mail](#)
- [Mail.com](#)
- [NetEase Mail \(mail.126.com\)](#)
- [NetEase Mail \(mail.163.com\)](#)
- [NetEase Mail \(mail.yeah.net\)](#)
- [Outlook Live or Microsoft 365](#)
- [QQ Mail](#)
- [Sina Mail](#)
- [Sohu Mail](#)
- [Yahoo! Mail](#)
- [Zoho Mail](#)

Poznámky:

- Ak sa pri použití poskytnutých nastavení vyskytnú chyby, obráťte sa na poskytovateľa e-mailových služieb.
- V prípade poskytovateľov e-mailových služieb, ktorí nie sú v zozname, sa obráťte na svojho poskytovateľa.

AOL Mail

Nastavenie	Hodnota
Primárna brána SMTP	smtp.aol.com
Port primárnej brány SMTP	587
Použiť nástroj SSL/TLS	Požadované
Potrebný dôveryhodný certifikát	Vypnuté
Adresa pre odpoveď	Vaša e-mailová adresa
Overenie servera SMTP	Prihlásenie/obyčajné
E-mail vytvorený na základe zariadenia	Použiť poverenia SMTP zariadenia
ID používateľa zariadenia	Vaša e-mailová adresa
Heslo zariadenia	Heslo aplikácie Poznámka: Ak chcete vytvoriť heslo aplikácie, prejdite na stránku Zabezpečenie účtu AOL , prihláste sa do svojho účtu a potom kliknite na položku Vytvoriť heslo aplikácie .

Comcast Mail

Nastavenie	Hodnota
Primárna brána SMTP	smtp.comcast.net
Port primárnej brány SMTP	587
Použiť nástroj SSL/TLS	Požadované
Potrebný dôveryhodný certifikát	Vypnuté
Adresa pre odpoveď	Vaša e-mailová adresa
Overenie servera SMTP	Prihlásenie/obyčajné
E-mail vytvorený na základe zariadenia	Použiť poverenia SMTP zariadenia
ID používateľa zariadenia	Vaša e-mailová adresa
Heslo zariadenia	Heslo účtu

Poznámka: Skontrolujte, či máte vo svojom účte aktivované nastavenie zabezpečenia prístupu pre tretiu stranu. Ďalšie informácie nájdete na [stránke pomocníka Comcast Xfinity Connect](#).

Gmail™

Poznámka: Skontrolujte, či máte v účte Google aktivované dvojkrokové overovanie. Ak chcete povoliť dvojkrokové overovanie prejdite na stránku [Zabezpečenie účtu Google](#), prihláste sa do svojho účtu a potom v časti „Prihlásenie do služby Google“ kliknite na položku **2-krokové overovanie**.

Nastavenie	Hodnota
Primárna brána SMTP	smtp.gmail.com
Port primárnej brány SMTP	587
Použiť nástroj SSL/TLS	Požadované
Potrebný dôveryhodný certifikát	Vypnuté

Nastavenie	Hodnota
Adresa pre odpoveď	Vaša e-mailová adresa
Overenie servera SMTP	Prihlásenie/obyčajné
E-mail vytvorený na základe zariadenia	Použiť poverenia SMTP zariadenia
ID používateľa zariadenia	Vaša e-mailová adresa
Heslo zariadenia	Heslo aplikácie Poznámky: <ul style="list-style-type: none"> Ak chcete vytvoriť heslo aplikácie prejdite na stránku Zabezpečenie účtu Google, prihláste sa do svojho účtu a potom v časti „Prihlásenie do služby Google“ kliknite na položku Heslá aplikácií. Položka „Heslá aplikácií“ sa zobrazuje iba v prípade, ak je povolené dvojkrokové overovanie.

iCloud Mail

Poznámka: Skontrolujte, či máte aktivované dvojkrokové overovanie.

Nastavenie	Hodnota
Primárna brána SMTP	smtp.mail.me.com
Port primárnej brány SMTP	587
Použiť nástroj SSL/TLS	Požadované
Potrebný dôveryhodný certifikát	Vypnuté
Adresa pre odpoveď	Vaša e-mailová adresa
Overenie servera SMTP	Prihlásenie/obyčajné
E-mail vytvorený na základe zariadenia	Použiť poverenia SMTP zariadenia
ID používateľa zariadenia	Vaša e-mailová adresa
Heslo zariadenia	Heslo aplikácie Poznámka: Ak chcete vytvoriť heslo aplikácie prejdite na stránku Správa účtu iCloud , prihláste sa do svojho účtu a potom v časti Zabezpečenie kliknite na položku Vygenerovať heslo .

Mail.com

Nastavenie	Hodnota
Primárna brána SMTP	smtp.mail.com
Port primárnej brány SMTP	587
Použiť nástroj SSL/TLS	Požadované
Potrebný dôveryhodný certifikát	Vypnuté
Adresa pre odpoveď	Vaša e-mailová adresa
Overenie servera SMTP	Prihlásenie/obyčajné
E-mail vytvorený na základe zariadenia	Použiť poverenia SMTP zariadenia

Nastavenie	Hodnota
ID používateľa zariadenia	Vaša e-mailová adresa
Heslo zariadenia	Heslo účtu

NetEase Mail (mail.126.com)

Poznámka: Skontrolujte, či máte aktivovanú službu SMTP vo svojom účte. Ak chcete službu zapnúť, na domovskej stránke služby NetEase Mail kliknite na položky **Nastavenia > POP3/SMTP/IMAP** a potom povoľte možnosť **Služba IMAP/SMTP** alebo **Služba POP3/SMTP**.

Nastavenie	Hodnota
Primárna brána SMTP	smtp.126.com
Port primárnej brány SMTP	465
Použiť nástroj SSL/TLS	Požadované
Potrebný dôveryhodný certifikát	Vypnuté
Adresa pre odpoveď	Vaša e-mailová adresa
Overenie servera SMTP	Prihlásenie/obyčajné
E-mail vytvorený na základe zariadenia	Použiť poverenia SMTP zariadenia
ID používateľa zariadenia	Vaša e-mailová adresa
Heslo zariadenia	Autorizačné heslo Poznámka: Autorizačné heslo sa poskytuje, keď je povolená služba IMAP/SMTP alebo služba POP3/SMTP.

NetEase Mail (mail.163.com)

Poznámka: Skontrolujte, či máte aktivovanú službu SMTP vo svojom účte. Ak chcete službu zapnúť, na domovskej stránke služby NetEase Mail kliknite na položky **Nastavenia > POP3/SMTP/IMAP** a potom povoľte možnosť **Služba IMAP/SMTP** alebo **Služba POP3/SMTP**.

Nastavenie	Hodnota
Primárna brána SMTP	smtp.163.com
Port primárnej brány SMTP	465
Použiť nástroj SSL/TLS	Požadované
Potrebný dôveryhodný certifikát	Vypnuté
Adresa pre odpoveď	Vaša e-mailová adresa
Overenie servera SMTP	Prihlásenie/obyčajné
E-mail vytvorený na základe zariadenia	Použiť poverenia SMTP zariadenia
ID používateľa zariadenia	Vaša e-mailová adresa
Heslo zariadenia	Autorizačné heslo Poznámka: Autorizačné heslo sa poskytuje, keď je povolená služba IMAP/SMTP alebo služba POP3/SMTP.

NetEase Mail (mail.yeah.net)

Poznámka: Skontrolujte, či máte aktivovanú službu SMTP vo svojom účte. Ak chcete službu zapnúť, na domovskej stránke služby NetEase Mail kliknite na položky **Nastavenia > POP3/SMTP/IMAP** a potom povoľte možnosť **Služba IMAP/SMTP** alebo **Služba POP3/SMTP**.

Nastavenie	Hodnota
Primárna brána SMTP	smtp.yeah.net
Port primárnej brány SMTP	465
Použiť nástroj SSL/TLS	Požadované
Potrebný dôveryhodný certifikát	Vypnuté
Adresa pre odpoveď	Vaša e-mailová adresa
Overenie servera SMTP	Prihlásenie/obyčajné
E-mail vytvorený na základe zariadenia	Použiť poverenia SMTP zariadenia
ID používateľa zariadenia	Vaša e-mailová adresa
Heslo zariadenia	Autorizačné heslo Poznámka: Autorizačné heslo sa poskytuje, keď je povolená služba IMAP/SMTP alebo služba POP3/SMTP.

Outlook Live or Microsoft 365

Tieto nastavenia sa vzťahujú na e-mailové domény outlook.com a hotmail.com a na účty v službe Microsoft 365.

Nastavenie	Hodnota
Primárna brána SMTP	smtp.office365.com
Port primárnej brány SMTP	587
Použiť nástroj SSL/TLS	Požadované
Potrebný dôveryhodný certifikát	Vypnuté
Adresa pre odpoveď	Vaša e-mailová adresa
Overenie servera SMTP	Prihlásenie/obyčajné
E-mail vytvorený na základe zariadenia	Použiť poverenia SMTP zariadenia
ID používateľa zariadenia	Vaša e-mailová adresa
Heslo zariadenia	Heslo účtu alebo heslo aplikácie Poznámky: <ul style="list-style-type: none"> • V prípade účtov s deaktivovaným dvojkrokovým overovaním použite heslo účtu. • V prípade účtov na doménach outlook.com alebo hotmail.com s aktivovaným dvojkrokovým overovaním použite heslo aplikácie. Ak chcete vytvoriť heslo aplikácie, prejdite na stránku Správa účtu Outlook Live a potom sa prihláste do svojho účtu.

Poznámka: Ďalšie možnosti nastavenia pre podniky pri používaní služby Microsoft 365 nájdete na [stránke pomoci služby Microsoft 365](#).

QQ Mail

Poznámka: Skontrolujte, či máte aktivovanú službu SMTP vo svojom účte. Ak chcete službu zapnúť, na domovskej stránke služby QQ Mail kliknite na položky **Nastavenia > Účet**. V časti Služba POP3/IMAP/SMTP/Exchange/CardDAV/CalDAV povoľte **službu POP3/SMTP** alebo **službu IMAP/SMTP**.

Nastavenie	Hodnota
Primárna brána SMTP	smtp.qq.com
Port primárnej brány SMTP	587
Použiť nástroj SSL/TLS	Požadované
Potrebný dôveryhodný certifikát	Vypnuté
Adresa pre odpoveď	Vaša e-mailová adresa
Overenie servera SMTP	Prihlásenie/obyčajné
E-mail vytvorený na základe zariadenia	Použiť poverenia SMTP zariadenia
ID používateľa zariadenia	Vaša e-mailová adresa
Heslo zariadenia	Autorizačný kód Poznámka: Ak chcete vygenerovať autorizačný kód, na domovskej stránke služby QQ Mail kliknite na položky Nastavenia > Účet a v časti Služba POP3/IMAP/SMTP/Exchange/CardDAV/CalDAV kliknite na položku Generovať autorizačný kód .

Sina Mail

Poznámka: Skontrolujte, či máte aktivovanú službu POP3/SMTP vo svojom účte. Ak chcete službu zapnúť, na domovskej stránke služby Sina Mail kliknite na položky **Nastavenia > Ďalšie nastavenia > Používateľ služby POP/IMAP/SMTP** a potom povoľte možnosť **Služba POP3/SMTP**.

Nastavenie	Hodnota
Primárna brána SMTP	smtp.sina.com
Port primárnej brány SMTP	587
Použiť nástroj SSL/TLS	Požadované
Potrebný dôveryhodný certifikát	Vypnuté
Adresa pre odpoveď	Vaša e-mailová adresa
Overenie servera SMTP	Prihlásenie/obyčajné
E-mail vytvorený na základe zariadenia	Použiť poverenia SMTP zariadenia
ID používateľa zariadenia	Vaša e-mailová adresa
Heslo zariadenia	Autorizačný kód Poznámka: Ak chcete vytvoriť autorizačný kód, na domovskej stránke e-mailu kliknite na položky Nastavenia > Ďalšie nastavenia > Používateľ služby POP/IMAP/SMTP a potom povoľte položku Stav autorizačného kódu .

Sohu Mail

Poznámka: Skontrolujte, či máte aktivovanú službu SMTP vo svojom účte. Ak chcete službu zapnúť, na domovskej stránke služby Sohu Mail kliknite na položky **Možnosti > Nastavenia > POP3/SMTP/IMAP** a potom povoľte možnosť **Služba IMAP/SMTP** alebo **Služba POP3/SMTP**.

Nastavenie	Hodnota
Primárna brána SMTP	smtp.sohu.com
Port primárnej brány SMTP	465
Použiť nástroj SSL/TLS	Požadované
Potrebný dôveryhodný certifikát	Vypnuté
Adresa pre odpoveď	Vaša e-mailová adresa
Overenie servera SMTP	Prihlásenie/obyčajné
E-mail vytvorený na základe zariadenia	Použiť poverenia SMTP zariadenia
ID používateľa zariadenia	Vaša e-mailová adresa
Heslo zariadenia	Nezávislé heslo Poznámka: Nezávislé heslo sa poskytuje, keď je povolená služba IMAP/SMTP alebo služba POP3/SMTP.

Yahoo! Mail

Nastavenie	Hodnota
Primárna brána SMTP	smtp.mail.yahoo.com
Port primárnej brány SMTP	587
Použiť nástroj SSL/TLS	Požadované
Potrebný dôveryhodný certifikát	Vypnuté
Adresa pre odpoveď	Vaša e-mailová adresa
Overenie servera SMTP	Prihlásenie/obyčajné
E-mail vytvorený na základe zariadenia	Použiť poverenia SMTP zariadenia
ID používateľa zariadenia	Vaša e-mailová adresa
Heslo zariadenia	Heslo aplikácie Poznámka: Ak chcete vytvoriť heslo aplikácie, prejdite na stránku Zabezpečenie účtu Yahoo , prihláste sa do svojho účtu a potom kliknite na položku Vytvoriť heslo aplikácie .

Zoho Mail

Nastavenie	Hodnota
Primárna brána SMTP	smtp.zoho.com
Port primárnej brány SMTP	587
Použiť nástroj SSL/TLS	Požadované
Potrebný dôveryhodný certifikát	Vypnuté
Adresa pre odpoveď	Vaša e-mailová adresa

Nastavenie	Hodnota
Overenie servera SMTP	Prihlásenie/obyčajné
E-mail vytvorený na základe zariadenia	Použiť poverenia SMTP zariadenia
ID používateľa zariadenia	Vaša e-mailová adresa
Heslo zariadenia	Heslo účtu alebo heslo aplikácie Poznámky: <ul style="list-style-type: none"> • V prípade účtov s deaktivovaným dvojkrokovým overovaním použite heslo účtu. • V prípade účtov s aktivovaným dvojkrokovým overovaním použite heslo aplikácie. Ak chcete vytvoriť heslo aplikácie prejdite na stránku Zabezpečenie účtu Zoho Mail, prihláste sa do svojho účtu a potom v časti Heslá pre konkrétne aplikácie kliknite na položku Vygenerovať nové heslo.

Vkladanie papiera a špeciálnych médií

Nastavenie veľkosti a typu špeciálnych médií

Zásobníky automaticky rozpoznávajú veľkosť obyčajného papiera. Pri špeciálnych médiách, ako sú napr. štítky, kartónový papier a obálky, postupujte nasledovne:

- 1 Na domovskej obrazovke sa dotknite položiek **Nastavenia > Papier > Konfigurácia zásobníkov > Veľkosť/typ papiera** > vyberte zdroj papiera.
- 2 Nastavte veľkosť a typ špeciálnych médií.


Konfigurácia univerzálnych nastavení papiera

- 1 Na domovskej obrazovke sa dotknite položiek **Nastavenia > Papier > Konfigurácia médií > Univerzálne nastavenie**.
- 2 Nakonfigurujte nastavenia.

Zapnutie nastavenia Viaceré univerzálne veľkosti

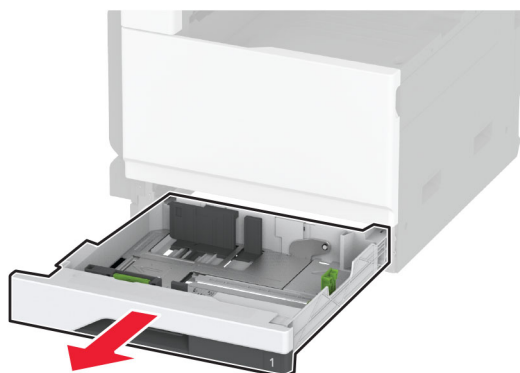
- 1 Na domovskej obrazovke sa dotknite položiek **Nastavenia > Zariadenie > Údržba > Ponuka konfigurácie > Konfigurácia zásobníkov**.
- 2 Zapnite nastavenie Viaceré univerzálne veľkosti.

Vkladanie do zásobníka na 520 hárkov

 **POZOR – NEBEZPEČENSTVO PREVRÁTENIA:** Ak chcete znížiť riziko nestability zariadenia, do každého zásobníka vkladajte papier samostatne. Všetky ostatné zásobníky nechajte zatvorené dovtedy, kým ich nepotrebuje.

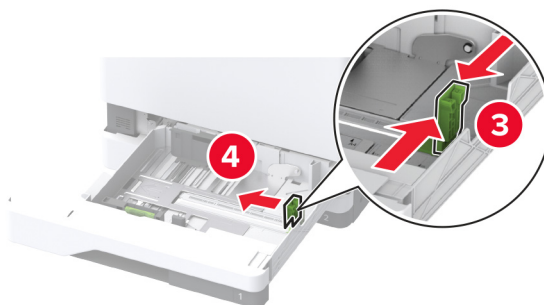
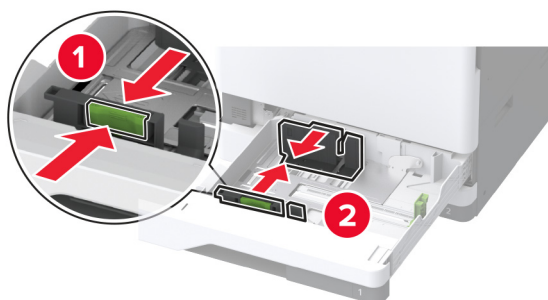
- 1 Vytiahnite zásobník.

Poznámka: Zásobníky nevyt'ahujte, keď tlačiareň pracuje, aby ste sa vyhli zaseknutiam.

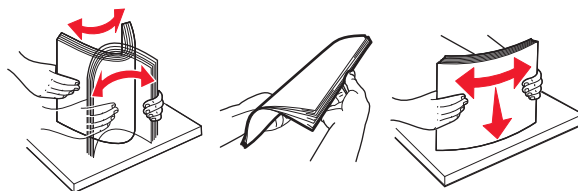


2 Nastavte vodiace lišty tak, aby zodpovedali veľkosti vkladaneho papiera.

Poznámka: Vodiace lišty umiestňujte podľa indikátorov naspodku zásobníka.



3 Pred vložením papiera ohnite, rozdeľte a zarovnajte jeho okraje.

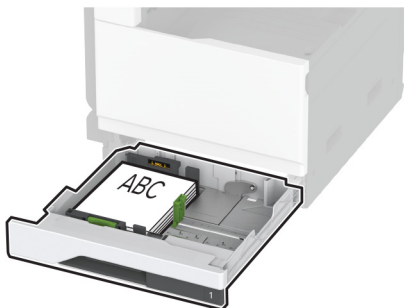


4 Stoh papiera vložte tak, aby strana, na ktorú sa tlačí, smerovala nahor.

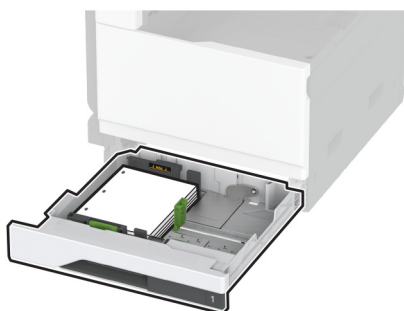
Ak vkladáte hlavičkový alebo preddierovaný papier, vykonajte jeden z týchto krokov:

V prípade jednostrannej tlače, orientácia na výšku

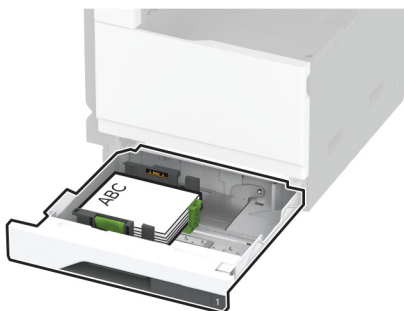
- Vložte hlavičkový papier lícovou stranou nahor tak, aby hlavička smerovala k zadnej časti zásobníka.



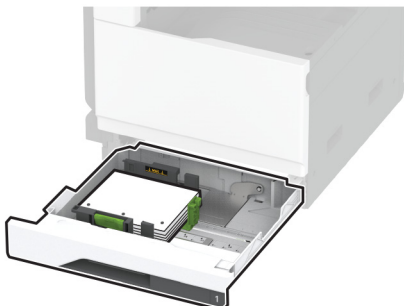
- Preddierovaný papier vložte lícovou stranou nahor tak, aby diery smerovali k ľavej strane zásobníka.

**V prípade jednostrannej tlače, orientácia na šírku**

- Vložte hlavičkový papier lícovou stranou nahor tak, aby hlavička smerovala k ľavej časti zásobníka.

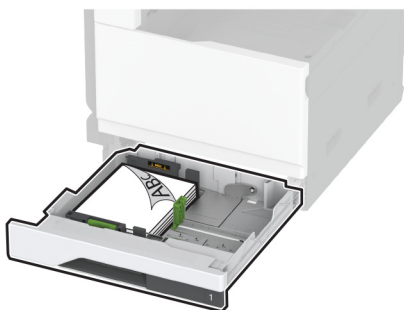


- Preddierovaný papier vložte lícovou stranou nahor tak, aby diery smerovali k prednej časti zásobníka.

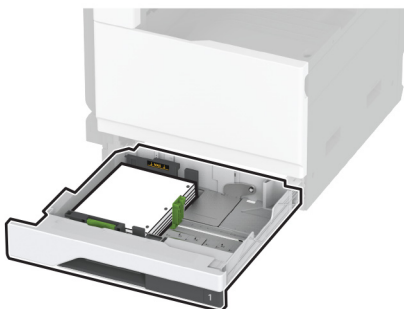


V prípade obojstrannej tlače, orientácia na výšku

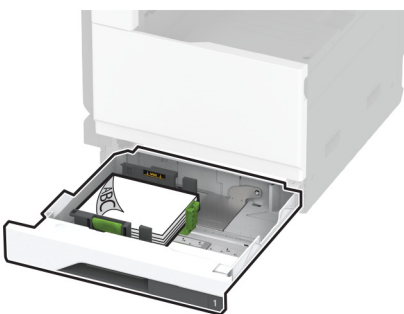
- Vložte hlavičkový papier lícovou stranou nadol tak, aby hlavička smerovala k zadnej časti zásobníka.



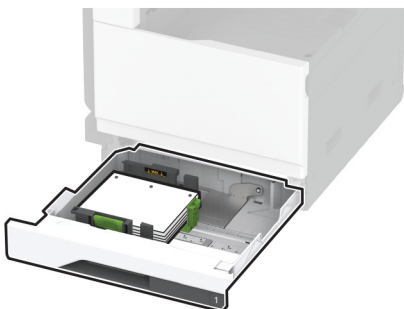
- Preddierovaný papier vložte lícovou stranou nadol tak, aby dierky smerovali k pravej strane zásobníka.

**V prípade obojstrannej tlače, orientácia na šírku**

- Vložte hlavičkový papier lícovou stranou nadol tak, aby hlavička smerovala k ľavej časti zásobníka.

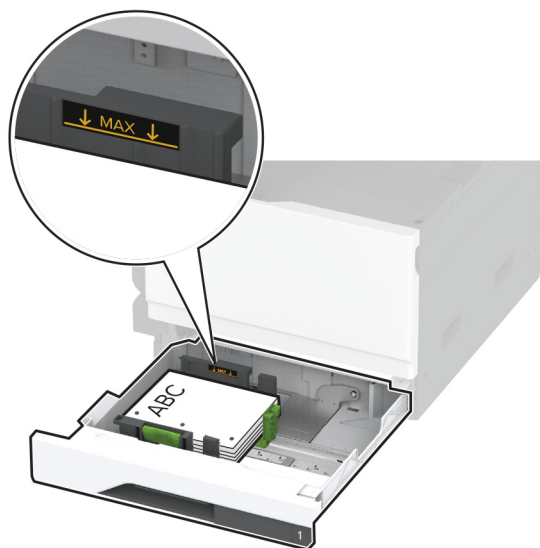


- Preddierovaný papier vložte lícovou stranou nadol tak, aby dierky smerovali k zadnej časti zásobníka.



Poznámky:

- Papier do zásobníka nezasúvajte.
- Uistite sa, že bočné vodiace lišty priliehajú k papieru.
- Uistite sa, že výška stohu nepresahuje označenie maximálneho množstva papiera. Preplnenie môže spôsobiť zaseknutie papiera.

**5 Vložte zásobník.**

V prípade potreby nastavte veľkosť a typ papiera tak, aby zodpovedali papieru vloženému v zásobníku.

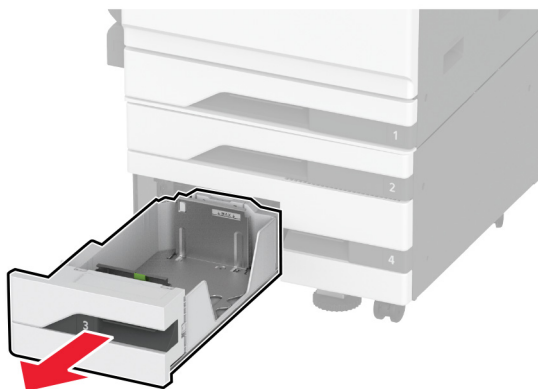
Poznámka: Keď je nainštalovaný dokončovač, snímky sa pri tlači otočia o 180°.

Vkladanie do dvojitého vstupného zásobníka na 2520 hárkov

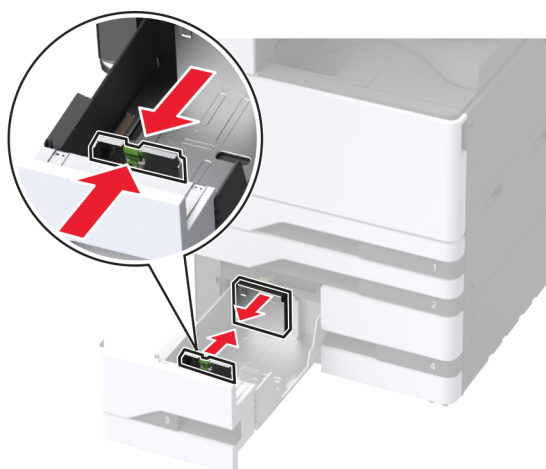
⚠ POZOR – NEBEZPEČENSTVO PREVRÁTENIA: Ak chcete znížiť riziko nestability zariadenia, do každého zásobníka vkladajte papier samostatne. Všetky ostatné zásobníky nechajte zatvorené dovtedy, kým ich nepotrebujete.

1 Vytiahnite zásobník.

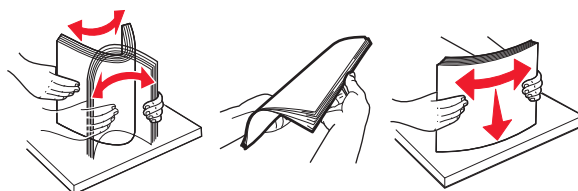
Poznámka: Zásobníky nevytáňajte, keď tlačiareň pracuje, aby ste sa vyhli zaseknutiam.



2 Nastavte vodiace lišty tak, aby zodpovedali veľkosti vkladaneho papiera.



3 Pred vloženíím papiera ohnite, rozdeľte a zarovnajzte jeho okraje.



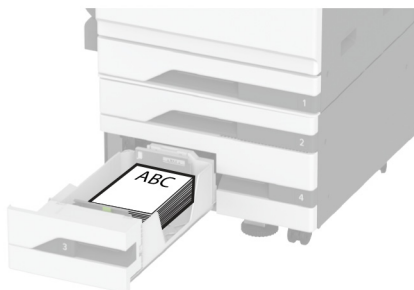
4 Vložte papier.

- Pri jednostrannej tlači vložte papier tak, aby strana, na ktorú sa tlačí, smerovala nahor.
- Pri obojstrannej tlači vložte papier tak, aby strana, na ktorú sa tlačí, smerovala nadol.

Ak vkladáte hlavičkový alebo predierovaný papier, vykonajte jeden z týchto krokov:

V prípade jednostrannej tlače

- Vložte hlavičkový papier lícovou stranou nahor tak, aby hlavička smerovala k zadnej časti zásobníka.



- Preddierovaný papier vložte lícovou stranou nahor tak, aby dierky smerovali k ľavej strane zásobníka.

**V prípade obojstrannej tlače**

- Vložte hlavičkový papier lícovou stranou nadol tak, aby hlavička smerovala k zadnej časti zásobníka.



- Dierovaný papier vložte lícovou stranou nadol tak, aby dierky smerovali k pravej strane zásobníka.



Poznámky:

- Papier do zásobníka nezasúvajte.
- Uistite sa, že výška stohu nepresahuje označenie maximálneho množstva papiera. Preplnenie môže spôsobiť zaseknutie papiera.

**5** Vložte zásobník.

V prípade potreby nastavte veľkosť a typ papiera tak, aby zodpovedali papieru vloženému v zásobníku.

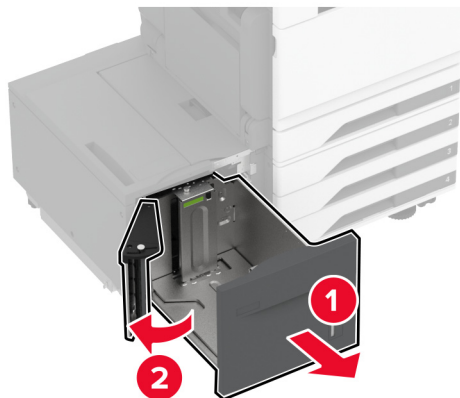
Poznámka: Keď je nainštalovaný dokončovač, snímky sa pri tlači otočia o 180 °.

Vkladanie do zásobníka na 2 000 hárkov

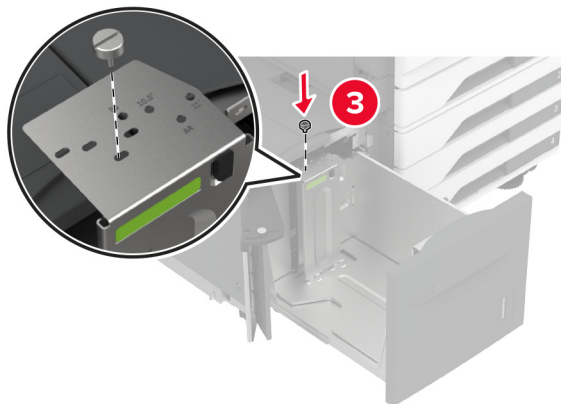
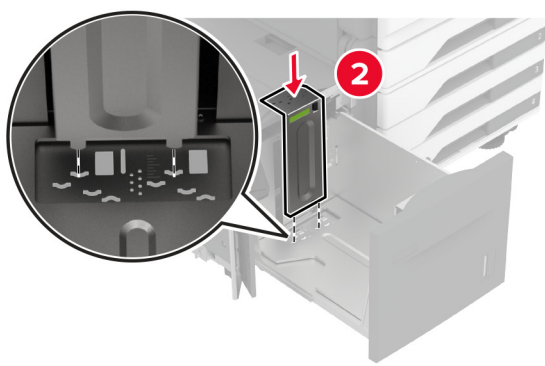
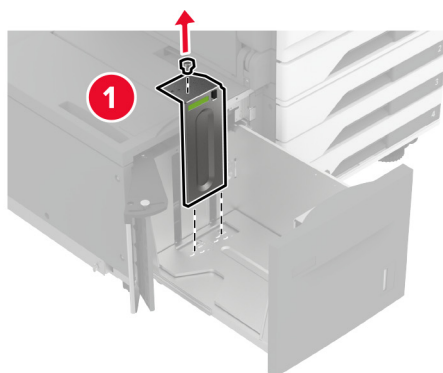
⚠ POZOR – NEBEZPEČENSTVO PREVRÁTENIA: Ak chcete znížiť riziko nestability zariadenia, do každého zásobníka vkladajte papier samostatne. Všetky ostatné zásobníky nechajte zatvorené dovtedy, kým ich nepotrebuje.

- 1 Vytiahnite zásobník a potom otvorte bočné dverka zásobníka.

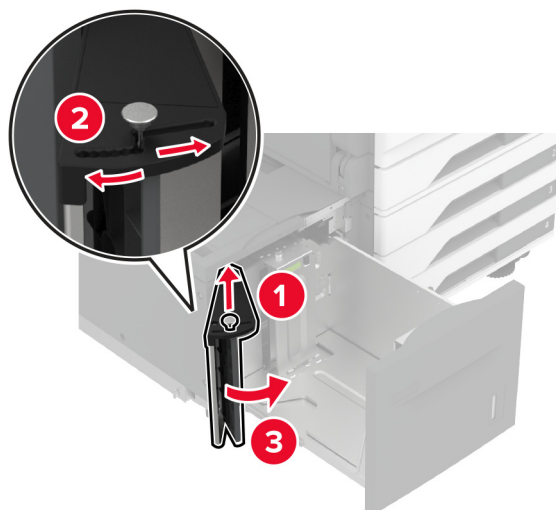
Poznámka: Zásobníky nevyťahujte, keď tlačiareň pracuje, aby ste sa vyhli zaseknutiam.



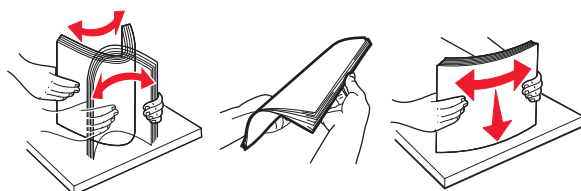
2 Nastavte vodiacu lištu na zadnej strane zásobníka. To isté vykonajte na prednej strane zásobníka.



3 Nastavte páku na bočných dverkách zásobníka.



4 Pred vloženíím papiera ohnite, rozdelíte a zarovnájte jeho okraje.

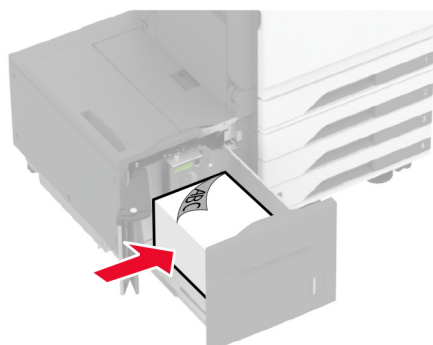


5 Stoh papiera vložte tak, aby strana, na ktorú sa tlačí, smerovala nahor.

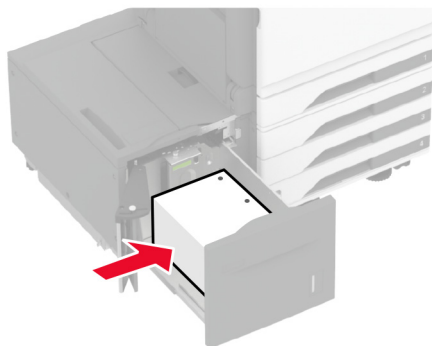
Ak vkladáte hlavičkový alebo preddierovaný papier, vykonajte jeden z týchto krokov:

V prípade jednostrannej tlače

- Vložte hlavičkový papier lícovou stranou nadol tak, aby hlavička smerovala k zadnej časti zásobníka.

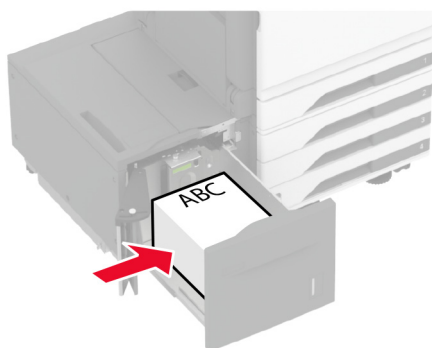


- Preddierovaný papier vložte lícovou stranou nadol tak, aby dierky smerovali k ľavej strane zásobníka.

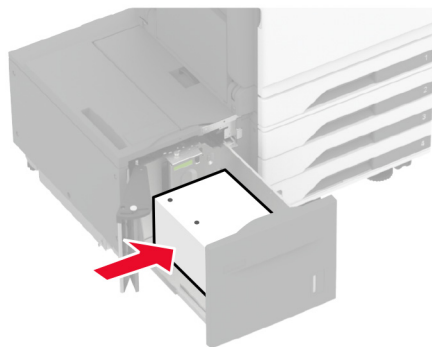


V prípade obojstrannej tlače

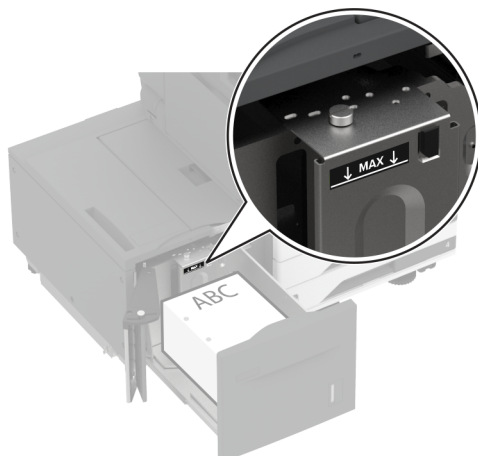
- Vložte hlavičkový papier lícovou stranou nahor tak, aby hlavička smerovala k zadnej časti zásobníka.



- Preddierovaný papier vložte lícovou stranou nahor tak, aby dierky smerovali k ľavej strane zásobníka.



Poznámka: Uistite sa, že výška stohu nepresahuje označenie maximálneho množstva papiera. Preplnenie môže spôsobiť zaseknutie papiera.



6 Zatvorte bočné dvierka zásobníka a potom vložte zásobník.

V prípade potreby nastavte veľkosť a typ papiera tak, aby zodpovedali papieru vloženému v zásobníku.

Poznámka: Keď je nainštalovaný dokončovač, snímky sa pri tlači otočia o 180 °.

Vkladanie do zásobníka na obálky

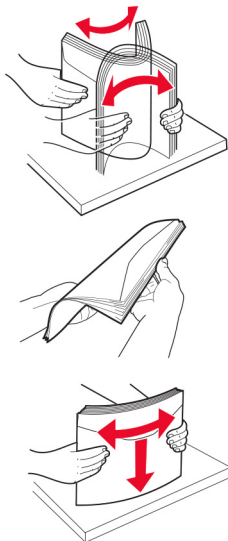
⚠ POZOR – NEBEZPEČENSTVO PREVRÁTENIA: Ak chcete znížiť riziko nestability zariadenia, do každého zásobníka vkladajte papier samostatne. Všetky ostatné zásobníky nechajte zatvorené dovtedy, kým ich nepotrebuje.

1 Vytiahnite zásobník na obálky.

Poznámka: Zásobníky nevytáňajte, keď tlačiareň pracuje, aby ste sa vyhli zaseknutiam.

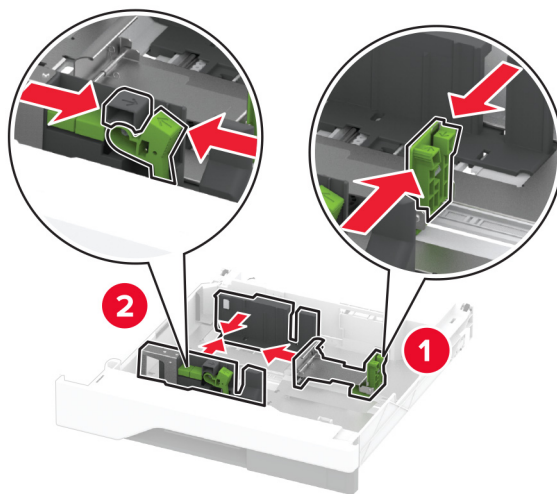


2 Pred vložením obálky ohnite, rozdeľte a zarovnajte ich okraje.

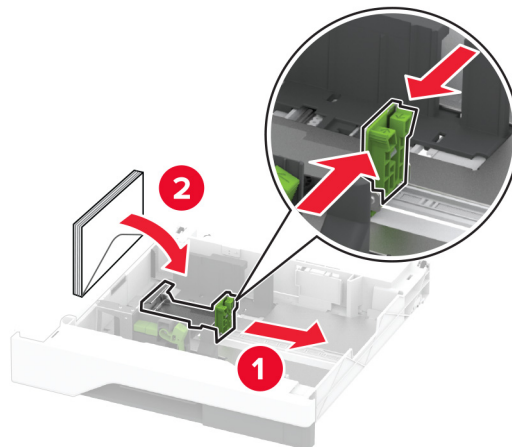


3 Nastavte vodiace lišty tak, aby zodpovedali veľkosti vkladanej obálky.

Poznámka: Vodiace lišty umiestňujte podľa indikátorov naspodku zásobníka.

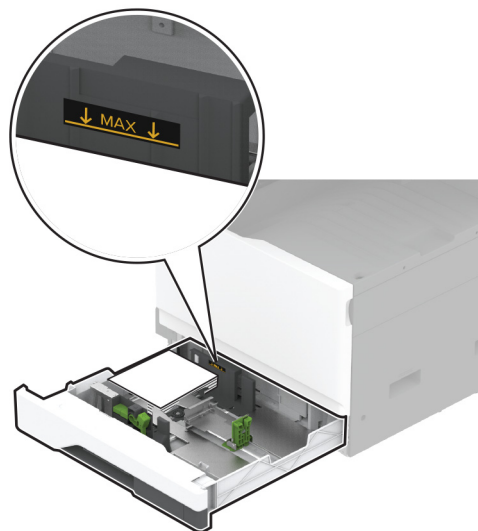


4 Obálky vložte zatváracou stranou nadol a k ľavej strane zásobníka.



Poznámky:

- Uistite sa, že bočné vodiace lišty priliehajú k obálkam.
- Uistite sa, že výška stohu nepresahuje indikátor maximálneho množstva. Preplnenie môže spôsobiť zaseknutie.

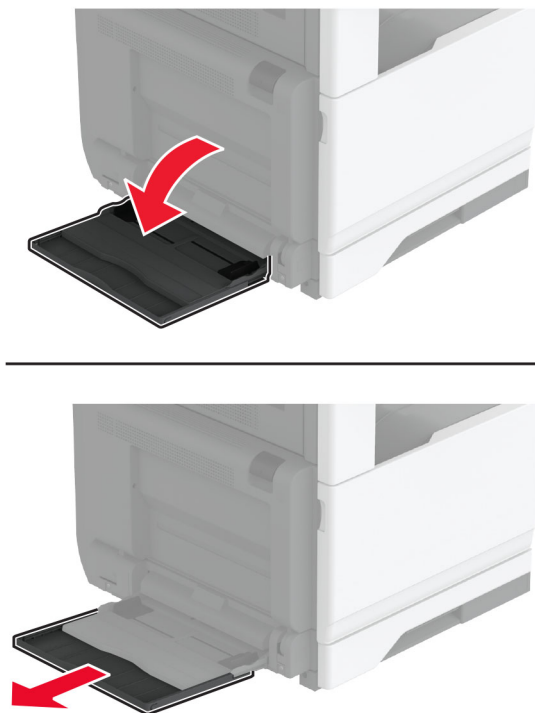


5 Vložte zásobník.

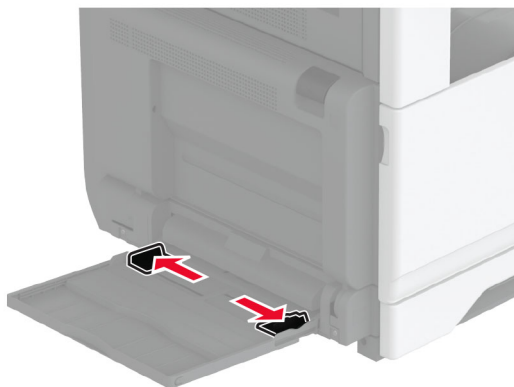
V prípade potreby nastavte veľkosť a typ papiera tak, aby zodpovedali obálkam vloženým v zásobníku.

Vkladanie do viacúčelového podávača

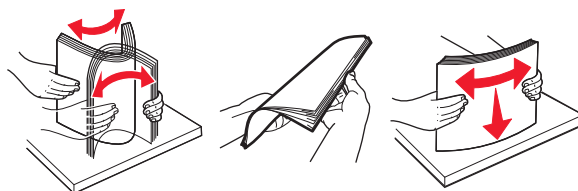
- 1 Otvorte viacúčelový podávač.



- 2 Nastavte bočné vodiace lišty tak, aby zodpovedali veľkosti vkladaneho papiera.



- 3 Pred vloženíím papier ohnite, rozdeľte a zarovnajte jeho okraje.

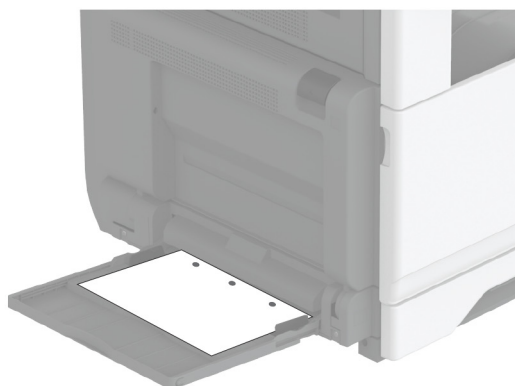
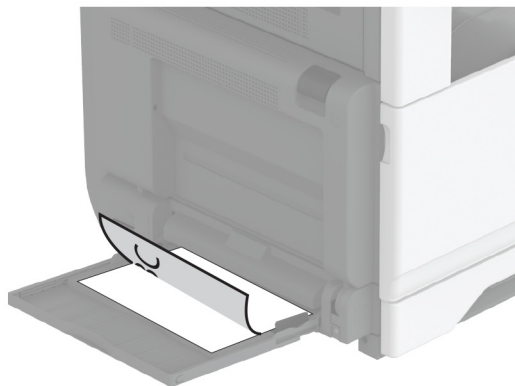


- 4 Vložte papier.

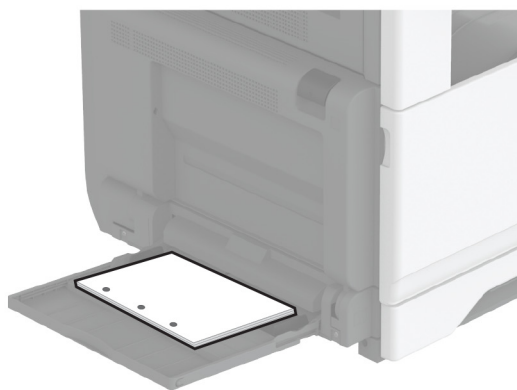
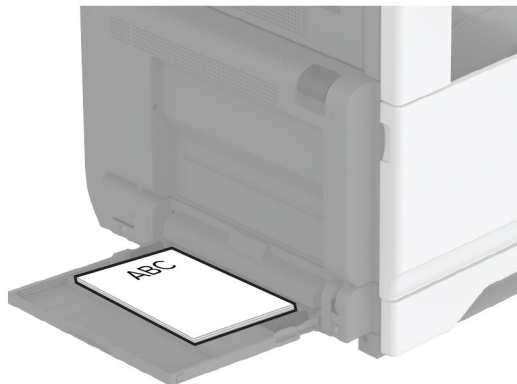
Poznámka: Uistite sa, že bočné vodiace lišty priliehajú k papieru.

Podávanie dlhým okrajom:

- V prípade jednostrannej tlače vložte hlavičkový papier lícovou stranou nadol tak, aby hlavička smerovala k zadnej časti tlačiarne. Vopred predierovaný papier vložte lícovou stranou nadol tak, aby dierky boli na pravej strane papiera.



- V prípade obojstrannej tlače vložte hlavičkový papier lícovou stranou nahor tak, aby hlavička smerovala k zadnej časti tlačiarne. Vopred predierovaný papier vložte lícovou stranou nahor tak, aby dierky boli na ľavej strane papiera.



Podávanie krátkym okrajom:

- V prípade jednostrannej tlače vložte hlavičkový papier lícovou stranou nadol tak, aby hlavička bola na ľavej strane papiera. Vopred predierovaný papier vložte lícovou stranou nadol dierkami smerom k prednej časti tlačiarne.



- V prípade obojstrannej tlače vložte hlavičkový papier lícovou stranou nahor tak, aby hlavička bola na ľavej strane papiera. Vopred predierovaný papier vložte lícovou stranou nahor dierkami smerom k zadnej časti tlačiarne.



Poznámka: Keď je nainštalovaný dokončovač, tlačiareň otočí snímky na 180 °.

Prepojenie zásobníkov

- 1 Na domovskej obrazovke sa dotknite položiek **Nastavenia > Papier > Konfigurácia zásobníkov >** a zvoľte zdroj papiera.
- 2 Pre zásobníky, ktoré prepájate, nastavte rovnakú veľkosť a typ papiera.
- 3 Na domovskej obrazovke sa dotknite položiek **Nastavenia > Zariadenie > Údržba > Ponuka konfigurácie > Konfigurácia zásobníkov > Prepojenie na zásobník.**
- 4 Stlačte **Automatické.**

Ak chcete zrušiť prepojenie zásobníkov, uistite sa, že žiadne zásobníky nemajú rovnaké nastavenia veľkosti a typu papiera.

Výstraha – Riziko poranenia: Teplota fixačnej jednotky sa môže meniť v závislosti od špecifikovaného typu papiera. Ak sa chcete vyhnúť problému pri tlači, nastavenie typu papiera v tlačiarňi by malo zodpovedať papieru vloženému v zásobníku.

Inštalácia a aktualizácia softvéru, ovládačov a firmvéru

Inštalácia softvéru tlačiarne

Poznámky:

- Ovládač tlače je súčasťou softvérového inštalačného balíka.
 - V prípade počítačov Macintosh s verziou operačného systému macOS 10.7 alebo novším nie je potrebné inštalovať ovládač pre tlač na tlačiareň s certifikáciou AirPrint. Ak si chcete prispôbiť funkcie tlače, stiahnite si ovládač tlačiarne.
- 1 Získajte kópiu softvérového inštalačného balíka.
 - Z disku CD so softvérom dodanom s tlačiarňou.
 - Prejdite na adresu www.lexmark.com/downloads.
 - 2 Spustite inštalátor a postupujte podľa pokynov na obrazovke počítača.

Inštalácia ovládača faxu

- 1 Prejdite na stránku www.lexmark.com/downloads, vyhľadajte model svojej tlačiarne a potom stiahnite príslušný inštalačný balík.
- 2 V počítači kliknite na položku **Vlastnosti tlačiarne** a potom prejdite na kartu **Konfigurácia**.
- 3 Vyberte položku **Fax** a potom kliknite na možnosť **Použiť**.

Aktualizácia firmvéru

Ak chcete zvýšiť výkon tlačiarne a odstrániť problémy, pravidelne aktualizujte firmvér tlačiarne.

Ďalšie informácie o aktualizácii firmvéru zariadenia získate od zástupcu spoločnosti Lexmark.

Ak chcete získať najnovší firmvér, prejdite na adresu www.lexmark.com/downloads a potom vyhľadajte svoj model tlačiarne.

1 Otvorte webový prehliadač a do poľa adresy zadajte adresu IP tlačiarne.

Poznámky:

- Pozrite si adresu IP tlačiarne na domovskej obrazovke tlačiarne. IP Adresa sa zobrazuje ako štyri skupiny čísel, ktoré sú oddelené bodkami, napríklad 123.123.123.123.
- Ak používate server proxy, dočasne ho vypnite, aby sa webová stránka správne načítala.

2 Kliknite na položky **Nastavenia > Zariadenie > Aktualizovať firmvér**.

3 Vykonaňte niektorý z týchto krokov:

- Kliknite na položky **Skontrolovať aktualizácie > Súhlasím, spustiť aktualizáciu**.
- Nahrajte súbor flash.
 - a Prejdite na súbor flash.

Poznámka: Uistite sa, že ste rozbalili súbor zip firmvéru.

- b Kliknite na položky **Odvzdať > Spustiť**.

Pridávanie tlačiarne do počítača

Skôr než začnete, vykonajte jeden z týchto krokov:

- Pripojte tlačiareň a počítač k rovnakej sieti. Ďalšie informácie o pripájaní tlačiarne k sieti nájdete v časti [„Pripojenie tlačiarne k sieti Wi-Fi“ na strane 149](#).
- Pripojte počítač k tlačiarne. Ďalšie informácie nájdete v časti [„Pripojenie počítača k tlačiarne“ na strane 152](#).
- Pomocou kábla USB pripojte tlačiareň k počítaču. Ďalšie informácie nájdete v časti [„Pripájanie káblov“ na strane 31](#).

Poznámka: Kábel USB sa predáva samostatne.

Používatelia systému Windows

1 Pomocou počítača nainštalujte ovládač tlačiarne.

Poznámka: Ďalšie informácie nájdete v časti [„Inštalácia softvéru tlačiarne“ na strane 74](#).

2 Otvorte položku **Tlačiarne a skenery** a potom kliknite na položku **Pridať tlačiareň alebo skener**.

3 V závislosti od pripojenia tlačiarne vykonajte jeden z nasledujúcich krokov:

- Vyberte tlačiareň zo zoznamu a kliknite na tlačidlo **Pridať zariadenie**.
- Kliknite na položku **Zobraziť tlačiarne s funkciou Wi-Fi Direct**, vyberte tlačiareň a potom kliknite na položku **Pridať zariadenie**.
- Kliknite na možnosť **Požadovaná tlačiareň nie je v zozname uvedená** a potom v okne Pridať tlačiareň vykonajte nasledujúce kroky:
 - a Vyberte možnosť **Pridať tlačiareň pomocou adresy TCP/IP alebo názvu hostiteľa** a potom kliknite na možnosť **Ďalej**.
 - b Do poľa **Názov hostiteľa alebo adresa IP** zadajte adresu IP tlačiarne a potom kliknite na možnosť **Ďalej**.

Poznámky:

- Pozrite si adresu IP tlačiarne na domovskej obrazovke tlačiarne. IP Adresa sa zobrazuje ako štyri skupiny čísel, ktoré sú oddelené bodkami, napríklad 123.123.123.123.
 - Ak používate server proxy, dočasne ho vypnite, aby sa správne načítala webová stránka.
- c** Vyberte ovládač tlačiarne a kliknite na tlačidlo **Ďalej**.
 - d** Vyberte možnosť **Použiť aktuálne nainštalovaný ovládač tlačiarne (odporúča sa)** a potom kliknite na možnosť **Ďalej**.
 - e** Zadajte názov tlačiarne a kliknite na možnosť **Ďalej**.
 - f** Vyberte možnosť zdieľania tlačiarne a potom kliknite na možnosť **Ďalej**.
 - g** Kliknite na položku **Dokončiť**.

Používatelia systému Macintosh

- 1 V počítači otvorte položku **Tlačiarne a skenery**.
- 2 Kliknite na ikonu **+** a potom vyberte tlačiareň.
- 3 V ponuke **Použiť** vyberte ovládač tlačiarne.

Poznámky:

- Ak chcete použiť ovládač tlačiarne Macintosh, vyberte možnosť **AirPrint** alebo **Secure AirPrint**.
- Ak si chcete prispôbiť funkcie tlače, vyberte ovládač tlačiarne Lexmark. Informácie o inštalácii ovládača nájdete v časti [„Inštalácia softvéru tlačiarne“ na strane 74](#).

- 4 Pridať tlačiareň.

Export alebo import konfiguračného súboru

Konfiguračné nastavenia tlačiarne možno exportovať do textového súboru a potom tento súbor importovať do inej tlačiarne, kde sa použijú dané nastavenia.

- 1 Otvorte webový prehliadač a do poľa adresy zadajte adresu IP tlačiarne.

Poznámky:

- Pozrite si adresu IP tlačiarne na domovskej obrazovke tlačiarne. IP Adresa sa zobrazuje ako štyri skupiny čísel, ktoré sú oddelené bodkami, napríklad 123.123.123.123.
- Ak používate server proxy, dočasne ho vypnite, aby sa správne načítala webová stránka.

- 2 V nástroji Embedded Web Server kliknite na položku **Exportovať konfiguráciu** alebo **Importovať konfiguráciu**.
- 3 Postupujte podľa pokynov na obrazovke.
- 4 Ak tlačiareň podporuje aplikácie, potom postupujte takto:
 - a** Kliknite na položku **Aplikácie** > vyberte aplikáciu > **Konfigurovať**.
 - b** Kliknite na položku **Exportovať** alebo **Importovať**.

Pridávanie dostupných voliteľných prvkov do ovládača tlačiarne

Používatelia systému Windows

- 1 Otvorte priečinok tlačiarňí.
- 2 Vyberte tlačiareň, ktorú chcete aktualizovať, a vykonajte jeden z týchto krokov:
 - V operačnom systéme Windows 7 alebo novšom vyberte položku **Vlastnosti tlačiarne**.
 - V predchádzajúcich verziách vyberte položku **Vlastnosti**.
- 3 Prejdite na kartu Konfigurácia a vyberte položku **Aktualizovať teraz – spýtať sa tlačiarne**.
- 4 Uložte zmeny.

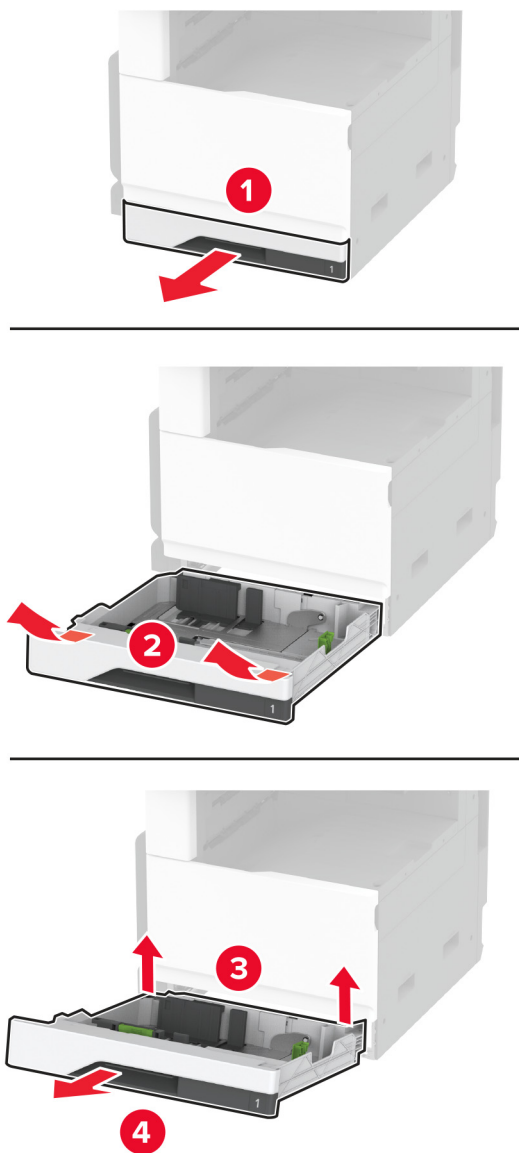
Používatelia systému Macintosh

- 1 V položke Systémové preferencie v ponuke Apple prejdite na tlačiareň a vyberte položku **Možnosti a spotrebný materiál**.
- 2 Prejdite na zoznam hardvérových voliteľných prvkov a pridajte nainštalované voliteľné prvky.
- 3 Uložte zmeny.

Inštalácia hardvérových voliteľných prvkov

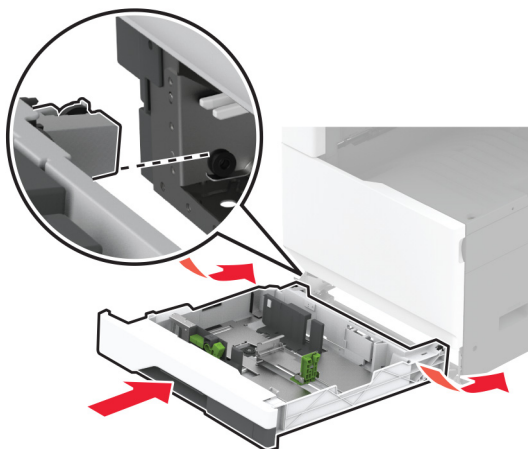
Inštalácia zásobníka na obálky

- 1 Vyberte štandardný zásobník.
Poznámka: Štandardný zásobník nezahadzujte.



2 Vybaľte zásobník na obálky a odstráňte všetok obalový materiál.

3 Vložte zásobník na obálky.

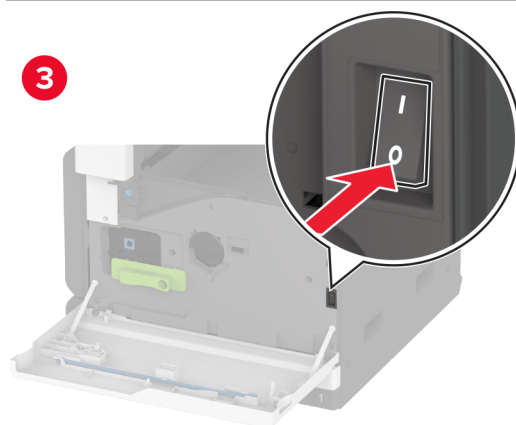
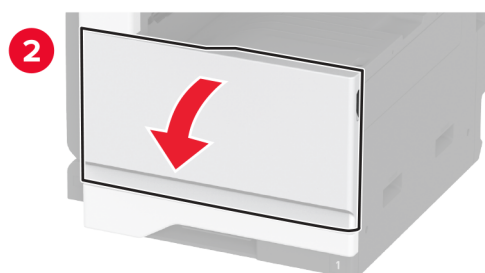
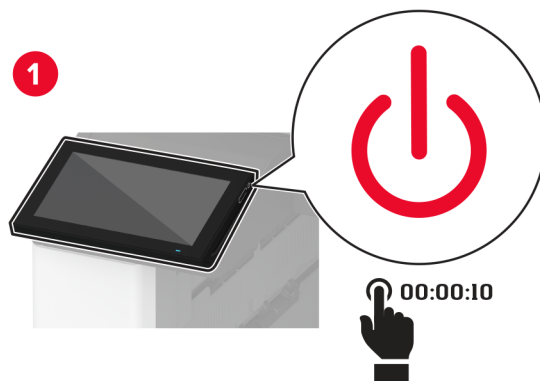


Ak chcete sprístupniť zásobník na obálky pre tlačové úlohy, na domovskej obrazovke sa dotknite položiek **Nastavenia > Zariadenie > Údržba > Ponuka konfigurácie > Konfigurácia zásobníkov > Nastavenie zásobníka na obálky > Zapnuté.**

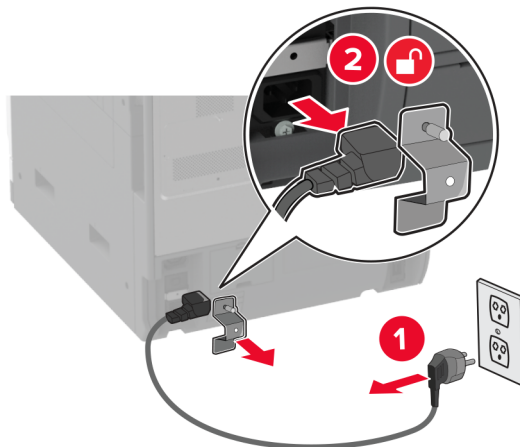
Inštalácia voliteľného zásobníka na 520 hárkov

⚠ POZOR – NEBEZPEČENSTVO ZÁSAHU ELEKTRICKÝM PRÚDOM: Ak prístupujete k riadiacej jednotke alebo inštalujete voliteľný hardvérový prvok či pamäťové zariadenie po inštalácii tlačiarne, tlačiareň vypnite a odpojte napájací kábel z elektrickej zásuvky, aby ste sa vyhli riziku zasiahnutia elektrickým prúdom. Ak sú k tlačiarňi pripojené iné zariadenia, tiež ich vypnite a odpojte všetky káble, ktoré smerujú do tlačiarne.

1 Vypnite tlačiareň.



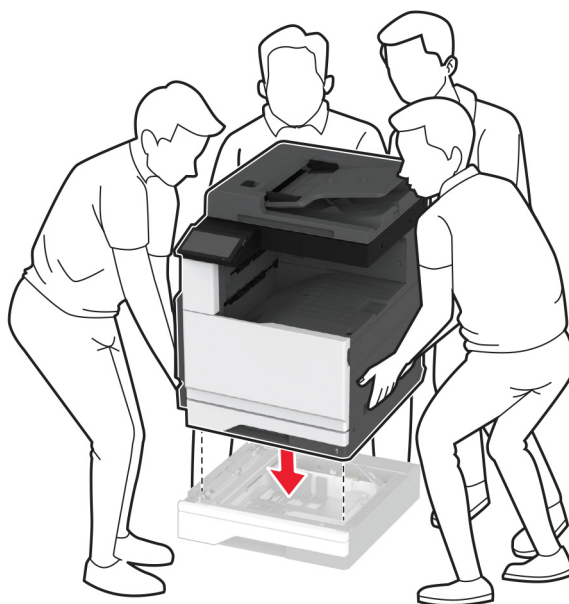
2 Vytiahnite napájací kábel zo sieťovej zásuvky a potom z tlačiarne.



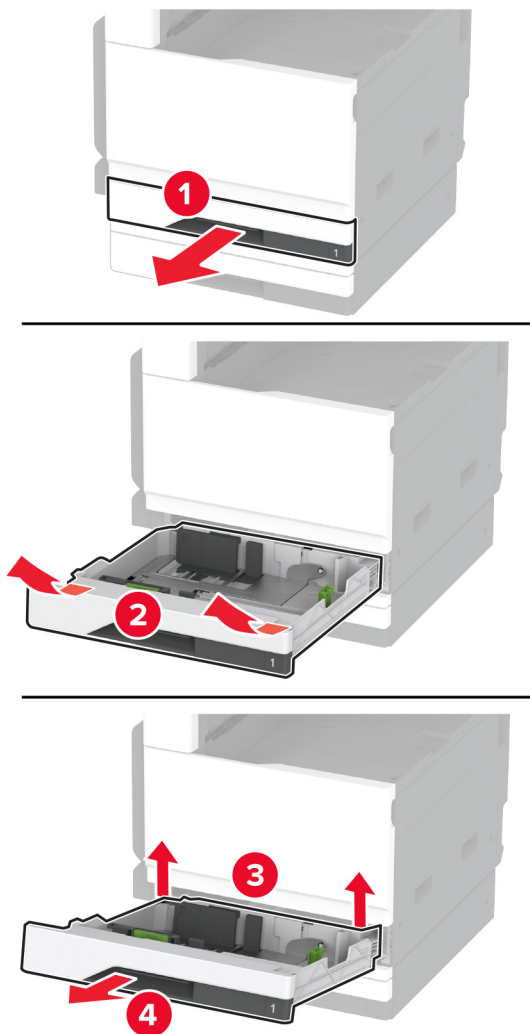
3 Vybaľte voliteľný zásobník a odstráňte všetok obalový materiál.

4 Zarovnajte tlačiareň s voliteľným zásobníkom a potom spustite tlačiareň nadol na požadované miesto.

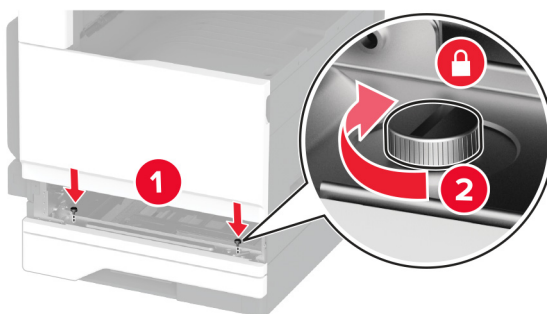
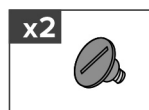
⚠ POZOR – RIZIKO PORANENIA: Ak je hmotnosť tlačiarne väčšia ako 20 kg (44 libier), na jej bezpečné zdvihnutie môžu byť potrebné dve alebo viaceré osoby.



5 Vyberte štandardný zásobník.

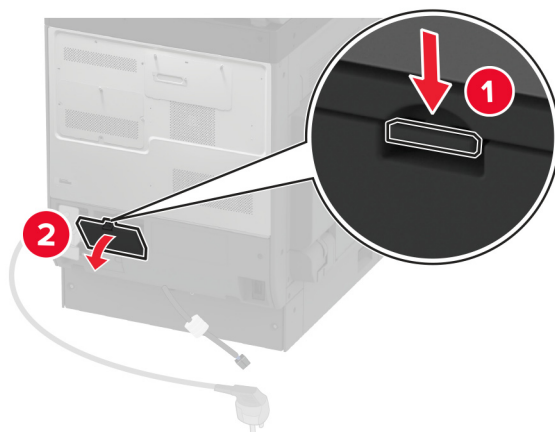


6 Zaistíte voliteľný zásobník k tlačiarňi pomocou skrutiek.

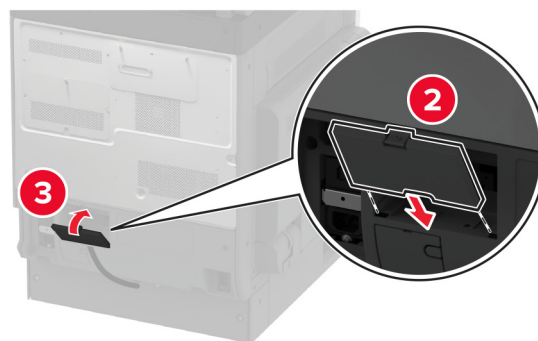
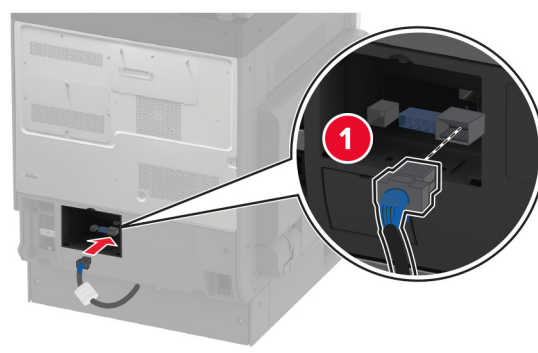


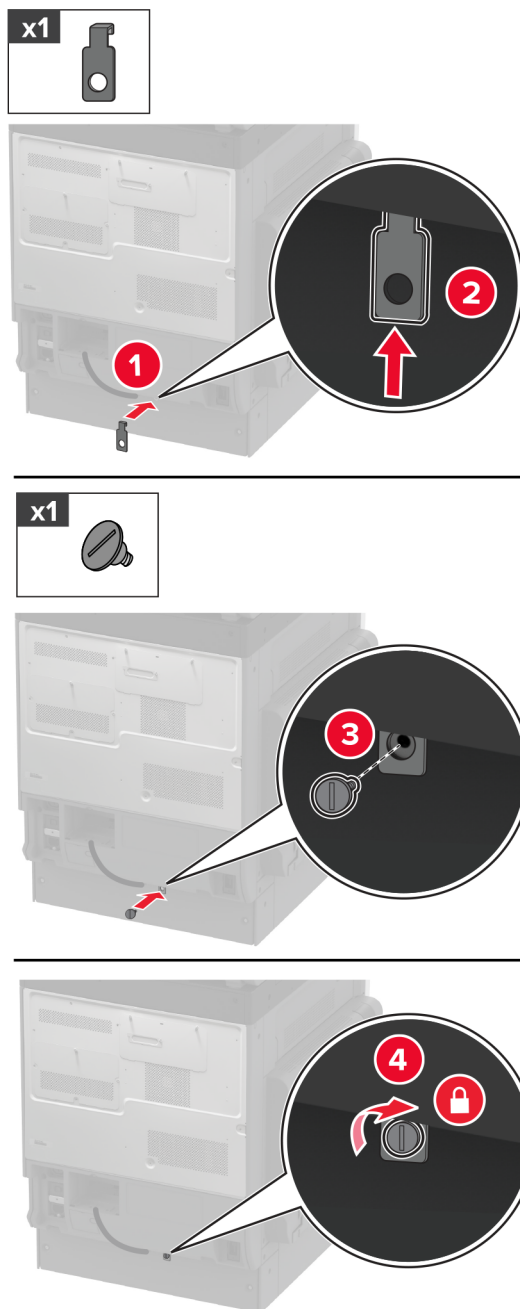
7 Vložte štandardný zásobník.

8 Odstráňte kryt konektora zo zadnej strany tlačiarne.



9 Pripojte konektor zásobníka k tlačiarne a potom nasadte kryt.



10 Zaisťte zadnú časť voliteľného zásobníka k tlačiarni.**11** Napájací kábel pripojte k tlačiarni a potom do elektrickej zásuvky.

⚠ POZOR – RIZIKO PORANENIA: Riziku požiaru alebo zásahu elektrickým prúdom sa vyhnete tak, že zapojíte napájací kábel do riadne označenej a správne uzemnenej elektrickej zásuvky, ktorá sa nachádza blízko produktu a je ľahko dostupná.

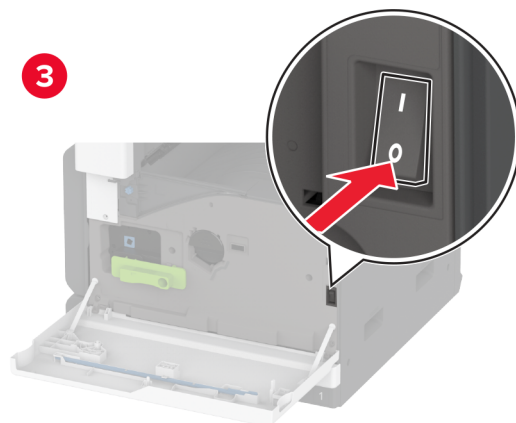
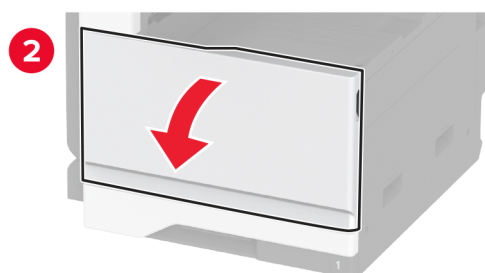
12 Zapnite tlačiareň.

Pridajte zásobník do ovládača tlačiarnie, aby bol k dispozícii pre tlačové úlohy. Ďalšie informácie nájdete v časti [„Pridávanie dostupných voliteľných prvkov do ovládača tlačiarnie“ na strane 77.](#)

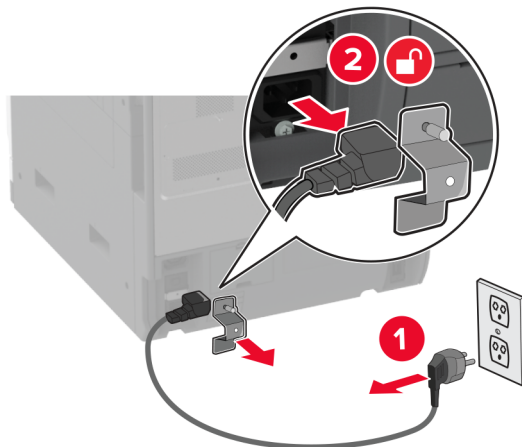
Inštalácia voliteľného zásobníka na 520 hárkov so skrinkou

⚠ POZOR – NEBEZPEČENSTVO ZÁSAHU ELEKTRICKÝM PRÚDOM: Ak prístupujete k riadiacej jednotke alebo inštalujete voliteľný hardvérový prvok či pamäťové zariadenie po inštalácii tlačiarne, tlačiareň vypnite a odpojte napájací kábel z elektrickej zásuvky, aby ste sa vyhli riziku zasiahnutia elektrickým prúdom. Ak sú k tlačiarňi pripojené iné zariadenia, tiež ich vypnite a odpojte všetky káble, ktoré smerujú do tlačiarne.

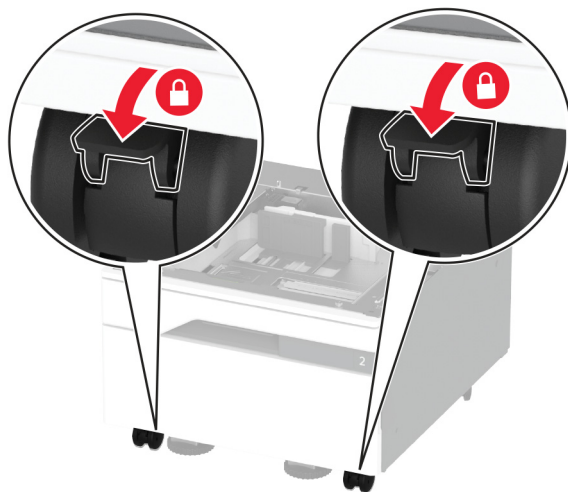
1 Vypnite tlačiareň.



- 2 Vytiahnite napájací kábel zo sieťovej zásuvky a potom z tlačiarne.

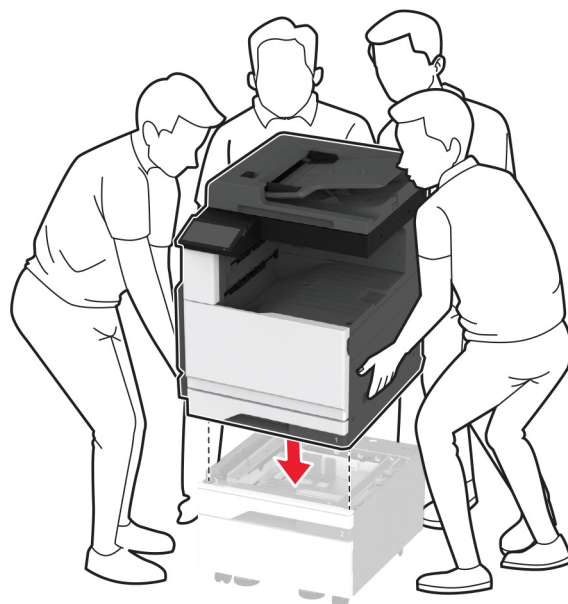


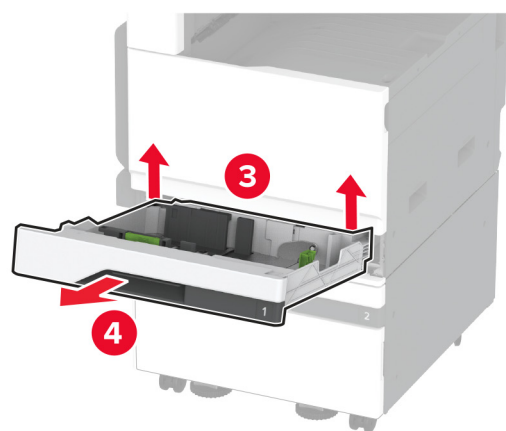
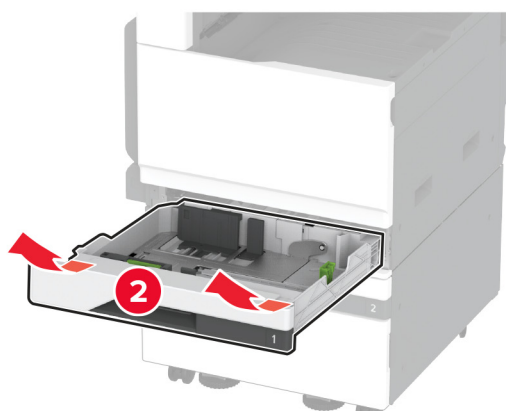
- 3 Vybaľte voliteľný zásobník a odstráňte všetok obalový materiál.
- 4 Zaisťte kolieska a zabráňte tak skrinke v pohybe.



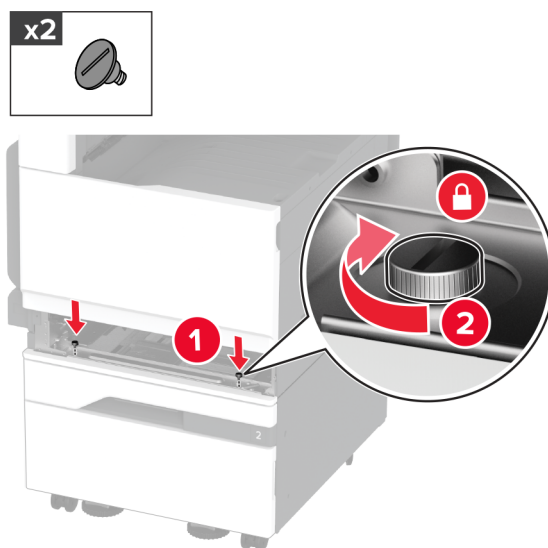
- 5 Zarovnajte tlačiareň s voliteľným zásobníkom a potom spustite tlačiareň nadol na požadované miesto.

⚠ POZOR – RIZIKO PORANENIA: Ak je hmotnosť tlačiarne väčšia ako 20 kg (44 libier), na jej bezpečné zdvihnutie môžu byť potrebné dve alebo viaceré osoby.



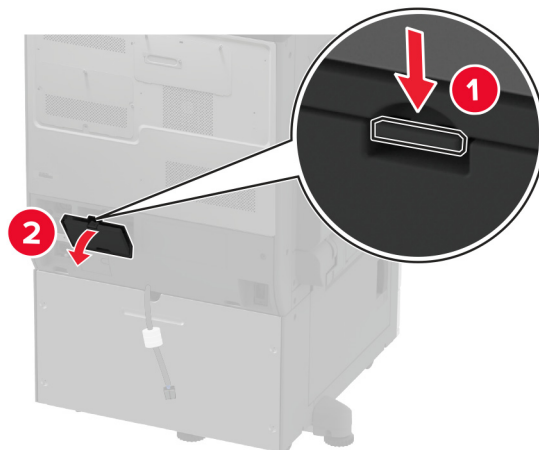
6 Vyberte štandardný zásobník.

7 Zaisťte voliteľný zásobník k tlačiarni pomocou skrutiek.

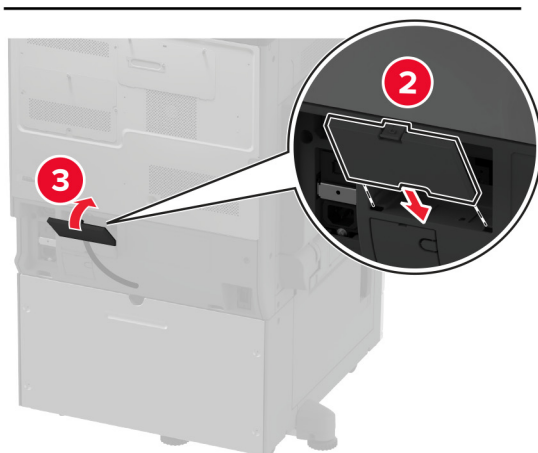
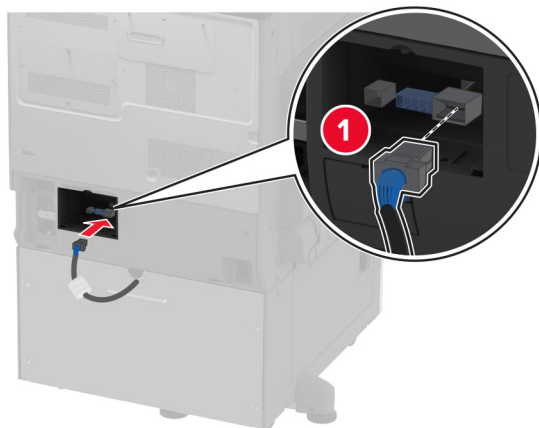


8 Vložte štandardný zásobník.

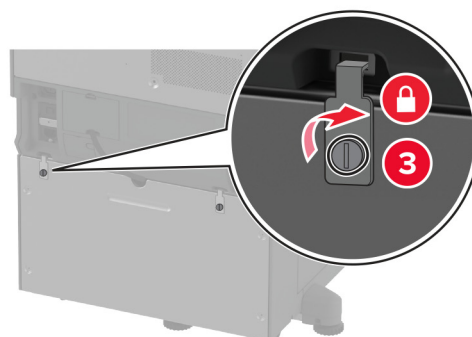
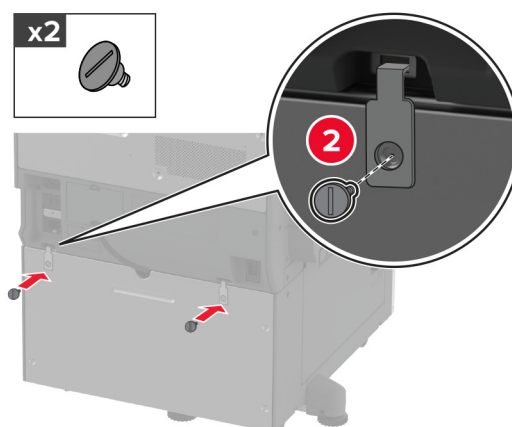
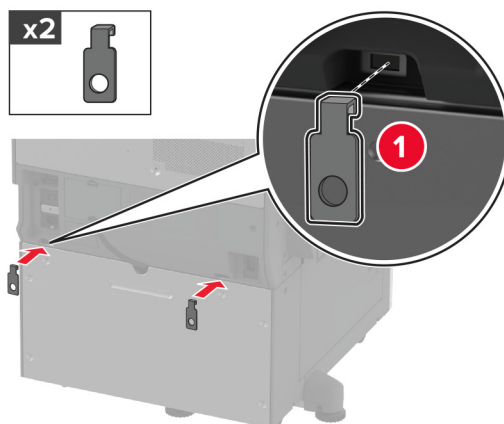
9 Odstráňte kryt konektora zo zadnej strany tlačiarni.



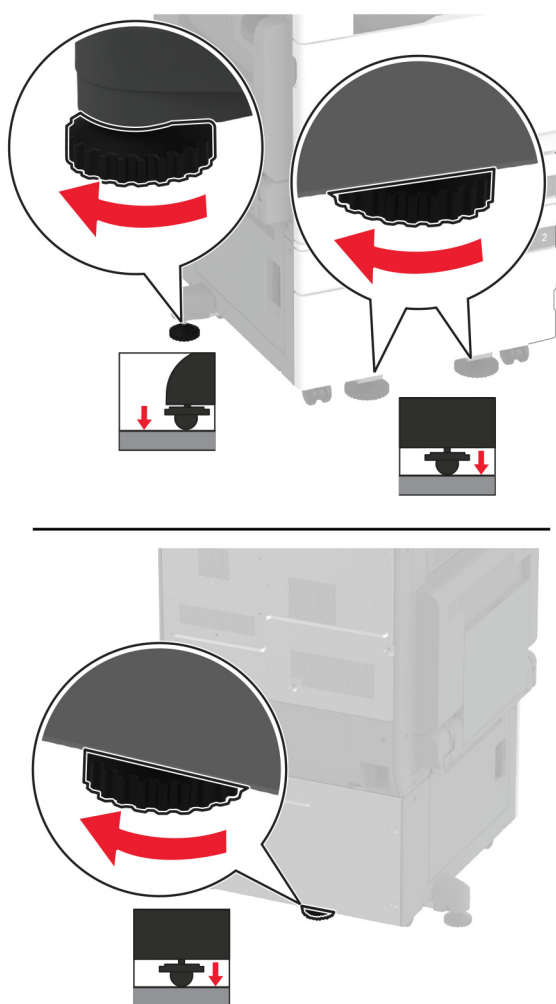
10 Pripojte konektor zásobníka k tlačiarňi a potom nasadte kryt.



11 Zaisťte zadnú časť voliteľného zásobníka k tlačiarňi.



12 Nastavením vyrovnávacích skrutiek zaistíte, aby všetky strany tlačiarne mali rovnakú výšku.



13 Napájací kábel pripojte k tlačiarne a potom do elektrickej zásuvky.

⚠ POZOR – RIZIKO PORANENIA: Riziku požiaru alebo zásahu elektrickým prúdom sa vyhnite tak, že zapojíte napájací kábel do riadne označenej a správne uzemnenej elektrickej zásuvky, ktorá sa nachádza blízko produktu a je ľahko dostupná.

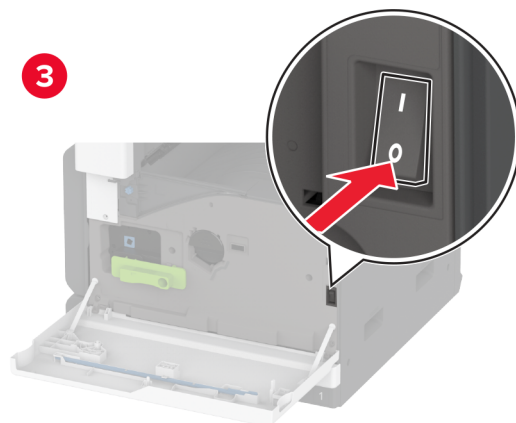
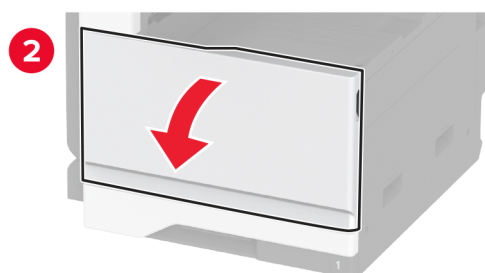
14 Zapnite tlačiareň.

Pridajte zásobník do ovládača tlačiarne, aby bol k dispozícii pre tlačové úlohy. Ďalšie informácie nájdete v časti [„Pridávanie dostupných voliteľných prvkov do ovládača tlačiarne“ na strane 77.](#)

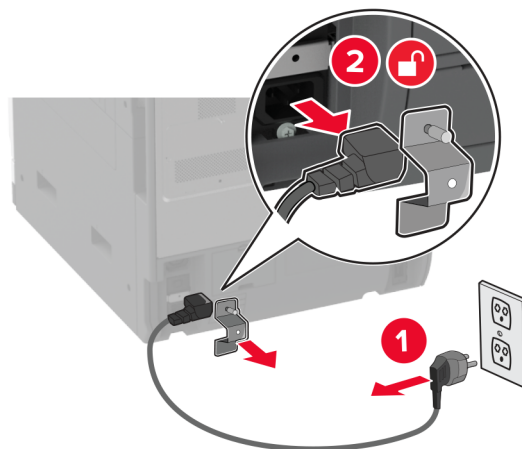
Inštalácia voliteľného zásobníka na 3 x 520 hárkov

⚠ POZOR – NEBEZPEČENSTVO ZÁSAHU ELEKTRICKÝM PRÚDOM: Ak prístupujete k riadiacej jednotke alebo inštalujete voliteľný hardvérový prvok či pamäťové zariadenie po inštalácii tlačiarne, tlačiareň vypnite a odpojte napájací kábel z elektrickej zásuvky, aby ste sa vyhli riziku zasiahnutia elektrickým prúdom. Ak sú k tlačiarňi pripojené iné zariadenia, tiež ich vypnite a odpojte všetky káble, ktoré smerujú do tlačiarne.

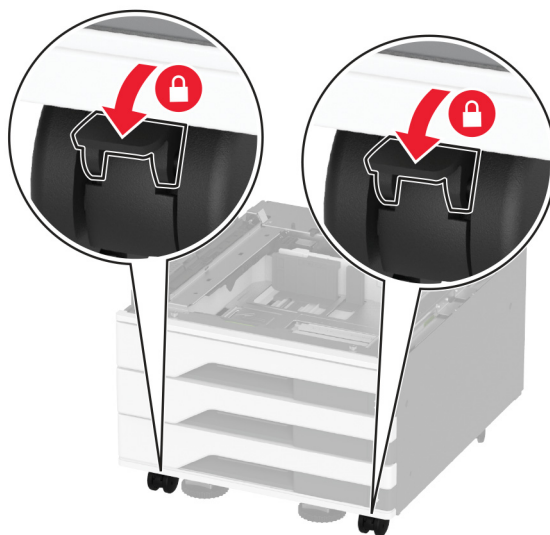
1 Vypnite tlačiareň.



- 2 Vytiahnite napájací kábel zo sieťovej zásuvky a potom z tlačiarne.



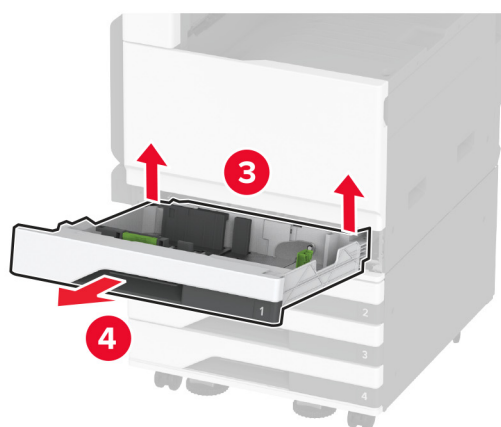
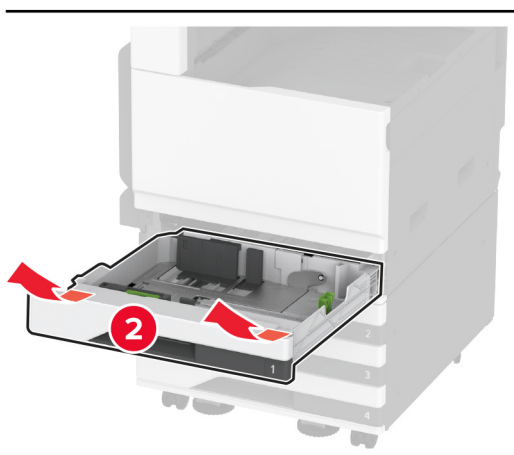
- 3 Vybaľte voliteľný zásobník a odstráňte všetok obalový materiál.
- 4 Zaisťte kolieska a zabráňte tak zásobníku v pohybe.



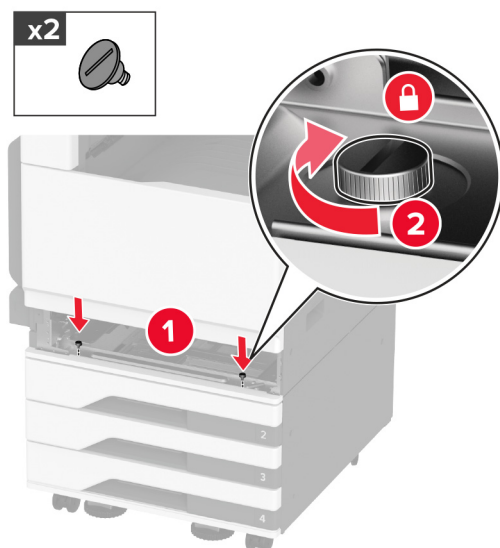
- 5 Zarovnajte tlačiareň s voliteľným zásobníkom a potom spustite tlačiareň nadol na požadované miesto.

⚠ POZOR – RIZIKO PORANENIA: Ak je hmotnosť tlačiarne väčšia ako 20 kg (44 libier), na jej bezpečné zdvihnutie môžu byť potrebné dve alebo viaceré osoby.



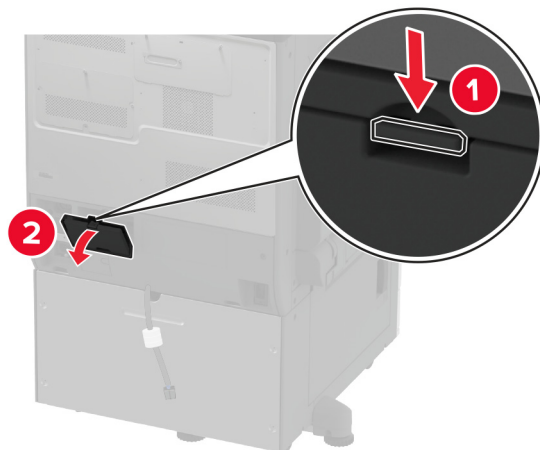
6 Vyberte štandardný zásobník.

7 Zaisťte voliteľný zásobník k tlačiarňi pomocou skrutiek.

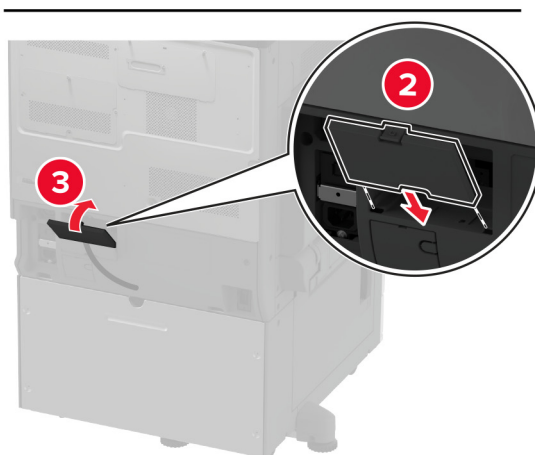
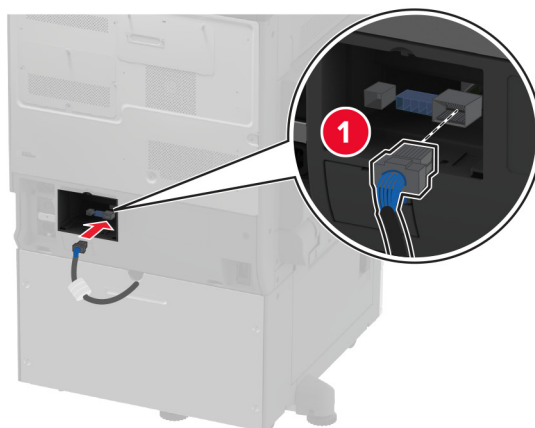


8 Vložte štandardný zásobník.

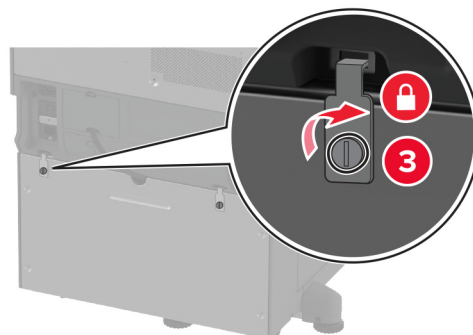
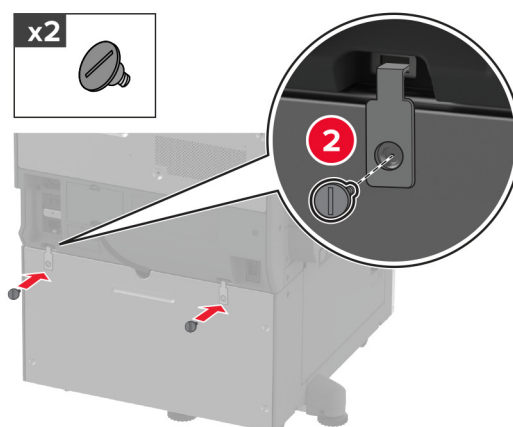
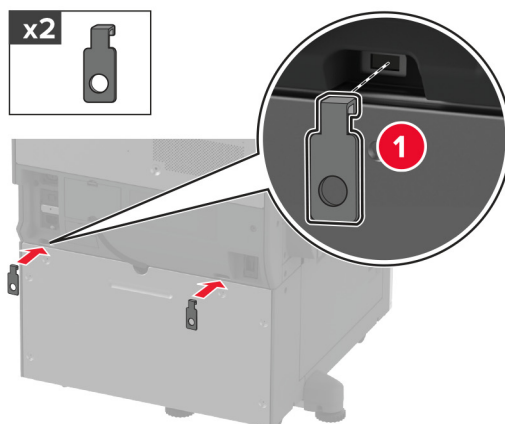
9 Odstráňte kryt konektora zo zadnej strany tlačiarne.



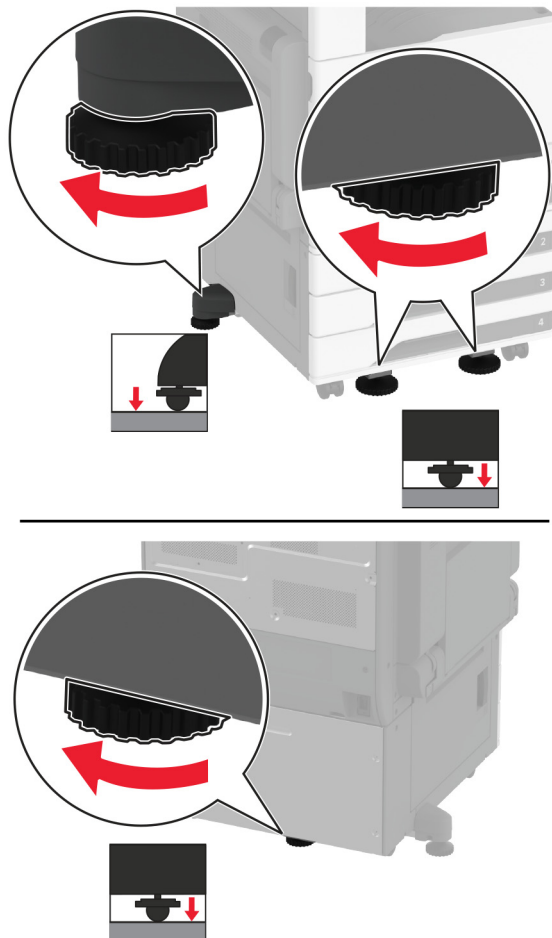
10 Pripojte konektor zásobníka k tlačiarňi a potom nasadte kryt.



11 Zaisťte zadnú časť voliteľného zásobníka k tlačiarňi.



12 Nastavením vyrovnávacích skrutiek zaistíte, aby všetky strany tlačiarne mali rovnakú výšku.



13 Napájací kábel pripojte k tlačiarne a potom do elektrickej zásuvky.

⚠ POZOR – RIZIKO PORANENIA: Riziku požiaru alebo zásahu elektrickým prúdom sa vyhnite tak, že zapojíte napájací kábel do riadne označenej a správne uzemnenej elektrickej zásuvky, ktorá sa nachádza blízko produktu a je ľahko dostupná.

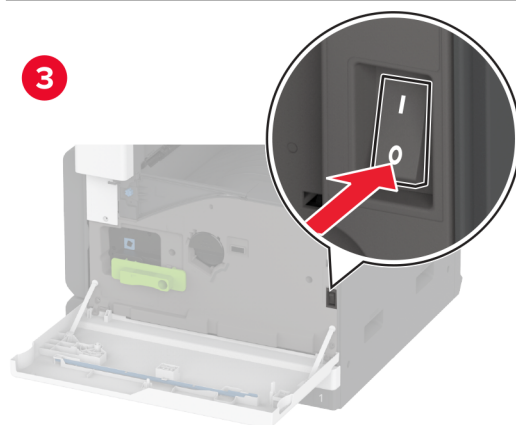
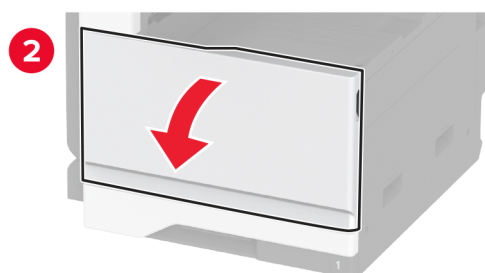
14 Zapnite tlačiareň.

Pridajte zásobník do ovládača tlačiarne, aby bol k dispozícii pre tlačové úlohy. Ďalšie informácie nájdete v časti [„Pridávanie dostupných voliteľných prvkov do ovládača tlačiarne“ na strane 77.](#)

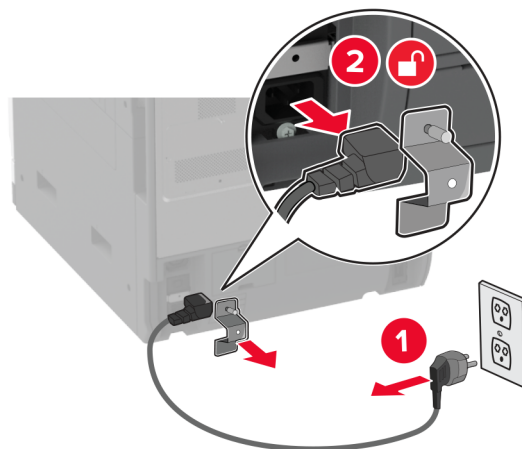
Inštalácia voliteľného dvojitého vstupného zásobníka na 2520 stránkov

⚠ POZOR – NEBEZPEČENSTVO ZÁSAHU ELEKTRICKÝM PRÚDOM: Ak prístupujete k riadiacej jednotke alebo inštalujete voliteľný hardvérový prvok či pamäťové zariadenie po inštalácii tlačiarne, tlačiareň vypnite a odpojte napájací kábel z elektrickej zásuvky, aby ste sa vyhli riziku zasiahnutia elektrickým prúdom. Ak sú k tlačiarňi pripojené iné zariadenia, tiež ich vypnite a odpojte všetky káble, ktoré smerujú do tlačiarne.

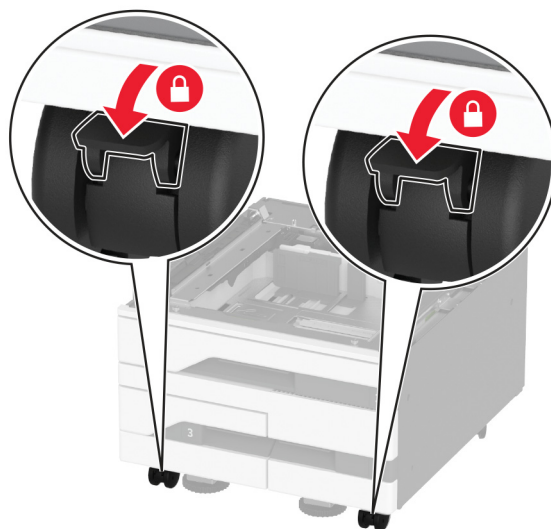
1 Vypnite tlačiareň.



- 2 Vytiahnite napájací kábel zo sieťovej zásuvky a potom z tlačiarne.

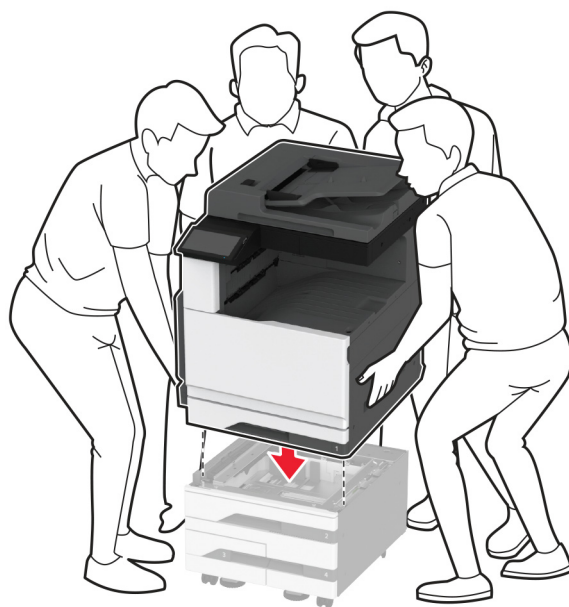


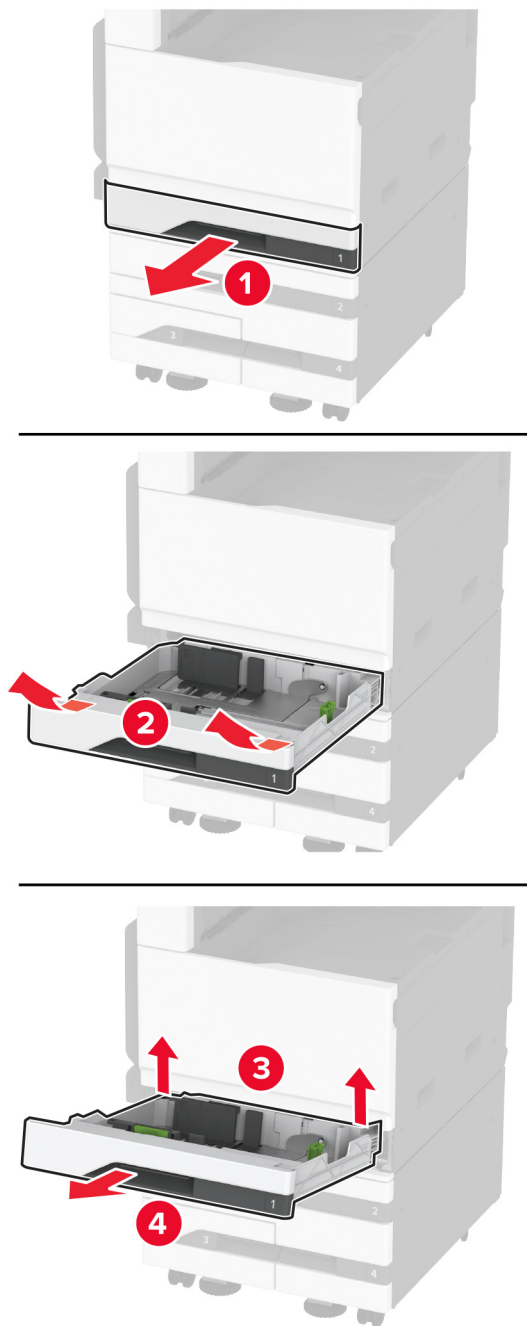
- 3 Vybaľte voliteľný zásobník a odstráňte všetok obalový materiál.
- 4 Zaistite kolieska a zabráňte tak zásobníku v pohybe.



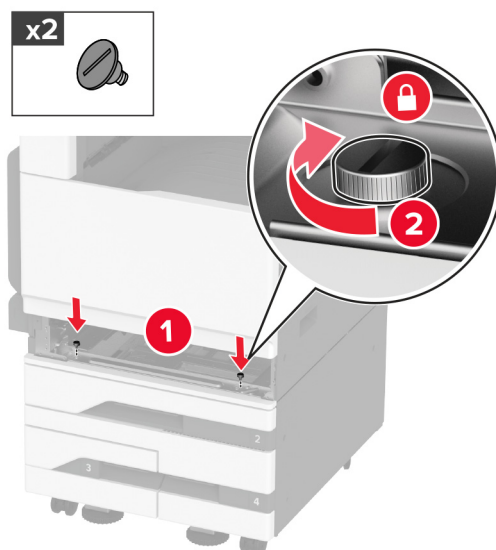
- 5 Zarovnajte tlačiareň s voliteľným zásobníkom a potom spustite tlačiareň nadol na požadované miesto.

⚠ POZOR – RIZIKO PORANENIA: Ak je hmotnosť tlačiarne väčšia ako 20 kg (44 libier), na jej bezpečné zdvihnutie môžu byť potrebné dve alebo viaceré osoby.



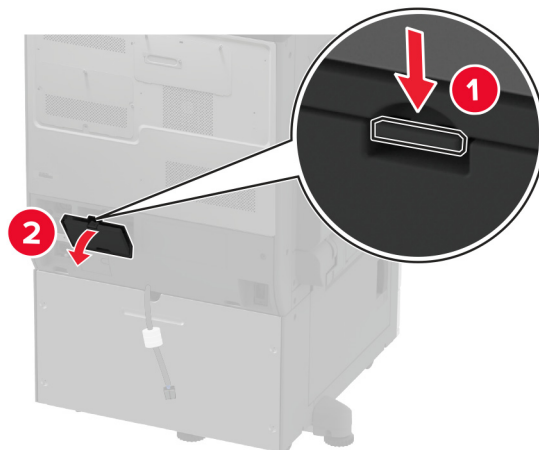
6 Vyberte štandardný zásobník.

7 Zaisťte voliteľný zásobník k tlačiarni pomocou skrutiek.

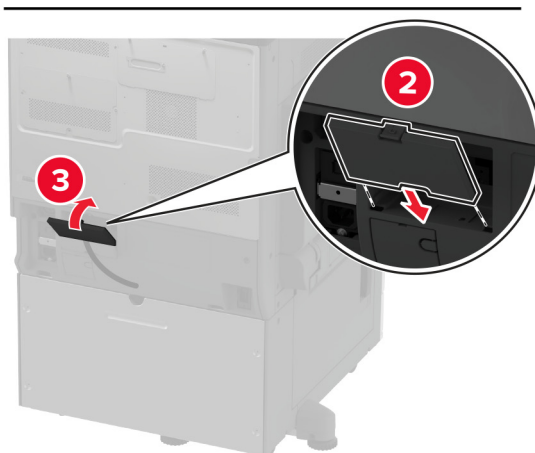
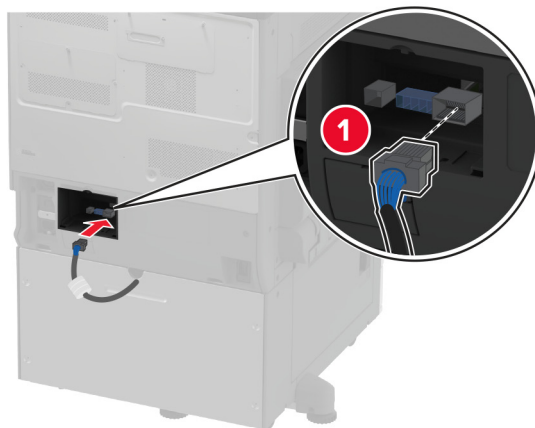


8 Vložte štandardný zásobník.

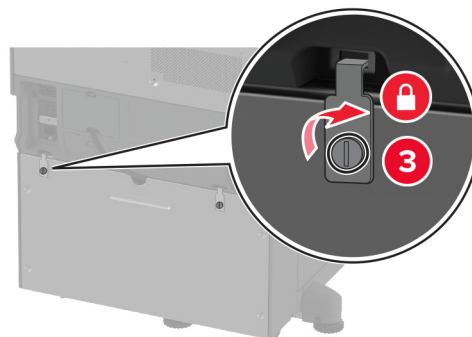
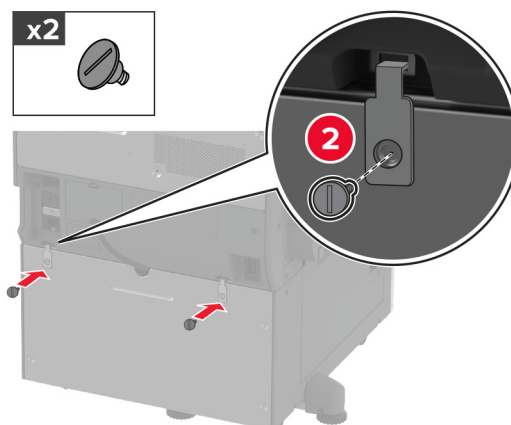
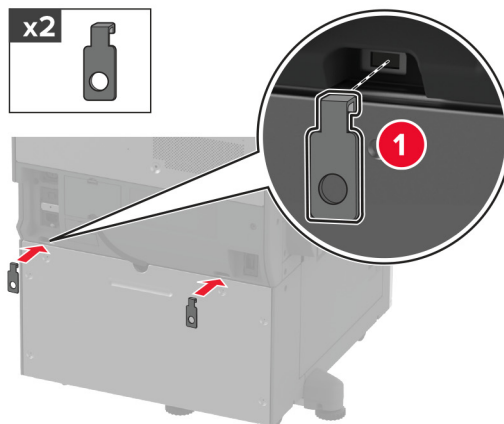
9 Odstráňte kryt konektora zo zadnej strany tlačiarni.



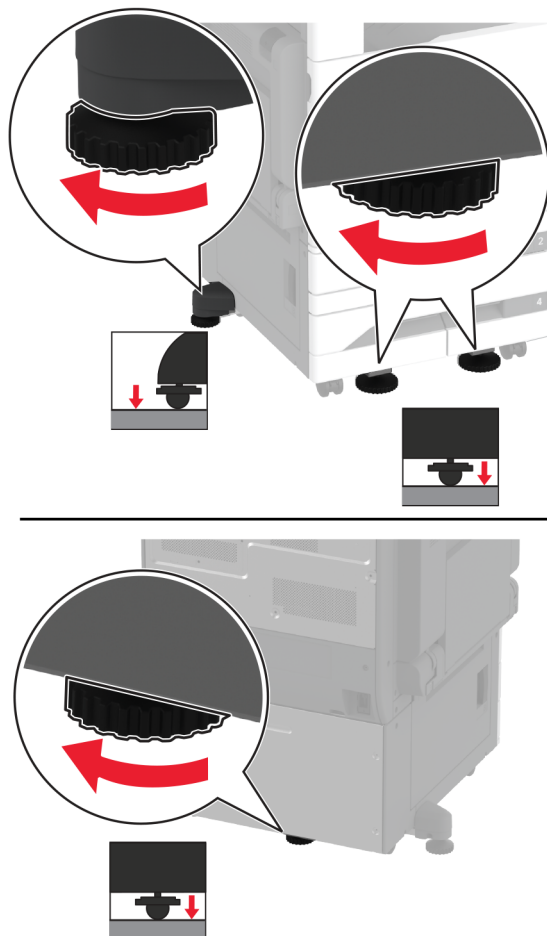
10 Pripojte konektor zásobníka k tlačiarňi a potom nasadte kryt.



11 Zaisťte zadnú časť voliteľného zásobníka k tlačiarňi.



12 Nastavením vyrovnávacích skrutiek zaistíte, aby všetky strany tlačiarne mali rovnakú výšku.



13 Napájací kábel pripojte k tlačiarne a potom do elektrickej zásuvky.

⚠ POZOR – RIZIKO PORANENIA: Riziku požiaru alebo zásahu elektrickým prúdom sa vyhnite tak, že zapojíte napájací kábel do riadne označenej a správne uzemnenej elektrickej zásuvky, ktorá sa nachádza blízko produktu a je ľahko dostupná.

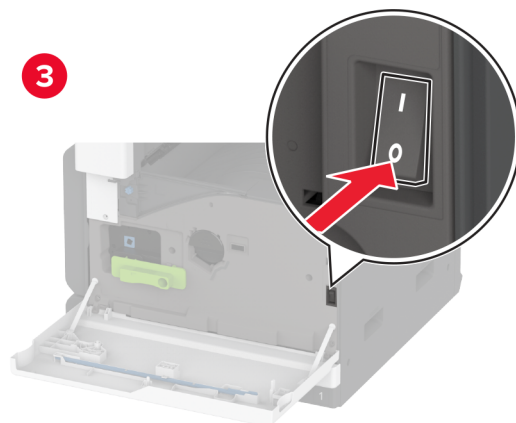
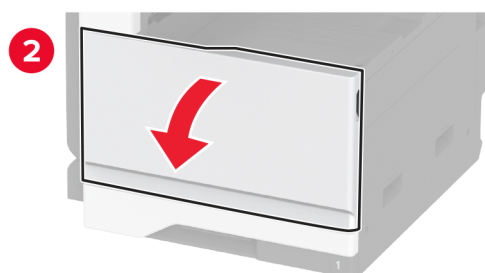
14 Zapnite tlačiareň.

Pridajte zásobník do ovládača tlačiarne, aby bol k dispozícii pre tlačové úlohy. Ďalšie informácie nájdete v časti [„Pridávanie dostupných voliteľných prvkov do ovládača tlačiarne“ na strane 77.](#)

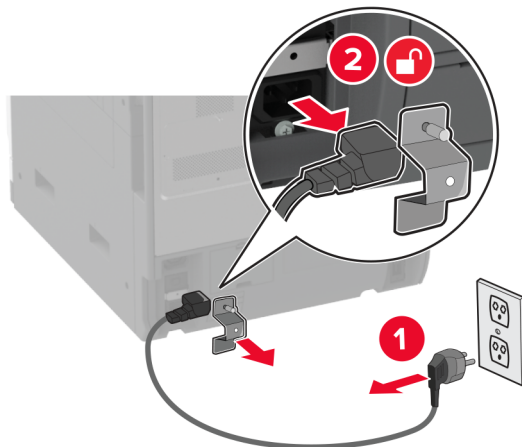
Inštalácia voliteľného zásobníka na 2000 hárkov

⚠ POZOR – NEBEZPEČENSTVO ZÁSAHU ELEKTRICKÝM PRÚDOM: Ak prístupujete k riadiacej jednotke alebo inštalujete voliteľný hardvérový prvok či pamäťové zariadenie po inštalácii tlačiarne, tlačiareň vypnite a odpojte napájací kábel z elektrickej zásuvky, aby ste sa vyhli riziku zasiahnutia elektrickým prúdom. Ak sú k tlačiarňi pripojené iné zariadenia, tiež ich vypnite a odpojte všetky káble, ktoré smerujú do tlačiarne.

1 Vypnite tlačiareň.



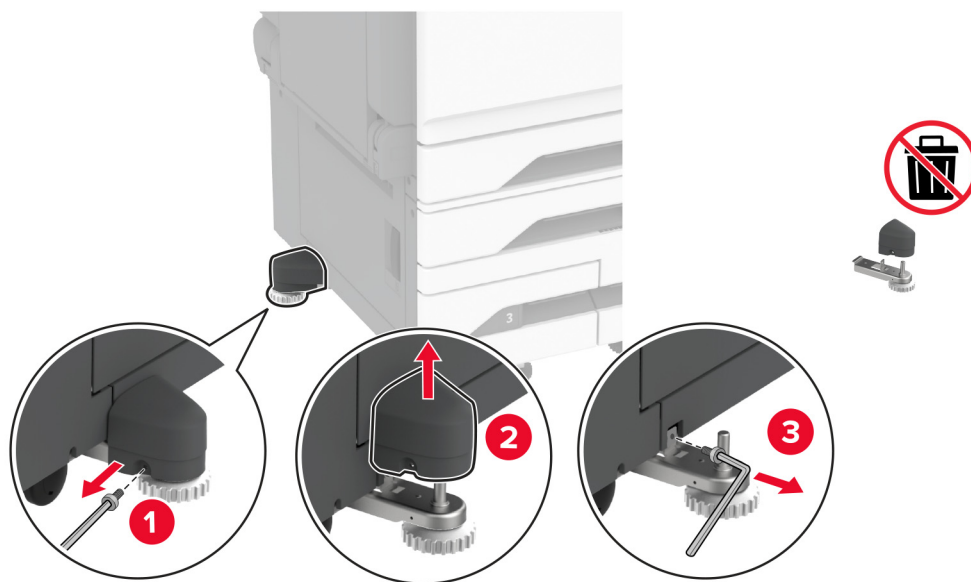
- 2 Vytiahnite napájací kábel zo sieťovej zásuvky a potom z tlačiarne.



- 3 Vybaľte voliteľný zásobník a odstráňte všetok obalový materiál.

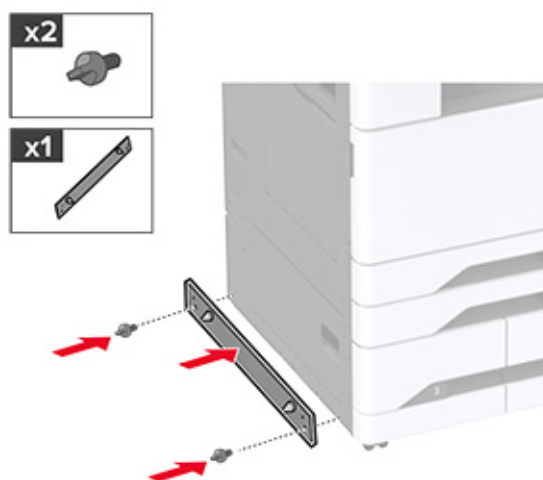
- 4 Odstráňte vyrovnávaciu skrutku z ľavej strany tlačiarne.

Poznámka: Skrutku nezhadzujte.

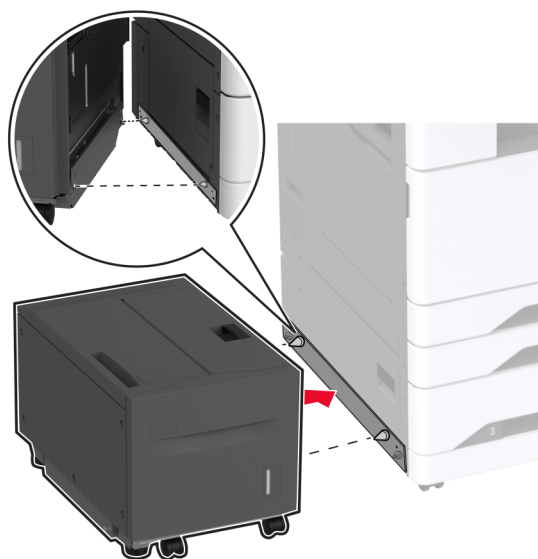


- 5 Pripojte poistný držiak k tlačiarne.

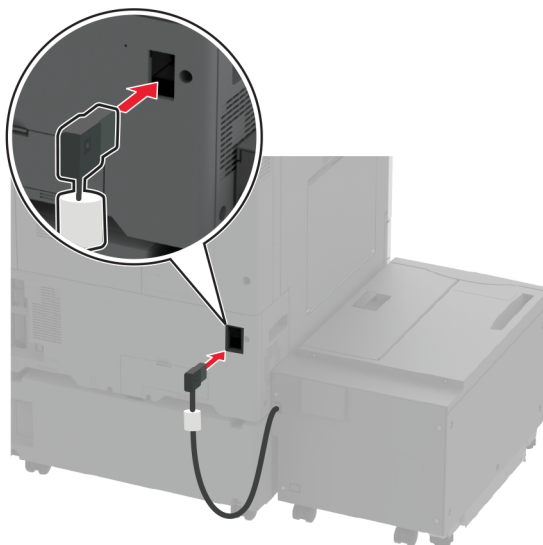
Poznámka: Použite poistný držiak dodávaný s voliteľným zásobníkom.



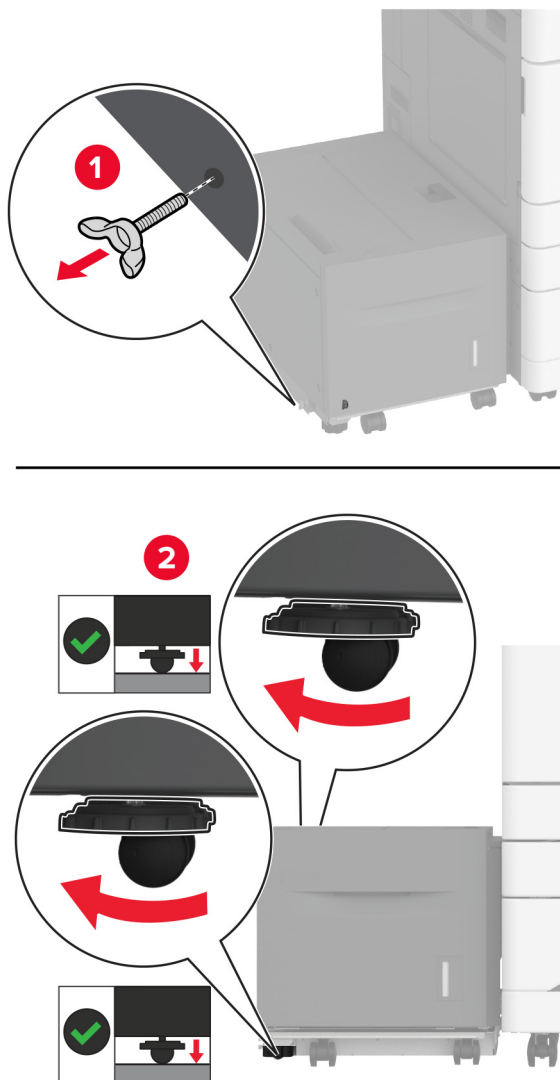
6 Nasadte voliteľný zásobník.



7 Konektor zásobníka pripojte k tlačiarňi.



8 Nastavením vyrovnávacích skrutiek zaistíte, aby bol zásobník v rovnakej výške ako tlačiareň.



9 Napájací kábel pripojte k tlačiarni a potom do elektrickej zásuvky.

⚠ POZOR – RIZIKO PORANENIA: Riziku požiaru alebo zásahu elektrickým prúdom sa vyhnete tak, že zapojíte napájací kábel do riadne označenej a správne uzemnenej elektrickej zásuvky, ktorá sa nachádza blízko produktu a je ľahko dostupná.

10 Zapnite tlačiareň.

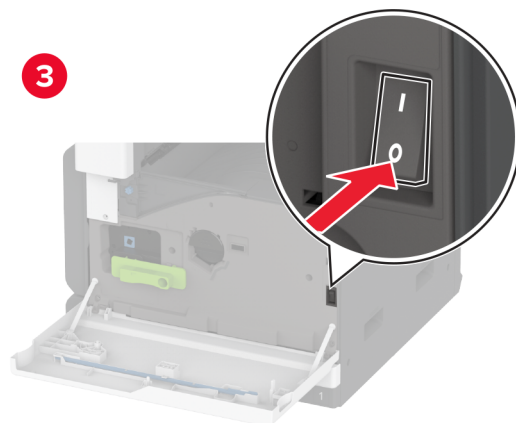
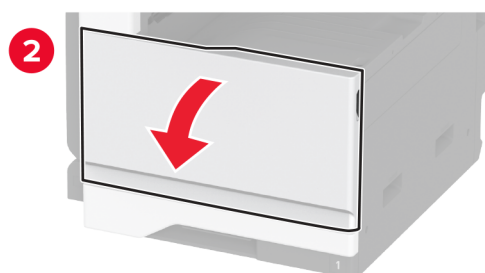
Pridajte zásobník do ovládača tlačiarnie, aby bol k dispozícii pre tlačové úlohy. Ďalšie informácie nájdete v časti [„Pridávanie dostupných voliteľných prvkov do ovládača tlačiarnie“ na strane 77.](#)

Inštalácia faxovej karty

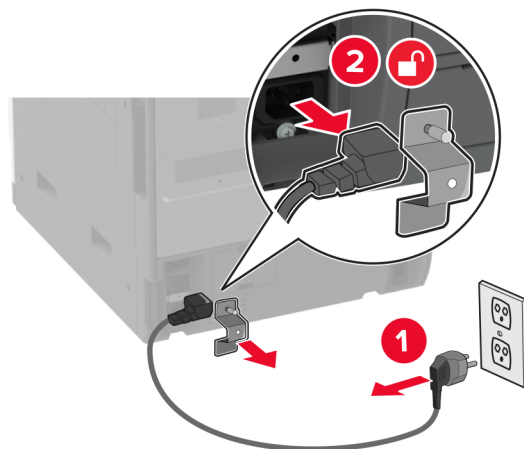
Inštalácia faxovej karty

⚠ POZOR – NEBEZPEČENSTVO ZÁSAHU ELEKTRICKÝM PRÚDOM: Ak prístupujete k riadiacej jednotke alebo inštalujete voliteľný hardvérový prvok či pamäťové zariadenie po inštalácii tlačiarne, tlačiareň vypnite a odpojte napájací kábel z elektrickej zásuvky, aby ste sa vyhli riziku zasiahnutia elektrickým prúdom. Ak sú k tlačiarňi pripojené iné zariadenia, tiež ich vypnite a odpojte všetky káble, ktoré smerujú do tlačiarne.

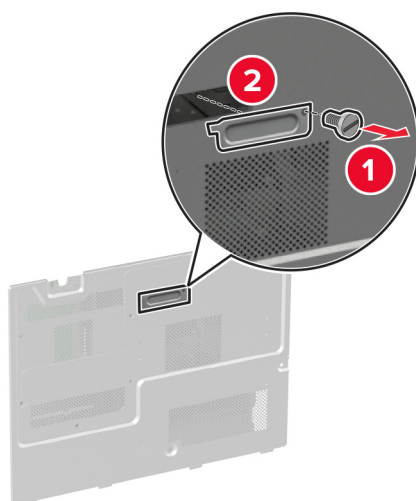
1 Vypnite tlačiareň.

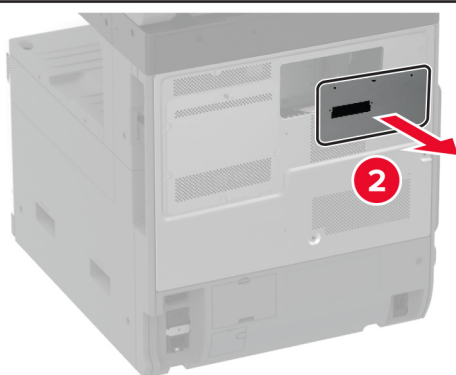
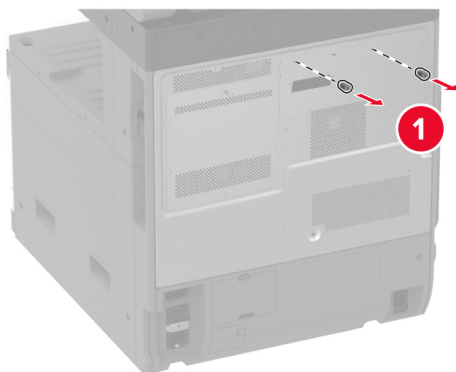
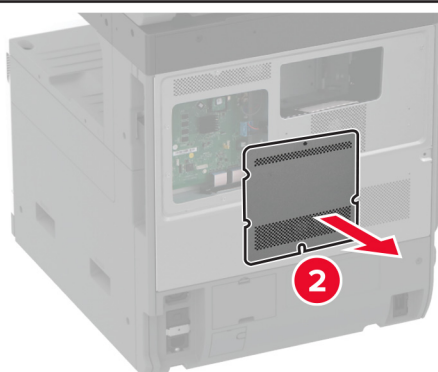
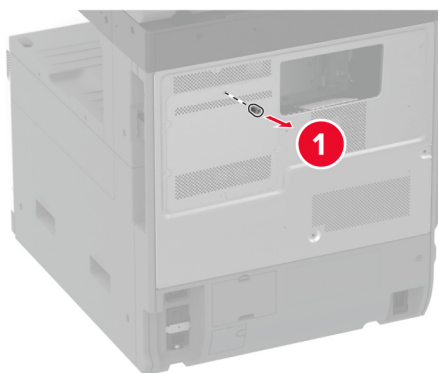


2 Vytiahnite napájací kábel zo sieťovej zásuvky a potom z tlačiarne.



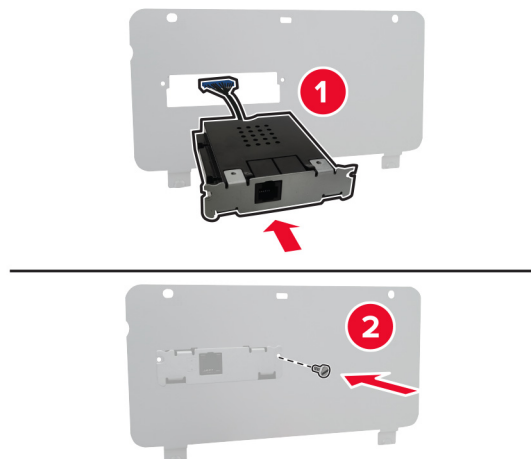
3 Pomocou skrutkovača s plochou hlavou odstráňte kryt faxu.



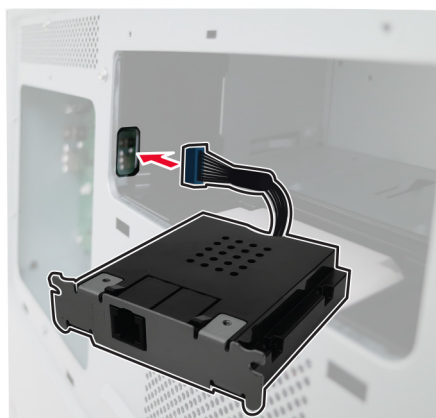
4 Vyberte kryt pevného disku.**5** Zložte kryt riadiacej jednotky.

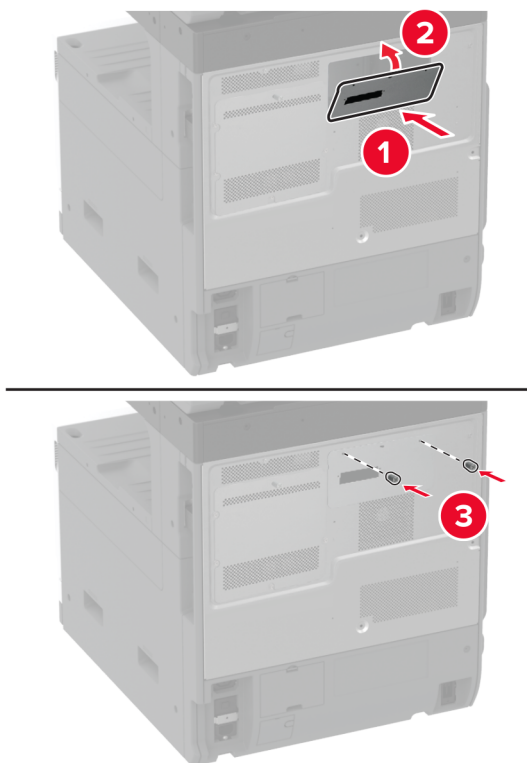
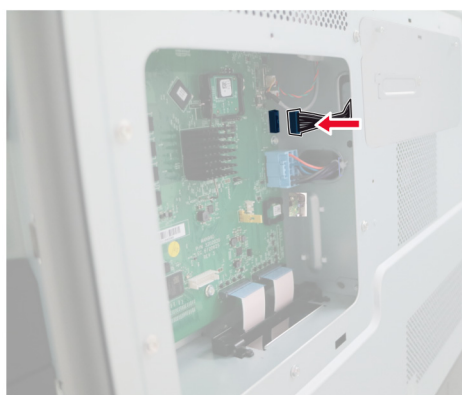
6 Rozbaľte faxovú kartu.

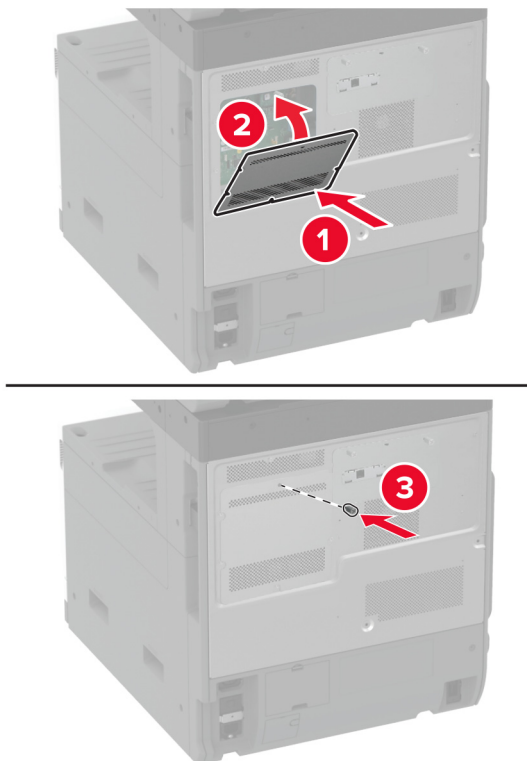
7 Pripojte faxovú kartu ku krytu pevného disku.



8 Vložte kábel s konektorom faxu do priečinka riadiacej jednotky.



9 Nasadte kryt pevného disku.**10** Pripojte kábel faxu s konektorom k riadiacej jednotke.

11 Pripevnite kryt riadiacej jednotky.**12** Napájací kábel pripojte k tlačiarni a potom do elektrickej zásuvky.

⚠ POZOR – RIZIKO PORANENIA: Riziku požiaru alebo zásahu elektrickým prúdom sa vyhnete tak, že zapojíte napájací kábel do riadne označenej a správne uzemnenej elektrickej zásuvky, ktorá sa nachádza blízko produktu a je ľahko dostupná.

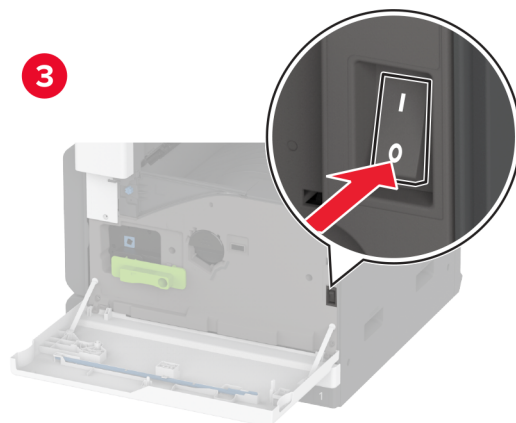
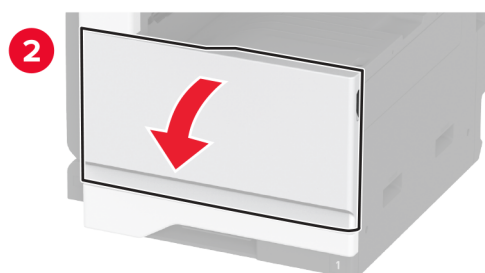
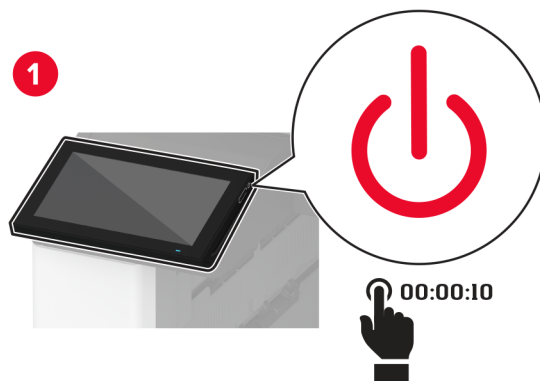
13 Zapnite tlačiareň.

Inštalácia pevného disku tlačiarnie

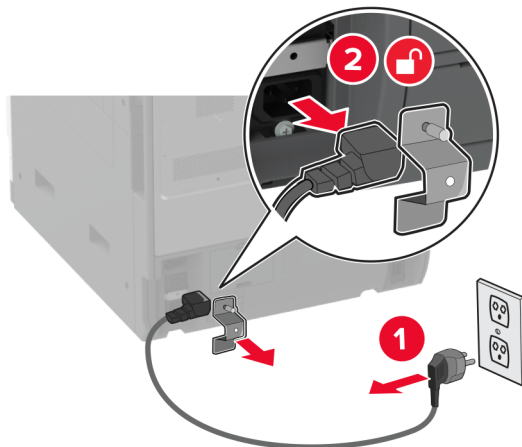
Inštalácia pevného disku tlačiarne

⚠ POZOR – NEBEZPEČENSTVO ZÁSAHU ELEKTRICKÝM PRÚDOM: Ak prístupujete k riadiacej jednotke alebo inštalujete voliteľný hardvérový prvok či pamäťové zariadenie po inštalácii tlačiarne, tlačiareň vypnite a odpojte napájací kábel z elektrickej zásuvky, aby ste sa vyhli riziku zasiahnutia elektrickým prúdom. Ak sú k tlačiarňi pripojené iné zariadenia, tiež ich vypnite a odpojte všetky káble, ktoré smerujú do tlačiarne.

1 Vypnite tlačiareň.

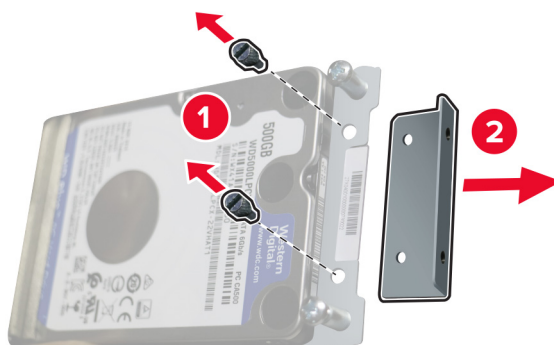


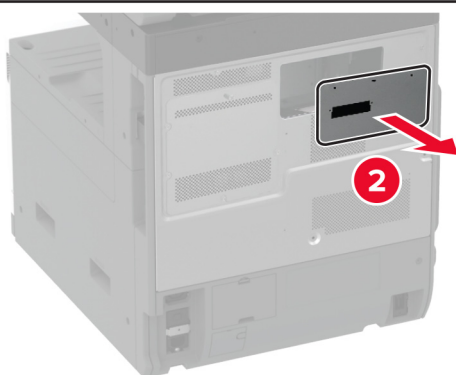
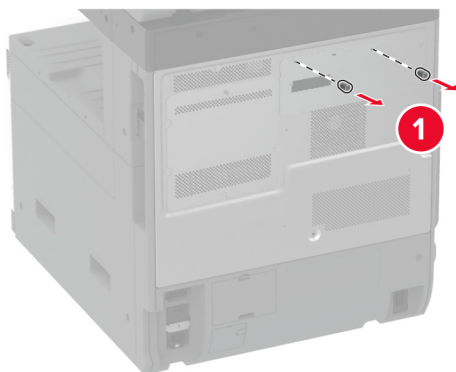
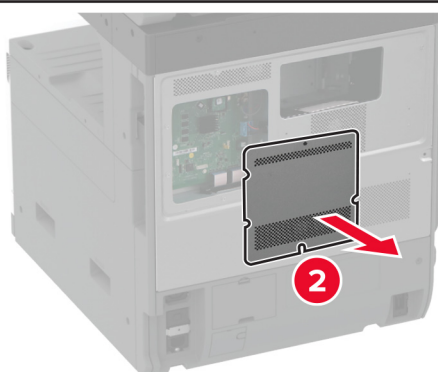
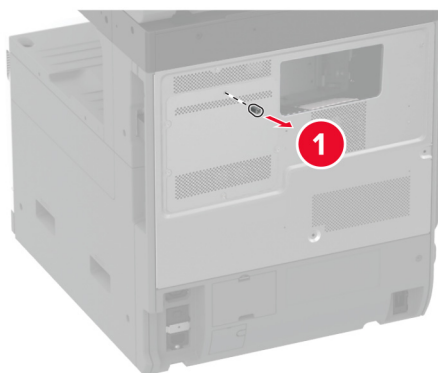
2 Vytiahnite napájací kábel zo sieťovej zásuvky a potom z tlačiarne.



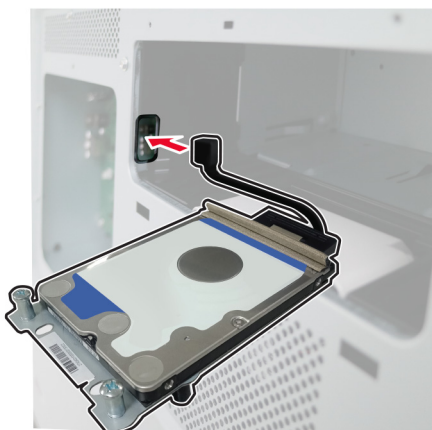
3 Rozbaľte pevný disk a vyberte konzolu.

Výstraha – Riziko poranenia: Nedotýkajte sa stredu pevného disku, ani naň netlačte.

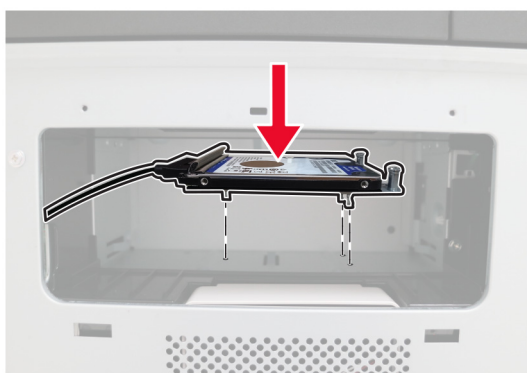


4 Vyberte kryt pevného disku.**5** Zložte kryt riadiacej jednotky.

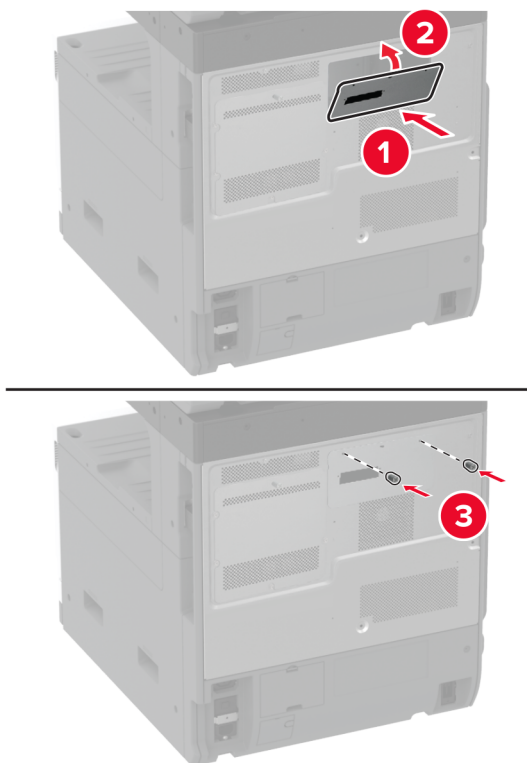
6 Vložte kábel s konektorom pevného disku do priečinka riadiacej jednotky.



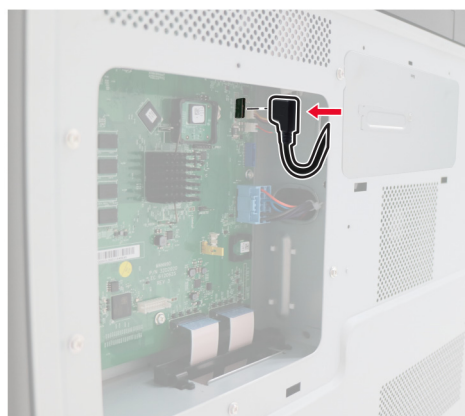
7 Pevný disk umiestnite nad montážne otvory a potom zatlačte, kým nezapadnú *s kliknutím* na miesto.

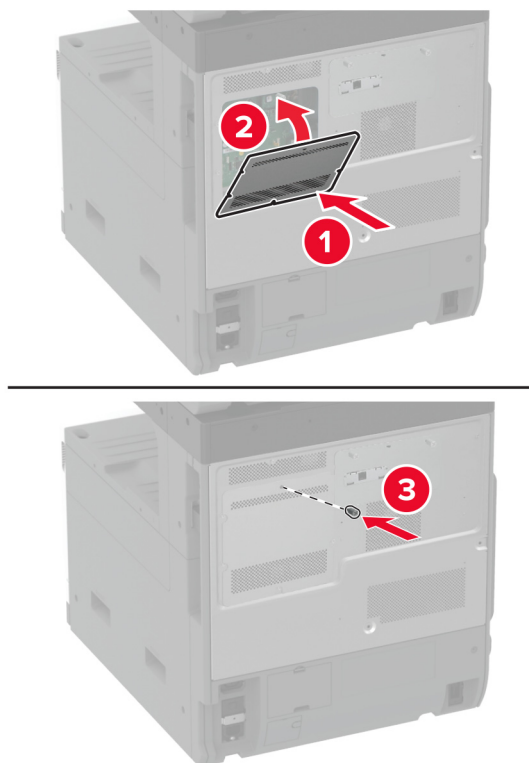


8 Nasadte kryt pevného disku.



9 Pripojte kábel pevného disku s konektorom k riadiacej jednotke.

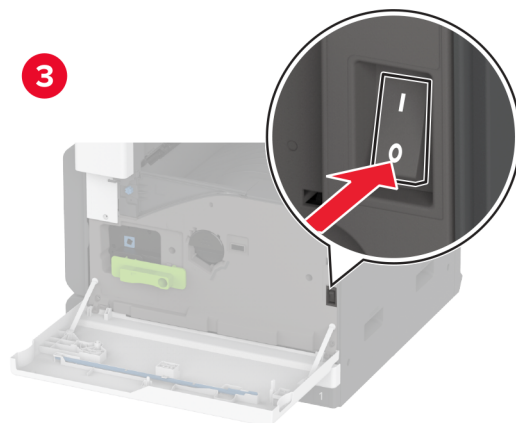
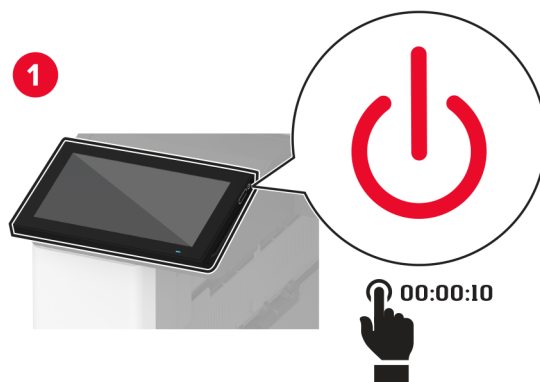


10 Pripevnite kryt riadiacej jednotky.**11** Zapojte napájací kábel do elektrickej zásuvky a zapnite tlačiareň.

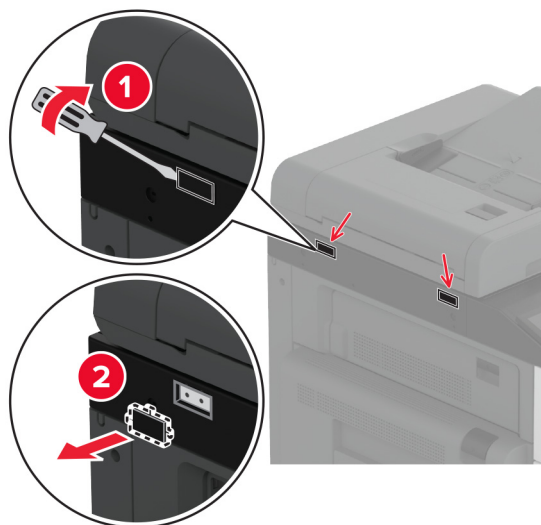
⚠ POZOR – RIZIKO PORANENIA: Riziku požiaru alebo zásahu elektrickým prúdom sa vyhnite tak, že zapojíte napájací kábel do riadne označenej a správne uzemnenej elektrickej zásuvky, ktorá sa nachádza blízko produktu a je ľahko dostupná.

Inštalácia pracovnej police

1 Vypnite tlačiareň.

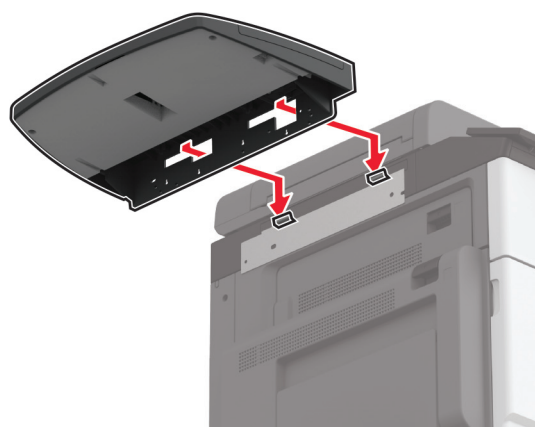
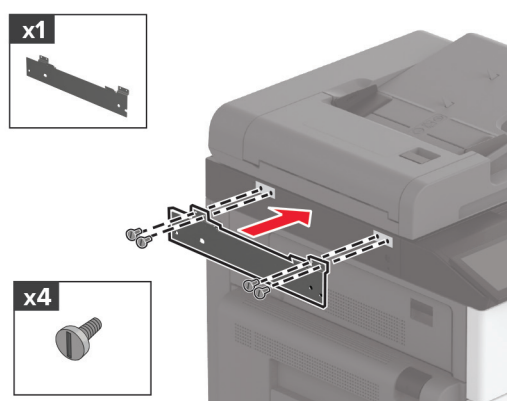


2 Pomocou skrutkovača demontujte kryty.

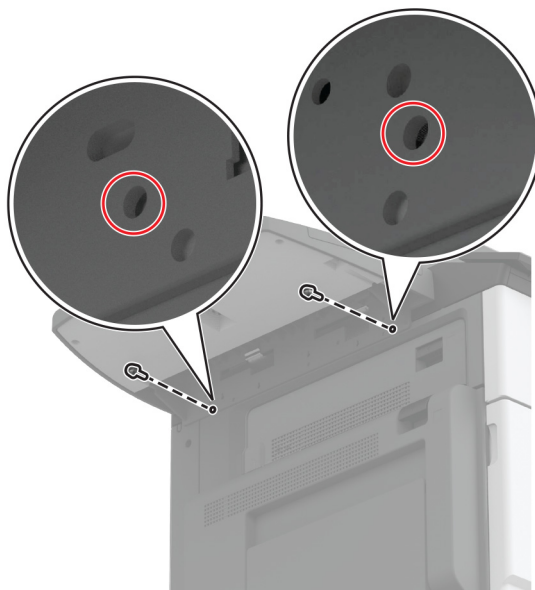


3 Rozbaľte pracovnú policu.

4 Pripojte pracovnú policu k tlačiarni.



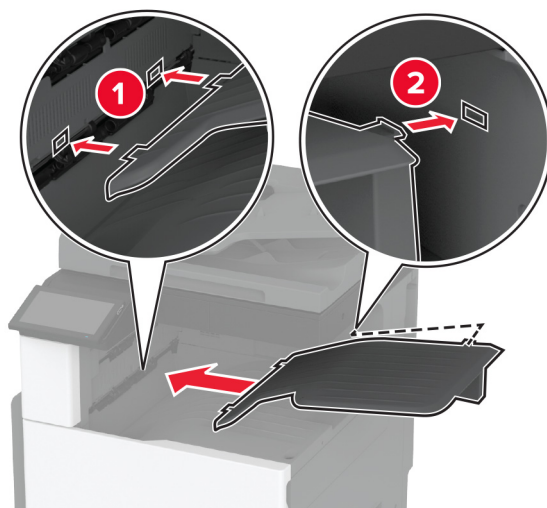
5 Upevnite policu k tlačiarňi.



6 Zapnite tlačiareň.

Inštalácia duálnej záchytnéj priehradky

- 1 Rozbaľte duálnu záchytnú priehradku.
- 2 Nasad'te duálnu záchytnú priehradku na tlačiareň.

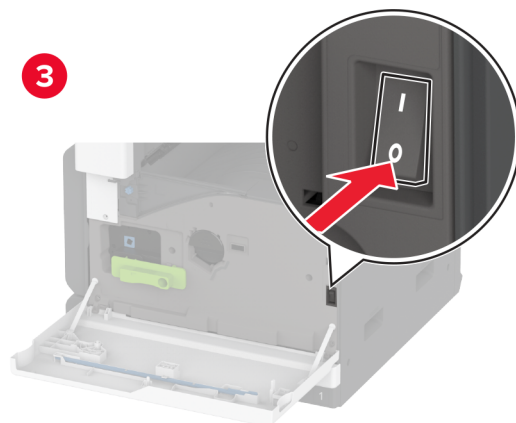
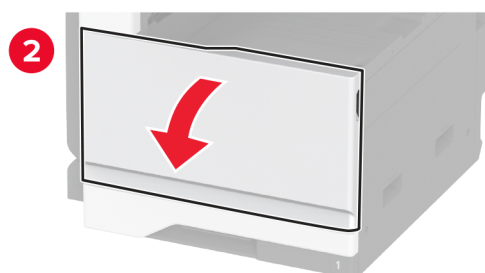


Ak chcete, aby bola priehradka k dispozícii pre tlačové úlohy, na domovskej obrazovke sa dotknite položky **Nastavenia > Zariadenie > Údržba > Ponuka konfigurácie > Konfigurácia dokončovača > Nastavenia výstupného zásobníka 2 > Zapnuté**.

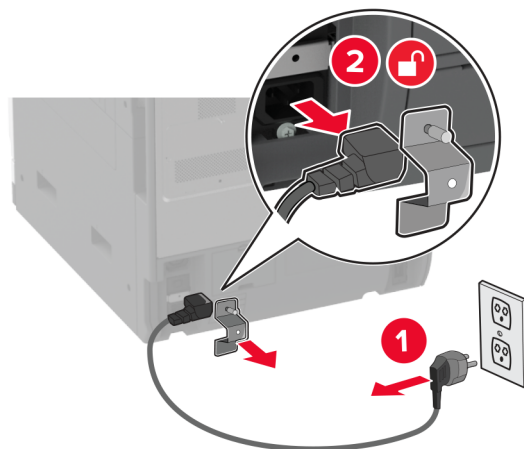
Inštalácia zošívачky

⚠ POZOR – NEBEZPEČENSTVO ZÁSAHU ELEKTRICKÝM PRÚDOM: Ak prístupujete k riadiacej jednotke alebo inštalujete voliteľný hardvérový prvok či pamäťové zariadenie po inštalácii tlačiarne, tlačiareň vypnite a odpojte napájací kábel z elektrickej zásuvky, aby ste sa vyhli riziku zasiahnutia elektrickým prúdom. Ak sú k tlačiarňi pripojené iné zariadenia, tiež ich vypnite a odpojte všetky káble, ktoré smerujú do tlačiarne.

1 Vypnite tlačiareň.

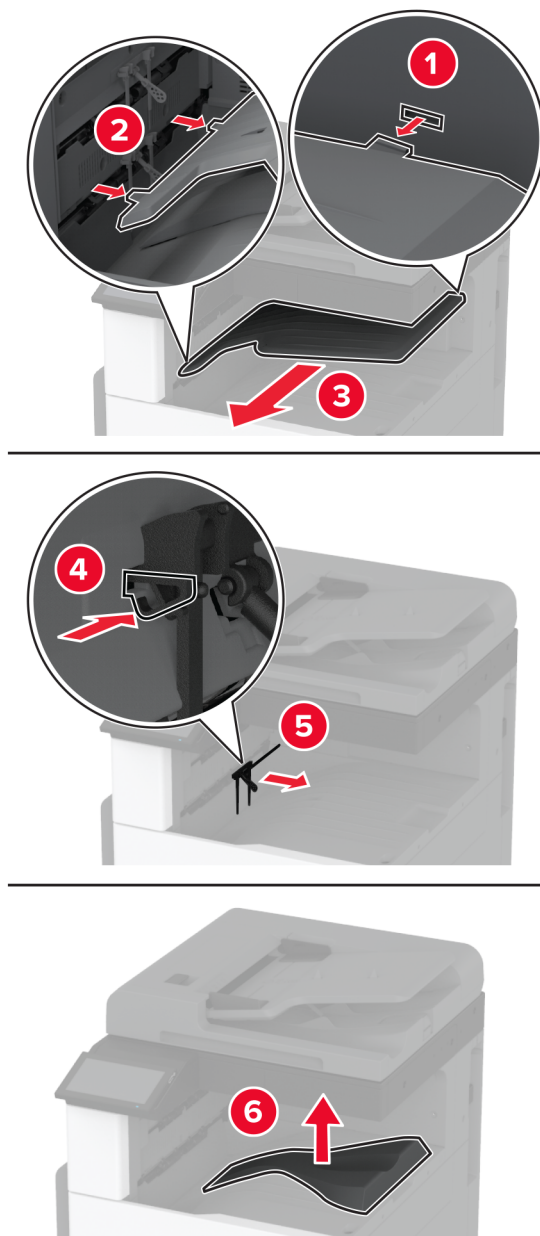


- 2 Vytiahnite napájací kábel zo sieťovej zásuvky a potom z tlačiarne.



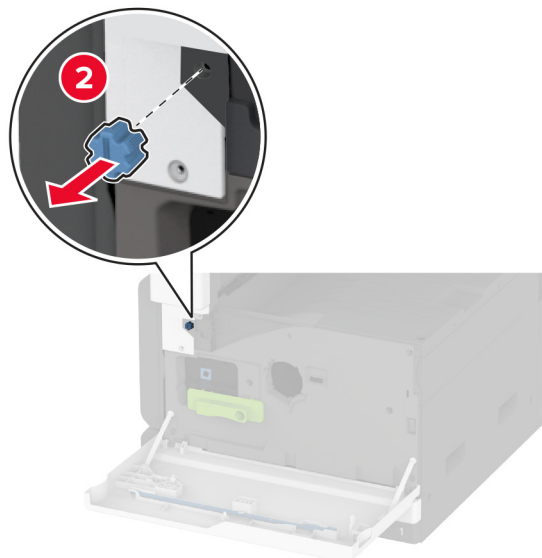
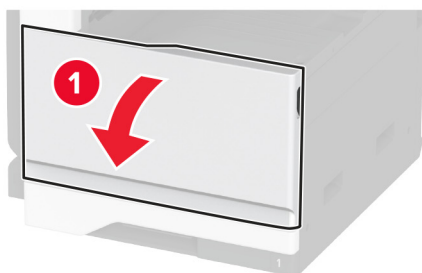
- 3 Vyberte štandardnú priehradku.

Poznámka: Priehradku nezahadzujte.



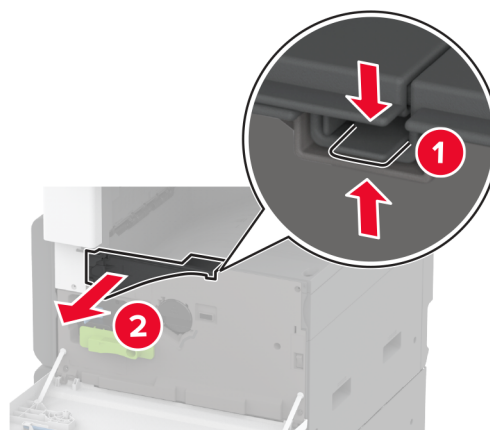
4 Otvorte predné dvierka a vyberte modrý gombík.

Poznámka: Gombík nezhadzujte.



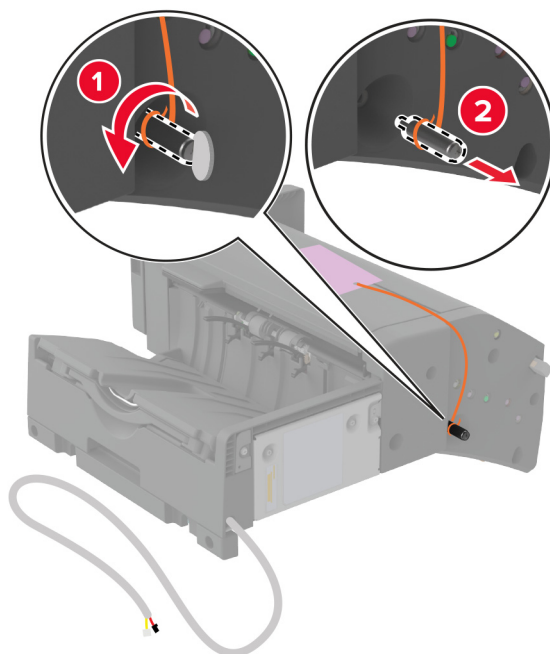
5 Vyberte bočný kryt štandardnej priehradky.

Poznámka: Bočný kryt priehradky nezhadzujte.

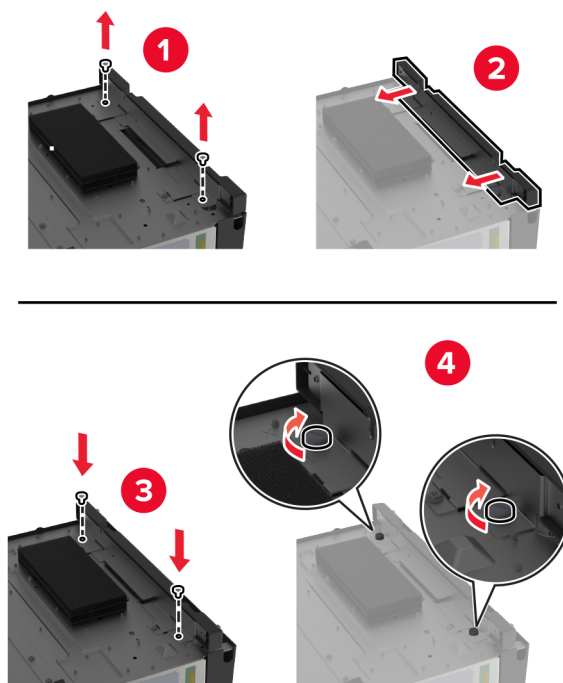


6 Vyberte zošívачku a odstráňte baliaci materiál.

7 Umiestnite zošívачku na jej zadnú stranu a odstráňte baliaci materiál.

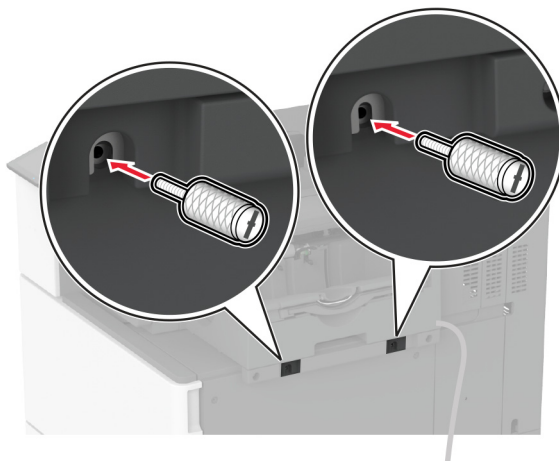


8 Nastavte konzolu.

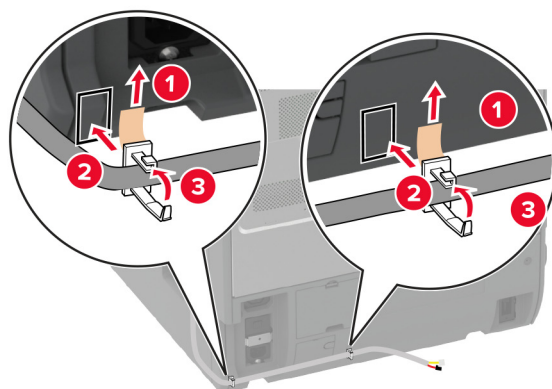
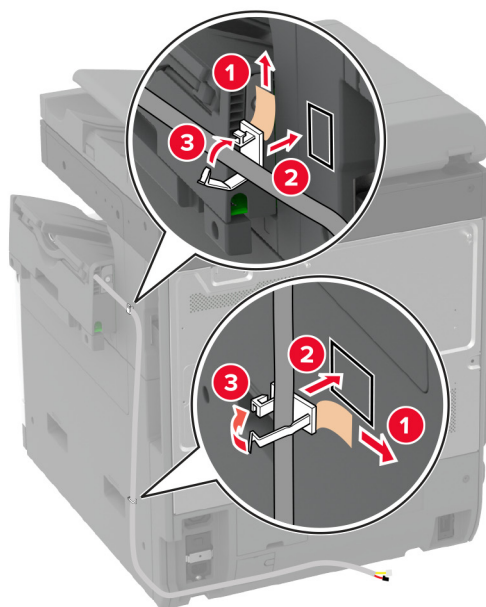


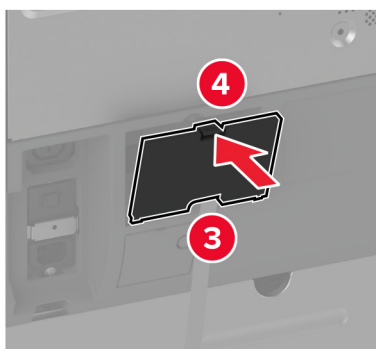
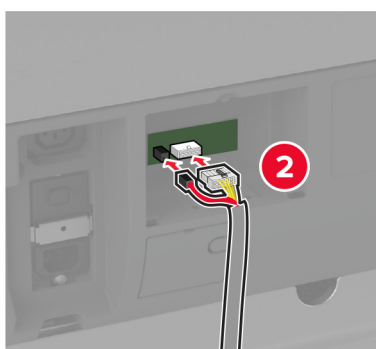
9 Vložte dokončovač.**10** Zatvorte predné dvierka.**11** Upevnite dokončovač k tlačiarni.

Poznámka: Použite skrutky dodávané s dokončovačom.

**12** Upevnite kábel dokončovača k tlačiarni.

Poznámka: Použite svorky dodávané s dokončovačom.



13 Pripojte kábel dokončovača k tlačiarni.**14** Napájací kábel pripojte k tlačiarni a potom do elektrickej zásuvky.

⚠ POZOR – RIZIKO PORANENIA: Riziku požiaru alebo zásahu elektrickým prúdom sa vyhnite tak, že zapojíte napájací kábel do riadne označenej a správne uzemnenej elektrickej zásuvky, ktorá sa nachádza blízko produktu a je ľahko dostupná.

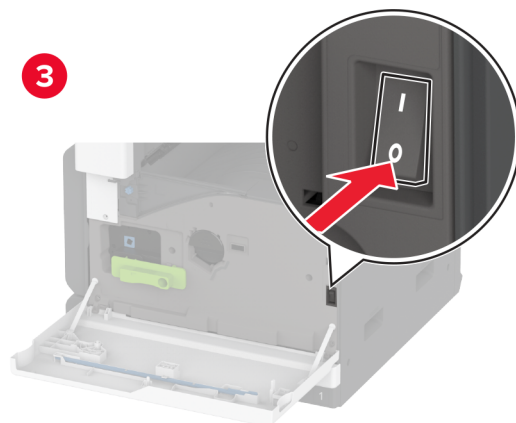
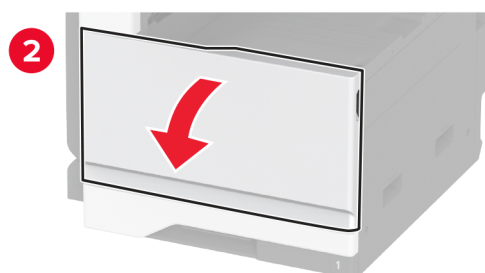
15 Zapnite tlačiareň.

Pridajte dokončovač do ovládača tlačiarene, aby bol k dispozícii pre tlačové úlohy. Ďalšie informácie nájdete v časti [„Pridávanie dostupných voliteľných prvkov do ovládača tlačiarene“ na strane 77](#).

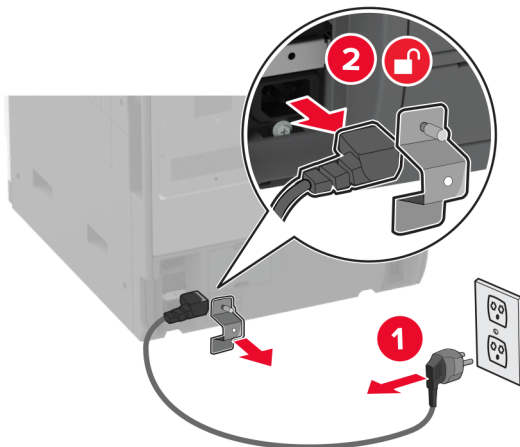
Inštalácia zošívачky s dierovačom

⚠ POZOR – NEBEZPEČENSTVO ZÁSAHU ELEKTRICKÝM PRÚDOM: Ak prístupujete k riadiacej jednotke alebo inštalujete voliteľný hardvérový prvok či pamäťové zariadenie po inštalácii tlačiarne, tlačiareň vypnite a odpojte napájací kábel z elektrickej zásuvky, aby ste sa vyhli riziku zasiahnutia elektrickým prúdom. Ak sú k tlačiarne pripojené iné zariadenia, tiež ich vypnite a odpojte všetky káble, ktoré smerujú do tlačiarne.

1 Vypnite tlačiareň.

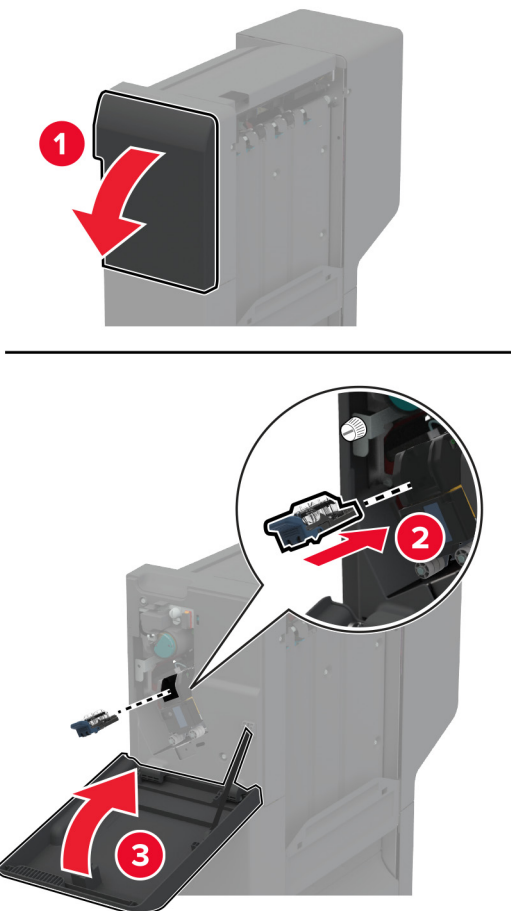


2 Vytiahnite napájací kábel zo sieťovej zásuvky a potom z tlačiarne.

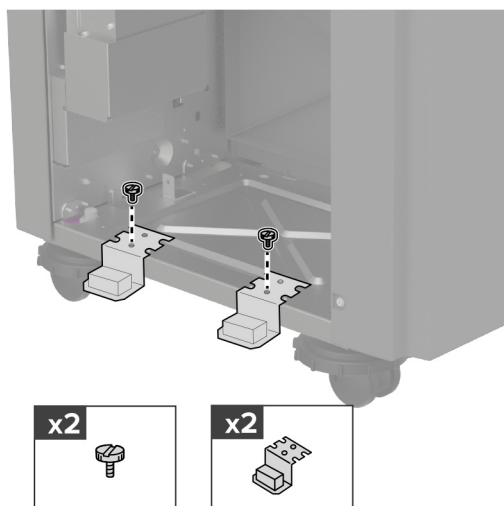


3 Vybaľte zošívачku s dierovačom a odstráňte všetok baliaci materiál.

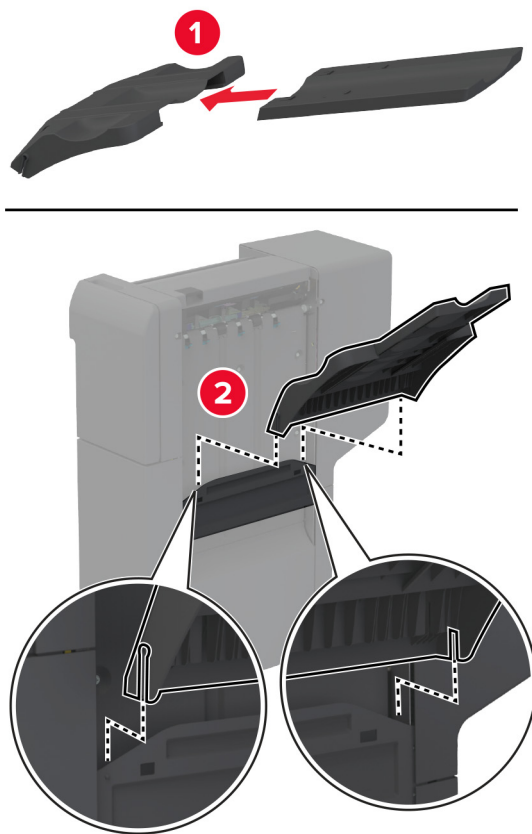
4 Vložte do dokončovača držiak kazety so spinkami.



5 Pomocou plochého skrutkovača pripevnite držiaky k dokončovaču.

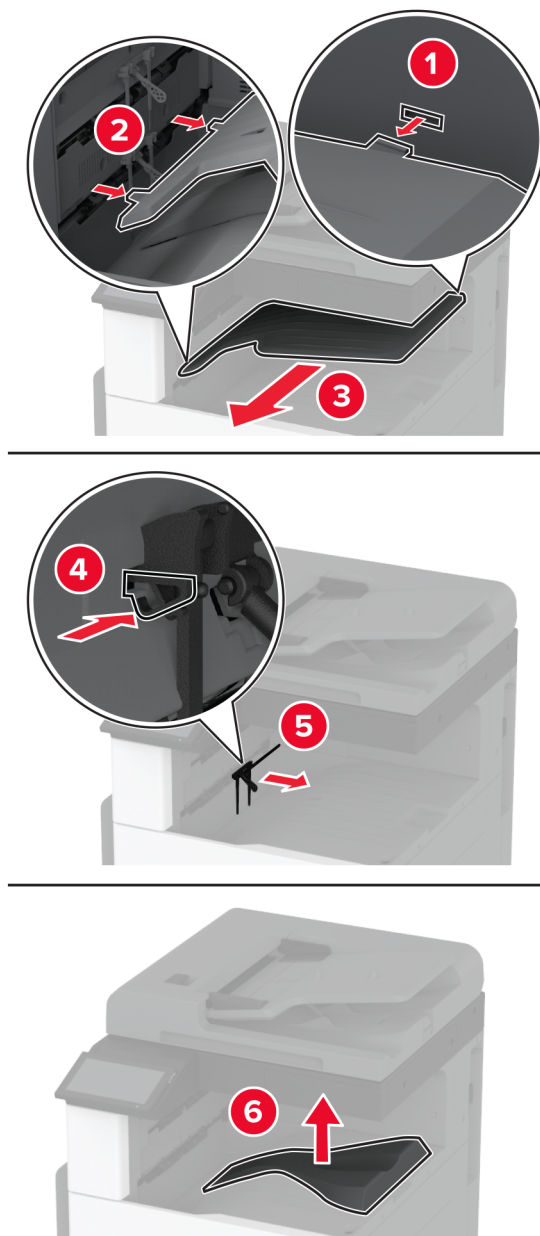


6 Vložte priehradku do dokončovača.



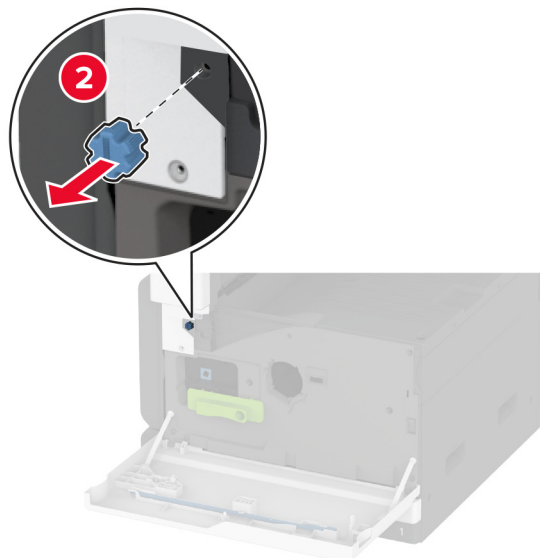
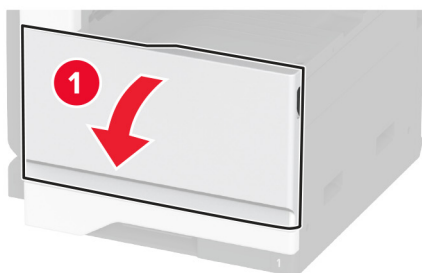
7 Vyberte štandardnú priehradku.

Poznámka: Štandardnú priehradku nezahadzujte.



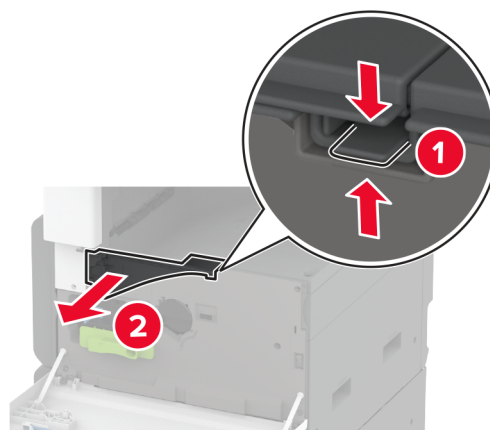
8 Otvorte predné dvierka a vyberte modrý gombík.

Poznámka: Gombík nezahadzujte.

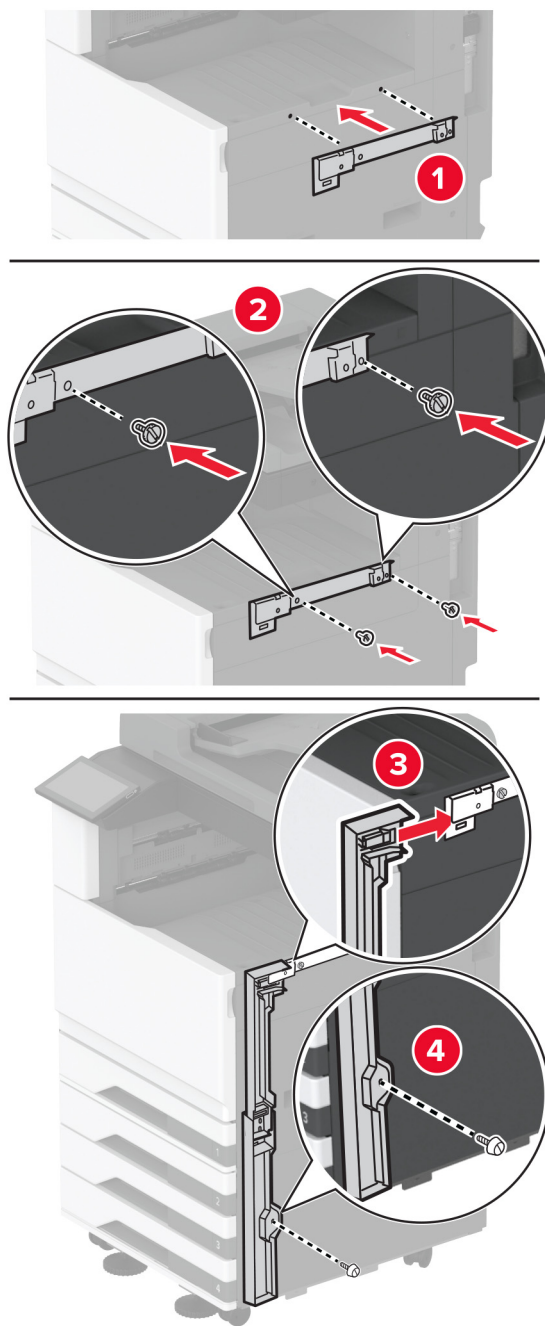


9 Vyberte bočný kryt štandardnej priehradky.

Poznámka: Bočný kryt priehradky nezahadzujte.

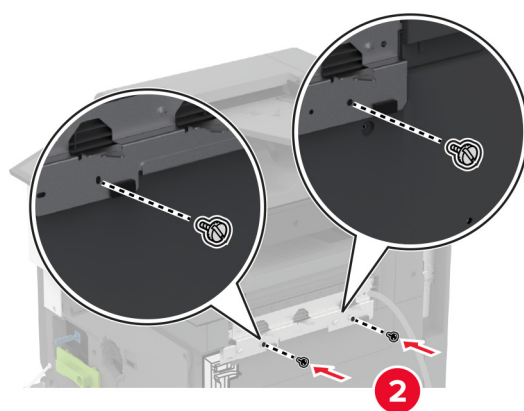
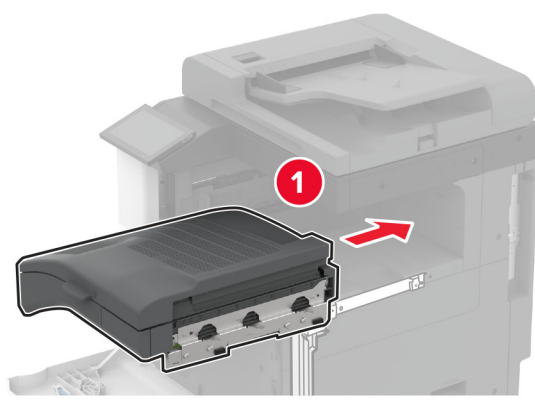


10 Pomocou plochého skrutkovača pripevnite držiaky k pravej strane tlačiarne.



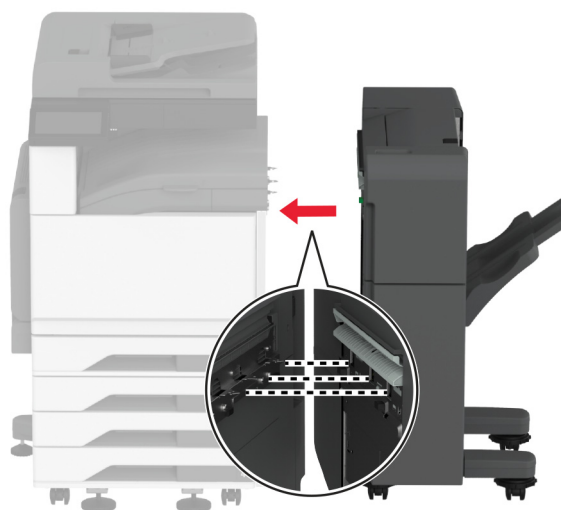
11 Vložte jednotku posúvania papiera a potom ju zaistite skrutkami.

Poznámka: Použite skrutky dodávané s dokončovačom.

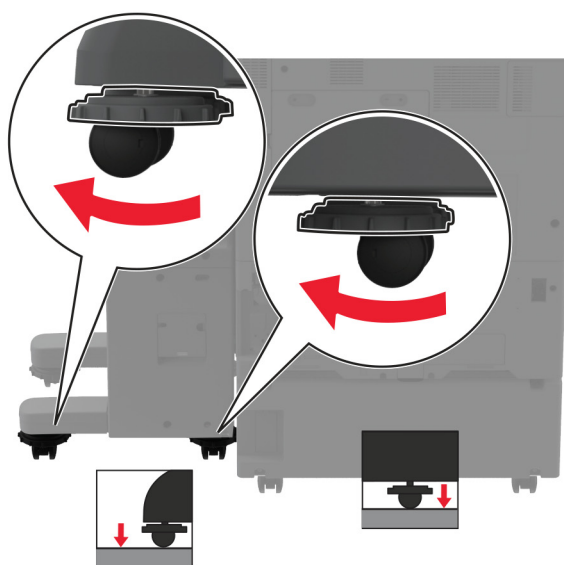
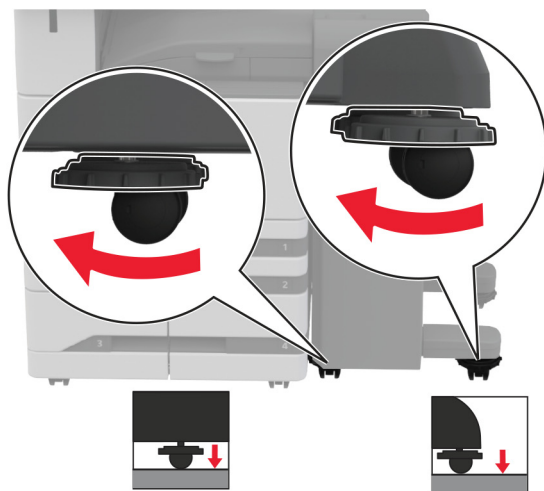


12 Zatvorte predné dverka.

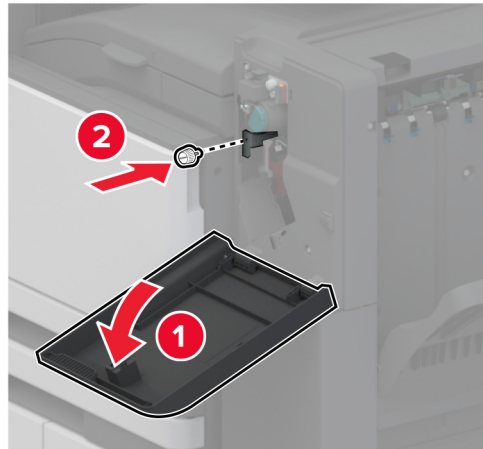
13 Pripevnite dokončovač na tlačiareň.



- 14** Nastavením vyrovnávacích skrutiek zaistíte, aby všetky strany dokončovača mali rovnakú výšku ako tlačiareň.

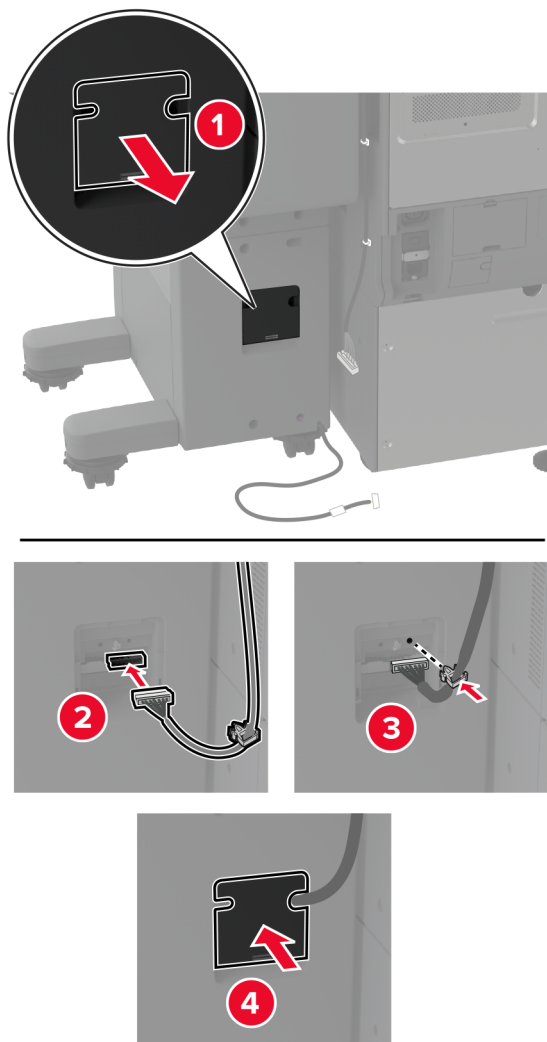


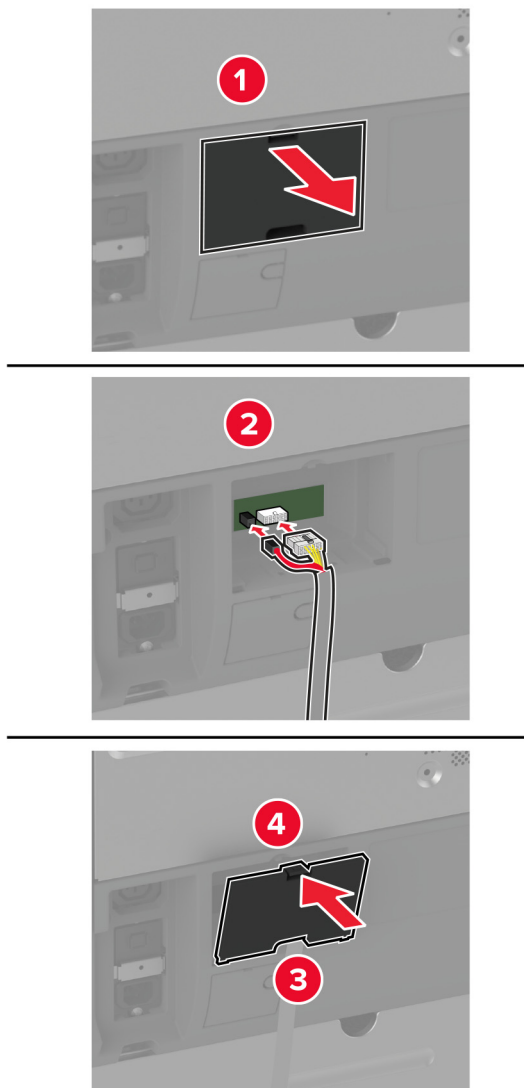
15 Otvorte dverka dokončovača a potom namontujte skrutku na ľavú časť dokončovača.



16 Zatvorte dverka dokončovača.

17 Pripojte kábel jednotky posúvania papiera k zadnej časti dokončovača.



18 Pripojte kábel dokončovača k zadnej časti tlačiarne.**19** Napájací kábel pripojte k tlačiarne a potom do elektrickej zásuvky.

⚠ POZOR – RIZIKO PORANENIA: Riziku požiaru alebo zásahu elektrickým prúdom sa vyhnite tak, že zapojíte napájací kábel do riadne označenej a správne uzemnenej elektrickej zásuvky, ktorá sa nachádza blízko produktu a je ľahko dostupná.

20 Zapnite tlačiareň.

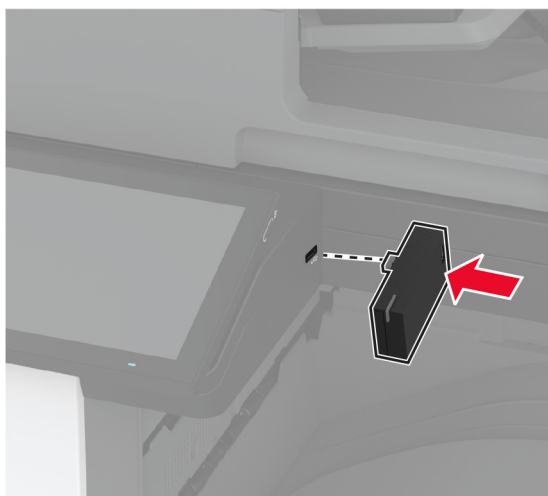
Pridajte dokončovač do ovládača tlačiarne, aby bol k dispozícii pre tlačové úlohy. Ďalšie informácie nájdete v časti [„Pridávanie dostupných voliteľných prvkov do ovládača tlačiarne“ na strane 77](#).

Ak chcete sprístupniť dokončovač pre tlačové úlohy, na domovskej obrazovke sa dotknite položiek **Nastavenia** > **Zariadenie** > **Údržba** > **Ponuka konfigurácie** > **Konfigurácia dokončovača** > **Konfigurácia dierovača** > vyberte konfiguráciu.

Inštalácia bezdrôtového tlačového servera

Inštalácia bezdrôtového tlačového servera MarkNet N8372

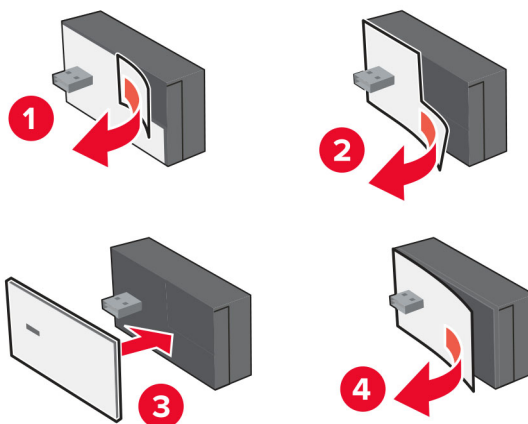
- 1 Vypnite tlačiareň.
- 2 Naneste izopropylalkohol na vlhkú mäkkú handričku, z ktorej sa neuvolňujú vlákna, a potom ňou utrite povrch okolo portu USB.
- 3 Nainštalujte bezdrôtový modul.



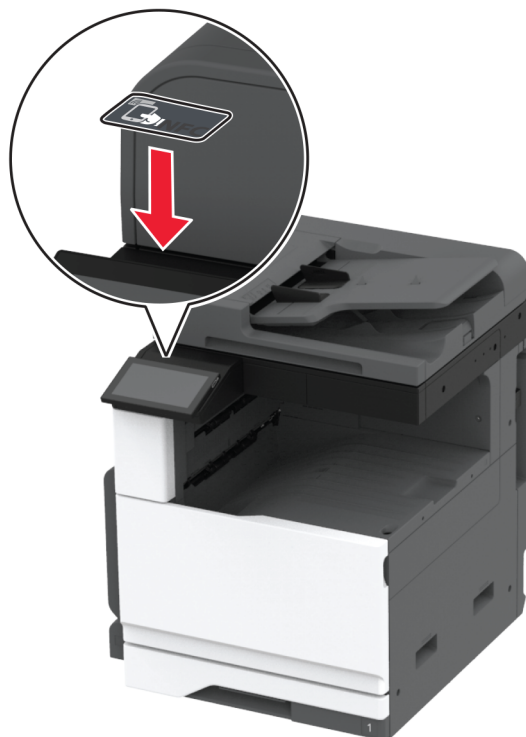
Poznámky:

- Na pásku aplikujte silný tlak, aby sa prilepila na povrch tlačiarne.
- Uistite sa, že je povrch tlačiarne suchý a bez kondenzovanej vlhkosti.
- Modul je najlepšie prilepený k tlačiarňi po 72 hodinách.

- 4 Skontrolujte medzeru medzi modulom a tlačiarňou a v prípade potreby pripojte modul oddeľovača.



5 Pripojte kartu NFC.



6 Zapnite tlačiareň.

Pripojenie k sieti

Tento produkt sa nedodáva s technológiou pripojenia k bezdrôtovej sieti. Ak chcete využívať pripojenie k bezdrôtovej sieti, zakúpte a nainštalujte si nasledujúcu voliteľnú možnosť:

MarkNet™ N8372 Wireless Print Server

Nasledujúce pokyny platia len v prípade, že je táto možnosť nainštalovaná. Ďalšie informácie o inštalácii tejto voliteľnej možnosti nájdete v časti „Inštalácia servera bezdrôtovej tlače“.

Pripojenie tlačiarne k sieti Wi-Fi

Pred začatím skontrolujte nasledujúce:

- V tlačiarni je nainštalovaný bezdrôtový modul.
- Aktívny adaptér je nastavený na možnosť Automaticky. Na domovskej obrazovke sa dotknite položky **Nastavenia** > **Sieť/porty** > **Prehľad siete** > **Aktívny adaptér**.

Používanie ovládacieho panela

- 1 Na domovskej obrazovke sa dotknite položiek **Nastavenia** > **Sieť/porty** > **Bezdrôtové** > **Nastavenie na paneli tlačiarne** > **Vybrať sieť**.
- 2 Vyberte sieť Wi-Fi a potom zadajte heslo siete.

Poznámka: V prípade tlačiarní, ktoré podporujú pripojenie k sieti Wi-Fi, sa počas úvodného nastavenia zobrazí výzva na nastavenie siete Wi-Fi.

Používanie mobilného asistenta spoločnosti Lexmark

- 1 V závislosti od svojho mobilného zariadenia si stiahnite aplikáciu Lexmark Mobile Assistant v internetovom obchode App Store alebo Google Play™.
- 2 Na domovskej obrazovke tlačiarnie sa dotknite položiek **Nastavenia** > **Sieť/porty** > **Bezdrôtové** > **Nastavenie pomocou mobilnej aplikácie** > **Identifikátor tlačiarnie**.
- 3 Spustíte aplikáciu zo svojho mobilného zariadenia a potom prijmite podmienky používania.
Poznámka: Ak je to potrebné, udeľte povolenia.
- 4 Ťuknite na položku **Pripojiť k tlačiarni** > **Prejsť na nastavenia siete Wi-Fi**.
- 5 Pripojte svoje mobilné zariadenie k bezdrôtovej sieti tlačiarnie.
- 6 Vráťte sa do aplikácie a potom ťuknite na položku **Nastaviť pripojenie Wi-Fi**.
- 7 Vyberte sieť Wi-Fi a potom zadajte heslo siete.
- 8 Ťuknite na možnosť **Hotovo**.

Pripojenie tlačiarnie k bezdrôtovej sieti prostredníctvom WPS (Wi-Fi Protected Setup – nastavenie zabezpečenia siete Wi-Fi)

Pred začatím skontrolujte nasledujúce:

- Prístupový bod (bezdrôtový smerovač) je certifikovaný pre WPS alebo kompatibilný s WPS. Ďalšie informácie získate v dokumentácii k prístupovému bodu.
- V tlačiarni je nainštalovaný adaptér bezdrôtovej siete. Ďalšie informácie získate v návode k adaptéru.
- Aktívny adaptér je nastavený na možnosť Automaticky. Na domovskej obrazovke sa dotknite položky **Nastavenia** > **Sieť/porty** > **Prehľad siete** > **Aktívny adaptér**.

Metóda stlačenia tlačidla

- 1 Na domovskej obrazovke sa dotknite položky **Nastavenia** > **Sieť/porty** > **Bezdrôtové** > **Wi-Fi Protected Setup (WPS – nastavenie zabezpečenia siete Wi-Fi)** > **Spustenie metódou stlačenia tlačidla**.
- 2 Postupujte podľa pokynov na displeji.

Metóda osobného identifikačného čísla (PIN)

- 1 Na domovskej obrazovke sa dotknite položky **Nastavenia** > **Sieť/porty** > **Bezdrôtové** > **Wi-Fi Protected Setup (WPS – nastavenie zabezpečenia siete Wi-Fi)** > **Spustenie metódou PIN**.
- 2 Skopírujte osemčíselný kód WPS PIN.
- 3 Otvorte webový prehliadač a do poľa adresy zadajte adresu IP vášho prístupového bodu.

Poznámky:

- Ak chcete zistiť IP adresu, pozrite si dokumentáciu k prístupovému bodu.
- Ak používate server proxy, dočasne ho vypnite, aby sa správne načítala webová stránka.

- 4 Otvorte nastavenia WPS. Ďalšie informácie získate v dokumentácii k prístupovému bodu.
- 5 Zadáajte osemčíselný kód PIN a uložte zmeny.

Konfigurácia funkcie Wi-Fi Direct

Wi-Fi Direct® je technológia typu peer-to-peer, ktorá umožňuje bezdrôtovým zariadeniam priamo sa pripojiť k tlačiarne s aktivovanou sieťou Wi-Fi Direct bez používania prístupového bodu (bezdrôtový smerovač).

- 1 Na domovskej obrazovke sa dotknite položiek **Nastavenia > Sieť/porty > Wi-Fi Direct**.
- 2 Nakonfigurujte nastavenia.
 - **Povoliť funkciu siete Wi-Fi Direct** – funkcia umožňuje tlačiarne vysielat' v svojej vlastnej sieti Wi-Fi Direct.
 - **Názov siete Wi-Fi Direct** – funkcia priradí názov sieti Wi-Fi Direct.
 - **Heslo siete Wi-Fi Direct** – funkcia priradí heslo na nastavenie zabezpečenia bezdrôtovej komunikácie pri používaní pripojenia typu peer-to-peer.
 - **Zobraziť heslo na stránke Nastavenie** – funkcia zobrazí heslo na stránke nastavenia siete.
 - **Automaticky prijať požiadavky stlačením tlačidla** – funkcia umožňuje tlačiarne prijímať požiadavky na pripojenie automaticky.

Poznámka: Prijímanie požiadaviek stlačením tlačidla nie je zabezpečené.

Poznámky:

- V predvolenom nastavení sa na displeji tlačiarne nezobrazuje heslo siete Wi-Fi Direct. Ak chcete zobrazit' heslo, aktivujte ikonu náhľadu hesla. Na domovskej obrazovke sa dotknite položiek **Nastavenia > Zabezpečenie > Rôzne > Povoľit' odhalenie hesla/kódu PIN**.
- Ak chcete zistiť heslo siete Wi-Fi Direct bez jeho zobrazenia na displeji tlačiarne, na domovskej obrazovke sa dotknite položiek **Nastavenia > Správy > Sieť > Stránka nastavenia siete**.

Pripojenie mobilného zariadenia k tlačiarne

Pred pripojením mobilného zariadenia sa uistite, že je nakonfigurovaná funkcia Wi-Fi Direct. Ďalšie informácie nájdete v časti [„Konfigurácia funkcie Wi-Fi Direct“ na strane 151](#).

Pripojte sa pomocou funkcie Wi-Fi Direct

Poznámka: Tieto pokyny sa vzťahujú len na mobilné zariadenia so systémom Android.

- 1 Z mobilného zariadenia prejdite do ponuky nastavení.
- 2 Povoľte sieť **Wi-Fi** a potom ťuknite na funkciu **Wi-Fi Direct**.
- 3 Vyberte názov tlačiarne v sieti Wi-Fi Direct.
- 4 Potvrďte pripojenie na ovládacom paneli tlačiarne.

Pripojenie pomocou siete Wi-Fi

- 1 Z mobilného zariadenia prejdite do ponuky nastavení.
- 2 Ťuknite na položku **Wi-Fi** a potom vyberte názov tlačiarne v sieti Wi-Fi Direct.

Poznámka: Pred názov siete Wi-Fi Direct sa pridá reťazec DIRECT-xy (kde x a y sú dva náhodné znaky).

3 Zadajte heslo siete Wi-Fi Direct.

Pripojenie počítača k tlačiarni

Pred pripojením počítača sa uistite, že je nakonfigurovaná funkcia Wi-Fi Direct. Ďalšie informácie nájdete v časti [„Konfigurácia funkcie Wi-Fi Direct“ na strane 151](#).

Používatelia systému Windows

- 1 Otvorte položku **Tlačiarne a skenery** a potom kliknite na položku **Pridať tlačiareň alebo skener**.
- 2 Kliknite na položku **Zobrazit' tlačiarne Wi-Fi Direct** a potom vyberte názov tlačiarne Wi-Fi Direct.
- 3 Z displeja tlačiarne si poznačte osemciferný kód PIN tlačiarne.
- 4 Zadajte kód PIN v počítači.

Poznámka: Ak ešte nie je nainštalovaný ovládač tlačiarne, systém Windows prevezme príslušný ovládač.

Používatelia systému Macintosh

- 1 Kliknite na ikonu bezdrôtového pripojenia a potom vyberte názov siete Wi-Fi Direct tlačiarne.

Poznámka: Pred názov siete Wi-Fi Direct sa pridá reťazec DIRECT-xy (kde x a y sú dva náhodné znaky).

- 2 Zadajte heslo Wi-Fi Direct.

Poznámka: Po odpojení od siete Wi-Fi Direct prepnite počítač späť na predchádzajúcu sieť.

Deaktivácia siete Wi-Fi

- 1 Na domovskej obrazovke sa dotknite položky **Nastavenia > Sieť/porty > Prehľad siete > Aktívny adaptér > Štandardná sieť**.
- 2 Postupujte podľa pokynov na displeji.

Kontrola pripojenia tlačiarne

- 1 Na domovskej obrazovke sa dotknite položiek **Nastavenia > Správy > Sieť > Strana nastavenia siete**.
- 2 Skontrolujte prvú časť strany nastavenia siete a potvrdte, že ukazuje stav „pripojené“.

Ak stav nie je označený ako „pripojené“, prepojenie LAN môže byť neaktívne alebo môže byť poškodený sieťový kábel. Vyhľadajte pomoc u svojho správcu.

Nastavenie tlače cez sériový port (iba systém Windows)

Pred začatím sa uistite, že je v tlačiarni nainštalovaný sériový port interných riešení.

- 1 Nastavte parametre v tlačiarni.
 - a Na ovládacom paneli prejdite do ponuky s nastaveniami portu.
 - b Nájdite ponuku s nastaveniami sériového portu a v prípade potreby nastavenia upravte.

c Použite zmeny.

- 2** Otvorte priečinok s tlačiarňami v počítači a vyberte svoju tlačiareň.
- 3** Otvorte okno vlastností tlačiarne a zo zoznamu vyberte port COM.
- 4** V ponuke Správca zariadení nastavte parametre portu COM.

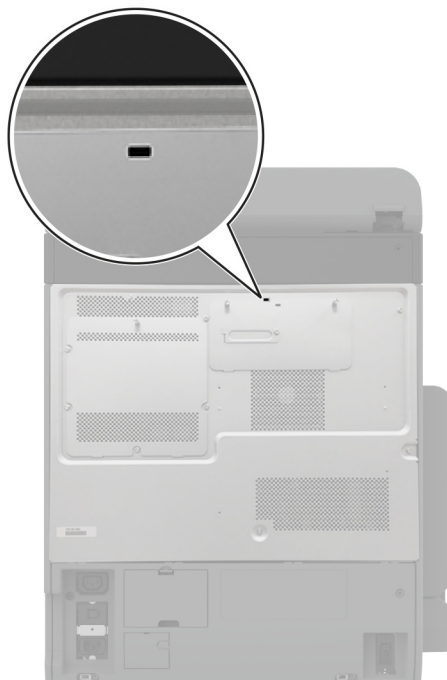
Poznámky:

- Tlač cez sériový port znižuje rýchlosť tlače.
- Uistite sa, že je sériový kábel zapojený do sériového portu na tlačiarňi.

Zabezpečenie tlačiarne

Umiestnenie bezpečnostnej zásuvky

Tlačiareň je vybavená bezpečnostným zámkom. Tlačiareň a pevný disk zabezpečíte tak, že pripevníte bezpečnostný zámok kompatibilný s väčšinou prenosných počítačov na miesto zobrazené na obrázku.



Vymazanie pamäte tlačiarne

Ak chcete vymazať nestálu pamäť alebo údaje vo vyrovnávacej pamäti tlačiarne, tlačiareň vypnite.

Ak chcete vymazať stálu pamäť, nastavenia zariadenia a siete, nastavenia zabezpečenia a integrované riešenia, postupujte takto:

- 1 Na domovskej obrazovke sa dotknite položiek **Nastavenia** > Zariadenie > **Údržba** > Vymazanie mimo prevádzky.
- 2 Dotknite sa začiarkavacieho políčka **Ošetriť všetky informácie stabilnej pamäte** a potom položky **VYMAZAŤ**.
- 3 Dotknite sa položky **Spustiť sprievodcu úvodným nastavením** alebo **Ponechať tlačiareň v režime offline** a potom sa dotknite položky **Dalej**.
- 4 Spustíte operáciu.

Poznámka: Tento proces zároveň zničí šifrovací kľúč, ktorý sa používa na ochranu používateľských údajov. Po zničení šifrovacieho kľúča údaje už nemožno obnoviť.

Vymazanie úložného disku tlačiarne

- 1 Na domovskej obrazovke sa dotknite položiek **Nastavenia > Zariadenie > Údržba > Vymazanie mimo prevádzky**.
- 2 V závislosti od úložného disku nainštalovaného v tlačiarňi vykonajte niektorý z týchto krokov:
 - Ak chcete použiť pevný disk, dotknite sa začiarkavacieho políčka **Ošetriť všetky informácie na pevnom disku**, položky **VYMAZAŤ** a potom vyberte spôsob vymazania údajov.

Poznámka: Tento proces na oštiepenie pevného disku môže trvať niekoľko minút alebo aj dlhšie ako hodinu. Počas tohto času bude tlačiareň nedostupná pre iné úlohy.

 - Ak chcete vymazať všetky používateľské údaje na disku s inteligentným ukladáním (ISD), dotknite sa položky **Vymazať disk s inteligentným ukladáním** a potom položky **VYMAZAŤ**.
- 3 Spustite operáciu.

Obnovenie predvolených výrobných nastavení

- 1 Na domovskej obrazovke sa dotknite položky **Nastavenia > Zariadenie > Obnoviť predvolené výrobné nastavenia**.
- 2 Dotknite sa položky **Obnoviť nastavenia > vyberte nastavenia, ktoré chcete obnoviť > OBNOVIŤ**.
- 3 Spustite operáciu.

Vyhlasenie o nestálosti

Typ pamäte	Opis
Nestála pamäť	Tlačiareň využíva štandardnú pamäť s náhodným prístupom (RAM) na dočasné ukladanie používateľských dát do vyrovnávacej pamäte pri jednoduchých tlačových a kopírovacích úlohách.
Stála pamäť	Tlačiareň využíva dva druhy stálej pamäte: EEPROM a NAND (pamäť flash). V oboch typoch sa ukladá operačný systém, nastavenia tlačiarne a sieťové informácie. Ukladajú sa v nich aj nastavenia skenera a záložiek a integrované riešenia.
Jednotka pevného disku s ukladáním	Niektoré tlačiarne môžu mať nainštalovanú jednotku pevného disku. Pevný disk tlačiarne je navrhnutý na špecifické funkcie tlačiarne. Pevný disk umožňuje tlačiarňi uchovávať používateľské údaje komplexných úloh tlače z vyrovnávacej pamäte, údaje formulárov a údaje písiem.
Disk s inteligentným ukladáním (ISD)	Niektoré tlačiarne môžu mať nainštalovaný disk ISD. Disk ISD používa stálu pamäť flash na ukladanie používateľských údajov z komplexných tlačových úloh, údajov formulára a údajov písma.

Obsah všetkých nainštalovaných pamätí tlačiarne vymažte v nasledujúcich prípadoch:

- Tlačiareň sa vyradí z prevádzky.
- Vymení sa pevný disk alebo disk ISD tlačiarne.
- Tlačiareň sa presunie na iné oddelenie alebo na iné miesto.
- Na tlačiarňi vykoná servis osoba, ktorá nie je z vašej organizácie.
- Tlačiareň sa odošle na servis mimo priestory vašej organizácie.
- Tlačiareň sa predá inej organizácii.

Poznámka: Ak chcete zlikvidovať úložný disk, postupujte podľa zásad a postupov vašej organizácie.

Tlač

Tlač z počítača

Poznámka: V prípade štítkov, kartónového papiera a obálok nastavte pred tlačou dokumentu veľkosť a typ papiera.

- 1 V dokumente, ktorý chcete tlačiť, otvorte dialógové okno Tlač.
- 2 V prípade potreby nastavenia upravte.
- 3 Vytlačte dokument.

Tlač z mobilného zariadenia

Tlač z mobilného zariadenia pomocou Mobilnej tlače Lexmark

Tlač z mobilného zariadenia pomocou Mobilnej tlače Lexmark

Lexmark™ Mobilná tlač umožňuje odosielať dokumenty a obrázky priamo do podporovanej tlačiarne Lexmark.

- 1 Otvorte dokument a potom ho odošlite alebo zdieľajte do Mobilnej tlače Lexmark.

Poznámka: Niektoré aplikácie tretích strán nemusia podporovať funkcie odosielania a zdieľania. Ďalšie informácie nájdete v dokumentácii dodanej s aplikáciou.

- 2 Vyberte tlačiareň.
- 3 Vytlačte dokument.

Tlač z mobilného zariadenia pomocou aplikácie Lexmark Print

Lexmark Tlač je riešenie mobilnej tlače určené pre mobilné zariadenia používajúce systém Android™ verzie 6.0 alebo novší. Umožňuje odosielať dokumenty a obrázky do tlačiarní pripojených k sieti a na servery správy tlače.

Poznámky:

- Uistite sa, že ste prevzali aplikáciu Tlač Lexmark z obchodu Google Play a povolili ju v mobilnom zariadení.
- Skontrolujte, či sú tlačiareň a mobilné zariadenie pripojené k rovnakej sieti.

- 1 Vo vašom mobilnom zariadení vyberte dokument zo správcu súborov.
- 2 Odošlite alebo zdieľajte dokument do aplikácie Tlač Lexmark.



Poznámka: Niektoré aplikácie tretích strán nemusia podporovať funkcie odosielania a zdieľania. Ďalšie informácie nájdete v dokumentácii dodanej s aplikáciou.

- 3 Vyberte tlačiareň a v prípade potreby upravte nastavenia.
- 4 Vytlačte dokument.

Tlač z mobilného zariadenia pomocou tlačovej služby Mopria.

Mopria® Tlačová služba je riešenie mobilnej tlače určené pre mobilné zariadenia používajúce systém Android verzie 5.0 alebo novší. Umožňuje priamu tlač na ľubovoľnú tlačiareň certifikovanú na používanie služby Mopria.


Poznámka: Uistite sa, že ste prevzali aplikáciu Mopria Print Service z obchodu Google Play a povolili ju v mobilnom zariadení.

- 1 Vo vašom mobilnom zariadení so systémom Android otvorte dokument alebo vyberte dokument zo svojho správcu súborov.
- 2 Ťuknite na možnosť  > **Tlačiť**.
- 3 Vyberte tlačiareň a v prípade potreby upravte nastavenia.
- 4 Ťuknite na položku .

Tlač z mobilného zariadenia pomocou funkcie AirPrint

Funkcia softvéru AirPrint predstavuje riešenie mobilnej tlače umožňujúce tlačiť priamo zo zariadení Apple na tlačiareň s certifikáciou AirPrint.



Poznámky:

- Skontrolujte, či zariadenie Apple a tlačiareň sú v tej istej sieti. Ak má sieť viacero bezdrôtových rozbočovačov, skontrolujte, či sú obe zariadenia pripojené do tej istej podsiete.
 - Táto aplikácia je podporovaná iba na niektorých zariadeniach Apple.
- 1 Z vášho mobilného zariadenia vyberte dokument zo správcu súborov alebo spustíte kompatibilnú aplikáciu.
 - 2 Ťuknite na možnosť  > **Tlačiť**.
 - 3 Vyberte tlačiareň a v prípade potreby upravte nastavenia.
 - 4 Vytlačte dokument.

Tlač z mobilného zariadenia pomocou technológie Wi-Fi Direct®

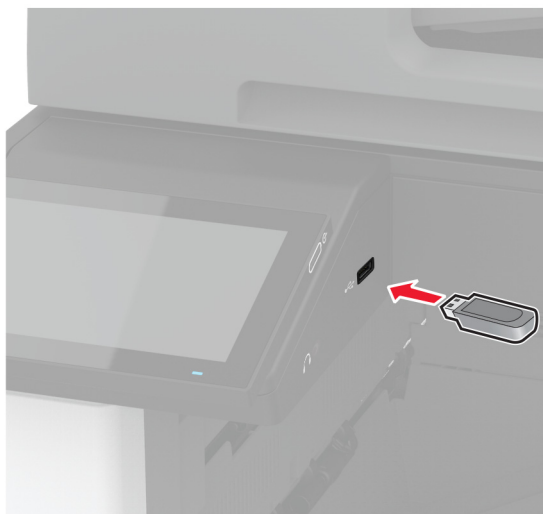
Wi-Fi Direct® je služba tlače, ktorá vám umožňuje tlačiť na ľubovoľnej tlačiarne s podporou technológie Wi-Fi Direct.

Poznámka: Skontrolujte, či je mobilné zariadenie pripojené k bezdrôtovej sieti tlačiarni. Ďalšie informácie nájdete v časti „[Pripojenie mobilného zariadenia k tlačiarne](#)“ na strane 151.

- 1 Vo vašom mobilnom zariadení spustíte kompatibilnú aplikáciu alebo vyberte dokument zo svojho správcu súborov.
- 2 V závislosti od mobilného zariadenia vykonajte jeden z nasledujúcich krokov:
 - Ťuknite na možnosť  > **Print** (Tlačiť).
 - Ťuknite na možnosť  > **Print** (Tlačiť).
 - Ťuknite na možnosť **...** > **Print** (Tlačiť).
- 3 Vyberte tlačiareň a v prípade potreby upravte nastavenia.
- 4 Vytlačte dokument.

Tlač z pamäťovej jednotky flash

- 1 Vložte pamäťovú jednotku flash.



Poznámky:

- Ak pamäťovú jednotku flash vložíte, keď sa objaví chybové hlásenie, tlačiareň bude pamäťovú jednotku flash ignorovať.
 - Ak pamäťovú jednotku flash vložíte, keď tlačiareň spracúva iné tlačové úlohy, na displeji sa zobrazí správa **Zaneprázdnené**.
- 2 Na displeji sa dotknite dokumentu, ktorý chcete vytlačiť.
V prípade potreby nakonfigurujte nastavenia tlače.
 - 3 Vytlačte dokument.
Ak chcete vytlačiť iný dokument, dotknite sa položky **Jednotka USB**.

Výstraha – Riziko poranenia: Ak chcete predísť strate údajov alebo zlyhaniu tlačiarne, počas aktívnej tlače, načítavania alebo zapisovania na pamäťové zariadenie sa nedotýkajte jednotky flash ani tlačiarne v zobrazenej oblasti.



Podporované jednotky flash a typy súborov

Pamäťové jednotky flash

- Lexar JumpDrive S70 (16 GB a 32 GB)
- SanDisk Cruzer Micro (16 GB a 32 GB)
- PNY Attaché (16 GB a 32 GB)

Poznámky:

- Tlačiareň podporuje vysokorýchlostné jednotky flash so štandardom plnej rýchlosti.
- Jednotky flash musia podporovať systém FAT (File Allocation Table).

Typy súborov

Dokumenty	Obrázky
<ul style="list-style-type: none"> • PDF (verzia 1.7 alebo staršia verzia) • Formáty súborov Microsoft (DOC, DOCX, XLS, XLSX, PPT, PPTX) 	<ul style="list-style-type: none"> • JPEG alebo JPG • TIFF alebo TIF • GIF • BMP • PNG • PCX • DCX

Konfigurácia dôverných úloh

- 1 Na domovskej obrazovke sa dotknite položiek **Nastavenia > Zabezpečenie > Nastavenie dôvernej tlače**.
- 2 Nakonfigurujte nastavenia.

Nastavenie	Opis
Max. počet neplatných kódov PIN	Nastavte limit pre počet zadaní neplatného kódu PIN. Poznámka: Po dosiahnutí limitu sa odstránia tlačové úlohy pre dané meno používateľa.
Koniec platnosti dôvernej úlohy	Nastavte individuálnu dobu uplynutia platnosti každej pozastavenej úlohy pred jej automatickým vymazaním z pamäte tlačiarne, pevného disku alebo z disku s inteligentným ukladaním. Poznámka: Pozastavená úloha je dôverná, opakovaná, rezervovaná alebo overovaná.
Koniec platnosti opakovaných úloh	Nastavte dobu uplynutia platnosti tlačových úloh, ktoré chcete opakovať.
Koniec platnosti overenia úlohy	Nastavte dobu uplynutia platnosti tlače kópie úlohy na kontrolu jej kvality pred vytlačением zostávajúcich kópií.
Koniec platnosti rezervovanej úlohy	Nastavte dobu uplynutia platnosti úloh, ktoré chcete v tlačiarni uložiť na neskoršie vytlačenie.
Je potrebné, aby sa zadržali všetky úlohy	Nastavenie tlačiarne, aby zadržala všetky tlačové úlohy.
Zachovať duplicitné dokumenty	Nastavenie tlačiarne, aby zachovala všetky dokumenty s rovnakým názvom súboru.

Tlač dôverných a iných zadržaných úloh

Používatelia systému Windows

- 1 Po otvorení dokumentu kliknite na položky **Súbor > Tlač**.
- 2 Vyberte tlačiareň a kliknite na položky **Vlastnosti, Predvoľby, Možnosti** alebo **Nastavenie**.
- 3 Kliknite na možnosť **Tlačiť a zadržať**.
- 4 Vyberte možnosť **Tlačiť a zadržať** a potom priradte meno používateľa.
- 5 Vyberte typ tlačovej úlohy (dôverná, opakovaná, rezervovaná alebo overenie).
Ak vyberiete možnosť **Dôverná**, tlačovú úlohu zabezpečte osobným identifikačným číslom (PIN).
- 6 Kliknite na tlačidlo **OK** alebo **Tlačiť**.
- 7 Na úvodnej obrazovke tlačiarne uvoľníte tlačovú úlohu.
 - Pri dôverných tlačových úlohách sa dotknite položiek **Pozastavené úlohy** > vyberte svoje meno používateľa > **Dôverná** > zadajte svoj kód PIN > vyberte tlačovú úlohu > nakonfigurujte nastavenia > **Tlačiť**.
 - Pri ostatných tlačových úlohách sa dotknite položiek **Pozastavené úlohy** > vyberte svoje meno používateľa > vyberte tlačovú úlohu > nakonfigurujte nastavenia > **Tlačiť**.

Používatelia systému Macintosh

Používanie funkcie AirPrint

- 1 Po otvorení dokumentu vyberte položky **Súbor > Tlač**.
- 2 Vyberte tlačiareň a potom z rozbaľovacej ponuky po ponuke **Orientácia** vyberte položku **Tlač pomocou kódu PIN**.
- 3 Povoľte **Tlač pomocou kódu PIN** a zadajte štvorciferný kód PIN.
- 4 Kliknite na tlačidlo **Tlačiť**.
- 5 Na úvodnej obrazovke tlačiarne uvoľnite tlačovú úlohu. Dotknite sa položiek **Pozastavené úlohy** > vyberte svoje meno používateľa > **Dôverné** > zadajte svoj kód PIN > vyberte tlačovú úlohu > **Tlačiť**.

Používanie ovládača tlače

- 1 Po otvorení dokumentu vyberte položky **Súbor > Tlač**.
- 2 Vyberte tlačiareň a potom z rozbaľovacej ponuky po ponuke **Orientácia** vyberte položku **Tlačiť a zadržať**.
- 3 Vyberte možnosť **Dôverná tlač** a zadajte štvorciferný kód PIN.
- 4 Kliknite na tlačidlo **Tlačiť**.
- 5 Na úvodnej obrazovke tlačiarne uvoľnite tlačovú úlohu. Dotknite sa položky **Pozastavené úlohy** > vyberte názov počítača > **Dôverné** > vyberte tlačovú úlohu > zadajte kód PIN > **Tlačiť**.

Tlač zoznamu ukážok písiem

- 1 Na domovskej obrazovke sa dotknite položiek **Nastavenia > Správy > Tlačiť > Tlačiť písma**.
- 2 Dotknite sa položiek **Písma PCL** alebo **Písma PS**.

Tlač zoznamu adresára

Na domovskej obrazovke sa dotknite položky **Nastavenia > Správy > Tlačiť > Tlačiť adresár**.

Umiestnenie oddeľovacích hárkov medzi kópie

- 1 Na domovskej obrazovke sa dotknite položky **Nastavenia > Tlač > Rozloženie > Oddeľovacie listy > Medzi kópiami**.
- 2 Vytlačte dokument.

Zošívanie vytlačených hárkov

Používatelia systému Windows

- 1 Po otvorení dokumentu kliknite na položky **Súbor > Tlač**.
- 2 Vyberte tlačiareň a kliknite na položky **Vlastnosti**, **Predvoľby**, **Možnosti** alebo **Nastavenie**.

3 Kliknite na položku **Papier/dokončovač**.

V prípade potreby nakonfigurujte nastavenia papiera.

4 V ponuke **Dokončenie** vyberte nastavenie zošívania.**5** Kliknite na tlačidlo **OK** alebo **Tlačiť**.**Používatelia systému Macintosh****1** Po otvorení dokumentu vyberte položky **Súbor > Tlač**.**2** Vyberte tlačiareň a potom z rozbaľovacej ponuky po ponuke **Orientácia** vyberte položku **Dokončenie**.**3** Kliknite na možnosť **Zošitie** a potom vyberte nastavenie.**4** Kliknite na tlačidlo **Tlačiť**.

Dierovanie vytlačených hárkov

Poznámka: Pred začatím skontrolujte, či sú nakonfigurované nastavenia dierovania. Na domovskej obrazovke tlačiarne sa dotknite položiek **Nastavenia > Zariadenie > Údržba > Ponuka konfigurácie > Konfigurácia dokončovača > Konfigurácia dierovania** > vyberte konfiguráciu.

Používatelia systému Windows**1** Po otvorení dokumentu kliknite na položky **Súbor > Tlač**.**2** Vyberte tlačiareň a kliknite na položky **Vlastnosti, Predvoľby, Možnosti** alebo **Nastavenie**.**3** Kliknite na položku **Papier/dokončovač**.

V prípade potreby nakonfigurujte nastavenia papiera.

4 V ponuke **Dokončenie** vyberte nastavenie dierovania.**5** Kliknite na tlačidlo **OK** alebo **Tlačiť**.**Používatelia systému Macintosh****1** Po otvorení dokumentu vyberte položky **Súbor > Tlač**.**2** Vyberte tlačiareň a potom z rozbaľovacej ponuky po ponuke **Orientácia** vyberte položku **Dokončenie**.**3** Kliknite na možnosť **Dierovanie** a potom vyberte nastavenie.**4** Kliknite na tlačidlo **Tlačiť**.

Používanie ofsetového stohovania vo vytlačených hárkoch

Používatelia systému Windows**1** Po otvorení dokumentu kliknite na položky **Súbor > Tlač**.**2** Vyberte tlačiareň a kliknite na položky **Vlastnosti, Predvoľby, Možnosti** alebo **Nastavenie**.**3** Kliknite na položku **Papier/dokončovač**.

V prípade potreby nakonfigurujte nastavenia papiera.

4 V ponuke Dokončenie vyberte nastavenie Posun.

5 Kliknite na tlačidlo **OK** alebo **Tlačiť**.

Používatelia systému Macintosh


1 Po otvorení dokumentu vyberte položky **Súbor > Tlač**.

2 Vyberte tlačiareň a potom z rozbaľovacej ponuky po ponuke Orientácia vyberte položku **Dokončenie**.

3 Kliknite na možnosť **Posun** a potom vyberte nastavenie.

4 Kliknite na tlačidlo **Tlačiť**.

Zrušenie tlačovej úlohy

1 Na domovskej stránke sa dotknite položky .

2 Vyberte úlohu, ktorú chcete zrušiť.

Poznámka: Úlohu môžete zrušiť aj dotykom na položku **Poradie úloh**.

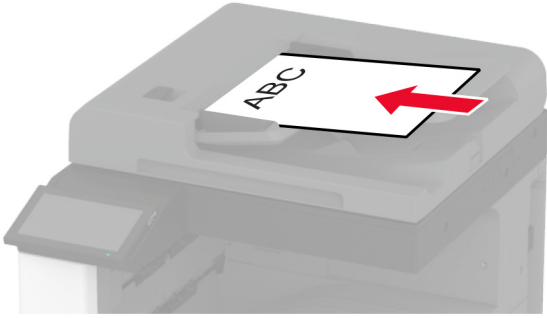
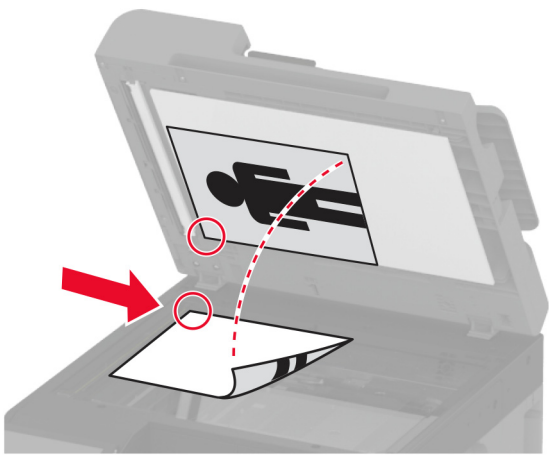
Úprava tmavosti tonera

1 Na domovskej obrazovke klepnite na položky **Nastavenia > Tlač > Kvalita**.

2 V ponuke Tmavosť tonera upravte nastavenia.

Kopírovanie

Používanie automatického podávača dokumentov a skenovacieho skla

Automatický podávač dokumentov (ADF)	Skenovacie sklo
 <ul style="list-style-type: none"> • Automatický podávač dokumentov používajte pre viacstranové alebo obojstranne tlačené dokumenty. • Vložte zdrojový dokument stranou určenou na skenovanie smerom nahor. Pri viacstranových dokumentoch sa pred ich vloženíím ubezpečte, že je zarovnaná čelná hrana. • Skontrolujte, či sú vodiace lišty automatického podávača dokumentov nastavené tak, aby zodpovedali šírke vkladaneho papiera. 	 <ul style="list-style-type: none"> • Skenovacie sklo používajte na jednostranové dokumenty, strany kníh, malé položky (napr. pohľadnice alebo fotografie), priehľadné fólie, fotografický papier alebo tenké médiá (napr. výstrižky z časopisov). • Umiestnite dokument stranou určenou na skenovanie smerom nadol do rohu so šípkou.


Vytváranie kópií

- 1 Zdrojový dokument vložte do zásobníka automatického podávača dokumentov alebo ho položte na skenovacie sklo.

Poznámka: Ak chcete zabrániť tomu, aby bol obrázok orezaný, uistite sa, že pôvodný dokument aj výstup sú rovnakej veľkosti papiera.

- 2 Na domovskej obrazovke sa dotknite tlačidla **Kopírovanie** a zadajte počet kópií.
V prípade potreby upravte nastavenia kopírovania.

- 3 Skopírujte dokument.

Poznámka: Ak chcete vytvoriť rýchlu kópiu, na domovskej obrazovke stlačte tlačidlo .

Kopírovanie fotografií

- 1 Položte fotografiu na skenovacie sklo.
- 2 Na domovskej obrazovke sa dotknite položiek **Kopírovanie > Obsah > Typ obsahu > Fotografia**.

- 3 Dotknite sa položky **Zdroj obsahu** a potom vyberte nastavenie, ktoré najlepšie zodpovedá pôvodnej fotografii.
- 4 Skopírujte fotografiu.

Kopírovanie na hlavičkový papier

- 1 Zdrojový dokument vložte do zásobníka automatického podávača dokumentov alebo ho položte na skenovacie sklo.
- 2 Na domovskej obrazovke sa dotknite položiek **Kopírovanie** > **Kopírovať z** > vyberte veľkosť pôvodného dokumentu.
- 3 Dotknite sa položky **Kopírovať do** a potom vyberte zdroj papiera, ktorý obsahuje hlavičkový papier. Ak ste hlavičkový papier vložili do viacúčelového podávača, dotknite sa položky **Kopírovať do** > **Viacúčelový podávač** > vyberte veľkosť > **hlavičkového papiera**.
- 4 Skopírujte dokument.

Kopírovanie na obe strany papiera

- 1 Zdrojový dokument vložte do zásobníka automatického podávača dokumentov alebo ho položte na skenovacie sklo.
- 2 Na domovskej obrazovke sa dotknite tlačidla **Kopírovanie** > **Strany**.
- 3 Vyberte možnosť **Jednostranné na obojstranné** alebo **Obojstranné na obojstranné**.
- 4 Skopírujte dokument.

Zmenšenie alebo zväčšenie kópií

- 1 Zdrojový dokument vložte do zásobníka automatického podávača dokumentov alebo ho položte na skenovacie sklo.
- 2 Na domovskej obrazovke sa dotknite položky **Kopírovanie** > **Mierka** > a vyberte hodnotu mierky.
Poznámka: Ak sa zmení veľkosť pôvodného dokumentu alebo výstupu po nastavení položky **Mierka**, zmení sa hodnota mierky na možnosť **Automatické**.
- 3 Skopírujte dokument.

Zoradenie kópií

- 1 Zdrojový dokument vložte do zásobníka automatického podávača dokumentov alebo ho položte na skenovacie sklo.
- 2 Na domovskej obrazovke sa dotknite položky **Kopírovať** > **Zoradiť** > **Zap.[1,2,1,2,1,2]**.
- 3 Skopírujte dokument.

Umiestnenie oddeľovacích hárkov medzi kópie

- 1 Zdrojový dokument vložte do zásobníka automatického podávača dokumentov alebo ho položte na skenovacie sklo.
- 2 Na domovskej obrazovke sa dotknite tlačidla **Kopírovanie > Oddeľovacie hárky**.
- 3 Upravte nastavenia.
- 4 Odošlite úlohu kopírovania.

Kopírovanie viacerých stránok na jeden hárok

- 1 Zdrojový dokument vložte do zásobníka automatického podávača dokumentov alebo ho položte na skenovacie sklo.
- 2 Na domovskej obrazovke sa dotknite tlačidla **Kopírovanie > Počet stránok na stranu**.
- 3 Upravte nastavenia.
- 4 Skopírujte dokument.

Kopírovanie preukazov

- 1 Vložte preukaz na skenovacie sklo.
- 2 Na domovskej obrazovke sa dotknite položky **Kopírovanie > Kopírovať z**.
- 3 Dotknite sa položky **Identifikačný preukaz**.
- 4 Skopírujte preukaz.

Zošívanie kópií

- 1 Zdrojový dokument vložte do zásobníka automatického podávača dokumentov alebo ho položte na skenovacie sklo.
Poznámka: Ak chcete zabrániť tomu, aby bol obrázok orezaný, uistite sa, že pôvodný dokument aj výstup sú rovnakej veľkosti papiera.
- 2 Na domovskej obrazovke sa dotknite tlačidla **Kopírovanie** a zadajte počet kópií.
V prípade potreby upravte nastavenia kopírovania.
- 3 Dotknite sa položiek **Dokončenie > Zošitie** a potom vyberte nastavenie zošívania.
- 4 Skopírujte dokument.

Dierovanie pri kopírovaní

- 1 Zdrojový dokument vložte do zásobníka automatického podávača dokumentov alebo ho položte na skenovacie sklo.

Poznámka: Ak chcete zabrániť tomu, aby bol obrázok orezaný, uistite sa, že pôvodný dokument aj výstup sú rovnakej veľkosti papiera.

- 2 Na domovskej obrazovke sa dotknite tlačidla **Kopírovanie** a zadajte počet kópií.
V prípade potreby upravte nastavenia kopírovania.
- 3 Dotknite sa položiek **Dokončenie > Dierovanie** a potom vyberte nastavenie dierovania.
- 4 Skopírujte dokument.


Používanie ofsetového stohovania pri kopírovaní

- 1 Zdrojový dokument vložte do zásobníka automatického podávača dokumentov alebo ho položte na skenovacie sklo.

Poznámka: Ak chcete zabrániť tomu, aby bol obrázok orezaný, uistite sa, že pôvodný dokument aj výstup sú rovnakej veľkosti papiera.

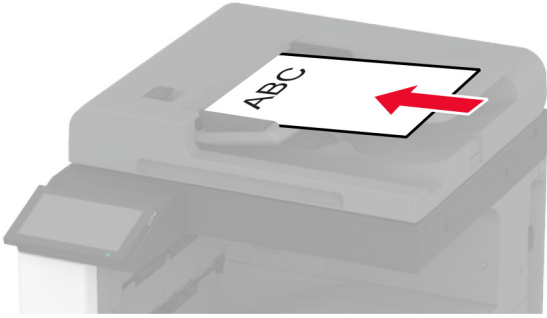
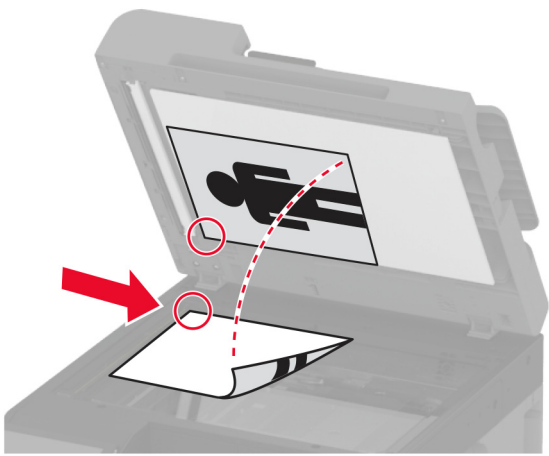
- 2 Na domovskej obrazovke sa dotknite tlačidla **Kopírovanie** a zadajte počet kópií.
V prípade potreby upravte nastavenia kopírovania.
- 3 Dotknite sa položky **Posun strán** a potom vyberte nastavenie.
- 4 Skopírujte dokument.

Vytvorenie skratky na kopírovanie

- 1 Na domovskej obrazovke sa dotknite tlačidla **Kopírovanie**.
- 2 Nakonfigurujte nastavenia a potom sa dotknite tlačidla .
- 3 Vytvorenie skratky.

E-mail

Používanie automatického podávača dokumentov a skenovacieho skla

Automatický podávač dokumentov (ADF)	Skenovacie sklo
 <ul style="list-style-type: none"> • Automatický podávač dokumentov používajte pre viacstranové alebo obojstranne tlačené dokumenty. • Vložte zdrojový dokument stranou určenou na skenovanie smerom nahor. Pri viacstranových dokumentoch sa pred ich vloženíím ubezpečte, že je zarovnaná čelná hrana. • Skontrolujte, či sú vodiace lišty automatického podávača dokumentov nastavené tak, aby zodpovedali šírke vkladaneho papiera. 	 <ul style="list-style-type: none"> • Skenovacie sklo používajte na jednostranové dokumenty, strany kníh, malé položky (napr. pohľadnice alebo fotografie), priehľadné fólie, fotografický papier alebo tenké médiá (napr. výstrižky z časopisov). • Umiestnite dokument stranou určenou na skenovanie smerom nadol do rohu so šípkou.

Odoslanie e-mailovej správy

Pred začatím skontrolujte, či sú nakonfigurované nastavenia SMTP. Ďalšie informácie nájdete v časti [„Konfigurácia nastavení protokolu e-mail SMTP“ na strane 48](#).

- 1 Zdrojový dokument vložte do zásobníka automatického podávača dokumentov alebo ho položte na skenovacie sklo.
- 2 Na domovskej stránke sa dotknite tlačidla **E-mail** a zadajte požadované údaje.
- 3 V prípade potreby nakonfigurujte nastavenia skenovania.
- 4 Odošlite e-mail.

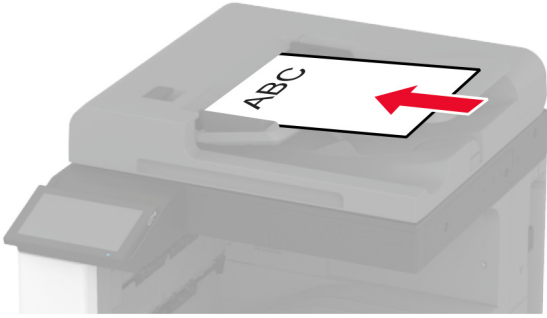
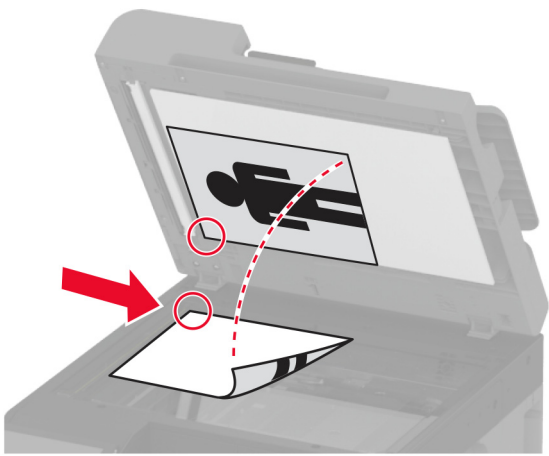
Vytvorenie skratky pre e-mail

- 1 Na domovskej obrazovke sa dotknite tlačidla **E-mail**.
- 2 Nakonfigurujte nastavenia a potom sa dotknite tlačidla ★.

3 Vytvorenie skratky.

Fax

Používanie automatického podávača dokumentov a skenovacieho skla

Automatický podávač dokumentov (ADF)	Skenovacie sklo
 <ul style="list-style-type: none"> • Automatický podávač dokumentov používajte pre viacstranové alebo obojstranne tlačené dokumenty. • Vložte zdrojový dokument stranou určenou na skenovanie smerom nahor. Pri viacstranových dokumentoch sa pred ich vloženíím ubezpečte, že je zarovnaná čelná hrana. • Skontrolujte, či sú vodiace lišty automatického podávača dokumentov nastavené tak, aby zodpovedali šírke vkladaneho papiera. 	 <ul style="list-style-type: none"> • Skenovacie sklo používajte na jednostranové dokumenty, strany kníh, malé položky (napr. pohľadnice alebo fotografie), priehľadné fólie, fotografický papier alebo tenké médiá (napr. výstrižky z časopisov). • Umiestnite dokument stranou určenou na skenovanie smerom nadol do rohu so šípkou.

Odoslanie faxu

Poznámka: Skontrolujte, či je fax nakonfigurovaný. Ďalšie informácie nájdete v časti [Nastavenie tlačiarne na fax](#).

Používanie ovládacieho panela

- 1 Zdrojový dokument vložte do zásobníka automatického podávača dokumentov alebo ho položte na skenovacie sklo.
- 2 Na domovskej obrazovke sa dotknite tlačidla **Fax** a zadajte požadované údaje.
V prípade potreby nastavenia upravte.
- 3 Odošlite fax.

Použitie počítača

Pred začatím sa uistite, že je nainštalovaný ovládač faxu. Ďalšie informácie nájdete v časti [„Inštalácia ovládača faxu“ na strane 74](#).

Používatelia systému Windows

- 1 V dokumente, ktorý chcete odoslať faxom, otvorte dialógové okno Tlač.
- 2 Vyberte tlačiareň a kliknite na položky **Vlastnosti**, **Predvoľby**, **Možnosti** alebo **Nastavenie**.
- 3 Kliknite na položky **Fax > Povolit' fax > Pred faxovaním vždy zobrazit' nastavenia** a potom zadajte číslo príjemcu.
V prípade potreby nakonfigurujte ďalšie nastavenia faxu.
- 4 Odošlite fax.

Používatelia systému Macintosh

- 1 Po otvorení dokumentu vyberte položky **Súbor > Tlač**.
- 2 Vyberte tlačiareň, za ktorej názvom sa nachádza položka - **Fax**.
- 3 Do poľa Komu zadajte číslo príjemcu.
V prípade potreby nakonfigurujte ďalšie nastavenia faxu.
- 4 Odošlite fax.


Naplánovanie odoslania faxu

Poznámka: Skontrolujte, či je fax nakonfigurovaný. Ďalšie informácie nájdete v časti [Nastavenie tlačiarne na fax](#).

- 1 Zdrojový dokument vložte do zásobníka automatického podávača dokumentov alebo ho položte na skenovacie sklo.
- 2 Na domovskej stránke sa dotknite tlačidla **Fax > Komu > zadajte faxové číslo > Hotovo**.
- 3 Dotknite sa položky **Čas odoslania**, nakonfigurujte dátum a čas a potom sa dotknite položky **OK**.
- 4 Odošlite fax.

Vytvorenie skratky pre cieľové umiestnenie pre fax

Poznámka: Skontrolujte, či je fax nakonfigurovaný. Ďalšie informácie nájdete v časti [Nastavenie tlačiarne na fax](#).

- 1 Na domovskej obrazovke sa dotknite položiek **Fax > Komu**.
- 2 Zadajte číslo príjemcu a dotknite sa položky **Hotovo**.
- 3 Nakonfigurujte nastavenia a potom sa dotknite tlačidla .
- 4 Vytvorenie skratky.

Zmena rozlíšenia faxu

Poznámka: Skontrolujte, či je fax nakonfigurovaný. Ďalšie informácie nájdete v časti [Nastavenie tlačiarne na fax](#).

- 1 Zdrojový dokument vložte do zásobníka automatického podávača dokumentov alebo ho položte na skenovacie sklo.
- 2 Na domovskej obrazovke sa dotknite tlačidla **Fax** a zadajte požadované údaje.
- 3 Dotknite sa položky **Rozlíšenie** a potom vyberte nastavenie.
- 4 Odošlite fax.

Nastavenie tmavosti faxu

Poznámka: Skontrolujte, či je fax nakonfigurovaný. Ďalšie informácie nájdete v časti [Nastavenie tlačiarne na fax](#).

- 1 Zdrojový dokument vložte do zásobníka automatického podávača dokumentov alebo ho položte na skenovacie sklo.
- 2 Na domovskej obrazovke sa dotknite tlačidla **Fax** a zadajte požadované údaje.
- 3 Dotknite sa položky **Tmavosť** a potom upravte nastavenie.
- 4 Odošlite fax.

Tlač denníka faxov

Poznámka: Skontrolujte, či sú analógový fax alebo služba etherFAX nakonfigurované. Ďalšie informácie nájdete v časti [Nastavenie tlačiarne na fax](#).

- 1 Na domovskej obrazovke sa dotknite položiek **Nastavenia > Správy > Fax**.
- 2 Dotknite sa položiek **Denník úloh faxovania** alebo **Denník faxových hovorov**.

Blokovanie nevyžiadaných faxov

Poznámka: Skontrolujte, či sú analógový fax alebo služba etherFAX nakonfigurované. Ďalšie informácie nájdete v časti [Nastavenie tlačiarne na fax](#).

- 1 Na domovskej obrazovke sa dotknite položiek **Nastavenia > Fax > Nastavenie faxu > Nastavenia príjmu faxov > Ovládacie prvky správcu**.
- 2 Nastavte položku **Blokovať faxy bez názvu** na možnosť **Zapnuté**.

Zadržiavanie faxov

Poznámka: Skontrolujte, či sú analógový fax alebo služba etherFAX nakonfigurované. Ďalšie informácie nájdete v časti [Nastavenie tlačiarne na fax](#).

- 1 Na domovskej stránke sa dotknite položiek **Nastavenia > Fax > Nastavenie faxu > Nastavenia príjmu faxov > Zadržiavanie faxov**.
- 2 Vyberte režim.

Posielanie faxov ďalej

Poznámka: Skontrolujte, či sú analógový fax alebo služba etherFAX nakonfigurované. Ďalšie informácie nájdete v časti [Nastavenie tlačiarne na fax](#).

- 1 Vytvorte skratku na cieľové umiestnenie.
 - a Otvorte webový prehliadač a do poľa adresy zadajte adresu IP tlačiarne.

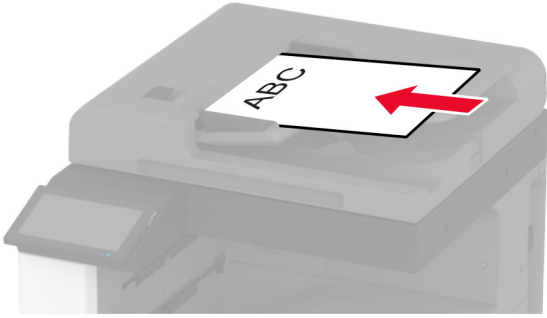
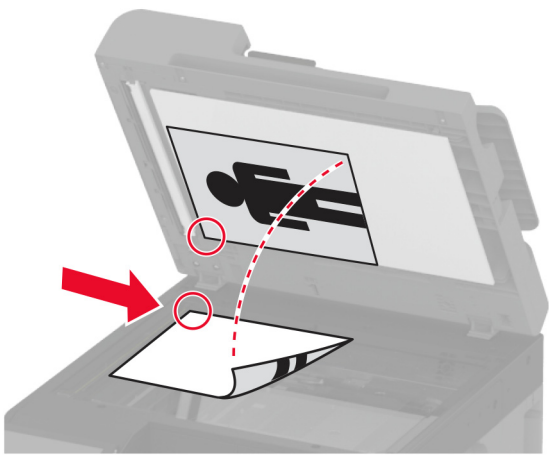
Poznámky:

 - Pozrite si adresu IP tlačiarne na domovskej obrazovke. IP Adresa sa zobrazuje ako štyri skupiny čísel, ktoré sú oddelené bodkami, napríklad 123.123.123.123.
 - Ak používate server proxy, dočasne ho vypnite, aby sa webová stránka správne načítala.
 - b Kliknite na možnosť **Skratky > Pridať skratku**.
 - c Vyberte typ skratky a potom nakonfigurujte nastavenia.

Poznámka: Poznačte si číslo skratky.
 - d Použite zmeny.
- 2 Kliknite na možnosť **Nastavenia > Fax > Nastavenie faxu > Nastavenia príjmu faxov > Ovládacie prvky správcu**.
- 3 V ponuke Poslanie faxu ďalej vyberte možnosť **Poslať ďalej** alebo **Vytlačiť a poslať ďalej**.
- 4 V ponuke Poslať ďalej vyberte typ cieľového umiestnenia a potom zadajte číslo skratky.
- 5 Použite zmeny.

Skenovanie

Používanie automatického podávača dokumentov a skenovacieho skla

Automatický podávač dokumentov (ADF)	Skenovacie sklo
 <ul style="list-style-type: none"> • Automatický podávač dokumentov používajte pre viacstranové alebo obojstranne tlačené dokumenty. • Vložte zdrojový dokument stranou určenou na skenovanie smerom nahor. Pri viacstranových dokumentoch sa pred ich vložením ubezpečte, že je zarovnaná čelná hrana. • Skontrolujte, či sú vodiace lišty automatického podávača dokumentov nastavené tak, aby zodpovedali šírke vkladaneho papiera. 	 <ul style="list-style-type: none"> • Skenovacie sklo používajte na jednostranové dokumenty, strany kníh, malé položky (napr. pohľadnice alebo fotografie), priehľadné fólie, fotografický papier alebo tenké médiá (napr. výstrižky z časopisov). • Umiestnite dokument stranou určenou na skenovanie smerom nadol do rohu so šípkou.

Skenovanie do počítača

Pred začatím skontrolujte, či sú počítač a tlačiareň pripojené k rovnakej sieti.

Používatelia systému Windows

Použitie nástroja Lexmark ScanBack Utility

- 1 V počítači spustíte nástroj Lexmark Scanback Utility a potom kliknete na možnosť **Ďalej**.

Poznámka: Ak chcete prevziať nástroj, prejdite na lokalitu www.lexmark.com/downloads.

- 2 Kliknite na položku **Nastavenie** a potom pridajte adresu IP tlačiarne.

Poznámka: Pozrite si adresu IP tlačiarne na domovskej obrazovke tlačiarne. Adresa IP sa zobrazuje ako štyri skupiny čísel, ktoré sú oddelené bodkami, napríklad 123.123.123.123.

- 3 Kliknite na položky **Zavrieť** > **Ďalej**.
- 4 Vyberte veľkosť originálneho dokumentu a potom kliknite na položku **Ďalej**.
- 5 Vyberte formát súboru a rozlíšenie skenovania a potom kliknite na položku **Ďalej**.

- 6 Zadajte jedinečný názov profilu skenovania a potom kliknite na položku **Ďalej**.
- 7 Prejdite na miesto, kde chcete skenovaný dokument uložiť, nastavte názov súboru a potom kliknite na položku **Ďalej**.

Poznámka: Ak chcete znova použiť profil skenovania, povoľte možnosť **Vytvoriť odkaz** a potom zadajte jedinečný názov odkazu.
- 8 Kliknite na položku **Dokončiť**.
- 9 Pôvodný dokument vložte do automatického podávača dokumentov alebo ho položte na skenovacie sklo.
- 10 Na domovskej obrazovke tlačiarne sa dotknite položiek **Profily skenovania > Skenovanie do počítača** a potom vyberte profil skenovania.

Poznámka: Skontrolujte, či je možnosť Profily skenovania pridaná na domovskú obrazovku. Ďalšie informácie nájdete v časti [„Prispôbenie domovskej obrazovky“ na strane 33](#).

Používanie faxovania a skenovania pre systém Windows

Poznámka: Skontrolujte, či je tlačiareň pridaná do počítača. Ďalšie informácie nájdete v časti [„Pridávanie tlačiarň do počítača“ na strane 75](#).

- 1 Pôvodný dokument vložte do automatického podávača dokumentov alebo ho položte na skenovacie sklo.
- 2 V počítači otvorte položku **Faxovanie a skenovanie pre systém Windows**.
- 3 V ponuke Zdroj vyberte zdroj skenera.
- 4 V prípade potreby upravte nastavenia skenovania.
- 5 Naskenujte dokument.

Používatelia systému Macintosh


Poznámka: Skontrolujte, či je tlačiareň pridaná do počítača. Ďalšie informácie nájdete v časti [„Pridávanie tlačiarň do počítača“ na strane 75](#).

- 1 Pôvodný dokument vložte do automatického podávača dokumentov alebo ho položte na skenovacie sklo.
- 2 V počítači vykonajte jeden z týchto krokov:
 - Otvorte aplikáciu **Záznam obrazu**.
 - Otvorte položku **Tlačiarne a skenery** a potom vyberte tlačiareň. Kliknite na položky **Skenovať > Otvoriť skener**.
- 3 V okne Skener vyskúšajte jedno alebo viaceré z nasledujúcich riešení:
 - Vyberte, kde chcete uložiť naskenovaný dokument.
 - Výber veľkosti originálneho dokumentu.
 - Ak chcete skenovať z automatického podávača dokumentov (ADF) v položke **Podávač dokumentov** z ponuky Ponuka skenovania alebo aktivujte možnosť **Použiť podávač dokumentov**.
 - V prípade potreby nakonfigurujte nastavenia skenovania.
- 4 Kliknite na položku **Skenovať**.


Skenovanie na server FTP

- 1 Zdrojový dokument vložte do zásobníka automatického podávača dokumentov alebo ho položte na skenovacie sklo.
- 2 Na domovskej stránke sa dotknite položky **FTP** a zadajte požadované údaje.
- 3 V prípade potreby nakonfigurujte ďalšie nastavenia FTP.
- 4 Odošlite úlohu pomocou protokolu FTP.

Vytvorenie skratky pre FTP

- 1 Na domovskej obrazovke sa dotknite tlačidla **FTP**.
- 2 Zadajte adresu FTP a potom sa dotknite tlačidla .
- 3 Vytvorenie skratky.

Skenovanie do sieťového priečinka

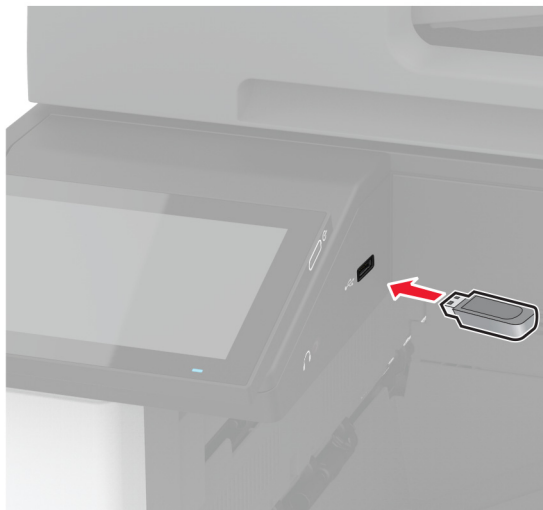
- 1 Vložte dokument do zásobníka automatického podávača dokumentov alebo ho položte na skenovacie sklo.
- 2 Na domovskej obrazovke sa dotknite položky **Scan Centrum**.
Poznámka: Ikona a názov môžu byť zmenené. Ďalšie informácie získate od svojho správcu.
- 3 Vykonajte niektorý z týchto krokov:
 - Vyberte cieľové umiestnenie.
Poznámka: V prípade SFTP nastavte číslo portu na hodnotu **22**.
 - Ak chcete použiť skratku, dotknite sa ikony  a potom vyberte skratku zo zoznamu.
- 4 Naskenujte dokument.

Vytvorenie skratky pre sieťový priečinok

- 1 Otvorte webový prehliadač a do poľa adresy zadajte adresu IP tlačiarne.
Poznámky:
 - Pozrite si adresu IP tlačiarne na domovskej obrazovke tlačiarne. IP Adresa sa zobrazuje ako štyri skupiny čísel, ktoré sú oddelené bodkami, napríklad 123.123.123.123.
 - Ak používate server proxy, dočasne ho vypnite, aby sa správne načítala webová stránka.
- 2 Kliknite na možnosť **Skratky > Pridať skratku**.
- 3 V kontextovej ponuke Typ skratky vyberte položku **Sieťový priečinok** a potom nakonfigurujte nastavenia.
- 4 Uložte zmeny.

Skenovanie na pamäťovú jednotku flash

- 1 Zdrojový dokument vložte do zásobníka automatického podávača dokumentov alebo ho položte na skenovacie sklo.
- 2 Vložte pamäťovú jednotku flash.



- 3 Klepnite na položku **Skenovať do jednotky USB** a v prípade potreby upravte nastavenia.

Poznámky:

- Ak chcete naskenovaný dokument uložiť do priečinka, dotknite sa položky **Skenovanie do**, vyberte priečinok a potom sa dotknite položky **Skenovať sem**.
- Ak sa obrazovka Jednotka USB nezobrazí, dotknite sa položky **Jednotka USB** na ovládacom paneli.

- 4 Naskenujte dokument.

Výstraha – Riziko poranenia: Ak chcete predísť strate údajov alebo zlyhaniu tlačiarne, počas aktívnej tlače, načítavania alebo zapisovania na pamäťové zariadenie sa nedotýkajte jednotky flash ani tlačiarne v zobrazenej oblasti.



Používanie ponúk tlačiarne

Mapa ponúk

Zariadenie	<ul style="list-style-type: none"> • Predvoľby • Úsporný režim • Vzdialený ovládací panel • Oznámenia • Správa napájania • Anonymný zber údajov 	<ul style="list-style-type: none"> • Zjednodušenie ovládania • Obnovenie predvolených výrobných nastavení • Údržba • Prispôsobenie domovskej obrazovky • Informácie o tlačiarni
Tlač	<ul style="list-style-type: none"> • Rozloženie • Dokončenie • Nastavenie • Kvalita • Štatistika úloh 	<ul style="list-style-type: none"> • PDF • PostScript • PCL • Obrázok
Papier	<ul style="list-style-type: none"> • Konfigurácia zásobníkov 	<ul style="list-style-type: none"> • Konfigurácia médií
Kopírovanie	Predvolené hodnoty kopírovania	
Fax	Predvolené nastavenia faxu	
E-mail	<ul style="list-style-type: none"> • Nastavenie e-mailu • Predvolené hodnoty e-mailu 	<ul style="list-style-type: none"> • Nastavenie webového pripojenia
FTP	Predvolené hodnoty FTP	
Jednotka USB	<ul style="list-style-type: none"> • Skenovanie do pamäťovej jednotky flash 	<ul style="list-style-type: none"> • Tlač z pamäťovej jednotky flash
Sieť/porty	<ul style="list-style-type: none"> • Prehľad siete • Bezdrôtové • Wi-Fi Direct • AirPrint • Správa mobilných služieb • Ethernet • TCP/IP • SNMP 	<ul style="list-style-type: none"> • IPSec • 802.1x • Konfigurácia LPD • Nastavenia HTTP/FTP • ThinPrint • USB • Obmedzenie prístupu do externej siete
Zabezpečenie	<ul style="list-style-type: none"> • Spôsoby prihlásenia • Plánovanie zariadení USB • Denník auditu zabezpečenia • Obmedzenia prihlásenia • Nastavenie dôvernej tlače 	<ul style="list-style-type: none"> • Šifrovanie disku • Vymazanie dočasných súborov údajov • Nastavenia LDAP riešení • Rôzne
Cloudové služby	Registrácia do cloudových služieb	
Správy	<ul style="list-style-type: none"> • Strana nastavení ponúk • Zariadenie • Tlač 	<ul style="list-style-type: none"> • Skratky • Fax • Sieť
Riešenie problémov	Tlač strany testu kvality	Čistenie skenera

Zariadenie

Predvoľby

Položka ponuky	Opis
Zobrazovaný jazyk [Zoznam jazykov]	Nastavenie jazyka, v ktorom sa zobrazuje text na displeji.
Krajina/región [Zoznam krajín alebo regiónov]	Identifikácia krajiny alebo regiónu, pre ktorý je tlačiareň nakonfigurovaná.
Spustiť úvodné nastavenie Vypnuté* Zapnuté	Spustenie sprievodcu nastavením.
Klávesnica Typ klávesnice [Zoznam jazykov]	Výber jazyka ako typu klávesnice. Poznámka: Nemusia sa zobrazit' všetky hodnoty pre položku Typ klávesnice, prípadne môžu na svoje zobrazenie vyžadovať špeciálny hardvér.
Zobrazené informácie Zobrazený text 1 (IP adresa*) Zobrazený text 2 (dátum/čas*) Vlastný text 1 Vlastný text 2	Stanovenie, aké informácie sa budú zobrazovať na domovskej obrazovke.
Dátum a čas Konfigurácia Aktuálny dátum a čas Manuálne nastaviť dátum a čas Formát dátumu (MM-DD-RRRR*) Formát času (12-hodinový formát AM/PM*) Časové pásmo (UTC-5:00*) Protokol času siete Povoliť protokol NTP (Zapnuté*) Server NTP Povoliť overenie (Nikdy *)	Konfigurácia dátumu a času tlačiarne a protokolu času siete.
Veľkosti papiera Americké* Metrické	Určenie mernej jednotky veľkostí papiera. Poznámka: Krajina alebo región vybraný v sprievodcovi úvodným nastavením určuje počiatočné nastavenie veľkosti papiera.
Jas obrazovky 20 – 100 % (100*)	Upravenie jasu displeja.
Prístup k jednotke flash Vypnuté Povolené*	Povolenie prístupu k jednotke flash.
Povoliť odstránenie pozadia Vypnuté Zapnuté*	Nastavenie, či bude povolené odstrániť pozadie.
Poznámka: Hviezdička (*) vedľa hodnoty označuje predvolené výrobné nastavenie.	

Položka ponuky	Opis
Povoliť vlastné skenovacie úlohy Vypnuté Zapnuté*	Stanovenie, či sa má nastavenie Vlastná úloha skenovania zobrazit' pre kopírovanie, skenovanie a faxovanie. Poznámka: Toto nastavenie ponuky sa zobrazí len v prípade, že je nainštalovaný pevný disk.
Skenovanie jednej strany z plochého skla Vypnuté* Zapnuté	Nastavenie tlačiarne tak, aby skenovala akýkoľvek typ úlohy s využitím skenovacieho skla ako jednu stránku. Poznámka: Po jednorazovom naskenovaní obsahu z plochého skenera sa tlačiareň vráti na domovskú obrazovku a nezobrazí výzvy.
Zvuky zariadenia Stlmenie všetkých zvukov (Vypnuté*) Spätná väzba tlačidiel (Zapnuté*) Prístup k spätnej väzbe na zariadenie (Zapnuté*) Objem (5*) Pípnutie pri naplnení aut. podávača dokumentov (Zapnuté*) Ovládač alarmu (Jeden*) Signalizácia pre kazetu (Jedna*) Režim reproduktora (Vždy vypnuté*) Hlasitosť zvonenia (Vypnuté*)	Konfigurácia nastavení zvuku na tlačiarňi.
Časový limit obrazovky 5 – 300 sekúnd (60*)	Nastavenie času nečinnosti v sekundách pred zobrazením domovskej obrazovky na displeji alebo pred automatickým odhlášením používateľského účtu.
Poznámka: Hviezdička (*) vedľa hodnoty označuje predvolené výrobné nastavenie.	

Ekonomický režim

Položka ponuky	Opis
Tlač Strany Jednostranne* Obojstranne	Zadaťte, či tlačiť na jednej alebo oboch stranách papiera.
Tlač Počet stránok na stranu Vypnuté* 2 stránky na stranu 3 stránky na stranu 4 stránky na stranu 6 stránok na stranu 9 stránok na stranu 12 stránok na stranu 16 stránok na stranu	Tlač obrázkov na viacerých stránkach na jednu stranu jedného listu papiera.
Poznámka: Hviezdička (*) vedľa hodnoty označuje predvolené výrobné nastavenie.	

Položka ponuky	Opis
Tlač Tmavosť tonera 1–10 (8*)	Nastavenie svetlosti alebo tmavosti textových obrázkov.
Kopírovanie Strany Jednostranné na jednostranné* Jednostranné na obojstranné Obojstranné na jednostranné Obojstranné na obojstranné	Určenie priebehu skenovania na základe zdrojového dokumentu.
Kopírovanie Počet stránok na stranu Vypnuté* 2 stránky na výšku 4 stránky na výšku 2 stránky na šírku 4 stránky na šírku	Určenie priebehu skenovania na základe zdrojového dokumentu.
Kopírovanie Tmavosť 1 – 9 (5*)	Úprava tmavosti naskenovaných obrázkov textu.
Poznámka: Hviezdička (*) vedľa hodnoty označuje predvolené výrobné nastavenie.	

Vzdialený ovládací panel

Položka ponuky	Opis
Externé pripojenie VNC Nepovoliť* Povolit'	Pripojenie externého klienta VNC na používanie vzdialeného ovládacieho panela.
Typ overenia Žiadne* Štandardné overenie	Nastavenie typu overenia pri prístupe klientom na server VNC.
Heslo pre server VNC	Uvedenie hesla na pripojenie klienta na server VNC. Poznámka: Táto položka ponuky sa zobrazí len v prípade, že je položka Typ overenia nastavená na možnosť Štandardné overenie.
Poznámka: Hviezdička (*) vedľa hodnoty označuje predvolené výrobné nastavenie.	

Oznámenia

Položka ponuky	Opis
Pípnutie pri naplnení automatického podávača dokumentov Vypnuté Zapnuté*	Povolenie zvukového upozornenia pri vkladaní papiera do zásobníka automatického podávača dokumentov.
Poznámka: Hviezdička (*) vedľa hodnoty označuje predvolené výrobné nastavenie.	

Položka ponuky	Opis
Signalizácia Vypnuté Raz* Nepretržite	Nastavenie, koľkokrát zaznie upozornenie, keď tlačiareň vyžaduje zásah používateľa.
Spotrebný materiál Zobrazit' odhadované hodnoty spotrebného materiálu Zobrazit' odhadované hodnoty* Nezobrazovať odhadované hodnoty	Zobrazenie odhadu stavu spotrebného materiálu tlačiarne.
Spotrebný materiál Signalizácia pre kazetu (Jedna*) Upozornenie zošívania (Vypnuté. *) Upozornenie dierovania (Vypnuté*)	Nastavenie, koľkokrát zaznie upozornenie, keď je tonerová kazeta takmer prázdna, kazeta so spinkami prázdna alebo keď chýba nádoba dierovača alebo je plná. Poznámka: Upozornenie zošívania a upozornenie dierovania sa zobrazia len vtedy, keď sú nainštalované možnosti výstupu.
Spotrebný materiál Vlastné oznámenia o spotrebnom materiáli	Nastavenie jednotky, ktorú tlačiareň používa na odhad používania spotrebného materiálu a spustenie prispôbených upozornení, keď sa vyžaduje zásah používateľa. Poznámka: Táto položka ponuky je k dispozícii iba na serveri Embedded Web Server.
Nastavenie upozornení e-mailom Nastavenie e-mailu Primárna brána SMTP Port primárnej brány SMTP (25*) Sekundárna brána SMTP Port sekundárnej brány SMTP (25*) Časový limit SMTP (30 sekúnd*) Adresa pre odpoveď Vždy použiť predvolenú adresu servera SMTP na odpoveď (Vypnuté*) Použiť nástroj SSL/TLS (Vypnuté*) Je potrebný dôveryhodný certifikát (Zapnuté*) Overenie servera SMTP (Nevyžaduje sa žiadne overenie*) E-mail vytvorený na základe zariadenia (Nikdy*) E-mail vytvorený na základe používateľa (Žiadne*) Použiť poverenia zariadenia služby Active Directory (Vypnuté*) ID používateľa zariadenia Heslo zariadenia Kerberos 5 REALM Doména NTLM Vypnúť chybu „Nie je nastavený server SMTP“ (Vypnuté*)	Nakonfigurovať nastavenia e-mailu tlačiarne.
Poznámka: Hviezdička (*) vedľa hodnoty označuje predvolené výrobné nastavenie.	

Položka ponuky	Opis
Nastavenie upozornení e-mailom Nastavenie zoznamu e-mailov a upozornení e-mailom Zoznam e-mailov 1 Zoznam e-mailov 2 Udalosti e-mailov	Zadajte e-mailové adresy a povoľte upozornenia e-mailom. Poznámka: Táto položka ponuky je k dispozícii iba na serveri Embedded Web Server.
Predchádzanie chybám Asistencia pri zaseknutí papiera Vypnuté Zapnuté*	Nastavenie tlačiarne tak, aby po odstránení zaseknutej strany automaticky vysunula prázdne alebo čiastočne potlačené strany.
Predchádzanie chybám Automaticky pokračovať Vypnuté Zapnuté*(5 sekúnd)	Umožní tlačiarňi automaticky pokračovať v spracovaní alebo tlačiť úlohy po vyriešení určitých stavov tlačiarne, ktoré vyžadujú zásah používateľa.
Predchádzanie chybám Automatické reštartovanie Automatické reštartovanie Reštartovať pri nečinnosti Vždy reštartovať* Nikdy nereštartovať	Nastavenie reštartovania tlačiarne v prípade výskytu chyby.
Predchádzanie chybám Automatické reštartovanie Maximálny počet automatických reštartovaní 1 – 20 (2*)	Nastavenie počtu možných automatických reštartovaní tlačiarne.
Predchádzanie chybám Automatické reštartovanie Okno automatického reštartovania 1 – 525 600 sekúnd (720*)	Nastavte čas, ktorý tlačiareň počká pred automatickým reštartovaním.
Predchádzanie chybám Automatické reštartovanie Počítadlo automatických reštartovaní	Zobrazenie informácií počítačla reštartovaní iba na čítanie.
Predchádzanie chybám Automatické reštartovanie Obnoviť nastavenia počítačla automatického reštartovania Zrušiť Pokračovať	Obnoviť Počítadlo automatických reštartovaní.
Predchádzanie chybám Zobrazit' chybu krátkeho papiera Zapnuté Automatické odstránenie*	Nastavenie zobrazovania hlásenia tlačiarne v prípade, že sa vyskytne chyba krátkeho papiera. Poznámka: Krátky papier sa vzťahuje na veľkosť vloženého papiera.
Predchádzanie chybám Ochrana strany Vypnuté* Zapnuté	Nastavenie tlačiarne na spracovanie celej strany do pamäte pred jej vytlačením.
Poznámka: Hviezdička (*) vedľa hodnoty označuje predvolené výrobné nastavenie.	

Položka ponuky	Opis
Obnovenie zaseknutého obsahu Obnova po zaseknutí Vypnuté Zapnuté Automaticky*	Nastavenie tlačiarne na opätovnú tlač zaseknutých strán.
Obnovenie zaseknutého obsahu Obnova po zaseknutí v skeneri Úroveň úlohy Úroveň strany*	Stanovenie, ako reštartovať úlohu skenovania po odstránení zaseknutého papiera.
Poznámka: Hviezdička (*) vedľa hodnoty označuje predvolené výrobné nastavenie.	

Správa napájania

Položka ponuky	Opis
Profil režimu spánku Tlačiť z režimu spánku Po tlači zostať v činnosti Po tlači prejsť do režimu spánku*	Nastavenie tlačiarne tak, aby po tlači zostala v činnosti alebo prešla do režimu spánku.
Profil režimu spánku Prebudenie z hlbokého spánku dotykcom Vypnuté* Zapnuté	Prebudenie tlačiarne z režimu hlbokého spánku dotykcom na displej tlačiarne.
Časové limity Režim spánku 1 – 114 min (15*)	Nastavenie dĺžky nečinnosti pred prechodom tlačiarne do režimu spánku.
Časové limity Časový limit režimu dlhodobého spánku Vypnuté 1 hodina 2 hodiny 3 hodiny 6 hodín 1 deň 2 dni 3 dni* 1 týždeň 2 týždne 1 mesiac	Nastavenie času pred vypnutím tlačiarne.
Časové limity Časový limit dlhodobého spánku pri pripojení Prejsť do režimu dlhodobého spánku Neprechádzať do režimu dlhodobého spánku*	Nastavenie položky Časový limit dlhodobého spánku, aby sa tlačiareň vypla, keď je aktívne pripojenie k sieti Ethernet.
Poznámka: Hviezdička (*) vedľa hodnoty označuje predvolené výrobné nastavenie.	

Položka ponuky	Opis
Naplánovať režimy napájania Plány Pridať nový plán	Plánovanie času prechodu tlačiarne do režimu spánku alebo dlhodobého spánku.
Poznámka: Hviezdička (*) vedľa hodnoty označuje predvolené výrobné nastavenie.	

Anonymný zber údajov

Položka ponuky	Opis
Anonymný zber údajov Informácie o používaní a výkone zariadenia Žiadne*	Odoslať informácie o používaní tlačiarne a výkonnosti spoločnosti Lexmark. Poznámka: Čas odosielania anonymných údajov sa zobrazí len vtedy, keď nastavíte anonymný zber údajov na používanie a výkon zariadenia.
Čas odoslania anonymných údajov Počiatočný čas Čas zastavenia	
Poznámka: Hviezdička (*) vedľa hodnoty označuje predvolené výrobné nastavenie.	

Zjednodušenie ovládania

Položka ponuky	Popis
Interval opakovaného stlačenia klávesu 0 – 5 (0*)	Nastavenie časového intervalu v sekundách, počas ktorého tlačiareň ignoruje opakované stlačenie klávesov na pripojenej klávesnici.
Počiatočné oneskorenie opakovania klávesov 0,25 – 5 (1*)	Nastavenie počiatočnej dĺžky oneskorenia v sekundách, kým sa opakované stlačenie klávesu začne opakovať. Poznámka: Táto položka ponuky sa zobrazuje iba vtedy, keď je k tlačiarňi pripojená klávesnica.
Rýchlosť opakovania klávesov 0,5 – 30 (30*)	Nastavenie počtu stlačení za sekundu na zopakovanie klávesu. Poznámka: Táto položka ponuky sa zobrazuje iba vtedy, keď je k tlačiarňi pripojená klávesnica.
Predĺžiť časový limit obrazovky Vypnuté* Zapnuté	Dovoľte používateľovi zostať na rovnakom mieste a obnovte časový limit obrazovky časovač po skončení platnosti namiesto toho, aby ste sa vrátili na domovskú obrazovku.
Hlasitosť slúchadla 1 – 10 (5*)	Nastavenie hlasitosti slúchadiel. Poznámka: Táto položka ponuky sa zobrazuje iba vtedy, keď sú k tlačiarňi pripojené slúchadlá.
Pri pripojení slúchadiel povoliť hlasové pokyny. Vypnuté* Zapnuté	Zapnutie hlasových pokynov, keď sú k tlačiarňi pripojené slúchadlá.
Poznámka: Hviezdička (*) vedľa hodnoty označuje predvolené výrobné nastavenie.	

Položka ponuky	Popis
Prečítať heslá/kódy PIN Vypnuté* Zapnuté	Nastavenie tlačiarne na hlasné prečítanie hesiel alebo osobných identifikačných čísiel. Poznámka: Táto položka ponuky sa zobrazuje iba vtedy, keď sú k tlačiarni pripojené slúchadlá alebo reproduktor.
Frekvencia reči Veľmi pomalá Pomalá Normálna* Rýchla Skôr rýchla Veľmi rýchla Extrémne rýchla Veľmi extrémne rýchla Najrýchlejšia	Nastavenie rýchlosti reči hlasových pokynov. Poznámka: Táto položka ponuky sa zobrazuje iba vtedy, keď sú k tlačiarni pripojené slúchadlá alebo reproduktor.
Poznámka: Hviezdička (*) vedľa hodnoty označuje predvolené výrobné nastavenie.	

Obnovenie predvolených výrobných nastavení

Položka ponuky	Opis
Obnoviť nastavenia Obnoviť všetky nastavenia Obnoviť nastavenia tlačiarne Obnoviť nastavenia siete Obnoviť nastavenia faxu Obnoviť nastavenia aplikácií	Obnovenie výrobných nastavení tlačiarne.

Údržba

Ponuka konfigurácie

Položka ponuky	Opis
Konfigurácia USB Zariadenie USB s technológiou PnP 1* 2	Zmeňte režim jednotky USB tlačiarne, aby ste zlepšili jej kompatibilitu s osobným počítačom.
Konfigurácia USB Skenovať do lokálnej jednotky USB Zapnuté* Vypnuté	Nastavenie toho, či sa ovládač zariadenia USB uvádza ako jednoduché zariadenie USB (jedno rozhranie) alebo ako zložené zariadenie USB (viacero rozhraní).
Konfigurácia USB Rýchlosť USB Plná Automatický*	Nastavte port USB, aby fungoval plnou rýchlosťou, a vypnite jeho vysokorýchlostné možnosti.
Poznámka: Hviezdička (*) vedľa hodnoty označuje predvolené výrobné nastavenie.	

Položka ponuky	Opis
Konfigurácia zásobníkov Snímanie veľkosti Snímanie zásobníka [x] Vypnuté Zapnuté* Sním. form. Oficio/Folio Folio* Oficio (Mexiko) Sním. form. Statement/A5 Sním. form. Statement* Sním. form. A5 Sním. form. Executive/B5 Sním. form. Exec* Sním. form. B5	Nastavte zásobník tak, aby automaticky zistil veľkosť papiera, ktorý je do neho vložený.
Konfigurácia zásobníkov Prepojenie na zásobník Automaticky* Vypnuté	Nastavenie tlačiarne na prepojenie zásobníkov s rovnakými nastaveniami typu a veľkosti papiera.
Konfigurácia zásobníkov Pri vložení zásobníka zobrazíť hlásenie Zasúvací zásobník Vypnuté Len pre neznáme veľkosti* Vždy	Po vložení zásobníka zobrazíť hlásenie, ktoré používateľovi umožní zmeniť nastavenia veľkosti a typu papiera.
Konfigurácia zásobníkov Výzvy na vloženie papiera Automatický* Viacúčelový podávač Manuálny podávač papiera	Nastavenie zdroja papiera, ktorý používateľ naplní po zobrazení výzvy na vloženie papiera. Poznámka: Ak chcete, aby sa zobrazila položka Viacúčelový podávač, v ponuke Papier nastavte položku Konfigurácia multifunkčného podávača na možnosť Kazeta.
Konfigurácia zásobníkov Výzvy na vloženie obálok Automatický* Viacúčelový podávač Manuálny podávač obálok	Nastavenie zdroja papiera, ktorý používateľ naplní po zobrazení výzvy na vloženie obálok. Poznámka: Ak chcete, aby sa zobrazila položka Viacúčelový podávač, v ponuke Papier nastavte položku Konfigurácia multifunkčného podávača na možnosť Kazeta.
Konfigurácia zásobníkov Postup pri výzvach Vyzvať používateľa* Pokračovať Použiť aktuálny	Nastavenie tlačiarne na riešenie výziev na výmenu papiera alebo obálok.
Konfigurácia zásobníkov Nastavenie zásobníka na obálky Vypnuté* Zapnuté	Ak chcete tlačiť obálky, povoľte zásobník na obálky.
Poznámka: Hviezdička (*) vedľa hodnoty označuje predvolené výrobné nastavenie.	

Položka ponuky	Opis
Konfigurácia zásobníkov Viaceré univerzálne veľkosti Vypnuté* Zapnuté	Nastavte zásobník tak, aby podporoval viacero univerzálnych veľkostí papiera.
Správy Strana nastavení ponúk Denník udalostí Zhrnutie denníka udalostí	Tlač správ o nastaveniach ponuky tlačiarne, stave a denníkoch udalostí.
Počítadlá používania spotrebného materiálu Vymazať históriu používania spotrebného materiálu	Vymazanie histórie používania spotrebného materiálu, napríklad zostávajúceho počtu strán alebo dní, na výrobné nastavenia.
Počítadlá používania spotrebného materiálu Úpravy veľkých médií Vypnuté* Zapnuté	Umožňuje povoliť úpravy pri tlači veľkých alebo hrubých médií.
Emulácie tlačiarne Emulácia jazyka PPDS Vypnuté* Zapnuté	Nastavenie tlačiarne na rozpoznanie a používanie prúdu údajov jazyka PPDS.
Emulácie tlačiarne Emulácia jazyka PS Vypnuté Zapnuté*	Nastavenie tlačiarne na rozpoznanie a používanie prúdu údajov jazyka PS.
Emulácie tlačiarne Povolit' funkciu Prescribe Vypnuté* Zapnuté	Aktivujte funkciu PRESCRIBE. Poznámka: Musí byť nainštalovaná licencia pre funkciu PRESCRIBE.
Emulácie tlačiarne Zabezpečenie emulátora Časový limit stránky 0 – 60 (60*)	Nastavenie časového limitu stránky počas emulácie.
Emulácie tlačiarne Zabezpečenie emulátora Obnoviť nastavenia emulátora po úlohe Vypnuté* Zapnuté	Obnovenie nastavenia emulátora po skončení tlačovej úlohy.
Emulácie tlačiarne Zabezpečenie emulátora Zakázať prístup k hláseniam tlačiarne Vypnuté Zapnuté*	Zakázať prístup k hláseniam tlačiarne počas emulácie.
Poznámka: Hviezdička (*) vedľa hodnoty označuje predvolené výrobné nastavenie.	

Položka ponuky	Opis
Konfigurácia faxu Podpora zníženej spotreby faxu Zakázať režim spánku Povolit' režim spánku Automatický*	Nastaviť prepnutie faxu do režimu spánku vždy, keď to tlačiareň určí.
Konfigurácia faxu Umiestnenie ukladacieho priestoru pre faxy NAND Disk*	Nastavenie umiestnenia na uloženie všetkých faxov. Poznámka: Táto ponuka sa zobrazí len v prípade, že je nainštalovaný pevný disk alebo disk ISD.
Konfigurácia tlače Zvýšenie ostrosti písma 0 – 150 (24*)	Nastavenie hodnoty pre bodovú veľkosť textu, pod ktorou sa pri tlači údajov písom použijú vysokofrekvenčné obrazovky. Ak je napríklad hodnota 24, potom všetky písma s veľkosťou 24 bodov alebo menej použijú vysokofrekvenčné obrazovky.
Operácie zariadenia Tichý režim Vypnuté* Zapnuté	Prepnutie tlačiarne do prevádzky v režime Tichý režim. Poznámka: Povolnením týchto nastavení sa tlačiareň celkovo spomalí.
Operácie zariadenia Ponuky panela Vypnuté Zapnuté*	Na ovládacom paneli aktivujte prístup k ponukám tlačiarne.
Operácie zariadenia Bezpečný režim Vypnuté* Zapnuté	Nastavenie tlačiarne na prevádzku v špeciálnom režime, v ktorom sa pokúša naďalej ponúkať čo najviac funkcií aj napriek známym problémom. Ak je napríklad nastavená možnosť Zapnuté a zariadenie pre obojstrannú tlač nefunguje, tlačiareň vykoná jednostrannú tlač dokumentov, a to aj v prípade, ak úloha obsahuje obojstrannú tlač.
Operácie zariadenia Minimálna pamäť na kopírovanie 20 MB* 30 MB 50 MB 80 MB 100 MB	Nastavenie minimálneho pridelenia pamäte na ukladanie kopírovacích úloh.
Operácie zariadenia Vymazať vlastný stav	Vymazanie používateľom definovaných reťazcov pre Predvolené alebo Alternatívne vlastné správy.
Operácie zariadenia Vymazať všetky správy o inštalácii na diaľku	Vymazanie správ, ktoré boli nainštalované na diaľku.
Operácie zariadenia Automaticky zobrazit' chybové obrazovky Vypnuté Zapnuté*	Zobrazenie existujúcich chybových hlásení na displeji, keď tlačiareň bude neaktívna, na domovskej obrazovke na nastavený čas.
Poznámka: Hviezdička (*) vedľa hodnoty označuje predvolené výrobné nastavenie.	

Položka ponuky	Opis
Operácie zariadenia Povolit' orientáciu na rýchlom kopírovaní Vypnuté* Zapnuté	Povolit' tlačiarňu používať nastavenia orientácie v ponuke Kopírovanie pri odosielaní rýchlych kopírovacích úloh.
Konfigurácia aplikácie Aplikácie LES Vypnuté Zapnuté*	Povolenie aplikácií Lexmark Embedded Solutions (LES).
Konfigurácia dokončovača Nastavenia výstupného zásobníka 2 Vypnuté* Zapnuté	Umožňuje povoliť použitie druhej výstupnej priehradky.
Konfigurácia skenera Manuálna registrácia skenera Rýchly test tlače	Vytlačenie stránky na rýchly test cieľa. Poznámka: Uistite sa, že odsadenie okrajov na cieľovej stránke je jednotné všade okolo cieľa. Ak nie je, je nutné obnoviť nastavenie okrajov tlačiarne.
Konfigurácia skenera Manuálna registrácia skenera Registrácia predného automatického podávača dokumentov Registrácia zadného automatického podávača dokumentov Registrácia plochého skenera	Manuálna registrácia plochého skenera a automatického podávača dokumentov po výmene automatického podávača dokumentov, skenovacieho skla alebo riadiacej jednotky.
Konfigurácia skenera Vynulovať počítadlo údržby	Po výmene súpravy na údržbu ADF obnovte nastavenia počítadla.
Konfigurácia skenera Vymazanie okrajov Vymazanie okrajov plochého skenera (3*) Vymazanie okrajov automatického podávača dokumentov (3*)	Nastavenie veľkosti netlačiteľnej oblasti okolo automatického podávača alebo plochého skenera v milimetroch.
Konfigurácia skenera Vypnúť skener Nie* Áno Len podávač ADF	Ak skener nefunguje správne, vypnite ho.
Konfigurácia skenera Zoradenie položiek vo formáte TIFF podľa veľkosti v bajtoch Endianita procesora* Little Endian Big Endian	Zadanie poradia bajtov pre výstup skenovania vo formáte TIFF.
Poznámka: Hviezdička (*) vedľa hodnoty označuje predvolené výrobné nastavenie.	

Položka ponuky	Opis
Konfigurácia skenera Presný počet riadkov na pás vo formáte TIFF Zapnuté* Vypnuté	Nastavenie hodnoty značky RowsPerStrip pre výstup skenovania vo formáte TIFF.
Poznámka: Hviezdička (*) vedľa hodnoty označuje predvolené výrobné nastavenie.	

Vymazanie mimo prevádzky

Položka ponuky	Opis
Vymazanie mimo prevádzky Posledné ošetrovanie pamäte Dátum posledného ošetrovania pevného disku ISD naposledy vymazaný	Zobrazenie informácií len na čítanie o poslednom vymazaní pamäte alebo pamäťového disku tlačiarne. Poznámka: Položka Dátum posledného ošetrovania pevného disku sa zobrazí len v prípade, že je nainštalovaný pevný disk.
Vymazanie mimo prevádzky Ošetriť všetky informácie stabilnej pamäte Vymazať všetky nastavenia tlačiarne a siete Vymazať všetky aplikácie a nastavenia aplikácií Vymazať všetky odkazy a nastavenia odkazov Ošetriť všetky informácie na pevnom disku Vymazať prevzaté súbory (vymažú sa všetky makrá, písma, možnosti PFO atď.) Odstrániť úlohy vo vyrovnávacej pamäti Vymazať podržané úlohy Vymazať disk s inteligentným ukladaním	Vymazanie všetkých informácií v stálej pamäti a informácií na úložnom disku. Poznámka: Položka Ošetriť všetky informácie na pevnom disku sa zobrazí len v prípade, že je nainštalovaný pevný disk.

Prispôsobenie domovskej obrazovky

Poznámka: Táto ponuka je k dispozícii iba na serveri Embedded Web Server.

Ponuka	Opis
Kopírovanie E-mail Fax Zadržané faxy Uvoľniť zadržané faxy Stav/spotrebný materiál Poradie úloh Nastavenia Zmeniť jazyk Adresár Záložky Pozastavené úlohy Jednotka USB FTP Profily skenovania Zamknúť zariadenie Centrum skenovania Kopírovanie preukazov Centrum skratiek	Stanovenie, ktoré ikony sa budú zobrazovať na domovskej obrazovke.

Informácie o tlačiarni

Položka ponuky	Opis
Značka zariadenia	Zadanie identity tlačiarne. Maximálna dĺžka je 32 znakov.
Umiestnenie tlačiarne	Určenie umiestnenia tlačiarne. Maximálna dĺžka je 63 znakov.
Kontaktujte oddelenie	Zadanie kontaktných údajov pre tlačiareň. Maximálna dĺžka je 63 znakov.
Verzia firmvéru	Zobrazenie verzie firmvéru nainštalovanej v tlačiarni.
System	Zobrazenie systémového čísla tlačiarne.
Sériové číslo	Zobrazenie sériového čísla tlačiarne.
Exportovať súbor konfigurácie na jednotku USB	Export konfiguračného súboru na jednotku flash.
Exportovať komprimovaný súbor denníkov na jednotku USB	Export komprimovaných súborov denníkov na jednotku flash.
Odoslať denníky	Odoslanie informácií z denníkov tlačiarne spoločnosti Lexmark.

Tlač

Rozloženie

Položka ponuky	Opis
Strany Jednostranne* Obojstranne	Určenie, či sa má tlačiť na jednej alebo oboch stranách papiera.
Štýl preklopenia Dlhý okraj* Krátky okraj	Určenie toho, ktorá strana papiera sa zviaže pri obojstrannej tlači.
Prázdne strany Tlač Netlačiť*	Tlač prázdnych strán, ktoré sú súčasťou tlačovej úlohy.
Zoradiť Vypnuté (1, 1, 1, 2, 2, 2) Zapnuté (1, 2, 1, 2, 1, 2)*	Stohovanie strán tlačovej úlohy v správnom poradí najmä pri tlači viacerých kópií tlačovej úlohy.
Oddeľovacie listy Žiadne* Medzi kópiami Medzi úlohami Medzi stranami	Vkladanie prázdnych oddeľovacích listov pri tlači.
Zdroj oddeľovacích listov Zásobník [x] (1*) Viacúčelový podávač	Stanovenie zdroja papiera pre oddeľovacie listy.
Počet stránok na stranu Vypnuté* 2 stránky na stranu 3 stránky na stranu 4 stránky na stranu 6 stránok na stranu 9 stránok na stranu 12 stránok na stranu 16 stránok na stranu	Tlač obrázkov na viacerých stránkach na jednu stranu jedného listu papiera.
Zoradenie stránok na strane Vodorovne* Obrátene vodorovne Zvislé Obrátene zvislo	Stanovenie polohy obrázkov na viacerých stránkach pri použití ponuky Počet stránok na stranu.
Orientácia stránok na strane Automaticky* Na šírku Na výšku	Stanovenie orientácie obrázkov na viacerých stránkach pri použití ponuky Počet stránok na stranu.
Poznámka: Hviezdička (*) vedľa hodnoty označuje predvolené výrobné nastavenie.	

Položka ponuky	Opis
Okraje stránok na strane Žiadne* Plný	Pri použití ponuky Počet stránok na stranu sa vytlačí okraj okolo obrázka každej strany.
Kópie 1 – 9999 (1*)	Stanovenie počtu kópií každej tlačovej úlohy.
Oblasť tlače Normálne* Prispôbiť strane Celá strana	Nastavenie oblasti tlače na liste papiera.
Poznámka: Hviezdička (*) vedľa hodnoty označuje predvolené výrobné nastavenie.	

Dokončenie

Položka ponuky	Opis
Úloha so zošitím Vypnuté* 1 spinka, ľavý horný roh 2 spinky, vľavo 1 spinka, pravý horný roh 2 spinky, hore 1 spinka, ľavý dolný roh 2 spinky, dole 1 spinka, pravý dolný roh 2 spinky, vpravo	Určenie polohy spiniiek pre všetky tlačové úlohy. Poznámka: Táto ponuka sa zobrazí len v prípade, že je nainštalovaná zošívacia.
Test spiniiek Spustiť	Overenie, či zošívacia funguje správne. Poznámka: Táto ponuka sa zobrazí len v prípade, že je nainštalovaná zošívacia.
Dierovanie Vypnuté* Zapnuté	Dierovanie okraja vytlačeného výstupu. Poznámka: Táto ponuka sa zobrazí len v prípade, že je nainštalovaná zošívacia s dierovačom.
Režim dierovača 2 otvory 3 otvory 4 otvory	Nastavenie režimu dierovania vytlačeného výstupu. Poznámky: <ul style="list-style-type: none"> • 3 dierky sú americké. predvolené výrobné nastavenie. 4 dierky sú medzinárodné predvolené výrobné nastavenie. • Táto ponuka sa zobrazí len v prípade, že je nainštalovaná zošívacia s dierovačom.
Poznámka: Hviezdička (*) vedľa hodnoty označuje predvolené výrobné nastavenie.	

Položka ponuky	Opis
Posun strán Žiadne* Medzi kópiami Medzi úlohami	Posunutie výstupu každej tlačovej úlohy alebo každého kopírovania tlačovej úlohy. Poznámky: <ul style="list-style-type: none"> Nastavenie Medzi kópiami posunie každú kópiu tlačovej úlohy, ak je položka Zoradiť nastavená na možnosť Zapnuté [1,2,1,2,1,2]. Ak je položka Zoradiť nastavená na možnosť Vypnuté [1,1,1,2,2,2], posunie sa každá zostava vytlačených strán, napríklad všetky strany označené ako 1 a všetky strany označené ako 2. Možnosť Medzi úlohami nastaví rovnakú polohu posunu v rámci celej tlačovej úlohy bez ohľadu na počet vytlačených kópií.
Poznámka: Hviezdička (*) vedľa hodnoty označuje predvolené výrobné nastavenie.	

Nastavenie

Položka ponuky	Opis
Jazyk tlačiarne Emulácia jazyka PCL* Emulácia jazyka PS	Nastavenie jazyka tlačiarne. Poznámka: Nastavenie predvoleného jazyka tlačiarne nezabráni softvérovému programu odosielať tlačové úlohy využívajúce iný jazyk tlačiarne.
Čakajúca úloha Vypnuté* Zapnuté	Zachovanie tlačových úloh vyžadujúcich spotrebných materiálov tak, aby bolo možné vytlačiť úlohy, na ktoré chýbajúci materiál nie je potrebný. Poznámka: Táto ponuka sa zobrazí len v prípade, že je nainštalovaný pevný disk.
Časový limit pozastavenia úlohy 0 – 255 (30*)	Nastavenie počtu sekúnd, ktorý tlačiareň počká na zásah používateľa skôr, než pozastaví úlohy vyžadujúce nedostupné zdroje a začne tlačiť iné úlohy vo fronte tlače. Poznámka: Táto ponuka sa zobrazí len v prípade, že je nainštalovaný pevný disk.
Cieľ preberania RAM* Disk	Nastavenie miesta, kde sa uložia všetky trvalé zdroje, ako napríklad písma a makrá prevzaté do počítača. Poznámka: Táto ponuka sa zobrazí len v prípade, že je nainštalovaný pevný disk.
Ukladanie zdrojov Vypnuté* Zapnuté	Nastavenie toho, čo tlačiareň urobí s prevzatými zdrojmi, ako napríklad písmami a makrami, keď dostane úlohu vyžadujúcu viac pamäte, než je dostupná. Poznámky: <ul style="list-style-type: none"> Pri nastavení na možnosť Vypnuté tlačiareň uchová prevzaté zdroje len dovtedy, kým je potrebná pamäť. Zdroje súvisiace s počiatočným jazykom tlačiarne sa odstránia. Pri nastavení možnosti Zapnuté tlačiareň uchováva všetky trvalo prevzaté zdroje pre všetky nastavené jazyky. V prípade potreby tlačiareň namiesto odstránenia trvalých zdrojov zobrazí hlásenie o zaplnení pamäte.
Poradie pri tlači všetkých súborov Abecedné* Najprv najnovšie Najprv najstaršie	Stanovenie poradia, v ktorom sa vytlačia pozastavené a dôverné úlohy pri výbere možnosti Tlačiť všetko. Poznámka: Táto ponuka sa zobrazí len v prípade, že je nainštalovaný pevný disk.
Poznámka: Hviezdička (*) vedľa hodnoty označuje predvolené výrobné nastavenie.	

Kvalita

Položka ponuky	Opis
Rozlíšenie tlače 600 dpi* 1200 kvalita obrázka 1200 dpi	Nastavte rozlíšenie textu a obrázkov na výtlačkoch. Poznámka: Rozlíšenie sa definuje v bodoch na palec alebo ako kvalita obrázka.
Tmavosť tonera 1–10 (8*)	Nastavenie svetlosti alebo tmavosti textových obrázkov.
Poltón Normálne* Detailné	Vylepšenie tlačeného výstupu na dosiahnutie plynulejších čiar s ostrejšími okrajmi.
Jas –6 až 6 (0*)	Úprava jasú výstupu tlače.
Kontrast 0 – 5 (0*)	Úprava kontrastu výstupu tlače.
Korekcia sivej Automatický* Vypnuté	Upravte používanú mieru vylepšenia kontrastu obrázkov.
Poznámka: Hviezdička (*) vedľa hodnoty označuje predvolené výrobné nastavenie.	

Štatistika úloh

Položka ponuky	Opis
Štatistika úloh Vypnuté* Zapnuté	Nastavenie tlačiarne na vytváranie denníka prijatých tlačových úloh. Poznámka: Táto položka ponuky sa zobrazí, len keď je v tlačiarni nainštalovaná pamäť flash alebo pevný disk.
Frekvencia denníka štatistiky Denne Týždenne Mesačne*	Nastavenie, ako často má tlačiareň vytvárať súbor denníka.
Činnosť, ktorá sa má vykonať s denníkom na konci intervalu Žiadne* Odoslať aktuálny denník e-mailom Odoslať aktuálny denník e-mailom a odstrániť ho Uverejniť aktuálny denník Uverejniť aktuálny denník a odstrániť ho	Nastavenie spôsobu, akým tlačiareň reaguje na uplynutie prahovej hodnoty obdobia. Poznámka: Hodnota určená v nastavení Frekvencia denníka štatistiky určuje čas aktivácie tohto úkonu.
Zaznamenať, keď je pevný disk takmer plný Vypnuté Zapnuté (5)*	Nastavenie maximálnej veľkosti súboru denníka, pred dosiahnutím ktorej sa spustí činnosť, ktorá sa má vykonať, keď je pevný disk takmer plný. Poznámka: Táto položka ponuky sa zobrazí, len keď je v tlačiarni nainštalovaná pamäť flash alebo pevný disk.
Poznámka: Hviezdička (*) vedľa hodnoty označuje predvolené výrobné nastavenie.	

Položka ponuky	Opis
Činnosť, ktorá sa má vykonať, keď je pevný disk takmer plný Žiadne* Odoslať aktuálny denník e-mailom Odoslať aktuálny denník e-mailom a odstrániť ho Odoslať aktuálny denník e-mailom a odstrániť najstarší denník Uverejniť aktuálny denník Uverejniť aktuálny denník a odstrániť ho Uverejniť aktuálny denník a odstrániť najstarší denník Odstrániť aktuálny denník Odstrániť najstarší denník Odstrániť všetky denníky okrem aktuálneho Odstrániť všetky denníky	Nastavenie reakcie tlačiarne, keď je pevný disk takmer plný. Poznámka: Hodnota určená v nastavení Zaznamenať, keď je pevný disk takmer plný určuje čas aktivácie tohto úkonu.
Činnosť, ktorá sa má vykonať, keď je pevný disk plný Žiadne* Odoslať aktuálny denník e-mailom a odstrániť ho Odoslať aktuálny denník e-mailom a odstrániť najstarší denník Uverejniť aktuálny denník a odstrániť ho Uverejniť aktuálny denník a odstrániť najstarší denník Odstrániť aktuálny denník Odstrániť najstarší denník Odstrániť všetky denníky okrem aktuálneho Odstrániť všetky denníky	Nastavenie reakcie tlačiarne v prípade, že využitie pevného disku dosiahne maximálny limit (100 MB).
Adresa URL na zverejnenie denníka	Stanovenie miesta, kde tlačiareň zverejňuje denníky štatistiky úloh.
E-mailová adresa na odoslanie denníkov	Stanovenie e-mailovej adresy, na ktorú tlačiareň odosiela denníky štatistiky úloh.
Predvoľba súboru denníka	Stanovenie predvoľby súborov denníka. Poznámka: Aktuálny názov hostiteľa nastavený v ponuke TCP/IP sa používa ako predvolená predvoľba súboru denníka.
Poznámka: Hviezdička (*) vedľa hodnoty označuje predvolené výrobné nastavenie.	

PDF

Položka ponuky	Opis
Podľa veľkosti Vypnuté* Zapnuté	Úprava obsahu strany podľa vybratej veľkosti papiera.
Anotácie Tlač Netlačiť*	Stanovenie, či sa majú tlačiť anotácie v súbore PDF.
Poznámka: Hviezdička (*) vedľa hodnoty označuje predvolené výrobné nastavenie.	

Položka ponuky	Opis
Tlačiť chybu PDF Vypnuté Zapnuté*	Povolenie tlače chyby PDF.
Poznámka: Hviezdička (*) vedľa hodnoty označuje predvolené výrobné nastavenie.	

PostScript

Položka ponuky	Opis
Tlačiť chybu PS Vypnuté* Zapnuté	Tlač strany s opisom chyby jazyka PostScript®. Poznámka: Keď sa vyskytne chyba, zastaví sa spracovanie úlohy, tlačiareň vytlačí chybové hlásenie a zvyšok tlačovej úlohy sa vypustí.
Minimálna šírka čiary 1 – 30 (2*)	Nastavenie minimálnej šírky ťahu. Poznámka: Úlohy tlačené v rozlíšení 1 200 dpi uplatňujú túto hodnotu priamo.
Zamknúť režim spustenia PS Vypnuté Zapnuté*	Zakázať súbor SysStart. Poznámka: Povolenie súboru SysStart vystavuje vašu tlačiareň alebo sieť bezpečnostnému riziku.
Vyhľadanie obrázkov Vypnuté* Zapnuté	Vylepšenie kontrastu a ostrosti obrázkov s nízkym rozlíšením. Poznámka: Toto nastavenie sa neprejaví na obrázkoch s rozlíšením 300 dpi alebo vyšším.
Priorita písma Zabudované* Flash/Disk	Stanovenie postupnosti vyhľadávania písma. Poznámky: <ul style="list-style-type: none"> • V prípade nastavenia Zabudované tlačiareň hľadá požadované písmo vo vlastnej pamäti a až potom prehľadáva pevný disk a disk s inteligentným ukladaním (ISD). • V prípade nastavenia Flash/Disk tlačiareň hľadá požadované písmo na pevnom disku a na disku ISD a až potom prehľadáva pamäť tlačiarne. • Táto ponuka sa zobrazí len v prípade, že je nainštalovaný pevný disk alebo disk ISD.
Časový limit čakania Vypnuté Zapnuté* (40 sekúnd)	Povolenie, aby tlačiareň čakala na ďalšie údaje pred zrušením tlačovej úlohy.
Poznámka: Hviezdička (*) vedľa hodnoty označuje predvolené výrobné nastavenie.	

PCL

Položka ponuky	Opis
Zdroj písma Zabudované* Disk Prevzaté Jednotka flash Všetky	Výber zdroja, ktorý obsahuje predvolený výber písom. Poznámky: <ul style="list-style-type: none"> Možnosti Disk a Jednotka Flash sa zobrazia len v prípade, ak je nainštalovaný bezchybný nechránený pevný disk alebo pamäť flash, na ktorých sa nachádzajú písma. Možnosť Prevziať sa zobrazí len v prípade, ak v pamäti tlačiarne existujú prevzaté písma.
Názov písma [Zoznam dostupných písom] (Courier*)	Výber písma z uvedeného zdroja písom.
Súprava symbolov [Zoznam dostupnej súpravy symbolov] (10U PC-8*)	Stanovenie súpravy symbolov pre každý názov písma. Poznámka: Súprava symbolov predstavuje súpravu abecedných a číselných znakov, znamienok a špeciálnych znakov. Súpravy symbolov podporujú rôzne jazyky alebo určité programy, ako napríklad matematické symboly pre vedecký text.
Rozstup 0,08 - 100,00 (10,00*)	Zadanie rozstupu pre pevné písmo alebo písmo s rovnakým rozstupom. Poznámka: Rozstup predstavuje počet pevných medzier vodorovne v texte s dĺžkou jedného palca.
Orientácia Na výšku* Na šírku Obrátene na výšku Obrátene na šírku	Stanovenie orientácie textu a grafických prvkov na strane.
Počet riadkov na stranu 1 – 255	Zadanie počtu riadkov textu pre jednotlivé strany vytlačené cez dátový prenos PCL®. Poznámky: <ul style="list-style-type: none"> Touto položkou ponuky sa aktivuje vertikálne krokovanie, vďaka ktorému sa medzi predvolené okraje strany vytlačí zvolený požadovaný počet riadkov. 60 je americké predvolené výrobné nastavenie. Medzinárodné predvolené výrobné nastavenie je 64.
Minimálna šírka čiary v ovládači PCL5 1 – 30 (2*)	Nastavenie počiatkovej minimálnej šírky ťahu.
Minimálna šírka čiary v ovládači PCLXL 1 – 30 (2*)	
Šírka formátu A4 198 mm* 203 mm	Nastavenie šírky logickej strany na papieri formátu A4. Poznámka: Logická strana je plocha na fyzickej strane, na ktorú sa tlačia údaje.
Poznámka: Hviezdička (*) vedľa hodnoty označuje predvolené výrobné nastavenie.	

Položka ponuky	Opis
Automaticky CR po LF Zapnuté Vypnuté*	Nastavenie tlačiarne na vykonanie návratu vozíka po riadiacom príkaze na posun o riadok. Poznámka: Návrat vozíka predstavuje mechanizmus, ktorý tlačiarňou prikazuje presunúť polohu kurzora na prvú polohu v rovnakom riadku.
Automaticky LF po CR Zapnuté Vypnuté*	Nastavenie tlačiarne na vykonanie posunu o riadok po riadiacom príkaze na návrat vozíka.
Zmena čísla zásobníka Priradiť viacúčelový podávač Priradiť zásobník [x] Priradiť manuálny podávač papiera Priradiť manuálny podávač obálok	Konfigurácia tlačiarne na prácu s rôznymi ovládačmi tlače alebo vlastnou aplikáciou, ktorá používa odlišný súbor zdrojových úloh na požiadanie daného zdroja papiera.
Zmena čísla zásobníka Zobraziť predvolené výrobné nastavenia	Zobrazenie predvolenej hodnoty z výroby priradenej každému zdroju papiera.
Zmena čísla zásobníka Obnoviť predvolené	Obnova hodnôt zmeny čísla zásobníka na ich hodnoty z výroby.
Časový limit tlače Vypnuté Zapnuté* (90 sekúnd)	Nastavenie tlačiarne na ukončenie tlačovej úlohy po dobe nečinnosti, ktorá trvala vymedzený čas.
Poznámka: Hviezdička (*) vedľa hodnoty označuje predvolené výrobné nastavenie.	

Obrázok

Položka ponuky	Popis
Automaticky prispôbiť Zapnuté Vypnuté*	Vzhľadom na obrázok sa vyberie najlepšia dostupná veľkosť papiera a nastavenie jeho orientácie. Poznámka: V prípade nastavenia na možnosť Zapnuté táto položka ponuky upraví nastavenia zmeny veľkosti a orientácie obrázka.
Invertovať Vypnuté* Zapnuté	Invertovanie dvojfarebných monochromatických obrázkov. Poznámka: Táto položka ponuky sa nevzťahuje na obrázky vo formáte GIF ani JPEG.
Zmena veľkosti Ukotviť vľavo hore Prispôbiť** Ukotviť v strede Prispôbiť výšku/šírku Prispôbiť výšku Prispôbiť šírku	Obrázok sa prispôsobí veľkosti tlačenej plochy. Poznámka: Keď je funkcia Automaticky prispôbiť nastavená na možnosť Zapnutá, položka Zmena veľkosti sa automaticky nastaví na možnosť Prispôbiť.
Poznámka: Hviezdička (*) vedľa hodnoty označuje predvolené výrobné nastavenie.	

Položka ponuky	Popis
Orientácia Na výšku* Na šírku Obrátene na výšku Obrátene na šírku	Stanovenie orientácie textu a grafických prvkov na strane.
Poznámka: Hviezdička (*) vedľa hodnoty označuje predvolené výrobné nastavenie.	

Papier

Konfigurácia zásobníkov

Položka ponuky	Opis
Predvolený zdroj Zásobník [x] (1*) Viacúčelový podávač Manuálny podávač papiera Manuálny podávač obálok	Nastavenie zdroja papiera pre všetky tlačové úlohy.
Veľkosť/typ papiera Zásobník [x] Viacúčelový podávač Manuálny podávač papiera Manuálny podávač obálok	Stanovenie veľkosti papiera alebo typu papiera vloženého do každého zo zdrojov papiera.
Nahradiť veľkosť Vypnuté Statement/A5 Letter/A4 11 x 17/A3 Všetky uvedené*	Nastavenie tlačiarne na nahradenie uvedenej veľkosti papiera, ak papier požadovanej veľkosti nie je vložený v žiadnom zdroji papiera. Poznámky: <ul style="list-style-type: none"> • Nastavenie Vypnuté vyzve používateľa na vloženie papiera požadovanej veľkosti. • Možnosť Všetky uvedené umožňuje všetky dostupné nahradenia.
Konfigurácia Kazeta* Manuálny režim Prvý	Stanovenie správania viacúčelového podávača. Poznámky: <ul style="list-style-type: none"> • Možnosť Kazeta nakonfiguruje viacúčelový podávač ako automatický zdroj papiera. • Možnosť Manuálne nastaví viacúčelový podávač iba pre tlačové úlohy podávané manuálne. • Možnosť Prvý nakonfiguruje viacúčelový podávač ako primárny zdroj papiera.
Poznámka: Hviezdička (*) vedľa hodnoty označuje predvolené výrobné nastavenie.	

Konfigurácia médií

Univerzálne nastavenie

Položka ponuky	Opis
Merné jednotky Palce Milimetre	Stanovenie mernej jednotky univerzálneho papiera. Poznámka: Palce sú americké predvolené výrobné nastavenie. Milimetre sú medzinárodné predvolené výrobné nastavenie.
Na výšku – šírka 3,5 – 19 palcov (8,5*) 88,9 – 482,6 mm (216*)	Nastavenie šírky univerzálneho papiera pri tlači na výšku.
Na výšku – výška 3,5 – 19 palcov (14*) 88,9 – 482,6 mm (356*)	Nastavenie výšky univerzálneho papiera pri tlači na výšku.
Smer podávania Krátky okraj* Dlhý okraj	Nastavenie tlačiarne na podávanie papiera krátkym alebo dlhým okrajom. Poznámka: Možnosť Dlhý okraj sa zobrazuje len v prípade, že najdlhší okraj papiera je kratší než maximálna podporovaná šírka.
Viacere univerzálne veľkosti Zásobník [x] Viacúčelový podávač	Priraduje jedinečný rozmer pre viaceré univerzálne veľkosti, ktoré sú vložené v každom zdroji papiera. Poznámka: Toto nastavenie sa zobrazí len vtedy, keď je aktivované v ponuke Zariadenie. Na domovskej obrazovke sa dotknite položiek Nastavenia > Zariadenie > Údržba > Ponuka konfigurácie > Konfigurácia zásobníkov > Viaceré univerzálne veľkosti .
Poznámka: Hviezdička (*) vedľa hodnoty označuje predvolené výrobné nastavenie.	

Vlastné veľkosti skenovania

Položka ponuky	Opis
Vlastná veľkosť skenovania [x] Názov veľkosti skenovania Šírka 1 – 8,5 palca (8,5*) 25,4 – 215,9 mm (215,9*) Výška 1 – 25 palcov (11*) 25,4 – 635 mm (279,4*) Orientácia Na výšku* Na šírku 2 skeny na stranu Vypnuté* Zapnuté	Priradenie názvu veľkosti skenovania a konfigurácia nastavení skenovania.

Typy médií

Položka ponuky	Opis
Obyčajný Kartón Recyklovaný papier Lesklý papier Štítky Kancelársky papier Obálka Drsná obálka Hlavičkový papier Predtlačený papier Farebný papier Ľahký papier Ťažký papier Pevný/bavlnený Vlastný typ [X]	Určenie textúry, hmotnosti a orientácie papiera.

Kopírovanie

Predvolené hodnoty kopírovania

Položka ponuky	Opis
Typ obsahu Text Text/fotografia* Fotografia Grafika	Zlepšenie výsledného výstupu na základe obsahu zdrojového dokumentu.
Zdroj obsahu Čiernobiele laserové tlačiarne* Farebné laserové tlačiarne Atramentové tlačiarne Fotografia/film Časopis Noviny Tlač Iné	Vylepšenie výsledného výstupu na základe zdroja zdrojového dokumentu.
Strany Jednostranné na jednostranné* Jednostranné na obojstranné Obojstranné na jednostranné Obojstranné na obojstranné	Určenie priebehu skenovania na základe zdrojového dokumentu.

Poznámka: Hviezdička (*) vedľa hodnoty označuje predvolené výrobné nastavenie.

Položka ponuky	Opis
Oddeľovacie listy Žiadne* Medzi kópiami Medzi úlohami Medzi stranami	Nastavenie, či vkladať prázdne oddeľovacie listy pri tlači.
Zdroj oddeľovacích listov Zásobník [x] (1*) Viacúčelový podávač	Stanovenie zdroja papiera pre oddeľovacie listy.
Počet stránok na stranu Vypnuté* 2 stránky na výšku 4 stránky na výšku 2 stránky na šírku 4 stránky na šírku	Určenie počtu obrázkov strán, ktoré sa majú vytlačiť na jednu stranu listu papiera.
Tlačíť orámovanie strán Vypnuté* Zapnuté	Umiestnenie okraja okolo každého obrázka pri tlači viacerých obrázkov na jednu stranu.
Zoradiť Vypnuté [1, 1, 1, 2, 2, 2] Zapnuté [1, 2, 1, 2, 1, 2]*	Tlač viacerých kópií v rade.
Posun strán Žiadne* Medzi kópiami Medzi úlohami	Oddelte výstup každej tlačovej úlohy alebo každého kopírovania tlačovej úlohy. Poznámky: <ul style="list-style-type: none"> Nastavenie Medzi kópiami posunie každú kópiu tlačovej úlohy, ak je položka Zoradiť nastavená na možnosť Zapnuté [1,2,1,2,1,2]. Ak je položka Zoradiť nastavená na možnosť Vypnuté [1,1,1,2,2,2], posunie sa každá zostava vytlačených strán, napríklad všetky strany označené ako 1 a všetky strany označené ako 2. Možnosť Medzi úlohami nastaví rovnakú polohu posunu v rámci celej tlačovej úlohy bez ohľadu na počet vytlačených kópií.
Zošitie Vypnuté* 1 spinka, ľavý horný roh 2 spinky, vľavo 1 spinka, pravý horný roh 2 spinky, hore 1 spinka, ľavý dolný roh 2 spinky, dole 1 spinka, pravý dolný roh 2 spinky, vpravo 4 spinky	Určenie polohy spiniek pre všetky tlačové úlohy. Poznámka: Táto položka ponuky sa zobrazí len v prípade, že je nainštalovaný dokončovač.
Poznámka: Hviezdička (*) vedľa hodnoty označuje predvolené výrobné nastavenie.	

Položka ponuky	Opis
Dierovanie Vypnuté* 2 otvory 3 otvory 4 otvory	Dierovanie výstupu tlače. Poznámka: Táto ponuka sa zobrazí len v prípade, že je nainštalovaná zošívacia s dierovačom.
Veľkosť „Kopírovať z“ [Zoznam veľkostí papiera]	Nastavenie veľkosti papiera zdrojového dokumentu. Poznámka: Letter je americké predvolené výrobné nastavenie. Veľkosť A4 je medzinárodné predvolené výrobné nastavenie.
Zdroj „Kopírovať do“ Zásobník [x] (1*) Viacúčelový podávač Automatický výber veľkosti	Stanovenie zdroja papiera pre úlohu kopírovania.
Teplota -4 až 4 (0*)	Nastavenie, či sa má vytvoriť chladnejší alebo teplejší výstup.
Tmavosť 1 až 9 (5*)	Úprava tmavosti naskenovaného obrázka.
Počet kópií 1 – 9999 (1*)	Stanovenie počtu kópií.
Hlavička/päta Ľavá hlavička Stredná hlavička Pravá hlavička Ľavá päta Stredná päta Pravá päta	Zadanie informácií v hlavičke alebo päte skenovaného obrázka.
Prekrytie Dôverné Kopírovanie Koncept Naliehavé Vlastné Vypnuté*	Určenie textu prekrytia, ktorý sa má vytlačiť na jednotlivých kópiách.
Vlastné prekrytie	Zadanie textu pre voľbu Vlastný v ponuke Prekrytie.
Poznámka: Hviezdička (*) vedľa hodnoty označuje predvolené výrobné nastavenie.	

Rozšírené spracovanie obrázkov

Položka ponuky	Opis
Vynechanie farieb Vynechanie farieb (Žiadne*) Predvolený prah červenej (128*) Predvolený prah zelenej (128*) Predvolený prah modrej (128*)	Stanovenie farby, ktorá sa má pri skenovaní vynechať, a upravenie nastavenia vynechania danej farby.
Poznámka: Hviezdička (*) vedľa hodnoty označuje predvolené výrobné nastavenie.	

Položka ponuky	Opis
Kontrast Najlepšie pre obsah* 0 – 5	Zadanie kontrastu skenovaného obrázka.
Odstránenie pozadia Detekcia pozadia Podľa obsahu* Fixné Úroveň –4 až 4 (0*)	Odstránenie farby pozadia alebo obrazového šumu z pôvodného dokumentu. Poznámky: <ul style="list-style-type: none"> • Na základe obsahu odstráni farbu pozadia z pôvodného dokumentu. • Možnosť Pevné odstráni obrazový šum z fotografie.
Automaticky zarovnať na stred Vypnuté* Zapnuté	Zarovnanie obsahu na stred strany.
Zrkadlový obraz Vypnuté* Zapnuté	Vytvorenie zrkadlového obrazu zdrojového dokumentu.
Negatív Vypnuté* Zapnuté	Vytvorenie negatívu zdrojového dokumentu.
Detaily tieňov –4 až 4 (0*)	Úprava detailov tieňov v zdrojovom dokumente.
Skenovať od okraja po okraj Vypnuté* Zapnuté	Skenovanie pôvodného dokumentu od okraja po okraj.
Ostrosť 1 – 5 (3*)	Úprava ostrosti naskenovaného obrázka.
Poznámka: Hviezdička (*) vedľa hodnoty označuje predvolené výrobné nastavenie.	

Ovládacie prvky správcu

Položka ponuky	Opis
Povoliť prioritné kópie Vypnuté Zapnuté*	Prerušenie tlačovej úlohy, aby bolo možné vytvoriť kópie.
Vlastná úloha skenovania Vypnuté* Zapnuté	Nastavenie tlačiarne na skenovanie prvého súboru originálnych dokumentov pomocou určených nastavení a potom skenovanie ďalšej skupiny s rovnakými alebo inými nastaveniami. Poznámka: Táto ponuka sa zobrazí len v prípade, že je nainštalovaný pevný disk.
Povoliť možnosť Uložiť ako skratku Vypnuté Zapnuté*	Uloženie nastavení kopírovania ako skratky.
Poznámka: Hviezdička (*) vedľa hodnoty označuje predvolené výrobné nastavenie.	

Položka ponuky	Opis
Vzorová kópia Vypnuté* Zapnuté	Tlač vzorovej kópie na kontrolu kvality pred tlačou zostávajúcich kópií. Poznámka: Táto ponuka sa zobrazí len v prípade, že je nainštalovaný pevný disk.
Poznámka: Hviezdička (*) vedľa hodnoty označuje predvolené výrobné nastavenie.	

Fax

Predvolené nastavenia faxu

Režim faxu

Položka ponuky	Opis
Režim faxu Fax Faxový server Vypnuté	Výber režimu faxu. Poznámka: Predvolené výrobné nastavenie sa môžu líšiť v závislosti od modelu tlačiarne.

Nastavenie faxu

Poznámka: Táto ponuka je dostupná len v tlačiarnach, ktoré sú zaregistrované na portáli etherFAX alebo majú nainštalovanú faxovú kartu.

Všeobecné nastavenia faxu

Položka ponuky	Opis
Názov faxu	Identifikácia vášho faxového zariadenia.
Faxové číslo	Identifikácia vášho čísla faxu.
ID faxu Názov faxu Faxové číslo*	Upozornenie príjemcov faxu na váš názov faxu alebo faxové číslo.
Zapnúť manuálne faxovanie Vypnuté* Zapnuté	Zapnutie funkcie manuálneho faxovania v tlačiarni. Poznámky: <ul style="list-style-type: none"> Táto položka ponuky si vyžaduje rozdeľovač linky a telefónne slúchadlo. Používanie bežnej telefónnej linky na odpovedanie na prichádzajúcu faxovú úlohu a na voľbu faxového čísla. Na priamy prechod k funkcii manuálneho faxovania stlačte tlačidlá # a 0 na klávesnici.
Poznámka: Hviezdička (*) vedľa hodnoty označuje predvolené výrobné nastavenie.	

Položka ponuky	Opis
Využitie pamäte Všetko prijať Väčšinu prijať Vyrovnané* Väčšinu odoslať Všetko odoslať	Nastavenie množstva vnútornej pamäte tlačiarne vyhradenej na faxovanie. Poznámka: Táto položka ponuky zabráni chybovým stavom vyrovnávacej pamäte a neúspešnému faxovaniu.
Zrušiť faxy Povolit* Nepovolit	Zrušenie odchádzajúcich a prichádzajúcich faxov.
Identifikačné číslo volajúceho Vypnuté Zapnuté Alternatívne	Zapnutie vzoru ID volajúceho. Poznámka: Toto nastavenie sa zobrazí len vtedy, keď krajina alebo oblasť vybrané pri v rámci sprievodcu úvodným nastavením podporuje viacero vzorov ID volajúceho.
Maskovanie faxových čísel Vypnuté* Zľava Sprava	Určenie formátu maskovania čísla, na ktoré sa fax odosiela.
Čísllice na maskovanie 0 – 58 (0*)	Stanovenie počtu číslic na maskovanie v čísle, na ktoré sa fax odosiela.
Povoliť detekciu pripojenej linky Vypnuté Zapnuté*	Nastavenie detekcie pripojenia telefónnej linky k tlačiarňi. Poznámka: Detekcia udalostí je okamžitá.
Povoliť detekciu pripojenia linky k nesprávne konektoru Vypnuté Zapnuté*	Nastavenie detekcie pripojenia telefónnej linky k správne konektoru tlačiarne. Poznámka: Detekcia udalostí je okamžitá.
Povoliť podporu používania klapky Vypnuté Zapnuté*	Určenie, či telefónnu linku využíva aj iné zariadenie, ako napríklad ďalší telefón na rovnakej linke. Poznámka: Detekcia udalostí je okamžitá.
Optimalizovať kompatibilitu faxu	Konfigurácia funkcie faxovania prostredníctvom tlačiarne na zaistenie optimálnej kompatibility s inými faxovými zariadeniami.
Prenos faxu T.38 Analógový G.711 etherFAX	Nastavenie spôsobu prenosu faxu. Poznámka: Táto položka ponuky sa zobrazí len v prípade, ak je v tlačiarňi nainštalovaný licenčný balík etherFAX alebo Fax cez IP (FoIP).
Poznámka: Hviezdička (*) vedľa hodnoty označuje predvolené výrobné nastavenie.	

Nastavenia HTTPS faxu

Poznámka: Táto ponuka sa zobrazí iba v prípade, ak je Prenos faxu nastavený na etherFAX.

Položka ponuky	Opis
Adresa URL služby HTTPS	Zadajte adresu URL služby etherFAX.
Server HTTPS proxy	Zadajte adresu URL servera proxy.
Používateľ servera HTTPS proxy	Zadajte meno používateľa a heslo pre server proxy.
Heslo servera HTTPS proxy	
Šifrovanie odosielania faxov Vypnuté Povolené* Požadované	Povoliť šifrovanie odchádzajúcich faxových správ.
Šifrovanie príjmu faxov Vypnuté Povolené* Požadované	Povoliť šifrovanie prichádzajúcich faxových správ.
Stav HTTPS faxu	Zobraziť stav komunikácie so službou etherFAX.
Poznámka: Hviezdička (*) vedľa hodnoty označuje predvolené výrobné nastavenie.	

Nastavenia odosielania faxov

Položka ponuky	Opis
Rozlíšenie Štandardné* Jemné Veľmi jemné Ultra jemné	Nastavenie rozlíšenia naskenovaného obrázka. Poznámky: <ul style="list-style-type: none"> Možnosti Štandardné a Veľmi jemné sa zobrazia len vtedy, keď je nastavenie Zapnúť skenovanie farebných faxov nastavené na Predvolene vypnuté. Vyššie rozlíšenie zvyšuje čas odosielania faxu a vyžaduje viac pamäte.
Veľkosť originálu [Zoznam formátov papiera] (Rôzne veľkosti*)	Stanovenie veľkosti zdrojového dokumentu.
Orientácia Na výšku* Na šírku	Stanovenie orientácie zdrojového dokumentu.
Strany Vypnuté* Krátky okraj Dlhý okraj	Zadanie orientácie pôvodného dokumentu pri skenovaní na oboch stranách dokumentu.
Typ obsahu Text* Text/fotografia Fotografia Grafika	Zlepšenie výsledného výstupu na základe obsahu zdrojového dokumentu.
Poznámka: Hviezdička (*) vedľa hodnoty označuje predvolené výrobné nastavenie.	

Položka ponuky	Opis
Zdroj obsahu Čiernobiele laserové tlačiarne* Farebné laserové tlačiarne Atramentové tlačiarne Fotografia/film Časopis Noviny Tlač Iné	Vylepšenie výsledného výstupu na základe zdroja zdrojového dokumentu.
Tmavosť 1 – 9 (5*)	Úprava tmavosti naskenovaného obrázka.
Za PABX Zapnuté Vypnuté*	Nastavenie tlačiarne na voľbu faxového čísla bez čakania na rozpoznanie oznamovacieho tónu. Poznámka: Telefónna sieť PABX umožňuje prostredníctvom jedného prístupového čísla využiť viacero línií pre externých volajúcich.
Režim vytáčania Tónové* Pulzné	Určenie režimu vytáčania pre prichádzajúce a odchádzajúce faxy.
Poznámka: Hviezdička (*) vedľa hodnoty označuje predvolené výrobné nastavenie.	

Rozšírené spracovanie obrázkov

Položka ponuky	Opis
Vyváženie farieb Azúrová – červená –4 až 4 (0*) Purpurová – zelená –4 až 4 (0*) Žltá – modrá –4 až 4 (0*)	Nastavenie intenzity farieb počas skenovania.
Vynechanie farieb Vynechanie farieb (Žiadne*) Predvolený prah červenej (128*) Predvolený prah zelenej (128*) Predvolený prah modrej (128*)	Stanovenie farby, ktorá sa má pri skenovaní vynechať, a upravenie nastavenia vynechania danej farby.
Kontrast Najlepšie pre obsah* 0 1 2 3 4 5	Nastavenie kontrastu výstupu.
Poznámka: Hviezdička (*) vedľa hodnoty označuje predvolené výrobné nastavenie.	

Položka ponuky	Opis
Odstránenie pozadia Úroveň -4 až 4 (0*)	Nastavenie množstva pozadia viditeľného na skenovanom obrázku.
Zrkadlový obraz Vypnuté* Zapnuté	Vytvorenie zrkadlového obrazu zdrojového dokumentu.
Negatív Vypnuté* Zapnuté	Vytvorenie negatívu zdrojového dokumentu.
Detaily tieňov -4 až 4 (0*)	Nastavenie detailu tieňov viditeľných na skenovanom obrázku.
Skenovať od okraja po okraj Zapnuté Vypnuté*	Umožnenie skenovania zdrojového dokumentu od okraja po okraj.
Ostrosť 1 – 5 (3*)	Úprava ostrosti naskenovaného obrázka.
Teplota -4 až 4 (0*)	Nastavenie, či sa má vytvoriť chladnejší alebo teplejší výstup.
Poznámka: Hviezdička (*) vedľa hodnoty označuje predvolené výrobné nastavenie.	

Ovládacie prvky správcu

Položka ponuky	Opis
Automatické opätovné vytáčanie 0 – 9 (5*)	Úprava počtu pokusov o opätovné vytáčanie na základe úrovne aktivity faxových zariadení príjemcu.
Frekvencia opätovného vytáčania 1 – 200 min (3*)	Predĺženie doby medzi pokusmi o opätovné vytáčanie na zvýšenie šance úspešného odoslania faxu.
Povoliť protokol ECM Zapnuté* Vypnuté	Aktivácia funkcie ECM pre faxové úlohy. Poznámka: Funkcia ECM zistí a opraví chyby v procese prenosu faxu spôsobené šumom telefónnej linky a slabou silou signálu.
Zapnúť skenovanie faxov Zapnuté* Vypnuté	Faxové dokumenty skenované v tlačiarňi.
Ovládač na faxovanie Zapnuté* Vypnuté	Povolenie odosielania faxov ovládaču tlače.
Povoliť možnosť Uložiť ako skratku Zapnuté* Vypnuté	Ukladanie faxových čísel ako skratiek v tlačiarňi.
Poznámka: Hviezdička (*) vedľa hodnoty označuje predvolené výrobné nastavenie.	

Položka ponuky	Opis
Maximálna rýchlosť 33600* 14400 9600 4800 2400	Nastavenie maximálnej rýchlosti odosielania faxu.
Vlastná úloha skenovania Vypnuté* Zapnuté	Predvolené zapnutie skenovania vlastných úloh. Poznámka: Táto položka ponuky sa zobrazí len v prípade, že je nainštalovaný pevný disk alebo disk s inteligentným ukladaním (ISD).
Ukážka skenovania Vypnuté* Zapnuté	Zobrazenie ukážky skenovania na displeji. Poznámka: Táto ponuka sa zobrazí len v prípade, že je nainštalovaný pevný disk alebo disk ISD.
Zapnúť skenovanie farebných faxov Predvolene vypnuté* Predvolene zapnuté Nikdy nepoužiť Vždy použiť	Povolenie skenovania faxov farebne.
Automaticky konvertovať farebné faxy na čiernobiele Zapnuté* Vypnuté	Konverzia všetkých odchádzajúcich farebných faxov na čiernobiele.
Potvrdiť faxové číslo Vypnuté* Zapnuté	Požiadanie používateľa o potvrdenie faxového čísla.
Predvoľba vytáčania	Nastavenie predvoľby vytáčania.
Pravidlá pre predvoľbu vytáčania	Vytvorenie pravidla pre predvoľbu vytáčania.
Poznámka: Hviezdička (*) vedľa hodnoty označuje predvolené výrobné nastavenie.	

Nastavenia príjmu faxov

Položka ponuky	Opis
Čakanie na úlohy faxovania Žiadne* Toner Toner a spotrebný materiál	Odstránenie faxových úloh vyžadujúcich konkrétne nedostupné zdroje z frontu tlače.
Počet zvonení pred odpoveďou 1 – 25 (3*)	Nastavuje počet zazvonení pred tým, než zariadenie prijme prichádzajúce hovory.
Automatické zmenšenie Zapnuté* Vypnuté	Zmenšenie prichádzajúceho faxu tak, aby sa prispôbil veľkosti strany.
Poznámka: Hviezdička (*) vedľa hodnoty označuje predvolené výrobné nastavenie.	

Položka ponuky	Opis
Zdroj papiera Zásobník [X] Automatický*	Nastavenie zdroja papiera na tlač prichádzajúceho faxu.
Strany Zapnuté Vypnuté*	Tlač na obidve strany papiera.
Oddeľovacie listy Žiadne* Pred úlohou Po úlohe	Nastavenie, či vkladať prázdne oddeľovacie listy pri tlači.
Zdroj oddeľovacích listov Zásobník [X] (1*)	Stanovenie zdroja papiera pre oddeľovacie listy.
Výstupná priehradka Štandardná priehradka	Stanovenie výstupnej priehradky pre prijaté faxy.
Päta faxu Zapnuté Vypnuté*	Tlač informácií o prenose v spodnej časti každej strany prijatého faxu.
Časová známka v päte faxu Príjem* Tlač	Tlač časovej známky v spodnej časti každej strany prijatého faxu.
Dierovanie Vypnuté* 2 otvory 3 otvory 4 otvory	Nastavuje funkciu dierovania pre prichádzajúce faxy. Poznámka: Táto ponuka sa zobrazí len v prípade, že je nainštalovaná zošívacia s dierovačom.
Zošitie Vypnuté* 1 spinka 2 spinky 4 spinky	Nastavuje funkciu zošívania pre prichádzajúce faxy. Poznámka: Táto položka ponuky sa zobrazí len v prípade, že je nainštalovaný dokončovač.
Zadržiavanie faxov Režim zadržaných faxov Vypnuté* Vždy zapnuté Manuálne Plánované	Zadržanie prijatých faxov pred tlačou do ich uvoľnenia.
Zadržiavanie faxov Plán zadržiavania faxov	Priradíte plán na zadržiavanie faxov. Poznámka: Toto nastavenie sa zobrazí len v prípade, že je položka Režim zadržaných faxov nastavená na možnosť Plánovaný.
Poznámka: Hviezdička (*) vedľa hodnoty označuje predvolené výrobné nastavenie.	

Ovládacie prvky správcu

Položka ponuky	Opis
Zapnúť príjem faxov Zapnuté* Vypnuté	Nastavenie tlačiarne na príjem faxov.
Zapnúť príjem farebných faxov Zapnuté* Vypnuté	Nastavenie tlačiarne na príjem farebných faxov.
Povoliť identifikáciu volajúceho Zapnuté Vypnuté*	Zobrazenie telefónneho čísla prichádzajúceho hovoru na ovládacom paneli.
Blokovať faxy bez názvu Zapnuté Vypnuté*	Blokovanie prichádzajúcich faxov odosielaných zo zariadení bez uvedenej identifikácie stanice alebo identifikácie faxu.
Zoznam zakázaných faxov Pridať zakázaný fax	Stanovenie telefónnych čísel, ktoré chcete blokovať.
Zapnutá odpoveď Všetky zvonenia* Len jedno zvonenie Len dve zvonenia Len tri zvonenia Len jedno alebo dve zvonenia Len jedno alebo tri zvonenia Len dve alebo tri zvonenia	Nastavenie špecifického typu zvonenia pre prichádzajúci fax.
Automatická odpoveď Zapnuté* Vypnuté	Nastavenie tlačiarne na automatický príjem faxov.
Kód manuálnej odpovede 0 – 9 (9*)	Manuálne zadanie kódu na klávesnici na zadávanie telefónnych čísel, ktorým sa spustí príjem faxu. Poznámky: <ul style="list-style-type: none"> Táto položka ponuky sa zobrazí len v prípade, keď tlačiareň zdieľa linku s telefónom. Táto položka ponuky sa zobrazí len v prípade, keď nastavíte tlačiareň na manuálny príjem faxov.
Posielanie faxov ďalej Tlačiť** Vytlačiť a poslať ďalej Poslať ďalej	Stanovenie, či sa prijatý fax pošle ďalej.
Poslať ďalej kontaktu Cieľové miesto 1 Cieľové miesto 2	Stanovenie miesta na preposlanie prijatého faxu. Poznámka: Táto položka ponuky sa zobrazuje len vtedy, keď je položka Poslanie faxu ďalej nastavená na možnosť Vytlačiť a poslať ďalej alebo Poslať ďalej.
Poznámka: Hviezdička (*) vedľa hodnoty označuje predvolené výrobné nastavenie.	

Položka ponuky	Opis
Maximálna rýchlosť 33600* 14400 9600 4800 2400	Nastavenie maximálnej rýchlosti prenosu faxu.
Poznámka: Hviezdička (*) vedľa hodnoty označuje predvolené výrobné nastavenie.	

Úvodná strana faxu

Položka ponuky	Opis
Úvodná strana faxu Predvolene vypnuté* Predvolene zapnuté Nikdy nepoužiť Vždy použiť	Konfigurácia nastavenia úvodnej strany faxu.
Zahrnúť pole Komu Vypnuté* Zapnuté	
Zahrnúť pole Od Vypnuté* Zapnuté	
Od	
Zahrnúť pole Správa Vypnuté* Zapnuté	
Správa:	
Zahrnúť Logo Vypnuté* Zapnuté	
Zahrnúť päť [x] Vypnuté* Zapnuté	
Päť [x]	
Poznámka: Hviezdička (*) vedľa hodnoty označuje predvolené výrobné nastavenie.	

Nastavenia denníka faxov

Položka ponuky	Opis
Frekvencia denníka prenosov Vždy* Nikdy Len v prípade chyby	Nastavenie, ako často má tlačiareň vytvárať denník prenosov.
Poznámka: Hviezdička (*) vedľa hodnoty označuje predvolené výrobné nastavenie.	

Položka ponuky	Opis
Činnosť denníka prenosov Tlač Vypnuté Zapnuté* E-mail Vypnuté* Zapnuté	Odoslanie e-mailom alebo tlač denníka úspešných faxových prenosov alebo chýb počas prenosu.
Denník chýb príjmu Nikdy netlačiť* Tlačiť pri chybe	Tlač denníka pri neúspešnom prijatí faxu.
Automatická tlač denníkov Zapnuté* Vypnuté	Tlačiť všetku aktivitu faxu.
Zdroj papiera denníkov Zásobník [x] (1*)	Stanovenie zdroja papiera na tlač denníkov.
Zobrazenie denníkov Názov vzdialeného faxu* Zadané číslo	Identifikácia odosielateľa prostredníctvom názvu vzdialeného faxu alebo čísla faxu.
Zapnúť denník úloh Zapnuté* Vypnuté	Zobrazenie zhrnutia všetkých faxových úloh.
Zapnúť denník hovorov Zapnuté* Vypnuté	Zobrazenie zhrnutia histórie faxových hovorov.
Výstupná priehradka denníkov Štandardná priehradka* Priehradka [x]	Stanovenie výstupnej priehradky tlačených denníkov.
Poznámka: Hviezdička (*) vedľa hodnoty označuje predvolené výrobné nastavenie.	

Nastavenia reproduktora

Položka ponuky	Opis
Režim reproduktora Vždy vypnuté* Vždy zapnuté Zapnuté až do pripojenia	Nastavenie režimu reproduktora faxu.
Hlasitosť reproduktora Nízka* Vysoká	Úprava predvolenej hlasitosti reproduktora.
Hlasitosť zvonenia Vypnuté* Zapnuté	Povolenie hlasitosti vyzváňania.
Poznámka: Hviezdička (*) vedľa hodnoty označuje predvolené výrobné nastavenie.	

Nastavenia služby VoIP

Položka ponuky	Opis
Protokol VoIP SIP* H.323	Nastavenie protokolu služby Voice over Internet Protocol (VoIP).
Server STUN	Zadanie servera STUN, ktorý má prejsť bránou firewall.
Vynútiť režim faxu Vypnuté Zapnuté*	Prepnutie bránu VoIP z analógového faxu na protokol T.38 na začiatku faxového hovoru.
Vynútiť oneskorenie režimu faxu 0 – 15 (7*)	Nastavenie časového oneskorenia v sekundách pri odosielaní ďalšieho pozvania Vynútiť režim faxu.
Poznámka: Hviezdička (*) vedľa hodnoty označuje predvolené výrobné nastavenie.	

Nastavenia SIP

Položka ponuky	Opis
Server proxy	Zadanie IP adresy systému, ktorý spravuje konvertovanie telefónneho čísla na IP adresu, na ktorú sa fax odosiela.
Registračor	Zadanie názvu alebo IP adresy systému, ktorý spracúva registráciu klienta SIP.
Používateľ	Zadanie používateľského mena servera proxy SIP.
Heslo	Zadanie hesla používaného pre registračora SIP.
Overovacie ID	Zadanie používateľského mena pre registračora SIP. Poznámka: Ak nie je nastavené nastavenie Overovacie ID, nastavenie použije namiesto toho používateľské meno z položky Používateľ .
Prenos na registráciu UDP* TCP	Nastavenie typu prenosu SIP na registráciu.
Prenos prichádzajúcich hovorov UDP* TCP Protokoly UDP a TCP	Nastavenie typu prenosu SIP pre prichádzajúce hovory.
Prenos odchádzajúcich hovorov UDP* TCP	Nastavenie typu prenosu SIP pre odchádzajúce hovory.
Výstupný server proxy	Zadanie výstupného servera proxy, aby ste mohli poslať ďalej celú komunikáciu SIP.
Kontaktujte oddelenie	Zadanie mena kontaktnej osoby pre SIP.
Oblasť	Zadanie názvu oblasti pre SIP. Poznámka: Ak názov oblasti nie je nastavená, nastavenie použije namiesto toho položku Kontakt .
Stav registrácie SIP	Zobrazenie stavu registrácie SIP.
Poznámka: Hviezdička (*) vedľa hodnoty označuje predvolené výrobné nastavenie.	

Nastavenia protokolu H.323

Položka ponuky	Opis
Brána	Zadanie IP adresy brány H.323.
Server gatekeeper	Zadanie servera gatekeeper pre bránu H.323.
Používateľ	Zadanie používateľského mena použité pre bránu H.323.
Heslo	Zadanie hesla pre bránu H.323.
Povoliť rýchle spustenie Vypnuté* Zapnuté	Povolenie rýchleho spustenia.
Zakázať tunelovanie protokolu H.245 Vypnuté* Zapnuté	Zakázanie tunelovania protokolu H.323
Zakázať zisťovanie servera gatekeeper Vypnuté Zapnuté*	Zakázanie zisťovania servera gatekeeper pre protokol H.323.
Poznámka: Hviezdička (*) vedľa hodnoty označuje predvolené výrobné nastavenie.	

Nastavenia protokolu T.38

Položka ponuky	Opis
Redundancia indikátora 0 – 5 (3*)	Nastavenie počtu opakovaní indikátora faxu v komunikácii s protokolom T.38.
Redundancia dát prenášaných nízkou rýchlosťou 0 – 5 (3*)	Nastavenie počtu opakovaní údajov pri nízkej rýchlosti v komunikácii s protokolom T.38.
Redundancia dát prenášaných vysokou rýchlosťou 0 – 5 (1*)	Nastavenie počtu opakovaní údajov pri vysokej rýchlosti v komunikácii s protokolom T.38.
Poznámka: Hviezdička (*) vedľa hodnoty označuje predvolené výrobné nastavenie.	

Nastavenie servera faxu

Nastavenie servera faxu**Všeobecné nastavenia faxu**

Položka ponuky	Opis
Ciel'ový formát	Zadanie príjemcu faxu. Poznámka: Ak chcete použiť číslo faxu, pred číslo uveďte znak „#“.
Adresa pre odpoveď	Uvedenie adresy pre odpoveď na odoslanie faxu.
Predmet	Zadanie predmetu a správy faxu.
Hlásenie	
Poznámka: Hviezdička (*) vedľa hodnoty označuje predvolené výrobné nastavenie.	

Položka ponuky	Opis
Zapnúť analógový príjem Vypnuté* Zapnuté	Nastavenie tlačiarne na príjem analógových faxov.
Poznámka: Hviezdička (*) vedľa hodnoty označuje predvolené výrobné nastavenie.	

Nastavenia e-mailu faxového servera

Položka ponuky	Opis
Použitie e-mailového servera SMTP Zapnuté Vypnuté*	Použitie nastavení jednoduchého protokolu na prenos pošty (SMTP) pre e-mail pri prijímaní a odosielaní faxov. Poznámka: Ak je nastavená možnosť Zapnuté, všetky ostatné nastavenia ponuky Nastavenia e-mailu faxového servera sa nezobrazia.
Primárna brána SMTP	Zadajte adresu IP alebo názov hostiteľa primárneho servera SMTP.
Port primárnej brány SMTP 1 – 65535 (25*)	Zadajte číslo portu primárneho servera SMTP.
Sekundárna brána SMTP	Zadajte adresu IP alebo názov hostiteľa servera pre sekundárny alebo záložný server SMTP.
Port sekundárnej brány SMTP 1 – 65535 (25*)	Zadajte číslo portu servera pre sekundárny alebo záložný server SMTP.
Časový limit SMTP 5 – 30 (30*)	Nastavenie času do uplynutia platnosti v prípade, že server SMTP neodpovedá.
Adresa pre odpoveď	Uvedenie adresy pre odpoveď na odoslanie faxu.
Použiť nástroj SSL/TLS Vypnuté* Dohodnúť Požadované	Nastavenie možnosti odoslania faxu prostredníctvom šifrovaného spojenia.
Je potrebný dôveryhodný certifikát Vypnuté Zapnuté*	Stanovenie dôveryhodného certifikátu pre prístup k serveru SMTP.
Overenie servera SMTP Nevyžaduje sa žiadne overenie* Prihlásenie/obyčajné NTLM CRAM-MD5 Digest-MD5 Kerberos 5	Nastavenie typu overenia pre server SMTP.
E-mail vytvorený na základe zariadenia Žiadne* Použiť poverenia SMTP zariadenia	Stanovenie, či sú potrebné poverenia pre e-mail vytvorený na základe zariadenia.
Poznámka: Hviezdička (*) vedľa hodnoty označuje predvolené výrobné nastavenie.	

Položka ponuky	Opis
E-mail vytvorený na základe používateľa Žiadne* Použiť poverenia SMTP zariadenia Použiť ID používateľa a heslo relácie Použiť e-mailovú adresu a heslo relácie Vyzvať používateľa	Stanovenie, či sú potrebné poverenia pre e-mail vytvorený na základe používateľa.
Použiť poverenia zariadenia služby Active Directory Vypnuté* Zapnuté	Povolenie poverení používateľov a umiestnení skupín na pripojenie k serveru SMTP.
ID používateľa zariadenia	Určenie ID používateľa a hesla na pripojenie k serveru SMTP.
Heslo zariadenia	
Kerberos 5 REALM	Určenie oblasti protokolu overenia Kerberos 5.
Doména NTLM	Určenie názvu domény bezpečnostného protokolu NTLM.
Vypnite chybu „Nie je nastavený server SMTP“ Vypnuté* Zapnuté	Skrytie chybového hlásenia „Nie je nastavený server SMTP“.
Poznámka: Hviezdička (*) vedľa hodnoty označuje predvolené výrobné nastavenie.	

Nastavenia skenovania faxového servera

Položka ponuky	Opis
Formát obrázkov TIFF (.tif) PDF (.pdf)* XPS (.xps) TXT (.txt) RTF (.rtf) DOCX (.docx) XLSX (.xlsx) CSV (.csv)	Nastavenie formátu súboru skenovaného obrázka.
Typ obsahu Text* Text/fotografia Fotografia Grafika	Zlepšenie výsledného výstupu na základe obsahu zdrojového dokumentu.
Poznámka: Hviezdička (*) vedľa hodnoty označuje predvolené výrobné nastavenie.	

Položka ponuky	Opis
Zdroj obsahu Čiernobiele laserové tlačiarne* Farebné laserové tlačiarne Atramentové tlačiarne Fotografia/film Časopis Noviny Tlač Iné	Vylepšenie výsledného výstupu na základe zdroja zdrojového dokumentu.
Rozlíšenie faxu Štandardné* Jemné Veľmi jemné Ultra jemné	Nastavenie rozlíšenia faxu.
Strany Vypnuté* Krátky okraj Dlhý okraj	Zadanie orientácie pôvodného dokumentu pri skenovaní na oboch stranách dokumentu.
Tmavosť 1 – 9 (5*)	Nastavenie tmavosti výstupu.
Orientácia Na výšku* Na šírku	Stanovenie orientácie textu a grafických prvkov na strane.
Veľkosť originálu [Zoznam veľkostí papiera]	Nastavenie veľkosti papiera zdrojového dokumentu. Poznámky: <ul style="list-style-type: none"> • Rôzne veľkosti je americké predvolené výrobné nastavenie. Veľkosť A4 je medzinárodné predvolené výrobné nastavenie. • Toto nastavenie sa môže líšiť v závislosti od modelu tlačiarne.
Použiť viacstranový formát TIFF Vypnuté Zapnuté*	Výber medzi jednostranovými a viacstranovými súbormi vo formáte TIFF.
Poznámka: Hviezdička (*) vedľa hodnoty označuje predvolené výrobné nastavenie.	

E-mail

Nastavenie e-mailu

Položka ponuky	Opis
Primárna brána SMTP	Zadajte adresu IP alebo názov hostiteľa primárneho servera SMTP na odosielanie e-mailov.
Poznámka: Hviezdička (*) vedľa hodnoty označuje predvolené výrobné nastavenie.	

Položka ponuky	Opis
Port primárnej brány SMTP 1–65535 (25*)	Zadajte číslo portu primárneho servera SMTP.
Sekundárna brána SMTP	Zadajte adresu IP alebo názov hostiteľa servera pre sekundárny alebo záložný server SMTP.
Port sekundárnej brány SMTP 1–65535 (25*)	Zadajte číslo portu servera pre sekundárny alebo záložný server SMTP.
Časový limit SMTP 5 – 30 sekúnd (30*)	Nastavenie času do uplynutia platnosti v prípade, že server SMTP neodpovedá.
Adresa pre odpoveď	Stanovenie e-mailovej adresy pre odpoveď.
Vždy použiť predvolenú adresu servera SMTP na odpoveď Zapnuté Vypnuté*	Vždy na serveri SMTP použiť predvolenú adresu na odpoveď.
Použiť nástroj SSL/TLS Vypnuté* Dohodnúť Požadované	Nastavenie možnosti odoslania e-mailu prostredníctvom šifrovaného spojenia.
Je potrebný dôveryhodný certifikát Vypnuté Zapnuté*	Pri prístupe k serveru SMTP sa vyžaduje dôveryhodný certifikát.
Overenie servera SMTP Nevyžaduje sa žiadne overenie* Prihlásenie/obyčajné NTLM CRAM-MD5 Digest-MD5 Kerberos 5	Nastavenie typu overenia pre server SMTP.
E-mail vytvorený na základe zariadenia Žiadne* Použiť poverenia SMTP zariadenia	Stanovenie, či sú potrebné poverenia pre e-mail vytvorený na základe zariadenia.
E-mail vytvorený na základe používateľa Žiadne* Použiť poverenia SMTP zariadenia Použiť ID používateľa a heslo relácie Použiť e-mailovú adresu a heslo relácie Vyzvať používateľa	Stanovenie, či sú potrebné poverenia pre e-mail vytvorený na základe používateľa.
Použiť poverenia zariadenia služby Active Directory Vypnuté* Zapnuté	Stanovenie, či sú potrebné poverenia pre e-mail vytvorený na základe používateľa.
ID používateľa zariadenia	Určenie ID používateľa a hesla na pripojenie k serveru SMTP.
Heslo zariadenia	
Kerberos 5 REALM	Určenie oblasti protokolu overenia Kerberos 5.
Poznámka: Hviezdička (*) vedľa hodnoty označuje predvolené výrobné nastavenie.	

Položka ponuky	Opis
Doména NTLM	Určenie názvu domény bezpečnostného protokolu NTLM.
Vypnúť chybu „Nie je nastavený server SMTP“ Vypnuté* Zapnuté	Skrytie chybového hlásenia „Nie je nastavený server SMTP“.
Poznámka: Hviezdička (*) vedľa hodnoty označuje predvolené výrobné nastavenie.	

Predvolené hodnoty e-mailu

Položka ponuky	Opis
Predmet:	Zadanie predmetu a správy e-mailu.
Správa:	
Názov súboru	Zadanie názvu súboru skenovaného dokumentu.
Formát JPEG (.jpg) PDF (.pdf)* TIFF (.tif) XPS (.xps) TXT (.txt) RTF (.rtf) DOCX (.docx) CSV (.csv)	Nastavenie formátu súboru skenovaného dokumentu. Poznámka: Položky ponuky sa môžu líšiť v závislosti od modelu tlačiarne.
Globálne nastavenia funkcie OCR Rozpoznávané jazyky Automatické otočenie Odstránenie škvŕn Vylepšenie automatického kontrastu	Zadanie nastavení optického rozpoznávania znakov (OCR). Poznámka: Táto položka ponuky sa zobrazuje, iba ak máte zakúpené a nainštalované riešenie na optické rozpoznávanie znakov.
Nastavenia PDF Verzia PDF (1.5*) Archívna verzia (A-1a*) Vysoká kompresia (Vypnuté *) Zabezpečenie (Vypnuté*) Archívne (PDF/A) (Vypnuté *)	Konfigurovanie nastavenia PDF skenovaného dokumentu. Poznámky: <ul style="list-style-type: none"> Možnosti Archívna verzia a Archívne (PDF/A) sú podporované, len ak je pre položku Verzia PDF nastavená možnosť 1.4. Položka Vysoká kompresia sa zobrazí len v prípade, že je nainštalovaný pevný disk.
Typ obsahu Text Text/fotografia* Fotografia Grafika	Vylepšenie výsledného výstupu na základe typu obsahu zdrojového dokumentu.
Poznámka: Hviezdička (*) vedľa hodnoty označuje predvolené výrobné nastavenie.	

Položka ponuky	Opis
Zdroj obsahu Čiernobiely laserové tlačiarne* Farebné laserové tlačiarne Atramentové tlačiarne Fotografia/film Časopis Noviny Tlač Iné	Vylepšenie výsledného výstupu na základe zdroja obsahu pôvodného dokumentu.
Farebné Čiernobiely Sivá Farebné* Automatické	Nastavenie tlačiarne na zachytenie obsahu súboru farebne alebo čiernobiely.
Rozlíšenie 75 dpi 150 dpi* 200 dpi 300 dpi 400 dpi 600 dpi	Nastavenie rozlíšenia naskenovaného obrázka.
Tmavosť 1 – 9 (5*)	Úprava tmavosti naskenovaného obrázka.
Orientácia Na výšku* Na šírku	Stanovenie orientácie zdrojového dokumentu.
Veľkosť originálu Zmiešané veľkosti*	Nastavenie veľkosti papiera zdrojového dokumentu.
Strany Vypnuté* Krátky okraj Dlhý okraj	Zadanie orientácie pôvodného dokumentu pri skenovaní na oboch stranách dokumentu.
Poznámka: Hviezdička (*) vedľa hodnoty označuje predvolené výrobné nastavenie.	

Rozšírené spracovanie obrázkov

Položka ponuky	Opis
Vyváženie farieb Azúrová (0*) Purpurová (0*) Žltá (0*)	Nastavenie intenzity pre azúrovú, purpurovú a žltú farbu.
Poznámka: Hviezdička (*) vedľa hodnoty označuje predvolené výrobné nastavenie.	

Položka ponuky	Opis
Vynechanie farieb Vynechanie farieb Žiadne* Červená Zelená Modrá Predvolený prah červenej 0 – 255 (128*) Predvolený prah zelenej 0 – 255 (128*) Predvolený prah modrej 0 – 255 (128*)	Stanovenie farby, ktorá sa má pri skenovaní vynechať, a upravenie nastavenia vynechania danej farby.
Automatická detekcia farieb Citlivosť farieb 1 – 9 (5*) Plošná citlivosť 1 – 9 (5*) Bit. hĺbka pre e-mail 1-bitová* 8-bitová Minimálne rozlíšenie skenovania 75 dpi 150 dpi 200 dpi 300 dpi*	Konfigurácia nastavenia automatickej detekcie farieb.
Kvalita JPEG Najlepšie pre obsah* 5 – 95	Nastavenie kvality JPEG skenovaného obrázka.
Kontrast Najlepšie pre obsah* 0 – 5	Zadanie kontrastu skenovaného obrázka.
Odstránenie pozadia Detekcia pozadia Podľa obsahu* Fixné Úroveň –4 až 4 (0*)	Odstránenie farby pozadia alebo obrazového šumu z pôvodného dokumentu. Poznámky: <ul style="list-style-type: none"> • Možnosť Podľa obsahu odstráni farbu pozadia z pôvodného dokumentu. • Možnosť Fixné odstráni obrazový šum z fotografie.
Zrkadlový obraz Vypnuté* Zapnuté	Vytvorenie zrkadlového obrazu zdrojového dokumentu.
Negatív Vypnuté* Zapnuté	Vytvorenie negatívu zdrojového dokumentu.
Poznámka: Hviezdička (*) vedľa hodnoty označuje predvolené výrobné nastavenie.	

Položka ponuky	Opis
Detaily tieňov –4 až 4 (0*)	Úprava detailov v tieňoch v skenovanom dokumente.
Skenovať od okraja po okraj Vypnuté* Zapnuté	Skenovanie pôvodného dokumentu od okraja po okraj.
Ostrosť 1 – 5 (3*)	Úprava ostrosti naskenovaného obrázka.
Teplota –4 až 4 (0*)	Generovanie modrejšieho a červenejšieho výstupu pôvodného dokumentu.
Prázdne strany Odstránenie prázdnych strán (Neodstraňovať*) Citlivosť na prázdne strany (5*)	Nastavenie citlivosti skenovania vo vzťahu k prázdny stranám v pôvodnom dokumente.
Poznámka: Hviezdička (*) vedľa hodnoty označuje predvolené výrobné nastavenie.	

Ovládacie prvky správcu

Položka ponuky	Opis
Max. veľkosť e-mailu 0 – 65535 (0*)	Nastavenie povolenej veľkosti súboru pre každý e-mail.
Chybová správa o veľkosti	Stanovenie parametrov chybovej správy o veľkosti, ktorú tlačiareň odošle, keď e-mail prekročí povolenú veľkosť súboru. Poznámka: Môžete zadať len 1 024 znakov.
Obmedziť ciele	Obmedzenie odosielania e-mailov len na konkrétny zoznam názvov domén. Poznámka: Každú z domén oddelíte čiarkou.
Odošli mi kópiu Nikdy sa nezobrazí* Predvolene zapnuté Predvolene vypnuté Vždy zapnuté	Odoslanie kópie e-mailu sebe.
Povoliť iba e-maily na svoju adresu Vypnuté* Zapnuté	Nastavenie tlačiarne na odosielanie e-mailov len na svoju adresu.
Použiť kópiu:/skrytú kópiu: Vypnuté* Zapnuté	Povolenie kópie a skrytej kópie v rámci e-mailu.
Použiť viacstranový formát TIFF Vypnuté Zapnuté*	Umožňuje skenovanie viacerých TIFF obrázkov do súboru TIFF.
Kompresia formátu TIFF JPEG LZW*	Nastavenie typu pre súbory TIFF.
Poznámka: Hviezdička (*) vedľa hodnoty označuje predvolené výrobné nastavenie.	

Položka ponuky	Opis
Predvolený text 5 – 95 (75*)	Nastavenie kvality textu obsahu, ktorý sa skenuje.
Predvolený text/fotografia 5 – 95 (75*)	Nastavenie kvality textu a fotografií obsahu, ktorý sa skenuje.
Predvolená fotografia 5 – 95 (50*)	Nastavenie kvality fotografie obsahu, ktorý sa skenuje.
Prispôbiť zošíkmenie z automatického podávača dokumentov Vypnuté* Zapnuté	Nastavenie tlačiarne na úpravu zošíkmených obrázkov z dokumentov, ktoré sú skenované z automatického podávača dokumentov.
Denník prenosov Tlačiť denník* Netlačiť denník Tlačiť iba pri chybe	Tlač denníka prenosov skenov e-mailu.
Zdroj papiera denníkov Zásobník [x] (1*) Viacúčelový podávač	Určenie zdroja papiera na tlač denníkov e-mailov.
Vlastná úloha skenovania Vypnuté* Zapnuté	Nastavenie tlačiarne na skenovanie prvého súboru originálnych dokumentov pomocou určených nastavení a potom ďalšej skupiny s rovnakými alebo inými nastaveniami. Poznámka: Táto ponuka sa zobrazí len v prípade, že je nainštalovaný pevný disk.
Ukážka skenovania Vypnuté Zapnuté*	Zobrazenie ukážky skenovania zdrojového dokumentu. Poznámka: Táto ponuka sa zobrazí len v prípade, že je nainštalovaný pevný disk.
Povoliť možnosť Uložiť ako skratku Vypnuté Zapnuté*	Uloženie e-mailovej adresy ako odkazu.
E-mailové obrázky odoslané ako Príloha* Webové pripojenie	Určenie spôsobu odoslania obrázkov, ktoré sú uložené v e-maile.
Po odoslaní obnoviť informácie v e-maile Vypnuté Zapnuté*	Resetovanie polí Komu, Predmet, Správa a Názov súboru na predvolené hodnoty po odoslaní e-mailu.
Poznámka: Hviezdička (*) vedľa hodnoty označuje predvolené výrobné nastavenie.	

Nastavenie webového pripojenia

Položka ponuky	Opis
Server	Zadanie poverení servera, na ktorom sú uložené obrázky zahrnuté do e-mailu.
Prihlásenie	
Heslo	
Cesta	
Názov súboru	
Webové pripojenie	

FTP

Predvolené hodnoty FTP

Položka ponuky	Opis
Formát JPEG (.jpg) PDF (.pdf)* TIFF (.tif) XPS (.xps) TXT (.txt) RTF (.rtf) DOCX (.docx) CSV (.csv)	Nastavenie formátu súboru skenovaného obrázka. Poznámka: Položky ponuky sa môžu líšiť v závislosti od modelu tlačiarne.
Globálne nastavenia funkcie OCR Rozpoznávané jazyky Automatické otočenie Odstránenie škvŕn Zlepšenie automatického kontrastu	Zadanie nastavení optického rozpoznávania znakov (OCR). Poznámka: Táto položka ponuky sa zobrazuje, iba ak máte zakúpené a nainštalované riešenie na optické rozpoznávanie znakov.
Nastavenia PDF Verzia PDF (1.5*) Archívna verzia (A-1a*) Vysoká kompresia (Vypnuté *) Zabezpečenie (Vypnuté*) Archívne (PDF/A) (Vypnuté *)	Konfigurácia nastavení PDF skenovaného obrázka. Poznámky: <ul style="list-style-type: none"> • Položky Archívna verzia a Archívne (PDF/A) sú podporované, len ak je pre položku PDF verzia nastavená možnosť 1.4. • Položka Vysoká kompresia sa zobrazí len v prípade, že je nainštalovaný pevný disk.
Typ obsahu Text Text/fotografia* Fotografia Grafika	Zlepšenie výsledného výstupu na základe typu obsahu zdrojového dokumentu.
Poznámka: Hviezdička (*) vedľa hodnoty označuje predvolené výrobné nastavenie.	

Položka ponuky	Opis
Zdroj obsahu Čiernobiely laserové tlačiarne* Farebné laserové tlačiarne Atramentové tlačiarne Fotografia/film Časopis Noviny Tlač Iné	Zlepšenie výsledného výstupu na základe zdroja obsahu pôvodného dokumentu.
Farebné Čiernobiely Sivá Farebné* Automatické	Nastavenie tlačiarne na zachytenie obsahu súboru farebne alebo čiernobiely.
Rozlíšenie 75 dpi 150 dpi* 200 dpi 300 dpi 400 dpi 600 dpi	Nastavenie rozlíšenia naskenovaného obrázka.
Tmavosť 1 – 9 (5*)	Úprava tmavosti naskenovaného obrázka.
Orientácia Na výšku* Na šírku	Stanovenie orientácie zdrojového dokumentu.
Veľkosť originálu Zmiešané veľkosti*	Nastavenie veľkosti papiera zdrojového dokumentu.
Strany Vypnuté* Dlhý okraj Krátky okraj	Stanovenie orientácie pri skenovaní na oboch stranách dokumentu.
Názov súboru	Stanovenie názvu skenovaného obrázka.
Poznámka: Hviezdička (*) vedľa hodnoty označuje predvolené výrobné nastavenie.	

Rozšírené spracovanie obrázkov

Položka ponuky	Opis
Vyváženie farieb Azúrová (0*) Purpurová (0*) Žltá (0*)	Nastavenie intenzity pre azúrovú, purpurovú a žltú farbu.
Poznámka: Hviezdička (*) vedľa hodnoty označuje predvolené výrobné nastavenie.	

Položka ponuky	Opis
Vynechanie farieb Vynechanie farieb Žiadne* Červená* Zelená* Modrá* Predvolený prah červenej 0 – 255 (128*) Predvolený prah zelenej 0 – 255 (128*) Predvolený prah modrej 0 – 255 (128*)	Stanovenie farby, ktorá sa má pri skenovaní vynechať, a upravenie nastavenia vynechania danej farby.
Automatická detekcia farieb Citlivosť farieb 1 – 9 (5*) Plošná citlivosť 1 – 9 (5*) Bitová hĺbka pre FTP 1-bitová* 8-bitová Minimálne rozlíšenie skenovania 75 dpi 150 dpi 200 dpi 300 dpi*	Konfigurácia nastavenia automatickej detekcie farieb.
Kvalita JPEG Najlepšie pre obsah* 5 – 95	Nastavenie kvality JPEG skenovaného obrázka.
Kontrast Najlepšie pre obsah* 0 1 2 3 4 5	Zadanie kontrastu skenovaného obrázka.
Odstránenie pozadia Detekcia pozadia Podľa obsahu* Fixné Úroveň –4 až 4 (0*)	Odstránenie farby pozadia alebo obrazového šumu z pôvodného dokumentu. Poznámky: <ul style="list-style-type: none"> • Na základe obsahu odstráni farbu pozadia z pôvodného dokumentu. • Možnosť Pevné odstráni obrazový šum z fotografie.
Zrkadlový obraz Vypnuté* Zapnuté	Vytvorenie zrkadlového obrazu zdrojového dokumentu.
Poznámka: Hviezdička (*) vedľa hodnoty označuje predvolené výrobné nastavenie.	

Položka ponuky	Opis
Negatív Vypnuté* Zapnuté	Vytvorenie negatívu zdrojového dokumentu.
Detaily tieňov -4 až 4 (0*)	Úprava detailov v tieňoch v skenovanom dokumente.
Skenovať od okraja po okraj Vypnuté* Zapnuté	Umožnenie skenovania zdrojového dokumentu od okraja po okraj.
Ostrosť 1 – 5 (3*)	Úprava ostrosti naskenovaného obrázka.
Teplota -4 až 4 (0*)	Generovanie modrejšieho a červenejšieho výstupu pôvodného dokumentu.
Prázdne strany Odstránenie prázdnych strán Nevyberajte* Odstrániť Citlivosť na prázdne strany 1 – 9 (5*)	Nastavenie citlivosti skenovania vo vzťahu k prázdny stranám v pôvodnom dokumente.
Poznámka: Hviezdička (*) vedľa hodnoty označuje predvolené výrobné nastavenie.	

Ovládacie prvky správcu

Položka ponuky	Opis
Predvolený text 5 – 95 (75*)	Nastavenie kvality textu na naskenovanom obrázku.
Predvolený text/fotografia 5 – 95 (75*)	Nastavenie kvality textu alebo fotografie na naskenovanom obrázku.
Predvolená fotografia 5 – 95 (50*)	Nastavenie kvality fotografie na naskenovanom obrázku.
Použiť viacstranový formát TIFF Zapnuté* Vypnuté	Umožňuje skenovanie viacerých TIFF obrázkov do súboru TIFF.
Kompresia formátu TIFF LZW* JPEG	Nastavenie typu pre súbory TIFF.
Denník prenosov Tlačiť denník* Netlačiť denník Tlačiť iba pri chybe	Tlač denníka prenosov FTP skenov.
Zdroj papiera denníkov Zásobník [x] (1*) Viacúčelový podávač	Určite zdroj papiera pre tlač FTP denníkov.
Poznámka: Hviezdička (*) vedľa hodnoty označuje predvolené výrobné nastavenie.	

Položka ponuky	Opis
Výstupná priehradka denníkov Štandardná priehradka* Priehradka [x]	Stanovenie výstupnej priehradky pre tlačené FTP denníky.
Vlastná úloha skenovania Vypnuté* Zapnuté	Predvolené zapnutie skenovania vlastných úloh. Poznámka: Táto ponuka sa zobrazí len v prípade, že je nainštalovaný pevný disk.
Ukážka skenovania Vypnuté Zapnuté*	Zobrazenie ukážky skenovania na displeji. Poznámka: Táto ponuka sa zobrazí len v prípade, že je nainštalovaný pevný disk.
Povoliť možnosť Uložiť ako skratku Vypnuté Zapnuté*	Uloženie adresy FTP ako skratky.
Poznámka: Hviezdička (*) vedľa hodnoty označuje predvolené výrobné nastavenie.	

Jednotka USB

Skenovanie do pamäťovej jednotky flash

Položka ponuky	Opis
Formát JPEG (.jpg) PDF (.pdf)* TIFF (.tif) XPS (.xps)	Nastavenie formátu súboru skenovaného obrázka.
Globálne nastavenia funkcie OCR Rozpoznávané jazyky Automatické otočenie Odstránenie škvŕn Zlepšenie automatického kontrastu	Zadanie nastavení optického rozpoznávania znakov (OCR). Poznámka: Táto ponuka sa zobrazuje, iba ak máte zakúpené a nainštalované riešenie na optické rozpoznávanie znakov.
Nastavenia PDF Verzia PDF (1.5*) Archívna verzia (A-1a*) Vysoká kompresia (Vypnuté *) Zabezpečenie (Vypnuté*) Archívne (PDF/A) (Vypnuté *)	Konfigurácia nastavení PDF skenovaného obrázka. Poznámky: <ul style="list-style-type: none"> • Položky Archívna verzia a Archívne (PDF/A) sú podporované, len ak je pre položku PDF verzia nastavená možnosť 1.4. • Položka Vysoká kompresia sa zobrazí len v prípade, že je nainštalovaný pevný disk.
Typ obsahu Text Text/fotografia* Grafika Fotografia	Zlepšenie výsledného výstupu na základe typu obsahu zdrojového dokumentu.
Poznámka: Hviezdička (*) vedľa hodnoty označuje predvolené výrobné nastavenie.	

Položka ponuky	Opis
Zdroj obsahu Čiernobiely laserové tlačiarne* Farebné laserové tlačiarne Atramentové tlačiarne Fotografia/film Časopis Noviny Tlač Iné	Zlepšenie výsledného výstupu na základe zdroja obsahu pôvodného dokumentu.
Farebné Čiernobiely Sivá Farebné* Automatické	Nastavenie tlačiarne na zachytenie obsahu súboru farebne alebo čiernobiely.
Rozlíšenie 75 dpi 150 dpi* 200 dpi 300 dpi 400 dpi 600 dpi	Nastavenie rozlíšenia naskenovaného obrázka.
Tmavosť 1 – 9 (5*)	Úprava tmavosti naskenovaného obrázka.
Orientácia Na výšku* Na šírku	Stanovenie orientácie zdrojového dokumentu.
Veľkosť originálu Zmiešané veľkosti*	Nastavenie veľkosti papiera zdrojového dokumentu.
Strany Vypnuté* Dlhý okraj Krátky okraj	Zadanie orientácie pôvodného dokumentu pri skenovaní na oboch stranách dokumentu.
Názov súboru	Stanovenie názvu skenovaného obrázka.
Poznámka: Hviezdička (*) vedľa hodnoty označuje predvolené výrobné nastavenie.	

Rozšírené spracovanie obrázkov

Položka ponuky	Opis
Vyváženie farieb Azúrová (0*) Purpurová (0*) Žltá (0*)	Nastavenie intenzity pre azúrovú, purpurovú a žltú farbu.
Poznámka: Hviezdička (*) vedľa hodnoty označuje predvolené výrobné nastavenie.	

Položka ponuky	Opis
Vynechanie farieb Vynechanie farieb (Žiadne*) Predvolený prah červenej (128*) Predvolený prah zelenej (128*) Predvolený prah modrej (128*)	Stanovenie farby, ktorá sa má pri skenovaní vynechať, a upravenie nastavenia vynechania danej farby.
Automatická detekcia farieb Citlivosť farieb (5*) Plošná citlivosť (5*) Bit. hĺbka pre skenovanie (1 bit*) Minimálne rozlíšenie skenovania (300 dpi*)	Konfigurácia nastavenia automatickej detekcie farieb.
Kvalita JPEG Najlepšie pre obsah* 5 – 95	Nastavenie kvality JPEG skenovaného obrázka.
Kontrast Najlepšie pre obsah* 0 – 5	Zadanie kontrastu skenovaného obrázka.
Odstránenie pozadia Detekcia pozadia (Podľa obsahu* Fixné Hladina (0*)	Odstránenie farby pozadia alebo obrazového šumu z pôvodného dokumentu. Poznámky: <ul style="list-style-type: none"> Možnosť Podľa obsahu odstráni farbu pozadia z pôvodného dokumentu. Možnosť Pevné odstráni obrazový šum z fotografie.
Zrkadlový obraz Vypnuté* Zapnuté	Vytvorenie zrkadlového obrazu zdrojového dokumentu.
Negatív Vypnuté* Zapnuté	Vytvorenie negatívu zdrojového dokumentu.
Detaily tieňov –4 až 4 (0*)	Úprava detailov v tieňoch v skenovanom dokumente.
Skenovať od okraja po okraj Vypnuté* Zapnuté	Skenovanie pôvodného dokumentu od okraja po okraj.
Ostrosť 1 – 5 (3*)	Úprava ostrosti naskenovaného obrázka.
Teplota –4 až 4 (0*)	Generovanie modrejšieho a červenšieho výstupu pôvodného dokumentu.
Prázdne strany Odstránenie prázdnych strán (Odstrániť*) Citlivosť na prázdne strany (5*)	Nastavenie citlivosti skenovania vo vzťahu k prázdny stranám v pôvodnom dokumente.
Poznámka: Hviezdička (*) vedľa hodnoty označuje predvolené výrobné nastavenie.	

Ovládacie prvky správcu

Položka ponuky	Opis
Predvolený text 5 – 95 (75*)	Nastavenie kvality textu na naskenovanom obrázku.
Predvolený text/fotografia 5 – 95 (75*)	Nastavenie kvality textu alebo fotografie na naskenovanom obrázku.
Predvolená fotografia 5 – 95 (50*)	Nastavenie kvality fotografie na naskenovanom obrázku.
Použiť viacstranový formát TIFF Vypnuté Zapnuté*	Umožňuje skenovanie viacerých TIFF obrázkov do súboru TIFF.
Kompresia formátu TIFF LZW* JPEG	Nastavenie typu pre súbory TIFF.
Vlastná úloha skenovania Vypnuté* Zapnuté	Nastavenie tlačiarne na skenovanie prvého súboru originálnych dokumentov pomocou určených nastavení a potom skenovanie ďalšej skupiny s rovnakými alebo inými nastaveniami. Poznámka: Táto ponuka sa zobrazí len v prípade, že je nainštalovaný pevný disk.
Ukážka skenovania Vypnuté Zapnuté*	Zobrazenie ukážky skenovania zdrojového dokumentu. Poznámka: Táto ponuka sa zobrazí len v prípade, že je nainštalovaný pevný disk.
Poznámka: Hviezdička (*) vedľa hodnoty označuje predvolené výrobné nastavenie.	

Tlač z pamätevej jednotky flash

Položka ponuky	Opis
Počet kópií 1 – 9999 (1*)	Nastavenie počtu kópií.
Zdroj papiera Zásobník [x] (1*) Viacúčelový podávač Manuálny podávač papiera Manuálny podávač obálok	Nastavenie zdroja papiera pre tlačovú úlohu.
Zoradiť (1,1,1) (2,2,2) (1,2,3) (1,2,3)*	Stohovanie strán tlačovej úlohy v správnom poradí najmä pri tlači viacerých kópií tlačovej úlohy.
Strany Jednostranne* Obojstranne	Určenie, či sa má tlačiť na jednej alebo oboch stranách papiera.
Poznámka: Hviezdička (*) vedľa hodnoty označuje predvolené výrobné nastavenie.	

Položka ponuky	Opis
Zošitie Vypnuté* 1 spinka, ľavý horný roh 2 spinky, vľavo 1 spinka, pravý horný roh 2 spinky, hore 1 spinka, ľavý dolný roh 2 spinky, dole 1 spinka, pravý dolný roh 2 spinky, vpravo 4 spinky	Určenie polohy spiniiek pre všetky tlačové úlohy. Poznámka: Táto ponuka sa zobrazí len v prípade, že je nainštalovaná zošívacia.
Dierovanie Vypnuté* 2 otvory 3 otvory 4 otvory	Nastavenie režimu dierovania pre všetky tlačové úlohy. Poznámka: Táto ponuka sa zobrazí len v prípade, že je nainštalovaná zošívacia s dierovačom.
Posun strán Žiadne* Medzi kópiami Medzi úlohami	Posunutie výstupu každej tlačovej úlohy alebo každého kopírovania tlačovej úlohy. Poznámky: <ul style="list-style-type: none"> Nastavenie Medzi kópiami posunie každú kópiu tlačovej úlohy, ak je položka Zoradiť nastavená na možnosť Zapnuté [1,2,1,2,1,2]. Ak je položka Zoradiť nastavená na možnosť Vypnuté [1,1,1,2,2,2], posunie sa každá zostava vytlačených strán, napríklad všetky strany označené ako 1 a všetky strany označené ako 2. Možnosť Medzi úlohami nastaví rovnakú polohu posunu v rámci celej tlačovej úlohy bez ohľadu na počet vytlačených kópií.
Štýl preklopenia Dlhý okraj* Krátky okraj	Určenie toho, ktorá strana papiera sa zviaže pri obojstrannej tlači.
Počet stránok na stranu Vypnuté* 2 stránky na stranu 3 stránky na stranu 4 stránky na stranu 6 stránok na stranu 9 stránok na stranu 12 stránok na stranu 16 stránok na stranu	Tlač obrázkov na viacerých stránkach na jednu stranu jedného listu papiera.
Zoradenie stránok na strane Vodorovne* Obrátene vodorovne Obrátene zvislo Zvislé	Stanovenie polohy obrázkov na viacerých stránkach pri použití ponuky Počet stránok na stranu.
Poznámka: Hviezdička (*) vedľa hodnoty označuje predvolené výrobné nastavenie.	

Položka ponuky	Opis
Orientácia stránok na strane Automatický* Na šírku Na výšku	Stanovenie orientácie obrázkov na viacerých stránkach pri použití ponuky Počet stránok na stranu.
Okraje stránok na strane Žiadne* Plný	Pri použití ponuky Počet stránok na stranu sa vytlačí okraj okolo obrázka každej strany.
Oddel'ovacie listy Vypnuté* Medzi kópiami Medzi úlohami Medzi stranami	Vkladanie prázdnych oddel'ovacích listov pri tlači.
Zdroj oddel'ovacích listov Zásobník [x] (1*) Viacúčelový podávač	Stanovenie zdroja papiera pre oddel'ovacie listy.
Prázdne strany Netlačiť* Tlač	Tlač prázdnych strán v rámci tlačovej úlohy.
Poznámka: Hviezdička (*) vedľa hodnoty označuje predvolené výrobné nastavenie.	

Sieť/porty

Prehľad siete

Položka ponuky	Opis
Aktívny adaptér Automatický* Štandardná sieť Bezdrôtové	Určenie typu sieťového pripojenia. Poznámka: Položka Bezdrôtové je k dispozícii len v tlačiarňach pripojených k bezdrôtovej sieti.
Stav siete	Zobrazenie stavu pripojenia siete tlačiarne.
Zobraziť stav siete na tlačiarňi Vypnuté Zapnuté*	Zobrazenie stavu siete na displeji.
Rýchlosť, Obojstranné	Zobrazenie rýchlosti aktuálne aktívnej sieťovej karty.
IPv4	Zobrazenie adres podľa protokolu IPv4.
Všetky adresy podľa protokolu IPv6	Zobrazenie všetkých adres podľa protokolu IPv6.
Obnoviť tlačový server	Obnovenie všetkých aktívnych sieťových pripojení tlačiarne. Poznámka: Toto nastavenie odstráni všetky sieťové konfiguračné nastavenia.
Poznámka: Hviezdička (*) vedľa hodnoty označuje predvolené výrobné nastavenie.	

Položka ponuky	Opis
Časový limit sieťovej úlohy Vypnuté Zapnuté* (90 sekúnd)	Nastavenie doby, po ktorej uplynutí tlačiareň zruší sieťovú tlačovú úlohu.
Stránka transparentu Vypnuté* Zapnuté	Tlač stránky transparentu.
Rozsah portov pre skenovanie do počítača	Stanovenie platného rozsahu portov pre tlačiarne nachádzajúce sa za bránou firewall blokujúcou porty.
Zapnúť sieťové pripojenie Vypnuté Zapnuté*	Povolenie pripojenia tlačiarne k sieti.
Povoliť protokol LLDP Vypnuté* Zapnuté	Povolenie protokolu LLDP (Link Layer Discovery Protocol) v tlačiarňi.
Poznámka: Hviezdička (*) vedľa hodnoty označuje predvolené výrobné nastavenie.	

Bezdrôtové

Poznámka: Táto ponuka je k dispozícii iba pre tlačiarne, ktoré sú pripojené k sieti Wi-Fi alebo majú adaptér bezdrôtovej siete.

Položka ponuky	Opis
Nastavenie prostredníctvom mobilnej aplikácie	Konfigurácia pripojenia siete Wi-Fi pomocou mobilného asistenta spoločnosti Lexmark.
Nastavenie na paneli tlačiarne Vybrať sieť Pridať sieť Wi-Fi Názov siete Režim siete Infraštruktúra Zabezpečený bezdrôtový režim Vypnuté* WEP WPA2/WPA – osobné WPA2 – osobné 802.1x – RADIUS	Konfigurácia pripojenia siete Wi-Fi pomocou ovládacieho panela. Poznámka: 802.1x – RADIUS je možné konfigurovať iba v nástroji Embedded Web Server.

Položka ponuky	Opis
Wi-Fi Protected Setup (WPS – nastavenie zabezpečenia siete Wi-Fi) Automatické zisťovanie WPS Vypnuté Zapnuté* Spustenie stlačením tlačidla Spustenie kódom PIN	Vytvorte sieť Wi-Fi a aktivujte zabezpečenie siete. Poznámky: <ul style="list-style-type: none"> • Automatické zisťovanie WPS sa zobrazí len v prípade, že je položka Zabezpečený bezdrôtový režim nastavená na možnosť WEP. • Pomocou metódy spustenia stlačením tlačidla môžete pripojiť tlačiareň k sieti Wi-Fi po stlačení tlačidiel na tlačiarňi a zároveň na prístupovom bode (bezdrôtovom smerovači) v rámci určeného času. • Pomocou metódy spustenia kódom PIN môžete pripojiť tlačiareň k sieti Wi-Fi po zadaní kódu PIN tlačiarne do nastavení bezdrôtového pripojenia prístupového bodu.
Režim siete Typ BSS Infraštruktúra*	Zadajte režim siete.
Kompatibilita 802.11b/g/n (2,4 GHz)* 802.11a/b/g/n/ac (2,4 GHz/5 GHz) 802.11a/n/ac (5 GHz)	Nastavte štandard príslušnej siete Wi-Fi. Poznámka: Možnosti 802.11a/b/g/n/ac (2,4 GHz/5 GHz) a 802.11a/n/ac (5 GHz) sa zobrazia iba v prípade, že je nainštalovaná možnosť siete Wi-Fi.
Zabezpečený bezdrôtový režim Vypnuté* WEP WPA2/WPA – osobné WPA2 – osobné 802.1x – RADIUS	Nastavte režim zabezpečenia pre pripojenie tlačiarne k zariadeniam Wi-Fi. Poznámka: 802.1x – RADIUS je možné konfigurovať iba v nástroji Embedded Web Server.
Režim overovania WEP Automaticky* Otvorený Zdieľaný	Nastavte typ protokolu (WEP) pre tlačiareň. Poznámka: Táto položka ponuky sa zobrazí len v prípade, že je položka Zabezpečený bezdrôtový režim nastavená na možnosť WEP.
Nastaviť kľúč WEP	Nastavte heslo WEP na zabezpečené pripojenie siete Wi-Fi.
WPA2/WPA osobné AES	Povolenie zabezpečenia siete Wi-Fi cez WPA (Wi-Fi Protected Access). Poznámka: Táto položka ponuky sa zobrazí len v prípade, že je položka Zabezpečený bezdrôtový režim nastavená na možnosť WPA2/WPA – osobné.
Nastaviť vopred zdieľaný kľúč	Nastavte heslo pre zabezpečené pripojenie siete Wi-Fi.
WPA2 – osobné AES	Povolenie zabezpečenia siete Wi-Fi cez funkciu WPA2. Poznámka: Táto položka ponuky sa zobrazí len v prípade, že je položka Zabezpečený bezdrôtový režim nastavená na možnosť WPA2 – osobné.

Položka ponuky	Opis
Režim šifrovania 802.1x WPA+ WPA2*	Povoľte zabezpečenie siete Wi-Fi cez štandard 802.1x. Poznámky: <ul style="list-style-type: none"> Táto položka ponuky sa zobrazí len v prípade, že je položka Zabezpečený bezdrôtový režim nastavená na možnosť 802.1x – RADIUS. 802.1x – RADIUS je možné konfigurovať iba v nástroji Embedded Web Server.
IPv4 Povolit' protokol DHCP Zapnuté* Vypnuté Nastaviť statickú adresu IP IP adresa Maska siete Brána	Povolenie a konfigurácia nastavenia IPv4 v tlačiarňi.
IPv6 Povolit' protokol IPv6 Zapnuté* Vypnuté Povolit' protokol DHCPv6 Zapnuté Vypnuté* Bezstavová automatická konfigurácia adres Zapnuté* Vypnuté Adresa servera DNS Manuálne priradená adresa podľa protokolu IPv6 Manuálne priradený smerovač podľa protokolu IPv6 Predvoľba adresy Všetky adresy podľa protokolu IPv6 Všetky adresy smerovača podľa protokolu IPv6	Povolenie a konfigurácia nastavenia IPv6 v tlačiarňi.
Sieťová adresa UAA LAA	Zobrazenie adres sietí.
PCL SmartSwitch Vypnuté Zapnuté*	Nastavenie tlačiarne na automatické prepnutie na emuláciu jazyka PCL, keď to vyžaduje tlačová úloha, bez ohľadu na predvolený jazyk tlačiarne. Poznámka: Ak je nastavenie PCL SmartSwitch vypnuté, tlačiareň neskúma prichádzajúce údaje a použije predvolený jazyk tlačiarne určený v ponuke Nastavenie.

Položka ponuky	Opis
PS SmartSwitch Vypnuté Zapnuté*	Nastavenie tlačiarne na automatické prepnutie na emuláciu jazyka PS, keď to vyžaduje tlačová úloha bez ohľadu na predvolený jazyk tlačiarne. Poznámka: Ak je nastavenie PS SmartSwitch vypnuté, tlačiareň neskúma prichádzajúce údaje a použije predvolený jazyk tlačiarne určený v ponuke Nastavenie.
Ukladanie úloh do vyrovnávacej pamäte Zapnuté Vypnuté*	Dočasné ukladanie tlačových úloh na pevný disk tlačiarne pred ich tlačou. Poznámka: Táto ponuka sa zobrazí len v prípade, že je nainštalovaný pevný disk.
Binárny jazyk PS pre Mac Automaticky* Zapnuté Vypnuté	Nastavenie tlačiarne na spracovanie tlačových úloh v binárnom jazyku PostScript pre Macintosh. Poznámky: <ul style="list-style-type: none"> • Pri nastavení Zapnuté sa spracúvajú tlačové úlohy v neupravenom binárnom jazyku PostScript. • Nastavenie Vypnuté filtruje tlačové úlohy prostredníctvom štandardného protokolu.

Wi-Fi Direct

Položka ponuky	Opis
Povoliť funkciu siete Wi-Fi Direct Zapnuté Vypnuté*	Nastavenie tlačiarne, aby sa priamo pripájala k zariadeniam Wi-Fi.
Názov siete Wi-Fi Direct	Nastavte názov siete Wi-Fi Direct.
Heslo siete Wi-Fi Direct	Určíte heslo na overenie totožnosti používateľov pri pripojení Wi-Fi.
Zobraziť heslo na stránke nastavenia Vypnuté Zapnuté*	Zobrazte Heslo siete Wi-Fi Direct na stránke nastavenia siete.
Číslo uprednostňovaného kanála 1-11 Automaticky*	Nastavenie uprednostňovaného kanála siete Wi-Fi.
Adresa IP vlastníka skupiny	Zadanie adresy IP vlastníka skupiny.
Automaticky prijať požiadavky pre stlačenia tlačidla Vypnuté* Zapnuté	Prijatie požiadaviek na automatické pripojenie do siete. Poznámka: Automatické prijímanie klientov nie je zabezpečené.
Poznámka: Hviezdička (*) vedľa hodnoty označuje predvolené výrobné nastavenie.	

AirPrint

Poznámka: Táto ponuka je k dispozícii iba na serveri Embedded Web Server.

Položka ponuky	Opis
Všetky funkcie AirPrint	Zistenie stavu funkcie AirPrint tlačiarne.
Zapnúť AirPrint Zapnuté* Vypnuté	Zapína funkciu AirPrint. Poznámka: Táto položka ponuky sa zobrazí len v prípade, ak je vypnutý protokol IPP (Internet Printing Protocol) alebo mDNS.
Názov Bonjour	Identifikuje označenie a umiestnenie tlačiarne.
Názov organizácie	
Organizačná jednotka	
Umiestnenie tlačiarne	
Zemepisná šírka tlačiarne	
Zemepisná dĺžka tlačiarne	
Nadmorská výška tlačiarne	
Ďalšie možnosti	
Poznámka: Hviezdička (*) vedľa hodnoty označuje predvolené výrobné nastavenie.	

Správa mobilných služieb

Poznámka: Táto ponuka je k dispozícii iba na serveri Embedded Web Server.

Položka ponuky	Opis
Zapnúť tlač IPP Zapnuté* Vypnuté	Umožňuje tlač z mobilných zariadení pomocou protokolu IPP.
Zapnúť fax IPP Zapnuté* Vypnuté	Povolí odosielanie faxov pomocou protokolu IPP.
Zapnúť IPP cez USB Zapnuté* Vypnuté	Povolí úlohy tlače alebo skenovania cez pripojenie USB.
Zapnúť skenovanie Zapnuté* Vypnuté	Povolenie skenovania pomocou protokolu eSCL.
Zapnúť rozpoznávanie Mopria Zapnuté* Vypnuté	Umožňuje rozpoznávanie tlačiarne pomocou zariadení s funkciou Mopria.
Poznámka: Hviezdička (*) vedľa hodnoty označuje predvolené výrobné nastavenie.	

Ethernet

Položka ponuky	Opis
Rýchlosť siete	Zobrazenie rýchlosti aktívneho sieťového adaptéra.
IPv4 Povoliť protokol DHCP (Zapnuté*) Nastaviť statickú adresu IP	Konfigurácia nastavení protokolu IPv4.
IPv6 Povoliť protokol IPv6 (Zapnuté*) Povoliť protokol DHCPv6 (Vypnuté*) Bezstavová automatická konfigurácia adres (Zapnuté*) Adresa servera DNS Manuálne priradená adresa podľa protokolu IPv6 Manuálne priradený smerovač podľa protokolu IPv6 Predvoľba adresy (64*) Všetky adresy podľa protokolu IPv6 Všetky adresy smerovača podľa protokolu IPv6	Konfigurácia nastavení protokolu IPv6.
Sieťová adresa UAA LAA	Zadanie sieťovej adresy.
PCL SmartSwitch Vypnuté Zapnuté*	Nastavenie tlačiarne na automatické prepnutie na emuláciu jazyka PCL, keď to vyžaduje tlačová úloha, bez ohľadu na predvolený jazyk tlačiarne. Poznámka: Keď je toto nastavenie vypnuté, tlačiareň neskúma prichádzajúce údaje a použije predvolený jazyk tlačiarne určený v ponuke Nastavenie.
PS SmartSwitch Vypnuté Zapnuté*	Nastavenie tlačiarne na automatické prepnutie na emuláciu jazyka PostScript, keď to vyžaduje tlačová úloha, bez ohľadu na predvolený jazyk tlačiarne. Poznámka: Keď je toto nastavenie vypnuté, tlačiareň neskúma prichádzajúce údaje a použije predvolený jazyk tlačiarne určený v ponuke Nastavenie.
Ukladanie úloh do vyrovnávacej pamäte Vypnuté* Zapnuté	Dočasné ukladanie úloh na pevný disk pred ich tlačou. Poznámka: Táto ponuka sa zobrazí len v prípade, že je nainštalovaný pevný disk.
Binárny jazyk PS pre Mac Automaticky* Zapnuté Vypnuté	Nastavenie tlačiarne na spracovanie tlačových úloh v binárnom jazyku PostScript pre Macintosh. Poznámky: <ul style="list-style-type: none"> Pri nastavení možnosti Automaticky sa spracovávajú tlačové úlohy z počítačov používajúcich operačný systém Windows alebo Macintosh. Nastavenie Vypnuté filtruje tlačové úlohy PostScript prostredníctvom štandardného protokolu.
Poznámka: Hviezdička (*) vedľa hodnoty označuje predvolené výrobné nastavenie.	

Položka ponuky	Opis
Úsporné ethernetové pripojenie Zapnuté Vypnuté Automaticky*	Zníženie spotreby energie, keď tlačiareň neprijíma žiadne údaje z ethernetovej siete.
Poznámka: Hviezdička (*) vedľa hodnoty označuje predvolené výrobné nastavenie.	

TCP/IP

Poznámka: Táto ponuka sa zobrazí len na sieťových tlačiarniach alebo na tlačiarniach pripojených k tlačovému serverom.

Položka ponuky	Opis
Nastaviť hostiteľské meno	Nastavenie aktuálneho hostiteľského mena TCP/IP.
Názov domény	Nastavenie názvu domény.
Povoliť protokol DHCP/BOOTP na aktualizáciu servera NTP Zapnuté* Vypnuté	Povolenie aktualizovať nastavenia NTP tlačiarne klientom využívajúcim protokoly DHCP a BOOTP.
Názov nulovej konfigurácie	Uveďte názov služby nulovej konfigurácie siete.
Povoliť automatické pridelenie IP adresy Zapnuté* Vypnuté	Automatické pridelovanie IP adresy.
Adresa servera DNS	Stanovenie aktuálnej adresy servera DNS.
Zálohovať adresu servera DNS	Stanovenie záložnej adresy servera DNS.
Záložná adresa servera DNS 2	
Záložná adresa servera DNS 3	
Poradie vyhľadávania domén	Stanovenie zoznamu názvov domén na vyhľadanie tlačiarne a jej prostriedkov, ktoré sa nachádzajú na iných doménach v rámci siete.
Povoliť protokol DDNS Vypnuté* Zapnuté	Aktualizácia nastavenia dynamického servera DNS.
DDNS TTL 300 – 31536000 sekúnd (3600*)	Stanovenie aktuálneho nastavenia servera DDNS.
Predvolené TTL 5 – 254 sekúnd (254*)	
Čas obnovenia DDNS 300 – 31536000 sekúnd (604800*)	
Povoliť mDNS Zapnuté* Vypnuté	Aktualizácia nastavenia multicast servera DNS.
Poznámka: Hviezdička (*) vedľa hodnoty označuje predvolené výrobné nastavenie.	

Položka ponuky	Opis
Adresa servera WINS	Stanovenie adresy servera pre službu WINS.
Povoliť protokol BOOTP Vypnuté* Zapnuté	Povolenie pridelovania IP adresy tlačiarne protokolom BOOTP.
Zoznam vyhradených serverov	Stanovenie IP adresy pripojení TCP. Poznámky: <ul style="list-style-type: none"> • Každú z IP adries oddelíte čiarkou. • Môžete pridať až 50 IP adries.
Možnosti zoznamu vyhradených serverov Blokovať všetky porty* Blokovať len tlač Blokovať len tlač a HTTP	Stanovenie spôsobu, akým môžu IP adresy uvedené v zozname pristupovať k funkciám tlačiarne.
MTU 256 – 1500 (1500*)	Stanovenie parametra jednotky MTU pre pripojenia TCP.
Port neupravenej tlač 1 – 65535 (9100*)	Stanovenie čísla portu na neupravenú tlač pre tlačiarne v sieti.
Maximálna rýchlosť odchádzajúcich dátových prenosov Vypnuté* Zapnuté 100 – 1000000 (100000*)	Povolenie maximálnej prenosovej rýchlosti tlačiarne.
Povoliť možnosť TLSv1.0 Zapnuté* Vypnuté	Povoliť protokol TLSv1.0
Povoliť možnosť TLSv1.1 Zapnuté* Vypnuté	Povoliť protokol TLSv1.1
Zoznam šifrier SSL	Stanovenie kódovacích algoritmov slúžiacich na pripojenia SSL alebo TLS.
Poznámka: Hviezdička (*) vedľa hodnoty označuje predvolené výrobné nastavenie.	

SNMP

Poznámka: Táto ponuka sa zobrazí len na sieťových tlačiarnach alebo na tlačiarnach pripojených k tlačovému serverom.

Položka ponuky	Opis
Protokol SNMP verzie 1 a 2c Zapnuté Vypnuté Zapnuté* Zapnúť protokol SNMP Vypnuté Zapnuté* Zapnúť PPM MIB Vypnuté Zapnuté* Komunita SNMP	Konfigurácia protokolu SNMP verzie 1 a 2c na inštaláciu tlačových ovládačov a aplikácií.
Protokol SNMP verzie 3 Zapnuté Vypnuté Zapnuté* Kontextové meno Nastaviť poverenia na čítanie/zápis Používateľské meno Heslo overenia Heslo na ochranu súkromia Nastaviť poverenia iba na čítanie Používateľské meno Heslo overenia Heslo na ochranu súkromia Tlačidlo mriežky na overenie MD5 SHA1* Minimálna úroveň overenia Žiadne overenie, žiadne súkromie Overenie, žiadne súkromie Overenie, súkromie* Algoritmus súkromného režimu DES AES-128*	Konfigurácia protokolu SNMP verzie 3 na inštaláciu a aktualizáciu zabezpečenia tlačiarne.
Poznámka: Hviezdička (*) vedľa hodnoty označuje predvolené výrobné nastavenie.	

IPSec

Poznámka: Táto ponuka sa zobrazí len na sieťových tlačiarňach alebo na tlačiarňach pripojených k tlačovému serverom.

Položka ponuky	Opis
Povoliť protokol IPSec Vypnuté* Zapnuté	Povoliť zabezpečenie protokolu IP (IPSec).
Základná konfigurácia Predvolené* Kompatibilita Zabezpečené	Nastavenie základnej konfigurácie protokolu IPSec. Poznámka: Táto položka ponuky sa zobrazí len v prípade, že je položka Zapnúť protokol IPSec nastavená na možnosť Zapnuté.
Skupinový návrh protokolu DH (Diffie-Hellman) modp2048 (14)* modp3072 (15) modp4096 (16) modp6144 (17)	Nastavenie základnej konfigurácie protokolu IPSec. Poznámka: Táto položka ponuky sa zobrazí len v prípade, že je položka Základná konfigurácia nastavená na možnosť Kompatibilita.
Navrhovaná metóda šifrovania 3DES AES*	Nastavenie metódy šifrovania. Poznámka: Táto položka ponuky sa zobrazí len v prípade, že je položka Základná konfigurácia nastavená na možnosť Kompatibilita.
Navrhovaná metóda overenia SHA1 SHA256* SHA512	Nastavenie metódy overenia. Poznámka: Táto položka ponuky sa zobrazí len v prípade, že je položka Základná konfigurácia nastavená na možnosť Kompatibilita.
Životnosť IKE SA (hod.) 1 2 4 8 24*	Špecifikácia obdobia vypršania IKE SA. Poznámka: Táto položka ponuky sa zobrazí len v prípade, že je položka Základná konfigurácia nastavená na možnosť Bezpečná.
Životnosť IPSec SA (hod.) 1 2 4 8* 24	Špecifikácia obdobia vypršania IPSec SA. Poznámka: Táto položka ponuky sa zobrazí len v prípade, že je položka Základná konfigurácia nastavená na možnosť Bezpečná.
Certifikát zariadenia IPSec	Stanovenie certifikátu protokolu IPSec. Poznámka: Táto položka ponuky sa zobrazí len v prípade, že je položka Zapnúť protokol IPSec nastavená na možnosť Zapnuté.
Spojenia overené vopred zdieľaným kľúčom Hostiteľ [x]	Konfigurácia overených spojení tlačiarne. Poznámka: Tieto položky ponuky sa zobrazia len v prípade, že je položka Zapnúť protokol IPSec nastavená na možnosť Zapnuté.
Certifikovať overené spojenia Hostiteľ [x] Adresa[/podsieť]	
Poznámka: Hviezdička (*) vedľa hodnoty označuje predvolené výrobné nastavenie.	

802.1x

Poznámka: Táto ponuka sa zobrazí len na sieťových tlačiarňach alebo na tlačiarňach pripojených k tlačovému serverom.

Položka ponuky	Opis
Aktívne Vypnuté* Zapnuté	Nastavenie tlačiarne na pripojenie do sietí vyžadujúcich overenie pred umožnením procesu.
Overenie 802.1x Prihlasovacie meno zariadenia Prihlasovacie heslo zariadenia Overenie serverového certifikátu (Zapnuté*) Zapnúť záznam udalostí (Vypnuté. *) Certifikát zariadenia 802.1x	Konfigurácia nastavení na overenie pripojenia 802.1x.
Prípustné mechanizmy overenia EAP – MD5 (Zapnuté*) EAP - MSCHAPv2 (Zapnuté*) LEAP (Zapnuté*) PEAP (Zapnuté*) EAP –TLS (Zapnuté*) EAP – TTLS (Zapnuté*) Spôsob overenia TTLS (MSCHAPv2*)	Konfigurácia povolených mechanizmov overenia pripojenia 802.1x.
Poznámka: Hviezdička (*) vedľa hodnoty označuje predvolené výrobné nastavenie.	

Konfigurácia LPD

Poznámka: Táto ponuka sa zobrazí len na sieťových tlačiarňach alebo na tlačiarňach pripojených k tlačovému serverom.

Položka ponuky	Popis
Časový limit LPD 0 – 65535 sekúnd (90*)	Nastavenie hodnoty časového limitu na zastavenie servera LPD, ktorý neurčito dlho čaká na zadržané alebo neplatné tlačové úlohy.
Stránka transparentu LPD Vypnuté* Zapnuté	Tlač stránky transparentu pre všetky tlačové úlohy LPD. Poznámka: Stránka transparentu je prvá strana tlačovej úlohy, ktorá sa používa na oddelenie tlačových úloh a na určenie autora požiadavky na tlačovú úlohu.
Záverečná stránka LPD Vypnuté* Zapnuté	Tlač záverečnej stránky pre všetky tlačové úlohy LPD. Poznámka: Záverečná stránka je posledná stránka tlačovej úlohy.
Konverzia návratu vozíka LPD Vypnuté* Zapnuté	Povolenie konverzie návratu vozíka. Poznámka: Návrat vozíka predstavuje mechanizmus, ktorý tlačiarňami prikazuje presunúť polohu kurzora na prvú polohu v rovnakom riadku.
Poznámka: Hviezdička (*) vedľa hodnoty označuje predvolené výrobné nastavenie.	

Nastavenia HTTP/FTP

Položka ponuky	Opis
Server proxy IP adresa servera proxy HTTP Predvolený IP port servera HTTP IP adresa servera proxy FTP Predvolený IP port servera FTP Overenie Používateľské meno Heslo Miestne domény	Konfigurácia nastavení servera HTTP a FTP.
Ďalšie nastavenia Povolit' server HTTP (Zapnuté*)	Prístup k serveru Embedded Web Server na monitorovanie a správu tlačiarne.
Ďalšie nastavenia Zapnúť HTTPS (Zapnuté*)	Povolenie protokolu HTTPS (Hypertext Transfer Protocol Secure) na šifrovanie prenosu údajov do a z tlačového servera.
Ďalšie nastavenia Vynútiť pripojenia typu HTTPS (Vypnuté*)	Vynútenie používania pripojení HTTPS tlačiarňou.
Ďalšie nastavenia Povolit' protokol FTP/TFTP (Zapnuté*)	Odosielanie súborov pomocou protokolu FTP/TFTP.
Ďalšie nastavenia Certifikát zariadenia HTTPS (predvolené*)	Zobrazenie certifikátu zariadenia HTTP používaného v tlačiarňi.
Ďalšie nastavenia Časový limit pre požiadavky HTTP/FTP (30*)	Stanovenie času, po uplynutí ktorého dôjde k prerušeniu spojenia so serverom.
Ďalšie nastavenia Opakovania požiadaviek HTTP/FTP (3*)	Nastavenie počtu opakovaní požiadaviek na pripojenie k serveru HTTP/FTP.
Poznámka: Hviezdička (*) vedľa hodnoty označuje predvolené výrobné nastavenie.	

ThinPrint

Položka ponuky	Opis
Povolit' protokol ThinPrint Vypnuté* Zapnuté	Tlačiť pomocou protokolu ThinPrint.
Číslo portu 4000 – 4999 (4000*)	Nastavenie čísla portu servera protokolu ThinPrint.
Šírka pásma (bitov/s) 100 – 1000000 (0*)	Nastavenie rýchlosti prenosu údajov v prostredí protokolu ThinPrint.
Veľkosť paketu (kB) 0 – 64000 (0*)	Nastavenie veľkosti paketu na prenos údajov.
Poznámka: Hviezdička (*) vedľa hodnoty označuje predvolené výrobné nastavenie.	

USB

Položka ponuky	Opis
PCL SmartSwitch Vypnuté Zapnuté*	Nastavenie tlačiarne na prepnutie na emuláciu jazyka PCL, keď to tlačová úloha prijatá prostredníctvom portu USB vyžaduje bez ohľadu na predvolený jazyk tlačiarne. Poznámka: Keď je toto nastavenie vypnuté, tlačiareň neskúma prichádzajúce údaje a použije predvolený jazyk tlačiarne určený v ponuke Nastavenie.
PS SmartSwitch Vypnuté Zapnuté*	Nastavenie tlačiarne na prepnutie na emuláciu jazyka PostScript, keď to tlačová úloha prijatá prostredníctvom portu USB vyžaduje, bez ohľadu na predvolený jazyk tlačiarne. Poznámka: Keď je toto nastavenie vypnuté, tlačiareň neskúma prichádzajúce údaje a použije predvolený jazyk tlačiarne určený v ponuke Nastavenie.
Ukladanie úloh do vyrovnávacej pamäte Vypnuté* Zapnuté	Dočasné ukladanie úloh na pevný disk pred ich tlačou. Poznámka: Táto ponuka sa zobrazí len v prípade, že je nainštalovaný pevný disk.
Binárny jazyk PS pre Mac Automaticky* Zapnuté Vypnuté	Nastavenie tlačiarne na spracovanie tlačových úloh v binárnom jazyku PostScript pre Macintosh. Poznámky: <ul style="list-style-type: none"> • Pri nastavení možnosti Automaticky sa spracovávajú tlačové úlohy z počítačov používajúcich operačný systém Windows alebo Macintosh. • Nastavenie Vypnuté filtruje tlačové úlohy PostScript prostredníctvom štandardného protokolu.
Povoliť port USB Vypnuté Zapnuté*	Povolenie predného portu USB.
Poznámka: Hviezdička (*) vedľa hodnoty označuje predvolené výrobné nastavenie.	

Obmedzenie prístupu do externej siete

Položka ponuky	Opis
Obmedzenie prístupu do externej siete Vypnuté* Zapnuté	Obmedzenie prístupu do siete.
Adresa externej siete	Špecifikácia sieťových adries s obmedzeným prístupom.
E-mailová adresa na upozornenia	Špecifikácia e-mailovej adresy, na ktorú sa má odoslať upozornenie na prihlásenie.
Frekvencia cinknutí 1 – 300 (10*)	Špecifikácia intervalu sieťových dotazov v sekundách.
Predmet	Zadajte predmet a správu v rámci oznámenia e-mailom.
Správa	
Poznámka: Hviezdička (*) vedľa hodnoty označuje predvolené výrobné nastavenie.	

Cloudové služby

Záznam do cloudových služieb

Položka ponuky	Opis
Zobraziť viac informácií	Zobrazenie ďalších informácií o používaní cloudových služieb Lexmark.
Povoliť komunikáciu s cloudovými službami Lexmark Vypnuté* Zapnuté	Povolenie komunikácie tlačiarne s cloudovými službami Lexmark.
Zobraziť aktuálny stav	Zobrazenie stavu pripojenia medzi tlačiarňou a cloudovými službami Lexmark.
Poznámka: Hviezdička (*) vedľa hodnoty označuje predvolené výrobné nastavenie.	

Zabezpečenie

Spôsoby prihlásenia

Správa povolení

Položka ponuky	Opis
<p>Prístup k funkciám</p> <ul style="list-style-type: none"> Prístup k adresáru cez aplikácie Upraviť Adresár Spravovať skratky Vytvárať profily Spravovať záložky Tlač z pamätevej jednotky flash Farebná tlač z pamätevej jednotky flash Skenovanie do pamätevej jednotky flash Funkcia kopírovania Farebné kopírovanie a tlač Vynechanie farieb Funkcia e-mailu Funkcia faxu Funkcia FTP Uvoľniť zadržané faxy Prístup k zadržaným úlohám Použiť profily Zrušiť úlohy v rámci zariadenia Zmeniť jazyk Protokol IPP Spustiť skenovanie na diaľku Čiernobiela tlač Farebná tlač Sieťový priečinok – skenovanie Pevný disk – tlač Pevný disk – farebná tlač Pevný disk – skenovanie 	<p>Riadenie prístupu k funkciám tlačiarne.</p> <p>Poznámka: Niektoré položky ponuky sa zobrazia len v prípade, že je nainštalovaný pevný disk alebo disk s inteligentným ukladaním.</p>
<p>Ponuky správy</p> <ul style="list-style-type: none"> Ponuka zabezpečenia Ponuka siete/portov Ponuka papiera Ponuka správ Ponuky konfigurácie funkcií Ponuka spotrebného materiálu Ponuka voliteľnej karty Ponuka SE Ponuka zariadenia 	<p>Riadenie prístupu k ponuke nastavení tlačiarne.</p>

Položka ponuky	Opis
Správa zariadení Vzdialená správa Aktualizácie firmvéru Konfigurácia aplikácií Zámok ovládacieho panela Prístup k nástroju Embedded Web Server Importovať/exportovať všetky nastavenia vymazanie mimo prevádzky Záznam do cloudových služieb	Riadenie prístupu k možnostiam správy tlačiarne.
Aplikácie Nové aplikácie Prezentácia Zmeniť tapetu Šetrič obrazovky Kopírovanie preukazov Centrum skenovania Centrum skenovania – vlastné [x]	Riadenie prístupu k aplikáciám tlačiarne.

Miestne kontá

Položka ponuky	Opis
Spravovať skupiny/povolenia	Zobrazenie zoznamu všetkých uložených skupín v tlačiarňi.
Pridať používateľa Používateľské meno/heslo Používateľské meno Heslo Kód PIN	Vytváranie miestnych kont a určenie ich prístupu k funkciám tlačiarne, ponukám správy, možnostiam správy tlačiarne a aplikáciám.

Predvolené spôsoby prihlásenia

Poznámka: Táto ponuka sa zobrazí iba vtedy, ak nakonfigurujete nastavenia v ponuke Lokálne účty.

Položka ponuky	Popis
Ovládací panel Používateľské meno/heslo Používateľské meno Heslo Kód PIN	Zadajte predvolený spôsob prihlásenie do ovládacieho panelu.
Prehliadač Používateľské meno/heslo Používateľské meno Heslo Kód PIN	Zadajte predvolený spôsob prihlásenia do prehliadača.

Plánovať zariadenia USB

Položka ponuky	Opis
Plány Pridať nový plán	Plánovanie prístupu k prednému portu USB.

Denník auditu zabezpečenia

Položka ponuky	Opis
Povoliť audit Vypnuté* Zapnuté	Zaznamenávať udalosti v denníku auditu zabezpečenia a na vzdialený server Syslog.
Zapnúť vzdialený server Syslog Vypnuté* Zapnuté	Odosielanie denníkov auditu na vzdialený server.
Vzdialený server Syslog	Stanovenie vzdialeného servera Syslog.
Port vzdialeného servera Syslog 1 – 65535 (514*)	Určenie portu vzdialeného servera Syslog.
Metóda vzdialeného servera Syslog Normálne UDP* Stunnel	Stanovenie metódy posielania zaznamenaných udalostí denníkov na vzdialený server.
Poznámka: Hviezdička (*) vedľa hodnoty označuje predvolené výrobné nastavenie.	

Položka ponuky	Opis
Funkcia vzdialeného servera Syslog 0 – hlásenia jadra 1 – hlásenia na úrovni používateľa 2 – systém správ 3 – služby daemon systém 4 – hlásenia zabezpečenia/autorizácie* 5 – hlásenia interne generované serverom syslog 6 – podsystém riadkovej tlačiarne 7 – podsystém sieťových noviniek 8 – podsystém UUCP 9 – služba daemon hodiny 10 – hlásenia zabezpečenia/autorizácie 11 – služba daemon FTP 12 – podsystém NTP 13 – denník auditu 14 – denník výstrah 15 – služba daemon hodiny 16 – lokálne použitie 0 (local0) 17 – lokálne použitie 1 (local1) 18 – lokálne použitie 2 (local2) 19 – lokálne použitie 3 (local3) 20 – lokálne použitie 4 (local4) 21 – lokálne použitie 5 (local5) 22 – lokálne použitie 6 (local6) 23 – lokálne použitie 7 (local7)	Stanovenie kódu funkcie, ktorú tlačiareň používa pri odosielaní udalosti denníka na vzdialený server.
Závažnosť udalostí zapisovaných do denníka 0 – Núdzový stav 1 – Výstraha 2 – Kritické 3 – Chyba 4 – Upozornenie* 5 – Poznámka 6 – Informačné 7 – Ladenie	Stanovenie úrovne priority ukončenia zaznamenávania hlásenia udalostí do denníka.
Udalosti nezapisované do denníka vzdialeného servera Syslog Vypnuté* Zapnuté	Na vzdialený server odosielať všetky udalosti bez ohľadu na stupeň závažnosti.
E-mailová adresa správcu	Odosielať e-mailové notifikácie udalostí zaznamenaných v denníkoch správcovi.
E-mailová výstraha pri vymazaní denníka Vypnuté* Zapnuté	Odoslať e-mailovú notifikáciu správcovi v prípade odstránenia denníkového záznamu.
E-mailová výstraha pri zaplnení denníka Vypnuté* Zapnuté	Odoslať e-mailovú notifikáciu správcovi v prípade zaplnenia denníka a začiatku prepisovania najstarších záznamov.
Poznámka: Hviezdička (*) vedľa hodnoty označuje predvolené výrobné nastavenie.	

Položka ponuky	Opis
Zapisovať do denníka úplné správanie Prepisovať najstaršie položky* Denník odoslať e-mailom, potom odstrániť všetky položky	Riešiť problémy s ukladacím priestorom, keď denník zaplní vyhradenú pamäť.
E-mailová výstraha pri % zaplnenia Vypnuté* Zapnuté	Odoslať e-mailovú notifikáciu správcovi v prípade, že denník zaplní vyhradenú pamäť.
Úroveň pre výstrahu pri % zaplnenia 1 – 99 (90*)	
E-mailová výstraha pri exporte denníka Vypnuté* Zapnuté	Odoslať e-mailovú notifikáciu správcovi v prípade exportu denníka.
E-mailová výstraha pri zmene nastavení denníka Vypnuté* Zapnuté	Odoslať e-mailovú notifikáciu správcovi v prípade nastavenia možnosti Povolit' audit.
Konca riadkov denníka LF (\n)* CR (\r) CRLF (\r\n)	Stanovenie spôsobu, akým sa denník ukončí na konci každého riadka.
Digitálne podpisovať exporty Vypnuté* Zapnuté	Pridanie digitálneho podpisu do každého exportovaného denníkového súboru.
Vymazať denník	Odstránenie všetkých denníkov auditu.
Denník exportovania Syslog (RFC 5424) Syslog (RFC 3164) CSV	Export denníka zabezpečenia na jednotku flash.
Poznámka: Hviezdička (*) vedľa hodnoty označuje predvolené výrobné nastavenie.	

Obmedzenia prihlásenia

Položka ponuky	Opis
Neúspešné prihlásenia 1 – 10 (3*)	Stanovenie počtu neúspešných prihlásení, po ktorých dôjde k zablokovaniu používateľa.
Časový rámec zlyhania 1 – 60 min (5*)	Stanovenie časového rámca neúspešných prihlásení, po ktorého uplynutí dôjde k zablokovaniu používateľa.
Doba zablokovania 1 – 60 min (5*)	Stanovenie doby zablokovania.
Časový limit webového prihlásenia 1 – 120 min (10*)	Stanovenie oneskorenia pre vzdialené prihlásenie, po ktorého uplynutí dôjde k automatickému odhláseniu používateľa.
Poznámka: Hviezdička (*) vedľa hodnoty označuje predvolené výrobné nastavenie.	

Nastavenie dôvernej tlače

Položka ponuky	Opis
Max. počet neplatných kódov PIN 2 – 10	Nastavte limit pre počet zadaní neplatného kódu PIN. Poznámka: Po dosiahnutí limitu sa odstránia tlačové úlohy pre dané meno používateľa.
Koniec platnosti dôvernej úlohy Vypnuté* 1 hodina 4 hodiny 24 hodín 1 týždeň	Nastavte individuálnu dobu uplynutia platnosti každej pozastavenej úlohy pred jej automatickým vymazaním z pamäte tlačiarne alebo z pevného disku. Poznámka: Pozastavená úloha je dôverná, opakovaná, rezervovaná alebo overovaná.
Koniec platnosti opakovaných úloh Vypnuté* 1 hodina 4 hodiny 24 hodín 1 týždeň	Nastavenie doby uplynutia platnosti tlačovej úlohy, ktorú chcete opakovať.
Koniec platnosti overenia úlohy Vypnuté* 1 hodina 4 hodiny 24 hodín 1 týždeň	Nastavte dobu uplynutia platnosti tlače kópie úlohy na kontrolu jej kvality pred vytlačením zostávajúcich kópií.
Koniec platnosti rezervovanej úlohy Vypnuté* 1 hodina 4 hodiny 24 hodín 1 týždeň	Nastavte dobu uplynutia platnosti úloh, ktoré chcete v tlačiarni uložiť na neskoršie vytlačenie.
Je potrebné, aby sa zadržali všetky úlohy Vypnuté* Zapnuté	Nastavenie tlačiarne, aby zadržala všetky tlačové úlohy.
Zachovať duplicitné dokumenty Vypnuté* Zapnuté	Nastavenie tlačiarne, aby zachovala všetky dokumenty s rovnakým názvom súboru.
Poznámka: Hviezdička (*) vedľa hodnoty označuje predvolené výrobné nastavenie.	

Šifrovanie disku

Poznámka: Táto ponuka sa zobrazí len v prípade, že je nainštalovaný pevný disk alebo disk s inteligentným ukladaním.

Položka ponuky	Opis
Pevný disk	Zobrazenie stavu šifrovania pevného disku.

Položka ponuky	Opis
Disk s inteligentným ukladaním	Zobrazenie stavu šifrovania disku s inteligentným ukladaním (ISD). Poznámka: Disk s inteligentným ukladaním sa automaticky deaktivuje v prípade, že je nainštalovaný pevný disk.

Vymazať dočasné údajové súbory

Položka ponuky	Opis
Uložené vo vstavanej pamäti Vypnuté* Zapnuté	Odstránenie všetkých súborov uložených v pamäti tlačiarne.
Uložené na pevnom disku Vymazanie s 1 prepisom* Vymazanie s 3 prepismi Vymazanie so 7 prepismi	Odstrániť všetky súbory uložené na pevnom disku. Poznámka: Táto ponuka sa zobrazí len v prípade, že je nainštalovaný pevný disk tlačiarne.
Poznámka: Hviezdička (*) vedľa hodnoty označuje predvolené výrobné nastavenie.	

Nastavenia riešení LDAP

Položka ponuky	Opis
Sledovanie odkazov LDAP Vypnuté* Zapnuté	Vyhľadávanie účtov prihlásených používateľov na rôznych serveroch na doméne.
Overenie certifikátu LDAP Áno Nie*	Zapnutie overovania certifikátov LDAP.

Rôzne

Položka ponuky	Opis
Chránené funkcie Zobraziť* Skryť	Zobrazuje všetky funkcie, ktoré ovládanie prístupu k funkciám (FAC) chráni bez ohľadu na bezpečnostné povolenia používateľa. Poznámka: Pomocou možnosti Skryť sa zobrazia v rámci ochrany FAC len tie funkcie, ku ktorým mám používateľ prístup.
Povolenie tlače Vypnuté* Zapnuté	Umožnenie prihlásenia používateľa pred tlačou.
Predvolené prihlásenie s povolením tlače Používateľské meno/heslo* Používateľské meno	Nastavenie predvoleného prihlásenia pre položku Povolenie tlače.
Poznámka: Hviezdička (*) vedľa hodnoty označuje predvolené výrobné nastavenie.	

Položka ponuky	Opis
Prepínač obnovenia zabezpečenia Povolit' „host'ovský“ prístup* Žiadny účinok	Zadanie prístupu používateľa k tlačiarne. Poznámky: <ul style="list-style-type: none"> Možnosť Povolit' „host'ovský“ prístup poskytuje každému prístup ku všetkým funkciám tlačiarne. Možnosť Žiadny účinok môže znemožniť prístup k tlačiarne, keď nie sú k dispozícii požadované informácie zabezpečenia.
Na používateľské údaje použite disk s inteligentným ukladaním Vypnuté Zapnuté*	Zapnite disk s inteligentným ukladaním, aby ste uložili používateľské údaje. Poznámka: Táto ponuka sa deaktivuje len v prípade, že je nainštalovaný pevný disk.
Minimálna dĺžka hesla 0 – 32 (0*)	Zadanie dĺžky hesla.
Povolit' odkrytie hesla/kódu PIN Vypnuté* Zapnuté	Zobrazenie hesla alebo osobného identifikačného čísla.
Poznámka: Hviezdička (*) vedľa hodnoty označuje predvolené výrobné nastavenie.	

Správy

Strana nastavení ponúk

Položka ponuky	Popis
Strana nastavení ponúk	Tlač správy, ktorá obsahuje ponuky tlačiarne.

Zariadenie

Zariadenie

Položka ponuky	Opis
Informácie o zariadení	Tlač správy s informáciami o tlačiarne.
Štatistiky zariadenia	Tlač správy s údajmi o využívaní tlačiarne a o stave spotrebného materiálu.
Zoznam profilov	Tlač zoznamu profilov uložených v tlačiarne.
Správa o zariadeniach	Vytlačte diagnostický nástroj pre problémy s tlačou. Poznámka: Aby ste predišli orezávaníu obsahu, vytlačte správu na papier veľkosti Letter alebo A4.

Tlač

Položka ponuky	Opis
Písma tlače Písma jazyka PCL Písma jazyka PS	Tlač ukážok a informácií o písmach, ktoré sú k dispozícii pre jednotlivé jazyky tlačiarne.
Tlačiť ukážku Stránka s ukážkou	Vytlačí sa stránka, ktorá zobrazuje možnosti tlačiarne a podporované riešenia.
Tlačiť adresár	Tlač zdrojov, ktoré sú uložené na jednotke flash alebo pevnom disku tlačiarne. Poznámka: Táto položka ponuky sa zobrazí, len keď je v tlačiarňi nainštalovaná jednotka flash alebo pevný disk tlačiarne.

Skratky

Položka ponuky	Opis
Všetky skratky	Tlač správy, ktorá obsahuje skratky uložené v tlačiarňi.
Skratky faxu	Poznámka: Skratky faxu sa zobrazia len vtedy, keď je nainštalovaný fax.
Skratky pre kopírovanie	
Skratky e-mailu	
Skratky FTP	
Skratky sieťového priečinka	

Fax

Poznámka: Táto ponuka sa zobrazí len v prípade, že je nakonfigurovaný fax a možnosť Zapnúť denník úloh je zapnutá.

Položka ponuky	Opis
Denník úloh faxovania	Tlač správy o posledných 200 dokončených faxových úlohách.
Denník faxových hovorov	Tlač správy o posledných 100 pokusoch o hovory, prijatých a zablokovaných hovoroch.

Sieť

Položka ponuky	Popis
Stránka nastavenia siete	Tlač strany, ktorá obsahuje informácie o nakonfigurovaných sieťových a bezdrôtových nastaveniach tlačiarne. Poznámka: Táto položka ponuky sa zobrazí len na sieťových tlačiarňach alebo na tlačiarňach pripojených k tlačovým serverom.
Klienti pripojení k sieti Wi-Fi Direct	Vytlačí sa stránka, ktorá zobrazuje zoznam zariadení pripojených k tlačiarňi pomocou siete Wi-Fi Direct. Poznámka: Táto položka ponuky sa zobrazí len v prípade, že položka Zapnúť Wi-Fi Direct je nastavená na možnosť Zapnuté.

Riešenie problémov

Položka ponuky	Popis
Strany testovania kvality tlače	Tlač vzorových strán na identifikáciu a opravu chýb kvality tlače.
Čistenie skenera	Tlač pokynov na čistenie skenera.

Tlač strany nastavení ponúk

Na domovskej obrazovke sa dotknite položiek **Nastavenia** > **Správy** > **Strana nastavení ponúk**.

Údržba tlačiarne

Výstraha – Riziko poranenia: Ak nebudete udržiavať optimálny výkon tlačiarne alebo vymieňať súčasti a spotrebný materiál, môže dôjsť k jej poškodeniu.

Kontrola stavu súčastí a spotrebného materiálu

- 1 Na domovskej obrazovke sa dotknite položky **Stav/spotrebný materiál**.
- 2 Vyberte súčasti alebo spotrebný materiál, ktorý chcete skontrolovať.

Poznámka: K tomuto nastaveniu sa dostanete aj vtedy, keď sa dotknete hornej časti domovskej obrazovky.

Konfigurácia oznámení o spotrebnom materiáli

- 1 Otvorte webový prehliadač a do poľa adresy zadajte adresu IP tlačiarne.

Poznámky:

- Pozrite si adresu IP tlačiarne na domovskej obrazovke tlačiarne. IP Adresa sa zobrazuje ako štyri skupiny čísel, ktoré sú oddelené bodkami, napríklad 123.123.123.123.
- Ak používate server proxy, dočasne ho vypnite, aby sa správne načítala webová stránka.

- 2 Kliknite na položky **Nastavenia > Zariadenie > Oznámenia**.
- 3 Z ponuky **Spotrebný materiál** kliknite na položku **Vlastné oznámenia o spotrebnom materiáli**.
- 4 Vyberte oznámenie pre každý spotrebný materiál.
- 5 Uložte zmeny.

Nastavenie upozornení e-mailom

Nakonfigurujte tlačiareň tak, aby odosielať upozornenia e-mailom, keď spotrebný materiál dosiahne nízku úroveň, keď je potrebné vymeniť alebo doplniť papier, prípadne keď dôjde k zaseknutiu papiera.

- 1 Otvorte webový prehliadač a do poľa adresy zadajte adresu IP tlačiarne.

Poznámky:

- Pozrite si adresu IP tlačiarne na domovskej obrazovke tlačiarne. IP Adresa sa zobrazuje ako štyri skupiny čísel, ktoré sú oddelené bodkami, napríklad 123.123.123.123.
- Ak používate server proxy, dočasne ho vypnite, aby sa webová stránka správne načítala.

- 2 Kliknite na položku **Nastavenia > Zariadenie > Oznámenia > Nastavenie upozornení e-mailom** a potom nakonfigurujte nastavenia.

Poznámka: Ďalšie informácie o nastavení SMTP získate od svojho poskytovateľa e-mailu.

- 3 Použite zmeny.

- 4 Kliknite na položku **Nastavenie zoznamu e-mailov a upozornení e-mailom** a potom nakonfigurujte nastavenia.
- 5 Použite zmeny.

Zobrazenie správ

- 1 Na domovskej obrazovke sa dotknite položiek **Nastavenia > Správy**.
- 2 Vyberte správu, ktorú chcete zobraziť.

Objednávanie súčastí a spotrebného materiálu

Ak objednávate spotrebný materiál v USA, obráťte sa na spoločnosť Lexmark na čísle 1 800 539 6275, kde získate informácie o autorizovaných predajcoch spotrebného materiálu spoločnosti Lexmark vo vašom okolí. V iných krajinách alebo regiónoch navštívte adresu www.lexmark.com alebo sa obráťte na predajcu, od ktorého ste kúpili tlačiareň.

Poznámka: Všetky odhady životnosti spotrebného materiálu tlačiarne sú založené na predpoklade tlače na obyčajný papier veľkosti Letter alebo A4.

Výstraha – Riziko poranenia: Ak nebudete udržiavať optimálny výkon tlačiarne alebo vymieňať súčasti a spotrebný materiál, môže dôjsť k jej poškodeniu.

Používanie originálnych súčastí a spotrebného materiálu Lexmark

Tlačiareň Lexmark funguje najlepšie s originálnymi súčastami a spotrebným materiálom Lexmark. Používanie spotrebného materiálu alebo súčastí tretích strán môže ovplyvniť výkonnosť, spoľahlivosť alebo životnosť tlačiarne a jej tlačových súčastí. Môže mať vplyv aj na pokrytie záruky. Záruka nepokrýva poškodenie spôsobené používaním súčastí a spotrebného materiálu tretích strán. Všetky indikátory životnosti sú určené na fungovanie so súčastami a spotrebným materiálom Lexmark a ak sa používajú súčasti a spotrebný materiál tretích strán, môžu sa správať nepredvídateľne. Používanie tlačových súčastí po určenej životnosti môže poškodiť tlačiareň Lexmark alebo jej priradené súčasti.

Výstraha – Riziko poranenia: Spotrebný materiál a súčasti bez zmluvy o programe vrátenia môžu byť obnovené a repasované. Záruka výrobcu sa však nevzťahuje na škody spôsobené neoriginálnymi spotrebnými materiálmi alebo súčastami. Obnovenie nastavenia počítačiel pre spotrebný materiál alebo súčiastky bez správneho repasovania môže poškodiť tlačiareň. Po obnovení nastavení počítačla spotrebného materiálu alebo súčiastok môže tlačiareň zobrazovať chybové hlásenie, ktoré označuje prítomnosť obnovenej položky.

Objednávanie tonerovej kazety

Poznámky:

- Odhadovaná výťažnosť kazety je založená na norme ISO/IEC 19752.
- Dlhé obdobia s mimoriadne malým objemom tlače môžu negatívne ovplyvniť skutočnú výťažnosť.

Položka	Celý svet
Tonerová kazeta 37K	63D0H00

Objednanie tlačovej jednotky

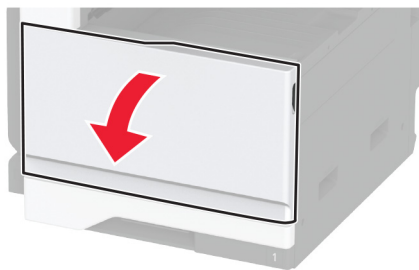
Dlhé obdobia s mimoriadne malým objemom tlače môžu spôsobiť zlyhanie súčastí tlačovej jednotky ešte pred spotrebovaním tonera.

Položka	Číslo súčasti
Tlačová jednotka	63D0Z00

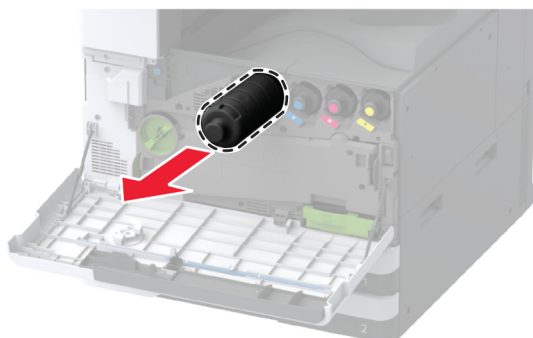
Výmena súčastí a spotrebného materiálu

Výmena tonerovej kazety

- 1 Otvorte predné dvierka.

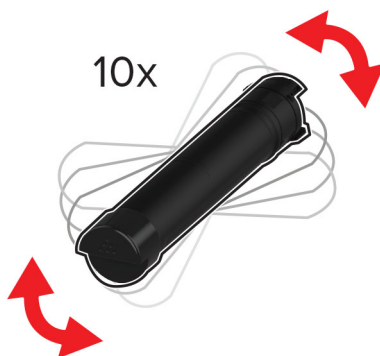


- 2 Vyberte prázdnu tonerovú kazetu.

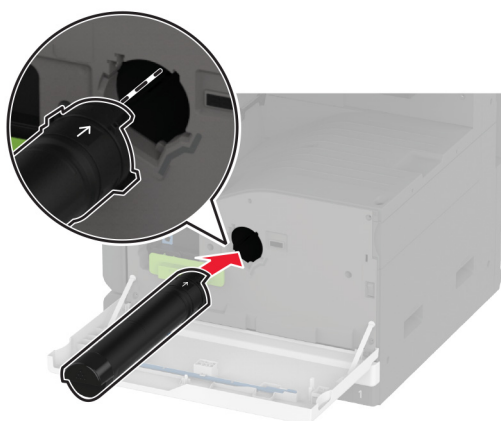


- 3 Vybaňte novú tonerovú kazetu a odstráňte všetok baliaci materiál.

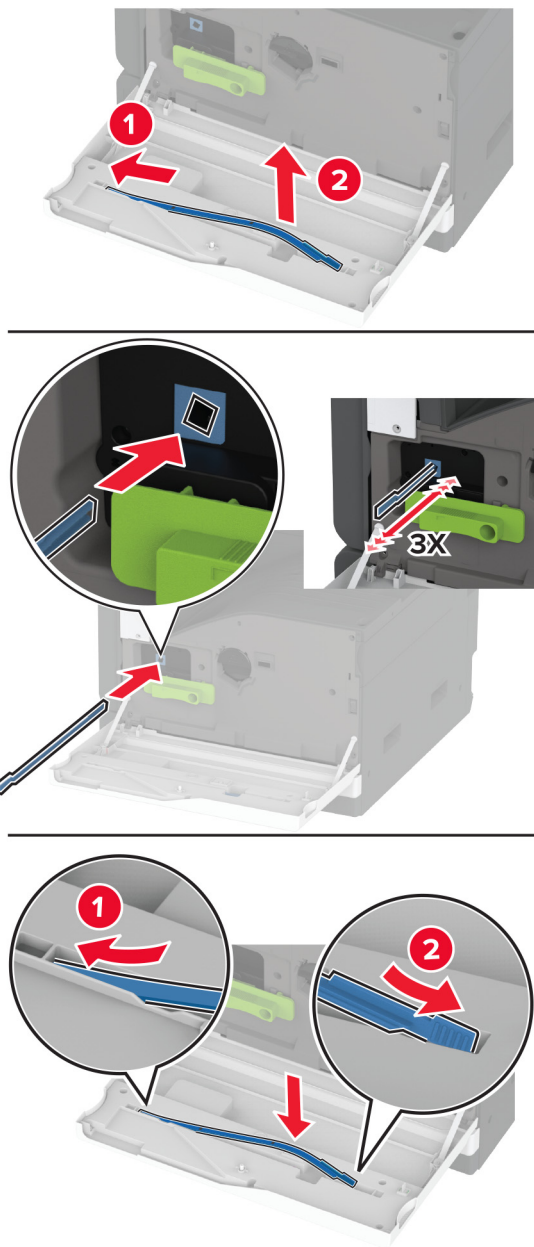
4 Potraste novou tonerovou kazetou, aby sa toner rovnomerne rozložil.



5 Vložte novú tonerovú kazetu.



6 Vyberte stierač tlačovej hlavy a potom vyčistite šošovky tlačovej hlavy.

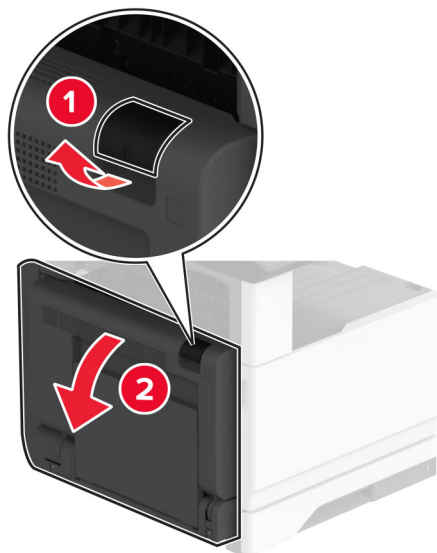


7 Zložte stierač tlačovej hlavy späť na miesto.

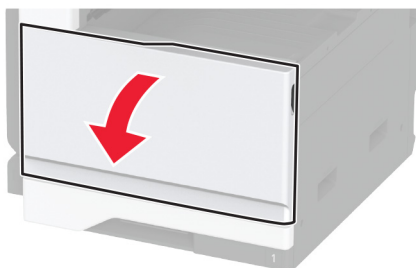
8 Zatvorte dverka.

Výmena tlačovej jednotky

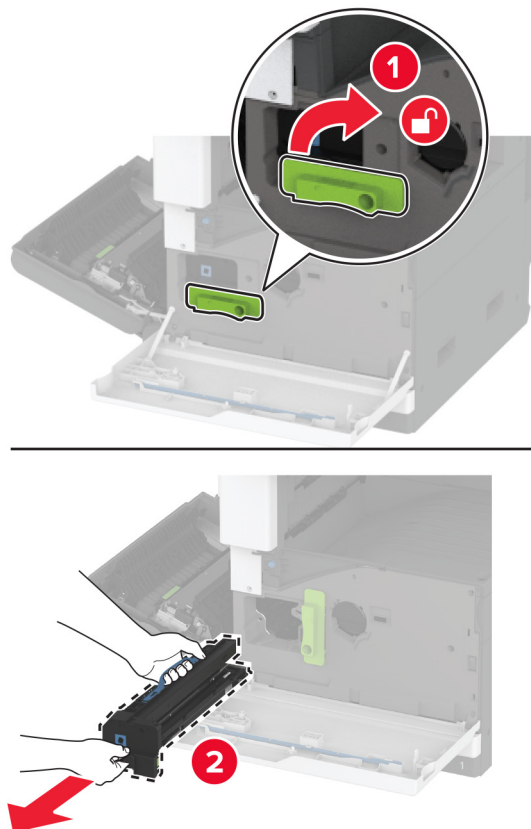
1 Otvorte dverka A.



2 Otvorte predné dverka.



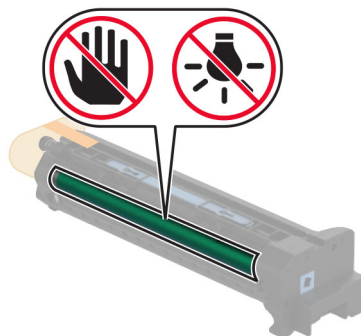
3 Vyberte prázdnu tlačovú jednotku.



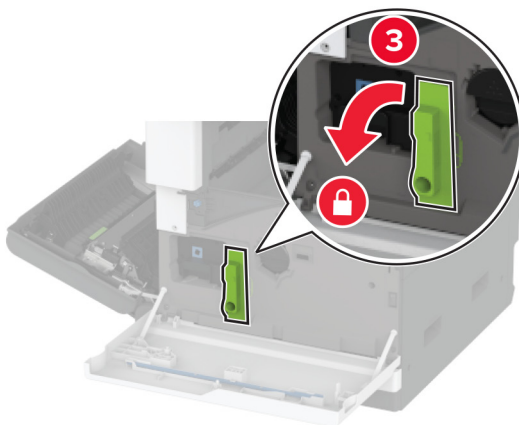
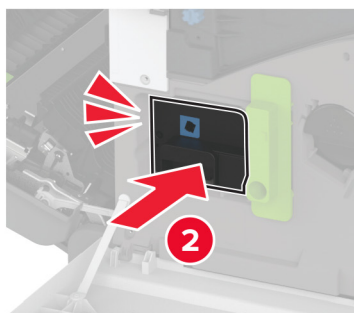
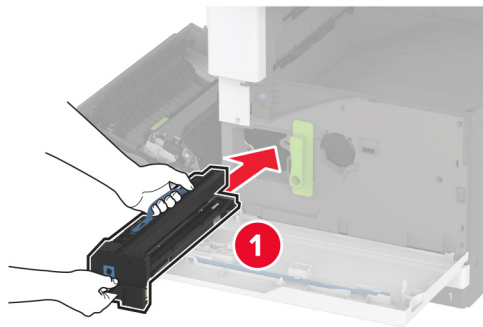
4 Vybaľte novú tlačovú jednotku a odstráňte všetok baliaci materiál.

Výstraha – Riziko poranenia: Tlačovú jednotku nevystavujte priamemu svetlu na dlhšie ako 10 minút. Dlhšie vystavenie svetlu môže spôsobiť problémy s kvalitou tlače.

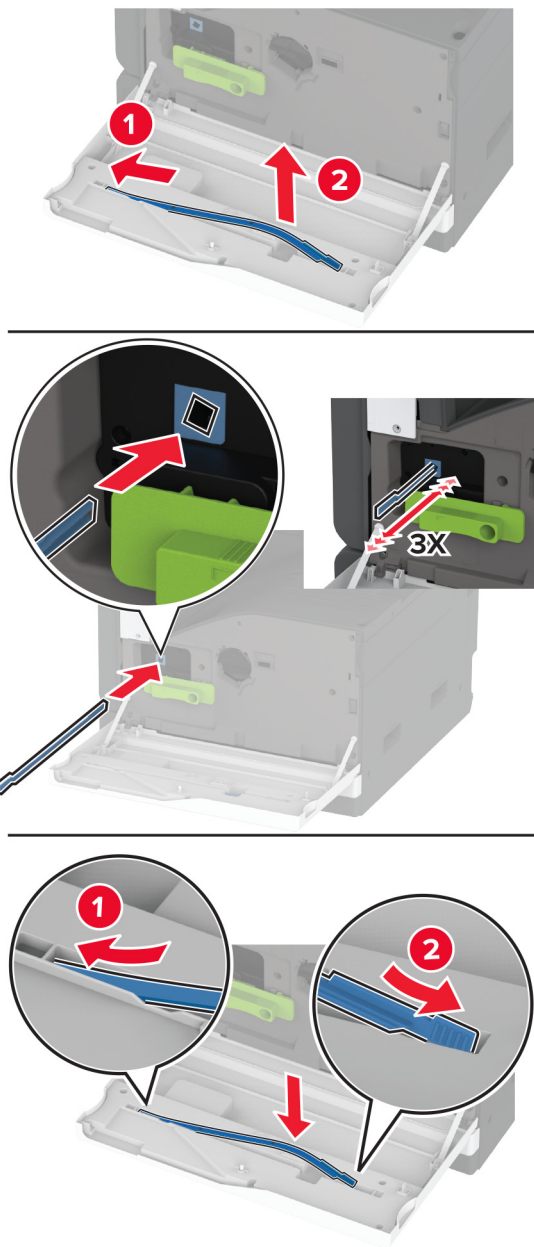
Výstraha – Riziko poranenia: Nedotýkajte sa fotovalca. Mohli by ste tým ovplyvniť kvalitu tlače budúcich tlačových úloh.



5 Vložte novú tlačovú jednotku, potom ju zaistite, aby ostala na mieste.



6 Vyberte stierač tlačovej hlavy a potom vyčistite šošovky tlačovej hlavy.



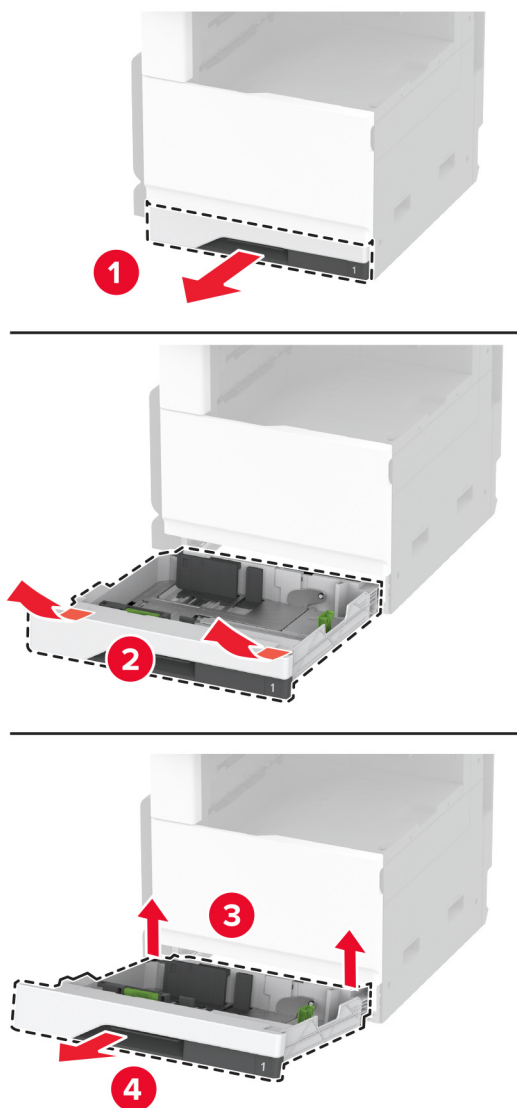
7 Položte stierač tlačovej hlavy naspäť na miesto a zatvorte predné dverka.

8 Zatvorte dverka A.

Výmena 520-hárkového zásuvacieho zásobníka

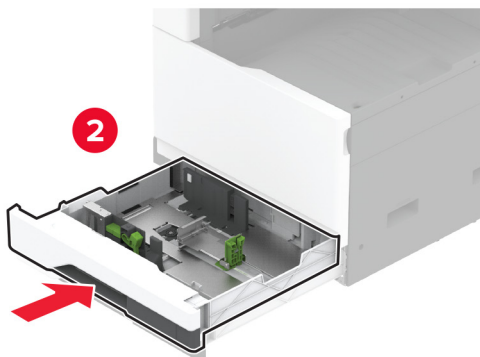
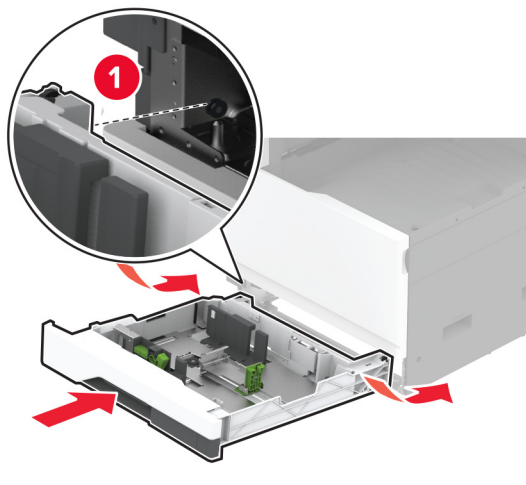
Výmena 520-hárkového zasúvacieho zásobníka

1 Vyberte použitý zasúvací zásobník.



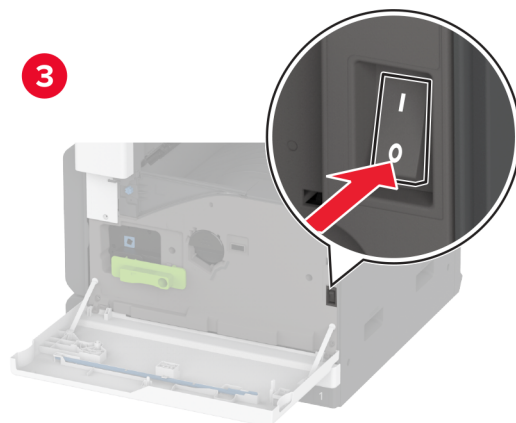
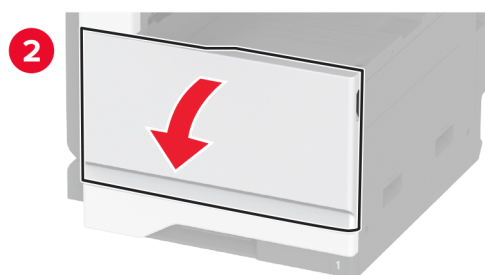
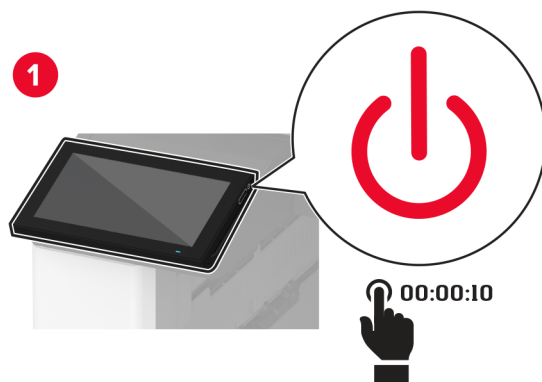
2 Vybaľte nový zasúvací zásobník a odstráňte všetok baliaci materiál.

3 Vložte nový zasúvací zásobník.




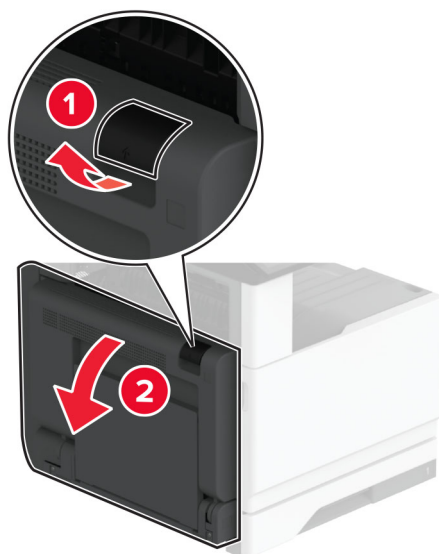
Výmena fixačnej jednotky

1 Vypnite tlačiareň.

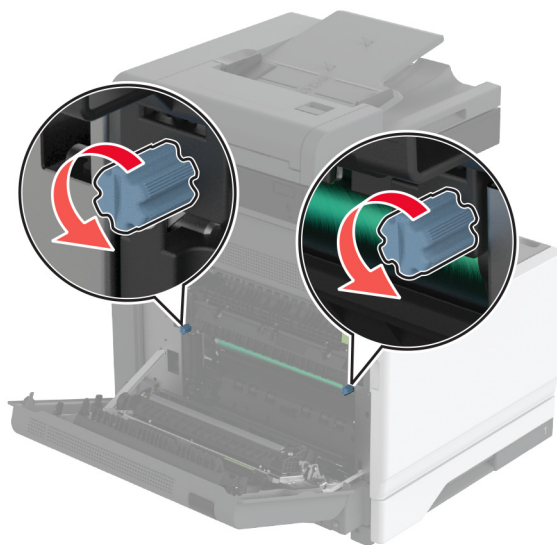


2 Otvorte dverka A.

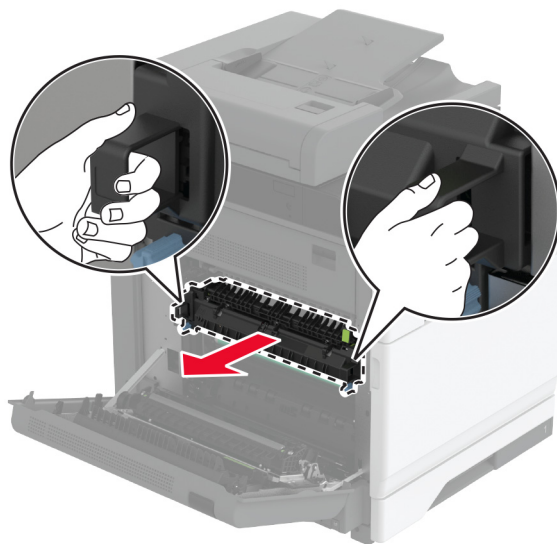
 **POZOR – HORÚCI POVRCH:** Vnútro tlačiarne môže byť horúce. Skôr ako sa dotknete ktorejkoľvek časti, nechajte povrch vychladnúť, aby ste predišli riziku popálenia.



3 Odomknite použitú fixačnú jednotku.

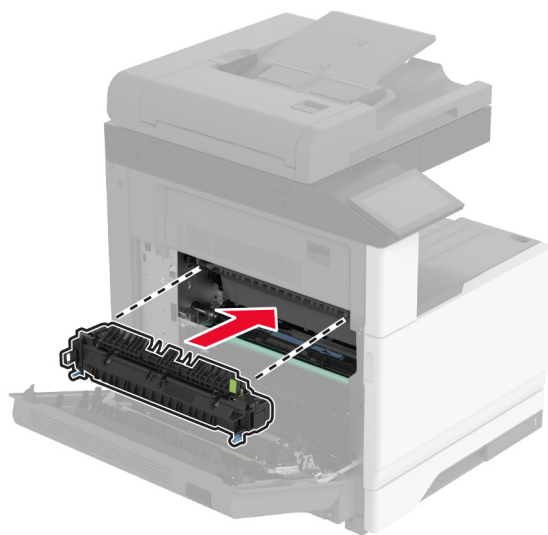


4 Vyberte použitú fixačnú jednotku.

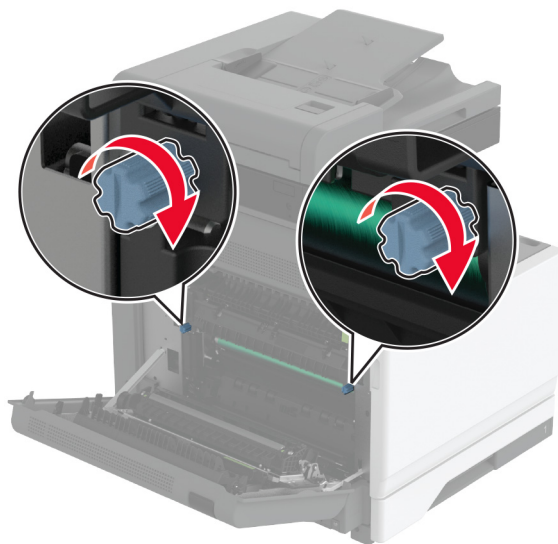


5 Vybáľte novú fixačnú jednotku.

6 Vložte novú fixačnú jednotku.



7 Uzamknite novú fixačnú jednotku.

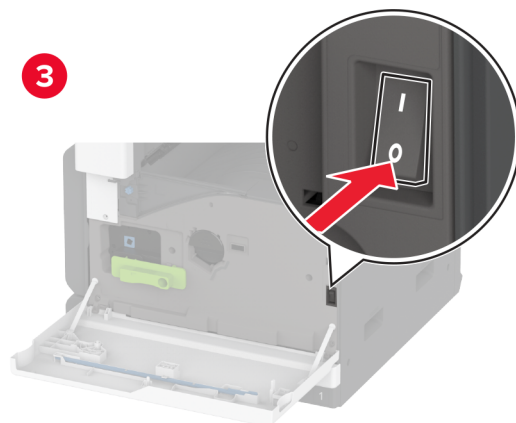
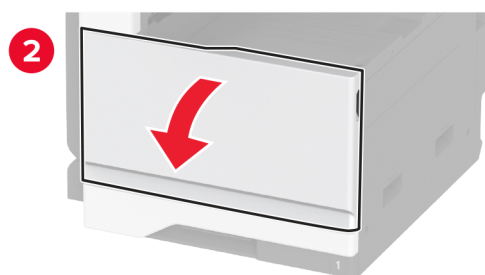
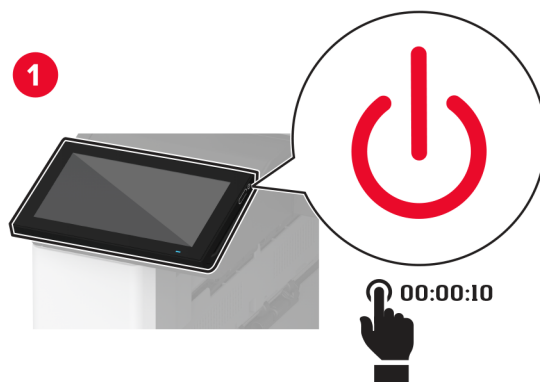


8 Zatvorte dvierka.


9 Zapnite tlačiareň.

Výmena prenosového valca

1 Vypnite tlačiareň.

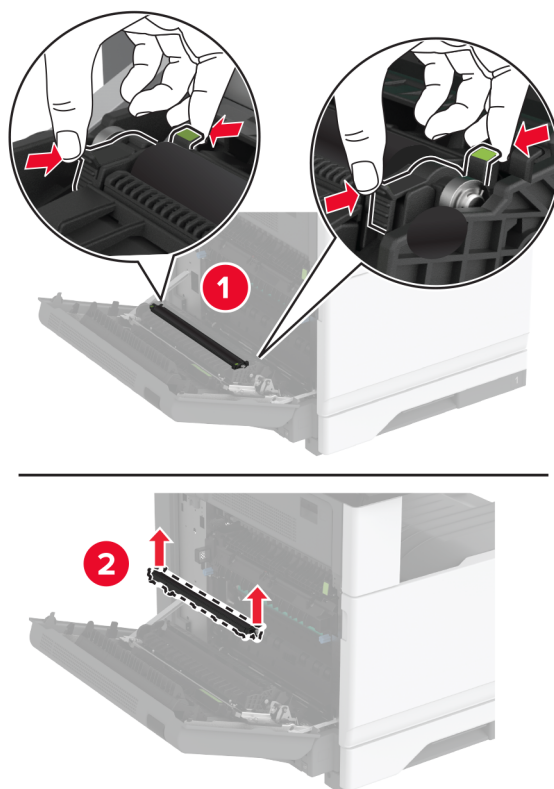


2 Otvorte dvierka A.

 **POZOR – HORÚCI POVRCH:** Vnútro tlačiarne môže byť horúce. Skôr ako sa dotknete ktorejkoľvek časti, nechajte povrch vychladnúť, aby ste predišli riziku popálenia.

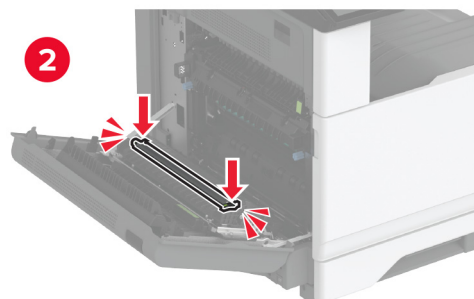
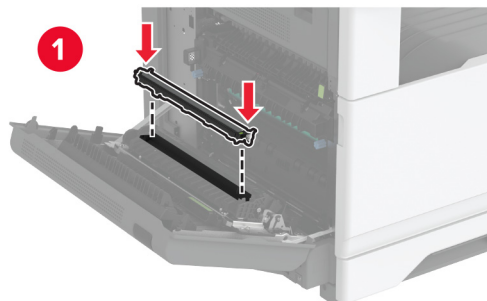


3 Vyberte použitý prenosový valec.



4 Vybaňte nový prenosový valec.

5 Vložte nový prenosový valec tak, aby *s kliknutím* zapadol na miesto.



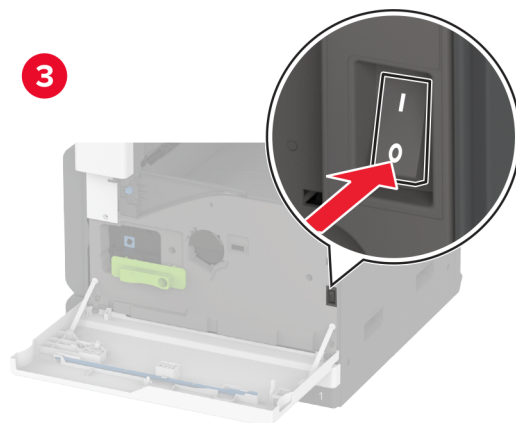
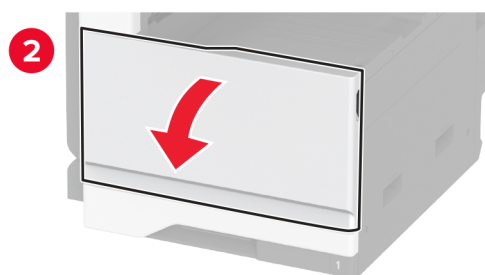
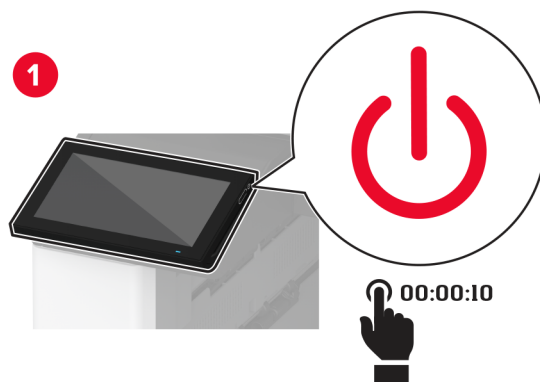
6 Zatvorte dvierka A a potom predné dvierka.

7 Zapnite tlačiareň.

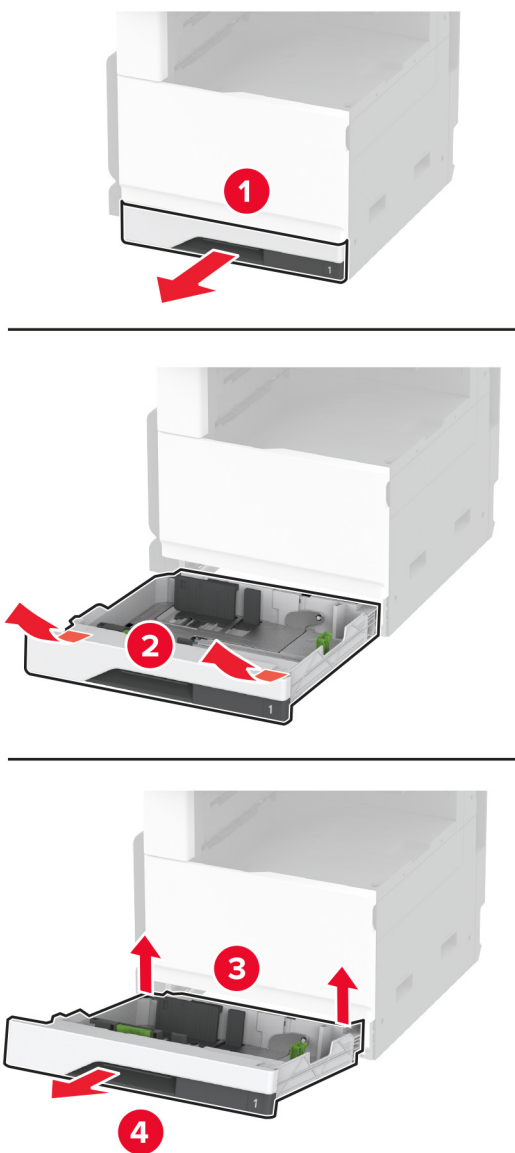
Výmena súpravy valcov zásobníka

Výmena súpravy valcov zásobníka

1 Vypnite tlačiareň.

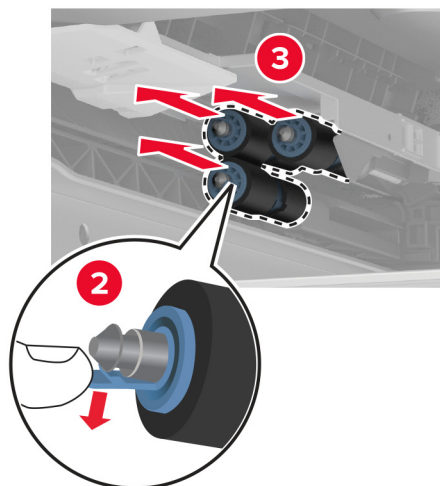
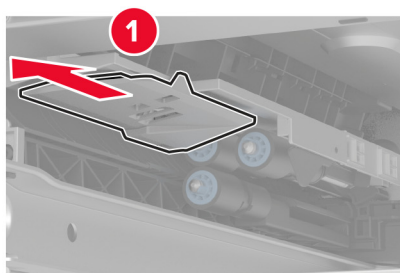
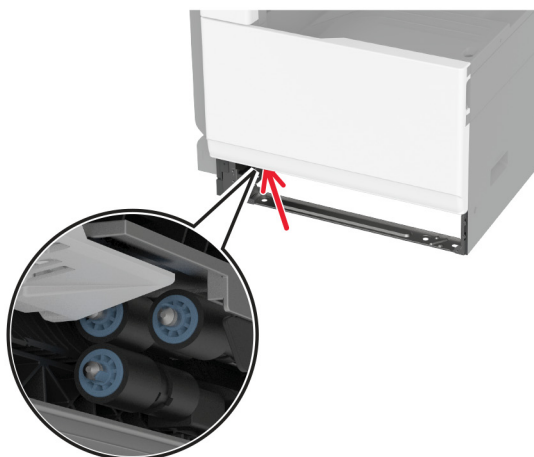


2 Vyberte štandardný zásobník.



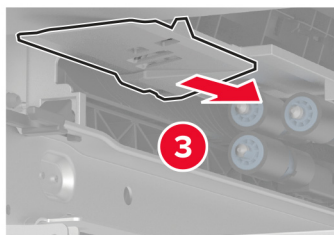
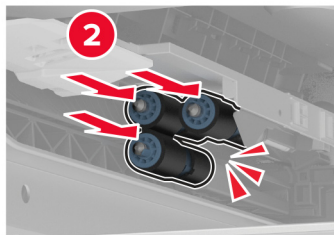
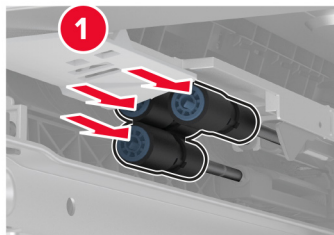
3 Vyberte použitú súpravu valcov zásobníka.

Výstraha – Riziko poranenia: Aby sa zabránilo poškodeniu v dôsledku elektrostatického výboja, pred prístupom do vnútorných priestorov tlačiarne alebo ich dotykom sa dotknite akéhokoľvek odhaleného kovového rámu tlačiarne.



4 Vybajte novú súpravu valcov zásobníka.

5 Vložte novú súpravu valcov zásobníka tak, aby *s kliknutím* zapadla na miesto.

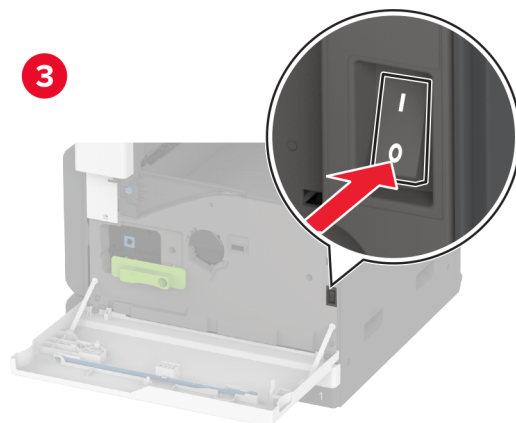
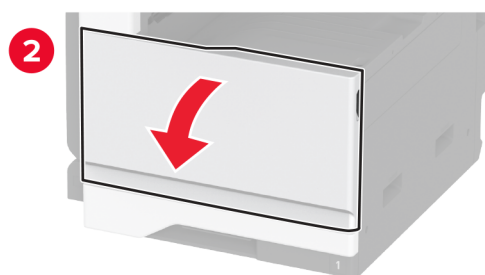
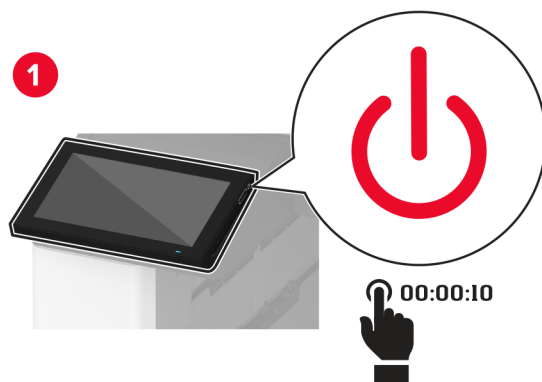


6 Vložte zásobník.

7 Zapnite tlačiareň.

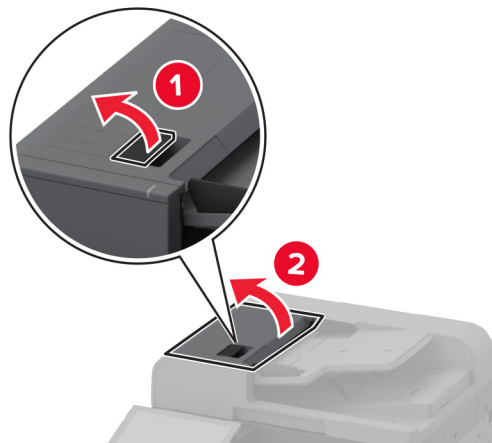
Výmena súpravy valcov automatického podávača dokumentov

1 Vypnite tlačiareň.

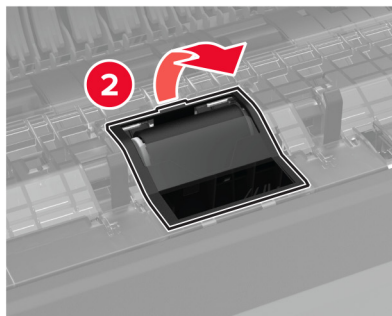
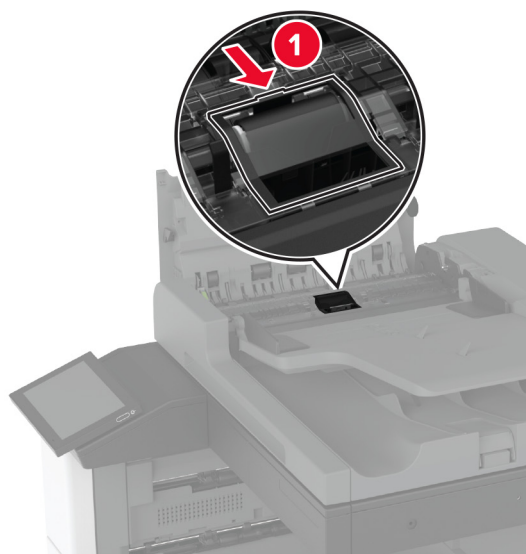


2 Otvorte horný kryt automatického podávača dokumentov.

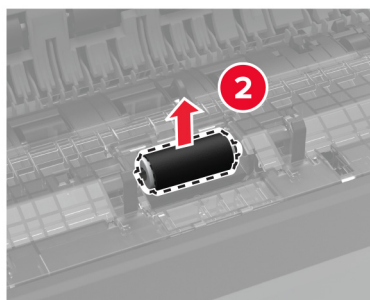
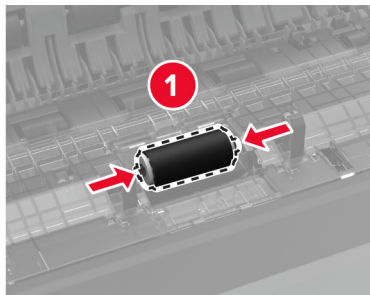
s



3 Odstráňte kryt oddeľovacieho valca.

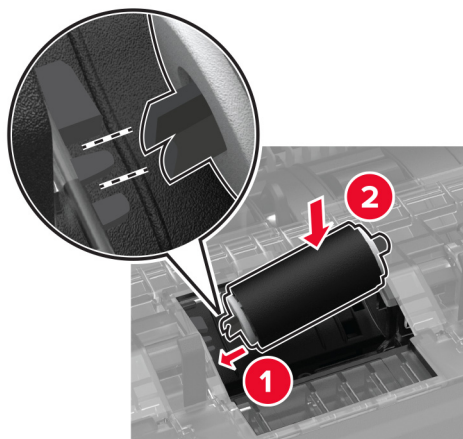


4 Vyberte použitý oddeľovací valec.

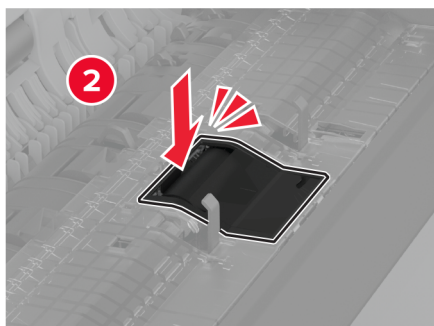
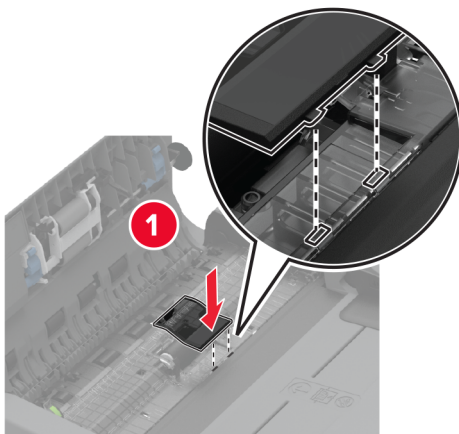


5 Vybaľte nový oddeľovací valec.

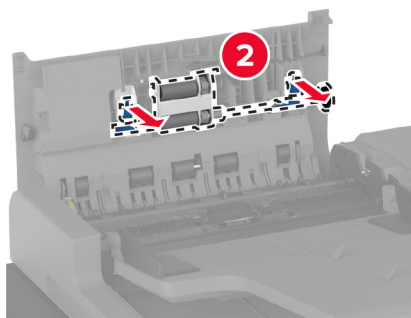
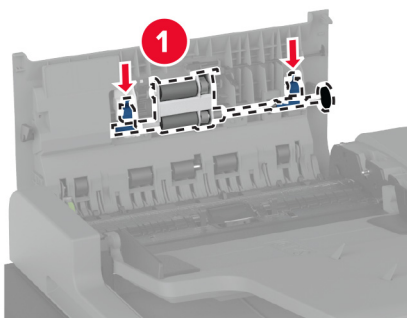
6 Vložte nový oddeľovací valec.



7 Vložte kryt oddeľovacieho valca tak, aby s *kliknutím* zapadol na miesto.

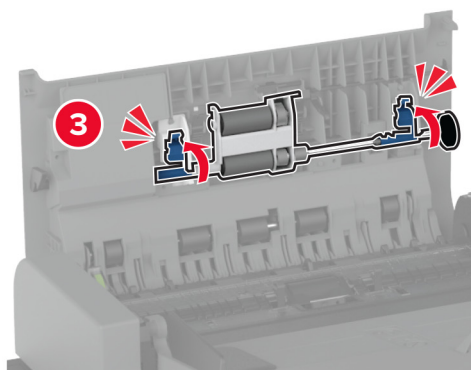
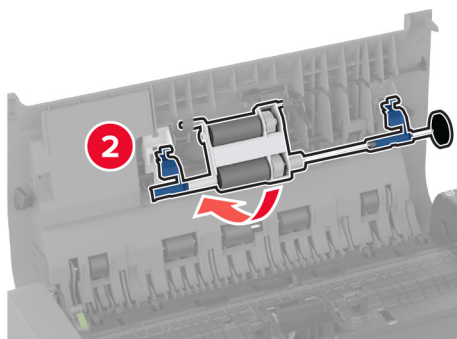
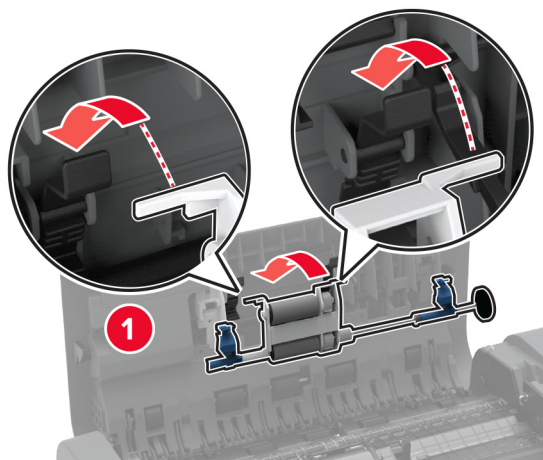


8 Odstráňte použitý mechanizmus oddeľovacieho valca.



9 Vybaľte nový mechanizmus oddeľovacieho valca.

10 Vložte nový mechanizmus oddelovacieho valca tak, aby *s kliknutím* zapadol na miesto.

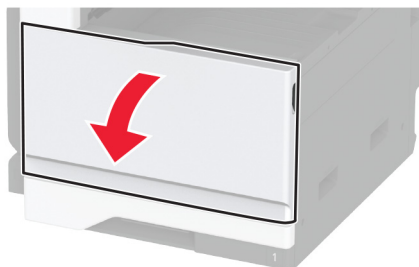


11 Zatvorte horný kryt automatického podávača dokumentov.

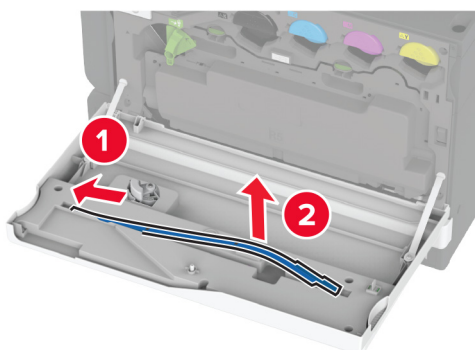
12 Zapnite tlačiareň.

Výmena stierača tlačovej hlavy

1 Otvorte predné dvierka.

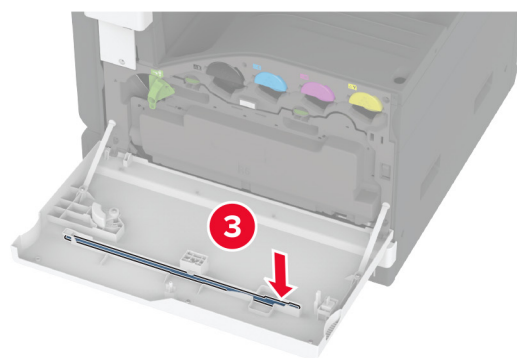
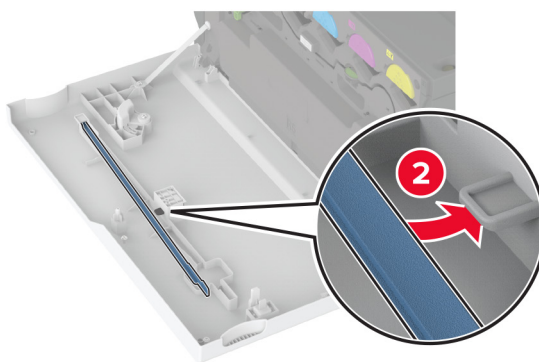
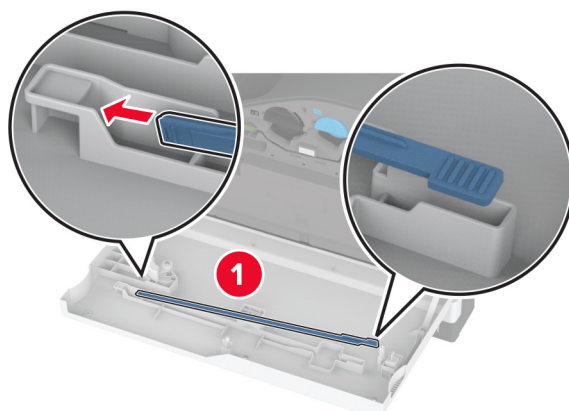


2 Vytiahnite použitý stierač tlačovej hlavy.



3 Rozbaľte nový stierač tlačovej hlavy.

4 Vložte nový stierač tlačovej hlavy.

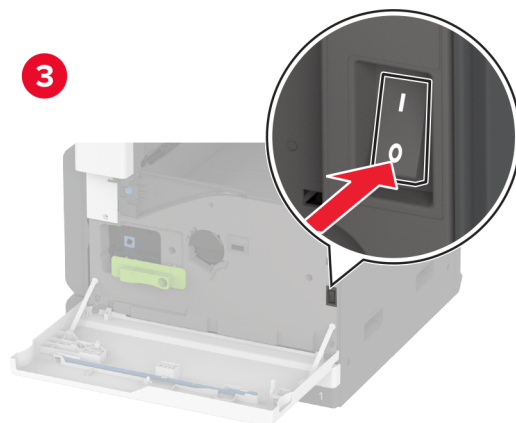
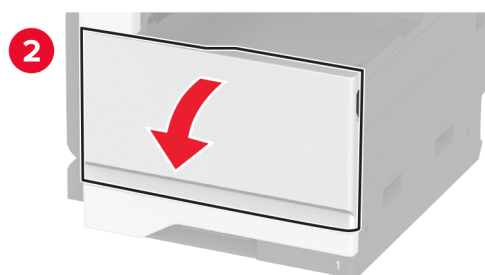
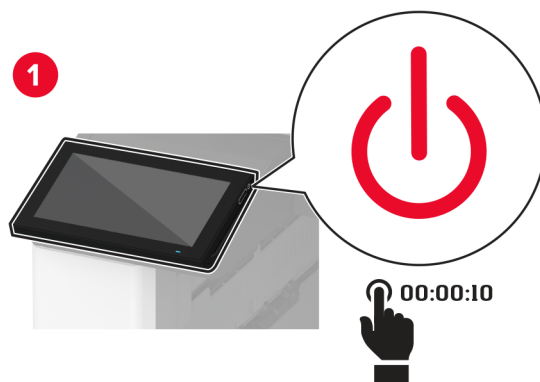


5 Zatvorte dverka.

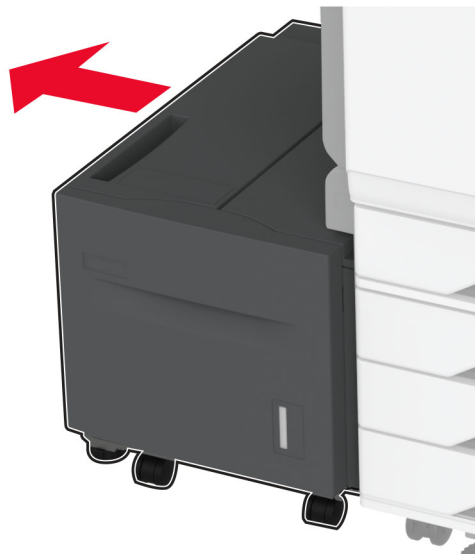
Výmena súpravy valcov zásobníka na 2 000 stránkov

Výmena súpravy valcov zásobníka na 2 000 hárkov

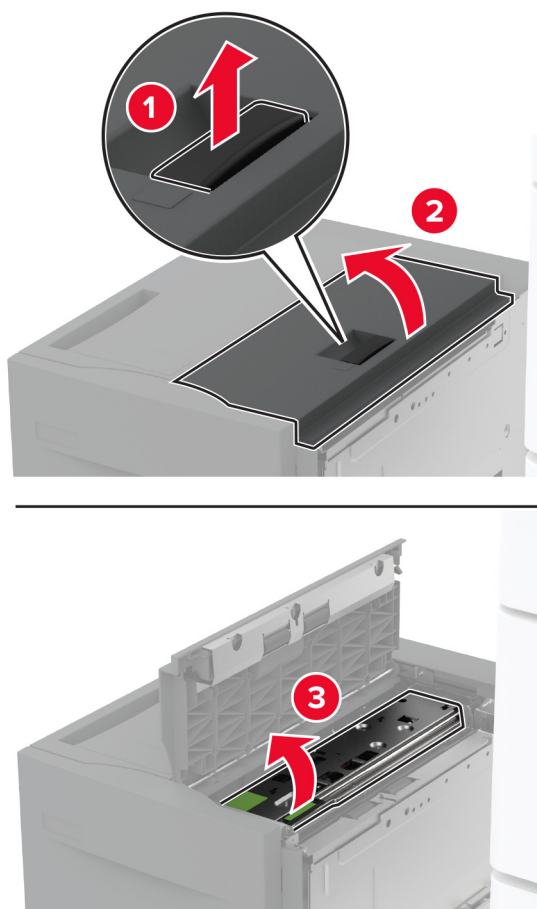
1 Vypnite tlačiareň.



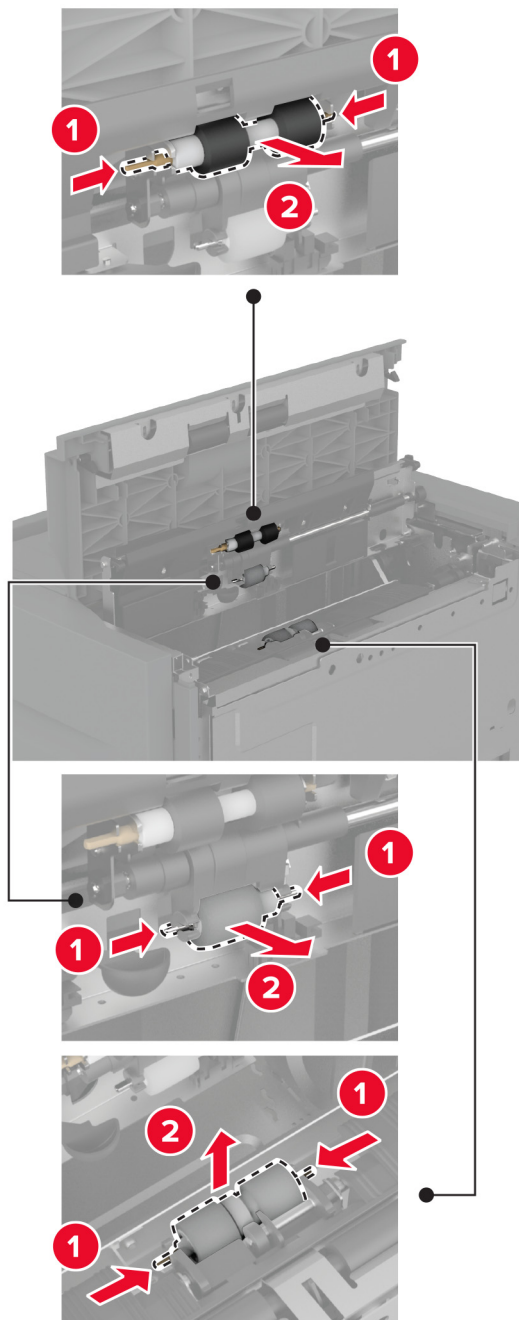
2 Posuňte zásobník doľava.



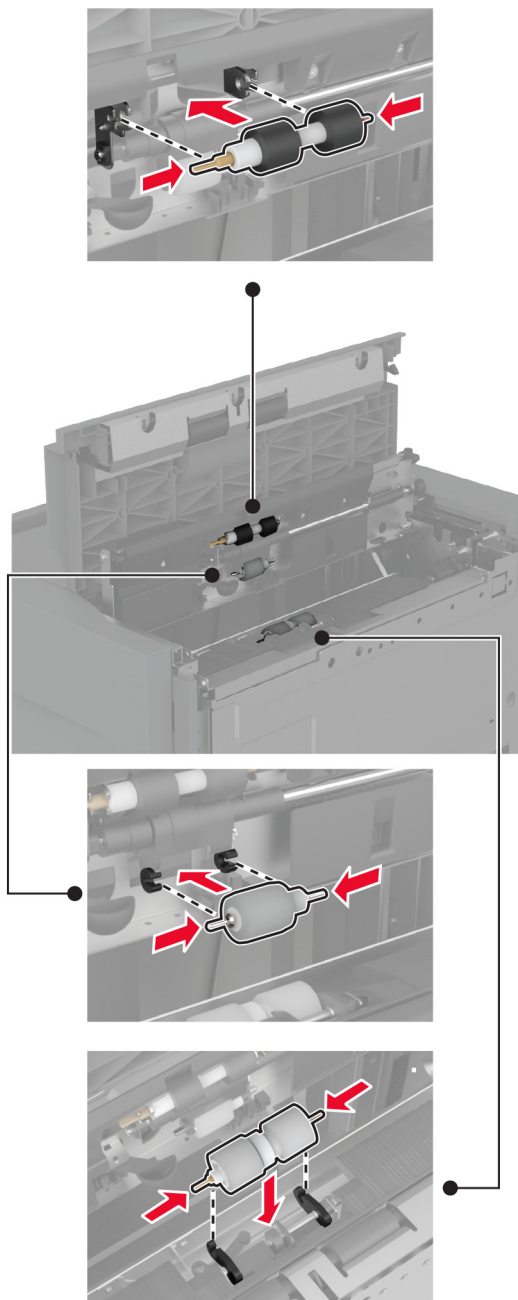
3 Otvorte dverka J a potom otvorte kryt súpravy valcov.



4 Lokalizujte a vyberte použitú súpravu valcov.



5 Vybáľte novú súpravu valcov.

6 Vložte novú súpravu valcov.

7 Zatvorte kryt súpravy valcov a potom dverka J.

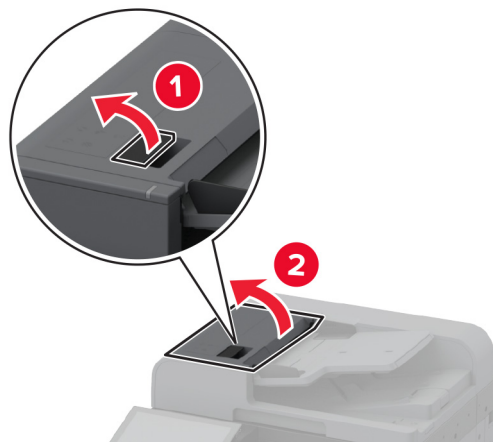
8 Zásobník zasuňte späť na miesto.

9 Zapnite tlačiareň.

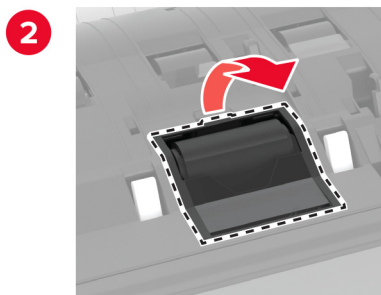
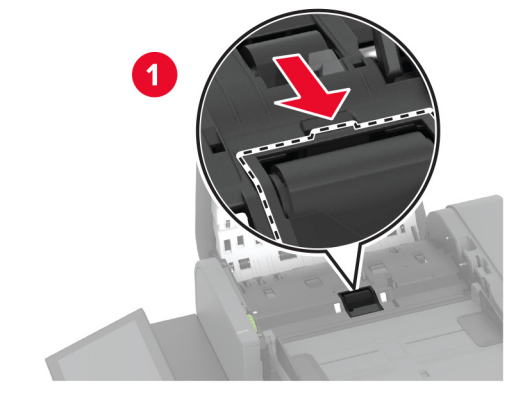
Výmena krytu oddeľovacieho valca automatického podávača dokumentov

Výmena krytu oddeľovacieho valca automatického podávača dokumentov

1 Otvorte horný kryt automatického podávača dokumentov.

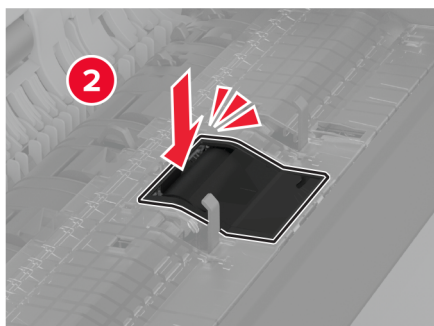
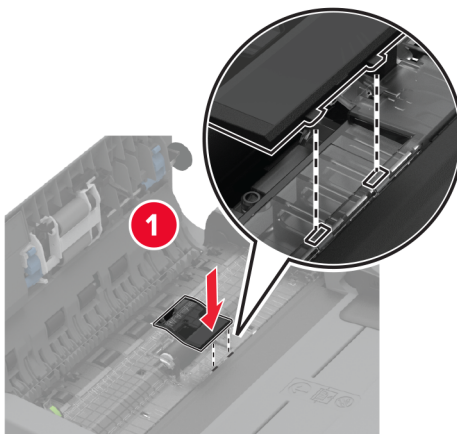


2 Odstráňte použitý kryt oddeľovacieho valca.



3 Vybaľte nový kryt oddeľovacieho valca.

4 Vložte nový kryt oddeľovacieho valca tak, aby s *kliknutím* zapadol na miesto.

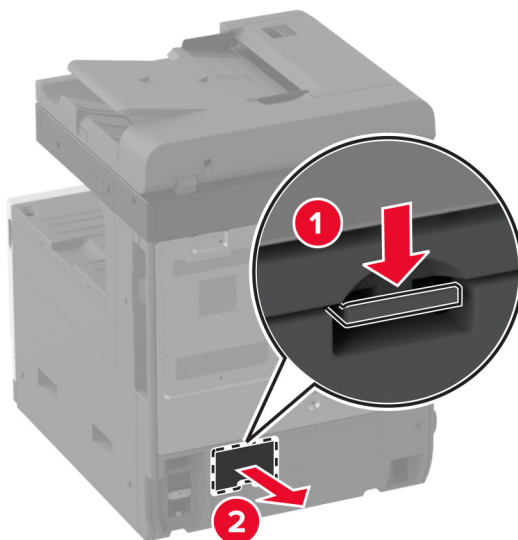


5 Zatvorte horný kryt automatického podávača dokumentov.

Výmena spodného zadného krytu konektorov

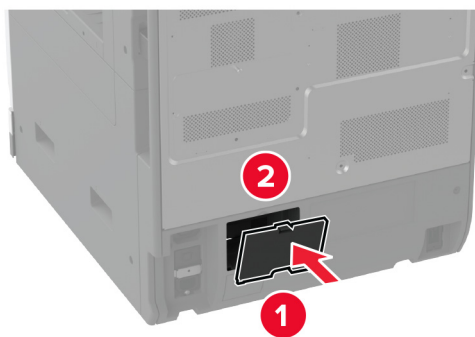
Výmena spodného zadného krytu konektorov

- 1 Odstráňte použitý spodný zadný kryt konektorov.



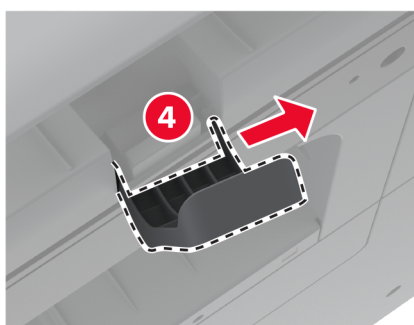
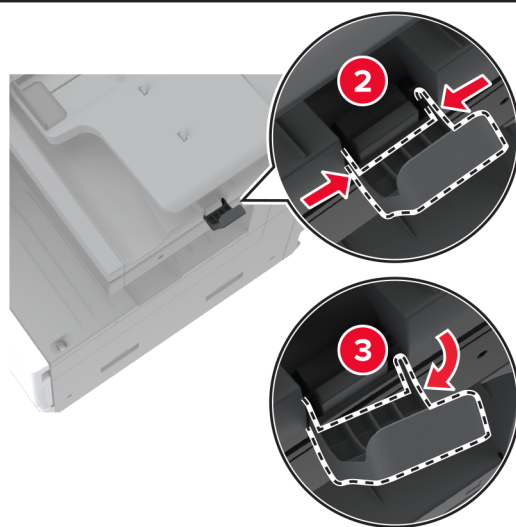
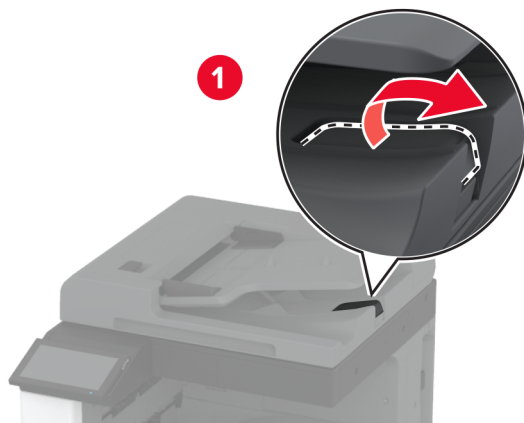
- 2 Vybaľte nový spodný zadný kryt konektorov.

- 3 Vložte nový spodný zadný kryt konektorov tak, aby *s kliknutím* zapadol na miesto.



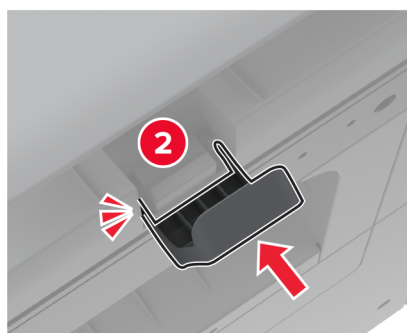
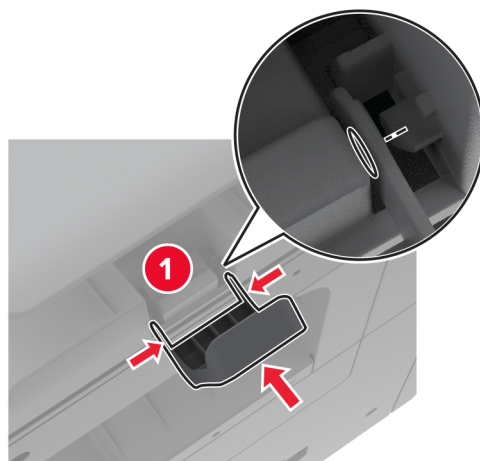
Výmena zarážky papiera v priehradke automatického podávača dokumentov

1 Vyberte použitú zarážku papiera v priehradke automatického podávača dokumentov.



2 Rozbaľte novú zarážku papiera v priehradke automatického podávača dokumentov.

3 Vložte novú zarážku papiera do priehradky automatického podávača dokumentov.



Obnovenie nastavení počítačla údržby

- 1 Na domovskej obrazovke sa dotknite položiek **Nastavenia** > Zariadenie > **Údržba** > Ponuka konfigurácie > **Počítadlá používania spotrebného materiálu**.
- 2 Dotknite sa položky **Vynulovať počítačlo údržby**.

Obnovenie počítadiel používania spotrebného materiálu

- 1 Na domovskej obrazovke sa dotknite položiek **Nastavenia > Zariadenie > Údržba > Ponuka konfigurácie > Počítadlá používania spotrebného materiálu**.
- 2 Vyberte počítadlo, ktoré chcete obnoviť.

Výstraha – Riziko poranenia: Spotrebný materiál a súčasti bez zmluvy o programe vrátenia môžu byť obnovené a repasované. Záruka výrobcu sa však nevzťahuje na škody spôsobené neoriginálnymi spotrebnými materiálmi alebo súčastami. Obnovenie nastavení počítadiel pre spotrebný materiál alebo súčasti bez správneho repasovania môže poškodiť tlačiareň. Po obnovení nastavení počítadla spotrebného materiálu alebo súčastí môže tlačiareň zobrazovať chybové hlásenie, ktoré označuje prítomnosť obnovenej položky.

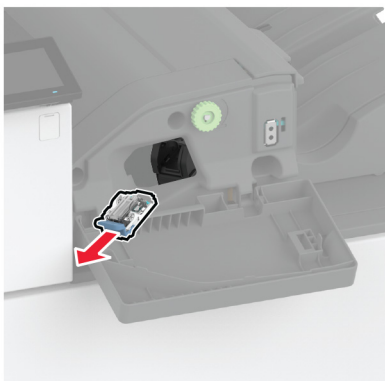
Výmena kazety so spinkami

Výmena kazety so spinkami v zošívачke

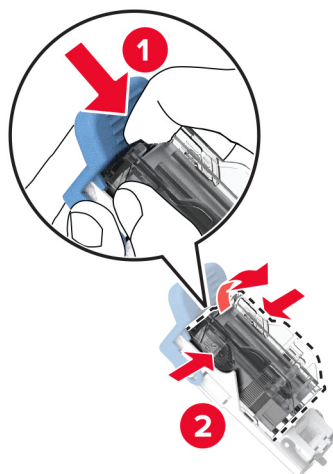
- 1 Otvorte dverka dokončovača.



- 2 Vyberte držiak kazety so spinkami.

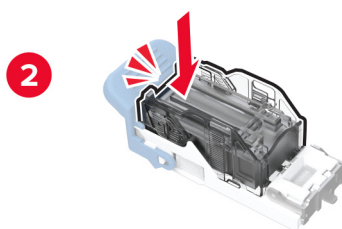
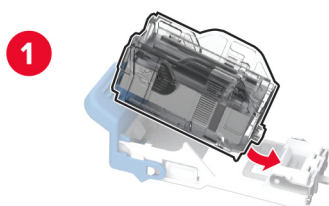


3 Vyberte prázdnu kazetu so spinkami.



4 Vybaľte novú kazetu so spinkami.

5 Vložte novú kazetu so spinkami do držiaka tak, aby s *kliknutím* zapadla na miesto.



6 Vložte držiak kazety so spinkami tak, aby *s kliknutím* zapadol na miesto.



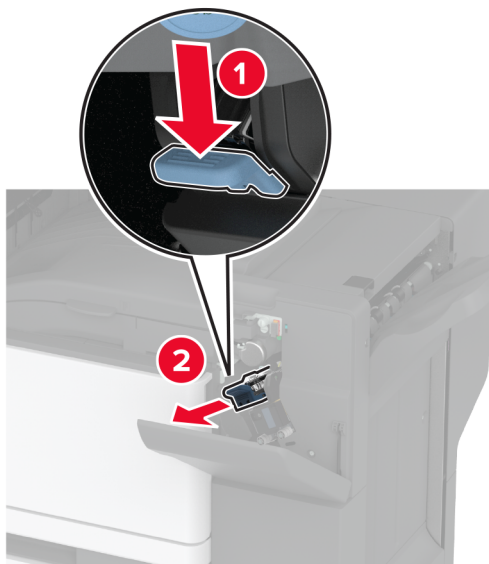
7 Zatvorte dvierka.

Výmena kazety so spinkami v zošívачke s dierovačom

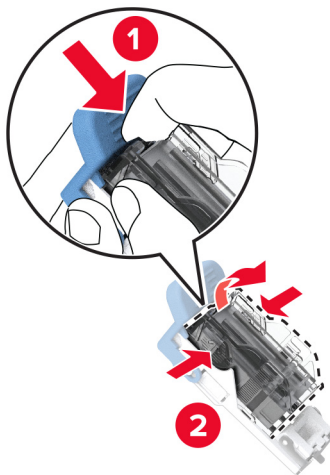
1 Otvorte dvierka dokončovača.



2 Vyberte držiak kazety so spinkami.

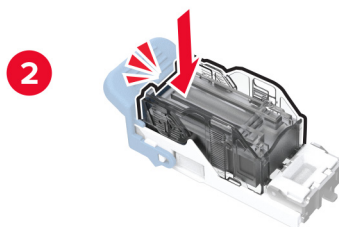
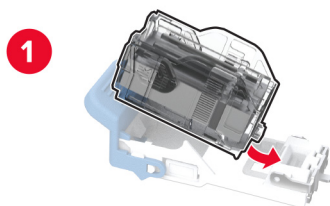


3 Vyberte prázdnu kazetu so spinkami.



4 Vybaňte novú kazetu so spinkami.

5 Vložte a zatlačte novú kazetu so spinkami, kým *nezapadne* na mieste.



6 Vložte držiak kazety so spinkami.

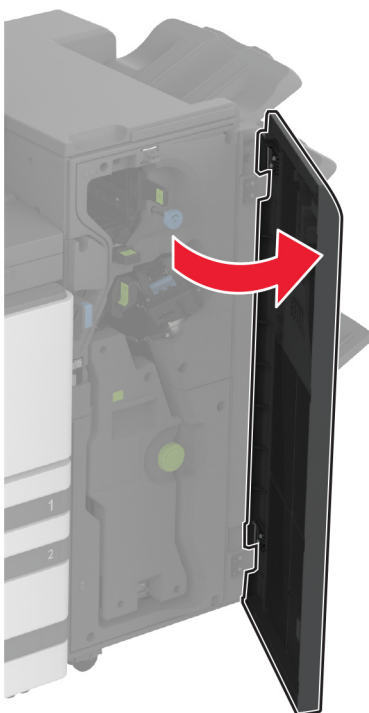


7 Zatvorte dverka.

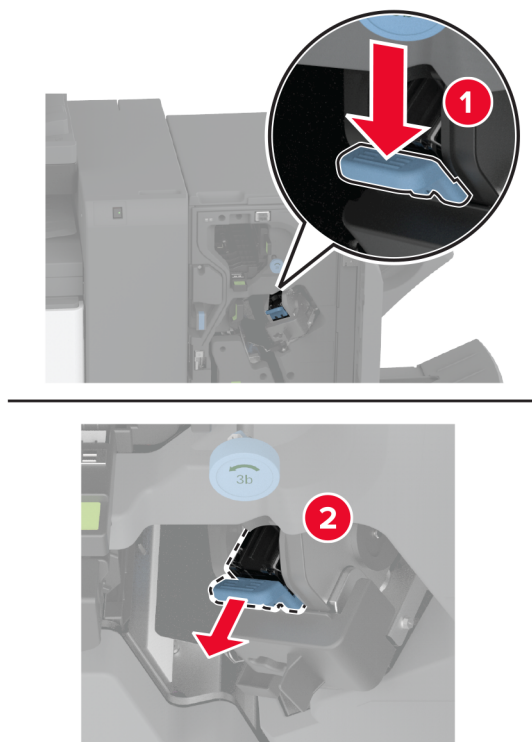
Výmena štandardného držiaka kazety so spinkami

Výmena štandardného držiaka kazety so spinkami

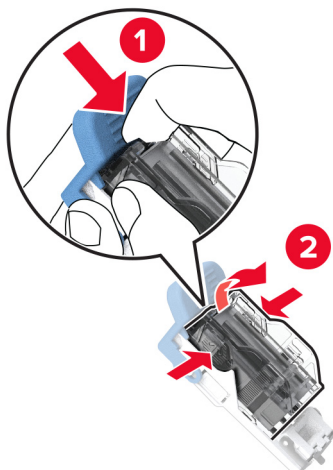
1 Otvorte dverka dokončovača.



2 Vyberte použitý držiak kazety so spinkami.

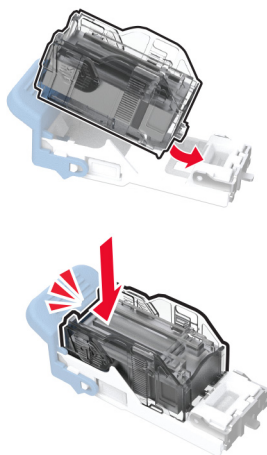


3 Vyberte kazetu so spinkami.

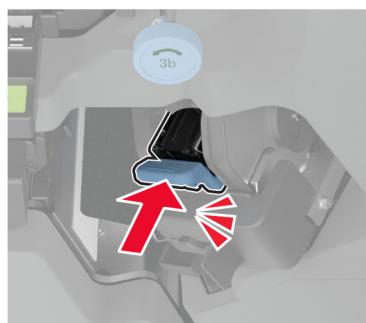


4 Vybaľte nový držiak kazety so spinkami.

5 Vložte kazetu so spinkami do nového držiaka kazety so spinkami tak, aby *s kliknutím* zapadla na miesto.



6 Vložte nový držiak kazety so spinkami tak, aby s *kliknutím* zapadol na miesto.



7 Zatvorte dvierka dokončovača.

Čistenie súčastí tlačiarne

Čistenie tlačiarne

⚠ POZOR – NEBEZPEČENSTVO ZÁSAHU ELEKTRICKÝM PRÚDOM: Skôr než budete pokračovať, odpojte napájací kábel zo zásuvky a z tlačiarne odpojte všetky káble, aby ste sa pri čistení vonkajších častí tlačiarne vyhli zasiahnutiu elektrickým prúdom.

Poznámky:

- Tento postup vykonajte každých pár mesiacov.
- Záruka tlačiarne nekryje poškodenie tlačiarne spôsobené nesprávnym zaobchádzaním.

- 1 Vypnite tlačiareň a potom z elektrickej zásuvky odpojte napájací kábel.
- 2 Vyberte papier zo štandardnej priehradky a z viacúčelového podávača.
- 3 Pomocou jemnej kefy alebo vysávača odstráňte prach, smietky a kúsky papiera okolo tlačiarne.
- 4 Utrite povrch tlačiarne navlhčenou mäkkou tkaninou, ktorá nepúšťa vlákna.

Poznámky:

- Nepoužívajte čistiace prostriedky ani saponáty, pretože by mohli poškodiť povrch tlačiarne.

- Uistite sa, že po vyčistení sú všetky časti tlačiarne suché.

5 Zapojte napájací kábel do elektrickej zásuvky a zapnite tlačiareň.

⚠ POZOR – RIZIKO PORANENIA: Riziku požiaru alebo elektrického šoku sa vyhnite tak, že zapojíte napájací kábel do riadne označenej a správne uzemnenej elektrickej zásuvky, ktorá sa nachádza blízko produktu a je ľahko dostupná.

Čistenie dotykovej obrazovky

⚠ POZOR – NEBEZPEČENSTVO ZÁSAHU ELEKTRICKÝM PRÚDOM: Skôr než budete pokračovať, odpojte napájací kábel zo zásuvky a z tlačiarne odpojte všetky káble, aby ste sa pri čistení vonkajších častí tlačiarne vyhli zasiahnutiu elektrickým prúdom.

- 1 Vypnite tlačiareň a potom z elektrickej zásuvky odpojte napájací kábel.
- 2 Navlhčenou mäkkou handričkou, z ktorej sa neuvoľňujú vlákna, utrite dotykovú obrazovku.

Poznámky:

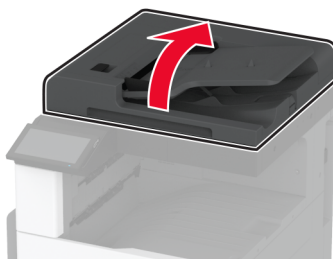
- Nepoužívajte čistiace prostriedky ani saponáty, pretože by mohli poškodiť dotykovú obrazovku.
- Po čistení sa uistite, že je dotyková obrazovka suchá.

3 Zapojte napájací kábel do elektrickej zásuvky a zapnite tlačiareň.

⚠ POZOR – RIZIKO PORANENIA: Riziku požiaru alebo elektrického šoku sa vyhnite tak, že zapojíte napájací kábel do riadne označenej a správne uzemnenej elektrickej zásuvky, ktorá sa nachádza blízko produktu a je ľahko dostupná.

Čistenie skenera

1 Otvorte kryt skenera.



2 Navlhčenou mäkkou handričkou, z ktorej sa neuvolňujú vlákna, utrite nasledujúce časti:

- Skenovací blok skla automatického podávača dokumentov



- Blok skenovacieho skla



- Sklo automatického podávača dokumentov



- Skenovacie sklo

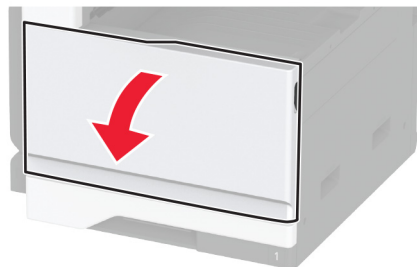


3 Zatvorte kryt skenera.

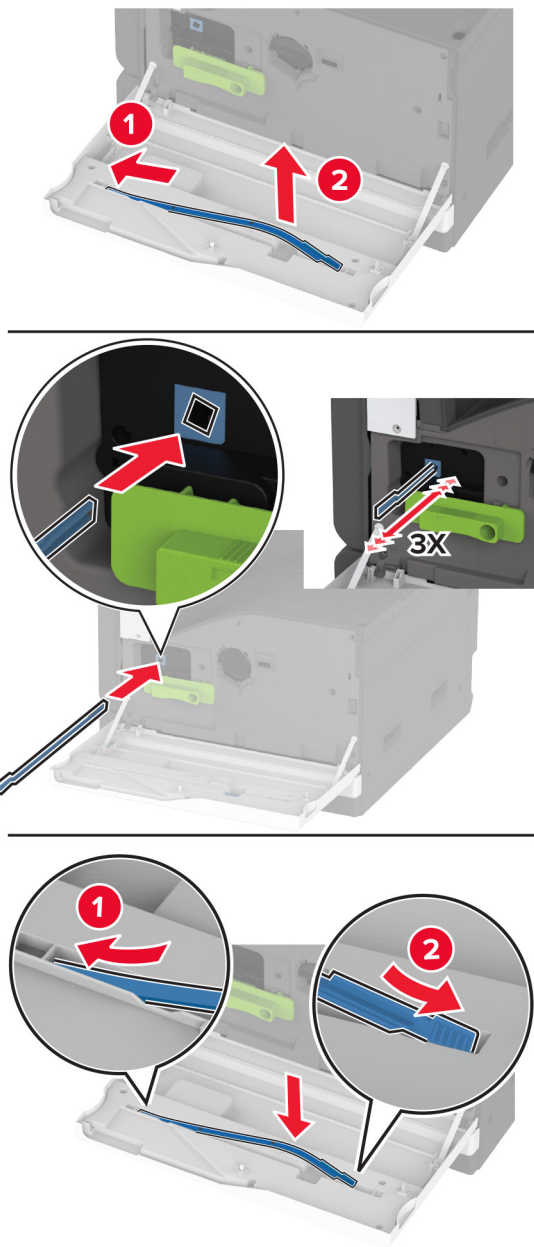
Čistenie dýzy tlačovej hlavy

Čistenie dýzy tlačovej hlavy

1 Otvorte predné dvierka.



2 Vyberte stierač tlačovej hlavy a potom vyčistite šošovky tlačovej hlavy.

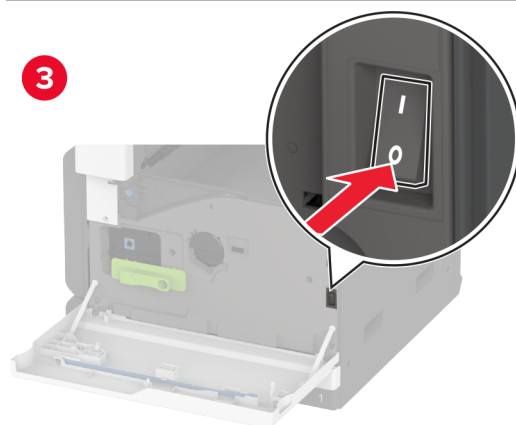
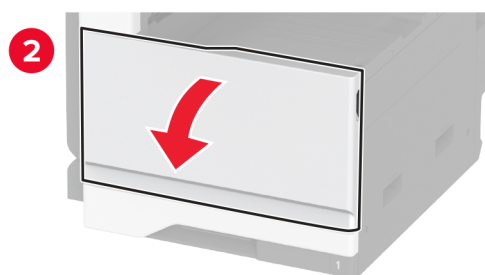
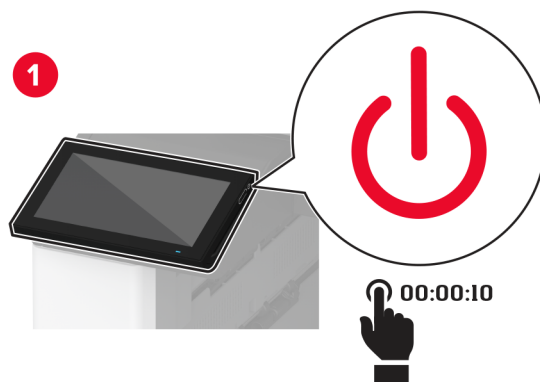


3 Zložte stierač tlačovej hlavy späť na miesto.

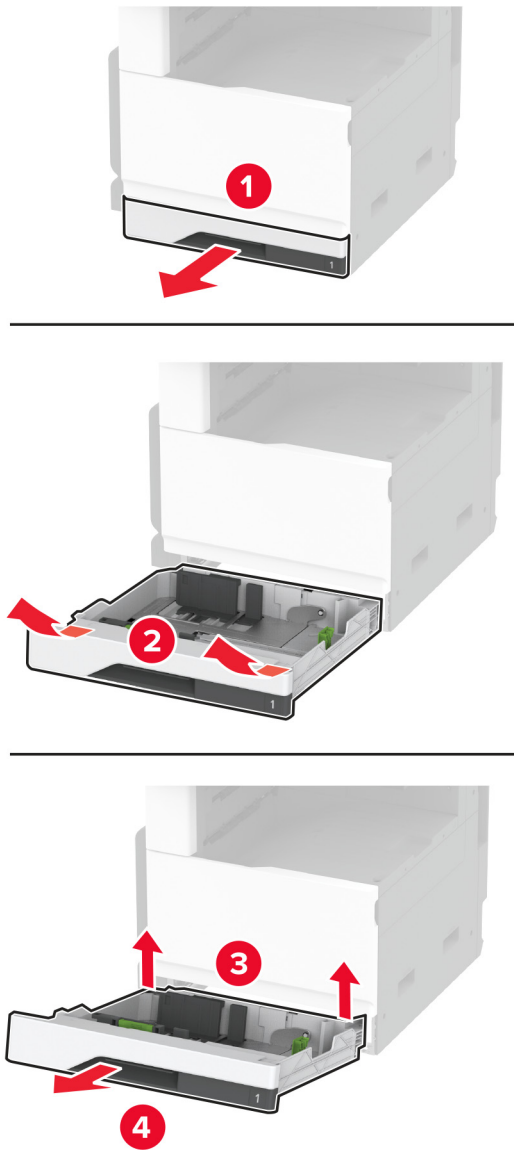
4 Zatvorte predné dverka.

Čistenie súpravy valcov zásobníka

1 Vypnite tlačiareň.

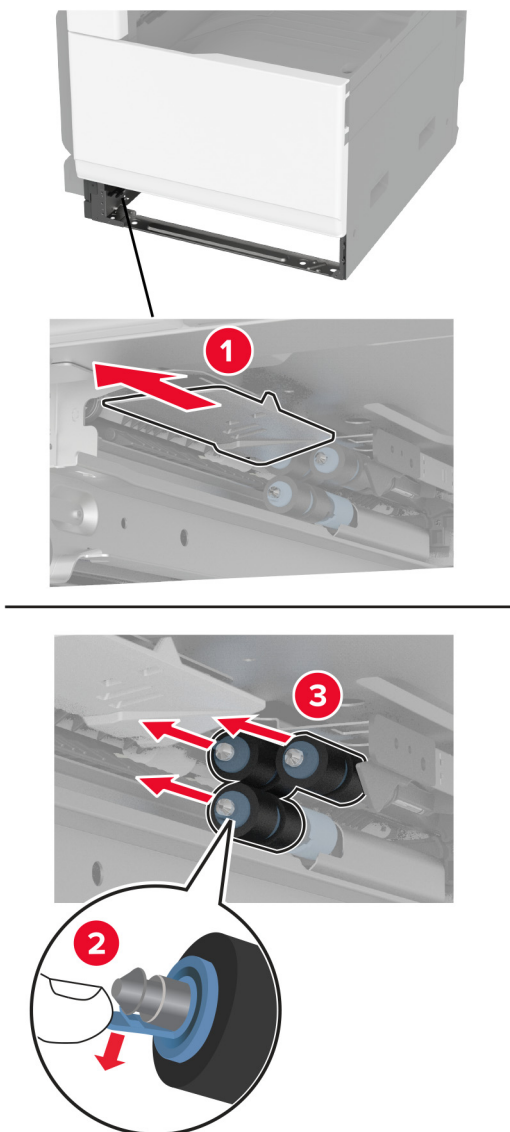


2 Vyberte štandardný zásobník.



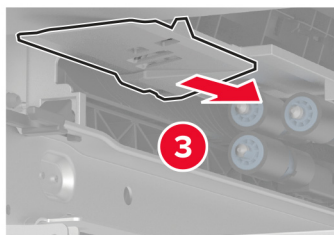
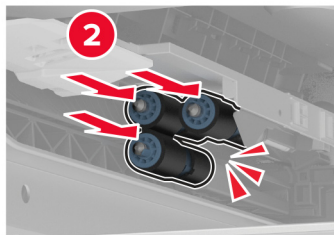
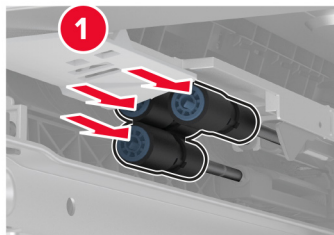
3 Vyberte súpravu valcov zásobníka.

Výstraha – Riziko poranenia: Aby sa zabránilo poškodeniu v dôsledku elektrostatického výboja, pred prístupom do vnútorných priestorov tlačiarne alebo ich dotykom sa dotknite akéhokoľvek odhaleného kovového rámu tlačiarne.



4 Naneste vodu na mäkkú handričku, z ktorej sa neuvoľňujú vlákna, a potom ňou utrite podávacie valce.

5 Vložte súpravu valcov tak, aby s *kliknutím* zapadla na miesto.

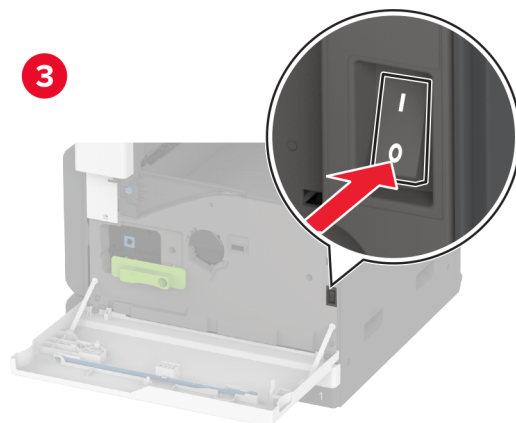
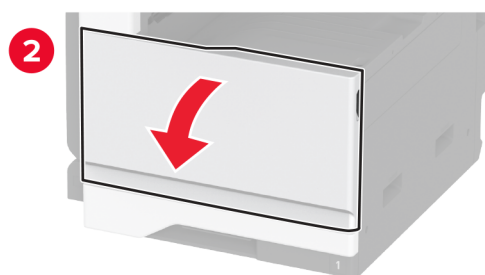
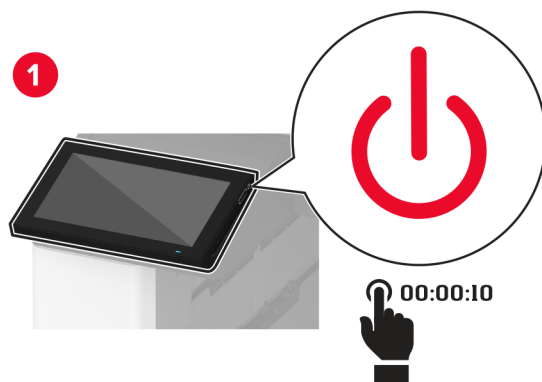


6 Vložte zásobník.

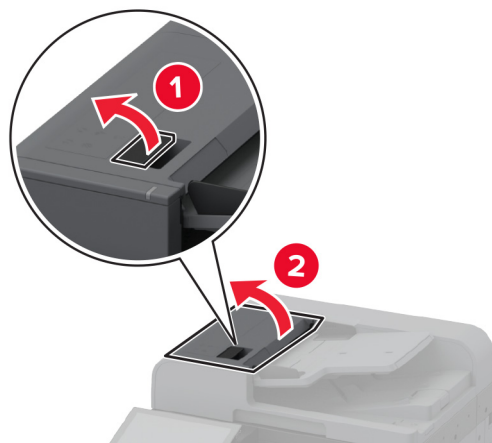
7 Zapnite tlačiareň.

Čistenie súpravy valcov automatického podávača dokumentov

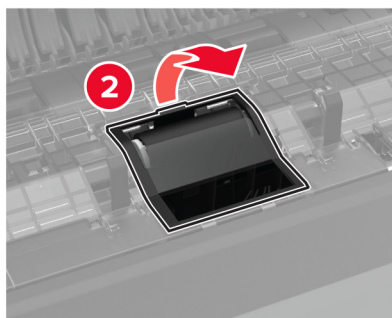
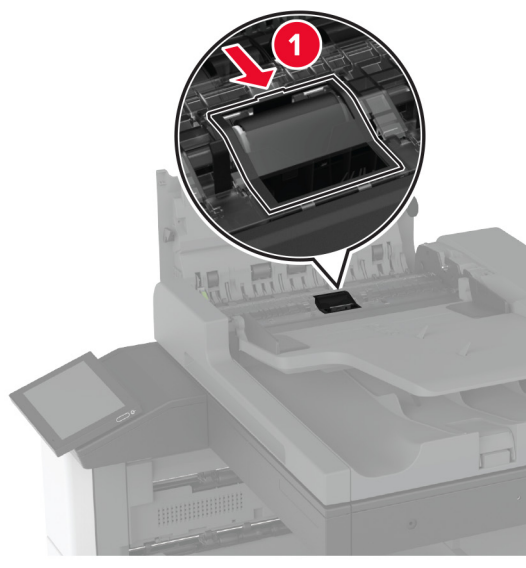
1 Vypnite tlačiareň.



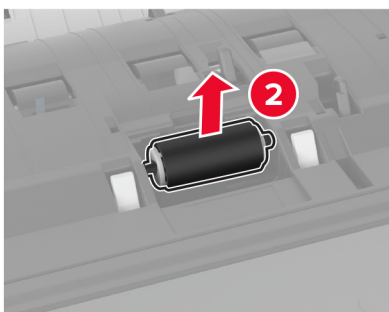
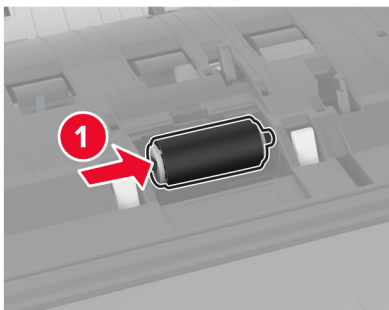
2 Otvorte horný kryt automatického podávača dokumentov.



3 Odstráňte kryt oddeľovacieho valca.

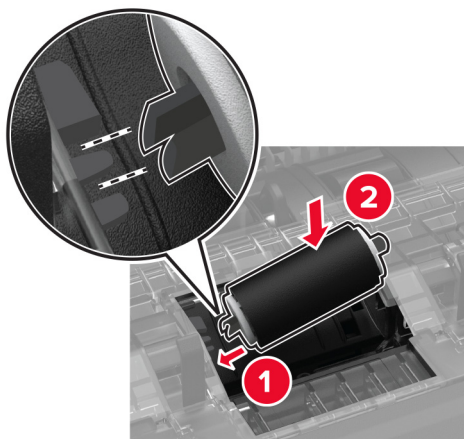


4 Odstráňte oddeľovací valec.

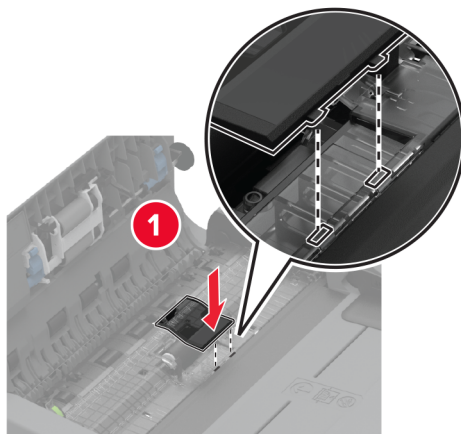


5 Naneste vodu na mäkkú handričku, z ktorej sa neuvoľňujú vlákna, a potom ňou utrite súpravu valcov.

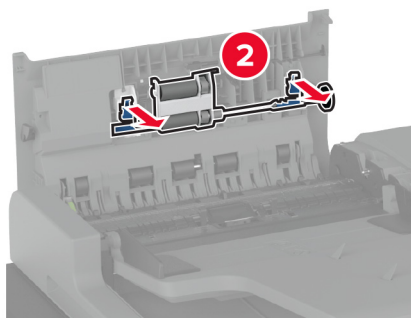
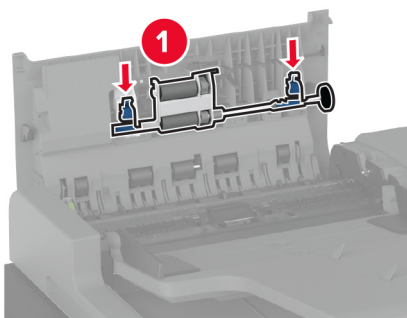
6 Vložte oddeľovací valec.



7 Vložte kryt oddeľovacieho valca tak, aby s *kliknutím* zapadol na miesto.

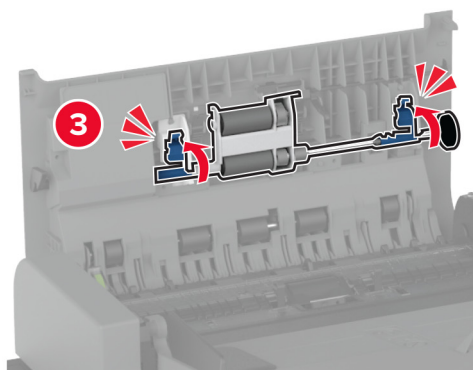
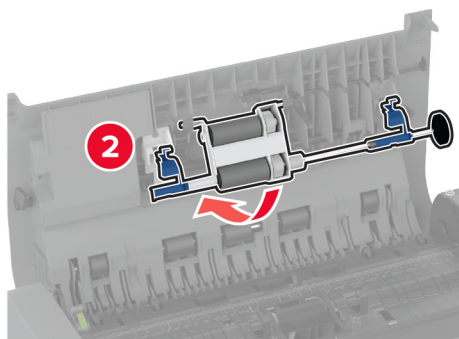
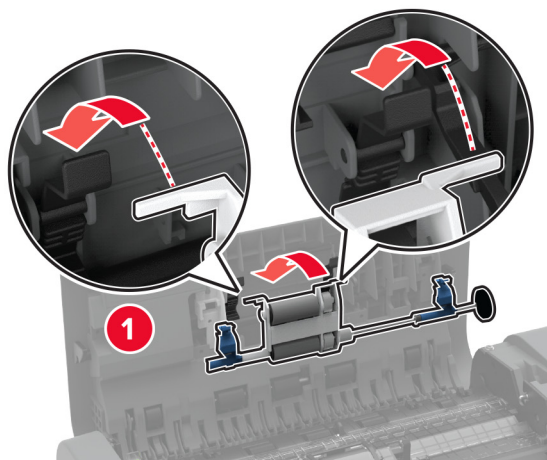


8 Odstráňte mechanizmus oddeľovacieho valca.



9 Naneste vodu na mäkkú handričku, z ktorej sa neuvoľňujú vlákna, a potom ňou utrite súpravu valcov.

10 Vložte mechanizmus oddeľovacieho valca tak, aby s *kliknutím* zapadol na miesto.

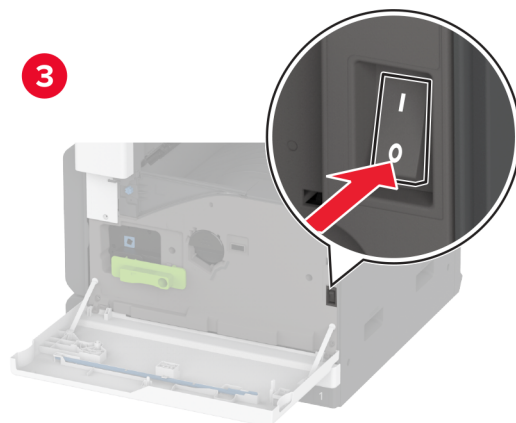
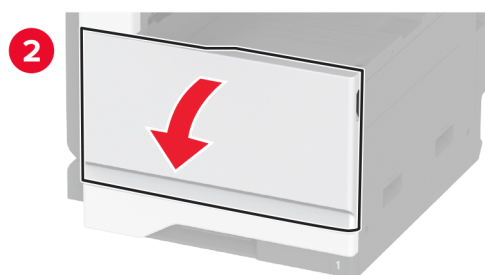
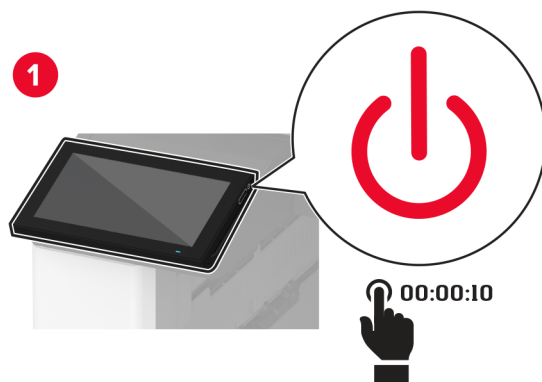


11 Zatvorte horný kryt automatického podávača dokumentov.

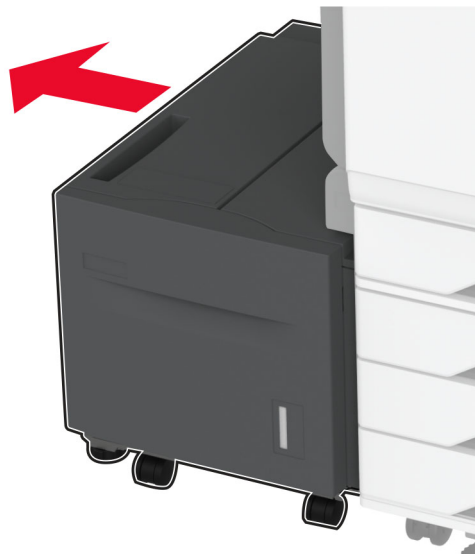
12 Zapnite tlačiareň.

Čistenie súpravy valcov zásobníka na 2 000 stránkov

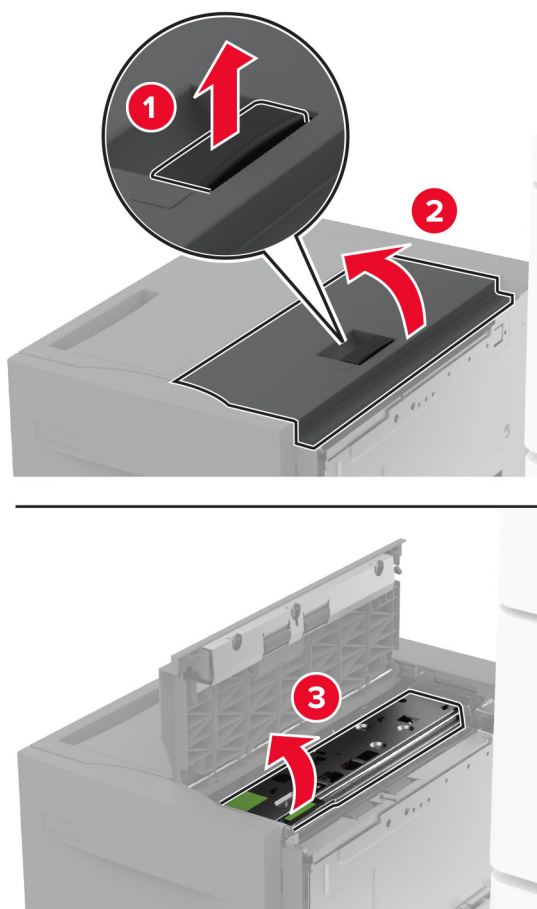
1 Vypnite tlačiareň.



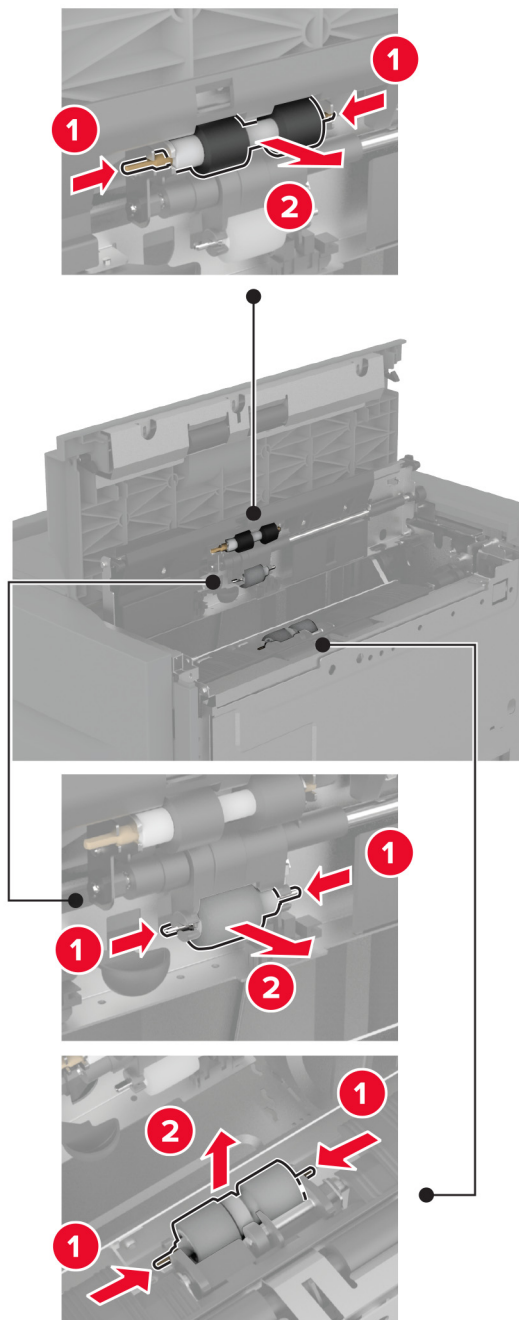
2 Posuňte zásobník doľava.



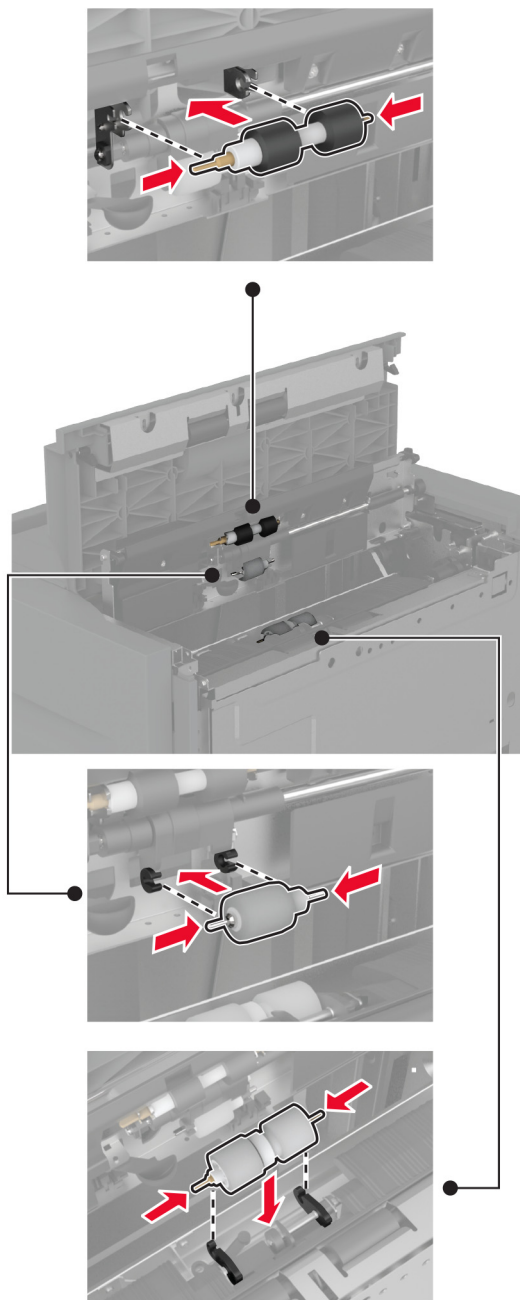
3 Otvorte dverka J a potom otvorte kryt súpravy valcov.



4 Nájdite a potom vyberte súpravu valcov zásobníka.



5 Naneste vodu na mäkkú handričku, z ktorej sa neuvoľňujú vlákna, a potom ňou utrite súpravu valcov.

6 Vložte súpravu valcov.

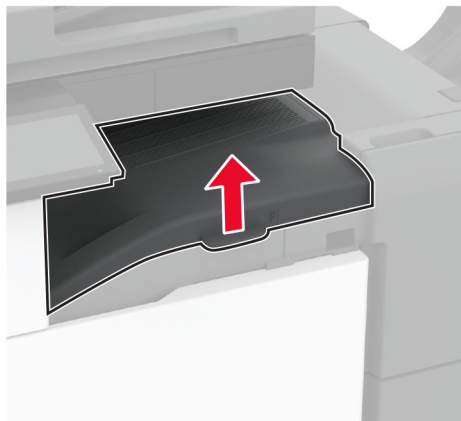
7 Zatvorte kryt súpravy valcov a potom dverka J.

8 Zásobník zasuňte späť na miesto.

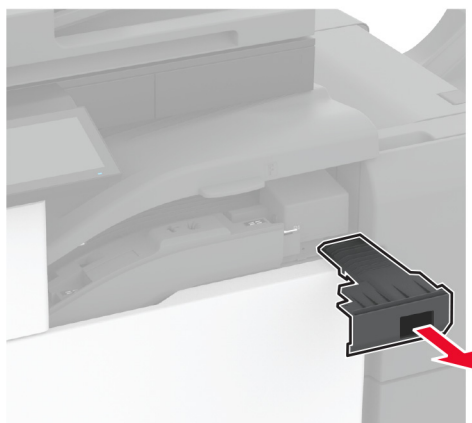
9 Zapnite tlačiareň.

Vyprázdnenie nádoby dierovača

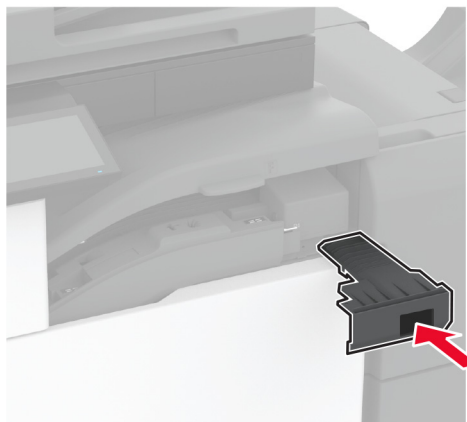
- 1 Zdvihnite kryt F jednotky posúvania papiera.



- 2 Vyberte a vyprázdnite nádobu dierovača.



3 Vložte nádobu dierovača.



4 Zatvorte kryt.

Úspora energie a papiera

Konfigurácia nastavení režimu úspory energie

režim spánku

- 1 Na domovskej obrazovke sa dotknite položky **Nastavenia > Zariadenie > Správa napájania > Časové limity > Režim spánku**.
- 2 Zadajte dĺžku nečinnosti pred prepnutím tlačiarne do režimu spánku.

režim dlhodobého spánku

- 1 Na domovskej obrazovke sa dotknite položky **Nastavenia > Zariadenie > Správa napájania > Časové limity > Časový limit dlhodobého spánku**.
- 2 Vyberte dĺžku nečinnosti pred prepnutím tlačiarne do režimu dlhodobého spánku.

Poznámky:

- Aby funkcia Časový limit dlhodobého spánku fungovala, nastavte položku Časový limit dlhodobého spánku pri pripojení na možnosť Prejsť do režimu dlhodobého spánku.
- Funkcia Embedded Web Server je počas režimu Dlhodobý spánok vypnutá.

Úprava jas displeja


- 1 Na domovskej obrazovke sa dotknite položky **Nastavenia > Zariadenie > Predvoľby**.
- 2 V ponuke Jas displeja upravte toto nastavenie.


Úspora spotrebného materiálu

- Tlačte na obe strany papiera.
Poznámka: Obojstranná tlač je v ovládači tlačiarne nastavená predvolene.
- Tlačte viacero stránok na jeden hárok papiera.
- Používajte funkciu náhľadu, aby ste ešte pred tlačou videli, ako bude dokument vyzerat'.
- Vytlačte jednu kópiu dokumentu, aby ste mohli skontrolovať presnosť jej obsahu a formátu.

Premiestnenie tlačiarne na iné miesto

Premiestnenie tlačiarne na iné miesto

 **POZOR – RIZIKO PORANENIA:** Ak je hmotnosť tlačiarne väčšia ako 20 kg (44 libier), na jej bezpečné zdvihnutie môžu byť potrebné dve alebo viaceré osoby.

 **POZOR – RIZIKO PORANENIA:** Riziku požiaru a zásahu elektrickým prúdom sa vyhnete tak, že budete používať len napájací kábel dodaný s týmto produktom alebo náhradu schválenú výrobcom.

 **POZOR – RIZIKO PORANENIA:** Keď premiestňujete tlačiareň, dodržte nasledujúce pokyny, aby ste zabránili úrazu a poškodeniu tlačiarne:

- Skontrolujte, či sú zavreté všetky dvierka a zásobníky.
- Vypnite tlačiareň a potom z elektrickej zásuvky odpojte napájací kábel.
- Z tlačiarne odpojte všetky káble.
- Ak sú k tlačiarne pripojené samostatne stojace voliteľné zásobníky alebo výstupné voliteľné prvky, pred presunom tlačiarne ich odpojte.
- Ak má tlačiareň základňu na kolieskach, opatrne ju posuňte na nové miesto. Dávajte pozor pri prechode cez prahy dverí a nerovnosti na podlahe.
- Ak tlačiareň nemá základňu na kolieskach, ale používa voliteľné zásobníky alebo výstupné voliteľné prvky, odoberte výstupné voliteľné prvky a tlačiareň zdvihnite bez zásobníkov. Nedvíhajte tlačiareň zároveň s voliteľnými prvkami.
- Na zdvihnutie tlačiarne vždy použite držadlá na tlačiarne.
- Ak na premiestnenie tlačiarne používate vozík, musí mať povrch, ktorý bude podopierať celú tlačiareň.
- Ak na prenos hardvérových voliteľných prvkov používate vozík, musí mať povrch, ktorý bude podopierať celé hardvérové voliteľné prvky.
- Tlačiareň prenášajte v zvislej polohe.
- Nerobte s ňou prudké a náhle pohyby.
- Pri ukladaní tlačiarne dávajte pozor, aby ste pod ňou nemali prsty.
- Skontrolujte, či je okolo tlačiarne dostatok voľného miesta.

Poznámka: Záruka tlačiarne sa nevzťahuje na poškodenie tlačiarne spôsobené nesprávnym zaobchádzaním pri premiestňovaní.

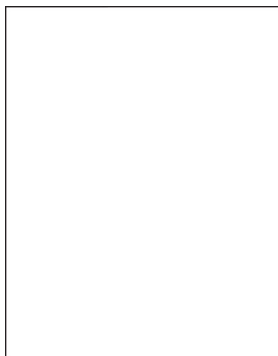
Doprava tlačiarny

Pokyny o doprave získate na adrese <http://support.lexmark.com> alebo kontaktovaním podpory pre zákazníkov.

Riešenie problémov

Problémy s kvalitou tlače

Nájdite obrázok, ktorý pripomína váš problém s kvalitou tlače, kliknite na odkaz nižšie a prečítajte si kroky na vyriešenie problému.



[„Prázdne alebo biele strany“ na strane 337](#)



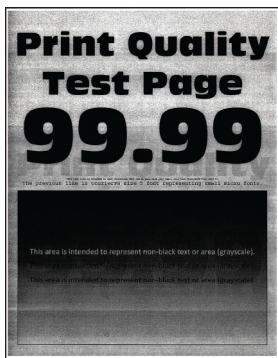
[„Tmavá tlač“ na strane 338](#)



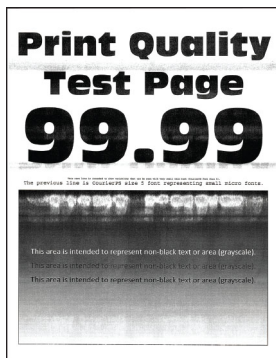
[„Jemné čiary nie sú vytlačené správne“ na strane 339](#)



[„Ohnutý alebo zdeformovaný papier“ na strane 340](#)



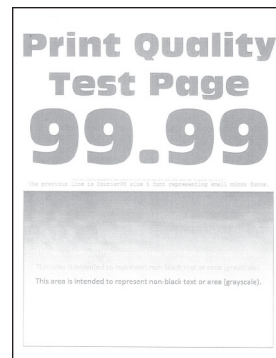
[„Sivé pozadie“ na strane 341](#)



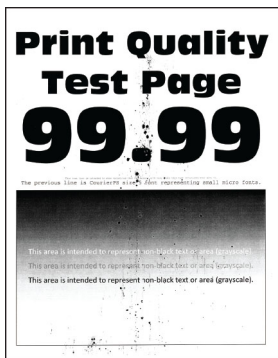
[„Vodorovné svetlé pruhy“ na strane 351](#)



[„Nesprávne okraje“ na strane 342](#)



[„Svetlá tlač“ na strane 343](#)



[„Roztečená tlač a bodky“ na strane 345](#)



[„Zvlnenie papiera“ na strane 346](#)



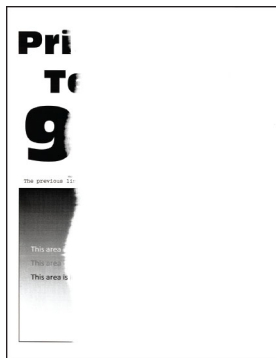
[„Krivá alebo šikmá tlač“ na strane 347](#)



[„Opakujúce sa chyby“ na strane 356](#)



„Čierne strany“ na strane 348



„Odrezaný text alebo obrázky“ na strane 349



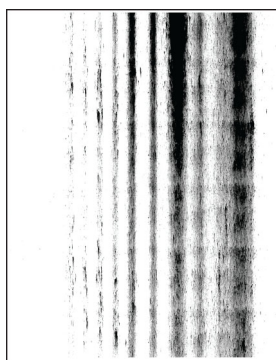
„Toner sa dá ľahko zotrieť“ na strane 350



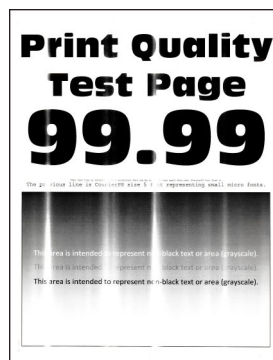
„Zvislé tmavé pruhy“ na strane 353



„Zvislé tmavé čiary alebo pásy“ na strane 354



„Zvislé tmavé pásy a chýbajúci obsah“ na strane 355



„Zvislé svetlé pruhy“ na strane 352



„Zvislé biele čiary“ na strane 353

Chybové kódy tlačiarne

Chybové kódy tlačiarne

Chybové kódy	Chybové hlásenie	Riešenie
2.01	Je potrebný spotrebný materiál.	Dotknite sa položky Zrušiť úlohu a objednajte si potrebný spotrebný materiál. Ďalšie informácie nájdete v časti „Objednávania súčastí a spotrebného materiálu“ na strane 263.
3.01	Štandardná výstupná priehradka je plná.	Vyberte papier z priehradky a potom sa dotknite položky Pokračovať .
3.21, 3.22, 3.23, 3.24	Odstráňte papier za zásobníkom [x].	<ol style="list-style-type: none"> 1 Vyberte označený zásobník. 2 Vyberte všetok zaseknutý papier z oblasti. 3 Vložte zásobník.
7.13, 7.23, 7.33, 7.43, 7.53	Vložte zásobník [x].	Vyskúšajte jednu z týchto možností: <ul style="list-style-type: none"> • Vložte označený zásobník. • Zrušte aktuálnu tlačovú úlohu.
8,01	Zatvorte predné dvierka.	Predné dvierka nechajte zatvorené, pokiaľ nevykonávate údržbu.
8.02, 8.03, 8.04, 8.05	Zatvorte dvierka [x].	Označené dvierka nechajte zatvorené, pokiaľ nevykonávate údržbu.

Chybové kódy	Chybové hlásenie	Riešenie
8.06	Pripojte zásobník 5.	Posuňte zásobník doľava a potom ho zasuňte späť na miesto.
8.07	Zatvorte kryt F jednotky posúvania papiera.	Nechajte kryt jednotky posúvania papiera F zatvorený, pokiaľ nevykonávate údržbu.
8.08	Zatvorte predné dvierka zošívачky.	Predné dvierka dokončovača nechajte zatvorené, pokiaľ nevykonávate údržbu.
8.09	Zatvorte horný kryt zošívачky s dierovačom.	Horný kryt dokončovacieho mechanizmu nechajte zatvorený, pokiaľ nevykonávate údržbu.
9.00	Tlačiareň sa musela reštartovať. Posledná úloha sa nemusela dokončiť.	Dotknite sa tlačidla Pokračovať , čím správu vymažete a tlač bude pokračovať.
11.11, 11.21, 11.31, 11.41, 11.51	Vložte [source] s [type] [size].	Do označeného zásobníka vložte papier. Ďalšie informácie nájdete v časti „Vkladanie papiera a špeciálnych médií“ na strane 56 .
11.12, 11.22, 11.32, 11.42, 11.52	Do [source] vložte papier s typom [type] veľkosťou [size] orientáciou [orientation].	
11.81, 11.91	Do viacúčelového podávača vložte papier s typom [type], veľkosťou [size].	Do viacúčelového podávača vložte papier. Ďalšie informácie nájdete v časti „Vkladanie do viacúčelového podávača“ na strane 70 .
11.82, 11.92	Do viacúčelového podávača vložte papier s typom [type], veľkosťou [size] a orientáciou [orientation].	
12.11, 12.21, 12.31, 12.41, 12.51	Zmeňte [source] na [type] [size].	Vytiahnite označený zásobník, vyberte papier a potom vložte správny typ a veľkosť papiera. Ďalšie informácie nájdete v časti „Vkladanie papiera a špeciálnych médií“ na strane 56 .
12.12, 12.22, 12.32, 12.42, 12.52	Zmeňte [source] na [type] [size] [orientation].	
12.91	Zmeňte viacúčelový podávač na [type] [size].	Odstráňte papier a potom vložte správny typ a veľkosť papiera. Ďalšie informácie nájdete v časti „Vkladanie do viacúčelového podávača“ na strane 70 .
12.92	Zmeňte viacúčelový podávač na [type] [size] [orientation].	
31.00	Vložte nádobu dierovača.	<ol style="list-style-type: none"> 1 Otvorte kryt F jednotky posúvania papiera. 2 Vyberte nádobu dierovača. 3 Vložte nádobu dierovača.
31.40	Znova nainštalujte chýbajúcu alebo nereagujúcu kazetu s čiernym atramentom.	<ol style="list-style-type: none"> 1 Otvorte predné dvierka. 2 Vyberte kazetu. 3 Vložte kazetu. 4 Zatvorte predné dvierka.

Chybové kódy	Chybové hlásenie	Riešenie
31.60	Znova nainštalujte chýbajúcu alebo nereagujúcu čiernu tlačovú jednotku	<ol style="list-style-type: none"> 1 Otvorte dvierka A. 2 Otvorte predné dvierka. 3 Odistite a potom vyberte tlačovú jednotku. 4 Vložte tlačovú jednotku a potom ju zaistite, aby ostala na mieste. 5 Zatvorte predné dvierka a dvierka A.
32.40	Vymeňte nepodporovanú kazetu s čiernym atramentom.	Pozrite si časť „Výmena tonerovej kazety“ na strane 264.
34.00	Papier je príliš krátky.	Nastavte veľkosť papiera tak, aby sa zhodovala s papierom vloženým v zásobníku. Na domovskej obrazovke sa dotknite položiek Nastavenia > Papier > Zásobník > Konfigurácia > Veľkosť/typ papiera.
34.10, 34.20, 34.30, 34.40, 34.50	Skontrolujte [zdroj], upravte vodiace lišty a orientáciu.	Vyťahnite označený zásobník a potom skontrolujte, či je papier vložený správne. Ďalšie informácie nájdete v časti „Vkladanie papiera a špeciálnych médií“ na strane 56.
34.90	Skontrolujte viacúčelový podávač, nastavte vodiace lišty a orientáciu.	Uistite sa, že je papier vložený správne. Ďalšie informácie nájdete v časti „Vkladanie do viacúčelového podávača“ na strane 70.
37.10	Nedostatok pamäte na zoradenie úlohy.	Vyskúšajte jednu z týchto možností: <ul style="list-style-type: none"> • Ak chcete vytlačiť časť úlohy, ktorá je uložená, a začať zoraďovať zvyšok tlačovej úlohy, dotknite sa položky Pokračovať. • Zrušte aktuálnu tlačovú úlohu.
37.30	Nedostatok pamäte, niektoré pozastavené úlohy boli odstránené.	Dotknite sa tlačidla Pokračovať , čím správu vymažete a tlač bude pokračovať.
38.10	Pamäť je plná.	Vyskúšajte jeden alebo viacero z nasledujúcich krokov: <ul style="list-style-type: none"> • Dotknite sa tlačidla Pokračovať, čím správu vymažete a tlač bude pokračovať. • Zrušte aktuálnu tlačovú úlohu. • Nainštalujte ďalšiu pamäť tlačiarne. • Znížte počet stránok v tlačovej úlohe.
39.10	Zložitá stránka, niektoré údaje sa nemuseli vytlačiť.	Vyskúšajte jeden alebo viacero z nasledujúcich krokov: <ul style="list-style-type: none"> • Dotknite sa tlačidla Pokračovať, čím správu vymažete a tlač bude pokračovať. • Zrušte aktuálnu tlačovú úlohu. • Nainštalujte ďalšiu pamäť tlačiarne. • Pred opätovným odoslaním tlačovej úlohy na tlač znížte jej zložitosť a veľkosť. • Znížte počet stránok v tlačovej úlohe. • Znížte počet a veľkosť prevzatých písiem. • Z tlačovej úlohy odstráňte všetky nepotrebné písmo alebo makrá. • Znížte počet grafických prvkov v tlačovej úlohe.

Chybové kódy	Chybové hlásenie	Riešenie
51	Zistila sa chybná pamäť flash.	Vyskúšajte jeden alebo viacero z nasledujúcich krokov: <ul style="list-style-type: none"> • Vymeňte kartu flash. • Dotknite sa tlačidla Pokračovať, čím správu vymažete a tlač bude pokračovať. • Zrušte aktuálnu tlačovú úlohu.
52	Nedostatok voľného miesta v pamäti flash pre zdroje.	Vyskúšajte jeden alebo viacero z nasledujúcich krokov: <ul style="list-style-type: none"> • Dotknite sa tlačidla Pokračovať, čím správu vymažete a tlač bude pokračovať. • Vymažte údaje o písmach, makrách a ďalšie údaje uložené v pamäti flash. • Nainštalujte pevný disk. Ďalšie informácie nájdete v časti „Inštalácia pevného disku tlačiarne“ na strane 119. <p>Poznámka: Stiahnuté písma a makrá, ktoré neboli uložené v pamäti flash, sa odstránia.</p>
55.1	Chyba pri čítaní jednotky USB. Odstráňte jednotku USB.	Ak chcete pokračovať, odstráňte jednotku flash.
55.2	Chyba pri čítaní z rozbočovača USB. Odstráňte rozbočovač.	Ak chcete pokračovať, odstráňte rozbočovač USB.
55.3	Odpojte a zmeňte režim.	
61	Odpojte chybný disk.	Vymeňte poškodený úložný disk.
62	Disk je plný.	Vyskúšajte jeden alebo viacero z nasledujúcich krokov: <ul style="list-style-type: none"> • Dotknite sa tlačidla Pokračovať, čím správu vymažete a tlač bude pokračovať. • Vymažte údaje o písmach, makrách a ďalšie údaje uložené na pevnom disku. • Nainštalujte pevný disk. Ďalšie informácie nájdete v časti „Inštalácia pevného disku tlačiarne“ na strane 119.
63	Formátovať disk.	Formátovaním sa teraz vymažú všetky informácie z pamäťového disku. Ak chcete naformátovať úložný disk, postupujte nasledovne: <ol style="list-style-type: none"> 1 Dotknite sa položiek Nastavenia > Zariadenie > Údržba > Vymazanie mimo prevádzky. 2 Dotknite sa políčka Ošetriť všetky informácie na pevnom disku a potom položky VYMAZAŤ.
71.01	Nie je nastavený názov faxového zariadenia. Obráťte sa na správcu systému.	Pozrite si časť „Nastavenie faxu pomocou funkcie analógového faxu“ na strane 41 .
71.02	Nie je nastavené číslo faxového zariadenia. Obráťte sa na správcu systému.	
71.03	K modemu nie je pripojená žiadna analógová telefónna linka, fax je vypnutý.	Skontrolujte linku, či je pripojená a má signál. Ďalšie informácie nájdete v časti „Nastavenie faxu pomocou funkcie analógového faxu“ na strane 41 .

Chybové kódy	Chybové hlásenie	Riešenie
71.06	So serverom faxu HTTPS sa nedá spojiť	Pripojenie k faxovému serveru HTTPS sa prerušilo. Skontrolujte internetové pripojenie tlačiarne.
71.07	Tlačiareň nie je registrovaná na serveri faxu HTTPS.	Skontrolujte, či je tlačiareň pridaná do zoznamu zariadení na portáli faxového servera HTTPS. Obráťte sa na správcu systému.
71.11	Oblasť pre faxy.	Oblasť pre faxy nefunguje. Obráťte sa na správcu systému.
71.12	Pamäť je plná, nemožno tlačiť faxy.	Dotknite sa položky Vytlačiť všetko vytlačte maximum uložených faxov.
71.13	Pamäť je plná. Faxy sa nedajú odosielať.	Vyskúšajte jednu z týchto možností: <ul style="list-style-type: none"> • Pokračujte a skúste fax odoslať znovu. • Naskenujte zdrojový dokument po jednotlivých stranách, vytočte faxové číslo a potom odošlite dokument faxom.
71.40	Čas na tlačiarni nie je správny.	Nakonfigurujte časť tlačiarne. Na domovskej obrazovke sa dotknite položiek Nastavenia > Zariadenie > Preferencie > Dátum a čas > Konfigurácia .
72.01	E-mailový server SMTP nie je nastavený. Obráťte sa na správcu systému.	Vyskúšajte jednu z týchto možností: <ul style="list-style-type: none"> • Nastavte si funkciu e-mailu. Ďalšie informácie nájdete v časti „Konfigurácia nastavení protokolu e-mail SMTP“ na strane 48. • Vypnite chybové hlásenie. Ďalšie informácie nájdete v časti „Vypnutie chybového hlásenia ‘Nie je nastavený server SMTP‘“ na strane 391.
72.02	Nie je nastavený server Web Link. Obráťte sa na správcu systému.	Obráťte sa na správcu systému.
72.04	Položka „Formát adresáta“ faxového servera nie je nastavená. Obráťte sa na správcu systému.	Vyskúšajte jednu z týchto možností: <ul style="list-style-type: none"> • Dotknite sa položiek Nastavenia > Fax > Nastavenie servera faxu > Všeobecné nastavenia faxu. Nakonfigurujte nastavenie Formát adresáta. • Obráťte sa na správcu systému.
81.31	Vymeňte súpravu valcov, odporúčaná doba životnosti uplynula.	Pozrite si časť „Výmena súpravy valcov automatického podávača dokumentov“ na strane 284 .
83.20	Spinky sa (takmer) minuli.	Vyskúšajte jednu z týchto možností: <ul style="list-style-type: none"> • Vyberte a potom opäť vložte všetky kazety so spinkami. • Výmena kazety so spinkami Ďalšie informácie nájdete v časti „Výmena kazety so spinkami“ na strane 300.
83.30	Spinky sa minuli alebo sú zle vložené.	Vyskúšajte jednu z týchto možností: <ul style="list-style-type: none"> • Vyberte a potom opäť vložte všetky kazety so spinkami. • Výmena kazety so spinkami Ďalšie informácie nájdete v časti „Výmena kazety so spinkami“ na strane 300.

Chybové kódy	Chybové hlásenie	Riešenie
84.01	Úroveň naplnenia tlačovej jednotky je takmer nízka.	Dotknite sa položky Pokračovať , čím sa hlásenie odstráni.
84.11	Úroveň naplnenia tlačovej jednotky je nízka.	
84.21	Úroveň naplnenia tlačovej jednotky je veľmi nízka.	
84.31	Vymeňte tlačovú jednotku, odporúčaná doba životnosti uplynula.	Pozrite si časť „Výmena tlačovej jednotky“ na strane 267.
86.23	Čoskoro bude potrebné vykonať údržbu skenera.	Dotknite sa položky Pokračovať , čím sa hlásenie odstráni.
86.33	Vymeňte súpravu podávača ADF, odporúčaná doba životnosti uplynula.	Pozrite si časť „Výmena súpravy valcov automatického podávača dokumentov“ na strane 284.
87.20	Nádoba dierovača je takmer plná.	Dotknite sa položky Pokračovať , čím sa hlásenie odstráni.
87.30	Vyprázdnite nádobu dierovača.	<ol style="list-style-type: none"> 1 Otvorte kryt F jednotky posúvania papiera. 2 Vyberte nádobu dierovača a potom ju vyprázdnite. 3 Vložte nádobu dierovača. 4 Zatvorte kryt.
200.03, 240.06	Zaseknutie papiera, [hlavička zaseknutia].	Pozrite si časť „Zaseknutie papiera vo viacúčelovom podávači“ na strane 372.
200.16[x], 241.16a	Zaseknutie papiera, [hlavička zaseknutia].	Pozrite si časť „Zaseknutie papiera v štandardnom zásobníku“ na strane 366.
200.26[x], 200.36[x], 200.46[x], 200.56a, 202.95[x], 242.26, 242.33, 242.43, 243.33, 243.36, 243.43, 244.43, 244.46	Zaseknutie papiera, [hlavička zaseknutia].	Pozrite si časť „Zaseknutie papiera vo voliteľných zásobníkoch“ na strane 368.
200.56a, 245.53[x], 245,56	Zaseknutie papiera, [hlavička zaseknutia].	Pozrite si časť „Zaseknutie papiera v zásobníku na 2000 hárkov“ na strane 372.
200.95, 201.96, 202.93, 202.94, 221.93, 221.95, 232.93, 240.25, 240.35, 240.55	Zaseknutie papiera, [hlavička zaseknutia].	Pozrite si časť „Zaseknutie papiera v dvierkach A“ na strane 373.

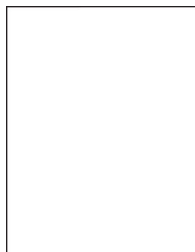
Chybové kódy	Chybové hlásenie	Riešenie
280.06	Znova vložte originály do automatického podávača dokumentov a reštartujte úlohu.	Vyskúšajte jeden alebo viacero z nasledujúcich krokov: <ul style="list-style-type: none"> • Vyberte a potom vložte dokument späť do automatického podávača dokumentov. • Naskenujte dokument pomocou skenovacieho skla. • Dokončite úlohu bez naskenovania zostávajúcich strán. • Zrušte úlohu.
280.11, 280.13, 280.15, 280.91, 280.93, 280.95, 281.11, 281.15, 281.16, 281.91, 281.95, 281.96, 282.11, 282.13, 282.15, 282.91, 282.93, 282.95, 283.11, 283.13, 283.15, 283.91, 283.93, 283.95, 284.11, 284.13, 284.15, 284.91, 284.93, 284.95, 288.10, 288.90, 295.01, 680.10	Zaseknutie skenera.	Pozrite si časť „Zaseknutý papier v automatickom podávači dokumentov“ na strane 377.
280.13Q, 280.15Q, 295.01Q, 680.20Q	Vymeňte zaseknuté originály.	Vyskúšajte jeden alebo viacero z nasledujúcich krokov: <ul style="list-style-type: none"> • Vyberte a potom vložte dokument do automatického podávača dokumentov. • Naskenujte dokument pomocou skenovacieho skla. • Dokončite úlohu bez naskenovania zostávajúcich strán. • Zrušte úlohu.
280.13K, 280.15K, 680.20K, 680.40K, 295.01K,	Znova vložte originály a reštartujte.	Vyskúšajte jednu z týchto možností: <ul style="list-style-type: none"> • Vyberte a potom vložte dokument späť do automatického podávača dokumentov alebo na skenovacie sklo. • Zrušte úlohu.
420.11a, 420.13a, 420.15a, 420.15b, 420.54a, 420.54b, 425.13a	Zaseknutie papiera, [hlavička zaseknutia].	Pozrite si časť „Zaseknutie papiera v zošívачke“ na strane 377.

Chybové kódy	Chybové hlásenie	Riešenie
400.13, 400.13b, 420.13b, 420.15b, 420.54c, 450.23b, 450.91b, 451.33b, 454.23b, 454.25b, 457.25b	Zaseknutie papiera, [hlavička zaseknutia].	Pozrite si časť „Zaseknutie papiera v zošívачke s dierovačom“ na strane 381.
457.35b	Zaseknutie papiera, [hlavička zaseknutia].	<ul style="list-style-type: none"> • Ak ste nainštalovali zošívачku, pozrite si časť „Zaseknutie papiera v zošívачke“ na strane 377. • Ak ste nainštalovali zošívачku s dierovačom, pozrite si časť „Zaseknutie papiera v zošívачke s dierovačom“ na strane 381.

Problémy s tlačou

Nízka kvalita tlače

Prázdne alebo biele strany



Poznámka: Skôr než sa pustíte do riešenia tohto problému, vytlačte strany testu kvality. Na domovskej obrazovke sa dotknite položiek **Nastavenia** > Riešenie problémov > **Tlačiť strany testu kvality**.

Akcia	Áno	Nie
Krok 1 a Skontrolujte, či sa v tlačiarni nachádza originálna a podporovaná tonerová kazeta od spoločnosti Lexmark. Poznámka: Ak kazeta nie je podporovaná, nainštalujte podporovanú kazetu. b Vytlačte dokument. Tlačí tlačiareň prázdne alebo biele strany?	Prejdite na krok č. 2.	Problém je vyriešený.

Akcia	Áno	Nie
<p>Krok 2</p> <p>a Vyberte tlačovú jednotku.</p> <p>Výstraha – Riziko poranenia: Nevystavujte tlačovú jednotku priamemu svetlu. Dlhšie vystavenie svetlu môže spôsobiť problémy s kvalitou tlače.</p> <p>Výstraha – Riziko poranenia: Nedotýkajte sa fotovalca. Mohli by ste tým ovplyvniť kvalitu tlače budúcich tlačových úloh.</p> <p>b Vložte tlačovú jednotku.</p> <p>c Vytlačte dokument.</p> <p>Tlačí tlačiareň prázdne alebo biele strany?</p>	<p>Kontaktujte podporu pre zákazníkov.</p>	<p>Problém je vyriešený.</p>

Tmavá tlač

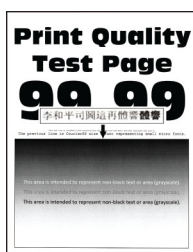


Poznámka: Skôr než sa pustíte do riešenia tohto problému, vytlačte strany testu kvality. Na domovskej obrazovke sa dotknite položiek **Nastavenia > Riešenie problémov > Tlačíť strany testu kvality**.

Akcia	Áno	Nie
<p>Krok 1</p> <p>a Znížte tmavosť tonera v dialógovom okne Predvoľby tlače alebo Tlač v závislosti od používaného operačného systému.</p> <p>Poznámka: Nastavenia môžete zmeniť aj prostredníctvom ovládacieho panela tlačiarne. Na domovskej obrazovke sa dotknite položiek Nastavenia > Tlač > Kvalita > Tmavosť tonera.</p> <p>b Vytlačte dokument.</p> <p>Je výtlačok príliš tmavý?</p>	<p>Prejdite na krok č. 2.</p>	<p>Problém je vyriešený.</p>

Akcia	Áno	Nie
<p>Krok 2</p> <p>a Špecifikujte typ papiera v dialógovom okne Predvoľby tlače alebo Tlač v závislosti od používaného operačného systému.</p> <p>Poznámky:</p> <ul style="list-style-type: none"> • Uistite sa, že nastavenia zodpovedajú papieru vloženému v zásobníku. • Nastavenia môžete zmeniť aj prostredníctvom ovládacieho panela tlačiarne. Na domovskej obrazovke sa dotknite položiek Nastavenia > Papier > Konfigurácia zásobníkov > Veľkosť/typ papiera. <p>b Vytlačte dokument.</p> <p>Je výtlačok príliš tmavý?</p>	Prejdite na krok č. 3.	Prejdite na krok 6.
<p>Krok 3</p> <p>Uistite sa, že nejde o textúrovaný alebo drsný papier.</p> <p>Tlačíte na textúrovaný alebo drsný papier?</p>	Prejdite na krok č. 4.	Prejdite na krok 6.
<p>Krok 4</p> <p>a Textúrovaný alebo drsný papier nahradte obyčajným papierom.</p> <p>b Vytlačte dokument.</p> <p>Je výtlačok príliš tmavý?</p>	Prejdite na krok č. 5.	Problém je vyriešený.
<p>Krok 5</p> <p>a Vložte papier z nového balíka.</p> <p>Poznámka: Pri vysokej vlhkosti papier absorbuje vlhko. Papier vyberte z pôvodného balenia, až keď ho budete chcieť použiť.</p> <p>b Vytlačte dokument.</p> <p>Je výtlačok príliš tmavý?</p>	Kontaktujte podporu pre zákazníkov .	Problém je vyriešený.

Jemné čiary nie sú vytlačené správne



Poznámka: Skôr než sa pustíte do riešenia tohto problému, vytlačte strany testu kvality. Na domovskej obrazovke sa dotknite položiek **Nastavenia > Riešenie problémov > Tlačiť strany testu kvality**.

Akcia	Áno	Nie
<p>Krok 1</p> <p>a Skontrolujte, či sa v tlačiarni nachádza originálna a podporovaná tonerová kazeta od spoločnosti Lexmark.</p> <p>Poznámka: Ak kazeta nie je podporovaná, nainštalujte podporovanú kazetu.</p> <p>b Vytlačte dokument.</p> <p>Sú jemné čiary vytlačené správne?</p>	Problém je vyriešený.	Prejdite na krok č. 2.
<p>Krok 2</p> <p>a Zvýšte tmavosť tonera.</p> <p>Na domovskej obrazovke sa dotknite položiek Nastavenia > Tlač > Kvalita > Tmavosť tonera.</p> <p>b Vytlačte dokument.</p> <p>Sú jemné čiary vytlačené správne?</p>	Problém je vyriešený.	Kontaktujte podporu pre zákazníkov .

Ohnutý alebo zdeformovaný papier



Poznámka: Skôr než sa pustíte do riešenia tohto problému, vytlačte strany testu kvality. Na domovskej obrazovke sa dotknite položiek **Nastavenia > Riešenie problémov > Tlačiť strany testu kvality**.

Akcia	Áno	Nie
<p>Krok 1</p> <p>a Skontrolujte, či sa v tlačiarni nachádza originálna a podporovaná tonerová kazeta od spoločnosti Lexmark.</p> <p>Poznámka: Ak kazeta nie je podporovaná, nainštalujte podporovanú kazetu.</p> <p>b Vytlačte dokument.</p> <p>Je papier ohnutý alebo zdeformovaný?</p>	Prejdite na krok č. 2.	Problém je vyriešený.
<p>Krok 2</p> <p>a Vložte papier z nového balíka.</p> <p>Poznámka: Pri vysokej vlhkosti papier absorbuje vlhko. Papier vyberte z pôvodného balenia, až keď ho budete chcieť použiť.</p> <p>b Vytlačte dokument.</p> <p>Je papier ohnutý alebo zdeformovaný?</p>	Prejdite na krok č. 3.	Problém je vyriešený.

Akcia	Áno	Nie
<p>Krok 3</p> <p>a Špecifikujte typ papiera v dialógovom okne Predvoľby tlače alebo Tlač v závislosti od používaného operačného systému.</p> <p>Poznámky:</p> <ul style="list-style-type: none"> • Uistite sa, že nastavenie zodpovedá vloženému papieru. • Nastavenie môžete zmeniť aj prostredníctvom ovládacieho panela tlačiarne. Na domovskej obrazovke sa dotknite položiek Nastavenia > Papier > Konfigurácia zásobníkov > Veľkosť/typ papiera. <p>b Vytlačte dokument.</p> <p>Je papier ohnutý alebo zdeformovaný?</p>	<p>Kontaktujte podporu pre zákazníkov.</p>	<p>Problém je vyriešený.</p>

Sivé pozadie



Poznámka: Skôr než sa pustíte do riešenia tohto problému, vytlačte strany testu kvality. Na domovskej obrazovke sa dotknite položiek **Nastavenia > Riešenie problémov > Tlačiť strany testu kvality**.

Akcia	Áno	Nie
<p>Krok 1</p> <p>a Tlačiareň vypnite, počkajte 10 sekúnd a potom ju znova zapnite.</p> <p>b Znížte tmavosť tonera. Na domovskej obrazovke sa dotknite položiek Nastavenia > Tlač > Kvalita > Tmavosť tonera.</p> <p>c Vytlačte dokument.</p> <p>Objavuje sa na výtlačkoch sivé pozadie?</p>	<p>Prejdite na krok č. 2.</p>	<p>Problém je vyriešený.</p>
<p>Krok 2</p> <p>a Skontrolujte, či sa v tlačiarne nachádza originálna a podporovaná tonerová kazeta od spoločnosti Lexmark. Poznámka: Ak tonerová kazeta nie je podporovaná, nainštalujte podporovanú kazetu.</p> <p>b Vytlačte dokument.</p> <p>Objavuje sa na výtlačkoch sivé pozadie?</p>	<p>Prejdite na krok č. 3.</p>	<p>Problém je vyriešený.</p>

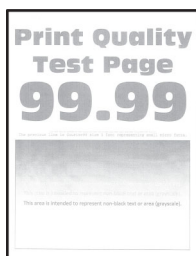
Akcia	Áno	Nie
<p>Krok 3</p> <p>a Špecifikujte typ papiera v dialógovom okne Predvoľby tlače alebo Tlač v závislosti od používaného operačného systému.</p> <p>Poznámky:</p> <ul style="list-style-type: none"> • Uistite sa, že nastavenie zodpovedá vloženému papieru. • Nastavenie môžete zmeniť aj prostredníctvom ovládacieho panela tlačiarne. Na domovskej obrazovke sa dotknite položiek Nastavenia > Papier > Konfigurácia zásobníkov > Veľkosť/typ papiera. <p>b Vytlačte dokument.</p> <p>Objavuje sa na výtlačkoch sivé pozadie?</p>	Prejdite na krok č. 4.	Problém je vyriešený.
<p>Krok 4</p> <p>a Vyberte a znova vložte tlačovú jednotku.</p> <p>Výstraha – Riziko poranenia: Nevystavujte tlačovú jednotku priamemu svetlu. Dlhšie vystavenie svetlu môže spôsobiť problémy s kvalitou tlače.</p> <p>Výstraha – Riziko poranenia: Nedotýkajte sa fotovalca. Mohli by ste tým ovplyvniť kvalitu tlače budúcich tlačových úloh.</p> <p>b Vytlačte dokument.</p> <p>Objavuje sa na výtlačkoch sivé pozadie?</p>	Prejdite na krok č. 5.	Problém je vyriešený.
<p>Krok 5</p> <p>a Aktualizujte firmvér tlačiarne. Ďalšie informácie nájdete v časti „Aktualizácia firmvéru“ na strane 74.</p> <p>b Vytlačte dokument.</p> <p>Objavuje sa na výtlačkoch sivé pozadie?</p>	Prejdite na krok č. 6.	Problém je vyriešený.
<p>Krok 6</p> <p>a Vymeňte tlačovú jednotku.</p> <p>b Vytlačte dokument.</p> <p>Objavuje sa na výtlačkoch sivé pozadie?</p>	Kontaktujte podporu pre zákazníkov .	Problém je vyriešený.

Nesprávne okraje



Akcia	Áno	Nie
<p>Krok 1</p> <p>a Upravte vodiace lišty papiera v zásobníku do správnej polohy pre vložený papier.</p> <p>b Vytlačte dokument.</p> <p>Sú okraje správne?</p>	Problém je vyriešený.	Prejdite na krok č. 2.
<p>Krok 2</p> <p>a Špecifikujte veľkosť papiera v dialógovom okne Predvoľby tlače alebo Tlač v závislosti od používaného operačného systému.</p> <p>Poznámky:</p> <ul style="list-style-type: none"> • Uistite sa, že nastavenie zodpovedá vloženému papieru. • Nastavenie môžete zmeniť aj prostredníctvom ovládacieho panela tlačiarne. Na domovskej obrazovke sa dotknite položiek Nastavenia > Papier > Konfigurácia zásobníkov > Veľkosť/typ papiera. <p>Poznámka:</p> <p>b Vytlačte dokument.</p> <p>Sú okraje správne?</p>	Problém je vyriešený.	Kontaktujte podporu pre zákazníkov .

Svetlá tlač



Poznámka: Skôr než sa pustíte do riešenia tohto problému, vytlačte strany testu kvality. Na domovskej obrazovke sa dotknite položiek **Nastavenia > Riešenie problémov > Tlačiť strany testu kvality**.

Akcia	Áno	Nie
<p>Krok 1</p> <p>a Skontrolujte, či sa v tlačiarni nachádza originálna a podporovaná tonerová kazeta od spoločnosti Lexmark.</p> <p>Poznámka: Ak kazeta nie je podporovaná, nainštalujte podporovanú kazetu.</p> <p>b Vytlačte dokument.</p> <p>Je tlač svetlá?</p>	Prejdite na krok č. 2.	Problém je vyriešený.

Akcia	Áno	Nie
<p>Krok 2</p> <p>a Tlačiareň vypnite, počkajte 10 sekúnd a potom ju znova zapnite.</p> <p>b Zvýšte tmavosť tonera. Na domovskej obrazovke sa dotknite položiek Nastavenia > Tlač > Kvalita > Tmavosť tonera.</p> <p>c Vytlačte dokument.</p> <p>Je tlač svetlá?</p>	Prejdite na krok č. 3.	Problém je vyriešený.
<p>Krok 3</p> <p>a Špecifikujte typ papiera v dialógovom okne Predvoľby tlače alebo Tlač v závislosti od používaného operačného systému.</p> <p>Poznámky:</p> <ul style="list-style-type: none"> • Uistite sa, že nastavenie zodpovedá vloženému papieru. • Nastavenie môžete zmeniť aj prostredníctvom ovládacieho panela tlačiarne. Na domovskej obrazovke sa dotknite položiek Nastavenia > Papier > Konfigurácia zásobníkov > Veľkosť/typ papiera. <p>b Vytlačte dokument.</p> <p>Je tlač svetlá?</p>	Prejdite na krok č. 4.	Problém je vyriešený.
<p>Krok 4</p> <p>a Špecifikujte rozlíšenie tlače v dialógovom okne Predvoľby tlače alebo Tlač v závislosti od používaného operačného systému.</p> <p>b Nastavte rozlíšenie na 600 dpi.</p> <p>c Vytlačte dokument.</p> <p>Je tlač svetlá?</p>	Prejdite na krok č. 5.	Problém je vyriešený.
<p>Krok 5</p> <p>a Vyberte tlačovú jednotku. Výstraha – Riziko poranenia: Nevystavujte tlačovú jednotku priamemu svetlu. Dlhšie vystavenie svetlu môže spôsobiť problémy s kvalitou tlače. Výstraha – Riziko poranenia: Nedotýkajte sa fotovalca. Mohli by ste tým ovplyvniť kvalitu tlače budúcich tlačových úloh.</p> <p>b Poriadne zatraste tlačovou jednotkou, aby sa toner rovnomerne rozložil.</p> <p>c Vložte tlačovú jednotku.</p> <p>d Tlačiareň vypnite, počkajte 10 sekúnd a potom ju znova zapnite.</p> <p>e Vytlačte dokument.</p> <p>Je tlač svetlá?</p>	Prejdite na krok č. 6.	Problém je vyriešený.

Akcia	Áno	Nie
Krok 6 a Skontrolujte stav tonerovej kazety. Na domovskej obrazovke sa dotknite položiek Nastavenia > Správy > Zariadenie > Štatistiky zariadenia . b V časti Informácie o spotrebnom materiáli na vytlačенých stranách skontrolujte stav tonerovej kazety. Blíži sa koniec životnosti tonerovej kazety?	Prejdite na krok č. 7.	Kontaktujte podporu pre zákazníkov .
Krok 7 a Vymeňte tonerovú kazetu. b Vytlačte dokument. Je tlač svetlá?	Kontaktujte podporu pre zákazníkov .	Problém je vyriešený.

Roztečená tlač a bodky



Poznámka: Skôr než sa pustíte do riešenia tohto problému, vytlačte strany testu kvality. Na domovskej obrazovke sa dotknite položiek **Nastavenia > Riešenie problémov > Tlačiť strany testu kvality**.

Akcia	Áno	Nie
Krok 1 a Skontrolujte, či sa v tlačiarni nachádza originálna a podporovaná tonerová kazeta od spoločnosti Lexmark. Poznámka: Ak kazeta nie je podporovaná, nainštalujte podporovanú kazetu. b Vytlačte dokument. Je tlač roztečená?	Prejdite na krok č. 2.	Problém je vyriešený.
Krok 2 Skontrolujte, či sa v tlačiarni nenachádza vytečený toner. Je tlačiareň čistá a nenachádza sa v nej žiadny vytečený toner?	Prejdite na krok č. 3.	Kontaktujte podporu pre zákazníkov .

Akcia	Áno	Nie
<p>Krok 3</p> <p>a Skontrolujte stav tlačovej jednotky. Na domovskej obrazovke sa dotknite položiek Nastavenia > Správy > Zariadenie > Štatistiky zariadenia.</p> <p>b V časti Informácie o spotrebnom materiáli na vytlačných stranách skontrolujte stav zobrazovacej jednotky.</p> <p>Blíži sa koniec životnosti tlačovej jednotky?</p>	Prejdite na krok č. 4.	Kontaktujte podporu pre zákazníkov .
<p>Krok 4</p> <p>a Vymeňte tlačovú jednotku.</p> <p>b Vytlačte dokument.</p> <p>Je tlač roztečená?</p>	Kontaktujte podporu pre zákazníkov .	Problém je vyriešený.

Zvlnenie papiera



Akcia	Áno	Nie
<p>Krok 1</p> <p>a Upravte vodiace lišty v zásobníku do správnej polohy pre vložený papier.</p> <p>b Vytlačte dokument.</p> <p>Je papier zvlnený?</p>	Prejdite na krok č. 2.	Problém je vyriešený.
<p>Krok 2</p> <p>a Špecifikujte typ papiera v dialógovom okne Predvoľby tlače alebo Tlač v závislosti od používaného operačného systému.</p> <p>Poznámky:</p> <ul style="list-style-type: none"> • Uistite sa, že nastavenie zodpovedá vloženému papieru. • Nastavenie môžete zmeniť aj prostredníctvom ovládacieho panela tlačiarne. Na domovskej obrazovke sa dotknite položiek Nastavenia > Papier > Konfigurácia zásobníkov > Veľkosť/typ papiera. <p>b Vytlačte dokument.</p> <p>Je papier zvlnený?</p>	Prejdite na krok č. 3.	Problém je vyriešený.

Akcia	Áno	Nie
Krok 3 Tlačte na druhú stranu papiera. a Odstráňte papier, otočte a potom ho znova vložte. b Vytlačte dokument. Je papier zvltnený?	Prejdite na krok č. 4.	Problém je vyriešený.
Krok 4 a Vložte papier z nového balíka. Poznámka: Pri vysokej vlhkosti papier absorbuje vlhko. Papier vyberte z pôvodného balenia, až keď ho budete chcieť použiť. b Vytlačte dokument. Je papier zvltnený?	Kontaktujte podporu pre zákazníkov .	Problém je vyriešený.

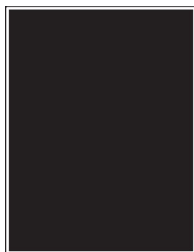
Krivá alebo šikmá tlač



Poznámka: Skôr než sa pustíte do riešenia tohto problému, vytlačte strany testu kvality. Na domovskej obrazovke sa dotknite položiek **Nastavenia** > Riešenie problémov > **Tlačiť strany testovania kvality tlače**.

Akcia	Áno	Nie
Krok 1 a Vytiahnite zásobník. b Vyberte papier a potom vložte papier z nového balíka. Poznámka: Pri vysokej vlhkosti papier absorbuje vlhko. Papier vyberte z pôvodného balenia, až keď ho budete chcieť použiť. c Upravte vodiace lišty papiera v zásobníku do správnej polohy pre vložený papier. d Vložte zásobník. e Vytlačte dokument. Je tlač krivá alebo šikmá?	Prejdite na krok č. 2.	Problém je vyriešený.
Krok 2 a Uistite sa, či tlačíte na podporovaný papier. b Vytlačte dokument. Je tlač krivá alebo šikmá?	Kontaktujte podporu pre zákazníkov .	Problém je vyriešený.

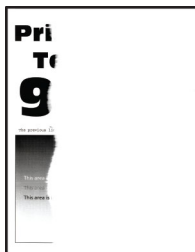
Čierne strany



Poznámka: Skôr než sa pustíte do riešenia tohto problému, vytlačte strany testu kvality. Na domovskej obrazovke sa dotknite položiek **Nastavenia** > Riešenie problémov > **Tlačiť strany testu kvality**.

Akcia	Áno	Nie
<p>Krok 1</p> <p>a Skontrolujte, či sa v tlačiarni nachádza originálna a podporovaná tonerová kazeta od spoločnosti Lexmark.</p> <p>Poznámka: Ak tonerová kazeta nie je podporovaná, nainštalujte podporovanú kazetu.</p> <p>b Vytlačte dokument.</p> <p>Tlačí tlačiareň čierne strany?</p>	Prejdite na krok č. 2.	Problém je vyriešený.
<p>Krok 2</p> <p>a Vyberte a znova vložte tlačovú jednotku.</p> <p>Výstraha – Riziko poranenia: Nevystavujte tlačovú jednotku priamemu svetlu. Dlhšie vystavenie svetlu môže spôsobiť problémy s kvalitou tlače.</p> <p>Výstraha – Riziko poranenia: Nedotýkajte sa fotovalca. Mohli by ste tým ovplyvniť kvalitu tlače budúcich tlačových úloh.</p> <p>b Vytlačte dokument.</p> <p>Tlačí tlačiareň čierne strany?</p>	Prejdite na krok č. 3.	Problém je vyriešený.
<p>Krok 3</p> <p>Skontrolujte, či tlačová jednotka nie je poškodená.</p> <p>Poznámka: Skontrolujte, či kontakt fotovalca nie je ohnutý alebo mimo svoje miesto.</p> <p>Je tlačová jednotka poškodená?</p>	Prejdite na krok č. 4.	Kontaktujte podporu pre zákazníkov .
<p>Krok 4</p> <p>a Vymeňte tlačovú jednotku.</p> <p>b Vytlačte dokument.</p> <p>Tlačí tlačiareň čierne strany?</p>	Kontaktujte podporu pre zákazníkov .	Problém je vyriešený.

Odrezaný text alebo obrázky



Poznámka: Skôr než sa pustíte do riešenia tohto problému, vytlačte strany testu kvality. Na domovskej obrazovke sa dotknite položiek **Nastavenia** > Riešenie problémov > **Tlačiť strany testu kvality**.

Akcia	Áno	Nie
<p>Krok 1</p> <p>a Skontrolujte, či sa v tlačiarňi nachádza originálna a podporovaná tonerová kazeta od spoločnosti Lexmark.</p> <p>Poznámka: Ak tonerová kazeta nie je podporovaná, nainštalujte podporovanú kazetu.</p> <p>b Vytlačte dokument.</p> <p>Sú text alebo obrázok orezané?</p>	Prejdite na krok č. 2.	Problém je vyriešený.
<p>Krok 2</p> <p>a Vyberte a znova vložte tlačovú jednotku.</p> <p>Výstraha – Riziko poranenia: Nevystavujte tlačovú jednotku priamemu svetlu. Dlhšie vystavenie svetlu môže spôsobiť problémy s kvalitou tlače.</p> <p>Výstraha – Riziko poranenia: Nedotýkajte sa fotovalca. Mohli by ste tým ovplyvniť kvalitu tlače budúcich tlačových úloh.</p> <p>b Vytlačte dokument.</p> <p>Sú text alebo obrázok orezané?</p>	Prejdite na krok č. 3.	Problém je vyriešený.
<p>Krok 3</p> <p>a Špecifikujte veľkosť papiera v dialógovom okne Predvoľby tlače alebo Tlač v závislosti od používaného operačného systému.</p> <p>Poznámky:</p> <ul style="list-style-type: none"> • Uistite sa, že nastavenie zodpovedá papieru vloženému v zásobníku. • Nastavenie môžete zmeniť aj prostredníctvom ovládacieho panela tlačiarne. Na domovskej obrazovke sa dotknite položiek Nastavenia > Papier > Konfigurácia zásobníkov > Veľkosť/typ papiera. <p>b Vytlačte dokument.</p> <p>Sú text alebo obrázok orezané?</p>	Prejdite na krok č. 4.	Problém je vyriešený.

Akcia	Áno	Nie
Krok 4 a Vymeňte tlačovú jednotku. b Vytlačte dokument. Sú text alebo obrázok orezané?	Kontaktujte podporu pre zákazníkov .	Problém je vyriešený.

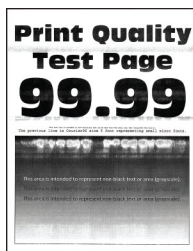
Toner sa dá ľahko zotrieť



Poznámka: Skôr než sa pustíte do riešenia tohto problému, vytlačte strany testu kvality. Na domovskej obrazovke sa dotknite položiek **Nastavenia** > Riešenie problémov > **Tlačiť strany testu kvality**.

Akcia	Áno	Nie
Krok 1 a Skontrolujte, či sa v tlačiarni nachádza originálna a podporovaná tonerová kazeta od spoločnosti Lexmark. Poznámka: Ak tonerová kazeta nie je podporovaná, nainštalujte podporovanú kazetu. b Vytlačte dokument. Dá sa toner ľahko zotrieť?	Prejdite na krok č. 2.	Problém je vyriešený.
Krok 2 a Špecifikujte typ papiera v dialógovom okne Predvoľby tlače alebo Tlač v závislosti od používaného operačného systému. Poznámky: <ul style="list-style-type: none"> • Uistite sa, že nastavenie zodpovedá vloženému papieru. • Nastavenie môžete zmeniť aj prostredníctvom ovládacieho panela tlačiarnie. Na domovskej obrazovke sa dotknite položiek Nastavenia > Papier > Konfigurácia zásobníkov > Veľkosť/typ papiera. b Vytlačte dokument. Dá sa toner ľahko zotrieť?	Kontaktujte podporu pre zákazníkov .	Problém je vyriešený.

Vodorovné svetlé pruhy



Poznámka: Skôr než sa pustíte do riešenia tohto problému, vytlačte strany testu kvality. Na domovskej obrazovke sa dotknite položiek **Nastavenia** > Riešenie problémov > **Tlačiť strany testu kvality**.

Akcia	Áno	Nie
<p>Krok 1</p> <p>a Skontrolujte, či sa v tlačiarni nachádza originálna a podporovaná tonerová kazeta od spoločnosti Lexmark.</p> <p>Poznámka: Ak kazeta nie je podporovaná, nainštalujte podporovanú kazetu.</p> <p>b Vytlačte dokument.</p> <p>Objavujú sa na výtlačkoch vodorovné svetlé pruhy?</p>	Prejdite na krok č. 2.	Problém je vyriešený.
<p>Krok 2</p> <p>a Vyberte stierač tlačovej hlavy a potom vyčistite šošovky tlačovej hlavy.</p> <p>b Vytlačte dokument.</p> <p>Objavujú sa na výtlačkoch vodorovné svetlé pruhy?</p>	Prejdite na krok č. 3.	Problém je vyriešený.
<p>Krok 3</p> <p>a Vyberte a znova vložte tlačovú jednotku.</p> <p>Výstraha – Riziko poranenia: Nevystavujte tlačovú jednotku priamemu svetlu. Dlhšie vystavenie svetlu môže spôsobiť problémy s kvalitou tlače.</p> <p>Výstraha – Riziko poranenia: Nedotýkajte sa fotovalca. Mohli by ste tým ovplyvniť kvalitu tlače budúcich tlačových úloh.</p> <p>b Vytlačte dokument.</p> <p>Objavujú sa na výtlačkoch vodorovné svetlé pruhy?</p>	Prejdite na krok č. 4.	Problém je vyriešený.
<p>Krok 4</p> <p>a Vymeňte tlačovú jednotku.</p> <p>b Vytlačte dokument.</p> <p>Objavujú sa na výtlačkoch vodorovné svetlé pruhy?</p>	Kontaktujte podporu pre zákazníkov .	Problém je vyriešený.

Zvislé svetlé pruhy



Poznámka: Skôr než sa pustíte do riešenia tohto problému, vytlačte strany testu kvality. Na domovskej obrazovke sa dotknite položiek **Nastavenia** > Riešenie problémov > **Tlačiť strany testu kvality**.

Akcia	Áno	Nie
<p>Krok 1</p> <p>a Vyberte stierač tlačovej hlavy a potom vyčistite šošovky tlačovej hlavy.</p> <p>b Vytlačte dokument.</p> <p>Objavujú sa na výtlačkoch vodorovné svetlé pruhy?</p>	Prejdite na krok č. 2.	Problém je vyriešený.
<p>Krok 2</p> <p>a Skontrolujte, či sa v tlačiarni nachádza originálna a podporovaná tonerová kazeta od spoločnosti Lexmark.</p> <p>Poznámka: Ak kazeta nie je podporovaná, nainštalujte podporovanú kazetu.</p> <p>b Vytlačte dokument.</p> <p>Objavujú sa na výtlačkoch zvislé svetlé pruhy?</p>	Prejdite na krok č. 3.	Problém je vyriešený.
<p>Krok 3</p> <p>a Skontrolujte stav tonerovej kazety.</p> <p>Na domovskej obrazovke sa dotknite položiek Nastavenia > Správy > Zariadenie > Štatistiky zariadenia.</p> <p>b V časti Informácie o spotrebnom materiáli na vytlačných stranách skontrolujte stav tonerovej kazety.</p> <p>Objavujú sa na výtlačkoch zvislé svetlé pruhy?</p>	Prejdite na krok č. 4.	Problém je vyriešený.
<p>Krok 4</p> <p>a Vymeňte tonerovú kazetu.</p> <p>b Vytlačte dokument.</p> <p>Objavujú sa na výtlačkoch zvislé svetlé pruhy?</p>	Kontaktujte podporu pre zákazníkov .	Problém je vyriešený.

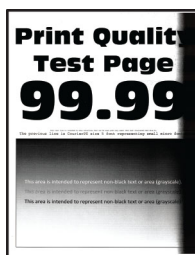
Zvislé biele čiary



Poznámka: Skôr než sa pustíte do riešenia tohto problému, vytlačte strany testu kvality. Na domovskej obrazovke sa dotknite položiek **Nastavenia** > Riešenie problémov > **Tlačiť strany testu kvality**.

Akcia	Áno	Nie
<p>Krok 1</p> <p>a Skontrolujte, či sa v tlačiarňi nachádza originálna a podporovaná tonerová kazeta od spoločnosti Lexmark.</p> <p>Poznámka: Ak kazeta nie je podporovaná, nainštalujte podporovanú kazetu.</p> <p>b Vytlačte dokument.</p> <p>Objavujú sa na výtlačkoch zvislé biele čiary?</p>	Prejdite na krok č. 2.	Problém je vyriešený.
<p>Krok 2</p> <p>a Špecifikujte typ papiera v dialógovom okne Predvoľby tlače alebo Tlač v závislosti od používaného operačného systému.</p> <p>Poznámky:</p> <ul style="list-style-type: none"> • Uistite sa, že nastavenie zodpovedá vloženému papieru. • Nastavenie môžete zmeniť aj prostredníctvom ovládacieho panela tlačiarne. Na domovskej obrazovke sa dotknite položiek Nastavenia > Papier > Konfigurácia zásobníkov > Veľkosť/typ papiera. <p>b Vytlačte dokument.</p> <p>Objavujú sa na výtlačkoch zvislé biele čiary?</p>	Kontaktujte podporu pre zákazníkov .	Problém je vyriešený.

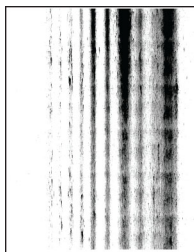
Zvislé tmavé pruhy



Poznámka: Skôr než sa pustíte do riešenia tohto problému, vytlačte strany testu kvality. Na domovskej obrazovke sa dotknite položiek **Nastavenia** > Riešenie problémov > **Tlačiť strany testu kvality**.

Akcia	Áno	Nie
<p>Krok 1</p> <p>a Skontrolujte, či sa v tlačiarni nachádza originálna a podporovaná tonerová kazeta od spoločnosti Lexmark.</p> <p>Poznámka: Ak tonerová kazeta nie je podporovaná, nainštalujte podporovanú kazetu.</p> <p>b Vytlačte dokument.</p> <p>Objavujú sa na výtlačkoch zvislé tmavé pruhy?</p>	Prejdite na krok č. 2.	Problém je vyriešený.
<p>Krok 2</p> <p>a Vyberte stierač tlačovej hlavy a potom vyčistite šošovky tlačovej hlavy.</p> <p>b Vytlačte dokument.</p> <p>Objavujú sa na výtlačkoch zvislé tmavé pruhy?</p>	Prejdite na krok č. 3.	Problém je vyriešený.
<p>Krok 3</p> <p>a Vyberte a znova vložte tlačovú jednotku.</p> <p>Výstraha – Riziko poranenia: Nevystavujte tlačovú jednotku priamemu svetlu. Dlhšie vystavenie svetlu môže spôsobiť problémy s kvalitou tlače.</p> <p>Výstraha – Riziko poranenia: Nedoťkajte sa fotovalca. Mohli by ste tým ovplyvniť kvalitu tlače budúcich tlačových úloh.</p> <p>b Vytlačte dokument.</p> <p>Objavujú sa na výtlačkoch zvislé tmavé pruhy?</p>	Kontaktujte podporu pre zákazníkov .	Problém je vyriešený.

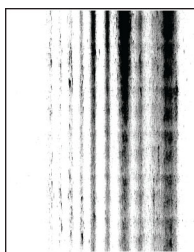
Zvislé tmavé čiary alebo pásy



Poznámka: Skôr než sa pustíte do riešenia tohto problému, vytlačte strany testu kvality. Na domovskej obrazovke sa dotknite položiek **Nastavenia > Riešenie problémov > Tlačiť strany testu kvality**.

Akcia	Áno	Nie
<p>Krok 1</p> <p>a Skontrolujte, či sa v tlačiarni nachádza originálna a podporovaná tonerová kazeta od spoločnosti Lexmark.</p> <p>Poznámka: Ak tonerová kazeta nie je podporovaná, nainštalujte podporovanú kazetu.</p> <p>b Vytlačte dokument.</p> <p>Objavujú sa na výtlačkoch zvislé tmavé čiary alebo pruhy?</p>	Prejdite na krok č. 2.	Problém je vyriešený.
<p>Krok 2</p> <p>a Vyberte stierač tlačovej hlavy a potom vyčistite šošovky tlačovej hlavy.</p> <p>b Vytlačte dokument.</p> <p>Objavujú sa na výtlačkoch zvislé tmavé čiary alebo pruhy?</p>	Prejdite na krok č. 3.	Problém je vyriešený.
<p>Krok 3</p> <p>a Vyberte a znova vložte tlačovú jednotku.</p> <p>Výstraha – Riziko poranenia: Nevystavujte tlačovú jednotku priamemu svetlu. Dlhšie vystavenie svetlu môže spôsobiť problémy s kvalitou tlače.</p> <p>Výstraha – Riziko poranenia: Nedotýkajte sa fotovalca. Mohli by ste tým ovplyvniť kvalitu tlače budúcich tlačových úloh.</p> <p>b Vytlačte dokument.</p> <p>Objavujú sa na výtlačkoch zvislé tmavé čiary alebo pruhy?</p>	Prejdite na krok č. 4.	Problém je vyriešený.
<p>Krok 4</p> <p>a Vymeňte tlačovú jednotku.</p> <p>b Vytlačte dokument.</p> <p>Objavujú sa na výtlačkoch zvislé tmavé čiary alebo pruhy?</p>	Kontaktujte podporu pre zákazníkov .	Problém je vyriešený.

Zvislé tmavé pásy a chýbajúci obsah



Poznámka: Skôr než sa pustíte do riešenia tohto problému, vytlačte strany testu kvality. Na domovskej obrazovke sa dotknite položiek **Nastavenia** > Riešenie problémov > **Tlačiť strany testu kvality**.

Akcia	Áno	Nie
<p>Krok 1</p> <p>a Vyberte stierač tlačovej hlavy a potom vyčistite šošovky tlačovej hlavy.</p> <p>b Vytlačte dokument.</p> <p>Objavujú sa na výtlačkoch zvislé tmavé pruhy a chýbajú tam obrázky?</p>	Prejdite na krok č. 2.	Problém je vyriešený.
<p>Krok 2</p> <p>a Vyberte a znova vložte tlačovú jednotku.</p> <p>Výstraha – Riziko poranenia: Nevystavujte tlačovú jednotku priamemu svetlu. Dlhšie vystavenie svetlu môže spôsobiť problémy s kvalitou tlače.</p> <p>Výstraha – Riziko poranenia: Nedotýkajte sa fotovalca. Mohli by ste tým ovplyvniť kvalitu tlače budúcich tlačových úloh.</p> <p>b Vytlačte dokument.</p> <p>Objavujú sa na výtlačkoch zvislé tmavé pruhy a chýbajú tam obrázky?</p>	Prejdite na krok č. 3.	Problém je vyriešený.
<p>Krok 3</p> <p>a Skontrolujte, či sa v tlačiarni nachádza originálna a podporovaná tonerová kazeta od spoločnosti Lexmark.</p> <p>Poznámka: Ak tonerová kazeta nie je podporovaná, nainštalujte podporovanú kazetu.</p> <p>b Vytlačte dokument.</p> <p>Objavujú sa na výtlačkoch zvislé tmavé pruhy a chýbajú tam obrázky?</p>	Kontaktujte podporu pre zákazníkov .	Problém je vyriešený.

Opakujúce sa chyby



Poznámka: Skôr než sa pustíte do riešenia tohto problému, vytlačte strany testu kvality. Na domovskej obrazovke sa dotknite položiek **Nastavenia > Riešenie problémov > Tlačiť strany testu kvality**.

Akcia	Áno	Nie
<p>Krok 1 Pomocou strán testu kvality skontrolujte, či sa vzdialenosť medzi opakujúcimi sa chybami rovná niektorej z nasledujúcich hodnôt:</p> <p>Tlačová jednotka</p> <ul style="list-style-type: none"> • 94,2 mm (3,7 palca) • 37,7 mm (1,48 palca) • 31,8 mm (1,25 palca) <p>Druhý prenosový valec</p> <ul style="list-style-type: none"> • 50,3 mm (1,98 palca) <p>Fixačná jednotka</p> <ul style="list-style-type: none"> • 95,1 mm (3,74 palca) • 82,5 mm (3,25 palca) <p>Zhoduje sa vzdialenosť medzi opakujúcimi sa chybami s hodnotami merania?</p>	<p>Prejdite na krok č. 2.</p> <p>Poznámka: Ak opakujúce sa chyby zodpovedajú rozmerom druhého prenosového valca alebo fixačnej jednotky, obráťte sa na oddelenie Podpora pre zákazníkov.</p>	<p>Zaznamenajte si vzdialenosť a kontaktujte oddelenie Podpora pre zákazníkov.</p>
<p>Krok 2</p> <p>a Vymeňte postihnutú položku.</p> <p>b Vytlačte dokument.</p> <p>Objavujú sa opakujúce sa chyby?</p>	<p>Kontaktujte podporu pre zákazníkov.</p>	<p>Problém je vyriešený.</p>

Tlačové úlohy sa netlačia

Akcia	Áno	Nie
<p>Krok 1</p> <p>a V dokumente, ktorý sa snažíte vytlačiť, otvorte okno Tlač a skontrolujte, či ste vybrali správnu tlačiareň.</p> <p>b Vytlačte dokument.</p> <p>Vytlačil sa dokument?</p>	<p>Problém je vyriešený.</p>	<p>Prejdite na krok č. 2.</p>
<p>Krok 2</p> <p>a Skontrolujte, či je tlačiareň zapnutá.</p> <p>b Vyriešte všetky chybové hlásenia, ktoré sa zobrazia na displeji.</p> <p>c Vytlačte dokument.</p> <p>Vytlačil sa dokument?</p>	<p>Problém je vyriešený.</p>	<p>Prejdite na krok č. 3.</p>
<p>Krok 3</p> <p>a Skontrolujte, či porty fungujú a káble sú poriadne pripojené k počítaču a tlačiarni.</p> <p>Ďalšie informácie nájdete v dokumentácii k inštalácii dodanej s tlačiarňou.</p> <p>b Vytlačte dokument.</p> <p>Vytlačil sa dokument?</p>	<p>Problém je vyriešený.</p>	<p>Prejdite na krok č. 4.</p>

Akcia	Áno	Nie
<p>Krok 4</p> <p>a Tlačiareň vypnite, počkajte 10 sekúnd a potom ju znova zapnite.</p> <p>b Vytlačte dokument.</p> <p>Vytlačil sa dokument?</p>	Problém je vyriešený.	Prejdite na krok č. 5.
<p>Krok 5</p> <p>a Odstráňte a potom znova nainštalujte ovládač tlačiarne.</p> <p>b Vytlačte dokument.</p> <p>Vytlačil sa dokument?</p>	Problém je vyriešený.	Kontaktujte oddelenie podpory pre zákazníkov .

Dôverné a iné pozastavené dokumenty sa nevytlačia

Akcia	Áno	Nie
<p>Krok 1</p> <p>a Na ovládacom paneli si overte, či sa dokumenty zobrazujú v zozname Pozastavené úlohy.</p> <p>Poznámka: Ak sa tam dokumenty neuvádzajú, vytlačte ich pomocou možností Tlačiť a zadržať.</p> <p>b Vytlačte dokumenty.</p> <p>Vytlačili sa dokumenty?</p>	Problém je vyriešený.	Prejdite na krok č. 2.
<p>Krok 2</p> <p>Tlačová úloha môže obsahovať chybu formátovania alebo neplatné údaje.</p> <ul style="list-style-type: none"> • Odstráňte tlačovú úlohu a znova ju odošlite. • V prípade súborov PDF vytvorte nový súbor a potom dokumenty vytlačte. <p>Vytlačili sa dokumenty?</p>	Problém je vyriešený.	Prejdite na krok č. 3.
<p>Krok 3</p> <p>Ak tlačíte z internetu, možno tlačiareň číta viaceré názvy úloh ako duplikáty.</p> <p>Používatelia systému Windows</p> <p>a Otvorte dialógové okno Predvoľby tlače.</p> <p>b Na karte Tlačiť a zadržať kliknite na položku Tlačiť a zadržať a potom kliknite na možnosť Ponechať duplicitné dokumenty.</p> <p>c Zadajte kód PIN a uložte zmeny.</p> <p>d Odošlite tlačovú úlohu.</p> <p>Používatelia systému Macintosh</p> <p>a Uložte a pomenujte každú úlohu osobitne.</p> <p>b Úlohy odošlite jednotlivo.</p> <p>Vytlačili sa dokumenty?</p>	Problém je vyriešený.	Prejdite na krok č. 4.

Akcia	Áno	Nie
<p>Krok 4</p> <p>a Odstráňte niektoré zadržané úlohy, aby ste uvoľnili pamäť tlačiarne.</p> <p>b Vytlačte dokumenty.</p> <p>Vytlačili sa dokumenty?</p>	Problém je vyriešený.	Prejdite na krok č. 5.
<p>Krok 5</p> <p>a Zväčšite pamäť tlačiarne.</p> <p>b Vytlačte dokumenty.</p> <p>Vytlačili sa dokumenty?</p>	Problém je vyriešený.	Kontaktujte oddelenie podpory pre zákazníkov .

Úloha sa tlačí z nesprávneho zásobníka alebo na nesprávny papier


Akcia	Áno	Nie
<p>Krok 1</p> <p>a Skontrolujte, či tlačíte na správny papier.</p> <p>b Vytlačte dokument.</p> <p>Vytlačil sa dokument na správny papier?</p>	Prejdite na krok č. 2.	Vložte papier správnej veľkosti a typu.
<p>Krok 2</p> <p>a Špecifikujte veľkosť a typ papiera v dialógovom okne Predvoľby tlače alebo Tlač v závislosti od používaného operačného systému.</p> <p>Poznámka: Nastavenia môžete zmeniť aj prostredníctvom ovládacieho panela tlačiarne. Na domovskej obrazovke sa dotknite položiek Nastavenia > Papier > Konfigurácia zásobníkov > Veľkosť/typ papiera.</p> <p>b Uistite sa, že nastavenia zodpovedajú vloženému papieru.</p> <p>c Vytlačte dokument.</p> <p>Vytlačil sa dokument na správny papier?</p>	Problém je vyriešený.	Prejdite na krok č. 3.
<p>Krok 3</p> <p>a Skontrolujte, či sú zásobníky prepojené. Ďalšie informácie nájdete v časti „Prepojenie zásobníkov“ na strane 74.</p> <p>b Vytlačte dokument.</p> <p>Tlačí sa dokument zo správneho zásobníka?</p>	Problém je vyriešený.	Kontaktujte podporu pre zákazníkov .

Pomalá tlač

Akcia	Áno	Nie
<p>Krok 1 Uistite sa, že je kábel tlačiarne riadne pripojený k tlačiarni a k počítaču, tlačovému serveru, voliteľnému prvku alebo k inému sieťovému zariadeniu.</p> <p>Tlačí tlačiareň pomaly?</p>	Prejdite na krok č. 2.	Problém je vyriešený.
<p>Krok 2 a Uistite sa, že tlačiareň nie je v režime Tichý režim. Na domovskej obrazovke sa dotknite položiek Nastavenia > Zariadenie > Údržba > ponuka Konfigurácia > Prevádzka zariadenia > Tichý režim. b Vytlačte dokument.</p> <p>Tlačí tlačiareň pomaly?</p>	Prejdite na krok č. 3.	Problém je vyriešený.
<p>Krok 3 a Špecifikujte rozlíšenie tlače v dialógovom okne Predvoľby tlače alebo Tlač v závislosti od používaného operačného systému. b Nastavte rozlíšenie na 4800 CQ. c Vytlačte dokument.</p> <p>Tlačí tlačiareň pomaly?</p>	Prejdite na krok č. 4.	Problém je vyriešený.
<p>Krok 4 a Špecifikujte typ papiera v dialógovom okne Predvoľby tlače alebo Tlač v závislosti od používaného operačného systému.</p> <p>Poznámky:</p> <ul style="list-style-type: none"> • Uistite sa, že nastavenie zodpovedá vloženému papieru. • Nastavenie môžete zmeniť aj prostredníctvom ovládacieho panela tlačiarne. Na domovskej obrazovke sa dotknite položiek Nastavenia > Papier > Konfigurácia zásobníkov > Veľkosť/typ papiera. • Ťažší papier sa tlačí pomalšie. • Papier užší ako formáty list, A4 a legal sa môže tlačiť pomalšie. <p>b Vytlačte dokument.</p> <p>Tlačí tlačiareň pomaly?</p>	Prejdite na krok č. 5.	Problém je vyriešený.

Akcia	Áno	Nie
<p>Krok 5</p> <p>a Uistite sa, že nastavenia tlačiarne pre položky Štruktúra a Hmotnosť zodpovedajú vkladnému papieru.</p> <p>Na domovskej obrazovke sa dotknite položiek Nastavenia > Papier > Konfigurácia médií > Typy médií.</p> <p>Poznámka: Papier s drsnou textúrou povrchu a papier s vysokou hmotnosťou sa možno budú tlačiť pomalšie.</p> <p>b Vytlačte dokument.</p> <p>Tlačí tlačiareň pomaly?</p>	Prejdite na krok č. 6.	Problém je vyriešený.
<p>Krok 6</p> <p>Odstráňte zadržané úlohy.</p> <p>Tlačí tlačiareň pomaly?</p>	Prejdite na krok č. 7.	Problém je vyriešený.
<p>Krok 7</p> <p>a Uistite sa, že sa tlačiareň neprehrieva.</p> <p>Poznámky:</p> <ul style="list-style-type: none"> Po dlhej tlačovej úlohe nechajte tlačiareň vychladnúť. Dodržujte odporúčané teploty okolia pre tlačiareň. Ďalšie informácie nájdete v časti „Výber miesta pre tlačiareň“ na strane 30. <p>b Vytlačte dokument.</p> <p>Tlačí tlačiareň pomaly?</p>	Kontaktujte oddelenie podpory pre zákazníkov .	Problém je vyriešený.

Tlačiareň nereaguje

Akcia	Áno	Nie
<p>Krok 1</p> <p>Skontrolujte, či je napájací kábel zapojený do elektrickej zásuvky.</p> <p> POZOR – RIZIKO PORANENIA: Riziku požiaru alebo elektrického šoku sa vyhnete tak, že zapojíte napájací kábel do riadne označenej a správne uzemnenej elektrickej zásuvky, ktorá sa nachádza blízko produktu a je ľahko dostupná.</p> <p>Reaguje tlačiareň?</p>	Problém je vyriešený.	Prejdite na krok č. 2.
<p>Krok 2</p> <p>Skontrolujte, či elektrická zásuvka nie je vypnutá vypínačom alebo poistkou.</p> <p>Je elektrická zásuvka vypnutá vypínačom alebo poistkou?</p>	Zapnite vypínač alebo poistku.	Prejdite na krok č. 3.

Akcia	Áno	Nie
Krok 3 Skontrolujte, či je tlačiareň zapnutá. Je tlačiareň zapnutá?	Prejdite na krok č. 4.	Zapnite tlačiareň.
Krok 4 Skontrolujte, či tlačiareň nie je v režime spánku alebo dlhodobého spánku. Je tlačiareň v režime spánku alebo dlhodobého spánku?	Tlačiareň zobuďte stlačením tlačidla napájania.	Prejdite na krok č. 5.
Krok 5 Skontrolujte, či sú káble spájajúce tlačiareň a počítač zapojené do správnych portov. Sú káble zapojené do správnych portov?	Prejdite na krok č. 6.	Zapojte káble do správnych portov.
Krok 6 Tlačiareň vypnite, nainštalujte hardvérové voliteľné prvky a následne tlačiareň zapnite. Ďalšie informácie nájdete v dokumentácii dodanej s voliteľným prvkom. Reaguje tlačiareň?	Problém je vyriešený.	Prejdite na krok č. 7.
Krok 7 Nainštalujte správny ovládač tlačiarne. Reaguje tlačiareň?	Problém je vyriešený.	Prejdite na krok č. 8.
Krok 8 Tlačiareň vypnite, počkajte 10 sekúnd a potom ju znova zapnite. Reaguje tlačiareň?	Problém je vyriešený.	Kontaktujte oddelenie podpory pre zákazníkov .

Nemožno čítať pamäťovú jednotku flash

Akcia	Áno	Nie
Krok 1 Skontrolujte, či tlačiareň nespracováva inú úlohu tlače, skenovania alebo faxovania. Je tlačiareň pripravená?	Prejdite na krok 3.	Prejdite na krok č. 2.
Krok 2 <ul style="list-style-type: none"> Počkajte, kým tlačiareň ukončí spracovanie inej pracovnej úlohy. Pamäťovú jednotku flash vyberte a znova vložte. Rozpoznala tlačiareň pamäťovú jednotku flash?	Problém je vyriešený.	Prejdite na krok č. 3.

Akcia	Áno	Nie
<p>Krok 3 Skontrolujte, či je pamäťová jednotka flash vložená do predného portu USB. Poznámka: Pamäťová jednotka flash nefunguje, keď sa vloží do zadného portu USB.</p> <p>Je pamäťová jednotka flash vložená do správneho portu?</p>	Prejdite na krok 5.	Prejdite na krok č. 4.
<p>Krok 4 Vložte pamäťovú jednotku flash do správneho portu.</p> <p>Rozpoznala tlačiareň pamäťovú jednotku flash?</p>	Problém je vyriešený.	Prejdite na krok č. 5.
<p>Krok 5 Overte, či je jednotka flash podporovaná. Ďalšie informácie nájdete v časti „Podporované jednotky flash a typy súborov“ na strane 159.</p> <p>Je jednotka flash podporovaná?</p>	Prejdite na krok 7.	Prejdite na krok č. 6.
<p>Krok 6 Vložte podporovanú pamäťovú jednotku flash.</p> <p>Rozpoznala tlačiareň pamäťovú jednotku flash?</p>	Problém je vyriešený.	Prejdite na krok č. 7.
<p>Krok 7 Pamäťovú jednotku flash vyberte a znova vložte.</p> <p>Rozpoznala tlačiareň pamäťovú jednotku flash?</p>	Problém je vyriešený.	Kontaktujte podporu pre zákazníkov .

Zapnutie portu USB

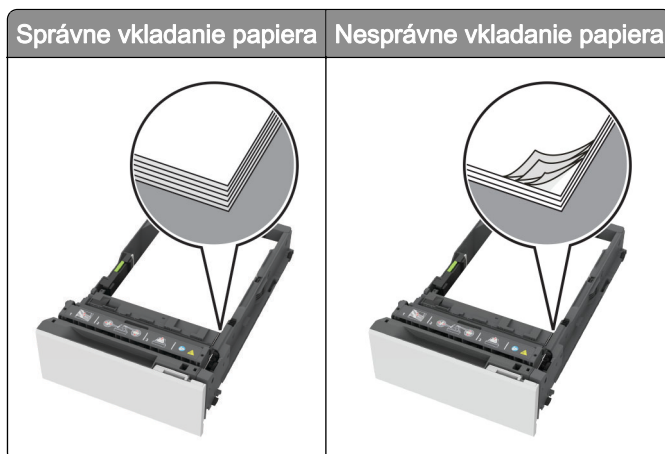
Na domovskej obrazovke sa dotknite položiek **Nastavenia > Sieť/porty > USB > Povolit' port USB**.

Odstránenie zaseknutého papiera

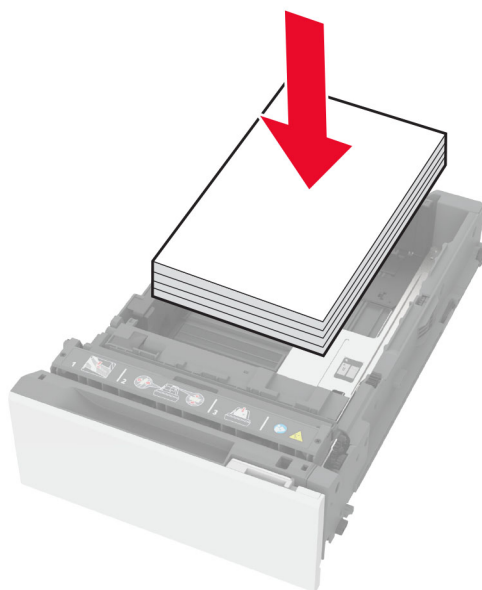
Predchádzanie zaseknutiu papiera

Papier vložte správne

- Uistite sa, že papier je v zásobníku vyrovnaný.



- Zásobníky nevyberajte ani nenapĺňajte, keď tlačiareň pracuje.
- Nevkladajte priveľa papiera. Uistite sa, že výška stohu nepresahuje označenie maximálnej kapacity papiera.
- Papier do zásobníka nezasúvajte. Papier vkladajte tak, ako je zobrazené na ilustrácii.

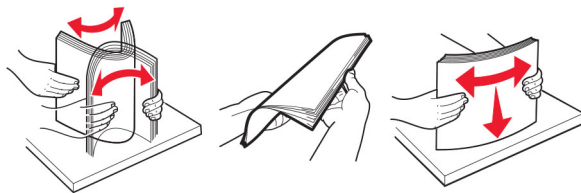


- Uistite sa, že vodiace lišty papiera sú v správnej polohe a netlačia silno na papier alebo obálky.
- Po vložení papiera zásobník dobre zasuňte do tlačiarene.

Používajte odporúčaný papier

- Používajte iba odporúčaný papier alebo špeciálne médiá.
- Nevkladajte zvlhčený, pokrčený, vlhký, ohnutý ani stočený papier.

- Pred vložením papiera ohnite, rozdeľte a zarovnajte jeho okraje.

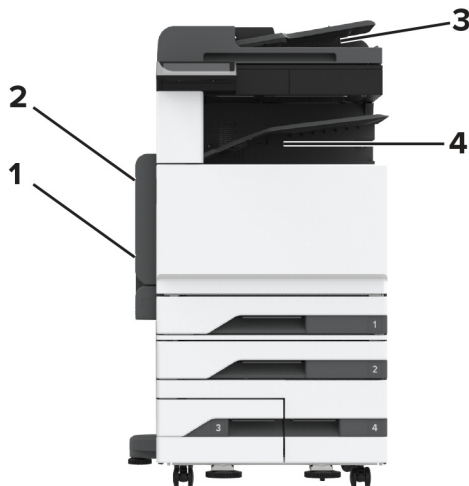


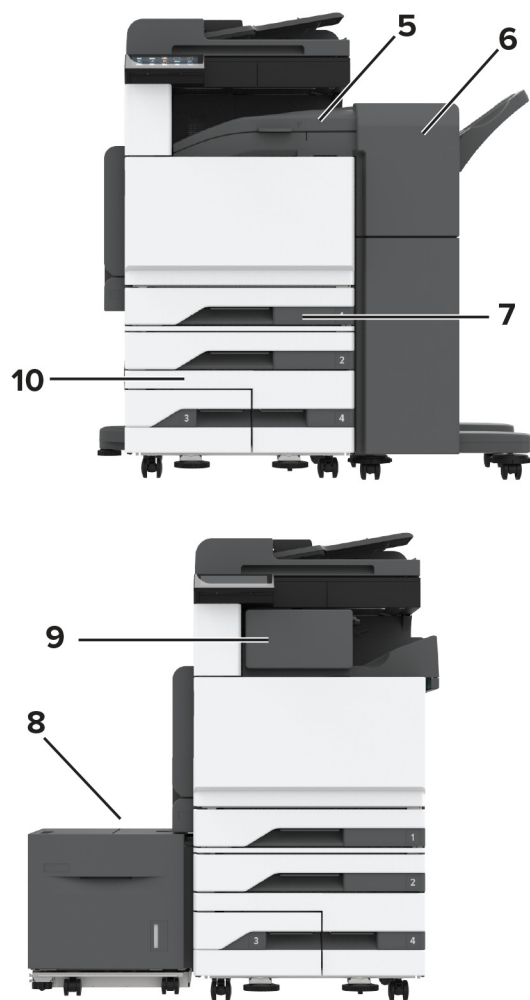
- Nepoužívajte papier, ktorý bol ručne odstrihnutý alebo orezaný.
- V jednom zásobníku nemiešajte papier rôznych veľkostí, hmotností a typov.
- Uistite sa, že veľkosť a typ papiera sú v počítači alebo na ovládacom paneli tlačiarne správne nastavené.
- Papier skladujte podľa odporúčaní výrobcu.

Identifikácia miest zaseknutia

Poznámky:

- Keď je Asistent zaseknutia nastavený na možnosť Zapnuté, po odstránení zaseknutej strany z tlačiarne vyjdú prázdne alebo čiastočne vytlačené strany. Skontrolujte, či sú vo výstupe tlačiarne prázdne strany.
- Keď je funkcia Obnova po zaseknutí nastavená na možnosť Zapnuté alebo Automaticky, tlačiareň znova vytlačí zaseknuté strany.




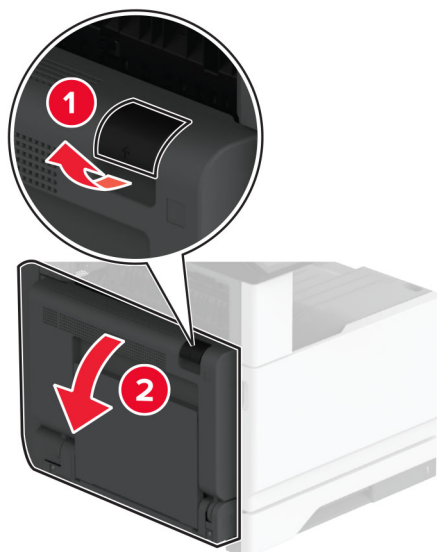


	Miesta zaseknutia
1	Viacúčelový podávač
2	Dvierka A
3	Automatický podávač dokumentov
4	Štandardná prihradka
5	Jednotka horizontálneho posunu
6	Zošívačka s dierovačom
7	Štandardný zásobník
8	2000-hárkový zásobník
9	Zošívačka
10	Voliteľné zásobníky

Zaseknutie papiera v štandardnom zásobníku

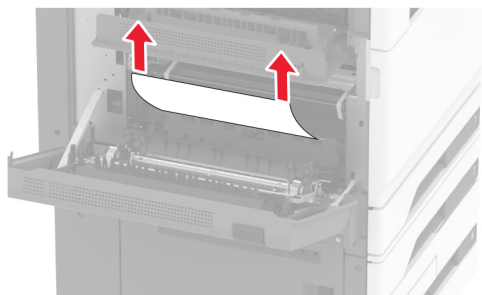
- 1 Otvorte dvierka A.

 **POZOR – HORÚCI POVRCH:** Vnútro tlačiarne môže byť horúce. Skôr ako sa dotknete ktorejkoľvek časti, nechajte povrch vychladnúť, aby ste predišli riziku popálenia.

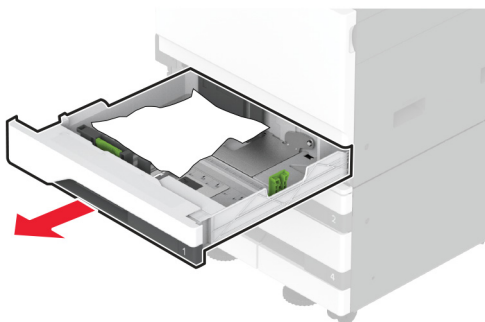


2 Vyberte zaseknutý papier.

Poznámka: Uistite sa, že ste vybrali všetok papier.

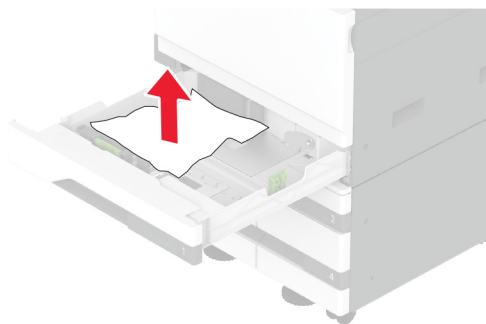


3 Vytiahnite štandardný zásobník.



4 Vyberte zaseknutý papier.

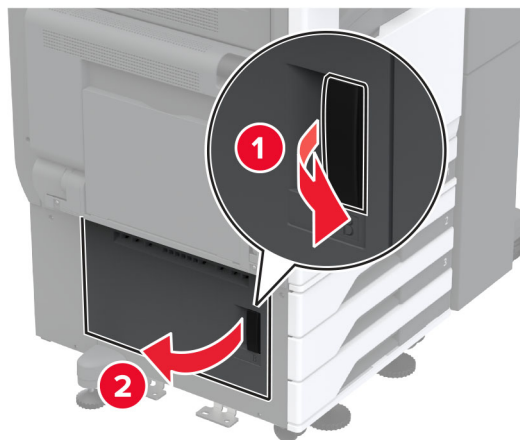
Poznámka: Uistite sa, že ste vybrali všetok papier.



5 Vložte zásobník a potom zatvorte dverka A.

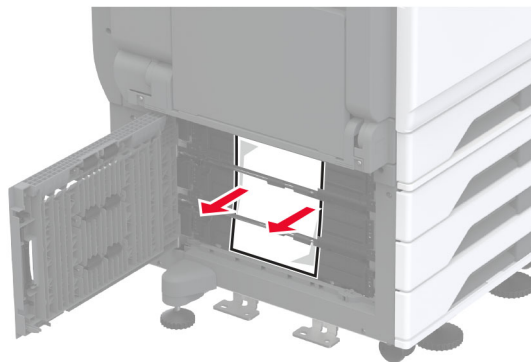
Zaseknutie papiera vo voliteľných zásobníkoch

1 Otvorte dverka B.



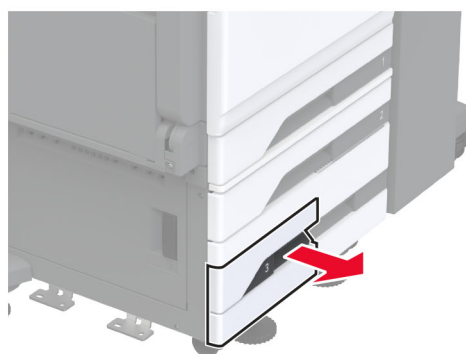
2 Vyberte zaseknutý papier.

Poznámka: Uistite sa, že ste vybrali všetok papier.



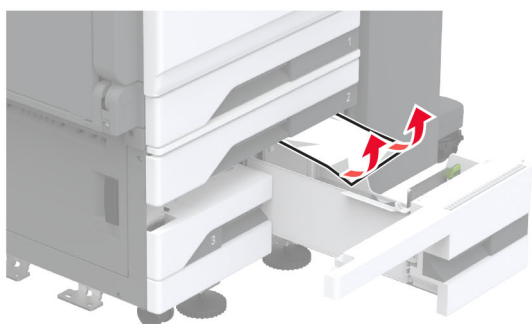
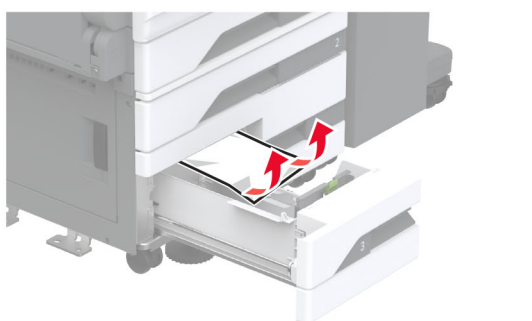
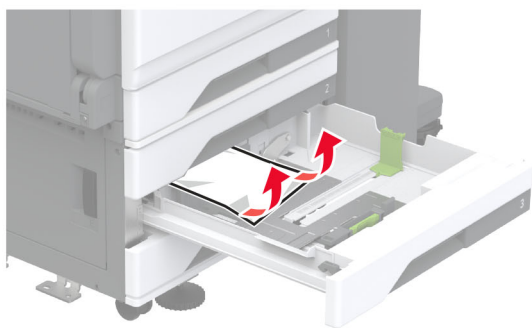
3 Zatvorte dverka.

- 4 Vytiahnite voliteľný zásobník na 520 hárkov alebo dvojitý vstupný zásobník na 2 000 hárkov.

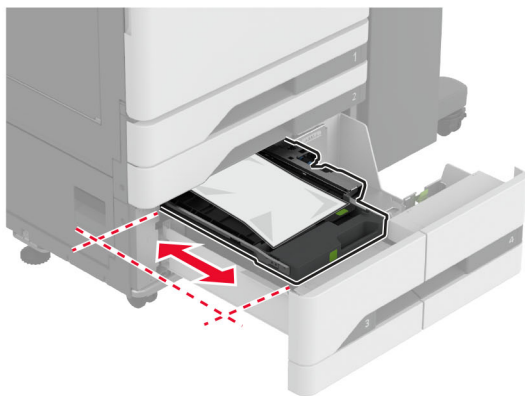
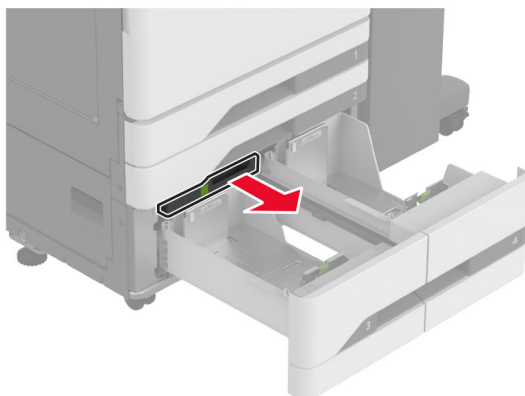


- 5 Vyberte zaseknutý papier.

Poznámka: Uistite sa, že ste vybrali všetok papier.

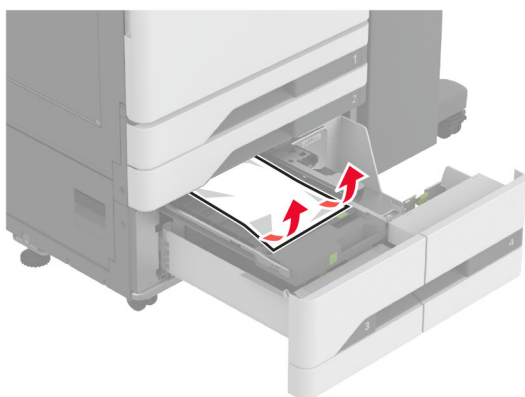


6 V prípade dvojitého vstupného zásobníka potiahnite rukoväť C a potom otvorte vnútorný kryt.



7 Vyberte zaseknutý papier.

Poznámka: Uistite sa, že ste vybrali všetok papier.



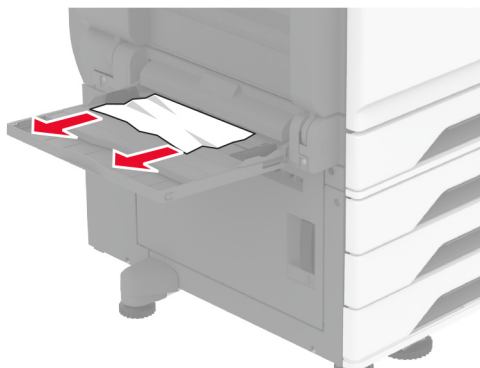
8 Zatvorte kryt a potom vložte rukoväť C.

9 Vložte zásobník.

Zaseknutie papiera vo viacúčelovom podávači

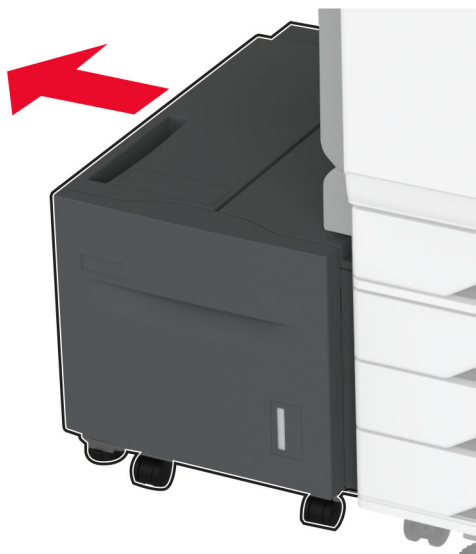
Vyberte zaseknutý papier.

Poznámka: Uistite sa, že ste vybrali všetok papier.



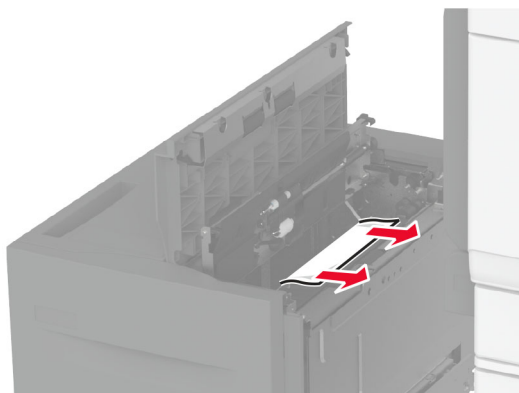
Zaseknutie papiera v zásobníku na 2000 hárkov

1 Posuňte zásobník doľava.



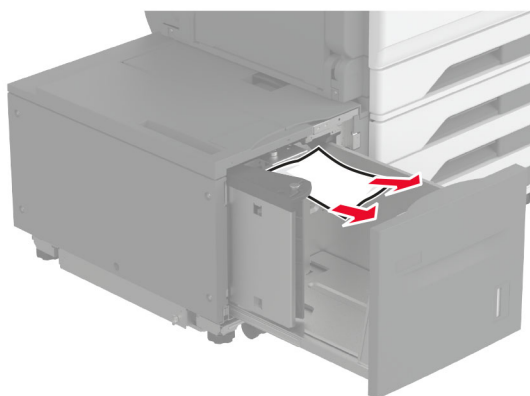
2 Otvorte dverka J a vyberte zaseknutý papier.

Poznámka: Uistite sa, že ste vybrali všetok papier.



- 3 Zatvorte dierka a zasuňte zásobník naspäť na miesto.
- 4 Vytiahnite zasúvací zásobník a vyberte zaseknutý papier.

Poznámka: Uistite sa, že ste vybrali všetok papier.



- 5 Zatlačte zasúvací zásobník naspäť na miesto.

Zaseknutie papiera v dvierkach A

Zaseknutie papiera v dvierkach A

- 1 Otvorte dvierka A.



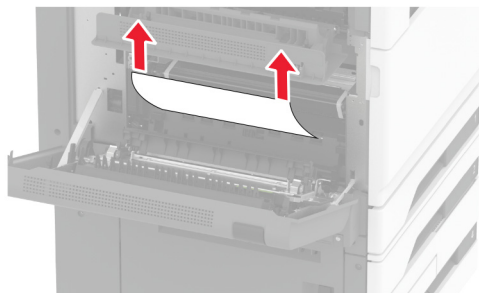
POZOR – HORÚCI POVRCH: Vnútro tlačiarne môže byť horúce. Skôr ako sa dotknete ktorejkoľvek časti, nechajte povrch vychladnúť, aby ste predišli riziku popálenia.



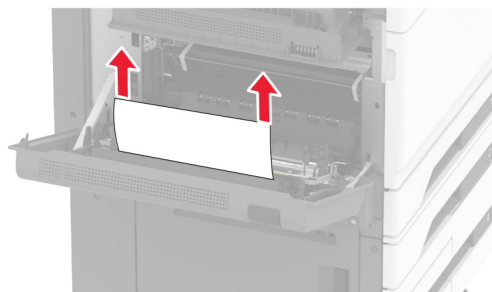
2 Vyberte zaseknutý papier zo všetkých uvedených miest:

Poznámka: Uistite sa, že ste vybrali všetok papier.

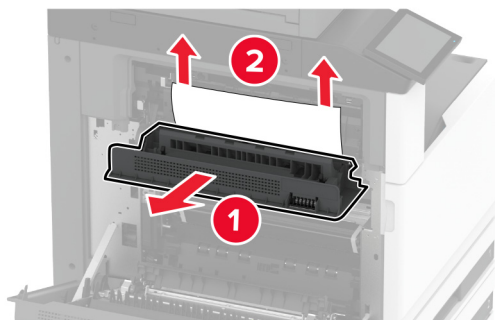
- Oblasť fixačnej jednotky



- Jednotka obojstrannej tlače




- Dvierka C

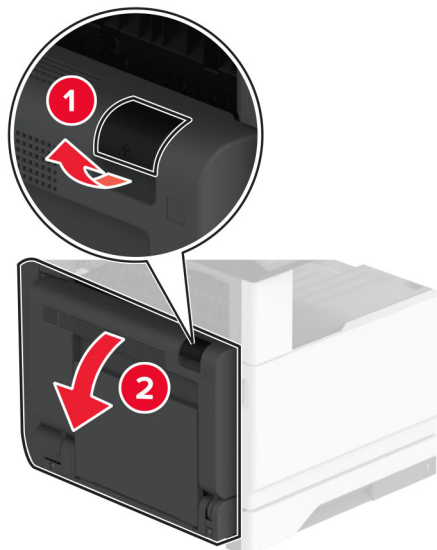


- 3 Zatvorte dvierka A.

Zaseknutie papiera v štandardnej priehradke

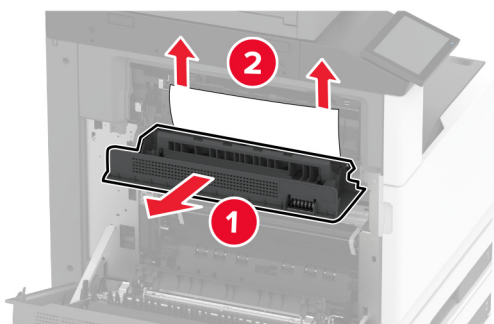
- 1 Otvorte dvierka A.

 **POZOR – HORÚCI POVRCH:** Vnútro tlačiarne môže byť horúce. Skôr ako sa dotknete ktorejkoľvek časti, nechajte povrch vychladnúť, aby ste predišli riziku popálenia.



- 2 Otvorte dvierka C a vyberte zaseknutý papier.

Poznámka: Uistite sa, že ste vybrali všetok papier.

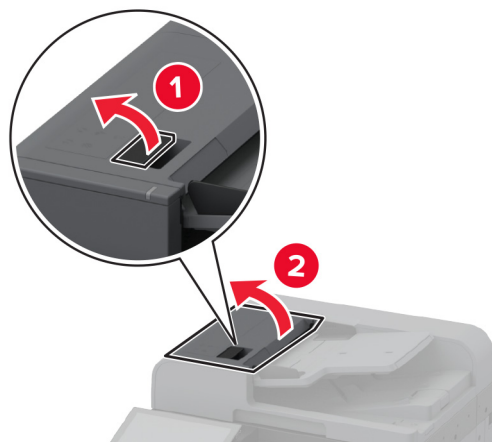


- 3 Zatvorte dvierka C a potom zatvorte dvierka A.
- 4 Vyberte zaseknutý papier zo štandardnej priehradky.
Poznámka: Uistite sa, že ste vybrali všetok papier.



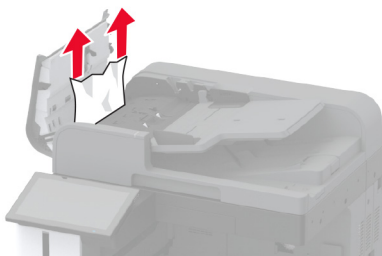
Zaseknutý papier v automatickom podávači dokumentov

- 1 Odstráňte všetky pôvodné dokumenty zo zásobníka automatického podávača dokumentov.
- 2 Otvorte kryt automatického podávača dokumentov.



- 3 Vyberte zaseknutý papier.

Poznámka: Uistite sa, že ste vybrali všetok papier.



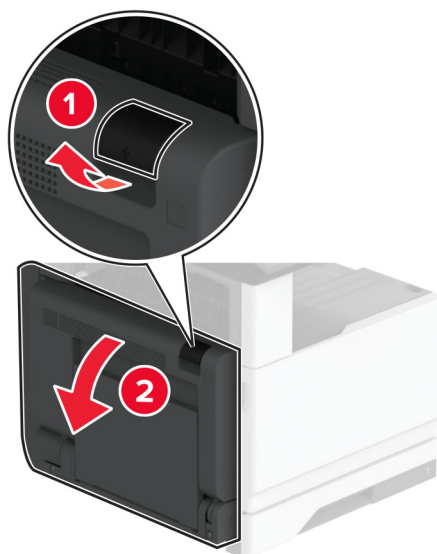
- 4 Zatvorte kryt automatického podávača dokumentov.

Zaseknutie papiera v zošívачke

- 1 Otvorte dvierka A.

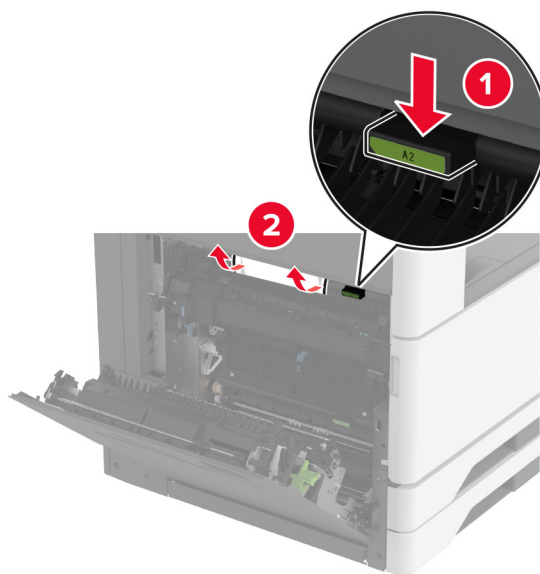


POZOR – HORÚCI POVRCH: Vnútro tlačiarne môže byť horúce. Skôr ako sa dotknete ktorejkoľvek časti, nechajte povrch vychladnúť, aby ste predišli riziku popálenia.



2 Otvorte dvierka A1 a vyberte zaseknutý papier.

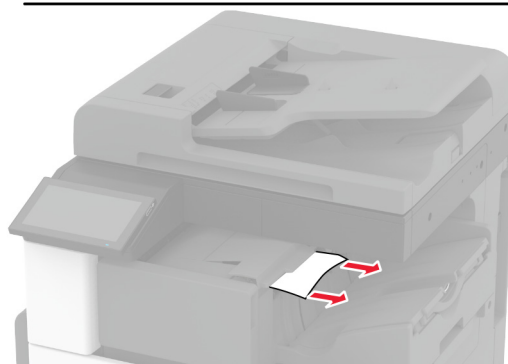
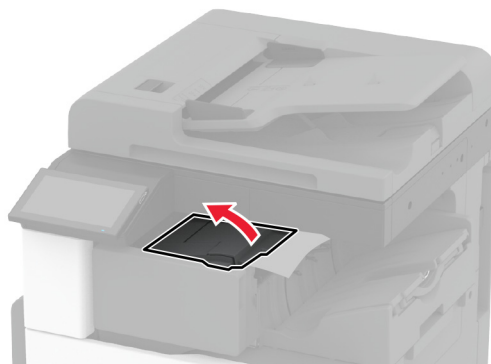
Poznámka: Uistite sa, že ste vybrali všetok papier.



3 Zatvorte dvierka A1 a potom zatvorte dvierka A.

4 Otvorte horný kryt dokončovača a vyberte zaseknutý papier.

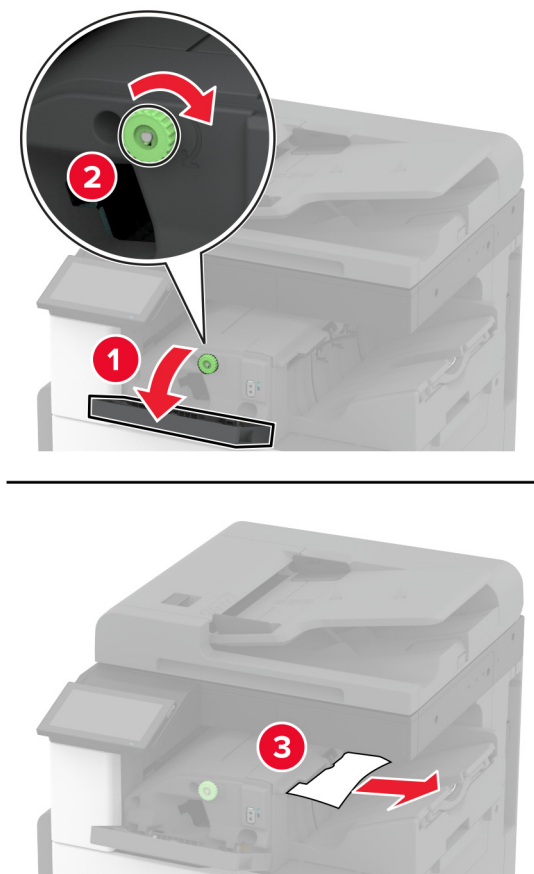
Poznámka: Uistite sa, že ste vybrali všetok papier.



5 Zatvorte kryt.


6 Otvorte predný kryt dokončovača a vyberte zaseknutý papier.

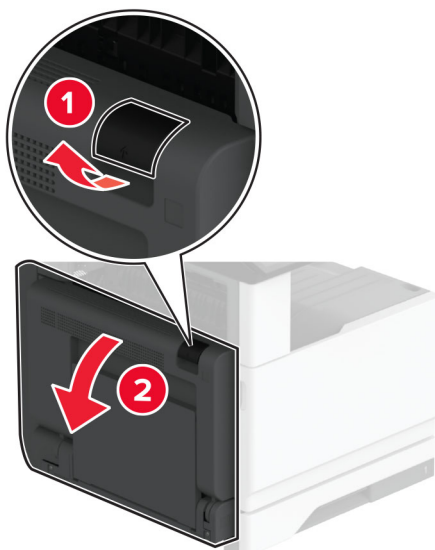
Poznámka: Uistite sa, že ste vybrali všetok papier.



7 Zatvorte kryt.

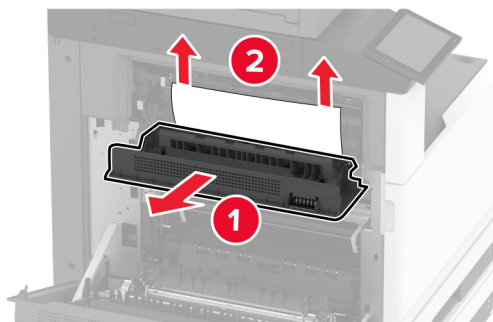
8 Otvorte dverka A.

 **POZOR – HORÚCI POVRCH:** Vnútro tlačiarne môže byť horúce. Skôr ako sa dotknete ktorejkoľvek časti, nechajte povrch vychladnúť, aby ste predišli riziku popálenia.



9 Otvorte dverka C a vyberte zaseknutý papier.


Poznámka: Uistite sa, že ste vybrali všetok papier.



10 Zatvorte dverka C a potom zatvorte dverka A.

Zaseknutie papiera v zošívачke s dierovačom

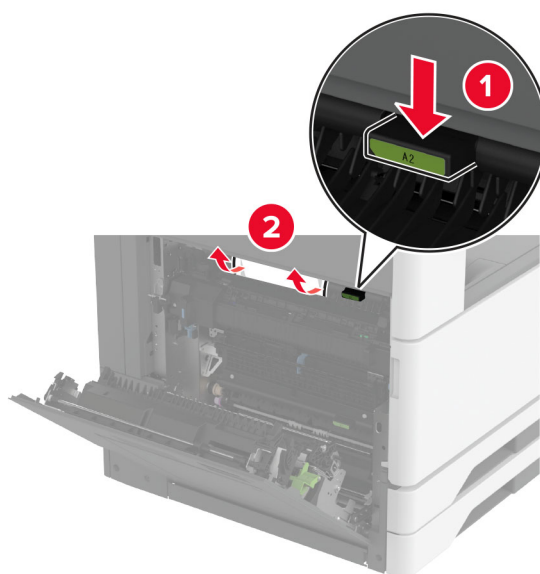
1 Otvorte dverka A.

 **POZOR – HORÚCI POVRCH:** Vnútro tlačiarne môže byť horúce. Skôr ako sa dotknete ktorejkoľvek časti, nechajte povrch vychladnúť, aby ste predišli riziku popálenia.



2 Otvorte dverka A1 a vyberte zaseknutý papier.

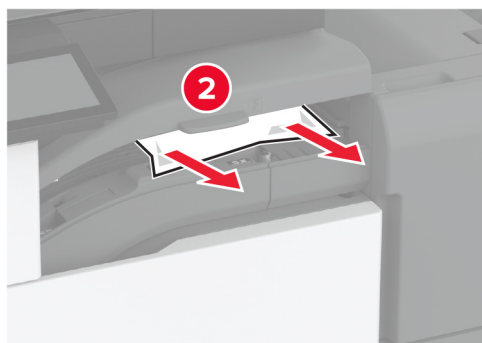
Poznámka: Uistite sa, že ste vybrali všetok papier.



3 Zatvorte dvierka A1 a potom zatvorte dvierka A.

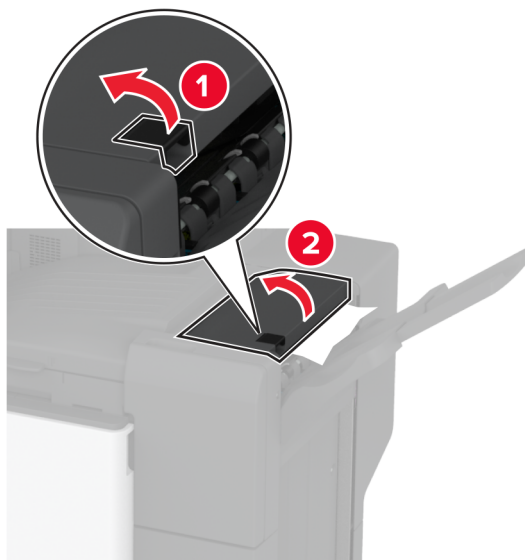
4 Zdvihnite kryt posúvania papiera F a potom vyberte zaseknutý papier.

Poznámka: Uistite sa, že ste vybrali všetok papier.



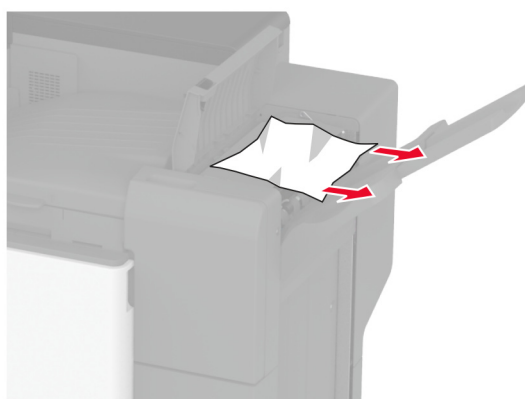
5 Zatvorte kryt jednotky posúvania papiera.

6 Potiahnite za páčku na zošívачke s dierovačom a potom zdvihnite kryt.



7 Vyberte zaseknutý papier.

Poznámka: Uistite sa, že ste vybrali všetok papier.



8 Zatvorte kryt dokončovača.

Problémy so sieťovým pripojením

Nemožno otvoriť Embedded Web Server

Akcia	Áno	Nie
<p>Krok 1</p> <p>a Skontrolujte, či je tlačiareň zapnutá.</p> <p>b Otvorte servera Embedded Web Server (EWS) tlačiarne.</p> <p>Ide vám otvoriť server EWS?</p>	Problém je vyriešený.	Prejdite na krok č. 2.
<p>Krok 2</p> <p>a Uistite sa, že adresa IP tlačiarne je správna.</p> <p>Poznámky:</p> <ul style="list-style-type: none"> • Pozrite si adresu IP na domovskej obrazovke. • Adresa IP sa zobrazuje ako štyri skupiny čísel, ktoré sú oddelené bodkami, napríklad 123.123.123.123. <p>b Otvorte server EWS.</p> <p>Ide vám otvoriť server EWS?</p>	Problém je vyriešený.	Prejdite na krok č. 3.
<p>Krok 3</p> <p>a Uistite sa, že ste nainštalovali podporovaný prehliadač:</p> <ul style="list-style-type: none"> • Internet Explorer verzia 11 alebo novší • Microsoft Edge • Safari verzia 6 alebo novší • Google Chrome™ verzia 32 alebo novší • Mozilla Firefox verzia 24 alebo novší <p>b Otvorte server EWS.</p> <p>Ide vám otvoriť server EWS?</p>	Problém je vyriešený.	Prejdite na krok č. 4.
<p>Krok 4</p> <p>a Skontrolujte, či funguje pripojenie k sieti.</p> <p>Poznámka: Ak pripojenie nefunguje, obráťte sa na správcu.</p> <p>b Otvorte server EWS.</p> <p>Ide vám otvoriť server EWS?</p>	Problém je vyriešený.	Prejdite na krok č. 5.
<p>Krok 5</p> <p>a Uistite sa, že káble medzi tlačiarňou a tlačovým serverom sú poriadne zapojené. Ďalšie informácie nájdete v dokumentácii dodanej s tlačovým serverom.</p> <p>b Otvorte server EWS.</p> <p>Ide vám otvoriť server EWS?</p>	Problém je vyriešený.	Prejdite na krok č. 6.


Akcia	Áno	Nie
<p>Krok 6</p> <p>a Skontrolujte, či sú webové servery proxy vypnuté.</p> <p>Poznámka: Ak sú servery vypnuté, obráťte sa na správcu.</p> <p>b Otvorte server EWS.</p> <p>Ide vám otvoriť server EWS?</p>	Problém je vyriešený.	Kontaktujte podporu pre zákazníkov .

Tlačiareň sa nepodarilo pripojiť k sieti Wi-Fi

Akcia	Áno	Nie
<p>Krok 1</p> <p>Skontrolujte, či je položka Aktívny adaptér nastavená na možnosť Automaticky.</p> <p>Na domovskej obrazovke sa dotknite položiek Nastavenie > Sieť/porty > Prehľad siete > Aktívny adaptér > Automaticky.</p> <p>Môže sa tlačiareň pripojiť k sieti Wi-Fi?</p>	Problém je vyriešený.	Prejdite na krok č. 2.
<p>Krok 2</p> <p>Skontrolujte, či je vybraná správna sieť Wi-Fi.</p> <p>Poznámka: Niektoré smerovače môžu zdieľať predvolený identifikátor SSID.</p> <p>Pokúšate sa pripojiť k správnej sieti Wi-Fi?</p>	Prejdite na krok 4.	Prejdite na krok č. 3.
<p>Krok 3</p> <p>Pripojte sa k správnej sieti Wi-Fi. Ďalšie informácie nájdete v časti „Pripojenie tlačiarne k sieti Wi-Fi“ na strane 149.</p> <p>Môže sa tlačiareň pripojiť k sieti Wi-Fi?</p>	Problém je vyriešený.	Prejdite na krok č. 4.
<p>Krok 4</p> <p>Skontrolujte zabezpečený bezdrôtový režim.</p> <p>Na domovskej obrazovke sa dotknite položiek Nastavenia > Sieť/porty > Bezdrôtové > Zabezpečený bezdrôtový režim.</p> <p>Je zvolený správny zabezpečený bezdrôtový režim?</p>	Prejdite na krok 6.	Prejdite na krok č. 5.
<p>Krok 5</p> <p>Zvoľte správny zabezpečený bezdrôtový režim.</p> <p>Môže sa tlačiareň pripojiť k sieti Wi-Fi?</p>	Problém je vyriešený.	Prejdite na krok č. 6.
<p>Krok 6</p> <p>Skontrolujte, či ste zadali správne heslo siete.</p> <p>Poznámka: Berte do úvahy medzery, čísla a veľké písmená v hesle.</p> <p>Môže sa tlačiareň pripojiť k sieti Wi-Fi?</p>	Problém je vyriešený.	Kontaktujte oddelenie podpory pre zákazníkov .

Problémy s hardvérovými voliteľnými prvkami

Interný voliteľný prvok nemožno zistiť

Akcia	Áno	Nie
<p>Krok 1 Tlačiareň vypnite, počkajte 10 sekúnd a potom ju znova zapnite.</p> <p>Zistí tlačiareň interný voliteľný prvok?</p>	Problém je vyriešený.	Prejdite na krok č. 2.
<p>Krok 2 Vytlačte stranu nastavení ponúk a overte, či sa na zozname Nainštalované funkcie uvádza interný voliteľný prvok.</p> <p>Je interný voliteľný prvok uvedený?</p>	Prejdite na krok 4.	Prejdite na krok č. 3.
<p>Krok 3 Skontrolujte, či je interný voliteľný prvok správne nainštalovaný v riadiacej jednotke.</p> <p>a Vypnite tlačiareň a potom z elektrickej zásuvky odpojte napájací kábel.</p> <p>b Uistite sa, že interný voliteľný prvok je nainštalovaný v správnom konektore riadiacej dosky.</p> <p>c Zapojte napájací kábel do elektrickej zásuvky a zapnite tlačiareň.</p> <p> POZOR – RIZIKO PORANENIA: Riziku požiaru alebo elektrického šoku sa vyhnite tak, že zapojíte napájací kábel do riadne označenej a správne uzemnenej elektrickej zásuvky, ktorá sa nachádza blízko produktu a je ľahko dostupná.</p> <p>Zistí tlačiareň interný voliteľný prvok?</p>	Problém je vyriešený.	Prejdite na krok č. 4.
<p>Krok 4 a Skontrolujte, či je interný voliteľný prvok dostupný v ovládači tlačiarne.</p> <p>Poznámka: V prípade potreby manuálne pridajte interný voliteľný prvok do ovládača tlačiarne, aby bol k dispozícii pre tlačové úlohy. Ďalšie informácie nájdete v časti „Pridávanie dostupných voliteľných prvkov do ovládača tlačiarne“ na strane 77.</p> <p>b Vytlačte dokument.</p> <p>Zistí tlačiareň interný voliteľný prvok?</p>	Problém je vyriešený.	Kontaktujte podporu pre zákazníkov .

Zistila sa chybná pamäť flash

Vyskúšajte jedno alebo viaceré z nasledujúcich riešení:

- Vymeňte chybný disk s inteligentným ukladaním.
- Ak chcete hlásenie ignorovať a pokračovať v tlači, na domovskej obrazovke sa dotknite položky **Pokračovať**.

- Zrušte aktuálnu tlačovú úlohu.

Nedostatok voľného miesta v pamäti flash pre zdroje

Vyskúšajte jedno alebo viaceré z nasledujúcich riešení:

- Dotknite sa tlačidla **Pokračovať**, čím správu vymažete a tlač bude pokračovať.
- Vymažte údaje o písmach, makrách a ďalšie údaje uložené v pamäti flash.
- Nainštalujte pevný disk.

Poznámka: Stiahnuté písma a makrá, ktoré neboli uložené v pamäti flash, sa odstránia.

Problémy so spotrebným materiálom

Chýbajúca alebo nereagujúca tonerová kazeta

Akcia	Áno	Nie
<p>Krok 1</p> <p>a Otvorte predné dvierka.</p> <p>b Vyberte a potom opäť vložte tonerovú kazetu.</p> <p>Chýba tonerová kazeta alebo nereaguje?</p>	Prejdite na krok č. 2.	Problém je vyriešený.
<p>Krok 2</p> <p>Skontrolujte, či sa v tlačiarni nachádza originálna a podporovaná tonerová kazeta od spoločnosti Lexmark.</p> <p>Poznámka: Ak tonerová kazeta nie je podporovaná, nainštalujte podporovanú kazetu.</p> <p>Chýba tonerová kazeta alebo nereaguje?</p>	Kontaktujte podporu pre zákazníkov .	Problém je vyriešený.

Spotrebný materiál, ktorého výrobcom nie je spoločnosť Lexmark

Tlačiareň zistila, že je v nej vložený spotrebný materiál alebo súčasť, ktorých výrobcom nie je spoločnosť Lexmark.

Tlačiareň Lexmark funguje najlepšie s originálnymi súčastami a spotrebným materiálom značky Lexmark. Používanie spotrebného materiálu alebo súčastí tretích strán môže ovplyvniť výkonnosť, spoľahlivosť alebo životnosť tlačiarne a jej tlačových súčastí.

Všetky indikátory životnosti sú určené na fungovanie so súčastami a spotrebným materiálom Lexmark a pri používaní spotrebného materiálu alebo súčastí tretích strán sa môžu správať nepredvídateľne. Používaním tlačových súčastí po určenej životnosti sa môže poškodiť tlačiareň Lexmark alebo priradené súčasti.

Výstraha – Riziko poranenia: Používanie spotrebného materiálu alebo súčastí tretích strán môže mať vplyv na záručné krytie. Záruka sa nevzťahuje na poškodenie spôsobené používaním spotrebného materiálu alebo súčastí tretích strán.

Ak chcete prijať všetky tieto riziká a pokračovať v používaní neoriginálneho spotrebného materiálu alebo súčastí tlačiarne, dvoma prstami stlačte a 15 sekúnd podržte chybové hlásenie. Keď sa zobrazí dialógové okno s potvrdením, dotknite sa položky **Pokračovať**.

Ak tieto riziká nechcete prijať, vyberte spotrebný materiál alebo súčasti tretích strán a vložte originálny spotrebný materiál alebo súčasť od spoločnosti Lexmark. Ďalšie informácie nájdete v časti „[Používanie originálnych súčastí a spotrebného materiálu Lexmark](#)“ na strane 263.

Ak tlačiareň nezačne tlačiť ani po odstránení chybového hlásenia, vynulujte počítadlo používania spotrebného materiálu.

- 1 Na domovskej obrazovke sa dotknite položiek **Nastavenia** > Zariadenie > **Údržba** > Ponuka konfigurácie > **Počítadlá používania spotrebného materiálu**.
- 2 Vyberte súčasť alebo spotrebný materiál, ktoré chcete vynulovať, a dotknite sa položky **Spustiť**.
- 3 Prečítajte si správu s upozornením a dotknite sa položky **Pokračovať**.
- 4 Pomocou dvoch prstov sa dotknite displeja na 15 sekúnd, aby ste správu vymazali.

Poznámka: Ak sa vám nepodarí vynulovať počítadlá používania spotrebného materiálu, vráťte príslušný spotrebný materiál na predajné miesto.

Problémy s podávaním papiera

Obálka sa zalepí počas tlače

Akcia	Áno	Nie
<p>Krok 1</p> <p>a Používajte obálky, ktoré boli skladované v suchom prostredí. Poznámka: Tlač na veľmi vlhké obálky môže spôsobiť ich zalepenie.</p> <p>b Odošlite tlačovú úlohu.</p> <p>Zalepí sa obálka pri tlači?</p>	Prejdite na krok č. 2.	Problém je vyriešený.
<p>Krok 2</p> <p>a Uistite sa, či je typ papiera nastavený na možnosť Obálka. Na domovskej obrazovke sa dotknite položiek Nastavenia > Papier > Konfigurácia zásobníkov > Veľkosť/typ papiera.</p> <p>b Odošlite tlačovú úlohu.</p> <p>Zalepí sa obálka pri tlači?</p>	Kontaktujte podporu pre zákazníkov .	Problém je vyriešený.

Zoradená tlač nefunguje

Akcia	Áno	Nie
<p>Krok 1</p> <p>a Na domovskej obrazovke sa dotknite položiek Nastavenia > Tlač > Rozloženie > Zoradiť.</p> <p>b Dotknite sa položky Zap. [1,2,1,2,1,2].</p> <p>c Vytlačte dokument.</p> <p>Je dokument správne zoradený?</p>	Problém je vyriešený.	Prejdite na krok č. 2.
<p>Krok 2</p> <p>a V dokumente, ktorý chcete tlačiť, otvorte dialógové okno Tlač a vyberte možnosť Zoradiť.</p> <p>b Vytlačte dokument.</p> <p>Je dokument správne zoradený?</p>	Problém je vyriešený.	Prejdite na krok č. 3.
<p>Krok 3</p> <p>a Znížte počet stránok určených na tlač.</p> <p>b Vytlačte dokument.</p> <p>Sú stránky správne zoradené?</p>	Problém je vyriešený.	Kontaktujte podporu pre zákazníkov .

Prepojenie zásobníkov nefunguje

Akcia	Áno	Nie
<p>Krok 1</p> <p>a Skontrolujte, či zásobníky obsahujú papier rovnakej veľkosti a rovnakého typu.</p> <p>b Skontrolujte, či sú vodiace lišty papiera správne umiestnené.</p> <p>c Vytlačte dokument.</p> <p>Sú zásobníky správne prepojené?</p>	Problém je vyriešený.	Prejdite na krok č. 2.
<p>Krok 2</p> <p>a Na domovskej obrazovke sa dotknite položiek Nastavenia > Papier > Konfigurácia zásobníkov > Veľkosť/typ papiera.</p> <p>b Nastavte veľkosť a typ papiera tak, aby zodpovedali papieru vloženému v prepojených zásobníkoch.</p> <p>c Vytlačte dokument.</p> <p>Sú zásobníky správne prepojené?</p>	Problém je vyriešený.	Prejdite na krok č. 3.
<p>Krok 3</p> <p>a Skontrolujte, či je možnosť Prepojenie na zásobník nastavená na možnosť Automatické. Ďalšie informácie nájdete v časti „Prepojenie zásobníkov“ na strane 74.</p> <p>b Vytlačte dokument.</p> <p>Sú zásobníky správne prepojené?</p>	Problém je vyriešený.	Kontaktujte oddelenie podpory pre zákazníkov .

Papier sa často zasekáva

Akcia	Áno	Nie
<p>Krok 1</p> <p>a Vyberte zásobník.</p> <p>b Skontrolujte, či je papier vložený správne.</p> <p>Poznámky:</p> <ul style="list-style-type: none"> • Uistite sa, že sú všetky vodiace lišty papiera správne umiestnené. • Uistite sa, že výška stohu nepresahuje označenie maximálnej kapacity papiera. • Uistite sa, že tlačíte na odporúčaný typ a veľkosť papiera. <p>c Vložte zásobník.</p> <p>d Vytlačte dokument.</p> <p>Často sa zasekáva papier?</p>	Prejdite na krok č. 2.	Problém je vyriešený.
<p>Krok 2</p> <p>a Na domovskej obrazovke sa dotknite položiek Nastavenia > Papier > Konfigurácia zásobníkov > Veľkosť/typ papiera.</p> <p>b Nastavte správnu veľkosť a typ papiera.</p> <p>c Vytlačte dokument.</p> <p>Často sa zasekáva papier?</p>	Prejdite na krok č. 3.	Problém je vyriešený.
<p>Krok 3</p> <p>a Vložte papier z nového balíka.</p> <p>Poznámka: Pri vysokej vlhkosti papier absorbuje vlhko. Papier vyberte z pôvodného balenia, až keď ho budete chcieť použiť.</p> <p>b Vytlačte dokument.</p> <p>Často sa zasekáva papier?</p>	Kontaktujte podporu pre zákazníkov .	Problém je vyriešený.

Zaseknuté strany sa nevytlačia znova

Akcia	Áno	Nie
<p>a Na domovskej obrazovke ťuknite na položky Nastavenia > Zariadenie > Upozornenia > Obnovenie zaseknutého obsahu.</p> <p>b V ponuke Obnova po zaseknutí sa dotknite položky Zap. alebo Automaticky.</p> <p>c Vytlačte dokument.</p> <p>Vytlačili sa zaseknuté strany?</p>	Problém je vyriešený.	Kontaktujte podporu pre zákazníkov .

Problémy s e-mailami

Vypnutie chybového hlásenia „Nie je nastavený server SMTP“

Na domovskej obrazovke sa dotknite položiek **Nastavenia** > **E-mail** > **Nastavenie e-mailu** > Vypnúť chybu „Nie je nastavený server SMTP“ > **Zap.**.

Aby ste zabránili opätovnému výskytu chyby, vykonajte jeden alebo viacero z nasledujúcich krokov:

- Aktualizujte firmvér tlačiarne. Ďalšie informácie nájdete v časti [„Aktualizácia firmvéru“ na strane 74](#).
- Nakonfigurujte nastavenia protokolu e-mail SMTP. Ďalšie informácie nájdete v časti [„Konfigurácia nastavení protokolu e-mail SMTP“ na strane 48](#).

Nemožno odoslať e-maily

Akcia	Áno	Nie
<p>Krok 1 Skontrolujte, či sú správne nakonfigurované nastavenia e-mailového protokolu SMTP. Ďalšie informácie nájdete v časti „Konfigurácia nastavení protokolu e-mail SMTP“ na strane 48.</p> <p>Môžete odoslať e-mail?</p>	Problém je vyriešený.	Prejdite na krok č. 2.
<p>Krok 2 Skontrolujte, či používate správne heslo. V závislosti od poskytovateľa e-mailových služieb použite heslo účtu, heslo aplikácie alebo heslo na overenie totožnosti. Ďalšie informácie nájdete v časti „Konfigurácia nastavení protokolu e-mail SMTP“ na strane 48.</p> <p>Môžete odoslať e-mail?</p>	Problém je vyriešený.	Prejdite na krok č. 3.
<p>Krok 3 Skontrolujte, či je tlačiareň pripojená k sieti a sieť je pripojená k internetu.</p> <p>Môžete odoslať e-mail?</p>	Problém je vyriešený.	Kontaktujte oddelenie podpory pre zákazníkov .

Problémy s faxovaním

ID volajúceho sa nezobrazuje

Poznámka: Tieto pokyny sa vzťahujú len na tlačiarne s podporou analógového faxu. Ďalšie informácie nájdete v časti [Nastavenie tlačiarne na fax](#).

Akcia	Áno	Nie
Povolit' ID volajúceho. Na domovskej obrazovke sa dotknite položiek Nastavenia > Fax > Nastavenie faxu > Nastavenia príjmu faxov > Ovládacie prvky správcu > Povolit' ID volajúceho . Zobrazuje sa ID volajúceho?	Problém je vyriešený.	Kontaktujte podporu pre zákazníkov .

Nie je možné odosielať ani prijímať faxy pomocou analógového faxu

Akcia	Áno	Nie
Krok 1 Vyriešte všetky chybové hlásenia, ktoré sa zobrazia na displeji. Funguje prijímanie alebo odosielanie faxov?	Problém je vyriešený.	Prejdite na krok č. 2.
Krok 2 Uistite sa, že káblové pripojenie nasledujúcich zariadení je zabezpečené: <ul style="list-style-type: none"> • Telefón • Slúchadlo • Telefónny záznamník Funguje prijímanie alebo odosielanie faxov?	Problém je vyriešený.	Prejdite na krok č. 3.
Krok 3 Počúvajte, či sa ozve oznamovací tón. <ul style="list-style-type: none"> • Zavolajte na faxové číslo, aby ste zistili, či funguje správne. • Ak používate funkciu vytáčania so zloženým slúchadlom, zvýšte hlasitosť a počúvajte, či sa ozve oznamovací tón. Ozval sa oznamovací tón?	Prejdite na krok 5.	Prejdite na krok č. 4.

Akcia	Áno	Nie
<p>Krok 4 Skontrolujte telefónnu sieťovú zásuvku.</p> <ul style="list-style-type: none"> a Zapojte analógový telefón priamo do sieťovej zásuvky. b Počúvajte, či sa ozve oznamovací tón. c Ak sa oznamovací tón neozýva, použite iný telefónny kábel. d Ak sa oznamovací tón stále neozýva, zapojte analógový telefón do inej sieťovej zásuvky. e Ak sa oznamovací tón ozve, zapojte do tejto sieťovej zásuvky tlačiareň. <p>Funguje prijímanie alebo odosielanie faxov?</p>	Problém je vyriešený.	Prejdite na krok č. 5.
<p>Krok 5 Skontrolujte, či je tlačiareň pripojená k analógovej telefónnej službe alebo do správnej digitálnej prípojky.</p> <ul style="list-style-type: none"> • Ak využívate telefónnu službu ISDN (Integrated Services for Digital Network), tlačiareň pripojte k analógovému telefónnemu portu terminálového adaptéra ISDN. Ďalšie informácie získate od poskytovateľa služieb ISDN. • Ak využívate služby DSL, pripojte sa k filtru DSL alebo smerovaču, ktorý podporuje analógové použitie. Ďalšie informácie získate od poskytovateľa služieb DSL. • Ak využívate telefónnu službu pobočkovej ústredne (PBX), uistite sa, že tlačiareň pripájate k analógovému pripojeniu PBX. Ak žiadne pripojenie neexistuje, porozmýšľajte nad zavedením analógovej telefónnej linky pre fax. <p>Funguje prijímanie alebo odosielanie faxov?</p>	Problém je vyriešený.	Prejdite na krok č. 6.
<p>Krok 6 Dočasne odpojte ďalšie zariadenia a vypnite ďalšie telefónne služby.</p> <ul style="list-style-type: none"> a Odpojte ďalšie zariadenia (ako sú napr. telefónne záznamníky, počítače, modemy či rozbočovače telefónnej linky) umiestnené medzi tlačiarňou a telefónnou linkou. b Vypnite funkcie čakania hovoru a hlasovej schránky. Ďalšie informácie získate od telefónnej spoločnosti. <p>Funguje prijímanie alebo odosielanie faxov?</p>	Problém je vyriešený.	Prejdite na krok č. 7.
<p>Krok 7 Naskenujte pôvodný dokument po jednotlivých stranách.</p> <ul style="list-style-type: none"> a Vytočte faxové číslo. b Naskenujte dokument. <p>Funguje prijímanie alebo odosielanie faxov?</p>	Problém je vyriešený.	Kontaktujte oddelenie podpory pre zákazníkov .

Analógové faxy sa dajú prijímať, ale nie odosielať

Akcia	Áno	Nie
Krok 1 Zdrojový dokument správne vložte do zásobníka automatického podávača dokumentov alebo ho položte na skenovacie sklo. Dajú sa faxy odosielať?	Problém je vyriešený.	Prejdite na krok č. 2.
Krok 2 Správne nastavte číslo skratky. <ul style="list-style-type: none"> • Skontrolujte, či číslo skratky platí pre telefónne číslo, ktoré chcete zadať. • Telefónne číslo zadajte manuálne. Dajú sa faxy odosielať?	Problém je vyriešený.	Kontaktujte oddelenie podpory pre zákazníkov .

Analógové faxy sa dajú odosielať, ale nie prijímať

Akcia	Áno	Nie
Krok 1 Uistite sa, že zdroj papiera nie je prázdny. Dajú sa faxy prijímať?	Problém je vyriešený.	Prejdite na krok č. 2.
Krok 2 Skontrolujte nastavenia oneskorenia počtu zvonení. Na domovskej obrazovke sa dotknite položiek Nastavenia > Fax > Nastavenie faxu > Nastavenia príjmu faxov > Počet zvonení pred odpoveďou . Dajú sa faxy prijímať?	Problém je vyriešený.	Prejdite na krok č. 3.
Krok 3 Ak tlačiareň tlačí prázdne strany, pozrite si časť „ Prázdne alebo biele strany “ na strane 337. Dajú sa faxy prijímať?	Problém je vyriešený.	Kontaktujte oddelenie podpory pre zákazníkov .

Nie je možné nastaviť etherFAX

Akcia	Áno	Nie
Krok 1 Skontrolujte pripojenie tlačiarne. <ol style="list-style-type: none"> Vytlačte stránku nastavenia siete. Na domovskej obrazovke sa dotknite položiek Nastavenia > Správy > Sieť > Stránka nastavenia siete. Skontrolujte stav tlačiarne. Je tlačiareň pripojená k sieti?	Prejdite na krok 3.	Prejdite na krok č. 2.

Akcia	Áno	Nie
<p>Krok 2 Skontrolujte, či je tlačiareň pripojená k sieti a sieť je pripojená k internetu.</p> <p>Môžete nastaviť etherFAX?</p>	Problém je vyriešený.	Prejdite na krok č. 3.
<p>Krok 3 Uistite sa, že je služba etherFAX správne nastavená. Ďalšie informácie nájdete v časti „Nastavenie funkcie faxu pomocou služby etherFAX“ na strane 42.</p> <p>Môžete nastaviť etherFAX?</p>	Problém je vyriešený.	Prejdite na adresu https://www.etherfax.net/lexmark .

Nemožno prijímať alebo odosielať faxy cez etherFAX

Akcia	Áno	Nie
<p>Krok 1 Skontrolujte, či je tlačiareň pripojená k sieti a sieť je pripojená k internetu.</p> <p>Môžete odosielať a prijímať faxy pomocou služby etherFAX?</p>	Problém je vyriešený.	Prejdite na krok č. 2.
<p>Krok 2 Uistite sa, že je služba etherFAX správne nastavená.</p> <p>a Na domovskej obrazovke sa dotknite položiek Nastavenia > Fax > Nastavenie faxu > Všeobecné nastavenia faxu.</p> <p>b Skontrolujte, či je zadané správne faxové číslo.</p> <p>c Skontrolujte, či je možnosť Prenos faxu nastavená na etherFAX.</p> <p>Poznámky:</p> <ul style="list-style-type: none"> Táto ponuka sa zobrazí len vtedy, keď je k dispozícii viac ako jeden prenos faxu. Ak má tlačiareň nainštalovanú len službu etherFAX, automaticky sa nakonfiguruje. <p>Môžete odosielať a prijímať faxy pomocou služby etherFAX?</p>	Problém je vyriešený.	Prejdite na krok č. 3.
<p>Krok 3 Veľké dokumenty rozdeľte na súbory s menšou veľkosťou.</p> <p>Môžete odosielať a prijímať faxy pomocou služby etherFAX?</p>	Problém je vyriešený.	Prejdite na adresu https://www.etherfax.net/lexmark .

Nízka kvalita tlače faxu

Akcia	Áno	Nie
<p>Krok 1 Uistite sa, či nedošlo k chybám z hľadiska kvality tlače.</p> <p>a Na domovskej obrazovke sa dotknite položiek Nastavenia > Riešenie problémov > Tlačiť strany testovania kvality tlače.</p> <p>b Opravte všetky chyby kvality tlače. Ďalšie informácie nájdete v časti „Nízka kvalita tlače“ na strane 337.</p> <p>Je kvalita tlače faxu dostatočná?</p>	Problém je vyriešený.	Prejdite na krok č. 2.
<p>Krok 2 Ak používate analógový fax, znížte rýchlosť prenosu prichádzajúceho faxu.</p> <p>a Na domovskej obrazovke sa dotknite položiek Nastavenia > Fax > Nastavenie faxuNastavenia príjmu faxov > Ovládacie prvky správcu.</p> <p>b V ponuke Maximálna rýchlosť vyberte nižšiu prenosovú rýchlosť.</p> <p>Je kvalita tlače faxu dostatočná?</p>	Problém je vyriešený.	Kontaktujte podporu pre zákazníkov.

Chýbajúce informácie na úvodnej strane faxu

Akcia	Nie	Áno
<p>a Tlačiareň vypnite, počkajte 10 sekúnd a potom ju znova zapnite.</p> <p>b Odoslanie alebo prijatie faxu.</p> <p>Chýbajú na úvodnej strane faxu informácie?</p>	Problém je vyriešený.	Kontaktujte oddelenie podpory pre zákazníkov.

Nie je možné z počítača odoslať úvodnú stranu faxu

Akcia	Áno	Nie
<p>Krok 1</p> <p>a Uistite sa, že je ovládač tlače aktualizovaný. Ďalšie informácie nájdete v časti „Inštalácia softvéru tlačiarne“ na strane 74.</p> <p>b Odošlite fax.</p> <p>Môžete odoslať úvodnú stranu faxu?</p>	Problém je vyriešený.	Prejdite na krok č. 2.

Akcia	Áno	Nie
<p>Krok 2</p> <p>a V dokumente, ktorý chcete odoslať faxom, otvorte dialógové okno Tlač.</p> <p>b Vyberte tlačiareň a kliknite na položky Vlastnosti, Predvoľby, Možnosti alebo Nastavenie.</p> <p>c Kliknite na Fax a zrušte nastavenie Pred faxovaním vždy zobrazíť nastavenia.</p> <p>d Odošlite fax.</p> <p>Môžete odoslať úvodnú stranu faxu?</p>	Problém je vyriešený.	Kontaktujte oddelenie podpory pre zákazníkov .

Problémy so skenovaním

Nemožno skenovať do počítača

Akcia	Áno	Nie
<p>Krok 1</p> <p>Vykonajte kopírovaciu úlohu.</p> <p>Je kopírovacia úloha úspešná?</p>	Prejdite na krok 3.	Prejdite na krok č. 2.
<p>Krok 2</p> <p>a Tlačiareň vypnite, počkajte 10 sekúnd a potom ju znova zapnite.</p> <p>b Naskenujte dokument.</p> <p>Môžete naskenovať dokument do počítača?</p>	Problém je vyriešený.	Prejdite na krok č. 3.
<p>Krok 3</p> <p>Skontrolujte pripojenie tlačiarne.</p> <p>a Vytlačte stránku nastavenia siete. Na domovskej obrazovke sa dotknite položiek Nastavenia > Správy > Sieť > Stránka nastavenia siete.</p> <p>b Skontrolujte stav tlačiarne.</p> <p>Je tlačiareň pripojená k sieti?</p>	Prejdite na krok 5.	Prejdite na krok č. 4.
<p>Krok 4</p> <p>a Pripojte tlačiareň k sieti.</p> <p>b Naskenujte dokument.</p> <p>Môžete naskenovať dokument do počítača?</p>	Problém je vyriešený.	Prejdite na krok č. 5.
<p>Krok 5</p> <p>a Skontrolujte, či sú tlačiareň a počítač pripojené k rovnakej sieti.</p> <p>b Naskenujte dokument.</p> <p>Môžete naskenovať dokument do počítača?</p>	Problém je vyriešený.	Kontaktujte podporu pre zákazníkov .

Nemožno skenovať do sieťového priečinka

Akcia	Áno	Nie
<p>Krok 1</p> <p>a Vytvorte odkaz na sieťový priečinok</p> <p>b Naskenujte dokument pomocou odkazu. Ďalšie informácie nájdete v časti „Skenovanie do sieťového priečinka“ na strane 176.</p> <p>Môžete naskenovať dokument a uložiť ho do sieťového priečinka?</p>	Problém je vyriešený.	Prejdite na krok č. 2.
<p>Krok 2</p> <p>Uistite sa, že cesta k sieťovému priečinku a jeho formát sú správne. Napríklad <code>//server_hostname/foldername/path</code>, pričom <code>server_hostname</code> predstavuje plne kvalifikovanú doménu (FQDN) alebo adresu IP.</p> <p>Sú cesta k sieťovému priečinku a jej formát správne?</p>	Prejdite na krok č. 3.	Prejdite na krok 4.
<p>Krok 3</p> <p>Skontrolujte, či máte povolenie na prístup a zápis do sieťového priečinka.</p> <p>Môžete naskenovať dokument a uložiť ho do sieťového priečinka?</p>	Problém je vyriešený.	Prejdite na krok č. 4.
<p>Krok 4</p> <p>Aktualizujte odkaz na sieťový priečinok.</p> <p>a Otvorte webový prehliadač a do poľa adresy zadajte adresu IP tlačiarne.</p> <p>Poznámky:</p> <ul style="list-style-type: none"> Pozrite si adresu IP tlačiarne na domovskej obrazovke. IP Adresa sa zobrazuje ako štyri skupiny čísel, ktoré sú oddelené bodkami, napríklad 123.123.123.123. Ak používate server proxy, dočasne ho vypnite, aby sa webová stránka správne načítala. <p>b Kliknite na možnosť Odkazy a potom vyberte odkaz.</p> <p>Poznámka: Ak máte viacero typov odkazov, vyberte položku Sieťový priečinok.</p> <p>c Do poľa Zdieľaná cesta zadajte cestu k sieťovému priečinku.</p> <p>Poznámky:</p> <ul style="list-style-type: none"> Ak je zdieľaná cesta <code>\\server_hostname\foldername\path</code>, zadajte text <code>//server_hostname/foldername/path</code>. Pri zadávaní zdieľanej cesty používajte predné lomky. <p>d V ponuke Overenie vyberte svoj spôsob overenia.</p> <p>Poznámka: Ak je položka Overenie nastavená na možnosť Použiť pridelené používateľské meno a heslo, do polí Používateľské meno a Heslo zadajte svoje prihlasovacie údaje.</p> <p>e Kliknite na možnosť Uložiť.</p> <p>Môžete naskenovať dokument a uložiť ho do sieťového priečinka?</p>	Problém je vyriešený.	Prejdite na krok č. 5.

Akcia	Áno	Nie
<p>Krok 5</p> <p>Skontrolujte, či sú tlačiareň a sieťový priediňok pripojené k rovnakej sieti.</p> <p>Môžete naskenovať dokument a uložiť ho do sieťového priediňka?</p>	Problém je vyriešený.	Kontaktujte oddelenie podpory pre zákazníkov .

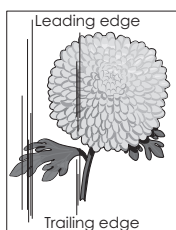
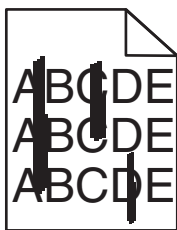
Čiastočné kópie dokumentu alebo fotografie

Akcia	Áno	Nie
<p>Krok 1</p> <p>a Uistite sa, že dokument alebo fotografia sú vložené tvárou nadol v ľavom hornom rohu skenovacieho skla.</p> <p>b Skopírujte dokument alebo fotografiu.</p> <p>Skopíroval sa dokument alebo fotografia správne?</p>	Problém je vyriešený.	Prejdite na krok č. 2.
<p>Krok 2</p> <p>a Nastavenia veľkosti papiera a papier vložený v zásobníku by sa mali zhodovať.</p> <p>b Skopírujte dokument alebo fotografiu.</p> <p>Skopíroval sa dokument alebo fotografia správne?</p>	Problém je vyriešený.	Kontakt podpora pre zákazníkov .

Nízka kvalita kopírovania

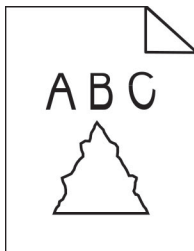
Akcia	Áno	Nie
<p>Krok 1</p> <p>a Skenovacie sklo a sklo automatického podávača dokumentov vyčistite navlhčenou mäkkou tkaninou, ktorá nepúšťa vlákna. Ak sa vnútri vašej tlačiarne nachádza druhé sklo automatického podávača dokumentov, vyčistite aj to.</p> <p>Ďalšie informácie nájdete v časti „Čistenie skenera“ na strane 308.</p> <p>b Uistite sa, že dokument alebo fotografia sú vložené tvárou nadol v ľavom hornom rohu skenovacieho skla.</p> <p>c Skopírujte dokument alebo fotografiu.</p> <p>Je kvalita kópie dostatočná?</p>	Problém je vyriešený.	Prejdite na krok č. 2.
<p>Krok 2</p> <p>a Skontrolujte kvalitu zdrojového dokumentu alebo fotografie.</p> <p>b Upravte nastavenia kvality skenovania.</p> <p>c Skopírujte dokument alebo fotografiu.</p> <p>Je kvalita kópie dostatočná?</p>	Problém je vyriešený.	Kontaktujte oddelenie podpory pre zákazníkov .


Zvislé tmavé čiary na výťažku pri skenovaní z automatického podávača dokumentov



Akcia	Áno	Nie
<p>a Otvorte kryt skenera.</p> <p>b Navlhčenou mäkkou tkaninou, z ktorej sa neuvoľňujú vlákna, utrite sklo automatického podávača dokumentov a skenovací blok skla automatického podávača dokumentov.</p> <p>c Zatvorte kryt skenera.</p> <p>d Naskenujte dokument.</p> <p>Objavujú sa na skenovaných dokumentoch zvislé čiary?</p>	<p>Kontaktujte oddelenie podpory pre zákazníkov.</p>	<p>Problém je vyriešený.</p>

Zubatý obrázok alebo text pri skenovaní z automatického podávača dokumentov



Akcia	Áno	Nie
<p>a Vložte do automatického podávača dokumentov 50 strán čistého obyčajného papiera.</p> <p>Poznámka: Obyčajný papier pomáha s čistením a odstránením prachu a ďalších nánosov z podávacích valcov automatického podávača dokumentov.</p> <p>b Na domovskej stránke sa dotknite položky .</p> <p>c Vložte do automatického podávača dokumentov zdrojový dokument.</p> <p>d Naskenujte dokument.</p> <p>Obsahuje výstup zubatý obrázok alebo text?</p>	<p>Kontaktujte podporu pre zákazníkov.</p>	<p>Problém je vyriešený.</p>

Úloha skenovania nebola úspešná

Akcia	Áno	Nie
<p>Krok 1 Skontrolujte káblové pripojenie.</p> <p>a Uistite sa, že kábel USB alebo siete Ethernet je riadne pripojený k počítaču a tlačiarni.</p> <p>b Znova odošlite úlohu skenovania.</p> <p>Je úloha skenovania úspešná?</p>	Problém je vyriešený.	Prejdite na krok č. 2.
<p>Krok 2 Skontrolujte súbor, ktorý chcete naskenovať.</p> <p>a Uistite sa, že názov súboru sa ešte v cieľovom priečinku nepoužíva.</p> <p>b Uistite sa, že dokument alebo fotografia určené na skenovanie, nie sú otvorené v inej aplikácii.</p> <p>c Znova odošlite úlohu skenovania.</p> <p>Je úloha skenovania úspešná?</p>	Problém je vyriešený.	Prejdite na krok č. 3.
<p>Krok 3 a Uistite sa, že v konfiguračných nastaveniach cieľa je začiarknutá položka Pridať časovú známku alebo Prepísať existujúci súbor.</p> <p>b Znova odošlite úlohu skenovania.</p> <p>Je úloha skenovania úspešná?</p>	Problém je vyriešený.	Kontakt podpora pre zákazníkov .


Skener sa nezatvára

Akcia	Áno	Nie
<p>Odstráňte prekážky, ktoré bránia zatvoreniu krytu skenera.</p> <p>Zatvorila sa kryt skenera správne?</p>	Problém je vyriešený.	Kontaktujte oddelenie podpora pre zákazníkov .

Skenovanie trvá príliš dlho alebo spôsobí zamrznutie počítača

Akcia	Áno	Nie
<p>Zatvorte všetky aplikácie, ktoré zasahujú do skenovania.</p> <p>Trvá skenovanie príliš dlho alebo spôsobí zamrznutie počítača?</p>	Kontaktujte oddelenie podpory pre zákazníkov .	Problém je vyriešený.

Skener nereaguje

Akcia	Áno	Nie
<p>Krok 1</p> <p>a Skontrolujte, či je napájací kábel správne pripojený k tlačiarňi a elektrickej zásuvke.</p> <p> POZOR – RIZIKO PORANENIA: Riziku požiaru alebo elektrického šoku sa vyhnite tak, že zapojíte napájací kábel do riadne označenej a správne uzemnenej elektrickej zásuvky, ktorá sa nachádza blízko produktu a je ľahko dostupná.</p> <p>b Skopírujte alebo naskenujte dokument.</p> <p>Skener reaguje?</p>	Problém je vyriešený.	Prejdite na krok č. 2.
<p>Krok 2</p> <p>a Skontrolujte, či je tlačiareň zapnutá.</p> <p>b Vyriešte všetky chybové hlásenia, ktoré sa zobrazia na displeji.</p> <p>c Skopírujte alebo naskenujte dokument.</p> <p>Skener reaguje?</p>	Problém je vyriešený.	Prejdite na krok č. 3.
<p>Krok 3</p> <p>a Tlačiareň vypnite, počkajte približne 10 sekúnd a potom tlačiareň zapnite.</p> <p>b Skopírujte alebo naskenujte dokument.</p> <p>Skener reaguje?</p>	Problém je vyriešený.	Kontaktujte oddelenie podpory pre zákazníkov .

Úprava registrácie skenera

- 1 Na domovskej obrazovke sa dotknite položky **Nastavenia > Zariadenie > Údržba > Ponuka konfigurácie > Konfigurácia skenera > Manuálna registrácia skenera**.
 - 2 V ponuke **Rýchly test tlače** sa dotknite položky **Spustenie**.
 - 3 Položte stránku rýchleho testu tlače na skenovacie sklo a dotknite sa položky **Registrácia plochého skenera**.
 - 4 V ponuke **Rýchly test kopírovania** sa dotknite položky **Spustenie**.
 - 5 Porovnajete stránku rýchleho testu kopírovania so zdrojovým dokumentom.
- Poznámka:** Ak sa okraje testovacej stránky líšia od zdrojového dokumentu, upravte položky **Ľavý okraj** a **Horný okraj**.
- 6 Kroky [krok 4](#) a [krok 5](#) opakujte dovtedy, kým okraje stránky rýchleho testu kopírovania nebudú zodpovedať zdrojovému dokumentu.

Úprava registrácie automatického podávača dokumentov

- 1 Na domovskej obrazovke sa dotknite položky **Nastavenia > Zariadenie > Údržba > Ponuka konfigurácie > Konfigurácia skenera > Manuálna registrácia skenera**.
- 2 V ponuke **Rýchly test tlače** sa dotknite položky **Spustenie**.
- 3 Umiestnite stánku rýchleho testu tlače do zásobníka automatického podávača dokumentov.
- 4 Dotknite sa položky **Registrácia predného automatického podávača dokumentov** alebo položky **Registrácia zadného automatického podávača dokumentov**.

Poznámky:

- Ak chcete zarovnať registráciu predného automatického podávača dokumentov, položte testovaciu stránku lícom nahor, krátkym okrajom napred do zásobníka automatického podávača dokumentov.
 - Ak chcete zarovnať registráciu zadného automatického podávača dokumentov, položte testovaciu stránku lícom nadol, krátkym okrajom napred do zásobníka automatického podávača dokumentov.
- 5 V ponuke **Rýchly test kopírovania** sa dotknite položky **Spustenie**.
 - 6 Porovnajete stránku rýchleho testu kopírovania so zdrojovým dokumentom.
Poznámka: Ak sa okraje testovacej stránky líšia od zdrojového dokumentu, upravte položky **Horizontálna úprava** a **Horný okraj**.
 - 7 Kroky [krok 5](#) a [krok 6](#) opakujte dovtedy, kým okraje stránky rýchleho testu kopírovania nebudú zodpovedať zdrojovému dokumentu.

Kontaktovanie podpory pre zákazníkov

Pred kontaktovaním podpory pre zákazníkov sa uistite, že máte k dispozícii nasledujúce informácie:

- Problém s tlačiarňou
- Chybové hlásenie
- Typ modelu a sériové číslo tlačiarne

Prejdite na adresu <http://support.lexmark.com>, ak chcete dostávať maily alebo podporu cez chat, prezerat' knižnicu návodov na používanie, podpornú dokumentáciu, ovládače a iné súbory na prevzatie.

K dispozícii je aj telefonická technická podpora. V USA a Kanade volajte na číslo 1-800-539-6275. Iné krajiny a regióny – prejdite na adresu <http://support.lexmark.com>.

Recyklácia a likvidácia

Recyklácia produktov Lexmark

Vrátenie produktov Lexmark na recykláciu:

- 1 Prejdite na stránku www.lexmark.com/recycle.
- 2 Vyberte produkt, ktorý chcete recyklovať.

Poznámka: Spotrebný materiál a hardvér tlačiarne, ktorý nie je súčasťou programu zberu a recyklácie spoločnosti Lexmark, je možné recyklovať cez miestne recyklačné centrum.

Recyklácia obalov Lexmark

Spoločnosť Lexmark sa neustále snaží minimalizovať obalové materiály. Menej obalových materiálov zaručuje, že tlačiarne Lexmark sa prenášajú čo najefektívnejšie a environmentálne najšetrnejšie a že pre vás bude jednoduchšie zbaviť sa obalov. Zabezpečíme tak aj vznik menšieho množstva emisií skleníkových plynov, úsporu energie a prírodných zdrojov. Spoločnosť Lexmark navyše v niektorých krajinách alebo regiónoch ponúka recykláciu obalových materiálov. Pre ďalšie informácie prejdite na stránku www.lexmark.com/recycle a vyberte svoju krajinu alebo región. Informácie o dostupných programoch recyklácie obalových materiálov nájdete pri informáciách o recyklácii produktu.

Kartóny Lexmark sú 100 % recyklovateľné v zariadeniach na recykláciu lepenky. Vo vašej oblasti takéto zariadenia nemusia existovať.

Pena, ktorú spoločnosť Lexmark používa pri balení, je recyklovateľná v zariadeniach na recykláciu peny. Vo vašej oblasti takéto zariadenia nemusia existovať.

Keď vrátite kazetu spoločnosti Lexmark, môžete znovu použiť krabičku, v ktorej ste kazetu dostali. Spoločnosť Lexmark krabičku zrecykluje.

Oznámenia

Informácie o produkte

Názov produktu:

Lexmark MX931dse MFP

Typ zariadenia:

7450

Modely:

238

Poznámky k vydaniu

Júl 2024

Nasledujúci odsek sa nevzťahuje na krajiny, v ktorých nie sú podobné druhy obstarávania v súlade s miestnymi zákonmi: SPOLOČNOSŤ LEXMARK INTERNATIONAL, INC., POSKYTUJE TÚTO PUBLIKÁCIU TAK, AKO JE, TEDA BEZ AKEJKOĽVEK ZÁRUKY, PRIAMEJ ČI NEPRIAMEJ, VRÁTANE – ALE NIE VÝLUČNE – NEPRIAMEJ ZÁRUKY PREDAJNOSTI ALEBO VHODNOSTI NA KONKRÉTNY ÚČEL. Niektoré štáty nepovoľujú zrieknutie sa priamych ani nepriamych záruk v určitých transakciách, preto sa vás toto vyhlásenie nemusí týkať.

Táto publikácia môže obsahovať technické nepresnosti alebo typografické chyby. Tu uvedené informácie podliehajú pravidelným zmenám; tieto zmeny budú zahrnuté do ďalších vydaní. V popísaných produktoch alebo programoch sa môžu kedykoľvek vykonať vylepšenia alebo zmeny.

Odkazy na produkty, programy alebo služby v tejto publikácii neznamenaajú, že výrobca ich plánuje poskytovať vo všetkých krajinách, v ktorých pôsobí. Zámerom žiadneho odkazu na produkt, program alebo službu nie je tvrdiť alebo naznačovať, že použiť možno iba tento produkt, program alebo službu. Namiesto neho môže byť použitý akýkoľvek funkčne ekvivalentný produkt, program alebo služba, ktoré neporušujú existujúce práva duševného vlastníctva. Vyhodnotenie a overenie prevádzky v kombinácii s inými produktmi, programami alebo službami než tými, ktoré sú priamo určené výrobcom, je povinnosťou používateľa.

Ak potrebujete technickú podporu spoločnosti Lexmark, prejdite na lokalitu <http://support.lexmark.com>.

Viac informácií o zásadách ochrany osobných údajov spoločnosti Lexmark, ktoré regulujú používanie tohto produktu, nájdete na lokalite www.lexmark.com/privacy.

Viac informácií o spotrebnom materiáli a súboroch na prevzatie nájdete na lokalite www.lexmark.com.

© 2022 Lexmark International, Inc.

Všetky práva vyhradené.

Ochranné známky

Lexmark, logo Lexmark a MarkNet sú ochranné známky alebo registrované ochranné známky spoločnosti Lexmark International, Inc. v USA a/alebo ďalších krajinách.

Gmail, Android, Google Play a Google Chrome sú ochranné známky spoločnosti Google LLC.

Macintosh, macOS, Safari, and AirPrint are trademarks of Apple Inc., registered in the U.S. and other countries. App Store and iCloud are service marks of Apple Inc., registered in the U.S. and other countries. Use of the Works with Apple badge means that an accessory has been designed to work specifically with the technology identified in the badge and has been certified by the developer to meet Apple performance standards.

Microsoft, Internet Explorer, Microsoft 365, Microsoft Edge, Outlook a Windows sú ochranné známky skupiny spoločností Microsoft.

Slovná ochranná známka Mopria® je registrovaná a/alebo neregistrovaná ochranná známka spoločnosti Mopria Alliance, Inc. v Spojených štátoch a iných krajinách. Neautorizované používanie je prísne zakázané.

PCL® je registrovaná ochranná známka spoločnosti Hewlett-Packard. PCL je označenie, ktoré spoločnosť Hewlett-Packard využíva pre súbor príkazov tlačiarne (jazyk) a funkcie obsiahnuté v tlačiarenských produktoch. Táto tlačiareň je kompatibilná s jazykom PCL. To znamená, že tlačiareň pozná príkazy PCL, ktoré sa používajú v rôznych aplikačných programoch, a vykonáva funkcie zodpovedajúce príslušným príkazom.

PostScript je registrovaná ochranná známka spoločnosti Adobe Systems Incorporated v USA alebo ďalších krajinách.

Wi-Fi® a Wi-Fi Direct® sú registrované ochranné známky spoločnosti Wi-Fi Alliance®.

Všetky ostatné ochranné známky sú majetkom príslušných vlastníkov.

Informácie o licencovaní

Všetky informácie o licencovaní spájajúce sa s týmto produktom možno nájsť na CD:\NOTICES – priečinok na inštalačnom softvérovom CD.

Hladiny emisií hluku

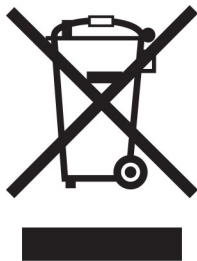
Nasledujúce merania boli vykonané v súlade s normou ISO 7779 a nahlásené v súlade s normou ISO 9296.

Poznámka: Niektoré režimy sa nemusia týkať vášho výrobku.

Priemerný akustický tlak vo vzdialenosti 1 meter, dBA	
Tlač	51
Skenovanie	55
Kopírovanie	56
Pripravené	15

Hodnoty sa môžu meniť. Aktuálne hodnoty nájdete na stránke www.lexmark.com.

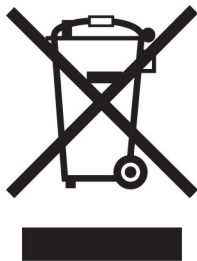
Smernica o odpade z elektrických a elektronických zariadení (WEEE)



Logom WEEE sa označujú špecifické recyklačné programy a postupy pre elektronické produkty v krajinách Európskej únie. Podporujeme recykláciu našich výrobkov.

Pokiaľ máte ďalšie otázky týkajúce sa možností recyklácie, navštívte webovú lokalitu spoločnosti Lexmark na adrese www.lexmark.com, na ktorej nájdete telefónne číslo miestneho predajcu.

Nabíjateľná lítium-iónová batéria



Tento produkt môže obsahovať gombíkovú, nabíjateľnú lítium-iónovú batériu, ktorú by mal vybrať iba školený technik. Prečiarknutý kôš na kolieskach znamená, že produkt sa nesmie likvidovať ako netriedený odpad, ale musí sa poslať do samostatných zberných zariadení na zhodnotenie a recykláciu. V prípade vybrania batérie nevyhadzujte batériu do domového odpadu. Vo vašej miestnej komunite môžu existovať systémy separovaného zberu batérií, napríklad miesto, kde možno batérie odovzdať na recykláciu. Separovaný zber použitých batérií zabezpečuje vhodné spracovanie odpadu vrátane opätovného použitia a recyklácie a zabraňuje akýmkoľvek možným negatívnym účinkom na ľudské zdravie a životné prostredie. Batérie zlikvidujte zodpovedne.

Nariadenie (EÚ) 2023/1542

Nariadenie (EÚ) 2023/1542

Tento výrobok môže obsahovať dobíjateľnú gombíkovú lítiovú batériu. Táto batéria je v súlade s nariadením (EÚ) 2023/1542. O zhode svedčí označenie CE:






Tento produkt môže obsahovať jednu z nasledujúcich gombíkových batérií:

- Identifikácia batérie: Číslo modelu Seiko MS621FE
Výrobca: Seiko Instruments Inc.
Adresa výrobcu: 8, Nakase 1-chome, Mihama-ku, Chiba-shi, Chiba 261-8507, Japonsko
- Identifikácia batérie: Číslo modelu Panasonic ML621
Výrobca: Panasonic Energy Co., Ltd.
Adresa výrobcu: 1-1 Matsushita-cho, Moriguchi City, Osaka 570-8511, Japonsko
- Identifikácia batérie: Číslo modelu FDK ML621
Výrobca: FDK Corporation
Adresa výrobcu: Shibaura Crystal Shinagawa, 1-6-41 Konan, Minato-ku, Tokyo 108-8212, Japonsko

Environmental labeling for packaging

Per Commission Regulation Decision 97/129/EC Legislative Decree 152/2006, the product packaging may contain one or more of the following symbols.

	This symbol indicates that the packaging may contain corrugated fiberboard.
	This symbol indicates that the packaging may contain non-corrugated fiberboard.
	This symbol indicates that the packaging may contain paper.

For more information, go to www.lexmark.com/recycle, and then choose your country or region. Information on available packaging recycling programs is included with the information on product recycling.

Likvidácia produktu

Tlačiareň ani spotrebný materiál nevyhadzujte do kontajnerov pre domový odpad. Informácie o možnostiach likvidácie alebo recyklácie získate na príslušnom mieste úrade.

Vrátenie kaziet Lexmark na opätovné použitie alebo recykláciu

Program zberu tlačových kaziet Lexmark vám umožňuje bezplatne vrátiť použité kazety spoločnosti Lexmark na opätovné použitie alebo recykláciu. Sto percent prázdnych kaziet vrátených spoločnosti Lexmark sa znovu použije alebo sa rozoberie na recykláciu. Krabičky použité na vrátenie kaziet taktiež recyklujeme.

Ak chcete vrátiť kazety Lexmark na opätovné použitie alebo recykláciu, postupujte takto:

- 1 Prejdite na stránku www.lexmark.com/recycle.
- 2 Vyberte svoju krajinu alebo región.
- 3 Vyberte **program zberu tlačových kaziet Lexmark**.
- 4 Postupujte podľa pokynov na obrazovke.

Upozornenie o statickej citlivosti



Tento symbol označuje staticky citlivé súčasti. Skôr ako sa dotknete oblastí v blízkosti týchto symbolov, dotknite sa najskôr kovového povrchu v oblasti mimo symbolu.

Aj keď označenie týmto symbolom chýba, skôr ako získate prístup k vnútorným častiam tlačiarne alebo sa ich dotknete, dotknite sa hociktorej časti odkrytého kovového rámu tlačiarne, aby ste zabránili poškodeniu elektrostatickým výbojom pri vykonávaní údržby (napr. pri vyberaní zaseknutého papiera alebo výmene spotrebného materiálu).

ENERGY STAR

Každý produkt spoločnosti Lexmark s emblémom ENERGY STAR® na produkte alebo na spúšťacej obrazovke je k dátumu výroby certifikovaný ako produkt, ktorý je v zhode s požiadavkami certifikácie ENERGY STAR Agentúry Spojených štátov na ochranu životného prostredia (EPA – Environmental Protection Agency).



Informácie o teplotách

Prevádzková teplota a relatívna vlhkosť	10 až 32,2 °C (50 až 90 °F) a 15 až 80 % relatívna vlhkosť 15,6 až 32,2 °C (60 až 90 °F) a 8 až 80 % relatívna vlhkosť Maximálna teplota mokrého teplomeru ² : 22,8 °C (73 °F) Prostredie bez kondenzácie
Dlhodobé skladovanie tlačiarne/kazety/tlačovej jednotky ¹	15,6 až 32,2 °C (60 až 90 °F) a 8 až 80 % relatívna vlhkosť Maximálna teplota mokrého teplomeru ² : 22,8 °C (73 °F)
Krátkodobá preprava tlačiarne/kazety/tlačovej jednotky	-40 až 40 °C (-40 až 104 °F)
¹ Spotrebný materiál je možné skladovať približne 2 roky. To platí pre skladovanie v štandardnom kancelárskom prostredí pri 22 °C (72 °F) a 45 % vlhkosti. ² Teplota vlhkého teplomera sa určuje podľa teploty vzduchu a relatívnej vlhkosti.	

Spotreba energie

Spotreba energie produktu

Nasledujúca tabuľka dokumentuje vlastnosti spotreby energie produktu.

Poznámka: Niektoré režimy sa nemusia týkať vášho produktu.

Režim	Popis	Spotreba energie (vo wattoch)
Tlač	Produkt vytvára výtlačky elektronických dokumentov.	One-sided: 455 Two-sided: 438
Kopírovanie	Produkt vytvára výtlačky z originálnych tlačených dokumentov.	490 W
Skenovanie	Produkt skenuje tlačené dokumenty.	130 W
Pripravené	Produkt čaká na tlačovú úlohu.	87 W
Režim spánku	Produkt je v režime vysokej úrovne úspory energie.	1.1 W
Režim dlhodobého spánku	Produkt je v režime nízkej úrovne úspory energie.	0.2 W
Vypnuté	Produkt je zapojený do elektrickej zásuvky, no vypínač je vypnutý.	0.1 W

Úrovně spotreby energie uvedené v predchádzajúcej tabuľke predstavujú časovo priemerné merania. Okamžitý príkon môže byť podstatne vyšší než je priemer.

Hodnoty sa môžu meniť. Aktuálne hodnoty nájdete na stránke www.lexmark.com.

Režim spánku

Tento produkt disponuje režimom na úsporu energie, ktorý sa označuje ako *režim spánku*. Režim spánku šetrí energiu znížením spotreby energie počas dlhších období nečinnosti. Režim spánku sa spúšťa automaticky po tom, ako sa produkt nepoužíva po určenú dobu nazývanú *časový limit režimu spánku*.

Výrobcom nastavený predvolený časový limit režimu spánku (v minútach):	15
--	----

Pomocou konfiguračných ponúk je možné časový limit režimu spánku upraviť v rozsahu od 1 minúty do 120 minút alebo od 1 minúty do 114 minút v závislosti od modelu tlačiarne. Ak je rýchlosť tlačiarne formátu A4 menšia ako alebo rovná hodnote 30 strán za minútu, potom môžete nastaviť časový limit maximálne 60 alebo 54 minút v závislosti od modelu tlačiarne. Nastavenie časového limitu režimu spánku na nízku hodnotu vedie k zníženiu spotreby energie, ale môže predĺžiť čas odozvy produktu. Pri nastavení časového limitu režimu spánku na vysokú hodnotu sa zachová rýchla odozva, ale spotrebuje sa viac energie.

Niektoré modely podporujú *režim hlbokého spánku*, ktorý ešte viac znižuje spotrebu energie po dlhšej dobe nečinnosti.

Režim dlhodobého spánku

Tento produkt disponuje prevádzkovým režimom s ultranízkou spotrebou energie, ktorý sa označuje ako *režim dlhodobého spánku*. Počas prevádzky v režime dlhodobého spánku sa bezpečne vypne napájanie všetkých ostatných systémov a zariadení.

Do režimu dlhodobého spánku je možné prejsť niektorým z nasledujúcich spôsobov:

- pomocou časového limitu režimu dlhodobého spánku,
- pomocou režimov plánov napájania,

Výrobcom nastavený predvolený časový limit režimu dlhodobého spánku pre tento produkt vo všetkých krajinách alebo oblastiach	3 days
--	--------

Časové obdobie, počas ktorého tlačiareň po dokončení predchádzajúcej tlačovej úlohy čaká, kým prejde do režimu dlhodobého spánku, je možné upraviť v rozpätí od jednej hodiny do jedného mesiaca.

Poznámky k zobrazovacím zariadeniam registrovaným v EPEAT:

- Úroveň napájania v pohotovostnom režime sa vyskytuje v režime dlhodobého spánku alebo vypnutia.
- Produkt sa automaticky vypne na úroveň napájania v pohotovostnom režime ≤ 1 W. Funkcia automatického pohotovostného režimu (dlhodobý spánok alebo vypnuté) sa aktivuje pri dodaní produktu.

Režim vypnutia

Ak tento produkt disponuje režimom vypnutia, ktorý stále spotrebuje malé množstvo energie, ak chcete úplne zastaviť spotrebu energie produktu, odpojte napájací kábel z elektrickej siete.

Celková spotreba energie

Niekedy je užitočné odhadnúť celkovú spotrebu energie produktu. Údaje o príkone sú uvádzané vo wattoch, preto aby ste vypočítali spotrebu energie, musíte uvádzaný príkon vynásobiť časom, po ktorý výrobok pracuje v každom režime. Celková spotreba energie výrobku je súčet spotreby energie vo všetkých režimoch.

Regulačné upozornenia týkajúce sa koncových telekomunikačných zariadení

Táto časť obsahuje regulačné informácie týkajúce sa produktov obsahujúcich analógovú faxovú kartu:

Regulačný typ/číslo modelu Lexmark:

LEX-M14-002

Zhoda so smernicami Európskeho spoločenstva (ES)

Tento produkt je v zhode s požiadavkami ochrany smerníc Rady ES 2014/30/EÚ, 2014/35/EÚ a 2011/65/EÚ, zmenenými a doplnenými smernicou (EÚ) 2015/863 o aproximácii a harmonizácii zákonov členských štátov týkajúcich sa elektromagnetickej kompatibility, bezpečnosti elektrického zariadenia navrhnutého na používanie v rámci určitého rozsahu napätia a obmedzení používania určitých nebezpečných látok v elektrických a elektronických zariadeniach.

Výrobcom tohto produktu je: spoločnosť Lexmark International, Inc., 740 West New Circle Road, Lexington, KY, 40550 USA. Splnomocnený zástupca pre EHP/EÚ je: spoločnosť Lexmark International Technology Hungária Kft., 8 Lechner Ödön fasor, Millennium Tower III, 1095 Budapešť, MAĎARSKO. Dovozca pre EHP/EÚ je: Lexmark International Technology S.à.r.l. 20, Route de Pré-Bois, ICC Building, Bloc A, CH-1215 Ženeva, Švajčiarsko. Vyhlásenie o zhode s požiadavkami smerníc poskytuje na požiadanie splnomocnený zástupca alebo ho možno získať na adrese

www.lexmark.com/en_us/about/regulatory-compliance/european-union-declaration-of-conformity.html.

Tento produkt spĺňa hraničné hodnoty triedy A podľa normy EN 55032 a bezpečnostné požiadavky normy EN 62368-1.

Upozornenie o rádiovkej interferencii

Upozornenie

Tento produkt spĺňa požiadavky týkajúce sa emisií (hraničné hodnoty pre triedu A) podľa normy EN 55032 a požiadavky týkajúce sa odolnosti podľa normy EN 55035. Tento produkt nie je určený na používanie v obytných zónach alebo v domácom prostredí.

Toto je produkt triedy A. V domácom prostredí môže tento produkt spôsobovať rádiovú interferenciu a v takom prípade sa od používateľa môže požadovať prijatie primeraných opatrení.

Register

Počty

2000-hárkový zásobník
 inštalácia 109
 podávacie valce zásobníka na
 2 000 hárkov
 čistenie 321
 súprava valcov zásobníka na
 2 000 hárkov
 výmena 290
 dvojitý vstupný zásobník na
 2 520 hárkov
 vkladanie 60, 63
 2520-hárkový zásobník
 inštalácia 101
 3 x 520-hárkový zásobník
 inštalácia 93
 520-hárkový zásobník
 inštalácia 80
 vkladanie 56
 520-hárkový zasúvací zásobník
 výmena 270
 zásobník na 520 hárkov so
 skrinkou
 inštalácia 85

A

aktivácia hlasových pokynov 38
 zástrčka adaptéra 46
 pridanie odkazu
 kopírovanie 167
 pridávanie aplikácií na
 domovskú obrazovku 33
 pridanie skupín kontaktov 37
 pridávanie kontaktov 37
 pridávanie hardvérových
 voliteľných prvkov
 ovládač tlačiarne 77
 pridávanie interných voliteľných
 prvkov
 ovládač tlačiarne 77
 pridávanie tlačiarň do
 počítača 75
 pridanie odkazu
 e-mail 168
 cieľové umiestnenie pre
 fax 171
 adresa FTP 176

Adresár

používanie 37
 zarážka papiera v priehradke
 automatického podávača
 dokumentov
 výmena 298
 registrácia automatického
 podávača dokumentov
 nastavenie 403
 súprava valcov automatického
 podávača dokumentov
 čistenie 316
 výmena 284
 kryt oddeľovacieho valca
 automatického podávača
 dokumentov
 výmena 294
 nastavenie
 registrácia skenera 402
 nastavenie registrácie
 automatického podávača
 dokumentov 403
 nastavenie jasu
 displeja 326
 nastavenie predvolenej
 hlasitosti
 slúchadlo 40
 reproduktor 40
 nastavenie tmavosti faxu 172
 úprava rýchlosti reči
 Hlasové pokyny 40
 nastavenie tmavosti tonera 163
 AirPrint
 používanie 157
 analógový fax
 nastavenie 41
 telefónny záznamník
 nastavenie 43
 priradenie tlačiarne k
 zvoneniu 47
 pripojenie káblov 31
 predchádzanie zaseknutiu
 papiera 363

B

základná konfigurácia
 tlačiarne 11
 prázdne strany 337

blokovanie nevyžiadaných
 faxov 172
 záložky
 vytvorenie 36
 vytváranie priečinkov na 37

C

ID volajúceho sa
 nezobrazuje 392
 zrušenie tlačovej úlohy 163
 tlačiareň sa nedá pripojiť k sieti
 Wi-Fi 385
 nie je možné otvoriť Embedded
 Web Server 384
 nie je možné prijímať faxy
 pomocou analógového faxu 394
 nie je možné skenovať do
 počítača 397
 nie je možné skenovať do
 sieťového priečinka 398
 nie je možné odosielať e-
 mailly 391
 nie je možné odosielať ani
 prijímať faxy pomocou
 analógového faxu 392
 nie je možné prijímať alebo
 odosielať faxy cez
 etherFAX 395
 nie je možné z počítača odoslať
 úvodnú stranu faxu 396
 Kopírovanie preukazov
 nastavenie 34
 preukazy
 kopírovanie 166
 zmena rozlíšenia faxu 172
 zmena tapety 35
 kontrola stavu súčastí
 a spotrebného materiálu 262
 čistenie
 vonkajšie časti tlačiarne 307
 vnútorné časti tlačiarne 307
 čistenie šošovky tlačovej
 hlavy 310
 čistenie podávacích valcov
 zásobníka na 2 000 hárkov 321
 čistenie súpravy valcov
 automatického podávača
 dokumentov 316

- čistenie tlačiarne 307
 - Čistenie skenera 261
 - čistenie skenera 308
 - čistenie dotykovej obrazovky 308
 - čistenie súpravy valcov zásobníka 312
 - odstránenie zaseknutého papiera
 - v dvierkach A 373
 - v dvierkach B 368
 - v dvierkach C 373
 - vo viacúčelovom podávači 372
 - vo voliteľných zásobníkoch 368
 - v štandardnej priehradke 375
 - v zošívачke s dierovačom 381
 - v dvojitom vstupnom zásobníku na 2 000 hárkov 368
 - v zásobníku na 2 000 hárkov 372
 - v zásobníku na 520 hárkov 368
 - v automatickom podávači dokumentov 377
 - v jednotke obojstrannej tlače 373
 - v oblasti fixačnej jednotky 373
 - v štandardnom zásobníku 366
 - v zošívачke 377
 - zoraďená tlač nefunguje 389
 - zoraďenie kópií 165
 - počítač
 - pripojenie k počítaču 152
 - počítač, skenovanie do 174
 - dôverné dokumenty sa nevytlačia 358
 - úlohy dôvernej tlače
 - konfigurácia 160
 - tlač 160
 - konfigurácia letného času 48
 - konfigurácia nastavení reproduktora faxu 48
 - konfigurácia oznámení o spotrebnom materiáli 262
 - konfigurácia nastavení e-mailového servera 48
 - konfigurácia siete Wi-Fi Direct 151
 - pripojenie počítača k tlačiarne 152
 - pripojenie mobilného zariadenia k tlačiarne 151
 - pripojenie tlačiarne k službe osobitého zvonenia 47
 - pripojenie tlačiarne k bezdrôtovej sieti 149
 - pripojenie k bezdrôtovej sieti pomocou metódy PIN 150
 - pomocou metódy stlačenia tlačidla 150
 - úspora spotrebného materiálu 327
 - kontaktovanie podpory pre zákazníkov 403
 - ovládací panel
 - používanie 13
 - kópie
 - ofsetové stohovanie 167
 - dierovanie 167
 - zošívanie 166
 - riešenie problémov pri kopírovaní
 - čiastočné kópie dokumentov alebo fotografií 399
 - nízka kvalita kópií 399
 - skener nereaguje 402
 - kopírovanie
 - preukazy 166
 - na obe strany papiera 165
 - na hlavičkový papier 165
 - fotografie 164
 - pomocou automatického podávača dokumentov (ADF) 164
 - používanie skenovacieho skla 164
 - kopírovanie dokumentov rôznych veľkostí 164
 - kopírovanie z vybraného zásobníka 164
 - kopírovanie viacerých stránok na jeden hárok 166
 - vytvorenie odkazu kopírovanie 167
 - sieťový priečinok 176
 - vytváranie záložiek 36
 - vytváranie priečinkov na záložky 37
 - vytvorenie skratky e-mail 168
 - cieľové umiestnenie pre fax 171
 - adresa FTP 176
 - vytváranie skratiek 34
- tlač nakrivo 347
 - Podpora pre zákazníkov používanie 36
 - podpora pre zákazníkov kontaktovanie 403
 - prispôsobenie displeja 35
- ## D
- tmavá tlač 338
 - dátum a čas
 - nastavenia faxu 48
 - letný čas
 - konfigurácia 48
 - deaktivácia siete Wi-Fi 152
 - deaktivácia hlasových pokynov 38
 - predvolená hlasitosť slúchadiel
 - nastavenie 40
 - predvolená hlasitosť reproduktora
 - nastavenie 40
 - chybný disk s inteligentným ukladaním 386
 - odstránenie skupín kontaktov 37
 - odstránenie kontaktov 37
 - Kvóty zariadení
 - nastavenie 36
 - rôzne veľkosti papiera, kopírovanie 164
 - zoznam adresára tlače 161
 - zakázanie chyby Nie je nastavený server SMTP 391
 - jas displeja
 - nastavenie 326
 - Prispôsobenie displeja používanie 35
 - zobrazenie aplikácií na domovskej obrazovke 33
 - služba osobitého zvonenia, fax zapnutie 47
 - dokumenty, tlač
 - z počítača 156
 - z mobilného zariadenia 156
 - bodky na výtlačku 345
 - duálna záchytná priehradka inštalácia 128
- ## E
- úprava kontaktov 37
 - upozornenia o emisiách 406

vyprázdenie nádoby
dierovača 325
zapnutie režimu zväčšenia 40
zapnutie osobných
identifikačných čísel 40
zapnutie čítania hesiel 40
zapnutie portu USB 363
povolenie funkcie Wi-Fi
Direct 151
zväčšenie veľkosti
kopírovania 165
obálka sa zalepí počas
tlaču 388
zásobník na obálky
inštalácia 77
vkladanie 67
ekologické nastavenia 326
vymazanie
pamäť tlačiarne 154
vymazanie pamäte tlačiarne 155
vymazanie úložného disku
tlačiarne 155
chybové kódy 330
chybové hlásenia 330
etherFAX
nastavenie funkcie faxu 42
ethernetový kábel 31
Ethernetový port 31
export konfiguračného súboru
prostredníctvom nástroja
Embedded Web Server 76
e-mail
odosielanie 168
upozornenia e-mailom
nastavenie 262
funkcia e-mailu
nastavenie 48
e-mailový server
konfigurácia 48
poskytovatelia e-mailových
služieb 48
skratka pre e-mail
vytvorenie 168
riešenie problémov s e-mailom
nie je možné odosielať e-
maily 391
odosielanie e-mailov
pomocou automatického
podávača dokumentov
(ADF) 168
používanie skenovacieho
skla 168

F
predvolené výrobné nastavenia
obnovenie 155
fax
posielanie ďalej 173
zadržanie 173
odosielanie 170
faxová karta
inštalácia 113
tmavosť faxu
nastavenie 172
skratka cieľového umiestnenia
pre fax
vytvorenie 171
ovládač faxu
inštalácia 74
denník faxov
tlač 172
rozlíšenie faxu
zmena 172
faxový server, používanie
nastavenie funkcie faxu 43
nastavenie faxu
podľa krajiny alebo regiónu 46
pripojenie štandardnou
telefónnou linkou 43
nastavenia reproduktora faxu
konfigurácia 48
riešenie problémov s faxom
ID volajúceho sa
nezobrazuje 392
analogové faxy sa dajú
odosielať, ale nie prijímať 394
nie je možné odosielať faxy
pomocou analogového
faxu 394
nie je možné odosielať ani
prijímať faxy pomocou
analogového faxu 392
nie je možné prijímať alebo
odosielať faxy cez
etherFAX 395
nie je možné z počítača odoslať
úvodnú stranu faxu 396
nie je možné nastaviť
etherFAX 394
chýbajúce informácie na
úvodnej strane faxu 396
znížená kvalita tlače 396
fax, plánovanie 171

faxovanie
nastavenie dátumu a času 48
pomocou automatického
podávača dokumentov
(ADF) 170
používanie skenovacieho
skla 170
typy súborov
podporované 159
vyhľadanie informácií o
tlačiarňi 9
vyhľadanie sériového čísla
tlačiarne 10
jemné čiary nie sú vytlačené
správne 339
firmvér, aktualizácia 74
jednotka flash
tlač z 158
skenovanie do 177
pamäťové jednotky flash
podporované 159
ohnutý papier 340
zoznam ukážok písom
tlač 161
posielanie faxu ďalej 173
adresa FTP
vytvorenie skratky 176
skenovanie na server FTP
používanie ovládacieho
panela 176
plne nakonfigurovaná
tlačiareň 11
fixačná jednotka
výmena 273

G
originálne súčasti a spotrebný
materiál Lexmark 263
originálne súčasti a spotrebný
materiál 263
sivé pozadie na výtlačkoch 341

H
pevný disk
vymazanie 155
jednotka pevného disku s
ukladaním 155
hardvérové voliteľné prvky
zásobník na 520 hárkov so
skrinkou 85

hardvérové voliteľné prvky
 2000-hárkový zásobník 109
 2520-hárkový zásobník 101
 3 x 520-hárkový zásobník 93
 520-hárkový zásobník 80
 zásobník na obálky 77
 zošívачka 129
 hardvérové voliteľné prvky,
 pridávanie
 ovládač tlačiarne 77
 pozastavené dokumenty sa
 netlačia 358
 pozastavené úlohy
 tlač 160
 nastavenie času uplynutia
 platnosti 160
 režim dlhodobého spánku
 konfigurácia 326
 zadržiavanie faxov 173
 nádoba dierovača
 vyprázdnenie 325
 domovská obrazovka
 prispôsobenie 33
 používanie 32
 ikony domovskej obrazovky
 zobrazenie 33
 vodorovné svetlé pruhy 351
 vlhkosť okolo tlačiarne 410

I

ikony na domovskej obrazovke
 zobrazovanie 33
 odrezané obrázky na
 výtláčku 349
 tlačová jednotka
 objednávanie 264
 výmena 267
 import konfiguračného súboru
 prostredníctvom nástroja
 Embedded Web Server 76
 nesprávne okraje 342
 svetlo indikátora
 vysvetlenie stavu 13
 inštalácia
 zošívачka s dierovačom 137
 inštalácia zásobníka na
 2 000 hárkov 109
 inštalácia zásobníka na
 2520 hárkov 101
 inštalácia 3 x 520-hárkového
 zásobníka 93

inštalácia zásobníka na
 520 hárkov 80
 inštalácia zásobníka na
 520 hárkov so skrinkou 85
 inštalácia interných voliteľných
 prvkov
 faxová karta 113
 inštalácia voliteľných prvkov
 pevný disk tlačiarne 119
 montáž duálnej záchytnej
 priehradky 128
 inštalácia zásobníka na
 obálky 77
 inštalácia ovládača faxu 74
 inštalácia ovládača tlače 74
 inštalácia softvéru tlačiarne 74
 inštalácia zošívачky 129
 inštalácia zošívачky
 s dierovačom 137
 inštalácia pracovnej police 126
 inštalácia bezdrôtového
 tlačového servera 148
 disk s inteligentným
 ukladaním 155
 vymazanie 155
 interný voliteľný prvok nebol
 zistený 386
 interné voliteľné prvky,
 pridávanie
 ovládač tlačiarne 77

J

zubatý obrázok
 skenovanie z automatického
 podávača dokumentov 400
 zubatý text
 skenovanie z automatického
 podávača dokumentov 400
 miesta zaseknutia
 identifikácia 365
 zaseknuté strany sa nevytlačia
 znova 390
 zaseknutia, papier
 predchádzanie 363
 úloha sa tlačí z nesprávneho
 zásobníka 359
 úloha sa tlačí na nesprávny
 papier 359
 nevyžiadané faxy
 blokovanie 172

L

hlavičkový papier
 kopírovanie na 165
 výber 16
 mobilná tlač Lexmark
 používanie 156
 Lexmark Print
 používanie 156
 Lexmark ScanBack Utility
 používanie 174
 svetlá tlač 343
 prepojenie zásobníkov 74
 vkladanie do dvojitého
 vstupného zásobníka na 2 520
 hárkov 60, 63
 vkladanie do zásobníka na
 520 hárkov 56
 vkladanie do zásobníka na
 obálky 67
 vkladanie hlavičkového
 papiera 70
 vkladanie, viacúčelový
 podávač 70
 vkladanie vopred
 predierovaného papiera 70
 vkladanie do zásobníkov 56, 60
 umiestnenie bezpečnostnej
 zásuvky 154
 spodný zadný kryt konektorov
 výmena 296

M

režim zväčšenia
 zapnutie 40
 počítadlo údržby
 obnovenie 299
 vytváranie kópií 164
 správa šetriča obrazovky 35
 Bezdrôtový tlačový server
 MarkNet N8372 148
 ponuka
 802.1x 248
 Informácie o tlačiarňi 192
 zjednodušenie ovládania 185
 AirPrint 241
 Anonymný zber údajov 185
 Registrácia do cloudových
 služieb 251
 Nastavenie dôvernej tlače 257
 Ponuka konfigurácie 186

- Predvolené hodnoty kopírovania 203
 - Vlastné veľkosti skenovania 202
 - Predvolené spôsoby prihlásenia 253
 - Zariadenie 259
 - Šifrovanie disku 257
 - Úsporný režim 180
 - Vymazanie dočasných údajových súborov 258
 - Ethernet 243
 - Predvolené hodnoty e-mailu 223
 - Nastavenie e-mailu 221
 - Fax 260
 - Režim faxu 207
 - Nastavenie servera faxu 218
 - Nastavenie faxu 207
 - Dokončenie 194
 - Tlač z pamäťovej jednotky flash 235
 - Skenovanie do pamäťovej jednotky flash 232
 - Predvolené hodnoty FTP 228
 - Prispôsobenie domovskej obrazovky 191
 - Nastavenia HTTP/FTP 249
 - Obrázok 200
 - IPSec 246
 - Štatistika úloh 196
 - Rozloženie 193
 - Miestne kontá 253
 - Obmedzenia prihlásenia 256
 - Konfigurácia LPD 248
 - Správa povolení 252
 - Typy médií 203
 - Strana nastavení ponuky 259
 - Rôzne 258
 - Správa mobilných služieb 242
 - Sieť 260
 - Prehľad siete 237
 - Oznámenia 181
 - Vymazanie mimo prevádzky 191
 - PCL 199
 - PDF 197
 - PostScript 198
 - Správa napájania 184
 - Predvoľby 179
 - Tlač 260
 - Kvalita 196
 - Vzdialený ovládací panel 181
 - Obnovenie predvolených výrobných nastavení 186
 - Obmedzenie prístupu do externej siete 250
 - Plánovanie zariadení USB 254
 - Denník auditu zabezpečenia 254
 - Nastavenie 195
 - Skratky 260
 - SNMP 245
 - Nastavenia LDAP riešení 258
 - TCP/IP 244
 - ThinPrint 249
 - Konfigurácia zásobníkov 201
 - Riešenie problémov 261
 - Univerzálne nastavenie USB 250
 - Nastavenie webového prepojenia 228
 - Bezdrôtové 238
 - Wi-Fi Direct 241
 - Strana nastavení ponuky tlač 261
 - chýbajúce informácie na úvodnej strane faxu 396
 - chýbajúca alebo nereagujúca tonerová kazeta 387
 - chýbajúci obsah 355
 - mobilné zariadenie pripojenie k tlačiarni 151
 - tlač z 156, 157, 158
 - tlačová služba Mopria 157
 - roztečená tlač 345
 - premiestnenie tlačiarnie 30, 327
 - Viacere univerzálne veľkosti zapnutie 56
 - viacúčelový podávač vkladanie 70
- N**
- navigácia na obrazovke pomocou gest 38
 - navigácia na obrazovke pomocou gest 38
 - sieťový priečinok vytvorenie odkazu 176
 - stránka nastavenia siete tlač 152
 - hladiny emisií hluku 406
 - permanentná pamäť vymazanie 154
 - spotrebný materiál od iného výrobcu ako spoločnosti Lexmark 387
 - stála pamäť 155
 - Nedostatok voľného miesta v pamäti flash pre zdroje 387
 - oznámenia 406, 408, 410, 411
- O**
- ofsetové stohovanie pri kopírovaní 167
 - ofsetové stohovanie vo vytlačných hárkoch 162
 - klávesnica na obrazovke používanie 39
 - objednanie spotrebného materiálu tlačová jednotka 264
- P**
- papier
 - hlavičkový papier 16
 - predtlačené formuláre 16
 - výber 13
 - neprijateľné 15
 - Nastavenie univerzálnej veľkosti 56
 - vlastnosti papiera 14
 - papier sa často zasekáva 390
 - pokyny na používanie papiera 13
 - zaseknutý papier
 - v štandardnej priehradke 375
 - v zásobníku na 2 000 hárkov 372
 - v automatickom podávači dokumentov 377
 - v štandardnom zásobníku 366
 - v zošívачke 377
 - zaseknutie papiera v dvierkach A 373
 - zaseknutie papiera v dvierkach B 368
 - zaseknutie papiera v dvierkach C 373
 - zaseknutie papiera vo viacúčelovom podávači 372
 - zaseknutie papiera vo voliteľných zásobníkoch 368
 - zaseknutie papiera v zošívачke s dierovačom 381

- zaseknutie papiera v dvojitom vstupnom zásobníku na 2 000 hárkov 368
- zaseknutie papiera v zásobníku na 520 hárkov 368
- zaseknutý papier v jednotke obojstrannej tlače 373
- zaseknutie papiera v oblasti fixačnej jednotky 373
- zaseknutia papiera
predchádzanie 363
umiestnenie 365
- veľkosť papiera
nastavenie 56
- veľkosti papiera,
podporované 16
- typ papiera
nastavenie 56
- typy papiera
podporované 25
- hmotnosti papiera
podporované 28
- stav súčastí
kontrola 262
- metóda osobného identifikačného čísla 150
- osobné identifikačné čísla
zapnutie 40
- fotografie, kopírovanie 164
- umiestnenie oddeľovacích hárkov 161
- umiestnenie oddeľovacích hárkov medzi kópie
kopírovanie 166
- nízka kvalita tlače faxu 396
- zásuvka na napájací kábel 31
- režimy úspory energie
konfigurácia 326
- predtlačené formuláre
výber 16
- ovládač tlačiarne
hardvérové voliteľné prvky,
pridávanie 77
inštalácia 74
- tlačová úloha
zrušenie 163
- nevytlačené tlačové úlohy 357
- kvalita tlače
čistenie skenera 308
- problémy s kvalitou tlače 329
- Tlač strany testu kvality 261
- riešenie problémov s kvalitou tlače
čierne strany 337
- tlač nakrivo 347
- tmavá tlač 338
- jemné čiary nie sú vytlačené správne 339
- ohnutý alebo zdeformovaný papier 340
- sivé pozadie na výtlačkoch 341
- vodorovné svetlé pruhy 351
- svetlá tlač 343
- roztečená tlač a bodky 345
- zvlnenie papiera 346
- opakujúce sa chyby 356
- tlač našikmo 347
- čierne strany 348
- odrezaný text alebo obrázky 349
- toner sa dá ľahko zotrieť 350
- zvislé tmavé pruhy 353
- zvislé tmavé čiary alebo pásy 354
- zvislé tmavé pásy a chýbajúci obsah 355
- zvislé svetlé pruhy 352
- zvislé biele čiary 353
- biele strany 337
- riešenie problémov s tlačou
zoraďená tlač nefunguje 389
- dôverné a iné pozastavené dokumenty sa nevytlačia 358
- obálka sa zalepí počas tlače 388
- nesprávne okraje 342
- úloha sa tlačí z nesprávneho zásobníka 359
- úloha sa tlačí na nesprávny papier 359
- papier sa často zasekáva 390
- tlačové úlohy sa netlačia 357
- problémy s kvalitou tlače 329
- pomalá tlač 360
- prepojenie zásobníkov nefunguje 389
- nemožno čítať pamäťovú jednotku flash 362
- vytlačené hárky
ofsetové stohovanie 162
- dierovanie 162
- zošívanie 161
- tlačiareň
minimálny voľný priestor 30
- výber miesta pre 30
- preprava 328
- konfigurácie tlačiarne 11
- pevný disk tlačiarne
inštalácia 119
- informácie o tlačiarňi
vyhľadanie 9
- tlačiareň nereaguje 361
- pamäť tlačiarne
vymazanie 154
- ponuky tlačiarne 178, 261
- hlásenia tlačiarne
Zistila sa chybná pamäť flash 386
- spotrebný materiál od iného výrobcu ako spoločnosti Lexmark 387
- Nedostatok voľného miesta v pamäti flash pre zdroje 387
- riešenie problémov s voliteľnými prvkami tlačiarne
interný voliteľný prvok nemožno zistiť 386
- porty tlačiarne 31
- nastavenia tlačiarne
obnovenie predvolených výrobných nastavení 155
- softvér tlačiarne
inštalácia 74
- stav tlačiarne 13
- dýza tlačovej hlavy
čistenie 310
- stierač tlačovej hlavy
výmena 289
- tlač
úlohy dôvernej tlače 160
- zoznam adresára 161
- zoznam ukážok písom 161
- z počítača 156
- z pamäťovej jednotky flash 158
- z mobilného zariadenia 157, 158
- pozastavené úlohy 160
- Strana nastavení ponuky 261
- stránka nastavenia siete 152
- pomocou tlačovej služby
Mopria 157
- pomocou funkcie Wi-Fi
Direct 158
- tlač výpisu adresára 161

tlač denníka faxov 172
tlač zoznamu ukážok
písiem 161
tlač stránky nastavenia
siete 152
tlač z počítača 156
dierovanie pri kopírovaní 167
dierovanie vo vytlačených
hárkoch 162
metóda stlačenia tlačidla 150

R

prijaté faxy
zadržanie 173
recyklácia
obalové materiály
Lexmark 404
produkty Lexmark 404
zmenšenie veľkosti
kopírovania 165
odstránenie zaseknutého
papieru
v dvierkach A 373
v dvierkach B 368
v dvierkach C 373
vo viacúčelovom podávači 372
vo voliteľných zásobníkoch 368
v zošívачke s dierovačom 381
v dvojitom vstupnom zásobníku
na 2 000 hárkov 368
v zásobníku na 2 000
hárkov 372
v zásobníku na 520
hárkov 368
v automatickom podávači
dokumentov 377
v jednotke obojstrannej
tlače 373
v oblasti fixačnej jednotky 373
v štandardnom zásobníku 366
v zošívачke 377
štandardná priehradka 375
opakované tlačové úlohy 160
opakujúce sa chyby na
výtláčkoch 356
výmena súčastí
súprava valcov zásobníka na
2 000 hárkov 290
520-hárkový zasúvací
zásobník 270

zarážka papiera v priehradke
automatického podávača
dokumentov 298
súprava valcov automatického
podávača dokumentov 284
kryt oddeľovacieho valca
automatického podávača
dokumentov 294
fixačná jednotka 273
spodný zadný kryt
konektorov 296
stierač tlačovej hlavy 289
držiak kazety so spinkami 304
prenosový valec 277
súprava valcov zásobníka 279
výmena spotrebného materiálu
tlačová jednotka 267
kazeta so spinkami 300, 302
tonerová kazeta 264
správy
stav tlačiarne 263
používanie tlačiarne 263
obnovenie
počítadlá používania
spotrebného materiálu 387
obnovenie počítadiel používania
spotrebného materiálu 300
obnova počítadla údržby 299
obnovenie počítadiel používania
spotrebného materiálu 387
adaptér RJ11 46
spustenie prezentácie 35

S

bezpečnostné informácie 7, 8
úspora papiera 166
úspora tonera 166
Centrum skenovania
nastavenie 34
riešenie problémov skenovania
nie je možné skenovať do
počítača 397
nemožno skenovať do
sieťového priečinka 398
zubatý obrázok pri skenovaní
z automatického podávača
dokumentov 400
zubatý text pri skenovaní
z automatického podávača
dokumentov 400
čiastočné kópie dokumentov
alebo fotografií 399

nízka kvalita kópií 399
úloha skenovania nebola
úspešná 401
skener nereaguje 402
počítač zamrzne počas
skenovania 401
skenovanie trvá príliš dlho 401
zvislé tmavé pásy na výstupe
pri skenovaní z automatického
podávača dokumentov 400
skener
čistenie 308
skener sa nezatvára 401
skenovanie
do počítača 174
na server FTP 176
na jednotku flash 177
pomocou automatického
podávača dokumentov
(ADF) 174
používanie skenovacieho
skla 174
skenovanie z automatického
podávača dokumentov
zubatý obrázok 400
zubatý text 400
problém s kvalitou
skenovania 400
skenovanie do sieťového
priečinka 176
skenovanie na server FTP
používanie ovládacieho
panela 176
naplánovanie odoslania
faxu 171
zabezpečenie údajov
tlačiarne 155
bezpečnostná zásuvka
umiestnenie 154
výber miesta
pre tlačiareň 30
odosielanie e-mailu 168
odoslanie faxu 170
oddeľovací valec
výmena 284
mechanizmus oddeľovacieho
valca
výmena 284
oddeľovacie hárky
umiestnenie 161
sériové číslo, tlačiareň
vyhľadanie 10

- tlač cez sériový port
 - nastavenie 152
 - nastavenie veľkosti papiera
 - Viacere univerzálne veľkosti 56
 - nastavenie veľkosti papiera 56
 - nastavenie typu papiera 56
 - nastavenie univerzálnej veľkosti papiera 56
 - nastavenie
 - analogový fax 41
 - nastavenie kvót zariadenia 36
 - nastavenie upozornení e-mailom 262
 - nastavenie faxu
 - podľa krajiny alebo regiónu 46
 - pripojenie štandardnou telefónnou linkou 43
 - nastavenie funkcie faxu
 - pomocou služby etherFAX 42
 - nastavenie tlače cez sériový port 152
 - nastavenie funkcie faxu
 - pomocou faxového servera 43
 - preprava tlačiarne 328
 - skratka
 - Kopírovanie 34
 - E-mail 34
 - Fax 34
 - FTP 34
 - skratka, vytvorenie
 - e-mail 168
 - cieľové umiestnenie pre fax 171
 - adresa FTP 176
 - skratka, vytvorenie
 - kopírovanie 167
 - skratky
 - vytvorenie 34
 - tlač našikmo 347
 - Režim spánku
 - konfigurácia 326
 - pomalá tlač 360
 - SMB
 - skenovanie 176
 - chyba: nie je nastavený server SMTP
 - zakázanie 391
 - nastavenia SMTP
 - konfigurácia 48
 - čierne strany 348
 - zoradenie viacerých kópií 165
 - čítanie hesiel
 - zapnutie 40
 - kazeta so spinkami
 - výmena 300, 302
 - držiak kazety so spinkami
 - výmena 304
 - zošívачka
 - inštalácia 129
 - zošívanie kópií 166
 - zošívanie vytlačených hárkov 161
 - vyhlásenie o nestálosti 155
 - úložný disk
 - vymazanie 155
 - skladovanie papiera 15
 - uloženie tlačových úloh 160
 - spotrebný materiál
 - úspora 327
 - stav spotrebného materiálu
 - kontrola 262
 - riešenie problémov so spotrebným materiálom
 - chýbajúca alebo nereagujúca tonerová kazeta 387
 - spotrebný materiál, objednávanie
 - tonerová kazeta 263
 - oznámenia o spotrebnom materiáli
 - konfigurácia 262
 - počítadlá používania spotrebného materiálu
 - obnovenie 300, 387
 - podporované aplikácie 34
 - podporovaný fax 41
 - podporované typy súborov 159
 - podporované jednotky flash 159
 - podporované veľkosti papiera 16
 - podporované typy papiera 25
 - podporované hmotnosti papiera 28
- T**
- teplota okolo tlačiarne 410
 - odrezaný text na výtlaku 349
 - tonerová kazeta
 - objednávanie 263
 - výmena 264
 - tmavosť tonera
 - nastavenie 163
 - toner sa dá ľahko zotrieť 350
 - dotyková obrazovka
 - čistenie 308
 - prenosový valec
 - výmena 277
 - súprava valcov zásobníka
 - čistenie 312
 - výmena 279
 - zásobníky
 - prepojenie 74
 - zrušenie prepojenia 74
 - riešenie problémov
 - tlačiareň sa nedá pripojiť k sieti Wi-Fi 385
 - nie je možné otvoriť Embedded Web Server 384
 - problémy s kvalitou tlače 329
 - tlačiareň nereaguje 361
 - chyba: nie je nastavený server SMTP 391
 - riešenie problémov, kopírovanie čiastočné kópie dokumentov alebo fotografií 399
 - nízka kvalita kópií 399
 - skener sa nezatvára 401
 - skener nereaguje 402
 - riešenie problémov, e-mail
 - nie je možné odosielať e-mail 391
 - riešenie problémov, fax
 - ID volajúceho sa nezobrazuje 392
 - analogové faxy sa dajú odosielať, ale nie prijímať 394
 - nie je možné odosielať faxy pomocou analogového faxu 394
 - nie je možné odosielať ani prijímať faxy pomocou analogového faxu 392
 - nie je možné prijímať alebo odosielať faxy cez etherFAX 395
 - nie je možné z počítača odoslať úvodnú stranu faxu 396
 - nie je možné nastaviť etherFAX 394
 - chýbajúce informácie na úvodnej strane faxu 396
 - znížená kvalita tlače 396
 - riešenie problémov, tlač
 - zoradená tlač nefunguje 389

dôverné a iné pozastavené dokumenty sa nevytlačia 358
 obálka sa zalepí počas tlače 388
 nesprávne okraje 342
 zaseknuté strany sa nevytlačia znova 390
 úloha sa tlačí z nesprávneho zásobníka 359
 úloha sa tlačí na nesprávny papier 359
 papier sa často zasekáva 390
 tlačové úlohy sa netlačia 357
 pomalá tlač 360
 prepojenie zásobníkov nefunguje 389
 riešenie problémov, kvalita tlače
 prázdne strany 337
 tlač nakrivo 347
 tmavá tlač 338
 jemné čiary nie sú vytlačené správne 339
 ohnutý alebo zdeformovaný papier 340
 sivé pozadie na výtlačkoch 341
 vodorovné svetlé pruhy 351
 svetlá tlač 343
 roztečená tlač a bodky 345
 zvlnenie papiera 346
 opakujúce sa chyby 356
 tlač našikmo 347
 čierne strany 348
 odrezaný text alebo obrázky 349
 toner sa dá ľahko zotrieť 350
 zvislé tmavé pruhy 353
 zvislé tmavé čiary alebo pásy 354
 zvislé tmavé pásy a chýbajúci obsah 355
 zvislé svetlé pruhy 352
 zvislé biele čiary 353
 biele strany 337
 riešenie problémov, možnosti tlačiarne
 interný voliteľný prvok nemožno zistiť 386
 riešenie problémov, skenovanie
 nie je možné skenovať do počítača 397
 nie je možné skenovať do sieťového priečinka 398

zubatý obrázok pri skenovaní z automatického podávača dokumentov 400
 zubatý text pri skenovaní z automatického podávača dokumentov 400
 čiastočné kópie dokumentov alebo fotografií 399
 nízka kvalita kópií 399
 úloha skenovania nebola úspešná 401
 skener sa nezatvára 401
 skener nereaguje 402
 zvislé tmavé pásy na výstupe pri skenovaní z automatického podávača dokumentov 400
 riešenie problémov, spotrebný materiál
 chýbajúca alebo nereagujúca tonerová kazeta 387
 obojstranné kopírovanie 165

U

nemožno čítať pamäťovú jednotku flash
 riešenie problémov, tlač 362
 Univerzálna veľkosť papiera nastavenie 56
 zrušenie prepojenia zásobníkov 74
 aktualizácia firmvéru 74
 kábel USB 31
 Port USB 31
 zapnutie 363
 používanie Podpory pre zákazníkov 36
 používanie funkcie Prispôsobenie displeja 35
 používanie originálnych súčastí a spotrebného materiálu Lexmark 263
 používanie automatického podávača dokumentov kopírovanie 164
 používanie ovládacieho panela 13
 používanie domovskej obrazovky 32
 používanie skenovacieho skla kopírovanie 164

V

overenie tlačových úloh 160
 zvislé tmavé pruhy 353
 zvislé tmavé čiary na výtlačkoch 354
 zvislé tmavé pásy 355
 zvislé tmavé pásy na výstupe pri skenovaní z automatického podávača dokumentov 400
 zvislé svetlé pruhy 352
 zvislé pásy na výtlačkoch 354
 zvislé biele čiary 353
 zobrazenie správ 263
 Hlasové pokyny
 aktivácia 38
 deaktivácia 38
 rýchlosť reči 40
 rýchlosť reči hlasových pokynov nastavenie 40
 nestála pamäť 155
 vymazanie 154

W

biele čiary 353
 biele strany 337
 bezdrôtová sieť
 pripojenie tlačiarne k 149
 Wi-Fi Protected Setup (WPS – nastavenie zabezpečenia siete Wi-Fi) 150
 bezdrôtové siete 149
 bezdrôtový tlačový server inštalácia 148
 Wi-Fi Direct konfigurácia 151
 zapnutie 151
 tlač z mobilného zariadenia 158
 sieť Wi-Fi deaktivácia 152
 Wi-Fi Protected Setup (WPS – nastavenie zabezpečenia siete Wi-Fi)
 bezdrôtová sieť 150
 pracovná polica inštalácia 126
 zdeformovaný papier 340