



# **MX931 MFP**

## **Посібник користувача**

**Липень 2024 року**

**[www.lexmark.com](http://www.lexmark.com)**

---

Тип приладу:

7450

Моделі:

238

# Зміст

<b>Інформація про безпеку.....</b>	<b>6</b>
Умовні позначення.....	6
Заяви щодо виробу.....	6
<b>Докладніше про принтер.....</b>	<b>9</b>
Пошук інформації про принтер.....	9
Пошук серійного номера принтера.....	10
Налаштування принтера.....	11
Використання панелі керування.....	13
Розуміння статусу світлового індикатора.....	13
Вибір паперу.....	14
<b>Налаштування, установлення та конфігурування.....</b>	<b>29</b>
Вибір місця розташування для принтера.....	29
Приєднання кабелів.....	30
Налаштування та використання програм головного екрана.....	31
Налаштування та використання спеціальних можливостей.....	37
Налаштування передавання факсів на принтері.....	40
Налаштування параметрів SMTP електронної пошти.....	48
Завантаження паперу та спеціальних носіїв.....	58
Установлення та оновлення програмного забезпечення драйверів та мікропрограм....	77
Установлення апаратних опцій.....	81
Мережа.....	153
Налаштування послідовного друку (лише Windows).....	157
<b>Захист принтера.....</b>	<b>158</b>
Розташування гнізда безпеки.....	158
Стирання пам'яті принтера.....	158
Стирання накопичувача принтера.....	159
Відновлення заводських параметрів за замовчуванням.....	159
Заява про енергозалежність.....	159
<b>Print (Друк).....</b>	<b>161</b>
Друк із комп'ютера.....	161
Друк із мобільного пристрою.....	161

Друк із флешнакопичувача.....	163
Підтримувані флешнакопичувачі та типи файлів.....	164
Налаштування конфіденційних завдань.....	164
Друк конфіденційних та інших відкладених завдань.....	165
Друк списку зразків шрифтів.....	166
Друк списку каталогів.....	166
Розміщення аркушів-розділювачів між копіями.....	166
Зшивання роздрукованих аркушів.....	166
Пробивання отворів у надрукованих аркушах.....	167
Використання складання зі зміщенням надрукованих аркушів.....	167
Скасування завдання друку.....	168
Коригування щільності тонера.....	168
<b>Сору (Копіювати).....</b>	<b>169</b>
Використання автоматичного подавача документів і скла сканера.....	169
Виготовлення копій.....	169
Копіювання фотографій.....	169
Копіювання на фірмовому бланку.....	170
Копіювання на обох боках паперу.....	170
Зменшення або збільшення розміру копії.....	170
Розбирання за копіями.....	170
Розміщення аркушів-розділювачів між копіями.....	171
Копіювання кількох сторінок на один аркуш.....	171
Копіювання карток.....	171
Зшивання копій.....	171
Пробивання отворів у копіях.....	171
Використання складача зі зміщенням в копіях.....	172
Створення ярлика копіювання.....	172
<b>Електронна пошта.....</b>	<b>173</b>
Використання автоматичного подавача документів і скла сканера.....	173
Надсилання електронної пошти.....	173
Створення ярлика електронного листа.....	173
<b>Факс (Факс).....</b>	<b>174</b>
Використання автоматичного подавача документів і скла сканера.....	174
Надсилання факсу.....	174

Планування надсилання факсу.....	175
Створення ярлика адресата факсу.....	175
Зміна роздільної здатності факсу.....	176
Регулювання щільності факсу.....	176
Друк журналу факсів.....	176
Блокування небажаних факсів.....	176
Утримування факсів.....	177
Пересилання факсу.....	177

## **Сканування..... 178**

Використання автоматичного подавача документів і скла сканера.....	178
Сканування на комп'ютер.....	178
Сканування на сервер FTP.....	180
Створення ярлика FTP.....	180
Сканування в мережеву папку.....	180
Створення ярлика мережевої папки.....	180
Сканування на флешнакопичувач.....	181

## **Використання меню принтера..... 182**

Карта меню.....	182
Device (Пристрій).....	183
Print (Друк).....	199
Папір.....	208
Сору (Копіювати).....	210
Fax (Факс).....	214
Електронна пошта.....	230
FTP.....	237
USB-накопичувач.....	241
Мережа/порти.....	247
Хмарні служби.....	262
Безпека.....	263
Reports (Звіти).....	270
Troubleshooting.....	272
Друк Menu Settings Page.....	272

## **Технічне обслуговування принтера.....273**

Перевірка стану деталей і витратних матеріалів.....	273
---	-----

Налаштування сповіщень про витратні матеріали.....	273
Налаштування сповіщень електронною поштою.....	273
Перегляд звітів.....	274
Замовлення запчастин і витратних матеріалів.....	274
Заміна запчастин і витратних матеріалів.....	275
Очищення деталей принтера.....	318
Економія енергії та паперу.....	337
Переміщення принтера в інше місце.....	338
Надсилання принтера.....	339
<b>Усунення несправностей.....</b>	<b>340</b>
Проблема з якістю друку.....	340
Коди помилок принтера.....	341
Проблеми з друком.....	350
Принтер не відповідає.....	376
Не вдається зчитати флешнакопичувач.....	377
Увімкнення порту USB.....	377
Усування змінання.....	378
Проблеми підключення до мережі.....	398
Проблеми параметрів апаратного забезпечення.....	400
Проблеми з витратними матеріалами.....	401
Проблеми з подачею паперу.....	402
Проблеми з електронною поштою.....	405
Проблеми з надсиланням факсу.....	406
Проблеми сканування.....	412
Звернення до служби підтримки клієнтів.....	419
<b>Переробка й утилізація.....</b>	<b>420</b>
Переробка виробів Lexmark.....	420
Переробка пакування Lexmark.....	420
<b>Сповіщення.....</b>	<b>421</b>
<b>Вказівник.....</b>	<b>429</b>

# Інформація про безпеку






## Умовні позначення

**Примітка:** у примітці вказано інформацію яка може бути в пригоді.






**Застереження:** застереження вказує на те, що щось може пошкодити апаратне чи програмне забезпечення виробу.










**ПОПЕРЕДЖЕННЯ:** попередження вказує на потенційно небезпечну ситуацію яка може травмувати вас.

Бувають різні типи повідомлень із застереженням.


-  **ЗАСТЕРЕЖЕННЯ – НЕБЕЗПЕКА ТРАВМУВАННЯ:** Указує на ризик травмування
-  **ЗАСТЕРЕЖЕННЯ – НЕБЕЗПЕКА ВРАЖЕННЯ ЕЛЕКТРИЧНИМ СТРУМОМ:** Указує на ризик ураження електричним струмом.
-  **ЗАСТЕРЕЖЕННЯ – ГАРЯЧА ПОВЕРХНЯ:** Указує на ризик опіку в разі доторку.
-  **ЗАСТЕРЕЖЕННЯ – НЕБЕЗПЕКА ПЕРЕКИДАННЯ:** Указує на загрозу розчавлення
-  **ЗАСТЕРЕЖЕННЯ – НЕБЕЗПЕКА ЗАТИСКАННЯ:** Указує на ризик застрягти між рухомими частинами


## Заяви щодо виробу


-  **ЗАСТЕРЕЖЕННЯ – НЕБЕЗПЕКА ТРАВМУВАННЯ:** Щоб уникнути ризику пожежі чи ураження електричним струмом, під'єднайте кабель живлення до належно заземленої розетки з відповідним номіналом, що розташована й доступна поблизу виробу.
-  **ЗАСТЕРЕЖЕННЯ – НЕБЕЗПЕКА ТРАВМУВАННЯ:** Щоб уникнути ризику пожежі чи ураження електричним струмом, використовуйте лише кабель живлення що постачався в комплекті з цим виробом або авторизовану виробником заміну.
-  **ЗАСТЕРЕЖЕННЯ – НЕБЕЗПЕКА ТРАВМУВАННЯ:** Не використовуйте цей виріб із подовжувачами, подовжувачами з кількома розетками або пристроями СБЕ (система безперебійного електроживлення). Електрична потужність цих типів аксесуарів може бути легко перевантажена лазерним принтером, що може призвести до ризику пожежі, пошкодження майна або належної роботи принтера.
-  **ЗАСТЕРЕЖЕННЯ – НЕБЕЗПЕКА ТРАВМУВАННЯ:** З цим виробом можна використовувати лише вбудований фільтр стрибків напруги Lexmark, який належним чином під'єднано між принтером і кабелем живлення що постачається разом із принтером. Використання пристроїв захисту від перенапруги від іншого виробника може призвести до ризику пожежі, пошкодження майна або зниження продуктивності принтера.
-  **ЗАСТЕРЕЖЕННЯ – НЕБЕЗПЕКА ТРАВМУВАННЯ:** Щоб зменшити ризик виникнення пожежі, підключайте цей виріб до телефонної мережі загального користування лише телекомунікаційним кабелем 26 AWG або більший (RJ-11). Для користувачів в Австралії: кабель має бути схвалено Австралійським управлінням зв'язку та ЗМІ.


-  **ЗАСТЕРЕЖЕННЯ – НЕБЕЗПЕКА ВРАЖЕННЯ ЕЛЕКТРИЧНИМ СТРУМОМ:** Щоб уникнути ризику ураження електричним струмом, не розміщуйте цей виріб поряд із водою чи у вологому місці.
-  **ЗАСТЕРЕЖЕННЯ – НЕБЕЗПЕКА ВРАЖЕННЯ ЕЛЕКТРИЧНИМ СТРУМОМ:** Щоб уникнути ризику ураження електричним струмом, не встановлюйте цей вибір і не працюйте з електричним і кабельним підключенням, як-от мережевим кабелем, факсом чи телефоном, під час грози
-  **ЗАСТЕРЕЖЕННЯ – НЕБЕЗПЕКА ТРАВМУВАННЯ:** Не ріжте, не перекручуйте, не зв'язуйте шнур живлення та не ставте на нього важки предмети Не допускайте стирання шнура живлення та не піддавайте його механічному навантаженню Не заземляйте шнур живлення між різними предметами наприклад, між стіною та меблями Усе це може призвести до небезпеки виникнення пожежі або враження електричним струмом. Періодично оглядайте шнур живлення на наявність таких проблем. Перед оглядом шнура живлення відімкніть його від електричної розетки
-  **ЗАСТЕРЕЖЕННЯ – НЕБЕЗПЕКА ВРАЖЕННЯ ЕЛЕКТРИЧНИМ СТРУМОМ:** Щоб уникнути ризику ураження електричним струмом, переконайтеся що всі зовнішні підключення (як-от системне підключення Ethernet і телефона) належно встановлено в позначені порти
-  **ЗАСТЕРЕЖЕННЯ – НЕБЕЗПЕКА ВРАЖЕННЯ ЕЛЕКТРИЧНИМ СТРУМОМ:** Щоб уникнути ризику ураження електричним струмом, якщо ви отримуєте доступ до плати контролера чи встановлення додаткового необов'язкового апаратного забезпечення або пристроїв пам'яті через деякий час після налаштування принтера, вимкніть принтер і вийміть кабель живлення з електричної розетки перш ніж продовжувати Якщо до принтера підключені інші пристрої, вимкніть їх і від'єднайте всі кабелі, що ведуть до принтера.
-  **ЗАСТЕРЕЖЕННЯ – НЕБЕЗПЕКА ВРАЖЕННЯ ЕЛЕКТРИЧНИМ СТРУМОМ:** Щоб уникнути ризику ураження електричним струмом, не використовуйте функцію факсу під час грози
-  **ЗАСТЕРЕЖЕННЯ – НЕБЕЗПЕКА ВРАЖЕННЯ ЕЛЕКТРИЧНИМ СТРУМОМ:** Щоб уникнути ризику ураження електричним струмом під час очищення зовнішньої частини принтера, перш ніж продовжувати вийміть кабель живлення з електричної розетки й від'єднайте всі кабелі від принтера.
-  **ЗАСТЕРЕЖЕННЯ – НЕБЕЗПЕКА ТРАВМУВАННЯ:** Якщо вага принтера перевищує 20 кг (44 фунти), щоб безпечно підняти його, може знадобитися двоє або більше людей.
-  **ЗАСТЕРЕЖЕННЯ – НЕБЕЗПЕКА ТРАВМУВАННЯ:** Переміщаючи принтер, дотримуйтеся рекомендацій нижче, щоб уникнути травмування чи пошкодження принтера.
- Переконайтеся що всі дверцята й лотки зачинені.
  - Вимкніть принтер, а тоді вийміть кабель живлення з розетки
  - Від'єднайте від принтера всі проводи та кабелі.
  - Якщо принтер має окрема необов'язкові лотки розміщені на підлозі, чи прикріплені до нього вихідні лотки від'єднайте їх, перш ніж переміщувати принтер.
  - Якщо принтер має підставку з коліщатами тоді обережно відкотіть його в нове місце. Будьте обережні, рухаючись через пороги та розриви в підлозі.
  - Якщо принтер не має підставки на коліщатах, але має додаткові лотки зніміть їх і підніміть принтер без лотків. Не намагайтеся піднімати принтер разом із лотками
  - Завжди використовуйте ручки на принтері, піднімаючи його.
  - Будь-який візок, що використовується для переміщення принтера, повинен мати поверхню яка здатна втримати всю площу дна принтера.


- Будь-який візок, що використовується для переміщення додаткового апаратного забезпечення повинен мати поверхню яка здатна втримати габарити приладдя
- Зберігайте принтер у вертикальному положенні.
- Уникайте різких рухів.
- Переконайтеся що під принтером немає ваших пальців під час його встановлення
- Переконайтеся що навколо принтера достатньо вільного місця

 **ЗАСТЕРЕЖЕННЯ – НЕБЕЗПЕКА ПЕРЕКИДАННЯ:** Для встановлення одного або кількох додаткових пристроїв на принтері чи БФП може знадобитися підставка з коліщатами, меблі чи інші допоміжні засоби щоб запобігти нестабільності, яка може спричинити травму. Щоб дізнатися більше про підтримувані конфігурації, див. сторінку [www.lexmark.com/multifunctionprinters](http://www.lexmark.com/multifunctionprinters).

 **ЗАСТЕРЕЖЕННЯ – НЕБЕЗПЕКА ПЕРЕКИДАННЯ:** Щоб зменшити ризик нестабільності обладнання завантажуйте кожен лоток окремо. Усі інші лотки мають бути закриті, доки вони не знадобляться

 **ЗАСТЕРЕЖЕННЯ – ГАРЯЧА ПОВЕРХНЯ:** Внутрішня частина принтера може бути гарячою. Щоб зменшити ризик отримання травм гарячим компонентом, дайте поверхні охолонути перш ніж торкатися до неї.

 **ЗАСТЕРЕЖЕННЯ – НЕБЕЗПЕКА ЗАТИСКАННЯ:** Щоб уникнути ризику травми від защемлення будьте обачні в місцях, позначених цією міткою. Травми від защемлення можуть траплятися поряд із рухомими частинами як-от механізми, дверцята, лотки та кришки

 **ЗАСТЕРЕЖЕННЯ – НЕБЕЗПЕКА ТРАВМУВАННЯ:** Літієва батарея у цьому продукті не призначена для заміни. Існує небезпека вибуху, якщо заміну літієвої батареї проведено неправильно. Не перезаряджайте, не розбирайте на частини та не спалюйте літієву батарею. Утилізуйте використані літієві батареї відповідно до вказівок виробника та місцевих правил.

Цей виріб розроблений, виготовлений та випробуваний на відповідність вимогливим світовим стандартам безпеки з використанням спеціальних компонентів виробника. Функції безпеки деяких частин можуть бути не завжди очевидними. Виробник не несе відповідальності, якщо використовуються запасні частини інших виробників.


Якщо вам потрібне обслуговування або ремонт, які не описано в документації користувача, зверніться до представника сервісного центру.

**ЗБЕРЕЖІТЬ ЦІ ІНСТРУКЦІЇ.**



# Докладніше про принтер

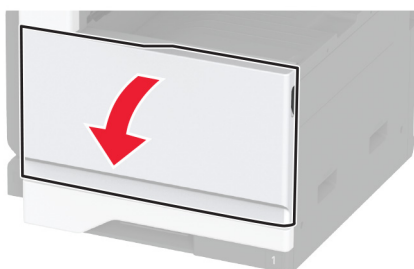
## Пошук інформації про принтер

Що ви шукаєте?	Знайдіть це тут
Вказівки щодо початкового налаштування	Перегляньте документацію що постачалася з принтером.
<ul style="list-style-type: none"> <li>Програмне забезпечення принтера</li> <li>Драйвер принтера чи факсу</li> <li>Мікропрограма принтера</li> <li>Утиліта</li> </ul>	Перейдіть на сторінку <a href="http://www.lexmark.com/downloads">www.lexmark.com/downloads</a> , знайдіть модель свого принтера, а тоді в меню «Тип» виберіть потрібний драйвер, мікропрограму чи утиліту.
<ul style="list-style-type: none"> <li>Вибір і зберігання паперу та спеціальні носії</li> <li>Завантаження паперу</li> <li>Налаштування параметрів принтера</li> <li>Перегляд і друк документів і фотографій</li> <li>Налаштування принтера в мережі</li> <li>Догляд і обслуговування принтера</li> <li>усунення проблем і вирішення проблем</li> </ul>	Інформаційний центр: перейдіть на сторінку <a href="https://infoserve.lexmark.com">https://infoserve.lexmark.com</a> . Навчальні відео: перейдіть на сторінку <a href="https://infoserve.lexmark.com/idv/">https://infoserve.lexmark.com/idv/</a> . Посібник щодо сенсорного екрана: перейдіть на сторінку <a href="http://support.lexmark.com">http://support.lexmark.com</a> .
Налаштування функцій спеціальних можливостей принтера	<i>Посібник зі спеціальних можливостей Lexmark Accessibility</i> : перейдіть на сторінку <a href="http://support.lexmark.com">http://support.lexmark.com</a> .
Довідкова інформація для використання програмного забезпечення принтера.	<p>Довідка щодо операційних систем Microsoft Windows чи Macintosh: відкрийте програмне забезпечення принтера чи додаток, а тоді натисніть <b>Help</b>.</p> <p>Натисніть  , щоб переглянути інформацію в контексті</p> <p><b>Примітки.</b></p> <ul style="list-style-type: none"> <li>Довідка автоматично встановлена разом із програмним забезпеченням принтера.</li> <li>Залежно від вашої операційної системи програмне забезпечення принтера зберігається в папці програми принтера або на робочому столі.</li> </ul>

Що ви шукаєте?	Знайдіть це тут
<ul style="list-style-type: none"> <li>Документація</li> <li>Підтримка в чаті</li> <li>Підтримка електронною поштою</li> <li>Голосова підтримка</li> </ul>	<p>Перейдіть на сторінку <a href="http://support.lexmark.com">http://support.lexmark.com</a>.</p> <p><b>Примітка.</b> Виберіть країну чи регіон, а тоді виберіть свій виріб, щоб переглянути відповідний сайт підтримки</p> <p>Контактну інформацію служби підтримки для своєї країни або регіону можна знайти на вебсайті або в роздрукованому гарантійному талоні, який постачається разом із принтером.</p> <p>Звертаючись у службу підтримки підготуйте наведену нижче інформацію</p> <ul style="list-style-type: none"> <li>Місце та дата придбання</li> <li>Тип і серійний номер пристрою</li> </ul> <p>Щоб дізнатися більше, див. <a href="#">"Пошук серійного номера принтера" на стор. 10</a>.</p>
<ul style="list-style-type: none"> <li>Інформація про безпеку</li> <li>Нормативна інформація</li> <li>Інформація про гарантію</li> <li>Екологічна інформація</li> </ul>	<p>Інформація про гарантію залежить від країни чи регіону.</p> <ul style="list-style-type: none"> <li><b>У США:</b> перегляньте Заяву про обмежену гарантію що постачається разом із принтером, або перейдіть на сторінку <a href="http://support.lexmark.com">http://support.lexmark.com</a>.</li> <li><b>В інших країнах або регіонах:</b> див. надруковану гарантію яка постачається разом із принтером.</li> </ul> <p><i>Посібник з інформацією про продукт:</i> див. документацію яка постачається разом із принтером, або перейдіть на сторінку <a href="http://support.lexmark.com">http://support.lexmark.com</a>.</p>
Інформація про цифровий паспорт Lexmark	Перейдіть на сторінку <a href="https://csr.lexmark.com/digital-passport.php">https://csr.lexmark.com/digital-passport.php</a> .

## Пошук серійного номера принтера

- 1 Відкрийте передні дверцята.



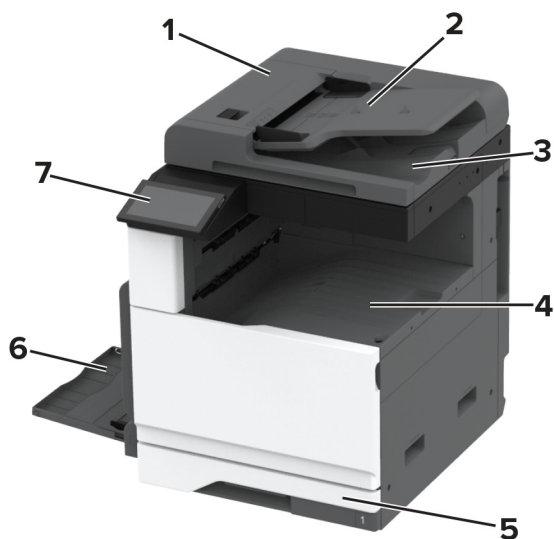
2 Зніміть серійний номер з лівого боку принтера.



## Налаштування принтера

**Примітка.** Обов'язково встановлюйте принтер на рівній, міцній і стійкій поверхні.

### Базова модель



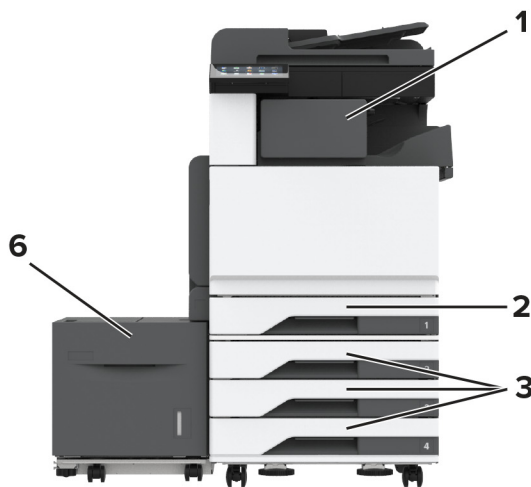
1	Автоматичний подавач документів (АПД)
2	Лоток пристрою АПД
3	Відсік пристрою АПД
4	Стандартний відсік
5	Стандартний лоток на 520 аркушів

6	Багатоцільовий подавач
7	Панель керування

### Налаштована модель

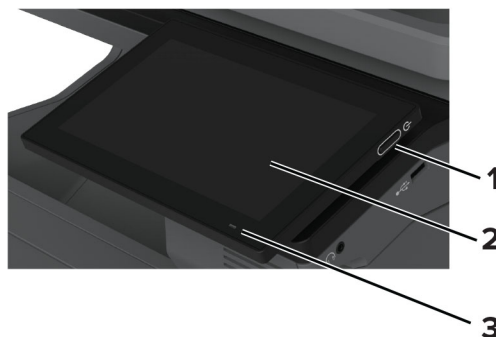
**⚠️ ЗАСТЕРЕЖЕННЯ – НЕБЕЗПЕКА ПЕРЕКИДАННЯ:** Для встановлення одного або кількох додаткових пристроїв на принтері чи БФП може знадобитися підставка з коліщатами, меблі чи інші допоміжні засоби щоб запобігти нестабільності, яка може спричинити травму. Щоб дізнатися більше про підтримувані конфігурації, див. сторінку [www.lexmark.com/multifunctionprinters](http://www.lexmark.com/multifunctionprinters).

**⚠️ ЗАСТЕРЕЖЕННЯ – НЕБЕЗПЕКА ПЕРЕКИДАННЯ:** Щоб зменшити ризик нестабільності обладнання завантажуйте кожен лоток окремо. Усі інші лотки мають бути закриті, доки вони не знадобляться



1	Фінішер із функцією зшивання <b>Примітка.</b> Не підтримується якщо встановлено інший фінішер.
2	Стандартний лоток на 520 аркушів
3	Додатковий лоток на 3 x 520 аркушів
4	Фінішер із функцією зшивання й діркопробивачем <b>Примітка.</b> Підтримується лише якщо встановлено додаткові лотки
5	Додатковий спарений лоток на 2520 аркушів
6	Додатковий лоток на 2000 аркушів

## Використання панелі керування



	Частина панелі керування	Функція
1	Кнопка живлення	<ul style="list-style-type: none"> <li>Ввімкніть або вимкніть принтер</li> </ul> <b>Примітка.</b> Щоб вимкнути принтер, натисніть та утримуйте кнопку живлення впродовж п'яти секунд. <ul style="list-style-type: none"> <li>Переведіть принтер у режим сну або гібернації.</li> <li>Виведіть принтер із режиму сну або гібернації.</li> </ul>
2	Відображення	<ul style="list-style-type: none"> <li>Переглянути повідомлення принтера та стан витратних матеріалів.</li> <li>Налаштування та експлуатація принтера.</li> </ul>
3	Світловий індикатор	Перевірити статус принтера.

## Розуміння статусу світлового індикатора

Світловий індикатор	Стан принтера
Вимкнено	Принтер вимкнено.
Постійний синій	Принтер готовий.
Миготливий синій	Принтер друкує або обробляє дані.
Миготливий червоний	Принтер потребує втручання користувача.
Постійний жовтий	Принтер перебуває в режимі сну.

Світловий індикатор	Стан принтера
Миготливий жовтий	Принтер перебуває в режимі гібернації.

## Вибір паперу

### Рекомендації щодо паперу

Використовуйте відповідний папір, щоб запобігти зминанням і забезпечити безперебійний друк.

- Завжди використовуйте новий, непошкоджений папір.
- Перш ніж завантажувати папір, з'ясуйте, який бік паперу призначено для друку. Ця інформація зазвичай вказується на упаковці паперу.
- Не використовуйте папір, який був розрізаний або обрізаний вручну.
- Не змішуйте розміри, типи або щільність паперу в одному лотку; змішування призводить до утворення затискань.
- Не використовуйте крейдований папір, якщо він не призначений спеціально для електрофотографічного друку.

Щоб дізнатися більше, див. *Посібник щодо паперу та спеціальних носіїв*.

### Характеристики паперу

Наведені нижче характеристики паперу впливають на якість і надійність друку. Враховуйте ці чинники перш ніж друкувати на такому папері.

#### Щільність

У лотки можна подавати папір різної щільності. Папір щільністю до 60 г/м<sup>2</sup> (16 фунт.) може бути недостатньо жорстким для належної подачі та може спричинити зминання. Щоб дізнатися більше, див. тему «Підтримувана щільність паперу».

#### Скручування

Скручування — це схильність паперу згортатися по краях. Надмірне скручування може спричинити проблеми з подаванням паперу. Скручування може виникнути після проходження паперу через принтер, де він піддається впливу високих температур. Зберігання паперу без упаковки в гарячих, вологих, холодних або сухих умовах може призвести до скручування паперу перед друком і спричинити проблеми з подаванням.

#### Гладкість

Гладкість паперу безпосередньо впливає на якість друку. Якщо папір надто шорсткий, тонер не може належним чином закріпитися на ньому. Якщо папір занадто гладкий, це може спричинити проблеми з подаванням паперу або погіршити якість друку. Ми рекомендуємо використовувати папір із 50 балами Шеффілда.

## Вміст вологи

Кількість вологи в папері впливає як на якість друку, так і на здатність принтера правильно подавати папір. Зберігайте папір в оригінальному пакуванні до використання. Вплив на папір змін вологи може погіршити його якість.

Перед друком зберігайте папір в оригінальній упаковці від 24 до 48 годин. Середовище, у якому зберігається папір, має бути таким самим, як місце, де розташований принтер. Передбачте довший період, якщо середовище зберігання чи транспортування паперу дуже відрізняється від середовища зберігання принтера. Для товстого паперу також може знадобитися триваліший період витримки.

## Напрямок зернистості

Зернистість означає вирівнювання волокон паперу в аркуші паперу. Зернистість — це або *довге зерно*, яке проходить за довжиною паперу, або *коротке зерно*, яке проходить за шириною паперу. Щоб дізнатися рекомендовану зернистість, див. тему «Підтримувана щільність паперу».

## Вміст волокон

Більшість високоякісного ксерографічного паперу виготовлено зі 100-відсоткової хімічно обробленої целюлозної деревини. Цей вміст забезпечує високу стабільність паперу, що призводить до меншої кількості проблем із подаванням і кращої якості друку. Папір, що містить волокна, такі як бавовна, може негативно вплинути на обробку паперу.

## Неприйнятний папір

Наведені типи паперу не рекомендовані для використання з принтером:

- Хімічно оброблений папір, який використовується для створення копій без копіювального паперу. Вони також відомі як самокопіювальний папір, самокопіювальний папір (CCP) або папір без вуглецю (NCR).
- Надрукований папір із хімічними речовинами які можуть забруднити принтер.
- Попередньо надрукований папір, на який може впливати температура термофіксатора принтера.
- Типографські бланки для яких потрібне точне розташування друку на аркуші (з точністю вищою за  $\pm 2,3$  мм), наприклад бланки для оптичного розпізнавання символів.

У деяких випадках для успішного друку таких бланків можна налаштувати функцію суміщення в програмному забезпеченні.

- Папір із покриттям (папір, що стирається), синтетичний папір або термопапір.
- Папір із нерівними краями шершавий, занадто структурований або скручений папір.
- Папір, що не відповідає стандарту EN12281:2002 (Європейський стандарт).
- Папір зі щільністю менш як  $60 \text{ г/м}^2$  (16 фунт.).
- Форми або документи, що складаються з кількох частин.

## Використання переробленого паперу

Lexmark працює над зменшенням впливу паперу на довкілля, надаючи клієнтам вибір щодо друку. Один із способів досягти цього — тестувати продукти щодо можливості використання переробленого паперу, зокрема паперу, виготовленого на 30 %, 50 % і 100 % із переробленої сировини. Ми очікуємо, що перероблений папір працюватиме так само добре, як і первинний папір у наших принтерах. Хоча офіційного стандарту щодо використання паперу в офісному обладнанні не існує, Lexmark використовує європейський стандарт EN 12281 як стандарт мінімальних властивостей. Щоб

забезпечити широкий спектр тестування тестовий папір складається на 100 % із переробленого паперу з Північної Америки, Європи та Азії, а тести проводяться за відносної вологості 8–80 %. Тестування передбачає двосторонній друк. Можна використовувати будь-який офісний папір, що містить відновлювані, перероблені матеріали або не містить хлору.

## Зберігання паперу

Використовуйте наведені нижче рекомендації щодо зберігання паперу, щоб уникнути заминання й нерівномірної якості друку.

- Зберігайте папір в оригінальній упаковці в тому ж приміщенні, що й принтер, протягом 24–48 год до друку.
- Передбачте довший період, якщо середовище зберігання чи транспортування паперу дуже відрізняється від середовища зберігання принтера. Для товстого паперу також може знадобитися триваліший період витримки
- Для найкращих результатів зберігайте папір за температури 21 °C (70°F) і відносної вологості 40%.
- Більшість виробників міток рекомендують друк за температури 18–24 °C (65–75 °F) і відносної вологості 40–60%.
- Зберігайте папір у коробках, на палеті чи полиці, а не на підлозі.
- Зберігайте окремі пачки на плоскій поверхні.
- Не зберігайте нічого на окремих пачках паперу.
- Виймайте парі із коробки чи пакування лише коли будете готові завантажити його принтер. Коробка та пакування допомагають зберігати папір чистим, сухим і рівним.

## Вибір попередньо надрукованих форм і фірмових бланків

- Використовуйте папір із поздовжнім направленням волокон.
- Використовуйте лише форми й фірмові бланки надруковані за допомогою процесу офсетної літографії чи гравіювання
- Уникайте використання паперу з жорсткою чи дуже текстурованою поверхнею
- Використовуйте чорнило, на яке не впливає смола в тонері. Цим вимогам зазвичай відповідає чорнило, що окислюється або чорнило на масляній основі; латексне чорнило може бути несумісним.
- Перш ніж купувати великі партії, роздрукуйте зразки на попередньо надрукованих формах і бланках. Так ви визначите, чи впливає чорнило на попередньо надрукованій формі чи фірмовому бланку на якість друку.
- Якщо маєте сумніви зверніться до постачальника паперу.
- Друкуючи на фірмовому бланку, завантажте папір у правильній орієнтації для свого принтера. Щоб дізнатися більше, див. *Посібник щодо паперу та спеціальних носіїв*.



## Підтримувані розміри паперу

Розміри паперу, які підтримує стандартний лоток, БФП, лоток для конвертів і двосторонній друк

Розмір паперу	Стандартний лоток на 520 аркушів	Багатоцільовий подавач	Лоток для конвертів	Двосторонній друк
<b>A3<sup>1</sup></b> 297 x 420 мм (11,69 x 16,54 дюйм.)	✓	✓	X	✓
<b>A4</b> 210 x 297 мм (8,27 x 11,7 дюйм.)	✓	✓ <sup>2</sup>	X	✓
<b>A5</b> 148 x 210 мм (5,83 x 8,27 дюйм.)	✓ <sub>1</sub>	✓ <sup>2</sup>	X	✓
<b>A6</b> 105 x 148 мм (4,13 x 5,83 дюйм.)	X	✓ <sub>1</sub>	X	X
<b>Executive</b> 184,2 x 266,7 мм (7,25 x 10,5 дюйм.)	✓	✓ <sup>2</sup>	X	✓
<b>Folio<sup>1</sup></b> 215,9 x 330,2 мм (8,5 x 13 дюйм.)	✓	✓	X	✓
<b>Hagaki</b> 100 x 148 мм (3,94 x 5,83 дюйм.)	X	✓ <sub>1</sub>	X	X
<b>JIS B4<sup>1</sup></b> 257 x 364 мм (10,12 x 14,33 дюйм.)	✓	✓	X	✓
<b>JIS B5</b> 182 x 257 мм (7,17 x 10,1 дюйм.)	✓	✓ <sup>2</sup>	X	✓
<b>Ledger<sup>1</sup></b> 279,4 x 4431,8 мм (11 x 17 дюйм.)	✓	✓	X	✓

<sup>1</sup> Завантажується лише за коротким краєм.

<sup>2</sup> Завантажується лише за довгим краєм.

<sup>3</sup> Підтримує папір розміром від 139,7 x 181,86 мм (5,5 x 7,16 дюйм.) до 296,93 x 431,8 мм (11,69 x 17 дюйм.).

<sup>4</sup> Підтримує папір розміром від 88,9 x 98,38 мм (3,5 x 3,87 дюйм.) до 296,93 x 482,6 мм (11,69 x 19 дюйм.).

<sup>5</sup> Підтримує папір розміром від 128 x 139,7 мм (5 x 5,5 дюйм.) до 296,93 x 482,6 мм (11,69 x 19 дюйм.).

Розмір паперу	Стандартний лоток на 520 аркушів	Багатоцільовий подавач	Лоток для конвертів	Двосторонній друк
<b>Legal</b> <sup>1</sup> 215,9 x 355,6 мм (8,5 x 14 дюйм.)	✓	✓	X	✓
<b>Letter</b> 215,9 x 279,4 мм (8,5 x 11 дюйм.)	✓	✓ <sup>2</sup>	X	✓
<b>Oficio (Mexico)</b> <sup>1</sup> 215,9 x 340,4 мм (8,5 x 13,4 дюйм.)	✓	✓	X	✓
<b>Statement</b> 139,7 x 215,9 мм (5,5 x 8,5 дюйм.)	✓ <sup>1</sup>	✓ <sup>2</sup>	X	✓
<b>Universal</b>	✓ <sup>3</sup>	✓ <sup>4</sup>	X	✓ <sup>5</sup>
<b>Конверт 7 3/4</b> 98,4 x 190,5 мм (3,875 x 7,5 дюйм.)	X	✓ <sup>2</sup>	✓	X
<b>Конверт 9</b> 98,4 x 225,4 мм (3,875 x 8,9 дюйм.)	X	✓ <sup>2</sup>	✓	X
<b>Конверт 10</b> 104,8 x 241,3 мм (4,12 x 9,5 дюйм.)	X	✓ <sup>2</sup>	✓	X
<b>Конверт B5</b> 176 x 250 мм (6,93 x 9,84 дюйм.)	X	✓ <sup>1</sup>	✓	X
<b>Конверт C5</b> 162 x 229 мм (6,38 x 9,01 дюйм.)	X	✓ <sup>2</sup>	✓	X
<b>Конверт DL</b> 110 x 220 мм (4,33 x 8,66 дюйм.)	X	✓ <sup>2</sup>	✓	X

<sup>1</sup> Завантажується лише за коротким краєм.

<sup>2</sup> Завантажується лише за довгим краєм.

<sup>3</sup> Підтримує папір розміром від 139,7 x 181,86 мм (5,5 x 7,16 дюйм.) до 296,93 x 431,8 мм (11,69 x 17 дюйм.).

<sup>4</sup> Підтримує папір розміром від 88,9 x 98,38 мм (3,5 x 3,87 дюйм.) до 296,93 x 482,6 мм (11,69 x 19 дюйм.).

<sup>5</sup> Підтримує папір розміром від 128 x 139,7 мм (5 x 5,5 дюйм.) до 296,93 x 482,6 мм (11,69 x 19 дюйм.).

#### Примітки.

- АПД підтримує папір розміром від 125 x 85 мм (4,92 x 3,35 дюйм.) до 297 x 431,8 мм (11,69 x 17 дюйм.).

- Планшетний сканер підтримує папір розміром щонайбільше 297 x 431,8 мм (11,69 x 17 дюйм.).

### Розміри паперу, які підтримують додаткові лотки

Розмір паперу	Додатковий лоток на 520 аркушів, додатковий лоток на 520 аркушів із шухлядою і додатковий лоток на 3 x 520 аркушів	Додатковий спарений лоток на 2520 аркушів	Додатковий лоток на 2000 аркушів
<b>A3<sup>1</sup></b> 297 x 420 мм (11,69 x 16,54 дюйм.)	✓	✓	✗
<b>A4</b> 210 x 297 мм (8,27 x 11,7 дюйм.)	✓	✓	✓ <sup>2</sup>
<b>A5<sup>1</sup></b> 148 x 210 мм (5,83 x 8,27 дюйм.)	✓	✓	✗
<b>A6</b> 105 x 148 мм (4,13 x 5,83 дюйм.)	✗	✗	✗
<b>Executive</b> 184,2 x 266,7 мм (7,25 x 10,5 дюйм.)	✓	✓	✓ <sup>2</sup>
<b>Folio<sup>1</sup></b> 215,9 x 330,2 мм (8,5 x 13 дюйм.)	✓	✓	✗
<b>Hagaki</b> 100 x 148 мм (3,94 x 5,83 дюйм.)	✗	✗	✗
<b>JIS B4<sup>1</sup></b> 257 x 364 мм (10,12 x 14,33 дюйм.)	✓	✓	✗
<b>JIS B5</b> 182 x 257 мм (7,17 x 10,1 дюйм.)	✓	✓	✓ <sup>2</sup>
<b>Ledger<sup>1</sup></b> 279,4 x 4431,8 мм (11 x 17 дюйм.)	✓	✓	✗

<sup>1</sup> Завантажується лише за коротким краєм.  
<sup>2</sup> Завантажується лише за довгим краєм.  
<sup>3</sup> Підтримує папір розміром від 139,7 x 181,86 мм (5,5 x 7,16 дюйм.) до 296,93 x 431,8 мм (11,69 x 17 дюйм.).

Розмір паперу	Додатковий лоток на 520 аркушів, додатковий лоток на 520 аркушів із шухлядою і додатковий лоток на 3 x 520 аркушів	Додатковий спарений лоток на 2520 аркушів	Додатковий лоток на 2000 аркушів
<b>Legal</b> <sup>1</sup> 215,9 x 355,6 мм (8,5 x 14 дюйм.)	✓	✓	X
<b>Letter</b> 215,9 x 279,4 мм (8,5 x 11 дюйм.)	✓	✓	✓ <sup>2</sup>
<b>Oficio (Mexico)</b> <sup>1</sup> 215,9 x 340,4 мм (8,5 x 13,4 дюйм.)	✓	✓	X
<b>Statement</b> <sup>1</sup> 139,7 x 215,9 мм (5,5 x 8,5 дюйм.)	✓	✓	X
<b>Universal</b>	✓ <sup>3</sup>	✓ <sup>3</sup>	✓ <sup>3</sup>
<b>Конверт 7 3/4</b> 98,4 x 190,5 мм (3,875 x 7,5 дюйм.)	X	X	X
<b>Конверт 9</b> 98,4 x 225,4 мм (3,875 x 8,9 дюйм.)	X	X	X
<b>Конверт 10</b> 104,8 x 241,3 мм (4,12 x 9,5 дюйм.)	X	X	X
<b>Конверт B5</b> 176 x 250 мм (6,93 x 9,84 дюйм.)	X	X	X
<b>Конверт C5</b> 162 x 229 мм (6,38 x 9,01 дюйм.)	X	X	X
<b>Конверт DL</b> 110 x 220 мм (4,33 x 8,66 дюйм.)	X	X	X

<sup>1</sup> Завантажується лише за коротким краєм.

<sup>2</sup> Завантажується лише за довгим краєм.

<sup>3</sup> Підтримує папір розміром від 139,7 x 181,86 мм (5,5 x 7,16 дюйм.) до 296,93 x 431,8 мм (11,69 x 17 дюйм.).

## Розміри паперу, які підтримують вихідні відсіки

Розмір паперу	Стандартний відсік		Верхній відсік
	Стос	Зміщення	Стос
<b>A3<sup>1</sup></b> 297 x 420 мм (11,69 x 16,54 дюйм.)	✓	✓	✓
<b>A4</b> 210 x 297 мм (8,27 x 11,7 дюйм.)	✓	✓	✓
<b>A5</b> 148 x 210 мм (5,83 x 8,27 дюйм.)	✓	✓	✓
<b>A6<sup>1</sup></b> 105 x 148 мм (4,13 x 5,83 дюйм.)	✓	✓	✓
<b>Executive</b> 184,2 x 266,7 мм (7,25 x 10,5 дюйм.)	✓	✓	✓
<b>Folio<sup>1</sup></b> 215,9 x 330,2 мм (8,5 x 13 дюйм.)	✓	✓	✓
<b>Hagaki<sup>1</sup></b> 100 x 148 мм (3,94 x 5,83 дюйм.)	✓	✓	✓
<b>JIS B4<sup>1</sup></b> 257 x 364 мм (10,12 x 14,33 дюйм.)	✓	✓	✓
<b>JIS B5</b> 182 x 257 мм (7,17 x 10,1 дюйм.)	✓	✓	✓
<b>Ledger<sup>1</sup></b> 279,4 x 4431,8 мм (11 x 17 дюйм.)	✓	✓	✓
<b>Legal<sup>1</sup></b> 215,9 x 355,6 мм (8,5 x 14 дюйм.)	✓	✓	✓

<sup>1</sup> Завантажується лише за коротким краєм.

<sup>2</sup> Завантажується лише за довгим краєм.

<sup>3</sup> Підтримує папір розміром від 88,9 x 98,38 мм (3,5 x 3,87 дюйм.) до 296,93 x 482,6 мм (11,69 x 19 дюйм.).

<sup>4</sup> Підтримує папір розміром від 88,9 x 98,38 мм (3,5 x 3,87 дюйм.) до 296,93 x 431,8 мм (11,69 x 17 дюйм.).

Розмір паперу	Стандартний відсік		Верхній відсік
	Стос	Зміщення	Стос
<b>Letter</b> 215,9 x 279,4 мм (8,5 x 11 дюйм.)	✓	✓	✓
<b>Oficio (Mexico)<sup>1</sup></b> 215,9 x 340,4 мм (8,5 x 13,4 дюйм.)	✓	✓	✓
<b>Statement</b> 139,7 x 215,9 мм (5,5 x 8,5 дюйм.)	✓	✓	✓
<b>Universal</b>	✓ <sub>3</sub>	✓ <sub>4</sub>	x
<b>Конверт 7 3/4<sup>2</sup></b> 98,4 x 190,5 мм (3,875 x 7,5 дюйм.)	✓	✓	✓
<b>Конверт 9<sup>2</sup></b> 98,4 x 225,4 мм (3,875 x 8,9 дюйм.)	✓	✓	✓
<b>Конверт 10<sup>2</sup></b> 104,8 x 241,3 мм (4,12 x 9,5 дюйм.)	✓	✓	✓
<b>Конверт B5<sup>2</sup></b> 176 x 250 мм (6,93 x 9,84 дюйм.)	✓	✓	✓
<b>Конверт C5<sup>2</sup></b> 162 x 229 мм (6,38 x 9,01 дюйм.)	✓	✓	✓
<b>Конверт DL<sup>2</sup></b> 110 x 220 мм (4,33 x 8,66 дюйм.)	✓	✓	✓

<sup>1</sup> Завантажується лише за коротким краєм.  
<sup>2</sup> Завантажується лише за довгим краєм.  
<sup>3</sup> Підтримує папір розміром від 88,9 x 98,38 мм (3,5 x 3,87 дюйм.) до 296,93 x 482,6 мм (11,69 x 19 дюйм.).  
<sup>4</sup> Підтримує папір розміром від 88,9 x 98,38 мм (3,5 x 3,87 дюйм.) до 296,93 x 431,8 мм (11,69 x 17 дюйм.).

## Розміри паперу, які підтримують фінішери

Розмір паперу	Фінішер зі скобами			Фінішер зі скобами для пробивання отворів			
	Стос	Зміщення	Скоба	Стос	Зміщення	Скоба	Пробивання отворів
<b>A3<sup>1</sup></b> 297 x 420 мм (11,69 x 16,54 дюйм.)	✓	✓	✓	✓	✓	✓	✓
<b>A4</b> 210 x 297 мм (8,27 x 11,7 дюйм.)	✓	✓	✓	✓	✓	✓	✓
<b>A5</b> 148 x 210 мм (5,83 x 8,27 дюйм.)	✓	✓ <sup>2</sup>	✗	✓	✓ <sup>2</sup>	✓ <sup>2</sup>	✓ <sup>6</sup>
<b>A6</b> 105 x 148 мм (4,13 x 5,83 дюйм.)	✓	✗	✗	✓	✗	✗	✗
<b>Банер</b> Максимальна ширина: 215,9 мм (8,5 дюйм.) Максимальна довжина: 1320,8 мм (52 дюйм.)	✓ <sup>1</sup>	✗	✗	✓ <sup>1</sup>	✗	✗	✗
<b>Executive</b> 184,2 x 266,7 мм (7,25 x 10,5 дюйм.)	✓ <sup>2</sup>	✓ <sup>2</sup>	✓ <sup>2</sup>	✓	✓ <sup>2</sup>	✓ <sup>2</sup>	✓ <sup>2</sup>
<b>Folio<sup>1</sup></b> 215,9 x 330,2 мм (8,5 x 13 дюйм.)	✓	✓	✓	✓	✓	✓	✓
<b>Hagaki</b> 100 x 148 мм (3,94 x 5,83 дюйм.)	✓	✗	✗	✓	✗	✗	✗
<b>JIS B4<sup>1</sup></b> 257 x 364 мм (10,12 x 14,33 дюйм.)	✓	✓	✓	✓	✓	✓	✓

<sup>1</sup> Завантажується лише за коротким краєм.

<sup>2</sup> Завантажується лише за довгим краєм.

<sup>3</sup> Підтримує папір розміром від 88,9 x 98,38 мм (3,5 x 3,87 дюйм.) до 296,93 x 431,8 мм (11,69 x 17 дюйм.).

<sup>4</sup> Підтримує папір розміром від 190 x 139,7 мм (7,48 x 5,5 дюйм.) до 296,93 x 431,8 мм (11,69 x 17 дюйм.).

<sup>5</sup> Підтримує папір розміром від 202,9 x 182,03 мм (7,99 x 7,17 дюйм.) до 296,93 x 431,8 мм (11,69 x 17 дюйм.).

<sup>6</sup> підтримується пробивання лише до 2 отворів.

<sup>7</sup> Підтримується пробивання лише до 2 отворів, якщо папір завантажено за коротким краєм.

<sup>8</sup> Підтримує папір розміром від 88,9 x 98,38 мм (3,5 x 3,87 дюйм.) до 320,04 x 1320,8 мм (12,6 x 52 дюйм.).

<sup>9</sup> Підтримує папір розміром від 209,97 x 148 мм (8,27 x 5,83 дюйм.) до 296,93 x 431,8 мм (11,69 x 17 дюйм.).

Розмір паперу	Фінішер зі скобами			Фінішер зі скобами для пробивання отворів			
	Стос	Зміщення	Скоба	Стос	Зміщення	Скоба	Пробивання отворів
<b>JIS B5</b> 182 x 257 мм (7,17 x 10,1 дюйм.)	✓	✓ <sup>2</sup>	✓ <sup>2</sup>	✓	✓ <sup>2</sup>	✓ <sup>2</sup>	✓ <sup>7</sup>
<b>Ledger<sup>1</sup></b> 279,4 x 4431,8 мм (11 x 17 дюйм.)	✓	✓	✓	✓	✓	✓	✓
<b>Legal<sup>1</sup></b> 215,9 x 355,6 мм (8,5 x 14 дюйм.)	✓	✓	✓	✓	✓	✓	✓
<b>Letter</b> 215,9 x 279,4 мм (8,5 x 11 дюйм.)	✓	✓	✓	✓	✓	✓	✓
<b>Oficio (Mexico)<sup>1</sup></b> 215,9 x 340,4 мм (8,5 x 13,4 дюйм.)	✓	✓	✓	✓	✓	✓	✓
<b>Statement</b> 139,7 x 215,9 мм (5,5 x 8,5 дюйм.)	✓	✓ <sup>2</sup>	✗	✗	✗	✗	✗
<b>Universal</b>	✓ <sup>3</sup>	✓ <sup>4</sup>	✓ <sup>5</sup>	✓ <sup>8</sup>	✓ <sup>9</sup>	✓ <sup>9</sup>	✗
<b>Конверт 7 3/4</b> 98,4 x 190,5 мм (3,875 x 7,5 дюйм.)	✓	✗	✗	✗	✗	✗	✗
<b>Конверт 9</b> 98,4 x 225,4 мм (3,875 x 8,9 дюйм.)	✓	✗	✗	✗	✗	✗	✗
<b>Конверт 10</b> 104,8 x 241,3 мм (4,12 x 9,5 дюйм.)	✓	✗	✗	✗	✗	✗	✗

<sup>1</sup> Завантажується лише за коротким краєм.

<sup>2</sup> Завантажується лише за довгим краєм.

<sup>3</sup> Підтримує папір розміром від 88,9 x 98,38 мм (3,5 x 3,87 дюйм.) до 296,93 x 431,8 мм (11,69 x 17 дюйм.).

<sup>4</sup> Підтримує папір розміром від 190 x 139,7 мм (7,48 x 5,5 дюйм.) до 296,93 x 431,8 мм (11,69 x 17 дюйм.).

<sup>5</sup> Підтримує папір розміром від 202,9 x 182,03 мм (7,99 x 7,17 дюйм.) до 296,93 x 431,8 мм (11,69 x 17 дюйм.).

<sup>6</sup> підтримується пробивання лише до 2 отворів.

<sup>7</sup> Підтримується пробивання лише до 2 отворів, якщо папір завантажено за коротким краєм.

<sup>8</sup> Підтримує папір розміром від 88,9 x 98,38 мм (3,5 x 3,87 дюйм.) до 320,04 x 1320,8 мм (12,6 x 52 дюйм.).

<sup>9</sup> Підтримує папір розміром від 209,97 x 148 мм (8,27 x 5,83 дюйм.) до 296,93 x 431,8 мм (11,69 x 17 дюйм.).



Розмір паперу	Фінішер зі скобами			Фінішер зі скобами для пробивання отворів			
	Стос	Зміщення	Скоба	Стос	Зміщення	Скоба	Пробивання отворів
<b>Конверт В5</b> 176 x 250 мм (6,93 x 9,84 дюйм.)	√ <sup>2</sup>	X	X	X	X	X	X
<b>Конверт С5</b> 162 x 229 мм (6,38 x 9,01 дюйм.)	√ <sup>1</sup>	X	X	X	X	X	X
<b>Конверт DL</b> 110 x 220 мм (4,33 x 8,66 дюйм.)	√	X	X	X	X	X	X

<sup>1</sup> Завантажується лише за коротким краєм.  
<sup>2</sup> Завантажується лише за довгим краєм.  
<sup>3</sup> Підтримує папір розміром від 88,9 x 98,38 мм (3,5 x 3,87 дюйм.) до 296,93 x 431,8 мм (11,69 x 17 дюйм.).  
<sup>4</sup> Підтримує папір розміром від 190 x 139,7 мм (7,48 x 5,5 дюйм.) до 296,93 x 431,8 мм (11,69 x 17 дюйм.).  
<sup>5</sup> Підтримує папір розміром від 202,9 x 182,03 мм (7,99 x 7,17 дюйм.) до 296,93 x 431,8 мм (11,69 x 17 дюйм.).  
<sup>6</sup> підтримується пробивання лише до 2 отворів.  
<sup>7</sup> Підтримується пробивання лише до 2 отворів, якщо папір завантажено за коротким краєм.  
<sup>8</sup> Підтримує папір розміром від 88,9 x 98,38 мм (3,5 x 3,87 дюйм.) до 320,04 x 1320,8 мм (12,6 x 52 дюйм.).  
<sup>9</sup> Підтримує папір розміром від 209,97 x 148 мм (8,27 x 5,83 дюйм.) до 296,93 x 431,8 мм (11,69 x 17 дюйм.).

Підтримувані типи паперу

## Підтримувані типи паперу

Типи паперу, які підтримує стандартний лоток, БФП, лоток для конвертів і двосторонній друк

Тип паперу	Стандартний лоток на 520 аркушів	Багатоцільовий подавач	Лоток для конвертів	Двосторонній друк
<b>Високоякісний</b>	√	√	X	√
<b>Картки</b>	√	√	X	√
<b>Кольоровий папір</b>	√	√	X	√
<b>Користувацький тип</b>	√	√	X	√
<b>Конверт</b>	X	√	√	X
<b>Глянцевий</b>	√	√	X	√
<b>Цупкий глянцевий</b>	√	√	X	√
<b>Цупкий папір</b>	√	√	X	√
<b>Етикетки</b>	√	√	X	X

Тип паперу	Стандартний лоток на 520 аркушів	Багатоцільовий подавач	Лоток для конвертів	Двосторонній друк
Фірмовий бланк	✓	✓	✗	✓
Тонкий папір	✓	✓	✗	✓
Простий папір	✓	✓	✗	✓
Попередньо надрукований	✓	✓	✗	✓
Перероблений	✓	✓	✗	✓
Жорсткий конверт	✗	✓	✓	✗
Жорсткий/бавовняний	✓	✓	✗	✓
Вінілові етикетки	✗	✗	✗	✗

### Типи паперу, які підтримують додаткові лотки

Тип паперу	Додатковий лоток на 520 аркушів, додатковий лоток на 520 аркушів із шухлядою і додатковий лоток на 3 x 520 аркушів	Додатковий спарений лоток на 2520 аркушів	Додатковий лоток на 2000 аркушів
Високоякісний	✓	✓	✓
Картки	✓	✓	✓
Кольоровий папір	✓	✓	✓
Користувацький тип	✓	✓	✓
Конверт	✗	✗	✗
Глянцевий	✓	✓	✓
Цупкий глянцевий	✓	✓	✓
Цупкий папір	✓	✓	✓
Етикетки	✓	✓	✓
Фірмовий бланк	✓	✓	✓
Тонкий папір	✓	✓	✓
Простий папір	✓	✓	✓
Попередньо надрукований	✓	✓	✓
Перероблений	✓	✓	✓
Жорсткий конверт	✗	✗	✗
Жорсткий/бавовняний	✓	✓	✓
Вінілові етикетки	✗	✗	✗

### Типи паперу, які підтримують вихідні відсіки

Тип паперу	Стандартний відсік		Верхній відсік
	Стос	Зміщення	Стос
Високоякісний	✓	✓	✓
Картки	✓	✓	✓
Кольоровий папір	✓	✓	✓
Користувацький тип	✓	✓	✓
Конверт	✓	✓	✓
Глянцевий	✓	✓	✓
Цупкий глянцевий	✓	✓	✓
Цупкий папір	✓	✓	✓
Етикетки	✓	✓	✓
Фірмовий бланк	✓	✓	✓
Тонкий папір	✓	✓	✓
Простий папір	✓	✓	✓
Попередньо надрукований	✓	✓	✓
Перероблений	✓	✓	✓
Жорсткий конверт	✓	✓	✓
Жорсткий/бавовняний	✓	✓	✓
Вінілові етикетки	х	х	х

### Типи паперу, які підтримують фінішери

Тип паперу	Фінішер зі скобами			Фінішер зі скобами для пробивання отворів			
	Стос	Зміщення	Скоба	Стос	Зміщення	Скоба	Пробивання отворів
Високоякісний	✓	✓	✓	✓	✓	✓	✓
Картки	✓	✓	х	✓	✓	х	✓
Кольоровий папір	✓	✓	✓	✓	✓	✓	✓
Користувацький тип	✓	✓	✓	✓	✓	✓	✓
Конверт	✓	х	х	х	х	х	х
Глянцевий	✓	✓	✓	✓	✓	✓	✓
Цупкий глянцевий	✓	✓	х	✓	✓	х	✓
Цупкий папір	✓	✓	х	✓	✓	х	✓

Тип паперу	Фінішер зі скобами			Фінішер зі скобами для пробивання отворів			
	Стос	Зміщення	Скоба	Стос	Зміщення	Скоба	Пробивання отворів
Етикетки	✓	✓	✗	✗	✗	✗	✗
Фірмовий бланк	✓	✓	✓	✓	✓	✓	✓
Тонкий папір	✓	✓	✓	✓	✓	✓	✓
Простий папір	✓	✓	✓	✓	✓	✓	✓
Попередньо надрукований	✓	✓	✓	✓	✓	✓	✓
Перероблений	✓	✓	✓	✓	✓	✓	✓
Жорсткий конверт	✓	✗	✗	✗	✗	✗	✗
Жорсткий/бавовняний	✓	✓	✗	✓	✓	✗	✓
Вінілові етикетки	✗	✗	✗	✗	✗	✗	✗

## Підтримувана щільність паперу

Лоток на 520 аркушів, лоток на 520 аркушів із шухлядою, лоток на 3 x 520 аркушів і спарений лоток на 2520 аркушів	Багатоцільовий подавач	Лоток для конвертів	Додатковий лоток на 2000 аркушів
60–256 г/м <sup>2</sup> (12–68 фунт.)	60–216 г/м <sup>2</sup> (12–57 фунт.)	75–90 г/м <sup>2</sup> (20–24 фунт.)	60–216 г/м <sup>2</sup> (12–57 фунт.)

### Примітки.

- Для паперу щільністю 60–176 г/м<sup>2</sup> (16–47 фунт.) рекомендовано використовувати поздовжнє направлення волокон.
- Під час друку на папері щільністю до 75 г/м<sup>2</sup> (високоякісний папір 20 фунт.) для параметра Paper Type (Тип паперу) має бути встановлено значення Light Paper (Тонкий папір). Якщо цього не зробити папір може надмірно скручуватися що призведе до помилок подавання особливо в більш вологих середовищах.
- Для двостороннього друку підтримується папір щільністю 60–162 г/м<sup>2</sup> (високоякісний папір 16–43 фунт.).
- Для паперу зі 100% вмістом бавовни максимальна щільність становить 90 г/м<sup>2</sup> (високоякісний папір 24 фунт.).

# Налаштування, установлення та конфігурування

## Вибір місця розташування для принтера

- Залиште достатньо місця для відкривання лотків, кришок і дверцят, а також для встановлення додаткового обладнання
- Встановіть принтер поблизу електричної розетки

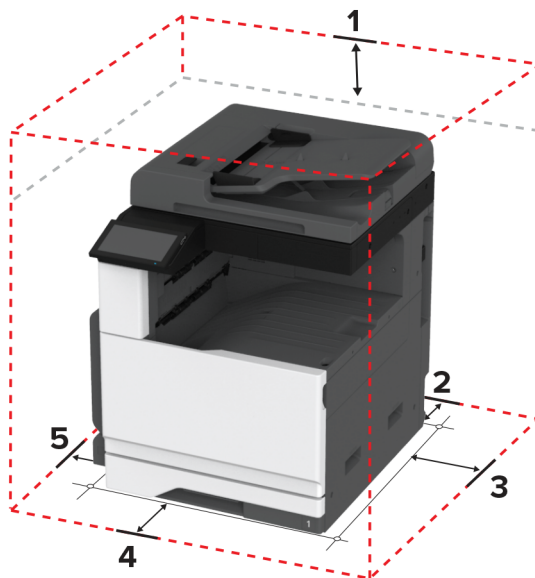
**⚠ ЗАСТЕРЕЖЕННЯ – НЕБЕЗПЕКА ТРАВМУВАННЯ:** Щоб уникнути ризику пожежі чи ураження електричним струмом, під'єднайте кабель живлення до належно заземленої розетки з відповідним номіналом, що розташована й доступна поблизу виробу.

**⚠ ЗАСТЕРЕЖЕННЯ – НЕБЕЗПЕКА ВРАЖЕННЯ ЕЛЕКТРИЧНИМ СТРУМОМ:** Щоб уникнути ризику ураження електричним струмом, не розміщуйте цей виріб поряд із водою чи у вологому місці.

- Переконайтеся що повітряний потік у кімнаті відповідає останній редакції стандарту ASHRAE 62 або стандарту Технічного комітету CEN 156.
- Забезпечте рівну, міцну та стійку поверхню
- Зберігайте принтер:
  - чистим, сухим, без пилу;
  - подалі від випадкових скоб і скріпок;
  - подалі від прямого повітряного потоку кондиціонерів, обігрівачів або вентиляторів;
  - без впливу прямих сонячних променів і екстремальної вологості.
- Дотримуйтесь рекомендованих температур і уникайте коливань

Температура навколишнього середовища	Від 10 до 32,2 °C (від 50 до 90 °F)
Температура зберігання	Від 15,6 до 32,2 °C (від 60 до 90 °F)

- Забезпечте таку рекомендовану кількість простору навколо принтера для належної вентиляції:

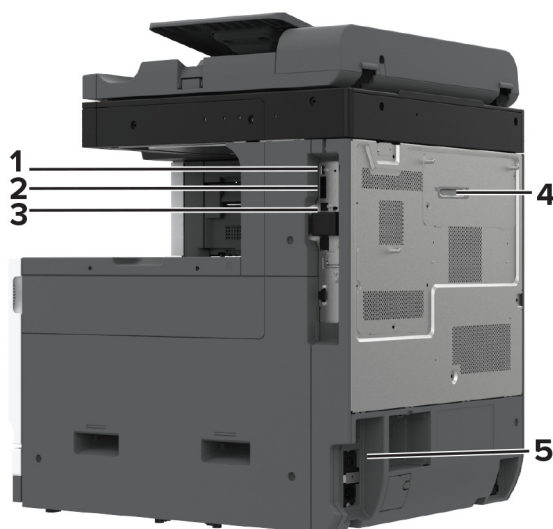


1	Зверху	400 мм (15,70 дюйм.)
2	Позаду	120 мм (4,80 дюйм.)
3	Праворуч	120 мм (4,80 дюйм.)
4	Спереду	444,5 мм (17,50 дюйм.)
5	Зліва	400 мм (15,70 дюйм.)

## Приєднання кабелів

- ⚠ **ЗАСТЕРЕЖЕННЯ – НЕБЕЗПЕКА ВРАЖЕННЯ ЕЛЕКТРИЧНИМ СТРУМОМ:** Щоб уникнути ризику ураження електричним струмом, не встановлюйте цей виріб і не виконуйте електричних або кабельних з'єднань (живлення факсу або телефонних ліній), під час грози
- ⚠ **ЗАСТЕРЕЖЕННЯ – НЕБЕЗПЕКА ТРАВМУВАННЯ:** Щоб уникнути ризику пожежі чи електричного ураження підключіть кабель живлення до належно заземленої розетки з відповідним номіналом, що розташована й доступна поблизу виробу.
- ⚠ **ЗАСТЕРЕЖЕННЯ – НЕБЕЗПЕКА ТРАВМУВАННЯ:** Щоб уникнути ризику пожежі чи ураження електричним струмом, використовуйте лише кабель живлення що постачався в комплекті з цим виробом або авторизовану виробником заміну.
- ⚠ **ЗАСТЕРЕЖЕННЯ – НЕБЕЗПЕКА ТРАВМУВАННЯ:** Щоб зменшити ризик виникнення пожежі, підключайте цей виріб до телефонної мережі загального користування лише телекомунікаційним кабелем 26 AWG або більший (RJ-11). Для користувачів в Австралії: кабель має бути схвалено Австралійським управлінням зв'язку та ЗМІ.

**Попередження – можливе ушкодження:** Щоб уникнути втрати даних або несправності принтера, не торкайтеся USB-кабелю адаптера бездротової мережі або принтера в показаних областях під час активного друку.



	Порт принтера	Функція
1	порт USB	Підключіть клавіатуру або будь-який сумісний пристрій.
2	USB-порт принтера	Підключіть принтер до комп'ютера.
3	порт Ethernet	Підключіть принтер до мережі.
4	порт LINE <b>Примітка.</b> Доступно лише за умови встановленої факсимальної карти	Підключіть принтер до активної телефонної лінії через стандартну настінну розетку (RJ-11), фільтр DSL, адаптер VoIP або будь-який інший адаптер, який дає вам доступ до телефонної лінії для надсилання та отримання факсів.
5	Розетка шнура живлення	Підключіть принтер до правильно заземленої електричної розетки

## Налаштування та використання програм головного екрана

### Використання головного екрана

**Примітка.** Ваш головний екран може відрізнятися залежно від параметрів налаштування адміністративних налаштувань та активних вбудованих рішень.



#	Піктограма	Функція
1	Кнопка «Зупинити» або «Скасувати»	Припинити поточне завдання
2	Copy (Копіювання)	Створення копій.
3	Change Language (Змінити мову)	Зміна мови на дисплеї принтера.
4	E-mail (Електронна пошта)	Надсилання повідомлень електронної пошти
5	Settings (Параметри)	Доступ до меню принтера.

#	Піктограма	Функція
6	Fax (Факс)	Надсилання факсу.
7	Address Book (Адресна книга)	Доступ до контактів і їх створення та впорядкування
8	Status/Supplies (Стан/Витратні матеріали)	<ul style="list-style-type: none"> <li>Показувати попередження або повідомлення про помилку принтера щоразу, коли принтер потребує втручання щоб продовжити обробку.</li> <li>Перегляньте додаткові відомості про попередження або повідомлення принтера та про те, як їх очистити</li> </ul> <b>Примітка.</b> Доступ до цього параметра можна також отримати торкнувшись верхньої частини головного екрана.
9	Held Jobs (Відкладені завдання)	Показати всі поточні відкладені завдання друку
10	Job Queue (Черга завдань)	Показати всі поточні завдання друку. <b>Примітка.</b> Доступ до цього параметра можна також отримати торкнувшись верхньої частини головного екрана.
11	USB Drive (USB-накопичувач)	Переглядайте, вибирайте або друкуйте фотографії та документи з флешнакопичувача.
12	Scan Profiles (Профілі сканування)	Скануйте та зберігайте документи безпосередньо на комп'ютері.
13	FTP	Скануйте та зберігайте документи безпосередньо на FTP-сервері.
14	Bookmarks (Закладки)	Упорядкування всіх закладок.
15	Hard Disk (Жорсткий диск)	Переглядайте, вибирайте документи з жорсткого диска або інтелектуального накопичувача та керуйте ними
16	Network Folder (Мережева папка)	Сканування в мережеву папку або мережеве розташування
17	Кнопка «Старт»	Розпочніть завдання залежно від вибраного режиму.
18	Екранна клавіатура	Введіть кількість символів у полі вводу.

## Налаштування головного екрана

1 Відкрийте вебпереглядач і введіть IP-адресу принтера в адресному рядку.

### Примітки.

- Перегляньте IP-адресу принтера на головному екрані принтера. IP-адреса відображається як чотири набори цифр, розділених крапкою як-от 123.123.123.123.
- Якщо ви використовуєте проксі-сервер, тимчасово вимкніть його, щоб вебсторінка завантажилася правильно.

2 Натисніть **Settings > Device > Home Screen Customization**.

3 Виконайте одну з дій нижче.

- Щоб додати значок на головний екран, натисніть **+**, виберіть назву додатка, а тоді натисніть **Add**.
- Щоб видалити значок головного екрана, виберіть назву додатка й натисніть **Remove**.
- Щоб налаштувати назву додатка, виберіть назву додатка й натисніть **Edit**, а тоді призначте ім'я



- Щоб відновити назву додатка, виберіть назву додатка, натисніть **Edit**, а тоді виберіть **Restore app label**.
- Щоб додати пробіл між додатками, натисніть **+**, виберіть **BLANK SPACE**, а тоді натисніть **Add**.
- Щоб змінити порядок додатків, перетягніть назви додатків у бажаному порядку.
- Щоб відновити головний екран за замовчуванням, натисніть **Restore home screen**.

#### 4 Застосуйте зміни

## Підтримувані програми

- Scan Center (Центр сканування)
- Shortcut Center (Центр ярликів)
- Card Copy (Копія картки)
- Card Copy (Копія картки)

## Налаштування Центру сканування

- 1 На головному екрані торкніться параметра **Scan Center**.
- 2 Виберіть і створіть цільове розташування, а тоді налаштуйте параметри

### Примітки.

- Створюючи нове мережеве розташування обов'язково перевірте й відкоригуйте параметри доки не перестануть з'являтися помилки
- Зберігаються лише цільові розташування створені в Embedded Web Server. Щоб дізнатися більше, див. документацію яка постачалася разом із рішенням.

#### 3 Застосуйте зміни

## Створення ярлика

- 1 На головному екрані торкніться **Shortcut Center**.

**Примітка.** Піктограма та назва могли бути змінені. Для отримання додаткової інформації зверніться до свого адміністратора.

- 2 Виберіть функцію принтера та торкніться **Create Shortcut**.

**Примітка.** Функція безпечної електронної пошти не підтримується

- 3 Налаштуйте параметри та торкніться **Save**.

- 4 Введіть унікальну назву ярлика.

**Примітка.** Щоб уникнути обрізаних імен на головному екрані, вводьте лише до 25 символів.

- 5 Торкніться **OK**.

Програма автоматично генерує унікальний номер швидкого доступу.

**Примітка.** Щоб запустити ярлик, торкніться , торкніть #, а потім введіть номер ярлика.

## Налаштування копії картки

1 Відкрийте вебпереглядач і введіть IP-адресу принтера в адресному рядку.

### Примітки.

- Перегляньте IP-адресу принтера на головному екрані принтера. IP-адреса відображається у вигляді чотирьох наборів чисел, розділених крапками, наприклад 123.123.123.123.
- Якщо ви використовуєте проксі-сервер, тимчасово вимкніть його, щоб вебсторінка завантажилася правильно.

2 Натисніть **Apps > Card Copy > Configure**.

### Примітки.

- Переконайтеся, що увімкнено Display Icon.
- Переконайтеся, що налаштовано E-mail Settings і Network Share Settings.
- Під час сканування картки переконайтеся, що роздільна здатність сканування не перевищує 200 dpi для кольорового та 400 dpi для чорно-білого.
- Під час сканування кількох карток переконайтеся, що роздільна здатність сканування не перевищує 150 dpi для кольорового та 300 dpi для чорно-білого.

3 Застосуйте всі зміни

**Примітка.** Для сканування кількох карток вам потрібен жорсткий диск принтера або інтелектуальний накопичувач

## Використання персоналізації дисплея

Перш ніж використовувати програму, виконайте дії нижче.

- На вбудованому вебсервері натисніть **Apps > Display Customization > Configure**.
- Увімкніть і налаштуйте заставку, слайдшоу та фоновий малюнок.

## Керування зображеннями екранної заставки та слайдшоу

1 У розділі «Заставка та слайдшоу» можна додавати, редагувати чи видаляти зображення

### Примітки.

- Можна додати 10 зображень.
- Якщо цей параметр увімкнено, значки стану відображаються на заставці, лише коли наявні помилки застереження чи хмарні сповіщення

2 Застосуйте зміни

## Зміна зображення фонового малюнка

1 На головному екрані торкніться параметра **Change Wallpaper**.

2 Виберіть зображення

3 Застосуйте зміни

## Запуск слайдшоу з флешнакопичувача

- 1 Вставте флешнакопичувач у порт USB.
- 2 На головному екрані торкніться параметра **Slideshow**.

Зображення з'являються в алфавітному порядку.

**Примітка.** Ви можете вийняти флешнакопичувач після початку слайдшоу, але зображення не зберігаються на принтері. Якщо слайдшоу припиниться, вставте флешнакопичувач знову, щоб переглянути зображення

## Використання служби підтримки

### Примітки.

- Цю програму підтримують лише деякі моделі принтерів. Щоб дізнатися більше, див. ["Підтримувані програми" на стор. 33](#).
- Щоб дізнатися більше про те, як налаштувати параметри програми, див. *Посібник адміністратора щодо служби підтримки клієнтів*.

- 1 На головному екрані торкніться параметра **Customer Support**.
- 2 Надрукуйте інформацію або надішліть її електронною поштою

## Налаштування квот на пристрій

### Примітки.

- Цю програму підтримують лише деякі моделі принтерів. Щоб дізнатися більше, див. ["Підтримувані програми" на стор. 33](#).
- Щоб дізнатися більше про те, як налаштувати параметри програми, див. *Посібник адміністратора щодо квот на пристрій*.

- 1 Відкрийте вебпереглядач і введіть IP-адресу принтера в адресному рядку.

### Примітки.

- Перегляньте IP-адресу принтера на головному екрані принтера. IP-адреса відображається як чотири набори цифр, розділених крапкою як-от 123.123.123.123.
- Якщо ви використовуєте проксі-сервер, тимчасово вимкніть його, щоб вебсторінка завантажилася правильно.

- 2 Натисніть **Apps > Device Quotas > Configure**.
- 3 У розділі User Accounts додайте або змініть користувача, а тоді встановіть користувацьку квоту.
- 4 Застосуйте зміни

## Керування закладками

### Створення закладок

Використовуйте закладки, щоб друкувати документи, які часто використовуються та зберігаються на серверах чи в інтернеті.

**1** Відкрийте вебпереглядач і введіть IP-адресу принтера в адресному рядку.

#### Примітки.

- Перегляньте IP-адресу принтера на головному екрані принтера. IP-адреса відображається як чотири набори цифр, розділених крапкою як-от 123.123.123.123.
- Якщо ви використовуєте проксі-сервер, тимчасово вимкніть його, щоб вебсторінка завантажилася правильно.

**2** Натисніть **Bookmarks > Add Bookmark**, а тоді введіть назву закладки

**3** Виберіть тип протоколу Address, а тоді виберіть одну з опцій нижче.

- Для HTTP і HTTPS: введіть URL-адресу, яку хочете додати в закладки
- Для HTTPS: обов'язково використовуйте ім'я хосту замість IP-адреси. Наприклад, введіть **myWebsite.com/sample.pdf** замість **123.123.123.123/sample.pdf**. Переконайтеся, що ім'я хосту збігається зі значенням стандартної назви (CN) в сертифікаті сервера. Щоб дізнатися більше про те, як отримати значення CN у сертифікаті сервера, перегляньте довідкову інформацію для свого вебпереглядача.
- Для FTP: введіть адресу FTP. Наприклад, **myServer/myDirectory**. Введіть номер порту FTP. Для надсилання команд портом за замовчуванням є порт 21.
- Для SMB: введіть адресу мережевої папки. Наприклад, **myServer/myShare/myFile.pdf**. Введіть доменне ім'я мережі.
- Якщо потрібно, виберіть тип Authentication для FTP і SMB.

Щоб обмежити доступ до закладок, введіть PIN-код.

**Примітка.** Програма підтримує такі типи файлів: PDF, JPEG і TIFF. Деякі моделі пристроїв підтримують інші типи файлів, як-от DOCX і XLSX.

**4** Натисніть **Save**.

### Створення папок

**1** Відкрийте вебпереглядач і введіть IP-адресу принтера в адресному рядку.

#### Примітки.

- Перегляньте IP-адресу принтера на головному екрані принтера. IP-адреса відображається як чотири набори цифр, розділених крапкою як-от 123.123.123.123.
- Якщо ви використовуєте проксі-сервер, тимчасово вимкніть його, щоб вебсторінка завантажилася правильно.






**2** Натисніть **Bookmarks > Add Folder**, а тоді введіть назву папки

**Примітка.** Щоб обмежити доступ до папки введіть PIN-код.

**3** Натисніть **Save**.

**Примітка.** Ви можете створити папки чи закладки всередині папки Щоб створити закладку, див. ["Створення закладок" на стор. 36.](#)

## Керування контактами

- 1 На головному екрані торкніться пункту **Address Book**.
- 2 Виконайте одну з дій нижче.
  - Щоб додати контакт, торкніться значка  угорі екрана, а тоді торкніться пункту **Create Contact**. За потреби вкажіть спосіб входу, щоб надати додатку дозвіл.
  - Щоб видалити контакт, торкніться значка  угорі екрана, а тоді торкніться пункту **Delete Contacts** і виберіть контакт.
  - Щоб редагувати контактну інформацію торкніться імені контакту.
  - Щоб створити групу, торкніться значка  угорі екрана й торкніться пункту **Create Group**. За потреби вкажіть спосіб входу, щоб надати додатку дозвіл.
  - Щоб видалити групу, торкніться значка  угорі екрана, торкніться пункту **Delete Groups**, а тоді виберіть групу.
  - Щоб відредагувати групу, торкніться пункту **GROUPS** > виберіть назву групи >  > виберіть дію яку потрібно виконати
- 3 Застосуйте зміни

## Налаштування та використання спеціальних можливостей

### Активація голосових підказок

#### 3 головного екрана

- 1 Одним рухом, використовуючи один палець, повільно гортайте пальцем ліворуч а потім угору на дисплеї, доки не почуєте голосове повідомлення
- 2 Торкніться двома пальцями **OK**.

**Примітка.** Якщо жест не працює, застосуйте більше тиску.

#### 3 клавіатури

- 1 Натисніть і утримуйте клавішу **5**, доки не почуєте голосове повідомлення
- 2 Натисніть **Tab** (Вкладка), щоб навести курсор на кнопку «OK», а тоді натисніть **Enter**.

#### Примітки.

- Коли голосові підказки активовано, завжди використовуйте два пальці, щоб вибрати будь-який елемент на дисплеї.
- Голосові підказки підтримують обмежену кількість мов.

## Деактивація голосових підказок

- 1 Одним рухом, використовуючи один палець, повільно гортайте пальцем ліворуч а потім угору на дисплеї, доки не почуєте голосове повідомлення
- 2 Двома пальцями виконайте одну з дій нижче.
  - Торкніться пункту **Voice Guidance** (Голосові підказки), потім торкніться **OK**.
  - Торкніться **Cancel** (Скасувати).

**Примітка.** Якщо жест не працює, застосуйте більше тиску.

Ви також можете деактивувати голосові підказки виконавши одну з дій нижче.

- Двома пальцями двічі торкніться головного екрана.
- Натисніть кнопку живлення щоб перевести принтер у режим сну або гібернації.

## Навігація екраном за допомогою жестів

### Примітки.

- Більшість жестів застосовуються лише коли активовано голосові підказки
- Увімкніть збільшення щоб використовувати жести масштабування та панорамування
- Використовуйте фізичну клавіатуру, щоб ввести символи й налаштувати певні параметри

Жест	Функція
Проведення одним пальцем ліворуч	Запускає режим спеціальних можливостей. Використовуйте той самий жест, щоб вийти з режиму спеціальних можливостей. <b>Примітка.</b> Цей жест застосовується коли принтер перебуває у звичайному режимі.
Подвійний дотик одним пальцем	Вибирає опцію або елемент на екрані.
Подвійний дотик до значка головного екрана двома пальцями	Деактивує режим спеціальних можливостей.
Потрійний дотик одним пальцем	Збільшує або зменшує масштаб тексту й зображень
Проведення пальцем праворуч або вниз одним пальцем	Перехід до наступного елемента на екрані.
Проведення одним пальцем ліворуч або вгору	Перехід до попереднього елемента на екрані.
Проведення одним пальцем угору, а потім униз	Перехід до першого елемента на екрані.
Панорамування	Переглядайте частини збільшеного зображення які виходять за межі екрана. <b>Примітка.</b> Потягніть збільшене зображення двома пальцями
Проведення одним пальцем угору, а потім праворуч	Збільшує гучність. <b>Примітка.</b> Цей жест застосовується коли принтер перебуває у звичайному режимі.
Проведення одним пальцем униз, а потім праворуч	Зменшує гучність. <b>Примітка.</b> Цей жест застосовується коли принтер перебуває у звичайному режимі.

Жест	Функція
Проведення одним пальцем угору, а потім ліворуч	Вихід із програми та повернення на головний екран.
Проведення одним пальцем униз, а потім ліворуч	Повертає до попереднього параметра.

## Використання екранної клавіатури

Коли з'явиться екранна клавіатура, виконайте одну з дій нижче.

- Торкніться клавіші, щоб озвучити і введіть символ у поле.
- Проведіть пальцем по різних символах, щоб озвучити їх, і введіть символ у поле.
- Торкніться текстового поля двома пальцями щоб озвучити символи в полі.
- Торкніться клавіші **Backspace**, щоб видалити символи

## Увімкнення режиму збільшення

- 1 Одним рухом, використовуючи один палець, повільно гортайте пальцем ліворуч а потім угору на дисплеї, доки не почуєте голосове повідомлення

**Примітка.** Для моделей принтерів, які не мають вбудованого динаміка, використовуйте навушники щоб почути повідомлення

- 2 Двома пальцями виконайте дію нижче.

- a Торкніться **Magnification mode**.
- b Торкніться **OK**.

**Примітка.** Якщо жест не працює, застосуйте більше тиску.

Щоб дізнатися більше про навігацію на збільшеному екрані, див. сторінку ["Навігація екраном за допомогою жестів" на стор. 38](#).

## Налаштування темпу мовлення голосових підказок


- 1 На головному екрані торкніться меню **Settings > Device > Accessibility > Speech Rate**.
- 2 Виберіть темп мовлення

## Регулювання гучності навушників за замовчуванням

- 1 На головному екрані торкніться меню **Settings > Device > Accessibility**.
- 2 Відрегулювати гучність навушників.

**Примітка.** Коли користувач виходить із режиму спеціальних можливостей або коли принтер активується з режиму сну чи гібернації, гучність скидається до значень за замовчуванням.

## Регулювання гучності вбудованого динаміка за замовчуванням

- 1 На головному екрані торкніться значка .
- 2 Відрегулюйте гучність.

### Примітки.

- Якщо ввімкнено режим без звуку, звукові сповіщення вимкнено. Цей параметр також сповільнює роботу принтера.
- Коли користувач виходить із режиму спеціальних можливостей або коли принтер активується з режиму сну чи гібернації, гучність скидається до значень за замовчуванням.

## Увімкнення промовляння паролів чи особистих ідентифікаційних номерів

- 1 На головному екрані торкніться меню **Settings > Device > Accessibility > Speak Passwords/PINs**.
- 2 Увімкніть параметр.

## Налаштування передавання факсів на принтері

### Підтримуваний факс

- Аналоговий факс

**Примітка.** Потрібна встановлена факсимільна карта. Для отримання додаткової інформації зверніться за місцем покупки принтера.

- etherFAX

**Примітка.** Потрібна підписка. Щоб отримати додаткову інформацію перейдіть на вебсторінку <https://www.etherfax.net/lexmark> або зверніться за місцем покупки принтера.

- Факс через IP (FoIP)

**Примітка.** Потрібен установлений пакет ліцензій. Для отримання додаткової інформації зверніться за місцем покупки принтера.

- Сервер факсу

## Налаштування функції факсу за допомогою аналогового факсу

### Примітки.

- Для використання аналогового факсу на принтері потрібно встановити факсимільну карту.
- Деякі методи підключення застосовні лише в деяких країнах або регіонах.
- Якщо функцію факсу ввімкнено та не повністю налаштовано, індикатор може блимати червоним.
- Якщо у вас немає середовища TCP/IP, скористайтеся панеллю керування щоб налаштувати факс.



**Попередження – можливе ушкодження:** Щоб уникнути втрати даних або несправності принтера, не торкайтеся кабелів або принтера в показаній області під час надсилання або отримання факсу.



### Використання меню **Settings (Параметри)** на принтері

- 1 На головному екрані торкніться **Settings (Параметри) > Fax (Факс) > Fax Setup (Налаштування факсу) > General Fax Settings (Загальні параметри факсу)**.
- 2 Налаштуйте параметри

### Застосування вбудованого вебсервера

- 1 Відкрийте вебпереглядач і введіть IP-адресу принтера в адресному рядку.

#### Примітки.

- Перегляньте IP-адресу принтера на головному екрані. IP-адреса відображається як чотири набори цифр, розділені крапкою як-от 123.123.123.123.
- Якщо ви використовуєте проксі-сервер, тимчасово вимкніть його, щоб вебсторінка завантажилася правильно.

- 2 Натисніть **Settings (Параметри) > Fax (Факс) > Fax Setup (Налаштування факсу) > General Fax Settings (Загальні параметри факсу)**.
- 3 Налаштуйте параметри
- 4 Застосуйте зміни

## Налаштування функції факсу за допомогою etherFAX

### Примітки.

- Мікропрограму принтера потрібно оновити до останньої версії. Для отримання додаткової інформації дивіться розділ «Оновлення мікропрограми».
- На принтері має бути встановлено належний пакет ліцензій. Щоб дізнатися більше, зверніться до etherFAX.
- Переконайтеся, що ви зареєстрували принтер на порталі etherFAX. Щоб дізнатися більше, перейдіть на сторінку <https://www.etherfax.net/lexmark>.
- Під час реєстрації потрібен серійний номер пристрою. Щоб знайти серійний номер, див. "[Пошук серійного номера принтера](#)" на стор. 10.

**1** Відкрийте вебпереглядач і введіть IP-адресу принтера в адресному рядку.

### Примітки.

- Перегляньте IP-адресу принтера на головному екрані. IP-адреса відображається як чотири набори цифр, розділені крапкою як-от 123.123.123.123.
- Якщо ви використовуєте проксі-сервер, тимчасово вимкніть його, щоб вебсторінка завантажилася правильно.

**2** Натисніть **Settings (Параметри) > Fax (Факс) > Fax Setup (Налаштування факсу) > General Fax Settings (Загальні параметри факсу)**.

**Примітка.** Пункт Fax Setup (Налаштування факсу) відображаються тільки в тому разі, якщо для параметра Fax Mode (Режим факсу) встановлено значення Fax (Факс).

**3** У полі Fax Name (Назва факсу) введіть унікальне ім'я

**4** У полі Fax Number (Номер факсу) введіть номер факсу, наданий etherFAX.

**5** У меню Fax Transport (Транспорт факсу) натисніть **etherFAX**.

### Примітки.

- Це меню відображається лише коли доступно кілька передавань факсу.
- Якщо на принтері встановлено лише etherFAX, тоді його налаштовано автоматично.

**6** Застосуйте зміни

## Налаштування функції факсу за допомогою сервера факсу

### Примітки.

- Ця функція дає змогу надсилати факсові повідомлення постачальнику послуг факсу, який підтримує отримання електронних листів.
- Ця функція підтримує лише вихідні факсові повідомлення. Щоб підтримувати отримання факсів, переконайтеся, що у вашому принтері налаштовано факс на основі пристрою, наприклад аналоговий факс, etherFAX або факс через IP (FoIP).

**1** Відкрийте вебпереглядач і введіть IP-адресу принтера в адресному рядку.

**Примітки.**

- Перегляньте IP-адресу принтера на головному екрані. IP-адреса відображається як чотири набори цифр, розділених крапкою як-от 123.123.123.123.
- Якщо ви використовуєте проксі-сервер, тимчасово вимкніть його, щоб вебсторінка завантажилася правильно.

**2** Натисніть **Settings > Fax**.

**3** У меню Fax Mode виберіть **Fax Server**, а тоді натисніть **Save**.

**4** Натисніть **Fax Server Setup**.

**5** У полі To Format введіть **[#]@myfax.com**, де **[#]** — це номер факсу, а **myfax.com** — домен постачальника послуг факсу.

**Примітки.**

- За потреби налаштуйте поля Reply Address, Subject або Message.
- Щоб дозволити принтеру отримувати факсові повідомлення увімкніть параметр отримання факсу на основі пристрою Переконайтеся що налаштовано факс на основі пристрою

**6** Натисніть **Save**.

**7** Натисніть **Fax Server E-mail Settings**, а тоді виконайте одну з дій нижче.

- Увімкніть параметр **Use E-mail SMTP Server**.


**Примітка.** Якщо параметри електронної пошти через SMTP не налаштовано, див. ["Налаштування параметрів SMTP електронної пошти" на стор. 48](#).


- Налаштуйте параметри SMTP. Щоб дізнатися більше, зверніться до постачальника послуг електронної пошти


**8** Застосуйте зміни

## Налаштування факсу за допомогою стандартної телефонної лінії

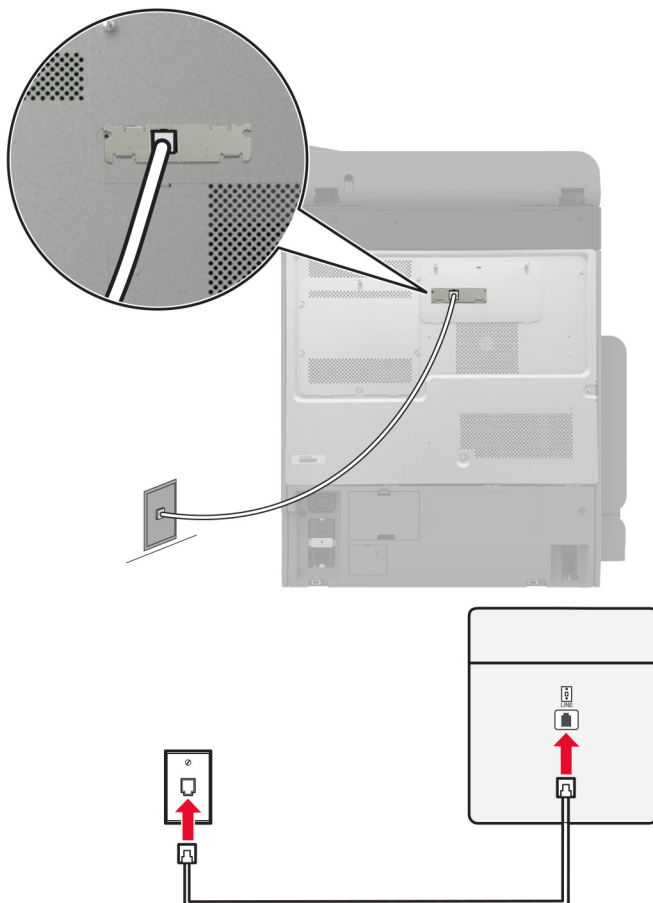
**Примітка.** Ці вказівки застосовуються лише до принтерів, що підтримують аналоговий факс. Щоб дізнатися більше, див. ["Підтримуваний факс" на стор. 40](#).

 **ЗАСТЕРЕЖЕННЯ – НЕБЕЗПЕКА ВРАЖЕННЯ ЕЛЕКТРИЧНИМ СТРУМОМ:** Щоб уникнути ризику ураження електричним струмом, не встановлюйте цей виріб і не виконуйте електричних або кабельних з'єднань (живлення факсу або телефонних ліній), під час грози

 **ЗАСТЕРЕЖЕННЯ – НЕБЕЗПЕКА ВРАЖЕННЯ ЕЛЕКТРИЧНИМ СТРУМОМ:** Щоб уникнути ризику ураження електричним струмом, не використовуйте функцію факсу під час грози

 **ЗАСТЕРЕЖЕННЯ – НЕБЕЗПЕКА ТРАВМУВАННЯ:** Щоб зменшити ризик виникнення пожежі, підключайте цей виріб до телефонної мережі загального користування лише телекомунікаційним кабелем 26 AWG або більший (RJ-11). Для користувачів в Австралії: кабель має бути схвалено Австралійським управлінням зв'язку та ЗМІ.

## Налаштування 1. Принтер підключено до виділені факсові лінії



- 1 Підключіть один кінець телефонного кабелю до лінійного порту принтера.
- 2 Підключіть інший кінець кабелю до активного аналогового телефонного роз'єму.

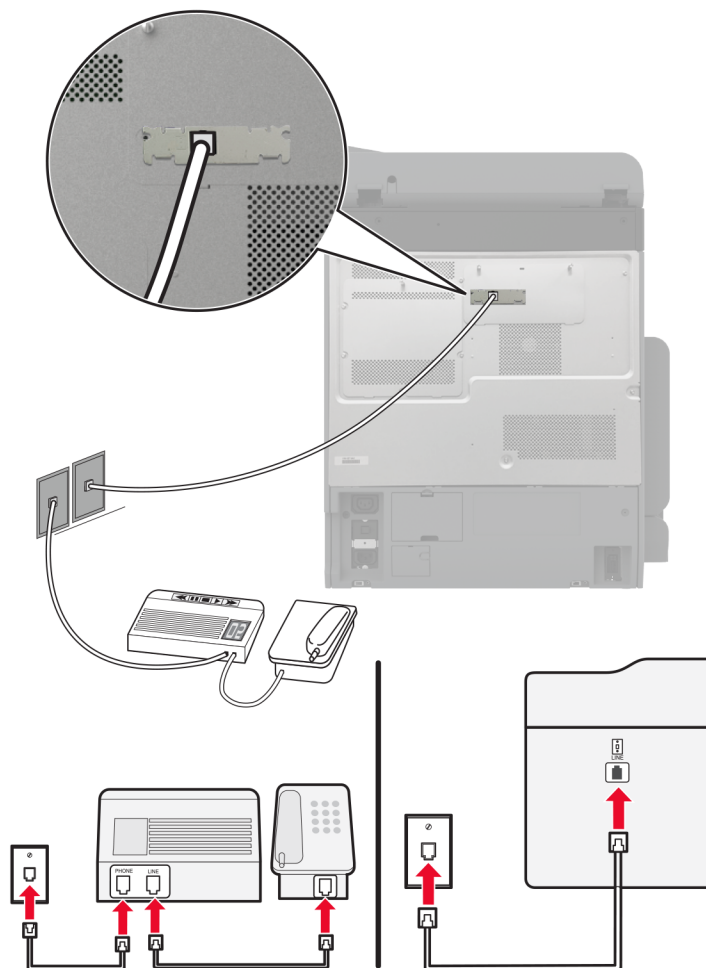
### Примітки.

- Принтер можна налаштувати на автоматичне отримання факсів (установіть для параметра Auto Answer (Автоматична відповідь) значення **On** (Увімк.) або вручну (установіть для параметра Auto Answer (Автоматична відповідь) значення **Off** (Вимк.)).
- Якщо ви хочете отримувати факс автоматично, налаштуйте принтер відповідати після зазначеної кількості гудків.

## Налаштування 2. Принтер має спільну лінію з автовідповідачем

**Примітка.** Якщо ви підписалися на послугу розрізнення дзвінків, переконайтеся що ви встановили правильний шаблон дзвінка для принтера. Інакше принтер не отримуватиме факс, навіть якщо ви налаштували його на автоматичне його отримання

## Підключено до різних телефонних роз'ємів



- 1 Підключіть один кінець телефонного кабелю до лінійного порту принтера.
- 2 Підключіть інший кінець кабелю до активного аналогового телефонного роз'єму.

### Примітки.

- Якщо на вашій лінії лише один номер телефону, налаштуйте принтер на автоматичне отримання факсу.
- Налаштуйте принтер відповідати на виклики через два дзвінки після автовідповідача. Наприклад, якщо автовідповідач відповідає на виклик після чотирьох дзвінків, тоді налаштуйте для параметра Rings to Answer (Кількість дзвінків для відповіді) на принтері значення 6.

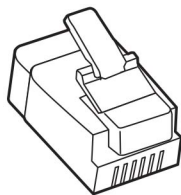
## Налаштування факсу в країнах чи регіонах із відмінними телефонними роз'ємами та штепсельним вилками

**Примітка.** Ці вказівки застосовуються лише до принтерів, що підтримуються аналоговий факс. Щоб дізнатися більше, див. ["Підтримуваний факс" на стор. 40](#).

- ⚠ ЗАСТЕРЕЖЕННЯ – НЕБЕЗПЕКА ВРАЖЕННЯ ЕЛЕКТРИЧНИМ СТРУМОМ:** Щоб уникнути ризику ураження електричним струмом, не встановлюйте цей вибір і не працюйте з електричним і кабельним підключенням, як-от мережевим кабелем, факсом чи телефоном, під час грози
- ⚠ ЗАСТЕРЕЖЕННЯ – НЕБЕЗПЕКА ВРАЖЕННЯ ЕЛЕКТРИЧНИМ СТРУМОМ:** Щоб уникнути ризику ураження електричним струмом, не використовуйте функцію факсу під час грози
- ⚠ ЗАСТЕРЕЖЕННЯ – НЕБЕЗПЕКА ТРАВМУВАННЯ:** Щоб зменшити ризик виникнення пожежі, підключайте цей вибір до телефонної мережі загального користування лише телекомунікаційним кабелем 26 AWG або більший (RJ-11). Для користувачів в Австралії: кабель має бути схвалено Австралійським управлінням зв'язку та ЗМІ.

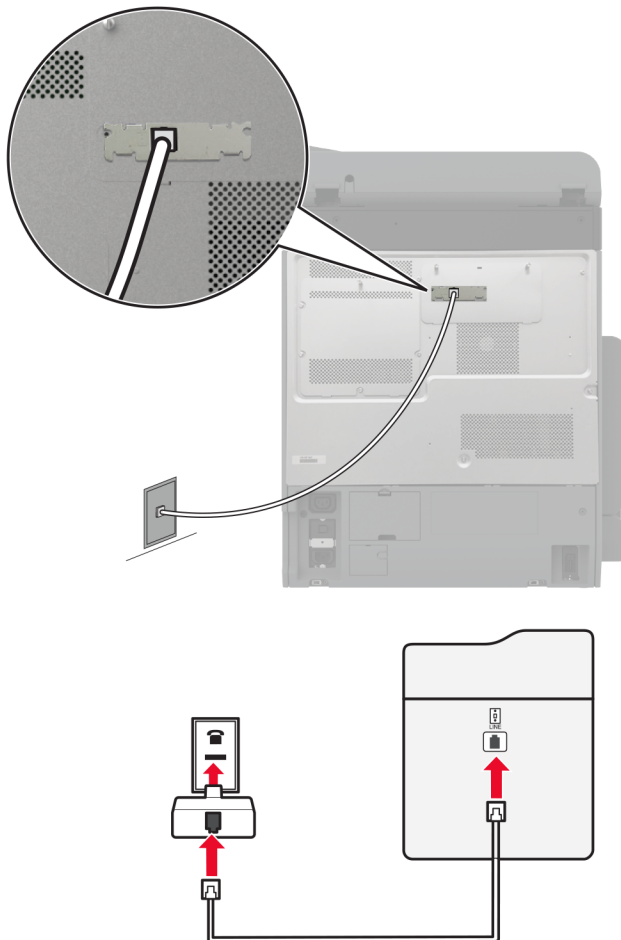
Стандартний роз'єм, прийнятий у більшості країн або регіонів, — RJ-11. Якщо роз'єм чи обладнання у вашому закладі несумісні з цим типом підключення скористайтеся телефонним адаптером. Адаптер для вашої країни чи регіону може не постачатися разом із принтером, тож вам, можливо, доведеться придбати його окремо.

У телефонному порті принтера може бути встановлено штекер адаптера. Не виймайте штекер адаптера з телефонного порту принтера, якщо ви підключаєтеся до послідовної або каскадної телефонної системи



Назва деталі	Номер деталі
штекер адаптера Lexmark	40X8519

## Підключення принтера до іншого роз'єму (не RJ-11)



- 1 Підключіть один кінець телефонного кабелю до порту лінії принтера.
- 2 Підключіть інший кінець кабелю до адаптера RJ-11, а потім підключіть адаптер до роз'єму.
- 3 Якщо ви хочете підключити інший пристрій зі з'єднувачем, відмінним від RJ-11, до того самого роз'єму, підключіть його безпосередньо до телефонного адаптера.

## Підключення до служби розпізнавання дзвінків

Служба розпізнавання дзвінків дозволяє мати кілька телефонних номерів на одній телефонній лінії. Кожному номеру телефону призначається інша модель дзвінка.

**Примітка.** Ці вказівки застосовуються лише до принтерів, що підтримуються аналоговий факс. Щоб дізнатися більше, див. ["Підтримуваний факс"](#) на стор. 40.

- 1 На головному екрані торкніться меню **Settings > Fax > Fax Setup > Fax Receive Settings > Admin Controls > Answer On**.
- 2 Виберіть шаблон дзвінка.

## Налаштування дати й часу факсу

**Примітка.** Переконайтеся, що факс налаштовано. Додаткову інформацію див. у розділі [Налаштування принтера для факсу](#).

- 1 На головному екрані торкніться меню **Settings > Device > Preferences > Date and Time > Configure**.
- 2 Налаштуйте параметри

## Налаштування переходу на літній час

**Примітка.** Переконайтеся, що факс налаштовано. Додаткову інформацію див. у розділі [Налаштування принтера для факсу](#).

- 1 На головному екрані торкніться **Settings > Device > Preferences > Date and Time > Configure**.
- 2 У меню Time Zone торкніться **(UTC+user) Custom**.
- 3 Торкніться **UTC (GMT) Offset** і налаштуйте параметри

## Налаштування параметрів динаміка факсу

**Примітка.** Переконайтеся, що факс налаштовано. Додаткову інформацію див. у розділі [Налаштування принтера для факсу](#).

- 1 На головному екрані торкніться меню **Settings > Fax > Fax Setup > Speaker Settings**.
- 2 Виконайте дії нижче.
  - Установіть для параметра Speaker Mode значення **Always On**.
  - Установіть для параметра Speaker Volume значення **High**.
  - Увімкніть параметр Ringer Volume.

## Налаштування параметрів SMTP електронної пошти

Налаштуйте параметри простого протоколу передачі пошти (SMTP), щоб надіслати сканований документ електронною поштою. Налаштування залежать від постачальника послуг електронної пошти.

Перш ніж почати, переконайтеся, що принтер підключено до мережі та мережу підключено до інтернету.

### Використання Embedded Web Server

- 1 Відкрийте вебпереглядач і введіть IP-адресу принтера в адресному рядку.

**Примітки.**

- Перегляньте IP-адресу принтера на головному екрані принтера. IP-адреса відображається у вигляді чотирьох наборів цифр, розділених крапками, наприклад 123.123.123.123.
- Якщо ви використовуєте проксі-сервер, тимчасово вимкніть його, щоб вебсторінка завантажилася правильно.

- 2 Натисніть **Settings** (Параметри) > **E-mail** (Електронна пошта).



**3** Налаштуйте параметри в розділі E-mail Setup (Налаштування електронної пошти).

**Примітки.**

- Додаткову інформацію див. у списку [постачальників послуг електронної пошти](#).
- Для постачальників послуг електронної пошти яких немає в списку, зверніться до свого постачальника та попросіть налаштування

**4** Натисніть **Save** (Зберегти).

## Використання меню Settings (Параметри) на принтері

**1** На головному екрані торкніться **Settings** (Параметри) > **E-mail** (Електронна пошта) > **E-mail Setup** (Налаштування електронної пошти).

**2** Налаштуйте параметри

**Примітки.**

- Додаткову інформацію див. у списку [постачальників послуг електронної пошти](#).
- Для постачальників послуг електронної пошти яких немає в списку, зверніться до свого постачальника та попросіть налаштування

## Постачальники послуг електронної пошти

- [Пошта AOL](#)
- [Пошта Comcast](#)
- [Gmail](#)
- [Пошта iCloud](#)
- [Mail.com](#)
- [Пошта NetEase \(mail.126.com\)](#)
- [Пошта NetEase \(mail.163.com\)](#)
- [Пошта NetEase \(mail.yeah.net\)](#)
- [Outlook Live або Microsoft 365](#)
- [Пошта QQ](#)
- [Пошта Sina](#)
- [Пошта Sohu](#)
- [Пошта Yahoo!](#)
- [Пошта Zoho](#)

**Примітки.**

- Якщо під час використання наданих параметрів виникають помилки зверніться до свого постачальника послуг електронної пошти
- Для постачальників послуг електронної пошти яких немає в списку, зверніться до свого постачальника.

## Пошта AOL

Параметри	Значення
<b>Primary SMTP Gateway</b> (Основний шлюз SMTP)	smtp.aol.com
<b>Primary SMTP Gateway Port</b> (Порт основного шлюзу SMTP)	587
<b>Use SSL/TLS</b> (Використовувати SSL/TLS)	Required (Вимагається)
<b>Require Trusted Certificate</b> (Вимагати довірений сертифікат)	Disabled (Вимкнено)
<b>Reply Address</b> (Зворотна адреса)	Ваша адреса електронної пошти
<b>SMTP Server Authentication</b> (Автентифікація на сервері SMTP)	Login / Plain (Вхід/звичайний)
<b>Device-Initiated E-mail</b> (Електронний лист, ініційований пристроєм)	Use Device SMTP Credentials (Використовувати облікові дані SMTP пристрою)
<b>Device UserID</b> (Ідентифікатор користувача пристрою)	Ваша адреса електронної пошти
<b>Device Password</b> (Пароль до пристрою)	Пароль програми <b>Примітка.</b> Щоб створити пароль програми перейдіть на сторінку <a href="#">AOL Account Security</a> (Безпека облікового запису AOL), увійдіть у свій обліковий запис і натисніть <b>Generate app password</b> (Створити пароль програми).

## Пошта Comcast

Параметри	Значення
<b>Primary SMTP Gateway</b> (Основний шлюз SMTP)	smtp.comcast.net
<b>Primary SMTP Gateway Port</b> (Порт основного шлюзу SMTP)	587
<b>Use SSL/TLS</b> (Використовувати SSL/TLS)	Required (Вимагається)
<b>Require Trusted Certificate</b> (Вимагати довірений сертифікат)	Disabled (Вимкнено)
<b>Reply Address</b> (Зворотна адреса)	Ваша адреса електронної пошти
<b>SMTP Server Authentication</b> (Автентифікація на сервері SMTP)	Login / Plain (Вхід/звичайний)
<b>Device-Initiated E-mail</b> (Електронний лист, ініційований пристроєм)	Use Device SMTP Credentials (Використовувати облікові дані SMTP пристрою)
<b>Device UserID</b> (Ідентифікатор користувача пристрою)	Ваша адреса електронної пошти
<b>Device Password</b> (Пароль до пристрою)	Пароль облікового запису

**Примітка.** Переконайтеся що у вашому обліковому записі ввімкнено налаштування безпеки стороннього доступу. Щоб дізнатися більше, перейдіть на [сторінку довідки Comcast Xfinity Connect](#).

## Gmail™

**Примітка.** Переконайтеся що у вашому обліковому записі Google увімкнено двоетапну перевірку. Щоб увімкнути двоетапну перевірку, перейдіть на сторінку [Google Account Security](#) (Безпека облікового запису Google), увійдіть у свій обліковий запис і натисніть **2-Step Verification** (Двоетапна перевірка) у розділі «Signing in to Google» (Вхід у Google).

Параметри	Значення
<b>Primary SMTP Gateway</b> (Основний шлюз SMTP)	smtp.gmail.com
<b>Primary SMTP Gateway Port</b> (Порт основного шлюзу SMTP)	587
<b>Use SSL/TLS</b> (Використовувати SSL/TLS)	Required (Вимагається)
<b>Require Trusted Certificate</b> (Вимагати довірений сертифікат)	Disabled (Вимкнено)
<b>Reply Address</b> (Зворотна адреса)	Ваша адреса електронної пошти
<b>SMTP Server Authentication</b> (Автентифікація на сервері SMTP)	Login / Plain (Вхід/звичайний)
<b>Device-Initiated E-mail</b> (Електронний лист, ініційований пристроєм)	Use Device SMTP Credentials (Використовувати облікові дані SMTP пристрою)
<b>Device UserID</b> (Ідентифікатор користувача пристрою)	Ваша адреса електронної пошти
<b>Device Password</b> (Пароль до пристрою)	Пароль програми <b>Примітки.</b> <ul style="list-style-type: none"> <li>Щоб створити пароль програми, перейдіть на сторінку <a href="#">Google Account Security</a> (Безпека облікового запису Google), увійдіть у свій обліковий запис і натисніть <b>App passwords</b> (Паролі програм) у розділі «Signing in to Google» (Вхід у Google).</li> <li>Елемент «App passwords» (Паролі програм) відображається лише якщо увімкнено двоетапну перевірку.</li> </ul>

## Пошта iCloud

**Примітка.** Переконайтеся що у вашому обліковому записі увімкнено двоетапну перевірку.

Параметри	Значення
<b>Primary SMTP Gateway</b> (Основний шлюз SMTP)	smtp.mail.me.com
<b>Primary SMTP Gateway Port</b> (Порт основного шлюзу SMTP)	587
<b>Use SSL/TLS</b> (Використовувати SSL/TLS)	Required (Вимагається)
<b>Require Trusted Certificate</b> (Вимагати довірений сертифікат)	Disabled (Вимкнено)
<b>Reply Address</b> (Зворотна адреса)	Ваша адреса електронної пошти
<b>SMTP Server Authentication</b> (Автентифікація на сервері SMTP)	Login / Plain (Вхід/звичайний)

Параметри	Значення
<b>Device-Initiated E-mail</b> (Електронний лист, ініційований пристроєм)	Use Device SMTP Credentials (Використовувати облікові дані SMTP пристрою)
<b>Device UserID</b> (Ідентифікатор користувача пристрою)	Ваша адреса електронної пошти
<b>Device Password</b> (Пароль до пристрою)	Пароль програми <b>Примітка.</b> Щоб створити пароль програми перейдіть на сторінку <a href="#">Керування обліковим записом iCloud</a> , увійдіть у свій обліковий запис і натисніть <b>Generate Password</b> (Створити пароль) у розділі Security (Безпека).

## Mail.com

Параметри	Значення
<b>Primary SMTP Gateway</b> (Основний шлюз SMTP)	smtp.mail.com
<b>Primary SMTP Gateway Port</b> (Порт основного шлюзу SMTP)	587
<b>Use SSL/TLS</b> (Використовувати SSL/TLS)	Required (Вимагається)
<b>Require Trusted Certificate</b> (Вимагати довірений сертифікат)	Disabled (Вимкнено)
<b>Reply Address</b> (Зворотна адреса)	Ваша адреса електронної пошти
<b>SMTP Server Authentication</b> (Автентифікація на сервері SMTP)	Login / Plain (Вхід/звичайний)
<b>Device-Initiated E-mail</b> (Електронний лист, ініційований пристроєм)	Use Device SMTP Credentials (Використовувати облікові дані SMTP пристрою)
<b>Device UserID</b> (Ідентифікатор користувача пристрою)	Ваша адреса електронної пошти
<b>Device Password</b> (Пароль до пристрою)	Пароль облікового запису

## Пошта NetEase (mail.126.com)

**Примітка.** Переконайтеся що у вашому обліковому записі увімкнено службу SMTP. Щоб увімкнути цю службу, на головній сторінці пошти NetEase натисніть **Settings** (Параметри) > **POP3/SMTP/IMAP**, а потім увімкніть або службу **IMAP/SMTP**, або службу **POP3/SMTP**.

Параметри	Значення
<b>Primary SMTP Gateway</b> (Основний шлюз SMTP)	smtp.126.com
<b>Primary SMTP Gateway Port</b> (Порт основного шлюзу SMTP)	465
<b>Use SSL/TLS</b> (Використовувати SSL/TLS)	Required (Вимагається)
<b>Require Trusted Certificate</b> (Вимагати довірений сертифікат)	Disabled (Вимкнено)
<b>Reply Address</b> (Зворотна адреса)	Ваша адреса електронної пошти
<b>SMTP Server Authentication</b> (Автентифікація на сервері SMTP)	Login / Plain (Вхід/звичайний)
<b>Device-Initiated E-mail</b> (Електронний лист, ініційований пристроєм)	Use Device SMTP Credentials (Використовувати облікові дані SMTP пристрою)

Параметри	Значення
<b>Device UserID</b> (Ідентифікатор користувача пристрою)	Ваша адреса електронної пошти
<b>Device Password</b> (Пароль до пристрою)	Пароль для авторизації <b>Примітка.</b> Пароль для авторизації надається після ввімкнення служби IMAP/SMTP service (Служба IMAP/SMTP) або POP3/SMTP service (Служба POP3/SMTP).

### Пошта NetEase (mail.163.com)

**Примітка.** Переконайтеся що у вашому обліковому записі увімкнено службу SMTP. Щоб увімкнути цю службу, на головній сторінці пошти NetEase натисніть **Settings** (Параметри) > **POP3/SMTP/IMAP**, а потім увімкніть або службу **IMAP/SMTP**, або службу **POP3/SMTP**.

Параметри	Значення
<b>Primary SMTP Gateway</b> (Основний шлюз SMTP)	smtp.163.com
<b>Primary SMTP Gateway Port</b> (Порт основного шлюзу SMTP)	465
<b>Use SSL/TLS</b> (Використовувати SSL/TLS)	Required (Вимагається)
<b>Require Trusted Certificate</b> (Вимагати довірений сертифікат)	Disabled (Вимкнено)
<b>Reply Address</b> (Зворотна адреса)	Ваша адреса електронної пошти
<b>SMTP Server Authentication</b> (Автентифікація на сервері SMTP)	Login / Plain (Вхід/звичайний)
<b>Device-Initiated E-mail</b> (Електронний лист, ініційований пристроєм)	Use Device SMTP Credentials (Використовувати облікові дані SMTP пристрою)
<b>Device UserID</b> (Ідентифікатор користувача пристрою)	Ваша адреса електронної пошти
<b>Device Password</b> (Пароль до пристрою)	Пароль для авторизації <b>Примітка.</b> Пароль для авторизації надається після ввімкнення служби IMAP/SMTP service (Служба IMAP/SMTP) або POP3/SMTP service (Служба POP3/SMTP).

### Пошта NetEase (mail.yeah.net)

**Примітка.** Переконайтеся що у вашому обліковому записі увімкнено службу SMTP. Щоб увімкнути цю службу, на головній сторінці пошти NetEase натисніть **Settings** (Параметри) > **POP3/SMTP/IMAP**, а потім увімкніть або службу **IMAP/SMTP**, або службу **POP3/SMTP**.

Параметри	Значення
<b>Primary SMTP Gateway</b> (Основний шлюз SMTP)	smtp.yeah.net
<b>Primary SMTP Gateway Port</b> (Порт основного шлюзу SMTP)	465
<b>Use SSL/TLS</b> (Використовувати SSL/TLS)	Required (Вимагається)
<b>Require Trusted Certificate</b> (Вимагати довірений сертифікат)	Disabled (Вимкнено)

Параметри	Значення
<b>Reply Address</b> (Зворотна адреса)	Ваша адреса електронної пошти
<b>SMTP Server Authentication</b> (Автентифікація на сервері SMTP)	Login / Plain (Вхід/звичайний)
<b>Device-Initiated E-mail</b> (Електронний лист, ініційований пристроєм)	Use Device SMTP Credentials (Використовувати облікові дані SMTP пристрою)
<b>Device UserID</b> (Ідентифікатор користувача пристрою)	Ваша адреса електронної пошти
<b>Device Password</b> (Пароль до пристрою)	Пароль для авторизації <b>Примітка.</b> Пароль для авторизації надається після ввімкнення служби IMAP/SMTP service (Служба IMAP/SMTP) або POP3/SMTP service (Служба POP3/SMTP).

### Outlook Live або Microsoft 365

Ці налаштування застосовуються до доменів електронної пошти outlook.com і hotmail.com, а також облікових записів Microsoft 365.

Параметри	Значення
<b>Primary SMTP Gateway</b> (Основний шлюз SMTP)	smtp.office365.com
<b>Primary SMTP Gateway Port</b> (Порт основного шлюзу SMTP)	587
<b>Use SSL/TLS</b> (Використовувати SSL/TLS)	Required (Вимагається)
<b>Require Trusted Certificate</b> (Вимагати довірений сертифікат)	Disabled (Вимкнено)
<b>Reply Address</b> (Зворотна адреса)	Ваша адреса електронної пошти
<b>SMTP Server Authentication</b> (Автентифікація на сервері SMTP)	Login / Plain (Вхід/звичайний)
<b>Device-Initiated E-mail</b> (Електронний лист, ініційований пристроєм)	Use Device SMTP Credentials (Використовувати облікові дані SMTP пристрою)
<b>Device UserID</b> (Ідентифікатор користувача пристрою)	Ваша адреса електронної пошти
<b>Device Password</b> (Пароль до пристрою)	Пароль облікового запису або пароль програми <b>Примітки.</b> <ul style="list-style-type: none"> <li>Для облікових записів з вимкненою двоетапною перевіркою використовуйте пароль свого облікового запису.</li> <li>Для облікових записів outlook.com або hotmail.com із увімкненою двоетапною перевіркою використовуйте пароль програми. Щоб створити пароль програми перейдіть на сторінку <a href="#">Керування обліковим записом Outlook Live</a>, а потім увійдіть у свій обліковий запис.</li> </ul>

**Примітка.** Щоб отримати додаткові параметри налаштування для бізнесу за допомогою Microsoft 365, перейдіть на сторінку [довідки Microsoft 365](#).

## Пошта QQ

**Примітка.** Переконайтеся що у вашому обліковому записі увімкнено службу SMTP. Щоб увімкнути цю службу, на головній сторінці пошти QQ натисніть **Settings** (Параметри) > **Account** (Обліковий запис). У розділі POP3/IMAP/SMTP/Exchange/CardDAV/CalDAV Service (Служба POP3/IMAP/SMTP/Exchange/CardDAV/CalDAV) увімкніть або службу **POP3/SMTP**, або службу **IMAP/SMTP**.

Параметри	Значення
<b>Primary SMTP Gateway</b> (Основний шлюз SMTP)	smtp.qq.com
<b>Primary SMTP Gateway Port</b> (Порт основного шлюзу SMTP)	587
<b>Use SSL/TLS</b> (Використовувати SSL/TLS)	Required (Вимагається)
<b>Require Trusted Certificate</b> (Вимагати довірений сертифікат)	Disabled (Вимкнено)
<b>Reply Address</b> (Зворотна адреса)	Ваша адреса електронної пошти
<b>SMTP Server Authentication</b> (Автентифікація на сервері SMTP)	Login / Plain (Вхід/звичайний)
<b>Device-Initiated E-mail</b> (Електронний лист, ініційований пристроєм)	Use Device SMTP Credentials (Використовувати облікові дані SMTP пристрою)
<b>Device UserID</b> (Ідентифікатор користувача пристрою)	Ваша адреса електронної пошти
<b>Device Password</b> (Пароль до пристрою)	Код авторизації <b>Примітка.</b> Щоб створити код авторизації, на головній сторінці пошти QQ натисніть <b>Settings</b> (Параметри) > <b>Account</b> (Обліковий запис), а потім у розділі POP3/IMAP/SMTP/Exchange/CardDAV/CalDAV Service (Служба POP3/IMAP/SMTP/Exchange/CardDAV/CalDAV) натисніть <b>Generate authorization code</b> (Створити код авторизації).

## Пошта Sina

**Примітка.** Переконайтеся що у вашому обліковому записі увімкнено службу POP3/ SMTP. Щоб увімкнути цю службу, на головній сторінці пошти Sina натисніть **Settings** (Параметри) > **More settings** (Інші параметри) > **POP/IMAP/SMTP з боку користувача**, а потім увімкніть службу **POP3/SMTP**.

Параметри	Значення
<b>Primary SMTP Gateway</b> (Основний шлюз SMTP)	smtp.sina.com
<b>Primary SMTP Gateway Port</b> (Порт основного шлюзу SMTP)	587
<b>Use SSL/TLS</b> (Використовувати SSL/TLS)	Required (Вимагається)
<b>Require Trusted Certificate</b> (Вимагати довірений сертифікат)	Disabled (Вимкнено)
<b>Reply Address</b> (Зворотна адреса)	Ваша адреса електронної пошти

Параметри	Значення
<b>SMTP Server Authentication</b> (Автентифікація на сервері SMTP)	Login / Plain (Вхід/звичайний)
<b>Device-Initiated E-mail</b> (Електронний лист, ініційований пристроєм)	Use Device SMTP Credentials (Використовувати облікові дані SMTP пристрою)
<b>Device UserID</b> (Ідентифікатор користувача пристрою)	Ваша адреса електронної пошти
<b>Device Password</b> (Пароль до пристрою)	Код авторизації <b>Примітка.</b> Щоб створити код авторизації, на головній сторінці електронної пошти натисніть <b>Settings</b> (Параметри) > <b>More settings</b> (Інші параметри) > <b>POP/IMAP/SMTP з боку користувача</b> , а потім увімкніть <b>Authorization code status</b> (Статус коду авторизації).

## Пошта Sohu

**Примітка.** Переконайтеся що у вашому обліковому записі увімкнено службу SMTP. Щоб увімкнути цю службу, на головній сторінці пошти Sohu натисніть **Options** (Опції) > **Settings** (Параметри) > **POP3/SMTP/IMAP**, а потім увімкніть або службу **IMAP/SMTP**, або службу **POP3/SMTP**.

Параметри	Значення
<b>Primary SMTP Gateway</b> (Основний шлюз SMTP)	smtp.sohu.com
<b>Primary SMTP Gateway Port</b> (Порт основного шлюзу SMTP)	465
<b>Use SSL/TLS</b> (Використовувати SSL/TLS)	Required (Вимагається)
<b>Require Trusted Certificate</b> (Вимагати довірений сертифікат)	Disabled (Вимкнено)
<b>Reply Address</b> (Зворотна адреса)	Ваша адреса електронної пошти
<b>SMTP Server Authentication</b> (Автентифікація на сервері SMTP)	Login / Plain (Вхід/звичайний)
<b>Device-Initiated E-mail</b> (Електронний лист, ініційований пристроєм)	Use Device SMTP Credentials (Використовувати облікові дані SMTP пристрою)
<b>Device UserID</b> (Ідентифікатор користувача пристрою)	Ваша адреса електронної пошти
<b>Device Password</b> (Пароль до пристрою)	Незалежний пароль <b>Примітка.</b> Незалежний пароль надається після увімкнення служби IMAP/SMTP service (Служба IMAP/SMTP) або POP3/SMTP service (Служба POP3/SMTP).

## Yahoo! Пошта

Параметри	Значення
<b>Primary SMTP Gateway</b> (Основний шлюз SMTP)	smtp.mail.yahoo.com
<b>Primary SMTP Gateway Port</b> (Порт основного шлюзу SMTP)	587



Параметри	Значення
<b>Use SSL/TLS</b> (Використовувати SSL/TLS)	Required (Вимагається)
<b>Require Trusted Certificate</b> (Вимагати довірений сертифікат)	Disabled (Вимкнено)
<b>Reply Address</b> (Зворотна адреса)	Ваша адреса електронної пошти
<b>SMTP Server Authentication</b> (Автентифікація на сервері SMTP)	Login / Plain (Вхід/звичайний)
<b>Device-Initiated E-mail</b> (Електронний лист, ініційований пристроєм)	Use Device SMTP Credentials (Використовувати облікові дані SMTP пристрою)
<b>Device UserID</b> (Ідентифікатор користувача пристрою)	Ваша адреса електронної пошти
<b>Device Password</b> (Пароль до пристрою)	Пароль програми <b>Примітка.</b> Щоб створити пароль програми перейдіть на сторінку <a href="#">Yahoo Account Security</a> (Безпека облікового запису Yahoo), увійдіть у свій обліковий запис і натисніть <b>Generate app password</b> (Створити пароль програми).

## Пошта Zoho

Параметри	Значення
<b>Primary SMTP Gateway</b> (Основний шлюз SMTP)	smtp.zoho.com
<b>Primary SMTP Gateway Port</b> (Порт основного шлюзу SMTP)	587
<b>Use SSL/TLS</b> (Використовувати SSL/TLS)	Required (Вимагається)
<b>Require Trusted Certificate</b> (Вимагати довірений сертифікат)	Disabled (Вимкнено)
<b>Reply Address</b> (Зворотна адреса)	Ваша адреса електронної пошти
<b>SMTP Server Authentication</b> (Автентифікація на сервері SMTP)	Login / Plain (Вхід/звичайний)
<b>Device-Initiated E-mail</b> (Електронний лист, ініційований пристроєм)	Use Device SMTP Credentials (Використовувати облікові дані SMTP пристрою)
<b>Device UserID</b> (Ідентифікатор користувача пристрою)	Ваша адреса електронної пошти

Параметри	Значення
<b>Device Password</b> (Пароль до пристрою)	<p>Пароль облікового запису або пароль програми</p> <p><b>Примітки.</b></p> <ul style="list-style-type: none"> <li>Для облікових записів з вимкненою двоетапною перевіркою використовуйте пароль свого облікового запису.</li> <li>Для облікових записів із увімкненою двоетапною перевіркою використовуйте пароль програми. Щоб створити пароль програми перейдіть на сторінку <a href="#">Zoho Mail Account Security</a> (Безпека облікового запису пошти Zoho), увійдіть у свій обліковий запис і натисніть <b>Generate New Password</b> (Створити новий пароль) у розділі Application-Specific Passwords (Паролі до конкретних програм).</li> </ul>

## Завантаження паперу та спеціальних носіїв

### Установка розміру та типу спеціального носія

Лотки автоматично визначають розмір звичайного паперу. Для спеціальних матеріалів, як-от етикетки картки або конверти виконайте наведені кроки

- 1 На головному екрані торкніться **Settings > Paper > Tray Configuration > Paper Size/Type** > виберіть джерело паперу.
- 2 Установіть розмір та тип спеціального носія


### Налаштування параметрів універсального паперу

- 1 На головному екрані торкніться меню **Settings > Paper > Media Configuration > Universal Setup**.
- 2 Налаштуйте параметри

### Вмикання параметра Multiple Universal Sizes (Кілька універсальних розмірів)

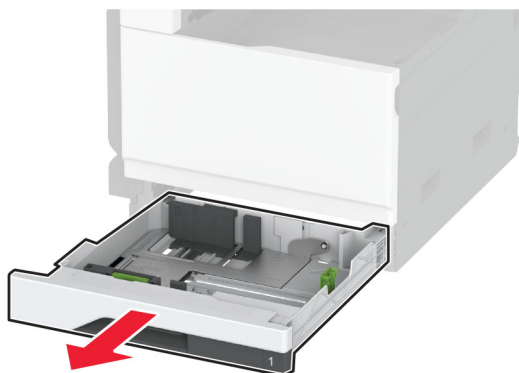
- 1 На головному екрані торкніться **Settings (Параметри) > Device (Пристрій) > Maintenance (Технічне обслуговування) > Configuration Menu (Меню конфігурації) > Tray Configuration (Конфігурація лотків)**.
- 2 Увімкніть параметр Multiple Universal Sizes (Кілька універсальних розмірів).

### Завантаження лотка на 520 аркушів

 **ЗАСТЕРЕЖЕННЯ – НЕБЕЗПЕКА ПЕРЕКИДАННЯ:** Щоб зменшити ризик нестабільності обладнання завантажуйте кожен лоток окремо. Усі інші лотки мають бути закриті, доки вони не знадобляться

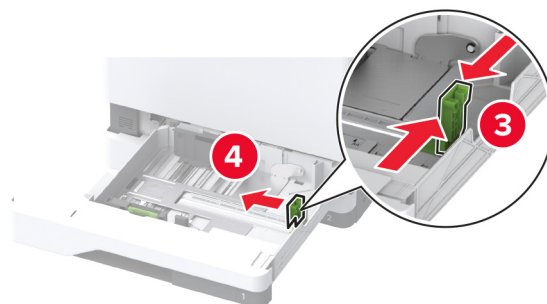
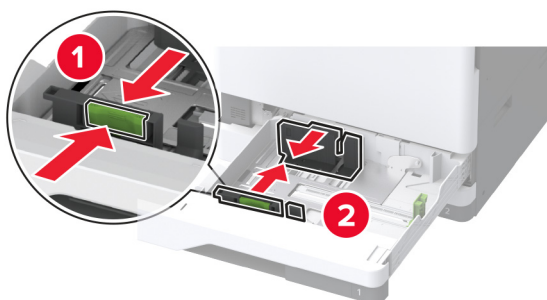
- 1 Витягніть лоток.

**Примітка.** Щоб уникнути змінань, не витягайте лотки під час роботи принтера.

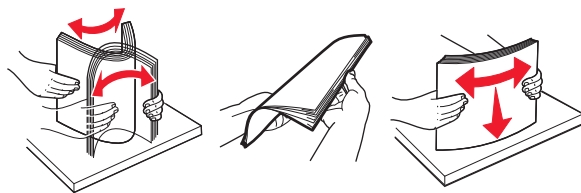


**2** Відрегулюйте напрямні відповідно до розміру паперу, який ви завантажуєте.

**Примітка.** Для розміщення напрямних застосуйте позначки для нижньої частини лотка.



**3** Відігніть, розгорніть і вирівняйте краї паперу перед завантаженням.

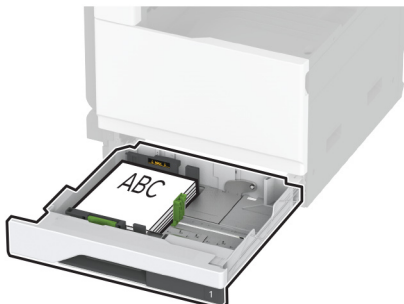


**4** Завантажте стос паперу стороною для друку догори

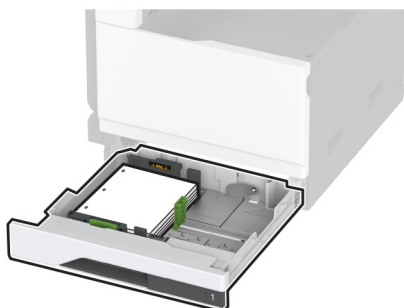
Завантажуючи фірмовий бланк або перфорований папір, виконайте одну з таких дій.

**Для одностороннього друку з довгим краєм**

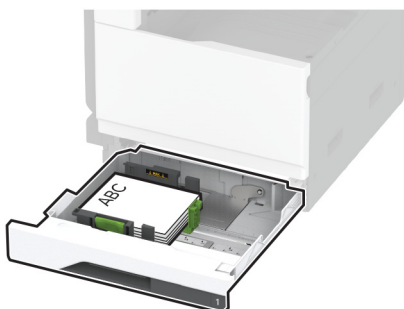
- Завантажуйте фірмовий бланк лицьовою стороною догори, заголовком до задньої частини лотка.



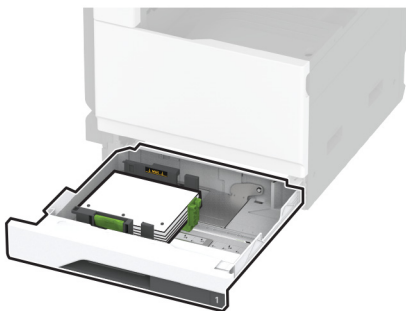
- Завантажуйте перфорований папір лицьовою стороною догори, щоб отвори були спрямовані до лівого боку лотка.

**Для одностороннього друку з коротким краєм**

- Завантажуйте фірмовий бланк лицьовою стороною догори, заголовком до лівого боку лотка.

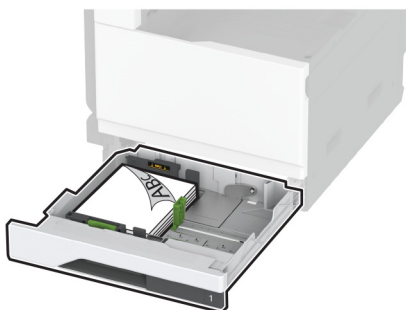


- Завантажуйте перфорований папір лицьовою стороною догори, щоб отвори були спрямовані до передньої частини лотка.

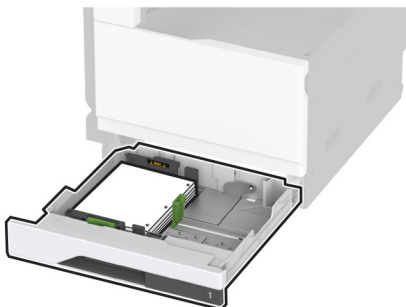


### Для двостороннього друку з довгим краєм

- Завантажуйте фірмовий бланк лицьовою стороною донизу заголовком до задньої частини лотка.

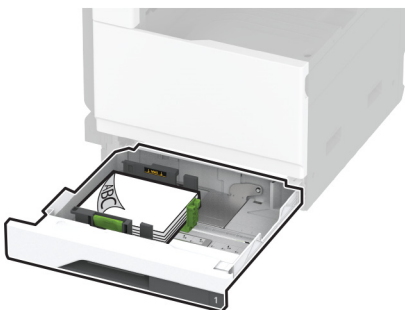


- Завантажуйте перфорований папір лицьовою стороною донизу, щоб отвори були впритул до правого боку лотка.

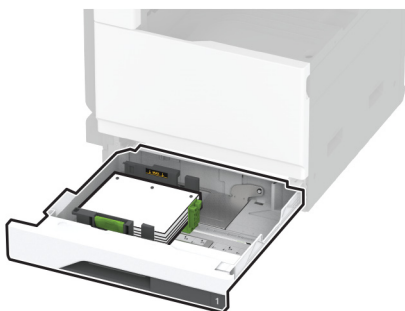


**Для двостороннього друку з коротким краєм**

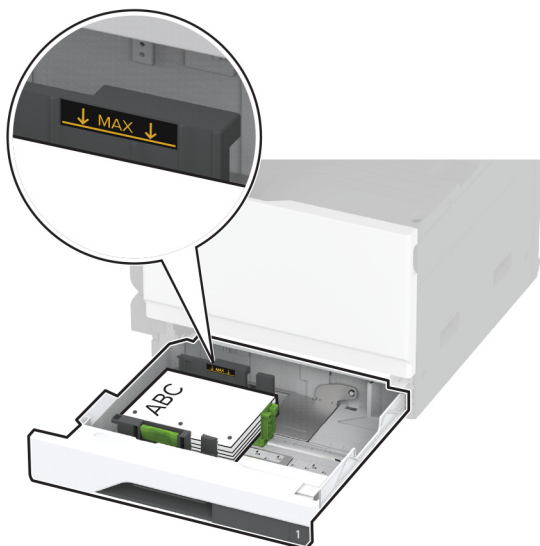
- Завантажуйте фірмовий бланк лицьовою стороною донизу заголовком до лівого боку лотка.



- Завантажуйте перфорований папір лицьовою стороною донизу, щоб отвори були впритул до задньої частини лотка.

**Примітки.**

- Не засовуйте папір у лоток.
- Переконайтесь, що бічні напрямні щільно прилягають до паперу.
- Переконайтесь, що висота стосу нижча за індикатор максимального заповнення папером. Перевантаження може спричинити змінання паперу.

**5** Вставте лоток.

Якщо необхідно, налаштуйте розмір і тип паперу так, щоб вони збігалися з папером, завантаженим у лоток.

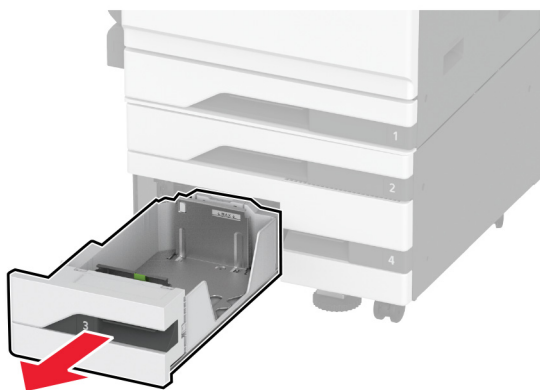
**Примітка.** Якщо встановлено фінішер, під час друку зображення повертаються на 180°.

## Завантаження спареного лотка на 2520 аркушів

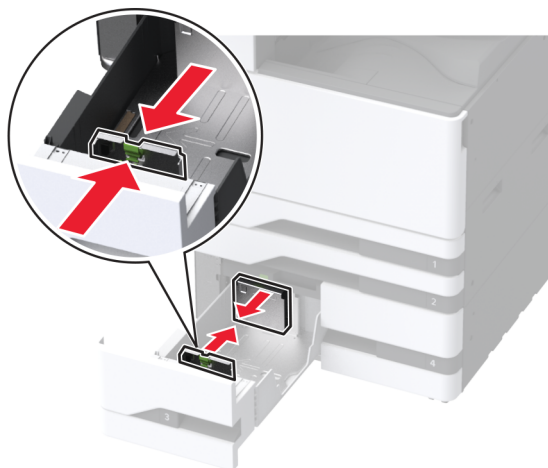
**⚠ ЗАСТЕРЕЖЕННЯ – НЕБЕЗПЕКА ПЕРЕКИДАННЯ:** Щоб зменшити ризик нестабільності обладнання завантажуйте кожен лоток окремо. Усі інші лотки мають бути закриті, доки вони не знадобляться

**1** Витягніть лоток.

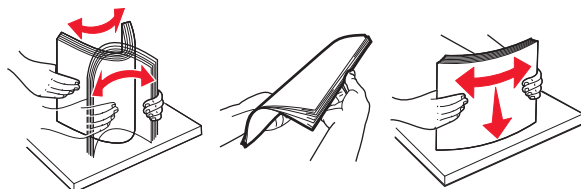
**Примітка.** Щоб уникнути змінань, не витягайте лотки під час роботи принтера.



2 Відрегулюйте напрямні відповідно до розміру паперу, який ви завантажуєте.



3 Відігніть, розгорніть і вирівняйте краї паперу перед завантаженням.



4 Завантажте папір.

- Для одностороннього друку завантажуйте папір стороною для друку догори
- Для двостороннього друку завантажуйте папір стороною для друку донизу.

Завантажуючи фірмовий бланк або перфорований папір, виконайте одну з таких дій.

#### Для одностороннього друку

- Завантажуйте фірмовий бланк лицьовою стороною догори заголовком до задньої частини лотка.





- Завантажуйте перфорований папір лицьовою стороною догори, щоб отвори були спрямовані до лівого боку лотка.



### Для двостороннього друку

- Завантажуйте фірмовий бланк лицьовою стороною донизу заголовком до задньої частини лотка.



- Завантажуйте перфорований папір лицьовою стороною донизу, щоб отвори були впритул до правого боку лотка.



### Примітки.

- Не засовуйте папір у лоток.
- Переконайтеся що висота стосу нижча за індикатор максимального заповнення папером. Перевантаження може спричинити змінання паперу.



##### 5 Вставте лоток.

Якщо необхідно, налаштуйте розмір і тип паперу так, щоб вони збігалися з папером, завантаженим у лоток.

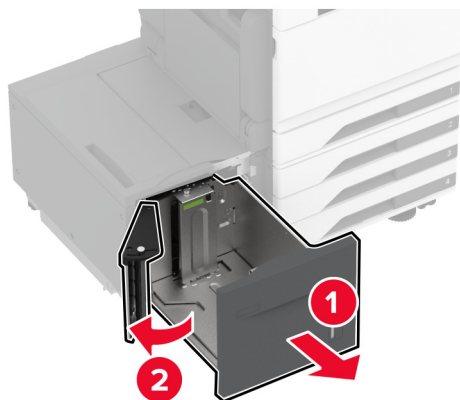
**Примітка.** Якщо встановлено фінішер, під час друку зображення повертаються на 180°.

## Завантаження лотка на 2000 аркушів

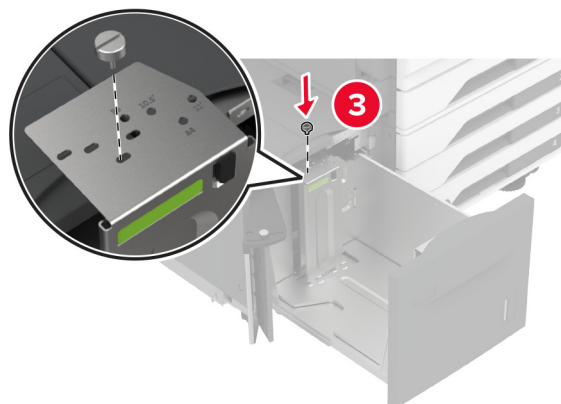
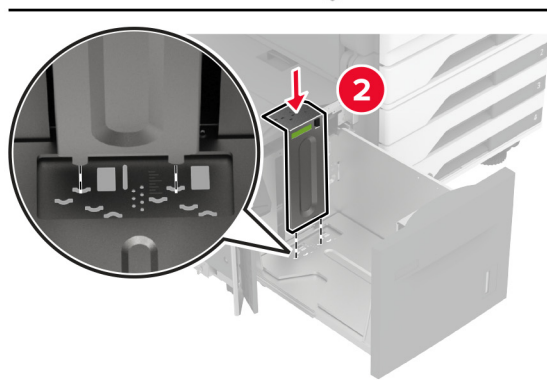
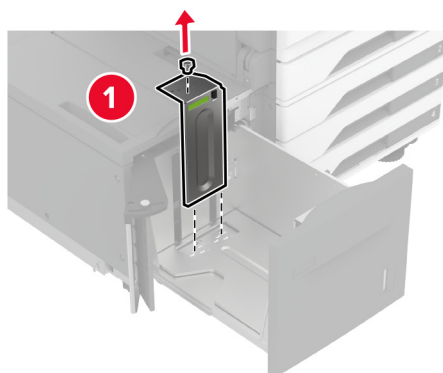
**⚠ ЗАСТЕРЕЖЕННЯ – НЕБЕЗПЕКА ПЕРЕКИДАННЯ:** Щоб зменшити ризик нестабільності обладнання завантажуйте кожен лоток окремо. Усі інші лотки мають бути закриті, доки вони не знадобляться

##### 1 Витягніть лоток і відкрийте бічні дверцята лотка.

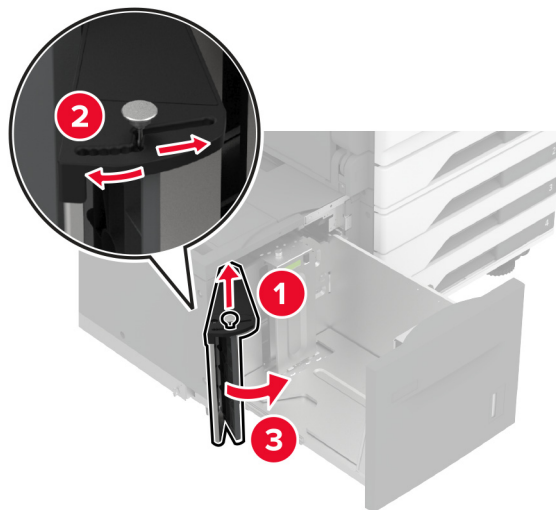
**Примітка.** Щоб уникнути змінань, не витягайте лотки під час роботи принтера.



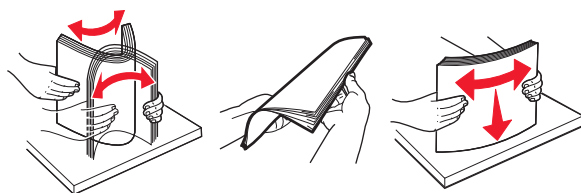
**2** Відрегулюйте напрямні з задньої сторони лотка. Те саме зробіть із передньою стороною лотка.



3 Відрегулюйте важіль на бокових дверцятах лотка.



4 Відігніть, розгорніть і вирівняйте краї паперу перед завантаженням.

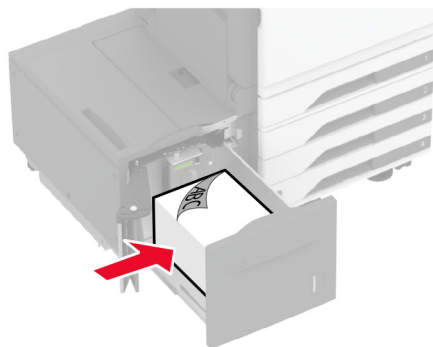


5 Завантажте стос паперу стороною для друку догори

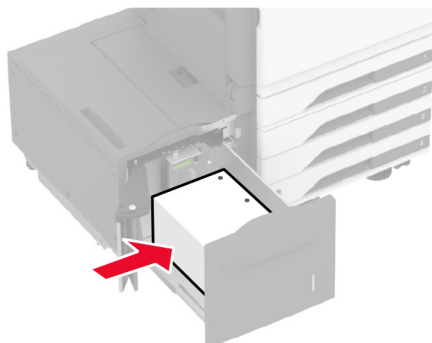
Завантажуючи фірмовий бланк або перфорований папір, виконайте одну з таких дій.

#### Для одностороннього друку

- Завантажуйте фірмовий бланк лицьовою стороною донизу заголовком до задньої частини лотка.

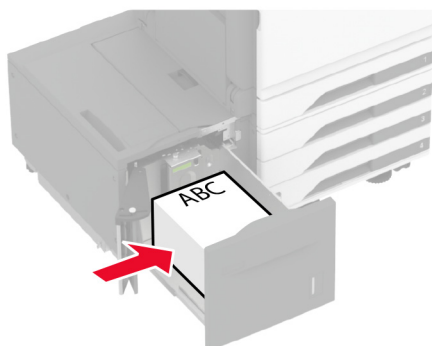


- Завантажте перфорований папір лицьовою стороною донизу, щоб отвори були спрямовані до лівого боку лотка.

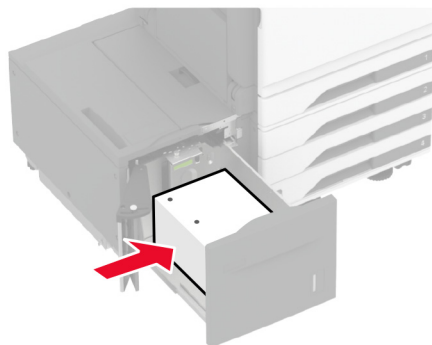


### Для двостороннього друку

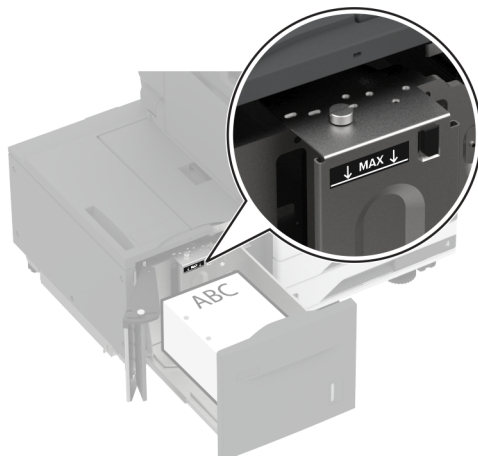
- Завантажуйте фірмовий бланк лицьовою стороною догори, заголовком до задньої частини лотка.



- Завантажуйте перфорований папір лицьовою стороною догори щоб отвори були спрямовані до лівого боку лотка.



**Примітка.** Переконайтеся, що висота стосу нижча за індикатор максимального заповнення папером. Перевантаження може спричинити змінання паперу.




**6** Закрийте бокові дверцята лотка та вставте лоток.

Якщо необхідно, налаштуйте розмір і тип паперу так, щоб вони збігалися з папером, завантаженим у лоток.

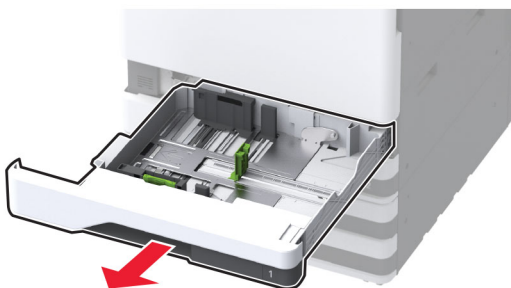
**Примітка.** Якщо встановлено фінішер, під час друку зображення повертаються на 180°.

## Завантаження лотка для конверта

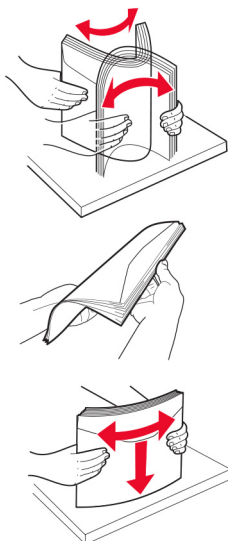
 **ЗАСТЕРЕЖЕННЯ – НЕБЕЗПЕКА ПЕРЕКИДАННЯ:** Щоб зменшити ризик нестабільності обладнання завантажуйте кожен лоток окремо. Усі інші лотки мають бути закриті, доки вони не знадобляться

**1** Витягніть лоток для конвертів.

**Примітка.** Щоб уникнути змінань, не витягайте лотки під час роботи принтера.

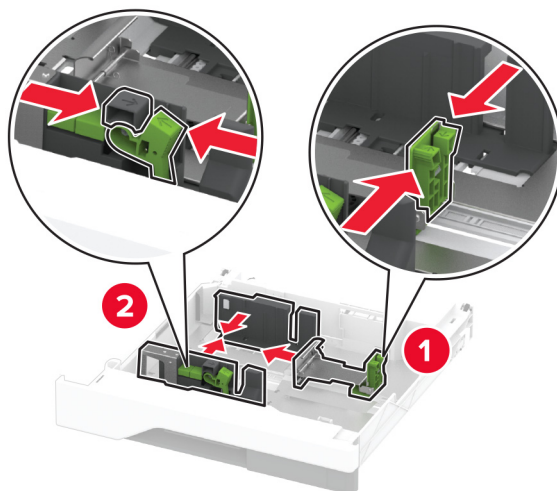


**2** Відігніть, розгорніть і вирівняйте краї конверта перед завантаженням.

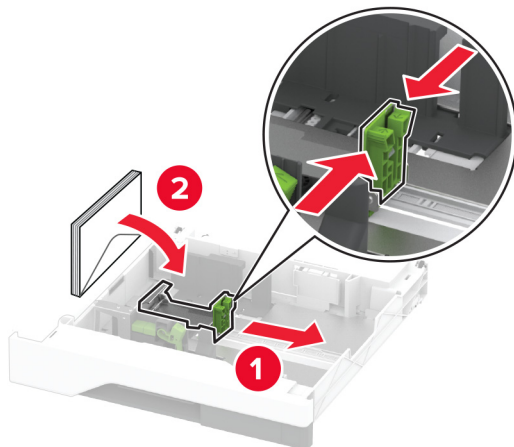


**3** Відрегулюйте напрямні відповідно до розміру конверту, який ви завантажувате.

**Примітка.** Для розміщення напрямних застосовуйте позначки для нижній частині лотка.

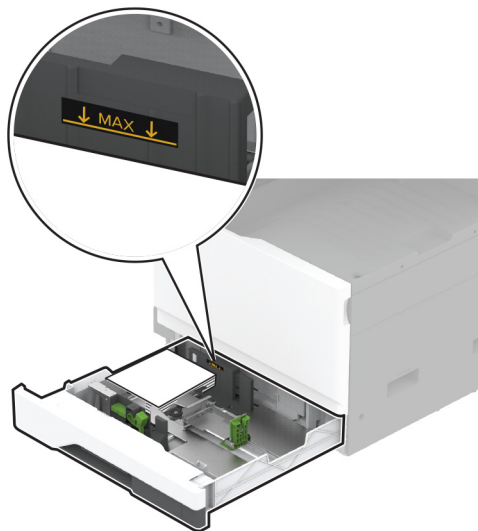


4 Завантажте конверти клапаном донизу та до лівого краю лотка.



**Примітки.**

- Переконайтеся що бічні напрямні щільно прилягають до конвертів.
- Переконайтеся що висота стосу нижча за індикатор максимального заповнення. Перевантаження може спричинити змінання паперу.



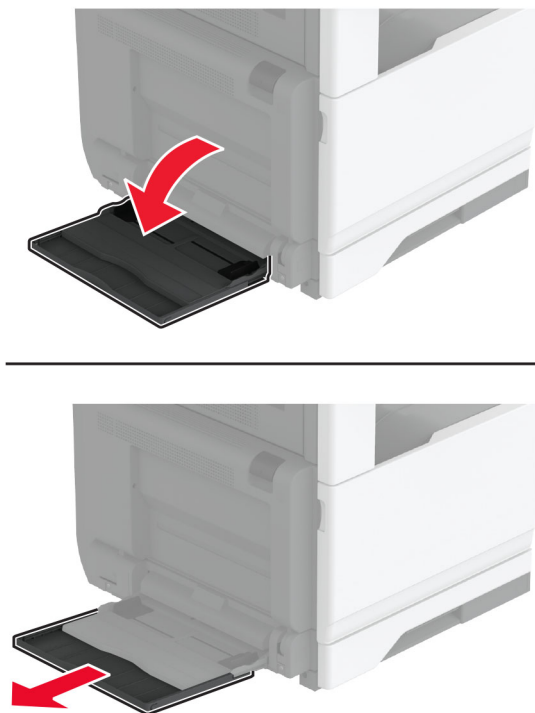
5 Вставте лоток.

Якщо необхідно, налаштуйте розмір і тип паперу так, щоб вони збігалися з конвертами завантаженим у лоток.

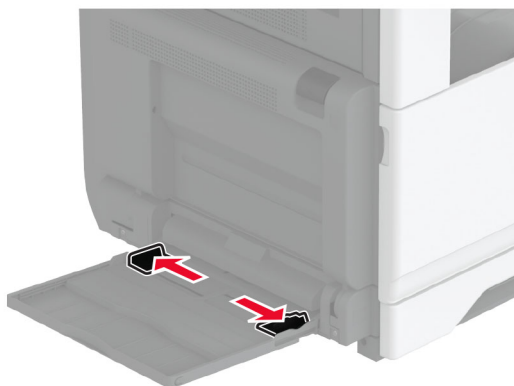


## Завантаження багатоцільового подавача

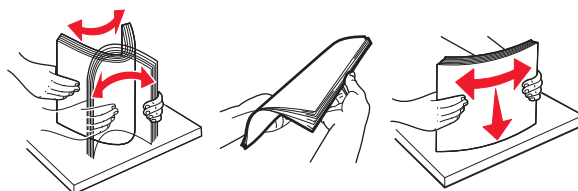
1 Відкрийте багатоцільовий подавач



2 Відрегулюйте бокові напрямні відповідно до розміру паперу, який ви завантажете.



3 Відігніть, розгорніть і вирівняйте краї паперу перед завантаженням.

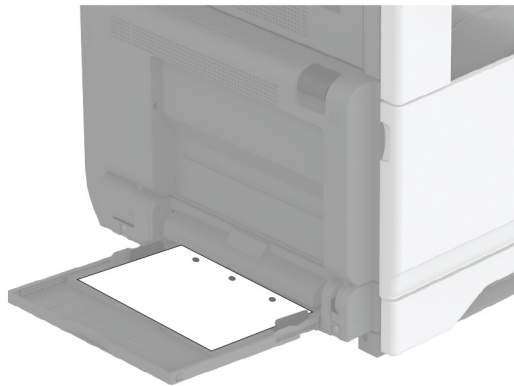
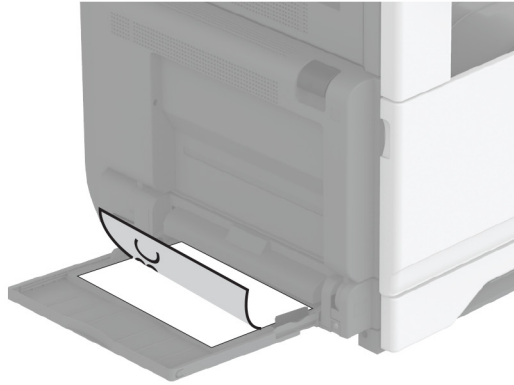


4 Завантажте папір.

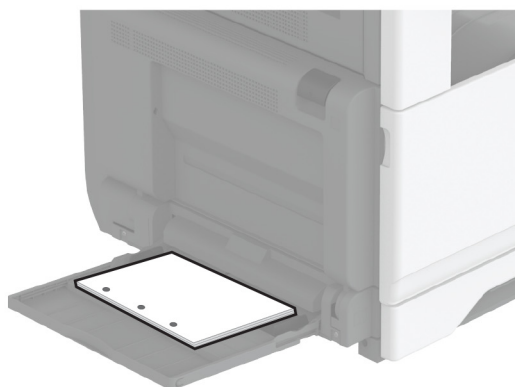
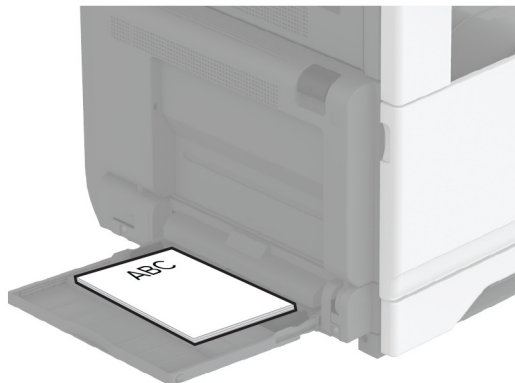
**Примітка.** Переконайтесь, що бічні напрямні щільно прилягають до паперу.

**Подавання за довгим краєм:**

- У разі одностороннього друку завантажте фірмовий бланк стороною для друку донизу з заголовком, спрямованим у бік задньої частини принтера. Завантажте перфорований папір лицьовою стороною донизу, щоб отвори були спрямовані до правого боку паперу.



- У разі двостороннього друку завантажте фірмовий бланк стороною для друку догори із заголовком, спрямованим у бік задньої частини принтера. Завантажте перфорований папір лицьовою стороною догори щоб отвори були спрямовані до лівого боку паперу.

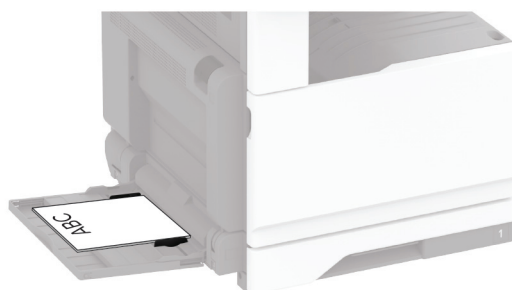


**Подавання за коротким краєм:**

- У разі одностороннього друку завантажте фірмовий бланк стороною для друку донизу з заголовком, спрямованим у бік лівої частини паперу. Завантажте перфорований папір лицьовою стороною донизу, щоб отвори були спрямовані до переднього боку принтера.



- У разі двостороннього друку завантажте фірмовий бланк стороною для друку догори із заголовком, спрямованим у бік лівої частини паперу. Завантажте перфорований папір лицьовою стороною догори, щоб отвори були спрямовані до заднього боку принтера.



**Примітка.** Коли встановлено фінішер, принтер повертає зображення на 180°.

## Пов'язування лотків

- 1 На головному екрані торкніться меню **Settings > Paper > Tray Configuration** > виберіть джерело паперу.
- 2 Налаштуйте той самий розмір і тип паперу для лотків, які пов'язуєте.
- 3 На головному екрані торкніться меню **Settings > Device > Maintenance > Configuration Menu > Tray Configuration > Tray Linking**.
- 4 Торкніться **Automatic**.

Щоб від'єднати лотки переконайтеся що для всіх лотків вказано різні параметри розміру та типу паперу.

**Попередження – можливе ушкодження:** Температура термофіксатора різниться залежно від вказаного типу паперу. Щоб уникнути проблем із друком, параметр типу паперу на принтері має відповідати паперу, завантаженому в лоток.

## Установлення та оновлення програмного забезпечення, драйверів та мікропрограм

### Установлення програмного забезпечення принтера

**Примітки.**

- Драйвер принтера міститься в інсталяційному пакеті програмного забезпечення
  - На комп'ютерах Macintosh з ОС версії 10.7 або новішої не потрібно встановлювати драйвер, щоб друкувати на принтері з підтримкою AirPrint. Якщо вам потрібні користувацькі функції друку, завантажте драйвер принтера.
- 1 Отримайте копію інсталяційного пакета програмного забезпечення
    - З CD-диска з програмним забезпеченням, який постачався з принтером.
    - Перейдіть на сторінку [www.lexmark.com/downloads](http://www.lexmark.com/downloads).
  - 2 Запустіть засіб установлення а тоді виконайте вказівки на екрані комп'ютера.

### Установлення драйвера факсу

- 1 Перейдіть на сторінку [www.lexmark.com/downloads](http://www.lexmark.com/downloads), знайдіть модель свого принтера, а тоді завантажте потрібний інсталяційний пакет.
- 2 На комп'ютері натисніть **Printer Properties**, а тоді перейдіть на вкладку **Configuration**.
- 3 Відкрийте меню **Fax** і натисніть **Apply**.

## Додавання принтерів на комп'ютер

Перш ніж почати, виконайте одну з дій нижче.

- Підключіть принтер і комп'ютер до однієї мережі. Щоб дізнатися більше про підключення принтера до мережі, див. ["Під'єднання принтера до мережі Wi-Fi" на стор. 153](#).
- Підключіть комп'ютер до принтера. Щоб дізнатися більше, див. ["Підключення комп'ютера до принтера" на стор. 156](#).
- Підключіть принтер до комп'ютера за допомогою кабелю USB. Щоб дізнатися більше, див. ["Приєднання кабелів" на стор. 30](#).

**Примітка.** Кабель USB продається окремо.

### Для користувачів Windows

- 1 Установіть драйвер принтера на комп'ютері.

**Примітка.** Щоб дізнатися більше, див. ["Установлення програмного забезпечення принтера" на стор. 77](#).

- 2 Відкрийте меню **Printers & scanners** і натисніть **Add a printer or scanner**.

- 3 Залежно від підключення принтера, виконайте одну з дій нижче.

- Виберіть принтер зі списку, а тоді натисніть **Add device**.
- Натисніть **Show Wi-Fi Direct printers**, виберіть принтер, а тоді натисніть **Add device**.
- Натисніть **The printer that I want isn't listed**, а тоді у вікні Add Printer виконайте одну з дій нижче.
  - a Відкрийте меню **Add a printer using a TCP/IP address or hostname** і натисніть **Next**.
  - b У полі Hostname or IP address введіть IP-адресу принтера й натисніть **Next**.

#### Примітки.

- Перегляньте IP-адресу принтера на головному екрані принтера. IP-адреса відображається як чотири набори цифр, розділених крапкою як-от 123.123.123.123.
- Якщо ви використовуєте проксі-сервер, тимчасово вимкніть його, щоб вебсторінка завантажилася правильно.

- c Виберіть драйвер принтера й натисніть **Next**.
- d Відкрийте меню **Use the print driver that is currently installed (recommended)** і натисніть **Next**.
- e Введіть назву принтера, а тоді натисніть **Next**.
- f Виберіть варіант доступу до принтера й натисніть **Next**.
- g Натисніть **Finish**.

### Для користувачів Macintosh

- 1 На комп'ютері відкрийте **Printers & Scanners**.
- 2 Натисніть значок **+** і виберіть принтер.
- 3 У меню Use виберіть драйвер принтера.

#### Примітки.

- Щоб використовувати драйвер принтера Macintosh, виберіть **AirPrint** або **Secure AirPrint**.

- Якщо вам потрібні користувацькі функції друку, виберіть драйвер принтера Lexmark. Щоб установити драйвер, див. ["Установлення програмного забезпечення принтера" на стор. 77](#).

#### 4 Додайте принтер

## Експорт чи імпорт файлу конфігурації

Ви можете експортувати параметри конфігурації свого принтера в текстовий файл, а тоді імпортувати файл, щоб застосувати параметри до всіх інших принтерів.

### 1 Відкрийте вебпереглядач і введіть IP-адресу принтера в адресному рядку.

#### Примітки.

- Перегляньте IP-адресу принтера на головному екрані принтера. IP-адреса відображається як чотири набори цифр, розділених крапкою як-от 123.123.123.123.
- Якщо ви використовуєте проксі-сервер, тимчасово вимкніть його, щоб вебсторінка завантажилася правильно.

### 2 На вбудованому вебсервері натисніть **Export Configuration** or **Import Configuration**.

### 3 Дотримуйтеся вказівок на екрані.

### 4 Якщо принтер підтримує додатки, виконайте дії нижче.

- а Натисніть **Додатки** > виберіть додаток > **Налаштувати**.
- б Натисніть **Експортувати** або **Імпортувати**.

## Додавання доступних засобів у драйвері принтера

### Для користувачів Windows

- 1 Відкрийте папку з принтерами
- 2 Виберіть принтер, який хочете оновити, а тоді виконайте одну з дій нижче.
  - Для користувачів Windows 7 або пізнішої версії: виберіть **Printer properties**.
  - Для користувачів попередніх версій: виберіть **Properties**.
- 3 Перейдіть на вкладку «Конфігурація», а тоді виберіть **Update Now - Ask Printer**.
- 4 Застосуйте зміни

### Для користувачів Macintosh

- 1 У параметрах системи в меню Apple перейдіть до свого принтера, а тоді виберіть **Options & Supplies**.
- 2 Перейдіть до списку засобів апаратного забезпечення й додайте встановлені.
- 3 Застосуйте зміни

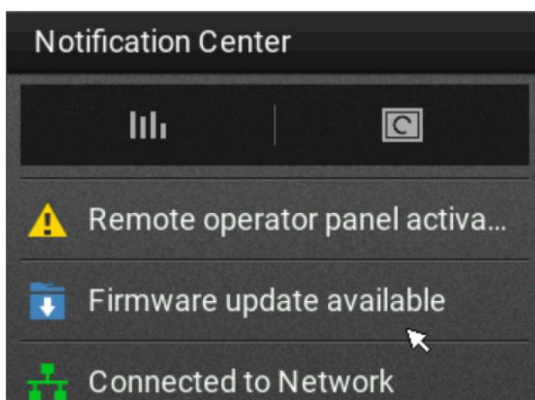
## Оновлення мікропрограми

### Оновлення мікропрограми з використанням панелі керування

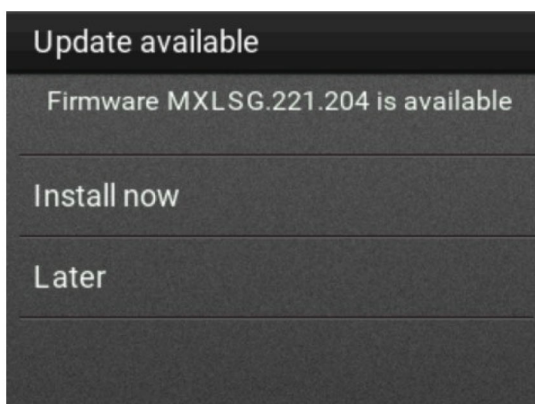
#### Використання центру сповіщень

Цей спосіб застосовний лише для деяких моделей принтерів.

- 1 На панелі керування перейдіть до центру сповіщень і натисніть **Firmware update available** (Доступні оновлення мікропрограми).



- 2 Натисніть **Install now (Установити)**.



Принтер перезавантажується автоматично після оновлення

#### Використання меню Settings (Параметри)

- 1 На панелі керування перейдіть до пункту **Settings > Device > Update Firmware** (Параметри Пристрій Оновлення мікропрограми).
- 2 Залежно від модулі принтера натисніть **Check for updates** (Перевірити наявність оновлень) або **Check for updates now** (Перевірити зараз на наявність оновлень).
- 3 Якщо нове оновлення доступне, натисніть **Install now (Установити зараз)**.

Принтер перезавантажується автоматично після оновлення



## Оновлення мікропрограми за допомогою вбудованого вебсервера

Перш ніж почати переконайтеся що виконано умови нижче.

- Ви завантажили останню версію мікропрограми принтера з сайту <https://support.lexmark.com> і зберегли її на флешнакопичувач або комп'ютер.

**Примітка.** Щоб розгорнути мікропрограму принтера, розпакуйте файл .fls firmware з пакету ZIP.

- Ви не використовуєте спеціальний код на принтері, щоб запобігти втраті цієї функції.

**Попередження – можливе ушкодження:** Переконайтеся що всі отримані оновлення мікропрограми принтера ввімкнені під час процесу оновлення всієї мікропрограми. Вимкнення принтера під час оновлення мікропрограми може завдати йому серйозної шкоди.

Якщо під час перевірки наявності оновлень принтер підключено до мережі, завантаження мікропрограми не потрібне.

- 1 Відкрийте вебпереглядач і введіть IP-адресу принтера в адресному рядку.

### Примітки.

- Перегляньте IP-адресу принтера на головному екрані принтера. IP-адреса відображається як чотири набори цифр, розділені крапкою як-от 123.123.123.123.
- Якщо ви використовуєте проксі-сервер, тимчасово вимкніть його, щоб вебсторінка завантажилася правильно.

- 2 Натисніть **Device** (Пристрій).

- 3 Прокрутіть донизу та натисніть **Update Firmware** (Оновлення мікропрограми).

- 4 Залежно від моделі принтера натисніть **Check for updates** (Перевірити наявність оновлень) або **Check for updates now** (Перевірити зараз на наявність оновлень).

Якщо доступні нові оновлення натисніть **I agree, start update** (Я погоджуюсь, розпочати оновлення).

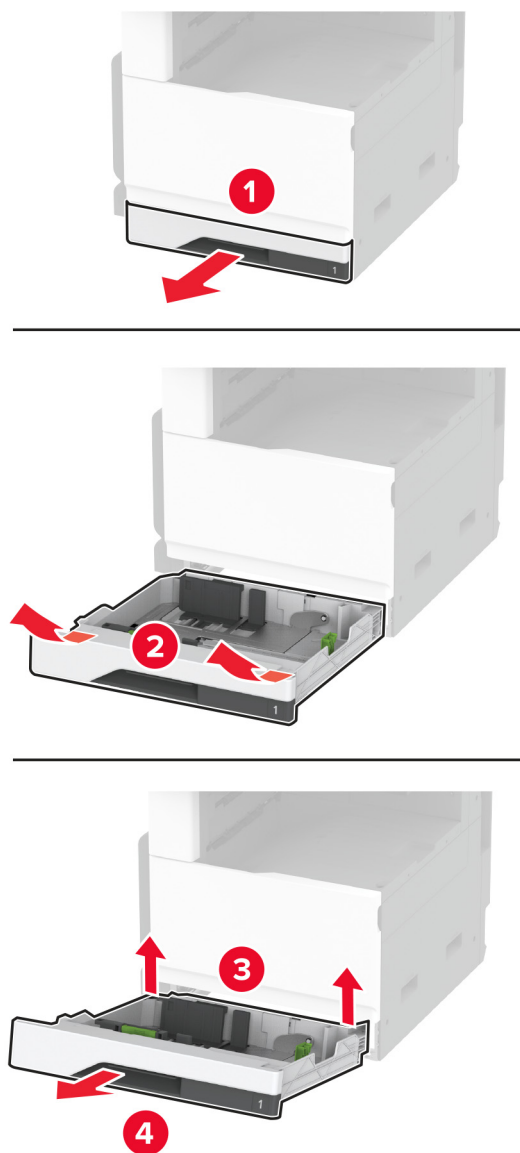
Принтер перезавантажується автоматично після оновлення.

## Установлення апаратних опцій

### Установлення лотка для конверта

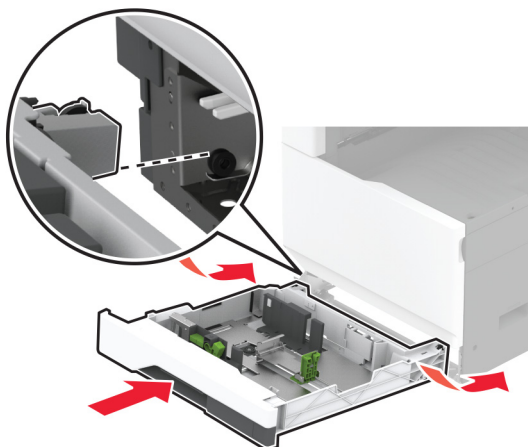
- 1 Зніміть стандартний лоток.

**Примітка.** Не викидайте стандартний лоток.



**2** Розпакуйте лоток для конверта, а потім видаліть увесь пакувальний матеріал.

**3** Вставте лоток для конверта.

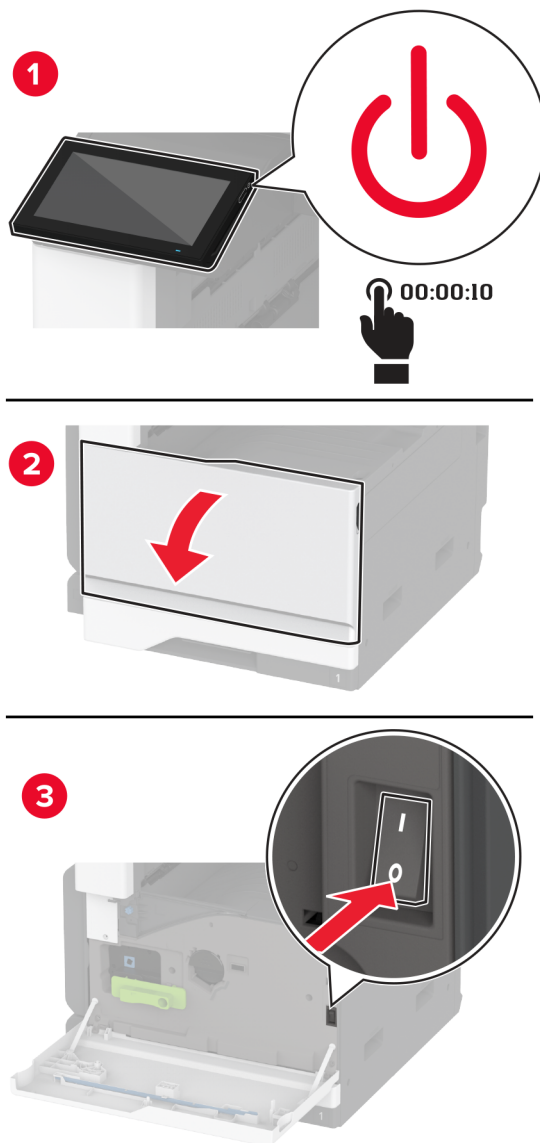


Щоб лоток для конверта був доступним для завдань друку, на головному екрані торкніться **Settings (Параметри) > Device (Пристрій) > Maintenance (Технічне обслуговування) > Configuration Menu (Меню конфігурації) > Tray Configuration (Конфігурація лотків) > Envelope Tray Setup (Налаштування лотка для конверта) > On (Увімк.)**.

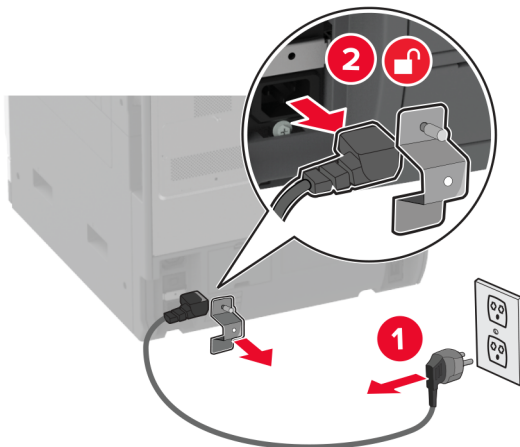
## Установлення додаткового лотка на 520 аркушів

**⚠ ЗАСТЕРЕЖЕННЯ – НЕБЕЗПЕКА ВРАЖЕННЯ ЕЛЕКТРИЧНИМ СТРУМОМ:** Щоб уникнути ризику ураження електричним струмом, якщо ви отримуєте доступ до плати контролера чи встановлення додаткового необов'язкового апаратного забезпечення або пристроїв пам'яті через деякий час після налаштування принтера, вимкніть принтер і вийміть кабель живлення з електричної розетки перш ніж продовжувати. Якщо до принтера підключені інші пристрої, вимкніть їх і від'єднайте всі кабелі, що ведуть до принтера.

### 1 Вимкніть принтер



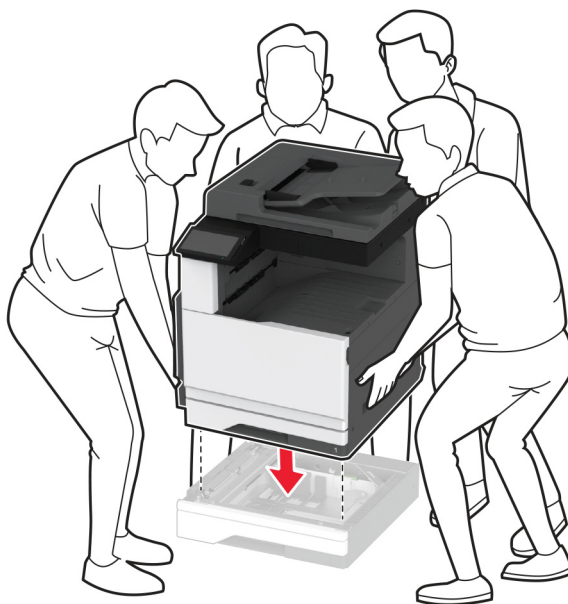
2 Від'єднайте кабель живлення від електричної розетки а потім від принтера.



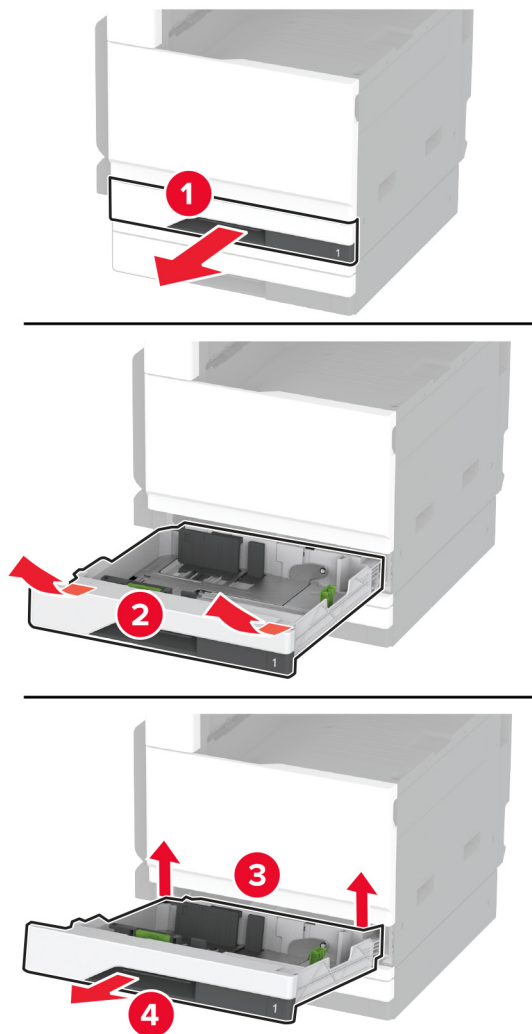
3 Розпакуйте додатковий лоток, а тоді видаліть увесь пакувальний матеріал.

4 Вирівняйте принтер із додатковим лотком, а потім опустіть принтер на місце.

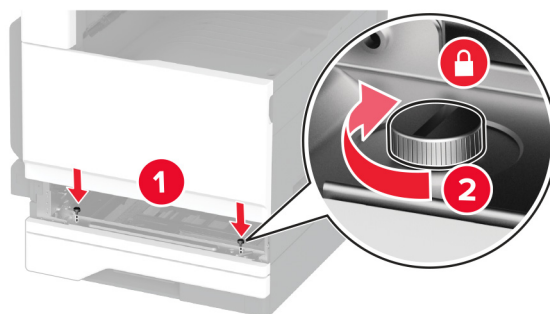
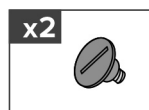
**⚠ ЗАСТЕРЕЖЕННЯ – НЕБЕЗПЕКА ТРАВМУВАННЯ:** Якщо вага принтера перевищує 20 кг (44 фунти), щоб безпечно підняти його, може знадобитися двоє або більше людей.



5 Зніміть стандартний лоток.

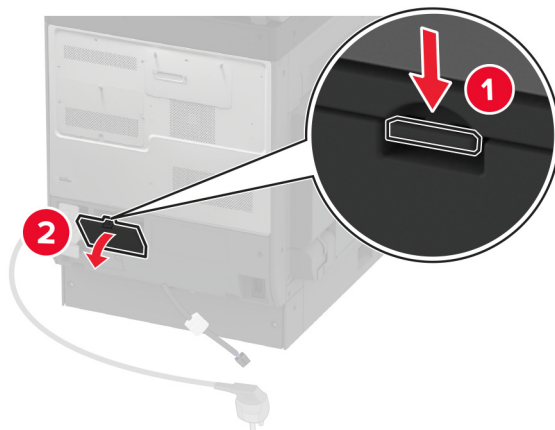


6 Прикріпіть додатковий лоток до принтера гвинтами

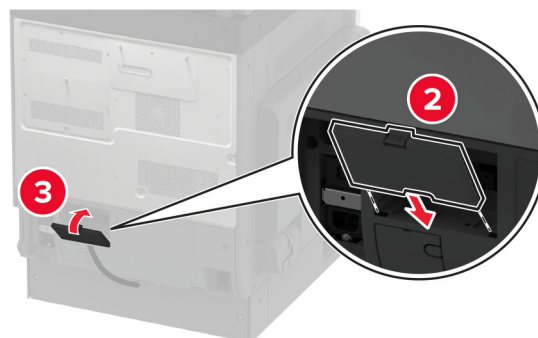
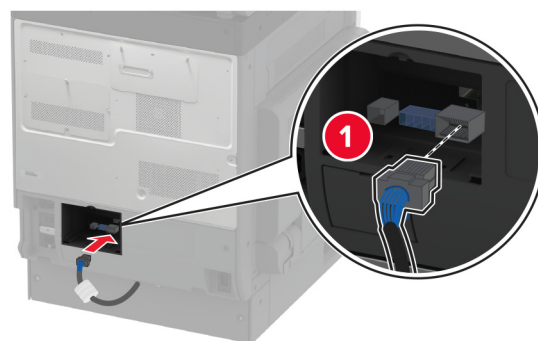


7 Вставте стандартний лоток.

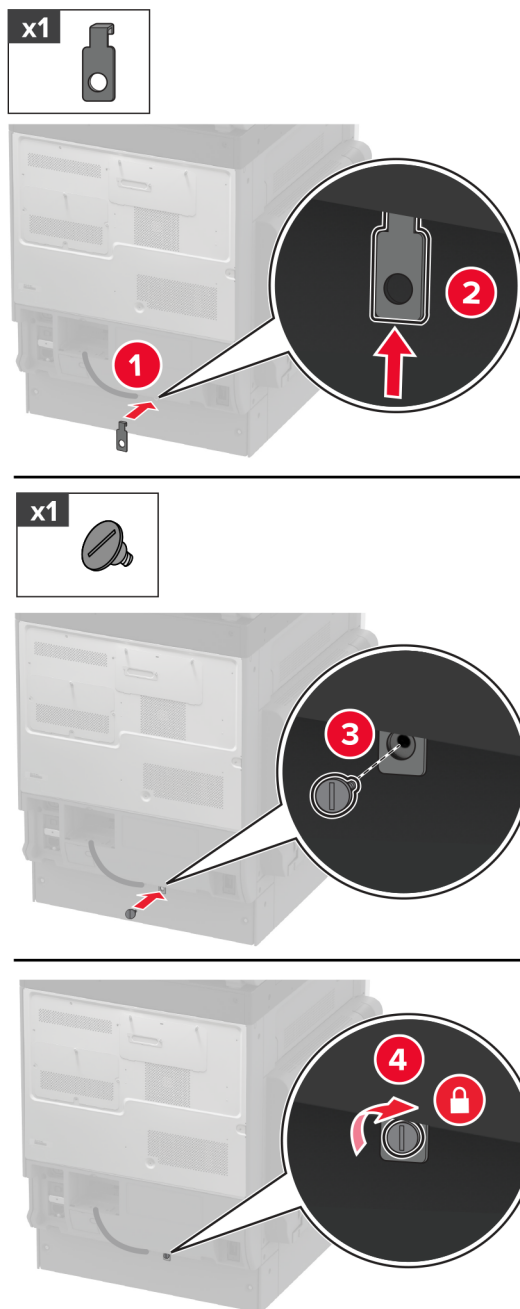
8 Зніміть кришку роз'єму із задньої панелі принтера.



9 Під'єднайте роз'єм лотка до принтера, а потім прикріпіть кришку.



**10** Закріпіть задню частину додаткового лотка на принтері.



**11** Підключіть шнур живлення до принтера, а потім до електричної розетки

**⚠ ЗАСТЕРЕЖЕННЯ – НЕБЕЗПЕКА ТРАВМУВАННЯ:** Щоб уникнути ризику пожежі чи електричного ураження підключіть кабель живлення до належно заземленої розетки з відповідним номіналом, що розташована й доступна поблизу виробу.

**12** Увімкніть принтер.

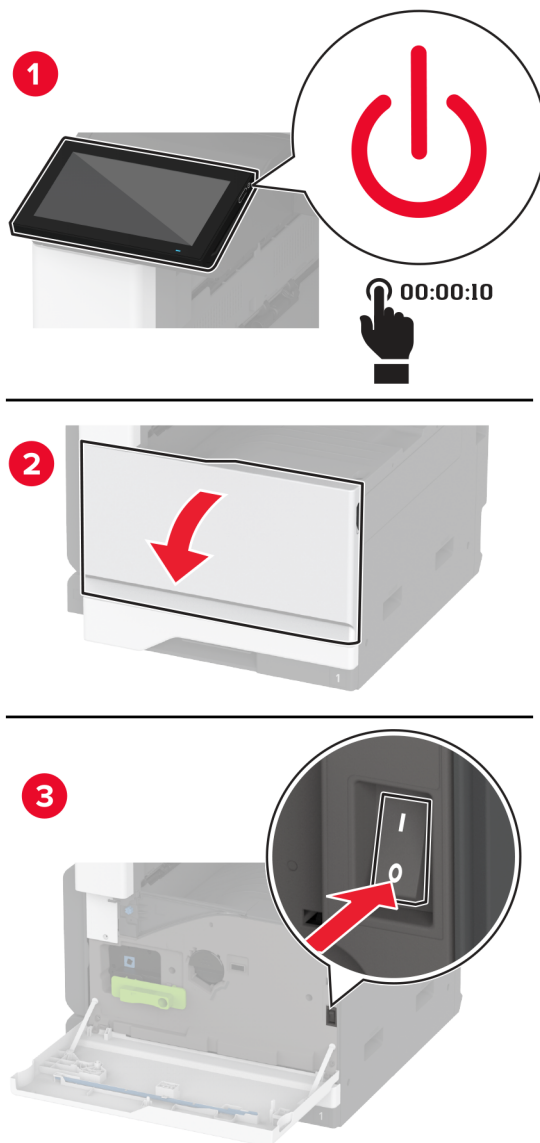
Додайте лоток у драйвер принтера, щоб зробити його доступним для завдань друку. Щоб дізнатися більше, див. ["Додавання доступних засобів у драйвері принтера" на стор. 79.](#)



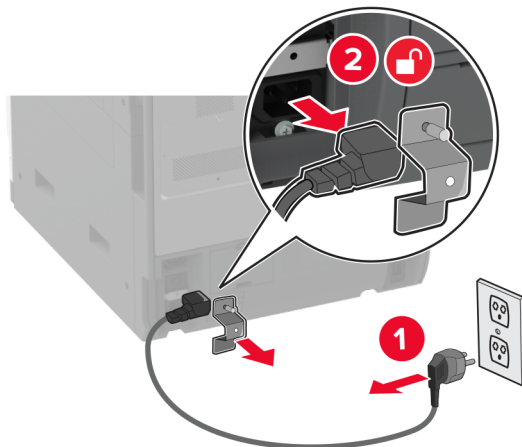
## Установлення додаткового лотка на 520 аркушів із ящиком

**⚠ ЗАСТЕРЕЖЕННЯ – НЕБЕЗПЕКА ВРАЖЕННЯ ЕЛЕКТРИЧНИМ СТРУМОМ:** Щоб уникнути ризику ураження електричним струмом, якщо ви отримуєте доступ до плати контролера чи встановлення додаткового необов'язкового апаратного забезпечення або пристроїв пам'яті через деякий час після налаштування принтера, вимкніть принтер і вийміть кабель живлення з електричної розетки перш ніж продовжувати. Якщо до принтера підключені інші пристрої, вимкніть їх і від'єднайте всі кабелі, що ведуть до принтера.

1 Вимкніть принтер.

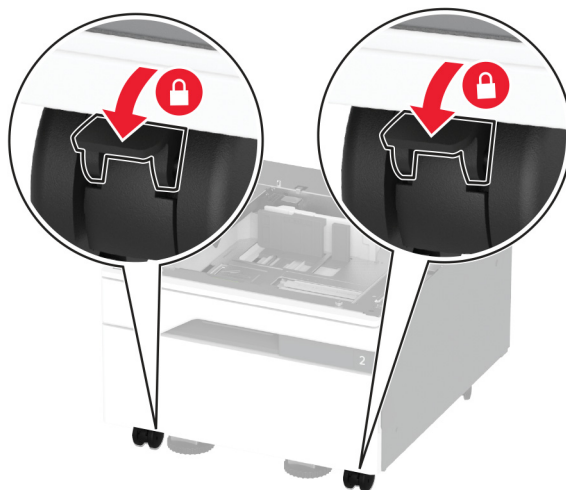


2 Від'єднайте кабель живлення від електричної розетки а потім від принтера.



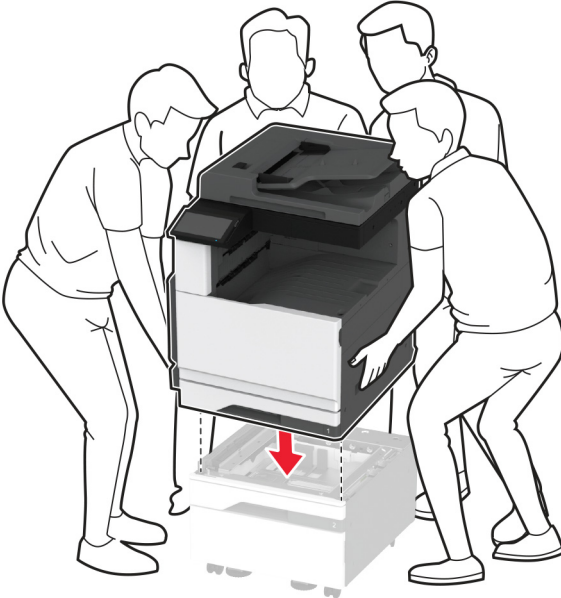
3 Розпакуйте додатковий лоток, а тоді видаліть увесь пакувальний матеріал.

4 Зафіксуйте підставку з коліщатами щоб ящик не рухався

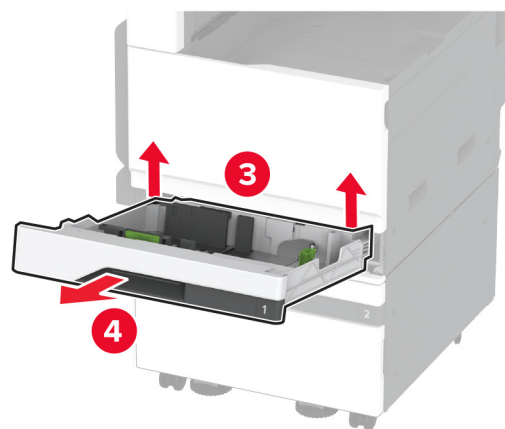
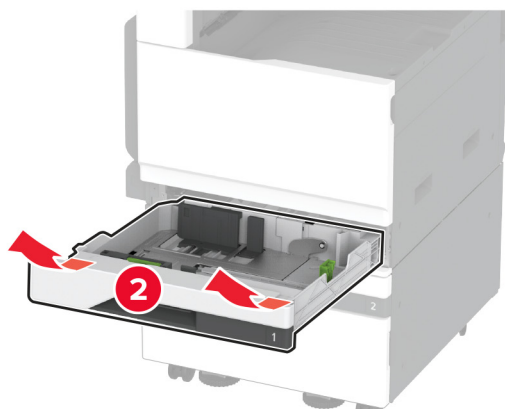


5 Вирівняйте принтер із додатковим лотком, а потім опустіть принтер на місце.

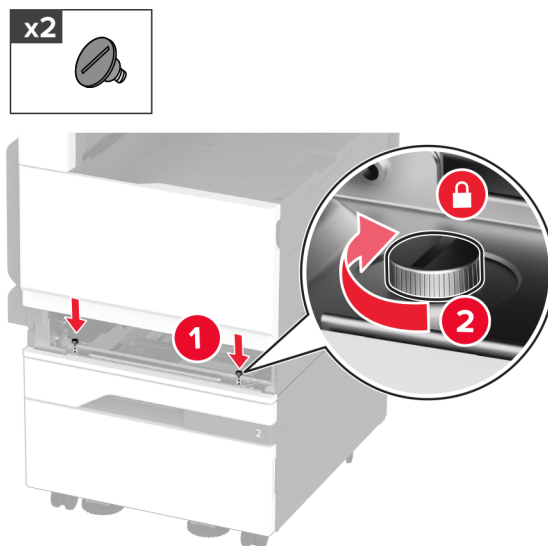
**⚠️ ЗАСТЕРЕЖЕННЯ – НЕБЕЗПЕКА ТРАВМУВАННЯ:** Якщо вага принтера перевищує 20 кг (44 фунти), щоб безпечно підняти його, може знадобитися двоє або більше людей.



6 Зніміть стандартний лоток.

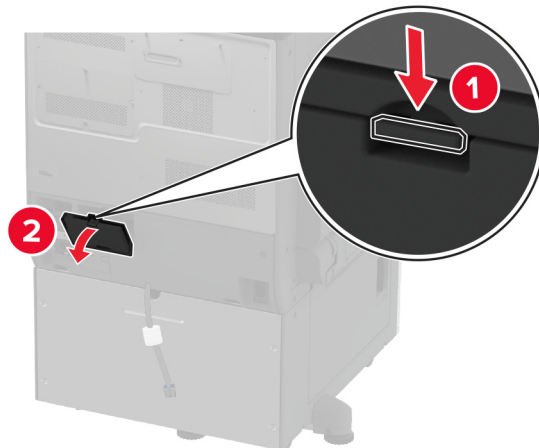


7 Прикріпіть додатковий лоток до принтера гвинтами

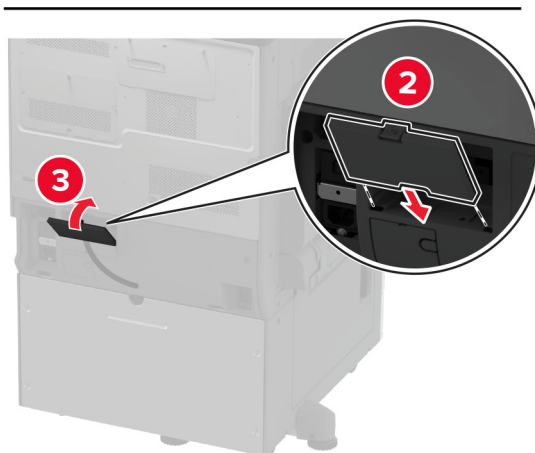
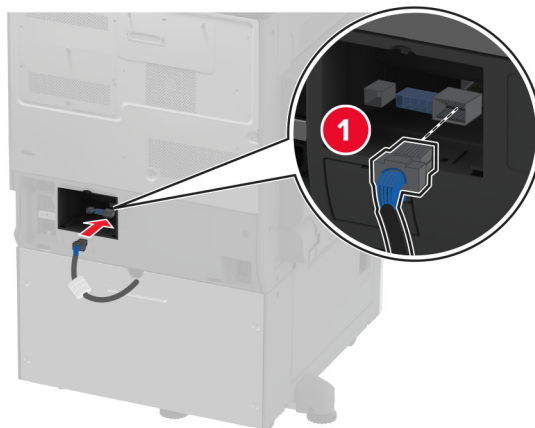


8 Вставте стандартний лоток.

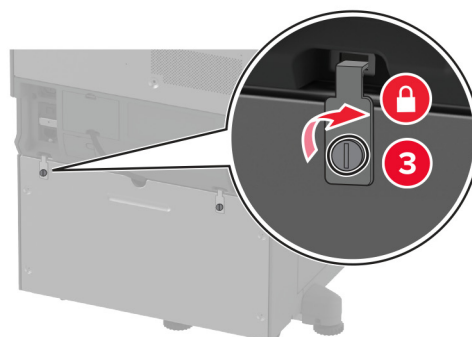
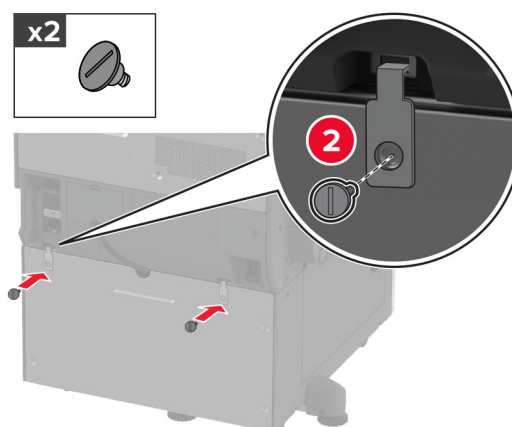
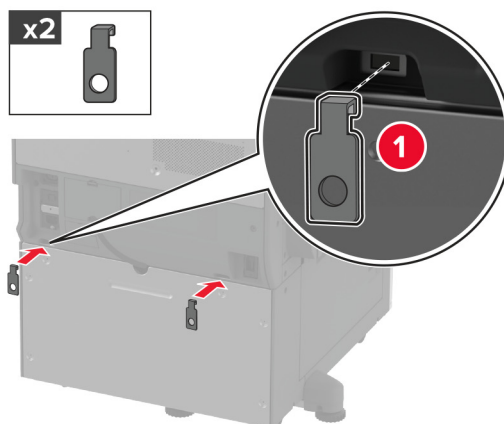
9 Зніміть кришку роз'єму із задньої панелі принтера.



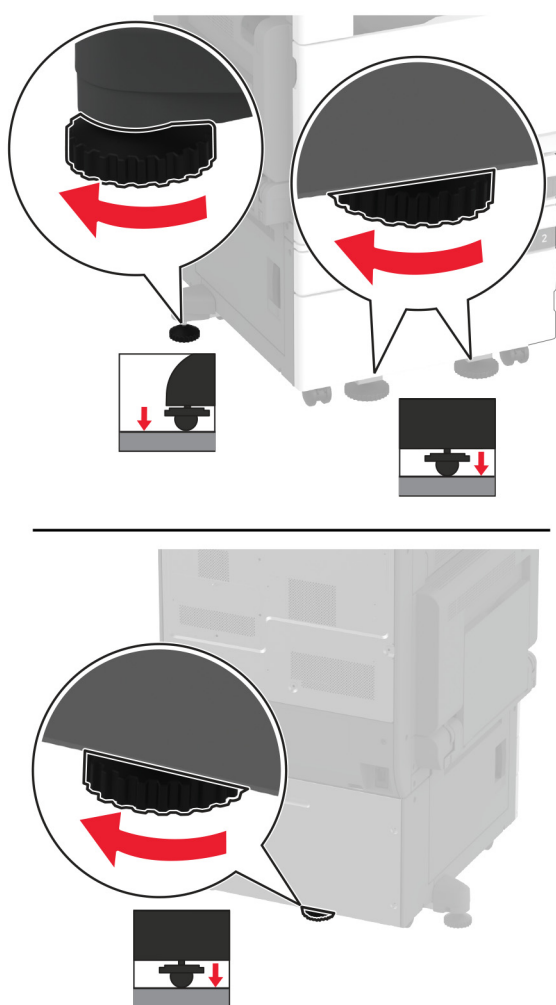
**10** Під'єднайте роз'єм лотка до принтера, а потім прикріпіть кришку.



**11** Закріпіть задню частину додаткового лотка на принтері.



- 12** Відрегулюйте вирівнювальні гвинти, щоб переконатися, що всі боки принтера мають однакову висоту.



- 13** Підключіть шнур живлення до принтера, а потім до електричної розетки

**⚠ ЗАСТЕРЕЖЕННЯ – НЕБЕЗПЕКА ТРАВМУВАННЯ:** Щоб уникнути ризику пожежі чи електричного ураження підключіть кабель живлення до належно заземленої розетки з відповідним номіналом, що розташована й доступна поблизу виробу.

- 14** Увімкніть принтер.

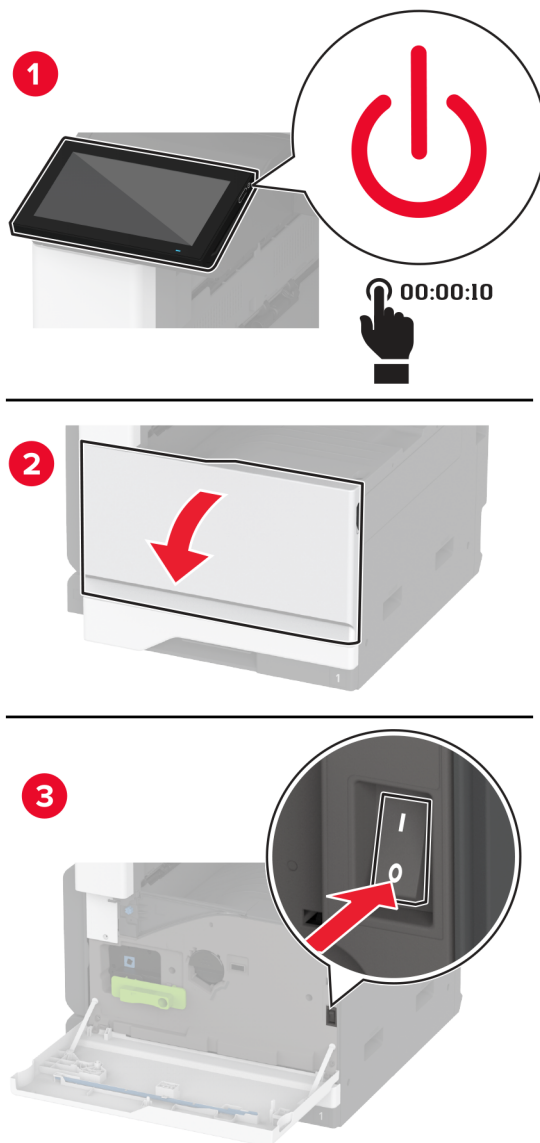
Додайте лоток у драйвер принтера, щоб зробити його доступним для завдань друку. Щоб дізнатися більше, див. ["Додавання доступних засобів у драйвері принтера" на стор. 79.](#)



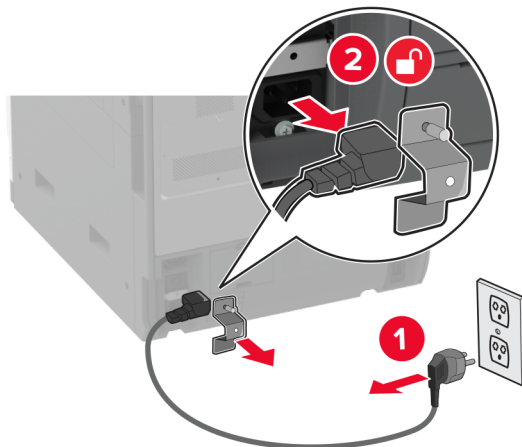
## Установлення додаткового лотка на 3 x 520 аркушів

**⚠ ЗАСТЕРЕЖЕННЯ – НЕБЕЗПЕКА ВРАЖЕННЯ ЕЛЕКТРИЧНИМ СТРУМОМ:** Щоб уникнути ризику ураження електричним струмом, якщо ви отримуєте доступ до плати контролера чи встановлення додаткового необов'язкового апаратного забезпечення або пристроїв пам'яті через деякий час після налаштування принтера, вимкніть принтер і вийміть кабель живлення з електричної розетки перш ніж продовжувати. Якщо до принтера підключені інші пристрої, вимкніть їх і від'єднайте всі кабелі, що ведуть до принтера.

### 1 Вимкніть принтер

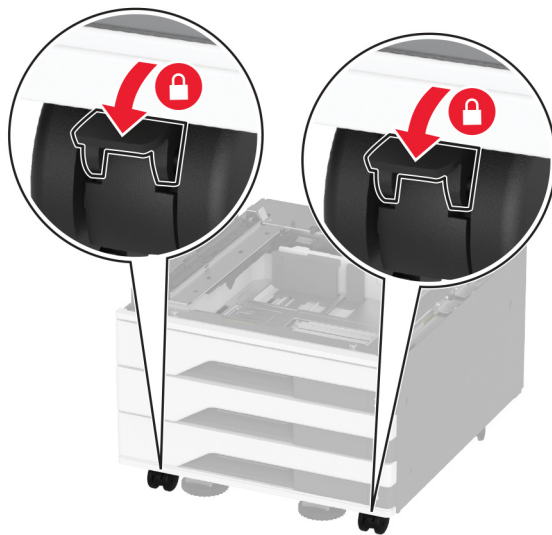


2 Від'єднайте кабель живлення від електричної розетки а потім від принтера.



3 Розпакуйте додатковий лоток, а тоді видаліть увесь пакувальний матеріал.

4 Зафіксуйте підставку з коліщатами щоб лоток не рухався

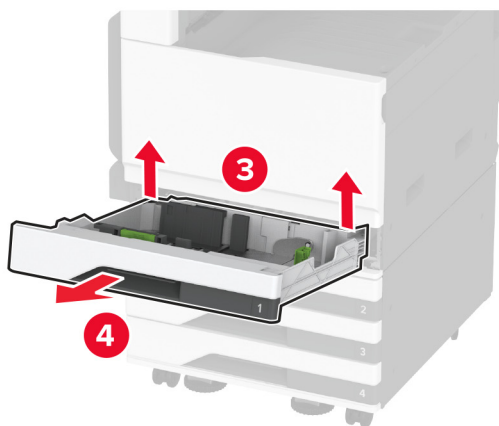
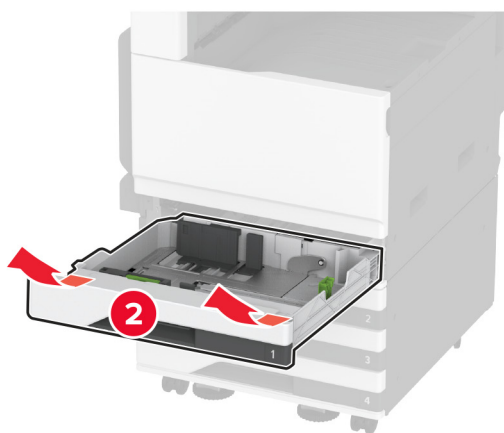
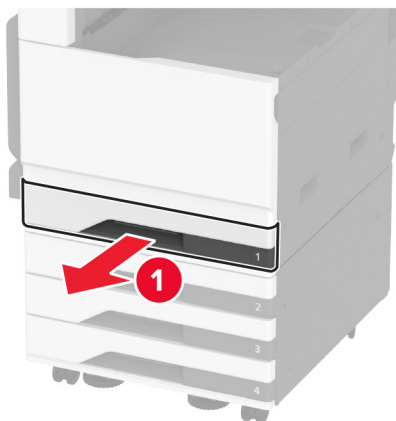


5 Вирівняйте принтер із додатковим лотком, а потім опустіть принтер на місце.

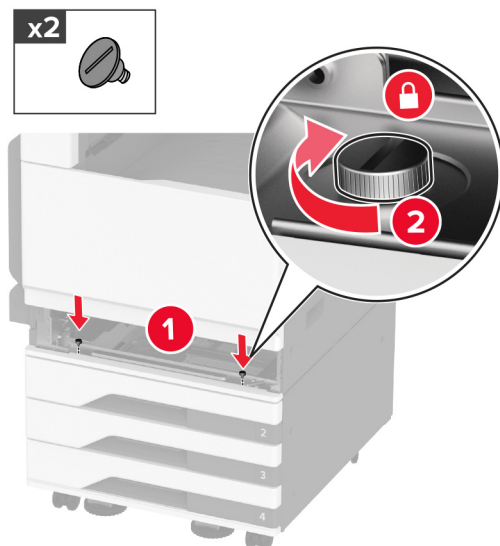
**⚠ ЗАСТЕРЕЖЕННЯ – НЕБЕЗПЕКА ТРАВМУВАННЯ:** Якщо вага принтера перевищує 20 кг (44 фунти), щоб безпечно підняти його, може знадобитися двоє або більше людей.



**6** Зніміть стандартний лоток.

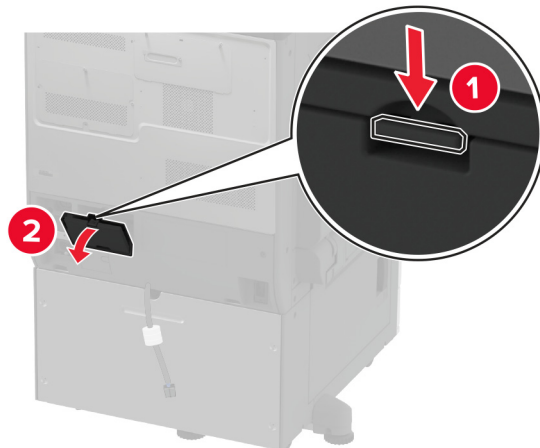


**7** Прикріпіть додатковий лоток до принтера гвинтами

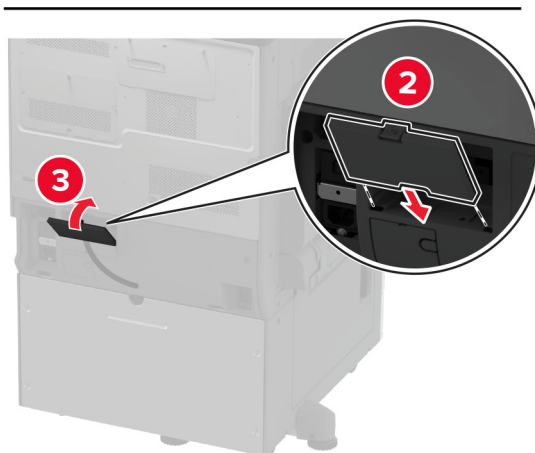
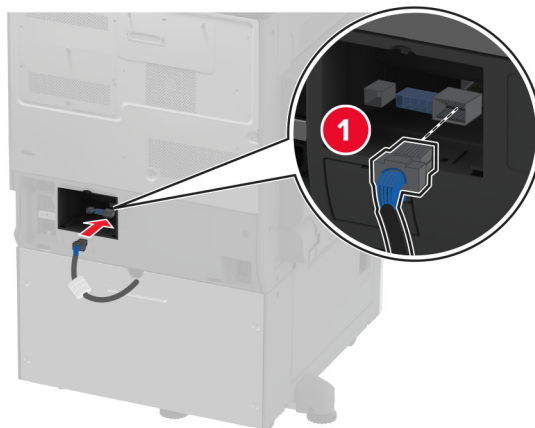


**8** Вставте стандартний лоток.

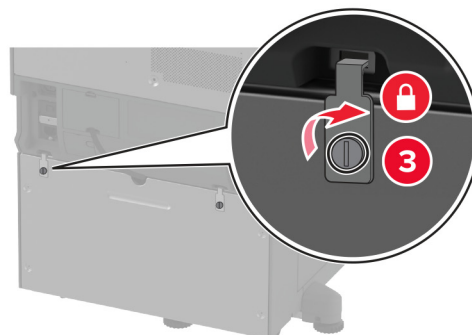
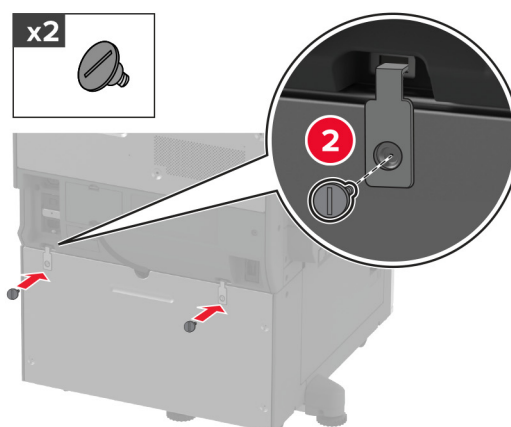
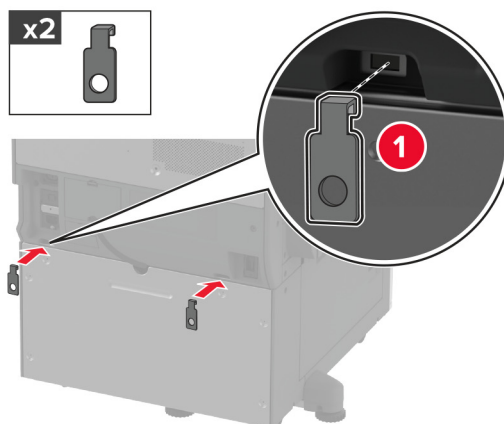
**9** Зніміть кришку роз'єму із задньої панелі принтера.



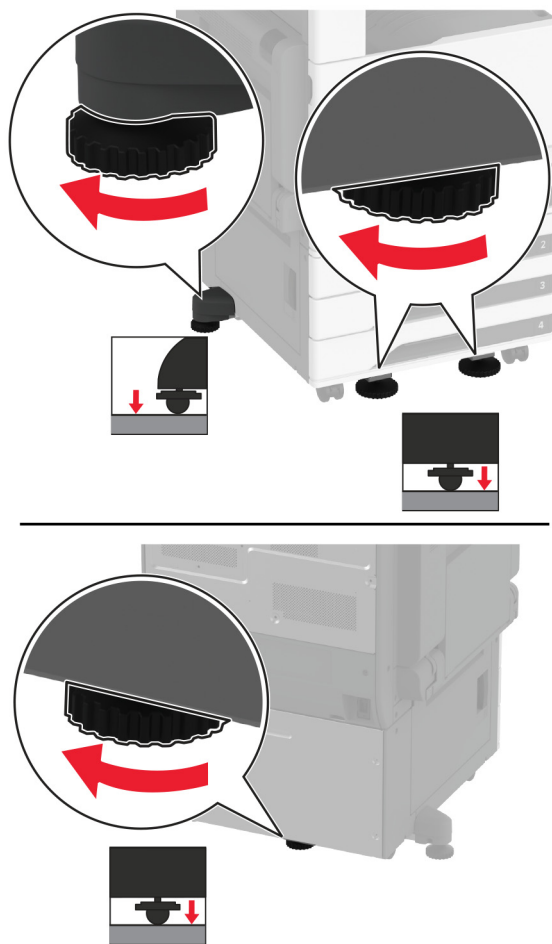
**10** Під'єднайте роз'єм лотка до принтера, а потім прикріпіть кришку.



**11** Закріпіть задню частину додаткового лотка на принтері.



- 12** Відрегулюйте вирівнювальні гвинти, щоб переконатися, що всі боки принтера мають однакову висоту.



- 13** Підключіть шнур живлення до принтера, а потім до електричної розетки

**⚠ ЗАСТЕРЕЖЕННЯ – НЕБЕЗПЕКА ТРАВМУВАННЯ:** Щоб уникнути ризику пожежі чи електричного ураження, підключіть кабель живлення до належно заземленої розетки з відповідним номіналом, що розташована й доступна поблизу виробу.

- 14** Увімкніть принтер.

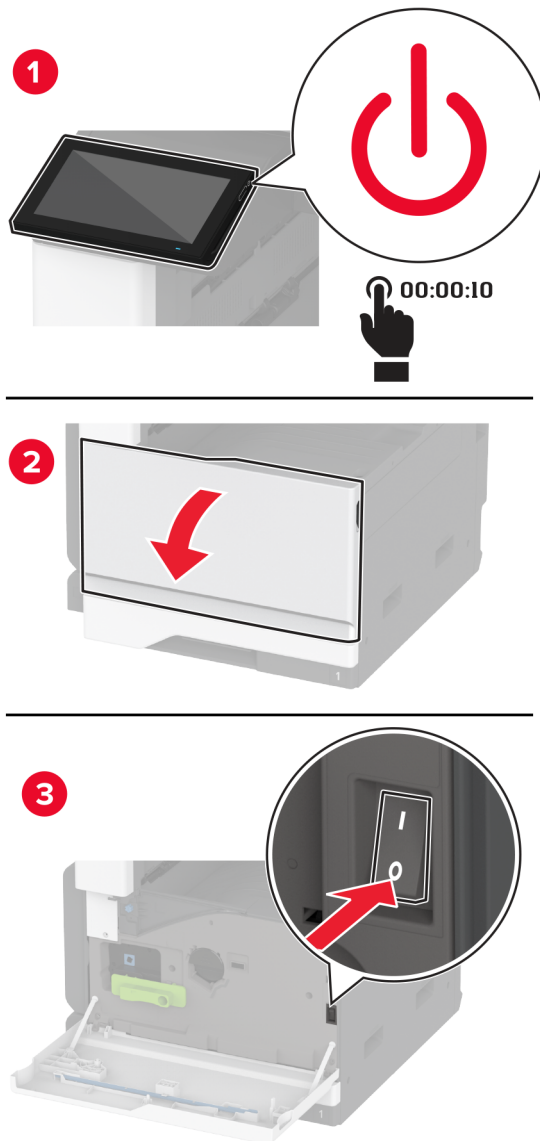
Додайте лоток у драйвер принтера, щоб зробити його доступним для завдань друку. Щоб дізнатися більше, див. ["Додавання доступних засобів у драйвері принтера" на стор. 79.](#)



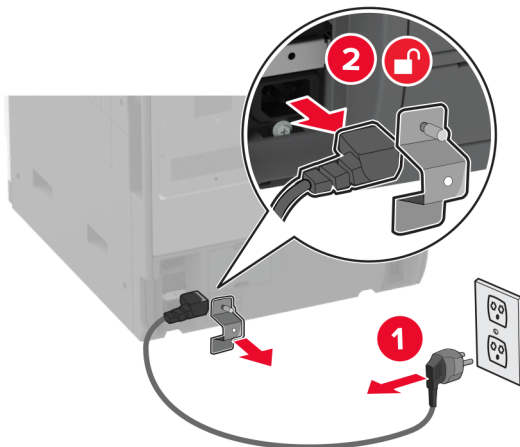
## Установлення додаткового спареного лотка на 2520 аркушів

**⚠ ЗАСТЕРЕЖЕННЯ – НЕБЕЗПЕКА ВРАЖЕННЯ ЕЛЕКТРИЧНИМ СТРУМОМ:** Щоб уникнути ризику ураження електричним струмом, якщо ви отримуєте доступ до плати контролера чи встановлення додаткового необов'язкового апаратного забезпечення або пристроїв пам'яті через деякий час після налаштування принтера, вимкніть принтер і вийміть кабель живлення з електричної розетки перш ніж продовжувати. Якщо до принтера підключені інші пристрої, вимкніть їх і від'єднайте всі кабелі, що ведуть до принтера.

### 1 Вимкніть принтер.

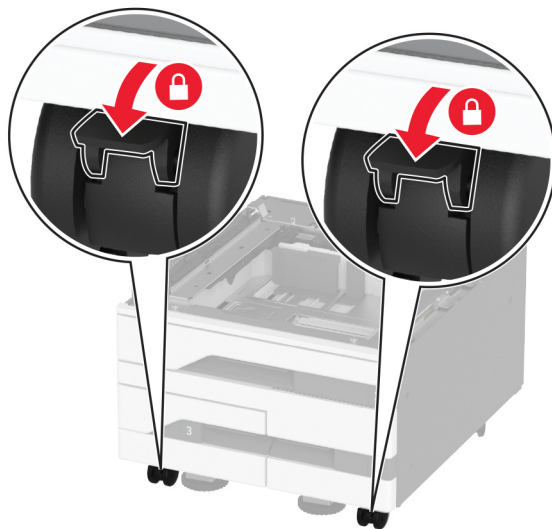


2 Від'єднайте кабель живлення від електричної розетки а потім від принтера.



3 Розпакуйте додатковий лоток, а тоді видаліть увесь пакувальний матеріал.

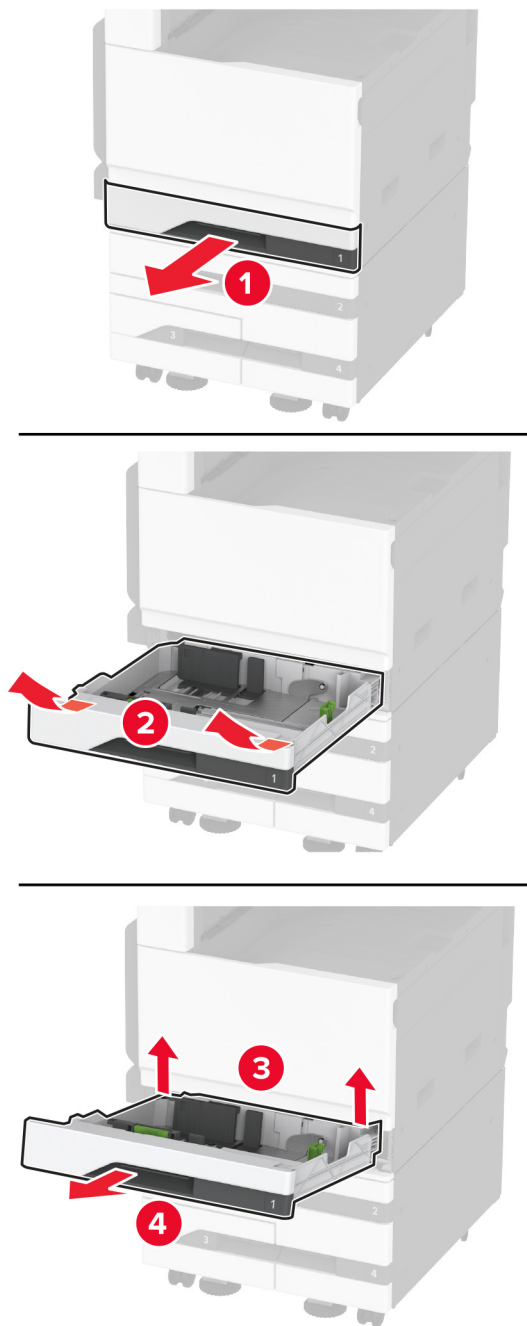
4 Зафіксуйте підставку з коліщатами щоб лоток не рухався

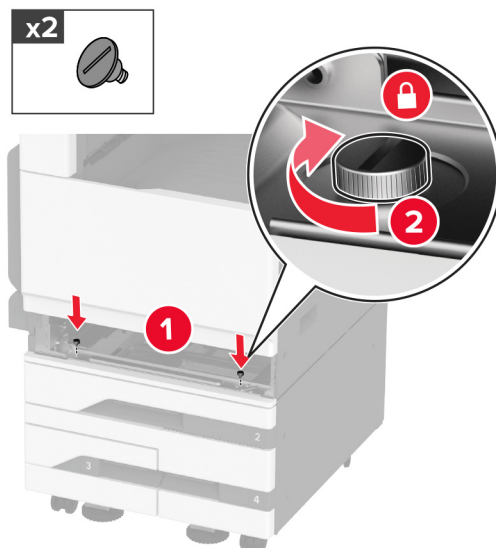
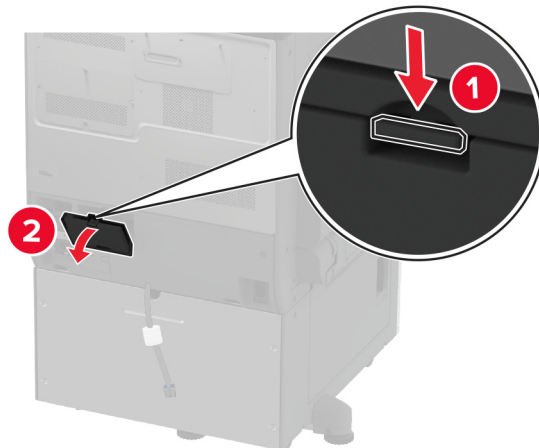


5 Вирівняйте принтер із додатковим лотком, а потім опустіть принтер на місце.

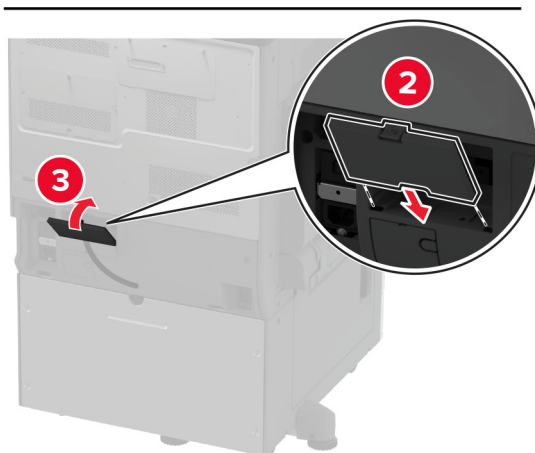
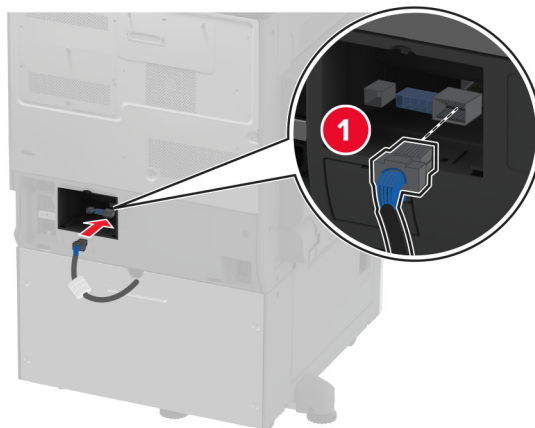
**⚠ ЗАСТЕРЕЖЕННЯ – НЕБЕЗПЕКА ТРАВМУВАННЯ:** Якщо вага принтера перевищує 20 кг (44 фунти), щоб безпечно підняти його, може знадобитися двоє або більше людей.



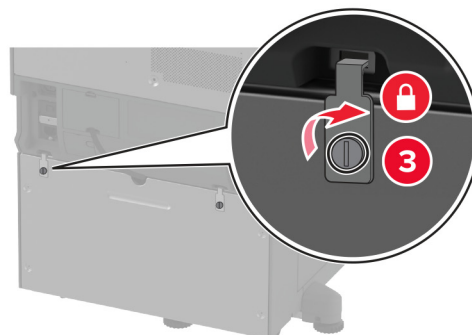
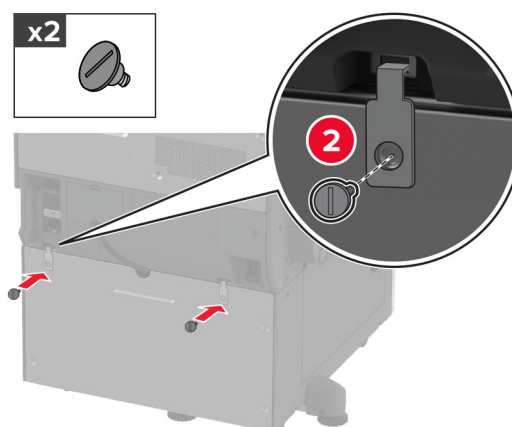
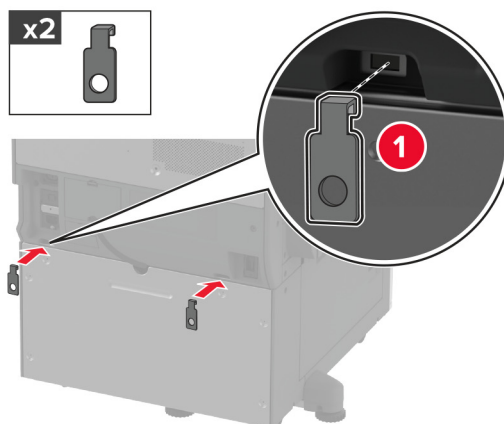
**6** Зніміть стандартний лоток.

**7** Прикріпіть додатковий лоток до принтера гвинтами**8** Вставте стандартний лоток.**9** Зніміть кришку роз'єму із задньої панелі принтера.

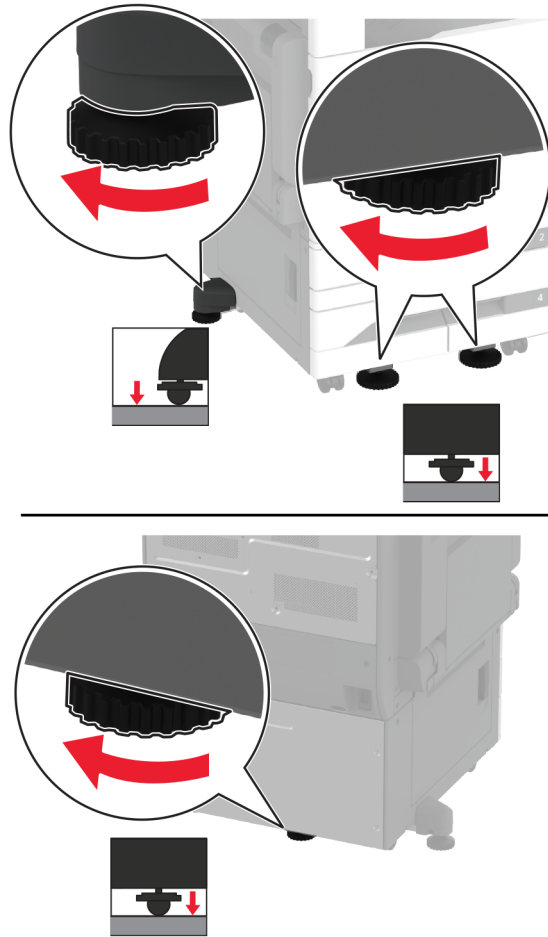
**10** Під'єднайте роз'єм лотка до принтера, а потім прикріпіть кришку.



**11** Закріпіть задню частину додаткового лотка на принтері.



- 12** Відрегулюйте вирівнювальні гвинти, щоб переконатися, що всі боки принтера мають однакову висоту.



- 13** Підключіть шнур живлення до принтера, а потім до електричної розетки

**⚠ ЗАСТЕРЕЖЕННЯ – НЕБЕЗПЕКА ТРАВМУВАННЯ:** Щоб уникнути ризику пожежі чи електричного ураження, підключіть кабель живлення до належно заземленої розетки з відповідним номіналом, що розташована й доступна поблизу виробу.

- 14** Увімкніть принтер.

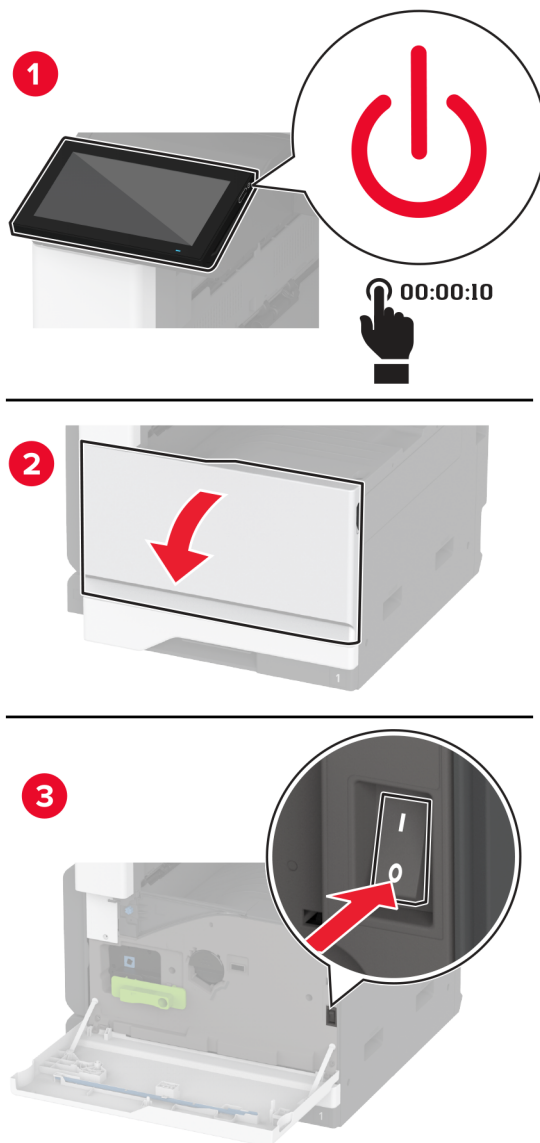
Додайте лоток у драйвер принтера, щоб зробити його доступним для завдань друку. Щоб дізнатися більше, див. ["Додавання доступних засобів у драйвері принтера" на стор. 79.](#)



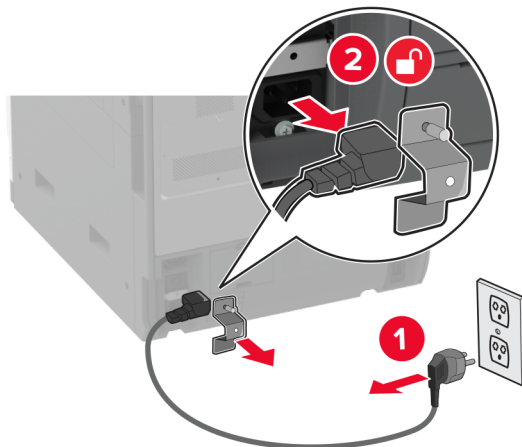
## Установлення додаткового лотка на 2000 аркушів

**⚠ ЗАСТЕРЕЖЕННЯ – НЕБЕЗПЕКА ВРАЖЕННЯ ЕЛЕКТРИЧНИМ СТРУМОМ:** Щоб уникнути ризику ураження електричним струмом, якщо ви отримуєте доступ до плати контролера чи встановлення додаткового необов'язкового апаратного забезпечення або пристроїв пам'яті через деякий час після налаштування принтера, вимкніть принтер і вийміть кабель живлення з електричної розетки перш ніж продовжувати. Якщо до принтера підключені інші пристрої, вимкніть їх і від'єднайте всі кабелі, що ведуть до принтера.

### 1 Вимкніть принтер



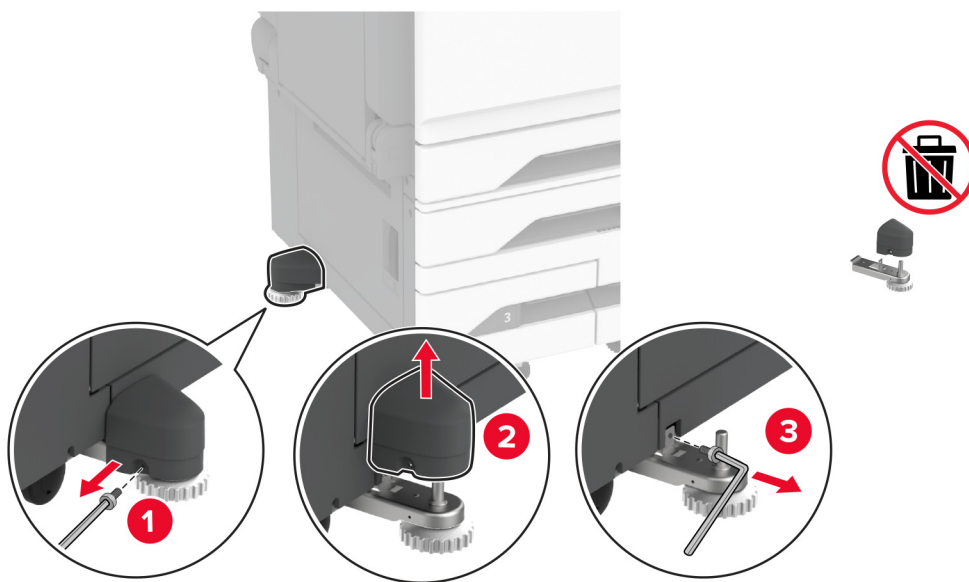
2 Від'єднайте кабель живлення від електричної розетки а потім від принтера.



3 Розпакуйте додатковий лоток, а тоді видаліть увесь пакувальний матеріал.

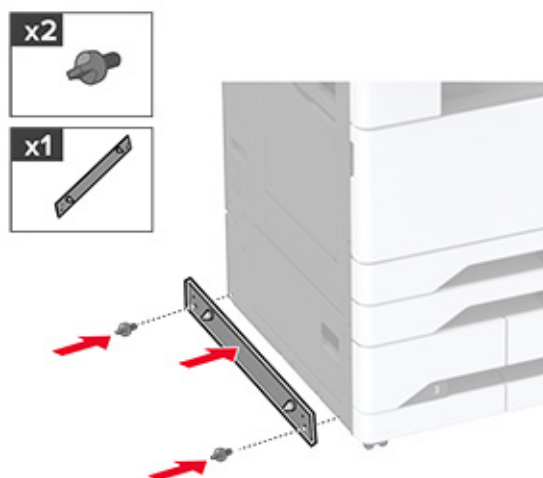
4 Зніміть вирівнювальний гвинт з лівого боку принтера.

**Примітка.** Не викидайте гвинт.

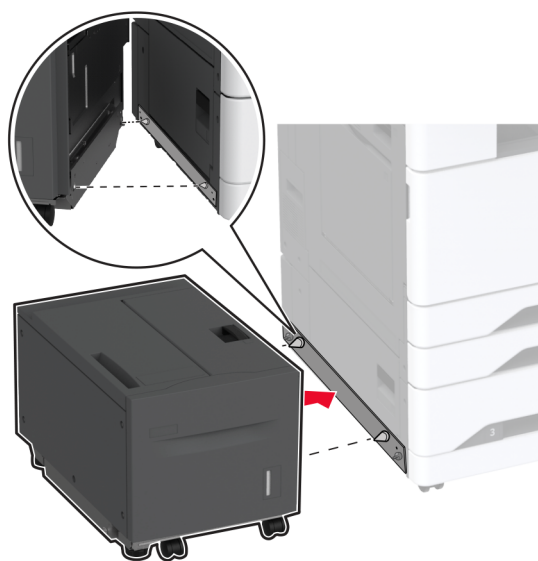


5 Приєднайте до принтера стикувальний кронштейн.

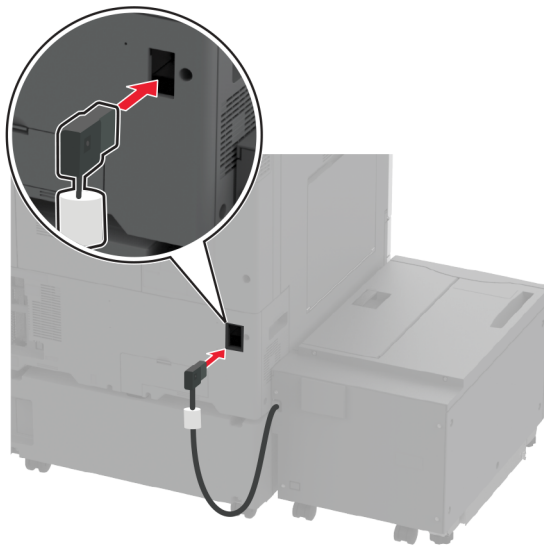
**Примітка.** Використовуйте стикувальний кронштейн, що постачається з додатковим лотком.



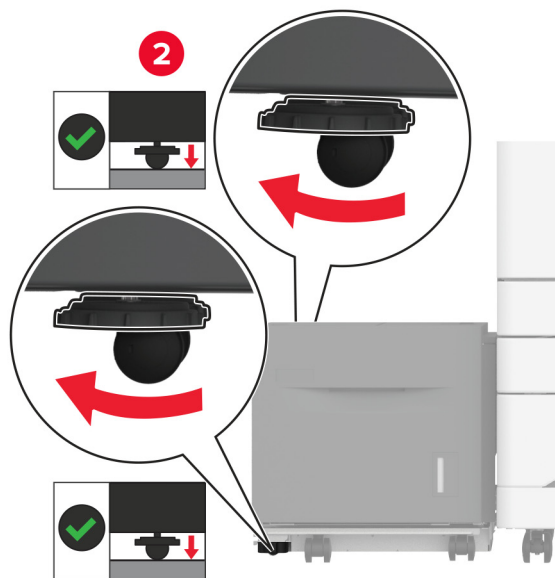
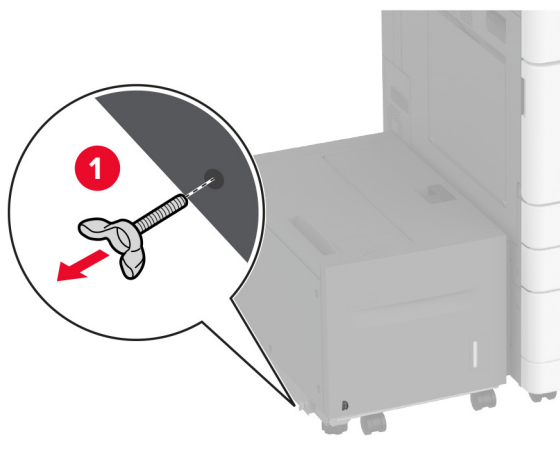
**6** Установіть додатковий лоток.



7 Приєднайте роз'єм лотка до принтера.



- 8 Відрегулюйте вирівнювальний гвинт, щоб переконатися, що лоток має таку саму висоту, як і принтер.



- 9 Підключіть шнур живлення до принтера, а потім до електричної розетки

**⚠ ЗАСТЕРЕЖЕННЯ – НЕБЕЗПЕКА ТРАВМУВАННЯ:** Щоб уникнути ризику пожежі чи електричного ураження, підключіть кабель живлення до належно заземленої розетки з відповідним номіналом, що розташована й доступна поблизу виробу.

- 10 Увімкніть принтер.

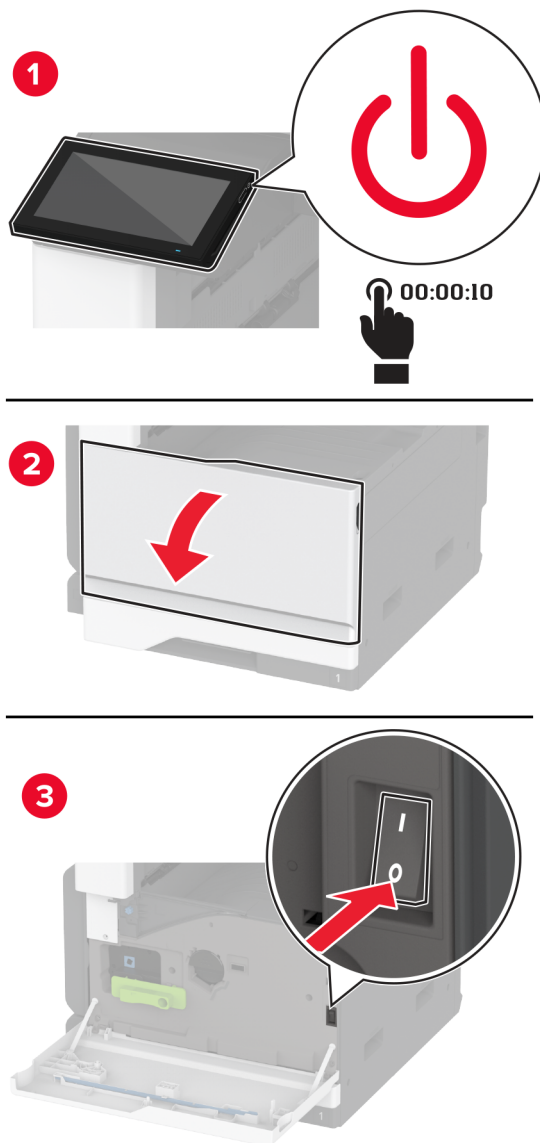
Додайте лоток у драйвер принтера, щоб зробити його доступним для завдань друку. Щоб дізнатися більше, див. ["Додавання доступних засобів у драйвері принтера"](#) на стор. 79.

Установлення факсимільної карти

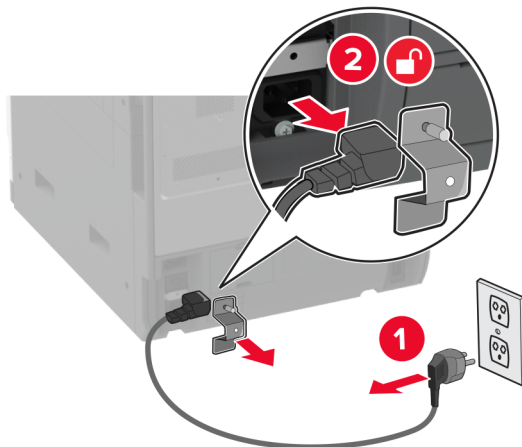
## Установлення факсимільної карти

**⚠ ЗАСТЕРЕЖЕННЯ – НЕБЕЗПЕКА ВРАЖЕННЯ ЕЛЕКТРИЧНИМ СТРУМОМ:** Щоб уникнути ризику ураження електричним струмом, якщо ви отримуєте доступ до плати контролера чи встановлення додаткового необов'язкового апаратного забезпечення або пристроїв пам'яті через деякий час після налаштування принтера, вимкніть принтер і вийміть кабель живлення з електричної розетки перш ніж продовжувати. Якщо до принтера підключені інші пристрої, вимкніть їх і від'єднайте всі кабелі, що ведуть до принтера.

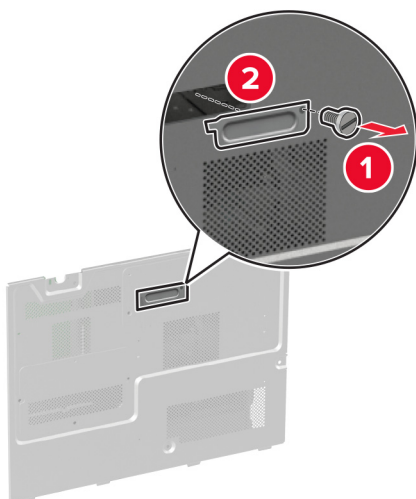
### 1 Вимкніть принтер



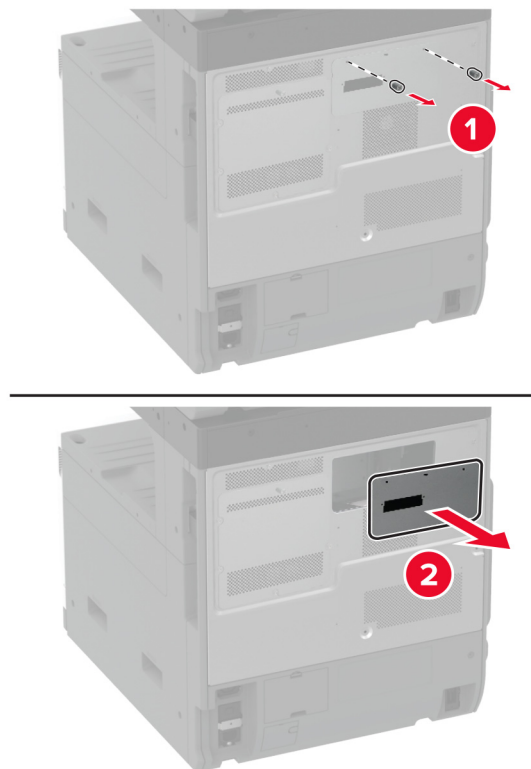
**2** Від'єднайте кабель живлення від електричної розетки а потім від принтера.



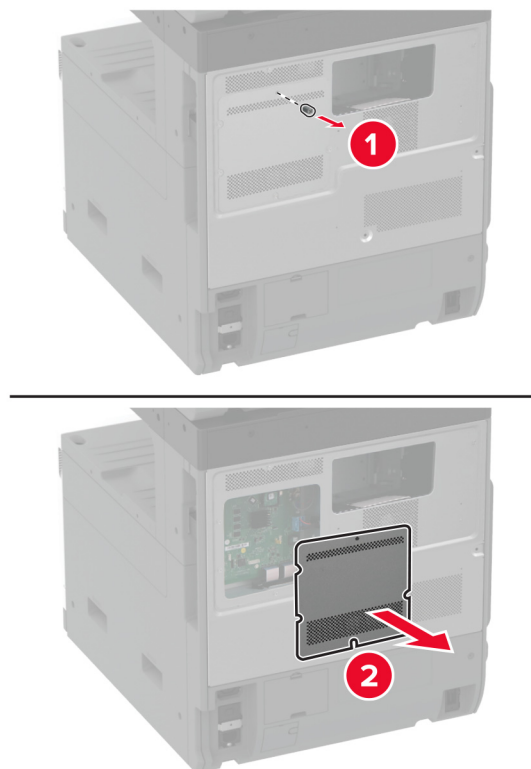
**3** За допомогою викрутки з плоскою головкою зніміть кришку факсу.



4 Зніміть кришку жорсткого диска.



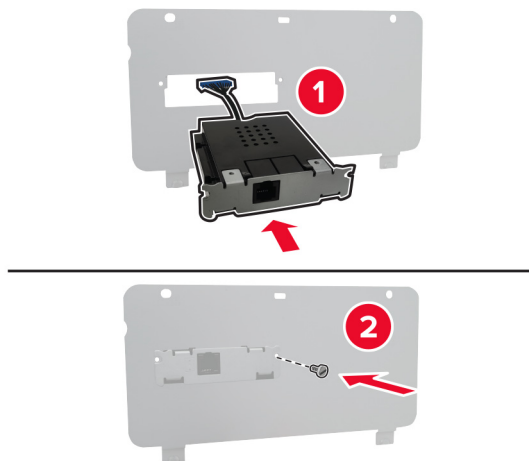
5 Зніміть кришку доступу до плати контролера.



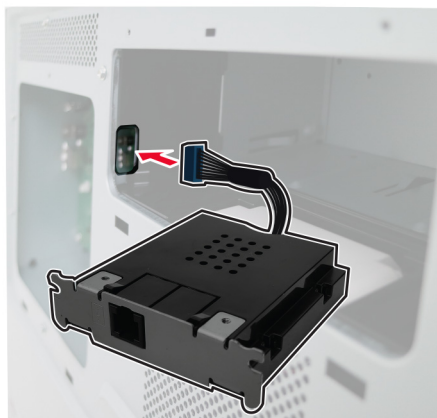


**6** Розпакуйте факсимільну карту.

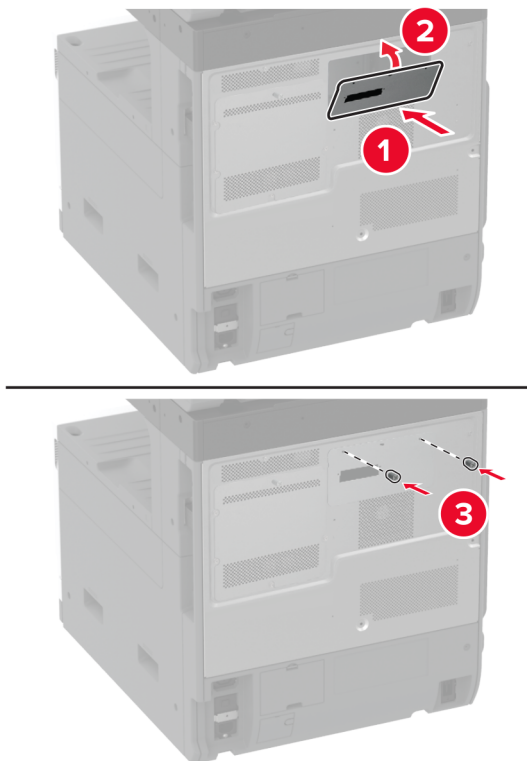
**7** Установіть факсимільну карту на кришці жорсткого диска.



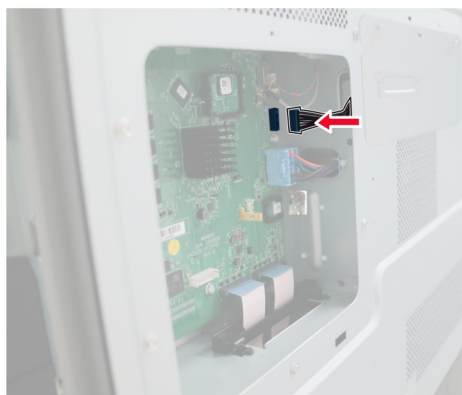
**8** Вставте з'єднувальний кабель факсу у відсік плати контролера.



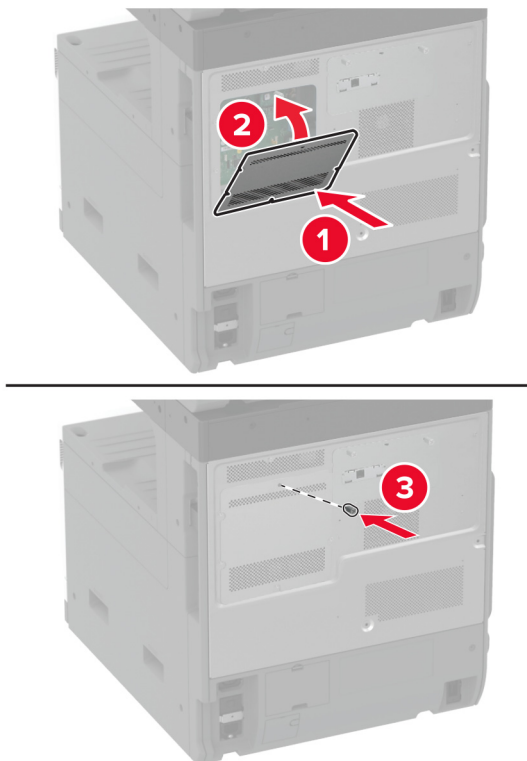
**9** Установіть кришку жорсткого диска.



**10** Під'єднайте з'єднувальний кабель факсу до плати контролера.



**11** Установіть кришку доступу до плати контролера.



**12** Підключіть шнур живлення до принтера, а потім до електричної розетки

**⚠ ЗАСТЕРЕЖЕННЯ – НЕБЕЗПЕКА ТРАВМУВАННЯ:** Щоб уникнути ризику пожежі чи електричного ураження, підключіть кабель живлення до належно заземленої розетки з відповідним номіналом, що розташована й доступна поблизу виробу.

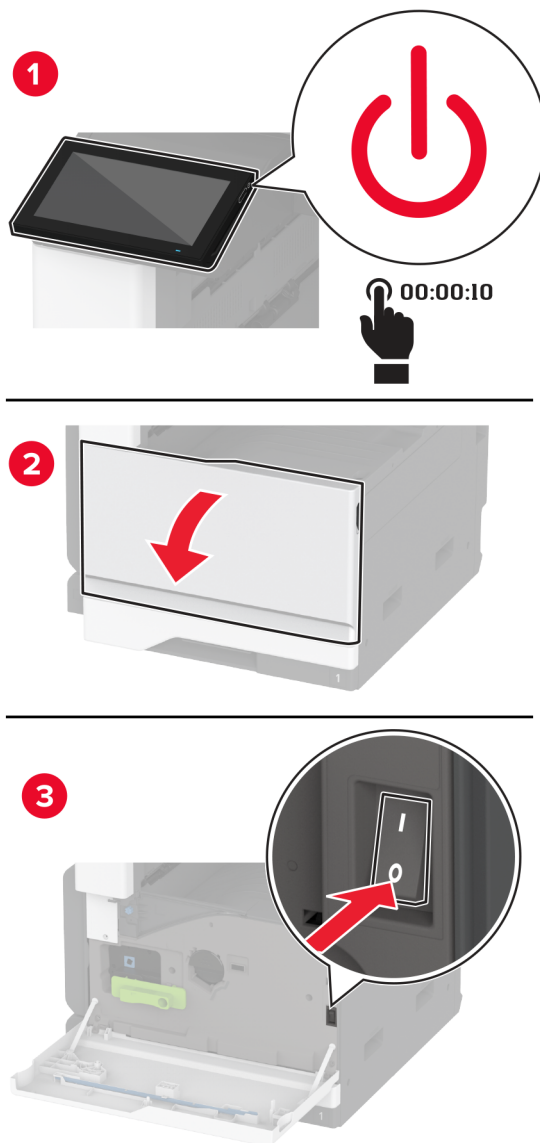
**13** Увімкніть принтер.

Установлення жорсткого диска принтера

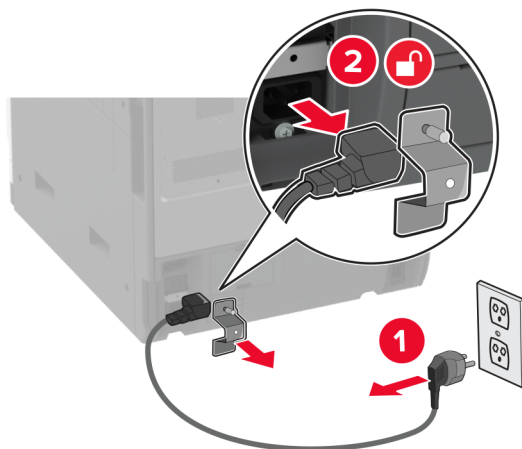
## Установлення жорсткого диска принтера

**⚠ ЗАСТЕРЕЖЕННЯ – НЕБЕЗПЕКА ВРАЖЕННЯ ЕЛЕКТРИЧНИМ СТРУМОМ:** Щоб уникнути ризику ураження електричним струмом, якщо ви отримуєте доступ до плати контролера чи встановлення додаткового необов'язкового апаратного забезпечення або пристроїв пам'яті через деякий час після налаштування принтера, вимкніть принтер і вийміть кабель живлення з електричної розетки перш ніж продовжувати. Якщо до принтера підключені інші пристрої, вимкніть їх і від'єднайте всі кабелі, що ведуть до принтера.

### 1 Вимкніть принтер

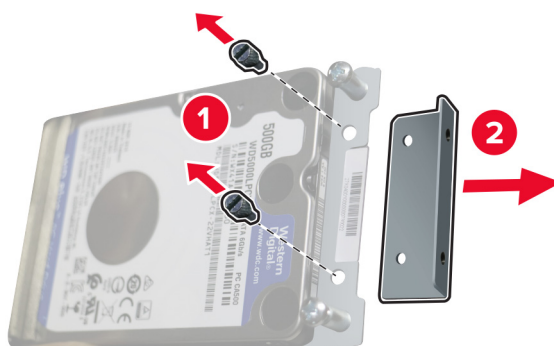


2 Від'єднайте кабель живлення від електричної розетки а потім від принтера.

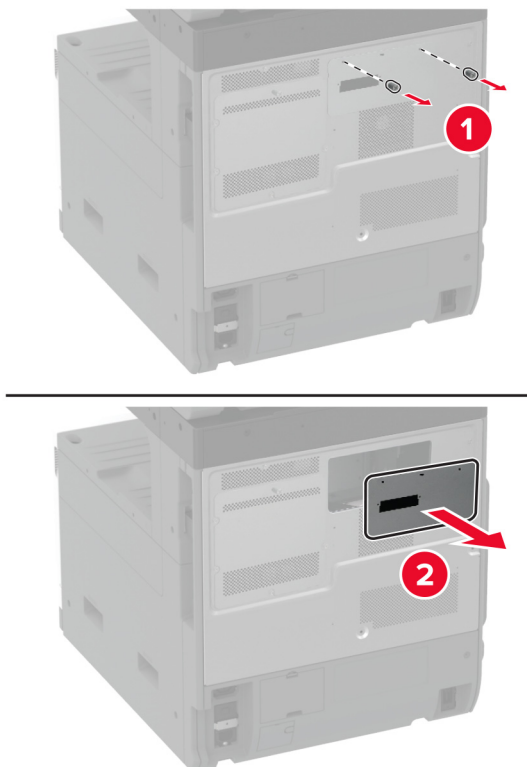


3 Розпакуйте жорсткий диск, а тоді зніміть фіксатор

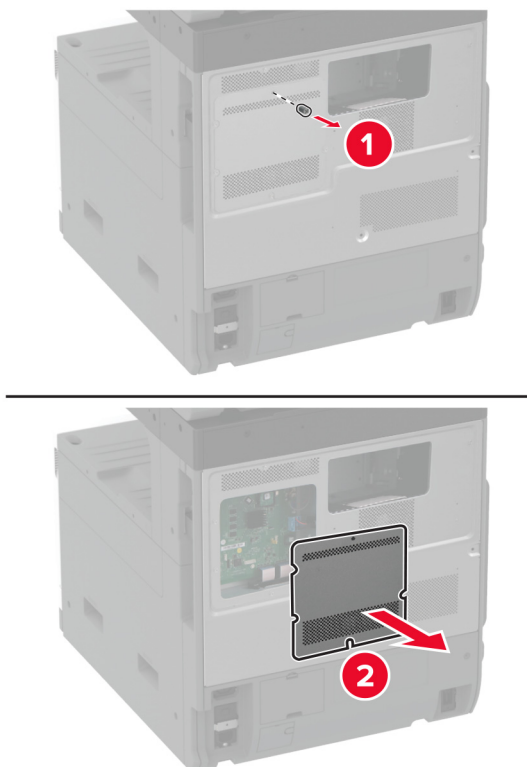
**Попередження – можливе ушкодження:** Не торкайтеся центральної частини жорсткого диска та не натискайте на неї.



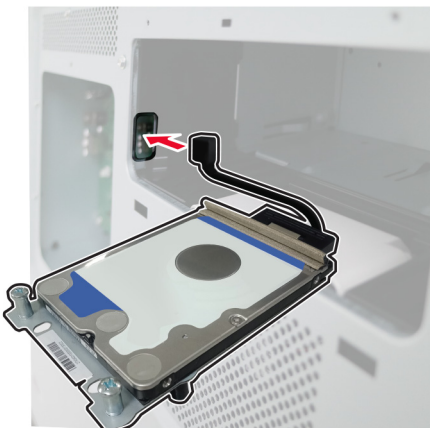
4 Зніміть кришку жорсткого диска.



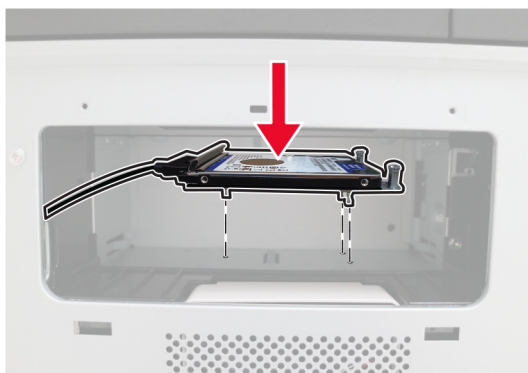
5 Зніміть кришку доступу до плати контролера.



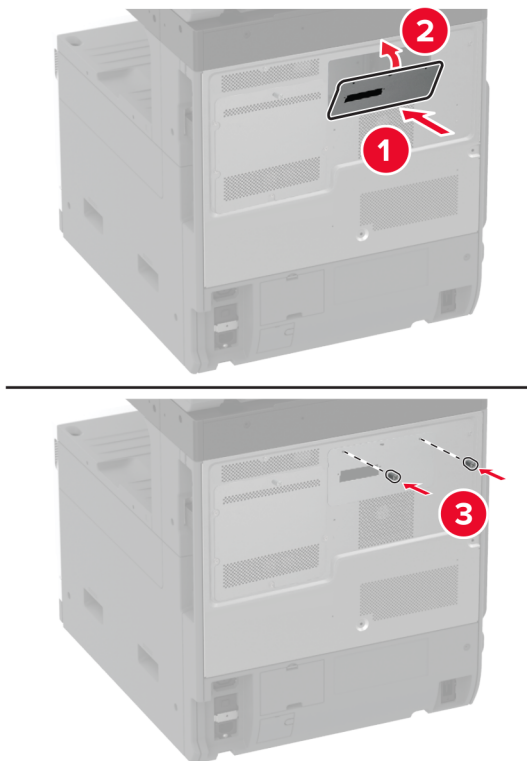
**6** Вставте роз'єм жорсткого диска до відсіку плати контролера.



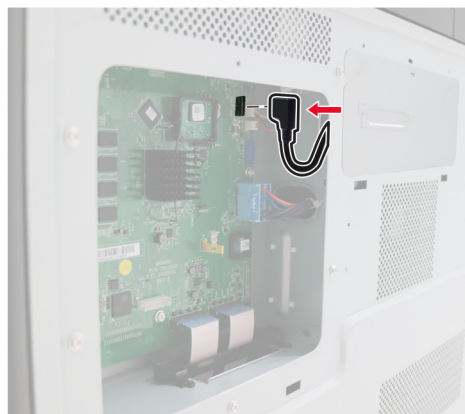
**7** Розташуйте жорсткий диск над монтажними отворами а тоді притисніть його, доки він не *зафіксується* на місці із клацанням.



**8** Установіть кришку жорсткого диска.

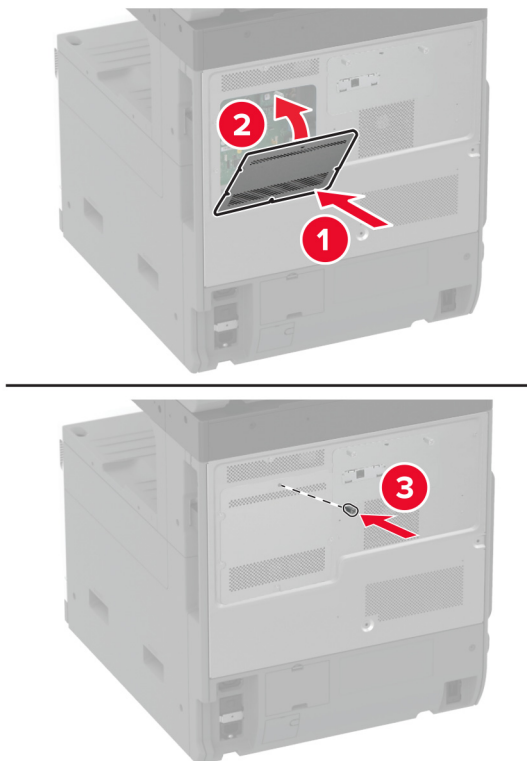


**9** Під'єднайте роз'єм жорсткого диска до плати контролера.





10 Установіть кришку доступу до плати контролера.

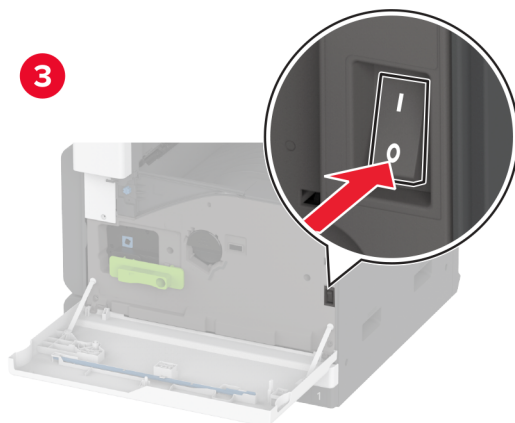
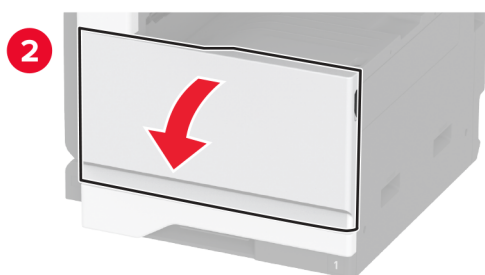
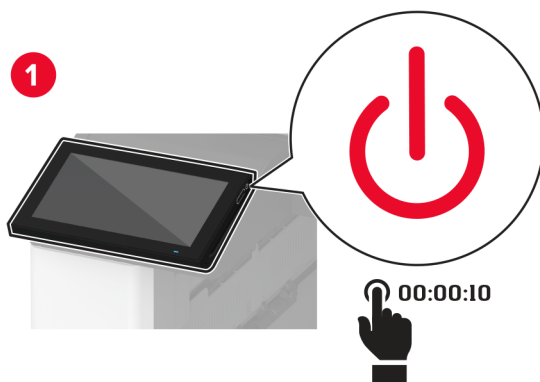


11 Увімкніть кабель живлення в розетку, а тоді увімкніть принтер.

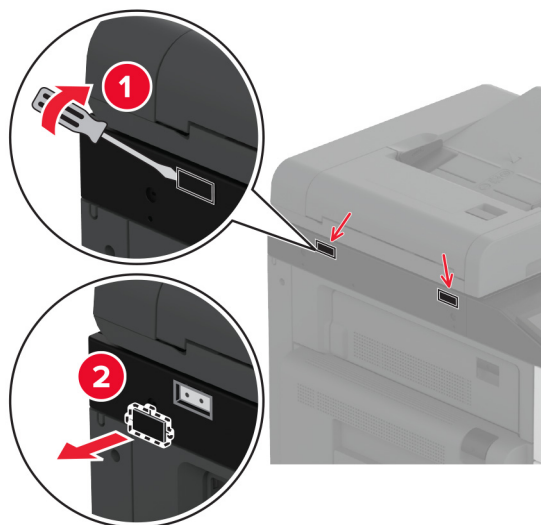
**⚠ ЗАСТЕРЕЖЕННЯ – НЕБЕЗПЕКА ТРАВМУВАННЯ:** Щоб уникнути ризику пожежі чи електричного ураження, підключіть кабель живлення до належно заземленої розетки з відповідним номіналом, що розташована й доступна поблизу виробу.

## Установлення робочої полиці

1 Вимкніть принтер.

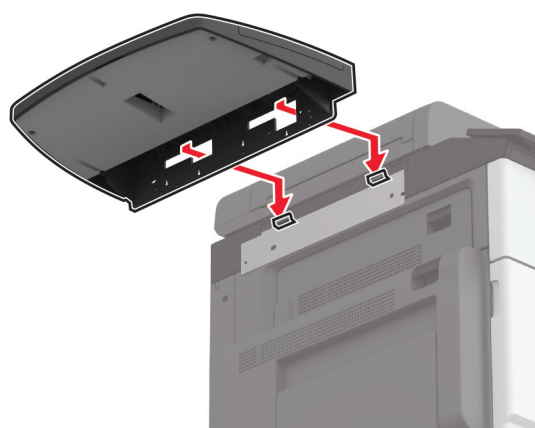
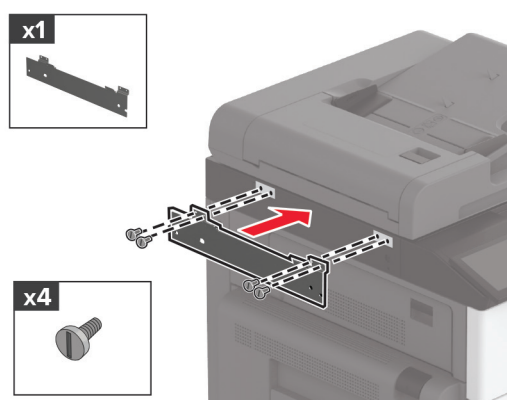


**2** За допомогою викрутки зніміть накладку

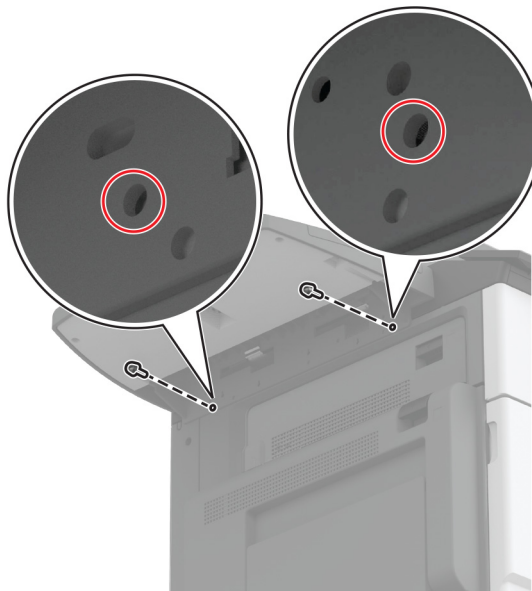


**3** Розпакуйте робочу полицю

**4** Прикріпіть робочу полицю до принтера.



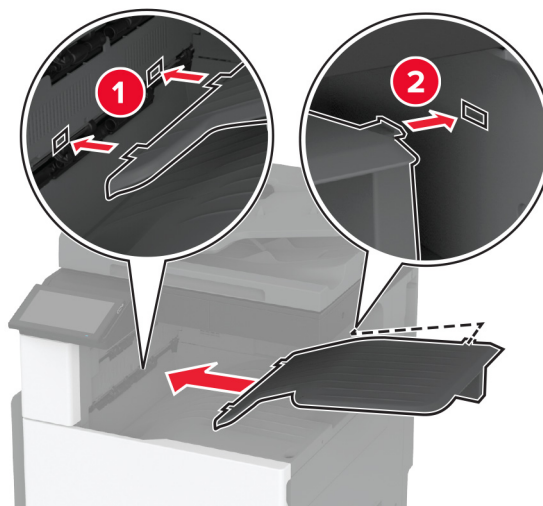
5 Зафіксуйте робочу полицю на принтері.



6 Увімкніть принтер.

## Установлення подвійного контейнера для збору

- 1 Розпакування подвійного контейнера для збору.
- 2 Приєднайте подвійний контейнер для збору до принтера.

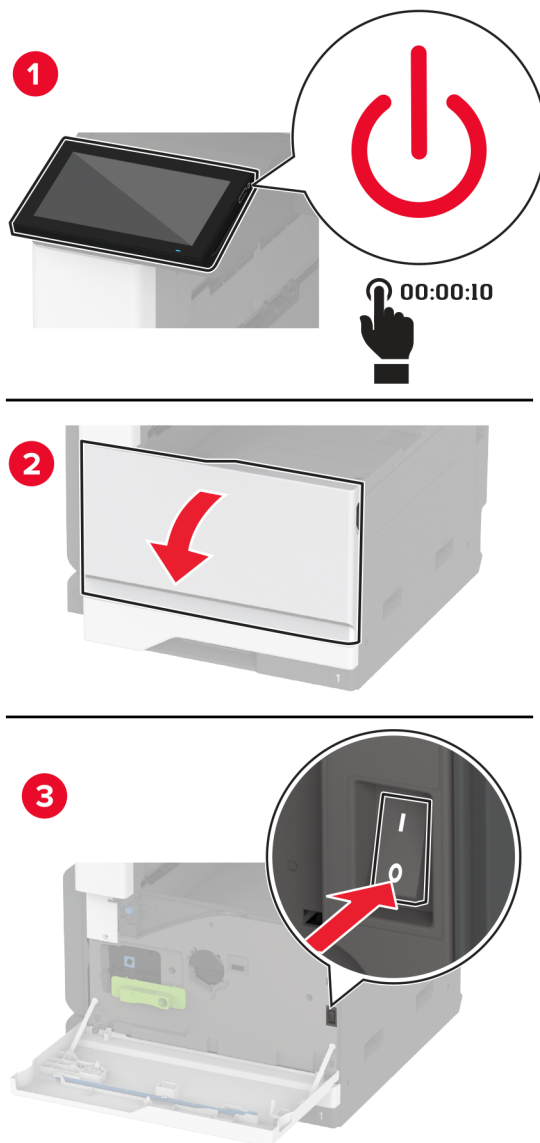


Щоб зробити контейнер доступним для завдань друку, на головному екрані торкніться **Settings > Device > Maintenance > Configuration Menu > Finisher Configuration > Exit Tray 2 Setting > On** (Параметри Пристрій Обслуговування Меню конфігурації Налаштування фінішера Параметри вихідного лотка 2 Ввімк.).

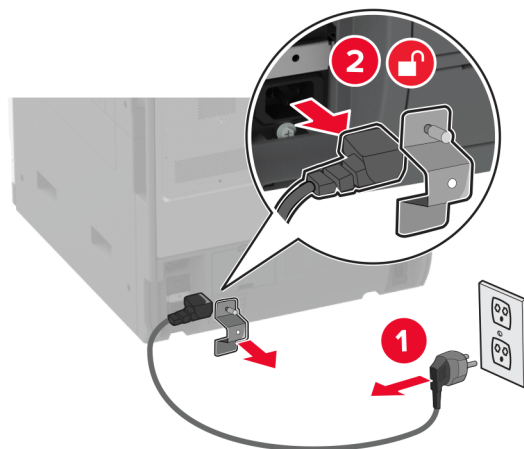
## Установлення фінішера з функцією зшивання

**⚠ ЗАСТЕРЕЖЕННЯ – НЕБЕЗПЕКА ВРАЖЕННЯ ЕЛЕКТРИЧНИМ СТРУМОМ:** Щоб уникнути ризику ураження електричним струмом, якщо ви отримуєте доступ до плати контролера чи встановлення додаткового необов'язкового апаратного забезпечення або пристроїв пам'яті через деякий час після налаштування принтера, вимкніть принтер і вийміть кабель живлення з електричної розетки перш ніж продовжувати. Якщо до принтера підключені інші пристрої, вимкніть їх і від'єднайте всі кабелі, що ведуть до принтера.

### 1 Вимкніть принтер

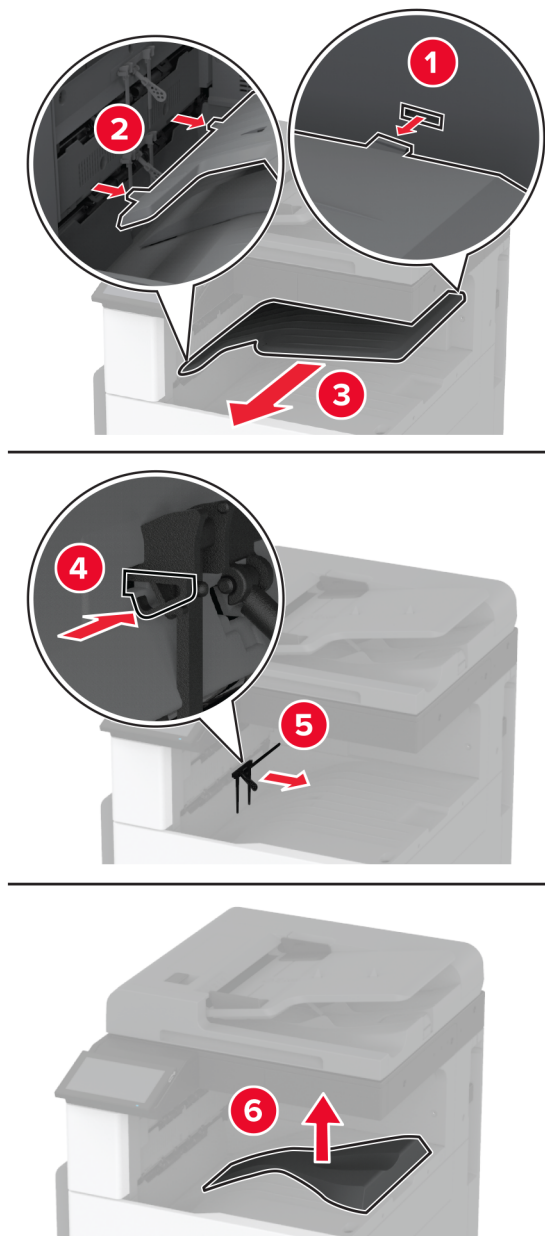


**2** Від'єднайте кабель живлення від електричної розетки а потім від принтера.



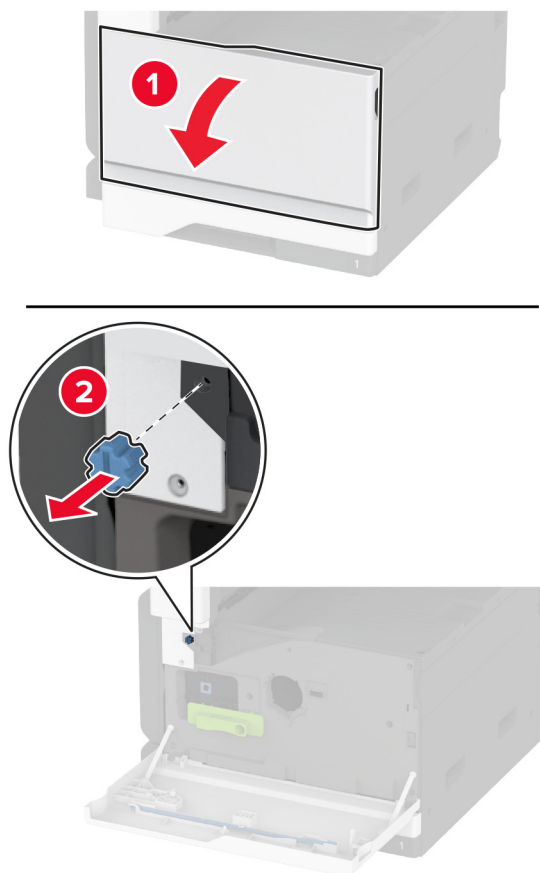
**3** Зніміть стандартний відсік.

**Примітка.** Не викидайте відсік.



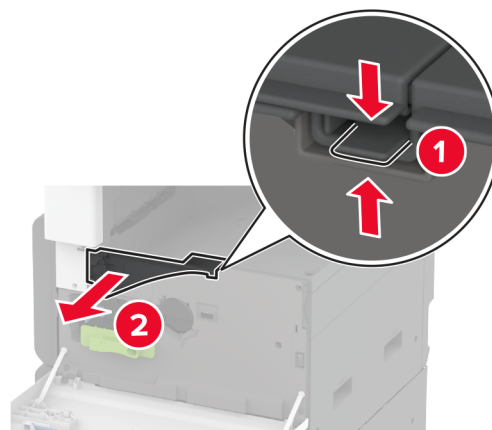
**4** Відкрийте передні дверцята, а тоді зніміть синю ручку.

**Примітка.** Не викидайте ручку.



5 Зніміть бокову кришку стандартного відсіку.

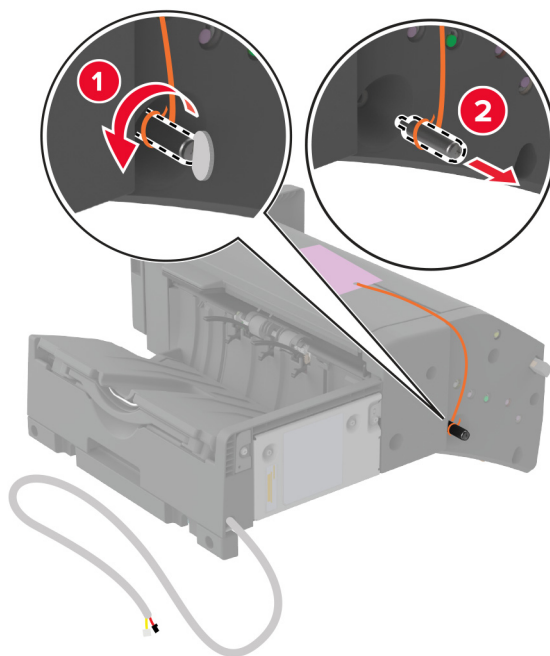
**Примітка.** Не викидайте бокову кришку стандартного відсіку.



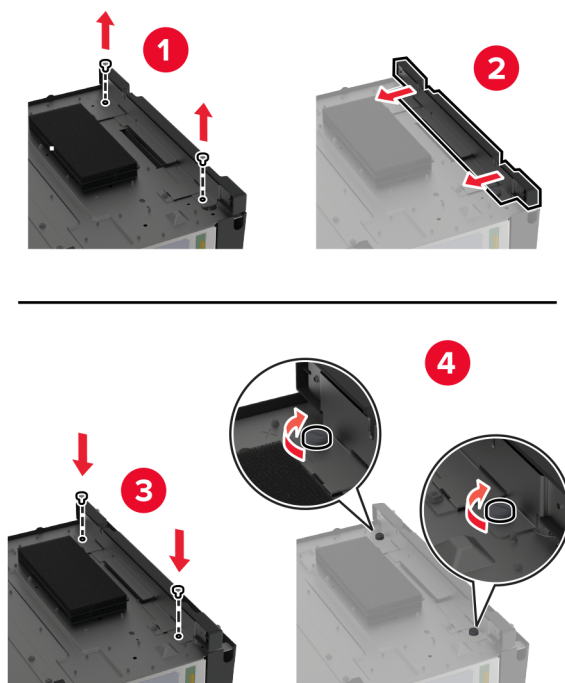
6 Розпакуйте фінішер із функцією зшивання а тоді видаліть пакувальний матеріал.



**7** Розташуйте фінішер із функцією зшивання на зворотному боці, а тоді видаліть пакувальний матеріал.

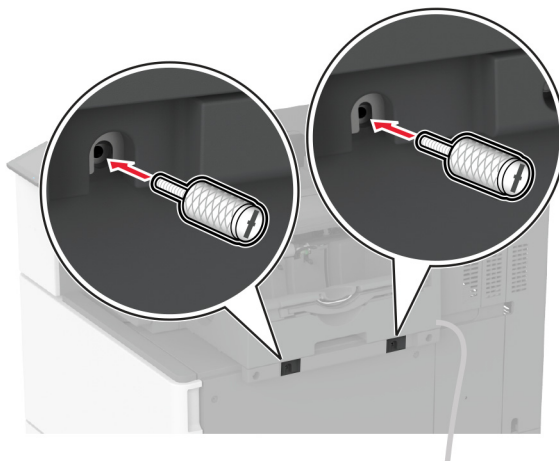


**8** Відрегулюйте фіксатор.

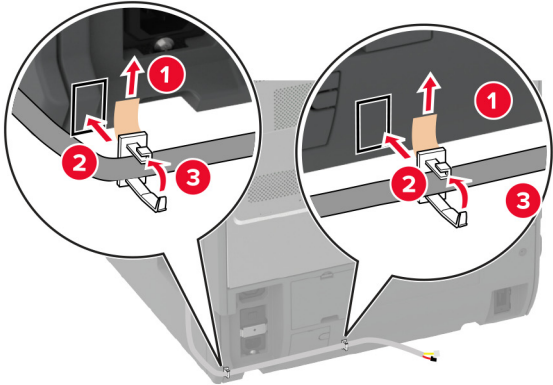
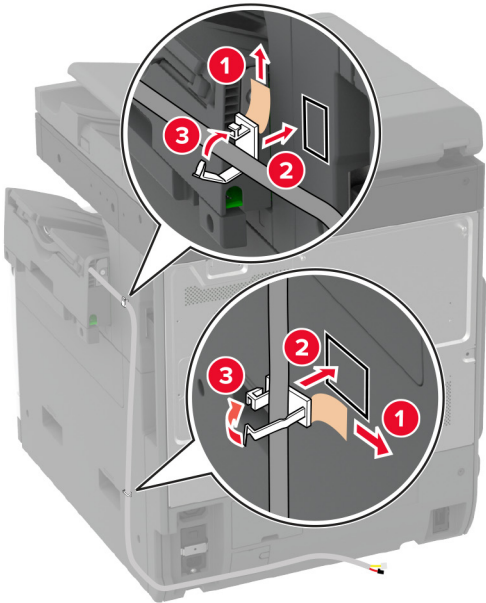


**9** Вставте фінішер.**10** Закрийте передні дверцята.**11** Зафіксуйте фінішер на принтері.

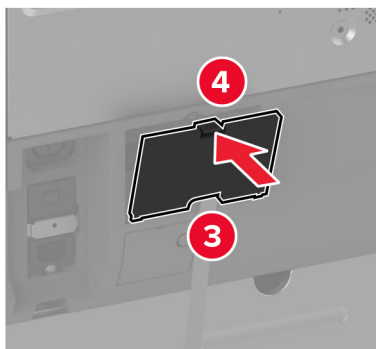
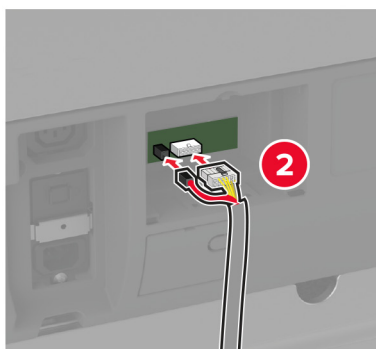
**Примітка.** Використовуйте гвинти, що входять у комплект фінішера.

**12** Зафіксуйте кабель фінішера на принтері.

**Примітка.** Використовуйте затискачі, що входять у комплект фінішера.



**13** Під'єднайте кабель фінішера до принтера.



**14** Підключіть шнур живлення до принтера, а потім до електричної розетки

**⚠ ЗАСТЕРЕЖЕННЯ – НЕБЕЗПЕКА ТРАВМУВАННЯ:** Щоб уникнути ризику пожежі чи електричного ураження підключіть кабель живлення до належно заземленої розетки з відповідним номіналом, що розташована й доступна поблизу виробу.

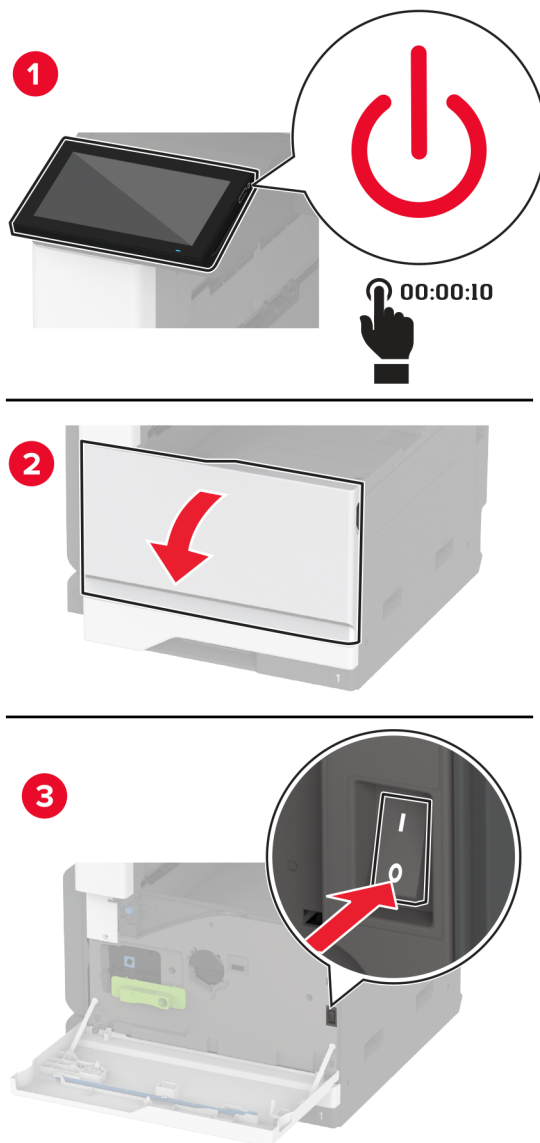
**15** Увімкніть принтер.

Додайте фінішер у драйвер принтера, щоб зробити його доступним для завдань друку. Щоб дізнатися більше, див. ["Додавання доступних засобів у драйвері принтера" на стор 79.](#)

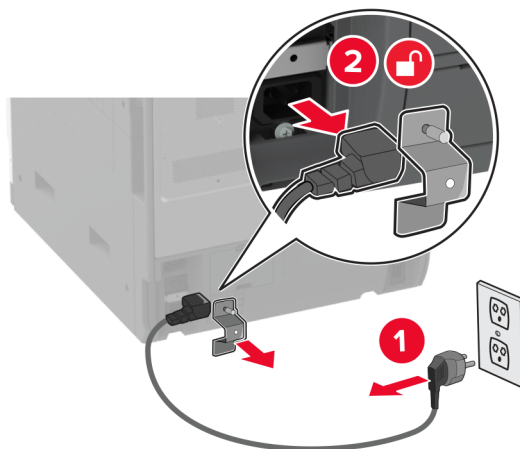
## Установлення фінішера з функцією зшивання й діркопробивачем

**⚠ ЗАСТЕРЕЖЕННЯ – НЕБЕЗПЕКА ВРАЖЕННЯ ЕЛЕКТРИЧНИМ СТРУМОМ:** Щоб уникнути ризику ураження електричним струмом, якщо ви отримуєте доступ до плати контролера чи встановлення додаткового необов'язкового апаратного забезпечення або пристроїв пам'яті через деякий час після налаштування принтера, вимкніть принтер і вийміть кабель живлення з електричної розетки перш ніж продовжувати. Якщо до принтера підключені інші пристрої, вимкніть їх і від'єднайте всі кабелі, що ведуть до принтера.

### 1 Вимкніть принтер

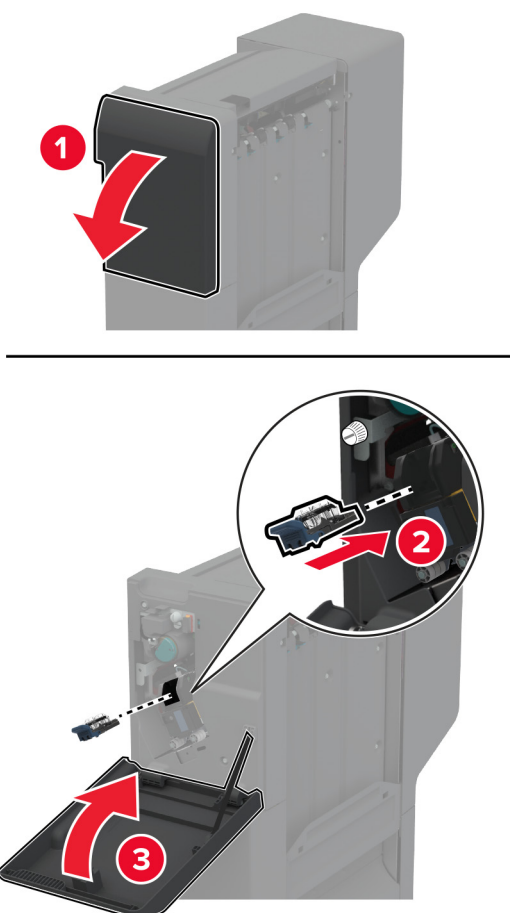


**2** Від'єднайте кабель живлення від електричної розетки а потім від принтера.

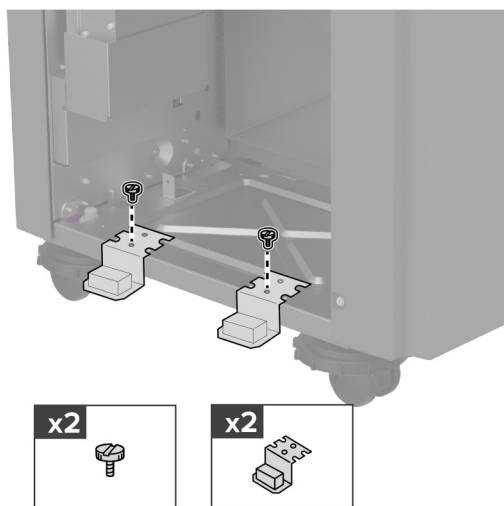


**3** Розпакуйте фінішер із функцією зшивання й діркопробивачем, а тоді видаліть увесь пакувальний матеріал.

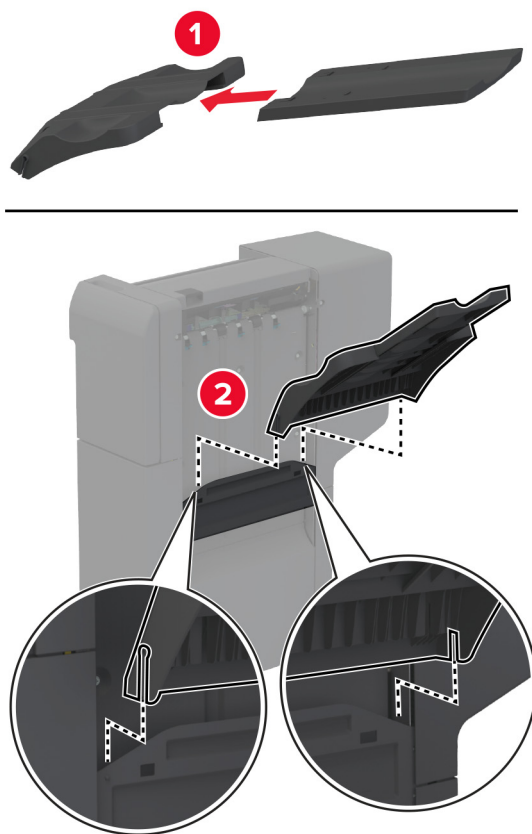
**4** Вставте тримач картриджа зі скобами у фінішер.



5 За допомогою викрутки з плоскою головкою прикрутіть кронштейни до фінішера.

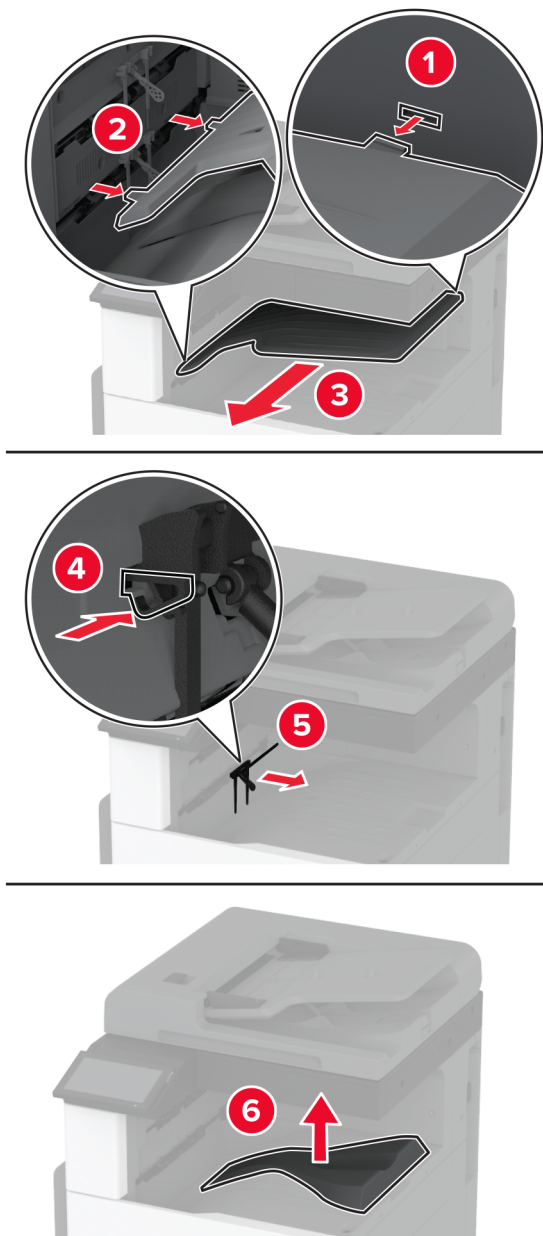


6 Вставте відсік у фінішер.



7 Зніміть стандартний відсік.

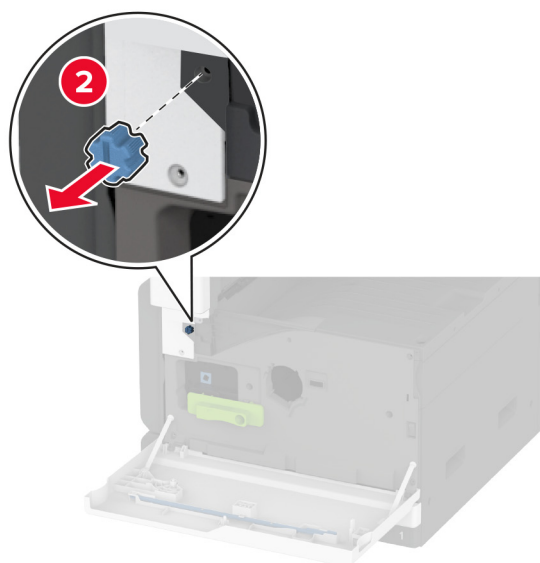
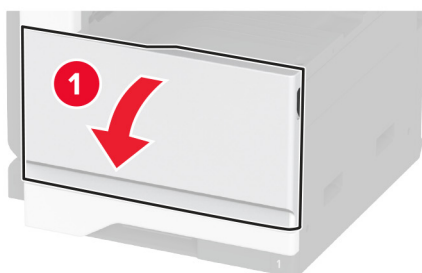
**Примітка.** Не викидайте стандартний відсік.



**8** Відкрийте передні дверцята, а тоді зніміть синю ручку.

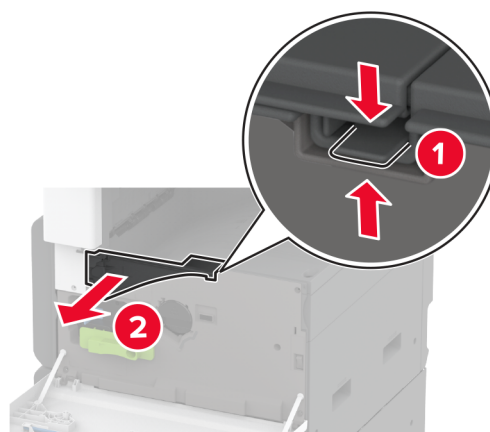
**Примітка.** Не викидайте ручку.



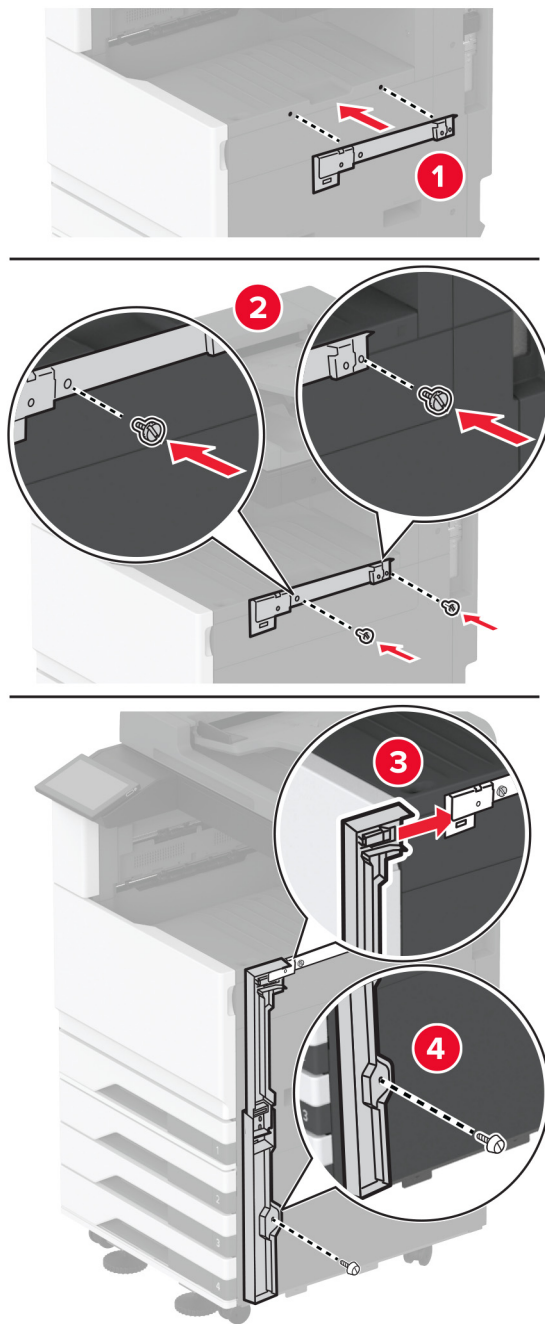


9 Зніміть бокову кришку стандартного відсіку.

**Примітка.** Не викидайте бокову кришку стандартного відсіку.

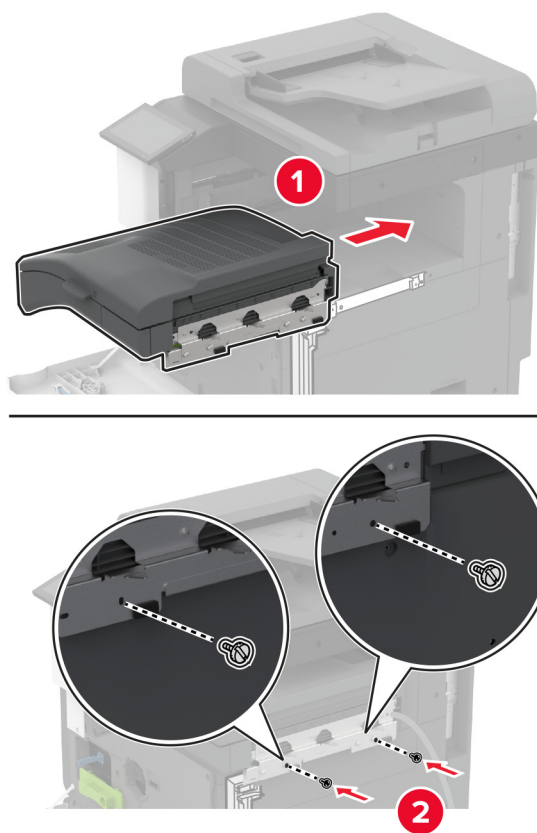


**10** За допомогою викрутки з плоскою головкою прикрутіть кронштейни до правого боку принтера.



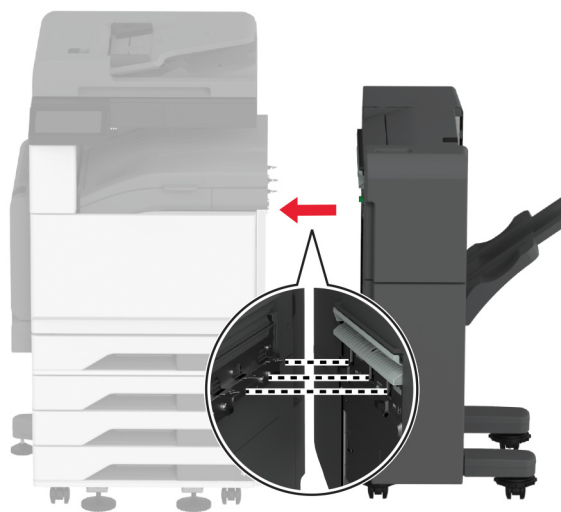
**11** Вставте пристрій подачі паперу та закріпіть його за допомогою гвинтів.

**Примітка.** Використовуйте гвинти що входять у комплект фінішера.

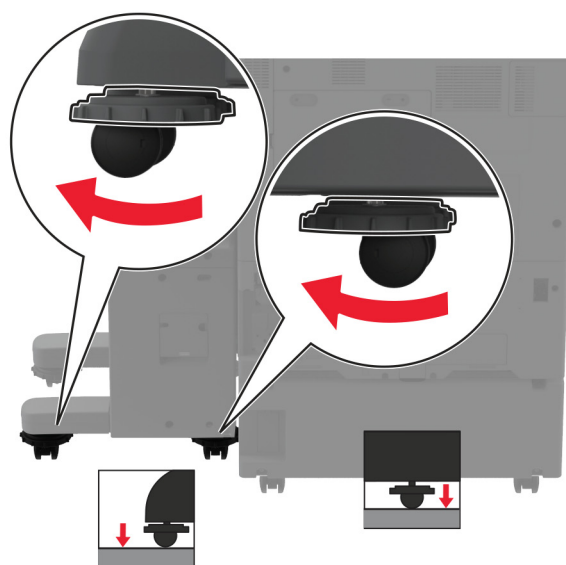
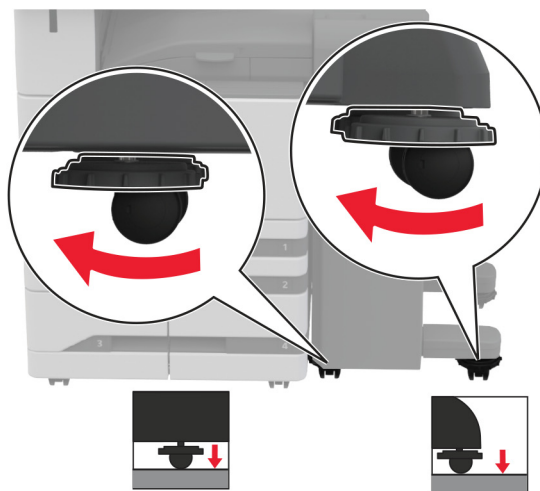


**12** Закрийте передні дверцята.

**13** Закріпіть фінішер на принтері.



- 14** Відрегулюйте вирівнювальні гвинти, щоб переконатися, що всі боки фінішера розташовано на тій самій висоті, що й принтер.

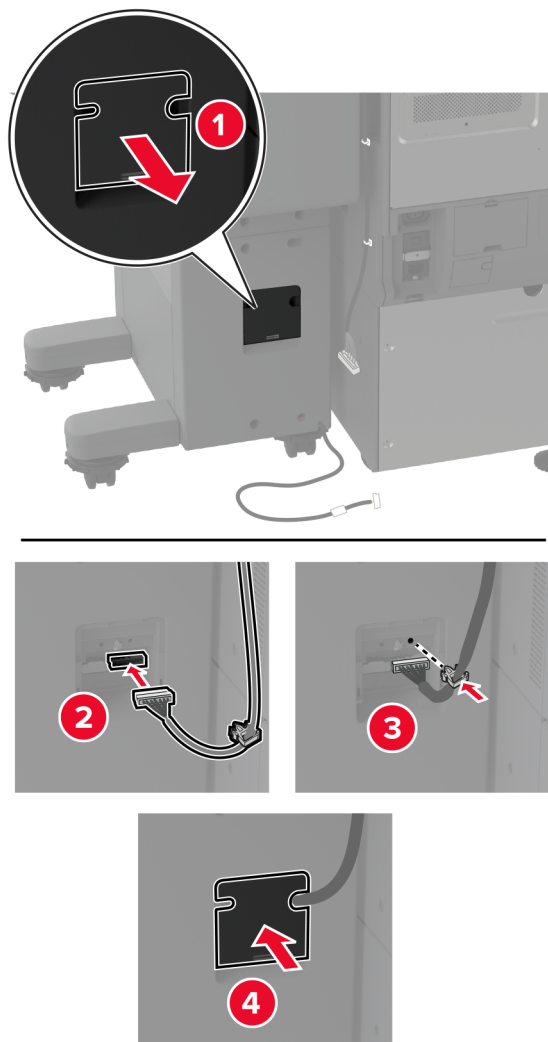


**15** Відкрийте дверцята фінішера, а тоді закрутіть гвинт у лівій частині фінішера.

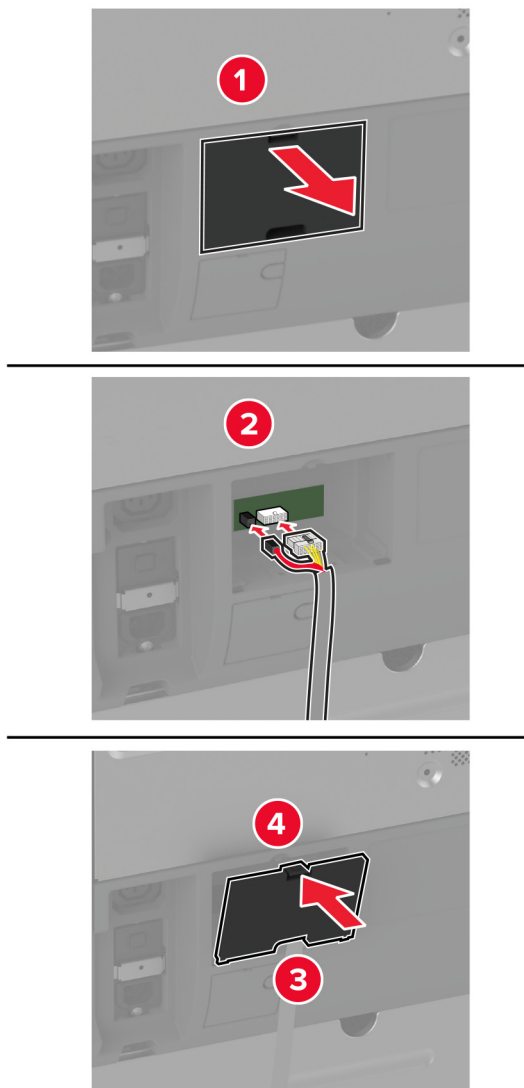


**16** Закрийте дверцята фінішера.

**17** Під'єднайте кабель пристрою подачі паперу до задньої панелі фінішера.



**18** Під'єднайте кабель фінішера до задньої панелі принтера.



**19** Підключіть шнур живлення до принтера, а потім до електричної розетки

**⚠ ЗАСТЕРЕЖЕННЯ – НЕБЕЗПЕКА ТРАВМУВАННЯ:** Щоб уникнути ризику пожежі чи електричного ураження підключіть кабель живлення до належно заземленої розетки з відповідним номіналом, що розташована й доступна поблизу виробу.

**20** Увімкніть принтер.

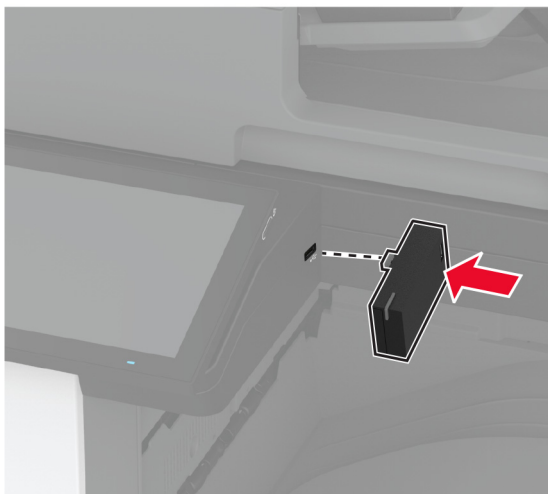
Додайте фінішер у драйвер принтера, щоб зробити його доступним для завдань друку. Щоб дізнатися більше, див. ["Додавання доступних засобів у драйвері принтера" на стор. 79.](#)

Щоб фінішер був доступним для завдань друку, на головному екрані торкніться **Settings (Параметри) > Device (Пристрій) > Maintenance (Технічне обслуговування) > Configuration Menu (Меню конфігурації) > Finisher Configuration (Конфігурація фінішера) > Hole Punch Configuration (Конфігурація діркопробивача)** > та виберіть конфігурацію

## Установлення сервера бездротового друку

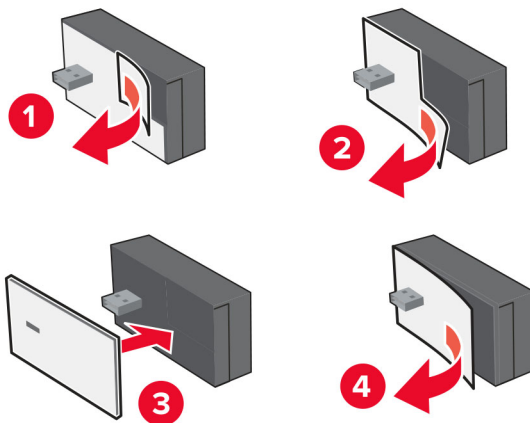
### Установлення сервера бездротового друку MarkNet N8372

- 1 Вимкніть принтер.
- 2 Нанесіть ізопропіловий спирт на вологу м'яку тканину без ворсу, а потім протріть поверхню навколо порту USB.
- 3 Установіть бездротовий модуль.



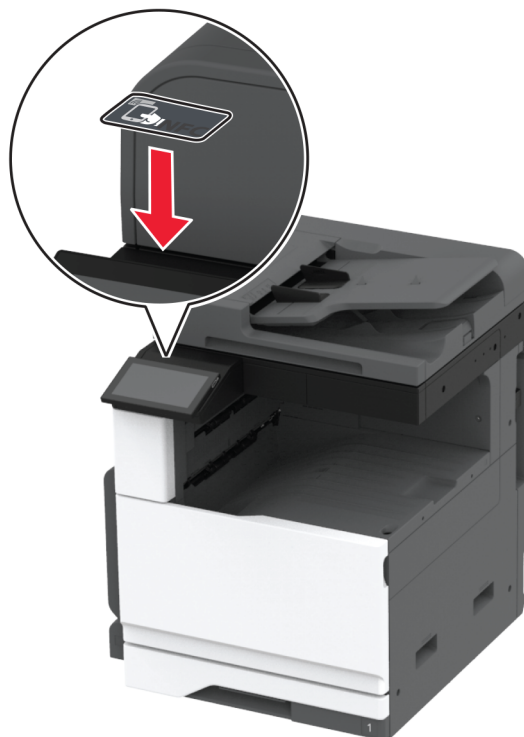
#### Примітки.

- Сильно натисніть, щоб переконатися, що стрічка прилипає до поверхні принтера.
  - Переконайтеся, що поверхня принтера суха і без конденсату вологи
  - Модуль найкраще приєднається до принтера через 72 години
- 4 Перевірте, чи немає проміжку між модулем і принтером, а потім приєднайте розпірний модуль, якщо необхідно.





## 5 Приєднайте картку NFC.



## 6 Увімкніть принтер.

# Мережа

Цей продукт не постачається з технологією бездротової мережі. Щоб увімкнути бездротову мережу, придбайте та встановіть наведене:

Сервер бездротового друку MarkNet™ N8372

Наведені нижче інструкції застосовуються лише якщо опцію встановлено. Додаткову інформацію про встановлення опції див. у розділі «Встановлення бездротового сервера друку».

## Під'єднання принтера до мережі Wi-Fi

Перш ніж почати, переконайтеся, що виконано умови нижче.

- У вашому принтері встановлено бездротовий модуль.
- Для параметр Active Adapter (Активний адаптер) встановлено значення Auto (Автоматично). На головному екрані торкніться **Settings (Параметри) > Network/Ports (Мережа/порти) > Network Overview (Огляд мережі) > Active Adapter (Активний адаптер)**.

## Використання панелі керування

1 На головному екрані торкніться **Settings (Параметри) > Network/Ports (Мережа/порти) > Wireless (Бездротове підключення) > Setup On Printer Panel (Налаштування на панелі принтера) > Choose Network (Вибрати мережу).**

2 Виберіть мережу Wi-Fi, а тоді введіть пароль мережі.

**Примітка.** Для принтерів, які готові до мережі Wi-Fi, під час початкового налаштування з'являється запит на налаштування мережі Wi-Fi.

## Використання Lexmark Mobile Assistant

1 Залежно від вашого мобільного пристрою завантажте додаток Lexmark Mobile Assistant із магазину App Store або Google Play™.

2 На головному екрані принтера торкніться **Settings (Параметри) > Network/Ports (Мережа порти) > Wireless (Бездротове підключення) > Setup Using Mobile App (Налаштування з використанням мобільного додатка) > Printer ID (Ідентифікатор принтера).**

3 На мобільному пристрої запустіть додаток, а тоді прийміть Умови використання

**Примітка.** Якщо потрібно, надайте дозволи

4 Торкніться **Connect to Printer (Підключитися до принтера) > Go to Wi-Fi Settings (Перейти до параметрів Wi-Fi).**

5 Підключіть мобільний пристрій до бездротової мережі принтера.

6 Поверніться в додаток, а тоді торкніться опції **Setup Wi-Fi Connection (Налаштувати підключення Wi-Fi)**

7 Виберіть мережу Wi-Fi, а тоді введіть пароль мережі.

8 Торкніться **Done (Готово).**

## Підключення принтера до бездротової мережі за допомогою стандарту Wi-Fi Protected Setup (WPS)

Перш ніж почати переконайтеся що виконано умови нижче.

- Точка доступу (бездротовий маршрутизатор) має WPS-сертифікацію та сумісна з WPS. Щоб дізнатися більше, див. документацію яка постачалася разом із точкою доступу.
- На вашому принтері встановлено адаптер бездротова мережі. Щоб дізнатися більше, див. вказівки яка постачалася разом з адаптером.
- Для параметра Active Adapter встановлено значення Auto. На головному екрані торкніться меню **Settings > Network/Ports > Network Overview > Active Adapter.**

## Використання методу кнопки

1 На головному екрані торкніться меню **Settings > Network/Ports > Wireless > Wi-Fi Protected Setup > Start Push Button Method.**

2 Дотримуйтеся вказівок на дисплеї.

## Використання методу особистого ідентифікаційного номера (PIN-коду)

- 1 На головному екрані торкніться меню **Settings > Network/Ports > Wireless > Wi-Fi Protected Setup > Start PIN Method**.
- 2 Скопіюйте восьмизначний PIN-код WPS.
- 3 Відкрийте вебпереглядач і введіть IP-адресу точки доступу в адресному рядку.

### Примітки.

- Щоб дізнатися IP-адресу, див. документацію яка постачалася разом із точкою доступу.
  - Якщо ви використовуєте проксі-сервер, тимчасово вимкніть його, щоб вебсторінка завантажилася правильно.
- 4 Відкрийте параметри WPS. Щоб дізнатися більше, див. документацію яка постачалася разом із точкою доступу.
  - 5 Введіть восьмизначний PIN-код, а тоді збережіть зміни

## Налаштування Wi-Fi Direct

Wi-Fi Direct® — це однорангова технологія на основі Wi-Fi, яка дозволяє бездротовим пристроям підключатися безпосередньо до принтера з підтримкою Wi-Fi Direct без використання точки доступу (бездротового маршрутизатора).

- 1 На головному екрані торкніться меню **Settings > Network/Ports > Wi-Fi Direct**.
- 2 Налаштуйте параметри
  - **Enable Wi-Fi Direct:** дозволяє принтеру транслювати власну мережу Wi-Fi Direct.
  - **Wi-Fi Direct Name:** призначає ім'я мережі Wi-Fi.
  - **Wi-Fi Direct Password:** призначає пароль для узгодження бездротової безпеки під час використання однорангового з'єднання
  - **Show Password on Setup Page:** показує паролі на сторінці налаштування мережі.
  - **Auto-Accept Push Button Requests:** дозволяє принтеру автоматично приймати запити на з'єднання

**Примітка.** Автоматичне прийняття запитів кнопок не захищено.

### Примітки.

- За замовчуванням пароль мережі Wi-Fi Direct невидимий на дисплеї принтера. Щоб показати пароль, увімкніть значок відображення пароля На головному екрані торкніться меню **Settings > Security > Miscellaneous > Enable Password/PIN Reveal**.
- Щоб дізнатися пароль мережі Wi-Fi Direct, не показуючи його дисплеї принтера, на головному екрані торкніться меню **Settings > Reports > Network > Network Setup Page**.

## Підключення мобільного пристрою до принтера

Перш ніж підключати комп'ютер, переконайтеся, що Wi-Fi Direct налаштовано. Щоб дізнатися більше, див. ["Налаштування Wi-Fi Direct" на стор. 155](#).

### Підключення за допомогою Wi-Fi Direct

**Примітка.** Ці вказівки застосовуються лише до мобільних пристроїв Android.

- 1 На мобільному пристрої перейдіть у меню параметрів.
- 2 Увімкніть **Wi-Fi** і натисніть **Wi-Fi Direct**.
- 3 Виберіть ім'я мережі Wi-Fi Direct принтера.
- 4 Підтвердьте з'єднання принтера з панеллю керування принтера.

### Підключення за допомогою Wi-Fi

- 1 На мобільному пристрої перейдіть у меню параметрів.
- 2 Натисніть **Wi-Fi**, а тоді виберіть назву мережі Wi-Fi Direct принтера.

**Примітка.** Перед назвою Wi-Fi Direct додається рядок DIRECT-ху (де х та у — два випадкові символи).

- 3 Введіть пароль Wi-Fi Direct.

## Підключення комп'ютера до принтера

Перш ніж підключати комп'ютер, переконайтеся, що Wi-Fi Direct налаштовано. Щоб дізнатися більше, див. ["Налаштування Wi-Fi Direct" на стор. 155](#).

### Для користувачів Windows

- 1 Відкрийте меню **Printers & scanners** і натисніть **Add a printer or scanner**.
- 2 Натисніть **Show Wi-Fi Direct printers**, а тоді виберіть назву принтера Wi-Fi Direct.
- 3 На дисплеї принтера зверніть увагу на восьмизначний PIN-код принтера.
- 4 Введіть PIN-код на комп'ютері.

**Примітка.** Якщо драйвер принтера ще не встановлено, тоді Windows завантажить відповідний драйвер.

### Для користувачів Macintosh

- 1 Натисніть значок бездротового зв'язку, а тоді виберіть назву принтера Wi-Fi Direct.

**Примітка.** Перед назвою Wi-Fi Direct додається рядок DIRECT-ху (де х та у — два випадкові символи).

- 2 Введіть пароль Wi-Fi Direct.

**Примітка.** Перемкніть комп'ютер назад на попередню мережу після відключення від мережі Wi-Fi Direct.

## Деактивація мережі Wi-Fi

- 1 На головному екрані торкніться меню **Settings > Network/Ports > Network Overview > Active Adapter > Standard Network**.
- 2 Дотримуйтеся вказівок на дисплеї.

## Перевірка підключення принтера

- 1 На головному екрані торкніться меню **Settings > Reports > Network > Network Setup Page**.
- 2 Перегляньте перший розділ сторінки налаштування мережі й підтвердьте статус підключення. Якщо статус «Не підключено», тоді мережа LAN може бути неактивна або мережевий кабель несправний. Зверніться до адміністратора по допомогу.

## Налаштування послідовного друку (лише Windows)

Перш ніж почати переконайтеся, що на вашому принтері встановлено внутрішній послідовний порт рішення

- 1 Встановіть параметри в принтері.
  - a На панелі керування перейдіть до меню налаштувань порту.
  - b Знайдіть меню для налаштувань послідовного порту, а потім налаштуйте параметри, якщо необхідно.
  - c Застосуйте всі зміни
- 2 На комп'ютері відкрийте папку принтерів і виберіть свій принтер.
- 3 Відкрийте властивості принтера, а потім виберіть COM-порт зі списку.
- 4 Встановіть параметри COM-порту в диспетчері пристроїв.

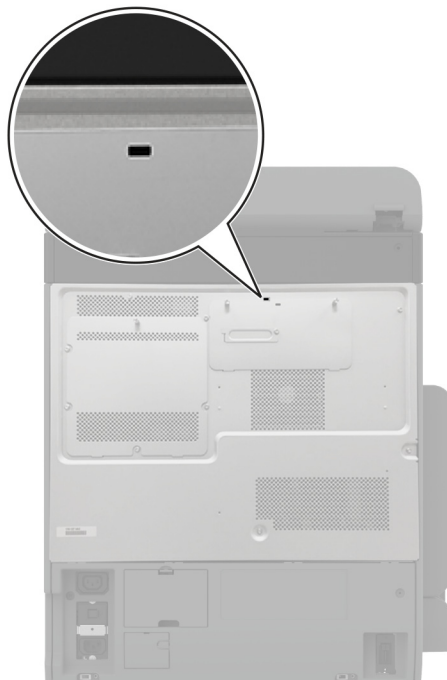
### Примітки.

- Послідовний друк зменшує швидкість друку.
- Переконайтеся, що послідовний кабель підключено до послідовного порту вашого принтера.

# Захист принтера

## Розташування гнізда безпеки

На принтері є функція замка безпеки. Додайте замок безпеки сумісний із більшістю ноутбуків, у показаному місці, щоб зафіксувати принтер та жорсткий диск.



## Стирання пам'яті принтера

Щоб стерти енергозалежну пам'ять або буферизовані дані на принтері, вимкніть принтер.

Щоб стерти енергонезалежну пам'ять, налаштування пристрою та мережі, налаштування безпеки та вбудовані рішення виконайте такі дії:

- 1 На головному екрані торкніться **Settings > Device > Maintenance > Out of Service Erase**.
- 2 Установіть прапорець **Sanitize all information on nonvolatile memory** і торкніться **ERASE**.
- 3 Торкніться **Start initial setup wizard** або **Leave printer offline** і торкніться **Next**.
- 4 Розпочніть роботу.

**Примітка.** Цей процес також знищує ключ шифрування який використовується для захисту даних користувача. Знищення ключа шифрування робить дані невідновними

## Стирання накопичувача принтера

- 1 На головному екрані торкніться **Settings** (Параметри) > **Device** (Пристрій) > **Maintenance** (Обслуговування) > **Out of Service Erase** (Стирання для виведення з експлуатації).
- 2 Залежно від накопичувача, встановленого на вашому принтері, виконайте одну з наведених дій.
  - Для жорсткого диска: торкніться прапорця **Sanitize all information on hard disk** (Очистити всю інформацію на жорсткому диску), торкніться **ERASE** (Стерти), а потім виберіть спосіб стирання даних
 

**Примітка.** Процес очищення жорсткого диска може тривати від кількох хвилин до більше години що робить принтер недоступним для інших завдань.
  - Для інтелектуального накопичувача (ISD): торкніться **Erase Intelligent Storage Drive** (Стерти інтелектуальний накопичувач), а потім торкніться **ERASE** (Стерти), щоб стерти всі дані користувача.
- 3 Розпочніть роботу.

## Відновлення заводських параметрів за замовчуванням

- 1 На головному екрані торкніться меню **Settings** > **Device** > **Restore Factory Defaults**.
- 2 Торкніться параметра **Restore Settings** > виберіть параметри які потрібно відновити > **RESTORE**.
- 3 Розпочніть роботу.

## Заява про енергозалежність

Типи пам'яті	Опис
енергозалежна пам'ять	Принтер використовує стандартну оперативну пам'ять (RAM) для тимчасової буферизації даних користувача під час простих завдань друку та копіювання
Енергонезалежна пам'ять	Принтер може використовувати дві форми енергонезалежної пам'яті: EEPROM і NAND (флеш-пам'ять). Обидва типи зберігають інформацію про операційну систему, параметри принтера та інформацію про мережу. Вони також зберігають налаштування сканера та закладок, а також вбудовані рішення
Накопичувач на жорсткому диску	Деякі принтери можуть мати встановлений жорсткий диск. Жорсткий диск принтера призначений для роботи з конкретними функціями принтера. Жорсткий диск дає змогу принтеру зберігати буферизовані дані користувача зі складних завдань друку, дані форм і дані шрифтів.
Інтелектуальний накопичувач (ISD)	Деякі принтери можуть мати встановлений ISD. ISD використовує енергонезалежну флеш-пам'ять для зберігання даних користувача зі складних завдань друку, даних форм і даних шрифтів.

Видаліть вміст будь-якої встановленої пам'яті принтера за наведених обставин.

- Принтер виведено з експлуатації.
- Замінено жорсткий диск принтера або ISD.
- Принтер переміщено в інший відділ або місце.
- Принтер обслуговується сторонніми особами

- Принтер вилучено з вашого приміщення для обслуговування
- Принтер проданий іншій організації.

**Примітка.** Щоб утилізувати накопичувач дотримуйтеся правил і процедур вашої організації.



# Print (Друк)

## Друк із комп'ютера

**Примітка.** Перш ніж друкувати документ, для міток, карток і конвертів налаштуйте відповідний розмір і тип паперу на принтері.

- 1 У документі, який ви намагаєтеся надрукувати, відкрийте діалогове вікно «Друк».
- 2 Якщо потрібно, змініть параметри
- 3 Надрукуйте документ.

## Друк із мобільного пристрою

Друк із мобільного пристрою за допомогою Lexmark Mobile Print

### Друк із мобільного пристрою за допомогою Lexmark Mobile Print

Lexmark™ Mobile Print дає змогу надсилати документи й зображення безпосередньо на підтримуваний принтер Lexmark.

- 1 Відкрийте документ і надішліть документ або надайте доступ до нього через Lexmark Mobile Print.

**Примітка.** Деякі програми сторонніх розробників можуть не підтримувати функцію надсилання та надання доступу. Щоб дізнатися більше, див. документацію яку було надано разом із програмою

- 2 Виберіть принтер.
- 3 Надрукуйте документ.

### Друк з мобільного пристрою за допомогою принтера Lexmark

Lexmark Print — це рішення для мобільного друку для мобільних пристроїв під керуванням Android™ 6.0 або пізнішої версії. Він дає змогу надсилати документи на зображення на підключені до мережі принтери та сервери керування друком.

#### Примітки.

- Переконайтеся що ви завантажили програму Lexmark Print з магазину Google Play і активували його на мобільному пристрої.
- Переконайтеся що принтер і комп'ютер підключено до однієї мережі.

- 1 На мобільному пристрої виберіть документ із файлового менеджера.
- 2 Надішліть або поділіться документом у Lexmark Print



**Примітка.** Деякі програми сторонніх розробників можуть не підтримувати функцію надсилання та надання доступу. Щоб дізнатися більше, див. документацію яку було надано разом із програмою

- 3 Виберіть принтер, а потім налаштуйте параметри якщо необхідно.
- 4 Надрукуйте документ.

## Друк із мобільного пристрою за допомогою Mopria Print Service

Mopria Print Service® — це рішення для друку з мобільних пристроїв з ОС Android версії 5.0 або новішої. Цей додаток дає змогу друкувати безпосередньо на сертифікований Mopria принтер.


**Примітка.** Завантажте Mopria Print Service із магазину Google Play і ввімкніть додаток на мобільному пристрої.

- 1 На мобільному пристрої Android запустіть сумісний додаток чи виберіть документ у диспетчері файлів.
- 2 Натисніть  > **Print**.
- 3 Виберіть принтер, а потім налаштуйте параметри якщо необхідно.
- 4 Натисніть .

## Друк із мобільного пристрою за допомогою AirPrint

Програмне забезпечення AirPrint — це рішення для друку з мобільного пристрою яке дає змогу друкувати безпосередньо з пристроїв Apple на принтер, сертифікований для AirPrint.



### Примітки.

- Переконайтеся що пристрій Apple і принтер підключені до однієї мережі. Якщо мережа має кілька бездротових станцій, переконайтеся що обидва пристрої підключені до однієї підмережі.
  - Цей додаток підтримують лише деякі пристрої Apple.
- 1 На мобільному пристрої виберіть документ із диспетчера файлів або запустіть сумісний додаток.
  - 2 Натисніть  > **Print**.
  - 3 Виберіть принтер, а потім налаштуйте параметри якщо необхідно.
  - 4 Надрукуйте документ.

## Друк із мобільного пристрою за допомогою Wi-Fi Direct®

Wi-Fi Direct® — це служба друку, яка дає змогу друкувати фото на будь-якому принтері з підтримкою Wi-Fi Direct.

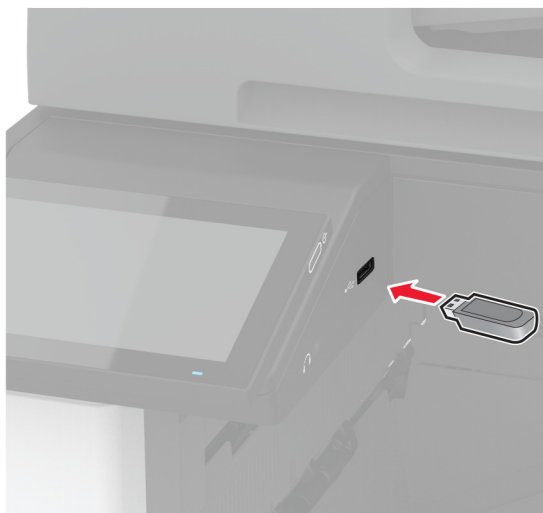
**Примітка.** Переконайтеся що мобільний пристрій підключено до бездротової мережі принтера. Щоб дізнатися більше, див. ["Підключення мобільного пристрою до принтера" на стор. 156](#).

- 1 На мобільному пристрої запустіть сумісний додаток чи виберіть документ у диспетчері файлів.
- 2 Залежно від мобільного пристрою виконайте одну з дій нижче.
  - Натисніть  > **Print**.
  - Натисніть  > **Print**.
  - Натисніть **...** > **Print**.

- 3 Виберіть принтер, а потім налаштуйте параметри якщо необхідно.
- 4 Надрукуйте документ.

## Друк із флешнакопичувача

- 1 Вставте флешнакопичувач



### Примітки.

- Якщо вставити флешнакопичувач коли відображається повідомлення про помилку, принтер ігноруватиме флешнакопичувач
- Якщо вставити флешнакопичувач коли принтер обробляє завдання друку, на дисплеї з'явиться повідомлення **Busy** («Працює»).

- 2 На дисплеї торкніться документа, який потрібно надрукувати  
За потреби налаштуйте параметри друку.
- 3 Надрукуйте документ.

Щоб надрукувати інший документ, торкніться параметра **USB Drive**.

**Попередження – можливе ушкодження:** Щоб уникнути втрати даних чи несправності принтера, не торкайтеся флешнакопичувача чи принтера в показаній ділянці під час активного друку, зчитування з пристрої пам'яті або записування на нього.



## Підтримувані флешнакопичувачі та типи файлів

### Флешнакопичувачі

- Lexar JumpDrive S70 (16 ГБ і 32 ГБ)
- SanDisk Cruzer Micro (16 ГБ і 32 ГБ)
- PNY Attach II (16 ГБ і 32 ГБ)

### Примітки.

- Принтер підтримує високошвидкісні флешнакопичувачі з повношвидкісним стандартом.
- Флешнакопичувачі повинні підтримувати систему таблиці розміщення файлів (FAT).

### Типи файлів

Документи	Зображення
<ul style="list-style-type: none"> <li>• PDF (версія 1.7 або старіша)</li> <li>• Формати файлів Microsoft (DOC, DOCX, XLS, XLSX, PPT, PPTX)</li> </ul>	<ul style="list-style-type: none"> <li>• JPEG або JPG</li> <li>• TIFF або TIF</li> <li>• GIF</li> <li>• BMP</li> <li>• PNG</li> <li>• PCX</li> <li>• DCX</li> </ul>

## Налаштування конфіденційних завдань

- 1 На головному екрані натисніть **Settings > Security > Confidential Print Setup**.
- 2 Налаштуйте параметри

Параметри	Опис
Max Invalid PIN	Установіть обмеження на введення неправильного PIN-коду. <b>Примітка.</b> Коли межу досягнуто, завдання на друк для імені цього користувача видаляються
Confidential Job Expiration	Встановіть окремий термін дії для кожного затриманого завдання перш ніж воно буде автоматично видалено з пам'яті принтера, жорсткого диска чи інтелектуального накопичувача. <b>Примітка.</b> Затримане завдання є Confidential, Repeat, Reserve або Verify.
Repeat Job Expiration	Встановіть термін дії для завдань друку, які потрібно повторити
Verify Job Expiration	Установіть час закінчення друку копії завдання щоб перевірити його якість перед друком решти копій.
Reserve Job Expiration	Встановіть термін дії для завдань, які ви хочете зберегти на принтері для друку пізніше.
Require All Jobs to be Held	Налаштуйте принтер на збереження всіх завдань друку.
Keep duplicate documents	Налаштуйте принтер на збереження всіх документів з однаковою назвою файлу.

## Друк конфіденційних та інших відкладених завдань

### Для користувачів Windows

- 1 Відкрийте документ і натисніть **File > Print**.
- 2 Виберіть принтер і натисніть **Properties, Preferences, Options** або **Setup**.
- 3 Натисніть **Print and Hold**.
- 4 Виберіть **Use Print and Hold**, а тоді призначте ім'я користувача.
- 5 Виберіть тип завдання друку (Confidential, Repeat, Reserve, or Verify).  
Якщо вибираєте **Confidential**, захистіть завдання друку особистим ідентифікаційним номером (PIN-кодом).
- 6 Натисніть **OK** або **Print**.
- 7 На домашньому екрані принтера випустіть завдання друку.
  - У випадку конфіденційного завдання друку торкніться пункту **Held jobs** > виберіть своє ім'я користувача > **Confidential** > введіть PIN-код > виберіть завдання друку > налаштуйте параметри > **Print**.
  - Для інших завдань друку торкніться пункту **Held jobs** > виберіть ім'я користувача > виберіть завдання друку > налаштуйте параметри > **Print**.

### Для користувачів Macintosh

#### За допомогою AirPrint

- 1 Відкрийте документ і виберіть **File > Print**.
- 2 Виберіть принтер, а тоді в спадному меню після меню Orientation виберіть **PIN Printing**.
- 3 Увімкніть параметр **Print with PIN** і введіть чотиризначний PIN-код.

4 Натисніть **Print**.

5 На домашньому екрані принтера випустіть завдання друку. Торкніться параметра **Held jobs** > виберіть ім'я комп'ютера > **Confidential** > введіть PIN-код > виберіть завдання друку > **Print**.

#### За допомогою драйвера принтера

1 Відкрийте документ і виберіть **File** > **Print**.

2 Виберіть принтер, а тоді в спадному меню після меню Orientation виберіть **Print and Hold**.

3 Виберіть **Confidential Print**, а тоді введіть чотиризначний PIN-код.

4 Натисніть **Print**.

5 На домашньому екрані принтера випустіть завдання друку. Торкніться пункту **Held jobs** > виберіть ім'я комп'ютера > **Confidential** > виберіть завдання друку > введіть PIN-код > **Print**.

## Друк списку зразків шрифтів

1 На головному екрані торкніться меню **Settings** > **Reports** > **Print** > **Print Fonts**.

2 Торкніться пункту **PCL Fonts** або **PS Fonts**.

## Друк списку каталогів

На головній сторінці торкніться **Settings** (Параметри) > **Reports** (Звіти) > **Print** (Друк) > **Print Directory** (Друк каталогів).

## Розміщення аркушів-розділювачів між копіями

1 На головному екрані торкніться меню **Settings** > **Print** > **Layout** > **Separator Sheets** > **Between Copies**.

2 Надрукуйте документ.

## Зшивання роздрукованих аркушів

### Для користувачів Windows

1 Відкрийте документ і натисніть **File** (Файл) > **Print** (Друк).

2 Виберіть принтер і натисніть **Properties** (Властивості), **Preferences** (Параметри), **Options** (Опції) або **Setup** (Налаштування).

3 Натисніть **Paper/Finisher** (Папір/фінішер).

За потреби налаштуйте параметри паперу.

4 У меню **Finishing** (Завершення) виберіть параметр зшивання

5 Натисніть **OK** або **Print** (Друк).

## Для користувачів Macintosh

- 1 Відкрийте документ і натисніть **File (Файл) > Print (Друк)**.
- 2 Виберіть принтер, а тоді в спадному меню після меню Orientation (Орієнтація) виберіть **Finishing (Завершення)**.
- 3 Натисніть **Staple (Зшити)**, а тоді виберіть параметр.
- 4 Натисніть **Print (Друк)**.

## Пробивання отворів у надрукованих аркушах

**Примітка.** Перш ніж почати переконайтеся що параметри пробивання отворів налаштовано. На головному екрані торкніться пункту **Settings > Device > Maintenance > Configuration Menu > Finisher Configuration > Hole Punch Configuration >** (Параметри Пристрій Технічне обслуговування Меню конфігурації Конфігурація фінішера Конфігурація пробивача отворів) і виберіть конфігурацію

### Для користувачів Windows

- 1 Відкрийте документ і натисніть **File (Файл) > Print (Друк)**.
- 2 Виберіть принтер і натисніть **Properties (Властивості), Preferences (Параметри), Options (Опції)** або **Setup (Налаштування)**.
- 3 Натисніть **Paper/Finisher (Папір/фінішер)**.  
За потреби налаштуйте параметри паперу.
- 4 У меню Finishing (Завершення) виберіть параметр пробивання отворів.
- 5 Натисніть **OK** або **Print (Друк)**.

### Для користувачів Macintosh

- 1 Відкрийте документ і натисніть **File (Файл) > Print (Друк)**.
- 2 Виберіть принтер, а тоді в спадному меню після меню Orientation (Орієнтація) виберіть **Finishing (Завершення)**.
- 3 Натисніть **Punch (Пробивати)**, а тоді виберіть параметр.
- 4 Натисніть **Print (Друк)**.

## Використання складання зі зміщенням надрукованих аркушів

### Для користувачів Windows

- 1 Відкрийте документ і натисніть **File (Файл) > Print (Друк)**.
- 2 Виберіть принтер і натисніть **Properties (Властивості), Preferences (Параметри), Options (Опції)** або **Setup (Налаштування)**.

**3** Натисніть **Paper/Finisher (Папір/фінішер)**.

За потреби налаштуйте параметри паперу.

**4** У меню **Finishing (Завершення)** виберіть параметр **Offset (Зміщення)**.**5** Натисніть **OK** або **Print (Друк)**.**Для користувачів Macintosh****1** Відкрийте документ і натисніть **File (Файл) > Print (Друк)**.**2** Виберіть принтер, а тоді в спадному меню після меню **Orientation (Орієнтація)** виберіть **Finishing (Завершення)**.**3** Натисніть **Offset (Зміщення)**, а тоді виберіть параметр.**4** Натисніть **Print (Друк)**.**Скасування завдання друку****1** На головному екрані торкніться .**2** Виберіть завдання яке потрібно скасувати

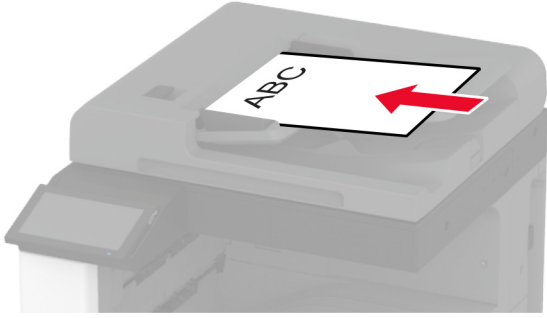
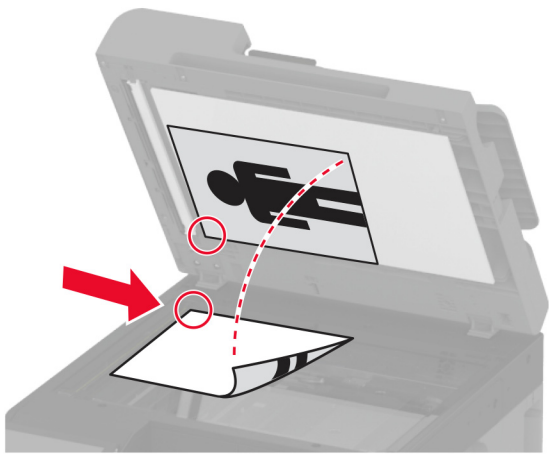
**Примітка.** Ви можете також скасувати завдання торкнувшись **Job Queue**.

**Коригування щільності тонера****1** На головному екрані торкніться пункту **Settings > Print > Quality (Параметри Друк Якість)**.**2** У меню **Toner Darkness (Щільність тонера)** змініть параметр.



## Сору (Копіювати)

### Використання автоматичного подавача документів і скла сканера

Автоматичний подавач документів (АПД)	Скло сканера
 <ul style="list-style-type: none"> <li>• Використовуйте АПД для документів із кількох сторінок або двосторонніх документів.</li> <li>• Завантажте оригінальний документ лицевою стороною вгору. Для документів із кількох сторінок вирівняйте основний край перед завантаженням.</li> <li>• Обов'язково відрегулюйте механізми скерування АПД відповідно до ширини паперу, який ви завантажуваете.</li> </ul>	 <ul style="list-style-type: none"> <li>• Використовуйте скло сканера для односторонкових документів, сторінок книг, невеликих предметів (наприклад, листівок або фотографій), прозорих плівок, фотопаперу або тонких носіїв (наприклад, вирізок із журналів).</li> <li>• Розмістіть документ лицевою стороною вниз у куті зі стрілкою</li> </ul>

## Виготовлення копій


- 1 Завантажте оригінальний документ у лоток пристрою АПД або на скло сканера.

**Примітка.** Щоб уникнути обрізання зображення переконайтеся що вихідний документ і вихідний мають однаковий розмір паперу.

- 2 На головному екрані торкніться **Сору**, а потім вкажіть кількість копій.

За потреби відрегулюйте параметри копіювання

- 3 Виконайте копіювання документу.

**Примітка.** Щоб зробити копію з головної сторінки торкніться .

## Копіювання фотографій

- 1 Розташуйте фотографію на склі сканера.

- 2 На головному екрані торкніться пункту **Сору (Копіювати) > Content (Вміст) > Content Type (Тип вмісту) > Photo (Фотографія)**.

- 3 Торкніться **Content Source (Джерело вмісту)** і потім виберіть параметр, що найкраще відповідає оригінальному фото.
- 4 Зробіть копію фотографії.

## Копіювання на фірмовому бланку

- 1 Завантажте оригінальний документ у лоток пристрою АПД або на скло сканера.
- 2 На головному екрані торкніться **Copy > Copy From** > виберіть розмір оригінального документа.
- 3 Торкніться **Copy To**, і виберіть джерело паперу, що містить фірмовий бланк.  
Якщо ви завантажили фірмовий бланк у багатоцільовий подавач торкніться **Copy To > Multipurpose Feeder** > виберіть розмір паперу > **Letterhead**.
- 4 Виконайте копіювання документу.

## Копіювання на обох боках паперу

- 1 Завантажте оригінальний документ у лоток пристрою АПД або на скло сканера.
- 2 На головному екрані торкніться **Copy > Sides** (Копіювати Сторони).
- 3 Торкніться **1 sided to 2 sided** (односторонній на двосторонній) або **2 sided to 2 sided** (двосторонній на двосторонній).
- 4 Виконайте копіювання документу.

## Зменшення або збільшення розміру копії

- 1 Завантажте оригінальний документ у лоток пристрою АПД або на скло сканера.
- 2 На головному екрані торкніться **Copy > Scale** > (Копіювати Масштаб) і виберіть значення масштабу.

**Примітка.** Зміна розміру вихідного документа або вихідного документа після налаштування параметру Scale (масштаб) повертає значення масштабу на Auto (Автоматично).

- 3 Виконайте копіювання документу.

## Розбирання за копіями

- 1 Завантажте оригінальний документ у лоток пристрою АПД або на скло сканера.
- 2 На головному екрані торкніться **Copy** (Копіювання) > **Collate** (Розбирання за копіями) > **On [1,2,1,2,1,2]** (Увімк. [1,2,1,2,1,2]).
- 3 Виконайте копіювання документу.

## Розміщення аркушів-розділювачів між копіями

- 1 Завантажте оригінальний документ у лоток пристрою АПД або на скло сканера.
- 2 На головному екрані торкніться **Сору (Копіювати) > Separator Sheets (Аркуші-розділювачі)**.
- 3 Відкоригуйте налаштування
- 4 Надішліть завдання копіювання

## Копіювання кількох сторінок на один аркуш

- 1 Завантажте оригінальний документ у лоток пристрою АПД або на скло сканера.
- 2 На головному екрані торкніться **Сору (Копіювати) > Pages per Side (Сторінок на одному боці)**.
- 3 Відкоригуйте налаштування
- 4 Виконайте копіювання документу.

## Копіювання карток

- 1 Розмістіть картку на склі сканера.
- 2 На головному екрані торкніться параметра **Сору > Сору From**.
- 3 Торкніться **ID Card**.
- 4 Скопіюйте картку.

## Зшивання копій

- 1 Завантажте оригінальний документ у лоток пристрою АПД або на скло сканера.  
**Примітка.** Щоб уникнути обрізання зображення переконайтеся, що вихідний документ і вихідний мають однаковий розмір паперу.
- 2 На головному екрані торкніться **Сору (Копіювати)**, а потім вкажіть кількість копій.  
За потреби відрегулюйте параметри копіювання
- 3 Торкніться пункту **Finishing > Staple (Завершення Зшивання)** і виберіть параметр зшивання
- 4 Виконайте копіювання документу.

## Пробивання отворів у копіях


- 1 Завантажте оригінальний документ у лоток пристрою АПД або на скло сканера.  
**Примітка.** Щоб уникнути обрізання зображення переконайтеся, що вихідний документ і вихідний мають однаковий розмір паперу.
- 2 На головному екрані торкніться **Сору (Копіювати)**, а потім вкажіть кількість копій.  
За потреби відрегулюйте параметри копіювання

- 3 Торкніться пункту **Finishing > Punch** (Завершення Пробивання отворів) і виберіть параметр пробивання отворів.
- 4 Виконайте копіювання документу.

## Використання складача зі зміщенням в копіях

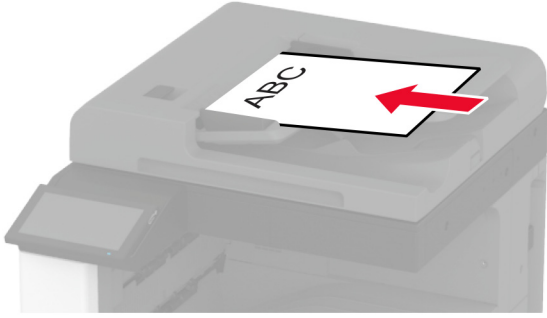
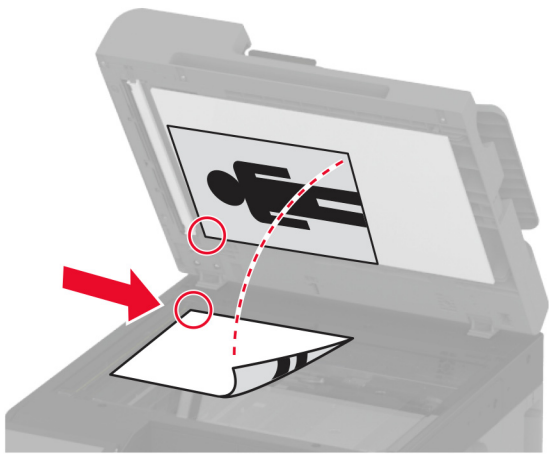
- 1 Завантажте оригінальний документ у лоток пристрою АПД або на скло сканера.  
**Примітка.** Щоб уникнути обрізання зображення переконайтеся що вихідний документ і вихідний мають однаковий розмір паперу.
- 2 На головному екрані торкніться **Сору** (Копіювати), а потім вкажіть кількість копій.  
За потреби відрегулюйте параметри копіювання
- 3 Натисніть **Offset Pages** (Сторінки зі зміщенням), а тоді виберіть параметр
- 4 Виконайте копіювання документу.

## Створення ярлика копіювання

- 1 На головному екрані торкніться параметра **Сору**.
- 2 Налаштуйте параметри а тоді торкніться .
- 3 Створіть ярлик.

## Електронна пошта

### Використання автоматичного подавача документів і скла сканера

Автоматичний подавач документів (АПД)	Скло сканера
 <ul style="list-style-type: none"> <li>• Використовуйте АПД для документів із кількох сторінок або двосторонніх документів.</li> <li>• Завантажте оригінальний документ лицевою стороною вгору. Для документів із кількох сторінок вирівняйте основний край перед завантаженням.</li> <li>• Обов'язково відрегулюйте механізми скерування АПД відповідно до ширини паперу, який ви завантажуюте.</li> </ul>	 <ul style="list-style-type: none"> <li>• Використовуйте скло сканера для односторонкових документів, сторінок книг, невеликих предметів (наприклад, листівок або фотографій), прозорих плівок, фотопаперу або тонких носіїв (наприклад, вирізок із журналів).</li> <li>• Розмістіть документ лицевою стороною вниз у куті зі стрілкою</li> </ul>

## Надсилання електронної пошти

Перш ніж почати переконайтеся що параметри SMTP налаштовано. Щоб дізнатися більше, див. ["Налаштування параметрів SMTP електронної пошти" на стор 48.](#)

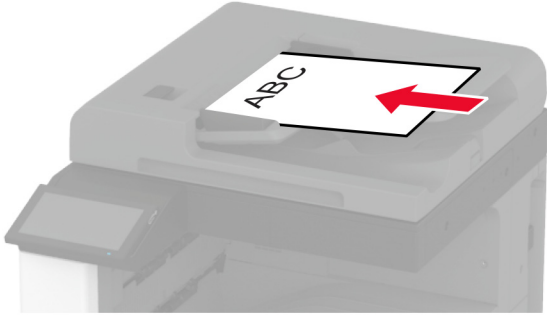
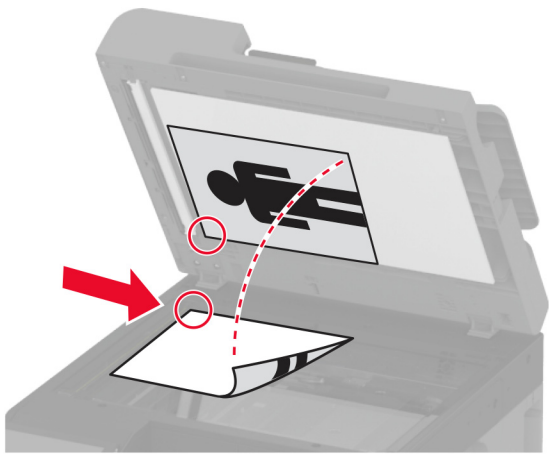
- 1 Завантажте оригінальний документ у лоток пристрою АПД або на скло сканера.
- 2 На головному екрані торкніться опції **E-mail**, а тоді введіть потрібну інформацію
- 3 За потреби відрегулюйте параметри сканування
- 4 Надсилання електронної пошти

## Створення ярлика електронного листа

- 1 На головному екрані торкніться параметра **E-mail**.
- 2 Налаштуйте параметри а тоді торкніться ★.
- 3 Створіть ярлик.

## Факс (Факс)

### Використання автоматичного подавача документів і скла сканера

Автоматичний подавач документів (АПД)	Скло сканера
 <ul style="list-style-type: none"> <li>• Використовуйте АПД для документів із кількох сторінок або двосторонніх документів.</li> <li>• Завантажте оригінальний документ лицевою стороною вгору. Для документів із кількох сторінок вирівняйте основний край перед завантаженням.</li> <li>• Обов'язково відрегулюйте механізми скерування АПД відповідно до ширини паперу, який ви завантажуваете.</li> </ul>	 <ul style="list-style-type: none"> <li>• Використовуйте скло сканера для односторінкових документів, сторінок книг, невеликих предметів (наприклад, листівок або фотографій), прозорих плівок, фотопаперу або тонких носіїв (наприклад, вирізок із журналів).</li> <li>• Розмістіть документ лицевою стороною вниз у куті зі стрілкою</li> </ul>

## Надсилання факсу

**Примітка.** Переконайтеся що факс налаштовано. Додаткову інформацію див. у розділі [Налаштування принтера для факсу](#).

### Використання панелі керування

- 1 Завантажте оригінальний документ у лоток пристрою АПД або на скло сканера.
- 2 На головному екрані торкніться опції **Факс**, а тоді введіть потрібну інформацію  
Якщо потрібно, змініть параметри
- 3 Надішліть факс.

### Використання комп'ютера

Перш ніж почати переконайтеся що встановлено драйвер факсу. Щоб дізнатися більше, див. ["Установлення драйвера факсу" на стор 77](#).

## Для користувачів Windows

- 1 У документі, який ви намагаєтеся надіслати факсом, відкрийте діалогове вікно Print.
- 2 Виберіть принтер і натисніть **Properties, Preferences, Options, or Setup**.
- 3 Натисніть меню **Fax > Enable fax > Always display settings prior to faxing**, а тоді введіть номер отримувача.  
За потреби налаштуйте інші параметри факсу.
- 4 Надішліть факс.

## Для користувачів Macintosh

- 1 Відкрийте документ і виберіть **File > Print**.
- 2 Виберіть принтер, до назви якого додано слово - **Fax**.
- 3 У полі To введіть номер отримувача.  
За потреби налаштуйте інші параметри факсу.
- 4 Надішліть факс.


## Планування надсилання факсу

**Примітка.** Переконайтеся що факс налаштовано. Додаткову інформацію див. у розділі [Налаштування передавання факсів на принтері](#).

- 1 Завантажте оригінальний документ у лоток пристрою АПД або на скло сканера.
- 2 На головному екрані торкніться **Fax (Факс) > щоб >** ввести номер факсу > **Done (Готово)**.
- 3 Торкніться пункту **Send Time** (Час надсилання), налаштуйте дату й час і торкніться **OK**.
- 4 Надішліть факс.

## Створення ярлика адресата факсу

**Примітка.** Переконайтеся що факс налаштовано. Додаткову інформацію див. у розділі [Налаштування принтера для факсу](#).

- 1 На головному екрані торкніться параметра **Fax > To**.
- 2 Введіть номер отримувача, а тоді торкніться параметра **Done**.
- 3 Налаштуйте параметри а тоді торкніться .
- 4 Створіть ярлик.

## Зміна роздільної здатності факсу

**Примітка.** Переконайтеся що факс налаштовано. Додаткову інформацію див. у розділі [Налаштування передавання факсів на принтері](#).

- 1 Завантажте оригінальний документ у лоток пристрою АПД або на скло сканера.
- 2 На головному екрані торкніться **Fax** (Факс), а потім введіть потрібну інформацію
- 3 Натисніть **Resolution** (Роздільна здатність), а тоді виберіть параметр.
- 4 Надішліть факс.

## Регулювання щільності факсу

**Примітка.** Переконайтеся що факс налаштовано. Додаткову інформацію див. у розділі [Налаштування передавання факсів на принтері](#).

- 1 Завантажте оригінальний документ у лоток пристрою АПД або на скло сканера.
- 2 На головному екрані торкніться **Fax** (Факс), а потім введіть потрібну інформацію
- 3 Торкніться **Darkness** (Щільність) і відрегулюйте параметри
- 4 Надішліть факс.

## Друк журналу факсів

**Примітка.** Переконайтеся що факс або etherFAX налаштовано. Додаткову інформацію див. у розділі [Налаштування принтера для факсу](#).

- 1 На головному екрані торкніться меню **Settings > Reports > Fax**.
- 2 Торкніться пункту **Fax Job Log** або **Fax Call Log**.

## Блокування небажаних факсів

**Примітка.** Переконайтеся що факс або etherFAX налаштовано. Додаткову інформацію див. у розділі [Налаштування принтера для факсу](#).

- 1 На головному екрані торкніться меню **Settings > Fax > Fax Setup > Fax Receive Settings > Admin Controls**.
- 2 Установіть для параметра Block No Name Fax значення **On**.



## Утримування факсів

**Примітка.** Переконайтеся що факс або etherFAX налаштовано. Додаткову інформацію див. у розділі [Налаштування принтера для факсу](#).

- 1 На головному екрані торкніться меню **Settings > Fax > Fax Setup > Fax Receive Settings > Holding Faxes**.
- 2 Виберіть режим.

## Пересилання факсу

**Примітка.** Переконайтеся що факс або etherFAX налаштовано. Додаткову інформацію див. у розділі [Налаштування принтера для факсу](#).

- 1 Створення ярлика цільового розташування
  - a Відкрийте вебпереглядач і введіть IP-адресу принтера в адресному рядку.

**Примітки.**

- Перегляньте IP-адресу принтера на головному екрані. IP-адреса відображається як чотири набори цифр, розділених крапкою як-от 123.123.123.123.
- Якщо ви використовуєте проксі-сервер, тимчасово вимкніть його, щоб вебсторінка завантажилася правильно.

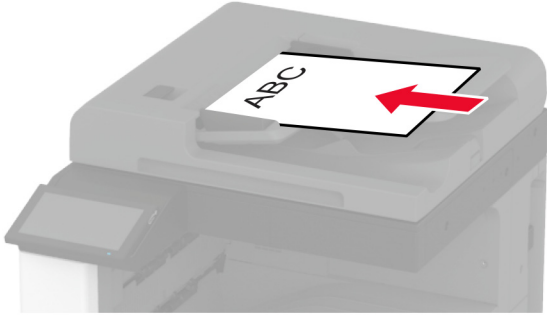
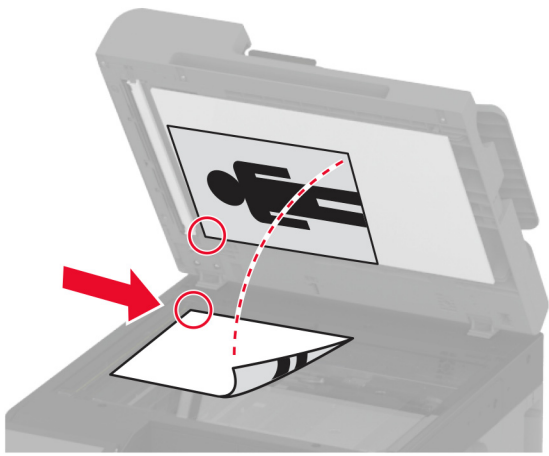
- b Натисніть **Shortcuts > Add Shortcut**.
- c Виберіть тип ярлика, а тоді налаштуйте параметри

**Примітка.** Зверніть увагу на номер ярлика.

- d Застосуйте зміни
- 2 Натисніть **Settings > Fax > Fax Setup > Fax Receive Settings > Admin Controls**.
  - 3 У меню Fax Forwarding виберіть **Forward** або **Print and Forward**.
  - 4 У меню Forward to виберіть тип цільового розташування й введіть номер ярлика.
  - 5 Застосуйте зміни

## Сканування

### Використання автоматичного подавача документів і скла сканера

Автоматичний подавач документів (АПД)	Скло сканера
 <ul style="list-style-type: none"> <li>• Використовуйте АПД для документів із кількох сторінок або двосторонніх документів.</li> <li>• Завантажте оригінальний документ лицевою стороною вгору. Для документів із кількох сторінок вирівняйте основний край перед завантаженням.</li> <li>• Обов'язково відрегулюйте механізми скерування АПД відповідно до ширини паперу, який ви завантажуєте.</li> </ul>	 <ul style="list-style-type: none"> <li>• Використовуйте скло сканера для односторінкових документів, сторінок книг, невеликих предметів (наприклад, листівок або фотографій), прозорих плівок, фотопаперу або тонких носіїв (наприклад, вирізок із журналів).</li> <li>• Розмістіть документ лицевою стороною вниз у куті зі стрілкою</li> </ul>

## Сканування на комп'ютер

Перед тим, як почати переконайтеся що принтер і комп'ютер підключено до однієї мережі.

### Для користувачів Windows

**Using Lexmark ScanBack Utility** (Використання утиліти Lexmark ScanBack)

**1** На комп'ютері запустіть утиліту Lexmark ScanBack, а потім натисніть **Next** (Далі).

**Примітка.** Щоб завантажити утиліту, перейдіть на сайт [www.lexmark.com/downloads](http://www.lexmark.com/downloads).

**2** Натисніть **Setup** (Налаштування) і додайте IP-адресу принтера.

**Примітка.** Перегляньте IP-адресу принтера на головному екрані принтера. IP-адреса відображається як чотири набори цифр, розділені крапкою як-от 123.123.123.123.

**3** Натисніть **Close > Next** (Закрити Далі).

**4** Виберіть розмір оригінального документа й натисніть **Next** (Далі).

**5** Виберіть формат файлу та роздільну здатність для сканування і натисніть **Next** (Далі).

- 6 Введіть унікальне ім'я профілю сканування та натисніть **Next** (Далі).
- 7 Перейдіть до місця де потрібно зберегти відсканований документ, створіть ім'я файлу й натисніть **Next** (Далі).  
**Примітка.** Для повторного використання профілю сканування ввімкніть параметр **Create Shortcut** (Створити ярлик) і потім створіть унікальне ім'я ярлика.
- 8 Натисніть **Finish** (Завершити).
- 9 Завантажте оригінальний документ в автоматичний подавач паперу або на скло сканера.
- 10 На головному екрані торкніться **Scan Profiles > Scan to Computer** (Профіль сканування > Сканувати на комп'ютер) і виберіть профіль сканування  
**Примітка.** Переконайтеся щоб Scan Profiles (Профілі сканування) був доданий на головний екран. Щоб дізнатися більше, див. ["Налаштування головного екрана" на стор. 32.](#)

### Використання служби «Факси й сканування Windows»

**Примітка.** Переконайтеся щоб принтер був доданий до комп'ютера. Щоб дізнатися більше, див. ["Додавання принтерів на комп'ютер" на стор. 78.](#)

- 1 Завантажте оригінальний документ в автоматичний подавач паперу або на скло сканера.
- 2 На комп'ютері відкрийте службу **Факси й сканування Windows**.
- 3 У меню Source (джерело) виберіть джерело сканування
- 4 За потреби змініть параметри сканування
- 5 Відскануйте документ.

### Для користувачів Macintosh


**Примітка.** Переконайтеся щоб принтер був доданий до комп'ютера. Щоб дізнатися більше, див. ["Додавання принтерів на комп'ютер" на стор. 78.](#)

- 1 Завантажте оригінальний документ в автоматичний подавач паперу або на скло сканера.
- 2 На комп'ютері виконайте одну з наведених дій.
  - Відкрийте програму **Image Capture** (Фотоприймач).
  - Відкрийте параметри **Printers & Scanners** (Принтери та сканери) і виберіть принтер. Натисніть **Scan > Open Scanner** (Сканувати Відкрити сканер).
- 3 У вікні Scanner (Сканер) виконайте одну або кілька з наведених нижче дій.
  - Виберіть, де ви хочете зберігати відскановані документи
  - Виберіть розмір оригінального документу.
  - Для сканування з пристрою АПД виберіть **Document Feeder** (Пристрій автоматичного подавання документів) у меню Scan Menu (Меню сканування) або ввімкніть параметр **Use Document Feeder** (Використовувати пристрій автоматичного подавання документів).
  - За потреби відрегулюйте параметри сканування
- 4 Натисніть **Scan** (Сканування).

## Сканування на сервер FTP

- 1 Вставте оригінальний документ у лоток АПД або на скло для сканування
- 2 На головному екрані торкніться опції **FTP**, а тоді введіть потрібну інформацію
- 3 За потреби налаштуйте інші параметри FTP.
- 4 Надішліть завдання FTP.

## Створення ярлика FTP

- 1 На головному екрані торкніться параметра **FTP**.
- 2 Введіть адресу сервера FTP, а тоді торкніться .
- 3 Створіть ярлик.


## Сканування в мережеву папку

- 1 Завантажте документ у лоток ADF або помістіть на скло для сканування
- 2 На головному екрані торкніться параметра **Scan Center**.

**Примітка.** Піктограма та назва могли бути змінені. Для отримання додаткової інформації зверніться до свого адміністратора.

- 3 Виконайте одну з дій нижче.
  - Виберіть цільове розташування

**Примітка.** Для протоколу SFTP налаштуйте номер порту **22**.

  - Використовуйте ярлик. Для цього торкніться значка , а тоді виберіть ярлик зі списку.
- 4 Відскануйте документ.

## Створення ярлика мережевої папки

- 1 Відкрийте вебпереглядач і введіть IP-адресу принтера в адресному рядку.

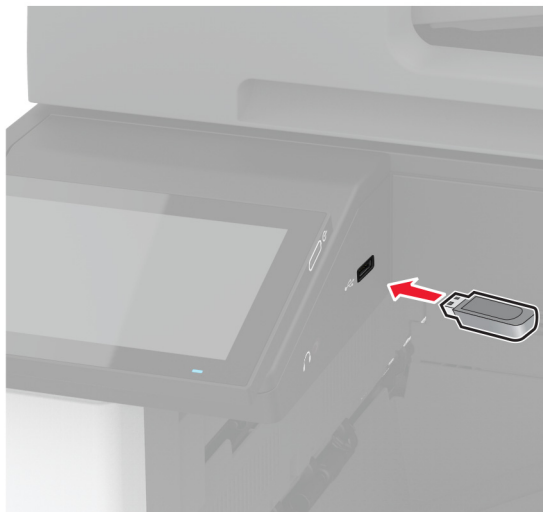
**Примітки.**

- Перегляньте IP-адресу принтера на головному екрані принтера. IP-адреса відображається як чотири набори цифр, розділених крапкою як-от 123.123.123.123.
- Якщо ви використовуєте проксі-сервер, тимчасово вимкніть його, щоб вебсторінка завантажилася правильно.

- 2 Натисніть **Shortcuts > Add Shortcut**.
- 3 У меню «Тип ярлика» виберіть **Network Folder**, а тоді налаштуйте параметри
- 4 Застосуйте зміни

## Сканування на флешнакопичувач

- 1 Завантажте оригінальний документ у лоток пристрою АПД або на скло сканера.
- 2 Вставте флешнакопичувач



- 3 Торкніться параметра **Scan to USB** і за потреби коригуйте параметри

### Примітки.

- Щоб зберегти відсканований документ у папку, торкніться параметра **Scan to**, виберіть папку та торкніться пункту **Scan Here**.
- Якщо екран USB Drive не відображається торкніться параметра **USB Drive** на панелі керування

- 4 Відскануйте документ.

**Попередження – можливе ушкодження:** Щоб уникнути втрати даних чи несправності принтера, не торкайтеся флешнакопичувача чи принтера в показаній ділянці під час активного друку, зчитування з пристрої пам'яті або записування на нього.



# Використання меню принтера

## Карта меню

Device (Пристрій)	<ul style="list-style-type: none"> <li>• <a href="#">Preferences (Параметри)</a></li> <li>• <a href="#">Eco-Mode (Еко-режим)</a></li> <li>• <a href="#">Remote Operator Panel (Віддалена панель оператора)</a></li> <li>• <a href="#">Notifications (Сповіщення)</a></li> <li>• <a href="#">Power Management (Керування живленням)</a></li> <li>• <a href="#">Anonymous Data Collection (Збір анонімних даних)</a></li> </ul>	<ul style="list-style-type: none"> <li>• <a href="#">Accessibility (Доступність)</a></li> <li>• <a href="#">Restore Factory Defaults (Відновлення заводських налаштувань за замовчуванням)</a></li> <li>• <a href="#">Maintenance (Технічне обслуговування)</a></li> <li>• <a href="#">Home Screen Customization (Налаштування головного екрана)</a></li> <li>• <a href="#">About this Printer (Відомості про цей принтер)</a></li> </ul>
Print (Друк)	<ul style="list-style-type: none"> <li>• <a href="#">Layout (Макет)</a></li> <li>• <a href="#">Finishing (Завершення)</a></li> <li>• <a href="#">Setup (Налаштування)</a></li> <li>• <a href="#">Quality (Якість)</a></li> <li>• <a href="#">Job Accounting (Звіт щодо завдання)</a></li> </ul>	<ul style="list-style-type: none"> <li>• <a href="#">PDF</a></li> <li>• <a href="#">PostScript</a></li> <li>• <a href="#">PCL</a></li> <li>• <a href="#">Image (Зображення)</a></li> </ul>
Paper (Папір)	<ul style="list-style-type: none"> <li>• <a href="#">Tray Configuration (Конфігурація лотків)</a></li> </ul>	<ul style="list-style-type: none"> <li>• <a href="#">Media Configuration (Конфігурація носіїв)</a></li> </ul>
Copy (Копіювати)	<a href="#">Copy Defaults (Параметри копіювання за замовчуванням)</a>	
Fax (Факс)	<a href="#">Fax Defaults (Параметри факсу за замовчуванням)</a>	
E-mail (Електронна пошта)	<ul style="list-style-type: none"> <li>• <a href="#">E-mail Setup (Налаштування електронної пошти)</a></li> <li>• <a href="#">E-mail Defaults (Параметри електронної пошти за замовчуванням)</a></li> </ul>	<ul style="list-style-type: none"> <li>• <a href="#">Web Link Setup (Налаштування вебпосилання)</a></li> </ul>
FTP	<a href="#">FTP Defaults (Параметри FTP за замовчуванням)</a>	
USB Drive (USB-накопичувач)	<ul style="list-style-type: none"> <li>• <a href="#">Flash Drive Scan (Сканування флешнакопичувача)</a></li> </ul>	<ul style="list-style-type: none"> <li>• <a href="#">Flash Drive Print (Друк із флешнакопичувача)</a></li> </ul>
Network/Ports (Мережа/порти)	<ul style="list-style-type: none"> <li>• <a href="#">Network Overview (Огляд мережі)</a></li> <li>• <a href="#">Wireless (Бездротове підключення)</a></li> <li>• <a href="#">Wi-Fi Direct</a></li> <li>• <a href="#">AirPrint</a></li> <li>• <a href="#">Mobile Services Management (Керування мобільними послугами)</a></li> <li>• <a href="#">Ethernet</a></li> <li>• <a href="#">TCP/IP</a></li> <li>• <a href="#">SNMP</a></li> </ul>	<ul style="list-style-type: none"> <li>• <a href="#">IPSec</a></li> <li>• <a href="#">802.1x</a></li> <li>• <a href="#">LPD Configuration (Конфігурація LPD)</a></li> <li>• <a href="#">HTTP/FTP Settings (Налаштування HTTP/FTP)</a></li> <li>• <a href="#">ThinPrint</a></li> <li>• <a href="#">USB</a></li> <li>• <a href="#">Restrict external network access (Обмеження доступу до зовнішньої мережі)</a></li> </ul>

Security (Безпека)	<ul style="list-style-type: none"> <li>• <a href="#">Login Methods (Способи входу)</a></li> <li>• <a href="#">Schedule USB Devices (Планування USB-пристрів)</a></li> <li>• <a href="#">Security Audit Log (Журнал аудиту безпеки)</a></li> <li>• <a href="#">Login Restrictions (Обмеження входу)</a></li> <li>• <a href="#">Confidential Print Setup (Конфіденційне налаштування друку)</a></li> </ul>	<ul style="list-style-type: none"> <li>• <a href="#">Disk Encryption (Шифрування диска)</a></li> <li>• <a href="#">Erase Temporary Data Files (Стирання тимчасових файлів даних)</a></li> <li>• <a href="#">Solutions LDAP Settings (Налаштування Solutions LDAP)</a></li> <li>• <a href="#">Miscellaneous (Різне)</a></li> </ul>
Cloud Services (Хмарні служби)	<a href="#">Cloud Services Enrollment (Реєстрація в хмарних службах)</a>	
Reports (Звіти)	<ul style="list-style-type: none"> <li>• <a href="#">Menu Settings Page (Сторінка налаштувань меню)</a></li> <li>• <a href="#">Device (Пристрій)</a></li> <li>• <a href="#">Print (Друк)</a></li> </ul>	<ul style="list-style-type: none"> <li>• <a href="#">Shortcuts (Ярлики)</a></li> <li>• <a href="#">Fax (Факс)</a></li> <li>• <a href="#">Network (Мережа)</a></li> </ul>
<a href="#">Troubleshooting (Усунення несправностей)</a>	Print Quality Test Pages (Тестові сторінки якості друку)	Cleaning the Scanner (Очищення сканера)

## Device (Пристрій)

### Preferences (Параметри)

Елемент меню	Опис
<b>Display Language (Мова відображення)</b> [Список мов]	Встановити мову тексту, що відображається на дисплеї.
<b>Country/Region (Країна/регіон)</b> [Список країн або регіонів]	Визначити країну або регіон, де принтер налаштований для роботи
<b>Run initial setup (Запуск початкового налаштування)</b> Off (Вимк.)* On (Увімк.)	Запустити майстер налаштування
<b>Keyboard (Клавіатура)</b> Keyboard Type (Тип клавіатури) [Список мов]	Вибрати мову як тип клавіатури <b>Примітка.</b> Усі значення Keyboard Type (Тип клавіатури) можуть не відобразитися або відображення може потребувати спеціальне обладнання
<b>Displayed information (Відображена інформація)</b> Display Text 1 (Текст відображення 1) (IP Address (IP-адреса)*) Display Text 2 (Текст відображення 2) (Date/Time (Дата/час)*) Custom Text 1 (Настроюваний текст 1) Custom Text 2 (Настроюваний текст 2)	Вкажіть інформацію яка має відобразитися на головному екрані.

**Примітка.** Зірочка (\*) біля значення вказує на заводські налаштування за замовчуванням.

Елемент меню	Опис
<b>Date and Time (Дата й час)</b> Configure (Налаштувати) Current Date and Time (Поточні дата й час) Manually Set Date and Time (Встановлені вручну дата й час) Date Format (Формат дати) (ММ-ДД-РРРР*) Time Format (Формат часу) (12 годин, до полудня / після полудня*) Time Zone (Часова зона) (UTC-5:00*) Network Time Protocol (Протокол часу мережі) Enable NTP (Увімкнути протокол часу мережі) (On (Увімк.)*) NTP Server (Сервер NTP) Enable Authentication (Увімкнути автентифікацію) (None (Немає)*)	Налаштувати дату й час принтера та мережевий протокол часу.
<b>Paper Sizes (Розміри паперу)</b> U.S. (США)* Metric (Метрична система)	Указати одиниці вимірювання розмірів паперу. <b>Примітка.</b> Країна або регіон, вибраний у майстрі початкового налаштування визначає початковий параметр розміру паперу.
<b>Screen Brightness (Яскравість екрана)</b> 20–100% (100*)	Відрегулюйте яскравість дисплея
<b>Flash Drive Access (Доступ до флешнакопичувача)</b> Disabled (Вимкнено) Enabled (Увімкнено)*	Увімкніть доступ до флешнакопичувача.
<b>Allow Background Removal (Дозволити видалення фону)</b> Off (Вимк.) On (Увімк.)*	Укажіть, чи дозволено видаляти фон.
<b>Allow Custom Job scans (Дозволити сканування користувачьких завдань)</b> Off (Вимк.) On (Увімк.)*	Укажіть, чи відобразатиметься параметр Custom Job Scanning (Сканування користувачьких завдань) для копіювання сканування та факсу. <b>Примітка.</b> Цей пункт меню з'являється лише тоді, коли встановлено жорсткий диск.
<b>One Page Flatbed Scanning (Односторінкове сканування на планшетному сканері)</b> Off (Вимк.)* On (Увімк.)	Налаштуйте принтер на сканування будь-якого типу завдання зі склом сканера як однієї сторінки <b>Примітка.</b> Принтер повертається на головний екран після виконання одного планшетного сканування замість відображення підказок.
<b>Примітка.</b> Зірочка (*) біля значення вказує на заводські налаштування за замовчуванням.	



Елемент меню	Опис
<b>Device Sounds (Звуки пристрою)</b> Mute All Sounds (Вимкнути всі звуки) (Off (Вимк.)*) Button Feedback (Відповідь кнопки) (On (Увімк.)*) Access Device Feedback (Доступ до відповідей пристрою) (On (Увімк.)*) Volume (Гучність) (5*) ADF Loaded Beep (Сигнал завантаження АПД) (On (Увімк.)*) Alarm Control (Керування звуковими сигналами) (Single (Один раз)*) Cartridge Alarm (Звуковий сигнал картриджа) (Single (Один раз)*) Speaker Mode (Режим динаміка) (Always Off (Завжди вимк.)*) Ringer Volume (Гучність набору) (Off (Вимк.)*)	Налаштуйте параметри звуку принтера.
<b>Screen Timeout (Час очікування екрана)</b> 5–300 секунд (60*)	Встановіть час простою в секундах до того, як на дисплеї відобразиться головний екран або до того, як принтер автоматично вийде з облікового запису користувача.
<b>Примітка.</b> Зірочка (*) біля значення вказує на заводські налаштування за замовчуванням.	

## Еco-Mode (Еко-режим)

Елемент меню	Опис
<b>Print (Друк)</b> Sides (Боки) 1-Sided* (1 бік) 2-Sided (2 боки)	Укажіть, чи потрібно друкувати на одному чи обох боках паперу.
<b>Print (Друк)</b> Pages per Side (Сторінок на одному боці) Off* (Вимк.) 2 pages per side (2 сторінки на одному боці) 3 pages per side (3 сторінки на одному боці) 4 pages per side (4 сторінки на одному боці) 6 pages per side (6 сторінок на одному боці) 9 pages per side (9 сторінок на одному боці) 12 pages per side (12 сторінок на одному боці) 16 pages per side (16 сторінок на одному боці)	Надрукуйте зображення кількох сторінок на одному боці аркуша паперу.
<b>Print (Друк)</b> Toner Darkness (Щільність тонера) 1–10 (8*)	Визначте освітленість або затемненість текстових зображень.
<b>Copy (Копіювання)</b> Sides (Боки) 1 sided to 1 sided* (1 бік на 1 бік) 1 sided to 2 sided (1 бік на 2 боки) 2 sided to 1 sided (2 боки на 1 бік) 2 sided to 2 sided (2 боки на 2 боки)	Укажіть параметри сканування залежно від оригінального документа.
<b>Примітка.</b> Зірочка (*) біля значення вказує на заводські налаштування за замовчуванням.	

Елемент меню	Опис
<b>Сору (Копіювання)</b> Pages per Side (Сторінок на одному боці) Off* (Вимк.) 2 Portrait pages (2 портретні сторінки) 4 Portrait pages (4 портретні сторінки) 2 Landscape pages (2 альбомні сторінки) 4 Landscape pages (4 альбомні сторінки)	Укажіть параметри сканування залежно від оригінального документа.
<b>Сору (Копіювання)</b> Darkness (Щільність) 1–9 (5*)	Визначте щільність друку зображень у відсканованому тексті.

**Примітка.** Зірочка (\*) біля значення вказує на заводські налаштування за замовчуванням.

## Remote Operator Panel

Елемент меню	Опис
<b>External VNC Connection</b> Don't Allow* Allow	Під'єднати зовнішній клієнт протоколу Virtual Network Computing (VNC) до віддаленої панелі керування
<b>Authentication Type</b> None* Standard Authentication	Під час отримання доступу до сервера клієнта VNC установіть тип автентифікації.
<b>VNC Password</b>	Указати пароль, щоб під'єднатися до сервера клієнта VNC. <b>Примітка.</b> Цей пункт меню відображається лише якщо для параметра Authentication Type встановлено значення Standard Authentication.

**Примітка.** Зірочка (\*) біля значення вказує на заводські налаштування за замовчуванням.

## Notifications (Сповіщення)

Елемент меню	Опис
<b>ADF Loaded Beep (Сигнал завантаження АПД)</b> Off (Вимк.) On (Увімк.)*	Увімкніть звук під час завантаження паперу в АПД
<b>Alarm Control (Керування звуковими сигналами)</b> Off (Вимк.) Single (Один раз)* Continuous (Безперервний)	Установіть кількість звукових сигналів, коли принтер потребує втручання користувача.
<b>Supplies (Витратні матеріали)</b> Show Supply Estimates (Показувати приблизну кількість витратних матеріалів) Show estimates (Показувати приблизну кількість)* Do not show estimates (Не показувати приблизну кількість)	Показати приблизний стан запасів.

**Примітка.** Зірочка (\*) біля значення вказує на заводські налаштування за замовчуванням.

Елемент меню	Опис
<p><b>Supplies (Витратні матеріали)</b></p> <p>Cartridge Alarm (Звуковий сигнал картриджа) (Single (Один раз)*)</p> <p>Staple (Скоба) Alarm (Сповіднення щодо скоб) (Off (Вимк.)*)</p> <p>Hole Punch Alarm (Сповіднення щодо діркопробивача) (Off (Вимк.)*)</p>	<p>Установить кількість звукових сигналів, що пролунають, коли закінчується тонер у картриджі, картридж зі скобами порожній або відсік для відходів діркопробивача заповнений або відсутній.</p> <p><b>Примітка.</b> Сповіднення Staple Alarm (Сповіднення щодо скоб) та Hole Punch Alarm (Сповіднення щодо діркопробивача) відображаються лише коли встановлено вихідні відсіки</p>
<p><b>Supplies (Витратні матеріали)</b></p> <p>Custom Supply Notifications (Спеціальні сповіщення щодо витратних матеріалів)</p>	<p>Установить одиницю яку принтер використовує для оцінки використання витратних матеріалів та ініціювання спеціальних сповіщень, коли потрібне втручання користувача.</p> <p><b>Примітка.</b> Цей пункт меню з'являється лише у Embedded Web Server.</p>
<p><b>E-mail Alerts Setup (Налаштування сповіщень електронної пошти)</b></p> <p>E-mail Setup (Налаштування електронної пошти)</p> <p>Primary SMTP Gateway (Основний шлюз SMTP)</p> <p>Primary SMTP Gateway Port (Порт основного шлюзу SMTP) (25*)</p> <p>Secondary SMTP Gateway (Допоміжний шлюз SMTP-сервера)</p> <p>Secondary SMTP Gateway Port (Порт додаткового шлюзу SMTP-сервера) (25*)</p> <p>SMTP Timeout (Час очікування SMTP-сервера) (30 секунд*)</p> <p>Reply Address (Зворотна адреса)</p> <p>Always use SMTP default Reply Address (Завжди використовувати стандартну адресу SMTP-сервера для відповіді) (Off (Вимк.)*)</p> <p>Use SSL/TLS (Використовувати SSL/TLS) (Disabled (Вимкнено) )*</p> <p>Require Trusted Certificate (Вимагати довірений сертифікат) (On (Увімк.)*)</p> <p>SMTP Server Authentication (Автентифікація сервера SMTP) (No authentication required (Автентифікація не потрібна)*)</p> <p>Device-Initiated E-mail (Електронна пошта, ініційована пристроєм) (None (Немає)*)</p> <p>User-Initiated E-mail (Електронна пошта, ініційована користувачем) (None (Немає)*)</p> <p>Use Active Directory Device Credentials (Використовувати облікові дані активного каталогу) (Off (Вимк.)*)</p> <p>Device Userid (Ідентифікатор користувача пристрою)</p> <p>Device Password (Пароль до пристрою)</p> <p>Kerberos 5 REALM</p> <p>NTLM Domain (NTLM-домен)</p> <p>Disable "SMTP server not set up" error (Вимкнути помилку «SMTP-сервер не налаштовано») (Off (Вимк.)*)</p>	<p>Налаштувати параметри електронної пошти принтера.</p>
<p><b>Примітка.</b> Зірочка (*) біля значення вказує на заводські налаштування за замовчуванням.</p>	

Елемент меню	Опис
<b>E-mail Alerts Setup (Налаштування сповіщень електронної пошти)</b> Setup E-mail Lists and Alerts (Налаштування списків електронних листів та сповіщень) E-mail List 1 (Список електронних листів 1) E-mail List 2 (Список електронних листів 2) E-mail Events (Події електронної пошти)	Укажіть адреси електронної пошти та ввімкніть події сповіщень електронною поштою <b>Примітка.</b> Цей пункт меню з'являється лише у Embedded Web Server.
<b>Error Prevention (Запобігання помилкам)</b> Jam Assist (Допомога в разі зминання) Off (Вимк.) On (Увімк.)*	Налаштуйте принтер на очищення порожніх сторінок або сторінок із частковим друком після видалення зім'ятої сторінки
<b>Error Prevention (Запобігання помилкам)</b> Auto Continue (Автоматичне продовження) Off (Вимк.) On (Увімк.)* (5 секунд)	Дає змогу принтеру автоматично продовжувати обробку або друк завдання після очищення певних умов принтера, що потребують втручання користувача.
<b>Error Prevention (Запобігання помилкам)</b> Auto Reboot (Автоматичне перезавантаження) Auto Reboot (Автоматичне перезавантаження) Reboot when idle (Перезавантажити під час простою) Reboot always (Перезавантажувати в будь-який час)* Reboot never (Ніколи не перезавантажувати)	Налаштувати принтер на перезавантаження у разі виникнення помилки
<b>Error Prevention (Запобігання помилкам)</b> Auto Reboot (Автоматичне перезавантаження) Max Auto Reboots (Максимальна кількість автоматичних перезавантажень) 1–20 (2*)	Встановити кількість автоматичних перезавантажень, які може виконувати принтер.
<b>Error Prevention (Запобігання помилкам)</b> Auto Reboot (Автоматичне перезавантаження) Auto Reboot Window (Вікно автоматичного перезавантаження) 1–525600 секунд (720*)	Встановити час до автоматичного перезавантаження принтера.
<b>Error Prevention (Запобігання помилкам)</b> Auto Reboot (Автоматичне перезавантаження) Auto Reboot Counter (Лічильник автоматичного перезавантаження)	Показати доступну лише для читання інформацію лічильника перезавантаження
<b>Error Prevention (Запобігання помилкам)</b> Auto Reboot (Автоматичне перезавантаження) Reset Auto Reboot Counter (Обнулити лічильник автоматичного перезавантаження) Cancel (Скасувати) Continue (Продовжити)	Reset Auto Reboot Counter (Обнулити лічильник автоматичного перезавантаження).
<b>Примітка.</b> Зірочка (*) біля значення вказує на заводські налаштування за замовчуванням.	

Елемент меню	Опис
<b>Error Prevention (Запобігання помилкам)</b> Display Short Paper Error (Відображати помилку короткого паперу) On (Увімк.) Auto-clear (Автоматичне очищення)*	Налаштувати принтер на відображення повідомлення коли виникає помилка короткого паперу. <b>Примітка.</b> Короткий папір означає розмір завантаженого паперу.
<b>Error Prevention (Запобігання помилкам)</b> Page Protect (Захист сторінки) Off (Вимк.)* On (Увімк.)	Налаштувати принтер на обробку всієї сторінки в пам'яті перед її друком.
<b>Jam Content Recovery (Відновлення вмісту зім'яті сторінки)</b> Jam Recovery (Відновлення після змінання) Off (Вимк.) On (Увімк.) Auto (Автоматично)*	Налаштувати принтер на повторний друк зім'ятих сторінок.
<b>Jam Content Recovery (Відновлення вмісту зім'яті сторінки)</b> Scanner Jam Recovery (Відновлення сканера після змінання) Job level (Рівень завдання) Page level (Рівень сторінки)*	Укажіть, як перезапустити завдання сканування після усунення змінання паперу.
<b>Примітка.</b> Зірочка (*) біля значення вказує на заводські налаштування за замовчуванням.	

## Power Management (Керування живленням)

Елемент меню	Опис
<b>Sleep Mode Profile (Профіль режиму сну)</b> Print from Sleep Mode (Друк із режиму сну) Stay awake after printing (Залишатися активним після друку) Enter Sleep Mode after printing (Перейти в режим сну після друку)*	Налаштувати принтер залишатися активним чи переходити в режим сну після друку.
<b>Sleep Mode Profile (Профіль режиму сну)</b> Touch to Wake from Deep Sleep (Торкнутися щоб пробудити з режиму глибокого сну) Off (Вимк.)* On (Увімк.)	Активувати принтер із глибокого сну дотиком до дисплею принтера.
<b>Timeouts (Час очікування)</b> Sleep Mode (Режим сну) 1–114 хвилин (15*)	Установити час неактивності, перш ніж принтер почне роботу в режимі сну.
<b>Примітка.</b> Зірочка (*) біля значення вказує на заводські налаштування за замовчуванням.	

Елемент меню	Опис
<b>Timeouts (Час очікування)</b> Hibernate Timeout (Час очікування гібернації) Disabled (Вимкнено) 1 hour (1 година) 2 hours (2 години) 3 hours (3 години) 6 hours (6 годин) 1 day (1 день) 2 days (2 дні) 3 days (3 дні)* 1 week (1 тиждень) 2 weeks (2 тижні) 1 month (1 місяць)	Установити час до вимкнення принтера.
<b>Timeouts (Час очікування)</b> Hibernate Timeout on Connection (Час очікування гібернації під час підключення) Hibernate (Гібернація) Do Not Hibernate (Без гібернації)*	Установити параметр Hibernate Timeout (Час очікування гібернації), щоб вимикати принтер за наявності активного з'єднання Ethernet.
<b>Schedule Power Modes (Запланувати режими живлення)</b> Schedules (Планування) Add New Schedule (Додати новий план)	Запланувати перехід принтера в режим сну або гібернації.
<b>Примітка.</b> Зірочка (*) біля значення вказує на заводські налаштування за замовчуванням.	

## Anonymous Data Collection (Збір анонімних даних)

Елемент меню	Опис
<b>Anonymous Data Collection (Збір анонімних даних)</b> Device Usage and Performance Information (Інформація про використання пристрою та його продуктивність) None (Немає)*	Надсилайте інформацію про використання та продуктивність принтера в Lexmark.  <b>Примітка.</b> Anonymous Data Send Time (Час надсилання анонімних даних) відображається лише в тому разі, якщо для параметра Anonymous Data Collection (Збір анонімних даних) встановлено значення Device Usage and Performance (Використання пристрою та його продуктивність).
<b>Anonymous Data Send Time (Час надсилання анонімних даних)</b> Start Time (Час початку) Stop Time (Час припинення)	
<b>Примітка.</b> Зірочка (*) біля значення вказує на заводські налаштування за замовчуванням.	

## Accessibility

Елемент меню	Опис
<b>Duplicate Key Strike Interval</b> 0–5 (0*)	Налаштувати інтервал у секундах, протягом якого принтер ігноруватиме подвійні натискання клавіші на приєднаній клавіатурі.
<b>Примітка.</b> Зірочка (*) біля значення вказує на заводські налаштування за замовчуванням.	

Елемент меню	Опис
<b>Key Repeat Initial Delay</b> 0,25–5 (1*)	Налаштувати інтервал тривалості затримки в секундах, перш ніж клавіша повтору почне повторювати <b>Примітка.</b> Цей пункт меню відображається лише коли клавіатуру приєднано до принтера.
<b>Key Repeat Rate</b> 0,5-30 (30*)	Налаштувати кількість натискань на секунду для кнопки повтору. <b>Примітка.</b> Цей пункт меню відображається лише коли клавіатуру приєднано до принтера.
<b>Prolong Screen Timeout</b> Off* On	Дозвольте користувачу залишатися в тому ж місці та скиньте таймерScreen Timeout, коли час спливе, щоб не повертатися на головний екран.
<b>Headphone Volume</b> 1-10 (5*)	Відрегулювати гучність навушників. <b>Примітка.</b> Цей пункт меню відображається лише коли до принтера приєднано навушники
<b>Enable Voice Guidance When Headphone Is Attached</b> Off* On	Увімкнути голосові підказки коли до принтера приєднано навушники
<b>Speak Passwords/PINs</b> Off* On	Налаштувати принтер зачитувати паролі й персональні ідентифікаційні номери <b>Примітка.</b> Цей пункт меню відображається лише коли до принтера приєднано навушники або динамік.
<b>Speech Rate</b> Very Slow Slow Normal* Fast Faster Very Fast Rapid Very Rapid Fastest	Налаштувати швидкість озвучення голосових підказок <b>Примітка.</b> Цей пункт меню відображається лише коли до принтера приєднано навушники або динамік.
<b>Примітка.</b> Зірочка (*) біля значення вказує на заводські налаштування за замовчуванням.	

## Restore Factory Defaults

Елемент меню	Опис
<b>Restore Settings</b> Restore all settings Restore printer settings Restore network settings Restore fax settings Restore app settings	Відновити заводські параметри принтера.

## Технічне обслуговування

### Configuration Menu (Меню конфігурації)

Елемент меню	Опис
<b>USB Configuration (Конфігурація USB)</b> USB PnP 1* 2	Змінити режим USB-драйвера принтера, щоб покращити його сумісність із персональним комп'ютером.
<b>USB Configuration (Конфігурація USB)</b> USB Scan to Local (Сканування USB на локальний) On (Увімк.)* Off (Вимк.)	Указати чи драйвер USB-пристрою числиться як простий USB-пристрій (один інтерфейс) чи як USB-складений пристрій (кілька інтерфейсів).
<b>USB Configuration (Конфігурація USB)</b> USB Speed (Швидкість USB) Full (Повна) Auto (Автоматично)*	Налаштуйте порт USB на повну швидкість і вимкніть його високошвидкісні можливості.
<b>Tray Configuration (Конфігурація лотків)</b> Size Sensing (Визначення розміру) Tray [x] Sensing (Визначення лотка [x]) Off (Вимк.) On (Увімк.)* Oficio/Folio Sensing (Визначення Oficio/Folio) Folio* Oficio (Mexico) Statement/A5 Sensing (Визначення формату Statement/A5) Sense Statement (Визначити формат Statement)* Sense A5 (Визначити формат A5) Executive/B5 Sensing (Визначення формату Executive/B5) Sense Exec (Визначити формат Executive)* Sense B5 (Визначити формат B5)	Налаштуйте лоток на автоматичне визначення розміру завантаженого в нього паперу.
<b>Tray Configuration (Конфігурація лотків)</b> Tray Linking (Зв'язування лотків) Automatic (Автоматичне)* Off (Вимк.)	Налаштувати принтер на з'єднання лотків із однаковими параметрами типу та розміру паперу.
<b>Tray Configuration (Конфігурація лотків)</b> Show Tray Insert Message (Показати повідомлення про вставляння лотка) Off (Вимк.) Only for unknown sizes (Лише для невідомих розмірів)* Always (Завжди)	Відобразити повідомлення яке дає змогу користувачу змінити параметри розміру та типу паперу після вставлення лотка.

**Примітка.** Зірочка (\*) біля значення вказує на заводські налаштування за замовчуванням.



Елемент меню	Опис
<b>Tray Configuration (Конфігурація лотків)</b> Paper Prompts (Запити паперу) Auto (Автоматично)* Multipurpose Feeder (Багатоцільовий подавач) Manual Paper (Ручне завантаження паперу)	Встановити джерело паперу, яке користувач заповнює, коли з'являється запит на завантаження паперу.  <b>Примітка.</b> Щоб пункт Multipurpose Feeder (Багатоцільовий подавач) з'явився в меню Paper (Папір), установіть для параметра Configure MP (Налаштувати MP) значення Cassette (Касета).
<b>Tray Configuration (Конфігурація лотків)</b> Envelope Prompts (Запити конвертів) Auto (Автоматично)* Multipurpose Feeder (Багатоцільовий подавач) Manual Envelope (Ручне завантаження конверта)	Установити джерело паперу, яке користувач заповнює, коли з'являється запит на завантаження конверта.  <b>Примітка.</b> Щоб пункт Multipurpose Feeder (Багатоцільовий подавач) з'явився в меню Paper (Папір), установіть для параметра Configure MP (Налаштувати MP) значення Cassette (Касета).
<b>Tray Configuration (Конфігурація лотків)</b> Action for Prompts (Дії для запитів) Prompt user (Запитувати користувача)* Continue (Продовжити) Use current (Використовувати поточний)	Налаштувати принтер на реагування на запити щодо змін, пов'язаних із папером або конвертом.
<b>Tray Configuration (Конфігурація лотків)</b> Envelope Tray Setup (Налаштування лотка для конверта) Off (Вимк.)* On (Увімк.)	Дає змогу друкувати конверти в лоток для конвертів.
<b>Tray Configuration (Конфігурація лотків)</b> Multiple Universal Sizes (Кілька універсальних розмірів) Off (Вимк.)* On (Увімк.)	Налаштувати лоток на підтримку декількох універсальних розмірів паперу.
<b>Reports (Звіти)</b> Menu Settings Page (Сторінка налаштувань меню) Event Log (Журнал подій) Event Log Summary (Зведення журналу подій)	Друк звітів про параметри меню принтера, стан і журнали подій.
<b>Supply Usage And Counters (Використання витратних матеріалів і лічильники)</b> Clear Supply Usage History (Очистити історію використання витратних матеріалів)	Скинути історію використання витратних матеріалів, наприклад, кількості сторінок і днів, що залишилися до заводського рівня
<b>Supply Usage And Counters (Використання витратних матеріалів і лічильники)</b> Large Media Adjustments (Коригування для габаритних матеріалів) Off (Вимк.)* On (Увімк.)	Дає змогу вносити коригування під час друку на габаритних або товстих матеріалах.
<b>Примітка.</b> Зірочка (*) біля значення вказує на заводські налаштування за замовчуванням.	

Елемент меню	Опис
<b>Print Emulations (Емуляції друку)</b> PPDS Emulation (Емуляція PPDS) Off (Вимк.)* On (Увімк.)	Налаштувати принтер на розпізнавання та використання потоку даних PPDS.
<b>Print Emulations (Емуляції друку)</b> PS Emulation (Емуляція PS) Off (Вимк.) On (Увімк.)*	Налаштувати принтер на розпізнавання та використання потоку даних PS.
<b>Print Emulations (Емуляції друку)</b> Enable Prescribe (Увімкнути вказівки) Off (Вимк.)* On (Увімк.)	Активувати функцію PRESCRIBE. <b>Примітка.</b> Необхідно встановити ліцензію PRESCRIBE.
<b>Print Emulations (Емуляції друку)</b> Emulator Security (Безпека емуляції) Page Timeout (Час очікування сторінки) 0–60 (60*)	Установити час очікування сторінки під час емуляції.
<b>Print Emulations (Емуляції друку)</b> Emulator Security (Безпека емуляції) Reset Emulator After Job (Скинути емулятор після завершення завдання) Off (Вимк.)* On (Увімк.)	Скидання емулятора після завдання друку.
<b>Print Emulations (Емуляції друку)</b> Emulator Security (Безпека емуляції) Disable Printer Message Access (Вимкнути доступ до повідомлень принтера) Off (Вимк.) On (Увімк.)*	Вимкнення доступу до повідомлення принтера під час емуляції.
<b>Fax Configuration (Конфігурація факсу)</b> Fax Low Power Support (Підтримка низької потужності факсу) Disable Sleep (Вимкнути режим сну) Permit Sleep (Дозволити режим сну) Auto (Автоматично)*	Налаштувати факс для переходу в сплячий режим щоразу, коли принтер визначає, що це потрібно.
<b>Fax Configuration (Конфігурація факсу)</b> Fax Storage Location (Розташування сховища факсу) NAND Disk (Диск)*	Встановити місце зберігання для всіх факсів. <b>Примітка.</b> Цей пункт меню з'являється лише тоді, коли встановлено жорсткий диск або інтелектуальний накопичувач (ISD).
<b>Print Configuration (Конфігурація принтера)</b> Font Sharpening (Збільшення різкості шрифту) 0–150 (24*)	Установити значення розміру тексту в пунктах, нижче якого використовуватимуться високочастотні екрани під час друку даних шрифту. Наприклад, якщо значення дорівнює 24, тоді всі шрифти розміром 24 пунктів або менше використовують високочастотні екрани
<b>Примітка.</b> Зірочка (*) біля значення вказує на заводські налаштування за замовчуванням.	

Елемент меню	Опис
<b>Device Operations (Операції принтера)</b> Quiet Mode (Тихий режим) Off (Вимк.)* On (Увімк.)	Установити принтер на роботу в режимі Quiet Mode (Тихий режим). <b>Примітка.</b> Увімкнення цього параметра сповільнює загальну продуктивність принтера.
<b>Device Operations (Операції принтера)</b> Panel Menus (Меню панелі) Off (Вимк.) On (Увімк.)*	Увімкнути доступ до меню принтера з панелі керування
<b>Device Operations (Операції принтера)</b> Safe Mode (Безпечний режим) Off (Вимк.)* On (Увімк.)	Налаштувати принтер на роботу в спеціальному режимі, в якому він намагатиметься продовжувати пропонувати якомога більше функцій, незважаючи на відомі проблеми Наприклад, якщо встановлено значення On (Увімк.) і двигун дуплексного блока не працює, принтер виконує односторонній друк документів навіть за наявності завдання двостороннього друку.
<b>Device Operations (Операції принтера)</b> Minimum Copy Memory (Мінімальна пам'ять для копій) 20 Мб* 30 Мб 50 Мб 80 Мб 100 Мб	Установити мінімальний розподіл пам'яті для збереження завдань копіювання
<b>Device Operations (Операції принтера)</b> Clear Custom Status (Очистити користувацький статус)	Стерти визначені користувачем рядки для користувацьких повідомлень Default (За замовчуванням) або Alternate (Альтернативні).
<b>Device Operations (Операції принтера)</b> Clear all remotely-installed messages (Очистити всі віддалено встановлені повідомлення)	Видаляти повідомлення що було встановлено віддалено.
<b>Device Operations (Операції принтера)</b> Automatically Display Error Screens (Автоматично відображати екрани з помилками) Off (Вимк.) On (Увімк.)*	Відображати наявні повідомлення про помилки на дисплеї після того, як принтер залишається неактивним на головному екрані протягом тривалого часу.
<b>Device Operations (Операції принтера)</b> Honor orientation on fast path copy (Зважати на орієнтацію на швидке копіювання) Off (Вимк.)* On (Увімк.)	Увімкнути принтер для використання налаштування орієнтації в меню Copy (Копіювання) під час надсилання завдань швидкого копіювання
<b>App Configuration (Конфігурація програми)</b> LES Applications (Програми LES) Off (Вимк.) On (Увімк.)*	Увімкнути програми Lexmark Embedded Solutions (LES).
<b>Примітка.</b> Зірочка (*) біля значення вказує на заводські налаштування за замовчуванням.	

Елемент меню	Опис
<b>Finisher Configuration (Конфігурація фінішера)</b> Exit Tray 2 Setting (Вийти з параметру «лоток 2») Off (Вимк.)* On (Увімк.)	Надати змогу використовувати другий вихідний відсік.
<b>Scanner Configuration (Конфігурація сканера)</b> Scanner Manual Registration (Реєстрація сканера вручну) Print Quick Test (Швидка перевірка друку)	Роздрукувати цільову сторінку швидкого тесту. <b>Примітка.</b> Переконайтеся що інтервали полів на цільовій сторінці однакові по всьому об'єму. Якщо ні, тоді поля принтера потрібно скинути
<b>Scanner Configuration (Конфігурація сканера)</b> Scanner Manual Registration (Реєстрація сканера вручну) Front ADF Registration (Реєстрація переднього пристрою АПД) Rear ADF Registration (Реєстрація заднього пристрою АПД) Flatbed Registration (Реєстрація планшетного сканера)	Зареєструвати планшетний сканер і пристрій АПД вручну після заміни АПД скла сканера або плати контролера.
<b>Scanner Configuration (Конфігурація сканера)</b> Reset Maintenance Counter (Скинути лічильник технічного обслуговування)	Скинути лічильник після заміни набору для обслуговування пристрою АПД
<b>Scanner Configuration (Конфігурація сканера)</b> Edge Erase (Стирати краї) Flatbed Edge Erase (Стирати краї планшетного сканера) (3*) ADF Edge Erase (Стирати краї пристрою АПД) (3*)	Установити розмір (у міліметрах) зони що не друкується навколо завдання сканування пристрою АПД або планшетного сканера.
<b>Scanner Configuration (Конфігурація сканера)</b> Disable Scanner (Вимкнути сканер) No (Ні)* Yes (Так) ADF Only (Лише пристрій АПД)	Вимкнути сканер, якщо він не працює належним чином.
<b>Scanner Configuration (Конфігурація сканера)</b> Tiff Byte Order (Порядок байтів TIFF) CPU Endianness (Порядок байтів ЦП)* Little Endian (Малий порядок байтів) Big Endian (Великий порядок байтів)	Установити порядок байтів результату сканування у форматі TIFF.
<b>Scanner Configuration (Конфігурація сканера)</b> Exact Tiff Rows Per Strip (Точна кількість рядків Tiff на смугу) On (Увімк.)* Off (Вимк.)	Установити значення тегу RowsPerStrip для результату сканування у форматі TIFF.
<b>Примітка.</b> Зірочка (*) біля значення вказує на заводські налаштування за замовчуванням.	

## Out of Service Erase (Стирання для виведення з експлуатації)

Елемент меню	Опис
<p><b>Out of Service Erase (Стирання для виведення з експлуатації)</b></p> <ul style="list-style-type: none"> <li>Memory Last Sanitized (Останнє очищення пам'яті)</li> <li>Hard Disk Last Sanitized (Останнє очищення жорсткого диска)</li> <li>ISD last erased (Останнє стирання ISD)</li> </ul>	<p>Відобразити доступну лише для читання інформацію про те, коли востаннє було очищено пам'ять принтера чи накопичувач</p> <p><b>Примітка.</b> Пункт Hard Disk Last Sanitized (останнє очищення жорсткого диска) з'являється лише тоді, коли встановлено жорсткий диск.</p>
<p><b>Out of Service Erase (Стирання для виведення з експлуатації)</b></p> <ul style="list-style-type: none"> <li>Sanitize all information on nonvolatile memory (Очистити всю інформацію в енергонезалежній пам'яті)</li> <li>Erase all printer and network settings (Стерти всі параметри принтера та мережі)</li> <li>Erase all apps and app settings (Стерти всі програми та параметри програм)</li> <li>Erase all shortcuts and shortcut settings (Стерти всі ярлики та параметри ярликів)</li> <li>Sanitize all information on hard disk (Очистити всю інформацію на жорсткому диску) <ul style="list-style-type: none"> <li>Erase downloads (Erase all macros, fonts, PFOs, etc.) (Стерти завантаження: усі макроси шрифти, PFO тощо)</li> <li>Erase buffered jobs (Стерти буферизовані завдання)</li> <li>Erase Held jobs (Стерти відкладені завдання)</li> </ul> </li> <li>Erase Intelligent Storage Drive (Стерти дані інтелектуального накопичувача)</li> </ul>	<p>Очистити всю інформацію з енергонезалежної пам'яті та накопичувача.</p> <p><b>Примітка.</b> Пункт Sanitize all information on hard disk (Стерти всю інформацію на жорсткому диску)</p>

## Home Screen Customization (Налаштування головного екрана)

**Примітка.** Це меню з'являється лише у Embedded Web Server.

Меню	Опис
Copy (Копіювання) E-mail (Електронна пошта) Fax (Факс) Held Faxes (Відкладені факси) Release Held Faxes (Випустити відкладені факси) Status/Supplies (Стан/Витратні матеріали) Job Queue (Черга завдань) Settings (Параметри) Change Language (Змінити мову) Address Book (Адресна книга) Bookmarks (Закладки) Held Jobs (Відкладені завдання) USB Drive (USB-накопичувач) FTP Scan Profiles (Профілі сканування) Lock Device (Блокувати пристрій) Scan Center (Центр сканування) Card Copy (Копія картки) Shortcut Center (Центр ярликів)	Вкажіть піктограми які мають відобразитися на головному екрані.

## About this Printer

Елемент меню	Опис
<b>Asset Tag</b>	Указати ідентифікаційну інформацію принтера. Максимальна довжина — 32 символи
<b>Printer's Location</b>	Указати розташування принтера. Максимальна довжина — 63 символи
<b>Contact</b>	Указати контактні дані принтера. Максимальна довжина — 63 символи
<b>Firmware Version</b>	Показувати версію мікропрограми встановленої на принтері.
<b>Engine</b>	Показувати номер двигуна принтера.
<b>Serial Number</b>	Показувати серійний номер принтера.
<b>Export Configuration File to USB</b>	Експортувати файл конфігурації на флешнакопичувач
<b>Export Compressed Logs to USB</b>	Експортувати стиснуті файли журналу на флешнакопичувач
<b>Send Logs</b>	Надіслати інформацію з журналу принтера компанії Lexmark.

# Print (Друк)

## Layout (Макет)

Елемент меню	Опис
<b>Sides (Сторони)</b> 1-Sided (Односторонній)* 2-Sided (Двосторонній)	Указати чи друкувати на одній чи на обох сторонах паперу.
<b>Flip Style (Стиль перевертання)</b> Long Edge (Довгий край)* Short Edge (Короткий край)	Визначте, яка сторона паперу скріплюється під час виконання двостороннього друку.
<b>Blank Pages (Пусті сторінки)</b> Print (Друк) Do Not Print (Не друкувати)*	Друкувати пусті сторінки які включено в завдання друку.
<b>Collate (Розбирання за копіями)</b> Off (1,1,1,2,2,2) (Вимк. (1,1,1,2,2,2)) On (1,2,1,2,1,2) (Увімк. (1,2,1,2,1,2))*	Стежте за тим, щоб сторінки завдання друку склалися послідовно, особливо під час друку кількох копій завдання
<b>Separator Sheets (Аркуші-розділювачі)</b> None (Немає)* Between Copies (Між копіями) Between Jobs (Між завданнями) Between Pages (Між сторінками)	Вставляти пусті аркуші-розділювачі під час друку.
<b>Separator Sheet Source (Джерело аркуша-розділювача)</b> Tray (Лоток) [x] (1*) Multipurpose Feeder (Багатоцільовий подавач)	Указати джерело паперу для аркуша-розділювача.
<b>Pages per Side (Сторінок на одному боці)</b> Off (Вимк.)* 2 pages per side (2 сторінки на одному боці) 3 pages per side (3 сторінки на одному боці) 4 pages per side (4 сторінки на одному боці) 6 pages per side (6 сторінок на одному боці) 9 pages per side (9 сторінок на одному боці) 12 pages per side (12 сторінок на одному боці) 16 pages per side (16 сторінок на одному боці)	Надрукуйте зображення кількох сторінок на одній стороні аркуша паперу.
<b>Pages per Side Ordering (Упорядкування сторінок на одному боці)</b> Horizontal (Горизонтальне)* Reverse Horizontal (Зворотне горизонтальне) Vertical (Вертикальне) Reverse Vertical (Зворотне вертикальне)	Указати розташування зображень кількох сторінок під час використання меню Pages per Side (Сторінок на стороні).
<b>Примітка.</b> Зірочка (*) біля значення вказує на заводські налаштування за замовчуванням.	

Елемент меню	Опис
<b>Pages per Side Orientation (Орієнтація сторінок на одному боці)</b> Auto (Автоматично)* Landscape (Альбомна) Portrait (Портретна)	Указати орієнтацію зображень кількох сторінок під час використання меню Pages per Side (Сторінок на одному боці).
<b>Pages per Side Border (Сторінок на бічне поле)</b> None (Немає)* Solid (Суцільно)	Друкувати поле навколо кожного зображення сторінки під час використання меню Pages per Side (Сторінок на одному боці).
<b>Copies (Копії)</b> 1–9999 (1*)	Указати кількість копій для кожного завдання друку.
<b>Print Area (Область друку)</b> Normal (Звичайна)* Fit to page (За розміром сторінки) Whole Page (Уся сторінка)	Налаштувати область друку на аркуші паперу.
<b>Примітка.</b> Зірочка (*) біля значення вказує на заводські налаштування за замовчуванням.	

## Finishing (Завершення)

Елемент меню	Опис
<b>Staple Job (Завдання зшивання)</b> Off (Вимк.)* 1 staple, top left corner (1 скоба, верхній лівий кут) 2 staples, left (2 скоби ліворуч) 1 staple, top right corner (1 скоба, верхній правий кут) 2 staples, top (2 скоби вгорі) 1 staple, bottom left corner (1 скоба, нижній лівий кут) 2 staples, bottom (2 скоби внизу) 1 staple, bottom right corner (1 скоба, нижній правий кут) 2 staples, right (2 скоби праворуч)	Вкажіть положення скоби для всіх завдань друку. <b>Примітка.</b> Цей пункт меню з'являється лише тоді, коли встановлено фінішер із функцією зшивання
<b>Staple Test (перевірка зшивання)</b> Start (Старт)	Визначте, чи належним чином працює фінішер із функцією зшивання <b>Примітка.</b> Цей пункт меню з'являється лише тоді, коли встановлено фінішер із функцією зшивання
<b>Hole Punch (Пробивання отворів)</b> Off (Вимк.)* On (Увімк.)	Пробивання отворів по краю надрукованих сторінок. <b>Примітка.</b> Цей пункт меню з'являється лише тоді, коли встановлено фінішер із функцією зшивання й діркопробивачем.
<b>Примітка.</b> Зірочка (*) біля значення вказує на заводські налаштування за замовчуванням.	



Елемент меню	Опис
<b>Hole Punch Mode (Режим пробивання отворів)</b> 2 holes (2 отвори) 3 holes (3 отвори) 4 holes (4 отвори)	Налаштуйте режим пробивання для надрукованих сторінок. <b>Примітки.</b> <ul style="list-style-type: none"> <li>Заводське налаштування за замовчуванням для США — 3 holes (3 отвори). Міжнародне заводське значення за замовчуванням — 4 holes (4 отвори).</li> <li>Цей пункт меню з'являється лише тоді, коли встановлено фінішер із функцією зшивання й діркопробивачем.</li> </ul>
<b>Offset Pages (Офсетні сторінки)</b> None (Немає)* Between Copies (Між копіями) Between Jobs (Між завданнями)	Зміщуйте результати кожного завдання друку або кожної копії завдання друку. <b>Примітки.</b> <ul style="list-style-type: none"> <li>Параметр Between Copies (Між копіями) зсуває кожену копію завдання друку, якщо для параметра Collate (Друк за копіями) встановлено значення On (Увімк.) [1,2,1,2,1,2]. Якщо для параметра Collate (Сортувати) встановлено значення Off (Вимк.) [1,1,1,2,2,2], тоді кожен набір друкованих сторінок буде зміщений, наприклад усі сторінки позначені як 1, і всі сторінки позначені як 2.</li> <li>Параметр Between Jobs (Між завданнями) встановлює однакове положення зміщення для всього завдання друку незалежно від кількості надрукованих копій.</li> </ul>
<b>Примітка.</b> Зірочка (*) біля значення вказує на заводські налаштування за замовчуванням.	

## Setup (Налаштування)

Елемент меню	Опис
<b>Printer Language (Мова принтера)</b> PCL Emulation (Емуляція PCL)* PS Emulation (Емуляція PS)	Установити мову принтера. <b>Примітка.</b> Установлення мови принтера за замовчуванням не заважає програмі надсилати завдання друку, які використовують іншу мову принтера.
<b>Job Waiting (Очікування завдання)</b> Off (Вимк.)* On (Увімк.)	Зберігайте завдання друку, для яких потрібні витратні матеріали щоб можна було друкувати завдання для яких не потрібні витратні матеріали <b>Примітка.</b> Цей пункт меню з'являється лише тоді, коли встановлено жорсткий диск.
<b>Job Hold Timeout (Час очікування відкладення завдання)</b> 0–255 (30*)	Установити час у секундах, протягом якого принтер очікує втручання користувача, перш ніж утримувати завдання які потребують недоступних ресурсів, та продовжує друкувати інші завдання в черзі друку. <b>Примітка.</b> Цей пункт меню з'являється лише тоді, коли встановлено жорсткий диск.
<b>Download Target (Завантажити ціль)</b> RAM (Оперативна пам'ять)* Disk (Диск)	Указати де зберігати всі постійні ресурси як-от шрифти та макроси завантажені на принтер. <b>Примітка.</b> Цей пункт меню з'являється лише тоді, коли встановлено жорсткий диск.
<b>Примітка.</b> Зірочка (*) біля значення вказує на заводські налаштування за замовчуванням.	

Елемент меню	Опис
<b>Resource Save (Збереження ресурсу)</b> Off (Вимк.)* On (Увімк.)	Визначити що принтер робить із завантаженими ресурсами як-от шрифтами та макросами коли отримує завдання яке потребує більше місця ніж доступна пам'ять.  <b>Примітки.</b> <ul style="list-style-type: none"> <li>• Якщо встановлено значення Off (Вимк.), принтер зберігає завантажені ресурси лише доти доки не знадобиться пам'ять. Ресурси пов'язані з неактивною мовою принтера, видаляються</li> <li>• Якщо встановлено значення On (Увімк.), принтер зберігає всі постійні завантажені ресурси для всіх перемикачів мови За потреби принтер показує повідомлення про заповнення пам'яті замість видалення постійних ресурсів.</li> </ul>
<b>Print All Order (Друкувати всю послідовність)</b> Alphabetical (В алфавітному порядку)* Newest First (Спочатку найновіші) Oldest First (Спочатку найдавніші)	Указати порядок друку відкладених і конфіденційних завдань, якщо вибрано Print All (Друкувати все).  <b>Примітка.</b> Цей пункт меню з'являється лише тоді, коли встановлено жорсткий диск.
<b>Примітка.</b> Зірочка (*) біля значення вказує на заводські налаштування за замовчуванням.	

## Quality (Якість)

Елемент меню	Опис
<b>Print Resolution (Роздільна здатність друку)</b> 600 dpi (600 т/дюйм)* 1200 Image Q (1200 зображення Q) 1200 dpi (1200 т/дюйм)	Установіть роздільну здатність тексту та зображень на друці.  <b>Примітка.</b> Роздільна здатність визначається в точках на дюйм або як якість зображення
<b>Toner Darkness (Щільність тонера)</b> 1–10 (8*)	Визначити освітленість або затемненість текстових зображень.
<b>Halftone (Напівтон)</b> Normal (Звичайний)* Detail (Деталізація)	Покращуйте друкований результат, щоб отримати плавніші лінії з гострішими краями
<b>Brightness (Яскравість)</b> Від -6 до 6 (0*)	Скоригуйте яскравість друку.
<b>Contrast (Контраст)</b> 0–5 (0*)	Скоригуйте контрастність друку.
<b>Gray Correction (Корекція сірого)</b> Auto (Автоматично)* Off (Вимк.)	Скоригуйте контрастність зображень.
<b>Примітка.</b> Зірочка (*) біля значення вказує на заводські налаштування за замовчуванням.	

## Job Accounting (Звіт щодо завдання)

Елемент меню	Опис
<b>Job Accounting (Звіт щодо завдання)</b> Off (Вимк.)* On (Увімк.)	Налаштувати принтер на створення журналу завдань друку, які він отримує. <b>Примітка.</b> Цей пункт меню з'являється лише тоді, коли встановлено флеш-пам'ять або жорсткий диск.
<b>Accounting Log Frequency (Дія журналу передачі)</b> Daily (Щоденно) Weekly (Щотижня) Monthly (Щомісяця)*	Указати як часто принтер створюватиме файл журналу.
<b>Log Action at End of Frequency (Дії журналу наприкінці періоду частоти)</b> None (Немає)* E-mail Current Log (Надіслати електронною поштою поточний журнал) E-mail & Delete Current Log (Надіслати електронною поштою та видалити поточний журнал) Post Current Log (Опублікувати поточний журнал) Post & Delete Current Log (Опублікувати та видалити поточний журнал)	Указати як принтер реагує, коли досягається порогове значення частоти <b>Примітка.</b> Значення вказане в параметрі Accounting Log Frequency (Частота журналу звітів), визначає, коли запускається ця дія
<b>Log Near Full Level (Журнал у разі майже повного заповнення)</b> Off (Вимк.) On (Увімк.) (5)*	Указати максимальний розмір файлу журналу, перш ніж принтер виконає дію Log Action at Near Full (Дія журналу в разі майже повного заповнення). <b>Примітка.</b> Цей пункт меню з'являється лише тоді, коли встановлено флеш-пам'ять або жорсткий диск.
<b>Log Action at Near Full (Дія журналу в разі майже повного заповнення)</b> None (Немає)* E-mail Current Log (Надіслати електронною поштою поточний журнал) E-mail & Delete Current Log (Надіслати електронною поштою та видалити поточний журнал) E-mail & Delete Oldest Log (Надіслати електронною поштою та видалити найдавніший журнал) Post Current Log (Опублікувати поточний журнал) Post & Delete Current Log (Опублікувати та видалити поточний журнал) Post & Delete Oldest Log (Опублікувати та видалити найдавніший журнал) Delete Current Log (Видалити поточний журнал) Delete Oldest Log (Видалити найдавніший журнал) Delete All But Current (Видалити всі, крім поточного) Delete All Logs (Видалити всі журнали)	Указати як принтер реагує, коли жорсткий диск майже заповнений. <b>Примітка.</b> Значення вказане в параметрі Log Near Full Level (Журнал у разі майже повного заповнення), визначає, коли запускається ця дія
<b>Примітка.</b> Зірочка (*) біля значення вказує на заводські налаштування за замовчуванням.	

Елемент меню	Опис
<b>Log Action at Full (Дія журналу в разі повного заповнення)</b> None (Немає)* E-mail & Delete Current Log (Надіслати електронною поштою та видалити поточний журнал) E-mail & Delete Oldest Log (Надіслати електронною поштою та видалити найдавніший журнал) Post & Delete Current Log (Опублікувати та видалити поточний журнал) Post & Delete Oldest Log (Опублікувати та видалити найдавніший журнал) Delete Current Log (Видалити поточний журнал) Delete Oldest Log (Видалити найдавніший журнал) Delete All But Current (Видалити всі, крім поточного) Delete All Logs (Видалити всі журнали)	Указати як принтер реагує, коли використання жорсткого диска досягає максимального ліміту (100 МБ).
<b>URL to Post Log (URL-адреса для публікації журналу)</b>	Указати куди принтер публікує журнали обліку завдань.
<b>E-mail Address to Send Logs (Електронна адреса для надсилання електронних листів)</b>	Указати електронну адресу, на яку принтер надсилає журнали обліку завдань.
<b>Log File Prefix (Префікс файлу журналу)</b>	Указати префікс для файлів журналу. <b>Примітка.</b> Поточне ім'я хоста, визначене в меню TCP/IP, використовується як префікс файлу журналу за замовчуванням.
<b>Примітка.</b> Зірочка (*) біля значення вказує на заводські налаштування за замовчуванням.	

## PDF

Елемент меню	Опис
<b>Scale To Fit</b> Off* On	Масштабувати вміст сторінки щоб він відповідав вибраному розміру паперу.
<b>Annotations</b> Print Do Not Print*	Указувати чи друкувати примітки у файлах PDF.
<b>Print PDF Error</b> Off On*	Увімкнути друк помилки PDF.
<b>Примітка.</b> Зірочка (*) біля значення вказує на заводські налаштування за замовчуванням.	

## PostScript

Елемент меню	Опис
<b>Print PS Error (Друк інформації про помилки PostScript)</b> Off (Вимк.)* On (Увімк.)	Друкувати сторінку з описом помилки PostScript®. <b>Примітка.</b> Коли виникає помилка, обробка завдання припиняється, принтер друкує повідомлення про помилку, а решта завдання друку очищується.
<b>Minimum Line Width (Мінімальна ширина лінії)</b> 1–30 (2*)	Встановити мінімальну ширину штриха. <b>Примітка.</b> Завдання надруковані з роздільною здатністю 1200 dpi (1200 т/дюйм), використовують значення напряму.
<b>Lock PS Startup Mode (Блокування режиму запуску PostScript)</b> Off (Вимк.) On (Увімк.)*	Вимкнути файл SysStart. <b>Примітка.</b> Увімкнення файлу SysStart загрожує безпеці вашого принтера або мережі.
<b>Image Smoothing (Згладжування зображення)</b> Off (Вимк.)* On (Увімк.)	Покращуйте контраст і різкість зображень із низькою роздільною здатністю. <b>Примітка.</b> Це налаштування не впливає на зображення з роздільною здатністю 300 dpi (300 т/дюйм) та більше.
<b>Font Priority (Пріоритетність шрифтів)</b> Resident* (Вбудований) Flash/Disk (Флеш-пам'ять/диск)	Встановити порядок пошуку шрифтів. <b>Примітки.</b> <ul style="list-style-type: none"> <li>Елемент Resident (Вбудований) налаштовує принтер на пошук потрібного шрифту в пам'яті принтера перед пошуком на жорсткому диску або інтелектуальному накопичувачі (ISD).</li> <li>Елемент Flash/Disk (Флеш-пам'ять/диск) налаштовує принтер на пошук потрібного шрифту на жорсткому диску або ISD перед пошуком у пам'яті принтера.</li> <li>Цей пункт меню з'являється лише тоді, коли встановлено жорсткий диск або інтелектуальний накопичувач (ISD).</li> </ul>
<b>Wait Timeout (Час очікування)</b> Off (Вимк.) On (Увімк.)* (40 seconds (40 секунд))	Увімкнути принтер для очікування додаткових даних перед скасуванням завдання друку.
<b>Примітка.</b> Зірочка (*) біля значення вказує на заводські налаштування за замовчуванням.	

## PCL

Елемент меню	Опис
<b>Font Source (Джерело шрифту)</b> Resident* (Вбудований) Disk (Диск) Download (Завантажити) Flash (Флешнакопичувач) All (Усі)	Вибрати джерело, яке містить шрифт за замовчуванням. <b>Примітки.</b> <ul style="list-style-type: none"> <li>Пункти Disk (Диск) і Flash (Флешнакопичувач) з'являються лише якщо встановлено захищений жорсткий диск без дефектів або флешпам'ять, що містить шрифти.</li> <li>Пункт Download (Завантажити) відображається лише якщо в пам'ять принтера завантажено шрифти.</li> </ul>
<b>Примітка.</b> Зірочка (*) біля значення вказує на заводські налаштування за замовчуванням.	

Елемент меню	Опис
<b>Font Name (Назва шрифту)</b> [Список доступних шрифтів] (Courier* (Кур'єр)*)	Вибрати шрифт з указанного джерела шрифтів.
<b>Symbol Set (Набір символів)</b> [Список доступних наборів символів] (10U PC-8*)	Указати набір символів для назви кожного шрифту. <b>Примітка.</b> Набір символів — це набір буквено-цифрових символів, знаків пунктуації та спеціальних символів. Набори символів підтримують різні мови чи спеціальні програми як-от математичні символи для наукового тексту.
<b>Pitch (Крок)</b> 0,08–100,00 (10,00*)	Указати крок для шрифтів із фіксованою або моношириною <b>Примітка.</b> Pitch (Крок) — це кількість символів із фіксованою шириною в горизонтальному дюймі надрукованого тексту.
<b>Orientation (Орієнтація)</b> Portrait (Портретна)* Landscape (Альбомна) Reverse Portrait (Зворотна портретна) Reverse Landscape (Зворотна альбомна)	Указати орієнтацію тексту та графічних зображень на сторінці.
<b>Lines per Page (Рядків на сторінку)</b> 1–255	Указати кількість рядків тексту на кожній сторінці, надрукованій через потік даних PCL®. <b>Примітки.</b> <ul style="list-style-type: none"> <li>Цей пункт меню активує вертикальну ширину, що спричиняє вибрану кількість запитуваних рядків для друку між полями сторінки за замовчуванням.</li> <li>Заводське налаштування за замовчуванням для США – 60. Міжнародне заводське значення за замовчуванням – 64.</li> </ul>
<b>PCL5 Minimum Line Width (Мінімальна ширина лінії PCL5)</b> 1–30 (2*)	Установити початкову мінімальну ширину штриха.
<b>PCLXL Minimum Line Width (Мінімальна ширина лінії PCLXL)</b> 1–30 (2*)	
<b>A4 Width (Ширина A4)</b> 198 мм* 203 мм	Установити ширину логічної сторінки на папері формату A4. <b>Примітка.</b> Логічна сторінка – це простір на фізичній сторінці, де надруковані дані.
<b>Auto CR after LF (Авто CR після LF)</b> On (Увімк.) Off (Вимк.)*	Налаштувати принтер на виконання команди повернення каретки після команди керування переходом рядка. <b>Примітка.</b> Повернення каретки – це механізм, який дає принтеру команду змістити положення курсора до першої позиції в тому самому рядку.
<b>Auto LF after CR (Авто LF після CR)</b> On (Увімк.) Off (Вимк.)*	Налаштувати принтер на переведення рядка після команди керування поверненням каретки
<b>Примітка.</b> Зірочка (*) біля значення вказує на заводські налаштування за замовчуванням.	

Елемент меню	Опис
<b>Tray Renumber (Перенумерація лотка)</b> Assign MP Feeder (Призначити подавач MP) Assign Tray (Призначити лоток) [x] Assign Manual Paper (Призначити папір уручну) Assign Manual Envelope (Ручне призначення конверта)	Налаштувати принтер для роботи з іншим драйвером принтера або спеціальною програмою яка використовує інший набір призначень джерела для запиту певного джерела паперу.
<b>Tray Renumber (Перенумерація лотка)</b> View Factory Defaults (Перегляд заводських налаштувань за замовчуванням)	Показувати заводське значення за замовчуванням, призначене кожному джерелу паперу.
<b>Tray Renumber (Перенумерація лотка)</b> Restore Defaults (Відновити значення за замовчуванням)	Відновити заводські значення за замовчуванням перенумерації лотків.
<b>Print Timeout (Час очікування принтера)</b> Off (Вимк.) On (Увімк.)* (90 секунд)	Налаштувати принтер так, щоб він завершував завдання друку після періоду неактивності протягом указанного часу.
<b>Примітка.</b> Зірочка (*) біля значення вказує на заводські налаштування за замовчуванням.	

## Image

Елемент меню	Опис
<b>Auto Fit</b> On Off*	Вибрати найкращий доступний розмір паперу й параметри орієнтації зображення <b>Примітка.</b> Якщо вибрано параметр On, цей пункт меню перезаписує параметри масштабу й орієнтації зображення
<b>Invert</b> Off* On	Інвертувати двотонні монохромні зображення <b>Примітка.</b> Цей пункт меню не застосовується до форматів зображення GIF або JPEG.
<b>Scaling</b> Anchor Top Left Best Fit* Anchor Center Fit Height/Width Fit Height Fit Width	Відкоригувати зображення щоб воно вміщалось в область друку. <b>Примітка.</b> Коли для параметра Auto Fit встановлено значення On, для параметра Scaling автоматично вибрано значення Best Fit.
<b>Orientation</b> Portrait* Landscape Reverse Portrait Reverse Landscape	Вкажіть орієнтацію тексту та графічних зображень на сторінці.
<b>Примітка.</b> Зірочка (*) біля значення вказує на заводські налаштування за замовчуванням.	

# Папір

## Tray Configuration (Конфігурація лотків)

Елемент меню	Опис
<b>Default Source (Джерело за замовчуванням)</b> Tray (Лоток) [x] (1*) Multipurpose Feeder (Багатоцільовий подавач) Manual Paper (Ручне завантаження паперу) Manual Envelope (Ручне завантаження конверта)	Налаштувати джерело паперу для всіх завдань друку.
<b>Paper Size/Type (Тип/розмір паперу)</b> Tray (Лоток) [x] Multi-Purpose Feeder (Багатоцільовий подавач) Manual Paper (Ручне завантаження паперу) Manual Envelope (Ручне завантаження конверта)	Указати розмір чи тип паперу, завантаженого в кожне джерело паперу.
<b>Substitute Size (Розмір заміни)</b> Off (Вимк.) Statement/A5 Letter/A4 296,93 x 431,8/A3 All Listed (Усі зі списку)*	Налаштувати принтер так, щоб він замінював указаний розмір паперу, якщо запитаний розмір не завантажено в жодне джерело паперу.  <b>Примітки.</b> <ul style="list-style-type: none"> <li>• Off (Вимк.) запит до користувача завантажити потрібний розмір паперу.</li> <li>• All Listed (Усі зі списку): надається дозвіл на усі доступні заміни</li> </ul>
<b>Configure MP (Налаштувати MP)</b> Cassette (Касета)* Manual (Уручну) First (Спочатку)	Визначити поведінку багатоцільового подавача.  <b>Примітки.</b> <ul style="list-style-type: none"> <li>• Cassette (Касета): налаштовує багатоцільовий подавач як автоматичне джерело паперу.</li> <li>• Manual (Уручну): встановлює багатоцільовий подавач паперу лише для завдань друку, де папір завантажується вручну.</li> <li>• First (Спочатку): налаштовує багатоцільовий подавач як основне джерело паперу.</li> </ul>
<b>Примітка.</b> Зірочка (*) біля значення вказує на заводські налаштування за замовчуванням.	



## Конфігурація носія

### Universal Setup (Універсальні налаштування)

Елемент меню	Опис
<b>Units of Measure (Одиниці вимірювання)</b> Inches (Дюйми) Millimeters (Міліметри)	Указати одиницю вимірювання для універсального паперу. <b>Примітка.</b> Заводське налаштування за замовчуванням для США — Inches (Дюйми). Millimeters (Міліметри) є міжнародними заводським налаштуванням за замовчуванням.
<b>Portrait Width (Портретна ширина)</b> 3,5–19 дюймів (8,5*) 88,9–482,6 мм (216*)	Установити ширину універсального паперу в портретній орієнтації.
<b>Portrait Height (Портретна висота)</b> 3,5–19 дюймів (14*) 88,9–482,6 мм (356*)	Установити висоту універсального паперу в портретній орієнтації.
<b>Feed Direction (Напрямок подачі)</b> Short Edge* (Короткий край) Long Edge (Довгий край)	Налаштувати принтер так, щоб він брав папір за короткий або довгий край. <b>Примітка.</b> Long Edge (Довгий край) відображається лише коли найдовший край коротший за максимальну підтримувану ширину.
<b>Multiple Universal Sizes (Кілька універсальних розмірів)</b> Tray [x] (Лоток [x]) Multipurpose Feeder (Багатоцільовий подавач)	Призначте унікальний розмір для кількох універсальних розмірів, які завантажуються в кожне джерело паперу. <b>Примітка.</b> Цей параметр відображається лише якщо його ввімкнено в меню Device (Пристрій). На головному екрані торкніться <b>Settings</b> (Параметри) > <b>Device</b> (Пристрій) > <b>Maintenance</b> (Обслуговування) > <b>Configuration Menu</b> (Меню конфігурацій) > <b>Tray Configuration</b> (Конфігурація лотка) > <b>Multiple Universal Sizes</b> (Кілька універсальних розмірів).
<b>Примітка.</b> Зірочка (*) біля значення вказує на заводські налаштування за замовчуванням.	

### Custom Scan Sizes (Спеціальні розміри сканування)

Елемент меню	Опис
<b>Custom Scan Size (Спеціальні розміри сканування) [x]</b> Scan Size Name (Назва розмірів сканування) Width (Ширина) 1-8,5 дюйми (8,5*) 25,4-215,9 мм (215,9*) Height (Висота) 1-25 дюйми (11*) 25,4-635 мм (279,4*) Orientation (Орієнтація) Portrait (Портретна)* Landscape (Альбомна) 2 scans per side (2 сканкопії на одному боці) Off (Вимк.)* On (Увімк.)	Призначити назву розміру сканування й налаштуйте параметри сканування

## Media Types (Типи носіїв)

Елемент меню	Опис
Plain (Простий) Card Stock (Картки) Recycled (Перероблений) Glossy (Глянцевий) Labels (Етикетки) Bond (Високоякісний) Envelope (Конверт) Rough Envelope (Жорсткий конверт) Letterhead (Фірмовий бланк) Preprinted (Попередньо надрукований) Colored Paper (Кольоровий папір) Light (Тонкий) Heavy (Товстий) Rough/Cotton (Жорсткий/бавовняний) Custom Type (Користувацький тип) [X]	Указати текстуру, щільність і орієнтацію паперу.

## Сору (Копіювати)

### Сору Defaults (Параметри копіювання за замовчуванням)

Елемент меню	Опис
<b>Content Type (Тип вмісту)</b> Text (Текст) Text/Photo (Текст/фото)* Photo (Фотографія) Graphics (Графіка)	Покращити вихідний результат на основі вмісту оригінального документа.
<b>Content Source (Джерело вмісту)</b> Black and White Laser (Чорно-білий лазерний)* Color Laser (Кольоровий лазерний) Inkjet (Струменевий) Photo/Film (Фотографія/плівка) Magazine (Журнал) Newspaper (Газета) Press (Преса) Other (Інше)	Покращити вихідний результат на основі джерела вихідного документа.
<b>Sides (Сторони)</b> 1 sided to 1 sided (Односторонній на односторонній)* 1 sided to 2 sided (Односторонній на двосторонній) 2 sided to 1 sided (Двосторонній на односторонній) 2 sided to 2 sided (Двосторонній на двосторонній)	Указати параметри сканування на основі оригінального документа.

**Примітка.** Зірочка (\*) біля значення вказує на заводські налаштування за замовчуванням.

Елемент меню	Опис
<b>Separator Sheets (Аркуші-розділювачі)</b> None (Немає)* Between Copies (Між копіями) Between Jobs (Між завданнями) Between Pages (Між сторінками)	Указати чи вставляти чисті розділові аркуші під час друку.
<b>Separator Sheet Source (Джерело аркуша-розділювача)</b> Tray (Лоток) [x] (1*) Multipurpose Feeder (Багатоцільовий подавач)	Указати джерело паперу для аркуша-розділювача.
<b>Pages per Side (Сторінок на сторону)</b> Off (Вимк.)* 2 Portrait pages (2 портретні сторінки) 4 Portrait pages (4 портретні сторінки) 2 Landscape pages (2 альбомні сторінки) 4 Landscape pages (4 альбомні сторінки)	Указати кількість зображень сторінок для друку на одній стороні аркуша паперу.
<b>Print Page Borders (Друкувати рамки сторінки)</b> Off (Вимк.)* On (Увімк.)	Розмістити рамку навколо кожного зображення якщо друкуєте кілька сторінок на одній сторінці.
<b>Collate (Друк за копіями)</b> Off (Вимк.) [1,1,1,2,2,2] On (Увімк.) [1,2,1,2,1,2]*	Друкувати кілька копій поспіль.
<b>Offset Pages (Офсетні сторінки)</b> None (Немає)* Between Copies (Між копіями) Between Jobs (Між завданнями)	Розділіть вихід кожного завдання друку або кожної копії завдання друку.  <b>Примітки.</b> <ul style="list-style-type: none"> <li>• Параметр Between Copies (Між копіями) зсуває кожну копію завдання друку, якщо для параметра Collate (Друк за копіями) встановлено значення On (Увімк.) [1,2,1,2,1,2]. Якщо для параметра Collate (Сортувати) встановлено значення Off (Вимк. [1,1,1,2,2,2]), тоді кожен набір друкованих сторінок буде зміщений, наприклад усі сторінки позначені як 1, і всі сторінки позначені як 2.</li> <li>• Параметр Between Jobs (Між завданнями) встановлює однакове положення зміщення для всього завдання друку незалежно від кількості надрукованих копій.</li> </ul>
<b>Примітка.</b> Зірочка (*) біля значення вказує на заводські налаштування за замовчуванням.	

Елемент меню	Опис
<b>Staple (Скоба)</b> Off (Вимк.)* 1 staple, top left corner (1 скоба, верхній лівий кут) 2 staples, left (2 скоби ліворуч) 1 staple, top right corner (1 скоба, верхній правий кут) 2 staples, top (2 скоби вгорі) 1 staple, bottom left corner (1 скоба, нижній лівий кут) 2 staples, bottom (2 скоби внизу) 1 staple, bottom right corner (1 скоба, нижній правий кут) 2 staples, right (2 скоби праворуч) 4 staples (4 скоби)	Вкажіть положення скоби для всіх завдань друку. <b>Примітка.</b> Цей пункт меню з'являється лише тоді, коли встановлено фінішер із функцією зшивання
<b>Punch (Пробивання отворів)</b> Off (Вимк.)* 2 holes (2 отвори) 3 holes (3 отвори) 4 holes (4 отвори)	Виконати дірки на надрукованих сторінках. <b>Примітка.</b> Цей пункт меню з'являється лише тоді, коли встановлено фінішер із функцією зшивання й діркопробивачем.
<b>“Copy from” Size («Копіювати з» розміру)</b> [Список розмірів паперу]	Установити розмір паперу оригінального документа. <b>Примітка.</b> Заводське налаштування за замовчуванням для США – Letter (Лист). А4 є міжнародним заводським налаштуванням за замовчуванням.
<b>“Copy to” Source (Джерело «Копіювати до»)</b> Tray (Лоток) [x] (1*) Multipurpose Feeder (Багатоцільовий подавач) Auto Size Match (Автоматичний підбір розміру)	Указати джерело паперу для завдання копіювання
<b>Temperature (Температура)</b> Від -4 до 4 (0*)	Указати чи генерувати холодніший або тепліший відтінок копії.
<b>Darkness (Затемненість)</b> Від 1 до 9 (5*)	Коригувати затемненість відсканованого зображення
<b>Number of Copies (Кількість копій)</b> 1–9999 (1*)	Указати кількість копій.
<b>Header/Footer (Верхній/нижній колонтитул)</b> Left Header (Лівий верхній колонтитул) Middle Header (Середній верхній колонтитул) Right Header (Правий верхній колонтитул) Left Footer (Лівий нижній колонтитул) Middle Footer (Середній нижній колонтитул) Right Footer (Правий нижній колонтитул)	Указати інформацію про верхній або нижній колонтитул сканованого зображення
<b>Примітка.</b> Зірочка (*) біля значення вказує на заводські налаштування за замовчуванням.	

Елемент меню	Опис
<b>Overlay (Накладання)</b> Confidential (Конфіденційно) Copy (Копіювати) Draft (Чернетка) Urgent (Терміново) Custom (Користувацький) Off (Вимк.)*	Указати накладений текст для друку на кожній копії.
<b>Custom overlay (Користувацьке накладання)</b>	Ввести текст для значення Custom (Користувацький) у меню Overlay (Накладання).
<b>Примітка.</b> Зірочка (*) біля значення вказує на заводські налаштування за замовчуванням.	

### Advanced Imaging (Покращене зображення)

Елемент меню	Опис
<b>Color Dropout (Вилучення кольору)</b> Color Dropout (Вилучення кольору) (None (Немає)*) Default Red Threshold (Червоний поріг за замовчуванням) (128*) Default Green Threshold (Зелений поріг за замовчуванням) (128*) Default Blue Threshold (Синій поріг за замовчуванням) (128*)	Указати який колір вилучати під час сканування і налаштувати параметр вилучення для цього кольору.
<b>Contrast (Контраст)</b> Best for content (Найкраща для вмісту)* 0–5	Визначити контрастність відсканованого зображення
<b>Background Removal (Видалення фону)</b> Визначення фону На основі вмісту* Fixed (Фіксований) Level (Рівень) Від -4 до 4 (0*)	Видалити фоновий колір або шум зображення з оригінального документа.  <b>Примітки.</b> <ul style="list-style-type: none"> <li>• Content-based (На основі вмісту) видаляє колір фону з оригінального документа.</li> <li>• Fixed (Фіксований) видаляє шум із фото.</li> </ul>
<b>Auto Center (Автоматичний центр)</b> Off (Вимк.)* On (Увімк.)	Вирівняти вміст по центру сторінки
<b>Mirror Image (Дзеркальне зображення)</b> Off (Вимк.)* On (Увімк.)	Створити дзеркальне зображення оригінального документа.
<b>Negative Image (Негативне зображення)</b> Off (Вимк.)* On (Увімк.)	Створити негативне зображення оригінального документа.
<b>Shadow Detail (Деталізація тіней)</b> Від -4 до 4 (0*)	Коригувати деталізацію тіні в оригінальному документі.
<b>Примітка.</b> Зірочка (*) біля значення вказує на заводські налаштування за замовчуванням.	

Елемент меню	Опис
<b>Scan Edge to Edge (Сканувати від краю до краю)</b> Off (Вимк.)* On (Увімк.)	Сканувати оригінальний документ від краю до краю
<b>Sharpness (Різкість)</b> 1–5 (3*)	Коригувати різкість відсканованого зображення
<b>Примітка.</b> Зірочка (*) біля значення вказує на заводські налаштування за замовчуванням.	

### Admin Controls (Елементи керування адміністратора)

Елемент меню	Опис
<b>Allow Priority Copies (Дозволити пріоритетні копії)</b> Off (Вимк.) On (Увімк.)*	Перервати завдання друку, щоб зробити копії.
<b>Custom Job Scanning (Сканування користувачького завдання)</b> Off (Вимк.)* On (Увімк.)	Налаштувати принтер на сканування першого набору оригінальних документів із зазначеними налаштуваннями а потім на сканування наступного набору з тими самими або іншими налаштуваннями <b>Примітка.</b> Цей пункт меню з'являється лише тоді, коли встановлено жорсткий диск.
<b>Allow Save as Shortcut (Дозволити збереження як ярлик)</b> Off (Вимк.) On (Увімк.)*	Зберегти налаштування копіювання як ярлик.
<b>Sample copy (Приклад копії)</b> Off (Вимк.)* On (Увімк.)	Друкувати пробну копію щоб перевірити якість перед друком решти копій. <b>Примітка.</b> Цей пункт меню з'являється лише тоді, коли встановлено жорсткий диск.
<b>Примітка.</b> Зірочка (*) біля значення вказує на заводські налаштування за замовчуванням.	

## Факс (Факс)

### Параметри факсу за замовчуванням

#### Fax Mode (Режим факсу)

Елемент меню	Опис
<b>Fax Mode (Режим факсу)</b> Fax (Факс) Fax Server (Сервер факсу) Disabled (Вимкнено)	Вибрати режим факсу. <b>Примітка.</b> Залежно від моделі вашого принтера, заводські налаштування за замовчуванням можуть відрізнятися

## Fax Setup (Налаштування факсу)

**Примітка.** Це меню доступне лише для принтерів, зареєстрованих на порталі etherFax або на яких встановлено факсимільну карту.

### General Fax settings (Загальні параметри факсу)

Елемент меню	Опис
<b>Fax Name (Назва факсу)</b>	Визначте свій факсимільний апарат.
<b>Fax Number (Номер факсу)</b>	Визначте свій номер факсу.
<b>Fax ID (Ідентифікатор факсу)</b> Fax Name (Назва факсу) Fax Number (Номер факсу)*	Повідомте одержувачам факсу назву та номер факсу.
<b>Увімкнути ручний режим факсу</b> Off (Вимк.)* On (Увімк.)	Увімкнути ручний режим факсу на принтері. <b>Примітки.</b> <ul style="list-style-type: none"> <li>• Цей пункт меню потребує пристрою розділення каналів та телефонної трубки</li> <li>• Використовуйте звичайну телефонну лінію щоб відповісти на вхідний факс та набирати номер факсу.</li> <li>• Щоб відразу перейти до ручного режиму факсу, торкніться # і 0 на клавіатурі.</li> </ul>
<b>Memory Use (Використання пам'яті)</b> All receive (Уся на отримання) Mostly receive (Більшість на отримання) Equal (Порівну)* Mostly send (Більшість на надсилання) All send (Уся на надсилання)	Встановити обсяг внутрішньої пам'яті принтера, виділеної для надсилання факсів. <b>Примітка.</b> Цей пункт меню попереджає умови буфера пам'яті та невдалі факси
<b>Cancel Faxes (Скасувати факси)</b> Allow (Дозволити)* Don't Allow (Не дозволяти)	Скасувати вихідні та вхідні факси
<b>Caller ID (Ідентифікатор абонента)</b> Off (Вимк.) On (Увімк.) Alternate (Альтернативні)	Увімкніть шаблон ідентифікатора абонента. <b>Примітка.</b> Цей параметр з'являється лише тоді, коли країна чи регіон, вибраний у майстрі початкового налаштування підтримує декілька шаблонів ідентифікації абонента.
<b>Fax Number Masking (Маскування номера факсу)</b> Off (Вимк.)* From Left (Зліва) From Right (Справа)	Зазначити формат маскування номера вихідного факсу.
<b>Digits to Mask (Цифри для маскування)</b> 0–58 (0*)	Зазначити кількість цифр для маскування номера вихідного факсу.
<b>Enable Line Connected Detection (Увімкнути виявлення підключеної лінії)</b> Off (Вимк.) On (Увімк.)*	Перевірити чи під'єднано до принтера телефонну лінію <b>Примітка.</b> Виявлення подій відбувається миттєво.
<b>Примітка.</b> Зірочка (*) біля значення вказує на заводські налаштування за замовчуванням.	

Елемент меню	Опис
<b>Увімкнути виявлення неправильного гнізда лінії</b> Off (Вимк.) On (Увімк.)*	Перевірити чи телефонну лінію підключено до правильного порту на принтері. <b>Примітка.</b> Виявлення подій відбувається миттєво.
<b>Увімкнути підтримку додаткового номера</b> Off (Вимк.) On (Увімк.)*	Визначити чи використовується телефонна лінія іншим пристроєм, наприклад, іншим телефоном на тій самій лінії. <b>Примітка.</b> Виявлення подій відбувається миттєво.
<b>Optimize Fax Compatibility (Оптимізувати сумісність факсу)</b>	Налаштувати функцію факсу принтера для оптимальної сумісності з іншими факсимільними апаратами
<b>Fax Transport (Передавання факсу)</b> T.38 Analog (Аналоговий) G.711 etherFAX	Налаштувати спосіб передачі факсу. <b>Примітка.</b> Цей пункт меню з'являється лише якщо на принтері встановлено пакет ліцензій etherFAX або Fax over IP (FoIP).
<b>Примітка.</b> Зірочка (*) біля значення вказує на заводські налаштування за замовчуванням.	

### HTTPS Fax Settings (Параметри факсу HTTPS)

**Примітка.** Це меню відображається лише якщо для параметра Fax Transport (Передавання факсу) встановлено значення etherFAX.

Елемент меню	Опис
<b>HTTPS service URL (URL-адреса служби HTTPS)</b>	Зазначити URL-адресу служби etherFAX.
<b>HTTPS Proxy (Проксі-сервер HTTPS)</b>	Зазначити URL-адресу проксі-сервера.
<b>HTTPS Proxy User (Користувач проксі-сервера HTTPS)</b>	Зазначити ім'я користувача та пароль для проксі-сервера.
<b>HTTPS Proxy Password (Пароль проксі-сервера HTTPS)</b>	
<b>Fax Send Encryption (Шифрування надсилання факсу)</b> Disabled (Вимкнено) Enabled (Увімкнено)* Required (Вимагається)	Увімкнути шифрування для вихідних факсимільних повідомлень.
<b>Fax Receive Encryption (Шифрування отримання факсу)</b> Disabled (Вимкнено) Enabled (Увімкнено)* Required (Вимагається)	Увімкнути шифрування для вхідних факсимільних повідомлень.
<b>HTTPS Fax Status (Статус факсу HTTPS)</b>	Показати статус зв'язку etherFAX.
<b>Примітка.</b> Зірочка (*) біля значення вказує на заводські налаштування за замовчуванням.	



**Fax Send Settings (Параметри надсилання факсу)**

Елемент меню	Опис
<b>Resolution (Роздільна здатність)</b> Standard (Стандартна)* Fine (Висока) Super Fine (Дуже висока) Ultra Fine (Понадвисока)	Встановити роздільну здатність відсканованого зображення  <b>Примітки.</b> <ul style="list-style-type: none"> <li>Опції Standard (Стандартна) та Super Fine (Дуже висока) з'являються лише коли параметр Enable Color Fax Scans (Увімкнути кольорове сканування факсу) встановлено значення Off by Default (Вимк. за замовчуванням).</li> <li>Вища роздільна здатність збільшує час передавання факсу та потребує більше пам'яті.</li> </ul>
<b>Original Size (Оригінальний розмір)</b> [Список розмірів паперу] (Mixed Sizes (Змішані розміри)*)	Зазначити розмір вихідного документа.
<b>Orientation (Орієнтація)</b> Portrait (Портретна)* Landscape (Альбомна)	Вибрати орієнтацію оригінального документа.
<b>Sides (Сторони)</b> Off (Вимк.)* Short Edge (Короткий край) Long Edge (Довгий край)	Указати орієнтацію оригінального документа в разі сканування з обох боків документа.
<b>Content Type (Тип вмісту)</b> Text (Текст)* Text/Photo (Текст/фото) Photo (Фотографія) Graphics (Графіка)	Покращити вихідний результат на основі вмісту оригінального документа.
<b>Джерело вмісту</b> Black and White Laser (Чорно-білий лазерний)* Color Laser (Кольоровий лазерний) Inkjet (Струменевий) Photo/Film (Фотографія/плівка) Magazine (Журнал) Newspaper (Газета) Press (Преса) Other (Інше)	Покращити вихідний результат на основі джерела вихідного документа.
<b>Darkness (Затемненість)</b> 1–9 (5*)	Коригувати затемненість відсканованого зображення
<b>Behind a PABX (За PABX)</b> On (Увімк.) Off (Вимк.)*	Налаштувати принтер на набір номера факсу, не чекаючи розпізнавання тонального сигналу.  <b>Примітка.</b> Private Automated Branch Exchange (PABX) – це телефонна мережа, яка дає змогу за одним номером доступу пропонувати декілька ліній зовнішнім абонентам.
<b>Примітка.</b> Зірочка (*) біля значення вказує на заводські налаштування за замовчуванням.	

Елемент меню	Опис
<b>Dial Mode (Режим набору)</b> Tone (Тональний)* Pulse (Імпульсний)	Зазначити режим набору для вхідних і вихідних факсимільних повідомлень.
<b>Примітка.</b> Зірочка (*) біля значення вказує на заводські налаштування за замовчуванням.	

### Advanced Imaging (Покращене зображення)

Елемент меню	Опис
<b>Колірний баланс</b> Cyan - Red (Блакитний – червоний) Від -4 до 4 (0*) Magenta - Green (Пурпуровий – зелений) Від -4 до 4 (0*) Yellow - Blue (Жовтий – синій) Від -4 до 4 (0*)	Коригувати інтенсивність кольору під час сканування
<b>Color Dropout (Вилучення кольору)</b> Color Dropout (Вилучення кольору) (None (Немає)*) Default Red Threshold (Червоний поріг за замовчуванням) (128*) Default Green Threshold (Зелений поріг за замовчуванням) (128*) Default Blue Threshold (Синій поріг за замовчуванням) (128*)	Указати який колір вилучати під час сканування і налаштувати параметр вилучення для цього кольору.
<b>Contrast (Контраст)</b> Best for content (Найкраща для вмісту)* 0 1 2 3 4 5	Установити контрастність.
<b>Background Removal (Видалення фону)</b> Level (Рівень) Від -4 до 4 (0*)	Коригувати, наскільки тло буде видиме на відсканованому зображенні.
<b>Mirror Image (Дзеркальне зображення)</b> Off (Вимк.)* On (Увімк.)	Створити дзеркальне зображення оригінального документа.
<b>Negative Image (Негативне зображення)</b> Off (Вимк.)* On (Увімк.)	Створити негативне зображення оригінального документа.
<b>Shadow Detail (Деталізація тіней)</b> Від -4 до 4 (0*)	Коригувати обсяг деталізації тіні, видимої на відсканованому зображенні.
<b>Scan Edge to Edge (Сканувати від краю до краю)</b> On (Увімк.) Off (Вимк.)*	Дозволити сканування оригінального документа від краю до краю
<b>Примітка.</b> Зірочка (*) біля значення вказує на заводські налаштування за замовчуванням.	

Елемент меню	Опис
<b>Sharpness (Різкість)</b> 1–5 (3*)	Коригувати різкість відсканованого зображення
<b>Temperature (Температура)</b> Від -4 до 4 (0*)	Указати чи генерувати холодніший або тепліший відтінок копії.
<b>Примітка.</b> Зірочка (*) біля значення вказує на заводські налаштування за замовчуванням.	

### Admin Controls (Елементи керування адміністратора)

Елемент меню	Опис
<b>Automatic Redial (Автоматичний повторний набір)</b> 0–9 (5*)	Налаштувати кількість спроб повторного набору відповідно до рівнів активності факсів одержувачів.
<b>Redial Frequency (Частота повторного набору)</b> 1–200 хвилин (3*)	Збільшити час між спробами повторного набору, щоб підвищити ймовірність успішного надсилання факсу.
<b>Enable ECM (Увімкнути ECM)</b> On (Увімк.)* Off (Вимк.)	Активувати режим виправлення помилок (ECM) для завдань факсу. <b>Примітка.</b> ECM виявляє та виправляє помилки в процесі передачі факсу, викликані шумом телефонної лінії та слабкою силою сигналу.
<b>Enable Fax Scans (Увімкнути сканування факсу)</b> On (Увімк.)* Off (Вимк.)	Надсилати факсом документи, які скануються на принтері.
<b>Driver to Fax (Драйвер на факс)</b> On (Увімк.)* Off (Вимк.)	Дозволити драйверу принтера надсилати факси
<b>Allow Save as Shortcut (Дозволити збереження як ярлик)</b> On (Увімк.)* Off (Вимк.)	Зберегти номери факсів як ярлики на принтері.
<b>Max Speed (Максимальна швидкість)</b> 33600* 14400 9600 4800 2400	Встановити максимальну швидкість для надсилання факсу.
<b>Custom Job Scanning (Сканування користувачького завдання)</b> Off (Вимк.)* On (Увімк.)	Увімкнути сканування спеціальних завдань за замовчуванням. <b>Примітка.</b> Це меню з'являється лише якщо встановлено жорсткий диск або інтелектуальний накопичувач (ISD).
<b>Scan Preview (Попередній перегляд результату сканування)</b> Off (Вимк.)* On (Увімк.)	Показати попередній перегляд відсканованого зображення на дисплеї. <b>Примітка.</b> Цей пункт меню з'являється лише тоді, коли встановлено жорсткий диск або інтелектуальний накопичувач (ISD).
<b>Примітка.</b> Зірочка (*) біля значення вказує на заводські налаштування за замовчуванням.	

Елемент меню	Опис
<b>Enable Color Fax Scans (Увімкнути кольорове сканування факсу)</b> Off by Default (Вимк. за замовчуванням)* On by Default (Увімк. за замовчуванням) Never Use (Ніколи не використовувати) Always Use (Завжди використовувати)	Увімкнути кольорове сканування для факсу.
<b>Auto Convert Color Faxes to Mono Faxes (Автоматичне перетворення кольорових факсів на монохромні)</b> On (Увімк.)* Off (Вимк.)	Перетворить усі вихідні кольорові факси на чорно-білі.
<b>Confirm Fax Number (Підтвердити номер факсу)</b> Off (Вимк.)* On (Увімк.)	Надіслати запит користувачу на підтвердження номера факсу.
<b>Dial Prefix (Префікс набору)</b>	Установити префікс набору.
<b>Dialing Prefix Rules (Правила префіксів набору)</b>	Установити правило префікса набору.
<b>Примітка.</b> Зірочка (*) біля значення вказує на заводські налаштування за замовчуванням.	

### Fax Receive Settings (Параметри прийому факсу)

Елемент меню	Опис
<b>Fax Job Waiting (Очікування завдання факсу)</b> None (Немає)* Toner (Тонер) Toner and Supplies (Тонер і витратні матеріали)	Видалити з черги друку факсимільні завдання які вимагають певних недоступних ресурсів.
<b>Rings to Answer (Дзвінки для відповіді)</b> 1–25 (3*)	Установити необхідну кількість викликів, перш ніж пристрій відповість на вхідні виклики
<b>Auto Reduction (Автоматичне зменшення)</b> On (Увімк.)* Off (Вимк.)	Масштабувати вхідний факс відповідно до розміру сторінки
<b>Paper Source (Джерело паперу)</b> Tray (Лоток) [X] Auto (Автоматично)*	Установити джерело паперу для друку вхідного факсу.
<b>Sides (Сторони)</b> On (Увімк.) Off (Вимк.)*	Друкувати на обох сторонах паперу.
<b>Separator Sheets (Аркуші-розділювачі)</b> None (Немає)* Before Job (Перед завданням) After Job (Після завдання)	Указати чи вставляти чисті розділові аркуші під час друку.
<b>Separator Sheet Source (Джерело аркуша-розділювача)</b> Tray (Лоток) [X] (1*)	Указати джерело паперу для аркуша-розділювача.
<b>Примітка.</b> Зірочка (*) біля значення вказує на заводські налаштування за замовчуванням.	

Елемент меню	Опис
<b>Вихідний відсік</b> Стандартний відсік	Указати вихідний відсік для отриманих факсів.
<b>Fax Footer (Нижній колонтитул факсу)</b> On (Увімк.) Off (Вимк.)*	Друкувати інформацію про передачу в нижній частині кожної сторінки отриманого факсу.
<b>Fax Footer Time Stamp (Позначка часу нижнього колонтитула факсу)</b> Receive (Отримати)* Print (Друк)	Друкувати позначку часу в нижній частині кожної сторінки отриманого факсу.
<b>Punch (Пробивання отворів)</b> Off (Вимк.)* 2 holes (2 отвори) 3 holes (3 отвори) 4 holes (4 отвори)	Укажіть функцію діркопробивання для вхідних факсів. <b>Примітка.</b> Цей пункт меню з'являється лише тоді, коли встановлено фінішер із функцією зшивання й діркопробивачем.
<b>Staple (Скоба)</b> Off (Вимк.)* 1 staple (1 скоба) 2 staples (2 скоби) 4 staples (4 скоби)	Укажіть функцію зшивання для вхідних факсів. <b>Примітка.</b> Цей пункт меню з'являється лише тоді, коли встановлено фінішер із функцією зшивання
<b>Holding Faxes (Відкладення факсів)</b> Held Fax Mode (Режим відкладеного факсу) Off (Вимк.)* Always On (Завжди увімкнено) Manual (Уручну) Scheduled (Заплановано)	Не друкувати отримані факси доки вони не вивільняться
<b>Holding Faxes (Відкладення факсів)</b> Fax Holding Schedule (Розклад відкладення факсу)	Призначити розклад відкладення факсів. <b>Примітка.</b> Цей параметр відображається лише якщо для параметра Held Fax Mode (Режим відкладення факсу) встановлено значення Scheduled (Заплановано).
<b>Примітка.</b> Зірочка (*) біля значення вказує на заводські налаштування за замовчуванням.	

### Admin Controls (Елементи керування адміністратора)

Елемент меню	Опис
<b>Enable Fax Receive (Увімкнути отримання факсу)</b> On (Увімк.)* Off (Вимк.)	Налаштувати принтер на отримання факсу.
<b>Enable Color Fax Receive (Увімкнути отримання кольорового факсу)</b> On (Увімк.)* Off (Вимк.)	Налаштувати принтер на отримання кольорового факсу.
<b>Примітка.</b> Зірочка (*) біля значення вказує на заводські налаштування за замовчуванням.	

Елемент меню	Опис
<b>Enable Caller ID (Увімкнути ідентифікатор абонента)</b> On (Увімк.) Off (Вимк.)*	Показати номер телефону вхідного дзвінка на панелі керування
<b>Block No Name Fax (Блокувати факси без імені)</b> On (Увімк.) Off (Вимк.)*	Блокувати вхідні факси надіслані з пристроїв без ідентифікатора станції чи факсу.
<b>Banned Fax List (Список заборонених факсів)</b> Add Banned Fax (Додати заборонений факс)	Указати номери телефонів, які необхідно заблокувати
<b>Answer On (Відповідь на)</b> All Rings (Усі дзвінки)* Single Ring Only (Тільки один дзвінок) Double Ring Only (Тільки подвійний дзвінок) Triple Ring Only (Тільки потрійний дзвінок) Single or Double Rings Only (Тільки один або подвійний дзвінок) Single or Triple Rings Only (Тільки один або потрійний дзвінок) Double or Triple Rings Only (Тільки подвійний або потрійний дзвінок)	Встановити характерний дзвінок для вхідного факсу.
<b>Auto Answer (Автовідповідач)</b> On (Увімк.)* Off (Вимк.)	Налаштувати принтер на отримання факсу автоматично.
<b>Код ручної відповіді</b> 0–9 (9*)	Уручну ввести код на цифровій клавіатурі телефону, щоб почати отримувати факс.  <b>Примітки.</b> <ul style="list-style-type: none"> <li>Цей пункт меню з'являється лише тоді, коли принтер використовує спільну лінію з телефоном.</li> <li>Цей пункт меню з'являється лише тоді, коли принтер налаштовано на отримання факсу вручну.</li> </ul>
<b>Fax Forwarding (Пересилання факсу)</b> Print (Друк)* Print and Forward (Друкувати та переслати) Forward (Переслати)	Указати чи пересилати отриманий факс.
<b>Forward To (Переслати до)</b> Місце призначення 1 Місце призначення 2	Указати куди пересилати отриманий факс.  <b>Примітка.</b> Цей пункт меню з'являється лише коли для параметра Fax Forwarding (Пересилання факсу) встановлено значення Print and Forward (Друкувати та переслати) або Forward (Переслати).
<b>Примітка.</b> Зірочка (*) біля значення вказує на заводські налаштування за замовчуванням.	

Елемент меню	Опис
<b>Max Speed (Максимальна швидкість)</b> 33600* 14400 9600 4800 2400	Установити максимальну швидкість передачі факсу.
<b>Примітка.</b> Зірочка (*) біля значення вказує на заводські налаштування за замовчуванням.	

### Fax Cover Page (Титульна сторінка факсу)

Елемент меню	Опис
<b>Fax Cover Page (Титульна сторінка факсу)</b> Off by Default (Вимк. за замовчуванням)* On by Default (Увімк. за замовчуванням) Never Use (Ніколи не використовувати) Always Use (Завжди використовувати)	Налаштувати параметри для титульної сторінки факсу.
<b>Include To field (Додати до поля)</b> Off (Вимк.)* On (Увімк.)	
<b>Include From field (Додати з поля)</b> Off (Вимк.)* On (Увімк.)	
<b>From (Із)</b>	
<b>Include Message Field (Додати поле повідомлення)</b> Off (Вимк.)* On (Увімк.)	
<b>Message (Повідомлення:)</b>	
<b>Include Logo (Додати логотип)</b> Off (Вимк.)* On (Увімк.)	
<b>Include Footer (Додати нижній колонтитул [x])</b> Off (Вимк.)* On (Увімк.)	
<b>Footer (Нижній колонтитул [x])</b>	
<b>Примітка.</b> Зірочка (*) біля значення вказує на заводські налаштування за замовчуванням.	

### Fax Log Settings (Параметри журналу факсу)

Елемент меню	Опис
<b>Transmission Log Frequency (Частота журналу передачі)</b> Always (Завжди)* Never (Ніколи) Only for Error (Лише для помилки)	Зазначити наскільки часто принтер створює журнал передач
<b>Примітка.</b> Зірочка (*) біля значення вказує на заводські налаштування за замовчуванням.	

Елемент меню	Опис
<b>Transmission Log Action (Дія журналу передачі)</b> Print (Друк) Off (Вимк.) On (Увімк.)* E-mail (Електронна пошта) Off (Вимк.)* On (Увімк.)	Друкувати або надсилати електронною поштою журнал успішної передачі факсу чи помилки передачі.
<b>Receive Error Log (Отримати журнал помилок)</b> Print Never (Ніколи не друкувати)* Print on Error (Помилка друку)	Друкувати журнал помилок приймання факсу.
<b>Auto Print Logs (Автоматичний друк журналів)</b> On (Увімк.)* Off (Вимк.)	Друкувати всі дії з факсом.
<b>Log Paper Source (Джерело журнального паперу)</b> Tray (Лоток) [x] (1*)	Указати джерело паперу для друку журналів.
<b>Logs Display (Відображення журналів)</b> Remote Fax Name (Назва віддаленого факсу)* Dialed Number (Набраний номер)	Ідентифікувати відправника за назвою віддаленого факсу або номером факсу.
<b>Enable Job Log (Увімкнути журнал завдань)</b> On (Увімк.)* Off (Вимк.)	Переглянути зведення всіх факсимільних завдань.
<b>Enable Call Log (Увімкнути журнал викликів)</b> On (Увімк.)* Off (Вимк.)	Переглянути зведення історії викликів факсу.
<b>Log Output Bin (Відсік виводу журналу)</b> Standard Bin (Стандартний відсік)* Bin (Відсік [x])	Указати вихідний відсік для отриманих факсів.
<b>Примітка.</b> Зірочка (*) біля значення вказує на заводські налаштування за замовчуванням.	

### Speaker Settings (Параметри динаміка)

Елемент меню	Опис
<b>Speaker Mode (Режим динаміка)</b> Always Off (Завжди вимкнено)* Always On (Завжди увімкнено) On until Connected (Увімкнено до підключення)	Установити режим динаміка факсу.
<b>Speaker Volume (Гучність динаміка)</b> Low (Низька)* High (Висока)	Коригувати гучність динаміка факсу.
<b>Ringer Volume (Гучність набору номера)</b> Off (Вимк.)* On (Увімк.)	Увімкнути гучність дзвінка.
<b>Примітка.</b> Зірочка (*) біля значення вказує на заводські налаштування за замовчуванням.	



## VoIP Settings (Параметри VoIP)

Елемент меню	Опис
<b>VoIP Protocol (Протокол VoIP)</b> SIP* H.323	Установити протокол Voice over Internet Protocol (VoIP).
<b>STUN Server (Сервер STUN)</b>	Указати сервер STUN для проходження через брандмауер.
<b>Force Fax Mode (Примусовий режим факсу)</b> Off (Вимк.) On (Увімк.)*	Переключити шлюз VoIP з аналогового на T.38 на початку факсимільного дзвінка.
<b>Force Fax Mode Delay (Примусова затримка режиму факсу)</b> 0–15 (7*)	Установити час затримки в секундах під час надсилання іншого запрошення в режимі Force Fax Mode (Примусовий режим факсу).
<b>Примітка.</b> Зірочка (*) біля значення вказує на заводські налаштування за замовчуванням.	

## SIP Settings (Параметри SIP)

Елемент меню	Опис
<b>Proxy (Проксі-сервер)</b>	Указати IP-адресу системи яка обробляє перетворення номера телефону на IP-адресу, на яку надсилається факс.
<b>Registrar (Реєстратор)</b>	Указати назву або IP-адресу системи яка обробляє реєстрацію клієнта SIP.
<b>User (Користувач)</b>	Указати ім'я користувача для проксі-сервера SIP.
<b>Password (Пароль)</b>	Указати пароль, що використовується в реєстраторі SIP.
<b>Auth ID (ID автентифікації)</b>	Указати ім'я користувача для реєстратора SIP. <b>Примітка.</b> Якщо параметр ідентифікатора автентифікації не налаштовано, замість нього використовується ім'я користувача в полі User (Користувач).
<b>Transport For Registration (Передача для реєстрації)</b> UDP* TCP	Установити тип транспорту SIP для реєстрації.
<b>Transport For Incoming Calls (Передача для вхідних дзвінків)</b> UDP* TCP UDP And TCP (UDP і TCP)	Установити тип транспорту SIP для вхідних викликів.
<b>Transport For Outgoing Call (Передача для вихідних дзвінків)</b> UDP* TCP	Установити тип транспорту SIP для вихідних викликів.
<b>Outbound Proxy (Вихідний проксі-сервер)</b>	Указати вихідний проксі для пересилання всього SIP-зв'язку.
<b>Contact (Контакт)</b>	Указати ім'я контакту для SIP.
<b>Примітка.</b> Зірочка (*) біля значення вказує на заводські налаштування за замовчуванням.	

Елемент меню	Опис
<b>Realm (Область)</b>	Указати назву області для SIP. <b>Примітка.</b> Якщо параметр області не налаштовано, замість нього використовується ім'я користувача в полі Contact (Контакт).
<b>SIP Registration Status (Стан реєстрації SIP)</b>	Показати стан реєстрації SIP.
<b>Примітка.</b> Зірочка (*) біля значення вказує на заводські налаштування за замовчуванням.	

### H.323 Settings (Параметри H.323)

Елемент меню	Опис
<b>Gateway (Шлюз)</b>	Указати IP-адресу шлюзу H.323.
<b>Gatekeeper (Контролер шлюзу)</b>	Указати контролера шлюзу H.323.
<b>User (Користувач)</b>	Указати ім'я користувача, яке використовується зі шлюзом H.323.
<b>Password (Пароль)</b>	Указати пароль для шлюзу H.323.
<b>Enable Fast Start (Увімкнути швидкий запуск)</b> Off (Вимк.)* On (Увімк.)	Увімкнути швидкий запуск.
<b>Disable H.245 Tunneling (Вимкнути тунелювання H.245)</b> Off (Вимк.)* On (Увімк.)	Вимкнути тунелювання H.323.
<b>Disable Gatekeeper Discovery (Вимкнути Gatekeeper Discovery)</b> Off (Вимк.) On (Увімк.)*	Вимкнути H.323 Gatekeeper Discovery.
<b>Примітка.</b> Зірочка (*) біля значення вказує на заводські налаштування за замовчуванням.	

### T.38 Settings (Параметри T.38)

Елемент меню	Опис
<b>Indicator Redundancy (Резервування індикатора)</b> 0–5 (3*)	Установити кількість повторів індикатора факсу під час зв'язку T.38.
<b>Low Speed Redundancy (Низька швидкість резервування)</b> 0–5 (3*)	Установити кількість повторів низькошвидкісного передавання даних під час зв'язку T.38.
<b>High Speed Redundancy (Висока швидкість резервування)</b> 0–5 (1*)	Установити кількість повторів високошвидкісних даних під час зв'язку T.38.
<b>Примітка.</b> Зірочка (*) біля значення вказує на заводські налаштування за замовчуванням.	

Fax Server Setup (Налаштування сервера факсу)

## Fax Server Setup (Налаштування сервера факсу)

### General Fax Settings (Загальні параметри факсу)

Елемент меню	Опис
<b>To Format (У формат)</b>	Указати отримувача факсу. <b>Примітка.</b> Якщо ви хочете використати номер факсу, введіть знак цифри (#) перед номером.
<b>Reply Address (Зворотна адреса)</b>	Указати зворотну адресу для надсилання факсу.
<b>Subject (Тема)</b>	Указати тему факсу та повідомлення
<b>Message (Повідомлення)</b>	
<b>Enable analog receive (Увімкнути аналоговий прийом)</b> Off (Вимк.)* On (Увімк.)	Налаштувати принтер на прийом аналогових факсів.
<b>Примітка.</b> Зірочка (*) біля значення вказує на заводські налаштування за замовчуванням.	

### Fax Server E-mail Settings (Параметри електронних листів сервера факсу)

Елемент меню	Опис
<b>Use E-mail SMTP Server (Використовувати SMTP-сервер електронної пошти)</b> On (Увімк.) Off (Вимк.)*	Використовуйте параметри SMTP (Simple Mail Transfer Protocol) для електронної пошти під час отримання та надсилання факсів. <b>Примітка.</b> Якщо для цього параметра встановлено значення On (Увімк.), усі інші налаштування меню Fax Server E-mail Settings (Параметри електронних листів сервера факсу) не відображаються
<b>Primary SMTP Gateway (Основний шлюз SMTP)</b>	Ввести IP-адресу або ім'я хоста основного SMTP-сервера.
<b>Primary SMTP Gateway Port (Порт основного шлюзу SMTP)</b> 1–65535 (25*)	Ввести номер порту основного SMTP-сервера.
<b>Secondary SMTP Gateway (Допоміжний шлюз SMTP-сервера)</b>	Ввести IP-адресу чи ім'я хоста додаткового чи резервного SMTP-сервера.
<b>Secondary SMTP Gateway Port (Порт додаткового шлюзу SMTP-сервера)</b> 1–65535 (25*)	Ввести номер порту додаткового чи резервного сервера SMTP.
<b>SMTP Timeout (Час очікування сервера SMTP)</b> 5–30 (30*)	Указати час до завершення роботи принтера, якщо сервер SMTP не відповідає.
<b>Reply Address (Зворотна адреса)</b>	Указати зворотну адресу для надсилання факсу.
<b>Use SSL/TLS (Використовувати SSL/TLS)</b> Disabled (Вимкнено)* Negotiate (Узгодити) Required (Вимагається)	Указати чи потрібно під час надсилання факсу використовувати зашифроване посилання
<b>Примітка.</b> Зірочка (*) біля значення вказує на заводські налаштування за замовчуванням.	

Елемент меню	Опис
<b>Require Trusted Certificate (Вимагати довірений сертифікат)</b> Off (Вимк.) On (Увімк.)*	Указати надійний сертифікат під час доступу до SMTP-сервера.
<b>SMTP Server Authentication (Автентифікація сервера SMTP)</b> No authentication required (Автентифікація не потрібна)* Login / Plain (Вхід/звичайний) NTLM CRAM-MD5 Digest-MD5 Kerberos 5	Налаштувати тип автентифікації для сервера SMTP.
<b>Device-Initiated E-mail (Електронний лист, ініційований пристроєм)</b> None (Немає)* Use Device SMTP Credentials (Використовувати облікові дані SMTP пристрою)	Указати чи потрібні облікові дані для електронних листів, ініційованих пристроєм.
<b>User-Initiated E-mail (Електронний лист, ініційований користувачем)</b> None (Немає)* Use Device SMTP Credentials (Використовувати облікові дані SMTP пристрою) Use Session User ID and Password (Використовувати ідентифікатор користувача та пароль сеансу) Use Session E-mail address and Password (Використовувати адресу електронної пошти сеансу та пароль) Prompt user (Запитувати користувача)	Указати чи потрібні облікові дані для електронних листів, ініційованих користувачем.
<b>Use Active Directory Device Credentials (Використовувати облікові дані пристрою Active Directory)</b> Off (Вимк.)* On (Увімк.)	Увімкнути облікові дані користувача та призначення груп для підключення до SMTP-сервера.
<b>Device Userid (Ідентифікатор користувача пристрою)</b> <b>Device Password (Пароль до пристрою)</b>	Указати ідентифікатор користувача та пароль для підключення до SMTP-сервера.
<b>Kerberos 5 REALM</b>	Указати область для протоколу автентифікації Kerberos 5.
<b>NTLM Domain (NTLM-домен)</b>	Указати доменне ім'я для протоколу безпеки NTLM.
<b>Disable "SMTP server not set up" error (Усунення помилки «Сервер SMTP не налаштовано»)</b> Off (Вимк.)* On (Увімк.)	Приховати повідомлення про помилку «SMTP-сервер не налаштовано».
<b>Примітка.</b> Зірочка (*) біля значення вказує на заводські налаштування за замовчуванням.	

**Fax Server Scan Settings (Параметри сканування сервера факсу)**

Елемент меню	Опис
<b>Image Format (Формат зображення)</b> TIFF (.tif) PDF (.pdf)* XPS (.xps) TXT (.txt) RTF (.rtf) DOCX (.docx) XLSX (.xlsx) CSV (.csv)	Указати формат файлу для відсканованого зображення
<b>Content Type (Тип вмісту)</b> Text (Текст)* Text/Photo (Текст/фото) Photo (Фотографія) Graphics (Графіка)	Покращити вихідний результат на основі вмісту оригінального документа.
<b>Content Source (Джерело вмісту)</b> Black and White Laser (Чорно-білий лазерний)* Color Laser (Кольоровий лазерний) Inkjet (Струменевий) Photo/Film (Фотографія/плівка) Magazine (Журнал) Newspaper (Газета) Press (Преса) Other (Інше)	Покращити вихідний результат на основі джерела вихідного документа.
<b>Fax Resolution (Роздільна здатність факсу)</b> Standard (Стандартна)* Fine (Висока) Super Fine (Дуже висока) Ultra Fine (Понадвисока)	Установити роздільну здатність факсу.
<b>Sides (Сторони)</b> Off (Вимк.)* Short Edge (Короткий край) Long Edge (Довгий край)	Указати орієнтацію оригінального документа в разі сканування з обох боків документа.
<b>Darkness (Затемненість)</b> 1–9 (5*)	Установити рівень затемнення вихідного документа.
<b>Orientation (Орієнтація)</b> Portrait (Портретна)* Landscape (Альбомна)	Указати орієнтацію тексту та графічних зображень на сторінці.
<b>Примітка.</b> Зірочка (*) біля значення вказує на заводські налаштування за замовчуванням.	

Елемент меню	Опис
<b>Original Size (Оригінальний розмір)</b> [Список розмірів паперу]	Установити розмір паперу оригінального документа.  <b>Примітки.</b> <ul style="list-style-type: none"> <li>Заводське налаштування за замовчуванням для США – Mixed Sizes (Змішані розміри). А4 є міжнародним заводським налаштуванням за замовчуванням.</li> <li>Цей параметр може відрізнятися залежно від моделі вашого принтера.</li> </ul>
<b>Use Multi-Page TIFF (Використовувати багатосторінковий TIFF)</b> Off (Вимк.) On (Увімк.)*	Вибирайте між односторінковими або багатосторінковими файлами TIFF.
<b>Примітка.</b> Зірочка (*) біля значення вказує на заводські налаштування за замовчуванням.	

## Електронна пошта

### E-mail Setup

Елемент меню	Опис
<b>Primary SMTP Gateway</b>	Ввести IP-адресу чи ім'я хосту основного сервера SMTP для надсилання електронних листів.
<b>Primary SMTP Gateway Port</b> 1–65535 (25*)	Введіть номер порту основного SMTP-сервера.
<b>Secondary SMTP Gateway</b>	Введіть IP-адресу чи ім'я хосту додаткового чи резервного SMTP-сервера.
<b>Secondary SMTP Gateway Port</b> 1–65535 (25*)	Ввести номер порту додаткового чи резервного сервера SMTP.
<b>Час очікування сервера SMTP.</b> 5-30 секунд (30*)	Укажіть час до завершення роботи принтера, якщо сервер SMTP не відповідає.
<b>Reply Address</b>	В електронному листі вкажіть адресу для відповіді.
<b>Always use SMTP default Reply Address</b> On Off*	Завжди використовувати адресу для відповіді за замовчуванням на сервері SMTP.
<b>Use SSL/TLS</b> Disabled* Negotiate Required	Указати чи надсилати електронний лист за допомогою зашифрованого посилання
<b>Require Trusted Certificate</b> Off On*	Вимагати надійний сертифікат під час доступу до сервера SMTP.
<b>Примітка.</b> Зірочка (*) біля значення вказує на заводські налаштування за замовчуванням.	

Елемент меню	Опис
<b>SMTP Server Authentication</b> No authentication required* Login / Plain NTLM CRAM-MD5 Digest-MD5 Kerberos 5	Налаштувати тип автентифікації для сервера SMTP.
<b>Device-Initiated E-mail</b> None* Use Device SMTP Credentials	Укажіть, чи потрібні облікові дані для електронних листів, ініційованих пристроєм.
<b>User-Initiated E-mail</b> None* Use Device SMTP Credentials Use Session User ID and Password Use Session E-mail address and Password Prompt user	Укажіть, чи потрібні облікові дані для електронних листів, ініційованих користувачем.
<b>Use Active Directory Device Credentials</b> Off* On	Укажіть, чи потрібні облікові дані для електронних листів, ініційованих користувачем.
<b>Device Userid</b>	Укажіть ідентифікатор користувача та пароль для підключення до SMTP-сервера.
<b>Device Password</b>	
<b>Kerberos 5 REALM</b>	Укажіть область для протоколу автентифікації Kerberos 5.
<b>NTLM Domain</b>	Укажіть доменне ім'я для протоколу безпеки NTLM.
<b>Disable "SMTP server not set up" error</b> Off* On	Приховати повідомлення про помилку «SMTP-сервер не налаштовано».
<b>Примітка.</b> Зірочка (*) біля значення вказує на заводські налаштування за замовчуванням.	

## E-mail Defaults (Параметри електронної пошти за замовчуванням)

Елемент меню	Опис
<b>Subject: (Тема):</b>	Указати тему електронного листа та повідомлення
<b>Message (Повідомлення):</b>	
<b>File Name (Назва файлу)</b>	Указати назву файлу для відсканованого документа.
<b>Примітка.</b> Зірочка (*) біля значення вказує на заводські налаштування за замовчуванням.	

Елемент меню	Опис
<b>Format (Формат)</b> JPEG (.jpg) PDF (.pdf)* TIFF (.tif) XPS (.xps) TXT (.txt) RTF (.rtf) DOCX (.docx) CSV (.csv)	Указати формат файлу для відсканованого документа. <b>Примітка.</b> Це елементи меню можуть відрізнятися залежно від моделі вашого принтера.
<b>Global OCR Settings (Глобальні параметри OCR)</b> Recognized Languages (Мови розпізнавання) Auto Rotate (Автоматичне обертання) Despeckle (Ретушування) Auto Contrast Enhance (Автоматичне коригування контрастності)	Налаштувати параметри оптичного розпізнавання символів (OCR). <b>Примітка.</b> Цей пункт меню з'являється лише якщо ви придбали та встановили рішення OCR.
<b>PDF Settings (Параметри PDF)</b> PDF Version (Версія PDF) (1.5*) Archival Version (Архівна версія) (A-1a*) Highly Compressed (Сильне стиснення) (Off (Вимк.))* Secure (Безпека) (Off (Вимк.))* Archival (PDF/A) (Архів (PDF/A)) (Off (Вимк.)*	Налаштувати параметри PDF відсканованого документа. <b>Примітки.</b> <ul style="list-style-type: none"> <li>• Archival Version (Архівна версія) і Archival (PDF/A) (Архів (PDF/A)) підтримуються тільки якщо для параметра PDF Version (Версія PDF) встановлено значення 1.4.</li> <li>• Пункт меню Highly Compressed (Сильне стиснення) з'являється лише тоді, коли встановлено жорсткий диск.</li> </ul>
<b>Content Type (Тип вмісту)</b> Text (Текст) Text/Photo (Текст/фото)* Photo (Фотографія) Graphics (Графіка)	Покращити вихідний результат на основі типу вмісту вихідного документа.
<b>Content Source (Джерело вмісту)</b> Black and White Laser (Чорно-білий лазерний)* Color Laser (Кольоровий лазерний) Inkjet (Струменевий) Photo/Film (Фотографія/плівка) Magazine (Журнал) Newspaper (Газета) Press (Преса) Other (Інше)	Покращити вихідний результат залежно від вмісту оригінального документа.
<b>Color (Кольоровий)</b> Black and White (Чорно-білий) Gray (Сірий) Color (Кольоровий)* Auto (Автоматично)	Налаштувати принтер на кольоровий або монохромний запис вмісту файлу.
<b>Примітка.</b> Зірочка (*) біля значення вказує на заводські налаштування за замовчуванням.	



Елемент меню	Опис
<b>Resolution (Роздільна здатність)</b> 75 dpi (75 т/дюйм) 150 dpi (150 т/дюйм)* 200 dpi (200 т/дюйм) 300 dpi (300 т/дюйм) 400 dpi (400 т/дюйм) 600 dpi (600 т/дюйм)	Встановити роздільну здатність відсканованого зображення
<b>Darkness (Затемненість)</b> 1–9 (5*)	Коригувати затемненість відсканованого зображення
<b>Orientation (Орієнтація)</b> Portrait (Портретна)* Landscape (Альбомна)	Вибрати орієнтацію оригінального документа.
<b>Original Size (Оригінальний розмір)</b> Mixed Sizes (Змішані розміри)*	Установити розмір паперу оригінального документа.
<b>Sides (Сторони)</b> Off (Вимк.)* Short Edge (Короткий край) Long Edge (Довгий край)	Указати орієнтацію оригінального документа в разі сканування з обох боків документа.
<b>Примітка.</b> Зірочка (*) біля значення вказує на заводські налаштування за замовчуванням.	

### Advanced Imaging (Покращене зображення)

Елемент меню	Опис
<b>Color Balance (Колірний баланс)</b> Cyan (Блакитний) (0*) Magenta (Пурпуровий) (0*) Yellow (Жовтий) (0*)	Коригувати інтенсивність кольору для блакитного, пурпурового та жовтого кольорів.
<b>Color Dropout (Вилучення кольору)</b> Color Dropout (Вилучення кольору) None (Немає)* Red (Червоний) Green (Зелений) Blue (Синій) Default Red Threshold (Червоний поріг за замовчуванням) 0–255 (128*) Default Green Threshold (Зелений поріг за замовчуванням) 0–255 (128*) Default Blue Threshold (Синій поріг за замовчуванням) 0–255 (128*)	Указати який колір вилучати під час сканування і налаштувати параметр вилучення для цього кольору.
<b>Примітка.</b> Зірочка (*) біля значення вказує на заводські налаштування за замовчуванням.	

Елемент меню	Опис
<b>Auto Color Detect (Автоматичне визначення кольору)</b> Color Sensitivity (Чутливість кольору) 1–9 (5*) Area Sensitivity (Чутливість ділянки) 1–9 (5*) E-mail Bit Depth (Бітова глибина електронної пошти) 1 bit (1 біт)* 8 bit (8 біт) Minimum Scan Resolution (Мінімальна роздільна здатність сканування) 75 dpi (75 т/дюйм) 150 dpi (150 т/дюйм) 200 dpi (200 т/дюйм) 300 dpi (300 т/дюйм)*	Налаштувати параметр автоматичного визначення кольору.
<b>JPEG Quality (Якість JPEG)</b> Best for content (Найкраща для вмісту)* 5–95	Встановити якість JPEG відсканованого зображення
<b>Contrast (Контраст)</b> Best for content (Найкраща для вмісту)* 0–5	Визначити контрастність відсканованого зображення
<b>Background Removal (Видалення фону)</b> Background Detection (Визначення фону) Content-based (На основі вмісту)* Fixed (Фіксований) Level (Рівень) -4 to 4 (від -4 до 4) (0*)	Видалити фоновий колір або шум зображення з оригінального документа.  <b>Примітки.</b> <ul style="list-style-type: none"> <li>• Content-based (На основі вмісту) видалляє колір фону з оригінального документа.</li> <li>• Fixed (Фіксований) видалляє шум із фото.</li> </ul>
<b>Mirror Image (Дзеркальне зображення)</b> Off (Вимк.)* On (Увімк.)	Створити дзеркальне зображення оригінального документа.
<b>Negative Image (Негативне зображення)</b> Off (Вимк.)* On (Увімк.)	Створити негативне зображення оригінального документа.
<b>Shadow Detail (Деталізація тіней)</b> Від -4 до 4 (0*)	Коригувати деталізацію тіней відсканованого зображення
<b>Scan Edge to Edge (Сканувати від краю до краю)</b> Off (Вимк.)* On (Увімк.)	Сканувати оригінальний документ від краю до краю
<b>Sharpness (Різкість)</b> 1–5 (3*)	Коригувати різкість відсканованого зображення
<b>Temperature (Температура)</b> Від -4 до 4 (0*)	Створення більш синього або більш червоного відтінку оригінального документа.
<b>Примітка.</b> Зірочка (*) біля значення вказує на заводські налаштування за замовчуванням.	

Елемент меню	Опис
<b>Blank Pages (Пусті сторінки)</b> Blank Page Removal (Видалення пустих сторінок) (Do Not Remove (Не видаляти)*) Blank Page Sensitivity (Чутливість пустих сторінок) (5*)	Встановити чутливість сканування щодо пустих сторінок оригінального документа.
<b>Примітка.</b> Зірочка (*) біля значення вказує на заводські налаштування за замовчуванням.	

## Admin Controls (Елементи керування адміністратора)

Елемент меню	Опис
<b>Max E-mail Size (Максимальний розмір електронного листа)</b> 0–65535 (0*)	Установити допустимий розмір файлу для кожного електронного листа.
<b>Size Error Message (Повідомлення про помилку розміру)</b>	Указати повідомлення про помилку, яке надсилатиме принтер, коли електронний лист перевищує допустимий розмір файлу. <b>Примітка.</b> Ви можете ввести до 1024 символи
<b>Limit Destinations (Обмеження адресатів)</b>	Обмежити надсилання електронної пошти лише вказаним списком доменних імен. <b>Примітка.</b> Використовуйте кому для відокремлення доменів.
<b>Send Me a Copy (Надіслати мені копію)</b> Never appears (Ніколи не відображати)* On by Default (Увімк. за замовчуванням) Off by Default (Вимк. за замовчуванням) Always On (Завжди увімкнено)	Надіслати копію електронного листа собі.
<b>Allow self e-mails only (Дозволити лише власні електронні листи)</b> Off (Вимк.)* On (Увімк.)	Налаштувати принтер на надсилання електронних листів лише вам.
<b>Use cc/bcc: (Використовувати копію/приховану копію):</b> Off (Вимк.)* On (Увімк.)	Увімкнути копіювання та приховане копіювання в електронній пошті.
<b>Use Multi-Page TIFF (Використовувати багатосторінковий TIFF)</b> Off (Вимк.) On (Увімк.)*	Увімкнути сканування кількох зображень TIFF в одному файлі TIFF.
<b>TIFF Compression (Стиснення TIFF)</b> JPEG LZW*	Указати тип стиснення для файлів TIFF.
<b>Text Default (Текст за замовчуванням)</b> 5–95 (75*)	Установити якість тексту у вмісті, який сканується
<b>Text/Photo Default (Текст/фото за замовчуванням)</b> 5–95 (75*)	Установити якість тексту та фото у вмісті, який сканується
<b>Примітка.</b> Зірочка (*) біля значення вказує на заводські налаштування за замовчуванням.	

Елемент меню	Опис
<b>Photo Default (Фото за замовчуванням)</b> 5–95 (50*)	Установити якість фото у вмісті, який сканується
<b>Adjust ADF Skew (Коригувати перекошування пристрою АПД)</b> Off (Вимк.)* On (Увімк.)	Налаштувати принтер на коригування перекошених зображень із документів, які скануються з АПД
<b>Transmission Log (Журнал передачі)</b> Print Log (Журнал друку)* Do Not Print Log (Не друкувати журнал) Print Only For Error (Друкувати тільки для помилок)	Друкувати журнал передачі для сканування електронної пошти
<b>Log Paper Source (Джерело журнального паперу)</b> Tray (Лоток) [x] (1*) Multipurpose Feeder (Багатоцільовий подавач)	Указати джерело паперу для друку журналів електронної пошти
<b>Custom Job Scanning (Сканування користувацького завдання)</b> Off (Вимк.)* On (Увімк.)	Налаштувати принтер на сканування першого набору оригінальних документів із зазначеними налаштуваннями, а потім наступного набору з тими самими або іншими налаштуваннями <b>Примітка.</b> Цей пункт меню з'являється лише тоді, коли встановлено жорсткий диск.
<b>Scan Preview (Попередній перегляд результату сканування)</b> Off (Вимк.) On (Увімк.)*	Показати сканований попередній перегляд оригінального документа. <b>Примітка.</b> Цей пункт меню з'являється лише тоді, коли встановлено жорсткий диск.
<b>Allow Save as Shortcut (Дозволити збереження як ярлик)</b> Off (Вимк.) On (Увімк.)*	Зберегти електронну адресу як ярлик.
<b>E-mail Images Sent As (Зображення, надіслані електронною поштою як)</b> Attachment (Вкладення)* Web Link (Вебпосилання)	Указати спосіб надсилання зображень, які містяться в електронному листі.
<b>Reset E-mail Information After Sending (Скинути інформацію електронного листа після надсилання)</b> Off (Вимк.) On (Увімк.)*	Після надсилання електронного листа скиньте значення полів To (Кому), Subject (Тема), Message (Повідомлення) і Filename (Ім'я файлу) до значень за замовчуванням.
<b>Примітка.</b> Зірочка (*) біля значення вказує на заводські налаштування за замовчуванням.	

## Web Link Setup

Елемент меню	Опис
Server	Указати облікові дані сервера, на якому розміщено зображення, включені в електронний лист.
Login	
Password	
Path	
File Name	
Web Link	

## FTP

### FTP Defaults (Параметри FTP за замовчуванням)

Елемент меню	Опис
<b>Format (Формат)</b> JPEG (.jpg) PDF (.pdf)* TIFF (.tif) XPS (.xps) TXT (.txt) RTF (.rtf) DOCX (.docx) CSV (.csv)	Указати формат файлу для відсканованого зображення  <b>Примітка.</b> Це елементи меню можуть відрізнятися залежно від моделі вашого принтера.
<b>Global OCR Settings (Глобальні параметри OCR)</b> Recognized Languages (Мови розпізнавання) Auto Rotate (Автоматичне обертання) Despeckle (Ретушування) Auto Contrast Enhance (Автоматичне коригування контрастності)	Налаштувати параметри оптичного розпізнавання символів (OCR).  <b>Примітка.</b> Цей пункт меню з'являється лише якщо ви придбали та встановили рішення OCR.
<b>PDF Settings (Параметри PDF)</b> PDF Version (Версія PDF) (1.5*) Archival Version (Архівна версія) (A-1a*) Highly Compressed (Сильне стиснення) (Off (Вимк.))* Secure (Безпека) (Off (Вимк.))* Archival (PDF/A) (Архів (PDF/A)) (Off (Вимк.))*	Налаштувати параметри PDF відсканованого зображення  <b>Примітки.</b> <ul style="list-style-type: none"> <li>• Archival Version (Архівна версія) і Archival (PDF/A) (Архів (PDF/A)) підтримуються тільки якщо для параметра PDF Version (Версія PDF) встановлено значення 1.4.</li> <li>• Пункт меню Highly Compressed (Сильне стиснення) з'являється лише тоді, коли встановлено жорсткий диск.</li> </ul>
<b>Примітка.</b> Зірочка (*) біля значення вказує на заводські налаштування за замовчуванням.	

Елемент меню	Опис
<b>Content Type (Тип вмісту)</b> Text (Текст) Text/Photo (Текст/фото)* Photo (Фотографія) Graphics (Графіка)	Покращити вихідний результат на основі типу вмісту вихідного документа.
<b>Content Source (Джерело вмісту)</b> Black and White Laser (Чорно-білий лазерний)* Color Laser (Кольоровий лазерний) Inkjet (Струменевий) Photo/Film (Фотографія/плівка) Magazine (Журнал) Newspaper (Газета) Press (Преса) Other (Інше)	Покращити вихідний результат залежно від вмісту оригінального документа.
<b>Color (Кольоровий)</b> Black and White (Чорно-білий) Gray (Сірий) Color (Кольоровий)* Auto (Автоматично)	Налаштувати принтер на кольоровий або монохромний запис вмісту файлу.
<b>Resolution (Роздільна здатність)</b> 75 dpi (75 т/дюйм) 150 dpi (150 т/дюйм)* 200 dpi (200 т/дюйм) 300 dpi (300 т/дюйм) 400 dpi (400 т/дюйм) 600 dpi (600 т/дюйм)	Встановити роздільну здатність відсканованого зображення
<b>Darkness (Затемненість)</b> 1–9 (5*)	Коригувати затемненість відсканованого зображення
<b>Orientation (Орієнтація)</b> Portrait (Портретна)* Landscape (Альбомна)	Вибрати орієнтацію оригінального документа.
<b>Original Size (Оригінальний розмір)</b> Mixed Sizes (Змішані розміри)*	Установити розмір паперу оригінального документа.
<b>Sides (Сторони)</b> Off (Вимк.)* Long Edge (Довгий край) Short Edge (Короткий край)	Указати орієнтацію в разі сканування з обох боків документа.
<b>File Name (Назва файлу)</b>	Указати назву файлу для відсканованого зображення
<b>Примітка.</b> Зірочка (*) біля значення вказує на заводські налаштування за замовчуванням.	

**Advanced Imaging (Покращене зображення)**

Елемент меню	Опис
<b>Color Balance (Колірний баланс)</b> Cyan (Блакитний) (0*) Magenta (Пурпуровий) (0*) Yellow (Жовтий) (0*)	Коригувати інтенсивність кольору для блакитного, пурпурового та жовтого кольорів.
<b>Color Dropout (Вилучення кольору)</b> Color Dropout (Вилучення кольору) None (Немає)* Red (Червоний)* Green (Зелений)* Blue (Синій)* Default Red Threshold (Червоний поріг за замовчуванням) 0–255 (128*) Default Green Threshold (Зелений поріг за замовчуванням) 0–255 (128*) Default Blue Threshold (Синій поріг за замовчуванням) 0–255 (128*)	Указати який колір вилучати під час сканування і налаштувати параметр вилучення для цього кольору.
<b>Auto Color Detect (Автоматичне визначення кольору)</b> Color Sensitivity (Чутливість кольору) 1–9 (5*) Area Sensitivity (Чутливість ділянки) 1–9 (5*) FTP Bit Depth (Бітова глибина FTP) 1 bit (1 біт)* 8 bit (8 біт) Minimum Scan Resolution (Мінімальна роздільна здатність сканування) 75 dpi (75 т/дюйм) 150 dpi (150 т/дюйм) 200 dpi (200 т/дюйм) 300 dpi (300 т/дюйм)*	Налаштувати параметр автоматичного визначення кольору.
<b>JPEG Quality (Якість JPEG)</b> Best for content (Найкраща для вмісту)* 5–95	Встановити якість JPEG відсканованого зображення
<b>Contrast (Контраст)</b> Best for content (Найкраща для вмісту)* 0 1 2 3 4 5	Визначити контрастність відсканованого зображення
<b>Примітка.</b> Зірочка (*) біля значення вказує на заводські налаштування за замовчуванням.	

Елемент меню	Опис
<b>Background Removal (Видалення фону)</b> Background Detection (Визначення фону) Content-based (На основі вмісту)* Fixed (Фіксований) Level -4 to 4 (Рівень від -4 до 4) (0*)	Видалити фоновий колір або шум зображення з оригінального документа.  <b>Примітки.</b> <ul style="list-style-type: none"> <li>Content-based (На основі вмісту) видаляє колір фону з оригінального документа.</li> <li>Fixed (Фіксований) видаляє шум із фото.</li> </ul>
<b>Mirror Image (Дзеркальне зображення)</b> Off (Вимк.)* On (Увімк.)	Створити дзеркальне зображення оригінального документа.
<b>Negative Image (Негативне зображення)</b> Off (Вимк.)* On (Увімк.)	Створити негативне зображення оригінального документа.
<b>Shadow Detail (Деталізація тіней)</b> Від -4 до 4 (0*)	Коригувати деталізацію тіней відсканованого зображення
<b>Scan Edge to Edge (Сканувати від краю до краю)</b> Off (Вимк.)* On (Увімк.)	Дозволити сканування оригінального документа від краю до краю
<b>Sharpness (Різкість)</b> 1–5 (3*)	Коригувати різкість відсканованого зображення
<b>Temperature (Температура)</b> Від -4 до 4 (0*)	Створення більш синього або більш червоного відтінку оригінального документа.
<b>Blank Pages (Пусті сторінки)</b> Blank Page Removal (Видалення пустих сторінок) Do Not Remove (Не видаляти)* Remove (Видаляти) Blank Page Sensitivity (Чутливість пустих сторінок) 1–9 (5*)	Встановити чутливість сканування щодо пустих сторінок оригінального документа.
<b>Примітка.</b> Зірочка (*) біля значення вказує на заводські налаштування за замовчуванням.	

### Admin Controls (Елементи керування адміністратора)

Елемент меню	Опис
<b>Text Default (Текст за замовчуванням)</b> 5–95 (75*)	Установити якість тексту на відсканованому зображенні.
<b>Text/Photo Default (Текст/фото за замовчуванням)</b> 5–95 (75*)	Установити якість тексту та фото на відсканованому зображенні.
<b>Photo Default (Фото за замовчуванням)</b> 5–95 (50*)	Установити якість фото на відсканованому зображенні.
<b>Примітка.</b> Зірочка (*) біля значення вказує на заводські налаштування за замовчуванням.	



Елемент меню	Опис
<b>Use Multi-Page TIFF (Використовувати багатосторінковий TIFF)</b> On (Увімк.)* Off (Вимк.)	Увімкнути сканування кількох зображень TIFF в одному файлі TIFF.
<b>TIFF Compression (Стиснення TIFF)</b> LZW* JPEG	Указати тип стиснення для файлів TIFF.
<b>Transmission Log (Журнал передачі)</b> Print Log (Журнал друку)* Do Not Print Log (Не друкувати журнал) Print Only For Error (Друкувати тільки для помилок)	Друкувати журнал передачі для сканування FTP.
<b>Log Paper Source (Джерело журнального паперу)</b> Tray (Лоток) [x] (1*) Multipurpose Feeder (Багатоцільовий подавач)	Указати джерело паперу для друку журналів FTP.
<b>Log Output Bin (Відсік виводу журналу)</b> Standard Bin (Стандартний відсік)* Bin (Відсік [x])	Указати вихідний відсік для надрукованих FTP-журналів.
<b>Custom Job Scanning (Сканування користувацького завдання)</b> Off (Вимк.)* On (Увімк.)	Увімкнути сканування спеціальних завдань за замовчуванням.  <b>Примітка.</b> Цей пункт меню з'являється лише тоді, коли встановлено жорсткий диск.
<b>Scan Preview (Попередній перегляд результату сканування)</b> Off (Вимк.) On (Увімк.)*	Показати попередній перегляд відсканованого зображення на дисплеї.  <b>Примітка.</b> Цей пункт меню з'являється лише тоді, коли встановлено жорсткий диск.
<b>Allow Save as Shortcut (Дозволити збереження як ярлик)</b> Off (Вимк.) On (Увімк.)*	Зберегти адресу FTP як ярлик.
<b>Примітка.</b> Зірочка (*) біля значення вказує на заводські налаштування за замовчуванням.	

## USB-накопичувач

### Flash Drive Scan (Сканування флешнакопичувача)

Елемент меню	Опис
<b>Format (Формат)</b> JPEG (.jpg) PDF (.pdf)* TIFF (.tif) XPS (.xps)	Указати формат файлу для відсканованого зображення
<b>Примітка.</b> Зірочка (*) біля значення вказує на заводські налаштування за замовчуванням.	

Елемент меню	Опис
<b>Global OCR Settings (Глобальні параметри OCR)</b> Recognized Languages (Мови розпізнавання) Auto Rotate (Автоматичне обертання) Despeckle (Ретушування) Auto Contrast Enhance (Автоматичне коригування контрастності)	Налаштувати параметри оптичного розпізнавання символів (OCR). <b>Примітка.</b> Цей пункт меню з'являється лише якщо ви придбали та встановили рішення OCR.
<b>PDF Settings (Параметри PDF)</b> PDF Version (Версія PDF) (1.5*) Archival Version (Архівна версія) (A-1a*) Highly Compressed (Сильне стиснення) (Off (Вимк.))* Secure (Безпека) (Off (Вимк.))* Archival (PDF/A) (Архів (PDF/A)) (Off (Вимк.)*	Налаштувати параметри PDF відсканованого зображення <b>Примітки.</b> <ul style="list-style-type: none"> <li>• Archival Version (Архівна версія) і Archival (PDF/A) (Архів (PDF/A)) підтримуються тільки якщо для параметра PDF Version (Версія PDF) встановлено значення 1.4.</li> <li>• Пункт меню Highly Compressed (Сильне стиснення) з'являється лише тоді, коли встановлено жорсткий диск.</li> </ul>
<b>Content Type (Тип вмісту)</b> Text (Текст) Text/Photo (Текст/фото)* Graphics (Графіка) Photo (Фотографія)	Покращити вихідний результат на основі типу вмісту вихідного документа.
<b>Content Source (Джерело вмісту)</b> Black and White Laser (Чорно-білий лазерний)* Color Laser (Кольоровий лазерний) Inkjet (Струменевий) Photo/Film (Фотографія/плівка) Magazine (Журнал) Newspaper (Газета) Press (Преса) Other (Інше)	Покращити вихідний результат залежно від вмісту оригінального документа.
<b>Color (Кольоровий)</b> Black and White (Чорно-білий) Gray (Сірий) Color (Кольоровий)* Auto (Автоматично)	Налаштувати принтер на кольоровий або монохромний запис вмісту файлу.
<b>Resolution (Роздільна здатність)</b> 75 dpi (75 т/дюйм) 150 dpi (150 т/дюйм)* 200 dpi (200 т/дюйм) 300 dpi (300 т/дюйм) 400 dpi (400 т/дюйм) 600 dpi (600 т/дюйм)	Встановити роздільну здатність відсканованого зображення
<b>Darkness (Затемненість)</b> 1–9 (5*)	Коригувати затемненість відсканованого зображення
<b>Примітка.</b> Зірочка (*) біля значення вказує на заводські налаштування за замовчуванням.	

Елемент меню	Опис
<b>Orientation (Орієнтація)</b> Portrait (Портретна)* Landscape (Альбомна)	Вибрати орієнтацію оригінального документа.
<b>Original Size (Оригінальний розмір)</b> Mixed Sizes (Змішані розміри)*	Установити розмір паперу оригінального документа.
<b>Sides (Сторони)</b> Off (Вимк.)* Long edge (Довгий край) Short edge (Короткий край)	Указати орієнтацію оригінального документа в разі сканування з обох боків документа.
<b>File Name (Назва файлу)</b>	Указати назву файлу для відсканованого зображення
<b>Примітка.</b> Зірочка (*) біля значення вказує на заводські налаштування за замовчуванням.	

### Advanced Imaging (Покращене зображення)

Елемент меню	Опис
<b>Color Balance (Колірний баланс)</b> Cyan (Блакитний) (0*) Magenta (Пурпуровий) (0*) Yellow (Жовтий) (0*)	Коригувати інтенсивність кольору для блакитного, пурпурового та жовтого кольорів.
<b>Color Dropout (Вилучення кольору)</b> Color Dropout (Вилучення кольору) (None (Немає)*) Default Red Threshold (Червоний поріг за замовчуванням) (128*) Default Green Threshold (Зелений поріг за замовчуванням) (128*) Default Blue Threshold (Синій поріг за замовчуванням) (128*)	Указати який колір вилучати під час сканування і налаштувати параметр вилучення для цього кольору.
<b>Auto Color Detect (Автоматичне визначення кольору)</b> Color Sensitivity (Чутливість кольору) (5*) Area Sensitivity (Чутливість області) (5*) Scan Bit Depth (Бітова глибина сканування) (1 біт*) Minimum Scan Resolution (Мінімальна роздільна здатність для сканування) (300 dpi (300 т/дюйм)*)	Налаштувати параметр автоматичного визначення кольору.
<b>JPEG Quality (Якість JPEG)</b> Best for content (Найкраща для вмісту)* 5–95	Встановити якість JPEG відсканованого зображення
<b>Contrast (Контраст)</b> Best for content (Найкраща для вмісту)* 0–5	Визначити контрастність відсканованого зображення
<b>Примітка.</b> Зірочка (*) біля значення вказує на заводські налаштування за замовчуванням.	

Елемент меню	Опис
<b>Background Removal (Видалення фону)</b> Background Detection (Визначення фону) Content-based (На основі вмісту)* Fixed (Фіксований) Level (Рівень) (0*)	Видалити фоновий колір або шум зображення з оригінального документа.  <b>Примітки.</b> <ul style="list-style-type: none"> <li>Content-based (На основі вмісту) видаляє колір фону з оригінального документа.</li> <li>Fixed (Фіксований) видаляє шум із фото.</li> </ul>
<b>Mirror Image (Дзеркальне зображення)</b> Off (Вимк.)* On (Увімк.)	Створити дзеркальне зображення оригінального документа.
<b>Negative Image (Негативне зображення)</b> Off (Вимк.)* On (Увімк.)	Створити негативне зображення оригінального документа.
<b>Shadow Detail (Деталізація тіней)</b> Від -4 до 4 (0*)	Коригувати деталізацію тіней відсканованого зображення
<b>Scan Edge to Edge (Сканувати від краю до краю)</b> Off (Вимк.)* On (Увімк.)	Сканувати оригінальний документ від краю до краю
<b>Sharpness (Різкість)</b> 1–5 (3*)	Коригувати різкість відсканованого зображення
<b>Temperature (Температура)</b> Від -4 до 4 (0*)	Створення більш синього або більш червоного відтінку оригінального документа.
<b>Blank Pages (Пусті сторінки)</b> Blank Page Removal (Видалення пустих сторінок) (Remove (Видалити)*) Blank Page Sensitivity (Чутливість пустих сторінок) (5*)	Встановити чутливість сканування щодо пустих сторінок оригінального документа.
<b>Примітка.</b> Зірочка (*) біля значення вказує на заводські налаштування за замовчуванням.	

### Admin Controls (Елементи керування адміністратора)

Елемент меню	Опис
<b>Text Default (Текст за замовчуванням)</b> 5–95 (75*)	Установити якість тексту на відсканованому зображенні.
<b>Text/Photo Default (Текст/фото за замовчуванням)</b> 5–95 (75*)	Установити якість тексту та фото на відсканованому зображенні.
<b>Photo Default (Фото за замовчуванням)</b> 5–95 (50*)	Установити якість фото на відсканованому зображенні.
<b>Use Multi-Page TIFF (Використовувати багатосторінковий TIFF)</b> Off (Вимк.) On (Увімк.)*	Увімкнути сканування кількох зображень TIFF в одному файлі TIFF.
<b>Примітка.</b> Зірочка (*) біля значення вказує на заводські налаштування за замовчуванням.	

Елемент меню	Опис
<b>TIFF Compression (Стиснення TIFF)</b> LZW* JPEG	Указати тип стиснення для файлів TIFF.
<b>Custom Job Scanning (Сканування користувачького завдання)</b> Off (Вимк.)* On (Увімк.)	Налаштувати принтер на сканування першого набору оригінальних документів із зазначеними налаштуваннями а потім на сканування наступного набору з тими самими або іншими налаштуваннями <b>Примітка.</b> Цей пункт меню з'являється лише тоді, коли встановлено жорсткий диск.
<b>Scan Preview (Попередній перегляд результату сканування)</b> Off (Вимк.) On (Увімк.)*	Показати сканований попередній перегляд оригінального документа. <b>Примітка.</b> Цей пункт меню з'являється лише тоді, коли встановлено жорсткий диск.
<b>Примітка.</b> Зірочка (*) біля значення вказує на заводські налаштування за замовчуванням.	

## Flash Drive Print (Друк із флешнакопичувача)

Елемент меню	Опис
<b>Number of Copies (Кількість копій)</b> 1–9999 (1*)	Указати кількість копій.
<b>Paper Source (Джерело паперу)</b> Tray (Лоток) [x] (1*) Multipurpose Feeder (Багатоцільовий подавач) Manual Paper (Ручне завантаження паперу) Manual Envelope (Ручне завантаження конверта)	Указати джерело паперу для завдання друку.
<b>Collate (Друк за копіями)</b> (1,1,1) (2,2,2) (1,2,3) (1,2,3)*	Стежте за тим, щоб сторінки завдання друку склалися послідовно, особливо під час друку кількох копій завдання
<b>Sides (Сторони)</b> 1-Sided (Односторонній)* 2-Sided (Двосторонній)	Указати чи друкувати на одній чи на обох сторонах паперу.
<b>Staple (Скоба)</b> Off (Вимк.)* 1 staple, top left corner (1 скоба, верхній лівий кут) 2 staples, left (2 скоби ліворуч) 1 staple, top right corner (1 скоба, верхній правий кут) 2 staples, top (2 скоби вгорі) 1 staple, bottom left corner (1 скоба, нижній лівий кут) 2 staples, bottom (2 скоби внизу) 1 staple, bottom right corner (1 скоба, нижній правий кут) 2 staples, right (2 скоби праворуч) 4 staples (4 скоби)	Вкажіть положення скоби для всіх завдань друку. <b>Примітка.</b> Цей пункт меню з'являється лише тоді, коли встановлено фінішер із функцією зшивання
<b>Примітка.</b> Зірочка (*) біля значення вказує на заводські налаштування за замовчуванням.	

Елемент меню	Опис
<b>Hole Punch (Пробивання отворів)</b> Off (Вимк.)* 2 holes (2 отвори) 3 holes (3 отвори) 4 holes (4 отвори)	Налаштуйте режим пробивання для всіх завдань друку. <b>Примітка.</b> Цей пункт меню з'являється лише тоді, коли встановлено фінішер із функцією зшивання й діркопробивачем.
<b>Offset Pages (Офсетні сторінки)</b> None (Немає)* Between Copies (Між копіями) Between Jobs (Між завданнями)	Зміщуйте результати кожного завдання друку або кожної копії завдання друку. <b>Примітки.</b> <ul style="list-style-type: none"> <li>• Параметр Between Copies (Між копіями) зсуває кожну копію завдання друку, якщо для параметра Collate (Друк за копіями) встановлено значення On (Увімк.) [1,2,1,2,1,2]. Якщо для параметра Collate (Сортувати) встановлено значення Off (Вимк.) [1,1,1,2,2,2], тоді кожен набір друкованих сторінок буде зміщений, наприклад усі сторінки позначені як 1, і всі сторінки позначені як 2.</li> <li>• Параметр Between Jobs (Між завданнями) встановлює однакове положення зміщення для всього завдання друку незалежно від кількості надрукованих копій.</li> </ul>
<b>Flip Style (Стиль перевертання)</b> Long Edge (Довгий край)* Short Edge (Короткий край)	Визначити яка сторона паперу скріплюється під час виконання двостороннього друку.
<b>Pages per Side (Сторінок на сторону)</b> Off (Вимк.)* 2 pages per side (2 сторінки на одному боці) 3 pages per side (3 сторінки на одному боці) 4 pages per side (4 сторінки на одному боці) 6 pages per side (6 сторінок на одному боці) 9 pages per side (9 сторінок на одному боці) 12 pages per side (12 сторінок на одному боці) 16 pages per side (16 сторінок на одному боці)	Друкувати зображення кількох сторінок на одній стороні аркуша паперу.
<b>Pages per Side Ordering (Упорядкування сторінок на одному боці)</b> Horizontal (Горизонтальне)* Reverse Horizontal (Зворотне горизонтальне) Reverse Vertical (Зворотне вертикальне) Vertical (Вертикальне)	Укажіть розташування зображень кількох сторінок під час використання меню Pages per Side (Сторінок на сторону).
<b>Pages per Side Ordering (Орієнтація сторінок на одному боці)</b> Auto (Автоматично)* Landscape (Альбомна) Portrait (Портретна)	Укажіть розташування зображень кількох сторінок під час використання меню Pages per Side (Сторінок на одному боці).
<b>Примітка.</b> Зірочка (*) біля значення вказує на заводські налаштування за замовчуванням.	

Елемент меню	Опис
<b>Pages per Side Border (Сторінок на бокову межу)</b> None (Немає)* Solid (Суцільно)	Друкувати поле навколо кожного зображення сторінки під час використання меню Pages per Side (Сторінок на одному боці).
<b>Separator Sheets (Аркуші-розділювачі)</b> Off (Вимк.)* Between Copies (Між копіями) Between Jobs (Між завданнями) Between Pages (Між сторінками)	Вставляти пусті аркуші-розділювачі під час друку.
<b>Separator Sheet Source (Джерело аркуша-розділювача)</b> Tray (Лоток) [x] (1*) Multipurpose Feeder (Багатоцільовий подавач)	Указати джерело паперу для аркуша-розділювача.
<b>Blank Pages (Пусті сторінки)</b> Do Not Print (Не друкувати)* Print (Друк)	Друкувати пусті сторінки у завданні друку.
<b>Примітка.</b> Зірочка (*) біля значення вказує на заводські налаштування за замовчуванням.	

## Мережа/порти

### Network Overview (Огляд мережі)

Елемент меню	Опис
<b>Active Adapter (Активний адаптер)</b> Auto* (Автоматично) Standard Network (Стандартна мережа) Wireless (Бездротовий зв'язок)	Указати тип з'єднання з мережею <b>Примітка.</b> Параметр Wireless (Бездротовий зв'язок) доступний тільки в тому разі, якщо принтери підключені до бездротової мережі.
<b>Network Status (Стан мережі)</b>	Показувати стан підключення мережі принтера.
<b>Display Network Status on Printer (Відобразити стан мережі на принтері)</b> Off (Вимк.) On* (Увімк.)	Показувати стан мережі на дисплеї.
<b>Speed, Duplex (Швидкість, дуплекс)</b>	Показувати швидкість наразі активної мережевої плати
<b>IPv4</b>	Показувати адресу IPv4.
<b>All IPv6 Addresses (Усі адреси IPv6)</b>	Показувати адреси IPv6.
<b>Reset Print Server (Скинути сервер друку)</b>	Скинути всі активні з'єднання принтера з мережею <b>Примітка.</b> Цей параметр видаляє всі налаштування конфігурації мережі.
<b>Network Job Timeout (Тайм-аут мережевого завдання)</b> Off (Вимк.) On* (Увімк.) (90 seconds (90 секунд))	Укажіть час, перш ніж принтер скасує завдання мережевого друк.
<b>Примітка.</b> Зірочка (*) біля значення вказує на заводські налаштування за замовчуванням.	

Елемент меню	Опис
<b>Banner Page (Сторінка банера)</b> Off* (Вимк.) On (Увімк.)	Надрукувати банерну сторінку.
<b>Scan to PC Port Range (Діапазон портів передавання сканованого зображення на ПК)</b>	Укажіть дійсний діапазон портів для принтерів, які перебувають за брандмауером, що блокує порти
<b>Enable Network Connections (Увімкнути мережеві підключення)</b> Off (Вимк.) On* (Увімк.)	Увімкніть принтер для підключення до мережі.
<b>Enable LLDP (Увімкнути LLDP)</b> Off* (Вимк.) On (Увімк.)	Увімкнути протокол Link Layer Discovery Protocol (LLDP) на принтері.
<b>Примітка.</b> Зірочка (*) біля значення вказує на заводські налаштування за замовчуванням.	

## Wireless (Бездротове підключення)

**Примітка.** Це меню доступне лише на принтерах, підключених до мережі Wi-Fi, або принтерах, які мають адаптер бездротової мережі.

Елемент меню	Опис
<b>Setup Using Mobile App (Налаштування за допомогою мобільного додатка)</b>	Налаштувати підключення Wi-Fi за допомогою Lexmark Mobile Assistant.
<b>Setup On Printer Panel (Налаштування на панелі принтера)</b> Choose Network (Вибрати мережу) Add Wi-Fi Network (Додати мережу Wi-Fi) Network Name (Ім'я мережі) Network Mode (Режим мережі) Infrastructure (Інфраструктура) Wireless Security Mode (Режим бездротової безпеки) Disabled (Вимкнено)* WEP WPA2/WPA - Personal (WPA2/WPA — персональний) WPA2 - Personal (WPA2 — персональний) 802.1x - RADIUS (802.1x — РАДІУС)	Налаштувати підключення Wi-Fi за допомогою панелі керування <b>Примітка.</b> 802.1x - RADIUS (802.1x — РАДІУС) може налаштовуватися лише у Embedded Web Server.



Елемент меню	Опис
<b>Wi-Fi Protected Setup (Захищене налаштування через Wi-Fi)</b> WPS Auto Detect (Автоматичне виявлення WPS) Off (Вимк.) On (Увімк.)* Start Push Button Method (Запустити метод Push Button) Start PIN Method (Запустити метод PIN-коду)	Встановити мережу Wi-Fi і увімкніть безпеку мережі. <b>Примітки.</b> <ul style="list-style-type: none"> <li>Пункт меню WPS Auto Detect (Автоматичне виявлення WPS) з'являється лише тоді, коли для параметра Wireless Security Mode (Режим бездротової безпеки) встановлено значення WEP.</li> <li>Параметр Start Push-Button Method (Запустити метод Push Button) підключає принтер до мережі Wi-Fi, якщо протягом певного часу натиснути кнопки на принтері та точці доступу (бездротовому маршрутизаторі).</li> <li>Start PIN Method (Запустити метод PIN-коду) підключає принтер до мережі Wi-Fi, коли PIN-код принтера вводиться в налаштування бездротової мережі точки доступу.</li> </ul>
<b>Network Mode (Режим мережі)</b> BSS Type (Тип BSS) Infrastructure (Інфраструктура)*	Указати режим мережі.
<b>Compatibility (Сумісність)</b> 802.11b/g/n (2.4GHz) (2,4 ГГц)* 802.11a/b/g/n/ac (2.4GHz/5GHz) (2,4 ГГц/5 ГГц) 802.11a/n/ac (5GHz) (5 ГГц)	Указати стандарт мережі Wi-Fi. <b>Примітка.</b> 802.11a/b/g/n/ac (2.4GHz/5GHz) (2,4 ГГц/5 ГГц) і 802.11a/n/ac (5GHz) (5 ГГц) відображаються тільки в разі встановленого параметра Wi-Fi.
<b>Wireless Security Mode (Режим бездротової безпеки)</b> Disabled (Вимкнено)* WEP WPA2/WPA - Personal (WPA2/WPA — персональний) WPA2-Personal (WPA2 — персональний) 802.1x - RADIUS (802.1x — РАДІУС)	Установити режим безпеки для підключення принтера до пристроїв Wi-Fi. <b>Примітка.</b> 802.1x - RADIUS (802.1x — РАДІУС) може налаштовуватися лише у Embedded Web Server.
<b>WEP Authentication Mode (Режим автентифікації WEP)</b> Auto (Автоматично)* Open (Відкритий) Shared (У спільному доступі)	Встановити тип протоколу бездротового шифрування (WEP) для принтера. <b>Примітка.</b> Цей пункт меню з'являється лише тоді, коли для параметра Wireless Security Mode (Режим бездротової безпеки) встановлено значення WEP.
<b>Set WEP Key (Налаштувати ключ WEP)</b>	Указати пароль WEP для безпечного підключення до мережі Wi-Fi.
<b>WPA2/WPA Personal (WPA2/WPA — персональний)</b> AES	Увімкнути безпеку Wi-Fi через захищений доступ до мережі Wi-Fi (WPA). <b>Примітка.</b> Цей пункт меню з'являється лише тоді, коли для параметра Wireless Security Mode (Режим бездротової безпеки) встановлено значення WPA2/WPA-Personal (WPA2/WPA — персональний).
<b>Set Pre-Shared Key (Налаштувати попередньо виданий ключ)</b>	Встановити пароль для безпечного підключення до мережі Wi-Fi.

Елемент меню	Опис
<b>WPA2-Personal (WPA2 – персональний)</b> AES	Увімкнути безпеку Wi-Fi через WPA2. <b>Примітка.</b> Цей пункт меню з'являється лише тоді, коли для параметра Wireless Security Mode (Режим бездротової безпеки) встановлено значення WPA2-Personal (WPA2 – персональний).
<b>802.1x Encryption Mode (Режим шифрування 802.1x)</b> WPA+ WPA2*	Увімкнути безпеку Wi-Fi через стандарт 802.1x. <b>Примітки.</b> <ul style="list-style-type: none"> <li>• Цей пункт меню з'являється лише тоді, коли для параметра Wireless Security Mode (Режим бездротової безпеки) встановлено значення 802.1x - RADIUS (802.1x – РАДІУС).</li> <li>• 802.1x - RADIUS (802.1x – РАДІУС) може налаштуватися лише у Embedded Web Server.</li> </ul>
<b>IPv4</b> Enable DHCP (Увімкнути DHCP) On (Увімк.)* Off (Вимк.) Set Static IP Address (Установити статичну IP-адресу) IP Address (IP-адреса) Netmask (Маска мережі) Gateway (Шлюз)	Увімкнути й налаштувати параметри IPv4 для принтера.
<b>IPv6</b> Enable Ipv6 (Увімкнути IPv6) On (Увімк.)* Off (Вимк.) Enable Ipv6 (Увімкнути DHCPv6) On (Увімк.) Off (Вимк.)* Stateless Address Autoconfiguration (Автоматичне налаштування адрес без збереження стану) On (Увімк.)* Off (Вимк.) DNS Server Address (Резервна адреса DNS-сервера) Manually Assigned IPv6 Address (Адреса IPv6, призначена вручну) Manually Assigned IPv6 Router (Призначений вручну маршрутизатор IPv6) Address Prefix (Префікс адреси) All IPv6 Addresses (Усі адреси IPv6) All IPv6 Router Addresses (Усі IPv6-адреси маршрутизаторів)	Увімкнути й налаштувати параметри IPv6 для принтера.
<b>Network Address (Адреса мережі)</b> UAA LAA	Переглянути адреси мережі.

Елемент меню	Опис
<b>PCL SmartSwitch</b> Off (Вимк.) On (Увімк.)*	Налаштувати принтер на автоматичний перехід на емуляцію PCL, коли цього вимагає завдання друку, незалежно від мови принтера за замовчуванням. <b>Примітка.</b> Якщо параметр PCL SmartSwitch вимкнено, принтер не перевіряє вхідні дані та використовує мову принтера за замовчуванням, указану в меню Setup (Налаштування).
<b>PS SmartSwitch</b> Off (Вимк.) On (Увімк.)*	Налаштувати принтер на автоматичний перехід на емуляцію PS, коли цього вимагає завдання друку, незалежно від мови принтера за замовчуванням. <b>Примітка.</b> Якщо параметр PS SmartSwitch вимкнено, принтер не перевіряє вхідні дані та використовує мову принтера за замовчуванням, указану в меню Setup (Налаштування).
<b>Job Buffering (Буферизація завдань)</b> On (Увімк.) Off (Вимк.)*	Тимчасове зберігання завдань друку на жорсткому диску принтера перед друком. <b>Примітка.</b> Цей пункт меню з'являється лише тоді, коли встановлено жорсткий диск.
<b>Mac Binary PS (Бінарний файл Mac PS)</b> Auto (Автоматично)* On (Увімк.) Off (Вимк.)	Налаштувати принтер на обробку бінарних завдань друку Macintosh PostScript. <b>Примітки.</b> <ul style="list-style-type: none"> <li>• Параметр On (Увімк.) обробляє необроблені бінарні завдання друку PostScript.</li> <li>• Параметр Off (Вимк.) фільтрує завдання друку за стандартним протоколом.</li> </ul>

## Wi-Fi Direct

Елемент меню	Опис
<b>Enable Wi-Fi Direct (Увімкнення Wi-Fi Direct)</b> On (Увімк.) Off (Вимк.)*	Налаштувати принтер на пряме підключення до пристроїв Wi-Fi.
<b>Wi-Fi Direct Name (Назва Wi-Fi Direct)</b>	Указати назву мережі Wi-Fi Direct.
<b>Wi-Fi Direct Password (Пароль Wi-Fi Direct)</b>	Установити пароль для автентифікації та перевірки користувачів під час з'єднання Wi-Fi.
<b>Show Password on Setup Page (Відобразити пароль на сторінці параметрів)</b> Off (Вимк.) On (Увімк.)*	Відобразити Wi-Fi Direct Password (Пароль Wi-Fi Direct) на сторінці Network Setup Page (Сторінка налаштувань мережі).
<b>Preferred Channel Number (Бажаний номер каналу)</b> 1–11 Auto (Автоматично)*	Установити бажаний канал мережі Wi-Fi.
<b>Примітка.</b> Зірочка (*) біля значення вказує на заводські налаштування за замовчуванням.	

Елемент меню	Опис
<b>Group Owner IP Address (IP-адреса власника групи)</b>	Вказати IP-адресу власника групи
<b>Auto-Accept Push Button Requests (Автоматично приймати запити кнопок)</b> Off (Вимк.)* On (Увімк.)	Приймати запити на автоматичне підключення до мережі. <b>Примітка.</b> Автоматичний прийом клієнтів не захищений.
<b>Примітка.</b> Зірочка (*) біля значення вказує на заводські налаштування за замовчуванням.	

## AirPrint

**Примітка.** Цей пункт меню з'являється лише в Embedded Web Server.

Елемент меню	Опис
<b>All AirPrint Functions (Усі функції AirPrint)</b>	Показати стан AirPrint принтеру.
<b>Enable AirPrint (Увімкнути AirPrint)</b> On (Увімк.)* Off (Вимк.)	Увімкнути функцію AirPrint. <b>Примітка.</b> Цей пункт меню з'являється лише якщо протокол друку через інтернет (IPP) або mDNS вимкнено.
<b>Bonjour Name (Вітальне ім'я)</b>	Визначте позначення та розташування принтера.
<b>Organization Name (Назва організації)</b>	
<b>Organizational Unit (Організаційний підрозділ)</b>	
<b>Printer Location (Розташування принтера)</b>	
<b>Printer's Latitude (Широта принтера)</b>	
<b>Printer's Latitude (Довгота принтера)</b>	
<b>Printer's Latitude (Висота принтера)</b>	
<b>More Options (Додаткові параметри)</b>	
<b>Примітка.</b> Зірочка (*) біля значення вказує на заводські налаштування за замовчуванням.	

## Mobile Services Management (Керування мобільними послугами)

**Примітка.** Цей пункт меню з'являється лише в Embedded Web Server.

Елемент меню	Опис
<b>Enable IPP Print (Увімкнути друк за допомогою IPP)</b> On (Увімк.)* Off (Вимк.)	Дозволити друк із мобільних пристроїв за допомогою інтернет-протоколу друку (IPP).
<b>Enable IPP Fax (Увімкнути факс за допомогою IPP)</b> On (Увімк.)* Off (Вимк.)	Дозволити надсилання факсів за допомогою інтернет-протоколу друку (IPP).
<b>Примітка.</b> Зірочка (*) біля значення вказує на заводські налаштування за замовчуванням.	

Елемент меню	Опис
<b>Enable IPP Over USB (Увімкнути IPP через USB)</b> On (Увімк.)* Off (Вимк.)	Дозволити завдання друку або сканування за допомогою USB-підключення
<b>Enable Scan (Увімкнути сканування)</b> On (Увімк.)* Off (Вимк.)	Дозволити сканування за допомогою протоколу eSCL.
<b>Enable Mopria Discovery (Увімкнути Mopria Discovery)</b> On (Увімк.)* Off (Вимк.)	Дозволити виявлення принтера пристроями з підтримкою Mopria.

**Примітка.** Зірочка (\*) біля значення вказує на заводські налаштування за замовчуванням.

## Ethernet

Елемент меню	Опис
<b>Network Speed (Швидкість мережі)</b>	Показати швидкість активного мережевого адаптера.
<b>IPv4</b> Enable DHCP (Увімкнути DHCP) (On (Увімк.)*) Set Static IP Address (Установити статичну IP-адресу)	Налаштування IPv4 параметрів.
<b>IPv6</b> Enable IPv6 (Увімкнути IPv6) (On (Увімк.)*) Enable DHCPv6 (Увімкнути DHCPv6) (Off (Увімк.)*) Stateless Address Autoconfiguration (Автоматичне налаштування адрес без збереження стану) (On (Увімк.)*) DNS Server Address (Резервна адреса DNS-сервера) Manually Assigned IPv6 Address (Адреса IPv6, призначена вручну) Manually Assigned IPv6 Router (Призначений вручну маршрутизатор IPv6) Address Prefix (Префікс адреси) (64*) All IPv6 Addresses (Усі адреси IPv6) All IPv6 Router Addresses (Усі IPv6-адреси маршрутизаторів)	Налаштування IPv6 параметрів.
<b>Network Address (Адреса мережі)</b> UAA LAA	Вкажіть адресу мережі.
<b>PCL SmartSwitch</b> Off (Вимк.) On (Увімк.)*	Налаштувати принтер на автоматичний перехід на емуляцію PCL, коли цього вимагає завдання друку, незалежно від мови принтера за замовчуванням.  <b>Примітка.</b> Якщо цей параметр вимкнено, принтер не перевіряє вхідні дані та використовує мову принтера за замовчуванням, указану в меню Setup (Налаштування).

**Примітка.** Зірочка (\*) біля значення вказує на заводські налаштування за замовчуванням.

Елемент меню	Опис
<b>PS SmartSwitch</b> Off (Вимк.) On (Увімк.)*	Налаштуйте принтер на автоматичний перехід на емуляцію PostScript, коли цього вимагає завдання друку, незалежно від мови принтера за замовчуванням. <b>Примітка.</b> Якщо цей параметр вимкнено, принтер не перевіряє вхідні дані та використовує мову принтера за замовчуванням, указану в меню Setup (Налаштування).
<b>Job Buffering (Буферизація завдань)</b> Off (Вимк.)* On (Увімк.)	Тимчасове зберігання завдань на жорсткому диску перед друком. <b>Примітка.</b> Цей пункт меню з'являється лише тоді, коли встановлено жорсткий диск.
<b>Mac Binary PS (Бінарний файл Mac PS)</b> Auto (Автоматично)* On (Увімк.) Off (Вимк.)	Налаштувати принтер на обробку бінарних завдань друку Macintosh PostScript. <b>Примітки.</b> <ul style="list-style-type: none"> <li>Параметр Auto (Автоматично) обробляє завдання друку з комп'ютерів, які використовують операційні системи Windows або Macintosh.</li> <li>Параметр Off (Вимк.) фільтрує завдання друку PostScript за стандартним протоколом.</li> </ul>
<b>Energy Efficient Ethernet (Енергоефективний Ethernet)</b> On (Увімк.) Off (Вимк.) Auto (Автоматично)*	Зменште споживання енергії, коли принтер не отримує дані з мережі Ethernet.
<b>Примітка.</b> Зірочка (*) біля значення вказує на заводські налаштування за замовчуванням.	

## TCP/IP

**Примітка.** Це меню відображається лише на мережевих принтерах чи принтерах, підключених до серверів друку.

Елемент меню	Опис
<b>Set Hostname (Установити ім'я хосту)</b>	Налаштувати поточне ім'я хосту TCP/IP.
<b>Domain Name (Назва домену)</b>	Налаштуйте ім'я домену.
<b>Allow DHCP/BOOTP to update NTP server (Дозволити DHCP/BOOTP оновлювати сервер NTP)</b> On (Увімк.)* Off (Вимк.)	Дозволити клієнтам DHCP і BOOTP оновлювати параметри NTP принтера.
<b>Zero Configuration Name (Назва з нульовою конфігурацією)</b>	Указати назву служби для мережі з нульовою конфігурацією
<b>Enable Auto IP (Увімкнути автоматичну IP-адресу)</b> On (Увімк.)* Off (Вимк.)	Призначити IP-адресу автоматично.
<b>Примітка.</b> Зірочка (*) біля значення вказує на заводські налаштування за замовчуванням.	

Елемент меню	Опис
<b>DNS Server Address (Резервна адреса DNS-сервера)</b>	Указати поточну адресу сервера системи доменних імен (DNS).
<b>Backup DNS Server Address (Резервна адреса DNS-сервера)</b>	Указати резервні адреси серверів DNS.
<b>Backup DNS Server Address 2 (Резервна адреса DNS-сервера 2)</b>	
<b>Backup DNS Server Address 3 (Резервна адреса DNS-сервера 3)</b>	
<b>Domain Search Order (Порядок пошуку доменів)</b>	Указати список доменних імен для пошуку принтера ті його ресурсів в інших доменах мережі.
<b>Enable DDNS (Увімкнути ECM)</b> Off (Вимк.)* On (Увімк.)	Оновити параметри динамічної DNS.
<b>DDNS TTL (TTL-схема DDNS)</b> 300–31536000 секунд (3600*)	Указати параметри поточної DDNS.
<b>Default TTL (Стандартна TTL-схема)</b> 5–254 секунд (254*)	
<b>DDNS Refresh Time (Час оновлення DDNS)</b> 300–31536000 секунд (604800*)	
<b>Enable mDNS (Увімкнути mDNS)</b> On (Увімк.)* Off (Вимк.)	Оновити параметри багатоадресної DNS.
<b>WINS Server Address (Резервна адреса DNS-сервера)</b>	Указати адресу сервера для Windows Internet Name Service (WINS).
<b>Enable BOOTP (Увімкнути ECM)</b> Off (Вимк.)* On (Увімк.)	Дозволити BOOTP призначити IP-адресу принтера.
<b>Restricted Server List (Перелік обмежених серверів)</b>	Указати Ір-адресу для підключень TCP. <b>Примітки.</b> <ul style="list-style-type: none"> <li>• Використовувати кому для розділення IP-адрес.</li> <li>• Можна додати 50 IP-адрес.</li> </ul>
<b>Restricted Server List Options (Параметри переліку обмежених серверів)</b> Block All Ports (Блокувати всі порти)* Block Printing Only (Блокувати лише друк) Block Printing and HTTP Only (Блокувати лише друк і HTTP)	Указати як IP-адреси зі списку можуть отримати доступ до функцій принтера.
<b>MTU (Максимальна одиниця передавання)</b> 256–1500 (1500*)	Указати параметр максимальної одиниці передавання (MTU) для з'єднань TCP.
<b>Примітка.</b> Зірочка (*) біля значення вказує на заводські налаштування за замовчуванням.	

Елемент меню	Опис
<b>Raw Print Port (Порт необробленого друку)</b> 1–65535 (9100*)	Указати вихідний номер порту для принтерів, підключених до мережі.
<b>Outbound Traffic Maximum Speed (Максимальна швидкість вихідного трафіку)</b> Disabled (Вимкнено)* Enabled (Увімкнено) 100–1000000 (100000*)	Увімкнути максимальну швидкість передачі даних принтера.
<b>Enable TLSv1.0 (Увімкнути TLSv1.0)</b> On (Увімк.)* Off (Вимк.)	Увімкнути протокол TLSv1.0.
<b>Enable TLSv1.1 (Увімкнути TLSv1.1)</b> On (Увімк.)* Off (Вимк.)	Увімкнути протокол TLSv1.1.
<b>SSL Cipher List (Список шифрів SSL)</b>	Указати алгоритми шифрування для підключень SSL або TLS.
<b>Примітка.</b> Зірочка (*) біля значення вказує на заводські налаштування за замовчуванням.	

## SNMP

**Примітка.** Це меню відображається лише на мережевих принтерах чи принтерах, підключених до серверів друку.

Елемент меню	Опис
<b>SNMP Versions 1 and 2c (SNMP версій 1 і 2c)</b> Enabled (Увімкнено) Off (Вимк.) On (Увімк.)* Allow SNMP Set (Дозволити налаштування SNMP) Off (Вимк.) On (Увімк.)* Enable RPPM MIB (Увімкнути RPPM MIB) Off (Вимк.) On (Увімк.)* SNMP Community (Спільнота SNMP)	Налаштувати протокол Simple Network Management Protocol (SNMP) версій 1 і 2c, щоб установити драйвери принтера та додатки
<b>Примітка.</b> Зірочка (*) біля значення вказує на заводські налаштування за замовчуванням.	



Елемент меню	Опис
<b>SNMP Version 3 (SNMP версії 3)</b> Enabled (Увімкнено) Off (Вимк.) On (Увімк.)* Context Name (Контекстна назва) Set Read/Write Credentials (Установити облікові дані для читання/запису) User Name (Ім'я користувача) Authentication Password (Пароль для автентифікації) Privacy Password (Пароль конфіденційності) Set Read-only Credentials (Налаштувати облікові дані лише для читання) User Name (Ім'я користувача) Authentication Password (Пароль для автентифікації) Privacy Password (Пароль конфіденційності) Authentication Hash (Хеш автентифікації) MD5 SHA1* Minimum Authentication Level (Мінімальний рівень автентифікації) No Authentication, No Privacy (Без автентифікації, неконфіденційно) No Authentication, No Privacy (З автентифікацією неконфіденційно) Authentication, Privacy (З автентифікацією конфіденційно)* Privacy Algorithm (Алгоритм конфіденційності) DES AES-128*	Налаштувати SNMP версії 3, щоб установити й оновити засоби безпеки принтера.
<b>Примітка.</b> Зірочка (*) біля значення вказує на заводські налаштування за замовчуванням.	

## IPSec

**Примітка.** Це меню відображається лише на мережевих принтерах чи принтерах, підключених до серверів друку.

Елемент меню	Опис
<b>Enable IPSec</b> Off* On	Увімкнути Internet Protocol Security (IPSec).
<b>Base Configuration</b> Default* Compatibility Secure	Налаштувати базову конфігурацію IPSec. <b>Примітка.</b> Цей пункт меню відображається лише коли для параметра Enable IPSec встановлено значення On.
<b>DH (Diffie-Hellman) Group Proposal</b> modp2048 (14)* modp3072 (15) modp4096 (16) modp6144 (17)	Налаштувати базову конфігурацію IPSec. <b>Примітка.</b> Цей пункт меню відображається лише коли для параметра Base Configuration встановлено значення Compatibility.
<b>Примітка.</b> Зірочка (*) біля значення вказує на заводські налаштування за замовчуванням.	

Елемент меню	Опис
<b>Proposed Encryption Method</b> 3DES AES*	Налаштувати спосіб шифрування <b>Примітка.</b> Цей пункт меню відображається лише коли для параметра Base Configuration встановлено значення Compatibility.
<b>Proposed Authentication Method</b> SHA1 SHA256* SHA512	Налаштувати спосіб автентифікації. <b>Примітка.</b> Цей пункт меню відображається лише коли для параметра Base Configuration встановлено значення Compatibility.
<b>IKE SA Lifetime (Hours)</b> 1 2 4 8 24*	Указати період закінчення терміну дії IKE SA. <b>Примітка.</b> Цей пункт меню відображається лише коли для параметра Base Configuration встановлено значення Secure.
<b>IPSec SA Lifetime (Hours)</b> 1 2 4 8* 24	Указати період закінчення терміну дії IPSec SA. <b>Примітка.</b> Цей пункт меню відображається лише коли для параметра Base Configuration встановлено значення Secure.
<b>IPSec Device Certificate</b>	Укажіть сертифікат IPSec. <b>Примітка.</b> Цей пункт меню відображається лише коли для параметра Enable IPSec встановлено значення On.
<b>Pre-Shared Key Authenticated Connections</b> Host [x]	Налаштувати авторизовані з'єднання принтера. <b>Примітка.</b> Ці пункти меню відображаються лише коли для параметра Enable IPSec встановлено значення On.
<b>Certificate Authenticated Connections</b> Host [x] Address[/subnet]	
<b>Примітка.</b> Зірочка (*) біля значення вказує на заводські налаштування за замовчуванням.	

## 802.1x

**Примітка.** Це меню відображається лише на мережевих принтерах чи принтерах, підключених до серверів друку.

Елемент меню	Опис
<b>Active</b> Off* On	Дозволити принтеру під'єднуватися до мереж, які вимагають автентифікації, перш ніж надавати доступ.
<b>Примітка.</b> Зірочка (*) біля значення вказує на заводські налаштування за замовчуванням.	

Елемент меню	Опис
<b>802.1x Authentication</b> Device Login Name Device Login Password Validate Serve Certificate (On*) Enable Event Logging (Off*) 802.1x Device Certificate	Налаштувати параметри автентифікації з'єднання 802.1x.
<b>Allowable Authentication Mechanisms</b> EAP - MD5 (On*) EAP - MSCHAPv2 (On*) LEAP (On*) PEAP (On*) EAP - TLS (On*) EAP - TTLS (On*) TTLS Authentication Method (MSCHAPv2*)	Налаштувати дозволені механізми автентифікації для з'єднання 802.1x.
<b>Примітка.</b> Зірочка (*) біля значення вказує на заводські налаштування за замовчуванням.	

## LPD Configuration

**Примітка.** Це меню відображається лише на мережевих принтерах чи принтерах, підключених до серверів друку.

Елемент меню	Опис
<b>LPD Timeout</b> 0–65535 секунд (90*)	Установити значення часу простою щоб сервер Line Printer Daemon (LPD) не очікував нескінченно на завершення завислих або недійсних завдань друку.
<b>LPD Banner Page</b> Off* On	Надрукувати банерну сторінку для всіх завдань друку LPD. <b>Примітка.</b> Банерна сторінка — це перша сторінка завдання друку, яка використовується як розділювач завдань друку, а також для ідентифікації ініціатора запиту на завдання друку.
<b>LPD Trailer Page</b> Off* On	Надрукувати кінцеву сторінку для всіх завдань друку LPD. <b>Примітка.</b> Кінцева сторінка — це остання сторінка завдання друку.
<b>LPD Carriage Return Conversion</b> Off* On	Увімкнути повернення картки <b>Примітка.</b> Повернення каретки — це механізм, який дає принтеру команду змістити положення курсора до першої позиції в тому ж рядку.
<b>Примітка.</b> Зірочка (*) біля значення вказує на заводські налаштування за замовчуванням.	

## HTTP/FTP Settings

Елемент меню	Опис
<b>Proxy</b> HTTP Proxy IP Address HTTP Default IP Port FTP Proxy IP Address FTP Default IP Port Authentication User Name Password Local Domains	Налаштувати параметри сервера HTTP або FTP.
<b>Other Settings</b> Enable HTTP Server (On*)	Отримати доступ вбудованого вебсервера, щоб відстежувати принтер і керувати ним.
<b>Other Settings</b> Enable HTTPS (On*)	Увімкнути протокол Hypertext Transfer Protocol Secure (HTTPS), щоб зашифрувати передавання даних на сервер друку та з нього.
<b>Other Settings</b> Force HTTPS Connections (Off*)	Налаштувати використання принтером з'єднання HTTPS.
<b>Other Settings</b> Enable FTP/TFTP (On*)	Надіслати файли за допомогою протоколу FTP/TFTP.
<b>Other Settings</b> HTTPS Device Certificate (default*)	Переглянути сертифікат пристрою HTTP, який використовується на принтері.
<b>Other Settings</b> Timeout for HTTP/FTP Requests (30*)	Указати проміжок часу до припинення з'єднання із сервером.
<b>Other Settings</b> Retries for HTTP/FTP Requests (3*)	Указати кількість повторних спроб під'єднання до сервера HTTP/FTP.
<b>Примітка.</b> Зірочка (*) біля значення вказує на заводські налаштування за замовчуванням.	

## ThinPrint

Елемент меню	Опис
<b>Enable ThinPrint</b> Off* On	Друкувати за допомогою ThinPrint.
<b>Port Number</b> 4000–4999 (4000*)	Налаштувати номер порту для сервера ThinPrint.
<b>Bandwidth (bits/sec)</b> 100–1 000 000 (0*)	Налаштувати швидкість передавання даних у середовищі ThinPrint.
<b>Packet Size (kbytes)</b> 0–64000 (0*)	Налаштувати розмір пакета для передавання даних.
<b>Примітка.</b> Зірочка (*) біля значення вказує на заводські налаштування за замовчуванням.	

## USB

Елемент меню	Опис
<b>PCL SmartSwitch</b> Off (Вимк.) On (Увімк.)*	Налаштуйте принтер на емуляцію PCL, коли цього вимагає завдання друку, отримане через порт USB, незалежно від мови принтера за замовчуванням. <b>Примітка.</b> Якщо цей параметр вимкнено, принтер не перевіряє вхідні дані та використовує мову принтера за замовчуванням, указану в меню Setup (Налаштування).
<b>PS SmartSwitch</b> Off (Вимк.) On (Увімк.)*	Налаштуйте принтер на емуляцію PostScript, коли цього вимагає завдання друку, отримане через порт USB, незалежно від мови принтера за замовчуванням. <b>Примітка.</b> Якщо цей параметр вимкнено, принтер не перевіряє вхідні дані та використовує мову принтера за замовчуванням, указану в меню Setup (Налаштування).
<b>Job Buffering (Буферизація завдань)</b> Off (Вимк.)* On (Увімк.)	Тимчасове зберігання завдань на жорсткому диску перед друком. <b>Примітка.</b> Цей пункт меню з'являється лише тоді, коли встановлено жорсткий диск.
<b>Mac Binary PS (Бінарний файл Mac PS)</b> Auto (Автоматично)* On (Увімк.) Off (Вимк.)	Налаштувати принтер на обробку бінарних завдань друку Macintosh PostScript. <b>Примітки.</b> <ul style="list-style-type: none"> <li>• Параметр Auto (Автоматично) обробляє завдання друку з комп'ютерів, які використовують операційні системи Windows або Macintosh.</li> <li>• Параметр Off (Вимк.) фільтрує завдання друку PostScript за стандартним протоколом.</li> </ul>
<b>Enable USB Port (Увімкнення порту USB)</b> Off (Вимк.) On (Увімк.)*	Увімкніть передній USB-порт.
<b>Примітка.</b> Зірочка (*) біля значення вказує на заводські налаштування за замовчуванням.	

## Restrict external network access

Елемент меню	Опис
<b>Restrict external network access</b> Off* On	Обмежити доступ до мережевих сайтів.
<b>External network address</b>	Указати мережеві адреси з обмеженим доступом.
<b>E-mail address for notification</b>	Указати електронну адресу, щоб надіслати сповіщення про зареєстровані події.
<b>Ping frequency</b> 1–300 (10*)	Указати інтервал між запитами мережі в секундах.
<b>Примітка.</b> Зірочка (*) біля значення вказує на заводські налаштування за замовчуванням.	

Елемент меню	Опис
<b>Subject</b>	Указати тему та повідомлення електронного листа зі сповіщенням.
<b>Message</b>	
<b>Примітка.</b> Зірочка (*) біля значення вказує на заводські налаштування за замовчуванням.	

## Хмарні служби

### Cloud Services Enrollment

Елемент меню	Опис
<b>View More Information</b>	Переглянути додаткову інформацію про використання хмарних служб Lexmark.
<b>Enable communication with Lexmark Cloud Services</b> Off* On	Увімкнути на принтері зв'язок із хмарними службами Lexmark.
<b>View Current Status</b>	Переглянути статус підключення між принтером і хмарними службами Lexmark.
<b>Примітка.</b> Зірочка (*) біля значення вказує на заводські налаштування за замовчуванням.	

# Безпека

## Способи входу

### Manage Permissions (Керування дозволами)

Елемент меню	Опис
<p><b>Function Access (Доступ до функцій)</b></p> <ul style="list-style-type: none"> <li>Access Address Book in Apps (Доступ до адресної книги в програмах)</li> <li>Modify Address Book (Змінити адресну книгу)</li> <li>Manage Shortcuts (Керування ярликами)</li> <li>Create Profiles (Створити профілі)</li> <li>Manage Bookmarks (Керування закладками)</li> <li>Flash Drive Print (Друк із флешнакопичувача)</li> <li>Flash Drive Color Printing (Кольоровий друк із флешнакопичувача)</li> <li>Flash Drive Scan (Сканування флешнакопичувача)</li> <li>Copy Function (Функція копіювання)</li> <li>Copy Color Printing (Копіювання кольорового друку)</li> <li>Color Dropout (Вилучення кольору)</li> <li>E-mail Function (Функція електронної пошти)</li> <li>Fax Function (Функція факсу)</li> <li>FTP Function (Функція FTP)</li> <li>Release Held Faxes (Випустити відкладені факси)</li> <li>Held Jobs Access (Доступ до відкладених завдань)</li> <li>Use Profiles (Використовувати профілі)</li> <li>Cancel Jobs at the Device (Скасувати завдання на пристрої)</li> <li>Change Language (Змінити мову)</li> <li>Internet Printing Protocol (IPP) (Інтернет-протокол друку)</li> <li>Initiate Scans Remotely (Ініціювати сканування віддалено)</li> <li>B/W Print (Чорно-білий друк)</li> <li>Color Print (Кольоровий друк)</li> <li>Network Folder – Scan (Мережева папка – сканування)</li> <li>Hard Disk – Print (Жорсткий диск – Друк)</li> <li>Hard Disk – Color Print (Жорсткий диск – Кольоровий друк)</li> <li>Hard Disk – Scan (Жорсткий диск – Сканування)</li> </ul>	<p>Керувати доступом до функцій принтера.</p> <p><b>Примітка.</b> Деякі пункти меню з'являються лише якщо встановлено жорсткий диск або інтелектуальний накопичувач</p>
<p><b>Administrative Menus (Адміністративні меню)</b></p> <ul style="list-style-type: none"> <li>Security Menu (Меню безпеки)</li> <li>Network/Ports Menu (Меню «Мережа/Порти»)</li> <li>Paper Menu (Меню «Папір»)</li> <li>Reports Menu (Меню «Звіти»)</li> <li>Function Configuration Menus (Меню конфігурації функцій)</li> <li>Supplies Menu (Меню «Витратні матеріали»)</li> <li>Option Card Menu (Меню додаткових карток)</li> <li>SE Menu (Меню SE)</li> <li>Device Menu (Меню пристрою)</li> </ul>	<p>Керувати доступом до параметрів меню принтера.</p>

Елемент меню	Опис
<b>Device Management (Керування пристроєм)</b> Remote Management (Віддалене керування) Firmware Updates (Оновлення мікропрограми) Apps Configuration (Конфігурація програм) Operator Panel Lock (Блокування панелі оператора) Embedded Web Server Access (Доступ до вбудованого вебсервера) Import / Export All Settings (Імпорт/експорт усіх налаштувань) Out of Service Erase (Стирання для виведення з експлуатації) Cloud Services Enrollment (Реєстрація в хмарних службах)	Керувати доступом до параметрів керування принтером.
<b>Apps (Програми)</b> New Apps (Нові програми) Slideshow (Слайд-шоу) Change Wallpaper (Змінити шпалери) Screen Saver (Заставка) Card Copy (Копія картки) Scan Center (Центр сканування) Scan Center Custom (Налаштування центру сканування) [X]	Керувати доступом до програм принтера.

## Local Accounts

Елемент меню	Опис
<b>Manage Groups/Permissions</b>	Показувати список усіх збережених груп на принтері.
<b>Add User</b> User Name/Password User Name Password PIN	Створити локальні облікові записи та вкажіть їх доступ до функцій принтера, адміністративних меню опцій керування принтером і додатків.

## Default Login Methods (Способи входу за замовчуванням)

**Примітка.** Це меню відображається лише під час налаштування параметрів у меню Local Accounts (Локальні облікові записи).

Елемент меню	Опис
<b>Control Panel (Панель керування)</b> User Name/Password (Ім'я користувача / пароль) User Name (Ім'я користувача) Password (Пароль) PIN (PIN-код)	Указати спосіб входу за замовчуванням, щоб отримати доступ до панелі керування
<b>Браузер</b> User Name/Password (Ім'я користувача / пароль) User Name (Ім'я користувача) Password (Пароль) PIN (PIN-код)	Указати спосіб входу за замовчуванням, щоб отримати доступ до браузера.



## Schedule USB Devices

Елемент меню	Опис
<b>Schedules</b> Add New Schedule	Запланувати доступ до фронтального порту USB.

## Security Audit Log

Елемент меню	Опис
<b>Enable Audit</b> Off* On	Реєструвати події в надійному контрольному журналі та віддаленому системному журналі.
<b>Enable Remote Syslog</b> Off* On	Надіслати контрольні журнали на віддалений сервер.
<b>Remote Syslog Server</b>	Указати сервер віддаленого системного журналу.
<b>Remote Syslog Port</b> 1–65535 (514*)	Указати порт віддаленого системного журналу.
<b>Remote Syslog Method</b> Normal UDP* Stunnel	Указати метод системного журналу для передавання зареєстрованих подій на віддалений сервер.
<b>Примітка.</b> Зірочка (*) біля значення вказує на заводські налаштування за замовчуванням.	

Елемент меню	Опис
<b>Remote Syslog Facility</b> 0 - Kernel Messages 1 - User-Level Messages 2 - Mail System 3 - System Daemons 4 - Security/Authorization Messages* 5 - Messages Generated Internally by Syslogs 6 - Line Printer Subsystem 7 - Network News Subsystem 8 - UUCP Subsystem 9 - Clock Daemon 10 - Security/Authorization Messages 11 - FTP Daemon 12 - NTP Subsystem 13 - Log Audit 14 - Log Alert 15 - Clock Daemon 16 - Local Use 0 (local0) 17 - Local Use 1 (local1) 18 - Local Use 2 (local2) 19 - Local Use 3 (local3) 20 - Local Use 4 (local4) 21 - Local Use 5 (local5) 22 - Local Use 6 (local6) 23 - Local Use 7 (local7)	Указати код пристрою який принтер використовує під час надсилання подій журналу на віддалений сервер
<b>Severity of Events to Log</b> 0 - Emergency 1 - Alert 2 - Critical 3 - Error 4 - Warning* 5 - Notice 6 - Informational 7 - Debug	Указати граничний рівень пріоритету для реєстрації повідомлень і подій.
<b>Remote Syslog Non-Logged Events</b> Off* On	Надсилати всі події, незалежно від рівня серйозності, на віддалений сервер.
<b>Admin's E-mail Address</b>	Надсилати адміністратору сповіщення електронною поштою про зареєстровані події.
<b>E-mail Log Cleared Alert</b> Off* On	Надсилати адміністратору сповіщення електронною поштою коли видаляється запис журналу.
<b>E-mail Log Wrapped Alert</b> Off* On	Надсилати адміністратору сповіщення електронною поштою коли журнал буде повним і почне перезаписувати старі записи
<b>Примітка.</b> Зірочка (*) біля значення вказує на заводські налаштування за замовчуванням.	

Елемент меню	Опис
<b>Реєстрація всієї поведінки</b> Wrap Over Oldest Entries* E-mail Log Then Delete All Entries	Усувати проблеми зі зберіганням журналу, коли журнал заповнює виділену пам'ять.
<b>E-mail % Full Alert</b> Off* On	Надсилати адміністратору сповіщення електронною поштою коли журнал заповнює виділену пам'ять.
<b>% Full Alert Level</b> 1–99 (90*)	
<b>E-mail Log Exported Alert</b> Off* On	Надсилати адміністратору сповіщення електронною поштою коли журнал експортується
<b>E-mail Log Settings Changed Alert</b> Off* On	Надсилати адміністратору сповіщення електронною поштою коли встановлено параметр Enable Audit.
<b>Log Line Endings</b> LF (\n)* CR (\r) CRLF (\r\n)	Указати як файл журналу завершує кінець кожного рядка.
<b>Digitally Sign Exports</b> Off* On	Додавати цифровий підпис до кожного експортованого файлу журналу.
<b>Clear Log</b>	Видалити всі контрольні журнали
<b>Export Log</b> Syslog (RFC 5424) Syslog (RFC 3164) CSV	Експортувати журнал безпеки на флешнакопичувач
<b>Примітка.</b> Зірочка (*) біля значення вказує на заводські налаштування за замовчуванням.	

## Login Restrictions

Елемент меню	Опис
<b>Login failures</b> 1–10 (3*)	Указати кількість невдалих спроб входу, перш ніж користувача буде заблоковано.
<b>Failure time frame</b> 1–60 хвилин (5*)	Указати період часу між невдалими спробами входу, перш ніж користувача буде заблоковано.
<b>Lockout time</b> 1–60 хвилин (5*)	Указати тривалість блокування
<b>Web Login Timeout</b> 1–120 хвилин (10*)	Указати затримку для віддаленого входу, перш ніж користувача буде автоматично розблоковано.
<b>Примітка.</b> Зірочка (*) біля значення вказує на заводські налаштування за замовчуванням.	

## Confidential Print Setup (Конфіденційне налаштування друку)

Елемент меню	Опис
<b>Max Invalid PIN (Максимальна кількість недійсних PIN-кодів)</b> 2–10	Установіть обмеження на введення неправильного PIN-коду. <b>Примітка.</b> Коли межу досягнуто, завдання на друк для імені цього користувача видаляються
<b>Reserve Job Expiration (Термін дії завдання резервування)</b> Off (Вимк.)* 1 Hour (1 година) 4 Hours(4 години) 24 Hours(24 години) 1 Week (1 тиждень)	Установіть окремий час закінчення для кожного затриманого завдання перш ніж воно буде автоматично видалено з пам'яті принтера або жорсткого диска. <b>Примітка.</b> Відкладене завдання може мати статус Confidential (Конфіденційно), Repeat (Повтор), Reserve (Резервування) або Verify (Перевірка).
<b>Repeat Job Expiration (Термін дії завдання повтору)</b> Off (Вимк.)* 1 Hour (1 година) 4 Hours(4 години) 24 Hours(24 години) 1 Week (1 тиждень)	Встановіть термін дії для завдання друку, які потрібно повторити
<b>Repeat Job Expiration (Термін дії завдання повтору)</b> Off (Вимк.)* 1 Hour (1 година) 4 Hours(4 години) 24 Hours(24 години) 1 Week (1 тиждень)	Установіть термін дії друку копії завдання щоб перевірити її якість перед друком решти копій.
<b>Reserve Job Expiration (Термін дії завдання резервування)</b> Off (Вимк.)* 1 Hour (1 година) 4 Hours(4 години) 24 Hours(24 години) 1 Week (1 тиждень)	Встановіть термін дії для завдань, які ви хочете зберегти на принтері для друку пізніше.
<b>Require All Jobs to be Held (Вимагати відкладення всіх завдань)</b> Off (Вимк.)* On (Увімк.)	Налаштуйте принтер на відкладення всіх завдань друку.
<b>Keep duplicate documents (Зберігати копії документів)</b> Off (Вимк.)* On (Увімк.)	Налаштуйте принтер на збереження всіх документів з однаковою назвою файлу.
<b>Примітка.</b> Зірочка (*) біля значення вказує на заводські налаштування за замовчуванням.	

## Disk Encryption (Шифрування диска)

**Примітка.** Це меню з'являється лише якщо встановлено жорсткий диск або інтелектуальний накопичувач

Елемент меню	Опис
<b>Hard Disk (Жорсткий диск)</b>	Показати стан шифрування жорсткого диска.
<b>Intelligent Storage Drive (Інтелектуальний накопичувач)</b>	Показати стан шифрування інтелектуального накопичувача (ISD). <b>Примітка.</b> ISD автоматично вимкнено, коли встановлено жорсткий диск.

## Erase Temporary Data Files (Стерти тимчасові файли даних)

Елемент меню	Опис
<b>Stored in onboard memory (Зберігається у вбудованій пам'яті)</b> Off (Вимк.)* On (Увімк.)	Видалити всі файли збережені в пам'яті принтера.
<b>Зберігається на жорсткому диску</b> 1 Pass Erase (Стирання за 1-м проходом)* 3 Pass Erase (Стирання за 3-м проходом) 7 Pass Erase (Стирання за 7-м проходом)	Видалити всі файли збережені на жорсткому диску принтера. <b>Примітка.</b> Цей пункт меню з'являється лише тоді, коли встановлено жорсткий диск принтера.
<b>Примітка.</b> Зірочка (*) біля значення вказує на заводські налаштування за замовчуванням.	

## Solutions LDAP Settings

Елемент меню	Опис
<b>Follow LDAP Referrals</b> Off* On	Знайти різні сервери в домені для облікового запису користувача, у який здійснено вхід.
<b>LDAP Certificate Verification</b> Yes No*	Увімкнути перевірку сертифікатів LDAP.

## Miscellaneous (Різне)

Елемент меню	Опис
<b>Protected Features (Захищені функції)</b> Show* (Показати)* Hide (Приховати)	Показати всі функції, які захищає функція контролю доступу (FAC), незалежно від дозволу безпеки який має користувач <b>Примітка.</b> Параметр Hide (Приховати) відображає тільки захищені FAC функції, до яких користувач має доступ.
<b>Примітка.</b> Зірочка (*) біля значення вказує на заводські налаштування за замовчуванням.	

Елемент меню	Опис
<b>Print Permission (Дозвіл друку)</b> Off (Вимк.)* On (Увімк.)	Дозволити користувачу увійти в систему перед тим, як друкувати
<b>Default Print Permission Login (Вхід із дозволом друку за замовчуванням)</b> User Name/Password* (Ім'я користувача / пароль) User Name (Ім'я користувача)	Установити для входу за замовчуванням значення Print Permission (Дозвіл друку).
<b>Security Reset Jumper (Перемикач скидання безпеки)</b> Enable "Guest" access* (Увімкнути доступ «Гість»)* No Effect (Немає ефекту)	Указати можливість доступу користувача до принтера. <b>Примітки.</b> <ul style="list-style-type: none"> <li>• Параметр Enable "Guest" access (Увімкнути доступ «Гість») забезпечує доступ до всіх аспектів принтера.</li> <li>• Параметр No Effect (Немає ефекту) може зробити доступ до принтера неможливим, якщо недоступна інформація про безпеку.</li> </ul>
<b>Use Intelligent Storage Drive for User Data (Використовувати інтелектуальний накопичувач для даних користувача)</b> Off (Вимк.) On (Увімк.)*	Увімкнути інтелектуальний накопичувач для зберігання даних користувача. <b>Примітка.</b> Цей пункт меню вимкнено, коли встановлено жорсткий диск.
<b>Minimum Password Length (Мінімальна довжина пароля)</b> 0–32 (0*)	Указати довжину пароля
<b>Enable Password/PIN Reveal (Увімкнути відображення пароля / PIN-коду)</b> Off (Вимк.)* On (Увімк.)	Показати пароль або персональний ідентифікаційний номер
<b>Примітка.</b> Зірочка (*) біля значення вказує на заводські налаштування за замовчуванням.	

## Reports (Звіти)

### Menu Settings Page

Елемент меню	Опис
Menu Settings Page	Надрукувати звіт, який містить меню принтера.

Пристрій

### Device

Елемент меню	Опис
Device Information	Надрукувати звіт з інформацією про принтер.
Device Statistics	Надрукувати звіт про використання принтера та стан витратних матеріалів.

Елемент меню	Опис
<b>Profiles List</b>	Надрукувати список профілів, що зберігаються на принтері.
<b>Asset Report</b>	Надрукувати діагностичний інструмент для виявлення проблем друку. <b>Примітка.</b> Щоб уникнути обрізання вмісту, надрукуйте звіт на поштовому папері чи паперу формату А4.

## Print (Друк)

Елемент меню	Опис
<b>Print Fonts (Шрифти друку)</b> PCL Fonts (Шрифти PCL) PS Fonts (Шрифти PCL)	Друк зразків та інформації про шрифти доступні для кожної мови принтера.
<b>Print Demo (Демонстраційний друк)</b> Demo Page (Демонстраційна сторінка)	Друк сторінки яка показує можливості принтера та підтримувані рішення
<b>Print Directory (Друк каталогу)</b>	Друкуйте ресурси які зберігаються на флешнакопичувачі або жорсткому диску принтера. <b>Примітка.</b> Цей пункт меню з'являється лише тоді, коли встановлено флешнакопичувач або жорсткий диск принтера.

## Shortcuts (Ярлики)

Елемент меню	Опис
<b>All Shortcuts (Усі ярлики)</b>	Надрукувати звіт, у якому перелічено ярлики що зберігаються на принтері. <b>Примітка.</b> Параметр Fax Shortcuts (Ярлики факсу) з'являється лише коли встановлено факс.
<b>Fax Shortcuts (Ярлики факсу)</b>	
<b>Copy Shortcuts (Ярлики копіювання)</b>	
<b>E-mail Shortcuts (Ярлики електронної пошти)</b>	
<b>FTP Shortcuts (Ярлики FTP)</b>	
<b>Network Folder Shortcuts (Ярлики мережевої папки)</b>	

## Fax

**Примітка.** Це меню відображається лише якщо факс налаштовано, а для параметра Enable Job Log встановлено значення On.

Елемент меню	Опис
<b>Fax Job Log</b>	Друкувати звіт про 200 останніх завершених завдань факсу.

Елемент меню	Опис
<b>Fax Call Log</b>	Друкувати звіт про 100 останніх спроб виклику, отриманих і заблокованих викликів.

## Network

Елемент меню	Опис
<b>Network Setup Page</b>	Надрукувати сторінку, на якій показано параметри мережі та бездротового зв'язку на принтері. <b>Примітка.</b> Цей пункт меню відображається лише на мережевих принтерах чи принтерах, підключених до серверів друку.
<b>Wi-Fi Direct Connected Clients</b>	Надрукувати сторінку, на якій показано список пристроїв, які підключено до принтера за допомогою Wi-Fi Direct. <b>Примітка.</b> Цей пункт меню відображається лише коли для параметра Enable Wi-Fi Direct встановлено значення On.

## Troubleshooting

Елемент меню	Опис
<b>Print Quality Test Pages</b>	Надрукувати пробні сторінки щоб виявити й виправити дефекти якості друку.
<b>Cleaning the Scanner</b>	Вказівки щодо очищення сканера.

## Друк Menu Settings Page

На головному екрані торкніться меню **Settings > Reports > Menu Settings Page**.



# Технічне обслуговування принтера

**Попередження – можливе ушкодження:** Якщо не дотримуватися правил щодо оптимальної роботи принтера або запасних частин і витратних матеріалів, принтер може бути пошкоджено.

## Перевірка стану деталей і витратних матеріалів

- 1 На головному екрані торкніться параметра **Status/Supplies**.
- 2 Виберіть деталі чи витратні матеріали які потрібно перевірити

**Примітка.** Доступ до цього параметра можна також отримати торкнувшись верхньої частини головного екрана.

## Налаштування сповіщень про витратні матеріали

- 1 Відкрийте вебпереглядач і введіть IP-адресу принтера в адресному рядку.

### Примітки.

- Перегляньте IP-адресу принтера на головному екрані принтера. IP-адреса відображається як чотири набори цифр, розділених крапкою як-от 123.123.123.123.
- Якщо ви використовуєте проксі-сервер, тимчасово вимкніть його, щоб вебсторінка завантажилася правильно.

- 2 Натисніть **Settings > Device > Notifications**.
- 3 У меню витратних матеріалів натисніть **Custom Supply Notifications**.
- 4 Виберіть сповіщення для кожного витратного матеріалу.
- 5 Застосуйте зміни

## Налаштування сповіщень електронною поштою

Налаштуйте принтер на надсилання сповіщень електронною поштою коли запасні матеріали закінчуються коли потрібно замінити або додати папір або коли папір зминається

- 1 Відкрийте вебпереглядач і введіть IP-адресу принтера в адресному рядку.

### Примітки.

- Перегляньте IP-адресу принтера на головному екрані принтера. IP-адреса відображається у вигляді чотирьох наборів чисел, розділених крапками наприклад 123.123.123.123.
- Якщо ви використовуєте проксі-сервер, тимчасово вимкніть його, щоб вебсторінка завантажилася правильно.

- 2 Торкніться **Settings > Device > Notifications > E-mail Alert Setup** і налаштуйте параметри

**Примітка.** Щоб дізнатися більше про параметри SMTP, зверніться до свого постачальника послуг електронної пошти

- 3 Застосуйте всі зміни

- 4 Торкніться **Setup E-mail Lists and Alerts** і налаштуйте параметри
- 5 Застосуйте всі зміни

## Перегляд звітів

- 1 На головному екрані торкніться параметра **Settings > Reports**.
- 2 Виберіть звіт, який потрібно переглянути

## Замовлення запчастин і витратних матеріалів

Щоб замовити витратні матеріали в США, зателефонуйте в компанію Lexmark за номером 1-800-539-6275, щоб отримати інформацію про авторизованих дистриб'юторів витратних матеріалів у вашому регіоні. В інших країнах і регіонах перейдіть на сторінку [www.lexmark.com](http://www.lexmark.com) або зверніться в місце, де ви придбали принтер.

**Примітка.** Усі показники терміну служби витратних матеріалів розраховані на друк на поштовому папері або простому папері формату А4.

**Попередження – можливе ушкодження:** Якщо не дотримуватися правил щодо оптимальної роботи принтера або запасних частин і витратних матеріалів, принтер може бути пошкоджено.

## Використання оригінальних деталей і витратних матеріалів Lexmark

Ваш принтер Lexmark створено для оптимальної роботи з оригінальними витратними матеріалами та деталями Lexmark. Використання сторонніх витратних матеріалів або деталей може вплинути на роботу, надійність чи термін служби принтера, а також на його компоненти відображення. Це також може вплинути на дію гарантії. Шкода, завдана використанням сторонніх деталей чи витратних матеріалів, не покривається гарантією. Усі індикатори терміну служби призначені для роботи з деталями та витратними матеріалами Lexmark і можуть показувати неочікувані результати, якщо застосовуються сторонні деталі або витратні матеріали. Використання компонентів відображення понад їх очікуваний термін служби може пошкодити ваш принтер Lexmark чи пов'язані компоненти.

**Попередження – можливе ушкодження:** Витратні матеріали чи частини на які не поширюються умови угоди про програму повернення може бути скинуто та відновлено. Однак гарантія виробника не поширюється на шкоду, завдану неоригінальними витратними матеріалами чи деталями. Скидання лічильників витратних матеріалів чи деталей без належного відновлення може пошкодити принтер. Після скидання лічильника витратних матеріалів чи деталей ваш принтер може відображати повідомлення про помилку, де буде вказано про наявність скинутого елемента.

## Замовлення картриджа з тонером

**Примітки.**

- Приблизний ресурс картриджа базується на стандарті ISO/IEC 19752.
- Надзвичайно низьке покриття друку протягом тривалого часу може негативно вплинути на фактичний ресурс.

Елемент	По всьому світу
Картридж із тонером 37К	63D0H00

## Замовлення блоку формування зображень

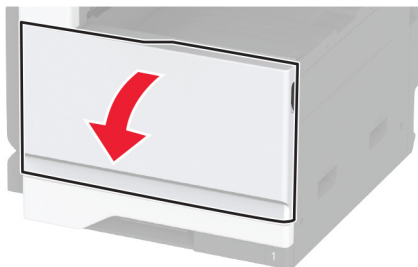
Надзвичайно низьке покриття друку протягом тривалих періодів часу може призвести до виходу з ладу деталей блоку формування зображення до того, як закінчиться тонер.

Елемент	Номер деталі
Блок формування зображень	63D0Z00

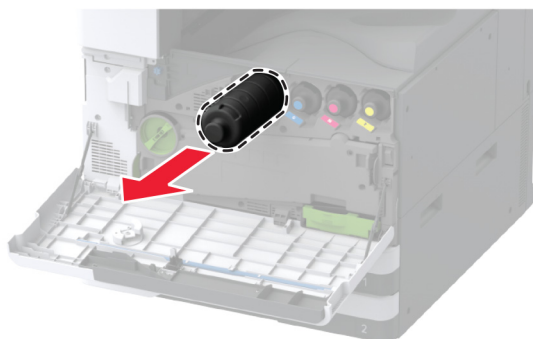
## Заміна запчастин і витратних матеріалів

### Заміна картриджа з тонером

- 1 Відкрийте передні дверцята.

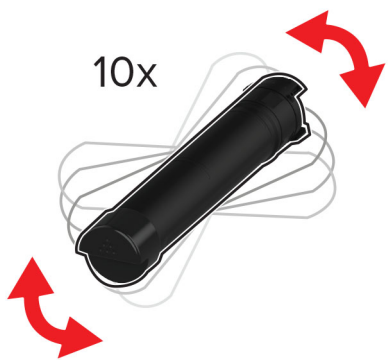


- 2 Вийміть картридж із використаним тонером.

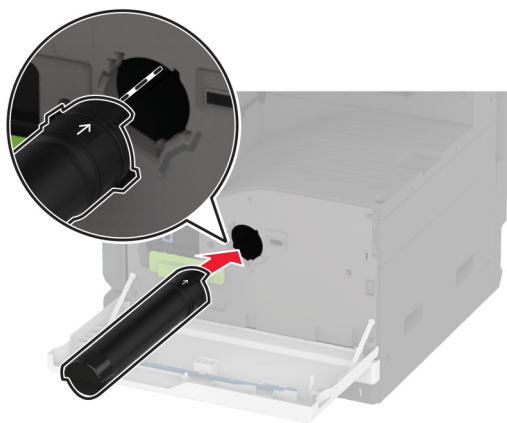


- 3 Розпакуйте новий картридж із тонером, а тоді видаліть увесь пакувальний матеріал.

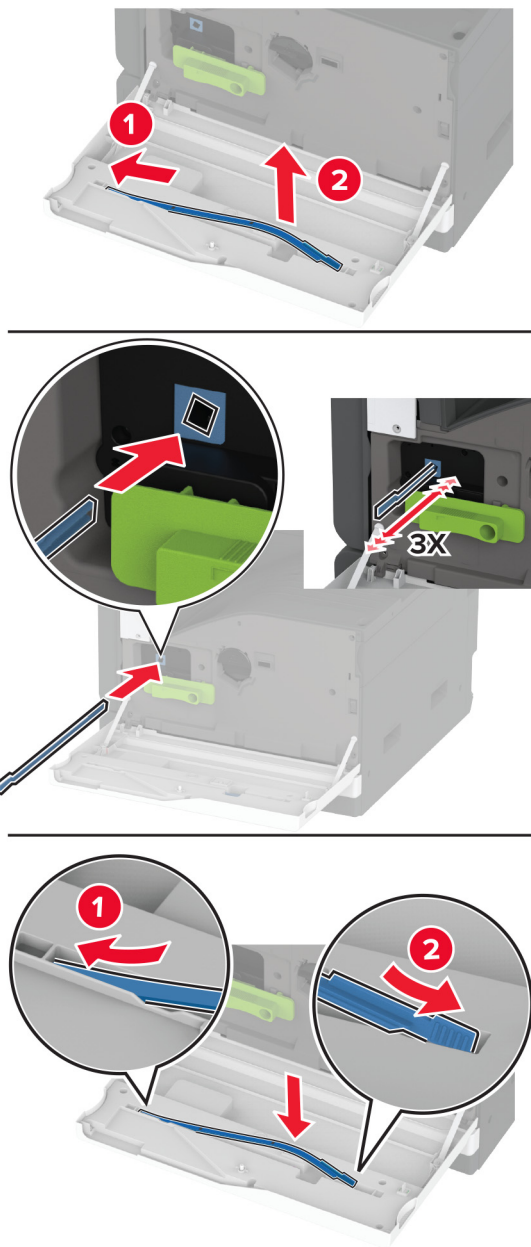
4 Струсіть картридж з тонером, щоб перерозподілити тонер.



5 Вставте новий картридж із тонером.



**6** Зніміть очисник друкувальної головки а потім очистьте лінзу друкувальної головки

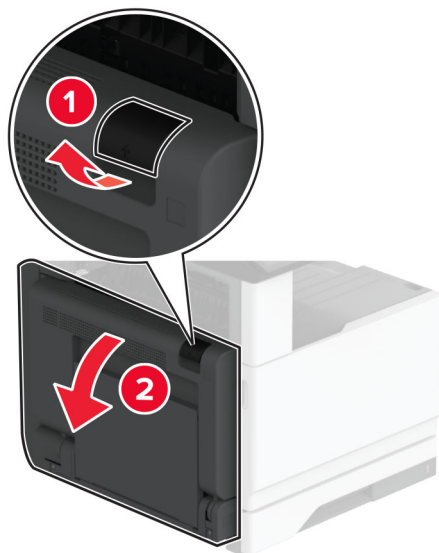


**7** Поставте очисник друкувальної головки на місце.

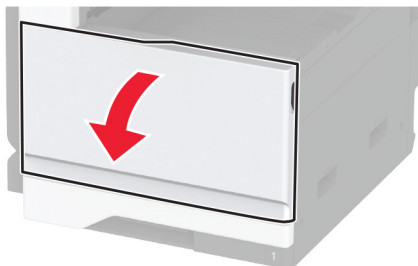
**8** Закрийте дверцята.

## Заміна блоку формування зображення

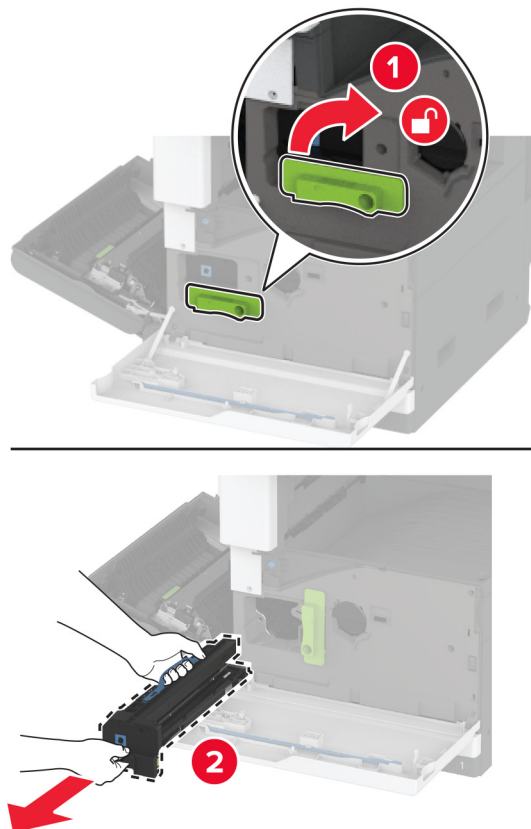
1 Відкрийте дверцята А.



2 Відкрийте передні дверцята.



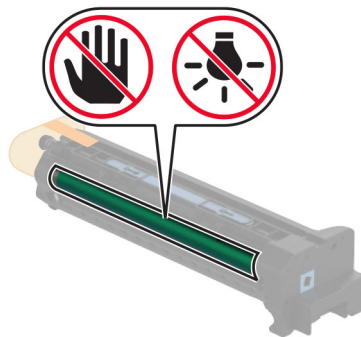
### 3 Зніміть використаний блок формування зображення



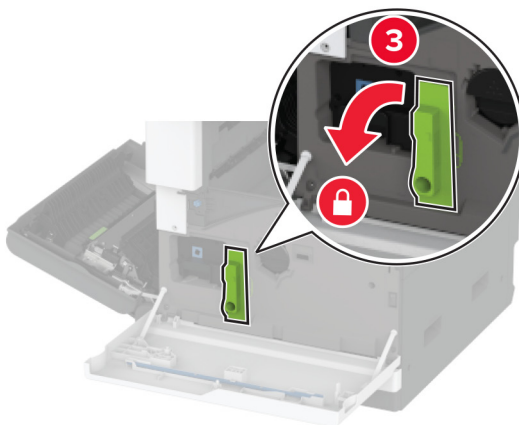
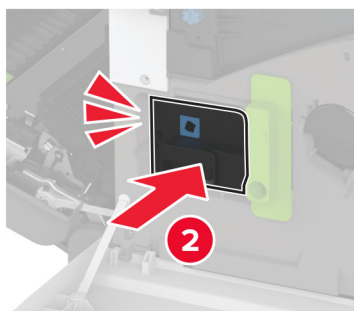
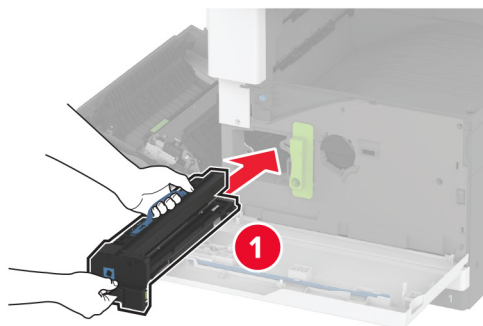
### 4 Розпакуйте новий блок формування зображення а тоді видаліть увесь пакувальний матеріал.

**Попередження – можливе ушкодження:** Не піддавайте блок формування зображення впливу прямого світла упродовж понад 10 хвилин. Тривалий вплив світла може спричинити проблеми з якістю друку.

**Попередження – можливе ушкодження:** Не торкайтеся барабана фотокондуктора. Це може вплинути на якість майбутніх завдань друку.

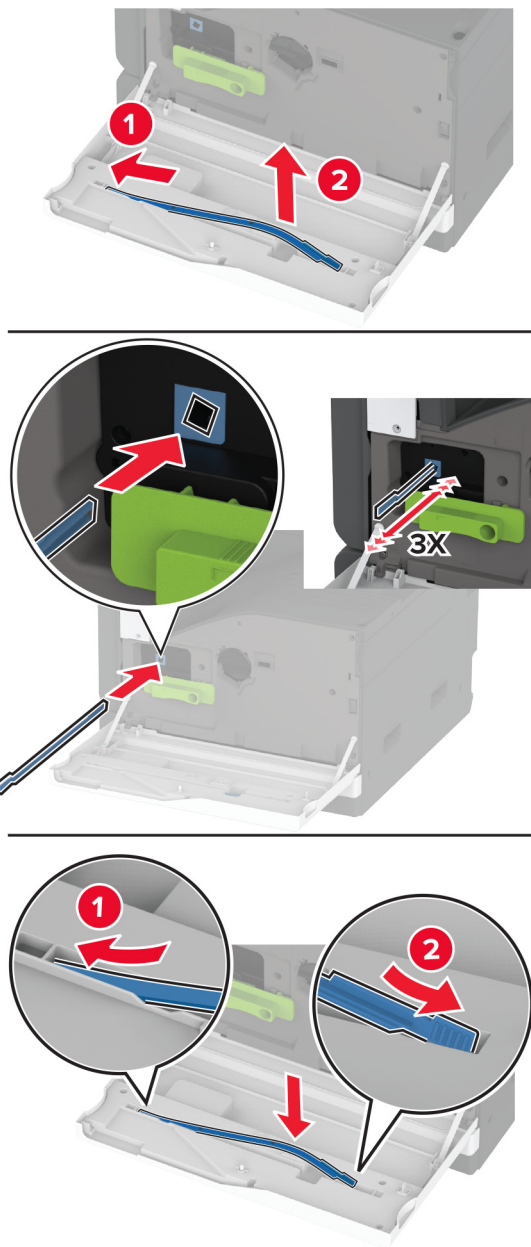


5 Вставте новий блок формування зображення а тоді закріпіть його.





**6** Зніміть очисник друкувальної головки а потім очистьте лінзу друкувальної головки



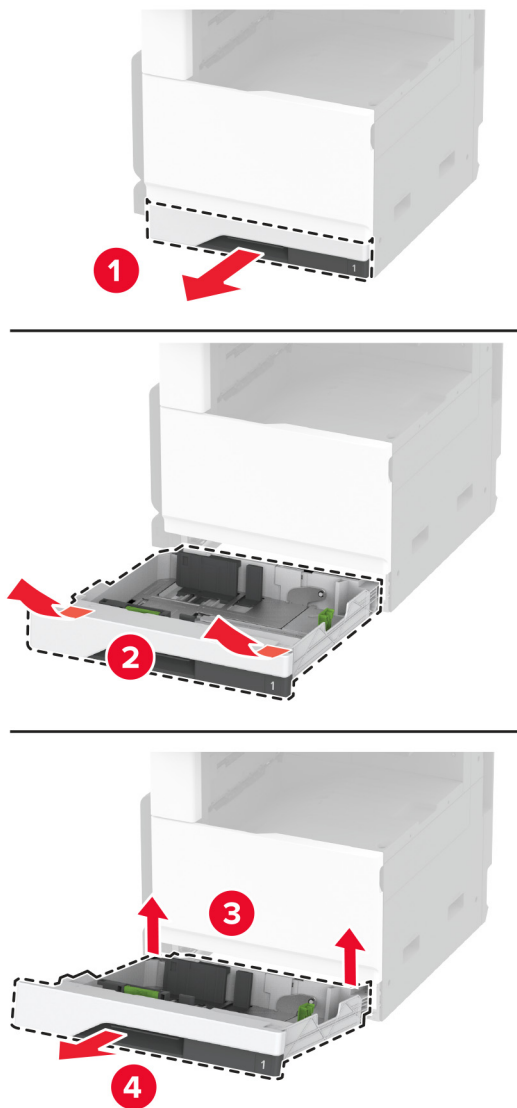
**7** Вставте очисник друкувальної головки на місце, а тоді закрийте передні дверцята.

**8** Закрийте дверцята А.

Заміна вставки лотка на 520 аркушів

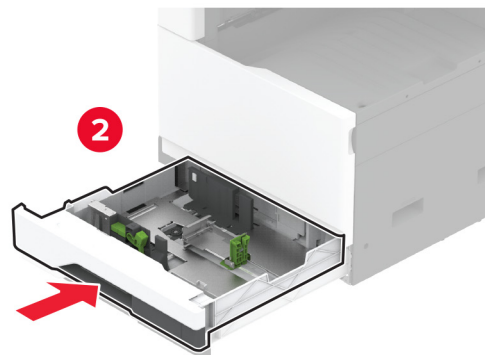
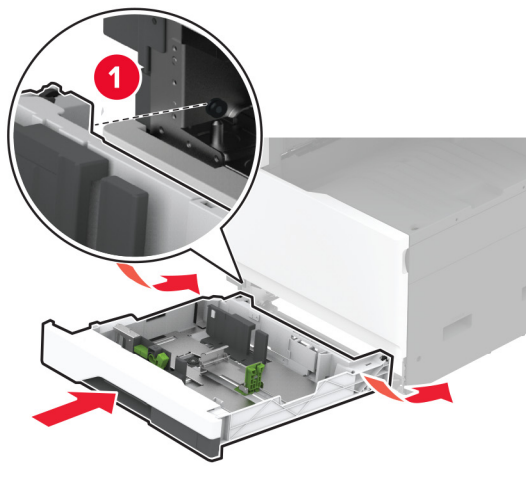
## Заміна вставки лотка на 520 аркушів

1 Зніміть використану вставку лотка.



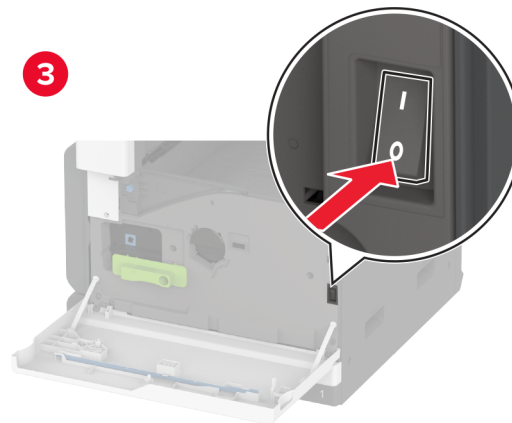
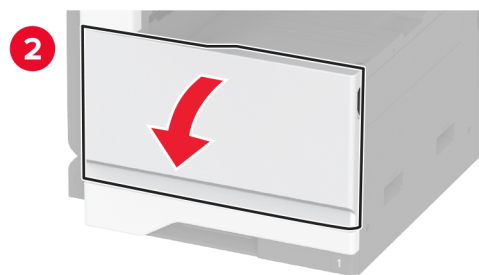
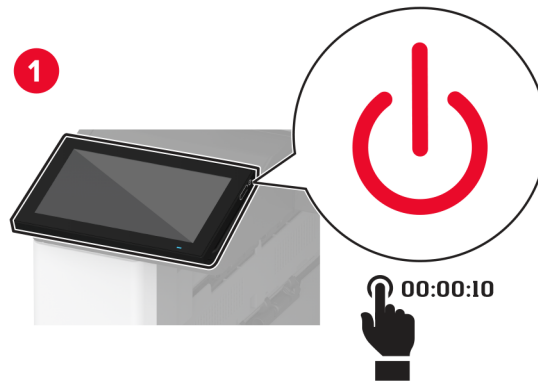
2 Розпакуйте нову вставку лотка, а потім видаліть увесь пакувальний матеріал.

**3** Вставте нову вставку лотка.



## Заміна термофіксатора

### 1 Вимкніть принтер.



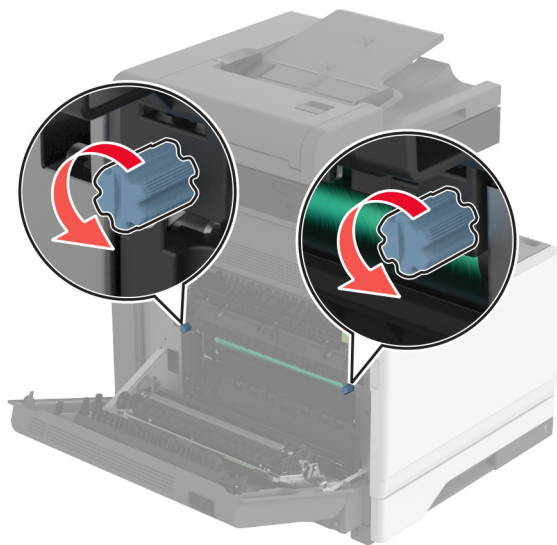
### 2 Відкрийте дверцята А.



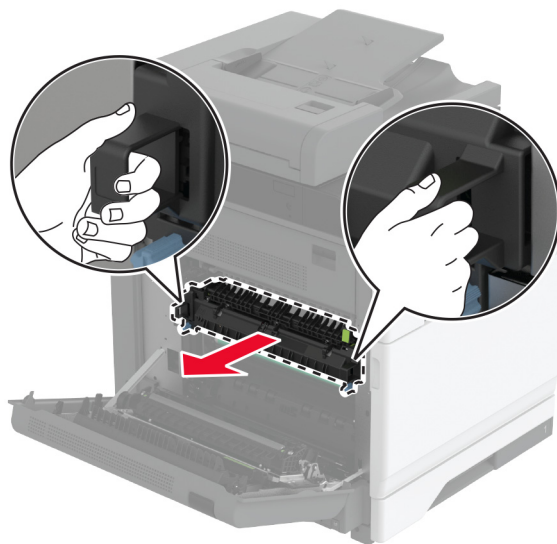
**ЗАСТЕРЕЖЕННЯ – ГАРЯЧА ПОВЕРХНЯ:** Внутрішня частина принтера може бути гарячою. Щоб зменшити ризик отримання травм гарячим компонентом, дайте поверхні охолонути перш ніж торкатися до неї.



**3** Розблокуйте використаний термофіксатор.

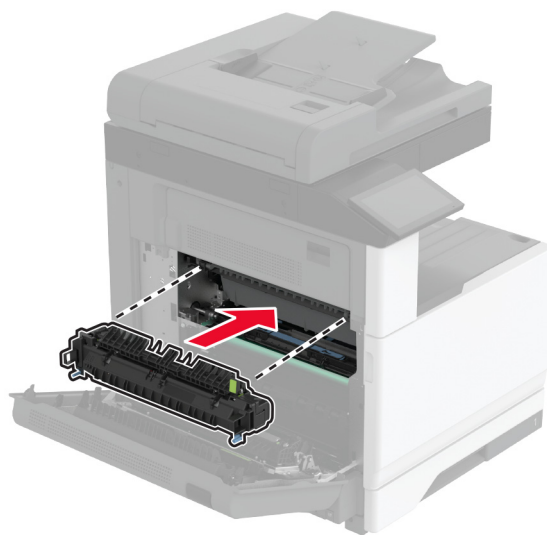


**4** Витягніть використаний термофіксатор.

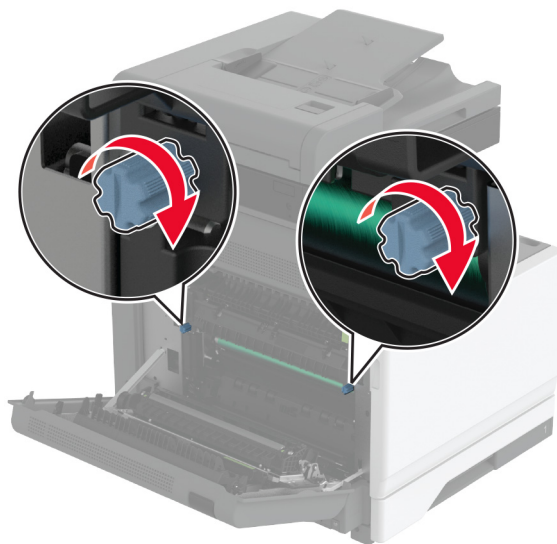


**5** Розпакуйте новий термофіксатор.

**6** Вставте новий термофіксатор.



**7** Зафіксуйте новий термофіксатор.

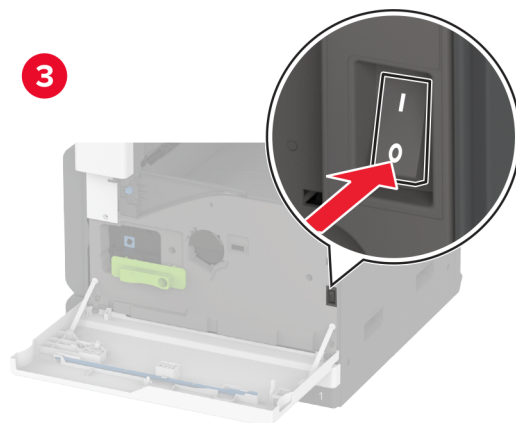
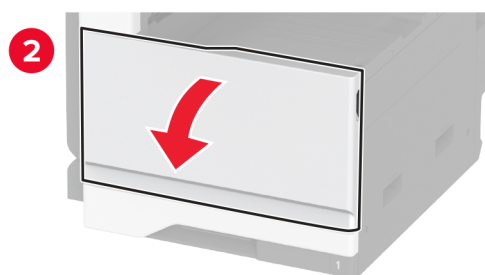
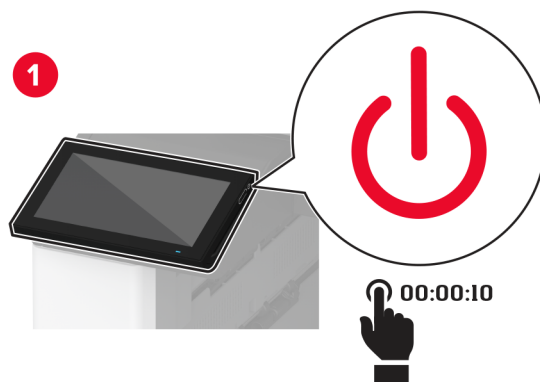


**8** Закрийте дверцята.

**9** Увімкніть принтер.

## Заміна валика пристрою АПД

### 1 Вимкніть принтер.

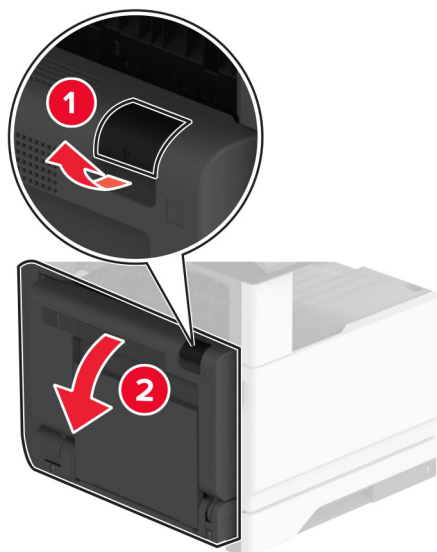


### 2 Відкрийте дверцята А.

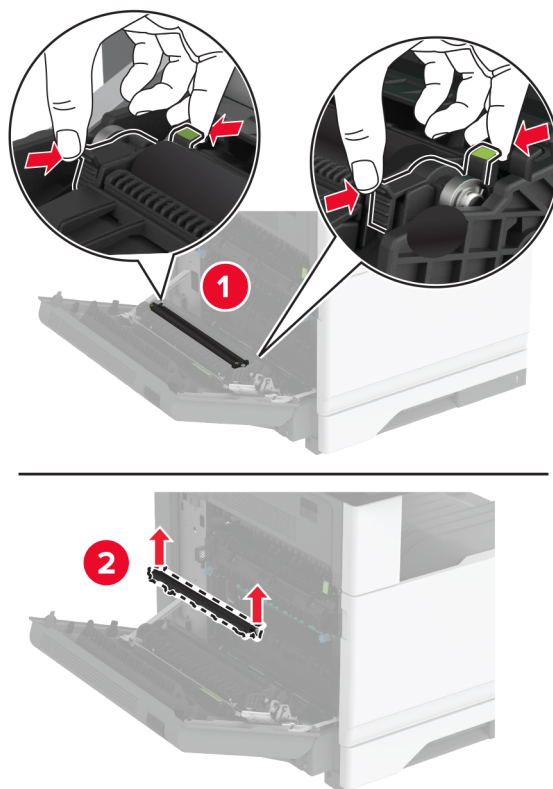


**ЗАСТЕРЕЖЕННЯ – ГАРЯЧА ПОВЕРХНЯ:** Внутрішня частина принтера може бути гарячою. Щоб зменшити ризик отримання травм гарячим компонентом, дайте поверхні охолонути перш ніж торкатися до неї.



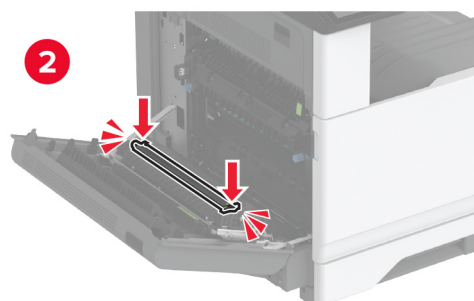
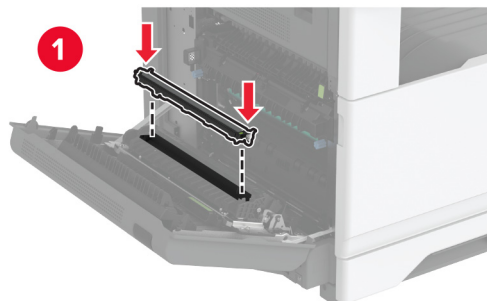


**3** Видаліть використаний передавальний валик.



**4** Розпакуйте новий передавальний валик.

**5** Вставте новий передавальний валик на місце до клацання.



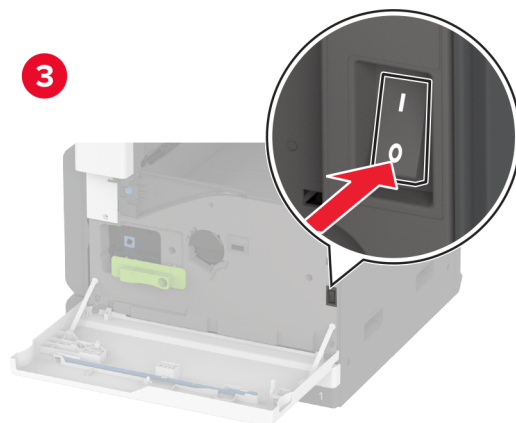
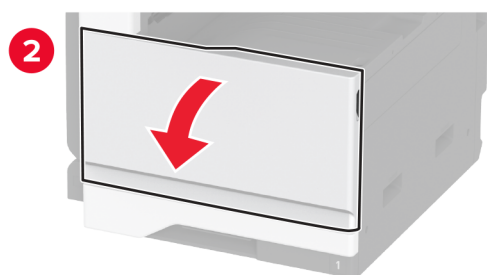
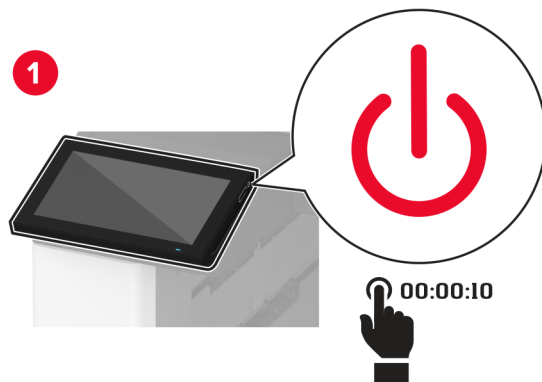
**6** Закрийте дверцята А, а тоді закрийте передні дверцята.

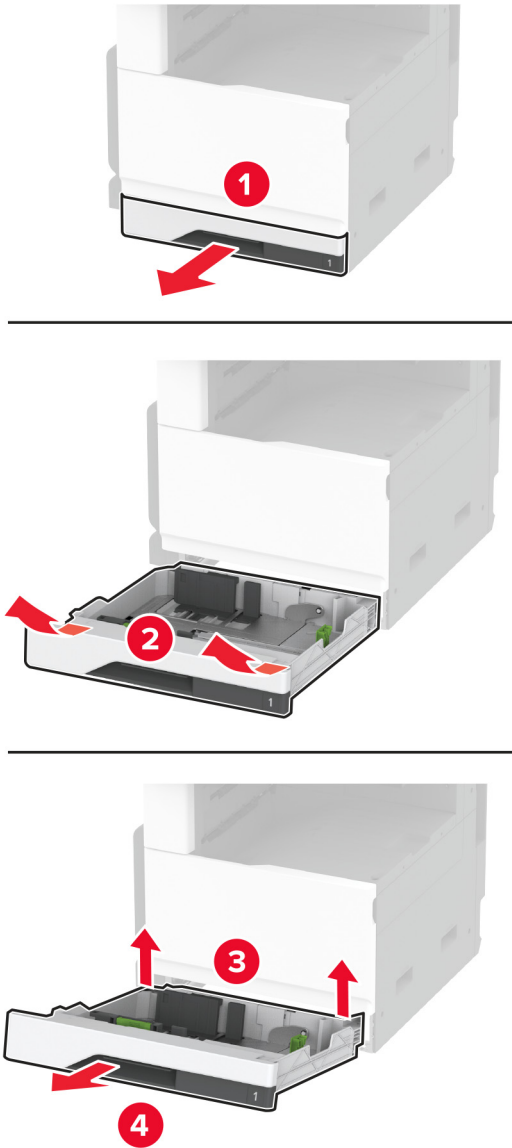
**7** Увімкніть принтер.

Заміна набору роликів лотка

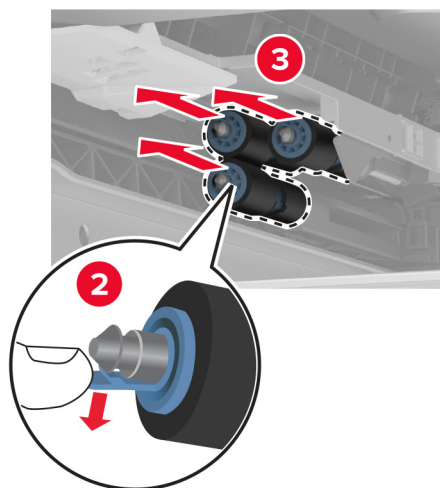
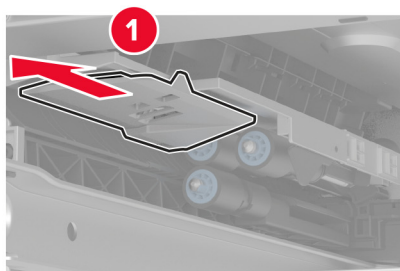
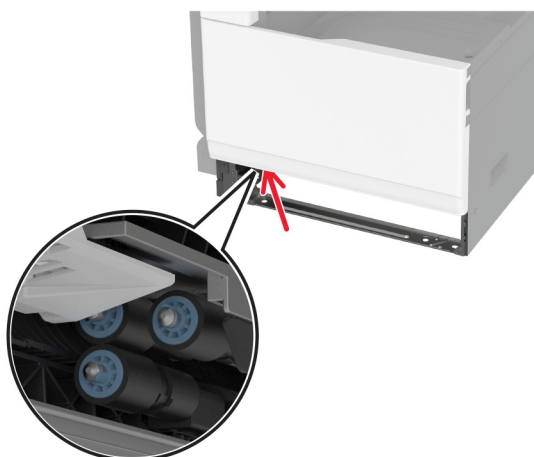
## Заміна набору роликів лотка

1 Вимкніть принтер.



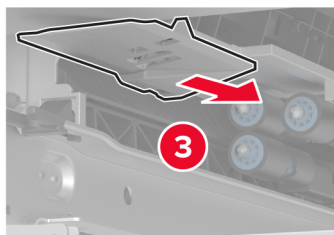
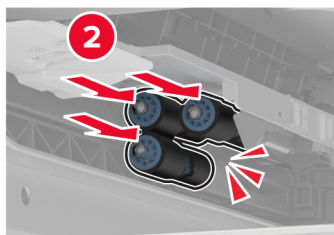
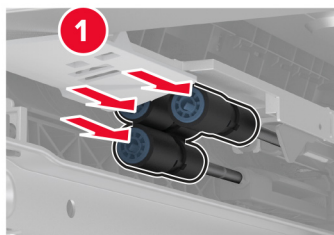
**2** Зніміть стандартний лоток.**3** Вийміть використаний набір роликів лотка.

**Попередження – можливе ушкодження:** Щоб запобігти пошкодженню від електростатичного розряду, торкніться будь-якої відкритої металевої рами принтера, перш ніж торкатися внутрішніх частин принтера.



4 Розпакуйте новий набір роликів лотка.

**5** Вставте новий набір роликів лотка на місце до *кляцання*.

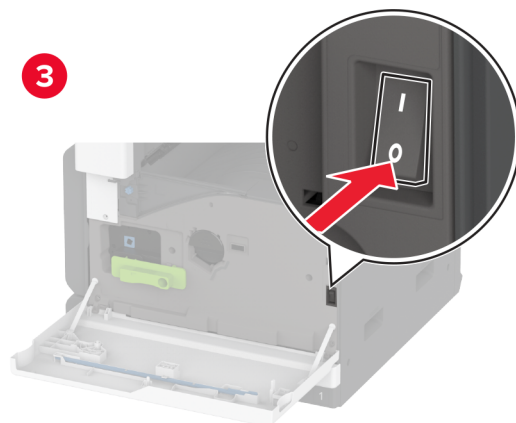
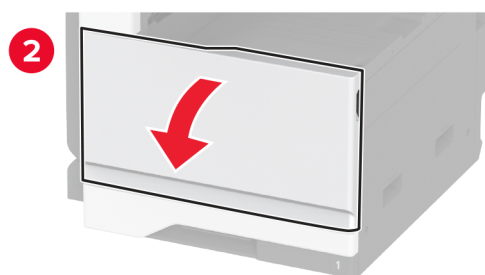
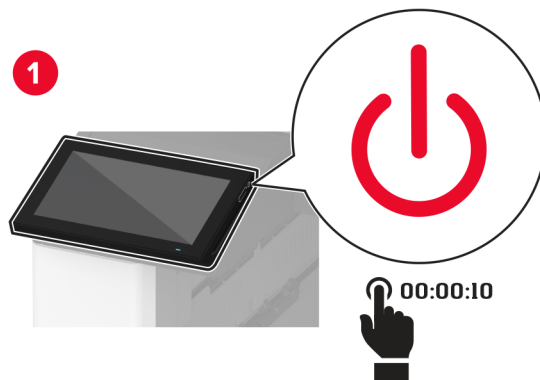


**6** Вставте лоток.

**7** Увімкніть принтер.

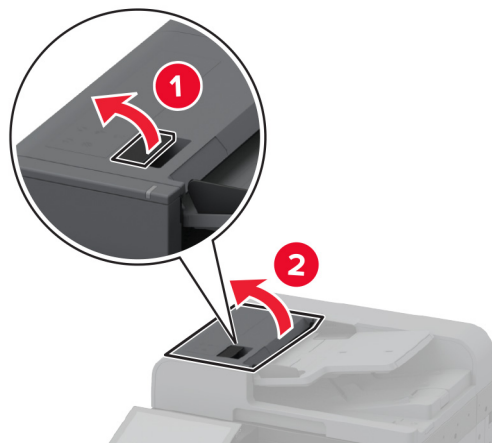
## Заміна комплекту роликів пристрою АПД

1 Вимкніть принтер.

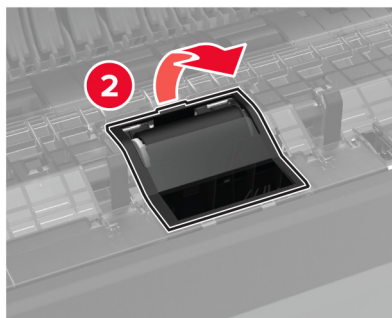
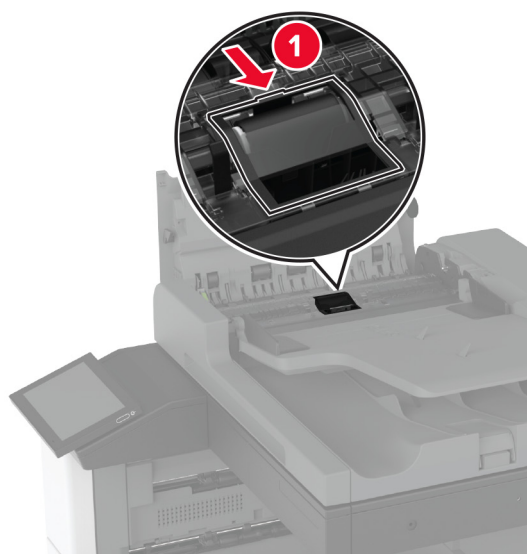


2 Відкрийте верхню кришку пристрою АПД

s

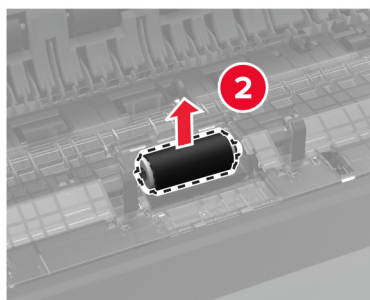
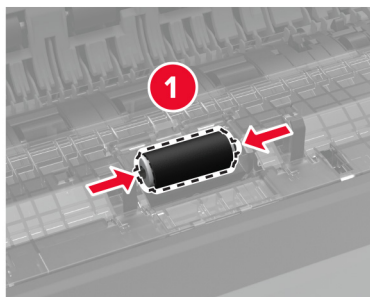


3 Зніміть кришку ролика роздільника.



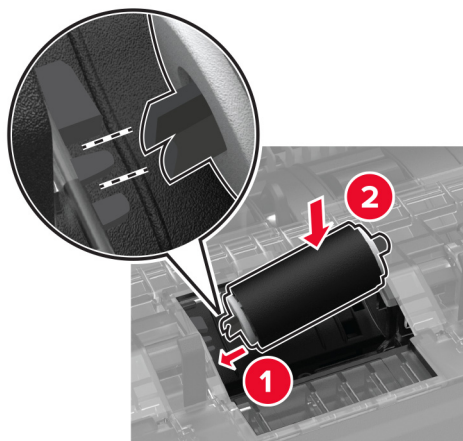


4 Видаліть використаний ролик роздільника.

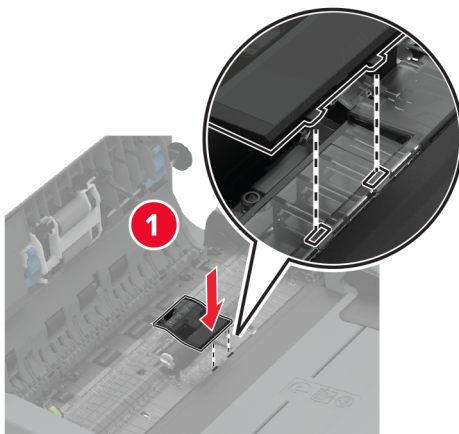


5 Розпакуйте новий роздільний ролик.

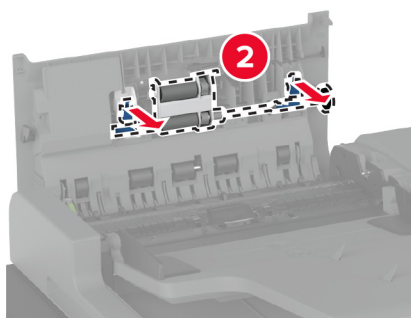
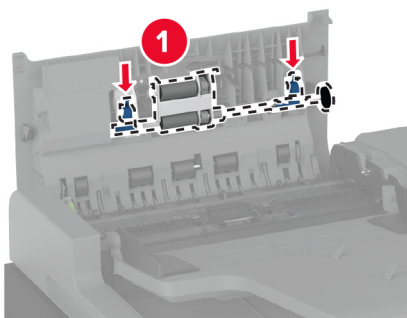
6 Вставте новий роздільний ролик.



7 Вставте кришку ролика роздільника до кляцання.

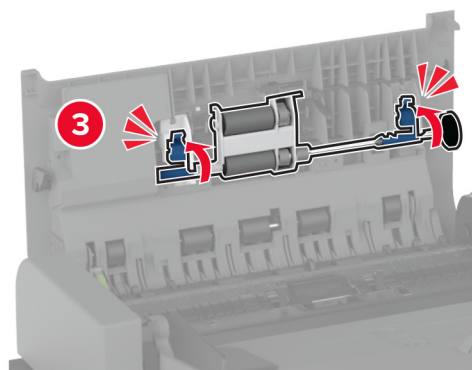
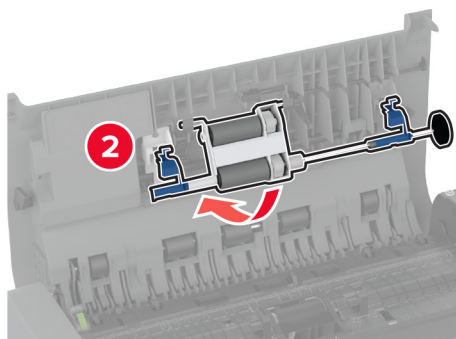
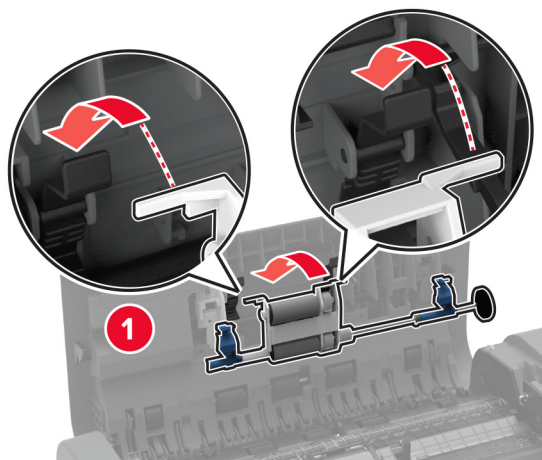


8 Вийміть використаний вузол ролика роздільника.



9 Розпакуйте новий вузол ролика роздільника.

**10** Вставте новий вузол ролика роздільника на місце до *кляцання*.

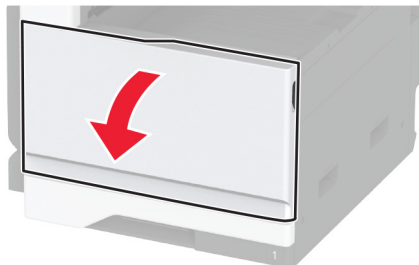


**11** Закрийте верхню кришку пристрою АПД

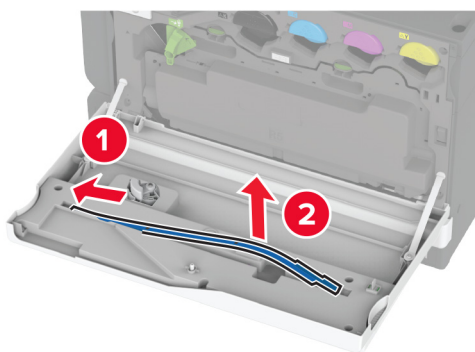
**12** Увімкніть принтер.

## Заміна очисника друкувальної головки

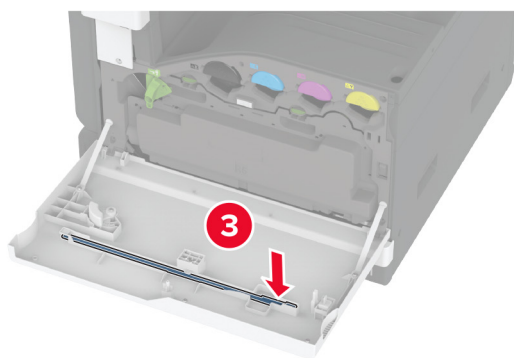
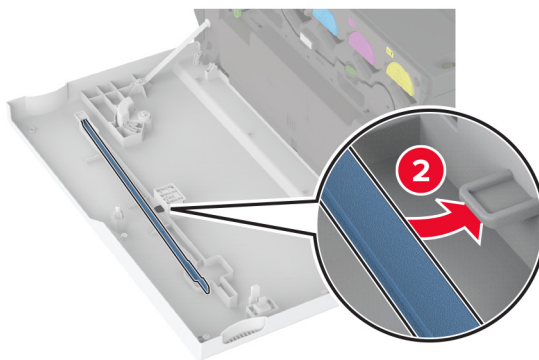
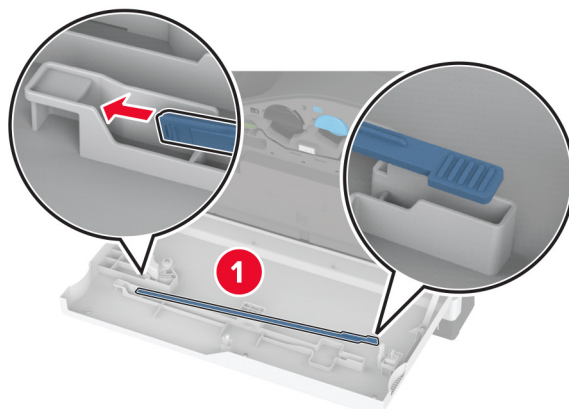
1 Відкрийте передні дверцята.



2 Вийміть очисник друкувальної головки



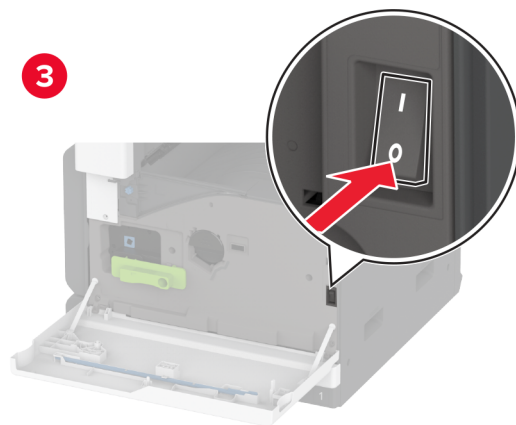
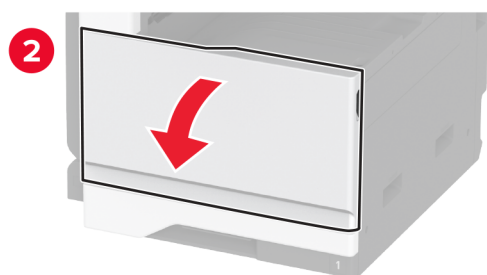
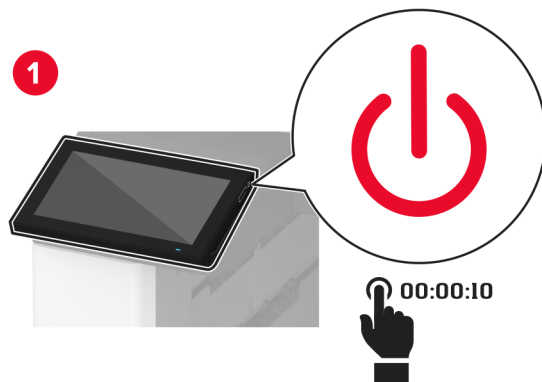
3 Розпакуйте новий очисник друкувальної головки

**4** Вставте новий очисник друкувальної головки**5** Закрийте дверцята.

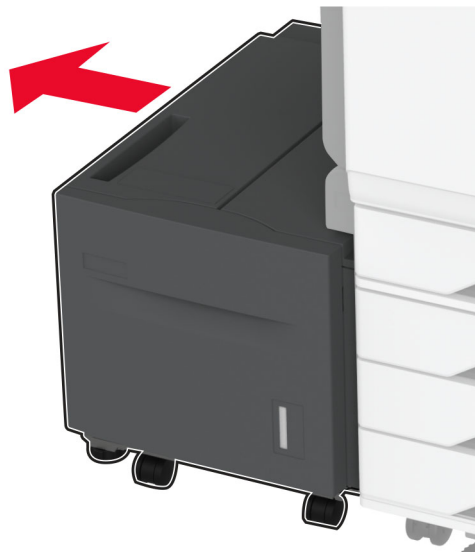
Заміна набору роликів лотка на 2000 аркушів

## Заміна набору роликів лотка на 2000 аркушів

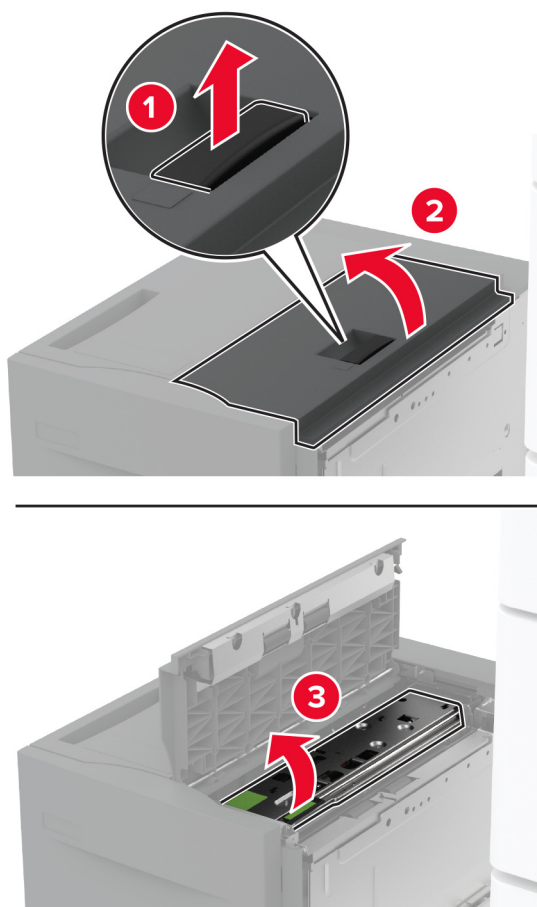
1 Вимкніть принтер.



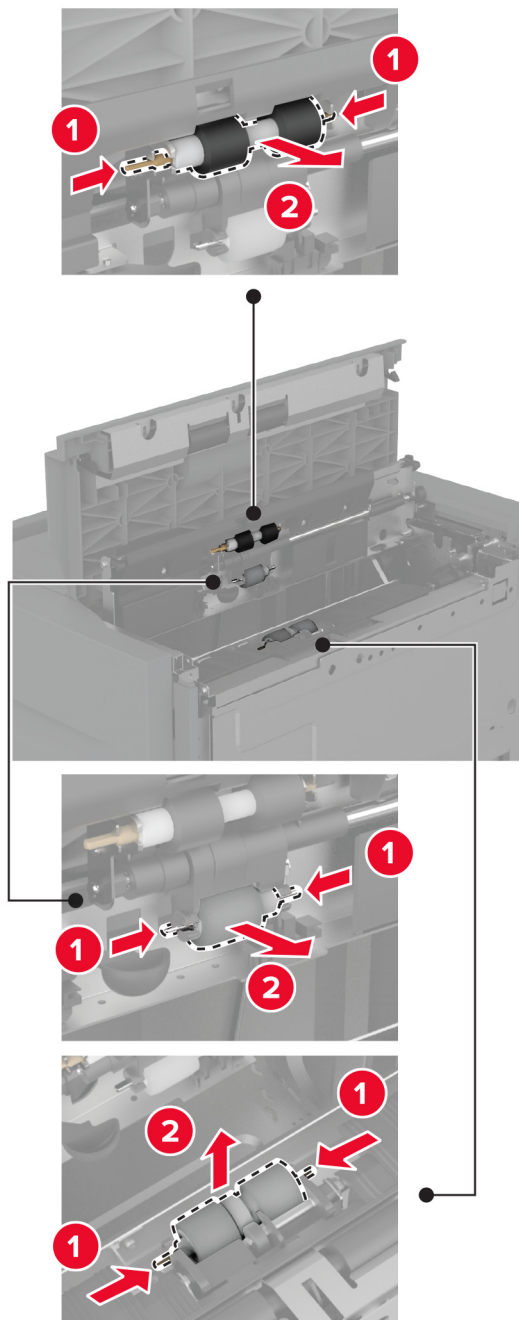
2 Посуньте лоток ліворуч



3 Відчиніть дверцята J і відкрийте кришку набору роликів.



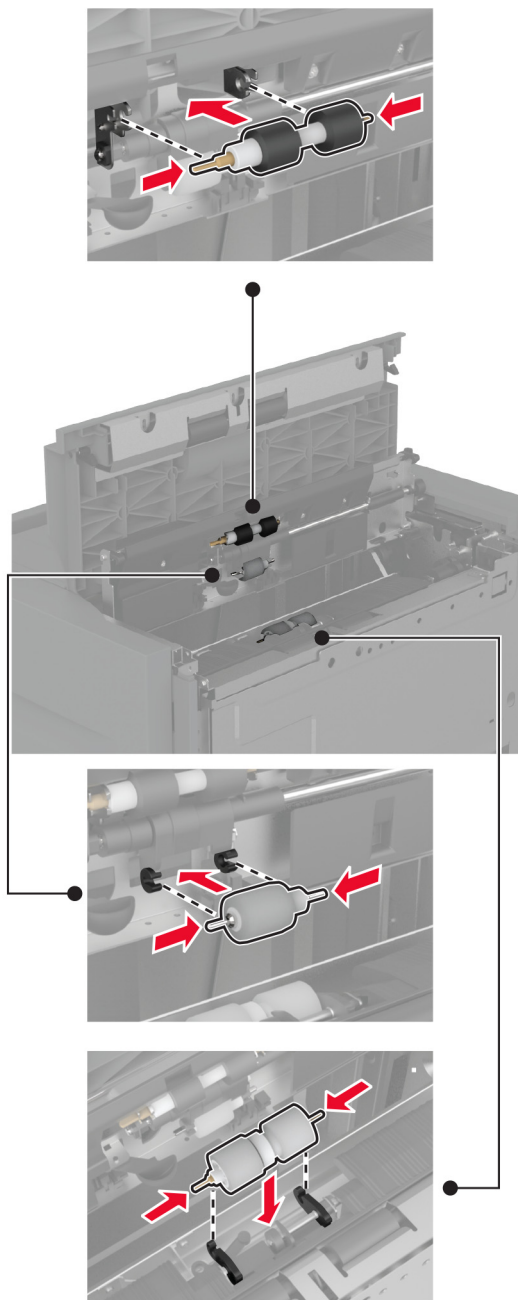
4 Знайдіть та зніміть використаний комплект роликів.



5 Розпакуйте новий набір роликів.



**6** Вставте новий комплект роликів.



**7** Закрийте кришку комплекту роликів і зачиніть дверцята J.

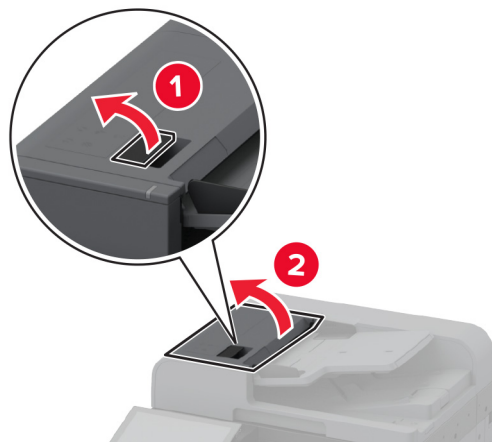
**8** Установіть лоток на місце.

**9** Увімкніть принтер.

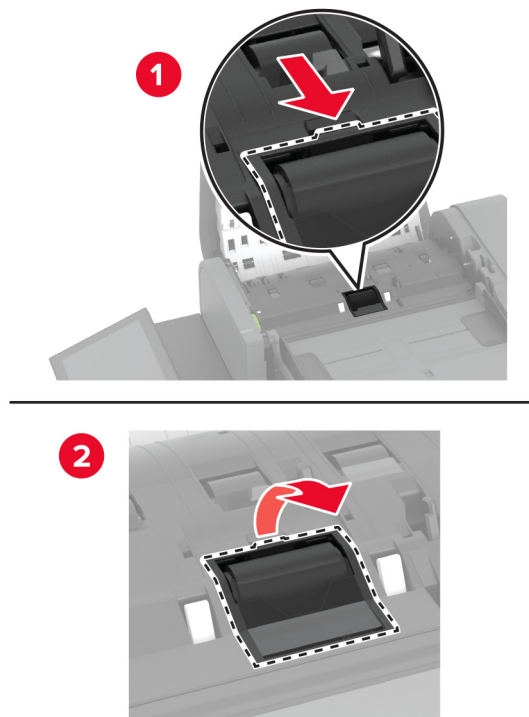
Заміна кришки роликів роздільника пристрою АПД

## Заміна кришки роликів роздільника пристрою АПД.

1 Відкрийте верхню кришку пристрою АПД

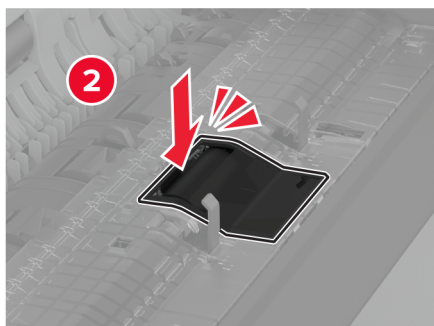
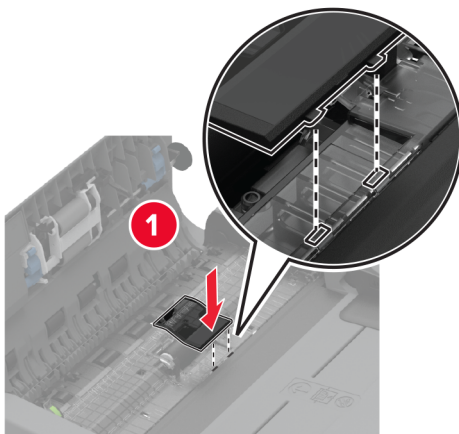


2 Зніміть використану кришку роликів роздільника.



3 Розпакуйте нову кришку роликів роздільника.

4 Вставте нову кришку роликів сепаратора на місце до *кляцання*.

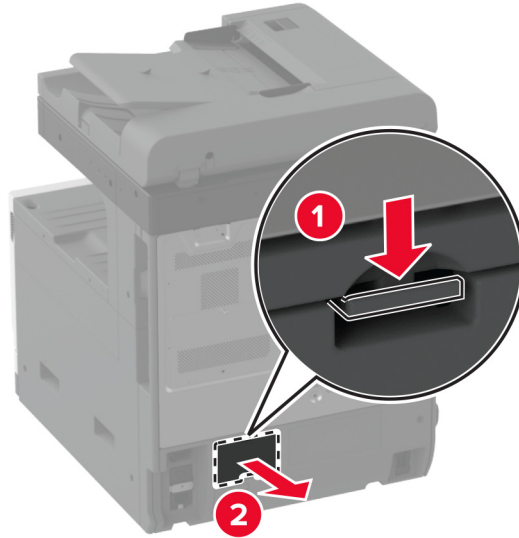


5 Закрийте верхню кришку пристрою АПД

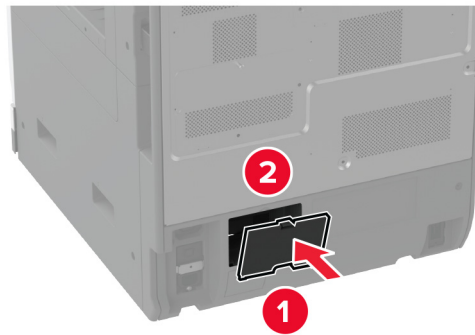
Заміна кришки нижнього заднього роз'єму

## Заміна кришки нижнього заднього роз'єму

- 1 Зніміть використану кришку нижнього заднього роз'єму.

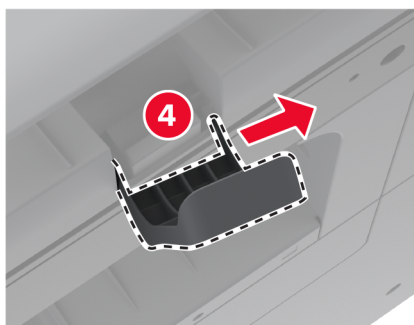
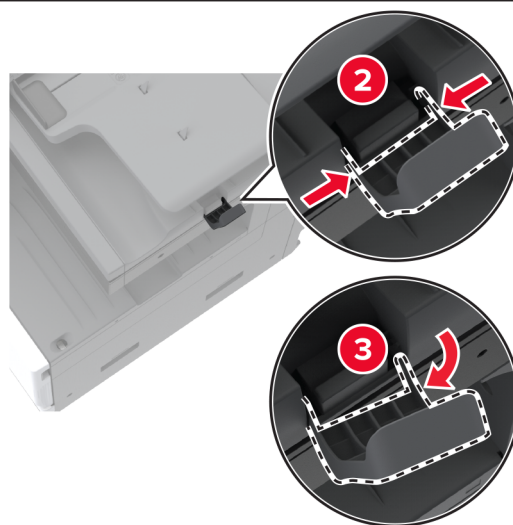
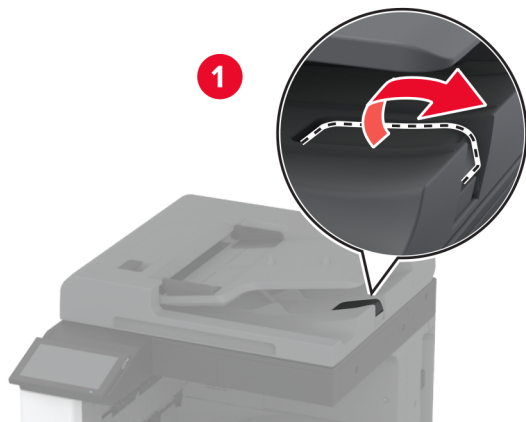


- 2 Розпакуйте нову кришку нижнього заднього роз'єму.
- 3 Прикріпіть нову кришку нижнього заднього роз'єму на місце до *кляцання*.



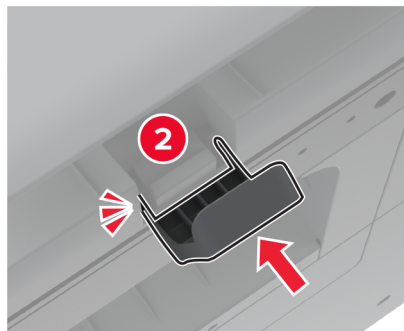
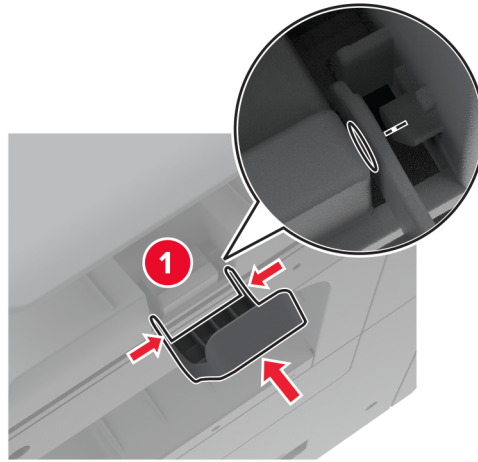
## Заміна засувки відсіку пристрою АПД

1 Витягніть засувку відсіку пристрою АПД



2 Розпакуйте нову засувку відсіку пристрою АПД

### 3 Вставте нову засувку відсіку пристрою АПД



## Скидання лічильника технічного обслуговування

- 1 На головному екрані торкніться **Settings (Параметри) > Device (Пристрій) > Maintenance (Технічне обслуговування) > Configuration Menu (Меню конфігурації) > Supply Usage And Counters (Використання витратних матеріалів і лічильники)**.
- 2 Торкніться **Reset Maintenance Counter (Скинути лічильник технічного обслуговування)**.

## Скидання лічильників використання матеріалів

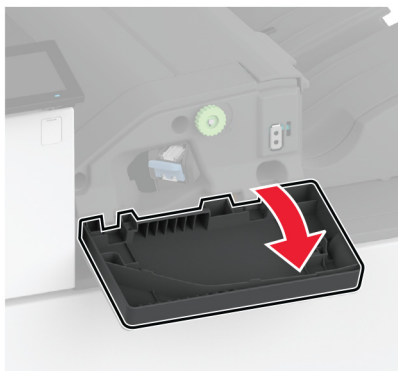
- 1 На головному екрані торкніться меню **Settings > Device > Maintenance > Configuration Menu > Supply Usage And Counters**.
- 2 Виберіть лічильник, який потрібно скинути

**Попередження – можливе ушкодження:** Витратні матеріали чи частини на які не поширюються умови угоди про програму повернення може бути скинуто та відновлено. Однак гарантія виробника не поширюється на шкоду, завдану неоригінальними витратними матеріалами чи деталями. Скидання лічильників витратних матеріалів чи деталей без належного відновлення може пошкодити принтер. Після скидання лічильника витратних матеріалів чи деталей ваш принтер може відобразити повідомлення про помилку, де буде вказано про наявність скинутого елемента.

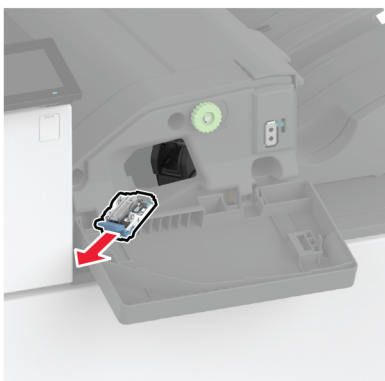
## Заміна картриджа зі скобами

### Заміна картриджа зі скобами у фінішері із функцією зшивання

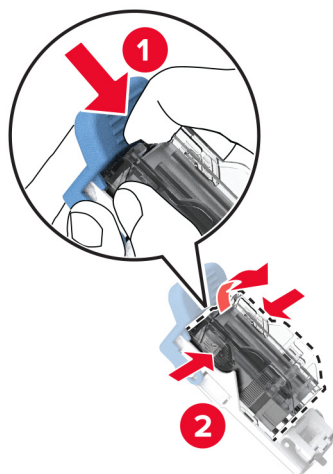
- 1 Відкрийте дверцята фінішера.



- 2 Зніміть тримач картриджа зі скобами

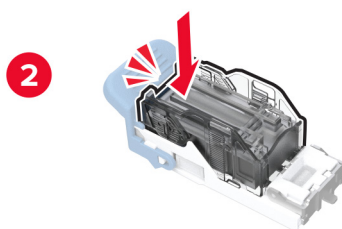
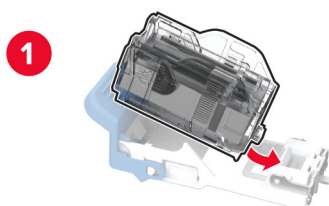


**3** Вийміть порожній картридж зі скобами



**4** Розпакуйте новий картридж зі скобами

**5** Вставте новий картридж зі скобами на місце до *кляцання*.





**6** Вставте новий тримач картриджа зі скобами на місце до *кляцання*.



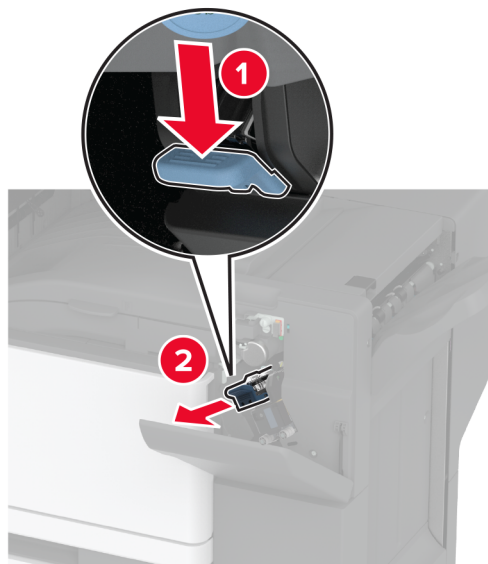
**7** Закрийте дверцята.

### **Заміна картриджа зі скобами у фінішері із функцією зшивання й діркопробивачем**

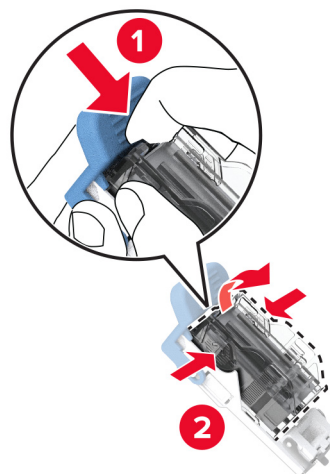
**1** Відкрийте дверцята фінішера.



**2** Зніміть тримач картриджа зі скобами

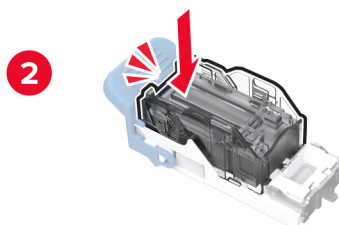
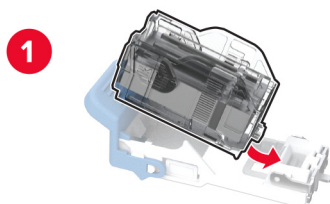


**3** Вийміть порожній картридж зі скобами



**4** Розпакуйте новий картридж зі скобами

**5** Вставте новий картридж зі скобами на місце до *кляцання*.



**6** Вставте тримач картриджа зі скобами

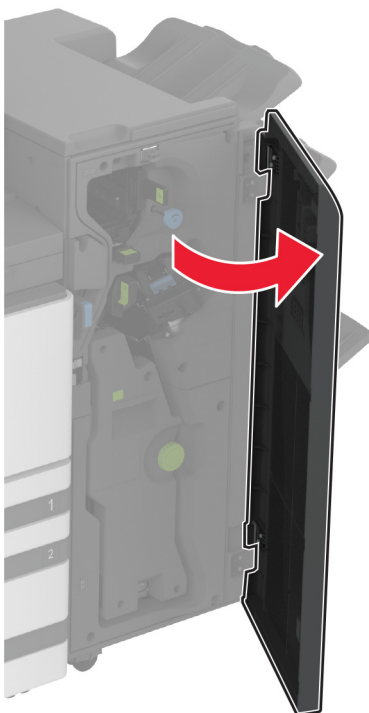


**7** Закрийте дверцята.

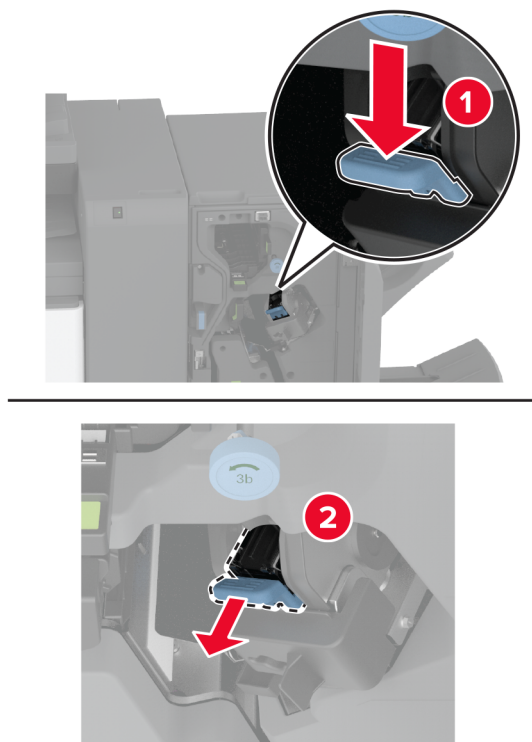
Заміна стандартного тримача картриджа зі скобами

## Заміна стандартного тримача картриджа зі скобами

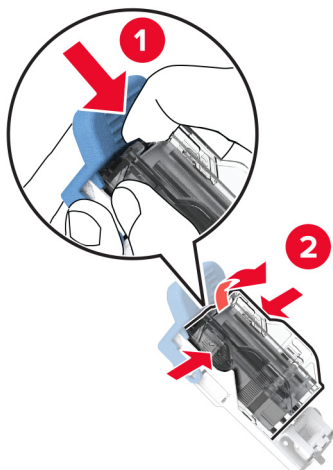
1 Відкрийте дверцята фінішера.



2 Зніміть використаний тримач картриджа зі скобами

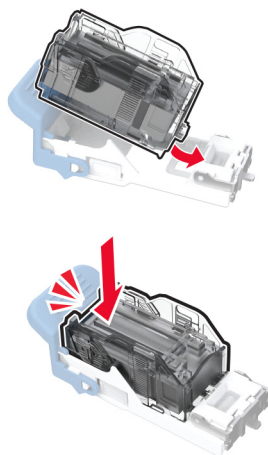


**3** Вийміть картридж зі скобами

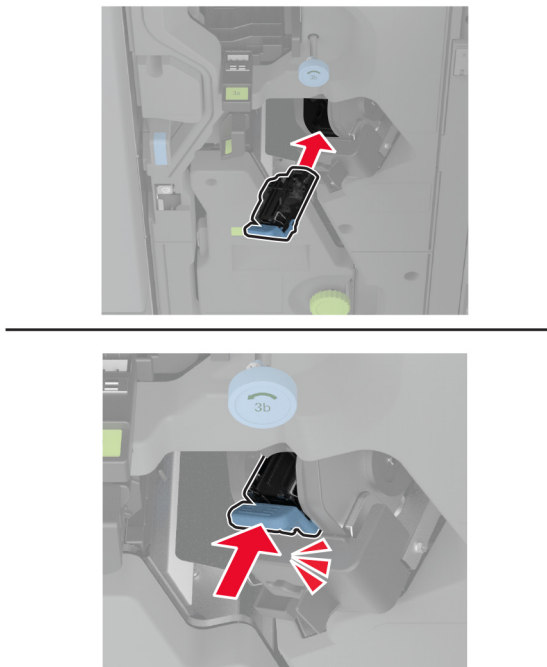


**4** Розпакуйте новий тримач картриджа зі скобами

**5** Вставте картридж зі скобами у новий тримач на місце до *кляцання*.



6 Вставте новий тримач картриджа зі скобами на місце до *кляцання*.



7 Закрийте дверцята фінішера.

## Очищення деталей принтера

### Очищення принтера

**⚠ ЗАСТЕРЕЖЕННЯ – НЕБЕЗПЕКА ВРАЖЕННЯ ЕЛЕКТРИЧНИМ СТРУМОМ:** Щоб уникнути ризику ураження електричним струмом під час очищення зовнішньої частини принтера, перш ніж продовжувати вийміть кабель живлення з електричної розетки й від'єднайте всі кабелі від принтера.

#### Примітки.

- Виконуйте цю процедуру раз на кілька місяців.
- Пошкодження принтера, завдані внаслідок неналежного користування ним, не покриваються гарантією

1 Вимкніть принтер, а тоді вийміть кабель живлення з розетки

2 Вийміть папір зі стандартного відсіку та багатоцільового подавача.

3 Видаліть пил, волокна та клаптики паперу навколо принтера, використовуючи м'яку щітку чи пилосос.

4 Витріть принтер зовні вологою м'якою неворсистою тканиною

#### Примітки.

- Не використовуйте побутові засоби очищення чи мийні засоби, які можуть пошкодити покриття принтера.

- Переконайтеся, що після очищення всі частини принтера сухі.

5 Увімкніть кабель живлення в розетку, а тоді ввімкніть принтер.

**⚠ ЗАСТЕРЕЖЕННЯ – НЕБЕЗПЕКА ТРАВМУВАННЯ:** Щоб уникнути ризику пожежі чи ураження електричним струмом, під'єднайте кабель живлення до належно заземленої розетки з відповідним номіналом, що розташована й доступна поблизу виробу.

## Очищення сенсорного екрана

**⚠ ЗАСТЕРЕЖЕННЯ – НЕБЕЗПЕКА ВРАЖЕННЯ ЕЛЕКТРИЧНИМ СТРУМОМ:** Щоб уникнути ризику ураження електричним струмом під час очищення зовнішньої частини принтера, перш ніж продовжувати, вийміть кабель живлення з електричної розетки й від'єднайте всі кабелі від принтера.

1 Вимкніть принтер, а тоді вийміть кабель живлення з розетки

2 Протріть сенсорний екран, використовуючи вологу, м'яку, безворсову тканину.

### Примітки.

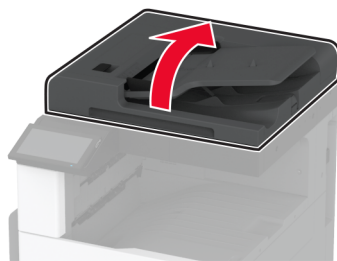
- Не використовуйте побутові засоби очищення чи мийні засоби оскільки вони можуть пошкодити сенсорний екран.
- Переконайтеся, що після очищення сенсорний екран сухий.

3 Увімкніть кабель живлення в розетку, а тоді ввімкніть принтер.

**⚠ ЗАСТЕРЕЖЕННЯ – НЕБЕЗПЕКА ТРАВМУВАННЯ:** Щоб уникнути ризику пожежі чи електричного ураження, підключіть кабель живлення до належно заземленої розетки з відповідним номіналом, що розташована й доступна поблизу виробу.

## Очищення сканера

1 Відкрийте кришку сканера.



**2** Вологою м'якою тканиною без ворсу протріть такі частини

- Скляна панель пристрою АПД



- Скляна панель сканера



- Скло пристрою АПД





- Скло сканера

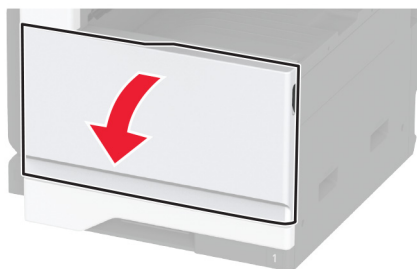


**3** Закрийте кришку сканера.

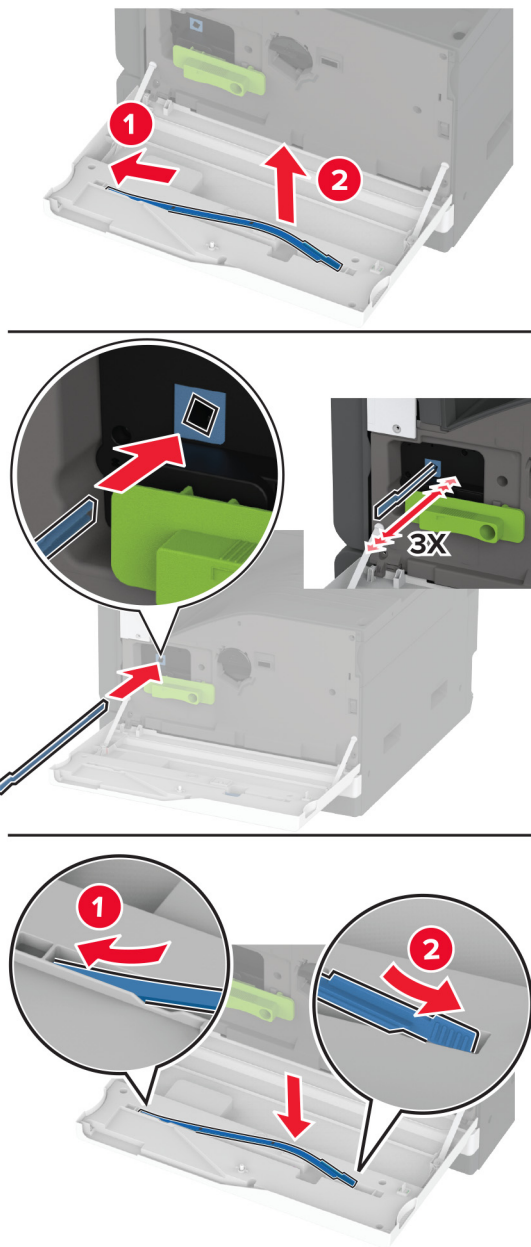
Очищення лінз друкувальних головок

## Очищення лінз друкувальних головок

**1** Відкрийте передні дверцята.



**2** Зніміть очисник друкувальної головки а потім очистьте лінзу друкувальної головки

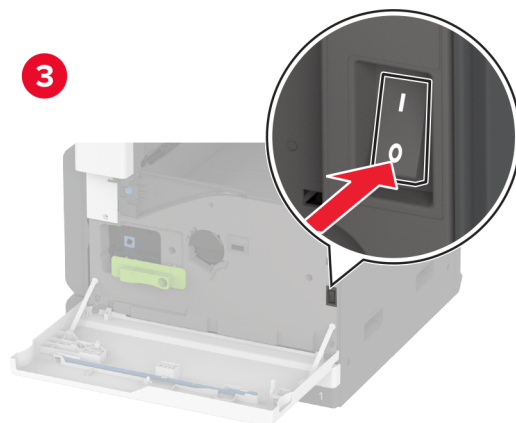
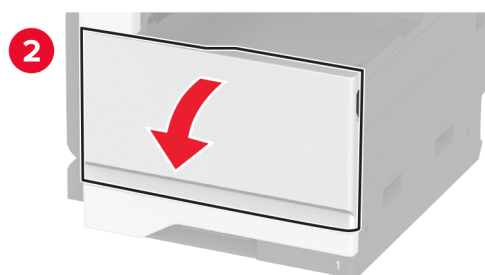
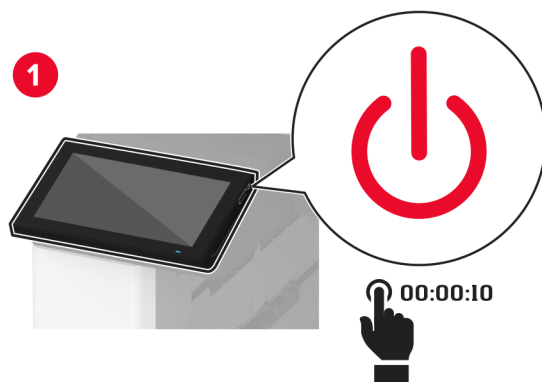


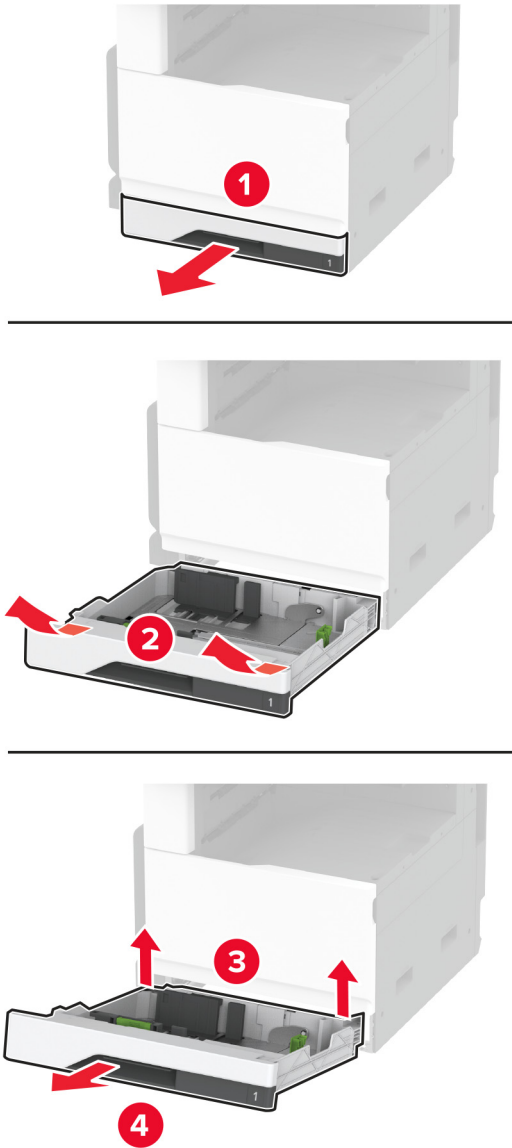
**3** Поставте очисник друкувальної головки на місце.

**4** Закрийте передні дверцята.

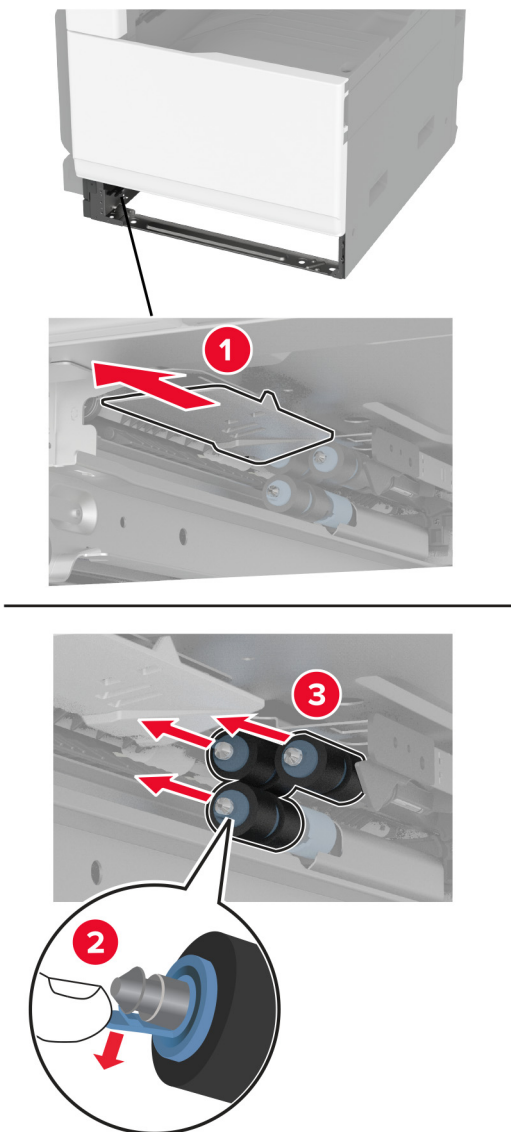
## Очищення комплекту роликів лотка

1 Вимкніть принтер.



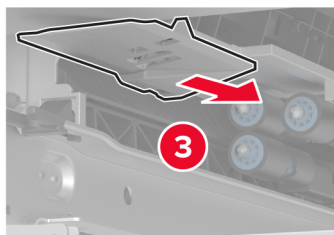
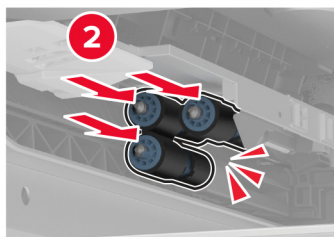
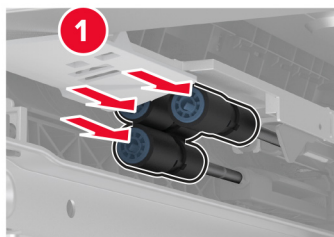
**2** Зніміть стандартний лоток.**3** Вийміть набір роликів лотка.

**Попередження – можливе ушкодження:** Щоб запобігти пошкодженню від електростатичного розряду, торкніться будь-якої відкритої металевої рами принтера, перш ніж торкатися внутрішніх частин принтера.



4 Змочіть водою м'яку тканину без ворсу, а потім протріть підбиральні ролики

**5** Вставте набір роликів на місце до клацання.

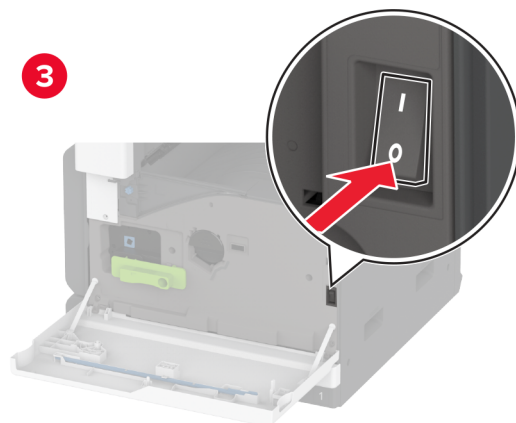
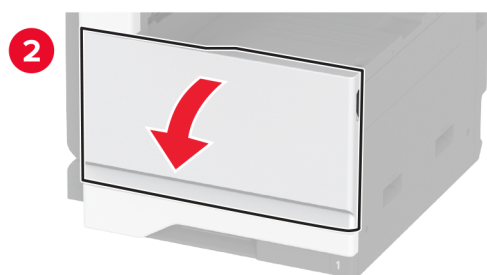
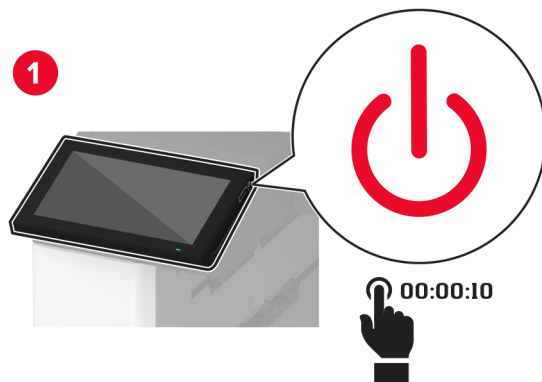


**6** Вставте лоток.

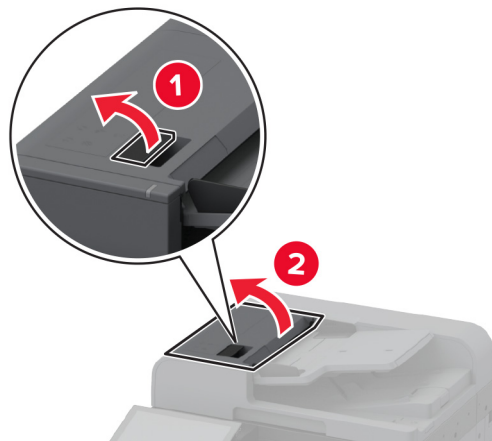
**7** Увімкніть принтер.

## Очищення комплекту роликів пристрою АПД

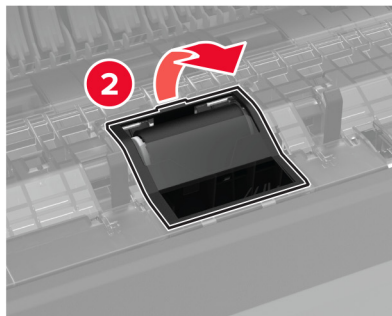
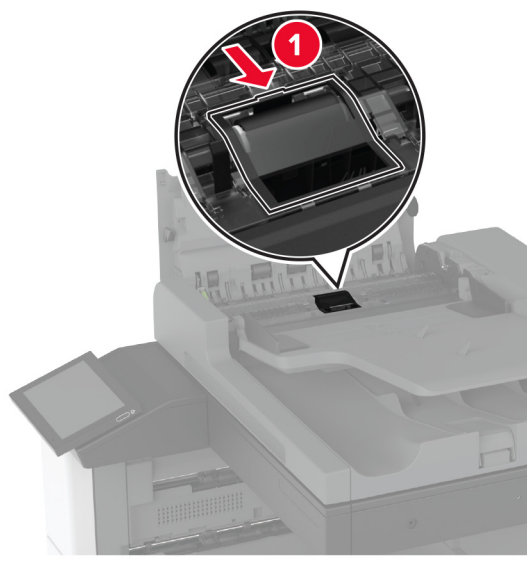
1 Вимкніть принтер.



2 Відкрийте верхню кришку пристрою АПД

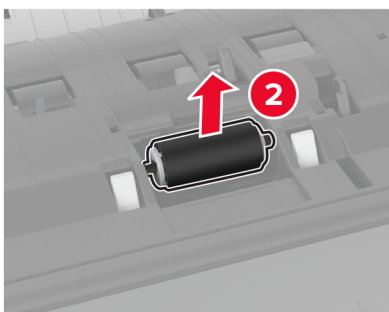
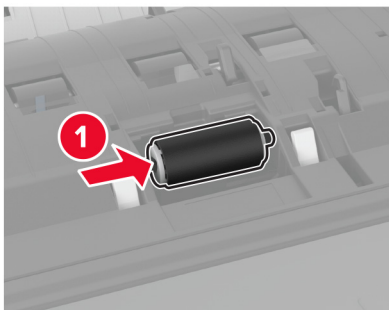


3 Зніміть кришку ролика роздільника.



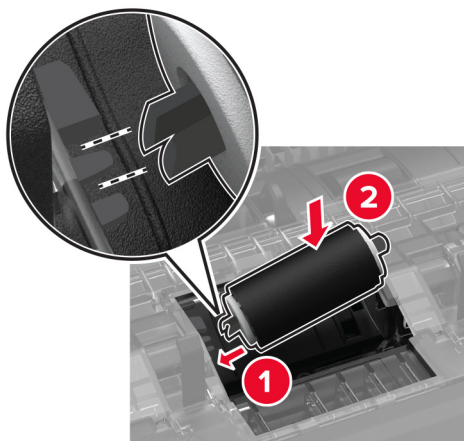


4 Зніміть ролик роздільника.

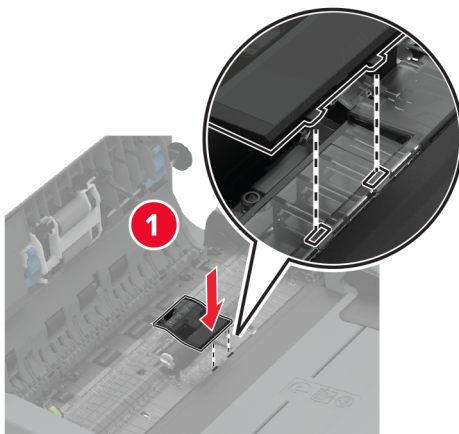


5 Нанесіть воду на м'яку тканину без ворсу, а потім протріть комплект роликів.

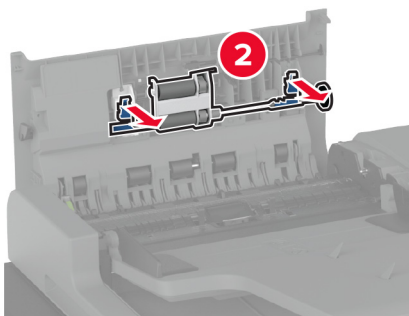
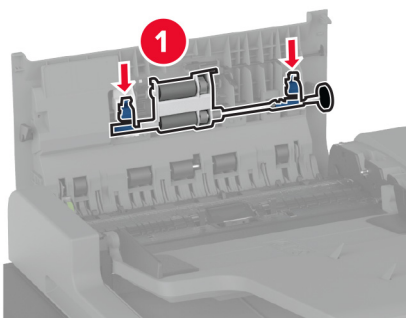
6 Вставте новий ролика роздільника.



7 Вставте кришку ролика роздільника до клацання.

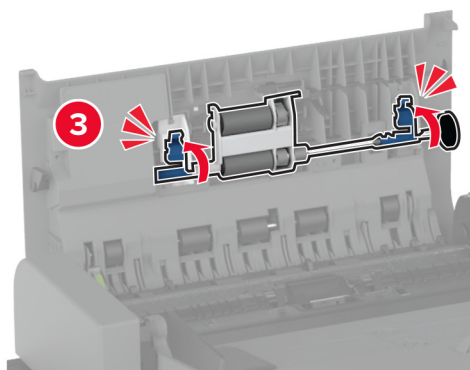
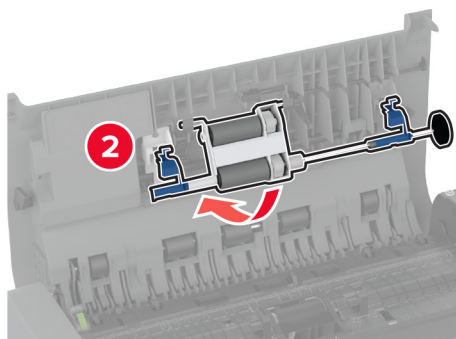
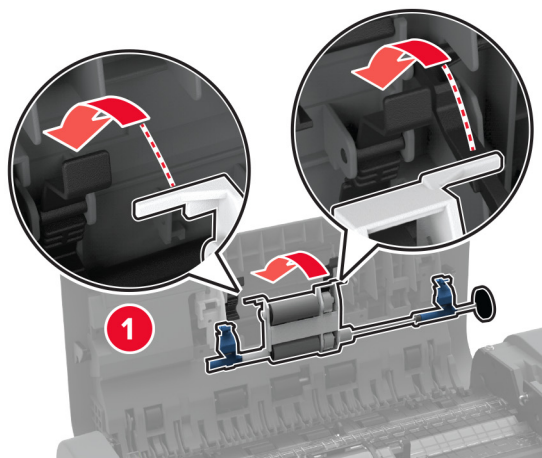


8 Зніміть вузол ролика роздільника.



9 Нанесіть воду на м'яку тканину без ворсу, а потім протріть комплект роликів.

**10** Вставте вузол ролика роздільника до клацання.

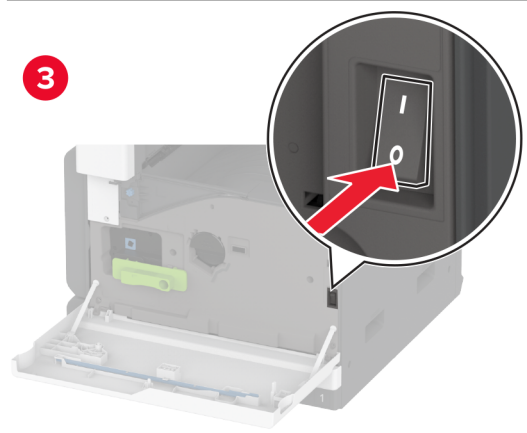
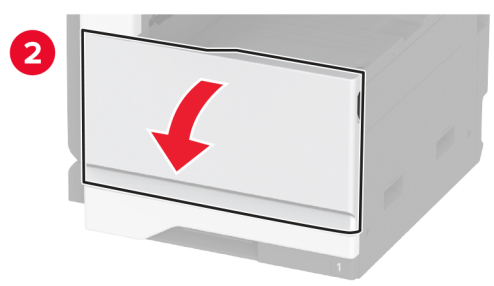
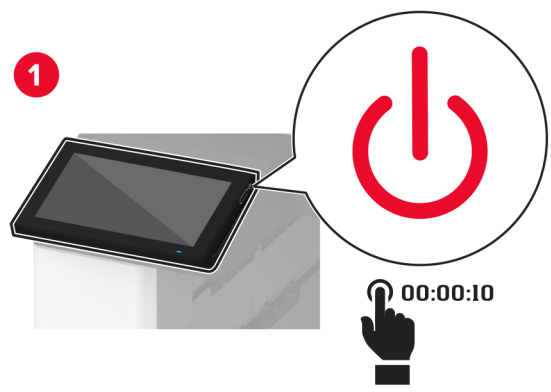


**11** Закрийте верхню кришку пристрою АПД

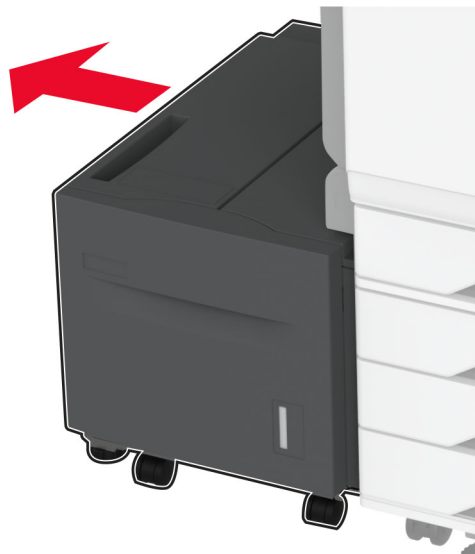
**12** Увімкніть принтер.

## Очищення набору роликів лотка на 2000 аркушів

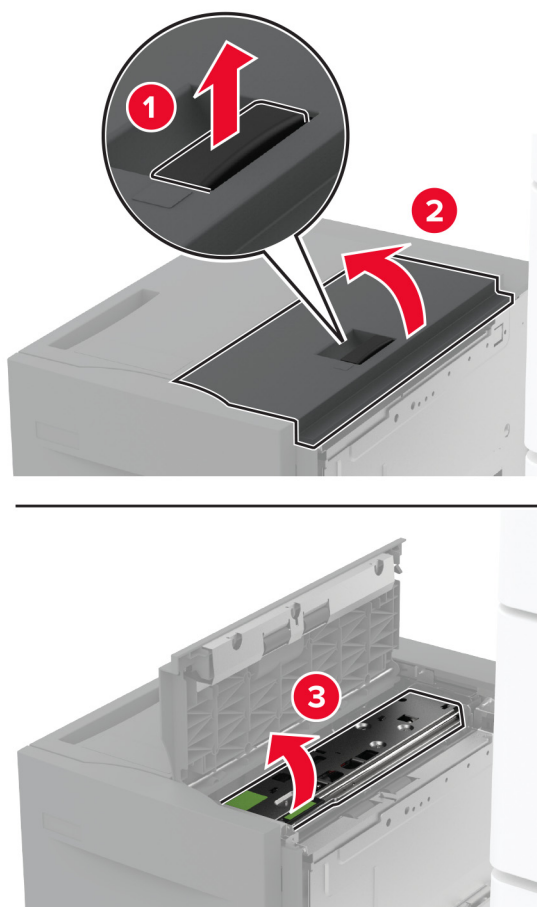
1 Вимкніть принтер.



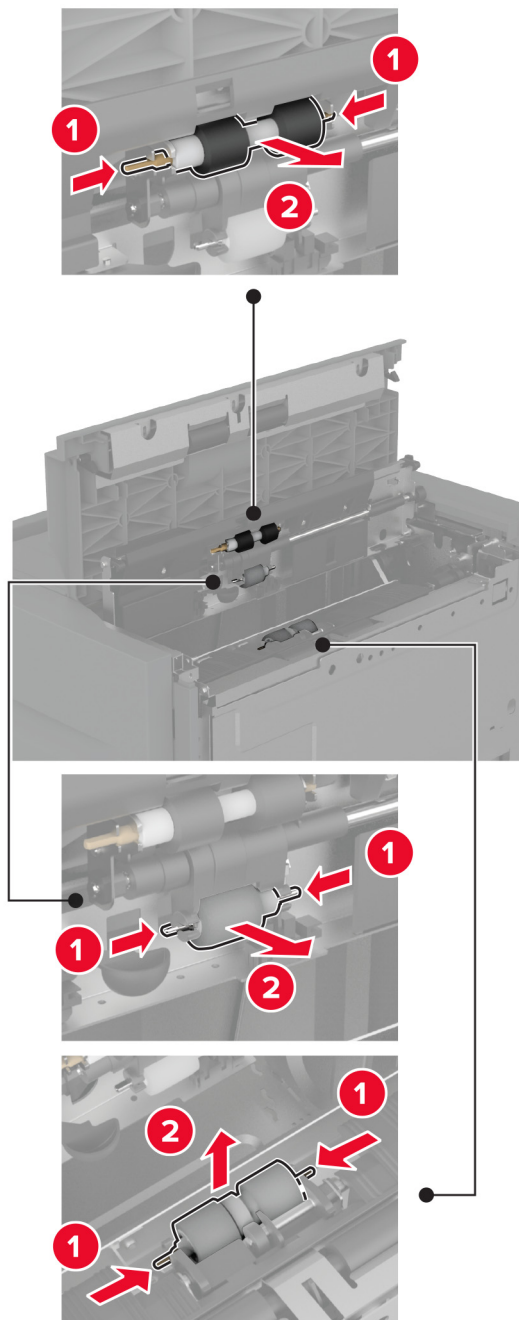
2 Посуньте лоток ліворуч



3 Відчиніть дверцята J і відкрийте кришку набору роликів.

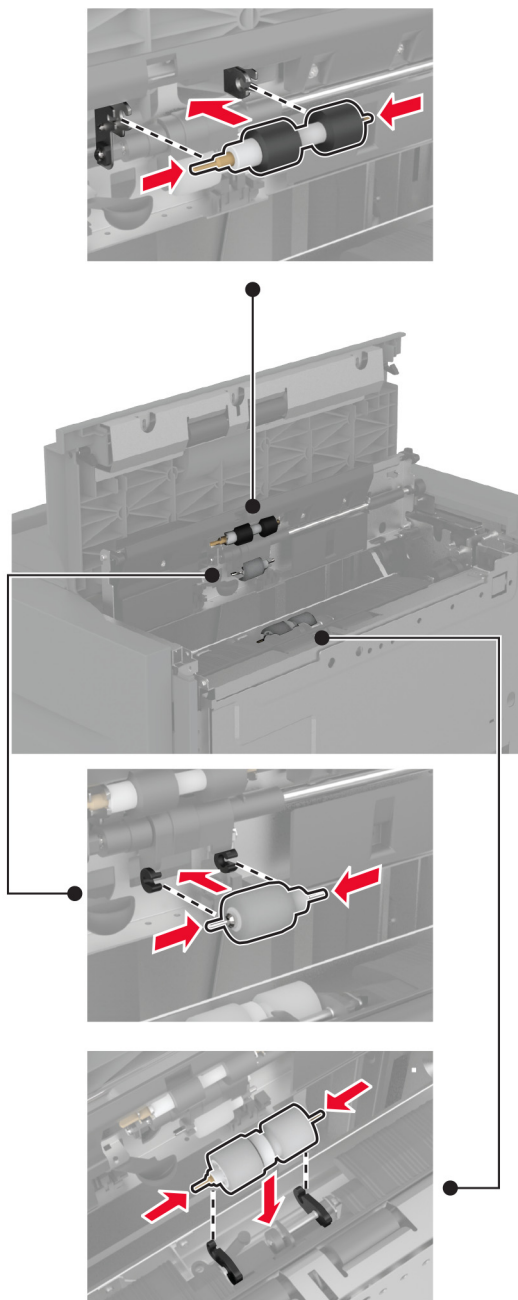


4 Знайдіть та зніміть комплект роликів лотка.



5 Нанесіть воду на м'яку тканину без ворсу, а потім протріть комплект роликів.

**6** Вставте комплект роликів.



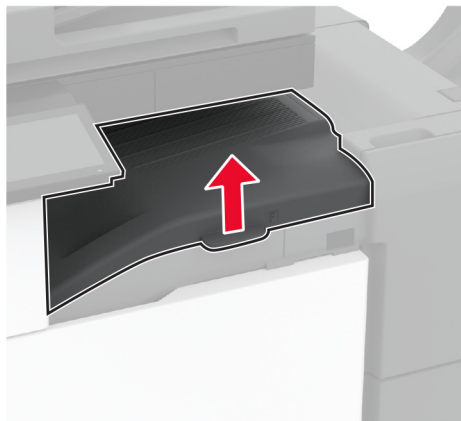
**7** Закрийте кришку комплекту роликів і зачиніть дверцята J.

**8** Установіть лоток на місце.

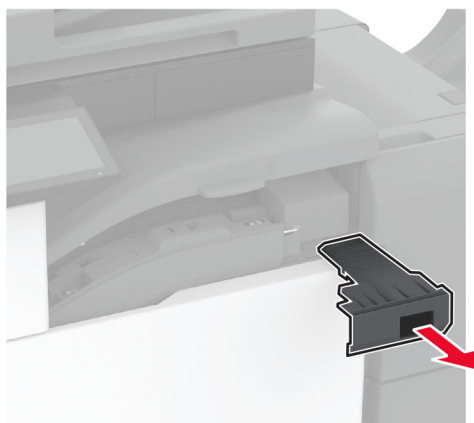
**9** Увімкніть принтер.

## Спустошення відсіку дрікопробивача

1 Підніміть кришку для транспортування F.

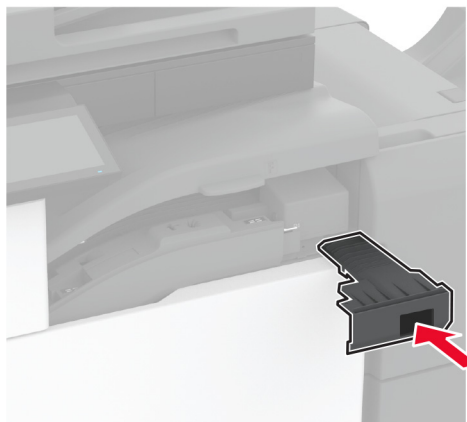


2 Витягніть та спустоште відсік дрікопробивача.





3 Вставте відсік діркопробивача.



4 Закрийте кришку.

## Економія енергії та паперу

### Налаштування параметрів енергозбереження

#### Режим сну

- 1 На головному екрані торкніться меню **Settings > Device > Power Management > Timeouts > Sleep Mode**.
- 2 Укажіть час, протягом якого принтер перебуває в режимі очікування перш ніж буде активовано Sleep Mode.

#### Режим гібернації

- 1 На головному екрані торкніться меню **Settings > Device > Power Management > Timeouts > Hibernate Timeout**.
- 2 Укажіть час, протягом якого принтер перебуває в режимі очікування перш ніж буде активовано режим гібернації.

#### Примітки.

- Для роботи функції Hibernate Timeout налаштуйте для параметра Hibernate Timeout on Connection значення Hibernate.
- Вбудований вебсервер вимкнено, коли принтер перебуває в режимі Hibernate.

### Коригування яскравості дисплея

- 1 На головному екрані торкніться меню **Settings > Device > Preferences**.
- 2 У меню Screen Brightness змініть параметр.

## Заощадження витратних матеріалів


- Друкуйте на обох сторонах паперу.


**Примітка.** Двосторонній друк – налаштування драйвера принтера за замовчуванням.

- Друкуйте кілька сторінок на одному аркуші паперу.
- Використовуйте функцію попереднього перегляду, щоб перевірити вигляд документа перед друком.
- Надрукуйте одну копію документа, щоб перевірити його зміст і формат для точності.

Переміщення принтера в інше місце

## Переміщення принтера в інше місце

 **ЗАСТЕРЕЖЕННЯ – НЕБЕЗПЕКА ТРАВМУВАННЯ:** Якщо вага принтера перевищує 20 кг (44 фунти), щоб безпечно підняти його, може знадобитися двоє або більше людей.

 **ЗАСТЕРЕЖЕННЯ – НЕБЕЗПЕКА ТРАВМУВАННЯ:** Щоб уникнути ризику пожежі чи ураження електричним струмом, використовуйте лише кабель живлення що постачався в комплекті з цим виробом або авторизовану виробником заміну.

 **ЗАСТЕРЕЖЕННЯ – НЕБЕЗПЕКА ТРАВМУВАННЯ:** Переміщаючи принтер, дотримуйтеся рекомендацій нижче, щоб уникнути травмування чи пошкодження принтера.

- Переконайтеся що всі дверцята й лотки зачинені.
- Вимкніть принтер, а тоді вийміть кабель живлення з розетки
- Від'єднайте від принтера всі проводи та кабелі.
- Якщо принтер має окрема необов'язкові лотки розміщені на підлозі, чи прикріплені до нього вихідні лотки від'єднайте їх, перш ніж переміщувати принтер.
- Якщо принтер має підставку з коліщатами тоді обережно відкотіть його в нове місце. Будьте обережні, рухаючись через пороги та розриви в підлозі.
- Якщо принтер не має підставки на коліщатах, але має додаткові лотки зніміть їх і підніміть принтер без лотків. Не намагайтеся піднімати принтер разом із лотками
- Завжди використовуйте ручки на принтері, піднімаючи його.
- Будь-який візок, що використовується для переміщення принтера, повинен мати поверхню яка здатна втримати всю площу дна принтера.
- Будь-який візок, що використовується для переміщення додаткового апаратного забезпечення повинен мати поверхню яка здатна втримати габарити приладдя
- Зберігайте принтер у вертикальному положенні.
- Уникайте різких рухів.
- Переконайтеся що під принтером немає ваших пальців під час його встановлення
- Переконайтеся що навколо принтера достатньо вільного місця

**Примітка.** Пошкодження принтера, завдані внаслідок неналежного переміщення не покриваються гарантією

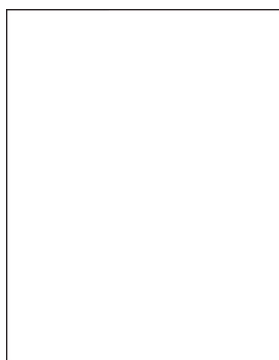
## Надсилання принтера

Щоб отримати вказівки щодо надсилання перейдіть на сторінку <http://support.lexmark.com> або зверніться в службу підтримки клієнтів.

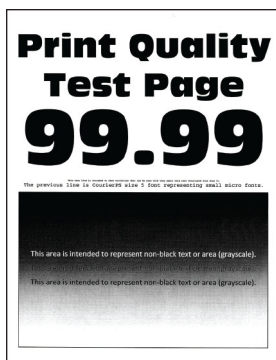
# Усунення несправностей

## Проблема з якістю друку

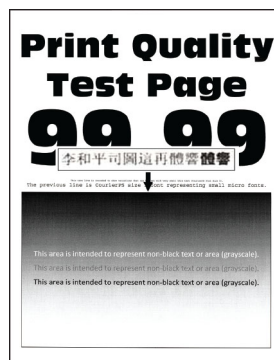
Знайдіть зображення, яке нагадує проблему з якістю друку, яка виникає у вас, а тоді натисніть посилання нижче, щоб прочитати дії для вирішення проблеми



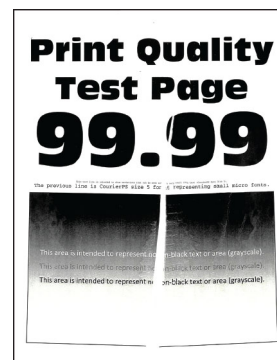
["Пусті чи білі сторінки" на стор. 350](#)



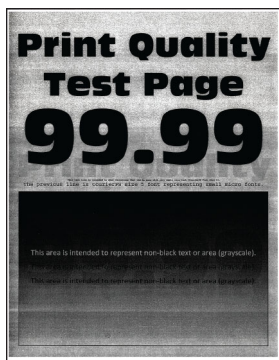
["Темний друк" на стор. 351](#)



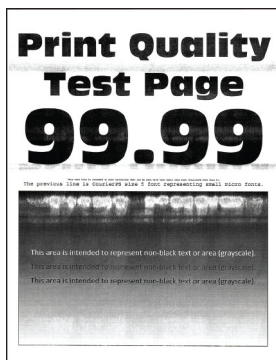
["Тонкі лінії друкуються неправильно" на стор. 352](#)



["Складений або зім'ятый папір" на стор. 353](#)



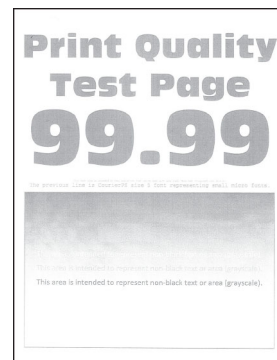
["Сіре тло" на стор. 354](#)



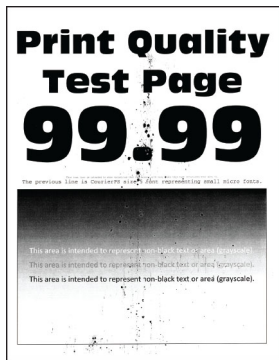
["Горизонтальні світлі смуги" на стор. 364](#)



["Неправильні поля" на стор. 356](#)



["Світлий друк" на стор. 356](#)



["Друк із плямами" на стор. 358](#)



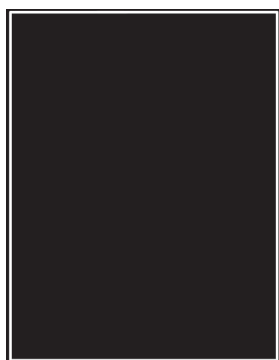
["Скручування паперу" на стор. 359](#)



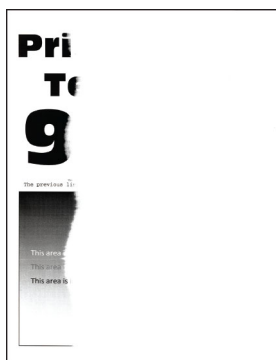
["Надрукований аркуш перекошений чи похилий" на стор. 360](#)



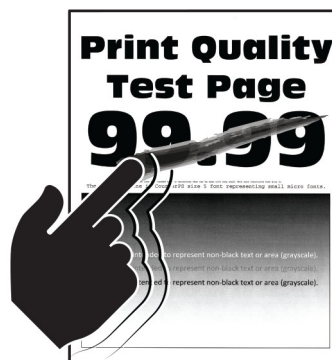
["Повторювані дефекти" на стор. 370](#)



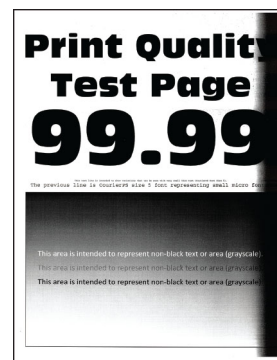
"Суцільні чорні сторінки" на стор. 361



"Обрізання тексту або зображень" на стор. 362



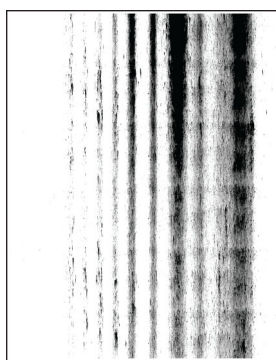
"Тонер легко стирається" на стор. 363



"Вертикальні темні смуги" на стор. 367



"Вертикальні темні смуги або лінії" на стор. 368



"Вертикальні темні смуги з відсутнім відбитком" на стор. 369



"Вертикальні світлі смуги" на стор. 365



"Вертикальні білі смуги" на стор. 366

Коди помилок принтера

## Коди помилок принтера

Коди помилок	Повідомлення про помилку	Рішення
2.01	Supply needed (Потрібні витратні матеріали).	Торкніться <b>Cancel Job (Скасувати завдання)</b> та замовте потрібні витратні матеріали Щоб дізнатися більше, див. <a href="#">"Замовлення запчастин і витратних матеріалів"</a> на стор. 274.
3.01	The standard output bin is full (Стандартний вихідний відсік заповнено).	Видаліть папір із відсіку й торкніться <b>Continue (Продовжити)</b> .
3.21, 3.22, 3.23, 3.24	Remove paper behind tray (Видаліть папір за лотком [x]).	<ol style="list-style-type: none"> <li>1 Зніміть указаний лоток.</li> <li>2 Видаліть зім'ятий папір.</li> <li>3 Вставте лоток.</li> </ol>
7.13, 7.23, 7.33, 7.43, 7.53	Insert tray (Вставте лоток [x]).	<p>Спробуйте одну з наведених дій.</p> <ul style="list-style-type: none"> <li>• Вставте вказаний лоток.</li> <li>• Скасуйте поточне завдання друку.</li> </ul>

Коди помилок	Повідомлення про помилку	Рішення
8.01	<b>Close the front door (Закрийте передні дверцята).</b>	Тримайте передні дверцята закритими якщо не виконуєте технічне обслуговування
8.02, 8.03, 8.04, 8.05	<b>Close door (Закрийте дверцята [x]).</b>	Тримайте зазначені дверцята закритими якщо не виконуєте технічне обслуговування
8.06	<b>Attach tray 5 (Закріпіть лоток 5).</b>	Зсуньте лоток ліворуч а потім вставте його на місце.
8.07	<b>Close paper transport cover F (Закрийте кришку пристрою подачі паперу F).</b>	Тримайте кришку для транспортування паперу F закритою якщо не виконуєте технічне обслуговування
8.08	<b>Close the staple finisher front door (Закрийте передні дверцята фінішера з функцією зшивання).</b>	Тримайте передні дверцята фінішера з функцією зшивання закритими якщо не виконуєте технічне обслуговування
8.09	<b>Close staple, hole punch finisher top cover (Закрийте верхню кришку фінішера з функцією зшивання й діркопробивачем).</b>	Тримайте верхню кришку фінішера закритими якщо не виконуєте технічне обслуговування
9.00	<b>Printer had to restart (Довелося перезапустити принтер).Last job may be incomplete (Останнє завдання може бути незавершеним).</b>	Торкніться параметра <b>Continue (Продовжити)</b> , щоб очистити повідомлення та продовжити друк.
11.11, 11.21, 11.31, 11.41, 11.51	<b>Load [source] with [type] [size] (Завантажте [джерело] з [тип] [розмір]).</b>	Завантажте папір у вказаний лоток. Щоб дізнатися більше, див. <a href="#">"Завантаження паперу та спеціальних носіїв" на стор. 58.</a>
11.12, 11.22, 11.32, 11.42, 11.52	<b>Load [source] with [type] [size] [orientation] (Завантажте [джерело] з [тип] [розмір] [орієнтація]).</b>	
11.81, 11.91	<b>Load multipurpose feeder with [type] [size] (Завантажте багатоцільовий подавач із [тип] [розмір]).</b>	Завантажте папір у багатоцільовий подавач Щоб дізнатися більше, див. <a href="#">"Завантаження багатоцільового подавача" на стор. 73.</a>
11.82, 11.92	<b>Load multipurpose feeder with [type] [size] [orientation] (Завантажте багатоцільовий подавач із [тип] [розмір] [орієнтація]).</b>	
12.11, 12.21, 12.31, 12.41, 12.51	<b>Change [source] to [type] [size] (Змініть [джерело] на [тип] [розмір]).</b>	Витягніть вказаний лоток, вийміть папір, а потім завантажте папір потрібного типу та розміру. Щоб дізнатися більше, див. <a href="#">"Завантаження паперу та спеціальних носіїв" на стор. 58.</a>
12.12, 12.22, 12.32, 12.42, 12.52	<b>Change [source] to [type] [size] [orientation] (Змініть [джерело] на [тип] [розмір] [орієнтація]).</b>	
12.91	<b>Change multipurpose feeder to [type] [size] (Змініть багатоцільовий подавач на [тип] [розмір]).</b>	Вийміть папір, а потім завантажте папір потрібного типу та розміру. Щоб дізнатися більше, див. <a href="#">"Завантаження багатоцільового подавача" на стор. 73.</a>
12.92	<b>Change multipurpose feeder to [type] [size] [orientation] (Змініть багатоцільовий подавач на [тип] [розмір] [орієнтація]).</b>	

Коди помилок	Повідомлення про помилку	Рішення
31.00	<b>Insert hole punch box</b> (Вставте відсік діркопробивача).	<ol style="list-style-type: none"> <li>1 Відкрийте кришку для транспортування паперу F.</li> <li>2 Вийміть відсік діркопробивача.</li> <li>3 Вставте відсік діркопробивача.</li> </ol>
31.40	<b>Reinstall missing or unresponsive black cartridge</b> (Повторно встановіть чорний картридж, який відсутній або не відповідає).	<ol style="list-style-type: none"> <li>1 Відкрийте передні дверцята.</li> <li>2 Вийміть картридж.</li> <li>3 Вставте картридж.</li> <li>4 Закрийте передні дверцята.</li> </ol>
31.60	<b>Reinstall missing or unresponsive black imaging unit</b> (Перевстановіть чорний картридж, який відсутній або не відповідає).	<ol style="list-style-type: none"> <li>1 Відкрийте дверцята A.</li> <li>2 Відкрийте передні дверцята.</li> <li>3 Розблокуйте, а тоді вийміть блок формування зображень.</li> <li>4 Вставте блок формування зображень, а тоді закріпіть його.</li> <li>5 Закрийте передні дверцята та дверцята A.</li> </ol>
32.40	<b>Replace unsupported black cartridge</b> (Замініть непідтримуваний чорний картридж).	Див. <a href="#">"Заміна картриджа з тонером" на стор. 275.</a>
34.00	<b>Paper too short</b> (Папір занадто короткий).	Задайте розмір паперу, що відповідає фактичному розміру паперу, завантаженого в лоток. На головному екрані торкніться <b>Settings (Параметри) &gt; Paper (Папір) &gt; Tray (Лоток) &gt; Configuration (Конфігурація) &gt; Paper Size/Type (Розмір/тип паперу)</b> .
34.10, 34.20, 34.30, 34.40, 34.50	<b>Check [source], adjust guides and orientation</b> (Перевірте [джерело], скоригуйте напрямні та орієнтацію).	Витягніть зазначений лоток та переконайтесь, що папір завантажено правильно. Щоб дізнатися більше, див. <a href="#">"Завантаження паперу та спеціальних носіїв" на стор. 58.</a>
34.90	<b>Check multipurpose feeder, adjust guides and orientation</b> (Перевірте багатоцільовий подавач, скоригуйте напрямні та орієнтацію).	Переконайтесь що папір завантажено правильно. Щоб дізнатися більше, див. <a href="#">"Завантаження багатоцільового подавача" на стор. 73.</a>
37.10	<b>Insufficient memory to collate job</b> (Недостатньо пам'яті для завдання друку за копіями).	<p>Спробуйте одну з наведених дій.</p> <ul style="list-style-type: none"> <li>• Торкніться <b>Continue (Продовжити)</b>, щоб надрукувати збережену частину завдання та почати розбирати за копіями решту завдання друку.</li> <li>• Скасуйте поточне завдання друку.</li> </ul>
37.30	<b>Insufficient memory, some held jobs were deleted</b> (Недостатньо пам'яті; деякі відкладені завдання видалено).	Торкніться параметра <b>Continue (Продовжити)</b> , щоб очистити повідомлення та продовжити друк.

Коди помилок	Повідомлення про помилку	Рішення
38.10	<b>Memory full (Пам'ять заповнено).</b>	<p>Спробуйте одну або декілька з наведених нижче дій.</p> <ul style="list-style-type: none"> <li>• Торкніться параметра <b>Continue (Продовжити)</b>, щоб очистити повідомлення та продовжити друк.</li> <li>• Скасуйте поточне завдання друку.</li> <li>• Установіть додаткову пам'ять принтера.</li> <li>• Зменште кількість сторінок у завданні друку.</li> </ul>
39.10	<b>Complex page, some data may not have printed (Складна сторінка; деякі дані можуть не надрукуватися).</b>	<p>Спробуйте одну або декілька з наведених нижче дій.</p> <ul style="list-style-type: none"> <li>• Торкніться параметра <b>Continue (Продовжити)</b>, щоб очистити повідомлення та продовжити друк.</li> <li>• Скасуйте поточне завдання друку.</li> <li>• Установіть додаткову пам'ять принтера.</li> <li>• Зменште складність і розмір завдання друку, перш ніж надсилати його на друк знову.</li> <li>• Зменште кількість сторінок у завданні друку.</li> <li>• Зменште кількість і розмір будь-яких завантажених шрифтів.</li> <li>• Видаліть усі непотрібні шрифти чи макроси із завдання друку.</li> <li>• Зменште кількість графічних зображень у завданні друку.</li> </ul>
51	<b>Defective flash detected (Виявлено несправний флешнакопичувач).</b>	<p>Спробуйте одну або декілька з наведених нижче дій.</p> <ul style="list-style-type: none"> <li>• Замініть флеш-карту.</li> <li>• Торкніться параметра <b>Continue (Продовжити)</b>, щоб очистити повідомлення та продовжити друк.</li> <li>• Скасуйте поточне завдання друку.</li> </ul>
52	<b>Not enough free space in flash memory for resources (Недостатньо вільного місця у флешпам'яті для ресурсів).</b>	<p>Спробуйте одну або декілька з наведених нижче дій.</p> <ul style="list-style-type: none"> <li>• Торкніться параметра <b>Continue (Продовжити)</b>, щоб очистити повідомлення та продовжити друк.</li> <li>• Видаліть шрифти макроси та інші дані, що зберігаються у флеш-пам'яті.</li> <li>• Установіть жорсткий диск. Щоб дізнатися більше, див. "<a href="#">Установлення жорсткого диска принтера</a>" на стор. 123.</li> </ul> <p><b>Примітка.</b> Завантажені шрифти й макроси які не було попередньо збережено у флеш-пам'яті, буде видалено.</p>
55.1	<b>Error reading USB drive (Помилка читання USB-накопичувача).Remove USB (Вийміть USB-накопичувач)</b>	Вийміть флешнакопичувач щоб продовжити



Коди помилок	Повідомлення про помилку	Рішення
55.2	<b>Error reading USB hub (Помилка читання концентратора USB). Remove hub (Видаліть концентратор).</b>	Вийміть концентратор USB, щоб продовжити
55.3	<b>Unplug and change mode (Від'єднайте від живлення та змініть режим).</b>	
61	<b>Remove defective disk (Зніміть несправний диск).</b>	Замініть несправний накопичувач
62	<b>Disk full (Диск заповнений).</b>	<p>Спробуйте одну або декілька з наведених нижче дій.</p> <ul style="list-style-type: none"> <li>• Торкніться параметра <b>Continue (Продовжити)</b>, щоб очистити повідомлення та продовжити друк.</li> <li>• Видаліть шрифти макроси й інші дані, що зберігаються на жорсткому диску.</li> <li>• Установіть жорсткий диск. Щоб дізнатися більше, див. <a href="#">"Установлення жорсткого диска принтера" на стор. 123.</a></li> </ul>
63	<b>Format the disk (Відформатуйте диск).</b>	<p>Форматування тепер видаляє всю інформацію з накопичувача.</p> <p>Щоб відформатувати жорсткий диск, виконайте наведені нижче дії.</p> <ol style="list-style-type: none"> <li>1 Торкніться <b>Settings (Параметри) &gt; Device (Пристрій) &gt; Maintenance (Технічне обслуговування) &gt; Out of Service Erase (Стирання для виведення з експлуатації)</b>.</li> <li>2 Торкніться <b>Sanitize all information on hard disk (Очистити всю інформацію на жорсткому диску)</b>, а тоді торкніться <b>ERASE (СТЕРТИ)</b>.</li> </ol>
71.01	<b>Fax Station Name not set up (Назва станції факсу не встановлена). Contact system administrator (Зверніться до системного адміністратора).</b>	Див. <a href="#">"Налаштування функції факсу за допомогою аналогового факсу" на стор. 40.</a>
71.02	<b>Fax Station Number not set up (Номер станції факсу не встановлено). Contact system administrator (Зверніться до системного адміністратора).</b>	
71.03	<b>No analog phone line connected to modem, fax is disabled (Немає аналогової телефонної лінії, підключеної до модема; факс вимкнено).</b>	Перевірте з'єднання та лінію на наявність сигналу. Щоб дізнатися більше, див. <a href="#">"Налаштування функції факсу за допомогою аналогового факсу" на стор. 40.</a>
71.06	<b>Unable to connect to HTTPS Fax Server (Неможливо підключитися до сервера факсу HTTPS).</b>	Підключення до сервера факсу HTTPS розірвано. Перевірте підключення принтера до інтернету.
71.07	<b>Printer is not registered to HTTPS Fax Server (Принтер не зареєстровано на сервері факсу HTTPS).</b>	Переконайтесь, що принтер додано до списку пристроїв на порталі сервера факсу HTTPS. Зверніться до системного адміністратора.

Коди помилок	Повідомлення про помилку	Рішення
71.11	<b>Fax partition (Розділення факсу на частини).</b>	Розділення факсу на частини не працює. Зверніться до системного адміністратора.
71.12	<b>Memory full, cannot print faxes (Пам'ять заповнена; неможливо надрукувати факси).</b>	Торкніться параметра <b>Print All (Друкувати все)</b> , щоб надрукувати стільки факсів, скільки було збережено.
71.13	<b>Memory full (Пам'ять заповнено).Cannot send faxes (Неможливо надіслати факси).</b>	Спробуйте одну з наведених дій. <ul style="list-style-type: none"> <li>• Продовжте та спробуйте надіслати факс ще раз.</li> <li>• Відскануйте одну сторінку оригінального документа за раз, наберіть номер факсу, а потім відправте документ факсом.</li> </ul>
71.40	<b>Printer's time is incorrect (Час на принтері неправильний).</b>	Установіть час на принтері. На головному екрані торкніться <b>Settings (Параметри) &gt; Device (Пристрій) &gt; Preferences (Налаштування) &gt; Date and Time (Дата й час) &gt; Configure (Налаштувати)</b> .
72.01	<b>E-mail SMTP server not set up (SMTP-сервер електронної пошти не налаштовано).Contact system administrator (Зверніться до системного адміністратора).</b>	Спробуйте одну з наведених дій. <ul style="list-style-type: none"> <li>• Налаштуйте функцію електронної пошти Щоб дізнатися більше, див. <a href="#">"Налаштування параметрів SMTP електронної пошти" на стор. 48</a>.</li> <li>• Вимкніть повідомлення про помилку. Щоб дізнатися більше, див. <a href="#">"Вимкнення повідомлення про помилку «Сервер SMTP не налаштовано»" на стор. 405</a>.</li> </ul>
72.02	<b>Web Link server not set up (Сервер вебпосилань не налаштовано).Contact system administrator (Зверніться до системного адміністратора).</b>	Зверніться до системного адміністратора.
72.04	<b>Fax server To Format not set up (Факс-сервер для форматування не налаштовано).Contact system administrator (Зверніться до системного адміністратора).</b>	Спробуйте одну з наведених дій. <ul style="list-style-type: none"> <li>• Торкніться <b>Settings (Параметри) &gt; Fax (Факс) &gt; Fax Server Setup (Налаштування сервера факсу) &gt; General Fax Settings (Загальні параметри факсу)</b>. Налаштуйте параметр To Format (У формат).</li> <li>• Зверніться до системного адміністратора.</li> </ul>
81.31	<b>Replace roller kit, recommended life exceeded (Замініть комплект роликів, рекомендований термін служби перевищено).</b>	Див. <a href="#">"Заміна комплекту роликів пристрою АПД" на стор. 295</a> .
83.20	<b>Staples low or missing (Скоби закінчуються або відсутні).</b>	Спробуйте одну з наведених дій. <ul style="list-style-type: none"> <li>• Витягніть, а потім вставте картридж зі скобами</li> <li>• Замініть картридж зі скобами Щоб дізнатися більше, див. <a href="#">"Заміна картриджу зі скобами" на стор. 311</a>.</li> </ul>

Коди помилок	Повідомлення про помилку	Рішення
83.30	<b>Staples empty or misfed (Скоби відсутні або неправильно подаються).</b>	Спробуйте одну з наведених дій. <ul style="list-style-type: none"> <li>• Витягніть, а потім вставте картридж зі скобами</li> <li>• Замініть картридж зі скобами Щоб дізнатися більше, див. <a href="#">"Заміна картриджу зі скобами" на стор. 311.</a></li> </ul>
84.01	<b>Imaging unit nearly low. (Блок формування зображень майже порожній)</b>	Торкніться параметра <b>Continue (Продовжити)</b> , щоб очистити повідомлення
84.11	<b>Imaging unit low. (Блок формування зображень порожній)</b>	
84.21	<b>Imaging unit very low (Блок формування зображень має дуже низький запас).</b>	
84.31	<b>Replace imaging unit, recommended life exceeded (Замініть блок формування зображень; рекомендований термін служби перевищено).</b>	Див. <a href="#">"Заміна блоку формування зображення" на стор. 278.</a>
86.23	<b>Scanner maintenance required soon (Незабаром потрібне обслуговування сканера).</b>	Торкніться параметра <b>Continue (Продовжити)</b> , щоб очистити повідомлення
86.33	<b>Replace ADF kit, recommended life exceeded (Замініть пристрій АПД, рекомендований термін служби перевищено).</b>	Див. <a href="#">"Заміна комплекту роликів пристрою АПД" на стор. 295.</a>
87.20	<b>Hole punch box nearly full (Відсік діркопробивача майже заповнено).</b>	Торкніться параметра <b>Continue (Продовжити)</b> , щоб очистити повідомлення
87.30	<b>Empty the hole punch box (Спустоште відсік діркопробивача).</b>	<ol style="list-style-type: none"> <li>1 Відкрийте кришку для транспортування паперу F.</li> <li>2 Вийміть відсік діркопробивача та спустоште його.</li> <li>3 Вставте відсік діркопробивача.</li> <li>4 Закрийте кришку.</li> </ol>
200.03, 240.06	<b>Paper jam [jam header] (Зминання паперу [заголовок зминання]).</b>	Див. <a href="#">"Зминання паперу в багатоцільовому подавачі" на стор. 385.</a>
200.16[x], 241.16a	<b>Paper jam [jam header] (Зминання паперу [заголовок зминання]).</b>	Див. <a href="#">"Зминання паперу у стандартному лотку" на стор. 380.</a>
200.26[x], 200.36[x], 200.46[x], 200.56a, 202.95[x], 242.26, 242.33, 242.43, 243.33, 243.36, 243.43, 244.43, 244.46	<b>Paper jam [jam header] (Зминання паперу [заголовок зминання]).</b>	Див. <a href="#">"Зминання паперу в додаткових лотках" на стор. 382.</a>

Коди помилок	Повідомлення про помилку	Рішення
200.56а, 245.53[х], 245,56	<b>Paper jam [jam header] (Зминання паперу [заголовок зминання]).</b>	Див. <a href="#">"Зминання паперу у лотку на 2000 аркушів" на стор. 386.</a>
200.95, 201.96, 202.93, 202.94, 221.93, 221.95, 232.93, 240.25, 240.35, 240.55	<b>Paper jam [jam header] (Зминання паперу [заголовок зминання]).</b>	Див. <a href="#">"Зминання паперу у дверцятах А" на стор. 387.</a>
280.06	<b>Please reload originals in ADF and restart job (Перезавантажте оригінали у пристрій АПД та перезапустіть завдання).</b>	Спробуйте одну або декілька з наведених нижче дій. <ul style="list-style-type: none"><li>• Вийміть та завантажте документ знову в пристрій АПД</li><li>• Відскануйте документ на склі сканера.</li><li>• Завершіть завдання не скануючи решту сторінок.</li><li>• Скасуйте завдання</li></ul>

Коди помилок	Повідомлення про помилку	Рішення
280.11, 280.13, 280.15, 280.91, 280.93, 280.95, 281.11, 281.15, 281.16, 281.91, 281.95, 281.96, 282.11, 282.13, 282.15, 282.91, 282.93, 282.95, 283.11, 283.13, 283.15, 283.91, 283.93, 283.95, 284.11, 284.13, 284.15, 284.91, 284.93, 284.95, 288.10, 288.90, 295.01, 680.10	<b>Scanner jam (Зминання в сканері).</b>	Див. <a href="#">"Зминання паперу в автоматичному подавачі паперу" на стор. 391.</a>
280.13Q, 280.15Q, 295.01Q, 680.20Q	<b>Replace jammed originals (Замініть зім'яті оригінали).</b>	Спробуйте одну або декілька з наведених нижче дій. <ul style="list-style-type: none"> <li>• Вийміть та завантажте документ у пристрій АПД</li> <li>• Відскануйте документ на склі сканера.</li> <li>• Завершіть завдання не скануючи решту сторінок.</li> <li>• Скасуйте завдання</li> </ul>
280.13K, 280.15K, 680.20K, 680.40K, 295.01K,	<b>Reload originals and restart (Завантажте оригінали повторно та перезапустіть).</b>	Спробуйте одну з наведених дій. <ul style="list-style-type: none"> <li>• Вийміть та завантажте документ знову в пристрій АПД або на скло сканера.</li> <li>• Скасуйте завдання</li> </ul>

Коди помилок	Повідомлення про помилку	Рішення
420.11a, 420.13a, 420.15a, 420.15b, 420.54a, 420.54b, 425.13a	<b>Paper jam [jam header] (Зминання паперу [заголовок зминання]).</b>	Див. <a href="#">"Зминання паперу в фінішері із функцією зшивання" на стор. 391.</a>
400.13, 400.13b, 420.13b, 420.15b, 420.54c, 450.23b, 450.91b, 451.33b, 454.23b, 454.25b, 457.25b	<b>Paper jam [jam header] (Зминання паперу [заголовок зминання]).</b>	Див. <a href="#">"Зминання паперу у фінішері із функцією зшивання й діркопробивачем" на стор. 395.</a>
457.35b	<b>Paper jam [jam header] (Зминання паперу [заголовок зминання]).</b>	<ul style="list-style-type: none"> <li>• Якщо встановлено фінішер із функцією зшивання див. <a href="#">"Зминання паперу в фінішері із функцією зшивання" на стор. 391.</a></li> <li>• Якщо встановлено фінішер із функцією зшивання й діркопробивачем, див. <a href="#">"Зминання паперу у фінішері із функцією зшивання й діркопробивачем" на стор. 395.</a></li> </ul>

## Проблеми з друком

### Низька якість друку

#### Пусті чи білі сторінки



**Примітка.** Перш ніж усувати цю проблему, надрукуйте сторінки перевірки якості друку. На головному екрані торкніться меню **Settings > Troubleshooting > Print Quality Test Pages.**

Дія	Так	Ні
<p><b>Крок 1</b></p> <p><b>a</b> Перевірте, чи принтер використовує оригінальний і сумісний картридж із тонером Lexmark.</p> <p><b>Примітка.</b> Якщо картридж не підтримується установіть сумісний.</p> <p><b>b</b> Надрукуйте документ.</p> <p>Принтер друкує пусті чи білі сторінки?</p>	Перейти до кроку 2.	Проблему усунено.
<p><b>Крок 2</b></p> <p><b>a</b> Вийміть блок формування зображення</p> <p><b>Попередження – можливе ушкодження:</b> Не піддавайте блок формування зображення впливу прямого світла. Тривалий вплив світла може спричинити проблеми з якістю друку.</p> <p><b>Попередження – можливе ушкодження:</b> Не торкайтеся барабана фотокондуктора. Це може вплинути на якість майбутніх завдань друку.</p> <p><b>b</b> Вийміть блок формування зображення</p> <p><b>c</b> Надрукуйте документ.</p> <p>Принтер друкує пусті чи білі сторінки?</p>	Зверніться в <a href="#">службу підтримки клієнтів</a> .	Проблему усунено.

## Темний друк

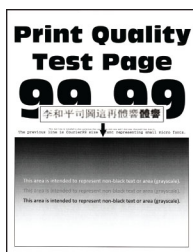


**Примітка.** Перш ніж усувати цю проблему, надрукуйте сторінки перевірки якості друку. На головному екрані торкніться меню **Settings > Troubleshooting > Print Quality Test Pages**.

Дія	Так	Ні
<p><b>Крок 1</b></p> <p><b>a</b> Залежно від операційної системи зменште насиченість відтінку тонера в діалоговому вікні «Параметри друку» чи «Друк».</p> <p><b>Примітка.</b> Параметри також можна змінити на панелі керування принтера. На головному екрані торкніться меню <b>Settings &gt; Print &gt; Quality &gt; Toner Darkness</b>.</p> <p><b>b</b> Надрукуйте документ.</p> <p>Друк затемнений?</p>	Перейти до кроку 2.	Проблему усунено.

Дія	Так	Ні
<p><b>Крок 2</b></p> <p><b>a</b> Залежно від операційної системи укажіть тип паперу в діалоговому вікні «Параметри друку» чи «Друк».</p> <p><b>Примітки.</b></p> <ul style="list-style-type: none"> <li>• Переконайтеся що значення параметрів відповідають типу завантаженого паперу.</li> <li>• Параметри також можна змінити на панелі керування принтера. На головному екрані торкніться меню <b>Settings &gt; Paper &gt; Tray Configuration &gt; Paper Size/Type.</b></li> </ul> <p><b>b</b> Надрукуйте документ.</p> <p>Друк затемнений?</p>	Перейти до кроку 3.	Перейдіть до кроку 6.
<p><b>Крок 3</b></p> <p>Переконайтеся що папір не текстурований і не шорсткий.</p> <p>Ви друкуєте на текстурованому чи шорсткому папері?</p>	Перейти до кроку 4.	Перейдіть до кроку 6.
<p><b>Крок 4</b></p> <p><b>a</b> Замініть текстурований чи шорсткий папір простим.</p> <p><b>b</b> Надрукуйте документ.</p> <p>Друк затемнений?</p>	Перейти до кроку 5.	Проблему усунено.
<p><b>Крок 5</b></p> <p><b>a</b> Завантажте папір із нової пачки</p> <p><b>Примітка.</b> Папір поглинає вологу через високу вологість. Зберігайте папір в оригінальному пакуванні, доки не будете готові його використовувати</p> <p><b>b</b> Надрукуйте документ.</p> <p>Друк затемнений?</p>	Зверніться в <a href="#">службу підтримки клієнтів</a> .	Проблему усунено.

## Тонкі лінії друкуються неправильно



**Примітка.** Перш ніж усувати цю проблему, надрукуйте сторінки перевірки якості друку. На головному екрані торкніться меню **Settings > Troubleshooting > Print Quality Test Pages**.



Дія	Так	Ні
<p><b>Крок 1</b></p> <p><b>a</b> Перевірте, чи принтер використовує оригінальний і сумісний картридж із тонером Lexmark.</p> <p><b>Примітка.</b> Якщо картридж не підтримується установіть сумісний.</p> <p><b>b</b> Надрукуйте документ.</p> <p>Тонкі лінії друкуються правильно?</p>	Проблему усунено.	Перейти до кроку 2.
<p><b>Крок 2</b></p> <p><b>a</b> Збільште насиченість відтінку тонера. На головному екрані торкніться меню <b>Settings &gt; Print &gt; Quality &gt; Toner Darkness</b>.</p> <p><b>b</b> Надрукуйте документ.</p> <p>Тонкі лінії друкуються правильно?</p>	Проблему усунено.	Зверніться в <a href="#">службу підтримки клієнтів</a> .

## Складений або зім'ятий папір

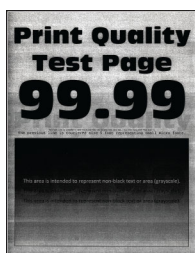


**Примітка.** Перш ніж усувати цю проблему, надрукуйте сторінки перевірки якості друку. На головному екрані торкніться меню **Settings > Troubleshooting > Print Quality Test Pages**.

Дія	Так	Ні
<p><b>Крок 1</b></p> <p><b>a</b> Перевірте, чи принтер використовує оригінальний і сумісний картридж із тонером Lexmark.</p> <p><b>Примітка.</b> Якщо картридж не підтримується установіть сумісний.</p> <p><b>b</b> Надрукуйте документ.</p> <p>Папір складений чи зім'ятий?</p>	Перейти до кроку 2.	Проблему усунено.
<p><b>Крок 2</b></p> <p><b>a</b> Завантажте папір із нової пачки</p> <p><b>Примітка.</b> Папір поглинає вологу через високу вологість. Зберігайте папір в оригінальному пакуванні, доки не будете готові його використовувати</p> <p><b>b</b> Надрукуйте документ.</p> <p>Папір складений чи зім'ятий?</p>	Перейти до кроку 3.	Проблему усунено.

Дія	Так	Ні
<p><b>Крок 3</b></p> <p><b>a</b> Залежно від операційної системи укажіть тип паперу в діалоговому вікні «Параметри друку» чи «Друк».</p> <p><b>Примітки.</b></p> <ul style="list-style-type: none"> <li>• Переконайтеся що налаштування відповідають завантаженому паперу.</li> <li>• Цей параметр також можна змінити на панелі керування принтера. На головному екрані торкніться меню <b>Settings &gt; Paper &gt; Tray Configuration &gt; Paper Size/Type</b>.</li> </ul> <p><b>b</b> Надрукуйте документ.</p> <p>Папір складений чи зім'ятий?</p>	<p>Зверніться в <a href="#">службу підтримки клієнтів</a>.</p>	<p>Проблему усунено.</p>

## Сіре тло



**Примітка.** Перш ніж усувати цю проблему, надрукуйте сторінки перевірки якості друку. На панелі керування перейдіть до меню **Settings (Параметри) > Troubleshooting (Усунення несправностей) > Print Quality Test Pages (Тестові сторінки якості друку)**.

Дія	Так	Ні
<p><b>Крок 1</b></p> <p><b>a</b> Вимкніть принтер, зачекайте 10 секунд, а тоді ввімкніть принтер.</p> <p><b>b</b> Зменште щільність тонера. На панелі керування перейдіть до меню <b>Settings (Параметри) &gt; Print (Друк) &gt; Quality (Якість) &gt; Toner Darkness (Затемненість тонера)</b>.</p> <p><b>c</b> Надрукуйте документ.</p> <p>На надрукованих аркушах з'являється сіре тло?</p>	<p>Перейти до кроку 2.</p>	<p>Проблему усунено.</p>
<p><b>Крок 2</b></p> <p><b>a</b> Перевірте, чи принтер використовує оригінальний і сумісний картридж із тонером Lexmark.</p> <p><b>Примітка.</b> Якщо картридж не підтримується установіть сумісний.</p> <p><b>b</b> Надрукуйте документ.</p> <p>На надрукованих аркушах з'являється сіре тло?</p>	<p>Перейти до кроку 3.</p>	<p>Проблему усунено.</p>

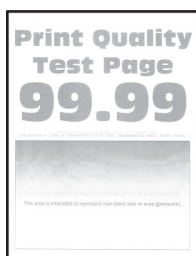
Дія	Так	Ні
<p><b>Крок 3</b></p> <p><b>a</b> Укажіть тип паперу в діалоговому вікні Printing Preferences (Параметри друку) чи Print (Друк), залежно від операційної системи</p> <p><b>Примітки.</b></p> <ul style="list-style-type: none"> <li>• Переконайтеся що налаштування відповідають завданому паперу.</li> <li>• Цей параметр також можна змінити на панелі керування принтера. Перейдіть до меню <b>Settings (Параметри) &gt; Paper (Папір) &gt; Tray Configuration (Конфігурація лотків) &gt; Paper Size/Type (Розмір/тип паперу)</b>.</li> </ul> <p><b>b</b> Надрукуйте документ.</p> <p>На надрукованих аркушах з'являється сіре тло?</p>	Перейти до кроку 4.	Проблему усунено.
<p><b>Крок 4</b></p> <p><b>a</b> Витягніть, а потім вставте блок формування зображень.</p> <p><b>Попередження – можливе ушкодження:</b> Не піддавайте блок формування зображення впливу прямого світла. Тривалий вплив світла може спричинити проблеми з якістю друку.</p> <p><b>Попередження – можливе ушкодження:</b> Не торкайтеся барабана фотокондуктора. Це може вплинути на якість майбутніх завдань друку.</p> <p><b>b</b> Надрукуйте документ.</p> <p>На надрукованих аркушах з'являється сіре тло?</p>	Перейти до кроку 5.	Проблему усунено.
<p><b>Крок 5</b></p> <p><b>a</b> Оновіть мікропрограму принтера. Для отримання додаткової інформації дивіться розділ «Оновлення мікропрограми».</p> <p><b>b</b> Надрукуйте документ.</p> <p>На надрукованих аркушах з'являється сіре тло?</p>	Перейти до кроку 6.	Проблему усунено.
<p><b>Крок 6</b></p> <p><b>a</b> Замініть блок формування зображення</p> <p><b>b</b> Надрукуйте документ.</p> <p>На надрукованих аркушах з'являється сіре тло?</p>	Зверніться в <a href="#">службу підтримки клієнтів</a> .	Проблему усунено.

## Неправильні поля



Дія	Так	Ні
<p><b>Крок 1</b></p> <p><b>a</b> Скоригуйте механізми скерування паперу в лотку в правильне положення для завантаженого паперу.</p> <p><b>b</b> Надрукуйте документ.</p> <p>Поля правильні?</p>	Проблему усунено.	Перейти до кроку 2.
<p><b>Крок 2</b></p> <p><b>a</b> Залежно від операційної системи укажіть розмір паперу в діалоговому вікні «Параметри друку» чи «Друк».</p> <p><b>Примітки.</b></p> <ul style="list-style-type: none"> <li>• Переконайтеся що налаштування відповідають завантаженому паперу.</li> <li>• Цей параметр також можна змінити на панелі керування принтера. На головному екрані торкніться меню <b>Settings &gt; Paper &gt; Tray Configuration &gt; Paper Size/Type</b>.</li> </ul> <p><b>Примітка.</b></p> <p><b>b</b> Надрукуйте документ.</p> <p>Поля правильні?</p>	Проблему усунено.	Зверніться в <a href="#">службу підтримки клієнтів</a> .

## Світлий друк



**Примітка.** Перш ніж усувати цю проблему, надрукуйте сторінки перевірки якості друку. На головному екрані торкніться меню **Settings > Troubleshooting > Print Quality Test Pages**.

Дія	Так	Ні
<p><b>Крок 1</b></p> <p><b>a</b> Перевірте, чи принтер використовує оригінальний і сумісний картридж із тонером Lexmark.</p> <p><b>Примітка.</b> Якщо картридж не підтримується установіть сумісний.</p> <p><b>b</b> Надрукуйте документ.</p> <p>Надрукований аркуш світлий?</p>	Перейти до кроку 2.	Проблему усунено.
<p><b>Крок 2</b></p> <p><b>a</b> Вимкніть принтер, зачекайте 10 секунд, а тоді ввімкніть принтер.</p> <p><b>b</b> Збільште насиченість відтінку тонера. На головному екрані торкніться меню <b>Settings &gt; Print &gt; Quality &gt; Toner Darkness.</b></p> <p><b>c</b> Надрукуйте документ.</p> <p>Надрукований аркуш світлий?</p>	Перейти до кроку 3.	Проблему усунено.
<p><b>Крок 3</b></p> <p><b>a</b> Залежно від операційної системи укажіть тип паперу в діалоговому вікні «Параметри друку» чи «Друк».</p> <p><b>Примітки.</b></p> <ul style="list-style-type: none"> <li>• Переконайтеся що налаштування відповідають завданому паперу.</li> <li>• Цей параметр також можна змінити на панелі керування принтера. На головному екрані торкніться меню <b>Settings &gt; Paper &gt; Tray Configuration &gt; Paper Size/Type.</b></li> </ul> <p><b>b</b> Надрукуйте документ.</p> <p>Надрукований аркуш світлий?</p>	Перейти до кроку 4.	Проблему усунено.
<p><b>Крок 4</b></p> <p><b>a</b> Залежно від операційної системи укажіть роздільну здатність друку в діалоговому вікні «Параметри друку» чи «Друк».</p> <p><b>b</b> Встановіть роздільну здатність на значення <b>600 dpi.</b></p> <p><b>c</b> Надрукуйте документ.</p> <p>Надрукований аркуш світлий?</p>	Перейти до кроку 5.	Проблему усунено.

Дія	Так	Ні
<p><b>Крок 5</b></p> <p><b>a</b> Вийміть блок формування зображення</p> <p><b>Попередження – можливе ушкодження:</b> Не піддавайте блок формування зображення впливу прямого світла. Тривалий вплив світла може спричинити проблеми з якістю друку.</p> <p><b>Попередження – можливе ушкодження:</b> Не торкайтеся барабана фотокондуктора. Це може вплинути на якість майбутніх завдань друку.</p> <p><b>b</b> Ретельно струсіть блок формування зображення щоб розподілити тонер.</p> <p><b>c</b> Вийміть блок формування зображення</p> <p><b>d</b> Вимкніть принтер, зачекайте 10 секунд, а тоді ввімкніть принтер.</p> <p><b>e</b> Надрукуйте документ.</p> <p>Надрукований аркуш світлий?</p>	Перейти до кроку 6.	Проблему усунено.
<p><b>Крок 6</b></p> <p><b>a</b> Перевірте стан картриджа з тонером.</p> <p>На головному екрані торкніться меню <b>Settings &gt; Reports &gt; Device &gt; Device Statistics</b>.</p> <p><b>b</b> У розділі «Інформація про витратні матеріали» надрукованих сторінок перевірте стан блока формування зображення</p> <p>Термін служби картриджа з тонером наближається до завершення?</p>	Перейти до кроку 7.	Зверніться в <a href="#">службу підтримки клієнтів</a> .
<p><b>Крок 7</b></p> <p><b>a</b> Замініть картридж із тонером.</p> <p><b>b</b> Надрукуйте документ.</p> <p>Надрукований аркуш світлий?</p>	Зверніться в <a href="#">службу підтримки клієнтів</a> .	Проблему усунено.

## Друк із плямами



**Примітка.** Перш ніж усунути цю проблему, надрукуйте сторінки перевірки якості друку. На головному екрані торкніться меню **Settings > Troubleshooting > Print Quality Test Pages**.

Дія	Так	Ні
<p><b>Крок 1</b></p> <p><b>a</b> Перевірте, чи принтер використовує оригінальний і сумісний картридж із тонером Lexmark.</p> <p><b>Примітка.</b> Якщо картридж не підтримується установіть сумісний.</p> <p><b>b</b> Надрукуйте документ.</p> <p>Надрукований аркуш строкатий?</p>	Перейти до кроку 2.	Проблему усунено.
<p><b>Крок 2</b></p> <p>Перевірте наявність протікання тонера всередині принтера.</p> <p>Чи немає в принтері тонера, який протік?</p>	Перейти до кроку 3.	Зверніться в <a href="#">службу підтримки клієнтів</a> .
<p><b>Крок 3</b></p> <p><b>a</b> Перевірте стан блока формування зображення</p> <p>На головному екрані торкніться меню <b>Settings &gt; Reports &gt; Device &gt; Device Statistics</b>.</p> <p><b>b</b> У розділі «Інформація про витратні матеріали» надрукованих сторінок перевірте стан блока формування зображення</p> <p>Термін служби блока формування зображення наближається до завершення?</p>	Перейти до кроку 4.	Зверніться в <a href="#">службу підтримки клієнтів</a> .
<p><b>Крок 4</b></p> <p><b>a</b> Замініть блок формування зображення</p> <p><b>b</b> Надрукуйте документ.</p> <p>Надрукований аркуш строкатий?</p>	Зверніться в <a href="#">службу підтримки клієнтів</a> .	Проблему усунено.

## Скручування паперу



Дія	Так	Ні
<p><b>Крок 1</b></p> <p><b>a</b> Скоригуйте механізми скерування в лотку в правильне положення для завантаженого паперу.</p> <p><b>b</b> Надрукуйте документ.</p> <p>Папір скручений?</p>	Перейти до кроку 2.	Проблему усунено.

Дія	Так	Ні
<p><b>Крок 2</b></p> <p><b>a</b> Залежно від операційної системи укажіть тип паперу в діалоговому вікні «Параметри друку» чи «Друк».</p> <p><b>Примітки.</b></p> <ul style="list-style-type: none"> <li>• Переконайтеся що налаштування відповідають завантаженому паперу.</li> <li>• Цей параметр також можна змінити на панелі керування принтера. На головному екрані торкніться меню <b>Settings &gt; Paper &gt; Tray Configuration &gt; Paper Size/Type.</b></li> </ul> <p><b>b</b> Надрукуйте документ.</p> <p>Папір скручений?</p>	Перейти до кроку 3.	Проблему усунено.
<p><b>Крок 3</b></p> <p>Друкуйте на іншій стороні паперу.</p> <p><b>a</b> Вийміть папір, переверніть його, а тоді знову завантажте папір.</p> <p><b>b</b> Надрукуйте документ.</p> <p>Папір скручений?</p>	Перейти до кроку 4.	Проблему усунено.
<p><b>Крок 4</b></p> <p><b>a</b> Завантажте папір із нової пачки</p> <p><b>Примітка.</b> Папір поглинає вологу через високу вологість. Зберігайте папір в оригінальному пакуванні, доки не будете готові його використовувати</p> <p><b>b</b> Надрукуйте документ.</p> <p>Папір скручений?</p>	Зверніться в <a href="#">службу підтримки клієнтів.</a>	Проблему усунено.

## Надрукований аркуш перекошений чи похилий



**Примітка.** Перш ніж усунути цю проблему, надрукуйте сторінки перевірки якості друку. На головному екрані торкніться меню **Settings > Troubleshooting > Print Quality Test Pages.**



Дія	Так	Ні
<p><b>Крок 1</b></p> <p><b>a</b> Витягніть лоток.</p> <p><b>b</b> Вийміть папір, а тоді завантажте папір із нової пачки</p> <p><b>Примітка.</b> Папір поглинає вологу через високу вологість. Зберігайте папір в оригінальному пакуванні, доки не будете готові його використовувати</p> <p><b>c</b> Скоригуйте механізми скерування паперу в лотку в правильне положення для завантаженого паперу.</p> <p><b>d</b> Вставте лоток.</p> <p><b>e</b> Надрукуйте документ.</p> <p>Надрукований аркуш перекошений чи похилий?</p>	Перейти до кроку 2.	Проблему усунено.
<p><b>Крок 2</b></p> <p><b>a</b> Переконайтеся що ви друкуєте на підтримуваному папері.</p> <p><b>b</b> Надрукуйте документ.</p> <p>Надрукований аркуш перекошений чи похилий?</p>	Зверніться в <a href="#">службу підтримки клієнтів</a> .	Проблему усунено.

## Суцільні чорні сторінки



**Примітка.** Перш ніж усувати цю проблему, надрукуйте сторінки перевірки якості друку. На головному екрані натисніть **Settings > Troubleshooting > Print Quality Test Pages**.

Дія	Так	Ні
<p><b>Крок 1</b></p> <p><b>a</b> Перевірте, чи принтер використовує оригінальний і сумісний картридж із тонером Lexmark.</p> <p><b>Примітка.</b> Якщо картридж із тонером не підтримується установіть сумісний.</p> <p><b>b</b> Надрукуйте документ.</p> <p>Принтер друкує суцільні чорні сторінки?</p>	Перейти до кроку 2.	Проблему усунено.

Дія	Так	Ні
<p><b>Крок 2</b></p> <p><b>a</b> Витягніть, а потім вставте блок формування зображення</p> <p><b>Попередження – можливе ушкодження:</b> Не піддавайте блок формування зображення впливу прямого світла. Тривалий вплив світла може спричинити проблеми з якістю друку.</p> <p><b>Попередження – можливе ушкодження:</b> Не торкайтеся барабана фотокондуктора. Це може вплинути на якість майбутніх завдань друку.</p> <p><b>b</b> Надрукуйте документ.</p> <p>Принтер друкує суцільні чорні сторінки?</p>	Перейти до кроку 3.	Проблему усунено.
<p><b>Крок 3</b></p> <p>Перевірте блок формування зображення щодо ознак пошкодження</p> <p><b>Примітка.</b> Переконайтеся що контакт барабана фотокондуктора не погнутий і не зміщений.</p> <p>Чи має блок формування зображень пошкодження?</p>	Перейти до кроку 4.	Зверніться в <a href="#">службу підтримки клієнтів</a> .
<p><b>Крок 4</b></p> <p><b>a</b> Замініть блок формування зображення</p> <p><b>b</b> Надрукуйте документ.</p> <p>Принтер друкує суцільні чорні сторінки?</p>	Зверніться в <a href="#">службу підтримки клієнтів</a> .	Проблему усунено.

## Обрізання тексту або зображень

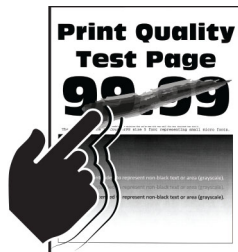


**Примітка.** Перш ніж усунути цю проблему, надрукуйте сторінки перевірки якості друку. На головному екрані натисніть **Settings > Troubleshooting > Print Quality Test Pages**.

Дія	Так	Ні
<p><b>Крок 1</b></p> <p><b>a</b> Перевірте, чи принтер використовує оригінальний і сумісний картридж із тонером Lexmark.</p> <p><b>Примітка.</b> Якщо картридж із тонером не підтримується установіть сумісний.</p> <p><b>b</b> Надрукуйте документ.</p> <p>Текст або зображення обрізані?</p>	Перейти до кроку 2.	Проблему усунено.

Дія	Так	Ні
<p><b>Крок 2</b></p> <p><b>a</b> Витягніть, а потім вставте блок формування зображення</p> <p><b>Попередження – можливе ушкодження:</b> Не піддавайте блок формування зображення впливу прямого світла. Тривалий вплив світла може спричинити проблеми з якістю друку.</p> <p><b>Попередження – можливе ушкодження:</b> Не торкайтеся барабана фотокондуктора. Це може вплинути на якість майбутніх завдань друку.</p> <p><b>b</b> Надрукуйте документ.</p> <p>Текст або зображення обрізані?</p>	Перейти до кроку 3.	Проблему усунено.
<p><b>Крок 3</b></p> <p><b>a</b> Залежно від операційної системи укажіть розмір паперу в діалоговому вікні «Параметри друку» чи «Друк».</p> <p><b>Примітки.</b></p> <ul style="list-style-type: none"> <li>• Переконайтеся що налаштування відповідають паперу, завантаженому в лоток.</li> <li>• Цей параметр також можна змінити на панелі керування принтера. На головному екрані торкніться <b>Settings &gt; Paper &gt; Tray Configuration &gt; Paper Size/Type.</b></li> </ul> <p><b>b</b> Надрукуйте документ.</p> <p>Текст або зображення обрізані?</p>	Перейти до кроку 4.	Проблему усунено.
<p><b>Крок 4</b></p> <p><b>a</b> Замініть блок формування зображення</p> <p><b>b</b> Надрукуйте документ.</p> <p>Текст або зображення обрізані?</p>	Зверніться в <a href="#">службу підтримки клієнтів</a> .	Проблему усунено.

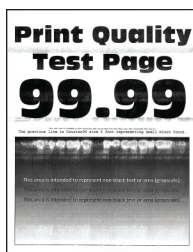
## Тонер легко стирається



**Примітка.** Перш ніж усунути цю проблему, надрукуйте сторінки перевірки якості друку. На головному екрані натисніть **Settings > Troubleshooting > Print Quality Test Pages**.

Дія	Так	Ні
<p><b>Крок 1</b></p> <p><b>a</b> Перевірте, чи принтер використовує оригінальний і сумісний картридж із тонером Lexmark.</p> <p><b>Примітка.</b> Якщо картридж із тонером не підтримується установіть сумісний.</p> <p><b>b</b> Надрукуйте документ.</p> <p>Тонер легко стирається?</p>	Перейти до кроку 2.	Проблему усунено.
<p><b>Крок 2</b></p> <p><b>a</b> Залежно від операційної системи вкажіть тип паперу в діалоговому вікні «Параметри друку» або «Друк».</p> <p><b>Примітки.</b></p> <ul style="list-style-type: none"> <li>• Переконайтеся що налаштування відповідають завантаженому паперу.</li> <li>• Цей параметр також можна змінити на панелі керування принтера. На головному екрані торкніться <b>Settings &gt; Paper &gt; Tray Configuration &gt; Paper Size/Type.</b></li> </ul> <p><b>b</b> Надрукуйте документ.</p> <p>Тонер легко стирається?</p>	Зверніться в <a href="#">службу підтримки клієнтів</a> .	Проблему усунено.

## Горизонтальні світлі смуги



**Примітка.** Перш ніж усувати цю проблему, надрукуйте сторінки перевірки якості друку. На головному екрані натисніть **Settings > Troubleshooting > Print Quality Test Pages**.

Дія	Так	Ні
<p><b>Крок 1</b></p> <p><b>a</b> Перевірте, чи принтер використовує оригінальний і сумісний картридж із тонером Lexmark.</p> <p><b>Примітка.</b> Якщо картридж не підтримується установіть сумісний.</p> <p><b>b</b> Надрукуйте документ.</p> <p>Чи з'являються горизонтальні світлі смуги на надрукованих документах?</p>	Перейти до кроку 2.	Проблему усунено.

Дія	Так	Ні
<p><b>Крок 2</b></p> <p><b>a</b> Зніміть очисник друкувальної головки а потім очистіть лінзу друкувальної головки</p> <p><b>b</b> Надрукуйте документ.</p> <p>Чи з'являються горизонтальні світлі смуги на надрукованих документах?</p>	Перейти до кроку 3.	Проблему усунено.
<p><b>Крок 3</b></p> <p><b>a</b> Витягніть, а потім вставте блок формування зображення</p> <p><b>Попередження – можливе ушкодження:</b> Не піддавайте блок формування зображення впливу прямого світла. Тривалий вплив світла може спричинити проблеми з якістю друку.</p> <p><b>Попередження – можливе ушкодження:</b> Не торкайтеся барабана фотокондуктора. Це може вплинути на якість майбутніх завдань друку.</p> <p><b>b</b> Надрукуйте документ.</p> <p>Чи з'являються горизонтальні світлі смуги на надрукованих документах?</p>	Перейти до кроку 4.	Проблему усунено.
<p><b>Крок 4</b></p> <p><b>a</b> Замініть блок формування зображення</p> <p><b>b</b> Надрукуйте документ.</p> <p>Чи з'являються горизонтальні світлі смуги на надрукованих документах?</p>	Зверніться в <a href="#">службу підтримки клієнтів</a> .	Проблему усунено.

## Вертикальні світлі смуги



**Примітка.** Перш ніж усувати цю проблему, надрукуйте сторінки перевірки якості друку. На головному екрані натисніть **Settings > Troubleshooting > Print Quality Test Pages**.

Дія	Так	Ні
<p><b>Крок 1</b></p> <p><b>a</b> Зніміть очисник друкувальної головки а потім очистіть лінзу друкувальної головки</p> <p><b>b</b> Надрукуйте документ.</p> <p>Чи з'являються горизонтальні світлі смуги на надрукованих документах?</p>	Перейти до кроку 2.	Проблему усунено.
<p><b>Крок 2</b></p> <p><b>a</b> Перевірте, чи принтер використовує оригінальний і сумісний картридж із тонером Lexmark.</p> <p><b>Примітка.</b> Якщо картридж не підтримується установіть сумісний.</p> <p><b>b</b> Надрукуйте документ.</p> <p>Чи з'являються вертикальні світлі смуги на надрукованих документах?</p>	Перейти до кроку 3.	Проблему усунено.
<p><b>Крок 3</b></p> <p><b>a</b> Перевірте статус картриджа з тонером. На головному екрані торкніться <b>Settings &gt; Reports &gt; Device &gt; Device Statistics</b>.</p> <p><b>b</b> У розділі «Інформація про витратні матеріали» надрукованих сторінок перевірте стан блока формування зображення</p> <p>Чи з'являються вертикальні світлі смуги на надрукованих документах?</p>	Перейти до кроку 4.	Проблему усунено.
<p><b>Крок 4</b></p> <p><b>a</b> Замініть картридж із тонером.</p> <p><b>b</b> Надрукуйте документ.</p> <p>Чи з'являються вертикальні світлі смуги на надрукованих документах?</p>	Зверніться в <a href="#">службу підтримки клієнтів</a> .	Проблему усунено.

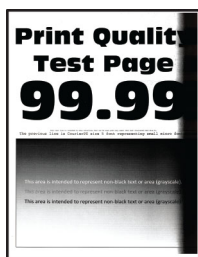
## Вертикальні білі смуги



**Примітка.** Перш ніж усунути цю проблему, надрукуйте сторінки перевірки якості друку. На головному екрані натисніть **Settings > Troubleshooting > Print Quality Test Pages**.

Дія	Так	Ні
<p><b>Крок 1</b></p> <p><b>a</b> Перевірте, чи принтер використовує оригінальний і сумісний картридж із тонером Lexmark.</p> <p><b>Примітка.</b> Якщо картридж не підтримується установіть сумісний.</p> <p><b>b</b> Надрукуйте документ.</p> <p>Чи з'являються вертикальні білі смуги на надрукованих документах?</p>	Перейти до кроку 2.	Проблему усунено.
<p><b>Крок 2</b></p> <p><b>a</b> Залежно від операційної системи вкажіть тип паперу в діалоговому вікні «Параметри друку» або «Друк».</p> <p><b>Примітки.</b></p> <ul style="list-style-type: none"> <li>• Переконайтеся що налаштування відповідають завантаженому паперу.</li> <li>• Цей параметр також можна змінити на панелі керування принтера. На головному екрані торкніться <b>Settings &gt; Paper &gt; Tray Configuration &gt; Paper Size/Type.</b></li> </ul> <p><b>b</b> Надрукуйте документ.</p> <p>Чи з'являються вертикальні білі смуги на надрукованих документах?</p>	Зверніться в <a href="#">службу підтримки клієнтів</a> .	Проблему усунено.

## Вертикальні темні смуги

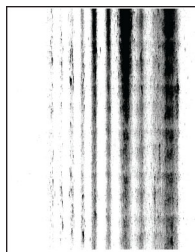


**Примітка.** Перш ніж усунути цю проблему, надрукуйте сторінки перевірки якості друку. На головному екрані натисніть **Settings > Troubleshooting > Print Quality Test Pages**.

Дія	Так	Ні
<p><b>Крок 1</b></p> <p><b>a</b> Перевірте, чи принтер використовує оригінальний і сумісний картридж із тонером Lexmark.</p> <p><b>Примітка.</b> Якщо картридж із тонером не підтримується установіть сумісний.</p> <p><b>b</b> Надрукуйте документ.</p> <p>Чи з'являються вертикальні темні смуги на надрукованих документах?</p>	Перейти до кроку 2.	Проблему усунено.

Дія	Так	Ні
<p><b>Крок 2</b></p> <p><b>a</b> Зніміть очисник друкувальної головки а потім очистіть лінзу друкувальної головки</p> <p><b>b</b> Надрукуйте документ.</p> <p>Чи з'являються вертикальні темні смуги на надрукованих документах?</p>	Перейти до кроку 3.	Проблему усунено.
<p><b>Крок 3</b></p> <p><b>a</b> Витягніть, а потім вставте блок формування зображення</p> <p><b>Попередження – можливе ушкодження:</b> Не піддавайте блок формування зображення впливу прямого світла. Тривалий вплив світла може спричинити проблеми з якістю друку.</p> <p><b>Попередження – можливе ушкодження:</b> Не торкайтеся барабана фотокондуктора. Це може вплинути на якість майбутніх завдань друку.</p> <p><b>b</b> Надрукуйте документ.</p> <p>Чи з'являються вертикальні темні смуги на надрукованих документах?</p>	Зверніться в <a href="#">службу підтримки клієнтів</a> .	Проблему усунено.

## Вертикальні темні смуги або лінії



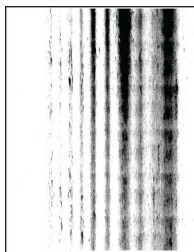
**Примітка.** Перш ніж усувати цю проблему, надрукуйте сторінки перевірки якості друку. На головному екрані натисніть **Settings > Troubleshooting > Print Quality Test Pages**.

Дія	Так	Ні
<p><b>Крок 1</b></p> <p><b>a</b> Перевірте, чи принтер використовує оригінальний і сумісний картридж із тонером Lexmark.</p> <p><b>Примітка.</b> Якщо картридж із тонером не підтримується установіть сумісний.</p> <p><b>b</b> Надрукуйте документ.</p> <p>Чи з'являються вертикальні темні смуги чи лінії на надрукованих документах?</p>	Перейти до кроку 2.	Проблему усунено.



Дія	Так	Ні
<p><b>Крок 2</b></p> <p><b>a</b> Зніміть очисник друкувальної головки а потім очистіть лінзу друкувальної головки</p> <p><b>b</b> Надрукуйте документ.</p> <p>Чи з'являються вертикальні темні смуги чи лінії на надрукованих документах?</p>	Перейти до кроку 3.	Проблему усунено.
<p><b>Крок 3</b></p> <p><b>a</b> Витягніть, а потім вставте блок формування зображення</p> <p><b>Попередження – можливе ушкодження:</b> Не піддавайте блок формування зображення впливу прямого світла. Тривалий вплив світла може спричинити проблеми з якістю друку.</p> <p><b>Попередження – можливе ушкодження:</b> Не торкайтеся барабана фотокондуктора. Це може вплинути на якість майбутніх завдань друку.</p> <p><b>b</b> Надрукуйте документ.</p> <p>Чи з'являються вертикальні темні смуги чи лінії на надрукованих документах?</p>	Перейти до кроку 4.	Проблему усунено.
<p><b>Крок 4</b></p> <p><b>a</b> Замініть блок формування зображення</p> <p><b>b</b> Надрукуйте документ.</p> <p>Чи з'являються вертикальні темні смуги чи лінії на надрукованих документах?</p>	Зверніться в <a href="#">службу підтримки клієнтів</a> .	Проблему усунено.

## Вертикальні темні смуги з відсутнім відбитком



**Примітка.** Перш ніж усувати цю проблему, надрукуйте сторінки перевірки якості друку. На головному екрані натисніть **Settings > Troubleshooting > Print Quality Test Pages**.

Дія	Так	Ні
<p><b>Крок 1</b></p> <p><b>a</b> Зніміть очисник друкувальної головки а потім очистіть лінзу друкувальної головки</p> <p><b>b</b> Надрукуйте документ.</p> <p>Чи з'являються на відбитках вертикальні темні смуги з відсутніми зображеннями?</p>	Перейти до кроку 2.	Проблему усунено.
<p><b>Крок 2</b></p> <p><b>a</b> Витягніть, а потім вставте блок формування зображення</p> <p><b>Попередження – можливе ушкодження:</b> Не піддавайте блок формування зображення впливу прямого світла. Тривалий вплив світла може спричинити проблеми з якістю друку.</p> <p><b>Попередження – можливе ушкодження:</b> Не торкайтеся барабана фотокондуктора. Це може вплинути на якість майбутніх завдань друку.</p> <p><b>b</b> Надрукуйте документ.</p> <p>Чи з'являються на відбитках вертикальні темні смуги з відсутніми зображеннями?</p>	Перейти до кроку 3.	Проблему усунено.
<p><b>Крок 3</b></p> <p><b>a</b> Перевірте, чи принтер використовує оригінальний і сумісний картридж із тонером Lexmark.</p> <p><b>Примітка.</b> Якщо картридж із тонером не підтримується установіть сумісний.</p> <p><b>b</b> Надрукуйте документ.</p> <p>Чи з'являються на відбитках вертикальні темні смуги з відсутніми зображеннями?</p>	Зверніться в <a href="#">службу підтримки клієнтів</a> .	Проблему усунено.

## Повторювані дефекти



**Примітка.** Перш ніж усувати цю проблему, надрукуйте сторінки перевірки якості друку. На головному екрані торкніться **Settings (Параметри) > Troubleshooting (Усунення несправностей) > Print Quality Test Pages (Тестові сторінки якості друку)**.

Дія	Так	Ні
<p><b>Крок 1</b></p> <p>Використовуючи тестові сторінки якості друку, перевірте, чи дорівнює відстань між повторюваними дефектами будь-якому з наведеного нижче.</p> <p><b>Блок формування зображень</b></p> <ul style="list-style-type: none"> <li>• 94,2 мм (3,7 дюйма)</li> <li>• 37,7 мм (1,48 дюйма)</li> <li>• 31,8 мм (1,25 дюйм.)</li> </ul> <p><b>Другий передавальний валик</b></p> <ul style="list-style-type: none"> <li>• 50,3 мм (1,98 дюйм.)</li> </ul> <p><b>Термофіксатор</b></p> <ul style="list-style-type: none"> <li>• 95,1 мм (3,74 дюйм.)</li> <li>• 82,5 мм (3,25 дюйм.)</li> </ul> <p>Відстань між повторюваними дефектами відповідає будь-яким вказаним значенням?</p>	<p>Перейти до кроку 2.</p> <p><b>Примітка.</b> Якщо повторювані дефекти відповідають вимірюванням другого передавального валика або термофіксатора, зверніться в <a href="#">службу підтримки клієнтів</a>.</p>	<p>Запишіть відстань, а потім зверніться в <a href="#">службу підтримки клієнтів</a>.</p>
<p><b>Крок 2</b></p> <p><b>a</b> Замініть несправний витратний матеріал.</p> <p><b>b</b> Надрукуйте документ.</p> <p>Чи з'являються повторювані дефекти?</p>	<p>Зверніться в <a href="#">службу підтримки клієнтів</a>.</p>	<p>Проблему усунено.</p>

## Завдання друку не друкуються

Дія	Так	Ні
<p><b>Крок 1</b></p> <p><b>a</b> У документів, який ви намагаєтеся надрукувати відкрийте діалогове вікно «Друк», а тоді перевірте, чи вибрано правильно принтер.</p> <p><b>b</b> Надрукуйте документ.</p> <p>Документ надруковано?</p>	<p>Проблему усунено.</p>	<p>Перейти до кроку 2.</p>
<p><b>Крок 2</b></p> <p><b>a</b> Перевірте, чи принтер увімкнено.</p> <p><b>b</b> Усуньте повідомлення про помилку, які відображаються на дисплеї.</p> <p><b>c</b> Надрукуйте документ.</p> <p>Документ надруковано?</p>	<p>Проблему усунено.</p>	<p>Перейти до кроку 3.</p>

Дія	Так	Ні
<p><b>Крок 3</b></p> <p><b>a</b> Перевірте, чи працюють порти й чи кабелі надійно підключено до комп'ютера та принтера. Щоб дізнатися більше, див. документацію щодо налаштування яка постачалася разом із принтером.</p> <p><b>b</b> Надрукуйте документ.</p> <p>Документ надруковано?</p>	Проблему усунено.	Перейти до кроку 4.
<p><b>Крок 4</b></p> <p><b>a</b> Вимкніть принтер, зачекайте 10 секунд, а тоді ввімкніть принтер.</p> <p><b>b</b> Надрукуйте документ.</p> <p>Документ надруковано?</p>	Проблему усунено.	Перейти до кроку 5.
<p><b>Крок 5</b></p> <p><b>a</b> Видаліть, а потім знову встановіть драйвер принтера.</p> <p><b>b</b> Надрукуйте документ.</p> <p>Документ надруковано?</p>	Проблему усунено.	Зверніться в <a href="#">службу підтримки клієнтів</a> .

## Конфіденційні й інші відкладені документи не друкуються

Дія	Так	Ні
<p><b>Крок 1</b></p> <p><b>a</b> На панелі керування перевірте, чи документи відображаються в списку Held Jobs.</p> <p><b>Примітка.</b> Якщо документів немає в списку, надрукуйте документи за допомогою опцій «Друкувати й відкласти».</p> <p><b>b</b> Надрукуйте документи</p> <p>Документи надруковано?</p>	Проблему усунено.	Перейти до кроку 2.
<p><b>Крок 2</b></p> <p>Завдання друку може містити помилку форматування чи недійсні дані.</p> <ul style="list-style-type: none"> <li>Видаліть завдання друку, а тоді надішліть його знову.</li> <li>Для файлів PDF створіть новий файл, а тоді надрукуйте документи</li> </ul> <p>Документи надруковано?</p>	Проблему усунено.	Перейти до кроку 3.

Дія	Так	Ні
<p><b>Крок 3</b> Якщо ви друкуєте з інтернету, принтер може зчитувати кілька назв завдань як дублікати</p> <p><b>Для користувачів Windows</b></p> <p><b>a</b> Відкрийте діалогове вікно «Параметри друку».</p> <p><b>b</b> На вкладці «Друкувати й поставити в чергу» натисніть <b>Use Print and Hold</b>, а тоді натисніть <b>Keep duplicate documents</b>.</p> <p><b>c</b> Введіть PIN-код, а тоді збережіть зміни</p> <p><b>d</b> Надішліть завдання друку.</p> <p><b>Для користувачів Macintosh</b></p> <p><b>a</b> Збережіть і назвіть кожне завдання по-іншому.</p> <p><b>b</b> Надсилайте завдання окремо.</p> <p>Документи надруковано?</p>	Проблему усунено.	Перейти до кроку 4.
<p><b>Крок 4</b></p> <p><b>a</b> Видаліть деякі відкладені завдання щоб звільнити пам'ять.</p> <p><b>b</b> Надрукуйте документи</p> <p>Документи надруковано?</p>	Проблему усунено.	Перейти до кроку 5.
<p><b>Крок 5</b></p> <p><b>a</b> Додайте пам'ять принтера.</p> <p><b>b</b> Надрукуйте документи</p> <p>Документи надруковано?</p>	Проблему усунено.	Зверніться в <a href="#">службу підтримки клієнтів</a> .

## Завдання друкується з неправильного лотка чи на неправильному папері

Дія	Так	Ні
<p><b>Крок 1</b></p> <p><b>a</b> Перевірте, чи ви друкуєте на правильному папері.</p> <p><b>b</b> Надрукуйте документ.</p> <p>Документ надруковано на правильному папері?</p>	Перейти до кроку 2.	Завантажте правильний розмір і тип паперу.


Дія	Так	Ні
<p><b>Крок 2</b></p> <p><b>a</b> Залежно від операційної системи укажіть розмір і тип паперу в діалоговому вікні «Параметри друку» чи «Друк».</p> <p><b>Примітка.</b> Параметри також можна змінити на панелі керування принтера. На головному екрані торкніться меню <b>Settings &gt; Paper &gt; Tray Configuration &gt; Paper Size/Type</b>.</p> <p><b>b</b> Переконайтеся що значення параметрів відповідає типу завантаженого паперу.</p> <p><b>c</b> Надрукуйте документ.</p> <p>Документ надруковано на правильному папері?</p>	Проблему усунено.	Перейти до кроку 3.
<p><b>Крок 3</b></p> <p><b>a</b> Перевірте, чи лотки пов'язано. Щоб дізнатися більше, див. <a href="#">"Пов'язування лотків" на стор. 77</a>.</p> <p><b>b</b> Надрукуйте документ.</p> <p>Документ надруковано з правильного лотка?</p>	Проблему усунено.	Зверніться в <a href="#">службу підтримки клієнтів</a> .

## Низька швидкість друку

Дія	Так	Ні
<p><b>Крок 1</b></p> <p>Переконайтеся що кабель принтера надійно під'єднано до принтера та комп'ютера, сервера друку, додаткового пристрою чи іншого мережевого пристрою</p> <p>Принтер друкує повільно?</p>	Перейти до кроку 2.	Проблему усунено.
<p><b>Крок 2</b></p> <p><b>a</b> Переконайтеся що принтер не перебуває в режимі Quiet Mode (Тихий режим). На головному екрані торкніться <b>Settings (Параметри) &gt; Device (Пристрій) &gt; Maintenance (Технічне обслуговування) &gt; Config Menu (Меню конфігурації) &gt; Device Operations (Операції принтера) &gt; Quiet Mode (Тихий режим)</b>.</p> <p><b>b</b> Надрукуйте документ.</p> <p>Принтер друкує повільно?</p>	Перейти до кроку 3.	Проблему усунено.
<p><b>Крок 3</b></p> <p><b>a</b> Укажіть роздільну здатність друку в діалоговому вікні Printing Preferences (Параметри друку) чи Print (Друк), залежно від операційної системи</p> <p><b>b</b> Установіть роздільну здатність на 4800 CQ.</p> <p><b>c</b> Надрукуйте документ.</p> <p>Принтер друкує повільно?</p>	Перейти до кроку 4.	Проблему усунено.

Дія	Так	Ні
<p><b>Крок 4</b></p> <p><b>a</b> Укажіть тип паперу в діалоговому вікні Printing Preferences (Параметри друку) чи Print (Друк), залежно від операційної системи</p> <p><b>Примітки.</b></p> <ul style="list-style-type: none"> <li>• Переконайтеся що налаштування відповідають завантаженому паперу.</li> <li>• Цей параметр також можна змінити на панелі керування принтера. На головному екрані торкніться <b>Settings (Параметри) &gt; Paper (Папір) &gt; Tray Configuration (Конфігурація лотків) &gt; Paper Size/Type (Розмір/тип паперу)</b>.</li> <li>• На більш щільному папері друк виконується повільніше.</li> <li>• Папір вужчий за Letter, A4 і Legal може друкуватися повільніше.</li> </ul> <p><b>b</b> Надрукуйте документ.</p> <p>Принтер друкує повільно?</p>	Перейти до кроку 5.	Проблему усунено.
<p><b>Крок 5</b></p> <p><b>a</b> Переконайтеся що параметри принтера для текстури та щільності відповідають паперу, який завантажується На головному екрані торкніться <b>Settings (Параметри) &gt; Paper (Папір) &gt; Media Configuration (Конфігурація матеріалів для друку) &gt; Media Types (Типи матеріалів для друку)</b>.</p> <p><b>Примітка.</b> Жорстка текстура паперу та щільний папір можуть уповільнювати друк.</p> <p><b>b</b> Надрукуйте документ.</p> <p>Принтер друкує повільно?</p>	Перейти до кроку 6.	Проблему усунено.
<p><b>Крок 6</b></p> <p>Видалити відкладені завдання</p> <p>Принтер друкує повільно?</p>	Перейти до кроку 7.	Проблему усунено.
<p><b>Крок 7</b></p> <p><b>a</b> Переконайтеся що принтер не перегрітий.</p> <p><b>Примітки.</b></p> <ul style="list-style-type: none"> <li>• Дайте принтеру охолонути після тривалого друку.</li> <li>• Дотримуйтеся рекомендованої температури навколишнього середовища для принтера. Щоб дізнатися більше, див. <a href="#">"Вибір місця розташування для принтера" на стор. 29.</a></li> </ul> <p><b>b</b> Надрукуйте документ.</p> <p>Принтер друкує повільно?</p>	Зверніться в <a href="#">службу підтримки клієнтів</a> .	Проблему усунено.

## Принтер не відповідає

Дія	Так	Ні
<p><b>Крок 1</b> Перевірте, чи кабель живлення підключено до розетки</p> <p> <b>ЗАСТЕРЕЖЕННЯ – НЕБЕЗПЕКА ТРАВМУВАННЯ:</b> Щоб уникнути ризику пожежі чи ураження електричним струмом, під'єднайте кабель живлення до належно заземленої розетки з відповідним номіналом, що розташована й доступна поблизу виробу.</p> <p>Принтер відповідає?</p>	Проблему усунуто.	Перейти до кроку 2.
<p><b>Крок 2</b> Перевірте, чи електричну розетку не вимкнено перемикачем або вимикачем.</p> <p>Електричну розетку вимкнено перемикачем або автоматичним вимикачем?</p>	Увімкніть перемикач або скиньте автоматичний вимикач	Перейти до кроку 3.
<p><b>Крок 3</b> Перевірте, чи принтер увімкнено.</p> <p>Принтер увімкнено?</p>	Перейти до кроку 4.	Увімкніть принтер
<p><b>Крок 4</b> Перевірте, чи принтер не перебуває в режимі сну або гібернації.</p> <p>Принтер перебуває в режимі сну або гібернації?</p>	Натисніть кнопку живлення щоб активувати принтер	Перейти до кроку 5.
<p><b>Крок 5</b> Перевірте, чи кабелі, які з'єднують принтер і комп'ютер, вставлені в правильні порти</p> <p>Кабелі вставлені в правильні порти?</p>	Перейти до кроку 6.	Вставте кабелі в правильні порти
<p><b>Крок 6</b> Вимкніть принтер, установіть засоби апаратного забезпечення а потім увімкніть принтер. Щоб дізнатися більше, див. документацію яка постачалася разом із засобом.</p> <p>Принтер відповідає?</p>	Проблему усунуто.	Перейти до кроку 7.
<p><b>Крок 7</b> Установіть правильний драйвер принтера.</p> <p>Принтер відповідає?</p>	Проблему усунуто.	Перейти до кроку 8.
<p><b>Крок 8</b> Вимкніть принтер, зачекайте 10 секунд, а тоді увімкніть принтер.</p> <p>Принтер відповідає?</p>	Проблему усунуто.	Зверніться в <a href="#">службу підтримки клієнтів</a> .



## Не вдається зчитати флешнакопичувач

Дія	Так	Ні
<p><b>Крок 1</b> Переконайтеся що принтер не зайнятий обробкою іншого завдання на друк, копіювання сканування чи надсилання факсу.</p> <p>Чи готовий принтер?</p>	Перейдіть до кроку 3.	Перейти до кроку 2.
<p><b>Крок 2</b></p> <ul style="list-style-type: none"> <li>• Зачекайте, поки принтер завершить обробку іншого завдання</li> <li>• Витягніть, а потім вставте флешнакопичувач</li> </ul> <p>Чи розпізнає принтер флешнакопичувач?</p>	Проблему усунено.	Перейти до кроку 3.
<p><b>Крок 3</b> Перевірте, чи флешнакопичувач вставлений у передній порт USB.</p> <p><b>Примітка.</b> флешнакопичувач не працює, якщо він вставлений у задній порт USB.</p> <p>флешнакопичувач вставлений у потрібний порт?</p>	Перейдіть до кроку 5.	Перейти до кроку 4.
<p><b>Крок 4</b> Вставте флешнакопичувач в потрібний порт.</p> <p>Чи розпізнає принтер флешнакопичувач?</p>	Проблему усунено.	Перейти до кроку 5.
<p><b>Крок 5</b> Перевірте, чи підтримується флешнакопичувач Щоб дізнатися більше, див. "<a href="#">Підтримувані флешнакопичувачі та типи файлів</a>" на стор. 164.</p> <p>Чи підтримується флешнакопичувач?</p>	Перейдіть до кроку 7.	Перейти до кроку 6.
<p><b>Крок 6</b> Вставте підтримуваний флешнакопичувач</p> <p>Чи розпізнає принтер флешнакопичувач?</p>	Проблему усунено.	Перейти до кроку 7.
<p><b>Крок 7</b> Витягніть, а потім вставте флешнакопичувач</p> <p>Чи розпізнає принтер флешнакопичувач?</p>	Проблему усунено.	Зверніться в <a href="#">службу підтримки клієнтів</a> .

## Увімкнення порту USB

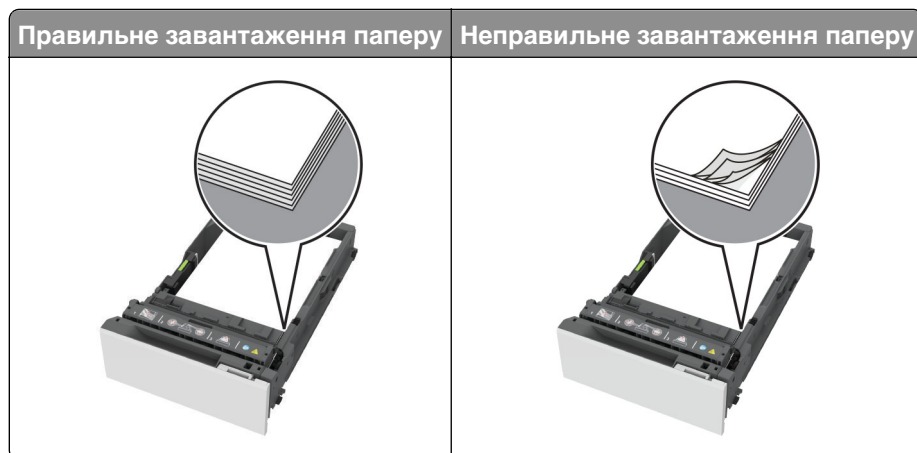
На головному екрані торкніться меню **Settings > Network/Ports > USB > Enable USB Port**.

## Усування зминання

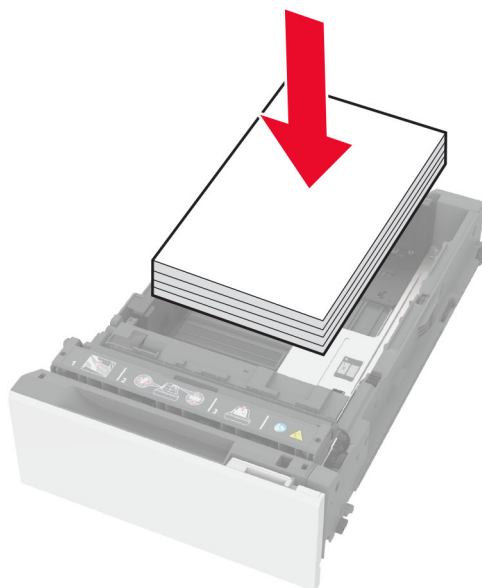
### Уникнення заминання

#### Належно завантажте папір

- Переконайтеся що папір лежить рівно в лотку.



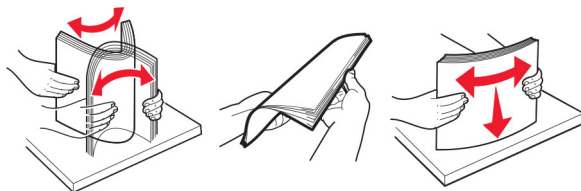
- Не завантажуйте й не виймайте лоток під час друку.
- Не завантажуйте забагато паперу. Переконайтеся що висота стосу нижча за індикатор максимального заповнення папером.
- Не засовуйте папір у лоток. Завантажте папір, як показано на ілюстрації.



- Переконайтеся що механізми спрямування паперу розташовані правильно й не тиснуть на папір і конверти
- Щільно засуньте лоток у принтер після завантаження паперу.

### Використання рекомендованого паперу

- Використовуйте лише рекомендований папір чи спеціальний носій.
- Не завантажуйте зім'ятий, складений, вологий, зігнутий чи покручений папір.
- Відігніть, розгорніть і вирівняйте кути паперу перед завантаженням.

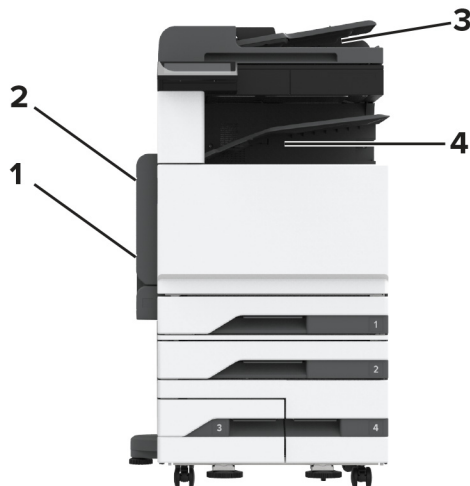


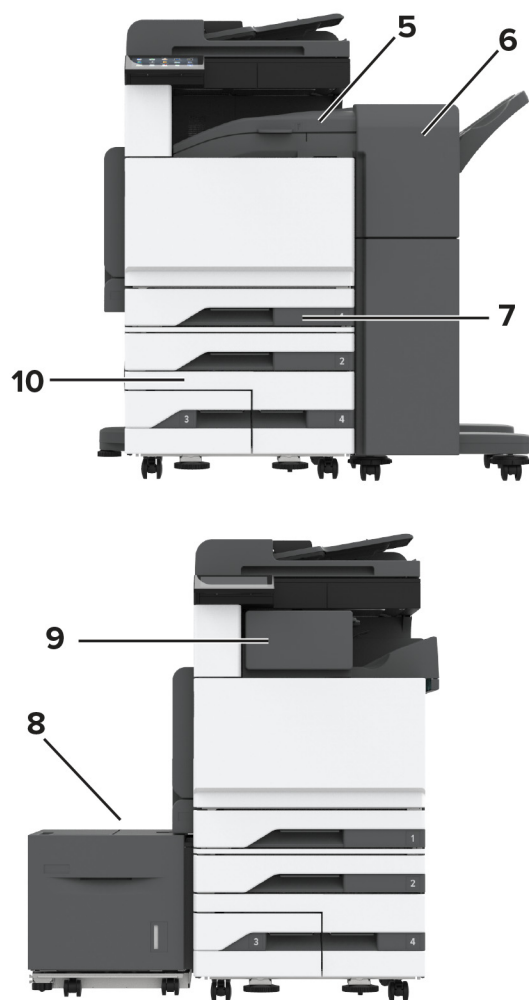
- Не використовуйте папір, який був розрізаний або обрізаний вручну.
- Не змішуйте папір різного розміру, ваги й типу в одному лотку.
- Переконайтеся що розмір і типу паперу налаштовано правильно на комп'ютері чи панелі керування принтера.
- Зберігайте папір відповідно до рекомендацій виробника.

### Визначення розташування змінання

#### Примітки.

- Коли для параметра Jam Assist (Помічник зі змінань) встановлено значення On (Увімк.), принтер очищає порожні сторінки або сторінки із частковими відбитками після видалення зім'ятої сторінки. Перевірте, чи немає порожніх сторінок.
- Коли для параметру Jam Recovery (Відновлення після змінання) встановлено значення On (Увімк.) або Auto (Автоматично), принтер передруковує зім'яті сторінки.




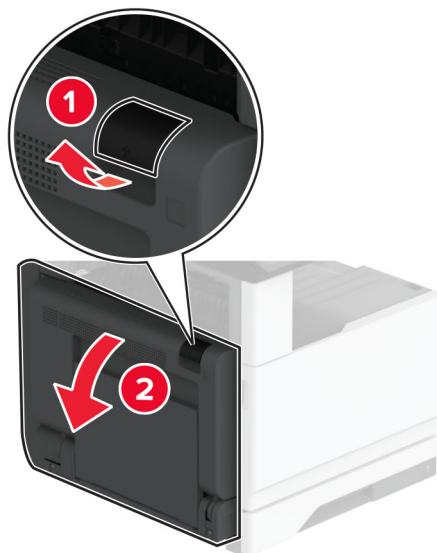


Розташування змінання	
1	Багатоцільовий подавач
2	Дверцята А
3	Автоматичний подавач документів
4	Стандартний відсік
5	Горизонтальний блок транспортування
6	Фінішер із функцією зшивання й діркопробивачем
7	Стандартний лоток
8	Лоток на 2000 аркушів
9	Фінішер із функцією зшивання
10	Додаткові лотки

## Змінання паперу у стандартному лотку

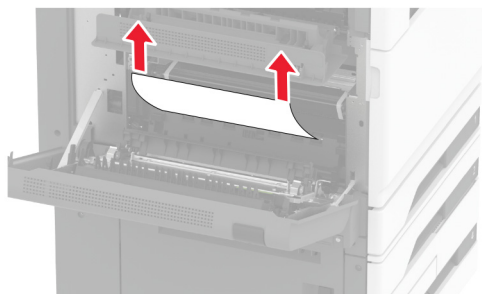
1 Відкрийте дверцята А.

-  **ЗАСТЕРЕЖЕННЯ – ГАРЯЧА ПОВЕРХНЯ:** Внутрішня частина принтера може бути гарячою. Щоб зменшити ризик отримання травм гарячим компонентом, дайте поверхні охолонути перш ніж торкатися до неї.

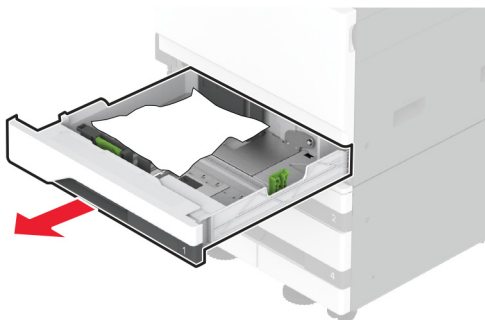


- 2** Видаліть зім'ятий папір.

**Примітка.** Переконайтеся, що всі фрагменти паперу видалено.

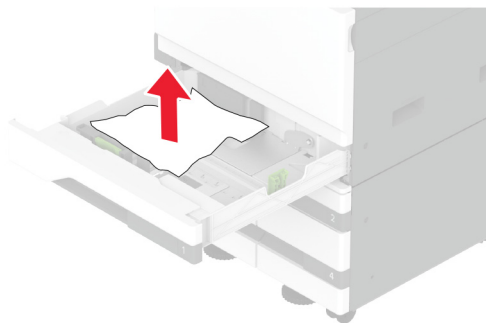


- 3** Витягніть стандартний лоток.



- 4** Видаліть зім'ятий папір.

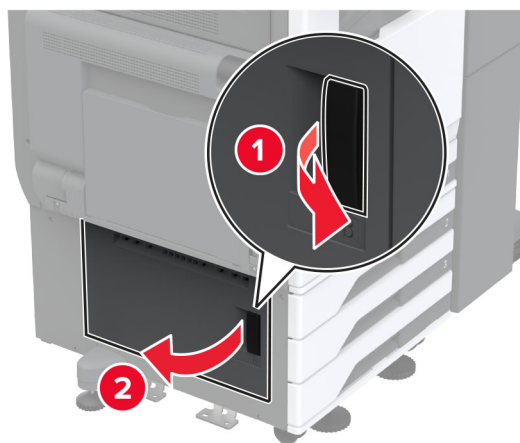
**Примітка.** Переконайтеся, що всі фрагменти паперу видалено.



5 Вставте лоток і зачиніть дверцята А.

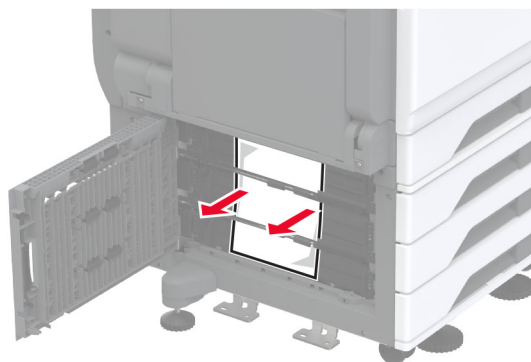
## Змінання паперу в додаткових лотках

1 Відкрийте дверцята В.



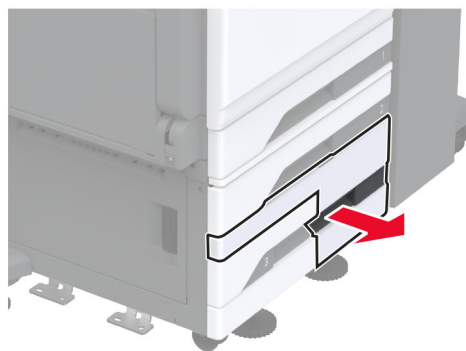
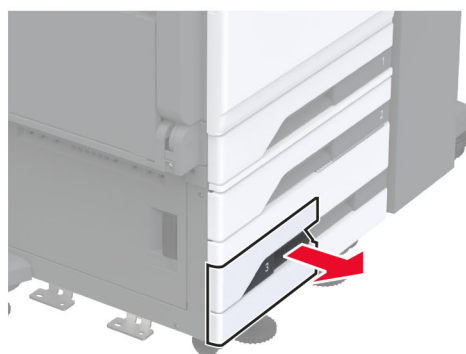
2 Видаліть зім'ятий папір.

**Примітка.** Переконайтеся що всі фрагменти паперу видалено.



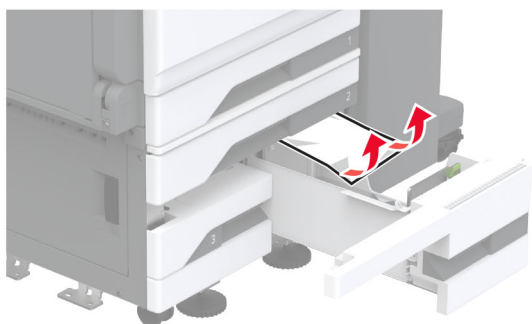
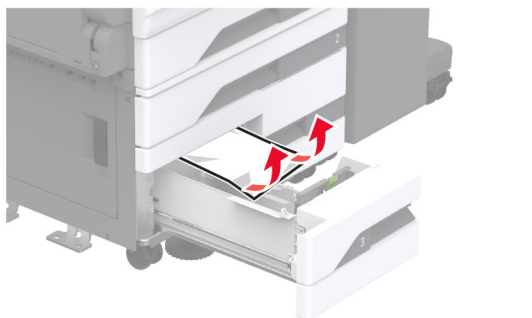
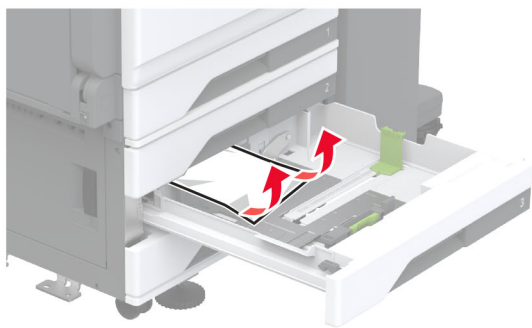
3 Закрийте дверцята.

4 Витягніть додатковий лоток на 520 аркушів або спарений лоток на 2000 аркушів



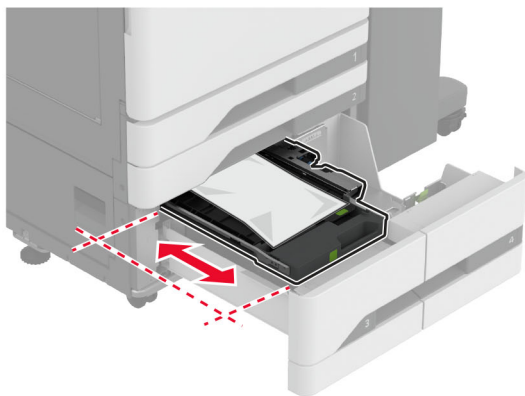
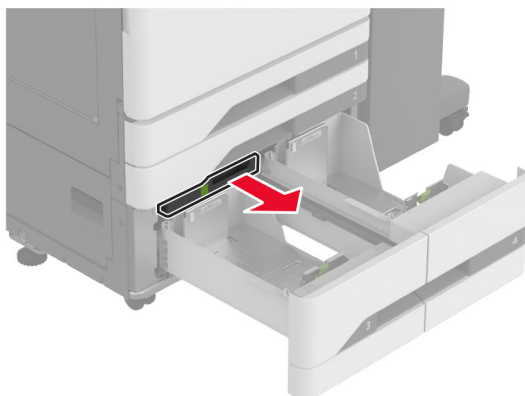
5 Видаліть зім'ятий папір

**Примітка.** Переконайтеся що всі фрагменти паперу видалено.



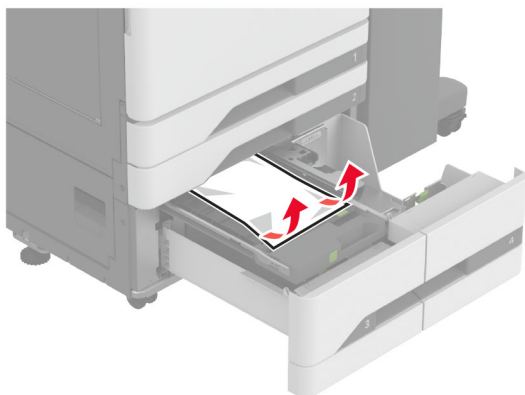


6 У спарених лотках потягніть ручку C і відкрийте внутрішню кришку.



7 Видаліть зім'ятий папір.

**Примітка.** Переконайтеся, що всі фрагменти паперу видалено.



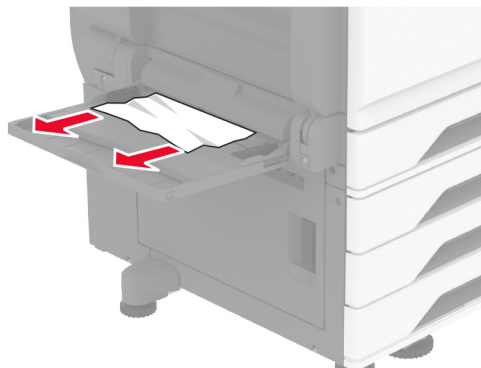
8 Закрийте кришку та вставте ручку C.

9 Вставте лоток.

## Змінання паперу в багатоцільовому подавачі

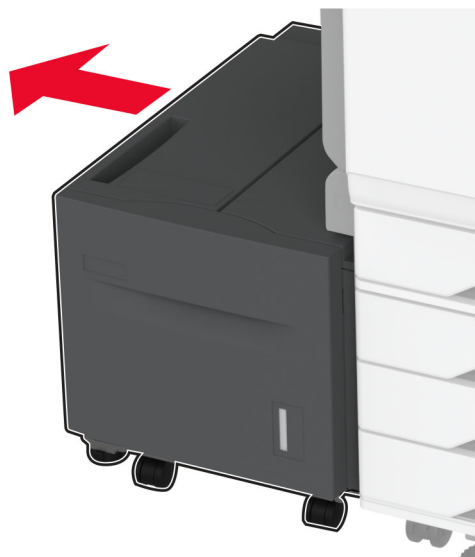
Видаліть зім'ятий папір.

**Примітка.** Переконайтеся, що всі фрагменти паперу видалено.



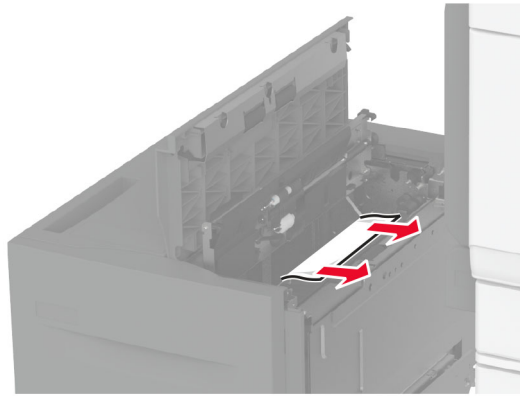
## Змінання паперу у лотку на 2000 аркушів

**1** Посуньте лоток ліворуч



**2** Відкрийте дверцята J і видаліть зім'ятий папір.

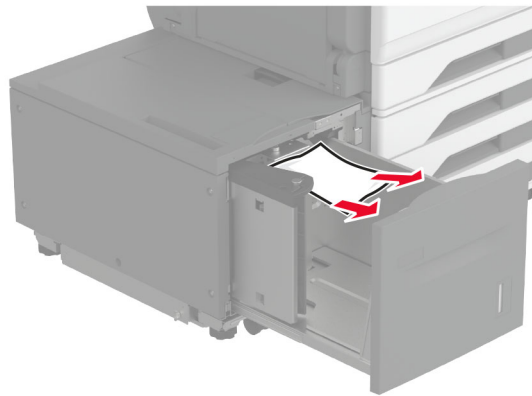
**Примітка.** Переконайтеся, що всі фрагменти паперу видалено.



**3** Закрийте дверцята, а потім посуньте лоток на місце.

**4** Витягніть вставку лотка, а потім видаліть зім'ятий папір.

**Примітка.** Переконайтеся, що всі фрагменти паперу видалено.



**5** Установіть вставку лотка на місце.

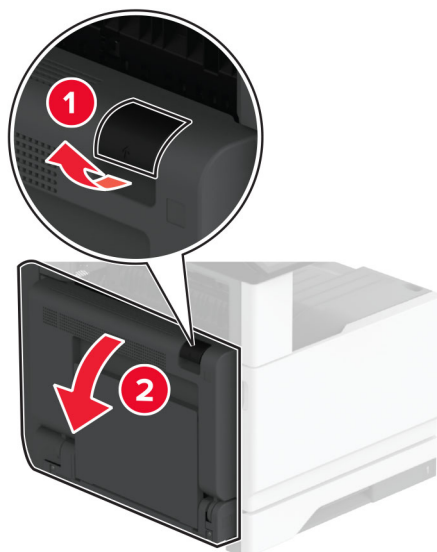
Змінання паперу у дверцятах А

## Змінання паперу у дверцятах А

**1** Відкрийте дверцята А.



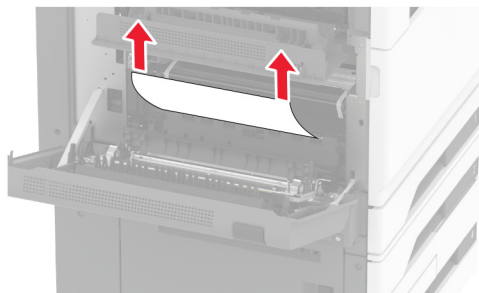
**ЗАСТЕРЕЖЕННЯ – ГАРЯЧА ПОВЕРХНЯ:** Внутрішня частина принтера може бути гарячою. Щоб зменшити ризик отримання травм гарячим компонентом, дайте поверхні охолонути перш ніж торкатися до неї.



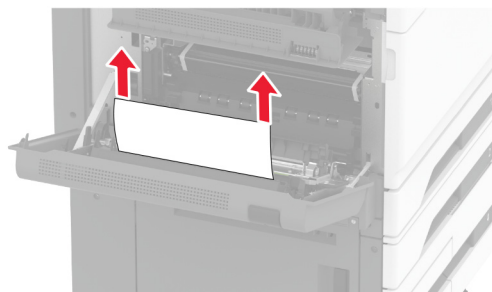
**2** Видаліть зім'ятий папір із наведених далі розташувань.

**Примітка.** Переконайтеся, що всі фрагменти паперу видалено.

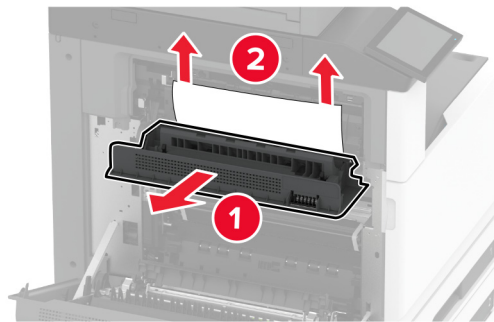
- Область термофіксатора



- Блок дуплексного друку




- Дверцята С



- 3 Закрийте дверцята А.

## Змінання паперу у стандартному відсіку

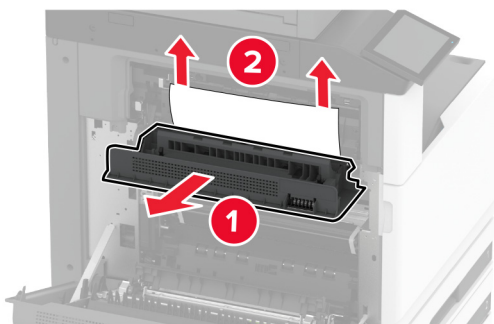
- 1 Відкрийте дверцята А.

 **ЗАСТЕРЕЖЕННЯ – ГАРЯЧА ПОВЕРХНЯ:** Внутрішня частина принтера може бути гарячою. Щоб зменшити ризик отримання травм гарячим компонентом, дайте поверхні охолонути перш ніж торкатися до неї.



- 2 Відкрийте дверцята С і видаліть зім'ятий папір.

**Примітка.** Переконайтеся що всі фрагменти паперу видалено.



**3** Закрийте дверцята С, а тоді закрийте дверцята А.

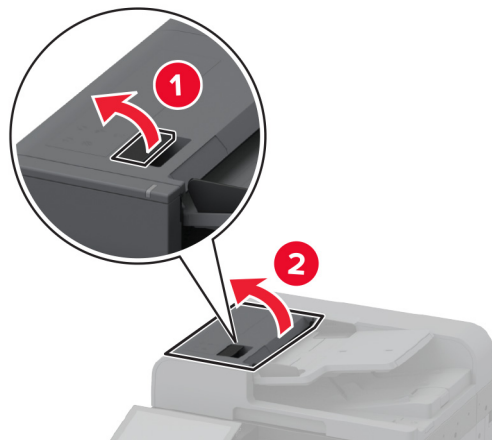
**4** Видалений зім'ятий папір зі стандартного відсіку.

**Примітка.** Переконайтеся, що всі фрагменти паперу видалено.



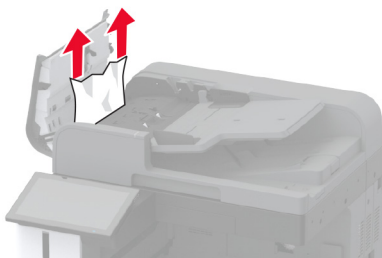
## Змінання паперу в автоматичному подавачі паперу

- 1 Вийміть усі оригінальні документи з лотка АПД
- 2 Відкрийте кришку пристрою АПД



- 3 Видаліть зім'ятий папір

**Примітка.** Переконайтеся, що всі фрагменти паперу видалено.



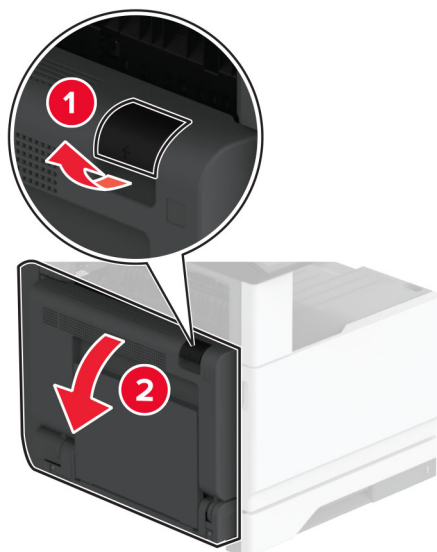
- 4 Закрийте кришку пристрою АПД

## Змінання паперу в фінішері із функцією зшивання

- 1 Відкрийте дверцята А.

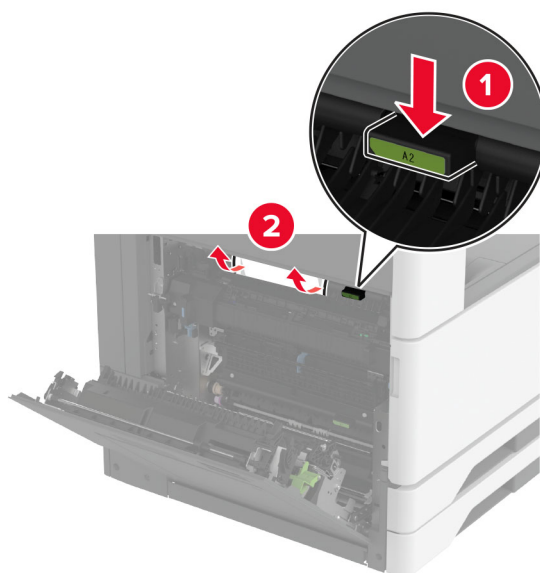


**ЗАСТЕРЕЖЕННЯ – ГАРЯЧА ПОВЕРХНЯ:** Внутрішня частина принтера може бути гарячою. Щоб зменшити ризик отримання травм гарячим компонентом, дайте поверхні охолонути перш ніж торкатися до неї.



**2** Відкрийте дверцята A1 і видаліть зім'ятий папір.

**Примітка.** Переконайтеся, що всі фрагменти паперу видалено.

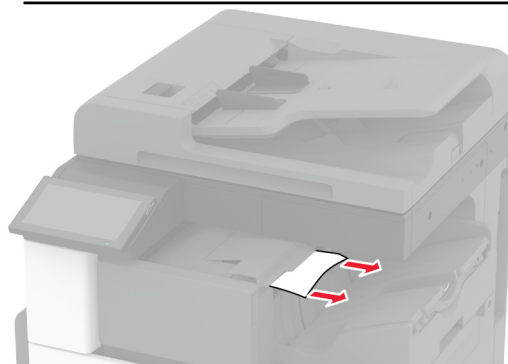
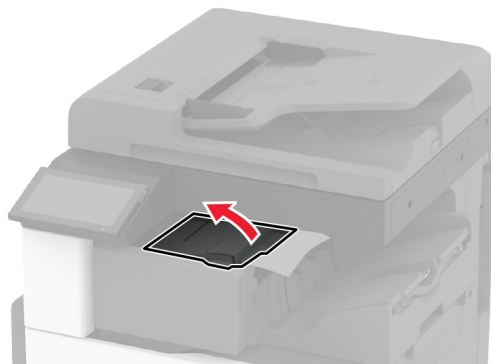


**3** Закрийте дверцята A1, а тоді закрийте дверцята A.

**4** Відкрийте верхню кришку фінішера й видаліть зім'ятий папір.

**Примітка.** Переконайтеся, що всі фрагменти паперу видалено.

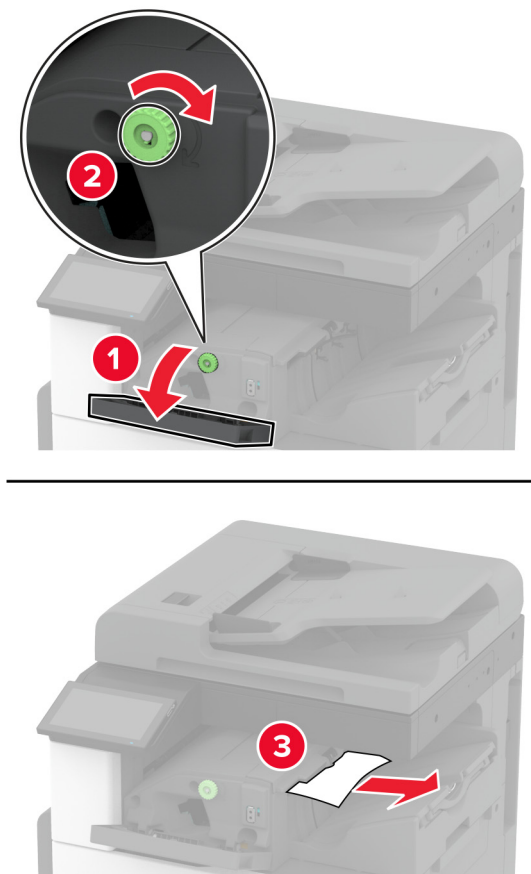




**5** Закрийте кришку.

**6** Відкрийте передню кришку фінішера, поверніть ручку й видаліть зім'ятий папір.

**Примітка.** Переконайтеся що всі фрагменти паперу видалено.

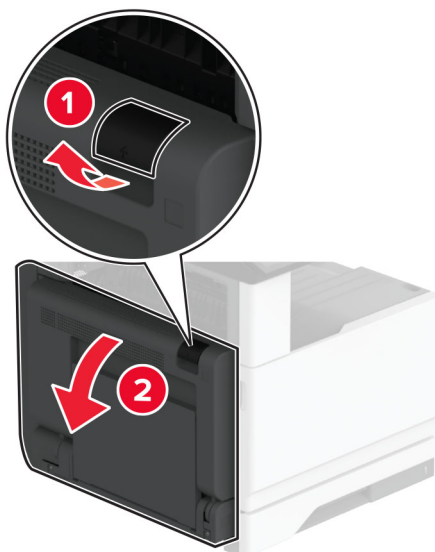


7 Закрийте кришку.

8 Відкрийте дверцята А.

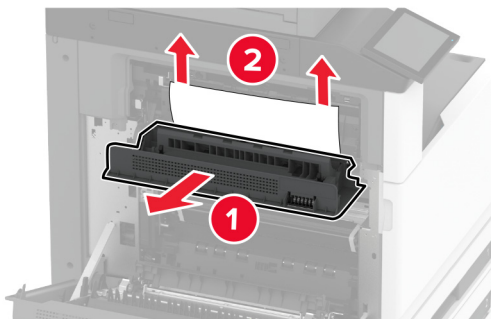


**ЗАСТЕРЕЖЕННЯ – ГАРЯЧА ПОВЕРХНЯ:** Внутрішня частина принтера може бути гарячою. Щоб зменшити ризик отримання травм гарячим компонентом, дайте поверхні охолонути перш ніж торкатися до неї.



9 Відкрийте дверцята С і видаліть зім'ятий папір.


**Примітка.** Переконайтеся що всі фрагменти паперу видалено.

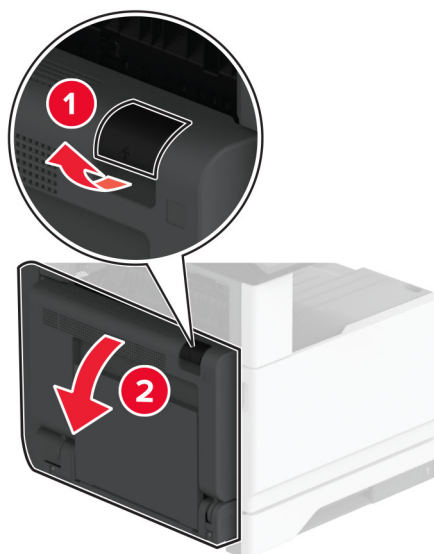


10 Закрийте дверцята С, а тоді закрийте дверцята А.

## Змінання паперу у фінішері із функцією зшивання й діркопробивачем

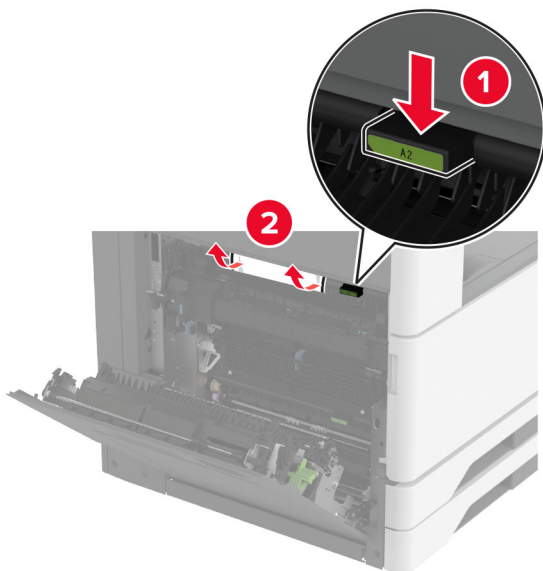
1 Відкрийте дверцята А.

 **ЗАСТЕРЕЖЕННЯ – ГАРЯЧА ПОВЕРХНЯ:** Внутрішня частина принтера може бути гарячою. Щоб зменшити ризик отримання травм гарячим компонентом, дайте поверхні охолонути перш ніж торкатися до неї.



2 Відкрийте дверцята А1 і видаліть зім'ятий папір.

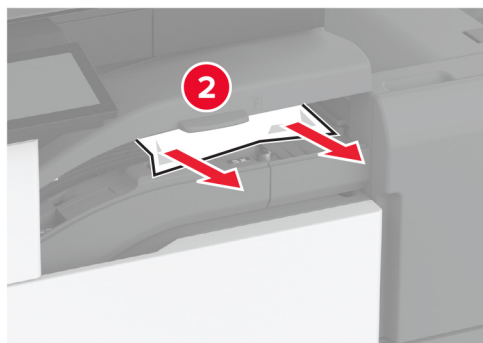
**Примітка.** Переконайтеся що всі фрагменти паперу видалено.



**3** Закрийте дверцята A1, а тоді закрийте дверцята А.

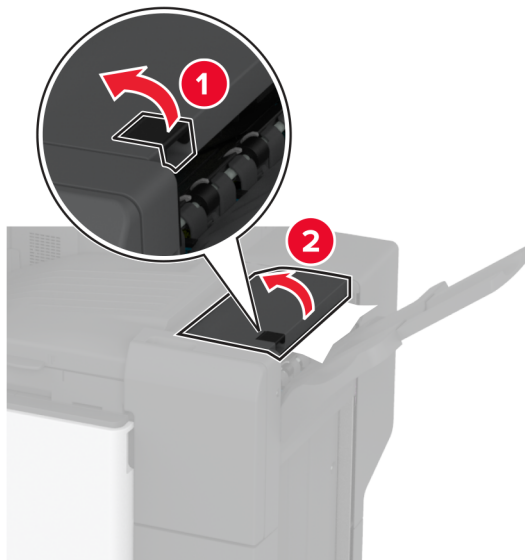
**4** Підніміть кришку для перенесення паперу F, а потім видаліть зім'ятий папір.

**Примітка.** Переконайтеся, що всі фрагменти паперу видалено.



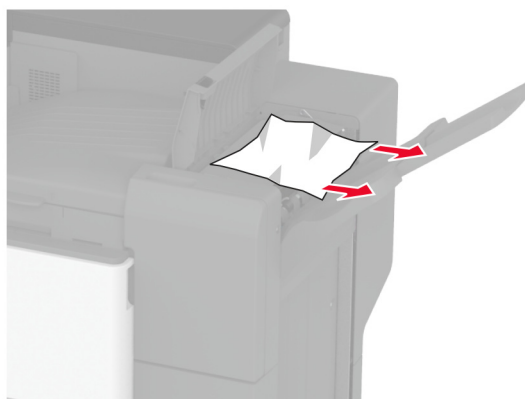
**5** Закрийте кришку для перенесення паперу.

6 Потягніть за важіль фінішера з функцією зшивання й діркопробивачем, а потім підніміть кришку.



7 Видаліть зім'ятий папір.

**Примітка.** Переконайтеся що всі фрагменти паперу видалено.



8 Закрийте кришку фінішера.

## Проблеми підключення до мережі

### Не вдається відкрити вбудований вебсервер

Дія	Так	Ні
<p><b>Крок 1</b></p> <p><b>a</b> Перевірте, чи принтер увімкнено.</p> <p><b>b</b> Доступ до вбудованого вебсервера принтера (EWS).</p> <p>Ви можете відкрити EWS?</p>	Проблему усунено.	Перейти до кроку 2.
<p><b>Крок 2</b></p> <p><b>a</b> Переконайтеся що правильно вказано IP-адресу.</p> <p><b>Примітки.</b></p> <ul style="list-style-type: none"> <li>• Перегляньте IP-адресу принтера на головному екрані.</li> <li>• IP-адреса відображається у вигляді чотирьох наборів чисел, розділених крапками наприклад 123.123.123.123.</li> </ul> <p><b>b</b> Доступ до EWS.</p> <p>Ви можете відкрити EWS?</p>	Проблему усунено.	Перейти до кроку 3.
<p><b>Крок 3</b></p> <p><b>a</b> Переконайтеся що ви встановили підтримуваний браузер:</p> <ul style="list-style-type: none"> <li>• Internet Explorer версії 11 або новішої</li> <li>• Microsoft Edge</li> <li>• Internet Explorer версії 6 або новішої</li> <li>• Google Chrome™ версії 32 або новішої</li> <li>• Mozilla Firefox версії 24 або новішої</li> </ul> <p><b>b</b> Доступ до EWS.</p> <p>Ви можете відкрити EWS?</p>	Проблему усунено.	Перейти до кроку 4.
<p><b>Крок 4</b></p> <p><b>a</b> Перевірте, чи працює підключення до мережі.</p> <p><b>Примітка.</b> Якщо підключення не працює, зверніться до адміністратора.</p> <p><b>b</b> Доступ до EWS.</p> <p>Ви можете відкрити EWS?</p>	Проблему усунено.	Перейти до кроку 5.
<p><b>Крок 5</b></p> <p><b>a</b> Переконайтеся що кабельні підключення до принтера та сервера друку надійні. Щоб отримати додаткові відомості, перегляньте документацію що надається разом із сервером друку.</p> <p><b>b</b> Доступ до EWS.</p> <p>Ви можете відкрити EWS?</p>	Проблему усунено.	Перейти до кроку 6.


Дія	Так	Ні
<p><b>Крок 6</b></p> <p><b>a</b> Перевірте, чи веб-проксі-сервери вимкнено.</p> <p><b>Примітка.</b> Якщо сервери не працюють, зверніться до адміністратора.</p> <p><b>b</b> Доступ до EWS.</p> <p>Ви можете відкрити EWS?</p>	Проблему усунено.	Зверніться в <a href="#">службу підтримки клієнтів</a> .

## Не вдається підключити принтер до мережі Wi-Fi

Дія	Так	Ні
<p><b>Крок 1</b></p> <p>Переконайтеся що для параметра Active Adapter налаштовано значення Auto.</p> <p>На головному екрані торкніться меню <b>Settings &gt; Network/Ports &gt; Network Overview &gt; Active Adapter &gt; Auto</b>.</p> <p>Принтер може підключатися до мережі Wi-Fi?</p>	Проблему усунено.	Перейти до кроку 2.
<p><b>Крок 2</b></p> <p>Перевірте, чи вибрано правильну мережу Wi-Fi.</p> <p><b>Примітка.</b> Деякі маршрутизатори можуть мати однаковий ідентифікатор SSID за замовчуванням.</p> <p>Ви підключаєтеся до правильної мережі Wi-Fi?</p>	Перейдіть до кроку 4.	Перейти до кроку 3.
<p><b>Крок 3</b></p> <p>Підключіться до правильної мережі Wi-Fi. Щоб дізнатися більше, див. <a href="#">"Під'єднання принтера до мережі Wi-Fi" на стор. 153</a>.</p> <p>Принтер може підключатися до мережі Wi-Fi?</p>	Проблему усунено.	Перейти до кроку 4.
<p><b>Крок 4</b></p> <p>Перевірте режим бездротової безпеки</p> <p>На головному екрані торкніться меню <b>Settings &gt; Network/Ports &gt; Wireless &gt; Wireless Security Mode</b>.</p> <p>Вибрано правильний режим бездротової безпеки?</p>	Перейдіть до кроку 6.	Перейти до кроку 5.
<p><b>Крок 5</b></p> <p>Виберіть правильний режим бездротової безпеки</p> <p>Принтер може підключатися до мережі Wi-Fi?</p>	Проблему усунено.	Перейти до кроку 6.
<p><b>Крок 6</b></p> <p>Переконайтеся що ви ввели правильний пароль мережі.</p> <p><b>Примітка.</b> Звертайте увагу на пробіли цифри та капіталізацію в паролі.</p> <p>Принтер може підключатися до мережі Wi-Fi?</p>	Проблему усунено.	Зверніться в <a href="#">службу підтримки клієнтів</a> .

## Проблеми параметрів апаратного забезпечення

### Не вдається виявити внутрішню опцію

Дія	Так	Ні
<p><b>Крок 1</b> Вимкніть принтер, зачекайте 10 секунд, а тоді ввімкніть принтер.</p> <p>Чи виявляє принтер внутрішню опцію?</p>	Проблему усунуено.	Перейти до кроку 2.
<p><b>Крок 2</b> Роздрукуйте сторінку налаштувань меню а потім перевірте, чи внутрішня опція відображається в списку встановлених функцій.</p> <p>Чи вказана в списку внутрішня опція?</p>	Перейдіть до кроку 4.	Перейти до кроку 3.
<p><b>Крок 3</b> Перевірте, чи внутрішню опцію правильно встановлено на платі контролера.</p> <p><b>a</b> Вимкніть принтер, а тоді вийміть кабель живлення з розетки</p> <p><b>b</b> Переконайтеся що внутрішню опцію встановлено у відповідний роз'єм на платі контролера.</p> <p><b>c</b> Увімкніть кабель живлення в розетку, а тоді ввімкніть принтер.</p> <p> <b>ЗАСТЕРЕЖЕННЯ – НЕБЕЗПЕКА ТРАВМУВАННЯ:</b> Щоб уникнути ризику пожежі чи електричного ураження підключіть кабель живлення до належно заземленої розетки з відповідним номіналом, що розташована й доступна поблизу виробу.</p> <p>Чи виявляє принтер внутрішню опцію?</p>	Проблему усунуено.	Перейти до кроку 4.
<p><b>Крок 4</b> <b>a</b> Перевірте, чи доступна внутрішня опція в драйвері принтера.</p> <p><b>Примітка.</b> Якщо потрібно, вручну додайте внутрішню опцію в драйвер принтера, щоб зробити її доступною для завдань друку. Щоб дізнатися більше, див. "<a href="#">Додавання доступних засобів у драйвері принтера</a>" на стор. 79.</p> <p><b>b</b> Надрукуйте документ.</p> <p>Чи виявляє принтер внутрішню опцію?</p>	Проблему усунуено.	Зверніться в <a href="#">службу підтримки клієнтів</a> .

### Виявлено несправний флешнакопичувач

Спробуйте одну або декілька з наведених нижче дій.

- Замініть несправний інтелектуальний накопичувач
- На головному екрані торкніться **Continue** (Продовжити), щоб проігнорувати повідомлення та продовжити друк.



- Скасуйте поточне завдання друку.

## Недостатньо вільного місця у флешпам'яті для ресурсів

Спробуйте одну або декілька з наведених нижче дій.

- Торкніться параметра **Continue (Продовжити)**, щоб очистити повідомлення та продовжити друк.
- Видаліть шрифти макроси та інші дані, що зберігаються у флеш-пам'яті.
- Установіть жорсткий диск.

**Примітка.** Завантажені шрифти й макроси які не було попередньо збережено у флеш-пам'яті, буде видалено.

## Проблеми з витратними матеріалами

### Картридж із тонером відсутній або не відповідає

Дія	Так	Ні
<p><b>Крок 1</b></p> <p><b>a</b> Відкрийте передні дверцята.</p> <p><b>b</b> Витягніть, а потім вставте картридж із тонером.</p> <p>Картридж із тонером відсутній або не відповідає?</p>	Перейти до кроку 2.	Проблему усунено.
<p><b>Крок 2</b></p> <p>Перевірте, чи принтер використовує оригінальний і сумісний картридж із тонером Lexmark.</p> <p><b>Примітка.</b> Якщо картридж із тонером не підтримується установіть сумісний.</p> <p>Картридж із тонером відсутній або не відповідає?</p>	Зверніться в <a href="#">службу підтримки клієнтів</a> .	Проблему усунено.

### Заправлений звичайний [кольоровий] картридж

Принтер виявив звичайний картридж Lexmark, який був повторно заправлений неоригінальним тонером не компанією Lexmark.

Натисніть **ОК**, щоб продовжити

Усі індикатори терміну експлуатації компонентів принтера розроблено для роботи з витратними матеріалами та деталями від Lexmark і можуть спричинити непередбачувані результати якщо у вашому принтері Lexmark використовуються витратні матеріали чи деталі, відновлені іншими сторонами а не Lexmark.

Для отримання додаткової інформації див. заяву про обмежену гарантію на принтер.

### Витратний матеріал інших виробників (не Lexmark)

Принтер виявив, що встановлено витратний матеріал або деталь іншого виробника (не Lexmark).

Ваш принтер Lexmark створено для оптимальної роботи з оригінальними витратними матеріалами та деталями Lexmark. Використання сторонніх витратних матеріалів або деталей може вплинути на роботу, надійність чи термін служби принтера, а також на його компоненти відображення

Усі індикатори терміну служби призначені для роботи з витратними матеріалами та деталями Lexmark і можуть показувати неточні результати якщо застосовуються сторонні витратні матеріали або деталі. Використання компонентів відображення понад їх очікуваний термін служби може пошкодити ваш принтер Lexmark чи пов'язані компоненти

**Попередження – можливе ушкодження:** Використання сторонніх витратних матеріалів або деталей може вплинути на покриття гарантією Шкода, завдана використанням сторонніх витратних матеріалів чи деталей, може не покриватися гарантією

Щоб прийняти ці ризики та продовжити використовувати неоригінальні витратні матеріали чи деталі у своєму принтері, двома пальцями торкніться й утримуйте повідомлення про помилку на дисплеї протягом 15 секунд. Коли з'явиться діалогове вікно підтвердження торкніться пункту **Continue**.

Якщо ви не хочете приймати ці ризики, тоді вийміть сторонній витратний матеріал чи деталь із принтера й установіть оригінальний витратний матеріал чи деталь Lexmark. Щоб дізнатися більше, див. "[Використання оригінальних деталей і витратних матеріалів Lexmark](#)" на стор. 274.

Якщо принтер не друкує після зникнення повідомлення про помилку, скиньте лічильник витратних матеріалів.

- 1 На головному екрані торкніться меню **Settings > Device > Maintenance > Configuration Menu > Supply Usage And Counters**.
- 2 Виберіть деталь чи витратний матеріал, які хочете скинути і торкніться параметра **Start**.
- 3 Прочитайте застереження а тоді торкніться параметра **Continue**.
- 4 Двома пальцями торкніться дисплея й утримуйте протягом 15 секунд, щоб очистити повідомлення

**Примітка.** Якщо ви не можете скинути лічильники використання витратних матеріалів, поверніть витратний матеріал і місце продажу.

## Проблеми з подачею паперу

### Заклеювання конвертів під час друку

Дія	Так	Ні
<p><b>Крок 1</b></p> <p><b>a</b> Використовуйте конверт, який зберігався в сухому середовищі.</p> <p><b>Примітка.</b> Друк на конвертах із високим вмістом вологи може заклеїти клапани</p> <p><b>b</b> Надішліть завдання друку.</p> <p>Заклеювання конвертів сталося під час друку?</p>	Перейти до кроку 2.	Проблему усунено.

Дія	Так	Ні
<p><b>Крок 2</b></p> <p><b>a</b> Переконайтеся що тип паперу встановлено на «Конверт». На головному екрані торкніться <b>Settings &gt; Paper &gt; Tray Configuration &gt; Paper Size/Type</b>.</p> <p><b>b</b> Надішліть завдання друку.</p> <p>Заклеювання конвертів сталося під час друку?</p>	<p>Зверніться в <a href="#">службу підтримки клієнтів</a>.</p>	<p>Проблему усунено.</p>

## Друк із сортуванням не працює

Дія	Так	Ні
<p><b>Крок 1</b></p> <p><b>a</b> На головному екрані торкніться <b>Settings &gt; Print &gt; Layout &gt; Collate</b>.</p> <p><b>b</b> Торкніться <b>On [1,2,1,2,1,2]</b>.</p> <p><b>c</b> Надрукуйте документ.</p> <p>Чи правильно сортовано документ?</p>	<p>Проблему усунено.</p>	<p>Перейти до кроку 2.</p>
<p><b>Крок 2</b></p> <p><b>a</b> У документі, який ви намагаєтеся надрукувати відкрийте діалогове вікно «Друк», а потім виберіть <b>Collate</b>.</p> <p><b>b</b> Надрукуйте документ.</p> <p>Чи правильно сортовано документ?</p>	<p>Проблему усунено.</p>	<p>Перейти до кроку 3.</p>
<p><b>Крок 3</b></p> <p><b>a</b> Зменште кількість сторінок для друку.</p> <p><b>b</b> Надрукуйте документ.</p> <p>Чи правильно сортовано сторінки?</p>	<p>Проблему усунено.</p>	<p>Зверніться в <a href="#">службу підтримки клієнтів</a>.</p>

## Пов'язування лотка не працює

Дія	Так	Ні
<p><b>Крок 1</b></p> <p><b>a</b> Перевірте, чи лоток містить папір того самого розміру й типу.</p> <p><b>b</b> Перевірте, чи механізм спрямування паперу розташовано правильно.</p> <p><b>c</b> Надрукуйте документ.</p> <p>Лотки пов'язані правильно?</p>	<p>Проблему усунено.</p>	<p>Перейти до кроку 2.</p>

Дія	Так	Ні
<p><b>Крок 2</b></p> <p><b>a</b> На головному екрані торкніться меню <b>Settings &gt; Paper &gt; Tray Configuration &gt; Paper Size/Type</b>.</p> <p><b>b</b> Налаштуйте розмір і тип паперу так, щоб вони збігалися з папером, завантаженим у пов'язані лотки</p> <p><b>c</b> Надрукуйте документ.</p> <p>Лотки пов'язані правильно?</p>	Проблему усунено.	Перейти до кроку 3.
<p><b>Крок 3</b></p> <p><b>a</b> Переконайтеся що для параметра Tray Linking налаштовано значення Automatic. Щоб дізнатися більше, див. <a href="#">"Пов'язування лотків" на стор. 77</a>.</p> <p><b>b</b> Надрукуйте документ.</p> <p>Лотки пов'язані правильно?</p>	Проблему усунено.	Зверніться в <a href="#">службу підтримки клієнтів</a> .

## Часте змінання паперу

Дія	Так	Ні
<p><b>Крок 1</b></p> <p><b>a</b> Зніміть лоток.</p> <p><b>b</b> Перевірте, чи правильно завантажено папір.</p> <p><b>Примітки.</b></p> <ul style="list-style-type: none"> <li>• Переконайтеся що напрямні паперу розташовані правильно.</li> <li>• Переконайтеся що висота стосу нижча за індикатор максимального заповнення папером.</li> <li>• Друкуйте на папері рекомендованого розміру та типу.</li> </ul> <p><b>c</b> Вставте лоток.</p> <p><b>d</b> Надрукуйте документ.</p> <p>Змінання паперу трапляється часто?</p>	Перейти до кроку 2.	Проблему усунено.
<p><b>Крок 2</b></p> <p><b>a</b> На головному екрані торкніться <b>Settings &gt; Paper &gt; Tray Configuration &gt; Paper Size/Type</b>.</p> <p><b>b</b> Встановіть папір правильного розміру та типу.</p> <p><b>c</b> Надрукуйте документ.</p> <p>Змінання паперу трапляється часто?</p>	Перейти до кроку 3.	Проблему усунено.

Дія	Так	Ні
<p><b>Крок 3</b></p> <p><b>a</b> Завантажте папір із нової пачки</p> <p><b>Примітка.</b> Папір поглинає вологу через високу вологість. Зберігайте папір в оригінальному пакуванні, доки не будете готові його використовувати</p> <p><b>b</b> Надрукуйте документ.</p> <p>Змінання паперу трапляється часто?</p>	Зверніться в <a href="#">службу підтримки клієнтів</a> .	Проблему усунено.

## Зам'яті сторінки на друкуються повторно

Дія	Так	Ні
<p><b>a</b> На головному екрані торкніться <b>Settings &gt; Device &gt; Notifications &gt; Jam Content Recovery</b>.</p> <p><b>b</b> У меню «Відновлення змінання» торкніться <b>On</b> або <b>Auto</b>.</p> <p><b>c</b> Надрукуйте документ.</p> <p>Чи передруковуються зім'яті сторінки?</p>	Проблему усунено.	Зверніться в <a href="#">службу підтримки клієнтів</a> .

## Проблеми з електронною поштою

### Вимкнення повідомлення про помилку «Сервер SMTP не налаштовано»

На панелі керування перейдіть до пункту **Settings (Параметри) > E-mail (Електронна пошта) > E-mail Setup (Параметри електронної пошти) > Disable "SMTP Server not set up" error (вимкнути помилку «Сервер SMTP не налаштовано») > On (Ввімк.)**.

Щоб запобігти повторній появі повідомлення про помилку, виконайте одну з дій нижче.

- Оновіть мікропрограму принтера. Для отримання додаткової інформації дивіться розділ «Оновлення мікропрограми».
- Налаштуйте параметри SMTP електронної пошти. Щоб дізнатися більше, див. ["Налаштування параметрів SMTP електронної пошти" на стор. 48](#).

## Не вдається надсилати електронні листи

Дія	Так	Ні
<p><b>Крок 1</b> Переконайтеся що параметри електронної пошти SMTP налаштовано правильно. Щоб дізнатися більше, див. <a href="#">"Налаштування параметрів SMTP електронної пошти" на стор. 48.</a></p> <p>Ви можете надіслати електронний лист?</p>	Проблему усунено.	Перейти до кроку 2.
<p><b>Крок 2</b> Переконайтеся що ви ввели правильний пароль. Залежно від вашого постачальника послуги електронної пошти використовуйте пароль облікового запису, пароль додатка чи пароль для автентифікації. Щоб дізнатися більше, див. <a href="#">"Налаштування параметрів SMTP електронної пошти" на стор. 48.</a></p> <p>Ви можете надіслати електронний лист?</p>	Проблему усунено.	Перейти до кроку 3.
<p><b>Крок 3</b> Переконайтеся що принтер підключено до мережі, а мережа під'єднана до інтернету.</p> <p>Ви можете надіслати електронний лист?</p>	Проблему усунено.	Зверніться в <a href="#">службу підтримки клієнтів.</a>

## Проблеми з надсиланням факсу

### Ідентифікатор абонента не відображається

**Примітка.** Ці вказівки застосовуються лише до принтерів, що підтримуються аналоговий факс. Додаткову інформацію див. у розділі [Налаштування принтера для факсу.](#)

Дія	Так	Ні
<p>Увімкніть ідентифікатора абонента. На головному екрані торкніться меню <b>Settings &gt; Fax &gt; Fax Setup &gt; Fax Receive Settings &gt; Admin Controls &gt; Enable Caller ID.</b></p> <p>Ідентифікатор абонента відображається?</p>	Проблему усунено.	Зверніться в <a href="#">службу підтримки клієнтів.</a>

## Не вдається надіслати або отримувати факс за допомогою аналогового факсу

Дія	Так	Ні
<p><b>Крок 1</b> Усуньте повідомлення про помилку, які відображаються на дисплеї.</p> <p>Ви можете надіслати або отримати факс?</p>	Проблему усунено.	Перейти до кроку 2.
<p><b>Крок 2</b> Переконайтеся, що для наведеного нижче обладнання надійно закріплено кабелі.</p> <ul style="list-style-type: none"> <li>• Телефон</li> <li>• Навушники</li> <li>• Автовідповідач</li> </ul> <p>Ви можете надіслати або отримати факс?</p>	Проблему усунено.	Перейти до кроку 3.
<p><b>Крок 3</b> Перевірте наявність звуку гудка.</p> <ul style="list-style-type: none"> <li>• Зателефонуйте на номер факсу, щоб перевірити чи він працює належним чином.</li> <li>• Якщо ви використовуєте функцію «Набір без зняття слухавки», збільште гучність, щоб перевірити чи чути звук гудка.</li> </ul> <p>Ви чуєте звук гудка?</p>	Перейдіть до кроку 5.	Перейти до кроку 4.
<p><b>Крок 4</b> Перевірте телефонний роз'єм.</p> <p><b>a</b> Підключіть аналоговий телефон безпосередньо в телефонний роз'єм.</p> <p><b>b</b> Перевірте наявність звуку гудка.</p> <p><b>c</b> Якщо ви не чуєте звук гудка, скористайтесь іншим телефоном.</p> <p><b>d</b> Якщо ви все одно не чуєте звук гудка, підключіть аналоговий телефон до іншого телефонного роз'єму.</p> <p><b>e</b> Якщо ви чуєте звук гудка, підключіть принтер до цього телефонного роз'єму.</p> <p>Ви можете надіслати або отримати факс?</p>	Проблему усунено.	Перейти до кроку 5.

Дія	Так	Ні
<p><b>Крок 5</b></p> <p>Перевірте, чи принтер підключено до аналогової телефонної служби чи до правильного цифрового з'єднувача.</p> <ul style="list-style-type: none"> <li>• Якщо ви використовуєте телефонну службу «Цифрова Мережа з Інтегрованими Послугами» (ISDN), під'єднайтеся до порту аналогового телефону адаптера терміналу ISDN. Щоб дізнатися більше, зверніться до постачальника послуг ISDN.</li> <li>• Якщо ви використовуєте DSL, підключіться до фільтра чи маршрутизатора DSL, який підтримує аналоговий зв'язок. Щоб дізнатися більше, зверніться до постачальника послуг DSL.</li> <li>• Якщо ви використовуєте приватну телефонну станцію (ПТС), тоді переконайтеся що підключаєтеся до аналогового з'єднання ПТС, Якщо такої немає, установіть аналогову телефонну лінію для факсу.</li> </ul> <p>Ви можете надіслати або отримати факс?</p>	Проблему усунено.	Перейти до кроку 6.
<p><b>Крок 6</b></p> <p>Тимчасово від'єднайте інше обладнання й вимкніть інші телефонні служби</p> <p><b>a</b> Від'єднайте інше обладнання (як-от автовідповідачі, комп'ютери модеми чи розділювачі телефонних ліній) між принтером і телефонною лінією</p> <p><b>b</b> Вимкніть очікування дзвінка та голосову пошту. Щоб дізнатися більше, зверніться до своєї телефонної компанії.</p> <p>Ви можете надіслати або отримати факс?</p>	Проблему усунено.	Перейти до кроку 7.
<p><b>Крок 7</b></p> <p>Скануйте оригінальний документ по одній сторінці за раз.</p> <p><b>a</b> Наберіть номер факсу.</p> <p><b>b</b> Відскануйте документ.</p> <p>Ви можете надіслати або отримати факс?</p>	Проблему усунено.	Зверніться в <a href="#">службу підтримки клієнтів</a> .



## Ви можете отримувати, але не надсилати факс за допомогою аналогового факсу?

Дія	Так	Ні
<p><b>Крок 1</b> Правильно вставте оригінальний документ у лоток АПД або на скло сканера.</p> <p>Ви можете надсилати факс?</p>	Проблему усунено.	Перейти до кроку 2.
<p><b>Крок 2</b> Правильно налаштуйте ярлик номера.</p> <ul style="list-style-type: none"> <li>• Перевірте, чи ярлик номера встановлено для номера телефона, який потрібно набрати</li> <li>• Наберіть номер телефону вручну.</li> </ul> <p>Ви можете надсилати факс?</p>	Проблему усунено.	Зверніться в <a href="#">службу підтримки клієнтів</a> .

## Можна надсилати, але не отримувати факси за допомогою аналогового факсу

Дія	Так	Ні
<p><b>Крок 1</b> Переконайтеся що джерело паперу не порожнє.</p> <p>Ви можете отримувати факс?</p>	Проблему усунено.	Перейти до кроку 2.
<p><b>Крок 2</b> Перевірте параметри затримки підрахунку дзвінків. На головному екрані торкніться меню <b>Settings &gt; Fax &gt; Fax Setup &gt; Fax Receive Settings &gt; Rings to Answer</b>.</p> <p>Ви можете отримувати факс?</p>	Проблему усунено.	Перейти до кроку 3.
<p><b>Крок 3</b> Якщо принтер друкує пусті сторінки див. <a href="#">"Пусті чи білі сторінки" на стор. 350</a>.</p> <p>Ви можете отримувати факс?</p>	Проблему усунено.	Зверніться в <a href="#">службу підтримки клієнтів</a> .

## Не вдається налаштувати etherFAX

Дія	Так	Ні
<p><b>Крок 1</b> Перевірте підключення принтера.</p> <p><b>a</b> Надрукуйте Network Setup Page. На головному екрані торкніться меню <b>Settings &gt; Reports &gt; Network &gt; Network Setup Page</b>.</p> <p><b>b</b> Перевірте статус мережі.</p> <p>Чи підключено принтер до мережі?</p>	Перейдіть до кроку 3.	Перейти до кроку 2.
<p><b>Крок 2</b> Переконайтеся що принтер підключено до мережі, а мережа під'єднана до інтернету.</p> <p>Ви можете налаштувати etherFAX?</p>	Проблему усунено.	Перейти до кроку 3.
<p><b>Крок 3</b> Переконайтеся що etherFAX Налаштовано правильно. Щоб дізнатися більше, див. <a href="#">"Налаштування функції факсу за допомогою etherFAX" на стор. 42.</a></p> <p>Ви можете налаштувати etherFAX?</p>	Проблему усунено.	Перейдіть на сторінку <a href="https://www.etherfax.net/lexmark">https://www.etherfax.net/lexmark</a> .

## Не вдається надіслати або отримати факс за допомогою etherFAX

Дія	Так	Ні
<p><b>Крок 1</b> Переконайтеся що принтер підключено до мережі, а мережа під'єднана до інтернету.</p> <p>Ви можете надіслати або отримати факс за допомогою etherFAX?</p>	Проблему усунено.	Перейти до кроку 2.
<p><b>Крок 2</b> Переконайтеся що etherFAX Налаштовано правильно.</p> <p><b>a</b> На головному екрані торкніться меню <b>Settings &gt; Fax &gt; Fax Setup &gt; General Fax Settings</b>.</p> <p><b>b</b> Переконайтеся що ви вказали правильний номер факсу.</p> <p><b>c</b> Переконайтеся що для параметра Fax Transport налаштовано значення etherFAX.</p> <p><b>Примітки.</b></p> <ul style="list-style-type: none"> <li>• Це меню відображається лише коли доступно кілька передавань факсу.</li> <li>• Якщо на принтері встановлено лише etherFAX, тоді його налаштовано автоматично.</li> </ul> <p>Ви можете надіслати або отримати факс за допомогою etherFAX?</p>	Проблему усунено.	Перейти до кроку 3.

Дія	Так	Ні
<p><b>Крок 3</b> Розділіть великі документи на менші за розміром файли</p> <p>Ви можете надіслати або отримати факс за допомогою etherFAX?</p>	Проблему усунено.	Перейдіть на сторінку <a href="https://www.etherfax.net/lexmark">https://www.etherfax.net/lexmark</a> .

## Низька якість друку факсу

Дія	Так	Ні
<p><b>Крок 1</b> Переконайтеся що немає дефектів якості друку.</p> <p><b>a</b> На головному екрані натисніть <b>Settings &gt; Troubleshooting &gt; Print Quality Test Pages</b>.</p> <p><b>b</b> Виправте будь-які дефекти якості друку. Щоб дізнатися більше, див. <a href="#">"Низька якість друку" на стор. 350</a>.</p> <p>Чи задовільна якість друку факсу?</p>	Проблему усунено.	Перейти до кроку 2.
<p><b>Крок 2</b> Якщо ви використовуєте аналоговий факс, зменште швидкість передачі вхідного факсу.</p> <p><b>a</b> На головному екрані торкніться <b>Settings &gt; Fax &gt; Fax Setup &gt; Fax Receive Settings &gt; Admin Controls</b>.</p> <p><b>b</b> У меню Max Speed виберіть нижчу швидкість передачі.</p> <p>Чи задовільна якість друку факсу?</p>	Проблему усунено.	Зверніться в <a href="#">службу підтримки клієнтів</a> .

## Немає інформації на сторінці обкладинки факсу

Дія	Ні	Так
<p><b>a</b> Вимкніть принтер, зачекайте 10 секунд, а тоді ввімкніть принтер.</p> <p><b>b</b> Надішліть або отримайте факс.</p> <p>Немає інформації на сторінці обкладинки факсу?</p>	Проблему усунено.	Зверніться в <a href="#">службу підтримки клієнтів</a> .

## Не вдається надіслати сторінку обкладинки факсу з комп'ютера

Дія	Так	Ні
<p><b>Крок 1</b></p> <p><b>a</b> Переконайтеся що драйвер принтера оновлено. Щоб дізнатися більше, див. <a href="#">"Установлення програмного забезпечення принтера" на стор. 77</a>.</p> <p><b>b</b> Надішліть факс.</p> <p>Ви можете надіслати сторінку обкладинки факсу?</p>	Проблему усунено.	Перейти до кроку 2.

Дія	Так	Ні
<p><b>Крок 2</b></p> <p><b>a</b> У документі, який ви намагаєтеся надіслати факсом, відкрийте діалогове вікно Print.</p> <p><b>b</b> Виберіть принтер і натисніть <b>Properties, Preferences, Options, or Setup</b>.</p> <p><b>c</b> Натисніть <b>Fax</b>, а тоді очистіть параметр <b>Always display settings prior to faxing</b>.</p> <p><b>d</b> Надішліть факс.</p> <p>Ви можете надіслати сторінку обкладинки факсу?</p>	Проблему усунено.	Зверніться в <a href="#">службу підтримки клієнтів</a> .

## Проблеми сканування

### Не вдається сканувати на комп'ютер

Дія	Так	Ні
<p><b>Крок 1</b></p> <p>Виконайте копіювання</p> <p>Копіювання успішне?</p>	Перейдіть до кроку 3.	Перейти до кроку 2.
<p><b>Крок 2</b></p> <p><b>a</b> Вимкніть принтер, зачекайте приблизно 10 секунд, а потім увімкніть його знову.</p> <p><b>b</b> Відскануйте документ.</p> <p>Чи можна сканувати документ на комп'ютері?</p>	Проблему усунено.	Перейти до кроку 3.
<p><b>Крок 3</b></p> <p>Перевірте підключення принтера.</p> <p><b>a</b> Надрукуйте Network Setup Page. На головному екрані торкніться <b>Settings &gt; Reports &gt; Network &gt; Network Setup Page</b>.</p> <p><b>b</b> Перевірте статус мережі.</p> <p>Чи підключено принтер до мережі?</p>	Перейдіть до кроку 5.	Перейти до кроку 4.
<p><b>Крок 4</b></p> <p><b>a</b> Підключіть принтер до мережі.</p> <p><b>b</b> Відскануйте документ.</p> <p>Чи можна сканувати документ на комп'ютері?</p>	Проблему усунено.	Перейти до кроку 5.

Дія	Так	Ні
<p><b>Крок 5</b></p> <p><b>a</b> Переконайтеся що принтер і комп'ютер підключено до однієї мережі.</p> <p><b>b</b> Відскануйте документ.</p> <p>Чи можна сканувати документ на комп'ютері?</p>	Проблему усунено.	Зверніться в <a href="#">службу підтримки клієнтів</a> .

## Неможливо сканувати в мережеву папку

Дія	Так	Ні
<p><b>Крок 1</b></p> <p><b>a</b> Створіть ярлик мережевої папки</p> <p><b>b</b> Відскануйте документ за допомогою ярлика. Щоб дізнатися більше, див. <a href="#">"Сканування в мережеву папку" на стор. 180</a>.</p> <p>Ви можете відсканувати документ і зберегти його в мережеву папку?</p>	Проблему усунено.	Перейти до кроку 2.
<p><b>Крок 2</b></p> <p>Переконайтеся що шлях до мережевої папки та формат правильні. Наприклад, <code>//server_hostname/foldername/path</code>, де <b>server_hostname</b> — повністю кваліфікований домен (FQDN) чи IP-адреса.</p> <p>Шлях до мережевої папки та формат правильні?</p>	Перейти до кроку 3.	Перейдіть до кроку 4.
<p><b>Крок 3</b></p> <p>Переконайтеся що ви маєте дозвіл на записування в мережеву папку.</p> <p>Ви можете відсканувати документ і зберегти його в мережеву папку?</p>	Проблему усунено.	Перейти до кроку 4.

Дія	Так	Ні
<p><b>Крок 4</b> Оновіть ярлик мережевої папки</p> <p><b>a</b> Відкрийте вебпереглядач і введіть IP-адресу принтера в адресному рядку.</p> <p><b>Примітки.</b></p> <ul style="list-style-type: none"> <li>• Перегляньте IP-адресу принтера на головному екрані. IP-адреса відображається як чотири набори цифр, розділених крапкою як-от 123.123.123.123.</li> <li>• Якщо ви використовуєте проксі-сервер, тимчасово вимкніть його, щоб вебсторінка завантажилася правильно.</li> </ul> <p><b>b</b> Натисніть <b>Shortcuts</b>, а тоді виберіть ярлик.</p> <p><b>Примітка.</b> Якщо у вас є кілька типів ярликів, виберіть <b>Network Folder</b>.</p> <p><b>c</b> У полі Share Path введіть тип шляху мережевої папки</p> <p><b>Примітки.</b></p> <ul style="list-style-type: none"> <li>• Якщо ваша спільна папка — <b>\\server_hostname\foldername\path</b>, тоді введіть <b>//server_hostname/foldername/path</b>.</li> <li>• Переконайтеся що ви використовуєте косі риски під час друку спільного шляху.</li> </ul> <p><b>d</b> У меню Authentication виберіть спосіб автентифікації.</p> <p><b>Примітка.</b> Якщо для параметра Authentication встановлено значення «Use assigned username and password», тоді в полях User Name і Password введіть свої облікові дані.</p> <p><b>e</b> Натисніть <b>Save</b>.</p> <p>Ви можете відсканувати документ і зберегти його в мережеву папку?</p>	Проблему усунено.	Перейти до кроку 5.
<p><b>Крок 5</b> Переконайтеся що принтер і мережева папка підключені до однієї мережі.</p> <p>Ви можете відсканувати документ і зберегти його в мережеву папку?</p>	Проблему усунено.	Зверніться в <a href="#">службу підтримки клієнтів</a> .

## Часткові копії документа чи фотографії

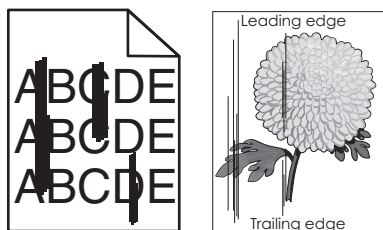
Дія	Так	Ні
<p><b>Крок 1</b></p> <p><b>a</b> Переконайтеся що документ чи фотографію завантажено зображенням униз у верхньому лівому куті скла сканера.</p> <p><b>b</b> Зробіть копію документа чи фотографії.</p> <p>Документ або фотографія скопійовалися правильно?</p>	Проблему усунено.	Перейти до кроку 2.

Дія	Так	Ні
<p><b>Крок 2</b></p> <p><b>a</b> Налаштований розмір паперу має відповідати фактичному розміру паперу, завантаженого в лоток.</p> <p><b>b</b> Зробіть копію документа чи фотографії.</p> <p>Документ або фотографія скопіювалися правильно?</p>	Проблему усунено.	Зверніться в <a href="#">службу підтримки клієнтів</a> .

## Погана якість копіювання

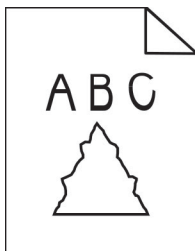
Дія	Так	Ні
<p><b>Крок 1</b></p> <p><b>a</b> Витріть скло сканера та скло АПД вологою м'якою безворсовою тканиною. Якщо принтер має друге скло АПД усередині АПД протріть і його. Щоб дізнатися більше, див. <a href="#">"Очищення сканера" на стор. 319</a>.</p> <p><b>b</b> Переконайтеся що документ чи фотографію завантажено зображенням униз у верхньому лівому куті скла сканера.</p> <p><b>c</b> Зробіть копію документа чи фотографії.</p> <p>Якість копіювання задовільна?</p>	Проблему усунено.	Перейти до кроку 2.
<p><b>Крок 2</b></p> <p><b>a</b> Перевірте якість оригінального документа чи фотографії.</p> <p><b>b</b> Відкоригуйте параметри якості сканування</p> <p><b>c</b> Зробіть копію документа чи фотографії.</p> <p>Якість копіювання задовільна?</p>	Проблему усунено.	Зверніться в <a href="#">службу підтримки клієнтів</a> .


## Вертикальні темні смуги на виході під час сканування з АПД



Дія	Так	Ні
<p><b>a</b> Відкрийте кришку сканера.</p> <p><b>b</b> Протріть скло та скляний блок АПД вологою м'якою безворсовою тканиною</p> <p><b>c</b> Закрийте кришку сканера.</p> <p><b>d</b> Відскануйте документ.</p> <p>На відсканованих документах з'являються вертикальні смуги?</p>	Зверніться в <a href="#">службу підтримки клієнтів</a> .	Проблему усунено.

## Зображення чи текст із нерівними краями під час сканування з пристрою АПД



Дія	Так	Ні
<p><b>a</b> Завантажте 50 аркушів чистого звичайного паперу в пристрій АПД</p> <p><b>Примітка.</b> Звичайний папір допомагає очистити або видалити пил та інше покриття з роликів подачі пристрою АПД</p> <p><b>b</b> На головному екрані торкніться .</p> <p><b>c</b> Завантажте оригінальний документ у пристрій АПД</p> <p><b>d</b> Відскануйте документ.</p> <p>Чи з'являються на виході зображення або текст із нерівними краями?</p>	<p>Зверніться в <a href="#">службу підтримки клієнтів</a>.</p>	<p>Проблему усунено.</p>

## Завдання сканування неуспішне

Дія	Так	Ні
<p><b>Крок 1</b></p> <p>Перевірте, чи підключено кабелі.</p> <p><b>a</b> Переконайтеся що кабель Ethernet або USB надійно підключено до комп'ютера та принтера.</p> <p><b>b</b> Ще раз надішліть завдання сканування</p> <p>Завдання сканування успішне?</p>	<p>Проблему усунено.</p>	<p>Перейти до кроку 2.</p>
<p><b>Крок 2</b></p> <p>Перевірте файл, який потрібно зісканувати</p> <p><b>a</b> Переконайтеся що назва файлу ще не використовується в цільовій папці.</p> <p><b>b</b> Переконайтеся що документ або фотографію які потрібно зісканувати не відкрито в іншій програмі.</p> <p><b>c</b> Ще раз надішліть завдання сканування</p> <p>Завдання сканування успішне?</p>	<p>Проблему усунено.</p>	<p>Перейти до кроку 3.</p>



Дія	Так	Ні
<p><b>Крок 3</b></p> <p><b>a</b> Переконайтеся що в цільових параметрах конфігурація біля опції <b>Append time stamp</b> або <b>Overwrite existing file</b> стоїть прапорець.</p> <p><b>b</b> Ще раз надішліть завдання сканування</p> <p>Завдання сканування успішне?</p>	Проблему усунено.	Зверніться в <a href="#">службу підтримки клієнтів</a> .


## Сканер не закривається

Дія	Так	Ні
<p>Видаліть перешкоди через які кришка сканера залишається відкритою</p> <p>Кришка сканера закрилася належним чином?</p>	Проблему усунено.	Зверніться в <a href="#">службу підтримки клієнтів</a> .

## Сканування триває задовго або комп'ютер зависає

Дія	Так	Ні
<p>Закрийте всі програми які заважають скануванню</p> <p>Сканування триває задовго або комп'ютер зависає?</p>	Зверніться в <a href="#">службу підтримки клієнтів</a> .	Проблему усунено.

## Сканер не відповідає

Дія	Так	Ні
<p><b>Крок 1</b></p> <p><b>a</b> Перевірте, чи кабель живлення належно підключено до принтера й електричної розетки</p> <p> <b>ЗАСТЕРЕЖЕННЯ – НЕБЕЗПЕКА ТРАВМУВАННЯ:</b> Щоб уникнути ризику пожежі чи ураження електричним струмом, під'єднайте кабель живлення до належно заземленої розетки з відповідним номіналом, що розташована й доступна поблизу виробу.</p> <p><b>b</b> Скопіюйте або відскануйте документ.</p> <p>Сканер відповідає?</p>	Проблему усунено.	Перейти до кроку 2.
<p><b>Крок 2</b></p> <p><b>a</b> Перевірте, чи принтер увімкнено.</p> <p><b>b</b> Усуньте повідомлення про помилку, які відображаються на дисплеї.</p> <p><b>c</b> Скопіюйте або відскануйте документ.</p> <p>Сканер відповідає?</p>	Проблему усунено.	Перейти до кроку 3.

Дія	Так	Ні
<p><b>Крок 3</b></p> <p><b>a</b> Вимкніть принтер, зачекайте 10 секунд, а тоді знову ввімкніть принтер.</p> <p><b>b</b> Скопіюйте або відскануйте документ.</p> <p>Сканер відповідає?</p>	Проблему усунено.	Зверніться в <a href="#">службу підтримки клієнтів</a> .

## Коригування реєстрації сканера

- 1 На головному екрані торкніться меню **Settings > Device > Maintenance > Configuration Menu > Scanner Configuration > Scanner Manual Registration**.
- 2 У меню «Швидкий тест друку» торкніться пункту **Start**.
- 3 Розмістіть сторінку «Швидкий тест друку» на склі сканера, а тоді торкніться параметра **Flatbed Registration**.
- 4 У меню «Швидкий тест копіювання» торкніться пункту **Start**.
- 5 Порівняйте сторінку «Швидкий тест копіювання» з оригінальним документом.
 

**Примітка.** Якщо поля тестової сторінки відрізняються від оригінального документа, відкоригуйте ліве та верхнє поля
- 6 Повторіть [крок 4](#) і [крок 5](#), доки поля сторінки «Швидкий тест копіювання» не збігатиметься з оригінальним документом.

## Коригування реєстрації АПД

- 1 На головному екрані торкніться меню **Settings > Device > Maintenance > Configuration Menu > Scanner Configuration > Scanner Manual Registration**.
- 2 У меню «Швидкий тест друку» торкніться пункту **Start**.
- 3 Розмістіть сторінку «Швидкий тест друку» на лотку АПД
- 4 Торкніться пункту **Front ADF Registration** або **Rear ADF Registration**.
 

**Примітки.**

  - Щоб вирівняти реєстрацію переднього АПД розмістіть тестову сторінку лицевою стороною догори та коротким краєм уперед в АПД
  - Щоб вирівняти реєстрацію заднього АПД розмістіть тестову сторінку лицевою стороною донизу та коротким краєм уперед в АПД
- 5 У меню «Швидкий тест копіювання» торкніться пункту **Start**.
- 6 Порівняйте сторінку «Швидкий тест копіювання» з оригінальним документом.
 

**Примітка.** Якщо поля тестової сторінки відрізняються від оригінального документа, відкоригуйте горизонтальне положення та верхнє поле.
- 7 Повторіть [крок 5](#) і [крок 6](#), доки поля сторінки «Швидкий тест копіювання» не збігатиметься з оригінальним документом.

## Звернення до служби підтримки клієнтів

Перш ніж звернення до служби підтримки клієнтів, переконайтеся що маєте таку інформацію

- Проблема з принтером
- Повідомлення про помилку
- Тип моделі принтера та серійний номер

Перейдіть на сторінку <http://support.lexmark.com>, щоб отримати підтримку електронною поштою чи в чаті, або перегляньте бібліотеку посібників, допоміжної документації, драйверів та інших завантажень.

Також доступна технічна підтримка по телефону. У США чи Канаді телефонуйте за номером 1-800-539-6275. Для інших країн чи регіонів перейдіть на сторінку <http://support.lexmark.com>.

## Переробка й утилізація

### Переробка виробів Lexmark

Щоб повернути вироби Lexmark для переробки:

- 1 Перейдіть на сайт [www.lexmark.com/recycle](http://www.lexmark.com/recycle).
- 2 Виберіть виріб, який потрібно переробити

**Примітка.** Витратні матеріали й апаратне забезпечення принтера, які не перелічені в Програмі збору та переробки Lexmark, можна здати на переробку в місцевий центр переробки

### Переробка пакування Lexmark

Lexmark постійно намагається звести до мінімуму пакування. Менша кількість пакування дозволяє гарантувати, що принтери Lexmark транспортуються максимально ефективно й екологічно, і потрібно викидати менше пакування. Наслідком цього є менша кількість парникових газів, заощадження енергії та природних ресурсів. У деяких країнах і регіонах Lexmark також пропонує переробку компонентів пакування. Щоб дізнатися більше, перейдіть на сторінку [www.lexmark.com/recycle](http://www.lexmark.com/recycle) і виберіть свою країну чи регіон. Інформація про доступні програми переробки пакування міститься у відомостях про переробку виробу.

Коробки Lexmark на 100% підлягають переробці в місцях, де є заводи з переробки гофрованого картону. У вашому регіоні може не бути таких заводів.

Піна, яка використовується в пакуванні Lexmark, підлягає переробці в місцях, де є заводи з переробки піни. У вашому регіоні може не бути таких заводів.

Коли ви повертаєте картридж у Lexmark, ви можете повторно використати коробку, у якому постачався картридж. Lexmark переробляє коробки.

# Сповідання

## Інформація про виріб

Назва виробу:

Lexmark MX931dse MFP

Тип приладу:

7450

Моделі:

238

## Сповідання про випуск

Липень 2024 року

**Цей пункт не застосовується до будь-якої країни, в якій такі положення суперечать місцевим законам:** LEXMARK INTERNATIONAL, INC., НАДАЄ ЦЮ ПУБЛІКАЦІЮ "ЯК Є", БЕЗ БУДЬ-ЯКИХ ГАРАНТІЙ, ЯВНО ВИРАЖЕНИХ АБО ТАКИХ, ЩО МАЮТЬСЯ НА УВАЗІ, ВКЛЮЧАЮЧИ, АЛЕ НЕ ОБМЕЖУЮЧИСЬ, НЕПРЯМІ ГАРАНТІЇ КОМЕРЦІЙНОЇ ЯКОСТІ АБО ПРИДАТНОСТІ ДЛЯ КОНКРЕТНОЇ МЕТИ. Деякі держави не допускається відмови від гарантій, явно виражених або таких, що маються на увазі, при певних операціях, тому це положення може не поширюватися на вас.

Це видання може містити технічні неточності чи типографічні помилки. Інформація в цьому виданні періодично оновлюється; зміни будуть включені до наступних видань. Описані продукти чи програми можуть бути вдосконалені чи змінені в будь-який час.

Згадування в цьому виданні продуктів, програм чи послуг не означає, що виробник має намір реалізувати їх в усіх країнах, у яких він здійснює свою діяльність. Згадування продукту, програми чи послуги ані стверджує, ані означає, що потрібно використовувати лише цей продукт, програму чи послугу. Замість них можуть застосовуватись будь-які інші продукти, програми чи послуги які не порушують жодних чинних прав інтелектуальної власності. Оцінка та перевірка застосування в поєднанні з іншими продуктами, програмами чи послугами не вказаними виробником, виконується під відповідальність користувача.

Щоб дізнатися про технічну підтримку від Lexmark, перейдіть на сторінку <http://support.lexmark.com>.

Щоб дізнатися про політику конфіденційності Lexmark, яка регулює використання цим виробом, перейдіть на сторінку [www.lexmark.com/privacy](http://www.lexmark.com/privacy).

Щоб дізнатися про витратні матеріали та завантаження перейдіть на сторінку [www.lexmark.com](http://www.lexmark.com).

© 2022 Lexmark International, Inc.

Усі права захищено

## Торгові марки

Lexmark, логотип Lexmark і MarkNet є товарними знаками або зареєстрованими товарними знаками Lexmark International, Inc. у США та/або інших країнах.

Gmail, Android, Google Play і Google Chrome є товарними знаками Google LLC.

Macintosh, macOS, Safari та AirPrint є товарними знаками Apple Inc., зареєстрованими в США та інших країнах. App Store та iCloud є знаками обслуговування Apple Inc., зареєстрованими в США та інших країнах. Використання значка «Працює з Apple» означає, що аксесуар розроблено спеціально для роботи з технологією зазначеною на значку, і сертифікований розробником на відповідність стандартам продуктивності Apple.

Microsoft, Internet Explorer, Microsoft 365, Microsoft Edge, Outlook і Windows є товарними знаками групи компаній Microsoft.

Словесний знак Mopria® є зареєстрованим та/або незареєстрованим товарним знаком Mopria Alliance, Inc. у Сполучених Штатах та інших країнах. Несанкціоноване використання суворо заборонено.

PCL® є зареєстрованою торговою маркою компанії Hewlett-Packard. PCL — це позначення компанії Hewlett-Packard для набору команд принтера (мова) і функцій, які включені в її принтерні продукти Цей принтер призначений для сумісності з мовою PCL. Це означає, що принтер розпізнає команди PCL, які використовуються в різних прикладних програмах, і що принтер емулює функції, які відповідають цим командам.

PostScript є зареєстрованою торговою маркою Adobe Systems Incorporated у США та/або інших країнах.

Wi-Fi® і Wi-Fi Direct® є зареєстрованими товарними знаками Wi-Fi Alliance®.

Усі інші торгові марки є власністю відповідних власників.

## Сповідання про ліцензію

Усі сповідання про ліцензію пов'язані з цим виробом, можна переглянути в каталозі CD:\NOTICES інсталяційного диска CD програмного забезпечення

## Рівні шуму

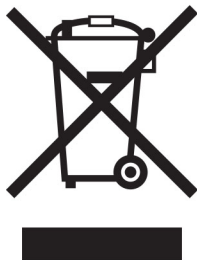
Нижченаведені вимірювання було виконано відповідно до ISO 7779 та повідомлено відповідно до ISO 9296.

**Примітка.** Ваш виріб може не підтримувати певні режими

Середній звуковий тиск на відстані 1 метра, дБА	
Друк	51
Сканування	55
Копіювання	56
Готовність	15

Ці значення можуть змінюватися Відвідайте [www.lexmark.com](http://www.lexmark.com), щоб переглянути поточні значення

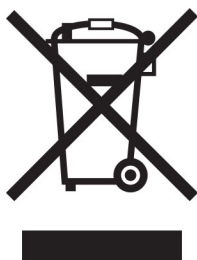
## Директива щодо відпрацьованого електричного й електронного обладнання (WEEE)



Логотип WEEE означає конкретні програми й процедури переробки для електронних продуктів у країнах ЄС. Ми сприяємо переробці наших продуктів.

Якщо у вас виникли подальші запитання щодо варіантів переробки відвідайте вебсайт Lexmark [www.lexmark.com](http://www.lexmark.com), щоб дізнатися номер телефону місцевого торговельного відділення

## Літій-іонний акумулятор із перезарядкою



Цей виріб може містити літій-іонний акумулятор із перезарядкою типу «таблетка», яку має виймати лише кваліфікований фахівець. Перекреслений контейнер для сміття на колесах означає, що виріб не можна викидати як несортовані відходи а потрібно відправити в окремі пункти збору для відновлення та переробки. Якщо акумулятор витягнуто, не викидайте її вдома. У вашій місцевій громаді можуть бути окремі системи збору акумуляторів, як-от пункт переробки акумуляторів. Окремий збір відпрацьованих батарейок забезпечує відповідне поводження з відходами зокрема повторне використання та переробку, і запобігає будь-якому потенційному негативному впливу на здоров'я людини та навколишнє середовище. Викидайте акумулятори відповідально.

Регламент (ЄС) 2023/1542

## Регламент (ЄС) 2023/1542

Цей виріб може містити літій-іонний акумулятор типу «таблетка». Цей акумулятор відповідає Регламенту (ЄС) 2023/1542. Відповідність позначається маркуванням CE:






Цей продукт може містити одну з наступних батарейок типу «таблетка»:

- Ідентифікація батареї: номер моделі Seiko MS621FE  
Виробник: Seiko Instruments Inc.  
Адреса виробника: 8, Nakase 1-chome, Mihama-ku, Chiba-shi, Chiba 261-8507, Japan
- Ідентифікація батареї: номер моделі Panasonic ML621  
Виробник: Panasonic Energy Co., Ltd.  
Адреса виробника: 1-1 Matsushita-cho, Moriguchi City, Osaka 570-8511, Japan
- Ідентифікація батареї: номер моделі FDK ML621  
Виробник: FDK Corporation  
Адреса виробника: Shibaura Crystal Shinagawa, 1-6-41 Konan, Minato-ku, Tokyo 108-8212, Japan

## Environmental labeling for packaging

Per Commission Regulation Decision 97/129/EC Legislative Decree 152/2006, the product packaging may contain one or more of the following symbols.

	<p>This symbol indicates that the packaging may contain corrugated fiberboard.</p>
	<p>This symbol indicates that the packaging may contain non-corrugated fiberboard.</p>
	<p>This symbol indicates that the packaging may contain paper.</p>

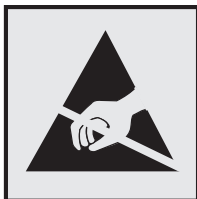
For more information, go to [www.lexmark.com/recycle](http://www.lexmark.com/recycle), and then choose your country or region. Information on available packaging recycling programs is included with the information on product recycling.

## Утилізація виробу

Принтер або матеріали для нього не можна утилізувати разом з іншими побутовими відходами з питань утилізації звертайтеся до відповідних місцевих служб.



## Сповідання про статичну чутливість



Цей символ позначає чутливі до статички частини Не торкайтеся ділянок поруч із цими символами попередньо не торкнувшись металевої поверхні в зоні подалі від символу.

Щоб запобігти пошкодженню від електростатичного розряду під час виконання завдань із технічного обслуговування як-от усунення змінання паперу або заміна витратних матеріалів, торкніться будь-якої відкритої металевої рами принтера, перш ніж торкатися внутрішніх частин принтера, навіть якщо символ відсутній.

## ENERGY STAR

Будь-який виріб Lexmark з емблемою ENERGY STAR® на виробі або на початковому екрані сертифікований на відповідність вимогам ENERGY STAR Агенції з охорони довкілля США (EPA) станом на дату виробництва.



## Інформація про температуру

Робоча температура та відносна вологість	10–32,2°C (50–90°F) і 15–80% відносної вологості 15,6–32,2°C (60–90°F) і 8–80% відносної вологості Максимальна температура на основі вологого термометра <sup>2</sup> : 22,8°C (73°F) Середовище без конденсації
Тривалий термін служби принтера/картриджа/блока формування зображення <sup>1</sup>	15,6–32,2°C (60–90°F) і 8–80% відносної вологості Максимальна температура на основі вологого термометра <sup>2</sup> : 22,8°C (73°F)
Короткий термін доставка принтера/картриджа/блока формування зображення	-40–40°C (-40–104°F)

<sup>1</sup> Термін служби витратних матеріалів — приблизно 2 роки Цей термін засновується на зберіганні в стандартному офісному середовищі 22°C (72°F) і за вологості 45%.

<sup>2</sup> Температура за вологим термометром визначається на основі температури повітря й відносної вологості.

## Споживання електроенергії

### Споживання електроенергії виробу

У нижченаведеній таблиці наведено характеристики споживання електроенергії виробу.

**Примітка.** Ваш виріб може не підтримувати певні режими

Режим	Опис	Споживання електроенергії (Вт)
Друк	Виріб створює друковані копії з електронних вхідних даних.	Односторонній: 455 Двосторонній: 438
Копіювання	Виріб створює друковані копії з друкованих оригінальних документів.	490 W
Сканування	Виріб сканує друковані документи	130 W
Готовність	Виріб чекає на завдання друку.	87 W
Режим сну	Виріб перебуває в режимі енергозбереження високого рівня	1,1 W
Режим глибокого сну	Виріб перебуває в режимі енергозбереження низького рівня	0,2 W
Вимкнено	Виріб підключено до розетки але кнопку живлення вимкнено.	0,1 W

Рівні споживання електроенергії, зазначені в таблиці вище, є усередненими за часом вимірювання. Миттєве споживання електроенергії може бути значно вищим за середні значення.

Ці значення можуть змінюватися. Відвідайте [www.lexmark.com](http://www.lexmark.com), щоб переглянути поточні значення.

### Режим сну

Цей виріб має енергоощадний режим, який називається *режим сну*. Режим сну заощаджує енергію, знижуючи споживання електроенергії під час тривалих періодів неактивності. Режим сну вмикається автоматично після того, як виріб не використовується протягом зазначеного періоду часу, який називається *час очікування режиму сну*.

Заводський час очікування режиму сну для цього виробу (у хвиликах):	15
---	----

Залежно від моделі принтера час очікування режиму сну можна змінити від 1 до 120 хв або від 1 до 114 хв у меню параметрів. Якщо швидкість принтера дорівнює 30 сторінкам на хвилину або менша, ви можете встановити час очікування виключно до 60 або 54 хвилин, залежно від моделі принтера. Якщо встановити низьке значення часу очікування для режиму сну, споживання електроенергії зменшиться, але може збільшитися час відповіді виробу. Якщо налаштувати для часу очікування режиму сну високе значення, відповідь буде швидкою, але споживання електроенергії більшим.

Деякі моделі підтримують *режим глибокого сну*, який ще більше зменшує споживання електроенергії після довгих періодів неактивності.

## Режим гібернації

Цей продукт має надзвичайно енергоощадний режим, який називається *режим гібернації*. Під час роботи в режим гібернації усі інші системи та пристрої безпечно вимкнені.

Режим гібернації можна ввімкнути одним зі способів нижче.

- Використання часу очікування гібернації
- Використання режимів живлення за графіком

Заводський час очікування гібернації за замовчуванням для цього в виробу в усіх країнах і регіонах	3 дні
--	-------

Час, протягом якого принтер чекає після завершення завдання друку, перш ніж перейде в режим гібернації, можна встановити від однієї години до 1 місяця

## Примітки щодо виробів для обробки зображень, зареєстрованих EPEAT:

- Рівень живлення в режимі очікування настає в режимі глибокого сну або вимкнення
- Виріб автоматично вимикається до рівня потужності в режимі очікування 1 Вт. Функцію автоматичного переходу в режим очікування (режим гібернації або вимкнення) потрібно ввімкнути під час доставки виробу.

## Режим вимкнення

Якщо вибір має режим вимкнення який продовжує споживати невелику кількість енергії, тоді для повного припинення енергоспоживання виробу від'єднайте кабель живлення від розетки

## Загальне споживання енергії

Іноді корисно підрахувати загальну кількість енергії, яку споживає виріб. Оскільки дані про споживання електроенергії подано у Ватах, щоб обчислити споживання енергії, значення споживання потрібно помножити на час, який виріб перебуває в кожному режимі. Загальне споживання енергії — це сума споживання енергії в кожному режимі.

Повідомлення про нормативні вимоги до телекомунікаційного термінального обладнання

## Повідомлення про нормативні вимоги до телекомунікаційного термінального обладнання

У цьому розділі міститься нормативна інформація що стосується продуктів, які містять аналогову факсимільну картку:

Нормативний тип / номер моделі Lexmark:

LEX-M14-002

## Відповідність директивам Європейського співтовариства (ЄС)

Цей виріб відповідає вимогам щодо захисту директив Ради ЄС 2014/30/EU, 2014/35/EU та 2011/65/EU зі змінами внесеними директивою (EU) 2015/863 про наближення та гармонізацію законів держав-членів, що стосуються електромагнітної сумісності, безпеки електричного обладнання призначеного

для використання в певних межах напруги і про обмеження використання певних небезпечних речовин в електричному та електронному обладнанні.

Виробником цього виробу є: Lexmark International, Inc., 740 West New Circle Road, Lexington, KY, 40550 USA. Уповноваженим представником в ЄЗ/ЄС є: Lexmark International Technology Hungria Kft., 8 Lechner utca fasor, Millennium Tower III, 1095 Budapest HUNGARY. Імпортером у ЄЗ/ЄС є: Lexmark International Technology S.a.l. 20, Route de Prilly, ICC Building, Bloc A, CH-1215 Geneva, Switzerland. Декларацію про відповідність вимогам Директив можна отримати за запитом від Уповноваженого представника або отримати за адресою

[www.lexmark.com/en\\_us/about/regulatory-compliance/european-union-declaration-of-conformity.html](http://www.lexmark.com/en_us/about/regulatory-compliance/european-union-declaration-of-conformity.html)

Цей виріб відповідає обмеженням класу А EN 55032 і вимогам безпеки EN 62368-1.

## Повідомлення про радіоперешкоди

### Застереження

Цей виріб відповідає вимогам стандарту EN 55032 щодо випромінювання класу А та вимогам до несприйнятливості EN 55035. Цей виріб не призначений для використання в житлових/домашніх умовах.

Цей виріб класу А. У домашньому середовищі цей виріб може спричинити радіоперешкоди у разі чого користувач буде зобов'язаний вжити належних заходів.

# Вказівник

## A

Address Book (Адресна книга)  
використання 37  
AirPrint  
використання 162

## C

Card Copy (Копія картки)  
налаштування 34  
Customer Support (Служба  
підтримки клієнтів)  
використання 35

## D

Device Quotas (Квоти на  
пристрій)  
налаштування 35  
Display Customization  
(Персоналізація дисплея)  
використання 34

## E

etherFAX  
налаштування функції  
факсу 42

## F

FTP-адреса  
створення ярлика 180  
FTP-сервер, сканування на  
використання панелі  
керування 180

## L

Lexmark Mobile Print  
використання 161  
Lexmark Print  
використання 161  
Lexmark ScanBack Utility  
використання 178

## M

Menu Settings Page (Сторінка  
налаштувань меню)  
друк 272  
Mopria Print Service 162

Multiple Universal Sizes (Кілька  
універсальних розмірів)  
увімкнення 58

## P

Print Quality Test Pages (Тестові  
сторінки якості друку) 272  
розбирання за копіями 170

## S

Scan Center (Центр  
сканування)  
налаштування 33  
SMB  
сканування 180  
SMTP server not set up (SMTP-  
сервер не налаштовано) 405

## U

USB-кабель 30

## V

Voice Guidance (Голосові  
підказки)  
активація 37  
деактивація 38  
темп мовлення 39

## W

Wi-Fi Direct  
друк із мобільного  
пристрою 162  
налаштування 155  
увімкнення 156  
Wi-Fi Protected Setup  
(Захищене налаштування  
через Wi-Fi)  
бездротова мережа 154

## A

автовідповідач  
налаштування 43  
адаптер RJ-11 45  
активація Voice Guidance  
(Голосові підказки) 37

аналоговий факс  
налаштування 40  
аркуші-розділювачі  
розміщення 166

## B

багатоцільовий подавач  
завантаження 73  
базова конфігурація  
принтера 11  
бездротова мережа 153  
Wi-Fi Protected Setup  
(Захищене налаштування  
через Wi-Fi) 154  
підключення принтера  
до 153  
блок формування зображень  
замовлення 275  
заміна 278  
блокування небажаних  
факсів 176  
білі смуги 366  
білі сторінки 350

## B

вертикальні білі смуги 366  
вертикальні світлі смуги 365  
вертикальні смуги на  
надрукованих документах 368  
вертикальні темні лінії на  
надрукованих документах 368  
вертикальні темні  
смуги 367, 369  
вертикальні темні смуги на  
виході під час сканування з  
пристрою АПД 415  
вибір місця розташування  
для принтера 29  
видалення груп контактів 37  
видалення зминання паперу  
в автоматичному подавачі  
паперу 391  
в області  
термофіксатора 387  
стандартний відсік 389  
у багатоцільовому  
подавачі 385  
у дверцятах А 387

у дверцятах В 382  
у дверцятах С 387  
у додаткових лотках 382  
у додатковому лотку на  
2000 аркушів 386  
у додатковому лотку на  
520 аркушів 382  
у додатковому спареному  
лотку на 2000 аркушів 382  
у дуплексному блоці 387  
у стандартному лотку 380  
у фінішері з функцією  
зшивання 391  
у фінішері з функцією  
зшивання й  
діркопробивачем 395  
видалення контактів 37  
визначення розташування  
визначення 379  
використання Display  
Customization (Персоналізація  
дисплея) 34  
використання головного  
екрана 31  
використання оригінальних  
деталей і витратних  
матеріалів Lexmark 274  
використання панелі  
керування 13  
використання пристрою АПД  
копіювання 169  
використання скла сканера  
копіювання 169  
використання служби  
підтримки клієнтів 35  
вирішення проблем,  
електронна пошта  
не вдається надсилати  
електронні листи 406  
Витратний матеріал  
стороннього виробника (не  
Lexmark) 401  
витратні матеріали  
заощадження 338  
витратні матеріали сторонніх  
виробників 401  
витратні матеріали  
замовлення  
картридж із тонером 274  
вкладиш лотка на  
520 аркушів  
заміна 281

внутрішню опцію не  
виявлено 400  
внутрішні опції, додавання  
драйвер принтера 79  
вологість навколо  
принтера 425  
вузол ролика роздільника  
заміна 295  
відв'язування лотків 77  
відкладення факсів 177  
відкладені документи не  
друкуються 372  
відкладені завдання  
друк 165  
установлення терміну  
придатності 164  
відображення програм на  
головному екрані 32  
відсутній друк 369  
відсік діркопробивача  
спустошення 336

## Г

гніздо безпеки  
розташування 158  
головний екран  
використання 31  
налаштування 32  
горизонтальні світлі смуги 364  
гучність динаміка за  
замовчуванням  
коригування 40  
гучність навушників за  
замовчуванням  
коригування 39

## Д

дата й час  
параметри факсу 48  
двостороннє копіювання 170  
деактивація Voice Guidance  
(Голосові підказки) 38  
деактивація мережі Wi-Fi 157  
додавання внутрішніх опцій  
драйвер принтера 79  
додавання груп контактів 37  
додавання засобів апаратного  
забезпечення  
драйвер принтера 79  
додавання контактів 37

додавання принтерів на  
комп'ютер 78  
додавання програм на  
головний екран 32  
додавання ярлика  
FTP-адреса 180  
адресат факсу 175  
електронна пошта 173  
копіювати 172  
документи, друк  
з комп'ютера 161  
з мобільного пристрою 161  
драйвер принтера  
засоби апаратного  
забезпечення  
додавання 79  
установлення 77  
драйвер факсу  
установлення 77  
друк  
Menu Settings Page (Сторінка  
налаштувань меню) 272  
використання Mopria Print  
Service 162  
використання Wi-Fi  
Direct 162  
відкладені завдання 165  
з комп'ютера 161  
з мобільного пристрою 162  
з флешнакопичувача 163  
конфіденційні завдання  
друку 165  
список зразків шрифтів 166  
список каталогів 166  
сторінка налаштування  
мережі 157  
друк журналу факсів 176  
друк за копіями не  
працює 403  
друк списку зразків  
шрифтів 166  
друк списку каталогів 166  
друк сторінки налаштування  
мережі 157  
друк із комп'ютера 161  
друк із плямами 358  
друкувальна головка  
очищення 321

## Е

економія паперу 171  
економія тонера 171

екранна клавіатура  
використання 39  
експорт файлу конфігурації  
застосування вбудованого  
вебсервера 79  
електронна пошта  
надсилання 173  
енергозалежна пам'ять 159  
стирання 158  
енергонезалежна пам'ять 159  
стирання 158

## Ж

жорсткий диск  
стирання 159  
жорсткий диск принтера  
установлення 123  
журнал факсів  
друк 176

## З

завантаження багатоцільового  
подавача 73  
завантаження лотка для  
конверта 70  
завантаження лотка на  
520 аркушів 58  
завантаження лотків 58, 63  
завантаження паперу із  
пробитими дірками 73  
завантаження спареного  
лотка на 2520 аркушів 63, 66  
завантаження фірмового  
бланка 73  
завдання друку  
скасування 168  
завдання друку не  
виконано 371  
завдання друкується з  
неправильного лотка 373  
завдання друкується на  
неправильному папері 373  
заводські параметри за  
замовчуванням  
відновлення 159  
закладки  
створення 36  
створення папок для 36

замовлення витратних  
матеріалів  
блок формування  
зображень 275  
заміна витратних матеріалів  
блок формування  
зображень 278  
картридж зі  
скобами 311, 313  
картридж із тонером 275  
заміна деталей  
вкладиш лотка на  
520 аркушів 281  
засувка відсіку пристрою  
АПД 309  
комплект роликів лотка 290  
комплект роликів лотка на  
2000 аркушів 301  
комплект роликів пристрою  
АПД 295  
кришка нижнього заднього  
роз'єму 307  
кришка ролика роздільника  
пристрою АПД 305  
очисник друкувальної  
головки 300  
передавальний валик 288  
термофіксатор 284  
тримач картриджа зі  
скобами 315  
зам'яті сторінки на  
друкуються повторно 405  
заощадження витратних  
матеріалів 338  
запуск слайдшоу 34  
засоби апаратного  
забезпечення додавання  
драйвер принтера 79  
засувка відсіку пристрою АПД  
заміна 309  
затемнення факсу  
корикування 176  
захист даних принтера 159  
заява про  
енергозалежність 159  
зберігання завдань друку 164  
зберігання паперу 16  
збільшення розміру копії 170  
звернення до служби  
підтримки клієнтів 419  
звіти  
використання принтера 274

стан принтера 274  
зменшення розміру копії 170  
змінання паперу  
в автоматичному подавачі  
паперу 391  
розташування 379  
у додатковому лотку на  
2000 аркушів 386  
у стандартному відсіку 389  
у стандартному лотку 380  
у фінішері з функцією  
зшивання 391  
уникнення 378  
змінання паперу в  
багатоцільовому подавачі 385  
змінання паперу в дверцятах  
С 387  
змінання паперу в  
додаткових лотках 382  
змінання паперу в  
додатковому спареному лотку  
на 2000 аркушів 382  
змінання паперу в  
дуплексному блоці 387  
змінання паперу в лотку на  
520 аркушів 382  
змінання паперу в області  
термофіксатора 387  
змінання паперу у дверцятах  
А 387  
змінання паперу у дверцятах  
В 382  
змінання паперу у фінішері з  
функцією зшивання й  
діркопробивачем 395  
змінання папір  
уникнення 378  
зміна роздільної здатності  
факсу 176  
зміна фонового малюнка 34  
значки головного екрана  
відображення 32  
значки на головному екрані  
показ 32  
зображення з нерівними  
краями  
сканування з пристрою  
АПД 416  
зшивання копій 171  
зшивання роздрукованих  
аркушів 166  
зім'ятий папір 353

**К**

Кабель Ethernet 30  
картки  
копіювання 171  
картридж зі скобами  
заміна 311, 313  
картридж із тонером  
замовлення 274  
заміна 275  
картридж із тонером відсутній  
або не відповідає 401  
керування екранною  
заставкою 34  
коди помилок 341  
комплект роликів лотка  
заміна 290  
очищення 323  
комплект роликів лотка на  
2000 аркушів  
заміна 301  
комплект роликів пристрою  
АПД  
заміна 295  
очищення 327  
комп'ютер  
підключення до  
принтера 156  
комп'ютер, сканування на 178  
конфіденційні документи не  
друкуються 372  
конфіденційні завдання друку  
друк 165  
налаштування 164  
копіювання  
використання пристрою  
автоматичної подачі  
документів (АПД) 169  
використання скла  
сканера 169  
картки 171  
на обох сторонах паперу 170  
на фірмовому бланку 170  
фотографій 169  
копіювання з  
вибраний лоток 169  
копіювання кількох сторінок  
на один аркуш 171  
копіювання різних розмірів  
паперу 169  
копії  
зшивання 171

пробивання отворів 171  
складання зі зміщенням 172  
коригування  
реєстрація сканера 418  
коригування реєстрації  
АПД 418  
коригування щільності  
тонера 168  
кришка нижнього заднього  
роз'єму  
заміна 307  
кришка ролика роздільника  
пристрою АПД  
заміна 305

**Л**

лотки  
відв'язування 77  
пов'язування 77  
лоток для конверта  
завантаження 70  
установлення 81  
Лоток на 2000 аркушів  
установлення 113  
Лоток на 2520 аркушів  
установлення 105  
лоток на 3 x 520 аркушів  
установлення 97  
Лоток на 520 аркушів  
завантаження 58  
установлення 84  
лоток на 520 аркушів із  
ящиком  
установлення 89  
лічильник технічного  
обслуговування  
скидання 310  
лічильники використання  
матеріалів  
скидання 311, 401

**М**

меню  
802.1x 258  
About this Printer (Відомості  
про цей принтер) 198  
Accessibility (Доступність) 190  
AirPrint 252  
Anonymous Data Collection  
(Збір анонімних даних) 190

Cloud Services Enrollment  
(Реєстрація в хмарних  
службах) 262  
Confidential Print Setup  
(Конфіденційне  
налаштування друку) 268  
Configuration Menu (Меню  
конфігурації) 192  
Copy Defaults (Параметри  
копіювання за  
замовчуванням) 210  
Custom Scan Sizes  
(Спеціальні розміри  
сканування) 209  
Default Login Methods  
(Способи входу за  
замовчуванням) 264  
Device (Пристрій) 270  
Disk Encryption (Шифрування  
диска) 269  
Eco-Mode (Еко-режим) 185  
Erase Temporary Data Files  
(Стирання тимчасових  
файлів даних) 269  
Ethernet 253  
E-mail Defaults (Параметри  
електронної пошти за  
замовчуванням) 231  
E-mail Setup (Налаштування  
електронної пошти) 230  
Fax (Факс) 271  
Fax Mode (Режим факсу) 214  
Fax Server Setup  
(Налаштування сервера  
факсу) 226  
Fax Setup (Налаштування  
факсу) 215  
Finishing (Завершення) 200  
Flash Drive Print (Друк із  
флешнакопичувача) 245  
Flash Drive Scan (Сканування  
флешнакопичувача) 241  
FTP Defaults (Параметри FTP  
за замовчуванням) 237  
Home Screen Customization  
(Налаштування головного  
екрана) 197  
HTTP/FTP Settings  
(Налаштування  
HTTP/FTP) 260  
Image (Зображення) 207  
IPSec 257



- Job Accounting (Звіт щодо завдання) 203
- Layout (Макет) 199
- Local Accounts (Локальні облікові записи) 264
- Login Restrictions (Обмеження входу) 267
- LPD Configuration (Конфігурація LPD) 259
- Manage Permissions (Керування дозволами) 263
- Media Types (Типи носіїв) 210
- Menu Settings Page (Сторінка налаштувань меню) 270
- Miscellaneous (Різне) 269
- Mobile Services Management (Керування мобільними послугами) 252
- Network (Мережа) 272
- Network Overview (Огляд мережі) 247
- Notifications (Сповіщення) 186
- Out of Service Erase (Стирання для виведення з експлуатації) 197
- PCL 205
- PDF 204
- PostScript 205
- Power Management (Керування живленням) 189
- Preferences (Параметри) 183
- Print (Друк) 271
- Quality (Якість) 202
- Remote Operator Panel (Віддалена панель оператора) 186
- Restore Factory Defaults (Відновлення заводських налаштувань за замовчуванням) 191
- Restrict external network access (Обмеження доступу до зовнішньої мережі) 261
- Schedule USB Devices (Планування USB-пристроїв) 265
- Security Audit Log (Журнал аудиту безпеки) 265
- Setup (Налаштування) 201
- Shortcuts (Ярлики) 271
- SNMP 256
- Solutions LDAP Settings (Налаштування Solutions LDAP) 269
- TCP/IP 254
- ThinPrint 260
- Tray Configuration (Конфігурація лотків) 208
- Universal Setup (Універсальні налаштування) 209
- USB 261
- Web Link Setup (Налаштування вебпосилання) 237
- Wireless (Бездротове підключення) 248
- Wi-Fi Direct 251
- Усунення несправностей меню принтера 182, 272
- мережа Wi-Fi деактивація 157
- мережева папка створення ярлика 180
- метод Push Button 154
- метод персонального ідентифікаційного номера 154
- мобільний пристрій друк із 161, 162
- підключення до принтера 156
- мікропрограма, оновлення використання Embedded Web Server 81
- використання панелі керування 80
- Н**
- навігація екраном використання жестів 38
- навігація екраном за допомогою жестів 38
- надруковані аркуші зшивання 166
- пробивання отворів 167
- складання зі зміщенням 167
- надсилання електронних листів використання пристрою автоматичної подачі документів (АПД) 173
- використання скла сканера 173
- надсилання електронного листа 173
- надсилання факсу 174
- використання пристрою автоматичної подачі документів (АПД) 174
- використання скла сканера 174
- налаштування дати й часу 48
- накопичувач стирання 159
- накопичувач на жорсткому диску 159
- налаштування аналоговий факс 40
- налаштування Device Quotas (Квоти на пристрої) 35
- налаштування Wi-Fi Direct 155
- налаштування параметрів динаміка факсу 48
- налаштування параметрів сервера електронної пошти 48
- налаштування переходу на літній час 48
- налаштування принтера 11
- налаштування серійного друку 157
- налаштування сповіщень електронною поштою 273
- налаштування сповіщень про витратні матеріали 273
- налаштування універсального розміру паперу 58
- налаштування факсу залежно від країни або регіону 45
- підключення стандартної телефонної лінії 43
- налаштування функції факсу використання etherFAX 42
- налаштування функції факсу за допомогою сервера факсу 42
- не вдається відкрити вбудований вебсервер 398
- не вдається зчитати флешнакопичувач усунення проблем, друк 377

не вдається надсилати або отримувати факси за допомогою etherFAX 410  
не вдається надсилати або отримувати факси за допомогою аналогового факсу 407  
не вдається надсилати електронні листи 406  
не вдається надіслати сторінку обкладинки факсу з комп'ютера 411  
не вдається отримувати факси за допомогою аналогового факсу 409  
не вдається підключити принтер до мережі Wi-Fi 399  
не вдається сканувати на комп'ютер 412  
небажані факси  
  блокування 176  
Недостатньо вільного місця у флешпам'яті для ресурсів 401  
немає інформації на сторінці обкладинки факсу 411  
неможливо сканувати в мережеву папку 413  
неправильні поля 356  
несправний інтелектуальний накопичувач 400  
низька швидкість друку 374  
низька якість друку факсу 411

## О

обрізання зображення під час друку 362  
обрізання тексту під час друку 362  
оновлення мікропрограми використання Embedded Web Server 81  
використання панелі керування 80  
оригінальні деталі й витратні матеріали 274  
оригінальні запчастини й витратні матеріали Lexmark 274  
отримані факси  
  утримування 177  
очисник друкувальної головки  
  заміна 300

очищення  
  внутрішня частина принтера 318  
  зовнішня частина принтера 318  
очищення комплекту роликів лотка 323  
очищення комплекту роликів пристрою АПД 327  
очищення лінз друкувальних головок 321  
очищення подавальних роликів лотка на 2000 аркушів 332  
очищення принтера 318  
очищення сенсорного екрана 319  
Очищення сканера 272  
очищення сканера 319

## П

пам'ять принтера  
  стирання 158  
панель керування  
  використання 13  
папір  
  вибір 14  
  налаштування  
  універсального розміру 58  
неприйнятний 15  
попередньо надруковані форми 16  
фірмовий бланк 16  
папір з папки 353  
параметр апаратного забезпечення  
  лоток на 520 аркушів із ящиком 89  
Параметри SMTP  
  налаштування 48  
параметри апаратного забезпечення  
  лоток для конверта 81  
  Лоток на 2000 аркушів 113  
  Лоток на 2520 аркушів 105  
  Лоток на 520 аркушів 84  
  лоток, 3 x 520 аркушів 97  
  фінішер із функцією зшивання 133  
параметри динаміка факсу  
  налаштування 48

параметри принтера  
  відновлення заводських параметрів за замовчуванням 159  
параметри середовища 337  
перевірка стану деталей і витратних матеріалів 273  
перегляд звітів 274  
передавальний валик  
  заміна 288  
перекошений друк 360  
переміщення принтера 29, 338  
переробка  
  вироби Lexmark 420  
  пакування Lexmark 420  
пересилання факсу 177  
перехід на літній час  
  налаштування 48  
персональні ідентифікаційні номери  
  увімкнення 40  
персоналізація дисплея 34  
печатки конвертів під час друку 402  
планування надсилання факсу 175  
повністю налаштований принтер 11  
повторити завдання друку 164  
повторювані дефекти друку 370  
повідомлення принтера  
  Витратний матеріал стороннього виробника (не Lexmark) 401  
  Виявлено несправний флешнакопичувач 400  
  заправлений звичайний картридж 401  
  Недостатньо вільного місця у флешпам'яті для ресурсів 401  
повідомлення про помилки 341  
повідомлення про помилку SMTP server not set up (SMTP-сервер не налаштовано) 405  
пов'язування лотків 77

подавальні ролики лотка на 2000 аркушів  
очищення 332  
подвійний контейнер для збору  
установлення 132  
попередньо надруковані форми  
вибір 16  
порт Ethernet 30  
порт USB 30  
увімкнення 377  
порти принтера 30  
постачальники послуг електронної пошти 48  
похилий друк 360  
пошук серійного номера принтера 10  
пошук інформації про принтер 9  
призначення принтеру моделі дзвінка 47  
принтер  
вибір місця розташування для 29  
доставка 339  
мінімальні зазори 29  
принтер не відповідає 376  
приєднання кабелів 30  
пробивання отворів у копіях 171  
пробивання отворів у надрукованих аркушах 167  
проблема з якістю друку сіре тло на надрукованих аркушах 354  
проблема з якістю сканування 415  
проблеми з якістю друку 340  
програмне забезпечення принтера  
установлення 77  
промовляння паролів увімкнення 40  
пусті сторінки 350  
підключення до бездротової мережі  
з використанням PIN-коду 154  
з використанням методу Push Button 154

підключення до служби розпізнавання дзвінків 47  
підключення комп'ютера до принтера 156  
підключення мобільного пристрою  
до принтера 156  
підключення принтера до бездротової мережі 153  
підтвердження завдань друку 164  
підтримуваний факс 40  
підтримувані значення щільності паперу 28  
підтримувані програми 33  
підтримувані розміри паперу 17  
підтримувані типи паперу 25  
підтримувані типи файлів 164  
підтримувані флешнакопичувачі 164

## Р

регулювання гучності за замовчуванням динамік 40  
наушники 39  
регулювання темпу мовлення Voice Guidance (Голосові підказки) 39  
регулювання щільності факсу 176  
регулювання яскравості дисплея 337  
редагування контактів 37  
режим Magnification (Збільшення)  
увімкнення 39  
Режим гібернації налаштування 337  
Режим сну налаштування 337  
режими енергозбереження налаштування 337  
рекомендації щодо паперу 14  
реєстрація пристрою АПД коригування 418  
робоча полиця установлення 130  
роздільна здатність факсу зміна 176  
розетка шнура живлення 30

розмір паперу налаштування 58  
розміри паперу, підтримувані 17  
розміщення аркушів-розділювачів 166  
розміщення аркушів-розділювачів між копіями копіювання 171  
розташування гнізда безпеки 158  
ролик роздільника заміна 295  
рівні шуму 422  
різний розмір паперу, копіювання 169

## С

світлий друк 356  
світловий індикатор розуміння стану 13  
сенсорний екран очищення 319  
сервер бездротового друку установлення 152  
Сервер бездротового друку MarkNet N8372 152  
сервер електронної пошти налаштування 48  
сервер факсу, використання налаштування функції факсу 42  
серійний друк налаштування 157  
серійний номер, принтер пошук 10  
сканер очищення 319  
сканер не закривається 417  
сканування використання пристрою автоматичної подачі документів (АПД) 178  
використання скла сканера 178  
на комп'ютер 178  
на сервер FTP 180  
на флешнакопичувач 181  
сканування в мережеву папку 180

- сканування з пристрою АПД  
зображення з нерівними  
краями 416  
текст із нерівними  
краями 416
- сканування на сервер FTP  
використання панелі  
керування 180
- скасування завдання  
друку 168
- скидання  
лічильники використання  
матеріалів 401
- скидання лічильника  
технічного  
обслуговування 310
- скидання лічильників  
використання  
матеріалів 311, 401
- складання зі зміщенням  
копій 172
- складання зі зміщенням  
надрукованих аркушів 167
- служба підтримки клієнтів  
звернення 419
- служба розпізнавання  
дзвінків, факс  
увімкнення 47
- сортування кількох копій 170
- спарений лоток на  
2520 аркушів  
завантаження 63, 66
- список зразків шрифтів  
друк 166
- список каталогів  
друк 166
- сповіщення 422, 424, 426, 427
- сповіщення електронною  
поштою  
налаштування 273
- сповіщення про  
випромінювання 422
- сповіщення про витратні  
матеріали  
налаштування 273
- спустошення відсіку  
діркопробивача 336
- стан витратних матеріалів  
перевірка 273
- стан компонентів  
перевірка 273
- стан принтера 13
- створення закладок 36
- створення копій 169
- створення папок  
для закладок 36
- створення ярлика  
FTP-адреса 180
- адресат факсу 175
- електронна пошта 173
- копіювати 172
- мережева папка 180
- створення ярликів 33
- стирання  
пам'ять принтера 158
- стирання накопичувача  
принтера 159
- стирання пам'яті  
принтера 159
- сторінка налаштування  
мережі  
друк 157
- суцільні чорні сторінки 361
- сіре тло на надрукованих  
аркушах 354
- Т**
- текст із нерівними краями  
сканування з пристрою  
АПД 416
- темний друк 351
- температура навколо  
принтера 425
- термофіксатор  
заміна 284
- тип паперу  
налаштування 58
- типи паперу  
підтримувані 25
- типи файлів  
підтримувані 164
- тонер легко стирається 363
- тонер іншого виробника 401
- тонкі лінії друкуються  
неправильно 352
- транспортування  
принтера 339
- тримач картриджа зі скобами  
заміна 315
- У**
- увімкнення Wi-Fi Direct 156
- увімкнення голосових  
паролів 40
- увімкнення персональних  
ідентифікаційних номерів 40
- увімкнення порту USB 377
- увімкнення режиму  
Magnification (Збільшення) 39
- уникнення зминання  
паперу 378
- Універсальний розмір паперу  
налаштування 58
- установлення  
фінішер із функцією  
зшивання й  
діркопробивачем 141
- установлення внутрішніх  
опцій  
факсимільна карта 117
- установлення драйвера  
принтера 77
- установлення драйвера  
факсу 77
- установлення лотка для  
конверта 81
- установлення лотка на  
2000 аркушів 113
- установлення лотка на  
2520 аркушів 105
- установлення лотка на 3 x 520  
аркушів 97
- установлення лотка на  
520 аркушів 84
- установлення лотка на  
520 аркушів із ящиком 89
- установлення опцій  
жорсткий диск принтера 123
- установлення подвійного  
контейнера для збору 132
- установлення програмного  
забезпечення принтера 77
- установлення робочої  
полиці 130
- установлення розміру  
паперу 58
- Multiple Universal Sizes  
(Кілька універсальних  
розмірів) 58
- установлення сервера  
бездротового друку 152
- установлення типу паперу 58
- установлення фінішера з  
функцією зшивання 133

- установлення фінішера з функцією зшивання й діркопробивачем 141
- усування змінання в автоматичному подавачі паперу 391
- в області термофіксатора 387
- у багатоцільовому подавачі 385
- у дверцях А 387
- у дверцях В 382
- у дверцях С 387
- у додаткових лотках 382
- у додатковому лотку на 2000 аркушів 386
- у додатковому лотку на 520 аркушів 382
- у додатковому спареному лотку на 2000 аркушів 382
- у дуплексному блоці 387
- у стандартному відсіку 389
- у стандартному лотку 380
- у фінішері з функцією зшивання 391
- у фінішері з функцією зшивання й діркопробивачем 395
- усунення несправностей SMTP server not set up (SMTP-сервер не налаштовано) 405
- не вдається відкрити вбудований вебсервер 398
- не вдається підключити принтер до мережі Wi-Fi 399
- принтер не відповідає 376
- проблеми з якістю друку 340
- усунення несправностей витратних матеріалів картридж із тонером відсутній або не відповідає 401
- усунення несправностей, витратні матеріали картридж із тонером відсутній або не відповідає 401
- усунення проблем електронної пошти не вдається надсилати електронні листи 406
- усунення проблем з опціями принтера не вдається виявити внутрішню опцію 400
- усунення проблем зі скануванням вертикальні темні смуги на виході під час сканування з пристрою АПД 415
- завдання сканування неуспішне 416
- зображення з нерівними краями під час сканування з пристрою АПД 416
- не вдається сканувати на комп'ютер 412
- неможливо сканувати в мережеву папку 413
- погана якість копіювання 415
- під час сканування комп'ютер зависає 417
- сканер не відповідає 417
- сканування триває задовго 417
- текст із нерівними краями під час сканування з пристрою АПД 416
- часткові копії документів або фотографій 414
- усунення проблем із друком друк за копіями не працює 403
- завдання друку не друкуються 371
- завдання друкуються з неправильного лотка 373
- завдання друкуються на неправильному папері 373
- конфіденційні й інші відкладені документи не друкуються 372
- не вдається зчитати флешнакопичувач 377
- неправильні поля 356
- низька швидкість друку 374
- печатки конвертів під час друку 402
- пов'язування лотка не працює 403
- проблеми з якістю друку 340
- часте змінання паперу 404
- усунення проблем із копіюванням погана якість копіювання 415
- сканер не відповідає 417
- часткові копії документів або фотографій 414
- усунення проблем із факсом можна надсилати але не отримувати факси за допомогою аналогового факсу 409
- не вдається надсилати або отримувати факси за допомогою etherFAX 410
- не вдається надсилати або отримувати факси за допомогою аналогового факсу 407
- не вдається надсилати факси за допомогою аналогового факсу 409
- не вдається надіслати сторінку обкладинки факсу з комп'ютера 411
- не вдається налаштувати etherFAX 410
- немає інформації на сторінці обкладинки факсу 411
- низька якість друку 411
- ідентифікатор абонента не відображається 406
- усунення проблем із якістю друку білі сторінки 350
- вертикальні білі смуги 366
- вертикальні світлі смуги 365
- вертикальні темні смуги 367
- вертикальні темні смуги або лінії 368
- вертикальні темні смуги з відсутнім відбитком 369
- горизонтальні світлі смуги 364
- друк із плямами 358
- обрізання тексту або зображень 362
- перекошений друк 360

повторювані дефекти 370  
похилий друк 360  
світлий друк 356  
складений або зім'ятий папір 353  
скручування паперу 359  
суцільні чорні сторінки 361  
темний друк 351  
тонер легко стирається 363  
тонкі лінії друкуються неправильно 352  
чорні сторінки 350  
усунення проблем, друк друк за копіями не працює 403  
завдання друку не друкуються 371  
завдання друкуються з неправильного лотка 373  
завдання друкуються на неправильному папері 373  
зам'яті сторінки на друкуються повторно 405  
конфіденційні й інші відкладені документи не друкуються 372  
неправильні поля 356  
низька швидкість друку 374  
печатки конвертів під час друку 402  
пов'язування лотка не працює 403  
часте змінання паперу 404  
усунення проблем, копіювання погана якість копіювання 415  
сканер не відповідає 417  
сканер не закривається 417  
часткові копії документів або фотографій 414  
усунення проблем, параметри друку не вдається виявити внутрішню опцію 400  
усунення проблем, сканування вертикальні темні смуги на виході під час сканування з пристрою АПД 415  
завдання сканування неуспішне 416

зображення з нерівними краями під час сканування з пристрою АПД 416  
не вдається сканувати на комп'ютер 412  
неможливо сканувати в мережеву папку 413  
погана якість копіювання 415  
сканер не відповідає 417  
сканер не закривається 417  
текст із нерівними краями під час сканування з пристрою АПД 416  
часткові копії документів або фотографій 414  
усунення проблем, факс можна надсилати але не отримувати факси за допомогою аналогового факсу 409  
не вдається надсилати або отримувати факси за допомогою etherFAX 410  
не вдається надсилати або отримувати факси за допомогою аналогового факсу 407  
не вдається надсилати факси за допомогою аналогового факсу 409  
не вдається надіслати сторінку обкладинки факсу з комп'ютера 411  
не вдається налаштувати etherFAX 410  
немає інформації на сторінці обкладинки факсу 411  
низька якість друку 411  
ідентифікатор абонента не відображається 406  
усунення проблем, якість друку білі сторінки 350  
вертикальні білі смуги 366  
вертикальні світлі смуги 365  
вертикальні темні смуги 367  
вертикальні темні смуги або лінії 368  
вертикальні темні смуги з відсутнім відбитком 369

горизонтальні світлі смуги 364  
друк із плямами 358  
обрізання тексту або зображень 362  
перекошений друк 360  
повторювані дефекти 370  
похилий друк 360  
пусті сторінки 350  
світлий друк 356  
складений або зім'ятий папір 353  
скручування паперу 359  
суцільні чорні сторінки 361  
темний друк 351  
тонер легко стирається 363  
тонкі лінії друкуються неправильно 352

## Ф

факс надсилання 174  
пересилання 177  
утримання 177  
факс, планування 175  
факсимільна карта установа 117  
флешнакопичувач друк із 163  
сканування на 181  
флешнакопичувачі підтримувані 164  
фотографії, копіювання 169  
функція електронної пошти налаштування 48  
фінішер із функцією зшивання установа 133  
фірмовий бланк вибір 16  
копіювання на 170

## Х

характеристики паперу 14

## Ц

цятки на надрукованому аркуші 358

## Ч

часте змінання паперу 404

**Ш**

швидкість мовлення для Voice  
Guidance (Голосові підказки)  
коригування 39  
штекер адаптера 45

**Щ**

щільність паперу  
підтримувані 28  
щільність тонера  
коригування 168

**Я**

якість друку  
очищення сканера 319  
ярлик  
Сору (Копіювати) 33  
Email (Електронна пошта) 33  
Fax (Факс) 33  
FTP 33  
ярлик адресата факсу  
створення 175  
ярлик, створення  
FTP-адреса 180  
адресат факсу 175  
електронна пошта 173  
копіювати 172  
ярлика електронної пошти  
створення 173  
ярлики  
створення 33  
яскравість дисплея  
коригування 337

**І**

ідентифікатор абонента не  
відображається 406  
імпорт файлу конфігурації  
застосування вбудованого  
вебсервера 79  
інтелектуальний  
накопичувач 159  
стирання 159  
інформація про безпеку 7, 8  
інформація про принтер  
пошук 9