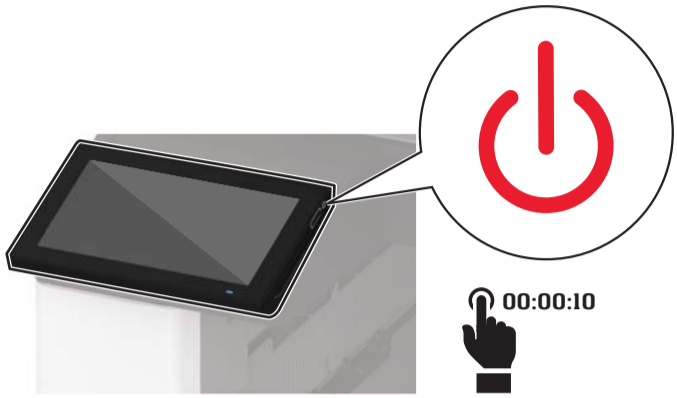
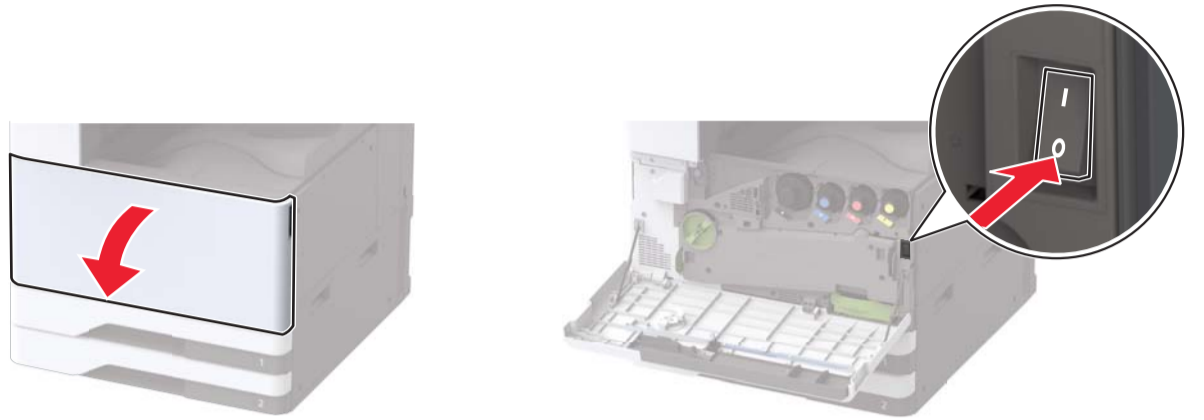




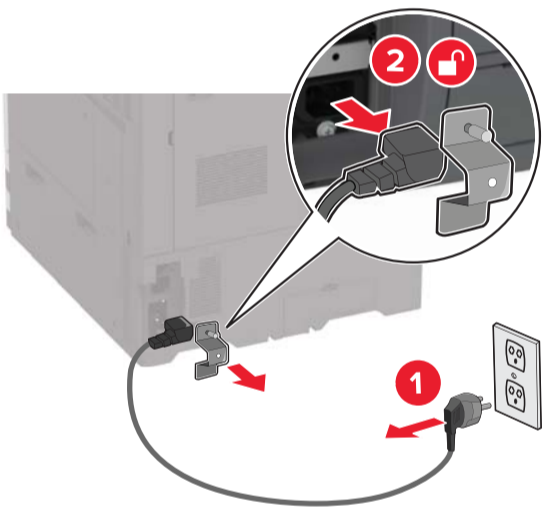
1



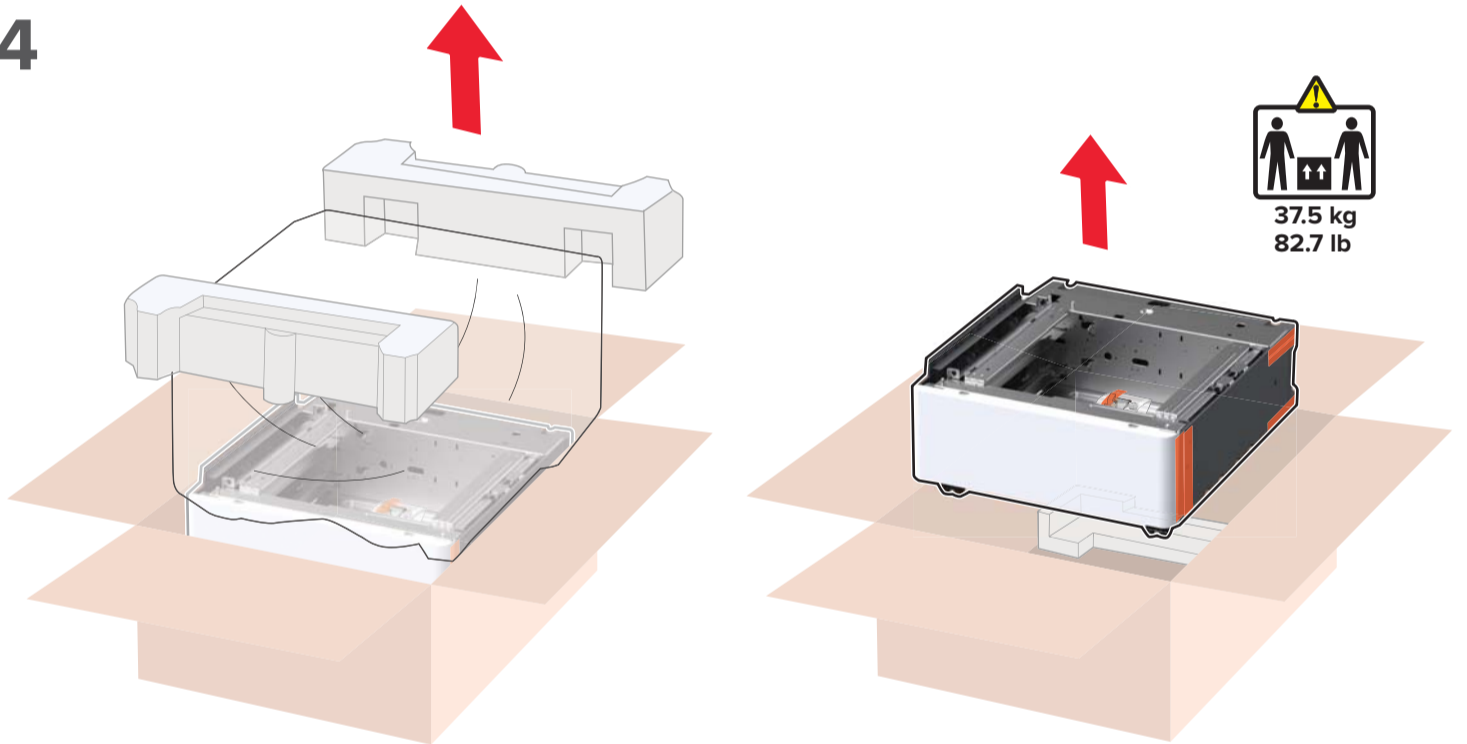
2



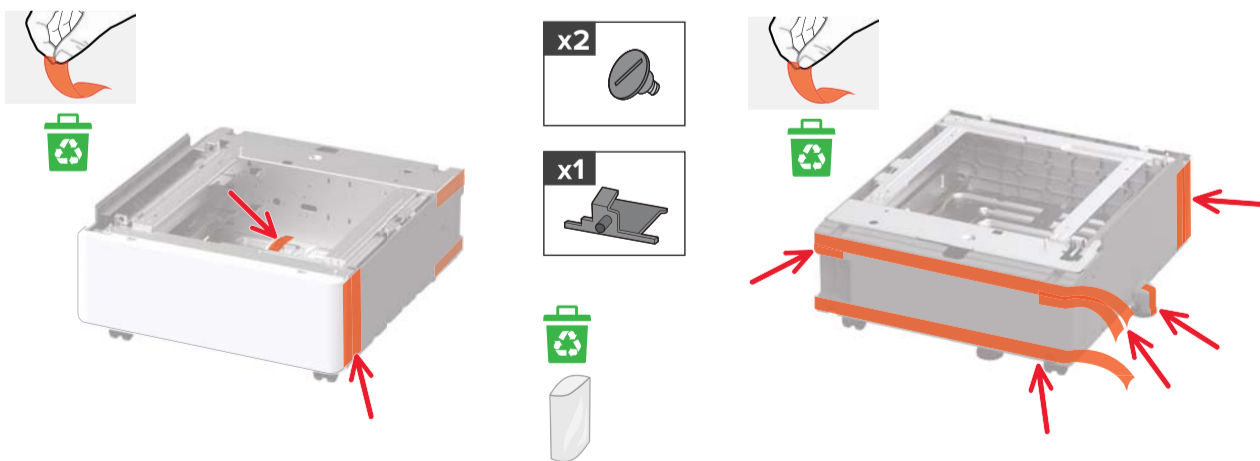
3



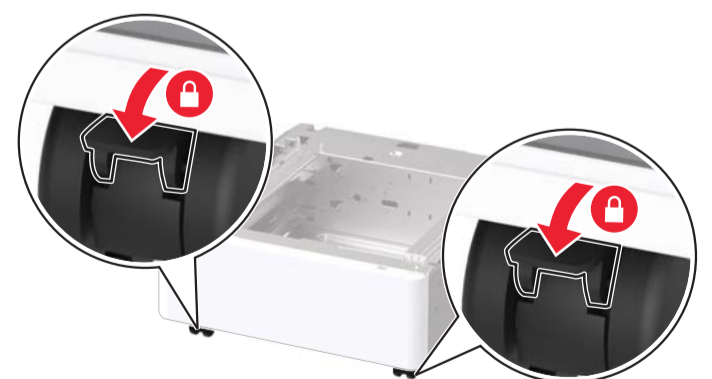
4



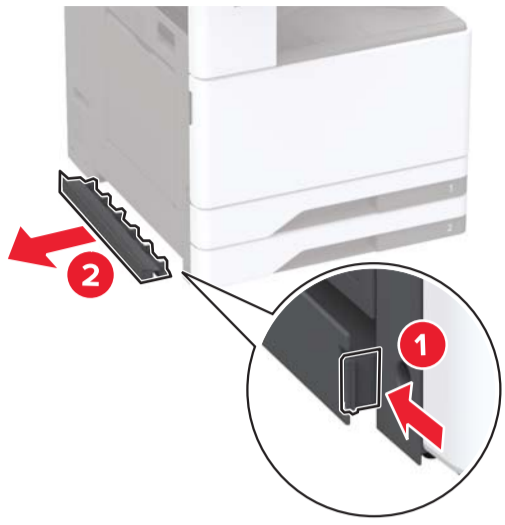
5



6



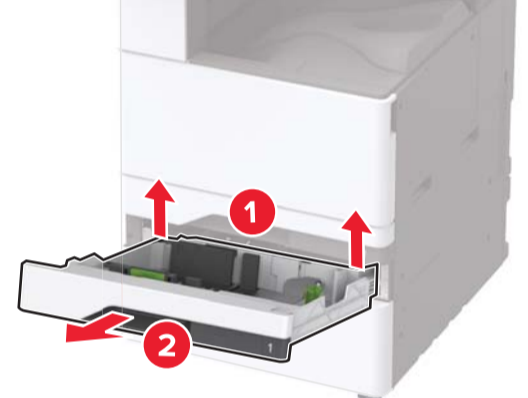
7



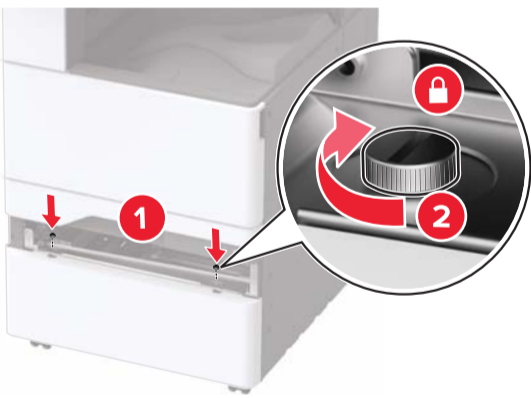
8



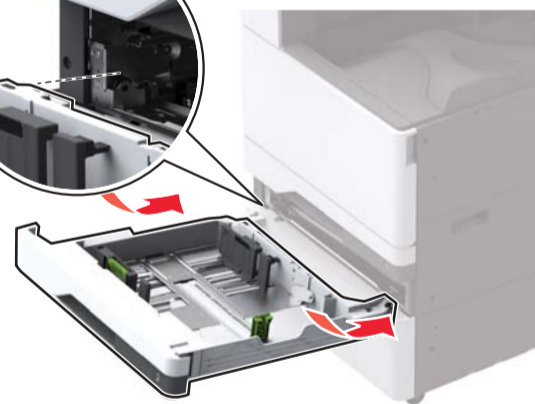
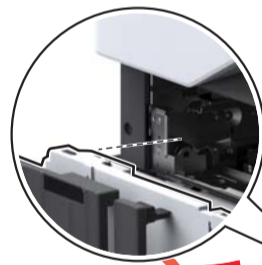
9



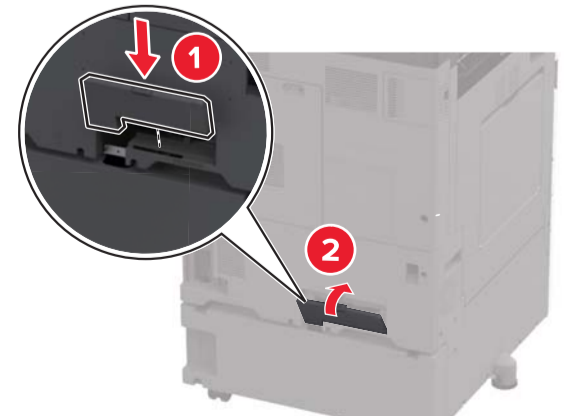
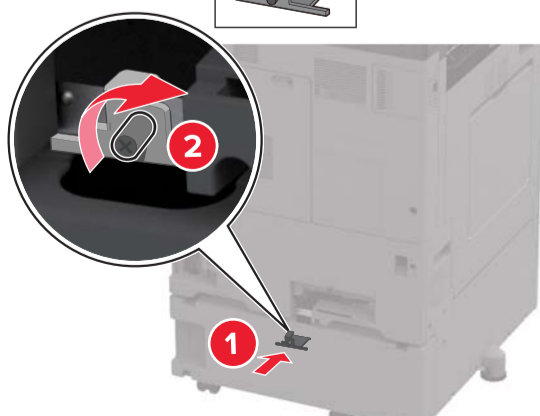
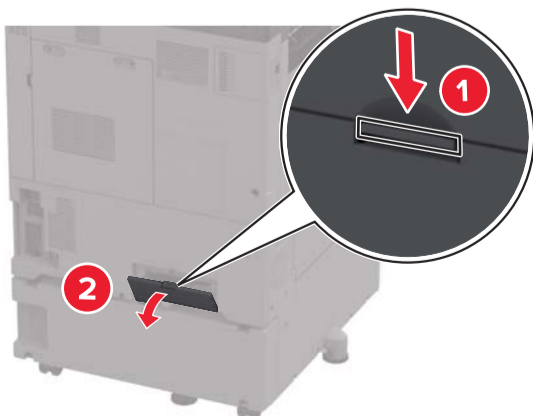
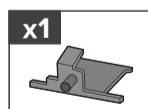
10

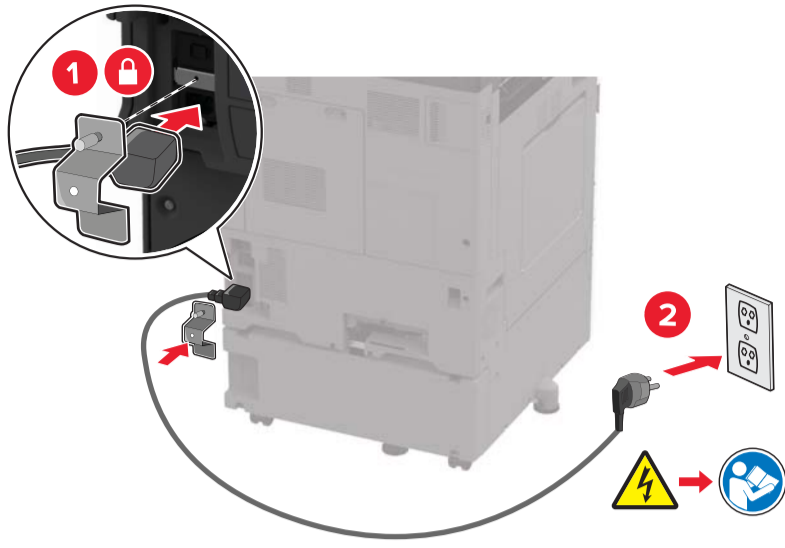


11

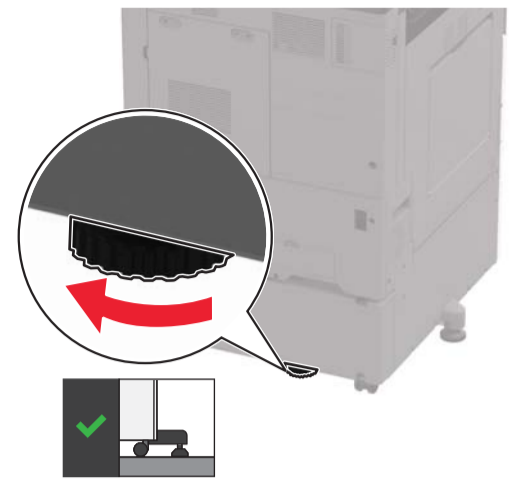
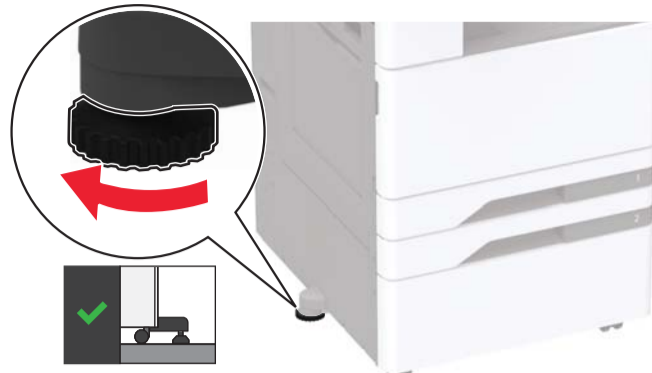


12

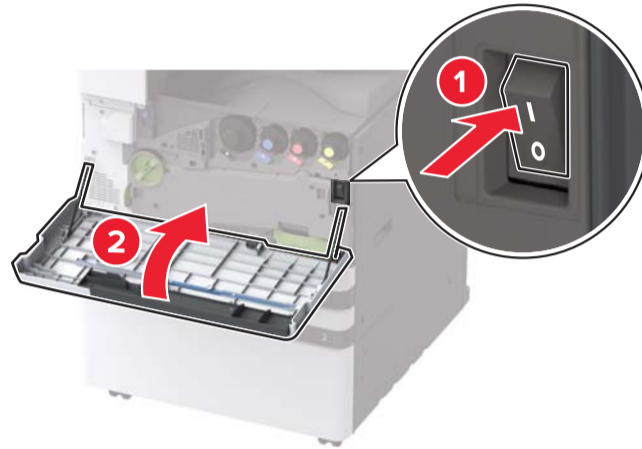




13



14



15

#### Adding available options in the print driver

##### For Windows users

- 1 Open the printers folder.
- 2 Select the printer that you want to update, and then select **Printer properties**.
- 3 Navigate to the Configure tab, and then select **Acquire Device Information**.
- 4 Apply the changes.

##### For Macintosh users

- 1 From System Preferences in the Apple menu, navigate to your printer, and then select **Options & Supplies**.
- 2 Navigate to the list of hardware options, and then add any installed options.
- 3 Apply the changes.

#### プリンタドライバの使用可能なオプションを追加する

##### Windows

- 1 プリンタフォルダを開きます。
- 2 更新するプリンタを選択して、[プリンタのプロパティ]を選択します。
- 3 [装置情報] タブに移動して、[装置情報取得] を選択します。
- 4 変更を適用します。

##### Macintosh

- 1 アップルメニューの [システム環境設定] からお使いのプリンタに移動して、[オプションとサプライ] を選択します。
- 2 ハードウェアオプションの一覧に移動して、設置済みのオプションを追加します。
- 3 変更を適用します。

#### 在打印驱动程序中添加可用选项

##### 对于 Windows 用户

- 1 打开打印机文件夹。
- 2 选择您要更新的打印机，然后选择打印机属性。
- 3 导航至“配置”选项卡，然后选择配置获得设备信息。
- 4 应用更改。

##### 对于 Macintosh 用户

- 1 从 Apple 菜单中的“系统预置”，导航至您的打印机，然后选择选项和耗材。
- 2 导航至硬件选项列表，然后添加任何已安装的选项。
- 3 应用更改。

#### Aggiunta di opzioni disponibili nel driver di stampa

##### Per gli utenti Windows

- 1 Aprire la cartella delle stampanti.
- 2 Selezionare la stampante che si desidera aggiornare, quindi selezionare **Proprietà stampante**.
- 3 Accedere alla scheda di Configura, quindi selezionare **Acquisisci info periferica**.
- 4 Applicare le modifiche.

##### Per gli utenti Macintosh

- 1 Da Preferenze di sistema nel menu Apple, trovare la stampante, quindi selezionare **Opzioni e materiali di consumo**.
- 2 Accedere all'elenco delle opzioni hardware, quindi aggiungere le opzioni installate.
- 3 Applicare le modifiche.

#### Adición de opciones disponibles en el controlador de impresión

##### Para usuarios de Windows

- 1 Abra la carpeta de impresoras.
- 2 Seleccione la impresora que desea actualizar y, a continuación, seleccione **Propiedades de la impresora**.
- 3 Vaya a la pestaña Configurar y, a continuación, seleccione **Obtener información disp.**
- 4 Aplique los cambios.

##### Para usuarios de Macintosh

- 1 En Preferencias del sistema en el menú de Apple, navegue hasta la impresora y, a continuación, seleccione **Opciones y consumibles**.
- 2 Vaya a la lista de opciones de hardware y añada las opciones instaladas.
- 3 Aplique los cambios.

#### Dodawanie dostępnych opcji w sterowniku drukarki

##### Dla użytkowników Windows

- 1 Otwórz okno dialogowe Drukowanie.
- 2 Wybierz drukarkę, którą chcesz zaktualizować, a następnie wybierz opcję **Właściwości drukarki**.
- 3 Przejdź do karty Konfiguruj, a następnie wybierz **Pobierz inform. o urząd.**
- 4 Zastosuj zmiany.

##### Dla użytkowników Macintosh

- 1 W menu Apple wybierz Preferencje systemowe, a następnie przejdź do drukarki i wybierz opcję **Opcje i Zasoby**.
- 2 Przejdź do listy opcji sprzętu, a następnie dodaj wybrane zainstalowane opcje.
- 3 Zastosuj zmiany.

#### Ajout d'options disponibles dans le pilote d'impression

##### Pour les utilisateurs Windows

- 1 Ouvrez le dossier Imprimantes.
- 2 Sélectionnez l'imprimante que vous souhaitez mettre à jour, puis sélectionnez **Propriétés de l'imprimante**.
- 3 Accédez à l'onglet Configurer, puis sélectionnez **Acquérir Infos périphérique**.
- 4 Appliquez les modifications.

##### Pour les utilisateurs Macintosh

- 1 Dans Préférences système du menu Pomme, naviguez jusqu'à votre imprimante, puis sélectionnez **Options et consommables**.
- 2 Accédez à la liste des options matérielles, puis ajoutez les options installées.
- 3 Appliquez les modifications.

#### Hinzufügen verfügbarer Optionen im Druckertreiber

##### Windows-Benutzer

- 1 Öffnen Sie den Druckerordner.
- 2 Wählen Sie den Drucker aus, den Sie aktualisieren möchten, und wählen Sie dann **Druckereigenschaften**.
- 3 Navigieren Sie zur Registerkarte "Konfiguration" und wählen Sie **Geräteinformationen abrufen** aus.
- 4 Speichern Sie die Änderungen.

##### Macintosh-Benutzer

- 1 Navigieren Sie über die Systemeinstellungen im Apple-Menü zu Ihrem Drucker. Wählen Sie dann **Optionen und Verbrauchsmaterialien** aus.
- 2 Navigieren Sie zur Liste mit Hardwareoptionen und fügen Sie dann beliebige Optionen hinzu.
- 3 Speichern Sie die Änderungen.

#### Adicionar opções disponíveis ao driver da impressora

##### Para usuários do Windows

- 1 Abra a pasta de impressoras.
- 2 Selecione a impressora que você deseja atualizar e seleccione **Propriedades da impressora**.
- 3 Navegue até a guia Configurar e seleccione **Obter Inf. do Dispositivo**.
- 4 Aplique as alterações.

##### Para usuários do Macintosh

- 1 Em Preferências do sistema no menu da Apple, navegue até a impressora e seleccione **Opções e suprimentos**.
- 2 Navegue até a lista de opções de hardware e, em seguida, adicione qualquer uma das opções instaladas.
- 3 Aplique as alterações.

**Beschikbare opties van het printerstuurprogramma toevoegen**  
Als hardware-opties zijn geïnstalleerd, voegt u deze toe in het printerstuurprogramma om ze beschikbaar te maken voor afdrukken. Raadpleeg de *Gebruikershandleiding* voor meer informatie.

**Yazdırma sürücüsüne mevcut seçenekleri ekleme**  
Donanım seçenekleri yüklenmiş durumda yazdırma sürücüsüne kullanılabılır durumda olmaları için sadlak için bunları yazıcı sürücüsüne manuel olarak ekleyin. Daha fazla bilgi için, *Kullanıcı Kılavuzu*'na bakın.

**Přidání dostupných volitelných doplňků do tiskového ovladače**  
Po instalaci hardwarových volitelných doplňků je přidejte do tiskového ovladače, aby byly k dispozici pro tiskové úlohy. Další informace naleznete v *Uživatelské příručce*.

**인쇄 드라이버에 사용할 수 있는 옵션 추가**  
하드웨어 옵션이 설치된 경우, 인쇄 작업에 사용할 수 있도록 하려면 이를 프린터 드라이버에 추가합니다. 자세한 내용은 *사용 설명서*를 참조하십시오.

**Választható lehetőségek hozzáadása a nyomtató-illesztőprogramban**  
Miután telepítette a hardverkiegészítőket, vegye fel azokat a nyomtató-illesztőprogramban, hogy elérhetővé váljanak a nyomtatási feladatoknál. További tudnivalók a információ, see the *Használati útmutatóban* található.

**Προσθήκη διαθέσιμων επιλογών στο πρόγραμμα οδήγησης εκτυπωτή**  
Αφού εγκατασταθούν οι επιλογές υλικολογισμικού, προσθέστε τις στο πρόγραμμα οδήγησης του εκτυπωτή για να είναι διαθέσιμες για τις εργασίες εκτύπωσης. Για περισσότερες πληροφορίες, ανατρέξτε στον *Οδηγό χρήσης*.

**Добавление доступных дополнительных модулей в драйвере печати**  
После установки аппаратных устройств добавьте их в драйвер печати, чтобы сделать их доступными для использования. Подробнее см. в документе *Руководство пользователя*.

