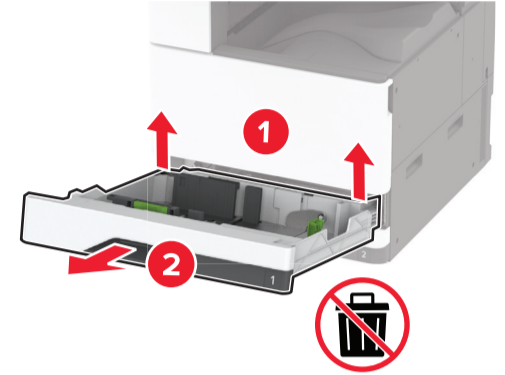
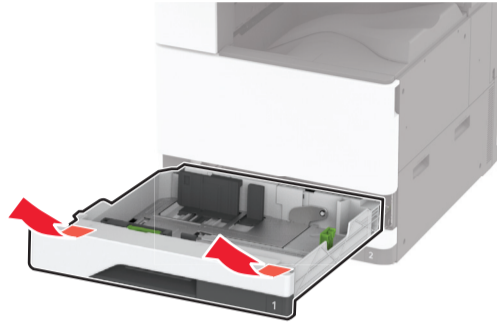
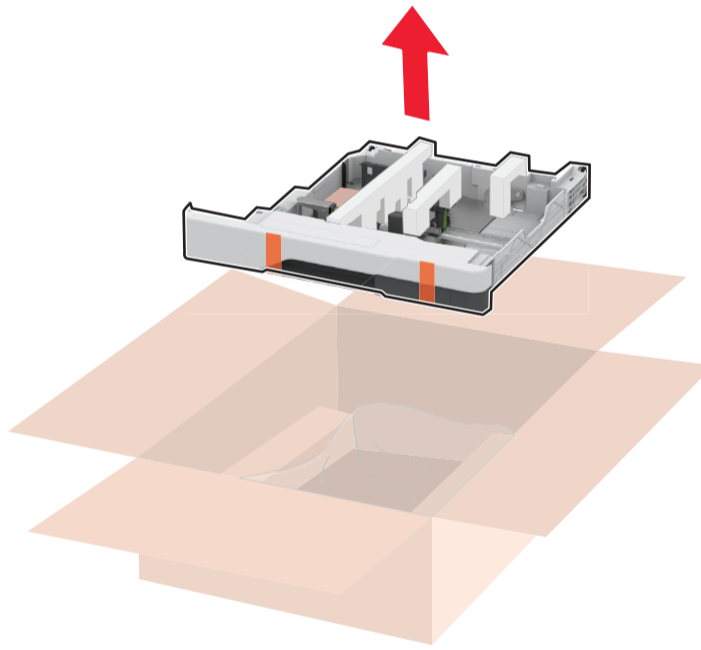
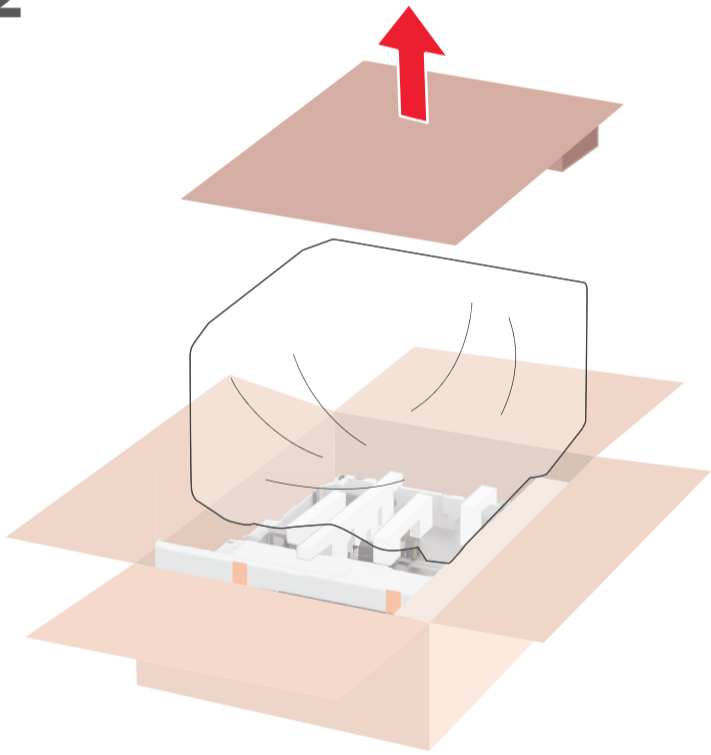


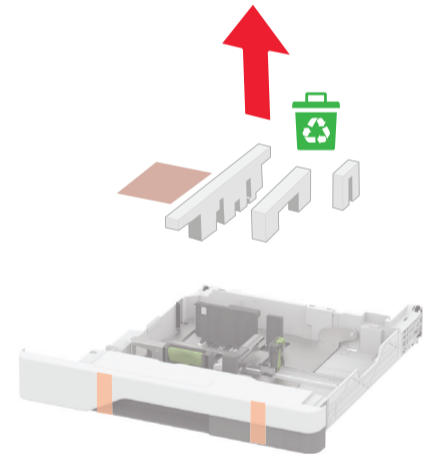
1



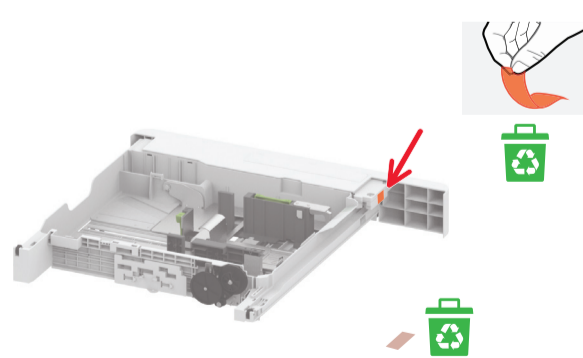
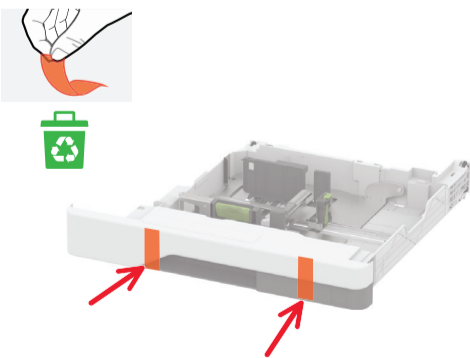
2



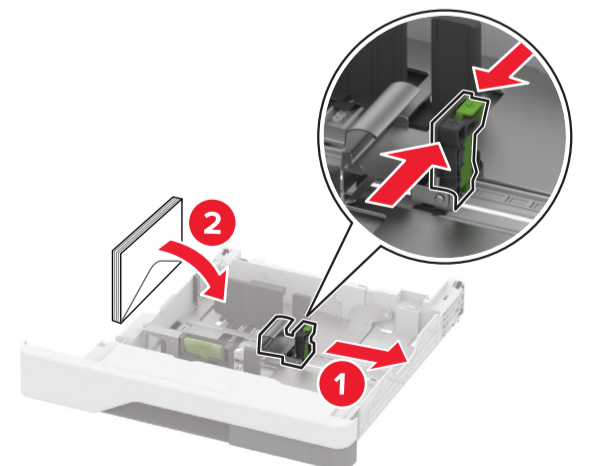
3



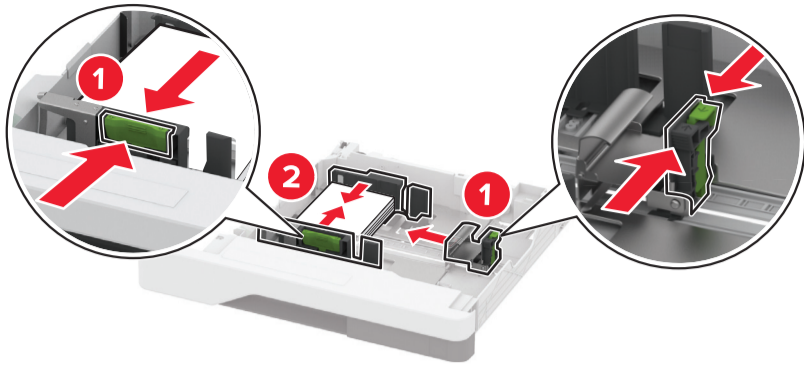
4



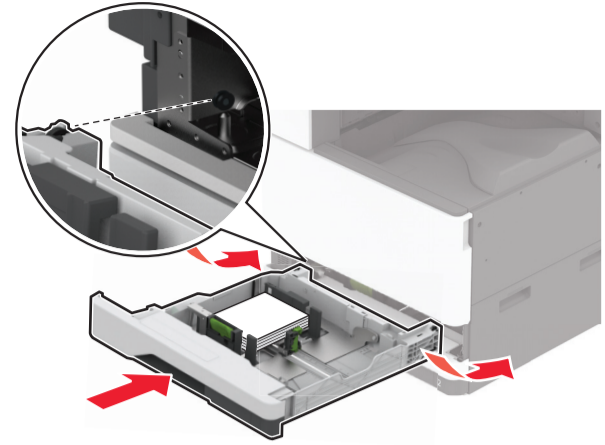
5



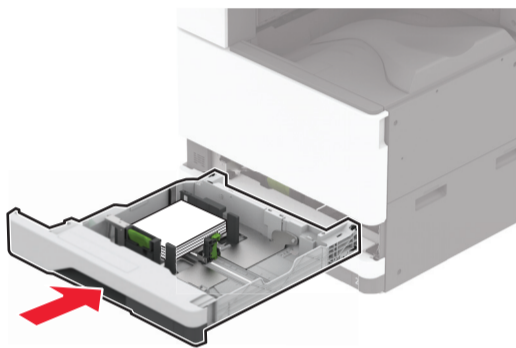
6



7



8



9

Enable the envelope tray setup

From the printer home screen, touch **Settings** > **Device** > **Maintenance** > **Configuration Menu** > **Tray Configuration** > **Envelope Tray Setup** > **On**.

封筒トレイ設定の有効化

プリンタのホーム画面で、**【設定】** > **【デバイス】** > **【メンテナンス】** > **【構成設定メニュー】** > **【トレイ構成設定】** > **【封筒トレイ設定】** > **【オン】**の順にタッチします。

启用信封进纸匣设置

从打印机主屏幕，触摸设置 > 设备 > 维护 > 配置菜单 > 进纸匣配置 > 信封进纸匣设置 > 开。

Abilitazione della configurazione del vassoio buste

Nella schermata iniziale della stampante, toccare **Impostazioni** > **Periferica** > **Manutenzione** > **Menu Configurazione** > **Configurazione vassoio** > **Impostazioni vassoio buste** > **Attivate**.

Active la configuración de la bandeja de sobres

En la pantalla de inicio de la impresora, toque **Ajustes** > **Dispositivo** > **Mantenimiento** > **Menú de configuración** > **Configuración de bandeja** > **Configuración de bandeja de sobres** > **Activar**.

Włącz konfigurację tacy na koperty

Na ekranie głównym drukarki dotknij kolejno opcji **Ustawienia** > **Urządzenie** > **Konserwacja** > **Menu konfiguracji** > **Konfiguracja tacy** > **Konfiguracja tacy na koperty** > **Wł**.

Activez la configuration du tiroir pour enveloppes

Sur l'écran d'accueil de l'imprimante, appuyez sur **Paramètres** > **Périphérique** > **Maintenance** > **Menu Configuration** > **Configuration du tiroir** > **Configuration du tiroir pour enveloppes** > **Activé**.

Einrichtung der Briefumschlagszuführung aktivieren

Tippen Sie auf dem Druckerstartbildschirm auf **Einstellungen > Gerät > Wartung > Konfigurationsmenü > Fachkonfiguration > Einrichtung der Briefumschlagszuführung > Ein.**

Ativar a configuração da bandeja de envelopes

Na tela inicial da impressora, toque em **Configurações > Dispositivo > Manutenção > Menu Configuração > Configuração de bandeja > Configuração da bandeja para envelope > Ativado.**

Configuratie voor enveloplade inschakelen

Tik in het startscherm van de printer op **Instellingen > Apparaat > Onderhoud > Configuratiemenu > Ladeconfiguratie > Configuratie enveloplade > Aan.**

Zapnite nastavenie zásobníka na obálky

Na domovskej obrazovke tlačiarne sa dotknite položky **Settings (Nastavenia) > Device (Zariadenie) > Maintenance (Údržba) > Configuration Menu**

Borítéktálca beállításának engedélyezése

A nyomtató kezdőképernyőjéről kiindulva érintse meg a **Beállítások > Eszköz > Karbantartás > Konfiguráció menü > Tálcakonfiguráció > Borítéktálca beállítása > Be** elemet.

Включите настройку лотка для конвертов

На начальном экране принтера коснитесь **Параметры > Устройство > Обслуживание > Меню конфигурации > Конфигурация лотка > Настройка лотка для конвертов > Вкл.**

Zarf tepsisi kurulumunu etkinleştirme

Yazıcı ana ekranından **Ayarlar > Aygıt > Bakım > Yapılandırma Menüsü > Tepsi Yapılandırması > Zarf Tepsisi Kurulumu > Açık** ögesine dokununuz.

봉투 용지함 설정 활성화

프린터 기본 화면에서 **설정 > 장치 > 유지관리 > 구성 메뉴 > 용지함 구성 > 봉투 용지함 설정 > 켜기**를 누릅니다.

Ενεργοποίηση ρύθμισης θήκης φακέλων

Από την αρχική οθόνη του εκτυπωτή, πατήστε **Ρυθμίσεις > Συσκευή > Συντήρηση > Μενού διαμόρφωσης > Ρύθμιση θήκης > Ρύθμιση θήκης φακέλων > Ενεργοποίηση.**

