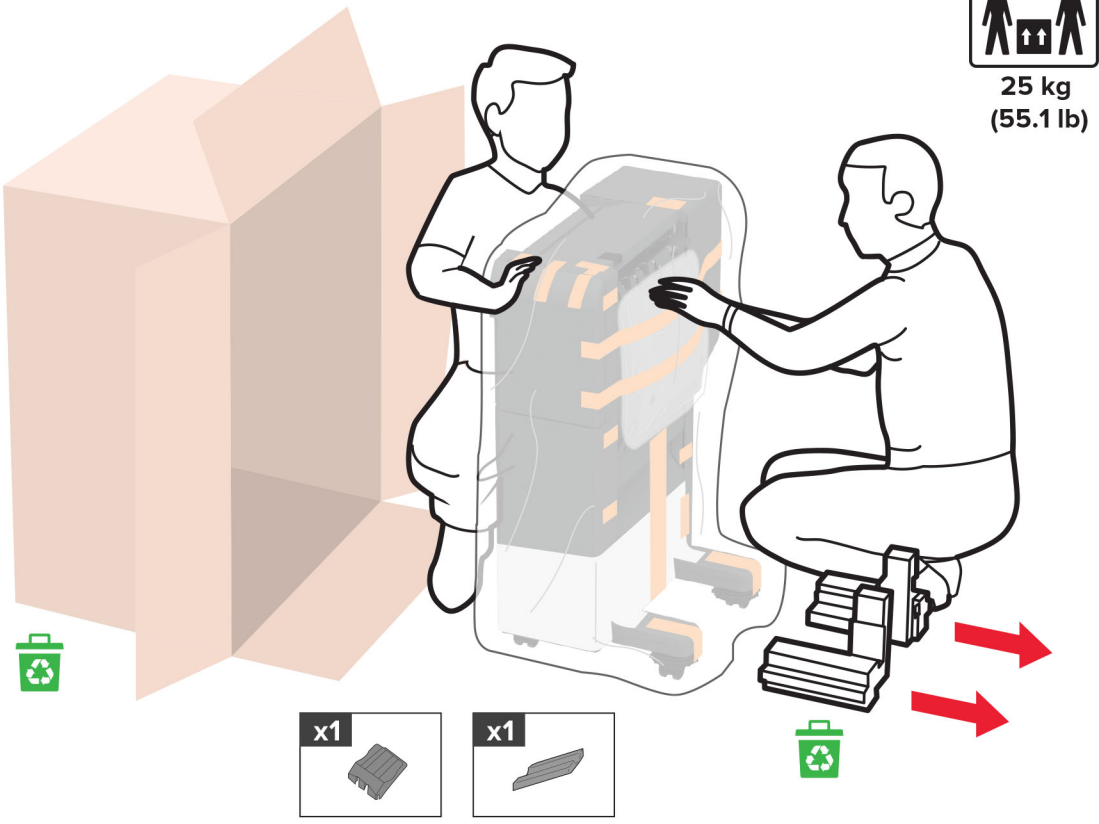


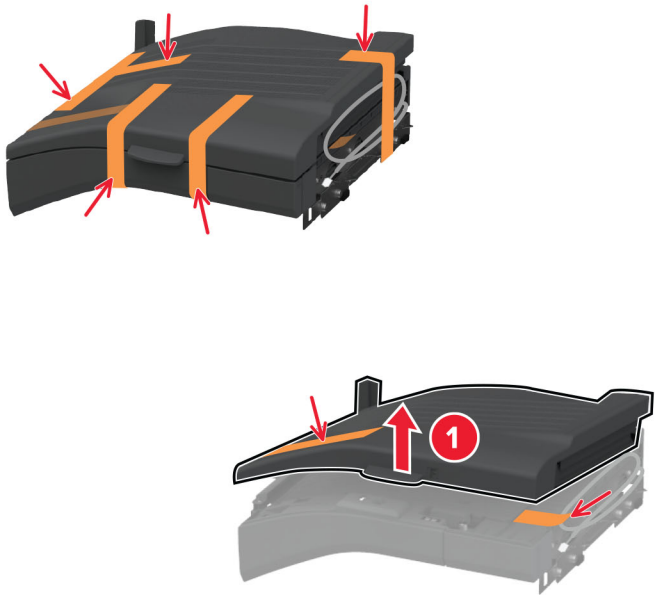
8



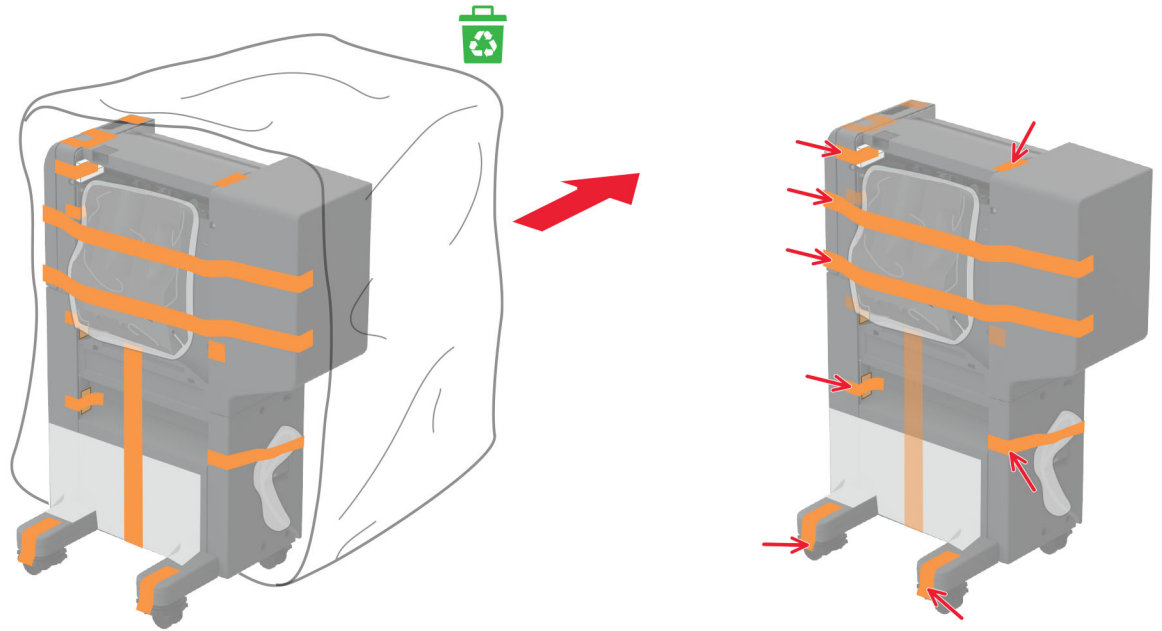
9



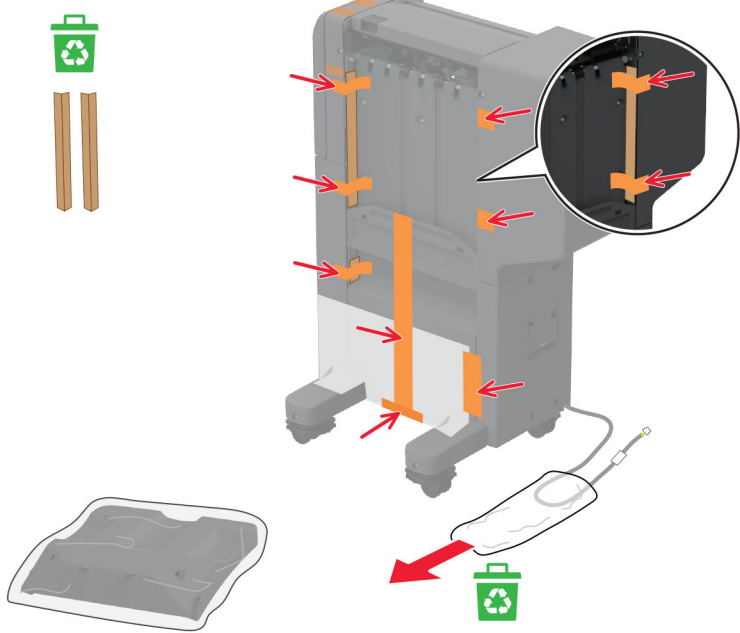
10



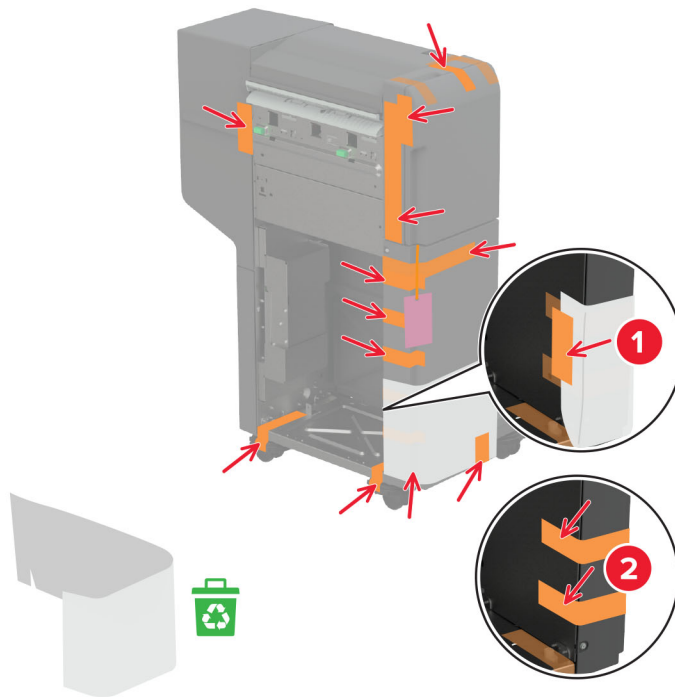
11



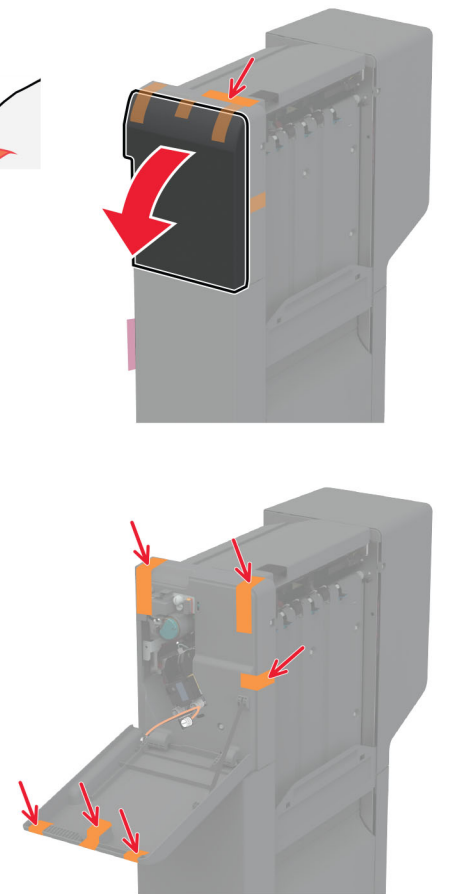
12



13

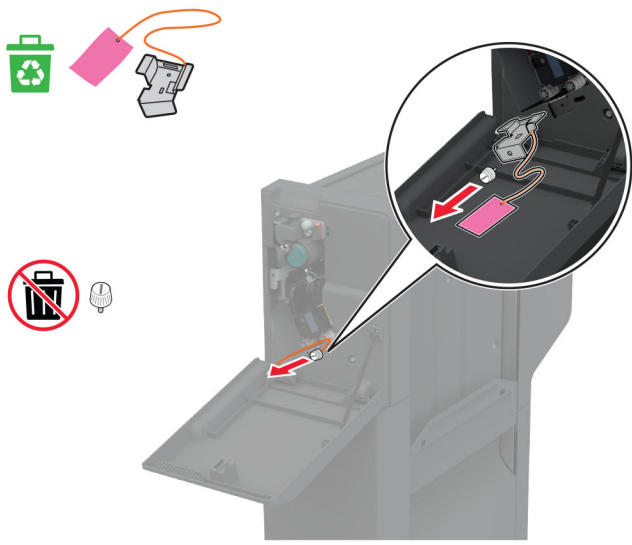


14

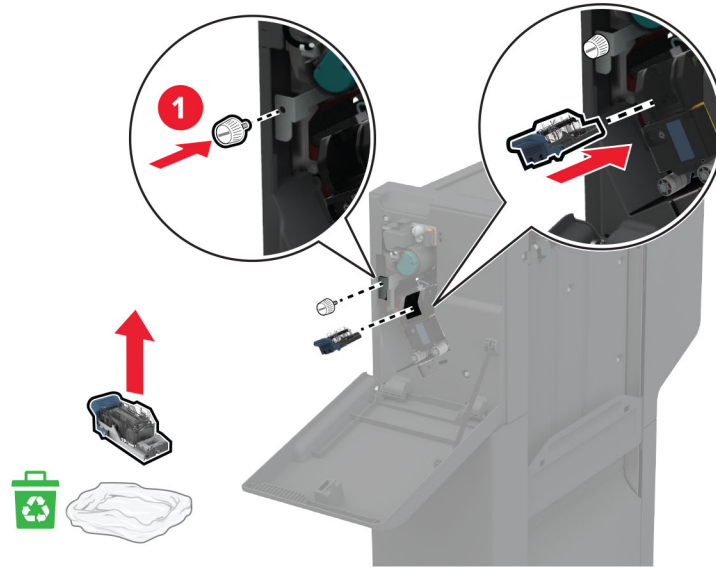




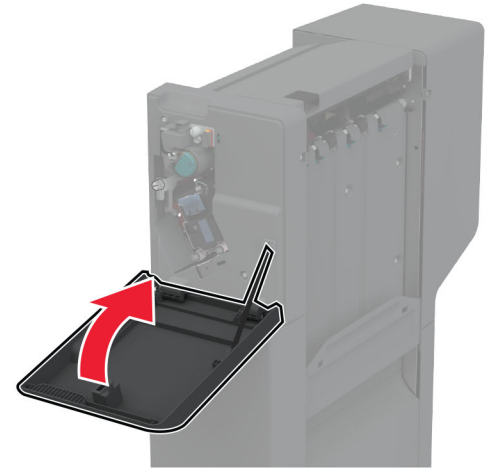
15



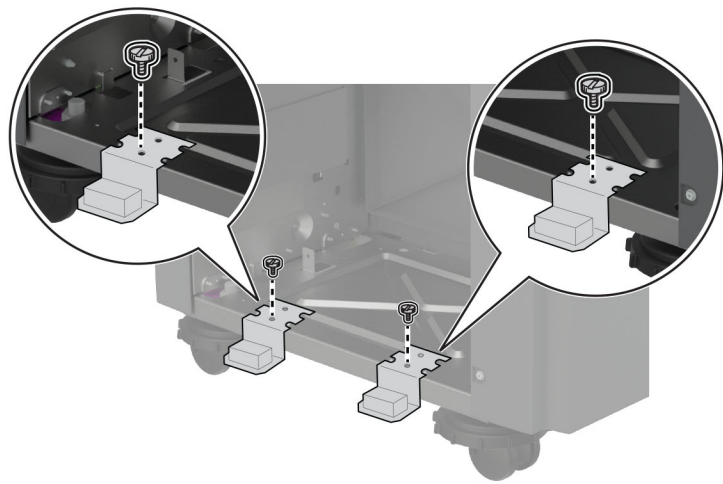
x1



16



17



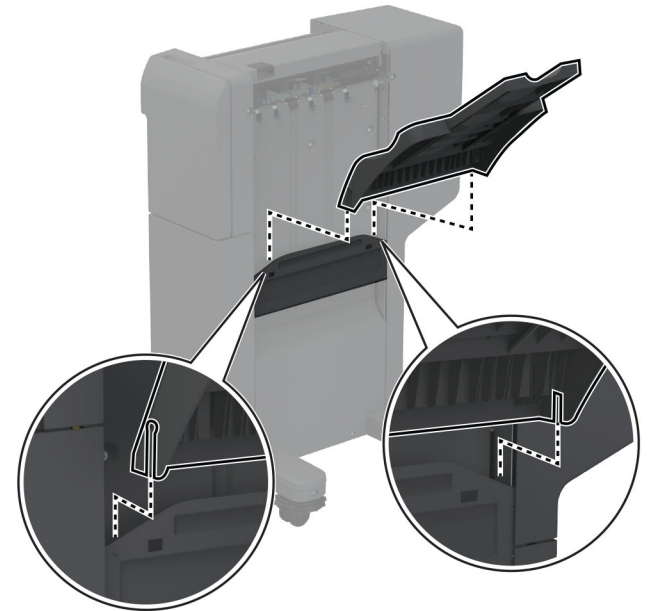
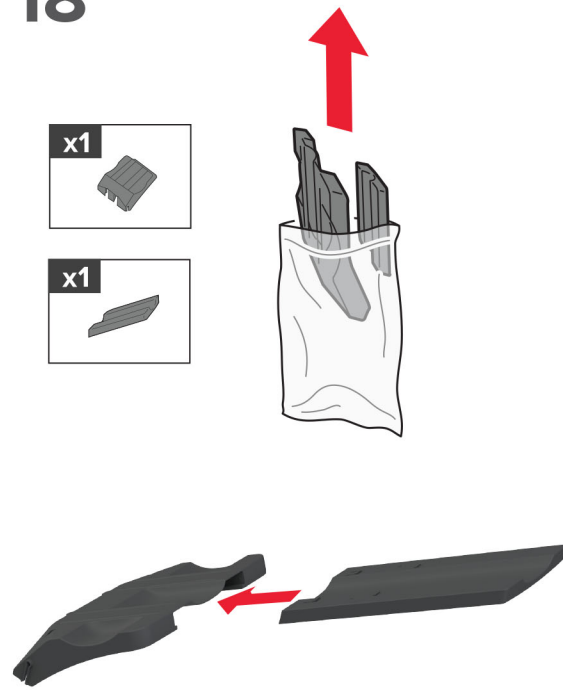
x2

x2

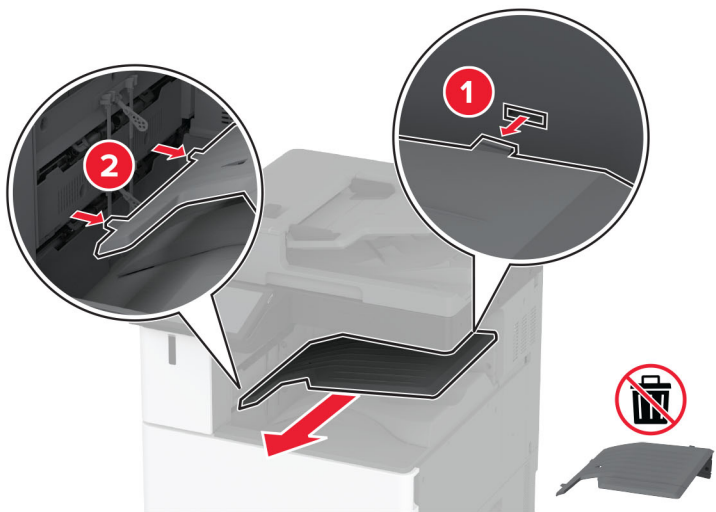
18

x1

x1



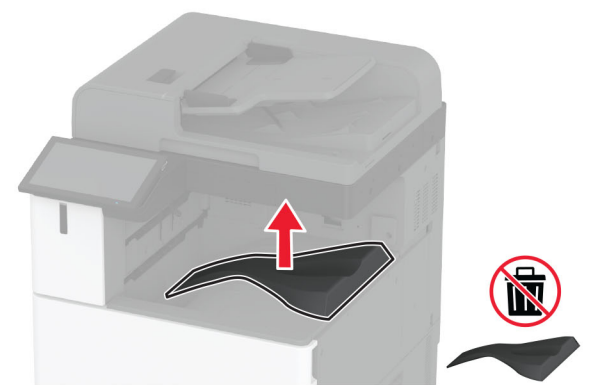
19



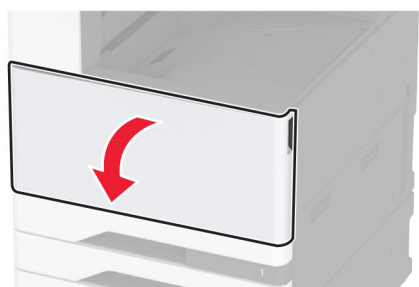
20



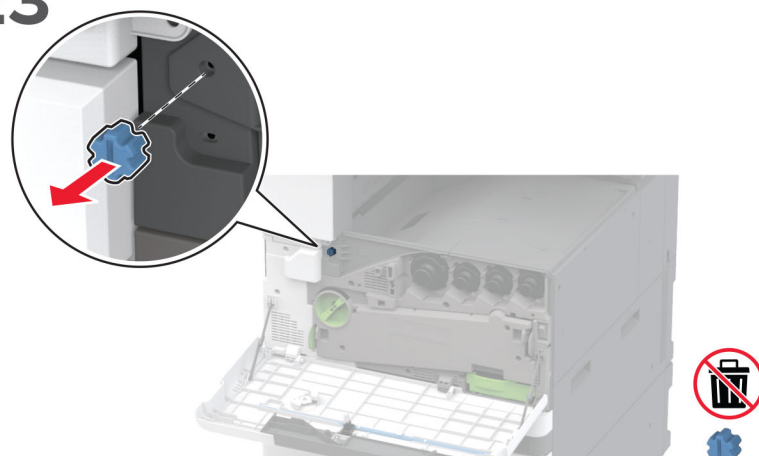
21



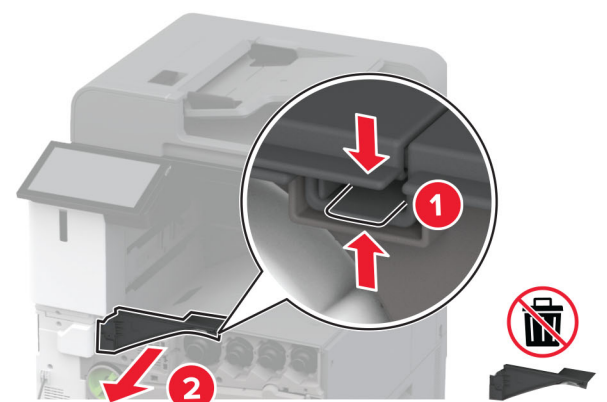
22



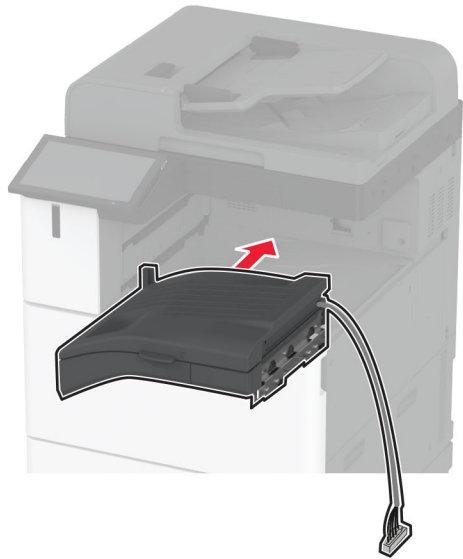
23



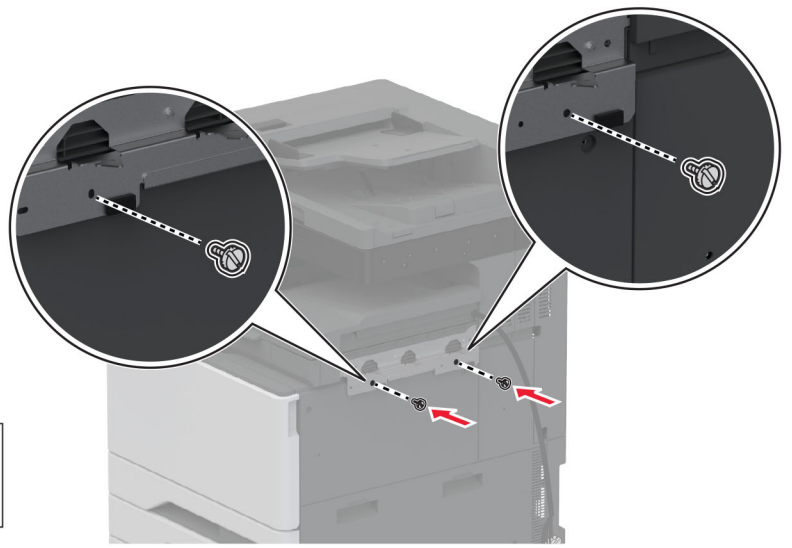
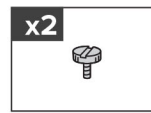
24



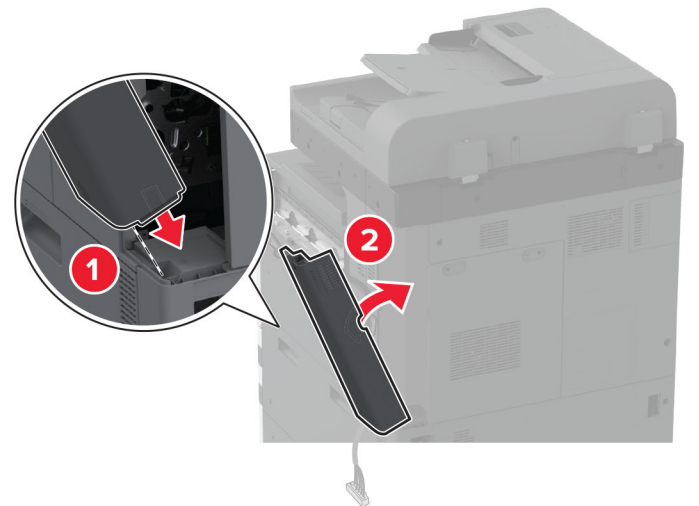
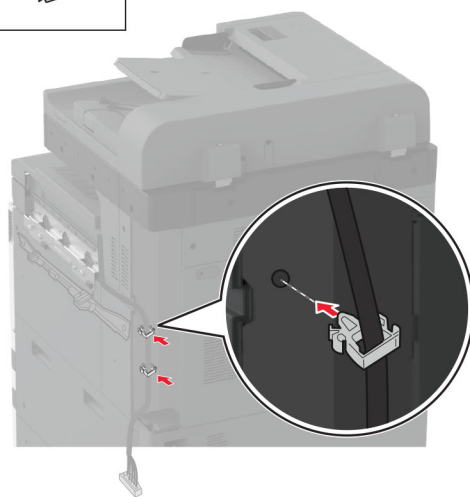
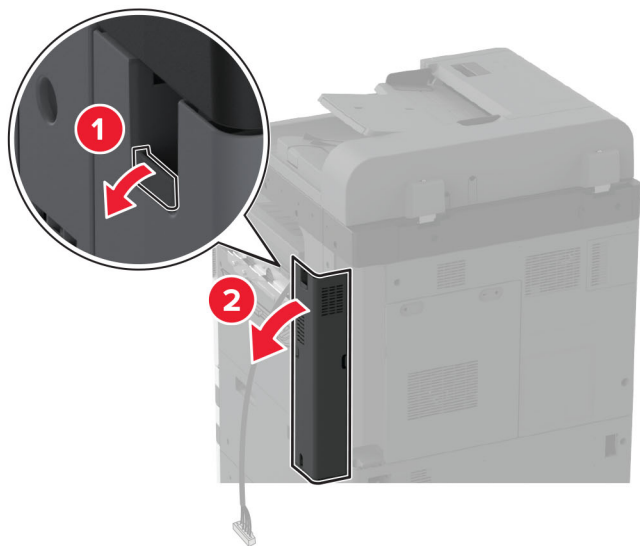
25



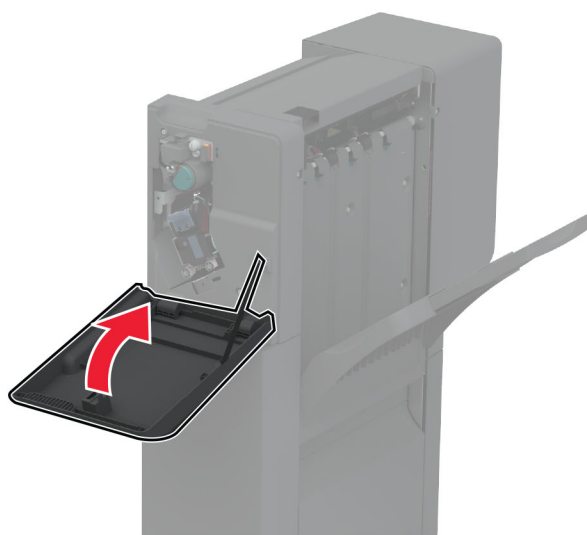
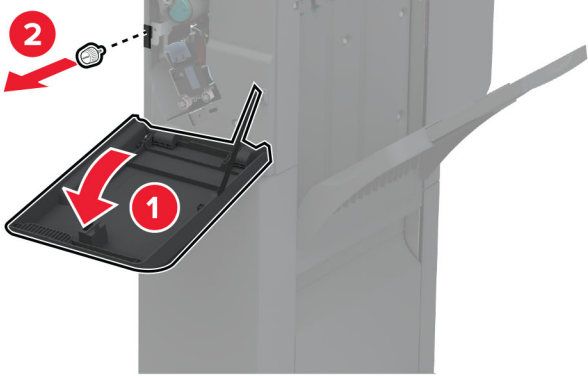
26



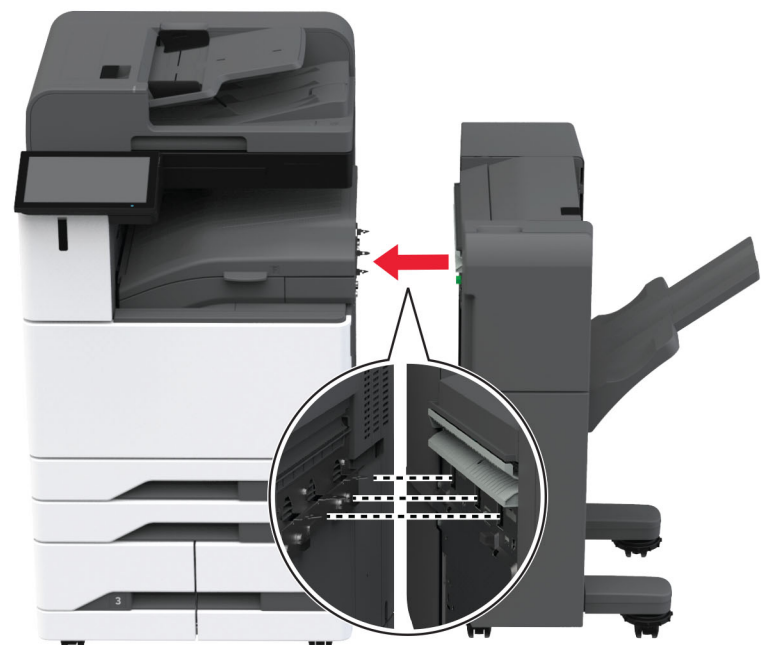
27



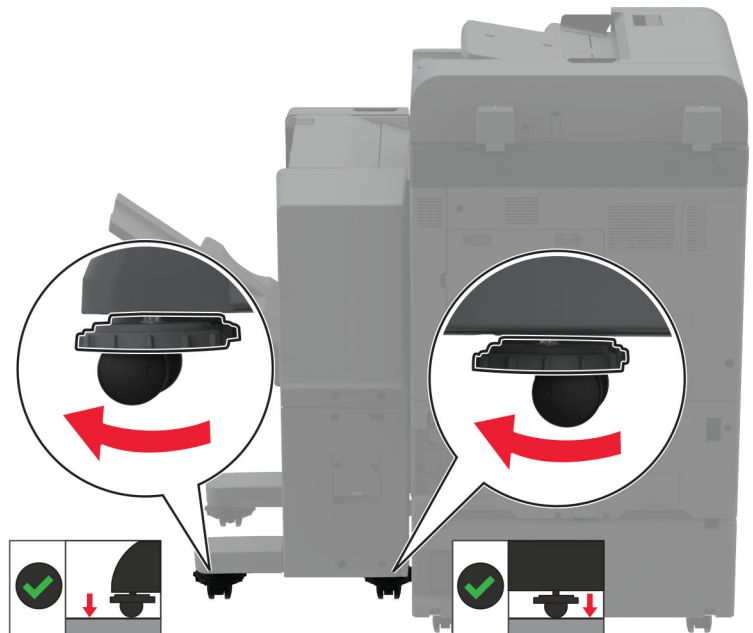
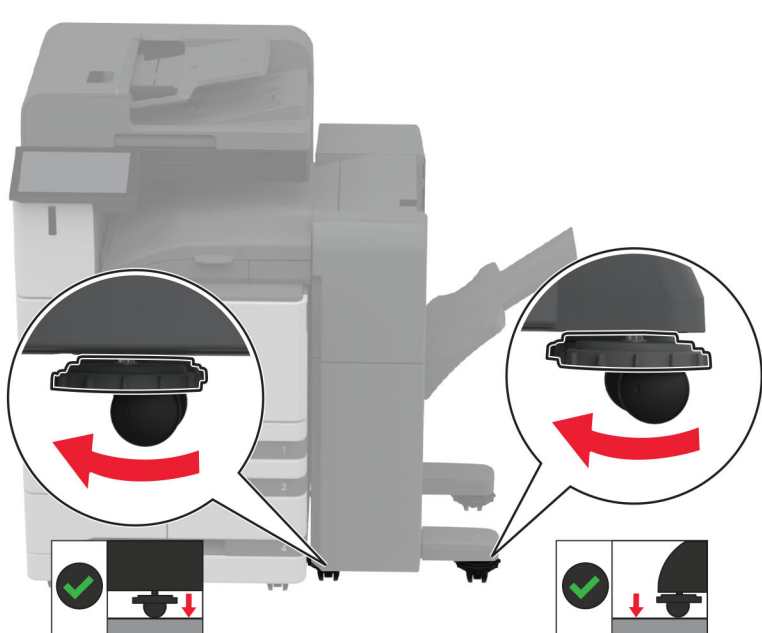
28



29

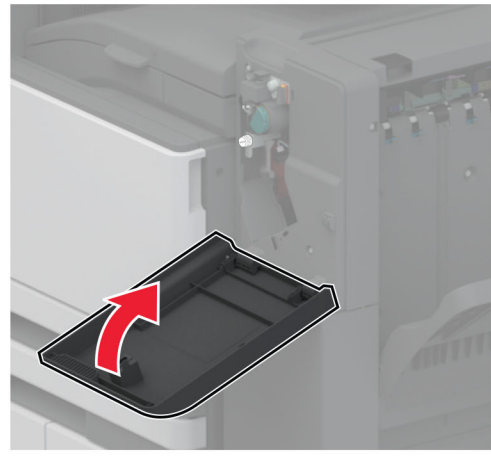
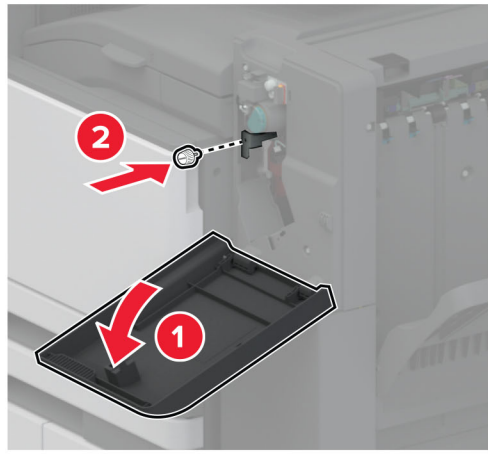


30

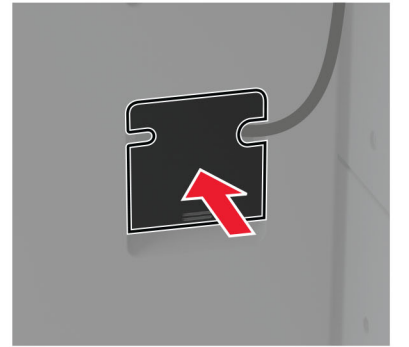
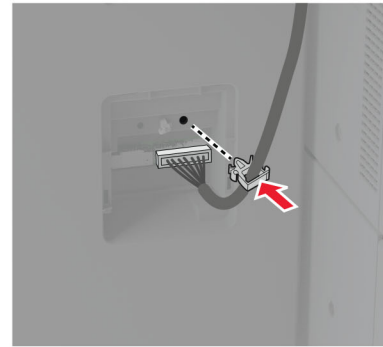
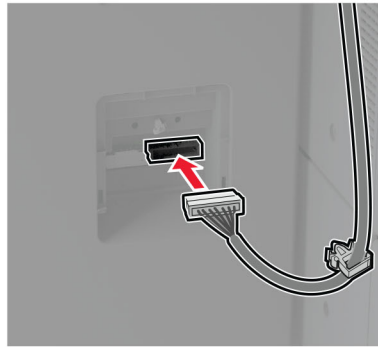
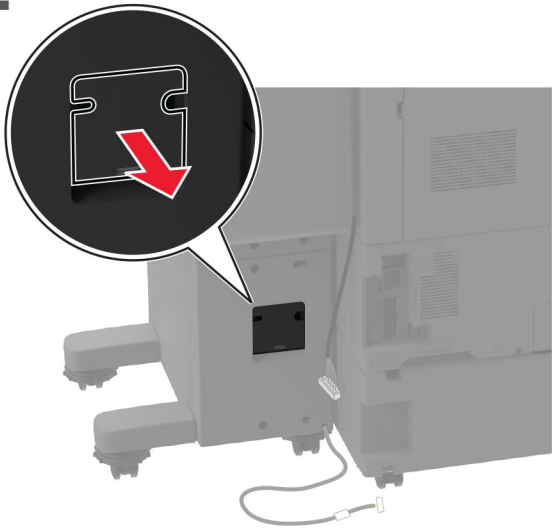




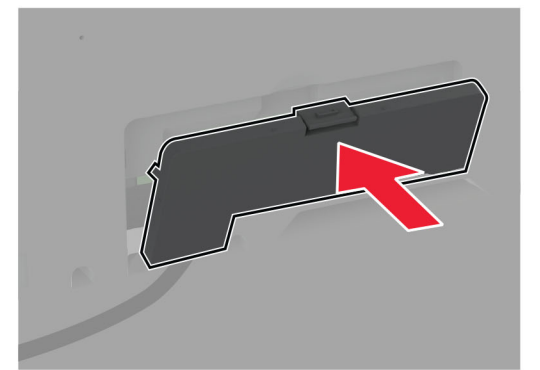
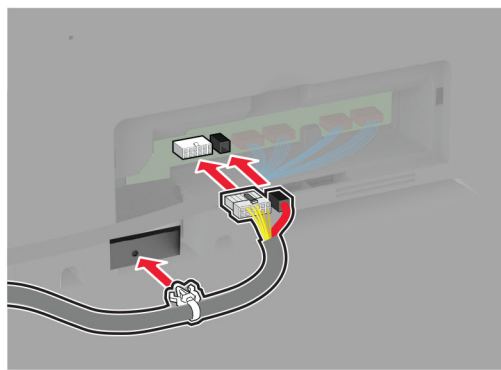
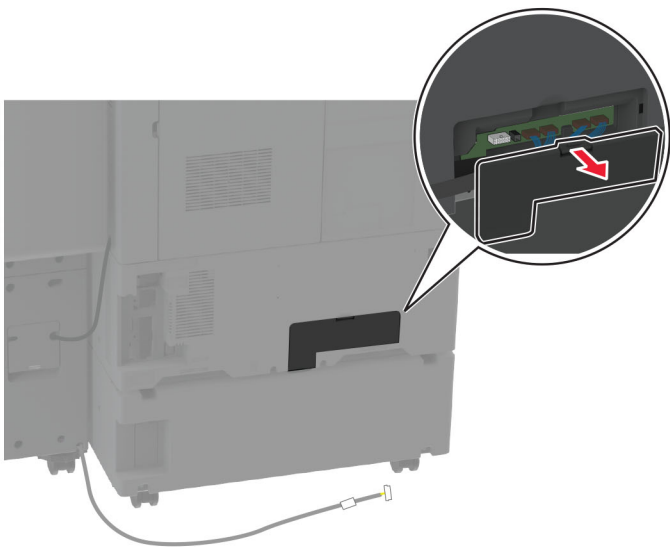
31



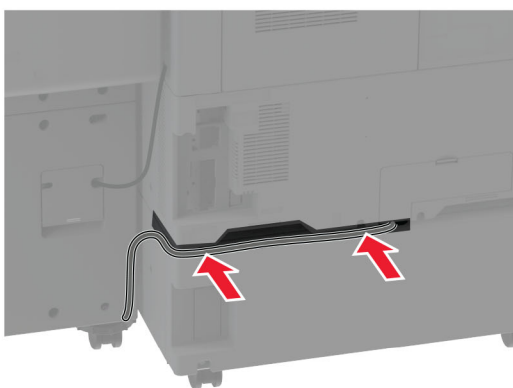
32



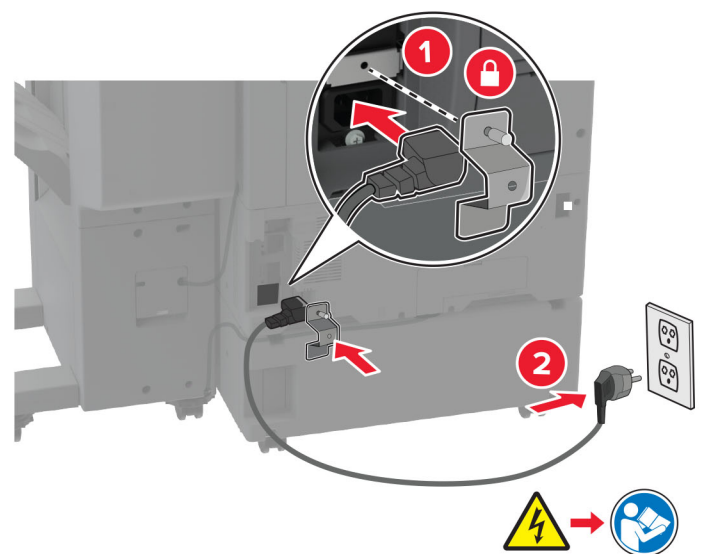
33



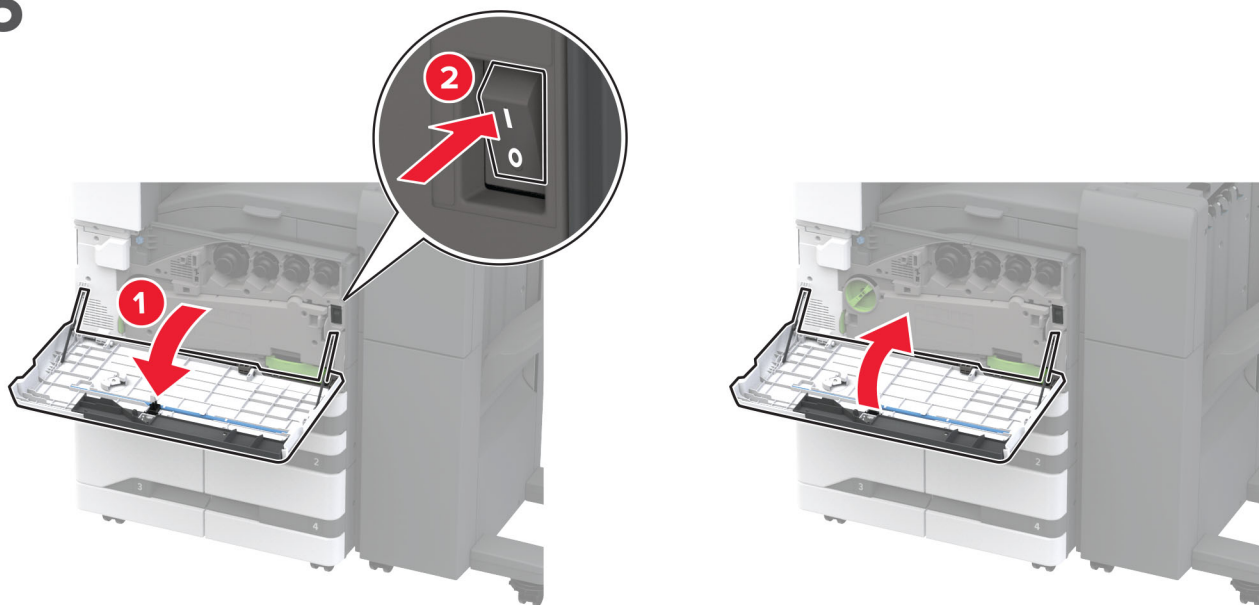
34



35



36



37



38

### Set the staple, hole punch finisher configuration

From the printer home screen, touch **Settings** > **Device** > **Maintenance** > **Configuration Menu** > **Finisher Configuration** > **Hole Punch Configuration** > select a configuration.

#### ホチキス、ホールパンチフィニッシャの構成設定

プリンタのホーム画面で、[設定]>[デバイス]>[メンテナンス]>[構成設定メニュー]>[フィニッシャの構成設定]>[ホールパンチの構成設定]の順にタッチし、構成設定を選択します。

#### 设置装订、打孔完成器配置

从打印机主屏幕，触摸设置 > 设备 > 维护 > 配置菜单 > 完成器配置 > 打孔配置 > 选择一个配置。

### Impostazione della configurazione del fascicolatore con spillatrice e foratrice

Nella schermata iniziale della stampante, toccare **Impostazioni** > **Periferica** > **Manutenzione** > **Menu Configurazione** > **Configurazione fascicolatore** > **Configurazione perforazione** > selezionare una configurazione.

### Configuración de la grapadora y el finalizador con perforador

En la pantalla de inicio de la impresora, toque **Ajustes** > **Dispositivo** > **Mantenimiento** > **Menú de configuración** > **Configuración de finalizador** > **Configuración de perforador** > seleccionar una configuración.

### Ustaw konfigurację odbiornika wykańczającego ze zszywaczem i dziurkaczem

Na ekranie głównym drukarki dotknij kolejno opcji **Ustawienia** > **Urządzenie** > **Konserwacja** > **Menu konfiguracji** > **Konfiguracja modułu wykańczającego** > **Konfiguracja dziurkacza** > wybierz konfigurację.

### Définissez la configuration du module d'agrafage et perforation

Sur l'écran d'accueil de l'imprimante, appuyez sur **Paramètres** > **Périphérique** > **Maintenance** > **Menu Configuration** > **Configuration de l'unité de finition** > **Configuration de la perforatrice** > sélectionnez une configuration.

### Konfiguration des Hefter-/Locher-Finishers einrichten

Tippen Sie auf dem Druckerstartbildschirm auf **Einstellungen** > **Gerät** > **Wartung** > **Konfigurationsmenü** > **Konfiguration des Finishers** > **Konfiguration des Lochers** >

### Definir a configuração do grampeador e do perfurador

Na tela inicial da impressora, toque em **Configurações** > **Dispositivo** > **Manutenção** > **Menu Configuração** > **Configuração do finalizador** > **Configuração de perfuração** > e seleccione uma configuração.

### Configuratie voor finisher met niet- en perforeerfunctie instellen

Tik in het startscherm van de printer op **Instellingen** > **Apparaat** > **Onderhoud** > **Configuratiemenu** > **Configuratie finisher** > **Configuratie voor perforeren** > selecteer een configuratie.

### Nastavte zošívачku, konfiguráciu dokončovacej jednotky s dierovačom

Na domovskej obrazovke tlačiarne sa dotknite položky **Settings** (Nastavenia) > **Device** (Zariadenie) > **Maintenance** (Údržba) > **Configuration Menu** (Ponuka konfigurácie) > **Finisher Configuration** (Konfigurácia dokončovacej jednotky) > **Hole Punch Configuration** (Konfigurácia dierovača) > Zvoľte konfiguráciu.

**A kapcsolódó, lyukasztó kiadóegység konfigurációjának a beállítása**

A nyomtató kezdőképernyőjéről kiindulva érintse meg a **Beállítások > Eszköz > Karbantartás > Konfiguráció menü > Kiadóegység konfigurálása > Lyukasztó konfiguráció** > elemet, és válasszon ki egy konfigurációt.

**Настройте конфигурацию финишера с функциями сшивания и перфорации**

На начальном экране принтера коснитесь **Параметры > Устройство > Обслуживание > Меню конфигурации > Конфигурация финишера > Настройка перфорации** > выберите конфигурацию.

**Zimba, delgeç tutucu yapılandırmasını ayarlama**

Yazıcı ana ekranından **Ayarlar > Aygıt > Bakım > Yapılandırma Menüsü > Sonlandırıcı Yapılandırması > Delgeç Yapılandırması** öğesine dokunup bir yapılandırma seçin.

**스태플, 홀 펀치 마무리 장치 구성 설정**

프린터 기본 화면에서 **설정 > 장치 > 유지관리 > 구성 메뉴 > 마무리 장치 구성 > 홀 펀치 구성** > 구성 선택을 누릅니다.

**Διαμόρφωση μονάδας συρραφής και διάτρησης**

Από την αρχική οθόνη του εκτυπωτή, πατήστε **Ρυθμίσεις > Συσκευή > Συντήρηση > Μενού διαμόρφωσης > Διαμόρφωση μονάδας φινιρίσματος > Διαμόρφωση μονάδας**

