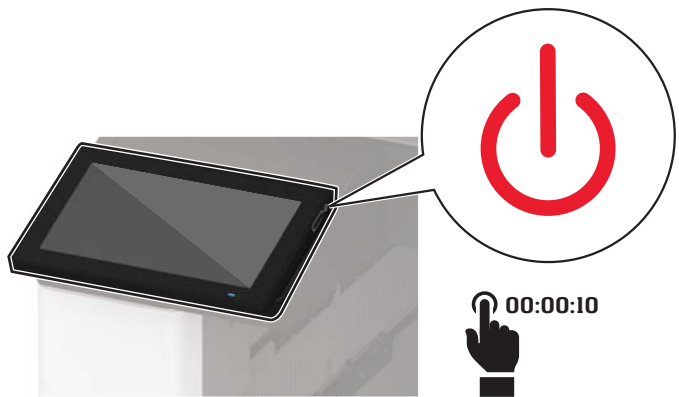
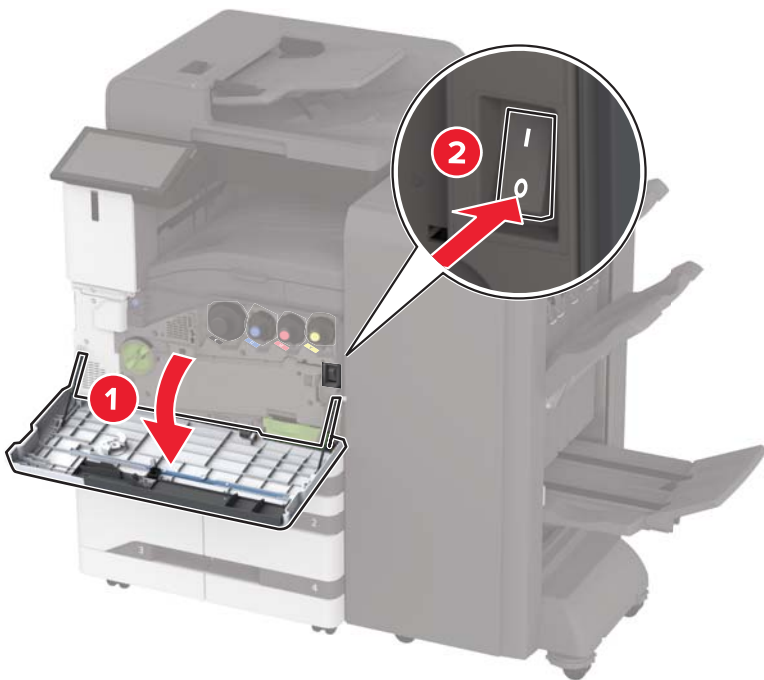




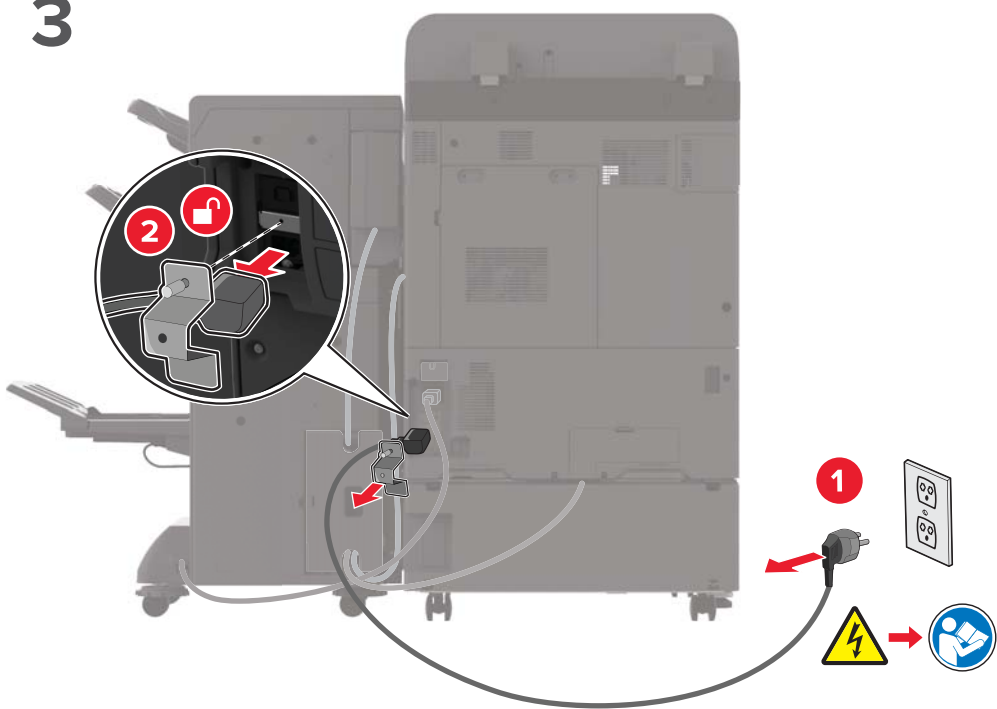
1



2



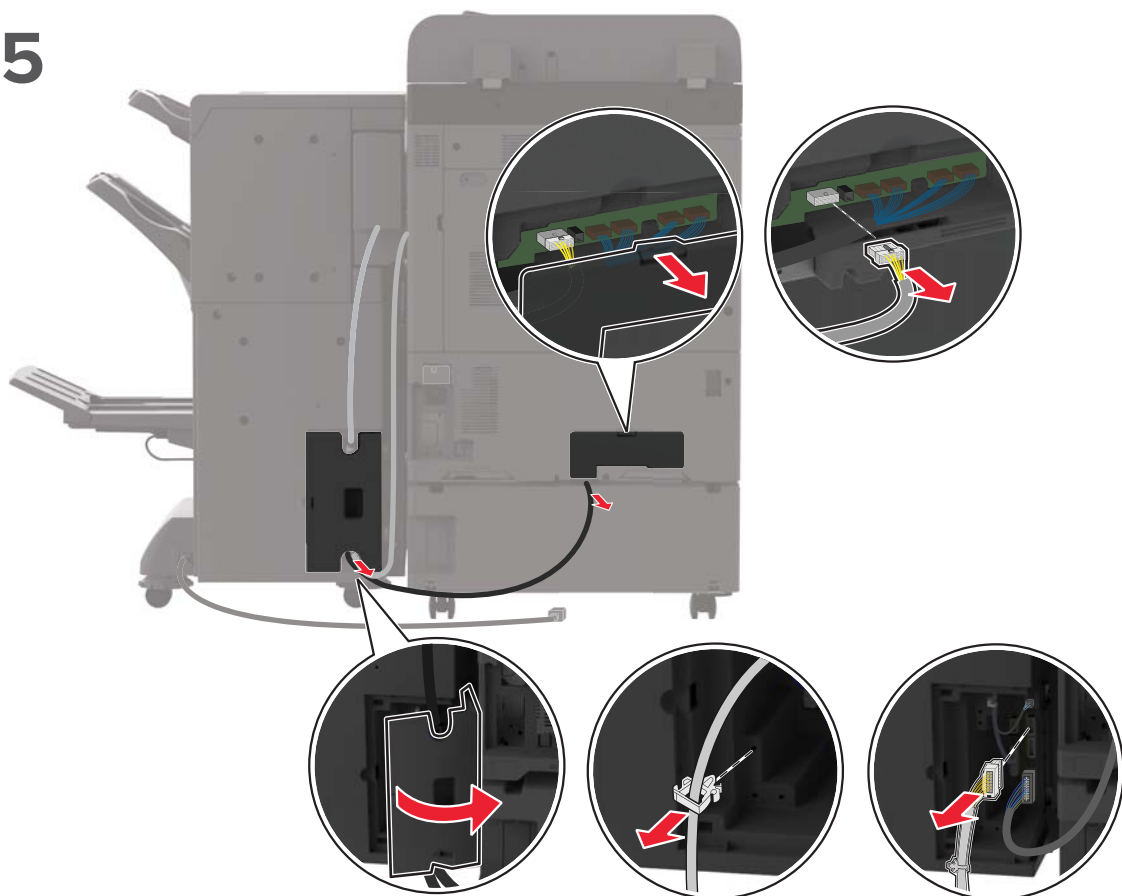
3



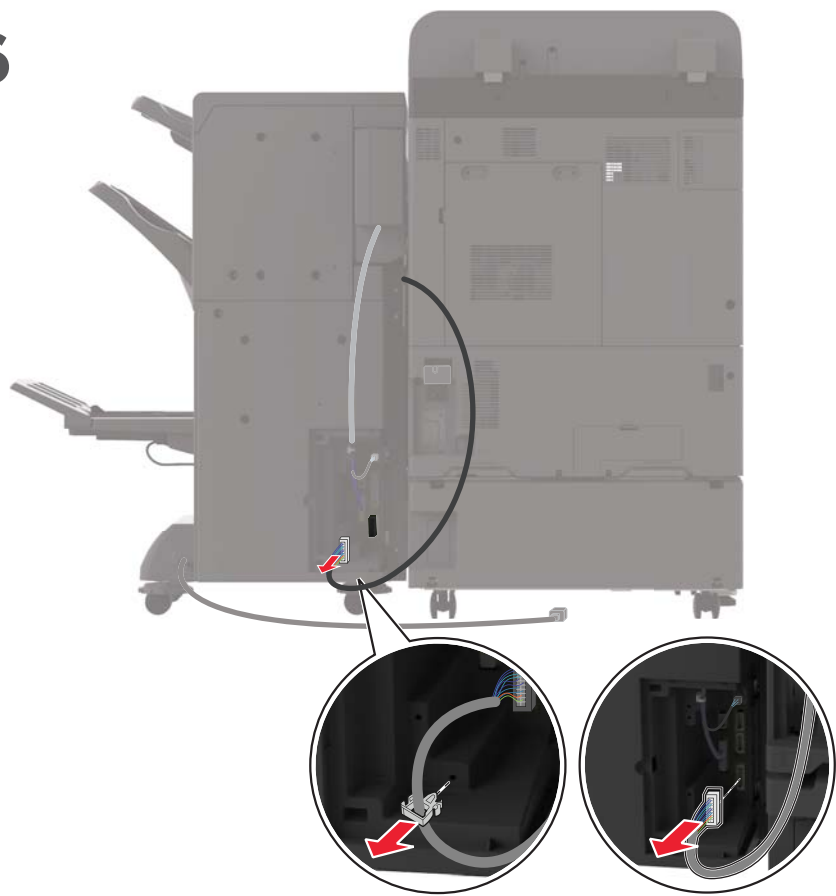
4



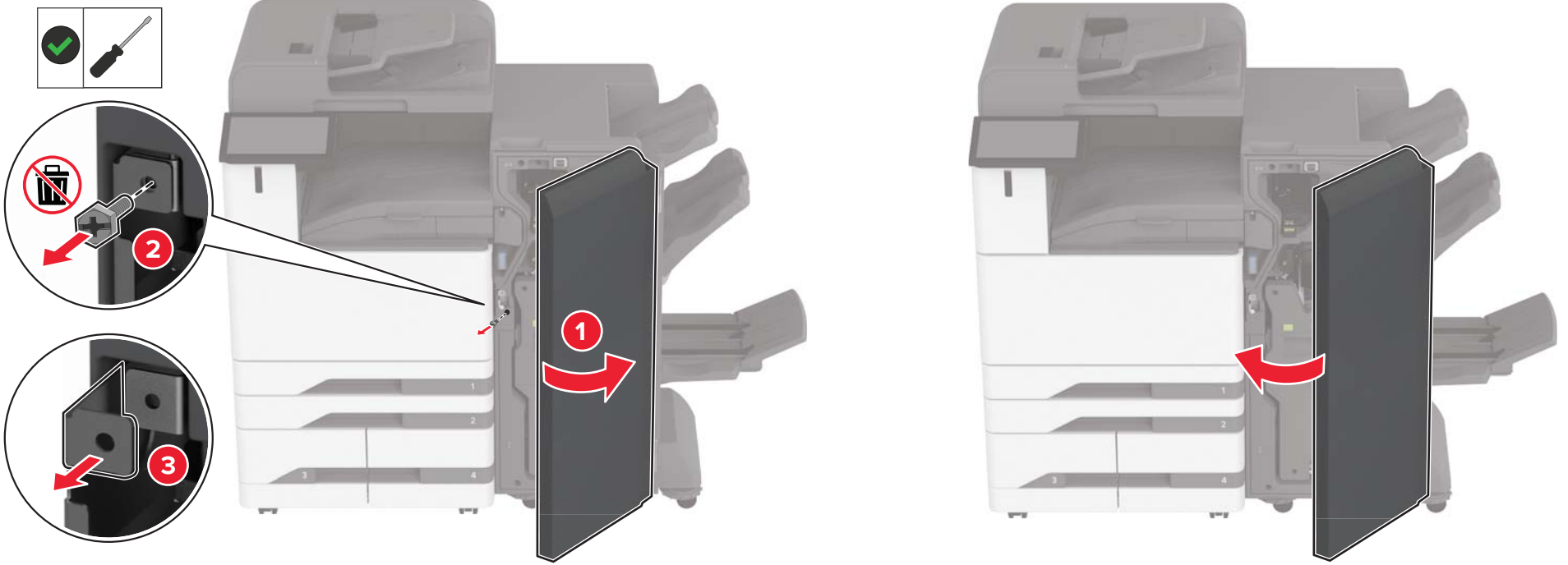
5



6



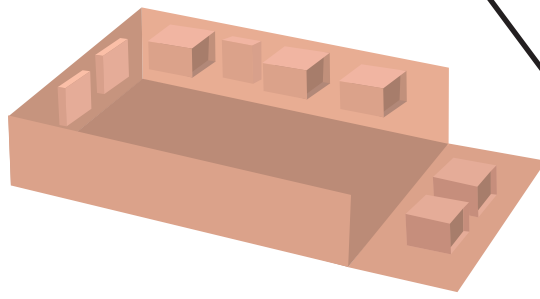
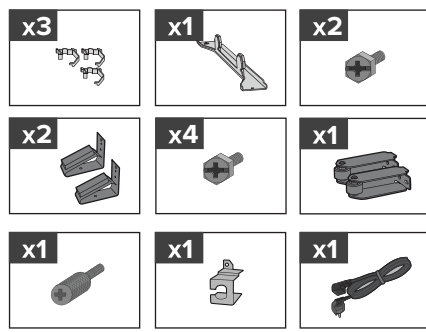
7



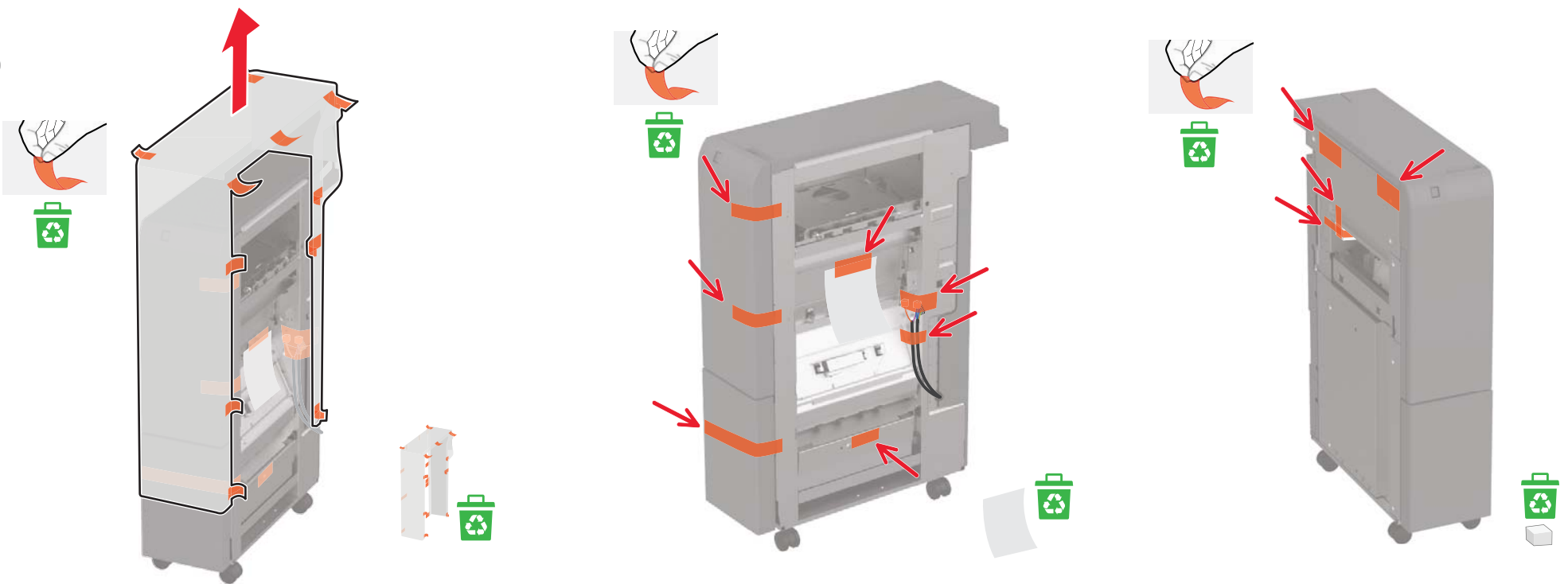
8



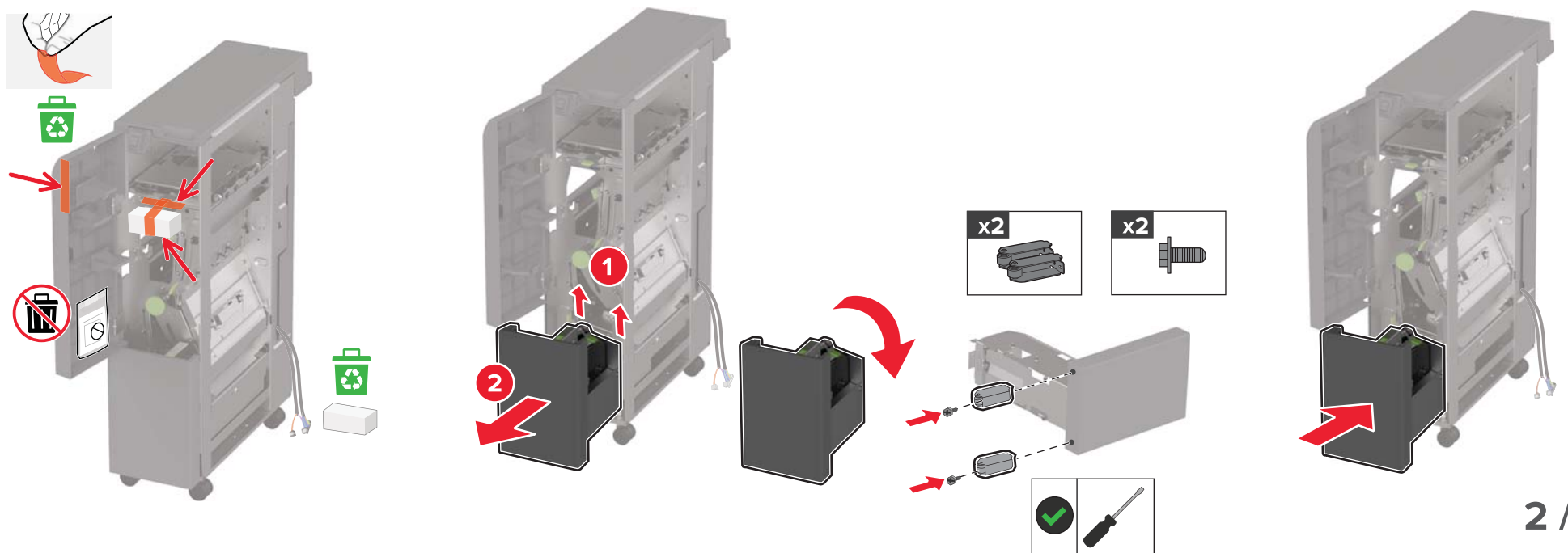
9



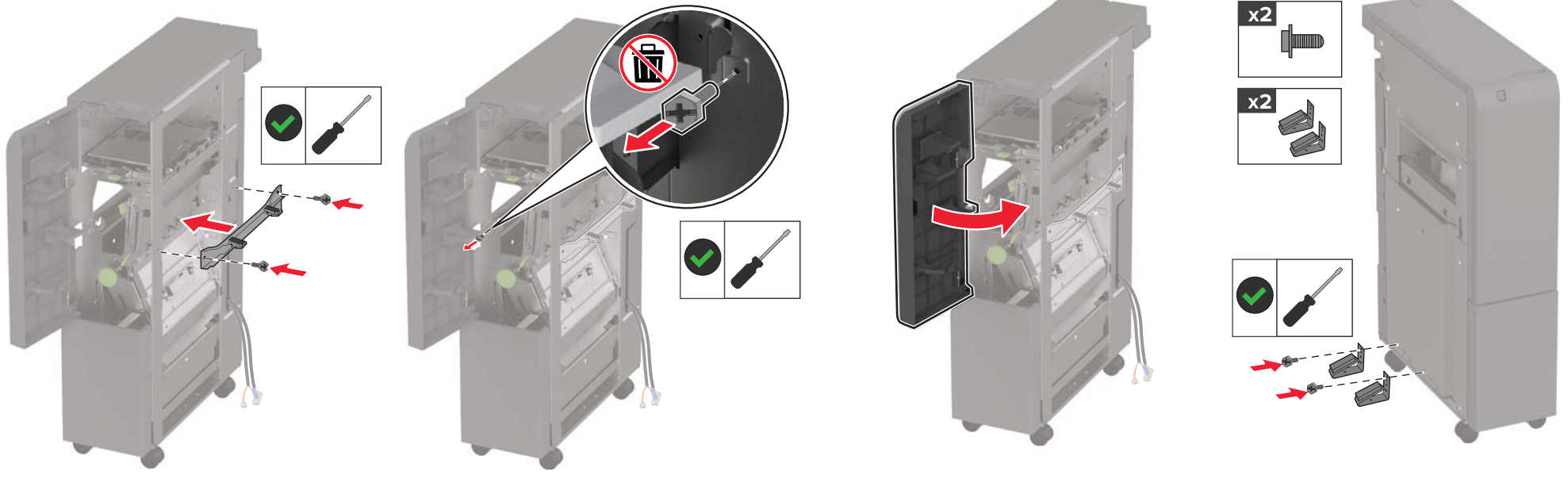
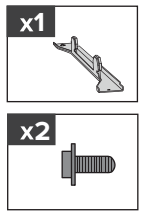
10



11



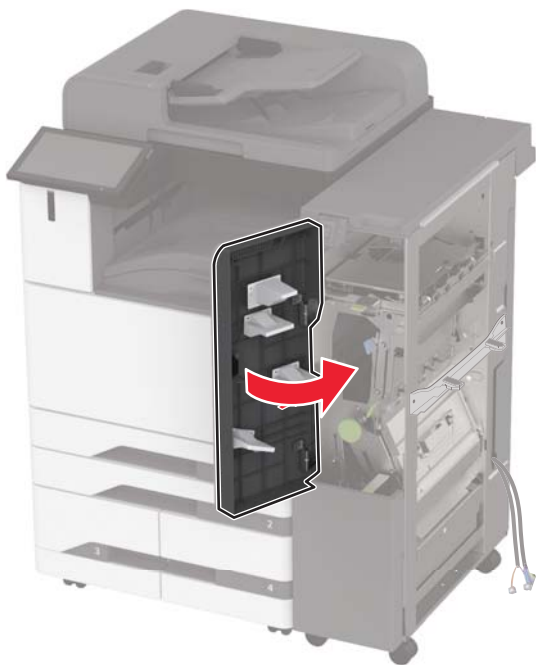
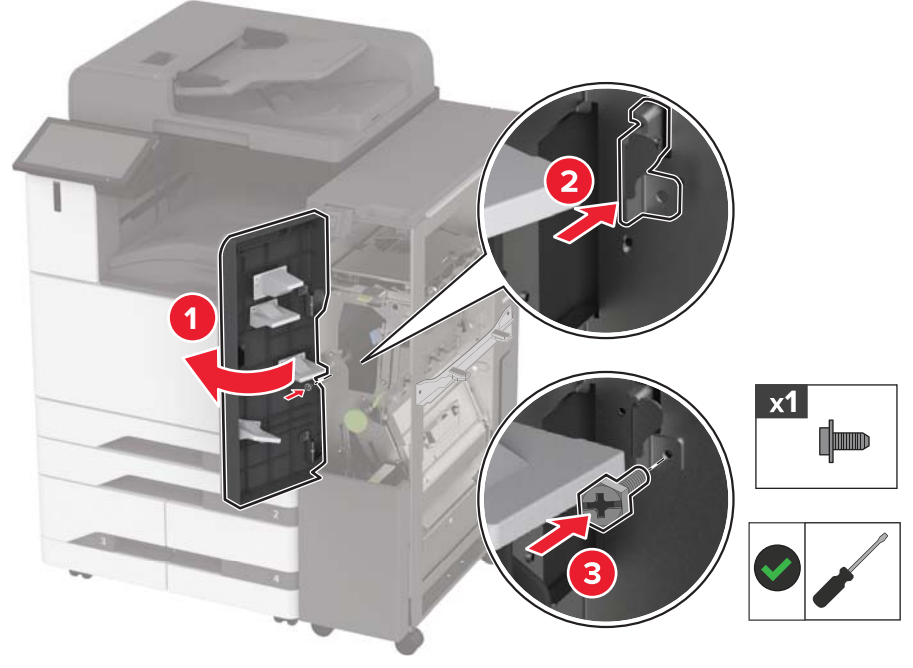
12



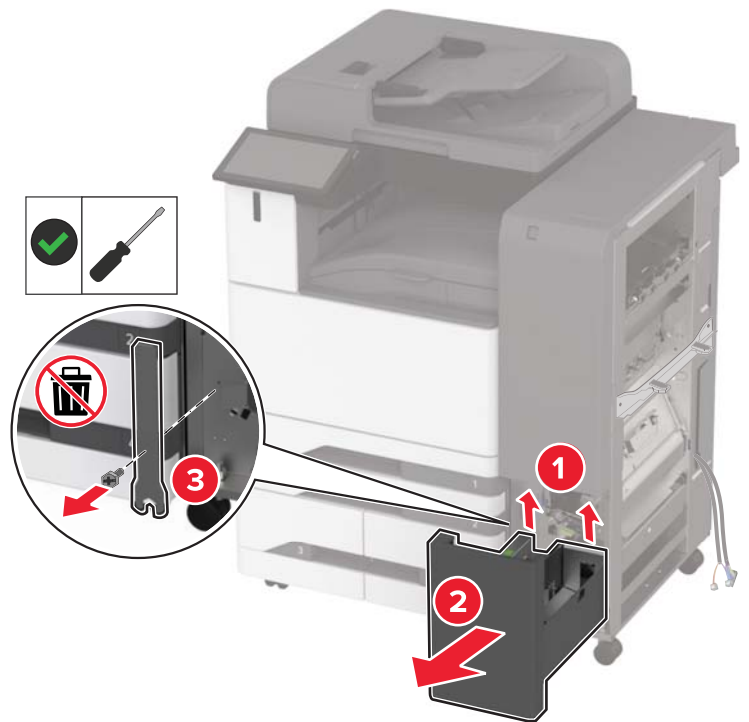
13



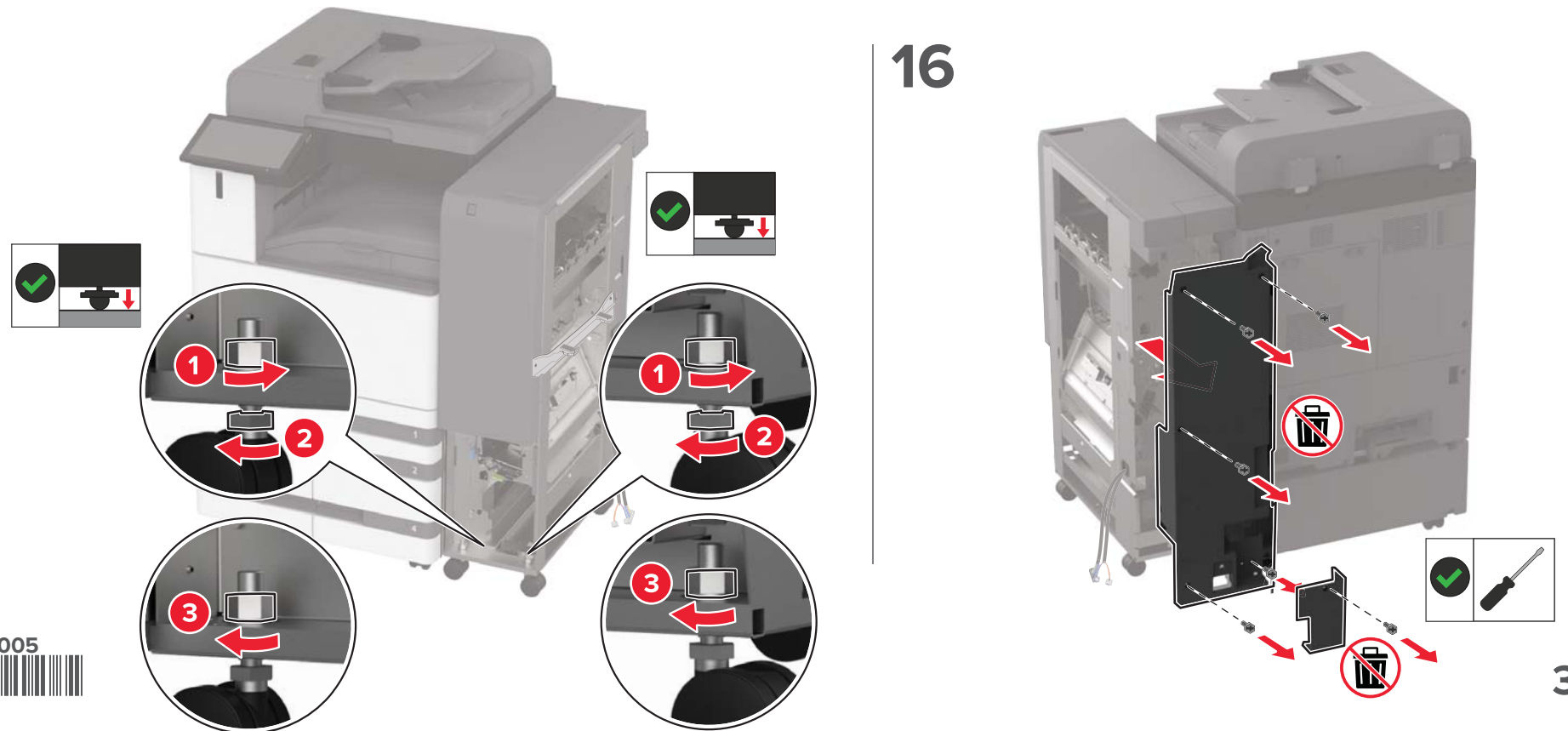
14

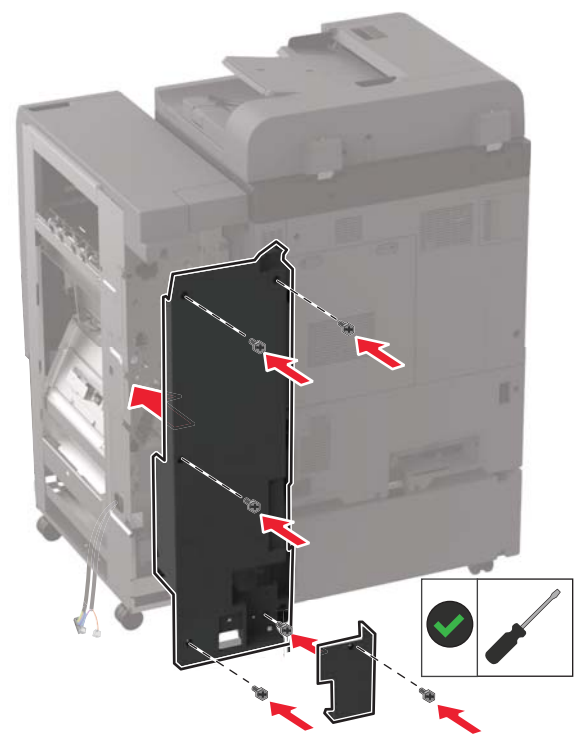
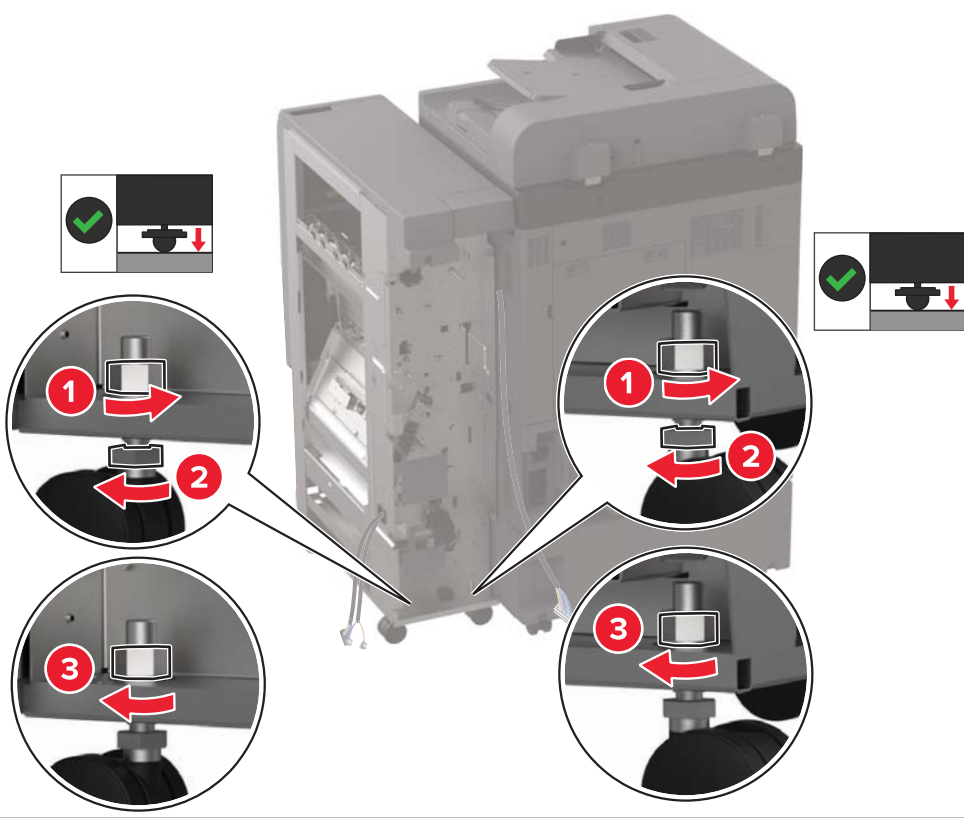


15

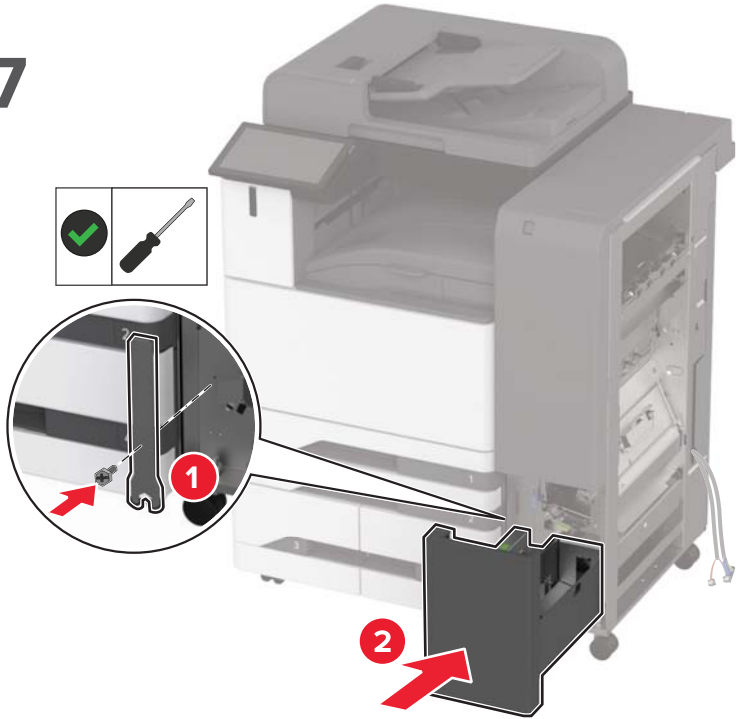


16

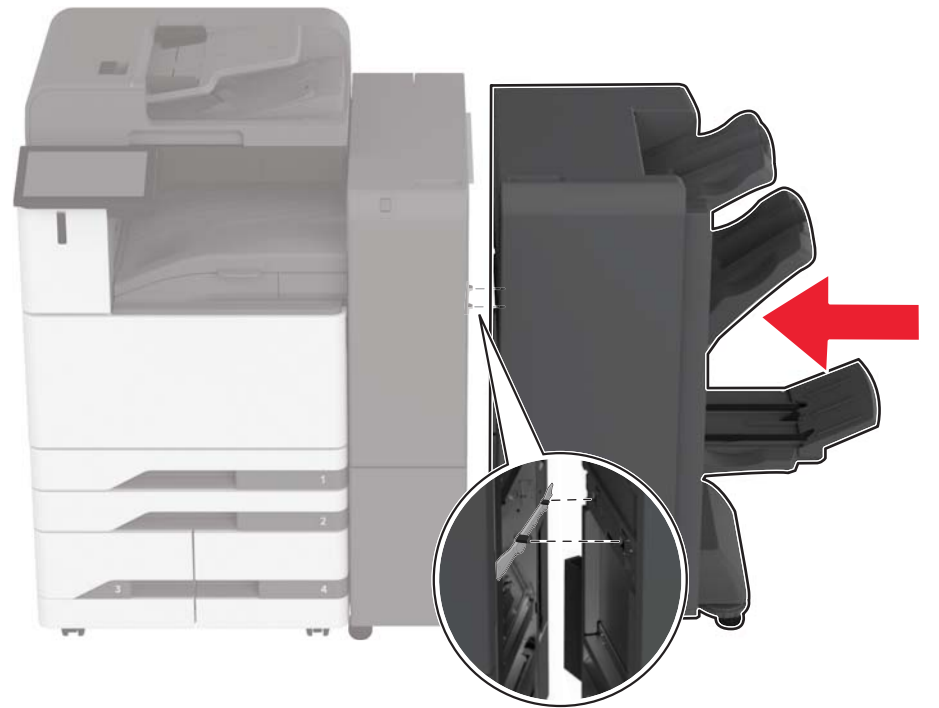




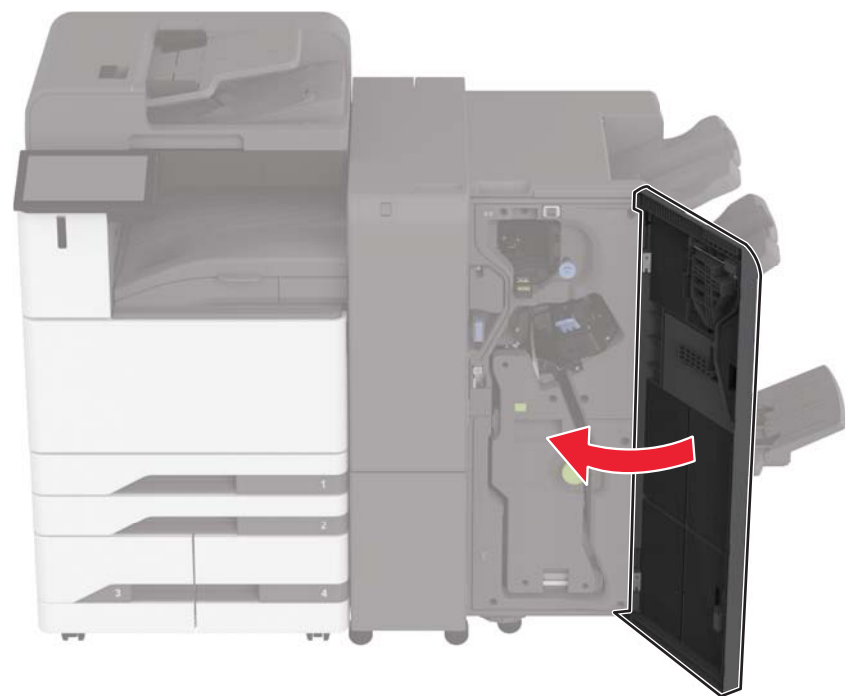
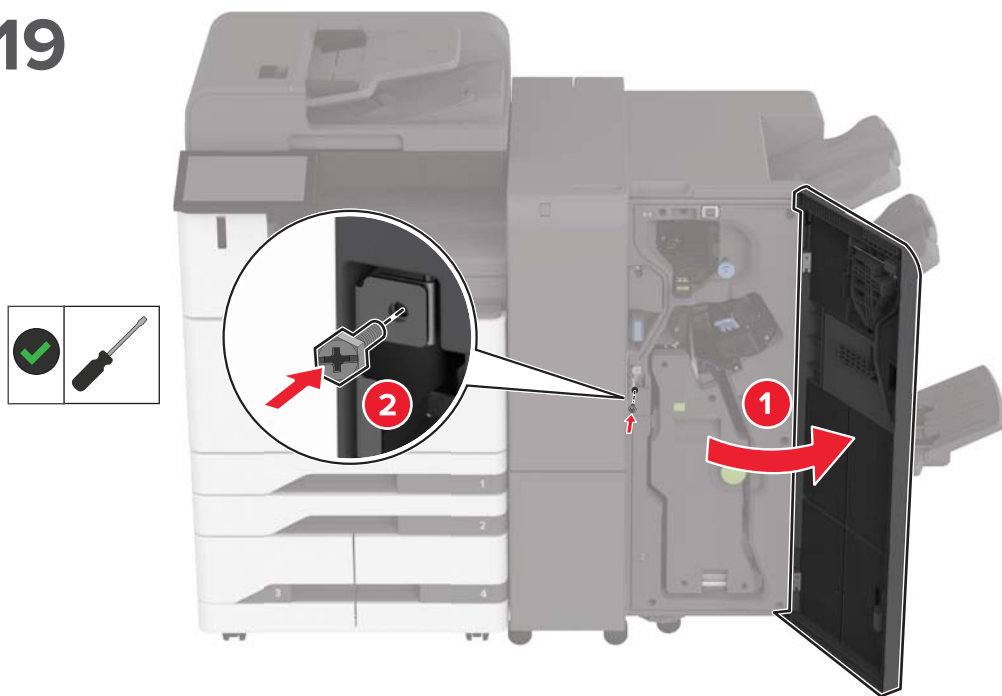
17



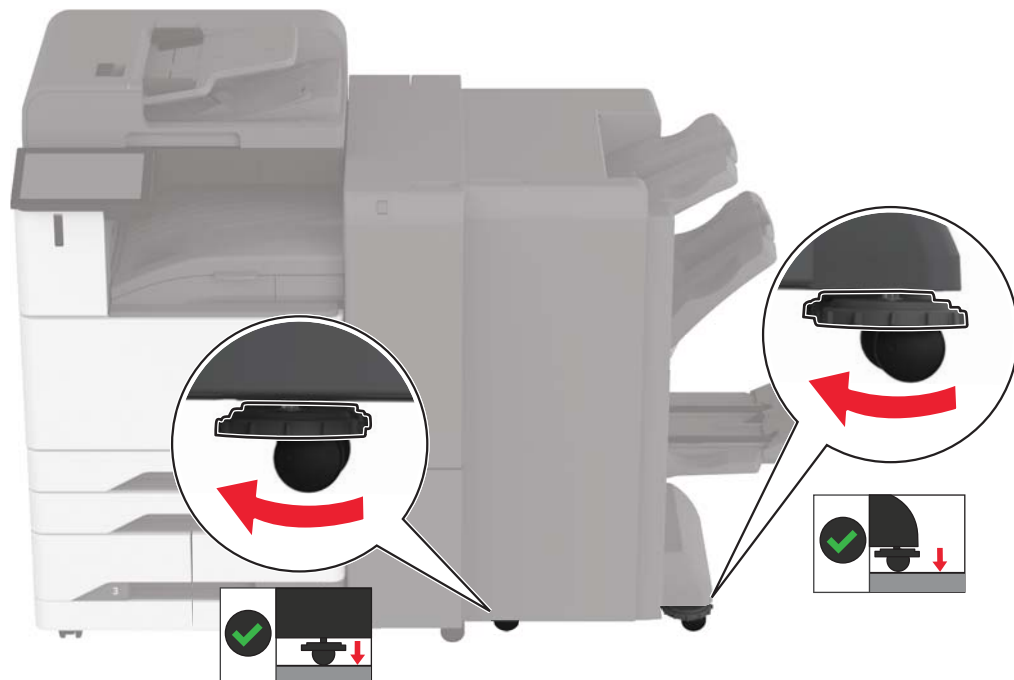
18

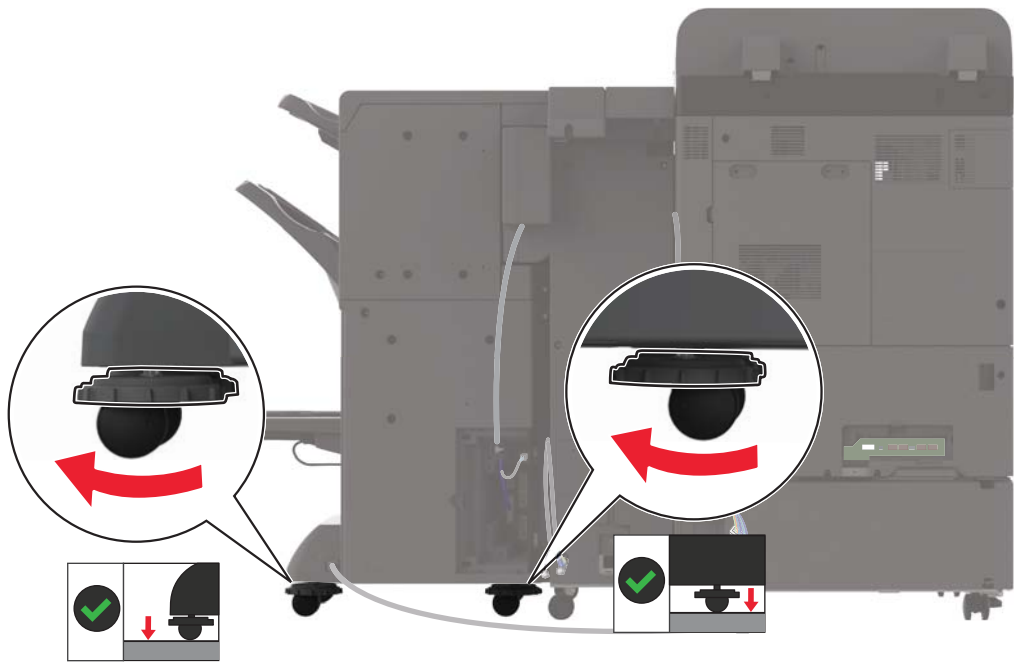


19

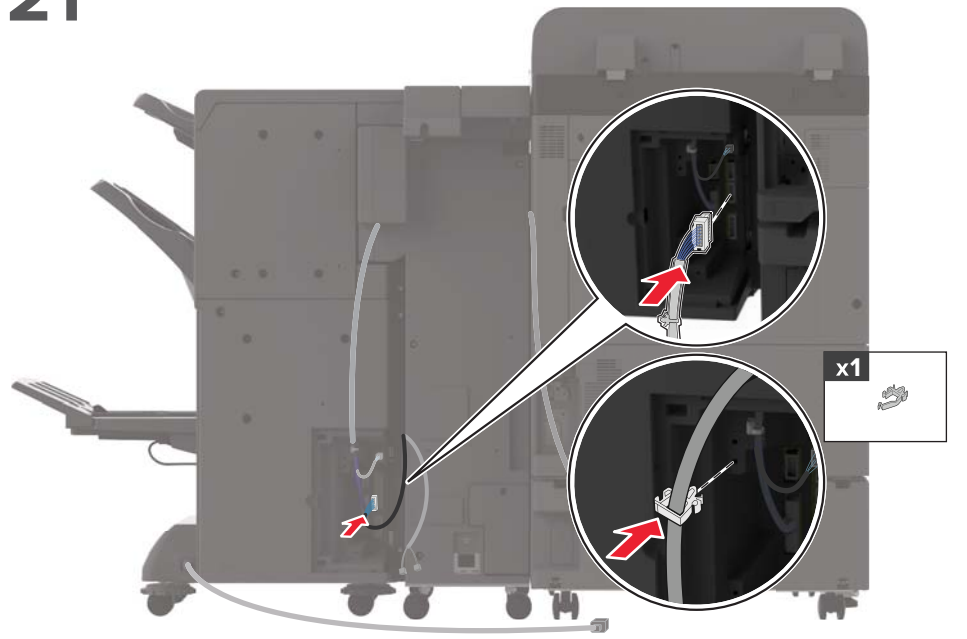


20

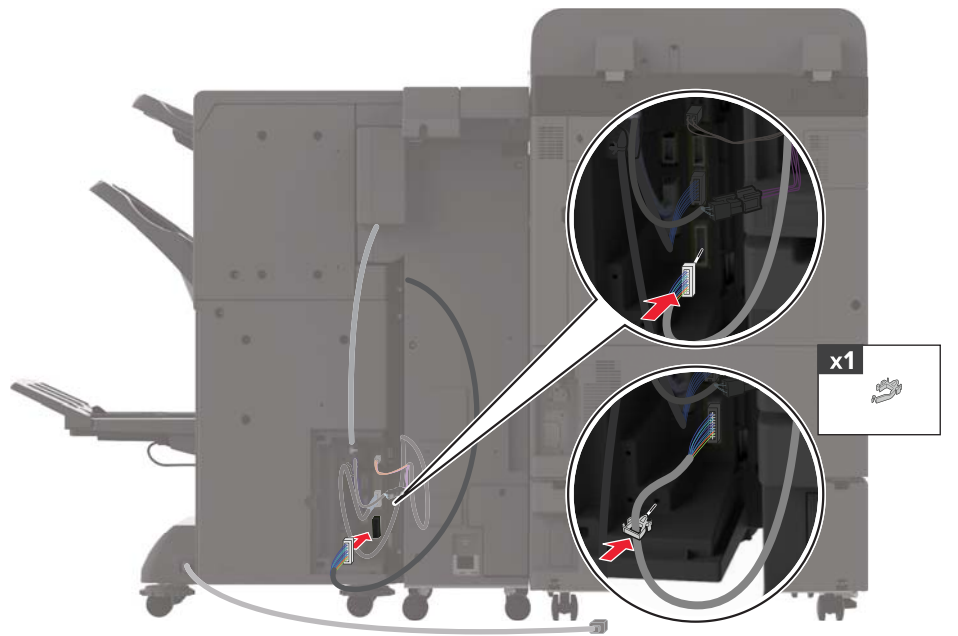
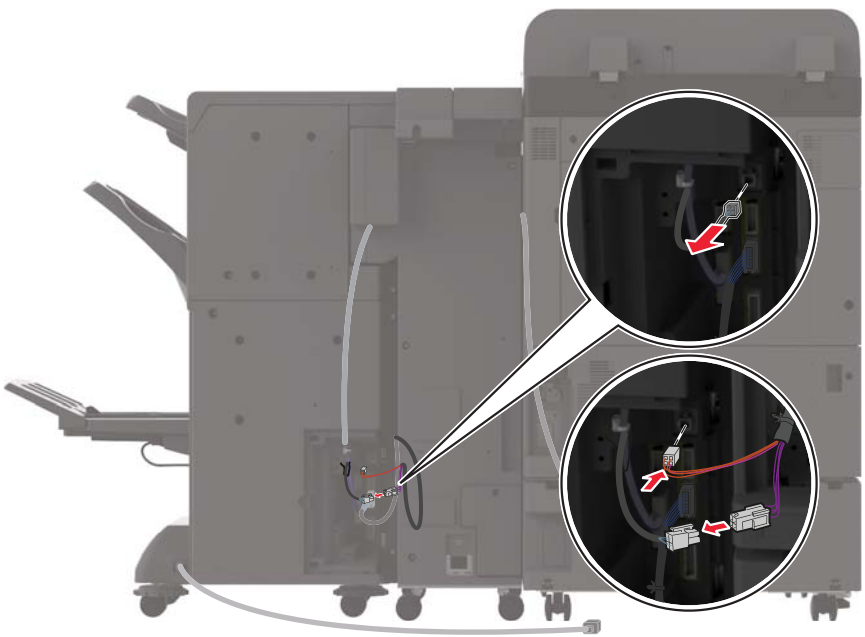




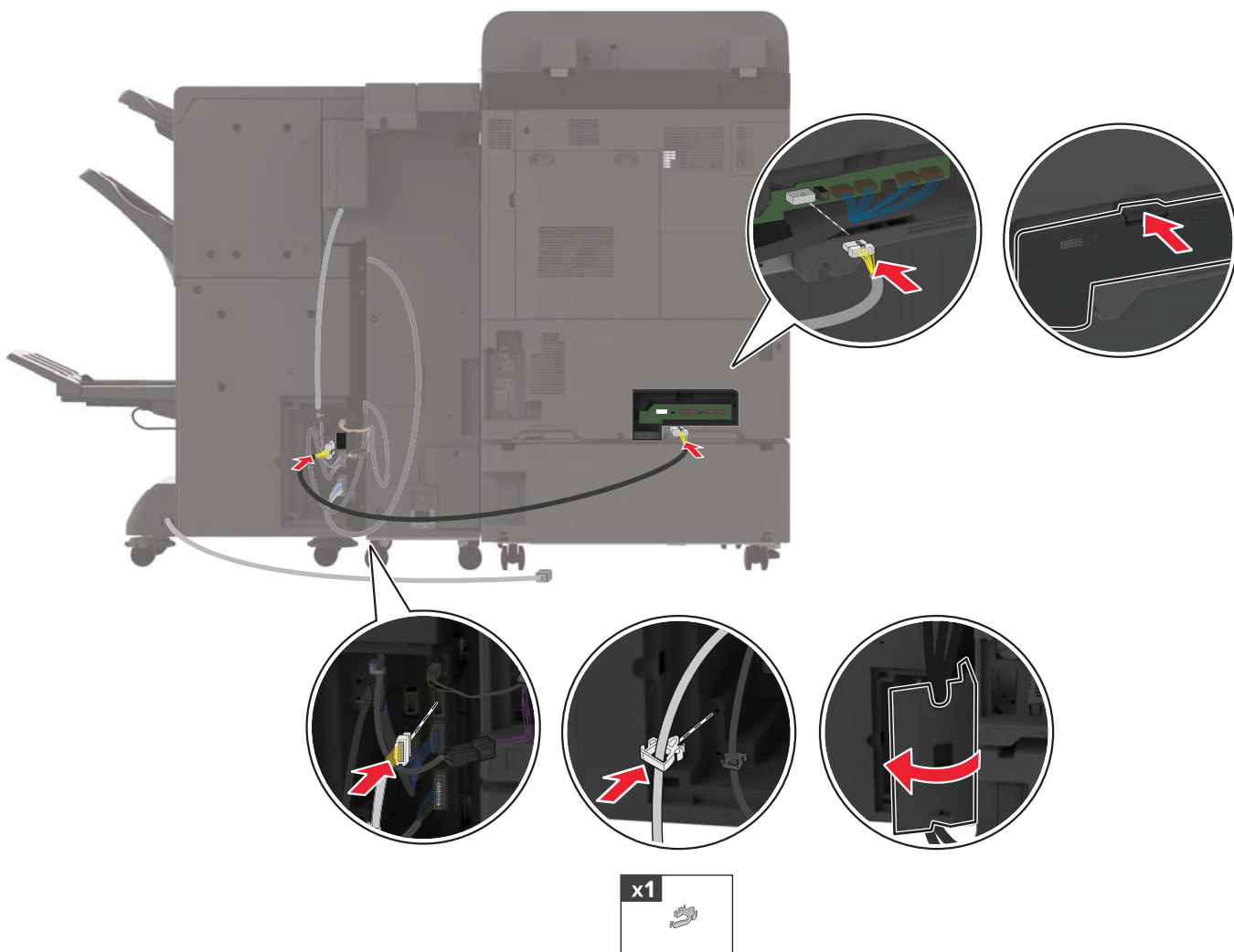
21



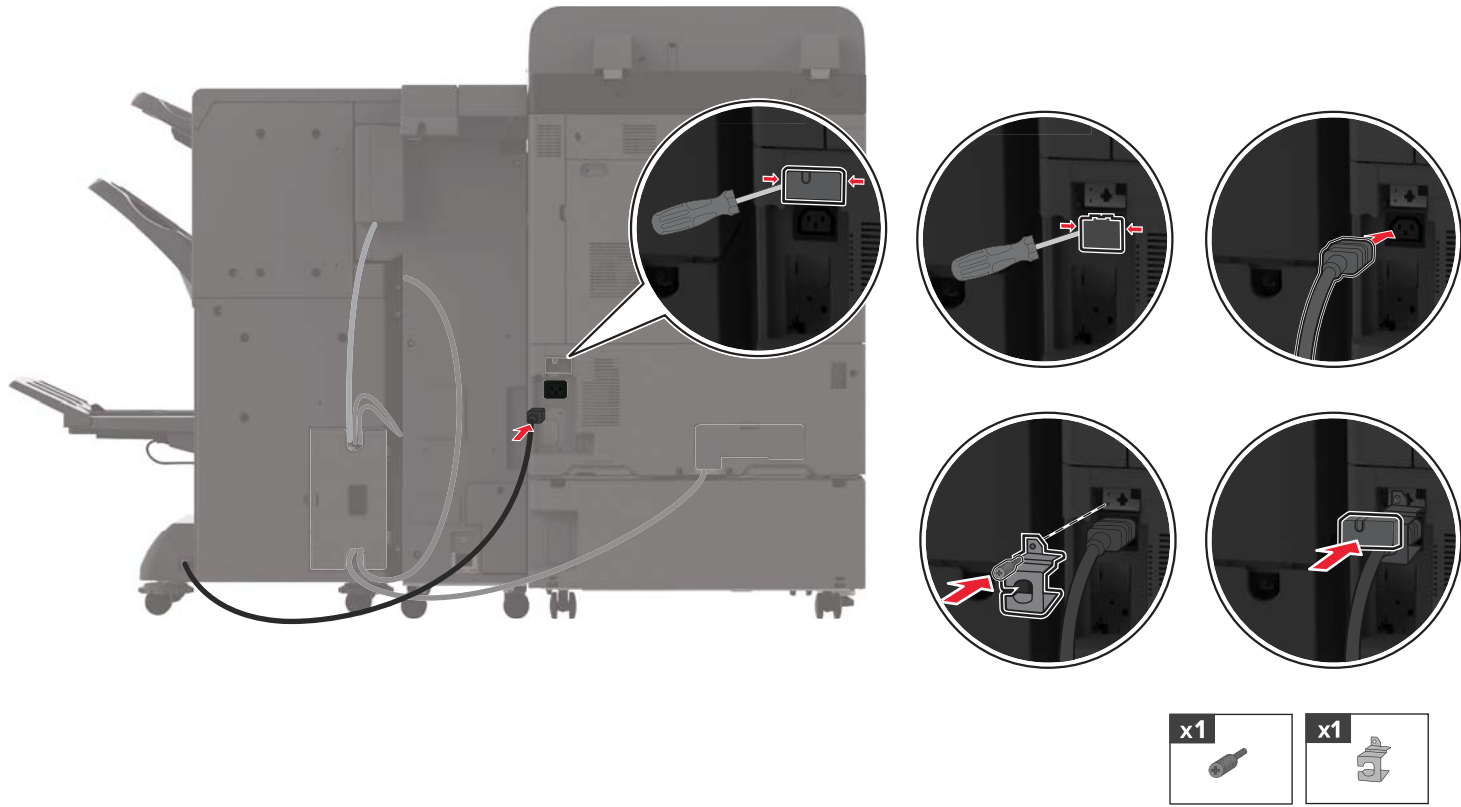
22



23

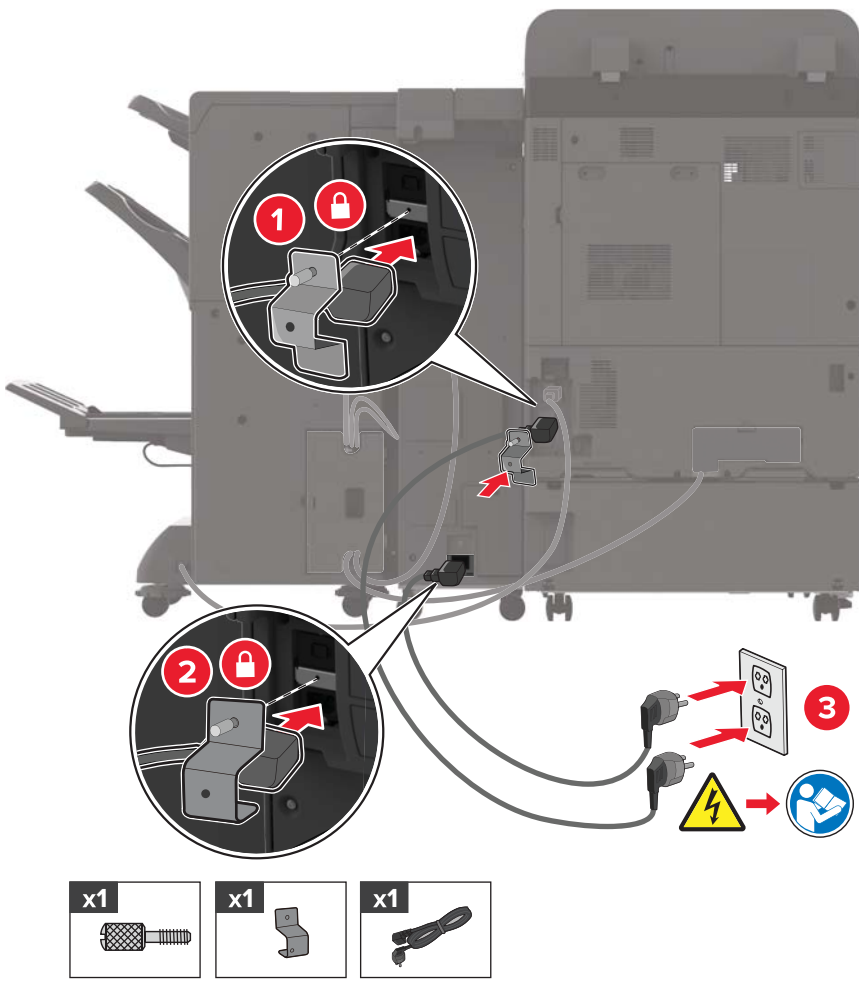


24

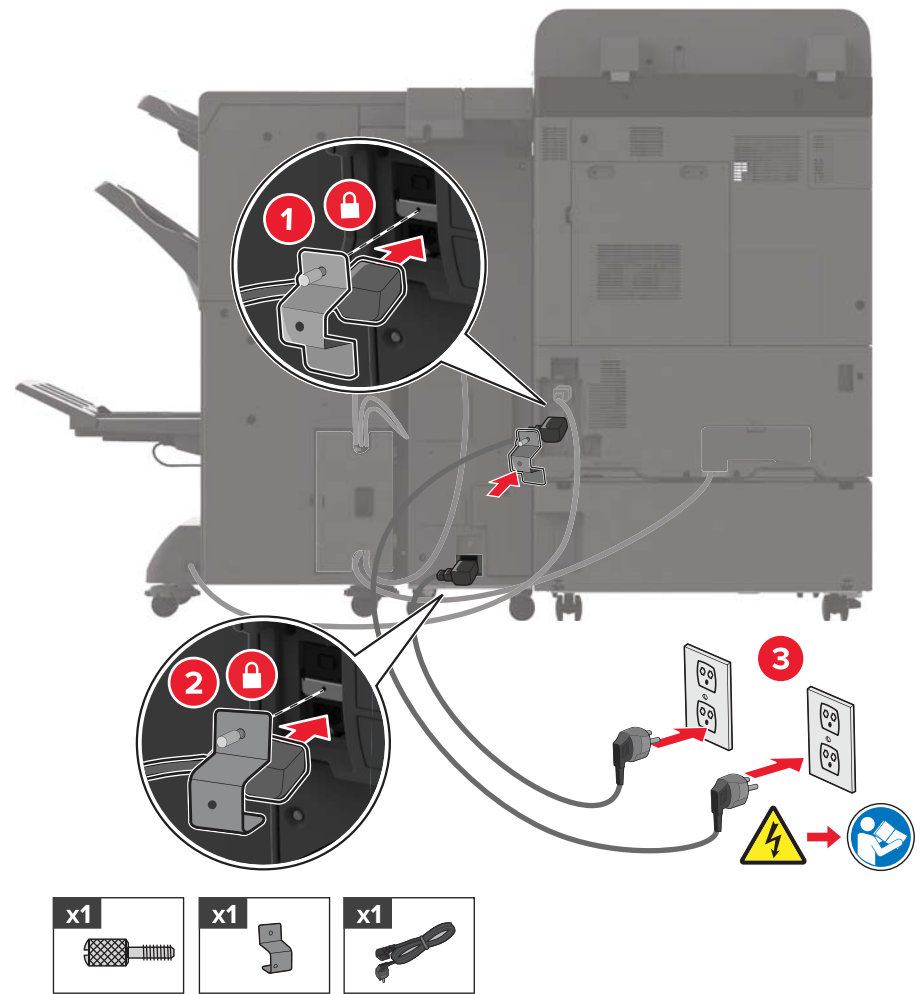


25

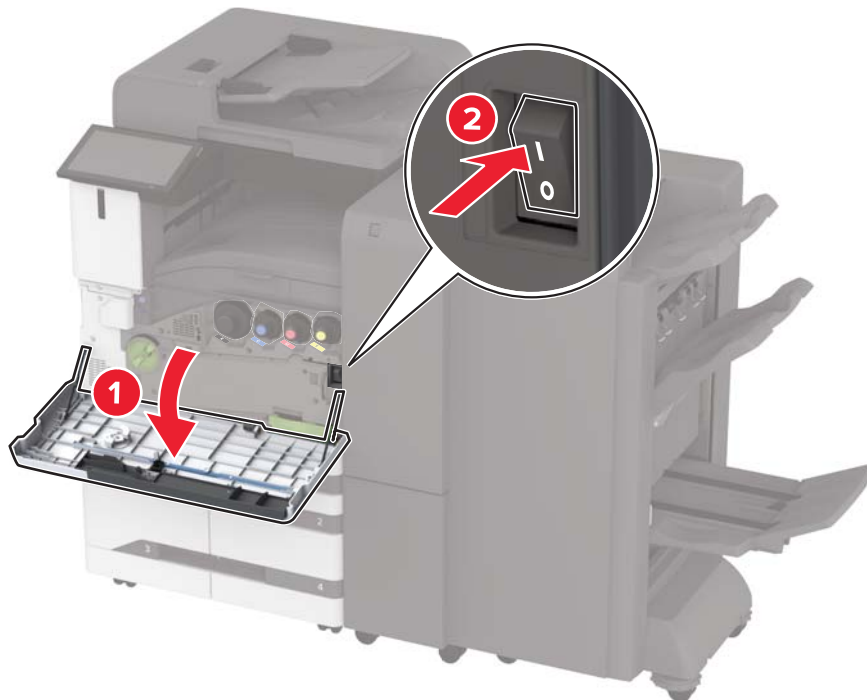
120/220V



100V / 110V



26



Adding available options in the print driver	プリントドライバの使用可能なオプションを追加する	在打印驱动程序中添加可用选项	Aggiunta di opzioni disponibili nel driver di stampa
For Windows users	Windows	对于 Windows 用户	Per gli utenti Windows
<ol style="list-style-type: none">Open the printers folder.Select the printer that you want to update, and then select Printer properties.Navigate to the Configure tab, and then select Acquire Device Information.Apply the changes.	<ol style="list-style-type: none">プリンタフォルダを開きます。更新するプリンタを選択して、[プリンタのプロパティ]を選択します。[装置情報] タブに移動して、【装置情報取得】 を選択します。変更を適用します。	<ol style="list-style-type: none">打开打印机文件夹。选择您要更新的打印机，然后选择打印机属性。导览至“配置”选项卡，然后选择配置获得设备信息。应用更改。	<ol style="list-style-type: none">Aprire la cartella delle stampanti.Selezionare la stampante che si desidera aggiornare, quindi selezionare Proprietà stampante.Accedere alla scheda di Configura, quindi selezionare Acquisisci info periferica.Applicare le modifiche.
For Macintosh users	Macintosh	对于 Macintosh 用户	Per gli utenti Macintosh
<ol style="list-style-type: none">From System Preferences in the Apple menu, navigate to your printer, and then select Options & Supplies.Navigate to the list of hardware options, and then add any installed options.Apply the changes.	<ol style="list-style-type: none">アップルメニューの [システム環境設定] からお使いのプリンタに移動して、[オプションとサプライ] を選択します。ハードウェアオプションの一覧に移動して、設置済みのオプションを追加します。変更を適用します。	<ol style="list-style-type: none">从 Apple 菜单中的“系统预置”，导览至您的打印机，然后选择选项和耗材。导览至硬件选项列表，然后添加任何已安装的选项。应用更改。	<ol style="list-style-type: none">Da Preferenze di sistema nel menu Apple, trovare la stampante, quindi selezionare Opzioni e materiali di consumo.Accedere all'elenco delle opzioni hardware, quindi aggiungere le opzioni installate.Applicare le modifiche.
Adición de opciones disponibles en el controlador de impresión	Dodawanie dostępnych opcji w sterowniku drukarki	Ajout d'options disponibles dans le pilote d'impression	Hinzufügen verfügbarer Optionen im Druckertreiber
Para usuarios de Windows	Dla użytkowników Windows	Pour les utilisateurs Windows	Windows-Benutzer
<ol style="list-style-type: none">Abra la carpeta de impresoras.Seleccione la impresora que desea actualizar y, a continuación, seleccione Propiedades de la impresora.Vaya a la pestaña Configurar y, a continuación, seleccione Obtener información disp.Aplique los cambios.	<ol style="list-style-type: none">Otwórz okno dialogowe Drukowanie.Wybierz drukarkę, którą chcesz zaktualizować, a następnie wybierz opcję Właściwości drukarki.Przejdź do karty Konfiguruj, a następnie wybierz Pobierz inform. o urządz.Zastosuj zmiany.	<ol style="list-style-type: none">Ouvrez le dossier Imprimantes.Sélectionnez l'imprimante que vous souhaitez mettre à jour, puis sélectionnez Propriétés de l'imprimante.Accédez à l'onglet Configurer, puis sélectionnez Acquérir Infos périphérique.Appliquez les modifications.	<ol style="list-style-type: none">Öffnen Sie den Druckerordner.Wählen Sie den Drucker aus, den Sie aktualisieren möchten, und wählen Sie dann Druckereigenschaften.Navigieren Sie zur Registerkarte "Konfiguration" und wählen Sie Geräteinformationen abrufen aus.Speichern Sie die Änderungen.
Para usuarios de Macintosh	Dla użytkowników Macintosh	Pour les utilisateurs Macintosh	Macintosh-Benutzer
<ol style="list-style-type: none">En Preferencias del sistema en el menú de Apple, navegue hasta la impresora y, a continuación, seleccione Opciones y consumibles.Vaya a la lista de opciones de hardware y añada las opciones instaladas.Aplique los cambios.	<ol style="list-style-type: none">W menu Apple wybierz Preferencje systemowe, a następnie przejdź do drukarki i wybierz opcję Opcje i Zasoby.Przejdź do listy opcji sprzętu, a następnie dodaj wybrane zainstalowane opcje.Zastosuj zmiany.	<ol style="list-style-type: none">Dans Préférences système du menu Pomme, naviguez jusqu'à votre imprimante, puis sélectionnez Options et consommables.Accédez à la liste des options matérielles, puis ajoutez les options installées.Appliquez les modifications.	<ol style="list-style-type: none">Navigieren Sie über die Systemeinstellungen im Apple-Menü zu Ihrem Drucker. Wählen Sie dann Optionen und Verbrauchsmaterialien aus.Navigieren Sie zur Liste mit Hardwareoptionen und fügen Sie dann beliebige Optionen hinzu.Speichern Sie die Änderungen.
Beschikbare opties van het printerstuurprogramma toevoegen	Přidání dostupných volitelných doplňků do tiskového ovladače	Választható lehetőségek hozzáadása a nyomtató-illesztőprogramban	Добавление доступных дополнительных модулей в драйвере печати
Als hardware-opties zijn geïnstalleerd, voegt u deze toe in het printerstuurprogramma om ze beschikbaar te maken voor afdruktaken. Raadpleeg de <i>Gebruiker-shandleiding</i> voor meer informatie.	Po instalaci hardwarových volitelných doplňků je přidejte do tiskového ovladače, aby byly k dispozici pro tiskové úlohy. Další informace naleznete v <i>Uživatelské příručce</i> .	Miután telepítette a hardverkiegészítőket, vegye fel azokat a nyomtató-illesztőprogramban, hogy elérhetővé váljanak a nyomtatási feladatoknál. További tudnivalók a információ, see the <i>Használati útmutató</i> ban található.	После установки аппаратных устройств добавьте их в драйвер печати, чтобы сделать их доступными для использования. Подробнее см. в документе <i>Руководство пользователя</i> .
Yazdırma seçeneğine mevcut seçenekleri ekleme	인쇄 드라이버에 사용할 수 있는 옵션 추가	Προσθήκη διαθέσιμων επιλογών στο πρόγραμμα οδήγησης εκτυπωτή	
Donaným seçenekleri yüklediğinizde, yazdırma ilerinde kullanılabılır durumda olmalarıny sağlamak için bunları yazıcı sürücüsüne manuel olarak ekleyin. Daha fazla bilgi için, <i>Kullanıcı Kılavuzu</i> 'na bakın.	하드웨어 옵션이 설치된 경우, 인쇄 작업에 사용할 수 있도록 하려면 이를 프린터 드라이버에 추가합니다. 자세한 내용은 <i>사용 설명서</i> 를 참조하십시오.	Αφού εγκατασταθούν οι επιλογές υλικολογισμικού, προσθέστε τις στο πρόγραμμα οδήγησης του εκτυπωτή για να είναι διαθέσιμες για τις εργασίες εκτύπωσης. Για περισσότερες πληροφορίες, ανατρέξτε στον <i>Οδηγό χρήσης</i> .	

