

en 2000-sheet tandem tray

fr Double bac 2000 feuilles

it Alimentatore doppio da 2.000 fogli

de 2000-Blatt-Doppelzuführung

es Entrada doble de 2000 hojas

pt-BR Bandeja tandem para 2000 folhas

zh-CN 2000 页串联进纸匣

zh-TW 2000 張雙進紙器

en Notes

- This option must be installed together with a 550-sheet tray and must be placed at the bottom of the configuration.
- If a 550-sheet tray is already installed, then remove it and place it on top of this option.

fr Remarques

- Cette option doit être installée avec un bac de 550 feuilles et placée en bas de la configuration.
- Si un bac de 550 feuilles est déjà installé, retirez-le et placez-le au-dessus de cette option.

it Note

- Questa opzione deve essere installata insieme a un cassetto da 550 fogli e deve essere posizionata in fondo alla configurazione.
- Se un cassetto da 550 fogli è già installato, rimuoverlo e posizionarlo sopra questa opzione.

de Hinweise

- Diese Option muss zusammen mit einer 550-Blatt-Zuführung eingesetzt werden und muss sich am unteren Ende der Konfiguration befinden.
- Wenn bereits eine 550-Blatt-Zuführung eingesetzt ist, nehmen Sie sie heraus und platzieren Sie sie über dieser Option.

es Notas

- Esta opción debe instalarse junto con una bandeja de 550 hojas y colocarse en la parte inferior de la configuración.
- Si ya se encuentra instalada una bandeja de 550 hojas, extráigala y colóquela en la parte superior de esta opción.

pt-BR Observações

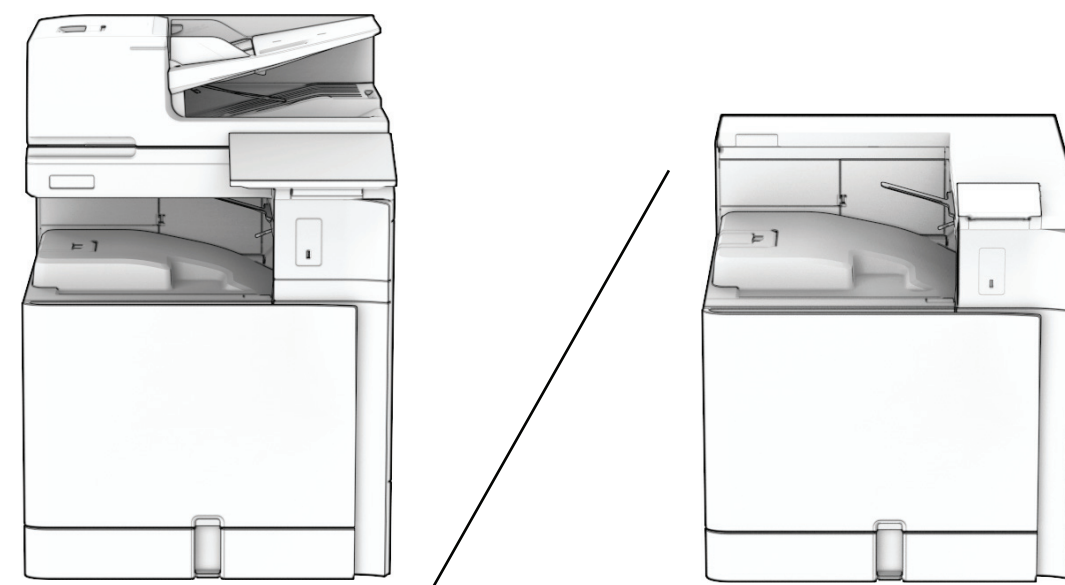
- Esta opção tem de ser instalada juntamente com uma bandeja de 550 folhas e deve de ser colocada na parte inferior da configuração.
- Se uma bandeja para 550 folhas já estiver instalada, remova-a e coloque-a na parte superior desta opção.

zh-CN 备注

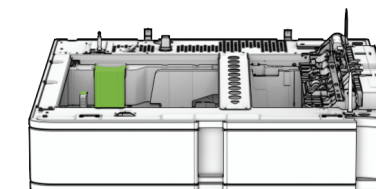
- 该选项必须与 550 页进纸匣一起安装，并且必须安装在配置的底部。
- 如果已安装 550 页进纸匣，那么将其卸下然后再安装在该选项的顶部。

zh-TW 請注意

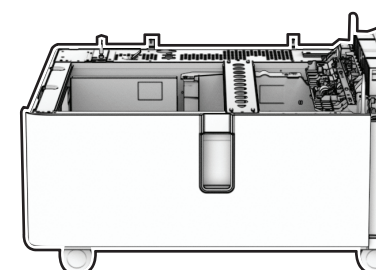
- 此選購品必須與 550 張紙匣組件一起安裝，並且必須放在配置的底部。
- 如果已經安裝 550 張紙匣組件，則將其取下並放在此選購品上方。



en Steps 13-20

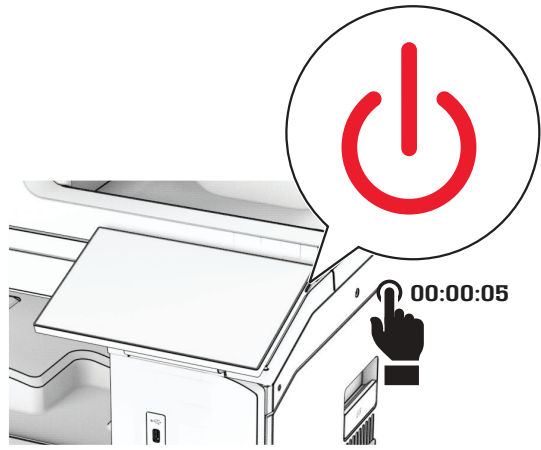


en Steps 8-12

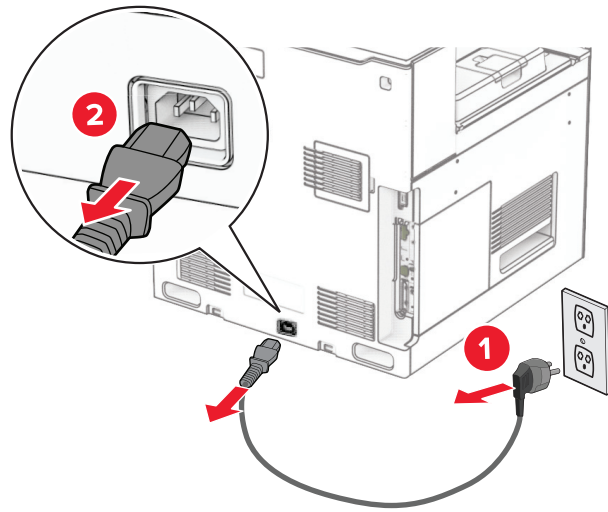


en Steps 1-7

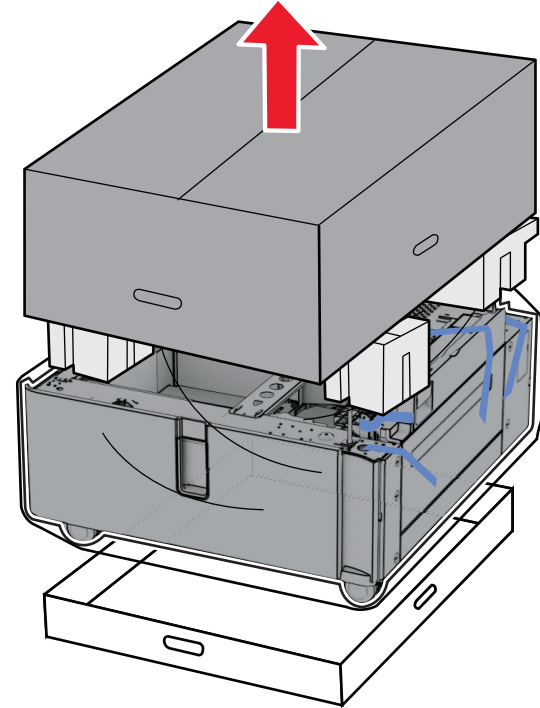
1



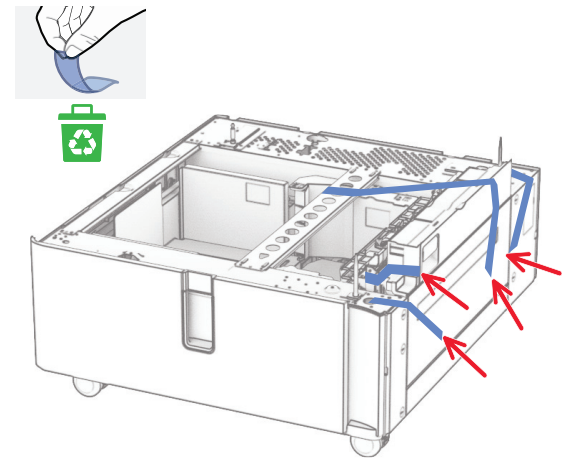
2



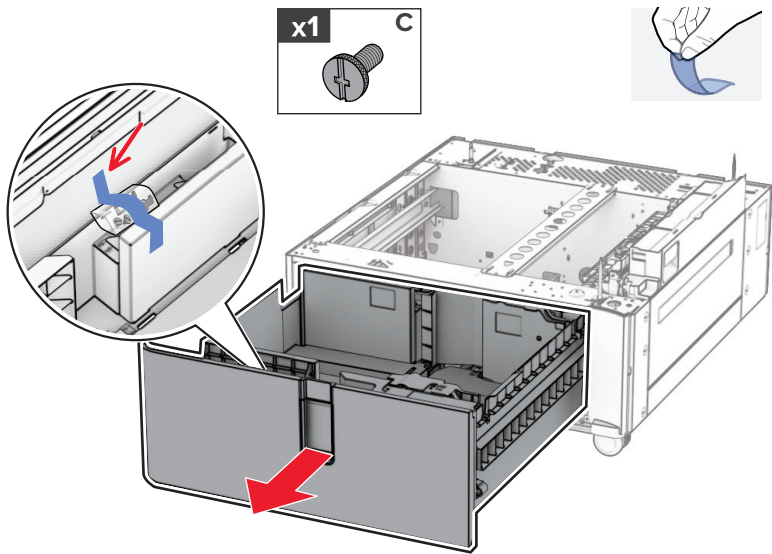
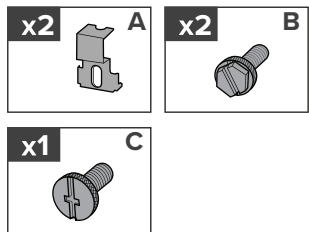
3



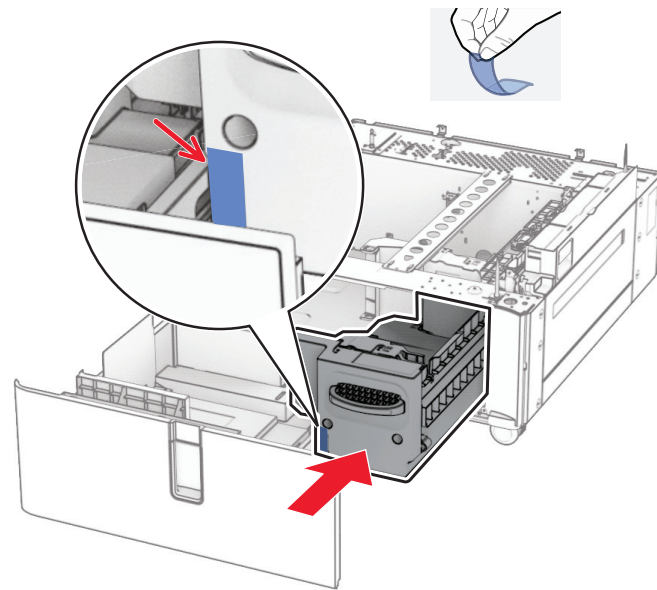
4



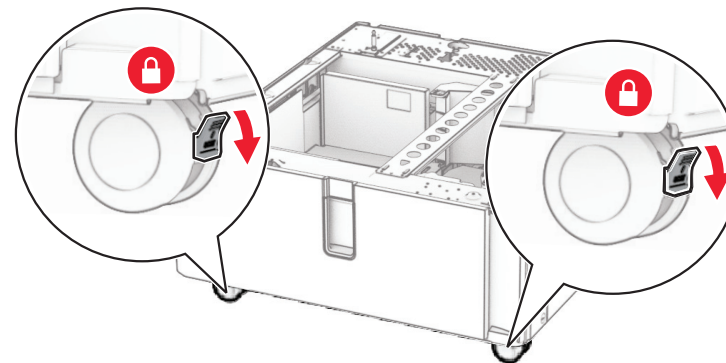
5



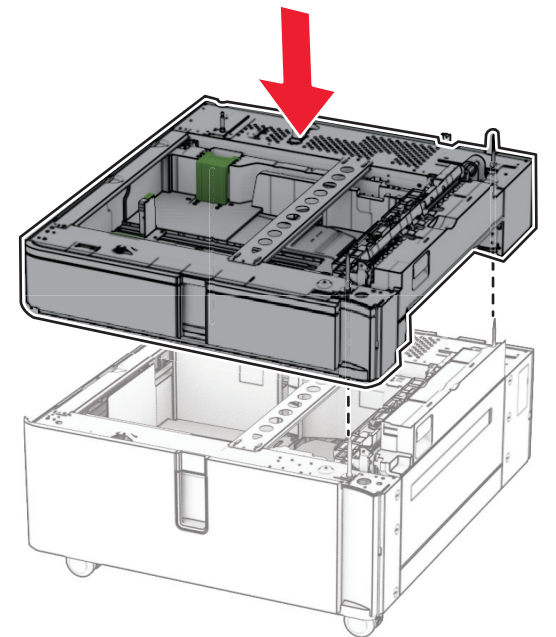
6



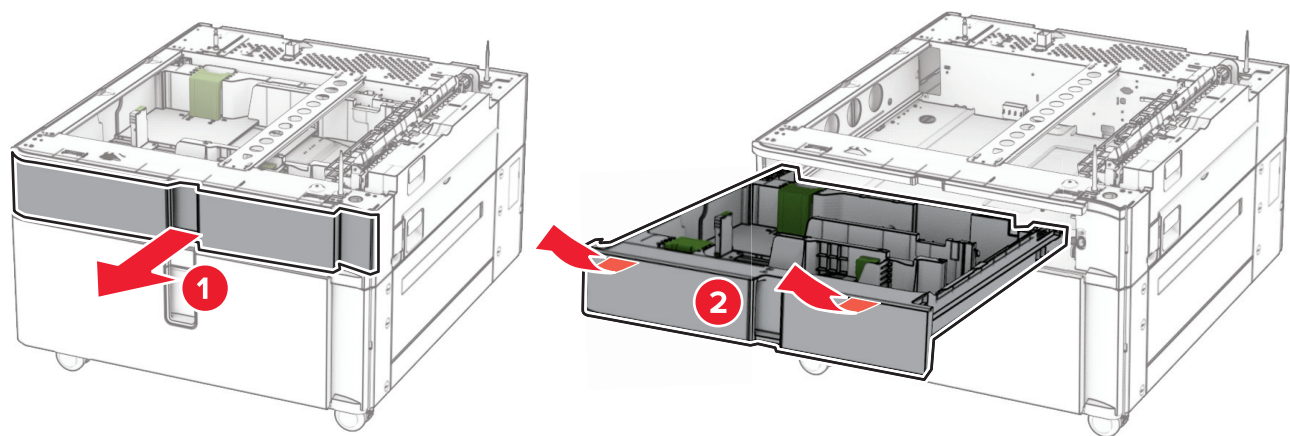
7



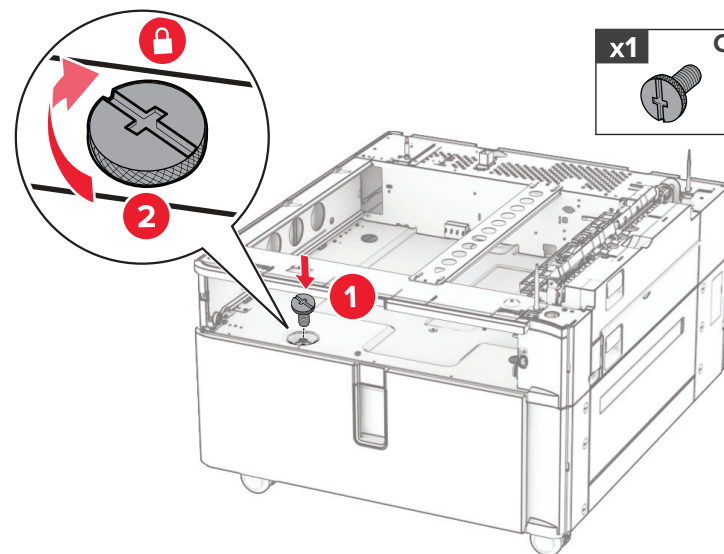
8



9



10



11

