



en Offset stacker

fr Empileuse à décalage

it Impilatore offset

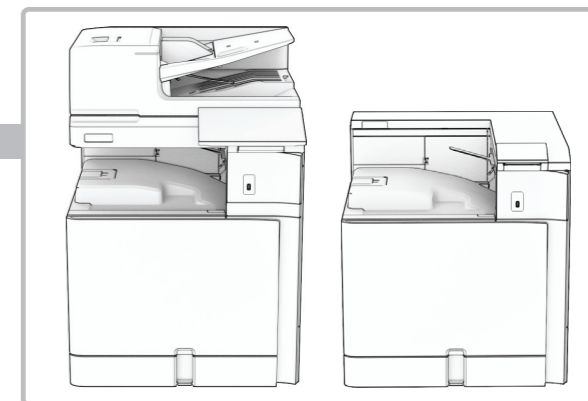
de Ablage für versetzte Ausgabe

es Dispositivo de salida con apilado

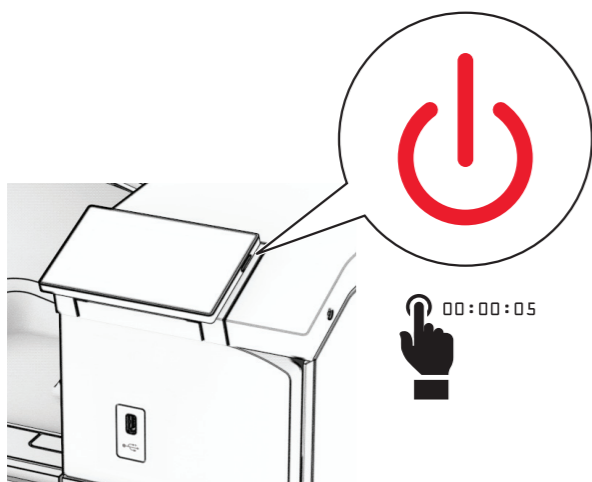
pt-BR Empilhador de offset

zh-CN 偏移接纸架

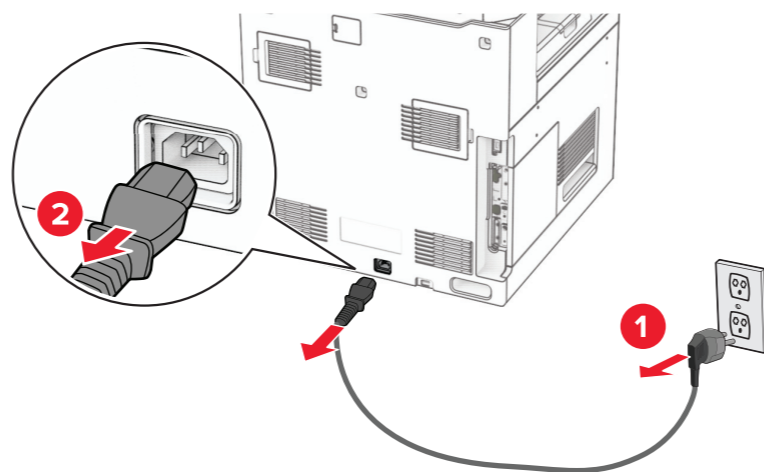
zh-TW 偏位堆紙器



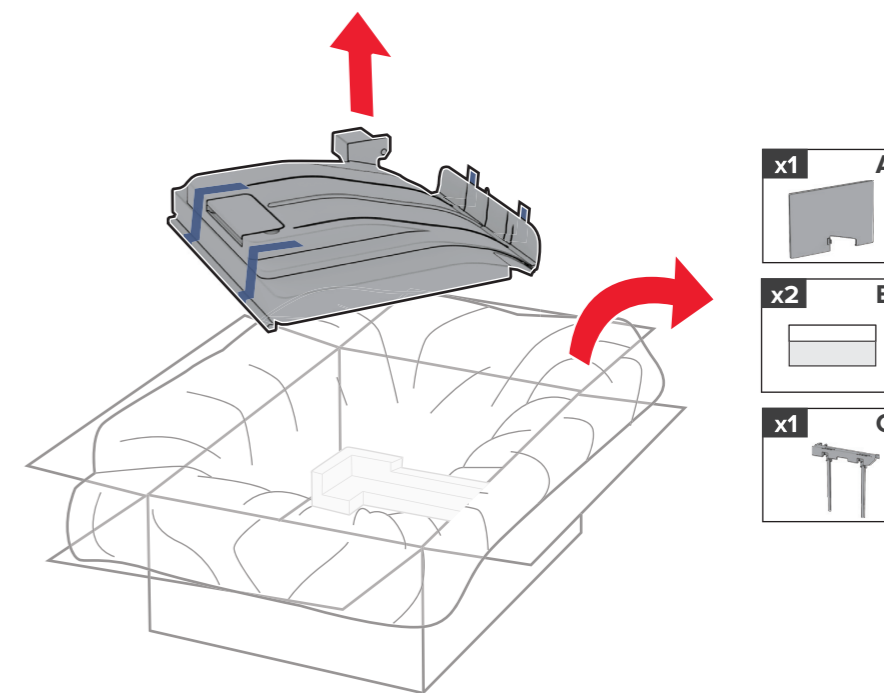
1



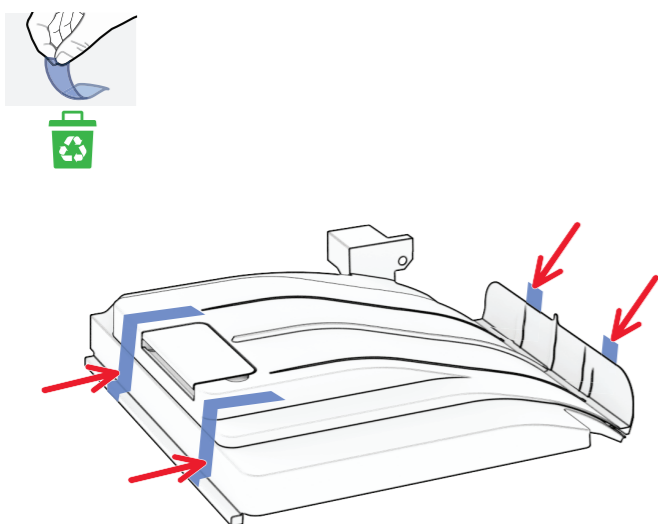
2



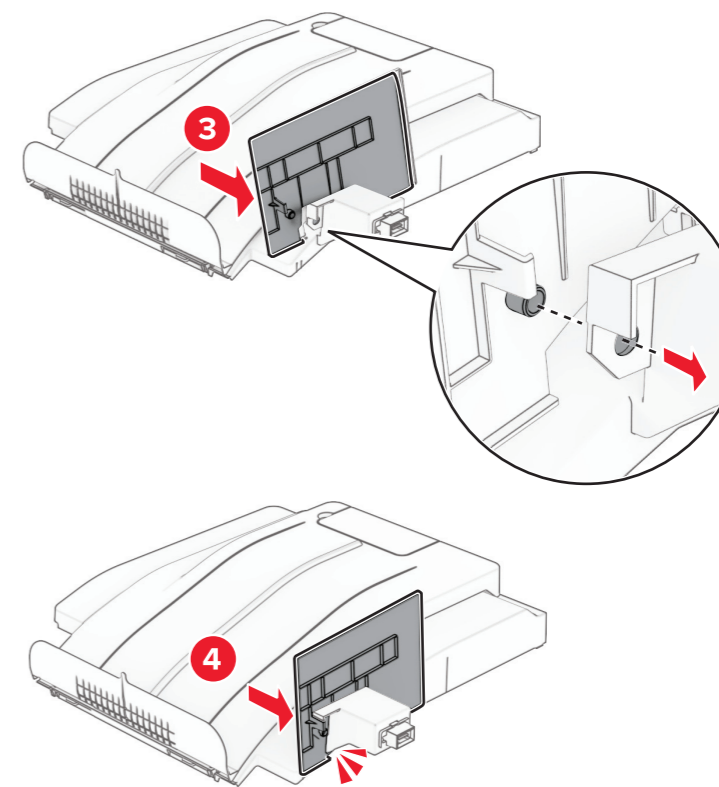
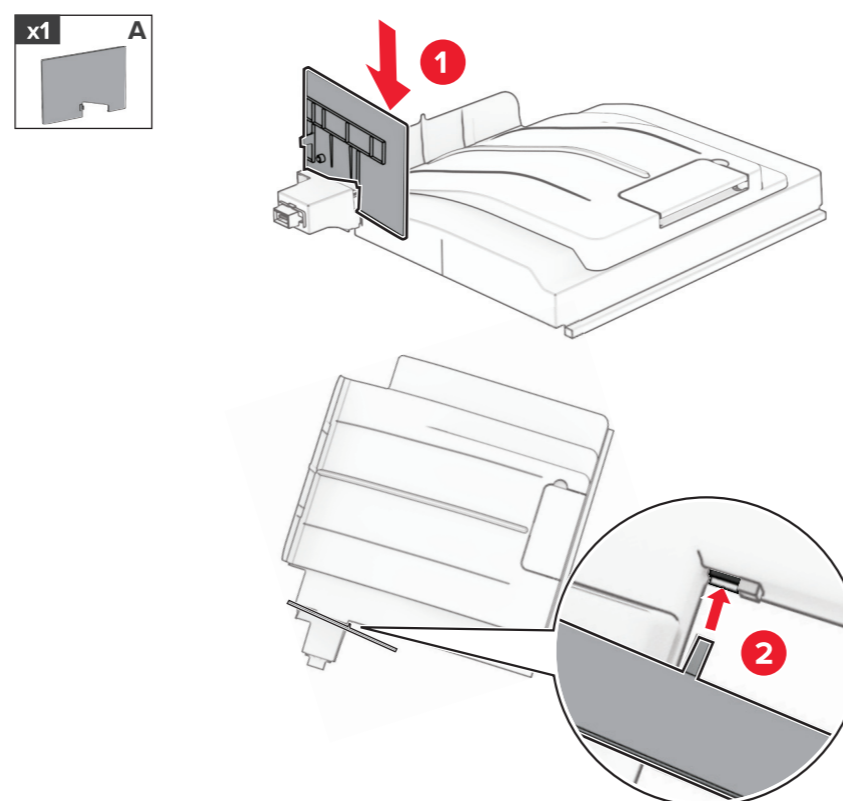
3



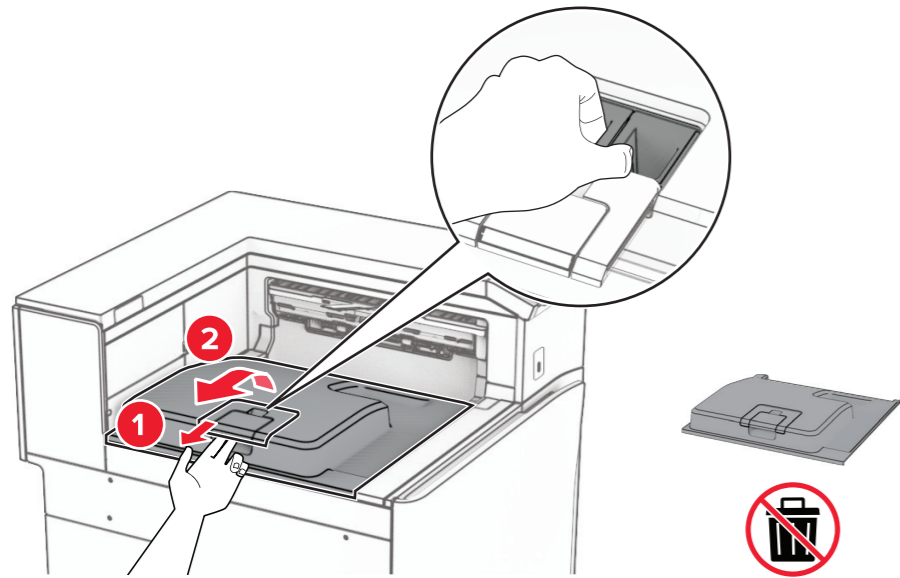
4



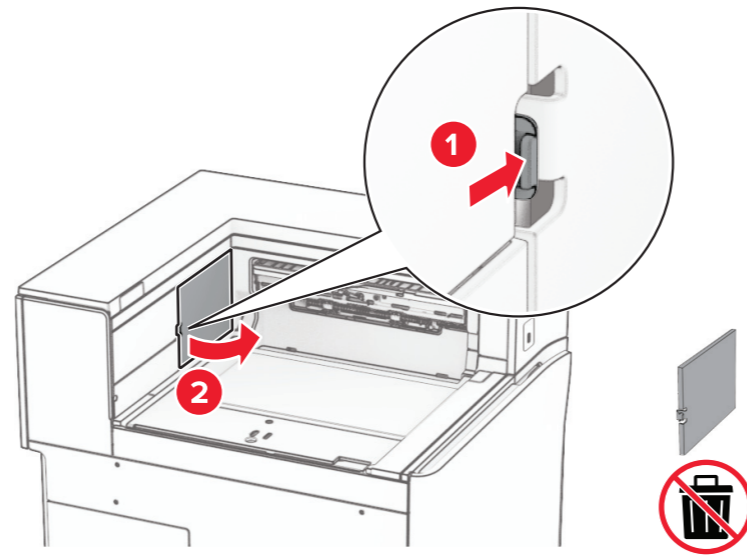
5



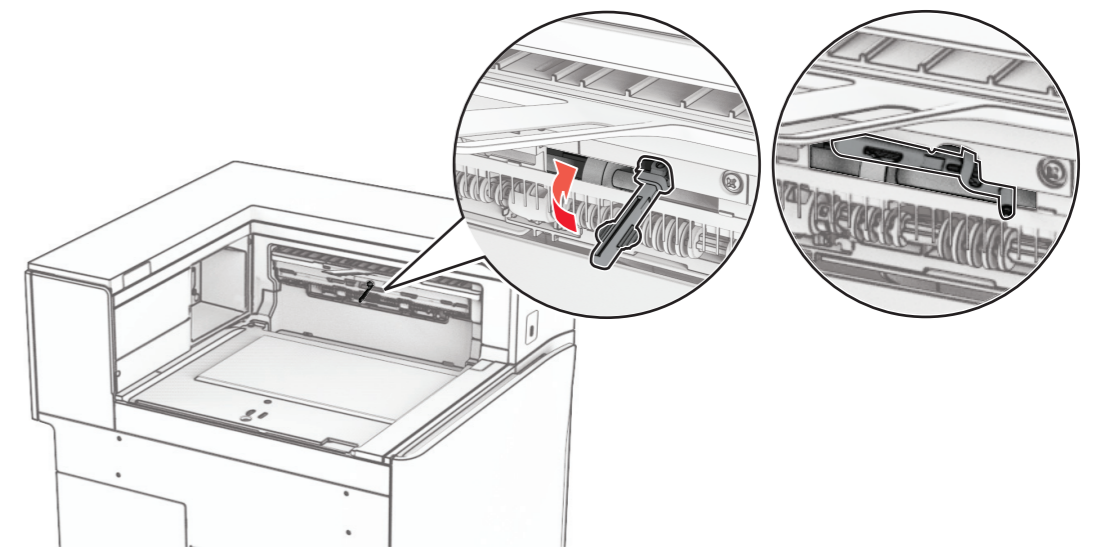
6



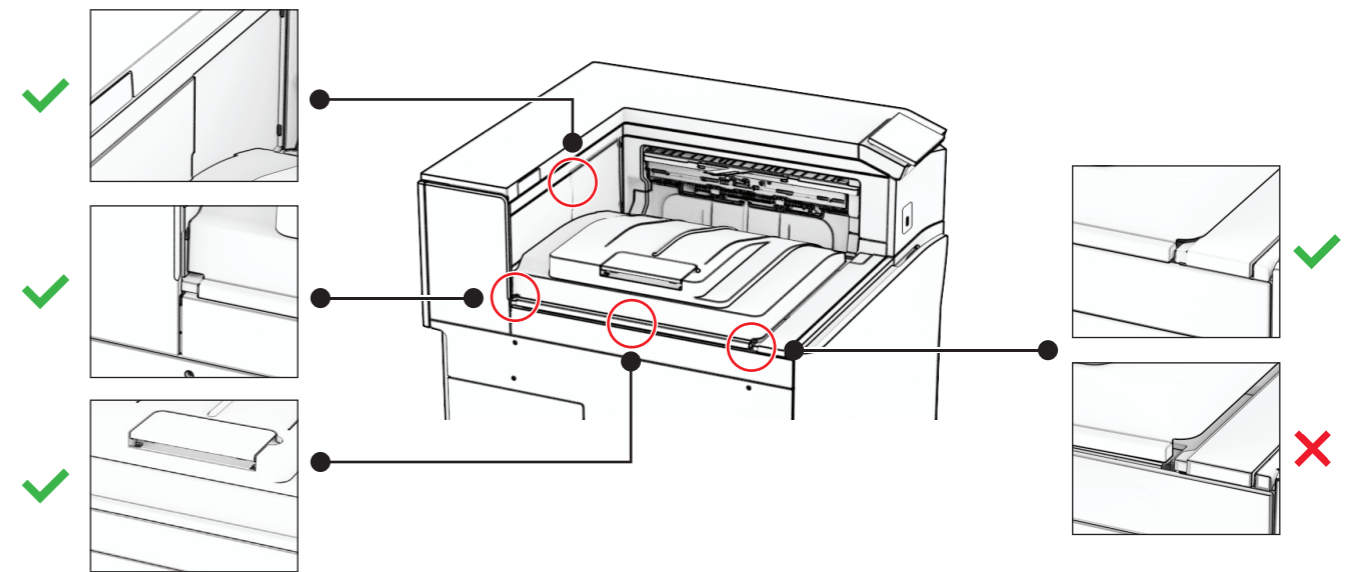
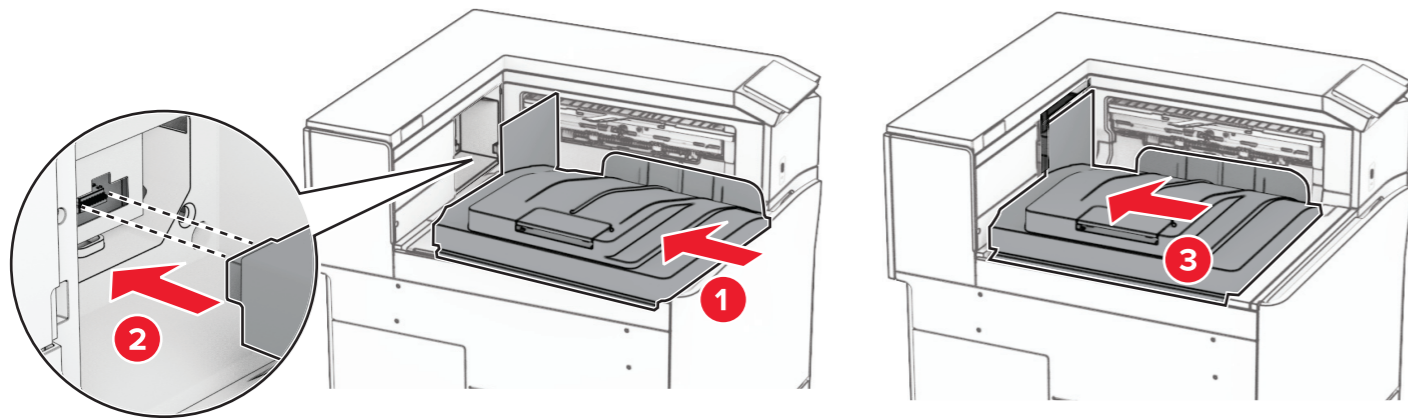
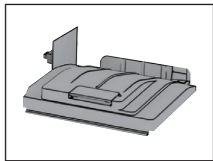
7



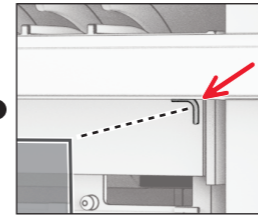
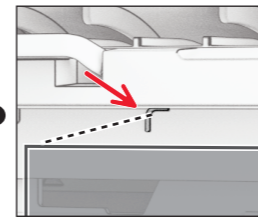
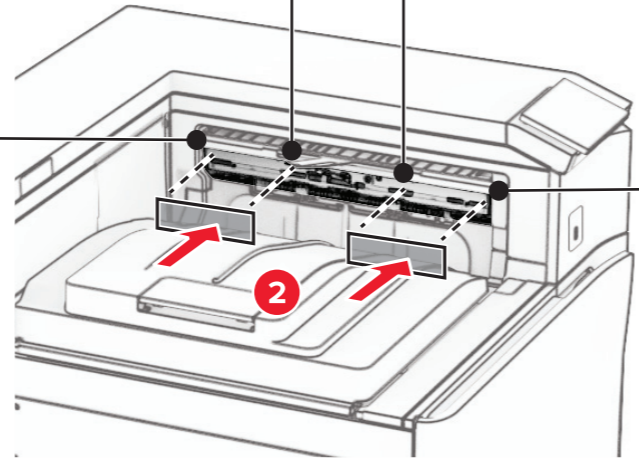
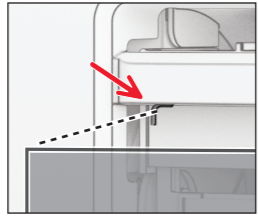
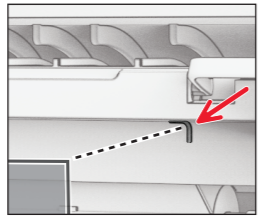
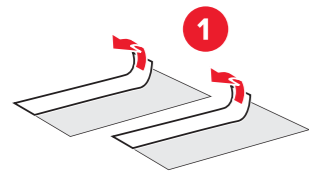
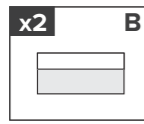
8



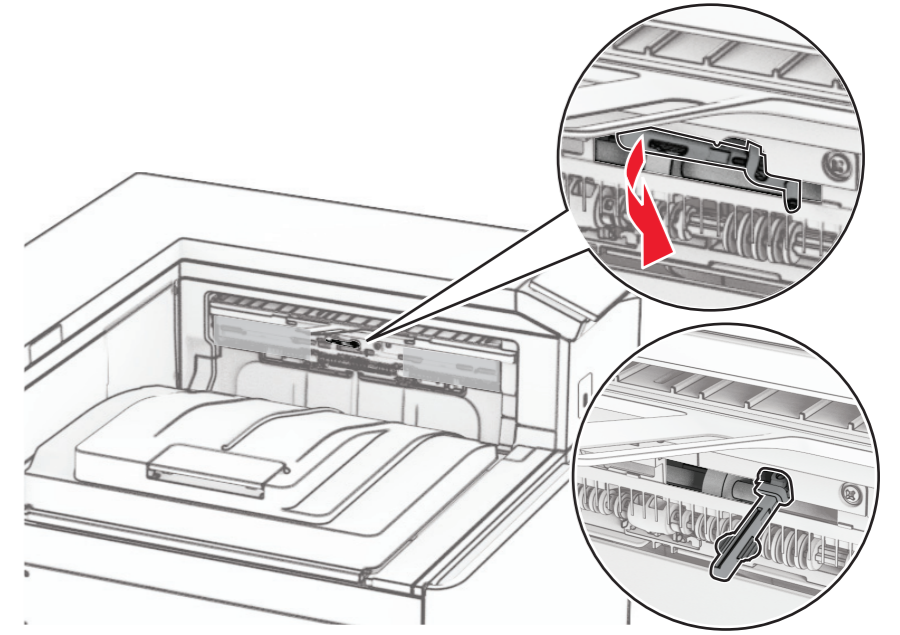
9



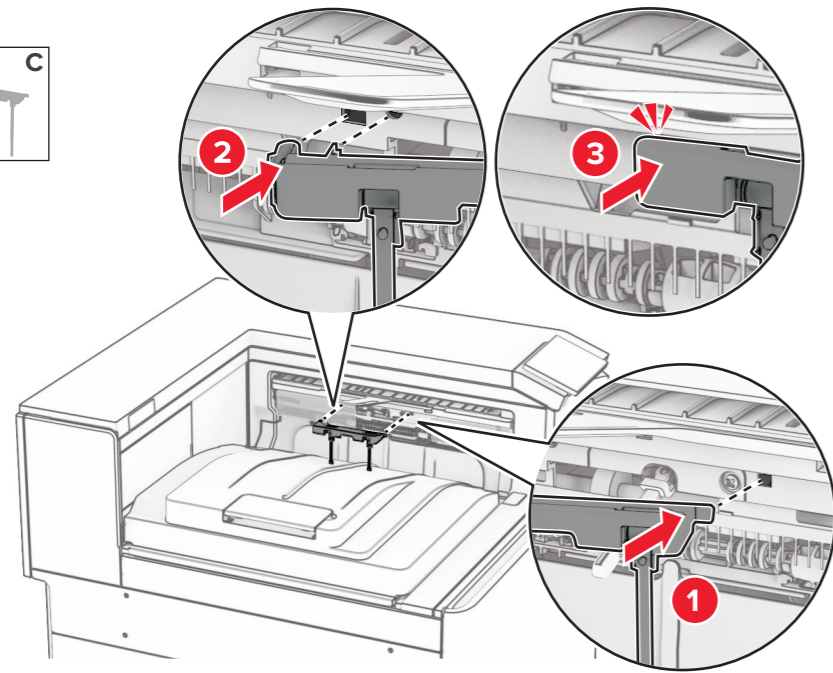
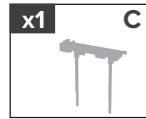
10



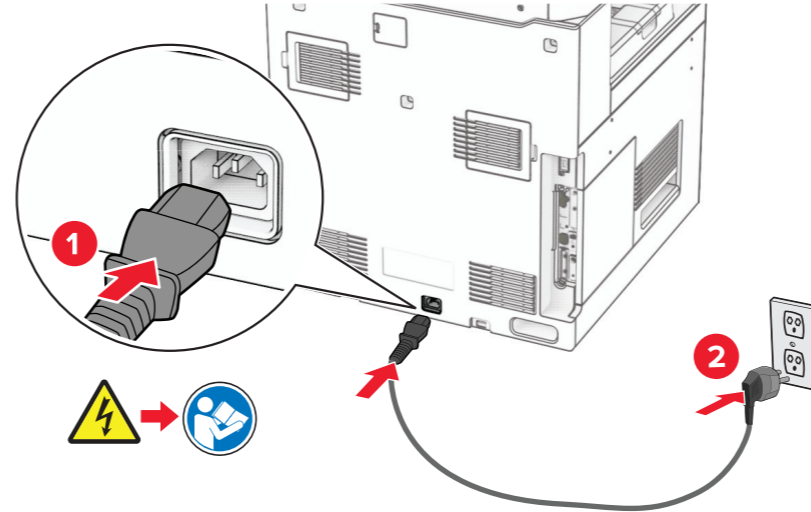
11



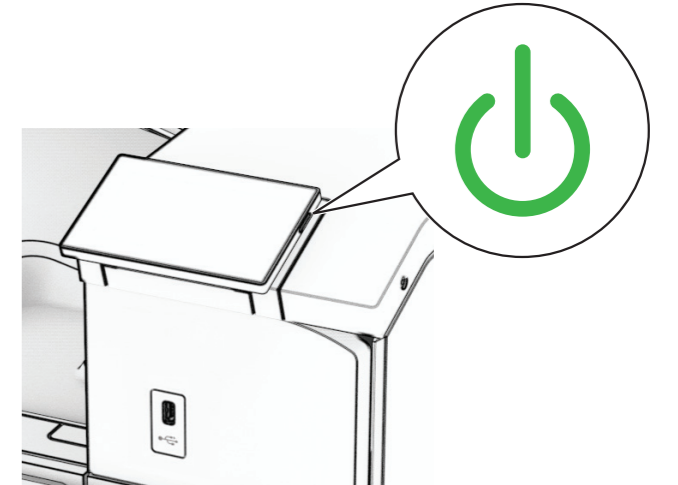
12



13



14



PUB1768-002

