

en Paper transport with folding option

fr Unité de transport avec option de pliage

it Trasporto carta con opzione di piegatura

de Papiertransport mit Faltoption

es Transporte de papel con opción de plegado

pt-BR Transportador de papel com opção de dobradura

zh-CN 带有折叠选项的输纸器

zh-TW 具有折疊選項的紙張傳輸

en Note

- This option can be used as a stand-alone device, or can be installed together with either a 1000-sheet staple, hole punch finisher or a 2000-sheet booklet finisher.

fr Remarque

- Cette option peut être utilisée en tant que périphérique autonome ou installée avec une agrafeuse de 1000 feuilles, un module de perforation ou un module de finition de livret de 2000 feuilles.

it Nota

- Questa opzione può essere utilizzata come unità autonoma o essere installata insieme a una spillatrice da 1.000 fogli, una foratrice o un fascicolatore per opuscoli da 2.000 fogli.

de Hinweis

- Diese Option kann als eigenständiges Gerät verwendet oder zusammen mit einem 1000-Blatt-Finisher mit Heft- und Lochfunktion oder einem 2000-Blatt-Broschüren-Finisher installiert werden.

es Nota

- Esta opción se puede utilizar como dispositivo independiente, o bien se puede instalar junto con un finalizador con grapado y perforado de 1000 hojas o un clasificador de folletos de 2000 hojas.

pt-BR Nota

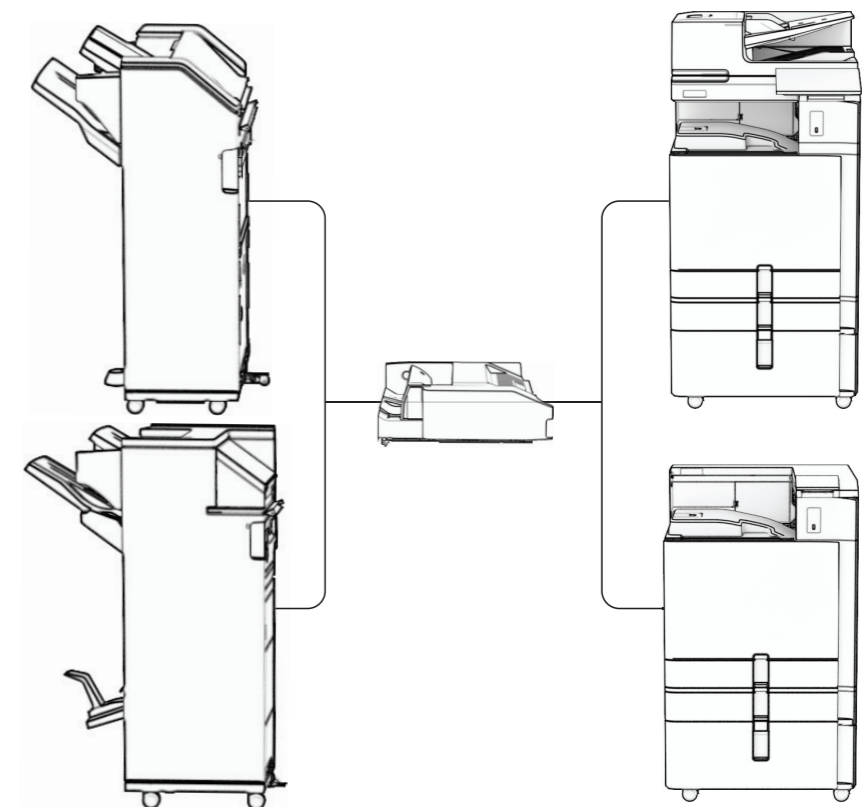
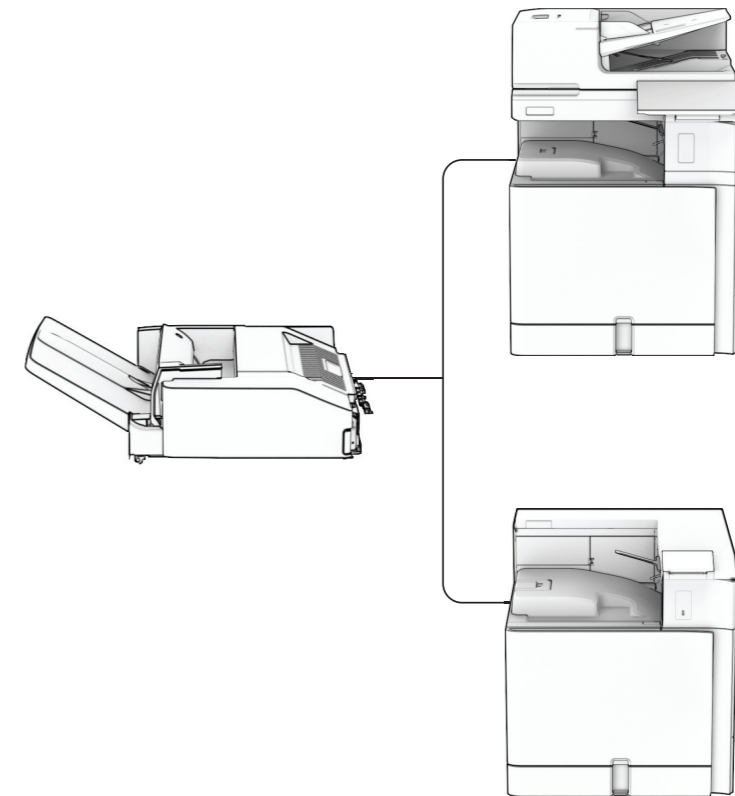
- Esta opção só pode ser utilizada como um dispositivo autônomo, ou pode ser instalada em conjunto com um finalizador de grampeamento e perfuração para 1.000 folhas ou um encadernador de folheto para 2.000 folhas.

zh-CN 注意

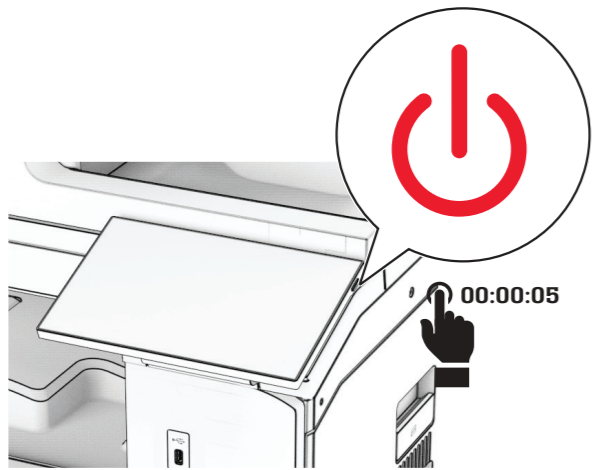
- 此选项可以用作独立设备，也可以与 1000 页打孔装订器或 2000 页小册子装订器一起安装。

zh-TW 請注意

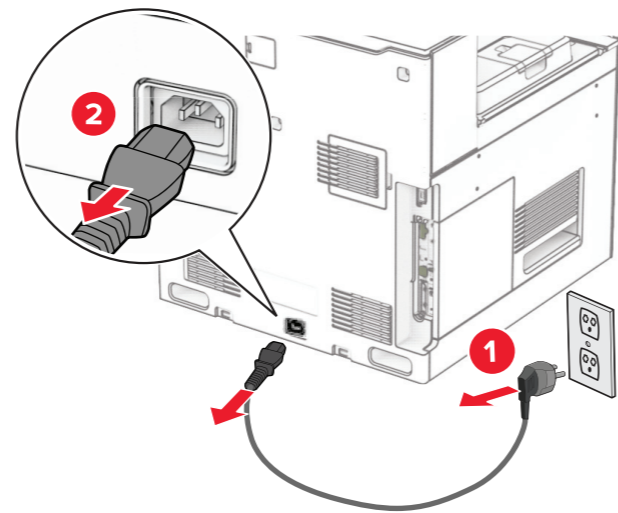
- 此選購品可以作為獨立式裝置使用，也可以與 1000 張打孔分頁裝訂器或 2000 張小冊子分頁裝訂器一起安裝。



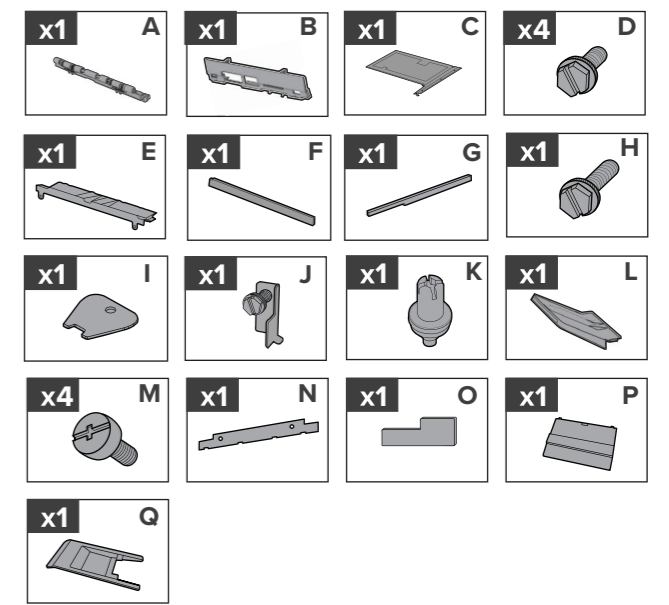
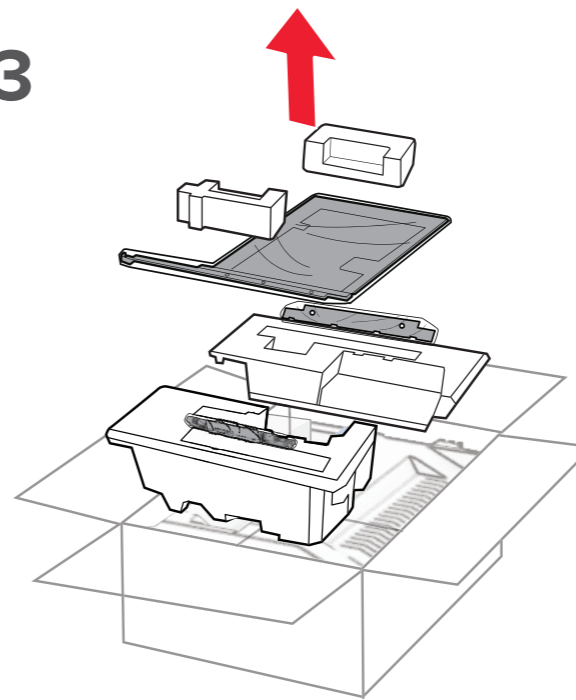
1



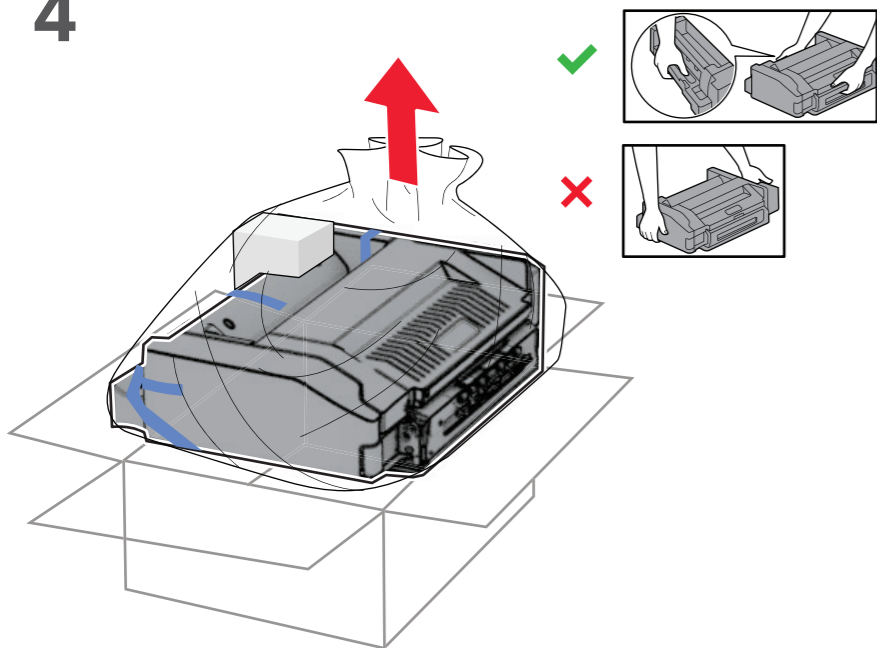
2



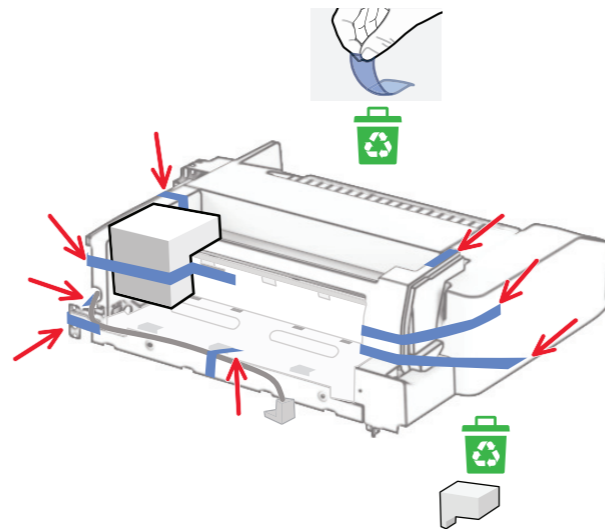
3



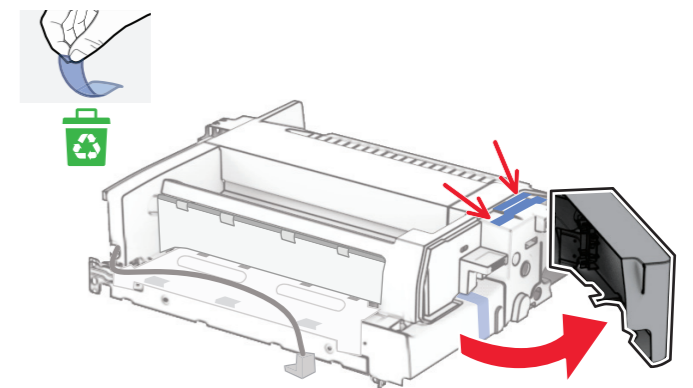
4



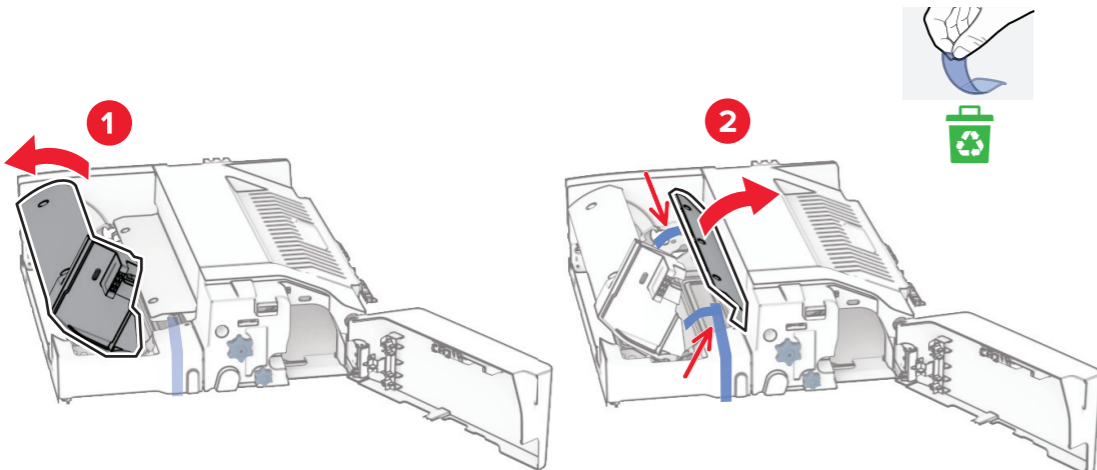
5



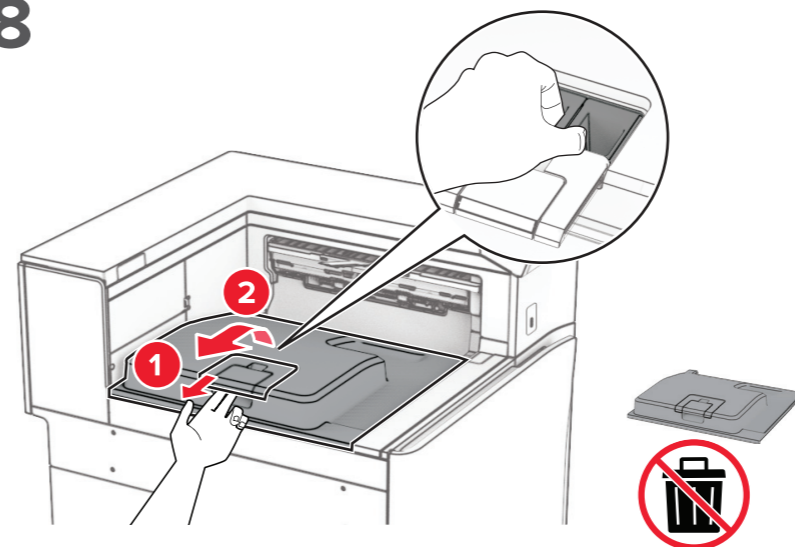
6



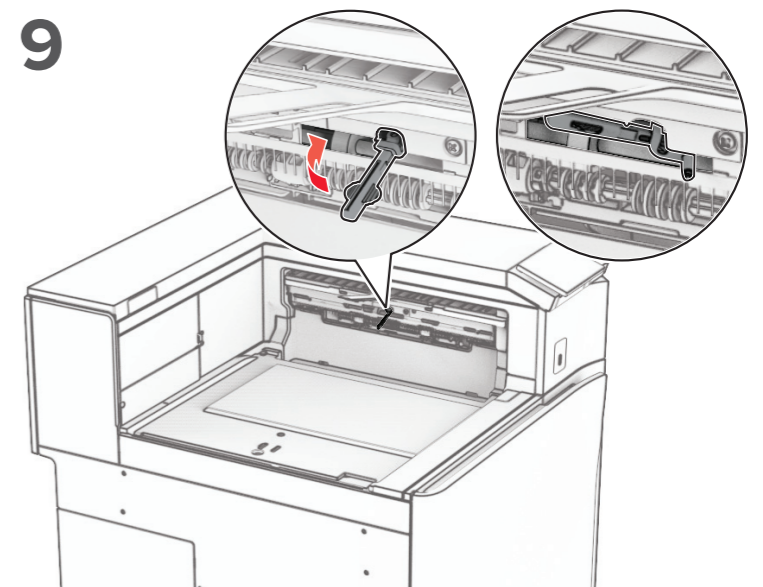
7



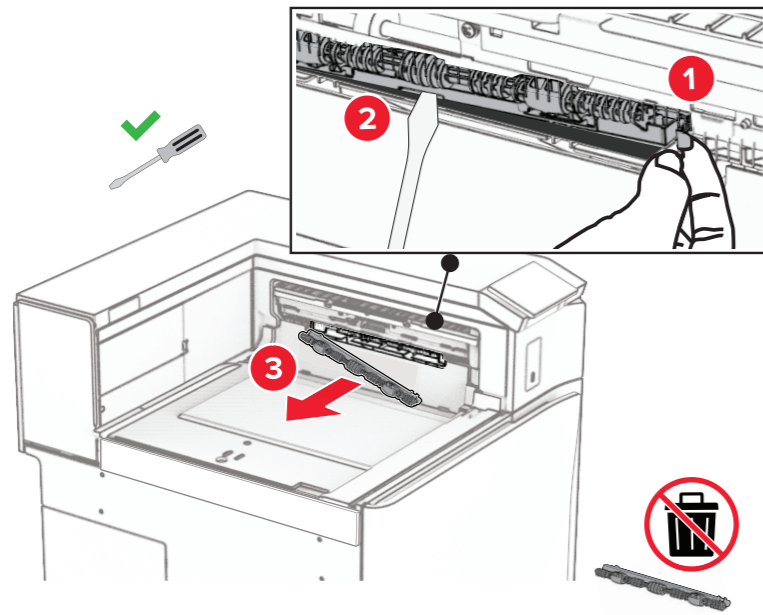
8



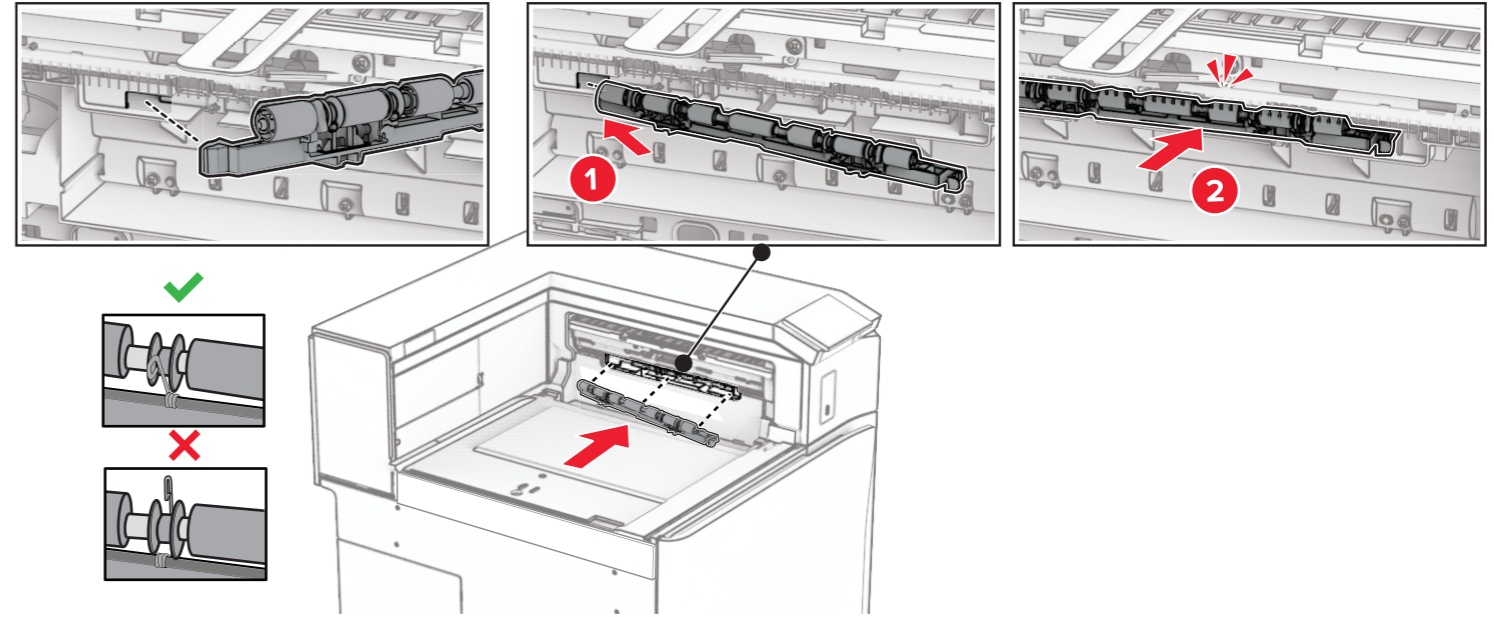
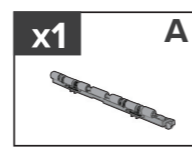
9



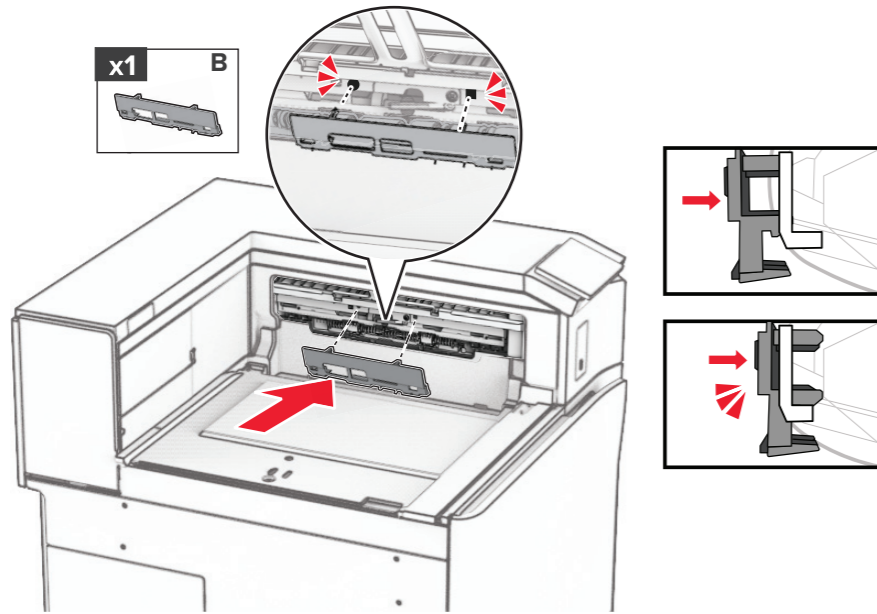
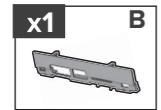
10



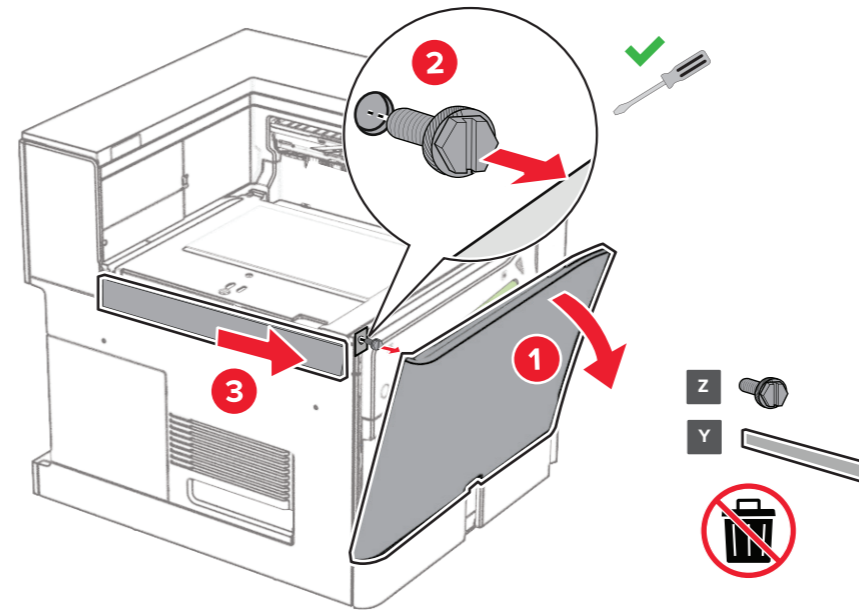
11



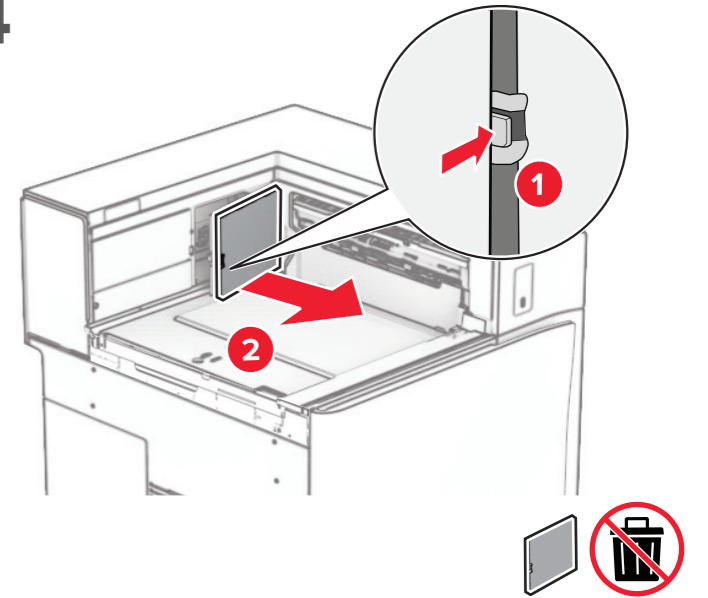
12



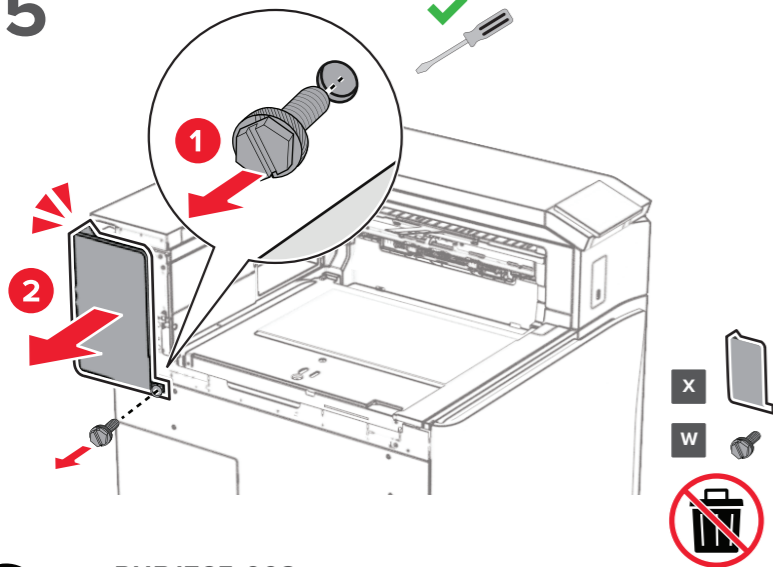
13



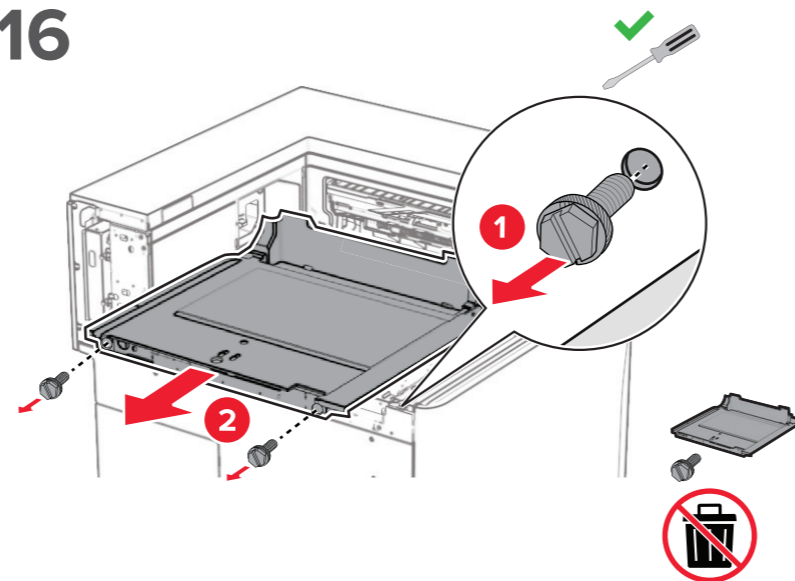
14



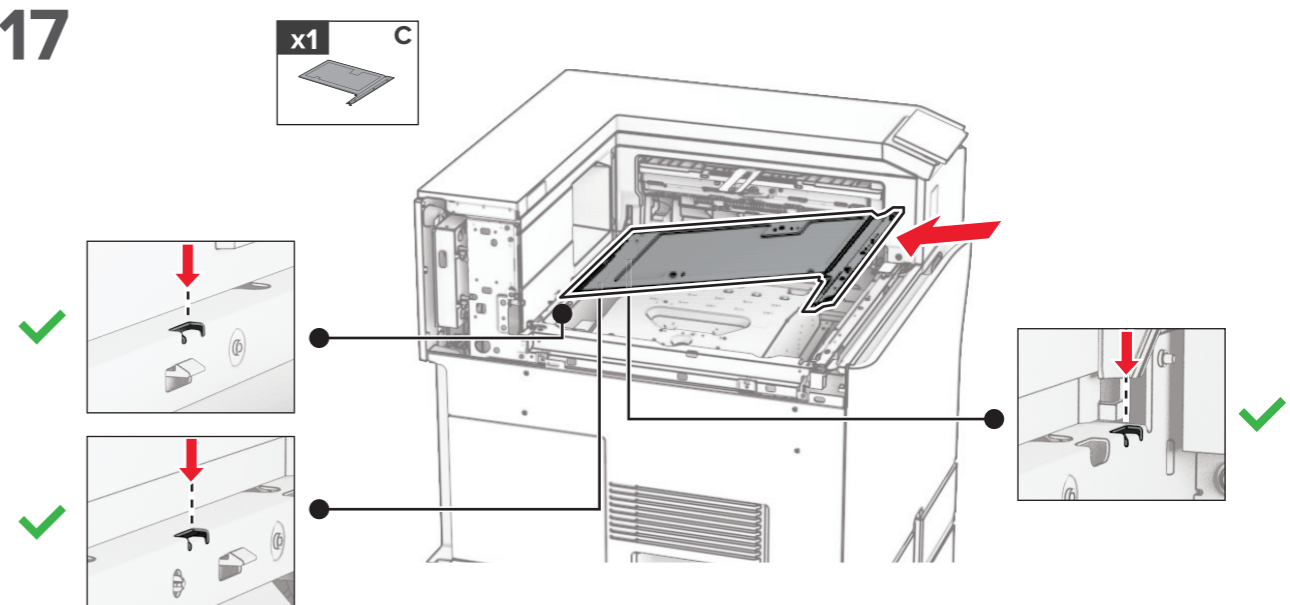
15



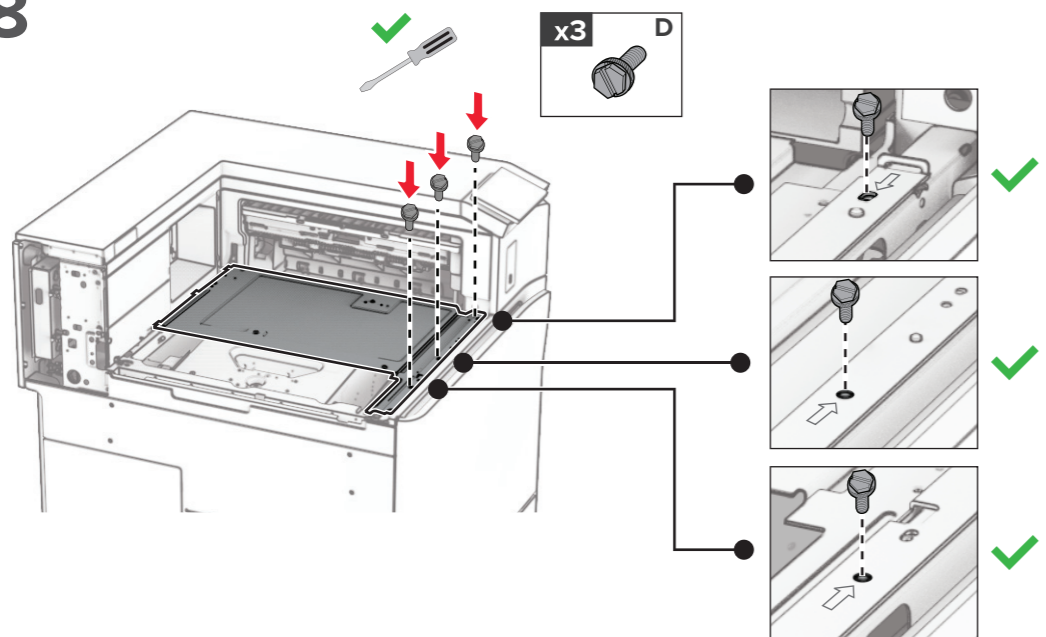
16



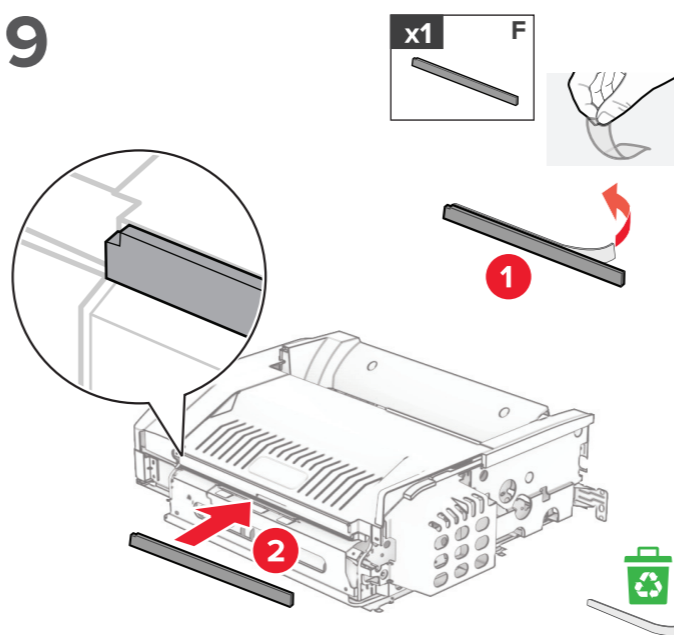
17



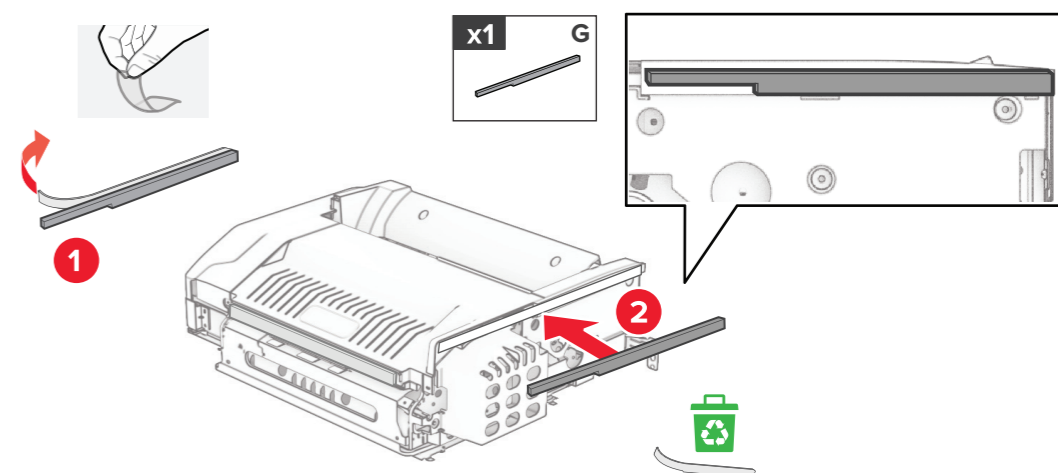
18



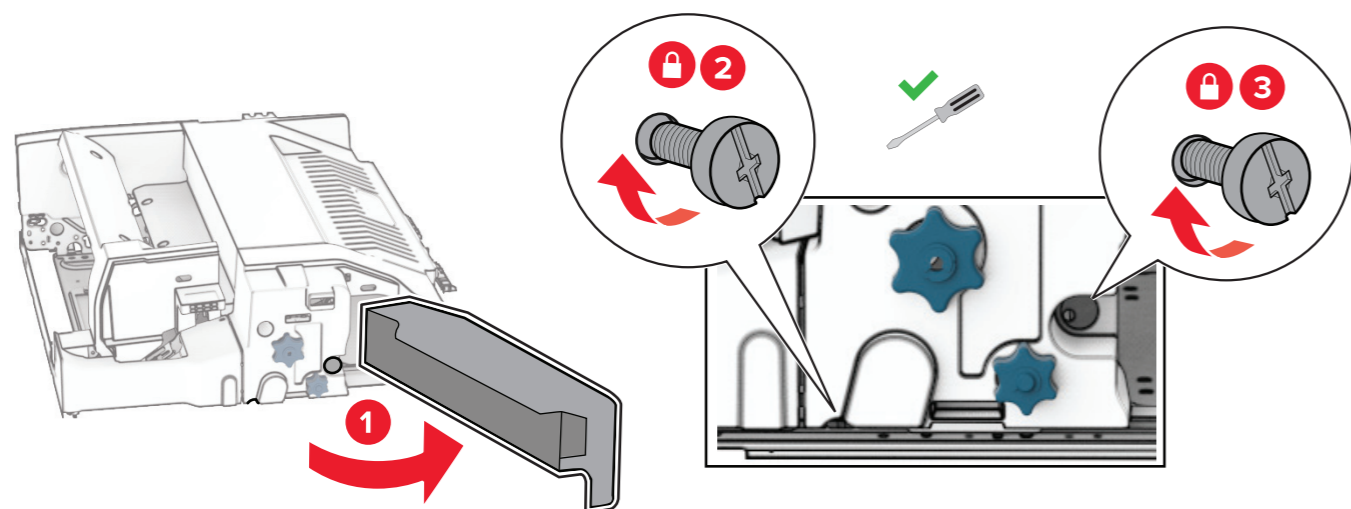
19



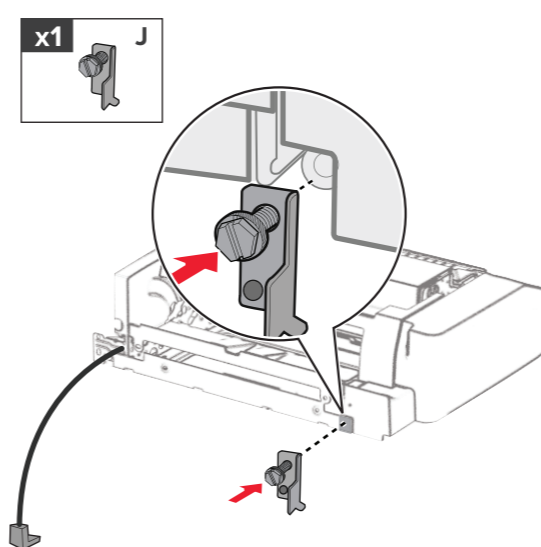
20



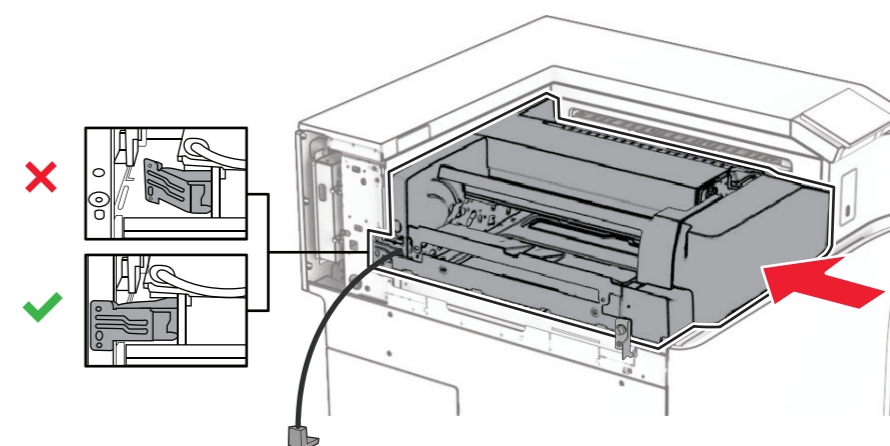
21



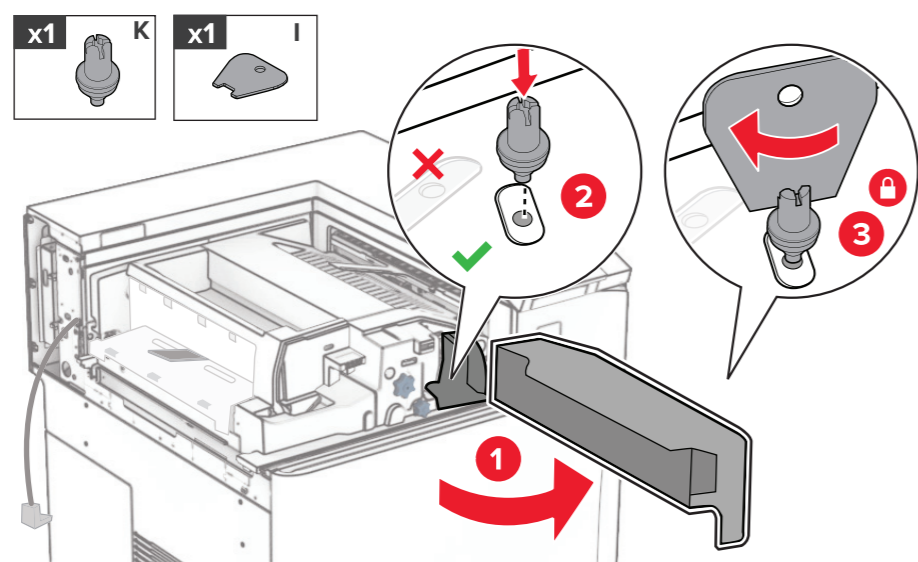
22



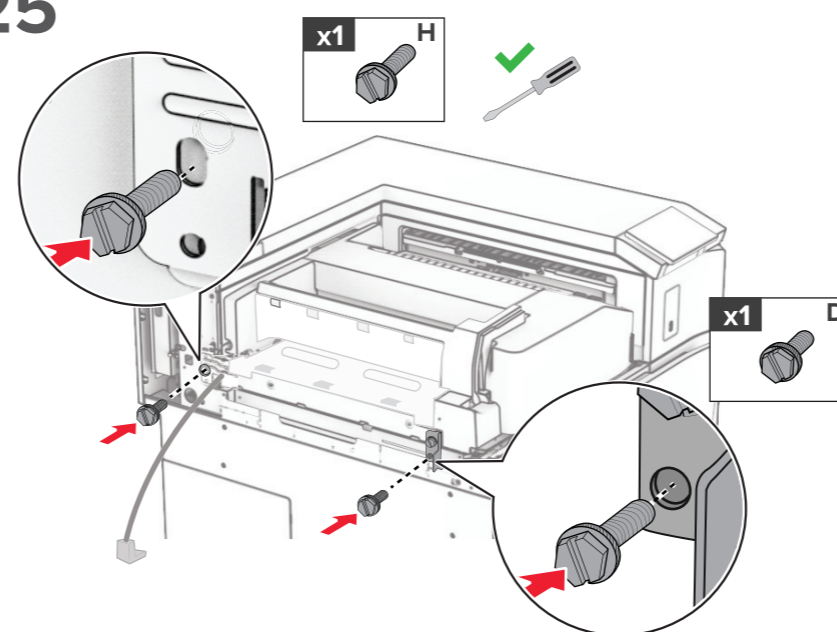
23



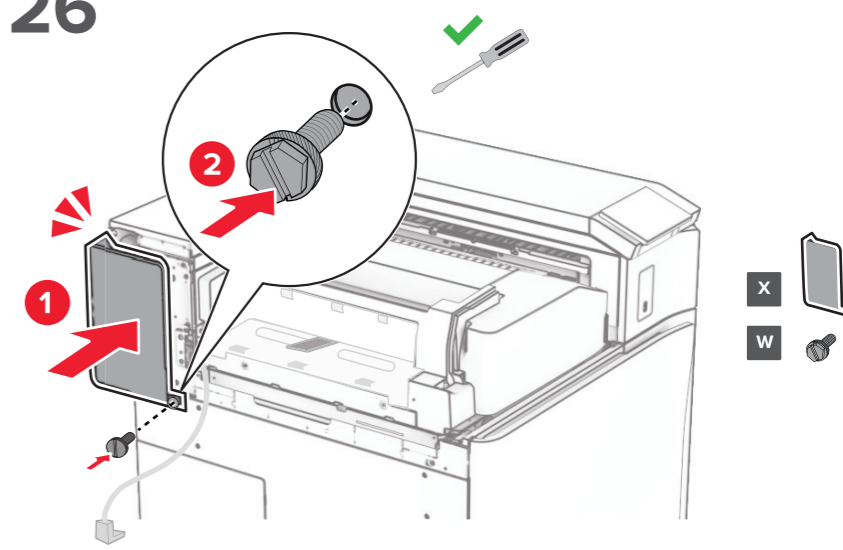
24

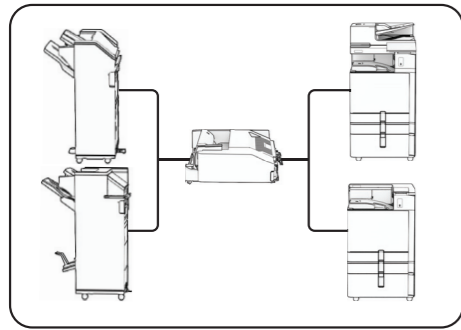


25



26

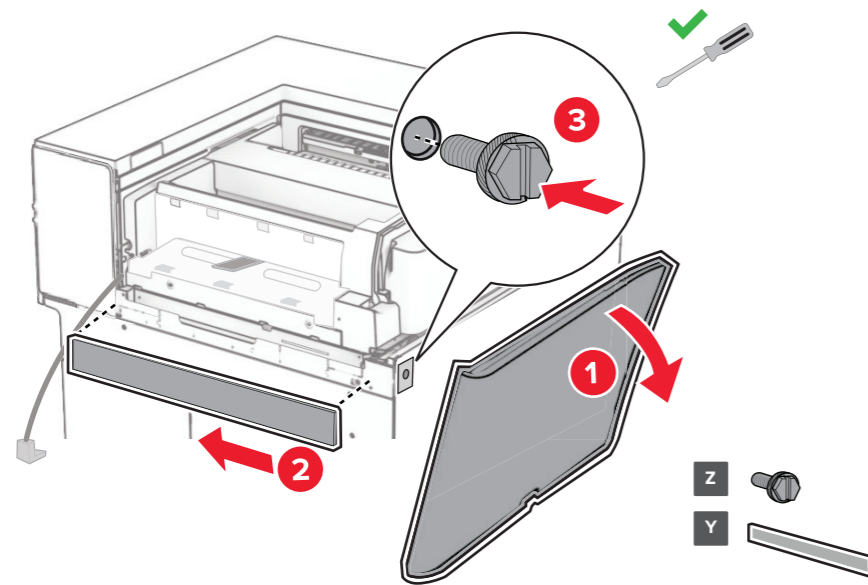




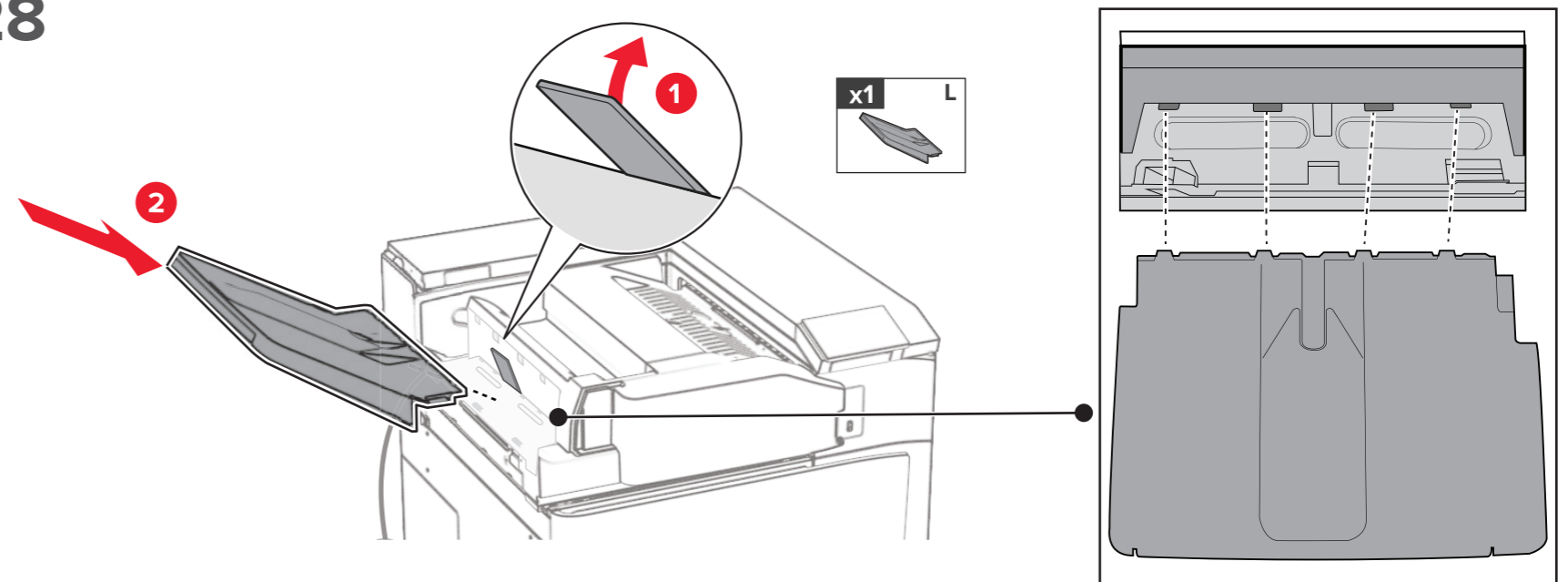
- en Note**
- If the option is installed with a finisher, please proceed to the finisher sheets for installation instruction
- fr Remarque**
- Si l'option est installée avec une unité de finition, reportez-vous aux feuilles d'installation appropriées pour les instructions.
- it Nota**
- Se l'opzione è installata con un fascicolatore, consultarne le relative istruzioni di installazione
- de Hinweis**
- Wenn die Option mit einem Finisher installiert wird, lesen Sie bitte die Installationsanweisungen auf den Finisher-Blättern

- es Nota**
- Si la opción se encuentra instalada con un finalizador, continúe con las hojas del finalizador para obtener más instrucciones de instalación.
- pt-BR Nota**
- Se a opção for instalada com um finalizador, prossiga para as folhas do finalizador para obter instruções de instalação
- zh-CN 注意**
- 如果此选项与装订器一起安装，请查看装订器安装手册以获取安装说明。
- zh-TW 請注意**
- 如果此選購品與裝訂器一起安裝，請查看裝訂器手冊以取得安裝說明。

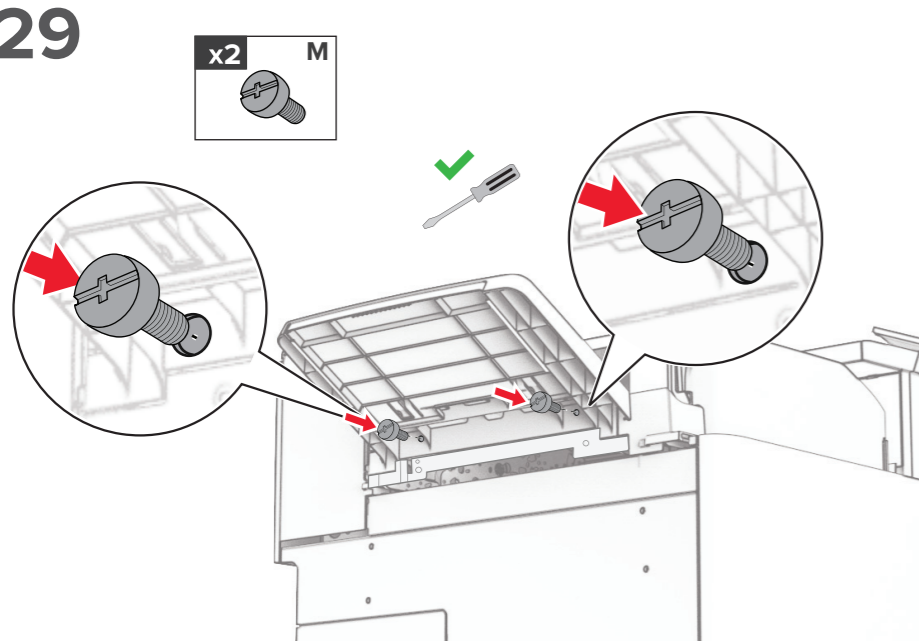
27



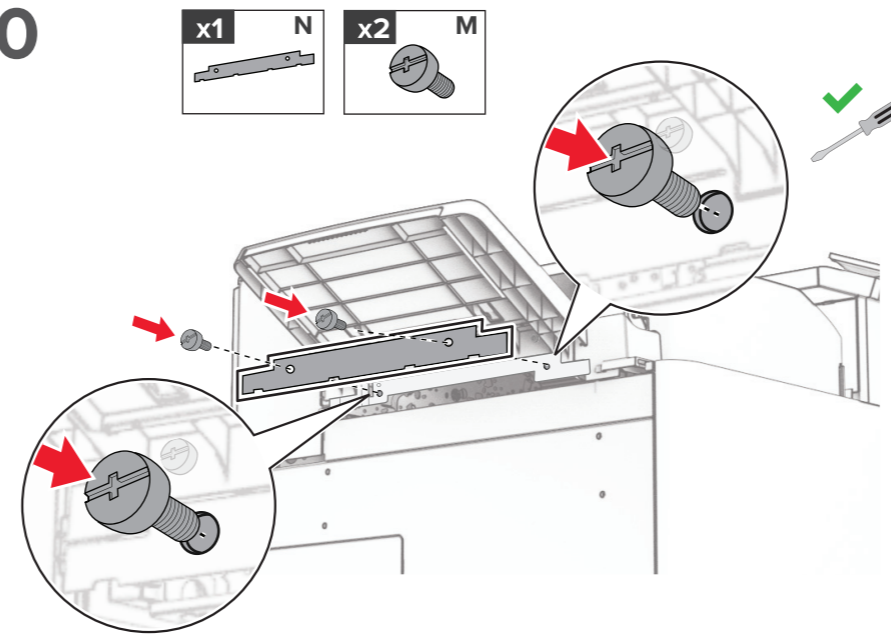
28



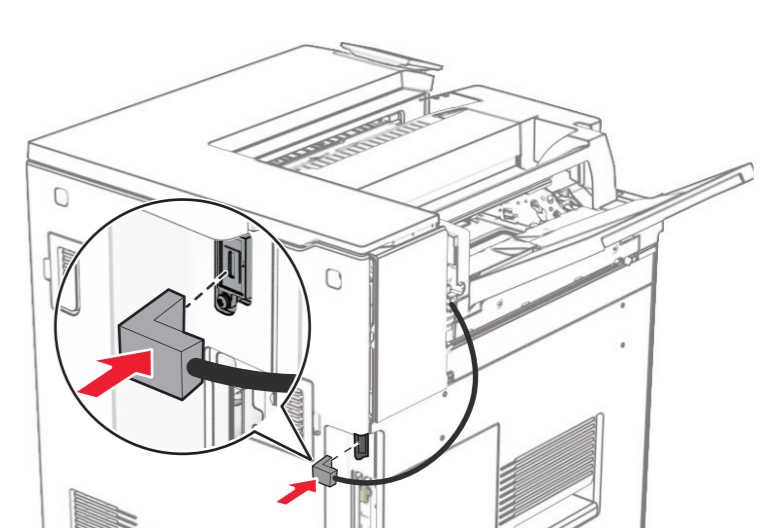
29



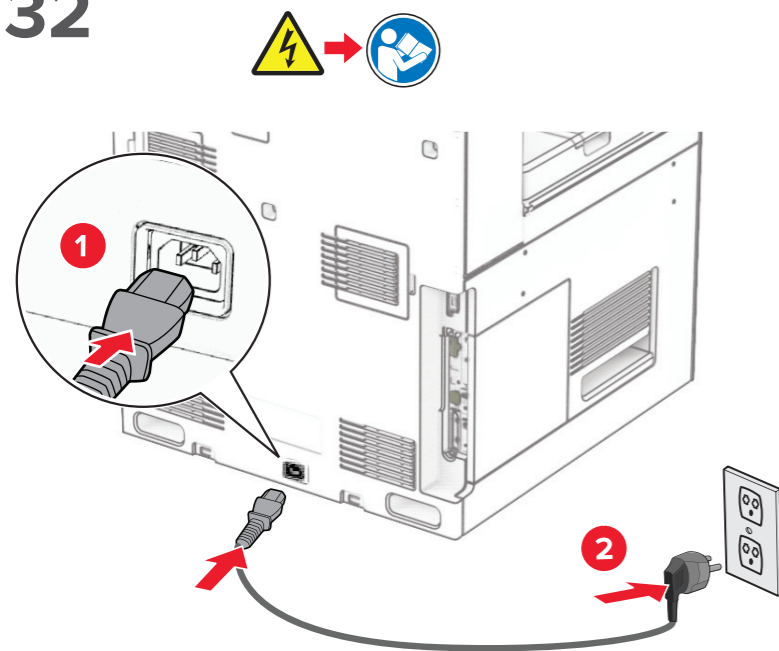
30



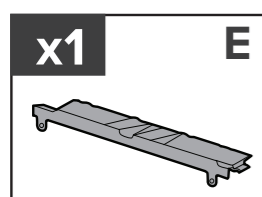
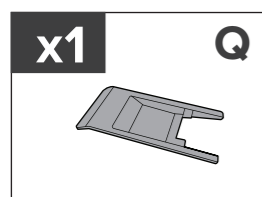
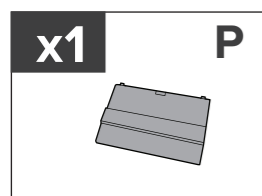
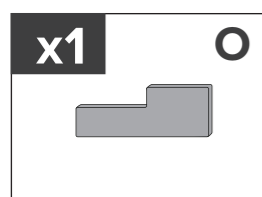
31



32



33

**en Note**

- Keep these items that came with the option. These items will be required when a finisher is installed together with the option.

fr Remarque

- Conservez les éléments fournis avec l'option. Ces éléments sont requis lorsqu'une unité de finition est installée avec l'option.

it Nota

- Tenere questi componenti forniti con l'opzione. Questi componenti saranno richiesti quando si installa un fascicolatore con l'opzione.

de Hinweis

- Bewahren Sie diese Teile auf, die mit der Option geliefert wurde. Diese Teile werden benötigt, wenn ein Finisher zusammen mit der Option installiert wird.

es Nota

- Mantenga estos elementos que vienen con la opción. Estos elementos serán necesarios cuando se instala un finalizador junto con la opción.

pt-BR Nota

- Mantenha esses itens que foram fornecidos com a opção. Esses itens são necessários quando um finalizador é instalado em conjunto com a opção.

zh-CN 注意

- 请妥善保管此选项随附的物品。将装订器与此选项一起安装时，需要用到这些物品。

zh-TW 請注意

- 請務必保管好選購品隨附的物件。將裝訂器和選購品一起安裝時，需要用到這些物件。