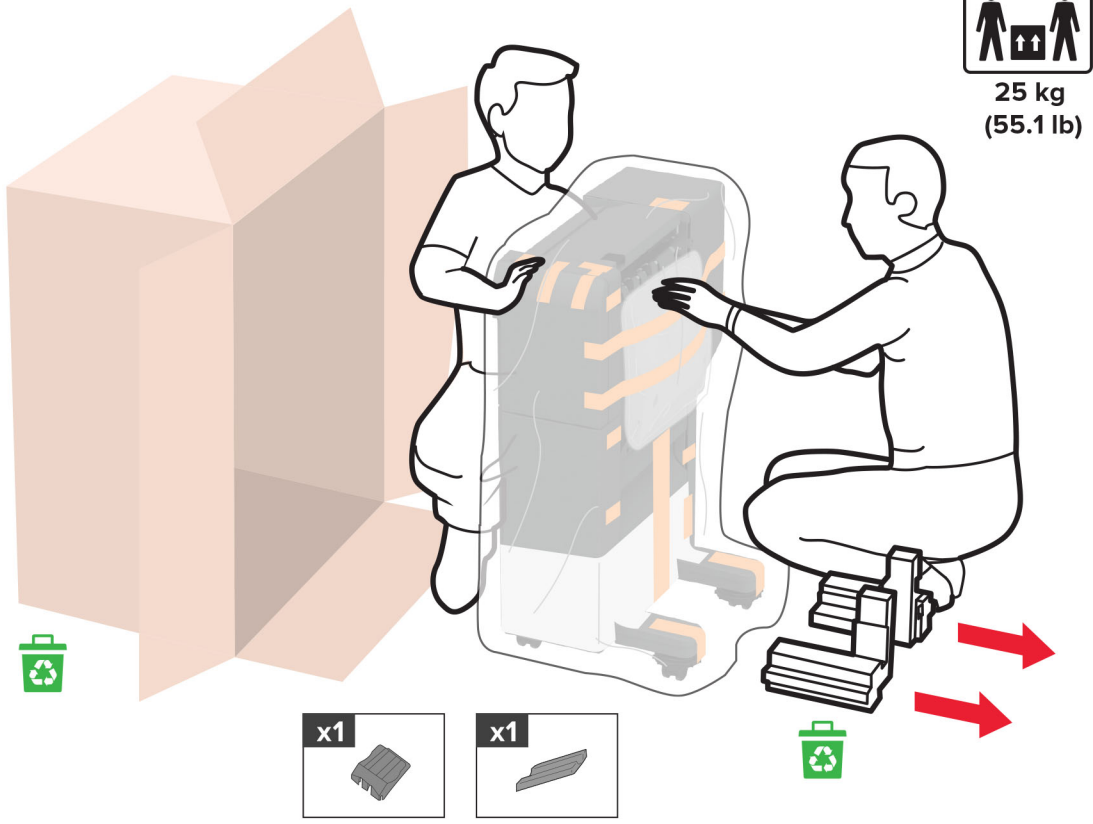


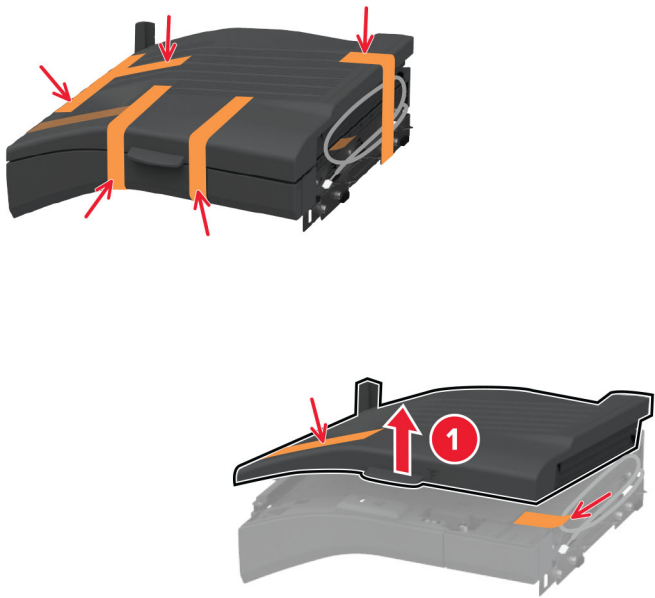
8



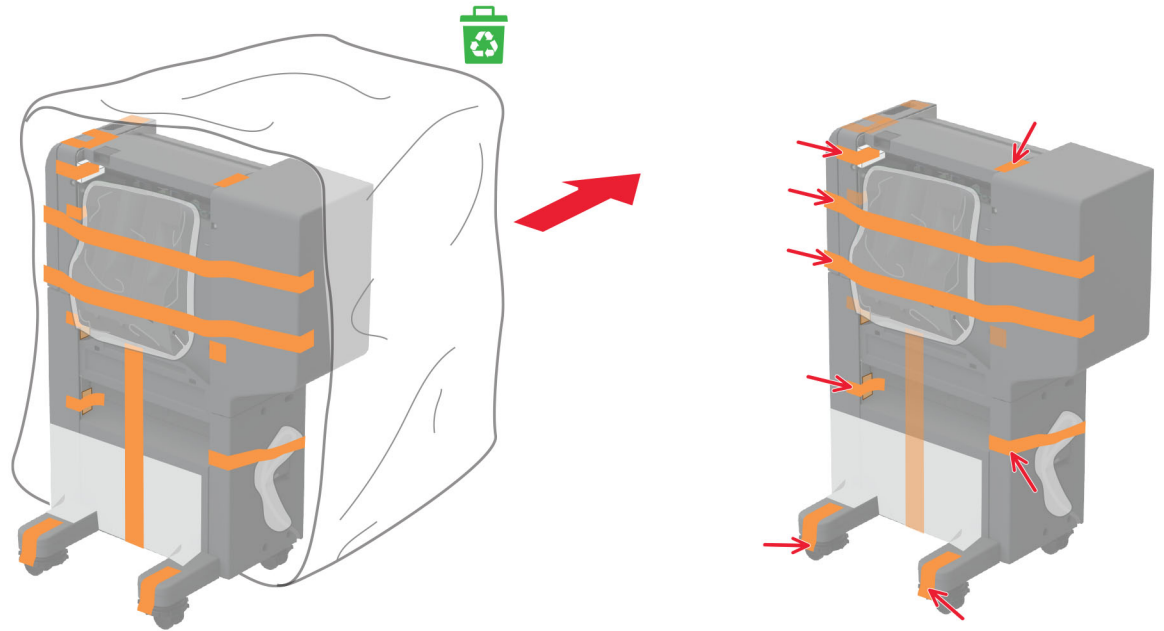
9



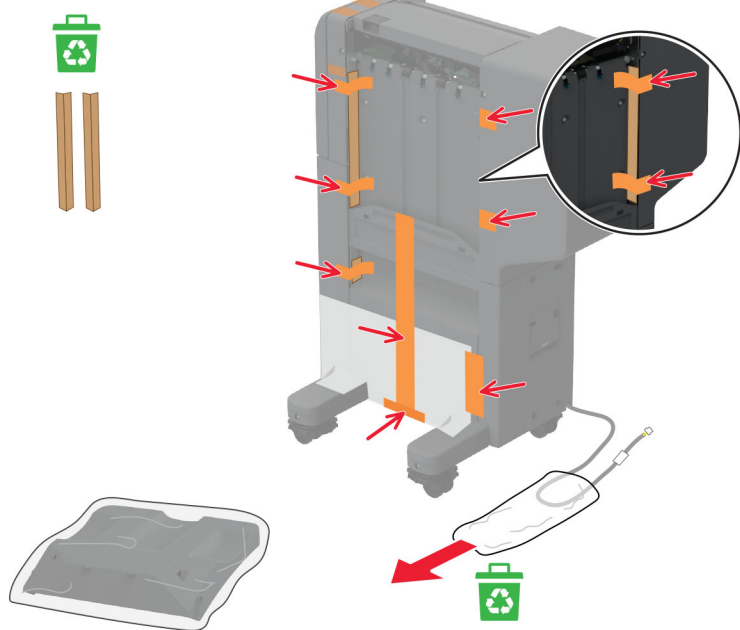
10



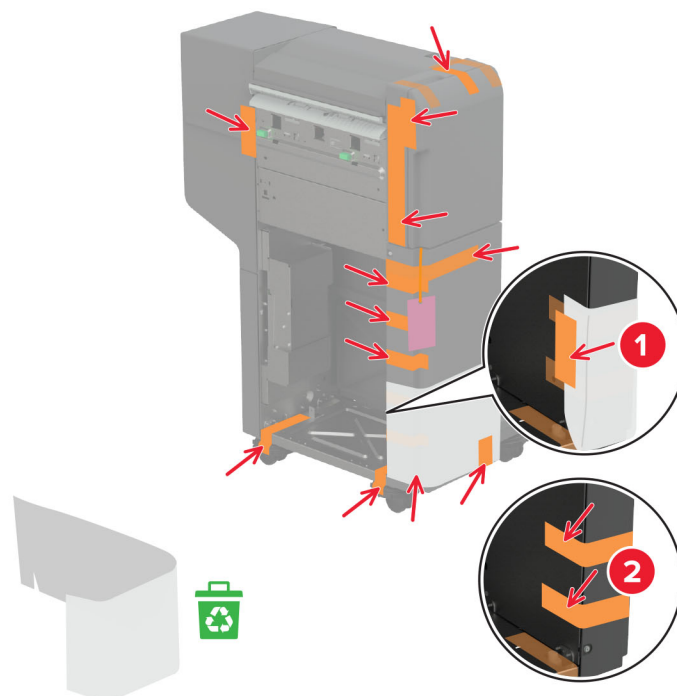
11



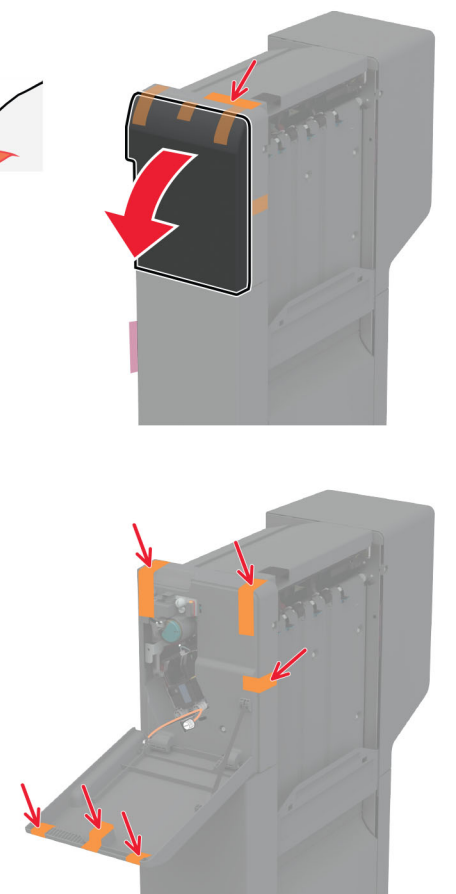
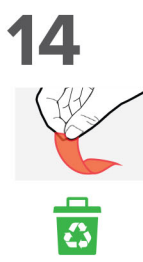
12



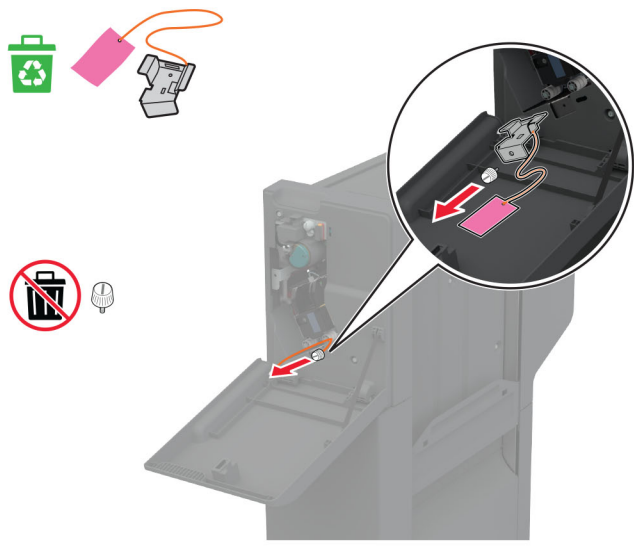
13



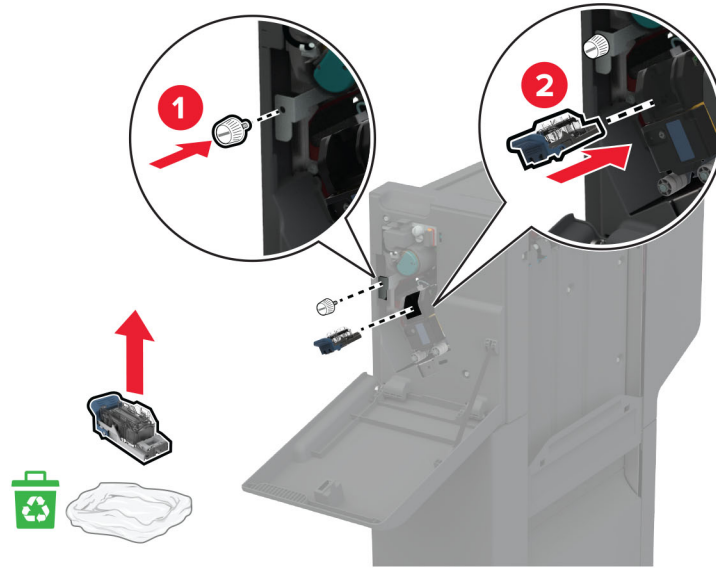
14



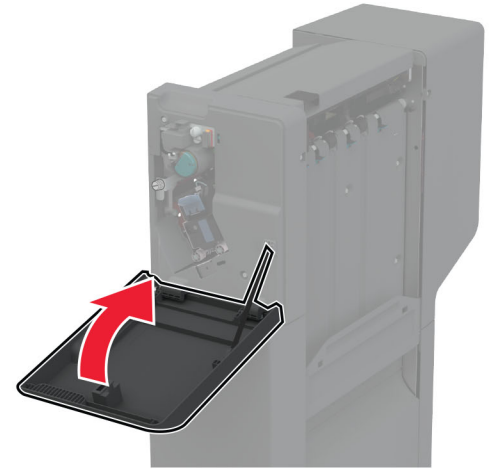
15



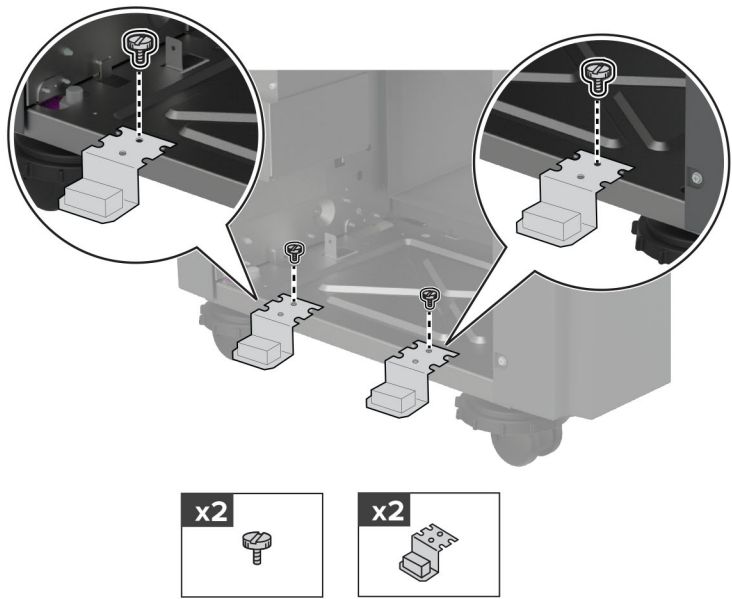
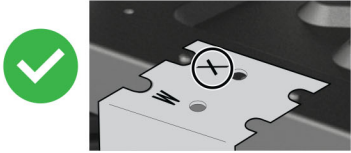
x1



16



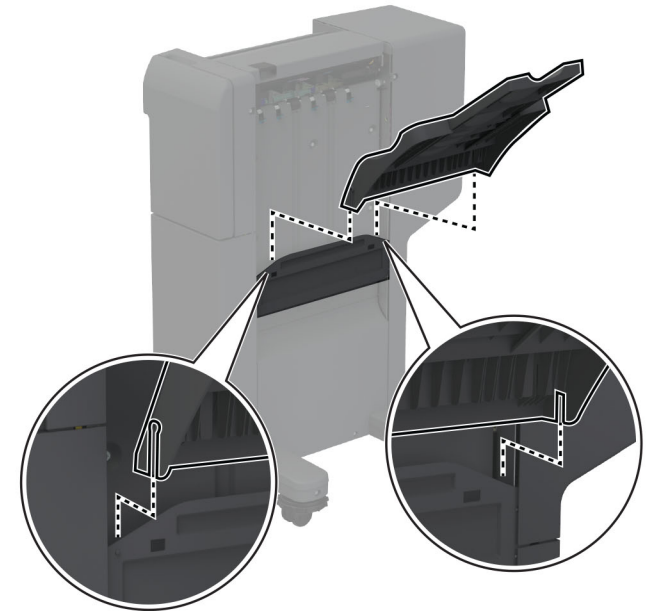
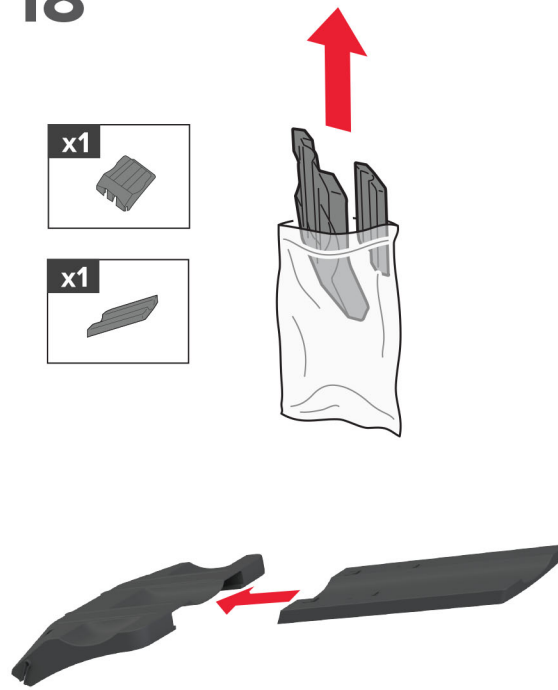
17



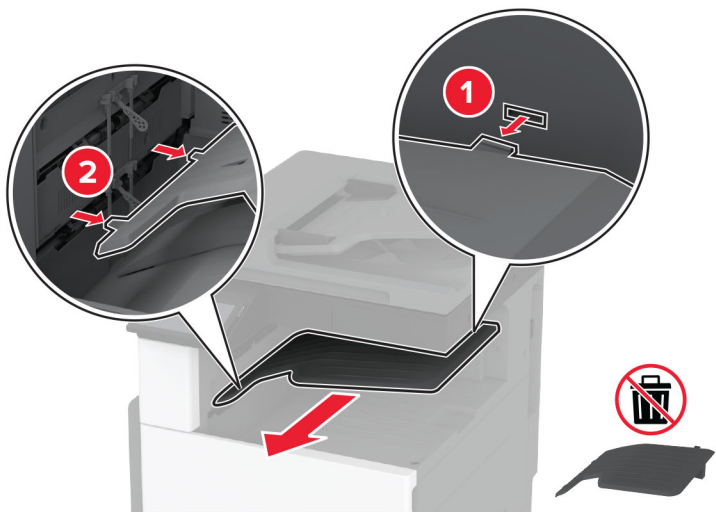
18

x1

x1



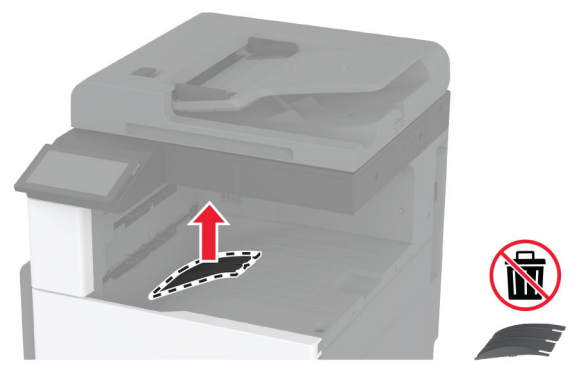
19



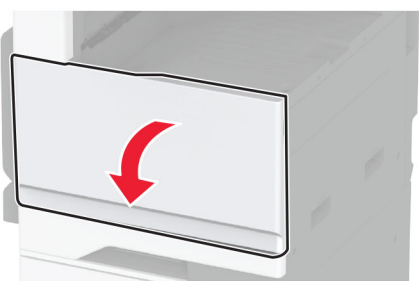
20



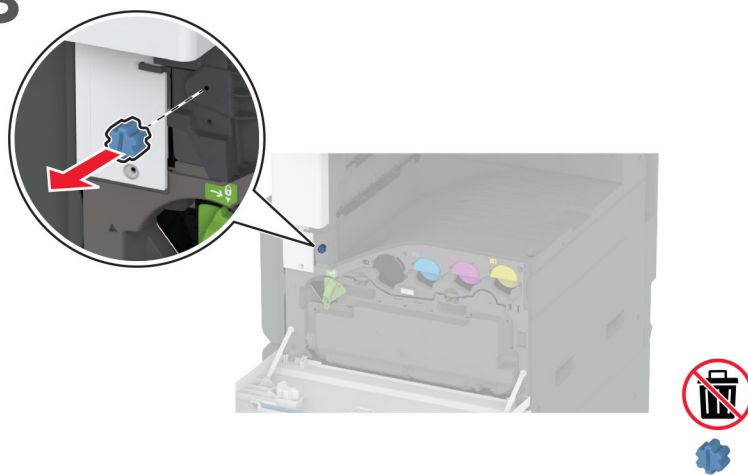
21



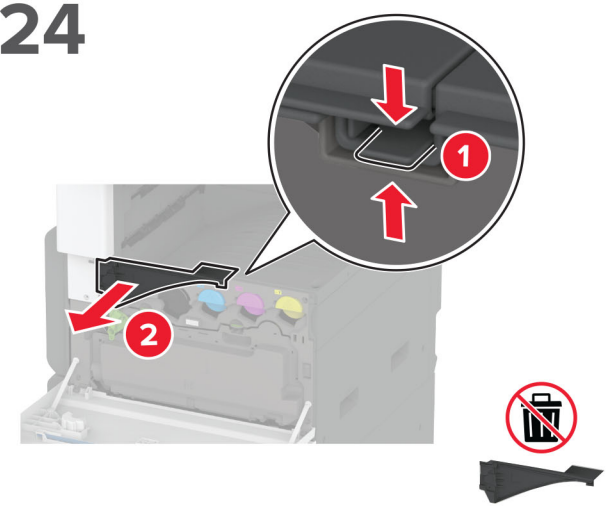
22



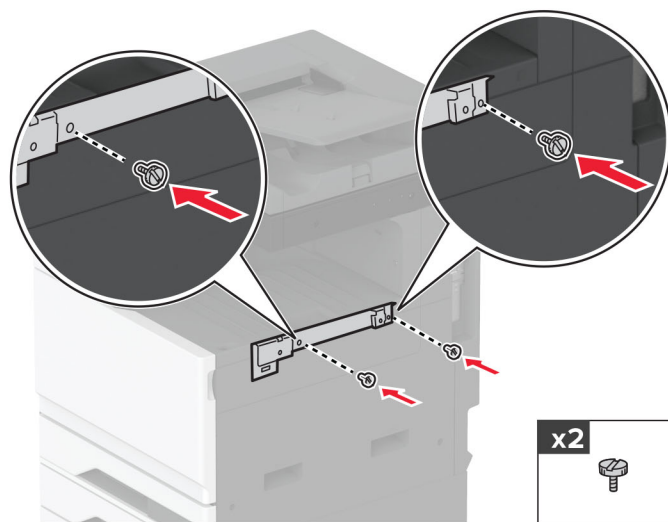
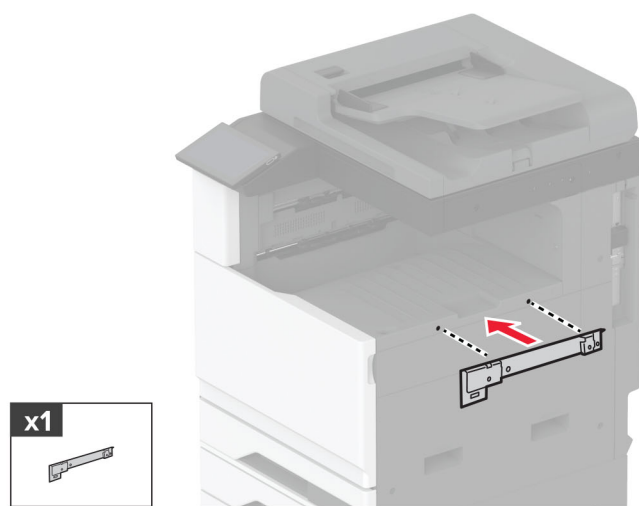
23



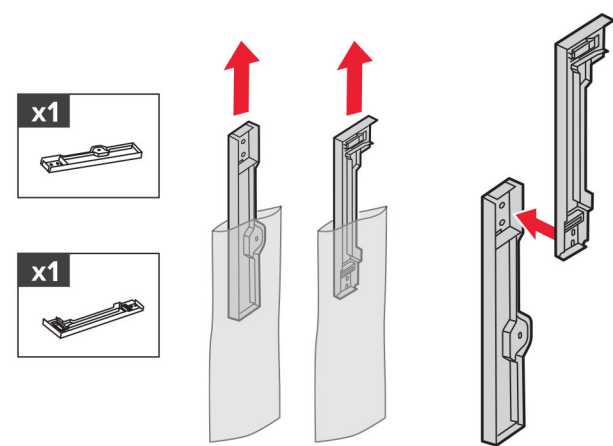
24



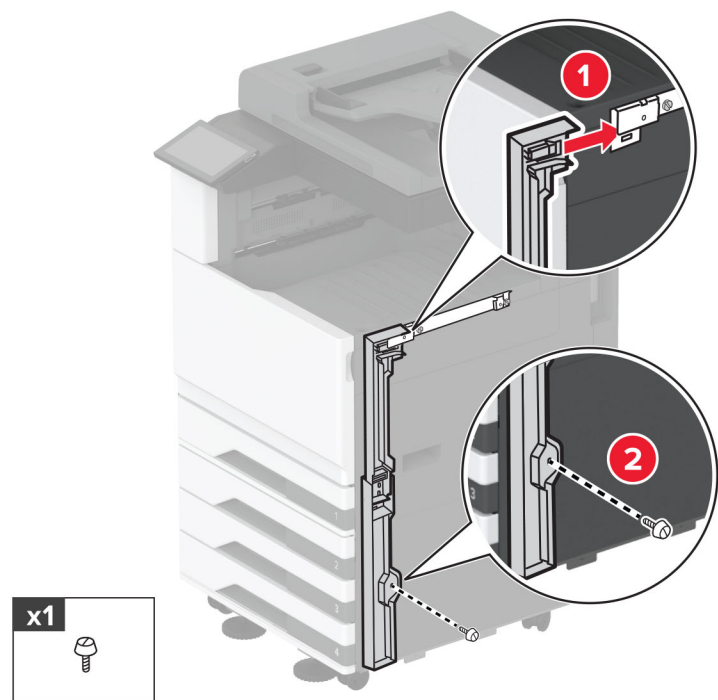
25



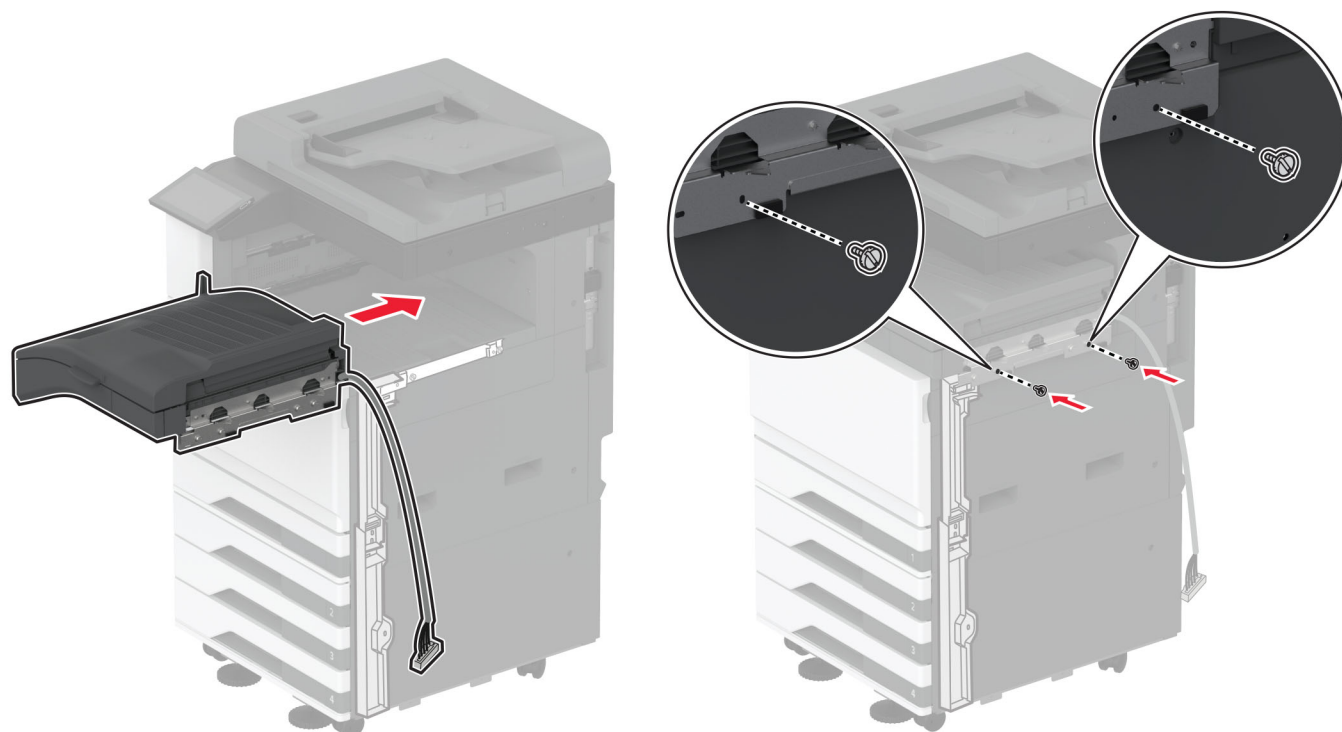
26



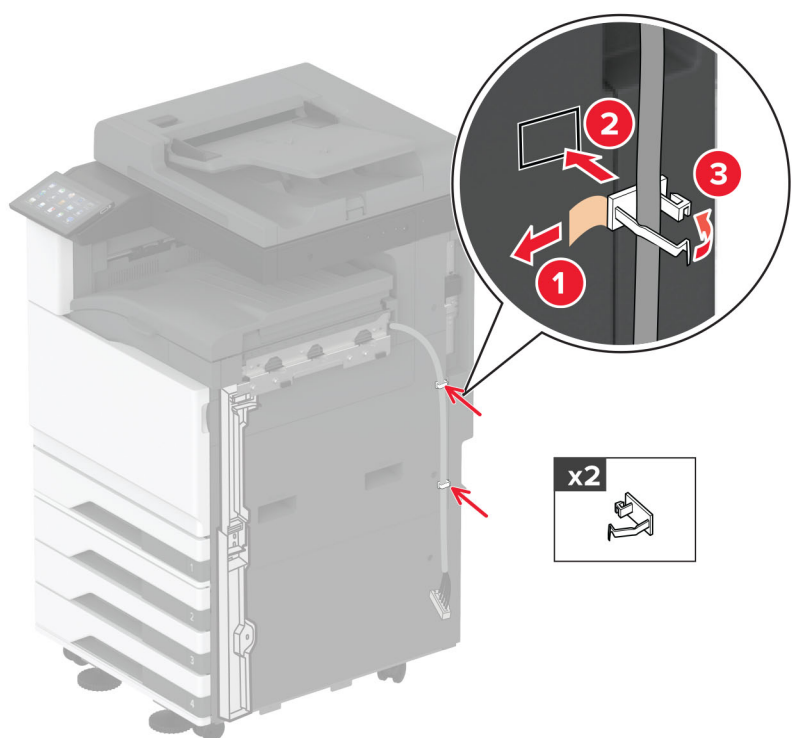
27



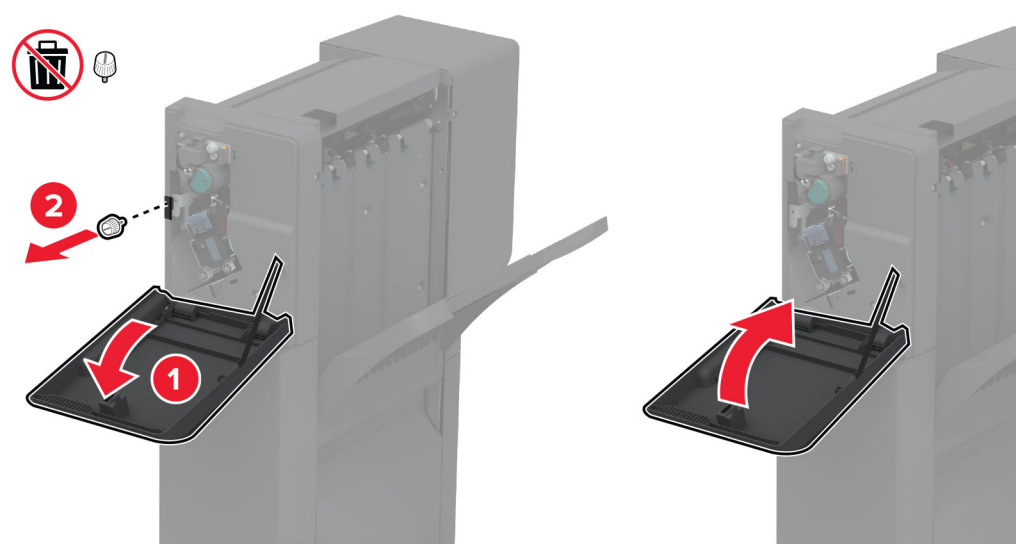
28



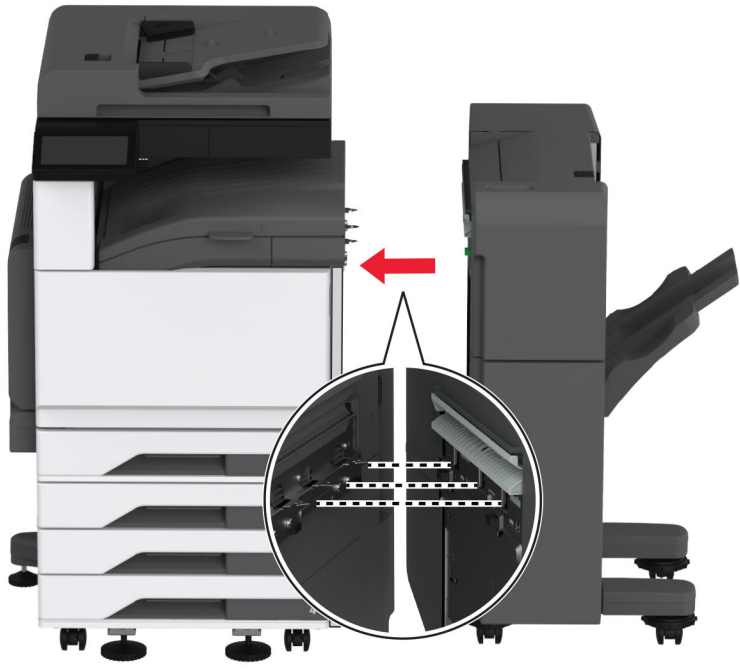
29



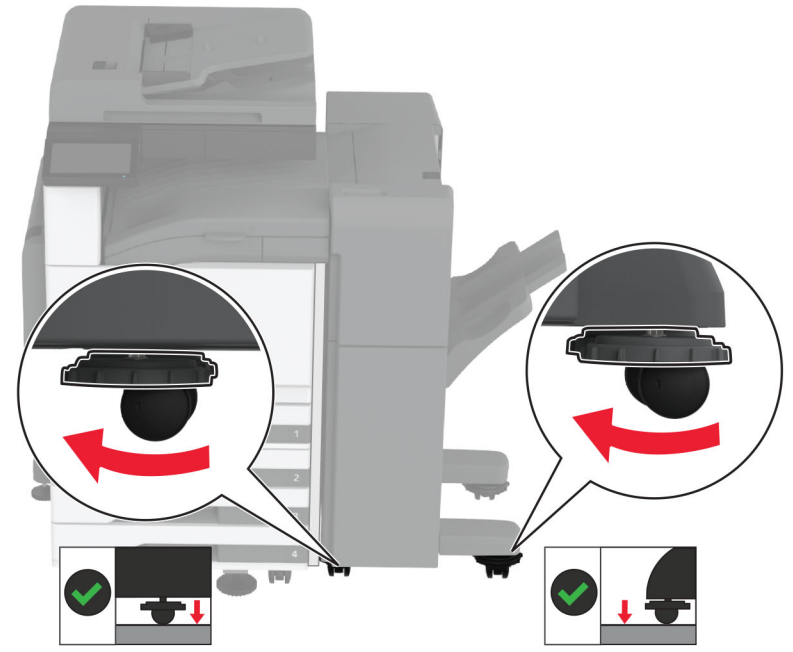
30



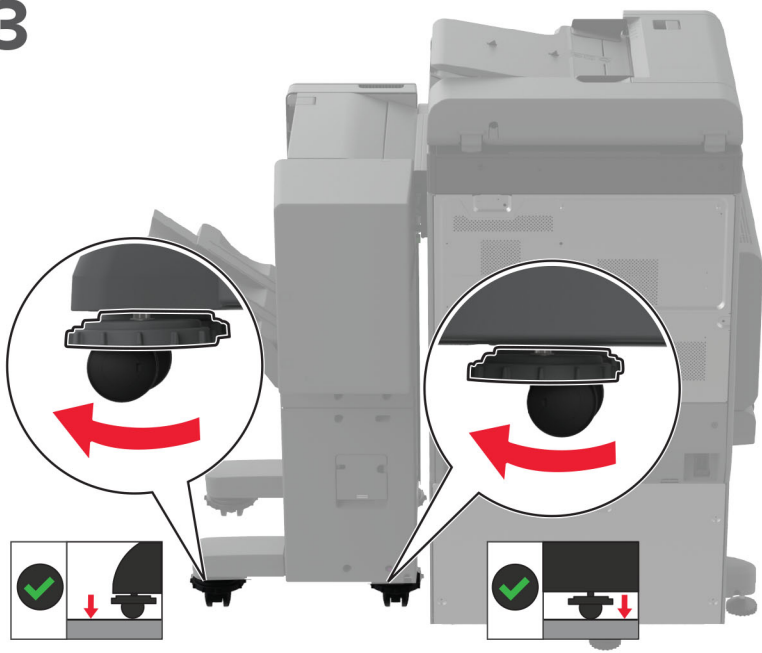
31



32



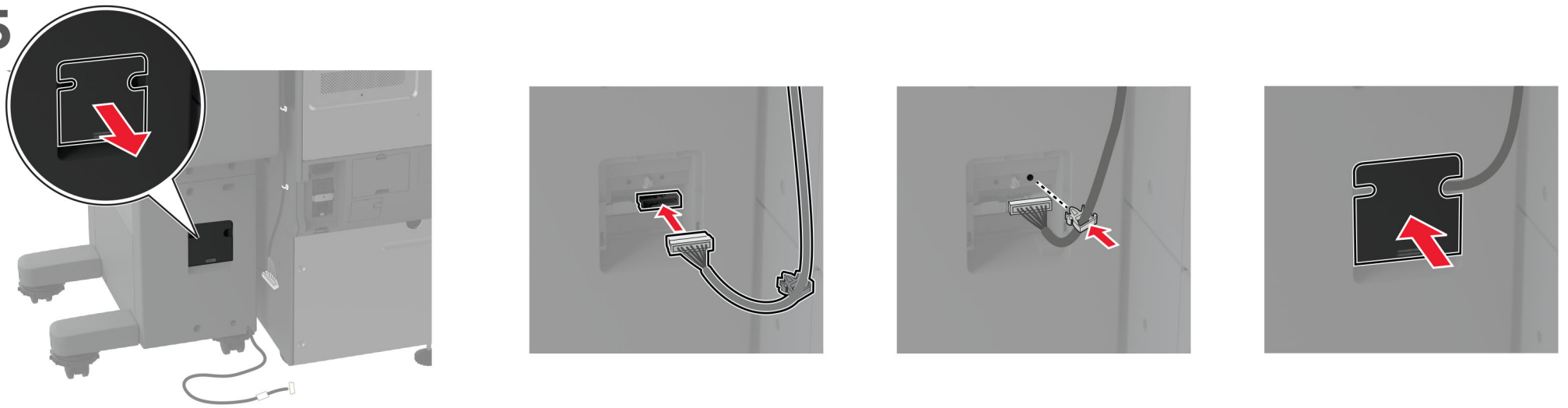
33



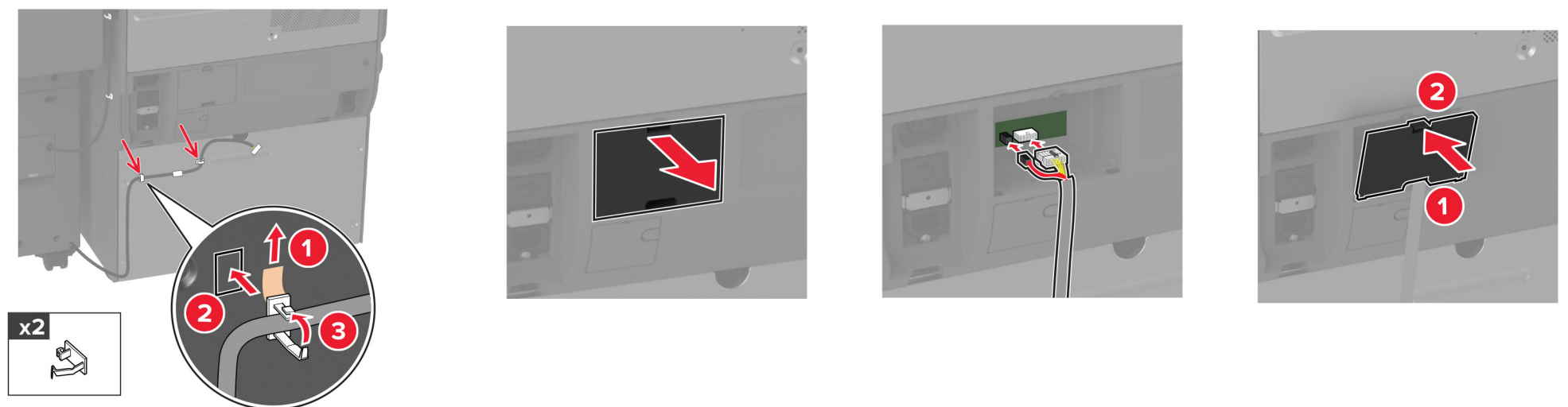
34



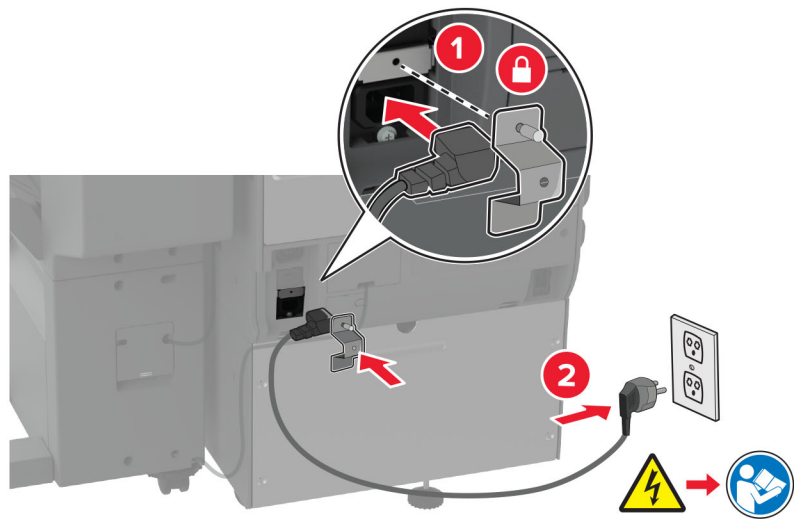
35



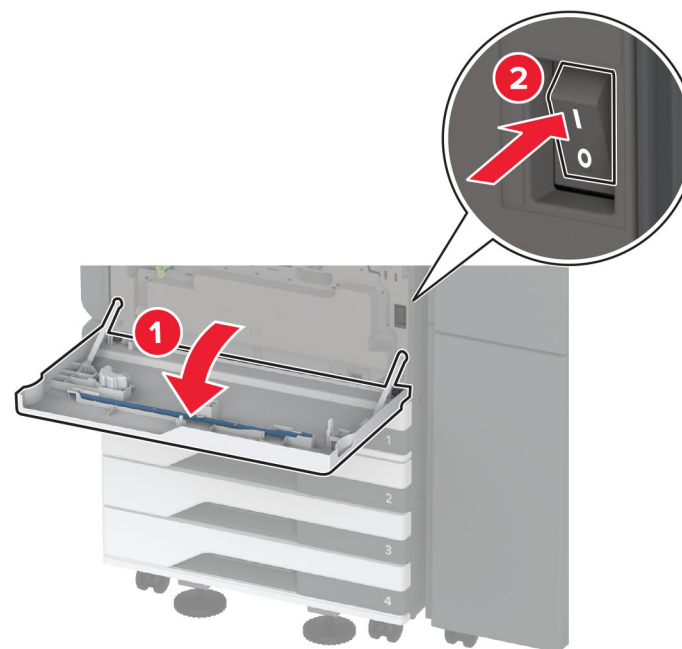
36



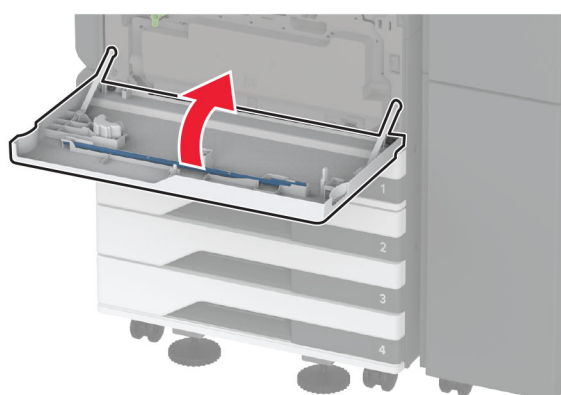
37



38



39



40



41

Set the staple, hole punch finisher configuration

From the printer home screen, touch **Settings** > **Device** > **Maintenance** > **Configuration Menu** > **Finisher Configuration** > **Hole Punch Configuration** > select a configuration.

ホチキス、ホールパンチフィニッシャの構成設定

プリンタのホーム画面で、[設定]>[デバイス]>[メンテナンス]>[構成設定メニュー]>[フィニッシャの構成設定]>[ホールパンチの構成設定]の順にタッチし、構成設定を選択します。

设置装订、打孔完成器配置

从打印机主屏幕，触摸设置 > 设备 > 维护 > 配置菜单 > 完成器配置 > 打孔配置 > 选择一个配置。

Impostazione della configurazione del fascicolatore con spillatrice e foratrice

Nella schermata iniziale della stampante, toccare **Impostazioni** > **Periferica** > **Manutenzione** > **Menu Configurazione** > **Configurazione fascicolatore** > **Configurazione perforazione** > selezionare una configurazione.

Configuración de la grapadora y el finalizador con perforador

En la pantalla de inicio de la impresora, toque **Ajustes** > **Dispositivo** > **Mantenimiento** > **Menú de configuración** > **Configuración de finalizador** > **Configuración de perforador** > seleccionar una configuración.

Ustaw konfigurację odbiornika wykańczającego ze zszywaczem i dziurkaczem

Na ekranie głównym drukarki dotknij kolejno opcji **Ustawienia** > **Urządzenie** > **Konserwacja** > **Menu konfiguracji** > **Konfiguracja modułu wykańczającego** > **Konfiguracja dziurkacza** > wybierz konfigurację.

Définissez la configuration du module d'agrafage et perforation

Sur l'écran d'accueil de l'imprimante, appuyez sur **Paramètres** > **Périphérique** > **Maintenance** > **Menu Configuration** > **Configuration de l'unité de finition** > **Configuration de la perforatrice** > sélectionnez une configuration.

Konfiguration des Hefter-/Locher-Finishers einrichten

Tippen Sie auf dem Druckerstartbildschirm auf **Einstellungen > Gerät > Wartung > Konfigurationsmenü > Konfiguration des Finishers > Konfiguration des Lochers >**

Definir a configuração do grampeador e do perfurador

Na tela inicial da impressora, toque em **Configurações > Dispositivo > Manutenção > Menu Configuração > Configuração do finalizador > Configuração de perfuração >** e selecione uma configuração.

Configuratie voor finisher met niet- en perforereefunctie instellen

Tik in het startscherm van de printer op **Instellingen > Apparaat > Onderhoud > Configuratiemenu > Configuratie finisher > Configuratie voor perforeren >** selecteer een configuratie.

Nastavte zošivačku, konfiguráciu dokončovacej jednotky s dierovačom

Na domovskej obrazovke tlačiarne sa dotknite položky **Settings (Nastavenia) > Device (Zariadenie) > Maintenance (Údržba) > Configuration Menu (Ponuka konfigurácie) > Finisher Configuration (Konfigurácia dokončovacej jednotky) > Hole Punch Configuration (Konfigurácia dierovača) >** Zvoľte konfiguráciu.

A kapcsoló, lyukasztó kiadóegység konfigurációjának a beállítása

A nyomtató kezdőképernyőjéről kiindulva érintse meg a **Beállítások > Eszköz > Karbantartás > Konfiguráció menü > Kiadóegység konfigurálása > Lyukasztó konfiguráció >** elemet, és válasszon ki egy konfigurációt.

Настройте конфигурацию финишера с функциями сшивания и перфорации

На начальном экране принтера коснитесь **Параметры > Устройство > Обслуживание > Меню конфигурации > Конфигурация финишера > Настройка перфорации >** выберите конфигурацию.

Zimba, delgeç tutucu yapılandırmasını ayarlama

Yazıcı ana ekranından **Ayarlar > Aygıt > Bakım > Yapılandırma Menüsü > Sonlandırıcı Yapılandırması > Delgeç Yapılandırması** öğesine dokunup bir yapılandırma seçin.

스태플, 홀 펀치 마무리 장치 구성 설정

프린터 기본 화면에서 **설정 > 장치 > 유지관리 > 구성 메뉴 > 마무리 장치 구성 > 홀 펀치 구성 >** 구성 선택을 누릅니다.

Διαμόρφωση μονάδας συρραφής και διάτρησης

Από την αρχική οθόνη του εκτυπωτή, πατήστε **Ρυθμίσεις > Συσκευή > Συντήρηση > Μενού διαμόρφωσης > Διαμόρφωση μονάδας φινιρίσματος > Διαμόρφωση μονάδας**

