



Lexmark™

Panduan Kertas dan Media Khusus

Printer Laser

Juni 2024

Paragraf berikut tidak berlaku di negara-negara di mana ketentuan ini tidak sesuai dengan hukum setempat: LEXMARK INTERNATIONAL, INC., MENYEDIKAKAN PUBLIKASI INI "SECARA APA ADANYA" TANPA JAMINAN APA PUN, BAIK YANG TERSURAT MAUPUN YANG TERSIRAT, TERMASUK TAPI TIDAK TERBATAS PADA, JAMINAN TERSIRAT TENTANG KEMAMPUAN UNTUK DIPERDAGANGKAN ATAU KESESUAIAN UNTUK TUJUAN TERTENTU. Sebagian negara tidak membolehkan adanya penafian atas jaminan tersurat atau tersirat dalam transaksi tertentu; karena itu, pernyataan ini mungkin tidak berlaku bagi Anda.

Publikasi ini dapat mengandung ketidak-akuratan teknis atau kesalahan tipografis. Informasi dalam dokumen ini diubah secara berkala; perubahan ini akan dimasukkan dalam edisi selanjutnya. Perbaikan atau perubahan dalam produk atau program yang dijelaskan ini dapat dilakukan kapan saja.

Acuan dalam publikasi ini yang mengacu ke produk, program, atau layanan tertentu tidak berarti bahwa produsen berniat menyediakan produk, program, atau layanan tersebut di semua negara tempatnya beroperasi. Semua acuan ke suatu produk, program atau layanan tidak dimaksudkan untuk menyatakan atau menyiratkan bahwa hanya produk, program, atau layanan tersebut yang dapat digunakan. Sebagai gantinya dapat digunakan produk, program, atau layanan yang tidak melanggar hak kekayaan intelektual yang ada. Evaluasi dan verifikasi pengoperasian bersama produk, program atau layanan lain, kecuali yang secara jelas dimaksudkan oleh produsen, adalah tanggung jawab pengguna.

Untuk mendapatkan dukungan teknis Lexmark, kunjungi <http://support.lexmark.com>.

Untuk mendapatkan informasi tentang kebijakan privasi Lexmark yang mengatur penggunaan produk ini, kunjungi www.lexmark.com/privacy.

Untuk mendapatkan informasi tentang persediaan dan unduhan, kunjungi www.lexmark.com.

© 2016 Lexmark International, Inc.

Semua hak dilindungi undang-undang.

GOVERNMENT END USERS

The Software Program and any related documentation are "Commercial Items," as that term is defined in 48 C.F.R. 2.101, "Computer Software" and "Commercial Computer Software Documentation," as such terms are used in 48 C.F.R. 12.212 or 48 C.F.R. 227.7202, as applicable. Consistent with 48 C.F.R. 12.212 or 48 C.F.R. 227.7202-1 through 227.7207-4, as applicable, the Commercial Computer Software and Commercial Software Documentation are licensed to the U.S. Government end users (a) only as Commercial Items and (b) with only those rights as are granted to all other end users pursuant to the terms and conditions herein.

Merek dagang

Lexmark dan logo Lexmark adalah merek dagang atau merek dagang terdaftar milik Lexmark International, Inc. di Amerika Serikat dan/atau negara lain.

Semua merek dagang lain dimiliki oleh pemiliknya masing-masing.

Isi

Pengantar.....	5
Pertimbangan desain dalam membeli kertas.....	7
Ikhtisar industri kertas.....	7
Faktor desain kertas.....	7
Panduan memilih dan menggunakan kertas.....	13
Kertas.....	13
Kertas daur ulang.....	15
Card stock.....	16
Amplop.....	19
Label.....	20
Pemecahan masalah.....	29
Transparansi.....	30
Kertas yang tidak bisa diterima.....	30
Menggunakan kertas daur ulang.....	31
Menyimpan kertas.....	31
Penyokong kertas khusus printer.....	32
Printer dan MFP Lexmark CS963, CX833, CX961, CX962, CX963, XC8355, XC9635, XC9645, XC9655.....	32
Printer dan MFP Lexmark C2335, CS531, CS632, CS639, CX532, CX635, XC2335.....	72
Printer dan MFP Lexmark M3350, MS531, MS631, MS632, MS639, MX532, MX632, XM3350.....	80
Printer dan MFP Lexmark C4342, C4352, CS730, CS735, CS737, CX730, CX735, CX737, XC4342, XC4352.....	84
Printer dan MFP Lexmark B3340, B3442, M1342, MB3442, MS331, MS431, MS439, MX331, MX431, MX432, XM1342, XM3142.....	91
MFP Lexmark MX931, CX930, CX931, XC9325, XC9335.....	94
Printer dan MFP Lexmark CS943, CX942, CX943, CX944, XC9445, XC9455, XC9465.....	107
Printer dan MFP Lexmark C2326, CS431, C3426, CS439, CX431, MC3426, XC2326.....	134
Printer dan MFP Lexmark CS331, CX331, C3224, C3326, MC3224, MC3326.....	137
Printer Lexmark B2236 dan MFP MB2236.....	140
Printer dan MFP Lexmark C2240, C2325, C2425, C2535, CS421, CS521, CS622, CX421, CX522, CX622, CX625, MC2325, MC2425, MC2535, MC2640, XC2235, XC4240.....	144

Printer Lexmark MS725 dan MFP MX725.....	149
Printer dan MFP Lexmark B2865, M5255, M5270, MS821, MS822, MS823, MS825, MS826.....	157
MFP Lexmark MB2770, MX721, MX722, XM5365, XM5370.....	166
MFP Lexmark MX822, MX826, XM7355, XM7370.....	171
Printer Lexmark B2338, B2442, B2546, B2650, M1242, M1246, M3250, MS321, MS421, MS521, MS621, MS622.....	179
MFP Lexmark MB2338, MB2442, MX321, MX421, XM1242.....	183
MFP Lexmark MB2546, MB2650, MX521, MX522, MX622, XM1242, XM1246, XM3250.....	188
Printer dan MFP Lexmark C9235, CS921, CS923, CS927, CX921, CX922, CX923, CX924, CX927, XC9225, XC9235, XC9245, XC9255, XC9265.....	192
Printer dan MFP Lexmark C6160, CS820, CS827, CX820, CX825, CX827, CX860, XC6152, XC6153, XC8155, XC8160, XC8163.....	200
Printer dan MFP Lexmark C4150, CS720, CS725, CS727, CS728, CX725, CX727, XC4140, XC4143, XC4150, XC4153.....	208
Glosarium.....	213

Pengantar

Dokumen ini berisi panduan untuk membantu Anda memilih material cetak yang tepat untuk printer laser di bawah ini.

Seri	Model printer
Seri B	B2236, B2338, B2442, B2546, B2650, B2865, B3340, B3442
Seri C	C2240, C2325, C2335, C2326, C2425, C2535, C3224, C3326, C3426, C4150, C4342, C4352, C6160, C9235, CS331, CS421, CS431, CS439, CS521, CS531, CS622, CS632, CS639, CS720, CS725, CS727, CS728, CS730, CS735, CS737, CS820, CS827, CS921, CS923, CS927, CS943, CS963, CX331, CX421, CX431, CX522, CX532, CX622, CX625, CX635, CX725, CX727, CX730, CX735, CX737, CX820, CX825, CX827, CX833, CX860, CX921, CX922, CX923, CX924, CX927, CX930, CX931, CX942, CX943, CX944, CX961, CX962, CX963
Seri M	M1242, M1246, M1342, M3250, M3350, M5255, M5270, MB2236, MB2338, MB2442, MB2546, MB2650, MB2770, MB3442, MC2325, MC2425, MC2535, MC2640, MC3224, MC3326, MC3426, MS321, MS331, MS421, MS431, MS439, MS521, MS531, MS621, MS622, MS631, MS632, MS639, MS725, MS821, MS822, MS823, MS825, MS826, MX321, MX331, MX421, MX431, MX432, MX521, MX522, MX532, MX622, MX632, MX721, MX722, MX725, MX822, MX826, MX931
Seri X	XC2235, XC2240, XC2326, XC2335, XC4140, XC4143, XC4150, XC4153, XC4240, XC4342, XC4352, XC6152, XC6153, XC8155, XC8160, XC8163, XC8355, XC9225, XC9235, XC9245, XC9255, XC9265, XC9325, XC9335, XC9445, XC9455, XC9465, XC9635, XC9645, XC9655, XM1242, XM1246, XM1342, XM3142, XM3250, XM3350, XM5365, XM5370, XM7355, XM7370

Informasi yang disuguhkan di sini adalah pengganti atas informasi lain yang berkaitan dengan kertas, card stock, label, dan media khusus yang tercakup di dalam printer Anda.

Selain berisi rekomendasi kertas terbaik untuk printer, dokumen ini juga menjelaskan faktor desain yang harus dipertimbangkan ketika membeli berbagai jenis material cetak. Tentang definisi dari berbagai istilah yang dipakai di dalam industri ini, lihat [“Glosarium” pada halaman 213](#). Jika Anda memiliki pertanyaan seputar desain atau stok tertentu, hubungi pemasok material cetak Anda. Untuk nomor kontak asisten teknis, lihat kartu registrasi printer atau kunjungi [direktori kontak dukungan internasional](#).

Catatan: Anda harus selalu menguji material cetak secara menyeluruh sebelum membeli dalam jumlah besar. Dengan begitu, Anda tidak akan mengalami masalah pencetakan yang tidak diduga-duga.

Riwayat perubahan dokumen

Tanggal	Perubahan
Juni 2024	Penambahan informasi dukungan untuk produk-produk berikut: CS963, CX961, CX962, CX963, XC8355, XC9635, XC9645, XC9655.
April 2023	Penambahan informasi dukungan untuk produk-produk berikut: C2335, CS531, CS632, CS639, CS737, CX532, CX635, CX737, M3350, MS531, MS631, MS632, MS639, MX532, MX632, XC2335, XM3350.
Oktober 2022	Penambahan informasi dukungan untuk produk-produk berikut: MX432, XM3142.
Mei 2022	Penambahan informasi dukungan untuk produk-produk berikut: CS943, CX930, CX931, CX942, CX943, CX944, MX931, XC9325, XC9335, XC9445, XC9455, XC9465.
Februari 2022	Penambahan informasi dukungan untuk produk-produk berikut: C4342, C4352, CS730, CS735, CX730, CX735, XC4342, XC4352.
Januari 2021	Penambahan informasi dukungan untuk produk-produk berikut: C2326 M1342 XM1342 XC2326.

Tanggal	Perubahan
Mei 2020	Penambahan informasi dukungan untuk produk-produk berikut: CS439, MS439, XC4143, XC4153, XC6153, XC8163.
Maret 2020	Penambahan informasi dukungan untuk produk-produk berikut: B3340, B3442, C3426, CS431, CX431, MB3442, MC3426, MS331, MS431, MX331, MX431.
Juli 2019	Penambahan informasi dukungan untuk produk-produk berikut: CS331, CX331, C3224, C3326, MC3224, MC3326.
Februari 2019	Penambahan informasi dukungan untuk produk-produk berikut: B2236 dan MB2236.
Juni 2018	Penambahan informasi dukungan untuk produk-produk berikut: B2865, C2240, C2325, C2425, C2535, CS421, CS521, CS622, CX421, CX522, CX622, CX625, MC2325, MC2425, MC2535, MC2640, M5255, M5270, MB2770, MS725, MS821, MS822, MS823, MS825, MS826, MX721, MX722, MX725, MX822, MX826, XC2235, XC2240, XC4240, XM5365, XM5370, XM7355, XM7370.
April 2018	Penambahan informasi dukungan untuk produk-produk berikut: B2338, B2442, B2546, B2650, M1242, M1246, M3250, MB2338, MB2442, MB2546, MB2650, MS321, MS421, MS521, MS621, MS622, MX321, MX421, MX521, MX522, MX622, XM1242, XM1246, XM3250.
Agustus 2017	Penambahan informasi dukungan untuk produk-produk berikut: C9235, CS921, CS923, CS927, CX921, CX922, CX923, CX924, CX927, XC9225, XC9235, XC9245, XC9255, XC9265.
September 2016	Rilis dokumen awal untuk produk berikut: C4150, C6160, CS720, CS725, CS727, CS728, CS820, CS827, CX725, CX727, CX820, CX825, CX827, CX860, XC4140, XC4150, XC6152, XC8155, XC8160.

Pertimbangan desain dalam membeli kertas

Ikhtisar industri kertas

Industri label dan kertas mencakup produsen, pengonversi, serta distributor.

- *Produsen* adalah pihak yang memproduksi gulungan kertas besar. Jika gulungan kertas ini ditujukan untuk label, produsen dapat mengirimkannya dalam bentuk gulungan besar atau lembaran potongan.
- *Pengonversi* adalah pihak yang membeli gulungan kertas besar lalu mengubahnya menjadi berbagai produk lembaran potongan. Pengonversi bekerja dengan berbagai macam gulungan kertas, baik yang memiliki zat perekat atau tidak. Mereka juga membeli gulungan kertas besar dan mengubahnya ke dalam bentuk tertentu sesuai permintaan pelanggan.

Proses di dalam konversi mencakup, tetapi tidak terbatas pada, pemotongan gulungan kertas besar sesuai ukuran, pelubangan, pemotongan cetakan, serta penerapan tinta dan lapisan atas. Pengonversi bekerja dengan pelanggannya untuk mengubah material dasar ke dalam produk lembaran potongan yang didesain untuk dipakai pada printer laser.

- *Distributor* adalah pihak yang berhubungan secara langsung dengan pelanggan.

Oleh karena kebutuhan dan harga bisa berubah sewaktu-waktu, distributor bisa saja bekerja dengan berbagai pengonversi yang berbeda-beda. Pun demikian, pengonversi bisa saja bekerja dengan produsen lain. Sebagian besar bisnis mengikuti konvensi industri yang telah diterima secara luas, tetapi untuk masalah spesifikasi, standar, formula, dan proses, hal itu bisa berbeda-beda seiring waktu atau menurut kebijakan perusahaan masing-masing.

Alhasil, label atau kertas yang dulu pernah berjaya di pasaran, bisa saja tiba-tiba mengalami masalah saat digunakan dalam pekerjaan cetak karena adanya perubahan terkait proses maupun material.

Ada beberapa pelaku bisnis skala besar yang menjalankan ketiga fungsi ini, mulai dari produksi, konversi, hingga distribusi. Mereka bisa saja menawarkan keahlian dan konsistensi produk yang lebih baik daripada perusahaan yang berfokus pada satu fase industri kertas atau label.

Beberapa produsen kertas memiliki situs di mana Anda bisa mendapatkan informasi lebih detail tentang kertas yang akan Anda pakai.

Faktor desain kertas

Material cetak memiliki karakteristik yang bisa diukur. Ukuran karakteristik ini harus Anda pertimbangkan saat memilih atau mendesain suatu kertas yang akan Anda pakai.

Berat dasar

Basis weight (Berat dasar) adalah istilah yang digunakan untuk menggambarkan berat dalam ukuran pon dari satu rim kertas (500 lembar). Namun, berat sebenarnya sangat ditentukan oleh ukuran kertas standar, dan ini bisa saja berbeda dari ukuran yang Anda pilih ketika membeli. Oleh karena itu, berat dasar tidak selalunya bisa dengan mudah dikomparasikan. Contoh dalam hal ini adalah kertas bond 20 pon ukuran standar, yaitu 17 x 22 inci. Berat satu rim kertas ini adalah 20 pon. Jika kertas itu dipotong menjadi empat rim dengan ukuran kertas kini menjadi 8.5 x 11 inci, masing-masing rim akan diberi label kertas bond 20 pon. Padahal satu rim itu beratnya hanya 5 pound.

Jika kertas yang sama beratnya 24 pon, ia disebut kertas bond 24 pon. Kertas bond 24 pon cenderung lebih tebal, berat, dan padat daripada kertas bond 20 pon. Ingat, jika kertas semakin tebal, semakin sedikit tumpukan kertas di baki. Kertas yang berat dan padat bisa menyebabkan kemacetan kertas dan masalah pengumpanan di beberapa printer. Untuk mengetahui apakah berat dasar kertas bisa digunakan atau tidak, lihat tabel berat kertas yang didukung di [“Penyokong kertas khusus printer” pada halaman 32](#).

Tidak semua berat dasar dipengaruhi oleh ukuran standar lembar kertas yang sama. Misal, material seberat 70 pon bisa saja lebih ringan daripada material 40 pon jika ia menggunakan kertas ukuran dasar yang lebih besar. Pengukuran dengan metrik gram per meter persegi (g/m^2) adalah metrik yang lebih konsisten dalam membandingkan berat. Selain itu, metrik ini sudah distandarkan oleh International Organization for Standardization (ISO).

Printer Anda bisa menerima beragam berat stok, tetapi material cetak yang terlalu ringan atau terlalu berat bisa menyebabkan masalah dalam proses mencetak. Material cetak yang tebal dan berat akan lama menyerap panas di fuser, sehingga kualitas cetak juga akan cenderung rendah. Juga karena sifatnya yang berat dan kaku, kertas seperti itu akan menimbulkan masalah dalam pengumpanan. Sebaliknya, kertas yang terlalu ringan bisa mengalami macet dan berkerut akibat tubuh kertas yang cenderung lentur (tidak kaku).

Gunakan tabel berikut untuk membandingkan berat dari berbagai macam media:

Ekuivalen metrik (g/m^2)	Berat dasar (pon/rim)					
	Bond 431,8 x 558,8 mm (17 x 22 inci)	Ofset 635 x 965,2 mm (25 x 38 inci)	Sampul 508 x 660,4 mm (20 x 26 inci)	Pencetakan Bristol 571,5 x 889 mm (22,5 x 35 inci)	Indeks Bristol 647,7 x 774,7 mm (25,5 x 30,5 inci)	Tag 609,6 x 914,4 mm (24 x 36 inci)
60	16	40	18	23	33	37
75	20	51	28	34	42	46
80	21	51	30	36	44	49
90	24	61	33	41	50	55
100	27	68	37	46	55	62
110	29	74	41	50	61	68
120	32	81	44	55	66	74
145	39	98	54	66	80	89
160	43	108	59	73	88	98
175	47	118	65	80	97	108
200	53	135	74	91	111	123
215	57	145	80	98	119	132
255	68	172	94	116	141	157
260	69	176	96	119	144	160
300	80	203	111	137	166	184

Berat card stock bisa bervariasi $\pm 5\%$.

Tergantung orientasi stok yang masuk ke dalam printer, sebenarnya Anda boleh meminta agar material yang cenderung berat dipotong menjadi serat panjang atau serat pendek. Dengan begitu, Anda bisa mendapatkan fleksibilitas yang tepat dengan jalur kertas.

Untuk informasi lebih lanjut tentang berat yang didukung oleh printer Anda, lihat bagian spesifikasi individu printer pada dokumen ini.

Dimensi

Semua printer memiliki batas maksimal untuk ukuran material cetak. Untuk informasi lebih lanjut, lihat dokumen printer Anda. Anda juga bisa mendesain ulang hasil cetak untuk mengatasi batasan ukuran ini. Misal, jika panjang dokumen ternyata kurang dari panjang minimal yang didukung oleh printer, Anda bisa menempatkan dua dokumen di satu lembar.

Lingkungan

Printer Lexmark senantiasa mematuhi, bahkan melebihi, semua standar dan regulasi tentang emisi industri. Pekerjaan cetak yang terus-menerus pada berbagai jenis kertas atau media lain bisa menimbulkan asap, yang jika dilakukan sesekali, jelas bukanlah suatu masalah. Pastikan Anda menempatkan printer Anda di lokasi yang memiliki ventilasi memadai.

Kelembapan dan temperatur berkontribusi besar pada kualitas pekerjaan dan hasil cetak. Bahkan perubahan yang sifatnya minimalis, seperti siang ke malam, bisa menimbulkan dampak yang cukup besar pada pengumpulan kertas, apalagi jika material cetak yang dipakai nyaris berada di luar kriteria yang bisa diterima.

Saran kami, biarkan stok kertas di pembungkus aslinya. Simpan stok kertas di lingkungan yang sama dengan printer selama 24 hingga 48 jam sebelum mencetak agar stok tersebut bisa stabil di kondisi baru. Bisa jadi Anda harus membiarkan kertas di wadah aslinya hingga beberapa hari jika lingkungan penyimpanan atau pengiriman sangat berbeda dari lingkungan printer. Stok kertas memerlukan waktu yang lebih lama untuk menyesuaikan dengan kondisi sekitar printer karena sifat massa dari material tersebut.

Jika Anda membuka pembungkus kertas tepat sebelum Anda memasukkannya ke printer, kertas tersebut akan mengandung lembap yang tidak rata. Inilah yang menyebabkan keriting pada hasil cetak. Sebelum memasukkan kertas ke printer, pastikan kuantitas keriting pada kertas tidak lebih dari 3 mm (0,125 inci). Potensi masalah pencetakan akan semakin besar pada material yang cenderung ringan, seperti label kertas dan kertas bentuk terpadu, jika terdapat bagian yang keriting.

Sebagian besar produsen label menyarankan pencetakan di temperatur 18–24°C (65–75°F) dengan tingkat kelembapan relatif 40–60 persen. Printer Lexmark didesain untuk beroperasi di temperatur antara 15,5–32°C (60 hingga 90°F) dengan tingkat kelembapan antara 8 hingga 80 persen. Mencetak di lingkungan yang tidak sesuai dengan rekomendasi ini bisa berujung pada kemacetan kertas, masalah pengumpulan, penurunan kualitas cetak, serta label yang terkelupas.

Tinta pracetak

Kertas pracetak memiliki kandungan semilikuid dan komponen tidak tetap yang rentan terhadap tekanan dan temperatur di printer laser. Pewarnaan dan tinta pracetak bisa bertahan terhadap temperatur fuser hingga 225°C (437°F) dan tekanan hingga 25 psi tanpa meninggalkan zat kontaminan di dalam printer atau mengeluarkan asap berbahaya.

Kami tidak menyarankan penggunaan tinta termografi. Hasil cetak dengan tinta termografi terasa seperti lilin dan menonjol dari permukaan kertas. Tinta ini bisa meleleh dan merusak unit fuser di printer Anda.

Tinta pracetak juga harus tahan abrasi untuk meminimalkan debu tinta atau kontaminasi tinta pada printer. Jika Anda mencetak di atas area pracetak, tinta yang dipakai harus bisa menerima output dari toner.

Semua tinta pracetak harus kering secara menyeluruh sebelum dipakai di printer. Meski demikian, kami tidak menyarankan penggunaan bubuk offset atau material asing lainnya untuk mempercepat pengeringan. Untuk mengetahui apakah suatu tinta kompatibel dengan printer yang bisa memaparkan panas ke tinta hingga 225°C (437°F), konsultasikan dengan pengonversi, produsen, atau vendor Anda.

Perforasi dan die-cut

Jika material cetak memiliki perforasi, ujung lis perforasi harus 1,6 mm (0,06 inci) dari tepi kertas. Dengan cara ini Anda bisa mencegah berpisahny kertas di jalur printer yang menyebabkan kemacetan. Lokasi perforasi akan berpengaruh terhadap kekuatan dari penarikan awal. Perforasi yang dekat dengan tepi kertas bisa meningkatkan jumlah kemacetan. Untuk material cetak yang sensitif terhadap tekanan, label misalnya, minimalkan jumlah perforasi di sepanjang sisi belakang material atau liner.

Perforasi harus disetrika sehingga material cetak bisa tetap rata, sehingga tidak akan mengalami penumpukan kertas. Tepi harus halus dan bersih, tidak ada gulungan. *Laser-perfs (Perforasi laser)* (juga dikenal dengan *micro-perfs* atau *data-perfs*) menawarkan kestabilan yang lebih baik dan lebih direkomendasikan. Ukuran lubangnya yang kecil pada umumnya tidak menyebabkan penumpukan potongan kertas atau debu. Pastikan bahwa debu dan sekam kertas akibat proses konversi sudah dibersihkan sebelum dikemas.

Jika perforasi berkerut atau *menekuk*, ia akan rusak dan menyebabkan kemacetan kertas. Tekukan itu dapat menambah kemiringan, menyebabkan printer mengumpan dua kertas sekaligus, atau mengotori material cetak sebelum melebur. Alhasil, kualitas cetak akan menurun. Untuk meminimalkan tekukan, gunakan perforasi mikro. Jika pada material cetak terdapat sedikit patahan saat bergerak melalui printer, perforasi harus ditahan agar tidak rusak.

Die-cutting digunakan untuk membuat bentuk pada label atau desain card stock. Ketika mendesain label, bulatkan semua sudut untuk mencegah agar label tidak terkelupas. Selain itu, pastikan agar potongan tidak melewati liner (lapisan protektif). Back split dan jendela pop-out juga tidak disarankan.

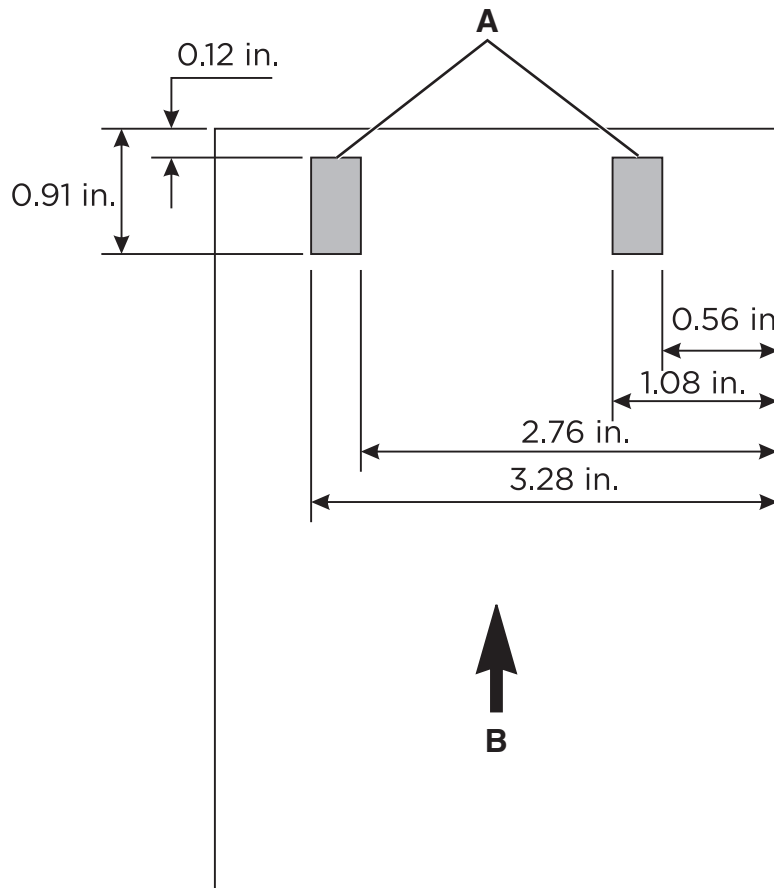
Jika perforasi atau die-cut adalah bagian dari desain material cetak, saran kami adalah gunakan tali. Tali kecil ini (sekitar 1,6 mm atau 0,06 inci) akan membantu menstabilkan kertas label dan mencegahnya rusak ketika memasuki proses perforasi atau die-cut dalam suatu pekerjaan cetak.

Untuk area yang terdapat die-cut atau perforasi dan saling berpaut atau memunculkan satu produk akhir berukuran kecil, tali pada sudut desain bisa membantu memberi kestabilan. Tali itu bisa diikatkan di mana saja di sepanjang perforasi atau die-cut. Untuk produk yang peka tekanan, tali akan membantu mencegah label agar tidak terkelupas dari liner ketika melaju di dalam printer. Tali tidak boleh dipakai sebagai pengganti kekuatan rilis yang tidak memadai dari zat perekat yang terdapat di desain label.

Teknologi roller penarik

Beberapa printer memiliki mekanisme roller penarik yang membuat pengumpanan kertas menjadi lebih andal jika dibandingkan sistem corner buckler yang digunakan pada printer zaman dulu. Mekanisme ini terdiri atas dua roller yang menyentuh kertas media. Jangan membuat perforasi dalam di area ini karena kertas bisa bersarang dan menyebabkan masalah pengumpanan. Perforasi yang menyebabkan timbulnya sarang dan tekukan harus berada di luar area lebar dari roller penarik di ujung depan kertas. Ini beda lho ya dari ruang sebesar 0,50 inci di atas kertas yang lazim diterapkan saat mencetak di printer dengan mekanisme corner buckler. Gunakan micro-perfs untuk mencegah potensi pembentukan sarang.

Pastikan perforasi berada 0,12–0,91 inci di luar area ujung depan kertas.



A	Lokasi roller penarik
B	Arah pengumpanan

Debossing dan embossing

Hindari penggunaan material yang telah mendapat perlakuan debossing atau embossing. Penggunaan material cetak seperti itu bisa menyebabkan pembentukan sarang dan pengumpanan ganda. Selain itu, tebalnya emboss bisa berkurang ketika melalui proses fusing. Mencetak di area yang terlalu dekat dengan permukaan emboss bisa menghasilkan kualitas cetak yang rendah, serta tingkat peleburan yang rendah.

Benda logam

Kami tidak menyarankan penggunaan benda-benda logam pada kertas, entah itu pada tinta maupun pada material lainnya. Mengapa? Karena benda logam memiliki sifat konduktif dan menghasilkan bleed charge. Sifatnya yang seperti ini bisa mengganggu kinerja toner dan menyebabkan kualitas cetak yang rendah.

Desain kertas dasar

Ketika mendesain kertas, sediakan ruang noncetak selebar 8,38 mm (0,33 inci) di tepi atas dan bawah kertas, serta 6,35 mm (0,25 inci) di tepi kanan dan kiri.

Secara umum, tata letak dengan orientasi potret adalah lebih disukai, apalagi jika Anda sedang mencetak kode batang. Tata letak dengan orientasi lanskap bisa menimbulkan perbedaan dalam kecepatan laju kertas sehingga akan muncul kesenjangan saat mencetak kode batang.

Panduan memilih dan menggunakan kertas

Pertimbangkan faktor-faktor berikut saat memilih kertas dan media khusus:

- Karakteristik fisik dari gulungan kertas besar dan proses produksinya, bisa berubah-ubah kapan saja, tergantung vendor.
- Kualitas material cetak juga dapat memengaruhi waktu henti dan keandalan printer.
- Coba dulu material cetak sebelum membeli dalam jumlah banyak agar anggaran tidak terbuang sia-sia.
- Mencetak card stock, label, atau amplop dalam jumlah banyak dan waktu yang singkat bisa menimbulkan masalah mencetak. Misal, terus-menerus mencetak pada label bisa membuat Anda lebih sering menghubungi petugas servis. Roller pada printer bisa menekan lem pada label, sehingga akan mengotori bagian lain dari printer Anda.
- Sebagian besar label dan card stock memiliki potongan dan perforasi yang bersifat abrasif jika terkena besi panas atau tertekan.
- Secara umum, media khusus bisa saja memiliki lapisan yang kasar dan lebih tebal dari kertas biasa.

Di bagian berikut, Anda akan disugahi informasi tentang panduan khusus kertas. Untuk informasi tentang desain kertas dan industri cetak, lihat [“Pertimbangan desain dalam membeli kertas” pada halaman 7](#).

Kertas

Catatan: Setel ukuran, jenis, tekstur, dan berat kertas di menu Paper (Kertas) agar sesuai dengan kertas yang dimasukkan ke baki.

Garis pandu kertas

Gunakan kertas yang sesuai agar terhindar dari masalah macet dan dapat mencetak dengan lancar.

- Selalu gunakan kertas baru dan tidak rusak.
- Sebelum memasukkan kertas, cari tahu rekomendasi sisi kertas yang dapat dicetak. Informasi ini umumnya tercantum di kemasan kertas.
- Jangan gunakan kertas yang telah terpotong atau disobek dengan tangan.
- Jangan masukkan kertas dengan beragam ukuran, jenis, atau berat di baki yang sama karena dapat mengakibatkan kemacetan.
- Jangan gunakan coated paper kecuali kertas itu dirancang untuk pencetakan elektrofotografi.

Karakter kertas

Karakter kertas di bawah ini akan memengaruhi keandalan dan kualitas cetak. Pertimbangkan faktor-faktor berikut sebelum menggunakannya untuk pekerjaan cetak.

Berat

Bakin bisa mengumpukan kertas dengan beragam berat. Kertas yang beratnya kurang dari 60 g/m² (16 lb) mungkin tidak cukup kaku untuk bisa diumpukan dengan benar, sehingga bisa menyebabkan macet. Untuk informasi lebih lanjut, lihat topik “Berat kertas yang Didukung” untuk model printer Anda.

Keriting

Keriting adalah kecenderungan kertas untuk berkerut di pinggirnya. Keriting pada kertas dalam tingkat yang parah bisa menyebabkan masalah pengumpanan kertas. Keriting ini bisa terjadi setelah kertas melewati printer, lalu terpapar dengan temperatur yang tinggi. Kertas yang tidak terbungkus dalam kondisi kering, dingin, lembap, atau panas bisa menyebabkan macet dan keriting sebelum mencetak.

Kehalusan

Kelembutan kertas akan secara langsung memengaruhi kualitas cetak. Jika kertas terlalu kasar, toner tidak dapat menyatu dengan baik. Jika kertas terlalu lembut, ia bisa menyebabkan masalah pada pengumpanan kertas atau kualitas cetak. Kami sarankan Anda memakai kertas 50 Sheffield point untuk printer laser warna. Untuk printer laser mono, gunakan kertas dengan 150-250 Sheffield point.

Kandungan lembap

Tingkat kelembapan pada kertas akan memengaruhi kualitas cetak dan kemampuan printer dalam mengumpan kertas secara benar. Simpan kertas di wadah aslinya sampai Anda akan menggunakannya. Pemaparan kertas terhadap perubahan kelembapan dapat menurunkan kinerjanya.

Sebelum mencetak, simpan kertas di wadah aslinya selama 24 hingga 48 jam. Lingkungan yang di dalamnya kertas tersimpan harus sama dengan tempat menaruh printer. Biarkan kertas di wadah aslinya hingga beberapa hari jika lingkungan penyimpanan atau pengiriman berbeda dari lingkungan printer. Kertas tebal bisa memerlukan masa pengondisian yang lebih lama.

Arah serat

Serat adalah kesejajaran serat kertas dalam suatu lembar kertas. Serat di sini bisa berupa *serat panjang* yang membujur di sepanjang kertas, atau *grain short (serat pendek)* yang melintang selebar kertas. Untuk rekomendasi arah serat, lihat “Berat kertas yang Didukung”.

Kandungan serat

Sebagian besar kertas xerografik kualitas tinggi terbuat dari 100 persen kayu pulp yang mendapat perlakuan kimiawi. Kandungan ini memberikan tingkat kestabilan yang tinggi pada kertas, sehingga masalah pengumpanan kertas bisa lebih kecil dan kualitas cetak semakin baik. Kertas yang berisi serat seperti katun akan berpengaruh negatif terhadap penanganan kertas.

Memilih formulir dan kop surat pracetak

- Gunakan kertas berserat panjang.
- Hanya gunakan formulir dan kop surat cetak menggunakan proses cetak litografik atau grafir.
- Hindari kertas dengan tekstur permukaan yang kasar atau berat.
- Gunakan tinta yang tidak terpengaruh dengan resin pada toner. Tinta yang bersifat oksidasi atau terbuat dari minyak biasanya cocok dengan persyaratan di atas, sedang latex tidak.
- Cetak sampel pada formulir dan kop surat pracetak yang akan dipakai sebelum membeli dalam jumlah banyak. Tindakan ini untuk mengetahui apakah tinta pada formulir/kop surat pracetak bisa memengaruhi kualitas cetak.
- Jika ragu, hubungi penyalur kertas Anda.
- Ketika mencetak pada kop surat, masukkan kertas dengan orientasi yang benar pada printer Anda. Untuk informasi lebih lanjut, lihat [“Penyokong kertas khusus printer” pada halaman 32](#).

Kertas daur ulang

Sebagai perusahaan sadar lingkungan, kami mendukung pemakaian kertas daur ulang yang diproduksi secara khusus untuk dipakai pada printer laser (elektrofotografik).

Memang tidak ada pernyataan umum yang menjamin semua kertas daur ulang bisa diumpan dengan baik ke dalam printer, tetapi kami selalu menguji penggunaan kertas daur ulang yang memiliki ukuran sesuai dengan yang tersedia di pasar global. Pengujian ilmiah ini dilakukan dengan sangat hati-hati dan penuh kedisiplinan.

Panduan kertas daur ulang

Panduan memilih kertas berikut akan membantu meringankan dampak lingkungan dari pekerjaan cetak:

- Meminimalkan konsumsi kertas.
- Selektif dalam memilih sumber serat kayu. Membeli dari pemasok yang telah mengantongi sertifikat seperti Forestry Stewardship Council (FSC) atau Program for the Endorsement of Forest Certification (PEFC). Sertifikat seperti ini adalah bukti tertulis yang menjamin bahwa produsen kertas tersebut menggunakan pulp kayu dari pengelola hutan yang menerapkan praktik restorasi dan manajemen hutan yang bertanggung jawab terhadap lingkungan dan sosial.
- Pilih kertas yang paling tepat untuk kebutuhan cetak: gunakan kertas bersertifikat dengan berat 75 atau 80 g/m², kertas dengan berat kurang dari itu, atau kertas daur ulang.

Karakter kertas daur ulang

- Jumlah limbah pascapakai (diuji hingga 100 persen konten limbah pascapakai).
- Kondisi kelembapan dan temperatur. (Ruang pengujian menggunakan simulasi iklim dari seluruh penjuru dunia.)
- Konten lembap. (Kertas bisnis seharusnya memiliki tingkat kelembapan yang rendah: 4–5 persen.)
- Untuk memperoleh hasil pengumpanan yang optimal, pertimbangkan tingkat elastisitas dan resistansi terhadap tekukan.
- Ketebalan (akan berpengaruh pada seberapa banyak material yang bisa dimuat di dalam baki).
- Tingkat kekasaran permukaan (diukur dengan unit Sheffield, berpengaruh pada kejelasan hasil cetak dan seberapa baik tingkat penyerapan toner ke dalam kertas).
- Gesekan permukaan (menentukan seberapa mudah tumpukan kertas dipisah saat pengumpanan).
- Formasi dan serat (penyebab keriting, yang juga berpengaruh terhadap cara gerak kertas di dalam printer).
- Kecerahan dan tekstur (rasa dan tampilan)

Dampak lingkungan

Kualitas kertas daur ulang kini semakin baik. Namun, jumlah kandungan unsur daur ulang pada suatu kertas bisa memengaruhi elemen lain. Jadi, meskipun kertas daur ulang memiliki dampak yang baik terhadap lingkungan, ia selalu memiliki ketidaksempurnaan. Energi yang diperlukan untuk membersihkan tinta dan berbagai zat aditif seperti pewarna dan lem bisa menghasilkan emisi karbon yang lebih banyak daripada produksi kertas normal. Meski demikian, menggunakan kertas daur ulang bisa menghasilkan manajemen sumber daya yang lebih baik.

Secara umum, kami menggunakan kertas dengan penuh tanggung jawab, berdasarkan penilaian terhadap siklus hidup produk-produk kami. Untuk memperoleh pemahaman yang lebih baik terhadap pengaruh printer bagi lingkungan, kami menjalankan serangkaian penelitian terhadap siklus hidup produk kami. Kami mendapati bahwa kertas adalah penyebab utama emisi karbon dengan kontribusinya sebesar 80 persen, sejak dari tahap pembuatan desain hingga akhir pemakaian. Besarnya emisi karbon dari kertas disebabkan besarnya energi yang diperlukan selama proses produksi kertas.

Jadi, kami berupaya mengedukasi pelanggan dan mitra untuk meminimalkan dampak kertas. Menggunakan kertas daur ulang adalah salah satunya. Cara lainnya adalah mengurangi penggunaan kertas secara berlebihan atau untuk hal-hal yang tidak perlu. Kami siap membantu pelanggan meminimalkan limbah cetak dan foto kopi. Selain itu, kami sangat menghimbau agar Anda membeli kertas dari pemasok yang memiliki komitmen terhadap kelestarian hutan.

Card stock

Card stock adalah material yang kaku lagi keras, dan bisa berbeda-beda berdasarkan cara produksinya. Arah serat kertas, kandungan lembap, ketebalan, tekstur, juga sifat kertas lainnya bisa berpengaruh dalam pekerjaan cetak. Kertas pracetak, atau kertas yang sudah mengalami perforasi, pelipatan, atau proses lainnya juga bisa memengaruhi pekerjaan cetak. Misal, pada kertas pracetak biasanya akan terdapat komponen tidak tetap atau semicair, yang mana keduanya ini harus bisa bertahan dengan suhu printer yang tinggi ketika melalui proses cetak laser. Perforasi dan pelipatan juga bisa menyebabkan mampat akibat kertas yang saling berpaut. Inilah yang kemudian menyebabkan kemacetan kertas atau muncul dua kertas dalam satu pengumpanan.

Secara umum, saran kami adalah gunakan kertas satu lapis dengan komposisi 100 persen pulp yang telah melalui proses kimiawi dan sentuhan akhir velum. Sebelum membeli card stock dalam jumlah besar, pastikan Anda melakukan uji cetak dengan sampel card stock tersebut.

Panduan Card stock

- Setel ukuran, jenis, tekstur, dan berat kertas di menu Paper (Kertas) agar sesuai dengan card stock yang dimasukkan ke baki.
- Cetak sampel pada card stock yang akan dipakai sebelum membeli dalam jumlah banyak.
- Pracetak, perforasi, serta kerutan bisa sangat memengaruhi kualitas cetak, menyebabkan kemacetan kertas, atau masalah pengumpanan kertas.
- Jangan memakai card stock pracetak yang diproduksi dengan campuran zat kimia yang bisa mengotori printer.
- Gunakan card stock tipe serat pendek, jika memungkinkan.
- Fleksibelkan, angin-anginkan, serta ratakan card stock sebelum memasukkannya ke baki.
- Jangan memakai card stock yang terdapat kerutan. Hal itu bisa menyebabkan kemacetan kertas.
- Tingkat kehalusan yang optimal untuk printer laser warna adalah 50 Sheffield point.
- Tingkat kehalusan yang optimal untuk printer laser mono adalah antara 150–250 Sheffield point.
- Jangan memakai card stock yang terdapat bubuk ofset pada permukaannya.

Karakteristik Card stock

Berat

Berat card stock berpengaruh signifikan terhadap kualitas cetak dan keandalan pengumpanan. Untuk informasi lebih lanjut, lihat [“Berat dasar” pada halaman 7](#).

Tidak semua printer bisa menjalankan pekerjaan cetak pada cover stock. Cover stock pada umumnya lebih tebal dan tidak bisa berbelok di jalur printer, sehingga menyebabkan kemacetan kertas dan kesalahan pengumpanan. Juga, ketika menggunakan printer laser, toner ditarik ke dalam kertas dengan adanya aliran listrik. Jika kertas terlalu tebal, bisa jadi voltasenya tidak akan cukup untuk menarik toner ke dalam kertas secara benar. Alhasil, kualitas cetak akan berkurang.

Tergantung model printer Anda, material cetak yang tebalnya di atas 0,30 mm (0,012 inci) bisa menyebabkan masalah pada pengumpanan. Kemudian, material cetak dengan tebal di atas 0,17 mm (0,007 inci) bisa menurunkan kualitas cetak. Hubungi pemasok Anda untuk menentukan berat card stock yang sedang Anda pakai.

Untuk informasi lebih lanjut tentang berat card stock yang didukung oleh printer Anda, lihat bagian spesifikasi individu printer pada dokumen ini.

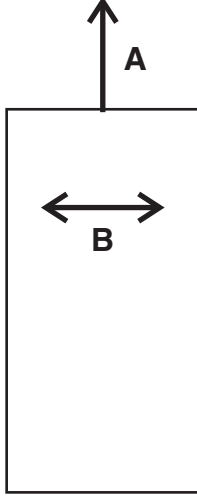
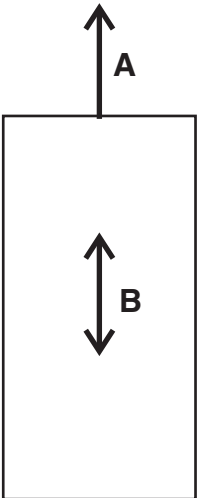
Orientasi serat

Serat adalah kesejajaran serat kertas dalam suatu lembar kertas. Serat di sini bisa berupa serat panjang yang membujur di sepanjang kertas, atau serat pendek yang melintang selebar kertas.

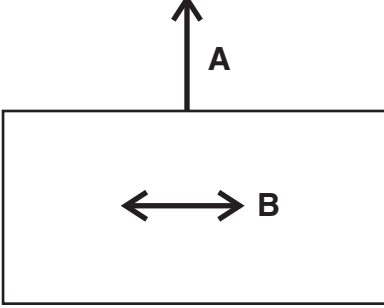
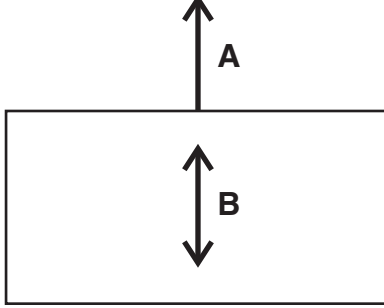
Orientasi serat dapat memengaruhi tingkat kekakuan card stock dan kelancaran proses pengumpanan. Orientasi serat yang disarankan bisa berbeda-beda, tergantung berat card stock dan apakah printer mampu mengumpan kertas tepi pendek terlebih dahulu atau harus yang tepi panjang terlebih dahulu. Untuk card stock ringan, kami sarankan Anda memakai serat panjang untuk mengurangi potensi keriting. Jika terjadi keriting, gerak media di dalam printer bisa terkendala.

Sebagian besar printer menggunakan sistem pengumpanan tepi pendek. Jika printer Anda mendukung ukuran kertas yang lebih besar, seperti 11 x 17 inci atau A3, printer tersebut bisa saja menjalankan pengumpanan tepi panjang. Untuk informasi lebih lanjut, lihat dokumen yang menyertai printer Anda.

Untuk material yang diumpan dengan tepi pendek terlebih dahulu

Serat pendek disarankan untuk stok yang beratnya di atas 135 g/m ² .	Serat panjang disarankan untuk stok yang beratnya kurang dari 135 g/m ² .
	
<p>A Arah pengumpanan B Arah serat</p>	

Untuk material yang diumpan dengan tepi panjang terlebih dahulu

Serat panjang disarankan untuk stok yang beratnya di atas 135 g/m ² .	Serat pendek disarankan untuk stok yang beratnya kurang dari 135 g/m ² .
	
<p>A Arah pengumpanan B Arah serat</p>	

Untuk informasi lebih lanjut tentang rekomendasi arah serat untuk card stock, lihat [“Penyokong kertas khusus printer” pada halaman 32](#).

Pelapisan

Pelapisan dan tekstur permukaan pada card stock akan memberi pengaruh secara signifikan pada daya rekat toner (fuse grade), kualitas cetak, serta pengumpanan. Saran kami, gunakan vellum finish untuk mendapatkan performa cetak yang paling baik. Kami tidak menyarankan finishing dengan lapisan glossy atau lapisan licin lain yang serupa (kertas glossy, bukan card stock glossy, bisa digunakan di beberapa model printer). Tingkat kehalusan kertas juga memengaruhi kualitas cetak. Jika kertas terlalu kasar, toner tidak akan menyerap ke dalam kertas secara baik. Jika kertas terlalu halus, ia akan memengaruhi keandalan pengumpanan. Tingkat kehalusan kertas yang kami sarankan adalah antara 50 hingga 300 Sheffield point (yang terbaik adalah 50 Sheffield point) untuk printer laser warna. Untuk printer laser mono, saran kami adalah antara 150 hingga 250 Sheffield point. Penggunaan media di atas 300 Sheffield point bisa menyebabkan penurunan kualitas cetak.

Untuk informasi lebih lanjut tentang rekomendasi Sheffield point untuk masing-masing printer, lihat [“Penyokong kertas khusus printer” pada halaman 32](#):

Bubuk offset

Kami *tidak* menyarankan penggunaan bubuk offset atau bahan asing lainnya untuk mempercepat pengeringan. Bubuk offset digunakan oleh penyedia jasa cetak guna mencegah halaman cetak agar tidak lengket. Yang lazim dalam proses percetakan, bubuk offset disebar pada halaman cetak sebelum sampai di penumpuk. Bubuk ini akan memberi lapisan seketika yang memisah dua lembar kertas sehingga tinta tidak berpindah dari satu lembar ke lembar lainnya.

Amplop

Panduan amplop

- Setel ukuran, jenis, tekstur, dan berat kertas di menu Paper (Kertas) agar sesuai dengan amplop yang dimasukkan ke baki.
- Cetak sampel pada amplop yang akan dipakai sebelum membeli dalam jumlah banyak.
- Gunakan kertas amplop yang didesain untuk printer laser.
- Untuk kinerja terbaik, gunakan amplop yang terbuat dari 90 g/m² (24 pon) kertas atau 25 persen katun.
- Hanya gunakan amplop baru dari kemasan yang tidak rusak.
- Sesuaikan pembatas agar sesuai dengan lebar amplop.
- Fleksibelkan, angin-anginkan, serta ratakan sebelum memasukkannya ke baki.

Catatan: Perpaduan antara tingkat kelembapan yang tinggi (lebih dari 60 persen) dan temperatur pencetakan yang tinggi pula bisa menyebabkan amplop berkerut atau lengket.

Mengoptimalkan performa kertas Amplop

Untuk meminimalkan potensi kemacetan kertas, jangan gunakan amplop yang:

- Memiliki banyak kerutan atau lipatan
- Saling menempel atau rusak
- Memiliki jendela, lubang, potongan, atau emboss
- Terdapat penjepit besi, tali kawat, atau jilid besi.

- Memiliki desain saling berpautan
- Terdapat peranko
- Terdapat zat perekat pada tutup amplop
- Terdapat bagian yang terlipat di sudut amplop
- Memiliki permukaan yang kasar atau kerut

Untuk informasi lebih lanjut tentang dukungan kertas amplop pada printer Anda, lihat [“Penyokong kertas khusus printer” pada halaman 32](#):

Label

Label atau material yang sensitif dengan tekanan adalah kertas yang terdiri atas beberapa lapis material yang terdiri atas permukaan cetak, zat perekat, serta lapisan protektif yang bisa dilepas. Karena sifatnya yang terdiri atas beberapa lapisan, kertas seperti ini mungkin akan sulit untuk melalui proses cetak.

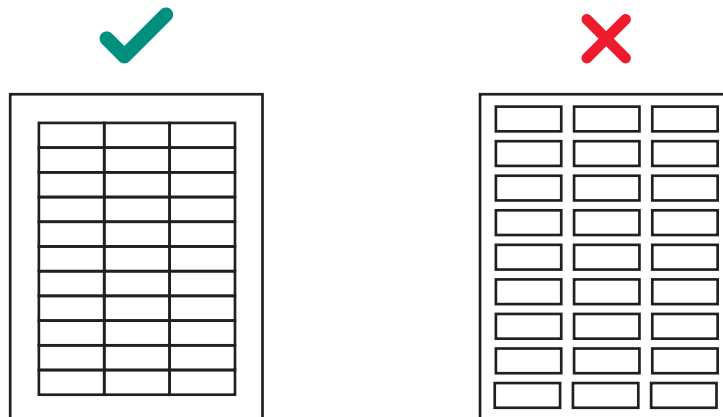
Label adalah satu dari sekian material cetak yang paling sulit untuk dicetak, khususnya dalam pengumpanan dan pencetakan itu sendiri. Di antara faktor yang membuat pekerjaan cetak pada kertas label adalah panas, tekanan, dan jalur kertas. Misal, proses peleburan membutuhkan suhu yang mendekati 225°C (437°F) dan tekanan hingga 25 psi. Suhu untuk tiap printer bisa berbeda-beda. Periksa bagian yang membahas ini di buku panduan printer Anda. Kertas label bisa menyerap panas, sehingga memengaruhi kerekatan toner dan kualitas cetak, serta delaminasi.

Catatan: Pastikan Anda memakai label yang didesain khusus untuk printer laser guna mencegah label agar tidak terkelupas (delaminasi)

Label guidelines

- Set the paper size, type, texture, and weight in the Paper menu to match the labels loaded in the tray.
- Print samples on labels before buying large quantities.
- Use labels designed specifically for laser printers.
- Do not use labels with slick backing material.
- Do not use labels with exposed adhesive.
- Use full label sheets. Partial sheets may cause labels to peel off during printing, resulting in a jam. Partial sheets also contaminate the printer and the cartridge with adhesive, and could void the printer and toner cartridge warranties.
- Flex, fan, and align the label edges before loading.

- Use only label sheets that have no gaps between the labels.



- Do not print a large number of labels continuously.
- Do not use labels that have coating or sizing applied to make the labels liquid-resistant.
- Run labels only once through the printer as this may contaminate the printer.
- Load label sheets with the label end first.
- Use grain long paper instead of grain short paper, which tends to curl easily.

Review label designs with a converter or a vendor who has extensive knowledge about labels and laser printers to ensure that you are using the proper type of labels.

For more information about label support for your printer, see [“Penyokong kertas khusus printer” pada halaman 32.](#)

Label components

Labels are composed of three basic parts: the liner, the adhesive, and the face sheet. Labels may also have topcoats that affect printing. To prevent labels from peeling off, follow the recommended label design guidelines. Peeled off labels could cause jams. The label or adhesive could also melt when the sheet is jammed in the fuser. Choosing appropriate materials for each of these label components helps ensure reliable printing.

Liners

The *liner*, also known as the carrier or backing, is the material onto which the label is attached. The liner carries the label through the printer and directly affects feed reliability. Liner weights and construction vary based on the printable face stock used. For more information, see [“Face sheet \(printable stock\)” pada halaman 23.](#)

Tissue-backed, plain bond, or bond-like, porous, lay-flat liners are preferred. Liners constructed for use with high-speed laser printers (50 pages per minute or more) may not produce acceptable results.

A liner should bend easily and go back to its original flat state when released. Forms that remain bent may cause paper jams or damage to the edge of the sheet. This bent affects earlier printer models using a corner buckler rather than a pick roller assembly to separate the sheets.

Some liner materials used in pressure-sensitive constructions are called *label papers*. Label papers are either machine finish (MF) or English finish (EF) papers that are calendered, supercalendered, or coated on one side. An MF has varying degrees of surface smoothness. The number of times the paper passes through the rollers (wet or dry) during manufacturing determines the surface smoothness. An EF is uncoated and low gloss in appearance. Label papers may also be used as the face sheet for pressure-sensitive paper products, such as the materials used in dual web forms construction.

Supercalendering produces high gloss surfaces that may be slick. Some supercalendered liners are difficult for printers to pick and feed reliably. We do not recommend using supercalendered liners designed for high-speed laser printers (50 or more pages per minute).

Some pressure-sensitive constructions use kraft liners or bleached ones. Kraft liners are made from sulfate pulp and are MF or machine glazed (MG). Most MG papers have a high gloss appearance. High gloss, glazed surfaces may increase skew and are more difficult for the printer feed mechanism to handle reliably. Some kraft liners may produce acceptable results; however, we strongly recommend extensive testing of pressure-sensitive constructions using kraft liners.

Tissue-backed or plain bond liners reduce toner contamination inside the printer and improve feed performance. Slick, non-porous liners are harder to feed and increase toner buildup in the fuser and on the backup roll. Rough backings can increase paper path friction, which can cause skew and paper jams. The face material of the liner needs to have a melt temperature that can also withstand the fuser temperatures of nearly 225°C (437°F). A stripped area of a maximum of 3 mm (0.12 in.) can expose the face material to these temperatures and could cause melting or contamination in the fuser.

Excessive paper dust or chaff associated with the liner may affect print quality. If a liner produces excessive paper dust or chaff during conversion, then the debris may be packaged with the material and end up in the printer. These properties as they feed through the printer may also affect print quality. For more information about liners, see your label supplier.

Adhesives

There are three basic types of label adhesives: removable, permanent, and semipermanent (cold temp). All types, with proper design, can be used with your printer. Acrylic-based adhesives are generally preferred for cut-sheet label printers.

The major adhesive-related printing problem is printer and cartridge contamination. The adhesives are semiliquid and may contain volatile components. If the sheet jams in the fuser, the adhesive can melt, contaminating parts of the printer or releasing fumes. To avoid exposing adhesive to the paper path guides, drive rollers, charge roller, photoconductor drum, transfer roller, and detack fingers, use full label sheets.

Zone coating means placing the adhesive only where needed. Paper labels and integrated forms typically use zone coating. In addition, a non-adhesive border of 1 mm (0.04 in.) around the outside edge of the label sheet generates good results. For more information about designing labels for your printer, see your adhesive manufacturer or label supplier.

A *stripped edge matrix* along the outer border of the stock, combined with adhesive that does not ooze, helps prevent adhesive contamination. This design requires a stiffer backing material to prevent damage when the sheet is aligned on the reference edge. Generally, vinyl and polyester labels are well-suited for this design. Paper and dual web designs may require testing to determine which backing produces good results.

Make sure that the release strength is adequate so labels stay attached to the liner and do not peel off in the printer. Adhesives should withstand pressures up to 25 psi and fuser temperatures of 225°C (437°F) without delaminating, creating hazardous fumes, or oozing around edges of labels, perforations, or die-cuts. Shear strength should be strong enough to prevent adhesive stringers. For more information, contact your label supplier.

Face sheet (printable stock)

Paper, vinyl, and polyester are the most common materials used for printable stock. Printable stock must withstand temperature up to 225°C (437°F) and pressures up to 25 psi. For more information, see your label supplier.

Carefully test the printable stock to make sure that it functions satisfactorily with your printer.

Topcoats

Topcoats for non-paper labels may be either water-based or solvent-based. Avoid topcoats containing chemicals that emit hazardous fumes when heated or exposed to pressure. Topcoats affect the print quality, feed reliability, and adhesion of toner to the face sheet. Topcoats should withstand temperatures up to 225°C (437°F) and pressures up to 25 psi for 100 milliseconds to prevent fuser damage.

Water-based topcoats tend to be more conductive than solvent-based topcoats and are more difficult to fuse. With some water-based topcoats and heavy liners, the fuse grade may fall below acceptable levels.

Solvent-based topcoats tend to be lower in conductivity than water-based topcoats. With some solvent-based topcoats, fuse grade is within acceptable levels when heavier liners are used.

Print quality may degrade when using topcoats on labels with heavier liners. Using a lighter liner may reduce the appearance of splatter. Carefully test the labels to make sure the topcoat functions satisfactorily with your printer.

Label characteristics

The materials used to construct labels have a wide range of properties that can affect printing. Volatile components are in the label materials and in the adhesive itself. We recommend that volatile emissions from the label, up to 160°C (320°F), should be a minimal amount. The volatile components, which have low boiling point, produce emissions when heated in the fuser and could emit vapors that can damage the printer.

Preprinted inks can also cause printer contamination, and may be present on one or both sides of the label sheet.

Before purchasing large quantities of labels, make sure that you extensively test the labels with your printer.

Labels with a stripped edge matrix do not have the area around the outer edge of the cut sheet. Labels with a total strip matrix do not have the die-cut stock around and between the labels. This property makes it easy to peel the labels from the backing.

Butt cut labels are cut flush to one another, with no extra area between them. Avoid using butt cut labels without a stripped edge matrix.

Die-cut labels are cut with a non-print area between each label. For best results, do not print within 2.3 mm (0.09 in.) of the edge of the label, of the perforations, or of the die-cuts of the label.

If you are using a butt cut or die-cut label, then make sure that adhesive contamination does not occur. Labels use varying levels and types of adhesive, and various liner materials and face stock papers. Adhesive can ooze from all label stocks. Make sure that die-cuts are free of adhesive stringers. To prevent adhesive contaminations, use zone coating or pattern adhesive with a non-adhesive border of about 1 mm (0.04 in.) or larger.

If zone coating is not used, then we recommend a stripped edge matrix. The stripped edge matrix varies with the type of face stock, liner, and adhesive materials. The following table shows the guidelines for stripped edge matrix.

Catatan: Measurements may vary ± 0.5 mm.

Face type	Total weight of label	Edge matrix removal	Location of strip
Paper* (cut sheet or dual web)	140–180 g/m ²	1.6 mm (0.0625 in.)	215.9 mm (8.5 in.) at leading edge 279.4 mm (11 in.) at driver edge (left margin side)
Vinyl	265–300 g/m ²		
Polyester and other face materials	Varies		

* Use a non-oozing adhesive.

Using cut sheet labels with adhesive applied to the edge of the sheet contaminates and voids your printer and cartridge warranties.

When using pressure-sensitive materials without zone coating, choose butt cut labels without any stringers and with a stripped edge matrix. If a total strip matrix is in the design for the final product, then print before removing the matrix. If the matrix must be removed before printing, then round all corners, making sure that adhesive is not exposed.

Cut sheet paper labels

Generally, cut sheet paper labels work well with your printer.

Coating or sizing to make the paper liquid-resistant decreases toner adhesion and increases the risk of toner contaminating the fuser. At a minimum, paper labels should be equivalent in weight and rigidity to a 20-lb xerographic bond paper.

Dual web forms

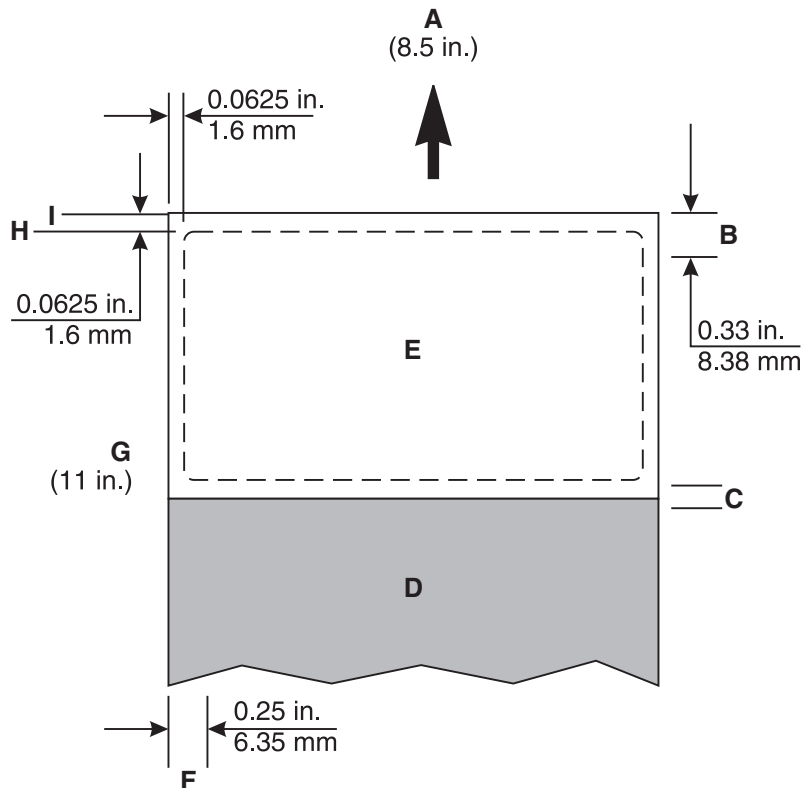
Constructing dual web forms involves joining rolls of two different materials (usually pressure-sensitive paper and bond paper) and then converting to a cut sheet product. This construction requires a stripped edge matrix. The liner must be rigid enough to withstand the pick force of the printer. The two materials must be thin enough for the sheet to lie flat in the paper tray. The differences in thickness may cause the materials to curl down toward the leading edge of the form which can negatively affect feeding.

We recommend that the leading label edge should be thicker than the dual web overlap to make sure that the sheet lies flat in the tray. The label should be placed with the label facedown in the tray. Orient the label in the tray so that the pressure-sensitive area feeds into the printer first. The label should have no adhesive exposed in the overlay area or anywhere along the front or back of the label.

We recommend designing a non-adhesive strip with a minimum width of 1 mm (0.04 in.) along the edges of the overlay. To help prevent material from slipping in the fuser, we recommend knurling, which roughens up the exposed silicon area at the glue joint.

The face sheet of a dual web form is usually a paper pressure-sensitive product; therefore, the guidelines for paper labels are applicable to dual web forms.

The following diagram shows the recommended dual web form design. The non-print area may vary depending on the printer model.



A	Leading edge
B	Non-print area
C	Overlay
D	Paper
E	Pressure-sensitive
F	Non-print area
G	Reference edge
H	Stripped edge
I	Liner edge

Vinyl and polyester labels

Vinyl labels work well within specified design parameters. Vinyls are heat-sensitive, so the liners need to be thick enough to absorb excess heat and prevent melting. A total strip matrix may cause adhesive contamination. Thin liners or weak pull strength may lead to labels peeling off the label inside the printer, which requires printer servicing.

Materials, which have liner face melt temperatures lower than the fuser temperature, may require the leading and trailing edge stripped areas to be 1.6 mm maximum due to feeding problems. We recommend that the liner face is constructed with material that can withstand the fuser temperature, which eliminates changing the stripped areas from 3 mm to 1.6 mm.

When a 1.6-mm stripped area is used, it is very important that the 1.6-mm tolerance be held tightly. With a stripped area of less than 1.6 mm, it is highly possible that adhesive contamination will occur.

Vinyls are non-absorbing, which leads to toner buildup in the fuser that requires special maintenance. For more information about maintaining your printer, see the documentation that came with your printer. Vinyls may require a topcoat to ensure good toner adhesion. When you run vinyl labels, you may be required to install an oil fuser cleaner.

Polyester labels are less heat-sensitive but are also non-absorbing. Backings for polyester labels can be thinner, but requirements for coatings and cleaning are similar to vinyl labels.

Integrated forms

To create integrated forms, the converter uses hot melt adhesives to apply the label adhesive and liner to a base material (generally paper).

Oil bleed, recognizable by a discolored face sheet, can be a problem with these forms. Oil may also migrate from the top to the back surface of the liner while it is on the roll, before the conversion process takes place. The forms may be slick, and the pick mechanism of your printer may be unable to move all the sheets from the tray into the printer. Jamming and misfeeds increase when oil is present on the back of the liner.

The adhesive on these forms is commonly patterned on two or four sides (a non-adhesive border on either two or four edges). We recommend designing a 1-mm (0.04-in.) non-adhesive border (zone coated) on all four edges.

When printing on integrated forms with a grain long base material, position the form in the tray so the paper portion of the form feeds into the printer first. Position the pressure-sensitive portion of the form toward the portrait left edge. For integrated forms with a grain short base material, position the form in the tray so the pressure-sensitive portion feeds into the printer first.

Due to the unique construction of integrated forms, you may experience stacking problems in the output bin. If you experience stacking problems with these forms, then contact your marketing representative.

Catatan: Test some forms before purchasing large quantities.

Mencetak di kertas label

Mencetak di kertas label secara penuh. Kertas yang sudah tidak ada labelnya berpotensi mengelupas selama proses cetak dan menyebabkan kemacetan kertas. Sebagian kertas juga bisa meninggalkan bekas zat perekat pada printer dan kartrid, sehingga jaminan garansi servis untuk printer dan kartrid menjadi tidak berlaku.

Jangan memasukkan kertas label ke dalam printer sebanyak lebih dari satu kali. Hal itu bisa menyebabkan kartrid dan komponen lain terkontaminasi zat perekat.

Tergantung model printer Anda serta banyaknya label yang bisa dicetak, upaya mencetak pada kertas label bisa menuntut Anda untuk melakukan perawatan printer secara khusus. Untuk informasi lebih lanjut tentang mencetak di kertas label, lihat [“Penyokong kertas khusus printer” pada halaman 32](#).

Prosedur perawatan

Catatan: Prosedur ini hanya berlaku pada printer laser mono.

Jika kualitas cetak mulai menurun saat mencetak pada label vinil, lakukan hal-hal berikut:

- 1 Cetak pada lima lembar kertas.
- 2 Tunggu sekitar lima detik.
- 3 Cetak pada lima lembar kertas lainnya.

Untuk merawat keandalan pengumpanan printer, ulangi proses pembersihan ini setiap kali Anda mengganti kartrid toner.

Catatan: Kegagalan mengikuti prosedur perawatan ini pada printer Anda bisa menyebabkan kemacetan, kualitas cetak rendah, serta masalah pada pengumpanan dan fuser.

Label dupleks

Pada umumnya, kertas label tidak untuk dicetak pada dua sisi, karena ia memiliki konstruksi yang unik. Namun, pencetakan dua sisi pada kertas label bukanlah hal yang mustahil jika panduan penggunaan, konstruksi, dan desain khusus yang berkaitan dengannya diikuti.

Ketika mengembangkan kertas label untuk pencetakan dupleks (dua sisi), pengonversi harus memastikan bahwa label tersebut memang didesain untuk tidak menimbulkan kontaminasi atau penumpukan. Mengapa? Karena kontaminasi adalah penyebab kemacetan kertas dan masalah pengumpanan kertas.

Saran kami, gunakan kertas label yang tidak memiliki zat perekat di tepi-tepinya. Pastikan bahwa kekuatan rilisnya juga mampu bertahan terhadap tekanan hingga 25 psi dan temperatur di atas 225°C (437°F).

Jika perlu, gunakan tali label. Tali kecil ini (sekitar 1,6 mm atau 0,06 inci) akan membantu menstabilkan kertas label dan mencegahnya rusak ketika memasuki proses perforasi atau die-cut dalam suatu pekerjaan cetak. Tali label ini juga akan mencegah kertas label agar tidak masuk ke printer terlebih dahulu.

Celah atau bekas potongan pada kertas label berpotensi menyebabkan printer terkontaminasi zat perekat. Untuk hasil terbaik, tempatkan kertas label sedemikian rupa agar celah dan bekas potongan tidak sejajar dengan tulang rusuk di area pembalik atau dupleks printer Anda. Dengan begitu, titik kontak antara zat perekat di kertas label dengan printer bisa diminimalkan, serta kontaminasi zat perekat pada printer bisa dicegah. Untuk informasi lebih lanjut, lihat [“Panduan desain pola tulang rusuk utama untuk perataan tepi referensi” pada halaman 27](#).

Masukkan kertas label dengan ujung akhir label masuk ke printer terlebih dahulu. Gunakan orientasi serat panjang, bukan orientasi serat pendek yang berpotensi menyebabkan keriting pada kertas.

Jika pengonversi mengembangkan kertas label serat pendek untuk pencetakan dua sisi, uji terlebih dahulu kertas tersebut untuk mengetahui apakah kertas seperti itu bisa dipakai atau tidak untuk memenuhi kebutuhan Anda.

Catatan: Saran kami, lakukan pengujian sebelum membeli dalam jumlah besar.

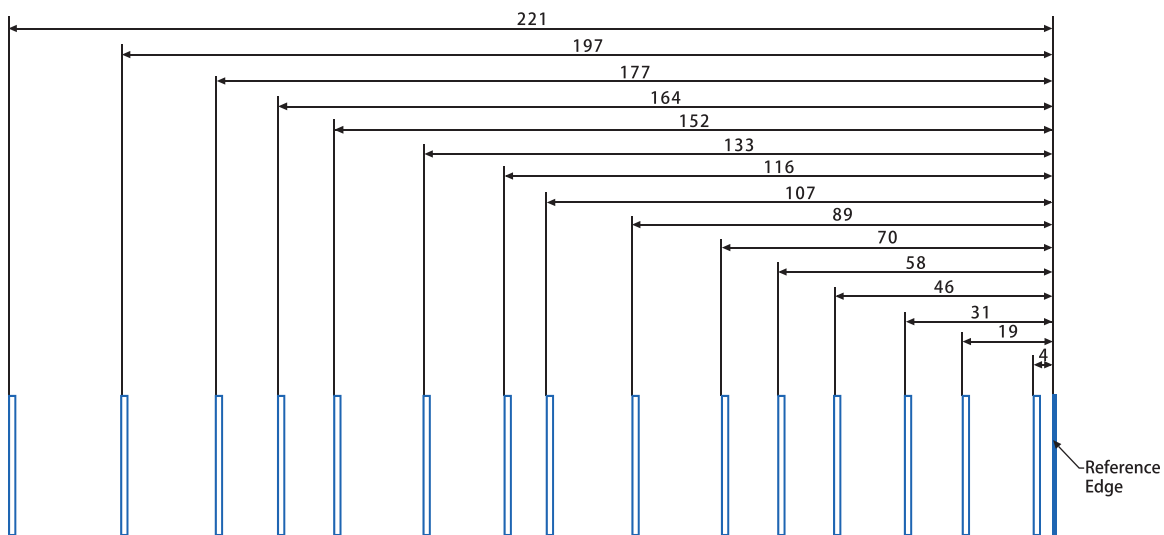
Untuk pencetakan label dua sisi, Anda akan diminta untuk memasang fuser wiper. Alat ini akan membuat printer Anda bisa mencetak di dua sisi kertas label. Untuk mengetahui apakah printer Anda memerlukan wiper atau tidak, lihat [“Penyokong kertas khusus printer” pada halaman 32](#).

Panduan desain pola tulang rusuk utama untuk perataan tepi referensi

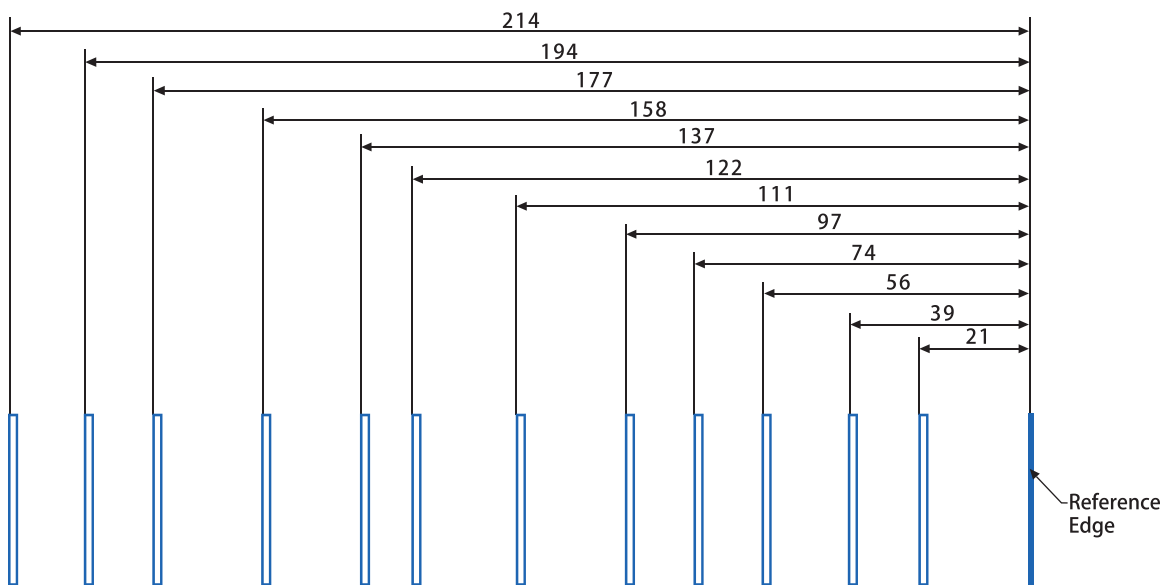
- Fungsi pola tulang rusuk utama adalah menopang gerak media dalam proses cetak. Jika media menyentuh satu permukaan khusus, permukaan tersebut harus berisi pola tulang rusuk utama.
- Jalur pengumpanan harus memandu tepi depan media tersebut ke permukaan pemandu utama, dan bukan ke permukaan sekunder. Proses perataan ini akan menentukan lokasi khusus bagi tepi depan media tersebut pada permukaan pemandu sehingga bisa ditopang secara maksimal.
- Ketika menyentuh permukaan pemandu utama, sudut masuk tepi depan kertas/media tersebut tidak boleh lebih dari 30°. Sudut inilah yang akan menghilangkan hambatan bagi media untuk masuk ke pemandu dan jumlah dorongan dari pemandu ke media tersebut tidak terlalu besar.

- Pola tulang rusuk ini bertugas menyangga media antara 3 hingga 10 mm (0,12 hingga 0,40 inci) dari tepi kertas. Untuk amplop, pola tulang rusuk ini bertugas menyangga media antara 2 hingga 10 mm (0,08 hingga 0,40 inci) dari tepi amplop. Dengan adanya penyangga tulang rusuk ini, sudut-sudut media akan tetap kaku sehingga tidak khawatir terlipat dan tersangkut permukaan lain di dalam printer. Ia juga akan mencegah sudut-sudut media agar tidak tersangkut di permukaan dalam dari tulang rusuk jalur kertas.
- Jarak tulang rusuk pada penyangga ini tidak boleh kurang dari 3 mm (0,12 inci) dari tepi luar kertas atau amplop. Dengan adanya jarak seperti itu, media tidak akan tersangkut pada tulang rusuk yang terlalu dekat dengan tepi media.
- Jarak maksimal antar rusuk pada pola tulang rusuk utama tidak boleh lebih dari 20 mm (0,79 inci) Dengan begitu, tepi depan media bisa tetap rata saat bergerak melalui sistem.

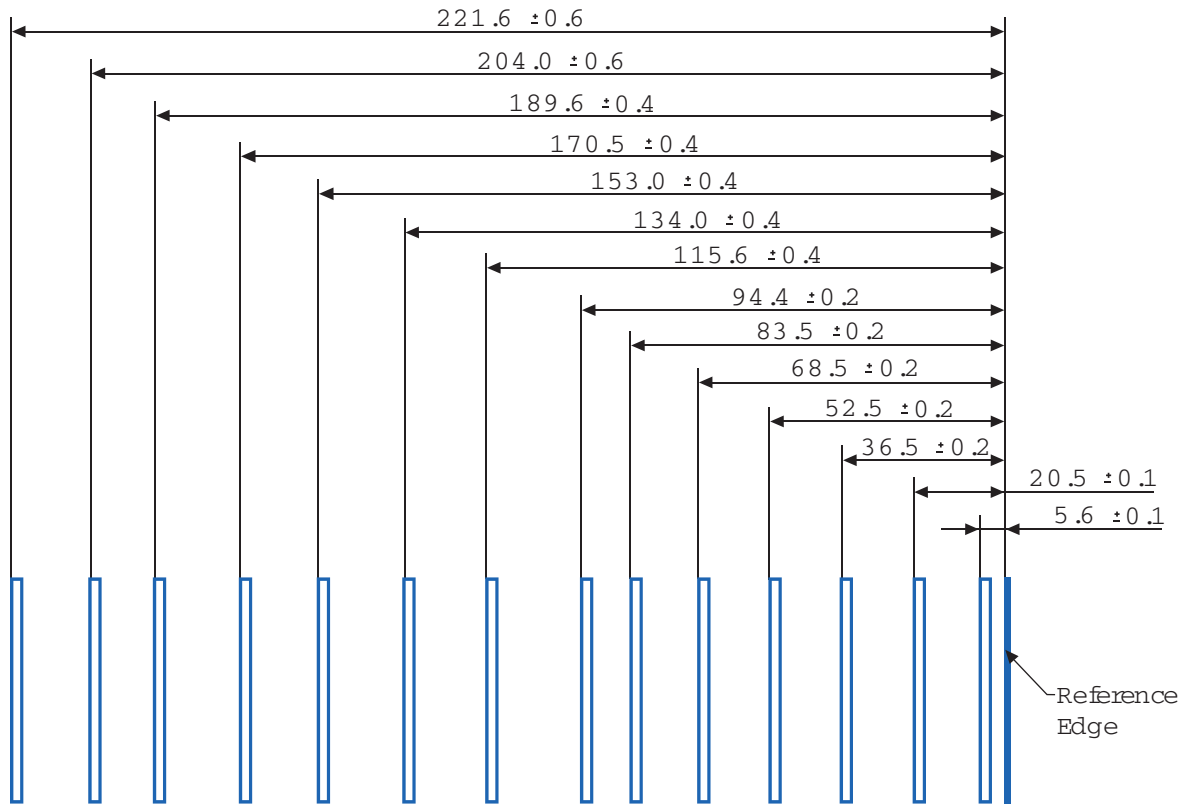
Pola tulang rusuk untuk Lexmark C6160, CS820, CS827, CX820, CX825, CX827, CX860, XC6152, XC8155, XC8160



Pola tulang rusuk untuk Lexmark C4150, C4342, C4352, CS720, CS725, CS727, CS728, CS730, CS735, CX725, CX727, CX730, CX735, XC4140, XC4150, XC4342, XC4352



Pola tulang rusuk untuk Lexmark B2865, M5255, M5265, M5270, MB2770, MS725, MS821, MS822, MS823, MS824, MS825, MS826, MX721, MX722, MX725, MX822, MX824, MX826, XM5365, XM5370, XM7355, XM7365, XM7370



Pemecahan masalah

Tabel berikut berisi solusi untuk beberapa masalah yang sering terjadi pada card stock dan label. Untuk informasi lebih lanjut tentang pemecahan masalah, lihat dokumen printer Anda.

Masalah	Solusi
Hasil cetak pada stok berat terlihat kabur atau tidak fokus.	Pastikan setelan Paper Type (Jenis Kertas) sudah benar untuk material cetak Anda. Catatan: Card stock dengan berat di atas 203 g/m ² (54 pon bond) bisa menghasilkan kualitas cetak yang tidak bagus.
	Cetak pada lima lembar kertas, tunggu sekitar lima detik, lalu cetak pada lima lembar kertas lainnya untuk menghilangkan toner yang mungkin terakumulasi.
Toner menggores pada halaman.	Pastikan setelan Paper Type (Jenis Kertas) sudah benar untuk material cetak Anda.
	Gunakan material dengan berat tidak lebih dari 300 g/m ² .
	Cetak pada lima lembar kertas, tunggu sekitar lima detik, lalu cetak pada lima lembar kertas lainnya untuk menghilangkan toner yang mungkin terakumulasi.

Masalah	Solusi
Pekerjaan cetak batal.	Ganti Paper Type (Jenis Kertas) ke Plain Paper. Cetak pada lima lembar kertas, tunggu sekitar lima detik, lalu cetak pada lima lembar kertas lainnya untuk menghilangkan toner yang mungkin terakumulasi.

Transparansi

Panduan kertas transparansi

Catatan: Beberapa model printer bisa saja tidak mendukung penggunaan kertas transparansi.

- Setel ukuran, jenis, tekstur, dan berat kertas di menu Paper (Kertas) agar sesuai dengan kertas transparansi yang dimasukkan ke baki.
- Cetak halaman sampel kertas transparansi sebelum membeli dalam jumlah banyak.
- Gunakan kertas transparansi yang didesain untuk printer laser.
- Jangan sampai permukaan kertas transparansi terdapat sidik jari agar tidak timbul masalah kualitas cetak.
- Fleksibelkan, angin-anginkan, serta ratakan sebelum memasukkannya ke baki. Hal itu bertujuan agar kertas tidak saling menempel.

Mengoptimalkan performa kertas transparansi

- Lakukan pencetakan pada beberapa kelompok kertas transparansi sebanyak masing-masing 20 lembar. Beri jeda minimal tiga menit antar kelompok tersebut. Pemberian jeda ini bertujuan mencegah kertas transparansi agar tidak saling menempel di keranjang. Anda juga bisa mengeluarkan kertas transparansi dari keranjang setiap selesai mencetak 20 lembar.
- Ganti jenis kertas ke Transparency (Translaransi) guna menurunkan temperatur fuser. Suhu fuser yang rendah bisa mencegah kertas transparansi dari kehilangan warna atau luber.

Untuk informasi lebih lanjut tentang dukungan kertas transparansi pada printer Anda, lihat [“Penyokong kertas khusus printer” pada halaman 32](#):

Kertas yang tidak bisa diterima

Beberapa jenis kertas berikut tidak direkomendasikan untuk dipakai pada printer:

- Kertas yang mendapat perlakuan kimiawi yang digunakan untuk membuat salinan tanpa kertas karbon. Jenis ini biasa disebut dengan kertas nirkarbon, Carbonless Copy Paper (CCP/Kertas Salin Nirkarbon), atau No Carbon Required (NCR/Kertas Tanpa Karbon).
- Kertas pracetak kimiawi yang berpotensi mengontaminasi printer.
- Kertas pracetak yang dapat memengaruhi suhu fuser printer.
- Kertas pracetak yang memerlukan registrasi (lokasi cetak yang tepat pada halamannya), lebih dari $\pm 2,3$ mm ($\pm 0,09$ inci). Misal, format Optical Character Recognition (OCR/Pengenalan Karakter Optik).
Kadang kala, registrasi bisa dilakukan melalui aplikasi perangkat lunak agar sukses mencetak pada format seperti ini.
- Kertas berpelapis (erasable bond), kertas sintetis, kertas termal.

- Kertas dengan tekstur permukaan yang kasar atau berat, maupun yang tepinya kasar, atau kertas bergelombang.
- Kertas yang gagal memenuhi standar EN12281:2002 (Eropa).
- Berat kertas kurang dari 60 g/m² (16 lb).
- Dokumen atau format dengan beberapa bagian.

Menggunakan kertas daur ulang

Lexmark berupaya mengurangi dampak kertas terhadap lingkungan dengan memberikan pilihan kepada pelanggan dalam hal pencetakan. Salah satu cara kami mewujudkan hal tersebut adalah menguji dan memastikan bahwa kertas daur ulang benar-benar bisa dipakai—khususnya, kertas yang dibuat dengan kandungan daur ulang 30%, 50%, dan 100% pasca-pemakaian. Kami harap kertas daur ulang memiliki kinerja yang sama baiknya dengan kertas murni pada printer kami. Meskipun tidak ada standar resmi tentang pemakaian kertas pada peralatan kantor, Lexmark memakai Standar Eropa EN 12281 sebagai standar minimumnya. Untuk memastikan pengujian yang lebih luas, kertas yang kami uji mencakup 100% kertas daur ulang dari Amerika Utara, Eropa, dan Asia, dan pengujian tersebut dilakukan pada kelembapan relatif antara 8–80%. Pengujian mencakup pencetakan dupleks. Semua kertas kantor yang menggunakan bahan terbarukan, daur ulang, atau bebas klorin bisa dipakai.

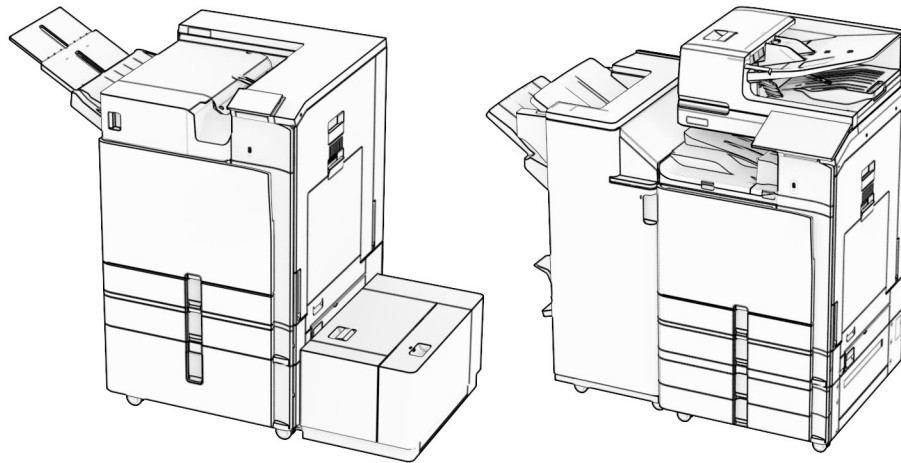
Menyimpan kertas

Gunakan panduan penyimpanan kertas ini agar terhindar dari masalah kemacetan dan kualitas hasil cetak yang tidak rata:

- Simpan kertas di dalam kemasan aslinya di tempat yang sama dengan printer selama 24 hingga 48 jam sebelum mencetak.
- Tetap simpan di kemasannya jika lingkungan penyimpanan atau pengangkutan sangat berbeda dari lingkungan printer. Kertas tebal mungkin juga memerlukan waktu pengondisian yang lebih lama.
- Demi mendapatkan hasil terbaik, simpan kertas di tempat bersuhu 21°C (70°F) dan dengan kelembapan rata-rata 40%.
- Produsen label umumnya menyarankan agar Anda mencetak di tempat bersuhu sekitar 18–24°C (65–75°F) dengan kelembapan antara 40-60%.
- Simpan kertas di dalam karton, palet, atau laci. Bukan di lantai.
- Simpan setiap kemasan di tempat yang permukaannya datar.
- Jangan tumpuk kemasan kertas.
- Keluarkan kertas dari karton atau pembungkusnya hanya saat Anda akan memasukkannya ke dalam printer. Karton dan pembungkus itu membuat kertas tersebut tetap bersih, kering, dan datar.

Penyokong kertas khusus printer

Printer dan MFP Lexmark CS963, CX833, CX961, CX962, CX963, XC8355, XC9635, XC9645, XC9655



Tabel berikut menyajikan informasi tentang sumber kertas standar dan opsional, serta berat, jenis, dan ukuran kertas yang didukung.

Catatan: Untuk ukuran kertas yang tidak terdapat di dalam daftar, pilih ukuran *yang sedikit lebih besar*.

Ukuran kertas yang didukung

Ukuran kertas yang didukung oleh konfigurasi dasar

Ukuran kertas	Orientasi	Baki 550 lembar (Standar)	Feeder multiguna	Pencetakan dua sisi*
Kartu 4x6	Feed tepi pendek	X	✓	X
	Feed tepi panjang	X	X	X
A6 105 x 148 mm (4,13 X 5,83 inci)	Feed tepi pendek	✓	✓	✓
	Feed tepi panjang	X	X	X

¹ Hanya didukung jika diatur dari menu Universal Setup (Penyiapan Universal).

² Mendukung ukuran kertas mulai dari 95 x 139,7 mm (3,74 x 5,5 inci) hingga 297 x 355,6 mm (11,69 x 14 inci).

³ Panjang maksimal dari ukuran kertas universal pada kertas banner adalah 1320,8 x 52 inci. Masukkan hanya satu lembar kertas banner dalam satu waktu.

⁴ Mendukung ukuran kertas mulai dari 95 x 139,7 mm (3,74 x 5,5 inci) hingga 320 x 457,2 mm (12,6 x 18 inci).

⁵ Mendukung ukuran kertas mulai dari 105 x 139,7 mm (4,13 x 5,5 inci) hingga 320 x 457,2 mm (12,59 x 18 inci).

Ukuran kertas	Orientasi	Baki 550 lembar (Standar)	Feeder multiguna	Pencetakan dua sisi*
1/3 A4	Feed tepi pendek	✓	✓	X
	Feed tepi panjang	X	X	X
A5 148 x 210 mm (5,83 X 8,27 inci)	Feed tepi pendek	✓	X	✓
	Feed tepi panjang	✓	✓	✓
A4 210 x 297 mm (8,27 X 11,7 inci)	Feed tepi pendek	✓	X	✓
	Feed tepi panjang	✓	✓	✓
A3 297 x 420 mm (11,69 X 16,54 inci)	Feed tepi pendek	X	✓	✓
JIS B5 182 x 257 mm (7,17 X 10,1 inci)	Feed tepi pendek	✓	X	✓
	Feed tepi panjang	✓	✓	✓
JIS B4 257 x 364 mm (10,12 X 14,33 inci)	Feed tepi pendek	X	✓	✓
Statement 139,7 x 215,9 mm (5,5 X 8,5 inci)	Feed tepi pendek	✓	X	✓
	Feed tepi panjang	✓	✓	✓
Executive 184,2 x 266,7 mm (7,25 X 10,5 inci)	Feed tepi pendek	✓	X	✓
	Feed tepi panjang	✓	✓	✓
Letter 215,9 x 279,4 mm (8,5 X 11 inci)	Feed tepi pendek	✓	X	✓
	Feed tepi panjang	✓	✓	✓
Folio 215,9 x 330,2 mm (8,5 X 13 inci)	Feed tepi pendek	✓	✓	✓
Oficio (Meksiko) 215,9 x 340,4 mm (8,5 X 13,4 inci)	Feed tepi pendek	✓	✓	✓

¹ Hanya didukung jika diatur dari menu Universal Setup (Penyiapan Universal).

² Mendukung ukuran kertas mulai dari 95 x 139,7 mm (3,74 x 5,5 inci) hingga 297 x 355,6 mm (11,69 x 14 inci).

³ Panjang maksimal dari ukuran kertas universal pada kertas banner adalah 1320,8 x 52 inci. Masukkan hanya satu lembar kertas banner dalam satu waktu.

⁴ Mendukung ukuran kertas mulai dari 95 x 139,7 mm (3,74 x 5,5 inci) hingga 320 x 457,2 mm (12,6 x 18 inci).

⁵ Mendukung ukuran kertas mulai dari 105 x 139,7 mm (4,13 x 5,5 inci) hingga 320 x 457,2 mm (12,59 x 18 inci).

Ukuran kertas	Orientasi	Baki 550 lembar (Standar)	Feeder multiguna	Pencetakan dua sisi*
Legal 215,9 x 355,6 mm (8,5 X 14 inci)	Feed tepi pendek	✓	✓	✓
Ledger 279,4 x 431,8 mm (11 X 17 inci)	Feed tepi pendek	X	✓	✓
12x18 304,8 x 457,2 mm (12,0 X 18,0 inci)	Feed tepi pendek	X	✓	✓
SRA3 320,04 x 449,58 mm (12,6 X 17,7 inci)	Feed tepi pendek	X	✓	✓
Amplop (Choukei #3) 120 x 235 mm (4,75 X 9,25 inci)	Feed tepi pendek	✓	✓	X
Hagaki 100 x 148 mm (3,94 X 5,83 inci)	Feed tepi pendek	✓	✓	X
Amplop B5 176 x 250 mm (6,93 X 9,84 inci)	Feed tepi pendek	✓	✓	X
Amplop (Komersial #9) 98,4 x 225,4 mm (3,875 X 8,9 inci)	Feed tepi pendek	✓	✓	X
Amplop (Komersial #10) 104,8 x 241,3 mm (4,12 X 9,5 inci)	Feed tepi pendek	✓	✓	X
Amplop (Monarch 7-3/4) 98,4 x 190,5 mm (3,875 X 7,5 inci)	Feed tepi pendek	✓	✓	X
Amplop (DL) 110 x 220 mm (4,33 X 8,66 inci)	Feed tepi pendek	✓	✓	X

¹ Hanya didukung jika diatur dari menu Universal Setup (Penyiapan Universal).

² Mendukung ukuran kertas mulai dari 95 x 139,7 mm (3,74 x 5,5 inci) hingga 297 x 355,6 mm (11,69 x 14 inci).

³ Panjang maksimal dari ukuran kertas universal pada kertas banner adalah 1320.8 x 52 inci. Masukkan hanya satu lembar kertas banner dalam satu waktu.

⁴ Mendukung ukuran kertas mulai dari 95 x 139,7 mm (3,74 x 5,5 inci) hingga 320 x 457,2 mm (12,6 x 18 inci).

⁵ Mendukung ukuran kertas mulai dari 105 x 139,7 mm (4,13 x 5,5 inci) hingga 320 x 457,2 mm (12,59 x 18 inci).

Ukuran kertas	Orientasi	Baki 550 lembar (Standar)	Feeder multiguna	Pencetakan dua sisi*
Amplop (ISO C4) 229 x 324 mm (9 X 12,8 inci)	Feed tepi pendek	X	✓ ¹	X
Amplop (ISO C5) 162 x 229 mm (6,38 X 9 inci)	Feed tepi pendek	✓	✓	X
Universal	T/A	✓ ²	✓ ^{3, 4}	✓ ⁵

¹ Hanya didukung jika diatur dari menu Universal Setup (Penyiapan Universal).

² Mendukung ukuran kertas mulai dari 95 x 139,7 mm (3,74 x 5,5 inci) hingga 297 x 355,6 mm (11,69 x 14 inci).

³ Panjang maksimal dari ukuran kertas universal pada kertas banner adalah 1320,8 x 52 inci. Masukkan hanya satu lembar kertas banner dalam satu waktu.

⁴ Mendukung ukuran kertas mulai dari 95 x 139,7 mm (3,74 x 5,5 inci) hingga 320 x 457,2 mm (12,6 x 18 inci).

⁵ Mendukung ukuran kertas mulai dari 105 x 139,7 mm (4,13 x 5,5 inci) hingga 320 x 457,2 mm (12,59 x 18 inci).

Ukuran kertas yang didukung oleh baki opsional

Ukuran kertas	Orientasi	Baki 550 lembar (opsional)	2 baki 550 lembar	Baki tandem 2000 lembar	Baki 1500 lembar
Kartu 4x6	Feed tepi pendek	X	X	X	X
	Feed tepi panjang	X	X	X	X
A6 105 x 148 mm (4,13 X 5,83 inci)	Feed tepi pendek	✓	✓	X	X
	Feed tepi panjang	X	X	X	X
1/3 A4	Feed tepi pendek	X	X	X	X
	Feed tepi panjang	X	X	X	X
A5 148 x 210 mm (5,83 X 8,27 inci)	Feed tepi pendek	✓	✓	X	X
	Feed tepi panjang	✓	✓	X	X
A4 210 x 297 mm (8,27 X 11,7 inci)	Feed tepi pendek	✓	✓	X	X
	Feed tepi panjang	✓	✓	✓	✓
A3 297 x 420 mm (11,69 X 16,54 inci)	Feed tepi pendek	✓	✓	X	X
JIS B5 182 x 257 mm (7,17 X 10,1 inci)	Feed tepi pendek	✓	✓	X	X
	Feed tepi panjang	✓	✓	X	✓

¹ Hanya didukung jika diatur dari menu Universal Setup (Penyiapan Universal).

² Mendukung ukuran kertas mulai dari 139,7 x 215,9 mm (5,5 x 8,5 inci) hingga 304,8 x 457,2 mm (12 x 18 inci).

Ukuran kertas	Orientasi	Baki 550 lembar (opsional)	2 baki 550 lembar	Baki tandem 2000 lembar	Baki 1500 lembar
JIS B4 257 x 364 mm (10,12 X 14,33 inci)	Feed tepi pendek	✓	✓	X	X
Statement 139,7 x 215,9 mm (5,5 X 8,5 inci)	Feed tepi pendek	✓	✓	X	X
	Feed tepi panjang	X	X	X	X
Executive 184,2 x 266,7 mm (7,25 X 10,5 inci)	Feed tepi pendek	✓	✓	X	X
	Feed tepi panjang	✓	✓	X	X
Letter 215,9 x 279,4 mm (8,5 X 11 inci)	Feed tepi pendek	✓	✓	X	X
	Feed tepi panjang	✓	✓	✓	✓
Folio 215,9 x 330,2 mm (8,5 X 13 inci)	Feed tepi pendek	✓	✓	X	X
Oficio (Meksiko) 215,9 x 340,4 mm (8,5 X 13,4 inci)	Feed tepi pendek	✓	✓	X	X
Legal 215,9 x 355,6 mm (8,5 X 14 inci)	Feed tepi pendek	✓	✓	X	X
Ledger 279,4 x 431,8 mm (11 X 17 inci)	Feed tepi pendek	✓	✓	X	X
12x18 304,8 x 457,2 mm (12 X 18 inci)	Feed tepi pendek	✓	✓	X	X
SRA3 320,04 x 449,58 mm (12,6 X 17,7 inci)	Feed tepi pendek	✓	✓	X	X
Amplop (Choukei #3) 120 x 235 mm (4,75 X 9,25 inci)	Feed tepi pendek	X	X	X	X
Hagaki 100 x 148 mm (3,94 X 5,83 inci)	Feed tepi pendek	✓ ¹	✓ ¹	X	X

¹ Hanya didukung jika diatur dari menu Universal Setup (Penyiapan Universal).

² Mendukung ukuran kertas mulai dari 139,7 x 215,9 mm (5,5 x 8,5 inci) hingga 304,8 x 457,2 mm (12 x 18 inci).

Ukuran kertas	Orientasi	Baki 550 lembar (opsional)	2 baki 550 lembar	Baki tandem 2000 lembar	Baki 1500 lembar
Amplop B5 176 x 250 mm (6,93 X 9,84 inci)	Feed tepi pendek	X	X	X	X
Amplop (Komersial #9) 98,4 x 225,4 mm (3,875 X 8,9 inci)	Feed tepi pendek	✓ ¹	✓ ¹	X	X
Amplop (Komersial #10) 104,8 x 241,3 mm (4,12 X 9,5 inci)	Feed tepi pendek	X	X	X	X
Amplop (Monarch 7-3/4) 98,4 x 190,5 mm (3,875 X 7,5 inci)	Feed tepi pendek	✓	✓	X	X
Amplop (DL) 110 x 220 mm (4,33 X 8,66 inci)	Feed tepi pendek	✓	✓	X	X
Amplop (ISO C4) 229 x 324 mm (9 X 12,8 inci)	Feed tepi pendek	X	X	X	X
Amplop (ISO C5) 162 x 229 mm (6,38 X 9 inci)	Feed tepi pendek	✓	✓	X	X
Universal	T/A	✓ ²	✓ ²	✓	✓

¹ Hanya didukung jika diatur dari menu Universal Setup (Penyiapan Universal).

² Mendukung ukuran kertas mulai dari 139,7 x 215,9 mm (5,5 x 8,5 inci) hingga 304,8 x 457,2 mm (12 x 18 inci).

Ukuran kertas yang didukung oleh keranjang output

Catatan: Penyalur kertas dan salah satu dari lis buklet atau lis lubang stapler dipasang di printer.

Ukuran kertas	Orientasi	Penyalur kertas + Lis lubang stapler			Penyalur kertas + Lis buklet			
		Keranjang standar (Keranjang atas finisher)	Keranjang 1 (Lis lubang stapler, keranjang ofset)	Keranjang 2 (Keranjang penyalur kertas)	Keranjang standar (Keranjang atas finisher)	Keranjang 1 (Lis lubang stapler, keranjang ofset)	Keranjang 2 (Keranjang lis buklet)	Keranjang 3 (Keranjang penyalur kertas)
Kartu 4x6	Feed tepi pendek	✓	✓	✓	✓	✓	X	✓
	Feed tepi panjang	X	X	X	X	X	X	✓
A6 105 x 148 mm (4,13 X 5,83 inci)	Feed tepi pendek	✓	✓	✓	✓	✓	X	✓
	Feed tepi panjang	X	X	X	X	X	X	X
1/3 A4	Feed tepi pendek	✓	✓	✓	✓	✓	X	✓
	Feed tepi panjang	X	X	X	X	X	X	✓
A5 148 x 210 mm (5,83 X 8,27 inci)	Feed tepi pendek	✓	✓	✓	✓	✓	X	✓
	Feed tepi panjang	✓	✓	✓	✓	✓	X	✓
A4 210 x 297 mm (8,27 X 11,7 inci)	Feed tepi pendek	✓	✓	✓	✓	✓	✓	✓
	Feed tepi panjang	✓	✓	✓	✓	✓	✓	✓
A3 297 x 420 mm (11,69 X 16,54 inci)	Feed tepi pendek	✓	✓	✓	✓	✓	✓	✓
JIS B5 182 x 257 mm (7,17 X 10,1 inci)	Feed tepi pendek	✓	✓	✓	✓	✓	✓	✓
	Feed tepi panjang	✓	✓	✓	✓	✓	X	✓

¹ Mendukung ukuran kertas mulai dari 90 x 148 mm (3,55 x 5,83 inci) hingga 320 x 600 mm (12,59 x 23,62 inci).

² Mendukung ukuran kertas mulai dari 90 x 148 mm (3,55 x 5,83 inci) hingga 320 x 1260 mm (12,59 x 49,6 inci).

³ Mendukung ukuran kertas mulai dari 182 x 257 mm (7,17 x 10,12 inci) hingga 304,8 x 457,2 mm (12 x 18 inci).

Ukuran kertas	Orientasi	Penyalur kertas + Lis lubang stapler			Penyalur kertas + Lis buklet			
		Keranjang standar (Keranjang atas finisher)	Keranjang 1 (Lis lubang stapler, keranjang ofset)	Keranjang 2 (Keranjang penyalur kertas)	Keranjang standar (Keranjang atas finisher)	Keranjang 1 (Lis lubang stapler, keranjang ofset)	Keranjang 2 (Keranjang lis buklet)	Keranjang 3 (Keranjang penyalur kertas)
JIS B4 257 x 364 mm (10,12 X 14,33 inci)	Feed tepi pendek	✓	✓	✓	✓	✓	✓	✓
Statement 139,7 x 215,9 mm (5,5 X 8,5 inci)	Feed tepi pendek	✓	✓	✓	✓	✓	X	✓
	Feed tepi panjang	✓	✓	✓	✓	✓	X	✓
Executive 184,2 x 266,7 mm (7,25 X 10,5 inci)	Feed tepi pendek	✓	✓	✓	✓	✓	X	✓
	Feed tepi panjang	✓	✓	✓	✓	✓	X	✓
Letter 215,9 x 279,4 mm (8,5 X 11 inci)	Feed tepi pendek	✓	✓	✓	✓	✓	✓	✓
	Feed tepi panjang	✓	✓	✓	✓	✓	X	✓
Folio 215,9 x 330,2 mm (8,5 X 13 inci)	Feed tepi pendek	✓	✓	✓	✓	✓	✓	✓
Oficio (Meksiko) 215,9 x 340,4 mm (8,5 X 13,4 inci)	Feed tepi pendek	✓	✓	✓	✓	✓	✓	✓
Legal 215,9 x 355,6 mm (8,5 X 14 inci)	Feed tepi pendek	✓	✓	✓	✓	✓	✓	✓
Ledger 279,4 x 431,8 mm (11 X 17 inci)	Feed tepi pendek	✓	✓	✓	✓	✓	✓	✓

¹ Mendukung ukuran kertas mulai dari 90 x 148 mm (3,55 x 5,83 inci) hingga 320 x 600 mm (12,59 x 23,62 inci).

² Mendukung ukuran kertas mulai dari 90 x 148 mm (3,55 x 5,83 inci) hingga 320 x 1260 mm (12,59 x 49,6 inci).

³ Mendukung ukuran kertas mulai dari 182 x 257 mm (7,17 x 10,12 inci) hingga 304,8 x 457,2 mm (12 x 18 inci).

Ukuran kertas	Orientasi	Penyalur kertas + Lis lubang stapler			Penyalur kertas + Lis buklet			
		Keranjang standar (Keranjang atas finisher)	Keranjang 1 (Lis lubang stapler, keranjang ofset)	Keranjang 2 (Keranjang penyalur kertas)	Keranjang standar (Keranjang atas finisher)	Keranjang 1 (Lis lubang stapler, keranjang ofset)	Keranjang 2 (Keranjang lis buklet)	Keranjang 3 (Keranjang penyalur kertas)
12x18 304,8 x 457,2 mm (12 X 18 inci)	Feed tepi pendek	✓	✓	✓	✓	✓	✓	✓
SRA3 320,04 x 449,58 mm (12,6 X 17,7 inci)	Feed tepi pendek	✓	✓	X	✓	✓	X	✓
Amplop (Choukei #3) 120 x 235 mm (4,75 X 9,25 inci)	Feed tepi pendek	X	X	✓	X	X	X	✓
Hagaki 100 x 148 mm (3,94 X 5,83 inci)	Feed tepi pendek	X	X	✓	X	X	X	✓
Amplop B5 176 x 250 mm (6,93 X 9,84 inci)	Feed tepi pendek	X	X	✓	X	X	X	✓
Amplop (Komersial #9) 98,4 x 225,4 mm (3,875 X 8,9 inci)	Feed tepi pendek	X	X	✓	X	X	X	✓

¹ Mendukung ukuran kertas mulai dari 90 x 148 mm (3,55 x 5,83 inci) hingga 320 x 600 mm (12,59 x 23,62 inci).
² Mendukung ukuran kertas mulai dari 90 x 148 mm (3,55 x 5,83 inci) hingga 320 x 1260 mm (12,59 x 49,6 inci).
³ Mendukung ukuran kertas mulai dari 182 x 257 mm (7,17 x 10,12 inci) hingga 304,8 x 457,2 mm (12 x 18 inci).

Ukuran kertas	Orientasi	Penyalur kertas + Lis lubang stapler			Penyalur kertas + Lis buklet			
		Keranjang standar (Keranjang atas finisher)	Keranjang 1 (Lis lubang stapler, keranjang ofset)	Keranjang 2 (Keranjang penyalur kertas)	Keranjang standar (Keranjang atas finisher)	Keranjang 1 (Lis lubang stapler, keranjang ofset)	Keranjang 2 (Keranjang lis buklet)	Keranjang 3 (Keranjang penyalur kertas)
Amplop (Komersial #10) 104,8 x 241,3 mm (4,12 X 9,5 inci)	Feed tepi pendek	X	X	✓	X	X	X	✓
Amplop (Monarch 7-3/4) 98,4 x 190,5 mm (3,875 X 7,5 inci)	Feed tepi pendek	X	X	✓	X	X	X	✓
Amplop (DL) 110 x 220 mm (4,33 X 8,66 inci)	Feed tepi pendek	X	X	✓	X	X	X	✓
Amplop (ISO C4) 229 x 324 mm (9 X 12,8 inci)	Feed tepi pendek	X	X	✓	X	X	X	✓
Amplop (ISO C5) 162 x 229 mm (6,38 X 9 inci)	Feed tepi pendek	X	X	✓	X	X	X	✓
Universal	T/A	✓ ¹	✓ ¹	✓ ²	✓ ¹	✓ ¹	✓ ³	✓ ²

¹ Mendukung ukuran kertas mulai dari 90 x 148 mm (3,55 x 5,83 inci) hingga 320 x 600 mm (12,59 x 23,62 inci).
² Mendukung ukuran kertas mulai dari 90 x 148 mm (3,55 x 5,83 inci) hingga 320 x 1260 mm (12,59 x 49,6 inci).
³ Mendukung ukuran kertas mulai dari 182 x 257 mm (7,17 x 10,12 inci) hingga 304,8 x 457,2 mm (12 x 18 inci).

Catatan: Penyalur kertas dengan opsi lipatan dan salah satu dari lis buklet atau lis lubang stapler dipasang di printer.

Ukuran kertas	Orientasi	Penyalur kertas dengan opsi lipatan + Lis lubang stapler			Penyalur kertas dengan opsi lipatan + Lis buklet			
		Keranjang standar (Keranjang atas finisher)	Keranjang 1 (Lis lubang stapler, keranjang ofset)	Keranjang 2 (Keranjang penyalur kertas)	Keranjang standar (Keranjang atas finisher)	Keranjang 1 (Lis lubang stapler, keranjang ofset)	Keranjang 2 (Keranjang lis buklet)	Keranjang 3 (Keranjang penyalur kertas)
Kartu 4x6	Feed tepi pendek	✓	✓	✓	✓	✓	X	✓
	Feed tepi panjang	X	X	X	X	X	X	X
A6 105 x 148 mm (4,13 X 5,83 inci)	Feed tepi pendek	✓	✓	✓	✓	✓	X	✓
	Feed tepi panjang	X	X	X	X	X	X	X
1/3 A4	Feed tepi pendek	✓	✓	✓	✓	✓	X	✓
	Feed tepi panjang	X	X	X	X	X	X	X
A5 148 x 210 mm (5,83 X 8,27 inci)	Feed tepi pendek	✓	✓	✓	✓	✓	X	✓
	Feed tepi panjang	✓	✓	✓	✓	✓	X	✓
A4 210 x 297 mm (8,27 X 11,7 inci)	Feed tepi pendek	✓	✓	✓	✓	✓	✓	✓
	Feed tepi panjang	✓	✓	✓	✓	✓	X	✓
A3 297 x 420 mm (11,69 X 16,54 inci)	Feed tepi pendek	✓	✓	✓	✓	✓	✓	✓
JIS B5 182 x 257 mm (7,17 X 10,1 inci)	Feed tepi pendek	✓	✓	✓	✓	✓	✓	✓
	Feed tepi panjang	✓	✓	✓	✓	✓	X	✓

¹ Mendukung ukuran kertas mulai dari 90 x 148 mm (3,55 x 5,83 inci) hingga 320 x 600 mm (12,59 x 23,62 inci).

² Mendukung ukuran kertas mulai dari 90 x 148 mm (3,55 x 5,83 inci) hingga 297 x 1260 mm (11,69 x 49,6 inci).

³ Mendukung ukuran kertas mulai dari 182 x 257 mm (7,17 x 10,12 inci) hingga 304,8 x 457,2 mm (12 x 18 inci).

Ukuran kertas	Orientasi	Penyalur kertas dengan opsi lipatan + Lis lubang stapler			Penyalur kertas dengan opsi lipatan + Lis buklet			
		Keranjang standar (Keranjang atas finisher)	Keranjang 1 (Lis lubang stapler, keranjang ofset)	Keranjang 2 (Keranjang penyalur kertas)	Keranjang standar (Keranjang atas finisher)	Keranjang 1 (Lis lubang stapler, keranjang ofset)	Keranjang 2 (Keranjang lis buklet)	Keranjang 3 (Keranjang penyalur kertas)
JIS B4 257 x 364 mm (10,12 X 14,33 inci)	Feed tepi pendek	✓	✓	✓	✓	✓	✓	✓
Statement 139,7 x 215,9 mm (5,5 X 8,5 inci)	Feed tepi pendek	✓	✓	✓	✓	✓	X	✓
	Feed tepi panjang	✓	✓	✓	✓	✓	X	✓
Executive 184,2 x 266,7 mm (7,25 X 10,5 inci)	Feed tepi pendek	✓	✓	✓	✓	✓	✓	✓
	Feed tepi panjang	✓	✓	✓	✓	✓	X	✓
Letter 215,9 x 279,4 mm (8,5 X 11 inci)	Feed tepi pendek	✓	✓	✓	✓	✓	✓	✓
	Feed tepi panjang	✓	✓	✓	✓	✓	X	✓
Folio 215,9 x 330,2 mm (8,5 X 13 inci)	Feed tepi pendek	✓	✓	✓	✓	✓	✓	✓
Oficio (Meksiko) 215,9 x 340,4 mm (8,5 X 13,4 inci)	Feed tepi pendek	✓	✓	✓	✓	✓	✓	✓
Legal 215,9 x 355,6 mm (8,5 X 14 inci)	Feed tepi pendek	✓	✓	✓	✓	✓	✓	✓

¹ Mendukung ukuran kertas mulai dari 90 x 148 mm (3,55 x 5,83 inci) hingga 320 x 600 mm (12,59 x 23,62 inci).

² Mendukung ukuran kertas mulai dari 90 x 148 mm (3,55 x 5,83 inci) hingga 297 x 1260 mm (11,69 x 49,6 inci).

³ Mendukung ukuran kertas mulai dari 182 x 257 mm (7,17 x 10,12 inci) hingga 304,8 x 457,2 mm (12 x 18 inci).

Ukuran kertas	Orientasi	Penyalur kertas dengan opsi lipatan + Lis lubang stapler			Penyalur kertas dengan opsi lipatan + Lis buklet			
		Keranjang standar (Keranjang atas finisher)	Keranjang 1 (Lis lubang stapler, keranjang ofset)	Keranjang 2 (Keranjang penyalur kertas)	Keranjang standar (Keranjang atas finisher)	Keranjang 1 (Lis lubang stapler, keranjang ofset)	Keranjang 2 (Keranjang lis buklet)	Keranjang 3 (Keranjang penyalur kertas)
Ledger 279,4 x 431,8 mm (11 X 17 inci)	Feed tepi pendek	✓	✓	✓	✓	✓	✓	✓
12x18 304,8 x 457,2 mm (12 X 18 inci)	Feed tepi pendek	✓	✓	X	✓	✓	✓	X
SRA3 320,04 x 449,58 mm (12,6 X 17,7 inci)	Feed tepi pendek	✓	✓	X	✓	✓	X	X
Amplop (Choukei #3) 120 x 235 mm (4,75 X 9,25 inci)	Feed tepi pendek	X	X	✓	X	X	X	✓
Hagaki 100 x 148 mm (3,94 X 5,83 inci)	Feed tepi pendek	X	X	✓	X	X	X	✓
Amplop B5 176 x 250 mm (6,93 X 9,84 inci)	Feed tepi pendek	X	X	✓	X	X	X	✓
Amplop (Komersial #9) 98,4 x 225,4 mm (3,875 X 8,9 inci)	Feed tepi pendek	X	X	✓	X	X	X	✓

¹ Mendukung ukuran kertas mulai dari 90 x 148 mm (3,55 x 5,83 inci) hingga 320 x 600 mm (12,59 x 23,62 inci).

² Mendukung ukuran kertas mulai dari 90 x 148 mm (3,55 x 5,83 inci) hingga 297 x 1260 mm (11,69 x 49,6 inci).

³ Mendukung ukuran kertas mulai dari 182 x 257 mm (7,17 x 10,12 inci) hingga 304,8 x 457,2 mm (12 x 18 inci).

Ukuran kertas	Orientasi	Penyalur kertas dengan opsi lipatan + Lis lubang stapler			Penyalur kertas dengan opsi lipatan + Lis buklet			
		Keranjang standar (Keranjang atas finisher)	Keranjang 1 (Lis lubang stapler, keranjang ofset)	Keranjang 2 (Keranjang penyalur kertas)	Keranjang standar (Keranjang atas finisher)	Keranjang 1 (Lis lubang stapler, keranjang ofset)	Keranjang 2 (Keranjang lis buklet)	Keranjang 3 (Keranjang penyalur kertas)
Amplop (Komersial #10) 104,8 x 241,3 mm (4,12 X 9,5 inci)	Feed tepi pendek	X	X	✓	X	X	X	✓
Amplop (Monarch 7-3/4) 98,4 x 190,5 mm (3,875 X 7,5 inci)	Feed tepi pendek	X	X	✓	X	X	X	✓
Amplop (DL) 110 x 220 mm (4,33 X 8,66 inci)	Feed tepi pendek	X	X	✓	X	X	X	✓
Amplop (ISO C4) 229 x 324 mm (9 X 12,8 inci)	Feed tepi pendek	X	X	✓	X	X	X	✓
Amplop (ISO C5) 162 x 229 mm (6,38 X 9 inci)	Feed tepi pendek	X	X	✓	X	X	X	✓
Universal	T/A	✓ ¹	✓ ¹	✓ ²	✓ ¹	✓ ¹	✓ ³	✓ ²

¹ Mendukung ukuran kertas mulai dari 90 x 148 mm (3,55 x 5,83 inci) hingga 320 x 600 mm (12,59 x 23,62 inci).
² Mendukung ukuran kertas mulai dari 90 x 148 mm (3,55 x 5,83 inci) hingga 297 x 1260 mm (11,69 x 49,6 inci).
³ Mendukung ukuran kertas mulai dari 182 x 257 mm (7,17 x 10,12 inci) hingga 304,8 x 457,2 mm (12 x 18 inci).

Ukuran kertas yang didukung untuk lis lubang dan stapler

Ukuran kertas yang didukung oleh lis stapler

Ukuran kertas	Orientasi	Stapler		
		Tunggal	Ganda	Ganda Kiri
Kartu 4x6	Feed tepi pendek	X	X	X
	Feed tepi panjang	X	X	X
A6 105 x 148 mm (4,13 X 5,83 inci)	Feed tepi pendek	X	X	X
	Feed tepi panjang	X	X	X
1/3 A4	Feed tepi pendek	X	X	X
	Feed tepi panjang	X	X	X
A5 148 x 210 mm (5,83 X 8,27 inci)	Feed tepi pendek	X	X	X
	Feed tepi panjang	X	X	X
A4 210 x 297 mm (8,27 X 11,7 inci)	Feed tepi pendek	✓	✓	✓
	Feed tepi panjang	✓	✓	✓
A3 297 x 420 mm (11,69 X 16,54 inci)	Feed tepi pendek	✓	✓	✓
JIS B5 182 x 257 mm (7,17 X 10,1 inci)	Feed tepi pendek	✓	✓	✓
	Feed tepi panjang	✓	✓	✓
JIS B4 257 x 364 mm (10,12 X 14,33 inci)	Feed tepi pendek	✓	✓	✓
Statement 139,7 x 215,9 mm (5,5 X 8,5 inci)	Feed tepi pendek	X	X	X
	Feed tepi panjang	X	X	X
Executive 184,2 x 266,7 mm (7,25 X 10,5 inci)	Feed tepi pendek	✓	X	X
	Feed tepi panjang	✓	✓	✓
Letter 215,9 x 279,4 mm (8,5 X 11 inci)	Feed tepi pendek	✓	✓	X
	Feed tepi panjang	✓	✓	X
Folio 215,9 x 330,2 mm (8,5 X 13 inci)	Feed tepi pendek	✓	✓	X
Oficio (Meksiko) 215,9 x 340,4 mm (8,5 X 13,4 inci)	Feed tepi pendek	✓	✓	X

Ukuran kertas	Orientasi	Stapler		
		Tunggal	Ganda	Ganda Kiri
Legal 215,9 x 355,6 mm (8,5 X 14 inci)	Feed tepi pendek	✓	✓	✓
Ledger 279,4 x 431,8 mm (11 X 17 inci)	Feed tepi pendek	✓	✓	✓
12x18 304,8 x 457,2 mm (12 X 18 inci)	Feed tepi pendek	X	X	X
SRA3 320,04 x 449,58 mm (12,6 X 17,7 inci)	Feed tepi pendek	X	X	X
Amplop (Choukei #3) 120 x 235 mm (4,75 X 9,25 inci)	Feed tepi pendek	X	X	X
Hagaki 100 x 148 mm (3,94 X 5,83 inci)	Feed tepi pendek	X	X	X
Amplop B5 176 x 250 mm (6,93 X 9,84 inci)	Feed tepi pendek	X	X	X
Amplop (Komersial #9) 98,4 x 225,4 mm (3,875 X 8,9 inci)	Feed tepi pendek	X	X	X
Amplop (Komersial #10) 104,8 x 241,3 mm (4,12 X 9,5 inci)	Feed tepi pendek	X	X	X
Amplop (Monarch 7-3/4) 98,4 x 190,5 mm (3,875 X 7,5 inci)	Feed tepi pendek	X	X	X
Amplop (DL) 110 x 220 mm (4,33 X 8,66 inci)	Feed tepi pendek	X	X	X
Amplop (ISO C4) 229 x 324 mm (9 X 12,8 inci)	Feed tepi pendek	X	X	X
Amplop (ISO C5) 162 x 229 mm (6,38 X 9 inci)	Feed tepi pendek	X	X	X

Ukuran kertas yang didukung oleh lis lubang stapler

Ukuran kertas	Orientasi	Stapler			Lis lubang		
		Tunggal	Ganda	Ganda Kiri	Dua Lubang	Tiga Lubang	Empat Lubang
Kartu 4x6	Feed tepi pendek	X	X	X	X	X	X
	Feed tepi panjang	X	X	X	X	X	X
A6 105 x 148 mm (4,13 X 5,83 inci)	Feed tepi pendek	X	X	X	X	X	X
	Feed tepi panjang	X	X	X	X	X	X
1/3 A4	Feed tepi pendek	X	X	X	X	X	X
	Feed tepi panjang	X	X	X	X	X	X
A5 148 x 210 mm (5,83 X 8,27 inci)	Feed tepi pendek	X	X	X	✓	X	X
	Feed tepi panjang	X	X	X	✓	X	X
A4 210 x 297 mm (8,27 X 11,7 inci)	Feed tepi pendek	✓	✓	✓	✓	X	X
	Feed tepi panjang	✓	✓	✓	✓	✓	✓
A3 297 x 420 mm (11,69 X 16,54 inci)	Feed tepi pendek	✓	✓	✓	✓	✓	✓
JIS B5 182 x 257 mm (7,17 X 10,1 inci)	Feed tepi pendek	✓	✓	✓	✓	X	X
	Feed tepi panjang	✓	✓	✓	✓	✓	✓
JIS B4 257 x 364 mm (10,12 X 14,33 inci)	Feed tepi pendek	✓	✓	X	✓	✓	✓
Statement 139,7 x 215,9 mm (5,5 X 8,5 inci)	Feed tepi pendek	X	X	X	✓	X	X
	Feed tepi panjang	X	X	X	✓	X	X
Executive 184,2 x 266,7 mm (7,25 X 10,5 inci)	Feed tepi pendek	✓	✓	✓	✓	X	X
	Feed tepi panjang	✓	✓	✓	✓	✓	✓
Letter 215,9 x 279,4 mm (8,5 X 11 inci)	Feed tepi pendek	✓	✓	✓	✓	X	X
	Feed tepi panjang	✓	✓	✓	✓	✓	✓
Folio 215,9 x 330,2 mm (8,5 X 13 inci)	Feed tepi pendek	✓	✓	✓	✓	X	X
Oficio (Meksiko) 215,9 x 340,4 mm (8,5 X 13,4 inci)	Feed tepi pendek	✓	✓	✓	✓	X	X

Ukuran kertas	Orientasi	Stapler			Lis lubang		
		Tunggal	Ganda	Ganda Kiri	Dua Lubang	Tiga Lubang	Empat Lubang
Legal 215,9 x 355,6 mm (8,5 X 14 inci)	Feed tepi pendek	✓	✓	✓	✓	X	X
Ledger 279,4 x 431,8 mm (11 X 17 inci)	Feed tepi pendek	✓	✓	✓	✓	✓	✓
12x18 304,8 x 457,2 mm (12 X 18 inci)	Feed tepi pendek	X	X	X	X	X	X
SRA3 320,04 x 449,58 mm (12,6 X 17,7 inci)	Feed tepi pendek	X	X	X	X	X	X
Amplop (Choukei #3) 120 x 235 mm (4,75 X 9,25 inci)	Feed tepi pendek	X	X	X	X	X	X
Hagaki 100 x 148 mm (3,94 X 5,83 inci)	Feed tepi pendek	X	X	X	X	X	X
Amplop B5 176 x 250 mm (6,93 X 9,84 inci)	Feed tepi pendek	X	X	X	X	X	X
Amplop (Komersial #9) 98,4 x 225,4 mm (3,875 X 8,9 inci)	Feed tepi pendek	X	X	X	X	X	X
Amplop (Komersial #10) 104,8 x 241,3 mm (4,12 X 9,5 inci)	Feed tepi pendek	X	X	X	X	X	X
Amplop (Monarch 7-3/4) 98,4 x 190,5 mm (3,875 X 7,5 inci)	Feed tepi pendek	X	X	X	X	X	X
Amplop (DL) 110 x 220 mm (4,33 X 8,66 inci)	Feed tepi pendek	X	X	X	X	X	X
Amplop (ISO C4) 229 x 324 mm (9 X 12,8 inci)	Feed tepi pendek	X	X	X	X	X	X
Amplop (ISO C5) 162 x 229 mm (6,38 X 9 inci)	Feed tepi pendek	X	X	X	X	X	X

Ukuran kertas yang didukung oleh lis buklet

Ukuran kertas	Orientasi	Stapler			Lis lubang		
		Tunggal	Ganda	Ganda Kiri	Dua Lubang	Tiga Lubang	Empat Lubang
Kartu 4x6	Feed tepi pendek	X	X	X	X	X	X
	Feed tepi panjang	X	X	X	X	X	X
A6 105 x 148 mm (4,13 X 5,83 inci)	Feed tepi pendek	X	X	X	X	X	X
	Feed tepi panjang	X	X	X	X	X	X
1/3 A4	Feed tepi pendek	X	X	X	X	X	X
	Feed tepi panjang	X	X	X	X	X	X
A5 148 x 210 mm (5,83 X 8,27 inci)	Feed tepi pendek	X	X	X	✓	X	X
	Feed tepi panjang	X	X	X	✓	X	X
A4 210 x 297 mm (8,27 X 11,7 inci)	Feed tepi pendek	✓	✓	✓	✓	X	X
	Feed tepi panjang	✓	✓	✓	✓	✓	✓
A3 297 x 420 mm (11,69 X 16,54 inci)	Feed tepi pendek	✓	✓	✓	✓	✓	✓
JIS B5 182 x 257 mm (7,17 X 10,1 inci)	Feed tepi pendek	✓	✓	✓	X	X	X
	Feed tepi panjang	✓	✓	✓	✓	X	X
JIS B4 257 x 364 mm (10,12 X 14,33 inci)	Feed tepi pendek	✓	✓	X	✓	✓	✓
Statement 139,7 x 215,9 mm (5,5 X 8,5 inci)	Feed tepi pendek	X	X	X	✓	X	X
	Feed tepi panjang	X	X	X	✓	X	X
Executive 184,2 x 266,7 mm (7,25 X 10,5 inci)	Feed tepi pendek	✓	✓	✓	✓	X	X
	Feed tepi panjang	✓	✓	✓	✓	✓	✓
Letter 215,9 x 279,4 mm (8,5 X 11 inci)	Feed tepi pendek	✓	✓	✓	✓	X	X
	Feed tepi panjang	✓	✓	✓	✓	✓	✓
Folio 215,9 x 330,2 mm (8,5 X 13 inci)	Feed tepi pendek	✓	✓	✓	✓	X	X
Oficio (Meksiko) 215,9 x 340,4 mm (8,5 X 13,4 inci)	Feed tepi pendek	✓	✓	✓	✓	X	X

Ukuran kertas	Orientasi	Stapler			Lis lubang		
		Tunggal	Ganda	Ganda Kiri	Dua Lubang	Tiga Lubang	Empat Lubang
Legal 215,9 x 355,6 mm (8,5 X 14 inci)	Feed tepi pendek	✓	✓	✓	✓	X	X
Ledger 279,4 x 431,8 mm (11 X 17 inci)	Feed tepi pendek	✓	✓	✓	✓	✓	✓
12x18 304,8 x 457,2 mm (12 X 18 inci)	Feed tepi pendek	X	X	X	X	X	X
SRA3 320,04 x 449,58 mm (12,6 X 17,7 inci)	Feed tepi pendek	X	X	X	X	X	X
Amplop (Choukei #3) 120 x 235 mm (4,75 X 9,25 inci)	Feed tepi pendek	X	X	X	X	X	X
Hagaki 100 x 148 mm (3,94 X 5,83 inci)	Feed tepi pendek	X	X	X	X	X	X
Amplop B5 176 x 250 mm (6,93 X 9,84 inci)	Feed tepi pendek	X	X	X	X	X	X
Amplop (Komersial #9) 98,4 x 225,4 mm (3,875 X 8,9 inci)	Feed tepi pendek	X	X	X	X	X	X
Amplop (Komersial #10) 104,8 x 241,3 mm (4,12 X 9,5 inci)	Feed tepi pendek	X	X	X	X	X	X
Amplop (Monarch 7-3/4) 98,4 x 190,5 mm (3,875 X 7,5 inci)	Feed tepi pendek	X	X	X	X	X	X
Amplop (DL) 110 x 220 mm (4,33 X 8,66 inci)	Feed tepi pendek	X	X	X	X	X	X
Amplop (ISO C4) 229 x 324 mm (9 X 12,8 inci)	Feed tepi pendek	X	X	X	X	X	X
Amplop (ISO C5) 162 x 229 mm (6,38 X 9 inci)	Feed tepi pendek	X	X	X	X	X	X

Ukuran kertas yang didukung untuk pekerjaan lipat

Ukuran kertas yang didukung oleh penyalur kertas dengan opsi lipatan.

Ukuran kertas	Orientasi	Penyalur kertas dengan opsi lipatan			
		Lipatan C	Lipatan Z	Lipatan Z separuh lembar	Lipatan V
		Keranjang standar	Keranjang standar	Keranjang standar	Keranjang standar
Kartu 4x6	Feed tepi pendek	X	X	X	X
	Feed tepi panjang	X	X	X	X
A6 105 x 148 mm (4,13 X 5,83 inci)	Feed tepi pendek	X	X	X	X
	Feed tepi panjang	X	X	X	X
1/3 A4	Feed tepi pendek	X	X	X	X
	Feed tepi panjang	X	X	X	X
A5 148 x 210 mm (5,83 X 8,27 inci)	Feed tepi pendek	X	X	X	X
	Feed tepi panjang	X	X	X	X
A4 210 x 297 mm (8,27 X 11,7 inci)	Feed tepi pendek	✓	✓	✓	✓
	Feed tepi panjang	X	X	X	X
A3 297 x 420 mm (11,69 X 16,54 inci)	Feed tepi pendek	✓	✓	✓	✓
JIS B5 182 x 257 mm (7,17 X 10,1 inci)	Feed tepi pendek	X	X	X	X
	Feed tepi panjang	X	X	X	X
JIS B4 257 x 364 mm (10,12 X 14,33 inci)	Feed tepi pendek	X	X	✓	✓
Statement 139,7 x 215,9 mm (5,5 X 8,5 inci)	Feed tepi pendek	X	X	X	X
	Feed tepi panjang	X	X	X	X
Executive 184,2 x 266,7 mm (7,25 X 10,5 inci)	Feed tepi pendek	X	X	X	X
	Feed tepi panjang	X	X	X	X
Letter 215,9 x 279,4 mm (8,5 X 11 inci)	Feed tepi pendek	✓	✓	✓	✓
	Feed tepi panjang	X	X	X	X
Folio 215,9 x 330,2 mm (8,5 X 13 inci)	Feed tepi pendek	X	X	X	X

Ukuran kertas	Orientasi	Penyalur kertas dengan opsi lipatan			
		Lipatan C	Lipatan Z	Lipatan Z separuh lembar	Lipatan V
		Keranjang standar	Keranjang standar	Keranjang standar	Keranjang standar
Oficio (Meksiko) 215,9 x 340,4 mm (8,5 X 13,4 inci)	Feed tepi pendek	✓	✓	✓	✓
Legal 215,9 x 355,6 mm (8,5 X 14 inci)	Feed tepi pendek	✓	✓	✓	✓
Ledger 279,4 x 431,8 mm (11 X 17 inci)	Feed tepi pendek	✓	✓	✓	✓
12x18 304,8 x 457,2 mm (12 X 18 inci)	Feed tepi pendek	X	X	X	X
SRA3 320,04 x 449,58 mm (12,6 X 17,7 inci)	Feed tepi pendek	X	X	X	X
Amplop (Choukei #3) 120 x 235 mm (4,75 X 9,25 inci)	Feed tepi pendek	X	X	X	X
Hagaki 100 x 148 mm (3,94 X 5,83 inci)	Feed tepi pendek	X	X	X	X
Amplop B5 176 x 250 mm (6,93 X 9,84 inci)	Feed tepi pendek	X	X	X	X
Amplop (Komersial #9) 98,4 x 225,4 mm (3,875 X 8,9 inci)	Feed tepi pendek	X	X	X	X
Amplop (Komersial #10) 104,8 x 241,3 mm (4,12 X 9,5 inci)	Feed tepi pendek	X	X	X	X
Amplop (Monarch 7-3/4) 98,4 x 190,5 mm (3,875 X 7,5 inci)	Feed tepi pendek	X	X	X	X
Amplop (DL) 110 x 220 mm (4,33 X 8,66 inci)	Feed tepi pendek	X	X	X	X

Ukuran kertas	Orientasi	Penyalur kertas dengan opsi lipatan			
		Lipatan C	Lipatan Z	Lipatan Z separuh lembar	Lipatan V
		Keranjang standar	Keranjang standar	Keranjang standar	Keranjang standar
Amplop (ISO C4) 229 x 324 mm (9 X 12,8 inci)	Feed tepi pendek	X	X	X	X
Amplop (ISO C5) 162 x 229 mm (6,38 X 9 inci)	Feed tepi pendek	X	X	X	X

Ukuran kertas yang didukung oleh penyalur kertas dan lis buklet.

Ukuran kertas	Orientasi	Penyalur kertas + Lis buklet	
		Lipatan V berganda	Lipatan V
		Keranjang 2	Keranjang standar 1, keranjang 1, keranjang 2
Kartu 4x6	Feed tepi pendek	X	X
	Feed tepi panjang	X	X
A6 105 x 148 mm (4,13 X 5,83 inci)	Feed tepi pendek	X	X
	Feed tepi panjang	X	X
1/3 A4	Feed tepi pendek	X	X
	Feed tepi panjang	X	X
A5 148 x 210 mm (5,83 X 8,27 inci)	Feed tepi pendek	X	X
	Feed tepi panjang	X	X
A4 210 x 297 mm (8,27 X 11,7 inci)	Feed tepi pendek	✓	✓
	Feed tepi panjang	X	X
A3 297 x 420 mm (11,69 X 16,54 inci)	Feed tepi pendek	✓	✓
JIS B5 182 x 257 mm (7,17 X 10,1 inci)	Feed tepi pendek	✓	✓
	Feed tepi panjang	X	X
JIS B4 257 x 364 mm (10,12 X 14,33 inci)	Feed tepi pendek	✓	✓
Statement 139,7 x 215,9 mm (5,5 X 8,5 inci)	Feed tepi pendek	X	X
	Feed tepi panjang	X	X

Ukuran kertas	Orientasi	Penyalur kertas + Lis buklet	
		Lipatan V berganda	Lipatan V
		Keranjang 2	Keranjang standar 1, keranjang 1, keranjang 2
Executive 184,2 x 266,7 mm (7,25 X 10,5 inci)	Feed tepi pendek	X	X
	Feed tepi panjang	X	X
Letter 215,9 x 279,4 mm (8,5 X 11 inci)	Feed tepi pendek	✓	✓
	Feed tepi panjang	X	X
Folio 215,9 x 330,2 mm (8,5 X 13 inci)	Feed tepi pendek	✓	✓
Oficio (Meksiko) 215,9 x 340,4 mm (8,5 X 13,4 inci)	Feed tepi pendek	✓	✓
Legal 215,9 x 355,6 mm (8,5 X 14 inci)	Feed tepi pendek	✓	✓
Ledger 279,4 x 431,8 mm (11 X 17 inci)	Feed tepi pendek	✓	✓
12x18 304,8 x 457,2 mm (12 X 18 inci)	Feed tepi pendek	✓	✓
SRA3 320,04 x 449,58 mm (12,6 X 17,7 inci)	Feed tepi pendek	✓	✓
Amplop (Choukei #3) 120 x 235 mm (4,75 X 9,25 inci)	Feed tepi pendek	X	X
Hagaki 100 x 148 mm (3,94 X 5,83 inci)	Feed tepi pendek	X	X
Amplop B5 176 x 250 mm (6,93 X 9,84 inci)	Feed tepi pendek	X	X
Amplop (Komersial #9) 98,4 x 225,4 mm (3,875 X 8,9 inci)	Feed tepi pendek	X	X
Amplop (Komersial #10) 104,8 x 241,3 mm (4,12 X 9,5 inci)	Feed tepi pendek	X	X

Ukuran kertas	Orientasi	Penyalur kertas + Lis buklet	
		Lipatan V berganda	Lipatan V
		Keranjang 2	Keranjang standar 1, keranjang 1, keranjang 2
Amplop (Monarch 7-3/4) 98,4 x 190,5 mm (3,875 X 7,5 inci)	Feed tepi pendek	X	X
Amplop (DL) 110 x 220 mm (4,33 X 8,66 inci)	Feed tepi pendek	X	X
Amplop (ISO C4) 229 x 324 mm (9 X 12,8 inci)	Feed tepi pendek	X	X
Amplop (ISO C5) 162 x 229 mm (6,38 X 9 inci)	Feed tepi pendek	X	X

Ukuran kertas yang didukung oleh penyalur kertas dengan opsi lipatan dan lis lubang stapler

Ukuran kertas	Orientasi	Penyalur kertas dengan opsi lipatan + Lis lubang stapler			
		Lipatan C	Lipatan Z	Lipatan Z separuh lembar	Lipatan V
		Keranjang 2	Keranjang 2	Keranjang standar, keranjang 2	Keranjang standar, keranjang 2
Kartu 4x6	Feed tepi pendek	X	X	X	X
	Feed tepi panjang	X	X	X	X
A6 105 x 148 mm (4,13 X 5,83 inci)	Feed tepi pendek	X	X	X	X
	Feed tepi panjang	X	X	X	X
1/3 A4	Feed tepi pendek	X	X	X	X
	Feed tepi panjang	X	X	X	X
A5 148 x 210 mm (5,83 X 8,27 inci)	Feed tepi pendek	X	X	X	X
	Feed tepi panjang	X	X	X	X
A4 210 x 297 mm (8,27 X 11,7 inci)	Feed tepi pendek	✓	✓	✓	✓
	Feed tepi panjang	X	X	X	X
A3 297 x 420 mm (11,69 X 16,54 inci)	Feed tepi pendek	✓	✓	✓	✓
JIS B5 182 x 257 mm (7,17 X 10,1 inci)	Feed tepi pendek	X	X	X	X
	Feed tepi panjang	X	X	X	X

Ukuran kertas	Orientasi	Penyalur kertas dengan opsi lipatan + Lis lubang stapler			
		Lipatan C	Lipatan Z	Lipatan Z separuh lembar	Lipatan V
		Keranjang 2	Keranjang 2	Keranjang standar, keranjang 2	Keranjang standar, keranjang 2
JIS B4 257 x 364 mm (10,12 X 14,33 inci)	Feed tepi pendek	X	X	✓	✓
Statement 139,7 x 215,9 mm (5,5 X 8,5 inci)	Feed tepi pendek	X	X	X	X
	Feed tepi panjang	X	X	X	X
Executive 184,2 x 266,7 mm (7,25 X 10,5 inci)	Feed tepi pendek	X	X	X	X
	Feed tepi panjang	X	X	X	X
Letter 215,9 x 279,4 mm (8,5 X 11 inci)	Feed tepi pendek	✓	✓	✓	✓
	Feed tepi panjang	X	X	X	X
Folio 215,9 x 330,2 mm (8,5 X 13 inci)	Feed tepi pendek	X	X	X	X
Oficio (Meksiko) 215,9 x 340,4 mm (8,5 X 13,4 inci)	Feed tepi pendek	✓	✓	✓	✓
Legal 215,9 x 355,6 mm (8,5 X 14 inci)	Feed tepi pendek	✓	✓	✓	✓
Ledger 279,4 x 431,8 mm (11 X 17 inci)	Feed tepi pendek	✓	✓	✓	✓
12x18 304,8 x 457,2 mm (12 X 18 inci)	Feed tepi pendek	X	X	X	✓
SRA3 320,04 x 449,58 mm (12,6 X 17,7 inci)	Feed tepi pendek	X	X	X	✓
Amplop (Choukei #3) 120 x 235 mm (4,75 X 9,25 inci)	Feed tepi pendek	X	X	X	X
Hagaki 100 x 148 mm (3,94 X 5,83 inci)	Feed tepi pendek	X	X	X	X

Ukuran kertas	Orientasi	Penyalur kertas dengan opsi lipatan + Lis lubang stapler			
		Lipatan C	Lipatan Z	Lipatan Z separuh lembar	Lipatan V
		Keranjang 2	Keranjang 2	Keranjang standar, keranjang 2	Keranjang standar, keranjang 2
Amplop B5 176 x 250 mm (6,93 X 9,84 inci)	Feed tepi pendek	X	X	X	X
Amplop (Komersial #9) 98,4 x 225,4 mm (3,875 X 8,9 inci)	Feed tepi pendek	X	X	X	X
Amplop (Komersial #10) 104,8 x 241,3 mm (4,12 X 9,5 inci)	Feed tepi pendek	X	X	X	X
Amplop (Monarch 7-3/4) 98,4 x 190,5 mm (3,875 X 7,5 inci)	Feed tepi pendek	X	X	X	X
Amplop (DL) 110 x 220 mm (4,33 X 8,66 inci)	Feed tepi pendek	X	X	X	X
Amplop (ISO C4) 229 x 324 mm (9 X 12,8 inci)	Feed tepi pendek	X	X	X	X
Amplop (ISO C5) 162 x 229 mm (6,38 X 9 inci)	Feed tepi pendek	X	X	X	X

Ukuran kertas yang didukung oleh penyalur kertas opsi lipatan dan lis buklet.

Ukuran kertas	Orientasi	Penyalur kertas dengan opsi lipatan + Lis buklet				
		Lipatan C	Lipatan Z	Lipatan Z separuh lembar	Lipatan V berganda	Lipatan V
		Keranjang 3	Keranjang 3	Keranjang standar 1, keranjang 1, keranjang 3	Keranjang 2	Keranjang standar, keranjang 1, keranjang 2, keranjang 3
Kartu 4x6	Feed tepi pendek	X	X	X	X	X
	Feed tepi panjang	X	X	X	X	X
A6 105 x 148 mm (4,13 X 5,83 inci)	Feed tepi pendek	X	X	X	X	X
	Feed tepi panjang	X	X	X	X	X

Ukuran kertas	Orientasi	Penyalur kertas dengan opsi lipatan + Lis buklet				
		Lipatan C	Lipatan Z	Lipatan Z separuh lembar	Lipatan V berganda	Lipatan V
		Keranjang 3	Keranjang 3	Keranjang standar 1, keranjang 1, keranjang 3	Keranjang 2	Keranjang standar, keranjang 1, keranjang 2, keranjang 3
1/3 A4	Feed tepi pendek	X	X	X	X	X
	Feed tepi panjang	X	X	X	X	X
A5 148 x 210 mm (5,83 X 8,27 inci)	Feed tepi pendek	X	X	X	X	X
	Feed tepi panjang	X	X	X	X	X
A4 210 x 297 mm (8,27 X 11,7 inci)	Feed tepi pendek	✓	✓	✓	✓	✓
	Feed tepi panjang	X	X	X	X	X
A3 297 x 420 mm (11,69 X 16,54 inci)	Feed tepi pendek	✓	✓	✓	✓	✓
JIS B5 182 x 257 mm (7,17 X 10,1 inci)	Feed tepi pendek	X	X	X	✓	✓
	Feed tepi panjang	X	X	X	X	X
JIS B4 257 x 364 mm (10,12 X 14,33 inci)	Feed tepi pendek	X	X	✓	✓	✓
Statement 139,7 x 215,9 mm (5,5 X 8,5 inci)	Feed tepi pendek	X	X	X	X	X
	Feed tepi panjang	X	X	X	X	X
Executive 184,2 x 266,7 mm (7,25 X 10,5 inci)	Feed tepi pendek	X	X	X	X	X
	Feed tepi panjang	X	X	X	X	X
Letter 215,9 x 279,4 mm (8,5 X 11 inci)	Feed tepi pendek	✓	✓	✓	✓	✓
	Feed tepi panjang	X	X	X	X	X
Folio 215,9 x 330,2 mm (8,5 X 13 inci)	Feed tepi pendek	X	X	X	✓	✓
Oficio (Meksiko) 215,9 x 340,4 mm (8,5 X 13,4 inci)	Feed tepi pendek	✓	✓	✓	✓	✓

Ukuran kertas	Orientasi	Penyalur kertas dengan opsi lipatan + Lis buklet				
		Lipatan C	Lipatan Z	Lipatan Z separuh lembar	Lipatan V berganda	Lipatan V
		Keranjang 3	Keranjang 3	Keranjang standar 1, keranjang 1, keranjang 3	Keranjang 2	Keranjang standar, keranjang 1, keranjang 2, keranjang 3
Legal 215,9 x 355,6 mm (8,5 X 14 inci)	Feed tepi pendek	✓	✓	✓	✓	✓
Ledger 279,4 x 431,8 mm (11 X 17 inci)	Feed tepi pendek	✓	✓	✓	✓	✓
12x18 304,8 x 457,2 mm (12 X 18 inci)	Feed tepi pendek	X	X	X	X	✓
SRA3 320,04 x 449,58 mm (12,6 X 17,7 inci)	Feed tepi pendek	X	X	X	X	✓
Amplop (Choukei #3) 120 x 235 mm (4,75 X 9,25 inci)	Feed tepi pendek	X	X	X	X	X
Hagaki 100 x 148 mm (3,94 X 5,83 inci)	Feed tepi pendek	X	X	X	X	X
Amplop B5 176 x 250 mm (6,93 X 9,84 inci)	Feed tepi pendek	X	X	X	X	X
Amplop (Komersial #9) 98,4 x 225,4 mm (3,875 X 8,9 inci)	Feed tepi pendek	X	X	X	X	X
Amplop (Komersial #10) 104,8 x 241,3 mm (4,12 X 9,5 inci)	Feed tepi pendek	X	X	X	X	X
Amplop (Monarch 7-3/4) 98,4 x 190,5 mm (3,875 X 7,5 inci)	Feed tepi pendek	X	X	X	X	X
Amplop (DL) 110 x 220 mm (4,33 X 8,66 inci)	Feed tepi pendek	X	X	X	X	X

Ukuran kertas	Orientasi	Penyalur kertas dengan opsi lipatan + Lis buklet				
		Lipatan C	Lipatan Z	Lipatan Z separuh lembar	Lipatan V berganda	Lipatan V
		Keranjang 3	Keranjang 3	Keranjang standar 1, keranjang 1, keranjang 3	Keranjang 2	Keranjang standar, keranjang 1, keranjang 2, keranjang 3
Amplop (ISO C4) 229 x 324 mm (9 X 12,8 inci)	Feed tepi pendek	X	X	X	X	X
Amplop (ISO C5) 162 x 229 mm (6,38 X 9 inci)	Feed tepi pendek	X	X	X	X	X

Ukuran kertas yang didukung untuk penumpukan ofset

Ukuran kertas yang didukung oleh lis penumpuk ofset atau lis stapler

Ukuran kertas	Orientasi	Penumpuk ofset	Lis stapler
Kartu 4x6	Feed tepi pendek	X	X
	Feed tepi panjang	X	X
A6 105 x 148 mm (4,13 X 5,83 inci)	Feed tepi pendek	X	X
	Feed tepi panjang	X	X
1/3 A4	Feed tepi pendek	X	X
	Feed tepi panjang	X	X
A5 148 x 210 mm (5,83 X 8,27 inci)	Feed tepi pendek	✓	✓
	Feed tepi panjang	✓	✓
A4 210 x 297 mm (8,27 X 11,7 inci)	Feed tepi pendek	✓	✓
	Feed tepi panjang	✓	✓
A3 297 x 420 mm (11,69 X 16,54 inci)	Feed tepi pendek	✓	✓
JIS B5 182 x 257 mm (7,17 X 10,1 inci)	Feed tepi pendek	✓	✓
	Feed tepi panjang	✓	✓

¹ Mendukung ukuran kertas mulai dari 90 x 148 mm (3,55 x 5,83 inci) hingga 320 x 600 mm (12,59 x 23,62 inci).

² Mendukung ukuran kertas mulai dari 148 x 148 mm (5,83 x 5,83 inci) hingga 297 x 431,8 mm (11,69 x 17 inci).

Ukuran kertas	Orientasi	Penumpuk ofset	Lis stapler
JIS B4 257 x 364 mm (10,12 X 14,33 inci)	Feed tepi pendek	✓	✓
Statement 139,7 x 215,9 mm (5,5 X 8,5 inci)	Feed tepi pendek	✓	X
	Feed tepi panjang	✓	X
Executive 184,2 x 266,7 mm (7,25 X 10,5 inci)	Feed tepi pendek	✓	✓
	Feed tepi panjang	✓	✓
Letter 215,9 x 279,4 mm (8,5 X 11 inci)	Feed tepi pendek	✓	✓
	Feed tepi panjang	✓	✓
Folio 215,9 x 330,2 mm (8,5 X 13 inci)	Feed tepi pendek	✓	✓
Oficio (Meksiko) 215,9 x 340,4 mm (8,5 X 13,4 inci)	Feed tepi pendek	✓	✓
Legal 215,9 x 355,6 mm (8,5 X 14 inci)	Feed tepi pendek	✓	✓
Ledger 279,4 x 431,8 mm (11 X 17 inci)	Feed tepi pendek	✓	✓
12x18 304,8 x 457,2 mm (12 X 18 inci)	Feed tepi pendek	X	X
SRA3 320,04 x 449,58 mm (12,6 X 17,7 inci)	Feed tepi pendek	X	X
Amplop (Choukei #3) 120 x 235 mm (4,75 X 9,25 inci)	Feed tepi pendek	✓	X
Hagaki 100 x 148 mm (3,94 X 5,83 inci)	Feed tepi pendek	✓	X
Amplop B5 176 x 250 mm (6,93 X 9,84 inci)	Feed tepi pendek	✓	X

¹ Mendukung ukuran kertas mulai dari 90 x 148 mm (3,55 x 5,83 inci) hingga 320 x 600 mm (12,59 x 23,62 inci).

² Mendukung ukuran kertas mulai dari 148 x 148 mm (5,83 x 5,83 inci) hingga 297 x 431,8 mm (11,69 x 17 inci).

Ukuran kertas	Orientasi	Penumpuk ofset	Lis stapler
Amplop (Komersial #9) 98,4 x 225,4 mm (3,875 X 8,9 inci)	Feed tepi pendek	✓	X
Amplop (Komersial #10) 104,8 x 241,3 mm (4,12 X 9,5 inci)	Feed tepi pendek	✓	X
Amplop (Monarch 7-3/4) 98,4 x 190,5 mm (3,875 X 7,5 inci)	Feed tepi pendek	✓	X
Amplop (DL) 110 x 220 mm (4,33 X 8,66 inci)	Feed tepi pendek	✓	X
Amplop (ISO C4) 229 x 324 mm (9 X 12,8 inci)	Feed tepi pendek	✓	X
Amplop (ISO C5) 162 x 229 mm (6,38 X 9 inci)	Feed tepi pendek	✓	X
Universal	T/A	✓ ¹	✓ ²

¹ Mendukung ukuran kertas mulai dari 90 x 148 mm (3,55 x 5,83 inci) hingga 320 x 600 mm (12,59 x 23,62 inci).

² Mendukung ukuran kertas mulai dari 148 x 148 mm (5,83 x 5,83 inci) hingga 297 x 431,8 mm (11,69 x 17 inci).

Ukuran kertas yang didukung oleh keranjang output

Ukuran kertas	Orientasi	Penyalur kertas + Lis lubang stapler	Penyalur kertas + Lis buklet
		Keranjang 1	Keranjang 1
Kartu 4x6	Feed tepi pendek	X	X
	Feed tepi panjang	X	X
A6 105 x 148 mm (4,13 X 5,83 inci)	Feed tepi pendek	X	X
	Feed tepi panjang	X	X
1/3 A4	Feed tepi pendek	X	X
	Feed tepi panjang	X	X
A5 148 x 210 mm (5,83 X 8,27 inci)	Feed tepi pendek	✓	✓
	Feed tepi panjang	✓	✓
A4 210 x 297 mm (8,27 X 11,7 inci)	Feed tepi pendek	✓	✓
	Feed tepi panjang	✓	✓

¹ Mendukung ukuran kertas mulai dari 139,7 x 148 mm (5,5 x 5,83 inci) hingga 304,8 x 600 mm (12 x 23,62 inci).

² Mendukung ukuran kertas mulai dari 125 x 148 mm (4,93 x 5,83 inci) hingga 304,8 x 457,2 mm (12 x 18 inci).

Ukuran kertas	Orientasi	Penyalur kertas + Lis lubang stapler	Penyalur kertas + Lis buklet
		Keranjang 1	Keranjang 1
A3 297 x 420 mm (11,69 X 16,54 inci)	Feed tepi pendek	✓	✓
JIS B5 182 x 257 mm (7,17 X 10,1 inci)	Feed tepi pendek	✓	✓
	Feed tepi panjang	✓	✓
JIS B4 257 x 364 mm (10,12 X 14,33 inci)	Feed tepi pendek	✓	✓
Statement 139,7 x 215,9 mm (5,5 X 8,5 inci)	Feed tepi pendek	✓	✓
	Feed tepi panjang	✓	✓
Executive 184,2 x 266,7 mm (7,25 X 10,5 inci)	Feed tepi pendek	✓	✓
	Feed tepi panjang	✓	✓
Letter 215,9 x 279,4 mm (8,5 X 11 inci)	Feed tepi pendek	✓	✓
	Feed tepi panjang	✓	✓
Folio 215,9 x 330,2 mm (8,5 X 13 inci)	Feed tepi pendek	✓	✓
Oficio (Meksiko) 215,9 x 340,4 mm (8,5 X 13,4 inci)	Feed tepi pendek	✓	✓
Legal 215,9 x 355,6 mm (8,5 X 14 inci)	Feed tepi pendek	✓	✓
Ledger 279,4 x 431,8 mm (11 X 17 inci)	Feed tepi pendek	✓	✓
12x18 304,8 x 457,2 mm (12 X 18 inci)	Feed tepi pendek	✓	✓
SRA3 320,04 x 449,58 mm (12,6 X 17,7 inci)	Feed tepi pendek	X	X

¹ Mendukung ukuran kertas mulai dari 139,7 x 148 mm (5,5 x 5,83 inci) hingga 304,8 x 600 mm (12 x 23,62 inci).
² Mendukung ukuran kertas mulai dari 125 x 148 mm (4,93 x 5,83 inci) hingga 304,8 x 457,2 mm (12 x 18 inci).

Ukuran kertas	Orientasi	Penyalur kertas + Lis lubang stapler	Penyalur kertas + Lis buklet
		Keranjang 1	Keranjang 1
Amplop (Choukei #3) 120 x 235 mm (4,75 X 9,25 inci)	Feed tepi pendek	X	X
Hagaki 100 x 148 mm (3,94 X 5,83 inci)	Feed tepi pendek	X	X
Amplop B5 176 x 250 mm (6,93 X 9,84 inci)	Feed tepi pendek	X	X
Amplop (Komersial #9) 98,4 x 225,4 mm (3,875 X 8,9 inci)	Feed tepi pendek	X	X
Amplop (Komersial #10) 104,8 x 241,3 mm (4,12 X 9,5 inci)	Feed tepi pendek	X	X
Amplop (Monarch 7-3/4) 98,4 x 190,5 mm (3,875 X 7,5 inci)	Feed tepi pendek	X	X
Amplop (DL) 110 x 220 mm (4,33 X 8,66 inci)	Feed tepi pendek	X	X
Amplop (ISO C4) 229 x 324 mm (9 X 12,8 inci)	Feed tepi pendek	X	X
Amplop (ISO C5) 162 x 229 mm (6,38 X 9 inci)	Feed tepi pendek	X	X
Universal	T/A	✓ ¹	✓ ²

¹ Mendukung ukuran kertas mulai dari 139,7 x 148 mm (5,5 x 5,83 inci) hingga 304,8 x 600 mm (12 x 23,62 inci).
² Mendukung ukuran kertas mulai dari 125 x 148 mm (4,93 x 5,83 inci) hingga 304,8 x 457,2 mm (12 x 18 inci).

Ukuran kertas yang didukung oleh keranjang output (plus penyalur kertas dengan opsi lipatan)

Ukuran kertas	Orientasi	Penyalur kertas dengan opsi lipatan + Lis lubang stapler	Penyalur kertas dengan opsi lipatan + Lis buklet
		Keranjang 1	Keranjang 1
Kartu 4x6	Feed tepi pendek	X	X
	Feed tepi panjang	X	X

¹ Mendukung ukuran kertas mulai dari 139,7 x 148 mm (5,5 x 5,83 inci) hingga 304,8 x 600 mm (12 x 23,62 inci).
² Mendukung ukuran kertas mulai dari 125 x 148 mm (4,93 x 5,83 inci) hingga 304,8 x 457,2 mm (12 x 18 inci).

Ukuran kertas	Orientasi	Penyalur kertas dengan opsi lipatan + Lis lubang stapler	Penyalur kertas dengan opsi lipatan + Lis buklet
		Keranjang 1	Keranjang 1
A6 105 x 148 mm (4,13 X 5,83 inci)	Feed tepi pendek	X	X
	Feed tepi panjang	X	X
1/3 A4	Feed tepi pendek	X	X
	Feed tepi panjang	X	X
A5 148 x 210 mm (5,83 X 8,27 inci)	Feed tepi pendek	✓	✓
	Feed tepi panjang	✓	✓
A4 210 x 297 mm (8,27 X 11,7 inci)	Feed tepi pendek	✓	✓
	Feed tepi panjang	✓	✓
A3 297 x 420 mm (11,69 X 16,54 inci)	Feed tepi pendek	✓	✓
JIS B5 182 x 257 mm (7,17 X 10,1 inci)	Feed tepi pendek	✓	✓
	Feed tepi panjang	✓	✓
JIS B4 257 x 364 mm (10,12 X 14,33 inci)	Feed tepi pendek	✓	✓
Statement 139,7 x 215,9 mm (5,5 X 8,5 inci)	Feed tepi pendek	✓	✓
	Feed tepi panjang	✓	✓
Executive 184,2 x 266,7 mm (7,25 X 10,5 inci)	Feed tepi pendek	✓	✓
	Feed tepi panjang	✓	✓
Letter 215,9 x 279,4 mm (8,5 X 11 inci)	Feed tepi pendek	✓	✓
	Feed tepi panjang	✓	✓
Folio 215,9 x 330,2 mm (8,5 X 13 inci)	Feed tepi pendek	✓	✓
Oficio (Meksiko) 215,9 x 340,4 mm (8,5 X 13,4 inci)	Feed tepi pendek	✓	✓

¹ Mendukung ukuran kertas mulai dari 139,7 x 148 mm (5,5 x 5,83 inci) hingga 304,8 x 600 mm (12 x 23,62 inci).

² Mendukung ukuran kertas mulai dari 125 x 148 mm (4,93 x 5,83 inci) hingga 304,8 x 457,2 mm (12 x 18 inci).

Ukuran kertas	Orientasi	Penyalur kertas dengan opsi lipatan + Lis lubang stapler	Penyalur kertas dengan opsi lipatan + Lis buklet
		Keranjang 1	Keranjang 1
Legal 215,9 x 355,6 mm (8,5 X 14 inci)	Feed tepi pendek	✓	✓
Ledger 279,4 x 431,8 mm (11 X 17 inci)	Feed tepi pendek	✓	✓
12x18 304,8 x 457,2 mm (12 X 18 inci)	Feed tepi pendek	✓	✓
SRA3 320,04 x 449,58 mm (12,6 X 17,7 inci)	Feed tepi pendek	X	X
Amplop (Choukei #3) 120 x 235 mm (4,75 X 9,25 inci)	Feed tepi pendek	X	X
Hagaki 100 x 148 mm (3,94 X 5,83 inci)	Feed tepi pendek	X	X
Amplop B5 176 x 250 mm (6,93 X 9,84 inci)	Feed tepi pendek	X	X
Amplop (Komersial #9) 98,4 x 225,4 mm (3,875 X 8,9 inci)	Feed tepi pendek	X	X
Amplop (Komersial #10) 104,8 x 241,3 mm (4,12 X 9,5 inci)	Feed tepi pendek	X	X
Amplop (Monarch 7-3/4) 98,4 x 190,5 mm (3,875 X 7,5 inci)	Feed tepi pendek	X	X
Amplop (DL) 110 x 220 mm (4,33 X 8,66 inci)	Feed tepi pendek	X	X
Amplop (ISO C4) 229 x 324 mm (9 X 12,8 inci)	Feed tepi pendek	X	X

¹ Mendukung ukuran kertas mulai dari 139,7 x 148 mm (5,5 x 5,83 inci) hingga 304,8 x 600 mm (12 x 23,62 inci).

² Mendukung ukuran kertas mulai dari 125 x 148 mm (4,93 x 5,83 inci) hingga 304,8 x 457,2 mm (12 x 18 inci).

Ukuran kertas	Orientasi	Penyalur kertas dengan opsi lipatan + Lis lubang stapler	Penyalur kertas dengan opsi lipatan + Lis buklet
		Keranjang 1	Keranjang 1
Amplop (ISO C5) 162 x 229 mm (6,38 X 9 inci)	Feed tepi pendek	X	X
Universal	T/A	✓ ¹	✓ ²

¹ Mendukung ukuran kertas mulai dari 139,7 x 148 mm (5,5 x 5,83 inci) hingga 304,8 x 600 mm (12 x 23,62 inci).
² Mendukung ukuran kertas mulai dari 125 x 148 mm (4,93 x 5,83 inci) hingga 304,8 x 457,2 mm (12 x 18 inci).

Jenis kertas yang didukung

Jenis kertas yang didukung oleh konfigurasi dasar

Ukuran kertas	Baki 550 lembar (Standar)	Feeder multiguna	Pencetakan dua sisi*	Pengumpulan dokumen otomatis
Plain paper	✓	✓	✓	✓
Card stock	✓	✓	✓	X
Daur ulang	✓	✓	✓	✓
Glossy	✓	✓	✓	X
Heavy Glossy	✓	✓	✓	X
Label	✓	✓	X	X
Label vinil	✓	✓	X	X
Bond	✓	✓	✓	✓
Amplop	✓	✓	X	X
Amplop Kasar	✓	✓	X	X
Letterhead	✓	✓	✓	✓
Pracetak	✓	✓	✓	✓
Kertas warna	✓	✓	✓	✓
Kertas ringan	✓	✓	✓	✓
Kertas berat	✓	✓	✓	✓
Katun kasar	✓	✓	✓	X
Jenis kustom	✓	✓	✓	✓

Jenis kertas yang didukung oleh baki opsional

Ukuran kertas	Baki 550 lembar (opsional)	2 baki 550 lembar	Baki tandem 2000 lembar	Baki 1500 lembar
Plain paper	✓	✓	✓	✓
Card stock	✓	✓	✓	✓
Transparansi	X	X	X	X
Daur ulang	✓	✓	✓	✓

Ukuran kertas	Baki 550 lembar (opsional)	2 baki 550 lembar	Baki tandem 2000 lembar	Baki 1500 lembar
Glossy	✓	✓	✓	✓
Heavy Glossy	✓	✓	✓	✓
Label	✓	✓	X	X
Label vinil	✓	✓	X	X
Bond	✓	✓	✓	✓
Amplop	✓	✓	X	X
Amplop Kasar	✓	✓	X	X
Letterhead	✓	✓	✓	✓
Pracetak	✓	✓	✓	✓
Kertas warna	✓	✓	✓	✓
Kertas ringan	✓	✓	✓	✓
Kertas berat	✓	✓	✓	✓
Katun kasar	✓	✓	✓	✓
Jenis kustom	✓	✓	✓	✓

Jenis kertas yang didukung oleh keranjang output

Ukuran kertas	Penyalur kertas + Lis lubang stapler			Penyalur kertas + Lis buklet			
	Keranjang standar (Keranjang atas finisher)	Keranjang 1 (Lis lubang stapler, keranjang ofset)	Keranjang 2 (Keranjang penyalur kertas)	Keranjang standar (Keranjang atas finisher)	Keranjang 1 (Lis lubang stapler, keranjang ofset)	Keranjang 2 (Keranjang lis buklet)	Keranjang 3 (Keranjang penyalur kertas)
Plain paper	✓	✓	✓	✓	✓	✓*	✓
Card stock	✓	✓	✓	✓	✓	X	✓
Daur ulang	✓	✓	✓	✓	✓	✓*	✓
Glossy	✓	✓	✓	✓	✓	✓*	✓
Heavy Glossy	✓	✓	✓	✓	✓	X	✓
Label	✓	✓	✓	✓	✓	X	X
Label vinil	✓	✓	✓	✓	✓	X	X
Bond	✓	✓	✓	✓	✓	✓*	✓
Amplop	X	X	✓	X	X	X	✓
Amplop Kasar	X	X	✓	X	X	X	✓
Letterhead	✓	✓	✓	✓	✓	✓*	✓
Pracetak	✓	✓	✓	✓	✓	✓*	✓

* Panjang maksimal dari ukuran kertas universal pada kertas banner adalah 1320.8 x 52 inci. Hanya masukkan satu lembar kertas banner pada satu pencetakan.

Ukuran kertas	Penyalur kertas + Lis lubang stapler			Penyalur kertas + Lis buklet			
	Keranjang standar (Keranjang atas finisher)	Keranjang 1 (Lis lubang stapler, keranjang ofset)	Keranjang 2 (Keranjang penyalur kertas)	Keranjang standar (Keranjang atas finisher)	Keranjang 1 (Lis lubang stapler, keranjang ofset)	Keranjang 2 (Keranjang lis buklet)	Keranjang 3 (Keranjang penyalur kertas)
Kertas warna	✓	✓	✓	✓	✓	✓*	✓
Kertas ringan	✓	✓	✓	✓	✓	✓*	✓
Kertas berat	✓	✓	✓	✓	✓	X	X
Katun kasar	✓	✓	✓	✓	✓	X	X
Jenis kustom	✓	✓	✓	✓	✓	✓*	✓

* Panjang maksimal dari ukuran kertas universal pada kertas banner adalah 1320.8 x 52 inci. Hanya masukkan satu lembar kertas banner pada satu pencetakan.

Jenis kertas yang didukung oleh keranjang output (plus penyalur kertas dengan opsi lipatan)

Ukuran kertas	Penyalur kertas dengan opsi lipatan + Lis lubang stapler			Penyalur kertas dengan opsi lipatan + Lis buklet			
	Keranjang standar (Keranjang atas finisher)	Keranjang 1 (Lis lubang stapler, keranjang ofset)	Keranjang 2 (Keranjang penyalur kertas)	Keranjang standar (Keranjang atas finisher)	Keranjang 1 (Lis lubang stapler, keranjang ofset)	Keranjang 2 (Keranjang lis buklet)	Keranjang 3 (Keranjang penyalur kertas)
Plain paper	✓	✓	✓	✓	✓	✓	✓
Card stock	✓	✓	✓	✓	✓	X	✓
Daur ulang	✓	✓	✓	✓	✓	✓	✓
Glossy	✓	✓	✓	✓	✓	✓	✓
Heavy Glossy	✓	✓	✓	✓	✓	X	✓
Label	✓	✓	✓	✓	✓	X	✓
Label vinil	✓	✓	✓	✓	✓	X	✓
Bond	✓	✓	✓	✓	✓	✓	✓
Amplop	X	X	✓	X	X	X	✓
Amplop Kasar	X	X	✓	X	X	X	✓
Letterhead	✓	✓	✓	✓	✓	X	✓
Pracetak	✓	✓	✓	✓	✓	X	✓
Kertas warna	✓	✓	✓	✓	✓	✓	✓
Kertas ringan	✓	✓	✓	✓	✓	✓	✓
Kertas berat	✓	✓	✓	✓	✓	X	X

* Panjang maksimal dari ukuran kertas universal pada kertas banner adalah 1320.8 x 52 inci. Hanya masukkan satu lembar kertas banner pada satu pencetakan.

Ukuran kertas	Penyalur kertas dengan opsi lipatan + Lis lubang stapler			Penyalur kertas dengan opsi lipatan + Lis buklet			
	Keranjang standar (Keranjang atas finisher)	Keranjang 1 (Lis lubang stapler, keranjang ofset)	Keranjang 2 (Keranjang penyalur kertas)	Keranjang standar (Keranjang atas finisher)	Keranjang 1 (Lis lubang stapler, keranjang ofset)	Keranjang 2 (Keranjang lis buklet)	Keranjang 3 (Keranjang penyalur kertas)
Katun kasar	✓	✓	✓	✓	✓	X	X
Jenis kustom	✓	✓	✓	✓	✓	✓*	✓

* Panjang maksimal dari ukuran kertas universal pada kertas banner adalah 1320.8 x 52 inci. Hanya masukkan satu lembar kertas banner pada satu pencetakan.

Jenis kertas yang didukung oleh penyalur kertas dengan opsi lipatan, penumpuk ofset, lis stapler

Ukuran kertas	Penyalur kertas dengan opsi lipatan	Penumpuk ofset	Lis stapler
Plain paper	✓	✓	✓
Card stock	✓	✓	✓
Daur ulang	✓	✓	✓
Glossy	✓	✓	✓
Heavy Glossy	✓	✓	✓
Label	✓	✓	✓
Label vinil	✓	✓	✓
Bond	✓	✓	✓
Amplop	✓	✓	✓
Amplop Kasar	✓	✓	✓
Letterhead	✓	✓	✓
Pracetak	✓	✓	✓
Kertas warna	✓	✓	✓
Kertas ringan	✓	✓	✓
Kertas berat	✓	✓	✓
Katun kasar	✓	✓	✓
Jenis kustom	✓	✓	✓

Jenis kertas yang didukung oleh lis lubang stapler dan lis buklet

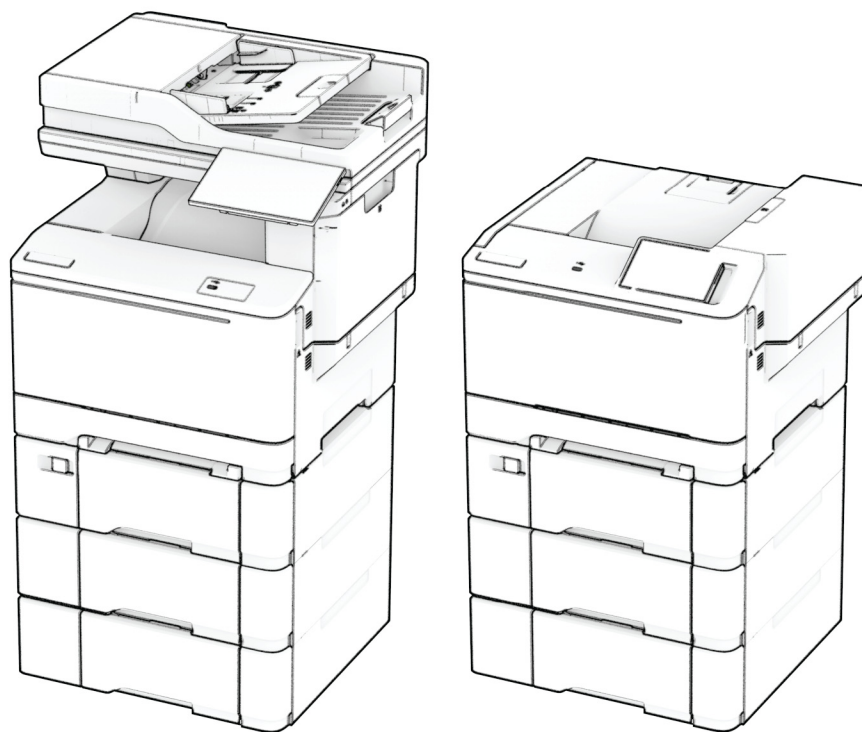
Ukuran kertas	Keranjang atas finisher (Keranjang standar)				Keranjang lis stapler (Keranjang 1)			
	Ofset	Lis lubang	Stapler	Lipatan	Ofset	Lis lubang	Stapler	Lipatan
Plain paper	X	✓	X	✓	✓	✓	✓	✓
Card stock	X	X	X	X	✓	X	X	X
Daur ulang	X	✓	X	✓	✓	✓	✓	✓
Glossy	X	✓	X	✓	✓	✓	✓	✓

Ukuran kertas	Keranjang atas finisher (Keranjang standar)				Keranjang lis stapler (Keranjang 1)			
	Ofset	Lis lubang	Stapler	Lipatan	Ofset	Lis lubang	Stapler	Lipatan
Heavy Glossy	X	X	X	X	✓	X	X	X
Label	X	X	X	X	✓	X	X	X
Label vinil	X	X	X	X	✓	X	X	X
Bond	X	✓	X	✓	✓	✓	✓	✓
Letterhead	X	✓	X	✓	✓	✓	✓	✓
Pracetak	X	✓	X	✓	✓	✓	✓	✓
Kertas warna	X	✓	X	✓	✓	✓	✓	✓
Kertas ringan	X	✓	X	✓	✓	✓	✓	✓
Kertas berat	X	X	X	X	✓	X	X	X
Katun kasar	X	✓	X	X	✓	✓	X	X
Jenis kustom	X	✓	X	✓	✓	✓	✓	✓

Berat kertas yang didukung

Baki standar/opsional 550 lembar, 2 baki 550 lembar, baki 1500 lembar, dan baki tandem 2000 lembar	Feeder multiguna	Pencetakan dua sisi*	Pengumpulan dokumen otomatis
60-300 g/m ² (16-80 pon bond)	60-300 g/m ² (16-80 pon bond)	60-220 g/m ² (16-59 pon bond)	50-150 g/m ² (14-40 pon bond)

Printer dan MFP Lexmark C2335, CS531, CS632, CS639, CX532, CX635, XC2335



Tabel berikut menyajikan informasi tentang sumber kertas standar dan opsional, serta berat, jenis, dan ukuran kertas yang didukung.

Catatan: Untuk ukuran kertas yang tidak terdapat di dalam daftar, pilih ukuran *yang sedikit lebih besar*.

Ukuran kertas yang didukung

Ukuran kertas yang cocok untuk baki, pengumpan manual, dan pencetakan dua sisi

Dimensi dan ukuran kertas	Baki 250 lembar (Standar)	Pengumpan manual	Baki duo 650 lembar (Opsional)		Baki 550 lembar (Opsional)	Pencetakan dua sisi*
			Baki 550 lembar	Pengumpan serba guna		
A4 210 x 297 mm (8,27 x 11,7 inci)	✓	✓	✓	✓	✓	✓
A5 Potret (SEF)^{1,2} 148 x 210 mm (5,83 x 8,27 inci)	X	X	✓	X	✓	X
A5 Lanskap (LEF)^{1,2} 210 x 148 mm (8,27 x 5,83 inci)	✓	✓	X	X	X	X
A6 105 x 148 mm (4,13 x 5,83 inci)	✓	✓	X	✓	X	X
1/3 A4 95 x 210 mm (3,7 x 8,3 inci)	✓	✓	X	✓	X	X
JIS B5 182 x 257 mm (7,17 x 10,1 inci)	✓	✓	✓	✓	✓	X
Letter 215,9 x 279,4 mm (8,5 x 11 inci)	✓	✓	✓	✓	✓	✓
Legal 215,9 x 355,6 mm (8,5 x 14 inci)	✓	✓	✓	✓	✓	✓
Executive 184,2 x 266,7 mm (7,25 x 10,5 inci)	✓	✓	✓	✓	✓	X
Oficio (Meksiko) 215,9 x 340,4 mm (8,5 x 13,4 inci)	✓	✓	✓	✓	✓	✓

¹ Masukkan kertas ukuran ini ke baki standar dan pengumpan manual dengan tepi panjang masuk terlebih dahulu.

² Masukkan kertas ukuran ini ke baki opsional dan pengumpan serba guna dengan tepi pendek masuk terlebih dahulu.

³ Apabila yang dipilih adalah model Universal, halaman akan diformat untuk 215,9 x 355,6 mm (8,5 x 14 inci) kecuali ditentukan dari aplikasi perangkat lunak.

⁴ Masukkan kertas sempit dengan tepi pendek masuk terlebih dahulu.

⁵ Apabila yang dipilih adalah Amplop Lain, halaman akan diformat untuk 215,9 x 355,6 mm (8,5 x 14 inci) kecuali ditentukan dari aplikasi perangkat lunak.

Dimensi dan ukuran kertas	Baki 250 lembar (Standar)	Pengumpan manual	Baku dua 650 lembar (Opsional)		Baki 550 lembar (Opsional)	Pencetakan dua sisi*
			Baki 550 lembar	Pengumpan serba guna		
Folio 215,9 x 330,2 mm (8,5 x 13 inci)	✓	✓	✓	✓	✓	✓
Statement 139,7 x 215,9 mm (5,5 x 8,5 inci)	✓	✓	X	✓	X	X
Hagaki 100 x 148 mm (3,94 x 5,83 inci)	✓	✓	X	✓	X	X
Universal^{3,4} 98,4 x 148 mm to 215,9 x 355,6 mm (3,87 x 5,83 inci hingga 8,5 x 14 inci)	✓	✓	X	✓	X	X
Universal^{3,4} 76,2 x 127 mm to 215,9 x 355,6 mm (3 x 5 inci hingga 8,5 x 14 inci)	X	✓	X	✓	X	X
Universal^{3,4} 148 x 210 mm to 215,9 x 355,6 mm (5,83 x 8,27 inci hingga 8,5 x 14 inci)	✓	✓	✓	✓	✓	X
Universal^{3,4} 210 x 250 mm to 215,9 x 355,6 mm (8,27 x 9,84 inci hingga 8,5 x 14 inci)	✓	✓	✓	✓	✓	✓
Amplop 7 3/4 98,4 x 190,5 mm (3,875 x 7,5 inci)	✓	✓	X	✓	X	X
Amplop 9 98,4 x 225,4 mm (3,875 x 8,9 inci)	✓	✓	X	✓	X	X

1 Masukkan kertas ukuran ini ke baki standar dan pengumpan manual dengan tepi panjang masuk terlebih dahulu.
 2 Masukkan kertas ukuran ini ke baki opsional dan pengumpan serba guna dengan tepi pendek masuk terlebih dahulu.
 3 Apabila yang dipilih adalah model Universal, halaman akan diformat untuk 215,9 x 355,6 mm (8,5 x 14 inci) kecuali ditentukan dari aplikasi perangkat lunak.
 4 Masukkan kertas sempit dengan tepi pendek masuk terlebih dahulu.
 5 Apabila yang dipilih adalah Amplop Lain, halaman akan diformat untuk 215,9 x 355,6 mm (8,5 x 14 inci) kecuali ditentukan dari aplikasi perangkat lunak.

Dimensi dan ukuran kertas	Baki 250 lembar (Standar)	Pengumpan manual	Baku dua 650 lembar (Opsional)		Baki 550 lembar (Opsional)	Pencetakan dua sisi*
			Baki 550 lembar	Pengumpan serba guna		
Amplop 10 104,8 x 241,3 mm (4,12 x 9,5 inci)	✓	✓	X	✓	X	X
Amplop DL 110 x 220 mm (4,33 x 8,66 inci)	✓	✓	X	✓	X	X
Amplop C5 162 x 229 mm (6,38 x 9,01 inci)	✓	✓	X	✓	X	X
Amplop B5 176 x 250 mm (6,93 x 9,84 inci)	✓	✓	X	✓	X	X
Monarch 98,425 x 190,5 mm (3,875 x 7,5 inci)	X	X	X	X	X	X
Amplop Lain⁵ 98,4 x 162 mm to 176 x 250 mm (3,87 x 6,38 inci hingga 6,93 x 9,84 inci)	✓	✓	X	✓	X	X

- ¹ Masukkan kertas ukuran ini ke baki standar dan pengumpan manual dengan tepi panjang masuk terlebih dahulu.
- ² Masukkan kertas ukuran ini ke baki opsional dan pengumpan serba guna dengan tepi pendek masuk terlebih dahulu.
- ³ Apabila yang dipilih adalah model Universal, halaman akan diformat untuk 215,9 x 355,6 mm (8,5 x 14 inci) kecuali ditentukan dari aplikasi perangkat lunak.
- ⁴ Masukkan kertas sempit dengan tepi pendek masuk terlebih dahulu.
- ⁵ Apabila yang dipilih adalah Amplop Lain, halaman akan diformat untuk 215,9 x 355,6 mm (8,5 x 14 inci) kecuali ditentukan dari aplikasi perangkat lunak.

Ukuran kertas yang didukung oleh pemindai dan pengumpan dokumen otomatis

Dimensi dan ukuran kertas	Pemindai	Pengumpan dokumen otomatis
A4 210 x 297 mm (8,27 x 11,7 inci)	✓	✓
A5 Potret (SEF) 148 x 210 mm (5,83 x 8,27 inci)	✓	✓

- ¹ Apabila yang dipilih adalah model Universal, halaman akan diformat untuk 215,9 x 355,6 mm (8,5 x 14 inci) kecuali ditentukan dari aplikasi perangkat lunak.
- ² Masukkan kertas sempit dengan tepi pendek masuk terlebih dahulu.
- ³ Apabila yang dipilih adalah Amplop Lain, halaman akan diformat untuk 215,9 x 355,6 mm (8,5 x 14 inci) kecuali ditentukan dari aplikasi perangkat lunak.

Dimensi dan ukuran kertas	Pemindai	Pengumpulan dokumen otomatis
A5 Lanskap (LEF) 210 x 148 mm (8,27 x 5,83 inci)	✓	✓
A6 105 x 148 mm (4,13 x 5,83 inci)	✓	✓
1/3 A4 95 x 210 mm (3,7 x 8,3 inci)	✓	X
JIS B5 182 x 257 mm (7,17 x 10,1 inci)	✓	✓
Letter 215,9 x 279,4 mm (8,5 x 11 inci)	✓	✓
Legal 215,9 x 355,6 mm (8,5 x 14 inci)	✓	✓
Executive 184,2 x 266,7 mm (7,25 x 10,5 inci)	✓	✓
Oficio (Meksiko) 215,9 x 340,4 mm (8,5 x 13,4 inci)	✓	✓
Folio 215,9 x 330,2 mm (8,5 x 13 inci)	✓	✓
Statement 139,7 x 215,9 mm (5,5 x 8,5 inci)	✓	✓
Hagaki 100 x 148 mm (3,94 x 5,83 inci)	✓	X
Universal^{1,2} 98,4 x 148 mm to 215,9 x 355,6 mm (3,87 x 5,83 inci hingga 8,5 x 14 inci)	✓	X
Universal^{1,2} 76,2 x 127 mm to 215,9 x 355,6 mm (3 x 5 inci hingga 8,5 x 14 inci)	✓	X
Universal^{1,2} 148 x 210 mm to 215,9 x 355,6 mm (5,83 x 8,27 inci hingga 8,5 x 14 inci)	✓	✓
Universal^{1,2} 210 x 250 mm to 215,9 x 355,6 mm (8,27 x 9,84 inci hingga 8,5 x 14 inci)	✓	✓
Amplop 7 3/4 98,4 x 190,5 mm (3,875 x 7,5 inci)	✓	X
<p>¹ Apabila yang dipilih adalah model Universal, halaman akan diformat untuk 215,9 x 355,6 mm (8,5 x 14 inci) kecuali ditentukan dari aplikasi perangkat lunak.</p> <p>² Masukkan kertas sempit dengan tepi pendek masuk terlebih dahulu.</p> <p>³ Apabila yang dipilih adalah Amplop Lain, halaman akan diformat untuk 215,9 x 355,6 mm (8,5 x 14 inci) kecuali ditentukan dari aplikasi perangkat lunak.</p>		

Dimensi dan ukuran kertas	Pemindai	Pengumpan dokumen otomatis
Amplop 9 98,4 x 225,4 mm (3,875 x 8,9 inci)	✓	X
Amplop 10 104,8 x 241,3 mm (4,12 x 9,5 inci)	✓	X
Amplop DL 110 x 220 mm (4,33 x 8,66 inci)	✓	X
Amplop C5 162 x 229 mm (6,38 x 9,01 inci)	✓	X
Amplop B5 176 x 250 mm (6,93 x 9,84 inci)	✓	X
Monarch 98,425 x 190,5 mm (3,875 x 7,5 inci)	✓	X
Amplop Lain³ 98,4 x 162 mm to 176 x 250 mm (3,87 x 6,38 inci hingga 6,93 x 9,84 inci)	✓	X

¹ Apabila yang dipilih adalah model Universal, halaman akan diformat untuk 215,9 x 355,6 mm (8,5 x 14 inci) kecuali ditentukan dari aplikasi perangkat lunak.

² Masukkan kertas sempit dengan tepi pendek masuk terlebih dahulu.

³ Apabila yang dipilih adalah Amplop Lain, halaman akan diformat untuk 215,9 x 355,6 mm (8,5 x 14 inci) kecuali ditentukan dari aplikasi perangkat lunak.

Catatan: Model printer Anda mungkin memakai baki duo 650 lembar, yang terdiri atas baki 550 lembar dan pengumpan serba guna 100 lembar. Baki 550 lembar pada baki duo 650 lembar mendukung ukuran kertas yang sama sebagaimana baki 550 lembar (opsional). Pengumpan serba guna bawaan mendukung berat, jenis, dan ukuran yang berbeda-beda.

Jenis kertas yang didukung

Jenis kertas yang cocok di baki, pengumpan manual, serta pencetakan dua sisi

Jenis kertas	Baki 250 lembar (Standar)	Pengumpan manual	Baki duo 650 lembar (Opsional)		Baki 550 lembar (Opsional)	Pencetakan dua sisi*
			Baki 550 lembar	Pengumpan serbaguna		
Plain	✓	✓	✓	✓	✓	✓
Card stock	✓	✓	✓	✓	✓	X
Label	✓	✓	✓	✓	✓	✓
Vinyl Labels	✓	✓	✓	✓	✓	X
Amplop	✓	✓	X	✓	X	X

Jenis kertas yang didukung oleh pemindai dan ADF

Jenis kertas	Pemindai	ADF
Plain	✓	✓
Card stock	✓	X
Label	✓	X
Vinyl Labels	✓	X
Amplop	✓	X

Catatan:

- Model printer Anda mungkin menggunakan baki dua 650 lembar, yang terdiri atas baki 550 lembar dan pengumpan serba guna 100 lembar. Baki 550 lembar dari baki dua 650 lembar mendukung jenis kertas yang sama sebagaimana baki 550 lembar. Pengumpan serba guna bawaan mendukung ukuran, jenis, dan berat kertas yang berbeda-beda.
- Mencetak pada label, amplop, dan card stock akan berjalan lambat.
- Vinyl Label hanya didukung untuk penggunaan yang jarang-jarang, dan harus diuji terlebih dahulu. Beberapa vinyl label bisa jadi akan lebih baik jika memakai pengumpan serba guna.

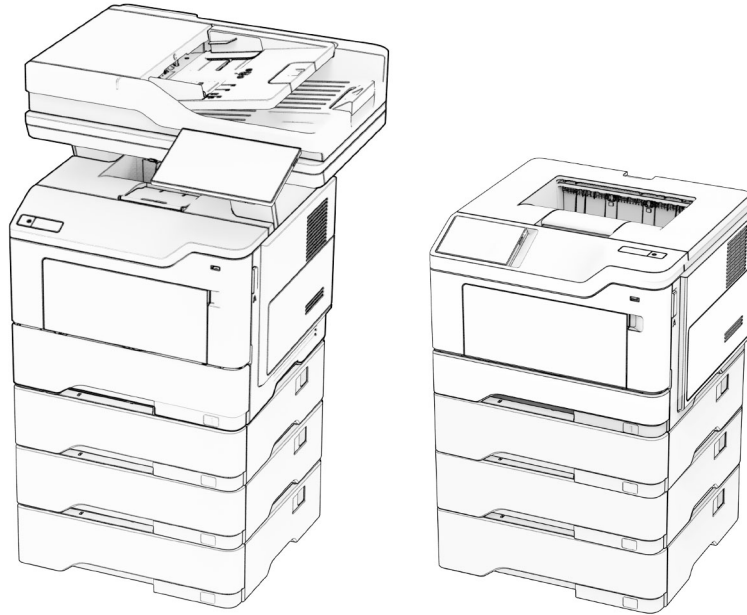
Berat kertas yang didukung

Baki 250 lembar (Standar)	Pengumpan manual	Baki dua 650 lembar (Opsional)		Baki 550 lembar (Opsional)	Pencetakan dua sisi*	ADF
		Baki 550 lembar	Pengumpan serbaguna			
60-200 g/m ² (16–53-lb bond)	60-200 g/m ² (16–53-lb bond)	60-162 g/m ² (16-43-lb bond)	60-162 g/m ² (16-43-lb bond)	60-162 g/m ² (16-43-lb bond)	60-105 g/m ² (16-28-lb bond)	52–120 g/m ² (14-32-lb bond)

Catatan:

- Model printer Anda mungkin menggunakan baki dua 650 lembar, yang terdiri atas baki 550 lembar dan pengumpan serba guna 100 lembar. Baki 550 lembar dari baki dua 650 lembar mendukung jenis kertas yang sama sebagaimana baki 550 lembar. Pengumpan serba guna bawaan mendukung ukuran, jenis, dan berat kertas yang berbeda-beda.
- Untuk kertas 60 hingga 162 g/m² (16–43-lb bond), disarankan memakai kertas dengan serat fiber memanjang.
- Kertas dengan berat kurang dari 75 g/m² (20-lb bond) harus dicetak dengan Paper Type (Jenis Kertas) disetel ke Light Paper (Kertas Ringan). Kegagalan dalam mengatur setelan ini bisa menyebabkan keriting berlebih, sehingga berakibat pada kerusakan pengumpanan, apalagi jika dilakukan di lingkungan yang cenderung lembap.

Printer dan MFP Lexmark M3350, MS531, MS631, MS632, MS639, MX532, MX632, XM3350



Tabel berikut menyajikan informasi tentang sumber kertas standar dan opsional, serta berat, jenis, dan ukuran kertas yang didukung.

Catatan: Untuk ukuran kertas yang tidak terdapat di dalam daftar, pilih ukuran *yang sedikit lebih besar*.

Ukuran kertas yang didukung

Ukuran kertas	Baki 550 lembar (Standar)	Baki 250 atau 550 lembar (Opsional)	Multipurpose feeder (pengumpan serba guna)	Pencetakan dua sisi*	Kaca pemindai	Pengumpan dokumen otomatis
A4 210 x 297 mm (8,27 X 11,7 inci)	✓	✓	✓	✓	✓	✓
A5 Potret (SEF) 148 x 210 mm (5,83 X 8,27 inci)	✓	✓	✓	X	✓	✓

¹ Secara default, pengumpan yang didukung adalah model tepi pendek.

² Apabila yang dipilih adalah model Universal, halaman akan diformat untuk 215,90 x 355,60 mm (8,5 x 14 inci) kecuali ditentukan dari aplikasi.

³ Minimal, lebar kertas harus 210 mm (8,27 inci) sedang panjang minimal adalah 279,4 mm (11 inci) untuk pencetakan dua sisi.

Ukuran kertas	Baki 550 lembar (Standar)	Baki 250 atau 550 lembar (Opsional)	Multipurpose feeder (pengumpan serba guna)	Pencetakan dua sisi*	Kaca pemindai	Pengumpan dokumen otomatis
A5 Lanskap (LEF) ¹ 210 x 148 mm (8,27 X 5,83 inci)	✓	X	✓	X	✓	✓
A6 105 x 148 mm (4,13 X 5,83 inci)	✓	X	✓	X	✓	✓
JIS B5 182 x 257 mm (7,17 X 10,1 inci)	✓	✓	✓	X	✓	✓
Oficio (Meksiko) 216 x 340 mm (8,5 X 13,4 inci)	✓	✓	✓	✓	✓	✓
Hagaki 100 x 148 mm (3,93 X 5,83 inci)	X	X	✓	X	✓	X
Statement 139,7 x 215,9 mm (5,5 X 8,5 inci)	✓	✓	✓	X	✓	✓
Executive 184,2 x 266,7 mm (7,25 X 10,5 inci)	✓	✓	✓	X	✓	✓
Letter 215,9 x 279,4 mm (8,5 X 11 inci)	✓	✓	✓	✓	✓	✓
Legal 215,9 x 355,6 mm (8,5 X 14 inci)	✓	✓	✓	✓	✓	✓
Folio 215,9 x 330,2 mm (8,5 X 13 inci)	✓	✓	✓	✓	✓	✓

¹ Secara default, pengumpan yang didukung adalah model tepi pendek.

² Apabila yang dipilih adalah model Universal, halaman akan diformat untuk 215,90 x 355,60 mm (8,5 x 14 inci) kecuali ditentukan dari aplikasi.

³ Minimal, lebar kertas harus 210 mm (8,27 inci) sedang panjang minimal adalah 279,4 mm (11 inci) untuk pencetakan dua sisi.

Ukuran kertas	Baki 550 lembar (Standar)	Baki 250 atau 550 lembar (Opsional)	Multipurpose feeder (pengumpan serba guna)	Pencetakan dua sisi*	Kaca pemindai	Pengumpan dokumen otomatis
Universal² 105 x 148 mm hingga 215,9 x 359,92 mm (4,13 x 5,83 inci hingga 8,5 x 14,17 inci)	✓	✓	X	✓ ₃	X	✓
Universal² 76,2 x 127 mm hingga 215,9 x 359,92 mm (3 x 5,83 inci hingga 8,5 x 14,17 inci)	X	X	✓	X	X	X
Universal² 25,4 x 25,4 mm hingga 215,9 x 355,6 mm (1 x 1 inci hingga 8,5 x 14 inci)	X	X	X	X	✓	X
Amplop 7 3/4 98,4 x 190,5 mm (3,875 X 7,5 inci)	X	X	✓	X	✓	X
Amplop 9 98,4 x 225,4 mm (3,875 X 8,9 inci)	X	X	✓	X	✓	X
Amplop 10 104,8 x 241,3 mm (4,12 X 9,5 inci)	X	X	✓	X	✓	X
Amplop DL 110 x 220 mm (4,33 X 8,66 inci)	X	X	✓	X	✓	X
Amplop C5 162 x 229 mm (6,38 X 9,01 inci)	X	X	✓	X	✓	X
Amplop B5 176 x 250 mm (6,93 X 9,84 inci)	X	X	✓	X	✓	X

¹ Secara default, pengumpan yang didukung adalah model tepi pendek.

² Apabila yang dipilih adalah model Universal, halaman akan diformat untuk 215,90 x 355,60 mm (8,5 x 14 inci) kecuali ditentukan dari aplikasi.

³ Minimal, lebar kertas harus 210 mm (8,27 inci) sedang panjang minimal adalah 279,4 mm (11 inci) untuk pencetakan dua sisi.

Ukuran kertas	Baki 550 lembar (Standar)	Baki 250 atau 550 lembar (Opsional)	Multipurpose feeder (pengumpan serba guna)	Pencetakan dua sisi*	Kaca pemindai	Pengumpan dokumen otomatis
Amplop Lain 76,2 x 127 mm hingga 215,9 x 359,92 mm (3 x 5,83 inci hingga 8,5 x 14,17 inci)	X	X	✓	X	✓	X

¹ Secara default, pengumpan yang didukung adalah model tepi pendek.

² Apabila yang dipilih adalah model Universal, halaman akan diformat untuk 215,90 x 355,60 mm (8,5 x 14 inci) kecuali ditentukan dari aplikasi.

³ Minimal, lebar kertas harus 210 mm (8,27 inci) sedang panjang minimal adalah 279,4 mm (11 inci) untuk pencetakan dua sisi.

Jenis kertas yang didukung

Jenis kertas	Baki 550 lembar (Standar)	Baki 250 atau 550 lembar (Opsional)	Multipurpose feeder (pengumpan serba guna)	Pencetakan dua sisi*	Pengumpan dokumen otomatis
Plain paper	✓	✓	✓	✓	✓
Card stock	X	X	✓	X	X
Daur ulang	✓	✓	✓	✓	✓
Label kertas*	✓	✓	✓	X	X
Bond	✓	✓	✓	✓	✓
Letterhead	✓	✓	✓	✓	✓
Pracetak	✓	✓	✓	✓	✓
Kertas Warna	✓	✓	✓	✓	✓
Kertas Ringan	✓	✓	✓	✓	✓
Kertas Berat	✓	✓	✓	✓	✓
Kasar/Cotton	✓	✓	✓	✓	✓
Amplop	X	X	✓	X	X
Amplop Kasar	X	X	✓	X	X

* Mendukung pencetakan pada label kertas satu sisi untuk pemakaian sesekali, kurang dari 20 halaman per bulan. Tidak mendukung pencetakan pada label dua sisi, farmasi, atau vinil.

Berat kertas yang Didukung

Baki 550 lembar (Standar)	Baki 250 atau 550 lembar (Opsional)	Multipurpose feeder (pengumpan serba guna)	Penyalinan dua sisi*	Pengumpan dokumen otomatis
60–120 g/m ² (16–32 lb bond)	60–120 g/m ² (16–32 lb bond)	60-216 g/m ² (16-58 lb bond)	60-90 g/m ² (16-24 lb bond)	52–120 g/m ² (14–32 lb bond)
* Tidak mendukung pencetakan pada amplop, label, atau stok kartu.				

Printer dan MFP Lexmark C4342, C4352, CS730, CS735, CS737, CX730, CX735, CX737, XC4342, XC4352



Tabel berikut menyajikan informasi tentang sumber kertas standar dan opsional, serta berat, jenis, dan ukuran kertas yang didukung.

Catatan: Untuk ukuran kertas yang tidak terdapat di dalam daftar, pilih ukuran *yang sedikit lebih besar*.

Ukuran kertas yang didukung

Ukuran kertas	Baku duo 650 lembar		Baki 550 lembar (Opsional)	Pencetakan dua sisi*	Pemindai	ADF
	Baki 550 lembar	Pengumpan serba guna 100 lembar ¹				
A4 210 x 297 mm (8,27 X 11,7 inci)	✓	✓	✓	✓	✓	✓
A5 lanskap² 210 x 148 mm (8,27 X 5,83 inci)	✓	✓	✓	✓	✓	✓
A5 potret² 148 x 210 mm (5,83 X 8,27 inci)	✓	✓	✓	✓	✓	✓
A6 105 x 148 mm (4,13 X 5,83 inci)	✓	✓	✓	✓	✓	✓
Banner 215,9 x 1320,8 mm (8,5 X 52 inci)	X	✓	X	X	X	X
Executive 184,2 x 266,7 mm (7,25 X 10,5 inci)	✓	✓	✓	✓	✓	✓
Folio 215,9 x 330,2 mm (8,5 X 13 inci)	✓	✓	✓	✓	✓	✓
Hagaki 100 x 148 mm (3,94 X 5,83 inci)	X	✓	X	X	✓	X
JIS B5 182 x 257 mm (7,17 X 10,1 inci)	✓	✓	✓	✓	✓	✓
Legal 215,9 x 355,6 mm (8,5 X 14 inci)	✓	✓	✓	✓	✓	✓

¹ Tidak mendukung deteksi ukuran otomatis.

² Didukung dalam dua orientasi, lanskap dan potret. Ketika diumpan dengan orientasi potret, A5 akan dianggap kertas sempit. Ketika diumpan dengan orientasi lanskap, kertas akan dianggap sebagai kertas dengan lebar reguler.

³ Apabila yang dipilih adalah model Universal, halaman akan diformat untuk 215,9 x 355,6 mm (8,5 x 14 inci) kecuali ditentukan dari aplikasi perangkat lunak.

⁴ Masukkan kertas sempit dengan orientasi potret.

⁵ Apabila yang dipilih adalah Amplop Lain, halaman akan diformat untuk 215,9 x 355,6 mm (8,5 x 14 inci) kecuali ditentukan dari aplikasi perangkat lunak.

Ukuran kertas	Baku duo 650 lembar		Baki 550 lembar (Opsional)	Pencetakan dua sisi*	Pemindai	ADF
	Baki 550 lembar	Pengumpan serba guna 100 lembar ¹				
Letter 215,9 x 279,4 mm (8,5 X 11 inci)	✓	✓	✓	✓	✓	✓
Oficio (Meksiko) 216 x 340 mm (8,5 X 13,4 inci)	✓	✓	✓	✓	✓	✓
Statement 139,7 x 215,9 mm (5,5 X 8,5 inci)	✓	✓	✓	✓	✓	✓
Universal^{3, 4} 76,2 x 127 mm hingga 215,9 x 355,6 mm (3 x 5 inci hingga 8,5 x 14 inci)	X	✓	X	X	✓	X
Universal^{3, 4} 105 x 148 mm hingga 215,9 x 355,6 mm (4,13 x 5,83 inci hingga 8,5 x 14 inci)	✓	✓	✓	✓	✓	X
Amplop 7 3/4 98,4 x 190,5 mm (3,875 X 7,5 inci)	X	✓	X	X	✓	X
Amplop 9 98,4 x 225,4 mm (3,875 X 8,9 inci)	X	✓	X	X	✓	X
Amplop 10 104,8 x 241,3 mm (4,12 X 9,5 inci)	✓	✓	✓	X	✓	X
Amplop 11 114,3 x 263,525 mm (4,5 X 10,375 inci)	✓	✓	✓	X	✓	X

¹ Tidak mendukung deteksi ukuran otomatis.

² Didukung dalam dua orientasi, lanskap dan potret. Ketika diumpan dengan orientasi potret, A5 akan dianggap kertas sempit. Ketika diumpan dengan orientasi lanskap, kertas akan dianggap sebagai kertas dengan lebar reguler.

³ Apabila yang dipilih adalah model Universal, halaman akan diformat untuk 215,9 x 355,6 mm (8,5 x 14 inci) kecuali ditentukan dari aplikasi perangkat lunak.

⁴ Masukkan kertas sempit dengan orientasi potret.

⁵ Apabila yang dipilih adalah Amplop Lain, halaman akan diformat untuk 215,9 x 355,6 mm (8,5 x 14 inci) kecuali ditentukan dari aplikasi perangkat lunak.

Ukuran kertas	Baku duo 650 lembar		Baki 550 lembar (Opsional)	Pencetakan dua sisi*	Pemindai	ADF
	Baki 550 lembar	Pengumpan serba guna 100 lembar ¹				
Amplop 12 120,65 x 279,4 mm (4,75 X 11 inci)	✓	✓	✓	X	✓	X
Amplop B5 176 x 250 mm (6,93 X 9,84 inci)	✓	✓	✓	X	✓	X
Amplop B6 125 x 176 mm (4,92 X 6,92 inci)	✓	✓	✓	X	✓	X
Amplop C5 162 x 229 mm (6,38 X 9,01 inci)	✓	✓	✓	X	✓	X
Amplop C6 114 x 162 mm (4,48 X 6,37 inci)	✓	✓	✓	X	✓	X
Amplop DL 110 x 220 mm (4,33 X 8,66 inci)	✓	✓	✓	X	✓	X
Monarch 98,4 x 190,5 mm (3,875 X 7,5 inci)	X	✓	X	X	✓	X
Amplop Lain⁵ 98,4 x 162 mm hingga 176 x 250 mm (3,87 x 6,38 inci hingga 6,93 x 9,84 inci)	X	✓	X	X	✓	X

¹ Tidak mendukung deteksi ukuran otomatis.

² Didukung dalam dua orientasi, lanskap dan potret. Ketika diumpan dengan orientasi potret, A5 akan dianggap kertas sempit. Ketika diumpan dengan orientasi lanskap, kertas akan dianggap sebagai kertas dengan lebar reguler.

³ Apabila yang dipilih adalah model Universal, halaman akan diformat untuk 215,9 x 355,6 mm (8,5 x 14 inci) kecuali ditentukan dari aplikasi perangkat lunak.

⁴ Masukkan kertas sempit dengan orientasi potret.

⁵ Apabila yang dipilih adalah Amplop Lain, halaman akan diformat untuk 215,9 x 355,6 mm (8,5 x 14 inci) kecuali ditentukan dari aplikasi perangkat lunak.

Jenis kertas yang didukung

Jenis kertas	Baku duo 650 lembar		Baki 550 lembar (Opsional)	Pencetakan dua sisi*	Pemindai	ADF
	Baki 550 lembar	Pengumpukan serba guna 100 lembar				
Plain	✓	✓	✓	✓	✓	✓
Card stock	✓	✓	✓	✓	✓	✗
Daur ulang	✓	✓	✓	✓	✓	✓
Glossy	✓	✓	✓	✓	✓	✗
Label	✓	✓	✓	✓	✓	✗
Label Vinil	✓	✓	✓	✗	✓	✗
Bond	✓	✓	✓	✓	✓	✓
Amplop	✓	✓	✓	✗	✓	✗
Letterhead	✓	✓	✓	✓	✓	✓
Pracetak	✓	✓	✓	✓	✓	✓
Kertas Warna	✓	✓	✓	✓	✓	✓
Ringan	✓	✓	✓	✓	✓	✓
Berat	✓	✓	✓	✓	✓	✓
Katun/Kasar	✓	✓	✓	✓	✓	✓
Transparansi	✗	✗	✗	✗	✗	✗
Jenis Kustom [x]	✓	✓	✓	✓	✓	✓

Catatan:

- Pencetakan pada label, amplop, dan card stock tidak bisa cepat.
- Pencetakan dua sisi pada card stock hanya didukung hingga 163 g/m² (indeks 90 lb). Beban di atas itu hanya mendukung pencetakan satu sisi.
- Label vinil didukung hanya untuk pemakaian sesekali dan harus diuji terlebih dahulu. Bisa saja pengumpukan serba guna lebih cocok digunakan untuk pencetakan pada label vinil.

Berat kertas yang didukung

Baku duo 650 lembar		Baki 550 lembar (Opsional)	Pencetakan dua sisi*	Pengumpan dokumen otomatis
Baki 550 lembar	Pengumpan serba guna 100 lembar			
60-218 g/m ² (16-58 pon bond)	60-218 g/m ² (16-58 pon bond)	60-218 g/m ² (16-58 pon bond)	60-162 g/m ² (16-43 pon bond)	52-120 g/m ² (14-32 pon bond)

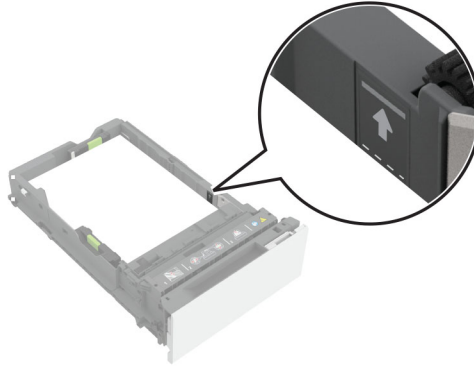
Jenis kertas	Berat kertas
Plain Paper	75-90,3 g/m ² (20-24 pon bond)
Glossy	88-176 g/m ² (60-120 pon buku)
	162-176 g/m ² serat panjang (60-65 pon sampul)
Kertas Berat	90,3-105 g/m ² serat panjang (24,1-28 pon bond)
Card stock	Hingga 199 g/m ² serat panjang (110 pon indeks)
	Hingga 218 g/m ² serat pendek (80 pon sampul)
Label (Kertas Label)	Hingga 218 g/m ² (58 pon bond)
Label (Label Vinil)	Hingga 300 g/m ² (79,9 pon bond)
Amplop	60-105 g/m ² (16-28 pon bond)

Catatan:

- Untuk kertas dengan berat 60 hingga 176 g/m² (16-47 pon bond), serat panjang lebih disarankan.
- Kertas dengan berat kurang dari 75 g/m² (20 pon bond) harus dicetak dengan Paper Type (Jenis Kertas) disetel ke Light Paper (Kertas Ringan). Kegagalan melakukan ini bisa menjadikan kertas keriting parah yang berujung pada kerusakan pengumpanan, apalagi jika terjadi di lingkungan lembap.
- Pencetakan dua sisi mendukung kertas dengan berat mulai dari 60-162 g/m² (16-43 pon bond) paper.
- Berat maksimal untuk kertas berbahan 100% katun adalah 90 g/m² (24 pon bond).

Informasi garis isi pada baki

Tergantung susunannya, label kertas dan card stock bisa saja sulit untuk ditarik oleh printer saat pengumpanan. Hal ini bisa diatasi dengan memantau jumlah kertas yang dimasukkan ke dalam baki. Ada dua garis isi di dalam baki. Garis sambung pada baki adalah indikator pengisian kertas maksimum. Baki tidak boleh diisi media hingga di atas garis ini. Kalau tidak, kemacetan kertas akan sangat mungkin terjadi. Garis putus-putus pada baki adalah indikator pengisian kertas pengganti. Garis ini hanya dipakai jika terjadi masalah pengumpanan pada media khusus, seperti label atau card stock. Jika terjadi kertas macet saat baki terisi penuh, masukkan media khusus hanya sampai pada garis putus-putus.



Card stock yang didukung

Jenis kertas	Arah serat	Berat kertas
Indeks Bristol	Serat panjang	199 g/m ² (110 pon)
	Serat pendek	199 g/m ² (110 pon)
Tag	Serat panjang	163 g/m ² (100 pon)
	Serat pendek	203 g/m ² (125 pon)
Sampul	Serat panjang	176 g/m ² (65 pon)
	Serat pendek	218 g/m ² (80 pon)

Label yang didukung

Jenis label	Lebar dan panjang	Berat	Ketebalan	Kehalusan
Kertas	76 x 216 mm (3 x 8,5 inci) ¹	218 g/m ² (58 pon)	0,13-0,20 mm (0,005-0,0008 inci)	50-300 Sheffield ²
Vinil		300 g/m ² (79,9 pon)		

¹ Ukuran minimal untuk label yang didukung di pengumpan serba guna adalah 76 x 124 mm (3 x 5 inci). Ukuran minimal untuk label yang didukung di baki standar dan opsional adalah 148 x 210 mm (5,8 x 8,3 inci).

² 50 Sheffield adalah ukuran optimal. Penggunaan media di atas 300 Sheffield point bisa menyebabkan penurunan kualitas cetak.

Catatan: Mencetak di kertas label hendaknya dibatasi sesekali saja, kurang lebih 1500 label setiap bulannya.

Orientasi letterhead

Sumber	Pencetakan	Sisi cetak	Orientasi kertas
Baki	Satu sisi	Menghadap ke atas	Masukkan kertas dengan tepi atas mengarah ke bagian depan baki.
	Dua sisi	Menghadap ke bawah	Masukkan kertas dengan tepi atas mengarah ke bagian belakang baki.
Pengumpan serba guna	Satu sisi	Menghadap ke bawah	Masukkan kertas dengan tepi atas masuk ke printer terlebih dahulu.
	Dua sisi	Menghadap ke atas	Masukkan kertas dengan tepi atas menjadi bagian terakhir masuk ke printer.

Printer dan MFP Lexmark B3340, B3442, M1342, MB3442, MS331, MS431, MS439, MX331, MX431, MX432, XM1342, XM3142



Tabel berikut menyajikan informasi tentang sumber kertas standar dan opsional, serta berat, jenis, dan ukuran kertas yang didukung.

Catatan: Untuk ukuran kertas yang tidak terdapat di dalam daftar, pilih ukuran *yang sedikit lebih besar*.

Ukuran kertas yang didukung

Ukuran kertas	Baki 250 lembar (Standar)	Baki 550 lembar (Opsional)	Pengumpan serba guna	Pencetakan dua sisi*	ADF
A4 210 x 297 mm (8,27 X 11,7 inci)	✓	✓	✓	✓	✓

¹ Secara default, pengumpan yang didukung adalah model tepi panjang.

² Minimal, lebar kertas harus 210 mm (8,27 inci) sedang panjang minimal adalah 279,4 mm (11 inci) untuk pencetakan dua sisi.

³ Apabila yang dipilih adalah model Universal, halaman akan diformat untuk 215,90 x 355,60 mm (8,5 x 14 inci) kecuali ditentukan dari aplikasi.

Ukuran kertas	Baki 250 lembar (Standar)	Baki 550 lembar (Opsional)	Pengumpulan serba guna	Pencetakan dua sisi*	ADF
A5 Potret (SEF) 148 x 210 mm (5,83 X 8,27 inci)	✓	✓	✓	X	✓
A5 Lanskap (LEF)¹ 210 x 148 mm (8,27 X 5,83 inci)	✓	✓	✓	X	✓
A6 105 x 148 mm (4,13 X 5,83 inci)	✓	✓	✓	X	✓
JIS B5 182 x 257 mm (7,17 X 10,1 inci)	✓	✓	✓	X	✓
Oficio (Meksiko) 215,9 x 340,4 mm (8,5 X 13,4 inci)	✓	✓	✓	✓	✓
Hagaki 100 x 148 mm (3,94 X 5,83 inci)	✓	X	✓	X	X
Statement 139,7 x 215,9 mm (5,5 X 8,5 inci)	✓	✓	✓	X	✓
Executive 184,2 x 266,7 mm (7,25 X 10,5 inci)	✓	✓	✓	X	✓
Letter 215,9 x 279,4 mm (8,5 X 11 inci)	✓	✓	✓	✓	✓
Legal 215,9 x 355,6 mm (8,5 X 14 inci)	✓	✓	✓	✓	✓
Folio 215,9 x 330,2 mm (8,5 X 13 inci)	✓	✓	✓	✓	✓

¹ Secara default, pengumpulan yang didukung adalah model tepi panjang.

² Minimal, lebar kertas harus 210 mm (8,27 inci) sedang panjang minimal adalah 279,4 mm (11 inci) untuk pencetakan dua sisi.

³ Apabila yang dipilih adalah model Universal, halaman akan diformat untuk 215,90 x 355,60 mm (8,5 x 14 inci) kecuali ditentukan dari aplikasi.

Ukuran kertas	Baki 250 lembar (Standar)	Baki 550 lembar (Opsional)	Pengumpulan serba guna	Pencetakan dua sisi*	ADF
Universal³ 99 x 148 mm hingga 215,9 x 359,92 mm (3,9 x 5,83 inci hingga 8,5 x 14,17 inci)	✓	✓	✓	✓ ²	X
Universal³ 105 x 148 mm hingga 215,9 x 355,6 mm (4,13 x 5,83 inci hingga 8,5 x 14 inci)	X	X	X	X	✓
Amplop 7 3/4 98,4 x 190,5 mm (3,875 X 7,5 inci)	X	X	✓	X	X
Amplop 9 98,4 x 225,4 mm (3,875 X 8,9 inci)	X	X	✓	X	X
Amplop 10 104,8 x 241,3 mm (4,12 X 9,5 inci)	X	X	✓	X	X
Amplop DL 110 x 220 mm (4,33 X 8,66 inci)	X	X	✓	X	X
Amplop C5 162 x 229 mm (6,38 X 9,01 inci)	X	X	✓	X	X
Amplop B5 176 x 250 mm (6,93 X 9,84 inci)	X	X	✓	X	X
Amplop Lain 98,4 x 162 mm hingga 176 x 250 mm (3,87 x 6,38 inci hingga 6,93 x 9,84 inci)	X	X	✓	X	X

¹ Secara default, pengumpulan yang didukung adalah model tepi panjang.

² Minimal, lebar kertas harus 210 mm (8,27 inci) sedang panjang minimal adalah 279,4 mm (11 inci) untuk pencetakan dua sisi.

³ Apabila yang dipilih adalah model Universal, halaman akan diformat untuk 215,90 x 355,60 mm (8,5 x 14 inci) kecuali ditentukan dari aplikasi.

Jenis kertas yang didukung

Jenis kertas	Baki 250 lembar (Standar)	Baki 550 lembar (Opsional)	Pengumpan serba guna	Pencetakan dua sisi*	Pengumpan dokumen otomatis
Plain paper	✓	✓	✓	✓	✓
Card stock	X	X	✓	X	X
Daur ulang	✓	✓	✓	✓	X
Label kertas*	✓	✓	✓	X	X
Bond	✓	✓	✓	✓	X
Letterhead	✓	✓	✓	✓	X
Pracetak	✓	✓	✓	✓	X
Kertas Warna	✓	✓	✓	✓	X
Kertas Ringan	✓	✓	✓	✓	X
Kertas Berat	✓	✓	✓	✓	X
Katun/Kasar	✓	✓	✓	✓	X
Amplop	X	X	✓	X	X
Amplop Kasar	X	X	✓	X	X

* Mendukung pencetakan pada label kertas satu sisi untuk pemakaian sesekali, kurang dari 20 halaman per bulan. Tidak mendukung pencetakan pada label dua sisi, farmasi, atau vinil.

Berat kertas yang didukung

	Baki 250 lembar (Standar)	Baki 550 lembar (Opsional)	Pengumpan serba guna	Pencetakan dua sisi*	Pengumpan dokumen otomatis
Berat kertas	60–120 g/m ² (16–32 lb)	60–120 g/m ² (16–32 lb)	60–217 g/m ² (16–58 lb)	60–90 g/m ² (16–24 lb)	60–90 g/m ² (16–24 lb)

MFP Lexmark MX931, CX930, CX931, XC9325, XC9335



Tabel berikut menyajikan informasi tentang sumber kertas standar dan opsional, serta berat, jenis, dan ukuran kertas yang didukung.

Catatan: Untuk ukuran kertas yang tidak terdapat di dalam daftar, pilih ukuran *yang sedikit lebih besar*.

Ukuran kertas yang didukung

ukuran kertas yang didukung oleh baki standar, pengumpan serba guna, baki amplop, dan pencetakan dua sisi.

Ukuran kertas	Baki 520 lembar (Standar)	Pengumpan serba guna	Baki amplop	Pencetakan dua sisi*
A3¹ 297 x 420 mm (11,69 X 16,54 inci)	✓	✓	X	✓
A4 210 x 297 mm (8,27 X 11,7 inci)	✓	✓ ₂	X	✓
A5 148 x 210 mm (5,83 X 8,27 inci)	✓ ₁	✓ ₂	X	✓
A6 105 x 148 mm (4,13 X 5,83 inci)	X	✓ ₁	X	X
Executive 184,2 x 266,7 mm (7,25 X 10,5 inci)	✓	✓ ₂	X	✓

¹ Masukkan dengan orientasi tepi pendek.
² Masukkan dengan orientasi tepi panjang.
³ Mendukung ukuran kertas mulai dari 139,7 x 181,86 mm (5,5 x 7,16 inci) hingga 296,93 x 431,8 mm (11,69 x 17 inci).
⁴ Mendukung ukuran kertas mulai dari 88,9 x 98,38 mm (3,5 x 3,87 inci) hingga 296,93 x 482,6 mm (11,69 x 19 inci).
⁵ Mendukung ukuran kertas mulai dari 128 x 139,7 mm (5 x 5,5 inci) hingga 296,93 x 482,6 mm (11,69 x 19 inci).

Ukuran kertas	Baki 520 lembar (Standar)	Pengumpulan serba guna	Baki amplop	Pencetakan dua sisi*
Folio ¹ 215,9 x 330,2 mm (8,5 X 13 inci)	✓	✓	X	✓
Hagaki 100 x 148 mm (3,94 X 5,83 inci)	X	✓ ₁	X	X
JIS B4 ¹ 257 x 364 mm (10,12 X 14,33 inci)	✓	✓	X	✓
JIS B5 182 x 257 mm (7,17 X 10,1 inci)	✓	✓ ₂	X	✓
Ledger ¹ 279,4 x 4431,8 mm (11 X 17 inci)	✓	✓	X	✓
Legal ¹ 215,9 x 355,6 mm (8,5 X 14 inci)	✓	✓	X	✓
Letter 215,9 x 279,4 mm (8,5 X 11 inci)	✓	✓ ₂	X	✓
Oficio (Meksiko) ¹ 215,9 x 340,4 mm (8,5 X 13,4 inci)	✓	✓	X	✓
Statement 139,7 x 215,9 mm (5,5 X 8,5 inci)	✓ ₁	✓ ₂	X	✓
Universal	✓ ₃	✓ ₄	X	✓ ₅
Amplop 7 3/4 98,4 x 190,5 mm (3,875 X 7,5 inci)	X	✓ ₂	✓	X
Amplop 9 98,4 x 225,4 mm (3,875 X 8,9 inci)	X	✓ ₂	✓	X

¹ Masukkan dengan orientasi tepi pendek.

² Masukkan dengan orientasi tepi panjang.

³ Mendukung ukuran kertas mulai dari 139,7 x 181,86 mm (5,5 x 7,16 inci) hingga 296,93 x 431,8 mm (11,69 x 17 inci).

⁴ Mendukung ukuran kertas mulai dari 88,9 x 98,38 mm (3,5 x 3,87 inci) hingga 296,93 x 482,6 mm (11,69 x 19 inci).

⁵ Mendukung ukuran kertas mulai dari 128 x 139,7 mm (5 x 5,5 inci) hingga 296,93 x 482,6 mm (11,69 x 19 inci).

Ukuran kertas	Baki 520 lembar (Standar)	Pengumpulan serba guna	Baki amplop	Pencetakan dua sisi*
Amplop 10 104,8 x 241,3 mm (4,12 X 9,5 inci)	X	√ ₂	√	X
Amplop B5 176 x 250 mm (6,93 X 9,84 inci)	X	√ ₁	√	X
Amplop C5 162 x 229 mm (6,38 X 9,01 inci)	X	√ ₂	√	X
Amplop DL 110 x 220 mm (4,33 X 8,66 inci)	X	√ ₂	√	X

1 Masukkan dengan orientasi tepi pendek.
2 Masukkan dengan orientasi tepi panjang.
3 Mendukung ukuran kertas mulai dari 139,7 x 181,86 mm (5,5 x 7,16 inci) hingga 296,93 x 431,8 mm (11,69 x 17 inci).
4 Mendukung ukuran kertas mulai dari 88,9 x 98,38 mm (3,5 x 3,87 inci) hingga 296,93 x 482,6 mm (11,69 x 19 inci).
5 Mendukung ukuran kertas mulai dari 128 x 139,7 mm (5 x 5,5 inci) hingga 296,93 x 482,6 mm (11,69 x 19 inci).

Catatan:

- ADF mendukung ukuran kertas mulai dari 125 x 85 mm (4,92 x 3,35 inci) hingga 297 x 431,8 mm (11,69 x 17 inci).
- Pemindai flatbed mendukung ukuran kertas maksimal 297 x 431,8 mm (11,69 x 17 inci).

Ukuran kertas yang didukung oleh baki opsional

Ukuran kertas	Baki 520 lembar (opsional), baki 520 lembar (opsional) dengan kabinet, serta baki 520 lembar (opsional) 3 x	Baki tandem 2520 lembar (Opsional)	Baki 2000 lembar (Opsional)
A3¹ 297 x 420 mm (11,69 X 16,54 inci)	√	√	X
A4 210 x 297 mm (8,27 X 11,7 inci)	√	√	√ ₂
A5¹ 148 x 210 mm (5,83 X 8,27 inci)	√	√	X

1 Masukkan dengan orientasi tepi pendek.
2 Masukkan dengan orientasi tepi panjang.
3 Mendukung ukuran kertas mulai dari 139,7 x 181,86 mm (5,5 x 7,16 inci) hingga 296,93 x 431,8 mm (11,69 x 17 inci).

Ukuran kertas	Baki 520 lembar (opsional), baki 520 lembar (opsional) dengan kabinet, serta baki 520 lembar (opsional) 3 x	Baki tandem 2520 lembar (Opsional)	Baki 2000 lembar (Opsional)
A6 105 x 148 mm (4,13 X 5,83 inci)	X	X	X
Executive 184,2 x 266,7 mm (7,25 X 10,5 inci)	✓	✓	✓ ²
Folio¹ 215,9 x 330,2 mm (8,5 X 13 inci)	✓	✓	X
Hagaki 100 x 148 mm (3,94 X 5,83 inci)	X	X	X
JIS B4¹ 257 x 364 mm (10,12 X 14,33 inci)	✓	✓	X
JIS B5 182 x 257 mm (7,17 X 10,1 inci)	✓	✓	✓ ²
Ledger¹ 279,4 x 4431,8 mm (11 X 17 inci)	✓	✓	X
Legal¹ 215,9 x 355,6 mm (8,5 X 14 inci)	✓	✓	X
Letter 215,9 x 279,4 mm (8,5 X 11 inci)	✓	✓	✓ ²
Oficio (Meksiko)¹ 215,9 x 340,4 mm (8,5 X 13,4 inci)	✓	✓	X
Statement¹ 139,7 x 215,9 mm (5,5 X 8,5 inci)	✓	✓	X
Universal	✓ ³	✓ ³	✓ ³

¹ Masukkan dengan orientasi tepi pendek.

² Masukkan dengan orientasi tepi panjang.

³ Mendukung ukuran kertas mulai dari 139,7 x 181,86 mm (5,5 x 7,16 inci) hingga 296,93 x 431,8 mm (11,69 x 17 inci).

Ukuran kertas	Baki 520 lembar (opsional), baki 520 lembar (opsional) dengan kabinet, serta baki 520 lembar (opsional) 3 x	Baki tandem 2520 lembar (Opsional)	Baki 2000 lembar (Opsional)
Amplop 7 3/4 98,4 x 190,5 mm (3,875 X 7,5 inci)	X	X	X
Amplop 9 98,4 x 225,4 mm (3,875 X 8,9 inci)	X	X	X
Amplop 10 104,8 x 241,3 mm (4,12 X 9,5 inci)	X	X	X
Amplop B5 176 x 250 mm (6,93 X 9,84 inci)	X	X	X
Amplop C5 162 x 229 mm (6,38 X 9,01 inci)	X	X	X
Amplop DL 110 x 220 mm (4,33 X 8,66 inci)	X	X	X

¹ Masukkan dengan orientasi tepi pendek.
² Masukkan dengan orientasi tepi panjang.
³ Mendukung ukuran kertas mulai dari 139,7 x 181,86 mm (5,5 x 7,16 inci) hingga 296,93 x 431,8 mm (11,69 x 17 inci).

Ukuran kertas yang didukung oleh keranjang output

Ukuran kertas	Keranjang standar		Keranjang atas
	Tumpuk	Ofset	Tumpuk
A3¹ 297 x 420 mm (11,69 X 16,54 inci)	✓	✓	✓
A4 210 x 297 mm (8,27 X 11,7 inci)	✓	✓	✓
A5 148 x 210 mm (5,83 X 8,27 inci)	✓	✓	✓

¹ Masukkan dengan orientasi tepi pendek.
² Masukkan dengan orientasi tepi panjang.
³ Mendukung ukuran kertas mulai dari 88,9 x 98,38 mm (3,5 x 3,87 inci) hingga 296,93 x 482,6 mm (11,69 x 19 inci).
⁴ Mendukung ukuran kertas mulai dari 88,9 x 98,38 mm (3,5 x 3,87 inci) hingga 296,93 x 431,8 mm (11,69 x 17 inci).

Ukuran kertas	Keranjang standar		Keranjang atas
	Tumpuk	Ofset	Tumpuk
A6¹ 105 x 148 mm (4,13 X 5,83 inci)	✓	✓	✓
Executive 184,2 x 266,7 mm (7,25 X 10,5 inci)	✓	✓	✓
Folio¹ 215,9 x 330,2 mm (8,5 X 13 inci)	✓	✓	✓
Hagaki¹ 100 x 148 mm (3,94 X 5,83 inci)	✓	✓	✓
JIS B4¹ 257 x 364 mm (10,12 X 14,33 inci)	✓	✓	✓
JIS B5 182 x 257 mm (7,17 X 10,1 inci)	✓	✓	✓
Ledger¹ 279,4 x 4431,8 mm (11 X 17 inci)	✓	✓	✓
Legal¹ 215,9 x 355,6 mm (8,5 X 14 inci)	✓	✓	✓
Letter 215,9 x 279,4 mm (8,5 X 11 inci)	✓	✓	✓
Oficio (Meksiko)¹ 215,9 x 340,4 mm (8,5 X 13,4 inci)	✓	✓	✓
Statement 139,7 x 215,9 mm (5,5 X 8,5 inci)	✓	✓	✓
Universal	✓ ³	✓ ⁴	X

¹ Masukkan dengan orientasi tepi pendek.

² Masukkan dengan orientasi tepi panjang.

³ Mendukung ukuran kertas mulai dari 88,9 x 98,38 mm (3,5 x 3,87 inci) hingga 296,93 x 482,6 mm (11,69 x 19 inci).

⁴ Mendukung ukuran kertas mulai dari 88,9 x 98,38 mm (3,5 x 3,87 inci) hingga 296,93 x 431,8 mm (11,69 x 17 inci).

Ukuran kertas	Keranjang standar		Keranjang atas
	Tumpuk	Ofset	Tumpuk
Amplop 7 3/4² 98,4 x 190,5 mm (3,875 X 7,5 inci)	✓	✓	✓
Amplop 9² 98,4 x 225,4 mm (3,875 X 8,9 inci)	✓	✓	✓
Amplop 10² 104,8 x 241,3 mm (4,12 X 9,5 inci)	✓	✓	✓
Amplop B5² 176 x 250 mm (6,93 X 9,84 inci)	✓	✓	✓
Amplop C5² 162 x 229 mm (6,38 X 9,01 inci)	✓	✓	✓
Amplop DL² 110 x 220 mm (4,33 X 8,66 inci)	✓	✓	✓

¹ Masukkan dengan orientasi tepi pendek.

² Masukkan dengan orientasi tepi panjang.

³ Mendukung ukuran kertas mulai dari 88,9 x 98,38 mm (3,5 x 3,87 inci) hingga 296,93 x 482,6 mm (11,69 x 19 inci).

⁴ Mendukung ukuran kertas mulai dari 88,9 x 98,38 mm (3,5 x 3,87 inci) hingga 296,93 x 431,8 mm (11,69 x 17 inci).

Ukuran kertas yang didukung oleh finisher

Ukuran kertas	Lis kawat jepret			Lis lubang, kawat jepret			
	Tumpuk	Ofset	Kawat jepret	Tumpuk	Ofset	Kawat jepret	Lubang
A3¹ 297 x 420 mm (11,69 X 16,54 inci)	✓	✓	✓	✓	✓	✓	✓

¹ Masukkan dengan orientasi tepi pendek.

² Masukkan dengan orientasi tepi panjang.

³ Mendukung ukuran kertas mulai dari 88,9 x 98,38 mm (3,5 x 3,87 inci) hingga 296,93 x 431,8 mm (11,69 x 17 inci).

⁴ Mendukung ukuran kertas mulai dari 190 x 139,7 mm (7,48 x 5,5 inci) hingga 296,93 x 431,8 mm (11,69 x 17 inci).

⁵ Mendukung ukuran kertas mulai dari 202,9 x 182,03 mm (7,99 x 7,17 inci) hingga 296,93 x 431,8 mm (11,69 x 17 inci).

⁶ Mendukung hanya maksimal 2 lubang.

⁷ Mendukung hanya maksimal 2 lubang ketika dimasukkan dengan orientasi tepi pendek.

⁸ Mendukung ukuran kertas mulai dari 88,9 x 98,38 mm (3,5 x 3,87 inci) hingga 320,04 x 1320,8 mm (12,6 x 52 inci).

⁹ Mendukung ukuran kertas mulai dari 209,97 x 148 mm (8,27 x 5,83 inci) hingga 296,93 x 431,8 mm (11,69 x 17 inci).

Ukuran kertas	Lis kawat jepret			Lis lubang, kawat jepret			
	Tumpuk	Ofset	Kawat jepret	Tumpuk	Ofset	Kawat jepret	Lubang
A4 210 x 297 mm (8,27 X 11,7 inci)	✓	✓	✓	✓	✓	✓	✓
A5 148 x 210 mm (5,83 X 8,27 inci)	✓	✓ ²	X	✓	✓ ²	✓ ²	✓ ⁶
A6 105 x 148 mm (4,13 X 5,83 inci)	✓	X	X	✓	X	X	X
Banner Lebar maksimal: 215,9 mm (8,5 inci) Panjang maksimal: 1320,8 mm (52 inci)	✓ ¹	X	X	✓ ¹	X	X	X
Executive 184,2 x 266,7 mm (7,25 X 10,5 inci)	✓ ²	✓ ²	✓ ²	✓	✓ ²	✓ ²	✓ ²
Folio¹ 215,9 x 330,2 mm (8,5 X 13 inci)	✓	✓	✓	✓	✓	✓	✓
Hagaki 100 x 148 mm (3,94 X 5,83 inci)	✓	X	X	✓	X	X	X
JIS B4¹ 257 x 364 mm (10,12 X 14,33 inci)	✓	✓	✓	✓	✓	✓	✓
JIS B5 182 x 257 mm (7,17 X 10,1 inci)	✓	✓ ²	✓ ²	✓	✓ ²	✓ ²	✓ ⁷
Ledger¹ 279,4 x 4431,8 mm (11 X 17 inci)	✓	✓	✓	✓	✓	✓	✓

¹ Masukkan dengan orientasi tepi pendek.

² Masukkan dengan orientasi tepi panjang.

³ Mendukung ukuran kertas mulai dari 88,9 x 98,38 mm (3,5 x 3,87 inci) hingga 296,93 x 431,8 mm (11,69 x 17 inci).

⁴ Mendukung ukuran kertas mulai dari 190 x 139,7 mm (7,48 x 5,5 inci) hingga 296,93 x 431,8 mm (11,69 x 17 inci).

⁵ Mendukung ukuran kertas mulai dari 202,9 x 182,03 mm (7,99 x 7,17 inci) hingga 296,93 x 431,8 mm (11,69 x 17 inci).

⁶ Mendukung hanya maksimal 2 lubang.

⁷ Mendukung hanya maksimal 2 lubang ketika dimasukkan dengan orientasi tepi pendek.

⁸ Mendukung ukuran kertas mulai dari 88,9 x 98,38 mm (3,5 x 3,87 inci) hingga 320,04 x 1320,8 mm (12,6 x 52 inci).

⁹ Mendukung ukuran kertas mulai dari 209,97 x 148 mm (8,27 x 5,83 inci) hingga 296,93 x 431,8 mm (11,69 x 17 inci).

Ukuran kertas	Lis kawat jepret			Lis lubang, kawat jepret			
	Tumpuk	Ofset	Kawat jepret	Tumpuk	Ofset	Kawat jepret	Lubang
Legal¹ 215,9 x 355,6 mm (8,5 X 14 inci)	✓	✓	✓	✓	✓	✓	✓
Letter 215,9 x 279,4 mm (8,5 X 11 inci)	✓	✓	✓	✓	✓	✓	✓
Oficio (Meksiko)¹ 215,9 x 340,4 mm (8,5 X 13,4 inci)	✓	✓	✓	✓	✓	✓	✓
Statement 139,7 x 215,9 mm (5,5 X 8,5 inci)	✓	✓ ²	X	X	X	X	X
Universal	✓ ³	✓ ⁴	✓ ⁵	✓ ⁸	✓ ⁹	✓ ⁹	X
Amplop 7 3/4 98,4 x 190,5 mm (3,875 X 7,5 inci)	✓	X	X	X	X	X	X
Amplop 9 98,4 x 225,4 mm (3,875 X 8,9 inci)	✓	X	X	X	X	X	X
Amplop 10 104,8 x 241,3 mm (4,12 X 9,5 inci)	✓	X	X	X	X	X	X
Amplop B5 176 x 250 mm (6,93 X 9,84 inci)	✓ ²	X	X	X	X	X	X
Amplop C5 162 x 229 mm (6,38 X 9,01 inci)	✓ ¹	X	X	X	X	X	X

¹ Masukkan dengan orientasi tepi pendek.

² Masukkan dengan orientasi tepi panjang.

³ Mendukung ukuran kertas mulai dari 88,9 x 98,38 mm (3,5 x 3,87 inci) hingga 296,93 x 431,8 mm (11,69 x 17 inci).

⁴ Mendukung ukuran kertas mulai dari 190 x 139,7 mm (7,48 x 5,5 inci) hingga 296,93 x 431,8 mm (11,69 x 17 inci).

⁵ Mendukung ukuran kertas mulai dari 202,9 x 182,03 mm (7,99 x 7,17 inci) hingga 296,93 x 431,8 mm (11,69 x 17 inci).

⁶ Mendukung hanya maksimal 2 lubang.

⁷ Mendukung hanya maksimal 2 lubang ketika dimasukkan dengan orientasi tepi pendek.

⁸ Mendukung ukuran kertas mulai dari 88,9 x 98,38 mm (3,5 x 3,87 inci) hingga 320,04 x 1320,8 mm (12,6 x 52 inci).

⁹ Mendukung ukuran kertas mulai dari 209,97 x 148 mm (8,27 x 5,83 inci) hingga 296,93 x 431,8 mm (11,69 x 17 inci).

Ukuran kertas	Lis kawat jepret			Lis lubang, kawat jepret			
	Tumpuk	Ofset	Kawat jepret	Tumpuk	Ofset	Kawat jepret	Lubang
Amplop DL 110 x 220 mm (4,33 X 8,66 inci)	✓	X	X	X	X	X	X
¹ Masukkan dengan orientasi tepi pendek. ² Masukkan dengan orientasi tepi panjang. ³ Mendukung ukuran kertas mulai dari 88,9 x 98,38 mm (3,5 x 3,87 inci) hingga 296,93 x 431,8 mm (11,69 x 17 inci). ⁴ Mendukung ukuran kertas mulai dari 190 x 139,7 mm (7,48 x 5,5 inci) hingga 296,93 x 431,8 mm (11,69 x 17 inci). ⁵ Mendukung ukuran kertas mulai dari 202,9 x 182,03 mm (7,99 x 7,17 inci) hingga 296,93 x 431,8 mm (11,69 x 17 inci). ⁶ Mendukung hanya maksimal 2 lubang. ⁷ Mendukung hanya maksimal 2 lubang ketika dimasukkan dengan orientasi tepi pendek. ⁸ Mendukung ukuran kertas mulai dari 88,9 x 98,38 mm (3,5 x 3,87 inci) hingga 320,04 x 1320,8 mm (12,6 x 52 inci). ⁹ Mendukung ukuran kertas mulai dari 209,97 x 148 mm (8,27 x 5,83 inci) hingga 296,93 x 431,8 mm (11,69 x 17 inci).							

Jenis kertas yang didukung

Jenis kertas yang didukung oleh baki standar, pengumpan serba guna, baki amplop, dan pencetakan dua sisi.

Jenis kertas	Baki 520 lembar (Standar)	Pengumpan serba guna	Baki amplop	Pencetakan dua sisi*
Bond	✓	✓	X	✓
Card Stock	✓	✓	X	✓
Kertas Warna	✓	✓	X	✓
Jenis Kustom	✓	✓	X	✓
Amplop	X	✓	✓	X
Glossy	✓	✓	X	✓
Heavy Glossy	✓	✓	X	✓
Kertas Berat	✓	✓	X	✓
Label	✓	✓	X	X
Letterhead	✓	✓	X	✓
Kertas Ringan	✓	✓	X	✓
Plain Paper	✓	✓	X	✓
Pracetak	✓	✓	X	✓
Daur ulang	✓	✓	X	✓
Amplop Kasar	X	✓	✓	X

Jenis kertas	Baki 520 lembar (Standar)	Pengumpulan serba guna	Baki amplop	Pencetakan dua sisi*
Katun Kasar	✓	✓	X	✓
Label Vinil	X	X	X	X

Jenis kertas yang didukung oleh baki opsional

Jenis kertas	Baki 520 lembar (opsional), baki 520 lembar (opsional) dengan kabinet, serta baki 520 lembar (opsional) 3 x	Baki tandem 2520 lembar (Opsional)	Baki 2000 lembar (Opsional)
Bond	✓	✓	✓
Card Stock	✓	✓	✓
Kertas Warna	✓	✓	✓
Jenis Kustom	✓	✓	✓
Amplop	X	X	X
Glossy	✓	✓	✓
Heavy Glossy	✓	✓	✓
Kertas Berat	✓	✓	✓
Label	✓	✓	✓
Letterhead	✓	✓	✓
Kertas Ringan	✓	✓	✓
Plain Paper	✓	✓	✓
Pracetak	✓	✓	✓
Daur ulang	✓	✓	✓
Amplop Kasar	X	X	X
Katun Kasar	✓	✓	✓
Label Vinil	X	X	X

Jenis kertas yang didukung oleh keranjang output

Jenis kertas	Keranjang standar		Keranjang atas
	Tumpuk	Ofset	Tumpuk
Bond	✓	✓	✓
Card Stock	✓	✓	✓
Kertas Warna	✓	✓	✓
Jenis Kustom	✓	✓	✓

Jenis kertas	Keranjang standar		Keranjang atas
	Tumpuk	Ofset	Tumpuk
Amplop	✓	✓	✓
Glossy	✓	✓	✓
Heavy Glossy	✓	✓	✓
Kertas Berat	✓	✓	✓
Label	✓	✓	✓
Letterhead	✓	✓	✓
Kertas Ringan	✓	✓	✓
Plain Paper	✓	✓	✓
Pracetak	✓	✓	✓
Daur ulang	✓	✓	✓
Amplop Kasar	✓	✓	✓
Katun Kasar	✓	✓	✓
Label Vinil	X	X	X

Jenis kertas yang didukung oleh finisher (lis)

Jenis kertas	Lis kawat jepret			Lis lubang, kawat jepret			
	Tumpuk	Ofset	Kawat jepret	Tumpuk	Ofset	Kawat jepret	Lubang
Bond	✓	✓	✓	✓	✓	✓	✓
Card Stock	✓	✓	X	✓	✓	X	✓
Kertas Warna	✓	✓	✓	✓	✓	✓	✓
Jenis Kustom	✓	✓	✓	✓	✓	✓	✓
Amplop	✓	X	X	X	X	X	X
Glossy	✓	✓	✓	✓	✓	✓	✓
Heavy Glossy	✓	✓	X	✓	✓	X	✓
Kertas Berat	✓	✓	X	✓	✓	X	✓
Label	✓	✓	X	X	X	X	X
Letterhead	✓	✓	✓	✓	✓	✓	✓
Kertas Ringan	✓	✓	✓	✓	✓	✓	✓
Plain Paper	✓	✓	✓	✓	✓	✓	✓

Jenis kertas	Lis kawat jepret			Lis lubang, kawat jepret			
	Tumpuk	Ofset	Kawat jepret	Tumpuk	Ofset	Kawat jepret	Lubang
Pracetak	✓	✓	✓	✓	✓	✓	✓
Daur ulang	✓	✓	✓	✓	✓	✓	✓
Amplop Kasar	✓	X	X	X	X	X	X
Katun Kasar	✓	✓	X	✓	✓	X	✓
Label Vinil	X	X	X	X	X	X	X

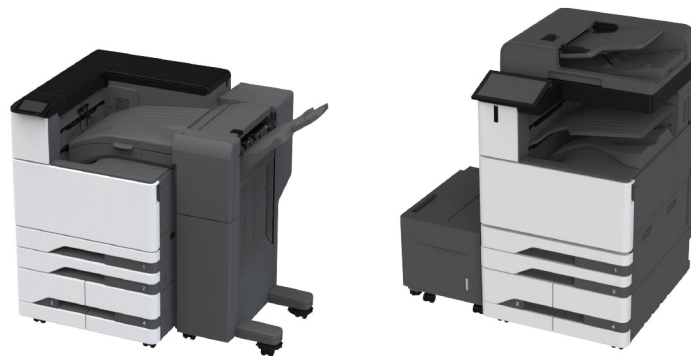
Berat kertas yang didukung

Baki 520 lembar, baki 520 lembar dengan kabinet, 3 baki 520 lembar, dan baki tandem 2520 lembar	Pengumpan serba guna	Baki amplop	Baki 2000 lembar (Opsional)
60-256 g/m ² (12-68 pon)	60-216 g/m ² (12-57 pon)	75-90 g/m ² (20-24 pon)	60-216 g/m ² (12-57 pon)

Catatan:

- Untuk kertas dengan berat 60–176 g/m² (16–47 pon bond), serat panjang lebih disarankan.
- Kertas dengan berat kurang dari 75 g/m² (20 pon bond) harus dicetak dengan Paper Type (Jenis Kertas) disetel ke Light Paper (Kertas Ringan). Kegagalan melakukan ini bisa menjadikan kertas keriting parah yang berujung pada kerusakan pengumpanan, apalagi jika terjadi di lingkungan lembap.
- Pencetakan dua sisi mendukung kertas dengan berat mulai dari 60–162 g/m² (16–43 pon bond) paper.
- Berat maksimal untuk kertas berbahan 100% katun adalah 90 g/m² (24 pon bond).

Printer dan MFP Lexmark CS943, CX942, CX943, CX944, XC9445, XC9455, XC9465



Tabel berikut menyajikan informasi tentang sumber kertas standar dan opsional, serta berat, jenis, dan ukuran kertas yang didukung.

Catatan: Untuk ukuran kertas yang tidak terdapat di dalam daftar, pilih ukuran *yang sedikit lebih besar*.

Ukuran kertas yang didukung

ukuran kertas yang didukung oleh baki standar, pengumpan serba guna, baki amplop, dan pencetakan dua sisi.

Ukuran kertas	Orientasi	Baki duo 520 lembar (standar)	Feeder multiguna	Baki amplop	Pencetakan dua sisi*
A3 297 x 420mm (11,69 X 16,54 inci)	Feed tepi pendek	✓	✓	X	✓
	Feed tepi panjang	X	X	X	X
A4 210 x 297mm (8,27 X 11,7 inci)	Feed tepi pendek	✓	✓	X	✓
	Feed tepi panjang	✓	✓	X	✓
A5 148 x 210mm (5,83 X 8,27 inci)	Feed tepi pendek	✓	✓	X	✓
	Feed tepi panjang	X	✓	X	✓
A6 105 x 148mm (4,13 X 5,83 inci)	Feed tepi pendek	✓	✓	X	X
	Feed tepi panjang	X	X	X	X
12x18 304,8 x 457,2mm (12 X 18 inci)	Feed tepi pendek	✓ ⁴	✓	X	✓
	Feed tepi panjang	X	X	X	X
Executive 184,2 x 266,7mm (7,25 X 10,5 inci)	Feed tepi pendek	✓	✓	X	✓
	Feed tepi panjang	✓	✓	X	✓
Folio 215,9 x 330,2mm (8,5 X 13 inci)	Feed tepi pendek	✓	✓	X	✓
	Feed tepi panjang	X	X	X	X
Hagaki 100 x 148mm (3,94 X 5,83 inci)	Feed tepi pendek	✓	✓	X	X
	Feed tepi panjang	X	X	X	X
JIS B4 257 x 364mm (10,12 X 14,33 inci)	Feed tepi pendek	✓	✓	X	✓
	Feed tepi panjang	X	X	X	X
JIS B5 182 x 257mm (7,17 X 10,1 inci)	Feed tepi pendek	✓	✓	X	✓
	Feed tepi panjang	✓	✓	X	✓

¹ Mendukung ukuran kertas mulai dari 100 x 297 mm (3,94 x 11,69 inci) hingga 320 x 457,2 mm (12,6 x 18 inci).

² Mendukung ukuran kertas mulai dari 88,9 x 98,4 mm (3,5 x 3,87 inci) hingga 320,4 x 1320,8 mm (12,61 x 52 inci).

³ Mendukung ukuran kertas mulai dari 90 x 98,4 mm (3,54 x 3,87 inci) hingga 241,3 x 372 mm (9,5 x 14,65 inci).

⁴ Hanya didukung di baki 2.

Ukuran kertas	Orientasi	Baki duo 520 lembar (standar)	Feeder multiguna	Baki amplop	Pencetakan dua sisi*
Ledger 279,4 x 4431,8mm (11 X 17 inci)	Feed tepi pendek	✓	✓	X	✓
	Feed tepi panjang	X	X	X	X
Legal 215,9 x 355,6mm (8,5 X 14 inci)	Feed tepi pendek	✓	✓	X	✓
	Feed tepi panjang	X	X	X	X
Letter 215,9 x 279,4mm (8,5 X 11 inci)	Feed tepi pendek	✓	✓	X	✓
	Feed tepi panjang	✓	✓	X	✓
Oficio (Meksiko) 215,9 x 340,4mm (8,5 X 13,4 inci)	Feed tepi pendek	✓	X	X	✓
	Feed tepi panjang	X	X	X	X
SRA3 A3+ 329 x 483mm (12,9 X 19,02 inci)	Feed tepi pendek	✓ ⁴	✓	X	✓
	Feed tepi panjang	X	X	X	X
Statement 139,7 x 215,9mm (5,5 X 8,5 inci)	Feed tepi pendek	✓	✓	X	✓
	Feed tepi panjang	X	X	X	✓
Monarch 7 3/4 98,4 x 190,5mm (3,875 X 7,5 inci)	Feed tepi pendek	X	X	X	X
	Feed tepi panjang	X	✓	✓	X
Amplop (Naganata #3) 120 x 235mm (4,75 X 9,25 inci)	Feed tepi pendek	X	X	✓	X
	Feed tepi panjang	X	X	X	X
Amplop 9 98,4 x 225,4mm (3,875 X 8,9 inci)	Feed tepi pendek	X	X	X	X
	Feed tepi panjang	X	✓	✓	X
Amplop Komersial #10 104,8 x 241,3mm (4,12 X 9,5 inci)	Feed tepi pendek	X	X	X	X
	Feed tepi panjang	X	✓	✓	X
Amplop B5 176 x 250mm (6,93 X 9,84 inci)	Feed tepi pendek	X	✓	✓	X
	Feed tepi panjang	X	X	X	X
Amplop (ISO C4) 229 x 324mm (9 X 12,8 inci)	Feed tepi pendek	X	X	✓	X
	Feed tepi panjang	X	X	X	X

¹ Mendukung ukuran kertas mulai dari 100 x 297 mm (3,94 x 11,69 inci) hingga 320 x 457,2 mm (12,6 x 18 inci).

² Mendukung ukuran kertas mulai dari 88,9 x 98,4 mm (3,5 x 3,87 inci) hingga 320,4 x 1320,8 mm (12,61 x 52 inci).

³ Mendukung ukuran kertas mulai dari 90 x 98,4 mm (3,54 x 3,87 inci) hingga 241,3 x 372 mm (9,5 x 14,65 inci).

⁴ Hanya didukung di baki 2.

Ukuran kertas	Orientasi	Baki duo 520 lembar (standar)	Feeder multiguna	Baki amplop	Pencetakan dua sisi*
Amplop (ISO C5) 162 x 229mm (6,38 X 9,01 inci)	Feed tepi pendek	X	X	X	X
	Feed tepi panjang	X	X	✓	X
Amplop DL 110 x 220mm (4,33 X 8,66 inci)	Feed tepi pendek	X	X	X	X
	Feed tepi panjang	X	X	✓	X
Universal	T/A	✓ ¹	✓ ²	✓ ³	X

¹ Mendukung ukuran kertas mulai dari 100 x 297 mm (3,94 x 11,69 inci) hingga 320 x 457,2 mm (12,6 x 18 inci).

² Mendukung ukuran kertas mulai dari 88,9 x 98,4 mm (3,5 x 3,87 inci) hingga 320,4 x 1320,8 mm (12,61 x 52 inci).

³ Mendukung ukuran kertas mulai dari 90 x 98,4 mm (3,54 x 3,87 inci) hingga 241,3 x 372 mm (9,5 x 14,65 inci).

⁴ Hanya didukung di baki 2.

Ukuran kertas yang didukung oleh baki opsional

Ukuran kertas	Orientasi	Baki duo 520 lembar (opsional)	Baki tandem 2000 lembar (opsional)	Baki 2000 lembar (opsional)	Pengumpan dokumen otomatis
A3 297 x 420mm (11,69 X 16,54 inci)	Feed tepi pendek	✓	X	X	✓
	Feed tepi panjang	X	X	X	X
A4 210 x 297mm (8,27 X 11,7 inci)	Feed tepi pendek	✓	X	X	✓
	Feed tepi panjang	✓	✓	✓	✓
A5 148 x 210mm (5,83 X 8,27 inci)	Feed tepi pendek	✓	X	X	✓
	Feed tepi panjang	X	X	X	✓
A6 105 x 148mm (4,13 X 5,83 inci)	Feed tepi pendek	✓	X	X	X
	Feed tepi panjang	X	X	X	X
12x18 304,8 x 457,2mm (12 X 18 inci)	Feed tepi pendek	✓	X	X	✓
	Feed tepi panjang	X	X	X	X
Executive 184,2 x 266,7mm (7,25 X 10,5 inci)	Feed tepi pendek	✓	X	X	✓
	Feed tepi panjang	✓	✓	✓	✓
Folio 215,9 x 330,2mm (8,5 X 13 inci)	Feed tepi pendek	✓	X	X	✓
	Feed tepi panjang	X	X	X	X

¹ Mendukung ukuran kertas mulai dari 100 x 148 mm (3,94 x 5,83 inci) hingga 320 x 457,2 mm (12,6 x 18 inci).

² Mendukung ukuran kertas mulai dari 125 x 85 mm (4,92 x 3,35 inci) hingga 297 x 482,6 mm (11,69 x 19 inci).

Ukuran kertas	Orientasi	Baki duo 520 lembar (opsional)	Baki tandem 2000 lembar (opsional)	Baki 2000 lembar (opsional)	Pengumpan dokumen otomatis
Hagaki 100 x 148mm (3,94 X 5,83 inci)	Feed tepi pendek	✓	X	X	X
	Feed tepi panjang	X	X	X	X
JIS B4 257 x 364mm (10,12 X 14,33 inci)	Feed tepi pendek	✓	X	X	✓
	Feed tepi panjang	X	X	X	X
JIS B5 182 x 257mm (7,17 X 10,1 inci)	Feed tepi pendek	✓	X	X	✓
	Feed tepi panjang	✓	✓	✓	✓
Ledger 279,4 x 4431,8mm (11 X 17 inci)	Feed tepi pendek	✓	X	X	✓
	Feed tepi panjang	X	X	X	X
Legal 215,9 x 355,6mm (8,5 X 14 inci)	Feed tepi pendek	✓	X	X	✓
	Feed tepi panjang	X	X	X	X
Letter 215,9 x 279,4mm (8,5 X 11 inci)	Feed tepi pendek	✓	X	X	✓
	Feed tepi panjang	✓	✓	✓	✓
Oficio (Meksiko) 215,9 x 340,4mm (8,5 X 13,4 inci)	Feed tepi pendek	✓	X	X	✓
	Feed tepi panjang	X	X	X	X
SRA3 A3+ 329 x 483mm (12,9 X 19,02 inci)	Feed tepi pendek	✓	X	X	X
	Feed tepi panjang	X	X	X	X
Statement 139,7 x 215,9mm (5,5 X 8,5 inci)	Feed tepi pendek	✓	X	X	✓
	Feed tepi panjang	X	X	X	✓
Monarch 7 3/4 98,4 x 190,5mm (3,875 X 7,5 inci)	Feed tepi pendek	X	X	X	X
	Feed tepi panjang	X	X	X	X
Amplop (Naganata #3) 120 x 235mm (4,75 X 9,25 inci)	Feed tepi pendek	X	X	X	X
	Feed tepi panjang	X	X	X	X
Amplop 9 98,4 x 225,4mm (3,875 X 8,9 inci)	Feed tepi pendek	X	X	X	X
	Feed tepi panjang	X	X	X	X

¹ Mendukung ukuran kertas mulai dari 100 x 148 mm (3,94 x 5,83 inci) hingga 320 x 457,2 mm (12,6 x 18 inci).

² Mendukung ukuran kertas mulai dari 125 x 85 mm (4,92 x 3,35 inci) hingga 297 x 482,6 mm (11,69 x 19 inci).

Ukuran kertas	Orientasi	Baki duo 520 lembar (opsional)	Baki tandem 2000 lembar (opsional)	Baki 2000 lembar (opsional)	Pengumpan dokumen otomatis
Amplop Komersial #10 104,8 x 241,3mm (4,12 X 9,5 inci)	Feed tepi pendek	X	X	X	X
	Feed tepi panjang	X	X	X	X
Amplop B5 176 x 250mm (6,93 X 9,84 inci)	Feed tepi pendek	X	X	X	X
	Feed tepi panjang	X	X	X	X
Amplop (ISO C4) 229 x 324mm (9 X 12,8 inci)	Feed tepi pendek	X	X	X	X
	Feed tepi panjang	X	X	X	X
Amplop C5 162 x 229mm (6,38 X 9,01 inci)	Feed tepi pendek	X	X	X	X
	Feed tepi panjang	X	X	X	X
Amplop DL 110 x 220mm (4,33 X 8,66 inci)	Feed tepi pendek	X	X	X	X
	Feed tepi panjang	X	X	X	✓
Universal	T/A	✓ ¹	X	X	✓ ²

¹ Mendukung ukuran kertas mulai dari 100 x 148 mm (3,94 x 5,83 inci) hingga 320 x 457,2 mm (12,6 x 18 inci).

² Mendukung ukuran kertas mulai dari 125 x 85 mm (4,92 x 3,35 inci) hingga 297 x 482,6 mm (11,69 x 19 inci).

Ukuran kertas yang didukung oleh keranjang output

Ukuran kertas	Keranjang output	Orientasi	Keranjang standar		Keranjang tangkap dual	
			Tumpuk	Ofset	Tumpuk	Ofset
A3 297 x 420mm (11,69 X 16,54 inci)	Keranjang standar	Feed tepi pendek	✓	✓	X	X
		Feed tepi panjang	X	X	X	X
	1	Feed tepi pendek	X	X	✓	✓
		Feed tepi panjang	X	X	X	X
A4 210 x 297mm (8,27 X 11,7 inci)	Keranjang standar	Feed tepi pendek	✓	✓	X	X
		Feed tepi panjang	✓	✓	X	X
	1	Feed tepi pendek	X	X	✓	✓
		Feed tepi panjang	X	X	✓	✓
A5 148 x 210mm (5,83 X 8,27 inci)	Keranjang standar	Feed tepi pendek	✓	✓	X	X
		Feed tepi panjang	✓	✓	X	X
	1	Feed tepi pendek	X	X	✓	✓
		Feed tepi panjang	X	X	✓	✓

Ukuran kertas	Keranjang output	Orientasi	Keranjang standar		Keranjang tangkap dual	
			Tumpuk	Ofset	Tumpuk	Ofset
A6 105 x 148mm (4,13 X 5,83 inci)	Keranjang standar	Feed tepi pendek	✓	✓	✓	✓
		Feed tepi panjang	✓	✓	✓	✓
	1	Feed tepi pendek	X	X	✓	✓
		Feed tepi panjang	X	X	✓	✓
12x18 304,8 x 457,2mm (12 X 18 inci)	Keranjang standar	Feed tepi pendek	✓	X	X	X
		Feed tepi panjang	X	X	X	X
	1	Feed tepi pendek	X	X	✓	X
		Feed tepi panjang	X	X	X	X
Banner Lebar maksimal: 215,9 mm (8,5 inci) Panjang maksimal: 1320,8 mm (52 inci)	Keranjang standar	Feed tepi pendek	✓	X	X	X
		Feed tepi panjang	X	X	X	X
	1	Feed tepi pendek	X	X	✓	X
		Feed tepi panjang	X	X	X	X
Executive 184,2 x 266,7mm (7,25 X 10,5 inci)	Keranjang standar	Feed tepi pendek	✓	✓	X	X
		Feed tepi panjang	✓	✓	X	X
	1	Feed tepi pendek	X	X	✓	✓
		Feed tepi panjang	X	X	✓	✓
Folio 215,9 x 330,2mm (8,5 X 13 inci)	Keranjang standar	Feed tepi pendek	✓	✓	X	X
		Feed tepi panjang	X	X	X	X
	1	Feed tepi pendek	X	X	✓	✓
		Feed tepi panjang	X	X	X	X
Hagaki 100 x 148mm (3,94 X 5,83 inci)	Keranjang standar	Feed tepi pendek	✓	✓	X	X
		Feed tepi panjang	✓	✓	X	X
	1	Feed tepi pendek	X	X	✓	✓
		Feed tepi panjang	X	X	✓	✓
JIS B4 257 x 364mm (10,12 X 14,33 inci)	Keranjang standar	Feed tepi pendek	✓	✓	X	X
		Feed tepi panjang	X	X	X	X
	1	Feed tepi pendek	X	X	✓	✓
		Feed tepi panjang	X	X	X	X
JIS B5 182 x 257mm (7,17 X 10,1 inci)	Keranjang standar	Feed tepi pendek	✓	✓	X	X
		Feed tepi panjang	✓	✓	X	X
	1	Feed tepi pendek	X	X	✓	✓
		Feed tepi panjang	X	X	✓	✓

Ukuran kertas	Keranjang output	Orientasi	Keranjang standar		Keranjang tangkap dual	
			Tumpuk	Ofset	Tumpuk	Ofset
Ledger 279,4 x 4431,8mm (11 X 17 inci)	Keranjang standar	Feed tepi pendek	✓	✓	X	X
		Feed tepi panjang	X	X	X	X
	1	Feed tepi pendek	X	X	✓	✓
		Feed tepi panjang	X	X	X	X
Legal 215,9 x 355,6mm (8,5 X 14 inci)	Keranjang standar	Feed tepi pendek	✓	✓	X	X
		Feed tepi panjang	X	X	X	X
	1	Feed tepi pendek	X	X	✓	✓
		Feed tepi panjang	X	X	X	X
Letter 215,9 x 279,4mm (8,5 X 11 inci)	Keranjang standar	Feed tepi pendek	✓	✓	X	X
		Feed tepi panjang	✓	✓	X	X
	1	Feed tepi pendek	X	X	✓	✓
		Feed tepi panjang	X	X	✓	✓
Oficio (Meksiko) 215,9 x 340,4mm (8,5 X 13,4 inci)	Keranjang standar	Feed tepi pendek	✓	✓	X	X
		Feed tepi panjang	X	X	X	X
	1	Feed tepi pendek	X	X	✓	✓
		Feed tepi panjang	X	X	X	X
SRA3 320,04 x 449,58mm (12,6 X 17,7 inci)	Keranjang standar	Feed tepi pendek	✓	X	X	X
		Feed tepi panjang	X	X	X	X
	1	Feed tepi pendek	X	X	✓	X
		Feed tepi panjang	X	X	X	X
Statement 139,7 x 215,9mm (5,5 X 8,5 inci)	Keranjang standar	Feed tepi pendek	✓	✓	X	X
		Feed tepi panjang	✓	✓	X	X
	1	Feed tepi pendek	X	X	✓	✓
		Feed tepi panjang	X	X	✓	✓
Amplop (Monarch 7 3/4) 98,4 x 190,5mm (3,875 X 7,5 inci)	Keranjang standar	Feed tepi pendek	✓	✓	X	X
		Feed tepi panjang	✓	✓	X	X
	1	Feed tepi pendek	X	X	✓	✓
		Feed tepi panjang	X	X	✓	✓
Amplop (Naganata #3) 120 x 235mm (4,75 X 9,25 inci)	Keranjang standar	Feed tepi pendek	✓	✓	X	X
		Feed tepi panjang	✓	✓	X	X
	1	Feed tepi panjang	X	X	✓	✓
		Feed tepi pendek	X	X	✓	✓

Ukuran kertas	Keranjang output	Orientasi	Keranjang standar		Keranjang tangkap dual	
			Tumpuk	Ofset	Tumpuk	Ofset
Amplop (Komersial #9) 98,4 x 225,4mm (3,875 X 8,9 inci)	Keranjang standar	Feed tepi pendek	✓	✓	X	X
		Feed tepi panjang	✓	✓	X	X
	1	Feed tepi pendek	X	X	✓	✓
		Feed tepi panjang	X	X	✓	✓
Amplop (Komersial #10) 104,8 x 241,3mm (4,12 X 9,5 inci)	Keranjang standar	Feed tepi pendek	✓	✓	X	X
		Feed tepi panjang	✓	✓	X	X
	1	Feed tepi pendek	X	X	✓	✓
		Feed tepi panjang	X	X	✓	✓
Amplop B5 176 x 250mm (6,93 X 9,84 inci)	Keranjang standar	Feed tepi pendek	X	X	X	X
		Feed tepi panjang	✓	✓	X	X
	1	Feed tepi pendek	X	X	X	X
		Feed tepi panjang	X	X	✓	✓
Amplop (ISO C4) 229 x 324mm (9 X 12,8 inci)	Keranjang standar	Feed tepi pendek	✓	✓	X	X
		Feed tepi panjang	X	X	X	X
	1	Feed tepi pendek	X	X	✓	✓
		Feed tepi panjang	X	X	X	X
Amplop (ISO C5) 162 x 229mm (6,38 X 9,01 inci)	Keranjang standar	Feed tepi pendek	✓	✓	X	X
		Feed tepi panjang	X	X	X	X
	1	Feed tepi pendek	X	X	✓	✓
		Feed tepi panjang	X	X	X	X
Amplop DL 110 x 220mm (4,33 X 8,66 inci)	Keranjang standar	Feed tepi pendek	✓	✓	X	X
		Feed tepi panjang	✓	✓	X	X
	1	Feed tepi pendek	X	X	✓	✓
		Feed tepi panjang	X	X	✓	✓

Ukuran kertas yang didukung oleh lis kawat jepret serta lis lubang dan kawat jepret

Ukuran kertas	Keranjang output	Orientasi	Lis stapler			Lis lubang stapler			
			Tumpuk	Ofset	Stapler	Tumpuk	Ofset	Stapler	Lis lubang
A3 297 x 420mm (11,69 X 16,54 inci)	Keranjang standar	Feed tepi pendek	✓	✓	✓	✓	✓	✓	✓
		Feed tepi panjang	X	X	X	X	X	X	X

¹ Hanya mendukung maksimal dua lubang.

Ukuran kertas	Keranjang output	Orientasi	Lis stapler			Lis lubang stapler			
			Tumpuk	Ofset	Stapler	Tumpuk	Ofset	Stapler	Lis lubang
A4 210 x 297mm (8,27 X 11,7 inci)	Keranjang standar	Feed tepi pendek	✓	✓	✓	✓	✓	✓	✓
		Feed tepi panjang	✓	✓	✓	✓	✓	✓	✓
A5 148 x 210mm (5,83 X 8,27 inci)	Keranjang standar	Feed tepi pendek	✓	X	X	✓	X	X	✓ ¹
		Feed tepi panjang	✓	✓	X	✓	✓	✓	✓ ¹
A6 105 x 148mm (4,13 X 5,83 inci)	Keranjang standar	Feed tepi pendek	✓	X	X	✓	X	X	X
		Feed tepi panjang	X	X	X	X	X	X	X
12x18 304,8 x 457,2mm (12 X 18 inci)	Keranjang standar	Feed tepi pendek	X	X	X	✓	X	X	X
		Feed tepi panjang	X	X	X	X	X	X	X
Banner Lebar maksimal: 215,9 mm (8,5 inci) Panjang maksimal: 1320,8 mm (52 inci)	Keranjang standar	Feed tepi pendek	X	X	X	✓	X	X	X
		Feed tepi panjang	X	X	X	X	X	X	X
Executive 184,2 x 266,7mm (7,25 X 10,5 inci)	Keranjang standar	Feed tepi pendek	✓	X	X	✓	X	X	X
		Feed tepi panjang	✓	✓	✓	✓	✓	✓	✓
Folio 215,9 x 330,2mm (8,5 X 13 inci)	Keranjang standar	Feed tepi pendek	✓	✓	✓	✓	✓	✓	✓
		Feed tepi panjang	X	X	X	X	X	X	X
Hagaki 100 x 148mm (3,94 X 5,83 inci)	Keranjang standar	Feed tepi pendek	✓	X	X	✓	X	X	X
		Feed tepi panjang	✓	X	X	✓	X	X	X
JIS B4 257 x 364mm (10,12 X 14,33 inci)	Keranjang standar	Feed tepi pendek	✓	✓	✓	✓	✓	✓	✓
		Feed tepi panjang	X	X	X	X	X	X	X
JIS B5 182 x 257mm (7,17 X 10,1 inci)	Keranjang standar	Feed tepi pendek	✓	X	X	✓	X	X	✓ ¹
		Feed tepi panjang	✓	✓	✓	✓	✓	✓	✓

¹ Hanya mendukung maksimal dua lubang.

Ukuran kertas	Keranjang output	Orientasi	Lis stapler			Lis lubang stapler			
			Tumpuk	Ofset	Stapler	Tumpuk	Ofset	Stapler	Lis lubang
Ledger 279,4 x 4431,8mm (11 X 17 inci)	Keranjang standar	Feed tepi pendek	✓	✓	✓	✓	✓	✓	✓
		Feed tepi panjang	X	X	X	X	X	X	X
Legal 215,9 x 355,6mm (8,5 X 14 inci)	Keranjang standar	Feed tepi pendek	✓	✓	✓	✓	✓	✓	✓
		Feed tepi panjang	X	X	X	X	X	X	X
Letter 215,9 x 279,4mm (8,5 X 11 inci)	Keranjang standar	Feed tepi pendek	✓	✓	✓	✓	✓	✓	✓
		Feed tepi panjang	✓	✓	✓	✓	✓	✓	✓
Oficio (Meksiko) 215,9 x 340,4mm (8,5 X 13,4 inci)	Keranjang standar	Feed tepi pendek	✓	✓	✓	✓	✓	✓	✓
		Feed tepi panjang	X	X	X	X	X	X	X
SRA3 320,04 x 449,58mm (12,6 X 17,7 inci)	Keranjang standar	Feed tepi pendek	X	X	X	✓	X	X	X
		Feed tepi panjang	X	X	X	X	X	X	X
Statement 139,7 x 215,9mm (5,5 X 8,5 inci)	Keranjang standar	Feed tepi pendek	✓	X	X	X	X	X	X
		Feed tepi panjang	✓	✓	X	X	X	X	X
Amplop 7 3/4 98,4 x 190,5mm (3,875 X 7,5 inci)	Keranjang standar	Feed tepi pendek	✓	X	X	X	X	X	X
		Feed tepi panjang	✓	X	X	✓	X	X	X
Amplop 9 98,4 x 225,4mm (3,875 X 8,9 inci)	Keranjang standar	Feed tepi pendek	✓	X	X	X	X	X	X
		Feed tepi panjang	✓	X	X	✓	X	X	X
Amplop 10 104,8 x 241,3mm (4,12 X 9,5 inci)	Keranjang standar	Feed tepi pendek	✓	X	X	X	X	X	X
		Feed tepi panjang	✓	X	X	✓	X	X	X
Amplop B5 176 x 250mm (6,93 X 9,84 inci)	Keranjang standar	Feed tepi pendek	X	X	X	X	X	X	X
		Feed tepi panjang	✓	X	X	✓	X	X	X

¹ Hanya mendukung maksimal dua lubang.

Ukuran kertas	Keranjang output	Orientasi	Lis stapler			Lis lubang stapler			
			Tumpuk	Ofset	Stapler	Tumpuk	Ofset	Stapler	Lis lubang
Amplop C5 162 x 229mm (6,38 X 9,01 inci)	Keranjang standar	Feed tepi pendek	X	X	X	✓	X	X	X
		Feed tepi panjang	X	X	X	X	X	X	X
Amplop DL 110 x 220mm (4,33 X 8,66 inci)	Keranjang standar	Feed tepi pendek	✓	X	X	X	X	X	X
		Feed tepi panjang	✓	X	X	✓	X	X	X

¹ Hanya mendukung maksimal dua lubang.

Ukuran kertas yang didukung oleh finisher trifold/z-fold dan finisher booklet

Ukuran kertas	Keranjang output	Orientasi	Trifold/Z-fold finisher		Lis buklet						
			Trifold	Z-fold	Tumpuk	Ofset	Stapler	Lis lubang	Staple sadel buklet	Lipatan staple buklet	Lembar tunggal dua lipatan
A3 297 x 420mm (11,69 X 16,54 inci)	Keranjang standar	Feed tepi pendek	X	✓	✓	✓	X	✓	X	X	X
		Feed tepi panjang	X	X	X	X	X	X	X	X	X
	1	Feed tepi pendek	X	✓	✓	✓	✓	✓ ²	X	X	X
		Feed tepi panjang	X	X	X	X	X	X	X	X	X
	2	Feed tepi pendek	X	X	X	X	X	X	✓	✓	✓
		Feed tepi panjang	X	X	X	X	X	X	X	X	X
	3	Feed tepi pendek	X	X	X	X	X	X	X	X	X
		Feed tepi panjang	X	X	X	X	X	X	X	X	X

¹ Hanya mendukung maksimal dua lubang.
² Mendukung staple duo berganda

Ukuran kertas	Keranjang output	Orientasi	Trifold/Z-fold finisher		Lis buklet						
			Trifold	Z-fold	Tumpuk	Ofset	Stapler	Lis lubang	Staple sadel buklet	Lipatan staple buklet	Lembar tunggal dua lipatan
A4 210 x 297mm (8,27 X 11,7 inci)	Keranjang standar	Feed tepi pendek	X	X	✓	✓	X	✓	X	X	X
		Feed tepi panjang	X	X	✓	✓	X	✓	X	X	X
	1	Feed tepi pendek	X	X	✓	✓	✓	✓	X	X	X
		Feed tepi panjang	X	X	✓	✓	✓	✓ ²	X	X	X
	2	Feed tepi pendek	X	X	X	X	X	X	✓	✓	✓
		Feed tepi panjang	X	X	X	X	X	X	X	X	X
	3	Feed tepi pendek	✓	X	X	X	X	X	X	X	X
		Feed tepi panjang	X	X	X	X	X	X	X	X	X
A5 148 x 210mm (5,83 X 8,27 inci)	Keranjang standar	Feed tepi pendek	X	X	✓	X	X	X	X	X	X
		Feed tepi panjang	X	X	✓	X	X	✓ ¹	X	X	X
	1	Feed tepi pendek	X	X	X	X	X	X	X	X	X
		Feed tepi panjang	X	X	X	X	X	✓ ¹	X	X	X
	2	Feed tepi pendek	X	X	X	X	X	X	X	X	X
		Feed tepi panjang	X	X	X	X	X	X	X	X	X
	3	Feed tepi pendek	X	X	X	X	X	X	X	X	X
		Feed tepi panjang	X	X	X	X	X	X	X	X	X

¹ Hanya mendukung maksimal dua lubang.
² Mendukung staple duo berganda

Ukuran kertas	Keranjang output	Orientasi	Trifold/Z-fold finisher		Lis buklet						
			Trifold	Z-fold	Tumpuk	Ofset	Stapler	Lis lubang	Staple sadel buklet	Lipatan staple buklet	Lembar tunggal dua lipatan
A6 105 x 148mm (4,13 X 5,83 inci)	Keranjang standar	Feed tepi pendek	X	X	✓	X	X	X	X	X	X
		Feed tepi panjang	X	X	X	X	X	X	X	X	X
	1	Feed tepi pendek	X	X	X	X	X	X	X	X	X
		Feed tepi panjang	X	X	X	X	X	X	X	X	X
	2	Feed tepi pendek	X	X	X	X	X	X	X	X	X
		Feed tepi panjang	X	X	X	X	X	X	X	X	X
	3	Feed tepi pendek	X	X	X	X	X	X	X	X	X
		Feed tepi panjang	X	X	X	X	X	X	X	X	X
12x18 304,8 x 457,2mm (12 X 18 inci)	Keranjang standar	Feed tepi pendek	X	X	✓	X	X	X	X	X	X
		Feed tepi panjang	X	X	X	X	X	X	X	X	X
	1	Feed tepi pendek	X	X	✓	X	X	X	X	X	X
		Feed tepi panjang	X	X	✓	X	X	X	X	X	X
	2	Feed tepi pendek	X	X	X	X	X	X	✓	✓	✓
		Feed tepi panjang	X	X	X	X	X	X	X	X	X
	3	Feed tepi pendek	X	X	X	X	X	X	X	X	X
		Feed tepi panjang	X	X	X	X	X	X	X	X	X

¹ Hanya mendukung maksimal dua lubang.
² Mendukung staple duo berganda

Ukuran kertas	Keranjang output	Orientasi	Trifold/Z-fold finisher		Lis buklet							
			Trifold	Z-fold	Tumpuk	Ofset	Stapler	Lis lubang	Staple sadel buklet	Lipatan staple buklet	Lembar tunggal dua lipatan	
Banner Lebar maksimal: 215,9 mm (8,5 inci) Panjang maksimal: 1320,8 mm (52 inci)	Keranjang standar	Feed tepi pendek	X	X	✓	X	X	X	X	X	X	
		Feed tepi panjang	X	X	X	X	X	X	X	X	X	
	1	Feed tepi pendek	X	X	X	X	X	X	X	X	X	
		Feed tepi panjang	X	X	X	X	X	X	X	X	X	
	2	Feed tepi pendek	X	X	X	X	X	X	X	X	X	
		Feed tepi panjang	X	X	X	X	X	X	X	X	X	
		Feed tepi pendek	X	X	X	X	X	X	X	X	X	
		Feed tepi panjang	X	X	X	X	X	X	X	X	X	
	Executive 184,2 x 266,7mm (7,25 X 10,5 inci)	Keranjang standar	Feed tepi pendek	X	X	✓	X	X	X	X	X	X
			Feed tepi panjang	X	X	✓	✓	X	✓	X	X	X
1		Feed tepi pendek	X	X	✓	X	X	X	X	X	X	
		Feed tepi panjang	X	X	✓	✓	✓	✓	X	X	X	
2		Feed tepi pendek	X	X	X	X	X	X	X	X	X	
		Feed tepi panjang	X	X	X	X	X	X	X	X	X	
3		Feed tepi pendek	X	X	X	X	X	X	X	X	X	
		Feed tepi panjang	X	X	X	X	X	X	X	X	X	

¹ Hanya mendukung maksimal dua lubang.
² Mendukung staple duo berganda

Ukuran kertas	Keranjang output	Orientasi	Trifold/Z-fold finisher		Lis buklet							
			Trifold	Z-fold	Tumpuk	Ofset	Stapler	Lis lubang	Staple sadel buklet	Lipatan staple buklet	Lembar tunggal dua lipatan	
Folio 215,9 x 330,2mm (8,5 X 13 inci)	Keranjang standar	Feed tepi pendek	X	X	✓	✓	X	✓	X	X	X	
		Feed tepi panjang	X	X	X	X	X	X	X	X	X	
	1	Feed tepi pendek	X	X	✓	✓	✓	✓	X	X	X	
		Feed tepi panjang	X	X	X	X	X	X	X	X	X	
	2	Feed tepi pendek	X	X	X	X	X	X	✓	✓	✓	
		Feed tepi panjang	X	X	X	X	X	X	X	X	X	
	3	Feed tepi pendek	X	X	X	X	X	X	X	X	X	
		Feed tepi panjang	X	X	X	X	X	X	X	X	X	
	Hagaki 100 x 148mm (3,94 X 5,83 inci)	Keranjang standar	Feed tepi pendek	X	X	✓	X	X	X	X	X	X
			Feed tepi panjang	X	X	✓	X	X	X	X	X	X
1		Feed tepi pendek	X	X	X	X	X	X	X	X	X	
		Feed tepi panjang	X	X	X	X	X	X	X	X	X	
2		Feed tepi pendek	X	X	X	X	X	X	X	X	X	
		Feed tepi panjang	X	X	X	X	X	X	X	X	X	
3		Feed tepi pendek	X	X	X	X	X	X	X	X	X	
		Feed tepi panjang	X	X	X	X	X	X	X	X	X	
¹ Hanya mendukung maksimal dua lubang. ² Mendukung staple duo berganda												

Ukuran kertas	Keranjang output	Orientasi	Trifold/Z-fold finisher		Lis buklet							
			Trifold	Z-fold	Tumpuk	Ofset	Stapler	Lis lubang	Staple sadel buklet	Lipatan staple buklet	Lembar tunggal dua lipatan	
JIS B4 257 x 364mm (10,12 X 14,33 inci)	Keranjang standar	Feed tepi pendek	X	✓	✓	✓	X	✓	X	X	X	
		Feed tepi panjang	X	✓	X	X	X	X	X	X	X	
	1	Feed tepi pendek	X	✓	✓	✓	✓ ²	✓	X	X	X	
		Feed tepi panjang	X	✓	X	X	X	X	X	X	X	
	2	Feed tepi pendek	X	X	X	X	X	X	✓	✓	✓	
		Feed tepi panjang	X	X	X	X	X	X	X	X	X	
	3	Feed tepi pendek	X	X	X	X	X	X	X	X	X	
		Feed tepi panjang	X	X	X	X	X	X	X	X	X	
	JIS B5 182 x 257mm (7,17 X 10,1 inci)	Keranjang standar	Feed tepi pendek	X	X	✓	X	X	X	X	X	X
			Feed tepi panjang	X	X	✓	✓	X	✓	X	X	X
1		Feed tepi pendek	X	X	✓	X	X	X	X	X	X	
		Feed tepi panjang	X	X	✓	✓	✓ ²	✓	X	X	X	
2		Feed tepi pendek	X	X	X	X	X	X	✓	✓	✓	
		Feed tepi panjang	X	X	X	X	X	X	X	X	X	
3		Feed tepi pendek	X	X	X	X	X	X	X	X	X	
		Feed tepi panjang	X	X	X	X	X	X	X	X	X	
¹ Hanya mendukung maksimal dua lubang. ² Mendukung staple duo berganda												

Ukuran kertas	Keranjang output	Orientasi	Trifold/Z-fold finisher		Lis buklet							
			Trifold	Z-fold	Tumpuk	Ofset	Stapler	Lis lubang	Staple sadel buklet	Lipatan staple buklet	Lembar tunggal dua lipatan	
Ledger 279,4 x 4431,8mm (11 X 17 inci)	Keranjang standar	Feed tepi pendek	X	✓	✓	✓	X	✓	X	X	X	
		Feed tepi panjang	X	✓	X	X	X	X	X	X	X	
	1	Feed tepi pendek	X	✓	✓	✓	✓ ²	✓	X	X	X	
		Feed tepi panjang	X	✓	X	X	X	X	X	X	X	
	2	Feed tepi pendek	X	X	X	X	X	X	✓	✓	✓	
		Feed tepi panjang	X	X	X	X	X	X	X	X	X	
	3	Feed tepi pendek	X	X	X	X	X	X	X	X	X	
		Feed tepi panjang	X	X	X	X	X	X	X	X	X	
	Legal 215,9 x 355,6mm (8,5 X 14 inci)	Keranjang standar	Feed tepi pendek	X	X	✓	✓	X	✓	X	X	X
			Feed tepi panjang	X	X	X	X	X	X	X	X	X
1		Feed tepi pendek	X	X	✓	✓	✓	✓	X	X	X	
		Feed tepi panjang	X	X	X	X	X	X	X	X	X	
2		Feed tepi pendek	X	X	X	X	X	X	✓	✓	✓	
		Feed tepi panjang	X	X	✓	✓	X	✓	X	X	X	
3		Feed tepi pendek	X	X	X	X	X	X	X	X	X	
		Feed tepi panjang	X	X	X	X	X	X	X	X	X	
¹ Hanya mendukung maksimal dua lubang. ² Mendukung staple duo berganda												

Ukuran kertas	Keranjang output	Orientasi	Trifold/Z-fold finisher		Lis buklet							
			Trifold	Z-fold	Tumpuk	Ofset	Stapler	Lis lubang	Staple sadel buklet	Lipatan staple buklet	Lembar tunggal dua lipatan	
Letter 215,9 x 279,4mm (8,5 X 11 inci)	Keranjang standar	Feed tepi pendek	X	✓	✓	✓	X	✓	X	X	X	
		Feed tepi panjang	X	X	✓	✓	X	✓	X	X	X	
	1	Feed tepi pendek	X	✓	✓	✓	✓	✓	X	X	X	
		Feed tepi panjang	X	X	✓	✓	✓ ²	✓	X	X	X	
	2	Feed tepi pendek	X	X	X	X	X	X	✓	✓	✓	
		Feed tepi panjang	X	X	X	X	X	X	X	X	X	
	3	Feed tepi pendek	✓	X	X	X	X	X	X	X	X	
		Feed tepi panjang	X	X	X	X	X	X	X	X	X	
	Oficio (Meksiko) 215,9 x 340,4mm (8,5 X 13,4 inci)	Keranjang standar	Feed tepi pendek	X	X	✓	✓	X	✓	X	X	X
			Feed tepi panjang	X	X	X	X	X	X	X	X	X
1		Feed tepi pendek	X	X	✓	✓	✓	✓	X	X	X	
		Feed tepi panjang	X	X	X	X	X	X	X	X	X	
2		Feed tepi pendek	X	X	X	X	X	X	✓	✓	✓	
		Feed tepi panjang	X	X	X	X	X	X	X	X	X	
3		Feed tepi pendek	X	X	X	X	X	X	X	X	X	
		Feed tepi panjang	X	X	X	X	X	X	X	X	X	
¹ Hanya mendukung maksimal dua lubang. ² Mendukung staple duo berganda												

Ukuran kertas	Keranjang output	Orientasi	Trifold/Z-fold finisher		Lis buklet							
			Trifold	Z-fold	Tumpuk	Ofset	Stapler	Lis lubang	Staple sadel buklet	Lipatan staple buklet	Lembar tunggal dua lipatan	
SRA3 320,04 x 449,58mm (12,6 X 17,7 inci)	Keranjang standar	Feed tepi pendek	X	X	✓	X	X	X	X	X	X	
		Feed tepi panjang	X	X	X	X	X	X	X	X	X	
	1	Feed tepi pendek	X	X	✓	X	X	X	X	X	X	
		Feed tepi panjang	X	X	X	X	X	X	X	X	X	
	2	Feed tepi pendek	X	X	X	X	X	X	✓	✓	✓	
		Feed tepi panjang	X	X	X	X	X	X	X	X	X	
	3	Feed tepi pendek	X	X	X	X	X	X	X	X	X	
		Feed tepi panjang	X	X	X	X	X	X	X	X	X	
	Statement 139,7 x 215,9mm (5,5 X 8,5 inci)	Keranjang standar	Feed tepi pendek	X	X	✓	X	X	X	X	X	X
			Feed tepi panjang	X	X	✓	X	X	X	X	X	X
1		Feed tepi pendek	X	X	X	X	X	X	X	X	X	
		Feed tepi panjang	X	X	X	X	X	X	X	X	X	
2		Feed tepi pendek	X	X	X	X	X	X	X	X	X	
		Feed tepi panjang	X	X	X	X	X	X	X	X	X	
3		Feed tepi pendek	X	X	X	X	X	X	X	X	X	
		Feed tepi panjang	X	X	X	X	X	X	X	X	X	

¹ Hanya mendukung maksimal dua lubang.
² Mendukung staple duo berganda

Ukuran kertas	Keranjang output	Orientasi	Trifold/Z-fold finisher		Lis buklet								
			Trifold	Z-fold	Tumpuk	Ofset	Stapler	Lis lubang	Staple sadel buklet	Lipatan staple buklet	Lembar tunggal dua lipatan		
Amplop 7 3/4 98,4 x 190,5mm (3,875 X 7,5 inci)	Keranjang standar	Feed tepi pendek	X	X	X	X	X	X	X	X	X	X	
		Feed tepi panjang	X	X	✓	X	X	X	X	X	X	X	
	1	Feed tepi pendek	X	X	X	X	X	X	X	X	X	X	
		Feed tepi panjang	X	X	X	X	X	X	X	X	X	X	
	2	Feed tepi pendek	X	X	X	X	X	X	X	X	X	X	
		Feed tepi panjang	X	X	X	X	X	X	X	X	X	X	
	3	Feed tepi pendek	X	X	X	X	X	X	X	X	X	X	
		Feed tepi panjang	X	X	X	X	X	X	X	X	X	X	
	Amplop 9 98,4 x 225,4mm (3,875 X 8,9 inci)	Keranjang standar	Feed tepi pendek	X	X	X	X	X	X	X	X	X	X
			Feed tepi panjang	X	X	✓	X	X	X	X	X	X	X
1		Feed tepi pendek	X	X	X	X	X	X	X	X	X	X	
		Feed tepi panjang	X	X	X	X	X	X	X	X	X	X	
2		Feed tepi pendek	X	X	X	X	X	X	X	X	X	X	
		Feed tepi panjang	X	X	X	X	X	X	X	X	X	X	
3		Feed tepi pendek	X	X	X	X	X	X	X	X	X	X	
		Feed tepi panjang	X	X	X	X	X	X	X	X	X	X	
¹ Hanya mendukung maksimal dua lubang. ² Mendukung staple duo berganda													

Ukuran kertas	Keranjang output	Orientasi	Trifold/Z-fold finisher		Lis buklet								
			Trifold	Z-fold	Tumpuk	Ofset	Stapler	Lis lubang	Staple sadel buklet	Lipatan staple buklet	Lembar tunggal dua lipatan		
Amplop 10 104,8 x 241,3mm (4,12 X 9,5 inci)	Keranjang standar	Feed tepi pendek	X	X	X	X	X	X	X	X	X	X	
		Feed tepi panjang	X	X	✓	X	X	X	X	X	X	X	
	1	Feed tepi pendek	X	X	X	X	X	X	X	X	X	X	
		Feed tepi panjang	X	X	X	X	X	X	X	X	X	X	
	2	Feed tepi pendek	X	X	X	X	X	X	X	X	X	X	
		Feed tepi panjang	X	X	X	X	X	X	X	X	X	X	
	3	Feed tepi pendek	X	X	X	X	X	X	X	X	X	X	
		Feed tepi panjang	X	X	X	X	X	X	X	X	X	X	
	Amplop B5 176 x 250mm (6,93 X 9,84 inci)	Keranjang standar	Feed tepi pendek	X	X	X	X	X	X	X	X	X	X
			Feed tepi panjang	X	X	✓	X	X	X	X	X	X	X
1		Feed tepi pendek	X	X	X	X	X	X	X	X	X	X	
		Feed tepi panjang	X	X	X	X	X	X	X	X	X	X	
2		Feed tepi pendek	X	X	X	X	X	X	X	X	X	X	
		Feed tepi panjang	X	X	X	X	X	X	X	X	X	X	
3		Feed tepi pendek	X	X	X	X	X	X	X	X	X	X	
		Feed tepi panjang	X	X	X	X	X	X	X	X	X	X	
¹ Hanya mendukung maksimal dua lubang. ² Mendukung staple duo berganda													

Ukuran kertas	Keranjang output	Orientasi	Trifold/Z-fold finisher		Lis buklet							
			Trifold	Z-fold	Tumpuk	Ofset	Stapler	Lis lubang	Staple sadel buklet	Lipatan staple buklet	Lembar tunggal dua lipatan	
Amplop C5 162 x 229mm (6,38 X 9,01 inci)	Keranjang standar	Feed tepi pendek	X	X	✓	X	X	X	X	X	X	
		Feed tepi panjang	X	X	✓	X	X	X	X	X	X	
	1	Feed tepi pendek	X	X	X	X	X	X	X	X	X	
		Feed tepi panjang	X	X	X	X	X	X	X	X	X	
	2	Feed tepi pendek	X	X	X	X	X	X	X	X	X	
		Feed tepi panjang	X	X	X	X	X	X	X	X	X	
	3	Feed tepi pendek	X	X	X	X	X	X	X	X	X	
		Feed tepi panjang	X	X	X	X	X	X	X	X	X	
	Amplop DL 110 x 220mm (4,33 X 8,66 inci)	Keranjang standar	Feed tepi pendek	X	X	X	X	X	X	X	X	X
			Feed tepi panjang	X	X	✓	X	X	X	X	X	X
1		Feed tepi pendek	X	X	X	X	X	X	X	X	X	
		Feed tepi panjang	X	X	X	X	X	X	X	X	X	
2		Feed tepi pendek	X	X	X	X	X	X	X	X	X	
		Feed tepi panjang	X	X	X	X	X	X	X	X	X	
3		Feed tepi pendek	X	X	X	X	X	X	X	X	X	
		Feed tepi panjang	X	X	X	X	X	X	X	X	X	

¹ Hanya mendukung maksimal dua lubang.
² Mendukung staple duo berganda

Jenis kertas yang didukung

Jenis kertas yang didukung oleh baki standar, pengumpan serba guna, baki amplop, dan pencetakan dua sisi.

Jenis kertas	Baki duo 520 lembar (standar)	Pengumpan serba guna	Baki amplop	Pencetakan dua sisi*
Bond	✓	✓	X	✓
Card Stock	✓	✓	X	✓
Kertas Warna	✓	✓	X	✓
Jenis Kustom	✓	✓	X	✓
Amplop	X	✓	✓	X
Glossy	✓	✓	X	✓
Heavy Glossy	✓	✓	X	✓
Kertas Berat	✓	✓	X	✓
Label	✓	✓	X	X
Letterhead	✓	✓	X	✓
Kertas Ringan	✓	✓	X	✓
Plain Paper	✓	✓	X	✓
Pracetak	✓	✓	X	✓
Daur ulang	✓	✓	X	✓
Amplop Kasar	X	✓	✓	X
Katun Kasar	✓	✓	X	✓
Transparansi	X	X	X	X
Label Vinil	X	X	X	X

Jenis kertas yang didukung oleh baki opsional

Jenis kertas	Baki duo 520 lembar (opsional)	Baki tandem 2000 lembar (opsional)	Baki 2000 lembar (opsional)
Bond	✓	✓	✓
Card Stock	✓	✓	✓
Kertas Warna	✓	✓	✓
Jenis Kustom	✓	✓	✓
Amplop	X	X	X
Glossy	✓	✓	✓

Jenis kertas	Baki duo 520 lembar (opsional)	Baki tandem 2000 lembar (opsional)	Baki 2000 lembar (opsional)
Heavy Glossy	✓	✓	✓
Kertas Berat	✓	✓	✓
Label	✓	✓	✓
Letterhead	✓	✓	✓
Kertas Ringan	✓	✓	✓
Plain Paper	✓	✓	✓
Pracetak	✓	✓	✓
Daur ulang	✓	✓	✓
Amplop Kasar	X	X	X
Katun Kasar	✓	✓	✓
Transparansi	X	X	X
Label Vinil	X	X	X

Jenis kertas yang didukung oleh keranjang output

Jenis kertas	Keranjang standar		Keranjang tangkap dual
	Tumpuk	Ofset	Tumpuk
Bond	✓	✓	✓
Card Stock	✓	✓	✓
Kertas Warna	✓	✓	✓
Jenis Kustom	✓	✓	✓
Amplop	✓	✓	✓
Glossy	✓	✓	✓
Heavy Glossy	✓	✓	✓
Kertas Berat	✓	✓	✓
Label	✓	✓	✓
Letterhead	✓	✓	✓
Kertas Ringan	✓	✓	✓
Plain Paper	✓	✓	✓
Pracetak	✓	✓	✓
Daur ulang	✓	✓	✓

Jenis kertas	Keranjang standar		Keranjang tangkap dual
	Tumpuk	Ofset	Tumpuk
Amplop Kasar	✓	✓	✓
Katun Kasar	✓	✓	✓
Transparansi	X	X	X
Label Vinil	X	X	X

Jenis kertas yang didukung oleh lis kawat jepret dan lis lubang

Jenis kertas	Lis kawat jepret			Lis lubang, kawat jepret			
	Tumpuk	Ofset	Kawat jepret	Tumpuk	Ofset	Kawat jepret	Lubang
Bond	✓	✓	✓	✓	✓	✓	✓
Card Stock	✓	✓	X	✓	✓	X	✓
Kertas Warna	✓	✓	✓	✓	✓	✓	✓
Jenis Kustom	✓	✓	✓	✓	✓	✓	✓
Amplop	✓	X	X	X	X	X	X
Glossy	✓	✓	✓	✓	✓	✓	✓
Heavy Glossy	✓	✓	X	✓	✓	X	✓
Kertas Berat	✓	✓	X	✓	✓	X	✓
Label	✓	✓	X	X	X	X	X
Letterhead	✓	✓	✓	✓	✓	✓	✓
Kertas Ringan	✓	✓	✓	✓	✓	✓	✓
Plain Paper	✓	✓	✓	✓	✓	✓	✓
Pracetak	✓	✓	✓	✓	✓	✓	✓
Daur ulang	✓	✓	✓	✓	✓	✓	✓
Amplop Kasar	✓	X	X	X	X	X	X
Katun Kasar	✓	✓	X	✓	✓	X	✓
Transparansi	X	X	X	X	X	X	X
Label Vinil	X	X	X	X	X	X	X

Jenis kertas yang didukung oleh trifold/z-fold finisher dan booklet finisher

Jenis kertas	Trifold/Z-fold finisher		Booklet finisher				
	Trifold	Z-fold	Tumpuk	Ofset	Kawat Jepret	Lubang	Fold
Bond	✓	X	✓	✓	✓	✓	X
Card Stock	X	X	✓	✓	X	✓	X
Kertas Warna	✓	✓	✓	✓	✓	✓	✓
Jenis Kustom	✓	✓	✓	✓	✓	✓	✓
Amplop	X	X	X	X	X	X	X
Glossy	✓	X	✓	✓	✓	✓	✓
Heavy Glossy	X	X	✓	✓	X	✓	X
Kertas Berat	X	X	✓	✓	X	✓	X
Label	X	X	X	X	X	X	X
Letterhead	X	X	✓	✓	✓	✓	✓
Kertas Ringan	✓	✓	✓	✓	✓	✓	✓
Plain Paper	✓	✓	✓	✓	✓	✓	✓
Pracetak	✓	✓	✓	✓	X	✓	X
Daur ulang	✓	✓	✓	✓	✓	✓	✓
Amplop Kasar	X	X	X	X	X	X	X
Katun Kasar	X	X	✓	✓	X	✓	X
Transparansi	X	X	X	X	X	X	X
Label Vinil	X	X	X	X	X	X	X

Catatan:

- Pencetakan pada label, amplop, dan card stock tidak bisa cepat.
- Pencetakan dua sisi pada card stock hanya didukung hingga 163 g/m² (90 pon bond). Beban di atas itu hanya mendukung pencetakan satu sisi.
- Label vinil didukung hanya untuk pemakaian sesekali dan harus diuji terlebih dahulu. Bisa saja pengumpulan serba guna lebih cocok digunakan untuk pencetakan pada label vinil.

Berat kertas yang didukung

Baki duo 520 lembar standar atau opsional, dan baki tandem 2000 lembar opsional	Pengumpan serba guna	Baki amplop	Baki 2000 lembar (Opsional)
60-256 g/m ² (12-68 pon bond)	60-216 g/m ² (12-57 pon bond)	75-90 g/m ² (20-24 pon bond)	60-216 g/m ² (12-57 pon bond)

Catatan:

- Untuk kertas dengan berat 60–176 g/m² (16–47 pon bond), serat panjang lebih disarankan.
- Kertas dengan berat kurang dari 75 g/m² (20 pon bond) harus dicetak dengan Paper Type (Jenis Kertas) disetel ke Light Paper (Kertas Ringan). Kegagalan melakukan ini bisa menjadikan kertas keriting parah yang berujung pada kerusakan pengumpanan, apalagi jika terjadi di lingkungan lembap.
- Pencetakan dua sisi mendukung kertas dengan berat mulai dari 60–162 g/m² (16–43 pon bond).
- Berat maksimal untuk kertas berbahan 100% katun adalah 90 g/m² (24 pon bond).

Printer dan MFP Lexmark C2326, CS431, C3426, CS439, CX431, MC3426, XC2326



Tabel berikut menyajikan informasi tentang sumber kertas standar dan opsional, serta berat, jenis, dan ukuran kertas yang didukung.

Catatan: Untuk ukuran kertas yang tidak terdapat di dalam daftar, pilih ukuran *yang sedikit lebih besar*.

Ukuran kertas yang didukung

Ukuran kertas	Baki 250-lembar standar atau opsional	Pengumpulan manual	Pencetakan bolak-balik	ADF	Kaca pemindai
A4 210 x 297 mm (8,27 x 11,7 inci)	✓	✓	✓	✓	✓
A5¹ 148 x 210 mm (5,83 x 8,27 inci)	✓	✓	X	✓	✓
A6 105 x 148 mm (4,13 x 5,83 inci)	✓	✓	X	✓	✓
JIS B5 182 x 257 mm (7,17 x 10,1 inci)	✓	✓	X	✓	✓
Oficio (Meksiko) 215,9 x 340,4 mm (8,5 x 13,4 inci)	✓	✓	✓	✓	X
Hagaki 100 x 148 mm (3,94 x 5,83 inci)	✓	✓	X	X	✓
Statement 139,7 x 215,9 mm (5,5 x 8,5 inci)	✓	✓	X	✓	✓
Executive 184,2 x 266,7 mm (7,25 x 10,5 inci)	✓	✓	X	✓	✓
Letter 215,9 x 279,4 mm (8,5 x 11 inci)	✓	✓	✓	✓	✓
Legal 215,9 x 355,6 mm (8,5 x 14 inci)	✓	✓	✓	✓	X
Folio 215,9 x 330,2 mm (8,5 x 13 inci)	✓	✓	✓	✓	X
Universal^{2, 3} 98,4 x 148 mm (3,86 x 5,83 inci) hingga 215,9 x 355,6 mm (8,5 x 14 inci)	✓	✓	✓	✓	✓ ⁴

¹ Dukungan default adalah umpan tepi panjang. Ketika digunakan dengan umpan tepi pendek, A5 dianggap sebagai kertas sempit.

² Jika dipilih, halaman diformat untuk 215,90 x 355,60 mm (8,5 x 14 inci) kecuali ditentukan oleh aplikasi perangkat lunak.

³ Masukkan kertas sempit dengan sisi pendek masuk ke printer terlebih dahulu.

⁴ Mendukung ukuran kertas hanya hingga 216 x 297 mm (8,5 x 11,7 inci).

⁵ Baki 250 lembar standar hanya mendukung hingga lima kertas amplop sekaligus. Baki 250 lembar opsional mendukung hingga 40 kertas amplop sekaligus.

Ukuran kertas	Baki 250-lembar standar atau opsional	Pengumpan manual	Pencetakan bolak-balik	ADF	Kaca pemindai
Universal ^{2, 3} 25,4 x 25,4 mm (1 x 1 inci) hingga 215,9 x 297 mm (8,5 x 11,69 inci)	X	X	X	X	✓
Universal ^{2, 3} 105 x 148 mm (4,13 x 5,83 inci) hingga 215,9 x 355,6 mm (8,5 x 14 inci)	X	X	X	✓	X
7 3/4 Envelope 98,4 x 190,5 mm (3,875 x 7,5 inci)	✓ ⁵	✓	X	X	✓
9 Envelope 98,4 x 225,4 mm (3,875 x 8,9 inci)	✓ ⁵	✓	X	X	✓
10 Envelope 104,8 x 241,3 mm (4,12 x 9,5 inci)	✓ ⁵	✓	X	X	✓
DL Envelope 110 x 220 mm (4,33 x 8,66 inci)	✓ ⁵	✓	X	X	✓
C5 Envelope 162 x 229 mm (6,38 x 9,01 inci)	✓ ⁵	✓	X	X	✓
B5 Envelope 176 x 250 mm (6,93 x 9,84 inci)	✓ ⁵	✓	X	X	✓
Amplop Lainnya 98,4 x 162 mm (3,87 x 6,38 inci) hingga 176 x 250 mm (6,93 x 9,84 inci)	✓ ⁵	✓	X	X	N/A

¹ Dukungan default adalah umpan tepi panjang. Ketika digunakan dengan umpan tepi pendek, A5 dianggap sebagai kertas sempit.

² Jika dipilih, halaman diformat untuk 215,90 x 355,60 mm (8,5 x 14 inci) kecuali ditentukan oleh aplikasi perangkat lunak.

³ Masukkan kertas sempit dengan sisi pendek masuk ke printer terlebih dahulu.

⁴ Mendukung ukuran kertas hanya hingga 216 x 297 mm (8,5 x 11,7 inci).

⁵ Baki 250 lembar standar hanya mendukung hingga lima kertas amplop sekaligus. Baki 250 lembar opsional mendukung hingga 40 kertas amplop sekaligus.

Jenis kertas yang didukung

Catatan:

- Label, envelope, dan card stock selalu dicetak pada kecepatan lebih rendah.
- Label didukung untuk penggunaan sesekali dan harus diuji untuk memastikan dapat digunakan.

- ADF hanya mendukung kertas biasa.

Jenis kertas	Baki 250-lembar standar atau opsional	Pengumpan manual	Pencetakan bolak-balik
Plain paper	✓	✓	✓
Card stock	✓	✓	X
Label	✓	✓	X
Envelopes	✓	✓	X

Bobot kertas yang didukung

Catatan: ADF mendukung kertas 52–90,3 g/m² (14–24 lb bond).

Jenis dan bobot kertas	Baki 250-lembar standar atau opsional	Pengumpan manual	Pencetakan bolak-balik
Light paper 60–74,9 g/m ² serat panjang (16–19.9-lb bond)	✓	✓	✓
Plain paper 75–90,3 g/m ² serat panjang (20–24-lb bond)	✓	✓	✓
Heavy paper 90,3–105 g/m ² serat panjang (24,1–28-lb bond)	✓	✓	✓
Card stock 105,1–162 g/m ² serat panjang (28,1–43-lb bond)	✓	✓	X
Card stock 163–200 g/m ² serat panjang (43,1–53-lb bond)	X	✓	X
Label kertas 131 g/m ² (35-lb bond)	✓	✓	X
Envelopes 60–105 g/m ² (16–28-lb bond)	✓	✓	X

Printer dan MFP Lexmark CS331, CX331, C3224, C3326, MC3224, MC3326



Tabel berikut menyajikan informasi tentang sumber kertas standar dan opsional, serta berat, jenis, dan ukuran kertas yang didukung.

Catatan: Untuk ukuran kertas yang tidak terdapat di dalam daftar, pilih ukuran *yang sedikit lebih besar*.

Ukuran kertas yang didukung

Ukuran kertas	Baki 250 lembar	Pengumpan manual	Pencetakan dua sisi*	ADF	Kaca pemindai
A4 210 x 297 mm (8,27 x 11,7 inci)	✓	✓	✓	✓	✓
A5¹ 148 x 210 mm (5,83 x 8,27 inci)	✓	✓	X	✓	✓
A6 105 x 148 mm (4,13 x 5,83 inci)	✓	✓	X	✓	✓
JIS B5 182 x 257 mm (7,17 x 10,1 inci)	✓	✓	X	✓	✓
Oficio (Meksiko) 215,9 x 340,4 mm (8,5 x 13,4 inci)	✓	✓	✓	✓	X
Hagaki 100 x 148 mm (3,94 x 5,83 inci)	✓	✓	X	X	✓
Statement 139,7 x 215,9 mm (5,5 x 8,5 inci)	✓	✓	X	✓	✓
Executive 184,2 x 266,7 mm (7,25 x 10,5 inci)	✓	✓	X	✓	✓
Letter 215,9 x 279,4 mm (8,5 x 11 inci)	✓	✓	✓	✓	✓

¹ Secara default, pengumpan yang didukung adalah model tepi panjang. Ketika berjalan dengan pengumpanan tepi pendek, A5 akan dianggap kertas sempit.

² Sumber kertas ini hanya mendukung ukuran kertas maksimal 216 x 297 mm (8,5 x 11,7 inci).

³ Apabila yang dipilih adalah model Universal, halaman akan diformat untuk 215,90 x 355,60 mm (8,5 x 14 inci) kecuali ditentukan dari aplikasi perangkat lunak.

⁴ Masukkan kertas sempit dengan tepi pendek masuk terlebih dahulu.

⁵ Maksimal cetak lima amplop di satu waktu.

Ukuran kertas	Baki 250 lembar	Pengumpan manual	Pencetakan dua sisi*	ADF	Kaca pemindai
Legal 215,9 x 355,6 mm (8,5 x 14 inci)	✓	✓	✓	✓	X
Folio 215,9 x 330,2 mm (8,5 x 13 inci)	✓	✓	✓	✓	X
Universal^{3,4} 98,4 x 148 mm (3,86 x 5,83 inci) hingga 215,9 x 355,6 mm (8,5 x 14 inci)	✓	✓	✓	✓	✓ ²
Universal^{3,4} 25,4 x 25,4 mm (1 x 1 inci) hingga 215,9 x 297 mm (8,5 x 11,69 inci)	X	X	X	X	✓
Universal^{3,4} 105 x 148 mm (4,13 x 5,83 inci) hingga 215,9 x 355,6 mm (8,5 x 14 inci)	X	X	X	✓	X
Amplop 7 3/4 98,4 x 190,5 mm (3,875 x 7,5 inci)	✓ ⁵	✓	X	X	✓
Amplop 9 98,4 x 225,4 mm (3,875 x 8,9 inci)	✓ ⁵	✓	X	X	✓
Amplop 10 104,8 x 241,3 mm (4,12 x 9,5 inci)	✓ ⁵	✓	X	X	✓
Amplop DL 110 x 220 mm (4,33 x 8,66 inci)	✓ ⁵	✓	X	X	✓
Amplop C5 162 x 229 mm (6,38 x 9,01 inci)	✓ ⁵	✓	X	X	✓
Amplop B5 176 x 250 mm (6,93 x 9,84 inci)	✓ ⁵	✓	X	X	✓
Amplop Lain³ 98,4 x 162 mm (3,87 x 6,38 inci) hingga 176 x 250 mm (6,93 x 9,84 inci)	✓ ⁵	✓	X	X	T/A

¹ Secara default, pengumpan yang didukung adalah model tepi panjang. Ketika berjalan dengan pengumpanan tepi pendek, A5 akan dianggap kertas sempit.

² Sumber kertas ini hanya mendukung ukuran kertas maksimal 216 x 297 mm (8,5 x 11,7 inci).

³ Apabila yang dipilih adalah model Universal, halaman akan diformat untuk 215,90 x 355,60 mm (8,5 x 14 inci) kecuali ditentukan dari aplikasi perangkat lunak.

⁴ Masukkan kertas sempit dengan tepi pendek masuk terlebih dahulu.

⁵ Maksimal cetak lima amplop di satu waktu.

Jenis kertas yang didukung

Catatan:

- Pencetakan pada label, amplop, dan card stock tidak bisa cepat.
- Label didukung untuk pemakaian sesekali dan harus diuji terlebih dahulu.
- ADF hanya mendukung plain paper.

Jenis kertas	Baki 250 lembar	Pengumpan manual	Pencetakan dua sisi*
Plain paper	✓	✓	✓
Card stock	✓	✓	X
Label	✓	✓	X
Amplop	✓	✓	X

Berat kertas yang didukung

Catatan: ADF mendukung kertas 52–90,3 g/m² (14–24 pon bond).

Berat dan jenis kertas	Baki 250 lembar	Pengumpan manual	Pencetakan dua sisi*
Kertas ringan 60-74,9 g/m ² serat panjang (16–19,9 pon bond)	✓	✓	✓
Plain paper 75-90,3 g/m ² serat panjang (20–24 pon bond)	✓	✓	✓
Kertas berat 90,3–105 g/m ² serat panjang (24.1–28 lb bond)	✓	✓	✓
Card stock 105,1-162 g/m ² serat panjang (28,1-43 pon bond)	✓	✓	X
Card stock 105,1-200 g/m ² serat panjang (28,1-53 pon bond)	X	✓	X
Label kertas 131 g/m ² (35 pon bond)	✓	✓	X
Amplop 60–105 g/m ² (16–28 pon bond)	✓	✓	X

Printer Lexmark B2236 dan MFP MB2236



Tabel berikut menyajikan informasi tentang sumber kertas standar dan opsional, serta berat, jenis, dan ukuran kertas yang didukung.

Catatan: Untuk ukuran kertas yang tidak terdapat di dalam daftar, pilih ukuran *yang sedikit lebih besar*.

Ukuran kertas yang didukung

Catatan:

- Pencetakan pada kertas dengan lebar kurang dari 210 mm (8,3 inci) tidak bisa cepat.
- Gunakan pengumpan manual saat mencetak di kertas dengan lebar kurang dari 105 mm (4,1 inci).
- Ukuran minimal kertas yang didukung untuk pencetakan dua sisi adalah 210 x 279,4 mm (8,3 x 11 inci).
- Panjang maksimal kertas yang didukung oleh kaca pemindai adalah 297 mm (11,7 inci).
- Untuk pencetakan dua sisi pada kertas letter, legal, atau folio, pastikan setelan ukuran kertas di unit dupleks sudah disetel ke Letter.

Ukuran kertas	Baki 250 lembar	Pengumpan manual	Pencetakan dua sisi*	Kaca pemindai	Pengumpan dokumen otomatis
A4 210 x 297 mm (8,27 x 11,7 inci)	✓	✓	✓	✓	✓
A5 SEF 148 x 210 mm (5,83 x 8,27 inci)	✓	✓	X	✓	✓
A5 LEF 210 x 148 mm (8,27 x 5,83 inci)	✓	✓	X	✓	✓
A6 105 x 148 mm (4,13 x 5,83 inci)	✓	✓	X	✓	✓
JIS B5 182 x 257 mm (7,17 x 10,1 inci)	✓	✓	X	✓	✓

* Sumber kertas ini hanya mendukung ukuran kertas maksimal 216 x 297 mm (8,5 x 11,7 inci).

Ukuran kertas	Baki 250 lembar	Pengumpan manual	Pencetakan dua sisi*	Kaca pemindai	Pengumpan dokumen otomatis
Oficio (Meksiko) 215,9 x 340,4 mm (8,5 x 13,4 inci)	✓	✓	X	X	✓
Hagaki 100 x 148 mm (3,94 x 5,83 inci)	X	✓	X	✓	X
Statement 139,7 x 215,9 mm (5,5 x 8,5 inci)	✓	✓	X	✓	✓
Executive 184,2 x 266,7 mm (7,25 x 10,5 inci)	✓	✓	X	✓	✓
Letter 215,9 x 279,4 mm (8,5 x 11 inci)	✓	✓	✓	✓	✓
Legal 215,9 x 355,6 mm (8,5 x 14 inci)	✓	✓	✓	X	✓
Folio 215,9 x 330,2 mm (8,5 x 13 inci)	✓	✓	✓	X	✓
Universal 98 x 148 mm (3,9 x 5,8 inci) hingga 216 x 356 mm (8,5 x 14 inci)	X	✓	X	✓*	✓
Universal 105 x 148 mm (4,1 x 5,8 inci) hingga 216 x 356 mm (8,5 x 14 inci)	✓	✓	X	✓*	✓
Amplop 7 3/4 (Monarch) 98,4 x 190,5 mm (3,875 x 7,5 inci)	X	✓	X	✓	X
Amplop 9 98,4 x 225,4 mm (3,875 x 8,9 inci)	X	✓	X	✓	X
Amplop 10 104,8 x 241,3 mm (4,12 x 9,5 inci)	X	✓	X	✓	X
Amplop DL 110 x 220 mm (4,33 x 8,66 inci)	X	✓	X	✓	X

* Sumber kertas ini hanya mendukung ukuran kertas maksimal 216 x 297 mm (8,5 x 11,7 inci).

Ukuran kertas	Baki 250 lembar	Pengumpan manual	Pencetakan dua sisi*	Kaca pemindai	Pengumpan dokumen otomatis
Amplop C5 162 x 229 mm (6,38 x 9,01 inci)	X	✓	X	✓	X
Amplop B5 176 x 250 mm (6,93 x 9,84 inci)	X	✓	X	✓	X
Amplop Universal 98,4 x 162 mm (3,87 x 6,38 inci) hingga 176 x 250 mm (6,93 x 9,84 inci)	X	✓	X	✓	X
* Sumber kertas ini hanya mendukung ukuran kertas maksimal 216 x 297 mm (8,5 x 11,7 inci).					

Jenis kertas yang didukung

Catatan: Label, envelope, dan card stock selalu dicetak pada kecepatan lebih rendah.

Jenis kertas	Baki 250 lembar	Pengumpan manual	Pencetakan bolak-balik	Pengumpan dokumen otomatis
Plain paper	✓	✓	✓	✓
Card stock	X	✓	X	X
Label	X	✓	X	X
Bond	✓	✓	✓	✓
Envelope	X	✓	X	X
Letterhead	✓	✓	✓	✓
Preprinted	✓	✓	✓	✓
Colored paper	✓	✓	✓	✓
Light	✓	✓	✓	✓
Heavy	✓	✓	✓	✓
Recycled	✓	✓	✓	✓

Berat kertas yang didukung

Baki 250 lembar	Pengumpan manual	Pencetakan dua sisi*	Pengumpan dokumen otomatis
60–105 g/m ² (16–28 pon bond)	60–200 g/m ² (16–54 pon bond)	70–105 g/m ² (18,7–28 pon bond)	60–105 g/m ² (16–28 pon bond)

Printer dan MFP Lexmark C2240, C2325, C2425, C2535, CS421, CS521, CS622, CX421, CX522, CX622, CX625, MC2325, MC2425, MC2535, MC2640, XC2235, XC4240



Tabel berikut menyajikan informasi tentang sumber kertas standar dan opsional, serta berat, jenis, dan ukuran kertas yang didukung.

Catatan: Untuk ukuran kertas yang tidak terdapat di dalam daftar, pilih ukuran *yang sedikit lebih besar*.

Ukuran kertas yang didukung

Catatan: Model printer Anda mungkin memiliki baki duo 650 lembar, yang terdiri dari baki 550 lembar dan pengumpan multiguna terpadu 100 lembar. Baki 550 lembar dari baki duo 650 lembar mendukung ukuran kertas yang sama seperti baki 550 lembar opsional. Sedangkan pengumpan multiguna terpadunya mendukung berbagai ukuran, jenis, dan bobot kertas.

Ukuran dan dimensi kertas	Baki 250-lembar standar	Pengumpan manual	Baki dua 650 lembar opsional		Baki 550-lembar opsional	Pencetakan bolak-balik
			Baki 550 lembar	Pengumpan multiguna		
A4 210 x 297 mm (8,27 x 11,7 inci)	✓	✓	✓	✓	✓	✓
A5^{1,2} 148 x 210 mm (5,83 x 8,27 inci)	✓	✓	✓	✓	✓	✗
A6 105 x 148 mm (4,13 x 5,83 inci)	✓	✓	✗	✓	✗	✗
JIS B5 182 x 257 mm (7,17 x 10,1 inci)	✓	✓	✓	✓	✓	✗
Letter 215,9 x 279,4 mm (8,5 x 11 inci)	✓	✓	✓	✓	✓	✓
Legal 215,9 x 355,6 mm (8,5 x 14 inci)	✓	✓	✓	✓	✓	✓
Executive 184,2 x 266,7 mm (7,25 x 10,5 inci)	✓	✓	✓	✓	✓	✗
Oficio (Meksiko) 215,9 x 340,4 mm (8,5 x 13,4 inci)	✓	✓	✓	✓	✓	✓
Folio 215,9 x 330,2 mm (8,5 x 13 inci)	✓	✓	✓	✓	✓	✓
Statement 139,7 x 215,9 mm (5,5 x 8,5 inci)	✓	✓	✗	✓	✗	✗

¹ Masukkan kertas berukuran ini ke dalam baki 1 dan pengumpan manual dengan sisi panjang masuk ke printer terlebih dahulu.

² Masukkan kertas berukuran ini ke dalam baki 2, baki 3, dan pengumpan multiguna dengan sisi pendek masuk ke printer terlebih dahulu.

³ Bila Universal dipilih, halaman diformat untuk 215,9 x 355,6 mm (8,5 x 14 inci) kecuali ukurannya ditentukan oleh aplikasi perangkat lunak.

⁴ Masukkan kertas sempit dengan sisi pendek masuk ke printer terlebih dahulu.

⁵ Bila Universal dipilih, halaman diformat untuk 215,9 x 355,6 mm (8,5 x 14 inci) kecuali ukurannya ditentukan oleh aplikasi perangkat lunak.

Ukuran dan dimensi kertas	Baki 250-lembar standar	Pengumpan manual	Baki duo 650 lembar opsional		Baki 550-lembar opsional	Pencetakan bolak-balik
			Baki 550 lembar	Pengumpan multiguna		
Hagaki 100 x 148 mm (3,94 x 5,83 inci)	✓	✓	X	✓	X	X
Universal ^{3,4} 98,4 x 148 mm hingga 215,9 x 355,6 mm (3,87 x 5,83 inci hingga 8,5 x 14 inci)	✓	✓	X	✓	X	X
Universal ^{3,4} 76,2 x 127 mm hingga 215,9 x 355,6 mm (3 x 5 inci hingga 8,5 x 14 inci)	X	✓	X	✓	X	X
Universal ^{3,4} 148 x 210 mm hingga 215,9 x 355,6 mm (5,83 x 8,27 inci hingga 8,5 x 14 inci)	✓	✓	✓	✓	✓	X
Universal ^{3,4} 210 x 250 mm hingga 215,9 x 355,6 mm (8,27 x 9,84 inci hingga 8,5 x 14 inci)	✓	✓	✓	✓	✓	✓
7 3/4 Envelope 98,4 x 190,5 mm (3,875 x 7,5 inci)	✓	✓	X	✓	X	X
9 Envelope 98,4 x 225,4 mm (3,875 x 8,9 inci)	✓	✓	X	✓	X	X
10 Envelope 104,8 x 241,3 mm (4,12 x 9,5 inci)	✓	✓	X	✓	X	X

¹ Masukkan kertas berukuran ini ke dalam baki 1 dan pengumpan manual dengan sisi panjang masuk ke printer terlebih dahulu.

² Masukkan kertas berukuran ini ke dalam baki 2, baki 3, dan pengumpan multiguna dengan sisi pendek masuk ke printer terlebih dahulu.

³ Bila Universal dipilih, halaman diformat untuk 215,9 x 355,6 mm (8,5 x 14 inci) kecuali ukurannya ditentukan oleh aplikasi perangkat lunak.

⁴ Masukkan kertas sempit dengan sisi pendek masuk ke printer terlebih dahulu.

⁵ Bila Universal dipilih, halaman diformat untuk 215,9 x 355,6 mm (8,5 x 14 inci) kecuali ukurannya ditentukan oleh aplikasi perangkat lunak.

Ukuran dan dimensi kertas	Baki 250-lembar standar	Pengumpan manual	Baki duo 650 lembar opsional		Baki 550-lembar opsional	Pencetakan bolak-balik
			Baki 550 lembar	Pengumpan multiguna		
DL Envelope 110 x 220 mm (4,33 x 8,66 inci)	✓	✓	X	✓	X	X
C5 Envelope 162 x 229 mm (6,38 x 9,01 inci)	✓	✓	X	✓	X	X
B5 Envelope 176 x 250 mm (6,93 x 9,84 inci)	✓	✓	X	✓	X	X
Monarch 98,425 x 190,5 mm (3,875 x 7,5 inci)	✓	✓	X	✓	X	X
Amplop Lain⁵ 98,4 x 162 mm hingga 176 x 250 mm (3,87 x 6,38 inci hingga 6,93 x 9,84 inci)	✓	✓	X	✓	X	X

¹ Masukkan kertas berukuran ini ke dalam baki 1 dan pengumpan manual dengan sisi panjang masuk ke printer terlebih dahulu.

² Masukkan kertas berukuran ini ke dalam baki 2, baki 3, dan pengumpan multiguna dengan sisi pendek masuk ke printer terlebih dahulu.

³ Bila Universal dipilih, halaman diformat untuk 215,9 x 355,6 mm (8,5 x 14 inci) kecuali ukurannya ditentukan oleh aplikasi perangkat lunak.

⁴ Masukkan kertas sempit dengan sisi pendek masuk ke printer terlebih dahulu.

⁵ Bila Universal dipilih, halaman diformat untuk 215,9 x 355,6 mm (8,5 x 14 inci) kecuali ukurannya ditentukan oleh aplikasi perangkat lunak.

Jenis kertas yang didukung

Catatan:

- Model printer Anda mungkin memakai baki duo 650 lembar, yang terdiri atas baki 550 lembar dan pengumpan serba guna 100 lembar. Baki 550 lembar pada baki duo 650 lembar mendukung jenis kertas yang sama sebagaimana baki 550 lembar. Pengumpan serba guna bawaan mendukung berat, jenis, dan ukuran yang berbeda-beda.
- Pencetakan pada label, amplop, dan card stock tidak bisa cepat, yaitu 25 halaman per menit.
- ADF hanya mendukung plain paper.

Jenis kertas	Baki 250 lembar (Standar)	Pengumpan manual	Baki duo 650 lembar (Opsional)		Baki 550 lembar (Opsional)	Pencetakan dua sisi*
			Baki 550 lembar	Pengumpan serba guna		
Plain paper	✓	✓	✓	✓	✓	✓

Jenis kertas	Baki 250 lembar (Standar)	Pengumpan manual	Baki dua 650 lembar (Opsional)		Baki 550 lembar (Opsional)	Pencetakan dua sisi*
			Baki 550 lembar	Pengumpan serba guna		
Card stock	✓	✓	✓	✓	✓	X
Amplop	✓	✓	X	✓	X	X
Label kertas	✓	✓	✓	✓	✓	✓
Label vinil	✓	✓	✓	✓	✓	X

Bobot kertas yang didukung

Catatan:

- Model printer Anda mungkin memiliki baki dua 650 lembar, yang terdiri dari baki 550 lembar dan pengumpan multiguna terpadu 100 lembar. Baki 550 lembar dari baki dua 650 lembar mendukung jenis kertas yang sama seperti baki 550 lembar biasa. Sedangkan pengumpan multiguna terpadunya mendukung berbagai ukuran, jenis, dan bobot kertas.
- Label, amplop, dan card stock selalu dicetak dengan kecepatan 25 halaman per menit.
- ADF mendukung kertas 52–120 g/m² (14–32 lb bond).

Jenis dan bobot kertas	Baki 250-lembar standar	Pengumpan manual	Baki dua 650 lembar opsional		Baki 550-lembar opsional	Pencetakan bolak-balik
			Baki 550 lembar	Pengumpan multiguna		
Light paper ¹ 60–74,9 g/m ² serat panjang (16–19,9-lb bond)	✓	✓	✓	✓	✓	✓
Plain paper 75–90,3 g/m ² serat panjang (20–24-lb bond)	✓	✓	✓	✓	✓	✓
Heavy paper 90,3–105 g/m ² serat panjang (24,1–28-lb bond)	✓	✓	✓	✓	✓	✓

¹ Kertas di bawah 75 g/m² (20 lb) harus dicetak dengan Jenis Kertas diatur ke Light Paper. Jika tidak, kertas akan tergulung-gulung dan dapat menyebabkan kesalahan pengumpanan, khususnya di lingkungan yang lembap.

² Label dan media khusus lainnya didukung untuk penggunaan sesekali dan harus diuji untuk memastikan dapat digunakan.

³ Label kertas didukung hingga 105 g/m² (28 lb bond).

⁴ Berat maksimal 100% konten katun adalah 24 lb bond.

⁵ Amplop 28 lb bond dibatasi hingga 25% konten katun.

Jenis dan bobot kertas	Baki 250-lembar standar	Pengumpan manual	Baki duo 650 lembar opsional		Baki 550-lembar opsional	Pencetakan bolak-balik
			Baki 550 lembar	Pengumpan multiguna		
Card stock 105,1–162 g/m ² serat panjang (28,1–43-lb bond)	✓	✓	✓	✓	✓	X
Card stock 105,1–200 g/m ² serat panjang (28,1–53-lb bond)	✓	✓	X	X	X	X
Label Kertas² 131 g/m ² (35-lb bond)	✓	✓	✓	✓	✓	✓ ³
Label Vinyl² 131 g/m ² (35-lb bond)	✓	✓	✓	✓	✓	X
Envelopes^{4,5} 60–105 g/m ² (16–28-lb bond)	✓	✓	X	✓	X	X

¹ Kertas di bawah 75 g/m² (20 lb) harus dicetak dengan Jenis Kertas diatur ke Light Paper. Jika tidak, kertas akan tergulung-gulung dan dapat menyebabkan kesalahan pengumpanan, khususnya di lingkungan yang lembap.

² Label dan media khusus lainnya didukung untuk penggunaan sesekali dan harus diuji untuk memastikan dapat digunakan.

³ Label kertas didukung hingga 105 g/m² (28 lb bond).

⁴ Berat maksimal 100% konten katun adalah 24 lb bond.

⁵ Amplop 28 lb bond dibatasi hingga 25% konten katun.

Printer Lexmark MS725 dan MFP MX725



Tabel berikut menyajikan informasi tentang sumber kertas standar dan opsional, serta berat, jenis, dan ukuran kertas yang didukung.

Catatan: Untuk ukuran kertas yang tidak terdapat di dalam daftar, pilih ukuran *yang sedikit lebih besar*.

Ukuran kertas yang didukung

Ukuran kertas yang didukung oleh printer

Ukuran kertas	Baki 550 lembar (standar), baki 250 atau 550 lembar (opsional)	Baki 2100 lembar (Opsional)	Pengumpulan serba guna	Pencetakan dua sisi*
A4 210 x 297 mm (8,3 x 11,7 inci)	✓	✓	✓	✓
A5 LEF* 210 x 148 mm (8,3 x 5,8 inci)	✓	✓	✓	✓
A5 SEF* 148 x 210 mm (5,8 x 8,3 inci)	✓	X	✓	X
A6 105 x 148 mm (4,1 x 5,8 inci)	✓	X	✓	✓
JIS B5 182 x 257 mm (7,2 x 10,1 inci)	✓	X	✓	✓
Oficio (Meksiko) 216 x 340 mm (8,5 x 13,4 inci)	✓	✓	✓	✓
Statement 140 x 216 mm (5,5 x 8,5 inci)	✓	X	✓	✓
Executive 184 x 267 mm (7,3 x 10,5 inci)	✓	X	✓	✓

* A5 Long Edge Feed (LEF/Pengumpulan Tepi Panjang) lebih disarankan daripada A5 Short Edge Feed (SEF/Pengumpulan Tepi Pendek).

Ukuran kertas	Baki 550 lembar (standar), baki 250 atau 550 lembar (opsional)	Baki 2100 lembar (Opsional)	Pengumpan serba guna	Pencetakan dua sisi*
Letter 216 x 279 mm (8,5 x 11 inci)	✓	✓	✓	✓
Legal 216 x 356 mm (8,5 x 14 inci)	✓	✓	✓	✓
Folio 216 x 330 mm (8,5 x 13 inci)	✓	✓	✓	✓
Universal 105 x 148 mm (4,1 x 5,8 inci) hingga 216 x 356 mm (8,5 x 14 inci)	✓	X	✓	✓

* A5 Long Edge Feed (LEF/Pengumpanan Tepi Panjang) lebih disarankan daripada A5 Short Edge Feed (SEF/Pengumpanan Tepi Pendek).

Ukuran kertas yang didukung oleh finisher atau opsi output

Catatan: Finisher dan opsi output hanya didukung di printer Lexmark model MS725.

Ukuran kertas	Output expander atau output expander kapasitas tinggi	Kotak surat 4 keranjang	Lis kawat jepret		Lis lubang, kawat jepret		
			Tumpuk	Kawat jepret	Tumpuk	Kawat jepret	Lubang jepret
A4 210 x 297 mm (8,3 x 11,7 inci)	✓	✓	✓	✓	✓	✓	✓
A5 LEF 210 x 148 mm (8,3 x 5,8 inci)	✓	✓	✓	✓	✓	✓	X
A5 SEF 148 x 210 mm (5,8 x 8,3 inci)	✓	✓	✓	X	✓	X	X
A6 105 x 148 mm (4,1 x 5,8 inci)	✓	✓	X	X	X	X	X
JIS B5 182 x 257 mm (7,2 x 10,1 inci)	✓	✓	✓	X	✓	X	X
Oficio (Meksiko) 216 x 340 mm (8,5 x 13,4 inci)	✓	✓	✓	✓	✓	✓	✓
Statement 140 x 216 mm (5,5 x 8,5 inci)	✓	✓	X	X	X	X	X

Ukuran kertas	Output expander atau output expander kapasitas tinggi	Kotak surat 4 keranjang	Lis kawat jepret		Lis lubang, kawat jepret		
			Tumpuk	Kawat jepret	Tumpuk	Kawat jepret	Lubang
Executive 184 x 267 mm (7,3 x 10,5 inci)	✓	✓	✓	X	✓	X	X
Letter 216 x 279 mm (8,5 x 11 inci)	✓	✓	✓	✓	✓	✓	✓
Legal 216 x 356 mm (8,5 x 14 inci)	✓	✓	✓	✓	✓	✓	X
Folio 216 x 330 mm (8,5 x 13 inci)	✓	✓	✓	✓	✓	✓	✓
Universal 105 x 148 mm (4,1 x 5,8 inci) hingga 216 x 356 mm (8,5 x 14 inci)	✓	✓	X	X	X	X	X

Jenis kertas yang didukung

Jenis kertas yang didukung oleh printer

Jenis kertas	Baki 550 lembar (standar), baki 250 atau 550 lembar (opsional)	Baki 2100 lembar (Opsional)	Pengumpulan serba guna	Pencetakan dua sisi*
Plain paper	✓	✓	✓	✓
Card stock	✓	X	✓	✓
Transparansi*	✓	X	✓	X
Label	✓	X	✓	X
Label Vinil	✓	X	✓	X
Bond	✓	✓	✓	✓
Letterhead	✓	✓	✓	✓
Pracetak	✓	✓	✓	✓

* Untuk mencegah kertas transparansi agar tidak saling menempel, disarankan untuk hanya mencetak maksimal 20 halaman. Cetak halaman berikutnya setelah tiga menit.

Jenis kertas	Baki 550 lembar (standar), baki 250 atau 550 lembar (opsional)	Baki 2100 lembar (Opsional)	Pengumpulan serba guna	Pencetakan dua sisi*
Kertas Warna	✓	X	✓	✓
Ringan	✓	X	✓	✓
Berat	✓	X	✓	✓
Katun/Kasar	✓	X	✓	✓
Jenis Kustom [x]	✓	X	✓	✓

* Untuk mencegah kertas transparansi agar tidak saling menempel, disarankan untuk hanya mencetak maksimal 20 halaman. Cetak halaman berikutnya setelah tiga menit.

Jenis kertas yang didukung oleh keranjang output atau finisher

Catatan: Finisher dan opsi output hanya didukung di printer Lexmark model MS725.

Jenis kertas	Output expander atau output expander kapasitas tinggi	Kotak surat 4 keranjang	Lis kawat jepret		Lis lubang, kawat jepret		
			Tumpuk	Kawat jepret	Tumpuk	Kawat jepret	Lubang
Plain paper	✓	✓	✓	✓	✓	✓	✓
Card stock	✓	X	X	X	X	X	X
Transparansi	✓	X	✓	X	✓	X	X
Label	✓	X	X	X	X	X	X
Label Vinil	✓	X	X	X	X	X	X
Bond	✓	✓	✓	✓	✓	✓	✓
Letterhead	✓	✓	✓	✓	✓	✓	✓
Pracetak	✓	✓	✓	✓	✓	✓	✓
Kertas Warna	✓	X	X	X	X	X	X
Ringan	✓	X	X	X	X	X	X
Berat	✓	X	X	X	X	X	X
Katun/Kasar	✓	X	X	X	X	X	X
Jenis Kustom [x]	✓	X	X	X	X	X	X

Berat kertas yang didukung

Berat kertas yang didukung oleh printer

Berat dan jenis kertas	Baki 550 lembar (standar), baki 250 atau 550 lembar (opsional)	Baki 2100 lembar (Opsional)	Pengumpulan serba guna	Pencetakan dua sisi*
Kertas bond atau plain paper¹ 60–176 g/m ² serat panjang (16–47 pon bond)	✓	✓	✓	✓
Transparansi 138-146 g/m ² serat panjang (37-39 pon bond)	✓	X	✓	X
Kertas terpadu² 140-175 g/m ² (37-47 pon bond)	✓	X	✓	✓
Kertas terpadu 75-135 g/m ² (20-36 pon bond)	✓	X	✓	✓

¹ Serat pendek lebih disukai untuk kertas dengan berat di atas 176 g/m² (47 pon).

² Area yang sensitif terhadap tekanan harus masuk ke printer terlebih dahulu.

³ Kandungan katun untuk amplop dari kertas bond dengan berat 28 pon dibatasi maksimal 25%.

Berat kertas yang didukung oleh finisher atau opsi output

Catatan: Finisher dan opsi output hanya didukung di printer Lexmark model MS725.

Berat dan jenis kertas	Output expander atau output expander kapasitas tinggi	Kotak surat 4 keranjang	Lis kawat jepret		Lis lubang, kawat jepret		
			Tumpuk	Kawat jepret	Tumpuk	Kawat jepret	Lubang jepret
Kertas bond atau plain paper 60–176 g/m ² serat panjang (16–47 pon bond)	✓	X	✓	X	✓	X	X
Kertas bond atau plain paper 60-90 g/m ² serat panjang (16-24 pon bond)	✓	✓	✓	✓	✓	✓	✓
Card stock 203 g/m ² serat panjang (125 pon bond)	✓	X	✓	X	✓	X	X
Card stock 199 g/m ² serat panjang (110 pon bond)	✓	X	✓	X	✓	X	X

Berat dan jenis kertas	Output expander atau output expander kapasitas tinggi	Kotak surat 4 keranjang	Lis kawat jepret		Lis lubang, kawat jepret		
			Tumpuk	Kawat jepret	Tumpuk	Kawat jepret	Lubang
Card stock 176 g/m ² serat panjang (65 pon bond)	✓	X	X	X	X	X	X
Card stock 163 g/m ² serat panjang (90 pon bond)	✓	X	✓	X	✓	X	X
Transparansi 138-146 g/m ² serat panjang (37-39 pon bond)	✓	X	✓	X	✓	X	X
Label kertas 180 g/m ² (48 pon bond)	✓	X	X	X	X	X	X
Kertas terpadu 140-175 g/m ² (37-47 pon bond)	✓	X	X	X	X	X	X
Kertas terpadu 75-135 g/m ² (20-36 pon bond)	✓	X	X	X	X	X	X

Panduan label dan card stock

Dukungan berat label dan card stock

Jenis media berikut *hanya* didukung di printer model Lexmark MS725 dan MX725.

- Label poliester dan vinil
- Kelompok pekerjaan media sempit

Tabel berikut berisi berat maksimum yang didukung oleh baki dan pengumpan serba guna.

Sumber kertas	Card stock ¹			Label			
	Indeks Bristol	Tag	Sampul	Kertas	Kertas dual web	Poliester	Vinil
Baki 550 lembar opsional dan standar	199 g/m ² (110 pon)	203 g/m ² (125 pon)	176 g/m ² (65 pon)	180 g/m ²	180 g/m ²	220 g/m ²	300 g/m ²
Pengumpan serba guna²	199 g/m ² (110 pon)	203 g/m ² (125 pon)	176 g/m ² (65 pon)	180 g/m ²	180 g/m ²	220 g/m ²	260 g/m ²

¹ Lihat [“Orientasi serat” pada halaman 17](#) untuk rekomendasi khusus.

² Oleh karena kertas label memiliki karakteristik khusus, pengumpanan yang tidak beres bisa terjadi dari pengumpan serba guna.

Label	Ketebalan	0,102-0,305 mm (0,004-0,012 inci)
	Kehalusan	100–400 Sheffield*
* 150-250 Sheffield adalah ukuran optimal. Penggunaan media di atas 300 Sheffield point bisa menyebabkan penurunan kualitas cetak.		

Label merupakan salah satu material cetak yang paling sulit bagi printer laser. Gunakan pembersih fuser khusus untuk pemakaian di kertas label untuk mengoptimalkan pengumpanan dan mencegah dupleks.

Anda disarankan untuk memasang pembersih minyak fuser, P/N 40X8579, ketika Anda mencetak pada kertas label. Ketika Anda memesan kartrid baru, pastikan pada paket kartrid tersebut dibawakan fuser wiper yang semestinya.

Dimungkinkan untuk menggandakan label tertentu yang telah dirancang khusus untuk penggunaan pada media ini. Untuk label dupleks, lihat daftar konverter Lexmark untuk mengetahui konverter mana yang telah berhasil mengembangkan jenis label seperti ini. Anda harus memasang wax wiper (pembersih lilin), P/N 40X8581. Kartrid yang didesain untuk pencetakan label dupleks telah dilengkapi dengan dua wax wiper. Ganti wax wiper tersebut jika Anda sudah memakai separuh dari kartrid normal agar kinerja wax wiper tersebut tetap optimal dan tingkat kebersihannya tetap terjaga. Hubungi spesialis label dan bahan pakai Anda untuk informasi seputar kartrid label vinil lilin dan minyak.

Catatan: Wax wiper tidak disarankan untuk dipakai saat mencetak di label vinil.

Informasi garis isi pada baki

Tergantung susunannya, label dan card stock bisa saja sulit untuk ditarik oleh printer saat pengumpanan. Hal ini bisa diatasi dengan memantau jumlah kertas yang dimasukkan ke dalam baki. Ada dua garis isi di dalam baki. Garis sambung pada baki adalah indikator pengisian kertas maksimum. Baki tidak boleh diisi media hingga di atas garis ini. Kalau tidak, kemacetan kertas akan sangat mungkin terjadi. Garis putus-putus pada baki adalah indikator pengisian kertas pengganti. ini hanya dipakai jika terjadi masalah pengumpanan pada media khusus, seperti label atau card stock. Jika terjadi kertas macet saat baki terisi penuh, masukkan media khusus hanya sampai pada garis putus-putus.



Untuk informasi lebih lanjut tentang berbagai model printer dan pengumpanan jenis media yang berbeda-beda, hubungi perwakilan penjualan Lexmark Anda.

Ketika mencetak di label:

- Dari panel kontrol, setel ukuran, jenis, tekstur, dan berat kertas di menu Paper (Kertas) agar sesuai dengan label yang dimasukkan ke baki.
- *Jangan* memasukkan label, kertas, dan transparansi secara bersamaan di satu baki. Penggabungan beberapa material cetak bisa menyebabkan masalah pengumpanan.

- Gunakan lembaran label secara penuh. Kertas parsial bisa menyebabkan label mengelupas selama mencetak. Inilah yang menyebabkan kemacetan kertas. Material dengan zat perekat bisa mengotori printer Anda. Ia juga bisa membuat garansi tidak berlaku.

Selama mencetak, jumlah label di tiap lembar bisa memengaruhi proses registrasi. Pada umumnya, jika label per lembar semakin banyak, semakin baik pula registrasinya.

Ketika mencetak pada card stock:

- Dari panel kontrol, setel ukuran, jenis, tekstur, dan berat kertas di menu Paper (Kertas) agar sesuai dengan card stock dimasukkan ke baki.
- *Jangan* memakai card stock yang bagian ujungnya berkerut. Hal itu bisa menyebabkan kemacetan kertas.

Untuk informasi lebih lanjut, lihat:

- [“Teknologi roller penarik” pada halaman 10](#)
- [“Orientasi serat” pada halaman 17](#)
- [“Prosedur perawatan” pada halaman 26](#)
- [“Pemecahan masalah” pada halaman 29](#)
- [“Panduan desain pola tulang rusuk utama untuk perataan tepi referensi” pada halaman 27](#)

Printer dan MFP Lexmark B2865, M5255, M5270, MS821, MS822, MS823, MS825, MS826



Tabel berikut menyajikan informasi tentang sumber kertas standar dan opsional, serta berat, jenis, dan ukuran kertas yang didukung.

Catatan: Untuk ukuran kertas yang tidak terdapat di dalam daftar, pilih ukuran *yang sedikit lebih besar*.

Ukuran kertas yang didukung

Ukuran kertas yang didukung oleh printer

Ukuran kertas	Baki 550 lembar (standar), baki 250 atau 550 lembar (opsional)	Baki 2100 lembar (Opsional)	Pengumpulan serba guna	Pencetakan dua sisi*
A4 210 x 297 mm (8,3 x 11,7 inci)	✓	✓	✓	✓
A5 LEF¹ 210 x 148 mm (8,3 x 5,8 inci)	✓	✓	✓	✓
A5 SEF¹ 148 x 210 mm (5,8 x 8,3 inci)	✓	X	✓	X
A6 105 x 148 mm (4,1 x 5,8 inci)	✓	X	✓	✓
JIS B5 182 x 257 mm (7,2 x 10,1 inci)	✓	X	✓	✓
Oficio (Meksiko) 216 x 340 mm (8,5 x 13,4 inci)	✓	✓	✓	✓
Statement 140 x 216 mm (5,5 x 8,5 inci)	✓	X	✓	✓
Executive 184 x 267 mm (7,3 x 10,5 inci)	✓	X	✓	✓
Letter 216 x 279 mm (8,5 x 11 inci)	✓	✓	✓	✓
Legal 216 x 356 mm (8,5 x 14 inci)	✓	✓	✓	✓
Folio 216 x 330 mm (8,5 x 13 inci)	✓	✓	✓	✓
Universal 76,2 x 127 mm hingga 216 x 356 mm (3 x 5 inci hingga 8,5 x 14 inci)	X	X	✓	X
Universal 105 x 148 mm (4,1 x 5,8 inci) hingga 216 x 356 mm (8,5 x 14 inci)	✓	X	✓	✓
Amplop 7 3/4 (Monarch) 98 x 191 mm (3,9 x 7,5 inci)	✓	X	✓	X

¹ A5 Long Edge Feed (LEF/Pengumpulan Tepi Panjang) lebih disarankan daripada A5 Short Edge Feed (SEF/Pengumpulan Tepi Pendek).

² Amplop dengan lebar lebih dari 101,6 mm (4,5 inci) berpotensi mengerut. Kertas jenis ini harus diuji terlebih dahulu.

Ukuran kertas	Baki 550 lembar (standar), baki 250 atau 550 lembar (opsional)	Baki 2100 lembar (Opsional)	Pengumpan serba guna	Pencetakan dua sisi*
Amplop 9 98 x 225 mm (3,9 x 8,9 inci)	✓	X	✓	X
Amplop 10² 105 x 241 mm (4,1 x 9,5 inci)	✓	X	✓	X
Amplop DL² 110 x 220 mm (4,3 x 8,7 inci)	✓	X	✓	X
Amplop C5² 162 x 229 mm (6,4 x 9 inci)	✓	X	✓	X
Amplop B5² 176 x 250 mm (6,9 x 9,8 inci)	✓	X	✓	X
Amplop Lain² 98,4 x 162 mm (3,9 x 6,4 inci) hingga 176 x 250 mm (6,9 x 9,8 inci)	✓	X	✓	X

¹ A5 Long Edge Feed (LEF/Pengumpanan Tepi Panjang) lebih disarankan daripada A5 Short Edge Feed (SEF/Pengumpanan Tepi Pendek).

² Amplop dengan lebar lebih dari 101,6 mm (4,5 inci) berpotensi mengerut. Kertas jenis ini harus diuji terlebih dahulu.

Ukuran kertas yang didukung oleh finisher atau opsi output

Ukuran kertas	Output expander output expander kapasitas tinggi, penumpuk ofset	Kotak surat 4 keranjang	Lis kawat jepret		Lis lubang, kawat jepret		
			Tumpuk	Kawat jepret	Tumpuk	Kawat jepret	Lubang jepret
A4 210 x 297 mm (8,3 x 11,7 inci)	✓	✓	✓	✓	✓	✓	✓
A5 LEF 210 x 148 mm (8,3 x 5,8 inci)	✓	✓	✓	✓	✓	✓	X
A5 SEF 148 x 210 mm (5,8 x 8,3 inci)	✓	✓	✓	X	✓	X	X
A6 105 x 148 mm (4,1 x 5,8 inci)	✓	✓	X	X	X	X	X
JIS B5 182 x 257 mm (7,2 x 10,1 inci)	✓	✓	✓	X	✓	X	X
Oficio (Meksiko) 216 x 340 mm (8,5 x 13,4 inci)	✓	✓	✓	✓	✓	✓	✓
Statement 140 x 216 mm (5,5 x 8,5 inci)	✓	✓	X	X	X	X	X

Ukuran kertas	Output expander output expander kapasitas tinggi, penumpuk ofset	Kotak surat 4 keranjang	Lis kawat jepret		Lis lubang, kawat jepret		
			Tumpuk	Kawat jepret	Tumpuk	Kawat jepret	Lubang
Executive 184 x 267 mm (7,3 x 10,5 inci)	✓	✓	✓	X	✓	X	X
Letter 216 x 279 mm (8,5 x 11 inci)	✓	✓	✓	✓	✓	✓	✓
Legal 216 x 356 mm (8,5 x 14 inci)	✓	✓	✓	✓	✓	✓	X
Folio 216 x 330 mm (8,5 x 13 inci)	✓	✓	✓	✓	✓	✓	✓
Universal 105 x 148 mm (4,1 x 5,8 inci) hingga 216 x 356 mm (8,5 x 14 inci)	✓	✓	X	X	X	X	X
Universal 76,2 x 127 mm hingga 216 x 356 mm (3 x 5 inci hingga 8,5 x 14 inci)	✓	X	X	X	X	X	X
Amplop 7 3/4 (Monarch) 98 x 191 mm (3,9 x 7,5 inci)	✓	X	X	X	X	X	X
Amplop 9 98 x 225 mm (3,9 x 8,9 inci)	✓	X	X	X	X	X	X
Amplop 10 105 x 241 mm (4,1 x 9,5 inci)	✓	X	X	X	X	X	X
Amplop DL 110 x 220 mm (4,3 x 8,7 inci)	✓	X	X	X	X	X	X
Amplop C5 162 x 229 mm (6,4 x 9 inci)	✓	X	X	X	X	X	X
Amplop B5 176 x 250 mm (6,9 x 9,8 inci)	✓	X	X	X	X	X	X
Amplop Lain 98,4 x 162 mm (3,9 x 6,4 inci) hingga 176 x 250 mm (6,9 x 9,8 inci)	✓	X	X	X	X	X	X

Jenis kertas yang didukung

Jenis kertas yang didukung oleh printer

Jenis kertas	Baki 550 lembar (standar), baki 250 atau 550 lembar (opsional)	Baki 2100 lembar (Opsional)	Pengumpulan serba guna	Pencetakan dua sisi*
Plain paper	✓	✓	✓	✓
Card stock	✓	x	✓	✓
Transparansi*	✓	x	✓	x
Label	✓	x	✓	x
Bond	✓	✓	✓	✓
Amplop	✓	x	✓	x
Amplop kasar	✓	x	✓	x
Letterhead	✓	✓	✓	✓
Pracetak	✓	✓	✓	✓
Kertas warna	✓	x	✓	✓
Ringan	✓	x	✓	✓
Berat	✓	x	✓	✓
Katun/Kasar	✓	x	✓	✓
Jenis kustom [x]	✓	x	✓	✓

* Untuk mencegah kertas transparansi agar tidak saling menempel, disarankan untuk hanya mencetak maksimal 20 halaman. Cetak halaman berikutnya setelah tiga menit.

Jenis kertas yang didukung oleh keranjang output atau finisher

Jenis kertas	Output expander atau output expander kapasitas tinggi	Kotak surat 4 keranjang	Lis kawat jepret		Lis lubang, kawat jepret		
			Tumpuk	Kawat jepret	Tumpuk	Kawat jepret	Lubang
Plain paper	✓	✓	✓	✓	✓	✓	✓
Card stock	✓	x	x	x	x	x	x
Transparansi	✓	x	✓	x	✓	x	x

Jenis kertas	Output expander atau output expander kapasitas tinggi	Kotak surat 4 keranjang	Lis kawat jepret		Lis lubang, kawat jepret		
			Tumpuk	Kawat jepret	Tumpuk	Kawat jepret	Lubang
Label	✓	X	X	X	X	X	X
Bond	✓	✓	✓	✓	✓	✓	✓
Amplop	✓	X	X	X	X	X	X
Amplop kasar	✓	X	X	X	X	X	X
Letterhead	✓	✓	✓	✓	✓	✓	✓
Pracetak	✓	✓	✓	✓	✓	✓	✓
Kertas warna	✓	X	X	X	X	X	X
Ringan	✓	X	X	X	X	X	X
Berat	✓	X	X	X	X	X	X
Katun/Kasar	✓	X	X	X	X	X	X
Jenis kustom [x]	✓	X	X	X	X	X	X

Berat kertas yang didukung

Berat kertas yang didukung oleh printer

Berat dan jenis kertas	Baki 550 lembar (standar), baki 250 atau 550 lembar (opsional)	Baki 2100 lembar (Opsional)	Pengumpan serba guna	Pencetakan dua sisi*
Kertas bond atau plain paper¹ 60–176 g/m ² serat panjang (16–47 pon bond)	✓	✓	✓	✓
Transparansi 138-146 g/m ² serat panjang (37-39 pon bond)	✓	X	✓	X
Kertas terpadu² 140-175 g/m ² (37-47 pon bond)	✓	X	✓	✓

¹ Serat pendek lebih disukai untuk kertas dengan berat di atas 176 g/m² (47 pon).

² Area yang sensitif terhadap tekanan harus masuk ke printer terlebih dahulu.

³ Kandungan katun untuk amplop dari kertas bond dengan berat 28 pon dibatasi maksimal 25%.

Berat dan jenis kertas	Baki 550 lembar (standar), baki 250 atau 550 lembar (opsional)	Baki 2100 lembar (Opsional)	Pengumpulan serba guna	Pencetakan dua sisi*
Kertas terpadu 75-135 g/m ² (20-36 pon bond)	✓	X	✓	✓
Amplop³ 60-105 g/m ² (16-28 pon bond)	✓	X	✓	✓

¹ Serat pendek lebih disukai untuk kertas dengan berat di atas 176 g/m² (47 pon).
² Area yang sensitif terhadap tekanan harus masuk ke printer terlebih dahulu.
³ Kandungan katun untuk amplop dari kertas bond dengan berat 28 pon dibatasi maksimal 25%.

Berat kertas yang didukung oleh finisher atau opsi output

Berat dan jenis kertas	Output expander atau output expander kapasitas tinggi	Kotak surat 4 keranjang	Lis kawat jepret		Lis lubang, kawat jepret		
			Tumpuk	Kawat jepret	Tumpuk	Kawat jepret	Lubang
Kertas bond atau plain paper 60-176 g/m ² serat panjang (16-47 pon bond)	✓	X	✓	X	✓	X	X
Kertas bond atau plain paper 60-90 g/m ² serat panjang (16-24 pon bond)	✓	✓	✓	✓	✓	✓	✓
Card stock 203 g/m ² serat panjang (125 pon bond)	✓	X	✓	X	✓	X	X
Card stock 199 g/m ² serat panjang (110 pon bond)	✓	X	✓	X	✓	X	X
Card stock 176 g/m ² serat panjang (65 pon bond)	✓	X	X	X	X	X	X
Card stock 163 g/m ² serat panjang (90 pon bond)	✓	X	✓	X	✓	X	X
Transparansi 138-146 g/m ² serat panjang (37-39 pon bond)	✓	X	✓	X	✓	X	X
Label kertas 180 g/m ² (48 pon bond)	✓	X	X	X	X	X	X

Berat dan jenis kertas	Output expander atau output expander kapasitas tinggi	Kotak surat 4 keranjang	Lis kawat jepret		Lis lubang, kawat jepret		
			Tumpuk	Kawat jepret	Tumpuk	Kawat jepret	Lubang
Kertas terpadu 140-175 g/m ² (37-47 pon bond)	✓	X	X	X	X	X	X
Kertas terpadu 75-135 g/m ² (20-36 pon bond)	✓	X	X	X	X	X	X
Amplop 60-105 g/m ² (16-28 pon bond)	✓	X	X	X	X	X	X

Panduan label dan card stock

Dukungan berat label dan card stock

Jenis media berikut *tidak* didukung pada printer ini:

- **Label poliester dan vinil**

Mencetak pada label ini dapat mengakibatkan masalah kualitas cetak dan kerusakan printer. Mencetak pada label ini bisa dilakukan dengan printer Lexmark model MS725 atau MX725.

- **Kelompok pekerjaan media sempit**

Ketika mencetak pada kertas dengan lebar kurang dari 210 mm (8,3 inci), kecepatan printer dan laju data akan berkurang. Jika Anda sering mencetak di kertas sempit dalam jumlah banyak, gunakan printer MS725 atau MX725. Printer model ini didesain untuk mampu mencetak secara berkelompok, yaitu 10 halaman atau lebih, pada kertas sempit dengan kecepatan yang tinggi. Untuk informasi lebih lanjut, hubungi perwakilan penjualan Lexmark Anda.

Catatan: Orientasi default kertas A5 adalah lanskap, dan ini biasa disebut sebagai LEF dan bukan termasuk media sempit.

Tabel berikut berisi berat maksimum yang didukung oleh baki dan pengumpan serba guna.

Sumber kertas	Card stock ¹			Label	
	Indeks Bristol	Tag	Sampul	Kertas	Kertas dual web
Baki 550 lembar opsional dan standar	199 g/m ² (110 pon)	203 g/m ² (125 pon)	176 g/m ² (65 pon)	180 g/m ²	180 g/m ²
Pengumpan serba guna²	199 g/m ² (110 pon)	203 g/m ² (125 pon)	176 g/m ² (65 pon)	180 g/m ²	180 g/m ²

¹ Lihat "[Orientasi serat](#)" pada [halaman 17](#) untuk rekomendasi khusus.

² Oleh karena kertas label memiliki karakteristik khusus, pengumpanan yang tidak beres bisa terjadi dari pengumpan serba guna.

Label	Ketebalan	0,102-0,305 mm (0,004-0,012 inci)
	Kehalusan	100-400 Sheffield*

* 150-250 Sheffield adalah ukuran optimal. Penggunaan media di atas 300 Sheffield point bisa menyebabkan penurunan kualitas cetak.

Informasi garis isi pada baki

Tergantung susunannya, label kertas dan card stock bisa saja sulit untuk ditarik oleh printer saat pengumpanan. Hal ini bisa diatasi dengan memantau jumlah kertas yang dimasukkan ke dalam baki. Ada dua garis isi di dalam baki. Garis sambung pada baki adalah indikator pengisian kertas maksimum. Baki tidak boleh diisi media hingga di atas garis ini. Kalau tidak, kemacetan kertas akan sangat mungkin terjadi. Garis putus-putus pada baki adalah indikator pengisian kertas pengganti. ini hanya dipakai jika terjadi masalah pengumpanan pada media khusus, seperti label atau card stock. Jika terjadi kertas macet saat baki terisi penuh, masukkan media khusus hanya sampai pada garis putus-putus.



Untuk informasi lebih lanjut tentang berbagai model printer dan pengumpanan jenis media yang berbeda-beda, hubungi perwakilan penjualan Lexmark Anda.

Ketika mencetak di kertas label:

- Dari panel kontrol, setel ukuran, jenis, tekstur, dan berat kertas di menu Paper (Kertas) agar sesuai dengan label yang dimasukkan ke baki.
- *Jangan* memasukkan label, kertas, dan transparansi secara bersamaan di satu baki. Penggabungan beberapa material cetak bisa menyebabkan masalah pengumpanan.
- Gunakan lembaran label secara penuh. Kertas parsial bisa menyebabkan label mengelupas selama mencetak. Inilah yang menyebabkan kemacetan kertas. Material dengan zat perekat bisa mengotori printer Anda. Ia juga bisa membuat garansi tidak berlaku.

Selama mencetak, jumlah label di tiap lembar bisa memengaruhi proses registrasi. Pada umumnya, jika label per lembar semakin banyak, semakin baik pula registrasinya.

Ketika mencetak pada card stock:

- Dari panel kontrol, setel ukuran, jenis, tekstur, dan berat kertas di menu Paper (Kertas) agar sesuai dengan card stock dimasukkan ke baki.
- *Jangan* memakai card stock yang bagian ujungnya berkerut. Hal itu bisa menyebabkan kemacetan kertas.

Untuk informasi lebih lanjut, lihat:

- [“Teknologi roller penarik” pada halaman 10](#)
- [“Orientasi serat” pada halaman 17](#)
- [“Prosedur perawatan” pada halaman 26](#)
- [“Pemecahan masalah” pada halaman 29](#)
- [“Panduan desain pola tulang rusuk utama untuk perataan tepi referensi” pada halaman 27](#)

MFP Lexmark MB2770, MX721, MX722, XM5365, XM5370



Tabel berikut menyajikan informasi tentang sumber kertas standar dan opsional, serta berat, jenis, dan ukuran kertas yang didukung.

Catatan: Untuk ukuran kertas yang tidak terdapat di dalam daftar, pilih ukuran *yang sedikit lebih besar*.

Ukuran kertas yang didukung

Ukuran kertas	Baki 550 lembar (standar), baki 250 atau 550 lembar (opsional)	Baki 2100 lembar (Opsional)	Pengumpan serba guna	Pencetakan dua sisi*
A4 210 x 297 mm (8,3 x 11,7 inci)	✓	✓	✓	✓
A5 LEF¹ 210 x 148 mm (8,3 x 5,8 inci)	✓	✓	✓	✓
A5 SEF 148 x 210 mm (5,8 x 8,3 inci)	✓	X	✓	X
A6 105 x 148 mm (4,1 x 5,8 inci)	✓	X	✓	✓
JIS B5 182 x 257 mm (7,2 x 10,1 inci)	✓	X	✓	✓
Oficio (Meksiko) 216 x 340 mm (8,5 x 13,4 inci)	✓	✓	✓	✓
Statement 140 x 216 mm (5,5 x 8,5 inci)	✓	X	✓	✓
Executive 184 x 267 mm (7,3 x 10,5 inci)	✓	X	✓	✓

¹ A5 Long Edge Feed (LEF/Pengumpanan Tepi Panjang) lebih disarankan daripada A5 Short Edge Feed (SEF/Pengumpanan Tepi Pendek).

² Amplop dengan lebar lebih dari 101,6 mm (4,5 inci) berpotensi mengerut. Kertas jenis ini harus diuji terlebih dahulu.

Ukuran kertas	Baki 550 lembar (standar), baki 250 atau 550 lembar (opsional)	Baki 2100 lembar (Opsional)	Pengumpan serba guna	Pencetakan dua sisi*
Letter 216 x 279 mm (8,5 x 11 inci)	✓	✓	✓	✓
Legal 216 x 356 mm (8,5 x 14 inci)	✓	✓	✓	✓
Folio 216 x 330 mm (8,5 x 13 inci)	✓	✓	✓	✓
Universal 105 x 148 mm (4,1 x 5,8 inci) hingga 216 x 356 mm (8,5 x 14 inci)	✓	X	✓	✓
Amplop 7 3/4 (Monarch) 98 x 191 mm (3,9 x 7,5 inci)	✓	X	✓	X
Amplop 9 98 x 225 mm (3,9 x 8,9 inci)	✓	X	✓	X
Amplop 10² 105 x 241 mm (4,1 x 9,5 inci)	✓	X	✓	X
Amplop DL² 110 x 220 mm (4,3 x 8,7 inci)	✓	X	✓	X
Amplop C5² 162 x 229 mm (6,4 x 9 inci)	✓	X	✓	X
Amplop B5² 176 x 250 mm (6,9 x 9,8 inci)	✓	X	✓	X
Amplop Lain² 98,4 x 162 mm (3,9 x 6,4 inci) hingga 176 x 250 mm (6,9 x 9,8 inci)	✓	X	✓	X

¹ A5 Long Edge Feed (LEF/Pengumpanan Tepi Panjang) lebih disarankan daripada A5 Short Edge Feed (SEF/Pengumpanan Tepi Pendek).

² Amplop dengan lebar lebih dari 101,6 mm (4,5 inci) berpotensi mengerut. Kertas jenis ini harus diuji terlebih dahulu.

Jenis kertas yang didukung

Jenis kertas	Baki 550 lembar (standar), baki 250 atau 550 lembar (opsional)	Baki 2100 lembar (Opsional)	Pengumpulan serba guna	Pencetakan dua sisi*
Plain paper	✓	✓	✓	✓
Card stock	✓	X	✓	✓
Transparansi*	✓	X	✓	X
Label	✓	X	✓	X
Bond	✓	✓	✓	✓
Amplop	✓	X	✓	X
Amplop kasar	✓	X	✓	X
Letterhead	✓	✓	✓	✓
Pracetak	✓	✓	✓	✓
Kertas warna	✓	X	✓	✓
Ringan	✓	X	✓	✓
Berat	✓	X	✓	✓
Katun/Kasar	✓	X	✓	✓
Jenis kustom [x]	✓	X	✓	✓

* Untuk mencegah kertas transparansi agar tidak saling menempel, disarankan untuk hanya mencetak maksimal 20 halaman. Cetak halaman berikutnya setelah tiga menit.

Berat kertas yang didukung

Berat dan jenis kertas	Baki 550 lembar (standar), baki 250 atau 550 lembar (opsional)	Baki 2100 lembar (Opsional)	Pengumpulan serba guna	Pencetakan dua sisi*
Kertas bond atau plain paper ¹ 60–176 g/m ² serat panjang (16–47 pon bond)	✓	✓	✓	✓

¹ Serat pendek lebih disukai untuk kertas dengan berat di atas 176 g/m² (47 pon).

² Area yang sensitif terhadap tekanan harus masuk ke printer terlebih dahulu.

³ Kandungan katun untuk amplop dari kertas bond dengan berat 28 pon dibatasi maksimal 25%.

Berat dan jenis kertas	Baki 550 lembar (standar), baki 250 atau 550 lembar (opsional)	Baki 2100 lembar (Opsional)	Pengumpulan serba guna	Pencetakan dua sisi*
Card stock 203 g/m ² serat panjang (125 pon bond)	✓	X	✓	✓
Card stock 199 g/m ² serat panjang (110 pon bond)	✓	X	✓	✓
Card stock 176 g/m ² serat panjang (65 pon bond)	✓	X	✓	✓
Transparansi 138-146 g/m ² serat panjang (37-39 pon bond)	✓	X	✓	X
Label kertas 180 g/m ² (48 pon bond)	✓	X	✓	✓
Kertas terpadu² 140-175 g/m ² (37-47 pon bond)	✓	X	✓	✓
Kertas terpadu 75-135 g/m ² (20-36 pon bond)	✓	X	✓	✓
Amplop³ 60-105 g/m ² (16-28 pon bond)	✓	X	✓	✓

¹ Serat pendek lebih disukai untuk kertas dengan berat di atas 176 g/m² (47 pon).

² Area yang sensitif terhadap tekanan harus masuk ke printer terlebih dahulu.

³ Kandungan katun untuk amplop dari kertas bond dengan berat 28 pon dibatasi maksimal 25%.

Panduan label dan card stock

Dukungan berat label dan card stock

Jenis media berikut tidak didukung pada printer ini:

- **Label poliester dan vinil**

Mencetak pada label ini dapat mengakibatkan masalah kualitas cetak dan kerusakan printer. Mencetak pada label ini bisa dilakukan dengan printer Lexmark model MS725 atau MX725.

- **Kelompok pekerjaan media sempit**

Ketika mencetak pada kertas dengan lebar kurang dari 210 mm (8,3 inci), kecepatan printer dan laju data akan berkurang. Jika Anda sering mencetak di kertas sempit dalam jumlah banyak, gunakan printer MS725 atau MX725. Printer model ini didesain untuk mampu mencetak secara berkelompok, yaitu 10 halaman atau lebih, pada kertas sempit dengan kecepatan yang tinggi. Untuk informasi lebih lanjut, hubungi perwakilan penjualan Lexmark Anda.

Catatan: Orientasi default kertas A5 adalah lanskap, dan ini biasa disebut sebagai LEF dan bukan termasuk media sempit.

Tabel berikut berisi berat maksimum yang didukung oleh baki dan pengumpan serba guna.

Sumber kertas	Card stock*			Label	
	Indeks Bristol	Tag	Sampul	Kertas	Kertas dual web
Baki 550 lembar opsional dan standar	199 g/m ² (110 pon)	203 g/m ² (125 pon)	176 g/m ² (65 pon)	180 g/m ²	180 g/m ²
Pengumpan serba guna²	199 g/m ² (110 pon)	203 g/m ² (125 pon)	176 g/m ² (65 pon)	180 g/m ²	180 g/m ²

* Lihat ["Orientasi serat" pada halaman 17](#) untuk rekomendasi khusus.
² Oleh karena kertas label memiliki karakteristik khusus, pengumpanan yang tidak beres bisa terjadi dari pengumpan serba guna.

Label	Ketebalan	0,102-0,305 mm (0,004-0,012 inci)
		Kehalusan

* 150-250 Sheffield adalah ukuran optimal. Penggunaan media di atas 300 Sheffield point bisa menyebabkan penurunan kualitas cetak.

Informasi garis isi pada baki

Tergantung susunannya, label kertas dan card stock bisa saja sulit untuk ditarik oleh printer saat pengumpanan. Hal ini bisa diatasi dengan memantau jumlah kertas yang dimasukkan ke dalam baki. Ada dua garis isi di dalam baki. Garis sambung pada baki adalah indikator pengisian kertas maksimum. Baki tidak boleh diisi media hingga di atas garis ini. Kalau tidak, kemacetan kertas akan sangat mungkin terjadi. Garis putus-putus pada baki adalah indikator pengisian kertas pengganti. Garis ini hanya dipakai jika terjadi masalah pengumpanan pada media khusus, seperti label atau card stock. Jika terjadi kertas macet saat baki terisi penuh, masukkan media khusus hanya sampai pada garis putus-putus.



Untuk informasi lebih lanjut tentang berbagai model printer dan pengumpanan jenis media yang berbeda-beda, hubungi perwakilan penjualan Lexmark Anda.

Ketika mencetak di kertas label:

- Dari panel kontrol, setel ukuran, jenis, tekstur, dan berat kertas di menu Paper (Kertas) agar sesuai dengan label yang dimasukkan ke baki.
- Jangan memasukkan label, kertas, dan transparansi secara bersamaan di satu baki. Penggabungan beberapa material cetak bisa menyebabkan masalah pengumpanan.
- Gunakan lembaran label secara penuh. Kertas parsial bisa menyebabkan label mengelupas selama mencetak. Inilah yang menyebabkan kemacetan kertas. Material dengan zat perekat bisa mengotori printer Anda. Ia juga bisa membuat garansi tidak berlaku.

Selama mencetak, jumlah label di tiap lembar bisa memengaruhi proses registrasi. Pada umumnya, jika label per lembar semakin banyak, semakin baik pula registrasinya.

Ketika mencetak pada card stock:

- Dari panel kontrol, setel ukuran, jenis, tekstur, dan berat kertas di menu Paper (Kertas) agar sesuai dengan card stock dimasukkan ke baki.
- Jangan memakai card stock yang bagian ujungnya berkerut. Hal itu bisa menyebabkan kemacetan kertas.

Untuk informasi lebih lanjut, lihat:

- [“Teknologi roller penarik” pada halaman 10](#)
- [“Orientasi serat” pada halaman 17](#)
- [“Prosedur perawatan” pada halaman 26](#)
- [“Pemecahan masalah” pada halaman 29](#)
- [“Panduan desain pola tulang rusuk utama untuk perataan tepi referensi” pada halaman 27](#)

MFP Lexmark MX822, MX826, XM7355, XM7370



Tabel berikut menyajikan informasi tentang sumber kertas standar dan opsional, serta berat, jenis, dan ukuran kertas yang didukung.

Catatan: Untuk ukuran kertas yang tidak terdapat di dalam daftar, pilih ukuran *yang sedikit lebih besar*.

Ukuran kertas yang didukung

Ukuran kertas yang didukung oleh printer

Ukuran kertas	Baki 550 lembar (Standar/Opsional)	Baki 2100 lembar (Opsional)	Pengumpan serba guna	Pencetakan dua sisi*
A4 210 x 297 mm (8,3 x 11,7 inci)	✓	✓	✓	✓
A5 LEF¹ 210 x 148 mm (8,3 x 5,8 inci)	✓	✓	✓	✓
A5 SEF 148 x 210 mm (5,8 x 8,3 inci)	✓	X	✓	X
A6 105 x 148 mm (4,1 x 5,8 inci)	✓	X	✓	✓
JIS B5 182 x 257 mm (7,2 x 10,1 inci)	✓	X	✓	✓
Oficio (Meksiko) 216 x 340 mm (8,5 x 13,4 inci)	✓	✓	✓	✓
Statement 140 x 216 mm (5,5 x 8,5 inci)	✓	X	✓	✓
Executive 184 x 267 mm (7,3 x 10,5 inci)	✓	X	✓	✓
Letter 216 x 279 mm (8,5 x 11 inci)	✓	✓	✓	✓
Legal 216 x 356 mm (8,5 x 14 inci)	✓	✓	✓	✓
Folio 216 x 330 mm (8,5 x 13 inci)	✓	✓	✓	✓
Universal 105 x 148 mm (4,1 x 5,8 inci) hingga 216 x 356 mm (8,5 x 14 inci)	✓	X	✓	✓
Amplop 7 3/4 (Monarch) 98 x 191 mm (3,9 x 7,5 inci)	✓	X	✓	X
Amplop 9 98 x 225 mm (3,9 x 8,9 inci)	✓	X	✓	X

¹ A5 Long Edge Feed (LEF/Pengumpanan Tepi Panjang) lebih disarankan daripada A5 Short Edge Feed (SEF/Pengumpanan Tepi Pendek).

² Amplop dengan lebar lebih dari 101,6 mm (4,5 inci) berpotensi mengerut. Kertas jenis ini harus diuji terlebih dahulu.

Ukuran kertas	Baki 550 lembar (Standar/Opsional)	Baki 2100 lembar (Opsional)	Pengumpulan serba guna	Pencetakan dua sisi*
Amplop 10² 105 x 241 mm (4,1 x 9,5 inci)	✓	X	✓	X
Amplop DL² 110 x 220 mm (4,3 x 8,7 inci)	✓	X	✓	X
Amplop C5² 162 x 229 mm (6,4 x 9 inci)	✓	X	✓	X
Amplop B5² 176 x 250 mm (6,9 x 9,8 inci)	✓	X	✓	X
Amplop Lain² 98,4 x 162 mm (3,9 x 6,4 inci) hingga 176 x 250 mm (6,9 x 9,8 inci)	✓	X	✓	X

¹ A5 Long Edge Feed (LEF/Pengumpulan Tepi Panjang) lebih disarankan daripada A5 Short Edge Feed (SEF/Pengumpulan Tepi Pendek).

² Amplop dengan lebar lebih dari 101,6 mm (4,5 inci) berpotensi mengerut. Kertas jenis ini harus diuji terlebih dahulu.

Ukuran kertas yang didukung oleh finisher atau opsi output

Ukuran kertas	Offset stacker	Kotak surat 4 keranjang	Lis kawat jepret		Lis lubang, kawat jepret		
			Tumpuk	Kawat jepret	Tumpuk	Kawat jepret	Lubang
A4 210 x 297 mm (8,3 x 11,7 inci)	✓	✓	✓	✓	✓	✓	✓
A5 LEF 210 x 148 mm (8,3 x 5,8 inci)	✓	✓	✓	✓	✓	✓	X
A5 SEF 148 x 210 mm (5,8 x 8,3 inci)	✓	✓	✓	X	✓	X	X
A6 105 x 148 mm (4,1 x 5,8 inci)	✓	✓	X	X	X	X	X
JIS B5 182 x 257 mm (7,2 x 10,1 inci)	✓	✓	✓	X	✓	X	X
Oficio (Meksiko) 216 x 340 mm (8,5 x 13,4 inci)	✓	✓	✓	✓	✓	✓	✓
Statement 140 x 216 mm (5,5 x 8,5 inci)	✓	✓	✓	X	✓	X	X
Executive 184 x 267 mm (7,3 x 10,5 inci)	✓	✓	✓	X	✓	X	X
Letter 216 x 279 mm (8,5 x 11 inci)	✓	✓	✓	✓	✓	✓	✓

Ukuran kertas	Offset stacker	Kotak surat 4 keranjang	Lis kawat jepret		Lis lubang, kawat jepret		
			Tumpuk	Kawat jepret	Tumpuk	Kawat jepret	Lubang
Legal 216 x 356 mm (8,5 x 14 inci)	✓	✓	✓	✓	✓	✓	X
Folio 216 x 330 mm (8,5 x 13 inci)	✓	✓	✓	✓	✓	✓	✓
Universal 105 x 148 mm (4,1 x 5,8 inci) hingga 216 x 356 mm (8,5 x 14 inci)	✓	✓	X	X	X	X	X
Amplop 7 3/4 (Monarch) 98 x 191 mm (3,9 x 7,5 inci)	✓	X	X	X	X	X	X
Amplop 9 98 x 225 mm (3,9 x 8,9 inci)	✓	X	X	X	X	X	X
Amplop 10 105 x 241 mm (4,1 x 9,5 inci)	✓	X	X	X	X	X	X
Amplop DL 110 x 220 mm (4,3 x 8,7 inci)	✓	X	X	X	X	X	X
Amplop C5 162 x 229 mm (6,4 x 9 inci)	✓	X	X	X	X	X	X
Amplop B5 176 x 250 mm (6,9 x 9,8 inci)	✓	X	X	X	X	X	X
Amplop Lain 98,4 x 162 mm (3,9 x 6,4 inci) hingga 176 x 250 mm (6,9 x 9,8 inci)	✓	X	X	X	X	X	X

Jenis kertas yang didukung

Jenis kertas yang didukung oleh printer

Jenis kertas	Baki 550 lembar (Standar/Opsional)	Baki 2100 lembar (Opsional)	Pengumpulan serba guna	Pencetakan dua sisi*
Plain paper	✓	✓	✓	✓
Card stock	✓	X	✓	✓
Transparansi*	✓	X	✓	X
Label	✓	X	✓	X

* Untuk mencegah kertas transparansi agar tidak saling menempel, disarankan untuk hanya mencetak maksimal 20 halaman. Cetak halaman berikutnya setelah tiga menit.

Jenis kertas	Baki 550 lembar (Standar/Opsional)	Baki 2100 lembar (Opsional)	Pengumpulan serba guna	Pencetakan dua sisi*
Bond	✓	✓	✓	✓
Amplop	✓	x	✓	x
Amplop kasar	✓	x	✓	x
Letterhead	✓	✓	✓	✓
Pracetak	✓	✓	✓	✓
Kertas warna	✓	x	✓	✓
Ringan	✓	x	✓	✓
Berat	✓	x	✓	✓
Katun/Kasar	✓	x	✓	✓
Jenis kustom [x]	✓	x	✓	✓

* Untuk mencegah kertas transparansi agar tidak saling menempel, disarankan untuk hanya mencetak maksimal 20 halaman. Cetak halaman berikutnya setelah tiga menit.

Jenis kertas yang didukung oleh keranjang output atau finisher

Jenis kertas	Offset stacker	Kotak surat 4 keranjang	Lis kawat jepret		Lis lubang, kawat jepret		
			Tumpuk	Kawat jepret	Tumpuk	Kawat jepret	Lubang
Plain paper	✓	✓	✓	✓	✓	✓	✓
Card stock	✓	x	x	x	x	x	x
Transparansi	✓	x	✓	x	✓	x	x
Label	✓	x	x	x	x	x	x
Bond	✓	✓	✓	✓	✓	✓	✓
Amplop	✓	x	x	x	x	x	x
Amplop kasar	✓	x	x	x	x	x	x
Letterhead	✓	✓	✓	✓	✓	✓	✓
Pracetak	✓	✓	✓	✓	✓	✓	✓
Kertas warna	✓	x	x	x	x	x	x

Jenis kertas	Offset stacker	Kotak surat 4 keranjang	Lis kawat jepret		Lis lubang, kawat jepret		
			Tumpuk	Kawat jepret	Tumpuk	Kawat jepret	Lubang
Ringan	✓	X	X	X	X	X	X
Berat	✓	X	X	X	X	X	X
Katun/Kasar	✓	X	X	X	X	X	X
Jenis kustom [x]	✓	X	X	X	X	X	X

Berat kertas yang didukung

Berat kertas yang didukung oleh printer

Berat dan jenis kertas	Baki 550 lembar (Standar/Opsional)	Baki 2100 lembar (Opsional)	Pengumpan serba guna	Pencetakan dua sisi*
Kertas bond atau plain paper¹ 60–176 g/m ² serat panjang (16–47 pon bond)	✓	✓	✓	✓
Card stock 203 g/m ² serat panjang (125 pon bond)	✓	X	✓	✓
Card stock 199 g/m ² serat panjang (110 pon bond)	✓	X	✓	✓
Card stock 176 g/m ² serat panjang (65 pon bond)	✓	X	✓	✓
Transparansi 138-146 g/m ² serat panjang (37-39 pon bond)	✓	X	✓	X
Label kertas 180 g/m ² (48 pon bond)	✓	X	✓	✓
Kertas terpadu² 140-175 g/m ² (37-47 pon bond)	✓	X	✓	✓
Kertas terpadu 75-135 g/m ² (20-36 pon bond)	✓	X	✓	✓

¹ Serat pendek lebih disukai untuk kertas dengan berat di atas 176 g/m² (47 pon).

² Area yang sensitif terhadap tekanan harus masuk ke printer terlebih dahulu.

³ Kandungan katun untuk amplop dari kertas bond dengan berat 28 pon dibatasi maksimal 25%.

Berat dan jenis kertas	Baki 550 lembar (Standar/Opsional)	Baki 2100 lembar (Opsional)	Pengumpulan serba guna	Pencetakan dua sisi*
Amplop³ 60–105 g/m ² (16–28 pon bond)	✓	X	✓	✓

1 Serat pendek lebih disukai untuk kertas dengan berat di atas 176 g/m² (47 pon).
 2 Area yang sensitif terhadap tekanan harus masuk ke printer terlebih dahulu.
 3 Kandungan katun untuk amplop dari kertas bond dengan berat 28 pon dibatasi maksimal 25%.

Berat kertas yang didukung oleh finisher atau opsi output

Berat dan jenis kertas	Offset stacker	Kotak surat 4 keranjang	Lis kawat jepret		Lis lubang, kawat jepret		
			Tumpuk	Kawat jepret	Tumpuk	Kawat jepret	Lubang
Kertas bond atau plain paper 60–176 g/m ² serat panjang (16–47 pon bond)	✓	X	✓	X	✓	X	X
Kertas bond atau plain paper 60–90 g/m ² serat panjang (16–24 pon bond)	✓	✓	✓	✓	✓	✓	✓
Card stock 203 g/m ² serat panjang (125 pon bond)	✓	X	✓	X	✓	X	X
Card stock 199 g/m ² serat panjang (110 pon bond)	✓	X	✓	X	✓	X	X
Card stock 176 g/m ² serat panjang (65 pon bond)	✓	X	X	X	X	X	X
Card stock 163 g/m ² serat panjang (90 pon bond)	✓	X	✓	X	✓	X	X
Transparansi 138–146 g/m ² serat panjang (37–39 pon bond)	✓	X	✓	X	✓	X	X
Label kertas 180 g/m ² (48 pon bond)	✓	X	X	X	X	X	X
Kertas terpadu 140–175 g/m ² (37–47 pon bond)	✓	X	X	X	X	X	X
Kertas terpadu 75–135 g/m ² (20–36 pon bond)	✓	X	X	X	X	X	X
Amplop 60–105 g/m ² (16–28 pon bond)	✓	X	X	X	X	X	X

Panduan label dan card stock

Dukungan berat label dan card stock

Jenis media berikut tidak didukung pada printer ini:

- **Label poliester dan vinil**

Mencetak pada label ini dapat mengakibatkan masalah kualitas cetak dan kerusakan printer. Mencetak pada label ini bisa dilakukan dengan printer Lexmark model MS725 atau MX725.

- **Kelompok pekerjaan media sempit**

Ketika mencetak pada kertas dengan lebar kurang dari 210 mm (8,3 inci), kecepatan printer dan laju data akan berkurang. Jika Anda sering mencetak di kertas sempit dalam jumlah banyak, gunakan printer MS725 atau MX725. Printer model ini didesain untuk mampu mencetak secara berkelompok, yaitu 10 halaman atau lebih, pada kertas sempit dengan kecepatan yang tinggi. Untuk informasi lebih lanjut, hubungi perwakilan penjualan Lexmark Anda.

Catatan: Orientasi default kertas A5 adalah lanskap, dan ini biasa disebut sebagai LEF dan bukan termasuk media sempit.

Tabel berikut berisi berat maksimum yang didukung oleh baki dan pengumpan serba guna:

Sumber kertas	Card stock ¹			Label	
	Indeks Bristol	Tag	Sampul	Kertas	Kertas dual web
Baki 550 lembar opsional dan standar¹	199 g/m ² (110 pon)	203 g/m ² (125 pon)	176 g/m ² (65 pon)	180 g/m ²	180 g/m ²
Pengumpan serba guna²	199 g/m ² (110 pon)	203 g/m ² (125 pon)	176 g/m ² (65 pon)	180 g/m ²	180 g/m ²

¹ Lihat "[Orientasi serat](#)" pada [halaman 17](#) untuk rekomendasi khusus.

² Oleh karena kertas label memiliki karakteristik khusus, pengumpanan yang tidak beres bisa terjadi dari pengumpan serba guna.

Label	Ketebalan	0,102-0,305 mm (0,004-0,012 inci)
	Kehalusan	100–400 Sheffield*

* 150-250 Sheffield adalah ukuran optimal. Penggunaan media di atas 300 Sheffield point bisa menyebabkan penurunan kualitas cetak.

Informasi garis isi pada baki

Tergantung susunannya, label kertas dan card stock bisa saja sulit untuk ditarik oleh printer saat pengumpanan. Hal ini bisa diatasi dengan memantau jumlah kertas yang dimasukkan ke dalam baki. Ada dua garis isi di dalam baki. Garis sambung pada baki adalah indikator pengisian kertas maksimum. Baki tidak boleh diisi media hingga di atas garis ini. Kalau tidak, kemacetan kertas akan sangat mungkin terjadi. Garis putus-putus pada baki adalah indikator pengisian kertas pengganti. ini hanya dipakai jika terjadi masalah pengumpanan pada media khusus, seperti label atau card stock. Jika terjadi kertas macet saat baki terisi penuh, masukkan media khusus hanya sampai garis putus-putus.



Untuk informasi lebih lanjut tentang berbagai model printer dan pengumpanan jenis media yang berbeda-beda, hubungi perwakilan penjualan Lexmark Anda.

Ketika mencetak di kertas label:

- Dari panel kontrol, setel ukuran, jenis, tekstur, dan berat kertas di menu Paper (Kertas) agar sesuai dengan label yang dimasukkan ke baki.
- Jangan memasukkan label, kertas, dan transparansi secara bersamaan di satu baki. Penggabungan beberapa material cetak bisa menyebabkan masalah pengumpanan.
- Gunakan lembaran label secara penuh. Kertas parsial bisa menyebabkan label mengelupas selama mencetak. Inilah yang menyebabkan kemacetan kertas. Material dengan zat perekat bisa mengotori printer Anda. Ia juga bisa membuat garansi tidak berlaku.

Selama mencetak, jumlah label di tiap lembar bisa memengaruhi proses registrasi. Pada umumnya, jika label per lembar semakin banyak, semakin baik pula registrasinya.

Ketika mencetak pada card stock:

- Dari panel kontrol, setel ukuran, jenis, tekstur, dan berat kertas di menu Paper (Kertas) agar sesuai dengan card stock dimasukkan ke baki.
- Jangan memakai card stock yang bagian ujungnya berkerut. Hal itu bisa menyebabkan kemacetan kertas.

Untuk informasi lebih lanjut, lihat:

- [“Teknologi roller penarik” pada halaman 10](#)
- [“Orientasi serat” pada halaman 17](#)
- [“Prosedur perawatan” pada halaman 26](#)
- [“Pemecahan masalah” pada halaman 29](#)
- [“Panduan desain pola tulang rusuk utama untuk perataan tepi referensi” pada halaman 27](#)

Printer Lexmark B2338, B2442, B2546, B2650, M1242, M1246, M3250, MS321, MS421, MS521, MS621, MS622



Tabel berikut menyajikan informasi tentang sumber kertas standar dan opsional, serta berat, jenis, dan ukuran kertas yang didukung.

Catatan: Untuk ukuran kertas yang tidak terdapat di dalam daftar, pilih ukuran *yang sedikit lebih besar*.

Ukuran kertas yang didukung

Ukuran kertas	Standard 550 lembar baki	Opsional 250 atau 550 lembar baki	Pengumpulan multiguna	Pencetakan bolak- balik
A4 210 x 297 mm (8,3 x 11,7 inci)	✓	✓	✓	✓
A5 210 x 148 mm (8,3 x 5,8 inci)	✓	✓	✓	X
A5 LEF 148 x 210 mm (5,8 x 8,3 inci)	✓	X	✓	X
A6 105 x 148 mm (4,1 x 5,8 inci)	✓	X	✓	X
JIS B5 182 x 257 mm (7,2 x 10,1 inci)	✓	✓	✓	X

Ukuran kertas	Standard 550 lembar baki	Opsional 250 atau 550 lembar baki	Pengumpan multiguna	Pencetakan bolak- balik
Oficio (Meksiko) 216 x 340 mm (8,5 x 13,4 inci)	✓	✓	✓	✓
Hagaki 100 x 148 mm (3,9 x 5,8 inci)	X	X	✓	X
Kartu nama 50,8 x 88,9 mm (2 x 3,5 inci)	X	X	X	X
Statement 140 x 216 mm (5,5 x 8,5 inci)	✓	✓	✓	X
Executive 184 x 267 mm (7,3 x 10,5 inci)	✓	✓	✓	X
Letter 216 x 279 mm (8,5 x 11 inci)	✓	✓	✓	✓
Legal 216 x 356 mm (8,5 x 14 inci)	✓	✓	✓	✓
Folio 216 x 330 mm (8,5 x 13 inci)	✓	✓	✓	✓
Universal 76,2 x 127 mm hingga 216 x 356 mm (3 x 5 inci hingga 8,5 x 14 inci)	X	X	✓	X
Universal 105 x 148 mm hingga 216 x 356 mm (4,13 x 5,83 inci hingga 8,5 x 14 inci)	✓	X	X	X
Universal 148 x 210 mm hingga 216 x 356 mm (5,83 x 8,27 inci hingga 8,5 x 14 inci)	X	✓	X	X
7 3/4 Envelope (Monarch) 98 x 191 mm (3,9 x 7,5 inci)	X	X	✓	X
9 Envelope 98 x 225 mm (3,9 x 8,9 inci)	X	X	✓	X

Ukuran kertas	Standard 550 lembar baki	Opsional 250 atau 550 lembar baki	Pengumpan multiguna	Pencetakan bolak- balik
10 Envelope 105 x 241 mm (4,1 x 9,5 inci)	X	X	✓	X
DL Envelope 110 x 220 mm (4,3 x 8,7 inci)	X	X	✓	X
C5 Envelope 162 x 229 mm (6,4 x 9 inci)	X	X	✓	X
B5 Envelope 176 x 250 mm (6,9 x 9,8 inci)	X	X	✓	X
Envelope Lainnya 76,2 x 127 mm hingga 216 x 356 mm (3 x 5 inci hingga 8,5 x 14 inci)	X	X	✓	X

Jenis kertas yang didukung

Jenis kertas	Standard 550 lembar baki	Opsional 250 atau 550 lembar baki	Pengumpan multiguna	Pencetakan bolak- balik
Plain paper	✓	✓	✓	✓
Card stock	X	X	✓	X
Transparansi	✓	X	✓	X
Recycled	✓	✓	✓	✓
Label kertas ¹	✓	✓	✓	X
Bond ²	✓	✓	✓	✓
Letterhead	✓	✓	✓	✓
Preprinted	✓	✓	✓	✓
Colored paper	✓	✓	✓	✓

¹ Label kertas satu sisi yang didesain untuk printer laser dapat digunakan sesekali. Saran jumlah maksimal label kertas yang dapat dicetak per bulan adalah 20 lembar atau kurang. Label vinyl, farmasi, dan bolak-balik tidak didukung.

² Kertas Bond dan Heavy yang dapat dicetak bolak balik hingga bobot kertas 90-g/m² (24-lb).

Jenis kertas	Standard 550 lembar baki	Opsional 250 atau 550 lembar baki	Pengumpulan multiguna	Pencetakan bolak-balik
Light paper	✓	✓	✓	✓
Heavy paper ²	✓	✓	✓	✓
Rough/Cotton	✓	✓	✓	✓
Envelope	X	X	✓	X
Rough envelope	X	X	✓	X

¹ Label kertas satu sisi yang didesain untuk printer laser dapat digunakan sesekali. Saran jumlah maksimal label kertas yang dapat dicetak per bulan adalah 20 lembar atau kurang. Label vinyl, farmasi, dan bolak-balik tidak didukung.

² Kertas Bond dan Heavy yang dapat dicetak bolak balik hingga bobot kertas 90-g/m² (24-lb).

Bobot kertas yang didukung

Jenis kertas	Baki	Pengumpulan multiguna	Pencetakan bolak-balik
Plain paper	60–120 g/m ² (16–32 lb)	60–216 g/m ² (16–58 lb)	60–90 g/m ² (16–24 lb)
Card stock	N/A	60–216 g/m ² (16–58 lb)	N/A
Transparansi	60–120 g/m ² (16–32 lb)	60–216 g/m ² (16–58 lb)	N/A
Label*	60–120 g/m ² (16–32 lb)	60–216 g/m ² (16–58 lb)	N/A
Envelopes	N/A	N/A	N/A

* Label kertas satu sisi yang didesain untuk printer laser dapat digunakan sesekali. Saran jumlah maksimal label kertas yang dapat dicetak per bulan adalah 20 lembar atau kurang. Label vinyl, farmasi, dan bolak-balik tidak didukung.

MFP Lexmark MB2338, MB2442, MX321, MX421, XM1242



Tabel berikut menyajikan informasi tentang sumber kertas standar dan opsional, serta berat, jenis, dan ukuran kertas yang didukung.

Catatan: Untuk ukuran kertas yang tidak terdapat di dalam daftar, pilih ukuran *yang sedikit lebih besar*.

Ukuran kertas yang didukung

Ukuran kertas	Standar 550 lembar baki	Opsional 250 atau 550 lembar baki	Pengumpan serba guna	Pencetakan dua sisi*	ADF	Kaca pemindai
A4 210 x 297 mm (8,3 x 11,7 inci)	✓	✓	✓	✓	✓	✓
A5 210 x 148 mm (8,3 x 5,8 inci)	✓	✓	✓	x	✓	✓
A5 LEF 148 x 210 mm (5,8 x 8,3 inci)	✓	x	✓	x	✓	✓
A6 105 x 148 mm (4,1 x 5,8 inci)	✓	x	✓	x	✓	✓
JIS B5 182 x 257 mm (7,2 x 10,1 inci)	✓	✓	✓	x	✓	✓
Oficio (Meksiko) 216 x 340 mm (8,5 x 13,4 inci)	✓	✓	✓	✓	✓	✓
Hagaki 100 x 148 mm (3,9 x 5,8 inci)	x	x	✓	x	x	✓

Ukuran kertas	Standar 550 lembar baki	Opsional 250 atau 550 lembar baki	Pengumpan serba guna	Pencetakan dua sisi*	ADF	Kaca pemindai
Business card 50,8 x 88,9 mm (2 x 3,5 inci)	X	X	X	X	X	✓
Statement 140 x 216 mm (5,5 x 8,5 inci)	✓	✓	✓	X	✓	✓
Executive 184 x 267 mm (7,3 x 10,5 inci)	✓	✓	✓	X	✓	✓
Letter 216 x 279 mm (8,5 x 11 inci)	✓	✓	✓	✓	✓	✓
Legal 216 x 356 mm (8,5 x 14 inci)	✓	✓	✓	✓	✓	✓
Folio 216 x 330 mm (8,5 x 13 inci)	✓	✓	✓	✓	✓	✓
Universal 76,2 x 127 mm hingga 216 x 356 mm (3 x 5 inci hingga 8,5 x 14 inci)	X	X	✓	X	✓	✓ ₂
Universal 105 x 148 mm hingga 216 x 356 mm (4,13 x 5,83 inci hingga 8,5 x 14 inci)	✓	X	X	X	✓	✓
Universal 148 x 210 mm hingga 216 x 356 mm (5,83 x 8,27 inci hingga 8,5 x 14 inci)	X	✓	X	X	X	✓
Amplop 7 3/4 (Monarch) 98 x 191 mm (3,9 x 7,5 inci)	X	X	✓	X	X	✓
Amplop 9 98 x 225 mm (3,9 x 8,9 inci)	X	X	✓	X	X	✓

Ukuran kertas	Standar 550 lembar baki	Opsional 250 atau 550 lembar baki	Pengumpulan serba guna	Pencetakan dua sisi*	ADF	Kaca pemindai
Amplop 10 105 x 241 mm (4,1 x 9,5 inci)	X	X	✓	X	X	✓
Amplop DL 110 x 220 mm (4,3 x 8,7 inci)	X	X	✓	X	X	✓
Amplop C5 162 x 229 mm (6,4 x 9 inci)	X	X	✓	X	X	✓
Amplop B5 176 x 250 mm (6,9 x 9,8 inci)	X	X	✓	X	X	✓
Amplop Lain 76,2 x 127 mm hingga 216 x 356 mm (3 x 5 inci hingga 8,5 x 14 inci)	X	X	✓	X	X	✓

Jenis kertas yang didukung

Jenis kertas	Standar 550 lembar baki	Opsional 250 atau 550 lembar baki	Pengumpulan serba guna	Pencetakan dua sisi*	ADF	Kaca pemindai
Plain paper	✓	✓	✓	✓	✓	✓
Card stock	X	X	✓	X	X	✓
Transparansi	✓	X	✓	X	X	✓
Daur ulang	✓	✓	✓	✓	✓	✓
Kertas label ¹	✓	✓	✓	X	X	✓
Bond ²	✓	✓	✓	✓	✓	✓
Letterhead	✓	✓	✓	✓	✓	✓

¹ Label kertas satu sisi yang didesain untuk printer laser hanya didukung untuk pemakaian sesekali. Pencetakan label kertas hanya disarankan sebanyak 20 halaman atau kurang tiap bulannya. Tidak mendukung pencetakan dua sisi pada label, farmasi, atau vinil.

² Kertas Bond dan Heavy didukung untuk pencetakan dua sisi jika berat kertas maksimal adalah 90 g/m² (24 lb).

Jenis kertas	Standar 550 lembar baki	Opsional 250 atau 550 lembar baki	Pengumpan serba guna	Pencetakan dua sisi*	ADF	Kaca pemindai
Pracetak	✓	✓	✓	✓	✓	✓
Kertas warna	✓	✓	✓	✓	✓	✓
Kertas Ringan	✓	✓	✓	✓	✓	✓
Kertas Berat ²	✓	✓	✓	✓	✓	✓
Katun/Kasar	✓	✓	✓	✓	✓	✓
Amplop	X	X	✓	X	X	✓
Amplop Kasar	X	X	✓	X	X	✓

¹ Label kertas satu sisi yang didesain untuk printer laser hanya didukung untuk pemakaian sesekali. Pencetakan label kertas hanya disarankan sebanyak 20 halaman atau kurang tiap bulannya. Tidak mendukung pencetakan dua sisi pada label, farmasi, atau vinil.

² Kertas Bond dan Heavy didukung untuk pencetakan dua sisi jika berat kertas maksimal adalah 90 g/m² (24 lb).

Berat kertas yang didukung

Jenis kertas	Baki	Pengumpan serba guna	ADF	Pencetakan dua sisi*
Plain paper	60–120 g/m ² (16–32 lb)	60-216 g/m ² (16-58 lb)	Kertas ukuran standar: 52–120 g/m ² (14–32 lb) Media ukuran universal: 60-90 g/m ² (16-24 lb)	60-90 g/m ² (16-24 lb)
Card stock	T/A	60-216 g/m ² (16-58 lb)	52–120 g/m ² (14–32 lb)	T/A
Transparansi	60–120 g/m ² (16–32 lb)	60-216 g/m ² (16-58 lb)	T/A	T/A
Label*	60–120 g/m ² (16–32 lb)	60-216 g/m ² (16-58 lb)	T/A	T/A
Amplop	T/A	T/A	60-216 g/m ² (16-58 lb)	T/A

* Label kertas satu sisi yang didesain untuk printer laser hanya didukung untuk pemakaian sesekali. Pencetakan label kertas hanya disarankan sebanyak 20 halaman atau kurang tiap bulannya. Tidak mendukung pencetakan dua sisi pada label, farmasi, atau vinil.

MFP Lexmark MB2546, MB2650, MX521, MX522, MX622, XM1242, XM1246, XM3250



Tabel berikut menyajikan informasi tentang sumber kertas standar dan opsional, serta berat, jenis, dan ukuran kertas yang didukung.

Catatan: Untuk ukuran kertas yang tidak terdapat di dalam daftar, pilih ukuran *yang sedikit lebih besar*.

Ukuran kertas yang didukung

Ukuran kertas	Standard 550 lembar baki	Opsional 250 atau 550 lembar baki	Pengumpulan multiguna	Pencetakan bolak-balik	ADF	Kaca pemindai
A4 210 x 297 mm (8,3 x 11,7 inci)	✓	✓	✓	✓	✓	✓
A5 210 x 148 mm (8,3 x 5,8 inci)	✓	✓	✓	x	✓	✓
A5 LEF 148 x 210 mm (5,8 x 8,3 inci)	✓	x	✓	x	✓	✓
A6 105 x 148 mm (4,1 x 5,8 inci)	✓	x	✓	x	✓	✓
JIS B5 182 x 257 mm (7,2 x 10,1 inci)	✓	✓	✓	x	✓	✓
Oficio (Meksiko) 216 x 340 mm (8,5 x 13,4 inci)	✓	✓	✓	✓	✓	✓

Ukuran kertas	Standard 550 lembar baki	Opsional 250 atau 550 lembar baki	Pengumpuan multiguna	Pencetakan bolak-balik	ADF	Kaca pemindai
Hagaki 100 x 148 mm (3,9 x 5,8 inci)	X	X	✓	X	X	✓
Kartu nama 50,8 x 88,9 mm (2 x 3,5 inci)	X	X	X	X	X	✓
Statement 140 x 216 mm (5,5 x 8,5 inci)	✓	✓	✓	X	✓	✓
Executive 184 x 267 mm (7,3 x 10,5 inci)	✓	✓	✓	X	✓	✓
Letter 216 x 279 mm (8,5 x 11 inci)	✓	✓	✓	✓	✓	✓
Legal 216 x 356 mm (8,5 x 14 inci)	✓	✓	✓	✓	✓	✓
Folio 216 x 330 mm (8,5 x 13 inci)	✓	✓	✓	✓	✓	✓
Universal 76,2 x 127 mm hingga 216 x 356 mm (3 x 5 inci hingga 8,5 x 14 inci)	X	X	✓	X	X	✓
Universal 105 x 148 mm hingga 216 x 356 mm (4,13 x 5,83 inci hingga 8,5 x 14 inci)	✓	X	X	X	✓	✓
Universal 148 x 210 mm hingga 216 x 356 mm (5,83 x 8,27 inci hingga 8,5 x 14 inci)	X	✓	X	X	X	✓
7 3/4 Envelope (Monarch) 98 x 191 mm (3,9 x 7,5 inci)	X	X	✓	X	X	✓

Ukuran kertas	Standard 550 lembar baki	Opsional 250 atau 550 lembar baki	Pengumpan multiguna	Pencetakan bolak-balik	ADF	Kaca pemindai
9 Envelope 98 x 225 mm (3,9 x 8,9 inci)	X	X	✓	X	X	✓
10 Envelope 105 x 241 mm (4,1 x 9,5 inci)	X	X	✓	X	X	✓
DL Envelope 110 x 220 mm (4,3 x 8,7 inci)	X	X	✓	X	X	✓
C5 Envelope 162 x 229 mm (6,4 x 9 inci)	X	X	✓	X	X	✓
B5 Envelope 176 x 250 mm (6,9 x 9,8 inci)	X	X	✓	X	X	✓
Envelope Lainnya 76,2 x 127 mm hingga 216 x 356 mm (3 x 5 inci hingga 8,5 x 14 inci)	X	X	✓	X	X	✓

Jenis kertas yang didukung

Jenis kertas	Standard 550 lembar baki	Opsional 250 atau 550 lembar baki	Pengumpan multiguna	Pencetakan bolak-balik	ADF	Kaca pemindai
Plain paper	✓	✓	✓	✓	✓	✓
Card stock	X	X	✓	X	X	✓
Transparansi	✓	X	✓	X	X	✓
Recycled	✓	✓	✓	✓	✓	✓
Label kertas ¹	✓	✓	✓	X	X	✓
Bond ²	✓	✓	✓	✓	✓	✓

¹ Label kertas satu sisi yang didesain untuk printer laser dapat digunakan sesekali. Saran jumlah maksimal label kertas yang dapat dicetak per bulan adalah 20 lembar atau kurang. Label vinyl, farmasi, dan bolak-balik tidak didukung.

² Kertas Bond dan Heavy yang dapat dicetak bolak balik hingga bobot kertas 90-g/m² (24-lb).

Jenis kertas	Standard 550 lembar baki	Opsional 250 atau 550 lembar baki	Pengumpan multiguna	Pencetakan bolak-balik	ADF	Kaca pemindai
Letterhead	✓	✓	✓	✓	✓	✓
Preprinted	✓	✓	✓	✓	✓	✓
Colored paper	✓	✓	✓	✓	✓	✓
Light paper	✓	✓	✓	✓	✓	✓
Heavy paper ²	✓	✓	✓	✓	✓	✓
Rough/Cotton	✓	✓	✓	✓	✓	✓
Envelope	X	X	✓	X	X	✓
Rough envelope	X	X	✓	X	X	✓

¹ Label kertas satu sisi yang didesain untuk printer laser dapat digunakan sesekali. Saran jumlah maksimal label kertas yang dapat dicetak per bulan adalah 20 lembar atau kurang. Label vinyl, farmasi, dan bolak-balik tidak didukung.

² Kertas Bond dan Heavy yang dapat dicetak bolak balik hingga bobot kertas 90-g/m² (24-lb).

Bobot kertas yang didukung

Jenis kertas	Baki	Pengumpan multiguna	ADF	Pencetakan bolak-balik
Plain Paper	60–120 g/m ² (16–32 lb)	60–216 g/m ² (16–58 lb)	Kertas berukuran-Standar: 52–120 g/m ² (14–32 lb) Media berukuran universal: 60–90 g/m ² (16–24 lb)	60–90 g/m ² (16–24 lb)
Card Stock	N/A	60–216 g/m ² (16–58 lb)	52–120 g/m ² (14–32 lb)	N/A
Transparansi	60–120 g/m ² (16–32 lb)	60–216 g/m ² (16–58 lb)	N/A	N/A
Label*	60–120 g/m ² (16–32 lb)	60–216 g/m ² (16–58 lb)	N/A	N/A
Envelopes	N/A	N/A	60–216 g/m ² (16–58 lb)	N/A

* Label kertas satu sisi yang didesain untuk printer laser dapat digunakan sesekali. Saran jumlah maksimal label kertas yang dapat dicetak per bulan adalah 20 lembar atau kurang. Label vinyl, farmasi, dan bolak-balik tidak didukung.

Printer dan MFP Lexmark C9235, CS921, CS923, CS927, CX921, CX922, CX923, CX924, CX927, XC9225, XC9235, XC9245, XC9255, XC9265



Tabel berikut menyajikan informasi tentang sumber kertas standar dan opsional, serta berat, jenis, dan ukuran kertas yang didukung.

Catatan: Untuk ukuran kertas yang tidak terdapat di dalam daftar, pilih ukuran *yang sedikit lebih besar*.

Ukuran kertas yang didukung

Ukuran kertas yang didukung oleh printer

Ukuran kertas dan dimensi	Baki 500 lembar	Baki 500 lembar 2 x	Baki 2500 lembar	Baki 3000 lembar	Pengumpulan serba guna ³	Pencetakan dua sisi*
Amplop 7 3/4 98 x 191 mm (3,9 x 7,5 inci)	X	X	X	X	✓	X
Amplop 9 98,4 x 225 mm (3,9 x 8,9 inci)	X	X	X	X	✓	X
Amplop 10 105 x 241 mm (4,1 x 9,5 inci)	X	X	X	X	✓	X

¹ Kertas ini hanya dimasukkan dengan orientasi tepi pendek.

² Kertas ini hanya dimasukkan dengan orientasi tepi panjang.

³ Sumber kertas mendukung ukuran kertas *tanpa deteksi ukuran secara otomatis*.

⁴ Kertas ini tidak didukung di baki 1.

⁵ Pencetakan dua sisi mendukung kertas ukuran Universal 139,7 x 148 mm hingga 320 x 458 mm (5,5 x 5,83 inci hingga 12,6 x 18 inci).

Ukuran kertas dan dimensi	Baki 500 lembar	Baki 500 lembar 2 x	Baki 2500 lembar	Baki 3000 lembar	Pengumpan serba guna ³	Pencetakan dua sisi*
11 x 17 279,4 x 431,8 mm (11 x 17 inci)	√ ¹	√ ¹	X	X	√ ¹	√
12 x 18 305 x 457 mm (12 x 18 inci)	√ ^{1,4}	X	X	X	√ ¹	√
A3 297 x 420 mm (11,69 x 16,54 inci)	√ ¹	√ ¹	X	X	√ ¹	√
A4 210 x 297 mm (8,3 x 11,7 inci)	√	√	√ ²	√ ²	√	√
A5 148 x 210 mm (5,8 x 8,3 inci)	√ ¹	√ ¹	X	X	√	√
A6 105 x 148 mm (4,1 x 5,8 inci)	X	X	X	X	√ ¹	√
Amplop B5 176 x 250 mm (6,9 x 9,8 inci)	X	X	X	X	√	X
Amplop C5 162 x 229 mm (6,4 x 9 inci)	X	X	X	X	√	X
Amplop DL 110 x 220 mm (4,3 x 8,7 inci)	X	X	X	X	√	X
Executive 184 x 267 mm (7,3 x 10,5 inci)	√	√	X	X	√	√
Folio 216 x 330 mm (8,5 x 13 inci)	√	√	X	X	√	√

¹ Kertas ini hanya dimasukkan dengan orientasi tepi pendek.

² Kertas ini hanya dimasukkan dengan orientasi tepi panjang.

³ Sumber kertas mendukung ukuran kertas *tanpa deteksi ukuran secara otomatis*.

⁴ Kertas ini tidak didukung di baki 1.

⁵ Pencetakan dua sisi mendukung kertas ukuran Universal 139,7 x 148 mm hingga 320 x 458 mm (5,5 x 5,83 inci hingga 12,6 x 18 inci).

Ukuran kertas dan dimensi	Baki 500 lembar	Baki 500 lembar 2 x	Baki 2500 lembar	Baki 3000 lembar	Pengumpulan serba guna ³	Pencetakan dua sisi*
JIS B4 257 x 364 mm (10,12 x 14,33 inci)	√ ¹	√ ¹	X	X	√ ¹	√
JIS B5 182 x 257 mm (7,2 x 10,1 inci)	√	√	X	X	√	√
Legal 216 x 356 mm (8,5 x 14 inci)	√ ¹	√ ¹	X	X	√ ¹	√
Letter 216 x 279 mm (8,5 x 11 inci)	√	√	√ ²	√ ²	√	√
Oficio 216 x 340 mm (8,5 x 13,4 inci)	√	√	X	X	√	√
Amplop Lain Maks: 297 x 427,6 mm (11,69 x 16,83 inci)	X	X	X	X	√	X
SRA3 320 x 450 mm (12,6 x 17,7 inci)	√ ^{1,4}	X	X	X	√ ¹	√
Statement 140 x 216 mm (5,5 x 8,5 inci)	√ ¹	√ ¹	X	X	√	√
Universal 90 x 139,7 mm hingga 320 x 1200 mm (3,5 x 5,5 inci hingga 12,6 x 47,24 inci)	√	√	X	X	√	√ ⁵

¹ Kertas ini hanya dimasukkan dengan orientasi tepi pendek.

² Kertas ini hanya dimasukkan dengan orientasi tepi panjang.

³ Sumber kertas mendukung ukuran kertas *tanpa deteksi ukuran secara otomatis*.

⁴ Kertas ini tidak didukung di baki 1.

⁵ Pencetakan dua sisi mendukung kertas ukuran Universal 139,7 x 148 mm hingga 320 x 458 mm (5,5 x 5,83 inci hingga 12,6 x 18 inci).

Ukuran kertas yang didukung oleh ADF dan pemindai

Ukuran kertas	Dimensi	ADF	Pemindai
3 x 5	76,2 x 127 mm (3 x 5 inci)	X	√ ^{1,2}
4 x 6	101,6 x 152,4 mm (4 x 6 inci)	√ ²	√ ^{1,2}
Amplop 7 3/4	98 x 191 mm (3,9 x 7,5 inci)	X	X
Amplop 9	98 x 225 mm (3,9 x 8,9 inci)	X	X
Amplop 10	105 x 241 mm (4,1 x 9,5 inci)	X	X
11 x 17	279,4 x 431,8 mm (11 x 17 inci)	√	√
12 x 18	305 x 457 mm (12 x 18 inci)	X	X
A3	297 x 420 mm (11,69 x 16,54 inci)	√	√
A4	210 x 297 mm (8,3 x 11,7 inci)	√	√
A5	148 x 210 mm (5,8 x 8,3 inci)	√	√ ²
A6	105 x 148 mm (4,1 x 5,8 inci)	√ ^{1,2}	√ ^{1,2}
Amplop B5	176 x 250 mm (6,9 x 9,8 inci)	X	X
Amplop C5	162 x 229 mm (6,4 x 9 inci)	X	X
Amplop DL	110 x 220 mm (4,3 x 8,7 inci)	X	X
Business card	T/A	X	√ ^{1,2}
Ukuran Pindai Bebas [x]	T/A	√ ²	√ ²
Hagaki	100 x 148 mm (3,94 x 5,83 inci)	√	√
Executive	184 x 267 mm (7,3 x 10,5 inci)	√	√
Folio	216 x 330 mm (8,5 x 13 inci)	√	√

¹ Kertas ini hanya dimasukkan dengan orientasi tepi pendek.

² Sumber kertas mendukung ukuran kertas *tanpa deteksi ukuran secara otomatis*.

Ukuran kertas	Dimensi	ADF	Pemindai
JIS B4	257 x 364 mm (10,12 x 14,33 inci)	✓	✓
JIS B5	182 x 257 mm (7,2 x 10,1 inci)	✓	✓
Letter	216 x 279 mm (8,5 x 11 inci)	✓	✓
Legal	216 x 356 mm (8,5 x 14 inci)	✓	✓
Oficio	216 x 340 mm (8,5 x 13,4 inci)	✓ ²	✓ ²
Amplop Lain	98 x 162 mm hingga 176 x 250 mm (3,9 x 6,3 inci hingga 6,9 x 9,8 inci)	X	X
SRA3	320 x 450 mm (12,6 x 17,7 inci)	X	X
Statement	140 x 216 mm (5,5 x 8,5 inci)	✓	✓
Universal	89 x 98,4 mm hingga 297 x 431,8 mm (3,50 x 3,87 inci hingga 11,69 x 17,00 inci)	✓ ²	✓ ²

¹ Kertas ini hanya dimasukkan dengan orientasi tepi pendek.
² Sumber kertas mendukung ukuran kertas *tanpa deteksi ukuran secara otomatis*.

Ukuran kertas yang didukung oleh finisher

Catatan: Jika finisher sudah dipasang, keranjang finisher standar akan menjadi keranjang default, bahkan untuk pekerjaan cetak yang tidak memerlukan finishing.

Ukuran kertas yang didukung

Ukuran kertas	Lis kawat jepret	Keranjang 1 untuk lis lubang dan kawat jepret	Keranjang 2 untuk lis lubang dan kawat jepret	Booklet finisher
11 x 17	✓	✓	✓	✓
12 x 18	✓ ¹	✓ ¹	✓ ⁵	✓
A3	X	✓ ¹	✓ ⁵	✓
A4	✓	✓	✓	✓

¹ Kertas didukung, tetapi finisher tidak akan menumpuk, memasang kawat jepret, atau membuat lubang.
² Kertas didukung jika finisher menumpuk dan membuat lubang, tetapi tidak memasang kawat jepret.
³ Kertas didukung jika ukurannya 210 x 279,4 mm hingga 320 x 457,2 mm (8,27 x 11 inci hingga 12,6 x 18 inci).
⁴ Kertas didukung jika finisher menumpuk dan memasang kawat jepret, tetapi tidak membuat lubang.
⁵ Kertas didukung jika finisher menumpuk kertas, tetapi tidak memasang kawat jepret atau membuat lubang.
⁶ Kertas didukung dan hanya membuat dua lubang.

Ukuran kertas	Lis kawat jepret	Keranjang 1 untuk lis lubang dan kawat jepret	Keranjang 2 untuk lis lubang dan kawat jepret	Booklet finisher
A5	√ ¹	√ ¹	√ ⁴	X
A6	√ ¹	√ ¹	X	X
Executive	√	√	√	X
Folio	√ ¹	√	√	X
JIS B5	√	√	√	X
JIS B4	√	√	√	√
Legal	√	√ ⁶	√	√
Letter	√	√	√	√
Oficio	√ ¹	√	√	X
SRA3	√ ¹	√ ³	√ ¹	√
Statement	√ ¹	√ ¹	√ ¹	X
Universal	√	√ ¹	√ ⁵	√ ³

¹ Kertas didukung, tetapi finisher tidak akan menumpuk, memasang kawat jepret, atau membuat lubang.

² Kertas didukung jika finisher menumpuk dan membuat lubang, tetapi tidak memasang kawat jepret.

³ Kertas didukung jika ukurannya 210 x 279,4 mm hingga 320 x 457,2 mm (8,27 x 11 inci hingga 12,6 x 18 inci).

⁴ Kertas didukung jika finisher menumpuk dan memasang kawat jepret, tetapi tidak membuat lubang.

⁵ Kertas didukung jika finisher menumpuk kertas, tetapi tidak memasang kawat jepret atau membuat lubang.

⁶ Kertas didukung dan hanya membuat dua lubang.

Jenis kertas yang didukung

Jenis kertas yang didukung oleh printer

Catatan: Pencetakan pada label, transparansi, amplop, dan card stock tidak bisa cepat.

Jenis kertas	Duo 500-lembar baki	Baki 2500 lembar	Baki 3000 lembar	Pengumpulan serba guna	Pencetakan dua sisi*
Bond	√	√	√	√	√
Amplop	X	X	X	√	X
Card Stock	√	√	√	√	√
Kertas Warna	√	√	√	√	√
Jenis Kustom	√	√	√	√	√

¹ Mencetak dalam jumlah banyak dibatasi maksimal 20 agar tidak saling lengket.

Jenis kertas	Duo 500-lembar baki	Baki 2500 lembar	Baki 3000 lembar	Pengumpulan serba guna	Pencetakan dua sisi*
Glossy	✓	✓	✓	✓	✓
Heavy Glossy	✓	✓	✓	✓	✓
Kertas Berat	✓	✓	✓	✓	✓
Label	X	X	X	✓	X
Letterhead	✓	✓	✓	✓	✓
Kertas Ringan	✓	✓	✓	✓	✓
Plain Paper	✓	✓	✓	✓	✓
Pracetak	✓	✓	✓	✓	✓
Daur ulang	✓	✓	✓	✓	✓
Amplop Kasar	X	X	X	✓	X
Katun Kasar	✓	✓	✓	✓	✓
Transparansi ¹	X	X	X	✓	X
Label vinil	X	X	X	X	X

¹ Mencetak dalam jumlah banyak dibatasi maksimal 20 agar tidak saling lengket.

Jenis kertas	ADF	Pemindai
Bond	✓	✓
Amplop	✓	✓
Card Stock	✓	✓
Kertas Warna	✓	✓
Jenis Kustom	✓	✓
Glossy	✓	✓
Heavy Glossy	✓	✓
Kertas Berat	✓	✓
Label	✓	✓
Letterhead	✓	✓
Kertas Ringan	✓	✓
Plain Paper	✓	✓

¹ Mencetak dalam jumlah banyak dibatasi maksimal 20 agar tidak saling lengket.

Jenis kertas	ADF	Pemindai
Pracetak	✓	✓
Daur ulang	✓	✓
Amplop Kasar	✓	✓
Katun Kasar	✓	✓
Transparansi ¹	✓	✓
Label vinil	✓	✓

¹ Mencetak dalam jumlah banyak dibatasi maksimal 20 agar tidak saling lengket.

Jenis kertas yang didukung oleh finisher

Jenis kertas	Lis kawat jepret		Lis lubang, kawat jepret			Booklet finisher
	Non-finishing	Kawat jepret	Non-finishing	Kawat jepret	Lubang	
Bond	✓	✓	✓	✓	✓	✓
Card Stock	✓	X	✓	X	✓	X
Glossy	✓	X	✓	✓	✓	✓
Heavy Glossy	✓	X	✓	X	✓	X
Label	✓	X	✓	X	X	X
Plain Paper	✓	✓	✓	✓	✓	✓
Daur ulang	✓	✓	✓	✓	✓	✓
Transparansi ¹	✓	X	✓	X	X	X
Label vinil	X	X	X	X	X	X
Amplop	✓	X	✓	X	X	X
Amplop Kasar	✓	X	✓	X	X	X
Letterhead	✓	✓	✓	✓	✓	✓
Pracetak	✓	✓	✓	✓	✓	✓
Kertas Warna	✓	✓	✓	✓	✓	✓
Kertas Ringan	✓	✓	✓	✓	✓	✓
Kertas Berat	✓	X	✓	X	X	X
Katun Kasar	✓	X	✓	X	X	X
Jenis Kustom	✓	✓	✓	✓	✓	✓

¹ Mencetak dalam jumlah banyak dibatasi maksimal 20 agar tidak saling lengket.

Berat kertas yang didukung

Jenis kertas	Baki 550 lembar (Standar)	Baki 500 lembar 2 x	Baki 2500 lembar	Baki 3000 lembar	Serba guna pengumpan
Plain paper	60–256 g/m ² (16–68 lb)				
Glossy	60–256 g/m ² (16–68 lb)				
Card stock	60–256 g/m ² (16–68 lb)				
Label	T/A	T/A	T/A	T/A	60–256 g/m ² (16–68 lb)
Amplop	T/A	T/A	T/A	T/A	75–256 g/m ² (20–68 lb)

Printer dan MFP Lexmark C6160, CS820, CS827, CX820, CX825, CX827, CX860, XC6152, XC6153, XC8155, XC8160, XC8163



Tabel berikut menyajikan informasi tentang sumber kertas standar dan opsional, serta berat, jenis, dan ukuran kertas yang didukung.

Catatan: Untuk ukuran kertas yang tidak terdapat di dalam daftar, pilih ukuran *yang sedikit lebih besar*.

Ukuran kertas yang didukung

Ukuran input yang didukung

Ukuran kertas	Dimensi	550 baki lembar	2200 baki lembar	Amplop baki	serba guna pengumpan ¹	Dua sisi pencetakan	ADF
3 x 5	76,2 x 127 mm (3 x 5 inci)	X	X	X	✓	X	X
4 x 6	101,6 x 152,4 mm (4 x 6 inci)	X	X	X	✓	X	X
A4	210 x 297 mm (8,3 x 11,7 inci)	✓	✓	X	✓	✓	✓
A5 lanskap	210 x 148 mm (8,3 x 5,8 inci)	✓	✓	X	✓	✓	X
A5 potret²	148 x 210 mm (5,8 x 8,3 inci)	✓	X	X	✓	✓	✓
A6	105 x 148 mm (4,1 x 5,8 inci)	X	X	X	✓	✓	✓
Banner	Lebar maksimal: 215,9 mm (8,5 inci) Panjang maksimal: 1320,8 mm (52 inci)	X	X	X	✓	X	X
Executive	184,2 x 266,7 mm (7,3 x 10,5 inci)	✓	X	X	✓	✓	✓
Folio	215,9 x 330,2 mm (8,5 x 13 inci)	✓	✓	X	✓	✓	✓
JIS B5	182 x 257 mm (7,2 x 10,1 inci)	✓	X	X	✓	✓	✓
Legal	215,9 x 355,6 mm (8,5 x 14 inci)	✓	✓	X	✓	✓	✓
Letter	215,9 x 279,4 mm (8,5 x 11 inci)	✓	✓	X	✓	✓	✓
Oficio	216 x 340 mm (8,5 x 13,4 inci)	✓	✓	X	✓	✓	✓
Statement	139,7 x 215,9 mm (5,5 x 8,5 inci)	✓	X	X	✓	✓	✓
Universal	139,7 x 148 mm hingga 215,9 x 355,6 mm (5,5 x 5,8 inci hingga 8,5 x 14 inci)	X	X	X	✓	X	X

¹ Sumber kertas ini tidak mendukung deteksi ukuran otomatis.

² Kertas potret A5 dilaporkan sebagai Universal di baki 550 lembar standar dan opsional.

Ukuran kertas	Dimensi	550 baki lembar	2200 baki lembar	Amplop baki	serba guna pengumpan ¹	Dua sisi pencetakan	ADF
Universal	76,2 x 127 mm hingga 229 x 359,9 mm (3 x 5 inci hingga 9 x 14,2 inci)	✓	X	X	✓	✓	X
Universal	98,4 x 162 mm hingga 176 x 250 mm (3,9 x 6,4 inci hingga 6,9 x 9,8 inci)	X	X	✓	X	X	X
Universal	210 x 215,9 mm hingga 210 x 1321 mm (8,27 x 8,5 inci hingga 8,27 x 52 inci)	X	X	X	✓	X	X
Amplop 7 3/4	98 x 190,5 mm (3,9 x 7,5 inci)	X	X	✓	✓	X	X
Amplop 9	98,4 x 225,4 mm (3,86 x 8,9 inci)	X	X	✓	✓	X	X
Amplop 10	104,8 x 241,3 mm (4,1 x 9,5 inci)	X	X	✓	✓	X	X
Amplop B5	176 x 250 mm (6,9 x 9,8 inci)	X	X	✓	✓	X	X
Amplop C4	229 x 324 mm (9 x 13 inci)	X	X	X	✓	X	X
Amplop C5	162 x 229 mm (6,4 x 9 inci)	X	X	✓	✓	X	X
Amplop DL	110 x 220 mm (4,3 x 8,7 inci)	X	X	✓	✓	X	X
Amplop Lain	98,4 x 162 mm hingga 229 x 359,9 mm (3,9 x 6,4 inci hingga 9 x 14,2 inci)	X	X	X	✓	X	X

¹ Sumber kertas ini tidak mendukung deteksi ukuran otomatis.

² Kertas potret A5 dilaporkan sebagai Universal di baki 550 lembar standar dan opsional.

Ukuran output yang didukung

Ukuran kertas	Dimensi	Standar keranjang	Lis kawat jepret		Finishing dengan lis kawat jepret dan lubang ¹			
			Ofset	Kawat jepret	Ofset	Kawat jepret	Lubang lis	2 keranjang kotak surat
3 x 5	76,2 x 127 mm (3 x 5 inci)	✓	X	X	✓	X	X	✓

¹ Opsi ini hanya mendukung printer model CX825, CX860, dan XC8100.

² Kertas potret A5 dilaporkan sebagai Universal di baki 550 lembar standar dan opsional.

Ukuran kertas	Dimensi	Standar keranjang	Lis kawat jepret		Finishing dengan lis kawat jepret dan lubang ¹			
			Ofset	Kawat jepret	Ofset	Kawat jepret	Lubang lis	2 keranjang kotak surat
4 x 6	101,6 x 152,4 mm (4 x 6 inci)	✓	X	X	✓	X	X	✓
A4	210 x 297 mm (8,3 x 11,7 inci)	✓	✓	✓	✓	✓	✓	✓
A5 lanskap	210 x 148 mm (8,3 x 5,8 inci)	✓	✓	X	✓	✓	X	✓
A5 potret²	148 x 210 mm (5,8 x 8,3 inci)	✓	X	X	✓	X	✓	✓
A6	105 x 148 mm (4,1 x 5,8 inci)	✓	X	X	✓	X	X	X
Executive	184,2 x 266,7 mm (7,3 x 10,5 inci)	✓	✓	X	✓	✓	✓	✓
Folio	215,9 x 330,2 mm (8,5 x 13 inci)	✓	✓	✓	✓	✓	✓	✓
JIS B5	182 x 257 mm (7,2 x 10,1 inci)	✓	✓	X	✓	✓	✓	✓
Legal	215,9 x 355,6 mm (8,5 x 14 inci)	✓	✓	✓	✓	✓	X	✓
Letter	215,9 x 279,4 mm (8,5 x 11 inci)	✓	✓	✓	✓	✓	✓	✓
Oficio	216 x 340 mm (8,5 x 13,4 inci)	✓	✓	✓	✓	✓	✓	✓
Statement	139,7 x 215,9 mm (5,5 x 8,5 inci)	✓	X	X	✓	X	✓	✓
Universal	139,7 x 148 mm hingga 215,9 x 359,9 mm (5,5 x 5,8 inci hingga 8,5 x 14,2 inci)	✓	X	X	✓	X	X	X
Universal	76,2 x 127 mm hingga 229 x 359,9 mm (3 x 5 inci hingga 9 x 14,2 inci)	✓	X	✓	✓	X	X	X
Universal	98,4 x 162 mm hingga 176 x 250 mm (3,9 x 6,4 inci hingga 6,9 x 9,8 inci)	✓	X	X	X	X	X	X

¹ Opsi ini hanya mendukung printer model CX825, CX860, dan XC8100.

² Kertas potret A5 dilaporkan sebagai Universal di baki 550 lembar standar dan opsional.

Ukuran kertas	Dimensi	Standar keranjang	Lis kawat jepret		Finishing dengan lis kawat jepret dan lubang ¹			
			Ofset	Kawat jepret	Ofset	Kawat jepret	Lubang lis	2 keranjang kotak surat
Universal	210 x 215,9 mm hingga 210 x 1321 mm (8,27 x 8,5 inci hingga 8,27 x 52 inci)	✓	X	X	X	X	X	X
Amplop 7 3/4	98 x 190,5 mm (3,9 x 7,5 inci)	✓	X	X	X	X	X	X
Amplop 9	98,4 x 225,4 mm (3,86 x 8,9 inci)	✓	X	X	X	X	X	X
Amplop 10	104,8 x 241,3 mm (4,1 x 9,5 inci)	✓	X	X	X	X	X	X
Amplop B5	176 x 250 mm (6,9 x 9,8 inci)	✓	X	X	X	X	X	X
Amplop C4	229 x 324 mm (9 x 13 inci)	✓	X	X	X	X	X	X
Amplop C5	162 x 229 mm (6,4 x 9 inci)	✓	X	X	X	X	X	X
Amplop DL	110 x 220 mm (4,3 x 8,7 inci)	✓	X	X	X	X	X	X
Amplop Lain	98,4 x 162 mm hingga 229 x 359,9 mm (3,9 x 6,4 inci hingga 9 x 14,2 inci)	✓	X	X	X	X	X	X

¹ Opsi ini hanya mendukung printer model CX825, CX860, dan XC8100.

² Kertas potret A5 dilaporkan sebagai Universal di baki 550 lembar standar dan opsional.

Jenis kertas yang didukung

Jenis input yang didukung

Catatan: Pencetakan pada label, amplop, dan card stock tidak bisa cepat.

Jenis kertas	550 lembar baki	2200 lembar baki	Amplop baki	Serba guna pengumpan	Dua sisi pencetakan	ADF
Plain Paper	✓	✓	X	✓	✓	✓
Card Stock ²	✓ ¹	X	X	✓ ¹	✓	X

¹ Sumber kertas ini mendukung card stock dengan berat maksimal 176 g/m².

² Card stock yang beratnya di atas 176 g/m² hanya didukung dalam pencetakan satu sisi dengan baki 550 lembar (standar).

Jenis kertas	550 lembar baki	2200 lembar baki	Amplop baki	Serba guna pengumpan	Dua sisi pencetakan	ADF
Daur ulang	✓	✓	X	✓	✓	✓
Glossy	✓	✓	X	✓	✓	X
Heavy Glossy	✓	✓	X	✓	✓	X
Label	✓	X	X	✓	X	X
Label Vinil	✓	X	X	✓	X	X
Bond	✓	✓	X	✓	✓	✓
Amplop	X	X	✓	✓	X	X
Amplop Kasar	X	X	✓	✓	X	X
Transparansi	X	X	X	✓	X	X
Letterhead	✓	✓	X	✓	✓	✓
Pracetak	✓	✓	X	✓	✓	✓
Kertas Warna	✓	✓	X	✓	✓	✓
Kertas Ringan	✓	✓	X	✓	✓	✓
Kertas Berat	✓	✓	X	✓	✓	✓
Katun Kasar	✓	✓	X	✓	✓	✓

¹ Sumber kertas ini mendukung card stock dengan berat maksimal 176 g/m².

² Card stock yang beratnya di atas 176 g/m² hanya didukung dalam pencetakan satu sisi dengan baki 550 lembar (standar).

Jenis output yang didukung

Jenis kertas	Lis kawat jepret			Finishing dengan lis kawat jepret dan lubang*		
	Non-finishing	Ofset	Kawat jepret	Keranjang standar (Normal dan penumpukan offset)	2 keranjang kotak surat	Kawat jepret dan lubang lis
Plain Paper	✓	✓	✓	✓	✓	✓
Card Stock	✓	✓	X	✓	X	X
Transparansi	✓	X	X	✓	X	X
Daur ulang	✓	✓	✓	✓	✓	✓
Glossy	✓	✓	X	✓	✓	X
Heavy Glossy	✓	✓	X	✓	✓	X

* Opsi ini hanya mendukung printer model CX825, CX860, dan XC8100.

Jenis kertas	Lis kawat jepret			Finishing dengan lis kawat jepret dan lubang*		
	Non-finishing	Ofset	Kawat jepret	Keranjang standar (Normal dan penumpukan offset)	2 keranjang kotak surat	Kawat jepret dan lubang lis
Label	✓	X	X	✓	X	X
Label Vinil	✓	X	X	✓	X	X
Bond	✓	✓	✓	✓	✓	✓
Amplop	✓	✓	X	✓	X	X
Amplop Kasar	✓	✓	X	✓	X	X
Letterhead	✓	✓	✓	✓	✓	✓
Pracetak	✓	✓	✓	✓	✓	✓
Kertas Warna	✓	✓	✓	✓	✓	✓
Kertas Ringan	✓	✓	✓	✓	✓	✓
Kertas Berat	✓	✓	✓	✓	✓	✓
Katun Kasar	✓	✓	✓	✓	✓	✓

* Opsi ini hanya mendukung printer model CX825, CX860, dan XC8100.

Berat kertas yang didukung

Jenis kertas	Baki 550 lembar (Standar)	Baki 2200 lembar	Baki amplop	Pengumpan serba guna
Plain Paper ^{1,2}	60–176 g/m ² (16–47 pon) ³	60–120 g/m ² (16–32 pon)	T/A	60–176 g/m ² (16–47 pon)
Kertas Banner	T/A	T/A	T/A	90–105 g/m ² (24–28 pon)
Glossy	88–176 g/m ² (60–120 pon)	T/A	T/A	88–176 g/m ² (60–120 pon)
Card stock	88–300 g/m ² (60–192 pon)	T/A	T/A	163–176 g/m ² (90–120 pon)
Label	88–300 g/m ² (60–192 pon)	T/A	T/A	199–220 g/m ² (53–59 pon)
Amplop	T/A	T/A	60–105 g/m ² (16–28 pon) ^{4, 5}	60–105 g/m ² (16–28 pon)

¹ Kertas serat pendek dengan berat minimal 90 g/m² (24 pon) didukung untuk pencetakan dua sisi.

² Kertas daur ulang dengan berat 75–120 g/m² (20–32 pon) didukung untuk pencetakan dua sisi.

³ Berat kertas ini juga didukung untuk pencetakan dua sisi.

⁴ Kertas bond berbahan 100% katun dengan berat maksimal 24 pon.

⁵ Kandungan katun untuk amplop dari kertas bond dengan berat 28 pon dibatasi maksimal 25%.

Card stock yang didukung

Jenis kertas	Arah serat	Berat kertas			
		Baki standar	Baki 550 lembar (Opsional)	Pengumpulan serba guna	Pencetakan dua sisi*
Indeks Bristol	Serat panjang	300 g/m ² (166 pon)	163 g/m ² (90 pon)	163 g/m ² (90 pon)	163 g/m ² (90 pon)
	Serat pendek	300 g/m ² (166 pon)	199 g/m ² (110 pon)	199 g/m ² (110 pon)	199 g/m ² (110 pon)
Tag	Serat panjang	300 g/m ² (184 pon)	163 g/m ² (100 pon)	163 g/m ² (100 pon)	163 g/m ² (100 pon)
	Serat pendek	300 g/m ² (184 pon)	203 g/m ² (125 pon)	203 g/m ² (125 pon)	203 g/m ² (125 pon)
Sampul	Serat panjang	300 g/m ² (110 pon)	176 g/m ² (65 pon)	176 g/m ² (65 pon)	176 g/m ² (65 pon)
	Serat pendek	300 g/m ² (110 pon)	218 g/m ² (80 pon)	218 g/m ² (80 pon)	218 g/m ² (80 pon)

Label yang didukung

Jenis label	Lebar dan panjang	Berat	Ketebalan	Kehalusan
Kertas	76 x 216 mm (3 x 8,5 inci) ^a	Maksimal 180 g/m ² (48 pon)	0,13–0,20 mm (0,005–0,0008 inci)	50–300 Sheffield ^b
Dual web		Maksimal 180 g/m ² (48 pon)		
Poliester		Maksimal 220 g/m ² (59 pon)		
Vinil		Maksimal 300 g/m ² (92 pon)		
Kertas terpadu	T/A	Maksimal 175 g/m ² (47 pon) ^c	T/A	T/A

^a Ukuran minimal untuk label yang didukung di pengumpulan serba guna adalah 76 x 124 mm (3 x 5 inci). Ukuran minimal untuk label yang didukung di baki standar dan opsional adalah 148 x 210 mm (5,8 x 8,3 inci).

^b 50 Sheffield adalah ukuran optimal. Penggunaan media di atas 300 Sheffield point bisa menyebabkan penurunan kualitas cetak.

^c Berat ini juga didukung untuk pencetakan dua sisi.

Orientasi letterhead

Sumber	Pencetakan	Sisi cetak	Orientasi kertas
Baki	Satu sisi	Menghadap ke atas	Masukkan kertas dengan tepi atas menghadap ke sisi kiri baki.
	Dua sisi	Menghadap ke bawah	Masukkan kertas dengan tepi atas menghadap ke sisi kanan baki.
Pengumpan serba guna	Satu sisi	Menghadap ke bawah	Masukkan kertas dengan tepi atas masuk ke printer terlebih dahulu.
	Dua sisi	Menghadap ke atas	Masukkan kertas dengan tepi atas menjadi bagian terakhir masuk ke printer.

Catatan:

- Untuk pekerjaan cetak satu sisi yang memerlukan finishing, masukkan kertas menghadap ke bawah dengan tepi atas menghadap ke sisi kanan baki. Untuk pengumpan serba guna, masukkan kertas menghadap ke atas dengan tepi atas menjadi bagian terakhir masuk ke printer.
- Untuk pekerjaan cetak dua sisi yang memerlukan finishing, masukkan kertas menghadap ke atas dengan tepi atas menghadap ke sisi kiri baki. Untuk pengumpan serba guna, masukkan kertas menghadap ke bawah dengan tepi atas masuk ke printer terlebih dahulu.

Printer dan MFP Lexmark C4150, CS720, CS725, CS727, CS728, CX725, CX727, XC4140, XC4143, XC4150, XC4153



Tabel berikut menyajikan informasi tentang sumber kertas standar dan opsional, serta berat, jenis, dan ukuran kertas yang didukung.

Catatan: Untuk ukuran kertas yang tidak terdapat di dalam daftar, pilih ukuran *yang sedikit lebih besar*.

Ukuran kertas yang didukung

Ukuran kertas	Dimensi	550 lembar baki	serba guna pengumpun*	Dua sisi pencetakan	ADF
A4	210 x 297 mm (8,3 x 11,7 inci)	✓	✓	✓	✓
A5 tepi panjang	210 x 148 mm (8,3 x 5,8 inci)	✓	✓	✓	X
A5 tepi pendek	148 x 210 mm (5,8 x 8,3 inci)	✓	✓	✓	✓
A6	105 x 148 mm (4,1 x 5,8 inci)	✓	✓	✓	✓
Banner	Lebar maksimal: 215,9 mm (8,5 inci) Panjang maksimal: 1320,8 mm (52 inci)	X	✓	X	X
Executive	184,2 x 266,7 mm (7,3 x 10,5 inci)	✓	✓	✓	✓
Folio	215,9 x 330,2 mm (8,5 x 13 inci)	✓	✓	✓	✓
JIS B5	182 x 257 mm (7,2 x 10,1 inci)	✓	✓	✓	✓
Legal	215,9 x 355,6 mm (8,5 x 14 inci)	✓	✓	✓	✓
Letter	215,9 x 279,4 mm (8,5 x 11 inci)	✓	✓	✓	✓
Oficio	215,9 x 340 mm (8,5 x 13,4 inci)	✓	✓	✓	✓
Statement	139,7 x 215,9 mm (5,5 x 8,5 inci)	✓	✓	✓	✓
Universal	105 x 148 mm hingga 215,9 x 355,6 mm (4,13 x 5,83 inci hingga 8,5 x 14 inci)	✓	✓	✓	X
Universal	76,2 x 127 mm hingga 215,9 x 355,6 mm (3 x 5 inci hingga 8,5 x 14 inci)	X	✓	X	X
Amplop 7 3/4	98,4 x 190,5 mm (3,9 x 7,5 inci)	X	✓	X	X
Amplop 9	98,4 x 225,4 mm (3,86 x 8,9 inci)	X	✓	X	X
Amplop 10	104,8 x 241,3 mm (4,1 x 9,5 inci)	✓	✓	X	X

* Sumber kertas ini tidak mendukung deteksi ukuran otomatis.

Ukuran kertas	Dimensi	550 lembar baki	serba guna pengumpan*	Dua sisi pencetakan	ADF
Amplop B5	176 x 250 mm (6,9 x 9,8 inci)	✓	✓	X	X
Amplop C5	162 x 229 mm (6,4 x 9 inci)	✓	✓	X	X
Amplop DL	110 x 220 mm (4,3 x 8,7 inci)	✓	✓	X	X
Monarch	98,4 x 190,5 mm (3,9 x 7,5 inci)	X	✓	X	X
Amplop Lain	98,4 x 162 mm hingga 176 x 250 mm (3,87 x 6,38 inci hingga 6,93 x 9,84 inci)	X	✓	X	X

* Sumber kertas ini tidak mendukung deteksi ukuran otomatis.

Jenis kertas yang didukung

Catatan: Pencetakan pada label, amplop, dan card stock tidak bisa cepat.

Jenis kertas	Baki 550 lembar	Pengumpan serba guna	ADF
Plain Paper	✓	✓	✓
Card Stock	✓	✓	X
Daur ulang	✓	✓	✓
Glossy	✓	✓	X
Heavy Glossy	✓	✓	X
Label	✓	✓	X
Label vinil	✓	✓	X
Bond	✓	✓	✓
Amplop	✓	✓	X
Amplop Kasar	✓	✓	X
Transparansi	X	X	X
Letterhead	✓	✓	✓
Pracetak	✓	✓	✓
Kertas Warna	✓	✓	✓
Kertas Ringan	✓	✓	✓
Kertas Berat	✓	✓	✓

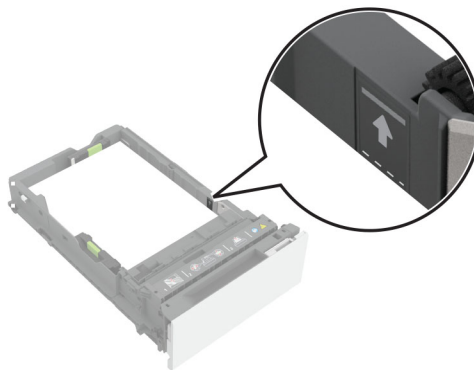
Jenis kertas	Baki 550 lembar	Pengumpanan serba guna	ADF
Jenis Kustom	✓	✓	✓

Berat kertas yang didukung

Jenis kertas	Berat kertas
Plain Paper	75-90,3 g/m ² (20-24 pon)
Glossy	88-176 g/m ² (60-120 pon buku)
	162-176 g/m ² serat panjang (60-65 lb sampul)
Kertas Berat	90,3-105 g/m ² serat panjang (24.1-28 lb bond)
Card stock	Hingga 199 g/m ² serat panjang (110 lb)
	Hingga 218 g/m ² serat pendek (80 lb)
Label (Kertas Label)	218 g/m ² (58 pon)
Label (Label Vinil)	300 g/m ² (79,9 pon)
Amplop	60-105 g/m ² (16-28 pon bond)

Informasi garis isi pada baki

Tergantung susunannya, label kertas dan card stock bisa saja sulit untuk ditarik oleh printer saat pengumpanan. Hal ini bisa diatasi dengan memantau jumlah kertas yang dimasukkan ke dalam baki. Ada dua garis isi di dalam baki. Garis sambung pada baki adalah indikator pengisian kertas maksimum. Baki tidak boleh diisi media hingga di atas garis ini. Kalau tidak, kemacetan kertas akan sangat mungkin terjadi. Garis putus-putus pada baki adalah indikator pengisian kertas pengganti. Garis ini hanya dipakai jika terjadi masalah pengumpanan pada media khusus, seperti label atau card stock. Jika terjadi kertas macet saat baki terisi penuh, masukkan media khusus hanya sampai pada garis putus-putus.



Card stock yang didukung

Jenis kertas	Arah serat	Berat kertas
Indeks Bristol	Serat panjang	199 g/m ² (110 pon)
	Serat pendek	199 g/m ² (110 pon)
Tag	Serat panjang	163 g/m ² (100 pon)
	Serat pendek	203 g/m ² (125 pon)
Sampul	Serat panjang	176 g/m ² (65 pon)
	Serat pendek	218 g/m ² (80 pon)

Label yang didukung

Jenis label	Lebar dan panjang	Berat	Ketebalan	Kehalusan
Kertas	76 x 216 mm (3 x 8,5 inci)*	218 g/m ² (58 pon)	0,13-0,20 mm (0,005-0,0008 inci)	50-300 Sheffield†
Vinil		300 g/m ² (79,9 pon)		

* Ukuran minimal untuk label yang didukung di pengumpan serba guna adalah 76 x 124 mm (3 x 5 inci). Ukuran minimal untuk label yang didukung di baki standar dan opsional adalah 148 x 210 mm (5,8 x 8,3 inci).

† 50 Sheffield adalah ukuran optimal. Penggunaan media di atas 300 Sheffield point bisa menyebabkan penurunan kualitas cetak.

Catatan: Mencetak di kertas label hendaknya dibatasi sesekali saja, kurang lebih 1500 label setiap bulannya.

Letterhead orientation

Source	Printing	Printed side	Paper orientation
Trays	One-sided	Faceup	Load paper with the top edge toward the front of the tray.
	Two-sided	Facedown	Load paper with the top edge toward the back of the tray.
Multipurpose feeder	One-sided	Facedown	Load paper with the top edge entering the printer first.
	Two-sided	Faceup	Load paper with the top edge entering the printer last.

Glosarium

Anvil cut (Potongan anvil)	Pemotongan dari lapisan cetak, tembus hingga lapisan protektif.
Back split (Pemisahan belakang)	Juga disebut dengan back slit atau liner cut. Memotong hingga sisi belakang lapisan protektif label. Pemisahan belakang bisa meningkatkan potensi kontaminasi zat perekat.
Beam strength (Kekuatan balok)	Juga dikenal dengan column strength (kekuatan kolom). Maksudnya adalah seberapa kuat material tersebut menopang dirinya sendiri dan tetap rata/lurus selama proses mencetak.
Berat dasar	Berat dalam pounds untuk sekian lembar kertas atau stok dalam suatu ukuran standar untuk material tersebut.
Butt cut (Potongan pangkal)	Potong rata satu sama lain, tanpa area ekstra di antaranya. Potongan ini tidak melewati lapisan protektif (liner). Potongan pangkal pada label mungkin/tidak mungkin memiliki matriks tepi yang dihilangkan.
Calendering (Pengalenderan)	Proses memindah kertas melewati gulungan logam selama proses produksi untuk menghaluskan dan membuat permukaan kertas mengilap.
Conversion (Konversi)	Proses mengubah gulungan kertas besar menjadi produk lembaran potongan yang didesain untuk pemakaian khusus. Proses di dalam konversi mencakup pemotongan gulungan kertas besar sesuai ukuran, pelubangan, pemotongan cetakan, serta penerapan tinta dan lapisan atas.
Converter (Pengonversi)	Pemasok material cetak yang mengambil gulungan kertas besar dari produsen dan mengubahnya ke dalam produk lembaran potongan.
Corner buckler	Tab logam di sudut baki kertas yang dengannya printer bisa memisah dan mengambil satu lembar kertas dari tumpukan kertas saat mencetak.
Cut sheet (Lembaran potongan)	Satu lembar (halaman) kertas atau label.
Debossing	Proses pressing suatu gambar ke permukaan label atau card stock. Lihat juga “Embossing” pada halaman 213 .
Delamination (Pengelupasan)	Terkelupasnya label dari lapisan protektif saat proses mencetak.
Die-cut (Potong cetak)	Label: Potongan material (face stock) untuk menghasilkan label individu pada lembaran. Potongan tidak tembus sampai liner (lapisan protektif). Card Stock: Potongan yang dibuat dengan panduan tinta untuk menghasilkan bentuk yang diinginkan pada gulungan kertas besar. Potongan bisa saja dilakukan secara menyeluruh sepanjang diameter gulungan kertas. Lihat juga “Tali” pada halaman 215 .
Driver edge (Tepi driver)	Untuk printer yang memakai referensi tetap dalam mengumpan kertas melalui jalur kertas (bukan printernya yang menempatkan kertas di tengah jalur tersebut), tepi material cetak yang ditempatkan di samping referensi perangkat keras dan didorong oleh roler di dalam printer. Untuk sebagian besar printer Lexmark, tepi driver adalah tepi kiri dari suatu halaman potret.
Embossing	Proses menaikkan halaman material dasar dengan memberi stempel gambar atau desain dengan mesin emboss. Mesin tersebut memiliki gulungan dengan gambar timbul pada permukaannya. Ketika material cetak melewati mesin tersebut, gambar akan ditekan ke material tersebut. Lihat juga “Debossing” pada halaman 213 .
Feed (Pengumpanan)	Seberapa baik stok kertas bergerak keluar dari baki dan melalui printer.

Fuse grade	Pengukuran kualitatif terhadap tingkat daya lekat toner pada lembaran cetak.
Fusing	Proses di mana printer mencairkan toner dan melekatkannya pada material cetak.
Grain (Serat)	Arah serat fiber pada material cetak. Disebut serat pendek jika ia melintang di sepanjang lebar kertas. Disebut serat panjang jika ia melintang di sepanjang kertas.
Ink contamination (Kontaminasi tinta)	Pemindahan tinta dari suatu wujud ke mekanisme penarik printer atau rakitan fuser, yang dapat menyebabkan kontaminasi printer.
Kandungan lembap	Banyaknya lembap dalam suatu kertas yang bisa memengaruhi kualitas cetak dan pengumpanan kertas. Biarkan kertas di wadah aslinya sampai Anda benar-benar akan menggunakannya. Dengan begitu, paparan kertas terhadap lembap yang bisa merusak kertas bisa diantisipasi.
Kandungan serat	Material yang digunakan untuk memproduksi kertas. Sebagian besar kertas xerografik kualitas tinggi terbuat dari 100 persen kayu pulp yang mendapat perlakuan kimiawi. Kandungan ini memberikan tingkat kestabilan yang tinggi pada kertas, sehingga masalah pengumpanan kertas bisa lebih kecil dan kualitas cetak semakin baik. Kertas yang memiliki serat, seperti katun, memiliki karakter yang dapat menyebabkan masalah pada pengumpanan kertas.
Kehalusan	Tingkat kehalusan suatu permukaan material cetak. Jika kertas terlalu kasar, toner tidak akan menyerap ke dalam kertas secara baik sehingga menurunkan kualitas cetak. Jika kertas terlalu lembut, ia bisa menyebabkan masalah pada pengumpanan kertas. Satuan untuk mengukur tingkat kehalusan adalah Sheffield point. Jika nilai Sheffield point suatu kertas semakin kecil, itu artinya kertas tersebut semakin halus.
Keriting	Gelombang atau lengkungan di tepi material yang pada umumnya karena lembap.
Kontaminasi zat perekat	Perpindahan zat perekat dari label, yang membuat printer terkontaminasi. Biasa disebut dengan kontaminasi lem.
Laser-perfs	Perforasi kecil (20 hingga 30 lubang per inci) yang menyebabkan debu kertas kecil dan pada umumnya tidak menyebabkan nesting. Juga dikenal dengan micro-perfs atau data-perfs.
Leading edge (Tepi depan)	Tepi material cetak yang masuk ke jalur kertas printer terlebih dahulu.
Matriks	Bagian yang tidak diperlukan dari suatu hasil potongan cetak (die-cut) di sekitar label. Satu baris matriks maksudnya bagian yang harus mulai dikelupas dari liner.
Matriks tepi sobek	Label dengan satu porsi area di sekitar tepi luar lembar potongan yang telah dihilangkan.
Micro-perfs	Lihat " Laser-perfs " pada halaman 214.
Nesting (Pengumpulan)	Menggumpal, saling berpautan dan menempel.
Offset powder (Bubuk offset)	Bubuk yang digunakan selama proses mencetak guna membantu mengeringkan tinta.

Oil bleed	Perpindahan material dari substrat atau zat perekat keluar dari permukaan. Umumnya ini terjadi pada material lama dan terpapar dengan perubahan suhu ekstrem. Juga dikenal dengan penetrasi, bleed-through, atau pendarahan.
Ooze (Rembes)	Perpindahan zat perekat dari label, yang membuat printer terkontaminasi.
Perforation (Perforasi/Pelubangan)	Deret lubang yang sangat kecil agar kertas mudah disobek. Lihat juga “Laser-perfs” pada halaman 214 .
Pick (Menarik)	Tindakan mekanis di mana printer menarik satu lembar material cetak dari baki.
Pick roller (Roller penarik)	Gulungan yang membantu menarik satu lembar material cetak dari baki.
Pick roller assembly (Rakitan roller penarik)	Lengan penarik yang digerakkan oleh roda gigi dan digantung oleh pegas penyeimbang yang dengannya printer bisa secara otomatis menyesuaikan daya lengan penarik untuk berbagai jenis material cetak.
Pull strength (Kekuatan tarikan)	Kekuatan maksimum, atau daya tahan, label sebelum dipisah dari liner.
Release (Rilis)	Kemampuan zat perekat untuk menahan label agar tidak terkelupas ketika melalui proses pencetakan.
Roll-over	Tertekuknya tepi kertas ketika kertas melewati proses konversi akibat tumpulnya pisau pemotong.
Semilikuid	Memiliki karakter antara padat dan cair.
Shear strength (Kekuatan geser)	Tingkat kekuatan zat perekat dalam mempertahankan daya rekatnya.
Sizing (Pengeleman)	Pemberian zat perekat pada kertas (internal atau eksternal) yang meningkatkan kualitas cetak offset dan ketahanan terhadap cairan.
Skew (Miring)	Kemiringan garis cetak jika diukur dengan kesejajarannya dengan tepi kertas karena kertas bergerak melalui printer di jalur yang tidak lurus.
Splatter (Bercak)	Munculnya bercak hitam di sekitar gambar hasil cetak. Bercak ini biasa terjadi kertas yang terlalu berat atau memiliki permukaan yang menolak toner.
Stacking (Penumpukan)	Seberapa bagus tumpukan kertas di keranjang output.
Stringer	Potongan kecil bahan perekat di atas material cetak yang sensitif terhadap tekanan di area die-cut dan perforasi. Adanya stringer adalah pertanda bahwa pisau yang dipakai sudah tumpul atau daya rekat material sudah berkurang sehingga bisa bergeser.
Supercalendering (Pengalenderan super)	Proses di mana kertas melalui satu bilah baja halus dan kompresi gulungan katun yang akan menyetrika kertas tersebut hingga menghasilkan permukaan yang halus dan mengilap.
Tali	Area kecil di sepanjang lis perforasi atau die-cut di lembaran muka suatu label (material yang sensitif terhadap tekanan), atau pada card stock, yang tidak dipotong. Tali ini akan menstabilkan kertas dan mencegah kerusakan pada perforasi dan die-cut.
Tenting (Tekukan)	Tekukan pada material yang sudah dilubangi ketika difleksibelkan.
Termografi	Proses cetak yang mengangkat tinta desain atau gambar di atas permukaan material dasar. Termografi juga disebut dengan elektro-termografi.

Toner	Material yang menempel ke kertas atau material cetak untuk menciptakan suatu gambar cetak.
Total strip matrix	Label yang memiliki kelebihan porsi dari stok die-cut di sekitar label, termasuk satu porsi antar label, yang harus dipotong agar sisi belakang label bisa dikelupas dengan mudah.
Vellum finish	Finishing dengan permukaan kasar seperti cangkang telur atau sampul buku zaman kuno. Vellum finish memiliki sifat absorben, sehingga tinta bisa menyerap dengan baik.
Zona pelapisan	Area di mana zat perekat akan disebar. Pada umumnya, bagian tepi tidak diolesi dengan zat perekat. Juga dikenal dengan pengeleman terpola, pelapisan terpola, dry lap, separator, dan strip coated.