



מדריך נייר ומדיית הדפסה מיוחדת

מדפסות לייזר

אפריל 2023

הפסקה הבאה אינה חלה על אף מדינה בה תנאים שכאלה סותרים את החוק המקומי: LEXMARK INTERNATIONAL, INC. מספקת פרסום זה "כמו שהוא" ללא אחריות מכל סוג, בין אם מפורשת או מכללא, כולל, אך לא מוגבל, לאחריות מכללא לסחירות או התאמה למטרה מסוימת. מדינות מסוימות אינן מאפשרות ויתור על אחריות מפורשת או מכללא בטרנסקציות מסוימות, לכן ייתכן שהצהרה זו אינה חלה עליך.

פרסום זה עלול לכלול חוסר דיוק טכני או שגיאות דפוס. במידע הכלול בזאת נערכים שינויים תקופתיים; שינויים אלה ייכללו במהדורות מאוחרות יותר. שיפורים או שינויים במוצרים או בתוכניות המתוארים יכולים להיעשות בכל עת.

הפניות בפרסום זה למוצרים, תוכניות או שירותים אינן מרמזות כי היצרן מתכוון להפוך אותם לזמינים בכל הארצות בהן הוא פועל. כל הפנייה למוצר, תוכנית, או שירות אינה מכוונת להצהיר או לרמז שניתן להשתמש רק במוצר, בתוכנית או בשירות אלה. ניתן להשתמש כחלופה בכל מוצר, תוכנית או שירות שוויו ערך מבחינה תפקודית, שאינם מפרים כל קניין רוחני קיים. הערכה ואימות של פעולה בשילוב עם מוצרים, תוכניות ושירותים אחרים, למעט אלה המצוינים על ידי היצרן, נמצאים באחריותו של המשתמש.

לתמיכה הטכנית של Lexmark עבור אל <http://support.lexmark.com>.

לקבלת מידע על מדיניות הפרטיות של Lexmark אשר קובעת את המוצר במוצר זה, עבור אל www.lexmark.com/privacy.

למידע על חומרים מתכלים ועל הורדות, עבור אל www.lexmark.com.

© 2016 Lexmark International, Inc.

כל הזכויות שמורות.

GOVERNMENT END USERS

The Software Program and any related documentation are "Commercial Items," as that term is defined in 48 C.F.R. 2.101, "Computer Software" and "Commercial Computer Software Documentation," as such terms are used in 48 C.F.R. 12.212 or 48 C.F.R. 227.7202, as applicable. Consistent with 48 C.F.R. 12.212 or 48 C.F.R. 227.7202-1 through 227.7207-4, as applicable, the Commercial Computer Software and Commercial Software Documentation are licensed to the U.S. Government end users (a) only as Commercial Items and (b) with only those rights as are granted to all other end users pursuant to the terms and conditions herein.

סימנים מסחריים

Lexmark והלוגו של Lexmark הם סימנים מסחריים או סימנים מסחריים רשומים של Lexmark International, Inc., בארה"ב ו/או בארצות אחרות. כל יתר הסימנים המסחריים האחרים הם קניינים של בעליהם השונים.

תוכן

5.....הקדמה

7.....שיקולי תכנון ברכישת נייר

7.....סקירה כללית של תעשיית הנייר

7.....גורמים הקשורים לתכנון הנייר

12.....הנחיות לבחירת נייר ושימוש בו

12.....Paper (נייר)

14.....נייר ממוחזר

15.....Card stock (כרטיסים)

17.....מעטפות

18.....Labels (מדבקות)

26.....פתרון בעיות

27.....שקפים

27.....נייר שאינו קביל

27.....אחסון נייר

29.....תמיכה בנייר ספציפי למדפסת

29.....מדפסות ומדפסות רב-שימושיות של Lexmark דגמים C2335, CS531, CS632, CS639, CX532, CX635, XC2335

35.....מדפסות ומדפסות רב-שימושיות של Lexmark דגמים XM3350, MX632, MX532, MS639, MS632, MS631, MS531, M3350

39.....מדפסות ומדפסות רב-שימושיות של Lexmark דגמים C4342, C4352, CS730, CS735, CS737, CX730, CX735, CX737, XC4342, XC4352

46.....מדפסות והתקנים רב תכליתיים של Lexmark B3340, B3442, M1342, MB3442, MS331, MS431, MS439, MX331, MX431, XM1342

49.....התקנים רב תכליתיים של Lexmark MX931, XC9335, XC9325, CX931, CX930

62.....מדפסות ומדפסות רב-שימושיות של Lexmark דגמים XC9465, XC9455, XC9445, CX944, CX943, CX942, CS943

79.....מדפסות ומדפסות רב-שימושיות של Lexmark דגמים XC2326, MC3426, CX431, CS439, C3426, CS431, C2326

82.....מדפסות ומדפסות רב-שימושיות של Lexmark דגמים CS331, CX331, C3224, C3326, MC3224, MC3326

85.....מדפסת דגם B2236 ומדפסת רב-שימושית דגם MB2236 של Lexmark

88.....מדפסות ומדפסות רב-שימושיות של Lexmark דגמים C2240, C2325, C2425, C2535, CS421, CS521, CS622, CX421, CX522, CX622, CX625, MC2325, MC2425, MC2535, MC2640, XC2235, XC4240

93Lexmark מבית MX725 דגם ומדפסת רב-שימושית דגם MS725
	B2865, M5255, M5270, MS821, MS822, MS823, דגמים Lexmark מבית
99MS825, MS826
108MB2770, MX721, MX722, XM5365, XM5370 דגמים Lexmark של רב-שימושיות
113MX822, MX826, XM7355, XM7370 דגמים Lexmark של רב-שימושיות
	B2338, B2442, B2546, B2650, M1242, M1246, M3250, דגמים Lexmark
120MS321, MS421, MS521, MS621, MS622
124MB2338, MB2442, MX321, MX421, XM1242 דגמים Lexmark של רב-שימושיות
	MB2546, MB2650, MX521, MX522, MX622, דגמים Lexmark של רב-שימושיות
128XM1242, XM1246, XM3250
	C9235, CS921, CS923, CS927, דגמים Lexmark של רב-שימושיות ומדפסות
132	..CX921, CX922, CX923, CX924, CX927, XC9225, XC9235, XC9245, XC9255, XC9265
	C6160, CS820, CS827, CX820, דגמים Lexmark של רב-שימושיות ומדפסות
141CX825, CX827, CX860, XC6152, XC6153, XC8155, XC8160, XC8163
	C4150, CS720, CS725, CS727, דגמים Lexmark של רב-שימושיות ומדפסות
148CS728, CX725, CX727, XC4140, XC4143, XC4150, XC4153

154.....מילון מונחים

157.....אינדקס

הקדמה

מסמך זה מספק הנחיות שיעזרו לך לבחור את חומרי ההדפסה המתאימים עבור מדפסות הלייזר הבאות.

דגמי מדפסות	סדרה
B2236, B2338, B2442, B2546, B2650, B2865, B3340, B3442	סדרה B
C2240, C2325, C2335, C2326, C2425, C2535, C3224, C3326, C3426, C4150, C4342, C4352, C6160, C9235, CS331, CS421, CS431, CS439, CS521, CS531, CS622, CS632, CS639, CS720, CS725, CS727, CS728, CS730, CS735, CS737, CS820, CS827, CS921, CS923, CS927, CS943, CX331, CX421, CX431, CX522, CX532, CX622, CX625, CX635, CX725, CX727, CX730, CX735, CX737, CX820, CX825, CX827, CX860, CX921, CX922, CX923, CX924, CX927, CX930, CX931, CX942, CX943, CX944	סדרה C
M1242, M1246, M1342, M3250, M3350, M5255, M5270, MB2236, MB2338, MB2442, MB2546, MB2650, MB2770, MB3442, MC2325, MC2425, MC2535, MC2640, MC3224, MC3326, MC3426, MS321, MS331, MS421, MS431, MS439, MS521, MS531, MS621, MS622, MS631, MS632, MS639, MS725, MS821, MS822, MS823, MS825, MS826, MX321, MX331, MX421, MX431, MX432, MX521, MX522, MX532, MX622, MX632, MX721, MX722, MX725, MX822, MX826, MX931	סדרה M
XC2235, XC2240, XC2326, XC2335, XC4140, XC4143, XC4150, XC4153, XC4240, XC4342, XC4352, XC6152, XC6153, XC8155, XC8160, XC8163, XC9225, XC9235, XC9245, XC9255, XC9265, XC9325, XC9335, XC9445, XC9455, XC9465, XM1242, XM1246, XM1342, XM3142, XM3250, XM3350, XM5365, XM5370, XM7355, XM7370	סדרה X

המידע המופיע כאן מחליף מידע אחר הנוגע לנייר, כרטיסיות, מדבקות ומדיה מיוחדת שנכלל עם המדפסת.

בנוסף להמלצות נייר ספציפיות למדפסת, מסמך זה מסביר גם את הגורמים התכנוניים שיש לקחת בחשבון בעת רכישת כל סוגי חומרי ההדפסה. להגדרות על מונחי התעשייה ראה ["מילון מונחים" בעמוד 154](#). אם יש לך שאלות ספציפיות על חומרים או תכנון, פנה לספק חומרי ההדפסה. לקבלת מספרי טלפון ליצירת קשר וקבלת סיוע טכני, עיין בכרטיס רישום המדפסת או עבור אל [פריית מספרי טלפונים לתמיכה בינלאומית](#).

הערה: לפני שתקנה חומרי הדפסה בכמויות גדולות, בדוק אותם באופן יסודי. הפעולה תסייע לך להימנע מבעיות בלתי צפויות בהדפסה.

היסטוריית שינויים במסמך

תאריך	שינויים
אפריל 2023	נוסף מידע על התמיכה במוצרים הבאים: C2335, CS531, CS632, CS639, CS737, CX532, CX635, CX737, XM3350, MS531, MS631, MS632, MS639, MX532, MX632, XM3350.
אוקטובר 2022	נוסף מידע על התמיכה במוצרים הבאים: MX432, XM3142.
מאי 2022	נוסף מידע על התמיכה במוצרים הבאים: CX943, CX942, CX931, CX930, CX944, MX931, XC9325, XC9335, XC9445, XC9465.
פברואר 2022	נוסף מידע על התמיכה במוצרים הבאים: C4342, C4352, CS730, CS735, CX730, CX735, XC4342, XC4352.
ינואר 2021	נוסף מידע על התמיכה במוצרים הבאים: C2326, M1342, XM1342, XC2326.
מאי 2020	נוסף מידע על התמיכה במוצרים הבאים: CS439, MS439, XC4143, XC4153, XC6153, XC8163.
מרץ 2020	נוסף מידע על התמיכה במוצרים הבאים: B3340, B3442, C3426, CS431, CX431, MB3442, MC3426, MS331, MS431, MX331, MX431.
יולי 2019	נוסף מידע על התמיכה במוצרים הבאים: CS331, CX331, C3224, C3326, MC3224, MC3326.
פברואר 2019	נוסף מידע על התמיכה במוצרים הבאים: B2236, MB2236.

שינויים	תאריך
נוסף מידע על התמיכה במוצרים הבאים: B2865, C2240, C2325, C2425, C2535, CS421, CS521, CS622, CX421, CX522, CX622, CX625, MC2325, MC2425, MC2535, MC2640, M5255, M5270, MB2770, MS725, MS821, MS822, MS823, MS825, MS826, MX721, MX722, MX725, MX822, MX826, XC2235, XC2240, XC4240, XM5365, XM5370, XM7355, XM7370	יוני 2018
נוסף מידע על התמיכה במוצרים הבאים: ,MB2338 ,M3250 ,M1246 ,M1242 ,B2650 ,B2546 ,B2442 ,B2338 ,MX522 ,MX521 ,MX421 ,MX321 ,MS622 ,MS621 ,MS521 ,MS421 ,MS321 ,MB2650 ,MB2546 ,MB2442 ,XM3250 ,XM1246 ,XM1242 ,MX622	אפריל 2018
נוסף מידע על התמיכה במוצרים הבאים: C9235, CS921, CS923, CS927, CX921, CX922, CX923, CX924, CX927, XC9225, XC9235, XC9245, XC9255, XC9265	אוגוסט 2017
מהדורה ראשונה של המסמך עבור המוצרים הבאים: C4150, C6160, CS720, CS725, CS727, CS728, CS820, CS827, CX725, CX727, CX820, CX825, CX827, CX860, XC4140, XC4150, XC6152, XC8155, XC8160	ספטמבר 2016

שיקולי תכנון ברכישת נייר

סקירה כללית של תעשיית הנייר

תעשיית הנייר והמדבקות כוללת יצרנים, ממירים ומפיצים.

- היצרנים מייצרים את גיליונות הבסיס. אם הבסיס מיועד למדבקות, היצרנים עשויים לשלוח אותו כגלילים גדולים או כגיליונות חתוכים.
 - הממירים לוקחים את גיליון הבסיס והופכים אותו למוצרי גיליון חיתוך. הממירים יכולים לעבוד עם גלילים שמרוח עליהם או לא מרוח עליהם דבק. בנוסף הם יכולים לקחת גיליון בסיס ולהמיר אותו כך שיתאים למפרט של הלקוחות שלהם.
 - תהליך ההמרה כולל, בין היתר, חיתוך של הגיליון לגודל המתאים, ניקוב של הגיליון, הוספת פסי חיתוך באמצעות גלופה ומריחת דיו וציפויים עליונים. הממירים עובדים בשיתוף עם לקוחותיהם כדי להפוך את חומר הבסיס למוצר גיליון חיתוך המותאם לשימוש במדפסות לייזר.
 - המפיצים הם בדרך-כלל נקודת הקשר הישירה עם הלקוח.
- הצרכים והמחירים עשויים להיות שונים, ולכן המפיצים יכולים לעבוד עם ממירים שונים והממירים יכולים לעבוד עם יצרנים שונים. רוב העסקים פועלים בהתאם למוסכמות המקובלות בתעשייה, אולם המפרטים, הסטנדרטים, הנוסחאות והתהליכים עשויים להשתנות בזמנים שונים ובעבודה עם חברות שונות.
- כתוצאה מכך, כתוצאה משינוי בחומר או בתהליך, מדבקות או נייר שעבדו מצוין בעבר עשויים לפתע לגרום לבעיות הדפסה. עסקים גדולים מסוימים מבצעים את כל שלושת הפונקציות הללו, החל מהייצור ועד להפצה. חברות אלו עשויות להציע מומחיות רבה יותר ועקביות מוצר משופרת ביחס לחברות שמתמקדות בחלק אחד של התהליך.
- לחלק מיצרני הנייר יש אתר אינטרנט, שבו תוכל להשיג מידע מפורט יותר על הנייר שמעניין אותך.

גורמים הקשורים לתכנון הנייר

לחומרי הדפסה יש מאפיינים מדידים שעליך להתחשב בהם בבואך לבחור או לתכנן צורות שימוש ספציפיות.

משקל בסיס

משקל בסיס הוא מונח המשמש כדי לתאר את המשקל, בליברות, של 500 גיליונות נייר (חבילה אחת). עם זאת, מידת הנייר הסטנדרטית היא זו שקובעת את המשקל, והיא עשויה להיות שונה מהגודל הנרכש. מסיבה זו לא תמיד ניתן להשוות בקלות בין משקלי הבסיס. דוגמה לכך תהיה הגודל הסטנדרטי של נייר bond במשקל 20 ליברות, שהוא 22 x 17 אינץ', וחבילת נייר אחת שמשקלה 20 ליברות. אם הנייר נחתך כך שנוצרות ארבע חבילות של נייר בגודל 11 x 8.5 אינץ', כל חבילה תסומן כנייר bond במשקל 20 ליברות אך תשקול רק חמש ליברות.

אילו משקלו של אותו נייר היה 24 ליברות, הוא היה מכונה נייר bond 24 ליברות. נייר bond במשקל 24 ליברות הוא עבה יותר, כבד יותר וצפוף יותר מנייר bond במשקל 20 ליברות. נייר עבה יותר פירושו שניתן לשים פחות נייר במגש. בחלק מהמדפסות, נייר כבד וצפוף יותר עלול לגרום לחסימות נייר או לבעיות באמינות ההזנה. כדי לוודא שמשקל נייר הבסיס שבו משתמשים מתאים, עיין בטבלת משקלי הנייר הנתמכים ב-["תמיכה בנייר ספציפי למדפסת" בעמוד 29](#).

לא כל משקלי הבסיס מתייחסים לאותו גודל גיליון סטנדרטי. לדוגמה, חומר במשקל 70 ליברות עשוי להיות קל יותר מחומר במשקל 40 ליברות אם הוא מבוסס על נייר בגודל בסיס גדול יותר. המדידה בשיטה המטרית, של גרם למטר רבוע (גרם/מ"ר) היא דרך עקבית יותר להשוות משקלים, וגם עברה סטנדרטיזציה של מכון התקנים הבינלאומי (ISO).

המדפסת יכולה לעבוד עם מגוון רחב של משקלי נייר, אולם חומרים קלים מדי או כבדים מדי עלולים לגרום לבעיות הדפסה. חומרים כבדים ועבים יותר עשויים לא להתחמם מהר מספיק ב-fuser, וכתוצאה מכך להוביל לאיכות הדפסה ירודה. בנוסף, משקלם או קשיחותם עלולים לגרום להם להיתקע או לא להיכנס כראוי למדפסת. לעומת זאת, חומרים קלים יותר עשויים להתקמט ולהיתקע במדפסת מאחר שהם פחות נוקשים.

השתמש בטבלה הבאה כדי להשוות בין המשקלים של סוגי מדיה שונים.

משקל בסיס (ליברות/חבילה)						שווה-ערך לפי השיטה המטרית (גרם/מ"ר)
Tag x 609.6 m 914.4 (36 x 24 אינץ')	בריטול חוצצים 774.7 x 647.7 מ"מ (30.5 x 25.5 אינץ')	בריטול להדפסה 889 x 571.5 מ"מ (35 x 22.5 אינץ')	כריכה x 508 660.4 מ"מ (26 x 20 אינץ')	קיזוז x 635 965.2 מ"מ (38 x 25 אינץ')	Bond x 431.8 558.8 מ"מ (22 x 17 אינץ')	
37	33	23	18	40	16	60
46	42	34	28	51	20	75
49	44	36	30	51	21	80
55	50	41	33	61	24	90
62	55	46	37	68	27	100
68	61	50	41	74	29	110
74	66	55	44	81	32	120
89	80	66	54	98	39	145
98	88	73	59	108	43	160
108	97	80	65	118	47	175
123	111	91	74	135	53	200
132	119	98	80	145	57	215
157	141	116	94	172	68	255
160	144	119	96	176	69	260
184	166	137	111	203	80	300

משקלי הכרטיסיות עשויים להשתנות בשיעור של 5% ±.

בתלות בכיוון הכרטיסיה בעת הזנתה במדפסת, ייתכן שתצטרך לבקש שחומרים כבדים יותר ייחטכו לאורך או לרוחב כיוון הסיבים כדי לספק גמישות בפיתולי מסלול הנייר.

לקבלת מידע נוסף על המשקלים שבהם תומכת המדפסת, עיין במפרט של המדפסת הספציפית שלך במסמך זה.

ממדים

בכל המדפסות קיימות מגבלות על הגדלים של חומרי ההדפסה. לקבלת מידע נוסף עיין בתיעוד המדפסת. מעת לעת תוכל לעצב מחדש את הפלט המודפס כדי להתגבר על מגבלות אלו. לדוגמה, אם המסמך קצר יותר מהאורך המינימלי שבו תומכת המדפסת, באפשרותך להניח שני מסמכים על גיליון אחד.

סביבה

מדפסות Lexmark עומדות בכל התקנות והסטנדרטים החלים בתעשייה הנוגעים לפליטה. הדפסה ממושכת על חלק מסוגי הנייר או על מדיות אחרות עשויה ליצור אדים, שאינם מהווים בעיה כשמדפיסים מדי פעם. ודא שהמדפסת ממוקמת באזור מאוורר היטב.

לטמפרטורה ולחות עשויה להיות השפעה משמעותית על ההדפסה. אפילו שינויים קלים (למשל מיום ללילה) עשויים להשפיע במידה רבה על אמינות הזנת הנייר כאשר חומר ההדפסה נמצא בדיוק בטווח המקובל.

אנו ממליצים שתתאים את הכרטיסיות לתנאי הסביבה בעודן באריזתן המקורית. אחסן את הכרטיסיות באותה סביבה שבה נמצאת המדפסת 24 עד 48 שעות לפני ההדפסה כדי להניח לכרטיסיות להתייצב בתנאים החדשים. אם סביבת האחסון או ההובלה שונה מאוד מהסביבה שבה נמצאת המדפסת, ייתכן שתצטרך להאריך את פרק הזמן הזה במספר ימים. כרטיסיות עבות מצריכות תקופת התאמה ארוכה יותר בשל המסה של החומר.

אם תסיר את העטיפה מהכרטיסיות לפני שתהיה מוכן לטעון אותם במדפסת, בכרטיסיות תתפתח תכולת לחות לא אחידה שתגרום להן להסתלסל. מומלץ שהסלסול לפני טעינת הכרטיסיה לא יעלה על 3 מ"מ. חומרים קלים יותר, כגון מדבקות נייר וטפסים משולבים מסוימים, נוטים יותר לבעיות הדפסה כשקיים בהם סלסול.

מרבית יצרני המדבקות ממליצים להדפיס בטווח טמפרטורות של 18°C עד 24°C ובלחות יחסית 40 עד 60 אחוזים. מדפסות Lexmark תוכננו לפעול בטווח טמפרטורות של 15.5°C עד 32°C ובלחות יחסית של 8 עד 80 אחוזים. הדפסה בסביבה שאינה בטווח מומלץ זה עלולה לגרום לחסימות, לבעיות בהזנת הנייר, לאיכות הדפסה מופחתת ולהתקלפות של מדבקות.

דיו להדפסה מקדימה

בכרטיסיות בריסטול שעברו הדפסה מקדימה, חומרים נזליים-למחצה ונדיפים נחשפים לטמפרטורות וללחץ הגבוהים שבהן משתמשים בתהליך הדפסת הלייזר. חומרי דיו וצביעה להדפסה מקדימה עומדים בטמפרטורת fuser של עד 225°C ובלחץ של עד 25 psi מבלי לזהם את המדפסת או ליצור אדים מסוכנים.

דיו המשמש להדפסה תרמוגרפית אינו מומלץ. חומרי דיו להדפסה תרמוגרפית יוצרים תחושה דמויית-שעווה, והתמונה המודפסת נראית מוגבהת ביחס לפני השטח של החומר המודפס. חומרי דיו אלה עשויים להינמס ולהזיק למכלול ה-fuser.

חומרי דיו להדפסה מקדימה גם חייבים להיות עמידים בפני שחיקה כדי להפחית את אבק הדיו ולכלוכי דיו במדפסת. אם אתה מדפיס על שטח שעבר הדפסה מקדימה, הדיו חייב לאפשר קליטה של טונר כדי להבטיח התכה מספקת.

כל חומרי הדיו ששימשו בהדפסה המקדימה חייבים להתייבש לפני שמתחילים להשתמש בחומרים המודפסים. עם זאת, איננו ממליצים להשתמש באבקות להדפסת אופסט או בחומרים זרים אחרים כדי לזרז את הייבוש. כדי לברר אם הדיו מתאים למדפסת שמחממת את הדיו לטמפרטורה של 225°C, פנה אל ממיר הדיו, היצרן או הספק.

חירורים וקווי חיתוך

אם יש חירור, על קו החירור להסתיים במרחק 1.6 מ"מ מכל אחד מקצוות הטופס. כך תימנע היפרדות של הטופס במסלול המדפסת, אשר גורמת לחסימה. מיקום החירורים משפיע על עוצמת האיסוף ההתחלתית. כשהחירורים קרובים יותר לקצה הסבירות לחסימות עולה. במקרה של חומרים הרגישים ללחץ, כגון מדבקות, מזער את מספר החירורים שעוברים דרך החומר שבגב הגיליון או הליינר.

יש לגרף את החירורים כדי לשטח את חומר ההדפסה ולצמצם היצמדות של טפסים זה לזה. הקצוות צריכים להיות חלקים ונקיים, ללא קיפולים או סלסולים. *חירי לייזר* (המכונים גם *מיקרו חירורים* או *data-perfs*) מספקים יציבות רבה יותר ועדיף להשתמש בהם. חירורים אלה, שהם קטנים יותר, בדרך-כלל אינם גורמים להיצמדות או להיווצרות עודפי לכלוך ושאריות נייר. הקפד להסיר את פסולת הנייר שנוצרת בתהליך ההמרה לפני האריזה.

אם החירורים יוצרים *גבשושיות*, או מתקפלים בקו הניקוב, הם עלולים להיקרע ולגרום לחסימת נייר. היווצרות גבשושיות עלולה להגביר את הסטייה בזווית כניסת הנייר, לגרום להזנת גיליונות כפולים או למרוח את הטונר על חומר ההדפסה לפני ההתכה, כך שתתקבל הדפסה באיכות ירודה. כדי להפחית היווצרות גבשושיות, השתמש במיקרו-חירורים. אם חומר ההדפסה נקרע קלות במהלך התקדמותו במדפסת, החירורים אמורים להחזיק מעמד ולא להיקרע.

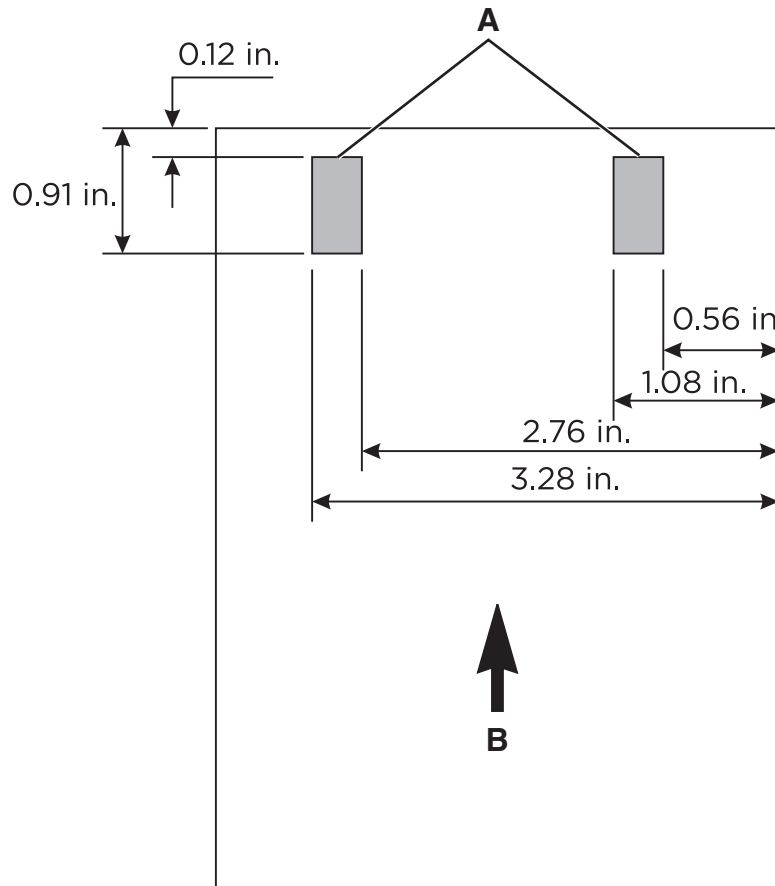
חיתוך קווים באמצעות גלופה משמש ליצירת צורות במבנה של מדבקה או כרטיסייה. בעת תכנון מדבקות, עגל את כל הפינות כדי למנוע התקלפות של המדבקות ולמנוע חיתוכים סביב הליינר (חיתוכי משטח). חיתוכים אחוריים וחיתוכי חלון גם הם אינם מומלצים.

אם החירורים או קווי החיתוך הם חלק מהתכנון של חומר ההדפסה, מומלץ להשתמש בקשרים. אזורים קטנים ולא חתוכים אלה (כ-1.6 מ"מ) עוזרים לייצב את הטופס ומונעים היקרעות באזורי החירורים וקווי החיתוך במהלך ההדפסה.

באזורים עם קווי חיתוך או חירורים שמצטלבים או שמפיקים מוצר בעל קצה קטן, קשרים בפינות התכנון משפרים את היציבות. את הקשרים ניתן למקם בכל מקום שהוא לאורך החירורים או קווי החיתוך. במקרה של מוצרים רגישים ללחץ, הקשרים מסייעים למנוע התקלפות של המדבקות מהליינר כשהגיליון בתוך המדפסת. כשמתכננים מדבקות לא ניתן להשתמש בקשרים כדי לפצות על דבק בעל חוזק השתחררות לא מספיק.

טכנולוגיית גלגלת האיסוף

בחלק מהמדפסות קיים מכלול גלגלת איסוף שמזין נייר בצורה אמינה יותר ממערכת המגן הפינתית שהייתה בשימוש בדגמים קודמים של המדפסת. המכלול כולל שתי גלגלות שנוגעות במדיית ההדפסה. הימנע ממיקום של חרירים עמוקים באזורים אלה, מפני שניירות עשויים להיצמד זה לזה, וכתוצאה מכך תיגרם הזנה של מספר גיליונות בו-זמנית. חרירים שעשויים לגרום להיצמדות ולגבשושיות צריכים להימצא מחוץ לאזור גלגלת האיסוף, בקצה המוביל של הנייר. זה שונה מהמרווח של 1.3 ס"מ שמומלץ להשאיר בראש הטופס עבור מדפסות הכוללות לשונית הפרדה פינתית. השתמש במיקרו-חרירים כדי להימנע מבעיות היצמדות. ודא שהחרירים נמצאים מחוץ לשטח של 0.3 עד 2.3 ס"מ בקצה הקדמי של המדיה.



A	מיקום גלגלת האיסוף
B	כיוון הזנה

תבליטים והטבעות

הימנע מחומרים היוצרים תבליטים והטבעות. השימוש בחומרים אלה עשוי להוביל להיצמדות ולהזנה של גיליונות כפולים, ותהליך ההיתוך מפחית משמעותית את גובה התמונה המוגבהת. הדפסה במקום קרוב מדי לתבליטים מובילה לאיכות הדפסה ירודה ולדרגת התכה נמוכה.

חומרים מתכתיים

לא מומלץ להשתמש בחומרים מתכתיים בטפסים, בין אם מדובר בחומרי דיו ובין אם בחומרים אחרים, מאחר שהם מוליכים חשמל. מאפיין זה עשוי להפריע להעברת הטונר ולהוביל לאיכות הדפסה ירודה.

תכנון טופס בסיסי

בעת תכנון טפסים, כלול שטח של 8.38 מ"מ שאינו מיועד להדפסה בחלקים העליון והתחתון של הטופס, ושל 6.35 מ"מ משני צדי הטופס.

ככלל, הדפסה לאורך היא הפריסה המומלצת, במיוחד כאשר מדפיסים ברקוד. כשבוחרים להדפיס ברקוד לרוחב, השינויים במהירות מסלול הנייר עשויים ליצור שינויי ריווח.

הנחיות לבחירת נייר ושימוש בו

בבואך לבחור נייר ומדיה מיוחדת התחשב בגורמים הבאים:

- המאפיינים הפיזיים של גיליון הבסיס ותהליכי הייצור תלויים בספק ועשויים להשתנות עם הזמן.
- איכות חומרי ההדפסה עשויה אף היא להשפיע על אמינות ההדפסה ועל זמן ההשבתה.
- בדוק את חומר ההדפסה לפני שתבצע הזמנה גדולה כדי להימנע מטעויות יקרות.
- הדפסת גיליונות רבים של בריסטול, מדבקות או מעטפות בפרק זמן קצר עשויה ליצור בעיות הדפסה. הדפסה מתמשכת על מדבקות, לדוגמה, עשויה להעלות את תכיפותן של הקריאות לשירות. הגלגלות שבמדפסת מסוגלות לסחוט את הדבק שעל המדבקות כך שידלוף וילכלך חלקים אחרים של המדפסת.
- לרוב המדבקות וכרטיסיות הבריסטול יש חרירים או חתכים שעשויים לשרוט אם לא מזהמים או משטחים אותם.
- ככלל, למדיה מיוחדת ייתכן שיהיה ציפוי מחוספס ועבה יותר מנייר.

הסעיפים הבאים כוללים הנחיות ספציפיות לנייר. לקבלת מידע על תעשיית ההדפסה ותכנון הנייר ראה ["שיקולי תכנון ברכישת נייר" בעמוד 7](#).

Paper (נייר)

הערה: הגדר את גודל, סוג, מרקם ומשקל הנייר בתפריט Paper (נייר) כך שיתאים לנייר הטעון במגשים.

הנחיות בנוגע לנייר

השתמש בנייר המתאים כדי למנוע חסימות ולהבטיח הדפסה נטולת בעיות.

- תמיד השתמש בנייר חדש ולא פגום.
- לפני טעינת הנייר, דע מהו צד ההדפסה המומלץ של הנייר. מידע זה בדרך-כלל מופיע על העטיפה של חבילת הנייר.
- אל תשתמש בנייר שנגזר או נחתך ידנית.
- אל תערבב נייר מגדלים, סוגים או משקלים שונים באותו המגש; ערבוב גורם לחסימות.
- אל תשתמש בנייר מצופה, אלא אם הוא מיועד בפירוש להדפסה אלקטרו-פוטוגרפית.

מאפייני נייר

מאפייני הנייר הבאים משפיעים על איכות ואמינות ההדפסה. שקול גורמים אלה לפני ההדפסה איתם.

משקל

מגשים יכולים להזין נייר במשקלים משתנים. נייר במשקל נמוך מ-60 גרם/מ"ר (16 ליברות) עשוי שלא להיות קשיח מספיק בכדי להיות מוזן כראוי, ועלול לגרום לחסימות. לקבלת מידע נוסף עיין בנושא "משקלי נייר נתמכים" עבור הדגם של המדפסת שלך.

הסתלסלות

הסתלסלות היא הנטייה של נייר להסתלסל בקצוות. הסתלסלות יתרה עלולה לגרום לבעיות בהזנת נייר. הסתלסלות עלולה להופיע לאחר שהנייר עובר דרך המדפסת, שבה הוא נחשף לטמפרטורות גבוהות. אחסון נייר שלא באריזתו המקורית בסביבה חמה, לחה, קרה או יבשה עלול לגרום להסתלסלות הנייר לפני ההדפסה ולגרום לבעיות בהזנת הנייר.

רמת חלקות

רמת החלקות של הנייר משפיעה ישירות על איכות ההדפסה. אם הנייר מחוספס מדי, הטונר אינו יכול להיצמד אליו כהלכה. אם הנייר חלק מדי, הוא עלול לגרום לבעיות בהזנת הנייר או באיכות ההדפסה. מומלץ להשתמש בנייר שרמת החספוס שלו היא 50 נקודות Sheffield במדפסות לייזר עם צבע. עבור מדפסות לייזר מונוכרום יש להשתמש ברמה של 150 עד 250 נקודות Sheffield.

תכולת לחות

תכולת הלחות של הנייר משפיעה על איכות ההדפסה ועל יכולתה של המדפסת להזין כהלכה את הנייר. השאר את הנייר בעטיפתו המקורית עד לשימוש. חשיפת הנייר לשינויי לחות עלולה לפגום בביצועיו.

לפני ההדפסה, אחסן נייר בעטיפה המקורית שלו למשך 24 עד 48 שעות. הסביבה שבה מאוחסן הנייר מוכרחה להיות זהה למדפסת. הארך את הזמן למספר ימים אם סביבת האחסון או המשלוח שונה מאד מהסביבה שבה נמצאת המדפסת. נייר עבה דורש זמני הכנה ארוכים יותר.

כיוון מרקם הנייר

מרקם מתייחס לכיוון של סיבי הנייר בגיליון. המרקם יכול להיות *מרקם לאורך*, כשהסיבים הם לאורך הדף, או *מרקם לרוחב*, כשהסיבים הם לרוחב הדף. עבור כיוון סיבים מומלץ, עיין בנושא "משקלי נייר נתמכים".

תכולת סיבים

רוב הנייר באיכות גבוהה למכונות צילום עשוי מ-100% סיבי עץ כתושים שעברו טיפול כימי מלא. חומר זה מעניק לנייר רמת יציבות גבוהה הגורמת לפחות בעיות בהזנת הנייר ולאיכות הדפסה טובה יותר. נייר המכיל סיבים כגון סיבי כותנה עלול להשפיע לרעה על הטיפול בנייר.

בחירת טפסים ונייר מכתבים מודפסים מראש

- השתמש בנייר עם סיבים לאורך.
- השתמש רק בטפסים ובנייר מכתבים שהודפסו בתהליך הדפסה אופסט ליתוגרפי או מגולף.
- הימנע מניירות עם משטחים מחוספסים או מרקמים גסים.
- השתמש בסוגי דיו שאינם מושפעים מהחומר הממייס בטונר. צבעי דיו המבוססים על חמצון או על שמן עונים בדרך-כלל על דרישות אלה. צבעי לטקס אינם עונים בדרך-כלל על דרישות אלה.
- הדפס דוגמאות על טפסים מודפסים מראש ועל נייר מכתבים שאתה שוקל להשתמש בהם לפני רכישת כמויות גדולות. פעולה זו קובעת אם הדיו בטופס המודפס מראש או בנייר המכתבים משפיע על איכות ההדפסה.
- במקרה של ספק, התייעץ עם ספק הנייר.
- בעת הדפסה על נייר מכתבים, טען את הנייר בכיוון המתאים למדפסת שלך. לקבלת מידע נוסף ראה "[תמיכה בנייר ספציפי למדפסת](#)" [בעמוד 29](#).

נייר ממוחזר

חברה בעלת מודעות לסביבה, אנו תומכים בשימוש בנייר ממוחזר אשר מיוצר במיוחד לשימוש במדפסות לייזר (אלקטרוטופוגרפיות).

אמנם לא ניתן להצהיר באופן גורף שכל הניירות הממוחזרים יוזנו כהלכה, אולם אנו ממשיכים ובודקים את הניירות המוגדרים כניירות ממוחזרים המיועדים להעתיקה בגדלים המתאימים אשר זמינים בשוק הגלובלי. בדיקה מדעית זו מבוצעת באופן שיטתי ומחמיר.

הנחיות בנוגע לנייר ממוחזר

ההנחיות הבאות לבחירת נייר יסייעו בהפחתת השפעות ההדפסה על הסביבה:

- יש למזער צריכת נייר.
- יש לשים לב למקור של סיבי עץ. יש לרכוש מספקים המציגים תעודות הסמכה, כגון (FSC) Forestry Stewardship Council או (PEFC) The Program for the Endorsement of Forest Certification. תעודות הסמכה אלו מבטיחות שיצרן הנייר משתמש בעיסת עץ ממקורות הפועלים תוך התנהלות סביבתית וחברתית אחראית ונוקטים בתהליכי שחזור.
- יש לבחור את הנייר המתאים ביותר לצורכי ההדפסה: נייר מאושר רגיל במשקל 75 או 80 גרם/מ"ר, נייר במשקל קל יותר או נייר ממוחזר.

מאפיינים של נייר ממוחזר

- כמות החומר הממוחזר (נבדקת עד 100% תכולת חומר ממוחזר).
- תנאי טמפרטורה ולחות. (חדרי הבדיקה מדמים תנאי אקלים מכל רחבי העולם).
- תכולת לחות. (ניירות עסיקים חייבים להיות בעלי תכולת לחות נמוכה: 4 עד 5 אחוז).
- התנגדות לכיפוף וקשיחות נאותה מאפשרות הזנה אופטימלית של הנייר דרך המדפסת.
- עובי (משפיע על כמות הנייר שניתן לטעון במגש).
- גסות פני השטח (נמדדת ביחידות Sheffield, משפיעה על בהירות ההדפסה ועל טיב היצמדות הטונר לנייר).
- חיכוך פני השטח (קובע עד כמה קל להפריד בין גיליונות).
- גרעיניות ומבנה (משפיעים על סלסול, המשפיע גם על אופן התנהגות הנייר בעת מעברו במדפסת).
- בהירות ומרקם (מראה ותחושה).

השפעה על הסביבה

נייר ממוחזר טוב מאי-פעם. עם זאת, תכולת החומר הממוחזר בנייר משפיעה על מידת הבקרה על חומרים זרים. ובעוד שנייר ממוחזר הוא אמצעי טוב להדפסה באופן אחראי וידידותי לסביבה, נייר ממוחזר אינו מושלם. האנרגיה הדרושה להוצאת דיו וטיפול בתוספים כגון חומרי צבע ודבק פולטת לעתים יותר גזי חממה מאשר ייצור של נייר רגיל. עם זאת, השימוש בניירות ממוחזרים מאפשר ניהול משאבים טוב יותר באופן כולל.

אנו עוסקים בנושא שימוש אחראי בנייר באופן כללי על סמך הערכות מחזור החיים של מוצרינו. כדי להבין טוב יותר את ההשפעה של מדפסות על הסביבה, ביצענו מספר הערכות של מחזור חיים. גילינו שנייר זהה כבעל התרומה העיקרית (עד 80 אחוזים) לפליטות הפחמן שנגרמות לכל אורך חייו של מכשיר (משלב התכנון ועד לסוף חיי המוצר). פליטה זו נגרמת כתוצאה מתהליכי הייצור של הנייר, הצורכים אנרגיה רבה.

מסיבה זו אנו שואפים ליידע לקוחות ושותפים בנוגע למזעור השפעות הנייר. שימוש בנייר ממוחזר מהווה דרך אחת. מניעת צריכה מוגזמת ומיותרת של נייר היא דרך נוספת. יש לנו את הציוד המתאים כדי לעזור ללקוחות למזער את הפסולת של הדפסה והעתיקה. בנוסף, החברה מעודדת רכישת נייר מספקים המפגינים את מחויבותם לנוהלי עבודה המשמרים יערות.

Card stock (כרטיסים)

בריסטול הוא חומר חזק וקשיח, המשתנה בהתאם לאופן הייצור שלו. כיוון סיבי הנייר (כיוון מרקם הנייר), תכולת הלחות, העובי, המרקם, ומאפיינים אחרים עשויים להשפיע על ההדפסה בצורה משמעותית. הדפסה מקדימה, ניקוב, קימוט, ותכונות נפוצות אחרות של טפסים עשויים אף הם להשפיע על ההדפסה. לדוגמה, בהדפסה מקדימה מוחדרים חומרים נוזליים-למחצה ונדיפים שחייבים לעמוד בטמפרטורות הגבוהות שבהן נעשה שימוש בהדפסת לייזר. ניקוב וקימוט עלולים לגרום להיצמדות או להשתלבות, אשר עלולות לגרום לחסימות נייר ולהזנות של גיליונות כפולים.

ככלל, מומלץ להשתמש בנייר במבנה חד-שכבתי מ-100% סיבי עץ כתושים שעברו טיפול כימי מלא, עם גימור קלף. לפני שתרכוש כמויות גדולות של בריסטול, הקפד לבדוק דגימות של חומר ההדפסה במדפסת שלך.

הנחיות בדבר כרטיסיות בריסטול

- הגדר את גודל, סוג, מרקם ומשקל הנייר בתפריט Paper (נייר) כך שיתאים לכרטיסיות הבריסטול שטעונות במגש.
- הדפס דוגמאות על הכרטיסיות שאתה שוקל להשתמש בהם לפני רכישת כמויות גדולות של כרטיסיות.
- הדפסה מראש, ניקוב וקימוט עלולים להשפיע בצורה משמעותית על איכות ההדפסה ולגרום לחסימות או לבעיות אחרות בטיפול בנייר.
- אל תשתמש בכרטיסים מודפסים מראש המיוצרים עם חומרים כימיים העלולים לזהם את המדפסת.
- כשאפשר, השתמש בבריסטול מסוג grain short.
- הגמש, אוורר ויישר את הבריסטול לפני הטעינה.
- אל תשתמש בכרטיסיות בריסטול שהתקמטו. הדבר עלול לגרום לחסימות נייר.
- רמת חספוס של 50 נקודות Sheffield היא אופטימלית עבור מדפסות לייזר צבעוניות.
- רמת חספוס של 150 עד 250 נקודות Sheffield היא אופטימלית עבור מדפסות לייזר מונוכרום.
- אל תשתמש בכרטיסיות בריסטול שעל פני השטח שלהן יש אבקה להדפסת אופסט.

מאפיינים של בריסטול

משקל

משקל הכרטיסיות משפיע משמעותית על איכות ההדפסה ועל אמינות ההזנה של הנייר. לקבלת מידע נוסף ראה ["משקל בסיס"](#) [בעמוד 7](#).

לא כל המדפסות מסוגלות להדפיס על נייר כריכה. נייר כריכה הוא בדרך-כלל עבה יותר ואינו מסוגל לנוע במסלול הנייר של המדפסת, וכתוצאה מכך נוצרות חסימות ובעיות בהזנה. בנוסף, כאשר משתמשים במדפסת לייזר, הטונר מועבר לנייר באמצעות פריקה חשמלית. אם הנייר עבה מדי, ייתכן שהמתח לא יספיק כדי להעביר את הטונר לנייר כהלכה, ותתקבל איכות הדפסה ירודה.

בתלות בדגם המדפסת שברשותך, חומר שעוביו יותר מ-0.30 מ"מ עלול לגרום לבעיות באמינות ההזנה, וחומר שעוביו יותר מ-0.17 מ"מ עלול להפחית את איכות ההדפסה. פנה לספק כדי לברר מה המשקל של כרטיסיות הבריסטול שבהן אתה משתמש.

לקבלת מידע נוסף על משקלי כרטיסיות הבריסטול שבהם תומכת המדפסת, עיין במפרט של המדפסת הספציפית שלך במסמך זה.

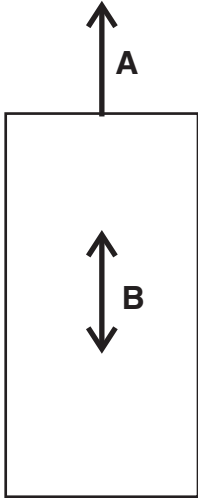
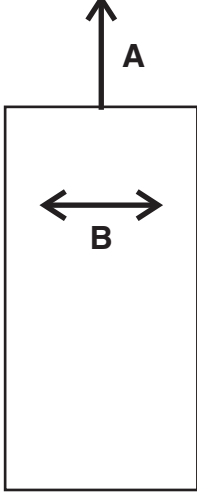
מרקם

מרקם מתייחס לכיוון של סיבי הנייר בגיליון. המרקם יכול להיות לרוחב, כשהסיבים הם לרוחב הדף, או לאורך, כשהסיבים הם לאורך הדף.

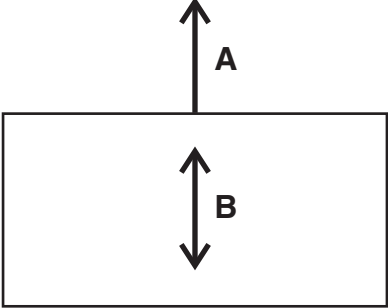
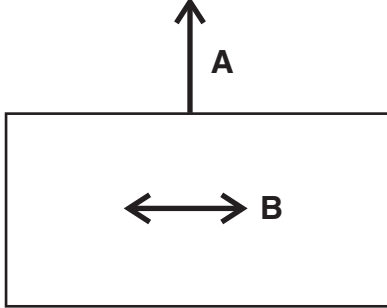
כיוון הסיבים משפיע על קשיחות הבריסטול ומשפיע על אמינות ההזנה. המרקם המומלץ תלוי במשקל הבריסטול ובאופן שבו הנייר מוזן במדפסת - כשהקצה הקצר נכנס ראשון או כשהקצה הארוך נכנס ראשון. במקרה של גיליונות בריסטול קלים יותר, מומלץ מרקם סיבים לאורך כדי לצמצם בעיות סלסול אפשריות. סלסול עלול לפגוע ביכולת הטופס לעבור דרך המדפסת בצורה אמינה.

רוב המדפסות מזינות נייר כאשר הקצה הקצר נכנס ראשון. אם המדפסת שלך תומכת בניירות גדולים יותר, למשל 11 x 17 אינץ' או A3, ייתכן שניירות בגדלים מסוימים מוזנים כאשר הקצה הארוך נכנס ראשון. לקבלת מידע נוסף עיין בתיעוד המצורף למדפסת.

עבור חומרים המוזנים כאשר הקצה הקצר נכנס ראשון

מרקם סיבים לאורך מומלץ עבור גיליונות שמשקלם פחות מ-135 גרם/מ"ר.	מרקם סיבים לרוחב מומלץ עבור גיליונות שמשקלם יותר מ-135 גרם/מ"ר.
	
A כיוון הזנה B כיוון מרקם הנייר	

עבור חומרים המוזנים כאשר הקצה הארוך נכנס ראשון

מרקם סיבים לרוחב מומלץ עבור גיליונות שמשקלם פחות מ-135 גרם/מ"ר.	מרקם סיבים לאורך מומלץ עבור גיליונות שמשקלם יותר מ-135 גרם/מ"ר.
	
A כיוון הזנה B כיוון מרקם הנייר	

לקבלת מידע נוסף על כיוון מרקם הנייר של בריסטול, ראה ["תמיכה בנייר ספציפי למדפסת" בעמוד 29](#).

ציפויים

מרקם פני השטח והציפויים על הגיליון משפיעים משמעותית על הידבקות הטונר (דרגת התכה), איכות ההדפסה ואמינות ההזנה. להשגת ביצועים מיטביים מומלץ להשתמש בגימור קלף. לא מומלץ להשתמש בציפויים מבריקים ובמשטחים חלקלקים או משטחים שמדמים גימורים משוטחים (בחלק מהמדפסות ניתן להשתמש בנייר מבריק, אך לא בבריסטול מבריק). רמת החספוס של הנייר גם משפיעה על איכות ההדפסה. אם הנייר מחוספס מדי, הטונר לא נדבק לנייר כהלכה. אם הנייר חלק מדי, תהיה לכך השפעה על אמינות ההזנה. עבור מדפסות לייזר צבעוניות מומלץ שרמת החספוס תהיה 50 עד 300 נקודות Sheffield (הרמה האופטימלית היא 50 נקודות Sheffield). עבור מדפסות לייזר מונוכרום מומלצת רמה של 150 עד 250 נקודות Sheffield. שימוש במדיה של יותר מ-300 נקודות Sheffield עשוי להוביל לביצועי הדפסה ירודים.

לקבלת מידע נוסף על המלצות החספוס ביחידות Sheffield של המדפסת המסוימת, ראה ["תמיכה בנייר ספציפי למדפסת"](#) [בעמוד 29](#).

אבקות להדפסת אופסט

לא מומלץ להשתמש באבקות להדפסת אופסט או בחומרים זרים אחרים כדי לזרז את הייבוש. בתי דפוס משתמשים באבקות להדפסת אופסט כדי למנוע הידבקות של הדפים המודפסים זה לזה. בדרך-כלל מרססים את האבקה על הדף המודפס רגע לפני שהוא מגיע ליוצר הערימות במכונת הדפסת האופסט. אבקה זו יוצרת שכבת ביניים המפרידה בין שני גיליונות נייר ומונעת מעבר דיו מגיליון אחד לשני.

מעטפות

הנחיות בנוגע למעטפות

- הגדר את גודל, סוג, מרקם ומשקל הנייר בתפריט Paper (נייר) כך שיתאים למעטפות שטעונות במגש.
 - הדפס דוגמאות על המעטפות שאתה שוקל להשתמש בהן לפני רכישת כמויות גדולות מהמעטפות.
 - השתמש במעטפות המיועדות במיוחד למדפסות לייזר.
 - לביצועים הטובים ביותר, השתמש במעטפות העשויות מנייר במשקל 90 גרם/מ"ר (24 ליברות) או 25% כותנה.
 - השתמש רק במעטפות חדשות מחבילות שאינן פגומות.
 - התאם את מובילי הנייר לרוחב המעטפות.
 - הגמש, אוורר ויישר את הגיליונות לפני הטעינה.
- הערה:** שילוב של לחות גבוהה (מעל 60 אחוזים) וטמפרטורות הדפסה גבוהות עלול לקמט או לאטום מעטפות.

אופטימיזציה של ביצועי מעטפות

לצמצום חסימות נייר למינימום אין להשתמש במעטפות אשר:

- יש בהן סלסול או קיפול חריגים
- דבוקות זו לזו או ניזוקו בדרך כלשהי
- מכילות חלונות, חורים, ניקוב, חיתוכים או תבליטים
- כוללות מהדקי מתכת, קשירת שרוכים או פסי סגירה ממתכת
- בעלות תכנון משתלב
- מודבקים עליהן בולי דואר
- יש בהן דבק גלוי כלשהו כאשר הדש מודבק או סגור
- כוללות פינות מכופפות
- בעלות גימור מחוספס או בולט

לקבלת מידע נוסף על תמיכת המדפסת שלך במעטפות ראה ["תמיכה בנייר ספציפי למדפסת" בעמוד 29](#).

Labels (מדבקות)

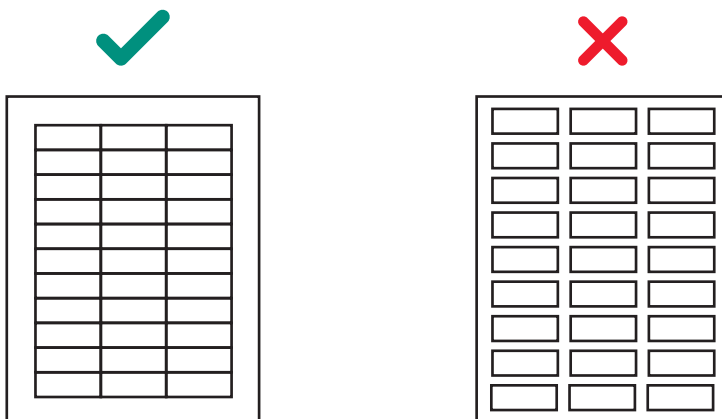
מדבקות או חומרים רגישים ללחץ הם חומרים רב-שכבתיים המכילים מגוון שלילובים של גליונות חזיתיים (גיליון להדפסה), דבקים, ויריעות אחוריות מגינות הניתנות להסרה (ליינרים). החומר המורכב משכבות אלו הוא עבה וקשה לעבודה.

מדבקות הן מהחומרים המורכבים ביותר לעבודה עם מדפסות, וקשה להזין אותן במדפסת ולהדפיס עליהן בצורה אמינה. גורמים שונים, כגון חום, לחץ ומסלול הנייר, עשויים להפוך את ההדפסה על מדבקות למאתגרת למדי. לדוגמה, ייתכן שתהליך התכת הדין יצריך הגעה לטמפרטורה הקרובה ל- 225°C וללחצים הקרובים ל-25 psi. הטמפרטורות משתנות ממדפסת למדפסת. עיין בסעיף המתייחס למדפסת שלך. גיליון מדבקות כבד מסוגל לספוג חום, ותכונה זו משפיעה על היצמדות הטונר ועל איכות ההדפסה וגורמת להתקלפות.

הערה: הקפד להשתמש במדבקות שתוכננו במיוחד עבור מדפסות לייזר, כדי למנוע התקלפות של המדבקות.

הנחיות לגבי מדבקות

- הגדר את גודל, סוג, מרקם ומשקל הנייר בתפריט Paper (נייר) כך שיתאים למדבקות הטעונות במגש.
- הדפס דוגמאות על מדבקות לפני שתרכוש כמויות גדולות.
- השתמש במדבקות שנועדו במיוחד למדפסות לייזר.
- אין להשתמש במדבקות עם חומר חלק בגב הגיליון.
- אין להשתמש במדבקות עם דבק חשוף.
- השתמש בגליונות מדבקות שלמים. גליונות שחסרות בהם מדבקות עלולים לגרום למדבקות להתקלף במהלך ההדפסה, דבר העלול לגרום לחסימה. גליונות שחסרות בהם מדבקות עלולים גם ללכלך את המדפסת ואת המחסנית בדבק ועלולים לגרום לתפוגת האחוריות על המדפסת והמחסנית.
- הגמש, אוורר ויישר את קצוות המדבקה לפני הטעינה.
- השתמש רק בגליונות מדבקות שאין בהם מרווחים בין המדבקות.



- אל תדפיס מספר גדול של תוויות ברצף.
 - אל תשתמש במדבקות שצופו כדי שיהפכו לעמידות במים.
 - העבר את המדבקות דרך המדפסת פעם אחת בלבד כדי שלא ילכלכו את המדפסת.
 - טען את גליונות המדבקות כאשר הקצה עם המדבקות נכנס ראשון.
 - השתמש בנייר עם סיבים לאורך במקום בנייר עם סיבים לרוחב, אשר נוטה להסתלסל בקלות.
- בחן את תכנוני המדבקות בעזרת ממיר או ספק בעל ידע מקיף על מדבקות ומדפסות לייזר כדי לוודא שאתה משתמש בסוג המדבקות הנכון.

לקבלת מידע נוסף על תמיכת המדפסת שלך במדבקות ראה ["תמיכה בנייר ספציפי למדפסת" בעמוד 29](#).

רכיבי המדבקה

מדבקות מורכבות משלושה חלקים עיקריים: הליינר, הדבק והגיליון החזיתי. בנוסף עשויים להיות למדבקות ציפויים עליונים שמשפיעים על ההדפסה. כדי למנוע התקלפות של מדבקות, פעל בהתאם להנחיות המומלצות לתכנון מדבקות. מדבקות שהתקלפו עלולות לגרום לחסימות. בנוסף, המדבקה או הדבק עשויים להינמס כאשר הגיליון חסום ב-fuser. בחירת החומרים המתאימים לכל אחד מרכיבי המדבקה עוזרת להבטיח שההדפסה תהיה אמינה.

ליינרים

הליינר, המכונה גם יריעת נשיאה או יריעה אחורית, הוא החומר שאליו המדבקה מוצמדת. הליינר נושא את המדבקה ומעביר אותה דרך המדפסת, ויש לו השפעה ישירה על אמינות ההזנה. המשקלים והמבנים של הליינרים משתנים בהתאם לגיליון החזיתי המשמש להדפסה. לקבלת מידע נוסף ראה ["גיליון חזיתי \(גיליון להדפסה\)" בעמוד 20](#).

מומלץ להשתמש בליינרים מסוג גב אריג, bond רגיל או דמו-bond, נקבוביים ומשוטחים. ייתכן שהתוצאות שיתקבלו מליינרים שיוצרו לשימוש עם מדפסות לייזר מהירות (50 עמודים או יותר בדקה) לא יהיו קבילות.

ליינר אמור להתכופף בקלות ולחזור למצבו השטוח המקורי כשמשחררים אותו. טפסים שנשארים מכופפים עלולים לגרום לחסימות נייר או לנזק לשולי הגיליון. כיפוף זה משפיע על דגמים קודמים של המדפסת, המשתמשים בלשונית הפרדה פינתית במקום במכלול גלגל איסוף כדי להפריד בין הגליונות.

חלק מחומרי הליינר שבהם נעשה שימוש במבנים רגישים ללחץ מכונים *ניירות מדבקה*. ניירות מדבקה הם ניירות בעלי גימור מכונה (MF) או גימור אנגלי (EF) אשר עברו גיהוץ, גיהוץ עליון, או ציפוי בצד אחד. לגימור מכונה יש מספר דרגות של חספוס משטח. מספר הפעמים שבהן הנייר עובר דרך הגלגלות (רטובה או יבשה) במהלך הייצור משפיע על חספוס המשטח. גימור אנגלי אינו כולל ציפוי ולו רמת ברק נמוכה. ניירות מדבקה יכולים לשמש גם בתור הגיליון החזיתי במוצרי נייר רגיל ללחץ, כגון החומרים המשמשים ליצירת טופסי dual web.

גיהוץ עליון יוצר משטחים בעלי גימור מבריק, שעשויים להיות חלקלקים. חלק מהליינרים שעברו גיהוץ עליון אינם נאספים ומוזנים כהלכה במדפסות. איננו ממליצים על שימוש בליינרים שעברו גיהוץ עליון ושתוכננו עבור מדפסות לייזר מהירות (50 עמודים או יותר בדקה).

חלק מהמבנים הרגישים ללחץ משתמשים בליינרים מנייר קרפט או בליינרים מולבנים. ליינרים מנייר קרפט מיוצרים מעיסת גופרית ולהם גימור מכונה (MF) או זיגוג מכונה (MG). רוב הניירות שעברו זיגוג מכונה הם בעלי רמת ברק גבוהה. משטחים מבריקים ומזוגים עשויים להגדיל את הסטייה הזוויתית, ולמנגנון המדפסת קשה יותר לעבוד איתם בצורה אמינה. לחלק מהליינרים העשויים מנייר קרפט יש תוצאות קבילות; עם זאת, מומלץ בחום לבדוק היטב את המבנים הרגישים ללחץ שבהם נעשה שימוש בליינרים מנייר קרפט.

ליינרים מנייר bond רגיל או עם גב אריג מפחיתים את לכלוך הטונר בתוך המדפסת ומשפרים את ביצועי ההזנה. ליינרים חלקלקים ולא נקבוביים הם קשים יותר להזנה ומגבירים את הצטברות הטונר ב-fuser ובגליל הגיבוי. יריעות אחוריות מחוספסות עשויות להגדיל את החיכוך במסלול הנייר, ומצב זה עלול לגרום לסטייה זוויתית ולחסימות נייר. החומר החזיתי של הליינר צריך להיות בעל טמפרטורת התכה שמסוגלת לעמוד בטמפרטורות fuser של קרוב ל-225°C (437°F). אזור חשוף ברוחב של עד 3 מ"מ (0.12 אינץ') יכול לחשוף את החומר החזיתי לטמפרטורות אלה ולגרום להתכה או לכלוך ב-fuser.

שאריות נייר הקשורות לליינר עשויות להשפיע על איכות ההדפסה. אם ליינר מייצר שאריות נייר במהלך ההמרה, הפסולת עשויה להיארז עם החומר ובסופו של דבר להגיע למדפסת. מאפיינים אלה, כאשר הם מוזנים דרך המדפסת, עשויים גם להשפיע על איכות ההדפסה. לקבלת מידע נוסף על ליינרים פנה לספק המדבקות שלך.

דבקים

ישנם שלושה סוגים בסיסיים של דבקים למדבקות: ניתן להסרה, קבוע, וחצי קבוע (טמפרטורה קרה). במדפסת ניתן להשתמש בכל הסוגים, בתנאי שהם מתוכננים כהלכה. בדרך-כלל, במדפסות למדבקות על ניירות חיתוך מוטב להשתמש בדבקים המבוססים על חומרים אקריליים.

בעיית ההדפסה העיקרית הקשורה לדבק היא לכלוך של המדפסת והמחנסנית. הדבקים הם נזליים למחצה ועשויים להכיל רכיבים נדיפים. אם הגיליון נתקע ב-fuser, הדבק עשוי להינמס, וכתוצאה מכך לכלוך חלקים של המדפסת או לשחרר אדים. כדי להימנע מחשיפת מוליכי המסלול, גלגלות ההנעה, גלגלת הטעינה, תוף הפוטוקונדקטור, גלגלת ההעברה ואצבע ה-detack לדבק, השתמש בגיליונות מדבקות שלמים.

ציפוי מקומי פירושו הנחת דבק רק היכן שצריך. בדרך-כלל, במדבקות נייר ובטפסים משולבים משתמשים בציפוי מקומי. בנוסף, גבול לא דביק של 1 מ"מ (0.04 אינץ') מסביב לשוליים החיצוניים של גיליון המדבקות, מוביל להשגת תוצאות טובות. לקבלת מידע נוסף על תכנון מדבקות עבור המדפסת שלך פנה ליצרן הדבק או לספק המדבקות.

מטריצת שוליים חשופים לאורך הגבול החיצוני של הגיליון, בשילוב עם דבק שאינו זולג, עוזרת למנוע לכלוכי דבק. עם תכנון זה יש להשתמש ביריעה אחורית מחומר חזק יותר, כדי למנוע נזק כאשר הגיליון מיושר ביחס לשוליים. ככלל, מדבקות וניל ופוליאסטר מתאימות היטב לתכנון זה. כשמתכננים נייר וטופסי dual web ייתכן שתידרש בדיקה, כדי לקבוע עם אילו מוצרי יריעה אחורית יתקבלו תוצאות טובות.

ודא שחוזק ההשתחררות מספיק כדי שהמדבקות יישארו דבוקות ללינר ולא יתקלפו בתוך המדפסת. על הדבקים לעמוד בלחצים של עד 25 psi ובטמפרטורות של 225°C (437°F) מבלי לגרום להתקלפות, ליצירת אדים מסוכנים או לזליגת דבק סביב שולי המדבקות, החריצים או קווי החיתוך. על חוזק הגזירה להיות בעוצמה גבוהה מספיק כדי למנוע היווצרות זנבות דבק. לקבלת מידע נוסף פנה לספק המדבקות.

גיליון חזיתי (גיליון להדפסה)

ביצירת גיליונות להדפסה, החומרים הנפוצים ביותר הם נייר, וניל ופוליאסטר. גיליון להדפסה חייב לעמוד בטמפרטורה של עד 225°C (437°F) ובלחץ של עד 25 psi. לקבלת מידע נוסף פנה לספק המדבקות.

בדוק היטב את הגיליון להדפסה כדי לוודא שהוא פועל כהלכה עם המדפסת שלך.

ציפויים עליונים

ציפויים עליונים למדבקות שאינן עשויות מנייר יכולים להיות על-בסיס מים או על-בסיס חומר ממש. יש להימנע מציפויים עליונים המכילים חומרים כימיים שפולטים אדים מסוכנים כאשר מחממים אותם או חושפים אותם ללחץ. ציפויים עליונים משפיעים על איכות ההדפסה, אמינות ההזנה והידיבקות הטונר לגיליון החזיתי. על הציפויים העליונים לעמוד בטמפרטורות של עד 225°C (437°F) ובלחצים של עד 25 psi למשך 100 אלפיות שנייה כדי למנוע נזק ל-fuser.

ציפויים עליונים על-בסיס מים לרוב מתאפיינים במוליכות חשמלית גבוהה יותר מציפויים עליונים על-בסיס חומר ממש, וקשה יותר להתיר אותם. כאשר משתמשים בחלק מהציפויים העליונים על-בסיס מים ובליינרים כבדים, דרגת ההתכה עשויה להיות נמוכה מהרמות הקבילות. ציפויים עליונים על-בסיס חומר ממש לרוב מתאפיינים במוליכות חשמלית נמוכה יותר מציפויים עליונים על-בסיס מים. עם חלק מהציפויים העליונים על-בסיס חומר ממש, דרגת ההתכה נמצאת בטווח הרמות הקבילות כאשר משתמשים בליינרים יחסית כבדים.

איכות ההדפסה עשויה לרדת כאשר משתמשים בציפויים עליונים על מדבקות בעלות ליינרים כבדים יחסית. שימוש בליינר קל יותר עשוי להפחית את הופעת סימני ההתזה. בדוק היטב את המדבקות כדי לוודא שהציפוי העליון פועל כהלכה עם המדפסת שלך.

מאפייני מדבקות

לחומרים המשמשים לייצור מדבקות מגוון רחב של מאפיינים שבאפשרותם להשפיע על ההדפסה. יש רכיבים נדיפים בחומרי המדבקה ובדבק עצמו. מומלץ שפליטות החומרים הנדיפים מהמדבקה, בטמפרטורה של עד 160°C, יהיו מינימליות. הרכיבים הנדיפים, שלהם נקודת רתיחה נמוכה, פולטים חומרים כאשר הם מתחממים ב-fuser ובאפשרותם לפלוט אדים שעלולים להזיק למדפסת.

חומרי דיו להדפסה מקדימה גם גורמים לכלוך של המדפסת ועשויים להימצא על גיליון המדבקות - בצד אחד שלו או בשני צדדיו.

לפני שתרכוש כמויות גדולות של מדבקות, הקפד לבדוק אותן היטב במדפסת שלך.

במדבקות שבהן מטריצת הקצה הורחקה, האזור שסביב שולי גיליון החיתוך הדביק לא קיים. במדבקות עם מטריצת חשיפה מלאה, הגיליון החתוך שמסביב למדבקות וביניהן לא קיים. מאפיין זה מאפשר לקלף את המדבקות מהיריעה האחורית ביתר קלות.

מדבקות ללא שאריות (בחיתוך Butt cut) נחתכות כך שהן צמודות זו לזו, מבלי שיש ביניהן שטחים עודפים. הימנע משימוש במדבקות החתוכות ללא שאריות בלי מטריצת שוליים חשופים.

מדבקות על גיליון חיתוך (החתוכות באמצעות גלופה) חתוכות כך שביניהן אזור שאינו מיועד להדפסה. להשגת תוצאות מיטביות אין להדפיס במרחק של פחות מ-1 מ"מ (0.04 אינץ') משולי המדבקה, מחורי הניקוב או מקווי החיתוך של המדבקות.

אם אתה משתמש במדבקות עם חיתוך ללא שאריות או במדבקות שנחתכו באמצעות גלופה, ודא שלא נוצר לכלוך כתוצאה מהחומר הדביק. במדבקות משתמשים במגוון דבקים ברמות שונות, וכן בחומרי ליינר וגיליונות חזיתיים שונים. דבק עשוי לזלוג מהמדבקות. ודא שאת קווי החיתוך לא חוצים זנבות דבק. למניעת לכלוך דבק, השתמש בציפוי מקומי או בחומר דביק בצורות עם גבול לא דביק של כ-1 מ"מ (0.04 אינץ') או יותר.

כאשר לא משתמשים בציפוי מקומי, מומלץ להשתמש במטריצת שוליים חשופים. מטריצת השוליים החשופים משתנה בהתאם לסוג הגיליון החזיתי, הליינר וחומרי ההדבקה. בטבלה הבאה מוצגות ההנחיות המתייחסות למטריצות ללא שוליים חשופים.

הערה: ייתכנו שינויי של $0.5 \pm$ מ"מ במידות.

סוג חזיתי	משקל המדבקה הכולל	הסרת מטריצת שוליים	מיקום הקטע החשוף
נייר* (גיליון חיתוך או dual web) Vinyl (ויניל)	140-180 גרם/מ"ר	1.6 מ"מ (0.0625 אינץ')	215.9 מ"מ (8.5 אינץ') בקצה המוביל 279.4 מ"מ (11 אינץ') בקצה המוביל (צד השוליים השמאליים)
	265-300 גרם/מ"ר		
פוליאסטר וחומרי חזיתי אחרים	משתנה		

* בשימוש בדבק שאינו דולף.

שימוש במדבקות שבהן הדבק מרוח בקצה הגיליון מכללך את המדפסת וגורם לביטול האחריות על המדפסת והמחסנית.

כאשר משתמשים בחומרים רגישים ללחץ ללא ציפוי מקומי יש לבחור במדבקות החתוכות ללא שאריות (Butt cut) שאין בהן זנבות עודפים ועם מטריצת שוליים חשופים. אם תכנון המוצר הסופי כולל מטריצת חשיפה מלאה, הדפס לפני הסרת המטריצה. אם חייבים להסיר את המטריצה לפני ההדפסה, יש לעגל את כל הפינות ולוודא שהדבק לא חשוף.

מדבקות נייר על גיליון חיתוך

באופן כללי, מדבקות נייר על גיליון חיתוך עובדות היטב עם המדפסת שלך.

ציפוי או ציפוי דבק במטרה להפוך את הנייר לעמיד בפני נזלים מפחיתים את הידבקות הטונר ומגבירים את הסיכון לכך שהטונר ילכלך את ה-fuser. לכל הפחות, מדבקות נייר צריכות להיות שוות במשקלן ובקשיחותן לנייר bond למכונות צילום במשקל 20 ליברות.

טופסי Dual web

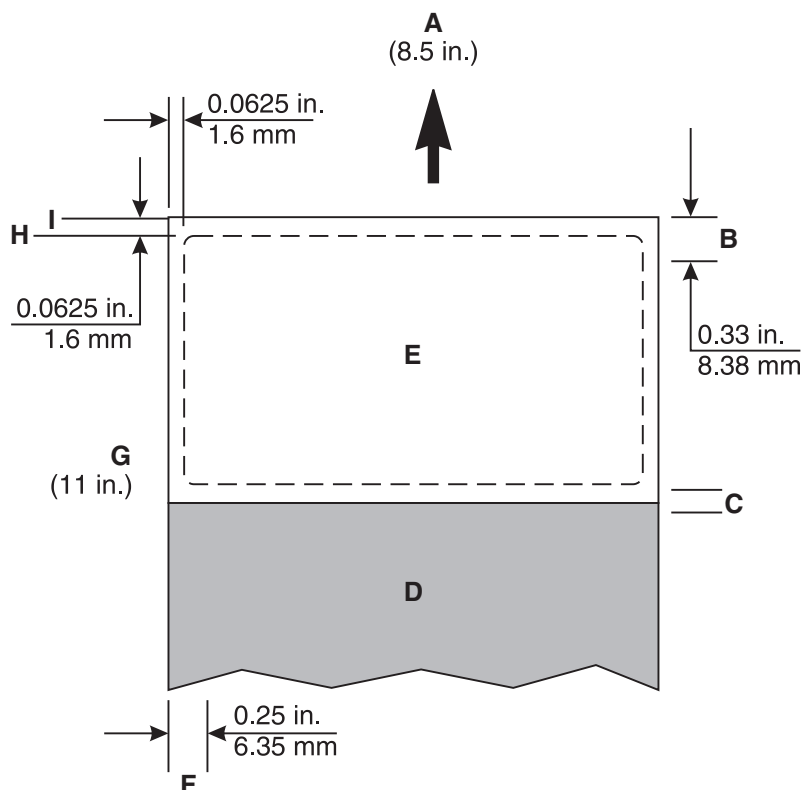
יצירת טופסי Dual web כרוכה בחיבור גלילים של שני חומרים שונים (בדרך-כלל נייר רגיש ללחץ ונייר bond), ולאחר מכן המרה למוצר של גיליון חיתוך. מבנה זה מצריך מטריצת שוליים חשופים. הליינר חייב להיות קשיח מספיק כדי להתמודד עם כוח האיסוף של המדפסת. שני החומרים חייבים להיות דקים מספיק כדי שהגיליון יונח במגש הנייר כשהוא שטוח. הבדלי העובי עשויים לגרום לסלסול של החומרים לכיוון הקצה המוביל של הטופס, באופן שישפיע לרעה על ההזנה.

מומלץ שהקצה המוביל של המדבקה יהיה עבה יותר מאזור החפיפה של טופס Dual web כדי לוודא שהגיליון יונח במגש כשהוא שטוח. את המדבקה יש למקם כך שהמדבקה עצמה פונה כלפי מטה במגש. כוון את המדבקה במגש כך שהאזור הרגיש ללחץ ייכנס למדפסת ראשון. אסור שיהיה דבק חשוף של המדבקה באזור החיבור בין הגיליונות או בכל מקום אחר, בחזית המדבקה או מאחוריה.

מומלץ לתכנן רצועה לא דביקה ברוחב מינימלי של 1 מ"מ (0.04 אינץ') לאורך השוליים של האזור המחובר בין הגיליונות. כדי לעזור למנוע כשלים בתנועת החומר ב-fuser, מומלץ ליצור מרקם מובלט שיחספס את אזור הסיליקון החשוף בנקודת חיבור הדבק.

בדרך-כלל, הגיליון החזיתי של טופס dual web הוא מוצר נייר רגיש ללחץ; לפיכך, ההנחיות המתייחסות למדבקות נייר רלוונטיות לטופסי dual web.

בתרשים הבא מוצג התכנון המומלץ של טופס dual web. האזור שאינו מיועד להדפסה עשוי להשתנות בהתאם לדגם המדפסת.



A	קצה מוביל
B	אזור שאינו מיועד להדפסה
C	אזור החיבור בין הגיליונות
D	נייר
E	חומר רגיש ללחץ
F	אזור שאינו מיועד להדפסה
G	שוליים המשמשים כנקודת ייחוס
H	שוליים חשופים
I	שולי הליינר

מדבקות ויניל ופוליאסטר

מדבקות ויניל פועלות היטב עם פרמטרי התכנון שצוינו. חומרי ויניל הם רגישים לחום, ולכן הליינרים צריכים להיות עבים מספיק כדי לספוג את עודפי החום ולמנוע התכה. מטריצת חשיפה מלאה עלולה לגרום ללכלוך דבק. ליינרים דקים או עוצמת אחיזה חלשה עלולים לגרום להתקלפות של המדבקות בתוך המדפסת, וכתוצאה מכך לליקוי שיצריך תיקון של המדפסת.

בחומרים שבהם טמפרטורת התכת חזית הליינר נמוכה מטמפרטורת ה-fuser, ייתכן שיהיה צורך שאזורי השוליים החשופים בצד המוביל או בצב המאסף יהיו ברובח של 1.6 מ"מ לכל היותר, עקב בעיות הזנה. מומלץ שחזית הליינר תיוצר מחומר שעומד בטמפרטורת ה-fuser, כדי למנוע שינוי של האזורים החשופים מ-3 מ"מ ל-1.6 מ"מ.

כאשר משתמשים באזור חשוף ברוחב 1.6-מ"מ, חשוב מאוד שהאחיזה באזור זה תהיה הדוקה. כאשר רוחבו של האזור החשוף נמוך מ-1.6 מ"מ, קיימת סבירות גבוהה שיתרחש לכלוך דבק.

חומרי ויניל הם חסרי יכולת ספיגה, כך שנגרמת ב-fuser הצטברות טונר שמצריכה עבודת תחזוקה מיוחדת. לקבלת מידע נוסף על תחזוקת המדפסת עיין בתיעוד המצורף למדפסת. עם חומרי ויניל ייתכן שיהיה צורך בציפוי עליון כדי להבטיח הידבקות טובה של הטונר. כשעובדים עם מדבקות ויניל, ייתכן שיהיה צורך להתקין מנקה שמן fuser.

מדבקות פוליאסטר הן פחות רגישות לחום, אולם גם הן אינן סופגות. היריעות האחוריות של מדבקות פוליאסטר יכולות להיות דקות יותר, אולם דרישות הציפויים והניקוי דומות לאלו של מדבקות הוויניל.

טפסים משולבים

כדי ליצור טפסים משולבים, הממיר משתמש בדבקים הנמסים בטמפרטורה גבוהה לצורך הנחת דבק המדבקה והליינר על חומר הבסיס (בדרך-כלל נייר).

טפטוף שמן, שאותו ניתן לזהות כאשר צבעו של הגיליון החזיתי משתנה, עלול להוות בעיה עם טפסים אלה. תיתכן גם העברה של שמן מהמשטח העליון למשטח התחתון של הליינר כשהוא על הגלגלת, לפני שמתרחש תהליך ההמרה. הטפסים עשויים להפוך לחלקלקים, וייתכן שמנגנון האיסוף של המדפסת לא יצליח להעביר את כל הגיליונות מהמגש למדפסת. החסימות והבעיות בהזנה מתגברות כשיש שמן בחלקו האחורי של הליינר.

הדבק על טפסים אלה לרוב ממוקם על שניים או ארבעה צדדים (גבול לא דביק על שני קצוות או על ארבעה קצוות). מומלץ לתכנן גבול לא דביק של 1-מ"מ (0.04-אינץ') על כל ארבעת הקצוות.

כאשר מדפיסים על טפסים משולבים עם חומר בסיס בעל מרקם סיבים לאורך, יש למקם את הטופס במגש כך שחלק הנייר של הטופס מוזן ראשון למדפסת. מקם את החלק הרגיש ללחץ של הטופס בכיוון הקצה השמאלי כאשר מדפיסים לאורך. עבור טפסים משולבים עם חומר בסיס בעל מרקם סיבים לרוחב, מקם את הטופס במגש כך שהחלק הרגיש ללחץ מוזן ראשון למדפסת.

בשל המבנה הייחודי של הטפסים המשולבים, ייתכן שייווצרו בעיות ביצירת ערימות בסל הפלט. אם מופיעות בעיות ביצירת ערימות עם טפסים אלה, פנה לנציג המשווק.

הערה: בדוק מספר טפסים לפני שתרכוש כמויות גדולות.

הדפסה על מדבקות

הדפס רק על גיליונות מדבקות שלמים. גיליונות שחסרות בהם מדבקות עלולים להתקלף במהלך ההדפסה ולגרור לחסימות נייר. גיליונות חלקיים גם עלולים להשאיר סימני דבק על המדפסת והמחסנית, ואלה עלולים לבטל את האחוריות על המדפסת והמחסנית.

אל תזין מדבקות במדפסת יותר מפעם אחת. פעולה זו עלולה לכלוך בדבק את המחסנית ורכיבים אחרים.

בתלות בדגם המדפסת שלך ובמספר המדבקות המודפסות, הדפסה על מדבקות עשויה להצריך עבודות תחזוקה מיוחדות במדפסת. לקבלת מידע נוסף על הדפסה על מדבקות ראה ["תמיכה בנייר ספציפי למדפסת" בעמוד 29](#).

נהלי תחזוקה

הערה: נהלים אלה חלים רק על מדפסות לייזר מונוכרום.

אם איכות ההדפסה על מדבקות ויניל מתחילה לרדת, בצע את הפעולות הבאות:

1 הדפס על חמישה גיליונות נייר.

2 המתן כחמש שניות.

3 הדפס על חמישה גיליונות נייר נוספים.

כדי לשמור על אמינות ההזנה של נייר במדפסת, חזור על תהליך ניקוי זה בכל פעם שאתה מחליף את מחסנית הטונר.

הערה: אי-הקפדה על נהליט התחזוקה של המדפסת עלולה לגרום לחסימות, לאיכות הדפסה ירודה, לבעיות בהזנה ולבעיות ב-fuser.

הדפסה דו-צדדית על מדבקות

בדרך-כלל אין הדפסה דו-צדדית על מדבקות, בשל המבנה המיוחד שלהן. עם זאת, הדפסה על שני הצדדים של גיליון מדבקות עשויה להתאפשר כאשר פועלים בהתאם להנחיות תכנון, מבנה ושימוש מסוימות.

כאשר מפתחים מדבקת נייר להדפסה דו-צדדית, הממיר אמור לוודא שהמדבקה מעוצבת באופן שמגן מפני לכלוך או הצטברות טונר. לכלוך גורם לבעיות בהזנת הנייר ולחסימות.

מומלץ להשתמש בגיליונות מדבקות הכוללים גבול לא דביק מסביב לאזור המדבקה. ודא שחוזק ההשתחררות מספיק כדי לעמוד בטמפרטורות של 225°C (437°F) ובלחץ של עד 25 psi.

במידת הצורך השתמש בקשרים במדבקות. אזורים קטנים ולא חתוכים אלה (כ 1.6 מ"מ או 0.06 אינץ') עוזרים לייצב את גיליון המדבקות ומונעים היקרעות באזורי החריצים וקווי החיתוך במהלך ההדפסה. קשרים במדבקות גם מונעים התקלפות של המדבקות בתוך המדפסת.

החריצים והחיתוכים במדבקות חושפים את הדבקים למדפסת. להשגת תוצאות מיטביות מקם את גיליון המדבקות כך שהחריצים והחיתוכים אינם מיושרים בקו אחד עם החריצים האורכיים שבאזורי ההדפסה הדו-צדדית או ההנעה לאחור שבמדפסת. פעולה זו תבטל את כל נקודות המגע בין הדבק של המדבקות לבין המדפסת ותמנע לכלוכי דבק במדפסת. לקבלת מידע נוסף ראה ["הנחיות לתכנון מבנה חריץ אורכי ראשי ליישור לשוליים המשמשים כנקודת ייחוס" בעמוד 24](#).

טען את גיליונות המדבקות כאשר הקצה עם המדבקות נכנס ראשון. השתמש בנייר עם סיבים לאורך במקום בנייר עם סיבים לרוחב, אשר נוטה להסתלסל בקלות.

אם ממיר כלשהו מפתח גיליון מדבקות עם מרקם סיבים לרוחב, בדוק תחילה את הגיליון כדי לוודא שהוא עובד באופן משיביע רצון.

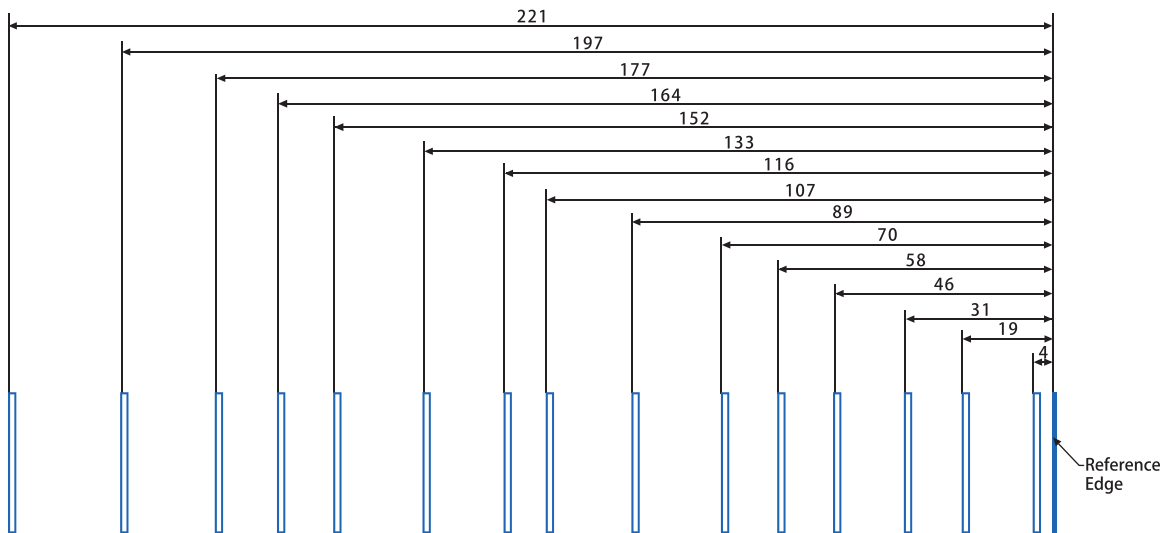
הערה: מומלץ לבדוק כל חומר בהתאם לשימוש ולמדפסת לפני שרוכשים כמויות גדולות.

כדי להשתמש בהדפסה דו-צדדית על מדבקות ייתכן שתידרש להתקין מגב fuser. המגב מאפשר למדפסת להדפיס על שני הצדדים של מדבקות נייר. כדי לקבוע אם המדפסת צריכה מגב ראה ["תמיכה בנייר ספציפי למדפסת" בעמוד 29](#).

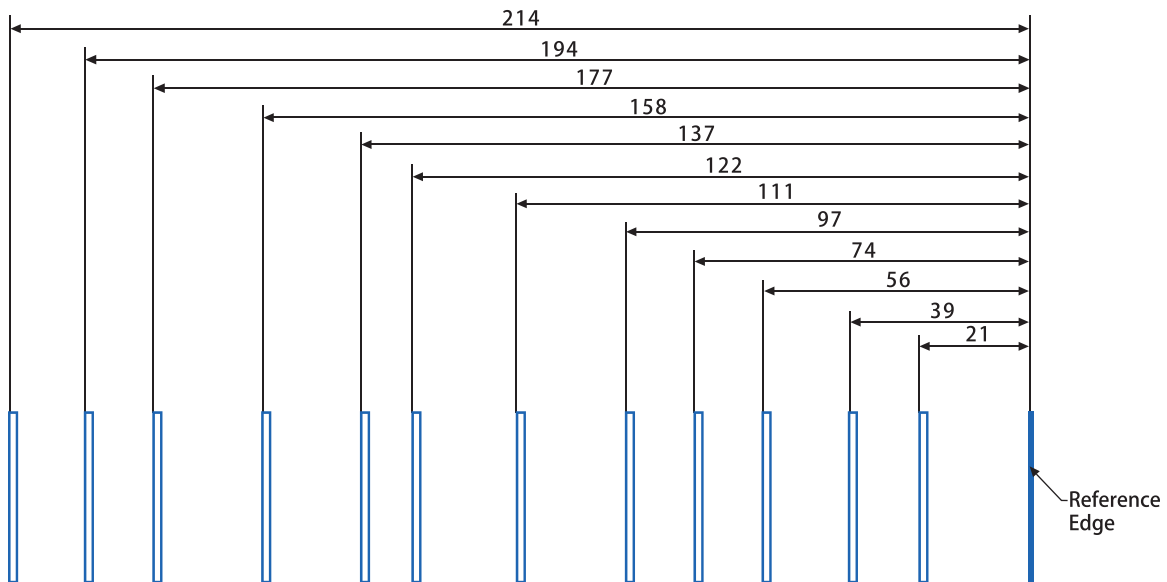
הנחיות לתכנון מבנה חריץ אורכי ראשי ליישור לשוליים המשמשים כנקודת ייחוס

- תפקידו של מבנה החריץ האורכי הראשי הוא לספק את התמיכה המיטבית למדיה במהלך העברתה. אם המדיה נוגעת במשטח מסוים, משטח זה חייב לכלול את מבנה החריץ האורכי הראשי.
- על מסלול ההזנה להוליך את הקצה המוביל של המדיה לתוך המשטח המוליך הראשי ולא למשטח המשני. יישור זה מספק עבור הקצה המוביל של המדיה מיקום מוגדר על המשטח המוליך שמעניק את התמיכה הטובה ביותר.
- זווית הפגיעה של הקצה המוביל של המדיה כשהיא נוגעת במשטח המוליך הראשי צריכה להיות 30° לכל היותר. זווית זו מונעת מהמדיה להיתקל במוליכים ומפחיתה את כמות האנרגיה המושקעת לצורך הולכת המדיה.
- על תמיכת החריץ האורכי במבנה החריץ האורכי הראשי להיות במרחק של 3 עד 10 מ"מ מקצה נייר. עבור מעטפות, תמיכת החריץ האורכי צריכה להיות במרחק של 2 עד 10 מ"מ מקצה המעטפות. תמיכת חריץ אורכי זה שומרת על קשיחות הפינות של המדיה כך שלא יוכלו להתקפל ולהיתפס במשטחים אחרים במדפסת. בנוסף היא מונעת היתפסות של פינות המדיה במשטח הפנימי של החריץ האורכי של מסלול הנייר.
- במבנה החריץ האורכי הראשי לא צריכים להיות חריצים אורכיים שמרוחקים פחות מ-3 מ"מ מהקצה החיצוני של הנייר והמעטפות. חריץ אורכי זה מונע מהמדיה להיתקל בחריץ אורכי שקרוב מדי לקצה המדיה.
- הריווח המקסימלי של מבנה החריץ האורכי הראשי לא יהיה יותר מ-20 מ"מ. הריווח משאיר את הקצה המוביל של המדיה במצב שטוח בזמן שהמדיה עוברת דרך המערכת.

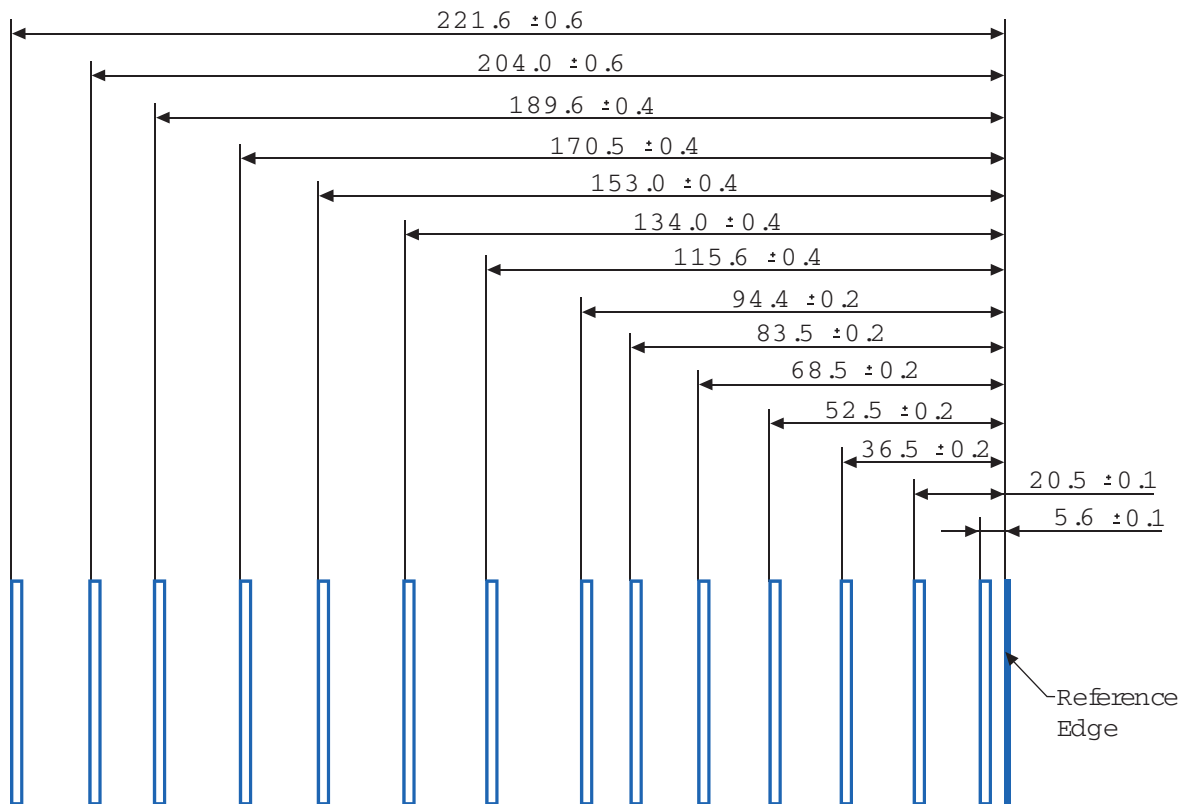
**מבנה חריץ אורכי עבור Lexmark דגמים ,CX860 ,CX827 ,CX825 ,CX820 ,CS827 ,CS820 ,C6160
XC8160 ,XC8155 ,XC6152**



תבנית אריג עבור Lexmark C4150 ,CS730 ,CS728 ,CS727 ,CS725 ,CS720 ,C4352 ,C4342 ,XC4352 ,XC4342 ,XC4150 ,XC4140 ,CX735 ,CX730 ,CX727 ,CX725 ,CS735



מבנה חריץ אורכי עבור Lexmark דגמים MS821 ,MS725 ,MB2770 ,M5270 ,M5265 ,M5255 ,B2865 ,
 ,MX826 ,MX824 ,MX822 ,MX725 ,MX722 ,MX721 ,MS826 ,MS825 ,MS824 ,MS823 ,MS822
 XM7370 ,XM7365 ,XM7355 ,XM5370 ,XM5365



פתרון בעיות

הטבלה הבאה כוללת פתרונות למספר בעיות נפוצות עם בריסטול ומדבקות. לקבלת מידע נוסף על פתרון בעיות עיין בתיעוד המדפסת.

בעיה	פתרון
ההדפסה על בריסטול כבד ממשטשת או לא ממוקדת.	ודא שההגדרה Paper Type (סוג נייר) תקינה עבור חומר ההדפסה שלך. הערה: ייתכן שתוצאות ההדפסה על בריסטול שמשקלו מעל 203 גרם/מ"ר (54 ליברות bond) לא יהיו מספקות.
טונר יורד מהנייר.	הדפס על חמישה גליונות נייר, המתן כחמש שניות, ולאחר מכן הדפס חמישה גליונות נייר נוספים כדי להסיר טונר שאולי הצטבר. ודא שההגדרה Paper Type (סוג נייר) תקינה עבור חומר ההדפסה שלך. השתמש בחומר שמשקלו פחות מ-300 גרם/מ"ר. הדפס על חמישה גליונות נייר, המתן כחמש שניות, ולאחר מכן הדפס חמישה גליונות נייר נוספים כדי להסיר טונר שאולי הצטבר.
מופיעים חללים ריקים בהדפסה.	שנה את סוג הנייר לנייר רגיל. הדפס על חמישה גליונות נייר, המתן כחמש שניות, ולאחר מכן הדפס חמישה גליונות נייר נוספים כדי להסיר טונר שאולי הצטבר.

שקפים

הנחיות בנוגע לשקפים

הערה: ייתכן שחלק מדגמי המדפסות אינם תומכים בשקפים.

- הגדר את הגודל, הסוג, המרקם והמשקל בתפריט Paper (נייר) כך שיתאימו לשקפים הטעונים במגש.
- הדפס עמוד לדוגמה על השקפים לפני שתרכוש כמויות גדולות.
- השתמש בשקפים שנועדו למדפסות לייזר.
- הימנע מהשארט טביעות אצבע על השקפים כדי למנוע בעיות באיכות ההדפסה.
- הגמש, אוורר ויישר את הגיליונות לפני הטעינה. פעולה זו תמנע הידבקות שלהם אלה לאלה.

אופטימיזציה של ביצועי שקף

- הדפס בקבוצות של עד 20 שקפים, עם הפסקה של לפחות שלוש דקות בין קבוצה לקבוצה. כך תמנע הידבקות של השקפים זה לזה בסל. ניתן גם להוציא את השקפים מן הסל בקבוצות של 20.
- החלף את סוג הנייר לשקף כדי להוריד את טמפרטורת ה-fuser. הטמפרטורה הנמוכה יותר מונעת התכה או שינוי צבע של השקפים.

לקבלת מידע נוסף על תמיכת המדפסת שלך בשקפים ראה ["תמיכה בנייר ספציפי למדפסת" בעמוד 29](#).

נייר שאינו קביל

תוצאות בדיקות מצביעות על כך שסוגי הנייר הבאים מסוכנים לשימוש עם מדפסות לייזר:

- נייר שעבר טיפול כימי המשמש ליצירת העתקים ללא נייר פחם, המכונה גם נייר לא פחם.
- נייר מודפס מראש עם כימיקלים שעלולים לזהם את המדפסת.
- נייר מודפס מראש שעלול להיות מושפע מהטמפרטורה ב-fuser של המדפסת.
- נייר מודפס מראש המחייב התאמה (מיקום ההדפסה המדויק בעמוד) של יותר מ-2.3 מ"מ (± 0.9 אינץ'), כדוגמת טפסים של זיהוי תווים אופטי (OCR) לפעמים ניתן לבצע התאמה באמצעות יישום להדפסה מוצלחת על טפסים מסוג זה.
- ניירות מצופים (נייר מודבק הניתן להפרדה), ניירות סינתטיים או ניירות תרמיים.
- ניירות עם שוליים מחוספסים, ניירות עם מרקם מחוספס או כבד, או ניירות מסולסלים.
- ניירות ממוחזרים שאינם עומדים בתקן EN12281:2002 (בדיקה אירופאית).
- נייר במשקל פחות מ-60 גרם/מ"ר (16 ליברות).
- טפסים או מסמכים מרובי חלקים.
- נייר תרמי ונייר להזרקת דיו.

אחסון נייר

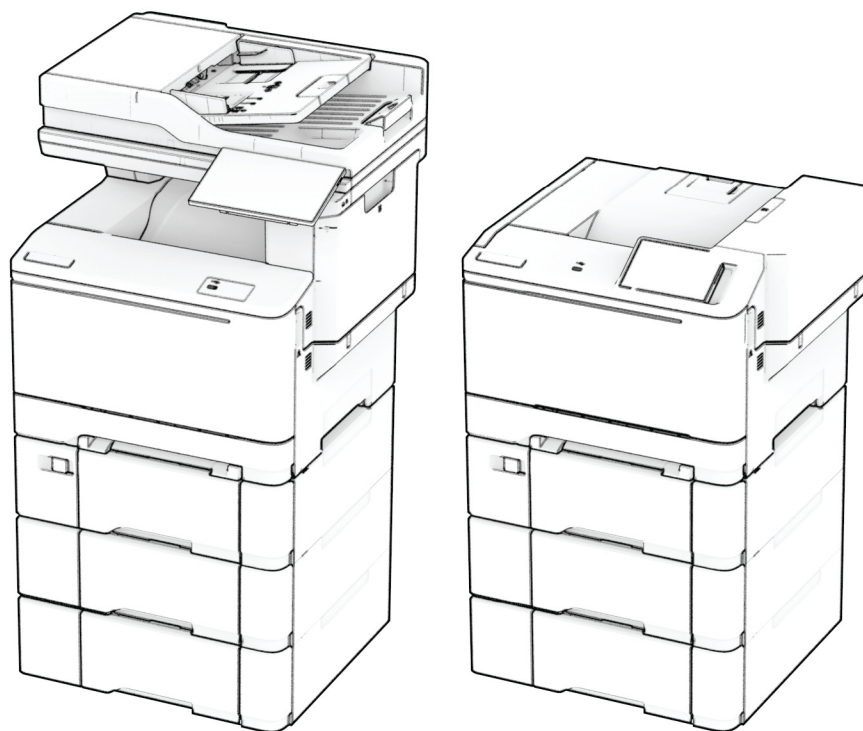
פעל בהתאם להנחיות אחסון הנייר כדי לסייע במניעת חסימות ואיכות הדפסה לא אחידה:

- אחסן את הנייר באריזתו המקורית באותה סביבה שבה נמצאת המדפסת במשך 24 עד 48 שעות לפני ההדפסה.
- הארך את הזמן למספר ימים אם סביבת האחסון או המשלוח שונה מאד מהסביבה שבה נמצאת המדפסת. נייר עבה דורש זמני הכנה ארוכים יותר.
- לקבלת התוצאות הטובות ביותר, אחסן נייר בטמפרטורה של 21°C (70°F) ובלחות יחסי של 40 אחוז.
- מרבית יצרני המדבקות ממליצים להדפיס בטווח טמפרטורות של 18°C עד 24°C ובלחות יחסית של 40 עד 60 אחוז.

- אחסן נייר בקרטונים, על משטח או מדף, ולא על הרצפה.
- אחסן חבילות בודדות על משטח ישר.
- אל תאחסן דבר על חבילות נייר בודדות.
- הוצא את הנייר מהקרטון או מהעטיפה רק כשאתה מוכן לטעון אותו במדפסת. הקרטון והעטיפה עוזרים לשמור על נייר נקי, יבש וישר.

תמיכה בנייר ספציפי למדפסת

מדפסות ומדפסות רב-שימושיות של Lexmark דגמים C2335, CS531, CS632, CS639, CX532, CX635, XC2335



הטבלאות הבאות כוללות פרטים על מקורות נייר סטנדרטיים ואופציונליים ועל הגדלים, הסוגים והמשקלים של הנייר שבהם הם תומכים.

הערה: עבור גודל נייר שאינו רשום, בחר בגודל הרשום הכי קרוב שהוא גדול יותר.

גודלי נייר נתמכים

גדלי הנייר הנתמכים על ידי המגשים, המזין הידני והדפסה דו-צדדית

הדפסה דו-צדדית	מגש אופציונלי של 550 גיליונות	מגש זוגי ל-650 גיליונות		מזין ידני	מגש סטנדרטי של 250 גיליונות	גודל וממדי נייר
		מזין רב-תכליתי	מגש של 550 גיליונות			
✓	✓	✓	✓	✓	✓	A4 210 x 297 מ"מ (8.27 x 11.7) (אינץ')
X	✓	X	✓	X	X	A5 לאורך (הזנת קצה קצר) ^{1,2} 148 x 210 מ"מ (5.83 x 8.27) (אינץ')
X	X	X	X	✓	✓	A5 לרוחב (הזנת קצה ארוך) ^{1,2} 210 x 148 מ"מ (8.27 x 5.83) (אינץ')
X	X	✓	X	✓	✓	A6 105 x 148 מ"מ (4.13 x 5.83) (אינץ')
X	X	✓	X	✓	✓	1/3 A4 95 x 210 מ"מ (3.7 x 8.3 אינץ')
X	✓	✓	✓	✓	✓	JIS B5 182 x 257 מ"מ (7.17 x 10.1) (אינץ')
✓	✓	✓	✓	✓	✓	Letter 215.9 x 279.4 מ"מ (8.5 x 11) (אינץ')
✓	✓	✓	✓	✓	✓	Legal 215.9 x 355.6 מ"מ (8.5 x 14) (אינץ')
X	✓	✓	✓	✓	✓	Executive 184.2 x 266.7 מ"מ (7.25 x 10.5) (אינץ')
✓	✓	✓	✓	✓	✓	Oficio (מקסיקו) 215.9 x 340.4 מ"מ (8.5 x 13.4) (אינץ')

¹ טען במגש הסטנדרטי את גודל הנייר הזה ובמזין הידני נייר כאשר הקצה הארוך נכנס ראשון לתוך המדפסת.

² טען במגשים האופציונליים את גודל הנייר הזה, ובמזין הרב-תכליתי את הנייר כאשר הקצה הקצר נכנס ראשון לתוך המדפסת.

³ כאשר נבחרת ההגדרה Universal (אוניברסלי), תבנית העמוד היא 215.9x355.6 מ"מ (8.5x14 אינץ'), אלא אם הגודל צוין על-ידי יישום התוכנה.

⁴ טען נייר צר כאשר הקצה הקצר נכנס ראשון לתוך המדפסת.

⁵ כאשר נבחרת ההגדרה Other Envelope (מעטפה אחרת), תבנית העמוד היא 215.9x355.6 מ"מ (8.5x14 אינץ'), אלא אם הגודל צוין על-ידי יישום התוכנה.

הדפסה דו-צדדית	מגש אופציונלי של 550 גיליונות	מגש זוגי ל-650 גיליונות		מזין ידני	מגש סטנדרטי של 250 גיליונות	גודל וממדי נייר
		מזין רב-תכליתי	מגש של 550 גיליונות			
✓	✓	✓	✓	✓	✓	Folio 8.5 x 13) מ"מ 215.9 x 330.2 (אינץ')
x	x	✓	x	✓	✓	Statement 5.5 x 8.5) מ"מ 139.7 x 215.9 (אינץ')
x	x	✓	x	✓	✓	Hagaki 3.94 x 5.83) מ"מ 100 x 148 (אינץ')
x	x	✓	x	✓	✓	Universal ^{3,4} 215.9 x 355.6 מ"מ עד 98.4 x 148 מ"מ (3.87 x 5.83) אינץ' עד 8.5 x 14 (אינץ')
x	x	✓	x	✓	x	Universal ^{3,4} 215.9 x 355.6 מ"מ עד 76.2 x 127 מ"מ (3 x 5) אינץ' עד 8.5 x 14 (אינץ')
x	✓	✓	✓	✓	✓	Universal ^{3,4} 215.9 x 355.6 מ"מ עד 148 x 210 מ"מ (5.83 x 8.27) אינץ' עד 8.5 x 14 (אינץ')
✓	✓	✓	✓	✓	✓	Universal ^{3,4} 215.9 x 355.6 מ"מ עד 210 x 250 מ"מ (8.27 x 9.84) אינץ' עד 8.5 x 14 (אינץ')
x	x	✓	x	✓	✓	Envelope 3/4 7 3.875 x 7.5) מ"מ 98.4 x 190.5 (אינץ')
x	x	✓	x	✓	✓	9 מעטפה 3.875 x 8.9) מ"מ 98.4 x 225.4 (אינץ')
x	x	✓	x	✓	✓	10 מעטפה 4.12 x 9.5) מ"מ 104.8 x 241.3 (אינץ')

¹ טען במגש הסטנדרטי את גודל הנייר הזה ובמזין הידני נייר כאשר הקצה הארוך נכנס ראשון לתוך המדפסת.

² טען במגשים האופציונליים את גודל הנייר הזה, ובמזין הרב-תכליתי את הנייר כאשר הקצה הקצר נכנס ראשון לתוך המדפסת.

³ כאשר נבחרת ההגדרה Universal (אוניברסלי), תבנית העמוד היא 215.9x355.6 מ"מ (8.5x14 אינץ'), אלא אם הגודל צוין על-ידי יישום התוכנה.

⁴ טען נייר צר כאשר הקצה הקצר נכנס ראשון לתוך המדפסת.

⁵ כאשר נבחרת ההגדרה Other Envelope (מעטפה אחרת), תבנית העמוד היא 215.9x355.6 מ"מ (8.5x14 אינץ'), אלא אם הגודל צוין על-ידי יישום התוכנה.

הדפסה דו-צדדית	מגש אופציונלי של 550 גיליונות	מגש זוגי ל-650 גיליונות		מזין ידני	מגש סטנדרטי של 250 גיליונות	גודל וממדי נייר
		מזין רב-תכליתי	מגש של 550 גיליונות			
X	X	✓	X	✓	✓	DL מעטפה 110 x 220 מ"מ (4.33 x 8.66) (אינץ')
X	X	✓	X	✓	✓	C5 מעטפה 162 x 229 מ"מ (6.38 x 9.01) (אינץ')
X	X	✓	X	✓	✓	B5 מעטפה 176 x 250 מ"מ (6.93 x 9.84) (אינץ')
X	X	X	X	X	X	Monarch 190.5 x 98.425 מ"מ (7.5 x 3.875) (אינץ')
X	X	✓	X	✓	✓	מעטפה אחרת ⁵ 162 x 98.4 מ"מ עד 176 x 250 מ"מ (6.38 x 3.87 אינץ' עד 6.93 x 9.84) (אינץ')

¹ טען במגש הסטנדרטי את גודל הנייר הזה ובמזין הידני נייר כאשר הקצה הארוך נכנס ראשון לתוך המדפסת.

² טען במגשים האופציונליים את גודל הנייר הזה, ובמזין הרב-תכליתי את הנייר כאשר הקצה הקצר נכנס ראשון לתוך המדפסת.

³ כאשר נבחרת ההגדרה Universal (אוניברסלי), תבנית העמוד היא 215.9x355.6 מ"מ (8.5x14 אינץ'), אלא אם הגודל צוין על-ידי יישום התוכנה.

⁴ טען נייר צר כאשר הקצה הקצר נכנס ראשון לתוך המדפסת.

⁵ כאשר נבחרת ההגדרה Other Envelope (מעטפה אחרת), תבנית העמוד היא 215.9x355.6 מ"מ (8.5x14 אינץ'), אלא אם הגודל צוין על-ידי יישום התוכנה.

גודלי נייר הנתמכים על ידי הסורק ומזין המסמכים האוטומטי

מזין מסמכים אוטומטי	סורק	גודל וממדי נייר
✓	✓	A4 210 x 297 מ"מ (8.27 x 11.7 אינץ')
✓	✓	A5 לאורך (הזנת קצה קצר) 148 x 210 מ"מ (5.83 x 8.27 אינץ')
✓	✓	A5 לרוחב (הזנת קצה ארוך) 210 x 148 מ"מ (8.27 x 5.83 אינץ')
✓	✓	A6 105 x 148 מ"מ (4.13 x 5.83 אינץ')
X	✓	1/3 A4 210 x 95 מ"מ (8.3 x 3.7 אינץ')

¹ כאשר נבחרת ההגדרה Universal (אוניברסלי), תבנית העמוד היא 215.9x355.6 מ"מ (8.5x14 אינץ'), אלא אם הגודל צוין על-ידי יישום התוכנה.

² טען נייר צר כאשר הקצה הקצר נכנס ראשון לתוך המדפסת.

³ כאשר נבחרת ההגדרה Other Envelope (מעטפה אחרת), תבנית העמוד היא 215.9x355.6 מ"מ (8.5x14 אינץ'), אלא אם הגודל צוין על-ידי יישום התוכנה.

גודל וממדי נייר	סורק	מזין מסמכים אוטומטי
JIS B5 182 x 257 מ"מ (7.17 x 10.1 אינץ')	✓	✓
Letter 215.9 x 279.4 מ"מ (8.5 x 11 אינץ')	✓	✓
Legal 215.9 x 355.6 מ"מ (8.5 x 14 אינץ')	✓	✓
Executive 184.2 x 266.7 מ"מ (7.25 x 10.5 אינץ')	✓	✓
Oficio (מקסיקו) 215.9 x 340.4 מ"מ (8.5 x 13.4 אינץ')	✓	✓
Folio 215.9 x 330.2 מ"מ (8.5 x 13 אינץ')	✓	✓
Statement 139.7 x 215.9 מ"מ (5.5 x 8.5 אינץ')	✓	✓
Hagaki 100 x 148 מ"מ (3.94 x 5.83 אינץ')	✓	X
Universal^{1,2} 98.4 x 148 מ"מ עד 215.9 x 355.6 מ"מ (3.87 x 5.83 אינץ' עד 8.5 x 14 אינץ')	✓	X
Universal^{1,2} 76.2 x 127 מ"מ עד 215.9 x 355.6 מ"מ (3 x 5 אינץ' עד 8.5 x 14 אינץ')	✓	X
Universal^{1,2} 148 x 210 מ"מ עד 215.9 x 355.6 מ"מ (5.83 x 8.27 אינץ' עד 8.5 x 14 אינץ')	✓	✓
Universal^{1,2} 210 x 250 מ"מ עד 215.9 x 355.6 מ"מ (8.27 x 9.84 אינץ' עד 8.5 x 14 אינץ')	✓	✓
Envelope 3/4 7 98.4 x 190.5 מ"מ (3.875 x 7.5 אינץ')	✓	X
9 מעטפה 98.4 x 225.4 מ"מ (3.875 x 8.9 אינץ')	✓	X
10 מעטפה 104.8 x 241.3 מ"מ (4.12 x 9.5 אינץ')	✓	X
DL מעטפה 110 x 220 מ"מ (4.33 x 8.66 אינץ')	✓	X
C5 מעטפה 162 x 229 מ"מ (6.38 x 9.01 אינץ')	✓	X

¹ כאשר נבחרת ההגדרה Universal (אוניברסלי), תבנית העמוד היא 215.9x355.6 מ"מ (8.5x14 אינץ'), אלא אם הגודל צוין על-ידי יישום התוכנה.

² טען נייר צר כאשר הקצה הקצר נכנס ראשון לתוך המדפסת.

³ כאשר נבחרת ההגדרה Other Envelope (מעטפה אחרת), תבנית העמוד היא 215.9x355.6 מ"מ (8.5x14 אינץ'), אלא אם הגודל צוין על-ידי יישום התוכנה.

גודל וממדי נייר	סורק	מזין מסמכים אוטומטי
B5 מעטפה 176 x 250 מ"מ (9.84 x 6.93 אינץ')	✓	X
Monarch 190.5 x 98.425 מ"מ (7.5 x 3.875 אינץ')	✓	X
Other Envelope (מעטפה אחרת) ³ 162 x 98.4 מ"מ עד 176 x 250 מ"מ (6.38 x 3.87 אינץ' עד 9.84 x 6.93 אינץ')	✓	X
<p>¹ כאשר נבחרת ההגדרה Universal (אוניברסלי), תבנית העמוד היא 215.9x355.6 מ"מ (8.5x14 אינץ'), אלא אם הגודל צוין על-ידי יישום התוכנה.</p> <p>² טען נייר צר כאשר הקצה הקצר נכנס ראשון לתוך המדפסת.</p> <p>³ כאשר נבחרת ההגדרה Other Envelope (מעטפה אחרת), תבנית העמוד היא 215.9x355.6 מ"מ (8.5x14 אינץ'), אלא אם הגודל צוין על-ידי יישום התוכנה.</p>		

הערה: דגם המדפסת שברשותך עשוי לכלול מגש כפול ל-650 גיליונות, המורכב ממגש ל-550 גיליונות ומזין רב-תכליתי משולב ל-100 גיליונות. המגש ל-550 גיליונות של המגש הכפול ל-650 גיליונות תומך באותם גדלים של נייר כמו המגש האופציונלי ל-500 גיליונות. המזין הרב-תכליתי המשולב תומך בסוגים, גדלים ומשקלים שונים של נייר.

סוגי נייר נתמכים

סוגי הנייר הנתמכים על ידי המגשים, המזין הידני והדפסה דו-צדדית

סוג נייר	מגש נייר רגיל של 250 גיליונות	מזין ידני	מגש זוגי ל-650 גיליונות		מגש אופציונלי של 550 גיליונות	הדפסה דו-צדדית
			מגש של 550 גיליונות	מזין רב-תכליתי		
Plain (רגיל)	✓	✓	✓	✓	✓	✓
Card stock (כרטיסים)	✓	✓	✓	✓	✓	X
Labels (מדבקות)	✓	✓	✓	✓	✓	✓
מדבקות ויניל	✓	✓	✓	✓	✓	X
Envelope (מעטפה)	✓	✓	X	✓	X	X

סוגי נייר שנתמכים על ידי הסורק ומזין המסמכים האוטומטי

סוג נייר	סורק	מזין מסמכים אוטומטי
Plain (רגיל)	✓	✓
Card stock (כרטיסים)	✓	X
Labels (מדבקות)	✓	X
מדבקות ויניל	✓	X
Envelope (מעטפה)	✓	X

הערות:

- דגם המדפסת שברשותך עשוי לכלול מגש כפול ל-650 גיליונות, המורכב ממגש ל-550 גיליונות ומזין רב-תכליתי משולב ל-100 גיליונות. המגש ל-550 גיליונות של המגש הכפול ל-650 גיליונות תומך באותו סוג נייר כמו המגש ל-550 גיליונות. המזין הרב-תכליתי המשולב תומך בסוגים, גדלים ומשקלים שונים של נייר.
- מדבקות, מעטפות ובריסטול מודפסים תמיד במהירות מופחתת.
- יש תמיכה במדבקות ונייל לשימוש מקרי וחובה לבדוק התאמתן. ייתכן שמדבקות ונייל מסוימות יוזנו בצורה מהימנה יותר דרך המזין הרב-תכליתי.

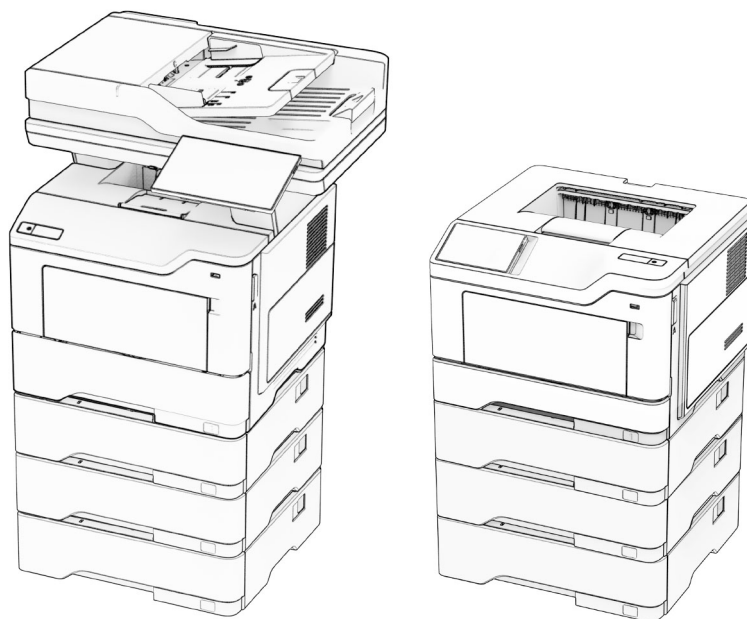
משקלי נייר נתמכים

מזין מסמכים אוטומטי	הדפסה דו-צדדית	מגש אופציונלי של 550 גיליונות	מגש זוגי ל-650 גיליונות		מזין ידני	מגש נייר רגיל של 250 גיליונות
			מזין רב-תכליתי	מגש של 550 גיליונות		
120–52 ג'מ"ר ² (32–14 ליברות) (bond)	–60 105 ג'מ"ר ² (28–16 ליברות) (bond)	162–60 ג'מ"ר ² (43–16 ליברות) (bond)	162–60 ג'מ"ר ² (43–16 ליברות) (bond)	162–60 ג'מ"ר ² (43–16 ליברות) (bond)	–60 200 ג'מ"ר ² (53–16 ליברות) (bond)	200–60 ג'מ"ר ² (53–16 ליברות) (bond)

הערות:

- דגם המדפסת שברשותך עשוי לכלול מגש כפול ל-650 גיליונות, המורכב ממגש ל-550 גיליונות ומזין רב-תכליתי משולב ל-100 גיליונות. המגש ל-550 גיליונות של המגש הכפול ל-650 גיליונות תומך באותם סוגי נייר כמו המגש ל-500 גיליונות. המזין הרב-תכליתי המשולב תומך בסוגים, גדלים ומשקלים שונים של נייר.
- עבור נייר במשקל 60 עד 162 ג'מ"ר (43–16 ליברות (bond), מומלץ להשתמש בסיבים לאורך.
- יש להדפיס נייר במשקל הנמוך מ-75 ג'מ"ר (20 ליברות (bond) כאשר Paper Type (סוג נייר) מוגדר לערך Light Paper (נייר קל). אי-הקפדה על כך עלולה להוביל לעודף סלסול של הנייר, וכתוצאה מכך לשגיאות בהזנת הנייר, במיוחד בסביבות לחות יחסית.

מדפסות ומדפסות רב-שימושיות של Lexmark דגמים M3350, XM3350, MX632, MX532, MS639, MS632, MS631, MS531



הטבלאות הבאות כוללות פרטים על מקורות נייר סטנדרטיים ואופציונליים ועל הגדלים, הסוגים והמשקלים של הנייר שבהם הם תומכים.

הערה: עבור גודל נייר שאינו רשום, בחר בגודל הרשום הכי קרוב שהוא גדול יותר.

גודלי נייר נתמכים

גודל נייר	מגש סטנדרטי של 550 גיליונות	מגש אופציונלי של 250 או 550 גיליונות	מזין רב-תכליתי	הדפסה דו-צדדית	משטח הזכוכית של הסורק	מזין מסמכים אוטומטי
A4 210 x 297 מ"מ (8.27 x 11.7 אינץ')	✓	✓	✓	✓	✓	✓
A5 לאורך (הזנת קצה קצר) 148 x 210 מ"מ (5.83 x 8.27 אינץ')	✓	✓	✓	✗	✓	✓
A5 לרוחב (הזנת קצה ארוך)¹ 210 x 148 מ"מ (8.27 x 5.83 אינץ')	✓	✗	✓	✗	✓	✓
A6 105 x 148 מ"מ (4.13 x 5.83 אינץ')	✓	✗	✓	✗	✓	✓

¹ האפשרות שנתמכת כברירת מחדל היא הזנת קצה קצר.

² כאשר נבחרת ההגדרה Universal (אוניברסלי), תבנית העמוד היא 215.90 x 355.60 מ"מ (8.5 x 14 אינץ'), אלא אם צוין ביישום.

³ בהדפסה דו-צדדית הנייר חייב להיות ברוחב 210 מ"מ (8.27 אינץ') ובאורך 279.4 מ"מ (11 אינץ').

גודל נייר	מגש סטנדרטי של 550 גיליונות	מגש אופציונלי של 250 או 550 גיליונות	מזין רב-תכליתי	הדפסה דו-צדדית	משטח הזכוכית של הסורק	מזין מסמכים אוטומטי
JIS B5 182 x 257 מ"מ (10.1 x 7.17 אינץ')	✓	✓	✓	x	✓	✓
Oficio (מקסיקו) 216 x 340 מ"מ (13.4 x 8.5 אינץ')	✓	✓	✓	✓	✓	✓
Hagaki 100 x 148 מ"מ (3.93 x 5.83 אינץ')	x	x	✓	x	✓	x
Statement 139.7 x 215.9 מ"מ (8.5 x 5.5 אינץ')	✓	✓	✓	x	✓	✓
Executive 184.2 x 266.7 מ"מ (10.5 x 7.25 אינץ')	✓	✓	✓	x	✓	✓
Letter 215.9 x 279.4 מ"מ (11 x 8.5 אינץ')	✓	✓	✓	✓	✓	✓
Legal 215.9 x 355.6 מ"מ (14 x 8.5 אינץ')	✓	✓	✓	✓	✓	✓
Folio 215.9 x 330.2 מ"מ (13 x 8.5 אינץ')	✓	✓	✓	✓	✓	✓
Universal² 105 x 148 מ"מ עד 215.9 מ"מ 359.92 מ"מ (5.83 x 4.13 אינץ' עד 8.5 x 14.17 אינץ')	✓	✓	x	³ ✓	x	✓
Universal² 76.2 x 127 מ"מ עד 215.9 מ"מ 359.92 מ"מ (5.83 x 3 אינץ' עד 8.5 x 14.17 אינץ')	x	x	✓	x	x	x
Universal² 25.4 x 25.4 מ"מ עד 215.9 מ"מ 355.6 מ"מ (1 x 1 אינץ' עד 14 x 8.5 אינץ')	x	x	x	x	✓	x

¹ האפשרות שנתמכת כברירת מחדל היא הזנת קצה קצר.

² כאשר נבחרת ההגדרה Universal (אוניברסלי), תבנית העמוד היא 215.90 x 355.60 מ"מ (8.5 x 14 אינץ'), אלא אם צוין ביישום.

³ בהדפסה דו-צדדית הנייר חייב להיות ברוחב 210 מ"מ (8.27 אינץ') ובאורך 279.4 מ"מ (11 אינץ').

מזין מסמכים אוטומטי	משטח הזכוכית של הסורק	הדפסה דו-צדדית	מזין רב-תכליתי	מגש אופציונלי של 250 או 550 גיליונות	מגש סטנדרטי של 550 גיליונות	גודל נייר
X	✓	X	✓	X	X	Envelope 3/4 7 98.4 x 190.5 מ"מ (7.5 x 3.875 אינץ')
X	✓	X	✓	X	X	9 מעטפה 98.4 x 225.4 מ"מ (8.9 x 3.875 אינץ')
X	✓	X	✓	X	X	10 מעטפה 104.8 x 241.3 מ"מ (9.5 x 4.12 אינץ')
X	✓	X	✓	X	X	DL מעטפה 110 x 220 מ"מ (8.66 x 4.33 אינץ')
X	✓	X	✓	X	X	C5 מעטפה 162 x 229 מ"מ (9.01 x 6.38 אינץ')
X	✓	X	✓	X	X	B5 מעטפה 176 x 250 מ"מ (9.84 x 6.93 אינץ')
X	✓	X	✓	X	X	Other Envelope (מעטפה אחרת) 76.2 x 127 מ"מ עד 215.9 359.92 מ"מ (5.83 x 3 אינץ' עד 8.5 x 14.17 אינץ')

¹ האפשרות שנתמכת כברירת מחדל היא הזנת קצה קצר.

² כאשר נבחרת ההגדרה Universal (אוניברסלי), תבנית העמוד היא 215.90 x 355.60 מ"מ (8.5 x 14 אינץ'), אלא אם צוין ביישום.

³ בהדפסה דו-צדדית הנייר חייב להיות ברוחב 210 מ"מ (8.27 אינץ') ובאורך 279.4 מ"מ (11 אינץ').

סוגי נייר נתמכים

מזין מסמכים אוטומטי	הדפסה דו-צדדית	מזין רב-תכליתי	מגש אופציונלי של 250 או 550 גיליונות	מגש סטנדרטי של 550 גיליונות	סוג נייר
✓	✓	✓	✓	✓	נייר רגיל
X	X	✓	X	X	Card stock (קרטיסים)
✓	✓	✓	✓	✓	ממוחזר
X	X	✓	✓	✓	מדבקות נייר*

* מדבקות נייר צד אחד נתמכות לשימוש מזדמן של פחות מ-20 עמודים בחודש. מדבקות וינל, בית מרקחת, או מדבקות דו-צדדיות אינן נתמכות.

סוג נייר	מגש סטנדרטי של 550 גיליונות	מגש אופציונלי של 250 או 550 גיליונות	מזין רב-תכליתי	הדפסה דו-צדדית	מזין מסמכים אוטומטי
Bond	✓	✓	✓	✓	✓
Letterhead (נייר מכתבים)	✓	✓	✓	✓	✓
Preprinted (נייר מודפס מראש)	✓	✓	✓	✓	✓
Colored Paper (נייר צבעוני)	✓	✓	✓	✓	✓
Light Paper (נייר קל)	✓	✓	✓	✓	✓
Heavy Paper (נייר כבד)	✓	✓	✓	✓	✓
מחוספס/כותנה	✓	✓	✓	✓	✓
Envelope (מעטפה)	X	X	✓	X	X
Rough Envelope (מעטפה מחוספת)	X	X	✓	X	X

* מדבקות נייר צד אחד נתמכות לשימוש ממזמן של פחות מ-20 עמודים בחודש. מדבקות וינל, בית מרקחת, או מדבקות דו-צדדיות אינן נתמכות.

משקלי נייר נתמכים

מגש סטנדרטי של 550 גיליונות	מגש אופציונלי של 250 או 550 גיליונות	מזין רב-תכליתי	הדפסה דו-צדדית*	מזין מסמכים אוטומטי
120-60 ג'מ"ר ² (bond ליברות 32-16)	120-60 ג'מ"ר ² (bond ליברות 32-16)	216-60 ג'מ"ר ² (bond ליברות 58-16)	90-60 גרם/מ"ר (bond ליברות 24-16)	120-52 ג'מ"ר ² (bond ליברות 32-14)

לא תומך בכרטיסים, תוויות או מעטפות.

C4342, ומדפסות רב-שימושיות של Lexmark דגמים C4352, CS730, CS735, CS737, CX730, CX735, CX737, XC4342, XC4352



הטבלאות הבאות כוללות פרטים על מקורות נייר סטנדרטיים ואופציונליים ועל הגדלים, הסוגים והמשקלים של הנייר שבהם הם תומכים.

הערה: עבור גודל נייר שאינו רשום, בחר בגודל הרשום הכי קרוב שהוא גדול יותר.

גודלי נייר נתמכים

מדין מסמכים אוטומטי	סורק	הדפסה דו-צדדית	מגש אופציונלי של 550 גיליונות	מגש זוגי של 650 גיליונות		גודל נייר
				מדין רב-תכליתי של 100 גיליונות ¹	מגש של 550 גיליונות	
✓	✓	✓	✓	✓	✓	A4 297 210 מ"מ x (11.7 8.27 אינץ')
✓	✓	✓	✓	✓	✓	A5 לרוחב² 210 x 148 מ"מ (8.27 x 5.83 אינץ')
✓	✓	✓	✓	✓	✓	A5 portrait (A5 לאורך)² 210 148 מ"מ x (8.27 5.83 אינץ')
✓	✓	✓	✓	✓	✓	A6 105 x 148 מ"מ (4.13 x 5.83 אינץ')

¹ ללא תמיכה בחישת גודל אוטומטית.

² נתמך הן בכיוון הדפסה לאורך והן בכיוון הדפסה לרוחב. בעת הזנה בכיוון הדפסה לאורך, A5 נחשב כנייר צר. בעת הזנה בכיוון הדפסה לרוחב, נחשב לרוחב נייר רגיל.

³ כאשר נבחרת ההגדרה Universal (אוניברסלי), תבנית העמוד היא 355.6 x 215.9 מ"מ (14 x 8.5 אינץ'), אלא אם הגודל צוין על-ידי יישום התוכנה.

⁴ טען נייר צר בכיוון הדפסה לאורך.

⁵ כאשר נבחרת ההגדרה Other Envelope (מעטפה אחרת), תבנית העמוד היא 355.6 x 215.9 מ"מ (14 x 8.5 אינץ') אלא אם כן הגודל צוין על-ידי יישום התוכנה.

מדין מסמכים אוטומטי	סורק	הדפסה דו-צדדית	מגש אופצינולי של 550 גיליונות	מגש זוגי של 650 גיליונות		גודל נייר
				מגש של 550 גיליונות	מדין רב-תכליתי של 100 גיליונות ¹	
X	X	X	X	✓	X	Banner (כרזה) 215.9 x 1320.8 מ"מ (8.5 x 52 אינץ')
✓	✓	✓	✓	✓	✓	Executive 266.7 x 184.2 מ"מ (10.5 x 7.25 אינץ')
✓	✓	✓	✓	✓	✓	Folio 330.2 x 215.9 מ"מ (13 x 8.5 אינץ')
X	✓	X	X	✓	X	Hagaki 100 x 148 מ"מ (3.94 x 5.83 אינץ')
✓	✓	✓	✓	✓	✓	JIS B5 257 x 182 מ"מ (10.1 x 7.17 אינץ')
✓	✓	✓	✓	✓	✓	Legal 355.6 x 215.9 מ"מ (14 x 8.5 אינץ')
✓	✓	✓	✓	✓	✓	Letter 279.4 x 215.9 מ"מ (11 x 8.5 אינץ')
✓	✓	✓	✓	✓	✓	Oficio (מקסיקו) 216 x 340 מ"מ (8.5 x 13.4 אינץ')
✓	✓	✓	✓	✓	✓	Statement 139.7 x 215.9 מ"מ (8.5 x 5.5 אינץ')
X	✓	X	X	✓	X	Universal (אוניברסלי) ^{3,4} 76.2 x 127 מ"מ עד 215.9 x 355.6 מ"מ (3 x 5 אינץ' עד 14 x 8.5 אינץ')

¹ ללא תמיכה בחישת גודל אוטומטית.

² נתמך הן בכיוון הדפסה לאורך והן בכיוון הדפסה לרוחב. בעת הזנה בכיוון הדפסה לאורך, A5 נחשב כנייר צר. בעת הזנה בכיוון הדפסה לרוחב, נחשב לרוחב נייר רגיל.

³ כאשר נבחרת ההגדרה Universal (אוניברסלי), תבנית העמוד היא 215.9 x 355.6 מ"מ (14 x 8.5 אינץ'), אלא אם הגודל צוין על-ידי יישום התוכנה.

⁴ טען נייר צר בכיוון הדפסה לאורך.

⁵ כאשר נבחרת ההגדרה Other Envelope (מעטפה אחרת), תבנית העמוד היא 215.9 x 355.6 מ"מ (14 x 8.5 אינץ') אלא אם כן הגודל צוין על-ידי יישום התוכנה.

מדין מסמכים אוטומטי	סורק	הדפסה דו-צדדית	מגש אופציונלי של 550 גיליונות	מגש זוגי של 650 גיליונות		גודל נייר
				מדין רב-תכליתי של 100 גיליונות ¹	מגש של 550 גיליונות	
X	✓	✓	✓	✓	✓	Universal (אוניברסלי) ^{3,4} 105 x 148 מ"מ עד 215.9 x 355.6 מ"מ (4.13 x 5.83 אינץ' עד 8.5 x 14 אינץ')
X	✓	X	X	✓	X	מעטפה 3/4 7 98.4 x 190.5 מ"מ (7.5 x 3.875 אינץ')
X	✓	X	X	✓	X	מעטפה 9 98.4 x 225.4 מ"מ (8.9 x 3.875 אינץ')
X	✓	X	✓	✓	✓	מעטפה 10 104.8 x 241.3 מ"מ (9.5 x 4.12 אינץ')
X	✓	X	✓	✓	✓	מעטפה 11 114.3 x 263.525 מ"מ (10.375 x 4.5 אינץ')
X	✓	X	✓	✓	✓	מעטפה 12 120.65 x 279.4 מ"מ (11 x 4.75 אינץ')
X	✓	X	✓	✓	✓	מעטפה B5 176 x 250 מ"מ (6.93 x 9.84 אינץ')
X	✓	X	✓	✓	✓	מעטפה B6 176 x 125 מ"מ (4.92 x 6.92 אינץ')
X	✓	X	✓	✓	✓	מעטפה C5 162 x 229 מ"מ (6.38 x 9.01 אינץ')
X	✓	X	✓	✓	✓	מעטפה C6 162 x 114 מ"מ (4.48 x 6.37 אינץ')

¹ ללא תמיכה בחישת גודל אוטומטית.

² נתמך הן בכיוון הדפסה לאורך והן בכיוון הדפסה לרוחב. בעת הזנה בכיוון הדפסה לאורך, A5 נחשב כנייר צר. בעת הזנה בכיוון הדפסה לרוחב, נחשב לרוחב נייר רגיל.

³ כאשר נבחרת ההגדרה Universal (אוניברסלי), תבנית העמוד היא 215.9 x 355.6 מ"מ (14 x 8.5 אינץ'), אלא אם הגודל צוין על-ידי יישום התוכנה.

⁴ טען נייר צר בכיוון הדפסה לאורך.

⁵ כאשר נבחרת ההגדרה Other Envelope (מעטפה אחרת), תבנית העמוד היא 215.9 x 355.6 מ"מ (14 x 8.5 אינץ') אלא אם כן הגודל צוין על-ידי יישום התוכנה.

מדין מסמכים אוטומטי	סורק	הדפסה דו-צדדית	מגש אופציונלי של 550 גיליונות	מגש זוגי של 650 גיליונות		גודל נייר
				מדין רב-תכליתי של 100 גיליונות ¹	מגש של 550 גיליונות	
X	✓	X	✓	✓	✓	DL מעטפה 110 x 220 מ"מ (4.33 x 8.66 אינץ')
X	✓	X	X	✓	X	Monarch 190.5 x 98.4 מ"מ (7.5 x 3.875 אינץ')
X	✓	X	X	✓	X	Other Envelope (מעטפה אחרת) ⁵ 162 x 98.4 מ"מ עד 250 x 176 מ"מ (6.38 x 3.87 אינץ' עד 9.84 x 6.93 אינץ')

¹ ללא תמיכה בחישה גודל אוטומטית.

² נתמך הן בכיוון הדפסה לאורך והן בכיוון הדפסה לרוחב. בעת הזנה בכיוון הדפסה לאורך, A5 נחשב כנייר צר. בעת הזנה בכיוון הדפסה לרוחב, נחשב לרוחב נייר רגיל.

³ כאשר נבחרת ההגדרה Universal (אוניברסלי), תבנית העמוד היא 355.6 x 215.9 מ"מ (14 x 8.5 אינץ'), אלא אם הגודל צוין על-ידי יישום התוכנה.

⁴ טען נייר צר בכיוון הדפסה לאורך.

⁵ כאשר נבחרת ההגדרה Other Envelope (מעטפה אחרת), תבנית העמוד היא 355.6 x 215.9 מ"מ (14 x 8.5 אינץ') אלא אם כן הגודל צוין על-ידי יישום התוכנה.

סוגי נייר נתמכים

מדין מסמכים אוטומטי	סורק	הדפסה דו-צדדית	מגש אופציונלי של 550 גיליונות	מגש זוגי של 650 גיליונות		סוג נייר
				מדין רב-תכליתי של 100 גיליונות	מגש של 550 גיליונות	
✓	✓	✓	✓	✓	✓	Plain (רגיל)
X	✓	✓	✓	✓	✓	Card stock (קרטיסים)
✓	✓	✓	✓	✓	✓	ממוחזר
X	✓	✓	✓	✓	✓	Glossy (מבריק)
X	✓	✓	✓	✓	✓	Labels (מדבקות)
X	✓	X	✓	✓	✓	מדבקות ויניל
✓	✓	✓	✓	✓	✓	Bond
X	✓	X	✓	✓	✓	Envelope (מעטפה)
✓	✓	✓	✓	✓	✓	Letterhead (נייר מכתבים)
✓	✓	✓	✓	✓	✓	Preprinted (נייר מודפס מראש)

מזין מסמכים אוטומטי	סורק	הדפסה דו-צדדית	מגש אופציונלי של 550 גיליונות	מגש זוגי של 650 גיליונות		סוג נייר
				מזין רב-תכליתי של 100 גיליונות	מגש של 550 גיליונות	
✓	✓	✓	✓	✓	✓	Colored Paper (נייר צבעוני)
✓	✓	✓	✓	✓	✓	Light (קל)
✓	✓	✓	✓	✓	✓	Heavy (כבד)
✓	✓	✓	✓	✓	✓	מחוספס/כותנה
x	x	x	x	x	x	שקף
✓	✓	✓	✓	✓	✓	Custom Type (סוג מותאם אישי) [x]

הערות:

- מדבקות, מעטפות ובריטול מודפסים תמיד במהירות מופחתת.
- בריטול נתמך בהדפסה דו-צדדית בלבד עד למשקל של 163 ג'מ"2 (90 ליברות bond). כל משקל כבד יותר נתמך רק בהדפסה חד-צדדית.
- יש תמיכה במדבקות וניל לשימוש מקרי וחובה לבדוק התאמתן. ייתכן שמדבקות וניל מסוימות יוזנו בצורה מהימנה יותר דרך המזין הרב-תכליתי.

משקלי נייר נתמכים

מזין מסמכים אוטומטי	הדפסה דו-צדדית	מגש אופציונלי של 550 גיליונות	מגש זוגי של 650 גיליונות	
			מזין רב-תכליתי של 100 גיליונות	מגש של 550 גיליונות
52–120 ג'מ"ר (bond 14–32 ליברות)	60–162 ג'מ"ר (bond 16–43 ליברות)	60–218 ג'מ"ר (bond 16–58 ליברות)	60–218 ג'מ"ר (bond 16–58 ליברות)	60–218 ג'מ"ר ² (bond 16–58 ליברות)

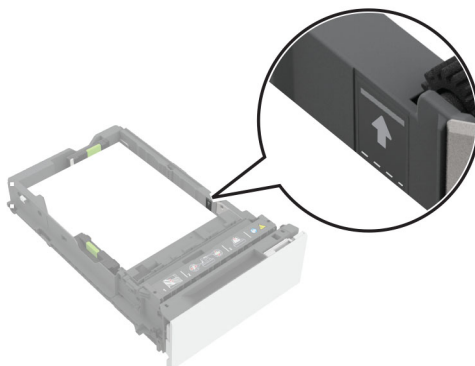
סוג נייר	משקל נייר
Plain Paper (נייר רגיל)	75 עד 90.3 גרם/מ"ר (20 עד 24 ליברות bond)
Glossy (מבריק)	88-176 גרם/מ"ר (60-120 ליברות book (ספר))
	176–162 גרם/מ"ר סיבים לאורך (60–65 ליברות cover (כריכה))
Heavy Paper (נייר כבד)	90.3–105 גרם/מ"ר סיבים לאורך (28-24.1 ליברות bond)
Card stock (קרטיסים)	עד 199 גרם/מ"ר סיבים לאורך (110 ליברות אינדקס)
	עד 218 גרם/מ"ר סיבים לרוחב (80 ליברות כריכה)
מדבקות (מדבקות נייר)	עד 218 גרם/מ"ר (58 ליברות bond)
מדבקות (מדבקות וניל)	עד 300 גרם/מ"ר (79.9 ליברות bond)
מעטפות	60 עד 105 גרם/מ"ר (16 עד 28 ליברות bond)

הערות:

- עבור נייר במשקל 60 עד 176 ג'מ"ר (16–47 ליברות bond), מומלץ להשתמש בסיבים לאורך.
- יש להדפיס נייר במשקל הנמוך מ-75 ג'מ"ר (20 ליברות bond) כאשר Paper Type (סוג נייר) מוגדר לערך Light Paper (נייר קל). אי-הקפדה על כך עלולה להוביל לעודף סלסול של הנייר, וכתוצאה מכך לשגיאות בהזנת הנייר, במיוחד בסביבות לחות יחסית.
- הדפסה דו-צדדית תומכת במשקל נייר של 60-162 ג'מ"ר (16–43 ליברות bond).
- משקל מרבי עם תכולת כותנה של 100% הוא 90 ג'מ"ר (24 ליברות bond).

מידע על קו המילוי של המגש

בתלות במבנה, קורה לעתים שקשה לאסוף ולהזין מדבקות נייר וכרטיסיות בריסטול בצורה אמינה. ניתן לשפר את הביצועים על-ידי שליטה במספר גיליונות המדיה הנטענים במגש. ישנם שני קווי מילוי במגש. הקו הרציף מסמן את מילוי הנייר המקסימלי. אין לטעון מדיה במגש מעל קו זה, אחרת עלולות להיות חסימות נייר. הקו המקווקוו מסמן את מילוי הנייר החלופי. יש להשתמש בו כשמבחינים בבעיות אמינות או הזנה של מדיה מיוחדת, לרבות מדבקות וכרטיסיות בריסטול. אם מופיעות חסימות נייר כאשר ממלאים את המגש עד הסוף, טען את המדיה המיוחדת רק עד לסימון מילוי הנייר החלופי.

**בריסטול נתמך**

סוג נייר	כיוון מרקם הנייר	משקל נייר
בריסטול חוצצים	סיבים לאורך	199 גרם/מ"ר ² (110 ליברות)
	סיבים לרוחב	199 גרם/מ"ר ² (110 ליברות)
Tag	סיבים לאורך	163 גרם/מ"ר ² (100 ליברות)
	סיבים לרוחב	203 גרם/מ"ר ² (125 ליברות)
כריכה	סיבים לאורך	176 גרם/מ"ר ² (65 ליברות)
	סיבים לרוחב	218 גרם/מ"ר ² (80 ליברות)

מדבקות נתמכות

סוג מדבקה	רוחב ואורך	משקל	עובי	רמת חלקות
Paper (נייר)	216 x 76 מ"מ (3 x 8.5 אינץ') ¹	218 גרם/מ"ר ² (58 ליברות)	0.13 עד 0.20 מ"מ (0.005 עד 0.008 אינץ')	Sheffield 300-50 ²
Vinyl (ויניל)		300 גרם/מ"ר ² (79.9 ליברות)		

¹ הגודל המינימלי של מדבקות שנתמך במזין הרב-תכליי הוא 124 x 76 מ"מ (א53 אינץ'). הגודל המינימלי של מדבקות שנתמך במגשים הסטנדרטי והאופציונלי הוא 210 x 148 מ"מ (א8.35.8 אינץ').

² החספוס האופטימלי הוא Sheffield 50. שימוש במדיה של יותר מ-Sheffield 300 עלול לפגוע באיכות ההדפסה.

הערה: הגבל את ההדפסה על מדבקות לשימוש ארעי בלבד, כ-1500 מדבקות בחודש.

כיוון נייר מכתבים

מקור	הדפסה	הצד המודפס	כיוון נייר
מגשים	חד צדדי	פנים כלפי מעלה	טען את הנייר כאשר קצהו העליון פונה לחלק הקדמי של המגש.
	דו-צדדי	פנים כלפי מטה	טען את הנייר כאשר קצהו העליון פונה לחלק האחורי של המגש.
מזין רב-תכליתי	חד צדדי	פנים כלפי מטה	טען את הנייר כשהצד המיועד להדפסה פונה כלפי מעלה והקצה העליון נכנס ראשון לתוך המדפסת.
	דו-צדדי	פנים כלפי מעלה	טען את הנייר כשהצד המיועד להדפסה פונה כלפי מעלה והקצה העליון נכנס אחרון לתוך המדפסת.

מדפסות והתקנים רב תכליתיים של Lexmark B3340, B3442, M1342, MB3442, MS331, MS431, MS439, MX331, MX431, XM1342



הטבלאות הבאות כוללות פרטים על מקורות נייר סטנדרטיים ואופציונליים ועל הגדלים, הסוגים והמשקלים של הנייר שבהם הם תומכים.

הערה: עבור גודל נייר שאינו רשום, בחר בגודל הרשום הכי קרוב שהוא גדול יותר.

גודלי נייר נתמכים

גודל נייר	מגש סטנדרטי של 250 גיליונות	מגש אופציונלי של 550 גיליונות	מזין רב-תכליתי	הדפסה דו-צדדית	מזין מסמכים אוטומטי
A4 210 x 297 מ"מ (8.27 x 11.7 אינץ')	✓	✓	✓	✓	✓
A5 לאורך (הזנת קצה קצר) 148 x 210 מ"מ (5.83 x 8.27 אינץ')	✓	✓	✓	x	✓
A5 לרוחב (הזנת קצה ארוך)¹ 210 x 148 מ"מ (8.27 x 5.83 אינץ')	✓	✓	✓	x	✓
A6 105 x 148 מ"מ (4.13 x 5.83 אינץ')	✓	✓	✓	x	✓
JIS B5 182 x 257 מ"מ (7.17 x 10.1 אינץ')	✓	✓	✓	x	✓
Oficio (מקסיקו) 215.9 x 340.4 מ"מ (8.5 x 13.4 אינץ')	✓	✓	✓	✓	✓
Hagaki 100 x 148 מ"מ (3.94 x 5.83 אינץ')	✓	x	✓	x	x
Statement 139.7 x 215.9 מ"מ (5.5 x 8.5 אינץ')	✓	✓	✓	x	✓
Executive 184.2 x 266.7 מ"מ (7.25 x 10.5 אינץ')	✓	✓	✓	x	✓
Letter 215.9 x 279.4 מ"מ (8.5 x 11 אינץ')	✓	✓	✓	✓	✓
Legal 215.9 x 355.6 מ"מ (8.5 x 14 אינץ')	✓	✓	✓	✓	✓
Folio 215.9 x 330.2 מ"מ (8.5 x 13 אינץ')	✓	✓	✓	✓	✓

¹ האפשרות שנתמכת כברירת מחדל היא הזנת קצה ארוך.

² בהדפסה דו-צדדית הנייר חייב להיות ברוחב 210 מ"מ (8.27 אינץ') ובאורך 279.4 מ"מ (11 אינץ').

³ כאשר נבחרת ההגדרה Universal (אוניברסלי), תבנית העמוד היא 215.90 x 355.60 מ"מ (8.5 x 14 אינץ'), אלא אם צוין ביישום.

מזין מסמכים אוטומטי	הדפסה דו-צדדית	מזין רב-תכליתי	מגש אופציונלי של 550 גיליונות	מגש סטנדרטי של 250 גיליונות	גודל נייר
X	$2\checkmark$	\checkmark	\checkmark	\checkmark	Universal³ 148 x 99 מ"מ עד 215.9 x 359.92 מ"מ (3.9 x 5.83 אינץ' עד 8.5 x 14.17 אינץ')
\checkmark	X	X	X	X	Universal³ 148 x 105 מ"מ עד 215.9 x 355.6 מ"מ (4.13 x 5.83 אינץ' עד 14 x 8.5 אינץ')
X	X	\checkmark	X	X	Envelope 3/4 7 98.4 x 190.5 מ"מ (7.5 x 3.875 אינץ')
X	X	\checkmark	X	X	9 מעטפה 98.4 x 225.4 מ"מ (8.9 x 3.875 אינץ')
X	X	\checkmark	X	X	10 מעטפה 104.8 x 241.3 מ"מ (9.5 x 4.12 אינץ')
X	X	\checkmark	X	X	DL מעטפה 110 x 220 מ"מ (8.66 x 4.33 אינץ')
X	X	\checkmark	X	X	C5 מעטפה 162 x 229 מ"מ (6.38 x 9.01 אינץ')
X	X	\checkmark	X	X	B5 מעטפה 176 x 250 מ"מ (9.84 x 6.93 אינץ')
X	X	\checkmark	X	X	Other Envelope (מעטפה אחרת) 162 x 98.4 מ"מ עד 176 x 250 מ"מ (6.38 x 3.87 אינץ' עד 6.93 x 9.84 אינץ')

¹ האפשרות שנתמכת כברירת מחדל היא הזנת קצה ארוך.

² בהדפסה דו-צדדית הנייר חייב להיות ברוחב 210 מ"מ (8.27 אינץ') ובאורך 279.4 מ"מ (11 אינץ').

³ כאשר נבחרת ההגדרה Universal (אוניברסלי), תבנית העמוד היא 215.90 x 355.60 מ"מ (8.5 x 14 אינץ'), אלא אם צוין ביישום.

סוגי נייר נתמכים

סוג נייר	מגש סטנדרטי של 250 גיליונות	מגש אופציונלי של 550 גיליונות	מזין רב-תכליתי	הדפסה דו-צדדית	מזין מסמכים אוטומטי
נייר רגיל	✓	✓	✓	✓	✓
Card stock (כרטיסים)	X	X	✓	X	X
ממוחזר	✓	✓	✓	✓	X
מדבקות נייר*	✓	✓	✓	X	X
Bond	✓	✓	✓	✓	X
Letterhead (נייר מכתבים)	✓	✓	✓	✓	X
Preprinted (נייר מודפס מראש)	✓	✓	✓	✓	X
Colored Paper (נייר צבעוני)	✓	✓	✓	✓	X
Light Paper (נייר קל)	✓	✓	✓	✓	X
Heavy Paper (נייר כבד)	✓	✓	✓	✓	X
מחוספס/כותנה	✓	✓	✓	✓	X
Envelope (מעטפה)	X	X	✓	X	X
Rough Envelope (מעטפה מחוספסת)	X	X	✓	X	X

* מדבקות נייר צד אחד נתמכות לשימוש מזדמן של פחות מ-20 עמודים בחודש. מדבקות וינל, בית מרקחת, או מדבקות דו-צדדיות אינן נתמכות.

משקלי נייר נתמכים

משקל נייר	מגש סטנדרטי של 250 גיליונות	מגש אופציונלי של 550 גיליונות	מזין רב-תכליתי	הדפסה דו-צדדית	מזין מסמכים אוטומטי
משקל נייר	120-60 ג'מ"ר ² (32-16 ליברות)	120-60 ג'מ"ר ² (32-16 ליברות)	217-60 ג'מ"ר ² (58-16 ליברות)	90-60 גרם/מ"ר (24-16 ליברות)	90-60 גרם/מ"ר (24-16 ליברות)

התקנים רב תכליתיים של **CX931, CX930, Lexmark MX931**
XC9335, XC9325



הטבלאות הבאות כוללות פרטים על מקורות נייר סטנדרטיים ואופציונליים ועל הגדלים, הסוגים והמשקלים של הנייר שבהם הם תומכים.

הערה: עבור גודל נייר שאינו רשום, בחר בגודל הרשום הכי קרוב שהוא גדול יותר.

גודלי נייר נתמכים

גדלי הנייר הנתמכים על ידי המגש הסטנדרטי, המזין הרב-תכליתי, מגש המעטפות והדפסה דו-צדדית

גודל נייר	מגש נייר רגיל של 520 גיליונות	מזין רב-תכליתי	מגש מעטפות	הדפסה דו-צדדית
A3¹ 297 x 420 מ"מ (16.54 x 11.69 אינץ')	✓	✓	X	✓
A4 210 x 297 מ"מ (8.27 x 11.7 אינץ')	✓	² ✓	X	✓
A5 148 x 210 מ"מ (5.83 x 8.27 אינץ')	¹ ✓	² ✓	X	✓
A6 105 x 148 מ"מ (4.13 x 5.83 אינץ')	X	¹ ✓	X	X
Executive 184.2 x 266.7 מ"מ (7.25 x 10.5 אינץ')	✓	² ✓	X	✓
Folio¹ 215.9 x 330.2 מ"מ (8.5 x 13 אינץ')	✓	✓	X	✓

¹ טעינה רק בכיוון לרוחב.

² טעינה רק בכיוון לאורך.

³ תמיכה בגדלי נייר בין 139.7 x 181.86 מ"מ (5.5 x 7.16 אינץ') עד 296.93 x 431.8 מ"מ (11.69 x 17 אינץ').

⁴ תמיכה בגדלי נייר בין 88.9 x 98.38 מ"מ (3.5 x 3.87 אינץ') עד 296.93 x 482.6 מ"מ (11.69 x 19 אינץ').

⁵ תמיכה בגדלי נייר בין 128 x 139.7 מ"מ (5 x 5.5 אינץ') עד 296.93 x 482.6 מ"מ (11.69 x 19 אינץ').

גודל נייר	מגש נייר רגיל של 520 גיליונות	מזין רב-תכליתי	מגש מעטפות	הדפסה דו-צדדית
Hagaki 100 x 148 מ"מ (3.94 x 5.83 אינץ')	X	¹ ✓	X	X
JIS B4¹ 257 x 364 מ"מ (14.3310.12x אינץ')	✓	✓	X	✓
JIS B5 182 x 257 מ"מ (7.17 x 10.1 אינץ')	✓	² ✓	X	✓
Ledger¹ 279.4 x 4431.8 מ"מ (11 x 17 אינץ')	✓	✓	X	✓
משטט¹ 215.9 x 355.6 מ"מ (8.5 x 14 אינץ')	✓	✓	X	✓
Letter 215.9 x 279.4 מ"מ (8.5 x 11 אינץ')	✓	² ✓	X	✓
Oficio (Mexico)¹ 215.9 x 340.4 מ"מ (8.5 x 13.4 אינץ')	✓	✓	X	✓
Statement 139.7 x 215.9 מ"מ (5.5 x 8.5 אינץ')	¹ ✓	² ✓	X	✓
Universal (אוניברסלי)	³ ✓	⁴ ✓	X	⁵ ✓
Envelope 3/4 7 98.4 x 190.5 מ"מ (3.875 x 7.5 אינץ')	X	² ✓	✓	X
9 מעטפה 98.4 x 225.4 מ"מ (3.875 x 8.9 אינץ')	X	² ✓	✓	X
10 מעטפה 104.8 x 241.3 מ"מ (4.12 x 9.5 אינץ')	X	² ✓	✓	X

¹ טעינה רק בכיוון לרוחב.

² טעינה רק בכיוון לאורך.

³ תמיכה בגדלי נייר בין 139.7 x 181.86 מ"מ (5.5 x 7.16 אינץ') עד 296.93 x 431.8 מ"מ (11.69 x 17 אינץ').

⁴ תמיכה בגדלי נייר בין 98.38 x 88.9 מ"מ (3.87 x 3.5 אינץ') עד 296.93 x 482.6 מ"מ (11.69 x 19 אינץ').

⁵ תמיכה בגדלי נייר בין 128 x 139.7 מ"מ (5 x 5.5 אינץ') עד 296.93 x 482.6 מ"מ (11.69 x 19 אינץ').

גודל נייר	מגש נייר רגיל של 520 גיליונות	מזין רב-תכליתי	מגש מעטפות	הדפסה דו-צדדית
B5 מעטפה 250 x 176 מ"מ (9.84 x 6.93 אינץ')	X	¹ ✓	✓	X
C5 מעטפה 229 x 162 מ"מ (9.01 x 6.38 אינץ')	X	² ✓	✓	X
DL מעטפה 220 x 110 מ"מ (8.66 x 4.33 אינץ')	X	² ✓	✓	X

¹ טעינה רק בכיוון לרוחב.
² טעינה רק בכיוון לאורך.
³ תמיכה בגדלי נייר בין 181.86 x 139.7 מ"מ (7.16 x 5.5 אינץ') עד 431.8 x 296.93 מ"מ (17 x 11.69 אינץ').
⁴ תמיכה בגדלי נייר בין 98.38 x 88.9 מ"מ (3.87 x 3.5 אינץ') עד 482.6 x 296.93 מ"מ (19 x 11.69 אינץ').
⁵ תמיכה בגדלי נייר בין 139.7 x 128 מ"מ (5.5 x 5 אינץ') עד 482.6 x 296.93 מ"מ (19 x 11.69 אינץ').

הערות:

- מזין המסמכים האוטומטי תומך בגדלי נייר בין 85 x 125 מ"מ (3.35 x 4.92 אינץ') עד 431.8 x 297 מ"מ (17 x 11.69 אינץ').
- הסורק השטוח תומך בגודל נייר מרבי של 431.8 x 297 מ"מ (17 x 11.69 אינץ').

גודלי נייר הנתמכים על ידי המגשים האופציונליים

גודל נייר	מגש אופציונלי של 520 גיליונות, מגש אופציונלי של 520 גיליונות עם ארונות ו-3 מגשים אופציונליים של 520 גיליונות	מגש עוקב אופציונלי של 2520 גיליונות	מגש אופציונלי של 2000 גיליונות
A3¹ 420 x 297 מ"מ (16.54 x 11.69 אינץ')	✓	✓	X
A4 297 x 210 מ"מ (11.7 x 8.27 אינץ')	✓	✓	² ✓
A5¹ 210 x 148 מ"מ (8.27 x 5.83 אינץ')	✓	✓	X
A6 148 x 105 מ"מ (5.83 x 4.13 אינץ')	X	X	X

¹ טעינה רק בכיוון לרוחב.
² טעינה רק בכיוון לאורך.
³ תמיכה בגדלי נייר בין 181.86 x 139.7 מ"מ (7.16 x 5.5 אינץ') עד 431.8 x 296.93 מ"מ (17 x 11.69 אינץ').

גודל נייר	מגש אופציונלי של 520 גיליונות, מגש אופציונלי של 520 גיליונות עם ארונית ו-3 מגשים אופציונליים של 520 גיליונות	מגש עוקב אופציונלי של 2520 גיליונות	מגש אופציונלי של 2000 גיליונות
Executive מ"מ 184.2 x 266.7 (7.25 x 10.5 אינץ')	✓	✓	² ✓
Folio ¹ מ"מ 215.9 x 330.2 (8.5 x 13 אינץ')	✓	✓	X
Hagaki מ"מ 100 x 148 (3.94 x 5.83 אינץ')	X	X	X
JIS B4 ¹ מ"מ 257 x 364 (14.3310.12x אינץ')	✓	✓	X
JIS B5 מ"מ 182 x 257 (7.17 x 10.1 אינץ')	✓	✓	² ✓
Ledger ¹ מ"מ 279.4 x 4431.8 (11 x 17 אינץ')	✓	✓	X
משפטי ¹ מ"מ 215.9 x 355.6 (8.5 x 14 אינץ')	✓	✓	X
Letter מ"מ 215.9 x 279.4 (8.5 x 11 אינץ')	✓	✓	² ✓
Oficio (Mexico) ¹ מ"מ 215.9 x 340.4 (8.5 x 13.4 אינץ')	✓	✓	X
Statement ¹ מ"מ 139.7 x 215.9 (5.5 x 8.5 אינץ')	✓	✓	X
Universal (אוניברסלי)	³ ✓	³ ✓	³ ✓
Envelope 3/4 7 מ"מ 98.4 x 190.5 (3.875 x 7.5 אינץ')	X	X	X

¹ טעינה רק בכיוון לרוחב.

² טעינה רק בכיוון לאורך.

³ תמיכה בגדלי נייר בין 139.7 x 181.86 מ"מ (5.5 x 7.16 אינץ') עד 296.93 x 431.8 מ"מ (11.69 x 17 אינץ').

גודל נייר	מגש אופציונלי של 520 גיליונות, מגש אופציונלי של 520 גיליונות עם ארונות ו-3 מגשים אופציונליים של 520 גיליונות	מגש עוקב אופציונלי של 2520 גיליונות	מגש אופציונלי של 2000 גיליונות
9 מעטפה 98.4 x 225.4 מ"מ (8.9 x 3.875 אינץ')	X	X	X
10 מעטפה 104.8 x 241.3 מ"מ (9.5 x 4.12 אינץ')	X	X	X
B5 מעטפה 176 x 250 מ"מ (9.84 x 6.93 אינץ')	X	X	X
C5 מעטפה 162 x 229 מ"מ (9.01 x 6.38 אינץ')	X	X	X
DL מעטפה 110 x 220 מ"מ (8.66 x 4.33 אינץ')	X	X	X

¹ טעינה רק בכיוון לרוחב.
² טעינה רק בכיוון לאורך.
³ תמיכה בגדלי נייר בין 181.86 x 139.7 מ"מ (7.16 x 5.5 אינץ') עד 431.8 x 296.93 מ"מ (17 x 11.69 אינץ').

גודלי נייר הנתמכים על ידי סלי הפלט

גודל נייר	סל סטנדרטי		סל עליון
	קיזוז	Stack (ערימה)	Stack (ערימה)
A3¹ 297 x 420 מ"מ (16.54 x 11.69 אינץ')	✓	✓	✓
A4 210 x 297 מ"מ (8.27 x 11.7 אינץ')	✓	✓	✓
A5 148 x 210 מ"מ (5.83 x 8.27 אינץ')	✓	✓	✓
A6¹ 105 x 148 מ"מ (4.13 x 5.83 אינץ')	✓	✓	✓

¹ טעינה רק בכיוון לרוחב.
² טעינה רק בכיוון לאורך.
³ תמיכה בגדלי נייר בין 98.38 x 88.9 מ"מ (3.87 x 3.5 אינץ') עד 482.6 x 296.93 מ"מ (19 x 11.69 אינץ').
⁴ תמיכה בגדלי נייר בין 98.38 x 88.9 מ"מ (3.87 x 3.5 אינץ') עד 431.8 x 296.93 מ"מ (17 x 11.69 אינץ').

סל עליון	סל סטנדרטי		גודל נייר
	Stack (ערימה)	קיזוז	
✓	✓	✓	Executive מ"מ 184.2 x 266.7 (אינץ' 7.25 x 10.5)
✓	✓	✓	Folio ¹ מ"מ 215.9 x 330.2 (אינץ' 8.5 x 13)
✓	✓	✓	Hagaki ¹ מ"מ 100 x 148 (אינץ' 3.94 x 5.83)
✓	✓	✓	JIS B4 ¹ מ"מ 257 x 364 (אינץ' 10.12 x 14.33)
✓	✓	✓	JIS B5 מ"מ 182 x 257 (אינץ' 7.17 x 10.1)
✓	✓	✓	Ledger ¹ מ"מ 279.4 x 4431.8 (אינץ' 11 x 17)
✓	✓	✓	משפטי ¹ מ"מ 215.9 x 355.6 (אינץ' 8.5 x 14)
✓	✓	✓	Letter מ"מ 215.9 x 279.4 (אינץ' 8.5 x 11)
✓	✓	✓	Oficio (Mexico) ¹ מ"מ 215.9 x 340.4 (אינץ' 8.5 x 13.4)
✓	✓	✓	Statement מ"מ 139.7 x 215.9 (אינץ' 5.5 x 8.5)
X	✓ ⁴	✓ ³	Universal (אוניברסלי)
✓	✓	✓	מעטפה 7 3/4 ² מ"מ 98.4 x 190.5 (אינץ' 3.875 x 7.5)

¹ טעינה רק בכיוון לרוחב.
² טעינה רק בכיוון לאורך.
³ תמיכה בגדלי נייר בין 88.9 x 98.38 מ"מ (3.5 x 3.87 אינץ') עד 296.93 x 482.6 מ"מ (11.69 x 19 אינץ').
⁴ תמיכה בגדלי נייר בין 88.9 x 98.38 מ"מ (3.5 x 3.87 אינץ') עד 296.93 x 431.8 מ"מ (11.69 x 17 אינץ').

סל עליון	סל סטנדרטי		גודל נייר
	Stack (ערימה)	קיצוז	
✓	✓	✓	מעטפה 9² 98.4 x 225.4 מ"מ (3.875 x 8.9 אינץ')
✓	✓	✓	מעטפה 10² 104.8 x 241.3 מ"מ (4.12 x 9.5 אינץ')
✓	✓	✓	מעטפה 2B5 176 x 250 מ"מ (6.93 x 9.84 אינץ')
✓	✓	✓	מעטפה 2C5 162 x 229 מ"מ (6.38 x 9.01 אינץ')
✓	✓	✓	מעטפה 2DL 110 x 220 מ"מ (4.33 x 8.66 אינץ')
			¹ טעינה רק בכיוון לרוחב.
			² טעינה רק בכיוון לאורך.
			³ תמיכה בגדלי נייר בין 88.9 x 98.38 מ"מ (3.5 x 3.87 אינץ') עד 296.93 x 482.6 מ"מ (11.69 x 19 אינץ').
			⁴ תמיכה בגדלי נייר בין 88.9 x 98.38 מ"מ (3.5 x 3.87 אינץ') עד 296.93 x 431.8 מ"מ (11.69 x 17 אינץ').

גודלי נייר הנתמכים על ידי יחידות הגימור

יחידת גימור סיכות, מחורר				יחידת גימור סיכות			גודל נייר
Hole Punch (ניקוב חורים)	Staple (מהדק)	קיצוז	Stack (ערימה)	Staple (מהדק)	קיצוז	Stack (ערימה)	
✓	✓	✓	✓	✓	✓	✓	A3¹ 297 x 420 מ"מ (11.69 x 16.54 אינץ')
✓	✓	✓	✓	✓	✓	✓	A4 210 x 297 מ"מ (8.27 x 11.7 אינץ')
							¹ טעינה רק בכיוון לרוחב.
							² טעינה רק בכיוון לאורך.
							³ תמיכה בגדלי נייר בין 88.9 x 98.38 מ"מ (3.5 x 3.87 אינץ') עד 296.93 x 431.8 מ"מ (11.69 x 17 אינץ').
							⁴ תמיכה בגדלי נייר בין 139.7 x 190 מ"מ (5.5 x 7.48 אינץ') עד 296.93 x 431.8 מ"מ (11.69 x 17 אינץ').
							⁵ תמיכה בגדלי נייר בין 182.03 x 202.9 מ"מ (7.17 x 7.99 אינץ') עד 296.93 x 431.8 מ"מ (11.69 x 17 אינץ').
							⁶ תמיכה בניקוב עד שני חורים בלבד.
							⁷ תמיכה בניקוב עד שני חורים בלבד. בטעינה בכיוון לרוחב.
							⁸ תמיכה בגדלי נייר בין 88.9 x 98.38 מ"מ (3.5 x 3.87 אינץ') עד 320.04 x 1320.8 מ"מ (12.6 x 52 אינץ').
							⁹ תמיכה בגדלי נייר בין 148 x 209.97 מ"מ (5.83 x 8.27 אינץ') עד 296.93 x 431.8 מ"מ (11.69 x 17 אינץ').

יחידת גימור סיכות, מחורר				יחידת גימור סיכות			גודל נייר
Hole Punch (ניקוב חורים)	Staple (מהדק)	קיזוז	Stack (ערימה)	Staple (מהדק)	קיזוז	Stack (ערימה)	
6✓	2✓	2✓	✓	X	2✓	✓	A5 148 x 210 מ"מ (5.83 x 8.27 אינץ')
X	X	X	✓	X	X	✓	A6 105 x 148 מ"מ (4.13 x 5.83 אינץ')
X	X	X	1✓	X	X	1✓	Banner (כרזה) רוחב מרבי: 215.9 מ"מ (8.5 אינץ') אורך מרבי: 1320.8 מ"מ (52 אינץ')
2✓	2✓	2✓	✓	2✓	2✓	2✓	Executive 184.2 x 266.7 מ"מ (7.25 x 10.5 אינץ')
✓	✓	✓	✓	✓	✓	✓	Folio ¹ 215.9 x 330.2 מ"מ (8.5 x 13 אינץ')
X	X	X	✓	X	X	✓	Hagaki 100 x 148 מ"מ (3.94 x 5.83 אינץ')
✓	✓	✓	✓	✓	✓	✓	JIS B4 ¹ 257 x 364 מ"מ (14.3310.12x אינץ')
7✓	2✓	2✓	✓	2✓	2✓	✓	JIS B5 182 x 257 מ"מ (7.17 x 10.1 אינץ')
✓	✓	✓	✓	✓	✓	✓	Ledger ¹ 279.4 x 4431.8 מ"מ (11 x 17 אינץ')
✓	✓	✓	✓	✓	✓	✓	משפטי ¹ 215.9 x 355.6 מ"מ (8.5 x 14 אינץ')

¹ טעינה רק בכיוון לרוחב.

² טעינה רק בכיוון לאורך.

³ תמיכה בגדלי נייר בין 88.9 x 98.38 מ"מ (3.5 x 3.87 אינץ') עד 296.93 x 431.8 מ"מ (11.69 x 17 אינץ').

⁴ תמיכה בגדלי נייר בין 139.7 x 190 מ"מ (5.5 x 7.48 אינץ') עד 431.8 x 296.93 מ"מ (17 x 11.69 אינץ').

⁵ תמיכה בגדלי נייר בין 182.03 x 202.9 מ"מ (7.17 x 7.99 אינץ') עד 431.8 x 296.93 מ"מ (17 x 11.69 אינץ').

⁶ תמיכה בניקוב עד שני חורים בלבד.

⁷ תמיכה בניקוב עד שני חורים בלבד. בטעינה בכיוון לרוחב.

⁸ תמיכה בגדלי נייר בין 88.9 x 98.38 מ"מ (3.5 x 3.87 אינץ') עד 320.04 x 1320.8 מ"מ (12.6 x 52 אינץ').

⁹ תמיכה בגדלי נייר בין 209.97 x 148 מ"מ (8.27 x 5.83 אינץ') עד 296.93 x 431.8 מ"מ (11.69 x 17 אינץ').

יחידת גימור סיכות, מחורר				יחידת גימור סיכות			גודל נייר
Hole Punch (ניקוב חורים)	Staple (מהדק)	קיזוז	Stack (ערימה)	Staple (מהדק)	קיזוז	Stack (ערימה)	
✓	✓	✓	✓	✓	✓	✓	Letter מ"מ 215.9 x 279.4 (8.5 x 11 אינץ')
✓	✓	✓	✓	✓	✓	✓	Oficio (Mexico)¹ מ"מ 215.9 x 340.4 (8.5 x 13.4 אינץ')
X	X	X	X	X	² ✓	✓	Statement מ"מ 139.7 x 215.9 (5.5 x 8.5 אינץ')
X	⁹ ✓	⁹ ✓	⁸ ✓	⁵ ✓	⁴ ✓	³ ✓	Universal (אוניברסלי)
X	X	X	X	X	X	✓	Envelope 3/4 7 מ"מ 98.4 x 190.5 (3.875 x 7.5 אינץ')
X	X	X	X	X	X	✓	מעטפה 9 מ"מ 98.4 x 225.4 (3.875 x 8.9 אינץ')
X	X	X	X	X	X	✓	מעטפה 10 מ"מ 104.8 x 241.3 (4.12 x 9.5 אינץ')
X	X	X	X	X	X	² ✓	מעטפה B5 מ"מ 176 x 250 (6.93 x 9.84 אינץ')
X	X	X	X	X	X	¹ ✓	מעטפה C5 מ"מ 162 x 229 (6.38 x 9.01 אינץ')
X	X	X	X	X	X	✓	מעטפה DL מ"מ 110 x 220 (4.33 x 8.66 אינץ')

¹ טעינה רק בכיוון לרוחב.

² טעינה רק בכיוון לאורך.

³ תמיכה בגדלי נייר בין 88.9 x 98.38 מ"מ (3.5 x 3.87 אינץ') עד 296.93 x 431.8 מ"מ (11.69 x 17 אינץ').

⁴ תמיכה בגדלי נייר בין 139.7 x 190 מ"מ (5.5 x 7.48 אינץ') עד 296.93 x 431.8 מ"מ (11.69 x 17 אינץ').

⁵ תמיכה בגדלי נייר בין 182.03 x 202.9 מ"מ (7.17 x 7.99 אינץ') עד 296.93 x 431.8 מ"מ (11.69 x 17 אינץ').

⁶ תמיכה בניקוב עד שני חורים בלבד.

⁷ תמיכה בניקוב עד שני חורים בלבד. בטעינה בכיוון לרוחב.

⁸ תמיכה בגדלי נייר בין 88.9 x 98.38 מ"מ (3.5 x 3.87 אינץ') עד 320.04 x 1320.8 מ"מ (12.6 x 52 אינץ').

⁹ תמיכה בגדלי נייר בין 148 x 209.97 מ"מ (5.83 x 8.27 אינץ') עד 296.93 x 431.8 מ"מ (11.69 x 17 אינץ').

סוגי נייר נתמכים

סוגי הנייר הנתמכים על ידי המגש הסטנדרטי, המזין הרב-תכליתי, מגש המעטפות והדפסה דו-צדדית

סוג נייר	מגש נייר רגיל של 520 גיליונות	מזין רב-תכליתי	מגש מעטפות	הדפסה דו-צדדית
Bond	✓	✓	X	✓
Card Stock (כרטיסים)	✓	✓	X	✓
Colored Paper (נייר צבעוני)	✓	✓	X	✓
Custom Type (סוג מותאם אישית)	✓	✓	X	✓
Envelope (מעטפה)	X	✓	✓	X
Glossy (מבריק)	✓	✓	X	✓
Heavy Glossy (מבריק כבד)	✓	✓	X	✓
Heavy Paper (נייר כבד)	✓	✓	X	✓
Labels (מדבקות)	✓	✓	X	X
Letterhead (נייר מכתבים)	✓	✓	X	✓
Light Paper (נייר קל)	✓	✓	X	✓
Plain Paper (נייר רגיל)	✓	✓	X	✓
Preprinted (נייר מודפס מראש)	✓	✓	X	✓
ממוחזר	✓	✓	X	✓
Rough Envelope (מעטפה גסה)	X	✓	✓	X
Rough Cotton (מחוספס כותנה)	✓	✓	X	✓
מדבקות ויניל	X	X	X	X

סוגי הנייר הנתמכים על ידי המגשים האופציונליים

סוג נייר	מגש אופציונלי של 520 גיליונות, מגש אופציונלי של 520 גיליונות עם ארונות ו-3 מגשים אופציונליים של 520 גיליונות	מגש עוקב אופציונלי של 2520 גיליונות	מגש אופציונלי של 2000 גיליונות
Bond	✓	✓	✓
Card Stock (כרטיסים)	✓	✓	✓
Colored Paper (נייר צבעוני)	✓	✓	✓
Custom Type (סוג מותאם אישית)	✓	✓	✓
Envelope (מעטפה)	X	X	X
Glossy (מבריק)	✓	✓	✓

סוג נייר	מגש אופציונלי של 520 גיליונות, מגש אופציונלי של 520 גיליונות עם ארונית ו-3 מגשים אופציונליים של 520 גיליונות	מגש עוקב אופציונלי של 2520 גיליונות	מגש אופציונלי של 2000 גיליונות
Heavy Glossy (מבריק כבד)	✓	✓	✓
Heavy Paper (נייר כבד)	✓	✓	✓
Labels (מדבקות)	✓	✓	✓
Letterhead (נייר מכתבים)	✓	✓	✓
Light Paper (נייר קל)	✓	✓	✓
Plain Paper (נייר רגיל)	✓	✓	✓
Preprinted (נייר מודפס מראש)	✓	✓	✓
ממוחזר	✓	✓	✓
Rough Envelope (מעטפה גסה)	X	X	X
Rough Cotton (מחוספס כותנה)	✓	✓	✓
מדבקות ויניל	X	X	X

סוגי הנייר הנתמכים על ידי סלי הפלט

סוג נייר	סל סטנדרטי		סל עליון
	Stack (ערימה)	קיזוז	Stack (ערימה)
Bond	✓	✓	✓
Card Stock (כרטיסים)	✓	✓	✓
Colored Paper (נייר צבעוני)	✓	✓	✓
Custom Type (סוג מותאם אישית)	✓	✓	✓
Envelope (מעטפה)	✓	✓	✓
Glossy (מבריק)	✓	✓	✓
Heavy Glossy (מבריק כבד)	✓	✓	✓
Heavy Paper (נייר כבד)	✓	✓	✓
Labels (מדבקות)	✓	✓	✓
Letterhead (נייר מכתבים)	✓	✓	✓
Light Paper (נייר קל)	✓	✓	✓
Plain Paper (נייר רגיל)	✓	✓	✓
Preprinted (נייר מודפס מראש)	✓	✓	✓
ממוחזר	✓	✓	✓

סוג נייר	סל סטנדרטי		סל עליון
	Stack (ערימה)	קיזוז	Stack (ערימה)
Rough Envelope (מעטפה גסה)	✓	✓	✓
Rough Cotton (מחוספס כותנה)	✓	✓	✓
מדבקות ויניל	X	X	X

סוגי נייר הנתמכים על ידי יחידות הגימור

סוג נייר	יחידת גימור סיכות, מחורר			יחידת גימור סיכות		
	Hole Punch (ניקוב חורים)	Staple (מהדק)	קיזוז	Stack (ערימה)	קיזוז	Stack (ערימה)
Bond	✓	✓	✓	✓	✓	✓
Card Stock (קרטיסים)	✓	X	✓	✓	X	✓
Colored Paper (נייר צבעוני)	✓	✓	✓	✓	✓	✓
Custom Type (סוג מותאם אישית)	✓	✓	✓	✓	✓	✓
Envelope (מעטפה)	X	X	X	X	X	✓
Glossy (מבריק)	✓	✓	✓	✓	✓	✓
Heavy Glossy (מבריק כבד)	✓	X	✓	✓	X	✓
Heavy Paper (נייר כבד)	✓	X	✓	✓	X	✓
Labels (מדבקות)	X	X	X	X	✓	✓
Letterhead (נייר מכתבים)	✓	✓	✓	✓	✓	✓
Light Paper (נייר קל)	✓	✓	✓	✓	✓	✓
Plain Paper (נייר רגיל)	✓	✓	✓	✓	✓	✓
Preprinted (נייר מודפס מראש)	✓	✓	✓	✓	✓	✓
ממוחזר	✓	✓	✓	✓	✓	✓
Rough Envelope (מעטפה גסה)	X	X	X	X	X	✓
Rough Cotton (מחוספס כותנה)	✓	X	✓	✓	X	✓
מדבקות ויניל	X	X	X	X	X	X

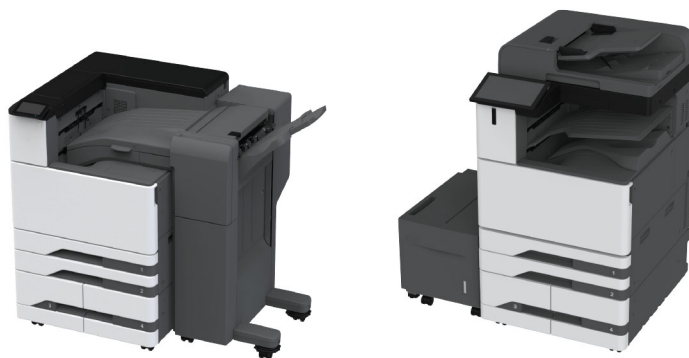
משקלי נייר נתמכים

מגש אופציונלי של 2000 גיליונות	מגש מעטפות	מזין רב-תכליתי	מגש של 520 גיליונות, מגש של 520 גיליונות עם ארונית, מגש של 3 x 520 גיליונות ומגש עוקב של 2520 גיליונות
60-216 גרם/מ"ר ² (12-57 ליברה)	75-90 גרם/מ"ר ² (20-24 ליברה)	60-216 גרם/מ"ר ² (12-57 ליברה)	60-256 גרם/מ"ר ² (12-68 ליברה)

הערות:

- עבור נייר במשקל 60 עד 176 ג'מ"ר (16-47 ליברות bond), מומלץ להשתמש בסיבים לאורך.
- יש להדפיס נייר במשקל הנמוך מ-75 ג'מ"ר (20 ליברות bond) כאשר Paper Type (סוג נייר) מוגדר לערך Light Paper (נייר קל). אי-הקפדה על כך עלולה להוביל לעודף סלסול של הנייר, וכתוצאה מכך לשגיאות בהזנת הנייר, במיוחד בסביבות לחות יחסית.
- הדפסה דו-צדדית תומכת במשקל נייר של 60-162 ג'מ"ר (16-43 ליברות bond).
- משקל מרבי עם תכולת כותנה של 100% הוא 90 ג'מ"ר (24 ליברות bond).

מדפסות ומדפסות רב-שימושיות של Lexmark דגמים CS943, XC9465, XC9455, XC9445, CX944, CX943, CX942



הטבלאות הבאות כוללות פרטים על מקורות נייר סטנדרטיים ואופציונליים ועל הגדלים, הסוגים והמשקלים של הנייר שבהם הם תומכים.

הערה: עבור גודל נייר שאינו רשום, בחר בגודל הרשום הכי קרוב שהוא גדול יותר.

גודלי נייר נתמכים

גדלי הנייר הנתמכים על ידי המגש הסטנדרטי, המזין הרב-תכליתי, מגש המעטפות והדפסה דו-צדדית

גודל נייר	מגש סטנדרטי של 2 x 520 גיליונות	מזין רב-תכליתי	מגש מעטפות	הדפסה דו-צדדית
A3¹ 297 x 420 מ"מ (16.54 x 11.69 אינץ')	✓	✓	X	✓
A4 210 x 297 מ"מ (8.27 x 11.7 אינץ')	✓	² ✓	X	✓
A5 148 x 210 מ"מ (5.83 x 8.27 אינץ')	¹ ✓	² ✓	X	✓
A6 148 x 105 מ"מ (5.83 x 4.13 אינץ')	¹ ✓	¹ ✓	X	X
Arch B 304.8 x 457.2 מ"מ (12 x 18 אינץ')	⁶ ✓	✓	X	X
Executive 184.2 x 266.7 מ"מ (7.25 x 10.5 אינץ')	✓	² ✓	X	✓
Folio¹ 215.9 x 330.2 מ"מ (8.5 x 13 אינץ')	✓	✓	X	✓
Hagaki 148 x 100 מ"מ (5.83 x 3.94 אינץ')	X	¹ ✓	X	X
JIS B4¹ 257 x 364 מ"מ (14.33 x 10.12 אינץ')	✓	✓	X	✓
JIS B5 182 x 257 מ"מ (7.17 x 10.1 אינץ')	✓	² ✓	X	✓

¹ טעינה רק בכיוון לרוחב.² טעינה רק בכיוון לאורך.³ תמיכה בגדלי נייר בין 147.99 x 99.99 מ"מ (5 x 3.93 אינץ') עד 431.8 x 296.93 מ"מ (17 x 11.69 אינץ').⁴ תמיכה בגדלי נייר בין 98.38 x 88.9 מ"מ (3.87 x 3.5 אינץ') עד 1320.8 x 320.04 מ"מ (52 x 12.6 אינץ').⁵ תמיכה בגדלי נייר בין 139.7 x 128 מ"מ (5.5 x 5 אינץ') עד 482.6 x 320.04 מ"מ (19 x 12.6 אינץ').⁶ נתמך רק במגש 2.

גודל נייר	מגש סטנדרטי של 2 x 520 גיליונות	מזין רב-תכליתי	מגש מעטפות	הדפסה דו-צדדית
Ledger ¹ 279.4 x 4431.8 מ"מ (17 11 אינץ')	✓	✓	X	✓
משפטי ¹ 215.9 x 355.6 מ"מ (14 8.5 אינץ')	✓	✓	X	✓
Letter 215.9 x 279.4 מ"מ (11 8.5 אינץ')	✓	² ✓	X	✓
Oficio (Mexico) ¹ 215.9 x 340.4 מ"מ (8.5 x 13.4 אינץ')	✓	✓	X	✓
SRA3 320.04 x 449.58 מ"מ (12.6 x 17.7 אינץ')	⁶ ✓	✓	X	X
Statement 139.7 x 215.9 מ"מ (8.5 5.5 אינץ')	¹ ✓	² ✓	X	✓
Universal (אוניברסלי)	³ ✓	⁴ ✓	X	⁵ ✓
Envelope 3/4 7 190.5 x 98.4 מ"מ (7.5 3.875 אינץ')	X	² ✓	✓	X
9 מעטפה 225.4 x 98.4 מ"מ (8.9 3.875 אינץ')	X	² ✓	✓	X
Envelope 10 241.3 x 104.8 מ"מ (9.5 4.12 אינץ')	X	² ✓	✓	X
B5 מעטפה 250 x 176 מ"מ (9.84 6.93 אינץ')	X	¹ ✓	✓	X
C5 מעטפה 229 x 162 מ"מ (9.01 6.38 אינץ')	X	² ✓	✓	X

¹ טעינה רק בכיוון לרוחב.
² טעינה רק בכיוון לאורך.
³ תמיכה בגדלי נייר בין 147.99 x 99.99 מ"מ (5 x 3.93) אינץ' עד 431.8 x 296.93 מ"מ (17 x 11.69) אינץ'.
⁴ תמיכה בגדלי נייר בין 98.38 x 88.9 מ"מ (3.87 x 3.5) אינץ' עד 1320.8 x 320.04 מ"מ (52 x 12.6) אינץ'.
⁵ תמיכה בגדלי נייר בין 139.7 x 128 מ"מ (5.5 x 5) אינץ' עד 482.6 x 320.04 מ"מ (19 x 12.6) אינץ'.
⁶ נתמך רק במגש 2.

גודל נייר	מגש סטנדרטי של 2 x 520 גיליונות	מזין רב-תכליתי	מגש מעטפות	הדפסה דו-צדדית
DL מעטפה 110 x 220 מ"מ (8.66 x 4.33 אינץ')	X	$2\checkmark$	\checkmark	X
<p>¹ טעינה רק בכיוון לרוחב. ² טעינה רק בכיוון לאורך. ³ תמיכה בגדלי נייר בין 147.99 x 99.99 מ"מ (5 x 3.93 אינץ') עד 431.8 x 296.93 מ"מ (17 x 11.69 אינץ'). ⁴ תמיכה בגדלי נייר בין 98.38 x 88.9 מ"מ (3.87 x 3.5 אינץ') עד 1320.8 x 320.04 מ"מ (52 x 12.6 אינץ'). ⁵ תמיכה בגדלי נייר בין 139.7 x 128 מ"מ (5.5 x 5 אינץ') עד 482.6 x 320.04 מ"מ (19 x 12.6 אינץ'). ⁶ נתמך רק במגש 2.</p>				

גודלי נייר הנתמכים על ידי המגשים האופציונליים

גודל נייר	מגש אופציונלי של 2 x 520 גיליונות	מגש עוקב אופציונלי של 2000 גיליונות	מגש אופציונלי של 2000 גיליונות
A3¹ 297 x 420 מ"מ (16.54 x 11.69 אינץ')	\checkmark	X	X
A4 210 x 297 מ"מ (8.27 x 11.7 אינץ')	\checkmark	$2\checkmark$	$2\checkmark$
A5¹ 148 x 210 מ"מ (5.83 x 8.27 אינץ')	$1\checkmark$	X	X
A6 148 x 105 מ"מ (5.83 x 4.13 אינץ')	$1\checkmark$	X	X
Arch B 304.8 x 457.2 מ"מ (18 x 12 אינץ')	\checkmark	X	X
Executive 184.2 x 266.7 מ"מ (7.25 x 10.5 אינץ')	\checkmark	$2\checkmark$	$2\checkmark$
Folio¹ 215.9 x 330.2 מ"מ (8.5 x 13 אינץ')	\checkmark	X	X
Hagaki 148 x 100 מ"מ (5.83 x 3.94 אינץ')	$1\checkmark$	X	X
<p>¹ טעינה רק בכיוון לרוחב. ² טעינה רק בכיוון לאורך. ³ תמיכה בגדלי נייר בין 147.99 x 99.99 מ"מ (5 x 3.93 אינץ') עד 431.8 x 296.93 מ"מ (17 x 11.69 אינץ'). ⁴ תמיכה בגדלי נייר בין 147.99 x 99.99 מ"מ (5.83 x 3.93 אינץ') עד 457.2 x 320.04 מ"מ (18 x 12.6 אינץ').</p>			

גודל נייר	מגש אופציונלי של 2 x 520 גיליונות	מגש עוקב אופציונלי של 2000 גיליונות	מגש אופציונלי של 2000 גיליונות
JIS B4 ¹ 364 257 מ"מ x (10.12 x 14.33 אינץ')	✓ ¹	X	X
JIS B5 257 182 מ"מ x (10.1 7.17 אינץ')	✓	✓ ²	✓ ²
Ledger ¹ 279.4 x 4431.8 מ"מ (17 11 אינץ')	✓ ¹	X	X
משפטי ¹ 355.6 215.9 מ"מ x (14 8.5 אינץ')	✓ ¹	X	X
Letter 279.4 215.9 מ"מ x (11 8.5 אינץ')	✓	✓ ²	✓ ²
Oficio (Mexico) ¹ 215.9 x 340.4 מ"מ (8.5 x 13.4 אינץ')	✓	X	X
SRA3 320.04 x 449.58 מ"מ (12.6 x 17.7 אינץ')	✓	X	X
Statement ¹ 139.7 x 215.9 מ"מ (8.5 5.5 אינץ')	✓ ¹	X	X
Universal (אוניברסלי)	✓ ³	✓ ⁴	✓ ⁴
Envelope 3/4 7 190.5 98.4 מ"מ x (7.5 3.875 אינץ')	X	X	X
9 מעטפה 225.4 98.4 מ"מ x (8.9 3.875 אינץ')	X	X	X
Envelope 10 241.3 104.8 מ"מ x (9.5 4.12 אינץ')	X	X	X

¹ טעינה רק בכיוון לרוחב.

² טעינה רק בכיוון לאורך.

³ תמיכה בגדלי נייר בין 147.99 x 99.99 מ"מ (5 x 3.93 אינץ') עד 431.8 x 296.93 מ"מ (17 x 11.69 אינץ').

⁴ תמיכה בגדלי נייר בין 147.99 x 99.99 מ"מ (5.83 x 3.93 אינץ') עד 457.2 x 320.04 מ"מ (18 x 12.6 אינץ').

גודל נייר	מגש אופציונלי 2 x 520 גיליונות	מגש עוקב אופציונלי של 2000 גיליונות	מגש אופציונלי של 2000 גיליונות
B5 מעטפה 176 x 250 מ"מ (9.84 x 6.93 אינץ')	X	X	X
C5 מעטפה 162 x 229 מ"מ (9.01 x 6.38 אינץ')	X	X	X
DL מעטפה 110 x 220 מ"מ (4.33 x 8.66 אינץ')	X	X	X

¹ טעינה רק בכיוון לרוחב.
² טעינה רק בכיוון לאורך.
³ תמיכה בגדלי נייר בין 147.99 x 99.99 מ"מ (5 x 3.93 אינץ') עד 431.8 x 296.93 מ"מ (17 x 11.69 אינץ').
⁴ תמיכה בגדלי נייר בין 147.99 x 99.99 מ"מ (5.83 x 3.93 אינץ') עד 457.2 x 320.04 מ"מ (18 x 12.6 אינץ').

גודלי נייר הנתמכים על ידי סלי הפלט

גודל נייר	סל סטנדרטי		מיכל איסוף כפול
	קיזוז	Stack (ערימה)	Stack (ערימה)
A3¹ 297 x 420 מ"מ (16.54 x 11.69 אינץ')	✓	✓	✓
A4 210 x 297 מ"מ (8.27 x 11.7 אינץ')	✓	✓	✓
A5 148 x 210 מ"מ (5.83 x 8.27 אינץ')	✓	✓	✓
A6¹ 148 x 105 מ"מ (5.83 x 4.13 אינץ')	✓	✓	✓
Arch B 457.2 x 304.8 מ"מ (18 x 12 אינץ')	X	✓	✓
Banner (כרזה) רוחב מקסימלי: 215.9 מ"מ (8.5 אינץ') אורך מקסימלי: 1320.8 מ"מ (52 אינץ')	X	✓	✓

¹ טעינה רק בכיוון לרוחב.
² טעינה רק בכיוון לאורך.
³ תמיכה בגדלי נייר בין 98.38 x 88.9 מ"מ (3.87 x 3.5 אינץ') עד 1320.8 x 320.04 מ"מ (52 x 12.6 אינץ').
⁴ תמיכה בגדלי נייר בין 98.38 x 88.9 מ"מ (3.87 x 3.5 אינץ') עד 431.8 x 296.93 מ"מ (17 x 11.69 אינץ').

מיכל איסוף כפול (ערימה) Stack	סל סטנדרטי		גודל נייר
	קיזוז	(ערימה) Stack	
✓	✓	✓	Executive מ"מ x 266.7 184.2 (אינץ' x 10.5 7.25)
✓	✓	✓	Folio ¹ מ"מ x 330.2 215.9 (אינץ' x 13 8.5)
✓	✓	✓	Hagaki ¹ מ"מ 100 x 148 (אינץ' 3.94 x 5.83)
✓	✓	✓	JIS B4 ¹ מ"מ x 364 257 (אינץ' 10.12 x 14.33)
✓	✓	✓	JIS B5 מ"מ x 257 182 (אינץ' x 10.1 7.17)
✓	✓	✓	Ledger ¹ מ"מ 279.4 x 4431.8 (אינץ' 17 11)
✓	✓	✓	משפטי ¹ מ"מ x 355.6 215.9 (אינץ' x 14 8.5)
✓	✓	✓	Letter מ"מ x 279.4 215.9 (אינץ' x 11 8.5)
✓	✓	✓	Oficio (Mexico) ¹ מ"מ 215.9 x 340.4 (אינץ' 8.5 x 13.4)
✓	x	✓	SRA3 מ"מ 320.04 x 449.58 (אינץ' 12.6 x 17.7)
✓	✓	✓	Statement מ"מ 139.7 x 215.9 (אינץ' x 8.5 5.5)
x	⁴ ✓	³ ✓	Universal (אוניברסלי)

¹ טעינה רק בכיוון לרוחב.
² טעינה רק בכיוון לאורך.
³ תמיכה בגדלי נייר בין 98.38 x 88.9 מ"מ (3.87 x 3.5 אינץ') עד 1320.8 x 320.04 מ"מ (52 x 12.6 אינץ').
⁴ תמיכה בגדלי נייר בין 98.38 x 88.9 מ"מ (3.87 x 3.5 אינץ') עד 431.8 x 296.93 מ"מ (17 x 11.69 אינץ').

מיכל איסוף כפול Stack (ערימה)	סל סטנדרטי		גודל נייר
	קיזוז	Stack (ערימה)	
✓	✓	✓	מעטפה 27 3/4 98.4 x 190.5 מ"מ (7.5 x 3.875 אינץ')
✓	✓	✓	מעטפה 9² 98.4 x 225.4 מ"מ (8.9 x 3.875 אינץ')
✓	✓	✓	מעטפה 10² 104.8 x 241.3 מ"מ (9.5 x 4.12 אינץ')
✓	✓	✓	מעטפה 2B5 176 x 250 מ"מ (6.93 x 9.84 אינץ')
✓	✓	✓	מעטפה 2C5 162 x 229 מ"מ (6.38 x 9.01 אינץ')
✓	✓	✓	מעטפה 2DL 110 x 220 מ"מ (4.33 x 8.66 אינץ')
<p>¹ טעינה רק בכיוון לרוחב. ² טעינה רק בכיוון לאורך. ³ תמיכה בגדלי נייר בין 98.38 x 88.9 מ"מ (3.87 x 3.5 אינץ') עד 1320.8 x 320.04 מ"מ (52 x 12.6 אינץ'). ⁴ תמיכה בגדלי נייר בין 98.38 x 88.9 מ"מ (3.87 x 3.5 אינץ') עד 431.8 x 296.93 מ"מ (17 x 11.69 אינץ').</p>			

גדלי הנייר הנתמכים על ידי יחידת גימור של הסיכות ויחידת גימור של מחורר וסיכות

יחידת גימור סיכות, מחורר				יחידת גימור סיכות			גודל נייר
Hole Punch (ניקוב חורים)	Staple (מהדק)	קיזוז	Stack (ערימה)	Stack (ערימה)	קיזוז	Staple (מהדק)	
✓	✓	✓	✓	✓	✓	✓	A3¹ 297 x 420 מ"מ (16.54 x 11.69 אינץ')
<p>¹ טעינה רק בכיוון לרוחב. ² טעינה רק בכיוון לאורך. ³ תמיכה בגדלי נייר בין 98.38 x 88.9 מ"מ (3.87 x 3.5 אינץ') עד 431.8 x 296.93 מ"מ (17 x 11.69 אינץ'). ⁴ תמיכה בגדלי נייר בין 139.7 x 190 מ"מ (5.5 x 7.48 אינץ') עד 431.8 x 296.93 מ"מ (17 x 11.69 אינץ'). ⁵ תמיכה בגדלי נייר בין 182.03 x 202.9 מ"מ (7.17 x 7.99 אינץ') עד 431.8 x 296.93 מ"מ (17 x 11.69 אינץ'). ⁶ תמיכה בניקוב עד שני חורים בלבד. ⁷ תמיכה בניקוב עד שני חורים בלבד. בטעינה בכיוון לרוחב. ⁸ תמיכה בגדלי נייר בין 98.38 x 88.9 מ"מ (3.87 x 3.5 אינץ') עד 1320.8 x 320.04 מ"מ (52 x 12.6 אינץ'). ⁹ תמיכה בגדלי נייר בין 148 x 209.97 מ"מ (5.83 x 8.27 אינץ') עד 431.8 x 296.93 מ"מ (17 x 11.69 אינץ').</p>							

יחידת גימור סיכות, מחורר				יחידת גימור סיכות			גודל נייר
Hole Punch (ניקוב חורים)	Staple (מהדק)	קיזוז	Stack (ערימה)	Staple (מהדק)	קיזוז	Stack (ערימה)	
✓	✓	✓	✓	✓	✓	✓	A4 297 210 x מ"מ (11.7 8.27 x אינץ')
6✓	2✓	2✓	✓	X	2✓	✓	A5 210 148 x מ"מ (8.27 5.83 x אינץ')
X	X	X	✓	X	X	✓	A6 105 x 148 מ"מ (4.13 x 5.83 אינץ')
X	X	X	✓	X	X	✓	Arch B 304.8 x 457.2 מ"מ (12 x 18 אינץ')
X	X	X	1✓	X	X	1✓	Banner (כרזה) רוחב מקסימלי: 215.9 מ"מ (8.5 אינץ') אורך מקסימלי: 1320.8 מ"מ (52 אינץ')
2✓	2✓	2✓	✓	2✓	2✓	2✓	Executive 266.7 184.2 x מ"מ (10.5 7.25 x אינץ')
✓	✓	✓	✓	✓	✓	✓	Folio¹ 330.2 215.9 x מ"מ (13 8.5 x אינץ')
X	X	X	✓	X	X	✓	Hagaki 100 x 148 מ"מ (3.94 x 5.83 אינץ')
✓	✓	✓	✓	✓	✓	✓	JIS B4¹ 364 257 x מ"מ (10.12 x 14.33 אינץ')

¹ טעינה רק בכיוון לרוחב.

² טעינה רק בכיוון לאורך.

³ תמיכה בגדלי נייר בין 88.9 x 98.38 מ"מ (3.5 x 3.87 אינץ') עד 296.93 x 431.8 מ"מ (11.69 x 17 אינץ').

⁴ תמיכה בגדלי נייר בין 190 x 139.7 מ"מ (7.48 x 5.5 אינץ') עד 296.93 x 431.8 מ"מ (11.69 x 17 אינץ').

⁵ תמיכה בגדלי נייר בין 202.9 x 182.03 מ"מ (7.99 x 7.17 אינץ') עד 296.93 x 431.8 מ"מ (11.69 x 17 אינץ').

⁶ תמיכה בניקוב עד שני חורים בלבד.

⁷ תמיכה בניקוב עד שני חורים בלבד. בטעינה בכיוון לרוחב.

⁸ תמיכה בגדלי נייר בין 88.9 x 98.38 מ"מ (3.5 x 3.87 אינץ') עד 320.04 x 1320.8 מ"מ (12.6 x 52 אינץ').

⁹ תמיכה בגדלי נייר בין 209.97 x 148 מ"מ (8.27 x 5.83 אינץ') עד 296.93 x 431.8 מ"מ (11.69 x 17 אינץ').

יחידת גימור סיכות, מחורר				יחידת גימור סיכות			גודל נייר
Hole Punch (ניקוב חורים)	Staple (מהדק)	קיזוז	Stack (ערימה)	Staple (מהדק)	קיזוז	Stack (ערימה)	
7✓	2✓	2✓	✓	2✓	2✓	✓	JIS B5 מ"מ 257 182 (10.1 7.17 x אינץ')
✓	✓	✓	✓	✓	✓	✓	Ledger¹ מ"מ 279.4 x 4431.8 (17 11 x אינץ')
✓	✓	✓	✓	✓	✓	✓	משפטי¹ מ"מ 355.6 215.9 (14 8.5 x אינץ')
✓	✓	✓	✓	✓	✓	✓	Letter מ"מ 279.4 215.9 (11 8.5 x אינץ')
✓	✓	✓	✓	✓	✓	✓	Oficio (Mexico)¹ מ"מ 215.9 x 340.4 (8.5 x 13.4 אינץ')
X	X	X	✓	X	X	✓	SRA3 מ"מ 320.04 x 449.58 (12.6 x 17.7 אינץ')
X	X	X	X	X	2✓	✓	Statement מ"מ 139.7 x 215.9 (8.5 5.5 x אינץ')
X	9✓	9✓	8✓	5✓	4✓	3✓	Universal (אוניברסלי)
X	X	X	X	X	X	✓	Envelope 3/4 7 מ"מ 190.5 98.4 (7.5 3.875 x אינץ')
X	X	X	X	X	X	✓	9 מעטפה מ"מ 225.4 98.4 (8.9 3.875 x אינץ')

¹ טעינה רק בכיוון לרוחב.

² טעינה רק בכיוון לאורך.

³ תמיכה בגדלי נייר בין 88.9 x 98.38 מ"מ (3.5 x 3.87 אינץ') עד 296.93 x 431.8 מ"מ (11.69 x 17 אינץ').

⁴ תמיכה בגדלי נייר בין 190 x 139.7 מ"מ (7.48 x 5.5 אינץ') עד 296.93 x 431.8 מ"מ (11.69 x 17 אינץ').

⁵ תמיכה בגדלי נייר בין 202.9 x 182.03 מ"מ (7.99 x 7.17 אינץ') עד 296.93 x 431.8 מ"מ (11.69 x 17 אינץ').

⁶ תמיכה בניקוב עד שני חורים בלבד.

⁷ תמיכה בניקוב עד שני חורים בלבד. בטעינה בכיוון לרוחב.

⁸ תמיכה בגדלי נייר בין 88.9 x 98.38 מ"מ (3.5 x 3.87 אינץ') עד 320.04 x 1320.8 מ"מ (12.6 x 52 אינץ').

⁹ תמיכה בגדלי נייר בין 148 x 209.97 מ"מ (5.83 x 8.27 אינץ') עד 296.93 x 431.8 מ"מ (11.69 x 17 אינץ').

יחידת גימור סיכות, מחורר				יחידת גימור סיכות			גודל נייר
Hole Punch (ניקוב חורים)	Staple (מהדק)	קיזוז	Stack (ערימה)	Staple (מהדק)	קיזוז	Stack (ערימה)	
X	X	X	X	X	X	✓	Envelope 10 104.8 x 241.3 מ"מ (4.12 x 9.5 אינץ')
X	X	X	X	X	X	2✓	מעטפה B5 176 x 250 מ"מ (6.93 x 9.84 אינץ')
X	X	X	X	X	X	1✓	מעטפה C5 162 x 229 מ"מ (6.38 x 9.01 אינץ')
X	X	X	X	X	X	✓	מעטפה DL 110 x 220 מ"מ (4.33 x 8.66 אינץ')

¹ טעינה רק בכיוון לרוחב.
² טעינה רק בכיוון לאורך.
³ תמיכה בגדלי נייר בין 88.9 x 98.38 מ"מ (3.5 x 3.87 אינץ') עד 296.93 x 431.8 מ"מ (11.69 x 17 אינץ').
⁴ תמיכה בגדלי נייר בין 139.7 x 190 מ"מ (5.5 x 7.48 אינץ') עד 296.93 x 431.8 מ"מ (11.69 x 17 אינץ').
⁵ תמיכה בגדלי נייר בין 182.03 x 202.9 מ"מ (7.17 x 7.99 אינץ') עד 296.93 x 431.8 מ"מ (11.69 x 17 אינץ').
⁶ תמיכה בניקוב עד שני חורים בלבד.
⁷ תמיכה בניקוב עד שני חורים בלבד. בטעינה בכיוון לרוחב.
⁸ תמיכה בגדלי נייר בין 88.9 x 98.38 מ"מ (3.5 x 3.87 אינץ') עד 320.04 x 1320.8 מ"מ (12.6 x 52 אינץ').
⁹ תמיכה בגדלי נייר בין 148 x 209.97 מ"מ (5.83 x 8.27 אינץ') עד 296.93 x 431.8 מ"מ (11.69 x 17 אינץ').

גדלי נייר, נתמכים על ידי התקן גימור לשני קיפולים/קיפול Z והתקן גימור של חוברות

יחידת גימור חוברות					התקן גימור לשני קיפולים/קיפול Z		גודל נייר
קיפול	Hole Punch (ניקוב חורים)	Staple (מהדק)	קיזוז	Stack (ערימה)	קיפול Z	קיפול לשלוש	
X	1✓	X	1✓	1✓	✓	X	A3 297 x 420 מ"מ (16.54 x 11.69 אינץ')
X	✓	X	✓	✓	✓	X	A4 210 x 297 מ"מ (8.27 x 11.7 אינץ')

¹ טעינה רק בכיוון לרוחב.
² טעינה רק בכיוון לאורך.
³ תמיכה בניקוב עד שני חורים בלבד. בטעינה בכיוון לאורך.
⁴ תמיכה בגדלי נייר בין 181.86 x 202.9 מ"מ (7.16 x 7.99 אינץ') עד 457.2 x 320.04 מ"מ (19.01 x 12.6 אינץ').
⁵ תמיכה בגדלי נייר בין 181.86 x 202.9 מ"מ (7.16 x 7.99 אינץ') עד 296.93 x 431.8 מ"מ (11.69 x 11.69 אינץ').

יחידת גימור חוברות					התקן גימור לשני קיפולים/קיפול Z		גודל נייר
קיפול	Hole Punch (ניקוב חורים)	Staple (מהדק)	קיזוז	Stack (ערימה)	קיפול Z	קיפול לשלוש	
X	3√	X	X	√	X	X	A5 210 148 x מ"מ (8.27 5.83 x אינץ')
X	X	X	X	1√	X	X	A6 105 148 x מ"מ (4.13 5.83 x אינץ')
X	X	X	X	√	X	X	Arch B 304.8 x 457.2 מ"מ (12 x 18 אינץ')
X	X	X	X	1√	X	X	Banner (כרזה) רוחב מקסימלי: 215.9 מ"מ (8.5 אינץ') אורך מקסימלי: 1320.8 מ"מ (52 אינץ')
X	2√	2√	2√	√	X	X	Executive 266.7 184.2 x מ"מ (10.5 7.25 x אינץ')
X	1√	X	1√	1√	X	X	Folio 330.2 215.9 x מ"מ (13 8.5 x אינץ')
X	X	X	X	1√	X	X	Hagaki 100 148 x מ"מ (3.94 5.83 x אינץ')
X	1√	X	1√	1√	√	X	JIS B4¹ 364 257 x מ"מ (10.12 x 14.33 אינץ')
X	2√	X	2√	√	X	X	JIS B5 257 182 x מ"מ (10.1 7.17 x אינץ')
X	1√	X	1√	1√	√	X	Ledger¹ 279.4 x 4431.8 מ"מ (17 11 x אינץ')

¹ טעינה רק בכיוון לרוחב.

² טעינה רק בכיוון לאורך.

³ תמיכה בניקוב עד שני חורים בלבד. בטעינה בכיוון לאורך.

⁴ תמיכה בגדלי נייר בין 181.86 x 202.9 מ"מ (7.16 x 7.99 אינץ') עד 320.04 x 457.2 מ"מ (12.6 x 19.01 אינץ').

⁵ תמיכה בגדלי נייר בין 181.86 x 202.9 מ"מ (7.16 x 7.99 אינץ') עד 296.93 x 431.8 מ"מ (11.69 x 11.69 אינץ').

יחידת גימור חוברות					התקן גימור לשני קיפולים/קיפול Z		גודל נייר
קיפול	Hole Punch (ניקוב חורים)	Staple (מהדק)	קיזוז	Stack (ערימה)	קיפול Z	קיפול לשלוש	
X	¹ ✓	X	¹ ✓	¹ ✓	X	X	משפטי¹ 215.9 x 355.6 מ"מ (14.85 x אינץ')
X	✓	X	✓	✓	¹ ✓	X	Letter 215.9 x 279.4 מ"מ (11.85 x אינץ')
X	¹ ✓	X	¹ ✓	¹ ✓	X	X	Oficio (Mexico)¹ 215.9 x 340.4 מ"מ (8.5 x אינץ')
X	X	X	X	✓	X	X	SRA3 320.04 x 449.58 מ"מ (12.6 x 17.7 אינץ')
X	X	X	X	✓	X	X	Statement 139.7 x 215.9 מ"מ (8.55 x אינץ')
X	X	⁵ ✓	⁵ ✓	⁴ ✓	X	X	Universal (אוניברסלי)
X	X	X	X	X	X	X	Envelope 3/4 7 190.5 x 98.4 מ"מ (7.5 x אינץ')
X	X	X	X	X	X	X	9 מעטפה 225.4 x 98.4 מ"מ (8.9 x אינץ')
X	X	X	X	X	X	X	Envelope 10 241.3 x 104.8 מ"מ (9.5 x אינץ')
X	X	X	X	¹ ✓	X	X	B5 מעטפה 250 x 176 מ"מ (9.84 x אינץ')
X	X	X	X	¹ ✓	X	X	C5 מעטפה 229 x 162 מ"מ (9.01 x אינץ')

¹ טעינה רק בכיוון לרוחב.
² טעינה רק בכיוון לאורך.
³ תמיכה בניקוב עד שני חורים בלבד. בטעינה בכיוון לאורך.
⁴ תמיכה בגדלי נייר בין 181.86 x 202.9 מ"מ (7.16 x אינץ') עד 457.2 x 320.04 מ"מ (19.01 x אינץ').
⁵ תמיכה בגדלי נייר בין 181.86 x 202.9 מ"מ (7.16 x אינץ') עד 431.8 x 296.93 מ"מ (11.69 x אינץ').

יחידת גימור חוברות					התקן גימור לשני קיפולים/קיפול Z		גודל נייר
קיפול	Hole Punch (ניקוב חורים)	Staple (מהדק)	קיזוז	Stack (ערימה)	קיפול Z	קיפול לשלוש	
X	X	X	X	X	X	X	DL מעטפה 220 x 110 מ"מ (4.33 x 8.66 אינץ')
							<p>¹ טעינה רק בכיוון לרוחב.</p> <p>² טעינה רק בכיוון לאורך.</p> <p>³ תמיכה בניקוב עד שני חורים בלבד. בטעינה בכיוון לאורך.</p> <p>⁴ תמיכה בגדלי נייר בין 181.86 x 202.9 מ"מ (7.16 x 7.99 אינץ') עד 320.04 x 457.2 מ"מ (12.6 x 19.01 אינץ').</p> <p>⁵ תמיכה בגדלי נייר בין 181.86 x 202.9 מ"מ (7.16 x 7.99 אינץ') עד 296.93 x 431.8 מ"מ (11.69 x 11.69 אינץ').</p>

סוגי נייר נתמכים

סוגי נייר נתמכים על ידי המגש הסטנדרטי, המדפסת הרב-תכליתית, מגש המעטפות והדפסה דו-צדדית

סוג נייר	מגש סטנדרטי של 2 x 520 גיליונות	מזין רב-תכליתי	מגש מעטפות	הדפסה דו-צדדית
Bond	✓	✓	X	✓
Card Stock (קרטיסים)	✓	✓	X	✓
Colored Paper (נייר צבעוני)	✓	✓	X	✓
Custom Type (סוג מותאם אישית)	✓	✓	X	✓
Envelope (מעטפה)	X	✓	✓	X
Glossy (מבריק)	✓	✓	X	✓
Heavy Glossy (מבריק כבד)	✓	✓	X	✓
Heavy Paper (נייר כבד)	✓	✓	X	✓
Labels (מדבקות)	✓	✓	X	X
Letterhead (נייר מכתבים)	✓	✓	X	✓
Light Paper (נייר קל)	✓	✓	X	✓
Plain Paper (נייר רגיל)	✓	✓	X	✓
Preprinted (נייר מודפס מראש)	✓	✓	X	✓
ממוחזר	✓	✓	X	✓
Rough Envelope (מעטפה גסה)	X	✓	✓	X
Rough Cotton (מחוספס כותנה)	✓	✓	X	✓
שקפים	X	X	X	X

סוג נייר	מגש סטנדרטי של 2 x 520 גיליונות	מזין רב-תכליתי	מגש מעטפות	הדפסה דו-צדדית
מדבקות ויניל	X	X	X	X

סוגי נייר הנתמכים על ידי המגשים האופציונליים

סוג נייר	מגש אופציונלי של 2 x 520 גיליונות	מגש עוקב אופציונלי של 2000 גיליונות	מגש אופציונלי של 2000 גיליונות
Bond	✓	✓	✓
Card Stock (כרטיסים)	✓	✓	✓
Colored Paper (נייר צבעוני)	✓	✓	✓
Custom Type (סוג מותאם אישית)	✓	✓	✓
Envelope (מעטפה)	X	X	X
Glossy (מבריק)	✓	✓	✓
Heavy Glossy (מבריק כבד)	✓	✓	✓
Heavy Paper (נייר כבד)	✓	✓	✓
Labels (מדבקות)	✓	✓	✓
Letterhead (נייר מכתבים)	✓	✓	✓
Light Paper (נייר קל)	✓	✓	✓
Plain Paper (נייר רגיל)	✓	✓	✓
Preprinted (נייר מודפס מראש)	✓	✓	✓
ממוחזר	✓	✓	✓
Rough Envelope (מעטפה גסה)	X	X	X
Rough Cotton (מחוספס כותנה)	✓	✓	✓
שקפים	X	X	X
מדבקות ויניל	X	X	X

סוגי נייר הנתמכים על ידי סלי הפלט

סוג נייר	סל סטנדרטי	
	Stack (ערימה) קיזוז	Stack (ערימה)
Bond	✓	✓
Card Stock (כרטיסים)	✓	✓
Colored Paper (נייר צבעוני)	✓	✓
Custom Type (סוג מותאם אישית)	✓	✓
Envelope (מעטפה)	✓	✓

מיכל איסוף כפול	סל סטנדרטי		סוג נייר
	Stack (ערימה)	קיזוז	
✓	✓	✓	Glossy (מבריק)
✓	✓	✓	Heavy Glossy (מבריק כבד)
✓	✓	✓	Heavy Paper (נייר כבד)
✓	✓	✓	Labels (מדבקות)
✓	✓	✓	Letterhead (נייר מכתבים)
✓	✓	✓	Light Paper (נייר קל)
✓	✓	✓	Plain Paper (נייר רגיל)
✓	✓	✓	Preprinted (נייר מודפס מראש)
✓	✓	✓	ממוחזר
✓	✓	✓	Rough Envelope (מעטפה גסה)
✓	✓	✓	Rough Cotton (מחוספס כותנה)
✗	✗	✗	שקפים
✗	✗	✗	מדבקות ויניל

סוגי נייר הנתמכים על ידי יחידת גימור הסיכות והמהדק, יחידת גימור המחורר

יחידת גימור סיכות, מחורר				יחידת גימור סיכות			סוג נייר
Hole Punch (ניקוב חורים)	Staple (מהדק)	קיזוז	Stack (ערימה)	Staple (מהדק)	קיזוז	Stack (ערימה)	
✓	✓	✓	✓	✓	✓	✓	Bond
✓	✗	✓	✓	✗	✓	✓	Card Stock (כרטיסים)
✓	✓	✓	✓	✓	✓	✓	Colored Paper (נייר צבעוני)
✓	✓	✓	✓	✓	✓	✓	Custom Type (סוג מותאם אישית)
✗	✗	✗	✗	✗	✗	✓	Envelope (מעטפה)
✓	✓	✓	✓	✓	✓	✓	Glossy (מבריק)
✓	✗	✓	✓	✗	✓	✓	Heavy Glossy (מבריק כבד)
✓	✗	✓	✓	✗	✓	✓	Heavy Paper (נייר כבד)
✗	✗	✗	✗	✗	✓	✓	Labels (מדבקות)
✓	✓	✓	✓	✓	✓	✓	Letterhead (נייר מכתבים)
✓	✓	✓	✓	✓	✓	✓	Light Paper (נייר קל)

יחידת גימור חוברות					רכיב גימור לשלושה קיפולים/קיפול Z		סוג נייר
קיפול	Hole Punch (ניקוב חורים)	Staple (מהדק)	קיפול	Stack (ערימה)	קיפול Z	קיפול לשלוש	
X	X	X	X	X	X	X	Rough Envelope (מעטפה גסה)
X	✓	X	✓	✓	X	X	Rough Cotton (מחוספס כותנה)
X	X	X	X	X	X	X	שקפים
X	X	X	X	X	X	X	מדבקות ויניל

הערות:

- מדבקות, מעטפות ובריסטול מודפסים תמיד במהירות מופחתת.
- בריסטול נתמך בהדפסה דו-צדדית בלבד עד למשקל של 163 ג"מ"י (90 ליברות bond). כל משקל כבד יותר נתמך רק בהדפסה חד-צדדית.
- יש תמיכה במדבקות ויניל לשימוש מקרי וחובה לבדוק התאמתן. ייתכן שמדבקות ויניל מסוימות יוזנו בצורה מהימנה יותר דרך המזין הרב-תכליתי.

משקלי נייר נתמכים

מגש אופציונלי של 2000 גיליונות	מגש מעטפות	מזין רב-תכליתי	מגש סטנדרטי אופציונלי של 2 x 520 גיליונות, ומגש עוקב אופציונלי של 2000 גיליונות
216–60 גרם/מ"י (bond 57–12 ליברות)	90–75 גרם/מ"י (bond 24–20 ליברות)	216–60 גרם/מ"י (bond 57–12 ליברות)	256–60 ג"מ"ר ² (bond 68–12 ליברות)

הערות:

- עבור נייר במשקל 60 עד 176 גרם/מ"ר² (16–47 ליברות bond), מומלץ להשתמש בסיבים לאורך.
- יש להדפיס נייר במשקל הנמוך מ-75 גרם/מ"ר² (20 ליברות bond) כאשר Paper Type (סוג נייר) מוגדר לערך Light Paper (נייר קל). אי-הקפדה על כך עלולה להוביל לעודף סלסול של הנייר, וכתוצאה מכך לשגיאות בהזנת הנייר, במיוחד בסביבות לחות יחסית.
- הדפסה דו-צדדית תומכת במשקל נייר של 60-162 גרם/מ"י (16–43 ליברות bond).
- משקל מרבי עם תכולת כותנה של 100% הוא 90 גרם/מ"ר² (24 ליברות bond).

מדפסות ומדפסות רב-שימושיות של Lexmark דגמים C2326, XC2326, MC3426, CX431, CS439, C3426, CS431



הטבלאות הבאות כוללות פרטים על מקורות נייר סטנדרטיים ואופציונליים ועל הגדלים, הסוגים והמשקלים של הנייר שבהם הם תומכים.

הערה: עבור גודל נייר שאינו רשום, בחר בגודל הרשום הכי קרוב שהוא גדול יותר.

גודלי נייר נתמכים

גודל נייר	מגש של 250 גיליונות סטנדרטי או אופציונלי	מזין ידני	הדפסה דו-צדדית	ADF	משטח הזכוכית של הסורק
A4 297 x 210 מ"מ (8.27 x 11.7 אינץ')	✓	✓	✓	✓	✓
A5¹ 210 x 148 מ"מ (8.27 x 5.83 אינץ')	✓	✓	✗	✓	✓
A6 148 x 105 מ"מ (5.83 x 4.13 אינץ')	✓	✓	✗	✓	✓
JIS B5 257 x 182 מ"מ (10.1 x 7.17 אינץ')	✓	✓	✗	✓	✓
Oficio (מקסיקו) 340.4 x 215.9 מ"מ (13.4 x 8.5 אינץ')	✓	✓	✓	✓	✗
Hagaki 148 x 100 מ"מ (5.83 x 3.94 אינץ')	✓	✓	✗	✗	✓
Statement 215.9 x 139.7 מ"מ (8.5 x 5.5 אינץ')	✓	✓	✗	✓	✓
Executive 266.7 x 184.2 מ"מ (10.5 x 7.25 אינץ')	✓	✓	✗	✓	✓
Letter 279.4 x 215.9 מ"מ (11 x 8.5 אינץ')	✓	✓	✓	✓	✓
Legal 355.6 x 215.9 מ"מ (14 x 8.5 אינץ')	✓	✓	✓	✓	✗

¹ האפשרות שנתמכת כברירת מחדל היא הזנת קצה ארוך. בפעולה עם הזנת קצה קצר, A5 נחשב כנייר צר.

² כאשר אפשרות זו נבחרת, תבנית העמוד היא 355.60 x 215.90 מ"מ (14 x 8.5 אינץ'), אלא אם צוין ביישום התוכנה.

³ טען נייר צר כאשר הקצה הקצר נכנס ראשון לתוך המדפסת.

⁴ תומך רק בנייר שגודלו עד 297 x 216 מ"מ (11.7 x 8.5 אינץ').

⁵ המגש הסטנדרטי ל-250 גיליונות תומך לכל היותר בחמש מעטפות בכל פעם. המגש האופציונלי ל-250 גיליונות תומך בעד 40 מעטפות בכל פעם.

גודל נייר	מגש של 250 גיליונות סטנדרטי או אופציונלי	מזין ידני	הדפסה דו-צדדית	ADF	משטח הזכוכית של הסורק
Folio 215.9 x 330.2 מ"מ (8.5 x 13 אינץ')	✓	✓	✓	✓	X
Universal^{2, 3} 148 x 98.4 מ"מ (5.83 x 3.86 אינץ') עד 215.9 x 355.6 מ"מ (8.5 x 14 אינץ')	✓	✓	✓	✓	4✓
Universal^{2, 3} 25.4 x 25.4 מ"מ (1 x 1 אינץ') עד 215.9 x 297 מ"מ (8.5 x 11.69 אינץ')	X	X	X	X	✓
Universal^{2, 3} 148 x 105 מ"מ (5.83 x 4.13 אינץ') עד 215.9 x 355.6 מ"מ (8.5 x 14 אינץ')	X	X	X	✓	X
7 3/4 מעטפה 190.5 x 98.4 מ"מ (7.5 x 3.875 אינץ')	5✓	✓	X	X	✓
9 מעטפה 225.4 x 98.4 מ"מ (8.9 x 3.875 אינץ')	5✓	✓	X	X	✓
10 מעטפה 241.3 x 104.8 מ"מ (9.5 x 4.12 אינץ')	5✓	✓	X	X	✓
DL מעטפה 220 x 110 מ"מ (8.66 x 4.33 אינץ')	5✓	✓	X	X	✓
C5 מעטפה 229 x 162 מ"מ (9.01 x 6.38 אינץ')	5✓	✓	X	X	✓
B5 מעטפה 250 x 176 מ"מ (9.84 x 6.93 אינץ')	5✓	✓	X	X	✓
מעטפה אחרת 162 x 98.4 מ"מ (6.38 x 3.87 אינץ') עד 250 x 176 מ"מ (9.84 x 6.93 אינץ')	5✓	✓	X	X	לא רלוונטי

¹ האפשרות שנתמכת כברירת מחדל היא הזנת קצה ארוך. בפעולה עם הזנת קצה קצר, A5 נחשב כנייר צר.

² כאשר אפשרות זו נבחרת, תבנית העמוד היא 215.90 x 355.60 מ"מ (8.5 x 14 אינץ'), אלא אם צוין ביישום התוכנה.

³ טען נייר צר כאשר הקצה הקצר נכנס ראשון לתוך המדפסת.

⁴ תומך רק בנייר שגודלו עד 216 x 297 מ"מ (8.5 x 11.7 אינץ').

⁵ המגש הסטנדרטי ל-250 גיליונות תומך לכל היותר בחמש מעטפות בכל פעם. המגש האופציונלי ל-250 גיליונות תומך בעד 40 מעטפות בכל פעם.

סוגי נייר נתמכים

הערות:

- מדבקות, מעטפות ובריסטול מודפסים תמיד במהירות מופחתת.
- יש תמיכה במדבקות לשימוש מקרי וחובה לבדוק התאמתן.
- מזין המסמכים האוטומטי תומך רק בנייר רגיל.

סוג נייר	מגש של 250 גיליונות סטנדרטי או אופציונלי	מזין ידני	הדפסה דו-צדדית
נייר רגיל	✓	✓	✓
בריסטול	✓	✓	x
מדבקות	✓	✓	x
מעטפות	✓	✓	x

משקלי נייר נתמכים

הערה: מזין המסמכים האוטומטי תומך בנייר במשקל 52 עד 90.3 גרם/מ"ר (14 עד 24 ליברות bond).

סוג ומשקל הנייר	מגש של 250 גיליונות סטנדרטי או אופציונלי	מזין ידני	הדפסה דו-צדדית
נייר קל 60-74.9 גרם/מ"ר סיבים לאורך (16-19.9 ליברות bond)	✓	✓	✓
נייר רגיל 75-90.3 גרם/מ"ר סיבים לאורך (20-24 ליברות bond)	✓	✓	✓
Heavy Paper (נייר כבד) 90.3-105 גרם/מ"ר סיבים לאורך (24.1-28 ליברות bond)	✓	✓	✓
בריסטול 105.1-162 גרם/מ"ר סיבים לאורך (28.1-43 ליברות bond)	✓	✓	x
בריסטול 163-200 גרם/מ"ר סיבים לאורך (43.1-53 ליברות bond)	x	✓	x
מדבקות נייר 131 גרם/מ"ר (35 ליברות bond)	✓	✓	x
מעטפות 60 עד 105 גרם/מ"ר (16 עד 28 ליברות bond)	✓	✓	x

מדפסות ומדפסות רב-שימושיות של Lexmark דגמים CS331, CX331, C3224, C3326, MC3224, MC3326



הטבלאות הבאות כוללות פרטים על מקורות נייר סטנדרטיים ואופציונליים ועל הגדלים, הסוגים והמשקלים של הנייר שבהם הם תומכים.

הערה: עבור גודל נייר שאינו רשום, בחר בגודל הרשום הכי קרוב שהוא גדול יותר.

גודלי נייר נתמכים

גודל נייר	מגש ל-250 גיליונות	מזין ידני	הדפסה דו-צדדית	ADF	משטח הזכוכית של הסורק
A4 297 x 210 מ"מ (8.27 x 11.7 אינץ')	✓	✓	✓	✓	✓
A5¹ 210 x 148 מ"מ (8.27 x 5.83 אינץ')	✓	✓	x	✓	✓
A6 148 x 105 מ"מ (5.83 x 4.13 אינץ')	✓	✓	x	✓	✓
JIS B5 257 x 182 מ"מ (10.1 x 7.17 אינץ')	✓	✓	x	✓	✓
Oficio (מקסיקו) 340.4 x 215.9 מ"מ (13.4 x 8.5 אינץ')	✓	✓	✓	✓	x
Hagaki 148 x 100 מ"מ (5.83 x 3.94 אינץ')	✓	✓	x	x	✓
Statement 215.9 x 139.7 מ"מ (8.5 x 5.5 אינץ')	✓	✓	x	✓	✓
Executive 266.7 x 184.2 מ"מ (10.5 x 7.25 אינץ')	✓	✓	x	✓	✓
Letter 279.4 x 215.9 מ"מ (11 x 8.5 אינץ')	✓	✓	✓	✓	✓
Legal 355.6 x 215.9 מ"מ (14 x 8.5 אינץ')	✓	✓	✓	✓	x
Folio 330.2 x 215.9 מ"מ (13 x 8.5 אינץ')	✓	✓	✓	✓	x
Universal^{3,4} 148 x 98.4 מ"מ (5.83 x 3.86 אינץ') עד 355.6 x 215.9 מ"מ (14 x 8.5 אינץ')	✓	✓	✓	✓	² ✓
Universal^{3,4} 25.4 x 25.4 מ"מ (1 x 1 אינץ') עד 297 x 215.9 מ"מ (11.69 x 8.5 אינץ')	x	x	x	x	✓

¹ האפשרות שנתמכת כברירת מחדל היא הזנת קצה ארוך. בפעולה עם הזנת קצה קצר, A5 נחשב כנייר צר.

² מקור נייר זה תומך רק בנייר שגודלו עד 297 x 216 מ"מ (11.7 x 8.5 אינץ').

³ כאשר נבחרת ההגדרה Universal (אוניברסלי), תבנית העמוד היא 355.60 x 215.90 מ"מ (14 x 8.5 אינץ'), אלא אם צוין ביישום התוכנה.

⁴ טען נייר צר כאשר הקצה הקצר נכנס ראשון לתוך המדפסת.

⁵ הדפס רק עד חמש מעטפות בכל פעם.

גודל נייר	מגש ל-250 גליונות	מזין ידני	הדפסה דו-צדדית	ADF	משטח הזכוכית של הסורק
Universal^{3,4} 105 x 148 מ"מ (5.83 x 4.13 אינץ') עד 215.9 x 355.6 מ"מ (8.5 x 14 אינץ')	X	X	X	✓	X
7 3/4 מעטפה 98.4 x 190.5 מ"מ (3.875 x 7.5 אינץ')	5✓	✓	X	X	✓
9 מעטפה 98.4 x 225.4 מ"מ (3.875 x 8.9 אינץ')	5✓	✓	X	X	✓
10 מעטפה 104.8 x 241.3 מ"מ (4.12 x 9.5 אינץ')	5✓	✓	X	X	✓
DL מעטפה 110 x 220 מ"מ (4.33 x 8.66 אינץ')	5✓	✓	X	X	✓
C5 מעטפה 162 x 229 מ"מ (6.38 x 9.01 אינץ')	5✓	✓	X	X	✓
B5 מעטפה 176 x 250 מ"מ (6.93 x 9.84 אינץ')	5✓	✓	X	X	✓
Other Envelope (מעטפה אחרת)³ 98.4 x 162 מ"מ (3.87 x 6.38 אינץ') עד 176 x 250 מ"מ (6.93 x 9.84 אינץ')	5✓	✓	X	X	לא רלוונטי

¹ האפשרות שנתמכת כברירת מחדל היא הזנת קצה ארוך. בפעולה עם הזנת קצה קצר, A5 נחשב כנייר צר.

² מקור נייר זה תומך רק בנייר שגודלו עד 216 x 297 מ"מ (8.5 x 11.7 אינץ').

³ כאשר נבחרת ההגדרה Universal (אוניברסלי), תבנית העמוד היא 215.90 x 355.60 מ"מ (8.5 x 14 אינץ'), אלא אם צוין ביישום התוכנה.

⁴ טען נייר צר כאשר הקצה הקצר נכנס ראשון לתוך המדפסת.

⁵ הדפס רק עד חמש מעטפות בכל פעם.

סוגי נייר נתמכים

הערות:

- מדבקות, מעטפות ובריסטול מודפסים תמיד במהירות מופחתת.
- יש תמיכה במדבקות לשימוש מקרי וחובה לבדוק התאמתן.
- מזין המסמכים האוטומטי תומך רק בנייר רגיל.

סוג נייר	מגש ל-250 גליונות	מזין ידני	הדפסה דו-צדדית
נייר רגיל	✓	✓	✓
בריסטול	✓	✓	X
מדבקות	✓	✓	X
מעטפות	✓	✓	X

משקלי נייר נתמכים

הערה: מזין המסמכים האוטומטי תומך בנייר במשקל 52 עד 90.3 גרם/מ"ר (14 עד 24 ליברות bond).

סוג ומשקל הנייר	מגש ל-250 גיליונות	מזין ידני	הדפסה דו-צדדית
נייר קל 60-74.9 גרם/מ"ר סיבים לאורך (16-19.9 ליברות bond)	✓	✓	✓
נייר רגיל 75-90.3 גרם/מ"ר סיבים לאורך (20-24 ליברות bond)	✓	✓	✓
Heavy Paper (נייר כבד) 90.3-105 גרם/מ"ר סיבים לאורך (24.1-28 ליברות bond)	✓	✓	✓
בריסטול 105.1-162 גרם/מ"ר סיבים לאורך (28.1-43 ליברות bond)	✓	✓	x
בריסטול 105.1-200 גרם/מ"ר סיבים לאורך (28.1-53 ליברות bond)	x	✓	x
מדבקות נייר 131 גרם/מ"ר (35 ליברות bond)	✓	✓	x
מעטפות 60 עד 105 גרם/מ"ר (16 עד 28 ליברות bond)	✓	✓	x

מדפסת דגם B2236 ומדפסת רב-שימושית דגם MB2236 מבית Lexmark



הטבלאות הבאות כוללות פרטים על מקורות נייר סטנדרטיים ואופציונליים ועל הגדלים, הסוגים והמשקלים של הנייר שבהם הם תומכים.

הערה: עבור גודל נייר שאינו רשום, בחר בגודל הרשום הכי קרוב שהוא גדול יותר.

גודלי נייר נתמכים

הערות:

- נייר שרוחבו פחות מ-210 מ"מ (8.3 אינץ') תמיד יודפס במהירות נמוכה יותר.
- השתמש במזין הידני להדפסת נייר שרוחבו פחות מ-105 מ"מ (4.1 אינץ').
- מידת הנייר הקטנה ביותר הנתמכת להדפסה דו-צדדית היא 210 x 279.4 מ"מ (11 x 8.3 אינץ').
- אורך הנייר המרבי הנתמך על-ידי זכוכית הסורק הוא 297 מ"מ (11.7 אינץ').
- להדפסה דו-צדדית על ניירות בגודל letter, legal או folio, ודא שגודל הנייר המוגדר ביחידת ההדפסה הדו-צדדית הוא Letter.

גודל נייר	מגש ל-250 גיליונות	מזין ידני	הדפסה דו-צדדית	משטח הזכוכית של הסורק	מזין מסמכים אוטומטי
A4 210 x 297 מ"מ (8.27 x 11.7 אינץ')	✓	✓	✓	✓	✓
A5 (הזנת קצה קצר) 148 x 210 מ"מ (5.83 x 8.27 אינץ')	✓	✓	X	✓	✓
A5 (הזנת קצה ארוך) 148 x 210 מ"מ (5.83 x 8.27 אינץ')	✓	✓	X	✓	✓
A6 105 x 148 מ"מ (4.13 x 5.83 אינץ')	✓	✓	X	✓	✓
JIS B5 182 x 257 מ"מ (7.17 x 10.1 אינץ')	✓	✓	X	✓	✓
Oficio (מקסיקו) 215.9 x 340.4 מ"מ (8.5 x 13.4 אינץ')	✓	✓	X	X	✓
Hagaki 100 x 148 מ"מ (3.94 x 5.83 אינץ')	X	✓	X	✓	X
Statement 139.7 x 215.9 מ"מ (5.5 x 8.5 אינץ')	✓	✓	X	✓	✓
Executive 184.2 x 266.7 מ"מ (7.25 x 10.5 אינץ')	✓	✓	X	✓	✓
Letter 215.9 x 279.4 מ"מ (8.5 x 11 אינץ')	✓	✓	✓	✓	✓
Legal 215.9 x 355.6 מ"מ (8.5 x 14 אינץ')	✓	✓	✓	X	✓
Folio 215.9 x 330.2 מ"מ (8.5 x 13 אינץ')	✓	✓	✓	X	✓
Universal 148 x 98 מ"מ (5.8 x 3.9 אינץ') עד 216 x 356 מ"מ (8.5 x 14 אינץ')	X	✓	X	*✓	✓
Universal 105 x 148 מ"מ (4.1 x 5.8 אינץ') עד 216 x 356 מ"מ (8.5 x 14 אינץ')	✓	✓	X	*✓	✓

* מקור נייר זה תומך רק בנייר שגודלו עד 216 x 297 מ"מ (8.5 x 11.7 אינץ').

גודל נייר	מגש ל-250 גיליונות	מזין ידני	הדפסה דו-צדדית	משטח הזכוכית של הסורק	מזין מסמכים אוטומטי
7 3/4 מעטפה (Monarch) 190.5 x 98.4 מ"מ (7.5 x 3.875 אינץ')	X	✓	X	✓	X
9 מעטפה 225.4 x 98.4 מ"מ (8.9 x 3.875 אינץ')	X	✓	X	✓	X
10 מעטפה 241.3 x 104.8 מ"מ (9.5 x 4.12 אינץ')	X	✓	X	✓	X
DL מעטפה 220 x 110 מ"מ (8.66 x 4.33 אינץ')	X	✓	X	✓	X
C5 מעטפה 229 x 162 מ"מ (9.01 x 6.38 אינץ')	X	✓	X	✓	X
B5 מעטפה 250 x 176 מ"מ (9.84 x 6.93 אינץ')	X	✓	X	✓	X
Universal מעטפה 162 x 98.4 מ"מ (6.38 x 3.87 אינץ') עד 250 x 176 מ"מ (9.84 x 6.93 אינץ')	X	✓	X	✓	X
* מקור נייר זה תומך רק בנייר שגודלו עד 297 x 216 מ"מ (11.7 x 8.5 אינץ').					

סוגי נייר נתמכים

הערה: מדבקות, מעטפות וכרטיסיות מודפסות תמיד במהירות מופחתת.

סוג נייר	מגש ל-250 גיליונות	מזין ידני	הדפסה דו-צדדית	מזין מסמכים אוטומטי
נייר רגיל	✓	✓	✓	✓
בריסטול	X	✓	X	X
Labels (מדבקות)	X	✓	X	X
Bond	✓	✓	✓	✓
Envelope (מעטפה)	X	✓	X	X
Letterhead (נייר מכתבים)	✓	✓	✓	✓
Preprinted (נייר מודפס מראש)	✓	✓	✓	✓
Colored Paper (נייר צבעוני)	✓	✓	✓	✓
Light (קל)	✓	✓	✓	✓
Heavy (כבד)	✓	✓	✓	✓
ממוחזר	✓	✓	✓	✓

משקלי נייר נתמכים

מגש ל-250 גיליונות	מזין ידני	הדפסה דו-צדדית	מזין מסמכים אוטומטי
60 עד 105 גרם/מ"ר (16 עד 28 ליברות bond)	60 עד 200 גרם/מ"ר (16 עד 54 ליברות bond)	70 עד 105 גרם/מ"ר (18.7 עד 28 ליברות bond)	60 עד 105 גרם/מ"ר (16 עד 28 ליברות bond)

מדפסות ומדפסות רב-שימושיות של Lexmark דגמים C2240, C2325, C2425, C2535, CS421, CS521, CS622, CX421, CX522, CX622, CX625, MC2325, MC2425, MC2535, MC2640, XC2235, XC4240



הטבלאות הבאות כוללות פרטים על מקורות נייר סטנדרטיים ואופציונליים ועל הגדלים, הסוגים והמשקלים של הנייר שבהם הם תומכים.

הערה: עבור גודל נייר שאינו רשום, בחר בגודל הרשום הכי קרוב שהוא גדול יותר.

גודלי נייר נתמכים

הערה: דגם המדפסת שברשותך עשוי לכלול מגש כפול ל-650 גיליונות, המורכב ממגש ל-550 גיליונות ומזין רב-תכליתי משולב ל-100 גיליונות. המגש ל-550 גיליונות של המגש הכפול ל-650 גיליונות תומך באותם גדלים של נייר כמו המגש האופציונלי ל-500 גיליונות. המזין הרב-תכליתי המשולב תומך בסוגים, גדלים ומשקלים שונים של נייר.

הדפסה דו-צדדית	מגש אופציונלי של 550 גיליונות	מגש זוגי ל-650 גיליונות		מזין ידני	מגש סטנדרטי של 250 גיליונות	גודל וממדי נייר
		מזין רב-תכליתי	מגש של 550 גיליונות			
✓	✓	✓	✓	✓	✓	A4 297 x 210 מ"מ (8.27 x 11.7 אינץ')
x	✓	✓	✓	✓	✓	A5^{1,2} 210 x 148 מ"מ (5.83 x 8.27 אינץ')
x	x	✓	x	✓	✓	A6 148 x 105 מ"מ (4.13 x 5.83 אינץ')
x	✓	✓	✓	✓	✓	JIS B5 257 x 182 מ"מ (7.17 x 10.1 אינץ')
✓	✓	✓	✓	✓	✓	Letter 279.4 x 215.9 מ"מ (8.5 x 11 אינץ')
✓	✓	✓	✓	✓	✓	Legal 355.6 x 215.9 מ"מ (8.5 x 14 אינץ')
x	✓	✓	✓	✓	✓	Executive 266.7 x 184.2 מ"מ (7.25 x 10.5 אינץ')
✓	✓	✓	✓	✓	✓	Oficio (מקסיקו) 340.4 x 215.9 מ"מ (8.5 x 13.4 אינץ')
✓	✓	✓	✓	✓	✓	Folio 330.2 x 215.9 מ"מ (8.5 x 13 אינץ')
x	x	✓	x	✓	✓	Statement 215.9 x 139.7 מ"מ (5.5 x 8.5 אינץ')
x	x	✓	x	✓	✓	Hagaki 148 x 100 מ"מ (3.94 x 5.83 אינץ')

¹ טען במגש 1 את גודל הנייר הזה ובמזין הידני נייר כאשר הקצה הארוך נכנס ראשון לתוך המדפסת.

² טען במגש 2 ובמגש 3 את גודל הנייר הזה, ובמזין הרב-תכליתי את הנייר כאשר הקצה הקצר נכנס ראשון לתוך המדפסת.

³ כאשר נבחרת ההגדרה Universal (אוניברסלי), תבנית העמוד היא 215.9 x 355.6 מ"מ (14 x 8.5 אינץ'), אלא אם הגודל צוין על-ידי יישום התוכנה.

⁴ טען נייר צר כאשר הקצה הקצר נכנס ראשון לתוך המדפסת.

⁵ כאשר נבחרת ההגדרה Other Envelope (מעטפה אחרת), תבנית העמוד היא 215.9 x 355.6 מ"מ (14 x 8.5 אינץ'), אלא אם הגודל צוין על-ידי יישום התוכנה.

הדפסה דו-צדדית	מגש אופציונלי של 550 גיליונות	מגש זוגי ל-650 גיליונות		מזין ידני	מגש סטנדרטי של 250 גיליונות	גודל וממדי נייר
		מזין רב-תכליתי	מגש של 550 גיליונות			
X	X	✓	X	✓	✓	Universal^{3,4} 98.4 x 148 מ"מ עד 215.9 x 355.6 מ"מ (3.87 x 5.83 אינץ' עד 14 x 8.5 אינץ')
X	X	✓	X	✓	X	Universal^{3,4} 76.2 x 127 מ"מ עד 215.9 x 355.6 מ"מ (3 x 5 אינץ' עד 14 x 8.5 אינץ')
X	✓	✓	✓	✓	✓	Universal^{3,4} 148 x 210 מ"מ עד 215.9 x 355.6 מ"מ (5.83 x 8.27 אינץ' עד 14 x 8.5 אינץ')
✓	✓	✓	✓	✓	✓	Universal^{3,4} 210 x 250 מ"מ עד 215.9 x 355.6 מ"מ (8.27 x 9.84 אינץ'. עד 14 x 8.5 אינץ')
X	X	✓	X	✓	✓	Envelope 3/4 7 98.4 x 190.5 מ"מ (3.875 x 7.5 אינץ')
X	X	✓	X	✓	✓	Envelope 9 98.4 x 225.4 מ"מ (3.875 x 8.9 אינץ')
X	X	✓	X	✓	✓	Envelope 10 104.8 x 241.3 מ"מ (4.12 x 9.5 אינץ')
X	X	✓	X	✓	✓	DL Envelope 110 x 220 מ"מ (4.33 x 8.66 אינץ')
X	X	✓	X	✓	✓	C5 Envelope 162 x 229 מ"מ (6.38 x 9.01 אינץ')

¹ טען במגש 1 את גודל הנייר הזה ובמזין הידני נייר כאשר הקצה הארוך נכנס ראשון לתוך המדפסת.

² טען במגש 2 ובמגש 3 את גודל הנייר הזה, ובמזין הרב-תכליתי את הנייר כאשר הקצה הקצר נכנס ראשון לתוך המדפסת.

³ כאשר נבחרת ההגדרה Universal (אוניברסלי), תבנית העמוד היא 215.9 x 355.6 מ"מ (14 x 8.5 אינץ'), אלא אם הגודל צוין על-ידי יישום התוכנה.

⁴ טען נייר צר כאשר הקצה הקצר נכנס ראשון לתוך המדפסת.

⁵ כאשר נבחרת ההגדרה Other Envelope (מעטפה אחרת), תבנית העמוד היא 215.9 x 355.6 מ"מ (14 x 8.5 אינץ'), אלא אם הגודל צוין על-ידי יישום התוכנה.

הדפסה דו-צדדית	מגש אופציונלי של 550 גיליונות	מגש זוגי ל-650 גיליונות		מזין ידני	מגש סטנדרטי של 250 גיליונות	גודל וממדי נייר
		מזין רב-תכליתי	מגש של 550 גיליונות			
X	X	✓	X	✓	✓	B5 Envelope 176 x 250 מ"מ (9.84 x 6.93 אינץ')
X	X	✓	X	✓	✓	Monarch 190.5 x 98.4 מ"מ (7.5 x 3.875 אינץ')
X	X	✓	X	✓	✓	מעטפה אחרת⁵ 162 x 98.4 מ"מ עד 250 x 176 מ"מ (6.38 x 3.87 אינץ' עד 9.84 x 6.93 אינץ')

¹ טען במגש 1 את גודל הנייר הזה ובמזין הידני נייר כאשר הקצה הארוך נכנס ראשון לתוך המדפסת.

² טען במגש 2 ובמגש 3 את גודל הנייר הזה, ובמזין הרב-תכליתי את הנייר כאשר הקצה הקצר נכנס ראשון לתוך המדפסת.

³ כאשר נבחרת ההגדרה Universal (אוניברסלי), תבנית העמוד היא 355.6 x 215.9 מ"מ (14 x 8.5 אינץ'), אלא אם הגודל צוין על-ידי יישום התוכנה.

⁴ טען נייר צר כאשר הקצה הקצר נכנס ראשון לתוך המדפסת.

⁵ כאשר נבחרת ההגדרה Other Envelope (מעטפה אחרת), תבנית העמוד היא 355.6 x 215.9 מ"מ (14 x 8.5 אינץ'), אלא אם הגודל צוין על-ידי יישום התוכנה.

סוגי נייר נתמכים

הערות:

- דגם המדפסת שברשותך עשוי לכלול מגש כפול ל-650 גיליונות, המורכב ממגש ל-550 גיליונות ומזין רב-תכליתי משולב ל-100 גיליונות. המגש ל-550 גיליונות של המגש הכפול ל-650 גיליונות תומך באותו סוג נייר כמו המגש ל-500 גיליונות. המזין הרב-תכליתי המשולב תומך בסוגים, גדלים ומשקלים שונים של נייר.
- מדבקות, מעטפות וכרטיסיות תמיד מודפסות במהירות של 25 עמודים בדקה.
- מזין המסמכים האוטומטי תומך רק בנייר רגיל.

הדפסה דו-צדדית	מגש אופציונלי של 550 גיליונות	מגש זוגי ל-650 גיליונות		מזין ידני	מגש סטנדרטי של 250 גיליונות	סוג נייר
		מזין רב-תכליתי	מגש של 550 גיליונות			
✓	✓	✓	✓	✓	✓	נייר רגיל
X	✓	✓	✓	✓	✓	בריסטול
X	X	✓	X	✓	✓	מעטפות
✓	✓	✓	✓	✓	✓	מדבקות נייר
X	✓	✓	✓	✓	✓	מדבקות ויניל

משקלי נייר נתמכים

הערות:

- דגם המדפסת שברשותך עשוי לכלול מגש כפול ל-650 גיליונות, המורכב ממגש ל-550 גיליונות ומזין רב-תכליתי משולב ל-100 גיליונות. המגש ל-550 גיליונות של המגש הכפול ל-650 גיליונות תומך באותם סוגי נייר כמו המגש ל-500 גיליונות. המזין הרב-תכליתי המשולב תומך בסוגים, גדלים ומשקלים שונים של נייר.
- מדבקות, מעטפות וכרטיסיות תמיד מודפסות במהירות של 25 עמודים בדקה.
- מזין המסמכים האוטומטי תומך בנייר במשקל 52 עד 120 גרם/מ"ר (14 עד 32 ליברות bond).

דפסה דו-צדדית	מגש אופציונלי של 550 גיליונות	מגש זוגי ל-650 גיליונות		מזין ידני	מגש סטנדרטי של 250 גיליונות	סוג ומשקל הנייר
		מזין רב-תכליתי	מגש של 550 גיליונות			
✓	✓	✓	✓	✓	✓	Light Paper (נייר קל)¹ 60-74.9 גרם/מ"ר סיבים לאורך (16-19.9 ליברות bond)
✓	✓	✓	✓	✓	✓	נייר רגיל 75-90.3 גרם/מ"ר סיבים לאורך (20-24 ליברות bond)
✓	✓	✓	✓	✓	✓	Heavy Paper (נייר כבד) 90.3-105 גרם/מ"ר סיבים לאורך (24.1-28 ליברות bond)
X	✓	✓	✓	✓	✓	בריסטול 105.1-162 גרם/מ"ר סיבים לאורך (28.1-43 ליברות bond)
X	X	X	X	✓	✓	בריסטול 105.1-200 גרם/מ"ר סיבים לאורך (28.1-53 ליברות bond)
³ ✓	✓	✓	✓	✓	✓	מדבקות נייר² 131 גרם/מ"ר (35 ליברות bond)
X	✓	✓	✓	✓	✓	מדבקות ויניל² 131 גרם/מ"ר (35 ליברות bond)
X	X	✓	X	✓	✓	מעטפות^{4,5} 60 עד 105 גרם/מ"ר (16 עד 28 ליברות bond)

¹ הדפסת נייר שמשקלו פחות מ-75 גרם/מ"ר (20 ליברות) חייבת להתבצע כאשר Paper Type (סוג נייר) מוגדר כ-Light Paper (נייר קל). אי-הקפדה על כך עלולה להוביל לעודף סלסול של הנייר, וכתוצאה מכך לשגיאות בהזנת הנייר, במיוחד בסביבות לחות יחסית.

² מדבקות ומדיה מיוחדת אחרת נתמכות בשימוש מקרי וחובה לבדוק את התאמתן.

³ מדבקות נייר במשקל של עד 105 גרם/מ"ר (28 ליברות bond) נתמכות.

⁴ המשקל המקסימלי של נייר עם 100% תכולת כותנה הוא 24 ליברות bond.

⁵ תכולת הכותנה בנייר bond של 28 ליברות לא תעלה על 25%.

מדפסת דגם MS725 ומדפסת רב-שימושית דגם MX725 מבית Lexmark



הטבלאות הבאות כוללות פרטים על מקורות נייר סטנדרטיים ואופציונליים ועל הגדלים, הסוגים והמשקלים של הנייר שבהם הם תומכים.

הערה: עבור גודל נייר שאינו רשום, בחר בגודל הרשום הכי קרוב שהוא גדול יותר.

גודלי נייר נתמכים

גודלי נייר הנתמכים על ידי המדפסת

גודל נייר	מגש נייר סטנדרטי של 550 גיליונות, מגש נייר אופציונלי של 250 או 550 גיליונות	מגש אופציונלי של 2100 גיליונות	מזין רב-תכליתי	הדפסה דו-צדדית
A4 297 210 x מ"מ (8.3 11.7 x אינץ')	✓	✓	✓	✓
A5 עם הזנת קצה ארוך* 148 210 x מ"מ (5.8 8.3 x אינץ')	✓	✓	✓	✓
A5 עם הזנת קצה קצר* 210 148 x מ"מ (8.3 5.8 x אינץ')	✓	x	✓	x
A6 148 105 x מ"מ (5.8 4.1 x אינץ')	✓	x	✓	✓
JIS B5 257 182 x מ"מ (10.1 7.2 x אינץ')	✓	x	✓	✓
Oficio (מקסיקו) 340 216 x מ"מ (13.4 8.5 x אינץ')	✓	✓	✓	✓
Statement 216 140 x מ"מ (8.5 5.5 x אינץ')	✓	x	✓	✓

* A5 עם הזנת קצה ארוך (LEF) מומלץ יותר מ-A5 עם הזנת קצה קצר (SEF).

גודל נייר	מגש נייר סטנדרטי של 550 גיליונות, מגש נייר אופציונלי של 250 או 550 גיליונות	מגש אופציונלי של 2100 גיליונות	מזין רב-תכליתי	הדפסה דו-צדדית
Executive 267 184 x מ"מ (7.3 10.5 x אינץ')	✓	x	✓	✓
Letter 279 216 x מ"מ (8.5 11 x אינץ')	✓	✓	✓	✓
Legal 356 216 x מ"מ (8.5 14 x אינץ')	✓	✓	✓	✓
Folio 330 216 x מ"מ (8.5 13 x אינץ')	✓	✓	✓	✓
Universal 148 105 x מ"מ (4.1 5.8 x אינץ') עד 356 216 x מ"מ (8.5 14 x אינץ')	✓	x	✓	✓

* A5 עם הזנת קצה ארוך (LEF) מומלץ יותר מ-A5 עם הזנת קצה קצר (SEF).

גודלי נייר הנתמכים על ידי אפשרויות הפלט או יחידות הגימור

הערה: אפשרויות הפלט ויחידות הגימור נתמכות רק בדגם המדפסת Lexmark MS725.

גודל נייר	מרחיב פלט או מרחיב פלט בעל קיבולת גבוהה	תא דואר בן 4 תאים	יחידת גימור סיכות		יחידת גימור סיכות, מחורר	
			ערימה	מהדק	ערימה	מהדק
A4 297 210 x מ"מ (8.3 11.7 x אינץ')	✓	✓	✓	✓	✓	✓
A5 LEF 148 210 x מ"מ (8.3 5.8 x אינץ')	✓	✓	✓	✓	✓	x
A5 עם הזנת קצה קצר 210 148 x מ"מ (5.8 8.3 x אינץ')	✓	✓	✓	x	x	x
A6 148 105 x מ"מ (4.1 5.8 x אינץ')	✓	✓	x	x	x	x
JIS B5 257 182 x מ"מ (7.2 10.1 x אינץ')	✓	✓	✓	x	x	x
Oficio (מקסימו) 340 216 x מ"מ (8.5 13.4 x אינץ')	✓	✓	✓	✓	✓	✓
Statement 216 140 x מ"מ (5.5 8.5 x אינץ')	✓	✓	x	x	x	x
Executive 267 184 x מ"מ (7.3 10.5 x אינץ')	✓	✓	✓	x	x	x
Letter 279 216 x מ"מ (8.5 11 x אינץ')	✓	✓	✓	✓	✓	✓
Legal 356 216 x מ"מ (8.5 14 x אינץ')	✓	✓	✓	✓	✓	x

יחידת גימור סיכות, מחורר			יחידת גימור סיכות		תא דואר בן 4 תאים	מרחיב פלט או מרחיב פלט בעל קיבולת גבוהה	גודל נייר
ניקוב חורים	מהדק	ערימה	מהדק	ערימה			
✓	✓	✓	✓	✓	✓	✓	Folio 330 216 x מ"מ (13 8.5 x אינץ')
x	x	x	x	x	✓	✓	Universal 148 105 x מ"מ (5.8 4.1 x אינץ') עד 356 216 x מ"מ (14 8.5 x אינץ')

סוגי נייר נתמכים

סוגי נייר הנתמכים על ידי המדפסת

סוג נייר	מגש נייר סטנדרטי של 550 גיליונות, מגש נייר אופציונלי של 250 או 550 גיליונות	מגש אופציונלי של 2100 גיליונות	מזין רב-תכליתי	הדפסה דו-צדדית
נייר רגיל	✓	✓	✓	✓
בריסטול	✓	x	✓	✓
שקף*	✓	x	✓	x
מדבקות	✓	x	✓	x
מדבקות ויניל	✓	x	✓	x
Bond	✓	✓	✓	✓
נייר מכתבים	✓	✓	✓	✓
נייר מודפס מראש	✓	✓	✓	✓
נייר צבעוני	✓	x	✓	✓
קל	✓	x	✓	✓
כבד	✓	x	✓	✓
מחוספס/כותנה	✓	x	✓	✓
סוג מותאם אישית [x]	✓	x	✓	✓

* למניעת הידבקות שקפים זה לזה, הדפס עד 20 עמודים בלבד. את העמודים הבאים הדפס כעבור שלוש דקות.

סוגי נייר הנתמכים על ידי אפשרויות הפלט או יחידות הגימור

הערה: אפשרויות הפלט ויחידות הגימור נתמכות רק בדגם המדפסת Lexmark MS725.

סוג נייר	מרחיב פלט או מרחיב פלט בעל קיבולת גבוהה	תא דואר בן 4 תאים			יחידת גימור סיכות		
		ערימה	מהדק	ערימה	מהדק	ניקוב חורים	
נייר רגיל	✓	✓	✓	✓	✓	✓	
בריסטול	✓	x	x	x	x	x	
שקפים	✓	x	✓	✓	x	x	
מדבקות	✓	x	x	x	x	x	
מדבקות ויניל	✓	x	x	x	x	x	
Bond	✓	✓	✓	✓	✓	✓	
נייר מכתבים	✓	✓	✓	✓	✓	✓	
נייר מודפס מראש	✓	✓	✓	✓	✓	✓	
נייר צבעוני	✓	x	x	x	x	x	
קל	✓	x	x	x	x	x	
כבד	✓	x	x	x	x	x	
מחוספס/כותנה	✓	x	x	x	x	x	
סוג מותאם אישית]]x	✓	x	x	x	x	x	

משקלי נייר נתמכים

משקלי נייר הנתמכים על ידי המדפסת

סוג ומשקל הנייר	מגש נייר סטנדרטי של 550 גיליונות, מגש נייר אופציונלי של 250 או 550 גיליונות	מגש אופציונלי של 2100 גיליונות	מזין רב-תכליתי	הדפסה דו-צדדית
נייר רגיל או Bond ¹ 60 עד 176 גרם/מ"ר סיבים לאורך (16 עד 47 ליברות bond)	✓	✓	✓	✓
שקף 138 עד 146 גרם/מ"ר סיבים לאורך (37 עד 39 ליברות bond)	✓	x	✓	x

¹ כיוון סיבים לאורך עדיף עבור נייר שמשקלו מעל 176 גרם/מ"ר (47 ליברות).

² האזור הרגיש ללחץ חייב להיכנס ראשון למדפסת.

³ תכולת הכותנה בנייר bond של 28 ליברות לא תעלה על 25%.

סוג ומשקל הנייר	מגש נייר סטנדרטי של 550 גיליונות, מגש נייר אופציונלי של 250 או 550 גיליונות	מגש אופציונלי של 2100 גיליונות	מזין רב-תכליתי	הדפסה דו-צדדית
טפסים משולבים² 140 עד 175 גרם/מ"ר (37 עד 47 ליברות bond)	✓	X	✓	✓
טפסים משולבים 75 עד 135 גרם/מ"ר (20 עד 36 ליברות bond)	✓	X	✓	✓

¹ כיוון סיבים לאורך עדיף עבור נייר שמשקלו מעל 176 גרם/מ"ר (47 ליברות).
² האזור הרגיש ללחץ חייב להיכנס ראשון למדפסת.
³ תכולת הכותנה בנייר bond של 28 ליברות לא תעלה על 25%.

משקלי נייר הנתמכים על ידי אפשרויות הפלט או יחידות הגימור

הערה: אפשרויות הפלט ויחידות הגימור נתמכות רק בדגם המדפסת Lexmark MS725.

סוג ומשקל הנייר	מרחיב פלט או קיבולת גבוהה בעל	תא דואר בן 4 תאים	יחידת גימור סיכות		יחידת גימור סיכות, מחורר	
			ערימה	מהדק	ערימה	מהדק
נייר רגיל או Bond 60 עד 176 גרם/מ"ר סיבים לאורך (16 עד 47 ליברות bond)	✓	X	✓	X	✓	X
נייר רגיל או Bond 60 עד 90 גרם/מ"ר סיבים לאורך (16 עד 24 ליברות bond)	✓	✓	✓	✓	✓	✓
בריסטול 203 גרם/מ"ר סיבים לאורך (125 ליברות bond)	✓	X	✓	X	✓	X
בריסטול 199 גרם/מ"ר סיבים לאורך (110 ליברות bond)	✓	X	✓	X	✓	X
בריסטול 176 גרם/מ"ר סיבים לאורך (65 ליברות bond)	✓	X	X	X	X	X
בריסטול 163 גרם/מ"ר סיבים לאורך (90 ליברות bond)	✓	X	✓	X	✓	X
שקף 138 עד 146 גרם/מ"ר סיבים לאורך (37 עד 39 ליברות bond)	✓	X	✓	X	✓	X
מדבקות נייר 180 גרם/מ"ר (48 ליברות bond)	✓	X	X	X	X	X
טפסים משולבים 140 עד 175 גרם/מ"ר (37 עד 47 ליברות bond)	✓	X	X	X	X	X
טפסים משולבים 75 עד 135 גרם/מ"ר (20 עד 36 ליברות bond)	✓	X	X	X	X	X

הנחיות בדבר כרטיסיות ומדבקות

משקלי הכרטיסיות והמדבקות הנתמכים

סוגי המדיה הבאים נתמכים רק במדפסות Lexmark דגמי MS725 ו-MX725.

- מדבקות ויניל ופוליאסטר
- משימות באצוות של מדיה צרה

בטבלה הבאה מפורטים המשקלים המקסימליים שבהם תומכים המגשים והמזין הרב-תכליתי.

מדבקות				כרטיסיות ¹			מקור נייר
ויניל	פוליאסטר	נייר Dual-web	נייר	כריכה	Tag	בריסטול חוצצים	
300 גרם/מ"ר	220 גרם/מ"ר	180 גרם/מ"ר	180 גרם/מ"ר	176 גרם/מ"ר	203 גרם/מ"ר	199 גרם/מ"ר	מגשים סטנדרטי ואופציונלי ל-550 גיליונות
260 גרם/מ"ר	220 גרם/מ"ר	180 גרם/מ"ר	180 גרם/מ"ר	176 גרם/מ"ר	203 גרם/מ"ר	199 גרם/מ"ר	מזין רב-תכליתי ²

¹ ראה "מִרְקָם" בעמוד 15 לקבלת המלצות ספציפיות.

² בשל מאפייני תכנון המדבקות, ייתכן שההזנה מהמזין הרב-תכליתי לא תהיה קבילה.

Labels (מדבקות)		עובי
0.102 עד 0.305 מ"מ		
*100–400 Sheffield		רמת חספוס

* החספוס האופטימלי הוא Sheffield 150–250. שימוש במדיה של יותר מ-300 נקודות Sheffield עשוי להוביל לביצועי הדפסה ירודים.

מדבקות הן מסוגי החומרים המורכבים ביותר להדפסה במדפסות לייזר. להדפסה על מדבקות, השתמש במנקה fuser מיוחד כדי למטב את אמינות ההזנה ולמנוע הדפסה דו-צדדית.

כאשר משתמשים במדבקות מומלץ להתקין את מנקה שמן ה-fuser, מס' חלק 40X8579. בבואך להזמין מחסנית חדשה, ודא שהיא כוללת את מגב ה-fuser הנכון.

ניתן להדפיס דו-צדדית על מדבקות מסוימות, אשר תוכננו במיוחד לשימוש זה. להדפסה דו-צדדית על מדבקות עיין ברשימות ההמרה של Lexmark, המפרטות אילו ממירים פיתחו בהצלחה מדבקה מסוג זה. חובה להתקין את מגב השעווה, מס' חלק 40X8581. המחסניות המתוכננות להדפסה דו-צדדית על מדבקות מכילות שני מגבי שעווה. החלף את מגב השעווה כשגגיע למחצית השימוש הרגיל במחסנית כדי לשפר את הניקוי ולהגיע לביצועים אופטימליים. פנה לספק ולמומחה למדבקות כדי לקבל מידע על מחסניות למדבקות ויניל שעווה ושמן.

הערה: מגבי שעווה אינם מומלצים כאשר משתמשים במדבקות ויניל.

מידע על קו המילוי של המגש

בתלות במבנה, קורה לעתים שקשה לאסוף ולהזין מדבקות וכרטיסיות בריסטול בצורה אמינה. ניתן לשפר את הביצועים על-ידי שליטה במספר גיליונות המדיה הנטענים במגש. ישנם שני קווי מילוי במגש. הקו הרציף מסמן את מילוי הנייר המקסימלי. אין לטעון מדיה במגש מעל קו זה, אחרת עלולות להיות חסימות נייר. הקו המקווקו מסמן את מילוי הנייר החלופי ויש להשתמש בו כשמבחינים בבעיות אמינות או הזנה של מדיה מיוחדת, לרבות מדבקות וכרטיסיות בריסטול. אם מופיעות חסימות נייר כאשר ממלאים את המגש עד הסוף, טען את המדיה המיוחדת רק עד לסימון מילוי הנייר החלופי.



לקבלת מידע נוסף על דגמי המדפסת וסוגי הזנות המדיה השונים פנה לנציג המכירות של Lexmark.

בעת הדפסה על מדבקות:

- בלוח הבקרה של הסורק, הגדר את גודל, סוג, מרקם ומשקל הנייר בתפריט Paper (נייר) כך שיתאים למדבקות שטעונות במגש.
 - אל תטען מדבקות באותו מגש עם נייר או שקפים. שילוב חומרי הדפסה עשוי לגרום לבעיות הזנה.
 - השתמש בגיליונות מדבקות שלמים. גיליונות שחסרות בהם מדבקות עלולים לגרום למדבקות להתקלף במהלך ההדפסה, דבר העלול לגרום לחסימת נייר. הדבק עשוי ללכלך את המדפסת. בנוסף הוא עשוי לבטל את האחריות על המדפסת והמחסנית.
- במהלך ההדפסה, מספר התוויות בגיליון עשוי להשפיע על הרישום יותר ממשקל הבסיס. בדרך-כלל, ככל שיש בגיליון יותר מדבקות - כך הרישום טוב יותר.

בעת הדפסה על כרטיסיות בריסטול:

- בלוח הבקרה, הגדר את גודל, סוג, מרקם ומשקל הנייר בתפריט Paper (נייר) כך שיתאים לכרטיסיות הבריסטול שטעונות במגש.
- אל תשתמש בבריסטול מקומט. הדבר עלול לגרום לחסימות נייר.

למידע נוסף ראה:

- ["טכנולוגיית גלגלת האיסוף" בעמוד 10](#)
- ["מרקם" בעמוד 15](#)
- ["נהלי תחזוקה" בעמוד 23](#)
- ["פתרון בעיות" בעמוד 26](#)
- ["הנחיות לתכנון מבנה חריץ אורכי ראשי ליישור לשוליים המשמשים כנקודת ייחוס" בעמוד 24](#)

מדפסות מבית Lexmark דגמים B2865, M5255, M5270, MS821, MS822, MS823, MS825, MS826



הטבלאות הבאות כוללות פרטים על מקורות נייר סטנדרטיים ואופציונליים ועל הגדלים, הסוגים והמשקלים של הנייר שבהם הם תומכים.

הערה: עבור גודל נייר שאינו רשום, בחר בגודל הרשום הכי קרוב שהוא גדול יותר.

גודלי נייר נתמכים

גודלי נייר הנתמכים על ידי המדפסת

גודל נייר	מגש נייר סטנדרטי של 550 גיליונות, מגש נייר אופציונלי של 250 או 550 גיליונות	מגש אופציונלי של 2100 גיליונות	מזין רב-תכליתי	הדפסה דו-צדדית
A4 297 210 x מ"מ (8.3 11.7 x אינץ')	✓	✓	✓	✓
A5 עם הזנת קצה ארוך¹ 148 210 x מ"מ (5.8 8.3 x אינץ')	✓	✓	✓	✓
A5 עם הזנת קצה קצר¹ 210 148 x מ"מ (8.3 5.8 x אינץ')	✓	✗	✓	✗
A6 148 105 x מ"מ (5.8 4.1 x אינץ')	✓	✗	✓	✓
JIS B5 257 182 x מ"מ (10.1 7.2 x אינץ')	✓	✗	✓	✓
Oficio (מקסיקו) 340 216 x מ"מ (13.4 8.5 x אינץ')	✓	✓	✓	✓
Statement 216 140 x מ"מ (8.5 5.5 x אינץ')	✓	✗	✓	✓
Executive 267 184 x מ"מ (10.5 7.3 x אינץ')	✓	✗	✓	✓
Letter 279 216 x מ"מ (11 8.5 x אינץ')	✓	✓	✓	✓

¹ A5 עם הזנת קצה ארוך (LEF) מומלץ יותר מ-A5 עם הזנת קצה קצר (SEF).

² מעטפות ברוחב של יותר מ-101.6 מ"מ (4.5 אינץ') עלולות להתקפל. חובה לבדוק את ההתאמה של סוג נייר זה.

גודל נייר	מגש נייר סטנדרטי של 550 גיליונות, מגש נייר אופציונלי של 250 או 550 גיליונות	מגש אופציונלי של 2100 גיליונות	מזין רב-תכליתי	הדפסה דו-צדדית
Legal 356 216 x מ"מ (14 8.5 x אינץ')	✓	✓	✓	✓
Folio 330 216 x מ"מ (13 8.5 x אינץ')	✓	✓	✓	✓
Universal 127 x 76.2 מ"מ עד 356 x 216 מ"מ (3 x 5 אינץ' עד 14 x 8.5 אינץ').	x	x	✓	x
Universal 148 x 105 מ"מ (5.8 x 4.1 אינץ') עד 356 x 216 מ"מ (14 x 8.5 אינץ')	✓	x	✓	✓
7 3/4 מעטפה (Monarch) 191 98 x מ"מ (7.5 3.9 x אינץ')	✓	x	✓	x
9 מעטפה 225 98 x מ"מ (8.9 3.9 x אינץ')	✓	x	✓	x
10 מעטפה² 241 105 x מ"מ (9.5 4.1 x אינץ')	✓	x	✓	x
DL מעטפה² 220 110 x מ"מ (8.7 4.3 x אינץ')	✓	x	✓	x
C5 מעטפה² 229 162 x מ"מ (9 6.4 x אינץ')	✓	x	✓	x
B5 מעטפה² 250 176 x מ"מ (9.8 6.9 x אינץ')	✓	x	✓	x
מעטפה אחרת² 162 x 98.4 מ"מ (6.4 x 3.9 אינץ') עד 250 x 176 מ"מ (9.8 x 6.9 אינץ')	✓	x	✓	x

¹ A5 עם הזנת קצה ארוך (LEF) מומלץ יותר מ-A5 עם הזנת קצה קצר (SEF).

² מעטפות ברובח של יותר מ-101.6 מ"מ (4.5 אינץ') עלולות להתקפל. חובה לבדוק את ההתאמה של סוג נייר זה.

גודלי נייר הנתמכים על ידי אפשרויות הפלט או יחידות הגימור

גודל נייר	מרחיב פלט, מרחיב פלט בעל קיבולת גבוהה או יוצר ערימות	תא דואר בן 4 תאים	יחידת גימור סיכות		יחידת גימור סיכות, מחורר	
			Stack (ערימה)	Staple (מהדק)	Stack (ערימה)	Staple (מהדק)
A4 297 210 x מ"מ (11.7 8.3 x אינץ')	✓	✓	✓	✓	✓	✓

יחידת גימור סיכות, מחורר			יחידת גימור סיכות		תא דואר בן 4 תאים	מרחיב פלט, מרחיב פלט בעל קיבולת גבוהה או יוצר ערימות	גודל נייר
Hole Punch (ניקוב חורים)	Staple (מהדק)	Stack (ערימה)	Staple (מהדק)	Stack (ערימה)			
X	✓	✓	✓	✓	✓	✓	A5 LEF מ"מ x 148 210 (אינץ' x 5.8 8.3)
X	X	✓	X	✓	✓	✓	A5 עם הזנת קצה קצר מ"מ x 210 148 (אינץ' x 8.3 5.8)
X	X	X	X	X	✓	✓	A6 מ"מ x 148 105 (אינץ' x 5.8 4.1)
X	X	✓	X	✓	✓	✓	JIS B5 מ"מ x 257 182 (אינץ' x 10.1 7.2)
✓	✓	✓	✓	✓	✓	✓	Oficio (מקסיקו) מ"מ x 340 216 (אינץ' x 13.4 8.5)
X	X	X	X	X	✓	✓	Statement מ"מ x 216 140 (אינץ' x 8.5 5.5)
X	X	✓	X	✓	✓	✓	Executive מ"מ x 267 184 (אינץ' x 10.5 7.3)
✓	✓	✓	✓	✓	✓	✓	Letter מ"מ x 279 216 (אינץ' x 11 8.5)
X	✓	✓	✓	✓	✓	✓	Legal מ"מ x 356 216 (אינץ' x 14 8.5)
✓	✓	✓	✓	✓	✓	✓	Folio מ"מ x 330 216 (אינץ' x 13 8.5)
X	X	X	X	X	✓	✓	Universal מ"מ 148 x 105 עד (אינץ' 5.8 x 4.1) מ"מ 356 x 216 (אינץ' 14 x 8.5)
X	X	X	X	X	X	✓	Universal מ"מ 127 x 76.2 עד מ"מ 356 x 216 (אינץ' 5 x 3) עד (אינץ' 14 x 8.5).

יחידת גימור סיכות, מחורר			יחידת גימור סיכות		תא דואר בן 4 תאים	מרחיב פלט, מרחיב פלט בעל קיבולת גבוהה או יוצר ערימות	גודל נייר
Hole Punch (ניקוב חורים)	Staple (מהדק)	Stack (ערימה)	Staple (מהדק)	Stack (ערימה)			
X	X	X	X	X	X	✓	7 3/4 מעטפה (Monarch) 191 98 x מ"מ (7.5 3.9 x אינץ')
X	X	X	X	X	X	✓	9 מעטפה 225 98 x מ"מ (8.9 3.9 x אינץ')
X	X	X	X	X	X	✓	10 מעטפה 241 105 x מ"מ (9.5 4.1 x אינץ')
X	X	X	X	X	X	✓	DL מעטפה 220 110 x מ"מ (8.7 4.3 x אינץ')
X	X	X	X	X	X	✓	C5 מעטפה 229 162 x מ"מ (9 6.4 x אינץ')
X	X	X	X	X	X	✓	B5 מעטפה 250 176 x מ"מ (9.8 6.9 x אינץ')
X	X	X	X	X	X	✓	מעטפות אחרות 162 x 98.4 מ"מ עד (6.4 x 3.9 אינץ') 250 x 176 מ"מ (9.8 x 6.9 אינץ')

סוגי נייר נתמכים

סוגי נייר הנתמכים על ידי המדפסת

סוג נייר	מגש נייר סטנדרטי של 550 גיליונות, מגש נייר אופציונלי של 250 או 550 גיליונות	מגש אופציונלי של 2100 גיליונות	מזין רב-תכליתי	הדפסה דו-צדדית
נייר רגיל	✓	✓	✓	✓
בריסטול	✓	X	✓	✓
שקף*	✓	X	✓	X
מדבקות	✓	X	✓	X
Bond	✓	✓	✓	✓

* למניעת הידבקות שקפים זה לזה, הדפס עד 20 עמודים בלבד. את העמודים הבאים הדפס כעבור שלוש דקות.

הדפסה דו-צדדית	מזין רב-תכליתי	מגש אופציונלי של 2100 גיליונות	מגש נייר סטנדרטי של 550 גיליונות, מגש נייר אופציונלי של 250 או 550 גיליונות	סוג נייר
X	✓	X	✓	מעטפה
X	✓	X	✓	מעטפה מחוספסת
✓	✓	✓	✓	נייר מכתבים
✓	✓	✓	✓	נייר מודפס מראש
✓	✓	X	✓	נייר צבעוני
✓	✓	X	✓	קל
✓	✓	X	✓	כבד
✓	✓	X	✓	מחוספס/כותנה
✓	✓	X	✓	סוג מותאם אישית]] X

* למניעת הידבקות שקפים זה לזה, הדפס עד 20 עמודים בלבד. את העמודים הבאים הדפס כעבור שלוש דקות.

סוגי נייר הנתמכים על ידי אפשרויות הפלט או יחידות הגימור

סוג נייר	מרחיב פלט או מרחיב פלט בעל קיבולת גבוהה	תא דואר בן 4 תאים	יחידת גימור סיכות			יחידת גימור סיכות, מחורר	
			ערימה	מהדק	ערימה	מהדק	ניקוב חורים
נייר רגיל	✓	✓	✓	✓	✓	✓	✓
בריסטול	✓	X	X	X	X	X	X
שקפים	✓	X	✓	X	✓	X	X
מדבקות	✓	X	X	X	X	X	X
Bond	✓	✓	✓	✓	✓	✓	✓
מעטפה	✓	X	X	X	X	X	X
מעטפה מחוספסת	✓	X	X	X	X	X	X
נייר מכתבים	✓	✓	✓	✓	✓	✓	✓
נייר מודפס מראש	✓	✓	✓	✓	✓	✓	✓
נייר צבעוני	✓	X	X	X	X	X	X
קל	✓	X	X	X	X	X	X

סוג נייר	מרחיב פלט או מרחיב פלט בעל קיבולת גבוהה	תא דואר בן 4 תאים	יחידת גימור סיכות			יחידת גימור סיכות, מחורר		
			ערימה	מהדק	ערימה	מהדק	ניקוב חורים	
כבד	✓	X	X	X	X	X	X	X
מחוספס/כותנה	✓	X	X	X	X	X	X	X
סוג מותאם אישית [[א]	✓	X	X	X	X	X	X	X

משקלי נייר נתמכים

משקלי נייר הנתמכים על ידי המדפסת

סוג ומשקל הנייר	מגש נייר סטנדרטי של 550 גיליונות, מגש נייר אופציונלי של 250 או 550 גיליונות	מגש אופציונלי של 2100 גיליונות	מזין רב-תכליתי	הדפסה דו-צדדית
נייר רגיל או Bond ¹ 60 עד 176 גרם/מ"ר סיבים לאורך (16 עד 47 ליברות bond)	✓	✓	✓	✓
שקף 138 עד 146 גרם/מ"ר סיבים לאורך (37 עד 39 ליברות bond)	✓	X	✓	X
טפסים משולבים ² 140 עד 175 גרם/מ"ר (37 עד 47 ליברות bond)	✓	X	✓	✓
טפסים משולבים 75 עד 135 גרם/מ"ר (20 עד 36 ליברות bond)	✓	X	✓	✓
מעטפות ³ 60 עד 105 גרם/מ"ר (16 עד 28 ליברות bond)	✓	X	✓	✓

¹ כיוון סיבים לאורך עדיף עבור נייר שמשקלו מעל 176 גרם/מ"ר (47 ליברות).

² האזור הרגיש ללחץ חייב להיכנס ראשון למדפסת.

³ תכולת הכותנה בנייר bond של 28 ליברות לא תעלה על 25%.

משקלי נייר הנתמכים על ידי אפשרויות הפלט או יחידות הגימור

סוג ומשקל הנייר	מרחיב פלט או מרחיב פלט בעל קיבולת גבוהה	תא דואר בן 4 תאים	יחידת גימור סיכות			יחידת גימור סיכות, מחורר		
			ערימה	מהדק	ערימה	מהדק	ניקוב חורים	
נייר רגיל או Bond 60 עד 176 גרם/מ"ר סיבים לאורך (16 עד 47 ליברות bond)	✓	X	✓	✓	X	X	X	

יחידת גימור סיכות, מחורר			יחידת גימור סיכות		תא דואר בן 4 תאים	מרחיב פלט או מרחיב פלט בעל קיבולת גבוהה	סוג ומשקל הנייר
ניקוב חורים	מהדק	ערימה	מהדק	ערימה			
✓	✓	✓	✓	✓	✓	✓	נייר רגיל או Bond 60 עד 90 גרם/מ"ר סיבים לאורך (16 עד 24 ליברות bond)
X	X	✓	X	✓	X	✓	בריטול 203 גרם/מ"ר סיבים לאורך (125 ליברות bond)
X	X	✓	X	✓	X	✓	בריטול 199 גרם/מ"ר סיבים לאורך (110 ליברות bond)
X	X	X	X	X	X	✓	בריטול 176 גרם/מ"ר סיבים לאורך (65 ליברות bond)
X	X	✓	X	✓	X	✓	בריטול 163 גרם/מ"ר סיבים לאורך (90 ליברות bond)
X	X	✓	X	✓	X	✓	שקף 138 עד 146 גרם/מ"ר סיבים לאורך (37 עד 39 ליברות bond)
X	X	X	X	X	X	✓	מדבקות נייר 180 גרם/מ"ר (48 ליברות bond)
X	X	X	X	X	X	✓	טפסים משולבים 140 עד 175 גרם/מ"ר (37 עד 47 ליברות bond)
X	X	X	X	X	X	✓	טפסים משולבים 75 עד 135 גרם/מ"ר (20 עד 36 ליברות bond)
X	X	X	X	X	X	✓	מעטפות 60 עד 105 גרם/מ"ר (16 עד 28 ליברות bond)

הנחיות בדבר כרטיסיות ומדבקות

משקלי הכרטיסיות והמדבקות הנתמכים

סוגי המדיה הבאים אינם נתמכים במדפסת זו:

- מדבקות ויניל ופוליאסטר

הדפסת מדבקות אלו עשויה לגרום לבעיות באיכות ההדפסה ולנזק במדפסת. לשימושים עם מדבקות אלו השתמש במדפסות Lexmark דגם MS725 או MX725.

- משימות באצוות של מדיה צרה

כאשר מדפיסים על נייר שרוחבו פחות מ-210 מ"מ, המדפסת עשויה להאט והתפוקה עשויה לקטון משמעותית. אם אתה מדפיס באופן קבוע משימות גדולות על נייר צר, השתמש במדפסת Lexmark דגם MS725 או MX725, אשר תוכנן להדפיס אצוות של 10 עמודי נייר צר או יותר במהירות גבוהה יותר. לקבלת מידע נוסף פנה לנציג המכירות של Lexmark.

הערה: כיוון ברירת המחדל של A5 הוא לרוחב, המכונה גם "הזנת קצה ארוך" (LEF), והוא אינו נחשב כמדיה צרה.

בטבלה הבאה מפורטים המשקלים המקסימליים שבהם תומכים המגשים והמזין הרב-תכליתי:

מדבקות		כרטיסיות בריסטול ¹			מקור נייר
נייר Dual-web	נייר	כריכה	Tag	בריסטול חוצצים	
180 גרם/מ"ר	180 גרם/מ"ר	176 גרם/מ"ר	203 גרם/מ"ר	199 גרם/מ"ר	מגשים סטנדרטי ואופציונלי ל-550 גיליונות
180 גרם/מ"ר	180 גרם/מ"ר	176 גרם/מ"ר	203 גרם/מ"ר	199 גרם/מ"ר	מזין רב-תכליתי ²

¹ ראה "מַרְקָם" בעמוד 15 לקבלת המלצות ספציפיות.

² בשל מאפייני תכנון המדבקות, ייתכן שההזנה מהמזין הרב-תכליתי לא תהיה קבילה.

Labels (מדבקות)		עובי
0.102 עד 0.305 מ"מ		רמת חספוס
*100–400 Sheffield		

* החספוס האופטימלי הוא 150–250 Sheffield. שימוש במדיה של יותר מ-300 נקודות Sheffield עשוי להוביל לביצועי הדפסה ירודים.

מידע על קו המילוי של המגש

בתלות במבנה, קורה לעתים שקשה לאסוף ולהזין מדבקות נייר וכרטיסיות בריסטול בצורה אמינה. ניתן לשפר את הביצועים על-ידי שליטה במספר גיליונות המדיה הנטענים במגש. ישנם שני קווי מילוי במגש. הקו הרציף מסמן את מילוי הנייר המקסימלי. אין לטעון מדיה במגש מעל קו זה, אחרת עלולות להיות חסימות נייר. הקו המקווקו מסמן את מילוי הנייר החלופי ויש להשתמש בו כשמבחינים בבעיות אמינות או הזנה של מדיה מיוחדת, לרבות מדבקות וכרטיסיות בריסטול. אם מופיעות חסימות נייר כאשר ממלאים את המגש עד הסוף, טען את המדיה המיוחדת רק עד לסימון מילוי הנייר החלופי.



לקבלת מידע נוסף על דגמי המדפסת וסוגי הזנות המדיה השונים פנה לנציג המכירות של Lexmark.

בעת הדפסה על מדבקות נייר:

- בלוח הבקרה של הסורק, הגדר את גודל, סוג, מרקם ומשקל הנייר בתפריט Paper (נייר) כך שיתאים למדבקות שטעונות במגש.
- אל תטען מדבקות באותו מגש עם נייר או שקפים. שילוב חומרי הדפסה עשוי לגרום לבעיות הזנה.
- השתמש בגיליונות מדבקות שלמים. גיליונות שחסרות בהם מדבקות עלולים לגרום למדבקות להתקלף במהלך ההדפסה, דבר העלול לגרום לחסימת נייר. הדבק עשוי ללכלך את המדפסת. בנוסף הוא עשוי לבטל את האחריות על המדפסת והמחסנית.

במהלך ההדפסה, מספר התוויות בגיליון עשוי להשפיע על הרישום יותר ממשקל הבסיס. בדרך-כלל, ככל שיש בגיליון יותר מדבקות - כך הרישום טוב יותר.

בעת הדפסה על כרטיסיות בריסטול:

- בלוח הבקרה, הגדר את גודל, סוג, מרקם ומשקל הנייר בתפריט Paper (נייר) כך שיתאים לכרטיסיות הבריסטול שטעונות במגש.
- אל תשתמש בבריסטול מקומט. הדבר עלול לגרום לחסימות נייר.

למידע נוסף ראה:

- ["טכנולוגיית גלגלת האיסוף" בעמוד 10](#)
- ["מרקם" בעמוד 15](#)
- ["נהלי תחזוקה" בעמוד 23](#)
- ["פתרון בעיות" בעמוד 26](#)
- ["הנחיות לתכנון מבנה חריץ אורכי ראשי ליישור לשוליים המשמשים כנקודת ייחוס" בעמוד 24](#)

מדפסות רב-שימושיות של Lexmark דגמים MB2770, MX721, MX722, XM5365, XM5370



הטבלאות הבאות כוללות פרטים על מקורות נייר סטנדרטיים ואופציונליים ועל הגדלים, הסוגים והמשקלים של הנייר שבהם הם תומכים.

הערה: עבור גודל נייר שאינו רשום, בחר בגודל הרשום הכי קרוב שהוא גדול יותר.

גודלי נייר נתמכים

גודל נייר	מגש נייר סטנדרטי של 550 גיליונות, מגש נייר אופציונלי של 250 או 550 גיליונות	מגש אופציונלי של 2100 גיליונות	מזין רב-תכליתי	הדפסה דו-צדדית
A4 297 210 מ"מ (8.3 x 11.7 אינץ')	✓	✓	✓	✓
A5 עם הזנת קצה ארוך¹ 148 210 מ"מ (5.8 x 8.3 אינץ')	✓	✓	✓	✓
A5 עם הזנת קצה קצר 148 210 מ"מ (5.8 x 8.3 אינץ')	✓	x	✓	x
A6 148 105 מ"מ (4.1 x 5.8 אינץ')	✓	x	✓	✓

¹ (SEF) (A5 long edge feed (LEF) is recommended over A5 short edge feed (SEF).

² מעטפות ברוחב של יותר מ-101.6 מ"מ (4.5 אינץ') עלולות להתקפל. חובה לבדוק את ההתאמה של סוג נייר זה.

גודל נייר	מגש נייר סטנדרטי של 550 גיליונות, מגש נייר אופציונלי של 250 או 550 גיליונות	מגש אופציונלי של 2100 גיליונות	מזין רב-תכליתי	הדפסה דו-צדדית
JIS B5 257 182 x מ"מ (7.2 10.1 x אינץ')	✓	x	✓	✓
Oficio (מקסיקו) 340 216 x מ"מ (8.5 13.4 x אינץ')	✓	✓	✓	✓
Statement 216 140 x מ"מ (5.5 8.5 x אינץ')	✓	x	✓	✓
Executive 267 184 x מ"מ (7.3 10.5 x אינץ')	✓	x	✓	✓
Letter 279 216 x מ"מ (8.5 11 x אינץ')	✓	✓	✓	✓
Legal 356 216 x מ"מ (8.5 14 x אינץ')	✓	✓	✓	✓
Folio 330 216 x מ"מ (8.5 13 x אינץ')	✓	✓	✓	✓
Universal 148 105 x מ"מ (4.1 5.8 x אינץ') עד 356 216 x מ"מ (8.5 14 x אינץ')	✓	x	✓	✓
7 3/4 מעטפה (Monarch) 191 98 x מ"מ (3.9 7.5 x אינץ')	✓	x	✓	x
9 מעטפה 225 98 x מ"מ (3.9 8.9 x אינץ')	✓	x	✓	x
10 מעטפה² 241 105 x מ"מ (4.1 9.5 x אינץ')	✓	x	✓	x
DL מעטפה² 220 110 x מ"מ (4.3 8.7 x אינץ')	✓	x	✓	x
C5 מעטפה² 229 162 x מ"מ (6.4 9 x אינץ')	✓	x	✓	x
B5 מעטפה² 250 176 x מ"מ (6.9 9.8 x אינץ')	✓	x	✓	x
מעטפה אחרת² 162 98.4 x מ"מ (3.9 6.4 x אינץ') עד 250 176 x מ"מ (6.9 9.8 x אינץ')	✓	x	✓	x

¹ (A5 long edge feed (LEF) is recommended over A5 short edge feed (SEF

² מעטפות ברוב של יותר מ-101.6 מ"מ (4.5 אינץ') עלולות להתקפל. חובה לבדוק את ההתאמה של סוג נייר זה.

סוגי נייר נתמכים

סוג נייר	מגש נייר סטנדרטי של 550 גליונות, מגש נייר אופציונלי של 250 או 550 גליונות	מגש אופציונלי של 2100 גליונות	מזין רב-תכליתי	הדפסה דו-צדדית
נייר רגיל	✓	✓	✓	✓
בריסטול	✓	X	✓	✓
שקף*	✓	X	✓	X
מדבקות	✓	X	✓	X
Bond	✓	✓	✓	✓
מעטפה	✓	X	✓	X
מעטפה מחוספסת	✓	X	✓	X
נייר מכתבים	✓	✓	✓	✓
נייר מודפס מראש	✓	✓	✓	✓
נייר צבעוני	✓	X	✓	✓
קל	✓	X	✓	✓
כבד	✓	X	✓	✓
מחוספס/כותנה	✓	X	✓	✓
סוג מותאם אישית [X]	✓	X	✓	✓

* למניעת הידבקות שקפים זה לזה, הדפס עד 20 עמודים בלבד. את העמודים הבאים הדפס כעבור שלוש דקות.

משקלי נייר נתמכים

סוג ומשקל הנייר	מגש נייר סטנדרטי של 550 גליונות, מגש נייר אופציונלי של 250 או 550 גליונות	מגש אופציונלי של 2100 גליונות	מזין רב-תכליתי	הדפסה דו-צדדית
נייר רגיל או Bond ¹ 60 עד 176 גרם/מ"ר סיבים לאורך (16 עד 47 ליברות bond)	✓	✓	✓	✓

¹ כיוון סיבים לאורך עדיף עבור נייר שמשקלו מעל 176 גרם/מ"ר (47 ליברות).

² האזור הרגיש ללחץ חייב להיכנס תחילה למדפסת.

³ תכולת הכותנה בנייר bond של 28 ליברות לא תעלה על 25%.

סוג ומשקל הנייר	מגש נייר סטנדרטי של 550 גיליונות, מגש נייר אופציונלי של 250 או 550 גיליונות	מגש אופציונלי של 2100 גיליונות	מזין רב-תכליתי	הדפסה דו-צדדית
בריסטול 203 גרם/מ"ר סיבים לאורך (125 ליברות bond)	✓	X	✓	✓
בריסטול 199 גרם/מ"ר סיבים לאורך (110 ליברות bond)	✓	X	✓	✓
בריסטול 176 גרם/מ"ר סיבים לאורך (65 ליברות bond)	✓	X	✓	✓
שקף 138 עד 146 גרם/מ"ר סיבים לאורך (37 עד 39 ליברות bond)	✓	X	✓	X
מדבקות נייר 180 גרם/מ"ר (48 ליברות bond)	✓	X	✓	✓
טפסים משולבים² 140 עד 175 גרם/מ"ר (37 עד 47 ליברות bond)	✓	X	✓	✓
טפסים משולבים 75 עד 135 גרם/מ"ר (20 עד 36 ליברות bond)	✓	X	✓	✓
מעטפות³ 60 עד 105 גרם/מ"ר (16 עד 28 ליברות bond)	✓	X	✓	✓

¹ כיוון סיבים לאורך עדיף עבור נייר שמשקלו מעל 176 גרם/מ"ר (47 ליברות).
² האזור הרגיש ללחץ חייב להיכנס תחילה למדפסת.
³ תכולת הכותנה בנייר bond של 28 ליברות לא תעלה על 25%.

הנחיות בדבר כרטיסיות ומדבקות

משקלי הכרטיסיות והמדבקות הנתמכים

סוגי המדיה הבאים אינם נתמכים במדפסת זו:

- **מדבקות ויניל ופוליאסטר**

הדפסת מדבקות אלו עשויה לגרום לבעיות באיכות ההדפסה ולנזק במדפסת. לשימושים עם מדבקות אלו השתמש במדפסות Lexmark דגם MS725 או MX725.

- **משימות באצוות של מדיה צרה**

כאשר מדפיסים על נייר שרוחבו פחות מ-210 מ"מ, המדפסת עשויה להאט והתפוקה עשויה לקטון משמעותית. אם אתה מדפיס משימות גדולות על נייר צר באופן קבוע, השתמש במדפסות Lexmark מדגם MS725 או MX725. דגם זה תוכנן להדפיס אצוות של 10 עמודי נייר צר או יותר במהירות גבוהה יותר. לקבלת מידע נוסף פנה לנציג המכירות של Lexmark.

הערה: כיוון ברירת המחדל של A5 הוא לרוחב, המכונה גם "הזנת קצה ארוך" (LEF), והוא אינו נחשב כמדיה צרה.

בטבלה הבאה מפורטים המשקלים המקסימליים שבהם תומכים המגשים והמזין הרב-תכליתי:

מדבקות		בריסטול*			מקור נייר
Dual-web paper	נייר	כריכה	Tag	בריסטול חוצצים	
180 גרם/מ"ר	180 גרם/מ"ר	176 גרם/מ"ר	203 גרם/מ"ר	199 גרם/מ"ר	מגשים סטנדרטי ואופציונלי ל-550 גיליונות
180 גרם/מ"ר	180 גרם/מ"ר	176 גרם/מ"ר	203 גרם/מ"ר	199 גרם/מ"ר	מזין רב-תכליתי ²

* ראה "מרקם" בעמוד 15 לקבלת המלצות ספציפיות.
² בשל מאפייני תכנון המדבקות, ייתכן שההזנה מהמזין הרב-תכליתי לא תהיה קבילה.

מדבקות	עובי
0.102 עד 0.305 מ"מ	רמת חספוס
100–400 Sheffield*	

* החספוס האופטימלי הוא Sheffield 150–250. שימוש במדיה של יותר מ-300 נקודות Sheffield עשוי להוביל לביצועי הדפסה ירודים.

מידע על קו המילוי של המגש

בתלות במבנה, קורה לעתים שקשה לאסוף ולהזין מדבקות נייר וכרטיסיות בריסטול בצורה אמינה. ניתן לשפר את הביצועים על-ידי שליטה במספר גיליונות המדיה הנטענים במגש. ישנם שני קווי מילוי במגש. הקו הרציף מסמן את מילוי הנייר המקסימלי. אין לטעון מדיה במגש מעל קו זה, אחרת עלולות להיות חסימות נייר. הקו המקווקו מסמן את מילוי הנייר החלופי. יש להשתמש בו כשמבחינים בבעיות אמינות או הזנה של מדיה מיוחדת, לרבות מדבקות וכרטיסיות בריסטול. אם מופיעות חסימות נייר כאשר ממלאים את המגש עד הסוף, טען את המדיה המיוחדת רק עד לסימון מילוי הנייר החלופי.



לקבלת מידע נוסף על דגמי המדפסת וסוגי הזנות המדיה השונים פנה לנציג המכירות של Lexmark.

בעת הדפסה על מדבקות נייר:

- בלוח הבקרה של הסורק, הגדר את גודל, סוג, מרקם ומשקל הנייר בתפריט Paper (נייר) כך שיתאים למדבקות שטעונות במגש.
- אל תטען מדבקות באותו מגש עם נייר או שקפים. שילוב חומרי הדפסה עשוי לגרום לבעיות הזנה.
- השתמש בגיליונות מדבקות שלמים. גיליונות שחסרות בהם מדבקות עלולים לגרום למדבקות להתקלף במהלך ההדפסה, דבר העלול לגרום לחסימת נייר. הדבק עשוי ללכלך את המדפסת. בנוסף הוא עשוי לבטל את האחריות על המדפסת והמחסנית.

במהלך ההדפסה, מספר התוויות בגיליון עשוי להשפיע על הרישום יותר ממשקל הבסיס. בדרך-כלל, ככל שיש בגיליון יותר מדבקות - כך הרישום טוב יותר.

בעת הדפסה על כרטיסיות בריסטול:

- בלוח הבקרה, הגדר את גודל, סוג, מרקם ומשקל הנייר בתפריט Paper (נייר) כך שיתאים לכרטיסיות הבריסטול שטעונות במגש.
- אל תשתמש בבריסטול מקומט. הדבר עלול לגרום לחסימות נייר.

למידע נוסף ראה:

- ["טכנולוגיית גלגלת האיסוף" בעמוד 10](#)
- ["מרקם" בעמוד 15](#)
- ["נהלי תחזוקה" בעמוד 23](#)
- ["פתרון בעיות" בעמוד 26](#)
- ["הנחיות לתכנון מבנה חריץ אורכי ראשי ליישור לשוליים המשמשים כנקודת ייחוס" בעמוד 24](#)

מדפסות רב-שימושיות של Lexmark דגמים MX822, MX826, XM7355, XM7370



הטבלאות הבאות כוללות פרטים על מקורות נייר סטנדרטיים ואופציונליים ועל הגדלים, הסוגים והמשקלים של הנייר שבהם הם תומכים.

הערה: עבור גודל נייר שאינו רשום, בחר בגודל הרשום הכי קרוב שהוא גדול יותר.

גודלי נייר נתמכים

גודלי נייר הנתמכים על ידי המדפסת

גודל נייר	מגש סטנדרטי או אופציונלי ל-550 גיליונות	מגש אופציונלי של 2100 גיליונות	מזין רב-תכליתי	הדפסה דו-צדדית
A4 297 210 מ"מ (8.3 11.7 אינץ')	✓	✓	✓	✓
A5 עם הזנת קצה ארוך ¹ 148 210 מ"מ (5.8 8.3 אינץ')	✓	✓	✓	✓

¹ A5 עם הזנת קצה ארוך (LEF) מומלץ יותר מ-A5 עם הזנת קצה קצר (SEF).

² מעטפות ברוחב של יותר מ-101.6 מ"מ (4.5 אינץ') עלולות להתקפל. חובה לבדוק את ההתאמה של סוג נייר זה.

גודל נייר	מגש סטנדרטי או אופציונלי ל-550 גיליונות	מגש אופציונלי של 2100 גיליונות	מזין רב-תכליתי	הדפסה דו-צדדית
A5 עם הזנת קצה קצר 210 148 x מ"מ (8.3 5.8 x אינץ')	✓	X	✓	X
A6 148 105 x מ"מ (5.8 4.1 x אינץ')	✓	X	✓	✓
JIS B5 257 182 x מ"מ (10.1 7.2 x אינץ')	✓	X	✓	✓
Oficio (מקסיקו) 340 216 x מ"מ (13.4 8.5 x אינץ')	✓	✓	✓	✓
Statement 216 140 x מ"מ (8.5 5.5 x אינץ')	✓	X	✓	✓
Executive 267 184 x מ"מ (10.5 7.3 x אינץ')	✓	X	✓	✓
Letter 279 216 x מ"מ (11 8.5 x אינץ')	✓	✓	✓	✓
Legal 356 216 x מ"מ (14 8.5 x אינץ')	✓	✓	✓	✓
Folio 330 216 x מ"מ (13 8.5 x אינץ')	✓	✓	✓	✓
Universal 148 105 x מ"מ (5.8 4.1 x אינץ') עד 356 216 x מ"מ (14 8.5 x אינץ')	✓	X	✓	✓
7 3/4 מעטפה (Monarch) 191 98 x מ"מ (7.5 3.9 x אינץ')	✓	X	✓	X
9 מעטפה 225 98 x מ"מ (8.9 3.9 x אינץ')	✓	X	✓	X
10 מעטפה² 241 105 x מ"מ (9.5 4.1 x אינץ')	✓	X	✓	X
DL מעטפה² 220 110 x מ"מ (8.7 4.3 x אינץ')	✓	X	✓	X
C5 מעטפה² 229 162 x מ"מ (9 6.4 x אינץ')	✓	X	✓	X
B5 מעטפה² 250 176 x מ"מ (9.8 6.9 x אינץ')	✓	X	✓	X
מעטפה אחרת² 162 98.4 x מ"מ (6.4 3.9 x אינץ') עד 250 176 x מ"מ (9.8 6.9 x אינץ')	✓	X	✓	X

¹ A5 עם הזנת קצה ארוך (LEF) מומלץ יותר מ-A5 עם הזנת קצה קצר (SEF).
² מעטפות ברובח של יותר מ-101.6 מ"מ (4.5 אינץ') עלולות להתקפל. חובה לבדוק את ההתאמה של סוג נייר זה.

גודלי נייר הנתמכים על ידי אפשרויות הפלט או יחידות הגימור

יחידת גימור סיכות, מחורר			יחידת גימור סיכות		תא דואר בן 4 תאים	ערימת הדפסות	גודל נייר
ניקוב חורים	מהדק	ערימה	מהדק	ערימה			
✓	✓	✓	✓	✓	✓	✓	A4 297 210 מ"מ (8.3 11.7 x אינץ')
X	✓	✓	✓	✓	✓	✓	A5 LEF 148 210 מ"מ (8.3 5.8 x אינץ')
X	X	✓	X	✓	✓	✓	A5 עם הזנת קצה קצר 210 148 מ"מ (8.3 5.8 x אינץ')
X	X	X	X	X	✓	✓	A6 148 105 מ"מ (4.1 5.8 x אינץ')
X	X	✓	X	✓	✓	✓	JIS B5 257 182 מ"מ (7.2 10.1 x אינץ')
✓	✓	✓	✓	✓	✓	✓	Oficio (מקסיקו) 340 216 מ"מ (8.5 13.4 x אינץ')
X	X	✓	X	✓	✓	✓	Statement 216 140 מ"מ (5.5 8.5 x אינץ')
X	X	✓	X	✓	✓	✓	Executive 267 184 מ"מ (7.3 10.5 x אינץ')
✓	✓	✓	✓	✓	✓	✓	Letter 279 216 מ"מ (8.5 11 x אינץ')
X	✓	✓	✓	✓	✓	✓	Legal 356 216 מ"מ (8.5 14 x אינץ')
✓	✓	✓	✓	✓	✓	✓	Folio 330 216 מ"מ (8.5 13 x אינץ')
X	X	X	X	X	✓	✓	Universal 148 105 מ"מ (4.1 5.8 x אינץ') עד 356 216 מ"מ (8.5 14 x אינץ')
X	X	X	X	X	X	✓	7 3/4 מעטפה (Monarch) 191 98 מ"מ (3.9 7.5 x אינץ')
X	X	X	X	X	X	✓	9 מעטפה 225 98 מ"מ (3.9 8.9 x אינץ')
X	X	X	X	X	X	✓	10 מעטפה 241 105 מ"מ (4.1 9.5 x אינץ')
X	X	X	X	X	X	✓	DL מעטפה 220 110 מ"מ (4.3 8.7 x אינץ')
X	X	X	X	X	X	✓	C5 מעטפה 229 162 מ"מ (6.4 9 x אינץ')
X	X	X	X	X	X	✓	B5 מעטפה 250 176 מ"מ (6.9 9.8 x אינץ')

יחידת גימור סיכות, מחורר			יחידת גימור סיכות		תא דואר בן 4 תאים	ערימת הדפסות	גודל נייר
ניקוב חורים	מהדק	ערימה	מהדק	ערימה			
X	X	X	X	X	X	✓	מעטפות אחרות 162 98.4 x מ"מ (6.4 3.9 x אינץ') עד 250 176 x מ"מ (9.8 6.9 x אינץ')

סוגי נייר נתמכים

סוגי נייר הנתמכים על ידי המדפסת

סוג נייר	מגש סטנדרטי או אופציונלי ל-550 גיליונות	מגש אופציונלי של 2100 גיליונות	מזין רב-תכליתי	הדפסה דו-צדדית
נייר רגיל	✓	✓	✓	✓
בריסטול	✓	X	✓	✓
שקף*	✓	X	✓	X
מדבקות	✓	X	✓	X
Bond	✓	✓	✓	✓
מעטפה	✓	X	✓	X
מעטפה גסה	✓	X	✓	X
נייר מכתבים	✓	✓	✓	✓
נייר מודפס מראש	✓	✓	✓	✓
נייר צבעוני	✓	X	✓	✓
קל	✓	X	✓	✓
כבד	✓	X	✓	✓
מחוספס/כותנה	✓	X	✓	✓
סוג מותאם אישית [X]	✓	X	✓	✓

* למניעת הידבקות שקפים זה לזה, הדפס עד 20 עמודים בלבד. את העמודים הבאים הדפס כעבור שלוש דקות.

סוגי נייר הנתמכים על ידי אפשרויות הפלט או יחידות הגימור

סוג נייר	Offset Stacker (ערימת הדפסות)	תא דואר בן 4 תאים	יחידת גימור סיכות		יחידת גימור סיכות, מחורר	
			Stack (ערימה)	מהדק	Stack (ערימה)	מהדק
נייר רגיל	✓	✓	✓	✓	✓	✓

סוג נייר	Offset Stacker (ערימת הדפסות)	תא דואר בן 4 תאים	יחידת גימור סיכות		יחידת גימור סיכות, מחורר	
			Stack (ערימה)	מהדק	Stack (ערימה)	מהדק
בריסטול	✓	X	X	X	X	X
שקף	✓	X	✓	X	✓	X
מדבקות	✓	X	X	X	X	X
Bond	✓	✓	✓	✓	✓	✓
מעטפה	✓	X	X	X	X	X
מעטפה גסה	✓	X	X	X	X	X
נייר מכתבים	✓	✓	✓	✓	✓	✓
נייר מודפס מראש	✓	✓	✓	✓	✓	✓
נייר צבעוני	✓	X	X	X	X	X
קל	✓	X	X	X	X	X
כבד	✓	X	X	X	X	X
מחוספס/כותנה	✓	X	X	X	X	X
סוג מותאם אישית]] X	✓	X	X	X	X	X

משקלי נייר נתמכים

משקלי נייר הנתמכים על ידי המדפסת

סוג ומשקל הנייר	מגש סטנדרטי או אופציונלי ל-550 גיליונות	מגש אופציונלי של 2100 גיליונות	מזין רב-תכליתי	הדפסה דו-צדדית
נייר רגיל או Bond ¹ 60 עד 176 גרם/מ"ר סיבים לאורך (16 עד 47 ליברות bond)	✓	✓	✓	✓
בריסטול 203 גרם/מ"ר סיבים לאורך (125 ליברות bond)	✓	X	✓	✓
בריסטול 199 גרם/מ"ר סיבים לאורך (110 ליברות bond)	✓	X	✓	✓

¹ כיוון סיבים לאורך עדיף עבור נייר שמשקלו מעל 176 גרם/מ"ר (47 ליברות).

² האזור הרגיש ללחץ חייב להיכנס ראשון למדפסת.

³ תכולת הכותנה בנייר bond של 28 ליברות לא תעלה על 25%.

סוג ומשקל הנייר	מגש סטנדרטי או אופציונלי ל-550 גיליונות	מגש אופציונלי של 2100 גיליונות	מזין רב-תכליתי	הדפסה דו-צדדית
בריסטול 176 גרם/מ"ר סיבים לאורך (65 ליברות bond)	✓	X	✓	✓
שקף 138 עד 146 גרם/מ"ר סיבים לאורך (37 עד 39 ליברות bond)	✓	X	✓	X
מדבקות נייר 180 גרם/מ"ר (48 ליברות bond)	✓	X	✓	✓
טפסים משולבים² 140 עד 175 גרם/מ"ר (37 עד 47 ליברות bond)	✓	X	✓	✓
טפסים משולבים 75 עד 135 גרם/מ"ר (20 עד 36 ליברות bond)	✓	X	✓	✓
מעטפות³ 60 עד 105 גרם/מ"ר (16 עד 28 ליברות bond)	✓	X	✓	✓

¹ כיוון סיבים לאורך עדיף עבור נייר שמשקלו מעל 176 גרם/מ"ר (47 ליברות).

² האזור הרגיש ללחץ חייב להיכנס ראשון למדפסת.

³ תכולת הכותנה בנייר bond של 28 ליברות לא תעלה על 25%.

משקלי נייר הנתמכים על ידי אפשרויות הפלט או יחידות הגימור

סוג ומשקל הנייר	ערימת הדפסות	תא דואר בן 4 תאים	יחידת גימור סיכות		יחידת גימור סיכות, מחורר		
			ערימה	מהדק	ערימה	מהדק	ניקוב חורים
נייר רגיל או Bond 60 עד 176 גרם/מ"ר סיבים לאורך (16 עד 47 ליברות bond)	✓	X	✓	X	✓	X	X
נייר רגיל או Bond 60 עד 90 גרם/מ"ר סיבים לאורך (16 עד 24 ליברות bond)	✓	✓	✓	✓	✓	✓	✓
בריסטול 203 גרם/מ"ר סיבים לאורך (125 ליברות bond)	✓	X	✓	X	✓	X	X
בריסטול 199 גרם/מ"ר סיבים לאורך (110 ליברות bond)	✓	X	✓	X	✓	X	X
בריסטול 176 גרם/מ"ר סיבים לאורך (65 ליברות bond)	✓	X	X	X	X	X	X
בריסטול 163 גרם/מ"ר סיבים לאורך (90 ליברות bond)	✓	X	✓	X	✓	X	X
שקף 138 עד 146 גרם/מ"ר סיבים לאורך (37 עד 39 ליברות bond)	✓	X	✓	X	✓	X	X

סוג ומשקל הנייר			ערימת הדפסות	תא דואר בן 4 תאים	יחידת גימור סיכות		יחידת גימור סיכות, מחורר	
		ערימה			מהדק	ערימה	מהדק	ניקוב חורים
מדבקות נייר 180 גרם/מ"ר (48 ליברות bond)			✓	X	X	X	X	X
טפסים משולבים 140 עד 175 גרם/מ"ר (37 עד 47 ליברות bond)			✓	X	X	X	X	X
טפסים משולבים 75 עד 135 גרם/מ"ר (20 עד 36 ליברות bond)			✓	X	X	X	X	X
מעטפות 60 עד 105 גרם/מ"ר (16 עד 28 ליברות bond)			✓	X	X	X	X	X

הנחיות בדבר כרטיסיות ומדבקות

משקלי הכרטיסיות והמדבקות הנתמכים

סוגי המדיה הבאים אינם נתמכים במדפסת זו:

- מדבקות ויניל ופוליאסטר

הדפסת מדבקות אלו עשויה לגרום לבעיות באיכות ההדפסה ולנזק במדפסת. לשימושים עם מדבקות אלו השתמש במדפסות Lexmark דגם MS725 או MX725.

- משימות באצוות של מדיה צרה

כאשר מדפיסים על נייר שרוחבו פחות מ-210 מ"מ, המדפסת עשויה להאט והתפוקה עשויה לקטון משמעותית. אם אתה מדפיס באופן קבוע משימות גדולות על נייר צר, השתמש במדפסת Lexmark דגם MS725 או MX725, אשר תוכנן להדפיס אצוות של 10 עמודי נייר צר או יותר במהירות גבוהה יותר. לקבלת מידע נוסף פנה לנציג המכירות של Lexmark.

הערה: כיוון ברירת המחדל של A5 הוא לרוחב, המכונה גם "הזנת קצה ארוך" (LEF), והוא אינו נחשב כמדיה צרה.

בטבלה הבאה מפורטים המשקלים המקסימליים שבהם תומכים המגשים והמזין הרב-תכליתי:

מדבקות		כרטיסיות ¹			מקור נייר
Dual-web נייר	נייר	כריכה	Tag	בריסטול חוצצים	
180 גרם/מ"ר	180 גרם/מ"ר	176 גרם/מ"ר	203 גרם/מ"ר	199 גרם/מ"ר	מגש סטנדרטי או אופציונלי ל-550 גיליונות ¹
180 גרם/מ"ר	180 גרם/מ"ר	176 גרם/מ"ר	203 גרם/מ"ר	199 גרם/מ"ר	מזין רב תכליתי ²

¹ ראה "מרקם" בעמוד 15 לקבלת המלצות ספציפיות.

² בשל מאפייני תכנון המדבקות, ייתכן שההזנה מהמזין הרב-תכליתי לא תהיה קבילה.

מדבקות	עובי	רמת חספוס
0.102 עד 0.305 מ"מ		
		100–400 Sheffield*

* החספוס האופטימלי הוא Sheffield 150–250. שימוש במדיה של יותר מ-300 נקודות Sheffield עשוי להוביל לביצועי הדפסה ירודים.

מידע על קו המילוי של המגש

בתלות במבנה, קורה לעתים שקשה לאסוף ולהזין מדבקות נייר וכרטיסיות בריסטול בצורה אמינה. ניתן לשפר את הביצועים על-ידי שליטה במספר גיליונות המדיה הנטענים במגש. ישנם שני קווי מילוי במגש. הקו הרציף מסמן את מילוי הנייר המקסימלי. אין לטעון מדיה במגש מעל קו זה, אחרת עלולות להיות חסימות נייר. הקו המקווקוו מסמן את מילוי הנייר החלופי ויש להשתמש בו כשמבחינים בבעיות אמינות או הזנה של מדיה מיוחדת, לרבות מדבקות וכרטיסיות בריסטול. אם מופיעות חסימות נייר כאשר ממלאים את המגש עד הסוף, טען את המדיה המיוחדת רק עד לסימון מילוי הנייר החלופי.



לקבלת מידע נוסף על דגמי המדפסת וסוגי הזנות המדיה השונים פנה לנציג המכירות של Lexmark.

בעת הדפסה על מדבקות נייר:

- בלוח הבקרה של הסורק, הגדר את גודל, סוג, מרקם ומשקל הנייר בתפריט Paper (נייר) כך שיתאים למדבקות שטעונות במגש.
 - אל תטען מדבקות באותו מגש עם נייר או שקפים. שילוב חומרי הדפסה עשוי לגרום לבעיות הזנה.
 - השתמש בגיליונות מדבקות שלמים. גיליונות שחסרות בהם מדבקות עלולים לגרום למדבקות להתקלף במהלך ההדפסה, דבר העלול לגרום לחסימת נייר. הדבק עשוי ללכלך את המדפסת. בנוסף הוא עשוי לבטל את האחריות על המדפסת והמחשנית.
- במהלך ההדפסה, מספר התוויות בגיליון עשוי להשפיע על הרישום יותר ממשקל הבסיס. בדרך-כלל, ככל שיש בגיליון יותר מדבקות - כך הרישום טוב יותר.

בעת הדפסה על כרטיסיות בריסטול:

- בלוח הבקרה, הגדר את גודל, סוג, מרקם ומשקל הנייר בתפריט Paper (נייר) כך שיתאים לכרטיסיות הבריסטול שטעונות במגש.
- אל תשתמש בבריסטול מקומט. הדבר עלול לגרום לחסימות נייר.

למידע נוסף ראה:

- ["טכנולוגיית גלגלת האיסוף" בעמוד 10](#)
- ["מרקם" בעמוד 15](#)
- ["נהלי תחזוקה" בעמוד 23](#)
- ["פתרון בעיות" בעמוד 26](#)
- ["הנחיות לתכנון מבנה חריץ אורכי ראשי ליישור לשוליים המשמשים כנקודת ייחוס" בעמוד 24](#)

מדפסות Lexmark דגמים B2338, B2442, B2546, B2650, M1242, M1246, M3250, MS321, MS421, MS521, MS621, MS622



הטבלאות הבאות כוללות פרטים על מקורות נייר סטנדרטיים ואופציונליים ועל הגדלים, הסוגים והמשקלים של הנייר שבהם הם תומכים.

הערה: עבור גודל נייר שאינו רשום, בחר בגודל הרשום הכי קרוב שהוא גדול יותר.

גודלי נייר נתמכים

גודל נייר	סל מגש של גיליונות	אופציונלי 250 או 550 גיליונות	מזין רב-תכליתי	הדפסה דו-צדדית
A4 297 x 210 מ"מ (11.7 x 8.3 אינץ')	✓	✓	✓	✓
A5 148 x 210 מ"מ (5.8 x 8.3 אינץ')	✓	✓	✓	X
A5 LEF 210 x 148 מ"מ (8.3 x 5.8 אינץ')	✓	X	✓	X
A6 148 x 105 מ"מ (5.8 x 4.1 אינץ')	✓	X	✓	X
JIS B5 257 x 182 מ"מ (10.1 x 7.2 אינץ')	✓	✓	✓	X

גודל נייר	סל מגש של גיליונות	אופציונלי 250 או 550 גיליונות	מזין רב-תכליתי	הדפסה דו-צדדית
Oficio (מקסיקו) מ"מ 340 x 216 (8.5 x 13.4 אינץ')	✓	✓	✓	✓
Hagaki מ"מ 148 x 100 (3.9 x 5.8 אינץ')	X	X	✓	X
כרטיס ביקור מ"מ 88.9 x 50.8 (2 x 3.5 אינץ')	X	X	X	X
Statement מ"מ 216 x 140 (5.5 x 8.5 אינץ')	✓	✓	✓	X
Executive מ"מ 267 x 184 (7.3 x 10.5 אינץ')	✓	✓	✓	X
Letter מ"מ 279 x 216 (8.5 x 11 אינץ')	✓	✓	✓	✓
Legal מ"מ 356 x 216 (8.5 x 14 אינץ')	✓	✓	✓	✓
Folio מ"מ 330 x 216 (8.5 x 13 אינץ')	✓	✓	✓	✓
Universal מ"מ 127 x 76.2 עד מ"מ 356 x 216 (3 x 5 אינץ' עד 8.5 x 14 אינץ').	X	X	✓	X
Universal מ"מ 148 x 105 עד מ"מ 356 x 216 (4.13 x 5.83 אינץ' עד 8.5 x 14 אינץ').	✓	X	X	X
Universal מ"מ 210 x 148 עד מ"מ 356 x 216 (5.83 x 8.27 אינץ' עד 8.5 x 14 אינץ').	X	✓	X	X
7 3/4 מעטפה (Monarch) מ"מ 191 x 98 (3.9 x 7.5 אינץ')	X	X	✓	X
9 מעטפה מ"מ 225 x 98 (3.9 x 8.9 אינץ')	X	X	✓	X

הדפסה דו-צדדית	מזין רב-תכליתי	אופציונלי 250 או 550 גיליונות גיליונות	סל מגש של גיליונות	גודל נייר
X	✓	X	X	10 מעטפה 105 x 241 מ"מ (4.1 x 9.5 אינץ')
X	✓	X	X	DL מעטפה 110 x 220 מ"מ (4.3 x 8.7 אינץ')
X	✓	X	X	C5 מעטפה 162 x 229 מ"מ (6.4 x 9 אינץ')
X	✓	X	X	B5 מעטפה 176 x 250 מ"מ (6.9 x 9.8 אינץ')
X	✓	X	X	אחר Envelope 127 x 76.2 מ"מ עד 356 x 216 מ"מ (3 x 5 אינץ' עד 8.5 x 14 אינץ').

סוגי נייר נתמכים

הדפסה דו-צדדית	מזין רב-תכליתי	אופציונלי 250 או 550 גיליונות גיליונות	סל מגש של גיליונות	סוג נייר
✓	✓	✓	✓	נייר רגיל
X	✓	X	X	בריסטול
X	✓	X	✓	שקף
✓	✓	✓	✓	ממוחזר
X	✓	✓	✓	Paper labels (מדבקות נייר) ¹
✓	✓	✓	✓	בונד ²
✓	✓	✓	✓	Letterhead (נייר מכתבים)
✓	✓	✓	✓	Preprinted (נייר מודפס מראש)
✓	✓	✓	✓	Colored Paper (נייר צבעוני)

¹ מדבקות נייר צד אחד המיועדות למדפסות לייזר, נתמכות לשימוש מזדמן. מומלץ להדפיס 20 עמודים או פחות של מדבקות נייר בחודש. מדבקות וינל, בית מרקחת ודו-צדדיות אינן נתמכות.

² נייר בונד ונייר כבד נתמכים במצב הדפסה משני צדי הדף אם משקלם עד 90 ג'מ"ר (24 ליברות).

סוג נייר	סל מגש של גיליונות	אופציונלי 250 או 550 גיליונות	מזין רב-תכליתי	הדפסה דו-צדדית
נייר קל	✓	✓	✓	✓
נייר כבד ²	✓	✓	✓	✓
Rough/Cotton (מחוספס/כותנה)	✓	✓	✓	✓
Envelope (מעטפה)	X	X	✓	X
Rough Envelope (מעטפה מחוספסת)	X	X	✓	X

¹ מדבקות נייר צד אחד המיועדות למדפסות לייזר, נתמכות לשימוש מזדמן. מומלץ להדפיס 20 עמודים או פחות של מדבקות נייר בחודש. מדבקות ויניל, בית מרקחת ודו-צדדיות אינן נתמכות.

² נייר בונד ונייר כבד נתמכים במצב הדפסה משני צדי הדף אם משקלם עד 90 ג'מ"ר (24 ליברות).

משקלי נייר נתמכים

סוג נייר	מגש	מזין רב-תכליתי	הדפסה דו-צדדית
נייר רגיל	120-60 גרם/מ"ר (32-16 ליברות)	216-60 גרם/מ"ר (58-16 ליברות)	90-60 גרם/מ"ר (24-16 ליברות)
בריסטול	לא רלוונטי	216-60 גרם/מ"ר (58-16 ליברות)	לא רלוונטי
שקף	120-60 גרם/מ"ר (32-16 ליברות)	216-60 גרם/מ"ר (58-16 ליברות)	לא רלוונטי
מדבקות*	120-60 גרם/מ"ר (32-16 ליברות)	216-60 גרם/מ"ר (58-16 ליברות)	לא רלוונטי
מעטפות	לא רלוונטי	לא רלוונטי	לא רלוונטי

* מדבקות נייר צד אחד המיועדות למדפסות לייזר נתמכות לשימוש מזדמן. מומלץ להדפיס 20 עמודים או פחות של מדבקות נייר בחודש. מדבקות ויניל, בית מרקחת ודו-צדדיות אינן נתמכות.

מדפסות רב-שימושיות של Lexmark דגמים MB2338, MB2442, MX321, MX421, XM1242



הטבלאות הבאות כוללות פרטים על מקורות נייר סטנדרטיים ואופציונליים ועל הגדלים, הסוגים והמשקלים של הנייר שבהם הם תומכים.

הערה: עבור גודל נייר שאינו רשום, בחר בגודל הרשום הכי קרוב שהוא גדול יותר.

גודלי נייר נתמכים

גודל נייר	סל מגש של גיליונות	אופציונלי 550 או 250 גיליונות	מזין רב-תכליתי	הדפסה דו-צדדית	ADF	משטח הזכוכית של הסורק
A4 297 x 210 מ"מ (11.7 x 8.3 אינץ')	✓	✓	✓	✓	✓	✓
A5 148 x 210 מ"מ (5.8 x 8.3 אינץ')	✓	✓	✓	X	✓	✓
A5 LEF 210 x 148 מ"מ (8.3 x 5.8 אינץ')	✓	X	✓	X	✓	✓
A6 148 x 105 מ"מ (5.8 x 4.1 אינץ')	✓	X	✓	X	✓	✓
JIS B5 257 x 182 מ"מ (10.1 x 7.2 אינץ')	✓	✓	✓	X	✓	✓
Oficio (מקסיקו) 340 x 216 מ"מ (13.4 x 8.5 אינץ')	✓	✓	✓	✓	✓	✓
Hagaki 148 x 100 מ"מ (5.8 x 3.9 אינץ')	X	X	✓	X	X	✓

גודל נייר	סל מגש של גיליונות	אופציונלי 250 או 550 גיליונות גיליונות	מזין רב-תכליתי	הדפסה דו-צדדית	ADF	משטח הזכוכית של הסורק
כרטיס ביקור 88.9 x 50.8 מ"מ (3.5 x 2 אינץ')	X	X	X	X	X	✓
Statement 216 x 140 מ"מ (8.5 x 5.5 אינץ')	✓	✓	✓	X	✓	✓
Executive 267 x 184 מ"מ (10.5 x 7.3 אינץ')	✓	✓	✓	X	✓	✓
Letter 279 x 216 מ"מ (11 x 8.5 אינץ')	✓	✓	✓	✓	✓	✓
Legal 356 x 216 מ"מ (14 x 8.5 אינץ')	✓	✓	✓	✓	✓	✓
Folio 330 x 216 מ"מ (13 x 8.5 אינץ')	✓	✓	✓	✓	✓	✓
Universal 127 x 76.2 מ"מ עד 356 x 216 מ"מ (5 x 3 אינץ' עד 14 x 8.5 אינץ').	X	X	✓	X	✓	² ✓
Universal 148 x 105 מ"מ עד 356 x 216 מ"מ (5.83 x 4.13 אינץ' עד 14 x 8.5 אינץ').	✓	X	X	X	✓	✓
Universal 210 x 148 מ"מ עד 356 x 216 מ"מ (8.27 x 5.83 אינץ' עד 14 x 8.5 אינץ').	X	✓	X	X	X	✓
7 3/4 מעטפה (Monarch) 191 x 98 מ"מ (7.5 x 3.9 אינץ')	X	X	✓	X	X	✓
9 מעטפה 225 x 98 מ"מ (8.9 x 3.9 אינץ')	X	X	✓	X	X	✓
10 מעטפה 241 x 105 מ"מ (9.5 x 4.1 אינץ')	X	X	✓	X	X	✓
DL מעטפה 220 x 110 מ"מ (8.7 x 4.3 אינץ')	X	X	✓	X	X	✓

משטח הזכוכית של הסורק	ADF	הדפסה דו-צדדית	מזין רב-תכליתי	אופציונלי 250 או 550 גיליונות	סל מגש של גיליונות	גודל נייר
✓	X	X	✓	X	X	C5 מעטפה 229 x 162 מ"מ (9 x 6.4 אינץ')
✓	X	X	✓	X	X	B5 מעטפה 250 x 176 מ"מ (9.8 x 6.9 אינץ')
✓	X	X	✓	X	X	אחר Envelope 127 x 76.2 מ"מ עד 356 x 216 מ"מ (3 x 5 אינץ' עד 8.5 x 14 אינץ').

סוגי נייר נתמכים

משטח הזכוכית של הסורק	ADF	הדפסה דו-צדדית	מזין רב-תכליתי	אופציונלי 250 או 550 גיליונות	סל מגש של גיליונות	סוג נייר
✓	✓	✓	✓	✓	✓	נייר רגיל
✓	X	X	✓	X	X	בריסטול
✓	X	X	✓	X	✓	שקף
✓	✓	✓	✓	✓	✓	ממוחזר
✓	X	X	✓	✓	✓	Paper labels (מדבקות נייר) ¹
✓	✓	✓	✓	✓	✓	בונד ²
✓	✓	✓	✓	✓	✓	Letterhead (נייר מכתבים)
✓	✓	✓	✓	✓	✓	Preprinted (נייר מודפס מראש)
✓	✓	✓	✓	✓	✓	Colored Paper (נייר צבעוני)
✓	✓	✓	✓	✓	✓	נייר קל
✓	✓	✓	✓	✓	✓	נייר כבד ²

¹ מדבקות נייר צד אחד המיועדות למדפסות לייזר, נתמכות לשימוש מזדמן. מומלץ להדפיס 20 עמודים או פחות של מדבקות נייר בחודש. מדבקות וינל, בית מרקחת ודו-צדדיות אינן נתמכות.

² נייר בונד ונייר כבד נתמכים במצב הדפסה משני צדי הדף אם משקלם עד 90 ג'מ"ר (24 ליברות).

משטח הזכוכית של הסורק	ADF	הדפסה דו-צדדית	מזין רב-תכליתי	אופציונלי 250 או 550 גיליונות גיליונות	סל מגש של גיליונות	סוג נייר
✓	✓	✓	✓	✓	✓	Rough/Cotton (מחוספס/כותנה)
✓	X	X	✓	X	X	Envelope (מעטפה)
✓	X	X	✓	X	X	Rough Envelope (מעטפה מחוספסת)

¹ מדבקות נייר צד אחד המיועדות למדפסות לייזר, נתמכות לשימוש מזדמן. מומלץ להדפיס 20 עמודים או פחות של מדבקות נייר בחודש. מדבקות ויניל, בית מרקחת ודו-צדדיות אינן נתמכות.

² נייר בונד ונייר כבד נתמכים במצב הדפסה משני צדי הדף אם משקלם עד 90 ג'מ"ר (24 ליברות).

משקלי נייר נתמכים

הדפסה דו-צדדית	ADF	מזין רב-תכליתי	מגש	סוג נייר
90-60 גרם/מ"ר (24-16 ליברות)	נייר בגודל סטנדרטי: 120-52 גרם/מ"ר (32-14 ליברות) מדיה בגודל אוניברסלי: 90-60 גרם/מ"ר (24-16 ליברות)	216-60 גרם/מ"ר (58-16 ליברות)	120-60 גרם/מ"ר (32-16 ליברות)	נייר רגיל
לא רלוונטי	120-52 גרם/מ"ר (32-14 ליברות)	216-60 גרם/מ"ר (58-16 ליברות)	לא רלוונטי	בריסטול
לא רלוונטי	לא רלוונטי	216-60 גרם/מ"ר (58-16 ליברות)	120-60 גרם/מ"ר (32-16 ליברות)	שקף
לא רלוונטי	לא רלוונטי	216-60 גרם/מ"ר (58-16 ליברות)	120-60 גרם/מ"ר (32-16 ליברות)	מדבקות*
לא רלוונטי	216-60 גרם/מ"ר (58-16 ליברות)	לא רלוונטי	לא רלוונטי	מעטפות

* מדבקות נייר צד אחד המיועדות למדפסות לייזר, נתמכות לשימוש מזדמן. מומלץ להדפיס 20 עמודים או פחות של מדבקות נייר בחודש. מדבקות ויניל, בית מרקחת ודו-צדדיות אינן נתמכות.

מדפסות רב-שימושיות של Lexmark דגמים MB2546, MB2650, MX521, MX522, MX622, XM1242, XM1246, XM3250



הטבלאות הבאות כוללות פרטים על מקורות נייר סטנדרטיים ואופציונליים ועל הגדלים, הסוגים והמשקלים של הנייר שבהם הם תומכים.

הערה: עבור גודל נייר שאינו רשום, בחר בגודל הרשום הכי קרוב שהוא גדול יותר.

גודלי נייר נתמכים

גודל נייר	סל מגש של גיליונות	אופציונלי 550 או 250 גיליונות	מזין רב-תכליתי	הדפסה דו-צדדית	ADF	משטח הזכוכית של הסורק
A4 297 x 210 מ"מ (11.7 x 8.3 אינץ')	✓	✓	✓	✓	✓	✓
A5 148 x 210 מ"מ (5.8 x 8.3 אינץ')	✓	✓	✓	X	✓	✓
A5 LEF 210 x 148 מ"מ (8.3 x 5.8 אינץ')	✓	X	✓	X	✓	✓
A6 148 x 105 מ"מ (5.8 x 4.1 אינץ')	✓	X	✓	X	✓	✓
JIS B5 257 x 182 מ"מ (10.1 x 7.2 אינץ')	✓	✓	✓	X	✓	✓
Oficio (מקסיקו) 340 x 216 מ"מ (13.4 x 8.5 אינץ')	✓	✓	✓	✓	✓	✓
Hagaki 148 x 100 מ"מ (5.8 x 3.9 אינץ')	X	X	✓	X	X	✓

משטח הזכוכית של הסורק	ADF	הדפסה דו-צדדית	מזין רב-תכליתי	אופציונלי 250 או 550 גיליונות גיליונות	סל מגש של גיליונות	גודל נייר
✓	X	X	X	X	X	כרטיס ביקור 88.9 x 50.8 מ"מ (3.5 x 2 אינץ')
✓	✓	X	✓	✓	✓	Statement 216 x 140 מ"מ (8.5 x 5.5 אינץ')
✓	✓	X	✓	✓	✓	Executive 267 x 184 מ"מ (10.5 x 7.3 אינץ')
✓	✓	✓	✓	✓	✓	Letter 279 x 216 מ"מ (11 x 8.5 אינץ')
✓	✓	✓	✓	✓	✓	Legal 356 x 216 מ"מ (14 x 8.5 אינץ')
✓	✓	✓	✓	✓	✓	Folio 330 x 216 מ"מ (13 x 8.5 אינץ')
✓	X	X	✓	X	X	Universal 127 x 76.2 מ"מ עד 356 x 216 מ"מ (5 x 3 אינץ' עד 14 x 8.5 אינץ').
✓	✓	X	X	X	✓	Universal 148 x 105 מ"מ עד 356 x 216 מ"מ (5.83 x 4.13 אינץ' עד 14 x 8.5 אינץ').
✓	X	X	X	✓	X	Universal 210 x 148 מ"מ עד 356 x 216 מ"מ (8.27 x 5.83 אינץ' עד 14 x 8.5 אינץ').
✓	X	X	✓	X	X	7 3/4 מעטפה (Monarch) 191 x 98 מ"מ (7.5 x 3.9 אינץ')
✓	X	X	✓	X	X	9 מעטפה 225 x 98 מ"מ (8.9 x 3.9 אינץ')
✓	X	X	✓	X	X	10 מעטפה 241 x 105 מ"מ (9.5 x 4.1 אינץ')
✓	X	X	✓	X	X	DL מעטפה 220 x 110 מ"מ (8.7 x 4.3 אינץ')

גודל נייר	סל מגש של גיליונות	אופציונלי 550 או 250 גיליונות	מזין רב-תכליתי	הדפסה דו-צדדית	ADF	משטח הזכוכית של הסורק
C5 מעטפה 229 x 162 מ"מ (9 x 6.4 אינץ')	X	X	✓	X	X	✓
B5 מעטפה 250 x 176 מ"מ (9.8 x 6.9 אינץ')	X	X	✓	X	X	✓
אחר Envelope 127 x 76.2 מ"מ עד 356 x 216 מ"מ (3 x 5 אינץ' עד 8.5 x 14 אינץ').	X	X	✓	X	X	✓

סוגי נייר נתמכים

סוג נייר	סל מגש של גיליונות	אופציונלי 550 או 250 גיליונות	מזין רב-תכליתי	הדפסה דו-צדדית	ADF	משטח הזכוכית של הסורק
נייר רגיל	✓	✓	✓	✓	✓	✓
בריסטול	X	X	✓	X	X	✓
שקף	✓	X	✓	X	X	✓
ממוחזר	✓	✓	✓	✓	✓	✓
Paper labels (מדבקות נייר) ¹	✓	✓	✓	X	X	✓
בונד ²	✓	✓	✓	✓	✓	✓
Letterhead (נייר מכתבים)	✓	✓	✓	✓	✓	✓
Preprinted (נייר מודפס מראש)	✓	✓	✓	✓	✓	✓
Colored Paper (נייר צבעוני)	✓	✓	✓	✓	✓	✓
נייר קל	✓	✓	✓	✓	✓	✓
נייר כבד ²	✓	✓	✓	✓	✓	✓

¹ מדבקות נייר צד אחד המיועדות למדפסות לייזר, נתמכות לשימוש מזדמן. מומלץ להדפיס 20 עמודים או פחות של מדבקות נייר בחודש. מדבקות וינל, בית מרקחת ודו-צדדיות אינן נתמכות.

² נייר בונד ונייר כבד נתמכים במצב הדפסה משני צדי הדף אם משקלם עד 90 ג'מ"ר (24 ליברות).

משטח הזכוכית של הסורק	ADF	הדפסה דו-צדדית	מזין רב-תכליתי	אופציונלי 250 או 550 גיליונות גיליונות	סל מגש של גיליונות	סוג נייר
✓	✓	✓	✓	✓	✓	Rough/Cotton (מחוספס/כותנה)
✓	X	X	✓	X	X	Envelope (מעטפה)
✓	X	X	✓	X	X	Rough Envelope (מעטפה מחוספסת)

¹ מדבקות נייר צד אחד המיועדות למדפסות לייזר, נתמכות לשימוש מזדמן. מומלץ להדפיס 20 עמודים או פחות של מדבקות נייר בחודש. מדבקות ויניל, בית מרקחת ודו-צדדיות אינן נתמכות.

² נייר בונד ונייר כבד נתמכים במצב הדפסה משני צדי הדף אם משקלם עד 90 ג'מ"ר (24 ליברות).

משקלי נייר נתמכים

הדפסה דו-צדדית	ADF	מזין רב-תכליתי	מגש	סוג נייר
90-60 גרם/מ"ר (24-16 ליברות)	נייר בגודל סטנדרטי: 120-52 גרם/מ"ר (32-14 ליברות) מדיה בגודל אוניברסלי: 90-60 גרם/מ"ר (24-16 ליברות)	216-60 גרם/מ"ר (58-16 ליברות)	120-60 גרם/מ"ר (32-16 ליברות)	Plain Paper (נייר רגיל)
לא רלוונטי	120-52 גרם/מ"ר (32-14 ליברות)	216-60 גרם/מ"ר (58-16 ליברות)	לא רלוונטי	Card Stock (כרטיסים)
לא רלוונטי	לא רלוונטי	216-60 גרם/מ"ר (58-16 ליברות)	120-60 גרם/מ"ר (32-16 ליברות)	שקף
לא רלוונטי	לא רלוונטי	216-60 גרם/מ"ר (58-16 ליברות)	120-60 גרם/מ"ר (32-16 ליברות)	מדבקות*
לא רלוונטי	216-60 גרם/מ"ר (58-16 ליברות)	לא רלוונטי	לא רלוונטי	מעטפות

* מדבקות נייר צד אחד המיועדות למדפסות לייזר נתמכות לשימוש מזדמן. מומלץ להדפיס 20 עמודים או פחות של מדבקות נייר בחודש. מדבקות ויניל, בית מרקחת ודו-צדדיות אינן נתמכות.

מדפסות ומדפסות רב-שימושיות של Lexmark דגמים C9235, CS921, CS923, CS927, CX921, CX922, CX923, CX924, CX927, XC9225, XC9235, XC9245, XC9255, XC9265



הטבלאות הבאות כוללות פרטים על מקורות נייר סטנדרטיים ואופציונליים ועל הגדלים, הסוגים והמשקלים של הנייר שבהם הם תומכים.

הערה: עבור גודל נייר שאינו רשום, בחר בגודל הרשום הכי קרוב שהוא גדול יותר.

גודלי נייר נתמכים

גודלי נייר הנתמכים על ידי המדפסת

הדפסה דו-צדדית	מזין רב תכליתי ³	מגש של 3000 גיליונות	מגש של 2500 גיליונות	2 x מגש של 500 גיליונות	מגש של 500 גיליונות	גודל וממדי נייר
X	✓	X	X	X	X	7 3/4 מעטפה 191 x 98 מ"מ (7.5 x 3.9 אינץ')
X	✓	X	X	X	X	9 מעטפה 225 x 98.4 מ"מ (8.9 x 3.9 אינץ')
X	✓	X	X	X	X	10 מעטפה 241 x 105 מ"מ (9.5 x 4.1 אינץ')
✓	¹ ✓	X	X	¹ ✓	¹ ✓	17 x 11 431.8 x 279.4 מ"מ (17 x 11 אינץ')
✓	¹ ✓	X	X	X	^{4,1} ✓	18 x 12 457 x 305 מ"מ (18 x 12 אינץ')

¹ נייר זה נטען בכיוון לרוחב בלבד.

² נייר זה נטען בכיוון לאורך בלבד.

³ מקור הנייר תומך בגודל נייר ללא חישת גודל.

⁴ נייר זה אינו נתמך במגש 1.

⁵ הדפסה דו-צדדית תומכת במידות Universal מ-148 x 139.7 מ"מ עד 458 x 320 מ"מ (5.5 x 5.83 אינץ' עד 18 x 12.6 אינץ').

הדפסה דו-צדדית	מזין רב תכליתי ³	מגש של 3000 גיליונות	מגש של 2500 גיליונות	2 x מגש של 500 גיליונות	מגש של 500 גיליונות	גודל וממדי נייר
✓	¹ ✓	X	X	¹ ✓	¹ ✓	A3 420 x 297 מ"מ (16.54 x 11.69 אינץ')
✓	✓	² ✓	² ✓	✓	✓	A4 297 x 210 מ"מ (11.7 x 8.3 אינץ')
✓	✓	X	X	¹ ✓	¹ ✓	A5 210 x 148 מ"מ (8.3 x 5.8 אינץ')
✓	¹ ✓	X	X	X	X	A6 148 x 105 מ"מ (5.8 x 4.1 אינץ')
X	✓	X	X	X	X	B5 מעטפה 250 x 176 מ"מ (9.8 x 6.9 אינץ')
X	✓	X	X	X	X	C5 מעטפה 229 x 162 מ"מ (9 x 6.4 אינץ')
X	✓	X	X	X	X	DL מעטפה 220 x 110 מ"מ (8.7 x 4.3 אינץ')
✓	✓	X	X	✓	✓	Executive 267 x 184 מ"מ (10.5 x 7.3 אינץ')
✓	✓	X	X	✓	✓	Folio 330 x 216 מ"מ (13 x 8.5 אינץ')
✓	¹ ✓	X	X	¹ ✓	¹ ✓	JIS B4 364 x 257 מ"מ (14.33 x 10.12 אינץ')
✓	✓	X	X	✓	✓	JIS B5 257 x 182 מ"מ (10.1 x 7.2 אינץ')

¹ נייר זה נטען בכיוון לרוחב בלבד.

² נייר זה נטען בכיוון לאורך בלבד.

³ מקור הנייר תומך בגודל נייר ללא חישת גודל.

⁴ נייר זה אינו נתמך במגש 1.

⁵ הדפסה דו-צדדית תומכת במידות Universal מ-148 x 139.7 מ"מ עד 458 x 320 מ"מ (5.5 x 18 אינץ' עד 12.6 x 18 אינץ').

הדפסה דו-צדדית	מזין רב תכליתי ³	מגש של 3000 גיליונות	מגש של 2500 גיליונות	2 x מגש של 500 גיליונות	מגש של 500 גיליונות	גודל וממדי נייר
✓	¹ ✓	X	X	¹ ✓	¹ ✓	Legal 216 x 356 מ"מ (8.5 x 14 אינץ')
✓	✓	² ✓	² ✓	✓	✓	Letter 216 x 279 מ"מ (8.5 x 11 אינץ')
✓	✓	X	X	✓	✓	Oficio 216 x 340 מ"מ (8.5 x 13.4 אינץ')
X	✓	X	X	X	X	מעטפה אחרת מקסימום: 297 x 427.6 מ"מ (11.69 x 16.83 אינץ')
✓	¹ ✓	X	X	X	^{4,1} ✓	SRA3 320 x 450 מ"מ (12.6 x 17.7 אינץ')
✓	✓	X	X	¹ ✓	¹ ✓	Statement 140 x 216 מ"מ (5.5 x 8.5 אינץ')
⁵ ✓	✓	X	X	✓	✓	Universal 90 x 139.7 מ"מ עד 320 x 1200 מ"מ (3.5 x 5.5 אינץ' עד 12.6 x 47.24 אינץ').
<p>¹ נייר זה נטען בכיוון לרוחב בלבד. ² נייר זה נטען בכיוון לאורך בלבד. ³ מקור הנייר תומך בגודל נייר ללא חישת גודל. ⁴ נייר זה אינו נתמך במגש 1. ⁵ הדפסה דו-צדדית תומכת במידות Universal מ-148 x 139.7 מ"מ עד 458 x 320 מ"מ (5.5 x 5.83 אינץ' עד 12.6 x 18 אינץ').</p>						

גודלי נייר הנתמכים על ידי מזין המסמכים האוטומטי והסורק

סורק	ADF	ממדים	גודל נייר
^{1,2} ✓	X	127 x 76.2 מ"מ (3 x 5 אינץ')	5 x 3
^{1,2} ✓	² ✓	152.4 x 101.6 מ"מ (4 x 6 אינץ')	6 x 4
X	X	191 x 98 מ"מ (3.9 x 7.5 אינץ')	7 3/4 מעטפה
<p>¹ נייר זה נטען בכיוון לרוחב בלבד. ² מקור הנייר תומך בגודל נייר ללא חישת גודל.</p>			

סורק	ADF	ממדים	גודל נייר
X	X	98 x 225 מ"מ (3.9 x 8.9 אינץ')	9 מעטפה
X	X	105 x 241 מ"מ (4.1 x 9.5 אינץ')	10 מעטפה
✓	✓	279.4 x 431.8 מ"מ (11 x 17 אינץ')	11 x 17
X	X	305 x 457 מ"מ (12 x 18 אינץ')	12 x 18
✓	✓	297 x 420 מ"מ (11.69 x 16.54 אינץ')	A3
✓	✓	210 x 297 מ"מ (8.3 x 11.7 אינץ')	A4
² ✓	✓	148 x 210 מ"מ (5.8 x 8.3 אינץ')	A5
^{1,2} ✓	^{1,2} ✓	105 x 148 מ"מ (4.1 x 5.8 אינץ')	A6
X	X	176 x 250 מ"מ (6.9 x 9.8 אינץ')	B5 מעטפה
X	X	162 x 229 מ"מ (6.4 x 9 אינץ')	C5 מעטפה
X	X	110 x 220 מ"מ (4.3 x 8.7 אינץ')	DL מעטפה
^{1,2} ✓	X	לא רלוונטי	כרטיס ביקור
² ✓	² ✓	לא רלוונטי	גודל סריקה מותאם אישית [x]
✓	✓	100 x 148 מ"מ (3.94 x 5.83 אינץ')	Hagaki
✓	✓	184 x 267 מ"מ (7.3 x 10.5 אינץ')	Executive
✓	✓	216 x 330 מ"מ (8.5 x 13 אינץ')	Folio
✓	✓	257 x 364 מ"מ (10.12 x 14.33 אינץ')	JIS B4
✓	✓	182 x 257 מ"מ (7.2 x 10.1 אינץ')	JIS B5
✓	✓	216 x 279 מ"מ (8.5 x 11 אינץ')	Letter

¹ נייר זה נטען בכיוון לרוחב בלבד.

² מקור הנייר תומך בגודל נייר ללא חישת גודל.

סורק	ADF	ממדים	גודל נייר
✓	✓	216 x 356 מ"מ (8.5 x 14 אינץ')	Legal
² ✓	² ✓	216 x 340 מ"מ (8.5 x 13.4 אינץ')	Oficio
X	X	162 x 98 מ"מ עד 250 x 176 מ"מ (3.9 x 6.3 אינץ' עד 9.8 x 6.9 אינץ').	מעטפה אחרת
X	X	320 x 450 מ"מ (12.6 x 17.7 אינץ')	SRA3
✓	✓	140 x 216 מ"מ (5.5 x 8.5 אינץ')	Statement
² ✓	² ✓	89 x 98.4 מ"מ עד 297 x 431.8 מ"מ (3.50 x 3.87 אינץ' עד 11.69 x 17.00 אינץ').	Universal

¹ נייר זה נטען בכיוון לרוחב בלבד.
² מקור הנייר תומך בגודל נייר ללא חישת גודל.

גודלי נייר הנתמכים על ידי יחידת הגימור

הערה: כאשר מותקנת יחידת גימור, סל הגימור הסטנדרטי הופך לסל ברירת המחדל גם עבור משימות הדפסה שאינן מצריכות גימור.

גודלי נייר נתמכים

גודל נייר	יחידת גימור סיכות	יחידת גימור סיכות, מחורר סל 1	יחידת גימור סיכות, מחורר סל 2	יחידת גימור חוברות
17 x 11	✓	✓	✓	✓
18 x 12	¹ ✓	¹ ✓	⁵ ✓	✓
A3	X	¹ ✓	⁵ ✓	✓
A4	✓	✓	✓	✓
A5	¹ ✓	¹ ✓	⁴ ✓	X
A6	¹ ✓	¹ ✓	X	X
Executive	✓	✓	✓	X
Folio	¹ ✓	✓	✓	X
JIS B5	✓	✓	✓	X

¹ הנייר נתמך אך יחידת הגימור אינה מערימה אותו, מהדקת אותו או מנקבת בו חורים.
² הנייר נתמך רק אם יחידת הגימור מערימה את הנייר ומנקבת בו חורים אך אינה מהדקת אותו.
³ הנייר נתמך רק אם גודל הנייר הוא מ-210 x 279.4 מ"מ עד 320 x 457.2 מ"מ (8.27 x 11 אינץ' עד 12.6 x 18 אינץ').
⁴ הנייר נתמך רק אם יחידת הגימור מערימה ומהדקת את הנייר אך אינה מנקבת בו חורים.
⁵ הנייר נתמך רק אם יחידת הגימור מערימה את הנייר אך אינה מהדקת אותו או מנקבת בו חורים.
⁴ הנייר נתמך רק עבור ניקוב של שני חורים.

גודל נייר	יחידת גימור סיכות	יחידת גימור סיכות, מחורר סל 1	יחידת גימור סיכות, מחורר סל 2	יחידת גימור חוברות
JIS B4	✓	✓	✓	✓
Legal	✓	✓ ⁶	✓	✓
Letter	✓	✓	✓	✓
Oficio	✓ ¹	✓	✓	x
SRA3	✓ ¹	✓ ³	✓ ¹	✓
Statement	✓ ¹	✓ ¹	✓ ¹	x
Universal	✓	✓ ¹	✓ ⁵	✓ ³

¹ הנייר נתמך אך יחידת הגימור אינה מערימה אותו, מהדקת אותו או מנקבת בו חורים.
² הנייר נתמך רק אם יחידת הגימור מערימה את הנייר ומנקבת בו חורים אך אינה מהדקת אותו.
³ הנייר נתמך רק אם גודל הנייר הוא מ-210 x 279.4 מ"מ עד 320 x 457.2 מ"מ (8.27 x 11 אינץ' עד 12.6 x 18 אינץ').
⁴ הנייר נתמך רק אם יחידת הגימור מערימה ומהדקת את הנייר אך אינה מנקבת בו חורים.
⁵ הנייר נתמך רק אם יחידת הגימור מערימה את הנייר אך אינה מהדקת אותו או מנקבת בו חורים.
⁶ הנייר נתמך רק עבור ניקוב של שני חורים.

סוגי נייר נתמכים

סוגי נייר הנתמכים על ידי המדפסת

הערה: מדבקות, שקפים, מעטפות ובריטול מודפסים תמיד במהירות מופחתת.

סוג נייר	2 x מגש של 500 גיליונות	מגש של 2500 גיליונות	מגש של 3000 גיליונות	מזין רב-תכליתי	הדפסה דו-צדדית
Bond	✓	✓	✓	✓	✓
מעטפה	x	x	x	✓	x
בריטול	✓	✓	✓	✓	✓
נייר צבעוני	✓	✓	✓	✓	✓
סוג מותאם אישית	✓	✓	✓	✓	✓
מבריק	✓	✓	✓	✓	✓
מבריק כבד	✓	✓	✓	✓	✓
נייר כבד	✓	✓	✓	✓	✓
מדבקות	x	x	x	✓	x
נייר מכתבים	✓	✓	✓	✓	✓
נייר קל	✓	✓	✓	✓	✓

¹ הדפס בקבוצות של עד 20 גיליונות בלבד כדי למנוע הידבקות השקפים זה לזה.

סוג נייר	2 x מגש של 500 גיליונות	מגש של 2500 גיליונות	מגש של 3000 גיליונות	מזין רב-תכליתי	הדפסה דו-צדדית
נייר רגיל	✓	✓	✓	✓	✓
נייר מודפס מראש	✓	✓	✓	✓	✓
ממוחזר	✓	✓	✓	✓	✓
מעטפה מחוספסת	X	X	X	✓	X
מחוספס כותנה	✓	✓	✓	✓	✓
שקפים ¹	X	X	X	✓	X
מדבקות ויניל	X	X	X	X	X

¹ הדפס בקבוצות של עד 20 גיליונות בלבד כדי למנוע הידבקות השקפים זה לזה.

סוג נייר	ADF	סורק
Bond	✓	✓
מעטפה	✓	✓
בריסטול	✓	✓
נייר צבעוני	✓	✓
סוג מותאם אישית	✓	✓
מבריק	✓	✓
מבריק כבד	✓	✓
נייר כבד	✓	✓
מדבקות	✓	✓
נייר מכתבים	✓	✓
נייר קל	✓	✓
נייר רגיל	✓	✓
נייר מודפס מראש	✓	✓
ממוחזר	✓	✓
מעטפה מחוספסת	✓	✓
מחוספס כותנה	✓	✓
שקפים ¹	✓	✓
מדבקות ויניל	✓	✓

¹ הדפס בקבוצות של עד 20 גיליונות בלבד כדי למנוע הידבקות השקפים זה לזה.

סוגי נייר הנתמכים על ידי יחידת הגימור

יחידת גימור חוברות	יחידת גימור סיכות, מחורר			יחידת גימור סיכות		סוג נייר
	ניקוב חורים	מהדק	ללא גימור	מהדק	ללא גימור	
✓	✓	✓	✓	✓	✓	Bond
X	✓	X	✓	X	✓	בריסטול
✓	✓	✓	✓	X	✓	מבריק
X	✓	X	✓	X	✓	מבריק כבד
X	X	X	✓	X	✓	מדבקות
✓	✓	✓	✓	✓	✓	נייר רגיל
✓	✓	✓	✓	✓	✓	ממוחזר
X	X	X	✓	X	✓	שקפים ¹
X	X	X	X	X	X	מדבקות ויניל
X	X	X	✓	X	✓	מעטפה
X	X	X	✓	X	✓	מעטפה מחוספסת
✓	✓	✓	✓	✓	✓	נייר מכתבים
✓	✓	✓	✓	✓	✓	נייר מודפס מראש
✓	✓	✓	✓	✓	✓	נייר צבעוני
✓	✓	✓	✓	✓	✓	נייר קל
X	X	X	✓	X	✓	נייר כבד
X	X	X	✓	X	✓	מחוספס כותנה
✓	✓	✓	✓	✓	✓	סוג מותאם אישית

¹ הדפס בקבוצות של עד 20 גליונות בלבד כדי למנוע הידבקות השקפים זה לזה.

משקלי נייר נתמכים

רוב-תכליתי מדין	מגש של 3000 גליונות	מגש של 2500 גליונות	2 x מגש של 500 גליונות	מגש סטנדרטי של 550 גליונות	סוג נייר
					נייר רגיל
					מבריק
					בריסטול
60-256 גרם/מ"ר (lb 16-68)	לא רלוונטי	לא רלוונטי	לא רלוונטי	לא רלוונטי	מדבקות
75-256 גרם/מ"ר (lb 20-68)	לא רלוונטי	לא רלוונטי	לא רלוונטי	לא רלוונטי	מעטפות

מדפסות ומדפסות רב-שימושיות של Lexmark דגמים C6160, CS820, CS827, CX820, CX825, CX827, CX860, XC6152, XC6153, XC8155, XC8160, XC8163



הטבלאות הבאות כוללות פרטים על מקורות נייר סטנדרטיים ואופציונליים ועל הגדלים, הסוגים והמשקלים של הנייר שבהם הם תומכים.

הערה: עבור גודל נייר שאינו רשום, בחר בגודל הרשום הכי קרוב שהוא גדול יותר.

גודלי נייר נתמכים

גודלי קלט נתמכים

ADF	הדפסה דו-צדדית	מזין רב-תכליתי ¹	מגש מעטפות	מגש של 2200 גיליונות	מגש של 550 גיליונות	ממדים	גודל נייר
X	X	✓	X	X	X	127 x 76.2 מ"מ (5 x 3 אינץ')	5 x 3
X	X	✓	X	X	X	152.4 x 101.6 מ"מ (6 x 4 אינץ')	6 x 4
✓	✓	✓	X	✓	✓	297 x 210 מ"מ (11.7 x 8.3 אינץ')	A4
X	✓	✓	X	✓	✓	148 x 210 מ"מ (5.8 x 8.3 אינץ')	A5 לרוחב

¹ מקור נייר זה לא תומך בחישת גודל אוטומטית.

² A5 לאורך מדווח כ-Universal במגשים הסטנדרטי והאופציונלי ל-550 גיליונות.

גודל נייר	ממדים	מגש של 550 גיליונות	מגש של 2200 גיליונות	מגש מעטפות	מזין רב-תכליתי ¹	הדפסה דו-צדדית	ADF
A5 לאורך ²	148 x 210 מ"מ (5.8 x 8.3 אינץ')	✓	X	X	✓	✓	✓
A6	105 x 148 מ"מ (4.1 x 5.8 אינץ')	X	X	X	✓	✓	✓
כרזה	רוחב מקסימלי: 215.9 מ"מ (8.5 אינץ') אורך מקסימלי: 1320.8 מ"מ (52 אינץ')	X	X	X	✓	X	X
Executive	184.2 x 266.7 מ"מ (7.3 x 10.5 אינץ')	✓	X	X	✓	✓	✓
Folio	215.9 x 330.2 מ"מ (8.5 x 13 אינץ')	✓	✓	X	✓	✓	✓
JIS B5	182 x 257 מ"מ (7.2 x 10.1 אינץ')	✓	X	X	✓	✓	✓
Legal	215.9 x 355.6 מ"מ (8.5 x 14 אינץ')	✓	✓	X	✓	✓	✓
Letter	215.9 x 279.4 מ"מ (8.5 x 11 אינץ')	✓	✓	X	✓	✓	✓
Oficio	216 x 340 מ"מ (8.5 x 13.4 אינץ')	✓	✓	X	✓	✓	✓
Statement	139.7 x 215.9 מ"מ (5.5 x 8.5 אינץ')	✓	X	X	✓	✓	✓
Universal	148 x 139.7 מ"מ עד 355.6 x 215.9 מ"מ (5.5 x 5.8 אינץ' עד 8.5 x 14 אינץ').	X	X	X	✓	X	X
Universal	127 x 76.2 מ"מ עד 359.9 x 229 מ"מ (3 x 5 אינץ' עד 9 x 14.2 אינץ').	✓	X	X	✓	✓	X
Universal	162 x 98.4 מ"מ עד 250 x 176 מ"מ (3.9 x 6.4 אינץ' עד 6.9 x 9.8 אינץ').	X	X	✓	X	X	X
Universal	210 x 215.9 מ"מ עד 1321 x 210 מ"מ (8.27 x 8.5 אינץ' עד 8.27 x 52 אינץ').	X	X	X	✓	X	X
7 3/4 מעטפה	98 x 190.5 מ"מ (3.9 x 7.5 אינץ')	X	X	✓	✓	X	X
9 מעטפה	98.4 x 225.4 מ"מ (3.86 x 8.9 אינץ')	X	X	✓	✓	X	X
10 מעטפה	104.8 x 241.3 מ"מ (4.1 x 9.5 אינץ')	X	X	✓	✓	X	X
B5 מעטפה	176 x 250 מ"מ (6.9 x 9.8 אינץ')	X	X	✓	✓	X	X

¹ מקור נייר זה לא תומך בחישת גודל אוטומטית.

² A5 לאורך מדווח כ-Universal במגשים הסטנדרטי והאופציונלי ל-550 גיליונות.

גודל נייר	ממדים	מגש של 550 גיליונות	מגש של 2200 גיליונות	מגש מעטפות	מזין רב-תכליתי ¹	הדפסה דו-צדדית	ADF
C4 מעטפה	229 x 324 מ"מ (9 x 13 אינץ')	X	X	X	✓	X	X
C5 מעטפה	162 x 229 מ"מ (6.4 x 9 אינץ')	X	X	✓	✓	X	X
DL מעטפה	110 x 220 מ"מ (4.3 x 8.7 אינץ')	X	X	✓	✓	X	X
מעטפה אחרת	162 x 98.4 מ"מ עד 229 x 359.9 מ"מ (3.9 x 6.4 אינץ' עד 9 x 14.2 אינץ').	X	X	X	✓	X	X

¹ מקור נייר זה לא תומך בחישת גודל אוטומטית.

² A5 לאורך מדווח כ-Universal במגשים הסטנדרטי והאופציונלי ל-550 גיליונות.

גודלי פלט נתמכים

גודל נייר	ממדים	סל רגיל	יחידת גימור סיכות		יחידת גימור הסיכות והמחורר במיקומים שונים ¹		
			קיזוז	מהדק	קיזוז	מהדק	ניקוב חורים
5 x 3	127 x 76.2 מ"מ (3 x 5 אינץ')	✓	X	X	✓	X	✓
6 x 4	101.6 x 152.4 מ"מ (4 x 6 אינץ')	✓	X	X	✓	X	✓
A4	210 x 297 מ"מ (8.3 x 11.7 אינץ')	✓	✓	✓	✓	✓	✓
A5 לרוחב	148 x 210 מ"מ (8.3 x 5.8 אינץ')	✓	✓	X	✓	X	✓
A5 לאורך ²	148 x 210 מ"מ (5.8 x 8.3 אינץ')	✓	X	X	✓	X	✓
A6	105 x 148 מ"מ (4.1 x 5.8 אינץ')	✓	X	X	✓	X	X
Executive	184.2 x 266.7 מ"מ (7.3 x 10.5 אינץ')	✓	✓	X	✓	✓	✓
Folio	215.9 x 330.2 מ"מ (8.5 x 13 אינץ')	✓	✓	✓	✓	✓	✓
JIS B5	182 x 257 מ"מ (7.2 x 10.1 אינץ')	✓	✓	X	✓	✓	✓
Legal	215.9 x 355.6 מ"מ (8.5 x 14 אינץ')	✓	✓	✓	✓	X	✓

¹ אפשרות זו תומכת רק בדגמי סדרות CX860, CX825 ו-CX8100.

² A5 לאורך מדווח כ-Universal במגשים הסטנדרטי והאופציונלי ל-550 גיליונות.

גודל נייר	ממדים	סל רגיל	יחידת גימור סיכות			יחידת גימור הסיכות והמחורר במיקומים שונים ¹		
			קיזוז	מהדק	קיזוז	מהדק	ניקוב חורים	תא דואר עם 2 סלים
Letter	215.9 x 279.4 מ"מ (8.5 x 11 אינץ')	✓	✓	✓	✓	✓	✓	✓
Oficio	216 x 340 מ"מ (8.5 x 13.4 אינץ')	✓	✓	✓	✓	✓	✓	✓
Statement	139.7 x 215.9 מ"מ (5.5 x 8.5 אינץ')	✓	X	✓	X	X	✓	✓
Universal	139.7 x 148 מ"מ עד 215.9 x 359.9 מ"מ (5.5 x 5.8 אינץ' עד 8.5 x 14.2 אינץ').	✓	X	✓	X	X	X	X
Universal	76.2 x 127 מ"מ עד 229 x 359.9 מ"מ (3 x 5 אינץ' עד 9 x 14.2 אינץ').	✓	✓	✓	X	X	X	X
Universal	98.4 x 162 מ"מ עד 176 x 250 מ"מ (3.9 x 6.4 אינץ' עד 6.9 x 9.8 אינץ').	✓	X	X	X	X	X	X
Universal	210 x 215.9 מ"מ עד 210 x 1321 מ"מ (8.27 x 8.5 אינץ' עד 8.27 x 52 אינץ').	✓	X	X	X	X	X	X
7 3/4 מעטפה	98 x 190.5 מ"מ (3.9 x 7.5 אינץ')	✓	X	X	X	X	X	X
9 מעטפה	98.4 x 225.4 מ"מ (3.86 x 8.9 אינץ')	✓	X	X	X	X	X	X
10 מעטפה	104.8 x 241.3 מ"מ (4.1 x 9.5 אינץ')	✓	X	X	X	X	X	X
B5 מעטפה	176 x 250 מ"מ (6.9 x 9.8 אינץ')	✓	X	X	X	X	X	X
C4 מעטפה	229 x 324 מ"מ (9 x 13 אינץ')	✓	X	X	X	X	X	X
C5 מעטפה	162 x 229 מ"מ (6.4 x 9 אינץ')	✓	X	X	X	X	X	X
DL מעטפה	110 x 220 מ"מ (4.3 x 8.7 אינץ')	✓	X	X	X	X	X	X
מעטפה אחרת	98.4 x 162 מ"מ עד 229 x 359.9 מ"מ (3.9 x 6.4 אינץ' עד 9 x 14.2 אינץ').	✓	X	X	X	X	X	X

¹ אפשרות זו תומכת רק בדגמי סדרות CX860, CX825, ו-CX8100.

² A5 לאורך מדווח כ-Universal במגשים הסטנדרטי והאופציונלי ל-550 גיליונות.

סוגי נייר נתמכים

סוגי קלט נתמכים

הערה: מדבקות, מעטפות ובריסטול מודפסים תמיד במהירות מופחתת.

סוג נייר	מגש של 550 גיליונות	מגש של 2200 גיליונות	מגש מעטפות	מזין רב-תכליתי	הדפסה דו-צדדית	ADF
נייר רגיל	✓	✓	X	✓	✓	✓
בריסטול ²	✓ ¹	X	X	✓ ¹	✓	X
ממוחזר	✓	✓	X	✓	✓	✓
מבריק	✓	✓	X	✓	✓	X
מבריק כבד	✓	✓	X	✓	✓	X
מדבקות	✓	X	X	✓	X	X
מדבקות ויניל	✓	X	X	✓	X	X
Bond	✓	✓	X	✓	✓	✓
מעטפה	X	X	✓	✓	X	X
מעטפה מחוספסת	X	X	✓	✓	X	X
שקף	X	X	X	✓	X	X
נייר מכתבים	✓	✓	X	✓	✓	✓
נייר מודפס מראש	✓	✓	X	✓	✓	✓
נייר צבעוני	✓	✓	X	✓	✓	✓
נייר קל	✓	✓	X	✓	✓	✓
נייר כבד	✓	✓	X	✓	✓	✓
מחוספס כותנה	✓	✓	X	✓	✓	✓

¹ מקור נייר זה תומך בבריסטול במשקל של עד 176 גרם למ"ר.

² כרטיסיות במשקל של יותר מ-176 גרם למ"ר נתמכות רק בהדפסה חד-צדדית באמצעות המגש הסטנדרטי ל-550 גיליונות.

סוגי פלט נתמכים

סוג נייר	יחידת גימור סיכות			יחידת גימור הסיכות והמחורר במיקומים שונים*		
	ללא גימור	קיזוז	מהדק	תא דואר עם 2 סלים	מהדק ומנקב חורים	מהדק ומנקב חורים
נייר רגיל	✓	✓	✓	✓	✓	✓

* נייר זה נתמך בדגמי המדפסות CX825, CX860 ו-CX8100.

סוג נייר	יחידת גימור סיכות			יחידת גימור הסיכות והמחורר במיקומים שונים*		
	ללא גימור	קיזוז	מהדק	סל סטנדרטי (ערימות רגילות ועם קיזוז)	תא דואר עם 2 סלים	מהדק ומנקב חורים
בריסטול	✓	✓	X	✓	X	X
שקף	✓	X	X	✓	X	X
ממוחזר	✓	✓	✓	✓	✓	✓
מבריק	✓	✓	X	✓	✓	X
מבריק כבד	✓	✓	X	✓	✓	X
מדבקות	✓	X	X	✓	X	X
מדבקות ויניל	✓	X	X	✓	X	X
Bond	✓	✓	✓	✓	✓	✓
מעטפה	✓	✓	X	✓	X	X
מעטפה מחוספסת	✓	✓	X	✓	X	X
נייר מכתבים	✓	✓	✓	✓	✓	✓
נייר מודפס מראש	✓	✓	✓	✓	✓	✓
נייר צבעוני	✓	✓	✓	✓	✓	✓
נייר קל	✓	✓	✓	✓	✓	✓
נייר כבד	✓	✓	✓	✓	✓	✓
מחוספס כותנה	✓	✓	✓	✓	✓	✓

* נייר זה נתמך בדגמי המדפסות CX825, CX860 ו-CX8100.

משקלי נייר נתמכים

סוג נייר	מגש סטנדרטי של 550 גיליונות	מגש של 2200 גיליונות	מגש מעטפות	מזין רב-תכליתי
Plain Paper (נייר רגיל) ^{1,2}	60-176 גרם/מ"ר (16-47 ליברות) ³	60-120 גרם/מ"ר (16-32 ליברות)	לא רלוונטי	60-176 גרם/מ"ר (16-47 ליברות)
נייר כרזות	לא רלוונטי	לא רלוונטי	לא רלוונטי	90-105 גרם/מ"ר (24-28 ליברות)

¹ נייר עם כיוון סיבים לאורך שמשקלו לפחות 90 גרם למ"ר (24 ליברות) נתמך בהדפסה משני צדי הדף.

² נייר ממוחזר שמשקלו 75 עד 120 גרם למ"ר (20 עד 32 ליברות) נתמך בהדפסה משני צדי הדף.

³ משקל הנייר נתמך גם בהדפסה דו-צדדית.

⁴ המשקל המקסימלי של נייר עם 100% תכולת כותנה הוא 24 ליברות bond.

⁵ תכולת הכותנה בנייר bond של 28 ליברות לא תעלה על 25%.

סוג נייר	מגש סטנדרטי של 550 גיליונות	מגש של 2200 גיליונות	מגש מעטפות	מזין רב-תכליתי
Glossy (מבריק)	88-176 גרם/מ"ר (lb 60-120)	לא רלוונטי	לא רלוונטי	88-176 גרם/מ"ר (lb 60-120)
בריסטול	88-300 גרם/מ"ר (lb 60-192)	לא רלוונטי	לא רלוונטי	163-176 גרם/מ"ר (lb 90-120)
Labels (מדבקות)	88-300 גרם/מ"ר (lb 60-192)	לא רלוונטי	לא רלוונטי	199-220 גרם/מ"ר (lb 53-59)
מעטפות	לא רלוונטי	לא רלוונטי	60-105 גרם/מ"ר (16-28 ליברות) ^{5,4}	60-105 גרם/מ"ר (lb 16-28)

¹ נייר עם כיוון סיבים לאורך שמשקלו לפחות 90 גרם למ"ר (24 ליברות) נתמך בהדפסה משני צדי הדף.

² נייר ממוחזר שמשקלו 75 עד 120 גרם למ"ר (20 עד 32 ליברות) נתמך בהדפסה משני צדי הדף.

³ משקל הנייר נתמך גם בהדפסה דו-צדדית.

⁴ המשקל המקסימלי של נייר עם 100% תכולת כותנה הוא 24 ליברות bond.

⁵ תכולת הכותנה בנייר bond של 28 ליברות לא תעלה על 25%.

בריסטול נתמך

סוג נייר	כיוון מרקם הנייר	משקל נייר		
		מגש רגיל	מגש אופציונלי של 550 גיליונות	מזין רב-תכליתי
בריסטול חוצצים	סיבים לאורך	300 גרם/מ"ר (166 ליברות)	163 גרם/מ"ר (90 ליברות)	163 גרם/מ"ר (90 ליברות)
	סיבים לרוחב	300 גרם/מ"ר (166 ליברות)	199 גרם/מ"ר (110 ליברות)	199 גרם/מ"ר (110 ליברות)
Tag	סיבים לאורך	300 גרם/מ"ר (184 ליברות)	163 גרם/מ"ר (100 ליברות)	163 גרם/מ"ר (100 ליברות)
	סיבים לרוחב	300 גרם/מ"ר (184 ליברות)	203 גרם/מ"ר (125 ליברות)	203 גרם/מ"ר (125 ליברות)
כריכה	סיבים לאורך	300 גרם/מ"ר (110 ליברות)	176 גרם/מ"ר (65 ליברות)	176 גרם/מ"ר (65 ליברות)
	סיבים לרוחב	300 גרם/מ"ר (110 ליברות)	218 גרם/מ"ר (80 ליברות)	218 גרם/מ"ר (80 ליברות)

מדבקות נתמכות

סוג מדבקה	רוחב ואורך	משקל	עובי	רמת חספוס
נייר Dual web פוליאסטר Vinyl (ויניל)	216 x 76 מ"מ (3 x 8.5 אינץ') ^a	עד 180 גרם/מ"ר (48 ליברות)	0.13 עד 0.20 מ"מ (0.005 עד 0.008 אינץ')	50 עד 300 נקודות Sheffield ^b
			עד 180 גרם/מ"ר (48 ליברות)	
			עד 220 גרם/מ"ר (59 ליברות)	
			עד 300 גרם/מ"ר (92 ליברות)	
טפסים משולבים	לא רלוונטי	עד 175 גרם/מ"ר (47 ליברות) ^c	לא רלוונטי	לא רלוונטי

^a הגודל המינימלי של מדבקות שנתמך במזין הרב-תכליתי הוא 124 x 76 מ"מ (5 x 3 אינץ'). הגודל המינימלי של מדבקות שנתמך במגשים הסטנדרטי והאופציונלי הוא 210 x 148 מ"מ (8.3 x 5.8 אינץ').

^b החספוס האופטימלי הוא Sheffield 50. שימוש במדיה של יותר מ-Sheffield 300 עלול לפגוע באיכות ההדפסה.

^c המשקל נתמך רק בהדפסה דו-צדדית.

כיוון נייר מכתבים

מקור	הדפסה	הצד המודפס	כיוון נייר
מגשים	חד-צדדי	פנים כלפי מעלה	טען את הנייר כאשר חלקו העליון פונה לצדו השמאלי של המגש.
	דו-צדדי	פנים כלפי מטה	טען את הנייר כאשר חלקו העליון פונה לצדו הימני של המגש.
מזין רב-תכליתי	חד צדדי	פנים כלפי מטה	טען את הנייר כשהצד המיועד להדפסה פונה כלפי מעלה והקצה העליון נכנס ראשון לתוך המדפסת.
	דו-צדדי	פנים כלפי מעלה	טען את הנייר כשהצד המיועד להדפסה פונה כלפי מעלה והקצה העליון נכנס אחרון לתוך המדפסת.

הערות:

- למשימות הדפסה על צד אחד של הנייר שמצריכות גימור, טען את הנייר כשהצד המיועד להדפסה פונה כלפי מעלה והקצה העליון נמצא בצדו הימני של המגש. עבור המזין הרב-תכליתי, טען את הנייר כשהצד המיועד להדפסה פונה כלפי מעלה והקצה העליון נכנס אחרון למדפסת.
- למשימות הדפסה על שני צדי הנייר שמצריכות גימור, טען את הנייר כשהצד המיועד להדפסה פונה כלפי מעלה והקצה העליון נמצא בצדו השמאלי של המגש. עבור המזין הרב-תכליתי, טען את הנייר כשהצד המיועד להדפסה פונה כלפי מעלה והקצה העליון נכנס ראשון למדפסת.

מדפסות ומדפסות רב-שימושיות של Lexmark דגמים C4150, CS720, CS725, CS727, CS728, CX725, CX727, XC4140, XC4143, XC4150, XC4153



הטבלאות הבאות כוללות פרטים על מקורות נייר סטנדרטיים ואופציונליים ועל הגדלים, הסוגים והמשקלים של הנייר שבהם הם תומכים.

הערה: עבור גודל נייר שאינו רשום, בחר בגודל הרשום הכי קרוב שהוא גדול יותר.

גודלי נייר נתמכים

גודל נייר	ממדים	מגש של 550 גיליונות	מזין רב-תכליתי* ¹	הדפסה דו-צדדית	ADF
A4	297 x 210 מ"מ (8.3 x 11.7 אינץ')	✓	✓	✓	✓
A5 קצה ארוך	148 x 210 מ"מ (8.3 x 5.8 אינץ')	✓	✓	✓	X
A5 קצה קצר	210 x 148 מ"מ (5.8 x 8.3 אינץ')	✓	✓	✓	✓
A6	148 x 105 מ"מ (4.1 x 5.8 אינץ')	✓	✓	✓	✓
כרזה	רוחב מקסימלי: 215.9 מ"מ (8.5 אינץ') אורך מקסימלי: 1320.8 מ"מ (52 אינץ')	X	✓	X	X
Executive	266.7 x 184.2 מ"מ (7.3 x 10.5 אינץ')	✓	✓	✓	✓
Folio	330.2 x 215.9 מ"מ (8.5 x 13 אינץ')	✓	✓	✓	✓
JIS B5	257 x 182 מ"מ (7.2 x 10.1 אינץ')	✓	✓	✓	✓
Legal	355.6 x 215.9 מ"מ (8.5 x 14 אינץ')	✓	✓	✓	✓

* מקור נייר זה לא תומך בחישת גודל אוטומטית.

גודל נייר	ממדים	מגש של 550 גיליונות	מזין רב-תכליתי* ¹	הדפסה דו-צדדית	ADF
Letter	279.4 x 215.9 מ"מ (8.5 x 11 אינץ')	✓	✓	✓	✓
Oficio	340 x 215.9 מ"מ (8.5 x 13.4 אינץ')	✓	✓	✓	✓
Statement	215.9 x 139.7 מ"מ (5.5 x 8.5 אינץ')	✓	✓	✓	✓
Universal	148 x 105 מ"מ עד 355.6 x 215.9 מ"מ (4.13 x 5.83 אינץ' עד 8.5 x 14 אינץ').	✓	✓	✓	X
Universal	127 x 76.2 מ"מ עד 355.6 x 215.9 מ"מ (3 x 5 אינץ' עד 8.5 x 14 אינץ').	X	✓	X	X
7/4 מעטפה	190.5 x 98.4 מ"מ (3.9 x 7.5 אינץ')	X	✓	X	X
9 מעטפה	225.4 x 98.4 מ"מ (3.86 x 8.9 אינץ')	X	✓	X	X
10 מעטפה	241.3 x 104.8 מ"מ (4.1 x 9.5 אינץ')	✓	✓	X	X
B5 מעטפה	250 x 176 מ"מ (6.9 x 9.8 אינץ')	✓	✓	X	X
C5 מעטפה	229 x 162 מ"מ (6.4 x 9 אינץ')	✓	✓	X	X
DL מעטפה	220 x 110 מ"מ (4.3 x 8.7 אינץ')	✓	✓	X	X
Monarch	190.5 x 98.4 מ"מ (3.9 x 7.5 אינץ')	X	✓	X	X
מעטפה אחרת	162 x 98.4 מ"מ עד 250 x 176 מ"מ (3.87 x 6.38 אינץ' עד 6.93 x 9.84 אינץ').	X	✓	X	X

* מקור נייר זה לא תומך בחישת גודל אוטומטית.

סוגי נייר נתמכים

הערה: מדבקות, מעטפות וכרטיסיות מודפסות תמיד במהירות מופחתת.

סוג נייר	מגש של 550 גיליונות	מזין רב-תכליתי	ADF
Plain Paper (נייר רגיל)	✓	✓	✓
Card Stock (כרטיסים)	✓	✓	X
ממוחזר	✓	✓	✓
Glossy (מבריק)	✓	✓	X

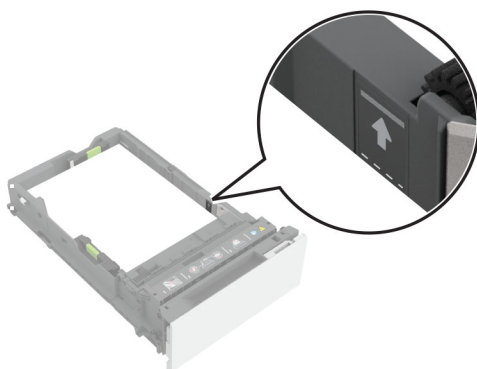
ADF	מזין רב-תכליתי	מגש של 550 גיליונות	סוג נייר
X	✓	✓	Heavy Glossy (מבריק כבד)
X	✓	✓	Labels (מדבקות)
X	✓	✓	מדבקות וניל
✓	✓	✓	Bond
X	✓	✓	Envelope (מעטפה)
X	✓	✓	Rough Envelope (מעטפה גסה)
X	X	X	שקף
✓	✓	✓	Letterhead (נייר מכתבים)
✓	✓	✓	Preprinted (נייר מודפס מראש)
✓	✓	✓	Colored Paper (נייר צבעוני)
✓	✓	✓	Light Paper (נייר קל)
✓	✓	✓	Heavy Paper (נייר כבד)
✓	✓	✓	Custom Type (סוג מותאם אישית)

משקלי נייר נתמכים

משקל נייר	סוג נייר
90.3–75 גרם/מ"ר (20–24 lb)	Plain Paper (נייר רגיל)
88–176 גרם/מ"ר (60–120 ליברות book (ספר))	Glossy (מבריק)
162–176 גרם/מ"ר סיבים לאורך (60–65 ליברות cover (כריכה))	
105–90.3 גרם/מ"ר סיבים לאורך (28–24.1 ליברות bond)	Heavy Paper (נייר כבד)
עד 199 גרם/מ"ר סיבים לאורך (110 ליברות)	Card stock (כרטיסים)
עד 218 גרם/מ"ר סיבים לרוחב (80 ליברות)	
218 גרם/מ"ר ² (58 ליברות)	מדבקות (מדבקות נייר)
300 גרם/מ"ר (79.9 ליברות)	מדבקות (מדבקות וניל)
60 עד 105 גרם/מ"ר (16 עד 28 ליברות bond)	מעטפות

מידע על קו המילוי של המגש

בתלות במבנה, קורה לעתים שקשה לאסוף ולהזין מדבקות נייר וכרטיסיות בריסטול בצורה אמינה. ניתן לשפר את הביצועים על-ידי שליטה במספר גיליונות המדיה הנטענים במגש. ישנם שני קווי מילוי במגש. הקו הרציף מסמן את מילוי הנייר המקסימלי. אין לטעון מדיה במגש מעל קו זה, אחרת עלולות להיות חסימות נייר. הקו המקווקו מסמן את מילוי הנייר החלופי. יש להשתמש בו כשמבחינים בבעיות אמינות או הזנה של מדיה מיוחדת, לרבות מדבקות וכרטיסיות בריסטול. אם מופיעות חסימות נייר כאשר ממלאים את המגש עד הסוף, טען את המדיה המיוחדת רק עד לסימון מילוי הנייר החלופי.



בריסטול נתמך

סוג נייר	כיוון מרקם הנייר	משקל נייר
בריסטול חוצצים	סיבים לאורך	199 גרם/מ"ר (110 ליברות)
	סיבים לרוחב	199 גרם/מ"ר (110 ליברות)
Tag	סיבים לאורך	163 גרם/מ"ר (100 ליברות)
	סיבים לרוחב	203 גרם/מ"ר (125 ליברות)
כריכה	סיבים לאורך	176 גרם/מ"ר (65 ליברות)
	סיבים לרוחב	218 גרם/מ"ר (80 ליברות)

מדבקות נתמכות

סוג מדבקה	רוחב ואורך	משקל	עובי	רמת חלקות
Paper (נייר)	140 x 216 מ"מ (5.5 x 8.5 אינץ')*	218 גרם/מ"ר ² (58 ליברות)	0.13 עד 0.20 מ"מ (0.005) עד 0.0008 אינץ')	50-300 Sheffield [†]
		300 גרם/מ"ר ² (79.9 ליברות)		
Vinyl (ויניל)				

* הגודל המינימלי של מדבקות שנתמך במזין הרב-תכליי הוא 124 x 76 מ"מ (3 x 5 אינץ'). הגודל המינימלי של מדבקות שנתמך במגשים הסטנדרטי והאופציונלי הוא 210 x 148 מ"מ (8.3 x 5.8 אינץ').

† החספוס האופטימלי הוא 50 Sheffield. שימוש במדיה של יותר מ-300 Sheffield עלול לפגוע באיכות ההדפסה.

הערה: הגבל את ההדפסה על מדבקות לשימוש ארעי בלבד, כ-1500 מדבקות בחודש.

כיוון נייר מכתבים

מקור	הדפסה	הצד המודפס	כיוון נייר
מגשים	חד צדדי	פנים כלפי מעלה	טען את הנייר כאשר קצהו העליון פונה לחלק הקדמי של המגש.
	דו-צדדי	פנים כלפי מטה	טען את הנייר כאשר קצהו העליון פונה לחלק האחורי של המגש.
מזין רב-תכליתי	חד צדדי	פנים כלפי מטה	טען את הנייר כשהצד המיועד להדפסה פונה כלפי מעלה והקצה העליון נכנס ראשון לתוך המדפסת.
	דו-צדדי	פנים כלפי מעלה	טען את הנייר כשהצד המיועד להדפסה פונה כלפי מעלה והקצה העליון נכנס אחרון לתוך המדפסת.

מילון מונחים

Toner (טונר)

אבקות להדפסת אופסט

איסוף

גיהוץ

גיהוץ עליון

גיליון חיתוך

גימור קלף

גלגלת איסוף

דרגת התכה

הזנה

הטבעה

היווצרות גבשושיות

היצמדות

המרה

הסתלסלות

השתחררות

התזה

התכה

התקלפות

זליגה

זנבות דבק

חוזק גזירה

חוזק פס

חירור

החומר שנדבק לנייר או לחומר ההדפסה כדי ליצור את התמונה המודפסת.

אבקה שמוסיפים בחלק מתהליכי ההדפסה כדי לסייע בייבוש הדיו.

הפעולה המכנית שמבצעת המדפסת כדי להסיר גיליון חומר אחד מהמגש.

פעולה המתבצעת במהלך ייצור הנייר, במהלכה הנייר מועבר מבעד לגלגלי מתכת כדי להחליק ולהבריך את פני השטח של הנייר.

תהליך שבו נייר עובר דרך גילי פלדה וכותנה דחוסה מחוממים ומלוטשים אשר "מגהצים" את החומר ומעניקים לו גימור חלק ומבריק.

יחידה אחת (עמוד) של נייר או של גיליון מדבקות.

גימור שבו פני השטח מחוספסים, בדומה לקליפת ביצה או לגימורים עתיקים. גימור קלף מתאפיין בכושר ספיגה גבוה יחסית, ומאפשר חדירת דיו טובה.

הגלגלת שמסייעת באיסוף גיליון חומר מהמגש.

מדד של תכונת הידבקות הטונר לגיליון המודפס.

טיב המעבר של הגיליון ממגש הנייר ודרך המדפסת.

תהליך הלחיצה של תמונה לתוך פני השטח של המדבקה או הבריסטול. ראה גם "תבליט" [בעמוד 156](#).

התקמטות של החומר המחורר כאשר מכופפים אותו.

התחברות הדוקה; השתלבות; הידבקות.

התהליך שהופך את גיליון הבסיס למוצרי גיליון חיתוך המותאמים לשימושים שונים. ההמרה כוללת חיתוך של גיליון הבסיס לגודל מסוים, ניקוב של הגיליון, הוספת פסי חיתוך באמצעות גלופה ומריחת דיו וציפויים עליונים.

היווצרות גלים או עקמומיות בקצה החומר, שבדרך-כלל קשורה ללחות.

היכולת של דבק להתנגד לקילוף של המדבקה בזמן שמתבצע תהליך הדפסה.

הופעת כתמים בצורת נקודות שחורות סביב התמונה המודפסת. ככלל מתייחסת להדפסה על גיליון כבד מדי, או על גיליון שפני השטח שלו דוחים טונר.

התהליך שבו המדפסת ממיסה את הטונר ומדביקה אותו לחומר המודפס.

התרחקות של המדבקות מהיריעה האחורית בתהליך ההדפסה.

דליפה של דבק ממדבקות, אשר עלולה לגרום ללכלוך של המדפסת.

חתיכות קטנות של דבק שנמצאות מעל חומר רגיש ללחץ באזורים שנחתכו באמצעות גלופה או באזורים מחוררים. זנבות דבק מעידים על קהות של סכין החיתוך וקשורים לחוזק הגזירה של הדבק.

עוצמת ההדבקה של הדבק.

מכונה גם חוזק טור. מתאר באיזו מידה החומר מסוגל לתמוך בעצמו ולהישאר שטוח וישר לאורך תהליך ההדפסה.

שורת חריצים או חריצים זעירים המנוקבים כדי לסייע בקריעה. ראה גם "חרירי לייזר" [בעמוד 155](#).

<p>מדבקות: חיתוך חומר (גיליון חזיתי) לשם יצירת מדבקות יחידות על גיליון. החיתוכים אינם חודרים לשכבת הליינר. בריסטול: חיתוכים הנעשים על-ידי הפעלת לחץ כדי ליצור את הצורות הרצויות בגיליון. החיתוכים עשויים לעבור או לא לעבור דרך הגיליון באופן מלא. ראה גם "קשרים" בעמוד 156.</p>	חיתוך גלופה
<p>חיתוך המדבקות כך שהן צמודות זו לזו, מבלי שיש ביניהן משטחים מפרידים. חיתוך זה לא עובר דרך הליינר. במדבקות החתוכות ללא שאריות ניתן להסיר את מטריצת הקצה או להשאירה.</p>	חיתוך ללא שאריות (Butt cut)
<p>חיתוכים אשר חודרים גם לגיליון החזיתי וגם לליינר של המדבקה.</p>	חיתוכי משטח
<p>מכונים גם חריצים אחוריים או חיתוכי ליינר. חיתוכים העוברים לדופן האחורי של הליינר. חריצים אחוריים מעלים את הסיכוי לכלוך דבק.</p>	חיתוכים אחוריים
<p>חריצים קטנים (20 עד 30 חריצים באינץ') אשר יוצרים עודפי לכלוך ושאריות נייר ובדרך-כלל לא גורמים להיצמדות. מכונים גם <i>מיקרו-חריצים</i> או <i>data-perfs</i>.</p>	חריצי ליינר
<p>מעבר חומרים מהשכבה התחתונה או מהדבק לשכבה החזיתית. בדרך-כלל מתרחש בחומרים ישנים או בחומרים שנחשפו לשינויי טמפרטורה קיצוניים. מכונה גם חלחול, או בליד.</p>	טפטוף שמן
<p>האופן שבו הנייר נערם בסל הפלט.</p>	יצירת ערימות
<p>זליגה של דבק ממדבקה, אשר עלולה לגרום לכלוך של המדפסת. מכונה גם הכתמת דבק.</p>	לכלוך דבק
<p>מעבר של דיו מטופס אל מנגנון האיסוף של המדפסת או למכלול ה-fuser, אשר עשוי לכלוך את המדפסת.</p>	לכלוך דיו
<p>לשונית המתכת בפניה של מגש נייר, אשר עוזרת למדפסת להפריד גיליון נייר אחד מהערימה כחלק מתהליך האיסוף.</p>	לשונית הפרדה פינתית
<p>החלקים של הגיליון החתוך שאין בהם צורך, שמסביב למדבקות. מטריצה חשופה היא מטריצה שהוסרה כדי לאפשר קילוף קל יותר של המדבקות מהליינר.</p>	מטריצה
<p>מדבקות שבהן החלק של הגיליון שאין בו צורך, זה שמסביב למדבקות, לרבות החלק שבין המדבקות, הוסר, כדי לאפשר לקלף את המדבקות מהיריעה האחורית ביתר קלות.</p>	מטריצת חשיפה מלאה
<p>מדבקות שבהן חלק מהאזור שמסביב השוליים החיצוניים של גיליון החיתוך הוסר. ראה "חריצי ליינר" בעמוד 155.</p>	מטריצת שוליים חשופים מיקרו-חריצים
<p>זרוע איסוף המופעלת על-ידי גלגל שיניים וקפיץ המפעיל כוח נגדי, שמאפשרת למדפסת לכוון אוטומטית את כוח האיסוף הנדרש עבור סוגים שונים של חומרי הדפסה.</p>	מכלול גלגלת איסוף
<p>ספקי חומרי ההדפסה שלוקחים את גיליון הבסיס מהיצרן והופכים אותו למוצרי גיליון חיתוך.</p>	ממירים
<p>המשקל, בליברות, של מספר ספציפי של גיליונות נייר או חומר הדפסה בגודל סטנדרטי שעשויים מאותו חומר.</p>	משקל בסיס
<p>חומר המתאפיין בתכונות גם של נוזל וגם של מוצק.</p>	נוזלי-למחצה
<p>שיפוע של הקווים המודפסים ביחס לקצה הנייר עקב מעבר של הנייר דרך המדפסת במסלול לא ישר.</p>	סטייה זוויתית
<p>כיוון הסיבים בחומר ההדפסה. 'סיבים לרוחב' פירושו שהסיבים ערוכים לרוחב דף הנייר. 'סיבים לאורך' פירושו שהסיבים ערוכים לאורך דף הנייר.</p>	סיביות
<p>כיפוף של קצה הנייר במהלך ההמרה, כתוצאה משימוש בסכין חיתוך קהה.</p>	סלסול
<p>הכוח המרבי, או כוח האחיזה, שיש למדבקה לפני שהיא מופרדת מהליינר.</p>	עוצמת אחיזה
<p>חומרים שמוסיפים לנייר (בצורה פנימית או חיצונית) אשר משפרים את האיכויות של הדפסת אופסט והעמידות לנוזלים.</p>	ציפוי דבק

<p>הנחת דבק באזורים נבחרים בלבד. מאפשר להשאיר אזורים לא דביקים סביב קצות המדבקות. מכונה גם חומר דביק בצורות, ציפוי בצורות, מפריד, הקפה יבשה.</p>	ציפוי מקומי
<p>הצד של חומר ההדפסה שנכנס ראשון למסלול הנייר של המדפסת.</p>	קצה מוביל
<p>במדפסות שבהן נעשה שימוש בנקודת ייחוס קבועה לשם הזנת הנייר דרך מסלול הנייר (לעומת מדפסות שממקמות את הנייר במרכז המסלול), הקצה המובל הוא הקצה של חומר ההדפסה שממוקם ליד נקודת הייחוס הפיזית ושמובל על-ידי הגלגלות שבמדפסת. ברוב מדפסות Lexmark, הקצה המובל הוא הקצה השמאלי של עמוד המוזן לאורך.</p>	קצה מובל
<p>אזורים קטנים לאורך שורת חרירים או קווי חיתוך בחומר החזיתי של מדבקה (החומר הרגיש ללחץ), או בבריסטול, שאינם חתוכים. קשרים עוזרים לייצב את הטופס ולמנוע היקרעות באזורי החרירים וקווי החיתוך.</p>	קשרים
<p>מידת החלקות של חומר ההדפסה. אם הנייר מחוספס מדי, הטונר לא נדבק לנייר כהלכה ואיכות ההדפסה המתקבלת ירודה. אם הנייר חלק מדי, ייתכנו בעיות בהזנת הנייר למדפסת. רמת החספוס נמדדת בנקודות Sheffield; הערכים הנמוכים יותר מציינים נייר חלק יותר.</p>	רמת חלקות
<p>תהליך הגבהת פני השטח של חומר הבסיס על-ידי הטבעת תמונה או עיצוב באמצעות מכונת הבלטה. למכונה יש גלגלת, שעל פני השטח שלה תמונה מובלטת. כאשר חומר ההדפסה עובר דרך המכונה, התמונה נלחצת לתוך החומר. ראה גם "הטבעה" בעמוד 154.</p>	תבליט
<p>כמות הלחות בנייר, אשר משפיעה גם על איכות ההדפסה וגם על הזנת הנייר. השאר את הנייר בעטיפתו המקורית עד לשימוש. פעולה זו תגביל את חשיפת הנייר לשינויי לחות, אשר עלולים להזיק לנייר.</p>	תכולת לחות
<p>החומר המשמש לייצור הנייר. רוב הנייר באיכות גבוהה למכונות צילום עשוי מ-100% סיבי עץ כתושים שעברו טיפול כימי מלא. חומר זה מעניק לנייר רמת יציבות גבוהה, הגורמת לפחות בעיות בהזנת הנייר ולאיכות הדפסה טובה יותר. נייר המכיל סיבים, למשל סיבי כותנה, עלול לפגוע בתהליך הזנת הנייר.</p>	תכולת סיבים
<p>תהליך הדפסה שמגביה את תמונת או עיצוב הדיו מעל פני השטח של חומר הבסיס. מכונה גם תרמוגרפיה חשמלית.</p>	תרמוגרפיה

אינדקס

א

אדים 8, 20
אופטימיזציה של ביצועי מעטפות 17
אופטימיזציה של ביצועי שקף 27
אחסון נייר 27

ב

בריסטול נתמך 45, 147, 152
ברקודים 11

ג

גדלי נייר, נתמכים 47, 50
גודלי נייר
נתמכים 63, 40, 80, 83, 86, 100, 121, 125, 129, 141
גודלי נייר
נתמכים 47, 50, 63, 40, 80, 83, 86, 88, 93, 100, 108, 113, 121, 125, 129, 133, 141, 149
גורמים הקשורים לתכנון הנייר 7
גורמים סביבתיים 8
גיהוץ 9
גיהוץ עליון 19
גיליון חזיתי 19
גימורים 17, 19

ד

דבקים
לכלוך 19, 23
רכיב במדבקה 19

ה

הדפסה דו-צדדית על מדבקות 24
הדפסה על מדבקות 20, 23
ההדפסה מטושטשת או לא ממוקדת 26
הטבעה 10
הנחיות
מדבקות 18
מעטפות 17
הנחיות בדבר כרטיסיות בריסטול ומדבקות 106, 111, 119
הנחיות בנוגע למעטפות 17
הנחיות בנוגע לנייר 12
הנחיות בנוגע לנייר ממוחזר 14
הנחיות לגבי מדבקות 18

הנחיות לתכנון מבנה חריץ אורכי ראשי 24
הסתלסלות 9, 15
השפעה על הסביבה 14

ח

חומרי דיו (כרטיסיות עם הדפסה מקדימה) 9
חומרי דיו להדפסה תרמוגרפית 9
חומרים מתכתיים 10
חורים 9

ט

טונר נמרח 26
טמפרטורה 7
טעינת נייר מכתבים
כיוון 46, 148, 153
טפטוף שמן 20
טפסים מודפסים מראש
בחירה 13
טפסים משולבים 20

י

יישור לשוליים המשמשים כנקודת ייחוס 24
יצירת ערימות בסל הפלט 20
יצרנים 7
יריעה אחורית 19
יריעת נשיאה 19

כ

כיוון 11
נייר מכתבים 46, 148, 153
כיוון נייר מכתבים 46, 148, 153
כרטיסיות עם הדפסה מקדימה 9
כרטיסים
גורמים הקשורים לתכנון 7
הנחיות 98, 106, 111, 119
מרקם 15
משקלים 7, 15
נתמכים 45
עובי 15
עצות 15
ציפויים 17

ל

לחות 8

ליינרים 19
לכלוך 19, 23
לכלוך דבק
לכלוך, דבק 20

מ

מאפייני מדבקות 20
מאפייני נייר 12
מדבקות
הדפסה דו צדדית 24
הנחיות 98, 106, 111, 119
טופסי dual web 20
טפסים משולבים 20
מבנה 19
מדבקות ויניל ופוליאסטר 20
עצות 18
מדבקות ויניל 20
מדבקות נתמכות 46, 148, 152
מדבקות פוליאסטר 20
מדבקות, הדפסה על 20, 23
מדפסות לייזר נתמכות 5
מופיעים חללים ריקים בהדפסה 26
מטריצה
הגדרה 155
חשיפה מלאה 20
שוליים חשופים 20
מטריצת שוליים חשופים 19, 20
מידע על קו המילוי של המגש 45, 152
ממדי מדבקות 46, 148, 152
ממדים 8
מעטפות
טיפים על שימוש 17
מפיצים 7
מרקם 15
משקל בסיס 7, 15
משקל, בסיס 7
משקלי מדבקות
נתמכים 46, 148, 152
משקלי נייר
נתמכים 62, 79, 44, 82, 85, 88, 124, 128, 132, 151
משקלי נייר
נתמכים 49, 62, 79, 44, 82, 85, 88, 92, 96, 105, 110, 117, 124, 128, 132, 140, 146, 151
משקלי נייר, נתמכים 49

נ

- נהלי תחזוקה 23
- נייר
- בחירה 12
- טפסים מודפסים מראש 13
- ממוחזר 14
- נייר מכתבים 13
- נייר מכתבים
- בחירה 13
- נייר ממוחזר
- באמצעות 14
- תכנות 14
- נייר שאינו קביל 27

ו

- סוגי נייר
- נתמכים 59, 75, 43, 81, 84, 87, 123, 127, 131, 150
- סוגי נייר
- נתמכים 49, 59, 75, 43, 81, 84, 87, 91, 95, 103, 110, 116, 123, 127, 131, 138, 145, 150
- סוגי נייר, נתמכים 49

ע

- עובי מדבקות 46, 148, 152
- עצות
- בשימוש במעטפות 17
- כרטיסים 15
- לשימוש בשקפים 27
- מדבקות 18
- שקפים 27

פ

- פסולת נייר 19
- פתרון בעיות 26

צ

- ציפוי דבק 20
- ציפוי מקומי
- דבקים 20
- טפסים משולבים 20
- מדבקות 20
- ציפויים 17
- ציפויים עליונים 20

ק

- קווי חיתוך 9

ר

- רכיבי המדבקה
- גיליונות חזיתיים 20
- דבקים 19
- ליינרים 19
- ציפויים עליונים 20
- רמת חספוס 19
- רמת חספוס של
- מדבקות 46, 148, 152

ש

- שאריות נייר 19
- שקפים
- עצות 27

ת

- תבליט 7
- תכולת לחות 156
- תכולת סיבים 156
- תכנון טופס 11, 7
- תכנון מדבקות 7
- תעשיית הנייר 7