



Guida alla carta e ai supporti speciali

Stampanti laser

Aprile 2023

Le informazioni incluse nel seguente paragrafo non si applicano a tutti quei Paesi in cui tali disposizioni non risultano conformi alle leggi locali: LA PRESENTE DOCUMENTAZIONE VIENE FORNITA DA LEXMARK INTERNATIONAL, INC. COSÌ COM'È, SENZA ALCUNA GARANZIA IMPLICITA O ESPLICITA, INCLUSE LE GARANZIE IMPLICITE DI COMMERCIALIZZABILITÀ O IDONEITÀ A SCOPI SPECIFICI. In alcuni paesi non è consentita la rinuncia di responsabilità esplicita o implicita in determinate transazioni, pertanto la presente dichiarazione potrebbe non essere valida.

La presente pubblicazione potrebbe includere inesattezze di carattere tecnico o errori tipografici. Le presenti informazioni sono soggette a modifiche periodiche che vengono incluse nelle edizioni successive. Miglioramenti o modifiche ai prodotti o ai programmi descritti nel presente documento possono essere apportati in qualsiasi momento.

I riferimenti a prodotti, programmi o servizi contenuti in questa pubblicazione non sottintendono alcuna intenzione del produttore di renderli disponibili in tutti i Paesi in cui opera. Qualsiasi riferimento a un prodotto, programma o servizio non implica alcun uso esclusivo di tale prodotto, programma o servizio. Ogni prodotto, programma o servizio funzionalmente equivalente che non violi diritti di proprietà intellettuale può essere utilizzato in sostituzione. La valutazione e la verifica del funzionamento insieme ad altri prodotti, programmi o servizi, tranne quelli espressamente progettati dal produttore, sono di responsabilità dell'utente.

Per il supporto tecnico Lexmark, visitare il sito Web <http://support.lexmark.com>.

Per informazioni sui criteri relativi alla privacy di Lexmark che regolano l'uso di questo prodotto, visitare il sito Web www.lexmark.com/privacy.

Per informazioni sui materiali di consumo e sui download, visitare il sito Web www.lexmark.com.

© 2016 Lexmark International, Inc.

Tutti i diritti riservati.

GOVERNMENT END USERS

The Software Program and any related documentation are "Commercial Items," as that term is defined in 48 C.F.R. 2.101, "Computer Software" and "Commercial Computer Software Documentation," as such terms are used in 48 C.F.R. 12.212 or 48 C.F.R. 227.7202, as applicable. Consistent with 48 C.F.R. 12.212 or 48 C.F.R. 227.7202-1 through 227.7202-4, as applicable, the Commercial Computer Software and Commercial Software Documentation are licensed to the U.S. Government end users (a) only as Commercial Items and (b) with only those rights as are granted to all other end users pursuant to the terms and conditions herein.

Marchi

Lexmark e il logo Lexmark sono marchi di Lexmark International, Inc., registrati negli Stati Uniti e/o in altri Paesi. Gli altri marchi appartengono ai rispettivi proprietari.

Sommar

Introduzione.....	5
Considerazioni di progettazione per l'acquisto di carta.....	7
Panoramica del settore della carta.....	7
Fattori di progettazione della carta.....	7
Linee guida per la selezione e l'uso della carta.....	13
Carta.....	13
Carta riciclata.....	15
Cartoncino.....	16
Buste.....	18
Etichette.....	19
Risoluzione dei problemi.....	29
Lucidi.....	30
Carta non adatta.....	30
Conservazione della carta.....	31
Supporto carta specifico per la stampante.....	32
Stampanti e MFP Lexmark C2335, CS531, CS632, CS639, CX532, CX635, XC2335.....	32
Stampanti e MFP Lexmark M3350, MS531, MS631, MS632, MS639, MX532, MX632, XM3350.....	39
Stampanti e MFP Lexmark C4342, C4352, CS730, CS735, CS737, CX730, CX735, CX737, XC4342, XC4352.....	43
Stampanti e MFP Lexmark B3340, B3442, M1342, MB3442, MS331, MS431, MS439, MX331, MX431, MX432, XM1342, XM3142.....	50
MFP Lexmark MX931, CX930, CX931, XC9325, XC9335.....	53
Stampanti e MFP Lexmark CS943, CX942, CX943, CX944, XC9445, XC9455, XC9465.....	66
Stampanti e MFP Lexmark C2326, CS431, C3426, CS439, CX431, MC3426, XC2326.....	84
Stampanti e MFP Lexmark CS331, CX331, C3224, C3326, MC3224, MC3326.....	87
Stampante Lexmark B2236 e MFP MB2236.....	90
Stampanti e MFP Lexmark C2240, C2325, C2425, C2535, CS421, CS521, CS622, CX421, CX522, CX622, CX625, MC2325, MC2425, MC2535, MC2640, XC2235, XC4240.....	93
Stampante Lexmark MS725 e MFP MX725.....	98
Stampanti Lexmark B2865, M5255, M5270, MS821, MS822, MS823, MS825, MS826.....	106
MFP Lexmark MB2770, MX721, MX722, XM5365, XM5370.....	115

MFP Lexmark MX822, MX826, XM7355, XM7370.....	120
Stampanti Lexmark B2338, B2442, B2546, B2650, M1242, M1246, M3250, MS321, MS421, MS521, MS621, MS622.....	129
MFP Lexmark MB2338, MB2442, MX321, MX421, XM1242.....	133
MFP Lexmark MB2546, MB2650, MX521, MX522, MX622, XM1242, XM1246, XM3250.....	138
Stampanti e MFP Lexmark C9235, CS921, CS923, CS927, CX921, CX922, CX923, CX924, CX927, XC9225, XC9235, XC9245, XC9255, XC9265.....	142
Stampanti e MFP Lexmark C6160, CS820, CS827, CX820, CX825, CX827, CX860, XC6152, XC6153, XC8155, XC8160, XC8163.....	150
Stampanti e MFP Lexmark C4150, CS720, CS725, CS727, CS728, CX725, CX727, XC4140, XC4143, XC4150, XC4153.....	159
Glossario.....	164
Indice.....	168

Introduzione

Questo documento fornisce istruzioni per la selezione di materiali di stampa appropriati per le seguenti stampanti laser.

Serie	Modelli di stampante
Serie B	B2236, B2338, B2442, B2546, B2650, B2865, B3340, B3442
Serie C	C2240, C2325, C2335, C2326, C2425, C2535, C3224, C3326, C3426, C4150, C4342, C4352, C6160, C9235, CS331, CS421, CS431, CS439, CS521, CS531, CS622, CS632, CS639, CS720, CS725, CS727, CS728, CS730, CS735, CS737, CS820, CS827, CS921, CS923, CS927, CS943, CX331, CX421, CX431, CX522, CX532, CX622, CX625, CX635, CX725, CX727, CX730, CX735, CX737, CX820, CX825, CX827, CX860, CX921, CX922, CX923, CX924, CX927, CX930, CX931, CX942, CX943, CX944
Serie M	M1242, M1246, M1342, M3250, M3350, M5255, M5270, MB2236, MB2338, MB2442, MB2546, MB2650, MB2770, MB3442, MC2325, MC2425, MC2535, MC2640, MC3224, MC3326, MC3426, MS321, MS331, MS421, MS431, MS439, MS521, MS531, MS621, MS622, MS631, MS632, MS639, MS725, MS821, MS822, MS823, MS825, MS826, MX321, MX331, MX421, MX431, MX432, MX521, MX522, MX532, MX622, MX632, MX721, MX722, MX725, MX822, MX826, MX931
Serie X	XC2235, XC2240, XC2326, XC2335, XC4140, XC4143, XC4150, XC4153, XC4240, XC4342, XC4352, XC6152, XC6153, XC8155, XC8160, XC8163, XC9225, XC9235, XC9245, XC9255, XC9265, XC9325, XC9335, XC9445, XC9455, XC9465, XM1242, XM1246, XM1342, XM3142, XM3250, XM3350, XM5365, XM5370, XM7355, XM7370

Le informazioni qui fornite sostituiscono tutti gli altri dati relativi a carta, cartoncini, etichette e supporti speciali in dotazione con la stampante.

Oltre a consigli sulla carta specifica per la stampante, questo documento spiega inoltre i fattori di progettazione da prendere in considerazione quando si acquistano tutti i tipi di materiali di stampa. Per le definizioni dei termini, consultare ["Glossario" a pagina 164](#). In caso di domande specifiche, contattare il fornitore dei materiali di stampa. Per i numeri di contatto dell'assistenza tecnica, vedere la scheda di registrazione della stampante o visitare la [directory dei contatti del supporto internazionale](#).

Nota: Effettuare sempre una prova dei materiali di stampa prima di acquistarne grandi quantità. Ciò consente di evitare problemi di stampa imprevisti.

Cronologia delle modifiche al documento

Data	Modifiche
Aprile 2023	Aggiunte informazioni di supporto per i seguenti prodotti: C2335, CS531, CS632, CS639, CS737, CX532, CX635, CX737, M3350, MS531, MS631, MS632, MS639, MX532, MX632, XC2335, XM3350.
Ottobre 2022	Aggiunte informazioni di supporto per i seguenti prodotti: MX432, XM3142.
Maggio 2022	Aggiunte informazioni di supporto per i seguenti prodotti: CS943, CX930, CX931, CX942, CX943, CX944, MX931, XC9325, XC9335, XC9445, XC9455, XC9465.
Febbraio 2022	Aggiunte informazioni di supporto per i seguenti prodotti: C4342, C4352, CS730, CS735, CX730, CX735, XC4342, XC4352.
Gennaio 2021	Aggiunte informazioni di supporto per i seguenti prodotti: C2326 M1342 XM1342 XC2326.
Maggio 2020	Aggiunte informazioni di supporto per i seguenti prodotti: CS439, MS439, XC4143, XC4153, XC6153, XC8163.
Marzo 2020	Aggiunte informazioni di supporto per i seguenti prodotti: B3340, B3442, C3426, CS431, CX431, MB3442, MC3426, MS331, MS431, MX331, MX431.

Data	Modifiche
Luglio 2019	Aggiunte informazioni di supporto per i seguenti prodotti: CS331, CX331, C3224, C3326, MC3224, MC3326.
Febbraio 2019	Aggiunte informazioni di supporto per i seguenti prodotti: B2236 e MB2236.
Giugno 2018	Aggiunte informazioni di supporto per i seguenti prodotti: B2865, C2240, C2325, C2425, C2535, CS421, CS521, CS622, CX421, CX522, CX622, CX625, MC2325, MC2425, MC2535, MC2640, M5255, M5270, MB2770, MS725, MS821, MS822, MS823, MS825, MS826, MX721, MX722, MX725, MX822, MX826, XC2235, XC2240, XC4240, XM5365, XM5370, XM7355, XM7370.
Aprile 2018	Aggiunte informazioni di supporto per i seguenti prodotti: B2338, B2442, B2546, B2650, M1242, M1246, M3250, MB2338, MB2442, MB2546, MB2650, MS321, MS421, MS521, MS621, MS622, MX321, MX421, MX521, MX522, MX622, XM1242, XM1246, XM3250.
Agosto 2017	Aggiunte informazioni di supporto per i seguenti prodotti: C9235, CS921, CS923, CS927, CX921, CX922, CX923, CX924, CX927, XC9225, XC9235, XC9245, XC9255, XC9265.
Settembre 2016	Versione iniziale del documento per i seguenti prodotti: C4150, C6160, CS720, CS725, CS727, CS728, CS820, CS827, CX725, CX727, CX820, CX825, CX827, CX860, XC4140, XC4150, XC6152, XC8155, XC8160.

Considerazioni di progettazione per l'acquisto di carta

Panoramica del settore della carta

Il settore della carta e delle etichette include produttori, convertitori e distributori.

- *I produttori* producono il materiale di base. Se la base è per le etichette, i produttori possono spedirlo su grandi rotoli o in un modulo a foglio singolo.
- *I convertitori* prendono il materiale di base e lo convertono in prodotti a foglio singolo. I convertitori possono lavorare con rotoli con o senza l'adesivo applicato. Inoltre, è possibile richiedere un materiale di base e convertirlo a seconda delle specifiche del cliente.

Il processo di conversione include, senza limitazione, il taglio del materiale fino alla dimensione desiderata, la perforazione, la fustellatura e l'applicazione di inchiostri e pellicole protettive. I convertitori lavorano con i propri clienti per convertire il materiale di base in prodotti a foglio singolo progettati per l'uso in stampanti laser.

- *I distributori* sono in genere il collegamento diretto con il cliente.

A seconda delle variazioni di esigenze e prezzi, i distributori possono lavorare con diversi convertitori e i convertitori possono lavorare con diversi produttori. La maggior parte delle aziende si attiene alle convenzioni di settore accettate, ma le specifiche, gli standard, le formulazioni e processi possono variare con il passare del tempo o da un'azienda all'altra.

Di conseguenza, etichette o tipi di carta che hanno funzionato bene in passato potrebbero creare problemi di stampa all'improvviso a causa di una variazione di materiale o di processo.

Alcune aziende di grandi dimensioni eseguono tutte e tre le funzioni, dalla produzione alla distribuzione. Queste aziende possono offrire una maggiore esperienza e una maggiore omogeneità rispetto alle aziende che si concentrano solo su un aspetto del processo.

Alcuni produttori di carta dispongono di un sito Web in cui è possibile ottenere informazioni più dettagliate sulla carta che si intende utilizzare.

Fattori di progettazione della carta

I materiali di stampa hanno caratteristiche misurabili che è necessario prendere in considerazione quando si selezionano o si progettano forme per una determinata applicazione.

Grammatura

Grammatura è un termine utilizzato per descrivere il peso in libbre di 500 fogli di carta (una risma). Tuttavia, il formato della carta standard determina il peso, che potrebbe non essere il formato acquistato. Pertanto, le grammature non sono sempre facilmente comparabili. Un esempio è il formato standard della carta di qualità da 20 libbre, 17 x 22 pollici; una risma di questo tipo di carta pesa 20 libbre. Se la carta è stata tagliata, creando quattro risme di carta di 8,5 x 11 pollici, ogni risma verrebbe identificata come carta fine da 20 libbre, ma peserebbe in realtà solo cinque libbre.

Se la stessa carta pesasse 24 libbre, sarebbe chiamata da 24 libbre. La carta da 24 libbre è più spessa, più pesante e più densa di quella da 20 libbre. Se la carta è più spessa ne può essere posizionata di meno in un vassoio. Carta più pesante e più densa può causare inceppamenti o problemi di affidabilità dell'alimentazione in alcune stampanti. Per verificare che la grammatura della carta utilizzata sia accettabile, consultare la tabella dei pesi della carta supportati in "[Supporto carta specifico per la stampante](#)" a pagina 32.

Non tutte le grammature sono correlate allo stesso formato standard. Ad esempio, un materiale da 70 libbre può essere più leggero di un materiale da 40 libbre se quest'ultimo ha un formato più grande. La misurazione metrica di grammi per metro quadro (g/m^2) è un modo più coerente per confrontare i pesi ed è stato standardizzato da ISO (International Organization for Standardization).

La stampante è in grado di lavorare con un'ampia gamma di pesi, ma materiali troppo leggeri o troppo pesanti possono causare problemi di stampa. Materiali più spessi e pesanti potrebbero non riscaldarsi abbastanza velocemente nel fusore, determinando una scarsa qualità di stampa. Inoltre, può verificarsi una riduzione dell'affidabilità o un disallineamento a causa del loro peso o della loro rigidità. Al contrario, materiali più leggeri possono arricciarsi e incepparsi nella stampante a causa di una bassa consistenza della risma (rigidità).

Utilizzare la seguente tabella per confrontare i pesi di vari tipi di supporto.

Equivalenza metrica (g/m^2)	Grammatura (lb/risma)					
	Carta di qualità 431,8 X 558,8 mm (17 x 22 pollici)	Separazione pagine 635 X 965,2 mm (25 x 38 pollici)	Copertina 508 X 660,4 mm (20 x 26 pollici)	Stampa Bristol 571,5 X 889 mm (22,5 x 35 pollici)	Bristol per schede 647,7 X 774,7 mm (25,5 x 30,5 pollici)	Etichette 609,6 X 914,4 mm (24 x 36 pollici)
60	16	40	18	23	33	37
75	20	51	28	34	42	46
80	21	51	30	36	44	49
90	24	61	33	41	50	55
100	27	68	37	46	55	62
110	29	74	41	50	61	68
120	32	81	44	55	66	74
145	39	98	54	66	80	89
160	43	108	59	73	88	98
175	47	118	65	80	97	108
200	53	135	74	91	111	123
215	57	145	80	98	119	132
255	68	172	94	116	141	157
260	69	176	96	119	144	160
300	80	203	111	137	166	184

Il peso del cartoncino può variare $\pm 5\%$.

A seconda dell'orientamento del cartoncino mentre viene inserito nella stampante, potrebbe essere necessario richiedere di tagliare i materiali più pesanti a grana corta o a grana lunga per una maggiore flessibilità nelle svolte del percorso della carta.

Per ulteriori informazioni sui pesi supportati dalla stampante, vedere le singole specifiche della stampante in questo documento.

Dimensioni

Tutte le stampanti sono dotate di limitazioni di dimensione del materiale di stampa. Per ulteriori informazioni, consultare la documentazione della stampante. Talvolta è possibile riprogettare l'output stampato affinché superi queste limitazioni. Ad esempio, se il documento è inferiore alla lunghezza minima supportata dalla stampante, è possibile posizionare due documenti su un unico foglio.

Ambiente

Le stampanti Lexmark soddisfano o superano tutte le normative e gli standard sulle emissioni. La stampa continua su alcuni tipi di carta o altri supporti può creare fumi che non rappresentano un problema nella stampa occasionale. Assicurarsi che la stampante sia collocata in un'area ben ventilata.

La temperatura e l'umidità possono avere un impatto significativo sulla stampa. Anche piccoli cambiamenti (come da giorno a notte) possono influire notevolmente sull'affidabilità quando il materiale di stampa è appena all'interno dell'intervallo di accettabilità.

Si consiglia di condizionare il materiale mentre è ancora nella confezione originale. Conservare il materiale nello stesso ambiente della stampante per 24 - 48 ore prima di eseguire la stampa per fare in modo che il materiale si stabilizzi alle nuove condizioni. Prolungare il periodo di tempo di alcuni giorni se l'ambiente di conservazione o di trasporto è molto diverso da quello della stampante. I materiali spessi richiedono un periodo di condizionamento più lungo a causa della massa del materiale.

Se si rimuove la confezione dal materiale prima che sia il momento di caricarlo nella stampante, il materiale sviluppa umidità irregolare provocando l'arricciamento della carta. Prima del caricamento, l'arricciamento non deve superare i 3 mm (0,125 pollici). Materiali più leggeri, come etichette di carta e alcuni moduli integrati, hanno più probabilità di incorrere in problemi di stampa se presentano arricciamento.

La maggior parte dei produttori di etichette consiglia di stampare in un ambiente con temperatura compresa tra 18 e 24°C (tra 65 e 75°F) e con umidità relativa compresa tra il 40 e il 60%. Le stampanti Lexmark sono progettate per funzionare in un ambiente con temperatura compresa tra 15,5 e 32°C (tra 60 e 90°F) e con umidità relativa compresa tra 8 e 80%. Stampare al di fuori degli intervalli consigliati potrebbe causare inceppamenti, problemi di alimentazione, riduzione della qualità di stampa e sollevamento delle etichette.

Inchiostri prestampati

Il materiale prestampato introduce componenti semiliquidi e volatili alle alte temperature e pressioni usate nel processo di stampa laser. Gli inchiostri e le colorazioni prestampati resistono a una temperatura del fusore fino a 225°C (437°F) e a una pressione di 25 psi senza contaminare la stampante né creare fumi pericolosi.

Si sconsiglia l'inchiostro da termografia. Gli inchiostri da termografia hanno l'aspetto cereo e l'immagine stampata appare sopra la superficie del materiale di stampa. Questi inchiostri possono fondersi e danneggiare il gruppo del fusore.

Gli inchiostri prestampati devono inoltre essere resistenti all'abrasione per ridurre la quantità di polvere e macchie di inchiostro nella stampante. Se si sta effettuando la stampa su un'area prestampata, l'inchiostro deve essere sensibile al toner per assicurare una fusione adeguata.

Tutti gli inchiostri prestampati devono essere completamente asciutti prima di utilizzare materiali stampati. Tuttavia, si consiglia di non utilizzare polveri offset o altri materiali estranei per velocizzare l'asciugatura. Per verificare se l'inchiostro è compatibile con le stampanti che raggiungono temperature di 225°C (437°F), consultare il convertitore, il produttore o il fornitore dell'inchiostro.

Perforazioni e fustellatura

Se esiste una perforazione, la linea tratteggiata dovrebbe interrompersi a 1,6 mm (0,06 pollici) da ciascun lato del modulo. In tal modo si evita che il modulo si separi nel percorso della stampante, con conseguente inceppamento. La posizione iniziale della perforazione influisce sulla forza del prelievo. Perforazioni situate vicino al bordo possono aumentare il numero di inceppamenti. Per materiali sensibili alla pressione come le etichette, ridurre al minimo il numero di perforazioni che passano attraverso il materiale di supporto o liner.

Le perforazioni devono essere stirate sempre in modo tale che il materiale di stampa sia ben disteso, riducendo il rischio che i moduli aderiscano uno sull'altro. I bordi devono essere lisci e senza alcun roll-over. *Le perforazioni laser* (note anche come *micro perforazioni*) forniscono una maggiore stabilità e sono una scelta consigliabile. Queste piccole perforazioni normalmente non creano l'adesione di più fogli uno sull'altro o un eccesso di polvere e residui cartacei. Accertarsi che i residui e la polvere di carta create durante il processo di conversione vengano rimosse prima del confezionamento.

Se le perforazioni *si rigonfiano* o si sgualciscono lungo la linea tratteggiata, le perforazioni potrebbero rompersi, provocando un inceppamento della carta. Il rigonfiamento può aumentare disallineamento, alimentazione di più fogli contemporaneamente o sbavature di toner sul materiale di stampa prima di fondersi, il che si traduce in una scarsa qualità di stampa. Per ridurre un rigonfiamento, utilizzare micro perforazioni. Se il materiale di stampa è agganciato in modo leggero quando passa all'interno della stampante, le perforazioni dovrebbero resistere senza rompersi.

La fustellatura viene utilizzata per creare forme in un'etichetta o in un cartoncino. Durante la progettazione delle etichette, arrotondare tutti gli angoli per impedire la delaminazione delle etichette, ed evitare che le incisioni penetrino nel liner (tagli ad incudine). Si sconsigliano incisioni posteriori e finestre pop-up.

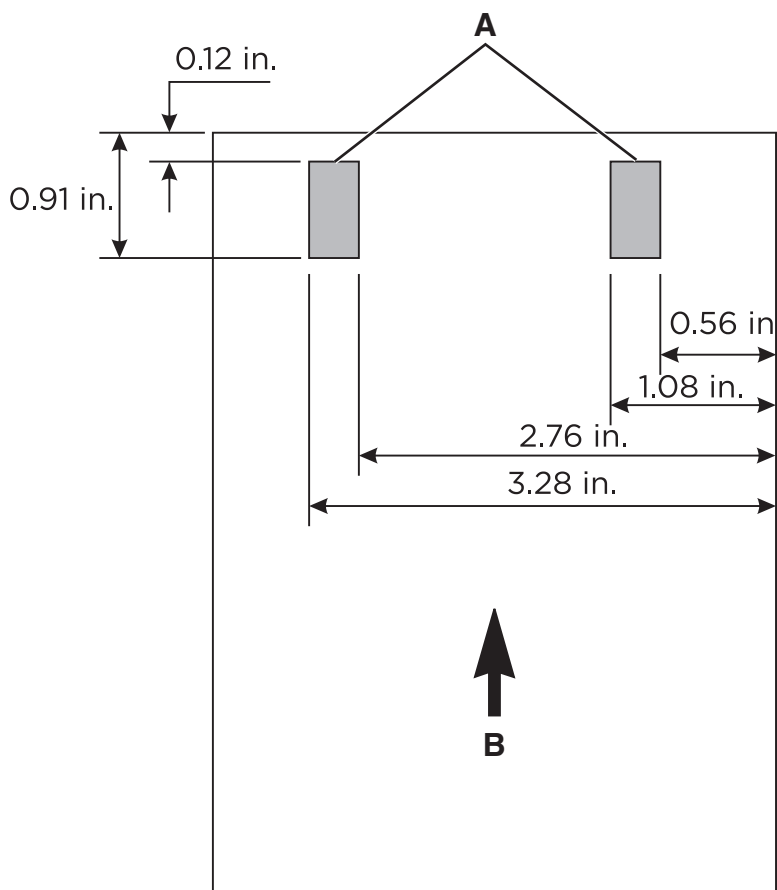
Se le perforazioni o le fustellature sono parte della progettazione del materiale di stampa, si consiglia l'utilizzo di fascette. Queste piccole zone non tagliate (circa 1,6 mm o 0,06 pollici) aiutano a stabilizzare il modulo e impedire lo strappo in corrispondenza delle perforazioni e della fustellatura durante la stampa.

Per le aree con fustellature o perforazioni che si intersecano o creano un prodotto con estremità ridotta, le fascette agli angoli del prodotto offrono maggiore stabilità. Le fascette possono essere posizionate ovunque lungo le perforazioni o le fustellature. Per i prodotti sensibili alla pressione, le fascette evitano che le etichette si stacchino dal supporto mentre sono nella stampante. Le fascette non possono essere utilizzate per compensare una forza di rilascio inadeguata dell'adesivo nella progettazione dell'etichetta.

Tecnologia del rullo di prelievo

Alcune stampanti sono dotate di un gruppo rullo di prelievo che alimenta la carta in modo più affidabile rispetto al sistema con linguetta ad angolo utilizzato nei modelli precedenti di stampante. Il gruppo dispone di due rulli a contatto con il supporto carta. Evitare di posizionare perforazioni profonde in queste aree poiché i fogli possono aderire uno sull'altro ed essere prelevati insieme contemporaneamente. Le perforazioni che potrebbero causare queste sovrapposizioni e il rigonfiamento devono trovarsi al di fuori del bordo di entrata della carta nell'area del rullo di prelievo. Questa opzione è diversa dai 0,50 pollici consigliati nella parte superiore del modulo per le stampanti che dispongono di sistema con linguetta ad angolo. Utilizzare micro-perforazioni per evitare problemi di sovrapposizioni.

Assicurarsi che le perforazioni non rientrino nell'area di 0,12-0,91 pollici sul bordo di entrata della carta.



A	Posizione del rullo di prelievo
B	Direzione alimentazione

Goffratura e stampa in rilievo

Evitare materiali per goffratura e stampa in rilievo. L'utilizzo di questi materiali potrebbe comportare la sovrapposizione e l'alimentazione di due fogli contemporaneamente; il processo di fusione riduce significativamente l'altezza dell'immagine sollevata. La stampa troppo vicina al rilievo comporta una scarsa qualità di stampa e un grado di fusione scadente.

Metalli

Si consiglia di non utilizzare metalli nei moduli, che si trovino negli inchiostri o in altri materiali, a causa della loro conduttività e della loro capacità di carica. Questa proprietà può interferire con il trasferimento del toner e causare una scarsa qualità di stampa.

Progettazione di moduli base

Quando si progettano i moduli, includere un'area non di stampa di 8,38 mm (0,33 pollici) nella parte superiore e inferiore del modulo e di 6,35 mm (0,25 pollici) su entrambi i lati del modulo.

In generale, l'orientamento verticale è il layout preferito, specialmente se si stampano dei codici a barre. La scelta dell'orientamento orizzontale può causare variazioni di velocità nel percorso della carta producendo variazioni di spaziatura quando si stampano codici a barre.

Linee guida per la selezione e l'uso della carta

Tenere in considerazione i seguenti fattori per la scelta della carta e dei supporti speciali:

- Le caratteristiche fisiche del materiale di base e i processi di produzione dipendono dal fornitore e potrebbero cambiare nel tempo.
- La qualità dei materiali di stampa può anche influire sull'affidabilità e sui tempi di inattività.
- Testare il materiale di stampa prima di effettuare un ordine consistente al fine di evitare costosi errori.
- La stampa di numerosi fogli di cartoncino, etichette o buste in un breve periodo può creare problemi di stampa. La stampa continua su etichette, ad esempio, può determinare richieste di assistenza più frequenti. I rulli nella stampante possono far fuoriuscire la colla sulle etichette, contaminando così altri componenti della stampante.
- La maggior parte delle etichette e dei cartoncini presenta ritagli o perforazioni che possono essere abrasivi se non stirati o appiattiti.
- I supporti speciali, in generale, possono avere rivestimenti ruvidi e potrebbero essere più spessi della carta.

Le sezioni seguenti forniscono istruzioni specifiche per la carta. Per informazioni relative al settore della stampa e alla progettazione della carta, vedere ["Considerazioni di progettazione per l'acquisto di carta" a pagina 7](#).

Carta

Nota: Impostare dimensioni, tipo, grana e grammatura della carta nel relativo menu Carta, in modo che corrispondano alla carta caricata nel vassoio.

Istruzioni relative alla carta

Usare carta appropriata per prevenire gli inceppamenti e assicurare una stampa senza problemi.

- Utilizzare sempre carta nuova, senza difetti.
- Prima di caricare la carta, identificare il lato di stampa consigliato. In genere, questa informazione è riportata sulla confezione della carta.
- Non utilizzare carta tagliata o rifulata a mano.
- Non utilizzare contemporaneamente supporti di formato, tipo o peso diverso nello stesso vassoio; ciò potrebbe causare inceppamenti.
- Non utilizzare carta patinata, a meno che non sia appositamente concepita per la stampa elettrofotografica.

Caratteristiche della carta

Le caratteristiche della carta descritte di seguito determinano la qualità e la riuscita della stampa; È opportuno considerare questi fattori prima di eseguire la stampa.

Peso

I vassoi possono alimentare carta di peso variabile. La carta con peso inferiore a 60 g/m² (16 libbre) non presenta lo spessore necessario per una corretta alimentazione e può causare inceppamenti. Per ulteriori informazioni, vedere la sezione "Pesi della carta supportati" relativa al modello di stampante in uso.

Arricciamento

L'arricciamento è la tendenza della carta a curvarsi ai bordi. Un arricciamento eccessivo può causare problemi di alimentazione. La carta può arricciarsi dopo il passaggio nella stampante, dove è esposta ad alte temperature. La conservazione della carta fuori dalla confezione in condizioni calde, fredde, umide o secche può favorirne l'arricciamento prima della stampa e causare problemi di alimentazione.

Levigatezza

La levigatezza della carta influisce direttamente sulla qualità di stampa. Se la carta è troppo ruvida, il toner non si fonde correttamente con la carta. Se la carta è troppo levigata, potrebbe causare problemi di alimentazione o di qualità di stampa. Per le stampanti laser a colori, si consiglia l'utilizzo di carta con 50 punti Sheffield. Per le stampanti laser monocromatiche, utilizzare carta si con 150-250 punti Sheffield.

Contenuto di umidità

La quantità di umidità presente nella carta influisce sia sulla qualità di stampa che sulla corretta alimentazione. Lasciare la carta nella confezione originale fino al momento dell'utilizzo. L'esposizione della carta a variazioni di umidità può comprometterne le prestazioni.

Prima di stampare, conservare la carta nell'involucro originale per 24-48 ore. L'ambiente in cui viene conservata la carta deve essere lo stesso della stampante. Prolungare il periodo di tempo di alcuni giorni se l'ambiente di conservazione o di trasporto è molto diverso da quello della stampante. La carta spesso può richiedere un periodo di condizionamento più lungo.

Direzione della grana

La grana è l'allineamento delle fibre di carta in un foglio. La grana può essere *lunga*, se segue la lunghezza del foglio, oppure *corta*, se segue la larghezza. Per la direzione della grana consigliata, vedere l'argomento "Pesi della carta supportati".

Contenuto di fibre

Generalmente, la carta xerografica di alta qualità è interamente composta di pasta di legno sottoposta a trattamenti chimici. Ciò le conferisce un elevato livello di stabilità, che comporta un minor numero di problemi di alimentazione e offre una migliore qualità di stampa. La carta che contiene fibre come il cotone possiede caratteristiche che possono causare problemi di gestione della carta stessa.

Scelta dei moduli prestampati e della carta intestata

- Utilizzare carta a grana lunga.
- Utilizzare solo moduli e carta intestata ottenuti con un processo di fotolitografia o di stampa a rilievo.
- Evitare tipi di carta con superfici ruvide o lavorate.
- Utilizzare inchiostri che non risentano dell'eventuale presenza di resina nel toner. Tra gli inchiostri che soddisfano tali requisiti sono solitamente compresi gli inchiostri stabilizzati per ossidazione od oleosi ma non quelli al lattice.
- Eseguire una stampa di prova sui moduli prestampati e la carta intestata che si desidera utilizzare prima di acquistarne grandi quantità. Questa azione stabilisce se l'inchiostro sul modulo prestampato o sulla carta intestata influisce sulla qualità di stampa.
- In caso di dubbio, contattare il fornitore della carta.
- Quando si esegue la stampa su carta intestata, caricare la carta con l'orientamento corretto per la stampante in uso. Per ulteriori informazioni, vedere ["Supporto carta specifico per la stampante" a pagina 32](#).

Carta riciclata

Come azienda sensibile ai problemi ambientali, supportiamo l'uso di carta riciclata prodotta appositamente per le stampanti laser (elettrofotografiche).

Sebbene non sia possibile affermare che tutta la carta riciclata venga alimentata in modo adeguato, eseguiamo regolari test sui tipi di carta che rappresentano tipi di carta riciclata per copiatrici in rismette disponibili sul mercato globale. Questi test scientifici sono condotti con rigore e disciplina.

Istruzioni relative alla carta riciclata

Le seguenti istruzioni per la scelta della carta consentono di ridurre l'impatto ambientale della stampa:

- Ridurre al minimo il consumo di carta.
- Essere selettivi in relazione all'origine della fibra di legno. Acquistare da fornitori che dispongono di certificazioni quali FSC (Forestry Stewardship Council) o PEFC (Program for the Endorsement of Forest Certification). Queste certificazioni garantiscono che il produttore di carta utilizza pasta di legno degli operatori del settore forestale che sfruttano pratiche di gestione e ripristino delle foreste sensibili ai problemi ambientali e sociali.
- Scegliere la carta in base alle esigenze di stampa: carta certificata normale 75 o 80 g/m², carta meno pesante o carta riciclata.

Caratteristiche della carta riciclata

- Quantità di sostanze riciclate (test eseguiti fino al 100% del contenuto di sostanze riciclate).
- Condizioni di temperatura e umidità. (Le camere di prova simulano i diversi tipi di clima in tutto il mondo).
- Contenuto di umidità. (I tipi di carta per uso professionale devono contenere un basso tasso di umidità: 4-5 per cento.)
- Resistenza alla flessione e un'adeguata rigidità indicano un'alimentazione ottimale nella stampante.
- Spessore (influisce sulla quantità di supporti che possono essere caricati in un vassoio).
- Ruvidezza della superficie (misurata in unità Sheffield, influisce sulla chiarezza di stampa e sulla corretta fusione del toner con la carta).
- Frizione della superficie (determina la facilità con cui possono essere separati i fogli).
- Grana e formazione (influiscono sull'arricciamento, che influenza anche il comportamento della carta quando passa all'interno della stampante).
- Luminosità e grana (aspetto esteriore).

Impatto ambientale

I tipi di carta riciclata sono migliori rispetto ai precedenti, tuttavia, la quantità di contenuto riciclato in un tipo di carta influisce sul livello di controllo di sostanze estranee. Sebbene i tipi di carta riciclata siano un grande passo nella direzione di una stampa sensibile ai problemi ambientali, non sono perfetti. L'energia richiesta per sbiancare la carta e trattare gli additivi, ad esempio coloranti e "colla", spesso genera più emissioni di anidride carbonica rispetto alla normale produzione di carta. Tuttavia, l'uso di tipi di carta riciclata consente una migliore gestione delle risorse complessiva.

La società si occupa dell'uso responsabile di carta in generale basato sulle valutazioni del ciclo di vita dei suoi prodotti. Per una migliore comprensione dell'impatto ambientale delle stampanti, abbiamo commissionato alcune valutazioni del ciclo di vita. La carta è stata identificata come responsabile principale (fino all'80%) delle emissioni di anidride carbonica durante l'intera vita utile di un dispositivo (dalla progettazione fino al termine del ciclo di vita). Queste emissioni sono dovute ai processi di produzione che prevedono un uso intensivo di energia richiesti per produrre carta.

Pertanto, la società cerca di educare i clienti e i partner a ridurre al minimo l'impatto della carta. Utilizzare carta riciclata è un modo. Eliminare il consumo di carta eccessivo e non necessario è un altro. La società dispone di metodi e strumenti adeguati per aiutare i clienti a ridurre al minimo i materiali di scarto della stampa e della copia. Inoltre, incoraggiamo l'acquisto di carta dei fornitori che dimostrano il loro impegno nelle pratiche di forestazione sostenibile.

Cartoncino

Il cartoncino è un materiale rigido che varia in base al modo in cui è stato realizzato. Orientamento delle fibre della carta (direzione della grana), contenuto di umidità, spessore, grana e altre proprietà possono influire notevolmente sulla stampa. L'uso di materiale prestampato, perforato e sgualcito può alterare notevolmente la qualità di stampa. Ad esempio, materiale prestampato introduce componenti semiliquide e volatili che devono sopportare le alte temperature utilizzate nella stampa laser. Materiale perforato o sgualcito può causare l'adesione di più fogli uno sull'altro o un interblocco, con conseguente inceppamento e alimentazione di più fogli contemporaneamente.

In generale, si consiglia una struttura a strato singolo di pasta di legno sottoposta a trattamenti chimici con finitura a pergamena. Prima di acquistare una grande quantità di cartoncino, provare campioni del materiale di stampa nella stampante.

Istruzioni per l'uso del cartoncino

- Impostare dimensioni, tipo, grana e grammatura nel menu Carta, in modo che corrispondano al cartoncino caricato nel vassoio.
- Eseguire una stampa campione sui cartoncini che si desidera utilizzare prima di acquistarne grandi quantità.
- L'uso di materiale prestampato, perforato e sgualcito può alterare notevolmente la qualità di stampa e causare problemi di alimentazione della carta o inceppamenti.
- Non utilizzare cartoncini prestampati con materiali chimici che potrebbero contaminare la stampante.
- Ove possibile, utilizzare cartoncini a grana corta.
- Flettere, aprire a ventaglio e allineare il cartoncino prima di caricarlo.
- Non utilizzare cartoncino sgualcito. Questo può causare inceppamenti.
- Una levigatezza di 50 punti Sheffield è ottimale per le stampanti laser a colori.
- Una levigatezza di 150-250 punti Sheffield è ottimale per le stampanti laser monocromatiche.
- Non utilizzare cartoncino che presenta polvere offset sulla superficie.

Caratteristiche del cartoncino

Peso

Il peso del cartoncino influenza significativamente la qualità di stampa e l'affidabilità del materiale. Per ulteriori informazioni, vedere ["Grammatura" a pagina 7](#).

Non tutte le stampanti sono in grado di stampare su copertine. Le copertine sono generalmente più spesse e non in grado di effettuare le svolte del percorso della carta nella stampante; pertanto il loro utilizzo potrebbe comportare inceppamenti della carta e problemi di alimentazione. Inoltre, se si utilizza una stampante laser, il toner viene applicato sulla carta attraverso una carica elettrica. Se la carta è troppo spessa, è possibile che non ci sia tensione sufficiente per applicare correttamente il toner sulla carta, il che si traduce in una scarsa qualità di stampa.

A seconda del modello di stampante, materiale più spesso di 0,30 mm (0,012 pollici) può determinare problemi di affidabilità dell'alimentazione, e materiale più spesso di 0,17 mm (0,007 pollici) può ridurre la qualità di stampa. Contattare il proprio fornitore per determinare il peso del cartoncino attualmente in uso.

Per ulteriori informazioni sui pesi supportati dalla stampante, vedere le specifiche individuali della stampante in questo documento.

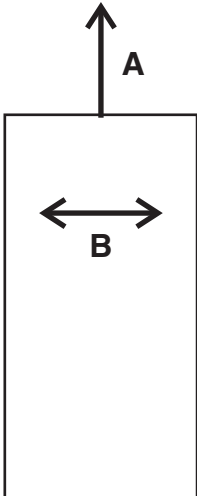
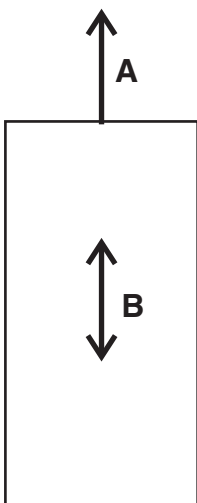
Orientamento della grana

La *grana* è l'allineamento delle fibre di carta in un foglio. La grana può essere corta, se segue la larghezza del foglio, oppure lunga, se segue la lunghezza.

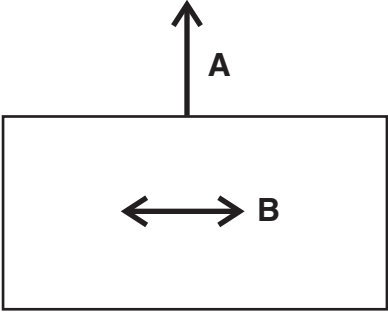
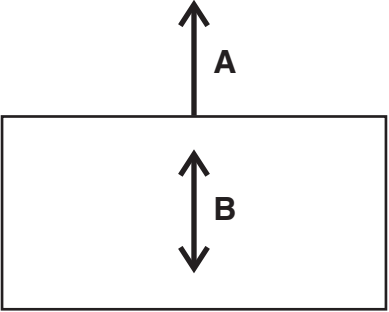
L'orientamento della grana contribuisce alla rigidità del cartoncino e influisce sull'affidabilità dell'alimentazione. L'orientamento della grana consigliata dipende dal peso del cartoncino e se la stampante preleva la carta prima dal bordo corto o prima dal bordo lungo. Per cartoncini più leggeri, si consiglia il tipo a grana lunga per ridurre i potenziali problemi di arricciamento. L'arricciamento potrebbe ridurre la capacità del modulo di spostarsi in modo affidabile all'interno della stampante.

La maggior parte delle stampanti preleva la carta prima dal bordo corto. Se la stampante supporta formati di carta di dimensioni maggiori, ad esempio 11 x 17 pollici o A3, è possibile che la stampante prelevi la carta dal bordo lungo del foglio. Per ulteriori informazioni, consultare la documentazione fornita con la stampante.

Per materiali prelevati dal bordo corto

<p>Si consiglia il tipo a grana corta per materiale più pesante di 135 g/m².</p>	<p>Si consiglia il tipo a grana lunga per materiale più leggero di 135 g/m².</p>
	
<p>Direzione alimentazione A Direzione della grana B</p>	

Per materiali prelevati dal bordo lungo

Si consiglia il tipo a grana lunga per materiale più pesante di 135 g/m ² .	Si consiglia il tipo a grana corta per materiale più leggero di 135 g/m ² .
	
Direzione alimentazione A Direzione della grana B	

Per ulteriori informazioni sulla direzione della grana consigliata per il cartoncino, consultare ["Supporto carta specifico per la stampante" a pagina 32.](#)

Rivestimenti

La trama della superficie e la patinatura su cartoncino influiscono in maniera significativa su aderenza del toner (grado di fusione), qualità di stampa e affidabilità. Si consiglia una finitura a pergamena per migliori prestazioni di stampa. Si sconsigliano patinature lucide e superfici lisce o superfici che riproducono ondulazioni (carta lucida, cartoncino non lucido, è accettabile per alcune stampanti). Anche la levigatezza della carta influisce sulla qualità di stampa. Se la carta è troppo ruvida, il toner non viene fuso sulla carta in modo corretto. Una carta troppo levigata può compromettere l'affidabilità dell'alimentazione. Per le stampanti laser a colori, si consiglia una levigatezza compresa tra 50 e 300 punti Sheffield (50 Sheffield è il valore ottimale). Per le stampanti laser monocromatiche, si consiglia 150-250 punti Sheffield. L'utilizzo di supporti di oltre 300 Sheffield potrebbe causare la riduzione di qualità della stampa.

Per ulteriori informazioni sulle raccomandazioni in merito ai punti Sheffield per la stampante, consultare ["Supporto carta specifico per la stampante" a pagina 32.](#)

Polveri offset

Si consiglia di *non* utilizzare polveri offset o altri materiali estranei per velocizzare l'asciugatura. Le polveri offset vengono utilizzate dai centri di stampa per evitare che le pagine stampate si attacchino l'una all'altra. Generalmente la polvere viene spruzzata sulla pagina stampata prima che raggiunga l'impilatore sulla macchina da stampa offset. Questa polvere fornisce uno strato intermedio tra due fogli di carta, impedendo all'inchiostro il trasferimento da un foglio a un altro.

Buste

Istruzioni per l'uso di buste

- Impostare dimensioni, tipo, grana e grammatura della carta nel relativo menu Carta, in modo che corrispondano alle buste caricate nel vassoio.
- Eseguire una stampa campione con le buste che si desidera utilizzare prima di acquistarne grandi quantità.

- Utilizzare buste destinate esclusivamente all'uso con stampanti laser.
- Per ottenere prestazioni ottimali, utilizzare buste di carta da 90 g/m² (24 libbre) o con contenuto di cotone fino al 25%.
- Utilizzare solo buste nuove e prive di difetti.
- Regolare le guide in base alla larghezza delle buste.
- Flettere, aprire a ventaglio e allineare i fogli prima di caricarla.

Nota: Un alto tasso di umidità (oltre il 60%) in combinazione con le alte temperature raggiunte in fase di stampa potrebbe arricciare o sigillare le buste.

Ottimizzazione delle prestazioni con buste

Per ridurre gli inceppamenti, non utilizzare buste:

- eccessivamente curvate
- incollate o difettose
- con finestre, fori, perforazioni, ritagli o stampe in rilievo
- con graffette, spago o barrette pieghevoli
- ripiegate in modo complesso
- con francobolli applicati
- con parti adesive esposte quando la busta è sigillata o chiusa
- con gli angoli ripiegati
- con rifiniture ruvide o ondulazioni

Per ulteriori informazioni sulle buste per la stampante, vedere ["Supporto carta specifico per la stampante" a pagina 32](#).

Etichette

Le *etichette* o i materiali sensibili alla pressione sono materiali a strato multiplo che contengono varie combinazioni di fogli frontali (stampabili) adesivi e supporti protettivi rimovibili (liner). Questi strati possono diventare materiali spessi difficili da gestire.

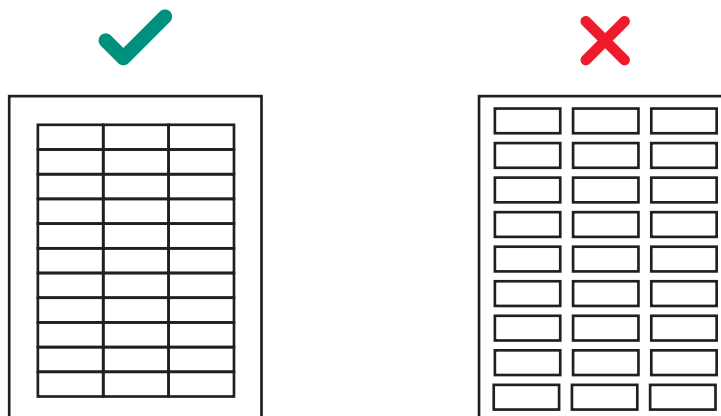
Le etichette sono tra i materiali di stampa più difficili da alimentare in modo affidabile e da stampare. Fattori quali il calore, la pressione e il percorso della carta possono rendere la stampa su etichette decisamente impegnativa. Per il processo di fusione, ad esempio, potrebbero essere necessarie temperature che si avvicinano a 225 °C (437 °F) e una pressione fino a 25 psi. Le temperature variano da una stampante all'altra. Consultare la sezione specifica per la stampante in uso. Materiali per etichette pesanti possono assorbire il calore, influenzando l'aderenza del toner e la qualità di stampa, con conseguente delaminazione.

Nota: Assicurarsi di utilizzare etichette appositamente progettate per la stampante laser per evitare che si stacchino o si sfaldino.

Istruzioni per l'uso di etichette

- Impostare dimensioni, tipo, grana e grammatura della carta nel relativo menu Carta, in modo che corrispondano alle etichette caricate nel vassoio.
- Eseguire dei campioni di stampa sulle etichette prima di acquistare grandi quantità.
- Utilizzare le etichette destinate esclusivamente all'uso con stampanti laser.

- Non utilizzare etichette contenenti protezioni lucide.
- Non utilizzare etichette con parti adesive esposte.
- Utilizzare fogli senza etichette mancanti. Se si utilizzano fogli non completi, le etichette restanti potrebbero sollevarsi durante la stampa e provocare inceppamenti. I fogli dai quali sono state staccate delle etichette potrebbero contaminare la stampante con l'adesivo e invalidare le garanzie della stampante e della relativa cartuccia di toner.
- Flettere, aprire a ventaglio e allineare i bordi dell'etichetta prima di caricarla.
- Utilizzare solo fogli senza spazi tra le etichette.



- Non eseguire la stampa di un numero elevato di etichette in modo continuo.
- Non utilizzare etichette con patinatura o incollatura applicata per rendere le etichette impermeabile ai liquidi.
- Far passare le etichette solo una volta attraverso la stampante in quanto questo potrebbero contaminare la stampante.
- Caricare fogli di etichette inserendo per prima l'estremità con le etichette.
- Utilizzare carta a grana lunga invece di carta a grana corta, che tende a curvarsi facilmente.

Controllare il design dell'etichetta con un convertitore o un fornitore che ha conoscenze approfondite in merito a etichette e stampanti laser per garantire l'utilizzo del tipo appropriato di etichette.

Per ulteriori informazioni sulle etichette per la propria stampante, vedere ["Supporto carta specifico per la stampante" a pagina 32](#).

Componenti etichetta

Le etichette sono costituite da tre parti fondamentali: il liner, l'adesivo e il frontale. Le etichette possono disporre di pellicole protettive che influiscono sulla stampa. Per evitare che le etichette si sollevino, seguire le istruzioni sulla progettazione delle etichette. Etichette sollevate possono causare inceppamenti. L'etichetta o l'adesivo potrebbe inoltre fondersi quando il foglio è inceppato nel fusore. La scelta di materiali appropriati per ciascuno di questi componenti dell'etichetta consente di garantire una stampa affidabile.

Liner

Il *liner*, noto anche come vettore o supporto, è il materiale su cui l'etichetta è applicata. Il liner porta l'etichetta all'interno della stampante e influisce direttamente sull'affidabilità. Il peso e la struttura del liner variano in base al materiale stampabile utilizzato. Per ulteriori informazioni, vedere ["Frontali \(stampabili\)" a pagina 22](#).

Sono preferibili liner piatti con supporto in tessuto, carta comune, di qualità o porosa. Liner costruiti per l'uso con stampanti laser ad alta velocità (50 pagine al minuto o più) potrebbero non produrre risultati accettabili.

Un liner deve piegarsi facilmente e tornare alla sua forma originale piatta quando viene rilasciato. I moduli che restano piegati possono causare inceppamenti della carta o danneggiare il bordo del foglio. Questa piegatura influisce sui precedenti modelli di stampante che utilizzano una linguetta ad angolo piuttosto che un gruppo del rullo di prelievo per separare i fogli.

Alcuni materiali del liner utilizzati in strutture sensibili alla pressione sono chiamati *carta per etichetta*. La carta per etichetta può essere: con finitura a macchina (MF) o finitura inglese (EF); questi tipi di carta sono calandrati, supercalandrati o patinati su un solo lato. La carta di tipo MF ha diversi gradi di levigatezza superficiale. Il numero di volte in cui la carta passa attraverso i rulli (bagnati o asciutti) durante la fabbricazione determina la levigatezza superficiale. La carta di tipo EF non è patinata ed è poco lucida nell'aspetto. La carta per etichetta può anche essere usata come frontale per prodotti sensibili alla pressione, ad esempio i materiali utilizzati nella costruzione di moduli con carta a doppia bobina.

La supercalandratura produce superfici molto lucide che potrebbero essere scivolose. Il prelievo e l'alimentazione affidabile di alcuni liner supercalandrati risultano difficili per le stampanti. Si consiglia di non utilizzare liner supercalandrati progettati per stampanti laser ad alta velocità (50 o più pagine al minuto).

Alcune strutture sensibili alla pressione utilizzano liner in kraft o decolorati. I liner in kraft sono realizzati in pasta al solfato e sono rifiniti a macchina o smaltati a macchina (MG). La maggior parte della carta MG ha un aspetto lucido. Superfici smaltate e molto lucide potrebbero aumentare il disallineamento e sono più difficili da gestire da parte del meccanismo di alimentazione della stampante. Alcuni liner in kraft possono produrre risultati accettabili; tuttavia, si consiglia di effettuare accurate prove di stampa dei materiali utilizzando liner in kraft sensibili alla pressione.

Liner con retro in tessuto o carta di qualità riducono la contaminazione del toner all'interno della stampante e migliorano le prestazioni di alimentazione. Liner lisci e non porosi sono più difficili da prelevare e aumentare l'accumulo di toner nel fusore e sul rullo ausiliario. Supporti ruvidi possono aumentare l'attrito nel percorso della carta, il che può causare disallineamento e inceppamenti della carta. Il materiale del liner deve avere una temperatura di fusione in grado di sopportare anche le temperature del fusore di circa 225°C (437°F). Un'area staccata di un massimo di 3 mm (0,12 pollici) può esporre il materiale frontale a queste temperature e potrebbe provocare la fusione o la contaminazione nel fusore.

Residui o polvere eccessivi associati al liner possono influire sulla qualità di stampa. Se un liner produce residui o polvere eccessivi durante la conversione, questi potrebbero venire confezionati con il materiale e finire nella stampante. Al momento dell'alimentazione della carta, anche queste proprietà possono influire sulla qualità di stampa. Per ulteriori informazioni sui liner, consultare il fornitore di etichette.

Adesivi

Esistono tre tipi di adesivi per etichette: rimovibile, permanente e semipermanente (a freddo). Tutti i tipi, con adeguata progettazione, possono essere utilizzati con la stampante. Generalmente si preferiscono adesivi a base acrilica per stampanti per etichette a foglio singolo.

Il principale problema di stampa relativo all'adesivo è la contaminazione di stampante e cartuccia. Gli adesivi sono semiliquidi e possono contenere componenti volatili. Se il foglio si inceppa nel fusore, l'adesivo può fondersi, con conseguente contaminazione dei componenti della stampante o emissione di fumi. Per evitare di esporre l'adesivo alle guide del percorso della carta, ai rulli di avanzamento, al rullo di carica, al tamburo fotoconduttore, al rullo di trasferimento e alla molla, usare fogli di etichette completi.

Patinatura della zona significa collocare l'adesivo solo dove necessario. Etichette di carta e moduli integrati in genere utilizzano la patinatura della zona. Inoltre, un bordo non adesivo di 1 mm (0,04 pollici) attorno al bordo esterno del foglio di etichette genera buoni risultati. Per ulteriori informazioni sulla progettazione di etichette per la propria stampante, consultare il produttore dell'adesivo o il fornitore di etichette.

Una *matrice senza bordo esterno* lungo il margine del materiale, combinata con adesivo che non sono trasuda, aiuta a prevenire la contaminazione. Il progetto richiede un materiale di supporto più rigido per evitare danni quando il foglio è allineato sul bordo di riferimento. In genere, le etichette in vinile e poliestere sono particolarmente adatte per questo design. Il design in carta e a doppia bobina potrebbero richiedere l'esecuzione di una prova di stampa per determinare quali supporti producono buoni risultati.

Assicurarsi che la consistenza sia adeguata in modo tale che le etichette rimangano attaccate al liner e non si sollevino nella stampante. Gli adesivi devono resistere a pressioni fino a 25 psi e a temperature del fusore di 225°C (437°F) senza sfaldarsi, creare i fumi pericolosi o trasudare intorno ai bordi delle etichette, in corrispondenza delle perforazioni o della fustellatura. La resistenza al taglio dovrebbe essere abbastanza forte per evitare venature. Per ulteriori informazioni, contattare il fornitore di etichette.

Frontali (stampabili)

Carta, vinile e poliestere sono i più comuni materiali stampabili utilizzati. I materiali stampabili devono resistere a temperature fino a 225°C (437°F) e pressioni fino a 25 psi. Per ulteriori informazioni, consultare il fornitore di etichette.

Effettuare una prova con il materiale stampabile per assicurarsi che funzioni in modo soddisfacente con la stampante.

Pellicola protettiva

Per le etichette non di carta la pellicola protettiva può essere di tipo a base d'acqua o a base di solventi. Evitare le pellicole contenenti prodotti chimici che emettono fumi pericolosi quando vengono riscaldate o esposte a pressione. Le pellicole protettive influiscono sulla qualità di stampa, l'affidabilità e l'aderenza del toner al frontale. Le pellicole devono resistere a temperature fino a 225°C (437°F) e pressioni fino a 25 psi per 100 millisecondi per evitare danni al fusore.

Le pellicole protettive a base d'acqua tendono a essere più conduttive di pellicole a base di solventi e sono più difficili da fondere. Con alcune pellicole protettive a base d'acqua e liner pesanti, il grado di fusione può scendere al di sotto dei livelli accettabili. Le pellicole protettive a base di solventi tendono ad avere una conduttività inferiore rispetto alle pellicole a base d'acqua. Con alcune pellicole protettive a base di solventi, il grado di fusione è all'interno dei livelli accettabili quando vengono utilizzati liner più pesanti.

La qualità di stampa potrebbe peggiorare quando si utilizzano le pellicole protettive sulle etichette con liner più pesanti. L'utilizzo di un liner più leggero può ridurre la comparsa di chiazze. Effettuare una prova di stampa con le etichette per assicurarsi che la pellicola protettiva funzioni in modo soddisfacente con la stampante.

Caratteristiche delle etichette

I materiali utilizzati per costruire le etichette dispongono di un'ampia gamma di proprietà in grado di influire sulla stampa. Componenti volatili si trovano nei materiali dell'etichetta e nell'adesivo stesso. Le emissioni volatili dall'etichetta, fino a 160°C (320°F), devono essere una quantità minima. I componenti volatili, che hanno un basso punto di ebollizione, producono emissioni dannose quando vengono riscaldati nel fusore e potrebbero emettere vapori in grado di danneggiare la stampante.

Gli inchiostri prestampati possono inoltre causare contaminazione della stampante, e possono essere presenti su uno o su entrambi i lati del foglio delle etichette.

Prima di acquistare una grande quantità di etichette, accertarsi di provare accuratamente le etichette con la propria stampante.

Le etichette con matrice senza bordo esterno non dispongono dell'area intorno al bordo esterno del foglio. Le etichette senza sagoma non hanno la fustellatura intorno e tra le etichette. Questa proprietà rende facile staccare le etichette dal supporto.

Le etichette fustellate a filo sono tagliate a livello l'una con l'altra, senza ulteriori aree tra di esse. Utilizzare preferibilmente le etichette fustellate a filo con una matrice senza bordo esterno.

Le etichette fustellate vengono tagliate con un'area non di stampa tra ciascuna etichetta. Per risultati migliori, non stampare a meno di 2,3 mm (0,09 pollici) dal bordo dell'etichetta, dalle perforazioni o dalle fustellature.

Se si utilizza un'etichetta fustellata o fustellata a filo, accertarsi che non si verifichi contaminazione dell'adesivo. Le etichette utilizzano vari livelli e tipi di adesivo, nonché vari materiali per liner e per frontali. L'adesivo può trasudare da tutti i materiali per etichette. Assicurarsi che le fustelle siano prive di venature di adesivo. Per evitare contaminazioni di adesivo, utilizzare la patinatura della zona o un modello di distribuzione dell'adesivo con un bordo non adesivo di almeno 1 mm (0,04 pollici).

Se non viene effettuata la patinatura della zona, si consiglia di utilizzare una matrice senza bordo esterno. La matrice senza bordo esterno varia a seconda del tipo di materiale del frontale, del liner e dell'adesivo. La tabella riportata di seguito illustra le istruzioni per matrice senza bordo esterno.

Nota: Le misure possono variare di $\pm 0,5$ mm.

Tipo frontale	Peso totale di etichetta	Rimozione della matrice bordo	Posizione della striscia
Carta* (foglio singolo o carta a doppia bobina)	140–180 g/m ²	1,6 mm (0,0625 pollici)	215,9 mm (8,5 pollici) al bordo superiore 279,4 mm (11 pollici) al bordo inferiore (lato sinistro)
Vinilica	265-300 g/m ²		
Poliestere e altri materiali	Vari		
* Utilizzare un adesivo che non trasudi.			

L'utilizzo di etichette a foglio singolo con adesivo applicato al bordo del foglio contamina e rende nulla la garanzia della stampante e delle cartucce.

Quando si utilizzano materiali sensibili alla pressione senza patinatura della zona, scegliere le etichette fustellate a filo senza alcuna venatura e con una matrice a margine staccato. Se la progettazione per il prodotto finale prevede una matrice priva di sagoma, stampare prima di rimuovere la matrice. Se la matrice deve essere rimossa prima di eseguire la stampa, arrotondare tutti gli angoli, assicurandosi che l'adesivo non sia esposto.

Etichette di carta a foglio singolo

In genere, le etichette di carta a foglio singolo funzionano bene con la stampante.

La patinatura o l'incollatura per rendere impermeabile la carta diminuisce l'aderenza del toner e aumenta il rischio di contaminazione del fusione da parte del toner. Come minimo, le etichette di carta devono essere equivalenti in termini di peso e rigidità a una carta di qualità xerografica di 20 libbre.

Moduli carta a doppia bobina

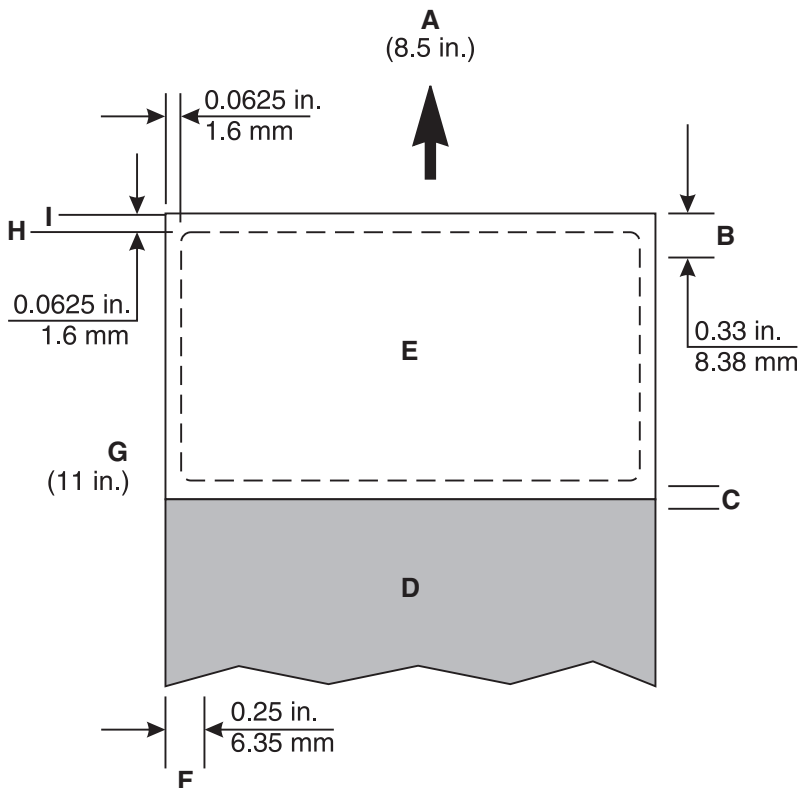
La struttura di moduli con carta a doppia bobina prevede l'unione di rotoli di due diversi materiali (in genere carta sensibile alla pressione e carta di qualità), quindi la conversione in un prodotto a foglio singolo. Questa struttura richiede una matrice a margine staccato. Il liner deve essere sufficientemente rigido per resistere alla forza di prelievo della stampante. I due materiali devono essere sufficientemente sottili affinché il foglio sia ben disteso nel vassoio carta. Le differenze di spessore possono causare l'arricciamento del materiale verso il bordo di entrata del modulo e quindi influire negativamente sull'alimentazione.

È consigliabile che il bordo di entrata dell'etichetta sia più spesso della sovrapposizione della carta a doppia bobina per assicurarsi che il foglio sia ben disteso nel vassoio. Il foglio deve essere posizionato con l'etichetta rivolta verso il basso nel vassoio. Orientare l'etichetta nel vassoio in modo che l'area sensibile alla pressione venga inserita per prima nella stampante. L'etichetta deve essere priva di adesivo esposto nell'area di sovrapposizione e in qualsiasi punto del lato anteriore o posteriore dell'etichetta.

Si consiglia la progettazione di una striscia non adesiva con una larghezza minima di 1 mm (0,04 pollici) lungo i bordi della sovrapposizione. Per evitare che del materiale scivoli nel fusore, si consiglia la zigrinatura, che rende più resistente l'area con silicio esposto in corrispondenza del collante.

Il frontale del modulo con carta a doppia bobina è in genere un prodotto in carta sensibile alla pressione, pertanto anche in questo caso si applicano le istruzioni per le etichette di carta.

Il seguente diagramma mostra la progettazione consigliata per il modulo con carta a doppia bobina. L'area non di stampa può variare a seconda del modello di stampante.



A	Bordo di entrata
B	Area non di stampa
C	Sovrapposizione
D	Carta
E	Sensibile alla pressione
F	Area non di stampa
G	Bordo di riferimento
H	Senza bordo esterno
I	Bordo liner

Etichette viniliche e in poliestere

Le etichette viniliche funzionano bene all'interno dei parametri di progettazione specificati. Il vinile è sensibile al calore, quindi il liner deve essere abbastanza spesso per assorbire l'eccesso di calore ed evitare di fondersi. Una matrice senza sagoma può causare la contaminazione dell'adesivo. Liner sottili o una debole resistenza alla trazione potrebbero portare le etichette a sollevarsi all'interno della stampante, con conseguente necessità di manutenzione.

I materiali con temperature di fusione del liner inferiori rispetto alla temperatura del fusore potrebbero necessitare di aree staccate sul fronte di salita o di discesa di massimo 1,6 mm a causa di problemi di alimentazione. Si consiglia di costruire il liner con materiali in grado di resistere alla temperatura del fusore, il che elimina la necessità di modificare le aree staccate da 3 mm a 1,6 mm.

Quando viene utilizzata un'area staccata di 1,6 mm, è molto importante che la tolleranza di 1,6 mm sia mantenuta fissa. Con un area staccata inferiore a 1,6 mm, è altamente possibile che si verifichi la contaminazione dell'adesivo.

Il vinile non è assorbente; questo comporta l'accumulo di toner nel fusore, situazione che richiede una manutenzione particolare. Per ulteriori informazioni sulla manutenzione della stampante, consultare la documentazione fornita con la stampante. Il vinile può richiedere una pellicola protettiva per garantire una buona aderenza del toner. Quando si realizzano etichette viniliche, potrebbe essere necessario installare un filtro per olio del fusore.

Le etichette in poliestere sono meno sensibili al calore, ma non sono assorbenti. I supporti per etichette in poliestere possono essere più sottili, ma i requisiti per rivestimenti e pulizia sono simili alle etichette viniliche.

Moduli integrati

Per creare moduli integrati, il convertitore utilizza adesivi a caldo per applicare l'etichetta adesiva e il liner su un materiale di base (generalmente carta).

Il rilascio di olio, riconoscibile dallo sbiadimento del frontale, può essere un problema con questi moduli. L'olio può anche spostarsi dalla superficie superiore a quella posteriore del liner sul rotolo, prima che avvenga il processo di conversione. I moduli potrebbero risultare scivolosi e il meccanismo di prelievo della stampante potrebbe non essere in grado di spostare tutti i fogli dal vassoio di alimentazione nella stampante. Inceppamenti e problemi di alimentazione aumentano quando è presente olio sul retro del liner.

L'adesivo su questi moduli viene comunemente modellato su due o quattro lati (un bordo non adesivo su due o quattro margini). Si consiglia di progettare un bordo non adesivo di 1 mm (0,04 pollici) (patinatura della zona) su tutti i quattro lati.

Quando si esegue la stampa su moduli integrati con un materiale di base a grana lunga, posizionare il modulo nel vassoio in modo che la parte di carta del modulo venga inserita per prima nella stampante. Posizionare la parte sensibile alla pressione del modulo verso il bordo sinistro con orientamento verticale. Per moduli integrati con un materiale di base a grana corta, posizionare il modulo nel vassoio in modo che la parte sensibile alla pressione venga inserita per prima nella stampante.

A causa della struttura unica di moduli integrati, è possibile che si verifichino problemi di impilatura nello scomparto di uscita. Se si verificano problemi di impilatura con tali moduli, rivolgersi al rappresentante commerciale.

Nota: Effettuare una prova con alcuni moduli prima di acquistarne grandi quantità.

Stampa su etichette

Stampa su fogli di etichette completi. Fogli con etichette mancanti potrebbero staccarsi durante la stampa e causare un inceppamento della carta. I fogli dai quali sono state staccate delle etichette possono lasciare segni adesivi sulla stampante e sulla cartuccia, il che potrebbe invalidare le relative garanzie.

Non inserire le etichette più di una volta nella stampante. In tal caso, si potrebbero contaminare la cartuccia e gli altri componenti con l'adesivo.

A seconda del modello della stampante e il numero di etichette in fase di stampa, la stampa di etichette potrebbe richiedere una speciale manutenzione della stampante. Per ulteriori informazioni sulla stampa delle etichette, vedere ["Supporto carta specifico per la stampante" a pagina 32](#).

Procedure di manutenzione

Nota: Queste procedure sono valide solo per stampanti laser monocromatiche.

Se la qualità di stampa inizia a peggiorare quando si stampa su etichette viniliche, attenersi alla seguente procedura:

- 1 Stampare su cinque fogli di carta.
- 2 Attendere circa cinque secondi.
- 3 Stampare su altri cinque fogli di carta.

Per garantire l'affidabilità dell'alimentazione della stampante, ripetere questo processo di pulizia ogni volta che si sostituisce la cartuccia di toner.

Nota: Il mancato rispetto delle procedure di manutenzione per la stampante può causare inceppamenti, qualità di stampa scadente, problemi di alimentazione e al fusore.

Etichette fronte/retro

Le etichette in genere non sono stampate fronte/retro a causa della loro costruzione particolare. Tuttavia, la stampa su entrambi i lati del foglio di etichette può essere possibile se vengono seguite determinate linee guida di progettazione, costruzione e utilizzo.

Quando si sviluppa un'etichetta di carta per la stampa fronte/retro, il convertitore deve accertarsi che l'etichetta sia progettata per la protezione contro la contaminazione e altre impurità. La contaminazione determina problemi di alimentazione della carta e inceppamenti.

Si consiglia di utilizzare i fogli di etichette che hanno un bordo non adesivo intorno l'area dell'etichetta. Assicurarsi che la forza di rilascio sia sufficiente per resistere a temperature di 225°C (437°F) e a una pressione di 25 psi.

Utilizzare le fascette per etichetta in base alla necessità. Queste piccole zone non tagliate (circa 1,6 mm o 0,06 pollici) aiutano a stabilizzare il foglio di etichette e impedire lo strappo in corrispondenza delle perforazioni e della fustellatura durante la stampa. Le fascette evitano che le etichette si stacchino nella stampante.

Le incisioni e i tagli nelle etichette espongono gli adesivi alla stampante. Per ottenere risultati ottimali, posizionare il foglio di etichette in modo le incisioni e i tagli non siano allineati con le nervature nella stampa fronte/retro o le aree di reindirizzamento della stampante. In tal modo si eliminano gli eventuali punti di contatto tra l'etichetta adesiva e la stampante e si impedisce qualsiasi contaminazione adesiva nella stampante. Per ulteriori informazioni, vedere ["Istruzioni per la progettazione della nervatura principale per allineamento del bordo" a pagina 27](#).

Caricare fogli di etichette inserendo per prima l'estremità con le etichette. Utilizzare carta a grana lunga invece di carta a grana corta, che tende a curvarsi facilmente.

Se un convertitore sviluppa un foglio di etichette a grana corta per la stampa fronte/retro, controllare il foglio per assicurarsi che funzioni in modo soddisfacente.

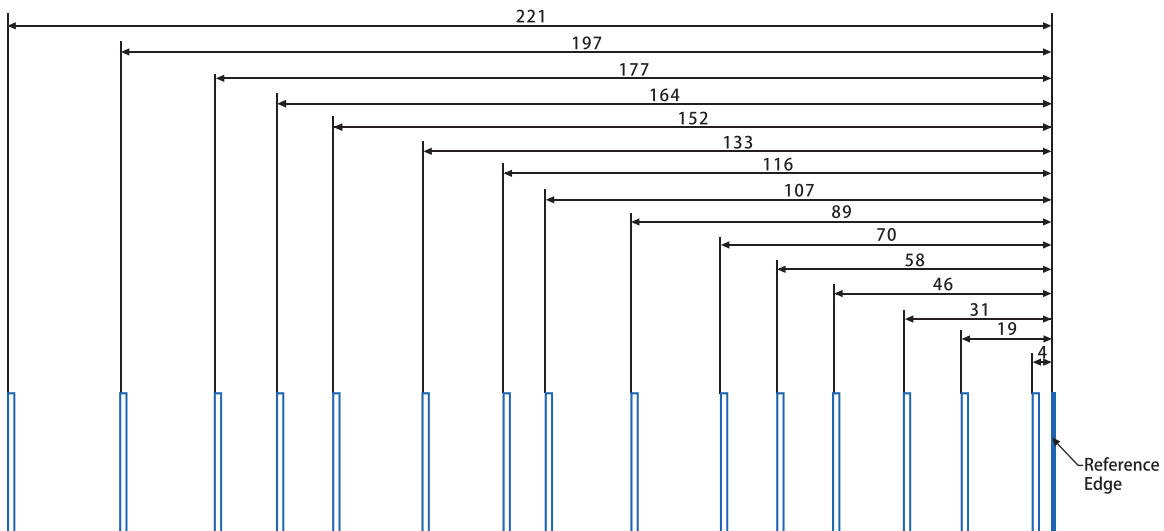
Nota: Si consiglia di effettuare una prova del materiale con l'applicazione e la stampante prima di acquistarne grandi quantità.

Per utilizzare l'applicazione per etichette fronte/retro, potrebbe essere richiesto di installare un dispositivo di pulizia del fusione. Il dispositivo di pulizia consente alla stampante di stampare su entrambi i lati di etichette di carta. Per determinare se la stampante richiede un dispositivo di pulizia, consultare "[Supporto carta specifico per la stampante](#)" a pagina 32.

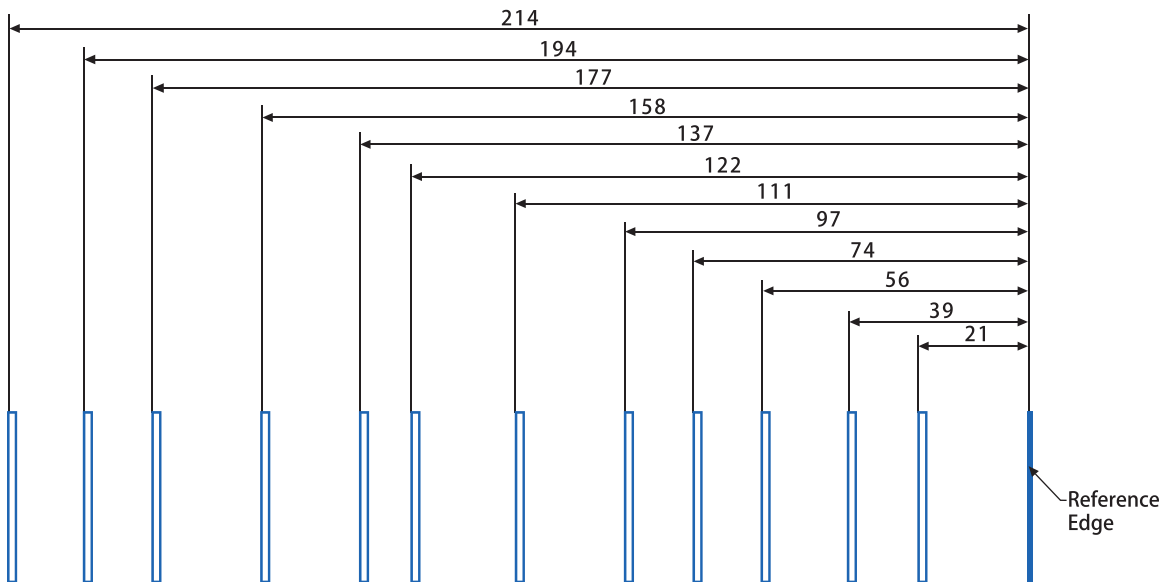
Istruzioni per la progettazione della nervatura principale per allineamento del bordo

- La funzione della nervatura principale è fornire il miglior sostegno possibile al supporto durante il trasporto. Se il supporto tocca una certa superficie, quella superficie deve contenere la nervatura principale.
- Il percorso di alimentazione deve guidare il bordo di entrata del supporto nella superficie di guida principale e non nella superficie secondaria. Questo allineamento fornisce una determinata posizione per il bordo di entrata del supporto sulla superficie di guida, il che fornisce miglior sostegno.
- Quando il bordo di entrata del supporto tocca la superficie di guida, il suo angolo di incidenza non deve essere superiore a 30°. Questo angolo elimina l'inzeppamento del supporto sulle guide e riduce la quantità di energia sul supporto da parte della guida.
- La nervatura principale deve avere un sostegno che sporge dal margine della carta di un valore compreso tra 3 e 10 mm (0,12 e 0,40 pollici). Per le buste, il sostegno della nervatura deve sporgere dal margine di un valore compreso tra 2 e 10 mm (0,08 e 0,40 pollici). Questo sostegno della nervatura tiene fermi gli angoli del supporto in modo che non si pieghino e aggancino altre superfici nella stampante. Inoltre, evita che gli angoli del supporto aggancino la superficie interna di una nervatura del percorso carta.
- La nervatura principale non deve avere nervature più vicine di 3 mm (0,12 pollici) al bordo esterno della carta e delle buste. Questo spazio evita che il supporto si inceppi in una nervatura che è troppo vicina al bordo del supporto stesso.
- La distanza massima della nervatura principale non deve essere superiore a 20 mm (0,79 pollici). Mantenere la distanza tra il bordo di entrata del supporto piatto man mano che si sposta attraverso il sistema.

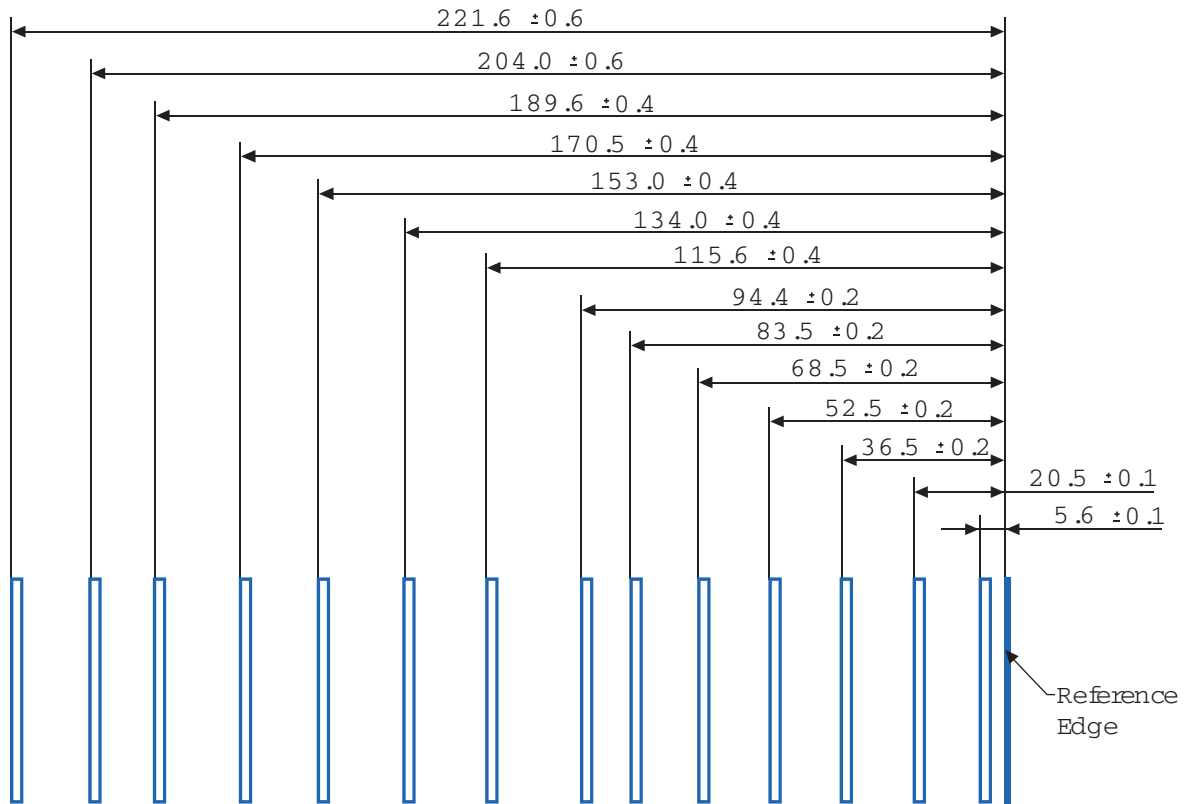
Modello nervatura per Lexmark C6160, CS820, CS827, CX820, CX825, CX827, CX860, XC6152, XC8155, XC8160



Schema di nervatura per Lexmark C4150, C4342, C4352, CS720, CS725, CS727, CS728, CS730, CS735, CX725, CX727, CX730, CX735, XC4140, XC4150, XC4342, XC4352



Modello nervatura per Lexmark B2865, M5255, M5265, M5270, MB2770, MS725, MS821, MS822, MS823, MS824, MS825, MS826, MX721, MX722, MX725, MX822, MX824, MX826, XM5365, XM5370, XM7355, XM7365, XM7370



Risoluzione dei problemi

La seguente tabella fornisce soluzioni per alcuni dei problemi più comuni con cartoncini ed etichette. Per ulteriori informazioni sulla risoluzione dei problemi, consultare la documentazione della stampante.

Problema	Soluzione
La stampa su materiale pesante è sfocata o fuori fuoco.	Verificare che l'impostazione Tipo di carta sia corretta per il materiale di stampa. Nota: Cartoncino in eccesso di 203 g/m ² (54 libbre) potrebbe non produrre risultati stampa accettabili.
	Stampare su cinque fogli di carta, attendere circa cinque secondi, quindi stampare altri cinque fogli di carta per rimuovere eventuali residui di toner che potrebbero essersi accumulati.
Il toner si stacca dalla pagina.	Verificare che l'impostazione Tipo di carta sia corretta per il materiale di stampa.
	Utilizzare materiale più leggero di 300 g/m ² .
	Stampare su cinque fogli di carta, attendere circa cinque secondi, quindi stampare altri cinque fogli di carta per rimuovere eventuali residui di toner che potrebbero essersi accumulati.

Problema	Soluzione
La stampa mostra zone vuote.	Modificare il Tipo di carta su Carta normale. Stampare su cinque fogli di carta, attendere circa cinque secondi, quindi stampare altri cinque fogli di carta per rimuovere eventuali residui di toner che potrebbero essersi accumulati.

Lucidi

Istruzioni per l'uso di lucidi

Nota: Alcuni modelli di stampanti non supportano i lucidi.

- Impostare dimensioni, tipo, grana e grammatura nel menu Carta, in modo che corrispondano ai lucidi caricati nel vassoio.
- Eseguire una stampa di prova con i lucidi prima di acquistarne grandi quantità.
- Utilizzare lucidi specifici per stampanti laser.
- Per evitare problemi di qualità di stampa, non lasciare impronte sui lucidi.
- Flettere, aprire a ventaglio e allineare i fogli prima di caricarla. Ciò evita che si attacchino tra loro.

Ottimizzazione delle prestazioni con lucidi

- Stampare gruppi contenenti fino a 20 lucidi con un intervallo di almeno tre minuti tra un gruppo e l'altro. Ciò impedisce che i lucidi si attacchino l'uno all'altro nel vassoio. È possibile anche rimuovere i lucidi dal raccogliore in gruppi di 20.
- Modificare il tipo di carta su Lucido per abbassare la temperatura del fusore. Una temperatura inferiore impedisce ai lucidi di scolorirsi o fondersi.

Per ulteriori informazioni sui lucidi per la propria stampante, vedere ["Supporto carta specifico per la stampante" a pagina 32](#).

Carta non adatta

I risultati dei test indicano che i seguenti tipi di carta sono a rischio per l'uso con stampanti laser:

- Carta sottoposta a trattamenti chimici utilizzati per eseguire copie senza carta carbone, detta anche carta autocopiante.
- Carta prestampata con sostanze chimiche che potrebbero contaminare la stampante.
- Carta prestampata alterata a causa della temperatura nell'unità di fusione della stampante.
- Carta prestampata che richiede una registrazione (l'esatta indicazione sulla pagina) superiore a $\pm 2,3$ mm ($\pm 0,9$ pollici), ad esempio i moduli OCR (Optical Character Recognition). In alcuni casi, per stampare correttamente su questi moduli, è possibile regolare la registrazione mediante un'applicazione.
- Carta patinata (di qualità cancellabile), carta sintetica o carta termica.
- Carta con bordi irregolari, ruvida, arricciata o con superficie lavorata.
- Carta riciclata non conforme allo standard europeo EN12281:2002 (test europei).
- Carta di grammatura inferiore a 60 g/m^2 (16 libbre).

- Moduli o documenti composti da più parti.
- Carta termica e carta per stampanti a getto d'inchiostro.

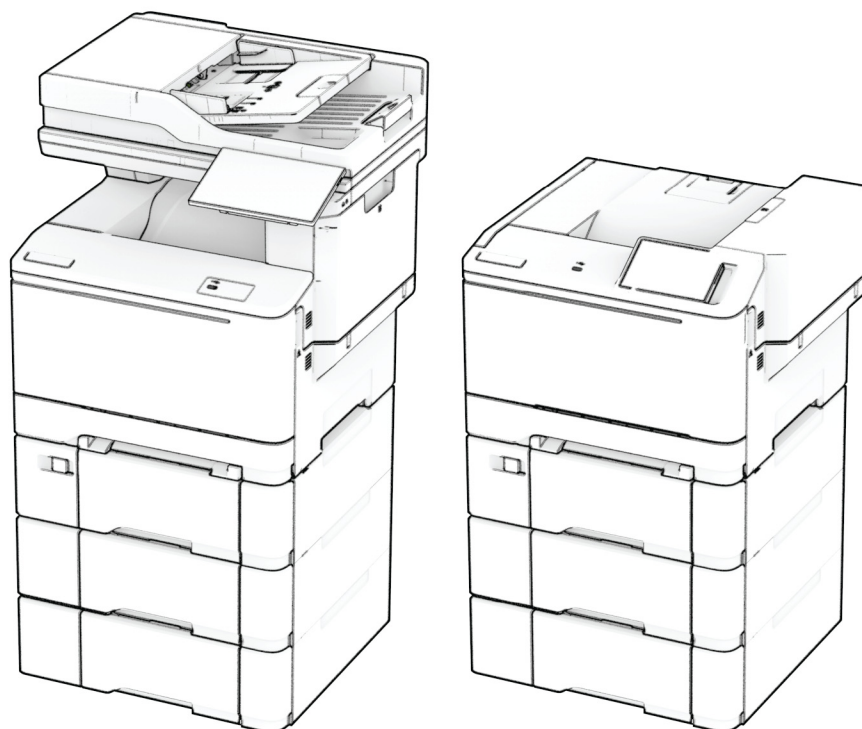
Conservazione della carta

Le seguenti istruzioni per la conservazione della carta consentono di evitare eventuali inceppamenti e di mantenere la qualità di stampa a un livello elevato:

- Conservare la carta nella confezione originale nello stesso ambiente della stampante per 24 - 48 ore prima di eseguire delle stampe.
- Prolungare il periodo di tempo di alcuni giorni se l'ambiente di conservazione o di trasporto è molto diverso da quello della stampante. La carta spesso può richiedere un periodo di condizionamento più lungo.
- Per ottenere risultati ottimali, conservare la carta in un ambiente con temperatura di 21 °C (70 °F) e con umidità relativa del 40%.
- La maggior parte dei produttori di etichette consiglia di stampare in un ambiente con temperatura compresa tra 18 e 24 °C (tra 65 e 75 °F) e con umidità relativa compresa tra il 40 e il 60%.
- Conservare la carta nelle apposite confezioni, su uno scaffale o un ripiano anziché sul pavimento.
- Conservare le singole confezioni su una superficie piana.
- Non poggiare nulla sopra le confezioni della carta.
- Rimuovere la carta dalla scatola o dalla confezione solo quando è il momento di caricarla nella stampante. La scatola e la confezione consentono di mantenere la carta pulita, asciutta e piatta.

Supporto carta specifico per la stampante

Stampanti e MFP Lexmark C2335, CS531, CS632, CS639, CX532, CX635, XC2335



Nelle seguenti tabelle vengono fornite informazioni sulle origini carta standard e opzionali, sui formati, sui tipi e sui pesi di carta supportati.

Nota: per i formati carta non in elenco, selezionare il formato *più grande* successivo disponibile nell'elenco.

Formati carta supportati

Formati carta supportati dai vassoi, dall'alimentatore manuale e dalla stampa su due lati

Formato e dimensioni carta	Vassoio standard da 250 fogli	Alimentatore manuale	Vassoio doppio da 650 fogli opzionale		Vassoio opzionale da 550 fogli	Stampa su due lati
			Vassoio da 550-fogli	Alimentatore multiuso		
A4 210 x 297 mm (8,27 x 11,7 poll.)	✓	✓	✓	✓	✓	✓
Verticale A5 (SEF)^{1,2} 148 x 210 mm (5,83 x 8,27 poll.)	X	X	✓	X	✓	X
Orizzontale A5 (LEF)^{1,2} 210 x 148 mm (8,27 x 5,83 poll.)	✓	✓	X	X	X	X
A6 105 x 148 mm (4,13 x 5,83 poll.)	✓	✓	X	✓	X	X
1/3 A4 95 x 210 mm (3,7 x 8,3 poll.)	✓	✓	X	✓	X	X
JIS B5 182 x 257 mm (7,17 x 10,1 poll.)	✓	✓	✓	✓	✓	X
Letter 215,9 x 279,4 mm (8,5 x 11 poll.)	✓	✓	✓	✓	✓	✓
Legal 215,9 x 355,6 mm (8,5 x 14 poll.)	✓	✓	✓	✓	✓	✓
Executive 184,2 x 266,7 mm (7,25 x 10,5 poll.)	✓	✓	✓	✓	✓	X

¹ Caricare questo formato di carta nel vassoio standard e nell'alimentatore manuale inserendo il bordo lungo per primo nella stampante.

² Caricare questo formato di carta nei vassoi opzionali e nell'alimentatore multiuso inserendo il bordo corto per primo nella stampante.

³ Se è selezionato Universal, si ottiene un formato di pagina pari a 215,9 x 355,6 mm (8,5 x 14 poll.) a meno che le dimensioni non vengano specificate dall'applicazione software.

⁴ Caricare il formato di carta stretto inserendo il lato corto per primo nella stampante.

⁵ Se è selezionato Altre buste, si ottiene un formato di pagina pari a 215,9 x 355,6 mm (8,5 x 14 poll.) a meno che le dimensioni non vengano specificate dall'applicazione software.

Formato e dimensioni carta	Vassoio standard da 250 fogli	Alimentatore manuale	Vassoio doppio da 650 fogli opzionale		Vassoio opzionale da 550 fogli	Stampa su due lati
			Vassoio da 550-fogli	Alimentatore multiuso		
Oficio (Messico) 215,9 x 340,4 mm (8,5 x 13,4 poll.)	✓	✓	✓	✓	✓	✓
Folio 215,9 x 330,2 mm (8,5 x 13 poll.)	✓	✓	✓	✓	✓	✓
Statement 139,7 x 215,9 mm (5,5 x 8,5 poll.)	✓	✓	X	✓	X	X
Hagaki 100 x 148 mm (3,94 x 5,83 poll.)	✓	✓	X	✓	X	X
Universal^{3,4} Da 98,4 x 148 mm a 215,9 x 355,6 mm (da 3,87 x 5,83 poll. a 8,5 x 14 poll.)	✓	✓	X	✓	X	X
Universal^{3,4} Da 76,2 x 127 mm a 215,9 x 355,6 mm (da 3 x 5 poll. a 8,5 x 14 poll.)	X	✓	X	✓	X	X
Universal^{3,4} Da 148 x 210 mm a 215,9 x 355,6 mm (da 5,83 x 8,27 poll. a 8,5 x 14 poll.)	✓	✓	✓	✓	✓	X
Universal^{3,4} Da 210 x 250 mm a 215,9 x 355,6 mm (da 8,27 x 9,84 poll. a 8,5 x 14 poll.)	✓	✓	✓	✓	✓	✓
Busta 7 3/4 98,4 x 190,5 mm (3,875 x 7,5 poll.)	✓	✓	X	✓	X	X

¹ Caricare questo formato di carta nel vassoio standard e nell'alimentatore manuale inserendo il bordo lungo per primo nella stampante.

² Caricare questo formato di carta nei vassoi opzionali e nell'alimentatore multiuso inserendo il bordo corto per primo nella stampante.

³ Se è selezionato Universal, si ottiene un formato di pagina pari a 215,9 x 355,6 mm (8,5 x 14 poll.) a meno che le dimensioni non vengano specificate dall'applicazione software.

⁴ Caricare il formato di carta stretto inserendo il lato corto per primo nella stampante.

⁵ Se è selezionato Altre buste, si ottiene un formato di pagina pari a 215,9 x 355,6 mm (8,5 x 14 poll.) a meno che le dimensioni non vengano specificate dall'applicazione software.

Formato e dimensioni carta	Vassoio standard da 250 fogli	Alimentatore manuale	Vassoio doppio da 650 fogli opzionale		Vassoio opzionale da 550 fogli	Stampa su due lati
			Vassoio da 550-fogli	Alimentatore multiuso		
Busta 9 98,4 x 225,4 mm (3,875 x 8,9 poll.)	✓	✓	X	✓	X	X
Busta 10 104,8 x 241,3 mm (4,12 x 9,5 poll.)	✓	✓	X	✓	X	X
Busta DL 110 x 220 mm (4,33 x 8,66 poll.)	✓	✓	X	✓	X	X
Busta C5 162 x 229 mm (6,38 x 9,01 poll.)	✓	✓	X	✓	X	X
Busta B5 176 x 250 mm (6,93 x 9,84 poll.)	✓	✓	X	✓	X	X
Monarch 98,425 x 190,5 mm (3,875 x 7,5 poll.)	X	X	X	X	X	X
Altre buste⁵ Da 98,4 x 162 mm a 176 x 250 mm (da 3,87 x 6,38 poll. a 6,93 x 9,84 poll.)	✓	✓	X	✓	X	X

¹ Caricare questo formato di carta nel vassoio standard e nell'alimentatore manuale inserendo il bordo lungo per primo nella stampante.

² Caricare questo formato di carta nei vassoi opzionali e nell'alimentatore multiuso inserendo il bordo corto per primo nella stampante.

³ Se è selezionato Universal, si ottiene un formato di pagina pari a 215,9 x 355,6 mm (8,5 x 14 poll.) a meno che le dimensioni non vengano specificate dall'applicazione software.

⁴ Caricare il formato di carta stretto inserendo il lato corto per primo nella stampante.

⁵ Se è selezionato Altre buste, si ottiene un formato di pagina pari a 215,9 x 355,6 mm (8,5 x 14 poll.) a meno che le dimensioni non vengano specificate dall'applicazione software.

Formati carta supportati dallo scanner e dall'alimentatore automatico documenti

Formato e dimensioni carta	Scanner	Alimentatore automatico documenti
A4 210 x 297 mm (8,27 x 11,7 poll.)	✓	✓
Verticale A5 (SEF) 148 x 210 mm (5,83 x 8,27 poll.)	✓	✓
Orizzontale A5 (LEF) 210 x 148 mm (8,27 x 5,83 poll.)	✓	✓
A6 105 x 148 mm (4,13 x 5,83 poll.)	✓	✓
1/3 A4 95 x 210 mm (3,7 x 8,3 poll.)	✓	x
JIS B5 182 x 257 mm (7,17 x 10,1 poll.)	✓	✓
Letter 215,9 x 279,4 mm (8,5 x 11 poll.)	✓	✓
Legal 215,9 x 355,6 mm (8,5 x 14 poll.)	✓	✓
Executive 184,2 x 266,7 mm (7,25 x 10,5 poll.)	✓	✓
Oficio (Messico) 215,9 x 340,4 mm (8,5 x 13,4 poll.)	✓	✓
Folio 215,9 x 330,2 mm (8,5 x 13 poll.)	✓	✓
Statement 139,7 x 215,9 mm (5,5 x 8,5 poll.)	✓	✓
Hagaki 100 x 148 mm (3,94 x 5,83 poll.)	✓	x
Universal^{1,2} Da 98,4 x 148 mm a 215,9 x 355,6 mm (da 3,87 x 5,83 poll. a 8,5 x 14 poll.)	✓	x
Universal^{1,2} Da 76,2 x 127 mm a 215,9 x 355,6 mm (da 3 x 5 poll. a 8,5 x 14 poll.)	✓	x

¹ Se è selezionato Universal, si ottiene un formato di pagina pari a 215,9 x 355,6 mm (8,5 x 14 poll.) a meno che le dimensioni non vengano specificate dall'applicazione software.

² Caricare il formato di carta stretto inserendo il lato corto per primo nella stampante.

³ Se è selezionato Altre buste, si ottiene un formato di pagina pari a 215,9 x 355,6 mm (8,5 x 14 poll.) a meno che le dimensioni non vengano specificate dall'applicazione software.

Formato e dimensioni carta	Scanner	Alimentatore automatico documenti
Universal ^{1,2} Da 148 x 210 mm a 215,9 x 355,6 mm (da 5,83 x 8,27 poll. a 8,5 x 14 poll.)	✓	✓
Universal ^{1,2} Da 210 x 250 mm a 215,9 x 355,6 mm (da 8,27 x 9,84 poll. a 8,5 x 14 poll.)	✓	✓
Busta 7 3/4 98,4 x 190,5 mm (3,875 x 7,5 poll.)	✓	X
Busta 9 98,4 x 225,4 mm (3,875 x 8,9 poll.)	✓	X
Busta 10 104,8 x 241,3 mm (4,12 x 9,5 poll.)	✓	X
Busta DL 110 x 220 mm (4,33 x 8,66 poll.)	✓	X
Busta C5 162 x 229 mm (6,38 x 9,01 poll.)	✓	X
Busta B5 176 x 250 mm (6,93 x 9,84 poll.)	✓	X
Monarch 98,425 x 190,5 mm (3,875 x 7,5 poll.)	✓	X
Altre buste ³ Da 98,4 x 162 mm a 176 x 250 mm (da 3,87 x 6,38 poll. a 6,93 x 9,84 poll.)	✓	X
<p>¹ Se è selezionato Universal, si ottiene un formato di pagina pari a 215,9 x 355,6 mm (8,5 x 14 poll.) a meno che le dimensioni non vengano specificate dall'applicazione software.</p> <p>² Caricare il formato di carta stretto inserendo il lato corto per primo nella stampante.</p> <p>³ Se è selezionato Altre buste, si ottiene un formato di pagina pari a 215,9 x 355,6 mm (8,5 x 14 poll.) a meno che le dimensioni non vengano specificate dall'applicazione software.</p>		

Nota: Il modello di stampante in uso può disporre di un vassoio doppio da 650 fogli, composto da un vassoio da 550 fogli e un alimentatore multiuso da 100 fogli integrato. La parte del vassoio da 550 fogli del vassoio doppio da 650 fogli supporta lo stesso formato di carta del vassoio da 550 fogli opzionale. L'alimentatore multiuso integrato supporta dimensioni, tipi e pesi di carta diversi.

Tipi di carta supportati

Tipi di carta supportati dai vassoi, dall'alimentatore manuale e dalla stampa su due lati

Tipo di carta	Vassoio da 250 fogli standard	Alimentatore manuale	Vassoio doppio da 650 fogli opzionale		Vassoio opzionale da 550 fogli	Stampa su due lati
			Vassoio da 550-fogli	Alimentatore multiuso		
Normale	✓	✓	✓	✓	✓	✓
Cartoncino	✓	✓	✓	✓	✓	x
Etichette	✓	✓	✓	✓	✓	✓
Etichette viniliche	✓	✓	✓	✓	✓	x
Busta	✓	✓	x	✓	x	x

Tipi di carta supportati dallo scanner e dall'ADF

Tipo di carta	Scanner	ADF
Normale	✓	✓
Cartoncino	✓	x
Etichette	✓	x
Etichette viniliche	✓	x
Busta	✓	x

Note:

- Il modello di stampante in uso può disporre di un vassoio doppio da 650 fogli, composto da un vassoio da 550 fogli e un alimentatore multiuso da 100 fogli integrato. Il vassoio da 550 fogli del vassoio doppio da 650 fogli supporta lo stesso tipo di carta del vassoio da 550 fogli. L'alimentatore multiuso integrato supporta dimensioni, tipi e pesi di carta diversi.
- Le etichette, le buste e i cartoncini vengono sempre stampati a velocità ridotta.
- Le etichette viniliche sono supportate solo per uso occasionale e devono essere testate per l'accettabilità. Alcune etichette viniliche possono essere prelevate in modo più affidabile dall'alimentatore multiuso.

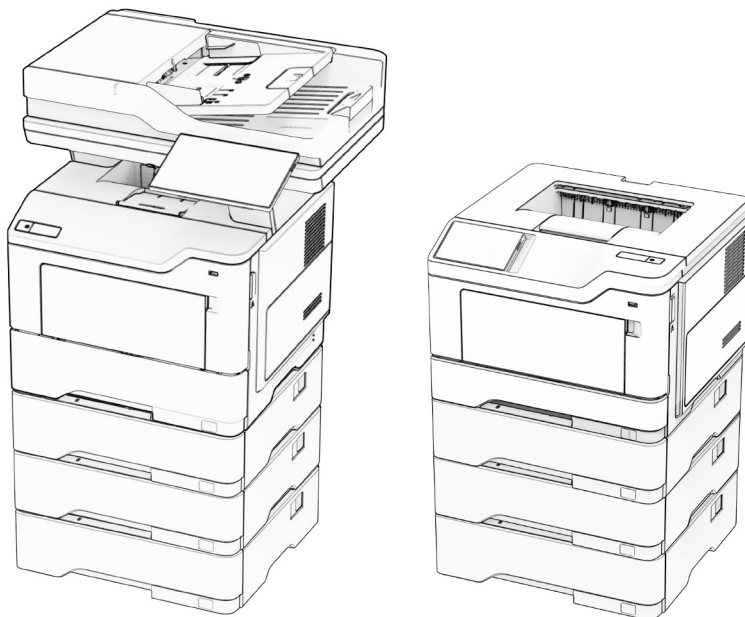
Pesi della carta supportati

Vassoio da 250 fogli standard	Alimentatore manuale	Vassoio doppio da 650 fogli opzionale		Vassoio opzionale da 550 fogli	Stampa su due lati	ADF
		Vassoio da 550-fogli	Alimentatore multiuso			
60-200 g/m ² (carta di qualità da 16-53 libbre)	60-200 g/m ² (carta di qualità da 16-53 libbre)	60-162 g/m ² (carta di qualità da 16-43 libbre)	60-162 g/m ² (carta di qualità da 16-43 libbre)	60-162 g/m ² (carta di qualità da 16-43 libbre)	60-105 g/m ² (carta di qualità da 16-28 libbre)	52-120 g/m ² (carta di qualità da 14-32 libbre)

Note:

- Il modello di stampante in uso può disporre di un vassoio doppio da 650 fogli, composto da un vassoio da 550 fogli e un alimentatore multiuso da 100 fogli integrato. Il vassoio da 550 fogli del vassoio doppio da 650 fogli supporta gli stessi tipi di carta del vassoio da 550 fogli. L'alimentatore multiuso integrato supporta dimensioni, tipi e pesi di carta diversi.
- Per la carta di grammatura compresa tra 60 e 162 g/m² (carta di qualità da 16-43 libbre), sono consigliate le fibre a grana lunga.
- Per la carta di grammatura inferiore a 75 g/m² (carta di qualità da 20 libbre), è necessario impostare Tipo di carta su Carta leggera. Se non viene impostata questa opzione, la carta potrebbe arricciarsi e causare problemi di alimentazione, soprattutto negli ambienti più umidi.

Stampanti e MFP Lexmark M3350, MS531, MS631, MS632, MS639, MX532, MX632, XM3350



Nelle seguenti tabelle vengono fornite informazioni sulle origini carta standard e opzionali, sui formati, sui tipi e sui pesi di carta supportati.

Nota: per i formati carta non in elenco, selezionare il formato *più grande* successivo disponibile nell'elenco.

Formati carta supportati

Formato carta	Vassoio standard da 550 fogli	Vassoio opzionale da 250 o 550 fogli	Alimentatore multiuso	Stampa su due lati	Vetro dello scanner	Alimentatore automatico documenti
A4 210 x 297 mm (8,27 x 11,7 poll.)	✓	✓	✓	✓	✓	✓
Verticale A5 (SEF) 148 x 210 mm (5,83 x 8,27 poll.)	✓	✓	✓	x	✓	✓
Orizzontale A5 (LEF)¹ 210 x 148 mm (8,27 x 5,83 poll.)	✓	x	✓	x	✓	✓
A6 105 x 148 mm (4,13 x 5,83 poll.)	✓	x	✓	x	✓	✓
JIS B5 182 x 257 mm (7,17 x 10,1 poll.)	✓	✓	✓	x	✓	✓
Oficio (Messico) 216 x 340 mm (8,5 x 13,4 poll.)	✓	✓	✓	✓	✓	✓
Hagaki 100 x 148 mm (3,93 x 5,83 poll.)	x	x	✓	x	✓	x
Statement 139,7 x 215,9 mm (5,5 x 8,5 poll.)	✓	✓	✓	x	✓	✓
Executive 184,2 x 266,7 mm (7,25 x 10,5 poll.)	✓	✓	✓	x	✓	✓
Letter 215,9 x 279,4 mm (8,5 x 11 poll.)	✓	✓	✓	✓	✓	✓

¹ Il senso di alimentazione predefinito supportato è dal lato corto.

² Se è selezionata l'opzione Universal, si ottiene un formato di pagina pari a 215,9 x 355,6 mm (8,5x14 poll.), a meno di diverse indicazioni specificate dall'applicazione.

³ Per la stampa su due lati, le dimensioni minime della carta devono essere 210 mm (8,27 poll.) in larghezza e 279,4 mm (11 poll.) in lunghezza.

Formato carta	Vassoio standard da 550 fogli	Vassoio opzionale da 250 o 550 fogli	Alimentatore multiuso	Stampa su due lati	Vetro dello scanner	Alimentatore automatico documenti
Legal 215,9 x 355,6 mm (8,5 x 14 poll.)	✓	✓	✓	✓	✓	✓
Folio 215,9 x 330,2 mm (8,5 x 13 poll.)	✓	✓	✓	✓	✓	✓
Universal² Da 105 x 148 mm a 215,9 x 359,92 mm (Da 4,13 x 5,83 poll. a 8,5 x 14,17 poll.)	✓	✓	x	✓ ³	x	✓
Universal² Da 76,2 x 127 mm a 215,9 x 359,92 mm (Da 3 x 5,83 poll. a 8,5 x 14,17 poll.)	x	x	✓	x	x	x
Universal² Da 25,4 x 25,4 mm a 215,9 x 355,6 mm (Da 1 x 1 poll. a 8,5 x 14 poll.)	x	x	x	x	✓	x
Busta 7 3/4 98,4 x 190,5 mm (3,875 x 7,5 poll.)	x	x	✓	x	✓	x
Busta 9 98,4 x 225,4 mm (3,875 x 8,9 poll.)	x	x	✓	x	✓	x
Busta 10 104,8 x 241,3 mm (4,12 x 9,5 poll.)	x	x	✓	x	✓	x
Busta DL 110 x 220 mm (4,33 x 8,66 poll.)	x	x	✓	x	✓	x
Busta C5 162 x 229 mm (6,38 x 9,01 poll.)	x	x	✓	x	✓	x

¹ Il senso di alimentazione predefinito supportato è dal lato corto.

² Se è selezionata l'opzione Universal, si ottiene un formato di pagina pari a 215,9 x 355,6 mm (8,5x14 poll.), a meno di diverse indicazioni specificate dall'applicazione.

³ Per la stampa su due lati, le dimensioni minime della carta devono essere 210 mm (8,27 poll.) in larghezza e 279,4 mm (11 poll.) in lunghezza.

Formato carta	Vassoio standard da 550 fogli	Vassoio opzionale da 250 o 550 fogli	Alimentatore multiuso	Stampa su due lati	Vetro dello scanner	Alimentatore automatico documenti
Busta B5 176 x 250 mm (6,93 x 9,84 poll.)	X	X	✓	X	✓	X
Altre buste Da 76,2 x 127 mm a 215,9 x 359,92 mm (Da 3 x 5,83 poll. a 8,5 x 14,17 poll.)	X	X	✓	X	✓	X

¹ Il senso di alimentazione predefinito supportato è dal lato corto.

² Se è selezionata l'opzione Universal, si ottiene un formato di pagina pari a 215,9 x 355,6 mm (8,5x14 poll.), a meno di diverse indicazioni specificate dall'applicazione.

³ Per la stampa su due lati, le dimensioni minime della carta devono essere 210 mm (8,27 poll.) in larghezza e 279,4 mm (11 poll.) in lunghezza.

Tipi di carta supportati

Tipo di carta	Vassoio standard da 550 fogli	Vassoio opzionale da 250 o 550 fogli	Alimentatore multiuso	Stampa su due lati	Alimentatore automatico documenti
Carta normale	✓	✓	✓	✓	✓
Cartoncino	X	X	✓	X	X
Riciclata	✓	✓	✓	✓	✓
Etichette di carta*	✓	✓	✓	X	X
Carta di qualità	✓	✓	✓	✓	✓
Intestata	✓	✓	✓	✓	✓
Prestampata	✓	✓	✓	✓	✓
Carta colorata	✓	✓	✓	✓	✓
Carta leggera	✓	✓	✓	✓	✓
Carta spessa	✓	✓	✓	✓	✓
Ruvida/cotone	✓	✓	✓	✓	✓

* Le etichette di carta stampabili su un lato sono supportate per un uso occasionale inferiore a 20 pagine al mese. Non sono supportate etichette viniliche, da farmacia o a due facciate.

Tipo di carta	Vassoio standard da 550 fogli	Vassoio opzionale da 250 o 550 fogli	Alimentatore multiuso	Stampa su due lati	Alimentatore automatico documenti
Busta	X	X	✓	X	X
Busta ruvida	X	X	✓	X	X

* Le etichette di carta stampabili su un lato sono supportate per un uso occasionale inferiore a 20 pagine al mese. Non sono supportate etichette viniliche, da farmacia o a due facciate.

Pesi della carta supportati

Vassoio standard da 550 fogli	Vassoio opzionale da 250 o 550 fogli	Alimentatore multiuso	Stampa su due lati*	Alimentatore automatico documenti
60-120 g/m ² (carta di qualità da 16-32 libbre)	60-120 g/m ² (carta di qualità da 16-32 libbre)	60-216 g/m ² (carta di qualità da 16-58 libbre)	60-90 g/m ² (carta di qualità da 16-24 libbre)	52-120 g/m ² (carta di qualità da 14-32 libbre)

* Non supporta cartoncini, etichette o buste.

Stampanti e MFP Lexmark C4342, C4352, CS730, CS735, CS737, CX730, CX735, CX737, XC4342, XC4352



Nelle seguenti tabelle vengono fornite informazioni sulle origini carta standard e opzionali, sui formati, sui tipi e sui pesi di carta supportati.

Nota: per i formati carta non in elenco, selezionare il formato *più grande* successivo disponibile nell'elenco.

Formati carta supportati

Formato carta	Vassoio doppio da 650 fogli		Vassoio opzionale da 550 fogli	Stampa su due lati	Scanner	ADF
	Vassoio da 550-fogli	Alimentatore multiuso da 100 fogli ¹				
A4 210 x 297 mm (8,27 x 11,7 poll.)	✓	✓	✓	✓	✓	✓
Orizzontale A5² 210 x 148 mm (8,27 x 5,83 poll.)	✓	✓	✓	✓	✓	✓
A5 verticale² 148 x 210 mm (5,83 x 8,27 poll.)	✓	✓	✓	✓	✓	✓
A6 105 x 148 mm (4,13 x 5,83 poll.)	✓	✓	✓	✓	✓	✓
Striscione 215,9 x 1320,8 mm (8,5 x 52 poll.)	x	✓	x	x	x	x
Executive 184,2 x 266,7 mm (7,25 x 10,5 poll.)	✓	✓	✓	✓	✓	✓
Folio 215,9 x 330,2 mm (8,5 x 13 poll.)	✓	✓	✓	✓	✓	✓
Hagaki 100 x 148 mm (3,94 x 5,83 poll.)	x	✓	x	x	✓	x
JIS B5 182 x 257 mm (7,17 x 10,1 poll.)	✓	✓	✓	✓	✓	✓

¹ Non supporta il rilevamento automatico del formato.

² Supportato sia con orientamento verticale che orizzontale. In caso di alimentazione con orientamento verticale, il formato A5 viene trattato come carta stretta. In caso di alimentazione con orientamento orizzontale, viene trattato come carta di larghezza normale.

³ Se è selezionato Universal, si ottiene un formato di pagina pari a 215,9 x 355,6 mm (8,5 x 14 poll.) a meno che le dimensioni non vengano specificate dall'applicazione software.

⁴ Caricare la carta stretta con orientamento verticale.

⁵ Se è selezionato Altre buste, si ottiene un formato di pagina pari a 215,9 x 355,6 mm (8,5 x 14 poll.) a meno che le dimensioni non vengano specificate dall'applicazione software.

Formato carta	Vassoio doppio da 650 fogli		Vassoio opzionale da 550 fogli	Stampa su due lati	Scanner	ADF
	Vassoio da 550-fogli	Alimentatore multiuso da 100 fogli ¹				
Legal 215,9 x 355,6 mm (8,5 x 14 poll.)	✓	✓	✓	✓	✓	✓
Letter 215,9 x 279,4 mm (8,5 x 11 poll.)	✓	✓	✓	✓	✓	✓
Oficio (Messico) 216 x 340 mm (8,5 x 13,4 poll.)	✓	✓	✓	✓	✓	✓
Statement 139,7 x 215,9 mm (5,5 x 8,5 poll.)	✓	✓	✓	✓	✓	✓
Universal^{3, 4} Da 76,2 x 127 mm a 215,9 x 355,6 mm (Da 3 x 5 poll. a 8,5 x 14 poll.)	X	✓	X	X	✓	X
Universal^{3, 4} Da 105 x 148 mm a 215,9 x 355,6 mm (Da 4,13 x 5,83 poll. a 8,5 x 14 poll.)	✓	✓	✓	✓	✓	X
Busta 7 3/4 98,4 x 190,5 mm (3,875 x 7,5 poll.)	X	✓	X	X	✓	X
Busta 9 98,4 x 225,4 mm (3,875 x 8,9 poll.)	X	✓	X	X	✓	X
Busta 10 104,8 x 241,3 mm (4,12 x 9,5 poll.)	✓	✓	✓	X	✓	X

¹ Non supporta il rilevamento automatico del formato.

² Supportato sia con orientamento verticale che orizzontale. In caso di alimentazione con orientamento verticale, il formato A5 viene trattato come carta stretta. In caso di alimentazione con orientamento orizzontale, viene trattato come carta di larghezza normale.

³ Se è selezionato Universal, si ottiene un formato di pagina pari a 215,9 x 355,6 mm (8,5 x 14 poll.) a meno che le dimensioni non vengano specificate dall'applicazione software.

⁴ Caricare la carta stretta con orientamento verticale.

⁵ Se è selezionato Altre buste, si ottiene un formato di pagina pari a 215,9 x 355,6 mm (8,5 x 14 poll.) a meno che le dimensioni non vengano specificate dall'applicazione software.

Formato carta	Vassoio doppio da 650 fogli		Vassoio opzionale da 550 fogli	Stampa su due lati	Scanner	ADF
	Vassoio da 550-fogli	Alimentatore multiuso da 100 fogli ¹				
Busta 11 114,3 x 263,525 mm (4,5 x 10,375 poll.)	✓	✓	✓	X	✓	X
Busta 12 120,65 x 279,4 mm (4,75 x 11 poll.)	✓	✓	✓	X	✓	X
Busta B5 176 x 250 mm (6,93 x 9,84 poll.)	✓	✓	✓	X	✓	X
Busta B6 125 x 176 mm (4,92 x 6,92 poll.)	✓	✓	✓	X	✓	X
Busta C5 162 x 229 mm (6,38 x 9,01 poll.)	✓	✓	✓	X	✓	X
Busta C6 114 x 162 mm (4,48 x 6,37 poll.)	✓	✓	✓	X	✓	X
Busta DL 110 x 220 mm (4,33 x 8,66 poll.)	✓	✓	✓	X	✓	X
Monarch 98,4 x 190,5 mm (3,875 x 7,5 poll.)	X	✓	X	X	✓	X
Altre buste⁵ Da 98,4 x 162 mm a 176 x 250 mm (Da 3,87 x 6,38 poll. a 6,93 x 9,84 poll.)	X	✓	X	X	✓	X

¹ Non supporta il rilevamento automatico del formato.

² Supportato sia con orientamento verticale che orizzontale. In caso di alimentazione con orientamento verticale, il formato A5 viene trattato come carta stretta. In caso di alimentazione con orientamento orizzontale, viene trattato come carta di larghezza normale.

³ Se è selezionato Universal, si ottiene un formato di pagina pari a 215,9 x 355,6 mm (8,5 x 14 poll.) a meno che le dimensioni non vengano specificate dall'applicazione software.

⁴ Caricare la carta stretta con orientamento verticale.

⁵ Se è selezionato Altre buste, si ottiene un formato di pagina pari a 215,9 x 355,6 mm (8,5 x 14 poll.) a meno che le dimensioni non vengano specificate dall'applicazione software.

Tipi di carta supportati

Tipo di carta	Vassoio doppio da 650 fogli		Vassoio opzionale da 550 fogli	Stampa su due lati	Scanner	ADF
	Vassoio da 550-fogli	Alimentatore multiuso da 100 fogli				
Normale	✓	✓	✓	✓	✓	✓
Cartoncino	✓	✓	✓	✓	✓	x
Riciclata	✓	✓	✓	✓	✓	✓
Lucida	✓	✓	✓	✓	✓	x
Etichette	✓	✓	✓	✓	✓	x
Etichette viniliche	✓	✓	✓	x	✓	x
Carta di qualità	✓	✓	✓	✓	✓	✓
Busta	✓	✓	✓	x	✓	x
Intestata	✓	✓	✓	✓	✓	✓
Prestampata	✓	✓	✓	✓	✓	✓
Carta colorata	✓	✓	✓	✓	✓	✓
Leggera	✓	✓	✓	✓	✓	✓
Spessa	✓	✓	✓	✓	✓	✓
Ruvida/cotone	✓	✓	✓	✓	✓	✓
Lucido	x	x	x	x	x	x
Tipo personalizzato [x]	✓	✓	✓	✓	✓	✓

Note:

- Le etichette, le buste e i cartoncini vengono sempre stampati a velocità ridotta.
- Il cartoncino è supportato solo per la stampa su due lati fino a 163 g/m² (carta Bristol da 90 libbre). Qualsiasi elemento più pesante è supportato solo nella stampa su un lato.
- Le etichette viniliche sono supportate solo per uso occasionale e devono essere testate per l'accettabilità. Alcune etichette viniliche possono essere prelevate in modo più affidabile dall'alimentatore multiuso.

Pesi della carta supportati

Vassoio doppio da 650 fogli		Vassoio opzionale da 550 fogli	Stampa su due lati	Alimentatore automatico documenti
Vassoio da 550-fogli	Alimentatore multiuso da 100 fogli			
60-218 g/m ² (carta di qualità da 16-58 libbre)	60-218 g/m ² (carta di qualità da 16-58 libbre)	60-218 g/m ² (carta di qualità da 16-58 libbre)	60-162 g/m ² (carta di qualità da 16-43 libbre)	52-120 g/m ² (carta di qualità da 14-32 libbre)

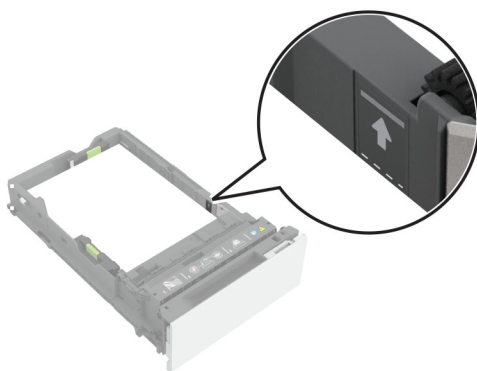
Tipo di carta	Peso carta
Carta normale	Carta di qualità: 75-90,3 g/m ² (20-24 libbre)
Lucida	Libro: 88-176 g/m ² (60-120 libbre)
	Copertina: 162-176 g/m ² a grana lunga (60-65 libbre)
Carta spessa	Carta di qualità: 90,3-105 g/m ² a grana lunga (24,1-28 libbre)
Cartoncino	Bristol: fino a 199 g/m ² a grana lunga (110 libbre)
	Copertina: fino a 218 g/m ² a grana corta (80 libbre)
Etichette (etichette cartacee)	Carta di qualità: fino a 218 g/m ² (58 libbre)
Etichette (etichette viniliche)	Carta di qualità: fino a 300 g/m ² (79,9 libbre)
Buste	Carta di qualità: 60-105 g/m ² (16-28 libbre)

Note:

- Per la carta di grammatura compresa tra 60 e 176 g/m² (carta di qualità da 16-47 libbre), sono consigliate le fibre a grana lunga.
- Per la carta di grammatura inferiore a 75 g/m² (carta di qualità da 20 libbre), è necessario impostare Tipo di carta su Carta leggera. Se non viene impostata questa opzione, la carta potrebbe arricciarsi e causare problemi di alimentazione, soprattutto negli ambienti più umidi.
- La stampa su due lati supporta carta di grammatura compresa tra 60 e 162 g/m² (carta di qualità da 16-43 libbre).
- Il peso massimo del cotone al 100% è 90 g/m² (carta di qualità da 24 libbre).

Informazioni sulla linea di riempimento vassoio

A seconda della struttura, le etichette di carta e i cartoncini possono talvolta essere difficili da prelevare e inserire in maniera affidabile. È possibile migliorare le prestazioni controllando il numero di fogli del supporto caricato nel vassoio. Vi sono due linee di riempimento nel vassoio. La linea continua è l'indicatore di riempimento carta massimo. Nessun supporto di stampa deve essere caricato nel vassoio sopra questa linea o potrebbero verificarsi inceppamenti della carta. La linea tratteggiata indica l'indicatore di riempimento carta alternativo. Deve essere utilizzato se si notano problemi di alimentazione o di affidabilità con i supporti speciali, tra cui le etichette e i cartoncini. Se la carta si inceppa quando viene riempito completamente il vassoio, caricare i supporti speciali solo fino all'indicatore di riempimento carta alternativo.



Cartoncini supportati

Tipo di carta	Direzione della grana	Peso carta
Bristol per schede	Grana lunga	199 g/m ² (110 libbre)
	Grana corta	199 g/m ² (110 libbre)
Etichette	Grana lunga	163 g/m ² (100 libbre)
	Grana corta	203 g/m ² (125 libbre)
Copertina	Grana lunga	176 g/m ² (65 libbre)
	Grana corta	218 g/m ² (80 libbre)

Etichette supportate

Tipo etichetta	Larghezza e lunghezza	Peso	Spessore	Levigatazza
Carta	76 x 216 mm (3 x 8,5 poll.) ¹	218 g/m ² (58 libbre)	0,13-0,20 mm (0,005 -0,0008 pollici)	50-300 Sheffield ²
Vinilica		300 g/m ² (79,9 libbre)		

¹ Il formato minimo per etichette supportate nell'alimentatore multiuso è 76 x 124 mm (3 x 5 poll.). Il formato minimo per etichette supportate in vassoi standard e opzionali è 148 x 210 mm (5,8 x 8,3 poll.).

² 50 Sheffield è il valore ottimale. L'utilizzo di supporti di oltre 300 Sheffield potrebbe causare la riduzione della qualità di stampa.

Nota: Limitare la stampa di etichette solo a un uso occasionale, ossia circa 1500 etichette al mese.

Orientamento carta intestata

Origine	Stampa	Lati stampati	Orientamento del foglio
Vassoio	Un lato	Verso l'alto	Caricare la carta con il bordo superiore del foglio verso la parte anteriore del vassoio.
	Stampa	Verso il basso	Caricare la carta con il bordo superiore del foglio verso la parte posteriore del vassoio.
Alimentatore multiuso	Un lato	Verso il basso	Caricare la carta con il bordo superiore inserito per primo nella stampante.
	Stampa	Verso l'alto	Caricare la carta con il bordo superiore inserito per ultimo nella stampante.

Stampanti e MFP Lexmark B3340, B3442, M1342, MB3442, MS331, MS431, MS439, MX331, MX431, MX432, XM1342, XM3142



Nelle seguenti tabelle vengono fornite informazioni sulle origini carta standard e opzionali, sui formati, sui tipi e sui pesi di carta supportati.

Nota: per i formati carta non in elenco, selezionare il formato *più grande* successivo disponibile nell'elenco.

Formati carta supportati

Formato carta	Vassoio standard da 250 fogli	Vassoio opzionale da 550 fogli	Alimentatore multiuso	Stampa su due lati	ADF
A4 210 x 297 mm (8,27 x 11,7 poll.)	✓	✓	✓	✓	✓
Verticale A5 (SEF) 148 x 210 mm (5,83 x 8,27 poll.)	✓	✓	✓	x	✓

¹ Il senso di alimentazione predefinito supportato è dal lato lungo.

² Per la stampa su due lati, le dimensioni minime della carta devono essere 210 mm (8,27 poll.) in larghezza e 279,4 mm (11 poll.) in lunghezza.

³ Se è selezionata l'opzione Universal, si ottiene un formato di pagina pari a 215,9 x 355,6 mm (8,5x14 poll.), a meno di diverse indicazioni specificate dall'applicazione.

Formato carta	Vassoio standard da 250 fogli	Vassoio opzionale da 550 fogli	Alimentatore multiuso	Stampa su due lati	ADF
Orizzontale A5 (LEF) ¹ 210 x 148 mm (8,27 x 5,83 poll.)	✓	✓	✓	X	✓
A6 105 x 148 mm (4,13 x 5,83 poll.)	✓	✓	✓	X	✓
JIS B5 182 x 257 mm (7,17 x 10,1 poll.)	✓	✓	✓	X	✓
Oficio (Messico) 215,9 x 340,4 mm (8,5 x 13,4 poll.)	✓	✓	✓	✓	✓
Hagaki 100 x 148 mm (3,94 x 5,83 poll.)	✓	X	✓	X	X
Statement 139,7 x 215,9 mm (5,5 x 8,5 poll.)	✓	✓	✓	X	✓
Executive 184,2 x 266,7 mm (7,25 x 10,5 poll.)	✓	✓	✓	X	✓
Letter 215,9 x 279,4 mm (8,5 x 11 poll.)	✓	✓	✓	✓	✓
Legal 215,9 x 355,6 mm (8,5 x 14 poll.)	✓	✓	✓	✓	✓
Folio 215,9 x 330,2 mm (8,5 x 13 poll.)	✓	✓	✓	✓	✓
Universal ³ Da 99 x 148 mm a 215,9 x 359,92 mm (Da 3,9 x 5,83 poll. a 8,5 x 14,17 poll.)	✓	✓	✓	✓ ₂	X

¹ Il senso di alimentazione predefinito supportato è dal lato lungo.

² Per la stampa su due lati, le dimensioni minime della carta devono essere 210 mm (8,27 poll.) in larghezza e 279,4 mm (11 poll.) in lunghezza.

³ Se è selezionata l'opzione Universal, si ottiene un formato di pagina pari a 215,9 x 355,6 mm (8,5x14 poll.), a meno di diverse indicazioni specificate dall'applicazione.

Formato carta	Vassoio standard da 250 fogli	Vassoio opzionale da 550 fogli	Alimentatore multiuso	Stampa su due lati	ADF
Universal³ Da 105 x 148 mm a 215,9 x 355,6 mm (Da 4,13 x 5,83 poll. a 8,5 x 14 poll.)	X	X	X	X	✓
Busta 7 3/4 98,4 x 190,5 mm (3,875 x 7,5 poll.)	X	X	✓	X	X
Busta 9 98,4 x 225,4 mm (3,875 x 8,9 poll.)	X	X	✓	X	X
Busta 10 104,8 x 241,3 mm (4,12 x 9,5 poll.)	X	X	✓	X	X
Busta DL 110 x 220 mm (4,33 x 8,66 poll.)	X	X	✓	X	X
Busta C5 162 x 229 mm (6,38 x 9,01 poll.)	X	X	✓	X	X
Busta B5 176 x 250 mm (6,93 x 9,84 poll.)	X	X	✓	X	X
Altre buste Da 98,4 x 162 mm a 176 x 250 mm (Da 3,87 x 6,38 poll. a 6,93 x 9,84 poll.)	X	X	✓	X	X

¹ Il senso di alimentazione predefinito supportato è dal lato lungo.

² Per la stampa su due lati, le dimensioni minime della carta devono essere 210 mm (8,27 poll.) in larghezza e 279,4 mm (11 poll.) in lunghezza.

³ Se è selezionata l'opzione Universal, si ottiene un formato di pagina pari a 215,9 x 355,6 mm (8,5x14 poll.), a meno di diverse indicazioni specificate dall'applicazione.

Tipi di carta supportati

Tipo di carta	Vassoio standard da 250 fogli	Vassoio opzionale da 550 fogli	Alimentatore multiuso	Stampa su due lati	Alimentatore automatico documenti
Carta normale	✓	✓	✓	✓	✓
Cartoncino	X	X	✓	X	X

* Le etichette di carta stampabili su un lato sono supportate per un uso occasionale di meno di 20 pagine al mese. Non sono supportate etichette viniliche, da farmacia o a due facciate.

Tipo di carta	Vassoio standard da 250 fogli	Vassoio opzionale da 550 fogli	Alimentatore multiuso	Stampa su due lati	Alimentatore automatico documenti
Riciclata	✓	✓	✓	✓	X
Etichette di carta*	✓	✓	✓	X	X
Carta di qualità	✓	✓	✓	✓	X
Intestata	✓	✓	✓	✓	X
Prestampata	✓	✓	✓	✓	X
Carta colorata	✓	✓	✓	✓	X
Carta leggera	✓	✓	✓	✓	X
Carta spessa	✓	✓	✓	✓	X
Ruvida/cotone	✓	✓	✓	✓	X
Busta	X	X	✓	X	X
Busta ruvida	X	X	✓	X	X

* Le etichette di carta stampabili su un lato sono supportate per un uso occasionale di meno di 20 pagine al mese. Non sono supportate etichette viniliche, da farmacia o a due facciate.

Pesi della carta supportati

	Vassoio standard da 250 fogli	Vassoio opzionale da 550 fogli	Alimentatore multiuso	Stampa su due lati	Alimentatore automatico documenti
Peso carta	60-120 g/m ² (16-32 libbre)	60-120 g/m ² (16-32 libbre)	60-217 g/m ² (16-58 libbre)	60-90 g/m ² (16-24 libbre)	60-90 g/m ² (16-24 libbre)

MFP Lexmark MX931, CX930, CX931, XC9325, XC9335



Nelle seguenti tabelle vengono fornite informazioni sulle origini carta standard e opzionali, sui formati, sui tipi e sui pesi di carta supportati.

Nota: per i formati carta non in elenco, selezionare il formato *più grande* successivo disponibile nell'elenco.

Formati carta supportati

Formati carta supportati dal vassoio standard, dall'MPF, dal vassoio buste e dalla stampa su due lati

Formato carta	Vassoio standard da 520 fogli	Alimentatore multiuso	Vassoio buste	Stampa su due lati
A3¹ 297 x 420 mm (11,69 x 16,54 poll.)	✓	✓	X	✓
A4 210 x 297 mm (8,27 x 11,7 poll.)	✓	✓ ²	X	✓
A5 148 x 210 mm (5,83 x 8,27 poll.)	✓ ¹	✓ ²	X	✓
A6 105 x 148 mm (4,13 x 5,83 poll.)	X	✓ ¹	X	X
Executive 184,2 x 266,7 mm (7,25 x 10,5 poll.)	✓	✓ ²	X	✓

¹ Caricamento solo con orientamento su lato corto.

² Caricamento solo con orientamento su lato lungo.

³ Supporta formati carta compresi tra 139,7 x 181,86 mm (5,5 x 7,16 poll.) e 296,93 x 431,8 mm (11,69 x 17 poll.).

⁴ Supporta formati carta compresi tra 88,9 x 98,38 mm (3,5 x 3,87 poll.) e 296,93 x 482,6 mm (11,69 x 19 poll.).

⁵ Supporta formati carta compresi tra 128 x 139,7 mm (5 x 5,5 poll.) e 296,93 x 482,6 mm (11,69 x 19 poll.).

Formato carta	Vassoio standard da 520 fogli	Alimentatore multiuso	Vassoio buste	Stampa su due lati
Folio ¹ 215,9 x 330,2 mm (8,5 x 13 poll.)	✓	✓	X	✓
Hagaki 100 x 148 mm (3,94 x 5,83 poll.)	X	✓ ₁	X	X
JIS B4 ¹ 257 x 364 mm (10,12 x 14,33 poll.)	✓	✓	X	✓
JIS B5 182 x 257 mm (7,17 x 10,1 poll.)	✓	✓ ₂	X	✓
Ledger ¹ 279,4 x 4431,8 mm (11 x 17 poll.)	✓	✓	X	✓
Legal ¹ 215,9 x 355,6 mm (8,5 x 14 poll.)	✓	✓	X	✓
Letter 215,9 x 279,4 mm (8,5 x 11 poll.)	✓	✓ ₂	X	✓
Oficio (Messico) ¹ 215,9 x 340,4 mm (8,5 x 13,4 poll.)	✓	✓	X	✓
Statement 139,7 x 215,9 mm (5,5 x 8,5 poll.)	✓ ₁	✓ ₂	X	✓
Universal	✓ ₃	✓ ₄	X	✓ ₅
Busta 7 3/4 98,4 x 190,5 mm (3,875 x 7,5 poll.)	X	✓ ₂	✓	X
Busta 9 98,4 x 225,4 mm (3,875 x 8,9 poll.)	X	✓ ₂	✓	X

¹ Caricamento solo con orientamento su lato corto.

² Caricamento solo con orientamento su lato lungo.

³ Supporta formati carta compresi tra 139,7 x 181,86 mm (5,5 x 7,16 poll.) e 296,93 x 431,8 mm (11,69 x 17 poll.).

⁴ Supporta formati carta compresi tra 88,9 x 98,38 mm (3,5 x 3,87 poll.) e 296,93 x 482,6 mm (11,69 x 19 poll.).

⁵ Supporta formati carta compresi tra 128 x 139,7 mm (5 x 5,5 poll.) e 296,93 x 482,6 mm (11,69 x 19 poll.).

Formato carta	Vassoio standard da 520 fogli	Alimentatore multiuso	Vassoio buste	Stampa su due lati
Busta 10 104,8 x 241,3 mm (4,12 x 9,5 poll.)	X	√ ²	√	X
Busta B5 176 x 250 mm (6,93 x 9,84 poll.)	X	√ ¹	√	X
Busta C5 162 x 229 mm (6,38 x 9,01 poll.)	X	√ ²	√	X
Busta DL 110 x 220 mm (4,33 x 8,66 poll.)	X	√ ²	√	X

¹ Caricamento solo con orientamento su lato corto.

² Caricamento solo con orientamento su lato lungo.

³ Supporta formati carta compresi tra 139,7 x 181,86 mm (5,5 x 7,16 poll.) e 296,93 x 431,8 mm (11,69 x 17 poll.).

⁴ Supporta formati carta compresi tra 88,9 x 98,38 mm (3,5 x 3,87 poll.) e 296,93 x 482,6 mm (11,69 x 19 poll.).

⁵ Supporta formati carta compresi tra 128 x 139,7 mm (5 x 5,5 poll.) e 296,93 x 482,6 mm (11,69 x 19 poll.).

Note:

- L'ADF supporta formati carta compresi tra 125 x 85 mm (4,92 x 3,35 poll.) e 297 x 431,8 mm (11,69 x 17 poll.).
- Lo scanner a superficie piana supporta un formato carta massimo di 297 x 431,8 mm (11,69 x 17 poll.).

Formati carta supportati dai vassoi opzionali

Formato carta	Vassoio opzionale da 520 fogli, vassoio opzionale da 520 fogli con mobiletto e vassoio opzionale da 3 x 520 fogli	Vassoio doppio opzionale da 2520 fogli	Vassoio opzionale da 2000 fogli
A3¹ 297 x 420 mm (11,69 x 16,54 poll.)	√	√	X
A4 210 x 297 mm (8,27 x 11,7 poll.)	√	√	√ ²
A5¹ 148 x 210 mm (5,83 x 8,27 poll.)	√	√	X

¹ Caricamento solo con orientamento su lato corto.

² Caricamento solo con orientamento su lato lungo.

³ Supporta formati carta compresi tra 139,7 x 181,86 mm (5,5 x 7,16 poll.) e 296,93 x 431,8 mm (11,69 x 17 poll.).

Formato carta	Vassoio opzionale da 520 fogli, vassoio opzionale da 520 fogli con mobiletto e vassoio opzionale da 3 x 520 fogli	Vassoio doppio opzionale da 2520 fogli	Vassoio opzionale da 2000 fogli
A6 105 x 148 mm (4,13 x 5,83 poll.)	X	X	X
Executive 184,2 x 266,7 mm (7,25 x 10,5 poll.)	✓	✓	✓ ²
Folio ¹ 215,9 x 330,2 mm (8,5 x 13 poll.)	✓	✓	X
Hagaki 100 x 148 mm (3,94 x 5,83 poll.)	X	X	X
JIS B4 ¹ 257 x 364 mm (10,12 x 14,33 poll.)	✓	✓	X
JIS B5 182 x 257 mm (7,17 x 10,1 poll.)	✓	✓	✓ ²
Ledger ¹ 279,4 x 4431,8 mm (11 x 17 poll.)	✓	✓	X
Legal ¹ 215,9 x 355,6 mm (8,5 x 14 poll.)	✓	✓	X
Letter 215,9 x 279,4 mm (8,5 x 11 poll.)	✓	✓	✓ ²
Oficio (Messico) ¹ 215,9 x 340,4 mm (8,5 x 13,4 poll.)	✓	✓	X
Statement ¹ 139,7 x 215,9 mm (5,5 x 8,5 poll.)	✓	✓	X
Universal	✓ ³	✓ ³	✓ ³

¹ Caricamento solo con orientamento su lato corto.

² Caricamento solo con orientamento su lato lungo.

³ Supporta formati carta compresi tra 139,7 x 181,86 mm (5,5 x 7,16 poll.) e 296,93 x 431,8 mm (11,69 x 17 poll.).

Formato carta	Vassoio opzionale da 520 fogli, vassoio opzionale da 520 fogli con mobiletto e vassoio opzionale da 3 x 520 fogli	Vassoio doppio opzionale da 2520 fogli	Vassoio opzionale da 2000 fogli
Busta 7 3/4 98,4 x 190,5 mm (3,875 x 7,5 poll.)	X	X	X
Busta 9 98,4 x 225,4 mm (3,875 x 8,9 poll.)	X	X	X
Busta 10 104,8 x 241,3 mm (4,12 x 9,5 poll.)	X	X	X
Busta B5 176 x 250 mm (6,93 x 9,84 poll.)	X	X	X
Busta C5 162 x 229 mm (6,38 x 9,01 poll.)	X	X	X
Busta DL 110 x 220 mm (4,33 x 8,66 poll.)	X	X	X

¹ Caricamento solo con orientamento su lato corto.
² Caricamento solo con orientamento su lato lungo.
³ Supporta formati carta compresi tra 139,7 x 181,86 mm (5,5 x 7,16 poll.) e 296,93 x 431,8 mm (11,69 x 17 poll.).

Formati carta supportati dai raccoglitori di uscita

Formato carta	Raccoglitore standard		Raccoglitore superiore
	Risma	Sfalsamento	Risma
A3¹ 297 x 420 mm (11,69 x 16,54 poll.)	✓	✓	✓
A4 210 x 297 mm (8,27 x 11,7 poll.)	✓	✓	✓
A5 148 x 210 mm (5,83 x 8,27 poll.)	✓	✓	✓

¹ Caricamento solo con orientamento su lato corto.
² Caricamento solo con orientamento su lato lungo.
³ Supporta formati carta compresi tra 88,9 x 98,38 mm (3,5 x 3,87 poll.) e 296,93 x 482,6 mm (11,69 x 19 poll.).
⁴ Supporta formati carta compresi tra 88,9 x 98,38 mm (3,5 x 3,87 poll.) e 296,93 x 431,8 mm (11,69 x 17 poll.).

Formato carta	Raccogliatore standard		Raccogliatore superiore
	Risma	Sfalsamento	Risma
A6¹ 105 x 148 mm (4,13 x 5,83 poll.)	✓	✓	✓
Executive 184,2 x 266,7 mm (7,25 x 10,5 poll.)	✓	✓	✓
Folio¹ 215,9 x 330,2 mm (8,5 x 13 poll.)	✓	✓	✓
Hagaki¹ 100 x 148 mm (3,94 x 5,83 poll.)	✓	✓	✓
JIS B4¹ 257 x 364 mm (10,12 x 14,33 poll.)	✓	✓	✓
JIS B5 182 x 257 mm (7,17 x 10,1 poll.)	✓	✓	✓
Ledger¹ 279,4 x 443,8 mm (11 x 17 poll.)	✓	✓	✓
Legal¹ 215,9 x 355,6 mm (8,5 x 14 poll.)	✓	✓	✓
Letter 215,9 x 279,4 mm (8,5 x 11 poll.)	✓	✓	✓
Oficio (Messico)¹ 215,9 x 340,4 mm (8,5 x 13,4 poll.)	✓	✓	✓
Statement 139,7 x 215,9 mm (5,5 x 8,5 poll.)	✓	✓	✓
Universal	✓ ₃	✓ ₄	X

¹ Caricamento solo con orientamento su lato corto.

² Caricamento solo con orientamento su lato lungo.

³ Supporta formati carta compresi tra 88,9 x 98,38 mm (3,5 x 3,87 poll.) e 296,93 x 482,6 mm (11,69 x 19 poll.).

⁴ Supporta formati carta compresi tra 88,9 x 98,38 mm (3,5 x 3,87 poll.) e 296,93 x 431,8 mm (11,69 x 17 poll.).

Formato carta	Raccogliatore standard		Raccogliatore superiore
	Risma	Sfalsamento	Risma
Busta 7 3/4² 98,4 x 190,5 mm (3,875 x 7,5 poll.)	✓	✓	✓
Busta 9² 98,4 x 225,4 mm (3,875 x 8,9 poll.)	✓	✓	✓
Busta 10² 104,8 x 241,3 mm (4,12 x 9,5 poll.)	✓	✓	✓
Busta B5² 176 x 250 mm (6,93 x 9,84 poll.)	✓	✓	✓
Busta C5² 162 x 229 mm (6,38 x 9,01 poll.)	✓	✓	✓
Busta DL² 110 x 220 mm (4,33 x 8,66 poll.)	✓	✓	✓

¹ Caricamento solo con orientamento su lato corto.
² Caricamento solo con orientamento su lato lungo.
³ Supporta formati carta compresi tra 88,9 x 98,38 mm (3,5 x 3,87 poll.) e 296,93 x 482,6 mm (11,69 x 19 poll.).
⁴ Supporta formati carta compresi tra 88,9 x 98,38 mm (3,5 x 3,87 poll.) e 296,93 x 431,8 mm (11,69 x 17 poll.).

Formati carta supportati dai fascicolatori

Formato carta	Fascicolatore della cucitrice			Fascicolatore della cucitrice con perforazione			
	Risma	Sfalsamento	Graffatura	Risma	Sfalsamento	Graffatura	Foratura
A3¹ 297 x 420 mm (11,69 x 16,54 poll.)	✓	✓	✓	✓	✓	✓	✓

¹ Caricamento solo con orientamento su lato corto.
² Caricamento solo con orientamento su lato lungo.
³ Supporta formati carta compresi tra 88,9 x 98,38 mm (3,5 x 3,87 poll.) e 296,93 x 431,8 mm (11,69 x 17 poll.).
⁴ Supporta formati carta compresi tra 190 x 139,7 mm (7,48 x 5,5 poll.) e 296,93 x 431,8 mm (11,69 x 17 poll.).
⁵ Supporta formati carta compresi tra 202,9 x 182,03 mm (7,99 x 7,17 poll.) e 296,93 x 431,8 mm (11,69 x 17 poll.).
⁶ Supporta la perforazione solo fino a 2 fori.
⁷ Supporta la perforazione solo fino a 2 fori in caso di caricamento con orientamento su lato corto.
⁸ Supporta formati carta compresi tra 88,9 x 98,38 mm (3,5 x 3,87 poll.) e 320,04 x 1320,8 mm (12,6 x 52 poll.).
⁹ Supporta formati carta compresi tra 209,97 x 148 mm (8,27 x 5,83 poll.) e 296,93 x 431,8 mm (11,69 x 17 poll.).

Formato carta	Fascicolatore della cucitrice			Fascicolatore della cucitrice con perforazione			
	Risma	Sfalsamento	Graffatura	Risma	Sfalsamento	Graffatura	Foratura
A4 210 x 297 mm (8,27 x 11,7 poll.)	✓	✓	✓	✓	✓	✓	✓
A5 148 x 210 mm (5,83 x 8,27 poll.)	✓	✓ ²	✗	✓	✓ ²	✓ ²	✓ ⁶
A6 105 x 148 mm (4,13 x 5,83 poll.)	✓	✗	✗	✓	✗	✗	✗
Striscione Larghezza massima: 215,9 mm (8,5 pollici) Lunghezza massima: 1320,8 mm (52 pollici)	✓ ¹	✗	✗	✓ ¹	✗	✗	✗
Executive 184,2 x 266,7 mm (7,25 x 10,5 poll.)	✓ ²	✓ ²	✓ ²	✓	✓ ²	✓ ²	✓ ²
Folio ¹ 215,9 x 330,2 mm (8,5 x 13 poll.)	✓	✓	✓	✓	✓	✓	✓
Hagaki 100 x 148 mm (3,94 x 5,83 poll.)	✓	✗	✗	✓	✗	✗	✗
JIS B4 ¹ 257 x 364 mm (10,12 x 14,33 poll.)	✓	✓	✓	✓	✓	✓	✓
JIS B5 182 x 257 mm (7,17 x 10,1 poll.)	✓	✓ ²	✓ ²	✓	✓ ²	✓ ²	✓ ⁷

¹ Caricamento solo con orientamento su lato corto.

² Caricamento solo con orientamento su lato lungo.

³ Supporta formati carta compresi tra 88,9 x 98,38 mm (3,5 x 3,87 poll.) e 296,93 x 431,8 mm (11,69 x 17 poll.).

⁴ Supporta formati carta compresi tra 190 x 139,7 mm (7,48 x 5,5 poll.) e 296,93 x 431,8 mm (11,69 x 17 poll.).

⁵ Supporta formati carta compresi tra 202,9 x 182,03 mm (7,99 x 7,17 poll.) e 296,93 x 431,8 mm (11,69 x 17 poll.).

⁶ Supporta la perforazione solo fino a 2 fori.

⁷ Supporta la perforazione solo fino a 2 fori in caso di caricamento con orientamento su lato corto.

⁸ Supporta formati carta compresi tra 88,9 x 98,38 mm (3,5 x 3,87 poll.) e 320,04 x 1320,8 mm (12,6 x 52 poll.).

⁹ Supporta formati carta compresi tra 209,97 x 148 mm (8,27 x 5,83 poll.) e 296,93 x 431,8 mm (11,69 x 17 poll.).

Formato carta	Fascicolatore della cucitrice			Fascicolatore della cucitrice con perforazione			
	Risma	Sfalsamento	Graffatura	Risma	Sfalsamento	Graffatura	Foratura
Ledger¹ 279,4 x 4431,8 mm (11 x 17 poll.)	✓	✓	✓	✓	✓	✓	✓
Legal¹ 215,9 x 355,6 mm (8,5 x 14 poll.)	✓	✓	✓	✓	✓	✓	✓
Letter 215,9 x 279,4 mm (8,5 x 11 poll.)	✓	✓	✓	✓	✓	✓	✓
Oficio (Messico)¹ 215,9 x 340,4 mm (8,5 x 13,4 poll.)	✓	✓	✓	✓	✓	✓	✓
Statement 139,7 x 215,9 mm (5,5 x 8,5 poll.)	✓	✓ ²	✗	✗	✗	✗	✗
Universal	✓ ³	✓ ⁴	✓ ⁵	✓ ⁸	✓ ⁹	✓ ⁹	✗
Busta 7 3/4 98,4 x 190,5 mm (3,875 x 7,5 poll.)	✓	✗	✗	✗	✗	✗	✗
Busta 9 98,4 x 225,4 mm (3,875 x 8,9 poll.)	✓	✗	✗	✗	✗	✗	✗
Busta 10 104,8 x 241,3 mm (4,12 x 9,5 poll.)	✓	✗	✗	✗	✗	✗	✗
Busta B5 176 x 250 mm (6,93 x 9,84 poll.)	✓ ²	✗	✗	✗	✗	✗	✗

¹ Caricamento solo con orientamento su lato corto.

² Caricamento solo con orientamento su lato lungo.

³ Supporta formati carta compresi tra 88,9 x 98,38 mm (3,5 x 3,87 poll.) e 296,93 x 431,8 mm (11,69 x 17 poll.).

⁴ Supporta formati carta compresi tra 190 x 139,7 mm (7,48 x 5,5 poll.) e 296,93 x 431,8 mm (11,69 x 17 poll.).

⁵ Supporta formati carta compresi tra 202,9 x 182,03 mm (7,99 x 7,17 poll.) e 296,93 x 431,8 mm (11,69 x 17 poll.).

⁶ Supporta la perforazione solo fino a 2 fori.

⁷ Supporta la perforazione solo fino a 2 fori in caso di caricamento con orientamento su lato corto.

⁸ Supporta formati carta compresi tra 88,9 x 98,38 mm (3,5 x 3,87 poll.) e 320,04 x 1320,8 mm (12,6 x 52 poll.).

⁹ Supporta formati carta compresi tra 209,97 x 148 mm (8,27 x 5,83 poll.) e 296,93 x 431,8 mm (11,69 x 17 poll.).

Formato carta	Fascicolatore della cucitrice			Fascicolatore della cucitrice con perforazione			
	Risma	Sfalsamento	Graffatura	Risma	Sfalsamento	Graffatura	Foratura
Busta C5 162 x 229 mm (6,38 x 9,01 poll.)	✓ ¹	X	X	X	X	X	X
Busta DL 110 x 220 mm (4,33 x 8,66 poll.)	✓	X	X	X	X	X	X

¹ Caricamento solo con orientamento su lato corto.
² Caricamento solo con orientamento su lato lungo.
³ Supporta formati carta compresi tra 88,9 x 98,38 mm (3,5 x 3,87 poll.) e 296,93 x 431,8 mm (11,69 x 17 poll.).
⁴ Supporta formati carta compresi tra 190 x 139,7 mm (7,48 x 5,5 poll.) e 296,93 x 431,8 mm (11,69 x 17 poll.).
⁵ Supporta formati carta compresi tra 202,9 x 182,03 mm (7,99 x 7,17 poll.) e 296,93 x 431,8 mm (11,69 x 17 poll.).
⁶ Supporta la perforazione solo fino a 2 fori.
⁷ Supporta la perforazione solo fino a 2 fori in caso di caricamento con orientamento su lato corto.
⁸ Supporta formati carta compresi tra 88,9 x 98,38 mm (3,5 x 3,87 poll.) e 320,04 x 1320,8 mm (12,6 x 52 poll.).
⁹ Supporta formati carta compresi tra 209,97 x 148 mm (8,27 x 5,83 poll.) e 296,93 x 431,8 mm (11,69 x 17 poll.).

Tipi di carta supportati

Tipi di carta supportati dal vassoio standard, dall'MPF, dal vassoio buste e dalla stampa su due lati

Tipo di carta	Vassoio da 520 fogli (standard oppure opzionale)	Alimentatore multiuso	Vassoio buste	Stampa su due lati
Carta di qualità	✓	✓	X	✓
Cartoncino	✓	✓	X	✓
Carta colorata	✓	✓	X	✓
Personalizzata	✓	✓	X	✓
Busta	X	✓	✓	X
Lucida	✓	✓	X	✓
Lucida spessa	✓	✓	X	✓
Carta spessa	✓	✓	X	✓
Etichette	✓	✓	X	X
Intestata	✓	✓	X	✓
Carta leggera	✓	✓	X	✓
Carta normale	✓	✓	X	✓

Tipo di carta	Vassoio da 520 fogli (standard oppure opzionale)	Alimentatore multiuso	Vassoio buste	Stampa su due lati
Prestampata	✓	✓	X	✓
Riciclata	✓	✓	X	✓
Busta ruvida	X	✓	✓	X
Ruvida/cotone	✓	✓	X	✓
Etichette viniliche	X	X	X	X

Tipi di carta supportati dai vassoi opzionali

Tipo di carta	Vassoio opzionale da 520 fogli, vassoio opzionale da 520 fogli con mobiletto e vassoio opzionale da 3 x 520 fogli	Vassoio doppio opzionale da 2520 fogli	Vassoio opzionale da 2000 fogli
Carta di qualità	✓	✓	✓
Cartoncino	✓	✓	✓
Carta colorata	✓	✓	✓
Personalizzata	✓	✓	✓
Busta	X	X	X
Lucida	✓	✓	✓
Lucida spessa	✓	✓	✓
Carta spessa	✓	✓	✓
Etichette	✓	✓	✓
Intestata	✓	✓	✓
Carta leggera	✓	✓	✓
Carta normale	✓	✓	✓
Prestampata	✓	✓	✓
Riciclata	✓	✓	✓
Busta ruvida	X	X	X
Ruvida/cotone	✓	✓	✓
Etichette viniliche	X	X	X

Tipi di carta supportati dai raccoglitori di uscita

Tipo di carta	Raccoglitore standard		Raccoglitore superiore
	Risma	Sfalsamento	Risma
Carta di qualità	✓	✓	✓
Cartoncino	✓	✓	✓
Carta colorata	✓	✓	✓
Personalizzata	✓	✓	✓
Busta	✓	✓	✓
Lucida	✓	✓	✓
Lucida spessa	✓	✓	✓
Carta spessa	✓	✓	✓
Etichette	✓	✓	✓
Intestata	✓	✓	✓
Carta leggera	✓	✓	✓
Carta normale	✓	✓	✓
Prestampata	✓	✓	✓
Riciclata	✓	✓	✓
Busta ruvida	✓	✓	✓
Ruvida/cotone	✓	✓	✓
Etichette viniliche	X	X	X

Tipi di carta supportati dai fascicolatori

Tipo di carta	Fascicolatore della cucitrice			Fascicolatore della cucitrice con perforazione			
	Risma	Sfalsamento	Graffatura	Risma	Sfalsamento	Graffatura	Foratura
Carta di qualità	✓	✓	✓	✓	✓	✓	✓
Cartoncino	✓	✓	X	✓	✓	X	✓
Carta colorata	✓	✓	✓	✓	✓	✓	✓
Personalizzata	✓	✓	✓	✓	✓	✓	✓
Busta	✓	X	X	X	X	X	X
Lucida	✓	✓	✓	✓	✓	✓	✓
Lucida spessa	✓	✓	X	✓	✓	X	✓

Tipo di carta	Fascicolatore della cucitrice			Fascicolatore della cucitrice con perforazione			
	Risma	Sfalsamento	Graffatura	Risma	Sfalsamento	Graffatura	Foratura
Carta spessa	✓	✓	X	✓	✓	X	✓
Etichette	✓	✓	X	X	X	X	X
Intestata	✓	✓	✓	✓	✓	✓	✓
Carta leggera	✓	✓	✓	✓	✓	✓	✓
Carta normale	✓	✓	✓	✓	✓	✓	✓
Prestampata	✓	✓	✓	✓	✓	✓	✓
Riciclata	✓	✓	✓	✓	✓	✓	✓
Busta ruvida	✓	X	X	X	X	X	X
Ruvida/cotone	✓	✓	X	✓	✓	X	✓
Etichette viniliche	X	X	X	X	X	X	X

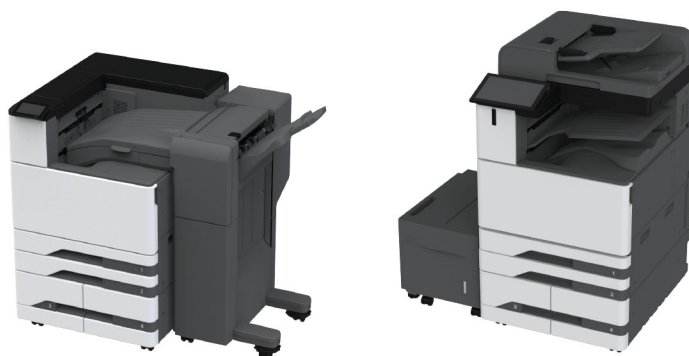
Pesi della carta supportati

Vassoio da 520 fogli, vassoio da 520 fogli con mobiletto, vassoio da 3 x 520 fogli e vassoio doppio da 2520 fogli	Alimentatore multiuso	Vassoio buste	Vassoio opzionale da 2000 fogli
60-256 g/m ² (12-68 libbre)	60-216 g/m ² (12-57 libbre)	75-90 g/m ² (20-24 libbre)	60-216 g/m ² (12-57 libbre)

Note:

- Per la carta di grammatura compresa tra 60 e 176 g/m² (carta di qualità da 16-47 libbre), sono consigliate le fibre a grana lunga.
- Per la carta di grammatura inferiore a 75 g/m² (carta di qualità da 20 libbre), è necessario impostare Tipo di carta su Carta leggera. Se non viene impostata questa opzione, la carta potrebbe arricciarsi e causare problemi di alimentazione, soprattutto negli ambienti più umidi.
- La stampa su due lati supporta carta di grammatura compresa tra 60 e 162 g/m² (carta di qualità da 16-43 libbre).
- Il peso massimo del cotone al 100% è 90 g/m² (carta di qualità da 24 libbre).

Stampanti e MFP Lexmark CS943, CX942, CX943, CX944, XC9445, XC9455, XC9465



Nelle seguenti tabelle vengono fornite informazioni sulle origini carta standard e opzionali, sui formati, sui tipi e sui pesi di carta supportati.

Nota: per i formati carta non in elenco, selezionare il formato *più grande* successivo disponibile nell'elenco.

Formati carta supportati

Formati carta supportati dal vassoio standard, dall'MPF, dal vassoio buste e dalla stampa su due lati

Formato carta	Vassoio standard da 2 x 520 fogli	Alimentatore multiuso	Vassoio buste	Stampa su due lati
A3¹ 297 x 420 mm (11,69 x 16,54 poll.)	✓	✓	X	✓
A4 210 x 297 mm (8,27 x 11,7 poll.)	✓	✓ ²	X	✓
A5 148 x 210 mm (5,83 x 8,27 poll.)	✓ ¹	✓ ²	X	✓
A6 105 x 148 mm (4,13 x 5,83 poll.)	✓ ¹	✓ ¹	X	X
Arch B 304,8 x 457,2 mm (12 x 18 poll.)	✓ ⁶	✓	X	X

¹ Caricamento solo con orientamento su lato corto.

² Caricamento solo con orientamento su lato lungo.

³ Supporta formati carta compresi tra 99,99 x 147,99 mm (3,93 x 5,83 poll.) e 296,93 x 431,8 mm (11,69 x 17 poll.).

⁴ Supporta formati carta compresi tra 88,9 x 98,38 mm (3,5 x 3,87 poll.) e 320,04 x 1320,8 mm (12,6 x 52 poll.).

⁵ Supporta formati carta compresi tra 128 x 139,7 mm (5 x 5,5 poll.) e 320,04 x 482,6 mm (12,6 x 19 poll.).

⁶ Supportato solo nel vassoio 2.

Formato carta	Vassoio standard da 2 x 520 fogli	Alimentatore multiuso	Vassoio buste	Stampa su due lati
Executive 184,2 x 266,7 mm (7,25 x 10,5 poll.)	✓	✓ ²	X	✓
Folio ¹ 215,9 x 330,2 mm (8,5 x 13 poll.)	✓	✓	X	✓
Hagaki 100 x 148 mm (3,94 x 5,83 poll.)	X	✓ ¹	X	X
JIS B4 ¹ 257 x 364 mm (10,12 x 14,33 poll.)	✓	✓	X	✓
JIS B5 182 x 257 mm (7,17 x 10,1 poll.)	✓	✓ ²	X	✓
Ledger ¹ 279,4 x 443,8 mm (11 x 17 poll.)	✓	✓	X	✓
Legal ¹ 215,9 x 355,6 mm (8,5 x 14 poll.)	✓	✓	X	✓
Letter 215,9 x 279,4 mm (8,5 x 11 poll.)	✓	✓ ²	X	✓
Oficio (Messico) ¹ 215,9 x 340,4 mm (8,5 x 13,4 poll.)	✓	✓	X	✓
SRA3 320,04 x 449,58 mm (12,6 x 17,7 poll.)	✓ ⁶	✓	X	X
Statement 139,7 x 215,9 mm (5,5 x 8,5 poll.)	✓ ¹	✓ ²	X	✓
Universal	✓ ³	✓ ⁴	X	✓ ⁵

¹ Caricamento solo con orientamento su lato corto.

² Caricamento solo con orientamento su lato lungo.

³ Supporta formati carta compresi tra 99,99 x 147,99 mm (3,93 x 5,83 poll.) e 296,93 x 431,8 mm (11,69 x 17 poll.).

⁴ Supporta formati carta compresi tra 88,9 x 98,38 mm (3,5 x 3,87 poll.) e 320,04 x 1320,8 mm (12,6 x 52 poll.).

⁵ Supporta formati carta compresi tra 128 x 139,7 mm (5 x 5,5 poll.) e 320,04 x 482,6 mm (12,6 x 19 poll.).

⁶ Supportato solo nel vassoio 2.

Formato carta	Vassoio standard da 2 x 520 fogli	Alimentatore multiuso	Vassoio buste	Stampa su due lati
Busta 7 3/4 98,4 x 190,5 mm (3,875 x 7,5 poll.)	X	√ ²	√	X
Busta 9 98,4 x 225,4 mm (3,875 x 8,9 poll.)	X	√ ²	√	X
Busta 10 104,8 x 241,3 mm (4,12 x 9,5 poll.)	X	√ ²	√	X
Busta B5 176 x 250 mm (6,93 x 9,84 poll.)	X	√ ¹	√	X
Busta C5 162 x 229 mm (6,38 x 9,01 poll.)	X	√ ²	√	X
Busta DL 110 x 220 mm (4,33 x 8,66 poll.)	X	√ ²	√	X

¹ Caricamento solo con orientamento su lato corto.

² Caricamento solo con orientamento su lato lungo.

³ Supporta formati carta compresi tra 99,99 x 147,99 mm (3,93 x 5,83 poll.) e 296,93 x 431,8 mm (11,69 x 17 poll.).

⁴ Supporta formati carta compresi tra 88,9 x 98,38 mm (3,5 x 3,87 poll.) e 320,04 x 1320,8 mm (12,6 x 52 poll.).

⁵ Supporta formati carta compresi tra 128 x 139,7 mm (5 x 5,5 poll.) e 320,04 x 482,6 mm (12,6 x 19 poll.).

⁶ Supportato solo nel vassoio 2.

Formati carta supportati dai vassoi opzionali

Formato carta	Vassoio opzionale da 2 x 520 fogli	Vassoio doppio da 2000 fogli opzionale	Vassoio opzionale da 2000 fogli
A3¹ 297 x 420 mm (11,69 x 16,54 poll.)	√	X	X
A4 210 x 297 mm (8,27 x 11,7 poll.)	√	√ ²	√ ²
A5¹ 148 x 210 mm (5,83 x 8,27 poll.)	√ ¹	X	X

¹ Caricamento solo con orientamento su lato corto.

² Caricamento solo con orientamento su lato lungo.

³ Supporta formati carta compresi tra 99,99 x 147,99 mm (3,93 x 5,83 poll.) e 296,93 x 431,8 mm (11,69 x 17 poll.).

⁴ Supporta formati carta compresi tra 99,99 x 147,99 mm (3,93 x 5,83 poll.) e 320,04 x 457,2 mm (12,6 x 18 poll.).

Formato carta	Vassoio opzionale da 2 x 520 fogli	Vassoio doppio da 2000 fogli opzionale	Vassoio opzionale da 2000 fogli
A6 105 x 148 mm (4,13 x 5,83 poll.)	√ ₁	X	X
Arch B 304,8 x 457,2 mm (12 x 18 poll.)	√	X	X
Executive 184,2 x 266,7 mm (7,25 x 10,5 poll.)	√	√ ₂	√ ₂
Folio ¹ 215,9 x 330,2 mm (8,5 x 13 poll.)	√	X	X
Hagaki 100 x 148 mm (3,94 x 5,83 poll.)	√ ₁	X	X
JIS B4 ¹ 257 x 364 mm (10,12 x 14,33 poll.)	√ ₁	X	X
JIS B5 182 x 257 mm (7,17 x 10,1 poll.)	√	√ ₂	√ ₂
Ledger ¹ 279,4 x 443,18 mm (11 x 17 poll.)	√ ₁	X	X
Legal ¹ 215,9 x 355,6 mm (8,5 x 14 poll.)	√ ₁	X	X
Letter 215,9 x 279,4 mm (8,5 x 11 poll.)	√	√ ₂	√ ₂
Oficio (Messico) ¹ 215,9 x 340,4 mm (8,5 x 13,4 poll.)	√	X	X
SRA3 320,04 x 449,58 mm (12,6 x 17,7 poll.)	√	X	X

¹ Caricamento solo con orientamento su lato corto.

² Caricamento solo con orientamento su lato lungo.

³ Supporta formati carta compresi tra 99,99 x 147,99 mm (3,93 x 5,83 poll.) e 296,93 x 431,8 mm (11,69 x 17 poll.).

⁴ Supporta formati carta compresi tra 99,99 x 147,99 mm (3,93 x 5,83 poll.) e 320,04 x 457,2 mm (12,6 x 18 poll.).

Formato carta	Vassoio opzionale da 2 x 520 fogli	Vassoio doppio da 2000 fogli opzionale	Vassoio opzionale da 2000 fogli
Statement¹ 139,7 x 215,9 mm (5,5 x 8,5 poll.)	√ ₁	X	X
Universal	√ ₃	√ ₄	√ ₄
Busta 7 3/4 98,4 x 190,5 mm (3,875 x 7,5 poll.)	X	X	X
Busta 9 98,4 x 225,4 mm (3,875 x 8,9 poll.)	X	X	X
Busta 10 104,8 x 241,3 mm (4,12 x 9,5 poll.)	X	X	X
Busta B5 176 x 250 mm (6,93 x 9,84 poll.)	X	X	X
Busta C5 162 x 229 mm (6,38 x 9,01 poll.)	X	X	X
Busta DL 110 x 220 mm (4,33 x 8,66 poll.)	X	X	X

¹ Caricamento solo con orientamento su lato corto.

² Caricamento solo con orientamento su lato lungo.

³ Supporta formati carta compresi tra 99,99 x 147,99 mm (3,93 x 5,83 poll.) e 296,93 x 431,8 mm (11,69 x 17 poll.).

⁴ Supporta formati carta compresi tra 99,99 x 147,99 mm (3,93 x 5,83 poll.) e 320,04 x 457,2 mm (12,6 x 18 poll.).

Formati carta supportati dai raccoglitori di uscita

Formato carta	Raccoglitore standard		Raccoglitore doppio
	Risma	Sfalsamento	Risma
A3¹ 297 x 420 mm (11,69 x 16,54 poll.)	✓	✓	✓
A4 210 x 297 mm (8,27 x 11,7 poll.)	✓	✓	✓
A5 148 x 210 mm (5,83 x 8,27 poll.)	✓	✓	✓
A6¹ 105 x 148 mm (4,13 x 5,83 poll.)	✓	✓	✓
Arch B 304,8 x 457,2 mm (12 x 18 poll.)	✓	x	✓
Striscione Larghezza massima: 215,9 mm (8,5 poll.) Lunghezza massima: 1320,8 mm (52 poll.)	✓	x	✓
Executive 184,2 x 266,7 mm (7,25 x 10,5 poll.)	✓	✓	✓
Folio¹ 215,9 x 330,2 mm (8,5 x 13 poll.)	✓	✓	✓
Hagaki¹ 100 x 148 mm (3,94 x 5,83 poll.)	✓	✓	✓
JIS B4¹ 257 x 364 mm (10,12 x 14,33 poll.)	✓	✓	✓
JIS B5 182 x 257 mm (7,17 x 10,1 poll.)	✓	✓	✓

¹ Caricamento solo con orientamento su lato corto.

² Caricamento solo con orientamento su lato lungo.

³ Supporta formati carta compresi tra 88,9 x 98,38 mm (3,5 x 3,87 poll.) e 320,04 x 1320,8 mm (12,6 x 52 poll.).

⁴ Supporta formati carta compresi tra 88,9 x 98,38 mm (3,5 x 3,87 poll.) e 296,93 x 431,8 mm (11,69 x 17 poll.).

Formato carta	Raccoglitore standard		Raccoglitore doppio
	Risma	Sfalsamento	Risma
Ledger¹ 279,4 x 4431,8 mm (11 x 17 poll.)	✓	✓	✓
Legal¹ 215,9 x 355,6 mm (8,5 x 14 poll.)	✓	✓	✓
Letter 215,9 x 279,4 mm (8,5 x 11 poll.)	✓	✓	✓
Oficio (Messico)¹ 215,9 x 340,4 mm (8,5 x 13,4 poll.)	✓	✓	✓
SRA3 320,04 x 449,58 mm (12,6 x 17,7 poll.)	✓	x	✓
Statement 139,7 x 215,9 mm (5,5 x 8,5 poll.)	✓	✓	✓
Universal	✓ ₃	✓ ₄	x
Busta 7 3/4² 98,4 x 190,5 mm (3,875 x 7,5 poll.)	✓	✓	✓
Busta 9² 98,4 x 225,4 mm (3,875 x 8,9 poll.)	✓	✓	✓
Busta 10² 104,8 x 241,3 mm (4,12 x 9,5 poll.)	✓	✓	✓
Busta B5² 176 x 250 mm (6,93 x 9,84 poll.)	✓	✓	✓
Busta C5² 162 x 229 mm (6,38 x 9,01 poll.)	✓	✓	✓

¹ Caricamento solo con orientamento su lato corto.

² Caricamento solo con orientamento su lato lungo.

³ Supporta formati carta compresi tra 88,9 x 98,38 mm (3,5 x 3,87 poll.) e 320,04 x 1320,8 mm (12,6 x 52 poll.).

⁴ Supporta formati carta compresi tra 88,9 x 98,38 mm (3,5 x 3,87 poll.) e 296,93 x 431,8 mm (11,69 x 17 poll.).

Formato carta	Raccogliatore standard		Raccogliatore doppio
	Risma	Sfalsamento	Risma
Busta DL² 110 x 220 mm (4,33 x 8,66 poll.)	✓	✓	✓
¹ Caricamento solo con orientamento su lato corto. ² Caricamento solo con orientamento su lato lungo. ³ Supporta formati carta compresi tra 88,9 x 98,38 mm (3,5 x 3,87 poll.) e 320,04 x 1320,8 mm (12,6 x 52 poll.). ⁴ Supporta formati carta compresi tra 88,9 x 98,38 mm (3,5 x 3,87 poll.) e 296,93 x 431,8 mm (11,69 x 17 poll.).			

Formati carta supportati dal fascicolatore della cucitrice e dal fascicolatore con spillatrice e foratrice

Formato carta	Fascicolatore della cucitrice			Fascicolatore della cucitrice con perforazione			
	Risma	Sfalsamento	Graffatura	Risma	Sfalsamento	Graffatura	Foratura
A3¹ 297 x 420 mm (11,69 x 16,54 poll.)	✓	✓	✓	✓	✓	✓	✓
A4 210 x 297 mm (8,27 x 11,7 poll.)	✓	✓	✓	✓	✓	✓	✓
A5 148 x 210 mm (5,83 x 8,27 poll.)	✓	✓ ²	✗	✓	✓ ²	✓ ²	✓ ⁶
A6 105 x 148 mm (4,13 x 5,83 poll.)	✓	✗	✗	✓	✗	✗	✗
Arch B 304,8 x 457,2 mm (12 x 18 poll.)	✓	✗	✗	✓	✗	✗	✗
¹ Caricamento solo con orientamento su lato corto. ² Caricamento solo con orientamento su lato lungo. ³ Supporta formati carta compresi tra 88,9 x 98,38 mm (3,5 x 3,87 poll.) e 296,93 x 431,8 mm (11,69 x 17 poll.). ⁴ Supporta formati carta compresi tra 190 x 139,7 mm (7,48 x 5,5 poll.) e 296,93 x 431,8 mm (11,69 x 17 poll.). ⁵ Supporta formati carta compresi tra 202,9 x 182,03 mm (7,99 x 7,17 poll.) e 296,93 x 431,8 mm (11,69 x 17 poll.). ⁶ Supporta la perforazione solo fino a due fori. ⁷ Supporta la perforazione solo fino a due fori in caso di caricamento con orientamento su lato corto. ⁸ Supporta formati carta compresi tra 88,9 x 98,38 mm (3,5 x 3,87 poll.) e 320,04 x 1320,8 mm (12,6 x 52 poll.). ⁹ Supporta formati carta compresi tra 209,97 x 148 mm (8,27 x 5,83 poll.) e 296,93 x 431,8 mm (11,69 x 17 poll.).							

Formato carta	Fascicolatore della cucitrice			Fascicolatore della cucitrice con perforazione			
	Risma	Sfalsamento	Graffatura	Risma	Sfalsamento	Graffatura	Foratura
Striscione Larghezza massima: 215,9 mm (8,5 poll.) Lunghezza massima: 1320,8 mm (52 poll.)	√ ¹	X	X	√ ¹	X	X	X
Executive 184,2 x 266,7 mm (7,25 x 10,5 poll.)	√ ²	√ ²	√ ²	√	√ ²	√ ²	√ ²
Folio ¹ 215,9 x 330,2 mm (8,5 x 13 poll.)	√	√	√	√	√	√	√
Hagaki 100 x 148 mm (3,94 x 5,83 poll.)	√	X	X	√	X	X	X
JIS B4 ¹ 257 x 364 mm (10,12 x 14,33 poll.)	√	√	√	√	√	√	√
JIS B5 182 x 257 mm (7,17 x 10,1 poll.)	√	√ ²	√ ²	√	√ ²	√ ²	√ ⁷
Ledger ¹ 279,4 x 443,8 mm (11 x 17 poll.)	√	√	√	√	√	√	√
Legal ¹ 215,9 x 355,6 mm (8,5 x 14 poll.)	√	√	√	√	√	√	√
Letter 215,9 x 279,4 mm (8,5 x 11 poll.)	√	√	√	√	√	√	√

¹ Caricamento solo con orientamento su lato corto.

² Caricamento solo con orientamento su lato lungo.

³ Supporta formati carta compresi tra 88,9 x 98,38 mm (3,5 x 3,87 poll.) e 296,93 x 431,8 mm (11,69 x 17 poll.).

⁴ Supporta formati carta compresi tra 190 x 139,7 mm (7,48 x 5,5 poll.) e 296,93 x 431,8 mm (11,69 x 17 poll.).

⁵ Supporta formati carta compresi tra 202,9 x 182,03 mm (7,99 x 7,17 poll.) e 296,93 x 431,8 mm (11,69 x 17 poll.).

⁶ Supporta la perforazione solo fino a due fori.

⁷ Supporta la perforazione solo fino a due fori in caso di caricamento con orientamento su lato corto.

⁸ Supporta formati carta compresi tra 88,9 x 98,38 mm (3,5 x 3,87 poll.) e 320,04 x 1320,8 mm (12,6 x 52 poll.).

⁹ Supporta formati carta compresi tra 209,97 x 148 mm (8,27 x 5,83 poll.) e 296,93 x 431,8 mm (11,69 x 17 poll.).

Formato carta	Fascicolatore della cucitrice			Fascicolatore della cucitrice con perforazione			
	Risma	Sfalsamento	Graffatura	Risma	Sfalsamento	Graffatura	Foratura
Oficio (Messico)¹ 215,9 x 340,4 mm (8,5 x 13,4 poll.)	✓	✓	✓	✓	✓	✓	✓
SRA3 320,04 x 449,58 mm (12,6 x 17,7 poll.)	✓	✗	✗	✓	✗	✗	✗
Statement 139,7 x 215,9 mm (5,5 x 8,5 poll.)	✓	✓ ²	✗	✗	✗	✗	✗
Universal	✓ ³	✓ ⁴	✓ ⁵	✓ ⁸	✓ ⁹	✓ ⁹	✗
Busta 7 3/4 98,4 x 190,5 mm (3,875 x 7,5 poll.)	✓	✗	✗	✗	✗	✗	✗
Busta 9 98,4 x 225,4 mm (3,875 x 8,9 poll.)	✓	✗	✗	✗	✗	✗	✗
Busta 10 104,8 x 241,3 mm (4,12 x 9,5 poll.)	✓	✗	✗	✗	✗	✗	✗
Busta B5 176 x 250 mm (6,93 x 9,84 poll.)	✓ ²	✗	✗	✗	✗	✗	✗
Busta C5 162 x 229 mm (6,38 x 9,01 poll.)	✓ ¹	✗	✗	✗	✗	✗	✗
Busta DL 110 x 220 mm (4,33 x 8,66 poll.)	✓	✗	✗	✗	✗	✗	✗

¹ Caricamento solo con orientamento su lato corto.

² Caricamento solo con orientamento su lato lungo.

³ Supporta formati carta compresi tra 88,9 x 98,38 mm (3,5 x 3,87 poll.) e 296,93 x 431,8 mm (11,69 x 17 poll.).

⁴ Supporta formati carta compresi tra 190 x 139,7 mm (7,48 x 5,5 poll.) e 296,93 x 431,8 mm (11,69 x 17 poll.).

⁵ Supporta formati carta compresi tra 202,9 x 182,03 mm (7,99 x 7,17 poll.) e 296,93 x 431,8 mm (11,69 x 17 poll.).

⁶ Supporta la perforazione solo fino a due fori.

⁷ Supporta la perforazione solo fino a due fori in caso di caricamento con orientamento su lato corto.

⁸ Supporta formati carta compresi tra 88,9 x 98,38 mm (3,5 x 3,87 poll.) e 320,04 x 1320,8 mm (12,6 x 52 poll.).

⁹ Supporta formati carta compresi tra 209,97 x 148 mm (8,27 x 5,83 poll.) e 296,93 x 431,8 mm (11,69 x 17 poll.).

Formati carta supportati dal fascicolatore per piegatura tripla/a fisarmonica e dal fascicolatore per opuscoli

Formato carta	Fascicolatore per piegatura tripla/a fisarmonica		Fascicolatore per opuscoli				
	Tripla piegatura	Piegatura a fisarmonica	Risma	Sfalsamento	Graffatura	Foratura	Piegatura
A3 297 x 420 mm (11,69 x 16,54 poll.)	X	✓	✓ ₁	✓ ₁	X	✓ ₁	X
A4 210 x 297 mm (8,27 x 11,7 poll.)	X	✓	✓	✓	X	✓	X
A5 148 x 210 mm (5,83 x 8,27 poll.)	X	X	✓	X	X	✓ ₃	X
A6 105 x 148 mm (4,13 x 5,83 poll.)	X	X	✓ ₁	X	X	X	X
Arch B 304,8 x 457,2 mm (12 x 18 poll.)	X	X	✓	X	X	X	X
Striscione Larghezza massima: 215,9 mm (8,5 poll.) Lunghezza massima: 1320,8 mm (52 poll.)	X	X	✓ ₁	X	X	X	X
Executive 184,2 x 266,7 mm (7,25 x 10,5 poll.)	X	X	✓	✓ ₂	✓ ₂	✓ ₂	X
Folio 215,9 x 330,2 mm (8,5 x 13 poll.)	X	X	✓ ₁	✓ ₁	X	✓ ₁	X
Hagaki 100 x 148 mm (3,94 x 5,83 poll.)	X	X	✓ ₁	X	X	X	X
JIS B4¹ 257 x 364 mm (10,12 x 14,33 poll.)	X	✓	✓ ₁	✓ ₁	X	✓ ₁	X

¹ Caricamento solo con orientamento su lato corto.

² Caricamento solo con orientamento su lato lungo.

³ Supporta la perforazione solo fino a due fori in caso di caricamento con orientamento su lato lungo.

⁴ Supporta formati carta compresi tra 202,9 x 181,86 mm (7,99 x 7,16 poll.) e 320,04 x 482,94 mm (12,6 x 19,01 poll.).

⁵ Supporta formati carta compresi tra 202,9 x 181,86 mm (7,99 x 7,16 poll.) e 296,93 x 431,8 mm (11,7 x 16,9 poll.).

Formato carta	Fascicolatore per piegatura tripla/a fisarmonica		Fascicolatore per opuscoli				
	Tripla piegatura	Piega a fisarmonica	Risma	Sfalsamento	Graffatura	Foratura	Piegatura
JIS B5 182 x 257 mm (7,17 x 10,1 poll.)	X	X	✓	✓ ²	X	✓ ²	X
Ledger ¹ 279,4 x 4431,8 mm (11 x 17 poll.)	X	✓	✓ ¹	✓ ¹	X	✓ ¹	X
Legal ¹ 215,9 x 355,6 mm (8,5 x 14 poll.)	X	X	✓ ¹	✓ ¹	X	✓ ¹	X
Letter 215,9 x 279,4 mm (8,5 x 11 poll.)	X	✓ ¹	✓	✓	X	✓	X
Oficio (Messico) ¹ 215,9 x 340,4 mm (8,5 x 13,4 poll.)	X	X	✓ ¹	✓ ¹	X	✓ ¹	X
SRA3 320,04 x 449,58 mm (12,6 x 17,7 poll.)	X	X	✓	X	X	X	X
Statement 139,7 x 215,9 mm (5,5 x 8,5 poll.)	X	X	✓	X	X	X	X
Universal	X	X	✓ ⁴	✓ ⁵	✓ ⁵	X	X
Busta 7 3/4 98,4 x 190,5 mm (3,875 x 7,5 poll.)	X	X	X	X	X	X	X
Busta 9 98,4 x 225,4 mm (3,875 x 8,9 poll.)	X	X	X	X	X	X	X
Busta 10 104,8 x 241,3 mm (4,12 x 9,5 poll.)	X	X	X	X	X	X	X

¹ Caricamento solo con orientamento su lato corto.

² Caricamento solo con orientamento su lato lungo.

³ Supporta la perforazione solo fino a due fori in caso di caricamento con orientamento su lato lungo.

⁴ Supporta formati carta compresi tra 202,9 x 181,86 mm (7,99 x 7,16 poll.) e 320,04 x 482,94 mm (12,6 x 19,01 poll.).

⁵ Supporta formati carta compresi tra 202,9 x 181,86 mm (7,99 x 7,16 poll.) e 296,93 x 431,8 mm (17 x 11,69 poll.).

Formato carta	Fascicolatore per piegatura tripla/a fisarmonica		Fascicolatore per opuscoli				
	Tripla piegatura	Piega a fisarmonica	Risma	Sfalsamento	Graffatura	Foratura	Piegatura
Busta B5 176 x 250 mm (6,93 x 9,84 poll.)	X	X	√ ¹	X	X	X	X
Busta C5 162 x 229 mm (6,38 x 9,01 poll.)	X	X	√ ¹	X	X	X	X
Busta DL 110 x 220 mm (4,33 x 8,66 poll.)	X	X	X	X	X	X	X

¹ Caricamento solo con orientamento su lato corto.

² Caricamento solo con orientamento su lato lungo.

³ Supporta la perforazione solo fino a due fori in caso di caricamento con orientamento su lato lungo.

⁴ Supporta formati carta compresi tra 202,9 x 181,86 mm (7,99 x 7,16 poll.) e 320,04 x 482,94 mm (12,6 x 19,01 poll.).

⁵ Supporta formati carta compresi tra 202,9 x 181,86 mm (7,99 x 7,16 poll.) e 296,93 x 431,8 mm (17 x 11,69 poll.).

Tipi di carta supportati

Tipi di carta supportati dal vassoio standard, dall'MPF, dal vassoio buste e dalla stampa su due lati

Tipo di carta	Vassoio standard da 2 x 520 fogli	Alimentatore multiuso	Vassoio buste	Stampa su due lati
Carta di qualità	√	√	X	√
Cartoncino	√	√	X	√
Carta colorata	√	√	X	√
Personalizzata	√	√	X	√
Busta	X	√	√	X
Lucida	√	√	X	√
Lucida spessa	√	√	X	√
Carta spessa	√	√	X	√
Etichette	√	√	X	X
Intestata	√	√	X	√
Carta leggera	√	√	X	√
Carta normale	√	√	X	√

Tipo di carta	Vassoio standard da 2 x 520 fogli	Alimentatore multiuso	Vassoio buste	Stampa su due lati
Prestampata	✓	✓	X	✓
Riciclata	✓	✓	X	✓
Busta ruvida	X	✓	✓	X
Ruvida/cotone	✓	✓	X	✓
Lucidi	X	X	X	X
Etichette viniliche	X	X	X	X

Tipi di carta supportati dai vassoi opzionali

Tipo di carta	Vassoio opzionale da 2 x 520 fogli	Vassoio doppio da 2000 fogli opzionale	Vassoio opzionale da 2000 fogli
Carta di qualità	✓	✓	✓
Cartoncino	✓	✓	✓
Carta colorata	✓	✓	✓
Personalizzata	✓	✓	✓
Busta	X	X	X
Lucida	✓	✓	✓
Lucida spessa	✓	✓	✓
Carta spessa	✓	✓	✓
Etichette	✓	✓	✓
Intestata	✓	✓	✓
Carta leggera	✓	✓	✓
Carta normale	✓	✓	✓
Prestampata	✓	✓	✓
Riciclata	✓	✓	✓
Busta ruvida	X	X	X
Ruvida/cotone	✓	✓	✓
Lucidi	X	X	X
Etichette viniliche	X	X	X

Tipi di carta supportati dai raccoglitori di uscita

Tipo di carta	Raccoglitore standard		Raccoglitore doppio
	Risma	Sfalsamento	Risma
Carta di qualità	✓	✓	✓
Cartoncino	✓	✓	✓
Carta colorata	✓	✓	✓
Personalizzata	✓	✓	✓
Busta	✓	✓	✓
Lucida	✓	✓	✓
Lucida spessa	✓	✓	✓
Carta spessa	✓	✓	✓
Etichette	✓	✓	✓
Intestata	✓	✓	✓
Carta leggera	✓	✓	✓
Carta normale	✓	✓	✓
Prestampata	✓	✓	✓
Riciclata	✓	✓	✓
Busta ruvida	✓	✓	✓
Ruvida/cotone	✓	✓	✓
Lucidi	X	X	X
Etichette viniliche	X	X	X

Tipi di carta supportati dal fascicolatore della cucitrice e dal fascicolatore della cucitrice con spillatrice e foratrice

Tipo di carta	Fascicolatore della cucitrice			Fascicolatore della cucitrice con perforazione			
	Risma	Sfalsamento	Graffatura	Risma	Sfalsamento	Graffatura	Foratura
Carta di qualità	✓	✓	✓	✓	✓	✓	✓
Cartoncino	✓	✓	X	✓	✓	X	✓
Carta colorata	✓	✓	✓	✓	✓	✓	✓
Personalizzata	✓	✓	✓	✓	✓	✓	✓
Busta	✓	X	X	X	X	X	X
Lucida	✓	✓	✓	✓	✓	✓	✓

Tipo di carta	Fascicolatore della cucitrice			Fascicolatore della cucitrice con perforazione			
	Risma	Sfalsamento	Graffatura	Risma	Sfalsamento	Graffatura	Foratura
Lucida spessa	✓	✓	X	✓	✓	X	✓
Carta spessa	✓	✓	X	✓	✓	X	✓
Etichette	✓	✓	X	X	X	X	X
Intestata	✓	✓	✓	✓	✓	✓	✓
Carta leggera	✓	✓	✓	✓	✓	✓	✓
Carta normale	✓	✓	✓	✓	✓	✓	✓
Prestampata	✓	✓	✓	✓	✓	✓	✓
Riciclata	✓	✓	✓	✓	✓	✓	✓
Busta ruvida	✓	X	X	X	X	X	X
Ruvida/cotone	✓	✓	X	✓	✓	X	✓
Lucidi	X	X	X	X	X	X	X
Etichette viniliche	X	X	X	X	X	X	X

Tipi di carta supportati dal fascicolatore per piegatura tripla/a fisarmonica e dal fascicolatore per opuscoli

Tipo di carta	Fascicolatore per piegatura tripla/a fisarmonica		Fascicolatore per opuscoli				
	Tripla piegatura	Piega a fisarmonica	Risma	Sfalsamento	Graffatura	Foratura	Piegatura
Carta di qualità	✓	X	✓	✓	✓	✓	X
Cartoncino	X	X	✓	✓	X	✓	X
Carta colorata	✓	✓	✓	✓	✓	✓	✓
Personalizzata	✓	✓	✓	✓	✓	✓	✓
Busta	X	X	X	X	X	X	X
Lucida	✓	X	✓	✓	✓	✓	✓
Lucida spessa	X	X	✓	✓	X	✓	X
Carta spessa	X	X	✓	✓	X	✓	X
Etichette	X	X	X	X	X	X	X
Intestata	X	X	✓	✓	✓	✓	✓

Tipo di carta	Fascicolatore per piegatura tripla/a fisarmonica		Fascicolatore per opuscoli				
	Tripla piegatura	Piega a fisarmonica	Risma	Sfalsamento	Graffatura	Foratura	Piegatura
Carta leggera	✓	✓	✓	✓	✓	✓	✓
Carta normale	✓	✓	✓	✓	✓	✓	✓
Prestampata	✓	✓	✓	✓	X	✓	X
Riciclata	✓	✓	✓	✓	✓	✓	✓
Busta ruvida	X	X	X	X	X	X	X
Ruvida/cotone	X	X	✓	✓	X	✓	X
Lucidi	X	X	X	X	X	X	X
Etichette viniliche	X	X	X	X	X	X	X

Note:

- Le etichette, le buste e i cartoncini vengono sempre stampati a velocità ridotta.
- Il cartoncino è supportato per la stampa su due lati solo fino a una grammatura di 163g/m² (carta di qualità da 90 libbre). Qualsiasi elemento più pesante è supportato solo nella stampa su un lato.
- Le etichette viniliche sono supportate solo per uso occasionale e devono essere testate per l'accettabilità. Alcune etichette viniliche possono essere prelevate in modo più affidabile dall'alimentatore multiuso.

Pesi della carta supportati

Vassoio opzionale o standard da 2 x 520 fogli e vassoio doppio da 2000 fogli opzionale	Alimentatore multiuso	Vassoio buste	Vassoio opzionale da 2000 fogli
60-256 g/m ² (carta di qualità da 12-68 libbre)	60-216 g/m ² (carta di qualità da 12-57 libbre)	75-90 g/m ² (carta di qualità da 20-24 libbre)	60-216 g/m ² (carta di qualità da 12-57 libbre)

Note:

- Per la carta di grammatura compresa tra 60 e 176 g/m² (carta di qualità da 16-47 libbre), sono consigliate le fibre a grana lunga.
- Per la carta di grammatura inferiore a 75 g/m² (carta di qualità da 20 libbre), è necessario impostare Tipo di carta su Carta leggera. Se non viene impostata questa opzione, la carta potrebbe arricciarsi e causare problemi di alimentazione, soprattutto negli ambienti più umidi.
- La stampa su due lati supporta carta di grammatura compresa tra 60 e 162 g/m² (carta di qualità da 16-43 libbre).
- Il peso massimo del cotone al 100% è 90 g/m² (carta di qualità da 24 libbre).

Stampanti e MFP Lexmark C2326, CS431, C3426, CS439, CX431, MC3426, XC2326



Nelle seguenti tabelle vengono fornite informazioni sulle origini carta standard e opzionali, sui formati, sui tipi e sui pesi di carta supportati.

Nota: per i formati carta non in elenco, selezionare il formato *più grande* successivo disponibile nell'elenco.

Formati carta supportati

Formato carta	Vassoio standard o opzionale da 250 fogli	Alimentatore manuale	Stampa su due lati	ADF	Vetro dello scanner
A4 210 x 297 mm (8,27 x 11,7 poll.)	✓	✓	✓	✓	✓
A5¹ 148 x 210 mm (5,83 x 8,27 poll.)	✓	✓	x	✓	✓
A6 105 x 148 mm (4,13 x 5,83 poll.)	✓	✓	x	✓	✓
JIS B5 182 x 257 mm (7,17 x 10,1 poll.)	✓	✓	x	✓	✓
Oficio (Messico) 215,9 x 340,4 mm (8,5 x 13,4 poll.)	✓	✓	✓	✓	x
Hagaki 100 x 148 mm (3,94 x 5,83 poll.)	✓	✓	x	x	✓
Statement 139,7 x 215,9 mm (5,5 x 8,5 poll.)	✓	✓	x	✓	✓

¹ Il senso di alimentazione predefinito supportato è dal lato lungo. In caso di alimentazione dal lato corto, il formato A5 viene trattato come carta stretta.

² Se è selezionata questa opzione, si ottiene un formato di pagina pari a 215,9 x 355,6 mm (8,5 x 14 poll.) a meno di diverse indicazioni specificate dall'applicazione software.

³ Caricare il formato di carta stretto inserendo il lato corto per primo nella stampante.

⁴ Supporta formati carta solo fino a 216 x 297 mm (8,5 x 11,7 poll.).

⁵ Il vassoio standard da 250 fogli supporta solo fino a un massimo di cinque buste alla volta. Il vassoio opzionale da 250 fogli supporta fino a 40 buste alla volta.

Formato carta	Vassoio standard o opzionale da 250 fogli	Alimentatore manuale	Stampa su due lati	ADF	Vetro dello scanner
Executive 184,2 x 266,7 mm (7,25 x 10,5 poll.)	✓	✓	X	✓	✓
Letter 215,9 x 279,4 mm (8,5 x 11 poll.)	✓	✓	✓	✓	✓
Legal 215,9 x 355,6 mm (8,5 x 14 poll.)	✓	✓	✓	✓	X
Folio 215,9 x 330,2 mm (8,5 x 13 poll.)	✓	✓	✓	✓	X
Universal^{2,3} Da 98,4 x 148 mm (3,86 x 5,83 poll.) a 215,9 x 355,6 mm (8,5 x 14 poll.)	✓	✓	✓	✓	✓ ⁴
Universal^{2,3} Da 25,4 x 25,4 mm (1 x 1 poll.) a 215,9 x 297 mm (8,5 x 11,69 poll.)	X	X	X	X	✓
Universal^{2,3} Da 105 x 148 mm (4,13 x 5,83 poll.) a 215,9 x 355,6 mm (8,5 x 14 poll.)	X	X	X	✓	X
Busta 7 3/4 98,4 x 190,5 mm (3,875 x 7,5 poll.)	✓ ⁵	✓	X	X	✓
Busta 9 98,4 x 225,4 mm (3,875 x 8,9 poll.)	✓ ⁵	✓	X	X	✓
Busta 10 104,8 x 241,3 mm (4,12 x 9,5 poll.)	✓ ⁵	✓	X	X	✓
Busta DL 110 x 220 mm (4,33 x 8,66 poll.)	✓ ⁵	✓	X	X	✓
Busta C5 162 x 229 mm (6,38 x 9,01 poll.)	✓ ⁵	✓	X	X	✓

¹ Il senso di alimentazione predefinito supportato è dal lato lungo. In caso di alimentazione dal lato corto, il formato A5 viene trattato come carta stretta.

² Se è selezionata questa opzione, si ottiene un formato di pagina pari a 215,9 x 355,6 mm (8,5 x 14 poll.) a meno di diverse indicazioni specificate dall'applicazione software.

³ Caricare il formato di carta stretto inserendo il lato corto per primo nella stampante.

⁴ Supporta formati carta solo fino a 216 x 297 mm (8,5 x 11,7 poll.).

⁵ Il vassoio standard da 250 fogli supporta solo fino a un massimo di cinque buste alla volta. Il vassoio opzionale da 250 fogli supporta fino a 40 buste alla volta.

Formato carta	Vassoio standard o opzionale da 250 fogli	Alimentatore manuale	Stampa su due lati	ADF	Vetro dello scanner
Busta B5 176 x 250 mm (6,93 x 9,84 poll.)	√ ⁵	√	X	X	√
Altre buste Da 98,4 x 162 mm (3,87 x 6,38 poll.) a 176 x 250 mm (6,93 x 9,84 poll.)	√ ⁵	√	X	X	N/D

¹ Il senso di alimentazione predefinito supportato è dal lato lungo. In caso di alimentazione dal lato corto, il formato A5 viene trattato come carta stretta.

² Se è selezionata questa opzione, si ottiene un formato di pagina pari a 215,9 x 355,6 mm (8,5 x 14 poll.) a meno di diverse indicazioni specificate dall'applicazione software.

³ Caricare il formato di carta stretto inserendo il lato corto per primo nella stampante.

⁴ Supporta formati carta solo fino a 216 x 297 mm (8,5 x 11,7 poll.).

⁵ Il vassoio standard da 250 fogli supporta solo fino a un massimo di cinque buste alla volta. Il vassoio opzionale da 250 fogli supporta fino a 40 buste alla volta.

Tipi di carta supportati

Note:

- Le etichette, le buste e i cartoncini vengono sempre stampati a velocità ridotta.
- Le etichette sono supportate per uso occasionale e devono essere testate per l'accettabilità.
- L'ADF supporta solo carta normale.

Tipo di carta	Vassoio standard o opzionale da 250 fogli	Alimentatore manuale	Stampa su due lati
Carta normale	√	√	√
Cartoncino	√	√	X
Etichette	√	√	X
Buste	√	√	X

Pesi della carta supportati

Nota: L'ADF supporta carta da 52 a 90,3 g/m² (da 14 a 24 libbre).

Tipo e peso della carta	Vassoio standard o opzionale da 250 fogli	Alimentatore manuale	Stampa su due lati
Carta leggera Da 60 a 74,9 g/m ² a grana lunga (da 16 a 19,9 libbre)	√	√	√
Carta normale Da 75 a 90,3 g/m ² a grana lunga (da 20 a 24 libbre)	√	√	√

Tipo e peso della carta	Vassoio standard o opzionale da 250 fogli	Alimentatore manuale	Stampa su due lati
Carta pesante Da 90,3 a 105 g/m ² a grana lunga (da 24,1 a 28 libbre)	✓	✓	✓
Cartoncino Da 105,1 a 162 g/m ² a grana lunga (da 28,1 a 43 libbre)	✓	✓	X
Cartoncino Da 163 a 200 g/m ² a grana lunga (da 43,1 a 53 libbre)	X	✓	X
Etichette di carta 131 g/m ² (35 libbre)	✓	✓	X
Buste Da 60 a 105 g/m ² (da 16 a 28 libbre)	✓	✓	X

Stampanti e MFP Lexmark CS331, CX331, C3224, C3326, MC3224, MC3326



Nelle seguenti tabelle vengono fornite informazioni sulle origini carta standard e opzionali, sui formati, sui tipi e sui pesi di carta supportati.

Nota: per i formati carta non in elenco, selezionare il formato *più grande* successivo disponibile nell'elenco.

Formati carta supportati

Formato carta	Vassoio da 250 fogli	Alimentatore manuale	Stampa su due lati	ADF	Vetro dello scanner
A4 210 x 297 mm (8,27 x 11,7 poll.)	✓	✓	✓	✓	✓
A5¹ 148 x 210 mm (5,83 x 8,27 poll.)	✓	✓	x	✓	✓
A6 105 x 148 mm (4,13 x 5,83 poll.)	✓	✓	x	✓	✓
JIS B5 182 x 257 mm (7,17 x 10,1 poll.)	✓	✓	x	✓	✓
Oficio (Messico) 215,9 x 340,4 mm (8,5 x 13,4 poll.)	✓	✓	✓	✓	x
Hagaki 100 x 148 mm (3,94 x 5,83 poll.)	✓	✓	x	x	✓
Statement 139,7 x 215,9 mm (5,5 x 8,5 poll.)	✓	✓	x	✓	✓
Executive 184,2 x 266,7 mm (7,25 x 10,5 poll.)	✓	✓	x	✓	✓
Letter 215,9 x 279,4 mm (8,5 x 11 poll.)	✓	✓	✓	✓	✓
Legal 215,9 x 355,6 mm (8,5 x 14 poll.)	✓	✓	✓	✓	x
Folio 215,9 x 330,2 mm (8,5 x 13 poll.)	✓	✓	✓	✓	x
Universal^{3,4} Da 98,4 x 148 mm (3,86 x 5,83 poll.) a 215,9 x 355,6 mm (8,5 x 14 poll.)	✓	✓	✓	✓	✓ ²
Universal^{3,4} Da 25,4 x 25,4 mm (1 x 1 poll.) a 215,9 x 297 mm (8,5 x 11,69 poll.)	x	x	x	x	✓

¹ Il senso di alimentazione predefinito supportato è dal lato lungo. In caso di alimentazione dal lato corto, il formato A5 viene trattato come carta stretta.

² L'origine carta supporta formati carta solo fino a 216 x 297 mm (8,5 x 11,7 poll.).

³ Se è selezionato Universal, si ottiene un formato di pagina pari a 215,9 x 355,6 mm (8,5 x 14 poll.) a meno di diverse indicazioni specificate dall'applicazione software.

⁴ Caricare il formato di carta stretto inserendo il lato corto per primo nella stampante.

⁵ Stampare un massimo di 5 buste alla volta.

Formato carta	Vassoio da 250 fogli	Alimentatore manuale	Stampa su due lati	ADF	Vetro dello scanner
Universal ^{3,4} Da 105 x 148 mm (4,13 x 5,83 poll.) a 215,9 x 355,6 mm (8,5 x 14 poll.)	X	X	X	✓	X
Busta 7 3/4 98,4 x 190,5 mm (3,875 x 7,5 poll.)	✓ ⁵	✓	X	X	✓
Busta 9 98,4 x 225,4 mm (3,875 x 8,9 poll.)	✓ ⁵	✓	X	X	✓
Busta 10 104,8 x 241,3 mm (4,12 x 9,5 poll.)	✓ ⁵	✓	X	X	✓
Busta DL 110 x 220 mm (4,33 x 8,66 poll.)	✓ ⁵	✓	X	X	✓
Busta C5 162 x 229 mm (6,38 x 9,01 poll.)	✓ ⁵	✓	X	X	✓
Busta B5 176 x 250 mm (6,93 x 9,84 poll.)	✓ ⁵	✓	X	X	✓
Altre buste ³ Da 98,4 x 162 mm (3,87 x 6,38 poll.) a 176 x 250 mm (6,93 x 9,84 poll.)	✓ ⁵	✓	X	X	N/D

¹ Il senso di alimentazione predefinito supportato è dal lato lungo. In caso di alimentazione dal lato corto, il formato A5 viene trattato come carta stretta.

² L'origine carta supporta formati carta solo fino a 216 x 297 mm (8,5 x 11,7 poll.).

³ Se è selezionato Universal, si ottiene un formato di pagina pari a 215,9 x 355,6 mm (8,5 x 14 poll.) a meno di diverse indicazioni specificate dall'applicazione software.

⁴ Caricare il formato di carta stretto inserendo il lato corto per primo nella stampante.

⁵ Stampare un massimo di 5 buste alla volta.

Tipi di carta supportati

Note:

- Le etichette, le buste e i biglietti d'auguri vengono sempre stampati a velocità ridotta.
- Le etichette sono supportate per uso occasionale e devono essere testate per l'accettabilità.
- L'ADF supporta solo carta normale.

Tipo di carta	Vassoio da 250 fogli	Alimentatore manuale	Stampa su due lati
Carta normale	✓	✓	✓
Biglietto d'auguri	✓	✓	X

Tipo di carta	Vassoio da 250 fogli	Alimentatore manuale	Stampa su due lati
Etichette	✓	✓	X
Buste	✓	✓	X

Pesi della carta supportati

Nota: L'ADF supporta carta da 52 a 90,3 g/m² (da 14 a 24 libbre).

Tipo e peso della carta	Vassoio da 250 fogli	Alimentatore manuale	Stampa su due lati
Carta leggera Da 60 a 74,9 g/m ² a grana lunga (da 16 a 19,9 libbre)	✓	✓	✓
Carta normale Da 75 a 90,3 g/m ² a grana lunga (da 20 a 24 libbre)	✓	✓	✓
Carta pesante Da 90,3 a 105 g/m ² a grana lunga (da 24,1 a 28 libbre)	✓	✓	✓
Biglietto d'auguri Da 105,1 a 162 g/m ² a grana lunga (da 28,1 a 43 libbre)	✓	✓	X
Biglietto d'auguri Da 105,1 a 200 g/m ² a grana lunga (da 28,1 a 53 libbre)	X	✓	X
Etichette di carta 131 g/m ² (35 libbre)	✓	✓	X
Buste Da 60 a 105 g/m ² (da 16 a 28 libbre)	✓	✓	X

Stampante Lexmark B2236 e MFP MB2236



Nelle seguenti tabelle vengono fornite informazioni sulle origini carta standard e opzionali, sui formati, sui tipi e sui pesi di carta supportati.

Nota: per i formati carta non in elenco, selezionare il formato *più grande* successivo disponibile nell'elenco.

Formati carta supportati

Note:

- Su carta di larghezza inferiore a 210 mm (8,3 poll.), si stampa sempre a velocità ridotta.
- Utilizzare l'alimentatore manuale quando si stampa su carta di larghezza inferiore a 105 mm (4,1 poll.).
- Le dimensioni minime della carta supportate per la stampa su due lati sono di 210 x 279,4 mm (8,3 x 11 poll.).
- La lunghezza massima della carta supportata dal vetro dello scanner è 297 mm (11,7 poll.).
- Per la stampa su due lati in formato Letter, Legal o Folio, verificare che l'impostazione del formato della carta nell'unità fronte/retro sia configurata su Letter.

Formato carta	Vassoio da 250 fogli	Alimentatore manuale	Stampa su due lati	Vetro dello scanner	Alimentatore di documenti automatico
A4 210 x 297 mm (8,27 x 11,7 poll.)	✓	✓	✓	✓	✓
A5 (alimentazione da bordo corto) 148 x 210 mm (5,83 x 8,27 poll.)	✓	✓	x	✓	✓
A5 (alimentazione da bordo lungo) 210 x 148 mm (8,27 x 5,83 poll.)	✓	✓	x	✓	✓
A6 105 x 148 mm (4,13 x 5,83 poll.)	✓	✓	x	✓	✓
JIS B5 182 x 257 mm (7,17 x 10,1 poll.)	✓	✓	x	✓	✓
Oficio (Messico) 215,9 x 340,4 mm (8,5 x 13,4 poll.)	✓	✓	x	x	✓
Hagaki 100 x 148 mm (3,94 x 5,83 poll.)	x	✓	x	✓	x
Statement 139,7 x 215,9 mm (5,5 x 8,5 poll.)	✓	✓	x	✓	✓
Executive 184,2 x 266,7 mm (7,25 x 10,5 poll.)	✓	✓	x	✓	✓
Letter 215,9 x 279,4 mm (8,5 x 11 poll.)	✓	✓	✓	✓	✓
Legal 215,9 x 355,6 mm (8,5 x 14 poll.)	✓	✓	✓	x	✓
Folio 215,9 x 330,2 mm (8,5 x 13 poll.)	✓	✓	✓	x	✓

* L'origine carta supporta formati carta solo fino a 216 x 297 mm (8,5 x 11,7 pollici).

Formato carta	Vassoio da 250 fogli	Alimentatore manuale	Stampa su due lati	Vetro dello scanner	Alimentatore di documenti automatico
Universal Da 98 x 148 mm (3,9 x 5,8 poll.) a 216 x 356 mm (8,5 x 14 poll.)	X	✓	X	✓*	✓
Universal Da 105 x 148 mm (4,1 x 5,8 poll.) a 216 x 356 mm (8,5 x 14 poll.)	✓	✓	X	✓*	✓
Busta 7 3/4 (Monarch) 98,4 x 190,5 mm (3,875 x 7,5 poll.)	X	✓	X	✓	X
Busta 9 98,4 x 225,4 mm (3,875 x 8,9 poll.)	X	✓	X	✓	X
Busta 10 104,8 x 241,3 mm (4,12 x 9,5 poll.)	X	✓	X	✓	X
Busta DL 110 x 220 mm (4,33 x 8,66 poll.)	X	✓	X	✓	X
Busta C5 162 x 229 mm (6,38 x 9,01 poll.)	X	✓	X	✓	X
Busta B5 176 x 250 mm (6,93 x 9,84 poll.)	X	✓	X	✓	X
Busta Universal Da 98,4 x 162 mm (3,87 x 6,38 poll.) a 176 x 250 mm (6,93 x 9,84 poll.)	X	✓	X	✓	X

* L'origine carta supporta formati carta solo fino a 216 x 297 mm (8,5 x 11,7 pollici).

Tipi di carta supportati

Nota: Le etichette, le buste e i cartoncini vengono sempre stampati a velocità ridotta.

Tipo di carta	vassoio da 250 fogli	Alimentatore manuale	Stampa su due lati	Alimentatore di documenti automatico
Carta normale	✓	✓	✓	✓
Cartoncino	X	✓	X	X
Etichette	X	✓	X	X
Carta di qualità	✓	✓	✓	✓
Busta	X	✓	X	X
Carta intestata	✓	✓	✓	✓

Tipo di carta	vassoio da 250 fogli	Alimentatore manuale	Stampa su due lati	Alimentatore di documenti automatico
Prestampata	✓	✓	✓	✓
Carta colorata	✓	✓	✓	✓
Leggera	✓	✓	✓	✓
Spessa	✓	✓	✓	✓
Riciclata	✓	✓	✓	✓

Pesi carta supportati

vassoio da 250 fogli	Alimentatore manuale	Stampa su due lati	Alimentatore di documenti automatico
60-105 g/m ² (carta di qualità 16-28 lb)	60-200 g/m ² (carta di qualità 16-54 lb)	70-105 g/m ² (carta di qualità 18,7-28 lb)	60-105 g/m ² (carta di qualità 16-28 lb)

Stampanti e MFP Lexmark C2240, C2325, C2425, C2535, CS421, CS521, CS622, CX421, CX522, CX622, CX625, MC2325, MC2425, MC2535, MC2640, XC2235, XC4240



Nelle seguenti tabelle vengono fornite informazioni sulle origini carta standard e opzionali, sui formati, sui tipi e sui pesi di carta supportati.

Nota: per i formati carta non in elenco, selezionare il formato *più grande* successivo disponibile nell'elenco.

Formati carta supportati

Nota: Il modello di stampante in uso può disporre di un vassoio doppio da 650 fogli, composto da un vassoio da 550 fogli e un alimentatore multiuso da 100 fogli integrato. La parte del vassoio da 550 fogli del vassoio doppio da 650 fogli supporta lo stesso formato di carta del vassoio da 550 fogli opzionale. L'alimentatore multiuso integrato supporta dimensioni, tipi e pesi di carta diversi.

Formato e dimensioni carta	Vassoio standard da 250 fogli	Alimentatore manuale	Vassoio doppio da 650 fogli opzionale		Vassoio opzionale da 550 fogli	Stampa su due lati
			Vassoio da 550 fogli	Alimentatore multiuso		
A4 210 x 297 mm (8,27 x 11,7 pollici)	✓	✓	✓	✓	✓	✓
A5^{1,2} 148 x 210 mm (5,83 x 8,27 pollici)	✓	✓	✓	✓	✓	✗
A6 105 x 148 mm (4,13 x 5,83 pollici)	✓	✓	✗	✓	✗	✗
JIS B5 182 x 257 mm (7,17 x 10,1 pollici)	✓	✓	✓	✓	✓	✗
Letter 215,9 x 279,4 mm (8,5 x 11 pollici)	✓	✓	✓	✓	✓	✓
Legal 215,9 x 355,6 mm (8,5 x 14 pollici)	✓	✓	✓	✓	✓	✓
Executive 184,2 x 266,7 mm (7,25 x 10,5 pollici)	✓	✓	✓	✓	✓	✗
Oficio (Messico) 215,9 x 340,4 mm (8,5 x 13,4 poll.)	✓	✓	✓	✓	✓	✓
Folio 215,9 x 330,2 mm (8,5 x 13 poll.)	✓	✓	✓	✓	✓	✓

¹ Caricare questo formato di carta nel vassoio 1 e nell'alimentatore manuale inserendo il bordo lungo per primo nella stampante.

² Caricare questo formato di carta nel vassoio 2, nel vassoio 3 e nell'alimentatore multiuso inserendo il bordo corto per primo nella stampante.

³ Se è selezionato Universale, si ottiene un formato di pagina pari a 215,9 x 355,6 mm (8,5 x 14 poll.) a meno che le dimensioni non vengano specificate dall'applicazione software.

⁴ Caricare il formato di carta stretto inserendo il bordo corto per primo nella stampante.

⁵ Se è selezionato Altre buste, si ottiene un formato di pagina pari a 215,9 x 355,6 mm (8,5 x 14 poll.) a meno che le dimensioni non vengano specificate dall'applicazione software.

Formato e dimensioni carta	Vassoio standard da 250 fogli	Alimentatore manuale	Vassoio doppio da 650 fogli opzionale		Vassoio opzionale da 550 fogli	Stampa su due lati
			Vassoio da 550 fogli	Alimentatore multiuso		
Statement 139,7 x 215,9 mm (5,5 x 8,5 pollici)	✓	✓	X	✓	X	X
Hagaki 100 x 148 mm (3,94 x 5,83 poll.)	✓	✓	X	✓	X	X
Universal^{3,4} Da 98,4 x 148 mm a 215,9 x 355,6 mm (da 3,87 x 5,83 poll. a 8,5 x 14 pollici)	✓	✓	X	✓	X	X
Universal^{3,4} Da 76,2 x 127 mm a 215,9 x 355,6 mm (da 3 x 5 poll. a 8,5 x 14 pollici)	X	✓	X	✓	X	X
Universal^{3,4} Da 148 x 210 mm a 215,9 x 355,6 mm (da 5,83 x 8,27 poll. a 8,5 x 14 pollici)	✓	✓	✓	✓	✓	X
Universal^{3,4} Da 210 x 250 mm a 215,9 x 355,6 mm (da 8,27 x 9,84 poll. a 8,5 x 14 pollici)	✓	✓	✓	✓	✓	✓
Busta 7 3/4 98,4 x 190,5 mm (3,875 x 7,5 poll.)	✓	✓	X	✓	X	X
Busta 9 98,4 x 225,4 mm (3,875 x 8,9 poll.)	✓	✓	X	✓	X	X
Busta 10 104,8 x 241,3 mm (4,12 x 9,5 poll.)	✓	✓	X	✓	X	X

¹ Caricare questo formato di carta nel vassoio 1 e nell'alimentatore manuale inserendo il bordo lungo per primo nella stampante.

² Caricare questo formato di carta nel vassoio 2, nel vassoio 3 e nell'alimentatore multiuso inserendo il bordo corto per primo nella stampante.

³ Se è selezionato Universale, si ottiene un formato di pagina pari a 215,9 x 355,6 mm (8,5 x 14 poll.) a meno che le dimensioni non vengano specificate dall'applicazione software.

⁴ Caricare il formato di carta stretto inserendo il bordo corto per primo nella stampante.

⁵ Se è selezionato Altre buste, si ottiene un formato di pagina pari a 215,9 x 355,6 mm (8,5 x 14 poll.) a meno che le dimensioni non vengano specificate dall'applicazione software.

Formato e dimensioni carta	Vassoio standard da 250 fogli	Alimentatore manuale	Vassoio doppio da 650 fogli opzionale		Vassoio opzionale da 550 fogli	Stampa su due lati
			Vassoio da 550 fogli	Alimentatore multiuso		
Busta DL 110 x 220 mm (4,33 x 8,66 poll.)	✓	✓	X	✓	X	X
Busta C5 162 x 229 mm (6,38 x 9,01 poll.)	✓	✓	X	✓	X	X
Busta B5 176 x 250 mm (6,93 x 9,84 poll.)	✓	✓	X	✓	X	X
Monarch 98,425 x 190,5 mm (3,875 x 7,5 poll.)	✓	✓	X	✓	X	X
Altre buste⁵ Da 98,4 x 162 mm a 176 x 250 mm (da 3,87 x 6,38 poll. a 6,93 x 9,84 pollici)	✓	✓	X	✓	X	X

¹ Caricare questo formato di carta nel vassoio 1 e nell'alimentatore manuale inserendo il bordo lungo per primo nella stampante.

² Caricare questo formato di carta nel vassoio 2, nel vassoio 3 e nell'alimentatore multiuso inserendo il bordo corto per primo nella stampante.

³ Se è selezionato Universale, si ottiene un formato di pagina pari a 215,9 x 355,6 mm (8,5 x 14 poll.) a meno che le dimensioni non vengano specificate dall'applicazione software.

⁴ Caricare il formato di carta stretto inserendo il bordo corto per primo nella stampante.

⁵ Se è selezionato Altre buste, si ottiene un formato di pagina pari a 215,9 x 355,6 mm (8,5 x 14 poll.) a meno che le dimensioni non vengano specificate dall'applicazione software.

Tipi di carta supportati

Note:

- Il modello di stampante in uso può disporre di un vassoio doppio da 650 fogli, composto da un vassoio da 550 fogli e un alimentatore multiuso da 100 fogli integrato. Il vassoio da 550 fogli del vassoio doppio da 650 fogli supporta lo stesso tipo di carta del vassoio da 550 fogli. L'alimentatore multiuso integrato supporta dimensioni, tipi e pesi di carta diversi.
- Le etichette, le buste e i cartoncini vengono sempre stampati a 25 pagine al minuto.
- L'ADF supporta solo carta normale.

Tipo di carta	Vassoio standard da 250 fogli	Alimentatore manuale	Vassoio doppio da 650 fogli opzionale		Vassoio opzionale da 550 fogli	Stampa su due lati
			Vassoio da 550 fogli	Alimentatore multiuso		
Carta normale	✓	✓	✓	✓	✓	✓

Tipo di carta	Vassoio standard da 250 fogli	Alimentatore manuale	Vassoio doppio da 650 fogli opzionale		Vassoio opzionale da 550 fogli	Stampa su due lati
			Vassoio da 550 fogli	Alimentatore multiuso		
Cartoncino	✓	✓	✓	✓	✓	X
Buste	✓	✓	X	✓	X	X
Etichette di carta	✓	✓	✓	✓	✓	✓
Etichette in vinile	✓	✓	✓	✓	✓	X

Pesi carta supportati

Note:

- Il modello di stampante in uso può disporre di un vassoio doppio da 650 fogli, composto da un vassoio da 550 fogli e un alimentatore multiuso da 100 fogli integrato. Il vassoio da 550 fogli del vassoio doppio da 650 fogli supporta gli stessi tipi di carta del vassoio da 550 fogli. L'alimentatore multiuso integrato supporta dimensioni, tipi e pesi di carta diversi.
- Le etichette, le buste e i cartoncini vengono sempre stampati a una velocità di 25 pagine al minuto.
- L'ADF supporta carta da 52–120 g/m² (14–32 libbre).

Tipo e peso della carta	Vassoio standard da 250 fogli	Alimentatore manuale	Vassoio doppio opzionale da 650 fogli		Vassoio opzionale da 550 fogli	Stampa su due lati
			Vassoio da 550 fogli	Alimentatore multiuso		
Carta leggera¹ Da 60 a 74,9 g/m ² a grana lunga (da 16 a 19,9 libbre)	✓	✓	✓	✓	✓	✓
Carta normale Da 75 a 90,3 g/m ² a grana lunga (da 20 a 24 libbre)	✓	✓	✓	✓	✓	✓
Carta pesante Da 90,3 a 105 g/m ² a grana lunga (da 24,1 a 28 libbre)	✓	✓	✓	✓	✓	✓

¹ La carta di peso inferiore a 75 g/m² (20 libbre) deve essere stampata con l'opzione Tipo di carta impostata su Carta leggera. In caso contrario, potrebbe verificarsi un arricciamento eccessivo con conseguenti errori di alimentazione, specialmente negli ambienti più umidi.

² Le etichette e gli altri supporti speciali sono supportati per uso occasionale e devono essere sottoposti a test per determinare l'accettabilità.

³ Le etichette di carta fino a 105 g/m² (28 libbre) sono supportate.

⁴ Il peso massimo del cotone al 100% è di 24 libbre.

⁵ Le buste con un peso pari a 105 g/m² (28 libbre) possono contenere al massimo il 25% di cotone.

Tipo e peso della carta	Vassoio standard da 250 fogli	Alimentatore manuale	Vassoio doppio opzionale da 650 fogli		Vassoio opzionale da 550 fogli	Stampa su due lati
			Vassoio da 550 fogli	Alimentatore multiuso		
Cartoncino Da 105,1 a 162 g/m ² a grana lunga (da 28,1 a 43 libbre)	✓	✓	✓	✓	✓	X
Cartoncino Da 105,1 a 200 g/m ² a grana lunga (da 28,1 a 53 libbre)	✓	✓	X	X	X	X
Etichette di carta² 131 g/m ² (35 libbre)	✓	✓	✓	✓	✓	✓ ³
Etichette viniliche² 131 g/m ² (35 libbre)	✓	✓	✓	✓	✓	X
Buste^{4,5} Da 60 a 105 g/m ² (da 16 a 28 libbre)	✓	✓	X	✓	X	X

¹ La carta di peso inferiore a 75 g/m² (20 libbre) deve essere stampata con l'opzione Tipo di carta impostata su Carta leggera. In caso contrario, potrebbe verificarsi un arricciamento eccessivo con conseguenti errori di alimentazione, specialmente negli ambienti più umidi.

² Le etichette e gli altri supporti speciali sono supportati per uso occasionale e devono essere sottoposti a test per determinare l'accettabilità.

³ Le etichette di carta fino a 105 g/m² (28 libbre) sono supportate.

⁴ Il peso massimo del cotone al 100% è di 24 libbre.

⁵ Le buste con un peso pari a 105 g/m² (28 libbre) possono contenere al massimo il 25% di cotone.

Stampante Lexmark MS725 e MFP MX725



Nelle seguenti tabelle vengono fornite informazioni sulle origini carta standard e opzionali, sui formati, sui tipi e sui pesi di carta supportati.

Nota: per i formati carta non in elenco, selezionare il formato *più grande* successivo disponibile nell'elenco.

Formati carta supportati

Formati carta supportati dalla stampante

Formato carta	Vassoio standard da 550 fogli, vassoio opzionale da 250 o 550 fogli	Vassoio da 2100-fogli opzionale	Alimentatore multiuso	Stampa su due lati
A4 210 x 297 mm (8,3 x 11,7 pollici)	✓	✓	✓	✓
LEF A5* 210 x 148 mm (8,3 x 5,8 pollici)	✓	✓	✓	✓
SEF A5* 148 x 210 mm (5,8 x 8,3 pollici)	✓	x	✓	x
A6 105 x 148 mm (4,1 x 5,8 pollici)	✓	x	✓	✓
JIS B5 182 x 257 mm (7,2 x 10,1 pollici)	✓	x	✓	✓
Oficio (Messico) 216 x 340 mm (8,5 x 13,4 pollici)	✓	✓	✓	✓
Statement 140 x 216 mm (5,5 x 8,5 pollici)	✓	x	✓	✓
Executive 184 x 267 mm (7,3 x 10,5 pollici)	✓	x	✓	✓
Letter 216 x 279 mm (8,5 x 11 pollici)	✓	✓	✓	✓
Legal 216 x 356 mm (8,5 x 14 pollici)	✓	✓	✓	✓
Folio 216 x 330 mm (8,5 x 13 pollici)	✓	✓	✓	✓
Universal Da 105 x 148 mm (4,1 x 5,8 pollici) a 216 x 356 mm (8,5 x 14 pollici)	✓	x	✓	✓

* L'alimentazione sul bordo lungo (LEF) A5 è consigliata rispetto a quella sul bordo corto (SEF).

Formati carta supportati dalle opzioni di output o dai fascicolatori

Nota: Le opzioni di output e i fascicolatori sono supportati solo nel modello di stampante Lexmark MS725.

Formato carta	Espansione di uscita o espansione di uscita ad alta capacità	Mailbox a 4 scomparti	Fascicolatore della cucitrice		Fascicolatore della cucitrice con perforazione		
			Risma	Graffatura	Risma	Graffatura	Perforazione
A4 210 x 297 mm (8,3 x 11,7 pollici)	✓	✓	✓	✓	✓	✓	✓
A5 LEF 210 x 148 mm (8,3 x 5,8 pollici)	✓	✓	✓	✓	✓	✓	x
SEF A5 148 x 210 mm (5,8 x 8,3 pollici)	✓	✓	✓	x	✓	x	x
A6 105 x 148 mm (4,1 x 5,8 pollici)	✓	✓	x	x	x	x	x
JIS B5 182 x 257 mm (7,2 x 10,1 pollici)	✓	✓	✓	x	✓	x	x
Oficio (Messico) 216 x 340 mm (8,5 x 13,4 pollici)	✓	✓	✓	✓	✓	✓	✓
Statement 140 x 216 mm (5,5 x 8,5 pollici)	✓	✓	x	x	x	x	x
Executive 184 x 267 mm (7,3 x 10,5 pollici)	✓	✓	✓	x	✓	x	x
Letter 216 x 279 mm (8,5 x 11 pollici)	✓	✓	✓	✓	✓	✓	✓
Legal 216 x 356 mm (8,5 x 14 pollici)	✓	✓	✓	✓	✓	✓	x
Folio 216 x 330 mm (8,5 x 13 pollici)	✓	✓	✓	✓	✓	✓	✓
Universal Da 105 x 148 mm (4,1 x 5,8 pollici) a 216 x 356 mm (8,5 x 14 pollici)	✓	✓	x	x	x	x	x

Tipi di carta supportati

Tipi di carta supportati dalla stampante

Tipo di carta	Vassoio standard da 550 fogli, vassoio opzionale da 250 o 550 fogli	Vassoio da 2100-fogli opzionale	Alimentatore multiuso	Stampa su due lati
Carta normale	✓	✓	✓	✓
Cartoncino	✓	x	✓	✓
Lucido*	✓	x	✓	x
Etichette	✓	x	✓	x
Etichetta vinilica	✓	x	✓	x
Carta di qualità	✓	✓	✓	✓
Carta intestata	✓	✓	✓	✓
Prestampata	✓	✓	✓	✓
Carta colorata	✓	x	✓	✓
Leggera	✓	x	✓	✓
Spessa	✓	x	✓	✓
Ruvida/cotone	✓	x	✓	✓
Personalizzata tipo [x]	✓	x	✓	✓

* Per evitare che i lucidi aderiscano gli uni agli altri, stampare solo fino a 20 pagine. Stampare le pagine successive dopo tre minuti.

Tipi di carta supportati dalle opzioni di output o dai fascicolatori

Nota: Le opzioni di output e i fascicolatori sono supportati solo nel modello di stampante Lexmark MS725.

Tipo di carta	Espansione di uscita o espansione di uscita ad alta capacità	Mailbox a 4 scomparti	Fascicolatore della cucitrice		Fascicolatore della cucitrice con perforazione		
			Risma	Graffatura	Risma	Graffatura	Perforazione
Carta normale	✓	✓	✓	✓	✓	✓	✓
Cartoncino	✓	x	x	x	x	x	x
Lucidi	✓	x	✓	x	✓	x	x

Tipo di carta	Espansione di uscita o espansione di uscita ad alta capacità	Mailbox a 4 scomparti	Fascicolatore della cucitrice		Fascicolatore della cucitrice con perforazione		
			Risma	Graffatura	Risma	Graffatura	Perforazione
Etichette	✓	X	X	X	X	X	X
Etichetta vinilica	✓	X	X	X	X	X	X
Carta di qualità	✓	✓	✓	✓	✓	✓	✓
Carta intestata	✓	✓	✓	✓	✓	✓	✓
Prestampata	✓	✓	✓	✓	✓	✓	✓
Carta colorata	✓	X	X	X	X	X	X
Leggera	✓	X	X	X	X	X	X
Spessa	✓	X	X	X	X	X	X
Ruvida/cotone	✓	X	X	X	X	X	X
Personalizzata tipo [x]	✓	X	X	X	X	X	X

Pesi carta supportati

Pesi carta supportati dalla stampante

Tipo e peso della carta	Vassoio standard da 550 fogli, vassoio opzionale da 250 o 550 fogli	Vassoio da 2100-fogli opzionale	Alimentatore multiuso	Stampa su due lati
Carta comune o carta di qualità¹ 60-176 g/m ² a grana lunga (carta di qualità 16-47 lb)	✓	✓	✓	✓
Lucido 138-146 g/m ² a grana lunga (carta di qualità 37-39 lb)	✓	X	✓	X
Moduli integrati² 140-175 g/m ² (carta di qualità 37-47 lb)	✓	X	✓	✓

¹ La grana corta è consigliata per carta superiore a 176 g/m² (47 lb).

² L'area sensibile alla pressione deve essere inserita per prima nella stampante.

³ Le buste con un peso pari a 105 g/m² (28 libbre) possono contenere al massimo il 25% di cotone.

Tipo e peso della carta	Vassoio standard da 550 fogli, vassoio opzionale da 250 o 550 fogli	Vassoio da 2100-fogli opzionale	Alimentatore multiuso	Stampa su due lati
Moduli integrati 75-135 g/m ² (carta di qualità 20-36 lb)	✓	X	✓	✓
¹ La grana corta è consigliata per carta superiore a 176 g/m ² (47 lb). ² L'area sensibile alla pressione deve essere inserita per prima nella stampante. ³ Le buste con un peso pari a 105 g/m ² (28 libbre) possono contenere al massimo il 25% di cotone.				

Pesi carta supportati dalle opzioni di output o dai fascicolatori

Nota: Le opzioni di output e i fascicolatori sono supportati solo nel modello di stampante Lexmark MS725.

Tipo e peso della carta	Espansione di uscita o espansione di uscita ad alta capacità	Mailbox a 4 scomparti	Fascicolatore della cucitrice		Fascicolatore della cucitrice con perforazione		
			Risma	Graffatura	Risma	Graffatura	Perforazione
Carta comune o carta di qualità 60-176 g/m ² a grana lunga (carta di qualità 16-47 lb)	✓	X	✓	X	✓	X	X
Carta comune o carta di qualità 60-90 g/m ² a grana lunga (carta di qualità 16-24 lb)	✓	✓	✓	✓	✓	✓	✓
Cartoncino 203 g/m ² a grana lunga (carta di qualità 125 lb)	✓	X	✓	X	✓	X	X
Cartoncino 199 g/m ² a grana lunga (carta di qualità 110 lb)	✓	X	✓	X	✓	X	X
Cartoncino 176 g/m ² a grana lunga (carta di qualità 65 lb)	✓	X	X	X	X	X	X
Cartoncino 163 g/m ² a grana lunga (carta di qualità 90 lb)	✓	X	✓	X	✓	X	X
Lucido 138-146 g/m ² a grana lunga (carta di qualità 37-39 lb)	✓	X	✓	X	✓	X	X
Etichette di carta 180 g/m ² (carta di qualità 48 lb)	✓	X	X	X	X	X	X

Tipo e peso della carta	Espansione di uscita o espansione di uscita ad alta capacità	Mailbox a 4 scomparti	Fascicolatore della cucitrice		Fascicolatore della cucitrice con perforazione		
			Risma	Graffatura	Risma	Graffatura	Perforazione
Moduli integrati 140-175 g/m ² (carta di qualità 37-47 lb)	✓	X	X	X	X	X	X
Moduli integrati 75-135 g/m ² (carta di qualità 20-36 lb)	✓	X	X	X	X	X	X

Istruzioni per cartoncini ed etichette

Supporto pesi cartoncini ed etichette

I seguenti tipi di supporto sono supportati *solo* nei modelli di stampante Lexmark MS725 e MX725.

- **Etichette viniliche e in poliestere**
- **Processi di gruppo con supporti stretti**

La seguente tabella elenca il peso massimo supportato da vassoi e alimentatori multiuso.

Origine carta	Cartoncino ¹			Etichette			
	Bristol per schede	Etichette	Copertina	Carta	Carta a doppia bobina	In poliestere	Vinilica
Vassoi da 550 fogli standard e opzionale	199 g/m ² (110 libbre)	203 g/m ² (125 libbre)	176 g/m ² (65 libbre)	180 g/m ²	180 g/m ²	220 g/m ²	300 g/m ²
Alimentatore multiuso²	199 g/m ² (110 libbre)	203 g/m ² (125 libbre)	176 g/m ² (65 libbre)	180 g/m ²	180 g/m ²	220 g/m ²	260 g/m ²

¹ Consultare "[Orientamento della grana](#)" a pagina 17 per consigli specifici.

² A causa delle caratteristiche di progettazione delle etichette, può verificarsi un'alimentazione inaccettabile dall'alimentatore multiuso.

Etichette	Spessore	0,102-0,305 mm (0,004 -0,012 pollici)
	Levigatazza	100–400 Sheffield*

* 150-250 Sheffield è il valore ottimale. L'utilizzo di supporti di oltre 300 Sheffield potrebbe causare la riduzione di qualità della stampa.

Le etichette sono uno dei materiali di stampa più difficili per le stampanti laser. Utilizzare un dispositivo di pulizia specifico per fusore per le applicazioni per etichette al fine di ottimizzare l'affidabilità e impedire la stampa anche sul lato posteriore.

Si consiglia di installare un filtro dell'olio del fusore, P/N 40X8579, quando si utilizzano le etichette. Quando si ordina una nuova cartuccia, accertarsi che il kit comprenda il corretto dispositivo di pulizia del fusore.

È possibile eseguire stampe fronte/retro per alcune etichette che sono state progettate appositamente per questa applicazione. Per eseguire la stampa fronte/retro su etichette, consultare gli elenchi dei convertitori Lexmark per vedere quali convertitori hanno sviluppato con successo questo tipo di etichetta. È necessario installare il dispositivo di pulizia a cera, P/N 40X8581. Le cartucce progettate per la stampa fronte/retro su etichette contengono due dispositivi di pulizia a cera. Modificare il dispositivo di pulizia a cera alla metà del normale utilizzo della cartuccia per ottenere una maggiore pulizia e ottimizzare le prestazioni. Contattare il proprio specialista per materiali di consumo ed etichette per informazioni sulle cartucce per etichette in vinile a olio e cera.

Nota: I dispositivi di pulizia a cera non sono consigliati quando si utilizzano le etichette viniliche.

Informazioni sulla linea di riempimento vassoio

A seconda della struttura, le etichette e i cartoncini possono talvolta essere difficili da prelevare e inserire in maniera affidabile. È possibile migliorare le prestazioni controllando il numero di fogli del supporto caricato nel vassoio. Vi sono due linee di riempimento nel vassoio. La linea continua è l'indicatore di riempimento carta massimo. Nessun supporto di stampa deve essere caricato nel vassoio sopra questa linea o potrebbero verificarsi inceppamenti della carta. La linea tratteggiata indica l'indicatore di riempimento carta alternativo e deve essere utilizzato se si notano problemi di alimentazione o di affidabilità con i supporti speciali, tra cui le etichette e i cartoncini. Se la carta si inceppa quando viene riempito completamente il vassoio, caricare i supporti speciali solo fino all'indicatore di riempimento carta alternativo.



Per ulteriori informazioni sui modelli di stampante e sull'alimentazione dei diversi tipi di supporto, contattare il rappresentante di vendita Lexmark.

Quando si esegue la stampa sulle etichette:

- Nel menu Carta del pannello di controllo, impostare dimensioni, tipo, grana e grammatura della carta, in modo che corrispondano alle etichette caricate nel vassoio.
- *Non* caricare le etichette insieme alla carta o ai lucidi nello stesso vassoio. La combinazione di materiali di stampa può causare problemi di alimentazione.
- Utilizzare fogli senza etichette mancanti. Se si utilizzano fogli non completi, le etichette restanti potrebbero sollevarsi durante la stampa e provocare inceppamenti di carta. Il materiale adesivo può contaminare la stampante. Potrebbe anche invalidare la garanzia di stampante e cartuccia.

Durante la stampa, il numero di etichette per foglio è un aspetto che può influire sulla registrazione di più rispetto alla grammatura. In genere, più etichette per foglio ci sono, migliore è la registrazione.

Quando si esegue la stampa sui cartoncini:

- Nel menu Carta del pannello di controllo, impostare dimensioni, tipo, grana e grammatura della carta, in modo che corrispondano al cartoncino caricato nel vassoio.
- *Non* utilizzare cartoncini sgualciti. Questo può causare inceppamenti.

Per ulteriori informazioni, vedere le seguenti sezioni:

- ["Tecnologia del rullo di prelievo" a pagina 10](#)
- ["Orientamento della grana" a pagina 17](#)
- ["Procedure di manutenzione" a pagina 26](#)
- ["Risoluzione dei problemi" a pagina 29](#)
- ["Istruzioni per la progettazione della nervatura principale per allineamento del bordo" a pagina 27](#)

Stampanti Lexmark B2865, M5255, M5270, MS821, MS822, MS823, MS825, MS826



Nelle seguenti tabelle vengono fornite informazioni sulle origini carta standard e opzionali, sui formati, sui tipi e sui pesi di carta supportati.

Nota: per i formati carta non in elenco, selezionare il formato *più grande* successivo disponibile nell'elenco.

Formati carta supportati

Formati carta supportati dalla stampante

Formato carta	Vassoio standard da 550 fogli, vassoio opzionale da 250 o 550 fogli	Vassoio opzionale da 2100 fogli	Alimentatore multiuso	Stampa su due lati
A4 210 x 297 mm (8,3 x 11,7 pollici)	✓	✓	✓	✓
LEF A5¹ 210 x 148 mm (8,3 x 5,8 pollici)	✓	✓	✓	✓
SEF A5¹ 148 x 210 mm (5,8 x 8,3 pollici)	✓	x	✓	x

¹ L'alimentazione sul bordo lungo (LEF) A5 è consigliata rispetto a quella sul bordo corto (SEF).

² Le buste più grandi di 101,6 mm (4,5 pollici) possono piegarsi. Questo tipo di carta deve essere testato per verificarne l'accettabilità.

Formato carta	Vassoio standard da 550 fogli, vassoio opzionale da 250 o 550 fogli	Vassoio opzionale da 2100 fogli	Alimentatore multiuso	Stampa su due lati
A6 105 x 148 mm (4,1 x 5,8 pollici)	✓	X	✓	✓
JIS B5 182 x 257 mm (7,2 x 10,1 pollici)	✓	X	✓	✓
Oficio (Messico) 216 x 340 mm (8,5 x 13,4 pollici)	✓	✓	✓	✓
Statement 140 x 216 mm (5,5 x 8,5 pollici)	✓	X	✓	✓
Executive 184 x 267 mm (7,3 x 10,5 pollici)	✓	X	✓	✓
Letter 216 x 279 mm (8,5 x 11 pollici)	✓	✓	✓	✓
Legal 216 x 356 mm (8,5 x 14 pollici)	✓	✓	✓	✓
Folio 216 x 330 mm (8,5 x 13 pollici)	✓	✓	✓	✓
Universal Da 76,2 x 127 mm a 216 x 356 mm (da 3 x 5 poll. a 8,5 x 14 poll.)	X	X	✓	X
Universal Da 105 x 148 mm (4,1 x 5,8 poll.) a 216 x 356 mm (8,5 x 14 poll.)	✓	X	✓	✓
Busta 7 3/4 (Monarch) 98 x 191 mm (3,9 x 7,5 pollici)	✓	X	✓	X
Busta 9 98 x 225 mm (3,9 x 8,9 pollici)	✓	X	✓	X
Busta 10² 105 x 241 mm (4,1 x 9,5 pollici)	✓	X	✓	X
Busta DL² 110 x 220 mm (4,3 x 8,7 pollici)	✓	X	✓	X
Busta C5² 162 x 229 mm (6,4 x 9 pollici)	✓	X	✓	X
Busta B5² 176 x 250 mm (6,9 x 9,8 pollici)	✓	X	✓	X

¹ L'alimentazione sul bordo lungo (LEF) A5 è consigliata rispetto a quella sul bordo corto (SEF).

² Le buste più grandi di 101,6 mm (4,5 pollici) possono piegarsi. Questo tipo di carta deve essere testato per verificarne l'accettabilità.

Formato carta	Vassoio standard da 550 fogli, vassoio opzionale da 250 o 550 fogli	Vassoio opzionale da 2100 fogli	Alimentatore multiuso	Stampa su due lati
Altra busta² Da 98,4 x 162 mm (3,9 x 6,4 pollici) a 176 x 250 mm (6,9 x 9,8 pollici)	✓	x	✓	x
¹ L'alimentazione sul bordo lungo (LEF) A5 è consigliata rispetto a quella sul bordo corto (SEF). ² Le buste più grandi di 101,6 mm (4,5 pollici) possono piegarsi. Questo tipo di carta deve essere testato per verificarne l'accettabilità.				

Formati carta supportati dalle opzioni di output o dai fascicolatori

Formato carta	Espansione di uscita, unità di espansione uscita ad alta capacità o impilatore offset	Mailbox a 4 raccoglitori	Fascicolatore della cucitrice		Fascicolatore con spillatrice e perforatrice		
			Risma	Cucitura	Risma	Cucitura	Perforazione
A4 210 x 297 mm (8,3 x 11,7 pollici)	✓	✓	✓	✓	✓	✓	✓
A5 LEF 210 x 148 mm (8,3 x 5,8 pollici)	✓	✓	✓	✓	✓	✓	x
SEF A5 148 x 210 mm (5,8 x 8,3 pollici)	✓	✓	✓	x	✓	x	x
A6 105 x 148 mm (4,1 x 5,8 pollici)	✓	✓	x	x	x	x	x
JIS B5 182 x 257 mm (7,2 x 10,1 pollici)	✓	✓	✓	x	✓	x	x
Oficio (Messico) 216 x 340 mm (8,5 x 13,4 pollici)	✓	✓	✓	✓	✓	✓	✓
Statement 140 x 216 mm (5,5 x 8,5 pollici)	✓	✓	x	x	x	x	x
Executive 184 x 267 mm (7,3 x 10,5 pollici)	✓	✓	✓	x	✓	x	x
Letter 216 x 279 mm (8,5 x 11 pollici)	✓	✓	✓	✓	✓	✓	✓

Formato carta	Espansione di uscita, unità di espansione uscita ad alta capacità o impilatore offset	Mailbox a 4 raccoglitori	Fascicolatore della cucitrice		Fascicolatore con spillatrice e perforatrice		
			Risma	Cucitura	Risma	Cucitura	Perforazione
Legal 216 x 356 mm (8,5 x 14 pollici)	✓	✓	✓	✓	✓	✓	X
Folio 216 x 330 mm (8,5 x 13 pollici)	✓	✓	✓	✓	✓	✓	✓
Universal Da 105 x 148 mm (4,1 x 5,8 poll.) a 216 x 356 mm (8,5 x 14 poll.)	✓	✓	X	X	X	X	X
Universal Da 76,2 x 127 mm a 216 x 356 mm (da 3 x 5 poll. a 8,5 x 14 poll.)	✓	X	X	X	X	X	X
Busta 7 3/4 (Monarch) 98 x 191 mm (3,9 x 7,5 pollici)	✓	X	X	X	X	X	X
Busta 9 98 x 225 mm (3,9 x 8,9 pollici)	✓	X	X	X	X	X	X
Busta 10 105 x 241 mm (4,1 x 9,5 pollici)	✓	X	X	X	X	X	X
Busta DL 110 x 220 mm (4,3 x 8,7 pollici)	✓	X	X	X	X	X	X
Busta C5 162 x 229 mm (6,4 x 9 pollici)	✓	X	X	X	X	X	X
Busta B5 176 x 250 mm (6,9 x 9,8 pollici)	✓	X	X	X	X	X	X
Altre buste Da 98,4 x 162 mm (3,9 x 6,4 pollici) a 176 x 250 mm (6,9 x 9,8 pollici)	✓	X	X	X	X	X	X

Tipi di carta supportati

Tipi di carta supportati dalla stampante

Tipo di carta	Vassoio standard da 550 fogli, vassoio opzionale da 250 o 550 fogli	Vassoio da 2100-fogli opzionale	Alimentatore multiuso	Stampa su due lati
Carta normale	✓	✓	✓	✓
Cartoncino	✓	x	✓	✓
Lucido*	✓	x	✓	x
Etichette	✓	x	✓	x
Carta di qualità	✓	✓	✓	✓
Busta	✓	x	✓	x
Busta ruvida	✓	x	✓	x
Carta intestata	✓	✓	✓	✓
Prestampata	✓	✓	✓	✓
Carta colorata	✓	x	✓	✓
Leggera	✓	x	✓	✓
Spessa	✓	x	✓	✓
Ruvida/cotone	✓	x	✓	✓
Personalizzata tipo [x]	✓	x	✓	✓

* Per evitare che i lucidi aderiscano gli uni agli altri, stampare solo fino a 20 pagine. Stampare le pagine successive dopo tre minuti.

Tipi di carta supportati dalle opzioni di output o dai fascicolatori

Tipo di carta	Espansione di uscita o espansione di uscita ad alta capacità	Mailbox a 4 scomparti	Fascicolatore della cucitrice		Fascicolatore della cucitrice con perforazione		
			Risma	Graffatura	Risma	Graffatura	Perforazione
Carta normale	✓	✓	✓	✓	✓	✓	✓
Cartoncino	✓	x	x	x	x	x	x
Lucidi	✓	x	✓	x	✓	x	x

Tipo di carta	Espansione di uscita o espansione di uscita ad alta capacità	Mailbox a 4 scomparti	Fascicolatore della cucitrice		Fascicolatore della cucitrice con perforazione		
			Risma	Graffatura	Risma	Graffatura	Perforazione
Etichette	✓	X	X	X	X	X	X
Carta di qualità	✓	✓	✓	✓	✓	✓	✓
Busta	✓	X	X	X	X	X	X
Busta ruvida	✓	X	X	X	X	X	X
Carta intestata	✓	✓	✓	✓	✓	✓	✓
Prestampata	✓	✓	✓	✓	✓	✓	✓
Carta colorata	✓	X	X	X	X	X	X
Leggera	✓	X	X	X	X	X	X
Spessa	✓	X	X	X	X	X	X
Ruvida/cotone	✓	X	X	X	X	X	X
Personalizzata tipo [x]	✓	X	X	X	X	X	X

Pesi carta supportati

Pesi carta supportati dalla stampante

Tipo e peso della carta	Vassoio standard da 550 fogli, vassoio opzionale da 250 o 550 fogli	Vassoio da 2100-fogli opzionale	Alimentatore multiuso	Stampa su due lati
Carta comune o carta di qualità¹ 60-176 g/m ² a grana lunga (carta di qualità 16-47 lb)	✓	✓	✓	✓
Lucido 138-146 g/m ² a grana lunga (carta di qualità 37-39 lb)	✓	X	✓	X
Moduli integrati² 140-175 g/m ² (carta di qualità 37-47 lb)	✓	X	✓	✓

¹ La grana corta è consigliata per carta superiore a 176 g/m² (47 lb).

² L'area sensibile alla pressione deve essere inserita per prima nella stampante.

³ Le buste con un peso pari a 105 g/m² (28 libbre) possono contenere al massimo il 25% di cotone.

Tipo e peso della carta	Vassoio standard da 550 fogli, vassoio opzionale da 250 o 550 fogli	Vassoio da 2100-fogli opzionale	Alimentatore multiuso	Stampa su due lati
Moduli integrati 75-135 g/m ² (carta di qualità 20-36 lb)	✓	X	✓	✓
Buste³ 60-105 g/m ² (carta di qualità 16-28 lb)	✓	X	✓	✓
¹ La grana corta è consigliata per carta superiore a 176 g/m ² (47 lb). ² L'area sensibile alla pressione deve essere inserita per prima nella stampante. ³ Le buste con un peso pari a 105 g/m ² (28 libbre) possono contenere al massimo il 25% di cotone.				

Pesi carta supportati dalle opzioni di output o dai fascicolatori

Tipo e peso della carta	Espansione di uscita o espansione di uscita ad alta capacità	Mailbox a 4 scomparti	Fascicolatore della cucitrice		Fascicolatore della cucitrice con perforazione		
			Risma	Graffatura	Risma	Graffatura	Perforazione
Carta comune o carta di qualità 60-176 g/m ² a grana lunga (carta di qualità 16-47 lb)	✓	X	✓	X	✓	X	X
Carta comune o carta di qualità 60-90 g/m ² a grana lunga (carta di qualità 16-24 lb)	✓	✓	✓	✓	✓	✓	✓
Cartoncino 203 g/m ² a grana lunga (carta di qualità 125 lb)	✓	X	✓	X	✓	X	X
Cartoncino 199 g/m ² a grana lunga (carta di qualità 110 lb)	✓	X	✓	X	✓	X	X
Cartoncino 176 g/m ² a grana lunga (carta di qualità 65 lb)	✓	X	X	X	X	X	X
Cartoncino 163 g/m ² a grana lunga (carta di qualità 90 lb)	✓	X	✓	X	✓	X	X
Lucido 138-146 g/m ² a grana lunga (carta di qualità 37-39 lb)	✓	X	✓	X	✓	X	X
Etichette di carta 180 g/m ² (carta di qualità 48 lb)	✓	X	X	X	X	X	X

Tipo e peso della carta	Espansione di uscita o espansione di uscita ad alta capacità	Mailbox a 4 scomparti	Fascicolatore della cucitrice		Fascicolatore della cucitrice con perforazione		
			Risma	Graffatura	Risma	Graffatura	Perforazione
Moduli integrati 140-175 g/m ² (carta di qualità 37-47 lb)	✓	X	X	X	X	X	X
Moduli integrati 75-135 g/m ² (carta di qualità 20-36 lb)	✓	X	X	X	X	X	X
Buste 60-105 g/m ² (carta di qualità 16-28 lb)	✓	X	X	X	X	X	X

Istruzioni per cartoncini ed etichette

Supporto pesi cartoncini ed etichette

I seguenti tipi di supporti *non* sono supportati da questa stampante:

- **Etichette viniliche e in poliestere**

La stampa di queste etichette può portare a problemi di qualità di stampa e danni alla stampante. Per le applicazioni con queste etichette, utilizzare il modello di stampante Lexmark MS725 o MX725.

- **Processi di gruppo con supporti stretti**

Quando si stampa su carta dalla larghezza inferiore a 210 mm (8,3 pollici), la velocità della stampante potrebbe diminuire e il numero di stampe potrebbe ridursi in modo considerevole. Se si stampano regolarmente processi di grandi dimensioni su formati carta stretti, utilizzare i modelli di stampante Lexmark MS725 o MX725, che sono progettati per stampare gruppi di 10 o più pagine su formati carta stretti a una velocità superiore. Per ulteriori informazioni, contattate il rappresentante di vendita Lexmark.

Nota: L'orientamento predefinito A5 è orizzontale, detto anche LEF, e non è considerato un supporto stretto.

La seguente tabella elenca il peso massimo supportato da vassoi e alimentatori multiuso:

Origine carta	Cartoncino ¹			Etichette	
	Bristol per schede	Etichette	Copertina	Carta	Carta a doppia bobina
Vassoi da 550 fogli standard e opzionale	199 g/m ² (110 libbre)	203 g/m ² (125 libbre)	176 g/m ² (65 libbre)	180 g/m ²	180 g/m ²
Alimentatore multiuso²	199 g/m ² (110 libbre)	203 g/m ² (125 libbre)	176 g/m ² (65 libbre)	180 g/m ²	180 g/m ²

¹ Consultare "[Orientamento della grana](#)" a pagina 17 per consigli specifici.

² A causa delle caratteristiche di progettazione delle etichette, può verificarsi un'alimentazione inaccettabile dall'alimentatore multiuso.

Etichette	Spessore	0,102-0,305 mm (0,004 -0,012 pollici)
	Levigatezza	100–400 Sheffield*
* 150-250 Sheffield è il valore ottimale. L'utilizzo di supporti di oltre 300 Sheffield potrebbe causare la riduzione di qualità della stampa.		

Informazioni sulla linea di riempimento vassoio

A seconda della struttura, le etichette di carta e i cartoncini possono talvolta essere difficili da prelevare e inserire in maniera affidabile. È possibile migliorare le prestazioni controllando il numero di fogli del supporto caricato nel vassoio. Vi sono due linee di riempimento nel vassoio. La linea continua è l'indicatore riempimento carta massimo. Nessun supporto di stampa deve essere caricato nel vassoio sopra questa linea o potrebbero verificarsi inceppamenti della carta. La linea tratteggiata indica l'indicatore di riempimento carta alternativo e deve essere utilizzato se si notano problemi di alimentazione o di affidabilità con i supporti speciali, tra cui le etichette e i cartoncini. Se la carta si inceppa quando viene riempito completamente il vassoio, caricare i supporti speciali solo fino all'indicatore di riempimento carta alternativo.



Per ulteriori informazioni sui modelli di stampante e sull'alimentazione dei diversi tipi di supporto, contattare il rappresentante di vendita Lexmark.

Quando si stampa su etichette di carta:

- Nel menu Carta del pannello di controllo, impostare dimensioni, tipo, grana e grammatura della carta, in modo che corrispondano alle etichette caricate nel vassoio.
- *Non* caricare le etichette insieme alla carta o ai lucidi nello stesso vassoio carta. La combinazione di materiali di stampa può causare problemi di alimentazione.
- Utilizzare fogli senza etichette mancanti. Se si utilizzano fogli non completi, le etichette restanti potrebbero sollevarsi durante la stampa e provocare inceppamenti di carta. Il materiale adesivo può contaminare la stampante. Potrebbe anche invalidare la garanzia di stampante e cartuccia.

Durante la stampa, il numero di etichette per foglio è un aspetto che può influire sulla registrazione di più rispetto alla grammatura. In genere, più etichette per foglio ci sono, migliore è la registrazione.

Quando si esegue la stampa sui cartoncini:

- Nel menu Carta del pannello di controllo, impostare dimensioni, tipo, grana e grammatura della carta, in modo che corrispondano al cartoncino caricato nel vassoio.
- *Non* utilizzare cartoncini sgualciti. Questo può causare inceppamenti.

Per ulteriori informazioni, vedere le seguenti sezioni:

- ["Tecnologia del rullo di prelievo" a pagina 10](#)
- ["Orientamento della grana" a pagina 17](#)

- ["Procedure di manutenzione" a pagina 26](#)
- ["Risoluzione dei problemi" a pagina 29](#)
- ["Istruzioni per la progettazione della nervatura principale per allineamento del bordo" a pagina 27](#)

MFP Lexmark MB2770, MX721, MX722, XM5365, XM5370



Nelle seguenti tabelle vengono fornite informazioni sulle origini carta standard e opzionali, sui formati, sui tipi e sui pesi di carta supportati.

Nota: per i formati carta non in elenco, selezionare il formato *più grande* successivo disponibile nell'elenco.

Formati carta supportati

Formato carta	Vassoio standard da 550 fogli, vassoio opzionale da 250 o 550 fogli	Vassoio da 2100-fogli opzionale	Alimentatore multiuso	Stampa su due lati
A4 210 x 297 mm (8,3 x 11,7 pollici)	✓	✓	✓	✓
LEF A5¹ 210 x 148 mm (8,3 x 5,8 pollici)	✓	✓	✓	✓
SEF A5 148 x 210 mm (5,8 x 8,3 pollici)	✓	x	✓	x
A6 105 x 148 mm (4,1 x 5,8 pollici)	✓	x	✓	✓
JIS B5 182 x 257 mm (7,2 x 10,1 pollici)	✓	x	✓	✓

¹ L'alimentazione sul bordo lungo (LEF) A5 è consigliata rispetto a quella sul bordo corto (SEF).

² Le buste più grandi di 101,6 mm (4,5 pollici) possono piegarsi. Questo tipo di carta deve essere testato per verificarne l'accettabilità.

Formato carta	Vassoio standard da 550 fogli, vassoio opzionale da 250 o 550 fogli	Vassoio da 2100-fogli opzionale	Alimentatore multiuso	Stampa su due lati
Oficio (Messico) 216 x 340 mm (8,5 x 13,4 pollici)	✓	✓	✓	✓
Statement 140 x 216 mm (5,5 x 8,5 pollici)	✓	x	✓	✓
Executive 184 x 267 mm (7,3 x 10,5 pollici)	✓	x	✓	✓
Letter 216 x 279 mm (8,5 x 11 pollici)	✓	✓	✓	✓
Legal 216 x 356 mm (8,5 x 14 pollici)	✓	✓	✓	✓
Folio 216 x 330 mm (8,5 x 13 pollici)	✓	✓	✓	✓
Universal Da 105 x 148 mm (4,1 x 5,8 pollici) a 216 x 356 mm (8,5 x 14 pollici)	✓	x	✓	✓
Busta 7 3/4 (Monarch) 98 x 191 mm (3,9 x 7,5 pollici)	✓	x	✓	x
Busta 9 98 x 225 mm (3,9 x 8,9 pollici)	✓	x	✓	x
Busta 10² 105 x 241 mm (4,1 x 9,5 pollici)	✓	x	✓	x
Busta DL² 110 x 220 mm (4,3 x 8,7 pollici)	✓	x	✓	x
Busta C5² 162 x 229 mm (6,4 x 9 pollici)	✓	x	✓	x
Busta B5² 176 x 250 mm (6,9 x 9,8 pollici)	✓	x	✓	x
Altra busta² Da 98,4 x 162 mm (3,9 x 6,4 pollici) a 176 x 250 mm (6,9 x 9,8 pollici)	✓	x	✓	x

¹ L'alimentazione sul bordo lungo (LEF) A5 è consigliata rispetto a quella sul bordo corto (SEF).

² Le buste più grandi di 101,6 mm (4,5 pollici) possono piegarsi. Questo tipo di carta deve essere testato per verificarne l'accettabilità.

Tipi di carta supportati

Tipo di carta	Vassoio standard da 550 fogli, vassoio opzionale da 250 o 550 fogli	Vassoio da 2100-fogli opzionale	Alimentatore multiuso	Stampa su due lati
Carta normale	✓	✓	✓	✓
Cartoncino	✓	x	✓	✓
Lucido*	✓	x	✓	x
Etichette	✓	x	✓	x
Carta di qualità	✓	✓	✓	✓
Busta	✓	x	✓	x
Busta ruvida	✓	x	✓	x
Carta intestata	✓	✓	✓	✓
Prestampata	✓	✓	✓	✓
Carta colorata	✓	x	✓	✓
Leggera	✓	x	✓	✓
Spessa	✓	x	✓	✓
Ruvida/cotone	✓	x	✓	✓
Personalizzata tipo [x]	✓	x	✓	✓

* Per evitare che i lucidi aderiscano gli uni agli altri, stampare solo fino a 20 pagine. Stampare le pagine successive dopo tre minuti.

Pesi carta supportati

Tipo e peso della carta	Vassoio standard da 550 fogli, vassoio opzionale da 250 o 550 fogli	Vassoio da 2100-fogli opzionale	Alimentatore multiuso	Stampa su due lati
Carta comune o carta di qualità¹ 60-176 g/m ² a grana lunga (carta di qualità 16-47 lb)	✓	✓	✓	✓

¹ La grana corta è consigliata per carta superiore a 176 g/m² (47 lb).

² L'area sensibile alla pressione deve essere inserita per prima nella stampante.

³ Le buste con un peso pari a 105 g/m² (28 libbre) possono contenere al massimo il 25% di cotone.

Tipo e peso della carta	Vassoio standard da 550 fogli, vassoio opzionale da 250 o 550 fogli	Vassoio da 2100-fogli opzionale	Alimentatore multiuso	Stampa su due lati
Cartoncino 203 g/m ² a grana lunga (carta di qualità 125 lb)	✓	X	✓	✓
Cartoncino 199 g/m ² a grana lunga (carta di qualità 110 lb)	✓	X	✓	✓
Cartoncino 176 g/m ² a grana lunga (carta di qualità 65 lb)	✓	X	✓	✓
Lucido 138-146 g/m ² a grana lunga (carta di qualità 37-39 lb)	✓	X	✓	X
Etichette di carta 180 g/m ² (carta di qualità 48 lb)	✓	X	✓	✓
Moduli integrati² 140-175 g/m ² (carta di qualità 37-47 lb)	✓	X	✓	✓
Moduli integrati 75-135 g/m ² (carta di qualità 20-36 lb)	✓	X	✓	✓
Buste³ 60-105 g/m ² (carta di qualità 16-28 lb)	✓	X	✓	✓

¹ La grana corta è consigliata per carta superiore a 176 g/m² (47 lb).

² L'area sensibile alla pressione deve essere inserita per prima nella stampante.

³ Le buste con un peso pari a 105 g/m² (28 libbre) possono contenere al massimo il 25% di cotone.

Istruzioni per cartoncini ed etichette

Supporto pesi cartoncini ed etichette

I seguenti tipi di supporti non sono supportati da questa stampante:

- **Etichette viniliche e in poliestere**

La stampa di queste etichette può portare a problemi di qualità di stampa e danni alla stampante. Per le applicazioni con queste etichette, utilizzare il modello di stampante Lexmark MS725 o MX725.

- **Processi di gruppo con supporti stretti**

Quando si stampa su carta dalla larghezza inferiore a 210 mm (8,3 pollici), la velocità della stampante potrebbe diminuire e il numero di stampe potrebbe ridursi in modo considerevole. Se si stampano regolarmente processi di grandi dimensioni su carta stretta, utilizzare il modello di stampante Lexmark MS725 o MX725. Questo modello è progettato per stampare gruppi di 10 o più pagine di carta stretta a una velocità superiore. Per ulteriori informazioni, contattate il rappresentante di vendita Lexmark.

Nota: L'orientamento predefinito A5 è orizzontale, detto anche LEF, e non è considerato un supporto stretto.

La seguente tabella elenca il peso massimo supportato da vassoi e alimentatori multiuso:

Origine carta	Cartoncino*			Etichette	
	Bristol per schede	Etichette	Copertina	Carta	Carta a doppia bobina
Vassoi da 550 fogli standard e opzionale	199 g/m ² (110 libbre)	203 g/m ² (125 libbre)	176 g/m ² (65 libbre)	180 g/m ²	180 g/m ²
Alimentatore multiuso²	199 g/m ² (110 libbre)	203 g/m ² (125 libbre)	176 g/m ² (65 libbre)	180 g/m ²	180 g/m ²

* Consultare "[Orientamento della grana](#)" a pagina 17 per consigli specifici.

² A causa delle caratteristiche di progettazione delle etichette, può verificarsi un'alimentazione inaccettabile dall'alimentatore multiuso.

Etichette	Spessore	0,102-0,305 mm (0,004 -0,012 pollici)
	Levigatazza	100–400 Sheffield*
* 150-250 Sheffield è il valore ottimale. L'utilizzo di supporti di oltre 300 Sheffield potrebbe causare la riduzione di qualità della stampa.		

Informazioni sulla linea di riempimento vassoio

A seconda della struttura, le etichette di carta e i cartoncini possono talvolta essere difficili da prelevare e inserire in maniera affidabile. È possibile migliorare le prestazioni controllando il numero di fogli del supporto caricato nel vassoio. Vi sono due linee di riempimento nel vassoio. La linea continua è l'indicatore riempimento carta massimo. Nessun supporto di stampa deve essere caricato nel vassoio sopra questa linea o potrebbero verificarsi inceppamenti della carta. La linea tratteggiata indica l'indicatore di riempimento carta alternativo. Deve essere utilizzato se si notano problemi di alimentare o di affidabilità con i supporti speciali, tra cui le etichette e i cartoncini. Se la carta si inceppa quando viene riempito completamente il vassoio, caricare i supporti speciali solo fino all'indicatore di riempimento carta alternativo.



Per ulteriori informazioni sui modelli di stampante e sull'alimentazione dei diversi tipi di supporto, contattare il rappresentante di vendita Lexmark.

Quando si stampa su etichette di carta:

- Nel menu Carta del pannello di controllo, impostare dimensioni, tipo, grana e grammatura della carta, in modo che corrispondano alle etichette caricate nel vassoio.
- Non caricare le etichette insieme alla carta o ai lucidi nello stesso vassoio carta. La combinazione di materiali di stampa può causare problemi di alimentazione.
- Utilizzare fogli senza etichette mancanti. Se si utilizzano fogli non completi, le etichette restanti potrebbero sollevarsi durante la stampa e provocare inceppamenti di carta. Il materiale adesivo può contaminare la stampante. Potrebbe anche invalidare la garanzia di stampante e cartuccia.

Durante la stampa, il numero di etichette per foglio è un aspetto che può influire sulla registrazione di più rispetto alla grammatura. In genere, più etichette per foglio ci sono, migliore è la registrazione.

Quando si esegue la stampa sui cartoncini:

- Nel menu Carta del pannello di controllo, impostare dimensioni, tipo, grana e grammatura della carta, in modo che corrispondano al cartoncino caricato nel vassoio.
- Non utilizzare cartoncini sgualciti. Questo può causare inceppamenti.

Per ulteriori informazioni, vedere le seguenti sezioni:

- ["Tecnologia del rullo di prelievo" a pagina 10](#)
- ["Orientamento della grana" a pagina 17](#)
- ["Procedure di manutenzione" a pagina 26](#)
- ["Risoluzione dei problemi" a pagina 29](#)
- ["Istruzioni per la progettazione della nervatura principale per allineamento del bordo" a pagina 27](#)

MFP Lexmark MX822, MX826, XM7355, XM7370



Nelle seguenti tabelle vengono fornite informazioni sulle origini carta standard e opzionali, sui formati, sui tipi e sui pesi di carta supportati.

Nota: per i formati carta non in elenco, selezionare il formato *più grande* successivo disponibile nell'elenco.

Formati carta supportati

Formati carta supportati dalla stampante

Formato carta	Vassoio da 550 fogli standard o opzionale	Vassoio da 2100-fogli opzionale	Alimentatore multiuso	Stampa su due lati
A4 210 x 297 mm (8,3 x 11,7 pollici)	✓	✓	✓	✓
LEF A5¹ 210 x 148 mm (8,3 x 5,8 pollici)	✓	✓	✓	✓
SEF A5 148 x 210 mm (5,8 x 8,3 pollici)	✓	x	✓	x
A6 105 x 148 mm (4,1 x 5,8 pollici)	✓	x	✓	✓
JIS B5 182 x 257 mm (7,2 x 10,1 pollici)	✓	x	✓	✓
Oficio (Messico) 216 x 340 mm (8,5 x 13,4 pollici)	✓	✓	✓	✓
Statement 140 x 216 mm (5,5 x 8,5 pollici)	✓	x	✓	✓

¹ L'alimentazione sul bordo lungo (LEF) A5 è consigliata rispetto a quella sul bordo corto (SEF).

² Le buste più grandi di 101,6 mm (4,5 pollici) possono piegarsi. Questo tipo di carta deve essere testato per verificarne l'accettabilità.

Formato carta	Vassoio da 550 fogli standard o opzionale	Vassoio da 2100-fogli opzionale	Alimentatore multiuso	Stampa su due lati
Executive 184 x 267 mm (7,3 x 10,5 pollici)	✓	X	✓	✓
Letter 216 x 279 mm (8,5 x 11 pollici)	✓	✓	✓	✓
Legal 216 x 356 mm (8,5 x 14 pollici)	✓	✓	✓	✓
Folio 216 x 330 mm (8,5 x 13 pollici)	✓	✓	✓	✓
Universal Da 105 x 148 mm (4,1 x 5,8 pollici) a 216 x 356 mm (8,5 x 14 pollici)	✓	X	✓	✓
Busta 7 3/4 (Monarch) 98 x 191 mm (3,9 x 7,5 pollici)	✓	X	✓	X
Busta 9 98 x 225 mm (3,9 x 8,9 pollici)	✓	X	✓	X
Busta 10² 105 x 241 mm (4,1 x 9,5 pollici)	✓	X	✓	X
Busta DL² 110 x 220 mm (4,3 x 8,7 pollici)	✓	X	✓	X
Busta C5² 162 x 229 mm (6,4 x 9 pollici)	✓	X	✓	X
Busta B5² 176 x 250 mm (6,9 x 9,8 pollici)	✓	X	✓	X
Altra busta² Da 98,4 x 162 mm (3,9 x 6,4 pollici) a 176 x 250 mm (6,9 x 9,8 pollici)	✓	X	✓	X

¹ L'alimentazione sul bordo lungo (LEF) A5 è consigliata rispetto a quella sul bordo corto (SEF).

² Le buste più grandi di 101,6 mm (4,5 pollici) possono piegarsi. Questo tipo di carta deve essere testato per verificarne l'accettabilità.

Formati carta supportati dalle opzioni di output o dai fascicolatori

Formato carta	Impilatore offset	Mailbox a 4 scomparti	Fascicolatore della cucitrice		Fascicolatore della cucitrice con perforazione		
			Risma	Graffatura	Risma	Graffatura	Perforazione
A4 210 x 297 mm (8,3 x 11,7 pollici)	✓	✓	✓	✓	✓	✓	✓

Formato carta	Impilatore offset	Mailbox a 4 scomparti	Fascicolatore della cucitrice		Fascicolatore della cucitrice con perforazione		
			Risma	Graffatura	Risma	Graffatura	Perforazione
A5 LEF 210 x 148 mm (8,3 x 5,8 pollici)	✓	✓	✓	✓	✓	✓	✗
SEF A5 148 x 210 mm (5,8 x 8,3 pollici)	✓	✓	✓	✗	✓	✗	✗
A6 105 x 148 mm (4,1 x 5,8 pollici)	✓	✓	✗	✗	✗	✗	✗
JIS B5 182 x 257 mm (7,2 x 10,1 pollici)	✓	✓	✓	✗	✓	✗	✗
Oficio (Messico) 216 x 340 mm (8,5 x 13,4 pollici)	✓	✓	✓	✓	✓	✓	✓
Statement 140 x 216 mm (5,5 x 8,5 pollici)	✓	✓	✓	✗	✓	✗	✗
Executive 184 x 267 mm (7,3 x 10,5 pollici)	✓	✓	✓	✗	✓	✗	✗
Letter 216 x 279 mm (8,5 x 11 pollici)	✓	✓	✓	✓	✓	✓	✓
Legal 216 x 356 mm (8,5 x 14 pollici)	✓	✓	✓	✓	✓	✓	✗
Folio 216 x 330 mm (8,5 x 13 pollici)	✓	✓	✓	✓	✓	✓	✓
Universal Da 105 x 148 mm (4,1 x 5,8 pollici) a 216 x 356 mm (8,5 x 14 pollici)	✓	✓	✗	✗	✗	✗	✗
Busta 7 3/4 (Monarch) 98 x 191 mm (3,9 x 7,5 pollici)	✓	✗	✗	✗	✗	✗	✗
Busta 9 98 x 225 mm (3,9 x 8,9 pollici)	✓	✗	✗	✗	✗	✗	✗

Formato carta	Impilatore offset	Mailbox a 4 scomparti	Fascicolatore della cucitrice		Fascicolatore della cucitrice con perforazione		
			Risma	Graffatura	Risma	Graffatura	Perforazione
Busta 10 105 x 241 mm (4,1 x 9,5 pollici)	✓	X	X	X	X	X	X
Busta DL 110 x 220 mm (4,3 x 8,7 pollici)	✓	X	X	X	X	X	X
Busta C5 162 x 229 mm (6,4 x 9 pollici)	✓	X	X	X	X	X	X
Busta B5 176 x 250 mm (6,9 x 9,8 pollici)	✓	X	X	X	X	X	X
Altre buste Da 98,4 x 162 mm (3,9 x 6,4 pollici) a 176 x 250 mm (6,9 x 9,8 pollici)	✓	X	X	X	X	X	X

Tipi di carta supportati

Tipi di carta supportati dalla stampante

Tipo di carta	Vassoio da 550 fogli standard o opzionale	Vassoio da 2100-fogli opzionale	Alimentatore multiuso	Stampa su due lati
Carta normale	✓	✓	✓	✓
Cartoncino	✓	X	✓	✓
Lucido*	✓	X	✓	X
Etichette	✓	X	✓	X
Carta di qualità	✓	✓	✓	✓
Busta	✓	X	✓	X
Busta ruvida	✓	X	✓	X
Carta intestata	✓	✓	✓	✓

* Per evitare che i lucidi aderiscano gli uni agli altri, stampare solo fino a 20 pagine. Stampare le pagine successive dopo tre minuti.

Tipo di carta	Vassoio da 550 fogli standard o opzionale	Vassoio da 2100-fogli opzionale	Alimentatore multiuso	Stampa su due lati
Prestampata	✓	✓	✓	✓
Carta colorata	✓	x	✓	✓
Leggera	✓	x	✓	✓
Spessa	✓	x	✓	✓
Ruvida/cotone	✓	x	✓	✓
Personalizzata tipo [x]	✓	x	✓	✓

* Per evitare che i lucidi aderiscano gli uni agli altri, stampare solo fino a 20 pagine. Stampare le pagine successive dopo tre minuti.

Tipi di carta supportati dalle opzioni di output o dai fascicolatori

Tipo di carta	Impilatore offset	Mailbox a 4 scomparti	Fascicolatore della cucitrice		Fascicolatore della cucitrice con perforazione		
			Risma	Graffatura	Risma	Graffatura	Perforazione
Carta normale	✓	✓	✓	✓	✓	✓	✓
Cartoncino	✓	x	x	x	x	x	x
Lucido	✓	x	✓	x	✓	x	x
Etichette	✓	x	x	x	x	x	x
Carta di qualità	✓	✓	✓	✓	✓	✓	✓
Busta	✓	x	x	x	x	x	x
Busta ruvida	✓	x	x	x	x	x	x
Carta intestata	✓	✓	✓	✓	✓	✓	✓
Prestampata	✓	✓	✓	✓	✓	✓	✓
Carta colorata	✓	x	x	x	x	x	x
Leggera	✓	x	x	x	x	x	x
Spessa	✓	x	x	x	x	x	x
Ruvida/cotone	✓	x	x	x	x	x	x

Tipo di carta	Impilatore offset	Mailbox a 4 scomparti	Fascicolatore della cucitrice		Fascicolatore della cucitrice con perforazione		
			Risma	Graffatura	Risma	Graffatura	Perforazione
Personalizzata tipo [x]	✓	X	X	X	X	X	X

Pesi carta supportati

Pesi carta supportati dalla stampante

Tipo e peso della carta	Vassoio da 550 fogli standard o opzionale	Vassoio da 2100-fogli opzionale	Alimentatore multiuso	Stampa su due lati
Carta comune o carta di qualità¹ 60-176 g/m ² a grana lunga (carta di qualità 16-47 lb)	✓	✓	✓	✓
Cartoncino 203 g/m ² a grana lunga (carta di qualità 125 lb)	✓	X	✓	✓
Cartoncino 199 g/m ² a grana lunga (carta di qualità 110 lb)	✓	X	✓	✓
Cartoncino 176 g/m ² a grana lunga (carta di qualità 65 lb)	✓	X	✓	✓
Lucido 138-146 g/m ² a grana lunga (carta di qualità 37-39 lb)	✓	X	✓	X
Etichette di carta 180 g/m ² (carta di qualità 48 lb)	✓	X	✓	✓
Moduli integrati² 140-175 g/m ² (carta di qualità 37-47 lb)	✓	X	✓	✓
Moduli integrati 75-135 g/m ² (carta di qualità 20-36 lb)	✓	X	✓	✓
Buste³ 60-105 g/m ² (carta di qualità 16-28 lb)	✓	X	✓	✓

¹ La grana corta è consigliata per carta superiore a 176 g/m² (47 lb).

² L'area sensibile alla pressione deve essere inserita per prima nella stampante.

³ Le buste con un peso pari a 105 g/m² (28 libbre) possono contenere al massimo il 25% di cotone.

Pesi carta supportati dalle opzioni di output o dai fascicolatori

Tipo e peso della carta	Impilatore offset	Mailbox a 4 scomparti	Fascicolatore della cucitrice		Fascicolatore della cucitrice con perforazione		
			Risma	Graffatura	Risma	Graffatura	Perforazione
Carta comune o carta di qualità 60-176 g/m ² a grana lunga (carta di qualità 16-47 lb)	✓	X	✓	X	✓	X	X
Carta comune o carta di qualità 60-90 g/m ² a grana lunga (carta di qualità 16-24 lb)	✓	✓	✓	✓	✓	✓	✓
Cartoncino 203 g/m ² a grana lunga (carta di qualità 125 lb)	✓	X	✓	X	✓	X	X
Cartoncino 199 g/m ² a grana lunga (carta di qualità 110 lb)	✓	X	✓	X	✓	X	X
Cartoncino 176 g/m ² a grana lunga (carta di qualità 65 lb)	✓	X	X	X	X	X	X
Cartoncino 163 g/m ² a grana lunga (carta di qualità 90 lb)	✓	X	✓	X	✓	X	X
Lucido 138-146 g/m ² a grana lunga (carta di qualità 37-39 lb)	✓	X	✓	X	✓	X	X
Etichette di carta 180 g/m ² (carta di qualità 48 lb)	✓	X	X	X	X	X	X
Moduli integrati 140-175 g/m ² (carta di qualità 37-47 lb)	✓	X	X	X	X	X	X
Moduli integrati 75-135 g/m ² (carta di qualità 20-36 lb)	✓	X	X	X	X	X	X
Buste 60-105 g/m ² (carta di qualità 16-28 lb)	✓	X	X	X	X	X	X

Istruzioni per cartoncini ed etichette

Supporto pesi cartoncini ed etichette

I seguenti tipi di supporti non sono supportati da questa stampante:

- **Etichette viniliche e in poliestere**

La stampa di queste etichette può portare a problemi di qualità di stampa e danni alla stampante. Per le applicazioni con queste etichette, utilizzare il modello di stampante Lexmark MS725 o MX725.

- **Processi di gruppo con supporti stretti**

Quando si stampa su carta dalla larghezza inferiore a 210 mm (8,3 pollici), la velocità della stampante potrebbe diminuire e il numero di stampe potrebbe ridursi in modo considerevole. Se si stampano regolarmente processi di grandi dimensioni su formati carta stretti, utilizzare i modelli di stampante Lexmark MS725 o MX725, che sono progettati per stampare gruppi di 10 o più pagine su formati carta stretti a una velocità superiore. Per ulteriori informazioni, contattate il rappresentante di vendita Lexmark.

Nota: L'orientamento predefinito A5 è orizzontale, detto anche LEF, e non è considerato un supporto stretto.

La seguente tabella elenca il peso massimo supportato da vassoi e alimentatori multiuso:

Origine carta	Cartoncino ¹			Etichette	
	Bristol per schede	Etichette	Copertina	Carta	Carta a doppia bobina
Vassoi da 550 fogli standard e opzionale¹	199 g/m ² (110 libbre)	203 g/m ² (125 libbre)	176 g/m ² (65 libbre)	180 g/m ²	180 g/m ²
Alimentatore multiuso²	199 g/m ² (110 libbre)	203 g/m ² (125 libbre)	176 g/m ² (65 libbre)	180 g/m ²	180 g/m ²

¹ Consultare ["Orientamento della grana" a pagina 17](#) per consigli specifici.

² A causa delle caratteristiche di progettazione delle etichette, può verificarsi un'alimentazione inaccettabile dall'alimentatore multiuso.

Etichette	Spessore	0,102-0,305 mm (0,004 -0,012 pollici)
	Levigatazza	100–400 Sheffield*

* 150-250 Sheffield è il valore ottimale. L'utilizzo di supporti di oltre 300 Sheffield potrebbe causare la riduzione di qualità della stampa.

Informazioni sulla linea di riempimento vassoio

A seconda della struttura, le etichette di carta e i cartoncini possono talvolta essere difficili da prelevare e inserire in maniera affidabile. È possibile migliorare le prestazioni controllando il numero di fogli del supporto caricato nel vassoio. Vi sono due linee di riempimento nel vassoio. La linea continua è l'indicatore riempimento carta massimo. Nessun supporto di stampa deve essere caricato nel vassoio sopra questa linea o potrebbero verificarsi inceppamenti della carta. La linea tratteggiata indica l'indicatore di riempimento carta alternativo e deve essere utilizzato se si notano problemi di alimentazione o di affidabilità con i supporti speciali, tra cui le etichette e i cartoncini. Se la carta si inceppa quando viene riempito completamente il vassoio, caricare i supporti speciali solo fino all'indicatore di riempimento carta alternativo.



Per ulteriori informazioni sui modelli di stampante e sull'alimentazione dei diversi tipi di supporto, contattare il rappresentante di vendita Lexmark.

Quando si stampa su etichette di carta:

- Nel menu Carta del pannello di controllo, impostare dimensioni, tipo, grana e grammatura della carta, in modo che corrispondano alle etichette caricate nel vassoio.
- Non caricare le etichette insieme alla carta o ai lucidi nello stesso vassoio carta. La combinazione di materiali di stampa può causare problemi di alimentazione.
- Utilizzare fogli senza etichette mancanti. Se si utilizzano fogli non completi, le etichette restanti potrebbero sollevarsi durante la stampa e provocare inceppamenti di carta. Il materiale adesivo può contaminare la stampante. Potrebbe anche invalidare la garanzia di stampante e cartuccia.

Durante la stampa, il numero di etichette per foglio è un aspetto che può influire sulla registrazione di più rispetto alla grammatura. In genere, più etichette per foglio ci sono, migliore è la registrazione.

Quando si esegue la stampa sui cartoncini:

- Nel menu Carta del pannello di controllo, impostare dimensioni, tipo, grana e grammatura della carta, in modo che corrispondano al cartoncino caricato nel vassoio.
- Non utilizzare cartoncini sgualciti. Questo può causare inceppamenti.

Per ulteriori informazioni, vedere le seguenti sezioni:

- ["Tecnologia del rullo di prelievo" a pagina 10](#)
- ["Orientamento della grana" a pagina 17](#)
- ["Procedure di manutenzione" a pagina 26](#)
- ["Risoluzione dei problemi" a pagina 29](#)
- ["Istruzioni per la progettazione della nervatura principale per allineamento del bordo" a pagina 27](#)

**Stampanti Lexmark B2338, B2442, B2546, B2650,
M1242, M1246, M3250, MS321, MS421, MS521, MS621,
MS622**



Nelle seguenti tabelle vengono fornite informazioni sulle origini carta standard e opzionali, sui formati, sui tipi e sui pesi di carta supportati.

Nota: per i formati carta non in elenco, selezionare il formato *più grande* successivo disponibile nell'elenco.

Formati carta supportati

Formato carta	Vassoio standard da 550 fogli vassoio	Vassoio opzionale da 250 o 550 fogli vassoio	Alimentatore multiuso	Stampa su due lati
A4 210 x 297 mm (8,3 x 11,7 poll.)	✓	✓	✓	✓
A5 210 x 148 mm (8,3 x 5,8 poll.)	✓	✓	✓	x
A5 LEF 148 x 210 mm (5,8 x 8,3 poll.)	✓	x	✓	x
A6 105 x 148 mm (4,1 x 5,8 poll.)	✓	x	✓	x
JIS B5 182 x 257 mm (7,2 x 10,1 poll.)	✓	✓	✓	x

Formato carta	Vassoio standard da 550 fogli vassoio	Vassoio opzionale da 250 o 550 fogli vassoio	Alimentatore multiuso	Stampa su due lati
Oficio (Messico) 216 x 340 mm (8,5 x 13,4 poll.)	✓	✓	✓	✓
Hagaki 100 x 148 mm (3,9 x 5,8 pollici)	X	X	✓	X
Biglietto da visita 50,8 x 88,9 mm (2 x 3,5 pollici)	X	X	X	X
Statement 140 x 216 mm (5,5 x 8,5 poll.)	✓	✓	✓	X
Executive 184 x 267 mm (7,3 x 10,5 poll.)	✓	✓	✓	X
Letter 216 x 279 mm (8,5 x 11 poll.)	✓	✓	✓	✓
Legal 216 x 356 mm (8,5 x 14 poll.)	✓	✓	✓	✓
Folio 216 x 330 mm (8,5 x 13 poll.)	✓	✓	✓	✓
Universal Da 76,2 x 127 mm a 216 x 356 mm (da 3 x 5 poll. a 8,5 x 14 poll.)	X	X	✓	X
Universal Da 105 x 148 mm a 216 x 356 mm (da 4,13 x 5,83 pollici a 8,5 x 14 poll.)	✓	X	X	X
Universal Da 148 x 210 mm a 216 x 356 mm (da 5,83 x 8,27 poll. a 8,5 x 14 poll.)	X	✓	X	X
Busta 7 3/4 (Monarch) 98 x 191 mm (3,9 x 7,5 poll.)	X	X	✓	X
Busta 9 98 x 225 mm (3,9 x 8,9 pollici)	X	X	✓	X

Formato carta	Vassoio standard da 550 fogli vassoio	Vassoio opzionale da 250 o 550 fogli vassoio	Alimentatore multiuso	Stampa su due lati
Busta 10 105 x 241 mm (4,1 x 9,5 poll.)	X	X	✓	X
Busta DL 110 x 220 mm (4,3 x 8,7 poll.)	X	X	✓	X
Busta C5 162 x 229 mm (6,4 x 9 poll.)	X	X	✓	X
Busta B5 176 x 250 mm (6,9 x 9,8 poll.)	X	X	✓	X
Altra busta Da 76,2 x 127 mm a 216 x 356 mm (da 3 x 5 pollici a 8,5 x 14 poll.)	X	X	✓	X

Tipi di carta supportati

Tipo di carta	Vassoio standard da 550 fogli vassoio	Vassoio opzionale da 250 o 550 fogli vassoio	Alimentatore multiuso	Stampa su due lati
Carta normale	✓	✓	✓	✓
Cartoncino	X	X	✓	X
Lucido	✓	X	✓	X
Riciclata	✓	✓	✓	✓
Etichette di carta¹	✓	✓	✓	X
C. di qualità²	✓	✓	✓	✓
Intestata	✓	✓	✓	✓
Prestampata	✓	✓	✓	✓
Carta colorata	✓	✓	✓	✓

¹ Le etichette di carta stampate solo su un lato specifiche per stampanti laser sono supportate per uso occasionale. Si consiglia di stampare fino a 20 pagine di etichette di carta al mese. Le etichette viniliche, delle farmacie e stampate su due lati non sono supportate.

² Il tipo di carta di qualità e pesante è supportato in modalità fronte/retro con grammatura fino a 90 g/m² (24 libbre).

Tipo di carta	Vassoio standard da 550 fogli vassoio	Vassoio opzionale da 250 o 550 fogli vassoio	Alimentatore multiuso	Stampa su due lati
Carta leggera	✓	✓	✓	✓
Carta spessa ²	✓	✓	✓	✓
Ruvida/cotone	✓	✓	✓	✓
Busta	X	X	✓	X
Busta ruvida	X	X	✓	X

¹ Le etichette di carta stampate solo su un lato specifiche per stampanti laser sono supportate per uso occasionale. Si consiglia di stampare fino a 20 pagine di etichette di carta al mese. Le etichette viniliche, delle farmacie e stampate su due lati non sono supportate.

² Il tipo di carta di qualità e pesante è supportato in modalità fronte/retro con grammatura fino a 90 g/m² (24 libbre).

Pesi carta supportati

Tipo di carta	Vassoio	Alimentatore multiuso	Stampa su due lati
Carta normale	60-120 g/m ² (16-32 libbre)	60-216 g/m ² (16-58 libbre)	60-90 g/m ² (16-24 libbre)
Cartoncino	N/D	60-216 g/m ² (16-58 libbre)	N/D
Lucido	60-120 g/m ² (16-32 libbre)	60-216 g/m ² (16-58 libbre)	N/D
Etichette*	60-120 g/m ² (16-32 libbre)	60-216 g/m ² (16-58 libbre)	N/D
Buste	N/D	N/D	N/D

* Le etichette di carta stampate solo su un lato specifiche per stampanti laser sono supportate per uso occasionale. Si consiglia di stampare fino a 20 pagine di etichette di carta al mese. Le etichette viniliche, delle farmacie e stampate su due lati non sono supportate.

MFP Lexmark MB2338, MB2442, MX321, MX421, XM1242



Nelle seguenti tabelle vengono fornite informazioni sulle origini carta standard e opzionali, sui formati, sui tipi e sui pesi di carta supportati.

Nota: per i formati carta non in elenco, selezionare il formato *più grande* successivo disponibile nell'elenco.

Formati carta supportati

Formato carta	Vassoio standard da 550 fogli vassoio	Vassoio opzionale da 250 o 550 fogli vassoio	Alimentatore multiuso	Stampa su due lati	ADF	Vetro dello scanner
A4 210 x 297 mm (8,3 x 11,7 poll.)	✓	✓	✓	✓	✓	✓
A5 210 x 148 mm (8,3 x 5,8 poll.)	✓	✓	✓	x	✓	✓
A5 LEF 148 x 210 mm (5,8 x 8,3 poll.)	✓	x	✓	x	✓	✓
A6 105 x 148 mm (4,1 x 5,8 poll.)	✓	x	✓	x	✓	✓
JIS B5 182 x 257 mm (7,2 x 10,1 poll.)	✓	✓	✓	x	✓	✓
Oficio (Messico) 216 x 340 mm (8,5 x 13,4 poll.)	✓	✓	✓	✓	✓	✓
Hagaki 100 x 148 mm (3,9 x 5,8 pollici)	x	x	✓	x	x	✓

Formato carta	Vassoio standard da 550 fogli vassoio	Vassoio opzionale da 250 o 550 fogli vassoio	Alimentatore multiuso	Stampa su due lati	ADF	Vetro dello scanner
Biglietto da visita 50,8 x 88,9 mm (2 x 3,5 pollici)	X	X	X	X	X	✓
Statement 140 x 216 mm (5,5 x 8,5 poll.)	✓	✓	✓	X	✓	✓
Executive 184 x 267 mm (7,3 x 10,5 poll.)	✓	✓	✓	X	✓	✓
Letter 216 x 279 mm (8,5 x 11 poll.)	✓	✓	✓	✓	✓	✓
Legal 216 x 356 mm (8,5 x 14 poll.)	✓	✓	✓	✓	✓	✓
Folio 216 x 330 mm (8,5 x 13 poll.)	✓	✓	✓	✓	✓	✓
Universal Da 76,2 x 127 mm a 216 x 356 mm (da 3 x 5 poll. a 8,5 x 14 poll.)	X	X	✓	X	✓	✓ ₂
Universal Da 105 x 148 mm a 216 x 356 mm (da 4,13 x 5,83 pollici a 8,5 x 14 poll.)	✓	X	X	X	✓	✓
Universal Da 148 x 210 mm a 216 x 356 mm (da 5,83 x 8,27 poll. a 8,5 x 14 poll.)	X	✓	X	X	X	✓
Busta 7 3/4 (Monarch) 98 x 191 mm (3,9 x 7,5 poll.)	X	X	✓	X	X	✓
Busta 9 98 x 225 mm (3,9 x 8,9 pollici)	X	X	✓	X	X	✓
Busta 10 105 x 241 mm (4,1 x 9,5 poll.)	X	X	✓	X	X	✓

Formato carta	Vassoio standard da 550 fogli vassoio	Vassoio opzionale da 250 o 550 fogli vassoio	Alimentatore multiuso	Stampa su due lati	ADF	Vetro dello scanner
Busta DL 110 x 220 mm (4,3 x 8,7 poll.)	X	X	✓	X	X	✓
Busta C5 162 x 229 mm (6,4 x 9 poll.)	X	X	✓	X	X	✓
Busta B5 176 x 250 mm (6,9 x 9,8 poll.)	X	X	✓	X	X	✓
Altra busta Da 76,2 x 127 mm a 216 x 356 mm (da 3 x 5 pollici a 8,5 x 14 poll.)	X	X	✓	X	X	✓

Tipi di carta supportati

Tipo di carta	Vassoio standard da 550 fogli vassoio	Vassoio opzionale da 250 o 550 fogli vassoio	Alimentatore multiuso	Stampa su due lati	ADF	Vetro dello scanner
Carta normale	✓	✓	✓	✓	✓	✓
Cartoncino	X	X	✓	X	X	✓
Lucido	✓	X	✓	X	X	✓
Riciclata	✓	✓	✓	✓	✓	✓
Etichette di carta¹	✓	✓	✓	X	X	✓
C. di qualità²	✓	✓	✓	✓	✓	✓
Intestata	✓	✓	✓	✓	✓	✓
Prestampata	✓	✓	✓	✓	✓	✓
Carta colorata	✓	✓	✓	✓	✓	✓

¹ Le etichette di carta stampate solo su un lato specifiche per stampanti laser sono supportate per uso occasionale. Si consiglia di stampare fino a 20 pagine di etichette di carta al mese. Le etichette viniliche, delle farmacie e stampate su due lati non sono supportate.

² Il tipo di carta di qualità e pesante è supportato in modalità fronte/retro con grammatura fino a 90 g/m² (24 libbre).

Tipo di carta	Vassoio standard da 550 fogli vassoio	Vassoio opzionale da 250 o 550 fogli vassoio	Alimentatore multiuso	Stampa su due lati	ADF	Vetro dello scanner
Carta leggera	✓	✓	✓	✓	✓	✓
Carta spessa²	✓	✓	✓	✓	✓	✓
Ruvida/cotone	✓	✓	✓	✓	✓	✓
Busta	X	X	✓	X	X	✓
Busta ruvida	X	X	✓	X	X	✓

¹ Le etichette di carta stampate solo su un lato specifiche per stampanti laser sono supportate per uso occasionale. Si consiglia di stampare fino a 20 pagine di etichette di carta al mese. Le etichette viniliche, delle farmacie e stampate su due lati non sono supportate.

² Il tipo di carta di qualità e pesante è supportato in modalità fronte/retro con grammatura fino a 90 g/m² (24 libbre).

Pesi carta supportati

Tipo di carta	Vassoio	Alimentatore multiuso	ADF	Stampa su due lati
Carta normale	60-120 g/m ² (16-32 libbre)	60-216 g/m ² (16-58 libbre)	Carta di formato standard: 52-120 g/m ² (14-32 libbre) Supporti di stampa di formato Universal: 60-90 g/m ² (16-24 libbre)	60-90 g/m ² (16-24 libbre)
Cartoncino	N/D	60-216 g/m ² (16-58 libbre)	52-120 g/m ² (14-32 libbre)	N/D
Lucido	60-120 g/m ² (16-32 libbre)	60-216 g/m ² (16-58 libbre)	N/D	N/D
Etichette*	60-120 g/m ² (16-32 libbre)	60-216 g/m ² (16-58 libbre)	N/D	N/D
Buste	N/D	N/D	60-216 g/m ² (16-58 libbre)	N/D

* Le etichette di carta stampate solo su un lato specifiche per stampanti laser sono supportate per uso occasionale. Si consiglia di stampare fino a 20 pagine di etichette di carta al mese. Le etichette viniliche, delle farmacie e stampate su due lati non sono supportate.

MFP Lexmark MB2546, MB2650, MX521, MX522, MX622, XM1242, XM1246, XM3250



Nelle seguenti tabelle vengono fornite informazioni sulle origini carta standard e opzionali, sui formati, sui tipi e sui pesi di carta supportati.

Nota: per i formati carta non in elenco, selezionare il formato *più grande* successivo disponibile nell'elenco.

Formati carta supportati

Formato carta	Vassoio standard da 550 fogli vassoio	Vassoio opzionale da 250 o 550 fogli vassoio	Alimentatore multiuso	Stampa su due lati	ADF	Vetro dello scanner
A4 210 x 297 mm (8,3 x 11,7 poll.)	✓	✓	✓	✓	✓	✓
A5 210 x 148 mm (8,3 x 5,8 poll.)	✓	✓	✓	x	✓	✓
A5 LEF 148 x 210 mm (5,8 x 8,3 poll.)	✓	x	✓	x	✓	✓
A6 105 x 148 mm (4,1 x 5,8 poll.)	✓	x	✓	x	✓	✓
JIS B5 182 x 257 mm (7,2 x 10,1 poll.)	✓	✓	✓	x	✓	✓

Formato carta	Vassoio standard da 550 fogli vassoio	Vassoio opzionale da 250 o 550 fogli vassoio	Alimentatore multiuso	Stampa su due lati	ADF	Vetro dello scanner
Oficio (Messico) 216 x 340 mm (8,5 x 13,4 poll.)	✓	✓	✓	✓	✓	✓
Hagaki 100 x 148 mm (3,9 x 5,8 pollici)	x	x	✓	x	x	✓
Biglietto da visita 50,8 x 88,9 mm (2 x 3,5 pollici)	x	x	x	x	x	✓
Statement 140 x 216 mm (5,5 x 8,5 poll.)	✓	✓	✓	x	✓	✓
Executive 184 x 267 mm (7,3 x 10,5 poll.)	✓	✓	✓	x	✓	✓
Letter 216 x 279 mm (8,5 x 11 poll.)	✓	✓	✓	✓	✓	✓
Legal 216 x 356 mm (8,5 x 14 poll.)	✓	✓	✓	✓	✓	✓
Folio 216 x 330 mm (8,5 x 13 poll.)	✓	✓	✓	✓	✓	✓
Universal Da 76,2 x 127 mm a 216 x 356 mm (da 3 x 5 poll. a 8,5 x 14 poll.)	x	x	✓	x	x	✓
Universal Da 105 x 148 mm a 216 x 356 mm (da 4,13 x 5,83 pollici a 8,5 x 14 poll.)	✓	x	x	x	✓	✓
Universal Da 148 x 210 mm a 216 x 356 mm (da 5,83 x 8,27 poll. a 8,5 x 14 poll.)	x	✓	x	x	x	✓
Busta 7 3/4 (Monarch) 98 x 191 mm (3,9 x 7,5 poll.)	x	x	✓	x	x	✓

Formato carta	Vassoio standard da 550 fogli vassoio	Vassoio opzionale da 250 o 550 fogli vassoio	Alimentatore multiuso	Stampa su due lati	ADF	Vetro dello scanner
Busta 9 98 x 225 mm (3,9 x 8,9 pollici)	X	X	✓	X	X	✓
Busta 10 105 x 241 mm (4,1 x 9,5 poll.)	X	X	✓	X	X	✓
Busta DL 110 x 220 mm (4,3 x 8,7 poll.)	X	X	✓	X	X	✓
Busta C5 162 x 229 mm (6,4 x 9 poll.)	X	X	✓	X	X	✓
Busta B5 176 x 250 mm (6,9 x 9,8 poll.)	X	X	✓	X	X	✓
Altra busta Da 76,2 x 127 mm a 216 x 356 mm (da 3 x 5 pollici a 8,5 x 14 poll.)	X	X	✓	X	X	✓

Tipi di carta supportati

Tipo di carta	Vassoio standard da 550 fogli vassoio	Vassoio opzionale da 250 o 550 fogli vassoio	Alimentatore multiuso	Stampa su due lati	ADF	Vetro dello scanner
Carta normale	✓	✓	✓	✓	✓	✓
Cartoncino	X	X	✓	X	X	✓
Lucido	✓	X	✓	X	X	✓
Riciclata	✓	✓	✓	✓	✓	✓
Etichette di carta¹	✓	✓	✓	X	X	✓

¹ Le etichette di carta stampate solo su un lato specifiche per stampanti laser sono supportate per uso occasionale. Si consiglia di stampare fino a 20 pagine di etichette di carta al mese. Le etichette viniliche, delle farmacie e stampate su due lati non sono supportate.

² Il tipo di carta di qualità e pesante è supportato in modalità fronte/retro con grammatura fino a 90 g/m² (24 libbre).

Tipo di carta	Vassoio standard da 550 fogli vassoio	Vassoio opzionale da 250 o 550 fogli vassoio	Alimentatore multiuso	Stampa su due lati	ADF	Vetro dello scanner
C. di qualità²	✓	✓	✓	✓	✓	✓
Intestata	✓	✓	✓	✓	✓	✓
Prestampata	✓	✓	✓	✓	✓	✓
Carta colorata	✓	✓	✓	✓	✓	✓
Carta leggera	✓	✓	✓	✓	✓	✓
Carta spessa²	✓	✓	✓	✓	✓	✓
Ruvida/cotone	✓	✓	✓	✓	✓	✓
Busta	X	X	✓	X	X	✓
Busta ruvida	X	X	✓	X	X	✓

¹ Le etichette di carta stampate solo su un lato specifiche per stampanti laser sono supportate per uso occasionale. Si consiglia di stampare fino a 20 pagine di etichette di carta al mese. Le etichette viniliche, delle farmacie e stampate su due lati non sono supportate.

² Il tipo di carta di qualità e pesante è supportato in modalità fronte/retro con grammatura fino a 90 g/m² (24 libbre).

Pesi carta supportati

Tipo di carta	Vassoio	Alimentatore multiuso	ADF	Stampa su due lati
Carta normale	60-120 g/m ² (16-32 libbre)	60-216 g/m ² (16-58 libbre)	Carta di formato standard: 52-120 g/m ² (14-32 libbre) Supporti di stampa di formato Universal: 60-90 g/m ² (16-24 libbre)	60-90 g/m ² (16-24 libbre)
Cartoncino	N/D	60-216 g/m ² (16-58 libbre)	52-120 g/m ² (14-32 libbre)	N/D
Lucido	60-120 g/m ² (16-32 libbre)	60-216 g/m ² (16-58 libbre)	N/D	N/D

* Le etichette di carta stampate solo su un lato specifiche per stampanti laser sono supportate per uso occasionale. Si consiglia di stampare fino a 20 pagine di etichette di carta al mese. Le etichette viniliche, delle farmacie e stampate su due lati non sono supportate.

Tipo di carta	Vassoio	Alimentatore multiuso	ADF	Stampa su due lati
Etichette*	60-120 g/m ² (16-32 libbre)	60-216 g/m ² (16-58 libbre)	N/D	N/D
Buste	N/D	N/D	60-216 g/m ² (16-58 libbre)	N/D

* Le etichette di carta stampate solo su un lato specifiche per stampanti laser sono supportate per uso occasionale. Si consiglia di stampare fino a 20 pagine di etichette di carta al mese. Le etichette viniliche, delle farmacie e stampate su due lati non sono supportate.

Stampanti e MFP Lexmark C9235, CS921, CS923, CS927, CX921, CX922, CX923, CX924, CX927, XC9225, XC9235, XC9245, XC9255, XC9265



Nelle seguenti tabelle vengono fornite informazioni sulle origini carta standard e opzionali, sui formati, sui tipi e sui pesi di carta supportati.

Nota: per i formati carta non in elenco, selezionare il formato *più grande* successivo disponibile nell'elenco.

Formati carta supportati

Formati carta supportati dalla stampante

Formato carta e dimensione	Vassoio da 500 fogli	2 vassoi da 500 fogli	Vassoio da 2.500 fogli	vassoio da 3000 fogli	Alimentatore multiuso ³	Stampa su due lati
Busta 7 3/4 98 x 191 mm (3,9 x 7,5 pollici)	X	X	X	X	✓	X
Busta 9 98,4 x 225 mm (3,9 x 8,9 pollici)	X	X	X	X	✓	X
Busta 10 105 x 241 mm (4,1 x 9,5 pollici)	X	X	X	X	✓	X
11 x 17 279,4 x 431,8 mm (11 x 17 pollici)	✓ ¹	✓ ¹	X	X	✓ ¹	✓
12 x 18 305 x 457 mm (12 x 18 pollici)	✓ ^{1,4}	X	X	X	✓ ¹	✓
A3 297 x 420 mm (11,69 x 16,54 pollici)	✓ ¹	✓ ¹	X	X	✓ ¹	✓
A4 210 x 297 mm (8,3 x 11,7 pollici)	✓	✓	✓ ²	✓ ²	✓	✓
A5 148 x 210 mm (5,8 x 8,3 pollici)	✓ ¹	✓ ¹	X	X	✓	✓
A6 105 x 148 mm (4,1 x 5,8 pollici)	X	X	X	X	✓ ¹	✓
Busta B5 176 x 250 mm (6,9 x 9,8 pollici)	X	X	X	X	✓	X

¹ Questo tipo di carta è supportato solo con orientamento su lato corto.

² Questo tipo di carta è supportato solo con orientamento a bordo lungo.

³ L'origine carta supporta formati carta senza *rilevamento automatico*.

⁴ Questo tipo di carta non è supportato nel vassoio 1.

⁵ La stampa su due lati supporta i formati Universal tra 139,7 x 148 mm e 320 x 458 mm (tra 5,5 x 5,83 poll. e 12,6 x 18 poll.).

Formato carta e dimensione	Vassoio da 500 fogli	2 vassoi da 500 fogli	Vassoio da 2.500 fogli	vassoio da 3000 fogli	Alimentatore multiuso ³	Stampa su due lati
Busta C5 162 x 229 mm (6,4 x 9 pollici)	X	X	X	X	✓	X
Busta DL 110 x 220 mm (4,3 x 8,7 pollici)	X	X	X	X	✓	X
Executive 184 x 267 mm (7,3 x 10,5 pollici)	✓	✓	X	X	✓	✓
Folio 216 x 330 mm (8,5 x 13 pollici)	✓	✓	X	X	✓	✓
JIS B4 257 x 364 mm (10,12 x 14,33 pollici)	✓ ¹	✓ ¹	X	X	✓ ¹	✓
JIS B5 182 x 257 mm (7,2 x 10,1 pollici)	✓	✓	X	X	✓	✓
Legal 216 x 356 mm (8,5 x 14 pollici)	✓ ¹	✓ ¹	X	X	✓ ¹	✓
Letter 216 x 279 mm (8,5 x 11 pollici)	✓	✓	✓ ²	✓ ²	✓	✓
Oficio 216 x 340 mm (8,5 x 13,4 pollici)	✓	✓	X	X	✓	✓
Altre buste Max: 297 x 427,6 mm (11,69 x 16,83 pollici)	X	X	X	X	✓	X
SRA3 320 x 450 mm (12,6 x 17,7 poll.)	✓ ^{1,4}	X	X	X	✓ ¹	✓

¹ Questo tipo di carta è supportato solo con orientamento su lato corto.

² Questo tipo di carta è supportato solo con orientamento a bordo lungo.

³ L'origine carta supporta formati carta senza *rilevamento automatico*.

⁴ Questo tipo di carta non è supportato nel vassoio 1.

⁵ La stampa su due lati supporta i formati Universal tra 139,7 x 148 mm e 320 x 458 mm (tra 5,5 x 5,83 poll. e 12,6 x 18 poll.).

Formato carta e dimensione	Vassoio da 500 fogli	2 vassoi da 500 fogli	Vassoio da 2.500 fogli	vassoio da 3000 fogli	Alimentatore multiuso ³	Stampa su due lati
Statement 140 x 216 mm (5,5 x 8,5 pollici)	√ ¹	√ ¹	X	X	√	√
Universal da 90 x 139,7 mm a 320 x 1200 mm (da 3,5 x 5,5 pollici a 12,6 x 47,24 pollici)	√	√	X	X	√	√ ⁵

¹ Questo tipo di carta è supportato solo con orientamento su lato corto.

² Questo tipo di carta è supportato solo con orientamento a bordo lungo.

³ L'origine carta supporta formati carta senza *rilevamento automatico*.

⁴ Questo tipo di carta non è supportato nel vassoio 1.

⁵ La stampa su due lati supporta i formati Universal tra 139,7 x 148 mm e 320 x 458 mm (tra 5,5 x 5,83 poll. e 12,6 x 18 poll.).

Formati di carta supportati dall'ADF e dallo scanner

Formato carta	Dimensioni	ADF	Scanner
3 x 5	76,2 x 127 mm (3 x 5 pollici)	X	√ ^{1,2}
4 x 6	101,6 x 152,4 mm (4 x 6 pollici)	√ ²	√ ^{1,2}
Busta 7 3/4	98 x 191 mm (3,9 x 7,5 pollici)	X	X
Busta 9	98 x 225 mm (3,9 x 8,9 pollici)	X	X
Busta 10	105 x 241 mm (4,1 x 9,5 pollici)	X	X
11 x 17	279,4 x 431,8 mm (11 x 17 pollici)	√	√
12 x 18	305 x 457 mm (12 x 18 pollici)	X	X
A3	297 x 420 mm (11,69 x 16,54 pollici)	√	√
A4	210 x 297 mm (8,3 x 11,7 pollici)	√	√
A5	148 x 210 mm (5,8 x 8,3 pollici)	√	√ ²

¹ Questo tipo di carta è supportato solo con orientamento su lato corto.

² L'origine carta supporta formati carta senza *rilevamento automatico*.

Formato carta	Dimensioni	ADF	Scanner
A6	105 x 148 mm (4,1 x 5,8 pollici)	√ ^{1,2}	√ ^{1,2}
Busta B5	176 x 250 mm (6,9 x 9,8 pollici)	X	X
Busta C5	162 x 229 mm (6,4 x 9 pollici)	X	X
Busta DL	110 x 220 mm (4,3 x 8,7 pollici)	X	X
Biglietto da visita	N/D	X	√ ^{1,2}
Dimensione scansione personalizzata [x]	N/D	√ ²	√ ²
Hagaki	100 x 148 mm (3,94 x 5,83 pollici)	√	√
Executive	184 x 267 mm (7,3 x 10,5 pollici)	√	√
Folio	216 x 330 mm (8,5 x 13 pollici)	√	√
JIS B4	257 x 364 mm (10,12 x 14,33 pollici)	√	√
JIS B5	182 x 257 mm (7,2 x 10,1 pollici)	√	√
Letter	216 x 279 mm (8,5 x 11 pollici)	√	√
Legal	216 x 356 mm (8,5 x 14 pollici)	√	√
Oficio	216 x 340 mm (8,5 x 13,4 pollici)	√ ²	√ ²
Altre buste	da 98 x 162 mm a 176 x 250 mm (da 3,9 x 6,3 pollici a 6,9 x 9,8 pollici)	X	X
SRA3	320 x 450 mm (12,6 x 17,7 pollici)	X	X
Statement	140 x 216 mm (5,5 x 8,5 pollici)	√	√
Universal	da 89 x 98,4 mm a 297 x 431,8 mm (da 3,50 x 3,87 pollici a 11,69 x 17,00 pollici)	√ ²	√ ²

¹ Questo tipo di carta è supportato solo con orientamento su lato corto.

² L'origine carta supporta formati carta senza *rilevamento automatico*.

Formati carta supportati dal fascicolatore

Nota: Se è installato un fascicolatore, il raccoglitore standard del fascicolatore diventa il raccoglitore predefinito anche per i processi di stampa che non richiedono finitura.

Formati carta supportati

Formato carta	Fascicolatore della cucitrice	Raccoglitore del fascicolatore della cucitrice con perforazione 1	Raccoglitore del fascicolatore della cucitrice con perforazione 2	Fascicolatore per opuscoli
11 x 17	✓	✓	✓	✓
12 x 18	✓ ¹	✓ ¹	✓ ⁵	✓
A3	x	✓ ¹	✓ ⁵	✓
A4	✓	✓	✓	✓
A5	✓ ¹	✓ ¹	✓ ⁴	x
A6	✓ ¹	✓ ¹	x	x
Executive	✓	✓	✓	x
Folio	✓ ¹	✓	✓	x
JIS B5	✓	✓	✓	x
JIS B4	✓	✓	✓	✓
Legal	✓	✓ ⁶	✓	✓
Letter	✓	✓	✓	✓
Oficio	✓ ¹	✓	✓	x
SRA3	✓ ¹	✓ ³	✓ ¹	✓
Statement	✓ ¹	✓ ¹	✓ ¹	x
Universal	✓	✓ ¹	✓ ⁵	✓ ³

¹ La carta è supportata ma il fascicolatore non esegue l'impilatura, la cucitura o la perforazione.

² La carta è supportata solo se il fascicolatore impila la carta ed esegue la perforazione ma non la cucitura.

³ La carta è supportata solo se il formato è compreso tra 210 x 279,4 mm e 320 x 457,2 mm (tra 8,27 x 11 poll. e 12,6 x 18 poll.).

⁴ La carta è supportata solo se il fascicolatore impila ed esegue la cucitura sulla carta ma non la perforazione.

⁵ La carta è supportata solo se il fascicolatore impila la carta ma non esegue alcuna cucitura o perforazione sulla carta.

⁶ La carta è supportata solo per la perforazione a due fori.

Tipi di carta supportati

Tipi di carta supportati dalla stampante

Nota: Le etichette, i lucidi, le buste e i cartoncini vengono sempre stampati a velocità ridotta.

Tipo di carta	2 x 500 fogli vassoio	Vassoio da 2.500 fogli	vassoio da 3000 fogli	Alimentatore multiuso	Stampa su due lati
Carta di qualità	✓	✓	✓	✓	✓
Busta	X	X	X	✓	X
Cartoncino	✓	✓	✓	✓	✓
Carta colorata	✓	✓	✓	✓	✓
Personalizzata	✓	✓	✓	✓	✓
Lucida	✓	✓	✓	✓	✓
Lucida pesante	✓	✓	✓	✓	✓
Carta leggera	✓	✓	✓	✓	✓
Etichette	X	X	X	✓	X
Carta intestata	✓	✓	✓	✓	✓
Carta leggera	✓	✓	✓	✓	✓
Carta normale	✓	✓	✓	✓	✓
Prestampata	✓	✓	✓	✓	✓
Riciclata	✓	✓	✓	✓	✓
Busta ruvida	X	X	X	✓	X
Carta ruvida/cotone	✓	✓	✓	✓	✓
Lucidi ¹	X	X	X	✓	X
Etichetta vinilica	X	X	X	X	X

¹ Stampare un massimo di 20 lucidi alla volta per impedire che aderiscano gli uni agli altri.

Tipo di carta	ADF	Scanner
Carta di qualità	✓	✓
Busta	✓	✓
Cartoncino	✓	✓
Carta colorata	✓	✓

¹ Stampare un massimo di 20 lucidi alla volta per impedire che aderiscano gli uni agli altri.

Tipo di carta	ADF	Scanner
Personalizzata	✓	✓
Lucida	✓	✓
Lucida pesante	✓	✓
Carta leggera	✓	✓
Etichette	✓	✓
Carta intestata	✓	✓
Carta leggera	✓	✓
Carta normale	✓	✓
Prestampata	✓	✓
Riciclata	✓	✓
Busta ruvida	✓	✓
Carta ruvida/cotone	✓	✓
Lucidi ¹	✓	✓
Etichetta vinilica	✓	✓

¹ Stampare un massimo di 20 lucidi alla volta per impedire che aderiscano gli uni agli altri.

Tipi di carta supportati dal fascicolatore

Tipo di carta	Fascicolatore della cucitrice		Fascicolatore della cucitrice con perforazione			Fascicolatore per opuscoli
	Senza finitura	Graffatura	Senza finitura	Graffatura	Perforazione	
Carta di qualità	✓	✓	✓	✓	✓	✓
Cartoncino	✓	X	✓	X	✓	X
Lucida	✓	X	✓	✓	✓	✓
Lucida pesante	✓	X	✓	X	✓	X
Etichette	✓	X	✓	X	X	X
Carta normale	✓	✓	✓	✓	✓	✓
Riciclata	✓	✓	✓	✓	✓	✓
Lucidi ¹	✓	X	✓	X	X	X
Etichetta vinilica	X	X	X	X	X	X
Busta	✓	X	✓	X	X	X

¹ Stampare un massimo di 20 lucidi alla volta per impedire che aderiscano gli uni agli altri.

Tipo di carta	Fascicolatore della cucitrice		Fascicolatore della cucitrice con perforazione			Fascicolatore per opuscoli
	Senza finitura	Graffatura	Senza finitura	Graffatura	Perforazione	
Busta ruvida	✓	X	✓	X	X	X
Carta intestata	✓	✓	✓	✓	✓	✓
Prestampata	✓	✓	✓	✓	✓	✓
Carta colorata	✓	✓	✓	✓	✓	✓
Carta leggera	✓	✓	✓	✓	✓	✓
Carta leggera	✓	X	✓	X	X	X
Carta ruvida/cotone	✓	X	✓	X	X	X
Personalizzata	✓	✓	✓	✓	✓	✓

¹ Stampare un massimo di 20 lucidi alla volta per impedire che aderiscano gli uni agli altri.

Pesi carta supportati

Tipo di carta	Vassoio da 550 fogli (standard oppure opzionale)	2 vassoi da 500 fogli	Vassoio da 2500 fogli	vassoio da 3000 fogli	Multiuso alimentatore
Carta normale	60-256 g/m ² (16-68 libbre)				
Lucida	60-256 g/m ² (16-68 libbre)				
Cartoncino	60-256 g/m ² (16-68 libbre)				
Etichette	N/D	N/D	N/D	N/D	60-256 g/m ² (16-68 libbre)
Buste	N/D	N/D	N/D	N/D	75-256 g/m ² (20-68 libbre)

Stampanti e MFP Lexmark C6160, CS820, CS827, CX820, CX825, CX827, CX860, XC6152, XC6153, XC8155, XC8160, XC8163



Nelle seguenti tabelle vengono fornite informazioni sulle origini carta standard e opzionali, sui formati, sui tipi e sui pesi di carta supportati.

Nota: per i formati carta non in elenco, selezionare il formato *più grande* successivo disponibile nell'elenco.

Formati carta supportati

Formati in ingresso supportati

Formato carta	Dimensioni	Vassoio da 550 fogli	Vassoio da 2200 fogli	Busta vassoio	Multiuso alimentatore ¹	Su due lati stampa	ADF
3 x 5	76,2 x 127 mm (3 x 5 pollici)	X	X	X	✓	X	X
4 x 6	101,6 x 152,4 mm (4 x 6 pollici)	X	X	X	✓	X	X
A4	210 x 297 mm (8,3 x 11,7 pollici)	✓	✓	X	✓	✓	✓
A5 orizzontale	210 x 148 mm (8,3 x 5,8 pollici)	✓	✓	X	✓	✓	X
A5 verticale²	148 x 210 mm (5,8 x 8,3 pollici)	✓	X	X	✓	✓	✓
A6	105 x 148 mm (4,1 x 5,8 pollici)	X	X	X	✓	✓	✓

¹ Questa origine carta non supporta il rilevamento automatico del formato.

² Report A5 verticale come Universal nei vassoi standard e opzionali da 550 fogli.

Formato carta	Dimensioni	Vassoio da 550 fogli	Vassoio da 2200 fogli	Busta vassoio	Multiuso alimentatore ¹	Su due lati stampa	ADF
Striscione	Larghezza massima: 215,9 mm (8,5 pollici) Lunghezza massima: 1320,8 mm (52 pollici)	X	X	X	✓	X	X
Executive	184,2 x 266,7 mm (7,3 x 10,5 pollici)	✓	X	X	✓	✓	✓
Folio	215,9 x 330,2 mm (8,5 x 13 pollici)	✓	✓	X	✓	✓	✓
JIS B5	182 x 257 mm (7,2 x 10,1 pollici)	✓	X	X	✓	✓	✓
Legal	215,9 x 355,6 mm (8,5 x 14 pollici)	✓	✓	X	✓	✓	✓
Letter	215,9 x 279,4 mm (8,5 x 11 pollici)	✓	✓	X	✓	✓	✓
Oficio	216 x 340 mm (8,5 x 13,4 pollici)	✓	✓	X	✓	✓	✓
Statement	139,7 x 215,9 mm (5,5 x 8,5 pollici)	✓	X	X	✓	✓	✓
Universal	da 139,7 x 148 mm a 215,9 x 355,6 mm (da 5,5 x 5,8 pollici a 8,5 x 14 pollici)	X	X	X	✓	X	X
Universal	da 76,2 x 127 mm a 229 x 359,9 mm (da 3 x 5 pollici a 9 x 14,2 pollici)	✓	X	X	✓	✓	X
Universal	Da 98,4 x 162 mm a 176 x 250 mm (da 3,9 x 6,4 pollici a 6,9 x 9,8 pollici)	X	X	✓	X	X	X
Universal	da 210 x 215,9 mm a 210 x 1321 mm (da 8,27 x 8,5 pollici a 8,27 x 52 pollici)	X	X	X	✓	X	X
Busta 7 3/4	98 x 190,5 mm (3,9 x 7,5 pollici)	X	X	✓	✓	X	X
Busta 9	98,4 x 225,4 mm (3,86 x 8,9 pollici)	X	X	✓	✓	X	X

¹ Questa origine carta non supporta il rilevamento automatico del formato.

² Report A5 verticale come Universal nei vassoi standard e opzionali da 550 fogli.

Formato carta	Dimensioni	Vassoio da 550 fogli	Vassoio da 2200 fogli	Busta vassoio	Multiuso alimentatore ¹	Su due lati stampa	ADF
Busta 10	104,8 x 241,3 mm (4,1 x 9,5 pollici)	X	X	✓	✓	X	X
Busta B5	176 x 250 mm (6,9 x 9,8 pollici)	X	X	✓	✓	X	X
Busta C4	229 x 324 mm (9 x 13 pollici)	X	X	X	✓	X	X
Busta C5	162 x 229 mm (6,4 x 9 pollici)	X	X	✓	✓	X	X
Busta DL	110 x 220 mm (4,3 x 8,7 pollici)	X	X	✓	✓	X	X
Altre buste	da 98,4 x 162 mm a 229 x 359,9 mm (da 3,9 x 6,4 pollici a 9 x 14,2 pollici)	X	X	X	✓	X	X

¹ Questa origine carta non supporta il rilevamento automatico del formato.

² Report A5 verticale come Universal nei vassoi standard e opzionali da 550 fogli.

Formati in uscita supportati

Formato carta	Dimensioni	Standard raccogliore	Fascicolatore della cucitrice		Fascicolatore della cucitrice con perforazione multiposizione ¹			
			Separazione pagine	Graffatura	Separazione pagine	Graffatura	Foro Perforatrice	2 scomparti mailbox
3 x 5	76,2 x 127 mm (3 x 5 pollici)	✓	X	X	✓	X	X	✓
4 x 6	101,6 x 152,4 mm (4 x 6 pollici)	✓	X	X	✓	X	X	✓
A4	210 x 297 mm (8,3 x 11,7 pollici)	✓	✓	✓	✓	✓	✓	✓
A5 orizzontale	210 x 148 mm (8,3 x 5,8 pollici)	✓	✓	X	✓	✓	X	✓
A5 verticale²	148 x 210 mm (5,8 x 8,3 pollici)	✓	X	X	✓	X	✓	✓
A6	105 x 148 mm (4,1 x 5,8 pollici)	✓	X	X	✓	X	X	X
Executive	184,2 x 266,7 mm (7,3 x 10,5 pollici)	✓	✓	X	✓	✓	✓	✓

¹ Questa opzione supporta solo i modelli della serie CX825, CX860 e XC8100.

² Report A5 verticale come Universal nei vassoi standard e opzionali da 550 fogli.

Formato carta	Dimensioni	Standard raccoglitore	Fascicolatore della cucitrice		Fascicolatore della cucitrice con perforazione multiposizione ¹			
			Separazione pagine	Graffatura	Separazione pagine	Graffatura	Foro Perforatrice	2 scomparti mailbox
Folio	215,9 x 330,2 mm (8,5 x 13 pollici)	✓	✓	✓	✓	✓	✓	✓
JIS B5	182 x 257 mm (7,2 x 10,1 pollici)	✓	✓	✗	✓	✓	✓	✓
Legal	215,9 x 355,6 mm (8,5 x 14 pollici)	✓	✓	✓	✓	✓	✗	✓
Letter	215,9 x 279,4 mm (8,5 x 11 pollici)	✓	✓	✓	✓	✓	✓	✓
Oficio	216 x 340 mm (8,5 x 13,4 pollici)	✓	✓	✓	✓	✓	✓	✓
Statement	139,7 x 215,9 mm (5,5 x 8,5 pollici)	✓	✗	✗	✓	✗	✓	✓
Universal	da 139,7 x 148 mm a 215,9 x 359,9 mm (da 5,5 x 5,8 pollici a 8,5 x 14,2 pollici)	✓	✗	✗	✓	✗	✗	✗
Universal	da 76,2 x 127 mm a 229 x 359,9 mm (da 3 x 5 pollici a 9 x 14,2 pollici)	✓	✗	✓	✓	✗	✗	✗
Universal	Da 98,4 x 162 mm a 176 x 250 mm (da 3,9 x 6,4 pollici a 6,9 x 9,8 pollici)	✓	✗	✗	✗	✗	✗	✗
Universal	da 210 x 215,9 mm a 210 x 1321 mm (da 8,27 x 8,5 pollici a 8,27 x 52 poll.)	✓	✗	✗	✗	✗	✗	✗
Busta 7 3/4	98 x 190,5 mm (3,9 x 7,5 pollici)	✓	✗	✗	✗	✗	✗	✗
Busta 9	98,4 x 225,4 mm (3,86 x 8,9 pollici)	✓	✗	✗	✗	✗	✗	✗
Busta 10	104,8 x 241,3 mm (4,1 x 9,5 pollici)	✓	✗	✗	✗	✗	✗	✗
Busta B5	176 x 250 mm (6,9 x 9,8 pollici)	✓	✗	✗	✗	✗	✗	✗

¹ Questa opzione supporta solo i modelli della serie CX825, CX860 e XC8100.

² Report A5 verticale come Universal nei vassoi standard e opzionali da 550 fogli.

Formato carta	Dimensioni	Standard raccoglitore	Fascicolatore della cucitrice		Fascicolatore della cucitrice con perforazione multiposizione ¹			
			Separazione pagine	Graffatura	Separazione pagine	Graffatura	Foro Perforatrice	2 scomparti mailbox
Busta C4	229 x 324 mm (9 x 13 pollici)	✓	X	X	X	X	X	X
Busta C5	162 x 229 mm (6,4 x 9 pollici)	✓	X	X	X	X	X	X
Busta DL	110 x 220 mm (4,3 x 8,7 pollici)	✓	X	X	X	X	X	X
Altre buste	da 98,4 x 162 mm a 229 x 359,9 mm (da 3,9 x 6,4 pollici a 9 x 14,2 poll.)	✓	X	X	X	X	X	X

¹ Questa opzione supporta solo i modelli della serie CX825, CX860 e XC8100.

² Report A5 verticale come Universal nei vassoi standard e opzionali da 550 fogli.

Tipi di carta supportati

Tipi in ingresso supportati

Nota: Le etichette, le buste e i cartoncini vengono sempre stampati a velocità ridotta.

Tipo di carta	550 fogli vassoio	2200 fogli vassoio	Busta vassoio	Multiuso alimentatore	Su due lati stampa	ADF
Carta normale	✓	✓	X	✓	✓	✓
Cartoncino ²	✓ ₁	X	X	✓ ₁	✓	X
Riciclata	✓	✓	X	✓	✓	✓
Lucida	✓	✓	X	✓	✓	X
Lucida pesante	✓	✓	X	✓	✓	X
Etichette	✓	X	X	✓	X	X
Etichetta vinilica	✓	X	X	✓	X	X
Carta di qualità	✓	✓	X	✓	✓	✓
Busta	X	X	✓	✓	X	X
Busta ruvida	X	X	✓	✓	X	X

¹ Questa origine carta supporta cartoncino con peso fino a 176 g/m².

² Cartoncino con peso superiore a 176 g/m² è supportato solo in una stampa su un lato con il vassoio standard da 550 fogli.

Tipo di carta	550 fogli vassoio	2200 fogli vassoio	Busta vassoio	Multiuso alimentatore	Su due lati stampa	ADF
Lucido	X	X	X	✓	X	X
Carta intestata	✓	✓	X	✓	✓	✓
Prestampata	✓	✓	X	✓	✓	✓
Carta colorata	✓	✓	X	✓	✓	✓
Carta leggera	✓	✓	X	✓	✓	✓
Carta leggera	✓	✓	X	✓	✓	✓
Carta ruvida/cotone	✓	✓	X	✓	✓	✓

¹ Questa origine carta supporta cartoncino con peso fino a 176 g/m².

² Cartoncino con peso superiore a 176 g/m² è supportato solo in una stampa su un lato con il vassoio standard da 550 fogli.

Tipi in uscita supportati

Tipo di carta	Fascicolatore della cucitrice			Fascicolatore della cucitrice con perforazione multi-posizione*		
	Senza finitura	Separazione pagine	Graffatura	Raccoglitore standard (Normale e impilatura offset)	2 scomparti mailbox	Graffatura e Perforatrice
Carta normale	✓	✓	✓	✓	✓	✓
Cartoncino	✓	✓	X	✓	X	X
Lucido	✓	X	X	✓	X	X
Riciclata	✓	✓	✓	✓	✓	✓
Lucida	✓	✓	X	✓	✓	X
Lucida pesante	✓	✓	X	✓	✓	X
Etichette	✓	X	X	✓	X	X
Etichetta vinilica	✓	X	X	✓	X	X
Carta di qualità	✓	✓	✓	✓	✓	✓
Busta	✓	✓	X	✓	X	X
Busta ruvida	✓	✓	X	✓	X	X
Carta intestata	✓	✓	✓	✓	✓	✓

* Questa opzione supporta solo i modelli di stampante CX825, CX860 e XC8100.

Tipo di carta	Fascicolatore della cucitrice			Fascicolatore della cucitrice con perforazione multi-posizione*		
	Senza finitura	Separazione pagine	Graffatura	Raccogliitore standard (Normale e impilatura offset)	2 scomparti mailbox	Graffatura e Perforatrice
Prestampata	✓	✓	✓	✓	✓	✓
Carta colorata	✓	✓	✓	✓	✓	✓
Carta leggera	✓	✓	✓	✓	✓	✓
Carta leggera	✓	✓	✓	✓	✓	✓
Carta ruvida/cotone	✓	✓	✓	✓	✓	✓

* Questa opzione supporta solo i modelli di stampante CX825, CX860 e XC8100.

Pesi carta supportati

Tipo di carta	Vassoio da 550 fogli (standard oppure opzionale)	Vassoio da 2200 fogli	Vassoio buste	Alimentatore multiuso
Carta normale^{1,2}	60-176 g/m ² (16-47 libbre) ³	60-120 g/m ² (16-32 libbre)	N/D	60-176 g/m ² (16-47 libbre)
Carta per striscioni	N/D	N/D	N/D	90-105 g/m ² (24-28 libbre)
Lucida	88-176 g/m ² (60-120 libbre)	N/D	N/D	88-176 g/m ² (60-120 libbre)
Cartoncino	88-300 g/m ² (60-192 libbre)	N/D	N/D	163-176 g/m ² (90-120 libbre)
Etichette	88-300 g/m ² (60-192 libbre)	N/D	N/D	199-220 g/m ² (53-59 libbre)
Buste	N/D	N/D	60-105 g/m ² (16-28 libbre) ^{4, 5}	60-105 g/m ² (16-28 libbre)

¹ La carta a grana corta con peso di almeno 90 g /m² (24 libbre) è supportata nella stampa su due lati.

² La carta riciclata con peso di almeno 75-120g /m² (20-32 libbre) è supportata nella stampa su due lati.

³ Il peso della carta è supportato anche nella stampa su due lati.

⁴ Il peso massimo del cotone al 100% è 24 libbre.

⁵ Le buste con un peso pari a 105 g/m² (28 libbre) possono contenere al massimo il 25% di cotone.

Cartoncini supportati

Tipo di carta	Direzione della grana	Peso carta			
		Vassoio standard	Vassoio opzionale da 550 fogli	Alimentatore multiuso	Stampa su due lati
Bristol per schede	Grana lunga	300 g/m ² (166 libbre)	163 g/m ² (90 libbre)	163 g/m ² (90 libbre)	163 g/m ² (90 libbre)
	Grana corta	300 g/m ² (166 libbre)	199 g/m ² (110 libbre)	199 g/m ² (110 libbre)	199 g/m ² (110 libbre)
Etichette	Grana lunga	300 g/m ² (184 libbre)	163 g/m ² (100 libbre)	163 g/m ² (100 libbre)	163 g/m ² (100 libbre)
	Grana corta	300 g/m ² (184 libbre)	203 g/m ² (125 libbre)	203 g/m ² (125 libbre)	203 g/m ² (125 libbre)
Copertina	Grana lunga	300 g/m ² (110 libbre)	176 g/m ² (65 libbre)	176 g/m ² (65 libbre)	176 g/m ² (65 libbre)
	Grana corta	300 g/m ² (110 libbre)	218 g/m ² (80 libbre)	218 g/m ² (80 libbre)	218 g/m ² (80 libbre)

Etichette supportate

Tipo etichetta	Larghezza e lunghezza	Peso	Spessore	Levigatezza
Carta	76 x 216 mm (3 x 8,5 pollici)	Fino a 180 g/m ² (48 libbre)	0,13-0,20 mm (0,005 -0,0008 pollici)	50-300 Sheffield ^b
Doppia bobina		Fino a 180 g/m ² (48 libbre)		
In poliestere		Fino a 220 g/m ² (59 libbre)		
Vinilica		Fino a 300 g/m ² (92 libbre)		
Moduli integrati	N/D	Fino a 175 g/m ² (47 libbre) ^c	N/D	N/D

^a Il formato minimo per etichette supportate in alimentatori multiuso è 76 x 124 mm (3 x 5 pollici). Il formato minimo per etichette supportate in vassoi standard e opzionali è 148 x 210 mm (5,8 x 8,3 pollici).

^b 50 Sheffield è il valore ottimale. L'utilizzo di supporti di oltre 300 Sheffield potrebbe causare la riduzione di qualità della stampa.

^c Il peso è supportato solo nella stampa a due righe.

Orientamento carta intestata

Origine	Stampa	Lati stampati	Orientamento del foglio
Vassoi	Un lato	Verso l'alto	Caricare la carta con il bordo superiore del foglio verso la parte sinistra del vassoio.
	Su due lati	Verso il basso	Caricare la carta con il bordo superiore del foglio verso la parte destra del vassoio.
Alimentatore multiuso	Un lato	Verso il basso	Caricare la carta con il bordo superiore inserito per primo nella stampante.
	Su due lati	Verso l'alto	Caricare la carta con il bordo superiore inserito per ultimo nella stampante.

Note:

- Per processi di stampa su un solo lato che richiedono la finitura, caricare la carta con il lato di stampa rivolto verso il basso e il bordo superiore verso il lato destro del vassoio. Per l'alimentatore multiuso, caricare la carta con il lato di stampa rivolto verso l'alto, inserendo per ultimo nella stampante il bordo superiore del foglio.
- Per processi di stampa su due lati che richiedono la finitura, caricare la carta con il lato di stampa rivolto verso l'alto e il bordo superiore verso il lato sinistro del vassoio. Per l'alimentatore multiuso, caricare la carta con il lato di stampa rivolto verso il basso, inserendo per primo nella stampante il bordo superiore del foglio.

Stampanti e MFP Lexmark C4150, CS720, CS725, CS727, CS728, CX725, CX727, XC4140, XC4143, XC4150, XC4153



Nelle seguenti tabelle vengono fornite informazioni sulle origini carta standard e opzionali, sui formati, sui tipi e sui pesi di carta supportati.

Nota: per i formati carta non in elenco, selezionare il formato *più grande* successivo disponibile nell'elenco.

Formati carta supportati

Formato carta	Dimensioni	550 fogli vassoio	Multiuso alimentatore*	Su due lati stampa	ADF
A4	210 x 297 mm (8,3 x 11,7 pollici)	✓	✓	✓	✓
A5 lato lungo	210 x 148 mm (8,3 x 5,8 pollici)	✓	✓	✓	X
A5 lato corto	148 x 210 mm (5,8 x 8,3 pollici)	✓	✓	✓	✓
A6	105 x 148 mm (4,1 x 5,8 pollici)	✓	✓	✓	✓
Striscione	Larghezza massima: 215,9 mm (8,5 pollici) Lunghezza massima: 1320,8 mm (52 pollici)	X	✓	X	X
Executive	184,2 x 266,7 mm (7,3 x 10,5 pollici)	✓	✓	✓	✓
Folio	215,9 x 330,2 mm (8,5 x 13 pollici)	✓	✓	✓	✓
JIS B5	182 x 257 mm (7,2 x 10,1 pollici)	✓	✓	✓	✓
Legal	215,9 x 355,6 mm (8,5 x 14 pollici)	✓	✓	✓	✓
Letter	215,9 x 279,4 mm (8,5 x 11 pollici)	✓	✓	✓	✓
Oficio	215,9 x 340 mm (8,5 x 13,4 pollici)	✓	✓	✓	✓
Statement	139,7 x 215,9 mm (5,5 x 8,5 pollici)	✓	✓	✓	✓
Universal	Da 105 x 148 mm a 215,9 x 355,6 mm (da 4,13 x 5,83 pollici a 8,5 x 14 pollici)	✓	✓	✓	X
Universal	Da 76,2 x 127 mm a 215,9 x 355,6 mm (da 3 x 5 pollici a 8,5 x 14 pollici)	X	✓	X	X
Busta 7 3/4	98,4 x 190,5 mm (3,9 x 7,5 pollici)	X	✓	X	X
Busta 9	98,4 x 225,4 mm (3,86 x 8,9 pollici)	X	✓	X	X
Busta 10	104,8 x 241,3 mm (4,1 x 9,5 pollici)	✓	✓	X	X
Busta B5	176 x 250 mm (6,9 x 9,8 pollici)	✓	✓	X	X

* Questa origine carta non supporta il rilevamento automatico del formato.

Formato carta	Dimensioni	550 fogli vassoio	Multiuso alimentatore*	Su due lati stampa	ADF
Busta C5	162 x 229 mm (6,4 x 9 pollici)	✓	✓	X	X
Busta DL	110 x 220 mm (4,3 x 8,7 pollici)	✓	✓	X	X
Monarch	98,4 x 190,5 mm (3,9 x 7,5 pollici)	X	✓	X	X
Altre buste	Da 98,4 x 162 mm a 176 x 250 mm (da 3,87 x 6,38 pollici a 6,93 x 9,84 pollici)	X	✓	X	X

* Questa origine carta non supporta il rilevamento automatico del formato.

Tipi di carta supportati

Nota: Le etichette, le buste e i cartoncini vengono sempre stampati a velocità ridotta.

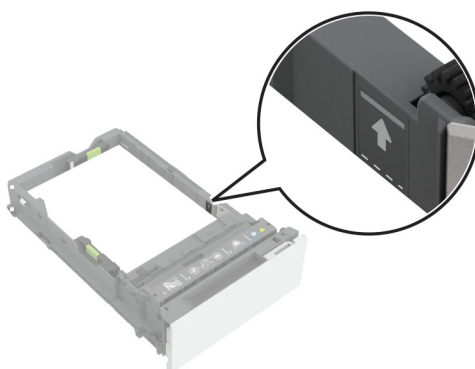
Tipo di carta	Vassoio da 550 fogli	Alimentatore multiuso	ADF
Carta normale	✓	✓	✓
Cartoncino	✓	✓	X
Riciclata	✓	✓	✓
Lucida	✓	✓	X
Lucida pesante	✓	✓	X
Etichette	✓	✓	X
Etichetta vinilica	✓	✓	X
Carta di qualità	✓	✓	✓
Busta	✓	✓	X
Busta ruvida	✓	✓	X
Lucido	X	X	X
Carta intestata	✓	✓	✓
Prestampata	✓	✓	✓
Carta colorata	✓	✓	✓
Carta leggera	✓	✓	✓
Carta leggera	✓	✓	✓
Personalizzata	✓	✓	✓

Pesi della carta supportati

Tipo di carta	Peso carta
Carta normale	75-90,3 g/m ² (20-24 libbre)
Lucida	Libro: 88-176 g/m ² (60-120 libbre)
	Copertina: 162-176 g/m ² a grana lunga (60-65 libbre)
Carta spessa	Da 90,3 a 105 g/m ² a grana lunga (da 24,1 a 28 libbre)
Cartoncino	Fino a 199 g/m ² a grana lunga (110 libbre)
	Fino a 218 g/m ² a grana corta (80 libbre)
Etichette (etichette cartacee)	218 g/m ² (58 libbre)
Etichette (etichette viniliche)	300 g/m ² (79,9 libbre)
Buste	Carta di qualità: 60-105 g/m ² (16-28 libbre)

Informazioni sulla linea di riempimento vassoio

A seconda della struttura, le etichette di carta e i cartoncini possono talvolta essere difficili da prelevare e inserire in maniera affidabile. È possibile migliorare le prestazioni controllando il numero di fogli del supporto caricato nel vassoio. Vi sono due linee di riempimento nel vassoio. La linea continua è l'indicatore riempimento carta massimo. Nessun supporto di stampa deve essere caricato nel vassoio sopra questa linea o potrebbero verificarsi inceppamenti della carta. La linea tratteggiata indica l'indicatore di riempimento carta alternativo. Deve essere utilizzato se si notano problemi di alimentazione o di affidabilità con i supporti speciali, tra cui le etichette e i cartoncini. Se la carta si inceppa quando viene riempito completamente il vassoio, caricare i supporti speciali solo fino all'indicatore di riempimento carta alternativo.



Cartoncini supportati

Tipo di carta	Direzione della grana	Peso carta
Bristol per schede	Grana lunga	199 g/m ² (110 libbre)
	Grana corta	199 g/m ² (110 libbre)
Etichette	Grana lunga	163 g/m ² (100 libbre)
	Grana corta	203 g/m ² (125 libbre)

Tipo di carta	Direzione della grana	Peso carta
Copertina	Grana lunga	176 g/m ² (65 libbre)
	Grana corta	218 g/m ² (80 libbre)

Etichette supportate

Tipo etichetta	Larghezza e lunghezza	Peso	Spessore	Levigatezza
Carta	76 x 216 mm (3 x 8,5 poll.) [*]	218 g/m ² (58 libbre)	0,13-0,20 mm (0,005 -0,0008 pollici)	50-300 Sheffield [†]
Vinilica		300 g/m ² (79,9 libbre)		

* Il formato minimo per etichette supportate in alimentatori multiuso è 76 x 124 mm (3 x 5 pollici). Il formato minimo per etichette supportate in vassoi standard e opzionali è 148 x 210 mm (5,8 x 8,3 pollici).

[†] 50 Sheffield è il valore ottimale. L'utilizzo di supporti di oltre 300 Sheffield potrebbe causare la riduzione di qualità della stampa.

Nota: Limitare la stampa di etichette solo a un uso occasionale, ossia circa 1500 etichette al mese.

Orientamento carta intestata

Origine	Stampa	Lati stampati	Orientamento del foglio
Vassoi	Un lato	Verso l'alto	Caricare la carta con il bordo superiore del foglio verso la parte anteriore del vassoio.
	Su due lati	Verso il basso	Caricare la carta con il bordo superiore del foglio verso la parte posteriore del vassoio.
Alimentatore multiuso	Un lato	Verso il basso	Caricare la carta con il bordo superiore inserito per primo nella stampante.
	Su due lati	Verso l'alto	Caricare la carta con il bordo superiore inserito per ultimo nella stampante.

Glossario

Adesione/sovrapposizione	Si verifica quando più fogli si sovrappongono e aderiscono uno sull'altro.
Alimentazione	La modalità in cui il materiale si sposta fuori dal vassoio della carta e passa attraverso la stampante.
Arricciamento	Ondulazione o curvatura del bordo del materiale che è generalmente correlata all'umidità.
Bordo di entrata	Il bordo del materiale di stampa che entra per primo nel percorso della carta nella stampante.
Bordo di guida	Per le stampanti che utilizzano un riferimento fisso per l'alimentazione della carta nel percorso della carta (al contrario delle stampanti che centrano la carta nel percorso), il bordo del materiale di stampa che è posizionato vicino al riferimento hardware e che viene guidato dai rulli nella stampante. Per la maggior parte delle stampanti Lexmark, il bordo di guida è il bordo sinistro della pagina con orientamento verticale.
Calandratura	Il processo di spostamento della carta attraverso rulli metallici durante la produzione per levigare e lucidare la superficie della carta.
Chiazza	La comparsa di macchie nere intorno a un'immagine stampata. Solitamente si verifica nella stampa su materiali troppo pesanti o che hanno una superficie che respinge il toner.
Contaminazione dell'adesivo	Trasferimento dell'adesivo da un'etichetta, con conseguente potenziale contaminazione della stampante. Noto anche come contaminazione della colla.
Contaminazione di inchiostro	Trasferimento di inchiostro da un modulo al meccanismo di prelievo della stampante o al gruppo del fusore, con conseguente contaminazione della stampante.
Contenuto di fibre	Il materiale utilizzato per la fabbricazione della carta. Generalmente, la carta xerografica di qualità è interamente composta da pasta di legno sottoposta a trattamenti chimici. Ciò le conferisce un elevato livello di stabilità che comporta un minor numero di problemi di alimentazione e offre una migliore qualità della stampa. La carta che contiene fibre come il cotone possiede caratteristiche che possono determinare un'alimentazione della carta di scarsa qualità.
Contenuto di umidità	La quantità di umidità presente nella carta, che influisce sia sulla qualità di stampa che sull'alimentazione. Conservare la carta nella confezione originale fino al momento dell'utilizzo per limitare l'esposizione della carta a variazioni di umidità che possono danneggiarla.
Conversione	Il processo che trasforma il materiale di base in prodotti a fogli singoli progettati per applicazioni specifiche. La conversione include il taglio del materiale di base fino alla dimensione desiderata, la perforazione, la fustellatura e l'applicazione di inchiostri e pellicole protettive.
Convertitori	Fornitori del materiale di stampa che acquisiscono il materiale di base dal produttore e lo convertono in prodotti a foglio singolo.
Delaminazione	Il fenomeno per cui le etichette si sollevano dal supporto durante il processo di stampa.

Fascette	Piccole aree lungo le perforazioni o le fustellature del materiale frontale di un'etichetta (materiale sensibile alla pressione), o del cartoncino, che non vengono tagliate. Le fascette aiutano a stabilizzare il modulo e a impedire lo strappo all'altezza delle perforazioni e delle fustellature.
Filamenti	Piccoli porzioni di adesivo sulla parte superiore di un materiale sensibile alla pressione nelle aree perforate e fustellate. I filamenti sono l'indicazione di una lama smussata e sono correlate alla resistenza al taglio dell'adesivo.
Finitura a pergamena	Una finitura con una superficie ruvida simile al guscio d'uovo o allo stile anticato. Una finitura a pergamena è relativamente assorbente e ciò assicura una buona penetrazione dell'inchiostro.
Foglio singolo	Pezzo singolo (pagina) di carta o di materiale per etichette.
Fuoriuscita di olio	Trasferimento di materiali dal substrato o dell'adesivo sul materiale frontale. Questo fenomeno si verifica generalmente in materiali vecchi o materiali esposti a variazioni estreme di temperatura. Noto anche come penetrazione, fuoriuscita e bleeding.
Fusione	Processo compiuto dalla stampante di fondere il toner e farlo aderire al materiale di stampa.
Fustellatura a filo	Taglio a livello, senza spazio tra un'etichetta e l'altra. Questo taglio non si estende attraverso il liner. Le etichette fustellate a filo potrebbero avere o meno la matrice rimossa.
Fustellatura a taglio completo	Etichette: taglio di materiale (materiale frontale) per formare singole etichette sul foglio. I tagli non penetrano nel liner. Cartoncino: tagli effettuati con punzoni per creare le forme desiderate nel materiale. I tagli possono attraversare completamente o meno il materiale. Vedere anche "Fascette" a pagina 165 .
Grado di fusione	Misura qualitativa dell'adesione del toner al foglio stampato.
Grammatura	Peso in libbre di un determinato numero di fogli di carta o cartoncino in un formato standard per quel particolare materiale.
Grana	L'orientamento delle fibre nel materiale di stampa. Per grana corta si intende che le fibre seguono la larghezza della carta. Per grana lunga si intende che le fibre seguono la lunghezza della carta.
Impilatura	Capacità della carta di impilarsi nel raccogliitore di uscita.
Incisioni posteriori	Note anche come tagli del liner. Tagli nella parte posteriore del liner. Le incisioni posteriori aumentano la possibilità di contaminazione dell'adesivo.
Inclinazione	Il fenomeno che causa la stampa di righe oblique rispetto al bordo della carta dovuto allo spostamento della carta attraverso la stampante in un percorso diverso da quello diretto.
Incollatura	Additivi applicati alla carta (internamente o esternamente) che migliorano le qualità di stampa offset e la resistenza ai liquidi.
Levigatezza	Il grado di levigatezza del materiale di stampa. Se la carta è troppo ruvida, il toner non viene fuso sulla carta in modo corretto, determinando una scarsa qualità di stampa. Se la carta è troppo levigata, è possibile che si verifichino problemi di alimentazione nella stampante. La levigatezza viene misurata in punti Sheffield; valori inferiori indicano carta più liscia.

Linguetta ad angolo	La linguetta di metallo in corrispondenza dell'angolo di un vassoio della carta che consente alla stampante di separare un foglio di carta dalla pila durante il processo di prelievo.
Matrice	Le parti non necessarie del materiale fustellato intorno alle etichette. Una matrice staccata è una matrice che viene rimossa per rendere più semplice sollevare le etichette dal liner.
Matrice senza bordo esterno	Le etichette con una parte dell'area intorno al bordo esterno del foglio rimossa.
Matrice senza sagoma	Etichette che hanno una porzione non necessaria di materiale fustellato intorno all'etichetta stessa, inclusa la parte tra le etichette, rimossa in modo che sia più facile staccare le etichette dal supporto.
Micro perforazioni	Vedere "Perforazioni laser" a pagina 166 .
Patinatura a zone	Posizionamento dell'adesivo solo nelle aree selezionate. Non consente la creazione di aree adesive lungo il bordo di etichette. Nota anche come adesivo strutturato, rivestimento strutturato, separatore e patinatura a strisce.
Perforazione	Linea di fessure o fori molto piccoli eseguiti per favorire lo strappo. Vedere anche "Perforazioni laser" a pagina 166 .
Perforazioni laser	Piccole perforazioni (da 20 a 30 perforazioni per pollice) che creano poca polvere e pochi residui cartacei e generalmente non causano l'adesione di più fogli uno sull'altro. Note anche come micro perforazioni.
Polvere offset	Una polvere applicata durante alcuni processi di stampa per aiutare gli inchiostri ad asciugare.
Prelievo	L'azione meccanica eseguita dalla stampante per rimuovere un foglio dal vassoio.
Resistenza al taglio	Forza coesiva dell'adesivo.
Resistenza alla trazione	La massima resistenza, o potenza di tenuta, che un'etichetta ha prima di essere separata dal liner.
Resistenza della trave	Nota anche come resistenza del pilastro. Si riferisce al modo in cui il materiale è in grado di sostenersi e rimanere piatto e dritto durante il processo di stampa.
Rigonfiamento	La squalcitura di materiale perforato quando viene flesso.
Rilascia	La capacità dell'adesivo di resistere alla rimozione dell'etichetta durante il processo di stampa.
Roll-over	Piegatura del bordo della carta durante la conversione a causa di una lama di taglio smussata.
Rullo di prelievo	Il rullo che agevola il prelievo di un foglio dal vassoio.
Semiliquido	Che ha le caratteristiche di liquidi e solidi.
Stampa a incisione	Processo di pressione di un'immagine a incavo sulla superficie dell'etichetta o del cartoncino. Vedere anche "Stampa in rilievo" a pagina 167 .

Stampa in rilievo	Processo di innalzamento della superficie del materiale di base per stampare un'immagine o un disegno con una macchina goffratrice. Il macchinario è dotato di un rullo con un'immagine a sbalzo sulla superficie. Quando il materiale di stampa passa attraverso la macchina, l'immagine viene impressa nel materiale. Vedere anche "Stampa a incisione" a pagina 166 .
Supercalandratura	Un processo in cui la carta passa attraverso rulli riscaldati di metallo lucido e cotone compresso che "stirano" il materiale per una finitura lucida e levigata.
Tagli a incudine	Tagli che incidono sia il materiale del frontale che il liner di un'etichetta.
Termografia	Un processo di stampa che solleva l'immagine o il disegno di inchiostro sopra la superficie del materiale di base. Nota anche come elettrotermografia.
Toner	Il materiale che aderisce alla carta o al materiale di stampa per creare l'immagine stampata.
Trasudare	Trasferimento dell'adesivo dalle etichette, con conseguente potenziale contaminazione della stampante.
Unità dei rulli di prelievo	Un braccio di prelievo azionato da ingranaggi e sospeso a una molla di controbilanciamento che consente alla stampante di regolare automaticamente la forza di prelievo necessaria per i diversi tipi di materiali di stampa.

Indice

A

adesivi
componente etichetta 20
contaminazione 20, 26
allineamento bordo di
riferimento 27
arricciamento 9, 17

B

buste
suggerimenti sull'uso 18, 19

C

caratteristiche della carta 13
caratteristiche delle etichette 22
caricamento carta intestata
orientamento 50, 159, 163
carta
carta intestata 14
moduli prestampati 14
riciclata 15
selezione 13
carta intestata
selezione 14
Carta non adatta 30
carta riciclata
caratteristiche 15
utilizzo 15
cartoncini
fattori di progettazione 7
istruzioni 104, 113, 119, 128
orientamento della grana 17
pesi 8, 16
rivestimenti 18
spessore 16
suggerimenti 16
supportate 49
cartoncini supportati 49, 158, 162
codici a barre 12
componenti etichetta
adesivi 21
fogli frontali 22
liner 20
pellicole protettive 22
conservazione della carta 31
contaminazione 20, 26

contaminazione dell'adesivo
contaminazione, adesivo 21
contenuto di fibre 164
contenuto di umidità 164

D

dimensioni 9
dimensioni delle
etichette 49, 158, 163
distributori 7

E

etichette
etichette viniliche e in
poliestere 22
fronte/retro 26
istruzioni 104, 113, 119, 128
moduli carta a doppia
bobina 22
moduli integrati 22
struttura 20
suggerimenti 19
etichette, stampa 22, 26
etichette fronte/retro 26
etichette in poliestere 22
etichette supportate 49, 158, 163
etichette viniliche 22

F

fattori ambientali 9
fattori di progettazione della
carta 7
finiture 18, 20
foglio frontale 20
formati carta
supportate 67, 44, 84, 88, 91,
106, 130, 134, 138, 151
formati carta, supportati 50, 54
formati carta
supportati 50, 54, 67, 44, 84,
88, 91, 94, 99, 106, 115, 121, 130,
134, 138, 143, 151, 160
fumi 9, 21
fuoriuscita di olio 22
fustellature 10

G

grammatura 7, 16

I

impatto ambientale 15
impilatura nel raccogliatore di
uscita 22
inchiostri (materiale
prestampato) 9
inchiostri da termografia 9
incollatura 22
informazioni sulla linea di
riempimento vassoio 49, 162
istruzioni
buste 18
etichette 19
istruzioni per cartoncini ed
etichette 113, 119, 128
istruzioni per l'uso di buste 18
istruzioni per l'uso di etichette 19
istruzioni per la progettazione
della nervatura principale 27
istruzioni relative alla carta 13
istruzioni relative alla carta
riciclata 15

L

la stampa è sfocata o fuori
fuoco 29
la stampa mostra zone vuote 29
levigatezza 21
levigatezza etichetta 49, 158, 163
liner 20
lucidi
suggerimenti 30

M

materiali prestampati 9
matrice
definita 166
senza bordo esterno 22
senza sagoma 22
matrice senza bordo
esterno 20, 22
metalli 11
moduli integrati 22

moduli prestampati
selezione 14

O

orientamento 12
carta intestata 50, 159, 163
orientamento carta
intestata 50, 159, 163
orientamento della grana 17
ottimizzazione delle prestazioni
con buste 19
ottimizzazione delle prestazioni
con lucidi 30

P

patinatura a zone
adesivi 21
etichette 22
moduli integrati 22
pellicole protettive 22
perforazioni 10
pesi carta
supportate 66, 83, 48, 86, 90,
93, 133, 137, 141, 162
pesi carta
supportati 53, 66, 83, 48, 86,
90, 93, 97, 102, 111, 117, 126, 133,
137, 141, 150, 157, 162
pesi etichetta
supportati 49, 158, 163
peso, base 7
polvere di carta 21
problemi di aderenza del
toner 29
procedure di manutenzione 26
produttori 7
progettazione di moduli 11, 7
progettazione etichette 7
protezione 20

R

residui 20
risoluzione dei problemi 29
rivestimenti 18

S

settore della carta 7
spessore etichetta 49, 158, 163
stampa a incisione 11
stampa in rilievo 7
stampanti laser supportate 5

stampa su etichette 22, 26
stiratura 10
suggerimenti
cartoncini 16
etichette 19
lucidi 30
sull'uso delle buste 19
sull'uso di lucidi 30
supercalandratura 21
supporto 20
supporto di pesi della carta 53
supporto di tipi di carta 52

T

temperatura 7
tipi di carta
supportate 63, 79, 47, 86, 89,
92, 132, 136, 140, 161
tipi di carta
supportati 52, 63, 79, 47, 86, 89,
92, 96, 101, 110, 117, 124, 132, 136,
140, 148, 155, 161

U

umidità 9