



용지 및 특수 용지 설명서

레이저 프린터

2023년 4월

다음 내용은 이러한 조항이 현지법과 상충하는 국가에서는 적용되지 않습니다. LEXMARK INTERNATIONAL, INC.는 상업성 또는 특정 목적의 적합성에 대한 명시적 보증을 포함하여 어떠한 종류의 명시적 또는 묵시적 보증도 없이 "있는 그대로" 이 출판물을 제공합니다. 특정 거래에 대한 명시적 또는 묵시적 보증의 면책을 허용하지 않는 국가에서는 이러한 조항이 적용되지 않을 수 있습니다.

이 출판물에는 기술적으로 부정확한 내용이나 오자가 있을 수 있습니다. 이 설명서의 정보는 정기적으로 변경되며 변경 사항은 이후 개정판에 통합됩니다. 제품 또는 프로그램의 개선이나 변경은 언제든지 수행될 수 있습니다.

이 설명서에서 언급하는 특정 제품, 프로그램, 서비스는 일부 지역에 제공되지 않을 수 있습니다. 특정 제품, 프로그램, 서비스에 대한 언급이 해당 제품, 프로그램, 서비스만을 사용해야 한다는 의미는 아닙니다. 기존 저작권을 위반하지 않는다면 기능상 동급의 제품, 프로그램, 서비스를 대신 사용할 수 있습니다. 제조자가 명시적으로 지정하지 않은 다른 제품, 프로그램 또는 서비스와 함께 사용할 때의 평가 또는 검증은 사용자의 책임입니다.

Lexmark 기술 지원 관련 정보는 <http://support.lexmark.com>을 참조하십시오.

이 제품의 사용을 다루는 Lexmark의 개인정보보호 정책에 대한 자세한 내용은 www.lexmark.com/privacy로 이동하십시오.

소모품 및 다운로드에 대한 자세한 내용은 www.lexmark.com으로 이동하십시오.

© 2016 Lexmark International, Inc.

All rights reserved.

GOVERNMENT END USERS

The Software Program and any related documentation are "Commercial Items," as that term is defined in 48 C.F.R. 2.101, "Computer Software" and "Commercial Computer Software Documentation," as such terms are used in 48 C.F.R. 12.212 or 48 C.F.R. 227.7202, as applicable. Consistent with 48 C.F.R. 12.212 or 48 C.F.R. 227.7202-1 through 227.7207-4, as applicable, the Commercial Computer Software and Commercial Software Documentation are licensed to the U.S. Government end users (a) only as Commercial Items and (b) with only those rights as are granted to all other end users pursuant to the terms and conditions herein.

상표

Lexmark 및 Lexmark 로고는 미국 및/또는 기타 국가에서 등록된 Lexmark International, Inc.의 상표 또는 등록 상표입니다. 기타 상표는 해당 소유주의 자산입니다.

내용

- 개요..... 5**
- 용지 구매에 대한 설계 고려 사항.....7**
 - 용지 산업 개요.....7
 - 용지 설계 인자.....7
- 용지 선택 및 사용 지침..... 12**
 - 용지..... 12
 - 재활용 용지..... 14
 - 카드 용지..... 15
 - 봉투..... 17
 - 라벨 용지..... 18
 - 문제 해결..... 27
 - 투명 용지..... 28
 - 사용할 수 없는 용지..... 28
 - 용지 보관..... 28
- 프린터별 용지 지원.....30**
 - Lexmark C2335, CS531, CS632, CS639, CX532, CX635, XC2335 프린터 및 MFP..... 30
 - Lexmark M3350, MS531, MS631, MS632, MS639, MX532, MX632, XM3350 프린터 및 MFP.....35
 - Lexmark C4342, C4352, CS730, CS735, CS737, CX730, CX735, CX737, XC4342, XC4352 프린터 및 MFP.....39
 - Lexmark B3340, B3442, M1342, MB3442, MS331, MS431, MS439, MX331, MX431, MX432, XM1342, XM3142 프린터 및 MFP.....46
 - Lexmark MX931, CX930, CX931, XC9325, XC9335 MFP.....49
 - Lexmark CS943, CX942, CX943, CX944, XC9445, XC9455, XC9465 프린터 및 MFP.....61
 - Lexmark C2326, CS431, C3426, CS439, CX431, MC3426, XC2326 프린터 및 MFP..... 78
 - Lexmark CS331, CX331, C3224, C3326, MC3224, MC3326 프린터 및 MFP..... 80
 - Lexmark B2236 프린터 및 MB2236 MFP..... 83
 - Lexmark C2240, C2325, C2425, C2535, CS421, CS521, CS622, CX421, CX522, CX622, CX625, MC2325, MC2425, MC2535, MC2640, XC2235, XC4240 프린터 및 MFP.....86
 - Lexmark MS725 프린터 및 MX725 MFP..... 90
 - Lexmark B2865, M5255, M5270, MS821, MS822, MS823, MS825, MS826 프린터.....97
 - Lexmark MB2770, MX721, MX722, XM5365, XM5370 MFP..... 104

Lexmark MX822, MX826, XM7355, XM7370 MFP.....	109
Lexmark B2338, B2442, B2546, B2650, M1242, M1246, M3250, MS321, MS421, MS521, MS621, MS622 프린터.....	116
Lexmark MB2338, MB2442, MX321, MX421, XM1242 MFP.....	120
Lexmark MB2546, MB2650, MX521, MX522, MX622, XM1242, XM1246, XM3250 MFP.....	124
Lexmark C9235, CS921, CS923, CS927, CX921, CX922, CX923, CX924, CX927, XC9225, XC9235, XC9245, XC9255, XC9265 프린터 및 MFP.....	127
Lexmark C6160, CS820, CS827, CX820, CX825, CX827, CX860, XC6152, XC6153, XC8155, XC8160, XC8163 프린터 및 MFP.....	136
Lexmark C4150, CS720, CS725, CS727, CS728, CX725, CX727, XC4140, XC4143, XC4150, XC4153 프린터 및 MFP.....	143
용어집.....	148
색인.....	151

개요

이 문서에서는 다음과 같은 레이저 프린터에 적합한 인쇄 용지를 선택하는 데 도움이 되는 지침을 제공합니다.

시리즈	프린터 모델
B 시리즈	B2236, B2338, B2442, B2546, B2650, B2865, B3340, B3442
C 시리즈	C2240, C2325, C2335, C2326, C2425, C2535, C3224, C3326, C3426, C4150, C4342, C4352, C6160, C9235, CS331, CS421, CS431, CS439, CS521, CS531, CS622, CS632, CS639, CS720, CS725, CS727, CS728, CS730, CS735, CS737, CS820, CS827, CS921, CS923, CS927, CS943, CX331, CX421, CX431, CX522, CX532, CX622, CX625, CX635, CX725, CX727, CX730, CX735, CX737, CX820, CX825, CX827, CX860, CX921, CX922, CX923, CX924, CX927, CX930, CX931, CX942, CX943, CX944
M 시리즈	M1242, M1246, M1342, M3250, M3350, M5255, M5270, MB2236, MB2338, MB2442, MB2546, MB2650, MB2770, MB3442, MC2325, MC2425, MC2535, MC2640, MC3224, MC3326, MC3426, MS321, MS331, MS421, MS431, MS439, MS521, MS531, MS621, MS622, MS631, MS632, MS639, MS725, MS821, MS822, MS823, MS825, MS826, MX321, MX331, MX421, MX431, MX432, MX521, MX522, MX532, MX622, MX632, MX721, MX722, MX725, MX822, MX826, MX931
X 시리즈	XC2235, XC2240, XC2326, XC2335, XC4140, XC4143, XC4150, XC4153, XC4240, XC4342, XC4352, XC6152, XC6153, XC8155, XC8160, XC8163, XC9225, XC9235, XC9245, XC9255, XC9265, XC9325, XC9335, XC9445, XC9455, XC9465, XM1242, XM1246, XM1342, XM3142, XM3250, XM3350, XM5365, XM5370, XM7355, XM7370

여기에 나와 있는 정보는 해당 프린터에 포함된 용지, 카드 스톱, 라벨 용지 및 특수 용지에 관한 다른 정보를 대체합니다.

프린터별 용지 권장 사항 외에 이 문서에서는 모든 유형의 인쇄 재료를 구매할 때 고려해야 할 설계 요소를 설명합니다. 업계 용어 정의에 대해서는 [148 페이지의 “용어집”](#)을 참조하십시오. 스톱 또는 디자인과 관련하여 질문이 있으면 인쇄 재료 공급업체에 문의하십시오. 기술 지원 연락처 번호는 프린터 등록 카드를 참조하거나 [국제 지원 연락처 디렉터리](#)로 이동하십시오.

참고: 대량으로 구매하기 전에 항상 인쇄 용지를 철저히 테스트하십시오. 이렇게 하면 예기치 않은 인쇄 문제를 방지하는 데 도움이 됩니다.

문서 변경 기록

날짜	변경 사항
2023년 4월	다음 제품에 대한 추가 지원 정보: C2335, CS531, CS632, CS639, CS737, CX532, CX635, CX737, M3350, MS531, MS631, MS632, MS639, MX532, MX632, XC2335, XM3350.
2022년 10월	다음 제품에 대한 추가 지원 정보: MX432, XM3142.
2022년 5월	다음 제품에 대한 추가 지원 정보: CS943, CX930, CX931, CX942, CX943, CX944, MX931, XC9325, XC9335, XC9445, XC9455, XC9465.
2022년 2월	다음 제품에 대한 추가 지원 정보: C4342, C4352, CS730, CS735, CX730, CX735, XC4342, XC4352.
2021년 1월	다음 제품에 대한 추가 지원 정보: C2326 M1342 XM1342 XC2326
2020년 5월	다음 제품에 대한 추가 지원 정보: CS439, MS439, XC4143, XC4153, XC6153, XC8163
2020년 3월	다음 제품에 대한 추가 지원 정보: B3340, B3442, C3426, CS431, CX431, MB3442, MC3426, MS331, MS431, MX331, MX431.
2019년 7월	다음 제품에 대한 추가 지원 정보: CS331, CX331, C3224, C3326, MC3224, MC3326
2019년 2월	다음 제품에 대한 추가 지원 정보: B2236 및 MB2236

날짜	변경 사항
2018년 6월	다음 제품에 대한 추가 지원 정보: B2865, C2240, C2325, C2425, C2535, CS421, CS521, CS622, CX421, CX522, CX622, CX625, MC2325, MC2425, MC2535, MC2640, M5255, M5270, MB2770, MS725, MS821, MS822, MS823, MS825, MS826, MX721, MX722, MX725, MX822, MX826, XC2235, XC2240, XC4240, XM5365, XM5370, XM7355, XM7370
2018년 4월	다음 제품에 대한 추가 지원 정보: B2338, B2442, B2546, B2650, M1242, M1246, M3250, MB2338, MB2442, MB2546, MB2650, MS321, MS421, MS521, MS621, MS622, MX321, MX421, MX521, MX522, MX622, XM1242, XM1246, XM3250
2017년 8월	다음 제품에 대한 추가 지원 정보: C9235, CS921, CS923, CS927, CX921, CX922, CX923, CX924, CX927, XC9225, XC9235, XC9245, XC9255, XC9265
2016년 9월	다음 제품에 대한 초기 문서 릴리스: C4150, C6160, CS720, CS725, CS727, CS728, CS820, CS827, CX725, CX727, CX820, CX825, CX827, CX860, XC4140, XC4150, XC6152, XC8155, XC8160

용지 구매에 대한 설계 고려 사항

용지 산업 개요

용지 및 라벨 산업에는 제조업체, 변환업체 및 유통업체가 포함됩니다.

- **제조업체**에서는 베이스 스톡(**base stock**)을 생산합니다. 베이스가 라벨용인 경우에는 제조업체에서 큰 롤이나 컷시트 형태로 배송할 수 있습니다.
- **변환업체**에서는 베이스 스톡을 가져와서 컷시트 형태로 변환합니다. 변환업체는 접착제를 적용하거나 적용하지 않고 롤에서 작업을 할 수 있습니다. 또한 베이스 스톡을 가져와서 고객 사양에 맞게 변환할 수도 있습니다.

변환 프로세스에는 스톡을 크기에 맞게 절단, 스톡 천공, 다이커팅, 그리고 잉크 및 마무리 코팅 적용 등의 과정이 포함됩니다. 변환업체는 고객과 협력하여 원재료를 레이저 프린터에 사용하도록 설계된 컷시트 형태로 변환할 수 있습니다.

- **유통업체**는 일반적으로 고객에게 직접 연결됩니다.

요구 사항 및 가격이 변함에 따라 유통업체가 다양한 변환업체와 협력할 수도 있고 변환업체가 다양한 제조업체와 협력할 수도 있습니다. 대부분의 기업은 일반적으로 인정된 업계 관습을 따르지만 사양, 표준, 공식 및 프로세스가 시간이나 업체에 따라 달라질 수 있습니다.

따라서 재료 또는 프로세스의 변화 때문에 과거에 문제가 없었던 라벨 또는 용지에서 갑자기 인쇄 문제가 발생할 수 있습니다.

일부 대기업에서는 제조부터 유통까지 세 가지 기능을 모두 수행하기도 합니다. 이러한 기업은 프로세스의 한 면에만 집중하는 기업보다 우수한 전문 지식 및 제품 일관성을 제공할 수 있습니다.

일부 용지 제조업체에서는 사용하고자 하는 용지에 관한 자세한 정보를 얻을 수 있는 웹 사이트를 마련해 두고 있습니다.

용지 설계 인자

용지마다 특정 용도에 맞는 양식을 선택하거나 디자인할 때 고려해야 할 정량적 특성이 있습니다.

평량

평량은 용지 500장(한 묶음)의 파운드 단위 무게를 설명할 때 사용하는 용어입니다. 하지만 표준 용지 크기에 따라 무게가 결정되며, 이것은 구매한 크기가 아닐 수도 있습니다. 따라서 평량은 항상 쉽게 비교할 수 있는 것은 아닙니다. 한 묶음의 무게가 20 파운드인 17 x 22 인치 20lb 표준 크기 본드 용지를 예로 들어보겠습니다. 이 용지를 절단하여 8.5 x 11 인치로 용지 묶음을 4개 만들면 각 묶음은 20lb 본드 용지로 표시되겠지만 실제 무게는 5파운드에 불과합니다.

같은 용지의 무게가 24파운드라면 24lb 본드 용지라고 합니다. 24lb 본드 용지는 20lb 본드 용지보다 더 두껍고, 무겁고, 뻑뻑합니다. 용지가 더 두껍다는 것은 용지함에 넣을 수 있는 용지의 수가 줄어든다는 것을 의미합니다. 용지가 더 무겁고 뻑뻑해지면 일부 프린터에서는 용지 걸림 또는 급지 안정성 문제가 발생할 수 있습니다. 사용 중인 용지의 평량이 적당한지 확인하려면 [30 페이지의 “프린터별 용지 지원”](#)의 지원되는 용지 무게 표를 참조하십시오.

모든 평량이 동일한 표준 용지 크기와 관련이 있는 것은 아닙니다. 예를 들어 더 큰 기준 크기 용지를 기준으로 하면 70lb 용지가 40lb 용지보다 가벼울 수 있습니다. 제곱 미터당 그램(g/m^2)의 미터법 측정 방법이 보다 일관되게 무게를 비교하는 방법이며 이는 국제 표준화 기구(ISO)에서 표준화하였습니다.

프린터는 다양한 스톡 무게를 수용할 수 있지만 재료가 지나치게 가볍거나 무거우면 인쇄 문제가 발생할 수 있습니다. 재료가 무겁고 두꺼우면 퓨저에서 충분히 빠르게 가열되지 않아서 인쇄 품질이 떨어질 수 있습니다. 또한 무게나 강성 때문에 급지 안정성이 떨어지거나 기울어질 수 있습니다. 반대로 재료가 가벼우면 빔 강도(강성도)가 낮아서 주름이 생기거나 프린터에서 걸림이 발생할 수 있습니다.

여러 가지 유형의 용지의 무게를 비교하려면 다음 표를 사용합니다.

미터법 환산(g/m ²)	평량(lb/묶음)					
	본드지 431.8 x 558.8 mm (17 x 22 인치)	오프셋 635 x 965.2 mm (25 x 38 인치)	표지 508 x 660.4 mm (20 x 26 인치)	카드용지 인쇄 571.5 x 889 mm (22.5 x 35 인치)	Index Bristol 647.7 x 774.7 mm (25.5 x 30.5 인치)	태그 609.6 x 914.4 mm (24 x 36 인치)
60	16	40	18	23	33	37
75	20	51	28	34	42	46
80	21	51	30	36	44	49
90	24	61	33	41	50	55
100	27	68	37	46	55	62
110	29	74	41	50	61	68
120	32	81	44	55	66	74
145	39	98	54	66	80	89
160	43	108	59	73	88	98
175	47	118	65	80	97	108
200	53	135	74	91	111	123
215	57	145	80	98	119	132
255	68	172	94	116	141	157
260	69	176	96	119	144	160
300	80	203	111	137	166	184

카드 스톡 무게는 ±5%의 오차가 발생할 수 있습니다.

스톡이 프린터를 통해 급지될 때의 방향에 따라 무거운 용지가 용지 경로에서 유연하게 회전할 수 있도록 가로결 또는 세로결로 절단해달라는 요청을 해야 할 수도 있습니다.

해당 프린터에서 지원하는 무게에 대한 자세한 내용은 이 문서의 개별 프린터 사양을 참조하십시오.

치수

모든 프린터에는 인쇄 용지 치수 제한이 있습니다. 자세한 내용은 프린터 설명서를 참조하십시오. 이러한 한계를 극복하기 위해 인쇄된 출력물을 다시 디자인하는 경우도 있을 수 있습니다. 예를 들어 문서가 프린터에서 지원하는 최소 길이보다 짧으면 단일 용지에 두 문서를 배치할 수 있습니다.

환경

Lexmark 프린터는 모든 산업 배출 규정 및 표준을 충족하거나 초과합니다. 일부 용지 유형 또는 그 밖의 용지에 연속적으로 인쇄할 때 가끔 인쇄하는 경우라면 문제가 되지 않는 가스가 발생할 수 있습니다. 프린터를 환기가 잘 되는 곳에 두도록 하십시오.

온도와 습도가 인쇄에 큰 영향을 줄 수 있습니다. 인쇄 용지가 허용 범위 내에 있는 경우라도 (낮과 밤의 변화와 같은) 작은 변화가 급지 안정성에 큰 영향을 줄 수 있습니다.

스톡이 원래 포장재에 싸여 있을 때 스톡의 상태를 조절하는 것이 좋습니다. 스톡이 새 조건에서 안정화되도록 인쇄 전에 스톡을 프린터와 같은 환경에 24~48시간 동안 보관합니다. 보관 또는 운송 환경이 프린터 환경과 크게 다른 경우에는 이 기간을 며칠 더 연장해야 할 수도 있습니다. 스톡이 두꺼우면 재료의 양이 많기 때문에 상태 조절 기간이 더 길어야 합니다.

스톡을 프린터에 넣을 준비가 되기 전에 스톡에서 포장재를 제거하면 스톡의 함수율이 고르지 않게 되어 스톡이 말리게 됩니다. 넣기 전에 말림이 3mm(0.125 인치)를 넘지 않게 하는 것이 좋습니다. 말림이 생기면 종이 라벨과 일부 통합 양식 같은 비교적 가벼운 재료에도 인쇄 문제가 생길 가능성이 높아집니다.

대부분의 라벨 제조업체에서는 18~24°C(65~75°F)의 온도와 40~60%의 상대 습도에서 인쇄할 것을 권장합니다. Lexmark 프린터는 15.5~32°C(60~90°F)의 온도와 8~80%의 상대 습도에서 작동하도록 설계되었습니다. 이러한 권장 사항을 벗어난 환경에서 인쇄를 하면 용지 걸림, 급지 문제, 인쇄 품질 저하 및 라벨 사전 분배(벗겨짐)가 발생할 수 있습니다.

양식지 잉크

양식지 스톡의 경우에는 레이저 인쇄 과정에서 사용되는 높은 온도 및 압력이 반액체 및 휘발성 구성 요소에 적용됩니다. 양식지 잉크 및 색상은 프린터를 오염시키거나 유해 가스를 생성하지 않으면서 최대 225°C(437°F)의 온도와 25 psi의 압력을 견딥니다.

서모그래피 잉크는 사용하지 않는 것이 좋습니다. 서모그래피 잉크는 왁스 같은 느낌이 나며 인쇄된 이미지가 인쇄 용지 표면 위로 돌출됩니다. 이러한 잉크는 녹아서 퓨저 어셈블리를 손상시킬 수 있습니다.

양식지 잉크는 프린터의 잉크 분진과 잉크 오염을 줄일 수 있도록 마모에 대한 저항성이 있어야 합니다. 양식지 영역 위에 인쇄하는 경우에는 잉크가 토너를 수용하여 적당한 표정을 보장해야 합니다.

모든 양식지 잉크가 완전히 마른 다음에 인쇄된 용지를 사용해야 합니다. 하지만 건조 속도를 높이기 위해 오프셋 분말이나 기타 이물질을 사용하는 것은 권장하지 않습니다. 잉크가 잉크를 225°C(437°F)로 가열하는 프린터와 호환되는지 알아보려면 잉크 변환업체, 제조업체 또는 벤더에 문의하십시오.

천공 및 다이컷

천공이 있는 경우에 천공 줄은 양식의 각 가장자리에서 1.6 mm(0.06 인치) 되는 곳에서 멈춰야 합니다. 이렇게 하면 프린터 경로에서 양식이 분리되어 걸림이 발생하는 것을 피할 수 있습니다. 천공 위치는 초기 픽 강도에 영향을 줍니다. 천공이 가장자리에 가까워지면 용지 걸림의 빈도가 증가할 수 있습니다. 라벨과 같은 감압식 재료는 뒷면 소재 또는 라이너를 통과하는 천공의 수를 최소화합니다.

천공은 다림질로 인쇄 재료를 평평하게 만들어 양식의 중첩을 줄여야 합니다. 가장자리는 매끄럽고 깨끗하게 만들어야 하며 롤오버가 없어야 합니다. 레이저 천공(마이크로 천공 또는 데이터 천공이라고도 함)은 안정성이 더 우수하여 선호되는 방식입니다. 이와 같이 비교적 작은 천공은 대개 중첩되지 않고, 과도한 용지 먼지 및 이물질을 생성하지도 않습니다. 포장하기 전에 변환 과정에서 발생한 용지 채프 및 먼지를 제거해야 합니다.

천공 줄에서 천공이 텐팅을 하거나 구겨지면 천공이 파손되어 용지 걸림이 발생할 수 있습니다. 텐팅은 기울기를 증가시키거나, 이중 급지를 일으키거나, 퓨징 전에 인쇄 용지에 토너를 번지게 만들어 인쇄 품질을 떨어뜨릴 수 있습니다. 텐팅을 줄이려면 마이크로 천공을 사용합니다. 인쇄 용지가 프린터를 통과할 때 가볍게 꺾이는 경우에도 천공은 파손되지 않고 견뎌야 합니다.

다이컷팅은 라벨 또는 카드 스톡 디자인에 형태를 만드는 데 사용됩니다. 라벨을 디자인할 때 모든 모서리를 둥글게 만들어 라벨 박리를 방지하고 라이너를 통해 발생하는 컷(앤빌 컷)을 피하십시오. 백 스플릿 및 팝아웃 창도 사용하지 않는 것이 좋습니다.

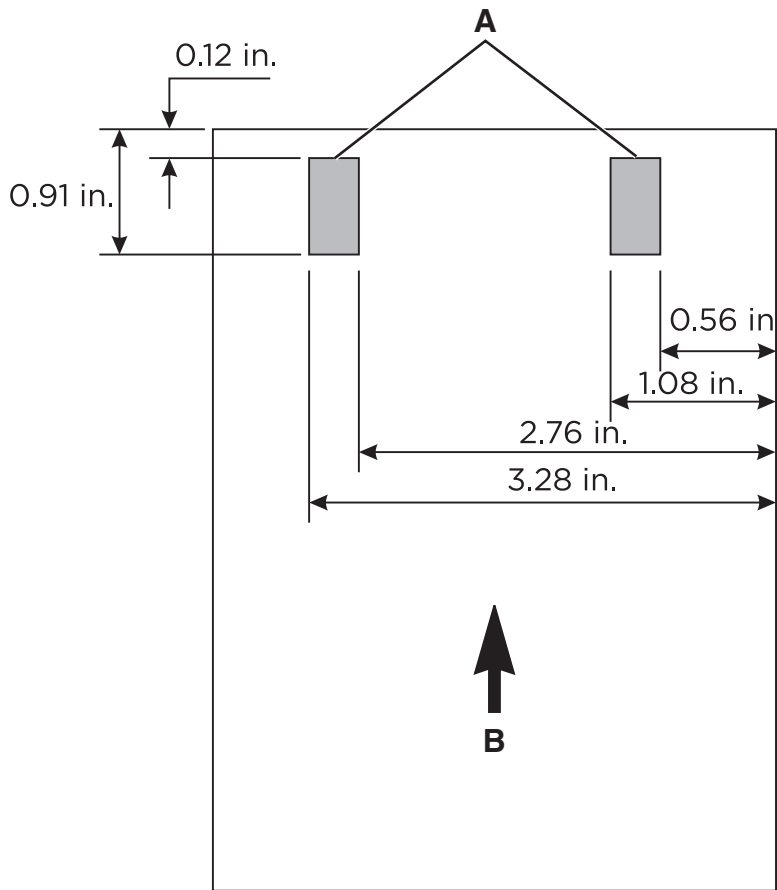
천공 또는 다이컷이 인쇄 용지 디자인의 일부인 경우에는 타이틀 사용하는 것이 좋습니다. 이렇게 절단되지 않은 작은 영역(대략 1.6 mm 또는 0.06 인치)은 인쇄 중에 형태를 안정화시키고 천공 및 다이컷의 찢김을 방지하는 데 도움이 됩니다.

소형 최종 제품을 만들거나 교차하는 다이컷 또는 천공이 있는 영역이 있는 경우에 디자인의 모서리에 타이를 만들면 안정성이 증가합니다. 타이는 천공 또는 다이컷을 따라 어디에든 배치할 수 있습니다. 감압식 제품에 타이를 사용하면 라벨이 프린터 안에 있는 동안 라이너에서 벗겨지는 것을 방지하는 데 도움이 됩니다. 타이는 라벨 디자인에서 접착제의 부적절한 릴리스 강도를 보상하는 데 사용할 수 없습니다.

픽 롤러 기술

일부 프린터에는 초기 프린터 모델에서 사용하는 모서리 보호물 시스템보다 안정적으로 용지를 급지하는 픽 롤러 어셈블리가 있습니다. 어셈블리에는 용지에 접촉하는 두 개의 롤러가 있습니다. 용지가 중첩되어 여러 장이 급지될 수 있기 때문에 이러한 영역에는 깊은 천공을 만들지 말아야 합니다. 중첩 및 텐팅을 일으킬 수 있는 천공은 용지 선단의 픽 롤러 영역 외부에 있어야 합니다. 이것은 모서리 보호물 시스템이 있는 프린터의 양식 상단에 남겨두라고 권장된 0.50인치의 공간과는 다른 것입니다. 중첩 문제를 피하려면 마이크로 천공을 사용합니다.

천공이 용지 선단의 0.12~0.91 인치 영역 밖에 있는지 확인합니다.



A	픽 롤러 위치
B	급지 방향

디보싱 및 엠보싱

디보싱 및 엠보싱 용지는 사용하지 마십시오. 이러한 용지를 사용하면 중첩 및 이중 급지 문제가 발생할 수 있고 퓨징 프로세스에서 돌출된 이미지의 높이가 크게 낮아집니다. 엠보싱한 곳에 너무 가깝게 인쇄하면 인쇄 품질이 떨어지고 퓨즈 등급이 낮아집니다.

금속성

금속성 재료는 전도성과 전하 블리딩 능력 때문에 잉크든 다른 재료든 양식에 사용하지 않는 것이 좋습니다. 이 속성은 토너 전송에 간섭하여 인쇄 품질을 떨어뜨릴 수 있습니다.

기본 양식 디자인

양식을 디자인할 때 양식의 상단과 하단에 **8.38 mm(0.33 인치)**의 비인쇄 영역과 양식 양쪽 측면에 **6.35 mm(0.25 인치)**의 비인쇄 영역을 포함시킵니다.

일반적으로 세로 방향이 선호되는 레이아웃이며 특히 바코드 인쇄에 선호됩니다. 바코드 인쇄에 가로 방향을 선택하면 용지 경로 속도에 변화가 생겨 간격이 변할 수 있습니다.

용지 선택 및 사용 지침

용지 및 특수 용지를 선택할 때는 다음과 같은 요인을 고려하십시오.

- 제조 프로세스와 베이스 스톡의 물리적 특성은 벤더에 따라 달라지며 시간의 경과에 따라 변할 수 있습니다.
- 인쇄 용지의 품질도 프린터 안정성 및 다운타임에 영향을 줄 수 있습니다.
- 비용이 많이 발생하는 실수를 피하려면 큰 주문을 하기 전에 인쇄 용지를 테스트하십시오.
- 짧은 기간 동안 카드 용지, 라벨 또는 봉투를 대량으로 인쇄하면 인쇄 문제가 발생할 수 있습니다. 예를 들어 라벨에 연속해서 인쇄를 하면 서비스 요청 횟수가 증가할 수 있습니다. 프린터의 롤러가 접착제를 라벨에서 밀어내어 다른 프린터 부품이 오염될 수 있습니다.
- 대부분의 라벨 및 카드 용지에는 다림질을 하거나 납작하게 만들지 않으면 거칠어질 수 있는 절단이나 천공이 있습니다.
- 일반적으로 특수 용지는 거친 코팅이 되어 있을 수 있고 일반 용지보다 두꺼울 수 있습니다.

다음 섹션에는 용지별 지침이 나와 있습니다. 인쇄 산업 및 용지 디자인에 대한 자세한 내용은 [7 페이지의 “용지 구매에 대한 설계 고려 사항”](#)을 참조하십시오.

용지

참고: 용지 메뉴에서 용지함에 넣은 용지에 맞는 용지 크기, 용지 종류, 질감 및 무게를 설정하십시오.

용지 지침

올바른 용지를 사용하면 용지 걸림을 예방하고 오류 없이 인쇄할 수 있습니다.

- 항상 손상되지 않은 새 용지를 사용하십시오.
- 용지를 넣기 전에 용지의 권장 인쇄면을 확인하십시오. 이 정보는 일반적으로 용지 포장에 나와 있습니다.
- 손으로 절단하거나 다듬은 용지는 사용하지 마십시오.
- 동일한 용지함에 크기, 무게 또는 유형이 다른 매체를 혼합하지 마십시오. 용지가 걸릴 수 있습니다.
- 전자/사진식 인쇄용으로 특별히 제작되지 않은 경우 코팅 용지는 사용하지 마십시오.

용지 특성

다음과 같은 용지 특성은 인쇄 품질과 안정성에 영향을 줍니다. 인쇄하기 전에 다음과 같은 요소를 고려하십시오.

무게

용지함에 무게가 다른 용지를 금지할 수 있습니다. 60 g/m^2 (16 lb)보다 가벼운 용지는 너무 부드러워서 올바르게 금지되지 않을 수 있고 용지 걸림이 발생할 수 있습니다. 자세한 내용은 해당 프린터 모델의 “지원되는 용지 무게” 항목을 참조하십시오.

말림

말림은 용지가 가장자리에서 말리는 현상입니다. 과도하게 말리면 용지 금지 문제가 생길 수 있습니다. 말림은 용지가 프린터를 통과할 때 높은 온도에 노출되면서 발생합니다. 용지를 포장하지 않은 채로 열, 습기, 추위 또는 건조한 환경에서 보관하면 인쇄 전에 용지가 말려 금지 문제가 발생할 수 있습니다.

매끄러움

용지의 매끄러움은 인쇄 품질에 직접적으로 영향을 끼칩니다. 용지가 너무 거칠면 토너가 올바르게 분사되지 않을 수 있습니다. 용지가 너무 매끄러워도 용지 급지나 인쇄 품질에 문제가 생길 수 있습니다. 컬러 레이저 프린터에는 **50 Sheffield** 포인트 용지를 사용하는 것이 좋습니다. 흑백 레이저 프린터의 경우 **150-250 Sheffield** 포인트 용지를 사용하는 것이 좋습니다.

함수율

용지의 습도는 인쇄 품질과 프린터의 원활한 용지 급지 기능에 모두 영향을 줍니다. 용지를 사용하기 전까지는 본래의 포장에 들어 있는 상태로 놓아둡니다. 용지가 습도 변화에 노출되면 성능이 저하될 수 있습니다.

인쇄하기 전에 용지를 원래 포장지에 넣어 **24~48시간** 동안 보관합니다. 용지를 보관하는 환경은 프린터와 동일해야 합니다. 보관 또는 운송 환경이 프린터 환경과 매우 다른 경우 상대 조절 시간을 며칠 더 연장하십시오. 그리고 두꺼운 용지의 경우에는 보다 오랜 시간 동안 보관해 두었다가 사용해야 할 수 있습니다.

결방향

결은 용지에서 섬유의 정렬 상태를 말합니다. 결은 용지 세로 방향으로 흐르는 *세로결*과 용지 가로 방향으로 흐르는 *가로결*이 있습니다. 권장되는 결방향에 대한 자세한 내용은 "지원되는 용지 무게" 주제를 참조하십시오.

섬유 함유율

대부분의 고품질 건식 인쇄 용지는 **100%** 화학 펄프로 만듭니다. 이와 같은 섬유 함유율은 용지에 고도의 안정성을 유지시켜 용지 급지 문제는 감소하고 인쇄 품질은 높아집니다. 면과 같은 섬유를 함유한 용지는 용지 취급에 부정적인 영향을 미칠 수 있습니다.

양식지 및 레터헤드 선택

- 세로결 용지를 사용하십시오.
- 오프셋 인쇄(**offset lithographic**) 또는 오목판 인쇄(**engraved printing**) 프로세스를 사용하여 인쇄된 양식 및 레터헤드만 사용하십시오.
- 표면 질감이 거칠거나 두꺼운 용지는 피하십시오.
- 토너의 합성수지에 영향을 받지 않는 잉크를 사용하십시오. 일반적으로 산화 상태 잉크 또는 유성 잉크가 이러한 요구 사항을 충족하며 라텍스 잉크는 요구 사항을 충족하지 않을 수 있습니다.
- 프린터에 사용할 사전 인쇄된 용지 및 레터헤드를 대량으로 구매하기 전에 항상 샘플로 시험 인쇄를 해 보십시오. 이 작업을 통해 사전 인쇄된 용지나 레터헤드의 잉크가 인쇄 품질에 영향을 미치는지 확인할 수 있습니다.
- 확실하지 않은 경우 용지 공급업체에 문의하십시오.
- 레터헤드에 인쇄를 할 때 해당 프린터에 올바른 방향으로 용지를 넣으십시오. 자세한 내용은 [30 페이지](#)의 "[프린터별 용지 지원](#)"를 참조하십시오.

재활용 용지

환경 보호 규정을 준수하는 기업으로서 당사는 레이저(전자 사진) 프린터용으로 제작된 재생 용지의 사용을 지원합니다.

포괄적인 용지 규격을 만들어 모든 재생 용지가 원활하게 급지되도록 하기는 어렵지만 당사는 세계 시장에서 판매되는 재활용 컷 사이즈 복사 용지를 지속적으로 검사하고 있습니다. 이 과학적인 검사는 정확하고 엄격하게 수행됩니다.

재생 용지 지침

아래의 용지 선택 지침은 인쇄가 환경에 미치는 영향을 완화하는 데 도움이 됩니다.

- 용지 사용량을 최소화하십시오.
- 목성유(wood fiber)를 원료로 하는 용지를 선택하십시오. 국제 산림 관리 협의회(FSC) 또는 PEFC(The Program for the Endorsement of Forest Certification) 등의 인증을 획득한 공급업체에서 용지를 구매하십시오. 이러한 인증은 용지 제조업체가 친환경적이며 사회적 책임을 지는 산림 관리 및 복원 실행 규칙을 준수하는 산림 기사가 제공하는 목재 펄프를 사용한다는 것을 보증합니다.
- 인쇄 요구에 가장 적합한 용지를 선택하십시오. 일반 75 또는 80 g/m² 인증 용지, 경량 용지 또는 재생 용지

재생 용지 특성

- 사용 후 폐지량(Lexmark는 최대 100%의 사용 후 폐지 내용을 테스트함)
- 온도 및 습도 조건 (테스트 챔버로 전 세계 기후를 시뮬레이션함)
- 함유율 (업무용 용지는 습도가 4-5%로 낮아야 함)
- 프린터를 통해 급지하는 데 가장 적합한 굵힘 저항성 및 적절한 강도
- 두께(용지함에 로드할 수 있는 용지 양에 영향을 미침)
- 표면 거칠기(Sheffield 단위로 측정하며 인쇄 선명도와 용지에 대한 토너 융합 품질에 영향을 미침)
- 표면 마찰(용지 분리 용이성 결정)
- 결 및 지함(말림 현상과 프린터를 통과할 때 용지의 작용 역학에 영향을 미침)
- 밝기 및 질감(모양 및 느낌)

환경 영향

재생 용지의 품질은 이전보다 개선되었지만 용지의 재활용 성분 함유량은 이물질 제어 정도에 영향을 미칩니다. 재생 용지는 친환경 인쇄를 수행할 수 있는 좋은 방법 중 하나이지만 이것만으로는 완벽하지 않습니다. 잉크를 제거하고 염료 및 접착제 등의 첨가물을 처리하는 데 필요한 에너지는 일반 용지 생산에 필요한 에너지보다 더 많은 탄소를 배출하곤 합니다. 그러나 재생 용지를 사용하면 전체적으로 자원을 더욱 효율적으로 관리할 수 있습니다.

당사는 당사 제품의 수명 주기 평가를 기준으로 책임감 있게 용지를 사용하기 위해 최선을 다하고 있습니다. 프린터가 환경에 미치는 영향을 올바르게 이해하기 위해 몇 가지 수명 주기 평가를 의뢰했습니다. 종이가 장치의 수명(설계에서 수명 종료까지) 전반에 걸쳐 발생하는 탄소 배출의 주된 요인(최대 80%)이었다는 것을 알게 되었습니다. 이러한 배출은 용지를 제작하는 데 에너지 사용량이 많은 제조 프로세스가 필요하기 때문에 발생합니다.

이처럼 저희는 고객과 파트너에게 용지의 영향을 최소화할 수 있는 방법을 알리기 위해 노력하고 있습니다. 그 중 한 가지 방법이 재생 용지를 사용하는 것입니다. 또 다른 방법은 과도하고 불필요한 용지 사용을 없애는 것입니다. 당사는 고객이 인쇄 및 복사 시 낭비되는 용지를 최소화할 수 있도록 가능한 조치를 취해 두었습니다. 또한 지속 가능한 삼림 보호 노력을 실천하는 공급업체로부터 용지를 구입하도록 권장하고 있습니다.

카드 용지

*카드 용지*는 뾰뾰한 용지로, 제조되는 방식에 따라 다양합니다. 용지 섬유 방향(결방향), 함수율, 두께, 질감 및 기타 속성이 인쇄에 큰 영향을 줄 수 있습니다. 양식 용지, 천공, 구김, 그리고 양식에 흔히 나타나는 그 밖의 특징도 인쇄에 영향을 줄 수 있습니다. 예를 들어 양식 용지에는 레이저 인쇄에 사용되는 고온을 견뎌야 하는 반액체 상태의 휘발성 구성 요소가 사용됩니다. 천공 및 구김 때문에 중첩 또는 겹침이 발생하여 용지 걸림 및 이중 급지가 일어날 수 있습니다.

일반적으로 피지 마무리를 한 **100%** 화학 펄프로 된 한 겹 구조를 사용하는 것이 좋습니다. 카드 용지를 대량으로 구매하기 전에 사용하는 프린터에서 인쇄 용지 샘플을 테스트하십시오.

카드 스톡 지침

- 용지 메뉴에서 용지함에 넣은 카드 스톡에 맞는 크기, 유형, 질감 및 무게를 설정합니다.
- 프린터에 사용할 카드 스톡을 대량으로 구매하기 전에 항상 샘플로 시험 인쇄를 해 보십시오.
- 기인쇄, 구멍, 구김이 있는 카드 스톡은 인쇄 품질에 영향을 끼치고 용지 걸림이나 기타 용지 급지 문제의 원인이 될 수 있습니다.
- 프린터를 오염시킬 수 있으므로 화학물질로 제조된 양식지 카드 스톡을 사용하지 마십시오.
- 가로결 카드 스톡을 사용하십시오.
- 카드 스톡을 넣기 전에 앞뒤로 살짝 구부리고, 바람을 불어 넣고, 고르게 정돈하십시오.
- 접혀있는 카드 스톡은 사용하지 마십시오. 용지 걸림이 발생할 수 있습니다.
- 컬러 레이저 프린터에는 **50 Sheffield** 포인트의 매끄러움이 적합합니다.
- 흑백 레이저 프린터에는 **150 -250 Sheffield** 포인트의 매끄러움이 적합합니다.
- 표면에 오프셋 분말이 있는 카드 스톡은 사용하지 마십시오.

카드 용지 특성

무게

카드 스톡의 무게는 인쇄 품질과 스톡의 급지 안정성에 큰 영향을 줍니다. 자세한 내용은 [7 페이지의 “평량”](#)을 참조하십시오.

모든 프린터에서 커버 스톡에 인쇄할 수 있는 것은 아닙니다. 커버 스톡은 대개 더 두껍고 프린터 용지 경로에서 회전할 수 없기 때문에 용지 걸림 및 급지 불량 발생합니다. 또한 레이저 프린터는 전하를 이용하여 토너를 용지에 부착시킵니다. 용지가 너무 두꺼우면 토너를 용지에 올바르게 부착시킬 수 있는 전압이 부족해서 인쇄 품질이 저하될 수 있습니다.

프린터 모델에 따라 **0.30 mm(0.012 인치)**보다 두꺼운 용지는 급지 안정성 문제를 일으킬 수 있고 **0.17 mm(0.007 인치)**보다 두꺼운 용지는 인쇄 품질을 떨어뜨릴 수 있습니다. 현재 사용하고 있는 카드 스톡의 무게를 알아보려면 공급업체에 문의하십시오.

해당 프린터에서 지원되는 카드 스톡 무게에 대한 자세한 내용은 이 문서의 개별 프린터 사양을 참조하십시오.

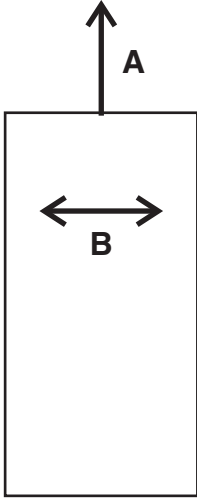
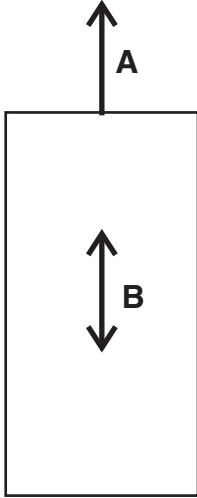
결 방향

결은 용지에서 섬유와 정렬 상태를 말합니다. 결은 용지 가로 방향으로 흐르는 가로결과 용지 세로 방향으로 흐르는 세로결이 있습니다.

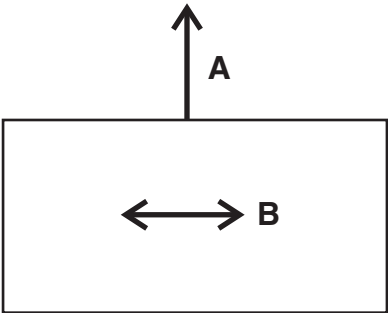
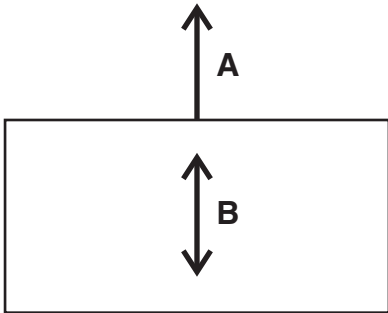
결의 방향은 카드 스톡의 강성과 급지 안정성에 영향을 줍니다. 권장되는 결 방향은 카드 스톡의 무게와 함께 프린터에서 짧은 가장자리를 먼저 급지하는지, 긴 가장자리를 먼저 급지하는지에 따라 달라집니다. 가벼운 카드 스톡의 경우에는 말림 문제 가능성을 줄이기 위해 세로결을 사용하는 것이 좋습니다. 말림이 생기면 형태가 변형되어 프린터를 제대로 통과하지 못할 수 있습니다.

대부분의 프린터에서는 짧은 가장자리를 먼저 급지합니다. 프린터에서 11 x 17 인치 또는 A3와 같이 더 큰 용지 크기를 지원하는 경우에는 일부 용지를 긴 가장자리로 먼저 급지할 수도 있습니다. 자세한 내용은 프린터와 함께 제공된 설명서를 참조하십시오.

짧은 가장자리를 먼저 급지하는 경우

<p>135 g/m²보다 무거운 스톡에는 가로결을 사용하는 것이 좋습니다.</p>	<p>135 g/m²보다 가벼운 스톡에는 세로결을 사용하는 것이 좋습니다.</p>
	
<p>A 급지 방향 B 결방향</p>	

긴 가장자리를 먼저 급지하는 경우

<p>135 g/m²보다 무거운 스톡에는 세로걸을 사용하는 것이 좋습니다.</p>	<p>135 g/m²보다 가벼운 스톡에는 가로걸을 사용하는 것이 좋습니다.</p>
	
<p>A 급지 방향 B 결방향</p>	

카드 스톡에 권장되는 결방향에 대한 자세한 내용은 [30 페이지의 “프린터별 용지 지원”](#)을 참조하십시오.

코팅

카드 스톡의 표면 질감 및 코팅은 토너 접착(퓨즈 등급), 인쇄 품질 및 급지 안정성에 큰 영향을 줍니다. 최상의 인쇄 성능을 위해서는 피지 마무리를 하는 것이 좋습니다. 광택 코팅 및 미끄러운 표면 또는 레이드 마무리를 모방하는 표면은 사용하지 않는 것이 좋습니다(광택 카드 스톡이 아닌 광택 용지는 일부 프린터에서 사용할 수 있습니다). 용지의 매끄러움도 인쇄 품질에 영향을 끼칩니다. 용지가 너무 거칠면 토너가 용지에 제대로 정착되지 않습니다. 용지가 너무 매끄러워도 급지 안정성에 영향을 줄 수 있습니다. 컬러 레이저 프린터의 경우 매끄러움은 50 ~ 300 Sheffield 포인트가 좋습니다(50 Sheffield가 최적입니다). 흑백 레이저 프린터의 경우 250-150 Sheffield 포인트를 사용하는 것이 좋습니다. 300 Sheffield보다 큰 용지를 사용하면 인쇄 품질이 저하될 수 있습니다.

개별 프린터 Sheffield 권장 사항에 대한 자세한 내용은 [30 페이지의 “프린터별 용지 지원”](#)을 참조하십시오.

오프셋 분말

건조 속도를 높이기 위해 오프셋 분말이나 기타 이물질 사용하는 것은 권장하지 *않습니다*. 오프셋 분말은 인쇄소에서 인쇄된 페이지가 서로 붙는 것을 방지하기 위해 사용합니다. 일반적으로 분말은 인쇄된 페이지가 오프셋 인쇄 프레스의 스택커에 도달하기 직전에 인쇄된 페이지에 분사됩니다. 이 분말은 두 장의 용지 사이에 중간층을 만들어서 잉크가 용지에서 용지로 번지지 않게 합니다.

봉투

봉투 지침

- 용지 메뉴에서 용지함에 넣은 봉투에 맞는 용지 크기, 유형, 질감 및 무게를 설정합니다.
- 프린터에 사용할 봉투는 대량 구매하기 전에 샘플로 시험 인쇄를 해 보십시오.
- 레이저 프린터용으로 특수 제작된 봉투를 사용하십시오.
- 최적의 성능을 위해 무게가 90 g/m²(24 lb)인 용지나 면 함유율이 25%인 면지로 만든 봉투를 사용하십시오.
- 포장에 손상되지 않은 새 봉투만 사용하십시오.

- 가이드를 조절하여 봉투의 너비를 맞춥니다.
- 용지를 넣기 전에 앞뒤로 살짝 구부리고, 바람을 불어 넣고, 고르게 정돈하십시오.

참고: 습도(60% 이상) 및 인쇄 온도가 높으면 봉투에 주름이 생기거나 봉투가 봉인될 수 있습니다.

봉투 성능 최적화

용지 걸림을 최소화하려면 다음과 같은 봉투는 사용하지 마십시오.

- 심하게 말렸거나 구겨진 봉투
- 서로 붙었거나 손상된 봉투
- 구멍이 있거나 찢렸거나 울퉁불퉁한 봉투
- 금속 걸쇠, 묶는 줄 또는 폴딩바가 있는 봉투
- 서로 포개지는 디자인의 봉투
- 우표가 붙어 있는 봉투
- 봉투 덮개가 봉인되거나 닫혔을 때 접착제 부분이 노출되어 있는 봉투
- 모서리가 구부러진 봉투
- 거칠거나 구겨졌거나 레이드 무늬가 있는 봉투

해당 프린터의 봉투 지원에 대한 자세한 내용은 [30 페이지의 “프린터별 용지 지원”](#)을 참조하십시오.

라벨 용지

라벨 또는 감압식 용지는 앞면(인쇄 부분), 접착제 및 제거 가능한 보호용 덮개(라이너)의 다양한 조합이 포함된 여러 겹의 용지입니다. 이러한 층 때문에 용지가 두꺼워져서 다루기 어려울 수 있습니다.

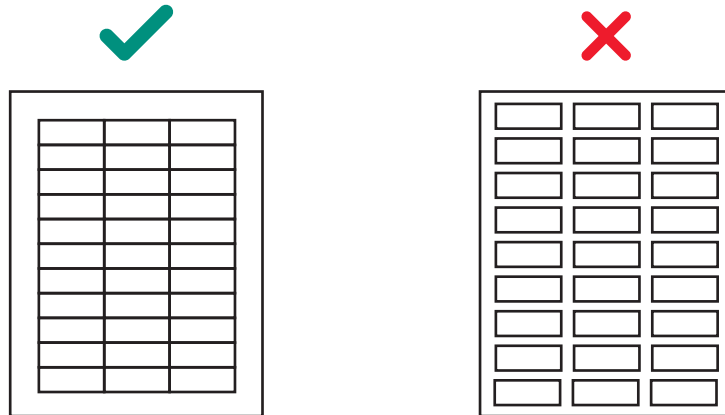
라벨은 어떤 프린터에서도 안정적으로 급지하고 인쇄하는 것이 매우 어려운 인쇄 용지입니다. 열, 압력 및 용지 경로와 같은 요인 때문에 라벨 인쇄가 매우 어려울 수 있습니다. 예를 들어 퓨징 프로세스에는 **225°C (437°F)**에 가까운 온도와 **25psi**까지의 압력이 필요합니다. 온도는 프린터에 따라 다릅니다. 사용 중인 특정 프린터에 대한 섹션을 확인하십시오. 무거운 라벨은 열을 흡수하여 토너 접착 및 인쇄 품질에 영향을 줄 수 있고 이로 인해 박리가 발생할 수도 있습니다.

참고: 라벨이 벗겨지거나 박리되는 것을 방지하려면 레이저 프린터에 맞게 특수 설계된 라벨을 사용하십시오.

라벨 지침

- 용지 메뉴에서 용지함에 넣은 라벨 용지에 맞는 용지 크기, 유형, 질감 및 무게를 설정합니다.
- 대량으로 구매하기 전에 샘플을 라벨 용지에 인쇄해 보십시오.
- 레이저 프린터용으로 특수 제작된 라벨 용지를 사용하십시오.
- 뒷면 재질이 미끄러운 라벨 용지는 사용하지 마십시오.
- 접착면이 노출된 라벨 용지는 사용하지 마십시오.
- 라벨 전체를 사용하십시오. 용지 일부를 사용하면 인쇄 도중 라벨이 벗겨져 용지 걸림이 발생할 수 있습니다. 또한 접착제로 인해 프린터와 카트리지가 오염될 수 있으며 이러한 원인에 대해서는 프린터 및 토너 카트리지의 보증이 적용되지 않을 수도 있습니다.
- 라벨을 넣기 전에 앞뒤로 살짝 구부리고, 바람을 불어 넣고, 라벨 가장자리를 고르게 정돈합니다.

- 라벨 사이에 간격이 없는 라벨 용지만 사용합니다.



- 라벨을 대량으로 연속해서 인쇄하지 마십시오.
- 라벨이 액체에 저항할 수 있게 코팅이나 사이징을 적용한 라벨은 사용하지 마십시오.
- 프린터가 오염될 수도 있으므로 라벨은 프린터에 한 번만 통과시킵니다.
- 라벨의 끝이 먼저 들어가도록 라벨 용지를 넣습니다.
- 쉽게 말리는 경향이 있는 가로결 용지 대신에 세로결 용지를 사용합니다.

라벨 및 레이저 프린터에 관해 방대한 지식이 있는 벤더 또는 변환업체와 라벨 디자인을 검토하여 올바른 유형의 라벨을 사용하고 있는지 확인합니다.

해당 프린터의 라벨 지원에 대한 자세한 내용은 [30 페이지의 “프린터별 용지 지원”](#)을 참조하십시오.

라벨 구성 요소

라벨은 라이너, 접착제, 그리고 앞면의 세 가지 기본적인 부분으로 구성됩니다. 인쇄에 영향을 주는 마무리 코팅이 되어 있을 수도 있습니다. 라벨이 벗겨지는 것을 방지하려면 권장 라벨 디자인 지침을 따르십시오. 벗겨진 라벨 때문에 용지 걸림이 발생할 수 있습니다. 퓨저에서 용지 걸림이 발생하면 라벨 또는 접착제가 용해될 수도 있습니다. 이러한 라벨 구성 요소 각각에 적당한 재료를 선택하면 안정적인 인쇄에 도움이 됩니다.

라이너

*라이너*는 캐리어 또는 뒷면이라고도 하며 라벨이 부착되는 재료입니다. 라이너는 프린터에 라벨을 통과시키고 급지 안정성에 직접적으로 영향을 줍니다. 라이너 무게와 구조는 사용한 인쇄 가능 페이스 스톡에 따라 달라집니다. 자세한 내용은 [20 페이지의 “앞면\(인쇄 가능한 스톡\)”](#)를 참조하십시오.

티슈 배킹, 일반 본드 또는 본드 유사, 다공성, 레이플랫 라이너가 좋습니다. 고속 레이저 프린터(분당 50페이지 이상)에서 사용하도록 만들어진 라이너에서는 적당한 결과가 나오지 않을 수도 있습니다.

라이너는 쉽게 구부러져야 하고 풀어놓았을 때 원래의 평평한 상태로 돌아가야 합니다. 구부러진 상태를 유지하는 형태는 용지 걸림을 일으키거나 용지의 가장자리를 손상시킬 수 있습니다. 이 구부러진 상태는 픽 롤러 어셈블리 대신 모서리 보호물을 사용하여 용지를 분리하는 초기 프린터 모델에 영향을 줍니다.

감압식 구조에 사용되는 일부 라이너 재료를 *라벨 용지*라고 합니다. 라벨 용지는 한쪽 면에 코팅을 하거나, 캘린더링을 하거나, 수퍼캘린더링을 한 잉글리쉬 마무리(EF) 또는 기계 마무리(MF) 용지입니다. MF의 표면 매끄러움 정도는 다양합니다. 제조 중에 용지가(습식 또는 건식) 롤러를 통과하는 횟수에 따라 표면의 매끄러움이 결정됩니다. EF는 코팅을 하지 않으며 외양은 저광택입니다. 라벨 용지는 이중 웹 폼 구조에 사용되는 재료처럼 감압 용지 제품용 앞면으로 사용할 수도 있습니다.

수퍼캘린더링을 통해서 미끄러울 수 있는 고광택 표면이 생깁니다. 일부 수퍼캘린더링된 라이너는 프린터에서 픽 및 급지를 안정적으로 수행하기 어렵습니다. 고속 레이저 프린터(분당 50페이지 이상)에 맞게 설계된 수퍼캘린더링된 라이너는 사용하지 않는 것이 좋습니다.

일부 감압 구조에서는 크라프트 라이너 또는 표백한 라이너를 사용합니다. 크라프트 라이너는 황산염 펄프로 만들며 MF 또는 기계 광택(MG)을 합니다. 대부분의 MG 용지는 고광택 외양입니다. 고광택 표면은 기울기가 증가하고 프린터 급지 메커니즘을 안정적으로 다루기가 어려워집니다. 일부 크라프트 라이너에서는 허용 가능한 수준의 결과가 나타날 수도 있습니다. 하지만 크라프트 라이너를 사용하여 감압 구조에 대해 폭넓게 테스트를 하는 것을 강력하게 권장합니다.

티슈 배킹 또는 일반 본드 라이너는 프린터 내부의 토너 오염을 줄이고 급지 성능을 개선합니다. 미끄러운 비다공성 라이너는 급지가 더 어렵고 퓨저와 백업 롤에 토너 축적을 증가시킵니다. 거친 배킹은 용지 경로 마찰을 증가시켜 기울기 및 용지 걸림을 일으킬 수 있습니다. 라이너 앞면 재료의 용융 온도는 거의 225°C(437°F)에 달하는 퓨저 온도 견딜 수 있는 것이어야 합니다. 최대 3 mm(0.12 인치)의 스트리핑된 영역은 앞면 재료를 이러한 온도에 노출시킬 수 있고 퓨저에서 용해 또는 오염을 일으킬 수 있습니다.

라이너와 관련하여 용지 먼지 또는 채프가 과도하게 발생하면 인쇄 품질에 영향을 미칠 수 있습니다. 변환 중에 라이너에서 용지 먼지 또는 채프가 과도하게 발생하면 재료와 함께 이물질이 포장에 포함되어 결국 프린터로 들어갈 수 있습니다. 이러한 속성도 프린터를 통해 공급되면 인쇄 품질에 영향을 줄 수 있습니다. 라이너에 대한 자세한 내용은 라벨 공급업체를 참조하십시오.

접착제

라벨 접착제에는 제거형, 영구형 및 반영구형(추운 온도)의 세 가지 기본 유형이 있습니다. 적절한 디자인을 사용하면 모든 유형을 프린터에 사용할 수 있습니다. 컷시트 라벨 프린터에는 일반적으로 아크릴 기반 접착제가 선호됩니다.

접착제와 관련된 주요 인쇄 문제는 프린터 및 카트리지 오염입니다. 접착제는 반액체이며 휘발성 구성 요소를 포함되어 있을 수 있습니다. 퓨저에서 용지 걸림이 발생하면 접착제가 녹아서 프린터 부품을 오염시키거나 가스를 배출할 수 있습니다. 접착제가 용지 경로 가이드, 드라이브 롤러, 차지 롤러, 광전도체 드럼, 전송 롤러 및 디택 핑거에 노출되지 않게 하려면 전체 라벨 용지를 사용하십시오.

부분 코팅은 접착제를 필요한 곳에만 적용하는 것을 의미합니다. 종이 라벨 및 통합 양식에는 대개 부분 코팅을 사용합니다. 또한 라벨 용지 바깥쪽 가장자리 주변의 1 mm(0.04 인치) 너비 비접착 테두리에서도 좋은 결과가 도출됩니다. 해당 프린터에 대한 라벨 디자인에 대한 자세한 내용은 접착제 제조업체 또는 라벨 공급업체를 참조하십시오.

스톡의 바깥쪽 테두리에 있는 스트리핑된 가장자리 매트릭스와 함께 우징 없는 접착제를 사용하면 접착제 오염 방지에 도움이 됩니다. 이 디자인의 경우, 용지를 참조 가장자리에 정렬할 때 손상이 발생하지 않도록 더 뾰뾰한 뒷면 재료가 필요합니다. 일반적으로 이 디자인에는 비닐 및 폴리에스테르 라벨이 잘 맞습니다. 어떤 뒷면에서 좋은 결과가 나타나는지 알아보기 위해 용지 및 이중 웹 디자인을 테스트해야 할 수도 있습니다.

라벨에 라이너에 계속 부착되어 있고 프린터에서 벗겨지지 않을 만큼 릴리스 강도가 적당한지 확인합니다. 접착제는 박리, 유해 가스 또는 라벨, 천공 또는 다이컷의 가장자리 주변에서의 우징을 일으키지 않으면서 최대 25 psi의 압력과 225°C(437°F)의 퓨저 온도를 견뎌야 합니다. 전단 강도는 접착제 스트링거를 막을 만큼 강해야 합니다. 자세한 내용은 라벨 공급업체에 문의하십시오.

앞면(인쇄 가능한 스톡)

용지, 비닐 및 폴리에스테르는 인쇄 부분에 사용되는 가장 흔한 소재입니다. 인쇄 가능한 스톡은 최대 225°C(437°F)의 온도와 최대 25 psi의 압력을 견뎌야 합니다. 자세한 내용은 라벨 공급업체를 참조하십시오.

인쇄 부분이 해당 프린터에서 만족스럽게 기능하는지 확인하기 위해 인쇄 부분을 주의 깊게 테스트하십시오.

마무리 코팅

종이가 아닌 라벨에 사용되는 마무리 코팅은 물 기반일 수도 있고 용제 기반일 수도 있습니다. 압력에 노출되거나 가열되었을 때 유해 가스를 방출하는 화학 물질이 포함된 마무리 코팅은 사용하지 마십시오. 마무리 코팅은 인쇄 품질, 급지 안정성, 그리고 앞면에 대한 토너의 부착에 영향을 줍니다. 마무리 코팅은 퓨저 손상을 막을 수 있도록 최대 **225°C(437°F)**의 온도와 최대 **25 psi**의 압력을 **100밀리초** 동안 견딜 수 있어야 합니다.

물 기반의 마무리 코팅은 용제 기반의 마무리 코팅보다 전도성이 높은 경향이 있으며 퓨징하기 더 어렵습니다. 일부 물 기반 마무리 코팅 및 무거운 라이너에서는 퓨즈 등급이 허용 수준 미만으로 떨어질 수 있습니다. 용제 기반 마무리 코팅은 물 기반 마무리 코팅보다 전도성이 낮은 경향이 있습니다. 비교적 무거운 라이너를 사용할 경우 일부 용제 기반 마무리 코팅이 되어 있으면 퓨즈 등급이 적절한 수준 내에 있게 됩니다.

라이너가 더 무거운 라벨에 마무리 코팅을 사용하면 인쇄 품질이 저하될 수 있습니다. 더 가벼운 라이너를 사용하면 스플래터가 덜 나타날 수 있습니다. 마무리 코팅이 해당 프린터에서 만족스럽게 기능하는지 확인하려면 라벨을 주의 깊게 테스트하십시오.

라벨 특성

라벨 용지를 구성하는 소재에는 인쇄에 영향을 줄 수 있는 다양한 속성이 있습니다. 휘발성 구성 요소가 라벨 재료에도 있고 접착제 자체에도 있습니다. 최대 **160°C(320°F)**까지는 라벨에서 휘발성 배출량이 최소화되는 것이 좋습니다. 끓는점이 낮은 휘발성 구성 요소가 퓨저에서 가열될 경우, 배출을 일으키고 프린터를 손상시킬 수 있는 증기를 배출할 수 있습니다.

양식지 잉크도 프린터 오염을 일으킬 수 있으며 라벨 용지의 한 면 또는 양면에 있을 수 있습니다.

라벨 용지를 대량으로 구매하기 전에 사용 중인 프린터에서 라벨을 다양하게 테스트하십시오.

스트리핑 가장자리 매트릭스가 있는 라벨에는 컷시트의 바깥쪽 가장자리 주위에 영역이 없습니다. 총 스트립 매트릭스가 있는 라벨에는 라벨 주변과 라벨 사이에 다이컷 스톱이 없습니다. 이 속성으로 인해 뒷면에서 라벨을 쉽게 벗겨낼 수 있습니다.

버트 컷 라벨은 사이에 추가 영역이 없는 서로에 대한 컷 플래시입니다. 스트리핑된 가장자리 매트릭스가 없는 버트 컷 라벨은 사용하지 마십시오.

다이컷 라벨은 각 라벨 사이에 비인쇄 영역을 두고 절단합니다. 최상의 결과를 얻기 위해 라벨의 가장자리, 천공, 다이컷에서 **2.3 mm(0.09 인치)** 이내에는 인쇄하지 마십시오.

버트 컷 또는 다이컷 라벨을 사용할 경우, 접착제 오염이 발생하지 않도록 하십시오. 라벨에는 다양한 수준 및 유형의 접착제와 다양한 라이너 재료 및 페이스 스톱 용지가 사용됩니다. 접착제는 모든 라벨 스톱에서 우징할 수 있습니다. 다이컷에 접착제 스트링거가 없는지 확인하십시오. 접착제 오염을 방지하려면 비접착성 테두리가 약 **1 mm(0.04 인치)** 이상인 패턴 접착제 또는 부분 코팅을 사용합니다.

부분 코팅을 사용하지 않는 경우에는 스트리핑된 가장자리 매트릭스를 사용하는 것이 좋습니다. 스트리핑된 가장자리 매트릭스는 페이스 스톱, 라이너 및 접착제 재료의 유형에 따라 달라집니다. 다음 표에는 스트리핑된 가장자리 매트릭스의 지침이 나와 있습니다.

참고: 측정 오차는 ± 0.5 mm입니다.

앞면 유형	라벨의 총 무게	가장자리 매트릭스 제거	스트립 위치
용지*(컷시트 또는 이중 웹)	140-180 g/m ²	1.6 mm(0.0625 인치)	선단에서 215.9 mm(8.5 인치) 드라이버 가장자리(왼쪽 여백 쪽)에서 279.4 mm(11 인치)
비닐	265-300 g/m ²		
폴리에스테르 및 기타 앞면 재료	가변		
* 우징이 없는 접착제를 사용합니다.			

용지의 가장자리에 접착제를 적용한 상태에서 컷시트 라벨을 사용하면 오염이 발생하고 프린터 및 카트리지가 보증이 무효화됩니다.

부분 코팅을 하지 않은 감압식 재료를 사용할 때는 스트링거는 사용하지 않고 스트리핑된 가장자리 매트릭스는 사용하는 버트 컷 라벨을 선택합니다. 총 스트립 매트릭스가 최종 제품의 디자인에 있는 경우에는 인쇄한 다음 매트릭스를 제거합니다. 인쇄를 하기 전에 매트릭스를 제거해야 하는 경우에는 모든 모서리를 둥글게 만들어서 접착제가 노출되지 않게 합니다.

컷시트 종이 라벨

일반적으로 컷시트 종이 라벨은 프린터에서 잘 작동합니다.

용지가 액체에 저항하도록 코팅이나 사이징을 하면 토너 접착력이 줄어들고 토너가 퓨저를 오염시킬 위험은 증가합니다. 최소한 종이 라벨은 무게와 강성에서 **20lb** 건식 본드 용지와 같아야 합니다.

이중 웹 폼

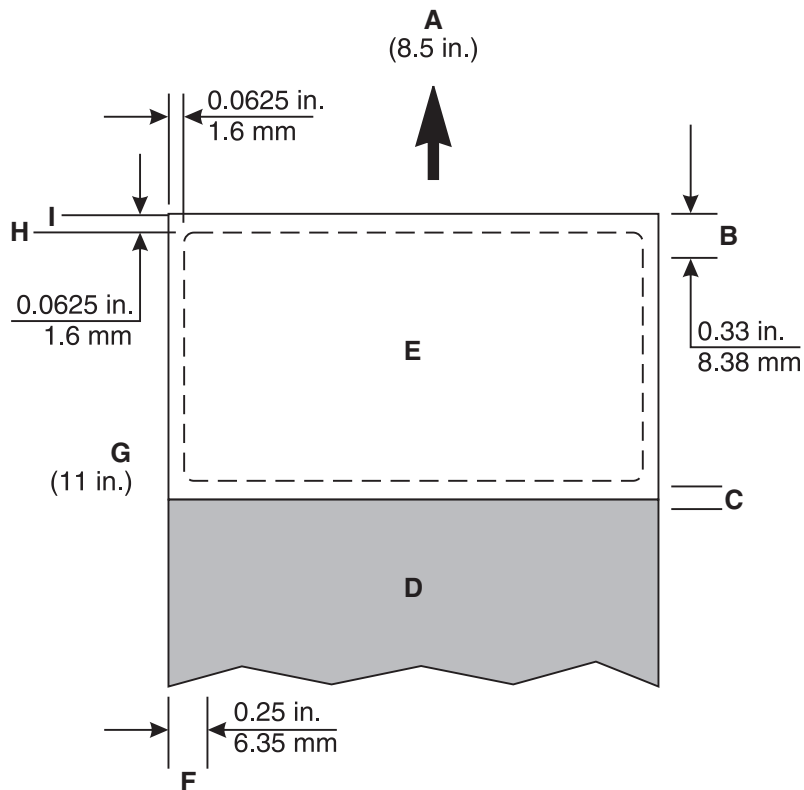
이중 웹 폼을 구성하는 과정에는 두 가지 재료(대개 감압 용지와 본드 용지)의 롤을 합친 다음에 컷시트 제품으로 변환하는 과정이 포함됩니다. 이렇게 구성하려면 스트리핑된 가장자리 매트릭스가 필요합니다. 라이너는 프린터의 픽 포스를 견딜 수 있을 만큼 단단해야 합니다. 두 재료는 용지가 용지함에 평평하게 놓일 수 있을 만큼 얇아야 합니다. 두께 차이로 인해 재료가 양식의 선단 쪽으로 말려서 급지에 부정적인 영향이 생길 수 있습니다.

용지가 용지함에 평평하게 놓일 수 있도록 라벨 선단이 이중 웹 중복지보다 두꺼운 편이 좋습니다. 라벨은 라벨 쪽이 용지함에서 아래로 향하도록 배치해야 합니다. 감압 영역이 먼저 프린터에 들어가도록 용지함에서 라벨의 방향을 지정합니다. 오버레이 영역이나 라벨 앞 또는 뒤의 어떤 곳에서도 라벨의 접착제가 노출되어서는 안 됩니다.

오버레이의 가장자리를 따라 최소 너비가 **1 mm(0.04 인치)**인 비접착성 스트립을 디자인하는 것이 좋습니다. 재료가 퓨저에서 미끄러지지 않게 하려면 접착제 연결부의 노출된 실리콘 영역을 거칠게 하는 널링을 하는 것이 좋습니다.

이중 웹 폼의 앞면은 대개 감압 용지 제품입니다. 따라서 종이 라벨에 대한 지침을 이중 웹 폼에 적용할 수 있습니다.

다음 다이어그램에는 권장되는 이중 웹 폼 디자인이 나와 있습니다. 비인쇄 영역은 프린터 모델에 따라 달라질 수 있습니다.



A	선단
B	비인쇄 영역
C	오버레이
D	용지
E	감압식
F	비인쇄 영역
G	참조 가장자리
H	스트리핑된 가장자리
I	라이너 가장자리

비닐 및 폴리에스테르 라벨

비닐 라벨은 특정 설계 매개 변수 내에서 잘 작동합니다. 비닐은 감열식이기 때문에 라이너는 여분의 열을 흡수하고 용해를 방지할 수 있을 만큼 두꺼워야 합니다. 총 스트립 매트릭스에서 접착제 오염이 발생할 수 있습니다. 라이너가 얇거나 당김 강도가 약하면 프린터 내부에서 라벨이 벗겨져서 프린터 서비스가 필요할 수 있습니다.

라이너 앞면의 용융 온도가 퓨저 온도보다 낮은 재료는 앞쪽과 뒤쪽 가장자리의 스트리핑된 영역이 급지 문제 때문에 최대 **1.6 mm**가 되어야 할 수도 있습니다. 퓨저 온도를 견딜 수 있는 재료로 라이너 앞면을 만드는 것이 좋습니다. 이렇게 하면 스트리핑된 영역을 **3 mm**에서 **1.6 mm**로 변경할 필요가 없습니다.

1.6 mm의 스트리핑된 영역을 사용하는 경우에는 이 **1.6 mm**의 허용 오차를 엄격하게 유지하는 것이 매우 중요합니다. 스트리핑된 영역이 **1.6 mm**보다 작은 경우에는 접착제 오염이 발생할 가능성이 높아집니다.

비닐은 비흡수성이기 때문에 토너 축적이 발생하며, 이 경우 퓨저에 특별한 유지 보수가 필요합니다. 프린터 유지 보수에 대한 자세한 내용은 프린터와 함께 제공되는 설명서를 참조하십시오. 우수한 토너 접착력을 위해 비닐에는 마무리 코팅이 필요할 수 있습니다. 비닐 라벨을 사용할 경우, 오일 퓨저 클리너를 설치해야 할 수도 있습니다.

폴리에스테르 라벨은 감열성이 비교적 낮지만 역시 비흡수성입니다. 폴리에스테르 라벨용 뒷면은 더 얇을 수 있지만 코팅 및 청소에 대한 요구 사항은 비닐 라벨과 비슷합니다.

통합 양식

통합 양식을 만들기 위해 변환업체에서는 핫 멜트 접착제를 사용하여 라벨 접착제 및 라이너를 원재료(일반적으로 종이)에 적용합니다.

오일 블리딩은 앞면의 탈색으로 알 수 있으며 이러한 양식에 문제가 될 수 있습니다. 또한 오일은 변환 프로세스가 진행되기 전에 롤에 있을 때 위쪽에서 라이너의 뒷면으로 이동할 수 있습니다. 양식이 미끄러워질 수도 있고 해당 프린터의 픽 메커니즘이 모든 용지를 용지함에서 프린터로 옮기지 못하게 될 수도 있습니다. 라이너의 뒷면에 오일이 있으면 걸림 및 급지 불량률이 증가합니다.

이러한 양식의 접착제는 두 방향 또는 네 방향(두 가장자리 또는 네 가장자리의 비접착성 테두리)에서 패턴으로 나타나는 것이 일반적입니다. 네 가장자리 모두에 **1mm(0.04 인치)**의 비접착 테두리(부분 코팅)를 디자인하는 것이 좋습니다.

세로결 원재료를 사용하는 통합 양식에 인쇄를 할 때는 양식의 용지 부분이 프린터에 먼저 급지되도록 용지함에 양식을 놓습니다. 세로 왼쪽 가장자리를 향하도록 양식의 감압 부분을 배치합니다. 가로결 원재료를 사용하는 통합 양식의 경우에는 감압 부분이 프린터에 먼저 급지되도록 용지함에 양식을 놓습니다.

통합 양식의 고유한 구조 때문에 출력함에서 스테킹 문제가 발생할 수도 있습니다. 이러한 양식에서 스테킹 문제가 발생하면 마케팅 담당자에게 문의하십시오.

참고: 대량으로 구매하기 전에 양식의 일부를 테스트해 보십시오.

라벨 용지에 인쇄

전체 라벨 인쇄 전용입니다. 라벨이 없는 용지는 인쇄 중에 벗겨져서 용지 걸림이 발생할 수 있습니다. 또한 부분 용지를 사용하면 프린터와 카트리지에 접착제 흔적이 남을 수 있고, 이로 인해 프린터 및 카트리지 서비스 보증이 적용되지 않을 수도 있습니다.

라벨 용지를 프린터에 두 번 이상 통과시키지 마십시오. 이렇게 하면 접착제 때문에 카트리지 및 기타 구성 요소가 오염될 수 있습니다.

프린터 모델과 인쇄하는 라벨 용지의 수에 따라 라벨 인쇄에 특별한 프린터 유지 보수가 필요할 수도 있습니다. 라벨 인쇄에 대한 자세한 내용은 [30 페이지의 “프린터별 용지 지원”](#)을 참조하십시오.

유지 보수 절차

참고: 이러한 절차는 흑백 레이저 프린터에만 적용됩니다.

비닐 라벨에 인쇄할 때 인쇄 품질이 저하되기 시작하면 다음을 수행합니다.

- 1** 용지 5장에 인쇄합니다.
- 2** 약 5초 동안 기다립니다.
- 3** 다시 용지 5장에 인쇄합니다.

프린터 급지 안정성을 유지하려면 토너 카트리지를 교체할 때마다 이 청소 프로세스를 반복합니다.

참고: 해당 프린터의 유지 보수 절차를 따르지 않으면 용지 걸림, 인쇄 품질 저하, 급지 문제 및 퓨저 문제가 발생할 수 있습니다.

양면 라벨 용지

라벨은 특수한 구조 때문에 양면으로 사용하지 않는 것이 일반적입니다. 하지만 특정 디자인, 구성 및 사용 지침을 따르면 라벨 용지의 양면에 인쇄할 수도 있습니다.

양면 인쇄용 종이 라벨을 개발할 때 변환업체는 라벨이 오염 또는 축적을 방지하도록 디자인되어 있는지 확인해야 합니다. 오염은 용지 급지 문제와 용지 걸림을 일으킵니다.

라벨 영역 주위에 비접착성 테두리가 있는 라벨 용지를 사용하는 것이 좋습니다. 릴리스 강도가 **225°C(437°F)**의 온도와 최대 **25 psi**의 압력을 견딜 수 있는지 확인합니다.

필요에 따라 라벨 타이틀을 사용합니다. 이렇게 절단되지 않은 작은 영역(대략 **1.6 mm** 또는 **0.06** 인치)은 인쇄 중에 천공 및 다이컷에서 찢김이 생기지 않게 하고 라벨 용지를 안정화시키는 데 도움이 됩니다. 라벨 타이틀도 라벨이 프린터에서 미리 분배되는 것을 방지합니다.

라벨의 슬릿과 컷으로 인해 접착제가 프린터에 노출됩니다. 최상의 결과를 얻으려면 슬릿 및 컷이 프린터의 양면 인쇄 또는 재구동 영역의 리브에 정렬되지 않게 라벨 용지를 배치합니다. 이렇게 하면 라벨 접착제와 프린터 사이의 모든 접점이 제거되어 프린터가 접착제에 오염되는 것을 방지할 수 있습니다. 자세한 내용은 [25 페이지의 “참조 가장자리 정렬에 대한 기본 리브 패턴 디자인 지침”](#)을 참조하십시오.

라벨의 끝이 먼저 들어가도록 라벨 용지를 넣습니다. 쉽게 말리는 경향이 있는 가로결 용지 대신에 세로결 용지를 사용합니다.

변환업체에서 양면 인쇄용 가로결 라벨 용지를 개발하는 경우에는 먼저 용지를 테스트해서 만족스럽게 작동하는지 확인합니다.

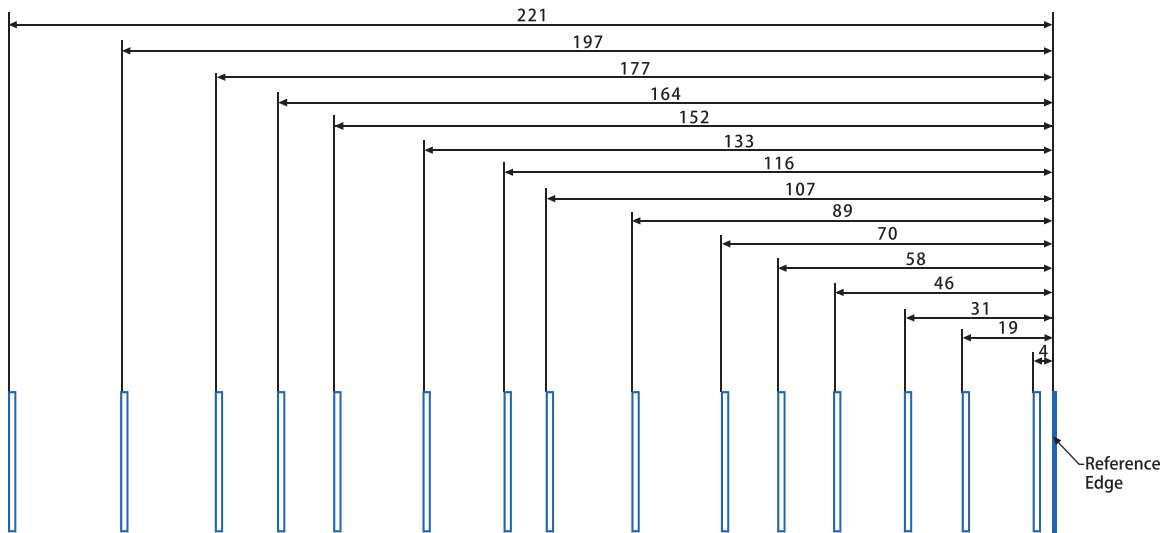
참고: 어떤 재료든 대량으로 구매하기 전에 사용 중인 용도와 프린터에 대해 테스트하는 것이 좋습니다.

양면 라벨 용도로 사용하는 경우에는 퓨저 와이퍼를 설치해야 할 수도 있습니다. 이 와이퍼를 사용하면 프린터에서 종이 라벨의 양면에 인쇄할 수 있습니다. 해당 프린터에 와이퍼가 필요한지 여부를 확인하려면 [30 페이지의 “프린터별 용지 지원”](#)을 참조하십시오.

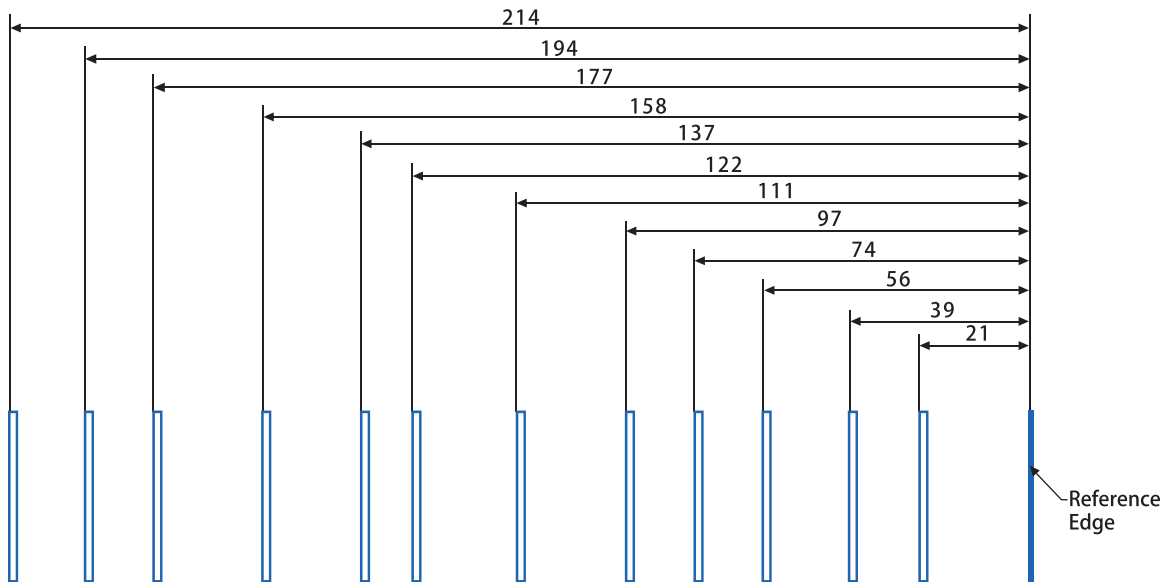
참조 가장자리 정렬에 대한 기본 리브 패턴 디자인 지침

- 기본 리브 패턴의 기능은 전송 중인 용지에 최적의 지원을 제공하는 것입니다. 용지가 특정한 표면에 접촉할 경우, 해당 표면에는 기본 리브 패턴이 포함되어 있어야 합니다.
- 급지 경로는 용지의 선단을 보조 표면이 아닌 기본 가이드 표면으로 안내해야 합니다. 이 정렬은 최상의 지원을 제공하는 가이드 표면에 용지의 선단에 대한 확실한 위치를 제공합니다.
- 용지의 선단이 기본 가이드 표면에 접촉했을 때의 입사각이 **30°**를 넘어서는 안 됩니다. 이 각도는 가이드에 대한 용지 스테빙을 없애주고 가이드에 의해 용지로 들어가는 에너지의 양을 줄여줍니다.
- 기본 리브 패턴은 리브 서포트가 용지의 가장자리로부터 **3-10 mm(0.12-0.40 in.)** 사이로 돌출되게 하는 것입니다. 봉투의 경우에 리브 서포트는 봉투의 가장자리로부터 **2-10 mm(0.08-0.40 인치)** 사이로 돌출되어야 합니다. 이 리브 서포트는 용지의 모서리를 뺏뺏하게 만들어 용지가 접혀서 프린터의 다른 표면에 닿지 않게 합니다. 또한 용지의 모서리가 용지 경로 리브의 내부 표면에 닿지 않게 해줍니다.
- 기본 리브 패턴은 어떤 리브도 용지와 봉투의 바깥쪽 가장자리 쪽으로 **3 mm(0.12 인치)**를 넘지 않도록 하는 것입니다. 이 리브 허용차는 용지의 가장자리에 지나치게 가까운 리브로 용지가 스테빙되지 않게 해줍니다.
- 기본 리브 패턴의 최대 리브 간격은 **20 mm(0.79 인치)**보다 커서는 안 됩니다. 이 간격으로 인해 용지가 시스템을 통과해 이동할 때 용지 선단이 평평하게 유지됩니다.

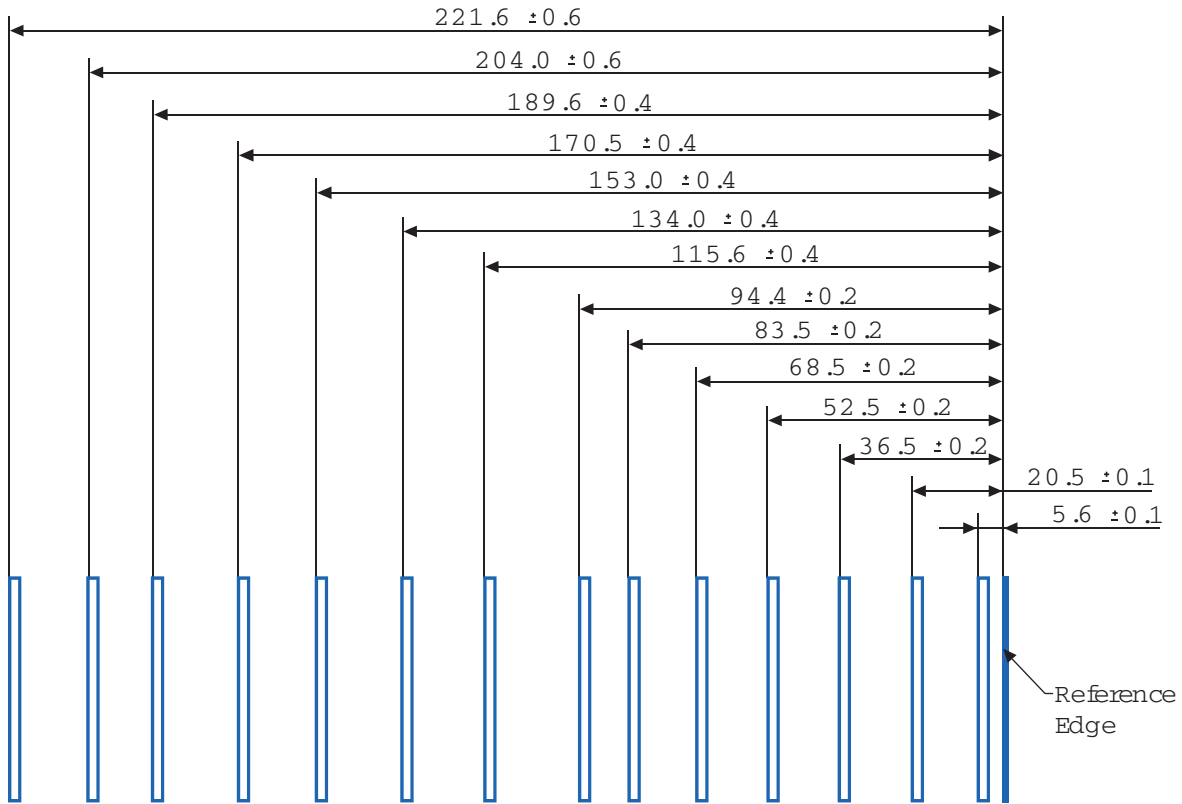
Lexmark C6160, CS820, CS827, CX820, CX825, CX827, CX860, XC6152, XC8155, XC8160에 대한 리브 패턴



C4150, C4342, C4352, CS720, CS725, CS727, CS728, CS730, CS735, CX725, CX727, CX730, CX735, XC4140, XC4150, XC4342, XC4352에 대한 리브 패턴



Lexmark B2865, M5255, M5265, M5270, MB2770, MS725, MS821, MS822, MS823, MS824, MS825, MS826, MX721, MX722, MX725, MX822, MX824, MX826, XM5365, XM5370, XM7355, XM7365, XM7370에 대한 리브 패턴



문제 해결

다음 표에는 일부 일반적인 카드 스톡 및 라벨 문제에 대한 솔루션이 나와 있습니다. 문제 해결에 대한 자세한 내용은 프린터 설명서를 참조하십시오.

문제	해결책
무거운 스톡의 인쇄가 흐리거나 초점이 맞지 않습니다.	<p>용지 유형 설정이 해당 인쇄 용지에 올바른지 확인합니다.</p> <p>참고: 203 g/m²(54 lb 본드)를 초과하는 카드 스톡에는 적절한 인쇄 결과가 나타나지 않을 수도 있습니다.</p> <p>5장에 인쇄를 하고 약 5초를 기다린 후에 다시 5장에 인쇄를 하여 축적되었을 수도 있는 모든 토너를 제거합니다.</p>
토너가 페이지에서 문질러 지워 집니다.	<p>용지 유형 설정이 해당 인쇄 용지에 올바른지 확인합니다.</p> <p>300 g/m²보다 가벼운 용지를 사용합니다.</p> <p>5장에 인쇄를 하고 약 5초를 기다린 후에 다시 5장에 인쇄를 하여 축적되었을 수도 있는 모든 토너를 제거합니다.</p>
인쇄에 빈 줄이 나타납니다.	<p>용지 유형을 일반 용지로 변경합니다.</p> <p>5장에 인쇄를 하고 약 5초를 기다린 후에 다시 5장에 인쇄를 하여 축적되었을 수도 있는 모든 토너를 제거합니다.</p>

투명 용지

투명 용지 지침

참고: 일부 프린터 모델에서는 투명 용지를 지원하지 않을 수도 있습니다.

- 용지 메뉴에서 용지함에 넣은 투명 용지에 맞는 크기, 유형, 질감 및 무게를 설정합니다.
- 투명 용지는 대량 구매하기 전에 테스트 페이지를 인쇄해보십시오.
- 레이저 프린터용으로 제작된 투명 용지를 사용하십시오.
- 인쇄 품질 문제를 예방하려면 투명 용지에 지문이 묻지 않게 하십시오.
- 용지를 넣기 전에 앞뒤로 살짝 구부리고, 바람을 불어 넣고, 고르게 정돈하십시오. 이렇게 하면 서로 달라 붙지 않습니다.

투명 용지 성능 최적화

- 배치 간에 3분 이상의 간격을 두고 최대 20장의 투명 용지 배치를 인쇄합니다. 이렇게 하면 출력함에서 투명 용지가 서로 붙지 않습니다. 출력함에서 투명 용지를 20장 단위로 꺼낼 수도 있습니다.
- 퓨저 온도를 낮추려면 용지 유형을 투명 용지로 변경합니다. 온도가 낮으면 투명 용지가 탈색되거나 녹지 않습니다.

해당 프린터의 투명 용지 지원에 대한 자세한 내용은 [30 페이지의 “프린터별 용지 지원”](#)을 참조하십시오.

사용할 수 없는 용지

테스트 결과, 다음과 같은 유형의 용지는 레이저 프린터와 함께 사용할 경우 위험할 수 있습니다.

- 카본지 없이 복사할 경우 사용되는 화학 처리 용지(일명 무탄소 용지).
- 프린터를 오염시킬 수 있는 화학물질이 있는 양식지.
- 프린터 퓨저의 온도에 영향을 받는 양식지.
- 광학 문자 인식(OCR) 용지 등 정합이 필요한 두께 $\pm 2.3 \text{ mm}(\pm 0.9 \text{ 인치})$ 이상의 양식지. 소프트웨어 응용 프로그램에서 위치를 맞춰서 이러한 양식에도 성공적으로 인쇄할 수 있는 경우도 있습니다.
- 코팅 용지(쉽게 지워지는 본드), 합성 용지, 감열 용지.
- 가장자리가 똑바르지 않거나 표면 질감이 거친 용지 또는 말린 용지.
- EN12281:2002(유럽에서 실시하는 검사)의 기준에 미달하는 재생 용지.
- 무게가 $60 \text{ g/m}^2(16 \text{ lb})$ 미만인 용지.
- 멀티 파트 용지 또는 문서.
- 감열 용지 및 잉크젯 용지.

용지 보관

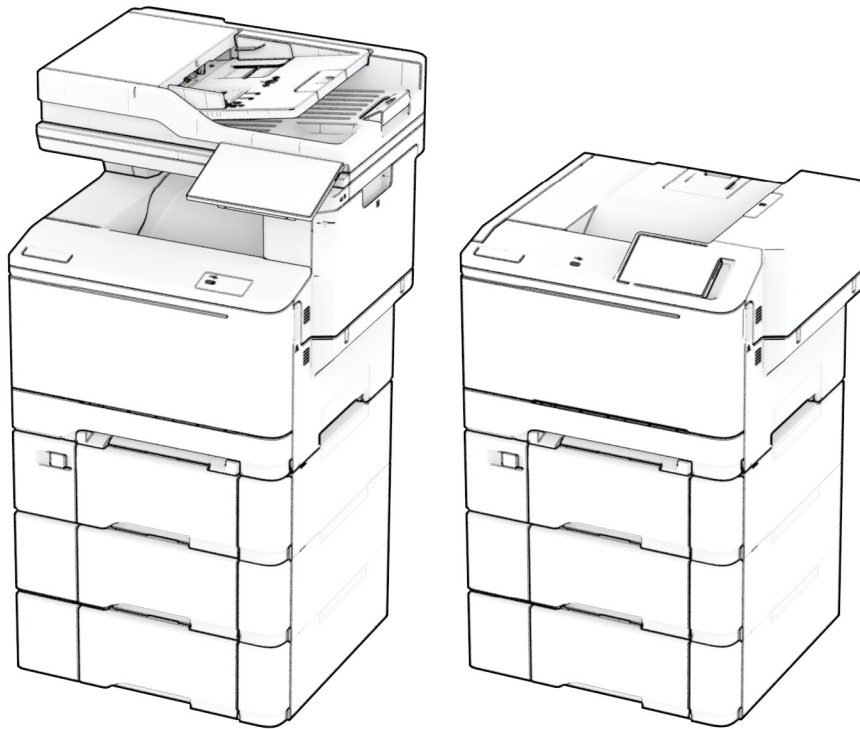
용지 보관 설명서를 참조하면 용지 걸림 및 불균등한 인쇄 품질을 예방할 수 있습니다.

- 인쇄하기 전에 프린터와 동일한 환경에서 24~48시간 동안 원래 포장 상태로 보관해 두십시오.
- 보관 또는 운송 환경이 프린터 환경과 매우 다른 경우 상태 조절 시간을 며칠 더 연장하십시오. 그리고 두꺼운 용지의 경우에는 보다 오랜 시간 동안 보관해 두었다가 사용하십시오.
- 최상의 인쇄 품질을 위해 온도 $21^\circ\text{C}(70^\circ\text{F})$, 상대 습도 40%인 환경에 용지를 보관하십시오.

- 대부분의 라벨용지 제조업체는 온도 18 ~ 24°C(65 ~ 75°F), 상대 습도 40 ~ 60%에서 인쇄할 것을 권장합니다.
- 용지가 담긴 상자를 바닥에 두지 말고 팔레트나 선반 위에 보관하십시오.
- 개별 포장은 평평한 곳에 보관하십시오.
- 개별 용지 포장 위에는 아무 것도 올려놓지 마십시오.
- 용지를 프린터에 넣어서 사용할 준비가 된 경우에만 상자 또는 포장에서 용지를 꺼내십시오. 상자 및 포장재는 용지를 깨끗하고, 건조하고, 평평한 상태로 유지하는 데 도움이 됩니다.

프린터별 용지 지원

Lexmark C2335, CS531, CS632, CS639, CX532, CX635, XC2335 프린터 및 MFP



다음 표에는 표준 및 옵션 용지 급지대의 정보와 지원되는 용지의 크기, 유형, 무게에 대한 정보가 나와 있습니다.

참고: 목록에 없는 용지 크기의 경우 가장 가까운 크기보다 큰 크기를 선택합니다.

지원되는 용지 크기

용지함, 수동 공급 장치 및 양면 인쇄에서 지원되는 용지 크기

용지 크기 및 치수	표준 250장 용지함	수동 공급 장치	옵션 650장 이중 용지함		옵션 550장 용지함	양면-인쇄
			550장 용지함	다용도 공급 장치		
A4 210 x 297mm(8.27 x 11.7인치)	✓	✓	✓	✓	✓	✓
A5 세로(SEF)^{1,2} 148 x 210mm(5.83 x 8.27인치)	✗	✗	✓	✗	✓	✗
A5 가로(LEF)^{1,2} 210 x 148mm(8.27 x 5.83인치)	✓	✓	✗	✗	✗	✗
A6 105 x 148 mm(4.13 x 5.83인치)	✓	✓	✗	✓	✗	✗
1/3 A4 95 x 210 mm(3.7 x 8.3인치)	✓	✓	✗	✓	✗	✗
JIS B5 182 x 257 mm(7.17 x 10.1인치)	✓	✓	✓	✓	✓	✗
Letter 215.9 x 279.4 mm(8.5 x 11인치)	✓	✓	✓	✓	✓	✓
Legal 215.9 x 355.6 mm(8.5 x 14인치)	✓	✓	✓	✓	✓	✓
Executive 184.2 x 266.7 mm(7.25 x 10.5인치)	✓	✓	✓	✓	✓	✗
Oficio(멕시코) 215.9 x 340.4 mm(8.5 x 13.4인치)	✓	✓	✓	✓	✓	✓
Folio 215.9 x 330.2 mm(8.5 x 13인치)	✓	✓	✓	✓	✓	✓
설명서 139.7 x 215.9 mm(5.5 x 8.5인치)	✓	✓	✗	✓	✗	✗
엽서 100 x 148 mm(3.94 x 5.83인치)	✓	✓	✗	✓	✗	✗

1 이 크기의 용지를 표준 용지함에 넣고 수동 공급 장치의 긴 가장자리가 프린터에 먼저 들어가도록 넣습니다.
 2 이 크기의 용지를 옵션 용지함에 넣고 다용도 급지 장치의 짧은 가장자리가 프린터에 먼저 들어가도록 넣습니다.
 3 **Universal**을 선택한 경우 소프트웨어 응용 프로그램에서 크기를 지정하지 않으면 페이지는 215.9 x 355.6 mm(8.5 x 14 인치)로 지정됩니다.
 4 폭이 좁은 용지를 짧은 가장자리부터 프린터에 넣습니다.
 5 기타 봉투를 선택한 경우 소프트웨어 응용 프로그램에서 크기를 지정하지 않으면 페이지는 215.9 x 355.6 mm(8.5 x 14 인치)로 지정됩니다.

용지 크기 및 치수	표준 250장 용지함	수동 공급 장치	옵션 650장 이중 용지함		옵션 550장 용지함	양면-인쇄
			550장 용지함	다용도 공급 장치		
Universal^{3,4} 98.4 x 148 mm ~ 215.9 x 355.6 mm(3.87 x 5.83 인치 ~ 8.5 x 14 인치)	✓	✓	X	✓	X	X
Universal^{3,4} 76.2 x 127 mm ~ 215.9 x 355.6 mm(3 x 5 인치 ~ 8.5 x 14 인치)	X	✓	X	✓	X	X
Universal^{3,4} 148 x 210 mm ~ 215.9 x 355.6 mm(5.83 x 8.27 인치 ~ 8.5 x 14 인치)	✓	✓	✓	✓	✓	X
Universal^{3,4} 210 x 250 mm ~ 215.9 x 355.6 mm(8.27 x 9.84 인치 ~ 8.5 x 14 인치)	✓	✓	✓	✓	✓	✓
7 3/4 봉투 98.4 x 190.5 mm(3.875 x 7.5인치)	✓	✓	X	✓	X	X
9 봉투 98.4 x 225.4mm(3.875 x 8.9인치)	✓	✓	X	✓	X	X
10 봉투 104.8 x 241.3 mm(4.12 x 9.5인치)	✓	✓	X	✓	X	X
DL 봉투 110 x 220 mm(4.33 x 8.66인치)	✓	✓	X	✓	X	X
C5 봉투 162 x 229mm(6.38 x 9.01인치)	✓	✓	X	✓	X	X
B5 봉투 176 x 250mm(6.93 x 9.84인치)	✓	✓	X	✓	X	X
모나크 98.425 x 190.5mm(3.875 x 7.5인치)	X	X	X	X	X	X
기타 봉투⁵ 98.4 x 162 mm ~ 176 x 250 mm(3.87 x 6.38 인치 ~ 6.93 x 9.84 인치)	✓	✓	X	✓	X	X

1 이 크기의 용지를 표준 용지함에 넣고 수동 공급 장치의 긴 가장자리가 프린터에 먼저 들어가도록 넣습니다.
 2 이 크기의 용지를 옵션 용지함에 넣고 다용도 급지 장치의 짧은 가장자리가 프린터에 먼저 들어가도록 넣습니다.
 3 **Universal**을 선택한 경우 소프트웨어 응용 프로그램에서 크기를 지정하지 않으면 페이지는 215.9 x 355.6 mm(8.5 x 14 인치)로 지정됩니다.
 4 폭이 좁은 용지를 짧은 가장자리부터 프린터에 넣습니다.
 5 기타 봉투를 선택한 경우 소프트웨어 응용 프로그램에서 크기를 지정하지 않으면 페이지는 215.9 x 355.6 mm(8.5 x 14 인치)로 지정됩니다.

스캐너 및 자동 문서 공급 장치에서 지원되는 용지 크기

용지 크기 및 치수	스캐너	문서 자동 공급 장치
A4 210 x 297mm(8.27 x 11.7인치)	✓	✓
A5 세로(SEF) 148 x 210mm(5.83 x 8.27인치)	✓	✓
A5 가로(LEF) 210 x 148mm(8.27 x 5.83인치)	✓	✓
A6 105 x 148 mm(4.13 x 5.83인치)	✓	✓
1/3 A4 95 x 210 mm(3.7 x 8.3인치)	✓	X
JIS B5 182 x 257 mm(7.17 x 10.1인치)	✓	✓
Letter 215.9 x 279.4 mm(8.5 x 11인치)	✓	✓
Legal 215.9 x 355.6 mm(8.5 x 14인치)	✓	✓
Executive 184.2 x 266.7 mm(7.25 x 10.5인치)	✓	✓
Oficio(멕시코) 215.9 x 340.4 mm(8.5 x 13.4인치)	✓	✓
Folio 215.9 x 330.2 mm(8.5 x 13인치)	✓	✓
설명서 139.7 x 215.9 mm(5.5 x 8.5인치)	✓	✓
엽서 100 x 148 mm(3.94 x 5.83인치)	✓	X
Universal^{1,2} 98.4 x 148 mm ~ 215.9 x 355.6 mm(3.87 x 5.83 인치 ~ 8.5 x 14 인치)	✓	X
Universal^{1,2} 76.2 x 127 mm ~ 215.9 x 355.6 mm(3 x 5 인치 ~ 8.5 x 14 인치)	✓	X
Universal^{1,2} 148 x 210 mm ~ 215.9 x 355.6 mm(5.83 x 8.27 인치 ~ 8.5 x 14 인치)	✓	✓
Universal^{1,2} 210 x 250 mm ~ 215.9 x 355.6 mm(8.27 x 9.84 인치 ~ 8.5 x 14 인치)	✓	✓

¹ Universal을 선택한 경우 소프트웨어 응용 프로그램에서 크기를 지정하지 않으면 페이지는 215.9 x 355.6 mm(8.5 x 14 인치)로 지정됩니다.

² 폭이 좁은 용지를 짧은 가장자리부터 프린터에 넣습니다.

³ 기타 봉투를 선택한 경우 소프트웨어 응용 프로그램에서 크기를 지정하지 않으면 페이지는 215.9 x 355.6 mm(8.5 x 14 인치)로 지정됩니다.

용지 크기 및 치수	스캐너	문서 자동 공급 장치
7 3/4 봉투 98.4 x 190.5 mm(3.875 x 7.5인치)	✓	X
9 봉투 98.4 x 225.4mm(3.875 x 8.9인치)	✓	X
10 봉투 104.8 x 241.3 mm(4.12 x 9.5인치)	✓	X
DL 봉투 110 x 220 mm(4.33 x 8.66인치)	✓	X
C5 봉투 162 x 229mm(6.38 x 9.01인치)	✓	X
B5 봉투 176 x 250mm(6.93 x 9.84인치)	✓	X
모나크 98.425 x 190.5mm(3.875 x 7.5인치)	✓	X
기타 봉투³ 98.4 x 162 mm ~ 176 x 250 mm(3.87 x 6.38 인치 ~ 6.93 x 9.84 인치)	✓	X
¹ Universal을 선택한 경우 소프트웨어 응용 프로그램에서 크기를 지정하지 않으면 페이지는 215.9 x 355.6 mm(8.5 x 14 인치)로 지정됩니다. ² 폭이 좁은 용지를 짧은 가장자리부터 프린터에 넣습니다. ³ 기타 봉투를 선택한 경우 소프트웨어 응용 프로그램에서 크기를 지정하지 않으면 페이지는 215.9 x 355.6 mm(8.5 x 14 인치)로 지정됩니다.		

참고: 사용 중인 프린터 모델의 650장 이중 용지함은 550장 용지함과 통합형 100장 다용도 급지 장치로 구성되어 있습니다. 650장 이중 용지함의 550장 용지함은 550장 용지함(옵션)과 동일한 용지 크기를 지원합니다. 다용도 통합 공급 장치는 지원하는 용지 크기, 유형 및 무게가 다릅니다.

지원되는 용지 종류

용지함, 수동 공급 장치 및 양면 인쇄에서 지원되는 용지 유형

용지 종류	표준 250장 용지함	수동 공급 장치	옵션 650장 이중 용지함		옵션 550장 용지함	양면-인쇄
			550장 용지함	다용도 공급 장치		
일반	✓	✓	✓	✓	✓	✓
카드 용지	✓	✓	✓	✓	✓	X
라벨	✓	✓	✓	✓	✓	✓
플라스틱 비닐 라벨	✓	✓	✓	✓	✓	X
봉투	✓	✓	X	✓	X	X

스캐너 및 ADF에서 지원되는 용지 유형

용지 종류	스캐너	ADF
일반	✓	✓
카드 용지	✓	X
라벨	✓	X
플라스틱 비닐 라벨	✓	X
봉투	✓	X

참고:

- 사용 중인 프린터 모델의 650장 이중 용지함은 550장 용지함과 통합형 100장 다용도 공급 장치로 구성되어 있습니다. 650장 이중 용지함에 포함된 550장 용지함은 550장 용지함과 동일한 용지 유형을 지원합니다. 다용도 통합 공급 장치는 지원하는 용지 크기, 유형 및 무게가 다릅니다.
- 라벨, 봉투 및 카드 용지는 항상 저속으로 인쇄됩니다.
- 비닐 라벨은 가끔 사용하는 경우에만 지원되며 수용성 테스트를 거쳐야 합니다. 일부 비닐 라벨은 다용도 공급 장치에서 더 안정적으로 급지될 수 있습니다.

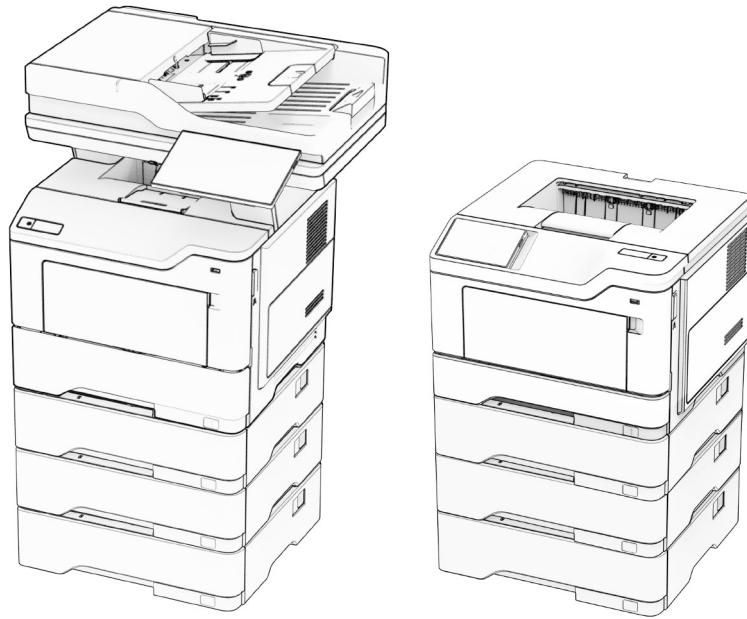
지원되는 용지 무게

표준 250장 용지함	수동 공급 장치	옵션 650장 이중 용지함		옵션 550장 용지함	양면-인쇄	ADF
		550장 용지함	다용도 공급 장치			
60-200 g/m ² (16-53-lb 본드)	60-200 g/m ² (16-53-lb 본드)	60-162 g/m ² (16-43-lb 본드)	60-162 g/m ² (16-43-lb 본드)	60-162 g/m ² (16-43-lb 본드)	60-105 g/m ² (16-28-lb 본드)	52-120 g/m ² (14-32-lb 본드)

참고:

- 사용 중인 프린터 모델의 650장 이중 용지함은 550장 용지함과 통합형 100장 다용도 공급 장치로 구성되어 있습니다. 650장 이중 용지함에 포함된 550장 용지함은 550장 용지함과 동일한 용지 유형을 지원합니다. 다용도 통합 공급 장치는 지원하는 용지 크기, 유형 및 무게가 다릅니다.
- 60-162 g/m²(16-43-lb 본드) 용지의 경우 세로결 용지가 권장됩니다.
- 75 g/m²(20lb) 미만인 용지는 경량지로 설정된 용지 종류로 인쇄되어야 합니다. 이렇게 하지 않을 경우 특히 습도가 높은 환경에서는 용지가 과도하게 말려 급지 오류가 발생할 수 있습니다.

Lexmark M3350, MS531, MS631, MS632, MS639, MX532, MX632, XM3350 프린터 및 MFP



다음 표에는 표준 및 옵션 용지 급지대의 정보와 지원되는 용지의 크기, 유형, 무게에 대한 정보가 나와 있습니다.

참고: 목록에 없는 용지 크기의 경우 가장 가까운 크기보다 큰 크기를 선택합니다.

지원되는 용지 크기

용지 크기	표준 550장 용지함	옵션 250장 또는 550장 용지함	다용도 공급 장치	양면-인쇄	스캐너 유리	문서 자동 공급 장치
A4 210 x 297 mm (8.27 x 11.7 인치)	✓	✓	✓	✓	✓	✓
A5 세로(SEF) 148 x 210 mm (5.83 x 8.27 인치)	✓	✓	✓	X	✓	✓
A5 가로(LEF)¹ 210 x 148 mm (8.27 x 5.83 인치)	✓	X	✓	X	✓	✓
A6 105 x 148 mm (4.13 x 5.83 인치)	✓	X	✓	X	✓	✓

¹ 기본 설정으로 짧은 가장자리 급지를 지원합니다.
² Universal을 선택한 경우 응용 프로그램에서 크기를 지정하지 않으면 페이지는 215.90 x 355.60 mm (8.5 x 14인치)로 지정됩니다.
³ 양면 인쇄 시 용지는 210mm(8.27인치) 너비 및 279.4mm(11인치) 길이 이상이어야 합니다.

용지 크기	표준 550장 용지함	옵션 250장 또는 550장 용지함	다용도 공급 장치	양면-인쇄	스캐너 유리	문서 자동 공 급 장치
JIS B5 182 x 257 mm (7.17 x 10.1 인치)	✓	✓	✓	X	✓	✓
Oficio(멕시코) 216 x 340 mm (8.5 x 13.4 인치)	✓	✓	✓	✓	✓	✓
엽서 100 x 148 mm (3.93 x 5.83 인치)	X	X	✓	X	✓	X
Statement 139.7 x 215.9 mm (5.5 x 8.5 인치)	✓	✓	✓	X	✓	✓
Executive 184.2 x 266.7 mm (7.25 x 10.5 인치)	✓	✓	✓	X	✓	✓
Letter 215.9 x 279.4 mm (8.5 x 11 인치)	✓	✓	✓	✓	✓	✓
Legal 215.9 x 355.6 mm (8.5 x 14 인치)	✓	✓	✓	✓	✓	✓
Folio 215.9 x 330.2 mm (8.5 x 13 인치)	✓	✓	✓	✓	✓	✓
Universal² 105 x 148 mm ~ 215.9 x 359.92 mm (4.13 x 5.83 인치 ~ 8.5 x 14.17 인 치)	✓	✓	X	✓ ₃	X	✓
Universal² 76.2 x 127 mm ~ 215.9 x 359.92 mm (3 x 5.83 인치 ~ 8.5 x 14.17 인치)	X	X	✓	X	X	X
Universal² 25.4 x 25.4 mm ~ 215.9 x 355.6 mm (1 x 1 인치 ~ 8.5 x 14 인치)	X	X	X	X	✓	X

¹ 기본 설정으로 짧은 가장자리 급지를 지원합니다.

² Universal을 선택한 경우 응용 프로그램에서 크기를 지정하지 않으면 페이지는 215.90 x 355.60 mm (8.5 x 14인치)로 지정됩니다.

³ 양면 인쇄 시 용지는 210mm(8.27인치) 너비 및 279.4mm(11인치) 길이 이상이어야 합니다.

용지 크기	표준 550장 용지함	옵션 250장 또는 550장 용지함	다용도 공급 장치	양면-인쇄	스캐너 유리	문서 자동 공급 장치
7 3/4 봉투 98.4 x 190.5 mm (3.875 x 7.5 인치)	X	X	✓	X	✓	X
9 봉투 98.4 x 225.4 mm (3.875 x 8.9 인치)	X	X	✓	X	✓	X
10 봉투 104.8 x 241.3 mm (4.12 x 9.5 인치)	X	X	✓	X	✓	X
DL 봉투 110 x 220 mm (4.33 x 8.66 인치)	X	X	✓	X	✓	X
C5 봉투 162 x 229 mm (6.38 x 9.01 인치)	X	X	✓	X	✓	X
B5 봉투 176 x 250 mm (6.93 x 9.84 인치)	X	X	✓	X	✓	X
기타 봉투 76.2 x 127 mm ~ 215.9 x 359.92 mm (3 x 5.83 인치 ~ 8.5 x 14.17 인치)	X	X	✓	X	✓	X

1 기본 설정으로 짧은 가장자리 급지를 지원합니다.

2 Universal을 선택한 경우 응용 프로그램에서 크기를 지정하지 않으면 페이지는 215.90 x 355.60 mm (8.5 x 14인치)로 지정됩니다.

3 양면 인쇄 시 용지는 210mm(8.27인치) 너비 및 279.4mm(11인치) 길이 이상이어야 합니다.

지원되는 용지 종류

용지 종류	표준 550장 용지함	옵션 250장 또는 550장 용지함	다용도 공급 장치	양면-인쇄	문서 자동 공급 장치
일반 용지	✓	✓	✓	✓	✓
카드 용지	X	X	✓	X	X
재활용	✓	✓	✓	✓	✓
종이 라벨용지*	✓	✓	✓	X	X

* 단면 용지 라벨은 매달 20페이지 미만의 용지를 간헐적으로 사용할 수 있도록 지원됩니다. Vinyl 라벨용지, 의료용 라벨용지 또는 양면 라벨용지는 지원되지 않습니다.

용지 종류	표준 550장 용지함	옵션 250장 또는 550장 용지함	다용도 공급 장치	양면-인쇄	문서 자동 공급 장치
본드지	✓	✓	✓	✓	✓
레터헤드지	✓	✓	✓	✓	✓
양식 용지	✓	✓	✓	✓	✓
컬러 용지	✓	✓	✓	✓	✓
경량지	✓	✓	✓	✓	✓
중량지	✓	✓	✓	✓	✓
거친 종이/면지	✓	✓	✓	✓	✓
봉투	X	X	✓	X	X
거친 봉투	X	X	✓	X	X

* 단면 용지 라벨은 매달 20페이지 미만의 용지를 간헐적으로 사용할 수 있도록 지원됩니다. Vinyl 라벨용지, 의료용 라벨용지 또는 양면 라벨용지는 지원되지 않습니다.

지원되는 용지 무게

표준 550장 용지함	옵션 250장 또는 550장 용지함	다용도 공급 장치	양면 인쇄*	문서 자동 공급 장치
60-120 g/m ² (16-32 lb 본드)	60-120 g/m ² (16-32 lb 본드)	60-216 g/m ² (16-58 lb 본드)	60-90 g/m ² (16-24 lb 본드)	52-120 g/m ² (14-32 lb 본드)

* 카드 용지, 라벨 또는 봉투는 지원하지 않습니다.

Lexmark C4342, C4352, CS730, CS735, CS737, CX730, CX735, CX737, XC4342, XC4352 프린터 및 MFP



다음 표에는 표준 및 옵션 용지 급지대의 정보와 지원되는 용지의 크기, 유형, 무게에 대한 정보가 나와 있습니다.

참고: 목록에 없는 용지 크기의 경우 가장 가까운 크기보다 큰 크기를 선택합니다.

지원되는 용지 크기

용지 크기	650장 이중 용지함		옵션 550장 용지함	양면-인쇄	스캐너	ADF
	550장 용지함	100장 다용도 공급 장치 ¹				
A4 210 x 297mm (8.27 x 11.7인치)	✓	✓	✓	✓	✓	✓
A5 가로² 210 x 148mm (8.27 x 5.83인치)	✓	✓	✓	✓	✓	✓
A5 세로² 148 x 210mm (5.83 x 8.27인치)	✓	✓	✓	✓	✓	✓
A6 105 x 148mm (4.13 x 5.83인치)	✓	✓	✓	✓	✓	✓

¹ 자동 크기 감지를 지원하지 않습니다.
² 세로 및 가로 방향 모두에서 지원됩니다. 세로 방향에서 급지되면 A5가 폭이 좁은 용지로 처리됩니다. 가로 방향에서 급지되면 일반 폭 용지로 취급됩니다.
³ Universal을 선택한 경우 소프트웨어 응용 프로그램에서 크기를 지정하지 않으면 페이지는 215.9 x 355.6 mm(8.5 x 14 인치)로 지정됩니다.
⁴ 좁은 용지를 세로 방향으로 넣습니다.
⁵ 기타 봉투를 선택한 경우 소프트웨어 응용 프로그램에서 크기를 지정하지 않으면 페이지는 215.9 x 355.6 mm(8.5 x 14 인치)로 지정됩니다.

용지 크기	650장 이중 용지함		옵션 550장 용지함	양면-인쇄	스캐너	ADF
	550장 용지함	100장 다용도 공급 장치 ¹				
배너 215.9 x 1320.8mm (8.5 x 52인치)	X	✓	X	X	X	X
Executive 184.2 x 266.7mm (7.25 x 10.5인치)	✓	✓	✓	✓	✓	✓
Folio 215.9 x 330.2mm (8.5 x 13인치)	✓	✓	✓	✓	✓	✓
엽서 100 x 148mm (3.94 x 5.83인치)	X	✓	X	X	✓	X
JIS B5 182 x 257mm (7.17 x 10.1인치)	✓	✓	✓	✓	✓	✓
Legal 215.9 x 355.6mm (8.5 x 14인치)	✓	✓	✓	✓	✓	✓
Letter 215.9 x 279.4mm (8.5 x 11인치)	✓	✓	✓	✓	✓	✓
Oficio(멕시코) 216 x 340mm (8.5 x 13.4인치)	✓	✓	✓	✓	✓	✓
설명서 139.7 x 215.9mm (5.5 x 8.5인치)	✓	✓	✓	✓	✓	✓
Universal^{3, 4} 76.2 x 127mm~215.9 x 355.6mm (3 x 5인치 ~ 8.5 x 14인치)	X	✓	X	X	✓	X

¹ 자동 크기 감지를 지원하지 않습니다.
² 세로 및 가로 방향 모두에서 지원됩니다. 세로 방향에서 급지되면 A5가 폭이 좁은 용지로 처리됩니다. 가로 방향에서 급지되면 일반 폭 용지로 취급됩니다.
³ Universal을 선택한 경우 소프트웨어 응용 프로그램에서 크기를 지정하지 않으면 페이지는 215.9 x 355.6 mm(8.5 x 14인치)로 지정됩니다.
⁴ 좁은 용지를 세로 방향으로 넣습니다.
⁵ 기타 봉투를 선택한 경우 소프트웨어 응용 프로그램에서 크기를 지정하지 않으면 페이지는 215.9 x 355.6 mm(8.5 x 14인치)로 지정됩니다.

용지 크기	650장 이중 용지함		옵션 550장 용지함	양면-인쇄	스캐너	ADF
	550장 용지함	100장 다용도 공급 장치 ¹				
Universal ^{3, 4} 105 x 148mm~215.9 x 355.6mm (4.13 x 5.83인치 ~ 8.5 x 14인치)	✓	✓	✓	✓	✓	X
7 3/4 봉투 98.4 x 190.5mm (3.875 x 7.5인치)	X	✓	X	X	✓	X
9 봉투 98.4 x 225.4mm (3.875 x 8.9인치)	X	✓	X	X	✓	X
10 봉투 104.8 x 241.3mm (4.12 x 9.5인치)	✓	✓	✓	X	✓	X
11 봉투 114.3 x 263.525mm (4.5 x 10.375인치)	✓	✓	✓	X	✓	X
12 봉투 120.65 x 279.4mm (4.75 x 11인치)	✓	✓	✓	X	✓	X
B5 봉투 176 x 250mm (6.93 x 9.84인치)	✓	✓	✓	X	✓	X
B6 봉투 125 x 176mm (4.92 x 6.92인치)	✓	✓	✓	X	✓	X
C5 봉투 162 x 229mm (6.38 x 9.01인치)	✓	✓	✓	X	✓	X
C6 봉투 114 x 162mm (4.48 x 6.37인치)	✓	✓	✓	X	✓	X

1 자동 크기 감지를 지원하지 않습니다.
 2 세로 및 가로 방향 모두에서 지원됩니다. 세로 방향에서 급지되면 A5가 폭이 좁은 용지로 처리됩니다. 가로 방향에서 급지되면 일반 폭 용지로 취급됩니다.
 3 **Universal**을 선택한 경우 소프트웨어 응용 프로그램에서 크기를 지정하지 않으면 페이지는 215.9 x 355.6 mm(8.5 x 14인치)로 지정됩니다.
 4 좁은 용지를 세로 방향으로 넣습니다.
 5 기타 봉투를 선택한 경우 소프트웨어 응용 프로그램에서 크기를 지정하지 않으면 페이지는 215.9 x 355.6 mm(8.5 x 14인치)로 지정됩니다.

용지 크기	650장 이중 용지함		옵션 550장 용지함	양면-인쇄	스캐너	ADF
	550장 용지함	100장 다용도 공급 장치 ¹				
DL 봉투 110 x 220mm (4.33 x 8.66인치)	✓	✓	✓	X	✓	X
모나크 98.4 x 190.5mm (3.875 x 7.5인치)	X	✓	X	X	✓	X
기타 봉투⁵ 98.4 x 162mm~176 x 250mm (3.87 x 6.38인치 ~ 6.93 x 9.84인치)	X	✓	X	X	✓	X

¹ 자동 크기 감지를 지원하지 않습니다.
² 세로 및 가로 방향 모두에서 지원됩니다. 세로 방향에서 금지되면 A5가 폭이 좁은 용지로 처리됩니다. 가로 방향에서 금지되면 일반 폭 용지로 취급됩니다.
³ Universal을 선택한 경우 소프트웨어 응용 프로그램에서 크기를 지정하지 않으면 페이지는 215.9 x 355.6 mm(8.5 x 14 인치)로 지정됩니다.
⁴ 좁은 용지를 세로 방향으로 넣습니다.
⁵ 기타 봉투를 선택한 경우 소프트웨어 응용 프로그램에서 크기를 지정하지 않으면 페이지는 215.9 x 355.6 mm(8.5 x 14 인치)로 지정됩니다.

지원되는 용지 종류

용지 종류	650장 이중 용지함		옵션 550장 용지함	양면-인쇄	스캐너	ADF
	550장 용지함	100장 다용도 공급 장치				
일반	✓	✓	✓	✓	✓	✓
카드 용지	✓	✓	✓	✓	✓	X
재활용	✓	✓	✓	✓	✓	✓
광택	✓	✓	✓	✓	✓	X
라벨	✓	✓	✓	✓	✓	X
플라스틱 비닐 라벨	✓	✓	✓	X	✓	X
본드지	✓	✓	✓	✓	✓	✓
봉투	✓	✓	✓	X	✓	X
레터헤드지	✓	✓	✓	✓	✓	✓
양식 용지	✓	✓	✓	✓	✓	✓
컬러 용지	✓	✓	✓	✓	✓	✓

용지 종류	650장 이중 용지함		옵션 550장 용지함	양면-인쇄	스캐너	ADF
	550장 용지함	100장 다용도 공급 장치				
경량지	✓	✓	✓	✓	✓	✓
중량지	✓	✓	✓	✓	✓	✓
거친 종이/면지	✓	✓	✓	✓	✓	✓
투명 용지	x	x	x	x	x	x
사용자 지정 유형 [x]	✓	✓	✓	✓	✓	✓

참고:

- 라벨, 봉투 및 카드 용지는 항상 저속으로 인쇄됩니다.
- 카드 용지는 최대 163 g/m²(90lb 본드)의 양면 인쇄에서만 지원됩니다. 이보다 무거우면 단면 인쇄에서만 지원됩니다.
- 비닐 라벨은 가끔 사용하는 경우에만 지원되며 수용성 테스트를 거쳐야 합니다. 일부 비닐 라벨은 다용도 공급 장치에서 더 안정적으로 급지될 수 있습니다.

지원되는 용지 무게

650장 이중 용지함		옵션 550장 용지함	양면-인쇄	문서 자동 공급 장치
550장 용지함	100장 다용도 공급 장치			
60-218 g/m ² (16-58-lb 본드)	60-218-g/m ² (16-58-lb 본드)	60-218-g/m ² (16-58-lb 본드)	60-162-g/m ² (16-43-lb 본드)	52-120-g/m ² (14-32-lb 본드)

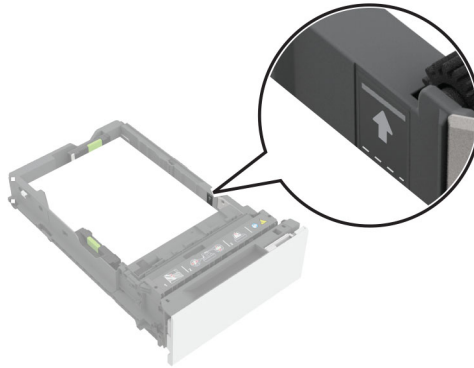
용지 종류	용지 무게
일반 용지	75-90.3-g/m ² (20-24-lb 본드)
광택	88-176-g/m ² (60-120-lb 서적)
	162-176-g/m ² 세로결(60-65-lb 표지)
중량지	90.3-105-g/m ² 세로결(24.1-28-lb 본드)
카드 용지	최대 199g/m ² 세로결(110-lb 인덱스)
	최대 218g/m ² 가로결(80-lb 표지)
라벨(용지 라벨)	최대 218g/m ² (58-lb 본드)
라벨(비닐 라벨)	최대 300g/m ² (79.9-lb 본드)
봉투	60-105-g/m ² (16-28-lb 본드)

참고:

- 60-176 g/m²(16-47-lb 본드) 용지의 경우 세로결 용지가 권장됩니다.
- 75 g/m²(20lb) 미만인 용지는 경량지로 설정된 용지 종류로 인쇄되어야 합니다. 이렇게 하지 않을 경우 특히 습도가 높은 환경에서는 용지가 과도하게 말려 급지 오류가 발생할 수 있습니다.
- 양면 인쇄는 무게가 60-162 g/m²(16-43-lb 본드) 사이인 용지에서 지원됩니다.
- 100% 면 함유율의 최대 무게는 90 g/m²(24-lb 본드)입니다.

용지함 적재선 정보

구성에 따라 종이 라벨 및 카드 스톡은 가끔 안정적인 픽 및 급지가 어려울 수 있습니다. 용지함에 넣는 용지의 매수를 제어하여 성능을 개선할 수 있습니다. 용지함에는 적재선이 두 개 있습니다. 실선은 최대 용지 채움 표시입니다. 용지 걸림이 발생할 수 있으므로 이 선을 넘어서 용지함에 용지를 넣어서는 안 됩니다. 파선은 대체 용지 채움 표시입니다. 라벨 용지 및 카드 스톡 등 특수 용지와 관련하여 급지 또는 안정성 문제가 나타날 때 사용해야 합니다. 용지함을 완전히 채웠을 때 용지 걸림이 발생하면 특수 용지를 대체 용지 채움 표시까지만 넣습니다.



지원되는 카드 스톡

용지 종류	결방향	용지 무게
Index Bristol	세로결	199 g/m ² (110 lb)
	가로결	199 g/m ² (110 lb)
태그	세로결	163 g/m ² (100 lb)
	가로결	203 g/m ² (125 lb)
표지	세로결	176 g/m ² (65 lb)
	가로결	218 g/m ² (80 lb)

지원되는 라벨 용지

라벨 유형	너비 및 길이	무게	두께	매끄러움
용지	76 x 216 mm(3 x 8.5 인치) ¹	218 g/m ² (58 lb)	0.13-0.20 mm(0.005-0.008 인치)	50-300 Sheffield ²
비닐		300 g/m ² (79.9 lb)		

¹ 다용도 급지 장치에서 지원되는 라벨 용지의 최소 크기는 76x124 mm(3x5 인치)입니다. 표준 및 옵션 용지함에서 지원되는 라벨 용지의 최소 크기는 148x210 mm(5.8x8.3 인치)입니다.

² 50 Sheffield가 최적입니다. 300Sheffield보다 큰 용지를 사용하면 인쇄 품질이 저하될 수 있습니다.

참고: 라벨 인쇄는 가끔 사용하는 용도로 제한하십시오(1개월에 약 1500건).

레터헤드 방향

소스	인쇄	인쇄된 면	용지 방향
용지함	단면	인쇄면을 위로	용지의 위쪽 가장자리가 용지함 앞쪽으로 향하게 하여 넣습니다.
	양면	인쇄면을 아래로	용지의 위쪽 가장자리가 용지함 뒤쪽으로 향하게 하여 넣습니다.
다용도 공급 장치	단면	인쇄면을 아래로	용지의 위쪽 가장자리부터 프린터에 넣습니다.
	양면	인쇄면을 위로	용지의 위쪽 가장자리가 마지막에 오도록 프린터에 넣습니다.

Lexmark B3340, B3442, M1342, MB3442, MS331, MS431, MS439, MX331, MX431, MX432, XM1342, XM3142 프린터 및 MFP



다음 표에는 표준 및 옵션 용지 금지대의 정보와 지원되는 용지의 크기, 유형, 무게에 대한 정보가 나와 있습니다.

참고: 목록에 없는 용지 크기의 경우 가장 가까운 크기보다 큰 크기를 선택합니다.

지원되는 용지 크기

용지 크기	표준 250매 용지함	옵션 550장 용지함	다용도 공급 장치	양면-인쇄	ADF
A4 210x297 mm (8.27x11.7 인치)	✓	✓	✓	✓	✓
A5 세로(SEF) 148x210 mm (5.83x8.27 인치)	✓	✓	✓	X	✓
A5 가로(LEF)¹ 210x148 mm (8.27x 5.83 인치)	✓	✓	✓	X	✓

¹ 기본 설정으로 긴 가장자리 금지를 지원합니다.

² 양면 인쇄 시 용지는 210mm(8.27인치) 너비 및 279.4mm(11인치) 길이 이상이어야 합니다.

³ Universal을 선택한 경우 응용 프로그램에서 크기를 지정하지 않으면 페이지는 215.90x355.60 mm (8.5x14인치)로 지정됩니다.

용지 크기	표준 250매 용지함	옵션 550장 용지함	다용도 공급 장치	양면-인쇄	ADF
A6 105x148 mm (4.13x5.83 인치)	✓	✓	✓	X	✓
JIS B5 182x257 mm (7.17x10.1 인치)	✓	✓	✓	X	✓
Oficio(멕시코) 215.9 x 340.4 mm (8.5x13.4 인치)	✓	✓	✓	✓	✓
엽서 100x148 mm (3.94x5.83 인치)	✓	X	✓	X	X
Statement 139.7x215.9 mm (5.5x8.5 인치)	✓	✓	✓	X	✓
Executive 184.2x 266.7 mm (7.25x10.5 인치)	✓	✓	✓	X	✓
Letter 215.9x279.4 mm (8.5x11 인치)	✓	✓	✓	✓	✓
Legal 215.9x355.6 mm (8.5x14 인치)	✓	✓	✓	✓	✓
Folio 215.9x330.2 mm (8.5x13 인치)	✓	✓	✓	✓	✓
Universal³ 99x148 mm ~ 215.9x359.92 mm (3.9x5.83 인치 ~ 8.5x14.17 인치)	✓	✓	✓	✓ ₂	X
Universal³ 105x148 mm ~ 215.9x355.6 mm (4.13x5.83 인치 ~ 8.5x14 인치)	X	X	X	X	✓
7 3/4 봉투 98.4x190.5 mm (3.875x7.5 인치)	X	X	✓	X	X

¹ 기본 설정으로 긴 가장자리 급지를 지원합니다.

² 양면 인쇄 시 용지는 210mm(8.27인치) 너비 및 279.4mm(11인치) 길이 이상이어야 합니다.

³ Universal을 선택한 경우 응용 프로그램에서 크기를 지정하지 않으면 페이지는 215.90x355.60 mm (8.5x14인치)로 지정됩니다.

용지 크기	표준 250매 용지함	옵션 550장 용지함	다용도 공급 장치	양면-인쇄	ADF
9 봉투 98.4x225.4 mm (3.875x8.9 인치)	X	X	✓	X	X
10 봉투 104.8x241.3 mm (4.12x9.5 인치)	X	X	✓	X	X
DL 봉투 110x220 mm (4.33x8.66 인치)	X	X	✓	X	X
C5 봉투 162x229 mm (6.38 x 9.01 인치)	X	X	✓	X	X
B5 봉투 176x250 mm (6.93x9.84 인치)	X	X	✓	X	X
기타 봉투 98.4x162 mm ~ 176x250 mm (3.87x6.38 인치 ~ 6.93x9.84 인치)	X	X	✓	X	X

1 기본 설정으로 긴 가장자리 급지를 지원합니다.
 2 양면 인쇄 시 용지는 210mm(8.27인치) 너비 및 279.4mm(11인치) 길이 이상이어야 합니다.
 3 Universal을 선택한 경우 응용 프로그램에서 크기를 지정하지 않으면 페이지는 215.90x355.60 mm (8.5x14인치)로 지정됩니다.

지원되는 용지 종류

용지 종류	표준 250매 용지함	옵션 550장 용지함	다용도 공급 장치	양면-인쇄	문서 자동 공급 장치
일반 용지	✓	✓	✓	✓	✓
카드 용지	X	X	✓	X	X
재활용	✓	✓	✓	✓	X
종이 라벨용지*	✓	✓	✓	X	X
본드지	✓	✓	✓	✓	X
레터헤드지	✓	✓	✓	✓	X
양식 용지	✓	✓	✓	✓	X

* 단면 용지 라벨은 매달 20페이지 미만의 용지를 간헐적으로 사용할 수 있도록 지원됩니다. Vinyl 라벨용지, 의료용 라벨용지 또는 양면 라벨용지는 지원되지 않습니다.

용지 종류	표준 250매 용지함	옵션 550장 용지함	다용도 공급 장치	양면-인쇄	문서 자동 공급 장치
컬러 용지	✓	✓	✓	✓	X
경량지	✓	✓	✓	✓	X
중량지	✓	✓	✓	✓	X
거친 종이/면지	✓	✓	✓	✓	X
봉투	X	X	✓	X	X
거친 봉투	X	X	✓	X	X

* 단면 용지 라벨은 매달 20페이지 미만의 용지를 간헐적으로 사용할 수 있도록 지원됩니다. Vinyl 라벨용지, 의료용 라벨용지 또는 양면 라벨용지는 지원되지 않습니다.

지원되는 용지 무게

	표준 250매 용지함	옵션 550장 용지함	다용도 공급 장치	양면-인쇄	문서 자동 공급 장치
용지 무게	60-120 g/m ² (16~32 lb)	60-120 g/m ² (16~32 lb)	60-217 g/m ² (16~58 lb)	60-90 g/m ² (16-24 lb)	60-90 g/m ² (16-24 lb)

Lexmark MX931, CX930, CX931, XC9325, XC9335 MFP



다음 표에는 표준 및 옵션 용지 급지대의 정보와 지원되는 용지의 크기, 유형, 무게에 대한 정보가 나와 있습니다.

참고: 목록에 없는 용지 크기의 경우 가장 가까운 크기보다 큰 크기를 선택합니다.

지원되는 용지 크기

표준 용지함, MPF, 봉투 용지함 및 양면 인쇄에서 지원되는 용지 크기

용지 크기	표준 520장 용지함	다용도 공급 장치	봉투 급지대	양면-인쇄
A3¹ 297 x 420 mm (11.69 x 16.54 인치)	✓	✓	X	✓
A4 210x297 mm (8.27x11.7 인치)	✓	✓ ²	X	✓
A5 148x210 mm (5.83x8.27 인치)	✓ ¹	✓ ²	X	✓
A6 105x148 mm (4.13x5.83 인치)	X	✓ ¹	X	X
Executive 184.2x 266.7 mm (7.25x10.5 인치)	✓	✓ ²	X	✓
Folio¹ 215.9x330.2 mm (8.5x13 인치)	✓	✓	X	✓
엽서 100x148 mm (3.94x5.83 인치)	X	✓ ¹	X	X
JIS B4¹ 257 x 364 mm (10.12 x 14.33 인치)	✓	✓	X	✓
JIS B5 182x257 mm (7.17x10.1 인치)	✓	✓ ²	X	✓
Ledger¹ 279.4 x 4431.8 mm (11 x 17 인치)	✓	✓	X	✓
Legal¹ 215.9x355.6 mm (8.5x14 인치)	✓	✓	X	✓

¹ 짧은 가장자리 방향으로만 넣습니다.

² 긴 가장자리 방향으로만 넣습니다.

³ 139.7 x 181.86 mm(5.5 x 7.16 인치) ~ 296.93 x 431.8 mm(11.69 x 17 인치)의 용지 크기를 지원합니다.

⁴ 88.9 x 98.38 mm(3.5 x 3.87 인치) ~ 296.93 x 482.6 mm(11.69 x 19 인치)의 용지 크기를 지원합니다.

⁵ 128 x 139.7mm (5 x 5.5 인치) ~ 296.93 x 482.6 mm(11.69 x 19 인치)의 용지 크기를 지원합니다.

용지 크기	표준 520장 용지함	다용도 공급 장치	봉투 급지대	양면-인쇄
Letter 215.9x279.4 mm (8.5x11 인치)	√	√ ²	X	√
Oficio(멕시코)¹ 215.9 x 340.4 mm (8.5x13.4 인치)	√	√	X	√
Statement 139.7x215.9 mm (5.5x8.5 인치)	√ ¹	√ ²	X	√
Universal	√ ³	√ ⁴	X	√ ⁵
7 3/4 봉투 98.4x190.5 mm (3.875x7.5 인치)	X	√ ²	√	X
9 봉투 98.4x225.4 mm (3.875x8.9 인치)	X	√ ²	√	X
10 봉투 104.8x241.3 mm (4.12x9.5 인치)	X	√ ²	√	X
B5 봉투 176x250 mm (6.93x9.84 인치)	X	√ ¹	√	X
C5 봉투 162x229 mm (6.38x9.01 인치)	X	√ ²	√	X
DL 봉투 110x220 mm (4.33x8.66 인치)	X	√ ²	√	X

¹ 짧은 가장자리 방향으로만 넣습니다.

² 긴 가장자리 방향으로만 넣습니다.

³ 139.7 x 181.86 mm(5.5 x 7.16 인치) ~ 296.93 x 431.8 mm(11.69 x 17 인치)의 용지 크기를 지원합니다.

⁴ 88.9 x 98.38 mm(3.5 x 3.87 인치) ~ 296.93 x 482.6 mm(11.69 x 19 인치)의 용지 크기를 지원합니다.

⁵ 128 x 139.7mm (5 x 5.5 인치) ~ 296.93 x 482.6 mm(11.69 x 19 인치)의 용지 크기를 지원합니다.

참고:

- ADF는 125 x 85 mm(4.92 x 3.35 인치) ~ 297 x 431.8 mm(11.69 x 17 인치)의 용지 크기를 지원합니다.
- 평판 스캐너는 최대 용지 크기 297 x 431.8 mm(11.69 x 17 인치)를 지원합니다.

옵션 용지함에서 지원되는 용지 크기

용지 크기	옵션 520장 용지함, 옵션 520장 용지함(캐비닛 포함) 및 옵션 3 x 520장 용지함	옵션 2520장 텐덤 용지함	2000장 용지함(옵션)
A3¹ 297 x 420 mm (11.69 x 16.54 인치)	✓	✓	X
A4 210x297 mm (8.27x11.7 인치)	✓	✓	✓ ²
A5¹ 148x210 mm (5.83x8.27 인치)	✓	✓	X
A6 105x148 mm (4.13x5.83 인치)	X	X	X
Executive 184.2x 266.7 mm (7.25x10.5 인치)	✓	✓	✓ ²
Folio¹ 215.9x330.2 mm (8.5x13 인치)	✓	✓	X
엽서 100x148 mm (3.94x5.83 인치)	X	X	X
JIS B4¹ 257 x 364 mm (10.12 x 14.33 인치)	✓	✓	X
JIS B5 182x257 mm (7.17x10.1 인치)	✓	✓	✓ ²
Ledger¹ 279.4 x 4431.8 mm (11 x 17 인치)	✓	✓	X
Legal¹ 215.9x355.6 mm (8.5x14 인치)	✓	✓	X
Letter 215.9x279.4 mm (8.5x11 인치)	✓	✓	✓ ²

¹ 짧은 가장자리 방향으로만 넣습니다.

² 긴 가장자리 방향으로만 넣습니다.

³ 139.7 x 181.86 mm(5.5 x 7.16 인치) ~ 296.93 x 431.8 mm(11.69 x 17 인치)의 용지 크기를 지원합니다.

용지 크기	옵션 520장 용지함, 옵션 520장 용지함(캐비닛 포함) 및 옵션 3 x 520장 용지함	옵션 2520장 텐덤 용지함	2000장 용지함(옵션)
Oficio(멕시코)¹ 215.9 x 340.4 mm (8.5x13.4 인치)	✓	✓	X
Statement¹ 139.7x215.9 mm (5.5x8.5 인치)	✓	✓	X
Universal	✓ ³	✓ ³	✓ ³
7 3/4 봉투 98.4x190.5 mm (3.875x7.5 인치)	X	X	X
9 봉투 98.4x225.4 mm (3.875x8.9 인치)	X	X	X
10 봉투 104.8x241.3 mm (4.12x9.5 인치)	X	X	X
B5 봉투 176x250 mm (6.93x9.84 인치)	X	X	X
C5 봉투 162x229 mm (6.38x9.01 인치)	X	X	X
DL 봉투 110x220 mm (4.33x8.66 인치)	X	X	X

¹ 짧은 가장자리 방향으로만 넣습니다.

² 긴 가장자리 방향으로만 넣습니다.

³ 139.7 x 181.86 mm(5.5 x 7.16 인치) ~ 296.93 x 431.8 mm(11.69 x 17 인치)의 용지 크기를 지원합니다.

출력함에서 지원되는 용지 크기

용지 크기	표준 출력함		상단 출력함
	스택	오프셋	스택
A3¹ 297 x 420 mm (11.69 x 16.54 인치)	✓	✓	✓
A4 210x297 mm (8.27x11.7 인치)	✓	✓	✓
A5 148x210 mm (5.83x8.27 인치)	✓	✓	✓
A6¹ 105x148 mm (4.13x5.83 인치)	✓	✓	✓
Executive 184.2x 266.7 mm (7.25x10.5 인치)	✓	✓	✓
Folio¹ 215.9x330.2 mm (8.5x13 인치)	✓	✓	✓
하가키¹ 100x148 mm (3.94x5.83 인치)	✓	✓	✓
JIS B4¹ 257 x 364 mm (10.12 x 14.33 인치)	✓	✓	✓
JIS B5 182x257 mm (7.17x10.1 인치)	✓	✓	✓
Ledger¹ 279.4 x 4431.8 mm (11 x 17 인치)	✓	✓	✓
Legal¹ 215.9x355.6 mm (8.5x14 인치)	✓	✓	✓

¹ 짧은 가장자리 방향으로만 넣습니다.

² 긴 가장자리 방향으로만 넣습니다.

³ 88.9 x 98.38 mm(3.5 x 3.87 인치) ~ 296.93 x 482.6 mm(11.69 x 19 인치)의 용지 크기를 지원합니다.

⁴ 88.9 x 98.38 mm(3.5 x 3.87 인치) ~ 296.93 x 431.8 mm(11.69 x 17 인치)의 용지 크기를 지원합니다.

용지 크기	표준 출력함		상단 출력함
	스택	오프셋	스택
Letter 215.9x279.4 mm (8.5x11 인치)	✓	✓	✓
Oficio(멕시코)¹ 215.9 x 340.4 mm (8.5x13.4 인치)	✓	✓	✓
Statement 139.7x215.9 mm (5.5x8.5 인치)	✓	✓	✓
Universal	✓ ₃	✓ ₄	X
7 3/4 봉투² 98.4x190.5 mm (3.875x7.5 인치)	✓	✓	✓
9 봉투² 98.4x225.4 mm (3.875x8.9 인치)	✓	✓	✓
10 봉투² 104.8x241.3 mm (4.12x9.5 인치)	✓	✓	✓
B5 봉투² 176x250 mm (6.93x9.84 인치)	✓	✓	✓
C5 봉투² 162x229 mm (6.38x9.01 인치)	✓	✓	✓
DL 봉투² 110x220 mm (4.33x8.66 인치)	✓	✓	✓
<p>¹ 짧은 가장자리 방향으로만 넣습니다.</p> <p>² 긴 가장자리 방향으로만 넣습니다.</p> <p>³ 88.9 x 98.38 mm(3.5 x 3.87 인치) ~ 296.93 x 482.6 mm(11.69 x 19 인치)의 용지 크기를 지원합니다.</p> <p>⁴ 88.9 x 98.38 mm(3.5 x 3.87 인치) ~ 296.93 x 431.8 mm(11.69 x 17 인치)의 용지 크기를 지원합니다.</p>			

마무리 장치에서 지원되는 용지 크기

용지 크기	스태플 마무리 장치			스태플, 홀 펀치 마무리 장치			
	스택	오프셋	스태플	스택	오프셋	스태플	홀 펀치
A3¹ 297 x 420 mm (11.69 x 16.54 인치)	✓	✓	✓	✓	✓	✓	✓
A4 210x297 mm (8.27x11.7 인치)	✓	✓	✓	✓	✓	✓	✓
A5 148x210 mm (5.83x8.27 인치)	✓	✓ ²	X	✓	✓ ²	✓ ²	✓ ⁶
A6 105x148 mm (4.13x5.83 인치)	✓	X	X	✓	X	X	X
배너 최대 폭: 215.9 mm(8.5 인치) 최대 길이 1320.8 mm(52 인치)	✓ ¹	X	X	✓ ¹	X	X	X
Executive 184.2x 266.7 mm (7.25x10.5 인치)	✓ ²	✓ ²	✓ ²	✓	✓ ²	✓ ²	✓ ²
Folio¹ 215.9x330.2 mm (8.5x13 인치)	✓	✓	✓	✓	✓	✓	✓
엽서 100x148 mm (3.94x5.83 인치)	✓	X	X	✓	X	X	X
JIS B4¹ 257 x 364 mm (10.12 x 14.33 인치)	✓	✓	✓	✓	✓	✓	✓
JIS B5 182x257 mm (7.17x10.1 인치)	✓	✓ ²	✓ ²	✓	✓ ²	✓ ²	✓ ⁷

1 짧은 가장자리 방향으로만 넣습니다.
 2 긴 가장자리 방향으로만 넣습니다.
 3 88.9 x 98.38 mm(3.5 x 3.87 인치) ~ 296.93 x 431.8 mm(11.69 x 17 인치)의 용지 크기를 지원합니다.
 4 190 x 139.7 mm(7.48 x 5.5 인치) ~ 296.93 x 431.8 mm(11.69 x 17 인치)의 용지 크기를 지원합니다.
 5 202.9 x 182.03 mm(7.99 x 7.17 인치) ~ 296.93 x 431.8 mm(11.69 x 17 인치)의 용지 크기를 지원합니다.
 6 최대 2홀 펀칭만 지원합니다.
 7 짧은 가장자리 방향으로 넣을 경우 최대 2홀 펀칭만 지원합니다.
 8 88.9 x 98.38 mm(3.5 x 3.87 인치) ~ 320.04 x 1320.8 mm(12.6 x 52 인치)의 용지 크기를 지원합니다.
 9 209.97 x 148 mm(8.27 x 5.83 인치) ~ 296.93 x 431.8 mm(11.69 x 17 인치)의 용지 크기를 지원합니다.

용지 크기	스태플 마무리 장치			스태플, 홀 펀치 마무리 장치			
	스택	오프셋	스태플	스택	오프셋	스태플	홀 펀치
Ledger ¹ 279.4 x 4431.8 mm (11 x 17 인치)	✓	✓	✓	✓	✓	✓	✓
Legal ¹ 215.9x355.6 mm (8.5x14 인치)	✓	✓	✓	✓	✓	✓	✓
Letter 215.9x279.4 mm (8.5x11 인치)	✓	✓	✓	✓	✓	✓	✓
Oficio(멕시코) ¹ 215.9 x 340.4 mm (8.5x13.4 인치)	✓	✓	✓	✓	✓	✓	✓
Statement 139.7x215.9 mm (5.5x8.5 인치)	✓	✓ ₂	X	X	X	X	X
Universal	✓ ₃	✓ ₄	✓ ₅	✓ ₈	✓ ₉	✓ ₉	X
7 3/4 봉투 98.4x190.5 mm (3.875x7.5 인치)	✓	X	X	X	X	X	X
9 봉투 98.4x225.4 mm (3.875x8.9 인치)	✓	X	X	X	X	X	X
10 봉투 104.8x241.3 mm (4.12x9.5 인치)	✓	X	X	X	X	X	X
B5 봉투 176x250 mm (6.93x9.84 인치)	✓ ₂	X	X	X	X	X	X

¹ 짧은 가장자리 방향으로만 넣습니다.

² 긴 가장자리 방향으로만 넣습니다.

³ 88.9 x 98.38 mm(3.5 x 3.87 인치) ~ 296.93 x 431.8 mm(11.69 x 17 인치)의 용지 크기를 지원합니다.

⁴ 190 x 139.7 mm(7.48 x 5.5 인치) ~ 296.93 x 431.8 mm(11.69 x 17 인치)의 용지 크기를 지원합니다.

⁵ 202.9 x 182.03 mm(7.99 x 7.17 인치) ~ 296.93 x 431.8 mm(11.69 x 17 인치)의 용지 크기를 지원합니다.

⁶ 최대 2홀 펀칭만 지원합니다.

⁷ 짧은 가장자리 방향으로 넣을 경우 최대 2홀 펀칭만 지원합니다.

⁸ 88.9 x 98.38 mm(3.5 x 3.87 인치) ~ 320.04 x 1320.8 mm(12.6 x 52 인치)의 용지 크기를 지원합니다.

⁹ 209.97 x 148 mm(8.27 x 5.83 인치) ~ 296.93 x 431.8 mm(11.69 x 17 인치)의 용지 크기를 지원합니다.

용지 크기	스태플 마무리 장치			스태플, 홀 펀치 마무리 장치			
	스택	오프셋	스태플	스택	오프셋	스태플	홀 펀치
C5 봉투 162x229 mm (6.38x9.01 인치)	√ ¹	X	X	X	X	X	X
DL 봉투 110x220 mm (4.33x8.66 인치)	√	X	X	X	X	X	X

1 짧은 가장자리 방향으로만 넣습니다.
 2 긴 가장자리 방향으로만 넣습니다.
 3 88.9 x 98.38 mm(3.5 x 3.87 인치) ~ 296.93 x 431.8 mm(11.69 x 17 인치)의 용지 크기를 지원합니다.
 4 190 x 139.7 mm(7.48 x 5.5 인치) ~ 296.93 x 431.8 mm(11.69 x 17 인치)의 용지 크기를 지원합니다.
 5 202.9 x 182.03 mm(7.99 x 7.17 인치) ~ 296.93 x 431.8 mm(11.69 x 17 인치)의 용지 크기를 지원합니다.
 6 최대 2홀 펀칭만 지원합니다.
 7 짧은 가장자리 방향으로 넣을 경우 최대 2홀 펀칭만 지원합니다.
 8 88.9 x 98.38 mm(3.5 x 3.87 인치) ~ 320.04 x 1320.8 mm(12.6 x 52 인치)의 용지 크기를 지원합니다.
 9 209.97 x 148 mm(8.27 x 5.83 인치) ~ 296.93 x 431.8 mm(11.69 x 17 인치)의 용지 크기를 지원합니다.

지원되는 용지 종류

표준 용지함, MPF, 봉투 용지함 및 양면 인쇄에서 지원되는 용지 유형

용지 종류	표준 520장 용지함	다용도 공급 장치	봉투 급지대	양면-인쇄
본드지	√	√	X	√
카드 용지	√	√	X	√
컬러 용지	√	√	X	√
사용자 정의 유형	√	√	X	√
봉투	X	√	√	X
광택	√	√	X	√
중량 광택지	√	√	X	√
중량지	√	√	X	√
라벨	√	√	X	X
레터헤드지	√	√	X	√
경량지	√	√	X	√
일반 용지	√	√	X	√
양식 용지	√	√	X	√
재활용	√	√	X	√

용지 종류	표준 520장 용지함	다용도 공급 장치	봉투 금지대	양면-인쇄
거친 봉투	X	√	√	X
거친용지/면지	√	√	X	√
플라스틱 비닐 라벨	X	X	X	X

옵션 용지함에서 지원되는 용지 유형

용지 종류	옵션 520장 용지함, 옵션 520장 용지함(캐비닛 포함) 및 옵션 3 x 520장 용지함	옵션 2520장 텐덤 용지함	2000장 용지함(옵션)
본드지	√	√	√
카드 용지	√	√	√
컬러 용지	√	√	√
사용자 정의 유형	√	√	√
봉투	X	X	X
광택	√	√	√
중량 광택지	√	√	√
중량지	√	√	√
라벨	√	√	√
레터헤드지	√	√	√
경량지	√	√	√
일반 용지	√	√	√
양식 용지	√	√	√
재활용	√	√	√
거친 봉투	X	X	X
거친용지/면지	√	√	√
플라스틱 비닐 라벨	X	X	X

출력함에서 지원되는 용지 유형

용지 종류	표준 출력함		상단 출력함
	스택	오프셋	스택
본드지	√	√	√
카드 용지	√	√	√
컬러 용지	√	√	√
사용자 정의 유형	√	√	√

용지 종류	표준 출력함		상단 출력함
	스택	오프셋	스택
봉투	✓	✓	✓
광택	✓	✓	✓
중량 광택지	✓	✓	✓
중량지	✓	✓	✓
라벨	✓	✓	✓
레터헤드지	✓	✓	✓
경량지	✓	✓	✓
일반 용지	✓	✓	✓
양식 용지	✓	✓	✓
재활용	✓	✓	✓
거친 봉투	✓	✓	✓
거친용지/면지	✓	✓	✓
플라스틱 비닐 라벨	X	X	X

마무리 장치에서 지원되는 용지 유형

용지 종류	스태플 마무리 장치			스태플, 홀 펀치 마무리 장치			
	스택	오프셋	스태플	스택	오프셋	스태플	홀 펀치
본드지	✓	✓	✓	✓	✓	✓	✓
카드 용지	✓	✓	X	✓	✓	X	✓
컬러 용지	✓	✓	✓	✓	✓	✓	✓
사용자 정의 유형	✓	✓	✓	✓	✓	✓	✓
봉투	✓	X	X	X	X	X	X
광택	✓	✓	✓	✓	✓	✓	✓
중량 광택지	✓	✓	X	✓	✓	X	✓
중량지	✓	✓	X	✓	✓	X	✓
라벨	✓	✓	X	X	X	X	X
레터헤드지	✓	✓	✓	✓	✓	✓	✓
경량지	✓	✓	✓	✓	✓	✓	✓
일반 용지	✓	✓	✓	✓	✓	✓	✓
양식 용지	✓	✓	✓	✓	✓	✓	✓

용지 종류	스태플 마무리 장치			스태플, 홀 펀치 마무리 장치			
	스택	오프셋	스태플	스택	오프셋	스태플	홀 펀치
재활용	✓	✓	✓	✓	✓	✓	✓
거친 봉투	✓	X	X	X	X	X	X
거친용지/면지	✓	✓	X	✓	✓	X	✓
플라스틱 비닐 라벨	X	X	X	X	X	X	X

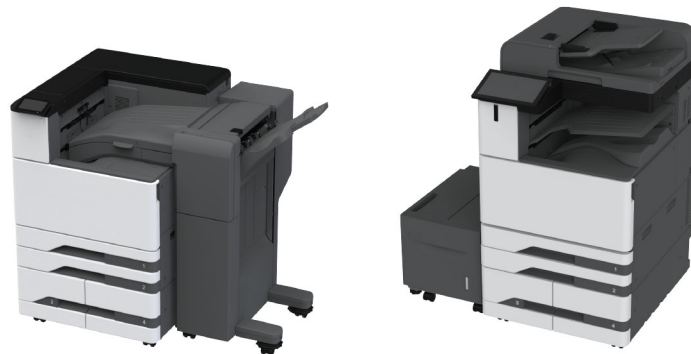
지원되는 용지 무게

520장 용지함, 캐비닛이 있는 520장 용지함, 3 x 520장 용지함 및 2520장 탠덤 용지함	다용도 공급 장치	봉투 급지대	2000장 용지함(옵션)
60-256g /m ² (12-68 lb)	60-216g/m ² (12-57 lb)	75-90g/m ² (20-24 lb)	60-216g/m ² (12-57 lb)

참고:

- 60-176 g/m²(16-47lb 본드) 용지의 경우 세로결 용지가 권장됩니다.
- 75 g/m²(20lb) 미만인 용지는 경량지로 설정된 용지 종류으로 인쇄되어야 합니다. 이렇게 하지 않을 경우 특히 습도가 높은 환경에서는 용지가 과도하게 말려 급지 오류가 발생할 수 있습니다.
- 양면 인쇄는 무게가 60-162 g/m²(16-43lb) 사이인 용지에서 지원됩니다.
- 100% 면 함유율의 최대 무게는 90 g/m²(24lb 본드)입니다.

Lexmark CS943, CX942, CX943, CX944, XC9445, XC9455, XC9465 프린터 및 MFP



다음 표에는 표준 및 옵션 용지 금지대의 정보와 지원되는 용지의 크기, 유형, 무게에 대한 정보가 나와 있습니다.

참고: 목록에 없는 용지 크기의 경우 가장 가까운 크기보다 큰 크기를 선택합니다.

지원되는 용지 크기

표준 용지함, MPF, 봉투 용지함 및 양면 인쇄에서 지원되는 용지 크기

용지 크기	표준 2x520장 용지함	다용도 공급 장치	봉투 급지대	양면-인쇄
A3¹ 297 x 420 mm (11.69 x 16.54인치)	✓	✓	X	✓
A4 210 x 297mm (8.27 x 11.7인치)	✓	✓ ²	X	✓
A5 148 x 210mm (5.83 x 8.27인치)	✓ ¹	✓ ²	X	✓
A6 105 x 148mm (4.13 x 5.83인치)	✓ ¹	✓ ¹	X	X
아치 B 304.8 x 457.2 mm (12 x 18인치)	✓ ⁶	✓	X	X
Executive 184.2 x 266.7mm (7.25 x 10.5인치)	✓	✓ ²	X	✓
Folio¹ 215.9 x 330.2mm (8.5 x 13인치)	✓	✓	X	✓
엽서 100 x 148mm (3.94 x 5.83인치)	X	✓ ¹	X	X
JIS B4¹ 257 x 364 mm (10.12 x 14.33인치)	✓	✓	X	✓
JIS B5 182 x 257mm (7.17 x 10.1인치)	✓	✓ ²	X	✓

¹ 짧은 가장자리 방향으로만 넣습니다.

² 긴 가장자리 방향으로만 넣습니다.

³ 99.99 x 147.99 mm(3.93 x 5.83인치) ~ 296.93 x 431.8mm(11.69 x 17인치) 범위의 용지 크기를 지원합니다.

⁴ 88.9 x 98.38mm(3.5 x 3.87인치) ~ 320.04 x 1320.8mm(12.6 x 52인치)의 용지 크기를 지원합니다.

⁵ 128 x 139.7mm(5 x 5.5인치) ~ 320.04 x 482.6mm(12.6 x 19인치)의 용지 크기를 지원합니다.

⁶ 용지함 2에서만 지원됩니다.

용지 크기	표준 2x520장 용지함	다용도 공급 장치	봉투 급지대	양면-인쇄
Ledger ¹ 279.4 x 443.18mm (11 x 17인치)	√	√	X	√
Legal ¹ 215.9 x 355.6mm (8.5 x 14인치)	√	√	X	√
Letter 215.9 x 279.4mm (8.5 x 11인치)	√	√ ²	X	√
Oficio(멕시코) ¹ 215.9 x 340.4mm (8.5 x 13.4인치)	√	√	X	√
SRA3 320.04 x 449.58 mm (12.6 x 17.7인치)	√ ⁶	√	X	X
Statement 139.7 x 215.9mm (5.5 x 8.5인치)	√ ¹	√ ²	X	√
Universal	√ ³	√ ⁴	X	√ ⁵
7 3/4 봉투 98.4 x 190.5mm (3.875 x 7.5인치)	X	√ ²	√	X
9 봉투 98.4 x 225.4mm (3.875 x 8.9인치)	X	√ ²	√	X
10 봉투 104.8 x 241.3mm (4.12 x 9.5인치)	X	√ ²	√	X
B5 봉투 176 x 250mm (6.93 x 9.84인치)	X	√ ¹	√	X
C5 봉투 162 x 229mm (6.38 x 9.01인치)	X	√ ²	√	X

¹ 짧은 가장자리 방향으로만 넣습니다.

² 긴 가장자리 방향으로만 넣습니다.

³ 99.99 x 147.99 mm(3.93 x 5.83인치) ~ 296.93 x 431.8mm(11.69 x 17인치) 범위의 용지 크기를 지원합니다.

⁴ 88.9 x 98.38mm(3.5 x 3.87인치) ~ 320.04 x 1320.8mm(12.6 x 52인치)의 용지 크기를 지원합니다.

⁵ 128 x 139.7mm(5 x 5.5인치) ~ 320.04 x 482.6mm(12.6 x 19인치)의 용지 크기를 지원합니다.

⁶ 용지함 2에서만 지원됩니다.

용지 크기	표준 2x520장 용지함	다용도 공급 장치	봉투 급지대	양면-인쇄
DL 봉투 110 x 220mm (4.33 x 8.66인치)	X	√ ²	√	X
1 짧은 가장자리 방향으로만 넣습니다. 2 긴 가장자리 방향으로만 넣습니다. 3 99.99 x 147.99 mm(3.93 x 5.83인치) ~ 296.93 x 431.8mm(11.69 x 17인치) 범위의 용지 크기를 지원합니다. 4 88.9 x 98.38mm(3.5 x 3.87인치) ~ 320.04 x 1320.8mm(12.6 x 52인치)의 용지 크기를 지원합니다. 5 128 x 139.7mm(5 x 5.5인치) ~ 320.04 x 482.6mm(12.6 x 19인치)의 용지 크기를 지원합니다. 6 용지함 2에서만 지원됩니다.				

옵션 용지함에서 지원되는 용지 크기

용지 크기	옵션 2x520장 용지함	옵션 2000장 텐덤 용지함	2000장 용지함(옵션)
A3¹ 297 x 420 mm (11.69 x 16.54인치)	√	X	X
A4 210 x 297mm (8.27 x 11.7인치)	√	√ ²	√ ²
A5¹ 148 x 210mm (5.83 x 8.27인치)	√ ¹	X	X
A6 105 x 148mm (4.13 x 5.83인치)	√ ¹	X	X
아치 B 304.8 x 457.2 mm (12 x 18인치)	√	X	X
Executive 184.2 x 266.7mm (7.25 x 10.5인치)	√	√ ²	√ ²
Folio¹ 215.9 x 330.2mm (8.5 x 13인치)	√	X	X
엽서 100 x 148mm (3.94 x 5.83인치)	√ ¹	X	X
1 짧은 가장자리 방향으로만 넣습니다. 2 긴 가장자리 방향으로만 넣습니다. 3 99.99 x 147.99mm(3.93 x 5.83인치) ~ 296.93 x 431.8mm(11.69 x 17인치) 범위의 용지 크기를 지원합니다. 4 99.99 x 147.99mm(3.93 x 5.83인치) ~ 320.04 x 457.2mm(12.6 x 18인치)의 용지 크기를 지원합니다.			

용지 크기	옵션 2x520장 용지함	옵션 2000장 텐덤 용지함	2000장 용지함(옵션)
JIS B4¹ 257 x 364 mm (10.12 x 14.33인치)	√ ₁	X	X
JIS B5 182 x 257mm (7.17 x 10.1인치)	√	√ ₂	√ ₂
Ledger¹ 279.4 x 44318mm (11 x 17인치)	√ ₁	X	X
Legal¹ 215.9 x 355.6mm (8.5 x 14인치)	√ ₁	X	X
Letter 215.9 x 279.4mm (8.5 x 11인치)	√	√ ₂	√ ₂
Oficio(멕시코)¹ 215.9 x 340.4mm (8.5 x 13.4인치)	√	X	X
SRA3 320.04 x 449.58 mm (12.6 x 17.7인치)	√	X	X
Statement¹ 139.7 x 215.9mm (5.5 x 8.5인치)	√ ₁	X	X
Universal	√ ₃	√ ₄	√ ₄
7 3/4 봉투 98.4 x 190.5mm (3.875 x 7.5인치)	X	X	X
9 봉투 98.4 x 225.4mm (3.875 x 8.9인치)	X	X	X
10 봉투 104.8 x 241.3mm (4.12 x 9.5인치)	X	X	X

¹ 짧은 가장자리 방향으로만 넣습니다.

² 긴 가장자리 방향으로만 넣습니다.

³ 99.99 x 147.99mm(3.93 x 5.83인치) ~ 296.93 x 431.8mm(11.69 x 17인치) 범위의 용지 크기를 지원합니다.

⁴ 99.99 x 147.99mm(3.93 x 5.83인치) ~ 320.04 x 457.2mm(12.6 x 18인치)의 용지 크기를 지원합니다.

용지 크기	옵션 2x520장 용지함	옵션 2000장 텐덤 용지함	2000장 용지함(옵션)
B5 봉투 176 x 250mm (6.93 x 9.84인치)	X	X	X
C5 봉투 162 x 229mm (6.38 x 9.01인치)	X	X	X
DL 봉투 110 x 220mm (4.33 x 8.66인치)	X	X	X

1 짧은 가장자리 방향으로만 넣습니다.
 2 긴 가장자리 방향으로만 넣습니다.
 3 99.99 x 147.99mm(3.93 x 5.83인치) ~ 296.93 x 431.8mm(11.69 x 17인치) 범위의 용지 크기를 지원합니다.
 4 99.99 x 147.99mm(3.93 x 5.83인치) ~ 320.04 x 457.2mm(12.6 x 18인치)의 용지 크기를 지원합니다.

출력함에서 지원되는 용지 크기

용지 크기	표준 출력함		듀얼 캐치 출력함
	스택	오프셋	스택
A3¹ 297 x 420 mm (11.69 x 16.54인치)	✓	✓	✓
A4 210 x 297mm (8.27 x 11.7인치)	✓	✓	✓
A5 148 x 210mm (5.83 x 8.27인치)	✓	✓	✓
A6¹ 105 x 148mm (4.13 x 5.83인치)	✓	✓	✓
아치 B 304.8 x 457.2 mm (12 x 18인치)	✓	X	✓
배너 최대 너비: 215.9mm(8.5인치) 최대 길이: 1320.8mm(52인치)	✓	X	✓

1 짧은 가장자리 방향으로만 넣습니다.
 2 긴 가장자리 방향으로만 넣습니다.
 3 88.9 x 98.38mm(3.5 x 3.87인치) ~ 320.04 x 1320.8mm(12.6 x 52인치)의 용지 크기를 지원합니다.
 4 88.9 x 98.38mm(3.5 x 3.87인치) ~ 296.93 x 431.8mm(11.69 x 17인치)의 용지 크기를 지원합니다.

용지 크기	표준 출력함		듀얼 캐치 출력함
	스택	오프셋	스택
Executive 184.2 x 266.7mm (7.25 x 10.5인치)	✓	✓	✓
Folio¹ 215.9 x 330.2mm (8.5 x 13인치)	✓	✓	✓
하가키¹ 100 x 148mm (3.94 x 5.83인치)	✓	✓	✓
JIS B4¹ 257 x 364 mm (10.12 x 14.33인치)	✓	✓	✓
JIS B5 182 x 257mm (7.17 x 10.1인치)	✓	✓	✓
Ledger¹ 279.4 x 4431.8mm (11 x 17인치)	✓	✓	✓
Legal¹ 215.9 x 355.6mm (8.5 x 14인치)	✓	✓	✓
Letter 215.9 x 279.4mm (8.5 x 11인치)	✓	✓	✓
Oficio(멕시코)¹ 215.9 x 340.4mm (8.5 x 13.4인치)	✓	✓	✓
SRA3 320.04 x 449.58 mm (12.6 x 17.7인치)	✓	X	✓
Statement 139.7 x 215.9mm (5.5 x 8.5인치)	✓	✓	✓
Universal	✓ ₃	✓ ₄	X

¹ 짧은 가장자리 방향으로만 넣습니다.

² 긴 가장자리 방향으로만 넣습니다.

³ 88.9 x 98.38mm(3.5 x 3.87인치) ~ 320.04 x 1320.8mm(12.6 x 52인치)의 용지 크기를 지원합니다.

⁴ 88.9 x 98.38mm(3.5 x 3.87인치) ~ 296.93 x 431.8mm(11.69 x 17인치)의 용지 크기를 지원합니다.

용지 크기	표준 출력함		듀얼 캐치 출력함
	스택	오프셋	스택
7 3/4 봉투² 98.4 x 190.5mm (3.875 x 7.5인치)	✓	✓	✓
9 봉투² 98.4 x 225.4mm (3.875 x 8.9인치)	✓	✓	✓
10 봉투² 104.8 x 241.3mm (4.12 x 9.5인치)	✓	✓	✓
B5 봉투² 176 x 250mm (6.93 x 9.84인치)	✓	✓	✓
C5 봉투² 162 x 229mm (6.38 x 9.01인치)	✓	✓	✓
DL 봉투² 110 x 220mm (4.33 x 8.66인치)	✓	✓	✓

¹ 짧은 가장자리 방향으로만 넣습니다.
² 긴 가장자리 방향으로만 넣습니다.
³ 88.9 x 98.38mm(3.5 x 3.87인치) ~ 320.04 x 1320.8mm(12.6 x 52인치)의 용지 크기를 지원합니다.
⁴ 88.9 x 98.38mm(3.5 x 3.87인치) ~ 296.93 x 431.8mm(11.69 x 17인치)의 용지 크기를 지원합니다.

스태플 마무리 장치 및 스타플, 홀 펀치 마무리 장치에서 지원되는 용지 크기

용지 크기	스태플 마무리 장치			스타플, 홀 펀치 마무리 장치			
	스택	오프셋	스타플	스택	오프셋	스타플	홀 펀치
A3¹ 297 x 420 mm (11.69 x 16.54인치)	✓	✓	✓	✓	✓	✓	✓

¹ 짧은 가장자리 방향으로만 넣습니다.
² 긴 가장자리 방향으로만 넣습니다.
³ 88.9 x 98.38mm(3.5 x 3.87인치) ~ 296.93 x 431.8mm(11.69 x 17인치)의 용지 크기를 지원합니다.
⁴ 190 x 139.7mm(7.48 x 5.5인치) ~ 296.93 x 431.8mm(11.69 x 17인치)의 용지 크기를 지원합니다.
⁵ 202.9 x 182.03mm(7.99 x 7.17인치) ~ 296.93 x 431.8mm(11.69 x 17인치) 범위의 용지 크기를 지원합니다.
⁶ 최대 2홀 펀칭까지만 지원합니다.
⁷ 짧은 가장자리 방향으로 넣을 경우 최대 2홀 펀칭까지만 지원합니다.
⁸ 88.9 x 98.38mm(3.5 x 3.87인치) ~ 320.04 x 1320.8mm(12.6 x 52인치)의 용지 크기를 지원합니다.
⁹ 209.97 x 148mm(8.27 x 5.83인치) ~ 296.93 x 431.8mm(11.69 x 17인치)의 용지 크기를 지원합니다.

용지 크기	스태플 마무리 장치			스태플, 홀 펀치 마무리 장치			
	스택	오프셋	스태플	스택	오프셋	스태플	홀 펀치
A4 210 x 297mm (8.27 x 11.7인치)	✓	✓	✓	✓	✓	✓	✓
A5 148 x 210mm (5.83 x 8.27인치)	✓	✓ ²	X	✓	✓ ²	✓ ²	✓ ⁶
A6 105 x 148mm (4.13 x 5.83인치)	✓	X	X	✓	X	X	X
아치 B 304.8 x 457.2 mm (12 x 18인치)	✓	X	X	✓	X	X	X
배너 최대 너비: 215.9mm(8.5인치) 최대 길이: 1320.8mm(52인치)	✓ ¹	X	X	✓ ¹	X	X	X
Executive 184.2 x 266.7mm (7.25 x 10.5인치)	✓ ²	✓ ²	✓ ²	✓	✓ ²	✓ ²	✓ ²
Folio¹ 215.9 x 330.2mm (8.5 x 13인치)	✓	✓	✓	✓	✓	✓	✓
엽서 100 x 148mm (3.94 x 5.83인치)	✓	X	X	✓	X	X	X
JIS B4¹ 257 x 364 mm (10.12 x 14.33인치)	✓	✓	✓	✓	✓	✓	✓
JIS B5 182 x 257mm (7.17 x 10.1인치)	✓	✓ ²	✓ ²	✓	✓ ²	✓ ²	✓ ⁷

1 짧은 가장자리 방향으로만 넣습니다.
 2 긴 가장자리 방향으로만 넣습니다.
 3 88.9 x 98.38mm(3.5 x 3.87인치) ~ 296.93 x 431.8mm(11.69 x 17인치)의 용지 크기를 지원합니다.
 4 190 x 139.7mm(7.48 x 5.5인치) ~ 296.93 x 431.8mm(11.69 x 17인치)의 용지 크기를 지원합니다.
 5 202.9 x 182.03mm(7.99 x 7.17인치) ~ 296.93 x 431.8mm(11.69 x 17인치) 범위의 용지 크기를 지원합니다.
 6 최대 2홀 펀칭까지만 지원합니다.
 7 짧은 가장자리 방향으로 넣을 경우 최대 2홀 펀칭까지만 지원합니다.
 8 88.9 x 98.38mm(3.5 x 3.87인치) ~ 320.04 x 1320.8mm(12.6 x 52인치)의 용지 크기를 지원합니다.
 9 209.97 x 148mm(8.27 x 5.83인치) ~ 296.93 x 431.8mm(11.69 x 17인치)의 용지 크기를 지원합니다.

용지 크기	스태플 마무리 장치			스태플, 홀 펀치 마무리 장치			
	스택	오프셋	스태플	스택	오프셋	스태플	홀 펀치
Ledger ¹ 279.4 x 443.18mm (11 x 17인치)	✓	✓	✓	✓	✓	✓	✓
Legal ¹ 215.9 x 355.6mm (8.5 x 14인치)	✓	✓	✓	✓	✓	✓	✓
Letter 215.9 x 279.4mm (8.5 x 11인치)	✓	✓	✓	✓	✓	✓	✓
Oficio(멕시코) ¹ 215.9 x 340.4mm (8.5 x 13.4인치)	✓	✓	✓	✓	✓	✓	✓
SRA3 320.04 x 449.58 mm (12.6 x 17.7인치)	✓	X	X	✓	X	X	X
Statement 139.7 x 215.9mm (5.5 x 8.5인치)	✓	✓ ²	X	X	X	X	X
Universal	✓ ³	✓ ⁴	✓ ⁵	✓ ⁸	✓ ⁹	✓ ⁹	X
7 3/4 봉투 98.4 x 190.5mm (3.875 x 7.5인치)	✓	X	X	X	X	X	X
9 봉투 98.4 x 225.4mm (3.875 x 8.9인치)	✓	X	X	X	X	X	X
10 봉투 104.8 x 241.3mm (4.12 x 9.5인치)	✓	X	X	X	X	X	X

¹ 짧은 가장자리 방향으로만 넣습니다.

² 긴 가장자리 방향으로만 넣습니다.

³ 88.9 x 98.38mm(3.5 x 3.87인치) ~ 296.93 x 431.8mm(11.69 x 17인치)의 용지 크기를 지원합니다.

⁴ 190 x 139.7mm(7.48 x 5.5인치) ~ 296.93 x 431.8mm(11.69 x 17인치)의 용지 크기를 지원합니다.

⁵ 202.9 x 182.03mm(7.99 x 7.17인치) ~ 296.93 x 431.8mm(11.69 x 17인치) 범위의 용지 크기를 지원합니다.

⁶ 최대 2홀 펀칭까지만 지원합니다.

⁷ 짧은 가장자리 방향으로 넣을 경우 최대 2홀 펀칭까지만 지원합니다.

⁸ 88.9 x 98.38mm(3.5 x 3.87인치) ~ 320.04 x 1320.8mm(12.6 x 52인치)의 용지 크기를 지원합니다.

⁹ 209.97 x 148mm(8.27 x 5.83인치) ~ 296.93 x 431.8mm(11.69 x 17인치)의 용지 크기를 지원합니다.

용지 크기	스태플 마무리 장치			스태플, 홀 펀치 마무리 장치			
	스택	오프셋	스태플	스택	오프셋	스태플	홀 펀치
B5 봉투 176 x 250mm (6.93 x 9.84인치)	√ ²	X	X	X	X	X	X
C5 봉투 162 x 229mm (6.38 x 9.01인치)	√ ¹	X	X	X	X	X	X
DL 봉투 110 x 220mm (4.33 x 8.66인치)	√	X	X	X	X	X	X

1 짧은 가장자리 방향으로만 넣습니다.
 2 긴 가장자리 방향으로만 넣습니다.
 3 88.9 x 98.38mm(3.5 x 3.87인치) ~ 296.93 x 431.8mm(11.69 x 17인치)의 용지 크기를 지원합니다.
 4 190 x 139.7mm(7.48 x 5.5인치) ~ 296.93 x 431.8mm(11.69 x 17인치)의 용지 크기를 지원합니다.
 5 202.9 x 182.03mm(7.99 x 7.17인치) ~ 296.93 x 431.8mm(11.69 x 17인치) 범위의 용지 크기를 지원합니다.
 6 최대 2홀 펀칭까지만 지원합니다.
 7 짧은 가장자리 방향으로 넣을 경우 최대 2홀 펀칭까지만 지원합니다.
 8 88.9 x 98.38mm(3.5 x 3.87인치) ~ 320.04 x 1320.8mm(12.6 x 52인치)의 용지 크기를 지원합니다.
 9 209.97 x 148mm(8.27 x 5.83인치) ~ 296.93 x 431.8mm(11.69 x 17인치)의 용지 크기를 지원합니다.

3단/Z-폴드 마무리 장치 및 소책자 마무리 장치에서 지원되는 용지 크기

용지 크기	삼중 접기/Z 접기 마무리 장치		소책자 마무리 장치				
	삼중 접기	Z-폴드	스택	오프셋	스태플	홀 펀치	접기
A3 297 x 420 mm (11.69 x 16.54인치)	X	√	√ ¹	√ ¹	X	√ ¹	X
A4 210 x 297mm (8.27 x 11.7인치)	X	√	√	√	X	√	X
A5 148 x 210mm (5.83 x 8.27인치)	X	X	√	X	X	√ ³	X
A6 105 x 148mm (4.13 x 5.83인치)	X	X	√ ¹	X	X	X	X

1 짧은 가장자리 방향으로만 넣습니다.
 2 긴 가장자리 방향으로만 넣습니다.
 3 긴 가장자리 방향으로 넣을 경우 최대 2홀 펀칭까지만 지원합니다.
 4 202.9 x 181.86mm(7.99 x 7.16인치) ~ 320.04 x 482.94mm(12.6 x 19.01인치)의 용지 크기를 지원합니다.
 5 202.9 x 181.86 mm(7.99 x 7.16인치) ~ 296.93 x 431.8mm(17 x 11.69인치)의 용지 크기를 지원합니다.

용지 크기	삼중 접기/Z 접기 마무리 장치		소책자 마무리 장치				
	삼중 접기	Z-폴드	스택	오프셋	스타플	홀 펀치	접기
아치 B 304.8 x 457.2 mm (12 x 18인치)	X	X	√	X	X	X	X
배너 최대 너비: 215.9mm(8.5인치) 최대 길이: 1320.8mm(52인치)	X	X	√ ₁	X	X	X	X
Executive 184.2 x 266.7mm (7.25 x 10.5인치)	X	X	√	√ ₂	√ ₂	√ ₂	X
Folio 215.9 x 330.2mm (8.5 x 13인치)	X	X	√ ₁	√ ₁	X	√ ₁	X
엽서 100 x 148mm (3.94 x 5.83인치)	X	X	√ ₁	X	X	X	X
JIS B4¹ 257 x 364 mm (10.12 x 14.33인치)	X	√	√ ₁	√ ₁	X	√ ₁	X
JIS B5 182 x 257mm (7.17 x 10.1인치)	X	X	√	√ ₂	X	√ ₂	X
Ledger¹ 279.4 x 443.18mm (11 x 17인치)	X	√	√ ₁	√ ₁	X	√ ₁	X
Legal¹ 215.9 x 355.6mm (8.5 x 14인치)	X	X	√ ₁	√ ₁	X	√ ₁	X
Letter 215.9 x 279.4mm (8.5 x 11인치)	X	√ ₁	√	√	X	√	X
Oficio(멕시코)¹ 215.9 x 340.4mm (8.5 x 13.4인치)	X	X	√ ₁	√ ₁	X	√ ₁	X

¹ 짧은 가장자리 방향으로만 넣습니다.

² 긴 가장자리 방향으로만 넣습니다.

³ 긴 가장자리 방향으로 넣을 경우 최대 2홀 펀치까지만 지원합니다.

⁴ 202.9 x 181.86mm(7.99 x 7.16인치) ~ 320.04 x 482.94mm(12.6 x 19.01인치)의 용지 크기를 지원합니다.

⁵ 202.9 x 181.86 mm(7.99 x 7.16인치) ~ 296.93 x 431.8mm(17 x 11.69인치)의 용지 크기를 지원합니다.

용지 크기	삼중 접기/Z 접기 마무리 장치		소책자 마무리 장치				
	삼중 접기	Z-폴드	스택	오프셋	스타플	홀 펀치	접기
SRA3 320.04 x 449.58 mm (12.6 x 17.7인치)	X	X	√	X	X	X	X
Statement 139.7 x 215.9mm (5.5 x 8.5인치)	X	X	√	X	X	X	X
Universal	X	X	√ ₄	√ ₅	√ ₅	X	X
7 3/4 봉투 98.4 x 190.5mm (3.875 x 7.5인치)	X	X	X	X	X	X	X
9 봉투 98.4 x 225.4mm (3.875 x 8.9인치)	X	X	X	X	X	X	X
10 봉투 104.8 x 241.3mm (4.12 x 9.5인치)	X	X	X	X	X	X	X
B5 봉투 176 x 250mm (6.93 x 9.84인치)	X	X	√ ₁	X	X	X	X
C5 봉투 162 x 229mm (6.38 x 9.01인치)	X	X	√ ₁	X	X	X	X
DL 봉투 110 x 220mm (4.33 x 8.66인치)	X	X	X	X	X	X	X

1 짧은 가장자리 방향으로만 넣습니다.
 2 긴 가장자리 방향으로만 넣습니다.
 3 긴 가장자리 방향으로 넣을 경우 최대 2홀 펀칭까지만 지원합니다.
 4 202.9 x 181.86mm(7.99 x 7.16인치) ~ 320.04 x 482.94mm(12.6 x 19.01인치)의 용지 크기를 지원합니다.
 5 202.9 x 181.86 mm(7.99 x 7.16인치) ~ 296.93 x 431.8mm(17 x 11.69인치)의 용지 크기를 지원합니다.

지원되는 용지 종류

표준 용지함, MPF, 봉투 용지함 및 양면 인쇄에서 지원되는 용지 유형

용지 종류	표준 2x520장 용지함	다용도 공급 장치	봉투 급지대	양면-인쇄
본드지	√	√	X	√
카드 용지	√	√	X	√

용지 종류	표준 2x520장 용지함	다용도 공급 장치	봉투 급지대	양면-인쇄
컬러 용지	√	√	X	√
사용자 정의 유형	√	√	X	√
봉투	X	√	√	X
광택	√	√	X	√
중량 광택지	√	√	X	√
중량지	√	√	X	√
라벨	√	√	X	X
레터헤드지	√	√	X	√
경량지	√	√	X	√
일반 용지	√	√	X	√
양식 용지	√	√	X	√
재활용	√	√	X	√
거친 봉투	X	√	√	X
거친용지/면지	√	√	X	√
투명 용지	X	X	X	X
플라스틱 비닐 라벨	X	X	X	X

옵션 용지함에서 지원되는 용지 유형

용지 종류	옵션 2x520장 용지함	옵션 2000장 텐덤 용지함	2000장 용지함(옵션)
본드지	√	√	√
카드 용지	√	√	√
컬러 용지	√	√	√
사용자 정의 유형	√	√	√
봉투	X	X	X
광택	√	√	√
중량 광택지	√	√	√
중량지	√	√	√
라벨	√	√	√
레터헤드지	√	√	√
경량지	√	√	√
일반 용지	√	√	√

용지 종류	옵션 2x520장 용지함	옵션 2000장 텐덤 용지함	2000장 용지함(옵션)
양식 용지	√	√	√
재활용	√	√	√
거친 봉투	X	X	X
거친용지/면지	√	√	√
투명 용지	X	X	X
플라스틱 비닐 라벨	X	X	X

출력함에서 지원되는 용지 유형

용지 종류	표준 출력함		듀얼 캐치 출력함
	스택	오프셋	스택
본드지	√	√	√
카드 용지	√	√	√
컬러 용지	√	√	√
사용자 정의 유형	√	√	√
봉투	√	√	√
광택	√	√	√
중량 광택지	√	√	√
중량지	√	√	√
라벨	√	√	√
레터헤드지	√	√	√
경량지	√	√	√
일반 용지	√	√	√
양식 용지	√	√	√
재활용	√	√	√
거친 봉투	√	√	√
거친용지/면지	√	√	√
투명 용지	X	X	X
플라스틱 비닐 라벨	X	X	X

스태플 마무리 장치 및 스타플, 홀 펀치 마무리 장치에서 지원되는 용지 유형

용지 종류	스태플 마무리 장치			스태플, 홀 펀치 마무리 장치			
	스택	오프셋	스태플	스택	오프셋	스태플	홀 펀치
본드지	✓	✓	✓	✓	✓	✓	✓
카드 용지	✓	✓	X	✓	✓	X	✓
컬러 용지	✓	✓	✓	✓	✓	✓	✓
사용자 정의 유형	✓	✓	✓	✓	✓	✓	✓
봉투	✓	X	X	X	X	X	X
광택	✓	✓	✓	✓	✓	✓	✓
중량 광택지	✓	✓	X	✓	✓	X	✓
중량지	✓	✓	X	✓	✓	X	✓
라벨	✓	✓	X	X	X	X	X
레터헤드지	✓	✓	✓	✓	✓	✓	✓
경량지	✓	✓	✓	✓	✓	✓	✓
일반 용지	✓	✓	✓	✓	✓	✓	✓
양식 용지	✓	✓	✓	✓	✓	✓	✓
재활용	✓	✓	✓	✓	✓	✓	✓
거친 봉투	✓	X	X	X	X	X	X
거친용지/면지	✓	✓	X	✓	✓	X	✓
투명 용지	X	X	X	X	X	X	X
플라스틱 비닐 라벨	X	X	X	X	X	X	X

3단/Z-폴드 마무리 장치 및 소책자 마무리 장치에서 지원되는 용지 유형

용지 종류	삼중 접기/Z 접기 마무리 장치		소책자 마무리 장치				
	삼중 접기	Z-폴드	스택	오프셋	스태플	홀 펀치	접기
본드지	✓	X	✓	✓	✓	✓	X
카드 용지	X	X	✓	✓	X	✓	X
컬러 용지	✓	✓	✓	✓	✓	✓	✓
사용자 정의 유형	✓	✓	✓	✓	✓	✓	✓
봉투	X	X	X	X	X	X	X
광택	✓	X	✓	✓	✓	✓	✓

용지 종류	삼중 접기/Z 접기 마무리 장치		소책자 마무리 장치				
	삼중 접기	Z-폴드	스택	오프셋	스태플	홀 펀치	접기
중량 광택지	X	X	✓	✓	X	✓	X
중량지	X	X	✓	✓	X	✓	X
라벨	X	X	X	X	X	X	X
레터헤드지	X	X	✓	✓	✓	✓	✓
경량지	✓	✓	✓	✓	✓	✓	✓
일반 용지	✓	✓	✓	✓	✓	✓	✓
양식 용지	✓	✓	✓	✓	X	✓	X
재활용	✓	✓	✓	✓	✓	✓	✓
거친 봉투	X	X	X	X	X	X	X
거친용지/면지	X	X	✓	✓	X	✓	X
투명 용지	X	X	X	X	X	X	X
플라스틱 비닐 라벨	X	X	X	X	X	X	X

참고:

- 라벨, 봉투 및 카드 용지는 항상 저속으로 인쇄됩니다.
- 카드 용지는 최대 163g/m²(90lb 본드)의 양면 인쇄에서만 지원됩니다. 이보다 무거우면 단면 인쇄에서만 지원됩니다.
- 비닐 라벨은 가끔 사용하는 경우에만 지원되며 수용성 테스트를 거쳐야 합니다. 일부 비닐 라벨은 다용도 공급 장치에서 더 안정적으로 금지될 수 있습니다.

지원되는 용지 무게

표준 또는 옵션 2 x 520장 용지함 및 옵션 2000장 탠덤 용지함	다용도 공급 장치	봉투 급지대	2000장 용지함(옵션)
60-256g /m ² (12-68lb 본드)	60-216g/m ² (12-57lb 본드)	75-90g/m ² (20-24-lb 본드)	60-216g/m ² (12-57lb 본드)

참고:

- 60-176g/m²(16-47lb 본드) 용지의 경우 세로걸 용지가 권장됩니다.
- 75g/m²(20lb) 미만인 용지는 경량지로 설정된 용지 종류로 인쇄되어야 합니다. 이렇게 하지 않을 경우 특히 습도가 높은 환경에서는 용지가 과도하게 말려 급지 오류가 발생할 수 있습니다.
- 양면 인쇄는 무게가 60-162g/m²(16-43lb) 사이인 용지에서 지원됩니다.
- 100% 면 함유율의 최대 무게는 90g/m²(24lb 본드)입니다.

Lexmark C2326, CS431, C3426, CS439, CX431, MC3426, XC2326 프린터 및 MFP



다음 표에는 표준 및 옵션 용지 금지대의 정보와 지원되는 용지의 크기, 유형, 무게에 대한 정보가 나와 있습니다.

참고: 목록에 없는 용지 크기의 경우 가장 가까운 크기보다 큰 크기를 선택합니다.

지원되는 용지 크기

용지 크기	표준 또는 옵션 250장 용지함	수동 공급 장치	양면 인쇄	ADF	스캐너 유리
A4 210 x 297mm(8.27 x 11.7인치)	✓	✓	✓	✓	✓
A5¹ 148 x 210mm(5.83 x 8.27인치)	✓	✓	x	✓	✓
A6 105 x 148mm(4.13 x 5.83인치)	✓	✓	x	✓	✓
JIS B5 182 x 257mm(7.17 x 10.1인치)	✓	✓	x	✓	✓
Oficio(멕시코) 215.9 x 340.4mm(8.5 x 13.4인치)	✓	✓	✓	✓	x
엽서 100 x 148mm(3.94 x 5.83인치)	✓	✓	x	x	✓
Statement 139.7 x 215.9mm(5.5 x 8.5인치)	✓	✓	x	✓	✓
Executive 184.2 x 266.7mm(7.25 x 10.5인치)	✓	✓	x	✓	✓

¹ 기본 설정으로 긴 가장자리 급지를 지원합니다. 짧은 가장자리 급지에서 실행하면 A5가 폭이 좁은 용지로 처리됩니다.

² 선택한 경우 소프트웨어 응용 프로그램에서 크기를 지정하지 않으면 페이지는 215.90 x 355.60 mm(8.5 x 14인치)로 지정됩니다.

³ 폭이 좁은 용지를 짧은 가장자리부터 프린터에 넣습니다.

⁴ 최대 216 x 297 mm(8.5 x 11.7 인치)의 용지 크기만 지원합니다.

⁵ 표준 250장 용지함은 봉투를 한 번에 최대 5매까지만 지원합니다. 옵션 250장 용지함은 봉투를 한 번에 최대 40매까지만 지원합니다.

용지 크기	표준 또는 옵션 250장 용지함	수동 공급 장치	양면 인쇄	ADF	스캐너 유리
Letter 215.9 x 279.4mm(8.5 x 11인치)	✓	✓	✓	✓	✓
Legal 215.9 x 355.6mm(8.5 x 14인치)	✓	✓	✓	✓	X
Folio 215.9 x 330.2mm(8.5 x 13인치)	✓	✓	✓	✓	X
Universal^{2, 3} 98.4 x 148mm(3.86 x 5.83인치) ~ 215.9 x 355.6mm(8.5 x 14인치)	✓	✓	✓	✓	✓ ⁴
Universal^{2, 3} 25.4 x 25.4mm(1 x 1인치) ~ 215.9 x 297mm(8.5 x 11.69인치)	X	X	X	X	✓
Universal^{2, 3} 105 x 148mm(4.13 x 5.83인치) ~ 215.9 x 355.6mm(8.5 x 14인치)	X	X	X	✓	X
7 3/4 봉투 98.4 x 190.5mm(3.875 x 7.5인치)	✓ ⁵	✓	X	X	✓
9 봉투 98.4 x 225.4mm(3.875 x 8.9인치)	✓ ⁵	✓	X	X	✓
10 봉투 104.8 x 241.3mm(4.12 x 9.5인치)	✓ ⁵	✓	X	X	✓
DL 봉투 110 x 220mm(4.33 x 8.66인치)	✓ ⁵	✓	X	X	✓
C5 봉투 162 x 229mm(6.38 x 9.01인치)	✓ ⁵	✓	X	X	✓
B5 봉투 176 x 250mm(6.93 x 9.84인치)	✓ ⁵	✓	X	X	✓
기타 봉투 98.4 x 162mm(3.87 x 6.38인치) ~ 176 x 250mm(6.93 x 9.84인치)	✓ ⁵	✓	X	X	N/A

¹ 기본 설정으로 긴 가장자리 급지를 지원합니다. 짧은 가장자리 급지에서 실행하면 A5가 폭이 좁은 용지로 처리됩니다.

² 선택한 경우 소프트웨어 응용 프로그램에서 크기를 지정하지 않으면 페이지는 215.90 x 355.60 mm(8.5 x 14인치)로 지정됩니다.

³ 폭이 좁은 용지를 짧은 가장자리부터 프린터에 넣습니다.

⁴ 최대 216 x 297 mm(8.5 x 11.7 인치)의 용지 크기만 지원합니다.

⁵ 표준 250장 용지함은 봉투를 한 번에 최대 5매까지만 지원합니다. 옵션 250장 용지함은 봉투를 한 번에 최대 40매까지만 지원합니다.

지원되는 용지 유형

참고:

- 라벨, 봉투 및 카드 용지는 항상 저속으로 인쇄됩니다.
- 라벨은 가끔 사용하는 경우에 지원되며 수용성 테스트를 거쳐야 합니다.
- ADF는 일반 용지만 지원합니다.

용지 유형	표준 또는 옵션 250장 용지함	수동 공급 장치	양면 인쇄
일반 용지	✓	✓	✓
카드 용지	✓	✓	X
라벨	✓	✓	X
봉투	✓	✓	X

지원되는 용지 무게

참고: ADF는 52-90.3g/m²(14-24lb 본드) 용지를 지원합니다.

용지 유형 및 무게	표준 또는 옵션 250장 용지함	수동 공급 장치	양면 인쇄
경량지 60-74.9g/m ² 세로결(16-19.9lb 본드)	✓	✓	✓
일반 용지 75-90.3g/m ² 세로결(20-24lb 본드)	✓	✓	✓
중량지 90.3-105g/m ² 세로결(24.1-28lb 본드)	✓	✓	✓
카드 용지 105.1-162g/m ² 세로결(28.1-43lb 본드)	✓	✓	X
카드 용지 163-200g/m ² 세로결(43.1-53lb 본드)	X	✓	X
종이 라벨 131g/m ² (35lb 본드)	✓	✓	X
봉투 60-105g/m ² (16-28lb 본드지)	✓	✓	X

Lexmark CS331, CX331, C3224, C3326, MC3224, MC3326 프린터 및 MFP



다음 표에는 표준 및 옵션 용지 급지대의 정보와 지원되는 용지의 크기, 유형, 무게에 대한 정보가 나와 있습니다.

참고: 목록에 없는 용지 크기의 경우 가장 가까운 크기보다 큰 크기를 선택합니다.

지원되는 용지 크기

용지 크기	250장 용지함	수동 공급 장치	양면 인쇄	ADF	스캐너 유리
A4 210 x 297mm(8.27 x 11.7인치)	✓	✓	✓	✓	✓
A5¹ 148 x 210mm(5.83 x 8.27인치)	✓	✓	x	✓	✓
A6 105 x 148mm(4.13 x 5.83인치)	✓	✓	x	✓	✓
JIS B5 182 x 257mm(7.17 x 10.1인치)	✓	✓	x	✓	✓
Oficio(멕시코) 215.9 x 340.4mm(8.5 x 13.4인치)	✓	✓	✓	✓	x
엽서 100 x 148mm(3.94 x 5.83인치)	✓	✓	x	x	✓
Statement 139.7 x 215.9mm(5.5 x 8.5인치)	✓	✓	x	✓	✓
Executive 184.2 x 266.7mm(7.25 x 10.5인치)	✓	✓	x	✓	✓
Letter 215.9 x 279.4mm(8.5 x 11인치)	✓	✓	✓	✓	✓
Legal 215.9 x 355.6mm(8.5 x 14인치)	✓	✓	✓	✓	x

1 기본 설정으로 긴 가장자리 급지를 지원합니다. 짧은 가장자리 급지에서 실행하면 A5가 폭이 좁은 용지로 처리됩니다.
 2 이 용지함은 최대 216 x 297mm(8.5 x 11.7인치)인 용지 크기까지 지원합니다.
 1 선택한 경우 소프트웨어 인쇄 작업에서 크기를 지정하지 않으면 페이지는 215.90 x 355.60mm (8.5 x 14인치)로 지정됩니다.
 4 폭이 좁은 용지를 짧은 가장자리부터 프린터에 넣습니다.
 5 한 번에 봉투를 5매까지만 인쇄합니다.

용지 크기	250장 용지함	수동 공급 장치	양면 인쇄	ADF	스캐너 유리
Folio 215.9 x 330.2mm(8.5 x 13인치)	✓	✓	✓	✓	X
Universal^{3,4} 98.4 x 148mm(3.86 x 5.83인치) ~ 215.9 x 355.6mm(8.5 x 14인치)	✓	✓	✓	✓	✓ ²
Universal^{3,4} 25.4 x 25.4mm(1 x 1인치) ~ 215.9 x 297mm(8.5 x 11.69 인치)	X	X	X	X	✓
Universal^{3,4} 105 x 148mm(4.13 x 5.83인치) ~ 215.9 x 355.6mm(8.5 x 14인치)	X	X	X	✓	X
7 3/4 봉투 98.4 x 190.5mm(3.875 x 7.5인치)	✓ ⁵	✓	X	X	✓
9 봉투 98.4 x 225.4mm(3.875 x 8.9인치)	✓ ⁵	✓	X	X	✓
10 봉투 104.8 x 241.3mm(4.12 x 9.5인치)	✓ ⁵	✓	X	X	✓
DL 봉투 110 x 220mm(4.33 x 8.66인치)	✓ ⁵	✓	X	X	✓
C5 봉투 162 x 229mm(6.38 x 9.01인치)	✓ ⁵	✓	X	X	✓
B5 봉투 176 x 250mm(6.93 x 9.84인치)	✓ ⁵	✓	X	X	✓
기타 봉투³ 98.4 x 162mm(3.87 x 6.38인 치) ~ 176 x 250mm(6.93 x 9.84인치)	✓ ⁵	✓	X	X	N/A

1 기본 설정으로 긴 가장자리 급지를 지원합니다. 짧은 가장자리 급지에서 실행하면 A5가 폭이 좁은 용지로 처리됩니다.
 2 이 용지함은 최대 216 x 297mm(8.5 x 11.7인치)인 용지 크기까지 지원합니다.
 3 선택한 경우 소프트웨어 인쇄 작업에서 크기를 지정하지 않으면 페이지는 215.90 x 355.60mm (8.5 x 14인치)로 지정됩니다.
 4 폭이 좁은 용지를 짧은 가장자리부터 프린터에 넣습니다.
 5 한 번에 봉투를 5매까지만 인쇄합니다.

지원되는 용지 유형

참고:

- 라벨, 봉투 및 카드 용지는 항상 저속으로 인쇄됩니다.
- 라벨은 가끔 사용하는 경우에 지원되며 수용성 테스트를 거쳐야 합니다.
- ADF는 일반 용지만 지원합니다.

용지 유형	250장 용지함	수동 공급 장치	양면 인쇄
일반 용지	✓	✓	✓
카드 용지	✓	✓	✗
라벨	✓	✓	✗
봉투	✓	✓	✗

지원되는 용지 무게

참고: ADF는 52-90.3g/m²(14-24lb 본드) 용지를 지원합니다.

용지 유형 및 무게	250장 용지함	수동 공급 장치	양면 인쇄
경량지 60-74.9g/m ² 세로결(16-19.9lb 본드)	✓	✓	✓
일반 용지 75-90.3g/m ² 세로결(20-24lb 본드)	✓	✓	✓
중량지 90.3-105g/m ² 세로결(24.1-28lb 본드)	✓	✓	✓
카드 용지 105.1-162g/m ² 세로결(28.1-43lb 본드)	✓	✓	✗
카드 용지 105.1-200g/m ² 세로결(28.1-53lb 본드)	✗	✓	✗
종이 라벨 131g/m ² (35lb 본드)	✓	✓	✗
봉투 60-105g/m ² (16-28lb 본드지)	✓	✓	✗

Lexmark B2236 프린터 및 MB2236 MFP



다음 표에는 표준 및 옵션 용지 급지대의 정보와 지원되는 용지의 크기, 유형, 무게에 대한 정보가 나와 있습니다.

참고: 목록에 없는 용지 크기의 경우 가장 가까운 크기보다 큰 크기를 선택합니다.

지원되는 용지 크기

참고:

- 너비가 210 mm (8.3 인치) 미만인 용지는 항상 저속으로 인쇄됩니다.
- 너비가 105 mm (4.1 인치) 미만인 용지에 인쇄할 때는 수동 공급 장치를 사용하십시오.
- 양면 인쇄가 지원되는 최소 용지 크기는 210 x 279.4 mm (8.3 x 11 인치)입니다.
- 스캐너 유리에서 지원되는 최대 용지 길이는 297 mm (11.7 인치)입니다.
- Letter, Legal 또는 Folio 크기 용지에 양면 인쇄를 할 경우, 양면 인쇄 장치의 용지 크기가 Letter로 설정되어 있어야 합니다.

용지 크기	250장 용지함	수동 공급 장치	양면 인쇄	스캐너 유리	문서 자동 급지 장치
A4 210 x 297 mm (8.27 x 11.7 인치)	✓	✓	✓	✓	✓
A5(짧은 면 급지) 148 x 210 mm (5.83 x 8.27 인치)	✓	✓	X	✓	✓
A5(긴 면 급지) 210 x 148 mm (8.27 x 5.83 인치)	✓	✓	X	✓	✓
A6 105 x 148 mm (4.13 x 5.83 인치)	✓	✓	X	✓	✓
JIS B5 182 x 257 mm (7.17 x 10.1 인치)	✓	✓	X	✓	✓
Oficio(멕시코) 215.9 x 340.4 mm (8.5 x 13.4 인치)	✓	✓	X	X	✓
엽서 100 x 148 mm (3.94 x 5.83 인치)	X	✓	X	✓	X
Statement 139.7 x 215.9 mm (5.5 x 8.5 인치)	✓	✓	X	✓	✓
Executive 184.2 x 266.7 mm (7.25 x 10.5 인치)	✓	✓	X	✓	✓
Letter 215.9 x 279.4 mm (8.5 x 11 인치)	✓	✓	✓	✓	✓
Legal 215.9 x 355.6 mm (8.5 x 14 인치)	✓	✓	✓	X	✓
Folio 215.9 x 330.2 mm (8.5 x 13 인치)	✓	✓	✓	X	✓

* 이 용지 급지대는 최대 216 x 297mm(8.5 x 11.7인치)의 용지 크기까지 지원합니다.

용지 크기	250장 용지함	수동 공급 장치	양면 인쇄	스캐너 유리	문서 자동 급지 장치
Universal 98 x 148 mm (3.9 x 5.8 인치) ~ 216 x 356 mm (8.5 x 14 인치)	X	✓	X	✓*	✓
Universal 105 x 148 mm (4.1 x 5.8 인치) ~ 216 x 356 mm (8.5 x 14 인치)	✓	✓	X	✓*	✓
7 3/4 봉투(모나크) 98.4 x 190.5 mm (3.875 x 7.5 인치)	X	✓	X	✓	X
9 봉투 98.4 x 225.4 mm (3.875 x 8.9 인치)	X	✓	X	✓	X
10 봉투 104.8 x 241.3 mm (4.12 x 9.5 인치)	X	✓	X	✓	X
DL 봉투 110 x 220 mm (4.33 x 8.66 인치)	X	✓	X	✓	X
C5 봉투 162 x 229 mm (6.38 x 9.01 인치)	X	✓	X	✓	X
B5 봉투 176 x 250 mm (6.93 x 9.84 인치)	X	✓	X	✓	X
Universal 봉투 98.4 x 162 mm (3.87 x 6.38 인치) ~ 176 x 250 mm (6.93 x 9.84 인치)	X	✓	X	✓	X

* 이 용지 급지대는 최대 216 x 297mm(8.5 x 11.7인치)의 용지 크기까지 지원합니다.

지원되는 용지 유형

참고: 라벨, 봉투 및 카드 용지는 항상 저속으로 인쇄됩니다.

용지 유형	250장 용지함	수동 공급 장치	양면 인쇄	문서 자동 급지 장치
일반 용지	✓	✓	✓	✓
카드 용지	X	✓	X	X
라벨용지	X	✓	X	X
본드지	✓	✓	✓	✓
봉투	X	✓	X	X
레터헤드	✓	✓	✓	✓
양식지	✓	✓	✓	✓

용지 유형	250장 용지함	수동 공급 장치	양면 인쇄	문서 자동 급지 장치
컬러 용지	✓	✓	✓	✓
경량지	✓	✓	✓	✓
중량지	✓	✓	✓	✓
재생 용지	✓	✓	✓	✓

지원되는 용지 무게

250장 용지함	수동 공급 장치	양면 인쇄	문서 자동 급지 장치
60~105g/m ² (16~28lb 분 드지)	60~200 g/m ² (16~54lb 분드지)	70~105 g/m ² (18.7~28lb 분 드지)	60~105 g/m ² (16~28lb 분드지)

Lexmark C2240, C2325, C2425, C2535, CS421, CS521, CS622, CX421, CX522, CX622, CX625, MC2325, MC2425, MC2535, MC2640, XC2235, XC4240 프린터 및 MFP



다음 표에는 표준 및 옵션 용지 급지대의 정보와 지원되는 용지의 크기, 유형, 무게에 대한 정보가 나와 있습니다.

참고: 목록에 없는 용지 크기의 경우 가장 가까운 크기보다 큰 크기를 선택합니다.

지원되는 용지 크기

참고: 사용 중인 프린터 모델의 650장 이중 용지함은 550장 용지함과 통합형 100장 다용도 급지 장치로 구성되어 있습니다. 650장 이중 용지함의 550장 용지함은 550장 용지함(옵션)과 동일한 용지 크기를 지원합니다. 다용도 통합 공급 장치는 지원하는 용지 크기, 유형 및 무게가 다릅니다.

용지 크기 및 치수	표준 250장 급지대	수동 공급 장치	옵션 650장 이중 용지함		옵션 550장 용지함	양면 인쇄
			550장 급지대	다용도 급지 장치		
A4 210mm x 297 mm(8.27인치 x 11.7 인치)	✓	✓	✓	✓	✓	✓
A5^{1,2} 148mm x 210 mm(5.83인치 x 8.27 인치)	✓	✓	✓	✓	✓	✗
A6 105 x 148 mm(4.13 x 5.83 인치)	✓	✓	✗	✓	✗	✗
JIS B5 182 x 257 mm(7.17 x 10.1 인치)	✓	✓	✓	✓	✓	✗
Letter 215.9 x 279.4 mm(8.5 x 11 인치)	✓	✓	✓	✓	✓	✓
Legal 215.9 x 355.6 mm(8.5 x 14 인치)	✓	✓	✓	✓	✓	✓
Executive 184.2 x 266.7 mm(7.25 x 10.5 인치)	✓	✓	✓	✓	✓	✗
Oficio(멕시코) 215.9 x 340.4 mm(8.5 x 13.4 인치)	✓	✓	✓	✓	✓	✓
Folio 215.9 x 330.2 mm(8.5 x 13 인치)	✓	✓	✓	✓	✓	✓
Statement 139.7 x 215.9 mm(5.5 x 8.5 인치)	✓	✓	✗	✓	✗	✗
엽서 100 x 148 mm(3.94 x 5.83 인치)	✓	✓	✗	✓	✗	✗
Universal^{3,4} 98.4 x 148mm - 215.9 x 355.6mm(3.87 x 5.83 인치 - 8.5 x 14인치)	✓	✓	✗	✓	✗	✗

¹ 이 크기의 용지를 용지함 1에 넣고 수동 공급 장치의 긴 가장자리가 프린터에 먼저 들어가도록 넣습니다.

² 이 크기의 용지를 용지함 2, 용지함 3에 넣고 다용도 급지 장치의 짧은 가장자리가 프린터에 먼저 들어가도록 넣습니다.

³ **Universal**을 선택한 경우 소프트웨어 응용 프로그램에서 크기를 지정하지 않으면 페이지는 215.9 x 355.6mm(8.5 x 14 인치)로 지정됩니다.

⁴ 폭이 좁은 용지를 짧은 가장자리부터 프린터에 넣습니다.

⁵ 기타 봉투를 선택한 경우 소프트웨어 응용 프로그램에서 크기를 지정하지 않으면 페이지는 215.9 x 355.6mm(8.5 x 14 인치)로 지정됩니다.

용지 크기 및 치수	표준 250장 급지대	수동 공급 장치	옵션 650장 이중 용 지함		옵션 550장 용지함	양면 인쇄
			550장 급 지대	다용도 급 지 장치		
Universal^{3,4} 76.2 x 127mm - 215.9 x 355.6mm(3 x 5인치 - 8.5 x 14인치)	X	✓	X	✓	X	X
Universal^{3,4} 148 mm x 210 mm - 215.9 mm x 355.6 mm(5.83 x 8.27인치 - 8.5 x 14인치)	✓	✓	✓	✓	✓	X
Universal^{3,4} 210 x 250mm - 215.9 x 355.6mm(8.27 x 9.84 인치 - 8.5 x 14인치)	✓	✓	✓	✓	✓	✓
7 3/4 봉투 98.4 x 190.5 mm(3.875 x 7.5 인치)	✓	✓	X	✓	X	X
9 봉투 98.4 x 225.4 mm(3.875 x 8.9 인치)	✓	✓	X	✓	X	X
10 봉투 104.8 x 241.3 mm(4.12 x 9.5 인치)	✓	✓	X	✓	X	X
DL 봉투 110 x 220 mm(4.33 x 8.66 인치)	✓	✓	X	✓	X	X
C5 봉투 162 x 229 mm(6.38 x 9.01 인치)	✓	✓	X	✓	X	X
B5 봉투 176 x 250 mm(6.93 x 9.84 인치)	✓	✓	X	✓	X	X
모나크 98.425 x 190.5 mm(3.875 x 7.5 인치)	✓	✓	X	✓	X	X
기타 봉투⁵ 98.4 x 162mm - 176 x 250mm(3.87 x 6.38인 치 - 6.93 x 9.84인치)	✓	✓	X	✓	X	X

¹ 이 크기의 용지를 용지함 1에 넣고 수동 공급 장치의 긴 가장자리가 프린터에 먼저 들어가도록 넣습니다.
² 이 크기의 용지를 용지함 2, 용지함 3에 넣고 다용도 급지 장치의 짧은 가장자리가 프린터에 먼저 들어가도록 넣습니다.
³ Universal을 선택한 경우 소프트웨어 응용 프로그램에서 크기를 지정하지 않으면 페이지는 215.9 x 355.6mm(8.5 x 14 인치)로 지정됩니다.
⁴ 폭이 좁은 용지를 짧은 가장자리부터 프린터에 넣습니다.
⁵ 기타 봉투를 선택한 경우 소프트웨어 응용 프로그램에서 크기를 지정하지 않으면 페이지는 215.9 x 355.6mm(8.5 x 14 인치)로 지정됩니다.

지원되는 용지 유형

참고:

- 사용 중인 프린터 모델의 650장 이중 용지함은 550장 용지함과 통합형 100장 다용도 급지 장치로 구성되어 있습니다. 650장 이중 용지함에 포함된 550장 용지함은 550장 용지함과 동일한 용지 유형을 지원합니다. 다용도 통합 공급 장치는 지원하는 용지 크기, 유형 및 무게가 다릅니다.
- 라벨, 봉투 및 카드 스톱은 항상 분당 25페이지씩 인쇄됩니다.
- ADF는 일반 용지만 지원합니다.

용지 유형	표준 250장 급지대	수동 공급 장치	옵션 650장 이중 용지함		옵션 550장 용지함	양면 인쇄
			550장 급지대	다용도 급지 장치		
일반 용지	✓	✓	✓	✓	✓	✓
카드 스톱	✓	✓	✓	✓	✓	✗
봉투	✓	✓	✗	✓	✗	✗
종이 라벨	✓	✓	✓	✓	✓	✓
비닐 라벨	✓	✓	✓	✓	✓	✗

지원되는 용지 무게

참고:

- 사용 중인 프린터 모델의 650장 이중 용지함은 550장 용지함과 통합형 100장 다용도 급지 장치로 구성되어 있습니다. 650장 이중 용지함에 포함된 550장 용지함은 550장 용지함과 동일한 용지 유형을 지원합니다. 다용도 통합 공급 장치는 지원하는 용지 크기, 유형 및 무게가 다릅니다.
- 라벨, 봉투 및 카드 용지는 항상 분당 25페이지씩 인쇄됩니다.
- ADF는 52-120 g/m²(14-32 lb 본드) 용지를 지원합니다.

용지 유형 및 무게	표준 250장 급지대	수동 공급 장치	옵션 650장 이중 용지함		옵션 550장 용지함	양면 인쇄
			550장 급지대	다용도 급지 장치		
경량지 ¹ 60-74.9g/m ² 세로결(16-19.9lb 본드)	✓	✓	✓	✓	✓	✓
일반 용지 75-90.3g/m ² 세로결(20-24lb 본드)	✓	✓	✓	✓	✓	✓

¹ 75g/m²(20lb) 미만인 용지는 경량지로 설정된 용지 유형으로 인쇄되어야 합니다. 이렇게 하지 않을 경우 특히 습도가 높은 환경에서는 용지가 과도하게 말려 급지 오류가 발생할 수 있습니다.

² 라벨과 기타 특수 용지는 가끔 사용하는 경우에 지원되며 수용성 테스트를 거쳐야 합니다.

³ 최대 105 g/m²(28lb 본드지)의 종이 라벨이 지원됩니다.

⁴ 100% 면 함유율의 최대 무게는 24lb 본드입니다.

⁵ 28lb 본드지 봉투는 면 함유율이 25%로 제한됩니다.

용지 유형 및 무게	표준 250장 금지대	수동 공급 장치	옵션 650장 이중 용지함		옵션 550장 용지함	양면 인쇄
			550장 금지대	다용도 금지 장치		
중량지 90.3-105g/m ² 세로결(24.1- 28lb 본드)	✓	✓	✓	✓	✓	✓
카드 용지 105.1-162g/m ² 세로결(28.1- 43lb 본드)	✓	✓	✓	✓	✓	X
카드 용지 105.1-200g/m ² 세로결(28.1- 53lb 본드)	✓	✓	X	X	X	X
라벨 용지 ² 131g/m ² (35lb 본드)	✓	✓	✓	✓	✓	✓ ³
비닐 라벨 ² 131g/m ² (35lb 본드)	✓	✓	✓	✓	✓	X
봉투 ^{4,5} 60-105g/m ² (16-28lb 본드지)	✓	✓	X	✓	X	X

¹ 75g/m²(20lb) 미만인 용지는 경량지로 설정된 용지 유형으로 인쇄되어야 합니다. 이렇게 하지 않을 경우 특히 습도가 높은 환경에서는 용지가 과도하게 말려 급지 오류가 발생할 수 있습니다.
² 라벨과 기타 특수 용지는 가끔 사용하는 경우에 지원되며 수용성 테스트를 거쳐야 합니다.
³ 최대 105 g/m²(28lb 본드지)의 종이 라벨이 지원됩니다.
⁴ 100% 면 함유율의 최대 무게는 24lb 본드입니다.
⁵ 28lb 본드지 봉투는 면 함유율이 25%로 제한됩니다.

Lexmark MS725 프린터 및 MX725 MFP



다음 표에는 표준 및 옵션 용지 금지대의 정보와 지원되는 용지의 크기, 유형, 무게에 대한 정보가 나와 있습니다.

참고: 목록에 없는 용지 크기의 경우 가장 가까운 크기보다 큰 크기를 선택합니다.

지원되는 용지 크기

프린터에서 지원되는 용지 크기

용지 크기	표준 550장 용지함 또는 옵션 250장 또는 550장 용지함	옵션 2100장 용지함	다용도 급지 장치	양면 인쇄
A4 210 x 297 mm(8.3 x 11.7 인치)	✓	✓	✓	✓
A5 LEF* 210 x 148 mm (8.3 x 5.8 인치)	✓	✓	✓	✓
A5 SEF* 148 x 210 mm(5.8 x 8.3 인치)	✓	X	✓	X
A6 105 x 148 mm(4.1 x 5.8 인치)	✓	X	✓	✓
JIS B5 182 x 257 mm(7.2 x 10.1 인치)	✓	X	✓	✓
Oficio(멕시코) 216 x 340 mm(8.5 x 13.4 인치)	✓	✓	✓	✓
Statement 140 x 216 mm(5.5 x 8.5 인치)	✓	X	✓	✓
Executive 184 x 267 mm(7.3 x 10.5 인치)	✓	X	✓	✓
Letter 216 x 279 mm(8.5 x 11 인치)	✓	✓	✓	✓
Legal 216 x 356 mm(8.5 x 14 인치)	✓	✓	✓	✓
Folio 216 x 330 mm(8.5 x 13 인치)	✓	✓	✓	✓
Universal 105 x 148 mm(4.1 x 5.8 인치) - 216 x 356 mm(8.5 x 14 인치)	✓	X	✓	✓

* A5 짧은 가장자리 급지 (SEF) 보다는 A5 긴 가장자리 급지(LEF)가 권장됩니다.

출력 옵션 또는 마무리 장치에서 지원되는 용지 크기

참고: 출력 옵션 및 마무리 장치는 Lexmark MS725 프린터 모델에서만 지원됩니다.

용지 크기	출력 확장장치 또는 고용량 출 력 확장장치	4-출력함 편지함	스태플 마무리 장치		스태플, 홀 펀치 마무리 장치		
			스택	스태플	스택	스태플	홀 펀치
A4 210 x 297 mm(8.3 x 11.7 인치)	✓	✓	✓	✓	✓	✓	✓
A5 LEF 210 x 148 mm (8.3 x 5.8 인치)	✓	✓	✓	✓	✓	✓	X
A5 SEF 148 x 210 mm(5.8 x 8.3 인치)	✓	✓	✓	X	✓	X	X
A6 105 x 148 mm(4.1 x 5.8 인치)	✓	✓	X	X	X	X	X
JIS B5 182 x 257 mm(7.2 x 10.1 인치)	✓	✓	✓	X	✓	X	X
Oficio(멕시코) 216 x 340 mm(8.5 x 13.4 인치)	✓	✓	✓	✓	✓	✓	✓
Statement 140 x 216 mm(5.5 x 8.5 인치)	✓	✓	X	X	X	X	X
Executive 184 x 267 mm(7.3 x 10.5 인치)	✓	✓	✓	X	✓	X	X
Letter 216 x 279 mm(8.5 x 11 인치)	✓	✓	✓	✓	✓	✓	✓
Legal 216 x 356 mm(8.5 x 14 인치)	✓	✓	✓	✓	✓	✓	X
Folio 216 x 330 mm(8.5 x 13 인치)	✓	✓	✓	✓	✓	✓	✓
Universal 105 x 148 mm(4.1 x 5.8 인치) - 216 x 356 mm(8.5 x 14 인치)	✓	✓	X	X	X	X	X

지원되는 용지 유형

프린터에서 지원되는 용지 유형

용지 유형	표준 550장 용지함 또는 옵션 250장 또는 550 장 용지함	옵션 2100장 용지함	다용도 급지 장치	양면 인쇄
일반 용지	✓	✓	✓	✓
카드 스톱	✓	X	✓	✓
투명 용지*	✓	X	✓	X

1 투명 용지가 서로 붙지 않도록 하려면 최대 20페이지까지만 인쇄하십시오. 3분 후에 이어지는 페이지를 인쇄하십시오.

용지 유형	표준 550장 용지함 또는 옵션 250장 또는 550장 용지함	옵션 2100장 용지함	다용도 급지 장치	양면 인쇄
라벨 용지	√	X	√	X
비닐 라벨	√	X	√	X
본드지	√	√	√	√
레터헤드	√	√	√	√
양식지	√	√	√	√
컬러 용지	√	X	√	√
경량지	√	X	√	√
중량지	√	X	√	√
거친용지/면지	√	X	√	√
사용자 정의 유형 [X]	√	X	√	√

1 투명 용지가 서로 붙지 않도록 하려면 최대 20페이지까지만 인쇄하십시오. 3분 후에 이어지는 페이지를 인쇄하십시오.

출력 옵션 또는 마무리 장치에서 지원되는 용지 유형

참고: 출력 옵션 및 마무리 장치는 Lexmark MS725 프린터 모델에서만 지원됩니다.

용지 유형	출력 확장장치 또는 고용량 출력 확장장치	4-출력함 편지함	스태플 마무리 장치		스태플, 홀 펀치 마무리 장치		
			스택	스태플	스택	스태플	홀 펀치
일반 용지	√	√	√	√	√	√	√
카드 스톱	√	X	X	X	X	X	X
투명 용지	√	X	√	X	√	X	X
라벨 용지	√	X	X	X	X	X	X
비닐 라벨	√	X	X	X	X	X	X
본드지	√	√	√	√	√	√	√
레터헤드	√	√	√	√	√	√	√
양식지	√	√	√	√	√	√	√
컬러 용지	√	X	X	X	X	X	X
경량지	√	X	X	X	X	X	X

용지 유형	출력 확장장치 또는 고용량 출력 확장장치	4-출력함 편지함	스태플 마무리 장치		스태플, 홀 펀치 마무리 장치		
			스택	스태플	스택	스태플	홀 펀치
중량지	✓	X	X	X	X	X	X
거친용지/면지	✓	X	X	X	X	X	X
사용자 정의 유형 [X]	✓	X	X	X	X	X	X

지원되는 용지 무게

프린터에서 지원되는 용지 무게

용지 유형 및 무게	표준 550장 용지함 또는 옵션 250장 또는 550장 용지함	옵션 2100장 용지함	다용도 급지 장치	양면 인쇄
일반 용지 또는 본드지 ¹ 60~176 g/m ² 세로결(16~47lb 본드지)	✓	✓	✓	✓
투명 용지 138~146 g/m ² 세로결(37~39lb 본드지)	✓	X	✓	X
통합 양식 ² 140~175 g/m ² (37~47lb 본드지)	✓	X	✓	✓
통합 양식 75~135 g/m ² (20~36lb 본드지)	✓	X	✓	✓

¹ 176 g/m² 이상인 용지에는 가로결이 없습니다* (47 lb).
² 감압 영역이 먼저 프린터에 들어가야 합니다.
³ 28lb 본드지 봉투는 면 함유율이 25%로 제한됩니다.

출력 옵션 또는 마무리 장치에서 지원되는 용지 무게

참고: 출력 옵션 및 마무리 장치는 Lexmark MS725 프린터 모델에서만 지원됩니다.

용지 유형 및 무게	출력 확장장치 또는 고용량 출력 확장장치	4-출력함 편지함	스태플 마무리 장치		스태플, 홀 펀치 마무리 장치		
			스택	스태플	스택	스태플	홀 펀치
일반 용지 또는 본드지 60~176 g/m ² 세로결(16~47lb 본드지)	✓	X	✓	X	✓	X	X
일반 용지 또는 본드지 60~90 g/m ² 세로결(16~24lb 본드지)	✓	✓	✓	✓	✓	✓	✓
카드 스톱 203 g/m ² 세로결(125lb 본드지)	✓	X	✓	X	✓	X	X
카드 스톱 199 g/m ² 세로결(110lb 본드지)	✓	X	✓	X	✓	X	X

용지 유형 및 무게	출력 확장장치 또는 고용량 출 력 확장장치	4-출력함 편지함	스태플 마무리 장치		스태플, 홀 펀치 마무리 장치		
			스택	스태플	스택	스태플	홀 펀치
카드 스톡 176 g/m ² 세로결(65lb 본드지)	✓	X	X	X	X	X	X
카드 스톡 163 g/m ² 세로결(90lb 본드지)	✓	X	✓	X	✓	X	X
투명 용지 138~146 g/m ² 세로결(37~39lb 본드지)	✓	X	✓	X	✓	X	X
종이 라벨 180 g/m ² (48lb 본드지)	✓	X	X	X	X	X	X
통합 양식 140~175 g/m ² (37~47lb 본드지)	✓	X	X	X	X	X	X
통합 양식 75~135 g/m ² (20~36lb 본드지)	✓	X	X	X	X	X	X

카드 스톡 및 라벨 지침

카드 스톡 및 라벨 무게 지원

다음과 같은 용지 유형은 Lexmark MS725 및 MX725 프린터 모델 *에서만* 지원됩니다.

- 비닐 및 폴리에스테르 라벨
- 좁은 용지 배치 작업

다음 표에는 다용도 급지 장치와 용지함에서 지원되는 최대 무게의 목록이 나와 있습니다.

용지 급지대	카드 스톡 ¹			라벨 용지			
	Index Bristol	태그	표지	용지	이중 직조 용지	폴리에스테르	비닐
표준 및 옵션 550매 용지함	199 g/m ² (110 lb)	203 g/m ² (125 lb)	176 g/m ² (65 lb)	180 g/m ²	180 g/m ²	220 g/m ²	300 g/m ²
다용도 급지 장치 ²	199 g/m ² (110 lb)	203 g/m ² (125 lb)	176 g/m ² (65 lb)	180 g/m ²	180 g/m ²	220 g/m ²	260 g/m ²

¹ 구체적인 권장 사항에 대해서는 [16 페이지의 “결 방향”](#)을 참조하십시오.
² 라벨 디자인 특성으로 인해 다용도 급지 장치에서 허용되지 않는 급지가 발생할 수 있습니다.

라벨 용지	두께	0.102-0.305 mm(0.004-0.012 인치)
	매끄러움	100-400 Sheffield*

* 150-250 Sheffield가 최적입니다. 300 Sheffield보다 큰 용지를 사용하면 인쇄 품질이 저하될 수 있습니다.

라벨 용지는 레이저 프린터에서 사용하기에 매우 어려운 인쇄 용지입니다. 라벨 용도에 대한 특수 퓨저 클리너를 사용하여 급지 안정성을 최적화하고 양면 인쇄를 방지하십시오.

라벨을 사용할 때는 퓨저 오일 클리너(P/N 40X8579)를 설치하는 것이 좋습니다. 새 카트리지를 주문할 때 올바른 퓨저 와이퍼가 포함되어 있는지 확인합니다.

이 용도에 맞게 특수 디자인된 특정 라벨은 양면 인쇄도 가능합니다. 라벨을 양면 인쇄하려면 **Lexmark** 변환업체 목록을 참조하여 어떤 변환업체가 이 라벨 유형을 성공적으로 개발하였는지 확인하십시오. 왁스 와이퍼 (**P/N 40X8581**)를 설치해야 합니다. 양면 라벨 인쇄용으로 설계된 카트리지에는 2개의 왁스 와이퍼가 포함되어 있습니다. 더욱 깨끗하게 만들고 성능을 최적화하려면 카트리지를 정상적으로 반쯤 사용하였을 때 왁스 와이퍼를 교체하십시오. 오일 및 왁스 비닐 라벨 카트리지에 대한 정보는 소모품 및 라벨 전문가에게 문의하십시오.

참고: 비닐 라벨을 사용할 때는 왁스 와이퍼를 사용하지 않는 것이 좋습니다.

용지함 적재선 정보

구성에 따라 라벨 및 카드 스톡은 가끔 안정적인 픽 및 급지가 어려울 수 있습니다. 용지함에 넣는 용지의 매수를 제어하여 성능을 개선할 수 있습니다. 용지함에는 적재선이 두 개가 있습니다. 실선은 최대 용지 채움 표시입니다. 용지 걸림이 발생할 수 있으므로 이 선을 넘어서 용지함에 용지를 넣어서는 안 됩니다. 파선은 대체 용지 채움 표시이며 라벨, 카드 스톡 등의 특수 용지와 관련하여 급지 또는 안정성 문제가 나타날 때 사용해야 합니다. 용지함을 완전히 채웠을 때 용지 걸림이 발생하면 특수 용지를 대체 용지 채움 표시까지만 넣습니다.



프린터 모델 및 여러 가지 유형의 용지 급지에 대한 자세한 내용은 **Lexmark** 영업 담당자에게 문의하십시오.

라벨 인쇄 시

- 제어판의 용지 메뉴에서 용지함에 넣은 라벨에 맞는 용지 크기, 용지 종류, 질감 및 무게를 설정하십시오.
- 같은 용지함에 용지 또는 투명 용지와 라벨을 함께 넣지 *마십시오*. 인쇄 용지가 섞이면 급지 문제가 발생할 수 있습니다.
- 라벨 전체를 사용하십시오. 일부 용지를 사용하면 인쇄 중에 라벨이 벗겨져서 용지 걸림이 발생할 수 있습니다. 접착제 재료가 프린터를 오염시킬 수 있습니다. 프린터 및 카트리지 보증이 적용되지 않을 수도 있습니다.

인쇄 중에는 용지당 라벨의 수가 평량보다는 정함에 크게 영향을 줄 수 있습니다. 일반적으로 용지당 라벨이 많을수록 정함이 좋아집니다.

카드 스톡 인쇄 시

- 제어판의 용지 메뉴에서 용지함에 넣은 카드 스톡에 맞는 용지 크기, 용지 종류, 질감 및 무게를 설정하십시오.
- 접힌 카드 스톡은 사용하지 *마십시오*. 용지 걸림이 발생할 수 있습니다.

자세한 내용은 다음을 참조하십시오.

- [10 페이지의 “픽 롤러 기술”](#)
- [16 페이지의 “결 방향”](#)
- [24 페이지의 “유지 보수 절차”](#)

- [27 페이지의 “문제 해결”](#)
- [25 페이지의 “참조 가장자리 정렬에 대한 기본 리브 패턴 디자인 지침”](#)

Lexmark B2865, M5255, M5270, MS821, MS822, MS823, MS825, MS826 프린터



다음 표에는 표준 및 옵션 용지 급지대의 정보와 지원되는 용지의 크기, 유형, 무게에 대한 정보가 나와 있습니다.

참고: 목록에 없는 용지 크기의 경우 가장 가까운 크기보다 큰 크기를 선택합니다.

지원되는 용지 크기

프린터에서 지원되는 용지 크기

용지 크기	표준 550장 용지함 또는 옵션 250장 또는 550장 용지함	옵션 2100장 용지함	다용도 공급 장치	양면 인쇄
A4 210 x 297 mm(8.3 x 11.7 인치)	✓	✓	✓	✓
A5 LEF¹ 210 x 148 mm(8.3 x 5.8 인치)	✓	✓	✓	✓
A5 SEF¹ 148 x 210 mm(5.8 x 8.3 인치)	✓	X	✓	X
A6 105 x 148 mm(4.1 x 5.8 인치)	✓	X	✓	✓
JIS B5 182 x 257 mm(7.2 x 10.1 인치)	✓	X	✓	✓
Oficio(멕시코) 216 x 340 mm(8.5 x 13.4 인치)	✓	✓	✓	✓

¹A5 짧은 가장자리 급지 (SEF) 보다는 A5 긴 가장자리 급지(LEF)가 권장됩니다.

² 101.6 mm (4.5 인치)보다 넓은 봉투는 구겨질 수 있습니다. 이 용지 유형은 수용성 테스트를 거쳐야 합니다.

용지 크기	표준 550장 용지함 또는 옵션 250장 또는 550장 용지함	옵션 2100장 용지함	다용도 공급 장치	양면 인쇄
Statement 140 x 216 mm(5.5 x 8.5 인치)	✓	X	✓	✓
Executive 184 x 267 mm(7.3 x 10.5 인치)	✓	X	✓	✓
Letter 216 x 279 mm(8.5 x 11 인치)	✓	✓	✓	✓
Legal 216 x 356 mm(8.5 x 14 인치)	✓	✓	✓	✓
Folio 216 x 330 mm(8.5 x 13 인치)	✓	✓	✓	✓
Universal 76.2 x 127 mm ~ 216 x 356 mm (3 x 5 인치 ~ 8.5 x 14인치)	X	X	✓	X
Universal 105 x 148 mm (4.1 x 5.8 인치) ~ 216 x 356 mm (8.5 x 14 인치)	✓	X	✓	✓
7 3/4 봉투(모나크) 98 x 191 mm(3.9 x 7.5 인치)	✓	X	✓	X
9 봉투 98 x 225 mm(3.9 x 8.9 인치)	✓	X	✓	X
10 봉투² 105 x 241 mm(4.1 x 9.5 인치)	✓	X	✓	X
DL 봉투² 110 x 220 mm(4.3 x 8.7 인치)	✓	X	✓	X
C5 봉투² 162 x 229 mm(6.4 x 9 인치)	✓	X	✓	X
B5 봉투² 176 x 250 mm(6.9 x 9.8 인치)	✓	X	✓	X
기타 봉투² 98.4 x 162 mm(3.9 x 6.4 인치) - 176 x 250 mm(6.9 x 9.8 인치)	✓	X	✓	X

¹A5 짧은 가장자리 급지 (SEF) 보다는 A5 긴 가장자리 급지(LEF)가 권장됩니다.
² 101.6 mm (4.5 인치)보다 넓은 봉투는 구겨질 수 있습니다. 이 용지 유형은 수용성 테스트를 거쳐야 합니다.

출력 옵션 또는 마무리 장치에서 지원되는 용지 크기

용지 크기	출력 확장장치, 고용량 출력 확 장장치 또는 오 프셋 스테커	4-출력함 편지함	스태플 마무리 장치		스태플, 홀 펀치 마무리 장치		
			스택	스태플	스택	스태플	홀 펀치
A4 210 x 297 mm(8.3 x 11.7 인치)	✓	✓	✓	✓	✓	✓	✓
A5 LEF 210 x 148 mm(8.3 x 5.8 인치)	✓	✓	✓	✓	✓	✓	X
A5 SEF 148 x 210 mm(5.8 x 8.3 인치)	✓	✓	✓	X	✓	X	X
A6 105 x 148 mm(4.1 x 5.8 인치)	✓	✓	X	X	X	X	X
JIS B5 182 x 257 mm(7.2 x 10.1 인치)	✓	✓	✓	X	✓	X	X
Oficio(멕시코) 216 x 340 mm(8.5 x 13.4 인치)	✓	✓	✓	✓	✓	✓	✓
Statement 140 x 216 mm(5.5 x 8.5 인치)	✓	✓	X	X	X	X	X
Executive 184 x 267 mm(7.3 x 10.5 인치)	✓	✓	✓	X	✓	X	X
Letter 216 x 279 mm(8.5 x 11 인치)	✓	✓	✓	✓	✓	✓	✓
Legal 216 x 356 mm(8.5 x 14 인치)	✓	✓	✓	✓	✓	✓	X
Folio 216 x 330 mm(8.5 x 13 인치)	✓	✓	✓	✓	✓	✓	✓
Universal 105 x 148 mm (4.1 x 5.8 인치) ~ 216 x 356 mm (8.5 x 14 인치)	✓	✓	X	X	X	X	X
Universal 76.2 x 127 mm ~ 216 x 356 mm (3 x 5 인치 ~ 8.5 x 14인치)	✓	X	X	X	X	X	X
7 3/4 봉투(모나크) 98 x 191 mm(3.9 x 7.5 인치)	✓	X	X	X	X	X	X
9 봉투 98 x 225 mm(3.9 x 8.9 인치)	✓	X	X	X	X	X	X
10 봉투 105 x 241 mm(4.1 x 9.5 인치)	✓	X	X	X	X	X	X
DL 봉투 110 x 220 mm(4.3 x 8.7 인치)	✓	X	X	X	X	X	X

용지 크기	출력 확장장치, 고용량 출력 확 장장치 또는 오 프셋 스테커	4-출력함 편지함	스태플 마무리 장치		스태플, 홀 펀치 마무리 장치		
			스택	스태플	스택	스태플	홀 펀치
C5 봉투 162 x 229 mm(6.4 x 9 인치)	✓	X	X	X	X	X	X
B5 봉투 176 x 250 mm(6.9 x 9.8 인치)	✓	X	X	X	X	X	X
기타 봉투 98.4 x 162 mm(3.9 x 6.4 인치) - 176 x 250 mm(6.9 x 9.8 인치)	✓	X	X	X	X	X	X

지원되는 용지 유형

프린터에서 지원되는 용지 유형

용지 유형	표준 550장 용지함 또는 옵션 250장 또는 550장 용지함	옵션 2100장 용지함	다용도 급지 장치	양면 인쇄
일반 용지	✓	✓	✓	✓
카드 스톱	✓	X	✓	✓
투명 용지*	✓	X	✓	X
라벨 용지	✓	X	✓	X
본드지	✓	✓	✓	✓
봉투로 설정되어 있는지 확인합니다	✓	X	✓	X
거친 봉투	✓	X	✓	X
레터헤드	✓	✓	✓	✓
양식지	✓	✓	✓	✓
컬러 용지	✓	X	✓	✓
경량지	✓	X	✓	✓
중량지	✓	X	✓	✓
거친용지/면지	✓	X	✓	✓
사용자 정의 유형[x]	✓	X	✓	✓

1 투명 용지가 서로 붙지 않도록 하려면 최대 20페이지까지만 인쇄하십시오. 3분 후에 이어지는 페이지를 인쇄하십시오.

출력 옵션 또는 마무리 장치에서 지원되는 용지 유형

용지 유형	출력 확장장치 또는 고용량 출력 확장장치	4-출력함 편지함	스태플 마무리 장치		스태플, 홀 펀치 마무리 장치		
			스택	스태플	스택	스태플	홀 펀치
일반 용지	✓	✓	✓	✓	✓	✓	✓
카드 스톱	✓	X	X	X	X	X	X
투명 용지	✓	X	✓	X	✓	X	X
라벨 용지	✓	X	X	X	X	X	X
본드지	✓	✓	✓	✓	✓	✓	✓
봉투로 설정되어 있는지 확인합니다	✓	X	X	X	X	X	X
거친 봉투	✓	X	X	X	X	X	X
레터헤드	✓	✓	✓	✓	✓	✓	✓
양식지	✓	✓	✓	✓	✓	✓	✓
컬러 용지	✓	X	X	X	X	X	X
경량지	✓	X	X	X	X	X	X
중량지	✓	X	X	X	X	X	X
거친용지/면지	✓	X	X	X	X	X	X
사용자 정의 유형[x]	✓	X	X	X	X	X	X

지원되는 용지 무게

프린터에서 지원되는 용지 무게

용지 유형 및 무게	표준 550장 용지함 또는 옵션 250장 또는 550장 용지함	옵션 2100장 용지함	다용도 급지 장치	양면 인쇄
일반 용지 또는 본드지 ¹ 60~176 g/m ² 세로결(16~47lb 본드지)	✓	✓	✓	✓
투명 용지 138~146 g/m ² 세로결(37~39lb 본드지)	✓	X	✓	X

¹176 g/m이상인 용지에는 가로결이 없습니다² (47 lb).

² 감압 영역이 먼저 프린터에 들어가야 합니다.

³ 28lb 본드지 봉투는 면 함유율이 25%로 제한됩니다.

용지 유형 및 무게	표준 550장 용지함 또는 옵션 250장 또는 550장 용지함	옵션 2100장 용지함	다용도 급지 장치	양면 인쇄
통합 양식 ² 140~175 g/m ² (37~47lb 본드지)	✓	X	✓	✓
통합 양식 75~135 g/m ² (20~36lb 본드지)	✓	X	✓	✓
봉투 ³ 60~105 g/m ² (16~28lb 본드지)	✓	X	✓	✓
¹ 176 g/m ² 이상인 용지에는 가로결이 좋습니다 ² (47 lb). ² 감압 영역이 먼저 프린터에 들어가야 합니다. ³ 28lb 본드지 봉투는 면 함유율이 25%로 제한됩니다.				

출력 옵션 또는 마무리 장치에서 지원되는 용지 무게

용지 유형 및 무게	출력 확장장치 또는 고용량 출 력 확장장치	4-출력함 편지함	스태플 마무리 장치		스태플, 홀 펀치 마무리 장치		
			스택	스태플	스택	스태플	홀 펀치
일반 용지 또는 본드지 60~176 g/m ² 세로결(16~47lb 본드지)	✓	X	✓	X	✓	X	X
일반 용지 또는 본드지 60~90 g/m ² 세로결(16~24lb 본드지)	✓	✓	✓	✓	✓	✓	✓
카드 스톱 203 g/m ² 세로결(125lb 본드지)	✓	X	✓	X	✓	X	X
카드 스톱 199 g/m ² 세로결(110lb 본드지)	✓	X	✓	X	✓	X	X
카드 스톱 176 g/m ² 세로결(65lb 본드지)	✓	X	X	X	X	X	X
카드 스톱 163 g/m ² 세로결(90lb 본드지)	✓	X	✓	X	✓	X	X
투명 용지 138~146 g/m ² 세로결(37~39lb 본드지)	✓	X	✓	X	✓	X	X
종이 라벨 180 g/m ² (48lb 본드지)	✓	X	X	X	X	X	X
통합 양식 140~175 g/m ² (37~47lb 본드지)	✓	X	X	X	X	X	X
통합 양식 75~135 g/m ² (20~36lb 본드지)	✓	X	X	X	X	X	X
봉투 60~105 g/m ² (16~28lb 본드지)	✓	X	X	X	X	X	X

카드 스톡 및 라벨 지침

카드 스톡 및 라벨 무게 지원

이 프린터에서는 다음과 같은 용지 유형이 지원되지 **않습니다**.

- 비닐 및 폴리에스테르 라벨

이러한 라벨을 인쇄하면 인쇄 품질 문제 및 프린터 손상이 발생할 수 있습니다. 이러한 라벨을 사용하는 용도에는 Lexmark MS725 또는 MX725 프린터 모델을 사용하십시오.

- 좁은 용지 배치 작업

너비가 210 mm(8.3 인치)보다 좁은 용지에 인쇄를 하는 경우에는 프린터 속도가 감소하고 처리량이 크게 줄어 들 수 있습니다. 정기적으로 좁은 용지에 대량으로 인쇄하는 경우에는 더 빠른 속도로 10페이지 이상의 좁은 용지 배치를 인쇄하도록 설계된 Lexmark MS725 또는 MX725 프린터 모델을 사용하십시오. 자세한 내용은 Lexmark 영업 담당자에게 문의하십시오.

참고: A5 기본 방향은 가로이며 LEF라고도 하고 좁은 용지로 간주되지는 않습니다.

다음 표에는 다용도 급지 장치와 용지함에서 지원되는 최대 무게의 목록이 나와 있습니다.

용지 급지대	카드 스톡 ¹			라벨 용지	
	Index Bristol	태그	표지	용지	이중 직조 용지
표준 및 옵션 550매 용지함	199 g/m ² (110 lb)	203 g/m ² (125 lb)	176 g/m ² (65 lb)	180 g/m ²	180 g/m ²
다용도 급지 장치 ²	199 g/m ² (110 lb)	203 g/m ² (125 lb)	176 g/m ² (65 lb)	180 g/m ²	180 g/m ²

¹ 구체적인 권장 사항에 대해서는 [16 페이지의 “결 방향”](#)을 참조하십시오.
² 라벨 디자인 특성으로 인해 다용도 급지 장치에서 허용되지 않는 급지가 발생할 수 있습니다.

라벨 용지	두께	0.102-0.305 mm(0.004-0.012 인치)
	매끄러움	100–400 Sheffield*

* 150–250 Sheffield가 최적입니다. 300 Sheffield보다 큰 용지를 사용하면 인쇄 품질이 저하될 수 있습니다.

용지함 적재선 정보

구성에 따라 종이 라벨 및 카드 스톡은 가끔 안정적인 픽 및 급지가 어려울 수 있습니다. 용지함에 넣는 용지의 매수를 제어하여 성능을 개선할 수 있습니다. 용지함에는 적재선이 두 개가 있습니다. 실선은 최대 용지 채움 표시입니다. 용지 걸림이 발생할 수 있으므로 이 선을 넘어서 용지함에 용지를 넣어서는 안 됩니다. 파선은 대체 용지 채움 표시이며 라벨, 카드 스톡 등의 특수 용지와 관련하여 급지 또는 안정성 문제가 나타날 때 사용해야 합니다. 용지함을 완전히 채웠을 때 용지 걸림이 발생하면 특수 용지를 대체 용지 채움 표시까지만 넣습니다.



프린터 모델 및 여러 가지 유형의 용지 급지에 대한 자세한 내용은 Lexmark 영업 담당자에게 문의하십시오.

종이 라벨에 인쇄하는 경우:

- 제어판의 용지 메뉴에서 용지함에 넣은 라벨에 맞는 용지 크기, 용지 종류, 질감 및 무게를 설정하십시오.
- 같은 용지함에 용지 또는 투명 용지와 함께 라벨을 넣지 **마십시오**. 인쇄 용지가 섞이면 급지 문제가 발생할 수 있습니다.
- 라벨 전체를 사용하십시오. 일부 용지를 사용하면 인쇄 중에 라벨이 벗겨져서 용지 걸림이 발생할 수 있습니다. 접착제 재료가 프린터를 오염시킬 수 있습니다. 프린터 및 카트리지 보증이 적용되지 않을 수도 있습니다.

인쇄 중에는 용지당 라벨의 수가 평량보다는 정함에 크게 영향을 줄 수 있습니다. 일반적으로 용지당 라벨이 많을수록 정함이 좋아집니다.

카드 스톡 인쇄 시

- 제어판의 용지 메뉴에서 용지함에 넣은 카드 스톡에 맞는 용지 크기, 용지 종류, 질감 및 무게를 설정하십시오.
- 접힌 카드 스톡은 사용하지 **마십시오**. 용지 걸림이 발생할 수 있습니다.

자세한 내용은 다음을 참조하십시오.

- [10 페이지의 “픽 롤러 기술”](#)
- [16 페이지의 “결 방향”](#)
- [24 페이지의 “유지 보수 절차”](#)
- [27 페이지의 “문제 해결”](#)
- [25 페이지의 “참조 가장자리 정렬에 대한 기본 리브 패턴 디자인 지침”](#)

Lexmark MB2770, MX721, MX722, XM5365, XM5370 MFP



다음 표에는 표준 및 옵션 용지 금지대의 정보와 지원되는 용지의 크기, 유형, 무게에 대한 정보가 나와 있습니다.

참고: 목록에 없는 용지 크기의 경우 가장 가까운 크기보다 큰 크기를 선택합니다.

지원되는 용지 크기

용지 크기	표준 550장 용지함 또는 옵션 250장 또는 550장 용지함	옵션 2100장 용지함	다용도 급지 장치	양면 인쇄
A4 210 x 297 mm(8.3 x 11.7 인치)	✓	✓	✓	✓
A5 LEF¹ 210 x 148 mm (8.3 x 5.8 인치)	✓	✓	✓	✓
A5 SEF 148 x 210 mm(5.8 x 8.3 인치)	✓	X	✓	X
A6 105 x 148 mm(4.1 x 5.8 인치)	✓	X	✓	✓
JIS B5 182 x 257 mm(7.2 x 10.1 인치)	✓	X	✓	✓
Oficio(멕시코) 216 x 340 mm(8.5 x 13.4 인치)	✓	✓	✓	✓
Statement 140 x 216 mm(5.5 x 8.5 인치)	✓	X	✓	✓
Executive 184 x 267 mm(7.3 x 10.5 인치)	✓	X	✓	✓
Letter 216 x 279 mm(8.5 x 11 인치)	✓	✓	✓	✓
Legal 216 x 356 mm(8.5 x 14 인치)	✓	✓	✓	✓
Folio 216 x 330 mm(8.5 x 13 인치)	✓	✓	✓	✓
Universal 105 x 148 mm(4.1 x 5.8 인치) - 216 x 356 mm(8.5 x 14 인치)	✓	X	✓	✓
7 3/4 봉투(모나크) 98 x 191 mm(3.9 x 7.5 인치)	✓	X	✓	X
9 봉투 98 x 225 mm(3.9 x 8.9 인치)	✓	X	✓	X
10 봉투² 105 x 241 mm(4.1 x 9.5 인치)	✓	X	✓	X
DL 봉투² 110 x 220 mm(4.3 x 8.7 인치)	✓	X	✓	X
C5 봉투² 162 x 229 mm(6.4 x 9 인치)	✓	X	✓	X

¹A5 짧은 가장자리 급지 (SEF) 보다는 A5 긴 가장자리 급지(LEF)가 권장됩니다.

² 101.6 mm (4.5 인치)보다 넓은 봉투는 구겨질 수 있습니다. 이 용지 유형은 수용성 테스트를 거쳐야 합니다.

용지 크기	표준 550장 용지함 또는 옵션 250장 또는 550장 용지함	옵션 2100장 용지함	다용도 급지 장치	양면 인쇄
B5 봉투² 176 x 250 mm(6.9 x 9.8 인치)	✓	X	✓	X
기타 봉투² 98.4 x 162 mm(3.9 x 6.4 인치) - 176 x 250 mm(6.9 x 9.8 인치)	✓	X	✓	X
¹ A5 짧은 가장자리 급지 (SEF) 보다는 A5 긴 가장자리 급지(LEF)가 권장됩니다. ² 101.6 mm (4.5 인치)보다 넓은 봉투는 구겨질 수 있습니다. 이 용지 유형은 수용성 테스트를 거쳐야 합니다.				

지원되는 용지 유형

용지 유형	표준 550장 용지함 또는 옵션 250장 또는 550장 용지함	옵션 2100장 용지함	다용도 급지 장치	양면 인쇄
일반 용지	✓	✓	✓	✓
카드 스톱	✓	X	✓	✓
투명 용지*	✓	X	✓	X
라벨 용지	✓	X	✓	X
본드지	✓	✓	✓	✓
봉투로 설정되어 있는지 확인합니다	✓	X	✓	X
거친 봉투	✓	X	✓	X
레터헤드	✓	✓	✓	✓
양식지	✓	✓	✓	✓
컬러 용지	✓	X	✓	✓
경량지	✓	X	✓	✓
중량지	✓	X	✓	✓
거친용지/면지	✓	X	✓	✓
사용자 정의 유형[x]	✓	X	✓	✓

¹ 투명 용지가 서로 붙지 않도록 하려면 최대 20페이지까지만 인쇄하십시오. 3분 후에 이어지는 페이지를 인쇄하십시오.

지원되는 용지 무게

용지 유형 및 무게	표준 550장 용지함 또는 옵션 250장 또는 550장 용지함	옵션 2100장 용지함	다용도 급지 장치	양면 인쇄
일반 용지 또는 본드지 ¹ 60~176 g/m ² 세로결(16~47lb 본드지)	✓	✓	✓	✓
카드 용지 203 g/m ² 세로결(125lb 본드지)	✓	X	✓	✓
카드 용지 199 g/m ² 세로결(110lb 본드지)	✓	X	✓	✓
카드 용지 176 g/m ² 세로결(65lb 본드지)	✓	X	✓	✓
투명 용지 138~146 g/m ² 세로결(37~39lb 본드지)	✓	X	✓	X
종이 라벨 180 g/m ² (48lb 본드지)	✓	X	✓	✓
통합 양식 ² 140~175 g/m ² (37~47lb 본드지)	✓	X	✓	✓
통합 양식 75~135 g/m ² (20~36lb 본드지)	✓	X	✓	✓
봉투 ³ 60~105g/m ² (16~28lb 본드지)	✓	X	✓	✓

¹ 176 g/m² 이상인 용지에는 가로결이 없습니다² (47 lb).
² 감압지는 프린터에 먼저 입력해야 합니다.
³ 28lb 본드지 봉투는 면 함유율이 25%로 제한됩니다.

카드 스톡 및 라벨 지침

카드 스톡 및 라벨 무게 지원

이 프린터에서는 다음과 같은 용지 유형이 지원되지 않습니다.

- 비닐 및 폴리에스테르 라벨

이러한 라벨을 인쇄하면 인쇄 품질 문제 및 프린터 손상이 발생할 수 있습니다. 이러한 라벨을 사용하는 용도에는 Lexmark MS725 또는 MX725 프린터 모델을 사용하십시오.

- 좁은 용지 배치 작업

너비가 210 mm(8.3 인치)보다 좁은 용지에 인쇄를 하는 경우에는 프린터 속도가 감소하고 처리량이 크게 줄어들 수 있습니다. 정기적으로 좁은 용지에 대량으로 인쇄하는 경우에는 Lexmark MS725 또는 MX725 프린터 모델을 사용하십시오. 이 모델은 좁은 용지에 10페이지 이상의 배치를 더 빠른 속도로 인쇄하도록 설계되었습니다. 자세한 내용은 Lexmark 영업 담당자에게 문의하십시오.

참고: A5 기본 방향은 가로이며 LEF라고도 하고 좁은 용지로 간주되지는 않습니다.

다음 표에는 다용도 급지 장치와 용지함에서 지원되는 최대 무게의 목록이 나와 있습니다.

용지 급지대	카드 스톡*			라벨 용지	
	Index Bristol	태그	표지	용지	이중 직조 용지
표준 및 옵션 550매 용지함	199 g/m ² (110 lb)	203 g/m ² (125 lb)	176 g/m ² (65 lb)	180 g/m ²	180 g/m ²
다용도 급지 장치 ²	199 g/m ² (110 lb)	203 g/m ² (125 lb)	176 g/m ² (65 lb)	180 g/m ²	180 g/m ²
구체적인 권장 사항에 대해서는 16 페이지의 “결 방향” 을 참조하십시오.					
² 라벨 디자인 특성으로 인해 다용도 급지 장치에서 허용되지 않는 급지가 발생할 수 있습니다.					
라벨 용지	두께	0.102-0.305 mm(0.004-0.012 인치)			
	매끄러움	100-400 Sheffield*			
* 150-250 Sheffield가 최적입니다. 300 Sheffield보다 큰 용지를 사용하면 인쇄 품질이 저하될 수 있습니다.					

용지함 적재선 정보

구성에 따라 종이 라벨 및 카드 스톡은 가끔 안정적인 픽 및 급지가 어려울 수 있습니다. 용지함에 넣는 용지의 매수를 제어하여 성능을 개선할 수 있습니다. 용지함에는 적재선이 두 개가 있습니다. 실선은 최대 용지 채움 표시입니다. 용지 걸림이 발생할 수 있으므로 이 선을 넘어서 용지함에 용지를 넣어서는 안 됩니다. 파선은 대체 용지 채움 표시입니다. 라벨 용지 및 카드 스톡 등 특수 용지와 관련하여 급지 또는 안정성 문제가 나타날 때 사용해야 합니다. 용지함을 완전히 채웠을 때 용지 걸림이 발생하면 특수 용지를 대체 용지 채움 표시까지 만 넣습니다.



프린터 모델 및 여러 가지 유형의 용지 급지에 대한 자세한 내용은 **Lexmark** 영업 담당자에게 문의하십시오.

종이 라벨에 인쇄하는 경우:

- 제어판의 용지 메뉴에서 용지함에 넣은 라벨에 맞는 용지 크기, 용지 종류, 질감 및 무게를 설정하십시오.
- 같은 용지함에 용지 또는 투명 용지와 라벨을 함께 넣지 마십시오. 인쇄 용지가 섞이면 급지 문제가 발생할 수 있습니다.
- 라벨 전체를 사용하십시오. 일부 용지를 사용하면 인쇄 중에 라벨이 벗겨져서 용지 걸림이 발생할 수 있습니다. 접착제 재료가 프린터를 오염시킬 수 있습니다. 프린터 및 카트리지 보증이 적용되지 않을 수도 있습니다.

인쇄 중에는 용지당 라벨의 수가 평량보다는 정함에 크게 영향을 줄 수 있습니다. 일반적으로 용지당 라벨이 많을수록 정함이 좋아집니다.

카드 스톡 인쇄 시

- 제어판의 용지 메뉴에서 용지함에 넣은 카드 스톡에 맞는 용지 크기, 용지 종류, 질감 및 무게를 설정하십시오.
- 접힌 카드 스톡은 사용하지 마십시오. 용지 걸림이 발생할 수 있습니다.

자세한 내용은 다음을 참조하십시오.

- [10 페이지의 “픽 롤러 기술”](#)
- [16 페이지의 “결 방향”](#)
- [24 페이지의 “유지 보수 절차”](#)
- [27 페이지의 “문제 해결”](#)
- [25 페이지의 “참조 가장자리 정렬에 대한 기본 리브 패턴 디자인 지침”](#)

Lexmark MX822, MX826, XM7355, XM7370 MFP



다음 표에는 표준 및 옵션 용지 급지대의 정보와 지원되는 용지의 크기, 유형, 무게에 대한 정보가 나와 있습니다.

참고: 목록에 없는 용지 크기의 경우 가장 가까운 크기보다 큰 크기를 선택합니다.

지원되는 용지 크기

프린터에서 지원되는 용지 크기

용지 크기	표준 또는 옵션 550 장 용지함	옵션 2100장 용 지함	다용도 급지 장치	양면 인쇄
A4 210 x 297 mm(8.3 x 11.7 인치)	✓	✓	✓	✓
A5 LEF¹ 210 x 148 mm (8.3 x 5.8 인치)	✓	✓	✓	✓
A5 SEF 148 x 210 mm(5.8 x 8.3 인치)	✓	X	✓	X

¹A5 짧은 가장자리 급지 (SEF) 보다는 A5 긴 가장자리 급지(LEF)가 권장됩니다.

² 101.6 mm (4.5 인치)보다 넓은 봉투는 구겨질 수 있습니다. 이 용지 유형은 수용성 테스트를 거쳐야 합니다.

용지 크기	표준 또는 옵션 550장 용지함	옵션 2100장 용지함	다용도 급지 장치	양면 인쇄
A6 105 x 148 mm(4.1 x 5.8 인치)	✓	X	✓	✓
JIS B5 182 x 257 mm(7.2 x 10.1 인치)	✓	X	✓	✓
Oficio(멕시코) 216 x 340 mm(8.5 x 13.4 인치)	✓	✓	✓	✓
Statement 140 x 216 mm(5.5 x 8.5 인치)	✓	X	✓	✓
Executive 184 x 267 mm(7.3 x 10.5 인치)	✓	X	✓	✓
Letter 216 x 279 mm(8.5 x 11 인치)	✓	✓	✓	✓
Legal 216 x 356 mm(8.5 x 14 인치)	✓	✓	✓	✓
Folio 216 x 330 mm(8.5 x 13 인치)	✓	✓	✓	✓
Universal 105 x 148 mm(4.1 x 5.8 인치) - 216 x 356 mm(8.5 x 14 인치)	✓	X	✓	✓
7 3/4호 봉투(Monarch) 98 x 191 mm(3.9 x 7.5 인치)	✓	X	✓	X
9 봉투 98 x 225 mm(3.9 x 8.9 인치)	✓	X	✓	X
10 봉투² 105 x 241 mm(4.1 x 9.5 인치)	✓	X	✓	X
DL 봉투² 110 x 220 mm(4.3 x 8.7 인치)	✓	X	✓	X
C5 봉투² 162 x 229 mm(6.4 x 9 인치)	✓	X	✓	X
B5 봉투² 176 x 250 mm(6.9 x 9.8 인치)	✓	X	✓	X
기타 봉투² 98.4 x 162 mm(3.9 x 6.4 인치) - 176 x 250 mm(6.9 x 9.8 인치)	✓	X	✓	X

¹A5 짧은 가장자리 급지 (SEF) 보다는 A5 긴 가장자리 급지(LEF)가 권장됩니다.
² 101.6 mm (4.5 인치)보다 넓은 봉투는 구겨질 수 있습니다. 이 용지 유형은 수용성 테스트를 거쳐야 합니다.

출력 옵션 또는 마무리 장치에서 지원되는 용지 크기

용지 크기	오프셋 스 태커	4-출력함 편지함	스태플 마무리 장치		스태플, 홀 펀치 마무리 장치		
			스택	스태플	스택	스태플	홀 펀치
A4 210 x 297 mm(8.3 x 11.7 인치)	✓	✓	✓	✓	✓	✓	✓
A5 LEF 210 x 148 mm (8.3 x 5.8 인치)	✓	✓	✓	✓	✓	✓	X
A5 SEF 148 x 210 mm(5.8 x 8.3 인치)	✓	✓	✓	X	✓	X	X
A6 105 x 148 mm(4.1 x 5.8 인치)	✓	✓	X	X	X	X	X
JIS B5 182 x 257 mm(7.2 x 10.1 인치)	✓	✓	✓	X	✓	X	X
Oficio(멕시코) 216 x 340 mm(8.5 x 13.4 인치)	✓	✓	✓	✓	✓	✓	✓
Statement 140 x 216 mm(5.5 x 8.5 인치)	✓	✓	✓	X	✓	X	X
Executive 184 x 267 mm(7.3 x 10.5 인치)	✓	✓	✓	X	✓	X	X
Letter 216 x 279 mm(8.5 x 11 인치)	✓	✓	✓	✓	✓	✓	✓
Legal 216 x 356 mm(8.5 x 14 인치)	✓	✓	✓	✓	✓	✓	X
Folio 216 x 330 mm(8.5 x 13 인치)	✓	✓	✓	✓	✓	✓	✓
Universal 105 x 148 mm(4.1 x 5.8 인치) - 216 x 356 mm(8.5 x 14 인치)	✓	✓	X	X	X	X	X
7 3/4호 봉투(Monarch) 98 x 191 mm(3.9 x 7.5 인치)	✓	X	X	X	X	X	X
9 봉투 98 x 225 mm(3.9 x 8.9 인치)	✓	X	X	X	X	X	X
10 봉투 105 x 241 mm(4.1 x 9.5 인치)	✓	X	X	X	X	X	X
DL 봉투 110 x 220 mm(4.3 x 8.7 인치)	✓	X	X	X	X	X	X
C5 봉투 162 x 229 mm(6.4 x 9 인치)	✓	X	X	X	X	X	X
B5 봉투 176 x 250 mm(6.9 x 9.8 인치)	✓	X	X	X	X	X	X

용지 크기	오프셋 스택터	4-출력함 편지함	스태플 마무리 장치		스태플, 홀 펀치 마무리 장치		
			스택	스태플	스택	스태플	홀 펀치
기타 봉투 98.4 x 162 mm(3.9 x 6.4 인치) - 176 x 250 mm(6.9 x 9.8 인치)	✓	X	X	X	X	X	X

지원되는 용지 유형

프린터에서 지원되는 용지 유형

용지 유형	표준 또는 옵션 550장 용지함	옵션 2100장 용지함	다용도 급지 장치	양면 인쇄
일반 용지	✓	✓	✓	✓
카드 스톱	✓	X	✓	✓
투명 용지*	✓	X	✓	X
라벨 용지	✓	X	✓	X
본드지	✓	✓	✓	✓
봉투로 설정되어 있는지 확인합니다	✓	X	✓	X
거친 봉투	✓	X	✓	X
레터헤드	✓	✓	✓	✓
양식지	✓	✓	✓	✓
컬러 용지	✓	X	✓	✓
경량지	✓	X	✓	✓
중량지	✓	X	✓	✓
거친용지/면지	✓	X	✓	✓
사용자 정의 유형[x]	✓	X	✓	✓

1 투명 용지가 서로 붙지 않도록 하려면 최대 20페이지까지만 인쇄하십시오. 3분 후에 이어지는 페이지를 인쇄하십시오.

출력 옵션 또는 마무리 장치에서 지원되는 용지 유형

용지 유형	오프셋 스택터	4-출력함 편지함	스태플 마무리 장치		스태플, 홀 펀치 마무리 장치		
			스택	스태플	스택	스태플	홀 펀치
일반 용지	✓	✓	✓	✓	✓	✓	✓

용지 유형	오프셋 스택커	4-출력함 편지함	스태플 마무리 장치		스태플, 홀 펀치 마무리 장치		
			스택	스태플	스택	스태플	홀 펀치
카드 스톱	✓	X	X	X	X	X	X
투명 용지	✓	X	✓	X	✓	X	X
라벨 용지	✓	X	X	X	X	X	X
본드지	✓	✓	✓	✓	✓	✓	✓
봉투로 설정되어 있는지 확인합니다	✓	X	X	X	X	X	X
거친 봉투	✓	X	X	X	X	X	X
레터헤드	✓	✓	✓	✓	✓	✓	✓
양식지	✓	✓	✓	✓	✓	✓	✓
컬러 용지	✓	X	X	X	X	X	X
경량지	✓	X	X	X	X	X	X
중량지	✓	X	X	X	X	X	X
거친용지/면지	✓	X	X	X	X	X	X
사용자 정의 유형[x]	✓	X	X	X	X	X	X

지원되는 용지 무게

프린터에서 지원되는 용지 무게

용지 유형 및 무게	표준 또는 옵션 550장 용지함	옵션 2100장 용지함	다용도 금지 장치	양면 인쇄
일반 용지 또는 본드지 ¹ 60~176 g/m ² 세로결(16~47lb 본드지)	✓	✓	✓	✓
카드 스톱 203 g/m ² 세로결(125lb 본드지)	✓	X	✓	✓
카드 스톱 199 g/m ² 세로결(110lb 본드지)	✓	X	✓	✓
카드 스톱 176 g/m ² 세로결(65lb 본드지)	✓	X	✓	✓

¹ 176 g/m² 이상인 용지에는 가로결이 좋습니다² (47 lb).
² 감압 영역이 먼저 프린터에 들어가야 합니다.
³ 28lb 본드지 봉투는 면 함유율이 25%로 제한됩니다.

용지 유형 및 무게	표준 또는 옵션 550장 용지함	옵션 2100장 용지함	다용도 급지 장치	양면 인쇄
투명 용지 138~146 g/m ² 세로결(37~39lb 본드지)	✓	X	✓	X
종이 라벨 180 g/m ² (48lb 본드지)	✓	X	✓	✓
통합 양식 ² 140~175 g/m ² (37~47lb 본드지)	✓	X	✓	✓
통합 양식 75~135 g/m ² (20~36lb 본드지)	✓	X	✓	✓
봉투 ³ 60~105 g/m ² (16~28lb 본드지)	✓	X	✓	✓

¹ 176 g/m이상인 용지에는 가로결이 없습니다² (47 lb).
² 감압 영역이 먼저 프린터에 들어가야 합니다.
³ 28lb 본드지 봉투는 면 함유율이 25%로 제한됩니다.

출력 옵션 또는 마무리 장치에서 지원되는 용지 무게

용지 유형 및 무게	오프셋 스터커	4-출력함 편지함	스태플 마무리 장치		스태플, 홀 펀치 마무리 장치		
			스택	스태플	스택	스태플	홀 펀치
일반 용지 또는 본드지 60~176 g/m ² 세로결(16~47lb 본드지)	✓	X	✓	X	✓	X	X
일반 용지 또는 본드지 60~90 g/m ² 세로결(16~24lb 본드지)	✓	✓	✓	✓	✓	✓	✓
카드 스톡 203 g/m ² 세로결(125lb 본드지)	✓	X	✓	X	✓	X	X
카드 스톡 199 g/m ² 세로결(110lb 본드지)	✓	X	✓	X	✓	X	X
카드 스톡 176 g/m ² 세로결(65lb 본드지)	✓	X	X	X	X	X	X
카드 스톡 163 g/m ² 세로결(90lb 본드지)	✓	X	✓	X	✓	X	X
투명 용지 138~146 g/m ² 세로결(37~39lb 본드지)	✓	X	✓	X	✓	X	X
종이 라벨 180 g/m ² (48lb 본드지)	✓	X	X	X	X	X	X
통합 양식 140~175 g/m ² (37~47lb 본드지)	✓	X	X	X	X	X	X
통합 양식 75~135 g/m ² (20~36lb 본드지)	✓	X	X	X	X	X	X
봉투 60~105 g/m ² (16~28lb 본드지)	✓	X	X	X	X	X	X

카드 스톡 및 라벨 지침

카드 스톡 및 라벨 무게 지원

이 프린터에서는 다음과 같은 용지 유형이 지원되지 않습니다.

- 비닐 및 폴리에스테르 라벨

이러한 라벨을 인쇄하면 인쇄 품질 문제 및 프린터 손상이 발생할 수 있습니다. 이러한 라벨을 사용하는 용도에는 Lexmark MS725 또는 MX725 프린터 모델을 사용하십시오.

- 좁은 용지 배치 작업

너비가 210 mm(8.3 인치)보다 좁은 용지에 인쇄를 하는 경우에는 프린터 속도가 감소하고 처리량이 크게 줄어 들 수 있습니다. 정기적으로 좁은 용지에 대량으로 인쇄하는 경우에는 더 빠른 속도로 10페이지 이상의 좁은 용지 배치를 인쇄하도록 설계된 Lexmark MS725 또는 MX725 프린터 모델을 사용하십시오. 자세한 내용은 Lexmark 영업 담당자에게 문의하십시오.

참고: A5 기본 방향은 가로이며 LEF라고도 하고 좁은 용지로 간주되지는 않습니다.

다음 표에는 다용도 급지 장치와 용지함에서 지원되는 최대 무게의 목록이 나와 있습니다.

용지 급지대	카드 스톡 ¹			라벨 용지	
	Index Bristol	태그	표지	용지	이중 직조 용지
표준 및 옵션 550매 용지함 ¹	199 g/m ² (110 lb)	203 g/m ² (125 lb)	176 g/m ² (65 lb)	180 g/m ²	180 g/m ²
다용도 공급 장치 ²	199 g/m ² (110 lb)	203 g/m ² (125 lb)	176 g/m ² (65 lb)	180 g/m ²	180 g/m ²
¹ 구체적인 권장 사항에 대해서는 16 페이지의 “결 방향” 을 참조하십시오. ² 라벨 디자인 특성으로 인해 다용도 급지 장치에서 허용되지 않는 급지가 발생할 수 있습니다.					
라벨 용지	두께	0.102-0.305 mm(0.004-0.012 인치)			
	매끄러움	100-400 Sheffield*			
* 150-250 Sheffield가 최적입니다. 300 Sheffield보다 큰 용지를 사용하면 인쇄 품질이 저하될 수 있습니다.					

용지함 적재선 정보

구성에 따라 종이 라벨 및 카드 스톡은 가끔 안정적인 픽 및 급지가 어려울 수 있습니다. 용지함에 넣는 용지의 매수를 제어하여 성능을 개선할 수 있습니다. 용지함에는 적재선이 두 개가 있습니다. 실선은 최대 용지 채움 표시입니다. 용지 걸림이 발생할 수 있으므로 이 선을 넘어서 용지함에 용지를 넣어서는 안 됩니다. 파선은 대체 용지 채움 표시이며 라벨, 카드 스톡 등의 특수 용지와 관련하여 급지 또는 안정성 문제가 나타날 때 사용해야 합니다. 용지함을 완전히 채웠을 때 용지 걸림이 발생하면 특수 용지를 대체 용지 채움 표시까지만 넣습니다.



프린터 모델 및 여러 가지 유형의 용지 급지에 대한 자세한 내용은 Lexmark 영업 담당자에게 문의하십시오.

종이 라벨에 인쇄하는 경우:

- 제어판의 용지 메뉴에서 용지함에 넣은 라벨에 맞는 용지 크기, 용지 종류, 질감 및 무게를 설정하십시오.
- 같은 용지함에 용지 또는 투명 용지와 라벨을 함께 넣지 마십시오. 인쇄 용지가 섞이면 급지 문제가 발생할 수 있습니다.
- 라벨 전체를 사용하십시오. 일부 용지를 사용하면 인쇄 중에 라벨이 벗겨져서 용지 걸림이 발생할 수 있습니다. 접착제 재료가 프린터를 오염시킬 수 있습니다. 프린터 및 카트리지 보증이 적용되지 않을 수도 있습니다.

인쇄 중에는 용지당 라벨의 수가 평량보다는 정함에 크게 영향을 줄 수 있습니다. 일반적으로 용지당 라벨이 많을수록 정함이 좋아집니다.

카드 스톱 인쇄 시

- 제어판의 용지 메뉴에서 용지함에 넣은 카드 스톱에 맞는 용지 크기, 용지 종류, 질감 및 무게를 설정하십시오.
- 접힌 카드 스톱은 사용하지 마십시오. 용지 걸림이 발생할 수 있습니다.

자세한 내용은 다음을 참조하십시오.

- [10 페이지의 “픽 롤러 기술”](#)
- [16 페이지의 “결 방향”](#)
- [24 페이지의 “유지 보수 절차”](#)
- [27 페이지의 “문제 해결”](#)
- [25 페이지의 “참조 가장자리 정렬에 대한 기본 리브 패턴 디자인 지침”](#)

Lexmark B2338, B2442, B2546, B2650, M1242, M1246, M3250, MS321, MS421, MS521, MS621, MS622 프린터



다음 표에는 표준 및 옵션 용지 급지대의 정보와 지원되는 용지의 크기, 유형, 무게에 대한 정보가 나와 있습니다.

참고: 목록에 없는 용지 크기의 경우 가장 가까운 크기보다 큰 크기를 선택합니다.

지원되는 용지 크기

용지 크기	표준 550장 서랍식 용지함	선택 사항 250장 또는 550장 용지함	다용도 공급 장치	양면 인쇄
A4 210 x 297 mm (8.3 x 11.7 인치)	✓	✓	✓	✓
A5 210 x 148 mm (8.3 x 5.8 인치)	✓	✓	✓	X
A5 LEF 148 x 210 mm (5.8 x 8.3 인치)	✓	X	✓	X
A6 105 x 148 mm (4.1 x 5.8 인치)	✓	X	✓	X
JIS B5 182 x 257 mm (7.2 x 10.1 인치)	✓	✓	✓	X
Oficio(멕시코) 216 x 340 mm (8.5 x 13.4 인치)	✓	✓	✓	✓
엽서 100 x 148 mm (3.9 x 5.8 인치)	X	X	✓	X
명함 50.8 x 88.9 mm (2 x 3.5 인치)	X	X	X	X
Statement 140 x 216 mm (5.5 x 8.5 인치)	✓	✓	✓	X
Executive 184 x 267 mm (7.3 x 10.5 인치)	✓	✓	✓	X
Letter 216 x 279 mm (8.5 x 11 인치)	✓	✓	✓	✓

용지 크기	표준 550장 서랍식 용지함	선택 사항 250장 또는 550장 용지함	다용도 공급 장치	양면 인쇄
Legal 216 x 356 mm (8.5 x 14 인치)	✓	✓	✓	✓
Folio 216 x 330 mm (8.5 x 13 인치)	✓	✓	✓	✓
Universal 76.2 x 127 mm ~ 216 x 356 mm (3 x 5 인치 ~ 8.5 x 14인치)	X	X	✓	X
Universal 105 x 148 mm ~ 216 x 356 mm (4.13 x 5.83 인치 ~ 8.5 x 14인치)	✓	X	X	X
Universal 148 x 210 mm ~ 216 x 356 mm (5.83 x 8.27 인치 ~ 8.5 x 14인치)	X	✓	X	X
7 3/4 봉투(모나크) 98 x 191 mm (3.9 x 7.5 인치)	X	X	✓	X
9 봉투 98 x 225 mm (3.9 x 8.9 인치)	X	X	✓	X
10 봉투 105 x 241 mm (4.1 x 9.5 인치)	X	X	✓	X
DL 봉투 110 x 220 mm (4.3 x 8.7 인치)	X	X	✓	X
C5 봉투 162 x 229 mm (6.4 x 9 인치)	X	X	✓	X
B5 봉투 176 x 250 mm (6.9 x 9.8 인치)	X	X	✓	X
기타 봉투 76.2 x 127 mm ~ 216 x 356 mm (3 x 5 인치 ~ 8.5 x 14인치)	X	X	✓	X

지원되는 용지 유형

용지 유형	표준 550장 서랍식 용지함	선택 사항 250장 또는 550장 용지함	다용도 공급 장치	양면 인쇄
일반 용지	✓	✓	✓	✓
카드 용지	X	X	✓	X
투명 용지	✓	X	✓	X
재생 용지	✓	✓	✓	✓
용지 라벨 ¹	✓	✓	✓	X
본드지 ²	✓	✓	✓	✓
레터헤드지	✓	✓	✓	✓
양식지	✓	✓	✓	✓
컬러 용지	✓	✓	✓	✓
경량지	✓	✓	✓	✓
중량지 ²	✓	✓	✓	✓
거친용지/면지	✓	✓	✓	✓
봉투	X	X	✓	X
거친 봉투	X	X	✓	X

¹ 가끔 사용하는 경우에는 레이저 프린터용 단면 용지 라벨이 지원됩니다. 용지 라벨은 한 달에 20매 이하로 인쇄하는 것이 좋습니다. 비닐, 조제 및 양면 라벨은 지원되지 않습니다.

² 본드지 및 중량지는 양면 인쇄에서 최대 90-g/m²(24-lb) 용지 무게까지 지원됩니다.

지원되는 용지 무게

용지 유형	용지함	다용도 급지 장치	양면 인쇄
일반 용지	60-120 g/m ² (16~32 lb)	60-216 g/m ² (16~58 lb)	60-90 g/m ² (16~24 lb)
카드 스톱	N/A	60-216 g/m ² (16~58 lb)	N/A
투명 용지	60-120 g/m ² (16~32 lb)	60-216 g/m ² (16~58 lb)	N/A

* 가끔 사용하는 경우에는 레이저 프린터용 단면 용지 라벨이 지원됩니다. 용지 라벨은 한 달에 20매 이하로 인쇄하는 것이 좋습니다. 비닐, 조제 및 양면 라벨은 지원되지 않습니다.

용지 유형	용지함	다용도 급지 장치	양면 인쇄
라벨 용지*	60-120 g/m ² (16~32 lb)	60-216 g/m ² (16~58 lb)	N/A
봉투	N/A	N/A	N/A

* 가끔 사용하는 경우에는 레이저 프린터용 단면 용지 라벨이 지원됩니다. 용지 라벨은 한 달에 20매 이하로 인쇄하는 것이 좋습니다. 비닐, 조제 및 양면 라벨은 지원되지 않습니다.

Lexmark MB2338, MB2442, MX321, MX421, XM1242 MFP



다음 표에는 표준 및 옵션 용지 급지대의 정보와 지원되는 용지의 크기, 유형, 무게에 대한 정보가 나와 있습니다.

참고: 목록에 없는 용지 크기의 경우 가장 가까운 크기보다 큰 크기를 선택합니다.

지원되는 용지 크기

용지 크기	표준 550장 서랍식 용지함	선택 사항 250장 또는 550장 용지함	다용도 공급 장치	양면 인쇄	ADF	스캐너 유리
A4 210 x 297 mm (8.3 x 11.7 인치)	✓	✓	✓	✓	✓	✓
A5 210 x 148 mm (8.3 x 5.8 인치)	✓	✓	✓	x	✓	✓
A5 LEF 148 x 210 mm (5.8 x 8.3 인치)	✓	x	✓	x	✓	✓

용지 크기	표준 550장 서랍식 용지함	선택 사항 250장 또는 550장 용지함	다용도 공급 장치	양면 인쇄	ADF	스캐너 유리
A6 105 x 148 mm (4.1 x 5.8 인치)	✓	X	✓	X	✓	✓
JIS B5 182 x 257 mm (7.2 x 10.1 인치)	✓	✓	✓	X	✓	✓
Oficio(멕시코) 216 x 340 mm (8.5 x 13.4 인치)	✓	✓	✓	✓	✓	✓
엽서 100 x 148 mm (3.9 x 5.8 인치)	X	X	✓	X	X	✓
명함 50.8 x 88.9 mm (2 x 3.5 인치)	X	X	X	X	X	✓
Statement 140 x 216 mm (5.5 x 8.5 인치)	✓	✓	✓	X	✓	✓
Executive 184 x 267 mm (7.3 x 10.5 인치)	✓	✓	✓	X	✓	✓
Letter 216 x 279 mm (8.5 x 11 인치)	✓	✓	✓	✓	✓	✓
Legal 216 x 356 mm (8.5 x 14 인치)	✓	✓	✓	✓	✓	✓
Folio 216 x 330 mm (8.5 x 13 인치)	✓	✓	✓	✓	✓	✓
Universal 76.2 x 127 mm ~ 216 x 356 mm (3 x 5 인치 ~ 8.5 x 14인치)	X	X	✓	X	✓	✓ ₂
Universal 105 x 148 mm ~ 216 x 356 mm (4.13 x 5.83 인치 ~ 8.5 x 14인치)	✓	X	X	X	✓	✓
Universal 148 x 210 mm ~ 216 x 356 mm (5.83 x 8.27 인치 ~ 8.5 x 14인치)	X	✓	X	X	X	✓

용지 크기	표준 550장 서랍식 용지함	선택 사항 250장 또는 550장 용지함	다용도 공급 장치	양면 인쇄	ADF	스캐너 유리
7 3/4 봉투(모나크) 98 x 191 mm (3.9 x 7.5 인치)	X	X	✓	X	X	✓
9 봉투 98 x 225 mm (3.9 x 8.9 인치)	X	X	✓	X	X	✓
10 봉투 105 x 241 mm (4.1 x 9.5 인치)	X	X	✓	X	X	✓
DL 봉투 110 x 220 mm (4.3 x 8.7 인치)	X	X	✓	X	X	✓
C5 봉투 162 x 229 mm (6.4 x 9 인치)	X	X	✓	X	X	✓
B5 봉투 176 x 250 mm (6.9 x 9.8 인치)	X	X	✓	X	X	✓
기타 봉투 76.2 x 127 mm ~ 216 x 356 mm (3 x 5 인치 ~ 8.5 x 14인치)	X	X	✓	X	X	✓

지원되는 용지 유형

용지 유형	표준 550장 서랍식 용지함	선택 사항 250장 또는 550 장 용지함	다용도 공급 장치	양면 인쇄	ADF	스캐너 유리
일반 용지	✓	✓	✓	✓	✓	✓
카드 용지	X	X	✓	X	X	✓
투명 용지	✓	X	✓	X	X	✓
재생 용지	✓	✓	✓	✓	✓	✓
용지 라벨 ¹	✓	✓	✓	X	X	✓

¹ 가끔 사용하는 경우에는 레이저 프린터용 단면 용지 라벨이 지원됩니다. 용지 라벨은 한 달에 20매 이하로 인쇄하는 것이 좋습니다. 비닐, 조제 및 양면 라벨은 지원되지 않습니다.

² 본드지 및 중량지는 양면 인쇄에서 최대 90-g/m²(24-lb) 용지 무게까지 지원됩니다.

용지 유형	표준 550장 서랍식 용지함	선택 사항 250장 또는 550장 용지함	다용도 공급 장치	양면 인쇄	ADF	스캐너 유리
본드지 ²	✓	✓	✓	✓	✓	✓
레터헤드지	✓	✓	✓	✓	✓	✓
양식지	✓	✓	✓	✓	✓	✓
컬러 용지	✓	✓	✓	✓	✓	✓
경량지	✓	✓	✓	✓	✓	✓
중량지 ²	✓	✓	✓	✓	✓	✓
거친용지/면지	✓	✓	✓	✓	✓	✓
봉투	X	X	✓	X	X	✓
거친 봉투	X	X	✓	X	X	✓

¹ 가끔 사용하는 경우에는 레이저 프린터용 단면 용지 라벨이 지원됩니다. 용지 라벨은 한 달에 20매 이하로 인쇄하는 것이 좋습니다. 비닐, 조제 및 양면 라벨은 지원되지 않습니다.

² 본드지 및 중량지는 양면 인쇄에서 최대 90-g/m²(24-lb) 용지 무게까지 지원됩니다.

지원되는 용지 무게

용지 유형	용지함	다용도 급지 장치	ADF	양면 인쇄
일반 용지	60-120 g/m ² (16~32 lb)	60-216 g/m ² (16~58 lb)	표준 크기 용지: 52-120 g/m ² (14~32 lb) 범용 크기 용지: 60-90 g/m ² (16~24 lb)	60-90 g/m ² (16~24 lb)
카드 스톱	N/A	60-216 g/m ² (16~58 lb)	52-120 g/m ² (14~32 lb)	N/A
투명 용지	60-120 g/m ² (16~32 lb)	60-216 g/m ² (16~58 lb)	N/A	N/A
라벨 용지*	60-120 g/m ² (16~32 lb)	60-216 g/m ² (16~58 lb)	N/A	N/A
봉투	N/A	N/A	60-216 g/m ² (16~58 lb)	N/A

* 가끔 사용하는 경우에는 레이저 프린터용 단면 용지 라벨이 지원됩니다. 용지 라벨은 한 달에 20매 이하로 인쇄하는 것이 좋습니다. 비닐, 조제 및 양면 라벨은 지원되지 않습니다.

Lexmark MB2546, MB2650, MX521, MX522, MX622, XM1242, XM1246, XM3250 MFP



다음 표에는 표준 및 옵션 용지 금지대의 정보와 지원되는 용지의 크기, 유형, 무게에 대한 정보가 나와 있습니다.

참고: 목록에 없는 용지 크기의 경우 가장 가까운 크기보다 큰 크기를 선택합니다.

지원되는 용지 크기

용지 크기	표준 550장 서랍식 용지함	선택 사항 250장 또는 550장 용지함	다용도 공급 장치	양면 인쇄	ADF	스캐너 유리
A4 210 x 297 mm (8.3 x 11.7 인치)	✓	✓	✓	✓	✓	✓
A5 210 x 148 mm (8.3 x 5.8 인치)	✓	✓	✓	x	✓	✓
A5 LEF 148 x 210 mm (5.8 x 8.3 인치)	✓	x	✓	x	✓	✓
A6 105 x 148 mm (4.1 x 5.8 인치)	✓	x	✓	x	✓	✓
JIS B5 182 x 257 mm (7.2 x 10.1 인치)	✓	✓	✓	x	✓	✓
Oficio(멕시코) 216 x 340 mm (8.5 x 13.4 인치)	✓	✓	✓	✓	✓	✓

용지 크기	표준 550장 서랍식 용지함	선택 사항 250장 또는 550장 용지함	다용도 공급 장치	양면 인쇄	ADF	스캐너 유리
엽서 100 x 148 mm (3.9 x 5.8 인치)	X	X	✓	X	X	✓
명함 50.8 x 88.9 mm (2 x 3.5 인치)	X	X	X	X	X	✓
Statement 140 x 216 mm (5.5 x 8.5 인치)	✓	✓	✓	X	✓	✓
Executive 184 x 267 mm (7.3 x 10.5 인치)	✓	✓	✓	X	✓	✓
Letter 216 x 279 mm (8.5 x 11 인치)	✓	✓	✓	✓	✓	✓
Legal 216 x 356 mm (8.5 x 14 인치)	✓	✓	✓	✓	✓	✓
Folio 216 x 330 mm (8.5 x 13 인치)	✓	✓	✓	✓	✓	✓
Universal 76.2 x 127 mm ~ 216 x 356 mm (3 x 5 인치 ~ 8.5 x 14인치)	X	X	✓	X	X	✓
Universal 105 x 148 mm ~ 216 x 356 mm (4.13 x 5.83 인치 ~ 8.5 x 14인치)	✓	X	X	X	✓	✓
Universal 148 x 210 mm ~ 216 x 356 mm (5.83 x 8.27 인치 ~ 8.5 x 14인치)	X	✓	X	X	X	✓
7 3/4 봉투(모나크) 98 x 191 mm (3.9 x 7.5 인치)	X	X	✓	X	X	✓
9 봉투 98 x 225 mm (3.9 x 8.9 인치)	X	X	✓	X	X	✓
10 봉투 105 x 241 mm (4.1 x 9.5 인치)	X	X	✓	X	X	✓

용지 크기	표준 550장 서랍식 용지함	선택 사항 250장 또는 550장 용지함	다용도 공급 장치	양면 인쇄	ADF	스캐너 유리
DL 봉투 110 x 220 mm (4.3 x 8.7 인치)	X	X	✓	X	X	✓
C5 봉투 162 x 229 mm (6.4 x 9 인치)	X	X	✓	X	X	✓
B5 봉투 176 x 250 mm (6.9 x 9.8 인치)	X	X	✓	X	X	✓
기타 봉투 76.2 x 127 mm ~ 216 x 356 mm (3 x 5 인치 ~ 8.5 x 14인치)	X	X	✓	X	X	✓

지원되는 용지 유형

용지 유형	표준 550장 서랍식 용지함	선택 사항 250장 또는 550 장 용지함	다용도 공급 장치	양면 인쇄	ADF	스캐너 유리
일반 용지	✓	✓	✓	✓	✓	✓
카드 용지	X	X	✓	X	X	✓
투명 용지	✓	X	✓	X	X	✓
재생 용지	✓	✓	✓	✓	✓	✓
용지 라벨 ¹	✓	✓	✓	X	X	✓
본드지 ²	✓	✓	✓	✓	✓	✓
레터헤드지	✓	✓	✓	✓	✓	✓
양식지	✓	✓	✓	✓	✓	✓
컬러 용지	✓	✓	✓	✓	✓	✓
경량지	✓	✓	✓	✓	✓	✓
중량지 ²	✓	✓	✓	✓	✓	✓

¹ 가끔 사용하는 경우에는 레이저 프린터용 단면 용지 라벨이 지원됩니다. 용지 라벨은 한 달에 20매 이하로 인쇄하는 것이 좋습니다. 비닐, 조제 및 양면 라벨은 지원되지 않습니다.

² 본드지 및 중량지는 양면 인쇄에서 최대 90-g/m²(24-lb) 용지 무게까지 지원됩니다.

용지 유형	표준 550장 서랍식 용지함	선택 사항 250장 또는 550 장 용지함	다용도 공급 장치	양면 인쇄	ADF	스캐너 유리
거친용지/면지	✓	✓	✓	✓	✓	✓
봉투	X	X	✓	X	X	✓
거친 봉투	X	X	✓	X	X	✓

¹ 가끔 사용하는 경우에는 레이저 프린터용 단면 용지 라벨이 지원됩니다. 용지 라벨은 한 달에 20매 이하로 인쇄하는 것이 좋습니다. 비닐, 조제 및 양면 라벨은 지원되지 않습니다.

² 본드지 및 중량지는 양면 인쇄에서 최대 90-g/m²(24-lb) 용지 무게까지 지원됩니다.

지원되는 용지 무게

용지 유형	용지함	다용도 급지 장치	ADF	양면 인쇄
일반 용지	60-120 g/m ² (16~32 lb)	60-216 g/m ² (16~58 lb)	표준 크기 용지: 52-120 g/m ² (14~32 lb) 범용 크기 용지: 60-90 g/m ² (16~24 lb)	60-90 g/m ² (16~24 lb)
카드 스톱	N/A	60-216 g/m ² (16~58 lb)	52-120 g/m ² (14~32 lb)	N/A
투명 용지	60-120 g/m ² (16~32 lb)	60-216 g/m ² (16~58 lb)	N/A	N/A
라벨 용지*	60-120 g/m ² (16~32 lb)	60-216 g/m ² (16~58 lb)	N/A	N/A
봉투	N/A	N/A	60-216 g/m ² (16~58 lb)	N/A

* 가끔 사용하는 경우에는 레이저 프린터용 단면 용지 라벨이 지원됩니다. 용지 라벨은 한 달에 20매 이하로 인쇄하는 것이 좋습니다. 비닐, 조제 및 양면 라벨은 지원되지 않습니다.

Lexmark C9235, CS921, CS923, CS927, CX921, CX922, CX923, CX924, CX927, XC9225, XC9235, XC9245, XC9255, XC9265 프린터 및 MFP



다음 표에는 표준 및 옵션 용지 금지대의 정보와 지원되는 용지의 크기, 유형, 무게에 대한 정보가 나와 있습니다.

참고: 목록에 없는 용지 크기의 경우 가장 가까운 크기보다 큰 크기를 선택합니다.

지원되는 용지 크기

프린터에서 지원되는 용지 크기

용지 크기 및 치수	500장 용 지함	2 x 500장 용 지함	2500장 용 지함	3000장 용 지함	다용도 공 급 장치 ³	양면 인쇄
7 3/4 봉투 98 x 191 mm (3.9 x 7.5 인치)	X	X	X	X	√	X
9 봉투 98.4 x 225 mm (3.9 x 8.9 인치)	X	X	X	X	√	X
10 봉투 105 x 241 mm (4.1 x 9.5 인치)	X	X	X	X	√	X
11 x 17 279.4 x 431.8 mm (11 x 17 인치)	√ ¹	√ ¹	X	X	√ ¹	√
12 x 18 305 x 457 mm (12 x 18 인치)	√ ^{1,4}	X	X	X	√ ¹	√

¹ 이 용지는 짧은 가장자리 방향으로만 넣습니다.

² 이 용지는 긴 가장자리 방향으로만 넣습니다.

³ 이 용지 금지대는 크기 감지 없이 용지 크기를 지원합니다.

⁴ 이 용지는 용지함 1에서 지원되지 않습니다.

⁵ 양면 인쇄에서는 139.7 x 148 mm ~ 320 x 458 mm(5.5 x 5.83 인치 ~ 12.6 x 18 인치)의 범용 크기를 지원합니다.

용지 크기 및 치수	500장 용 지함	2 x 500장 용 지함	2500장 용 지함	3000장 용 지함	다용도 공 급 장치 ³	양면 인쇄
A3 297 x 420 mm (11.69 x 16.54 인치)	√ ¹	√ ¹	X	X	√ ¹	√
A4 210 x 297 mm (8.3 x 11.7 인치)	√	√	√ ²	√ ²	√	√
A5 148 x 210 mm (5.8 x 8.3 인치)	√ ¹	√ ¹	X	X	√	√
A6 105 x 148 mm (4.1 x 5.8 인치)	X	X	X	X	√ ¹	√
B5 봉투 176 x 250 mm (6.9 x 9.8 인치)	X	X	X	X	√	X
C5 봉투 162 x 229 mm (6.4 x 9 인치)	X	X	X	X	√	X
DL 봉투 110 x 220 mm (4.3 x 8.7 인치)	X	X	X	X	√	X
Executive 184 x 267 mm (7.3 x 10.5 인치)	√	√	X	X	√	√
Folio 216 x 330 mm (8.5 x 13 인치)	√	√	X	X	√	√
JIS B4 257 x 364 mm (10.12 x 14.33 인치)	√ ¹	√ ¹	X	X	√ ¹	√
JIS B5 182 x 257 mm (7.2 x 10.1 인치)	√	√	X	X	√	√

¹ 이 용지는 짧은 가장자리 방향으로만 넣습니다.

² 이 용지는 긴 가장자리 방향으로만 넣습니다.

³ 이 용지 급지대는 크기 감지 없이 용지 크기를 지원합니다.

⁴ 이 용지는 용지함 1에서 지원되지 않습니다.

⁵ 양면 인쇄에서는 139.7 x 148 mm ~ 320 x 458 mm(5.5 x 5.83 인치 ~ 12.6 x 18 인치)의 범용 크기를 지원합니다.

용지 크기 및 치수	500장 용지함	2 x 500장 용지함	2500장 용지함	3000장 용지함	다용도 공급 장치 ³	양면 인쇄
Legal 216 x 356 mm (8.5 x 14 인치)	√ ¹	√ ¹	X	X	√ ¹	√
Letter 216 x 279 mm (8.5 x 11 인치)	√	√	√ ²	√ ²	√	√
Oficio 216 x 340 mm (8.5 x 13.4 인치)	√	√	X	X	√	√
기타 봉투 최대: 297 x 427.6 mm (11.69 x 16.83 인치)	X	X	X	X	√	X
SRA3 320 x 450 mm(12.6 x 17.7 인치)	√ ^{1,4}	X	X	X	√ ¹	√
Statement 140 x 216 mm (5.5 x 8.5 인치)	√ ¹	√ ¹	X	X	√	√
Universal 90 x 139.7 mm ~ 320 x 1200 mm (3.5 x 5.5 인치 ~ 12.6 x 47.24 인치)	√	√	X	X	√	√ ⁵

¹ 이 용지는 짧은 가장자리 방향으로만 넣습니다.

² 이 용지는 긴 가장자리 방향으로만 넣습니다.

³ 이 용지 급지대는 크기 감지 없이 용지 크기를 지원합니다.

⁴ 이 용지는 용지함 1에서 지원되지 않습니다.

⁵ 양면 인쇄에서는 139.7 x 148 mm ~ 320 x 458 mm(5.5 x 5.83 인치 ~ 12.6 x 18 인치)의 범용 크기를 지원합니다.

ADF 및 스캐너에서 지원되는 용지 크기

용지 크기	치수	ADF	스캐너
3 x 5	76.2 x 127 mm (3 x 5 인치)	X	√ ^{1,2}
4 x 6	101.6 x 152.4 mm (4 x 6 인치)	√ ²	√ ^{1,2}
7 3/4 봉투	98 x 191 mm (3.9 x 7.5 인치)	X	X
9 봉투	98 x 225 mm (3.9 x 8.9 인치)	X	X

¹ 이 용지는 짧은 가장자리 방향으로만 넣습니다.

² 이 용지 급지대는 크기 감지 없이 용지 크기를 지원합니다.

용지 크기	치수	ADF	스캐너
10 봉투	105 x 241 mm (4.1 x 9.5 인치)	X	X
11 x 17	279.4 x 431.8 mm (11 x 17 인치)	✓	✓
12 x 18	305 x 457 mm (12 x 18 인치)	X	X
A3	297 x 420 mm (11.69 x 16.54 인치)	✓	✓
A4	210 x 297 mm (8.3 x 11.7 인치)	✓	✓
A5	148 x 210 mm (5.8 x 8.3 인치)	✓	✓ ²
A6	105 x 148 mm (4.1 x 5.8 인치)	✓ ^{1,2}	✓ ^{1,2}
B5 봉투	176 x 250 mm (6.9 x 9.8 인치)	X	X
C5 봉투	162 x 229 mm (6.4 x 9 인치)	X	X
DL 봉투	110 x 220 mm (4.3 x 8.7 인치)	X	X
명함	N/A	X	✓ ^{1,2}
사용자 정의 스캔 크기 [x]	N/A	✓ ²	✓ ²
엽서	100 x 148 mm (3.94 x 5.83 인치)	✓	✓
Executive	184 x 267 mm (7.3 x 10.5 인치)	✓	✓
Folio	216 x 330 mm (8.5 x 13 인치)	✓	✓
JIS B4	257 x 364 mm (10.12 x 14.33 인치)	✓	✓
JIS B5	182 x 257 mm (7.2 x 10.1 인치)	✓	✓
Letter	216 x 279 mm (8.5 x 11 인치)	✓	✓
Legal	216 x 356 mm (8.5 x 14 인치)	✓	✓

¹ 이 용지는 짧은 가장자리 방향으로만 넣습니다.

² 이 용지 급지대는 크기 감지 없이 용지 크기를 지원합니다.

용지 크기	치수	ADF	스캐너
Oficio	216 x 340 mm (8.5 x 13.4 인치)	√ ²	√ ²
기타 봉투	98 x 162 mm ~ 176 x 250 mm (3.9 x 6.3 인치 ~ 6.9 x 9.8 인치)	X	X
SRA3	320 x 450 mm (12.6 x 17.7 인치)	X	X
Statement	140 x 216 mm (5.5 x 8.5 인치)	√	√
Universal	89 x 98.4 mm ~ 297 x 431.8 mm (3.50 x 3.87 인치 ~ 11.69 x 17.00 인치)	√ ²	√ ²

¹ 이 용지는 짧은 가장자리 방향으로만 넣습니다.
² 이 용지 급지대는 크기 감지 없이 용지 크기를 지원합니다.

마무리 장치에서 지원되는 용지 크기

참고: 마무리 장치가 설치된 경우 마무리가 필요하지 않은 인쇄 작업에서도 표준 마무리 장치가 기본 출력함 이 됩니다.

지원되는 용지 크기

용지 크기	스태플 마무리 장치	스태플, 흘 펀치 마무리 장치 출 력함 1	스태플, 흘 펀치 마무리 장치 출 력함 2	소책자 마무리 장치
11 x 17	√	√	√	√
12 x 18	√ ¹	√ ¹	√ ⁵	√
A3	X	√ ¹	√ ⁵	√
A4	√	√	√	√
A5	√ ¹	√ ¹	√ ⁴	X
A6	√ ¹	√ ¹	X	X
Executive	√	√	√	X
Folio	√ ¹	√	√	X
JIS B5	√	√	√	X
JIS B4	√	√	√	√

¹ 용지가 지원되지만 마무리 장치가 용지를 적재하거나 용지에 스탭플 작업을 하거나 구멍을 뚫지 않습니다.
² 마무리 장치에서 용지 적재 및 흘 펀치는 수행하지만 용지에 스탭플 작업을 하지 않는 경우에만 용지가 지원됩니다.
³ 용지는 용지 크기가 210 x 279.4 mm ~ 320 x 457.2 mm(8.27 x 11 인치 ~ 12.6 x 18 인치)인 경우에만 지원됩니다.
⁴ 마무리 장치가 용지를 적재하거나 스탭플 작업을 하지만 구멍을 뚫지 않는 경우에만 지원됩니다.
⁵ 마무리 장치가 용지를 적재하지만 용지에 스탭플 작업을 하거나 구멍을 뚫지 않는 경우에만 지원됩니다.
⁶ 2홀 펀치의 경우에만 용지가 지원됩니다.

용지 크기	스태플 마무리 장치	스태플, 홀 펀치 마무리 장치 출 력함 1	스태플, 홀 펀치 마무리 장치 출 력함 2	소책자 마무리 장치
Legal	√	√ ⁶	√	√
Letter	√	√	√	√
Oficio	√ ¹	√	√	X
SRA3	√ ¹	√ ³	√ ¹	√
Statement	√ ¹	√ ¹	√ ¹	X
Universal	√	√ ¹	√ ⁵	√ ³

1 용지가 지원되지만 마무리 장치가 용지를 적재하거나 용지에 스타플 작업을 하거나 구멍을 뚫지 않습니다.
 2 마무리 장치에서 용지 적재 및 홀 펀치는 수행하지만 용지에 스타플 작업을 하지 않는 경우에만 용지가 지원됩니다.
 3 용지는 용지 크기가 210 x 279.4 mm ~ 320 x 457.2 mm(8.27 x 11 인치 ~ 12.6 x 18 인치)인 경우에만 지원됩니다.
 4 마무리 장치가 용지를 적재하거나 스타플 작업을 하지만 구멍을 뚫지 않는 경우에만 지원됩니다.
 5 마무리 장치가 용지를 적재하지만 용지에 스타플 작업을 하거나 구멍을 뚫지 않는 경우에만 지원됩니다.
 6 2홀 펀치의 경우에만 용지가 지원됩니다.

지원되는 용지 유형

프린터에서 지원되는 용지 유형

참고: 레이블, 투명 용지, 봉투 및 카드 스톡은 항상 저속으로 인쇄됩니다.

용지 유형	2 x 500장 용지함	2500장 용지함	3000장 용지함	다용도 급지 장치	양면 인쇄
본드지	√	√	√	√	√
봉투로 설정되어 있는지 확인합니다	X	X	X	√	X
카드 스톡	√	√	√	√	√
컬러 용지	√	√	√	√	√
사용자 정의 유형	√	√	√	√	√
광택지	√	√	√	√	√
중량 광택지	√	√	√	√	√
중량지	√	√	√	√	√
라벨 용지	X	X	X	√	X
레터헤드	√	√	√	√	√
경량지	√	√	√	√	√
일반 용지	√	√	√	√	√

¹ 서로 달라붙지 않게 하려면 한번에 최대 20장까지만 인쇄하십시오.

용지 유형	2 x 500장 용지함	2500장 용지함	3000장 용지함	다용도 급지 장치	양면 인쇄
양식지	✓	✓	✓	✓	✓
재생 용지	✓	✓	✓	✓	✓
거친 봉투	X	X	X	✓	X
거친용지/면지	✓	✓	✓	✓	✓
투명 용지 ¹	X	X	X	✓	X
비닐 라벨	X	X	X	X	X

¹ 서로 달라붙지 않게 하려면 한번에 최대 20장까지만 인쇄하십시오.

용지 유형	ADF	스캐너
본드지	✓	✓
봉투로 설정되어 있는지 확인합니다	✓	✓
카드 스톱	✓	✓
컬러 용지	✓	✓
사용자 정의 유형	✓	✓
광택지	✓	✓
중량 광택지	✓	✓
중량지	✓	✓
라벨 용지	✓	✓
레터헤드	✓	✓
경량지	✓	✓
일반 용지	✓	✓
양식지	✓	✓
재생 용지	✓	✓
거친 봉투	✓	✓
거친용지/면지	✓	✓
투명 용지 ¹	✓	✓
비닐 라벨	✓	✓

¹ 서로 달라붙지 않게 하려면 한번에 최대 20장까지만 인쇄하십시오.

마무리 장치에서 지원되는 용지 유형

용지 유형	스태플 마무리 장치		스태플, 홀 펀치 마무리 장치			소책자 마무리 장치
	마무리 없음	스태플	마무리 없음	스태플	홀 펀치	
본드지	✓	✓	✓	✓	✓	✓
카드 스톱	✓	X	✓	X	✓	X
광택지	✓	X	✓	✓	✓	✓
중량 광택지	✓	X	✓	X	✓	X
라벨 용지	✓	X	✓	X	X	X
일반 용지	✓	✓	✓	✓	✓	✓
재생 용지	✓	✓	✓	✓	✓	✓
투명 용지 ¹	✓	X	✓	X	X	X
비닐 라벨	X	X	X	X	X	X
봉투로 설정되어 있는지 확인합니다	✓	X	✓	X	X	X
거친 봉투	✓	X	✓	X	X	X
레터헤드	✓	✓	✓	✓	✓	✓
양식지	✓	✓	✓	✓	✓	✓
컬러 용지	✓	✓	✓	✓	✓	✓
경량지	✓	✓	✓	✓	✓	✓
중량지	✓	X	✓	X	X	X
거친용지/면지	✓	X	✓	X	X	X
사용자 정의 유형	✓	✓	✓	✓	✓	✓

¹ 서로 달라붙지 않게 하려면 한번에 최대 20장까지만 인쇄하십시오.

지원되는 용지 무게

용지 유형	표준 550매 용지함	2 x 500장 용지함	2500장 용지함	3000장 용지함	다용도 급지 장치
일반 용지	60-256 g/m ² (16-68 lb)				
광택지	60-256 g/m ² (16-68 lb)				
카드 스톱	60-256 g/m ² (16-68 lb)				
라벨 용지	N/A	N/A	N/A	N/A	60-256 g/m ² (16-68 lb)
봉투	N/A	N/A	N/A	N/A	75-256 g/m ² (20-68 lb)

Lexmark C6160, CS820, CS827, CX820, CX825, CX827, CX860, XC6152, XC6153, XC8155, XC8160, XC8163 프린터 및 MFP



다음 표에는 표준 및 옵션 용지 급지대의 정보와 지원되는 용지의 크기, 유형, 무게에 대한 정보가 나와 있습니다.

참고: 목록에 없는 용지 크기의 경우 가장 가까운 크기보다 큰 크기를 선택합니다.

지원되는 용지 크기

지원되는 입력 크기

용지 크기	치수	550 매 용지함	2200 매 용지함	봉투로 설정되어 있는지 확인합니다 용지함	다용도 급지 장치 ¹	양면 인쇄	ADF
3 x 5	76.2 x 127 mm (3 x 5 인치)	X	X	X	√	X	X
4 x 6	101.6 x 152.4 mm (4 x 6 인치)	X	X	X	√	X	X
A4	210 x 297 mm (8.3 x 11.7 인치)	√	√	X	√	√	√
A5 가로	210 x 148 mm (8.3 x 5.8 인치)	√	√	X	√	√	X

¹ 이 용지 급지대에서는 자동 크기 감지 기능을 지원하지 않습니다.

² A5 세로는 표준 및 옵션 550매 용지함에서 범용으로 보고됩니다.

용지 크기	치수	550 매 용지함	2200 매 용지함	봉투로 설정되어 있 는지 확인합니다 용지함	다용도 급지 장치 ¹	양면 인쇄	ADF
A5 세로²	148 x 210 mm (5.8 x 8.3 인치)	✓	X	X	✓	✓	✓
A6	105 x 148 mm (4.1 x 5.8 인치)	X	X	X	✓	✓	✓
배너	최대 너비: 215.9 mm(8.5 인치) 최대 길이: 1320.8 mm(52 인치)	X	X	X	✓	X	X
Executive	184.2 x 266.7 mm (7.3 x 10.5 인치)	✓	X	X	✓	✓	✓
Folio	215.9 x 330.2 mm (8.5 x 13 인치)	✓	✓	X	✓	✓	✓
JIS B5	182 x 257 mm (7.2 x 10.1 인치)	✓	X	X	✓	✓	✓
Legal	215.9 x 355.6 mm (8.5 x 14 인치)	✓	✓	X	✓	✓	✓
Letter	215.9 x 279.4 mm (8.5 x 11 인치)	✓	✓	X	✓	✓	✓
Oficio	216 x 340 mm (8.5 x 13.4 인치)	✓	✓	X	✓	✓	✓
Statement	139.7 x 215.9 mm (5.5 x 8.5 인치)	✓	X	X	✓	✓	✓
Universal	139.7 x 148 mm ~ 215.9 x 355.6 mm (5.5 x 5.8 인치 8.5 x 14인치)	X	X	X	✓	X	X
Universal	76.2 x 127 mm ~ 229 x 359.9 mm (3 x 5 인치 ~ 9 x 14.2 인치)	✓	X	X	✓	✓	X
Universal	98.4 x 162 mm ~ 176 x 250 mm (3.9 x 6.4 인치 ~ 6.9 x 9.8 인치)	X	X	✓	X	X	X
Universal	210 x 215.9 mm ~ 210 x 1321 mm (8.27 x 8.5 인치 ~ 8.27 x 52 인치)	X	X	X	✓	X	X
7 3/4 봉투	98 x 190.5 mm (3.9 x 7.5 인치)	X	X	✓	✓	X	X
9 봉투	98.4 x 225.4 mm (3.86 x 8.9 인치)	X	X	✓	✓	X	X
10 봉투	104.8 x 241.3 mm (4.1 x 9.5 인치)	X	X	✓	✓	X	X
B5 봉투	176 x 250 mm (6.9 x 9.8 인치)	X	X	✓	✓	X	X

¹ 이 용지 급지대에서는 자동 크기 감지 기능을 지원하지 않습니다.

² A5 세로는 표준 및 옵션 550매 용지함에서 범용으로 보고됩니다.

용지 크기	치수	550 매 용지함	2200 매 용지함	봉투로 설정되어 있 는지 확인합니다 용지함	다용도 급지 장치 ¹	양면 인쇄	ADF
C4 봉투	229 x 324 mm (9 x 13 인치)	X	X	X	√	X	X
C5 봉투	162 x 229 mm (6.4 x 9 인치)	X	X	√	√	X	X
DL 봉투	110 x 220 mm (4.3 x 8.7 인치)	X	X	√	√	X	X
기타 봉투	98.4 x 162 mm ~ 229 x 359.9 mm (3.9 x 6.4 인치 ~ 9 x 14.2 인치)	X	X	X	√	X	X

¹ 이 용지 급지대에서는 자동 크기 감지 기능을 지원하지 않습니다.

² A5 세로는 표준 및 옵션 550매 용지함에서 범용으로 보고됩니다.

지원되는 출력 크기

용지 크기	치수	기본 대비됨	스태플 마무리 장치		멀티포지션 스테플, 홀 펀치 마무리 장치 ¹			
			오프셋	스태플	오프셋	스태플	홀 펀치	2-출력함 펀지함
3 x 5	76.2 x 127 mm (3 x 5 인치)	√	X	X	√	X	X	√
4 x 6	101.6 x 152.4 mm (4 x 6 인치)	√	X	X	√	X	X	√
A4	210 x 297 mm (8.3 x 11.7 인치)	√	√	√	√	√	√	√
A5 가로	210 x 148 mm (8.3 x 5.8 인치)	√	√	X	√	√	X	√
A5 세로²	148 x 210 mm (5.8 x 8.3 인치)	√	X	X	√	X	√	√
A6	105 x 148 mm (4.1 x 5.8 인치)	√	X	X	√	X	X	X
Executive	184.2 x 266.7 mm (7.3 x 10.5 인치)	√	√	X	√	√	√	√
Folio	215.9 x 330.2 mm (8.5 x 13 인치)	√	√	√	√	√	√	√
JIS B5	182 x 257 mm (7.2 x 10.1 인치)	√	√	X	√	√	√	√
Legal	215.9 x 355.6 mm (8.5 x 14 인치)	√	√	√	√	√	X	√

¹ 이 옵션은 CX825, CX860 및 XC8100 시리즈 모델만 지원합니다.

² A5 세로는 표준 및 옵션 550매 용지함에서 범용으로 보고됩니다.

용지 크기	치수	기본 대비율	스태플 마무리 장치		멀티포지션 스타플, 홀 펀치 마무리 장치 ¹			
			오프셋	스태플	오프셋	스태플	홀 펀치	2-출력함 편지함
Letter	215.9 x 279.4 mm (8.5 x 11 인치)	✓	✓	✓	✓	✓	✓	✓
Oficio	216 x 340 mm (8.5 x 13.4 인치)	✓	✓	✓	✓	✓	✓	✓
Statement	139.7 x 215.9 mm (5.5 x 8.5 인치)	✓	X	X	✓	X	✓	✓
Universal	139.7 x 148 mm ~ 215.9 x 359.9 mm (5.5 x 5.8 인치 ~ 8.5 x 14.2 인치)	✓	X	X	✓	X	X	X
Universal	76.2 x 127 mm ~ 229 x 359.9 mm (3 x 5 인치 ~ 9 x 14.2 인치)	✓	X	✓	✓	X	X	X
Universal	98.4 x 162 mm ~ 176 x 250 mm (3.9 x 6.4 인치 ~ 6.9 x 9.8 인치)	✓	X	X	X	X	X	X
Universal	210 x 215.9 mm ~ 210 x 1321 mm (8.27 x 8.5 인치 ~ (8.27 x 52 인치)	✓	X	X	X	X	X	X
7 3/4 봉투	98 x 190.5 mm (3.9 x 7.5 인치)	✓	X	X	X	X	X	X
9 봉투	98.4 x 225.4 mm (3.86 x 8.9 인치)	✓	X	X	X	X	X	X
10 봉투	104.8 x 241.3 mm (4.1 x 9.5 인치)	✓	X	X	X	X	X	X
B5 봉투	176 x 250 mm (6.9 x 9.8 인치)	✓	X	X	X	X	X	X
C4 봉투	229 x 324 mm (9 x 13 인치)	✓	X	X	X	X	X	X
C5 봉투	162 x 229 mm (6.4 x 9 인치)	✓	X	X	X	X	X	X
DL 봉투	110 x 220 mm (4.3 x 8.7 인치)	✓	X	X	X	X	X	X
기타 봉투	98.4 x 162 mm ~ 229 x 359.9 mm (3.9 x 6.4 인치 ~ (9 x 14.2 인치)	✓	X	X	X	X	X	X

¹ 이 옵션은 CX825, CX860 및 XC8100 시리즈 모델만 지원합니다.

² A5 세로는 표준 및 옵션 550매 용지함에서 범용으로 보고됩니다.

지원되는 용지 유형

지원되는 입력 유형

참고: 라벨, 봉투 및 카드 스톡은 항상 저속으로 인쇄됩니다.

용지 유형	550장 용지함	2200장 용지함	봉투로 설정되어 있는지 확인합니다 용지함	다용도 금지 장치	양면 인쇄	ADF
일반 용지	✓	✓	X	✓	✓	✓
카드 스톡 ²	✓ ¹	X	X	✓ ¹	✓	X
재생 용지	✓	✓	X	✓	✓	✓
광택지	✓	✓	X	✓	✓	X
중량 광택지	✓	✓	X	✓	✓	X
라벨 용지	✓	X	X	✓	X	X
비닐 라벨	✓	X	X	✓	X	X
본드지	✓	✓	X	✓	✓	✓
봉투로 설정되어 있는지 확인합니다	X	X	✓	✓	X	X
거친 봉투	X	X	✓	✓	X	X
투명 용지	X	X	X	✓	X	X
레터헤드	✓	✓	X	✓	✓	✓
양식지	✓	✓	X	✓	✓	✓
컬러 용지	✓	✓	X	✓	✓	✓
경량지	✓	✓	X	✓	✓	✓
중량지	✓	✓	X	✓	✓	✓
거친용지/면지	✓	✓	X	✓	✓	✓

¹ 이 용지 금지대에서는 최대 176 g/m²의 카드 스톡 무게가 지원됩니다.

² 무게가 176 g/m²를 넘는 카드 스톡은 표준 550매 용지함을 사용한 단면 인쇄에서만 지원됩니다.

지원되는 출력 유형

용지 유형	스태플 마무리 장치			멀티포지션 스태플, 홀 펀치 마무리 장치*		
	마무리 없음	오프셋	스태플	표준 출력함 (보통 및 오프셋 스태킹)	2-출력함 펀지함	스태플 및 홀 펀치
일반 용지	✓	✓	✓	✓	✓	✓

* 이 옵션은 CX825, CX860 및 XC8100 프린터 모델만 지원합니다.

용지 유형	스태플 마무리 장치			멀티포지션 스타플, 홀 펀치 마무리 장치*		
	마무리 없음	오프셋	스태플	표준 출력함 (보통 및 오프셋 스타킹)	2-출력함 펀지함	스태플 및 홀 펀치
카드 스톱	✓	✓	X	✓	X	X
투명 용지	✓	X	X	✓	X	X
재생 용지	✓	✓	✓	✓	✓	✓
광택지	✓	✓	X	✓	✓	X
중량 광택지	✓	✓	X	✓	✓	X
라벨 용지	✓	X	X	✓	X	X
비닐 라벨	✓	X	X	✓	X	X
본드지	✓	✓	✓	✓	✓	✓
봉투로 설정되어 있는지 확인합니다	✓	✓	X	✓	X	X
거친 봉투	✓	✓	X	✓	X	X
레터헤드	✓	✓	✓	✓	✓	✓
양식지	✓	✓	✓	✓	✓	✓
컬러 용지	✓	✓	✓	✓	✓	✓
경량지	✓	✓	✓	✓	✓	✓
중량지	✓	✓	✓	✓	✓	✓
거친용지/면지	✓	✓	✓	✓	✓	✓

* 이 옵션은 CX825, CX860 및 XC8100 프린터 모델만 지원합니다.

지원되는 용지 무게

용지 유형	표준 550매 용지함	2200장 용지함	봉투 금지대	다용도 금지 장치
일반 용지 ^{1,2}	60-176 g/m ² (16-47 lb) ³	60-120 g/m ² (16-32 lb)	N/A	60-176 g/m ² (16-47 lb)
배너 용지	N/A	N/A	N/A	90-105 g/m ² (24-28 lb)
광택지	88-176 g/m ² (60-120 lb)	N/A	N/A	88-176 g/m ² (60-120 lb)
카드 스톱	88-300 g/m ² (60-192 lb)	N/A	N/A	163-176 g/m ² (90-120 lb)
라벨 용지	88-300 g/m ² (60-192 lb)	N/A	N/A	199-220 g/m ² (53-59 lb)

- ¹ 무게가 90 g/m²(24 lb) 이상인 가로결 용지가 양면 인쇄에서 지원됩니다.
- ² 무게가 75-120 g/m²(20-32 lb)인 재생 용지가 양면 인쇄에서 지원됩니다.
- ³ 이 용지 무게도 양면 인쇄에서 지원됩니다.
- ⁴ 100% 면 함유율의 최대 무게는 24 lb 본드입니다.
- ⁵ 28 lb 본드지 봉투는 면 함유율이 25%로 제한됩니다.

용지 유형	표준 550매 용지함	2200장 용지함	봉투 금지대	다용도 금지 장치
봉투	N/A	N/A	60-105 g/m ² (16-28 lb) ^{4, 5}	60-105 g/m ² (16-28 lb)
<p>¹ 무게가 90 g/m²(24 lb) 이상인 가로결 용지가 양면 인쇄에서 지원됩니다.</p> <p>² 무게가 75-120 g/m²(20-32 lb)인 재생 용지가 양면 인쇄에서 지원됩니다.</p> <p>³ 이 용지 무게도 양면 인쇄에서 지원됩니다.</p> <p>⁴ 100% 면 함유율의 최대 무게는 24 lb 본드입니다.</p> <p>⁵ 28 lb 본드지 봉투는 면 함유율이 25%로 제한됩니다.</p>				

지원되는 카드 스톱

용지 유형	결방향	용지 무게			
		표준 용지함	옵션 550장 용지함	다용도 금지 장치	양면 인쇄
Index Bristol	세로결	300 g/m ² (166 lb)	163 g/m ² (90 lb)	163 g/m ² (90 lb)	163 g/m ² (90 lb)
	가로결	300 g/m ² (166 lb)	199 g/m ² (110 lb)	199 g/m ² (110 lb)	199 g/m ² (110 lb)
태그	세로결	300 g/m ² (184 lb)	163 g/m ² (100 lb)	163 g/m ² (100 lb)	163 g/m ² (100 lb)
	가로결	300 g/m ² (184 lb)	203 g/m ² (125 lb)	203 g/m ² (125 lb)	203 g/m ² (125 lb)
표지	세로결	300 g/m ² (110 lb)	176 g/m ² (65 lb)	176 g/m ² (65 lb)	176 g/m ² (65 lb)
	가로결	300 g/m ² (110 lb)	218 g/m ² (80 lb)	218 g/m ² (80 lb)	218 g/m ² (80 lb)

지원되는 라벨 용지

라벨 유형	너비 및 길이	무게	두께	매끄러움
용지	76 x 216 mm(3 x 8.5 인치) ^a	최대 180 g/m ² (48 lb)	0.13-0.20 mm(0.005-0.0008 인치)	50-300 Sheffield ^b
이중 웹		최대 180 g/m ² (48 lb)		
폴리에스테르		최대 220 g/m ² (59 lb)		
비닐		최대 300 g/m ² (92 lb)		
통합 양식	N/A	최대 175 g/m ² (47 lb) ^c	N/A	N/A

^a 다용도 금지 장치에서 지원되는 라벨 용지의 최소 크기는 76 x 124 mm(3 x 5 인치)입니다. 표준 및 옵션 용지함에서 지원되는 라벨 용지의 최소 크기는 148 x 210 mm(5.8 x 8.3 인치)입니다.

^b 50 Sheffield가 최적입니다. 300 Sheffield보다 큰 용지를 사용하면 인쇄 품질이 저하될 수 있습니다.

^c 이 무게는 두 줄 인쇄에서만 지원됩니다.

레터헤드 방향

소스	인쇄	인쇄된 면	용지 방향
용지함	단면	인쇄면을 위로	상단 가장자리가 용지함의 왼쪽을 향하게 하여 용지를 넣습니다.
	양면	인쇄면을 아래로	상단 가장자리가 용지함의 오른쪽을 향하게 하여 용지를 넣습니다.
다용도 급지 장치	단면	인쇄면을 아래로	용지의 위쪽 가장자리부터 프린터에 넣습니다.
	양면	인쇄면을 위로	용지의 위쪽 가장자리가 마지막에 오도록 프린터에 넣습니다.

참고:

- 마무리 작업이 필요한 단면 인쇄 작업의 경우에는 상단 가장자리가 용지함의 오른쪽을 향하게 하고 앞면이 밑을 향하게 하여 용지를 넣습니다. 다용도 급지 장치의 경우에는 앞면이 위를 보게 하고 상단 가장자리가 프린터에 마지막에 들어가게 하여 용지를 넣습니다.
- 마무리 작업이 필요한 양면 인쇄 작업의 경우에는 상단 가장자리가 용지함의 왼쪽을 향하게 하고 앞면이 위를 향하게 하여 용지를 넣습니다. 다용도 급지 장치의 경우에는 상단 가장자리가 프린터에 먼저 들어가게 하고 앞면이 아래를 향하게 하여 용지를 넣습니다.

Lexmark C4150, CS720, CS725, CS727, CS728, CX725, CX727, XC4140, XC4143, XC4150, XC4153 프린터 및 MFP



다음 표에는 표준 및 옵션 용지 급지대의 정보와 지원되는 용지의 크기, 유형, 무게에 대한 정보가 나와 있습니다.

참고: 목록에 없는 용지 크기의 경우 가장 가까운 크기보다 큰 크기를 선택합니다.

지원되는 용지 크기

용지 크기	치수	550장 용지함	다용도 급지 장치*	양면 인쇄	ADF
A4	210 x 297 mm (8.3 x 11.7 인치)	✓	✓	✓	✓
A5 긴 가장자리	210 x 148 mm (8.3 x 5.8 인치)	✓	✓	✓	X
A5 짧은 가장자리	148 x 210 mm (5.8 x 8.3 인치)	✓	✓	✓	✓
A6	105 x 148 mm (4.1 x 5.8 인치)	✓	✓	✓	✓
배너	최대 너비: 215.9 mm(8.5 인치) 최대 길이: 1320.8 mm(52 인치)	X	✓	X	X
Executive	184.2 x 266.7 mm (7.3 x 10.5 인치)	✓	✓	✓	✓
Folio	215.9 x 330.2 mm (8.5 x 13 인치)	✓	✓	✓	✓
JIS B5	182 x 257 mm (7.2 x 10.1 인치)	✓	✓	✓	✓
Legal	215.9 x 355.6 mm (8.5 x 14 인치)	✓	✓	✓	✓
Letter	215.9 x 279.4 mm (8.5 x 11 인치)	✓	✓	✓	✓
Oficio	215.9 x 340 mm (8.5 x 13.4 인치)	✓	✓	✓	✓
Statement	139.7 x 215.9 mm (5.5 x 8.5 인치)	✓	✓	✓	✓
Universal	105 x 148 mm ~ 215.9 x 355.6 mm (4.13 x 5.83 인치 8.5 x 14인치)	✓	✓	✓	X
Universal	76.2 x 127 mm ~ 215.9 x 355.6 mm (3 x 5 인치 8.5 x 14인치)	X	✓	X	X
7 3/4 봉투	98.4 x 190.5 mm (3.9 x 7.5 인치)	X	✓	X	X
9 봉투	98.4 x 225.4 mm (3.86 x 8.9 인치)	X	✓	X	X
10 봉투	104.8 x 241.3 mm (4.1 x 9.5 인치)	✓	✓	X	X
B5 봉투	176 x 250 mm (6.9 x 9.8 인치)	✓	✓	X	X

* 이 용지 급지대에서는 자동 크기 감지 기능을 지원하지 않습니다.

용지 크기	치수	550장 용지함	다용도 급지 장치*	양면 인쇄	ADF
C5 봉투	162 x 229 mm (6.4 x 9 인치)	✓	✓	X	X
DL 봉투	110 x 220 mm (4.3 x 8.7 인치)	✓	✓	X	X
모나크	98.4 x 190.5 mm (3.9 x 7.5 인치)	X	✓	X	X
기타 봉투	98.4 x 162 mm ~ 176 x 250 mm (3.87 x 6.38 인치 6.93 x 9.84인치)	X	✓	X	X

* 이 용지 급지대에서는 자동 크기 감지 기능을 지원하지 않습니다.

지원되는 용지 유형

참고: 라벨, 봉투 및 카드 용지는 항상 저속으로 인쇄됩니다.

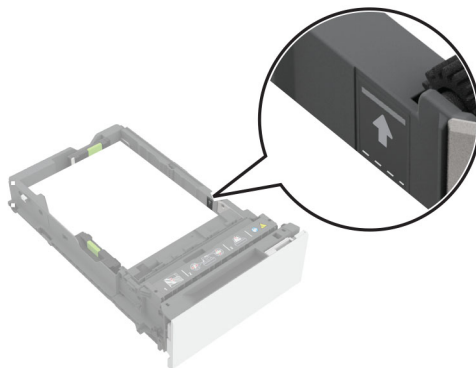
용지 유형	550장 급지대	다용도 급지 장치	ADF
일반 용지	✓	✓	✓
카드 스톱	✓	✓	X
재생 용지	✓	✓	✓
광택지	✓	✓	X
중량 광택지	✓	✓	X
라벨용지	✓	✓	X
Vinyl 라벨	✓	✓	X
본드지	✓	✓	✓
봉투	✓	✓	X
거친 봉투	✓	✓	X
투명 용지	X	X	X
레터헤드	✓	✓	✓
양식지	✓	✓	✓
컬러 용지	✓	✓	✓
경량지	✓	✓	✓
중량지	✓	✓	✓
사용자 정의 유형	✓	✓	✓

지원되는 용지 무게

용지 종류	용지 무게
일반 용지	75-90.3 g/m ² (20-24 lb)
광택	88-176 g/m ² (60-120-lb 서적)
	162-176 g/m ² 세로결(60-65-lb 표지)
중량지	90.3-105 g/m ² 세로결(24.1-28-lb 본드)
카드 용지	최대 199 g/m ² 세로결 (110 lb)
	최대 218 g/m ² 가로결 (80 lb)
라벨(용지 라벨)	218 g/m ² (58 lb)
라벨(비닐 라벨)	300-g/m ² (79.9 lb)
봉투	60-105-g/m ² (16-28-lb 본드)

용지함 적재선 정보

구성에 따라 종이 라벨 및 카드 스톡은 가끔 안정적인 픽 및 급지가 어려울 수 있습니다. 용지함에 넣는 용지의 매수를 제어하여 성능을 개선할 수 있습니다. 용지함에는 적재선이 두 개 있습니다. 실선은 최대 용지 채움 표시입니다. 용지 걸림이 발생할 수 있으므로 이 선을 넘어서 용지함에 용지를 넣어서는 안 됩니다. 파선은 대체 용지 채움 표시입니다. 라벨 용지 및 카드 스톡 등 특수 용지와 관련하여 급지 또는 안정성 문제가 나타날 때 사용해야 합니다. 용지함을 완전히 채웠을 때 용지 걸림이 발생하면 특수 용지를 대체 용지 채움 표시까지만 넣습니다.



지원되는 카드 스톡

용지 유형	결방향	용지 무게
Index Bristol	세로결	199 g/m ² (110 lb)
	가로결	199 g/m ² (110 lb)
태그	세로결	163 g/m ² (100 lb)
	가로결	203 g/m ² (125 lb)
표지	세로결	176 g/m ² (65 lb)
	가로결	218 g/m ² (80 lb)

지원되는 라벨 용지

라벨 유형	너비 및 길이	무게	두께	매끄러움
용지	76 x 216 mm(3 x 8.5 인치)*	218 g/m ² (58 lb)	0.13-0.20 mm(0.005-0.0008 인치)	50-300 Sheffield†
비닐		300 g/m ² (79.9 lb)		

* 다용도 급지 장치에서 지원되는 라벨 용지의 최소 크기는 76 x 124 mm(3 x 5 인치)입니다. 표준 및 옵션 용지함에서 지원되는 라벨 용지의 최소 크기는 148 x 210 mm(5.8 x 8.3 인치)입니다.

† 50 Sheffield가 최적입니다. 300 Sheffield보다 큰 용지를 사용하면 인쇄 품질이 저하될 수 있습니다.

참고: 라벨 인쇄는 가끔 사용하는 용도로 제한하십시오(1개월에 약 1500건).

레터헤드 방향

소스	인쇄	인쇄된 면	용지 방향
용지함	단면	인쇄면을 위로	용지의 위쪽 가장자리가 용지함 앞쪽으로 향하게 하여 넣습니다.
	양면	인쇄면을 아래로	용지의 위쪽 가장자리가 용지함 뒤쪽으로 향하게 하여 넣습니다.
다용도 급지 장치	단면	인쇄면을 아래로	용지의 위쪽 가장자리부터 프린터에 넣습니다.
	양면	인쇄면을 위로	용지의 위쪽 가장자리가 마지막에 오도록 프린터에 넣습니다.

용어집

결	인쇄 용지에 포함되어 있는 섬유 방향입니다. 가로결은 섬유가 용지의 가로 방향으로 흐른다는 것을 나타냅니다. 세로결은 섬유가 용지의 세로 방향으로 흐른다는 것을 나타냅니다.
공급	스톡이 용지 급지대에서 나와서 프린터를 통과하는 정도를 말합니다.
기울기	용지의 가장자리를 기준으로 인쇄된 선의 경사로, 용지가 직선 경로 이외의 것으로 프린터를 통과하기 때문에 생깁니다.
다이컷	라벨: 시트에 개별 라벨을 형성하는 용지(페이스 스톡)의 컷입니다. 컷은 라이너를 관통하지 않습니다. 카드 용지: 스톡에서 원하는 형태를 만들기 위해 다이를 사용하여 만든 컷입니다. 컷은 스톡을 완전히 통과할 수도 있고 통과하지 않을 수도 있습니다. 150 페이지의 “타이” 도 참조하십시오.
당김 강도	라벨이 라이너에서 분리되기 전 라벨의 유지력 또는 최대 강도입니다.
드라이버 가장자리	(용지를 경로의 중앙에 배치하는 프린터와는 반대로) 용지 경로를 통한 급지에 대해 고정된 참조를 사용하는 프린터에서 하드웨어 참조 옆에 위치하고 프린터의 롤러에 의해 구동되는 인쇄 용지의 가장자리를 말합니다. 대부분의 Lexmark 프린터에서 드라이버 가장자리는 세로 페이지의 왼쪽 가장자리입니다.
디보싱	이미지를 라벨 또는 카드 용지의 표면으로 내리 누르는 프로세스입니다. 149 페이지의 “엠보싱” 도 참조하십시오.
레이저 천공	작은 용지 먼지와 이물질을 만들고 일반적으로 중첩은 일으키지 않는 작은 천공(인치당 20~30개의 천공)을 말합니다. 마이크로 천공 또는 데이터 천공이라고도 합니다.
롤오버	무딘 절삭날 때문에 변환 중 용지 가장자리가 구부러지는 현상입니다.
마이크로 천공	148 페이지의 “레이저 천공” 을 참조하십시오.
말림	일반적으로 습기와 관련이 있는 용지의 가장자리에 생긴 물결 모양 또는 곡선을 가리킵니다.
매끄러움	인쇄 용지의 매끄러운 정도를 가리킵니다. 용지가 너무 거칠면 토너가 용지에 제대로 정착되지 않아 인쇄 품질이 좋지 않습니다. 용지가 너무 매끄러우면 프린터에 용지 급지 문제가 생길 수 있습니다. 매끄러움은 Sheffield 포인트로 측정합니다. 값이 낮을수록 용지가 매끄러운 것입니다.
매트릭스	라벨 주위에 있는 다이컷 스톡의 불필요한 부분에 해당합니다. 스트리핑된 매트릭스는 라이너에서 라벨을 쉽게 벗겨내기 위해 제거된 것입니다.
모서리 보호물	용지함의 모서리에 있는 금속 탭으로, 픽 프로세스 중에 프린터가 스택에서 용지 한 장을 분리하도록 도와줍니다.
박리	인쇄 과정 중에 뒷면에서 라벨이 벗겨지는 현상을 말합니다.
반액체	액체와 고체 양쪽의 특성을 가진 물질을 말합니다.
백 슬릿	백 슬릿 또는 라이너 컷이라고도 합니다. 라이너의 뒷면을 통과하는 컷입니다. 백 슬릿은 접착제 오염 가능성을 증가시킵니다.
버트 컷	서로에 대한 컷 플러시로, 사이에 추가 영역이 없습니다. 이 컷은 라이너를 통해 연장되지 않습니다. 버트 컷 라벨은 가장자리 매트릭스가 제거되었을 수도 있고 제거되지 않았을 수도 있습니다.

변환	베이스 스톡을 특정 용도에 맞게 설계된 컷시트 제품으로 바꾸는 과정입니다. 변환에는 베이스 스톡을 크기에 맞게 절단, 스톡 천공, 다이커팅, 그리고 잉크 및 마무리 코팅 적용 등이 포함됩니다.
변환업체	제조업체에서 베이스 스톡을 가져와서 컷시트 제품으로 변환하는 인쇄 용지 공급업체입니다.
부분 코팅	선택한 영역에만 접착제를 적용하는 것입니다. 라벨의 가장자리에는 접착제 영역이 허용되지 않습니다. 또한 패턴형 접착제, 패턴 코팅, 드라이 랩, 분리기 및 스트립 코팅이라고도 합니다.
빔 강도	열 강도라고도 합니다. 해당 용지가 인쇄 프로세스 중에 스스로를 지지하고 평평하고 곧은 상태를 유지하는 정도를 나타냅니다.
사이징	오프셋 인쇄 품질과 액체에 대한 저항을 개선하기 위해 (내부 또는 외부에서) 용지에 적용하는 첨가물입니다.
서모그래피	잉크 이미지 또는 디자인을 베이스 용지의 표면 위로 올리는 인쇄 프로세스입니다. 전자 서모그래피라고도 합니다.
선단	프린터 용지 경로에 먼저 들어가는 인쇄 용지의 가장자리를 가리킵니다.
섬유 함유율	용지를 제조하는 데 사용되는 재료입니다. 대부분의 고품질 건식 인쇄 용지는 100% 화학 펄프로 만듭니다. 이와 같은 섬유 함유율은 용지에 고도의 안정성을 유지하므로 용지 급지 문제는 감소하고 인쇄 품질은 높아집니다. 면 등의 섬유가 포함된 용지에는 급지 성능 저하를 일으킬 수 있는 특성이 있습니다.
수퍼캘린더링	뜨겁고 윤이 나는 강철 및 압축된 면 롤을 용지가 통과하는 프로세스로, 용지를 윤이 나는 고광택 마무리로 "다림질"해줍니다.
스태킹	용지가 출력함에 적재되는 정도를 말합니다.
스트리핑된 가장자리 매트릭스	제거된 컷시트의 바깥쪽 가장자리 주변에 영역의 일부가 있는 라벨입니다.
스트링거	다이컷 및 천공된 영역에서 감압 용지의 상단에 나타나는 소량의 접착제입니다. 스트링거는 날이 무디다는 뜻이며 접착제의 선단 강도와 관련이 있습니다.
스플래터	인쇄된 이미지 주변에 검은색 얼룩이 나타나는 현상입니다. 일반적으로 너무 무겁거나 표면에 토너를 밀어내는 성질이 있는 스톡에 인쇄하는 것과 관련이 있습니다.
앤빌 컷	라벨의 라이너와 페이스 스톡을 양쪽 모두 통과하는 컷을 말합니다.
엠보싱	엠보싱 기계로 이미지 또는 디자인을 스탬핑하여 베이스 용지의 표면을 돌출시키는 프로세스입니다. 기계에는 표면에 돌출된 이미지가 있는 롤이 있습니다. 인쇄 용지가 기계를 통과할 때 이미지가 용지에 눌러 새겨집니다. 148 페이지의 "디보싱" 도 참조하십시오.
오일 블리딩	용지가 기관 또는 접착제에서 앞면으로 이동하는 것입니다. 이 현상은 일반적으로 오래된 용지 또는 극한의 온도 변화에 노출된 용지에서 발생합니다. 관통, 블리드스루 및 블리딩이라고도 합니다.
오프셋 분말	잉크가 쉽게 마르도록 일부 인쇄 프로세스 중에 적용되는 분말입니다.
우징	접착제가 라벨에서 떨어져 나오는 것을 말합니다. 이로 인해 프린터가 오염될 수 있습니다.
잉크 오염	잉크가 한 형태에서 프린터 픽 메커니즘 또는 퓨저 어셈블리로 전달되는 것을 말하며, 이로 인해 프린터가 오염될 수 있습니다.
선단 강도	접착제의 응집 강도입니다.

접착제 오염	접착제가 라벨에서 떨어져 나오는 것으로, 이로 인해 프린터가 오염될 수 있습니다. 풀 오염이라고도 합니다.
중첩	서로 뺄뺄하게 접합되거나 서로 맞물리거나 서로 붙는 것을 말합니다.
천공	쉽게 찢을 수 있도록 매우 작은 구멍이나 슬롯으로 만든 줄입니다. 148 페이지의 “레이저 천공” 도 참조하십시오.
총 스트립 매트릭스	라벨 주위에 다이컷 스톱의 불필요한 부분이 있는 라벨로, 뒷면에서 라벨을 더 쉽게 벗겨내기 위해 제거되는 라벨 사이의 부분이 포함됩니다.
캘린더링	용지 표면을 매끄럽게 하고 광택을 주기 위해 제조 중에 용지를 금속 롤에 통과시키는 프로세스입니다.
컷시트	용지 또는 라벨 스톱 한 장(페이지)을 말합니다.
타이	컷 스루되지 않는 카드 용지 또는 라벨의 앞면(감압 용지)에서 천공 또는 다이컷을 따라 있는 작은 영역을 말합니다. 타이는 형태를 안정화시키고 천공 및 다이컷에서 찢어짐이 발생하지 않게 해줍니다.
텐팅	천공된 용지를 구부렸을 때 생기는 구김입니다.
토너	종이 또는 인쇄 용지에 부착되어 인쇄된 이미지를 만드는 재료입니다.
평량	해당하는 특정 소재에 표준 크기인 특정 수의 용지 또는 스톱의 파운드 단위 무게입니다.
퓨즈 등급	인쇄된 용지에 대한 토너의 접착 정도를 정성적으로 측정하는 것입니다.
퓨징	토너를 용해시켜 인쇄 용지에 부착시키는 프린터 프로세스입니다.
피지 마무리	달걀 껍질 및 앤틱 마무리와 유사하게 표면을 거칠게 마무리한 것입니다. 피지 마무리는 흡수력이 비교적 좋아서 잉크 침투력이 좋습니다.
픽	용지함에서 용지 한 장을 제거하기 위해 프린터에서 수행하는 기계적인 작업입니다.
픽 롤러	용지함에서 용지 한 장을 들어 올릴 수 있도록 도와주는 롤러입니다.
픽 롤러 어셈블리	다양한 인쇄 용지 유형에 필요한 픽 포스를 프린터에서 자동으로 조정할 수 있게 해주는 평형추 스프링을 사용하여 매단 기어 구동식 픽암입니다.
함수율	용지에 포함된 수분의 양으로, 인쇄 품질과 용지 급지 모두에 영향을 줍니다. 사용하지 않는 용지는 원래 포장지에 넣어 두십시오. 이렇게 하면 용지 손상으로 이어질 수 있는 습도의 변화에 용지가 노출되는 것이 제한됩니다.
해제	인쇄 프로세스 중 라벨 벗겨짐에 저항하는 능력입니다.

색인

A

접착제 오염
오염, 접착제 20
접착제
오염 19, 24
라벨 구성 요소 19

B

덮개 19
바코드 11
평량 7, 15

C

카드 용지
코팅 17
설계 인자 7
결 방향 16
지침 95, 103, 107, 115
지원 45
두께 15
팁 15
무게 7, 15
카드 용지 및 라벨 지
침 103, 107, 115
운반 장치 19
채프 19
코팅 17
오염 19, 24
말림 9, 16

D

디보싱 10
라벨 디자인 7
다이컷 9
치수 8
유통업체 7
양면 라벨 25

E

엠보싱 7
봉투 지침 17
봉투
사용 팁 17, 18
환경 요인 8
환경 영향 14

F

앞면 19
섬유 함유율 149
마무리 17, 19
양식 디자인 11, 7
가스 8, 20

G

결 방향 16
지침
봉투 17
라벨 용지 18

H

습도 9

I

잉크(양식 용지) 9
통합 양식 21
다림질 9

L

라벨 특성 21
라벨 구성 요소
접착제 20
앞면 20
라이너 19
마무리 코팅 21
라벨 지침 18
라벨 크기 45, 142, 147
라벨 매끄러움 45, 142, 147
라벨 두께 45, 142, 147
지원되는 라벨 무게 45, 142, 147
라벨 용지
구조 19
이중 웹 폼 21
양면 인쇄 25
지침 95, 103, 107, 115
통합 양식 21
팁 18
비닐 및 폴리에스테르 라벨 21
라벨, 인쇄 21, 24
레터헤드지
선택 13
레터헤드 방향 46, 143, 147
라이너 19

레터헤드지 넣기
방향 46, 143, 147

M

유지관리 절차 24
제조업체 7
매트릭스
정의 148
스트리핑된 가장자리 20, 21
총 스트립 21
금속성 11
함수율 150

O

오일 블리딩 21
봉투 성능 최적화 18
투명 용지 성능 최적화 28
방향 11
레터헤드지 46, 143, 147

P

용지
레터헤드지 13
양식지 13
재활용 용지 14
선택 12
용지 특성 12
용지 설계 인자 7
용지 먼지 20
용지 지침 12
용지 산업 7
용지 크기
지
원 62, 40, 78, 81, 84, 97,
117, 120, 124, 136
용지 크기, 지원되는 크기 46, 50
용지 종류
지
원 58, 73, 43, 80, 82, 85,
119, 122, 126, 145
용지 유형, 지원되는 유형 48
용지 무게
지
원 61, 77, 44, 80, 83, 86,
119, 123, 127, 146
용지 무게, 지원되는 무게 49
천공 9

폴리에스테르 라벨 21
 양식지
 선택 13
 양식 용지 9
 기본 리브 패턴 디자인 지침 25
 인쇄가 흐리거나 초점이 맞지 않
 음 27
 라벨에 인쇄 21, 24
 인쇄에 빈 줄이 나타남 27

R

재활용 용지
 특성 14
 사용 14
 재생 용지 지침 14
 참조 가장자리 정렬 25

S

사이징 21
 매끄러움 19
 출력함에 스테킹 21
 용지 보관 28
 스트리핑된 가장자리 매트릭
 스 19, 21
 슈퍼캘린더링 20
 지원되는 카드 용지 45, 142, 146
 지원되는 라벨 용지 45, 142, 147
 지원되는 레이저 프린터 5
 지원되는 용지 크
 기 46, 50, 62, 40, 78, 81, 84,
 87, 91, 97, 105, 109, 117, 120,
 124, 128, 136, 144
 지원되는 용지 종
 류 48, 58, 73, 43, 80, 82, 85,
 89, 92, 100, 106, 112, 119, 122,
 126, 133, 140, 145
 지원되는 용지 무
 게 49, 61, 77, 44, 80, 83, 86,
 89, 94, 101, 107, 113, 119, 123,
 127, 135, 141, 146

T

온도 7
 서모그래피 잉크 9
 팁
 카드 용지 15
 라벨 용지 18
 봉투 사용 18
 투명 용지 사용 28
 투명 용지 28
 토너가 쉽게 지워짐 27

마무리 코팅 21
 투명 용지
 팁 28
 용지함 적재선 정보 45, 146
 문제 해결 27

U

사용할 수 없는 용지 28

V

비닐 라벨 21

W

중량, 기준 7

Z

부분 코팅
 접착제 20
 통합 양식 21
 라벨 용지 21