



Papīra un speciālā apdrukājamā materiāla ceļvedis

Lāzerprinteri

2024. gada jūnijs

Nākamā rindkopa neattiecas uz valstīm, kurās šādi noteikumi neatbilst vietējai likumdošanai. UZNĒMUMS LEXMARK INTERNATIONAL, INC., NODROŠINA ŠO PUBLIKĀCIJU TĀDU, KĀDA TĀ IR, BEZ TIEŠAS VAI ŠĶIETAMAS GARANTIJAS, TOSTARP (BET NE TIKAI) BEZ ŠĶIETAMAS GARANTIJAS PAR PIEMĒROTĪBU PĀRDOŠANAI VAI ATBILSTĪBU KONKRĒTAM MĒRĶIM. Dažās valstīs konkrētos darījumos nav atļauts izmantot tiešu vai šķietamu garantiju atrunu, tāpēc šis paziņojums, iespējams, uz jums neattiecas.

Šajā publikācijā var būt tehniskas neprecizitātes vai pārrakstīšanās kļūdas. Šeit minētā informācija tiek periodiski mainīta, konkrētās izmaiņas tiks iekļautas vēlākos izdevumos. Jebkurā laikā var tikt veikta šeit aprakstīto produktu vai programmu uzlabošana vai izmaiņas.

Šajā publikācijā iekļautās atsauces uz produktiem, programmām vai pakalpojumiem nenozīmē, ka ražotājs apņemas tos padarīt pieejamus visās valstīs, kurās darbojas. Neviena atsauce uz produktu, programmu vai pakalpojumu nav uzskatāma par apgalvojumu vai pieņēmumu, ka var izmantot tikai konkrēto produktu, programmu vai pakalpojumu. Tā vietā var lietot jebkuru funkcionāli ekvivalentu produktu, programmu vai pakalpojumu, kuru izmantojot netiek pārkāptas esošas intelektuālā īpašuma tiesības. Lietotājs ir atbildīgs par to, lai tiktu novērtēta un pārbaudīta darbība kopā ar citiem produktiem, programmām vai pakalpojumiem, izņemot gadījumus, kad ražotājs tos ir skaidri norādījis.

Lai saņemtu Lexmark tehnisko atbalstu, dodieties uz vietni <http://support.lexmark.com>.

Lai iegūtu informāciju par Lexmark privātuma politiku, kas nosaka šī produkta lietošanu, dodieties uz vietni www.lexmark.com/privacy.

Lai iegūtu informāciju par izejmateriāliem un lejupielādēm, dodieties uz vietni www.lexmark.com.

© 2016 Lexmark International, Inc.

Visas tiesības rezervētas.

GALALIETOTĀJI VALDĪBAS IESTĀDĒS

Programmatūras programma un visa saistītā dokumentācija ir "Komerčiāli vienumi" atbilstoši termina definīcijai 48 C.F.R. noteikumu 2.101. sadaļā; "Datora programmatūra" un "Komerčiālas datora programmatūras dokumentācija" atbilstoši terminu lietojumam 48 C.F.R. noteikumu 12.212. sadaļā vai 48 C.F.R. noteikumu 227.7202. sadaļā (kā piemērojams). Saskaņā ar 48 C.F.R. noteikumu 12.212. sadaļu vai 48 C.F.R. noteikumu 227.7202-1.–227.7207-4. sadaļu (kā piemērojams) Komerčiāla datora programmatūra un Komerčiālas programmatūras dokumentācija tiek licencēta ASV valdības iestāžu galalietotājiem a) tikai kā Komerčiāli vienumi un b) tikai ar tādām tiesībām, kādas tiek piešķirtas visiem citiem lietotājiem atbilstoši šeit minētajiem noteikumiem un nosacījumiem.

Preču zīmes

Lexmark un Lexmark logotips ir Lexmark International, Inc. preču zīmes vai reģistrētas preču zīmes Amerikas Savienotajās Valstīs un/vai citās valstīs.

Visas pārējās preču zīmes ir to attiecīgo īpašnieku īpašums.

Saturs

Ievads	5
Noformējuma nianšes, kas jāņem vērā, iegādājoties papīru	7
Papīra nozares pārskats.....	7
Papīra noformējuma nianšes.....	7
Norādījumi par papīra izvēli un izmantošanu	12
Papīrs.....	12
Pārstrādāts papīrs.....	14
Kartons.....	15
Aploksnes.....	17
Etiketes.....	18
Problēmu novēršana.....	27
Caurspīdīgās plēves.....	28
Nepieņemams papīrs.....	28
Pārstrādāta papīra lietošana.....	28
Papīra glabāšana.....	29
Papīra atbalsts konkrētajā printerī	30
Lexmark CS963, CX833, CX961, CX962, CX963, XC8355, XC9635, XC9645, XC9655 printeri un daudzfunkciju printeri.....	30
Lexmark C2335, CS531, CS632, CS639, CX532, CX635, XC2335 printeri un daudzfunkciju printeri (MFP).....	73
Lexmark M3350, MS531, MS631, MS632, MS639, MX532, MX632, XM3350 printeri un daudzfunkciju printeri (MFP).....	81
Lexmark C4342, C4352, CS730, CS735, CS737, CX730, CX735, CX737, XC4342, XC4352 printeri un daudzfunkciju printeri (MFP).....	85
Lexmark B3340, B3442, M1342, MB3442, MS331, MS431, MS439, MX331, MX431, MX432, XM1342, XM3142 printeri un daudzfunkciju printeri (MFP).....	91
Lexmark MX931, CX930, CX931, XC9325, XC9335 daudzfunkciju printeri (MFP).....	95
Lexmark CS943, CX942, CX943, CX944, XC9445, XC9455, XC9465 printeri un daudzfunkciju printeri (MFP).....	107
Lexmark C2326, CS431, C3426, CS439, CX431, MC3426, XC2326 printeri un daudzfunkciju printeri (MFP).....	148
Lexmark CS331, CX331, C3224, C3326, MC3224, MC3326 printeri un daudzfunkciju printeri (MFP).....	151

Lexmark B2236 printeris un MB2236 daudzfunkciju printeris (MFP)..... 155

Lexmark C2240, C2325, C2425, C2535, CS421, CS521, CS622, CX421, CX522,
CX622, CX625, MC2325, MC2425, MC2535, MC2640, XC2235, XC4240 printeri
un daudzfunkciju printeri (MFP)..... 158

Lexmark MS725 printeris un MX725 daudzfunkciju printeris (MFP)..... 164

Lexmark B2865, M5255, M5270, MS821, MS822, MS823, MS825, MS826 printeri..... 172

Lexmark MB2770, MX721, MX722, XM5365, XM5370 daudzfunkciju printeri (MFP)..... 181

Lexmark MX822, MX826, XM7355, XM7370 daudzfunkciju printeri (MFP)..... 187

Lexmark B2338, B2442, B2546, B2650, M1242, M1246, M3250, MS321, MS421,
MS521, MS621, MS622 printeri..... 196

Lexmark MB2338, MB2442, MX321, MX421, XM1242 daudzfunkciju printeri (MFP).....200

Lexmark MB2546, MB2650, MX521, MX522, MX622, XM1242, XM1246, XM3250
daudzfunkciju printeri (MFP).....205

Lexmark C9235, CS921, CS923, CS927, CX921, CX922, CX923, CX924, CX927,
XC9225, XC9235, XC9245, XC9255, XC9265 printeri un daudzfunkciju printeri (MFP)....209

Lexmark C6160, CS820, CS827, CX820, CX825, CX827, CX860, XC6152, XC6153,
XC8155, XC8160, XC8163 printeri un daudzfunkciju printeri (MFP).....217

Lexmark C4150, CS720, CS725, CS727, CS728, CX725, CX727, XC4140, XC4143,
XC4150, XC4153 printeri un daudzfunkciju printeri (MFP).....226

Glosārijs.....231

Ievads

Šajā dokumentā ir sniegti norādījumi, lai palīdzētu jums izvēlēties atbilstošus drukas materiālus tālāk norādītajiem lāzerprinteriem.

Sērija	Printera modeļi
B sērija	B2236, B2338, B2442, B2546, B2650, B2865, B3340, B3442
C sērija	C2240, C2325, C2335, C2326, C2425, C2535, C3224, C3326, C3426, C4150, C4342, C4352, C6160, C9235, CS331, CS421, CS431, CS439, CS521, CS531, CS622, CS632, CS639, CS720, CS725, CS727, CS728, CS730, CS735, CS737, CS820, CS827, CS921, CS923, CS927, CS943, CS963, CX331, CX421, CX431, CX522, CX532, CX622, CX625, CX635, CX725, CX727, CX730, CX735, CX737, CX820, CX825, CX827, CX833, CX860, CX921, CX922, CX923, CX924, CX927, CX930, CX931, CX942, CX943, CX944, CX961, CX962, CX963
M sērija	M1242, M1246, M1342, M3250, M3350, M5255, M5270, MB2236, MB2338, MB2442, MB2546, MB2650, MB2770, MB3442, MC2325, MC2425, MC2535, MC2640, MC3224, MC3326, MC3426, MS321, MS331, MS421, MS431, MS439, MS521, MS531, MS621, MS622, MS631, MS632, MS639, MS725, MS821, MS822, MS823, MS825, MS826, MX321, MX331, MX421, MX431, MX432, MX521, MX522, MX532, MX622, MX632, MX721, MX722, MX725, MX822, MX826, MX931
X sērija	XC2235, XC2240, XC2326, XC2335, XC4140, XC4143, XC4150, XC4153, XC4240, XC4342, XC4352, XC6152, XC6153, XC8155, XC8160, XC8163, XC8355, XC9225, XC9235, XC9245, XC9255, XC9265, XC9325, XC9335, XC9445, XC9455, XC9465, XC9635, XC9645, XC9655, XM1242, XM1246, XM1342, XM3142, XM3250, XM3350, XM5365, XM5370, XM7355, XM7370

Šeit sniegtā informācija aizstāj citu jūsu printerim pievienoto informāciju par papīru, kartonu, etiķetēm un speciālo apdrukājamo materiālu.

Šajā dokumentā, papildus ieteikumiem par konkrētajam printerim paredzēto papīru, paskaidrotas arī noformējuma nianšes, kas jāņem vērā, iegādājoties visu veidu drukas materiālus. Nozares terminu definīcijas skatiet šeit: [“Glosārijs” 231. lpp.](#). Ja jums ir noteikti ar materiālu krājumu vai noformējumu saistīti jautājumi, sazinieties ar savu drukas materiālu piegādātāju. Tehniskās palīdzības kontaktinformāciju skatiet printera reģistrēšanas kartē vai [starptautiskā atbalsta kontaktinformācijas direktorijā](#).

Piezīme. Vienmēr rūpīgi izpētiet drukas materiālus pirms iegādes lielos apjomos. Šādi varat izvairīties no neparedzētām drukāšanas problēmām.

Dokumenta izmaiņu vēsture

Datums	Izmaiņas
2024. gada jūnijs	Pievienota atbalsta informācija šādiem produktiem: CS963, CX961, CX962, CX963, XC8355, XC9635, XC9645, XC9655.
2023. gada aprīlis	Pievienota atbalsta informācija šādiem produktiem: C2335, CS531, CS632, CS639, CS737, CX532, CX635, CX737, M3350, MS531, MS631, MS632, MS639, MX532, MX632, XC2335, XM3350.
2022. gada oktobris	Pievienota atbalsta informācija šādiem produktiem: MX432, XM3142.
2022. gada maijs	Pievienota atbalsta informācija šādiem produktiem: CS943, CX930, CX931, CX942, CX943, CX944, MX931, XC9325, XC9335, XC9445, XC9455, XC9465.
2022. gada februāris	Pievienota atbalsta informācija šādiem produktiem: C4342, C4352, CS730, CS735, CX730, CX735, XC4342, XC4352.
2021. gada janvāris	Pievienota atbalsta informācija šādiem produktiem: C2326 M1342 XM1342 XC2326.

Datums	Izmaiņas
2020. gada maijs	Pievienota atbalsta informācija šādiem produktiem: CS439, MS439, XC4143, XC4153, XC6153, XC8163.
2020. gada marts	Pievienota atbalsta informācija šādiem produktiem: B3340, B3442, C3426, CS431, CX431, MB3442, MC3426, MS331, MS431, MX331, MX431.
2019. gada jūlijs	Pievienota atbalsta informācija šādiem produktiem: CS331, CX331, C3224, C3326, MC3224, MC3326.
2019. gada februāris	Pievienota atbalsta informācija šādiem produktiem: B2236 un MB2236.
2018. gada jūnijs	Pievienota atbalsta informācija šādiem produktiem: B2865, C2240, C2325, C2425, C2535, CS421, CS521, CS622, CX421, CX522, CX622, CX625, MC2325, MC2425, MC2535, MC2640, M5255, M5270, MB2770, MS725, MS821, MS822, MS823, MS825, MS826, MX721, MX722, MX725, MX822, MX826, XC2235, XC2240, XC4240, XM5365, XM5370, XM7355, XM7370.
2018. gada aprīlis	Pievienota atbalsta informācija šādiem produktiem: B2338, B2442, B2546, B2650, M1242, M1246, M3250, MB2338, MB2442, MB2546, MB2650, MS321, MS421, MS521, MS621, MS622, MX321, MX421, MX521, MX522, MX622, XM1242, XM1246, XM3250.
2017. gada augusts	Pievienota atbalsta informācija šādiem produktiem: C9235, CS921, CS923, CS927, CX921, CX922, CX923, CX924, CX927, XC9225, XC9235, XC9245, XC9255, XC9265.
2016. gada septembris	Izlaists sākotnējais dokuments šādiem produktiem: C4150, C6160, CS720, CS725, CS727, CS728, CS820, CS827, CX725, CX727, CX820, CX825, CX827, CX860, XC4140, XC4150, XC6152, XC8155, XC8160.

Noformējuma nianses, kas jāņem vērā, iegādājoties papīru

Papīra nozares pārskats

Papīra un etiķešu nozare ietver ražotājus, apstrādes uzņēmumus un izplatītājus.

- *Ražotāji* izgatavo pamatkrājumu. Ja pamatkrājumā ir etiķetes, ražotāji tos var piegādāt lielos ruļļos vai grieztās loksnes.
- *Apstrādes uzņēmumi* pamatkrājumu pārveido grieztās loksnes. Apstrādes uzņēmumi var apstrādāt ruļļus ar pašlīmējošo materiālu vai bez tā. Tie var arī apstrādāt pamatkrājumu atbilstoši klientu specifikācijām. Apstrādes process ietver, bet ne tikai, griešanu pēc izmēriem, perforēšanu, šablona griezumus, kā arī tinšu un virsējo kārtu uzklāšanu. Apstrādes uzņēmumi sadarbojas ar saviem klientiem, lai pamatkapitālu pārvērstu grieztos produktos, ko paredzēts izmantot lāzerprinteros.
- *Izplatītāji* parasti strādā tieši ar klientiem.

Tā kā vajadzības un cenas mainās, izplatītāji var sadarboties ar dažādiem apstrādes uzņēmumiem, savukārt apstrādes uzņēmumi — ar dažādiem ražotājiem. Vairums uzņēmumu ievēro nozarē pieņemtos noteikumus, bet specifikācijas, standarti, formulējumi un procesi laika gaitā vai dažādos uzņēmumos var atšķirties.

Līdz ar to etiķetes vai papīrs, kas iepriekš bija labs, tagad var radīt drukāšanas problēmas, jo ir notikušas materiāla vai procesa izmaiņas.

Daži lieli uzņēmumi veic visas trīs funkcijas — no ražošanas līdz izplatīšanai. Šādiem uzņēmumiem ir lielāka pieredze, un tie var nodrošināt labāku produktu konsekvenci nekā tie uzņēmumi, kas koncentrējas uz vienu procesa daļu.

Dažiem papīra ražotājiem ir tīmekļa vietne, kurā varat iegūt detalizētāku informāciju par jums interesējošo papīru.

Papīra noformējuma nianses

Drukas materiāliem ir mērāmi raksturlielumi, kas jāņem vērā, izvēloties vai noformējot konkrētam lietošanas mērķim paredzētas formas.

Pamata svars

Pamata svars ir termins, kas apzīmē 500 papīra lokšņu (vienas rīses) svaru mārciņās. Taču standarta izmēru papīram ir noteikts svars, kas var neatbilst iegādāto izmēru svaram. Tāpēc pamata svaru ne vienmēr var viegli salīdzināt. Piemēram, 20 mārciņu augstas kvalitātes papīra standarta izmēri ir 17 x 22 collas, un vienas rīses svars ir 20 mārciņas. Sagriežot papīru, lai iegūtu četras 8,5 x 11 collu papīra rīses, uz katras rīses būtu norāde 20 mārciņu augstas kvalitātes papīrs, bet tās svars būtu tikai piecas mārciņas.

Ja šī paša papīra svars būtu 24 mārciņas, to sauktu par 24 mārciņu augstas kvalitātes papīru. 24 mārciņu augstas kvalitātes papīrs ir biežāks, smagāks un blīvāks nekā 20 mārciņu augstas kvalitātes papīrs. Biezāks papīrs nozīmē, ka paplātē var ievietot mazāk papīra. Smagāks un blīvāks papīrs dažos printeros var izraisīt papīra sastrēgumus vai padeves kvalitātes problēmas. Lai pārbaudītu, vai izmantotā papīra pamata svars ir pieņemams, skatiet atbalstīto papīru svara tabulu šeit: [“Papīra atbalsts konkrētajā printerī” 30. lpp.](#)

Ne visi pamata svāri attiecas uz tiem pašiem standarta loksnes izmēriem. Piemēram, 70 mārciņu materiāls var būt vieglāks par 40 mārciņu materiālu, ja tam ir lielāki papīra bāzes izmēri. Grami uz kvadrātmetru (g/m^2) ir konsekventāks mērijums, lai salīdzinātu svārus, un to ir standartizējusi Starptautiskā standartizācijas organizācija (International Organization for Standardization — ISO).

Printerī var izmantot materiālus ar dažādu svāru, taču pārāk viegls vai pārāk smags materiāls var radīt drukāšanas problēmas. Smagi un biežāki materiāli termofiksatorā var neuzkarst pietiekami ātri, tāpēc var būt slikta izdruku kvalitāte. To padeve var arī būt mazāk uzticama, un svāra vai stingruma dēļ var rasties šķībums. Savukārt vieglāki materiāli var sagumzīties un iestrēgt printerī, jo tiem ir mazs svāra spēks (stingrība).

Tālāk tabulā ir salīdzināts dažādu apdrukājamo materiālu veidu svārs.

Metrisks mērijums (g/m^2)	Pamata svārs (mārciņas/rīse)					
	Augstas kvalitātes 431,8 x 558,8 mm (17 x 22 colla)	Ofsets 635 x 965,2 mm (25 x 38 colla)	Vāks 508 x 660,4 mm (20 x 26 colla)	Bristoles izdruka 571,5 x 889 mm (22,5 x 35 colla)	Bristoles indekss 647,7 x 774,7 mm (25,5 x 30,5 colla)	Etiketē 609,6 x 914,4 mm (24 x 36 colla)
60	16	40	18	23	33	37
75	20	51	28	34	42	46
80	21	51	30	36	44	49
90	24	61	33	41	50	55
100	27	68	37	46	55	62
110	29	74	41	50	61	68
120	32	81	44	55	66	74
145	39	98	54	66	80	89
160	43	108	59	73	88	98
175	47	118	65	80	97	108
200	53	135	74	91	111	123
215	57	145	80	98	119	132
255	68	172	94	116	141	157
260	69	176	96	119	144	160
300	80	203	111	137	166	184

Kartona svārs var atšķirties par $\pm 5\%$.

Atkarībā no orientācijas, kādā materiāls tiek padots printerī, iespējams, būs jāpieprasa smagāku materiālu sagriezt pēc šķērssķiedrām vai garenšķiedrām, lai nodrošinātu elastīgu padevi papīra ceļā.

Papildinformāciju par jūsu printera atbalstītajiem svāriem skatiet atsevišķās printera specifikācijās šajā dokumentācijā.

Izmēri

Visiem printeriem ir drukas materiālu izmēru ierobežojumi. Papildinformāciju skatiet printera dokumentācijā. Dažreiz varat mainīt savu izdruku noformējumu, lai izvairītos no šiem ierobežojumiem. Piemēram, ja dokuments ir īsāks nekā minimālais printera atbalstītais garums, uz vienas loksnes varat novietot divus dokumentus.

Vide

Lexmark printeri atbilst visiem nozares emisiju noteikumiem un standartiem vai pat pārsniedz tos. Nepārtraukta drukāšana uz dažu veidu papīriem vai citiem apdrukājamiem materiāliem var radīt dūmus, kas nav problēma parastas drukāšanas gadījumā. Pārlicinieties, lai printeris atrastos labi vēdināmā telpā.

Temperatūra un mitrums var būtiski ietekmēt drukāšanu. Pat nelielas izmaiņas (piemēram, diena un nakts) var ļoti ietekmēt padeves kvalitāti, pat ja drukas materiāla kvalitātes standarti ir pieņemami.

Krājumus ieteicams glabāt oriģinālajā iepakojumā. 24–48 stundas pirms drukāšanas novietojiet krājumu tajā pašā vidē, kur atrodas printeris, lai krājums varētu pierast pie jaunajiem apstākļiem. Ja krājuma glabāšanas vai transportēšanas vide ļoti atšķiras no vides, kādā atrodas printeris, šo laiku, iespējams, vajadzēs pagarināt par vairākām dienām. Ja krājumā ir biezas loksnes, nepieciešams ilgāks laiks, lai pierastu pie jaunajiem apstākļiem lielās materiāla masas dēļ.

Ja krājumu izņemat no iepakojuma, kad to vēl neievietojat printerī, krājuma loksnes var nevienlīdzīgi uzkrāt mitrumu un sarullēties. Ieteicams, ka pirms ievietošanas sarullējums nepārsniedz 3 mm (0,125 collas). Pastāv lielāka iespēja, ka sarullēšanās gadījumā vieglākam materiālam, piemēram, papīra etiķetēm un dažām integrētām veidlapām, būs drukāšanas problēmas.

Vairākums etiķešu ražotāju iesaka drukāt 18–24 °C (65–75 °F) temperatūrā ar relatīvo mitrumu 40–60%. Lexmark printerus paredzēts lietot 15,5–32 °C (60–90 °F) temperatūrā ar relatīvo mitrumu 8–80%. Ja tiek drukāts vidē, kurā temperatūra pārsniedz šos ieteikumus, var rasties sastrēgumi, padeves problēmas, samazināta drukas kvalitāte un priekšlaicīga etiķešu atdalīšanās (atlimēšanās).

Iepriekšējas apdruckas tintes

Iepriekš apdrukātos krājumos ir pusšķidrās vielas un augstā temperatūrā un spiedienā iztvaikojošas vielas, kas tiek lietotas lāzerdrukāšanas laikā. Iepriekšējas apdruckas tintes un krāsojums var izturēt termofiksatora temperatūru līdz 225 °C (437 °F) un spiedienu līdz 25 psi, un tie nepiesārņo printeri un nerada kaifīgus dūmus.

Nav ieteicams izmantot termogrāfijas tintes. Termogrāfijas tintes ir vaskveida vielas, un izdrukātie attēli ir pacelti virs izdrukātā materiāla virsmas. Šīs tintes var izkust un sabojāt termofiksatora bloku.

Iepriekšējas apdruckas tintēm ir arī jābūt noturīgām pret skrāpējumiem, lai samazinātu tintes putekļus un tintes piesārņojumu printerī. Ja drukājat pāri iepriekš apdrukātai zonai, tintei ir jāvar piesaistīt toneri, lai nodrošinātu atbilstošu uzklāšanu.

Visas iepriekšējas apdruckas tintes ir rūpīgi jānožāvē pirms apdrukāto materiālu izmantošanas. Taču nav ieteicams izmantot ofseta pūderus vai citus ārējus materiālus, lai paātrinātu nožūšanu. Lai noskaidrotu, vai tinte ir saderīga ar printeriem, kas tintes sakarsē līdz 225 °C (437 °F), sazinieties ar savas tintes pārveidotāju, ražotāju vai tirgotāju.

Perforācijas un šablona griezumī

Ja ir pieejama perforācija, tās joslai ir jābūt 1,6 mm (0,06 collu) attālumā no katras veidlapas malas. Tas palīdz novērst, ka veidlapa tiek atdalīta printera ceļā, kas var izraisīt sastrēgumu. Perforācijas atrašanās vieta var ietekmēt sākotnējo paņemšanas spēku. Ja perforācijas ir tuvāk malai, tas var palielināt sastrēgumu skaitu. Izmantojot spiedienjutīgus materiālus, piemēram, etiķetes, samaziniet oderējumā vai līmjoslā esošo perforāciju skaitu.

Perforācijas ir jānogludina, lai drukas materiāls būtu līdzens un lai samazinātu veidlapu sabiezējumus. Malām ir jābūt gludām un tīrām bez sarullējumiem. *Lāzera perforācijas* (sauc arī par *mikro perforācijām* vai *datu perforācijām*) ir stabilākas un plašāk izmantotas. Šīs mazākās perforācijas parasti nerada sabiezējumus, papīra putekļus vai atkritumus. Pirms iepakojšanas noteikti noņemiet papīra atkritumus un putekļus, kas radušies apstrādes laikā.

Ja perforācijas *lokās* vai sarullējas, tās var saplīst, izraisot papīra sastrēgumu. Locīšanās var palielināt šķībumu, izraisīt divu lapu padošana vai pirms uzklāšanas izsmērēt toneri uz drukas materiāla, šādi radot sliktu drukas kvalitāti. Lai samazinātu locīšanos, izmantojiet mikro perforācijas. Ja materiāls, virzoties cauri printerim, tiek nedaudz piespiests, perforācijām nevajadzētu saplīst.

Šablona griezumus izmanto, lai etiķetes vai kartona noformējumā izveidotu formas. Noformējot etiķetes, noapaļojiet visus stūrus, lai novērstu etiķešu noslāņošanos, un izvairieties no griezumiem līmjoslā (veidnes griezumiem). Nav ieteicams arī izmantot aizmugures iegriezumus un uznirstošus logus.

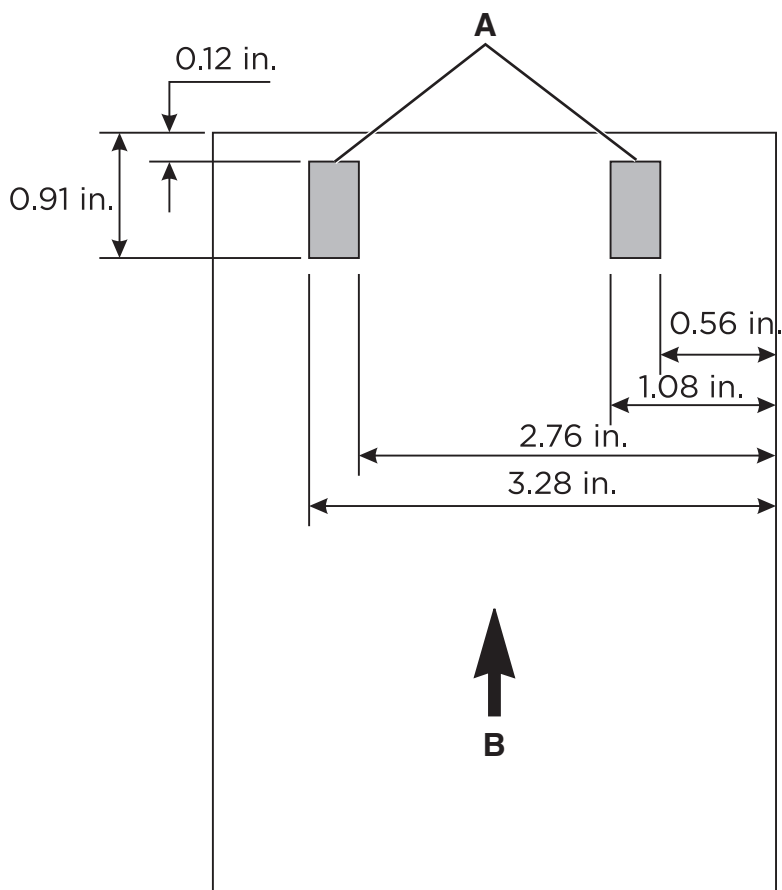
Ja perforācijas vai šablona griezumi ir daļa no drukas materiāla noformējuma, ieteicams izmantot lentes. Šīs mazās nesagrieztās vietas (aptuveni 1,6 mm jeb 0,06 collas) palīdz stabilizēt formu un novērš perforāciju un šablona griezumu saplīšanu drukāšanas laikā.

Vietās, kur šablona griezumi vai perforācijas pārklājas vai izveido mazu gala produktu, lentes noformējuma stūros sniedz papildu stabilitāti. Lentes var izvietot jebkur gar perforācijām vai šablona griezumiem. Spiedienjutīgiem produktiem lentes palīdz novērst, ka etiķetēm printerī nolīmējas līmjosla. Lentes nevar kompensēt nepietiekamu pašlīmējošā materiāla uzklāšanas spēku etiķetēs.

Paņemšanas ruļļa tehnoloģija

Dažiem printeriem ir papīra paņemšanas ruļļa bloks, kas papīru padod daudz uzticamāk nekā stūru aizsargu sistēma, kas izmantota iepriekšējos printera modeļos. Blokā ir divi ruļļi, kas pieskaras apdrukājamajam papīram. Neveidojiet šajās vietās dziļas perforācijas, jo papīrs var sakrāties, šādi izraisot vairāku lokšņu padevi. Perforācijām, kas izraisa sakrāšanos un locīšanos, jāatrodas ārpus paņemšanas ruļļa zonas papīra priekšējā malā. Tas atšķiras no 0,50 collu atstarpes, ko iesakām atstāt veidlapas augšā, ja izmantojat printerus ar stūru aizsargu sistēmu. Izmantojiet mikro perforācijas, lai novērstu sakrāšanās problēmas.

Pārbaudiet, lai perforācijas neatrastos apdrukājamā materiāla piekšējās malas 0,12–0,91 collu zonā.



A	Paņemšanas ruļļa novietojums
B	Padeves virziens

Iespiešana un gofrējums

Izvairojieties izmantot iespiešanas un gofrējuma materiālus. Šo materiālu izmantošana var radīt uzkrāšanos un divu lokšņu padevi, turklāt uzklāšanas process būtiski samazina paceltā attēla augstumu. Drukāšana pārāk tuvu gofrējumiem var radīt sliktu drukas kvalitāti un samazināt uzklāšanas līmeni.

Metāls

Nav ieteicams izmantot metāla elementus (tintēs vai citos materiālos) to vadītspējas un strāvas izlādes dēļ. Tas var traucēt tonera pārnesei un radīt sliktu drukas kvalitāti.

Veidlapas pamata noformējums

Noformējot veidlapas, iekļaujiet neapdrukājamu 8,38 mm (0,33 collas) vietu veidlapas augšā un apakšā, kā arī 6,35 mm (0,25 collas) abās veidlapas malās.

Parasti ir ieteicams izmantot portreta orientāciju, īpaši, ja drukājat svītrkodus. Ja svītrkodi tiek drukāti ainavorientācijā, var būt dažādi papīra ceļa ātrumi un atšķirīgas atstarpes.

Norādījumi par papīra izvēli un izmantošanu

Izvēloties papīru un speciālo apdrukājamo materiālu, ņemiet vērā tālāk norādītos faktoros.

- Pamatkrājuma fiziskie raksturlielumi un ražošanas procesi dažādiem tirgotājiem atšķiras, un laika gaitā tie var mainīties.
- Drukas materiālu kvalitāte var arī ietekmēt printera darbības uzticamību un dīkstāves laiku.
- Izpētiet drukas materiālus pirms liela apjoma pasūtīšanas, lai novērstu dārgus un kļūdainus izdevumus.
- Daudzu kartona lokšņu, etiķešu un aplokšņu drukāšana īsā periodā var radīt drukāšanas problēmas. Piemēram, nepārtraukti drukājot uz etiķetēm, iespējams, būs biežāk jāzvana uz apkopes centru. Printera rullī var izspiest uz etiķetēm līmi, kas var sasmērēt citas printera daļas.
- Vairumam etiķešu un kartona lokšņu ir izgriezumi vai caurumi, kas ir abrazīvi, ja netiek nogludināti vai nolīdzināti.
- Speciālajam apdrukājamajam materiālam parasti ir raupji pārklājumi, un tie ir biežāki nekā papīrs.

Tālāk ir sniegti norādījumi par katru papīra veidu. Informāciju par drukāšanas nozari un papīra noformējumu skatiet šeit: [“Noformējuma nianšes, kas jāņem vērā, iegādājoties papīru” 7. lpp.](#)

Papīrs

Piezīme. Izvēlnē Papīrs iestatiet izmērus, veidu, tekstūru un svaru atbilstoši paplātēs ievietotajam papīram.

Norādījumi par papīru

Izmantojiet atbilstošu papīru, lai novērstu sastrēgumus un garantētu drukāšanu bez problēmām.

- Vienmēr izmantojiet jaunu papīru, kas nav bojāts.
- Pirms papīra ievietošanas noskaidrojiet, kura ir ieteicamā apdrukājamā papīra puse. Šī informācija parasti ir norādīta uz papīra iepakojuma.
- Neizmantojiet papīru, kas ir apgriezts manuāli.
- Neizmantojiet vienā paplātē dažādu izmēru, veidu vai svara papīru; šāds sajaukums var radīt sastrēgumu.
- Neizmantojiet krītpapīru, ja vien tas nav speciāli paredzēts elektrografiskajam printerim.

Papīra īpašības

Tālāk norādītās papīra īpašības ietekmē drukas kvalitāti un uzticamību. Pirms drukāšanas apsveriet tālāk norādītās papīra īpašības.

Svars

No paplātēm var padod dažāda svara papīru. Papīrs, kas sver mazāk nekā 60 g/m² (16 mārciņas), iespējams, nav pietiekami stingrs, lai to pareizi padotu, un var iestrēgt. Lai iegūtu papildinformāciju, skatiet atbilstoši savam printera modelim tēmu “Atbalsstīte papīra svāri”.

Sarullēšanās

Papīra malas bieži sarullējas. Pārmērīga sarullēšanās var radīt papīra padeves problēmas. Sarullēšanās var notikt pēc papīra apstrādes printerī, kur tas tiek pakļauts augstai temperatūrai. Glabājot papīru bez iesaiņojuma karstā, mitrā, aukstā vai sausā vidē, var tikt veicināta papīra sarullēšanās pirms drukāšanas, tādējādi radot padeves problēmas.

Gludums

Papīra gludums tieši ietekmē drukas kvalitāti. Ja papīrs ir pārāk raupjš, toneris uz tā netiek uzklāts pareizi. Ja papīrs ir pārāk gluds, var rasties papīra padeves vai drukas kvalitātes problēmas. Krāsu lāzerprinteros ieteicams izmantot papīru, kuram ir 50 punkti pēc Šefilda. Mono lāzerprinteros izmantojiet papīru ar 150–250 punktiem pēc Šefilda.

Mitruma saturs

Papīra mitruma saturs ietekmē gan drukas kvalitāti, gan printera spēju papīru pareizi padot. Pirms izmantošanas glabājiet papīru oriģinālajā iepakojumā. Ja papīrs ir pakļauts mitruma līmeņa izmaiņām, var pasliktināties tā kvalitāte.

Pirms drukāšanas noturiet papīru tā oriģinālajā iepakojumā 24–48 stundas. Papīrs jātur tajā pašā vidē, kurā atrodas printeris. Ja papīra glabāšanas vai transportēšanas vide ir ļoti atšķiras no vides, kādā atrodas printeris, pagariniet šo laiku līdz vairākām dienām. Biezam papīram var būt nepieciešams garāks papīra aklimatizācijas laiks.

Šķiedras virziens

Šķiedras virziens attiecas uz šķiedru izlīdzinājumu papīra loksne. Šķiedras virziens var būt *garenšķiedru*, kad virziens atbilst papīra garumam, un *šķērsšķiedru*, kad virziens atbilst papīra platumam. Informāciju par ieteicamo šķiedru virzienu skatiet tēmā “Atbalstītie papīra svāri”.

Šķiedru sastāvs

Visbiežāk augstas kvalitātes printera papīrs ir veidots no 100% ķīmiski apstrādātas celulozes. Šis sastāvs papīram nodrošina augsta līmeņa stabilitāti, tāpēc retāk rodas papīra padeves problēmas un drukas kvalitāte ir labāka. Ja papīrs satur, piemēram, kokvilnas šķiedras, tas var negatīvi ietekmēt papīra apstrādi.

Iepriekš apdrukātu veidlapu un veidlapu izvēle

- Izmantojiet garenšķiedras papīru.
- Izmantojiet tikai tādas iepriekš apdrukātas veidlapas un veidlapas, kas ir drukātas, izmantojot ofseta iespiedumu vai gravēšanu.
- Neizmantojiet papīru ar raupju vai piesātinātu tekstūru.
- Izmantojiet tintes, kuras neietekmē tonera sveķi. Parasti šīm prasībām atbilst tintes, kas oksidējas vai kurām ir eļļas bāze; lateksa tintes var neatbilst šīm prasībām.
- Vispirms izdrukājiet paraugus uz tām iepriekš apdrukātajām veidlapām un veidlapām, ko domājat izmantot. Tikai pēc tam iegādājieties tās lielā apjomā. Veicot šo darbību, varat pārbaudīt, vai iepriekš apdrukātās veidlapas vai veidlapas tinte ietekmē drukas kvalitāti.
- Ja rodas šaubas, sazinieties ar papīra piegādātāju.
- Ja drukājat uz veidlapas, ievietojiet papīru tā, lai tā orientācija atbilstu printerim. Lai iegūtu papildinformāciju, skatiet: [“Papīra atbalsts konkrētajā printerī” 30. lpp.](#)

Pārstrādāts papīrs

Mēs rūpējamies par vidi, tāpēc atbalstām tāda pārstrādāta papīra lietošanu, kas ir īpaši paredzēts lietošanai lāzeprinteros (elektrofotogrāfiskajos printeros).

Lai gan nevar apgalvot, ka lietošanai ir piemēroti visi pārstrādāta papīra veidi, mēs nemitīgi testējam dažāda veida papīru, kura sastāvā ir pārstrādāts smalcināts biroja papīrs un kas ir pieejams pasaules tirgū. Šī zinātniskā testēšana tiek veikta rūpīgi un disciplinēti.

Norādījumi par pārstrādātu papīru

Tālāk sniegtie norādījumi par papīra izvēli ļaus samazināt drukāšanas ietekmi uz vidi.

- Samaziniet papīra patēriņu.
- Rūpīgi izvēlieties koksnes izcelsmes avotu. Iepērcieties pie piegādātājiem, kuriem ir, piemēram, Mežu uzraudzības padomes (Forestry Stewardship Council — FSC) vai Meža sertifikācijas sistēmu novērtēšanas programmas (Program for the Endorsement of Forest Certification — PEFC) sertifikāts. Šie sertifikāti garantē, ka papīra ražotājs izmanto celulozi, ko piegādā tādi mežsaimniecības uzņēmumi, kas izmanto videi draudzīgu un sociāli atbildīgu mežu apsaimniekošanas un atjaunošanas praksi.
- Izvēlieties drukāšanas vajadzībām visatbilstošāko papīru: parastu 75 vai 80 g/m² sertificētu papīru, vieglāku papīru vai pārstrādātu papīru.

Pārstrādātā papīra iezīmes

- Izmantotais lietotāja radīto atkritumu apjoms (testos izmantots materiāls, kas 100% sastāv no lietotāja radītiem atkritumiem).
- Temperatūras un mitruma nosacījumi. (Testa kamerās tiek simulēts klimats no visas pasaules.)
- Mitruma saturs. (Dokumentu papīram ir jābūt ar zemu mitruma līmeni: 4–5%.)
- Noturība pret locīšanos un pietiekama stingrība nozīmē, ka papīrs ir optimāli piemērots padošanai printerī.
- Biezums (nosaka to, cik daudz papīra var ievietot paplātē).
- Virsmas raupjums (tiek mērīts Šefīldas (Sheffield) vienībās, nosaka drukas salasāmību un to, cik labi toneris saplūst ar papīru).
- Virsmas berze (nosaka to, cik viegli var atdalīt loksnes).
- Graudainība un struktūra (ietekmē papīra rullēšanos, kā arī papīra izturību, kad tas pārvietojas printerī).
- Gaišums un tekstūra (izskats un sajūta taustot).

Ietekme uz vidi

Pārstrādāta papīra kvalitāte mūsdienās ir labāka nekā jebkad agrāk, tomēr pārstrādātu materiālu saturs papīrā ietekmē iespēju kontrolēt svešu vielu klātbūtni tajā. Lai gan pārstrādāta papīra izmantošana ir labs veids, kā drukāt videi draudzīgā veidā, tas nav ideāls. Enerģijas daudzums, kas ir nepieciešams, lai pārstrādājamo papīru attīrītu no tintes un piedevām, piemēram, krāsvielām un līmes, bieži vien rada vairāk oglekļa emisiju, nekā papīra ražošana parastā veidā. Tomēr pārstrādāta papīra izmantošana ļauj kopumā labāk pārvaldīt resursus.

Mēs rūpējamies par vispārēju atbildīgu papīra lietošanu, pamatojoties uz mūsu produktu aprites cikla izvērtējumu. Lai labāk izprastu printeru ietekmi uz vidi, mēs veicām dažus produktu aprites cikla novērtējumus. Tika secināts, ka papīrs ir uzskatāms par galveno (līdz pat 80%) oglekļa emisiju izraisītāju visā ierīces lietošanas laikā (no ražošanas līdz izmešanai atkritumos). Emisija ir saistāma ar papīra ražošanas procesu, kura laikā tiek patērēts daudz enerģijas.

Tāpēc vēlamies izglītēt klientus un partnerus par papīra ietekmes mazināšanu. Viens no veidiem ir izmantot pārstrādātu papīru. Cits veids ir novērst pārmērīgu un nevajadzīgu papīra patēriņu. Mēs varam palīdzēt klientiem samazināt drukājot un kopējot radīto atkritumu apjomu. Tāpat mēs aicinām iegādāties papīru no piegādātājiem, kuri var pierādīt, ka atbalsta ilgtspējīgas mežsaimniecības praksi.

Kartons

Kartons ir stingrs un biezs materiāls, kas atšķiras atkarībā no ražošanas veida. Papīra šķiedru orientācija (šķiedras virziens), mitruma saturs, biežums, tekstūra un citi raksturlielumi var būtiski ietekmēt drukāšanu. Iepriekšēja apdruka, caurumošana, burzīšanās un citas veidlapām raksturīgas iezīmes arī var ietekmēt drukāšanu. Piemēram, iepriekšējas apdrukas laikā izdalās daļēji šķidrās un iztvaikojošas vielas, kurām jā saglabājas augstās temperatūrās, kādas ir lāzerdrukāšanas laikā. Caurumošana un burzīšanās var radīt sabiezējumus un aizsprostojumus, kas izraisa papīra sastrēgumus un dubultu lokšņu padevi.

Parasti ir ieteicams izmantot viena slāņa materiālu, kas izgatavots no 100% ķīmiski apstrādātas celulozes ar velīna apdari. Pirms iegādāties kartonu lielā apjomā, noteikti pārbaudiet drukas materiāla testa paraugus savā printerī.

Norādījumi par kartonu

- Izvēlnē Papīrs iestatiet izmērus, veidu, tekstūru un svaru atbilstoši kartonam, kas ir ievietots paplātē.
- Vispirms izdrukāriet paraugus uz tā kartona, ko domājat izmantot. Tikai pēc tam iegādājieties to lielā apjomā.
- Iepriekšēja apdruka, caurumošana un burzīšana var būtiski ietekmēt drukas kvalitāti un izraisīt papīra iestrēgšanu vai radīt citas papīra padeves problēmas.
- Neizmantojiet iepriekš apdrukātu kartonu, kura ražošanā ir izmantotas ķīmikālijas, kas var bojāt printeri.
- Izmantojiet šķērsšķiedru kartonu, ja iespējams.
- Pirms kartona ievietošanas izlieciet, pāršķirstiet to un nolīdziniet malas.
- Neizmantojiet sagumzītu kartonu. Tas var radīt papīra sastrēgumu.
- Krāsu lāzerprinteriem optimālais gludums ir 50 punkti pēc Šefīlda.
- Mono lāzerprinteriem optimālais gludums ir 150 līdz 250 punkti pēc Šefīlda.
- Neizmantojiet kartonu, kuram uz virsmas ir ofseta pūderis.

Kartona raksturlielumi

Svars

Kartona svars būtiski ietekmē drukas kvalitāti un materiāla padeves uzticamību. Lai iegūtu papildinformāciju, skatiet: [“Pamata svars” 7. lpp.](#)

Ne visi printeri var drukāt uz vākiem. Vāks parasti ir biežāks, un tas nevar pagriezties printera papīra padeves ceļā, tādēļ var veidoties papīra sastrēgumi un nepareiza padeve. Turklāt, lietojot lāzerprinteri, toneris uz papīra tiek novietots ar elektrisko izlādi. Ja papīrs ir pārāk biezs, iespējams, nepietiks sprieguma, lai toneri uz papīra novietotu pareizi, tādēļ var būt slikta drukas kvalitāte.

Atkarībā no printera modeļa materiāli, kas biežāki par 0,30 mm (0,012 collas), var radīt padeves uzticamības problēmas, un materiāli, kas biežāki par 0,17 mm (0,007 collas), var samazināt drukas kvalitāti. Lai noskaidrotu pašlaik izmantotā kartona svaru, sazinieties ar savu piegādātāju.

Papildinformāciju par sava printera atbalstītajiem kartona svāriem skatiet atsevišķās printera specifikācijās šajā dokumentācijā.

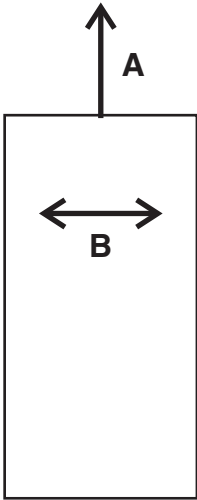
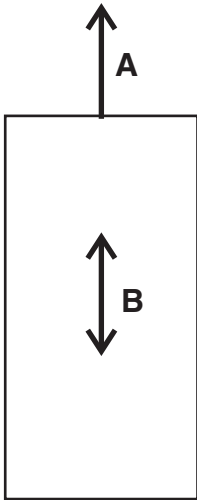
Šķiedru orientācija

Šķiedras virziens attiecas uz šķiedru izlīdzinājumu papīra loksne. Šķiedras virziens var būt šķērsšķiedru, kad virziens atbilst papīra platumam, un garenšķiedru, kad virziens atbilst papīra garumam.

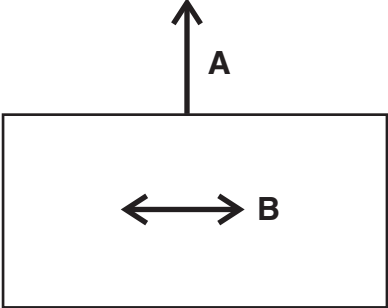
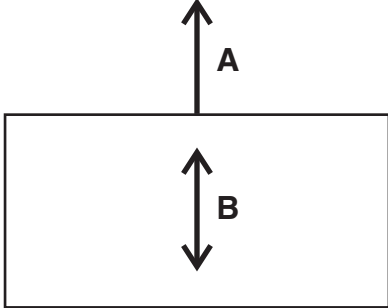
Šķiedru orientācija nosaka kartona stingrumu un ietekmē padeves uzticamību. Ieteicamā šķiedru orientācija ir atkarīga no kartona svara un no tā, vai printeris padod pirmo papīra īso malu vai garo malu. Strādājot ar vieglāku kartonu, ieteicams izmantot garenšķiedru papīru, lai samazinātu iespējamo sarullēšanās problēmu risku. Rullējums var samazināt papīra spēju uzticami pārvietoties printerī.

Vairums printeru kā pirmo papīra malu padod īso malu. Ja jūsu printeris atbalsta lielus papīra izmērus, piemēram 11 x 17 collas vai A3, tas dažus papīra izmērus, iespējams, pados ar pirmo garo malu. Papildinformāciju skatiet kopā ar printeri piegādātajā dokumentācijā.

Materiāliem, kas tiek padoti ar pirmo īso malu

<p>Materiālam, kas ir smagāks par 135 g/m², ieteicams izmantot šķērsšķiedras papīru.</p>	<p>Materiālam, kas ir vieglāks par 135 g/m², ieteicams izmantot garenšķiedras papīru.</p>
	
<p>A Padeves virziens B Šķiedras virziens</p>	

Materiāliem, kas tiek padoti ar pirmo garo malu

Materiālam, kas ir smagāks par 135 g/m ² , ieteicams izmantot garenšķiedras papīru.	Materiālam, kas ir vieglāks par 135 g/m ² , ieteicams izmantot šķērsšķiedras papīru.
	
<p>A Padeves virziens B Šķiedras virziens</p>	

Papildinformāciju par ieteicamajiem kartona šķiedru virzieniem skatiet [“Papīra atbalsts konkrētajā printerī” 30. lpp.](#).

Pārklājumi

Kartona virsmas tekstūra un pārklājumi būtiski ietekmē tonera saķeri (uzklāšanas līmeni), drukas kvalitāti un padeves uzticamību. Lai iegūtu labākus drukāšanas rezultātus, ieteicams izmantot velīna apdari. Nav ieteicams izmantot glancētus pārklājumus, slidenas virsmas vai virsmas, kas atgādina līdzenas apdares (glancētu papīru; kartonu, kas nav glancēts, var izmantot dažos printeros). Papīra gludums arī ietekmē drukas kvalitāti. Ja papīrs ir pārāk raupjš, toneris uz papīra neuzklājas pareizi. Ja papīrs ir pārāk gluds, tas var ietekmēt padevi. Krāsu lāzerprinteriem ieteicamais gludums ir 50 līdz 300 punkti pēc Šefilda (50 punkti pēc Šefilda ir optimāls variants). Mono lāzerprinteros ieteicams izmantot 150 līdz 250 punktus pēc Šefilda. Izmantojot apdrukājamo materiālu ar vairāk nekā 300 punktiem pēc Šefilda, var pasliktināties drukāšanas kvalitāte.

Papildinformāciju ar ieteikumiem par konkrētā printera Šefilda punktiem skatiet šeit: [“Papīra atbalsts konkrētajā printerī” 30. lpp.](#).

Ofseta pūderi

Mēs *neiesakām* izmantot ofseta pūderus vai citus materiālus, lai paātrinātu nožūšanu. Drukāšanas pakalpojumu veikalos ofseta pūderus izmanto, lai novērstu izdruku salipšanu. Pūderi parasti izsmidzina uz izdrukas tieši pirms tās novietošanas uz ofseta iespiedmašīnas krāvēja. Šis pūderis nodrošina starpslāni starp divām papīra loksēm, lai tinte no vienas loksnes nenokļūtu uz otras.

Aploksnes

Norādījumi par aploksnēm

- Izvēlnē Papīrs iestatiet papīra izmērus, veidu, tekstūru un svaru atbilstoši aploksnēm, kas ir ievietotas paplātē.
- Vispirms izdrukājiet paraugus uz tām aploksnēm, ko domājat izmantot. Tikai pēc tam iegādājieties tās lielā apjomā.

- Izmantojiet speciāli lāzerprinteriem paredzētas aploksnes.
- Lai iegūtu labākus rezultātus, izmantojiet aploksnes no 90 g/m² (24 mārciņas) smaga papīra vai 25% kokvilnas.
- Izmantojiet tikai jaunas aploksnes no nesabojāta iepakojuma.
- Pārvietojiet vadotnes, lai tās atbilstu aplokšņu platumam.
- Pirms ievietošanas izlieciet, pāršķirstiet un nolīdziniet loksnes.

Piezīme. Liels mitrums (vairāk nekā 60%) un augsta drukāšanas temperatūra var izraisīt aplokšņu saburzīšanos vai salipšanu.

Aplokšņu veiktspējas optimizēšana

Lai novērstu sastrēgumus, neizmantojiet tādas aploksnes, kas:

- Rullējas vai vijas
- Ir salīpušas kopā vai bojātas
- Ir ar ielaidumiem, atvērumiem, caurumiem, izgriezumiem vai gofrējumu
- Ir ar metāla skavām, lentēm vai atlokiem
- Ir ar saistītu dizainu
- Ir ar piestiprinātām pastmarkām
- Ir ar atvērtu pašlīmējošo joslu, ja atloks ir noslēgts vai aizvērts.
- Ir ar salocītiem stūriem
- Ir ar raupju, krokotu vai uzklātu noformējumu

Papildinformāciju par printerī atbalstītajām aploksnēm skatiet [“Papīra atbalsts konkrētajā printerī” 30. lpp.](#)

Etīketes

Etīketes jeb spiedienjutīgi materiāli ir daudzslāņu materiāli, kuriem ir dažādu kombināciju apdrukājamās puses, pašlīmējošie elementi un noņemami aizsargstiprinājumi (līmjoslas). Šo slāņu dēļ materiāli ir biezi, un tos ir grūti apstrādāt.

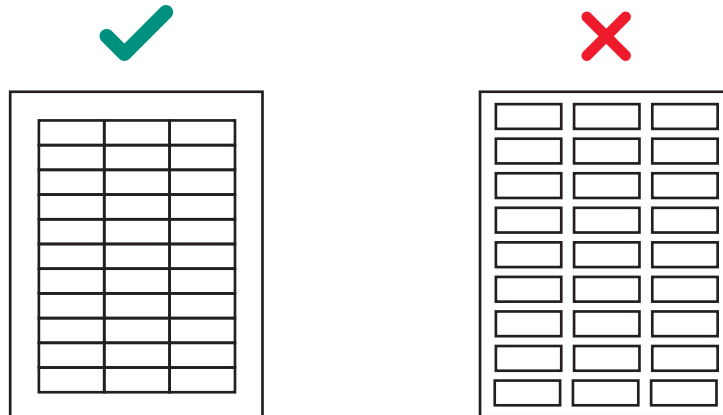
Etīketes ir vieni no vissarežģītākajiem drukas materiāliem, kādus apstrādāt jebkurā printerī, lai nodrošinātu uzticamu padevi un drukas kvalitāti. Tādi faktori kā karstums, spiediens un papīra padeves ceļš var radīt sarežģītus etiķešu drukāšanas apstākļus. Piemēram, uzklāšanas procesam var būt nepieciešama gandrīz 225 °C (437 °F) temperatūra un spiediens līdz 25 psi. Temperatūras dažādos printeros atšķiras. Skatiet informāciju par savu konkrēto printeri. Smagas etiķetes var sakarst, un tas ietekmē tonera saķeri un drukas kvalitāti, izraisot noslāņošanos.

Piezīme. Noteikti izmantojiet speciāli lāzerprinteriem paredzētās etiķetes, lai tās neatliptu vai nenošlāņotos.

Label guidelines

- Set the paper size, type, texture, and weight in the Paper menu to match the labels loaded in the tray.
- Print samples on labels before buying large quantities.
- Use labels designed specifically for laser printers.
- Do not use labels with slick backing material.
- Do not use labels with exposed adhesive.

- Use full label sheets. Partial sheets may cause labels to peel off during printing, resulting in a jam. Partial sheets also contaminate the printer and the cartridge with adhesive, and could void the printer and toner cartridge warranties.
- Flex, fan, and align the label edges before loading.
- Use only label sheets that have no gaps between the labels.



- Do not print a large number of labels continuously.
- Do not use labels that have coating or sizing applied to make the labels liquid-resistant.
- Run labels only once through the printer as this may contaminate the printer.
- Load label sheets with the label end first.
- Use grain long paper instead of grain short paper, which tends to curl easily.

Review label designs with a converter or a vendor who has extensive knowledge about labels and laser printers to ensure that you are using the proper type of labels.

For more information about label support for your printer, see [“Papīra atbalsts konkrētajā printerī” 30. lpp.](#)

Label components

Labels are composed of three basic parts: the liner, the adhesive, and the face sheet. Labels may also have topcoats that affect printing. To prevent labels from peeling off, follow the recommended label design guidelines. Peeled off labels could cause jams. The label or adhesive could also melt when the sheet is jammed in the fuser. Choosing appropriate materials for each of these label components helps ensure reliable printing.

Liners

The *liner*, also known as the carrier or backing, is the material onto which the label is attached. The liner carries the label through the printer and directly affects feed reliability. Liner weights and construction vary based on the printable face stock used. For more information, see [“Face sheet \(printable stock\)” 21. lpp.](#)

Tissue-backed, plain bond, or bond-like, porous, lay-flat liners are preferred. Liners constructed for use with high-speed laser printers (50 pages per minute or more) may not produce acceptable results.

A liner should bend easily and go back to its original flat state when released. Forms that remain bent may cause paper jams or damage to the edge of the sheet. This bent affects earlier printer models using a corner buckler rather than a pick roller assembly to separate the sheets.

Some liner materials used in pressure-sensitive constructions are called *label papers*. Label papers are either machine finish (MF) or English finish (EF) papers that are calendered, supercalendered, or coated on one side. An MF has varying degrees of surface smoothness. The number of times the paper passes through the rollers (wet or dry) during manufacturing determines the surface smoothness. An EF is uncoated and low gloss in appearance. Label papers may also be used as the face sheet for pressure-sensitive paper products, such as the materials used in dual web forms construction.

Supercalendering produces high gloss surfaces that may be slick. Some supercalendered liners are difficult for printers to pick and feed reliably. We do not recommend using supercalendered liners designed for high-speed laser printers (50 or more pages per minute).

Some pressure-sensitive constructions use kraft liners or bleached ones. Kraft liners are made from sulfate pulp and are MF or machine glazed (MG). Most MG papers have a high gloss appearance. High gloss, glazed surfaces may increase skew and are more difficult for the printer feed mechanism to handle reliably. Some kraft liners may produce acceptable results; however, we strongly recommend extensive testing of pressure-sensitive constructions using kraft liners.

Tissue-backed or plain bond liners reduce toner contamination inside the printer and improve feed performance. Slick, non-porous liners are harder to feed and increase toner buildup in the fuser and on the backup roll. Rough backings can increase paper path friction, which can cause skew and paper jams. The face material of the liner needs to have a melt temperature that can also withstand the fuser temperatures of nearly 225°C (437°F). A stripped area of a maximum of 3 mm (0.12 in.) can expose the face material to these temperatures and could cause melting or contamination in the fuser.

Excessive paper dust or chaff associated with the liner may affect print quality. If a liner produces excessive paper dust or chaff during conversion, then the debris may be packaged with the material and end up in the printer. These properties as they feed through the printer may also affect print quality. For more information about liners, see your label supplier.

Adhesives

There are three basic types of label adhesives: removable, permanent, and semipermanent (cold temp). All types, with proper design, can be used with your printer. Acrylic-based adhesives are generally preferred for cut-sheet label printers.

The major adhesive-related printing problem is printer and cartridge contamination. The adhesives are semiliquid and may contain volatile components. If the sheet jams in the fuser, the adhesive can melt, contaminating parts of the printer or releasing fumes. To avoid exposing adhesive to the paper path guides, drive rollers, charge roller, photoconductor drum, transfer roller, and detack fingers, use full label sheets.

Zone coating means placing the adhesive only where needed. Paper labels and integrated forms typically use zone coating. In addition, a non-adhesive border of 1 mm (0.04 in.) around the outside edge of the label sheet generates good results. For more information about designing labels for your printer, see your adhesive manufacturer or label supplier.

A *stripped edge matrix* along the outer border of the stock, combined with adhesive that does not ooze, helps prevent adhesive contamination. This design requires a stiffer backing material to prevent damage when the sheet is aligned on the reference edge. Generally, vinyl and polyester labels are well-suited for this design. Paper and dual web designs may require testing to determine which backing produces good results.

Make sure that the release strength is adequate so labels stay attached to the liner and do not peel off in the printer. Adhesives should withstand pressures up to 25 psi and fuser temperatures of 225°C (437°F) without delaminating, creating hazardous fumes, or oozing around edges of labels, perforations, or die-cuts. Shear strength should be strong enough to prevent adhesive stringers. For more information, contact your label supplier.

Face sheet (printable stock)

Paper, vinyl, and polyester are the most common materials used for printable stock. Printable stock must withstand temperature up to 225°C (437°F) and pressures up to 25 psi. For more information, see your label supplier.

Carefully test the printable stock to make sure that it functions satisfactorily with your printer.

Topcoats

Topcoats for non-paper labels may be either water-based or solvent-based. Avoid topcoats containing chemicals that emit hazardous fumes when heated or exposed to pressure. Topcoats affect the print quality, feed reliability, and adhesion of toner to the face sheet. Topcoats should withstand temperatures up to 225°C (437°F) and pressures up to 25 psi for 100 milliseconds to prevent fuser damage.

Water-based topcoats tend to be more conductive than solvent-based topcoats and are more difficult to fuse. With some water-based topcoats and heavy liners, the fuse grade may fall below acceptable levels.

Solvent-based topcoats tend to be lower in conductivity than water-based topcoats. With some solvent-based topcoats, fuse grade is within acceptable levels when heavier liners are used.

Print quality may degrade when using topcoats on labels with heavier liners. Using a lighter liner may reduce the appearance of splatter. Carefully test the labels to make sure the topcoat functions satisfactorily with your printer.

Label characteristics

The materials used to construct labels have a wide range of properties that can affect printing. Volatile components are in the label materials and in the adhesive itself. We recommend that volatile emissions from the label, up to 160°C (320°F), should be a minimal amount. The volatile components, which have low boiling point, produce emissions when heated in the fuser and could emit vapors that can damage the printer.

Preprinted inks can also cause printer contamination, and may be present on one or both sides of the label sheet.

Before purchasing large quantities of labels, make sure that you extensively test the labels with your printer.

Labels with a stripped edge matrix do not have the area around the outer edge of the cut sheet. Labels with a total strip matrix do not have the die-cut stock around and between the labels. This property makes it easy to peel the labels from the backing.

Butt cut labels are cut flush to one another, with no extra area between them. Avoid using butt cut labels without a stripped edge matrix.

Die-cut labels are cut with a non-print area between each label. For best results, do not print within 2.3 mm (0.09 in.) of the edge of the label, of the perforations, or of the die-cuts of the label.

If you are using a butt cut or die-cut label, then make sure that adhesive contamination does not occur. Labels use varying levels and types of adhesive, and various liner materials and face stock papers. Adhesive can ooze from all label stocks. Make sure that die-cuts are free of adhesive stringers. To prevent adhesive contaminations, use zone coating or pattern adhesive with a non-adhesive border of about 1 mm (0.04 in.) or larger.

If zone coating is not used, then we recommend a stripped edge matrix. The stripped edge matrix varies with the type of face stock, liner, and adhesive materials. The following table shows the guidelines for stripped edge matrix.

Piezīme. Measurements may vary ± 0.5 mm.

Face type	Total weight of label	Edge matrix removal	Location of strip
Paper* (cut sheet or dual web)	140–180 g/m ²	1.6 mm (0.0625 in.)	215.9 mm (8.5 in.) at leading edge 279.4 mm (11 in.) at driver edge (left margin side)
Vinyl	265–300 g/m ²		
Polyester and other face materials	Varies		
* Use a non-oozing adhesive.			

Using cut sheet labels with adhesive applied to the edge of the sheet contaminates and voids your printer and cartridge warranties.

When using pressure-sensitive materials without zone coating, choose butt cut labels without any stringers and with a stripped edge matrix. If a total strip matrix is in the design for the final product, then print before removing the matrix. If the matrix must be removed before printing, then round all corners, making sure that adhesive is not exposed.

Cut sheet paper labels

Generally, cut sheet paper labels work well with your printer.

Coating or sizing to make the paper liquid-resistant decreases toner adhesion and increases the risk of toner contaminating the fuser. At a minimum, paper labels should be equivalent in weight and rigidity to a 20-lb xerographic bond paper.

Dual web forms

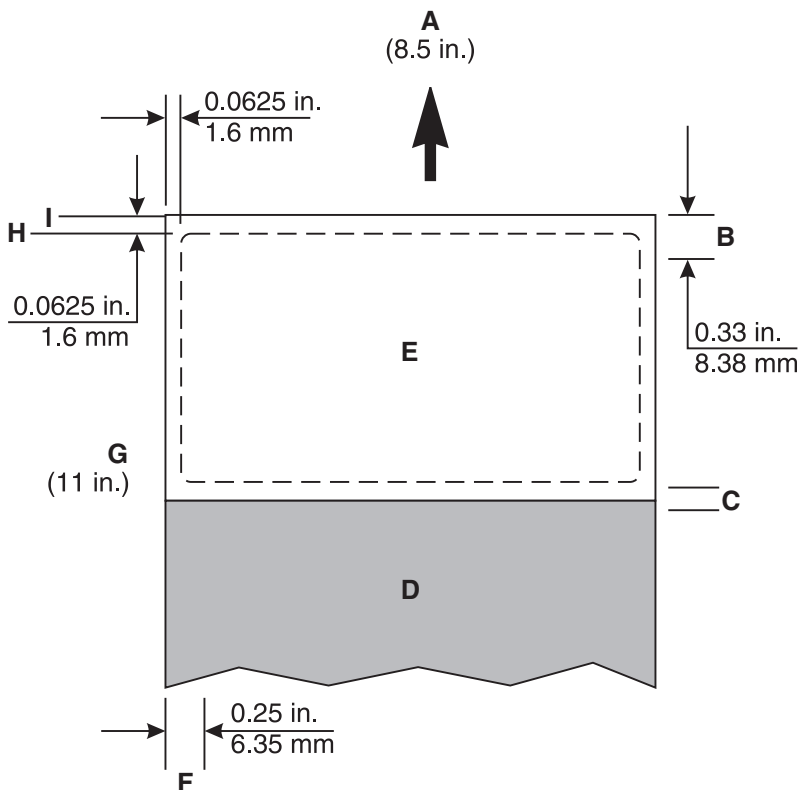
Constructing dual web forms involves joining rolls of two different materials (usually pressure-sensitive paper and bond paper) and then converting to a cut sheet product. This construction requires a stripped edge matrix. The liner must be rigid enough to withstand the pick force of the printer. The two materials must be thin enough for the sheet to lie flat in the paper tray. The differences in thickness may cause the materials to curl down toward the leading edge of the form which can negatively affect feeding.

We recommend that the leading label edge should be thicker than the dual web overlap to make sure that the sheet lies flat in the tray. The label should be placed with the label facedown in the tray. Orient the label in the tray so that the pressure-sensitive area feeds into the printer first. The label should have no adhesive exposed in the overlay area or anywhere along the front or back of the label.

We recommend designing a non-adhesive strip with a minimum width of 1 mm (0.04 in.) along the edges of the overlay. To help prevent material from slipping in the fuser, we recommend knurling, which roughens up the exposed silicon area at the glue joint.

The face sheet of a dual web form is usually a paper pressure-sensitive product; therefore, the guidelines for paper labels are applicable to dual web forms.

The following diagram shows the recommended dual web form design. The non-print area may vary depending on the printer model.



A	Leading edge
B	Non-print area
C	Overlay
D	Paper
E	Pressure-sensitive
F	Non-print area
G	Reference edge
H	Stripped edge
I	Liner edge

Vinyl and polyester labels

Vinyl labels work well within specified design parameters. Vinyls are heat-sensitive, so the liners need to be thick enough to absorb excess heat and prevent melting. A total strip matrix may cause adhesive contamination. Thin liners or weak pull strength may lead to labels peeling off the label inside the printer, which requires printer servicing.

Materials, which have liner face melt temperatures lower than the fuser temperature, may require the leading and trailing edge stripped areas to be 1.6 mm maximum due to feeding problems. We recommend that the liner face is constructed with material that can withstand the fuser temperature, which eliminates changing the stripped areas from 3 mm to 1.6 mm.

When a 1.6-mm stripped area is used, it is very important that the 1.6-mm tolerance be held tightly. With a stripped area of less than 1.6 mm, it is highly possible that adhesive contamination will occur.

Vinyls are non-absorbing, which leads to toner buildup in the fuser that requires special maintenance. For more information about maintaining your printer, see the documentation that came with your printer. Vinyls may require a topcoat to ensure good toner adhesion. When you run vinyl labels, you may be required to install an oil fuser cleaner.

Polyester labels are less heat-sensitive but are also non-absorbing. Backings for polyester labels can be thinner, but requirements for coatings and cleaning are similar to vinyl labels.

Integrated forms

To create integrated forms, the converter uses hot melt adhesives to apply the label adhesive and liner to a base material (generally paper).

Oil bleed, recognizable by a discolored face sheet, can be a problem with these forms. Oil may also migrate from the top to the back surface of the liner while it is on the roll, before the conversion process takes place. The forms may be slick, and the pick mechanism of your printer may be unable to move all the sheets from the tray into the printer. Jamming and misfeeds increase when oil is present on the back of the liner.

The adhesive on these forms is commonly patterned on two or four sides (a non-adhesive border on either two or four edges). We recommend designing a 1-mm (0.04-in.) non-adhesive border (zone coated) on all four edges.

When printing on integrated forms with a grain long base material, position the form in the tray so the paper portion of the form feeds into the printer first. Position the pressure-sensitive portion of the form toward the portrait left edge. For integrated forms with a grain short base material, position the form in the tray so the pressure-sensitive portion feeds into the printer first.

Due to the unique construction of integrated forms, you may experience stacking problems in the output bin. If you experience stacking problems with these forms, then contact your marketing representative.

Piezīme. Test some forms before purchasing large quantities.

Drukāšana uz etiķetēm

Drukājiet tikai uz pilnām etiķešu loksnes. Loksnes ar trūkstošām etiķetēm var nolibīties drukāšanas laikā un izraisīt papīra sastrēgumu. Daļēji pilnas loksnes var arī atstāt pašlīmējošo materiālu uz printera un kasetnes. Tas var anulēt printera un kasetņu apkopes garantijas.

Neievadiet etiķetes printerī vairāk par vienu reizi. Šāda rīcība var piesārņot kasetni un citas detaļas ar pašlīmējošo materiālu.

Atkarībā no printera modeļa un drukājamo etiķešu skaita, iespējams, ir nepieciešama speciāla printera apkope, lai drukātu etiķetes. Papildinformāciju par drukāšanu uz etiķetēm skatiet [“Papīra atbalsts konkrētajā printerī” 30. lpp.](#)

Apkopes procedūras

Piezīme. Šīs procedūras attiecas tikai uz mono lāzerprinteriem.

Ja, drukājot uz vinila etiķetēm, drukas kvalitāte sāk pasliktināties, rīkojieties šādi:

- 1 Izdrukājiet piecas papīra loksnes.
- 2 Pagaidiet aptuveni piecas sekundes.
- 3 Izdrukājiet vēl piecas papīra loksnes.

Lai saglabātu printera padeves uzticamību, veiciet šo tīrīšanas procesu katru reizi, kad nomaināt tonera kasetni.

Piezīme. Ja netiek ievērotas printera apkopes procedūras, var veidoties sastrēgumi, slikta drukas kvalitāte, padeves un termofiksatora problēmas.

Dupleksas etiķetes

Etiķetes parasti nav dupleksas savas īpašās struktūras dēļ. Taču ir iespējams drukāt uz abām etiķetes pusēm, ievērojot noteiktus noformējuma, struktūras un lietošana norādījumus.

Izveidojot papīra etiķetes dupleksai drukāšanai, apstrādes uzņēmumam ir jānodrošina, lai etiķetes noformējums neradītu piesārņojumu un sabiezējumu. Piesārņojums var izraisīt papīra padeves problēmas un sastrēgumus.

Ieteicams izmantot etiķešu loksnes, kurām nav pašlīmējošas malas ap etiķetes zonu. Pārbaudiet, vai uzklāšanas spēks ir pietiekams, lai izturētu 225 °C (437 °F) temperatūru un līdz pat 25 psi spiedienu.

Ja nepieciešams, izmantojiet etiķešu lentes. Šīs mazās nesagrieztās vietas (aptuveni 1,6 mm jeb 0,06 collas) palīdz stabilizēt etiķešu loksni un novērš perforāciju un šablona griezumu saplīšanu drukāšanas laikā. Etiķešu lentes arī novērš etiķešu priekšlaicīgu atdalīšanos printerī.

Etiķešu iegriezumi un griezumi printerī ļauj nokļūt pašlīmējošam materiālam. Lai iegūtu labākus rezultātus, novietojiet etiķešu loksni tā, lai iegriezumi un griezumi neatrodas pie printera dupleksās vai atpakaļpadeves vietas izciļņiem. Šādi varat novērst etiķetes pašlīmējošā materiāla saskaršanos ar printeri un pašlīmējošā materiāla piesārņojumu printerī. Lai iegūtu papildinformāciju, skatiet: [“Galvenās izcilņu shēmas noformējuma norādījumi par malu izkārtojumu” 25. lpp.](#)

Ievietojot etiķešu loksnes, vispirms ielieciet etiķetes galu. Izmantojiet garenšķiedras papīru, nevis šķērsšķiedras papīru, jo tas mēdz viegli sarullēties.

Ja apstrādes uzņēmums abpusējai drukāšanai ir izveidojis šķērsšķiedru etiķešu loksni, vispirms pārbaudiet loksni, lai pārliecinātos, ka tās izdrukas kvalitāte ir pieņemama.

Piezīme. Visus materiālus, pirms to iegādes lielā apjomā, ieteicams pārbaudīt atbilstoši savām vajadzībām un printera specifikācijām.

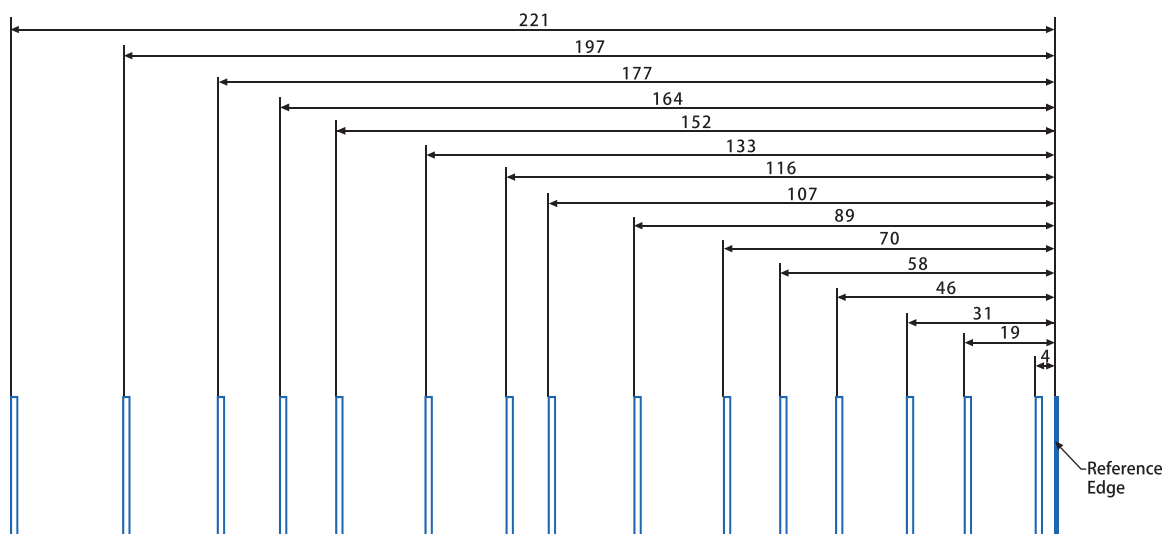
Lai izmantotu dupleksas etiķetes, iespējams, būs jāuzstāda termofiksatora tīrītājs. Tīrītājs ļauj printerim drukāt uz abām papīra etiķešu pusēm. Lai noskaidrotu, vai jūsu printerim vajag tīrītāju, skatiet [“Papīra atbalsts konkrētajā printerī” 30. lpp.](#)

Galvenās izcilņu shēmas noformējuma norādījumi par malu izkārtojumu

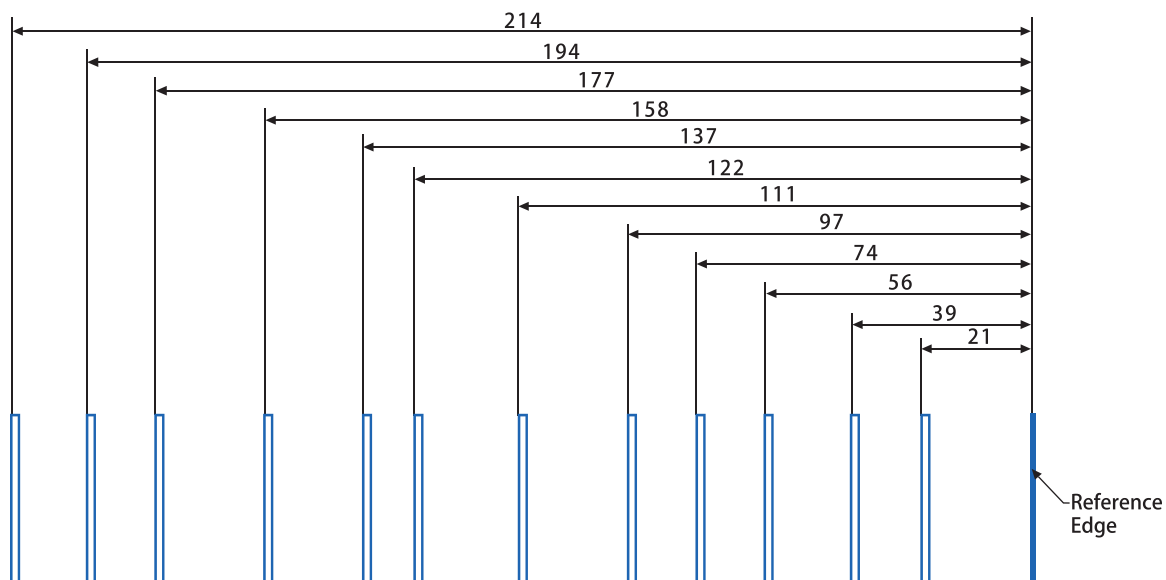
- Galvenās izcilņu shēmas funkcija ir nodrošināt vislabāko apdrukājamo materiālu atbalstu transportēšanas laikā. Ja apdrukājamais materiāls pieskaras noteiktai virsmai, šajā virsmā ir jābūt galvenajai izcilņu shēmai.
- Padeves ceļam ir jānovirza apdrukājāmā materiāla priekšējā mala galvenajā vadotņu virsmā, nevis sekundārajā virsmā. Šāds izkārtojums nodrošina noteiktu apdrukājāmā materiāla priekšējās malas atrašanās vietu vadotņu virsmā, lai iegūtu vislabāko atbalstu.
- Apdrukājāmā materiāla priekšējās malas leņķis, saskaroties ar galveno vadotņu virsmu, nedrīkst būt lielāks par 30°. Šis leņķis samazina apdrukājāmā materiāla salocīšanos pret vadotnēm un samazina arī spēku, ar kādu vadotne spiež uz apdrukājamo materiālu.

- Galvenajā izciļņu shēmā ir izciļņu balsts 3 līdz 10 mm (0,12 līdz 0,40 collas) no papīra malām. Izmantojot aploksnes, izciļņu balsts ir 2 līdz 10 mm (0,08 līdz 0,40 collas) no aploksņu malām. Šis izciļņu balsts nodrošina, ka apdrukājamā materiāla stūri ir stingri, lai tie nelocītos un nepieskartos citām virsmām printerī. Tas arī novērš situāciju, ka apdrukājamā materiāla stūri pieskaras papīra padeves ceļa iekšējai virsmai.
- Galvenajā izciļņu shēmā izciļņi nedrīkst būt tuvāk par 3 mm (0,12 collām) no papīra un aploksņu ārējās malas. Šāds izciļņu izkārtojums neļauj apdrukājamajam materiālam salocīties pret izcilni, kas ir izvietots pārāk tuvu apdrukājamā materiāla malai.
- Maksimālais izciļņu attālums galvenajā izciļņu shēmā nedrīkst būt lielāks par 20 mm (0,79 collām). Attālums nodrošina, ka apdrukājamā materiāla priekšējā mala, pārvietojoties sistēmā, ir plakana.

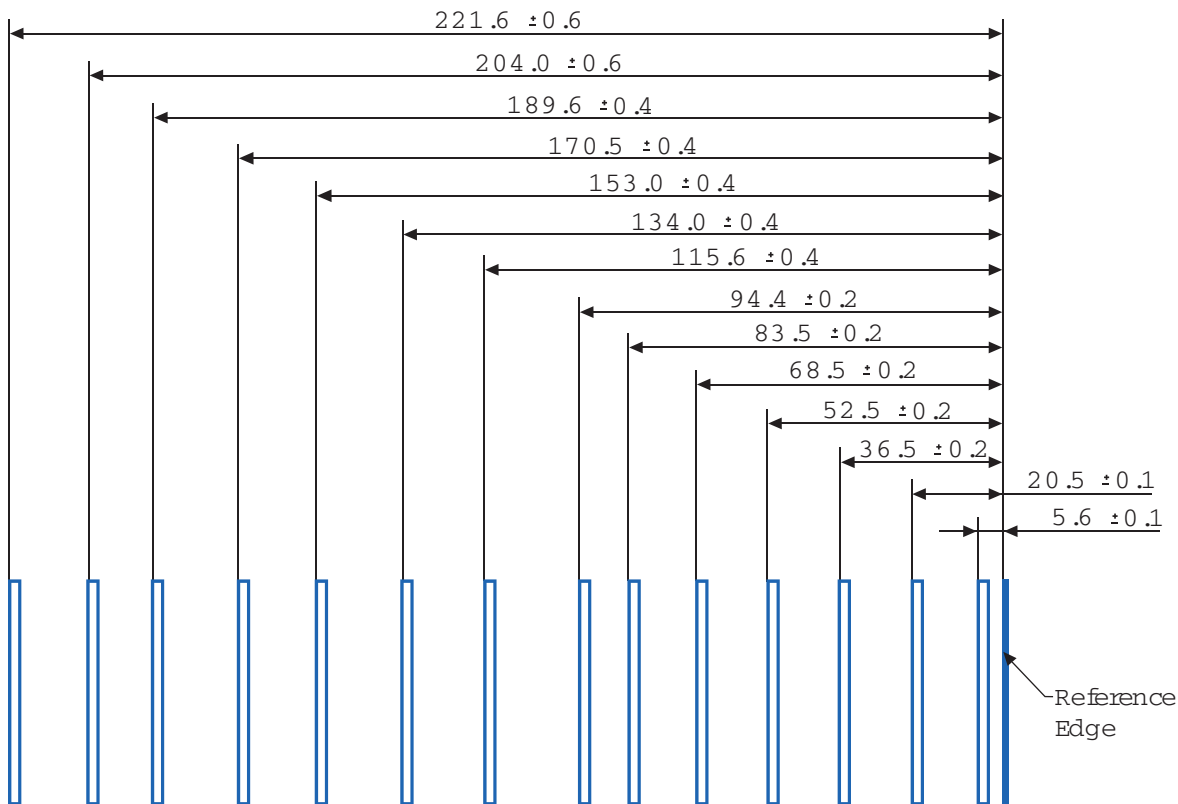
Lexmark C6160, CS820, CS827, CX820, CX825, CX827, CX860, XC6152, XC8155, XC8160 izciļņu shēma



Lexmark C4150, C4342, C4352, CS720, CS725, CS727, CS728, CS730, CS735, CX725, CX727, CX730, CX735, XC4140, XC4150, XC4342, XC4352 izciļņu shēma



Lexmark B2865, M5255, M5265, M5270, MB2770, MS725, MS821, MS822, MS823, MS824, MS825, MS826, MX721, MX722, MX725, MX822, MX824, MX826, XM5365, XM5370, XM7355, XM7365, XM7370 izciļņu shēma



Problēmu novēršana

Šajā tabulā ir aprakstīti dažu bieži sastopamu kartona un etiķešu problēmu risinājumi. Detalizētu informāciju par problēmu novēršanu skatiet sava printera dokumentācijā.

Problēma	Risinājums
Izdruka uz smaga materiāla ir izplūdusi vai bez fokusa.	Pārbaudiet, vai ir iestatīts jūsu drukas materiālam piemērots papīra veida iestatījums.
	Piezīme. Kartonam, kas ir smagāks par 203 g/m ² (54 mārciņas, augsta kvalitāte), iespējams, nebūs pieņemami drukas rezultāti.
Toneris nobirst no lapas.	Izdrukājiet piecas papīra loksnes, pagaidiet aptuveni piecas sekundes un pēc tam izdrukājiet vēl piecas papīra loksnes, lai noņemtu toneri, kas varētu būt uzkrājies.
	Pārbaudiet, vai ir iestatīts jūsu drukas materiālam piemērots papīra veida iestatījums.
	Izmantojiet materiālu, kas ir vieglāks par 300 g/m ² .
Izdrukās ir joslas.	Izdrukājiet piecas papīra loksnes, pagaidiet aptuveni piecas sekundes un pēc tam izdrukājiet vēl piecas papīra loksnes, lai noņemtu toneri, kas varētu būt uzkrājies.
	Kā papīra veidu izvēlieties Vienkāršs papīrs.

Caurspīdīgās plēves

Transparency guidelines

Piezīme. Some printer models may not support transparencies.

- Set the size, type, texture, and weight in the Paper menu to match the transparencies loaded in the tray.
- Print a test page on the transparencies before buying large quantities.
- Use transparencies designed for laser printers.
- Avoid getting fingerprints on the transparencies to prevent print quality problems.
- Flex, fan, and align the sheets before loading. Doing so prevents them from sticking together.

Kodoskopa plēvju veiktspējas optimizēšana

- Kodoskopa plēves drukājiet kopās pa 20 un starp kopām ievērojiet vismaz trīs minūšu pauzi. Šāda rīcība novērš kodoskopa plēvju salipšanu nodalījumā. Varat arī izņemt no nodalījuma pa 20 kodoskopa plēvēm.
- Nomainiet papīra veidu uz Kodoskopa plēves, lai samazinātu termofiksatora temperatūru. Zemāka temperatūra novērš kodoskopa plēvju krāsu maiņu vai kušanu.

Papildinformāciju par printerī atbalstītajām kodoskopa plēvēm skatiet [“Papīra atbalsts konkrētajā printerī” 30. lpp.](#)

Nepieņemams papīrs

Printerī nav ieteicams izmantot šāda veida papīru:

- Ķīmiski apstrādāts papīrs, ko izmanto kopiju ieguvei bez koppelapapīra. To sauc arī par paškopējošo papīru, paškopējošo koppelapapīru (CCP) vai bezkarbona papīru (NCR).
- Iepriekš apdrukāts papīrs, kas satur ķīmikālijas, kuras var notraipīt printeri.
- Iepriekš apdrukāts papīrs, kuru var ietekmēt printera termofiksatora temperatūra.
- Iepriekš apdrukāts papīrs, kam ir nepieciešama reģistrācija (precīza drukāšana lapā), kas pārsniedz $\pm 2,3$ mm ($\pm 0,09$ collas). Piemēram, optiskās rakstzīmju atpazīšanas (optical character recognition — OCR) veidlapas.

Dažreiz reģistrāciju var korigēt, izmantojot programmatūru, lai sekmīgi drukātu šīs veidlapas.

- Krītpapīrs (dzēšams, augstas kvalitātes), sintētisks papīrs vai termālais papīrs.
- Papīrs ar nelīdzenām malām vai izteiktu faktūru, raupjš vai sarullēts.
- Papīri, kas neatbilst EN12281:2002 (Eiropa).
- Papīrs, kas sver mazāk nekā 60 g/m^2 (16 mārciņas)
- Veidlapas vai dokumenti, kas sastāv no vairākām daļām.

Pārstrādāta papīra lietošana

Lexmark strādā, lai samazinātu papīra ietekmi uz vidi, nodrošinot klientiem izvēles iespējas drukāšanas jomā. Viens no veidiem, kā to panākt, ir produktu testēšana, lai nodrošinātu, ka var izmantot otrreizēji pārstrādātu papīru, jo īpaši tādu, kas izgatavots no 30%, 50% un 100% pēc patēriņa otrreizējās pārstrādes satura. Mēs sagaidām, ka pārstrādāts papīrs mūsu printeros darbosies tikpat labi kā neapstrādāts papīrs. Lai gan nav

oficiāla standarta papīra izmantošanai biroja iekārtās, Lexmark izmanto Eiropas standartu EN 12281 kā minimālo īpašību standartu. Lai nodrošinātu testēšanas plašumu, testa papīrā ir 100% pārstrādāts papīrs no Ziemeļamerikas, Eiropas un Āzijas, un testi tiek veikti 8–80% relatīvajā mitrumā. Pārbaudē ietilpst abpusējā drukāšana. Var izmantot visu biroja papīru, kas izgatavots no atjaunojamiem, otrreizēji pārstrādātiem vai hloru nesaturošiem materiāliem.

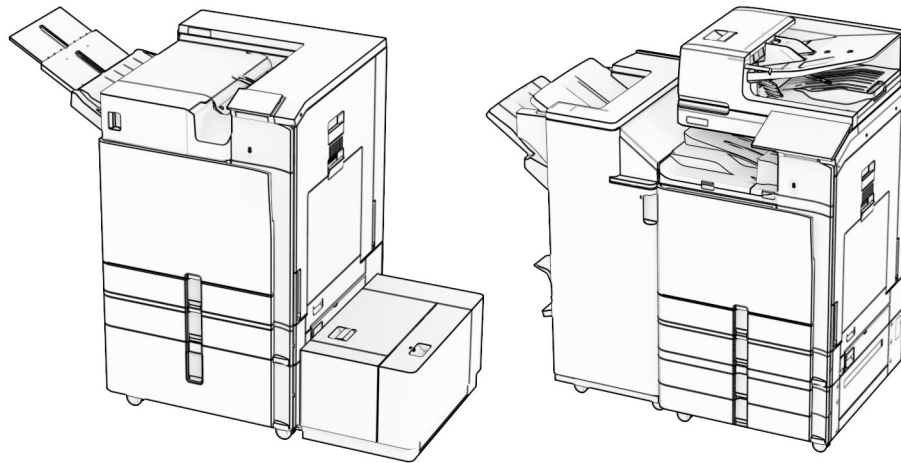
Papīra glabāšana

Ievērojiet tālāk sniegtos papīra glabāšanas norādījumus, lai izvairītos no iestrēguša papīra un novērstu drukas kvalitātes problēmas.

- Pirms drukāšanas 24–48 stundas glabājiet papīru oriģinālajā iepakojumā tādā pašā vidē, kādā atrodas printeris.
- Ja papīra glabāšanas vai transportēšanas vide ir ļoti atšķiras no vides, kādā atrodas printeris, pagariniet šo laiku līdz vairākām dienām. Biezam papīram var būt nepieciešams garāks papīra aklimatizācijas laiks.
- Lai iegūtu labākus rezultātus, glabājiet papīru vietā, kur temperatūra ir 21 °C (70 °F) un relatīvais mitrums ir 40%.
- Vairākums ražotāju iesaka drukāt 18–24 °C (65–75 °F) ar relatīvo mitrumu 40–60%.
- Glabājiet papīru kastē, uz paletes vai plaukta, nevis uz grīdas.
- Glabājiet atsevišķas pakas uz līdzenas virsmas.
- Neturiet neko uz atsevišķām papīra pakām.
- Izņemiet papīru no kastes vai iesaiņojuma tikai tad, kad esat gatavs to ievietot printerī. Kaste un iesaiņojums palīdz nodrošināt, ka papīrs ir tīrs, sauss un līdzens.

Papīra atbalsts konkrētajā printerī

Lexmark CS963, CX833, CX961, CX962, CX963, XC8355, XC9635, XC9645, XC9655 printeri un daudzfunkciju printeri



Tālāk esošajās tabulās ir sniegta informācija par standarta un izvēles papīra avotiem un to atbalstītajiem papīra izmēriem, veidiem un svāriem.

Piezīme. Ja izmantojat sarakstā neiekļautu izmēru papīru, izvēlieties tādu, kas vistuvāk atbilst *lielākajam* sarakstā norādītajam izmēram.

Atbalstītie papīra izmēri

Pamatkonfigurācijas atbalstītie papīra izmēri

Papīra izmēri	Orientācija	Standarta 550 lokšņu paplāte	Daudzfunkciju padevējs	Divpusēja drukāšana
4 x 6 karte	Padeve ar īso malu	X	✓	X
	Padeve ar garo malu	X	X	X
A6 105 x 148 mm (4,13 x 5,83 collas)	Padeve ar īso malu	✓	✓	✓
	Padeve ar garo malu	X	X	X

¹ Atbalsta tikai tad, ja konfigurēts izvēlnē Universālā iestatīšana.

² Atbalsta papīra izmērus no 95 x 139,7 mm (3,74 x 5,5 collas) līdz 297 x 355,6 mm (11,69 x 14 collas).

³ Universālā papīra izmēra maksimālais garums plotera papīra gadījumā ir 1320,8 x 52 collas. Vienlaikus ievietojiet tikai vienu plotera papīra loksni.

⁴ Atbalsta papīra izmērus no 95 x 139,7 mm (3,74 x 5,5 collas) līdz 320 x 457,2 mm (12,6 x 18 collas).

⁵ Atbalsta papīra izmērus no 105 x 139,7 mm (4,13 x 5,5 collas) līdz 320 x 457,2 mm (12,59 x 18 collas).

Papīra izmēri	Orientācija	Standarta 550 lokšņu paplāte	Daudzfunkciju padevējs	Divpusēja drukāšana
1/3 A4	Padeve ar īso malu	✓	✓	X
	Padeve ar garo malu	X	X	X
A5 148 x 210 mm (5,83 x 8,27 collas)	Padeve ar īso malu	✓	X	✓
	Padeve ar garo malu	✓	✓	✓
A4 210 x 297 mm (8,27 x 11,7 collas)	Padeve ar īso malu	✓	X	✓
	Padeve ar garo malu	✓	✓	✓
A3 297 x 420 mm (11,69 x 16,54 collas)	Padeve ar īso malu	X	✓	✓
JIS B5 182 x 257 mm (7,17 x 10,1 collas)	Padeve ar īso malu	✓	X	✓
	Padeve ar garo malu	✓	✓	✓
JIS B4 257 x 364 mm (10,12 x 14,33 collas)	Padeve ar īso malu	X	✓	✓
Statement 139.7 x 215.9 mm (5,5 x 8,5 collas)	Padeve ar īso malu	✓	X	✓
	Padeve ar garo malu	✓	✓	✓
Executive 184.2 x 266.7 mm (7,25 x 10,5 collas)	Padeve ar īso malu	✓	X	✓
	Padeve ar garo malu	✓	✓	✓
Letter 215.9 x 279.4 mm (8,5 x 11 collas)	Padeve ar īso malu	✓	X	✓
	Padeve ar garo malu	✓	✓	✓
Folio 215.9 x 330.2 mm (8,5 x 13 collas)	Padeve ar īso malu	✓	✓	✓
Oficio (Meksika) 215,9 x 340,4 mm (8,5 x 13,4 collas)	Padeve ar īso malu	✓	✓	✓

¹ Atbalsta tikai tad, ja konfigurēts izvēlnē Universālā iestatīšana.

² Atbalsta papīra izmērus no 95 x 139,7 mm (3,74 x 5,5 collas) līdz 297 x 355,6 mm (11,69 x 14 collas).

³ Universālā papīra izmēra maksimālais garums plotera papīra gadījumā ir 1320,8 x 52 collas. Vienlaikus ievietojiet tikai vienu plotera papīra loksni.

⁴ Atbalsta papīra izmērus no 95 x 139,7 mm (3,74 x 5,5 collas) līdz 320 x 457,2 mm (12,6 x 18 collas).

⁵ Atbalsta papīra izmērus no 105 x 139,7 mm (4,13 x 5,5 collas) līdz 320 x 457,2 mm (12,59 x 18 collas).

Papīra izmēri	Orientācija	Standarta 550 lokšņu paplāte	Daudzfunkciju padevējs	Divpusēja drukāšana
Legal 215,9 x 355,6 mm (8,5 x 14 collas)	Padeve ar īso malu	✓	✓	✓
Ledger 279,4 x 431,8 mm (11 x 17 collas)	Padeve ar īso malu	X	✓	✓
12 x 18 304,8 x 457,2 mm (7,25x10,5 collas)	Padeve ar īso malu	X	✓	✓
SRA3 320,04 x 449,58 mm (12,6 x 17,7 collas)	Padeve ar īso malu	X	✓	✓
Aploksne (Choukei #3) 120 x 235 mm (4,75 x 9,25 collas)	Padeve ar īso malu	✓	✓	X
Hagaki 100 x 148 mm (3,94 x 5,83 collas)	Padeve ar īso malu	✓	✓	X
aploksne B5 176 x 250 mm (6,93 x 9,84 collas)	Padeve ar īso malu	✓	✓	X
Aploksne (Commercial #9) 98,4 x 225,4 mm (3,875 x 8,9 collas)	Padeve ar īso malu	✓	✓	X
Aploksne (Commercial #10) 104,8 x 241,3 mm (4,12 x 9,5 collas)	Padeve ar īso malu	✓	✓	X
Aploksne (Monarch 7-3/4) 98,4 x 190,5 mm (3,875 x 7,5 collas)	Padeve ar īso malu	✓	✓	X
Aploksne (DL) 110 x 220 mm (4,33 x 8,66 collas)	Padeve ar īso malu	✓	✓	X

¹ Atbalsta tikai tad, ja konfigurēts izvēlnē Universālā iestatīšana.

² Atbalsta papīra izmērus no 95 x 139,7 mm (3,74 x 5,5 collas) līdz 297 x 355,6 mm (11,69 x 14 collas).

³ Universālā papīra izmēra maksimālais garums plotera papīra gadījumā ir 1320,8 x 52 collas. Vienlaikus ievietojiet tikai vienu plotera papīra loksni.

⁴ Atbalsta papīra izmērus no 95 x 139,7 mm (3,74 x 5,5 collas) līdz 320 x 457,2 mm (12,6 x 18 collas).

⁵ Atbalsta papīra izmērus no 105 x 139,7 mm (4,13 x 5,5 collas) līdz 320 x 457,2 mm (12,59 x 18 collas).

Papīra izmēri	Orientācija	Standarta 550 lokšņu paplāte	Daudzfunkciju padevējs	Divpusēja drukāšana
Aploksne (ISO C4) 229 x 324 mm (9 x 12,8 collas)	Padeve ar īso malu	X	✓ ¹	X
Aploksne (ISO C5) 162 x 229 mm (6,38 x 9 collas)	Padeve ar īso malu	✓	✓	X
Universāls	N/A	✓ ²	✓ ^{3,4}	✓ ⁵

¹ Atbalsta tikai tad, ja konfigurēts izvēlnē Universālā iestatīšana.

² Atbalsta papīra izmērus no 95 x 139,7 mm (3,74 x 5,5 collas) līdz 297 x 355,6 mm (11,69 x 14 collas).

³ Universālā papīra izmēra maksimālais garums plotera papīra gadījumā ir 1320,8 x 52 collas. Vienlaikus ievietojiet tikai vienu plotera papīra loksni.

⁴ Atbalsta papīra izmērus no 95 x 139,7 mm (3,74 x 5,5 collas) līdz 320 x 457,2 mm (12,6 x 18 collas).

⁵ Atbalsta papīra izmērus no 105 x 139,7 mm (4,13 x 5,5 collas) līdz 320 x 457,2 mm (12,59 x 18 collas).

Izvēles paplāšu atbalstītie papīra izmēri

Papīra izmēri	Orientācija	Izvēles 550 lokšņu paplāte	2 x 550 lokšņu paplāte	2000 lokšņu tandēma paplāte	1500 lokšņu paplāte
4 x 6 karte	Padeve ar īso malu	X	X	X	X
	Padeve ar garo malu	X	X	X	X
A6 105 x 148 mm (4,13 x 5,83 collas)	Padeve ar īso malu	✓	✓	X	X
	Padeve ar garo malu	X	X	X	X
1/3 A4	Padeve ar īso malu	X	X	X	X
	Padeve ar garo malu	X	X	X	X
A5 148 x 210 mm (5,83 x 8,27 collas)	Padeve ar īso malu	✓	✓	X	X
	Padeve ar garo malu	✓	✓	X	X
A4 210 x 297 mm (8,27 x 11,7 collas)	Padeve ar īso malu	✓	✓	X	X
	Padeve ar garo malu	✓	✓	✓	✓
A3 297 x 420 mm (11,69 x 16,54 collas)	Padeve ar īso malu	✓	✓	X	X

¹ Atbalsta tikai tad, ja konfigurēts izvēlnē Universālā iestatīšana.

² Atbalsta papīra izmērus no 139,7 x 215,9 mm (5,5 x 8,5 collas) līdz 304,8 x 457,2 mm (12 x 18 collas).

Papīra izmēri	Orientācija	Izvēles 550 lokšņu paplāte	2 x 550 lokšņu paplāte	2000 lokšņu tandēma paplāte	1500 lokšņu paplāte
JIS B5 182 x 257 mm (7,17 x 10,1 collas)	Padeve ar īso malu	✓	✓	X	X
	Padeve ar garo malu	✓	✓	X	✓
JIS B4 257 x 364 mm (10,12 x 14,33 collas)	Padeve ar īso malu	✓	✓	X	X
Statement 139,7 x 215,9 mm (5,5 x 8,5 collas)	Padeve ar īso malu	✓	✓	X	X
	Padeve ar garo malu	X	X	X	X
Executive 184,2 x 266,7 mm (7,25 x 10,5 collas)	Padeve ar īso malu	✓	✓	X	X
	Padeve ar garo malu	✓	✓	X	X
Letter 215,9 x 279,4 mm (8,5 x 11 collas)	Padeve ar īso malu	✓	✓	X	X
	Padeve ar garo malu	✓	✓	✓	✓
Folio 215,9 x 330,2 mm (8,5 x 13 collas)	Padeve ar īso malu	✓	✓	X	X
Oficio (Meksika) 215,9 x 340,4 mm (8,5 x 13,4 collas)	Padeve ar īso malu	✓	✓	X	X
Legal 215,9 x 355,6 mm (8,5 x 14 collas)	Padeve ar īso malu	✓	✓	X	X
Ledger 279,4 x 431,8 mm (11 x 17 collas)	Padeve ar īso malu	✓	✓	X	X
12 x 18 304,8 x 457,2 mm (12 x 18 collas)	Padeve ar īso malu	✓	✓	X	X
SRA3 320,04 x 449,58 mm (12,6 x 17,7 collas)	Padeve ar īso malu	✓	✓	X	X
Aploksne (Choukei #3) 120 x 235 mm (4,75 x 9,25 collas)	Padeve ar īso malu	X	X	X	X

¹ Atbalsta tikai tad, ja konfigurēts izvēlnē Universālā iestatīšana.

² Atbalsta papīra izmērus no 139,7 x 215,9 mm (5,5 x 8,5 collas) līdz 304,8 x 457,2 mm (12 x 18 collas).

Papīra izmēri	Orientācija	Izvēles 550 lokšņu paplāte	2 x 550 lokšņu paplāte	2000 lokšņu tandēma paplāte	1500 lokšņu paplāte
Hagaki 100 x 148 mm (3,94 x 5,83 collas)	Padeve ar īso malu	✓ ¹	✓ ¹	X	X
aploksne B5 176 x 250 mm (6,93 x 9,84 collas)	Padeve ar īso malu	X	X	X	X
Aploksne (Commercial #9) 98,4 x 225,4 mm (3,875 x 8,9 collas)	Padeve ar īso malu	✓ ¹	✓ ¹	X	X
Aploksne (Commercial #10) 104,8 x 241,3 mm (4,12 x 9,5 collas)	Padeve ar īso malu	X	X	X	X
Aploksne (Monarch 7-3/4) 98,4 x 190,5 mm (3,875 x 7,5 collas)	Padeve ar īso malu	✓	✓	X	X
Aploksne (DL) 110 x 220 mm (4,33 x 8,66 collas)	Padeve ar īso malu	✓	✓	X	X
Aploksne (ISO C4) 229 x 324 mm (9 x 12,8 collas)	Padeve ar īso malu	X	X	X	X
Aploksne (ISO C5) 162 x 229 mm (6,38 x 9 collas)	Padeve ar īso malu	✓	✓	X	X
Universāls	N/A	✓ ²	✓ ²	✓	✓
¹ Atbalsta tikai tad, ja konfigurēts izvēlnē Universālā iestatīšana.					
² Atbalsta papīra izmērus no 139,7 x 215,9 mm (5,5 x 8,5 collas) līdz 304,8 x 457,2 mm (12 x 18 collas).					

Papīra izmēri, ko atbalsta izvades nodaļumi

Piezīme. Papīra pārvietošana un apdarinātājs ar skavotāju, caurumotāju vai brošūru apdarinātājs ir uzstādīts printerī.

Papīra izmēri	Oriēn- tācija	Papīra pārvietošana + apdarinātājs ar skavotāju un caurumotāju			Papīra pārvietošana + brošūru apdarinātājs			
		Standarta nodalījums (apdari- nātāja augšējais nodalījums)	1. nodalījums (apdari- nātājs ar skavotāju un cauru- motāju, ofseta nodalījums)	2. nodalījums (papīra pārvieto- šanas nodalījums)	Standarta nodalījums (apdari- nātāja augšējais nodalījums)	1. nodalījums (apdari- nātājs ar skavotāju un cauru- motāju, ofseta nodalījums)	2. nodalījums (brošūru apdari- nātāja nodalījums)	3. nodalījums (papīra pārvieto- šanas nodalījums)
4 x 6 karte	Padeve ar īso malu	✓	✓	✓	✓	✓	X	✓
	Padeve ar garo malu	X	X	X	X	X	X	✓
A6 105 x 148 mm (4,13 x 5,83 collas)	Padeve ar īso malu	✓	✓	✓	✓	✓	X	✓
	Padeve ar garo malu	X	X	X	X	X	X	X
1/3 A4	Padeve ar īso malu	✓	✓	✓	✓	✓	X	✓
	Padeve ar garo malu	X	X	X	X	X	X	✓
A5 148 x 210 mm (5,83 x 8,27 collas)	Padeve ar īso malu	✓	✓	✓	✓	✓	X	✓
	Padeve ar garo malu	✓	✓	✓	✓	✓	X	✓
A4 210 x 297 mm (8,27 x 11,7 collas)	Padeve ar īso malu	✓	✓	✓	✓	✓	✓	✓
	Padeve ar garo malu	✓	✓	✓	✓	✓	✓	✓
A3 297 x 420 mm (11,69 x 16,54 collas)	Padeve ar īso malu	✓	✓	✓	✓	✓	✓	✓

¹ Atbalsta papīra izmērus no 90 x 148 mm (3,55 x 5,83 collas) līdz 320 x 600 mm (12,59 x 23,62 collas).

² Atbalsta papīra izmērus no 90 x 148 mm (3,55 x 5,83 collas) līdz 320 x 1260 mm (12,59 x 49,6 collas).

³ Atbalsta papīra izmērus no 182 x 257 mm (7,17 x 10,12 collas) līdz 304,8 x 457,2 mm (12 x 18 collas).

Papīra izmēri	Orientācija	Papīra pārvietošana + apdarinātājs ar skavotāju un caurumotāju			Papīra pārvietošana + brošūru apdarinātājs			
		Standarta nodaļums (apdarinātāja augšējais nodaļums)	1. nodaļums (apdarinātājs ar skavotāju un caurumotāju, ofseta nodaļums)	2. nodaļums (papīra pārvietošanas nodaļums)	Standarta nodaļums (apdarinātāja augšējais nodaļums)	1. nodaļums (apdarinātājs ar skavotāju un caurumotāju, ofseta nodaļums)	2. nodaļums (brošūru apdarinātāja nodaļums)	3. nodaļums (papīra pārvietošanas nodaļums)
JIS B5 182 x 257 mm (7,17 x 10,1 collas)	Padeve ar īso malu	✓	✓	✓	✓	✓	✓	✓
	Padeve ar garo malu	✓	✓	✓	✓	✓	X	✓
JIS B4 257 x 364 mm (10,12 x 14,33 collas)	Padeve ar īso malu	✓	✓	✓	✓	✓	✓	✓
Statement 139.7 x 215.9 mm (5,5 x 8,5 collas)	Padeve ar īso malu	✓	✓	✓	✓	✓	X	✓
	Padeve ar garo malu	✓	✓	✓	✓	✓	X	✓
Executive 184.2 x 266.7 mm (7,25 x 10,5 collas)	Padeve ar īso malu	✓	✓	✓	✓	✓	X	✓
	Padeve ar garo malu	✓	✓	✓	✓	✓	X	✓
Letter 215.9 x 279.4 mm (8,5 x 11 collas)	Padeve ar īso malu	✓	✓	✓	✓	✓	✓	✓
	Padeve ar garo malu	✓	✓	✓	✓	✓	X	✓
Folio 215.9 x 330.2 mm (8,5 x 13 collas)	Padeve ar īso malu	✓	✓	✓	✓	✓	✓	✓

¹ Atbalsta papīra izmērus no 90 x 148 mm (3,55 x 5,83 collas) līdz 320 x 600 mm (12,59 x 23,62 collas).

² Atbalsta papīra izmērus no 90 x 148 mm (3,55 x 5,83 collas) līdz 320 x 1260 mm (12,59 x 49,6 collas).

³ Atbalsta papīra izmērus no 182 x 257 mm (7,17 x 10,12 collas) līdz 304,8 x 457,2 mm (12 x 18 collas).

Papīra izmēri	Orientācija	Papīra pārvietošana + apdarinātājs ar skavotāju un caurumotāju			Papīra pārvietošana + brošūru apdarinātājs			
		Standarta nodaļums (apdarinātāja augšējais nodaļums)	1. nodaļums (apdarinātājs ar skavotāju un caurumotāju, ofseta nodaļums)	2. nodaļums (papīra pārvietošanas nodaļums)	Standarta nodaļums (apdarinātāja augšējais nodaļums)	1. nodaļums (apdarinātājs ar skavotāju un caurumotāju, ofseta nodaļums)	2. nodaļums (brošūru apdarinātāja nodaļums)	3. nodaļums (papīra pārvietošanas nodaļums)
Oficio (Meksika) 215,9 x 340,4 mm (8,5 x 13,4 collas)	Padeve ar īso malu	✓	✓	✓	✓	✓	✓	✓
Legal 215,9 x 355,6 mm (8,5 x 14 collas)	Padeve ar īso malu	✓	✓	✓	✓	✓	✓	✓
Ledger 279,4 x 431,8 mm (11 x 17 collas)	Padeve ar īso malu	✓	✓	✓	✓	✓	✓	✓
12 x 18 304,8 x 457,2 mm (12 x 18 collas)	Padeve ar īso malu	✓	✓	✓	✓	✓	✓	✓
SRA3 320,04 x 449,58 mm (12,6 x 17,7 collas)	Padeve ar īso malu	✓	✓	X	✓	✓	X	✓
Aploksne (Choukei #3) 120 x 235 mm (4,75 x 9,25 collas)	Padeve ar īso malu	X	X	✓	X	X	X	✓
Hagaki 100 x 148 mm (3,94 x 5,83 collas)	Padeve ar īso malu	X	X	✓	X	X	X	✓

¹ Atbalsta papīra izmērus no 90 x 148 mm (3,55 x 5,83 collas) līdz 320 x 600 mm (12,59 x 23,62 collas).

² Atbalsta papīra izmērus no 90 x 148 mm (3,55 x 5,83 collas) līdz 320 x 1260 mm (12,59 x 49,6 collas).

³ Atbalsta papīra izmērus no 182 x 257 mm (7,17 x 10,12 collas) līdz 304,8 x 457,2 mm (12 x 18 collas).

Papīra izmēri	Orientācija	Papīra pārvietošana + apdarinātājs ar skavotāju un caurumotāju			Papīra pārvietošana + brošūru apdarinātājs			
		Standarta nodaļums (apdarinātāja augšējais nodaļums)	1. nodaļums (apdarinātājs ar skavotāju un caurumotāju, ofseta nodaļums)	2. nodaļums (papīra pārvietošanas nodaļums)	Standarta nodaļums (apdarinātāja augšējais nodaļums)	1. nodaļums (apdarinātājs ar skavotāju un caurumotāju, ofseta nodaļums)	2. nodaļums (brošūru apdarinātāja nodaļums)	3. nodaļums (papīra pārvietošanas nodaļums)
aploksne B5 176 x 250 mm (6,93 x 9,84 collas)	Padeve ar īso malu	X	X	✓	X	X	X	✓
Aploksne (Commercial #9) 98,4 x 225,4 mm (3,875 x 8,9 collas)	Padeve ar īso malu	X	X	✓	X	X	X	✓
Aploksne (Commercial #10) 104,8 x 241,3 mm (4,12 x 9,5 collas)	Padeve ar īso malu	X	X	✓	X	X	X	✓
Aploksne (Monarch 7-3/4) 98,4 x 190,5 mm (3,875 x 7,5 collas)	Padeve ar īso malu	X	X	✓	X	X	X	✓
Aploksne (DL) 110 x 220 mm (4,33 x 8,66 collas)	Padeve ar īso malu	X	X	✓	X	X	X	✓
Aploksne (ISO C4) 229 x 324 mm (9 x 12,8 collas)	Padeve ar īso malu	X	X	✓	X	X	X	✓

¹ Atbalsta papīra izmērus no 90 x 148 mm (3,55 x 5,83 collas) līdz 320 x 600 mm (12,59 x 23.62 collas).

² Atbalsta papīra izmērus no 90 x 148 mm (3,55 x 5,83 collas) līdz 320 x 1260 mm (12.59 x 49,6 collas).

³ Atbalsta papīra izmērus no 182 x 257 mm (7,17 x 10,12 collas) līdz 304,8 x 457,2 mm (12 x 18 collas).

Papīra izmēri	Orientācija	Papīra pārvietošana + apdarinātājs ar skavotāju un caurumotāju			Papīra pārvietošana + brošūru apdarinātājs			
		Standarta nodaļums (apdarinātāja augšējais nodaļums)	1. nodaļums (apdarinātājs ar skavotāju un caurumotāju, ofseta nodaļums)	2. nodaļums (papīra pārvietošanas nodaļums)	Standarta nodaļums (apdarinātāja augšējais nodaļums)	1. nodaļums (apdarinātājs ar skavotāju un caurumotāju, ofseta nodaļums)	2. nodaļums (brošūru apdarinātāja nodaļums)	3. nodaļums (papīra pārvietošanas nodaļums)
Aploksne (ISO C5) 162 x 229 mm (6,38 x 9 collas)	Padeve ar īso malu	X	X	✓	X	X	X	✓
Universāls	N/A	✓ ¹	✓ ¹	✓ ²	✓ ¹	✓ ¹	✓ ³	✓ ²

¹ Atbalsta papīra izmērus no 90 x 148 mm (3,55 x 5,83 collas) līdz 320 x 600 mm (12,59 x 23.62 collas).
² Atbalsta papīra izmērus no 90 x 148 mm (3,55 x 5,83 collas) līdz 320 x 1260 mm (12.59 x 49,6 collas).
³ Atbalsta papīra izmērus no 182 x 257 mm (7,17 x 10,12 collas) līdz 304,8 x 457,2 mm (12 x 18 collas).

Piezīme. Papīra pārvietošana ar locīšanas opciju un apdarinātājs ar skavotāju, caurumotāju vai brošūru apdarinātājs ir uzstādīts printerī.

Papīra izmēri	Orientācija	Papīra pārvietošana ar locīšanas opciju + apdarinātājs ar skavotāju un caurumotāju			Papīra pārvietošana ar locīšanas opciju + brošūru apdarinātājs			
		Standarta nodaļums (apdarinātāja augšējais nodaļums)	1. nodaļums (apdarinātājs ar skavotāju un caurumotāju, ofseta nodaļums)	2. nodaļums (papīra pārvietošanas nodaļums)	Standarta nodaļums (apdarinātāja augšējais nodaļums)	1. nodaļums (apdarinātājs ar skavotāju un caurumotāju, ofseta nodaļums)	2. nodaļums (brošūru apdarinātāja nodaļums)	3. nodaļums (papīra pārvietošanas nodaļums)
4 x 6 karte	Padeve ar īso malu	✓	✓	✓	✓	✓	X	✓
	Padeve ar garo malu	X	X	X	X	X	X	X

¹ Atbalsta papīra izmērus no 90 x 148 mm (3,55 x 5,83 collas) līdz 320 x 600 mm (12,59 x 23.62 collas).
² Atbalsta papīra izmērus no 90 x 148 mm (3,55 x 5,83 collas) līdz 297 x 1260 mm (11.69 x 49,6 collas).
³ Atbalsta papīra izmērus no 182 x 257 mm (7,17 x 10,12 collas) līdz 304,8 x 457,2 mm (12 x 18 collas).

Papīra izmēri	Orientācija	Papīra pārvietošana ar locīšanas opciju + apdarinātājs ar skavotāju un caurumotāju			Papīra pārvietošana ar locīšanas opciju + brošūru apdarinātājs			
		Standarta nodaļums (apdarinātāja augšējais nodaļums)	1. nodaļums (apdarinātājs ar skavotāju un caurumotāju, ofseta nodaļums)	2. nodaļums (papīra pārvietošanas nodaļums)	Standarta nodaļums (apdarinātāja augšējais nodaļums)	1. nodaļums (apdarinātājs ar skavotāju un caurumotāju, ofseta nodaļums)	2. nodaļums (brošūru apdarinātāja nodaļums)	3. nodaļums (papīra pārvietošanas nodaļums)
A6 105 x 148 mm (4,13 x 5,83 collas)	Padeve ar īso malu	✓	✓	✓	✓	✓	X	✓
	Padeve ar garo malu	X	X	X	X	X	X	X
1/3 A4	Padeve ar īso malu	✓	✓	✓	✓	✓	X	✓
	Padeve ar garo malu	X	X	X	X	X	X	X
A5 148 x 210 mm (5,83 x 8,27 collas)	Padeve ar īso malu	✓	✓	✓	✓	✓	X	✓
	Padeve ar garo malu	✓	✓	✓	✓	✓	X	✓
A4 210 x 297 mm (8,27 x 11,7 collas)	Padeve ar īso malu	✓	✓	✓	✓	✓	✓	✓
	Padeve ar garo malu	✓	✓	✓	✓	✓	X	✓
A3 297 x 420 mm (11,69 x 16,54 collas)	Padeve ar īso malu	✓	✓	✓	✓	✓	✓	✓

¹ Atbalsta papīra izmērus no 90 x 148 mm (3,55 x 5,83 collas) līdz 320 x 600 mm (12,59 x 23,62 collas).
² Atbalsta papīra izmērus no 90 x 148 mm (3,55 x 5,83 collas) līdz 297 x 1260 mm (11,69 x 49,6 collas).
³ Atbalsta papīra izmērus no 182 x 257 mm (7,17 x 10,12 collas) līdz 304,8 x 457,2 mm (12 x 18 collas).

Papīra izmēri	Orientācija	Papīra pārvietošana ar locīšanas opciju + apdarinātājs ar skavotāju un caurumotāju			Papīra pārvietošana ar locīšanas opciju + brošūru apdarinātājs			
		Standarta nodaļums (apdarinātāja augšējais nodaļums)	1. nodaļums (apdarinātājs ar skavotāju un caurumotāju, ofseta nodaļums)	2. nodaļums (papīra pārvietošanas nodaļums)	Standarta nodaļums (apdarinātāja augšējais nodaļums)	1. nodaļums (apdarinātājs ar skavotāju un caurumotāju, ofseta nodaļums)	2. nodaļums (brošūru apdarinātāja nodaļums)	3. nodaļums (papīra pārvietošanas nodaļums)
JIS B5 182 x 257 mm (7,17 x 10,1 collas)	Padeve ar īso malu	✓	✓	✓	✓	✓	✓	✓
	Padeve ar garo malu	✓	✓	✓	✓	✓	X	✓
JIS B4 257 x 364 mm (10,12 x 14,33 collas)	Padeve ar īso malu	✓	✓	✓	✓	✓	✓	✓
Statement 139.7 x 215.9 mm (5,5 x 8,5 collas)	Padeve ar īso malu	✓	✓	✓	✓	✓	X	✓
	Padeve ar garo malu	✓	✓	✓	✓	✓	X	✓
Executive 184.2 x 266.7 mm (7,25 x 10,5 collas)	Padeve ar īso malu	✓	✓	✓	✓	✓	✓	✓
	Padeve ar garo malu	✓	✓	✓	✓	✓	X	✓
Letter 215.9 x 279.4 mm (8,5 x 11 collas)	Padeve ar īso malu	✓	✓	✓	✓	✓	✓	✓
	Padeve ar garo malu	✓	✓	✓	✓	✓	X	✓
Folio 215.9 x 330.2 mm (8,5 x 13 collas)	Padeve ar īso malu	✓	✓	✓	✓	✓	✓	✓

¹ Atbalsta papīra izmērus no 90 x 148 mm (3,55 x 5,83 collas) līdz 320 x 600 mm (12,59 x 23,62 collas).

² Atbalsta papīra izmērus no 90 x 148 mm (3,55 x 5,83 collas) līdz 297 x 1260 mm (11,69 x 49,6 collas).

³ Atbalsta papīra izmērus no 182 x 257 mm (7,17 x 10,12 collas) līdz 304,8 x 457,2 mm (12 x 18 collas).

Papīra izmēri	Orientācija	Papīra pārvietošana ar locīšanas opciju + apdarinātājs ar skavotāju un caurumotāju			Papīra pārvietošana ar locīšanas opciju + brošūru apdarinātājs			
		Standarta nodaļums (apdarinātāja augšējais nodaļums)	1. nodaļums (apdarinātājs ar skavotāju un caurumotāju, ofseta nodaļums)	2. nodaļums (papīra pārvietošanas nodaļums)	Standarta nodaļums (apdarinātāja augšējais nodaļums)	1. nodaļums (apdarinātājs ar skavotāju un caurumotāju, ofseta nodaļums)	2. nodaļums (brošūru apdarinātāja nodaļums)	3. nodaļums (papīra pārvietošanas nodaļums)
Oficio (Meksika) 215,9 x 340,4 mm (8,5 x 13,4 collas)	Padeve ar īso malu	✓	✓	✓	✓	✓	✓	✓
Legal 215,9 x 355,6 mm (8,5 x 14 collas)	Padeve ar īso malu	✓	✓	✓	✓	✓	✓	✓
Ledger 279,4 x 431,8 mm (11 x 17 collas)	Padeve ar īso malu	✓	✓	✓	✓	✓	✓	✓
12 x 18 304,8 x 457,2 mm (12 x 18 collas)	Padeve ar īso malu	✓	✓	X	✓	✓	✓	X
SRA3 320,04 x 449,58 mm (12,6 x 17,7 collas)	Padeve ar īso malu	✓	✓	X	✓	✓	X	X
Aploksne (Choukei #3) 120 x 235 mm (4,75 x 9,25 collas)	Padeve ar īso malu	X	X	✓	X	X	X	✓
Hagaki 100 x 148 mm (3,94 x 5,83 collas)	Padeve ar īso malu	X	X	✓	X	X	X	✓

¹ Atbalsta papīra izmērus no 90 x 148 mm (3,55 x 5,83 collas) līdz 320 x 600 mm (12,59 x 23,62 collas).

² Atbalsta papīra izmērus no 90 x 148 mm (3,55 x 5,83 collas) līdz 297 x 1260 mm (11,69 x 49,6 collas).

³ Atbalsta papīra izmērus no 182 x 257 mm (7,17 x 10,12 collas) līdz 304,8 x 457,2 mm (12 x 18 collas).

Papīra izmēri	Orientācija	Papīra pārvietošana ar locīšanas opciju + apdarinātājs ar skavotāju un caurumotāju			Papīra pārvietošana ar locīšanas opciju + brošūru apdarinātājs			
		Standarta nodaļums (apdarinātāja augšējais nodaļums)	1. nodaļums (apdarinātājs ar skavotāju un caurumotāju, ofseta nodaļums)	2. nodaļums (papīra pārvietošanas nodaļums)	Standarta nodaļums (apdarinātāja augšējais nodaļums)	1. nodaļums (apdarinātājs ar skavotāju un caurumotāju, ofseta nodaļums)	2. nodaļums (brošūru apdarinātāja nodaļums)	3. nodaļums (papīra pārvietošanas nodaļums)
aploksne B5 176 x 250 mm (6,93 x 9,84 collas)	Padeve ar īso malu	X	X	✓	X	X	X	✓
Aploksne (Commercial #9) 98,4 x 225,4 mm (3,875 x 8,9 collas)	Padeve ar īso malu	X	X	✓	X	X	X	✓
Aploksne (Commercial #10) 104,8 x 241,3 mm (4,12 x 9,5 collas)	Padeve ar īso malu	X	X	✓	X	X	X	✓
Aploksne (Monarch 7-3/4) 98,4 x 190,5 mm (3,875 x 7,5 collas)	Padeve ar īso malu	X	X	✓	X	X	X	✓
Aploksne (DL) 110 x 220 mm (4,33 x 8,66 collas)	Padeve ar īso malu	X	X	✓	X	X	X	✓
Aploksne (ISO C4) 229 x 324 mm (9 x 12,8 collas)	Padeve ar īso malu	X	X	✓	X	X	X	✓

¹ Atbalsta papīra izmērus no 90 x 148 mm (3,55 x 5,83 collas) līdz 320 x 600 mm (12,59 x 23,62 collas).

² Atbalsta papīra izmērus no 90 x 148 mm (3,55 x 5,83 collas) līdz 297 x 1260 mm (11,69 x 49,6 collas).

³ Atbalsta papīra izmērus no 182 x 257 mm (7,17 x 10,12 collas) līdz 304,8 x 457,2 mm (12 x 18 collas).

Papīra izmēri	Orientācija	Papīra pārvietošana ar locīšanas opciju + apdarinātājs ar skavotāju un caurumotāju			Papīra pārvietošana ar locīšanas opciju + brošūru apdarinātājs			
		Standarta nodaļums (apdarinātāja augšējais nodaļums)	1. nodaļums (apdarinātājs ar skavotāju un caurumotāju, ofseta nodaļums)	2. nodaļums (papīra pārvietošanas nodaļums)	Standarta nodaļums (apdarinātāja augšējais nodaļums)	1. nodaļums (apdarinātājs ar skavotāju un caurumotāju, ofseta nodaļums)	2. nodaļums (brošūru apdarinātāja nodaļums)	3. nodaļums (papīra pārvietošanas nodaļums)
Aploksne (ISO C5) 162 x 229 mm (6,38 x 9 collas)	Padeve ar īso malu	X	X	✓	X	X	X	✓
Universāls	N/A	✓ ¹	✓ ¹	✓ ²	✓ ¹	✓ ¹	✓ ³	✓ ²

¹ Atbalsta papīra izmērus no 90 x 148 mm (3,55 x 5,83 collas) līdz 320 x 600 mm (12,59 x 23,62 collas).
² Atbalsta papīra izmērus no 90 x 148 mm (3,55 x 5,83 collas) līdz 297 x 1260 mm (11,69 x 49,6 collas).
³ Atbalsta papīra izmērus no 182 x 257 mm (7,17 x 10,12 collas) līdz 304,8 x 457,2 mm (12 x 18 collas).

Papīra izmēri tiek atbalstīti skavošanas un caurumošanas darbiem

Apdarinātāja ar skavotāju atbalstītie papīra izmēri

Papīra izmēri	Orientācija	Skavošana		
		Vienreizējs	Duāls	Duāls kreisais
4 x 6 karte	Padeve ar īso malu	X	X	X
	Padeve ar garo malu	X	X	X
A6 105 x 148 mm (4,13 x 5,83 collas)	Padeve ar īso malu	X	X	X
	Padeve ar garo malu	X	X	X
1/3 A4	Padeve ar īso malu	X	X	X
	Padeve ar garo malu	X	X	X
A5 148 x 210 mm (5,83 x 8,27 collas)	Padeve ar īso malu	X	X	X
	Padeve ar garo malu	X	X	X
A4 210 x 297 mm (8,27 x 11,7 collas)	Padeve ar īso malu	✓	✓	✓
	Padeve ar garo malu	✓	✓	✓
A3 297 x 420 mm (11,69 x 16,54 collas)	Padeve ar īso malu	✓	✓	✓

Papīra izmēri	Orientācija	Skavošana		
		Vienreizējs	Duāls	Duāls kreisais
JIS B5 182 x 257 mm (7,17 x 10,1 collas)	Padeve ar īso malu	✓	✓	✓
	Padeve ar garo malu	✓	✓	✓
JIS B4 257 x 364 mm (10,12 x 14,33 collas)	Padeve ar īso malu	✓	✓	✓
Statement 139.7 x 215.9 mm (5,5 x 8,5 collas)	Padeve ar īso malu	X	X	X
	Padeve ar garo malu	X	X	X
Executive 184.2 x 266.7 mm (7,25 x 10,5 collas)	Padeve ar īso malu	✓	X	X
	Padeve ar garo malu	✓	✓	✓
Letter 215.9 x 279.4 mm (8,5 x 11 collas)	Padeve ar īso malu	✓	✓	X
	Padeve ar garo malu	✓	✓	X
Folio 215.9 x 330.2 mm (8,5 x 13 collas)	Padeve ar īso malu	✓	✓	X
Oficio (Meksika) 215,9 x 340,4 mm (8,5 x 13,4 collas)	Padeve ar īso malu	✓	✓	X
Legal 215.9 x 355,6 mm (8,5 x 14 collas)	Padeve ar īso malu	✓	✓	✓
Ledger 279,4 x 431,8 mm (11 x 17 collas)	Padeve ar īso malu	✓	✓	✓
12 x 18 304,8 x 457,2 mm (12 x 18 collas)	Padeve ar īso malu	X	X	X
SRA3 320,04 x 449,58 mm (12,6 x 17,7 collas)	Padeve ar īso malu	X	X	X
Aploksne (Choukei #3) 120 x 235 mm (4,75 x 9,25 collas)	Padeve ar īso malu	X	X	X
Hagaki 100 x 148 mm (3,94 x 5,83 collas)	Padeve ar īso malu	X	X	X

Papīra izmēri	Orientācija	Skavošana		
		Vienreizējs	Duāls	Duāls kreisais
aploksne B5 176 x 250 mm (6,93 x 9,84 collas)	Padeve ar īso malu	X	X	X
Aploksne (Commercial #9) 98,4 x 225,4 mm (3,875 x 8,9 collas)	Padeve ar īso malu	X	X	X
Aploksne (Commercial #10) 104,8 x 241,3 mm (4,12 x 9,5 collas)	Padeve ar īso malu	X	X	X
Aploksne (Monarch 7-3/4) 98,4 x 190,5 mm (3,875 x 7,5 collas)	Padeve ar īso malu	X	X	X
Aploksne (DL) 110 x 220 mm (4,33 x 8,66 collas)	Padeve ar īso malu	X	X	X
Aploksne (ISO C4) 229 x 324 mm (9 x 12,8 collas)	Padeve ar īso malu	X	X	X
Aploksne (ISO C5) 162 x 229 mm (6,38 x 9 collas)	Padeve ar īso malu	X	X	X

Apdarinātāja ar skavotāju un caurumotāju atbalstītie papīra izmēri

Papīra izmēri	Orientācija	Skavošana			Caurumotājs		
		Vienreizējs	Duāls	Duāls kreisais	Divi caurumi	Trīs caurumi	Četri caurumi
4 x 6 karte	Padeve ar īso malu	X	X	X	X	X	X
	Padeve ar garo malu	X	X	X	X	X	X
A6 105 x 148 mm (4,13 x 5,83 collas)	Padeve ar īso malu	X	X	X	X	X	X
	Padeve ar garo malu	X	X	X	X	X	X
1/3 A4	Padeve ar īso malu	X	X	X	X	X	X
	Padeve ar garo malu	X	X	X	X	X	X
A5 148 x 210 mm (5,83 x 8,27 collas)	Padeve ar īso malu	X	X	X	✓	X	X
	Padeve ar garo malu	X	X	X	✓	X	X

Papīra izmēri	Orientācija	Skavošana			Caurumotājs		
		Vienreizējs	Duāls	Duāls kreisais	Divi caurumi	Trīs caurumi	Četri caurumi
A4 210 x 297 mm (8,27 x 11,7 collas)	Padeve ar īso malu	✓	✓	✓	✓	X	X
	Padeve ar garo malu	✓	✓	✓	✓	✓	✓
A3 297 x 420 mm (11,69 x 16,54 collas)	Padeve ar īso malu	✓	✓	✓	✓	✓	✓
JIS B5 182 x 257 mm (7,17 x 10,1 collas)	Padeve ar īso malu	✓	✓	✓	✓	X	X
	Padeve ar garo malu	✓	✓	✓	✓	✓	✓
JIS B4 257 x 364 mm (10,12 x 14,33 collas)	Padeve ar īso malu	✓	✓	X	✓	✓	✓
Statement 139.7 x 215.9 mm (5,5 x 8,5 collas)	Padeve ar īso malu	X	X	X	✓	X	X
	Padeve ar garo malu	X	X	X	✓	X	X
Executive 184.2 x 266.7 mm (7,25 x 10,5 collas)	Padeve ar īso malu	✓	✓	✓	✓	X	X
	Padeve ar garo malu	✓	✓	✓	✓	✓	✓
Letter 215.9 x 279.4 mm (8,5 x 11 collas)	Padeve ar īso malu	✓	✓	✓	✓	X	X
	Padeve ar garo malu	✓	✓	✓	✓	✓	✓
Folio 215.9 x 330.2 mm (8,5 x 13 collas)	Padeve ar īso malu	✓	✓	✓	✓	X	X
Oficio (Meksika) 215,9 x 340,4 mm (8,5 x 13,4 collas)	Padeve ar īso malu	✓	✓	✓	✓	X	X
Legal 215.9 x 355,6 mm (8,5 x 14 collas)	Padeve ar īso malu	✓	✓	✓	✓	X	X
Ledger 279,4 x 431,8 mm (11 x 17 collas)	Padeve ar īso malu	✓	✓	✓	✓	✓	✓
12 x 18 304,8 x 457,2 mm (12 x 18 collas)	Padeve ar īso malu	X	X	X	X	X	X
SRA3 320,04 x 449,58 mm (12,6 x 17,7 collas)	Padeve ar īso malu	X	X	X	X	X	X

Papīra izmēri	Orientācija	Skavošana			Caurumotājs		
		Vienreizējs	Duāls	Duāls kreisais	Divi caurumi	Trīs caurumi	Četri caurumi
Aploksne (Choukei #3) 120 x 235 mm (4,75 x 9,25 collas)	Padeve ar īso malu	X	X	X	X	X	X
Hagaki 100 x 148 mm (3,94 x 5,83 collas)	Padeve ar īso malu	X	X	X	X	X	X
aploksne B5 176 x 250 mm (6,93 x 9,84 collas)	Padeve ar īso malu	X	X	X	X	X	X
Aploksne (Commercial #9) 98,4 x 225,4 mm (3,875 x 8,9 collas)	Padeve ar īso malu	X	X	X	X	X	X
Aploksne (Commercial #10) 104,8 x 241,3 mm (4,12 x 9,5 collas)	Padeve ar īso malu	X	X	X	X	X	X
Aploksne (Monarch 7-3/4) 98,4 x 190,5 mm (3,875 x 7,5 collas)	Padeve ar īso malu	X	X	X	X	X	X
Aploksne (DL) 110 x 220 mm (4,33 x 8,66 collas)	Padeve ar īso malu	X	X	X	X	X	X
Aploksne (ISO C4) 229 x 324 mm (9 x 12,8 collas)	Padeve ar īso malu	X	X	X	X	X	X
Aploksne (ISO C5) 162 x 229 mm (6,38 x 9 collas)	Padeve ar īso malu	X	X	X	X	X	X

Brošūru apdarinātāja atbalstītie papīra izmēri

Papīra izmēri	Orientācija	Skavošana			Caurumotājs		
		Vienreizējs	Duāls	Duāls kreisais	Divi caurumi	Trīs caurumi	Četri caurumi
4 x 6 karte	Padeve ar īso malu	X	X	X	X	X	X
	Padeve ar garo malu	X	X	X	X	X	X
A6 105 x 148 mm (4,13 x 5,83 collas)	Padeve ar īso malu	X	X	X	X	X	X
	Padeve ar garo malu	X	X	X	X	X	X

Papīra izmēri	Orientācija	Skavošana			Caurumotājs		
		Vienreizējs	Duāls	Duāls kreisais	Divi caurumi	Trīs caurumi	Četri caurumi
1/3 A4	Padeve ar īso malu	X	X	X	X	X	X
	Padeve ar garo malu	X	X	X	X	X	X
A5 148 x 210 mm (5,83 x 8,27 collas)	Padeve ar īso malu	X	X	X	✓	X	X
	Padeve ar garo malu	X	X	X	✓	X	X
A4 210 x 297 mm (8,27 x 11,7 collas)	Padeve ar īso malu	✓	✓	✓	✓	X	X
	Padeve ar garo malu	✓	✓	✓	✓	✓	✓
A3 297 x 420 mm (11,69 x 16,54 collas)	Padeve ar īso malu	✓	✓	✓	✓	✓	✓
JIS B5 182 x 257 mm (7,17 x 10,1 collas)	Padeve ar īso malu	✓	✓	✓	X	X	X
	Padeve ar garo malu	✓	✓	✓	✓	X	X
JIS B4 257 x 364 mm (10,12 x 14,33 collas)	Padeve ar īso malu	✓	✓	X	✓	✓	✓
Statement 139.7 x 215.9 mm (5,5 x 8,5 collas)	Padeve ar īso malu	X	X	X	✓	X	X
	Padeve ar garo malu	X	X	X	✓	X	X
Executive 184.2 x 266.7 mm (7,25 x 10,5 collas)	Padeve ar īso malu	✓	✓	✓	✓	X	X
	Padeve ar garo malu	✓	✓	✓	✓	✓	✓
Letter 215.9 x 279.4 mm (8,5 x 11 collas)	Padeve ar īso malu	✓	✓	✓	✓	X	X
	Padeve ar garo malu	✓	✓	✓	✓	✓	✓
Folio 215.9 x 330.2 mm (8,5 x 13 collas)	Padeve ar īso malu	✓	✓	✓	✓	X	X
Oficio (Meksika) 215,9 x 340,4 mm (8,5 x 13,4 collas)	Padeve ar īso malu	✓	✓	✓	✓	X	X
Legal 215.9 x 355,6 mm (8,5 x 14 collas)	Padeve ar īso malu	✓	✓	✓	✓	X	X
Ledger 279,4 x 431,8 mm (11 x 17 collas)	Padeve ar īso malu	✓	✓	✓	✓	✓	✓

Papīra izmēri	Orientācija	Skavošana			Caurumotājs		
		Vienreizējs	Duāls	Duāls kreisais	Divi caurumi	Trīs caurumi	Četri caurumi
12 x 18 304,8 x 457,2 mm (12 x 18 collas)	Padeve ar īso malu	X	X	X	X	X	X
SRA3 320,04 x 449,58 mm (12,6 x 17,7 collas)	Padeve ar īso malu	X	X	X	X	X	X
Aploksne (Choukei #3) 120 x 235 mm (4,75 x 9,25 collas)	Padeve ar īso malu	X	X	X	X	X	X
Hagaki 100 x 148 mm (3,94 x 5,83 collas)	Padeve ar īso malu	X	X	X	X	X	X
aploksne B5 176 x 250 mm (6,93 x 9,84 collas)	Padeve ar īso malu	X	X	X	X	X	X
Aploksne (Commercial #9) 98,4 x 225,4 mm (3,875 x 8,9 collas)	Padeve ar īso malu	X	X	X	X	X	X
Aploksne (Commercial #10) 104,8 x 241,3 mm (4,12 x 9,5 collas)	Padeve ar īso malu	X	X	X	X	X	X
Aploksne (Monarch 7-3/4) 98,4 x 190,5 mm (3,875 x 7,5 collas)	Padeve ar īso malu	X	X	X	X	X	X
Aploksne (DL) 110 x 220 mm (4,33 x 8,66 collas)	Padeve ar īso malu	X	X	X	X	X	X
Aploksne (ISO C4) 229 x 324 mm (9 x 12,8 collas)	Padeve ar īso malu	X	X	X	X	X	X
Aploksne (ISO C5) 162 x 229 mm (6,38 x 9 collas)	Padeve ar īso malu	X	X	X	X	X	X

Papīra izmēri, kas tiek atbalstīti locīšanas darbiem

Papīra izmēri, ko atbalsta papīra pārvietošana ar locīšanas opciju

Papīra izmēri	Orientācija	Tikai papīra pārvietošana ar locīšanas opciju			
		C locījums	Z locījums	Z locījuma pusloksne	V locījums
		Standarta nodalījums	Standarta nodalījums	Standarta nodalījums	Standarta nodalījums
4 x 6 karte	Padeve ar īso malu	X	X	X	X
	Padeve ar garo malu	X	X	X	X
A6 105 x 148 mm (4,13 x 5,83 collas)	Padeve ar īso malu	X	X	X	X
	Padeve ar garo malu	X	X	X	X
1/3 A4	Padeve ar īso malu	X	X	X	X
	Padeve ar garo malu	X	X	X	X
A5 148 x 210 mm (5,83 x 8,27 collas)	Padeve ar īso malu	X	X	X	X
	Padeve ar garo malu	X	X	X	X
A4 210 x 297 mm (8,27 x 11,7 collas)	Padeve ar īso malu	✓	✓	✓	✓
	Padeve ar garo malu	X	X	X	X
A3 297 x 420 mm (11,69 x 16,54 collas)	Padeve ar īso malu	✓	✓	✓	✓
JIS B5 182 x 257 mm (7,17 x 10,1 collas)	Padeve ar īso malu	X	X	X	X
	Padeve ar garo malu	X	X	X	X
JIS B4 257 x 364 mm (10,12 x 14,33 collas)	Padeve ar īso malu	X	X	✓	✓
Statement 139.7 x 215.9 mm (5,5 x 8,5 collas)	Padeve ar īso malu	X	X	X	X
	Padeve ar garo malu	X	X	X	X
Executive 184.2 x 266.7 mm (7,25 x 10,5 collas)	Padeve ar īso malu	X	X	X	X
	Padeve ar garo malu	X	X	X	X
Letter 215.9 x 279.4 mm (8,5 x 11 collas)	Padeve ar īso malu	✓	✓	✓	✓
	Padeve ar garo malu	X	X	X	X
Folio 215.9 x 330.2 mm (8,5 x 13 collas)	Padeve ar īso malu	X	X	X	X

Papīra izmēri	Orientācija	Tikai papīra pārvietošana ar locīšanas opciju			
		C locījums	Z locījums	Z locījuma pusloksne	V locījums
		Standarta nodalījums	Standarta nodalījums	Standarta nodalījums	Standarta nodalījums
Oficio (Meksika) 215,9 x 340,4 mm (8,5 x 13,4 collas)	Padeve ar īso malu	✓	✓	✓	✓
Legal 215,9 x 355,6 mm (8,5 x 14 collas)	Padeve ar īso malu	✓	✓	✓	✓
Ledger 279,4 x 431,8 mm (11 x 17 collas)	Padeve ar īso malu	✓	✓	✓	✓
12 x 18 304,8 x 457,2 mm (12 x 18 collas)	Padeve ar īso malu	X	X	X	X
SRA3 320,04 x 449,58 mm (12,6 x 17,7 collas)	Padeve ar īso malu	X	X	X	X
Aploksne (Choukei #3) 120 x 235 mm (4,75 x 9,25 collas)	Padeve ar īso malu	X	X	X	X
Hagaki 100 x 148 mm (3,94 x 5,83 collas)	Padeve ar īso malu	X	X	X	X
aploksne B5 176 x 250 mm (6,93 x 9,84 collas)	Padeve ar īso malu	X	X	X	X
Aploksne (Commercial #9) 98,4 x 225,4 mm (3,875 x 8,9 collas)	Padeve ar īso malu	X	X	X	X
Aploksne (Commercial #10) 104,8 x 241,3 mm (4,12 x 9,5 collas)	Padeve ar īso malu	X	X	X	X
Aploksne (Monarch 7-3/4) 98,4 x 190,5 mm (3,875 x 7,5 collas)	Padeve ar īso malu	X	X	X	X
Aploksne (DL) 110 x 220 mm (4,33 x 8,66 collas)	Padeve ar īso malu	X	X	X	X

Papīra izmēri	Orientācija	Tikai papīra pārvietošana ar locīšanas opciju			
		C locījums	Z locījums	Z locījuma pusloksne	V locījums
		Standarta nodalījums	Standarta nodalījums	Standarta nodalījums	Standarta nodalījums
Aploksne (ISO C4) 229 x 324 mm (9 x 12,8 collas)	Padeve ar īso malu	X	X	X	X
Aploksne (ISO C5) 162 x 229 mm (6,38 x 9 collas)	Padeve ar īso malu	X	X	X	X

Papīra izmēri, ko atbalsta papīra pārvietošana un brošūru apdarinātājs

Papīra izmēri	Orientācija	Papīra pārvietošana + brošūru apdarinātājs	
		V locījums daudzkārtējs	V locījums
		2. nodalījums	Standarta nodalījums, 1. nodalījums, 2. nodalījums
4 x 6 karte	Padeve ar īso malu	X	X
	Padeve ar garo malu	X	X
A6 105 x 148 mm (4,13 x 5,83 collas)	Padeve ar īso malu	X	X
	Padeve ar garo malu	X	X
1/3 A4	Padeve ar īso malu	X	X
	Padeve ar garo malu	X	X
A5 148 x 210 mm (5,83 x 8,27 collas)	Padeve ar īso malu	X	X
	Padeve ar garo malu	X	X
A4 210 x 297 mm (8,27 x 11,7 collas)	Padeve ar īso malu	✓	✓
	Padeve ar garo malu	X	X
A3 297 x 420 mm (11,69 x 16,54 collas)	Padeve ar īso malu	✓	✓
JIS B5 182 x 257 mm (7,17 x 10,1 collas)	Padeve ar īso malu	✓	✓
	Padeve ar garo malu	X	X
JIS B4 257 x 364 mm (10,12 x 14,33 collas)	Padeve ar īso malu	✓	✓
Statement 139.7 x 215.9 mm (5,5 x 8,5 collas)	Padeve ar īso malu	X	X
	Padeve ar garo malu	X	X

Papīra izmēri	Orientācija	Papīra pārvietošana + brošūru apdarinātājs	
		V locījums daudzkārtējs	V locījums
		2. nodalījums	Standarta nodalījums, 1. nodalījums, 2. nodalījums
Executive 184.2 x 266.7 mm (7,25 x 10,5 collas)	Padeve ar īso malu	X	X
	Padeve ar garo malu	X	X
Letter 215.9 x 279.4 mm (8,5 x 11 collas)	Padeve ar īso malu	✓	✓
	Padeve ar garo malu	X	X
Folio 215.9 x 330.2 mm (8,5 x 13 collas)	Padeve ar īso malu	✓	✓
Oficio (Meksika) 215,9 x 340,4 mm (8,5 x 13,4 collas)	Padeve ar īso malu	✓	✓
Legal 215.9 x 355,6 mm (8,5 x 14 collas)	Padeve ar īso malu	✓	✓
Ledger 279,4 x 431,8 mm (11 x 17 collas)	Padeve ar īso malu	✓	✓
12 x 18 304,8 x 457,2 mm (12 x 18 collas)	Padeve ar īso malu	✓	✓
SRA3 320,04 x 449,58 mm (12,6 x 17,7 collas)	Padeve ar īso malu	✓	✓
Aploksne (Choukei #3) 120 x 235 mm (4,75 x 9,25 collas)	Padeve ar īso malu	X	X
Hagaki 100 x 148 mm (3,94 x 5,83 collas)	Padeve ar īso malu	X	X
aploksne B5 176 x 250 mm (6,93 x 9,84 collas)	Padeve ar īso malu	X	X
Aploksne (Commercial #9) 98,4 x 225,4 mm (3,875 x 8,9 collas)	Padeve ar īso malu	X	X

Papīra izmēri	Orientācija	Papīra pārvietošana + brošūru apdarinātājs	
		V locījums daudzkārtējs	V locījums
		2. nodaļums	Standarta nodaļums, 1. nodaļums, 2. nodaļums
Aploksne (Commercial #10) 104,8 x 241,3 mm (4,12 x 9,5 collas)	Padeve ar īso malu	X	X
Aploksne (Monarch 7-3/4) 98,4 x 190,5 mm (3,875 x 7,5 collas)	Padeve ar īso malu	X	X
Aploksne (DL) 110 x 220 mm (4,33 x 8,66 collas)	Padeve ar īso malu	X	X
Aploksne (ISO C4) 229 x 324 mm (9 x 12,8 collas)	Padeve ar īso malu	X	X
Aploksne (ISO C5) 162 x 229 mm (6,38 x 9 collas)	Padeve ar īso malu	X	X

Papīra izmēri, ko atbalsta papīra pārvietošana ar locīšanas opciju un apdarinātājs ar skavotāju un caurumotāju

Papīra izmēri	Orientācija	Papīra pārvietošana ar locīšanas opciju + apdarinātājs ar skavotāju un caurumotāju			
		C locījums	Z locījums	Z locījuma pusloksne	V locījums
		2. nodaļums	2. nodaļums	Standarta nodaļums, 2. nodaļums	Standarta nodaļums, 2. nodaļums
4 x 6 karte	Padeve ar īso malu	X	X	X	X
	Padeve ar garo malu	X	X	X	X
A6 105 x 148 mm (4,13 x 5,83 collas)	Padeve ar īso malu	X	X	X	X
	Padeve ar garo malu	X	X	X	X
1/3 A4	Padeve ar īso malu	X	X	X	X
	Padeve ar garo malu	X	X	X	X
A5 148 x 210 mm (5,83 x 8,27 collas)	Padeve ar īso malu	X	X	X	X
	Padeve ar garo malu	X	X	X	X
A4 210 x 297 mm (8,27 x 11,7 collas)	Padeve ar īso malu	✓	✓	✓	✓
	Padeve ar garo malu	X	X	X	X

Papīra izmēri	Orientācija	Papīra pārvietošana ar locīšanas opciju + apdarinātājs ar skavotāju un caurumotāju			
		C locījums	Z locījums	Z locījuma pusloksne	V locījums
		2. nodaļums	2. nodaļums	Standarta nodaļums, 2. nodaļums	Standarta nodaļums, 2. nodaļums
A3 297 x 420 mm (11,69 x 16,54 collas)	Padeve ar īso malu	✓	✓	✓	✓
JIS B5 182 x 257 mm (7,17 x 10,1 collas)	Padeve ar īso malu	X	X	X	X
	Padeve ar garo malu	X	X	X	X
JIS B4 257 x 364 mm (10,12 x 14,33 collas)	Padeve ar īso malu	X	X	✓	✓
Statement 139.7 x 215.9 mm (5,5 x 8,5 collas)	Padeve ar īso malu	X	X	X	X
	Padeve ar garo malu	X	X	X	X
Executive 184.2 x 266.7 mm (7,25 x 10,5 collas)	Padeve ar īso malu	X	X	X	X
	Padeve ar garo malu	X	X	X	X
Letter 215.9 x 279.4 mm (8,5 x 11 collas)	Padeve ar īso malu	✓	✓	✓	✓
	Padeve ar garo malu	X	X	X	X
Folio 215.9 x 330.2 mm (8,5 x 13 collas)	Padeve ar īso malu	X	X	X	X
Oficio (Meksika) 215,9 x 340,4 mm (8,5 x 13,4 collas)	Padeve ar īso malu	✓	✓	✓	✓
Legal 215.9 x 355,6 mm (8,5 x 14 collas)	Padeve ar īso malu	✓	✓	✓	✓
Ledger 279,4 x 431,8 mm (11 x 17 collas)	Padeve ar īso malu	✓	✓	✓	✓
12 x 18 304,8 x 457,2 mm (12 x 18 collas)	Padeve ar īso malu	X	X	X	✓
SRA3 320,04 x 449,58 mm (12,6 x 17,7 collas)	Padeve ar īso malu	X	X	X	✓

Papīra izmēri	Orientācija	Papīra pārvietošana ar locīšanas opciju + apdarinātājs ar skavotāju un caurumotāju			
		C locījums	Z locījums	Z locījuma pusloksne	V locījums
		2. nodalījums	2. nodalījums	Standarta nodalījums, 2. nodalījums	Standarta nodalījums, 2. nodalījums
Aploksne (Choukei #3) 120 x 235 mm (4,75 x 9,25 collas)	Padeve ar īso malu	X	X	X	X
Hagaki 100 x 148 mm (3,94 x 5,83 collas)	Padeve ar īso malu	X	X	X	X
aploksne B5 176 x 250 mm (6,93 x 9,84 collas)	Padeve ar īso malu	X	X	X	X
Aploksne (Commercial #9) 98,4 x 225,4 mm (3,875 x 8,9 collas)	Padeve ar īso malu	X	X	X	X
Aploksne (Commercial #10) 104,8 x 241,3 mm (4,12 x 9,5 collas)	Padeve ar īso malu	X	X	X	X
Aploksne (Monarch 7-3/4) 98,4 x 190,5 mm (3,875 x 7,5 collas)	Padeve ar īso malu	X	X	X	X
Aploksne (DL) 110 x 220 mm (4,33 x 8,66 collas)	Padeve ar īso malu	X	X	X	X
Aploksne (ISO C4) 229 x 324 mm (9 x 12,8 collas)	Padeve ar īso malu	X	X	X	X
Aploksne (ISO C5) 162 x 229 mm (6,38 x 9 collas)	Padeve ar īso malu	X	X	X	X

Papīra izmēri, ko atbalsta papīra pārvietošana ar locīšanas opciju un apdarinātājs ar skavotāju un caurumotāju

Papīra izmēri	Orientācija	Papīra pārvietošana ar locīšanas opciju + brošūru apdarinātājs				
		C locījums	Z locījums	Z locījuma pusloksne	V locījums daudzkārtējs	V locījums
		3. nodalījums	3. nodalījums	Standarta nodalījums, 1. nodalījums, 3. nodalījums	2. nodalījums	Standarta nodalījums, 1. nodalījums, 2. nodalījums, 3. nodalījums
4 x 6 karte	Padeve ar īso malu	X	X	X	X	X
	Padeve ar garo malu	X	X	X	X	X
A6 105 x 148 mm (4,13 x 5,83 collas)	Padeve ar īso malu	X	X	X	X	X
	Padeve ar garo malu	X	X	X	X	X
1/3 A4	Padeve ar īso malu	X	X	X	X	X
	Padeve ar garo malu	X	X	X	X	X
A5 148 x 210 mm (5,83 x 8,27 collas)	Padeve ar īso malu	X	X	X	X	X
	Padeve ar garo malu	X	X	X	X	X
A4 210 x 297 mm (8,27 x 11,7 collas)	Padeve ar īso malu	✓	✓	✓	✓	✓
	Padeve ar garo malu	X	X	X	X	X
A3 297 x 420 mm (11,69 x 16,54 collas)	Padeve ar īso malu	✓	✓	✓	✓	✓
JIS B5 182 x 257 mm (7,17 x 10,1 collas)	Padeve ar īso malu	X	X	X	✓	✓
	Padeve ar garo malu	X	X	X	X	X
JIS B4 257 x 364 mm (10,12 x 14,33 collas)	Padeve ar īso malu	X	X	✓	✓	✓
Statement 139.7 x 215.9 mm (5,5 x 8,5 collas)	Padeve ar īso malu	X	X	X	X	X
	Padeve ar garo malu	X	X	X	X	X

Papīra izmēri	Orientācija	Papīra pārvietošana ar locīšanas opciju + brošūru apdarinātājs				
		C locījums	Z locījums	Z locījuma pusloksne	V locījums daudzkārtējs	V locījums
		3. nodaļums	3. nodaļums	Standarta nodaļums, 1. nodaļums, 3. nodaļums	2. nodaļums	Standarta nodaļums, 1. nodaļums, 2. nodaļums, 3. nodaļums
Executive 184.2 x 266.7 mm (7,25 x 10,5 collas)	Padeve ar īso malu	X	X	X	X	X
	Padeve ar garo malu	X	X	X	X	X
Letter 215.9 x 279.4 mm (8,5 x 11 collas)	Padeve ar īso malu	✓	✓	✓	✓	✓
	Padeve ar garo malu	X	X	X	X	X
Folio 215.9 x 330.2 mm (8,5 x 13 collas)	Padeve ar īso malu	X	X	X	✓	✓
Oficio (Meksika) 215,9 x 340,4 mm (8,5 x 13,4 collas)	Padeve ar īso malu	✓	✓	✓	✓	✓
Legal 215.9 x 355,6 mm (8,5 x 14 collas)	Padeve ar īso malu	✓	✓	✓	✓	✓
Ledger 279,4 x 431,8 mm (11 x 17 collas)	Padeve ar īso malu	✓	✓	✓	✓	✓
12 x 18 304,8 x 457,2 mm (12 x 18 collas)	Padeve ar īso malu	X	X	X	X	✓
SRA3 320,04 x 449,58 mm (12,6 x 17,7 collas)	Padeve ar īso malu	X	X	X	X	✓
Aploksne (Choukei #3) 120 x 235 mm (4,75 x 9,25 collas)	Padeve ar īso malu	X	X	X	X	X
Hagaki 100 x 148 mm (3,94 x 5,83 collas)	Padeve ar īso malu	X	X	X	X	X
aploksne B5 176 x 250 mm (6,93 x 9,84 collas)	Padeve ar īso malu	X	X	X	X	X

Papīra izmēri	Orientācija	Papīra pārvietošana ar locīšanas opciju + brošūru apdarinātājs				
		C locījums	Z locījums	Z locījuma pusloksne	V locījums daudzkārtējs	V locījums
		3. nodaļums	3. nodaļums	Standarta nodaļums, 1. nodaļums, 3. nodaļums	2. nodaļums	Standarta nodaļums, 1. nodaļums, 2. nodaļums, 3. nodaļums
Aploksne (Commercial #9) 98,4 x 225,4 mm (3,875 x 8,9 collas)	Padeve ar īso malu	X	X	X	X	X
Aploksne (Commercial #10) 104,8 x 241,3 mm (4,12 x 9,5 collas)	Padeve ar īso malu	X	X	X	X	X
Aploksne (Monarch 7-3/4) 98,4 x 190,5 mm (3,875 x 7,5 collas)	Padeve ar īso malu	X	X	X	X	X
Aploksne (DL) 110 x 220 mm (4,33 x 8,66 collas)	Padeve ar īso malu	X	X	X	X	X
Aploksne (ISO C4) 229 x 324 mm (9 x 12,8 collas)	Padeve ar īso malu	X	X	X	X	X
Aploksne (ISO C5) 162 x 229 mm (6,38 x 9 collas)	Padeve ar īso malu	X	X	X	X	X

Papīra izmēri tiek atbalstīti ofseta kraušanas darbiem

Papīra izmēri, ko atbalsta ofseta krāvējs vai apdarinātājs ar skavotāju

Papīra izmēri	Orientācija	Ofseta krāvējs	Apdarinātājs ar skavotāju
4 x 6 karte	Padeve ar īso malu	X	X
	Padeve ar garo malu	X	X
A6 105 x 148 mm (4,13 x 5,83 collas)	Padeve ar īso malu	X	X
	Padeve ar garo malu	X	X
1/3 A4	Padeve ar īso malu	X	X
	Padeve ar garo malu	X	X

¹ Atbalsta papīra izmērus no 90 x 148 mm (3,55 x 5,83 collas) līdz 320 x 600 mm (12,59 x 23,62 collas).

² Atbalsta papīra izmērus no 148 x 148 mm (5,83 x 5,83 collas) līdz 297 x 431,8 mm (11,69 x 17 collas).

Papīra izmēri	Orientācija	Ofseta krāvējs	Apdarinātājs ar skavotāju
A5 148 x 210 mm (5,83 x 8,27 collas)	Padeve ar īso malu	✓	✓
	Padeve ar garo malu	✓	✓
A4 210 x 297 mm (8,27 x 11,7 collas)	Padeve ar īso malu	✓	✓
	Padeve ar garo malu	✓	✓
A3 297 x 420 mm (11,69 x 16,54 collas)	Padeve ar īso malu	✓	✓
JIS B5 182 x 257 mm (7,17 x 10,1 collas)	Padeve ar īso malu	✓	✓
	Padeve ar garo malu	✓	✓
JIS B4 257 x 364 mm (10,12 x 14,33 collas)	Padeve ar īso malu	✓	✓
Statement 139.7 x 215.9 mm (5,5 x 8,5 collas)	Padeve ar īso malu	✓	X
	Padeve ar garo malu	✓	X
Executive 184.2 x 266.7 mm (7,25 x 10,5 collas)	Padeve ar īso malu	✓	✓
	Padeve ar garo malu	✓	✓
Letter 215.9 x 279.4 mm (8,5 x 11 collas)	Padeve ar īso malu	✓	✓
	Padeve ar garo malu	✓	✓
Folio 215.9 x 330.2 mm (8,5 x 13 collas)	Padeve ar īso malu	✓	✓
Oficio (Meksika) 215,9 x 340,4 mm (8,5 x 13,4 collas)	Padeve ar īso malu	✓	✓
Legal 215.9 x 355,6 mm (8,5 x 14 collas)	Padeve ar īso malu	✓	✓
Ledger 279,4 x 431,8 mm (11 x 17 collas)	Padeve ar īso malu	✓	✓
12 x 18 304,8 x 457,2 mm (12 x 18 collas)	Padeve ar īso malu	X	X

¹ Atbalsta papīra izmērus no 90 x 148 mm (3,55 x 5,83 collas) līdz 320 x 600 mm (12,59 x 23.62 collas).

² Atbalsta papīra izmērus no 148 x 148 mm (5,83 x 5,83 collas) līdz 297 x 431,8 mm (11,69 x 17 collas).

Papīra izmēri	Orientācija	Ofseta krāvējs	Apdarinātājs ar skavotāju
SRA3 320,04 x 449,58 mm (12,6 x 17,7 collas)	Padeve ar īso malu	X	X
Aploksne (Choukei #3) 120 x 235 mm (4,75 x 9,25 collas)	Padeve ar īso malu	✓	X
Hagaki 100 x 148 mm (3,94 x 5,83 collas)	Padeve ar īso malu	✓	X
aploksne B5 176 x 250 mm (6,93 x 9,84 collas)	Padeve ar īso malu	✓	X
Aploksne (Commercial #9) 98,4 x 225,4 mm (3,875 x 8,9 collas)	Padeve ar īso malu	✓	X
Aploksne (Commercial #10) 104,8 x 241,3 mm (4,12 x 9,5 collas)	Padeve ar īso malu	✓	X
Aploksne (Monarch 7-3/4) 98,4 x 190,5 mm (3,875 x 7,5 collas)	Padeve ar īso malu	✓	X
Aploksne (DL) 110 x 220 mm (4,33 x 8,66 collas)	Padeve ar īso malu	✓	X
Aploksne (ISO C4) 229 x 324 mm (9 x 12,8 collas)	Padeve ar īso malu	✓	X
Aploksne (ISO C5) 162 x 229 mm (6,38 x 9 collas)	Padeve ar īso malu	✓	X
Universāls	N/A	✓ ¹	✓ ²

¹ Atbalsta papīra izmērus no 90 x 148 mm (3,55 x 5,83 collas) līdz 320 x 600 mm (12,59 x 23.62 collas).
² Atbalsta papīra izmērus no 148 x 148 mm (5,83 x 5,83 collas) līdz 297 x 431,8 mm (11,69 x 17 collas).

Papīra izmēri, ko atbalsta izvades nodalījumi

Papīra izmēri	Orientācija	Papīra pārvietošana + apdarinātājs ar skavotāju un caurmotāju	Papīra pārvietošana + brošūru apdarinātājs
		1. nodalījums	1. nodalījums
4 x 6 karte	Padeve ar īso malu	X	X
	Padeve ar garo malu	X	X
A6 105 x 148 mm (4,13 x 5,83 collas)	Padeve ar īso malu	X	X
	Padeve ar garo malu	X	X
1/3 A4	Padeve ar īso malu	X	X
	Padeve ar garo malu	X	X
A5 148 x 210 mm (5,83 x 8,27 collas)	Padeve ar īso malu	✓	✓
	Padeve ar garo malu	✓	✓
A4 210 x 297 mm (8,27 x 11,7 collas)	Padeve ar īso malu	✓	✓
	Padeve ar garo malu	✓	✓
A3 297 x 420 mm (11,69 x 16,54 collas)	Padeve ar īso malu	✓	✓
JIS B5 182 x 257 mm (7,17 x 10,1 collas)	Padeve ar īso malu	✓	✓
	Padeve ar garo malu	✓	✓
JIS B4 257 x 364 mm (10,12 x 14,33 collas)	Padeve ar īso malu	✓	✓
Statement 139.7 x 215.9 mm (5,5 x 8,5 collas)	Padeve ar īso malu	✓	✓
	Padeve ar garo malu	✓	✓
Executive 184.2 x 266.7 mm (7,25 x 10,5 collas)	Padeve ar īso malu	✓	✓
	Padeve ar garo malu	✓	✓
Letter 215.9 x 279.4 mm (8,5 x 11 collas)	Padeve ar īso malu	✓	✓
	Padeve ar garo malu	✓	✓
Folio 215.9 x 330.2 mm (8,5 x 13 collas)	Padeve ar īso malu	✓	✓

¹ Atbalsta papīra izmērus no 139,7 x 148 mm (5,5 x 5,83 collas) līdz 304,8 x 600 mm (12 x 23,62 collas).

² Atbalsta papīra izmērus no 125 x 148 mm (4,93 x 5,83 collas) līdz 304,8 x 457,2 mm (12 x 18 collas).

Papīra izmēri	Orientācija	Papīra pārvietošana + apdarinātājs ar skavotāju un caurmotāju	Papīra pārvietošana + brošūru apdarinātājs
		1. nodaļums	1. nodaļums
Oficio (Meksika) 215,9 x 340,4 mm (8,5 x 13,4 collas)	Padeve ar īso malu	✓	✓
Legal 215,9 x 355,6 mm (8,5 x 14 collas)	Padeve ar īso malu	✓	✓
Ledger 279,4 x 431,8 mm (11 x 17 collas)	Padeve ar īso malu	✓	✓
12 x 18 304,8 x 457,2 mm (12 x 18 collas)	Padeve ar īso malu	✓	✓
SRA3 320,04 x 449,58 mm (12,6 x 17,7 collas)	Padeve ar īso malu	X	X
Aploksne (Choukei #3) 120 x 235 mm (4,75 x 9,25 collas)	Padeve ar īso malu	X	X
Hagaki 100 x 148 mm (3,94 x 5,83 collas)	Padeve ar īso malu	X	X
aploksne B5 176 x 250 mm (6,93 x 9,84 collas)	Padeve ar īso malu	X	X
Aploksne (Commercial #9) 98,4 x 225,4 mm (3,875 x 8,9 collas)	Padeve ar īso malu	X	X
Aploksne (Commercial #10) 104,8 x 241,3 mm (4,12 x 9,5 collas)	Padeve ar īso malu	X	X
Aploksne (Monarch 7-3/4) 98,4 x 190,5 mm (3,875 x 7,5 collas)	Padeve ar īso malu	X	X
Aploksne (DL) 110 x 220 mm (4,33 x 8,66 collas)	Padeve ar īso malu	X	X

¹ Atbalsta papīra izmērus no 139,7 x 148 mm (5,5 x 5,83 collas) līdz 304,8 x 600 mm (12 x 23,62 collas).

² Atbalsta papīra izmērus no 125 x 148 mm (4,93 x 5,83 collas) līdz 304,8 x 457,2 mm (12 x 18 collas).

Papīra izmēri	Orientācija	Papīra pārvietošana + apdarinātājs ar skavotāju un caurumotāju	Papīra pārvietošana + brošūru apdarinātājs
		1. nodaļums	1. nodaļums
Aploksne (ISO C4) 229 x 324 mm (9 x 12,8 collas)	Padeve ar īso malu	X	X
Aploksne (ISO C5) 162 x 229 mm (6,38 x 9 collas)	Padeve ar īso malu	X	X
Universāls	N/A	✓ ¹	✓ ²

¹ Atbalsta papīra izmērus no 139,7 x 148 mm (5,5 x 5,83 collas) līdz 304,8 x 600 mm (12 x 23,62 collas).
² Atbalsta papīra izmērus no 125 x 148 mm (4,93 x 5,83 collas) līdz 304,8 x 457,2 mm (12 x 18 collas).

Papīra izmēri, ko atbalsta izvades nodaļumi (ar papīra pārvietošana ar locīšanas opciju)

Papīra izmēri	Orientācija	Papīra pārvietošana ar locīšanas opciju + apdarinātājs ar skavotāju un caurumotāju	Papīra pārvietošana ar locīšanas opciju + brošūru apdarinātājs
		1. nodaļums	1. nodaļums
4 x 6 karte	Padeve ar īso malu	X	X
	Padeve ar garo malu	X	X
A6 105 x 148 mm (4,13 x 5,83 collas)	Padeve ar īso malu	X	X
	Padeve ar garo malu	X	X
1/3 A4	Padeve ar īso malu	X	X
	Padeve ar garo malu	X	X
A5 148 x 210 mm (5,83 x 8,27 collas)	Padeve ar īso malu	✓	✓
	Padeve ar garo malu	✓	✓
A4 210 x 297 mm (8,27 x 11,7 collas)	Padeve ar īso malu	✓	✓
	Padeve ar garo malu	✓	✓
A3 297 x 420 mm (11,69 x 16,54 collas)	Padeve ar īso malu	✓	✓
JIS B5 182 x 257 mm (7,17 x 10,1 collas)	Padeve ar īso malu	✓	✓
	Padeve ar garo malu	✓	✓

¹ Atbalsta papīra izmērus no 139,7 x 148 mm (5,5 x 5,83 collas) līdz 304,8 x 600 mm (12 x 23,62 collas).
² Atbalsta papīra izmērus no 125 x 148 mm (4,93 x 5,83 collas) līdz 304,8 x 457,2 mm (12 x 18 collas).

Papīra izmēri	Orientācija	Papīra pārvietošana ar locīšanas opciju + apdarinātājs ar skavotāju un caurumotāju	Papīra pārvietošana ar locīšanas opciju + brošūru apdarinātājs
		1. nodaļums	1. nodaļums
JIS B4 257 x 364 mm (10,12 x 14,33 collas)	Padeve ar īso malu	✓	✓
Statement 139.7 x 215.9 mm (5,5 x 8,5 collas)	Padeve ar īso malu	✓	✓
	Padeve ar garo malu	✓	✓
Executive 184.2 x 266.7 mm (7,25 x 10,5 collas)	Padeve ar īso malu	✓	✓
	Padeve ar garo malu	✓	✓
Letter 215.9 x 279.4 mm (8,5 x 11 collas)	Padeve ar īso malu	✓	✓
	Padeve ar garo malu	✓	✓
Folio 215.9 x 330.2 mm (8,5 x 13 collas)	Padeve ar īso malu	✓	✓
Oficio (Meksika) 215,9 x 340,4 mm (8,5 x 13,4 collas)	Padeve ar īso malu	✓	✓
Legal 215.9 x 355,6 mm (8,5 x 14 collas)	Padeve ar īso malu	✓	✓
Ledger 279,4 x 431,8 mm (11 x 17 collas)	Padeve ar īso malu	✓	✓
12 x 18 304,8 x 457,2 mm (12 x 18 collas)	Padeve ar īso malu	✓	✓
SRA3 320,04 x 449,58 mm (12,6 x 17,7 collas)	Padeve ar īso malu	X	X
Aploksne (Choukei #3) 120 x 235 mm (4,75 x 9,25 collas)	Padeve ar īso malu	X	X
Hagaki 100 x 148 mm (3,94 x 5,83 collas)	Padeve ar īso malu	X	X

¹ Atbalsta papīra izmērus no 139,7 x 148 mm (5,5 x 5,83 collas) līdz 304,8 x 600 mm (12 x 23,62 collas).

² Atbalsta papīra izmērus no 125 x 148 mm (4,93 x 5,83 collas) līdz 304,8 x 457,2 mm (12 x 18 collas).

Papīra izmēri	Orientācija	Papīra pārvietošana ar locīšanas opciju + apdarinātājs ar skavotāju un caurmotāju	Papīra pārvietošana ar locīšanas opciju + brošūru apdarinātājs
		1. nodaļums	1. nodaļums
aploksne B5 176 x 250 mm (6,93 x 9,84 collas)	Padeve ar īso malu	X	X
Aploksne (Commercial #9) 98,4 x 225,4 mm (3,875 x 8,9 collas)	Padeve ar īso malu	X	X
Aploksne (Commercial #10) 104,8 x 241,3 mm (4,12 x 9,5 collas)	Padeve ar īso malu	X	X
Aploksne (Monarch 7-3/4) 98,4 x 190,5 mm (3,875 x 7,5 collas)	Padeve ar īso malu	X	X
Aploksne (DL) 110 x 220 mm (4,33 x 8,66 collas)	Padeve ar īso malu	X	X
Aploksne (ISO C4) 229 x 324 mm (9 x 12,8 collas)	Padeve ar īso malu	X	X
Aploksne (ISO C5) 162 x 229 mm (6,38 x 9 collas)	Padeve ar īso malu	X	X
Universāls	N/A	✓ ¹	✓ ²

¹ Atbalsta papīra izmērus no 139,7 x 148 mm (5,5 x 5,83 collas) līdz 304,8 x 600 mm (12 x 23,62 collas).
² Atbalsta papīra izmērus no 125 x 148 mm (4,93 x 5,83 collas) līdz 304,8 x 457,2 mm (12 x 18 collas).

Atbalstītie papīra veidi

Pamatkonfigurācijas atbalstītie papīra veidi

Papīra izmēri	Standarta 550 lokšņu paplāte	Daudzfunkciju padevējs	Divpusēja drukāšana	Automātiskais dokumentu padevējs
Vienkāršs papīrs	✓	✓	✓	✓
Kartons	✓	✓	✓	X
Pārstrādāts	✓	✓	✓	✓
Spīdīgs	✓	✓	✓	X
Smags spīdīgs papīrs	✓	✓	✓	X
Etīketes	✓	✓	X	X
Vinila etīketes	✓	✓	X	X

Papīra izmēri	Standarta 550 lokšņu paplāte	Daudzfunkciju padevējs	Divpusēja drukāšana	Automātiskais dokumentu padevējs
Augstas kvalitātes	✓	✓	✓	✓
Aploksne	✓	✓	X	X
Raupja aploksne	✓	✓	X	X
Veidlapa	✓	✓	✓	✓
Iepriekš apdrukāts	✓	✓	✓	✓
Krāsains	✓	✓	✓	✓
Viegls	✓	✓	✓	✓
Smags	✓	✓	✓	✓
Raupja kokvilna	✓	✓	✓	X
Pielāgots veids	✓	✓	✓	✓

Izvēles paplāšu atbalstītie papīra veidi

Papīra izmēri	Izvēles 550 lokšņu paplāte	2 x 550 lokšņu paplāte	2000 lokšņu tandēma paplāte	1500 lokšņu paplāte
Vienkāršs papīrs	✓	✓	✓	✓
Kartons	✓	✓	✓	✓
Kodoskopa plēve	X	X	X	X
Pārstrādāts	✓	✓	✓	✓
Spīdīgs	✓	✓	✓	✓
Smags spīdīgs papīrs	✓	✓	✓	✓
Etiķetes	✓	✓	X	X
Vinila etiķetes	✓	✓	X	X
Augstas kvalitātes	✓	✓	✓	✓
Aploksne	✓	✓	X	X
Raupja aploksne	✓	✓	X	X
Veidlapa	✓	✓	✓	✓
Iepriekš apdrukāts	✓	✓	✓	✓
Krāsains	✓	✓	✓	✓
Viegls	✓	✓	✓	✓
Smags	✓	✓	✓	✓
Raupja kokvilna	✓	✓	✓	✓
Pielāgots veids	✓	✓	✓	✓

Papīra veidi, ko atbalsta izvades nodaļums

Papīra izmēri	Papīra pārvietošana + apdarinātājs ar skavotāju un caurumotāju			Papīra pārvietošana + brošūru apdarinātājs			
	Standarta nodaļums (apdarinātāja augšējais nodaļums)	1. nodaļums (apdarinātājs ar skavotāju un caurumotāju, ofseta nodaļums)	2. nodaļums (papīra pārvietošanas nodaļums)	Standarta nodaļums (apdarinātāja augšējais nodaļums)	1. nodaļums (apdarinātājs ar skavotāju un caurumotāju, ofseta nodaļums)	2. nodaļums (brošūru apdarinātāja nodaļums)	3. nodaļums (papīra pārvietošanas nodaļums)
Vienkāršs papīrs	✓	✓	✓	✓	✓	✓*	✓
Kartons	✓	✓	✓	✓	✓	X	✓
Pārstrādāts	✓	✓	✓	✓	✓	✓*	✓
Spīdīgs	✓	✓	✓	✓	✓	✓*	✓
Smags spīdīgs papīrs	✓	✓	✓	✓	✓	X	✓
Etiķetes	✓	✓	✓	✓	✓	X	X
Vinila etiķetes	✓	✓	✓	✓	✓	X	X
Augstas kvalitātes	✓	✓	✓	✓	✓	✓*	✓
Aploksne	X	X	✓	X	X	X	✓
Raupja aploksne	X	X	✓	X	X	X	✓
Veidlapa	✓	✓	✓	✓	✓	✓*	✓
Iepriekš apdrukāts	✓	✓	✓	✓	✓	✓*	✓
Krāsains	✓	✓	✓	✓	✓	✓*	✓
Viegls	✓	✓	✓	✓	✓	✓*	✓
Smags	✓	✓	✓	✓	✓	X	X
Raupja kokvilna	✓	✓	✓	✓	✓	X	X
Pielāgots veids	✓	✓	✓	✓	✓	✓*	✓

* Universālā papīra izmēra maksimālais garums plotera papīra gadījumā ir 1320,8 x 52 collas. Vienlaikus ievietojiet tikai vienu plotera papīra loksni.

Papīra veidi, ko atbalsta izvades nodaļums (ar papīra pārvietošana ar locīšanas opciju)

Papīra izmēri	Papīra pārvietošana ar locīšanas opciju + apdarinātājs ar skavotāju un caurumotāju			Papīra pārvietošana ar locīšanas opciju + brošūru apdarinātājs			
	Standarta nodaļums (apdarinātāja augšējais nodaļums)	1. nodaļums (apdarinātājs ar skavotāju un caurumotāju, ofseta nodaļums)	2. nodaļums (papīra pārvietošanas nodaļums)	Standarta nodaļums (apdarinātāja augšējais nodaļums)	1. nodaļums (apdarinātājs ar skavotāju un caurumotāju, ofseta nodaļums)	2. nodaļums (brošūru apdarinātāja nodaļums)	3. nodaļums (papīra pārvietošanas nodaļums)
Vienkāršs papīrs	✓	✓	✓	✓	✓	✓	✓
Kartons	✓	✓	✓	✓	✓	X	✓
Pārstrādāts	✓	✓	✓	✓	✓	✓	✓
Spīdīgs	✓	✓	✓	✓	✓	✓	✓
Smags spīdīgs papīrs	✓	✓	✓	✓	✓	X	✓
Etīketes	✓	✓	✓	✓	✓	X	✓
Vinila etīketes	✓	✓	✓	✓	✓	X	✓
Augstas kvalitātes	✓	✓	✓	✓	✓	✓	✓
Aploksne	X	X	✓	X	X	X	✓
Raupja aploksne	X	X	✓	X	X	X	✓
Veidlapa	✓	✓	✓	✓	✓	X	✓
Iepriekš apdrukāts	✓	✓	✓	✓	✓	X	✓
Krāsains	✓	✓	✓	✓	✓	✓	✓
Viegls	✓	✓	✓	✓	✓	✓	✓
Smags	✓	✓	✓	✓	✓	X	X
Raupja kokvilna	✓	✓	✓	✓	✓	X	X
Pielāgots veids	✓	✓	✓	✓	✓	✓*	✓

* Universālā papīra izmēra maksimālais garums plotera papīra gadījumā ir 1320,8 x 52 collas. Vienlaikus ievietojiet tikai vienu plotera papīra loksni.

Papīra veidi, ko atbalsta papīra pārvietošana ar locīšanas opciju, ofseta krāvēju, apdarinātāju ar skavotāju

Papīra izmēri	Tikai papīra pārvietošana ar locīšanas opciju	Ofseta krāvējs	Apdarinātājs ar skavotāju
Vienkāršs papīrs	✓	✓	✓
Kartons	✓	✓	✓
Pārstrādāts	✓	✓	✓
Spīdīgs	✓	✓	✓
Smags spīdīgs papīrs	✓	✓	✓
Etiķetes	✓	✓	✓
Vinila etiķetes	✓	✓	✓
Augstas kvalitātes	✓	✓	✓
Aploksne	✓	✓	✓
Raupja aploksne	✓	✓	✓
Veidlapa	✓	✓	✓
Iepriekš apdrukāts	✓	✓	✓
Krāsains	✓	✓	✓
Viegls	✓	✓	✓
Smags	✓	✓	✓
Raupja kokvilna	✓	✓	✓
Pielāgots veids	✓	✓	✓

Papīra veidi, ko atbalsta apdarinātājs ar skavotāju un caurumotāju un brošūru apdarinātājs

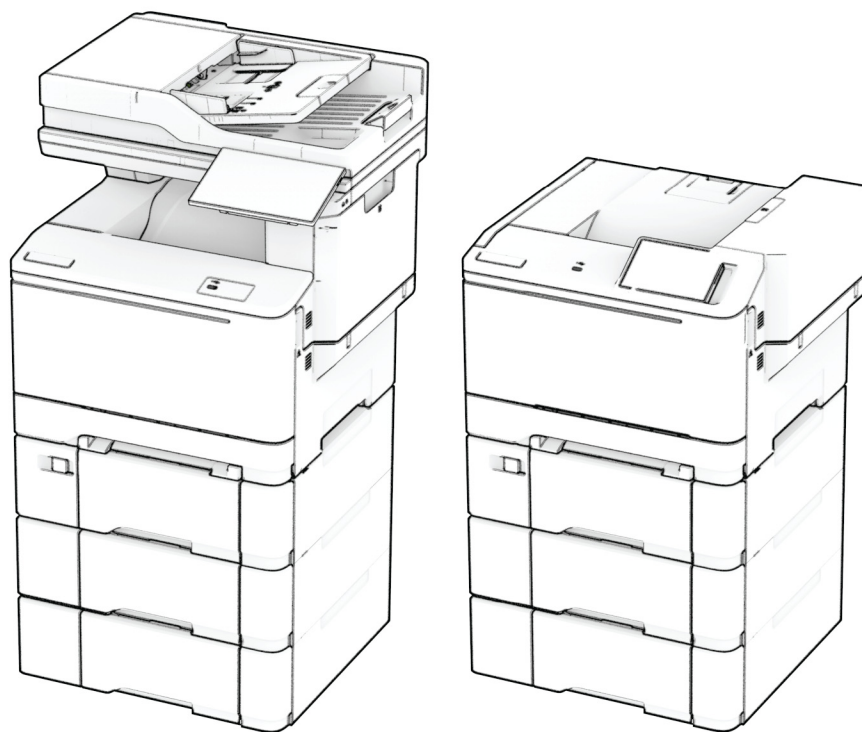
Papīra izmēri	Apdarinātāja augšējais nodaļums (standarta nodaļums)				Apdarinātāja ar skavotāju nodaļums (1. nodaļums)			
	Ofsets	Caurumotājs	Skavošana	Locījums	Ofsets	Caurumotājs	Skavošana	Locījums
Vienkāršs papīrs	X	✓	X	✓	✓	✓	✓	✓
Kartons	X	X	X	X	✓	X	X	X
Pārstrādāts	X	✓	X	✓	✓	✓	✓	✓
Spīdīgs	X	✓	X	✓	✓	✓	✓	✓
Smags spīdīgs papīrs	X	X	X	X	✓	X	X	X
Etiķetes	X	X	X	X	✓	X	X	X
Vinila etiķetes	X	X	X	X	✓	X	X	X
Augstas kvalitātes	X	✓	X	✓	✓	✓	✓	✓
Veidlapa	X	✓	X	✓	✓	✓	✓	✓

Papīra izmēri	Apdarītāja augšējais nodaļums (standarta nodaļums)				Apdarītāja ar skavotāju nodaļums (1. nodaļums)			
	Ofsets	Cauru- motājs	Skavošana	Locījums	Ofsets	Cauru- motājs	Skavošana	Locījums
Iepriekš apdrukāts	X	✓	X	✓	✓	✓	✓	✓
Krāsains	X	✓	X	✓	✓	✓	✓	✓
Viegls	X	✓	X	✓	✓	✓	✓	✓
Smags	X	X	X	X	✓	X	X	X
Raupja kokvilna	X	✓	X	X	✓	✓	X	X
Pielāgots veids	X	✓	X	✓	✓	✓	✓	✓

Atbalstītie papīra svāri

Standarta vai izvēles 550 lokšņu paplāte, 2 x 550 lokšņu paplāte, 1500 lokšņu paplāte un 2000 lokšņu tandēma paplāte	Daudzfunkciju padevējs	Divpusēja drukāšana	Automātiskais dokumentu padevējs
60–300 g/m ² (16–80 mārciņas, augsta kvalitāte)	60–300 g/m ² (16–80 mārciņas, augsta kvalitāte)	60–220 g/m ² (16–59 mārciņas, augsta kvalitāte)	50–150 g/m ² (14–40 mārciņas, augsta kvalitāte)

Lexmark C2335, CS531, CS632, CS639, CX532, CX635, XC2335 printeri un daudzfunkciju printeri (MFP)



Tālāk esošajās tabulās ir sniegta informācija par standarta un izvēles papīra avotiem un to atbalstītajiem papīra izmēriem, veidiem un svāriem.

Piezīme. Ja izmantojat sarakstā neiekļautu izmēru papīru, izvēlieties tādu, kas vistuvāk atbilst *lielākajam* sarakstā norādītajam izmēram.

Atbalstītie papīra izmēri

Papīra izmēri, ko atbalsta paplātes, manuālais padevējs un divpusējā drukāšana

Papīra izmēri	Standarta 250 lokšņu paplāte	Manuālais padevējs	Izvēles 650 lokšņu apvienotā paplāte		Izvēles 550 lokšņu paplāte	Divpusēja drukāšana
			550 lokšņu paplāte	Daudzfunkciju padevējs		
A4 210 x 297 mm (8,27 x 11,7 collas)	✓	✓	✓	✓	✓	✓
A5 portrets (SEF)^{1,2} 148 x 210 mm (5,83 x 8,27 collas)	X	X	✓	X	✓	X
A5 ainava (LEF)^{1,2} 210 x 148 mm (8,27 x 5,83 collas)	✓	✓	X	X	X	X
A6 105 x 148 mm (4,13 x 5,83 collas)	✓	✓	X	✓	X	X
1/3 A4 95 x 210 mm (3,7 x 8,3 collas)	✓	✓	X	✓	X	X
JIS B5 182 x 257 mm (7,17 x 10,1 collas)	✓	✓	✓	✓	✓	X
Letter 215,9 x 279,4 mm (8,5 x 11 collas)	✓	✓	✓	✓	✓	✓
Legal 215,9 x 355,6 mm (8,5 x 14 collas)	✓	✓	✓	✓	✓	✓
Executive 184,2 x 266,7 mm (7,25 x 10,5 collas)	✓	✓	✓	✓	✓	X
Oficio (Meksika) 215,9 x 340,4 mm (8,5 x 13,4 collas)	✓	✓	✓	✓	✓	✓

¹ Ievietojiet šī izmēra papīru standarta paplātē un manuālajā padevējā, printerī vispirms ieliekot garo malu.

² Ievietojiet šī izmēra papīru izvēles paplātēs un daudzfunkciju padevējā, printerī vispirms ieliekot īso malu.

³ Ja ir atlasīts iestatījums Universāls, lapa ir formatēta 215,9 x 355,6 mm (8,5 x 14 collas), ja vien izmērus nenosaka programmatūra.

⁴ Ja ir šaurs papīrs, printerī vispirms ievietojiet īso malu.

⁵ Ja ir atlasīts iestatījums Cita aploksne, lapa ir formatēta 215,9 x 355,6 mm (8,5 x 14 collas), ja vien izmērus nenosaka programmatūra.

Papīra izmēri	Standarta 250 lokšņu paplāte	Manuālais padevējs	Izvēles 650 lokšņu apvienotā paplāte		Izvēles 550 lokšņu paplāte	Divpusēja drukāšana
			550 lokšņu paplāte	Daudz- funkciju padevējs		
Folio 215,9 x 330,2 mm (8,5 x 13 collas)	✓	✓	✓	✓	✓	✓
Statement 139,7 x 215,9 mm (5,5 x 8,5 collas)	✓	✓	X	✓	X	X
Hagaki 100 x 148 mm (3,94 x 5,83 collas)	✓	✓	X	✓	X	X
Universāls ^{3,4} No 98,4 x 148 mm līdz 215,9 x 355,6 mm (no 3,87 x 5,83 collām līdz 8,5 x 14 collām)	✓	✓	X	✓	X	X
Universāls ^{3,4} No 76,2 x 127 mm līdz 215,9 x 355,6 mm (no 3 x 5 collām līdz 8,5 x 14 collām)	X	✓	X	✓	X	X
Universāls ^{3,4} No 148 x 210 mm līdz 215,9 x 355,6 mm (no 5,83 x 8,27 collām līdz 8,5 x 14 collām)	✓	✓	✓	✓	✓	X
Universāls ^{3,4} No 210 x 250 mm līdz 215,9 x 355,6 mm (no 8,27 x 9,84 collām līdz 8,5 x 14 collām)	✓	✓	✓	✓	✓	✓
Aploksne 7 3/4 98,4 x 190,5 mm (3,875 x 7,5 collas)	✓	✓	X	✓	X	X
Aploksne 9 98,4 x 225,4 mm (3,875 x 8,9 collas)	✓	✓	X	✓	X	X

¹ Ievietojiet šī izmēra papīru standarta paplātē un manuālajā padevējā, printerī vispirms ieliekot garo malu.

² Ievietojiet šī izmēra papīru izvēles paplātēs un daudzfunkciju padevējā, printerī vispirms ieliekot īso malu.

³ Ja ir atlasīts iestatījums Universāls, lapa ir formatēta 215,9 x 355,6 mm (8,5 x 14 collas), ja vien izmērus nenosaka programmatūra.

⁴ Ja ir šaurs papīrs, printerī vispirms ievietojiet īso malu.

⁵ Ja ir atlasīts iestatījums Cita aploksne, lapa ir formatēta 215,9 x 355,6 mm (8,5 x 14 collas), ja vien izmērus nenosaka programmatūra.

Papīra izmēri	Standarta 250 lokšņu paplāte	Manuālais padevējs	Izvēles 650 lokšņu apvienotā paplāte		Izvēles 550 lokšņu paplāte	Divpusēja drukāšana
			550 lokšņu paplāte	Daudz-funkciju padevējs		
Aploksne 10 104,8 x 241,3 mm (4,12 x 9,5 collas)	✓	✓	X	✓	X	X
Aploksne DL 110 x 220 mm (4,33 x 8,66 collas)	✓	✓	X	✓	X	X
Aploksne C5 162 x 229 mm (6,38 x 9,01 collas)	✓	✓	X	✓	X	X
Aploksne B5 176 x 250 mm (6,93 x 9,84 collas)	✓	✓	X	✓	X	X
Monarch 98,425 x 190,5 mm (3,875 x 7,5 collas)	X	X	X	X	X	X
Cita aploksne⁵ No 98,4 x 162 mm līdz 176 x 250 mm (no 3,87 x 6,38 collām līdz 6,93x9,84 collas)	✓	✓	X	✓	X	X

¹ Ievietojiet šī izmēra papīru standarta paplātē un manuālajā padevējā, printerī vispirms ieliekot garo malu.

² Ievietojiet šī izmēra papīru izvēles paplātēs un daudzfunkciju padevējā, printerī vispirms ieliekot īso malu.

³ Ja ir atlasīts iestatījums Universāls, lapa ir formatēta 215,9 x 355,6 mm (8,5 x 14 collas), ja vien izmērus nenosaka programmatūra.

⁴ Ja ir šaurs papīrs, printerī vispirms ievietojiet īso malu.

⁵ Ja ir atlasīts iestatījums Cita aploksne, lapa ir formatēta 215,9 x 355,6 mm (8,5 x 14 collas), ja vien izmērus nenosaka programmatūra.

Papīra izmēri, ko atbalsta skeneris un automātiskais dokumentu padevējs

Papīra izmēri	Skeneris	Automātiskais dokumentu padevējs
A4 210 x 297 mm (8,27 x 11,7 collas)	✓	✓
A5 portrets (SEF) 148 x 210 mm (5,83 x 8,27 collas)	✓	✓

¹ Ja ir atlasīts iestatījums Universāls, lapa ir formatēta 215,9 x 355,6 mm (8,5 x 14 collas), ja vien izmērus nenosaka programmatūra.

² Ja ir šaurs papīrs, printerī vispirms ievietojiet īso malu.

³ Ja ir atlasīts iestatījums Cita aploksne, lapa ir formatēta 215,9 x 355,6 mm (8,5 x 14 collas), ja vien izmērus nenosaka programmatūra.

Papīra izmēri	Skeneris	Automātiskais dokumentu padevējs
A5 ainava (LEF) 210 x 148 mm (8,27 x 5,83 collas)	✓	✓
A6 105 x 148 mm (4,13 x 5,83 collas)	✓	✓
1/3 A4 95 x 210 mm (3,7 x 8,3 collas)	✓	X
JIS B5 182 x 257 mm (7,17 x 10,1 colla)	✓	✓
Letter 215,9 x 279,4 mm (8,5 x 11 collas)	✓	✓
Legal 215,9 x 355,6 mm (8,5 x 14 collas)	✓	✓
Executive 184,2 x 266,7 mm (7,25 x 10,5 collas)	✓	✓
Oficio (Meksika) 215,9 x 340,4 mm (8,5 x 13,4 collas)	✓	✓
Folio 215,9 x 330,2 mm (8,5 x 13 collas)	✓	✓
Statement 139,7 x 215,9 mm (5,5 x 8,5 collas)	✓	✓
Hagaki 100 x 148 mm (3,94 x 5,83 collas)	✓	X
Universāls^{1,2} No 98,4 x 148 mm līdz 215,9 x 355,6 mm (no 3,87 x 5,83 collām līdz 8,5 x 14 collām)	✓	X
Universāls^{1,2} No 76,2 x 127 mm līdz 215,9 x 355,6 mm (no 3 x 5 collām līdz 8,5 x 14 collām)	✓	X
Universāls^{1,2} No 148 x 210 mm līdz 215,9 x 355,6 mm (no 5,83 x 8,27 collām līdz 8,5 x 14 collām)	✓	✓
Universāls^{1,2} No 210 x 250 mm līdz 215,9 x 355,6 mm (no 8,27 x 9,84 collām līdz 8,5 x 14 collām)	✓	✓
Aploksne 7 3/4 98,4 x 190,5 mm (3,875 x 7,5 collas)	✓	X

¹ Ja ir atlasīts iestatījums Universāls, lapa ir formatēta 215,9 x 355,6 mm (8,5 x 14 collas), ja vien izmērus nenosaka programmatūra.

² Ja ir šaurs papīrs, printerī vispirms ievietojiet īso malu.

³ Ja ir atlasīts iestatījums Cita aploksne, lapa ir formatēta 215,9 x 355,6 mm (8,5 x 14 collas), ja vien izmērus nenosaka programmatūra.

Papīra izmēri	Skeneris	Automātiskais dokumentu padevējs
Aploksne 9 98,4 x 225,4 mm (3,875 x 8,9 collas)	✓	X
Aploksne 10 104,8 x 241,3 mm (4,12 x 9,5 collas)	✓	X
Aploksne DL 110 x 220 mm (4,33 x 8,66 collas)	✓	X
Aploksne C5 162 x 229 mm (6,38 x 9,01 colla)	✓	X
Aploksne B5 176 x 250 mm (6,93 x 9,84 collas)	✓	X
Monarch 98,425 x 190,5 mm (3,875 x 7,5 collas)	✓	X
Cita aploksne³ No 98,4 x 162 mm līdz 176 x 250 mm (no 3,87 x 6,38 collām līdz 6,93x9,84 collas)	✓	X
<p>¹ Ja ir atlasīts iestatījums Universāls, lapa ir formatēta 215,9 x 355,6 mm (8,5 x 14 collas), ja vien izmērus nenosaka programmatūra.</p> <p>² Ja ir šaurs papīrs, printerī vispirms ievietojiet īso malu.</p> <p>³ Ja ir atlasīts iestatījums Cita aploksne, lapa ir formatēta 215,9 x 355,6 mm (8,5 x 14 collas), ja vien izmērus nenosaka programmatūra.</p>		

Piezīme. Jūsu printera modelis var būt aprīkots ar 650 lokšņu apvienoto paplāti, kas sastāv no 550 lokšņu paplātes un integrēta 100 lokšņu daudzfunkciju padevēja. 650 lokšņu apvienotās paplātes 550 lokšņu paplāte atbalsta tādus pašus papīra izmērus kā izvēles 550 lokšņu paplāte. Integrētais daudzfunkciju padevējs atbalsta dažādus papīra izmērus, veidus un svarus.

Atbalstītie papīra veidi

Papīra veidi, ko atbalsta paplātes, manuālais padevējs un divpusējā drukāšana

Papīra veids	Standarta 250 lokšņu paplāte	Manuālais padevējs	Izvēles 650 lokšņu apvienotā paplāte		Izvēles 550 lokšņu paplāte	Divpusēja drukāšana
			550 lokšņu paplāte	Daudzfunkciju padevējs		
Vienkāršs	✓	✓	✓	✓	✓	✓
Kartons	✓	✓	✓	✓	✓	X
Etiķetes	✓	✓	✓	✓	✓	✓
Vinila etiķetes	✓	✓	✓	✓	✓	X
Aploksne	✓	✓	X	✓	X	X

Papīra veidi, ko atbalsta skeneris un ADF

Papīra veids	Skeneris	ADF
Vienkāršs	✓	✓
Kartons	✓	X
Etiķetes	✓	X
Vinila etiķetes	✓	X
Aploksne	✓	X

Piezīmes.

- Jūsu printera modelis var būt aprīkots ar 650 lokšņu apvienoto paplāti, kas sastāv no 550 lokšņu paplātes un integrēta 100 lokšņu daudzfunkciju padevēja. 650 lokšņu apvienotās paplātes 550 lokšņu paplāte atbalsta tādu pašu papīru kā 550 lokšņu paplāte. Integrētais daudzfunkciju padevējs atbalsta dažādus papīra izmērus, veidus un svarus.
- Etiķetes, aploksnes un kartons vienmēr tiek apdrukāts lēnāk.
- Vinila etiķetes var lietot tikai reizēm; to piemērotība ir jāpārbauda. Dažas vinila etiķetes labāk var padot no daudzfunkciju padevēja.

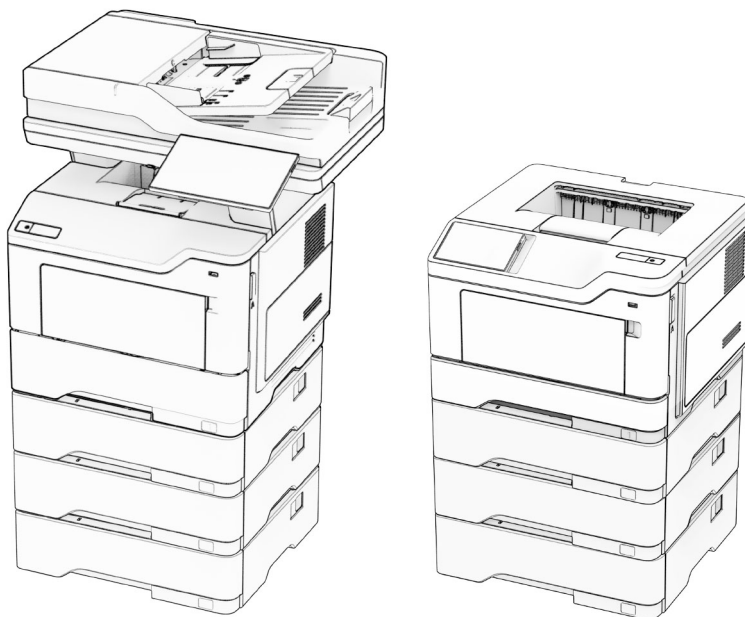
Atbalstītie papīra svāri

Standarta 250 lokšņu paplāte	Manuālais padevējs	Izvēles 650 lokšņu apvienotā paplāte		Izvēles 550 lokšņu paplāte	Divpusēja drukāšana	ADF
		550 lokšņu paplāte	Daudzfunkciju padevējs			
60–200 g/m ² (16–53 mārciņas, augsta kvalitāte)	60–200 g/m ² (16–53 mārciņas, augsta kvalitāte)	60–162 g/m ² (16–43 mārciņas, augsta kvalitāte)	60–162 g/m ² (16–43 mārciņas, augsta kvalitāte)	60–162 g/m ² (16–43 mārciņas, augsta kvalitāte)	60–105 g/m ² (16–28 mārciņas, augsta kvalitāte)	52–120 g/m ² (14–32 mārciņas, augsta kvalitāte)

Piezīmes.

- Jūsu printera modelis var būt aprīkots ar 650 lokšņu apvienoto paplāti, kas sastāv no 550 lokšņu paplātes un integrēta 100 lokšņu daudzfunkciju padevēja. 650 lokšņu apvienotās paplātes 550 lokšņu paplāte atbalsta tādu pašu papīru kā 550 lokšņu paplāte. Integrētais daudzfunkciju padevējs atbalsta dažādus papīra izmērus, veidus un svarus.
- Ja izmantojat papīru, kas sver 60–162 g/m² (16–43 mārciņas, augsta kvalitāte), ieteicams, lai tas ir garenšķiedras papīrs.
- Ja papīrs ir vieglāks par 75 g/m² (20 mārciņas, augsta kvalitāte), iestatījumam Papīra veids ir jābūt Vieglis papīrs. Ja tas netiek ievērots, papīrs var pārmērīgi sarullēties, šādi izraisot padeves kļūdas (īpaši mitrākās vidēs).

Lexmark M3350, MS531, MS631, MS632, MS639, MX532, MX632, XM3350 printeri un daudzfunkciju printeri (MFP)



Tālāk esošajās tabulās ir sniegta informācija par standarta un izvēles papīra avotiem un to atbalstītajiem papīra izmēriem, veidiem un svariem.

Piezīme. Ja izmantojat sarakstā neiekļautu izmēru papīru, izvēlieties tādu, kas vistuvāk atbilst *lielākajam* sarakstā norādītajam izmēram.

Atbalstītie papīra izmēri

Papīra izmēri	Standarta 550 lokšņu paplāte	Izvēles 250 vai 550 lokšņu paplāte	Daudzfunkciju padevējs	Divpusēja drukāšana	Skenera stikls	Automātiskais dokumentu padevējs
A4 210 x 297 mm (8,27 x 11,7 collas)	✓	✓	✓	✓	✓	✓
A5 portrets (SEF) 148 x 210 mm (5,83 x 8,27 collas)	✓	✓	✓	x	✓	✓

¹ Pēc noklusējuma tiek atbalstīta padeve ar īso malu.

² Ja ir atlasīts iestatījums Universāls, lapa ir formatēta 215,90 x 355,60 mm (8,5 x 14 collas), ja vien izmērus nenosaka lietojumprogramma.

³ Papīram jābūt vismaz 210 mm (8,27 collas) platam un 279,4 mm (11 collas) garam, lai veiktu divpusēju drukāšanu.

Papīra izmēri	Standarta 550 lokšņu paplāte	Izvēles 250 vai 550 lokšņu paplāte	Daudz-funkciju padevējs	Divpusēja drukāšana	Skenera stikls	Automātiskais dokumentu padevējs
A5 ainava (LEF)¹ 210 x 148 mm (8,27 x 5,83 collas)	✓	X	✓	X	✓	✓
A6 105 x 148 mm (4,13 x 5,83 collas)	✓	X	✓	X	✓	✓
JIS B5 182 x 257 mm (7,17 x 10,1 collas)	✓	✓	✓	X	✓	✓
Oficio (Meksika) 216 x 340 mm (8,5 x 13,4 collas)	✓	✓	✓	✓	✓	✓
Hagaki 100 x 148 mm (3,93 x 5,83 collas)	X	X	✓	X	✓	X
Statement 139,7 x 215,9 mm (5,5 x 8,5 collas)	✓	✓	✓	X	✓	✓
Executive 184,2 x 266,7 mm (7,25 x 10,5 collas)	✓	✓	✓	X	✓	✓
Letter 215,9 x 279,4 mm (8,5 x 11 collas)	✓	✓	✓	✓	✓	✓
Legal 215,9 x 355,6 mm (8,5 x 14 collas)	✓	✓	✓	✓	✓	✓
Folio 215,9 x 330,2 mm (8,5 x 13 collas)	✓	✓	✓	✓	✓	✓
Universāls² No 105 x 148 mm līdz 215,9 x 359,92 mm (no 4,13 x 5,83 collām līdz 8,5 x 14,17 collām)	✓	✓	X	✓ ³	X	✓

¹ Pēc noklusējuma tiek atbalstīta padeve ar īso malu.

² Ja ir atlasīts iestatījums Universāls, lapa ir formatēta 215,90 x 355,60 mm (8,5 x 14 collas), ja vien izmērus nenosaka lietojumprogramma.

³ Papīram jābūt vismaz 210 mm (8,27 collas) platum un 279,4 mm (11 collas) garam, lai veiktu divpusēju drukāšanu.

Papīra izmēri	Standarta 550 lokšņu paplāte	Izvēles 250 vai 550 lokšņu paplāte	Daudz-funkciju padevējs	Divpusēja drukāšana	Skenera stikls	Automātiskais dokumentu padevējs
Universāls² No 76,2 x 127 mm līdz 215,9 x 359,92 mm (no 3 x 5,83 collām līdz 8,5 x 14,17 collām)	X	X	✓	X	X	X
Universāls² No 25,4 x 25,4 mm līdz 215,9 x 355,6 mm (no 1 x 1 collām līdz 8,5 x 14 collām)	X	X	X	X	✓	X
Aploksne 7 3/4 98,4 x 190,5 mm (3,875 x 7,5 collas)	X	X	✓	X	✓	X
Aploksne 9 98,4 x 225,4 mm (3,875 x 8,9 collas)	X	X	✓	X	✓	X
Aploksne 10 104,8 x 241,3 mm (4,12 x 9,5 collas)	X	X	✓	X	✓	X
Aploksne DL 110 x 220 mm (4,33 x 8,66 collas)	X	X	✓	X	✓	X
Aploksne C5 162 x 229 mm (6,38 x 9,01 collas)	X	X	✓	X	✓	X
Aploksne B5 176 x 250 mm (6,93 x 9,84 collas)	X	X	✓	X	✓	X
Cita izmēra aploksne No 76,2 x 127 mm līdz 215,9 x 359,92 mm (no 3 x 5,83 collām līdz 8,5 x 14,17 collām)	X	X	✓	X	✓	X

¹ Pēc noklusējuma tiek atbalstīta padeve ar īso malu.

² Ja ir atlasīts iestatījums Universāls, lapa ir formatēta 215,90 x 355,60 mm (8,5 x 14 collas), ja vien izmērus nenosaka lietojumprogramma.

³ Papīram jābūt vismaz 210 mm (8,27 collas) platam un 279,4 mm (11 collas) garam, lai veiktu divpusēju drukāšanu.

Atbalstītie papīra veidi

Papīra veids	Standarta 550 lokšņu paplāte	Izvēles 250 vai 550 lokšņu paplāte	Daudzfunkciju padevējs	Divpusēja drukāšana	Automātiskais dokumentu padevējs
Vienkāršs papīrs	✓	✓	✓	✓	✓
Kartons	X	X	✓	X	X
Pārstrādāts	✓	✓	✓	✓	✓
Papīra etiķetes*	✓	✓	✓	X	X
Augstas kvalitātes	✓	✓	✓	✓	✓
Veidlapa	✓	✓	✓	✓	✓
Iepriekš apdrukāts	✓	✓	✓	✓	✓
Krāsains	✓	✓	✓	✓	✓
Viegls	✓	✓	✓	✓	✓
Smags	✓	✓	✓	✓	✓
Raupjš/kokvilnas	✓	✓	✓	✓	✓
Aploksne	X	X	✓	X	X
Raupja aploksne	X	X	✓	X	X

* Reizēm var izmantot viensusējas papīra etiķetes (ne vairāk par 20 loksnēm mēnesī). Vinila, farmācijas vai divpusējās etiķetes netiek atbalstītas.

Atbalstītie papīra svāri

Standarta 550 lokšņu paplāte	Izvēles 250 vai 550 lokšņu paplāte	Daudzfunkciju padevējs	Divpusēja drukāšana*	Automātiskais dokumentu padevējs
60–120 g/m ² (16–32 mārciņas, augsta kvalitāte)	60–120 g/m ² (16–32 mārciņas, augsta kvalitāte)	60–216 g/m ² (16–58 mārciņas, augsta kvalitāte)	60–90 g/m ² (16–24 mārciņas, augsta kvalitāte)	52–120 g/m ² (14–32 mārciņas, augsta kvalitāte)

* Neatbalsta kartonu, etiķetes vai aploksnes.

Lexmark C4342, C4352, CS730, CS735, CS737, CX730, CX735, CX737, XC4342, XC4352 printeri un daudzfunkciju printeri (MFP)



Tālāk esošajās tabulās ir sniegta informācija par standarta un izvēles papīra avotiem un to atbalstītajiem papīra izmēriem, veidiem un svariem.

Piezīme. Ja izmantojat sarakstā neiekļautu izmēru papīru, izvēlieties tādu, kas vistuvāk atbilst *lielākajam* sarakstā norādītajam izmēram.

Atbalstītie papīra izmēri

Papīra izmēri	650 lokšņu apvienotā paplāte		Izvēles 550 lokšņu paplāte	Divpusēja drukāšana	Skeneris	ADF
	550 lokšņu paplāte	100 lokšņu daudzfunkciju padevējs ¹				
A4 210x297 mm (8,27x11,7 collas)	✓	✓	✓	✓	✓	✓
A5 ainava² 210x148 mm (8,27x5,83 collas)	✓	✓	✓	✓	✓	✓

¹ Neatbalsta automātisku izmēru noteikšanu.

² Atbalsta gan portreta, gan ainavorientācijā. Ja A5 formāta papīru padod portreta orientācijā, to apstrādā kā šauru papīru. Ja to padod ainavorientācijā, to apstrādā kā standarta platuma papīru.

³ Ja ir atlasīts iestatījums Universāls, lapa ir formatēta 215,9 x 355,6 mm (8,5 x 14 collas), ja vien izmērus nenosaka programmatūra.

⁴ Šauru papīru ievietojiet portreta orientācijā.

⁵ Ja ir atlasīts iestatījums Cita aploksne, lapa ir formatēta 215,9 x 355,6 mm (8,5 x 14 collas), ja vien izmērus nenosaka programmatūra.

Papīra izmēri	650 lokšņu apvienotā paplāte		Izvāles 550 lokšņu paplāte	Divpusēja drukāšana	Skeneris	ADF
	550 lokšņu paplāte	100 lokšņu daudzfunkciju padevējs ¹				
A5 portrets² 148x210 mm (5,83x8,27 collas)	✓	✓	✓	✓	✓	✓
A6 105x148 mm (4,13x5,83 collas)	✓	✓	✓	✓	✓	✓
Reklāmkarogs 215,9 x 1320,8 mm (8,5 x 52 collas)	X	✓	X	X	X	X
Executive 184,2x266,7 mm (7,25x10,5 collas)	✓	✓	✓	✓	✓	✓
Folio 215,9x330,2 mm (8,5x13 collas)	✓	✓	✓	✓	✓	✓
Hagaki 100x148 mm (3,94x5,3 collas)	X	✓	X	X	✓	X
JIS B5 182x257 mm (7,17x10,1 colla)	✓	✓	✓	✓	✓	✓
Legal 215,9x355,6 mm (8,5x14 collas)	✓	✓	✓	✓	✓	✓
Letter 215,9x279,4 mm (8,5x11 collas)	✓	✓	✓	✓	✓	✓
Oficio (Meksika) 216 x 340 mm (8,5x13,4 collas)	✓	✓	✓	✓	✓	✓

¹ Neatbalsta automātisku izmēru noteikšanu.

² Atbalsta gan portreta, gan ainavorientācijā. Ja A5 formāta papīru padod portreta orientācijā, to apstrādā kā šauru papīru. Ja to padod ainavorientācijā, to apstrādā kā standarta platuma papīru.

³ Ja ir atlasīts iestatījums Universāls, lapa ir formatēta 215,9 x 355,6 mm (8,5 x 14 collas), ja vien izmērus nenosaka programmatūra.

⁴ Šauru papīru ievietoiet portreta orientācijā.

⁵ Ja ir atlasīts iestatījums Cita aploksne, lapa ir formatēta 215,9 x 355,6 mm (8,5 x 14 collas), ja vien izmērus nenosaka programmatūra.

Papīra izmēri	650 lokšņu apvienotā paplāte		Izvēles 550 lokšņu paplāte	Divpusēja drukāšana	Skeneris	ADF
	550 lokšņu paplāte	100 lokšņu daudzfunkciju padevējs ¹				
Statement 139,7x215,9 mm (5,5x8,5 collas)	✓	✓	✓	✓	✓	✓
Universāls^{3, 4} No 76,2 x 127 mm līdz 215,9 x 355,6 mm (no 3 x 5 collām līdz 8,5 x 14 collām)	X	✓	X	X	✓	X
Universāls^{3, 4} No 105 x 148 mm līdz 215,9 x 355,6 mm (no 4,13 x 5,83 collām līdz 8,5 x 14 collām)	✓	✓	✓	✓	✓	X
Aploksne 7 3/4 98,4x190,5 mm (3,875x7,5 collas)	X	✓	X	X	✓	X
Aploksne 9 98,4x225,4 mm (3,875x8,9 collas)	X	✓	X	X	✓	X
Aploksne 10 104,8x241,3 mm (4,12x9.5 collas)	✓	✓	✓	X	✓	X
Aploksne 11 114,3 x 263,525 mm (4,5 x 10,375 collas)	✓	✓	✓	X	✓	X
Aploksne 12 120,65 x 279,4 mm (4,75 x 11 collas)	✓	✓	✓	X	✓	X
Aploksne B5 176x250 mm (6,93x9,84 collas)	✓	✓	✓	X	✓	X

¹ Neatbalsta automātisku izmēru noteikšanu.

² Atbalsta gan portreta, gan ainavorientācijā. Ja A5 formāta papīru padod portreta orientācijā, to apstrādā kā šauru papīru. Ja to padod ainavorientācijā, to apstrādā kā standarta platuma papīru.

³ Ja ir atlasīts iestatījums Universāls, lapa ir formatēta 215,9 x 355,6 mm (8,5 x 14 collas), ja vien izmērus nenosaka programmatūra.

⁴ Šauru papīru ievieto portreta orientācijā.

⁵ Ja ir atlasīts iestatījums Cita aploksne, lapa ir formatēta 215,9 x 355,6 mm (8,5 x 14 collas), ja vien izmērus nenosaka programmatūra.

Papīra izmēri	650 lokšņu apvienotā paplāte		Izvēles 550 lokšņu paplāte	Divpusēja drukāšana	Skeneris	ADF
	550 lokšņu paplāte	100 lokšņu daudzfunkciju padevējs ¹				
Aploksne B6 125 x 176 mm (4,92 x 6,92 collas)	✓	✓	✓	X	✓	X
Aploksne C5 162x229 mm (6,38x9,01 collas)	✓	✓	✓	X	✓	X
Aploksne C6 114 x 162 mm (4,48 x 6,37 collas)	✓	✓	✓	X	✓	X
Aploksne DL 110x220 mm (4,33x8,66 collas)	✓	✓	✓	X	✓	X
Monarch 98,4x190,5 mm (3,875x7,5 collas)	X	✓	X	X	✓	X
Cita aploksne⁵ 98,4x162 mm līdz 176x250 mm (3,87x6,38 collas līdz 6,93x9,84 collas)	X	✓	X	X	✓	X

¹ Neatbalsta automātisku izmēru noteikšanu.

² Atbalsta gan portreta, gan ainavorientācijā. Ja A5 formāta papīru padod portreta orientācijā, to apstrādā kā šauru papīru. Ja to padod ainavorientācijā, to apstrādā kā standarta platuma papīru.

³ Ja ir atlasīts iestatījums Universāls, lapa ir formatēta 215,9 x 355,6 mm (8,5 x 14 collas), ja vien izmērus nenosaka programmatūra.

⁴ Šauru papīru ievietoiet portreta orientācijā.

⁵ Ja ir atlasīts iestatījums Cita aploksne, lapa ir formatēta 215,9 x 355,6 mm (8,5 x 14 collas), ja vien izmērus nenosaka programmatūra.

Atbalstītie papīra veidi

Papīra veids	650 lokšņu apvienotā paplāte		Izvēles 550 lokšņu paplāte	Divpusēja drukāšana	Skeneris	ADF
	550 lokšņu paplāte	100 lokšņu daudzfunkciju padevējs				
Vienkāršs	✓	✓	✓	✓	✓	✓
Kartons	✓	✓	✓	✓	✓	X
Pārstrādāts	✓	✓	✓	✓	✓	✓

Papīra veids	650 lokšņu apvienotā paplāte		Izvēles 550 lokšņu paplāte	Divpusēja drukāšana	Skeneris	ADF
	550 lokšņu paplāte	100 lokšņu daudzfunkciju padevējs				
Spīdīgs	✓	✓	✓	✓	✓	X
Etiķetes	✓	✓	✓	✓	✓	X
Vinila etiķetes	✓	✓	✓	X	✓	X
Augstas kvalitātes	✓	✓	✓	✓	✓	✓
Aploksne	✓	✓	✓	X	✓	X
Veidlapa	✓	✓	✓	✓	✓	✓
Iepriekš apdrukāts	✓	✓	✓	✓	✓	✓
Krāsains	✓	✓	✓	✓	✓	✓
Viegls	✓	✓	✓	✓	✓	✓
Smags	✓	✓	✓	✓	✓	✓
Raupjš/kokvilnas	✓	✓	✓	✓	✓	✓
Kodoskopa plēve	X	X	X	X	X	X
Pielāgots veids [x]	✓	✓	✓	✓	✓	✓

Piezīmes.

- Etiķetes, aploksnes un kartons vienmēr tiek apdrukāts lēnāk.
- Divpusējai drukāšanai tiek atbalstīts tikai līdz 163 g/m² (90 mārciņas, indekss) smags kartons. Smagāku materiālu var drukāt tikai no vienas puses.
- Vinila etiķetes var lietot tikai reizēm; to piemērotība ir jāpārbauda. Dažas vinila etiķetes labāk var padot no daudzfunkciju padevēja.

Atbalstītie papīra svāri

650 lokšņu apvienotā paplāte		Izvēles 550 lokšņu paplāte	Divpusēja drukāšana	Automātiskais dokumentu padevējs
550 lokšņu paplāte	100 lokšņu daudzfunkciju padevējs			
60–218 g/m ² (16–58 mārciņas, augsta kvalitāte)	60–218 g/m ² (16–58 mārciņas, augsta kvalitāte)	60–218 g/m ² (16–58 mārciņas, augsta kvalitāte)	60–162 g/m ² (16–43 mārciņas, augsta kvalitāte)	52–120 g/m ² (14–32 mārciņas, augsta kvalitāte)

Papīra veids	Papīra svārs
Vienkāršs	75–90,3 g/m ² (20–24 mārciņas, augsta kvalitāte)

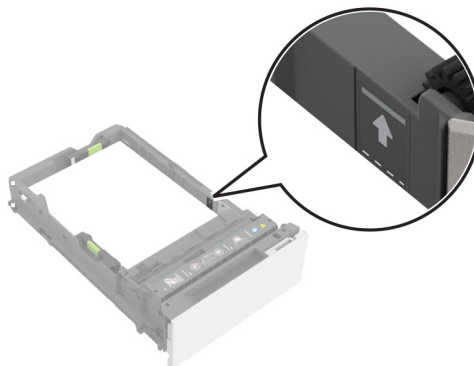
Papīra veids	Papīra svars
Spīdīgs	88–176 g/m ² (60–120 mārciņas, grāmata)
	162–176 g/m ² garenšķiedru papīrs (60–65 mārciņas, vāks)
Smags	90,3–105 g/m ² garenšķiedru papīrs (24,1–28 mārciņas, augsta kvalitāte)
Kartons	Līdz 199 g/m ² garenšķiedru papīrs (110 mārciņas, indekss)
	Līdz 218 g/m ² šķersšķiedru papīrs (80 mārciņas, vāks)
Etiķetes (papīra etiķetes)	Līdz 218 g/m ² (58 mārciņas, augsta kvalitāte)
Etiķetes (vinila etiķetes)	Līdz 300 g/m ² (79,9 mārciņas, augsta kvalitāte)
Aploksnes	60–105 g/m ² (16–28 mārciņas, augsta kvalitāte)

Piezīmes.

- Ja izmantojat papīru, kas sver 60–176 g/m² (16–47 mārciņas, augsta kvalitāte), ieteicams, lai tas ir garenšķiedras papīrs.
- Ja papīrs ir vieglāks par 75 g/m² (20 mārciņas, augsta kvalitāte), iestatījumam Papīra veids ir jābūt Viegls papīrs. Ja tas netiek ievērots, papīrs var pārmērīgi sarullēties, šādi izraisot padeves kļūdas (īpaši mitrākās vidēs).
- Divpusējai drukāšanai var izmantot 60–162 g/m² (16–43 mārciņas, augsta kvalitāte) papīru.
- 100% kokvilnas satura maksimālais svars ir 90 g/m² (24 mārciņas, augsta kvalitāte).

Paplātes papīra daudzuma līnijas informācija

Papīra etiķetes un kartonu, atkarībā no struktūras, dažreiz nevar uzticami paņemt un padot. Lai uzlabotu darbību, var kontrolēt, cik daudz apdrukājamā materiāla lokšņu tiek ievietots paplātē. Paplātē ir divas papīra daudzuma līnijas. Nepārtrauktā līnija ir maksimālā papīra daudzuma indikators. Paplātē nevajadzētu ievietot nekādu apdrukājamo materiālu virs šīs līnijas, lai novērstu papīra sastrēgumus. Pārtrauktā līnija ir papildu papīra daudzuma indikators. Ja ar speciālo apdrukājamo materiālu, tostarp etiķetēm un kartonu, konstatējat kādas padeves vai uzticamas drukas problēmas, ievietojiet materiālu līdz šai līnijai. Ja, pilnībā piepildot paplāti, rodas papīra sastrēgumi, ievietojiet speciālo apdrukājamo materiālu tikai līdz papildu papīra daudzuma indikatoram.



Atbalstītais kartons

Papīra veids	Šķiedras virziens	Papīra svars
Bristoles indekss	Garenšķiedras	199 g/m ² (110 mārciņas)
	Šķērsšķiedras	199 g/m ² (110 mārciņas)
Etīkete	Garenšķiedras	163 g/m ² (100 mārciņas)
	Šķērsšķiedras	203 g/m ² (125 mārciņas)
Vāks	Garenšķiedras	176 g/m ² (65 mārciņas)
	Šķērsšķiedras	218 g/m ² (80 mārciņas)

Atbalstītās etiķetes

Etiķetes veids	Platums un garums	Svars	Biezums	Gludums
Papīrs	76 x 216 mm (3 x 8,5 collas) ¹	218 g/m ² (58 mārciņas)	0,13–0,20 mm (0,005–0,0008 collas)	50–300 pēc Šefilda ²
Vinils		300 g/m ² (79,9 mārciņas)		

¹ Minimālie atbalstīto etiķešu izmēri daudzfunkciju padevējā ir 76 x 124 mm (3 x 5 collas). Minimālie atbalstīto etiķešu izmēri standarta un izvēles paplātēs ir 148 x 210 mm (5,8 x 8,3 collas).

² 50 pēc Šefilda ir optimālais variants. Izmantojot apdrukājamo materiālu ar vairāk nekā 300 punktiem pēc Šefilda, var samazināties drukas kvalitāte.

Piezīme. Ierobežojiet, lai etiķetes tiktu drukātas tikai reizēm (aptuveni 1500 etiķetes mēnesī).

Veidlapas orientācija

Avots	Drukāšana	Apdrukājamā puse	Papīra orientācija
Paplātes	Vienpusēji	Uz augšu	Papīru ievietojiet tā, lai augšmala ir vērsta uz paplātes priekšpusi.
	Abpusēji	Uz leju	Papīru ievietojiet tā, lai augšmala ir vērsta uz paplātes aizmuguri.
Daudzfunkciju padevējs	Vienpusēji	Uz leju	Printerī papīra augšmalu ielieciet vispirms.
	Abpusēji	Uz augšu	Printerī papīra augšmalu ielieciet beigās.

Lexmark B3340, B3442, M1342, MB3442, MS331, MS431, MS439, MX331, MX431, MX432, XM1342, XM3142 printeri un daudzfunkciju printeri (MFP)



Tālāk esošajās tabulās ir sniegta informācija par standarta un izvēles papīra avotiem un to atbalstītajiem papīra izmēriem, veidiem un svariem.

Piezīme. Ja izmantojat sarakstā neiekļautu izmēru papīru, izvēlieties tādu, kas vistuvāk atbilst *lielākajam* sarakstā norādītajam izmēram.

Atbalstītie papīra izmēri

Papīra izmēri	Standarta 250 lokšņu paplāte	Izvēles 550 lokšņu paplāte	Daudzfunkciju padevējs	Divpusēja drukāšana	ADF
A4 210 x 297 mm (8,27 x 11,7 collas)	✓	✓	✓	✓	✓
A5 portrets (SEF) 148 x 210 mm (5,83 x 8,27 collas)	✓	✓	✓	X	✓
A5 ainava (LEF)¹ 210 x 148 mm (8,27 x 5,83 collas)	✓	✓	✓	X	✓
A6 105 x 148 mm (4,13 x 5,83 collas)	✓	✓	✓	X	✓
JIS B5 182 x 257 mm (7,17 x 10,1 collas)	✓	✓	✓	X	✓
Oficio (Meksika) 215,9 x 340,4 mm (8,5 x 13,4 collas)	✓	✓	✓	✓	✓
Hagaki 100 x 148 mm (3,94 x 5,83 collas)	✓	X	✓	X	X

¹ Pēc noklusējuma tiek atbalstīta padeve ar garo malu.

² Papīram jābūt vismaz 210 mm (8,27 collas) platam un 279,4 mm (11 collas) garam, lai veiktu divpusēju drukāšanu.

³ Ja ir atlasīts iestatījums Universāls, lapa ir formatēta 215,90 x 355,60 mm (8,5 x 14 collas), ja vien izmērus nenosaka lietojumprogramma.

Papīra izmēri	Standarta 250 lokšņu paplāte	Izvēles 550 lokšņu paplāte	Daudzfunkciju padevējs	Divpusēja drukāšana	ADF
Statement 139,7 x 215,9 mm (5,5 x 8,5 collas)	✓	✓	✓	X	✓
Executive 184,2 x 266,7 mm (7,25 x 10,5 collas)	✓	✓	✓	X	✓
Letter 215,9 x 279,4 mm (8,5 x 11 collas)	✓	✓	✓	✓	✓
Legal 215,9 x 355,6 mm (8,5 x 14 collas)	✓	✓	✓	✓	✓
Folio 215,9 x 330,2 mm (8,5 x 13 collas)	✓	✓	✓	✓	✓
Universāls³ No 99 x 148 mm līdz 215,9 x 359,92 mm (no 3,9 x 5,83 collām līdz 8,5 x 14,17 collām)	✓	✓	✓	✓ ²	X
Universāls³ No 105 x 148 mm līdz 215,9 x 355,6 mm (no 4,13 x 5,83 collām līdz 8,5 x 14 collām)	X	X	X	X	✓
Aploksne 7 3/4 98,4 x 190,5 mm (3,875 x 7,5 collas)	X	X	✓	X	X
Aploksne 9 98,4 x 225,4 mm (3,875 x 8,9 collas)	X	X	✓	X	X
Aploksne 10 104,8 x 241,3 mm (4,12 x 9,5 collas)	X	X	✓	X	X
Aploksne DL 110 x 220 mm (4,33 x 8,66 collas)	X	X	✓	X	X

¹ Pēc noklusējuma tiek atbalstīta padeve ar garo malu.

² Papīram jābūt vismaz 210 mm (8,27 collas) platumam un 279,4 mm (11 collas) garumam, lai veiktu divpusēju drukāšanu.

³ Ja ir atlasīts iestatījums Universāls, lapa ir formatēta 215,90 x 355,60 mm (8,5 x 14 collas), ja vien izmērus nenosaka lietojumprogramma.

Papīra izmēri	Standarta 250 lokšņu paplāte	Izvēles 550 lokšņu paplāte	Daudzfunkciju padevējs	Divpusēja drukāšana	ADF
Aploksne C5 162 x 229 mm (6,38 x 9,01 collas)	X	X	✓	X	X
Aploksne B5 176 x 250 mm (6,93 x 9,84 collas)	X	X	✓	X	X
Cita izmēra aploksne No 98,4 x 162 mm līdz 176 x 250 mm (no 3,87 x 6,38 collām līdz 6,93 x 9,84 collām)	X	X	✓	X	X

¹ Pēc noklusējuma tiek atbalstīta padeve ar garo malu.

² Papīram jābūt vismaz 210 mm (8,27 collas) platam un 279,4 mm (11 collas) garam, lai veiktu divpusēju drukāšanu.

³ Ja ir atlasīts iestatījums Universāls, lapa ir formatēta 215,90 x 355,60 mm (8,5 x 14 collas), ja vien izmērus nenosaka lietojumprogramma.

Atbalstītie papīra veidi

Papīra veids	Standarta 250 lokšņu paplāte	Izvēles 550 lokšņu paplāte	Daudzfunkciju padevējs	Divpusēja drukāšana	Automātiskais dokumentu padevējs
Vienkāršs papīrs	✓	✓	✓	✓	✓
Kartons	X	X	✓	X	X
Pārstrādāts	✓	✓	✓	✓	X
Papīra etiķetes*	✓	✓	✓	X	X
Augstas kvalitātes	✓	✓	✓	✓	X
Veidlapa	✓	✓	✓	✓	X
Iepriekš apdrukāts	✓	✓	✓	✓	X
Krāsains	✓	✓	✓	✓	X
Viegls	✓	✓	✓	✓	X
Smags	✓	✓	✓	✓	X
Raujš/kokvilnas	✓	✓	✓	✓	X

* Reizēm var izmantot viopusējas papīra etiķetes (ne vairāk par 20 loksnēm mēnesī). Vinila, farmācijas vai divpusējās etiķetes netiek atbalstītas.

Papīra veids	Standarta 250 lokšņu paplāte	Izvēles 550 lokšņu paplāte	Daudzfunkciju padevējs	Divpusēja drukāšana	Automātiskais dokumentu padevējs
Aploksne	X	X	✓	X	X
Raupja aploksne	X	X	✓	X	X

* Reizēm var izmantot vienpusējas papīra etiķetes (ne vairāk par 20 loksnēm mēnesī). Vinila, farmācijas vai divpusējās etiķetes netiek atbalstītas.

Atbalstītie papīra svāri

	Standarta 250 lokšņu paplāte	Izvēles 550 lokšņu paplāte	Daudzfunkciju padevējs	Divpusēja drukāšana	Automātiskais dokumentu padevējs
Papīra svārs	60–120 g/m ² (16–32 mārciņas)	60–120 g/m ² (16–32 mārciņas)	60–217 g/m ² (16–58 mārciņas)	60–90 g/m ² (16–24 mārciņas)	60–90 g/m ² (16–24 mārciņas)

Lexmark MX931, CX930, CX931, XC9325, XC9335 daudzfunkciju printeri (MFP)



Tālāk esošajās tabulās ir sniegta informācija par standarta un izvēles papīra avotiem un to atbalstītajiem papīra izmēriem, veidiem un svāriem.

Piezīme. Ja izmantojat sarakstā neiekļautu izmēru papīru, izvēlieties tādu, kas vistuvāk atbilst *lielākajam* sarakstā norādītajam izmēram.

Atbalstītie papīra izmēri

Papīra izmēri, ko atbalsta standarta paplāte, MPF, aplokšņu paplāte un divpusējā drukāšana

Papīra izmēri	Standarta 520 lokšņu paplāte	Daudzfunkciju padevējs	Aplokšņu paplāte	Divpusēja drukāšana
A3¹ 297 x 420 mm (11,69 x 16,54 collas)	✓	✓	X	✓
A4 210 x 297 mm (8,27 x 11,7 collas)	✓	✓ ²	X	✓
A5 148 x 210 mm (5,83 x 8,27 collas)	✓ ¹	✓ ²	X	✓
A6 105 x 148 mm (4,13 x 5,83 collas)	X	✓ ¹	X	X
Executive 184,2 x 266,7 mm (7,25 x 10,5 collas)	✓	✓ ²	X	✓
Folio¹ 215,9 x 330,2 mm (8,5 x 13 collas)	✓	✓	X	✓
Hagaki 100 x 148 mm (3,94 x 5,83 collas)	X	✓ ¹	X	X
JIS B4¹ 257 x 364 mm (10,12 x 14,33 collas)	✓	✓	X	✓
JIS B5 182 x 257 mm (7,17 x 10,1 collas)	✓	✓ ²	X	✓
Ledger¹ 279,4 x 4431,8 mm (11 x 17 collas)	✓	✓	X	✓

¹ Ievieto tikai īsās malas orientācijā.

² Ievieto tikai garās malas orientācijā.

³ Atbalsta papīra izmērus no 139,7 x 181,86 mm (5,5 x 7,16 collas) līdz 296,93 x 431,8 mm (11,69 x 17 collas).

⁴ Atbalsta papīra izmērus no 88,9 x 98,38 mm (3,5 x 3,87 collas) līdz 296,93 x 482,6 mm (11,69 x 19 collas).

⁵ Atbalsta papīra izmērus no 128 x 139,7 mm (5 x 5,5 collas) līdz 296,93 x 482,6 mm (11,69 x 19 collas).

Papīra izmēri	Standarta 520 lokšņu paplāte	Daudzfunkciju padevējs	Aplokšņu paplāte	Divpusēja drukāšana
Legal ¹ 215,9 x 355,6 mm (8,5 x 14 collas)	✓	✓	X	✓
Letter 215,9 x 279,4 mm (8,5 x 11 collas)	✓	✓ ²	X	✓
Oficio (Meksika) ¹ 215,9 x 340,4 mm (8,5 x 13,4 collas)	✓	✓	X	✓
Statement 139,7 x 215,9 mm (5,5 x 8,5 collas)	✓ ¹	✓ ²	X	✓
Universāls	✓ ³	✓ ⁴	X	✓ ⁵
Aploksne 7 3/4 98,4 x 190,5 mm (3,875 x 7,5 collas)	X	✓ ²	✓	X
Aploksne 9 98,4 x 225,4 mm (3,875 x 8,9 collas)	X	✓ ²	✓	X
Aploksne 10 104,8 x 241,3 mm (4,12 x 9,5 collas)	X	✓ ²	✓	X
Aploksne B5 176 x 250 mm (6,93 x 9,84 collas)	X	✓ ¹	✓	X
Aploksne C5 162 x 229 mm (6,38 x 9,01 collas)	X	✓ ²	✓	X
Aploksne DL 110 x 220 mm (4,33 x 8,66 collas)	X	✓ ²	✓	X

¹ Ievieto tikai īsās malas orientācijā.

² Ievieto tikai garās malas orientācijā.

³ Atbalsta papīra izmērus no 139,7 x 181,86 mm (5,5 x 7,16 collas) līdz 296,93 x 431,8 mm (11,69 x 17 collas).

⁴ Atbalsta papīra izmērus no 88,9 x 98,38 mm (3,5 x 3,87 collas) līdz 296,93 x 482,6 mm (11,69 x 19 collas).

⁵ Atbalsta papīra izmērus no 128 x 139,7 mm (5 x 5,5 collas) līdz 296,93 x 482,6 mm (11,69 x 19 collas).

Piezīmes.

- ADF atbalsta papīra izmērus no 125 x 85 mm (4,92 x 3,35 collas) līdz 297 x 431,8 mm (11,69 x 17 collas).

- Plakanvirsmas skeneris atbalsta maksimālo papīra izmēru 297 x 431,8 mm (11,69 x 17 collas).

Izvēles paplāšu atbalstītie papīra izmēri

Papīra izmēri	Izvēles 520 lokšņu paplāte, izvēles 520 lokšņu paplāte ar atvilktni un izvēles 3 x 520 lokšņu paplāte	Izvēles 2520 lokšņu tandēma paplāte	Izvēles 2000 lokšņu paplāte
A3¹ 297 x 420 mm (11,69 x 16,54 collas)	✓	✓	X
A4 210 x 297 mm (8,27 x 11,7 collas)	✓	✓	✓ ²
A5¹ 148 x 210 mm (5,83 x 8,27 collas)	✓	✓	X
A6 105 x 148 mm (4,13 x 5,83 collas)	X	X	X
Executive 184,2 x 266,7 mm (7,25 x 10,5 collas)	✓	✓	✓ ²
Folio¹ 215,9 x 330,2 mm (8,5 x 13 collas)	✓	✓	X
Hagaki 100 x 148 mm (3,94 x 5,83 collas)	X	X	X
JIS B4¹ 257 x 364 mm (10,12 x 14,33 collas)	✓	✓	X
JIS B5 182 x 257 mm (7,17 x 10,1 collas)	✓	✓	✓ ²
Ledger¹ 279,4 x 4431,8 mm (11 x 17 collas)	✓	✓	X
¹ Ievieto tikai īsās malas orientācijā.			
² Ievieto tikai garās malas orientācijā.			
³ Atbalsta papīra izmērus no 139,7 x 181,86 mm (5,5 x 7,16 collas) līdz 296,93 x 431,8 mm (11,69 x 17 collas).			

Papīra izmēri	Izvēles 520 lokšņu paplāte, izvēles 520 lokšņu paplāte ar atvilktņi un izvēles 3 x 520 lokšņu paplāte	Izvēles 2520 lokšņu tandēma paplāte	Izvēles 2000 lokšņu paplāte
Legal ¹ 215,9 x 355,6 mm (8,5 x 14 collas)	✓	✓	X
Letter 215,9 x 279,4 mm (8,5 x 11 collas)	✓	✓	✓ ²
Oficio (Meksika) ¹ 215,9 x 340,4 mm (8,5 x 13,4 collas)	✓	✓	X
Statement ¹ 139,7 x 215,9 mm (5,5 x 8,5 collas)	✓	✓	X
Universāls	✓ ³	✓ ³	✓ ³
Aploksne 7 3/4 98,4 x 190,5 mm (3,875 x 7,5 collas)	X	X	X
Aploksne 9 98,4 x 225,4 mm (3,875 x 8,9 collas)	X	X	X
Aploksne 10 104,8 x 241,3 mm (4,12 x 9,5 collas)	X	X	X
Aploksne B5 176 x 250 mm (6,93 x 9,84 collas)	X	X	X
Aploksne C5 162 x 229 mm (6,38 x 9,01 collas)	X	X	X
Aploksne DL 110 x 220 mm (4,33 x 8,66 collas)	X	X	X
¹ Ievieto tikai īsās malas orientācijā. ² Ievieto tikai garās malas orientācijā. ³ Atbalsta papīra izmērus no 139,7 x 181,86 mm (5,5 x 7,16 collas) līdz 296,93 x 431,8 mm (11,69 x 17 collas).			

Papīra izmēri, ko atbalsta izvades nodalījumi

Papīra izmēri	Standarta nodalījums		Augšējais nodalījums
	Kaudze	Ofsets	Kaudze
A3¹ 297 x 420 mm (11,69 x 16,54 collas)	✓	✓	✓
A4 210 x 297 mm (8,27 x 11,7 collas)	✓	✓	✓
A5 148 x 210 mm (5,83 x 8,27 collas)	✓	✓	✓
A6¹ 105 x 148 mm (4,13 x 5,83 collas)	✓	✓	✓
Executive 184,2 x 266,7 mm (7,25 x 10,5 collas)	✓	✓	✓
Folio¹ 215,9 x 330,2 mm (8,5 x 13 collas)	✓	✓	✓
Hagaki¹ 100 x 148 mm (3,94 x 5,83 collas)	✓	✓	✓
JIS B4¹ 257 x 364 mm (10,12 x 14,33 collas)	✓	✓	✓
JIS B5 182 x 257 mm (7,17 x 10,1 collas)	✓	✓	✓
Ledger¹ 279,4 x 4431,8 mm (11 x 17 collas)	✓	✓	✓
Legal¹ 215,9 x 355,6 mm (8,5 x 14 collas)	✓	✓	✓

¹ Ievieto tikai īsās malas orientācijā.

² Ievieto tikai garās malas orientācijā.

³ Atbalsta papīra izmērus no 88,9 x 98,38 mm (3,5 x 3,87 collas) līdz 296,93 x 482,6 mm (11,69 x 19 collas).

⁴ Atbalsta papīra izmērus no 88,9 x 98,38 mm (3,5 x 3,87 collas) līdz 296,93 x 431,8 mm (11,69 x 17 collas).

Papīra izmēri	Standarta nodalījums		Augšējais nodalījums
	Kaudze	Ofsets	Kaudze
Letter 215,9 x 279,4 mm (8,5 x 11 collas)	✓	✓	✓
Oficio (Meksika)¹ 215,9 x 340,4 mm (8,5 x 13,4 collas)	✓	✓	✓
Statement 139,7 x 215,9 mm (5,5 x 8,5 collas)	✓	✓	✓
Universāls	✓ ³	✓ ⁴	x
Aploksne 7 3/4² 98,4 x 190,5 mm (3,875 x 7,5 collas)	✓	✓	✓
Aploksne 9² 98,4 x 225,4 mm (3,875 x 8,9 collas)	✓	✓	✓
Aploksne 10² 104,8 x 241,3 mm (4,12 x 9,5 collas)	✓	✓	✓
Aploksne B5² 176 x 250 mm (6,93 x 9,84 collas)	✓	✓	✓
Aploksne C5² 162 x 229 mm (6,38 x 9,01 collas)	✓	✓	✓
Aploksne DL² 110 x 220 mm (4,33 x 8,66 collas)	✓	✓	✓

¹ Ievieto tikai īsās malas orientācijā.

² Ievieto tikai garās malas orientācijā.

³ Atbalsta papīra izmērus no 88,9 x 98,38 mm (3,5 x 3,87 collas) līdz 296,93 x 482,6 mm (11,69 x 19 collas).

⁴ Atbalsta papīra izmērus no 88,9 x 98,38 mm (3,5 x 3,87 collas) līdz 296,93 x 431,8 mm (11,69 x 17 collas).

Aparinātāju atbalstītie papīra izmēri

Papīra izmēri	Aparinātājs ar skavotāju			Aparinātājs ar skavotāju, caurumotāju			
	Kaudze	Ofsets	Skavošana	Kaudze	Ofsets	Skavošana	Caurumotājs
A3¹ 297 x 420 mm (11,69 x 16,54 collas)	✓	✓	✓	✓	✓	✓	✓
A4 210 x 297 mm (8,27 x 11,7 collas)	✓	✓	✓	✓	✓	✓	✓
A5 148 x 210 mm (5,83 x 8,27 collas)	✓	✓ ²	X	✓	✓ ²	✓ ²	✓ ⁶
A6 105 x 148 mm (4,13 x 5,83 collas)	✓	X	X	✓	X	X	X
Reklāmkarogs Maksimālais platums: 215,9 mm (8,5 collas) Maksimālais garums: 1320,8 mm (52 collas)	✓ ¹	X	X	✓ ¹	X	X	X
Executive 184,2 x 266,7 mm (7,25 x 10,5 collas)	✓ ²	✓ ²	✓ ²	✓	✓ ²	✓ ²	✓ ²
Folio¹ 215,9 x 330,2 mm (8,5 x 13 collas)	✓	✓	✓	✓	✓	✓	✓
Hagaki 100 x 148 mm (3,94 x 5,83 collas)	✓	X	X	✓	X	X	X
JIS B4¹ 257 x 364 mm (10,12 x 14,33 collas)	✓	✓	✓	✓	✓	✓	✓
JIS B5 182 x 257 mm (7,17 x 10,1 collas)	✓	✓ ²	✓ ²	✓	✓ ²	✓ ²	✓ ⁷

¹ Ievieto tikai īsās malas orientācijā.

² Ievieto tikai garās malas orientācijā.

³ Atbalsta papīra izmērus no 88,9 x 98,38 mm (3,5 x 3,87 collas) līdz 296,93 x 431,8 mm (11,69 x 17 collas).

⁴ Atbalsta papīra izmērus no 190 x 139,7 mm (7,48 x 5,5 collas) līdz 296,93 x 431,8 mm (11,69 x 17 collas).

⁵ Atbalsta papīra izmērus no 202,9 x 182,03 mm (7,99 x 7,17 collas) līdz 296,93 x 431,8 mm (11,69 x 17 collas).

⁶ Atbalsta caurumošanu tikai līdz 2 atverēm.

⁷ Atbalsta caurumošanu tikai līdz 2 atverēm, ja ievietots īsās malas orientācijā.

⁸ Atbalsta papīra izmērus no 88,9 x 98,38 mm (3,5 x 3,87 collas) līdz 320,04 x 1320,8 mm (12,6 x 52 collas).

⁹ Atbalsta papīra izmērus no 209,97 x 148 mm (8,27 x 5,83 collas) līdz 296,93 x 431,8 mm (11,69 x 17 collas).

Papīra izmēri	Apdarīnātājs ar skavotāju			Apdarīnātājs ar skavotāju, caurumotāju			
	Kaudze	Ofsets	Skavošana	Kaudze	Ofsets	Skavošana	Caurumotājs
Ledger¹ 279,4 x 4431,8 mm (11 x 17 collas)	✓	✓	✓	✓	✓	✓	✓
Legal¹ 215,9 x 355,6 mm (8,5 x 14 collas)	✓	✓	✓	✓	✓	✓	✓
Letter 215,9 x 279,4 mm (8,5 x 11 collas)	✓	✓	✓	✓	✓	✓	✓
Oficio (Meksika)¹ 215,9 x 340,4 mm (8,5 x 13,4 collas)	✓	✓	✓	✓	✓	✓	✓
Statement 139,7 x 215,9 mm (5,5 x 8,5 collas)	✓	✓ ²	X	X	X	X	X
Universāls	✓ ³	✓ ⁴	✓ ⁵	✓ ⁸	✓ ⁹	✓ ⁹	X
Aploksne 7 3/4 98,4 x 190,5 mm (3,875 x 7,5 collas)	✓	X	X	X	X	X	X
Aploksne 9 98,4 x 225,4 mm (3,875 x 8,9 collas)	✓	X	X	X	X	X	X
Aploksne 10 104,8 x 241,3 mm (4,12 x 9,5 collas)	✓	X	X	X	X	X	X
Aploksne B5 176 x 250 mm (6,93 x 9,84 collas)	✓ ²	X	X	X	X	X	X

¹ Ievieto tikai īsās malas orientācijā.

² Ievieto tikai garās malas orientācijā.

³ Atbalsta papīra izmērus no 88,9 x 98,38 mm (3,5 x 3,87 collas) līdz 296,93 x 431,8 mm (11,69 x 17 collas).

⁴ Atbalsta papīra izmērus no 190 x 139,7 mm (7,48 x 5,5 collas) līdz 296,93 x 431,8 mm (11,69 x 17 collas).

⁵ Atbalsta papīra izmērus no 202,9 x 182,03 mm (7,99 x 7,17 collas) līdz 296,93 x 431,8 mm (11,69 x 17 collas).

⁶ Atbalsta caurumošanu tikai līdz 2 atverēm.

⁷ Atbalsta caurumošanu tikai līdz 2 atverēm, ja ievietots īsās malas orientācijā.

⁸ Atbalsta papīra izmērus no 88,9 x 98,38 mm (3,5 x 3,87 collas) līdz 320,04 x 1320,8 mm (12,6 x 52 collas).

⁹ Atbalsta papīra izmērus no 209,97 x 148 mm (8,27 x 5,83 collas) līdz 296,93 x 431,8 mm (11,69 x 17 collas).

Papīra izmēri	Ardarinātājs ar skavotāju			Ardarinātājs ar skavotāju, caurumotāju			
	Kaudze	Ofsets	Skavošana	Kaudze	Ofsets	Skavošana	Caurumotājs
Aploksne C5 162 x 229 mm (6,38 x 9,01 collas)	✓ ¹	X	X	X	X	X	X
Aploksne DL 110 x 220 mm (4,33 x 8,66 collas)	✓	X	X	X	X	X	X

¹ Ievieto tikai īsās malas orientācijā.
² Ievieto tikai garās malas orientācijā.
³ Atbalsta papīra izmērus no 88,9 x 98,38 mm (3,5 x 3,87 collas) līdz 296,93 x 431,8 mm (11,69 x 17 collas).
⁴ Atbalsta papīra izmērus no 190 x 139,7 mm (7,48 x 5,5 collas) līdz 296,93 x 431,8 mm (11,69 x 17 collas).
⁵ Atbalsta papīra izmērus no 202,9 x 182,03 mm (7,99 x 7,17 collas) līdz 296,93 x 431,8 mm (11,69 x 17 collas).
⁶ Atbalsta caurumošanu tikai līdz 2 atverēm.
⁷ Atbalsta caurumošanu tikai līdz 2 atverēm, ja ievietots īsās malas orientācijā.
⁸ Atbalsta papīra izmērus no 88,9 x 98,38 mm (3,5 x 3,87 collas) līdz 320,04 x 1320,8 mm (12,6 x 52 collas).
⁹ Atbalsta papīra izmērus no 209,97 x 148 mm (8,27 x 5,83 collas) līdz 296,93 x 431,8 mm (11,69 x 17 collas).

Atbalstītie papīra veidi

Papīra veidi, ko atbalsta standarta paplāte, MPF, aploksņu paplāte un divpusējā drukāšana

Papīra veids	Standarta 520 lokšņu paplāte	Daudzfunkciju padevējs	Aploksņu paplāte	Divpusēja drukāšana
Augstas kvalitātes	✓	✓	X	✓
Kartons	✓	✓	X	✓
Krāsains	✓	✓	X	✓
Pielāgots veids	✓	✓	X	✓
Aploksne	X	✓	✓	X
Spīdīgs	✓	✓	X	✓
Smags spīdīgs papīrs	✓	✓	X	✓
Smags	✓	✓	X	✓
Etīketes	✓	✓	X	X
Veidlapa	✓	✓	X	✓
Viegls	✓	✓	X	✓
Vienkāršs	✓	✓	X	✓
Iepriekš apdrukāts	✓	✓	X	✓

Papīra veids	Standarta 520 lokšņu paplāte	Daudzfunkciju padevējs	Aplokšņu paplāte	Divpusēja drukāšana
Pārstrādāts	✓	✓	X	✓
Raupja aploksne	X	✓	✓	X
Raupja kokvilna	✓	✓	X	✓
Vinila etiķetes	X	X	X	X

Izvēles paplāšu atbalstītie papīra veidi

Papīra veids	Izvēles 520 lokšņu paplāte, izvēles 520 lokšņu paplāte ar atvilktni un izvēles 3 x 520 lokšņu paplāte	Izvēles 2520 lokšņu tandēma paplāte	Izvēles 2000 lokšņu paplāte
Augstas kvalitātes	✓	✓	✓
Kartons	✓	✓	✓
Krāsains	✓	✓	✓
Pielāgots veids	✓	✓	✓
Aploksne	X	X	X
Spīdīgs	✓	✓	✓
Smags spīdīgs papīrs	✓	✓	✓
Smags	✓	✓	✓
Etiķetes	✓	✓	✓
Veidlapa	✓	✓	✓
Viegls	✓	✓	✓
Vienkāršs	✓	✓	✓
Iepriekš apdrukāts	✓	✓	✓
Pārstrādāts	✓	✓	✓
Raupja aploksne	X	X	X
Raupja kokvilna	✓	✓	✓
Vinila etiķetes	X	X	X

Papīra veidi, ko atbalsta izvades nodaļījumi

Papīra veids	Standarta nodaļījums		Augšējais nodaļījums
	Kaudze	Ofsets	Kaudze
Augstas kvalitātes	✓	✓	✓
Kartons	✓	✓	✓
Krāsains	✓	✓	✓
Pielāgots veids	✓	✓	✓
Aploksne	✓	✓	✓
Spīdīgs	✓	✓	✓
Smags spīdīgs papīrs	✓	✓	✓
Smags	✓	✓	✓
Etiķetes	✓	✓	✓
Veidlapa	✓	✓	✓
Viegls	✓	✓	✓
Vienkāršs	✓	✓	✓
Iepriekš apdrukāts	✓	✓	✓
Pārstrādāts	✓	✓	✓
Raupja aploksne	✓	✓	✓
Raupja kokvilna	✓	✓	✓
Vinila etiķetes	X	X	X

Aparinātāju atbalstītie papīra veidi

Papīra veids	Aparinātājs ar skavotāju			Aparinātājs ar skavotāju, caurumotāju			
	Kaudze	Ofsets	Skavošana	Kaudze	Ofsets	Skavošana	Caurumotājs
Augstas kvalitātes	✓	✓	✓	✓	✓	✓	✓
Kartons	✓	✓	X	✓	✓	X	✓
Krāsains	✓	✓	✓	✓	✓	✓	✓
Pielāgots veids	✓	✓	✓	✓	✓	✓	✓
Aploksne	✓	X	X	X	X	X	X
Spīdīgs	✓	✓	✓	✓	✓	✓	✓
Smags spīdīgs papīrs	✓	✓	X	✓	✓	X	✓

Papīra veids	Aptarinātājs ar skavotāju			Aptarinātājs ar skavotāju, caurumotāju			
	Kaudze	Ofsets	Skavošana	Kaudze	Ofsets	Skavošana	Caurumotājs
Smags	✓	✓	X	✓	✓	X	✓
Etiķetes	✓	✓	X	X	X	X	X
Veidlapa	✓	✓	✓	✓	✓	✓	✓
Viegls	✓	✓	✓	✓	✓	✓	✓
Vienkāršs	✓	✓	✓	✓	✓	✓	✓
Iepriekš apdrukāts	✓	✓	✓	✓	✓	✓	✓
Pārstrādāts	✓	✓	✓	✓	✓	✓	✓
Raupja aploksne	✓	X	X	X	X	X	X
Raupja kokvilna	✓	✓	X	✓	✓	X	✓
Vinila etiķetes	X	X	X	X	X	X	X

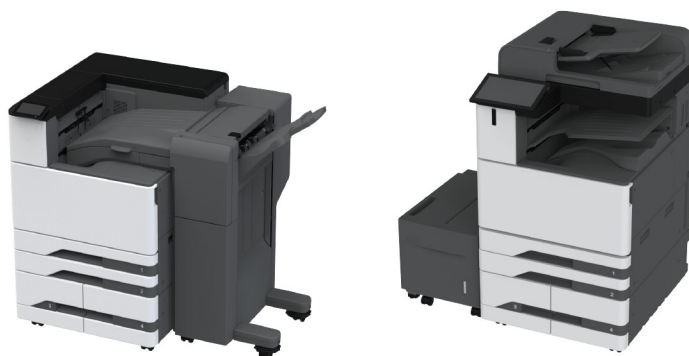
Atbalstītie papīra svāri

520 lokšņu paplāte, 520 lokšņu paplāte ar atvilktni, 3 x 520 lokšņu paplāte, 2520 lokšņu tandēma paplāte	Daudzfunkciju padevējs	Aplokšņu paplāte	Izvēles 2000 lokšņu paplāte
60-256 g/m ² (12-68 mārciņas)	60-216 g/m ² (12-57 mārciņas)	75-90 g/m ² (20-24 mārciņas)	60-216 g/m ² (12-57 mārciņas)

Piezīmes.

- Ja izmantojat papīru, kas sver 60–176 g/m² (16–47 mārciņas, augsta kvalitāte), ieteicams, lai tas ir garenšķiedras papīrs.
- Ja papīrs ir vieglāks par 75 g/m² (20 mārciņas, augsta kvalitāte), iestatījumam Papīra veids ir jābūt Viegls papīrs. Ja tas netiek ievērots, papīrs var pārmērīgi sarullēties, šādi izraisot padeves kļūdas (īpaši mitrākās vidēs).
- Divpusējai drukāšanai var izmantot 60–162 g/m² (16–43 mārciņas, augsta kvalitāte) papīru.
- 100% kokvilnas satura maksimālais svārs ir 90 g/m² (24 mārciņas, augsta kvalitāte).

Lexmark CS943, CX942, CX943, CX944, XC9445, XC9455, XC9465 printeri un daudzfunkciju printeri (MFP)



Tālāk esošajās tabulās ir sniegta informācija par standarta un izvēles papīra avotiem un to atbalstītajiem papīra izmēriem, veidiem un svariem.

Piezīme. Ja izmantojat sarakstā neiekļautu izmēru papīru, izvēlieties tādu, kas vistuvāk atbilst *lielākajam* sarakstā norādītajam izmēram.

Atbalstītie papīra izmēri

Papīra izmēri, ko atbalsta standarta paplāte, MPF, aplokšņu paplāte un divpusējā drukāšana

Papīra izmēri	Orientācija	Standarta 2 x 520 lokšņu paplāte	Daudzfunkciju padevējs	Aplokšņu paplāte	Divpusēja drukāšana
A3 297 x 420 mm (11,69 x 16,54 collas)	Padeve ar īso malu	✓	✓	X	✓
	Padeve ar garo malu	X	X	X	X
A4 210x297 mm (8,27x11,7 collas)	Padeve ar īso malu	✓	✓	X	✓
	Padeve ar garo malu	✓	✓	X	✓
A5 148 x 210 mm (5,83 x 8,27 collas)	Padeve ar īso malu	✓	✓	X	✓
	Padeve ar garo malu	X	✓	X	✓
A6 105 x 148 mm (4,13 x 5,83 collas)	Padeve ar īso malu	✓	✓	X	X
	Padeve ar garo malu	X	X	X	X
12 x 18 304,8 x 457,2 mm (12 x 18 collas)	Padeve ar īso malu	✓ ⁴	✓	X	✓
	Padeve ar garo malu	X	X	X	X

¹ Atbalsta papīra izmērus no 100 x 297 mm (3,94 x 11,69 collas) līdz 320 x 457,2 mm (12,6 x 18 collas).

² Atbalsta papīra izmērus no 88,9 x 98,4 mm (3,5 x 3,87 collas) līdz 320,4 x 1320,8 mm (12,61 x 52 collas).

³ Atbalsta papīra izmērus no 90 x 98,4 mm (3,54 x 3,87 collas) līdz 241,3 x 372 mm (9,5 x 14,65 collas).

⁴ Atbalsts tikai 2. paplātē.

Papīra izmēri	Orientācija	Standarta 2 x 520 lokšņu paplāte	Daudzfunkciju padevējs	Aplokšņu paplāte	Divpusēja drukāšana
Executive 184,2x266,7 mm (7,25x10,5 collas)	Padeve ar īso malu	✓	✓	X	✓
	Padeve ar garo malu	✓	✓	X	✓
Folio 215,9x330,2 mm (8,5x13 collas)	Padeve ar īso malu	✓	✓	X	✓
	Padeve ar garo malu	X	X	X	X
Hagaki 100x148 mm (3,94x5,3 collas)	Padeve ar īso malu	✓	✓	X	X
	Padeve ar garo malu	X	X	X	X
JIS B4 257 x 364 mm (10,12 x 14,33 collas)	Padeve ar īso malu	✓	✓	X	✓
	Padeve ar garo malu	X	X	X	X
JIS B5 182x257 mm (7,17x10,1 colla)	Padeve ar īso malu	✓	✓	X	✓
	Padeve ar garo malu	✓	✓	X	✓
Ledger 279,4 x 4431,8 mm (11 x 17 collas)	Padeve ar īso malu	✓	✓	X	✓
	Padeve ar garo malu	X	X	X	X
Legal 215,9x355,6 mm (8,5x14 collas)	Padeve ar īso malu	✓	✓	X	✓
	Padeve ar garo malu	X	X	X	X
Letter 215,9x279,4 mm (8,5x11 collas)	Padeve ar īso malu	✓	✓	X	✓
	Padeve ar garo malu	✓	✓	X	✓
Oficio (Meksika) 215,9x340,4 mm (8,5x13,4 collas)	Padeve ar īso malu	✓	X	X	✓
	Padeve ar garo malu	X	X	X	X
SRA3 A3+ 329 x 483 mm (12.9 x 19.02 collas)	Padeve ar īso malu	✓ ⁴	✓	X	✓
	Padeve ar garo malu	X	X	X	X
Statement 139,7x215,9 mm (5,5 x 8,5 collas)	Padeve ar īso malu	✓	✓	X	✓
	Padeve ar garo malu	X	X	X	✓

¹ Atbalsta papīra izmērus no 100 x 297 mm (3,94 x 11,69 collas) līdz 320 x 457,2 mm (12,6 x 18 collas).
² Atbalsta papīra izmērus no 88,9 x 98,4 mm (3,5 x 3,87 collas) līdz 320,4 x 1320,8 mm (12,61 x 52 collas).
³ Atbalsta papīra izmērus no 90 x 98,4 mm (3,54 x 3,87 collas) līdz 241,3 x 372 mm (9,5 x 14.65 collas).
⁴ Atbalsts tikai 2. paplātē.

Papīra izmēri	Orientācija	Standarta 2 x 520 lokšņu paplāte	Daudzfunkciju padevējs	Aplokšņu paplāte	Divpusēja drukāšana
Monarch 7 3/4 98,4x190,5 mm (3,875 x 7,5 collas)	Padeve ar īso malu	X	X	X	X
	Padeve ar garo malu	X	✓	✓	X
Envelope (Naganata #3) 120 x 235 mm (4.75 x 9.25 collas)	Padeve ar īso malu	X	X	✓	X
	Padeve ar garo malu	X	X	X	X
Aploksne 9 98,4x225,4 mm (3,875x8,9 collas)	Padeve ar īso malu	X	X	X	X
	Padeve ar garo malu	X	✓	✓	X
Commercial #10 Envelope 104,8x241,3 mm (4,12 x 9,5 collas)	Padeve ar īso malu	X	X	X	X
	Padeve ar garo malu	X	✓	✓	X
B5 Aploksne 176x250 mm (6,93x9,84 collas)	Padeve ar īso malu	X	✓	✓	X
	Padeve ar garo malu	X	X	X	X
Aploksne (ISO C4) 229 x 324 mm (9 x 12.8 collas)	Padeve ar īso malu	X	X	✓	X
	Padeve ar garo malu	X	X	X	X
Aploksne (ISO C5) 162x229 mm (6,38 x 9,01 collas)	Padeve ar īso malu	X	X	X	X
	Padeve ar garo malu	X	X	✓	X
Aploksne DL 110x220 mm (4,33 x 8,66 collas)	Padeve ar īso malu	X	X	X	X
	Padeve ar garo malu	X	X	✓	X
Universāls	N/A	✓ ¹	✓ ²	✓ ³	X

¹ Atbalsta papīra izmērus no 100 x 297 mm (3,94 x 11,69 collas) līdz 320 x 457,2 mm (12,6 x 18 collas).
² Atbalsta papīra izmērus no 88,9 x 98,4 mm (3,5 x 3,87 collas) līdz 320,4 x 1320,8 mm (12,61 x 52 collas).
³ Atbalsta papīra izmērus no 90 x 98,4 mm (3,54 x 3,87 collas) līdz 241,3 x 372 mm (9,5 x 14.65 collas).
⁴ Atbalsts tikai 2. paplātē.

Izvēles paplāšu atbalstītie papīra izmēri

Papīra izmēri	Orientācija	Izvēles 2 x 520 lokšņu paplāte	Izvēles 2000 lokšņu tandēma paplāte	Izvēles 2000 lokšņu paplāte	Automātiskais dokumentu padevējs
A3 297 x 420 mm (11,69 x 16,54 collas)	Padeve ar īso malu	✓	X	X	✓
	Padeve ar garo malu	X	X	X	X
A4 210x297 mm (8,27x11,7 collas)	Padeve ar īso malu	✓	X	X	✓
	Padeve ar garo malu	✓	✓	✓	✓
A5 148 x 210 mm (5,83 x 8,27 collas)	Padeve ar īso malu	✓	X	X	✓
	Padeve ar garo malu	X	X	X	✓
A6 105 x 148 mm (4,13 x 5,83 collas)	Padeve ar īso malu	✓	X	X	X
	Padeve ar garo malu	X	X	X	X
12 x 18 304,8 x 457,2 mm (12 x 18 collas)	Padeve ar īso malu	✓	X	X	✓
	Padeve ar garo malu	X	X	X	X
Executive 184,2x266,7 mm (7,25x10,5 collas)	Padeve ar īso malu	✓	X	X	✓
	Padeve ar garo malu	✓	✓	✓	✓
Folio 215,9x330,2 mm (8,5x13 collas)	Padeve ar īso malu	✓	X	X	✓
	Padeve ar garo malu	X	X	X	X
Hagaki 100x148 mm (3,94x5,3 collas)	Padeve ar īso malu	✓	X	X	X
	Padeve ar garo malu	X	X	X	X
JIS B4 257 x 364 mm (10,12 x 14,33 collas)	Padeve ar īso malu	✓	X	X	✓
	Padeve ar garo malu	X	X	X	X
JIS B5 182x257 mm (7,17x10,1 colla)	Padeve ar īso malu	✓	X	X	✓
	Padeve ar garo malu	✓	✓	✓	✓
Ledger 279,4 x 4431,8 mm (11 x 17 collas)	Padeve ar īso malu	✓	X	X	✓
	Padeve ar garo malu	X	X	X	X

¹ Atbalsta papīra izmērus no 100 x 148 mm (3,94 x 5,83 collas) līdz 320 x 457,2 mm (12,6 x 18 collas).

² Atbalsta papīra izmērus no 125 x 85 mm (4,92 x 3,35 collas) līdz 297 x 482,6 mm (11,69 x 19 collas).

Papīra izmēri	Orientācija	Izvēles 2 x 520 lokšņu paplāte	Izvēles 2000 lokšņu tandēma paplāte	Izvēles 2000 lokšņu paplāte	Automātiskais dokumentu padevējs
Legal 215,9x355,6 mm (8,5x14 collas)	Padeve ar īso malu	✓	X	X	✓
	Padeve ar garo malu	X	X	X	X
Letter 215,9x279,4 mm (8,5x11 collas)	Padeve ar īso malu	✓	X	X	✓
	Padeve ar garo malu	✓	✓	✓	✓
Oficio (Meksika) 215,9x340,4 mm (8,5x13,4 collas)	Padeve ar īso malu	✓	X	X	✓
	Padeve ar garo malu	X	X	X	X
SRA3 A3+ 329 x 483 mm (12.9 x 19.02 collas)	Padeve ar īso malu	✓	X	X	X
	Padeve ar garo malu	X	X	X	X
Statement 139,7x215,9 mm (5,5 x 8,5 collas)	Padeve ar īso malu	✓	X	X	✓
	Padeve ar garo malu	X	X	X	✓
Monarch 7 3/4 98,4x190,5 mm (3,875 x 7,5 collas)	Padeve ar īso malu	X	X	X	X
	Padeve ar garo malu	X	X	X	X
Envelope (Naganata #3) 120 x 235 mm (4.75 x 9.25 collas)	Padeve ar īso malu	X	X	X	X
	Padeve ar garo malu	X	X	X	X
9 Aploksne 98,4x225,4 mm (3,875x8,9 collas)	Padeve ar īso malu	X	X	X	X
	Padeve ar garo malu	X	X	X	X
Commercial #10 Envelope 104,8x241,3 mm (4,12 x 9,5 collas)	Padeve ar īso malu	X	X	X	X
	Padeve ar garo malu	X	X	X	X
B5 Aploksne 176x250 mm (6,93x9,84 collas)	Padeve ar īso malu	X	X	X	X
	Padeve ar garo malu	X	X	X	X
Aploksne (ISO C4) 229 x 324 mm (9 x 12.8 collas)	Padeve ar īso malu	X	X	X	X
	Padeve ar garo malu	X	X	X	X
C5 Aploksne 162x229 mm (6,38 x 9,01 collas)	Padeve ar īso malu	X	X	X	X
	Padeve ar garo malu	X	X	X	X

¹ Atbalsta papīra izmērus no 100 x 148 mm (3,94 x 5,83 collas) līdz 320 x 457,2 mm (12,6 x 18 collas).

² Atbalsta papīra izmērus no 125 x 85 mm (4,92 x 3,35 collas) līdz 297 x 482,6 mm (11,69 x 19 collas).

Papīra izmēri	Orientācija	Izvēles 2 x 520 lokšņu paplāte	Izvēles 2000 lokšņu tandēma paplāte	Izvēles 2000 lokšņu paplāte	Automātiskais dokumentu padevējs
DL aploksne 110x220 mm (4,33 x 8,66 collas)	Padeve ar īso malu	X	X	X	X
	Padeve ar garo malu	X	X	X	✓
Universāls	N/A	✓ ¹	X	X	✓ ²

¹ Atbalsta papīra izmērus no 100 x 148 mm (3,94 x 5,83 collas) līdz 320 x 457,2 mm (12,6 x 18 collas).
² Atbalsta papīra izmērus no 125 x 85 mm (4,92 x 3,35 collas) līdz 297 x 482,6 mm (11,69 x 19 collas).

Papīra izmēri, ko atbalsta izvades nodaļumi

Papīra izmēri	Izvades tvertne	Orientācija	Standarta nodaļums		Divi izvades nodaļumi	
			Kaudze	Ofsets	Kaudze	Ofsets
A3 297 x 420 mm (11,69 x 16,54 collas)	Standarta nodaļums	Padeve ar īso malu	✓	✓	X	X
		Padeve ar garo malu	X	X	X	X
	1	Padeve ar īso malu	X	X	✓	✓
		Padeve ar garo malu	X	X	X	X
A4 210x297 mm (8,27x11,7 collas)	Standarta nodaļums	Padeve ar īso malu	✓	✓	X	X
		Padeve ar garo malu	✓	✓	X	X
	1	Padeve ar īso malu	X	X	✓	✓
		Padeve ar garo malu	X	X	✓	✓
A5 148 x 210 mm (5,83 x 8,27 collas)	Standarta nodaļums	Padeve ar īso malu	✓	✓	X	X
		Padeve ar garo malu	✓	✓	X	X
	1	Padeve ar īso malu	X	X	✓	✓
		Padeve ar garo malu	X	X	✓	✓

Papīra izmēri	Izvades tvertne	Orientācija	Standarta nodalījums		Divi izvades nodalījumi	
			Kaudze	Ofsets	Kaudze	Ofsets
A6 105 x 148 mm (4,13 x 5,83 collas)	Standarta nodalījums	Padeve ar īso malu	✓	✓	✓	✓
		Padeve ar garo malu	✓	✓	✓	✓
	1	Padeve ar īso malu	X	X	✓	✓
		Padeve ar garo malu	X	X	✓	✓
12 x 18 304,8 x 457,2 mm (12 x 18 collas)	Standarta nodalījums	Padeve ar īso malu	✓	X	X	X
		Padeve ar garo malu	X	X	X	X
	1	Padeve ar īso malu	X	X	✓	X
		Padeve ar garo malu	X	X	X	X
Reklāmkarogs Maks. platums: 215,9 mm (8,5 collas) Maks. garums: 1320.8 mm (52 collas)	Standarta nodalījums	Padeve ar īso malu	✓	X	X	X
		Padeve ar garo malu	X	X	X	X
	1	Padeve ar īso malu	X	X	✓	X
		Padeve ar garo malu	X	X	X	X
Executive 184,2x266,7 mm (7,25x10,5 collas)	Standarta nodalījums	Padeve ar īso malu	✓	✓	X	X
		Padeve ar garo malu	✓	✓	X	X
	1	Padeve ar īso malu	X	X	✓	✓
		Padeve ar garo malu	X	X	✓	✓
Folio 215,9x330,2 mm (8,5x13 collas)	Standarta nodalījums	Padeve ar īso malu	✓	✓	X	X
		Padeve ar garo malu	X	X	X	X
	1	Padeve ar īso malu	X	X	✓	✓
		Padeve ar garo malu	X	X	X	X

Papīra izmēri	Izvades tvertne	Orientācija	Standarta nodalījums		Divi izvades nodalījumi	
			Kaudze	Ofsets	Kaudze	Ofsets
Hagaki 100x148 mm (3,94x5,3 collas)	Standarta nodalījums	Padeve ar īso malu	✓	✓	X	X
		Padeve ar garo malu	✓	✓	X	X
	1	Padeve ar īso malu	X	X	✓	✓
		Padeve ar garo malu	X	X	✓	✓
JIS B4 257 x 364 mm (10,12 x 14,33 collas)	Standarta nodalījums	Padeve ar īso malu	✓	✓	X	X
		Padeve ar garo malu	X	X	X	X
	1	Padeve ar īso malu	X	X	✓	✓
		Padeve ar garo malu	X	X	X	X
JIS B5 182x257 mm (7,17x10,1 colla)	Standarta nodalījums	Padeve ar īso malu	✓	✓	X	X
		Padeve ar garo malu	✓	✓	X	X
	1	Padeve ar īso malu	X	X	✓	✓
		Padeve ar garo malu	X	X	✓	✓
Ledger 279,4 x 4431,8 mm (11 x 17 collas)	Standarta nodalījums	Padeve ar īso malu	✓	✓	X	X
		Padeve ar garo malu	X	X	X	X
	1	Padeve ar īso malu	X	X	✓	✓
		Padeve ar garo malu	X	X	X	X
Legal 215,9x355,6 mm (8,5x14 collas)	Standarta nodalījums	Padeve ar īso malu	✓	✓	X	X
		Padeve ar garo malu	X	X	X	X
	1	Padeve ar īso malu	X	X	✓	✓
		Padeve ar garo malu	X	X	X	X

Papīra izmēri	Izvedes tvertne	Orientācija	Standarta nodalījums		Divi izvedes nodalījumi	
			Kaudze	Ofsets	Kaudze	Ofsets
Letter 215,9x279,4 mm (8,5x11 collas)	Standarta nodalījums	Padeve ar īso malu	✓	✓	X	X
		Padeve ar garo malu	✓	✓	X	X
	1	Padeve ar īso malu	X	X	✓	✓
		Padeve ar garo malu	X	X	✓	✓
Oficio (Meksika) 215,9x340,4 mm (8,5x13,4 collas)	Standarta nodalījums	Padeve ar īso malu	✓	✓	X	X
		Padeve ar garo malu	X	X	X	X
	1	Padeve ar īso malu	X	X	✓	✓
		Padeve ar garo malu	X	X	X	X
SRA3 320,04 x 449,58 mm (12,6 x 17,7 collas)	Standarta nodalījums	Padeve ar īso malu	✓	X	X	X
		Padeve ar garo malu	X	X	X	X
	1	Padeve ar īso malu	X	X	✓	X
		Padeve ar garo malu	X	X	X	X
Statement 139,7x215,9 mm (5,5 x 8,5 collas)	Standarta nodalījums	Padeve ar īso malu	✓	✓	X	X
		Padeve ar garo malu	✓	✓	X	X
	1	Padeve ar īso malu	X	X	✓	✓
		Padeve ar garo malu	X	X	✓	✓
Aploksne (Monarch 7 3/4) 98,4x190,5 mm (3,875 x 7,5 collas)	Standarta nodalījums	Padeve ar īso malu	✓	✓	X	X
		Padeve ar garo malu	✓	✓	X	X
	1	Padeve ar īso malu	X	X	✓	✓
		Padeve ar garo malu	X	X	✓	✓

Papīra izmēri	Izvedes tvertne	Orientācija	Standarta nodalījums		Divi izvedes nodalījumi	
			Kaudze	Ofsets	Kaudze	Ofsets
Envelope (Naganata #3) 120 x 235 mm (4.75 x 9.25 collas)	Standarta nodalījums	Padeve ar īso malu	✓	✓	X	X
		Padeve ar garo malu	✓	✓	X	X
	1	Padeve ar garo malu	X	X	✓	✓
		Padeve ar īso malu	X	X	✓	✓
Aploksne (Commercial #9) 98,4x225,4 mm (3,875x8,9 collas)	Standarta nodalījums	Padeve ar īso malu	✓	✓	X	X
		Padeve ar garo malu	✓	✓	X	X
	1	Padeve ar īso malu	X	X	✓	✓
		Padeve ar garo malu	X	X	✓	✓
Aploksne (Commercial #10) 104,8x241,3 mm (4,12 x 9,5 collas)	Standarta nodalījums	Padeve ar īso malu	✓	✓	X	X
		Padeve ar garo malu	✓	✓	X	X
	1	Padeve ar īso malu	X	X	✓	✓
		Padeve ar garo malu	X	X	✓	✓
B5 Aploksne 176x250 mm (6,93x9,84 collas)	Standarta nodalījums	Padeve ar īso malu	X	X	X	X
		Padeve ar garo malu	✓	✓	X	X
	1	Padeve ar īso malu	X	X	X	X
		Padeve ar garo malu	X	X	✓	✓
Aploksne (ISO C4) 229 x 324 mm (9 x 12.8 collas)	Standarta nodalījums	Padeve ar īso malu	✓	✓	X	X
		Padeve ar garo malu	X	X	X	X
	1	Padeve ar īso malu	X	X	✓	✓
		Padeve ar garo malu	X	X	X	X

Papīra izmēri	Izvedes tvertne	Orientācija	Standarta nodalījums		Divi izvedes nodalījumi	
			Kaudze	Ofsets	Kaudze	Ofsets
Aploksne (ISO C5) 162x229 mm (6,38 x 9,01 collas)	Standarta nodalījums	Padeve ar īso malu	✓	✓	X	X
		Padeve ar garo malu	X	X	X	X
	1	Padeve ar īso malu	X	X	✓	✓
		Padeve ar garo malu	X	X	X	X
DL aploksne 110x220 mm (4,33 x 8,66 collas)	Standarta nodalījums	Padeve ar īso malu	✓	✓	X	X
		Padeve ar garo malu	✓	✓	X	X
	1	Padeve ar īso malu	X	X	✓	✓
		Padeve ar garo malu	X	X	✓	✓

Papīra izmēri, ko atbalsta apdarinātājs ar skavotāju un apdarinātājs ar skavotāju un caurumotāju

Papīra izmēri	Izvedes nodalījums	Orientācija	Aparinātājs ar skavotāju			Aparinātājs ar skavotāju, caurumotāju			
			Kaudze	Ofsets	Skavošana	Kaudze	Ofsets	Skavošana	Caurumotājs
A3 297 x 420 mm (11,69 x 16,54 collas)	Standarta nodalījums	Padeve ar īso malu	✓	✓	✓	✓	✓	✓	✓
		Padeve ar garo malu	X	X	X	X	X	X	X
A4 210x297 mm (8,27x11,7 collas)	Standarta nodalījums	Padeve ar īso malu	✓	✓	✓	✓	✓	✓	✓
		Padeve ar garo malu	✓	✓	✓	✓	✓	✓	✓
A5 148 x 210 mm (5,83 x 8,27 collas)	Standarta nodalījums	Padeve ar īso malu	✓	X	X	✓	X	X	✓ ¹
		Padeve ar garo malu	✓	✓	X	✓	✓	✓	✓ ¹
A6 105 x 148 mm (4,13 x 5,83 collas)	Standarta nodalījums	Padeve ar īso malu	✓	X	X	✓	X	X	X
		Padeve ar garo malu	X	X	X	X	X	X	X

¹ Atbalsta tikai līdz divu caurumu caurumošanai.

Papīra izmēri	Izvides nodalījums	Orientācija	Apdarīnātājs ar skavotāju			Apdarīnātājs ar skavotāju, caurumotāju			
			Kaudze	Ofsets	Skavošana	Kaudze	Ofsets	Skavošana	Caurumotājs
12 x 18 304,8 x 457,2 mm (12 x 18 collas)	Standarta nodalījums	Padeve ar īso malu	X	X	X	✓	X	X	X
		Padeve ar garo malu	X	X	X	X	X	X	X
Reklāmkarogs Maks. platums: 215,9 mm (8,5 collas) Maks. garums: 1320,8 mm (52 collas)	Standarta nodalījums	Padeve ar īso malu	X	X	X	✓	X	X	X
		Padeve ar garo malu	X	X	X	X	X	X	X
Executive 184,2x266,7 mm (7,25x10,5 collas)	Standarta nodalījums	Padeve ar īso malu	✓	X	X	✓	X	X	X
		Padeve ar garo malu	✓	✓	✓	✓	✓	✓	✓
Folio 215,9x330,2 mm (8,5x13 collas)	Standarta nodalījums	Padeve ar īso malu	✓	✓	✓	✓	✓	✓	✓
		Padeve ar garo malu	X	X	X	X	X	X	X
Hagaki 100x148 mm (3,94x5,3 collas)	Standarta nodalījums	Padeve ar īso malu	✓	X	X	✓	X	X	X
		Padeve ar garo malu	✓	X	X	✓	X	X	X
JIS B4 257 x 364 mm (10,12 x 14,33 collas)	Standarta nodalījums	Padeve ar īso malu	✓	✓	✓	✓	✓	✓	✓
		Padeve ar garo malu	X	X	X	X	X	X	X
JIS B5 182x257 mm (7,17x10,1 colla)	Standarta nodalījums	Padeve ar īso malu	✓	X	X	✓	X	X	✓ ¹
		Padeve ar garo malu	✓	✓	✓	✓	✓	✓	✓
Ledger 279,4 x 4431,8 mm (11 x 17 collas)	Standarta nodalījums	Padeve ar īso malu	✓	✓	✓	✓	✓	✓	✓
		Padeve ar garo malu	X	X	X	X	X	X	X
Legal 215,9x355,6 mm (8,5x14 collas)	Standarta nodalījums	Padeve ar īso malu	✓	✓	✓	✓	✓	✓	✓
		Padeve ar garo malu	X	X	X	X	X	X	X

¹ Atbalsta tikai līdz divu caurumu caurumošanai.

Papīra izmēri	Izvides nodalījums	Orien- tācija	Apdarīnātājs ar skavotāju			Apdarīnātājs ar skavotāju, cauru- motāju			
			Kaudze	Ofsets	Skavošana	Kaudze	Ofsets	Skavošana	Cauru- motājs
Letter 215,9x279,4 mm (8,5x11 collas)	Standarta nodalījums	Padeve ar īso malu	✓	✓	✓	✓	✓	✓	✓
		Padeve ar garo malu	✓	✓	✓	✓	✓	✓	✓
Oficio (Meksika) 215,9x340,4 mm (8,5x13,4 collas)	Standarta nodalījums	Padeve ar īso malu	✓	✓	✓	✓	✓	✓	✓
		Padeve ar garo malu	X	X	X	X	X	X	X
SRA3 320,04 x 449,58 mm (12,6 x 17,7 collas)	Standarta nodalījums	Padeve ar īso malu	X	X	X	✓	X	X	X
		Padeve ar garo malu	X	X	X	X	X	X	X
Statement 139,7x215,9 mm (5,5 x 8,5 collas)	Standarta nodalījums	Padeve ar īso malu	✓	X	X	X	X	X	X
		Padeve ar garo malu	✓	✓	X	X	X	X	X
7 3/4 Aploksne 98,4x190,5 mm (3,875 x 7,5 collas)	Standarta nodalījums	Padeve ar īso malu	✓	X	X	X	X	X	X
		Padeve ar garo malu	✓	X	X	✓	X	X	X
9 Aploksne 98,4x225,4 mm (3,875x8,9 collas)	Standarta nodalījums	Padeve ar īso malu	✓	X	X	X	X	X	X
		Padeve ar garo malu	✓	X	X	✓	X	X	X
10 Aploksne 104,8x241,3 mm (4,12 x 9,5 collas)	Standarta nodalījums	Padeve ar īso malu	✓	X	X	X	X	X	X
		Padeve ar garo malu	✓	X	X	✓	X	X	X
B5 Aploksne 176x250 mm (6,93x9,84 collas)	Standarta nodalījums	Padeve ar īso malu	X	X	X	X	X	X	X
		Padeve ar garo malu	✓	X	X	✓	X	X	X
C5 Aploksne 162x229 mm (6,38 x 9,01 collas)	Standarta nodalījums	Padeve ar īso malu	X	X	X	✓	X	X	X
		Padeve ar garo malu	X	X	X	X	X	X	X
DL aploksne 110x220 mm (4,33 x 8,66 collas)	Standarta nodalījums	Padeve ar īso malu	✓	X	X	X	X	X	X
		Padeve ar garo malu	✓	X	X	✓	X	X	X

¹ Atbalsta tikai līdz divu caurumu caurumošanai.

Papīra izmēri, ko atbalsta trīskārša locījuma/Z locījuma apdarinātājs un brošūru apdarinātājs

Papīra izmēri	Izvades nodalījums	Oriēn-tācija	Trīskārša locījuma/Z locījuma apdarinātājs		Brošūru iesējējs						
			Trīskāršais locījums	Z locījums	Kaudze	Ofsets	Skavošana	Cauru-motājs	Brošūras apmetuma skava	Brošūras skavas locījums	Viena lapa, kas salocīta uz pusēm
A3 297 x 420 mm (11,69 x 16,54 collas)	Standarta nodalījums	Padeve ar īso malu	X	✓	✓	✓	X	✓	X	X	X
		Padeve ar garo malu	X	X	X	X	X	X	X	X	X
	1	Padeve ar īso malu	X	✓	✓	✓	✓	✓ ²	X	X	X
		Padeve ar garo malu	X	X	X	X	X	X	X	X	X
	2	Padeve ar īso malu	X	X	X	X	X	X	✓	✓	✓
		Padeve ar garo malu	X	X	X	X	X	X	X	X	X
	3	Padeve ar īso malu	X	X	X	X	X	X	X	X	X
		Padeve ar garo malu	X	X	X	X	X	X	X	X	X

¹ Atbalsta tikai līdz divu caurumu caurumošanai.

² Atbalsta divas dubultas skavas

Papīra izmēri	Izvades nodalījums	Oriēn- tācija	Trīskārša locījuma/Z locījuma apdarinātājs		Brošūru iespējs						
			Trīskāršais locījums	Z locījums	Kaudze	Ofsets	Skavošana	Cauru- motājs	Brošūras apmetuma skava	Brošūras skavas locījums	Viena lapa, kas salocī uz pusēm
A4 210x297 mm (8,27x11,7 collas)	Standarta nodalījums	Padeve ar īso malu	X	X	✓	✓	X	✓	X	X	X
		Padeve ar garo malu	X	X	✓	✓	X	✓	X	X	X
	1	Padeve ar īso malu	X	X	✓	✓	✓	✓	X	X	X
		Padeve ar garo malu	X	X	✓	✓	✓	✓ ²	X	X	X
	2	Padeve ar īso malu	X	X	X	X	X	X	✓	✓	✓
		Padeve ar garo malu	X	X	X	X	X	X	X	X	X
	3	Padeve ar īso malu	✓	X	X	X	X	X	X	X	X
		Padeve ar garo malu	X	X	X	X	X	X	X	X	X

¹ Atbalsta tikai līdz divu caurumu caurumošanai.

² Atbalsta divas dubultas skavas

Papīra izmēri	Izvades nodalījums	Oriēn- tācija	Trīskārša locījuma/Z locījuma apdarinātājs		Brošūru iesējējs							
			Trīskāršais locījums	Z locījums	Kaudze	Ofsets	Skavošana	Cauru- motājs	Brošūras apmetuma skava	Brošūras skavas locījums	Viena lapa, kas salocī- ta uz pusēm	
A5 148 x 210 mm (5,83 x 8,27 collas)	Standarta nodalījums	Padeve ar īso malu	X	X	✓	X	X	X	X	X	X	X
		Padeve ar garo malu	X	X	✓	X	X	✓ ¹	X	X	X	X
	1	Padeve ar īso malu	X	X	X	X	X	X	X	X	X	X
		Padeve ar garo malu	X	X	X	X	X	✓ ¹	X	X	X	X
	2	Padeve ar īso malu	X	X	X	X	X	X	X	X	X	X
		Padeve ar garo malu	X	X	X	X	X	X	X	X	X	X
	3	Padeve ar īso malu	X	X	X	X	X	X	X	X	X	X
		Padeve ar garo malu	X	X	X	X	X	X	X	X	X	X

¹ Atbalsta tikai līdz divu caurumu caurumošanai.

² Atbalsta divas dubultas skavas

Papīra izmēri	Izvades nodalījums	Oriēn- tācija	Trīskārša locījuma/Z locījuma apdarinātājs		Brošūru iesējējs							
			Trīskāršais locījums	Z locījums	Kaudze	Ofsets	Skavošana	Cauru- motājs	Brošūras apmetuma skava	Brošūras skavas locījums	Viena lapa, kas salocī- ta uz pusēm	
A6 105 x 148 mm (4,13 x 5,83 collas)	Standarta nodalījums	Padeve ar īso malu	X	X	✓	X	X	X	X	X	X	X
		Padeve ar garo malu	X	X	X	X	X	X	X	X	X	X
	1	Padeve ar īso malu	X	X	X	X	X	X	X	X	X	X
		Padeve ar garo malu	X	X	X	X	X	X	X	X	X	X
	2	Padeve ar īso malu	X	X	X	X	X	X	X	X	X	X
		Padeve ar garo malu	X	X	X	X	X	X	X	X	X	X
	3	Padeve ar īso malu	X	X	X	X	X	X	X	X	X	X
		Padeve ar garo malu	X	X	X	X	X	X	X	X	X	X

¹ Atbalsta tikai līdz divu caurumu caurumošanai.

² Atbalsta divas dubultas skavas

Papīra izmēri	Izvades nodalījums	Oriēn- tācija	Trīskārša locījuma/Z locījuma apdarinātājs		Brošūru iespējs							
			Trīskāršais locījums	Z locījums	Kaudze	Ofsets	Skavošana	Cauru- motājs	Brošūras apmetuma skava	Brošūras skavas locījums	Viena lapa, kas salocī uz pusēm	
12 x 18 304,8 x 457,2 mm (12 x 18 collas)	Standarta nodalījums	Padeve ar īso malu	X	X	✓	X	X	X	X	X	X	X
		Padeve ar garo malu	X	X	X	X	X	X	X	X	X	X
	1	Padeve ar īso malu	X	X	✓	X	X	X	X	X	X	X
		Padeve ar garo malu	X	X	✓	X	X	X	X	X	X	X
	2	Padeve ar īso malu	X	X	X	X	X	X	X	✓	✓	✓
		Padeve ar garo malu	X	X	X	X	X	X	X	X	X	X
	3	Padeve ar īso malu	X	X	X	X	X	X	X	X	X	X
		Padeve ar garo malu	X	X	X	X	X	X	X	X	X	X

¹ Atbalsta tikai līdz divu caurumu caurumošanai.

² Atbalsta divas dubultas skavas

Papīra izmēri	Izvades nodalījums	Oriēn- tācija	Trīskārša locījuma/Z locījuma apdarinātājs		Brošūru iespējs							
			Trīskāršais locījums	Z locījums	Kaudze	Ofsets	Skavošana	Cauru- motājs	Brošūras apmetuma skava	Brošūras skavas locījums	Viena lapa, kas salocī- ta uz pusēm	
Reklāmkarogs Maks. platums: 215,9 mm (8,5 collas) Maks. garums: 1320.8 mm (52 collas)	Standarta nodalījums	Padeve ar īso malu	X	X	✓	X	X	X	X	X	X	X
		Padeve ar garo malu	X	X	X	X	X	X	X	X	X	X
	1	Padeve ar īso malu	X	X	X	X	X	X	X	X	X	X
		Padeve ar garo malu	X	X	X	X	X	X	X	X	X	X
	2	Padeve ar īso malu	X	X	X	X	X	X	X	X	X	X
		Padeve ar garo malu	X	X	X	X	X	X	X	X	X	X
		Padeve ar īso malu	X	X	X	X	X	X	X	X	X	X
		Padeve ar garo malu	X	X	X	X	X	X	X	X	X	X

¹ Atbalsta tikai līdz divu caurumu caurumošanai.

² Atbalsta divas dubultas skavas

Papīra izmēri	Izvades nodalījums	Oriēn- tācija	Trīskārša locījuma/Z locījuma apdarinātājs		Brošūru iespējs							
			Trīskāršais locījums	Z locījums	Kaudze	Ofsets	Skavošana	Cauru- motājs	Brošūras apmetuma skava	Brošūras skavas locījums	Viena lapa, kas salocī uz pusēn	
Executive 184,2x266,7 mm (7,25x10,5 collas)	Standarta nodalījums	Padeve ar īso malu	X	X	✓	X	X	X	X	X	X	X
		Padeve ar garo malu	X	X	✓	✓	X	✓	X	X	X	X
	1	Padeve ar īso malu	X	X	✓	X	X	X	X	X	X	X
		Padeve ar garo malu	X	X	✓	✓	✓	✓	X	X	X	X
	2	Padeve ar īso malu	X	X	X	X	X	X	X	X	X	X
		Padeve ar garo malu	X	X	X	X	X	X	X	X	X	X
	3	Padeve ar īso malu	X	X	X	X	X	X	X	X	X	X
		Padeve ar garo malu	X	X	X	X	X	X	X	X	X	X

¹ Atbalsta tikai līdz divu caurumu caurumošanai.

² Atbalsta divas dubultas skavas

Papīra izmēri	Izvades nodalījums	Oriēn- tācija	Trīskārša locījuma/Z locījuma apdarinātājs		Brošūru iespējs						
			Trīskāršais locījums	Z locījums	Kaudze	Ofsets	Skavošana	Cauru- motājs	Brošūras apmetuma skava	Brošūras skavas locījums	Viena lapa, kas salocī uz pusēm
Folio 215,9x330,2 mm (8,5x13 collas)	Standarta nodalījums	Padeve ar īso malu	X	X	✓	✓	X	✓	X	X	X
		Padeve ar garo malu	X	X	X	X	X	X	X	X	X
	1	Padeve ar īso malu	X	X	✓	✓	✓	✓	X	X	X
		Padeve ar garo malu	X	X	X	X	X	X	X	X	X
	2	Padeve ar īso malu	X	X	X	X	X	X	✓	✓	✓
		Padeve ar garo malu	X	X	X	X	X	X	X	X	X
	3	Padeve ar īso malu	X	X	X	X	X	X	X	X	X
		Padeve ar garo malu	X	X	X	X	X	X	X	X	X

¹ Atbalsta tikai līdz divu caurumu caurumošanai.

² Atbalsta divas dubultas skavas

Papīra izmēri	Izvades nodalījums	Oriēn- tācija	Trīskārša locījuma/Z locījuma apdarinātājs		Brošūru iesējējs							
			Trīskāršais locījums	Z locījums	Kaudze	Ofsets	Skavošana	Cauru- motājs	Brošūras apmetuma skava	Brošūras skavas locījums	Viena lapa, kas salocī- ta uz pusēm	
Hagaki 100x148 mm (3,94x5,3 collas)	Standarta nodalījums	Padeve ar īso malu	X	X	✓	X	X	X	X	X	X	X
		Padeve ar garo malu	X	X	✓	X	X	X	X	X	X	X
	1	Padeve ar īso malu	X	X	X	X	X	X	X	X	X	X
		Padeve ar garo malu	X	X	X	X	X	X	X	X	X	X
	2	Padeve ar īso malu	X	X	X	X	X	X	X	X	X	X
		Padeve ar garo malu	X	X	X	X	X	X	X	X	X	X
	3	Padeve ar īso malu	X	X	X	X	X	X	X	X	X	X
		Padeve ar garo malu	X	X	X	X	X	X	X	X	X	X

¹ Atbalsta tikai līdz divu caurumu caurumošanai.

² Atbalsta divas dubultas skavas

Papīra izmēri	Izvades nodalījums	Oriēn- tācija	Trīskārša locījuma/Z locījuma apdarinātājs		Brošūru iespējs						
			Trīskāršais locījums	Z locījums	Kaudze	Ofsets	Skavošana	Cauru- motājs	Brošūras apmetuma skava	Brošūras skavas locījums	Viena lapa, kas salocī- ta uz pusēm
JIS B4 257 x 364 mm (10,12 x 14,33 collas)	Standarta nodalījums	Padeve ar īso malu	X	✓	✓	✓	X	✓	X	X	X
		Padeve ar garo malu	X	✓	X	X	X	X	X	X	X
	1	Padeve ar īso malu	X	✓	✓	✓	✓ ²	✓	X	X	X
		Padeve ar garo malu	X	✓	X	X	X	X	X	X	X
	2	Padeve ar īso malu	X	X	X	X	X	X	✓	✓	✓
		Padeve ar garo malu	X	X	X	X	X	X	X	X	X
	3	Padeve ar īso malu	X	X	X	X	X	X	X	X	X
		Padeve ar garo malu	X	X	X	X	X	X	X	X	X

¹ Atbalsta tikai līdz divu caurumu caurumošanai.

² Atbalsta divas dubultas skavas

Papīra izmēri	Izvades nodalījums	Oriēn- tācija	Trīskārša locījuma/Z locījuma apdarinātājs		Brošūru iespējs							
			Trīskāršais locījums	Z locījums	Kaudze	Ofsets	Skavošana	Cauri- motājs	Brošūras apmetuma skava	Brošūras skavas locījums	Viena lapa, kas salocī uz pusēn	
JIS B5 182x257 mm (7,17x10,1 colla)	Standarta nodalījums	Padeve ar īso malu	X	X	✓	X	X	X	X	X	X	X
		Padeve ar garo malu	X	X	✓	✓	X	✓	X	X	X	X
	1	Padeve ar īso malu	X	X	✓	X	X	X	X	X	X	X
		Padeve ar garo malu	X	X	✓	✓	✓ ²	✓	X	X	X	X
	2	Padeve ar īso malu	X	X	X	X	X	X	✓	✓	✓	✓
		Padeve ar garo malu	X	X	X	X	X	X	X	X	X	X
	3	Padeve ar īso malu	X	X	X	X	X	X	X	X	X	X
		Padeve ar garo malu	X	X	X	X	X	X	X	X	X	X

¹ Atbalsta tikai līdz divu caurumu caurumošanai.

² Atbalsta divas dubultas skavas

Papīra izmēri	Izvades nodalījums	Oriēn- tācija	Trīskārša locījuma/Z locījuma apdarinātājs		Brošūru iespējs						
			Trīskāršais locījums	Z locījums	Kaudze	Ofsets	Skavošana	Cauru- motājs	Brošūras apmetuma skava	Brošūras skavas locījums	Viena lapa, kas salocī uz pusēn
Ledger 279,4 x 4431,8 mm (11 x 17 collas)	Standarta nodalījums	Padeve ar īso malu	X	✓	✓	✓	X	✓	X	X	X
		Padeve ar garo malu	X	✓	X	X	X	X	X	X	X
	1	Padeve ar īso malu	X	✓	✓	✓	✓ ²	✓	X	X	X
		Padeve ar garo malu	X	✓	X	X	X	X	X	X	X
	2	Padeve ar īso malu	X	X	X	X	X	X	✓	✓	✓
		Padeve ar garo malu	X	X	X	X	X	X	X	X	X
	3	Padeve ar īso malu	X	X	X	X	X	X	X	X	X
		Padeve ar garo malu	X	X	X	X	X	X	X	X	X

¹ Atbalsta tikai līdz divu caurumu caurumošanai.

² Atbalsta divas dubultas skavas

Papīra izmēri	Izvades nodalījums	Oriēn- tācija	Trīskārša locījuma/Z locījuma apdarinātājs		Brošūru iespējs						
			Trīskāršais locījums	Z locījums	Kaudze	Ofsets	Skavošana	Cauru- motājs	Brošūras apmetuma skava	Brošūras skavas locījums	Viena lapa, kas salocī- ta uz pusēm
Legal 215,9x355,6 mm (8,5x14 collas)	Standarta nodalījums	Padeve ar īso malu	X	X	✓	✓	X	✓	X	X	X
		Padeve ar garo malu	X	X	X	X	X	X	X	X	X
	1	Padeve ar īso malu	X	X	✓	✓	✓	✓	X	X	X
		Padeve ar garo malu	X	X	X	X	X	X	X	X	X
	2	Padeve ar īso malu	X	X	X	X	X	X	✓	✓	✓
		Padeve ar garo malu	X	X	✓	✓	X	✓	X	X	X
	3	Padeve ar īso malu	X	X	X	X	X	X	X	X	X
		Padeve ar garo malu	X	X	X	X	X	X	X	X	X

¹ Atbalsta tikai līdz divu caurumu caurumošanai.

² Atbalsta divas dubultas skavas

Papīra izmēri	Izvades nodalījums	Oriēn- tācija	Trīskārša locījuma/Z locījuma apdarinātājs		Brošūru iespējs						
			Trīskāršais locījums	Z locījums	Kaudze	Ofsets	Skavošana	Cauru- motājs	Brošūras apmetuma skava	Brošūras skavas locījums	Viena lapa, kas salocī uz pusēn
Letter 215,9x279,4 mm (8,5x11 collas)	Standarta nodalījums	Padeve ar īso malu	X	✓	✓	✓	X	✓	X	X	X
		Padeve ar garo malu	X	X	✓	✓	X	✓	X	X	X
	1	Padeve ar īso malu	X	✓	✓	✓	✓	✓	X	X	X
		Padeve ar garo malu	X	X	✓	✓	✓ ²	✓	X	X	X
	2	Padeve ar īso malu	X	X	X	X	X	X	✓	✓	✓
		Padeve ar garo malu	X	X	X	X	X	X	X	X	X
	3	Padeve ar īso malu	✓	X	X	X	X	X	X	X	X
		Padeve ar garo malu	X	X	X	X	X	X	X	X	X

¹ Atbalsta tikai līdz divu caurumu caurumošanai.

² Atbalsta divas dubultas skavas

Papīra izmēri	Izvades nodalījums	Oriēn- tācija	Trīskārša locījuma/Z locījuma apdarinātājs		Brošūru iespējs						
			Trīskāršais locījums	Z locījums	Kaudze	Ofsets	Skavošana	Cauru- motājs	Brošūras apmetuma skava	Brošūras skavas locījums	Viena lapa, kas salocī uz pusēm
Oficio (Meksika) 215,9x340,4 mm (8,5x13,4 collas)	Standarta nodalījums	Padeve ar īso malu	X	X	✓	✓	X	✓	X	X	X
		Padeve ar garo malu	X	X	X	X	X	X	X	X	X
	1	Padeve ar īso malu	X	X	✓	✓	✓	✓	X	X	X
		Padeve ar garo malu	X	X	X	X	X	X	X	X	X
	2	Padeve ar īso malu	X	X	X	X	X	X	✓	✓	✓
		Padeve ar garo malu	X	X	X	X	X	X	X	X	X
	3	Padeve ar īso malu	X	X	X	X	X	X	X	X	X
		Padeve ar garo malu	X	X	X	X	X	X	X	X	X

¹ Atbalsta tikai līdz divu caurumu caurumošanai.

² Atbalsta divas dubultas skavas

Papīra izmēri	Izvades nodalījums	Oriēn-tācija	Trīskārša locījuma/Z locījuma apdarinātājs		Brošūru iespējs							
			Trīskāršais locījums	Z locījums	Kaudze	Ofsets	Skavošana	Cauru-motājs	Brošūras apmetuma skava	Brošūras skavas locījums	Viena lapa, kas salocīta uz pusēm	
SRA3 320,04 x 449,58 mm (12,6 x 17,7 collas)	Standarta nodalījums	Padeve ar īso malu	X	X	✓	X	X	X	X	X	X	X
		Padeve ar garo malu	X	X	X	X	X	X	X	X	X	X
	1	Padeve ar īso malu	X	X	✓	X	X	X	X	X	X	X
		Padeve ar garo malu	X	X	X	X	X	X	X	X	X	X
	2	Padeve ar īso malu	X	X	X	X	X	X	✓	✓	✓	✓
		Padeve ar garo malu	X	X	X	X	X	X	X	X	X	X
	3	Padeve ar īso malu	X	X	X	X	X	X	X	X	X	X
		Padeve ar garo malu	X	X	X	X	X	X	X	X	X	X

¹ Atbalsta tikai līdz divu caurumu caurumošanai.

² Atbalsta divas dubultas skavas

Papīra izmēri	Izvades nodalījums	Oriēn- tācija	Trīskārša locījuma/Z locījuma apdarinātājs		Brošūru iesējējs							
			Trīskāršais locījums	Z locījums	Kaudze	Ofsets	Skavošana	Cauru- motājs	Brošūras apmetuma skava	Brošūras skavas locījums	Viena lapa, kas salocī- ta uz pusēm	
Statement 139,7x215,9 mm (5,5 x 8,5 collas)	Standarta nodalījums	Padeve ar īso malu	X	X	✓	X	X	X	X	X	X	X
		Padeve ar garo malu	X	X	✓	X	X	X	X	X	X	X
	1	Padeve ar īso malu	X	X	X	X	X	X	X	X	X	X
		Padeve ar garo malu	X	X	X	X	X	X	X	X	X	X
	2	Padeve ar īso malu	X	X	X	X	X	X	X	X	X	X
		Padeve ar garo malu	X	X	X	X	X	X	X	X	X	X
	3	Padeve ar īso malu	X	X	X	X	X	X	X	X	X	X
		Padeve ar garo malu	X	X	X	X	X	X	X	X	X	X

¹ Atbalsta tikai līdz divu caurumu caurumošanai.

² Atbalsta divas dubultas skavas

Papīra izmēri	Izvades nodalījums	Oriēn- tācija	Trīskārša locījuma/Z locījuma apdarinātājs		Brošūru iespējs							
			Trīskāršais locījums	Z locījums	Kaudze	Ofsets	Skavošana	Cauru- motājs	Brošūras apmetuma skava	Brošūras skavas locījums	Viena lapa, kas salocī uz pusēm	
7 3/4 Aploksne 98,4x190,5 mm (3,875 x 7,5 colla s)	Standarta nodalījums	Padeve ar īso malu	X	X	X	X	X	X	X	X	X	X
		Padeve ar garo malu	X	X	✓	X	X	X	X	X	X	X
	1	Padeve ar īso malu	X	X	X	X	X	X	X	X	X	X
		Padeve ar garo malu	X	X	X	X	X	X	X	X	X	X
	2	Padeve ar īso malu	X	X	X	X	X	X	X	X	X	X
		Padeve ar garo malu	X	X	X	X	X	X	X	X	X	X
	3	Padeve ar īso malu	X	X	X	X	X	X	X	X	X	X
		Padeve ar garo malu	X	X	X	X	X	X	X	X	X	X

¹ Atbalsta tikai līdz divu caurumu caurumošanai.

² Atbalsta divas dubultas skavas

Papīra izmēri	Izvades nodalījums	Oriēn- tācija	Trīskārša locījuma/Z locījuma apdarinātājs		Brošūru iespējs							
			Trīskāršais locījums	Z locījums	Kaudze	Ofsets	Skavošana	Cauru- motājs	Brošūras apmetuma skava	Brošūras skavas locījums	Viena lapa, kas salocī uz pusēm	
9 Aploksne 98,4x225,4 mm (3,875x8,9 collas)	Standarta nodalījums	Padeve ar īso malu	X	X	X	X	X	X	X	X	X	X
		Padeve ar garo malu	X	X	✓	X	X	X	X	X	X	X
	1	Padeve ar īso malu	X	X	X	X	X	X	X	X	X	X
		Padeve ar garo malu	X	X	X	X	X	X	X	X	X	X
	2	Padeve ar īso malu	X	X	X	X	X	X	X	X	X	X
		Padeve ar garo malu	X	X	X	X	X	X	X	X	X	X
	3	Padeve ar īso malu	X	X	X	X	X	X	X	X	X	X
		Padeve ar garo malu	X	X	X	X	X	X	X	X	X	X

¹ Atbalsta tikai līdz divu caurumu caurumošanai.

² Atbalsta divas dubultas skavas

Papīra izmēri	Izvades nodalījums	Oriēn- tācija	Trīskārša locījuma/Z locījuma apdarinātājs		Brošūru iespējs							
			Trīskāršais locījums	Z locījums	Kaudze	Ofsets	Skavošana	Cauru- motājs	Brošūras apmetuma skava	Brošūras skavas locījums	Viena lapa, kas salocī uz pusēm	
Aploksne 10 104,8x241,3 mm (4,12 x 9,5 collas)	Standarta nodalījums	Padeve ar īso malu	X	X	X	X	X	X	X	X	X	X
		Padeve ar garo malu	X	X	✓	X	X	X	X	X	X	X
	1	Padeve ar īso malu	X	X	X	X	X	X	X	X	X	X
		Padeve ar garo malu	X	X	X	X	X	X	X	X	X	X
	2	Padeve ar īso malu	X	X	X	X	X	X	X	X	X	X
		Padeve ar garo malu	X	X	X	X	X	X	X	X	X	X
	3	Padeve ar īso malu	X	X	X	X	X	X	X	X	X	X
		Padeve ar garo malu	X	X	X	X	X	X	X	X	X	X

¹ Atbalsta tikai līdz divu caurumu caurumošanai.

² Atbalsta divas dubultas skavas

Papīra izmēri	Izvades nodalījums	Oriēn- tācija	Trīskārša locījuma/Z locījuma apdarinātājs		Brošūru iespējs							
			Trīskāršais locījums	Z locījums	Kaudze	Ofsets	Skavošana	Cauru- motājs	Brošūras apmetuma skava	Brošūras skavas locījums	Viena lapa, kas salocī uz pusēm	
Aploksne B5 176x250 mm (6,93x9,84 collas)	Standarta nodalījums	Padeve ar īso malu	X	X	X	X	X	X	X	X	X	X
		Padeve ar garo malu	X	X	✓	X	X	X	X	X	X	X
	1	Padeve ar īso malu	X	X	X	X	X	X	X	X	X	X
		Padeve ar garo malu	X	X	X	X	X	X	X	X	X	X
	2	Padeve ar īso malu	X	X	X	X	X	X	X	X	X	X
		Padeve ar garo malu	X	X	X	X	X	X	X	X	X	X
	3	Padeve ar īso malu	X	X	X	X	X	X	X	X	X	X
		Padeve ar garo malu	X	X	X	X	X	X	X	X	X	X

¹ Atbalsta tikai līdz divu caurumu caurumošanai.

² Atbalsta divas dubultas skavas

Papīra izmēri	Izvades nodalījums	Oriēn- tācija	Trīskārša locījuma/Z locījuma apdarinātājs		Brošūru iespējs							
			Trīskāršais locījums	Z locījums	Kaudze	Ofsets	Skavošana	Cauru- motājs	Brošūras apmetuma skava	Brošūras skavas locījums	Viena lapa, kas salocī uz pusēm	
Aploksne C5 162x229 mm (6,38 x 9,01 colla s)	Standarta nodalījums	Padeve ar īso malu	X	X	✓	X	X	X	X	X	X	X
		Padeve ar garo malu	X	X	✓	X	X	X	X	X	X	X
	1	Padeve ar īso malu	X	X	X	X	X	X	X	X	X	X
		Padeve ar garo malu	X	X	X	X	X	X	X	X	X	X
	2	Padeve ar īso malu	X	X	X	X	X	X	X	X	X	X
		Padeve ar garo malu	X	X	X	X	X	X	X	X	X	X
	3	Padeve ar īso malu	X	X	X	X	X	X	X	X	X	X
		Padeve ar garo malu	X	X	X	X	X	X	X	X	X	X

¹ Atbalsta tikai līdz divu caurumu caurumošanai.

² Atbalsta divas dubultas skavas

Papīra izmēri	Izvedes nodalījums	Oriēn-tācija	Trīskārša locījuma/Z locījuma apdarinātājs		Brošūru iespējs							
			Trīskāršais locījums	Z locījums	Kaudze	Ofsets	Skavošana	Cauru-motājs	Brošūras apmetuma skava	Brošūras skavas locījums	Viena lapa, kas salocīta uz pusēm	
Aploksne DL 110x220 mm (4,33 x 8,66 collas)	Standarta nodalījums	Padeve ar īso malu	X	X	X	X	X	X	X	X	X	X
		Padeve ar garo malu	X	X	✓	X	X	X	X	X	X	X
	1	Padeve ar īso malu	X	X	X	X	X	X	X	X	X	X
		Padeve ar garo malu	X	X	X	X	X	X	X	X	X	X
	2	Padeve ar īso malu	X	X	X	X	X	X	X	X	X	X
		Padeve ar garo malu	X	X	X	X	X	X	X	X	X	X
	3	Padeve ar īso malu	X	X	X	X	X	X	X	X	X	X
		Padeve ar garo malu	X	X	X	X	X	X	X	X	X	X

¹ Atbalsta tikai līdz divu caurumu caurumošanai.

² Atbalsta divas dubultas skavas

Atbalstītie papīra veidi

Papīra veidi, ko atbalsta standarta paplāte, MPF, aplokšņu paplāte un divpusējā drukāšana

Papīra veids	Standarta 2 x 520 lokšņu paplāte	Daudzfunkciju padevējs	Aplokšņu paplāte	Divpusēja drukāšana
Augstas kvalitātes	✓	✓	X	✓
Kartons	✓	✓	X	✓
Krāsains	✓	✓	X	✓

Papīra veids	Standarta 2 x 520 lokšņu paplāte	Daudzfunkciju padevējs	Aplokšņu paplāte	Divpusēja drukāšana
Pielāgots veids	✓	✓	X	✓
Aploksne	X	✓	✓	X
Spīdīgs	✓	✓	X	✓
Smags spīdīgs papīrs	✓	✓	X	✓
Smags	✓	✓	X	✓
Etiķetes	✓	✓	X	X
Veidlapa	✓	✓	X	✓
Viegls	✓	✓	X	✓
Vienkāršs	✓	✓	X	✓
Iepriekš apdrukāts	✓	✓	X	✓
Pārstrādāts	✓	✓	X	✓
Raupja aploksne	X	✓	✓	X
Raupja kokvilna	✓	✓	X	✓
Kodoskopa plēve	X	X	X	X
Vinila etiķetes	X	X	X	X

Izvēles paplāšu atbalstītie papīra veidi

Papīra veids	Izvēles 2 x 520 lokšņu paplāte	Izvēles 2000 lokšņu tandēma paplāte	Izvēles 2000 lokšņu paplāte
Augstas kvalitātes	✓	✓	✓
Kartons	✓	✓	✓
Krāsains	✓	✓	✓
Pielāgots veids	✓	✓	✓
Aploksne	X	X	X
Spīdīgs	✓	✓	✓
Smags spīdīgs papīrs	✓	✓	✓
Smags	✓	✓	✓
Etiķetes	✓	✓	✓
Veidlapa	✓	✓	✓
Viegls	✓	✓	✓

Papīra veids	Izvēles 2 x 520 lokšņu paplāte	Izvēles 2000 lokšņu tandēma paplāte	Izvēles 2000 lokšņu paplāte
Vienkāršs	✓	✓	✓
Iepriekš apdrukāts	✓	✓	✓
Pārstrādāts	✓	✓	✓
Raupja aploksne	X	X	X
Raupja kokvilna	✓	✓	✓
Kodoskopa plēve	X	X	X
Vinila etiķetes	X	X	X

Papīra veidi, ko atbalsta izvades nodaļījumi

Papīra veids	Standarta nodaļījums		Divi izvades nodaļījumi
	Kaudze	Ofsets	Kaudze
Augstas kvalitātes	✓	✓	✓
Kartons	✓	✓	✓
Krāsains	✓	✓	✓
Pielāgots veids	✓	✓	✓
Aploksne	✓	✓	✓
Spīdīgs	✓	✓	✓
Smags spīdīgs papīrs	✓	✓	✓
Smags	✓	✓	✓
Etiķetes	✓	✓	✓
Veidlapa	✓	✓	✓
Viegls	✓	✓	✓
Vienkāršs	✓	✓	✓
Iepriekš apdrukāts	✓	✓	✓
Pārstrādāts	✓	✓	✓
Raupja aploksne	✓	✓	✓
Raupja kokvilna	✓	✓	✓
Kodoskopa plēve	X	X	X
Vinila etiķetes	X	X	X

Papīra veidi, ko atbalsta apdarinātājs ar skavotāju un apdarinātājs ar skavotāju un caurumotāju

Papīra veids	Apdarinātājs ar skavotāju			Apdarinātājs ar skavotāju, caurumotāju			
	Kaudze	Ofsets	Skavošana	Kaudze	Ofsets	Skavošana	Caurumotājs
Augstas kvalitātes	✓	✓	✓	✓	✓	✓	✓
Kartons	✓	✓	X	✓	✓	X	✓
Krāsains	✓	✓	✓	✓	✓	✓	✓
Pielāgots veids	✓	✓	✓	✓	✓	✓	✓
Aploksne	✓	X	X	X	X	X	X
Spīdīgs	✓	✓	✓	✓	✓	✓	✓
Smags spīdīgs papīrs	✓	✓	X	✓	✓	X	✓
Smags	✓	✓	X	✓	✓	X	✓
Etiķetes	✓	✓	X	X	X	X	X
Veidlapa	✓	✓	✓	✓	✓	✓	✓
Viegls	✓	✓	✓	✓	✓	✓	✓
Vienkāršs	✓	✓	✓	✓	✓	✓	✓
Iepriekš apdrukāts	✓	✓	✓	✓	✓	✓	✓
Pārstrādāts	✓	✓	✓	✓	✓	✓	✓
Raupja aploksne	✓	X	X	X	X	X	X
Raupja kokvilna	✓	✓	X	✓	✓	X	✓
Kodoskopa plēve	X	X	X	X	X	X	X
Vinila etiķetes	X	X	X	X	X	X	X

Papīra veidi, ko atbalsta trīskārša locījuma/Z locījuma apdarinātājs un brošūru apdarinātājs

Papīra veids	Trīskārša locījuma/Z locījuma apdarinātājs		Brošūru iesējējs				
	Trīskāršais locījums	Z locījums	Kaudze	Ofsets	Skavošana	Caurumotājs	Locījums
Augstas kvalitātes	✓	X	✓	✓	✓	✓	X
Kartons	X	X	✓	✓	X	✓	X
Krāsains	✓	✓	✓	✓	✓	✓	✓
Pielāgots veids	✓	✓	✓	✓	✓	✓	✓
Aploksne	X	X	X	X	X	X	X

Papīra veids	Trīskārša locījuma/Z locījuma apdarinātājs		Brošūru iesējējs				
	Trīskāršais locījums	Z locījums	Kaudze	Ofsets	Skavošana	Caurumotājs	Locījums
Spīdīgs	✓	X	✓	✓	✓	✓	✓
Smags spīdīgs papīrs	X	X	✓	✓	X	✓	X
Smags	X	X	✓	✓	X	✓	X
Etīketes	X	X	X	X	X	X	X
Veidlapa	X	X	✓	✓	✓	✓	✓
Viegls	✓	✓	✓	✓	✓	✓	✓
Vienkāršs	✓	✓	✓	✓	✓	✓	✓
Iepriekš apdrukāts	✓	✓	✓	✓	X	✓	X
Pārstrādāts	✓	✓	✓	✓	✓	✓	✓
Raupja aploksne	X	X	X	X	X	X	X
Raupja kokvilna	X	X	✓	✓	X	✓	X
Kodoskopa plēve	X	X	X	X	X	X	X
Vinila etīketes	X	X	X	X	X	X	X

Piezīmes.

- Etīketes, aploksnes un kartons vienmēr tiek apdrukāts lēnāk.
- Divpusējai drukāšanai tiek atbalstīts līdz 163 g/m² (90 mārciņas, augsta kvalitāte) smags kartons. Smagāku materiālu var drukāt tikai no vienas puses.
- Vinila etīketes var lietot tikai reizēm; to piemērotība ir jāpārbauda. Dažas vinila etīketes labāk var padot no daudzfunkciju padevēja.

Atbalstītie papīra svāri

Standarta vai izvēles 2 x 520 lokšņu paplāte un izvēles 2000 lokšņu tandēma paplāte	Daudzfunkciju padevējs	Aplokšņu paplāte	Izvēles 2000 lokšņu paplāte
60-256 g/m ² (12–68 mārciņas, augsta kvalitāte)	60–216 g/m ² (12–57 mārciņas, augsta kvalitāte)	75-90 g/m ² (20–24 mārciņas, augsta kvalitāte)	60–216 g/m ² (12–57 mārciņas, augsta kvalitāte)

Piezīmes.

- Ja izmantojat papīru, kas sver 60–176 g/m² (16–47 mārciņas, augsta kvalitāte), ieteicams, lai tas ir garenšķiedras papīrs.

- Ja papīrs ir vieglāks par 75 g/m² (20 mārciņas, augsta kvalitāte), iestatījumam Papīra veids ir jābūt Viegls papīrs. Ja tas netiek ievērots, papīrs var pārmērīgi sarullēties, šādi izraisot padeves kļūdas (īpaši mitrākās vidēs).
- Divpusējai drukāšanai var izmantot 60–162 g/m² (16–43 mārciņas, augsta kvalitāte) papīru.
- 100% kokvilnas satura maksimālais svars ir 90 g/m² (24 mārciņas, augsta kvalitāte).

Lexmark C2326, CS431, C3426, CS439, CX431, MC3426, XC2326 printeri un daudzfunkciju printeri (MFP)



Tālāk esošajās tabulās ir sniegta informācija par standarta un izvēles papīra avotiem un to atbalstītajiem papīra izmēriem, veidiem un svariem.

Piezīme. Ja izmantojat sarakstā neiekļautu izmēru papīru, izvēlieties tādu, kas vistuvāk atbilst *lielākajam* sarakstā norādītajam izmēram.

Atbalstītie papīra izmēri

Papīra izmēri	Standarta vai izvēles 250 lokšņu paplāte	Manuālais padevējs	Divpusēja drukāšana	ADF	Skenera stikls
A4 210 x 297 mm (8,27 x 11,7 collas)	✓	✓	✓	✓	✓
A5¹ 148 x 210 mm (5,83 x 8,27 collas)	✓	✓	X	✓	✓
A6 105 x 148 mm (4,13 x 5,83 collas)	✓	✓	X	✓	✓

¹ Pēc noklusējuma tiek atbalstīta padeve ar garo malu. Ja tiek izmantota padeve ar īso malu, A5 formāts tiek uzskatīts par šauru papīru.

² Ja ir atlasīts šis iestatījums, lapa ir formatēta 215,9 x 355,60 mm (8,5 x 14 collas), ja vien izmērus nenosaka programmatūra.

³ Ja ir šaurš papīrs, printerī vispirms ievietojiet īso malu.

⁴ Atbalsta papīra izmērus tikai līdz 216 x 297 mm (8,5 x 11,7 collām).

⁵ Standarta 250 lokšņu paplāte vienlaikus atbalsta tikai līdz piecām aploksnēm. Izvēles 250 lokšņu paplāte vienlaikus atbalsta līdz 40 aploksnēm.

Papīra izmēri	Standarta vai izvēles 250 lokšņu paplāte	Manuālais padevējs	Divpusēja drukāšana	ADF	Skenera stikls
JIS B5 182 x 257 mm (7,17 x 10,1 collas)	✓	✓	X	✓	✓
Oficio (Meksika) 215,9 x 340,4 mm (8,5 x 13,4 collas)	✓	✓	✓	✓	X
Hagaki 100 x 148 mm (3,94 x 5,83 collas)	✓	✓	X	X	✓
Statement 139,7 x 215,9 mm (5,5 x 8,5 collas)	✓	✓	X	✓	✓
Executive 184,2 x 266,7 mm (7,25 x 10,5 collas)	✓	✓	X	✓	✓
Letter 215,9 x 279,4 mm (8,5 x 11 collas)	✓	✓	✓	✓	✓
Legal 215,9 x 355,6 mm (8,5 x 14 collas)	✓	✓	✓	✓	X
Folio 215,9 x 330,2 mm (8,5 x 13 collas)	✓	✓	✓	✓	X
Universāls ^{2, 3} 98,4 x 148 mm (3,86 x 5,83 collas) līdz 215,9 x 355,6 mm (8,5 x 14 collas)	✓	✓	✓	✓	✓ ⁴
Universāls ^{2, 3} 25,4 x 25,4 mm (1 x 1 collas) līdz 215,9 x 297 mm (8,5 x 11,69 collas)	X	X	X	X	✓

¹ Pēc noklusējuma tiek atbalstīta padeve ar garo malu. Ja tiek izmantota padeve ar īso malu, A5 formāts tiek uzskatīts par šauru papīru.

² Ja ir atlasīts šis iestatījums, lapa ir formatēta 215,9 x 355,60 mm (8,5 x 14 collas), ja vien izmērus nenosaka programmatūra.

³ Ja ir šaurš papīrs, printerī vispirms ievietojiet īso malu.

⁴ Atbalsta papīra izmērus tikai līdz 216 x 297 mm (8,5 x 11,7 collām).

⁵ Standarta 250 lokšņu paplāte vienlaikus atbalsta tikai līdz piecām aploksnēm. Izvēles 250 lokšņu paplāte vienlaikus atbalsta līdz 40 aploksnēm.

Papīra izmēri	Standarta vai izvēles 250 lokšņu paplāte	Manuālais padevējs	Divpusēja drukāšana	ADF	Skenera stikls
Universāls ^{2, 3} 105 x 148 mm (4,13 x 5,83 collas) līdz 215,9 x 355,6 mm (8,5 x 14 collas)	X	X	X	✓	X
Aploksne 7 3/4 98,4 x 190,5 mm (3,875 x 7,5 collas)	✓ ⁵	✓	X	X	✓
Aploksne 9 98,4 x 225,4 mm (3,875 x 8,9 collas)	✓ ⁵	✓	X	X	✓
Aploksne 10 104,8 x 241,3 mm (4,12 x 9,5 collas)	✓ ⁵	✓	X	X	✓
Aploksne DL 110 x 220 mm (4,33 x 8,66 collas)	✓ ⁵	✓	X	X	✓
Aploksne C5 162 x 229 mm (6,38 x 9,01 collas)	✓ ⁵	✓	X	X	✓
Aploksne B5 176 x 250 mm (6,93 x 9,84 collas)	✓ ⁵	✓	X	X	✓
Cita izmēra aploksne 98,4 x 162 mm (3,87 x 6,38 collas) līdz 176 x 250 mm (6,93 x 9,84 collas)	✓ ⁵	✓	X	X	N/A

¹ Pēc noklusējuma tiek atbalstīta padeve ar garo malu. Ja tiek izmantota padeve ar īso malu, A5 formāts tiek uzskatīts par šauru papīru.

² Ja ir atlasīts šis iestatījums, lapa ir formatēta 215,9 x 355,60 mm (8,5 x 14 collas), ja vien izmērus nenosaka programmatūra.

³ Ja ir šaurš papīrs, printerī vispirms ievietojiet īso malu.

⁴ Atbalsta papīra izmērus tikai līdz 216 x 297 mm (8,5 x 11,7 collām).

⁵ Standarta 250 lokšņu paplāte vienlaikus atbalsta tikai līdz piecām aploksnēm. Izvēles 250 lokšņu paplāte vienlaikus atbalsta līdz 40 aploksnēm.

Atbalstītie papīra veidi

Piezīmes.

- Etiķetes, aploksnes un kartons vienmēr tiek apdrukāts lēnāk.
- Reizēm var izmantot etiķetes; to piemērotība ir jāpārbauda.
- ADF atbalsta tikai vienkāršu papīru.

Papīra veids	Standarta vai izvēles 250 lokšņu paplāte	Manuālais padevējs	Divpusēja drukāšana
Vienkāršs papīrs	✓	✓	✓
Kartons	✓	✓	X
Etiķetes	✓	✓	X
Aploksnes	✓	✓	X

Atbalstītie papīra svāri

Piezīme. ADF atbalsta 52–90,3 g/m² (14–24 mārciņas, augsta kvalitāte) papīru.

Papīra veids un svārs	Standarta vai izvēles 250 lokšņu paplāte	Manuālais padevējs	Divpusēja drukāšana
Viegls 60-74,9 g/m ² garenšķiedru papīrs (16-19,9 mārciņas, augsta kvalitāte)	✓	✓	✓
Vienkāršs papīrs 75-90,3 g/m ² garenšķiedru papīrs (20-24 mārciņas, augsta kvalitāte)	✓	✓	✓
Smags 90,3-105 g/m ² garenšķiedru papīrs (24,1-28 mārciņas, augsta kvalitāte)	✓	✓	✓
Kartons 105,1-162 g/m ² garenšķiedru papīrs (28,1-43 mārciņas, augsta kvalitāte)	✓	✓	X
Kartons 163-200 g/m ² garenšķiedru papīrs (43,1-53 mārciņas, augsta kvalitāte)	X	✓	X
Papīra etiķetes 131 g/m ² (35 mārciņas, augsta kvalitāte)	✓	✓	X
Aploksnes 60-105 g/m ² (16-28 mārciņas, augsta kvalitāte)	✓	✓	X

Lexmark CS331, CX331, C3224, C3326, MC3224, MC3326 printeri un daudzfunkciju printeri (MFP)



Tālāk esošajās tabulās ir sniegta informācija par standarta un izvēles papīra avotiem un to atbalstītajiem papīra izmēriem, veidiem un svāriem.

Piezīme. Ja izmantojat sarakstā neiekļautu izmēru papīru, izvēlieties tādu, kas vistuvāk atbilst *lielākajam* sarakstā norādītajam izmēram.

Atbalstītie papīra izmēri

Papīra izmēri	250 lokšņu paplāte	Manuālais padevējs	Divpusēja drukāšana	ADF	Skenera stikls
A4 210 x 297 mm (8,27 x 11,7 collas)	✓	✓	✓	✓	✓
A5¹ 148 x 210 mm (5,83 x 8,27 collas)	✓	✓	X	✓	✓
A6 105 x 148 mm (4,13 x 5,83 collas)	✓	✓	X	✓	✓
JIS B5 182 x 257 mm (7,17 x 10,1 collas)	✓	✓	X	✓	✓
Oficio (Meksika) 215,9 x 340,4 mm (8,5 x 13,4 collas)	✓	✓	✓	✓	X
Hagaki 100 x 148 mm (3,94 x 5,83 collas)	✓	✓	X	X	✓
Statement 139,7 x 215,9 mm (5,5 x 8,5 collas)	✓	✓	X	✓	✓
Executive 184,2 x 266,7 mm (7,25 x 10,5 collas)	✓	✓	X	✓	✓

¹ Pēc noklusējuma tiek atbalstīta padeve ar garo malu. Ja tiek izmantota padeve ar īso malu, A5 formāts tiek uzskatīts par šauru papīru.

² Šis papīra avots atbalsta papīra izmērus tikai līdz 216 x 297 mm (8,5 x 11,7 collām).

³ Ja ir atlasīts iestatījums Universāls, lapa ir formatēta 215,9 x 355,60 mm (8,5 x 14 collas), ja vien izmērus nenosaka programmatūra.

⁴ Ja ir šaurs papīrs, printerī vispirms ievietojiet īso malu.

⁵ Vienlaikus drukājiet ne vairāk par piecām aploksnēm.

Papīra izmēri	250 lokšņu paplāte	Manuālais padevējs	Divpusēja drukāšana	ADF	Skenera stikls
Letter 215,9 x 279,4 mm (8,5 x 11 collas)	✓	✓	✓	✓	✓
Legal 215,9 x 355,6 mm (8,5 x 14 collas)	✓	✓	✓	✓	X
Folio 215,9 x 330,2 mm (8,5 x 13 collas)	✓	✓	✓	✓	X
Universāls ^{3,4} 98,4 x 148 mm (3,86 x 5,83 collas) līdz 215,9 x 355,6 mm (8,5 x 14 collas)	✓	✓	✓	✓	✓ ²
Universāls ^{3,4} 25,4 x 25,4 mm (1 x 1 collas) līdz 215,9 x 297 mm (8,5 x 11,69 collas)	X	X	X	X	✓
Universāls ^{3,4} 105 x 148 mm (4,13 x 5,83 collas) līdz 215,9 x 355,6 mm (8,5 x 14 collas)	X	X	X	✓	X
Aploksne 7 3/4 98,4 x 190,5 mm (3,875 x 7,5 collas)	✓ ⁵	✓	X	X	✓
Aploksne 9 98,4 x 225,4 mm (3,875 x 8,9 collas)	✓ ⁵	✓	X	X	✓
Aploksne 10 104,8 x 241,3 mm (4,12 x 9,5 collas)	✓ ⁵	✓	X	X	✓
Aploksne DL 110 x 220 mm (4,33 x 8,66 collas)	✓ ⁵	✓	X	X	✓
Aploksne C5 162 x 229 mm (6,38 x 9,01 collas)	✓ ⁵	✓	X	X	✓

¹ Pēc noklusējuma tiek atbalstīta padeve ar garo malu. Ja tiek izmantota padeve ar īso malu, A5 formāts tiek uzskatīts par šauru papīru.

² Šis papīra avots atbalsta papīra izmērus tikai līdz 216 x 297 mm (8,5 x 11,7 collām).

³ Ja ir atlasīts iestatījums Universāls, lapa ir formatēta 215,9 x 355,60 mm (8,5 x 14 collas), ja vien izmērus nenosaka programmatūra.

⁴ Ja ir šaurš papīrs, printerī vispirms ievietojiet īso malu.

⁵ Vienlaikus drukājiet ne vairāk par piecām aploksnēm.

Papīra izmēri	250 lokšņu paplāte	Manuālais padevējs	Divpusēja drukāšana	ADF	Skenera stikls
Aploksne B5 176 x 250 mm (6,93 x 9,84 collas)	✓ ⁵	✓	X	X	✓
Cita aploksne³ 98,4 x 162 mm (3,87 x 6,38 collas) līdz 176 x 250 mm (6,93 x 9,84 collas)	✓ ⁵	✓	X	X	N/A

¹ Pēc noklusējuma tiek atbalstīta padeve ar garo malu. Ja tiek izmantota padeve ar īso malu, A5 formāts tiek uzskatīts par šauru papīru.

² Šis papīra avots atbalsta papīra izmērus tikai līdz 216 x 297 mm (8,5 x 11,7 collām).

³ Ja ir atlasīts iestatījums Universāls, lapa ir formatēta 215,9 x 355,60 mm (8,5 x 14 collas), ja vien izmērus nenosaka programmatūra.

⁴ Ja ir šaurš papīrs, printerī vispirms ievietojiet īso malu.

⁵ Vienlaikus drukājiet ne vairāk par piecām aploksnēm.

Atbalstītie papīra veidi

Piezīmes.

- Etiķetes, aploksnes un kartons vienmēr tiek apdrukāts lēnāk.
- Reizēm var izmantot etiķetes; to piemērotība ir jāpārbauda.
- ADF atbalsta tikai vienkāršu papīru.

Papīra veids	250 lokšņu paplāte	Manuālais padevējs	Divpusēja drukāšana
Vienkāršs papīrs	✓	✓	✓
Kartons	✓	✓	X
Etiķetes	✓	✓	X
Aploksnes	✓	✓	X

Atbalstītie papīra svāri

Piezīme. ADF atbalsta 52–90,3 g/m² (14–24 mārciņas, augsta kvalitāte) papīru.

Papīra veids un svārs	250 lokšņu paplāte	Manuālais padevējs	Divpusēja drukāšana
Viegls 60–74,9 g/m ² garenšķiedru papīrs (16–19,9 mārciņas, augsta kvalitāte)	✓	✓	✓
Vienkāršs papīrs 75–90,3 g/m ² garenšķiedru papīrs (20–24 mārciņas, augsta kvalitāte)	✓	✓	✓

Papīra veids un svars	250 lokšņu paplāte	Manuālais padevējs	Divpusēja drukāšana
Smags 90,3-105 g/m ² garenšķiedru papīrs (24,1-28 mārciņas, augsta kvalitāte)	✓	✓	✓
Kartons 105,1-162 g/m ² garenšķiedru papīrs (28,1-43 mārciņas, augsta kvalitāte)	✓	✓	X
Kartons 105,1-200 g/m ² garenšķiedru papīrs (28,1-53 mārciņas, augsta kvalitāte)	X	✓	X
Papīra etiķetes 131 g/m ² (35 mārciņas, augsta kvalitāte)	✓	✓	X
Aploksnes 60-105 g/m ² (16-28 mārciņas, augsta kvalitāte)	✓	✓	X

Lexmark B2236 printeris un MB2236 daudzfunkciju printeris (MFP)



Tālāk esošajās tabulās ir sniegta informācija par standarta un izvēles papīra avotiem un to atbalstītajiem papīra izmēriem, veidiem un svāriem.

Piezīme. Ja izmantojat sarakstā neiekļautu izmēru papīru, izvēlieties tādu, kas vistuvāk atbilst *lielākajam* sarakstā norādītajam izmēram.

Atbalstītie papīra izmēri

Piezīmes.

- Papīrs, kas ir šaurāks par 210 mm (8,3 collām), vienmēr tiek drukāts lēnāk.
- Izmantojiet manuālo padevēju, ja drukājat uz papīra, kas ir šaurāks par 105 mm (4,1 collu).
- Minimālie papīra izmēri, kādus atbalsta abpusējā drukāšana, ir 210 x 279,4 mm (8,3 x 11 collas).
- Maksimālais papīra garums, kādu atbalsta skenera stikls, ir 297 mm (11,7 collas).

- Lai drukātu uz abām pusēm, izmantojot Letter, Legal vai Folio izmēra papīru, nodrošiniet, ka duplexās drukāšanas moduļa papīra izmēru iestatījums ir Letter.

Papīra izmēri	250 lokšņu paplāte	Manuālais padevējs	Divpusēja drukāšana	Skenera stikls	Automātiskais dokumentu padevējs
A4 210 x 297 mm (8,27 x 11,7 collas)	✓	✓	✓	✓	✓
A5 (padeve ar īso malu) 148 x 210 mm (5,83 x 8,27 collas)	✓	✓	X	✓	✓
A5 (padeve ar garo malu) 210 x 148 mm (8,27 x 5,83 collas)	✓	✓	X	✓	✓
A6 105 x 148 mm (4,13 x 5,83 collas)	✓	✓	X	✓	✓
JIS B5 182 x 257 mm (7,17 x 10,1 collas)	✓	✓	X	✓	✓
Oficio (Meksika) 215,9 x 340,4 mm (8,5 x 13,4 collas)	✓	✓	X	X	✓
Hagaki 100 x 148 mm (3,94 x 5,83 collas)	X	✓	X	✓	X
Statement 139,7 x 215,9 mm (5,5 x 8,5 collas)	✓	✓	X	✓	✓
Executive 184,2 x 266,7 mm (7,25 x 10,5 collas)	✓	✓	X	✓	✓
Letter 215,9 x 279,4 mm (8,5 x 11 collas)	✓	✓	✓	✓	✓
Legal 215,9 x 355,6 mm (8,5 x 14 collas)	✓	✓	✓	X	✓
Folio 215,9 x 330,2 mm (8,5 x 13 collas)	✓	✓	✓	X	✓

* Šis papīra avots atbalsta papīra izmērus tikai līdz 216 x 297 mm (8,5 x 11,7 collām).

Papīra izmēri	250 lokšņu paplāte	Manuālais padevējs	Divpusēja drukāšana	Skenera stikls	Automātiskais dokumentu padevējs
Universāls 98 x 148 mm (3,9 x 5,8 collas) līdz 216 x 356 mm (8,5 x 14 collas)	X	✓	X	✓*	✓
Universāls 105 x 148 mm (4,1 x 5,8 collas) līdz 216 x 356 mm (8,5 x 14 collas)	✓	✓	X	✓*	✓
Aploksne 7 3/4 (Monarch) 98,4 x 190,5 mm (3,875 x 7,5 collas)	X	✓	X	✓	X
Aploksne 9 98,4 x 225,4 mm (3,875 x 8,9 collas)	X	✓	X	✓	X
Aploksne 10 104,8 x 241,3 mm (4,12 x 9,5 collas)	X	✓	X	✓	X
Aploksne DL 110 x 220 mm (4,33 x 8,66 collas)	X	✓	X	✓	X
Aploksne C5 162 x 229 mm (6,38 x 9,01 collas)	X	✓	X	✓	X
Aploksne B5 176 x 250 mm (6,93 x 9,84 collas)	X	✓	X	✓	X
Universāla aploksne 98,4 x 162 mm (3,87 x 6,38 collas) līdz 176 x 250 mm (6,93 x 9,84 collas)	X	✓	X	✓	X

* Šis papīra avots atbalsta papīra izmērus tikai līdz 216 x 297 mm (8,5 x 11,7 collām).

Atbalstītie papīra veidi

Piezīme. Etiķetes, aploksnes un kartons vienmēr tiek apdrukāts lēnāk.

Papīra veids	250 lokšņu paplāte	Manuālais padevējs	Divpusēja drukāšana	Automātiskais dokumentu padevējs
Vienkāršs papīrs	✓	✓	✓	✓
Kartons	X	✓	X	X

Papīra veids	250 lokšņu paplāte	Manuālais padevējs	Divpusēja drukāšana	Automātiskais dokumentu padevējs
Etīketes	X	✓	X	X
Augstas kvalitātes	✓	✓	✓	✓
Aploksne	X	✓	X	X
Veidlapa	✓	✓	✓	✓
Iepriekš apdrukāts	✓	✓	✓	✓
Krāsains	✓	✓	✓	✓
Viegls	✓	✓	✓	✓
Smags	✓	✓	✓	✓
Pārstrādāts	✓	✓	✓	✓

Atbalstītie papīra svāri

250 lokšņu paplāte	Manuālais padevējs	Divpusēja drukāšana	Automātiskais dokumentu padevējs
60-105 g/m ² (16-28 mārciņas, augsta kvalitāte)	60-200 g/m ² (16-54 mārciņas, augsta kvalitāte)	70-105 g/m ² (18,7-28 mārciņas, augsta kvalitāte)	60-105 g/m ² (16-28 mārciņas, augsta kvalitāte)

Lexmark C2240, C2325, C2425, C2535, CS421, CS521, CS622, CX421, CX522, CX622, CX625, MC2325, MC2425, MC2535, MC2640, XC2235, XC4240 printeri un daudzfunkciju printeri (MFP)



Tālāk esošajās tabulās ir sniegta informācija par standarta un izvēles papīra avotiem un to atbalstītajiem papīra izmēriem, veidiem un svāriem.

Piezīme. Ja izmantojat sarakstā neiekļautu izmēru papīru, izvēlieties tādu, kas vistuvāk atbilst *lielākajam* sarakstā norādītajam izmēram.

Atbalstītie papīra izmēri

Piezīme. Jūsu printera modelis var būt aprīkots ar 650 lokšņu apvienoto paplāti, kas sastāv no 550 lokšņu paplātes un integrēta 100 lokšņu daudzfunkciju padevēja. 650 lokšņu apvienotās paplātes 550 lokšņu paplāte atbalsta tādus pašus papīra izmērus kā izvēles 550 lokšņu paplāte. Integrētais daudzfunkciju padevējs atbalsta dažādus papīra izmērus, veidus un svarus.

Papīra izmēri	Standarta 250 lokšņu paplāte	Manuālais padevējs	Izvēles 650 lokšņu apvienotā paplāte		Izvēles 550 lokšņu paplāte	Divpusēja drukāšana
			550 lokšņu paplāte	Daudzfunkciju padevējs		
A4 210 x 297 mm (8,27 x 11,7 collas)	✓	✓	✓	✓	✓	✓
A5^{1,2} 148 x 210 mm (5,83 x 8,27 collas)	✓	✓	✓	✓	✓	X

¹ Ievietojiet šī izmēra papīru 1. paplātē un manuālajā padevējā, printerī vispirms ieliekot garo malu.

² Ievietojiet šī izmēra papīru 2. paplātē, 3. paplātē un daudzfunkciju padevējā, printerī vispirms ieliekot īso malu.

³ Ja ir atlasīts iestatījums Universāls, lapa ir formatēta 215,9 x 355,6 mm (8,5 x 14 collas), ja vien izmērus nenosaka programmatūra.

⁴ Ja ir šaurs papīrs, printerī vispirms ievietojiet īso malu.

⁵ Ja ir atlasīts iestatījums Cita aploksne, lapa ir formatēta 215,9 x 355,6 mm (8,5 x 14 collas), ja vien izmērus nenosaka programmatūra.

Papīra izmēri	Standarta 250 lokšņu paplāte	Manuālais padevējs	Izvēles 650 lokšņu apvienotā paplāte		Izvēles 550 lokšņu paplāte	Divpusēja drukāšana
			550 lokšņu paplāte	Daudzfunkciju padevējs		
A6 105 x 148 mm (4,13 x 5,83 collas)	✓	✓	X	✓	X	X
JIS B5 182 x 257 mm (7,17 x 10,1 collas)	✓	✓	✓	✓	✓	X
Letter 215,9 x 279,4 mm (8,5 x 11 collas)	✓	✓	✓	✓	✓	✓
Legal 215,9 x 355,6 mm (8,5 x 14 collas)	✓	✓	✓	✓	✓	✓
Executive 184,2 x 266,7 mm (7,25 x 10,5 collas)	✓	✓	✓	✓	✓	X
Oficio (Meksika) 215,9 x 340,4 mm (8,5 x 13,4 collas)	✓	✓	✓	✓	✓	✓
Folio 215,9 x 330,2 mm (8,5 x 13 collas)	✓	✓	✓	✓	✓	✓
Statement 139,7 x 215,9 mm (5,5 x 8,5 collas)	✓	✓	X	✓	X	X
Hagaki 100 x 148 mm (3,94 x 5,83 collas)	✓	✓	X	✓	X	X
Universāls ^{3,4} no 98,4 x 148 mm līdz 215,9 x 355,6 mm (no 3,87 x 5,83 collām līdz 8,5 x 14 collām)	✓	✓	X	✓	X	X

¹ Ievietojiet šī izmēra papīru 1. paplātē un manuālajā padevējā, printerī vispirms ieliecot garo malu.

² Ievietojiet šī izmēra papīru 2. paplātē, 3. paplātē un daudzfunkciju padevējā, printerī vispirms ieliecot īso malu.

³ Ja ir atlasīts iestatījums Universāls, lapa ir formatēta 215,9 x 355,6 mm (8,5 x 14 collas), ja vien izmērus nenosaka programmatūra.

⁴ Ja ir šaurs papīrs, printerī vispirms ievietojiet īso malu.

⁵ Ja ir atlasīts iestatījums Cita aploksne, lapa ir formatēta 215,9 x 355,6 mm (8,5 x 14 collas), ja vien izmērus nenosaka programmatūra.

Papīra izmēri	Standarta 250 lokšņu paplāte	Manuālais padevējs	Izvēles 650 lokšņu apvienotā paplāte		Izvēles 550 lokšņu paplāte	Divpusēja drukāšana
			550 lokšņu paplāte	Daudzfunkciju padevējs		
Universāls ^{3,4} no 76,2 x 127 mm līdz 215,9 x 355,6 mm (no 3 x 5 collām līdz 8,5 x 14 collām)	X	✓	X	✓	X	X
Universāls ^{3,4} no 148 x 210 mm līdz 215,9 x 355,6 mm (no 5,83 x 8,27 collām līdz 8,5 x 14 collām)	✓	✓	✓	✓	✓	X
Universāls ^{3,4} no 210 x 250 mm līdz 215,9 x 355,6 mm (no 8,27 x 9,84 collām līdz 8,5 x 14 collām)	✓	✓	✓	✓	✓	✓
Aploksne 7 3/4 98,4 x 190,5 mm (3,875 x 7,5 collas)	✓	✓	X	✓	X	X
Aploksne 9 98,4 x 225,4 mm (3,875 x 8,9 collas)	✓	✓	X	✓	X	X
Aploksne 10 104,8 x 241,3 mm (4,12 x 9,5 collas)	✓	✓	X	✓	X	X
Aploksne DL 110 x 220 mm (4,33 x 8,66 collas)	✓	✓	X	✓	X	X
Aploksne C5 162 x 229 mm (6,38 x 9,01 collas)	✓	✓	X	✓	X	X
Aploksne B5 176 x 250 mm (6,93 x 9,84 collas)	✓	✓	X	✓	X	X

¹ Ievietojiet šī izmēra papīru 1. paplātē un manuālajā padevējā, printerī vispirms ieliecot garo malu.

² Ievietojiet šī izmēra papīru 2. paplātē, 3. paplātē un daudzfunkciju padevējā, printerī vispirms ieliecot īso malu.

³ Ja ir atlasīts iestatījums Universāls, lapa ir formatēta 215,9 x 355,6 mm (8,5 x 14 collas), ja vien izmērus nenosaka programmatūra.

⁴ Ja ir šaurs papīrs, printerī vispirms ievietojiet īso malu.

⁵ Ja ir atlasīts iestatījums Cita aploksne, lapa ir formatēta 215,9 x 355,6 mm (8,5 x 14 collas), ja vien izmērus nenosaka programmatūra.

Papīra izmēri	Standarta 250 lokšņu paplāte	Manuālais padevējs	Izvēles 650 lokšņu apvienotā paplāte		Izvēles 550 lokšņu paplāte	Divpusēja drukāšana
			550 lokšņu paplāte	Daudzfunkciju padevējs		
Monarch 98,425 x 190,5 mm (3,875 x 7,5 collas)	✓	✓	X	✓	X	X
Cita aploksne⁵ no 98,4 x 162 mm līdz 176 x 250 mm (no 3,87 x 6,38 collām līdz 6,93 x 9,84 collām)	✓	✓	X	✓	X	X

¹ Ievietojiet šī izmēra papīru 1. paplātē un manuālajā padevējā, printerī vispirms ieliecot garo malu.

² Ievietojiet šī izmēra papīru 2. paplātē, 3. paplātē un daudzfunkciju padevējā, printerī vispirms ieliecot īso malu.

³ Ja ir atlasīts iestatījums Universāls, lapa ir formatēta 215,9 x 355,6 mm (8,5 x 14 collas), ja vien izmērus nenosaka programmatūra.

⁴ Ja ir šaurs papīrs, printerī vispirms ievietojiet īso malu.

⁵ Ja ir atlasīts iestatījums Cita aploksne, lapa ir formatēta 215,9 x 355,6 mm (8,5 x 14 collas), ja vien izmērus nenosaka programmatūra.

Atbalstītie papīra veidi

Piezīmes.

- Jūsu printera modelis var būt aprīkots ar 650 lokšņu apvienoto paplāti, kas sastāv no 550 lokšņu paplātes un integrēta 100 lokšņu daudzfunkciju padevēja. 650 lokšņu apvienotās paplātes 550 lokšņu paplāte atbalsta tādu pašu papīru kā 550 lokšņu paplāte. Integrētais daudzfunkciju padevējs atbalsta dažādus papīra izmērus, veidus un svarus.
- Etiķetes, aploksnes un kartons vienmēr tiek apdrukāts ar ātrumu 25 lpp./min.
- ADF atbalsta tikai vienkāršu papīru.

Papīra veids	Standarta 250 lokšņu paplāte	Manuālais padevējs	Izvēles 650 lokšņu apvienotā paplāte		Izvēles 550 lokšņu paplāte	Divpusēja drukāšana
			550 lokšņu paplāte	Daudzfunkciju padevējs		
Vienkāršs papīrs	✓	✓	✓	✓	✓	✓
Kartons	✓	✓	✓	✓	✓	X
Aploksnes	✓	✓	X	✓	X	X
Papīra etiķetes	✓	✓	✓	✓	✓	✓
Vinila etiķetes	✓	✓	✓	✓	✓	X

Atbalstītie papīra svāri

Piezīmes.

- Jūsu printera modelis var būt aprīkots ar 650 lokšņu apvienoto paplāti, kas sastāv no 550 lokšņu paplātes un integrēta 100 lokšņu daudzfunkciju padevēja. 650 lokšņu apvienotās paplātes 550 lokšņu paplāte atbalsta tādu pašu papīru kā 550 lokšņu paplāte. Integrētais daudzfunkciju padevējs atbalsta dažādus papīra izmērus, veidus un svarus.
- Etiķetes, aploksnes un kartons vienmēr tiek apdrukāts ar ātrumu 25 lpp./min.
- ADF atbalsta 52–120 g/m² (14–32 mārciņas, augsta kvalitāte) papīru.

Papīra veids un svārs	Standarta 250 lokšņu paplāte	Manuālais padevējs	Izvēles 650 lokšņu apvienotā paplāte		Izvēles 550 lokšņu paplāte	Divpusēja drukāšana
			550 lokšņu paplāte	Daudz-funkciju padevējs		
Viegls papīrs¹ 60–74,9 g/m ² garenšķiedru papīrs (16–19,9 mārciņas, augsta kvalitāte)	✓	✓	✓	✓	✓	✓
Vienkāršs papīrs 75-90,3 g/m ² garenšķiedru papīrs (20-24 mārciņas, augsta kvalitāte)	✓	✓	✓	✓	✓	✓
Smags 90,3-105 g/m ² garenšķiedru papīrs (24,1-28 mārciņas, augsta kvalitāte)	✓	✓	✓	✓	✓	✓
Kartons 105,1-162 g/m ² garenšķiedru papīrs (28,1-43 mārciņas, augsta kvalitāte)	✓	✓	✓	✓	✓	X
Kartons 105,1-200 g/m ² garenšķiedru papīrs (28,1-53 mārciņas, augsta kvalitāte)	✓	✓	X	X	X	X

¹ Ja papīrs ir vieglāks par 75 g/m² (20 mārciņas), iestatījumam Papīra veids ir jābūt Viegls papīrs. Ja tas netiek ievērots, papīrs var pārmērīgi sarullēties, šādi izraisot padeves kļūdas (īpaši mitrākās vidēs).

² Reizēm var izmantot etiķetes un citus speciālos apdrukājamus materiālus; to piemērotība ir jāpārbauda.

³ Tiek atbalstītas papīra etiķetes līdz 105 g/m² (28 mārciņas, augsta kvalitāte).

⁴ 100% kokvilnas satura maksimālais svārs ir 24 mārciņas (augsta kvalitāte).

⁵ 28 mārciņu augstas kvalitātes aploksnēs ir 25% kokvilnas.

Papīra veids un svars	Standarta 250 lokšņu paplāte	Manuālais padevējs	Izvēles 650 lokšņu apvienotā paplāte		Izvēles 550 lokšņu paplāte	Divpusēja drukāšana
			550 lokšņu paplāte	Daudz-funkciju padevējs		
Papīra etiķetes² 131 g/m ² (35 mārciņas, augsta kvalitāte)	✓	✓	✓	✓	✓	✓ ³
Vinila etiķetes² 131 g/m ² (35 mārciņas, augsta kvalitāte)	✓	✓	✓	✓	✓	X
Aploksnes^{4,5} 60-105 g/m ² (16-28 mārciņas, augsta kvalitāte)	✓	✓	X	✓	X	X

¹ Ja papīrs ir vieglāks par 75 g/m² (20 mārciņas), iestatījumam Papīra veids ir jābūt Viegls papīrs. Ja tas netiek ievērots, papīrs var pārmērīgi sarullēties, šādi izraisot padeves kļūdas (īpaši mitrākās vidēs).

² Reizēm var izmantot etiķetes un citus speciālos apdrukājamus materiālus; to piemērotība ir jāpārbauda.

³ Tiek atbalstītas papīra etiķetes līdz 105 g/m² (28 mārciņas, augsta kvalitāte).

⁴ 100% kokvilnas satura maksimālais svars ir 24 mārciņas (augsta kvalitāte).

⁵ 28 mārciņu augstas kvalitātes aploksnēs ir 25% kokvilnas.

Lexmark MS725 printeris un MX725 daudzfunkciju printeris (MFP)



Tālāk esošajās tabulās ir sniegta informācija par standarta un izvēles papīra avotiem un to atbalstītajiem papīra izmēriem, veidiem un svariem.

Piezīme. Ja izmantojat sarakstā neiekļautu izmēru papīru, izvēlieties tādu, kas vistuvāk atbilst *lielākajam* sarakstā norādītajam izmēram.

Atbalstītie papīra izmēri

Printera atbalstītie papīra izmēri

Papīra izmēri	Standarta 550 lokšņu paplāte, izvēles 250 vai 550 lokšņu paplāte	Izvēles 2100 lokšņu paplāte	Daudzfunkciju padevējs	Divpusēja drukāšana
A4 210 x 297 mm (8,3 x 11,7 collas)	✓	✓	✓	✓
A5 LEF* 210 x 148 mm (8,3 x 5,8 collas)	✓	✓	✓	✓
A5 SEF* 148 x 210 mm (5,8 x 8,3 collas)	✓	X	✓	X
A6 105 x 148 mm (4,1 x 5,8 collas)	✓	X	✓	✓
JIS B5 182 x 257 mm (7,2 x 10,1 collas)	✓	X	✓	✓
Oficio (Meksika) 216 x 340 mm (8,5 x 13,4 collas)	✓	✓	✓	✓
Statement 140 x 216 mm (5,5 x 8,5 collas)	✓	X	✓	✓
Executive 184 x 267 mm (7,3 x 10,5 collas)	✓	X	✓	✓
Letter 216 x 279 mm (8,5 x 11 collas)	✓	✓	✓	✓
Legal 216 x 356 mm (8,5 x 14 collas)	✓	✓	✓	✓
Folio 216 x 330 mm (8,5 x 13 collas)	✓	✓	✓	✓
Universāls 105 x 148 mm (4,1 x 5,8 collas) līdz 216 x 356 mm (8,5 x 14 collas)	✓	X	✓	✓

* Ieteicams izmantot A5 formāta padevi ar garo malu (LEF), nevis A5 formāta padevi ar īso malu (SEF).

Papīra izmēri, ko atbalsta izvades ierīces vai apdarinātāji

Piezīme. Izvades ierīces un apdarinātājus atbalsta tikai Lexmark MS725 printera modelis.

Papīra izmēri	Izvedes pagarinātājs vai liela apjoma izvedes pagarinātājs	4 nodalījumu šķīrotājs	Ardarinātājs ar skavotāju		Ardarinātājs ar skavotāju, caurumotāju		
			Kaudze	Skavošana	Kaudze	Skavošana	Caurumotājs
A4 210 x 297 mm (8,3 x 11,7 collas)	✓	✓	✓	✓	✓	✓	✓
A5 LEF 210 x 148 mm (8,3 x 5,8 collas)	✓	✓	✓	✓	✓	✓	X
A5 SEF 148 x 210 mm (5,8 x 8,3 collas)	✓	✓	✓	X	✓	X	X
A6 105 x 148 mm (4,1 x 5,8 collas)	✓	✓	X	X	X	X	X
JIS B5 182 x 257 mm (7,2 x 10,1 collas)	✓	✓	✓	X	✓	X	X
Oficio (Meksika) 216 x 340 mm (8,5 x 13,4 collas)	✓	✓	✓	✓	✓	✓	✓
Statement 140 x 216 mm (5,5 x 8,5 collas)	✓	✓	X	X	X	X	X
Executive 184 x 267 mm (7,3 x 10,5 collas)	✓	✓	✓	X	✓	X	X
Letter 216 x 279 mm (8,5 x 11 collas)	✓	✓	✓	✓	✓	✓	✓
Legal 216 x 356 mm (8,5 x 14 collas)	✓	✓	✓	✓	✓	✓	X
Folio 216 x 330 mm (8,5 x 13 collas)	✓	✓	✓	✓	✓	✓	✓
Universāls 105 x 148 mm (4,1 x 5,8 collas) līdz 216 x 356 mm (8,5 x 14 collas)	✓	✓	X	X	X	X	X

Atbalstītie papīra veidi

Printera atbalstītie papīra veidi

Papīra veids	Standarta 550 lokšņu paplāte, izvēles 250 vai 550 lokšņu paplāte	Izvēles 2100 lokšņu paplāte	Daudzfunkciju padevējs	Divpusēja drukāšana
Vienkāršs papīrs	✓	✓	✓	✓
Kartons	✓	x	✓	✓
Kodoskopa plēve*	✓	x	✓	x
Etiķetes	✓	x	✓	x
Vinila etiķetes	✓	x	✓	x
Augstas kvalitātes	✓	✓	✓	✓
Veidlapa	✓	✓	✓	✓
Iepriekš apdrukāts	✓	✓	✓	✓
Krāsains	✓	x	✓	✓
Viegls	✓	x	✓	✓
Smags	✓	x	✓	✓
Raupjš/kokvilnas	✓	x	✓	✓
Pielāgots veids [x]	✓	x	✓	✓

* Lai kodoskopa plēves nesalīptu kopā, drukājiet ne vairāk par 20 plēvē. Nākamās plēves drukājiet pēc trīs minūtēm.

Papīra veidi, ko atbalsta izvades ierīces vai apdarinātāji

Piezīme. Izvades ierīces un apdarinātājus atbalsta tikai Lexmark MS725 printera modelis.

Papīra veids	Izvades pagarinātājs vai liela apjoma izvades pagarinātājs	4 nodalījumu šķīrotājs	Aparinātājs ar skavotāju		Aparinātājs ar skavotāju, caurmotāju		
			Kaudze	Skavošana	Kaudze	Skavošana	Caurmotājs
Vienkāršs papīrs	✓	✓	✓	✓	✓	✓	✓
Kartons	✓	x	x	x	x	x	x
Kodoskopa plēve	✓	x	✓	x	✓	x	x

Papīra veids	Izvides pagarinātājs vai liela apjoma izvides pagarinātājs	4 nodalījumu šķīrotājs	Apdarinātājs ar skavotāju		Apdarinātājs ar skavotāju, caurumotāju		
			Kaudze	Skavošana	Kaudze	Skavošana	Caurumotājs
Etīketes	✓	X	X	X	X	X	X
Vinila etīketes	✓	X	X	X	X	X	X
Augstas kvalitātes	✓	✓	✓	✓	✓	✓	✓
Veidlapa	✓	✓	✓	✓	✓	✓	✓
Iepriekš apdrukāts	✓	✓	✓	✓	✓	✓	✓
Krāsains	✓	X	X	X	X	X	X
Viegls	✓	X	X	X	X	X	X
Smags	✓	X	X	X	X	X	X
Raujš/kokvilnas	✓	X	X	X	X	X	X
Pielāgots veids [x]	✓	X	X	X	X	X	X

Atbalstītie papīra svāri

Printera atbalstītais papīra svārs

Papīra veids un svārs	Standarta 550 lokšņu paplāte, izvēles 250 vai 550 lokšņu paplāte	Izvēles 2100 lokšņu paplāte	Daudzfunkciju padevējs	Divpusēja drukāšana
Vienkāršs papīrs vai augstas kvalitātes papīrs¹ 60-176 g/m ² garenšķiedru papīrs (16-47 mārciņas, augsta kvalitāte)	✓	✓	✓	✓
Kodoskopa plēve 138-146 g/m ² garenšķiedru papīrs (37-39 mārciņas, augsta kvalitāte)	✓	X	✓	X

¹ Papīram, kas ir smagāks par 176 g/m² (47 mārciņas), ieteicams izmantot šķērsšķiedras.

² Printerī vispirms ir jāievieto spiedienjutīgais apgabals.

³ 28 mārciņu augstas kvalitātes aploksnēs ir 25% kokvilnas.

Papīra veids un svars	Standarta 550 lokšņu paplāte, izvēles 250 vai 550 lokšņu paplāte	Izvēles 2100 lokšņu paplāte	Daudzfunkciju padevējs	Divpusēja drukāšana
Integrētas veidlapas² 140-175 g/m ² (37-47 mārciņas, augsta kvalitāte)	✓	X	✓	✓
Integrētas veidlapas 75-135 g/m ² (20-36 mārciņas, augsta kvalitāte)	✓	X	✓	✓

¹ Papīram, kas ir smagāks par 176 g/m² (47 mārciņas), ieteicams izmantot šķērsšķiedras.
² Printerī vispirms ir jāievieto spiedienjutīgais apgabals.
³ 28 mārciņu augstas kvalitātes aploksnēs ir 25% kokvilnas.

Papīra svars, ko atbalsta izvades ierīces vai apdarinātāji

Piezīme. Izvades ierīces un apdarinātājus atbalsta tikai Lexmark MS725 printera modelis.

Papīra veids un svars	Izvades pagarinātājs vai liela apjoma izvades pagarinātājs	4 nodalījumu šķirotājs	Apdarinātājs ar skavotāju		Apdarinātājs ar skavotāju, caurmotāju		
			Kaudze	Skavošana	Kaudze	Skavošana	Caurmotājs
Vienkāršs papīrs vai augstas kvalitātes papīrs 60-176 g/m ² garenšķiedru papīrs (16-47 mārciņas, augsta kvalitāte)	✓	X	✓	X	✓	X	X
Vienkāršs papīrs vai augstas kvalitātes papīrs 60-90 g/m ² garenšķiedru papīrs (16-24 mārciņas, augsta kvalitāte)	✓	✓	✓	✓	✓	✓	✓
Kartons 203 g/m ² garenšķiedru papīrs (125 mārciņas, augsta kvalitāte)	✓	X	✓	X	✓	X	X
Kartons 199 g/m ² garenšķiedru papīrs (110 mārciņas, augsta kvalitāte)	✓	X	✓	X	✓	X	X
Kartons 176 g/m ² garenšķiedru papīrs (65 mārciņas, augsta kvalitāte)	✓	X	X	X	X	X	X

Papīra veids un svars	Izvides pagarinātājs vai liela apjoma izvides pagarinātājs	4 nodalījumu šķirotājs	Apdarinātājs ar skavotāju		Apdarinātājs ar skavotāju, caurumotāju		
			Kaudze	Skavošana	Kaudze	Skavošana	Caurumotājs
Kartons 163 g/m ² garenšķiedru papīrs (90 mārciņas, augsta kvalitāte)	✓	X	✓	X	✓	X	X
Kodoskopa plēve 138-146 g/m ² garenšķiedru papīrs (37-39 mārciņas, augsta kvalitāte)	✓	X	✓	X	✓	X	X
Papīra etiķetes 180 g/m ² (48 mārciņas, augsta kvalitāte)	✓	X	X	X	X	X	X
Integrētas veidlapas 140-175 g/m ² (37-47 mārciņas, augsta kvalitāte)	✓	X	X	X	X	X	X
Integrētas veidlapas 75-135 g/m ² (20-36 mārciņas, augsta kvalitāte)	✓	X	X	X	X	X	X

Norādījumi par kartonu un etiķetēm

Atbalstītie kartona un etiķešu svāri

Šos apdrukājamā materiāla veidus atbalsta *tikai* Lexmark MS725 un MX725 printera modeļi.

- Vinila un poliestera etiķetes
- Šaura apdrukājamā materiāla darbi

Tālāk tabulā ir norādīts maksimālais svārs, kādu atbalsta paplātes un daudzfunkciju padevējs.

Papīra avots	Kartons ¹			Etiķetes			
	Bristoles indekss	Etiķete	Vāks	Papīrs	Duāls tīmekļa papīrs	Poliesters	Vinils
Standarta un izvēles 550 lokšņu paplātes	199 g/m ² (110 mārciņas)	203 g/m ² (125 mārciņas)	176 g/m ² (65 mārciņas)	180 g/m ²	180 g/m ²	220 g/m ²	300 g/m ²

¹ Skatiet "[Šķiedru orientācija](#)" 16. lpp., lai uzzinātu konkrētus ieteikumus.

² Etiķešu noformējuma dēļ padeve no daudzfunkciju padevēja, iespējams, nebūs pieņemama.

Papīra avots	Kartons ¹			Etiķetes			
	Bristoles indekss	Etiķete	Vāks	Papīrs	Duāls tīmekļa papīrs	Poliesters	Vinils
Daudzfunkciju padevējs²	199 g/m ² (110 mārciņas)	203 g/m ² (125 mārciņas)	176 g/m ² (65 mārciņas)	180 g/m ²	180 g/m ²	220 g/m ²	260 g/m ²

¹ Skatiet "[Šķiedru orientācija](#)" 16. lpp., lai uzzinātu konkrētus ieteikumus.

² Etiķešu noformējuma dēļ padeve no daudzfunkciju padevēja, iespējams, nebūs pieņemama.

Etiķetes	Biezums	0,102–0,305 mm (0,004–0,012 collas)
	Gludums	100–400 pēc Šefilda*
* 150–250 pēc Šefilda ir optimāls risinājums. Izmantojot apdrukājamo materiālu ar vairāk nekā 300 punktiem pēc Šefilda, var pasliktināties drukāšanas kvalitāte.		

Etiķetes ir viens no vissarežģītākajiem drukas materiāliem, kādu izmantot lāzerprinteros. Apdrukājot etiķetes, izmantojiet speciālu termofiksatora tīrītāju, lai optimizētu padeves uzticamību un novērstu dublēšanu.

Ieteicams uzstādīt termofiksatora eļļas tīrītāju P/N 40X8579, ja strādājat ar etiķetēm. Pasūtot jaunu kasetni, pārbaudiet, vai tai ir pareizais termofiksatora tīrītājs.

Dažas etiķetes var dublēt, ja tās ir speciāli tam paredzētas. Lai dublētu etiķetes, skatiet Lexmark pārveidotāju sarakstus un noskaidrojiet, kuri pārveidotāji ir sekmīgi izveidojuši šāda veida etiķetes. Ir jāuzstāda vaska tīrītājs P/N 40X8581. Duplekso etiķešu drukāšanai paredzētajās kasetnēs ir divi vaska tīrītāji. Lai nodrošinātu papildu tīrību un uzlabotu sniegumu, nomainiet vaska tīrītāju, kad standarta kasetne ir pusizlietota. Sazinieties ar saviem piegādātājiem un etiķešu speciālistiem, lai iegūtu informāciju par eļļas un vaska vinila etiķešu kasetnēm.

Piezīme. Vaska tīrītājus nav ieteicams izmantot, kad lietojat vinila etiķetes.

Paplātes papīra daudzuma līnijas informācija

Etiķetes un kartonu, atkarībā no struktūras, dažreiz ir grūti paņemt un padot. Lai uzlabotu darbību, var kontrolēt, cik daudz apdrukājamā materiāla lokšņu tiek ievietots paplātē. Paplātē ir divas papīra daudzuma līnijas. Nepārtrauktā līnija ir maksimālā papīra daudzuma indikators. Paplātē nevajadzētu ievietot nekādu apdrukājamo materiālu virs šīs līnijas, lai novērstu papīra sastrēgumus. Pārtrauktā līnija ir papildu papīra daudzuma indikators, un, ja ar speciālo apdrukājamo materiālu, tostarp etiķetēm un kartonu, konstatējat kādas padeves vai uzticamas drukas problēmas, ievietojiet materiālu līdz šai līnijai. Ja, pilnībā piepildot paplāti, rodas papīra sastrēgumi, ievietojiet speciālo apdrukājamo materiālu tikai līdz papildu papīra daudzuma indikatoram.



Papildinformāciju par printera modeļiem un dažādu apdrukājamo materiālu veidu padevi jautājiet savam Lexmark tirdzniecības pārstāvim.

Ja drukājat uz etiķetēm:

- Vadības paneļa izvēlnē Papīrs iestatiet papīra izmērus, veidu, tekstūru un svaru atbilstoši etiķetēm, kas ir ievietotas paplātē.
- Vienā paplātē *neievietojiet* etiķetes un papīru vai kodoskopa plēves. Drukas materiālu kombinēšana var radīt padeves problēmas.
- Izmantojiet pilnas etiķešu loksnes. Daļējas loksnes var izraisīt etiķešu nolobīšanos drukāšanas laikā, šādi radot papīra sastrēgumu. Pašlīmējošais materiāls var piesārņot jūsu printeri. Tas var arī anulēt jūsu printera un kasetņu garantijas.

Drukāšanas laikā etiķešu skaits loksnē var ietekmēt reģistrēšanu vairāk nekā pamata svars. Parasti jo vairāk loksnē etiķešu, jo labāka reģistrēšana.

Ja drukājat uz kartona:

- Vadības paneļa izvēlnē Papīrs iestatiet papīra izmērus, veidu, tekstūru un svaru atbilstoši kartonam, kas ir ievietots paplātē.
- *Neizmantojiet* sagumzītu kartonu. Tas var radīt papīra sastrēgumu.

Papildinformāciju skatiet šajās sadaļās:

- [“Panemšanas ruļļa tehnoloģija” 10. lpp.](#)
- [“Šķiedru orientācija” 16. lpp.](#)
- [“Apkopes procedūras” 24. lpp.](#)
- [“Problēmu novēršana” 27. lpp.](#)
- [“Galvenās izcilņu shēmas noformējuma norādījumi par malu izkārtojumu” 25. lpp.](#)

Lexmark B2865, M5255, M5270, MS821, MS822, MS823, MS825, MS826 printeri



Tālāk esošajās tabulās ir sniegta informācija par standarta un izvēles papīra avotiem un to atbalstītajiem papīra izmēriem, veidiem un svāriem.

Piezīme. Ja izmantojat sarakstā neiekļautu izmēru papīru, izvēlieties tādu, kas vistuvāk atbilst *lielākajam* sarakstā norādītajam izmēram.

Atbalstītie papīra izmēri

Printera atbalstītie papīra izmēri

Papīra izmēri	Standarta 550 lokšņu paplāte, izvēles 250 vai 550 lokšņu paplāte	Izvēles 2100 lokšņu paplāte	Daudzfunkciju padevējs	Divpusēja drukāšana
A4 210 x 297 mm (8,3 x 11,7 collas)	✓	✓	✓	✓
A5 LEF¹ 210 x 148 mm (8,3 x 5,8 collas)	✓	✓	✓	✓
A5 SEF¹ 148 x 210 mm (5,8 x 8,3 collas)	✓	x	✓	x
A6 105 x 148 mm (4,1 x 5,8 collas)	✓	x	✓	✓
JIS B5 182 x 257 mm (7,2 x 10,1 collas)	✓	x	✓	✓
Oficio (Meksika) 216 x 340 mm (8,5 x 13,4 collas)	✓	✓	✓	✓
Statement 140 x 216 mm (5,5 x 8,5 collas)	✓	x	✓	✓
Executive 184 x 267 mm (7,3 x 10,5 collas)	✓	x	✓	✓
Letter 216 x 279 mm (8,5 x 11 collas)	✓	✓	✓	✓
Legal 216 x 356 mm (8,5 x 14 collas)	✓	✓	✓	✓
Folio 216 x 330 mm (8,5 x 13 collas)	✓	✓	✓	✓
Universāls No 76,2 x 127 mm līdz 216 x 356 mm (no 3 x 5 collām līdz 8,5 x 14 collām)	x	x	✓	x
Universāls 105 x 148 mm (4,1 x 5,8 collas) līdz 216 x 356 mm (8,5 x 14 collas)	✓	x	✓	✓
7 3/4 aploksne (Monarch) 98 x 191 mm (3,9 x 7,5 collas)	✓	x	✓	x

¹ Ieteicams izmantot A5 formāta padevi ar garo malu (LEF), nevis A5 formāta padevi ar īso malu (SEF).

² Aploksnes, kas ir platākas par 101,6 mm (4,5 collām), var sagumzīties. Šī papīra veida piemērotība ir jāpārbauda.

Papīra izmēri	Standarta 550 lokšņu paplāte, izvēles 250 vai 550 lokšņu paplāte	Izvēles 2100 lokšņu paplāte	Daudzfunkciju padevējs	Divpusēja drukāšana
9 Aploksne 98 x 225 mm (3,9 x 8,9 collas)	✓	X	✓	X
10 Aploksne² 105 x 241 mm (4,1 x 9,5 collas)	✓	X	✓	X
DL Aploksne² 110 x 220 mm (4,3 x 8,7 collas)	✓	X	✓	X
C5 Aploksne² 162 x 229 mm (6,4 x 9 collas)	✓	X	✓	X
B5 Aploksne² 176 x 250 mm (6,9 x 9,8 collas)	✓	X	✓	X
Cita aploksne² 98,4 x 162 mm (3,9 x 6,4 collas) līdz 176 x 250 mm (6,9 x 9,8 collas)	✓	X	✓	X

¹ Ieteicams izmantot A5 formāta padevi ar garo malu (LEF), nevis A5 formāta padevi ar īso malu (SEF).

² Aploksnes, kas ir platākas par 101,6 mm (4,5 collām), var sagumzīties. Šī papīra veida piemērotība ir jāpārbauda.

Papīra izmēri, ko atbalsta izvades ierīces vai apdarinātāji

Papīra izmēri	Izvades pagarinātājs, liela apjoma izvades pagarinātājs vai ofseta krāvējs	4 nodalījumu šķīrotājs	Apdarinātājs ar skavotāju		Apdarinātājs ar skavotāju, caurmotāju		
			Kaudze	Skavošana	Kaudze	Skavošana	Caurmotājs
A4 210 x 297 mm (8,3 x 11,7 collas)	✓	✓	✓	✓	✓	✓	✓
A5 LEF 210 x 148 mm (8,3 x 5,8 collas)	✓	✓	✓	✓	✓	✓	X
A5 SEF 148 x 210 mm (5,8 x 8,3 collas)	✓	✓	✓	X	✓	X	X
A6 105 x 148 mm (4,1 x 5,8 collas)	✓	✓	X	X	X	X	X
JIS B5 182 x 257 mm (7,2 x 10,1 collas)	✓	✓	✓	X	✓	X	X

Papīra izmēri	Izvides pagarinātājs, liela apjoma izvides pagarinātājs vai ofseta krāvējs	4 nodalījumu šķirotājs	Apdarīnātājs ar skavotāju		Apdarīnātājs ar skavotāju, caurmotāju		
			Kaudze	Skavošana	Kaudze	Skavošana	Caurmotājs
Oficio (Meksika) 216 x 340 mm (8,5 x 13,4 collas)	✓	✓	✓	✓	✓	✓	✓
Statement 140 x 216 mm (5,5 x 8,5 collas)	✓	✓	✗	✗	✗	✗	✗
Executive 184 x 267 mm (7,3 x 10,5 collas)	✓	✓	✓	✗	✓	✗	✗
Letter 216 x 279 mm (8,5 x 11 collas)	✓	✓	✓	✓	✓	✓	✓
Legal 216 x 356 mm (8,5 x 14 collas)	✓	✓	✓	✓	✓	✓	✗
Folio 216 x 330 mm (8,5 x 13 collas)	✓	✓	✓	✓	✓	✓	✓
Universāls 105 x 148 mm (4,1 x 5,8 collas) līdz 216 x 356 mm (8,5 x 14 collas)	✓	✓	✗	✗	✗	✗	✗
Universāls No 76,2 x 127 mm līdz 216 x 356 mm (no 3 x 5 collām līdz 8,5 x 14 collām)	✓	✗	✗	✗	✗	✗	✗
7 3/4 aploksne (Monarch) 98 x 191 mm (3,9 x 7,5 collas)	✓	✗	✗	✗	✗	✗	✗
9 Aploksne 98 x 225 mm (3,9 x 8,9 collas)	✓	✗	✗	✗	✗	✗	✗
10 Aploksne 105 x 241 mm (4,1 x 9,5 collas)	✓	✗	✗	✗	✗	✗	✗

Papīra izmēri	Izvides pagarinātājs, liela apjoma izvades pagarinātājs vai ofseta krāvējs	4 nodalījumu šķīrotājs	Aptarinātājs ar skavotāju		Aptarinātājs ar skavotāju, caurmotāju		
			Kaudze	Skavošana	Kaudze	Skavošana	Caurmotājs
DL Aploksne 110 x 220 mm (4,3 x 8,7 collas)	✓	X	X	X	X	X	X
C5 Aploksne 162 x 229 mm (6,4 x 9 collas)	✓	X	X	X	X	X	X
B5 Aploksne 176 x 250 mm (6,9 x 9,8 collas)	✓	X	X	X	X	X	X
Citas aploksnes 98,4 x 162 mm (3,9 x 6,4 collas) līdz 176 x 250 mm (6,9 x 9,8 collas)	✓	X	X	X	X	X	X

Atbalstītie papīra veidi

Printera atbalstītie papīra veidi

Papīra veids	Standarta 550 lokšņu paplāte, izvēles 250 vai 550 lokšņu paplāte	Izvēles 2100 lokšņu paplāte	Daudzfunkciju padevējs	Divpusēja drukāšana
Vienkāršs papīrs	✓	✓	✓	✓
Kartons	✓	X	✓	✓
Kodoskopa plēve*	✓	X	✓	X
Etiķetes	✓	X	✓	X
Augstas kvalitātes	✓	✓	✓	✓
Aploksne	✓	X	✓	X
Raupja aploksne	✓	X	✓	X
Veidlapa	✓	✓	✓	✓
Iepriekš apdrukāts	✓	✓	✓	✓

* Lai kodoskopa plēves nesalīptu kopā, drukājiet ne vairāk par 20 plēvēm. Nākamās plēves drukājiet pēc trīs minūtēm.

Papīra veids	Standarta 550 lokšņu paplāte, izvēles 250 vai 550 lokšņu paplāte	Izvēles 2100 lokšņu paplāte	Daudzfunkciju padevējs	Divpusēja drukāšana
Krāsains	✓	X	✓	✓
Viegls	✓	X	✓	✓
Smags	✓	X	✓	✓
Raupjš/kokvilnas	✓	X	✓	✓
Pielāgots veids [x]	✓	X	✓	✓

* Lai kodoskopa plēves nesalīptu kopā, drukājiet ne vairāk par 20 plēvē. Nākamās plēves drukājiet pēc trīs minūtēm.

Papīra veidi, ko atbalsta izvades ierīces vai apdarinātāji

Papīra veids	Izvades pagarinātājs vai liela apjoma izvades pagarinātājs	4 nodalījumu šķīrotājs	Apdarinātājs ar skavotāju		Apdarinātājs ar skavotāju, caurmotāju		
			Kaudze	Skavošana	Kaudze	Skavošana	Caurmotājs
Vienkāršs papīrs	✓	✓	✓	✓	✓	✓	✓
Kartons	✓	X	X	X	X	X	X
Kodoskopa plēve	✓	X	✓	X	✓	X	X
Etiķetes	✓	X	X	X	X	X	X
Augstas kvalitātes	✓	✓	✓	✓	✓	✓	✓
Aploksne	✓	X	X	X	X	X	X
Raupja aploksne	✓	X	X	X	X	X	X
Veidlapa	✓	✓	✓	✓	✓	✓	✓
Iepriekš apdrukāts	✓	✓	✓	✓	✓	✓	✓
Krāsains	✓	X	X	X	X	X	X
Viegls	✓	X	X	X	X	X	X
Smags	✓	X	X	X	X	X	X
Raupjš/kokvilnas	✓	X	X	X	X	X	X
Pielāgots veids [x]	✓	X	X	X	X	X	X

Atbalstītie papīra svāri

Printera atbalstītais papīra svārs

Papīra veids un svārs	Standarta 550 lokšņu paplāte, izvēles 250 vai 550 lokšņu paplāte	Izvēles 2100 lokšņu paplāte	Daudzfunkciju padevējs	Divpusēja drukāšana
Vienkāršs papīrs vai augstas kvalitātes papīrs¹ 60-176 g/m ² garenšķiedru papīrs (16-47 mārciņas, augsta kvalitāte)	✓	✓	✓	✓
Kodokopa plēve 138-146 g/m ² garenšķiedru papīrs (37-39 mārciņas, augsta kvalitāte)	✓	X	✓	X
Integrētas veidlapas² 140-175 g/m ² (37-47 mārciņas, augsta kvalitāte)	✓	X	✓	✓
Integrētas veidlapas 75-135 g/m ² (20-36 mārciņas, augsta kvalitāte)	✓	X	✓	✓
Aploksnes³ 60-105 g/m ² (16-28 mārciņas, augsta kvalitāte)	✓	X	✓	✓

¹ Papīram, kas ir smagāks par 176 g/m² (47 mārciņas), ieteicams izmantot šķērsšķiedras.

² Printerī vispirms ir jāievieto spiedienjutīgais apgabals.

³ 28 mārciņu augstas kvalitātes aploksnēs ir 25% kokvilnas.

Papīra svārs, ko atbalsta izvades ierīces vai apdarinātāji

Papīra veids un svārs	Izvades pagarinātājs vai liela apjoma izvades pagarinātājs	4 nodaļjumu šķīrotājs	Apdarinātājs ar skavotāju		Apdarinātājs ar skavotāju, caurmotāju		
			Kaudze	Skavošana	Kaudze	Skavošana	Caurmotājs
Vienkāršs papīrs vai augstas kvalitātes papīrs 60-176 g/m ² garenšķiedru papīrs (16-47 mārciņas, augsta kvalitāte)	✓	X	✓	X	✓	X	X

Papīra veids un svars	Izvides pagarinātājs vai liela apjoma izvides pagarinātājs	4 nodalījumu šķirotājs	Apdarīnātājs ar skavotāju		Apdarīnātājs ar skavotāju, caurmotāju		
			Kaudze	Skavošana	Kaudze	Skavošana	Caurmotājs
Vienkāršs papīrs vai augsta kvalitātes papīrs 60-90 g/m ² garenšķiedru papīrs (16-24 mārciņas, augsta kvalitāte)	✓	✓	✓	✓	✓	✓	✓
Kartons 203 g/m ² garenšķiedru papīrs (125 mārciņas, augsta kvalitāte)	✓	X	✓	X	✓	X	X
Kartons 199 g/m ² garenšķiedru papīrs (110 mārciņas, augsta kvalitāte)	✓	X	✓	X	✓	X	X
Kartons 176 g/m ² garenšķiedru papīrs (65 mārciņas, augsta kvalitāte)	✓	X	X	X	X	X	X
Kartons 163 g/m ² garenšķiedru papīrs (90 mārciņas, augsta kvalitāte)	✓	X	✓	X	✓	X	X
Kodoskopa plēve 138-146 g/m ² garenšķiedru papīrs (37-39 mārciņas, augsta kvalitāte)	✓	X	✓	X	✓	X	X
Papīra etiķetes 180 g/m ² (48 mārciņas, augsta kvalitāte)	✓	X	X	X	X	X	X
Integrētas veidlapas 140-175 g/m ² (37-47 mārciņas, augsta kvalitāte)	✓	X	X	X	X	X	X
Integrētas veidlapas 75-135 g/m ² (20-36 mārciņas, augsta kvalitāte)	✓	X	X	X	X	X	X
Aploksnes 60-105 g/m ² (16-28 mārciņas, augsta kvalitāte)	✓	X	X	X	X	X	X

Norādījumi par kartonu un etiķetēm

Atbalstītie kartona un etiķešu svāri

Printeris *neatbalsta* šos apdrukājamo materiālu veidus:

- **Vinila un poliestera etiķetes**

Šo etiķešu drukāšana var izraisīt drukas kvalitātes problēmas un printera bojājumus. Ja jāizmanto šīs etiķetes, lietojiet Lexmark MS725 vai MX725 printera modeli.

- **Šaura apdrukājamā materiāla darbi**

Ja drukājat uz papīra, kas ir šaurāks par 210 mm (8,3 collas), drukas ātrums var samazināties un var būt būtiski mazāka caurlaide. Ja regulāri drukājat apjomīgus darbus uz šaura papīra, varat izmantot Lexmark MS725 vai MX725 printera modeļus, kas ātrāk drukā 10 vai vairāk šauru lokšņu kopas. Papildinformāciju vaicājiēt savam Lexmark tirdzniecības pārstāvim.

Piezīme. A5 noklusējuma orientācija ir ainavorientācija (sauc arī par LEF), un tas nav šaurs apdrukājamais materiāls.

Tālāk tabulā ir norādīts maksimālais svārs, kādu atbalsta paplātes un daudzfunkciju padevējs:

Papīra avots	Kartons ¹			Etiķetes	
	Bristoles indekss	Etiķete	Vāks	Papīrs	Duāls tīmekļa papīrs
Standarta un izvēles 550 lokšņu paplātes	199 g/m ² (110 mārciņas)	203 g/m ² (125 mārciņas)	176 g/m ² (65 mārciņas)	180 g/m ²	180 g/m ²
Daudzfunkciju padevējs ²	199 g/m ² (110 mārciņas)	203 g/m ² (125 mārciņas)	176 g/m ² (65 mārciņas)	180 g/m ²	180 g/m ²

¹ Skatiet "[Šķiedru orientācija](#)" 16. lpp., lai uzzinātu konkrētus ieteikumus.

² Etiķešu noformējuma dēļ padeve no daudzfunkciju padevēja, iespējams, nebūs pieņemama.

Etiķetes	Biezums	0,102–0,305 mm (0,004–0,012 collas)
	Gludums	100–400 pēc Šefilda*

* 150–250 pēc Šefilda ir optimāls risinājums. Izmantojot apdrukājamo materiālu ar vairāk nekā 300 punktiem pēc Šefilda, var pasliktināties drukāšanas kvalitāte.

Paplātes papīra daudzuma līnijas informācija

Papīra etiķetes un kartonu, atkarībā no struktūras, dažreiz nevar uzticami paņemt un padot. Lai uzlabotu darbību, var kontrolēt, cik daudz apdrukājamā materiāla lokšņu tiek ievietots paplātē. Paplātē ir divas papīra daudzuma līnijas. Nepārtrauktā līnija ir maksimālā papīra daudzuma indikators. Paplātē nevajadzētu ievietot nekādu apdrukājamo materiālu virs šīs līnijas, lai novērstu papīra sastrēgumus. Pārtrauktā līnija ir papildu papīra daudzuma indikators, un, ja ar speciālo apdrukājamo materiālu, tostarp etiķetēm un kartonu, konstatējat kādas padeves vai uzticamas drukas problēmas, ievietojiet materiālu līdz šai līnijai. Ja, pilnībā piepildot paplāti, rodas papīra sastrēgumi, ievietojiet speciālo apdrukājamo materiālu tikai līdz papildu papīra daudzuma indikatoram.



Papildinformāciju par printera modeļiem un dažādu apdrukājamo materiālu veidu padevi jautājiēt savam Lexmark tirdzniecības pārstāvim.

Ja drukājat uz papīra etiķetēm:

- Vadības paneļa izvēlnē Papīrs iestatiet papīra izmērus, veidu, tekstūru un svaru atbilstoši etiķetēm, kas ir ievietotas paplātē.
- Vienā papīra paplātē *neievietojiet* etiķetes un papīru vai kodoskopa plēves. Drukas materiālu kombinēšana var radīt padeves problēmas.
- Izmantojiet pilnas etiķešu loksnes. Daļējas loksnes var izraisīt etiķešu nolobīšanos drukāšanas laikā, šādi radot papīra sastrēgumu. Pašlīmējošais materiāls var piesārņot jūsu printeri. Tas var arī anulēt jūsu printera un kasetņu garantijas.

Drukāšanas laikā etiķešu skaits loksnē var ietekmēt reģistrēšanu vairāk nekā pamata svārs. Parasti jo vairāk loksnē etiķešu, jo labāka reģistrēšana.

Ja drukājat uz kartona:

- Vadības paneļa izvēlnē Papīrs iestatiet papīra izmērus, veidu, tekstūru un svaru atbilstoši kartonam, kas ir ievietots paplātē.
- *Neizmantojiet* sagumzītu kartonu. Tas var radīt papīra sastrēgumu.

Papildinformāciju skatiet šajās sadaļās:

- [“Paņemšanas ruļļa tehnoloģija” 10. lpp.](#)
- [“Šķiedru orientācija” 16. lpp.](#)
- [“Apkopes procedūras” 24. lpp.](#)
- [“Problēmu novēršana” 27. lpp.](#)
- [“Galvenās izcilņu shēmas noformējuma norādījumi par malu izkārtojumu” 25. lpp.](#)

Lexmark MB2770, MX721, MX722, XM5365, XM5370 daudzfunkciju printeri (MFP)



Tālāk esošajās tabulās ir sniegta informācija par standarta un izvēles papīra avotiem un to atbalstītajiem papīra izmēriem, veidiem un svariem.

Piezīme. Ja izmantojat sarakstā neiekļautu izmēru papīru, izvēlieties tādu, kas vistuvāk atbilst *lielākajam* sarakstā norādītajam izmēram.

Atbalstītie papīra izmēri

Papīra izmēri	Standarta 550 lokšņu paplāte, izvēles 250 vai 550 lokšņu paplāte	Izvēles 2100 lokšņu paplāte	Daudzfunkciju padevējs	Divpusēja drukāšana
A4 210 x 297 mm (8,3 x 11,7 collas)	✓	✓	✓	✓
A5 LEF¹ 210 x 148 mm (8,3 x 5,8 collas)	✓	✓	✓	✓
A5 SEF 148 x 210 mm (5,8 x 8,3 collas)	✓	x	✓	x
A6 105 x 148 mm (4,1 x 5,8 collas)	✓	x	✓	✓
JIS B5 182 x 257 mm (7,2 x 10,1 collas)	✓	x	✓	✓
Oficio (Meksika) 216 x 340 mm (8,5 x 13,4 collas)	✓	✓	✓	✓
Statement 140 x 216 mm (5,5 x 8,5 collas)	✓	x	✓	✓
Executive 184 x 267 mm (7,3 x 10,5 collas)	✓	x	✓	✓
Letter 216 x 279 mm (8,5 x 11 collas)	✓	✓	✓	✓

¹ Ieteicams izmantot A5 formāta padevi ar garo malu (LEF), nevis A5 formāta padevi ar īso malu (SEF).

² Aplokšnes, kas ir platākas par 101,6 mm (4,5 collām), var sagumzīties. Šī papīra veida piemērotība ir jāpārbauda.

Papīra izmēri	Standarta 550 lokšņu paplāte, izvēles 250 vai 550 lokšņu paplāte	Izvēles 2100 lokšņu paplāte	Daudzfunkciju padevējs	Divpusēja drukāšana
Legal 216 x 356 mm (8,5 x 14 collas)	✓	✓	✓	✓
Folio 216 x 330 mm (8,5 x 13 collas)	✓	✓	✓	✓
Universāls 105 x 148 mm (4,1 x 5,8 collas) līdz 216 x 356 mm (8,5 x 14 collas)	✓	X	✓	✓
7 3/4 Aploksne (Monarch) 98 x 191 mm (3,9 x 7,5 collas)	✓	X	✓	X
9 Aploksne 98 x 225 mm (3,9 x 8,9 collas)	✓	X	✓	X
10 Aploksne² 105 x 241 mm (4,1 x 9,5 collas)	✓	X	✓	X
DL Aploksne² 110 x 220 mm (4,3 x 8,7 collas)	✓	X	✓	X
C5 Aploksne² 162 x 229 mm (6,4 x 9 collas)	✓	X	✓	X
B5 Aploksne² 176 x 250 mm (6,9 x 9,8 collas)	✓	X	✓	X
Cita aploksne² 98,4 x 162 mm (3,9 x 6,4 collas) līdz 176 x 250 mm (6,9 x 9,8 collas)	✓	X	✓	X

¹ Ieteicams izmantot A5 formāta padevi ar garo malu (LEF), nevis A5 formāta padevi ar īso malu (SEF).

² Aploksnes, kas ir platākas par 101,6 mm (4,5 collām), var sagumzīties. Šī papīra veida piemērotība ir jāpārbauda.

Atbalstītie papīra veidi

Papīra veids	Standarta 550 lokšņu paplāte, izvēles 250 vai 550 lokšņu paplāte	Izvēles 2100 lokšņu paplāte	Daudzfunkciju padevējs	Divpusēja drukāšana
Vienkāršs papīrs	✓	✓	✓	✓
Kartons	✓	X	✓	✓
Kodoskopa plēve*	✓	X	✓	X

* Lai kodoskopa plēves nesalīptu kopā, drukājiet ne vairāk par 20 plēvē. Nākamās plēves drukājiet pēc trīs minūtēm.

Papīra veids	Standarta 550 lokšņu paplāte, izvēles 250 vai 550 lokšņu paplāte	Izvēles 2100 lokšņu paplāte	Daudzfunkciju padevējs	Divpusēja drukāšana
Etiķetes	✓	X	✓	X
Augstas kvalitātes	✓	✓	✓	✓
Aploksne	✓	X	✓	X
Raujja aploksne	✓	X	✓	X
Veidlapa	✓	✓	✓	✓
Iepriekš apdrukāts	✓	✓	✓	✓
Krāsains	✓	X	✓	✓
Viegls	✓	X	✓	✓
Smags	✓	X	✓	✓
Raujš/kokvilnas	✓	X	✓	✓
Pielāgots veids [x]	✓	X	✓	✓

* Lai kodoskopa plēves nesalīptu kopā, drukājiet ne vairāk par 20 plēvēm. Nākamās plēves drukājiet pēc trīs minūtēm.

Atbalstītie papīra svāri

Papīra veids un svārs	Standarta 550 lokšņu paplāte, izvēles 250 vai 550 lokšņu paplāte	Izvēles 2100 lokšņu paplāte	Daudzfunkciju padevējs	Divpusēja drukāšana
Vienkāršs papīrs vai augstas kvalitātes papīrs¹ 60–176 g/m ² garenšķiedru papīrs (16–47 mārciņas, augsta kvalitāte)	✓	✓	✓	✓
Kartons 203 g/m ² garenšķiedru papīrs (125 mārciņas, augsta kvalitāte)	✓	X	✓	✓
Kartons 199 g/m ² garenšķiedru papīrs (110 mārciņas, augsta kvalitāte)	✓	X	✓	✓

¹ Papīram, kas ir smagāks par 176 g/m² (47 mārciņas), ieteicams izmantot šķērsšķiedru.

² Printerī vispirms ir jāievieto spiedienjutīgais apgabals.

³ 28 mārciņu augstas kvalitātes aploksnēs ir 25% kokvilnas.

Papīra veids un svars	Standarta 550 lokšņu paplāte, izvēles 250 vai 550 lokšņu paplāte	Izvēles 2100 lokšņu paplāte	Daudzfunkciju padevējs	Divpusēja drukāšana
Kartons 176 g/m ² garenšķiedru papīrs (65 mārciņas, augsta kvalitāte)	✓	X	✓	✓
Kodoskopa plēve 138-146 g/m ² garenšķiedru papīrs (37-39 mārciņas, augsta kvalitāte)	✓	X	✓	X
Papīra etiķetes 180 g/m ² (48 mārciņas, augsta kvalitāte)	✓	X	✓	✓
Integrētas veidlapas² 140-175 g/m ² (37-47 mārciņas, augsta kvalitāte)	✓	X	✓	✓
Integrētas veidlapas 75-135 g/m ² (20-36 mārciņas, augsta kvalitāte)	✓	X	✓	✓
Aploksnes³ 60-105 g/m ² (16-28 mārciņas, augsta kvalitāte)	✓	X	✓	✓

¹ Papīram, kas ir smagāks par 176 g/m² (47 mārciņas), ieteicams izmantot šķērsšķiedru.

² Printerī vispirms ir jāievieto spiedienjutīgais apgabals.

³ 28 mārciņu augstas kvalitātes aploksnēs ir 25% kokvilnas.

Norādījumi par kartonu un etiķetēm

Atbalstītie kartona un etiķešu svāri

Printeris neatbalsta šos apdrukājamo materiālu veidus:

- **Vinila un poliestera etiķetes**

Šo etiķešu drukāšana var izraisīt drukas kvalitātes problēmas un printera bojājumus. Ja jāizmanto šīs etiķetes, lietojiet Lexmark MS725 vai MX725 printera modeli.

- **Šaura apdrukājamā materiāla darbi**

Ja drukājat uz papīra, kas ir šaurāks par 210 mm (8,3 collas), drukas ātrums var samazināties un var būt būtiski mazāka caurlaide. Ja regulāri drukājat apjomīgus darbus uz šaura papīra, varat izmantot Lexmark MS725 vai MX725 printera modeļus. Šis modelis ātrāk drukā 10 vai vairāk šauru lokšņu kopas. Papildinformāciju vaicājiet savam Lexmark tirdzniecības pārstāvim.

Piezīme. A5 noklusējuma orientācija ir ainavorientācija (sauc arī par LEF), un tas nav šaurs apdrukājamais materiāls.

Tālāk tabulā ir norādīts maksimālais svārs, kādu atbalsta paplātes un daudzfunkciju padevējs:

Papīra avots	Kartons*			Etiķetes	
	Bristoles indekss	Etiķete	Vāks	Papīrs	Duāls tīmekļa papīrs
Standarta un izvēles 550 lokšņu paplātes	199 g/m ² (110 mārciņas)	203 g/m ² (125 mārciņas)	176 g/m ² (65 mārciņas)	180 g/m ²	180 g/m ²
Daudzfunkciju padevējs²	199 g/m ² (110 mārciņas)	203 g/m ² (125 mārciņas)	176 g/m ² (65 mārciņas)	180 g/m ²	180 g/m ²

* Skatiet "[Šķiedru orientācija](#)" 16. lpp., lai uzzinātu konkrētus ieteikumus.

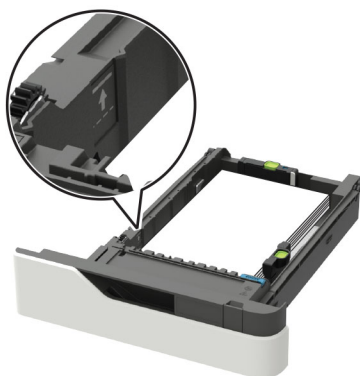
² Etiķešu noformējuma dēļ padeve no daudzfunkciju padevēja, iespējams, nebūs pieņemama.

Etiķetes	Biezums	0,102–0,305 mm (0,004–0,012 collas)
	Gludums	100–400 pēc Šefilda*

* 150–250 pēc Šefilda ir optimāls risinājums. Izmantojot apdrukājamo materiālu ar vairāk nekā 300 punktiem pēc Šefilda, var pasliktināties drukāšanas kvalitāte.

Paplātes papīra daudzuma līnijas informācija

Papīra etiķetes un kartonu, atkarībā no struktūras, dažreiz nevar uzticami paņemt un padot. Lai uzlabotu darbību, var kontrolēt, cik daudz apdrukājamā materiāla lokšņu tiek ievietots paplātē. Paplātē ir divas papīra daudzuma līnijas. Nepārtrauktā līnija ir maksimālā papīra daudzuma indikators. Paplātē nevajadzētu ievietot nekādu apdrukājamo materiālu virs šīs līnijas, lai novērstu papīra sastrēgumus. Pārtrauktā līnija ir papildu papīra daudzuma indikators. Ja ar speciālo apdrukājamo materiālu, tostarp etiķetēm un kartonu, konstatējat kādas padeves vai uzticamas drukas problēmas, ievietojiet materiālu līdz šai līnijai. Ja, pilnībā piepildot paplāti, rodas papīra sastrēgumi, ievietojiet speciālo apdrukājamo materiālu tikai līdz papildu papīra daudzuma indikatoram.



Papildinformāciju par printera modeļiem un dažādu apdrukājamo materiālu veidu padevi jautājiet savam Lexmark tirdzniecības pārstāvim.

Ja drukājat uz papīra etiķetēm:

- Vadības paneļa izvēlnē Papīrs iestatiet papīra izmērus, veidu, tekstūru un svaru atbilstoši etiķetēm, kas ir ievietotas paplātē.
- Vienā papīra paplātē neievietojiet etiķetes un papīru vai kodoskopa plēves. Drukas materiālu kombinēšana var radīt padeves problēmas.

- Izmantojiet pilnas etiķešu loksnes. Daļējas loksnes var izraisīt etiķešu nolobīšanos drukāšanas laikā, šādi radot papīra sastrēgumu. Pašlīmējošais materiāls var piesārņot jūsu printeri. Tas var arī anulēt jūsu printera un kasetņu garantijas.

Drukāšanas laikā etiķešu skaits loksnē var ietekmēt reģistrēšanu vairāk nekā pamata svars. Parasti jo vairāk loksnē etiķešu, jo labāka reģistrēšana.

Ja drukājat uz kartona:

- Vadības paneļa izvēlnē Papīrs iestatiet papīra izmērus, veidu, tekstūru un svaru atbilstoši kartonam, kas ir ievietots paplātē.
- Neizmantojiet sagumzītu kartonu. Tas var radīt papīra sastrēgumu.

Papildinformāciju skatiet šajās sadaļās:

- [“Paņemšanas ruļļa tehnoloģija” 10. lpp.](#)
- [“Šķiedru orientācija” 16. lpp.](#)
- [“Apkopes procedūras” 24. lpp.](#)
- [“Problēmu novēršana” 27. lpp.](#)
- [“Galvenās izcilību shēmas noformējuma norādījumi par malu izkārtojumu” 25. lpp.](#)

Lexmark MX822, MX826, XM7355, XM7370 daudzfunkciju printeri (MFP)



Tālāk esošajās tabulās ir sniegta informācija par standarta un izvēles papīra avotiem un to atbalstītajiem papīra izmēriem, veidiem un svāriem.

Piezīme. Ja izmantojat sarakstā neiekļautu izmēru papīru, izvēlieties tādu, kas vistuvāk atbilst *lielākajam* sarakstā norādītajam izmēram.

Atbalstītie papīra izmēri

Printera atbalstītie papīra izmēri

Papīra izmēri	Standarta vai izvēles 550 lokšņu paplāte	Izvēles 2100 lokšņu paplāte	Daudzfunkciju padevējs	Divpusēja drukāšana
A4 210 x 297 mm (8,3 x 11,7 collas)	✓	✓	✓	✓
A5 LEF¹ 210 x 148 mm (8,3 x 5,8 collas)	✓	✓	✓	✓
A5 SEF 148 x 210 mm (5,8 x 8,3 collas)	✓	X	✓	X
A6 105 x 148 mm (4,1 x 5,8 collas)	✓	X	✓	✓
JIS B5 182 x 257 mm (7,2 x 10,1 collas)	✓	X	✓	✓
Oficio (Meksika) 216 x 340 mm (8,5 x 13,4 collas)	✓	✓	✓	✓
Statement 140 x 216 mm (5,5 x 8,5 collas)	✓	X	✓	✓
Executive 184 x 267 mm (7,3 x 10,5 collas)	✓	X	✓	✓
Letter 216 x 279 mm (8,5 x 11 collas)	✓	✓	✓	✓
Legal 216 x 356 mm (8,5 x 14 collas)	✓	✓	✓	✓
Folio 216 x 330 mm (8,5 x 13 collas)	✓	✓	✓	✓
Universāls 105 x 148 mm (4,1 x 5,8 collas) līdz 216 x 356 mm (8,5 x 14 collas)	✓	X	✓	✓
7 3/4 aploksne (Monarch) 98 x 191 mm (3,9 x 7,5 collas)	✓	X	✓	X
Aploksne 9 98 x 225 mm (3,9 x 8,9 collas)	✓	X	✓	X
10 aploksne² 105 x 241 mm (4,1 x 9,5 collas)	✓	X	✓	X
DL aploksne² 110 x 220 mm (4,3 x 8,7 collas)	✓	X	✓	X

¹ Ieteicams izmantot A5 formāta padevi ar garo malu (LEF), nevis A5 formāta padevi ar īso malu (SEF).

² Aploksnes, kas ir platākas par 101,6 mm (4,0 collām), var sagumzīties. Šī papīra veida piemērotība ir jāpārbauda.

Papīra izmēri	Standarta vai izvēles 550 lokšņu paplāte	Izvēles 2100 lokšņu paplāte	Daudzfunkciju padevējs	Divpusēja drukāšana
C5 aploksne² 162 x 229 mm (6,4 x 9 collas)	✓	X	✓	X
B5 aploksne² 176 x 250 mm (6,9 x 9,8 collas)	✓	X	✓	X
Cita aploksne² 98,4 x 162 mm (3,9 x 6,4 collas) līdz 176 x 250 mm (6,9 x 9,8 collas)	✓	X	✓	X

¹ Ieteicams izmantot A5 formāta padevi ar garo malu (LEF), nevis A5 formāta padevi ar īso malu (SEF).
² Aploksnes, kas ir platākas par 101,6 mm (4,5 collām), var sagumzīties. Šī papīra veida piemērotība ir jāpārbauda.

Papīra izmēri, ko atbalsta izvades ierīces vai apdarinātāji

Papīra izmēri	Ofseta krāvējs	4 nodalījumu šķīrotājs	Apdarinātājs ar skavotāju		Apdarinātājs ar skavotāju, caurmotāju		
			Kaudze	Skavošana	Kaudze	Skavošana	Caurmotājs
A4 210 x 297 mm (8,3 x 11,7 collas)	✓	✓	✓	✓	✓	✓	✓
A5 LEF 210 x 148 mm (8,3 x 5,8 collas)	✓	✓	✓	✓	✓	✓	X
A5 SEF 148 x 210 mm (5,8 x 8,3 collas)	✓	✓	✓	X	✓	X	X
A6 105 x 148 mm (4,1 x 5,8 collas)	✓	✓	X	X	X	X	X
JIS B5 182 x 257 mm (7,2 x 10,1 collas)	✓	✓	✓	X	✓	X	X
Oficio (Meksika) 216 x 340 mm (8,5 x 13,4 collas)	✓	✓	✓	✓	✓	✓	✓
Statement 140 x 216 mm (5,5 x 8,5 collas)	✓	✓	✓	X	✓	X	X
Executive 184 x 267 mm (7,3 x 10,5 collas)	✓	✓	✓	X	✓	X	X

Papīra izmēri	Ofseta krāvējs	4 nodalījumu šķīrotājs	Apdarinātājs ar skavotāju		Apdarinātājs ar skavotāju, caurumotāju		
			Kaudze	Skavošana	Kaudze	Skavošana	Caurumotājs
Letter 216 x 279 mm (8,5 x 11 collas)	✓	✓	✓	✓	✓	✓	✓
Legal 216 x 356 mm (8,5 x 14 collas)	✓	✓	✓	✓	✓	✓	X
Folio 216 x 330 mm (8,5 x 13 collas)	✓	✓	✓	✓	✓	✓	✓
Universāls 105 x 148 mm (4,1 x 5,8 collas) līdz 216 x 356 mm (8,5 x 14 collas)	✓	✓	X	X	X	X	X
aploksne 7 3/4 (Monarch) 98 x 191 mm (3,9 x 7,5 collas)	✓	X	X	X	X	X	X
Aploksne 9 98 x 225 mm (3,9 x 8,9 collas)	✓	X	X	X	X	X	X
Aploksne 10 105 x 241 mm (4,1 x 9,5 collas)	✓	X	X	X	X	X	X
Aploksne DL 110 x 220 mm (4,3 x 8,7 collas)	✓	X	X	X	X	X	X
Aploksne C5 162 x 229 mm (6,4 x 9 collas)	✓	X	X	X	X	X	X
Aploksne B5 176 x 250 mm (6,9 x 9,8 collas)	✓	X	X	X	X	X	X
Citas aploksnes 98,4 x 162 mm (3,9 x 6,4 collas) līdz 176 x 250 mm (6,9 x 9,8 collas)	✓	X	X	X	X	X	X

Atbalstītie papīra veidi

Printera atbalstītie papīra veidi

Papīra veids	Standarta vai izvēles 550 lokšņu paplāte	Izvēles 2100 lokšņu paplāte	Daudzfunkciju padevējs	Divpusēja drukāšana
Vienkāršs papīrs	✓	✓	✓	✓
Kartons	✓	X	✓	✓
Kodoskopa plēve*	✓	X	✓	X
Etiķetes	✓	X	✓	X
Augstas kvalitātes	✓	✓	✓	✓
Aploksne	✓	X	✓	X
Raupja aploksne	✓	X	✓	X
Veidlapa	✓	✓	✓	✓
Iepriekš apdrukāts	✓	✓	✓	✓
Krāsains	✓	X	✓	✓
Viegls	✓	X	✓	✓
Smags	✓	X	✓	✓
Raujš/kokvilnas	✓	X	✓	✓
Pielāgots veids [x]	✓	X	✓	✓

* Lai kodoskopa plēves nesalīptu kopā, drukājiet ne vairāk par 20 plēvē. Nākamās plēves drukājiet pēc trīs minūtēm.

Papīra veidi, ko atbalsta izvades ierīces vai apdarinātāji

Papīra veids	Ofseta krāvējs	4 nodalījumu šķīrotājs	Apdarinātājs ar skavotāju		Apdarinātājs ar skavotāju, caurumotāju		
			Kaudze	Skavošana	Kaudze	Skavošana	Caurumotājs
Vienkāršs papīrs	✓	✓	✓	✓	✓	✓	✓
Kartons	✓	X	X	X	X	X	X
Kodoskopa plēve	✓	X	✓	X	✓	X	X
Etiķetes	✓	X	X	X	X	X	X

Papīra veids	Ofseta krāvējs	4 nodalījumu šķīrotājs	Aptarinātājs ar skavotāju		Aptarinātājs ar skavotāju, caurmotāju		
			Kaudze	Skavošana	Kaudze	Skavošana	Caurmotājs
Augstas kvalitātes	✓	✓	✓	✓	✓	✓	✓
Aploksne	✓	x	x	x	x	x	x
Raupja aploksne	✓	x	x	x	x	x	x
Veidlapa	✓	✓	✓	✓	✓	✓	✓
Iepriekš apdrukāts	✓	✓	✓	✓	✓	✓	✓
Krāsains	✓	x	x	x	x	x	x
Viegls	✓	x	x	x	x	x	x
Smags	✓	x	x	x	x	x	x
Raupjš/kokvilnas	✓	x	x	x	x	x	x
Pielāgots veids [x]	✓	x	x	x	x	x	x

Atbalstītie papīra svāri

Printera atbalstītais papīra svārs

Papīra veids un svārs	Standarta vai izvēles 550 lokšņu paplāte	Izvēles 2100 lokšņu paplāte	Daudzfunkciju padevējs	Divpusēja drukāšana
Vienkāršs papīrs vai augstas kvalitātes papīrs¹ 60-176 g/m ² garenšķiedru papīrs (16-47 mārčiņas, augsta kvalitāte)	✓	✓	✓	✓
Kartons 203 g/m ² garenšķiedru papīrs (125 mārčiņas, augsta kvalitāte)	✓	x	✓	✓
Kartons 199 g/m ² garenšķiedru papīrs (110 mārčiņas, augsta kvalitāte)	✓	x	✓	✓

¹ Papīram, kas ir smagāks par 176 g/m² (47 mārčiņas), ieteicams izmantot šķērsšķiedras.

² Printerī vispirms ir jāievieto spiedienjutīgais apgabals.

³ 28 mārčiņu augstas kvalitātes aploksnēs ir 25% kokvilnas.

Papīra veids un svars	Standarta vai izvēles 550 lokšņu paplāte	Izvēles 2100 lokšņu paplāte	Daudzfunkciju padevējs	Divpusēja drukāšana
Kartons 176 g/m ² garenšķiedru papīrs (65 mārciņas, augsta kvalitāte)	✓	X	✓	✓
Kodoskopa plēve 138-146 g/m ² garenšķiedru papīrs (37-39 mārciņas, augsta kvalitāte)	✓	X	✓	X
Papīra etiķetes 180 g/m ² (48 mārciņas, augsta kvalitāte)	✓	X	✓	✓
Integrētas veidlapas² 140-175 g/m ² (37-47 mārciņas, augsta kvalitāte)	✓	X	✓	✓
Integrētas veidlapas 75-135 g/m ² (20-36 mārciņas, augsta kvalitāte)	✓	X	✓	✓
Aploksnes³ 60-105 g/m ² (16-28 mārciņas, augsta kvalitāte)	✓	X	✓	✓

¹ Papīram, kas ir smagāks par 176 g/m² (47 mārciņas), ieteicams izmantot šķērsšķiedras.

² Printerī vispirms ir jāievieto spiedienjutīgais apgabals.

³ 28 mārciņu augstas kvalitātes aploksnēs ir 25% kokvilnas.

Papīra svars, ko atbalsta izvades ierīces vai apdarinātāji

Papīra veids un svars	Ofseta krāvējs	4 nodalījumu šķīrotājs	Apdarinātājs ar skavotāju		Apdarinātājs ar skavotāju, cauru- motāju		
			Kaudze	Skavošana	Kaudze	Skavošana	Cauru- motājs
Vienkāršs papīrs vai augstas kvalitātes papīrs 60-176 g/m ² garenšķiedru papīrs (16-47 mārciņas, augsta kvalitāte)	✓	X	✓	X	✓	X	X
Vienkāršs papīrs vai augstas kvalitātes papīrs 60-90 g/m ² garenšķiedru papīrs (16-24 mārciņas, augsta kvalitāte)	✓	✓	✓	✓	✓	✓	✓
Kartons 203 g/m ² garenšķiedru papīrs (125 mārciņas, augsta kvalitāte)	✓	X	✓	X	✓	X	X

Papīra veids un svars	Ofseta krāvējs	4 nodalījumu šķirotājs	Apdarīnātājs ar skavotāju		Apdarīnātājs ar skavotāju, caurumotāju		
			Kaudze	Skavošana	Kaudze	Skavošana	Caurumotājs
Kartons 199 g/m ² garenšķiedru papīrs (110 mārciņas, augsta kvalitāte)	✓	X	✓	X	✓	X	X
Kartons 176 g/m ² garenšķiedru papīrs (65 mārciņas, augsta kvalitāte)	✓	X	X	X	X	X	X
Kartons 163 g/m ² garenšķiedru papīrs (90 mārciņas, augsta kvalitāte)	✓	X	✓	X	✓	X	X
Kodoskopa plēve 138-146 g/m ² garenšķiedru papīrs (37-39 mārciņas, augsta kvalitāte)	✓	X	✓	X	✓	X	X
Papīra etiķetes 180 g/m ² (48 mārciņas, augsta kvalitāte)	✓	X	X	X	X	X	X
Integrētas veidlapas 140-175 g/m ² (37-47 mārciņas, augsta kvalitāte)	✓	X	X	X	X	X	X
Integrētas veidlapas 75-135 g/m ² (20-36 mārciņas, augsta kvalitāte)	✓	X	X	X	X	X	X
Aploksnes 60-105 g/m ² (16-28 mārciņas, augsta kvalitāte)	✓	X	X	X	X	X	X

Norādījumi par kartonu un etiķetēm

Atbalstītie kartona un etiķešu svāri

Printeris neatbalsta šos apdrukājamo materiālu veidus:

- **Vinila un poliestera etiķetes**

Šo etiķešu drukāšana var izraisīt drukas kvalitātes problēmas un printera bojājumus. Ja jāizmanto šīs etiķetes, lietojiet Lexmark MS725 vai MX725 printera modeli.

- **Šaura apdrukājamā materiāla darbi**

Ja drukājat uz papīra, kas ir šaurāks par 210 mm (8,3 collas), drukas ātrums var samazināties un var būt būtiski mazāka caurlaide. Ja regulāri drukājat apjomīgus darbus uz šaura papīra, varat izmantot Lexmark MS725 vai MX725 printera modeļus, kas ātrāk drukā 10 vai vairāk šauru lokšņu kopas. Papildinformāciju vaicājiēt savam Lexmark tirdzniecības pārstāvim.

Piezīme. A5 noklusējuma orientācija ir ainavorientācija (sauc arī par LEF), un tas nav šaurs apdrukājamais materiāls.

Tālāk tabulā ir norādīts maksimālais svārs, kādu atbalsta paplātes un daudzfunkciju padevējs:

Papīra avots	Kartons ¹			Etiķetes	
	Bristoles indekss	Etiķete	Vāks	Papīrs	Duāls tīmekļa papīrs
Standarta vai izvēles 550 lokšņu paplāte ¹	199 g/m ² (110 mārciņas)	203 g/m ² (125 mārciņas)	176 g/m ² (65 mārciņas)	180 g/m ²	180 g/m ²
Daudzfunkciju padevējs ²	199 g/m ² (110 mārciņas)	203 g/m ² (125 mārciņas)	176 g/m ² (65 mārciņas)	180 g/m ²	180 g/m ²
¹ Skatiet " Šķiedru orientācija " 16. lpp., lai uzzinātu konkrētus ieteikumus. ² Etiķešu noformējuma dēļ padeve no daudzfunkciju padevēja, iespējams, nebūs pieņemama.					
Etiķetes	Biezums		0,102–0,305 mm (0,004–0,012 collas)		
	Gludums		100–400 pēc Šefīlda*		
* 150–250 pēc Šefīlda ir optimāls risinājums. Izmantojot apdrukājamo materiālu ar vairāk nekā 300 punktiem pēc Šefīlda, var pasliktināties drukāšanas kvalitāte.					

Paplātes papīra daudzuma līnijas informācija

Papīra etiķetes un kartonu, atkarībā no struktūras, dažreiz nevar uzticami paņemt un padot. Lai uzlabotu darbību, var kontrolēt, cik daudz apdrukājamā materiāla lokšņu tiek ievietots paplātē. Paplātē ir divas papīra daudzuma līnijas. Nepārtrauktā līnija ir maksimālā papīra daudzuma indikators. Paplātē nevajadzētu ievietot nekādu apdrukājamo materiālu virs šīs līnijas, lai novērstu papīra sastrēgumus. Pārtrauktā līnija ir papildu papīra daudzuma indikators, un, ja ar speciālo apdrukājamo materiālu, tostarp etiķetēm un kartonu, konstatējat kādas padeves vai uzticamas drukas problēmas, ievietojiet materiālu līdz šai līnijai. Ja, pilnībā piepildot paplāti, rodas papīra sastrēgumi, ievietojiet speciālo apdrukājamo materiālu tikai līdz papildu papīra daudzuma indikatoram.



Papildinformāciju par printera modeļiem un dažādu apdrukājamo materiālu veidu padevi jautājiēt savam Lexmark tirdzniecības pārstāvim.

Ja drukājat uz papīra etiķetēm:

- Vadības paneļa izvēlnē Papīrs iestatiet papīra izmērus, veidu, tekstūru un svaru atbilstoši etiķetēm, kas ir ievietotas paplātē.
- Vienā papīra paplātē neievietojiet etiķetes un papīru vai kodoskopa plēves. Drukas materiālu kombinēšana var radīt padeves problēmas.
- Izmantojiet pilnas etiķešu loksnes. Daļējas loksnes var izraisīt etiķešu nolobīšanos drukāšanas laikā, šādi radot papīra sastrēgumu. Pašlīmējošais materiāls var piesārņot jūsu printeri. Tas var arī anulēt jūsu printera un kasetņu garantijas.

Drukāšanas laikā etiķešu skaits loksnē var ietekmēt reģistrēšanu vairāk nekā pamata svārs. Parasti jo vairāk loksnē etiķešu, jo labāka reģistrēšana.

Ja drukājat uz kartona:

- Vadības paneļa izvēlnē Papīrs iestatiet papīra izmērus, veidu, tekstūru un svaru atbilstoši kartonam, kas ir ievietots paplātē.
- Neizmantojiet sagumzītu kartonu. Tas var radīt papīra sastrēgumu.

Papildinformāciju skatiet šajās sadaļās:

- [“Paņemšanas ruļļa tehnoloģija” 10. lpp.](#)
- [“Šķiedru orientācija” 16. lpp.](#)
- [“Apkopes procedūras” 24. lpp.](#)
- [“Problēmu novēršana” 27. lpp.](#)
- [“Galvenās izcilņu shēmas noformējuma norādījumi par malu izkārtojumu” 25. lpp.](#)

Lexmark B2338, B2442, B2546, B2650, M1242, M1246, M3250, MS321, MS421, MS521, MS621, MS622 printeri



Tālāk esošajās tabulās ir sniegta informācija par standarta un izvēles papīra avotiem un to atbalstītajiem papīra izmēriem, veidiem un svariem.

Piezīme. Ja izmantojat sarakstā neiekļautu izmēru papīru, izvēlieties tādu, kas vistuvāk atbilst *lielākajam* sarakstā norādītajam izmēram.

Atbalstītie papīra izmēri

Papīra izmēri	Standarta 550 lokšņu paplāte	Izvēles 250 vai 550 lokšņu paplāte	Daudzfunkciju padevējs	Divpusēja drukāšana
A4 210 x 297 mm (8,3 x 11,7 collas)	✓	✓	✓	✓
A5 210 x 148 mm (8,3 x 5,8 collas)	✓	✓	✓	X
A5 LEF 148 x 210 mm (5,8 x 8,3 collas)	✓	X	✓	X
A6 105 x 148 mm (4,1 x 5,8 collas)	✓	X	✓	X
JIS B5 182 x 257 mm (7,2 x 10,1 colla)	✓	✓	✓	X

Papīra izmēri	Standarta 550 lokšņu paplāte	Izvēles 250 vai 550 lokšņu paplāte	Daudzfunkciju padevējs	Divpusēja drukāšana
Oficio (Meksika) 216 x 340 mm (8,5 x 13,4 collas)	✓	✓	✓	✓
Hagaki 100 x 148 mm (3,9 x 5,8 collas)	X	X	✓	X
Vizītkarte 50,8 x 88,9 mm (2 x 3,5 collas)	X	X	X	X
Statement 140 x 216 mm (5,5 x 8,5 collas)	✓	✓	✓	X
Executive 184 x 267 mm (7,3 x 10,5 collas)	✓	✓	✓	X
Letter 216 x 279 mm (8,5 x 11 collas)	✓	✓	✓	✓
Legal 216 x 356 mm (8,5 x 14 collas)	✓	✓	✓	✓
Folio 216 x 330 mm (8,5 x 13 collas)	✓	✓	✓	✓
Universāls No 76,2 x 127 mm līdz 216 x 356 mm (no 3 x 5 collām līdz 8,5 x 14 collām)	X	X	✓	X
Universāls No 105 x 148 mm līdz 216 x 356 mm (no 4,13 x 5,83 collām līdz 8,5 x 14 collām)	✓	X	X	X
Universāls No 148 x 210 mm līdz 216 x 356 mm (no 5,83 x 8,27 collām līdz 8,5 x 14 collām)	X	✓	X	X
Aploksne 7 3/4 (Monarch) 98 x 191 mm (3,9 x 7,5 collas)	X	X	✓	X
Aploksne 9 98 x 225 mm (3,9 x 8,9 collas)	X	X	✓	X

Papīra izmēri	Standarta 550 lokšņu paplāte	Izvēles 250 vai 550 lokšņu paplāte	Daudzfunkciju padevējs	Divpusēja drukāšana
Aploksne 10 105 x 241 mm (4,1 x 9,5 collas)	X	X	✓	X
Aploksne DL 110 x 220 mm (4,3 x 8,7 collas)	X	X	✓	X
Aploksne C5 162 x 229 mm (6,4 x 9 collas)	X	X	✓	X
Aploksne B5 176 x 250 mm (6,9 x 9,8 collas)	X	X	✓	X
Cita izmēra aploksne No 76,2 x 127 mm līdz 216 x 356 mm (no 3 x 5 collām līdz 8,5 x 14 collām)	X	X	✓	X

Atbalstītie papīra veidi

Papīra veids	Standarta 550 lokšņu paplāte	Izvēles 250 vai 550 lokšņu paplāte	Daudzfunkciju padevējs	Divpusēja drukāšana
Vienkāršs papīrs	✓	✓	✓	✓
Kartons	X	X	✓	X
Kodoskopa plēve	✓	X	✓	X
Pārstrādāts	✓	✓	✓	✓
Papīra etiķetes ¹	✓	✓	✓	X
Augstas kvalitātes papīrs ²	✓	✓	✓	✓
Veidlapa	✓	✓	✓	✓
Iepriekš apdrukāts	✓	✓	✓	✓
Krāsains	✓	✓	✓	✓

¹ Reizēm var izmantot vienpusējas papīra etiķetes, kas paredzētas lāzerprinteriem. Mēnesī ieteicams drukāt 20 vai mazāk papīra etiķešu lokšņu. Vinila, farmācijas un divpusējās etiķetes netiek atbalstītas.

² Divpusējas drukāšanas režīmā var izmantot augstas kvalitātes papīru un smagu papīru līdz 90 g/m² (24 mārciņām).

Papīra veids	Standarta 550 lokšņu paplāte	Izvēles 250 vai 550 lokšņu paplāte	Daudzfunkciju padevējs	Divpusēja drukāšana
Viegls	✓	✓	✓	✓
Smags papīrs ²	✓	✓	✓	✓
Raupjš/kokvilnas	✓	✓	✓	✓
Aploksne	X	X	✓	X
Raupja aploksne	X	X	✓	X

¹ Reizēm var izmantot viensusējas papīra etiķetes, kas paredzētas lāzerprinteriem. Mēnesī ieteicams drukāt 20 vai mazāk papīra etiķešu lokšņu. Vinila, farmācijas un divpusējās etiķetes netiek atbalstītas.

² Divpusējas drukāšanas režīmā var izmantot augstas kvalitātes papīru un smagu papīru līdz 90 g/m² (24 mārciņām).

Atbalstītie papīra svāri

Papīra veids	Paplāte	Daudzfunkciju padevējs	Divpusēja drukāšana
Vienkāršs papīrs	60–120 g/m ² (16–32 mārciņas)	60–216 g/m ² (16–58 mārciņas)	60–90 g/m ² (16–24 mārciņas)
Kartons	N/A	60–216 g/m ² (16–58 mārciņas)	N/A
Kodoskopa plēve	60–120 g/m ² (16–32 mārciņas)	60–216 g/m ² (16–58 mārciņas)	N/A
Etiķetes*	60–120 g/m ² (16–32 mārciņas)	60–216 g/m ² (16–58 mārciņas)	N/A
Aploksnes	N/A	N/A	N/A

* Reizēm var izmantot viensusējas papīra etiķetes, kas paredzētas lāzerprinteriem. Mēnesī ieteicams drukāt 20 vai mazāk papīra etiķešu lokšņu. Vinila, farmācijas un divpusējās etiķetes netiek atbalstītas.

Lexmark MB2338, MB2442, MX321, MX421, XM1242 daudzfunkciju printeri (MFP)



Tālāk esošajās tabulās ir sniegta informācija par standarta un izvēles papīra avotiem un to atbalstītajiem papīra izmēriem, veidiem un svariem.

Piezīme. Ja izmantojat sarakstā neiekļautu izmēru papīru, izvēlieties tādu, kas vistuvāk atbilst *lielākajam* sarakstā norādītajam izmēram.

Atbalstītie papīra izmēri

Papīra izmēri	Standarta 550 lokšņu paplāte	Izvēles 250 vai 550 lokšņu paplāte	Daudzfunkciju padevējs	Divpusēja drukāšana	ADF	Skenera stikls
A4 210 x 297 mm (8,3 x 11,7 collas)	✓	✓	✓	✓	✓	✓
A5 210 x 148 mm (8,3 x 5,8 collas)	✓	✓	✓	x	✓	✓
A5 LEF 148 x 210 mm (5,8 x 8,3 collas)	✓	x	✓	x	✓	✓
A6 105 x 148 mm (4,1 x 5,8 collas)	✓	x	✓	x	✓	✓
JIS B5 182 x 257 mm (7,2 x 10,1 colla)	✓	✓	✓	x	✓	✓
Oficio (Meksika) 216 x 340 mm (8,5 x 13,4 collas)	✓	✓	✓	✓	✓	✓
Hagaki 100 x 148 mm (3,9 x 5,8 collas)	x	x	✓	x	x	✓

Papīra izmēri	Standarta 550 lokšņu paplāte	Izvēles 250 vai 550 lokšņu paplāte	Daudzfunkciju padevējs	Divpusēja drukāšana	ADF	Skenera stikls
Vizītkarte 50,8 x 88,9 mm (2 x 3,5 collas)	X	X	X	X	X	✓
Statement 140 x 216 mm (5,5 x 8,5 collas)	✓	✓	✓	X	✓	✓
Executive 184 x 267 mm (7,3 x 10,5 collas)	✓	✓	✓	X	✓	✓
Letter 216 x 279 mm (8,5 x 11 collas)	✓	✓	✓	✓	✓	✓
Legal 216 x 356 mm (8,5 x 14 collas)	✓	✓	✓	✓	✓	✓
Folio 216 x 330 mm (8,5 x 13 collas)	✓	✓	✓	✓	✓	✓
Universāls No 76,2 x 127 mm līdz 216 x 356 mm (no 3 x 5 collām līdz 8,5 x 14 collām)	X	X	✓	X	✓	✓ ₂
Universāls No 105 x 148 mm līdz 216 x 356 mm (no 4,13 x 5,83 collām līdz 8,5 x 14 collām)	✓	X	X	X	✓	✓
Universāls No 148 x 210 mm līdz 216 x 356 mm (no 5,83 x 8,27 collām līdz 8,5 x 14 collām)	X	✓	X	X	X	✓
Aploksne 7 3/4 (Monarch) 98 x 191 mm (3,9 x 7,5 collas)	X	X	✓	X	X	✓
Aploksne 9 98 x 225 mm (3,9 x 8,9 collas)	X	X	✓	X	X	✓

Papīra izmēri	Standarta 550 lokšņu paplāte	Izvēles 250 vai 550 lokšņu paplāte	Daudzfunkciju padevējs	Divpusēja drukāšana	ADF	Skenera stikls
Aploksne 10 105 x 241 mm (4,1 x 9,5 collas)	X	X	✓	X	X	✓
Aploksne DL 110 x 220 mm (4,3 x 8,7 collas)	X	X	✓	X	X	✓
Aploksne C5 162 x 229 mm (6,4 x 9 collas)	X	X	✓	X	X	✓
Aploksne B5 176 x 250 mm (6,9 x 9,8 collas)	X	X	✓	X	X	✓
Cita izmēra aploksne No 76,2 x 127 mm līdz 216 x 356 mm (no 3 x 5 collām līdz 8,5 x 14 collām)	X	X	✓	X	X	✓

Atbalstītie papīra veidi

Papīra veids	Standarta 550 lokšņu paplāte	Izvēles 250 vai 550 lokšņu paplāte	Daudzfunkciju padevējs	Divpusēja drukāšana	ADF	Skenera stikls
Vienkāršs papīrs	✓	✓	✓	✓	✓	✓
Kartons	X	X	✓	X	X	✓
Kodoskopa plēve	✓	X	✓	X	X	✓
Pārstrādāts	✓	✓	✓	✓	✓	✓
Papīra etiķetes¹	✓	✓	✓	X	X	✓
Augstas kvalitātes papīrs²	✓	✓	✓	✓	✓	✓
Veidlapa	✓	✓	✓	✓	✓	✓

¹ Reizēm var izmantot viensusējas papīra etiķetes, kas paredzētas lāzerprinteriem. Mēnesī ieteicams drukāt 20 vai mazāk papīra etiķešu lokšņu. Vinila, farmācijas un divpusējās etiķetes netiek atbalstītas.

² Divpusējas drukāšanas režīmā var izmantot augstas kvalitātes papīru un smagu papīru līdz 90 g/m² (24 mārciņām).

Papīra veids	Standarta 550 lokšņu paplāte	Izvēles 250 vai 550 lokšņu paplāte	Daudzfunkciju padevējs	Divpusēja drukāšana	ADF	Skenera stikls
Iepriekš apdrukāts	✓	✓	✓	✓	✓	✓
Krāsains	✓	✓	✓	✓	✓	✓
Viegls	✓	✓	✓	✓	✓	✓
Smags papīrs ²	✓	✓	✓	✓	✓	✓
Raupjš/kokvilnas	✓	✓	✓	✓	✓	✓
Aploksne	X	X	✓	X	X	✓
Raupja aploksne	X	X	✓	X	X	✓

¹ Reizēm var izmantot vienpusējas papīra etiķetes, kas paredzētas lāzerprinteriem. Mēnesī ieteicams drukāt 20 vai mazāk papīra etiķešu lokšņu. Vinila, farmācijas un divpusējās etiķetes netiek atbalstītas.

² Divpusējas drukāšanas režīmā var izmantot augstas kvalitātes papīru un smagu papīru līdz 90 g/m² (24 mārciņām).

Atbalstītie papīra svāri

Papīra veids	Paplāte	Daudzfunkciju padevējs	ADF	Divpusēja drukāšana
Vienkāršs papīrs	60–120 g/m ² (16–32 mārciņas)	60–216 g/m ² (16–58 mārciņas)	Standarta izmēru papīrs: 52–120 g/m ² (14–32 mārciņas) Universālu izmēru apdrukājama materiāls: 60–90 g/m ² (16–24 mārciņas)	60–90 g/m ² (16–24 mārciņas)
Kartons	N/A	60–216 g/m ² (16–58 mārciņas)	52–120 g/m ² (14–32 mārciņas)	N/A
Kodoskopa plēve	60–120 g/m ² (16–32 mārciņas)	60–216 g/m ² (16–58 mārciņas)	N/A	N/A
Etiķetes*	60–120 g/m ² (16–32 mārciņas)	60–216 g/m ² (16–58 mārciņas)	N/A	N/A
Aploksnes	N/A	N/A	60–216 g/m ² (16–58 mārciņas)	N/A

* Reizēm var izmantot vienpusējas papīra etiķetes, kas paredzētas lāzerprinteriem. Mēnesī ieteicams drukāt 20 vai mazāk papīra etiķešu lokšņu. Vinila, farmācijas un divpusējās etiķetes netiek atbalstītas.

Lexmark MB2546, MB2650, MX521, MX522, MX622, XM1242, XM1246, XM3250 daudzfunkciju printeri (MFP)



Tālāk esošajās tabulās ir sniegta informācija par standarta un izvēles papīra avotiem un to atbalstītajiem papīra izmēriem, veidiem un svāriem.

Piezīme. Ja izmantojat sarakstā neiekļautu izmēru papīru, izvēlieties tādu, kas vistuvāk atbilst *lielākajam* sarakstā norādītajam izmēram.

Atbalstītie papīra izmēri

Papīra izmēri	Standarta 550 lokšņu paplāte	Izvēles 250 vai 550 lokšņu paplāte	Daudzfunkciju padevējs	Divpusēja drukāšana	ADF	Skenera stikls
A4 210 x 297 mm (8,3 x 11,7 collas)	✓	✓	✓	✓	✓	✓
A5 210 x 148 mm (8,3 x 5,8 collas)	✓	✓	✓	x	✓	✓
A5 LEF 148 x 210 mm (5,8 x 8,3 collas)	✓	x	✓	x	✓	✓
A6 105 x 148 mm (4,1 x 5,8 collas)	✓	x	✓	x	✓	✓
JIS B5 182 x 257 mm (7,2 x 10,1 colla)	✓	✓	✓	x	✓	✓

Papīra izmēri	Standarta 550 lokšņu paplāte	Izvēles 250 vai 550 lokšņu paplāte	Daudzfunkciju padevējs	Divpusēja drukāšana	ADF	Skenera stikls
Oficio (Meksika) 216 x 340 mm (8,5 x 13,4 collas)	✓	✓	✓	✓	✓	✓
Hagaki 100 x 148 mm (3,9 x 5,8 collas)	x	x	✓	x	x	✓
Vizītkarte 50,8 x 88,9 mm (2 x 3,5 collas)	x	x	x	x	x	✓
Statement 140 x 216 mm (5,5 x 8,5 collas)	✓	✓	✓	x	✓	✓
Executive 184 x 267 mm (7,3 x 10,5 collas)	✓	✓	✓	x	✓	✓
Letter 216 x 279 mm (8,5 x 11 collas)	✓	✓	✓	✓	✓	✓
Legal 216 x 356 mm (8,5 x 14 collas)	✓	✓	✓	✓	✓	✓
Folio 216 x 330 mm (8,5 x 13 collas)	✓	✓	✓	✓	✓	✓
Universāls No 76,2 x 127 mm līdz 216 x 356 mm (no 3 x 5 collām līdz 8,5 x 14 collām)	x	x	✓	x	x	✓
Universāls No 105 x 148 mm līdz 216 x 356 mm (no 4,13 x 5,83 collām līdz 8,5 x 14 collām)	✓	x	x	x	✓	✓
Universāls No 148 x 210 mm līdz 216 x 356 mm (no 5,83 x 8,27 collām līdz 8,5 x 14 collām)	x	✓	x	x	x	✓

Papīra izmēri	Standarta 550 lokšņu paplāte	Izvēles 250 vai 550 lokšņu paplāte	Daudzfunkciju padevējs	Divpusēja drukāšana	ADF	Skenera stikls
Aploksne 7 3/4 (Monarch) 98 x 191 mm (3,9 x 7,5 collas)	X	X	✓	X	X	✓
Aploksne 9 98 x 225 mm (3,9 x 8,9 collas)	X	X	✓	X	X	✓
Aploksne 10 105 x 241 mm (4,1 x 9,5 collas)	X	X	✓	X	X	✓
Aploksne DL 110 x 220 mm (4,3 x 8,7 collas)	X	X	✓	X	X	✓
Aploksne C5 162 x 229 mm (6,4 x 9 collas)	X	X	✓	X	X	✓
Aploksne B5 176 x 250 mm (6,9 x 9,8 collas)	X	X	✓	X	X	✓
Cita izmēra aploksne No 76,2 x 127 mm līdz 216 x 356 mm (no 3 x 5 collām līdz 8,5 x 14 collām)	X	X	✓	X	X	✓

Atbalstītie papīra veidi

Papīra veids	Standarta 550 lokšņu paplāte	Izvēles 250 vai 550 lokšņu paplāte	Daudzfunkciju padevējs	Divpusēja drukāšana	ADF	Skenera stikls
Vienkāršs papīrs	✓	✓	✓	✓	✓	✓
Kartons	X	X	✓	X	X	✓
Kodoskopa plēve	✓	X	✓	X	X	✓
Pārstrādāts	✓	✓	✓	✓	✓	✓

¹ Reizēm var izmantot viensusējas papīra etiķetes, kas paredzētas lāzerprinteriem. Mēnesī ieteicams drukāt 20 vai mazāk papīra etiķešu lokšņu. Vinila, farmācijas un divpusējās etiķetes netiek atbalstītas.

² Divpusējas drukāšanas režīmā var izmantot augstas kvalitātes papīru un smagu papīru līdz 90 g/m² (24 mārciņām).

Papīra veids	Standarta 550 lokšņu paplāte	Izvēles 250 vai 550 lokšņu paplāte	Daudzfunkciju padevējs	Divpusēja drukāšana	ADF	Skenera stikls
Papīra etiķetes ¹	✓	✓	✓	X	X	✓
Augstas kvalitātes papīrs ²	✓	✓	✓	✓	✓	✓
Veidlapa	✓	✓	✓	✓	✓	✓
Iepriekš apdrukāts	✓	✓	✓	✓	✓	✓
Krāsains	✓	✓	✓	✓	✓	✓
Viegls	✓	✓	✓	✓	✓	✓
Smags papīrs ²	✓	✓	✓	✓	✓	✓
Raujš/kokvilnas	✓	✓	✓	✓	✓	✓
Aploksne	X	X	✓	X	X	✓
Raujja aploksne	X	X	✓	X	X	✓

¹ Reizēm var izmantot viopusējas papīra etiķetes, kas paredzētas lāzerprinteriem. Mēnesī ieteicams drukāt 20 vai mazāk papīra etiķešu lokšņu. Vinila, farmācijas un divpusējās etiķetes netiek atbalstītas.

² Divpusējas drukāšanas režīmā var izmantot augstas kvalitātes papīru un smagu papīru līdz 90 g/m² (24 mārciņām).

Atbalstītie papīra svari

Papīra veids	Paplāte	Daudzfunkciju padevējs	ADF	Divpusēja drukāšana
Vienkāršs	60–120 g/m ² (16–32 mārciņas)	60–216 g/m ² (16–58 mārciņas)	Standarta izmēru papīrs: 52–20 g/m ² (14–32 mārciņas) Universālu izmēru apdrukājamais materiāls: 60–90 g/m ² (16–24 mārciņas)	60–90 g/m ² (16–24 mārciņas)
Kartons	N/A	60–216 g/m ² (16–58 mārciņas)	52–20 g/m ² (14–32 mārciņas)	N/A
Kodoskopa plēve	60–120 g/m ² (16–32 mārciņas)	60–216 g/m ² (16–58 mārciņas)	N/A	N/A

* Reizēm var izmantot viopusējas papīra etiķetes, kas paredzētas lāzerprinteriem. Mēnesī ieteicams drukāt 20 vai mazāk papīra etiķešu lokšņu. Vinila, farmācijas un divpusējās etiķetes netiek atbalstītas.

Papīra veids	Paplāte	Daudzfunkciju padevējs	ADF	Divpusēja drukāšana
Etīķetes*	60–120 g/m ² (16–32 mārciņas)	60–216 g/m ² (16–58 mārciņas)	N/A	N/A
Aploksnes	N/A	N/A	60–216 g/m ² (16–58 mārciņas)	N/A

* Reizēm var izmantot viensusējas papīra etīķetes, kas paredzētas lāzerprinteriem. Mēnesī ieteicams drukāt 20 vai mazāk papīra etīķešu lokšņu. Vinila, farmācijas un divpusējās etīķetes netiek atbalstītas.

Lexmark C9235, CS921, CS923, CS927, CX921, CX922, CX923, CX924, CX927, XC9225, XC9235, XC9245, XC9255, XC9265 printeri un daudzfunkciju printeri (MFP)



Tālāk esošajās tabulās ir sniegta informācija par standarta un izvēles papīra avotiem un to atbalstītajiem papīra izmēriem, veidiem un svariem.

Piezīme. Ja izmantojat sarakstā neiekļautu izmēru papīru, izvēlieties tādu, kas vistuvāk atbilst *lielākajam* sarakstā norādītajam izmēram.

Atbalstītie papīra izmēri

Printera atbalstītie papīra izmēri

Papīra izmēri un lielums	500 lokšņu paplāte	2 x 500 lokšņu paplāte	2500 lokšņu paplāte	3000 lokšņu paplāte	Daudz-funkciju padevējs ³	Divpusēja drukāšana
Aploksne 7 3/4 98 x 191 mm (3,9 x 7,5 collas)	X	X	X	X	✓	X
Aploksne 9 98,4 x 225 mm (3,9 x 8,9 collas)	X	X	X	X	✓	X
Aploksne 10 105 x 241 mm (4,1 x 9,5 collas)	X	X	X	X	✓	X
11 x 17 279,4 x 431,8 mm (11 x 17 collas)	✓ ¹	✓ ¹	X	X	✓ ¹	✓
12 x 18 305 x 457 mm (12 x 18 collas)	✓ ^{1,4}	X	X	X	✓ ¹	✓
A3 297 x 420 mm (11,69 x 16,54 collas)	✓ ¹	✓ ¹	X	X	✓ ¹	✓
A4 210 x 297 mm (8,3 x 11,7 collas)	✓	✓	✓ ²	✓ ²	✓	✓
A5 148 x 210 mm (5,8 x 8,3 collas)	✓ ¹	✓ ¹	X	X	✓	✓
A6 105 x 148 mm (4,1 x 5,8 collas)	X	X	X	X	✓ ¹	✓
Aploksne B5 176 x 250 mm (6,9 x 9,8 collas)	X	X	X	X	✓	X

¹ Šo papīru ievieto tikai īsās malas orientācijā.

² Šo papīru ievieto tikai garās malas orientācijā.

³ Papīra avots atbalsta papīra izmērus *bez izmēru noteikšanas*.

⁴ Šis papīrs netiek atbalstīts 1. paplātē.

⁵ Divpusējā drukāšana atbalsta universālos izmērus no 139,7 x 148 mm līdz 320 x 458 mm (no 5,5 x 5,83 collām līdz 12,6 x 18 collām).

Papīra izmēri un lielums	500 lokšņu paplāte	2 x 500 lokšņu paplāte	2500 lokšņu paplāte	3000 lokšņu paplāte	Daudz-funkciju padevējs ³	Divpusēja drukāšana
Aploksne C5 162 x 229 mm (6,4 x 9 collas)	X	X	X	X	✓	X
Aploksne DL 110 x 220 mm (4,3 x 8,7 collas)	X	X	X	X	✓	X
Executive 184 x 267 mm (7,3 x 10,5 collas)	✓	✓	X	X	✓	✓
Folio 216 x 330 mm (8,5 x 13 collas)	✓	✓	X	X	✓	✓
JIS B4 257 x 364 mm (10,12 x 14,33 collas)	✓ ¹	✓ ¹	X	X	✓ ¹	✓
JIS B5 182 x 257 mm (7,2 x 10,1 colla)	✓	✓	X	X	✓	✓
Legal 216 x 356 mm (8,5 x 14 collas)	✓ ¹	✓ ¹	X	X	✓ ¹	✓
Letter 216 x 279 mm (8,5 x 11 collas)	✓	✓	✓ ²	✓ ²	✓	✓
Oficio 216 x 340 mm (8,5 x 13,4 collas)	✓	✓	X	X	✓	✓
Cita izmēra aploksne Maks. 297 x 427,6 mm (11,69 x 16,83 collas)	X	X	X	X	✓	X
SRA3 320 x 450 mm (12,6 x 17,7 collas)	✓ ^{1,4}	X	X	X	✓ ¹	✓

¹ Šo papīru ievieto tikai īsās malas orientācijā.

² Šo papīru ievieto tikai garās malas orientācijā.

³ Papīra avots atbalsta papīra izmērus *bez izmēru noteikšanas*.

⁴ Šis papīrs netiek atbalstīts 1. paplātē.

⁵ Divpusējā drukāšana atbalsta universālos izmērus no 139,7 x 148 mm līdz 320 x 458 mm (no 5,5 x 5,83 collām līdz 12,6 x 18 collām).

Papīra izmēri un lielums	500 lokšņu paplāte	2 x 500 lokšņu paplāte	2500 lokšņu paplāte	3000 lokšņu paplāte	Daudz-funkciju padevējs ³	Divpusēja drukāšana
Statement 140 x 216 mm (5,5 x 8,5 collas)	✓ ¹	✓ ¹	X	X	✓	✓
Universāls No 90 x 139,7 mm līdz 320 x 1200 mm (no 3,5 x 5,5 collām līdz 12,6 x 47,24 collām)	✓	✓	X	X	✓	✓ ⁵
<p>¹ Šo papīru ievieto tikai īsās malas orientācijā.</p> <p>² Šo papīru ievieto tikai garās malas orientācijā.</p> <p>³ Papīra avots atbalsta papīra izmērus <i>bez izmēru noteikšanas</i>.</p> <p>⁴ Šis papīrs netiek atbalstīts 1. paplātē.</p> <p>⁵ Divpusējā drukāšana atbalsta universālos izmērus no 139,7 x 148 mm līdz 320 x 458 mm (no 5,5 x 5,83 collām līdz 12,6 x 18 collām).</p>						

ADF un skenera atbalstītie papīra izmēri

Papīra izmēri	Izmēri	ADF	Skeneris
3 x 5	76,2 x 127 mm (3 x 5 collas)	X	✓ ^{1,2}
4 x 6	101,6 x 152,4 mm (4 x 6 collas)	✓ ²	✓ ^{1,2}
Aploksne 7 3/4	98 x 191 mm (3,9 x 7,5 collas)	X	X
Aploksne 9	98 x 225 mm (3,9 x 8,9 collas)	X	X
Aploksne 10	105 x 241 mm (4,1 x 9,5 collas)	X	X
11 x 17	279,4 x 431,8 mm (11 x 17 collas)	✓	✓
12 x 18	305 x 457 mm (12 x 18 collas)	X	X
A3	297 x 420 mm (11,69 x 16,54 collas)	✓	✓
A4	210 x 297 mm (8,3 x 11,7 collas)	✓	✓
A5	148 x 210 mm (5,8 x 8,3 collas)	✓	✓ ²
<p>¹ Šo papīru ievieto tikai īsās malas orientācijā.</p> <p>² Papīra avots atbalsta papīra izmērus <i>bez izmēru noteikšanas</i>.</p>			

Papīra izmēri	Izmēri	ADF	Skeneris
A6	105 x 148 mm (4,1 x 5,8 collas)	✓ ^{1,2}	✓ ^{1,2}
Aploksne B5	176 x 250 mm (6,9 x 9,8 collas)	X	X
Aploksne C5	162 x 229 mm (6,4 x 9 collas)	X	X
Aploksne DL	110 x 220 mm (4,3 x 8,7 collas)	X	X
Vizītkarte	N/A	X	✓ ^{1,2}
Pielāgoti skenēšanas izmēri [x]	N/A	✓ ²	✓ ²
Hagaki	100 x 148 mm (3,94 x 5,83 collas)	✓	✓
Executive	184 x 267 mm (7,3 x 10,5 collas)	✓	✓
Folio	216 x 330 mm (8,5 x 13 collas)	✓	✓
JIS B4	257 x 364 mm (10,12 x 14,33 collas)	✓	✓
JIS B5	182 x 257 mm (7,2 x 10,1 colla)	✓	✓
Letter	216 x 279 mm (8,5 x 11 collas)	✓	✓
Legal	216 x 356 mm (8,5 x 14 collas)	✓	✓
Oficio	216 x 340 mm (8,5 x 13,4 collas)	✓ ²	✓ ²
Cita izmēra aploksne	No 98 x 162 mm līdz 176 x 250 mm (no 3,9 x 6,3 collām līdz 6,9 x 9,8 collām)	X	X
SRA3	320 x 450 mm (12,6 x 17,7 collas)	X	X
Statement	140 x 216 mm (5,5 x 8,5 collas)	✓	✓
Universāls	No 89 x 98,4 mm līdz 297 x 431,8 mm (no 3,50 x 3,87 collām līdz 11,69 x 17,00 collām)	✓ ²	✓ ²
¹ Šo papīru ievieto tikai īsās malas orientācijā. ² Papīra avots atbalsta papīra izmērus <i>bez izmēru noteikšanas</i> .			

Apdarinātāja atbalstītie papīra izmēri

Piezīme. Ja ir uzstādīts apdarinātājs, par noklusējuma nodaļījumu kļūst standarta apdarinātāja nodaļījums (pat tiem drukas darbiem, kuriem nevajag apdari).

Atbalstītie papīra izmēri

Papīra izmēri	Apdarinātājs ar skavotāju	Apdarinātāja ar skavotāju, caurumotāju nodaļījums, 1	Apdarinātāja ar skavotāju, caurumotāju nodaļījums, 2	Brošūru iesējējs
11 x 17	✓	✓	✓	✓
12 x 18	✓ ¹	✓ ¹	✓ ⁵	✓
A3	×	✓ ¹	✓ ⁵	✓
A4	✓	✓	✓	✓
A5	✓ ¹	✓ ¹	✓ ⁴	×
A6	✓ ¹	✓ ¹	×	×
Executive	✓	✓	✓	×
Folio	✓ ¹	✓	✓	×
JIS B5	✓	✓	✓	×
JIS B4	✓	✓	✓	✓
Legal	✓	✓ ⁶	✓	✓
Letter	✓	✓	✓	✓
Oficio	✓ ¹	✓	✓	×
SRA3	✓ ¹	✓ ³	✓ ¹	✓
Statement	✓ ¹	✓ ¹	✓ ¹	×
Universāls	✓	✓ ¹	✓ ⁵	✓ ³

¹ Papīrs tiek atbalstīts, bet apdarinātājs nenovieto kaudzē, neskavo un necaurumo.

² Papīrs tiek atbalstīts tikai tad, ja apdarinātājs novieto kaudzē un caurumo, bet neskavo.

³ Tiek atbalstīti tikai šādi papīra izmēri: no 210 x 279,4 mm līdz 320 x 457,2 mm (no 8,27 x 11 collām līdz 12,6 x 18 collām).

⁴ Papīrs tiek atbalstīts tikai tad, ja apdarinātājs novieto kaudzē un skavo, bet necaurumo.

⁵ Papīrs tiek atbalstīts tikai tad, ja apdarinātājs novieto papīru kaudzē, bet neskavo un necaurumo to.

⁶ Papīram tiek atbalstīta tikai divu caurumu caurumošana.

Atbalstītie papīra veidi

Printera atbalstītie papīra veidi

Piezīme. Etiķetes, kodoskopa plēves, aploksnes un kartons vienmēr tiek apdrukāts lēnāk.

Papīra veids	2 x 500 lokšņu paplaite	2500 lokšņu paplaite	3000 lokšņu paplaite	Daudzfunkciju padevējs	Divpusēja drukāšana
Augstas kvalitātes	✓	✓	✓	✓	✓
Aploksne	X	X	X	✓	X
Kartons	✓	✓	✓	✓	✓
Krāsains	✓	✓	✓	✓	✓
Pielāgots veids	✓	✓	✓	✓	✓
Spīdīgs	✓	✓	✓	✓	✓
Smags spīdīgs papīrs	✓	✓	✓	✓	✓
Smags	✓	✓	✓	✓	✓
Etiķetes	X	X	X	✓	X
Veidlapa	✓	✓	✓	✓	✓
Viegls	✓	✓	✓	✓	✓
Vienkāršs	✓	✓	✓	✓	✓
Iepriekš apdrukāts	✓	✓	✓	✓	✓
Pārstrādāts	✓	✓	✓	✓	✓
Raupja aploksne	X	X	X	✓	X
Raupja kokvilna	✓	✓	✓	✓	✓
Kodoskopa plēves ¹	X	X	X	✓	X
Vinila etiķetes	X	X	X	X	X

¹ Vienlaikus nedrukājiet vairāk kā uz 20 vienībām, lai novērstu salipšanu.

Papīra veids	ADF	Skeneris
Augstas kvalitātes	✓	✓
Aploksne	✓	✓
Kartons	✓	✓
Krāsains	✓	✓
Pielāgots veids	✓	✓
Spīdīgs	✓	✓
Smags spīdīgs papīrs	✓	✓

¹ Vienlaikus nedrukājiet vairāk kā uz 20 vienībām, lai novērstu salipšanu.

Papīra veids	ADF	Skeneris
Smags	✓	✓
Etiķetes	✓	✓
Veidlapa	✓	✓
Viegls	✓	✓
Vienkāršs	✓	✓
Iepriekš apdrukāts	✓	✓
Pārstrādāts	✓	✓
Raupja aploksne	✓	✓
Raupja kokvilna	✓	✓
Kodoskopa plēves ¹	✓	✓
Vinila etiķetes	✓	✓

¹ Vienlaikus nedrukājiēt vairāk kā uz 20 vienībām, lai novērstu salipšanu.

Apdarinātāja atbalstītie papīra veidi

Papīra veids	Apdarinātājs ar skavotāju		Apdarinātājs ar skavotāju, caurumotāju			Brošūru iesējijs
	Bez apdares	Skavošana	Bez apdares	Skavošana	Caurumotājs	
Augstas kvalitātes	✓	✓	✓	✓	✓	✓
Kartons	✓	X	✓	X	✓	X
Spīdīgs	✓	X	✓	✓	✓	✓
Smags spīdīgs papīrs	✓	X	✓	X	✓	X
Etiķetes	✓	X	✓	X	X	X
Vienkāršs	✓	✓	✓	✓	✓	✓
Pārstrādāts	✓	✓	✓	✓	✓	✓
Kodoskopa plēves ¹	✓	X	✓	X	X	X
Vinila etiķetes	X	X	X	X	X	X
Aploksne	✓	X	✓	X	X	X
Raupja aploksne	✓	X	✓	X	X	X
Veidlapa	✓	✓	✓	✓	✓	✓
Iepriekš apdrukāts	✓	✓	✓	✓	✓	✓

¹ Vienlaikus nedrukājiēt vairāk kā uz 20 vienībām, lai novērstu salipšanu.

Papīra veids	Apdarīnātājs ar skavotāju		Apdarīnātājs ar skavotāju, caurumotāju			Brošūru iesējējs
	Bez apdares	Skavošana	Bez apdares	Skavošana	Caurumotājs	
Krāsains	✓	✓	✓	✓	✓	✓
Viegls	✓	✓	✓	✓	✓	✓
Smags	✓	X	✓	X	X	X
Raupja kokvilna	✓	X	✓	X	X	X
Pielāgots veids	✓	✓	✓	✓	✓	✓

¹ Vienlaikus nedrukājiet vairāk kā uz 20 vienībām, lai novērstu salipšanu.

Atbalstītie papīra svāri

Papīra veids	Standarta 550 lokšņu paplāte	2 x 500 lokšņu paplāte	2500 lokšņu paplāte	3000 lokšņu paplāte	Daudzfunkciju padevējs
Vienkāršs papīrs	60–256 g/m ² (16–68 mārciņas)				
Spīdīgs	60–256 g/m ² (16–68 mārciņas)				
Kartons	60–256 g/m ² (16–68 mārciņas)				
Etiķetes	N/A	N/A	N/A	N/A	60–256 g/m ² (16–68 mārciņas)
Aploksnes	N/A	N/A	N/A	N/A	75–256 g/m ² (20–68 mārciņas)

Lexmark C6160, CS820, CS827, CX820, CX825, CX827, CX860, XC6152, XC6153, XC8155, XC8160, XC8163 printeri un daudzfunkciju printeri (MFP)



Tālāk esošajās tabulās ir sniegta informācija par standarta un izvēles papīra avotiem un to atbalstītajiem papīra izmēriem, veidiem un svāriem.

Piezīme. Ja izmantojat sarakstā neiekļautu izmēru papīru, izvēlieties tādu, kas vistuvāk atbilst *lielākajam* sarakstā norādītajam izmēram.

Atbalstītie papīra izmēri

Atbalstītie ievades izmēri

Papīra izmēri	Izmēri	550 lokšņu paplāte	2200 lokšņu paplāte	Aploksne paplāte	Daudzfunkciju padevējs ¹	Abpusēji drukāšana	ADF
3 x 5	76,2 x 127 mm (3 x 5 collas)	X	X	X	✓	X	X
4 x 6	101,6 x 152,4 mm (4 x 6 collas)	X	X	X	✓	X	X
A4	210 x 297 mm (8,3 x 11,7 collas)	✓	✓	X	✓	✓	✓
A5 ainava	210 x 148 mm (8,3 x 5,8 collas)	✓	✓	X	✓	✓	X
A5 portrets²	148 x 210 mm (5,8 x 8,3 collas)	✓	X	X	✓	✓	✓
A6	105 x 148 mm (4,1 x 5,8 collas)	X	X	X	✓	✓	✓

¹ Šis papīra avots neatbalsta automātisku izmēru noteikšanu.

² A5 portrets tiek uzskatīts kā Universāls izmērs standarta un izvēles 550 lokšņu paplātēs.

Papīra izmēri	Izmēri	550 lokšņu paplāte	2200 lokšņu paplāte	Aploksne paplāte	Daudzfunkciju padevējs ¹	Abpusēji drukāšana	ADF
Reklāmkarogs	Maks. platums: 215,9 mm (8,5 collas) Maks. garums: 1320,8 mm (52 collas)	X	X	X	✓	X	X
Executive	184,2 x 266,7 mm (7,3 x 10,5 collas)	✓	X	X	✓	✓	✓
Folio	215,9 x 330,2 mm (8,5 x 13 collas)	✓	✓	X	✓	✓	✓
JIS B5	182 x 257 mm (7,2 x 10,1 colla)	✓	X	X	✓	✓	✓
Legal	215,9 x 355,6 mm (8,5 x 14 collas)	✓	✓	X	✓	✓	✓
Letter	215,9 x 279,4 mm (8,5 x 11 collas)	✓	✓	X	✓	✓	✓
Oficio	216 x 340 mm (8,5 x 13,4 collas)	✓	✓	X	✓	✓	✓
Statement	139,7 x 215,9 mm (5,5 x 8,5 collas)	✓	X	X	✓	✓	✓
Universāls	No 139,7 x 148 mm līdz 215,9 x 355,6 mm (no 5,5 x 5,8 collām līdz 8,5 x 14 collām)	X	X	X	✓	X	X
Universāls	No 76,2 x 127 mm līdz 229 x 359,9 mm (no 3 x 5 collām līdz 9 x 14,2 collām)	✓	X	X	✓	✓	X
Universāls	No 98,4 x 162 mm līdz 176 x 250 mm (no 3,9 x 6,4 collām līdz 6,9 x 9,8 collām)	X	X	✓	X	X	X
Universāls	No 210 x 215,9 mm līdz 210 x 1321 mm (no 8,27 x 8,5 collām līdz 8,27 x 52 collām)	X	X	X	✓	X	X
7 3/4 aploksne	98 x 190,5 mm (3,9 x 7,5 collas)	X	X	✓	✓	X	X
9 Aploksne	98,4 x 225,4 mm (3,86 x 8,9 collas)	X	X	✓	✓	X	X

¹ Šis papīra avots neatbalsta automātisku izmēru noteikšanu.

² A5 portrets tiek uzskatīts kā Universāls izmērs standarta un izvēles 550 lokšņu paplātēs.

Papīra izmēri	Izmēri	550 lokšņu paplāte	2200 lokšņu paplāte	Aploksne paplāte	Daudzfunkciju padevējs ¹	Abpusēji drukāšana	ADF
10 Aploksne	104,8 x 241,3 mm (4,1 x 9,5 collas)	X	X	✓	✓	X	X
B5 Aploksne	176 x 250 mm (6,9 x 9,8 collas)	X	X	✓	✓	X	X
C4 Aploksne	229 x 324 mm (9 x 13 collas)	X	X	X	✓	X	X
C5 Aploksne	162 x 229 mm (6,4 x 9 collas)	X	X	✓	✓	X	X
DL Aploksne	110 x 220 mm (4,3 x 8,7 collas)	X	X	✓	✓	X	X
Cita izmēra aploksne	No 98,4 x 162 mm līdz 229 x 359,9 mm (no 3,9 x 6,4 collām līdz 9 x 14,2 collām)	X	X	X	✓	X	X

¹ Šis papīra avots neatbalsta automātisku izmēru noteikšanu.

² A5 portrets tiek uzskatīts kā Universāls izmērs standarta un izvēles 550 lokšņu paplātēs.

Atbalstītie izvades izmēri

Papīra izmēri	Izmēri	Standarta nodalījums	Aparinātājs ar skavotāju		Vairākpozīciju aparinātājs ar skavotāju, caurmotāju ¹			
			Ofsets	Skavošana	Ofsets	Skavošana	Caurumi caurmotājs	2 nodalījumu šķīrotājs
3 x 5	76,2 x 127 mm (3 x 5 collas)	✓	X	X	✓	X	X	✓
4 x 6	101,6 x 152,4 mm (4 x 6 collas)	✓	X	X	✓	X	X	✓
A4	210 x 297 mm (8,3 x 11,7 collas)	✓	✓	✓	✓	✓	✓	✓
A5 ainava	210 x 148 mm (8,3 x 5,8 collas)	✓	✓	X	✓	✓	X	✓
A5 portrets²	148 x 210 mm (5,8 x 8,3 collas)	✓	X	X	✓	X	✓	✓
A6	105 x 148 mm (4,1 x 5,8 collas)	✓	X	X	✓	X	X	X
Executive	184,2 x 266,7 mm (7,3 x 10,5 collas)	✓	✓	X	✓	✓	✓	✓

¹ Šo opciju atbalsta tikai CX825, CX860 un XC8100 sērijas modeļi.

² A5 portrets tiek uzskatīts kā Universāls izmērs standarta un izvēles 550 lokšņu paplātēs.

Papīra izmēri	Izmēri	Standarta nodalījums	Aparinātājs ar skavotāju		Vairākpozīciju aparinātājs ar skavotāju, caurmotāju ¹			
			Ofsets	Skavošana	Ofsets	Skavošana	Caurumi caurmotājs	2 nodalījumu šķīrotājs
Folio	215,9 x 330,2 mm (8,5 x 13 collas)	✓	✓	✓	✓	✓	✓	✓
JIS B5	182 x 257 mm (7,2 x 10,1 colla)	✓	✓	✗	✓	✓	✓	✓
Legal	215,9 x 355,6 mm (8,5 x 14 collas)	✓	✓	✓	✓	✓	✗	✓
Letter	215,9 x 279,4 mm (8,5 x 11 collas)	✓	✓	✓	✓	✓	✓	✓
Oficio	216 x 340 mm (8,5 x 13,4 collas)	✓	✓	✓	✓	✓	✓	✓
Statement	139,7 x 215,9 mm (5,5 x 8,5 collas)	✓	✗	✗	✓	✗	✓	✓
Universāls	No 139,7 x 148 mm līdz 215,9 x 359,9 mm (no 5,5 x 5,8 collām līdz 8,5 x 14,2 collām)	✓	✗	✗	✓	✗	✗	✗
Universāls	No 76,2 x 127 mm līdz 229 x 359,9 mm (no 3 x 5 collām līdz 9 x 14,2 collām)	✓	✗	✓	✓	✗	✗	✗
Universāls	No 98,4 x 162 mm līdz 176 x 250 mm (no 3,9 x 6,4 collām līdz 6,9 x 9,8 collām)	✓	✗	✗	✗	✗	✗	✗
Universāls	No 210 x 215,9 mm līdz 210 x 1321 mm (no 8,27 x 8,5 collām līdz 8,27 x 52 collām)	✓	✗	✗	✗	✗	✗	✗
7 3/4 aploksne	98 x 190,5 mm (3,9 x 7,5 collas)	✓	✗	✗	✗	✗	✗	✗
9 Aploksne	98,4 x 225,4 mm (3,86 x 8,9 collas)	✓	✗	✗	✗	✗	✗	✗

¹ Šo opciju atbalsta tikai CX825, CX860 un XC8100 sērijas modeļi.

² A5 portrets tiek uzskatīts kā Universāls izmērs standarta un izvēles 550 lokšņu paplātēs.

Papīra izmēri	Izmēri	Standarta nodalījums	Aparinātājs ar skavotāju		Vairākpozīciju aparinātājs ar skavotāju, caurumotāju ¹			
			Ofsets	Skavošana	Ofsets	Skavošana	Caurumi caurumotājs	2 nodalījumu šķīrotājs
10 Aploksne	104,8 x 241,3 mm (4,1 x 9,5 collas)	✓	X	X	X	X	X	X
B5 Aploksne	176 x 250 mm (6,9 x 9,8 collas)	✓	X	X	X	X	X	X
C4 Aploksne	229 x 324 mm (9 x 13 collas)	✓	X	X	X	X	X	X
C5 Aploksne	162 x 229 mm (6,4 x 9 collas)	✓	X	X	X	X	X	X
DL Aploksne	110 x 220 mm (4,3 x 8,7 collas)	✓	X	X	X	X	X	X
Cita izmēra aploksne	No 98,4 x 162 mm līdz 229 x 359,9 mm (no 3,9 x 6,4 collām līdz 9 x 14,2 collām)	✓	X	X	X	X	X	X

¹ Šo opciju atbalsta tikai CX825, CX860 un XC8100 sērijas modeļi.

² A5 portrets tiek uzskatīts kā Universāls izmērs standarta un izvēles 550 lokšņu paplātēs.

Atbalstītie papīra veidi

Atbalstītie ievades veidi

Piezīme. Etiķetes, aploksnes un kartons vienmēr tiek apdrukāts lēnāk.

Papīra veids	550 lokšņu paplāte	2200 lokšņu paplāte	Aploksne paplāte	Daudzfunkciju padevējs	Abpusēji drukāšana	ADF
Vienkāršs	✓	✓	X	✓	✓	✓
Kartons²	✓ ¹	X	X	✓ ¹	✓	X
Pārstrādāts	✓	✓	X	✓	✓	✓
Spīdīgs	✓	✓	X	✓	✓	X
Smags spīdīgs papīrs	✓	✓	X	✓	✓	X
Etiķetes	✓	X	X	✓	X	X
Vinila etiķetes	✓	X	X	✓	X	X

¹ Šis papīra avots atbalsta līdz 176 g/m² smagu kartonu.

² Kartons, kas ir smagāks par 176 g/m², tiek atbalstīts tikai vienpusējai apdrukai, izmantojot standarta 550 lokšņu paplāti.

Papīra veids	550 lokšņu paplāte	2200 lokšņu paplāte	Aploksne paplāte	Daudzfunkciju padevējs	Abpusēji drukāšana	ADF
Augstas kvalitātes	✓	✓	X	✓	✓	✓
Aploksne	X	X	✓	✓	X	X
Raupja aploksne	X	X	✓	✓	X	X
Kodoskopa plēve	X	X	X	✓	X	X
Veidlapa	✓	✓	X	✓	✓	✓
Iepriekš apdrukāts	✓	✓	X	✓	✓	✓
Krāsains	✓	✓	X	✓	✓	✓
Viegls	✓	✓	X	✓	✓	✓
Smags	✓	✓	X	✓	✓	✓
Raupja kokvilna	✓	✓	X	✓	✓	✓

¹ Šis papīra avots atbalsta līdz 176 g/m² smagu kartonu.

² Kartons, kas ir smagāks par 176 g/m², tiek atbalstīts tikai vienpusējai apdrukai, izmantojot standarta 550 lokšņu paplāti.

Atbalstītie izvades veidi

Papīra veids	Aparinātājs ar skavotāju			Vairākpozīciju aparinātājs ar skavotāju, caurumotāju*		
	Bez apdares	Ofsets	Skavošana	Standarta nodalījums (Parasta un ofseta kraušana kaudzē)	2 nodalījumu šķīrotājs	Skavošana un caurumotājs
Vienkāršs	✓	✓	✓	✓	✓	✓
Kartons	✓	✓	X	✓	X	X
Kodoskopa plēve	✓	X	X	✓	X	X
Pārstrādāts	✓	✓	✓	✓	✓	✓
Spīdīgs	✓	✓	X	✓	✓	X
Smags spīdīgs papīrs	✓	✓	X	✓	✓	X
Etiķetes	✓	X	X	✓	X	X
Vinila etiķetes	✓	X	X	✓	X	X
Augstas kvalitātes	✓	✓	✓	✓	✓	✓
Aploksne	✓	✓	X	✓	X	X
Raupja aploksne	✓	✓	X	✓	X	X

* Šo opciju atbalsta tikai CX825, CX860 un XC8100 printera modeļi.

Papīra veids	Apdarīnātājs ar skavotāju			Vairākpozīciju apdarīnātājs ar skavotāju, caurumotāju*		
	Bez apdares	Ofsets	Skavošana	Standarta nodalījums (Parasta un ofseta kraušana kaudzē)	2 nodalījumu šķīrotājs	Skavošana un caurumotājs
Veidlapa	✓	✓	✓	✓	✓	✓
Iepriekš apdrukāts	✓	✓	✓	✓	✓	✓
Krāsains	✓	✓	✓	✓	✓	✓
Viegls	✓	✓	✓	✓	✓	✓
Smags	✓	✓	✓	✓	✓	✓
Raupja kokvilna	✓	✓	✓	✓	✓	✓

* Šo opciju atbalsta tikai CX825, CX860 un XC8100 printera modeļi.

Atbalstītie papīra svāri

Papīra veids	Standarta 550 lokšņu paplāte	2200 lokšņu paplāte	Aplokšņu paplāte	Daudzfunkciju padevējs
Vienkāršs papīrs ^{1,2}	60–176 g/m ² (16–47 mārciņas) ³	60–120 g/m ² (16–32 mārciņas)	N/A	60–176 g/m ² (16–47 mārciņas)
Reklāmkaroga papīrs	N/A	N/A	N/A	90–105 g/m ² (24–28 mārciņas)
Spīdīgs	88–176 g/m ² (60–120 mārciņas)	N/A	N/A	88–176 g/m ² (60–120 mārciņas)
Kartons	88–300 g/m ² (60–192 mārciņas)	N/A	N/A	163–176 g/m ² (90–120 mārciņas)
Etiķetes	88–300 g/m ² (60–192 mārciņas)	N/A	N/A	199–220 g/m ² (53–59 mārciņas)
Aploksnes	N/A	N/A	60–105 g/m ² (16–28 mārciņas) ^{4,5}	60–105 g/m ² (16–28 mārciņas)

¹ Divpusējai drukāšanai tiek atbalstīts garenšķiedru papīrs, kas sver vismaz 90 g/m² (24 mārciņas).

² Divpusējai drukāšanai tiek atbalstīts pārstrādāts papīrs, kas sver 75–120 g/m² (20–32 mārciņas).

³ Divpusējai drukāšanai tiek atbalstīts arī papīra svārs.

⁴ 100% kokvilnas satura maksimālais svārs ir 24 mārciņas (augsta kvalitāte).

⁵ 28 mārciņu augstas kvalitātes aploksnēs ir 25% kokvilnas.

Atbalstītais kartons

Papīra veids	Šķiedras virziens	Papīra svars			
		Standarta paplāte	Izvēles 550 lokšņu paplāte	Daudzfunkciju padevējs	Divpusēja drukāšana
Bristoles indekss	Garenšķiedras	300 g/m ² (166 mārciņas)	163 g/m ² (90 mārciņas)	163 g/m ² (90 mārciņas)	163 g/m ² (90 mārciņas)
	Šķērsšķiedras	300 g/m ² (166 mārciņas)	199 g/m ² (110 mārciņas)	199 g/m ² (110 mārciņas)	199 g/m ² (110 mārciņas)
Etīkete	Garenšķiedras	300 g/m ² (184 mārciņas)	163 g/m ² (100 mārciņas)	163 g/m ² (100 mārciņas)	163 g/m ² (100 mārciņas)
	Šķērsšķiedras	300 g/m ² (184 mārciņas)	203 g/m ² (125 mārciņas)	203 g/m ² (125 mārciņas)	203 g/m ² (125 mārciņas)
Vāks	Garenšķiedras	300 g/m ² (110 mārciņas)	176 g/m ² (65 mārciņas)	176 g/m ² (65 mārciņas)	176 g/m ² (65 mārciņas)
	Šķērsšķiedras	300 g/m ² (110 mārciņas)	218 g/m ² (80 mārciņas)	218 g/m ² (80 mārciņas)	218 g/m ² (80 mārciņas)

Atbalstītās etiķetes

Etiķetes veids	Platums un garums	Svars	Biezums	Gludums
Papīrs	76 x 216 mm (3 x 8,5 collas) ^a	Līdz 180 g/m ² (48 mārciņas)	0,13–0,20 mm (0,005–0,0008 collas)	50–300 punkti pēc Šefilda ^b
Duāls tīmekļa		Līdz 180 g/m ² (48 mārciņas)		
Poliesters		Līdz 220 g/m ² (59 mārciņas)		
Vinils		Līdz 300 g/m ² (92 mārciņas)		
Integrētas veidlapas	N/A	Līdz 175 g/m ² (47 mārciņas) ^c	N/A	N/A

^a Minimālie etiķetes izmēri, kādus atbalsta daudzfunkciju padevējs, ir 76 x 124 mm (3 x 5 collas). Minimālie etiķetes izmēri, kādus atbalsta standarta un izvēles paplātes, ir 148 x 210 mm (5,8 x 8,3 collas).

^b 50 punkti pēc Šefilda ir optimāls variants. Izmantojot apdrukājamo materiālu ar vairāk nekā 300 punktiem pēc Šefilda, var samazināties drukas kvalitāte.

^c Svārs tiek atbalstīts tikai divu joslu drukāšanā.

Veidlapas orientācija

Avots	Drukāšana	Apdrukājamā puse	Papīra orientācija
Paplātes	Vienpusēji	Uz augšu	Papīru ievietojiet tā, lai augšmala ir vērsta uz paplātes kreiso pusi.
	Abpusēji	Uz leju	Papīru ievietojiet tā, lai augšmala ir vērsta uz paplātes labo pusi.
Daudzfunkciju padevējs	Vienpusēji	Uz leju	Printerī papīra augšmalu ielieciet vispirms.
	Abpusēji	Uz augšu	Printerī papīra augšmalu ielieciet beigās.

Piezīmes.

- Vienpusējas drukāšanas darbiem, kuriem nepieciešama apdare, ievietojiet papīru ar apdrukājamo pusi uz leju tā, lai augšmala būtu vērsta uz paplātes labo pusi. Izmantojot daudzfunkciju padevēju, ievietojiet papīru ar apdrukājamo pusi uz augšu tā, lai augšmala printerī tiktu ievadīta beigās.
- Divpusējas drukāšanas darbiem, kuriem nepieciešama apdare, ievietojiet papīru ar apdrukājamo pusi uz augšu tā, lai augšmala būtu vērsta uz paplātes kreiso pusi. Izmantojot daudzfunkciju padevēju, ievietojiet papīru ar apdrukājamo pusi uz leju tā, lai augšmala printerī tiktu ievadīta vispirms.

Lexmark C4150, CS720, CS725, CS727, CS728, CX725, CX727, XC4140, XC4143, XC4150, XC4153 printeri un daudzfunkciju printeri (MFP)



Tālāk esošajās tabulās ir sniegta informācija par standarta un izvēles papīra avotiem un to atbalstītajiem papīra izmēriem, veidiem un svāriem.

Piezīme. Ja izmantojat sarakstā neiekļautu izmēru papīru, izvēlieties tādu, kas vistuvāk atbilst *lielākajam* sarakstā norādītajam izmēram.

Atbalstītie papīra izmēri

Papīra izmēri	Izmēri	550 lokšņu paplāte	Daudzfunkciju padevējs*	Abpusēji drukāšana	ADF
A4	210 x 297 mm (8,3 x 11,7 collas)	✓	✓	✓	✓
A5 garā mala	210 x 148 mm (8,3 x 5,8 collas)	✓	✓	✓	✗
A5 īsā mala	148 x 210 mm (5,8 x 8,3 collas)	✓	✓	✓	✓
A6	105 x 148 mm (4,1 x 5,8 collas)	✓	✓	✓	✓
Reklāmkarogs	Maks. platums: 215,9 mm (8,5 collas) Maks. garums: 1320,8 mm (52 collas)	✗	✓	✗	✗
Executive	184,2 x 266,7 mm (7,3 x 10,5 collas)	✓	✓	✓	✓
Folio	215,9 x 330,2 mm (8,5 x 13 collas)	✓	✓	✓	✓
JIS B5	182 x 257 mm (7,2 x 10,1 colla)	✓	✓	✓	✓
Legal	215,9 x 355,6 mm (8,5 x 14 collas)	✓	✓	✓	✓
Letter	215,9 x 279,4 mm (8,5 x 11 collas)	✓	✓	✓	✓
Oficio	215,9 x 340 mm (8,5 x 13,4 collas)	✓	✓	✓	✓
Statement	139,7 x 215,9 mm (5,5 x 8,5 collas)	✓	✓	✓	✓
Universāls	No 105 x 148 mm līdz 215,9 x 355,6 mm (no 4,13 x 5,83 collām līdz 8,5 x 14 collām)	✓	✓	✓	✗
Universāls	No 76,2 x 127 mm līdz 215,9 x 355,6 mm (no 3 x 5 collām līdz 8,5 x 14 collām)	✗	✓	✗	✗
7 3/4 aploksne	98,4 x 190,5 mm (3,9 x 7,5 collas)	✗	✓	✗	✗
9 aploksne	98,4 x 225,4 mm (3,86 x 8,9 collas)	✗	✓	✗	✗
10 aploksne	104,8 x 241,3 mm (4,1 x 9,5 collas)	✓	✓	✗	✗
B5 aploksne	176 x 250 mm (6,9 x 9,8 collas)	✓	✓	✗	✗

* Šis papīra avots neatbalsta automātisku izmēru noteikšanu.

Papīra izmēri	Izmēri	550 lokšņu paplāte	Daudzfunkciju padevējs*	Abpusēji drukāšana	ADF
C5 aploksne	162 x 229 mm (6,4 x 9 collas)	✓	✓	X	X
DL aploksne	110 x 220 mm (4,3 x 8,7 collas)	✓	✓	X	X
Monarch	98,4 x 190,5 mm (3,9 x 7,5 collas)	X	✓	X	X
Cita izmēra aploksne	No 98,4 x 162 mm līdz 176 x 250 mm (no 3,87 x 6,38 collām līdz 6,93 x 9,84 collām)	X	✓	X	X

* Šis papīra avots neatbalsta automātisku izmēru noteikšanu.

Atbalstītie papīra veidi

Piezīme. Etiķetes, aploksnes un kartons vienmēr tiek apdrukāts lēnāk.

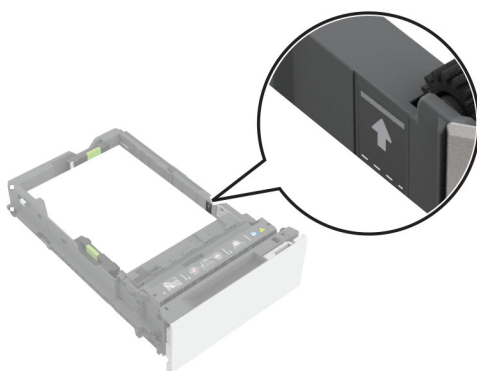
Papīra veids	550 lokšņu paplāte	Daudzfunkciju padevējs	ADF
Vienkāršs	✓	✓	✓
Kartons	✓	✓	X
Pārstrādāts	✓	✓	✓
Spīdīgs	✓	✓	X
Smags spīdīgs papīrs	✓	✓	X
Etiķetes	✓	✓	X
Vinila etiķetes	✓	✓	X
Augstas kvalitātes	✓	✓	✓
Aploksne	✓	✓	X
Raupja aploksne	✓	✓	X
Kodoskopa plēve	X	X	X
Veidlapa	✓	✓	✓
Iepriekš apdrukāts	✓	✓	✓
Krāsains	✓	✓	✓
Viegls	✓	✓	✓
Smags	✓	✓	✓
Pielāgots veids	✓	✓	✓

Atbalstītie papīra svāri

Papīra veids	Papīra svārs
Vienkāršs	75–90,3 g/m ² (20–24 mārciņas)
Spīdīgs	88–176 g/m ² (60–120 mārciņas, grāmata)
	162–176 g/m ² garenšķiedru papīrs (60–65 mārciņas, vāks)
Smags	90,3–105 g/m ² garenšķiedru papīrs (24,1–28 mārciņas, augsta kvalitāte)
Kartons	Līdz 199 g/m ² garenšķiedru papīrs (110 mārciņas)
	Līdz 218 g/m ² šķērsšķiedru papīrs (80 mārciņas)
Etīķetes (papīra etīķetes)	218 g/m ² (58 mārciņas)
Etīķetes (vinila etīķetes)	300 g/m ² (79,9 mārciņas)
Aploksnes	60–105 g/m ² (16–28 mārciņas, augsta kvalitāte)

Paplātes papīra daudzuma līnijas informācija

Papīra etīķetes un kartonu, atkarībā no struktūras, dažreiz nevar uzticami paņemt un padot. Lai uzlabotu darbību, var kontrolēt, cik daudz apdrukājamā materiāla lokšņu tiek ievietots paplātē. Paplātē ir divas papīra daudzuma līnijas. Nepārtrauktā līnija ir maksimālā papīra daudzuma indikators. Paplātē nevajadzētu ievietot nekādu apdrukājamo materiālu virs šīs līnijas, lai novērstu papīra sastrēgumus. Pārtrauktā līnija ir papildu papīra daudzuma indikators. Ja ar speciālo apdrukājamo materiālu, tostarp etīķetēm un kartonu, konstatējat kādas padeves vai uzticamas drukas problēmas, ievietojiet materiālu līdz šai līnijai. Ja, pilnībā piepildot paplāti, rodas papīra sastrēgumi, ievietojiet speciālo apdrukājamo materiālu tikai līdz papildu papīra daudzuma indikatoram.



Atbalstītais kartons

Papīra veids	Šķiedras virziens	Papīra svārs
Bristoles indekss	Garenšķiedras	199 g/m ² (110 mārciņas)
	Šķērsšķiedras	199 g/m ² (110 mārciņas)
Etīķete	Garenšķiedras	163 g/m ² (100 mārciņas)
	Šķērsšķiedras	203 g/m ² (125 mārciņas)

Papīra veids	Šķiedras virziens	Papīra svars
Vāks	Garenšķiedras	176 g/m ² (65 mārciņas)
	Šķērsšķiedras	218 g/m ² (80 mārciņas)

Atbalstītās etiķetes

Etiķetes veids	Platums un garums	Svars	Biezums	Gludums
Papīrs	76 x 216 mm (3 x 8,5 collas)*	218 g/m ² (58 mārciņas)	0,13–0,20 mm (0,005– 0,0008 collas)	50–300 punkti pēc Šefilda†
Vinils		300 g/m ² (79,9 mārciņas)		

* Minimālie etiķetes izmēri, kādus atbalsta daudzfunkciju padevējs, ir 76 x 124 mm (3 x 5 collas). Minimālie etiķetes izmēri, kādus atbalsta standarta un izvēles paplātes, ir 148 x 210 mm (5,8 x 8,3 collas).

† 50 punkti pēc Šefilda ir optimāls variants. Izmantojot apdrukājamo materiālu ar vairāk nekā 300 punktiem pēc Šefilda, var samazināties drukas kvalitāte.

Piezīme. Ierobežojiet, lai etiķetes tiktu drukātas tikai reizēm (aptuveni 1500 etiķetes mēnesī).

Letterhead orientation

Source	Printing	Printed side	Paper orientation
Trays	One-sided	Faceup	Load paper with the top edge toward the front of the tray.
	Two-sided	Facedown	Load paper with the top edge toward the back of the tray.
Multipurpose feeder	One-sided	Facedown	Load paper with the top edge entering the printer first.
	Two-sided	Faceup	Load paper with the top edge entering the printer last.

Glosārijs

Aizmugures iegriezumi	Sauc arī par aizmugures plaisu vai līmjoslas iegriezumu. Iegriezumi līmjoslas aizmugurē. Aizmugures iegriezumi palielina pašlīmējošā materiāla smērējuma iespējamību.
Caurumošana	Ļoti mazu caurumu vai atveru josla, kas vienkāršo noraušanu. Skatiet arī “Lāzera caurumi” 232. lpp.
Eļļas noplūde	Materiāla noplūde no substrāta vai pašlīmējošās vielas uz apdrukajāmās virsmas. Tas parasti notiek, ja ir veci materiāli vai tie tiek pakļauti būtiskām temperatūras izmaiņām. Sauc arī par iesūkšanos, caurplūdi vai noplūdi.
Galvenā mala	Printeriem, kas papīra padevei ceļā izmanto fiksētu atsauci (pretēji tiem printeriem, kas papīru padeves ceļā centrē), drukas materiāla mala, kas tiek novietota pie aparātūras un ko paņem printera ruļļi. Vairumam Lexmark printeru galvenā mala ir portretorientācijas lapas kreisā mala.
Gludums	Drukas materiāla gluduma līmenis. Ja papīrs ir pārāk raupjš, toneris uz papīra neuzklājas pareizi, tāpēc var rasties slikta drukas kvalitāte. Ja papīrs ir pārāk gluds, printerī var rasties papīra padeves problēmas. Gludumu mēra pēc Šefilda punktiem; zemāka vērtība norāda gludāku papīru.
Gofrējums	Pamata materiāla virsmas pacelšana, uzspiežot attēlu vai noformējumu ar gofrējuma ierīci. Ierīcei ir rullis ar attēla izcilni uz virsmas. Kad drukas materiāls tiek vadīts cauri ierīcei, attēls tiek uzspiests uz materiāla. Skatiet arī “Iespēšana” 231. lpp.
Graudainība	Drukas materiālu šķiedru orientācija. Šķērsšķiedras norāda, ka šķiedras ir izvietotas pa papīra platumu. Garenšķiedras norāda, ka šķiedras ir izvietotas pa papīra garumu.
Griezta loksne	Viena papīra vai kartona lapa.
Iespēšana	Attēla iestrāde etiķetes vai kartona virsmā. Skatiet arī “Gofrējums” 231. lpp.
Izlaide	Pašlīmējošā materiāla spēja novērst etiķetes atlīmēšanos drukāšanas procesa laikā.
Izmēru noteikšana	Papildu raksturlielumi, kas tiek noteikti papīram (iekšēji vai ārēji), lai uzlabotu ofseta drukas kvalitāti un noturību pret šķidrumiem.
Kalandrēšana	Ražošanas process, kura laikā papīrs tiek vadīts cauri metāla ruļļiem, lai iegūtu līdzenu un glancētu papīra virsmu.
Konversija	Process, kura laikā pamata krājums tiek pārvērsts par grieztām loksnēm, kas paredzētas noteiktiem lietošanas mērķiem. Konversija ietver pamata krājuma sagriešanu, caurumošanu, šablona griezumus, kā arī tintes un virsējo kārtu uzklāšanu.
Kopējā slokšņu matrica	Etiķetēm, kurām ir nevajadzīgas šablona griezumus daļas, tostarp daļas starp etiķetēm, tās tiek noņemtas, lai vienkāršotu etiķešu noplēšanu no stiprinājuma.
Kraušana kaudzē	Kā papīrs tiek krauts kaudzē izvades nodalījumā.

Lentes	Mazas caurumoto vietu vai šablona griezumam daļas uz etiķetes apdrukājamās virsmas (spiedienjutīga materiāla) vai kartona, kurām netiek izgriezts cauri. Lentes stabilizē formu un novērš noplēšanu pie caurumiem un šablona griezumiem.
Locīšanās	Perforētā materiāla locīšanās, kad tas tiek izliekts.
Lāzera caurumi	Mazi caurumi (20 līdz 30 caurumi collā), kas rada nedaudz papīra putekļu un netīrumu, un tie parasti neizraisa sabiezējumus. Sauc arī par <i>mikro caurumiem</i> vai <i>datu caurumiem</i> .
Līmes spēks	Pašlīmējošā materiāla spēks.
Matrica	Nevajadzīgas šablona griezumam daļas ap etiķetēm. Slokšņu matrica ir tāda, kas tiek noņemta, lai vienkāršotu etiķešu atdalīšanu no līmjoslas.
Mikro caurumi	Skat “Lāzera caurumi” 232. lpp.
Mitruma saturs	Mitruma daudzums papīrā, kas ietekmē gan drukas kvalitāti, gan papīra padevi. Glabājiet papīru oriģinālajā iepakojumā, līdz esat gatavs to izmantot. Šāda rīcība novērš mitruma izmaiņas papīrā, kas varētu to sabojāt.
Noslāņošana	Etiķešu aizmugures atlīmēšanās drukāšanas procesa laikā.
Ofseta pūderis	Pūderis, ko izmanto dažos drukāšanas procesos, lai palīdzētu nožūt tintei.
Padeve	Norāda, cik raiti materiāls tiek padots no papīra paplātes un printerī.
Pamata svars	Noteikta papīra lokšņu skaita svars mārciņās vai šī konkrētā materiāla standarta apjoma krājums.
Papīra paņemšanas rullis bloks	Iekārtas darbināts paņemšanas mehānisms, kuru apstādina pretsvara vārsts, lai printeris varētu automātiski koriģēt paņemšanas spēku, kāds nepieciešams dažāda veida drukas materiāliem.
Paņemšana	Mehāniska darbība, ko printeris veic, lai no paplātes paņemtu vienu materiāla loksni.
Paņemšanas rullis	Rullis, kas palīdz paņemt materiāla loksni no paplātes.
Pašlīmējošā materiāla smērējums	Pašlīmējošā materiāla noplūde no etiķetes, kā rezultātā var tikt sasmērēts printeris. Sauc arī par līmes smērējumu.
Precīza griešana	Precīza griešana bez papildu atstarpēm pa vidu. Šī griešana nebojā līmjoslu. Precīzi grieztām etiķetēm var tikt noņemta malu matrica vai arī nē.
Priekšējā mala	Drukas materiāla mala, kas printera padeves ceļā tiek ievietota pirmā.
Pusšķidr	Materiāls gan ar šķidrām, gan cietām iezīmēm.
Pārveidotāji	Drukas materiālu piegādātāji, kas ražotāja piegādāto pamata krājumu pārvērš sagrieztās loksnes.
Sabiezējums	Ciešs sablīvējums; aizsprotojums, salipšana kopā.
Sarullēšanās	Materiāla malas viļņošana vai saliekšana, kas parasti notiek mitruma ietekmē.
Sašķiebums	Slīpas drukātās līnijas attiecībā pret papīra malām, kas rodas, papīram virzoties cauri printerim citādi, nevis taisnā ceļā.
Slokšņu malu matrica	Etiķetes ar vietu ap grieztas loksnes ārējo malu.

Stiegras	Mazi pašlīmējošā materiāla gabaliņi uz spiedienjutīga materiāla, kas rodas šablona griezumos vai caurumotajās vietās. Stiegras norāda par neasu asmeni un ir saistītas ar pašlīmējošā materiāla līmes spēku.
Stūru aizsargi	Metāla izciļņi papīra paplātes stūros, kas palīdz printerim paņemšanas procesā atdalīt vienu papīra loksni no pārējās kaudzes.
Svara spēks	Sauc arī par kolonnas spēku. Norāda, cik labi materiāls var sevi atbalstīt un palikt līdzens un taisns drukāšanas procesa laikā.
Sūce	Pašlīmējošās vielas noplūde no etiķetēm, kas var sasmērēt pritneri.
Termogrāfija	Drukāšanas process, kura laikā tintes attēls vai noformējums tiek pacelts virs pamata materiāla virsmas. Sauc arī par elektrotermogrāfiju.
Tintes smērējums	Tintes noplūde no veidlapas uz printera paņemšanas mehānismu vai termofiksatora bloku, kas var sasmērēt printeri.
Toneris	Materiāls, kas pielīp papīram vai drukas materiālam, lai izveidotu izdrukas attēlu.
Uzklāšana	Printera process, kura laikā tiek kausēts toneris un uzklāts uz drukas materiāla.
Uzklāšanas līmenis	Kvalitatīvs tonera saķeres mērījums uz izdrukas.
Uzrullēšanās	Papīra malas saliekšanās konversijas laikā neasa griešanas naža dēļ.
Veidnes iegriezumi	Iegriezumi, kas rodas gan uz etiķetes apdrukājamās puses, gan līmjoslas.
Velīna apdare	Apdare ar raupju virsmu, kas līdzinās čaumalai un senlaicīgām apdarēm. Velīna apdare ir relatīvi absorbējoša, nodrošinot labu tintes iesūkšanos.
Vilkšanas spēks	Maksimālais spēks jeb noturēšanas spēks, kāds ir etiķetei pirms tās atdalīšanas no līmjoslas.
Zonas pārklājums	Pašlīmējošā materiāla uzklāšana tikai noteiktā vietā. Šādi tiek novērsta pašlīmējošā materiāla uzklāšana uz etiķetes malām. Sauc arī par shēmas pašlīmējošo materiālu, shēmas pārklājumu, sauso joslu, atdalītāju vai joslas pārklājumu.
Īpašā kalandrēšana	Process, kura laikā papīrs tiek vadīts cauri sakarsētiem un pulētiem tērauda un spiedes ruļļiem, lai izgludinātu materiālu un iegūtu īpaši glancētu un noslīpētu apdari.
Šablona griezumi	Etiķetes: materiāla apgriešana (apdrukājamās puses), lai no loksnes izveidotu atsevišķas etiķetes. Griezumi nebojā līmjoslu. Kartons: griezumi, kas tiek veidoti pēc šabloniem, lai no kartona iegūtu vajadzīgās formas. Griezumi var pilnībā iziet cauri kartonam vai arī nē. Skatiet arī “Lentes” 232. lpp.
Šķiedru sastāvs	Papīra ražošanai izmantotais materiāls. Visbiežāk augstas kvalitātes printera papīrs ir veidots no 100% ķīmiski apstrādātas celulozes. Šis sastāvs papīram nodrošina augsta līmeņa stabilitāti, tāpēc retāk rodas papīra padeves problēmas un drukas kvalitāte ir labāka. Papīrs, kura sastāvā ir šķiedras, piemēram, kokvilna, var izraisīt papīra padeves problēmas.
Šļakatas	Melni punkti uz izdrukātā attēla. Parasti tie rodas, ja tiek drukāts uz pārāk smaga materiāla vai materiāla, kurš atgrūž toneri.