



Ghid pentru hârtie și suporturile de imprimare speciale

Imprimante laser

Aprilie 2023

Următorul paragraf nu se aplică în cazul țărilor în care astfel de prevederi nu sunt compatibile cu legile locale: LEXMARK INTERNATIONAL, INC., FURNIZEAZĂ ACEASTĂ PUBLICAȚIE "CA ATARE", FĂRĂ NICI UN FEL DE GARANȚIE, FIE EA EXPRESĂ SAU IMPLICITĂ, INCLUZÂND DAR FĂRĂ A SE LIMITA LA ACESTE, GARANȚIILE IMPLICITE CU PRIVIRE LA VANDABILITATE SAU POTRIVIRE PENTRU UN ANUMIT SCOP. Unele state nu permit respingerea garanțiilor exprese sau implicite în anumite tranzacții; prin urmare, este posibil ca această declarație să nu se aplice în cazul dumneavoastră.

Această publicație poate conține inadvertențe tehnice sau erori tipografice. Informațiile conținute în această publicație se modifică periodic; aceste modificări se vor include în edițiile viitoare. Îmbunătățirile sau modificările produselor sau programelor descrise pot fi făcute în orice moment.

Referințele din această publicație cu privire la diverse produse, programe sau servicii nu implică faptul că producătorul intenționează să le facă disponibile în toate țările în care operează. Orice referință la un produs, program sau serviciu nu se face cu intenția de a declara sau sugera că numai acel produs, program sau serviciu pot fi utilizate. Orice produs, program sau serviciu, echivalent din punct de vedere funcțional, care nu încalcă nici un drept existent de proprietate intelectuală, poate fi utilizat în locul celor referite. Utilizatorul este singurul responsabil în legătură cu evaluarea și verificarea interoperabilității cu alte produse, programe sau servicii, cu excepția celor desemnate în mod expres de producător.

Pentru asistență tehnică Lexmark, vizitați <http://support.lexmark.com>.

Pentru informații despre politica de confidențialitate Lexmark care reglementează utilizarea acestui produs, accesați www.lexmark.com/privacy.

Pentru informații despre consumabile și descărcări, vizitați www.lexmark.com.

© 2016 Lexmark International, Inc.

Toate drepturile rezervate.

GOVERNMENT END USERS

The Software Program and any related documentation are "Commercial Items," as that term is defined in 48 C.F.R. 2.101, "Computer Software" and "Commercial Computer Software Documentation," as such terms are used in 48 C.F.R. 12.212 or 48 C.F.R. 227.7202, as applicable. Consistent with 48 C.F.R. 12.212 or 48 C.F.R. 227.7202-1 through 227.7207-4, as applicable, the Commercial Computer Software and Commercial Software Documentation are licensed to the U.S. Government end users (a) only as Commercial Items and (b) with only those rights as are granted to all other end users pursuant to the terms and conditions herein.

Mărci comerciale

Lexmark și sigla Lexmark sunt mărci comerciale sau mărci comerciale înregistrate ale Lexmark International, Inc., înregistrate în Statele Unite ale Americii și/sau în alte țări.

Toate celelalte mărci comerciale sunt proprietatea deținătorilor.

Cuprins

Introducere.....	5
Considerații privind proiectarea la achiziționarea de hârtie.....	7
Prezentare generală a industriei hârtiei.....	7
Factori privind proiectarea hârtiei.....	7
Recomandări pentru selectarea și utilizarea hârtiei.....	13
Hârtie.....	13
Hârtie reciclată.....	15
Carton.....	16
Plicuri.....	19
Etichete.....	20
Rezolvarea problemelor.....	30
Folii transparente.....	31
Hârtie neacceptată.....	31
Depozitarea hârtiei.....	32
Compatibilitate cu hârtia în funcție de imprimantă.....	33
Imprimante și multifuncționale laser Lexmark C2335, CS531, CS632, CS639, CX532, CX635, XC2335.....	33
Imprimante și multifuncționale laser Lexmark M3350, MS531, MS631, MS632, MS639, MX532, MX632, XM3350.....	40
Imprimante și multifuncționale Lexmark C4342, C4352, CS730, CS735, CS737, CX730, CX735, CX737, XC4342, XC4352.....	44
Imprimante și multifuncționale laser Lexmark B3340, B3442, M1342, MB3442, MS331, MS431, MS439, MX331, MX431, MX432, XM1342, XM3142.....	51
Multifuncționale laser Lexmark MX931, CX930, CX931, XC9325, XC9335.....	54
Imprimante și multifuncționale laser Lexmark CS943, CX942, CX943, CX944, XC9445, XC9455, XC9465.....	67
Imprimante și multifuncționale laser Lexmark C2326, CS431, C3426, CS439, CX431, MC3426, XC2326.....	84
Imprimante și multifuncționale laser Lexmark CS331, CX331, C3224, C3326, MC3224, MC3326.....	88
Imprimantă Lexmark B2236 și multifuncțional laser MB2236.....	91
Imprimante și multifuncționale laser Lexmark C2240, C2325, C2425, C2535, CS421, CS521, CS622, CX421, CX522, CX622, CX625, MC2325, MC2425, MC2535, MC2640, XC2235, XC4240.....	94

Imprimantă Lexmark MS725 și multifuncțional laser MX725.....	100
Imprimante Lexmark B2865, M5255, M5270, MS821, MS822, MS823, MS825, MS826.....	108
Multifuncționale laser Lexmark MB2770, MX721, MX722, XM5365, XM5370.....	117
Multifuncționale laser Lexmark MX822, MX826, XM7355, XM7370.....	123
Imprimante Lexmark B2338, B2442, B2546, B2650, M1242, M1246, M3250, MS321, MS421, MS521, MS621, MS622.....	132
Multifuncționale laser Lexmark MB2338, MB2442, MX321, MX421, XM1242.....	136
Multifuncționale laser Lexmark MB2546, MB2650, MX521, MX522, MX622, XM1242, XM1246, XM3250.....	141
Imprimante și multifuncționale laser Lexmark C9235, CS921, CS923, CS927, CX921, CX922, CX923, CX924, CX927, XC9225, XC9235, XC9245, XC9255, XC9265..	145
Imprimante și multifuncționale laser Lexmark C6160, CS820, CS827, CX820, CX825, CX827, CX860, XC6152, XC6153, XC8155, XC8160, XC8163.....	154
Imprimante și multifuncționale laser Lexmark C4150, CS720, CS725, CS727, CS728, CX725, CX727, XC4140, XC4143, XC4150, XC4153.....	162
Glosar.....	167
Index.....	171

Introducere

Acest document oferă recomandări pentru a vă ajuta să alegeți materiale de imprimare adecvate pentru următoarele imprimante laser.

Serie	Modele de imprimante
Seria B	B2236, B2338, B2442, B2546, B2650, B2865, B3340, B3442
Seria C	C2240, C2325, C2335, C2326, C2425, C2535, C3224, C3326, C3426, C4150, C4342, C4352, C6160, C9235, CS331, CS421, CS431, CS439, CS521, CS531, CS622, CS632, CS639, CS720, CS725, CS727, CS728, CS730, CS735, CS737, CS820, CS827, CS921, CS923, CS927, CS943, CX331, CX421, CX431, CX522, CX532, CX622, CX625, CX635, CX725, CX727, CX730, CX735, CX737, CX820, CX825, CX827, CX860, CX921, CX922, CX923, CX924, CX927, CX930, CX931, CX942, CX943, CX944
Seria M	M1242, M1246, M1342, M3250, M3350, M5255, M5270, MB2236, MB2338, MB2442, MB2546, MB2650, MB2770, MB3442, MC2325, MC2425, MC2535, MC2640, MC3224, MC3326, MC3426, MS321, MS331, MS421, MS431, MS439, MS521, MS531, MS621, MS622, MS631, MS632, MS639, MS725, MS821, MS822, MS823, MS825, MS826, MX321, MX331, MX421, MX431, MX432, MX521, MX522, MX532, MX622, MX632, MX721, MX722, MX725, MX822, MX826, MX931
Seria X	XC2235, XC2240, XC2326, XC2335, XC4140, XC4143, XC4150, XC4153, XC4240, XC4342, XC4352, XC6152, XC6153, XC8155, XC8160, XC8163, XC9225, XC9235, XC9245, XC9255, XC9265, XC9325, XC9335, XC9445, XC9455, XC9465, XM1242, XM1246, XM1342, XM3142, XM3250, XM3350, XM5365, XM5370, XM7355, XM7370

Informațiile oferite în prezentul document au întâietate față de alte informații referitoare la hârtie, carton, etichete și suporturi speciale incluse cu imprimanta.

Pe lângă recomandările privind hârtia în funcție de modelul de imprimantă, prezentul document explică factori privind proiectare care trebuie luați în considerare la achiziționarea de materiale de imprimare de orice tip. Pentru definiții ale termenilor utilizați în domeniu, consultați ["Glosar" la pagina 167](#). Dacă aveți întrebări specifice privind suportul sau designul, contactați furnizorul dvs. de materiale de imprimare. Pentru numerele de contact pentru asistență tehnică, consultați certificatul de înregistrare a imprimantei sau accesați [directorul de numere internaționale de contact pentru asistență](#).

Notă: Testați întotdeauna cu atenție materialele de imprimare înainte de a cumpăra cantități mari. Astfel veți putea evita eventuale probleme de imprimare neașteptate.

Istoricul modificărilor documentului

Data	Modificări
Aprilie 2023	Au fost adăugate informații suplimentare pentru următoarele produse: C2335, CS531, CS632, CS639, CS737, CX532, CX635, CX737, M3350, MS531, MS631, MS632, MS639, MX532, MX632, XC2335, XM3350.
Octombrie 2022	Au fost adăugate informații suplimentare pentru următoarele produse: MX432, XM3142.
Mai 2022	Au fost adăugate informații suplimentare pentru următoarele produse: CS943, CX930, CX931, CX942, CX943, CX944, MX931, XC9325, XC9335, XC9445, XC9455, XC9465.
Februarie 2022	Au fost adăugate informații suplimentare pentru următoarele produse: C4342, C4352, CS730, CS735, CX730, CX735, XC4342, XC4352.
Ianuarie 2021	Au fost adăugate informații suplimentare pentru următoarele produse: C2326 M1342 XM1342 XC2326.
Mai 2020	Au fost adăugate informații suplimentare pentru următoarele produse: CS439, MS439, XC4143, XC4153, XC6153, XC8163.

Data	Modificări
Martie 2020	Au fost adăugate informații suplimentare pentru următoarele produse: B3340, B3442, C3426, CS431, CX431, MB3442, MC3426, MS331, MS431, MX331, MX431.
Iulie 2019	Au fost adăugate informații suplimentare pentru următoarele produse: CS331, CX331, C3224, C3326, MC3224, MC3326.
Februarie 2019	Au fost adăugate informații suplimentare pentru următoarele produse: B2236 și MB2236.
Iunie 2018	Au fost adăugate informații suplimentare pentru următoarele produse: B2865, C2240, C2325, C2425, C2535, CS421, CS521, CS622, CX421, CX522, CX622, CX625, MC2325, MC2425, MC2535, MC2640, M5255, M5270, MB2770, MS725, MS821, MS822, MS823, MS825, MS826, MX721, MX722, MX725, MX822, MX826, XC2235, XC2240, XC4240, XM5365, XM5370, XM7355, XM7370.
Aprilie 2018	Au fost adăugate informații suplimentare pentru următoarele produse: B2338, B2442, B2546, B2650, M1242, M1246, M3250, MB2338, MB2442, MB2546, MB2650, MS321, MS421, MS521, MS621, MS622, MX321, MX421, MX521, MX522, MX622, XM1242, XM1246, XM3250.
August 2017	Au fost adăugate informații suplimentare pentru următoarele produse: C9235, CS921, CS923, CS927, CX921, CX922, CX923, CX924, CX927, XC9225, XC9235, XC9245, XC9255, XC9265.
Septembrie 2016	Versiunea inițială a documentului pentru următoarele produse: C4150, C6160, CS720, CS725, CS727, CS728, CS820, CS827, CX725, CX727, CX820, CX825, CX827, CX860, XC4140, XC4150, XC6152, XC8155, XC8160.

Considerații privind proiectarea la achiziționarea de hârtie

Prezentare generală a industriei hârtiei

Industria hârtiei și a etichetelor include producători, entități de conversie și distribuitori.

- *Producătorii* sunt cei care produc hârtia standard. Dacă hârtia este pentru etichete, producătorii o pot expedia pe role mari sau în formă de coli tăiate.
- *Entitățile de conversie* iau hârtia standard și o transformă în produse sub formă de coli tăiate. Aceste entități pot lucra cu role care pot sau nu să aibă adeziv aplicat. De asemenea, pot să ia o hârtie standard și să o convertească în așa fel încât să îndeplinească specificațiile clientului.

Procesul de conversie include următoarele acțiuni, dar nu este limitat la acestea: tăierea hârtiei la dimensiune, perforarea hârtiei, ștanțarea și aplicarea de cerneluri și straturi de acoperire. Entitățile de conversie colaborează cu clienții pentru a converti materialul de bază într-un produs sub formă de coli tăiate destinat utilizării cu imprimante laser.

- *Distribuitorii* sunt, în general, cei care țin direct legătura cu clienții.

Întrucât nevoile și prețurile se schimbă, este posibil ca distribuitorii să colaboreze cu diverse entități de conversie, iar entitățile de conversie pot colabora cu diverși producători. Majoritatea firmelor respectă convențiile acceptate din domeniu, însă specificațiile, standardele, formulele și procesele pot varia în timp sau în funcție de firmă.

Prin urmare, etichetele sau hârtia care au avut rezultate bune în trecut pot genera dintr-o dată probleme de imprimare din cauza unei schimbări survenite la material sau la proces.

Există firme mari care execută toate cele trei funcții, de la producție la distribuție. Aceste firme pot oferi expertiză mai valoroasă și o mai mare consecvență a produselor în comparație cu firmele care se concentrează doar pe una dintre componentele procesului.

Unii producători de hârtie au o pagină de internet de unde puteți obține informații mai detaliate cu privire la tipul de hârtie pe care intenționați să o utilizați.

Factori privind proiectarea hârtiei

Materialele de imprimare au anumite caracteristici măsurabile pe care trebuie să le aveți în vedere atunci când selectați sau proiectați formulare pentru propriul uz.

Greutatea de bază

Greutatea de bază este un termen folosit pentru a descrie greutatea exprimată în livre a 500 de coli de hârtie (un top). Totuși, dimensiunea standard a hârtiei este cea care determină greutatea, iar aceasta poate să nu corespundă cu dimensiunea achiziționată. Prin urmare, nu este întotdeauna ușor să faceți comparații între greutățile de bază. Un exemplu ar fi dimensiunea standard a hârtiei de corespondență de 20 lb, care este de 17 x 22 inci, un top cântărind 20 lb. Dacă hârtia ar fi tăiată și s-ar crea patru topuri de hârtie de 8,5 x 11 inci, fiecare top ar fi etichetat hârtie de corespondență de 20 lb, însă ar cântări doar cinci livre.

Dacă aceeași hârtie ar cântări 24 de livre s-ar numi hârtie de corespondență de 24 lb. Hârtia de corespondență de 24 lb este mai groasă, mai grea și are o densitate mai mare decât hârtia de corespondență de 20 lb. Dacă hârtia este mai groasă, în tavă poate fi plasată mai puțină hârtie. Hârtia care este mai grea și are o densitate mai mare poate provoca blocaje de hârtie sau probleme de fiabilitate la alimentarea cu hârtie în cazul unor imprimante. Pentru a verifica dacă greutatea de bază a hârtiei utilizate este acceptabilă, consultați tabelul cu greutatețile de hârtie acceptate din secțiunea [“Compatibilitate cu hârtia în funcție de imprimantă” la pagina 33.](#)

Nu toate greutatețile de bază sunt asociate cu aceeași dimensiune standard a colii. Spre exemplu, un material de 70 lb poate fi mai ușor decât unul de 40 lb dacă se bazează pe hârtie cu dimensiune standard mai mare. Măsurarea metrică a gramelor pe metru pătrat (g/m^2) este o metodă mai consecventă de comparare a greutateților și a fost standardizată de către Organizația Internațională pentru Standardizare (ISO).

Imprimanta poate accepta o gamă largă de greutateți de hârtie, însă materialele care sunt fie prea ușoare, fie prea grele pot cauza probleme la imprimare. Este posibil ca materialele grele și mai groase să nu se încălzească suficient de repede în unitatea de fuziune, ceea ce duce la o calitate slabă a imprimării. Totodată, se pot alimenta mai puțin fiabil sau pot fi aliniate greșit din cauza greutateții sau rigidității. În schimb, materialele mai ușoare se pot șifona și se pot bloca în imprimantă din cauza rigidității reduse.

Utilizați tabelul următor pentru a compara greutatețile diverselor tipuri de suporturi.

Echivalent metric (g/m^2)	Greutate de bază (lb/top)					
	Hârtie de corespondență 431,8 x 558,8 mm (17 x 22 in.)	Offset 635 x 965,2 mm (25 x 38 in.)	Copertă 508 x 660,4 mm (20 x 26 in.)	Hârtie de imprimare Bristol 571,5 x 889 mm (22,5 x 35 in.)	Index Bristol 647,7 x 774,7 mm (25,5 x 30,5 in.)	Etichetă 609,6 x 914,4 mm (24 x 36 in.)
60	16	40	18	23	33	37
75	20	51	28	34	42	46
80	21	51	30	36	44	49
90	24	61	33	41	50	55
100	27	68	37	46	55	62
110	29	74	41	50	61	68
120	32	81	44	55	66	74
145	39	98	54	66	80	89
160	43	108	59	73	88	98
175	47	118	65	80	97	108
200	53	135	74	91	111	123
215	57	145	80	98	119	132
255	68	172	94	116	141	157
260	69	176	96	119	144	160
300	80	203	111	137	166	184

Greutățile cartonului pot prezenta variații de $\pm 5\%$.

În funcție de orientarea hârtiei la alimentarea în imprimantă, poate fi nevoie să solicitați ca materialele mai grele să fie tăiate cu fibră scurtă sau fibră lungă pentru a oferi flexibilitate la cotiturile căii pentru hârtie.

Pentru mai multe informații despre greutatea acceptată de imprimantă, consultați specificațiile individuale pentru imprimante din acest document.

Dimensiuni

Toate imprimantele au limitări în privința dimensiunilor materialelor de imprimare. Pentru mai multe informații, consultați documentația imprimantei. Uneori puteți reface designul materialelor imprimate pentru a depăși aceste limitări. Spre exemplu, dacă documentul dvs. este mai scurt decât lungimea minimă acceptată de imprimantă, puteți să puneți două documente pe o singură coală.

Mediu

Imprimantele Lexmark îndeplinesc sau depășesc toate reglementările și standardele privind emisiile aplicabile în domeniu. Imprimarea continuă pe anumite tipuri de hârtie sau pe alte suporturi poate genera vapori care nu reprezintă însă o problemă la imprimarea ocazională. Asigurați-vă că imprimanta este situată într-o zonă bine aerisită.

Temperatura și umiditatea pot avea un impact important asupra imprimării. Chiar și mici modificări (cum ar fi trecerea de la zi la noapte) pot afecta semnificativ fiabilitatea la alimentarea cu hârtie atunci când materialul de imprimare se încadrează la limită în valorile acceptabile.

Vă recomandăm să pregătiți hârtia cât timp este încă în ambalajul original. Depozitați hârtia în același mediu ca imprimanta timp de 24 până la 48 de ore înainte de imprimare pentru a permite acesteia să se stabilizeze în noile condiții de mediu. Poate fi nevoie să prelungiți această perioadă cu câteva zile în cazul în care mediul de depozitare sau de transport diferă foarte mult față de cel în care se află imprimanta. Hârtia groasă necesită, de asemenea, o perioadă mai lungă de pregătire, din cauza masei materialului.

Dacă îndepărtați ambalajul de pe hârtie înainte ca aceasta să fie gata de încărcare în imprimantă, hârtia va dezvolta un conținut inegal de umiditate ce duce la ondularea hârtiei. Înainte de încărcare, vă recomandăm ca ondularea hârtiei să nu depășească 3 mm (0,125 in.). Materialele mai ușoare, cum sunt etichetele și unele formulare integrate, sunt mai predispuse la probleme de imprimare dacă sunt ondulate.

Majoritatea producătorilor de etichete recomandă imprimarea la o temperatură cuprinsă între 18 și 24 °C (65 și 75 °F), cu o umiditate relativă de 40-60 %. Imprimantele Lexmark sunt proiectate să funcționeze într-un interval de temperatură cuprins între 15,5 și 32 °C (60-90 °F), cu umiditate relativă de 8 până la 80 %. Imprimarea într-un mediu ce nu respectă aceste recomandări poate avea drept consecințe blocaje, probleme la alimentarea cu hârtie, calitate redusă a imprimării și desprinderea (dezlipirea) etichetelor.

Cerneluri preimprimate

Hârtia preimprimată expune compuși semilichizi și volatili la valorile mari de temperatură și presiune folosite în procesul de imprimare cu laser. Cernelurile preimprimate și pigmentii rezistă la o temperatură a unității de fuziune de până la 225 °C (437 °F) și o presiune de până la 25 psi fără a contamina imprimanta sau a genera vapori toxici.

Nu recomandăm cerneala termografică. Cernelurile termografice au o textură cerată, iar imaginea imprimată apare în relief pe suprafața materialului de imprimare. Aceste cerneluri pot topi și pot deteriora ansamblul unității de fuziune.

De asemenea, cernelurile preimprimate trebuie să fie rezistente la abraziune pentru a reduce pulberea de cerneală și contaminarea imprimantei cu cerneală. Dacă imprimați pe o zonă preimprimată, cerneala trebuie să fie receptivă la toner pentru a asigura fuziunea adecvată.

Toate cernelurile preimprimare trebuie să fie bine uscate înainte de utilizarea materialelor imprimate. Totuși, nu recomandăm utilizarea de pudre offset sau alte materiale străine pentru a grăbi uscarea. Pentru a stabili dacă cerneala este compatibilă cu imprimantele care încălzesc cerneala la 225 °C (437 °F), consultați entitatea de conversie, producătorul sau furnizorul cernelii.

Perforații și ștanțări

Dacă există o perforație, linia de perforare trebuie să se oprească la 1,6 mm (0,06 in.) de fiecare margine a formularului. Astfel, se evită separarea formularului în calea de imprimare, incident ce ar putea provoca un blocaj. Amplasarea perforației afectează forța de tragere inițială. Perforațiile aflate mai aproape de margine pot crește numărul de blocaje. Pentru materiale sensibile la presiune precum etichetele, reduceți numărul de perforații care trec prin materialul suport sau coala suport.

Perforațiile trebuie să fie aplatizate, astfel încât materialul de imprimare să fie plat, reducându-se atașarea formularelor unele de altele. Marginile trebuie să fie netede și curate, fără îndoituri. *Perforațiile cu laser* (cunoscute și ca *microperforații* sau *perforații de date*) asigură o stabilitate mai mare și sunt preferate. În mod normal, aceste perforații mai mici nu se lipsesc unele de altele și nici nu generează praf sau resturi de hârtie în exces. Asigurați-vă că resturile și praful de hârtie generate în timpul procesului de conversie sunt îndepărtate înainte de ambalare.

Dacă perforațiile se *curbează* sau fac cute la linia de perforare, este posibil ca perforațiile să se rupă, provocând blocarea hârtiei. Curbarea poate crește numărul situațiilor de aliniere greșită, poate duce la alimentarea imprimantei cu două coli sau la întinderea tonerului pe materialul de imprimare înainte de fuziune, ceea ce are drept consecință o calitate slabă a imprimării. Pentru a reduce curbarea, utilizați microperforații. Dacă materialul de imprimare se rupe puțin pe măsură ce trece prin imprimantă, perforațiile ar trebui să reziste fără să se rupă.

Ștanțarea este utilizată pentru a crea forme într-o etichetă sau un design de carton. Atunci când creați etichete, rotunjiți toate colțurile pentru a preveni deplastifierea etichetelor și evitați tăieturile prin coala suport (tăieturi în lucru). De asemenea, nu sunt recomandate nici tăieturile pe verso sau decuparea completă a etichetelor.

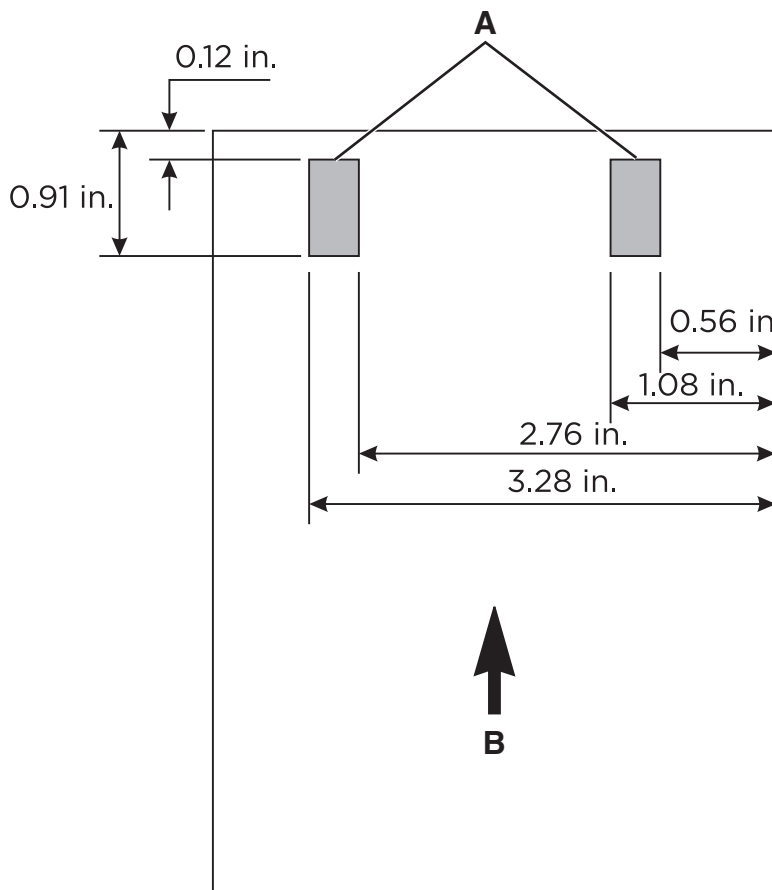
Dacă perforațiile sau ștanțările fac parte din designul materialului de imprimare, atunci se recomandă zonele de legătură. Aceste mici zone netăiate (aproximativ 1,6 mm sau 0,06 in.) ajută la stabilizarea formularului și previn ruperea în zona perforațiilor și a ștanțărilor în timpul imprimării.

Pentru zonele cu ștanțări sau perforații care se intersectează sau creează un produs final mic, zonele de legătură pe colțurile designului oferă mai multă stabilitate. Zonele de legătură pot fi localizate oriunde de-a lungul perforațiilor sau ștanțărilor. Pentru produsele sensibile la presiune, zonele de legătură ajută la prevenirea dezlipirii etichetelor de pe coala suport în imprimantă. Zonele de legătură nu pot fi utilizate pentru a compensa forța inadecvată de eliberare a adezivului în designul etichetelor.

Tehnologia cu role de tragere

Unele imprimante au un ansamblu de role de tragere care alimentează hârtia mai fiabil decât sistemul cu clemă de colț utilizat la modelele anterioare de imprimante. Ansamblul are două role care ating hârtia. Evitați să așezați perforații adânci în aceste locuri, întrucât colile de hârtie se pot atașa unele de altele, ducând la alimentarea cu mai multe coli. Perforațiile care ar putea cauza atașarea și curbarea colilor ar trebui să fie în afara zonei rolei de tragere pe marginea frontală a colii de hârtie. Această zonă este diferită de spațiul de 0,50 inchi care recomandăm să fie lăsat în partea de sus a formularului pentru imprimantele cu sistem cu clemă de colț. Utilizați microperforații pentru a evita problemele cauzate de atașarea colilor unele de altele.

Asigurați-vă că perforațiile sunt în afara zonei de 0,12-0,91 inchi de pe marginea frontală a suportului.



A	Amplasarea rolei de tragere
B	Direcția de alimentare

Debossing și embosare

Evitați materialele embosate sau cu deboss. Utilizarea acestor materiale poate duce la atașarea colilor de hârtie și la alimentarea cu două coli, iar procesul de fuziune reduce în mod semnificativ înălțimea imaginii ridicate. Imprimarea prea aproape de elemente în relief are ca rezultat o calitate slabă a imprimării și un grad scăzut de fuziune.

Elemente metalice

Nu recomandăm utilizarea de elemente metalice în formulare, fie în cerneluri, fie în alte materiale, din cauza conductivității acestora și capacității lor de descărcare a sarcinii. Această proprietate poate afecta transferul de toner și poate avea drept rezultat o calitate slabă a imprimării.

Model standard de formular

Atunci când creați formulare, includeți o zonă ce nu va fi imprimată de 8,38 mm (0,33 in.) în partea de sus și în partea de jos a formularului și una de 6,35 mm (0,25 in.) în părțile laterale ale formularului.

În general, este preferată orientarea portret, în special dacă imprimați coduri de bare. Dacă alegeți orientarea de tip vedere, pot apărea variații de viteză a căii de hârtie, acestea putând genera variații de spațiere la imprimarea codurilor de bare.

Recomandări pentru selectarea și utilizarea hârtiei

Luați în considerare următorii factori atunci când alegeți hârtie și suporturi de imprimare speciale:

- Caracteristicile fizice ale hârtiei standard și procesele de fabricație depind de furnizor și se pot modifica în timp.
- De asemenea, calitatea materialelor de imprimare poate afecta fiabilitatea imprimantei și perioadele de nefuncționare.
- Testați materialul de imprimare înainte de a face o comandă de proporții, pentru a evita erorile costisitoare.
- Imprimarea pe un număr mare de coli de carton, etichete sau plicuri într-o perioadă scurtă de timp poate crea probleme de imprimare. Imprimarea continuă pe etichete, spre exemplu, poate impune efectuarea mai frecventă a activităților de service. Rolele din imprimantă pot stoarce adezivul de pe etichete, ceea ce poate contamina alte componente ale imprimantei.
- Majoritatea etichetelor și cartoanelor prezintă decupaje sau perforații care pot fi abrazive dacă nu sunt aplatizate.
- În general, suporturile de imprimare speciale pot avea straturi de acoperire aspre, care pot fi mai groase decât hârtia.

Următoarele secțiuni oferă recomandări specifice pentru diverse tipuri de hârtie. Pentru informații privind industria de imprimare și proiectarea hârtiei, consultați [“Considerații privind proiectarea la achiziționarea de hârtie” la pagina 7.](#)

Hârtie

Notă: Setati dimensiunea, tipul, textura și greutatea hârtiei din meniul Hârtie pentru a corespunde cu hârtia încărcată în tăvi.

Recomandări privind hârtia

Utilizați tipul corect de hârtie pentru a preveni producerea blocajelor și pentru a vă asigura că nu apar probleme la imprimare.

- Utilizați întotdeauna hârtie nouă, nedeteriorată.
- Înainte de a încărca hârtia, verificați care este fața pe care se recomandă imprimarea. De obicei, această informație este indicată pe ambalaj.
- Nu utilizați hârtie care a fost tăiată sau decupată manual.
- Nu amestecați hârtii de diferite dimensiuni, tipuri sau greutăți în aceeași tavă, deoarece pot apărea blocaje de hârtie.
- Nu utilizați hârtie cretată decât dacă este destinată imprimării electrofotografice.

Caracteristicile hârtiei

Următoarele caracteristici ale hârtiei afectează calitatea și fiabilitatea imprimării. Luați în calcul următorii factori înainte de imprimare:

Greutate

Tăvile pot alimenta hârtie de diferite greutăți. Hârtia mai ușoară de 60 g/m² (16 lb) poate să nu fie suficient de rigidă pentru a permite alimentarea corectă și poate cauza blocaje. Pentru informații suplimentare, consultați secțiunea „Greutăți acceptate pentru hârtie” pentru modelul dvs. de imprimantă.

Ondularea

Ondularea se referă la tendința hârtiei de a se ondula la margini. Ondularea excesivă poate cauza probleme de alimentare cu hârtie. Ondularea poate apărea după trecerea hârtiei prin imprimantă, unde este expusă la temperaturi înalte. Depozitarea hârtiei despachetate la temperaturi ridicate sau scăzute sau în medii umede ori uscate poate determina ondularea hârtiei înainte de imprimare și poate crea probleme la alimentare.

Netezimea

Gradul de netezime a hârtiei afectează direct calitatea de imprimare. Dacă hârtia este prea aspră, tonerul nu poate fuziona corect. Dacă hârtia este prea fină, pot apărea probleme legate de alimentare sau de calitatea imprimării. Vă recomandăm utilizarea de hârtie cu 50 de puncte Sheffield pentru imprimantele laser color. Pentru imprimantele laser monocrom, utilizați hârtie cu 150-250 de puncte Sheffield.

Conținutul de umiditate

Cantitatea de umiditate din hârtie afectează atât calitatea imprimării, cât și capacitatea imprimantei de a alimenta corect hârtia. Lăsați hârtia în ambalajul original până când o utilizați. Expunerea hârtiei la modificări ale umidității îi poate afecta performanța.

Înainte de imprimare, depozitați hârtia în ambalajul original timp de 24-48 de ore. Mediul în care este depozitată hârtia trebuie să fie identic cu cel al imprimantei. Extindeți această perioadă cu câteva zile în cazul în care mediul de depozitare sau de transport diferă foarte mult de cel în care se află imprimanta. De asemenea, hârtia groasă poate necesita o perioadă de pregătire mai îndelungată.

Direcția fibrei

Direcția fibrei se referă la alinierea fibrelor unei coli de hârtie. Există două tipuri de hârtie: cu *fibră lungă* pe lungul paginii sau cu *fibră scurtă* pe laturile paginii. Pentru direcția recomandată a fibrelor, consultați secțiunea „Greutăți acceptate pentru hârtie”.

Conținutul de fibre

Majoritatea tipurilor de hârtie xerografică de înaltă calitate sunt produse în proporție de 100 % din celuloză din lemn tratată chimic. Acest conținut oferă o mai mare stabilitate a hârtiei, diminuând numărul de probleme la alimentare și îmbunătățind calitatea imprimării. Hârtia care conține fibre precum cele din bumbac poate afecta negativ manipularea hârtiei.

Selectarea formularelor preimprimate și a hârtiei cu antet

- Folosiți hârtie cu fibră lungă.
- Utilizați numai formulare și hârtie cu antet imprimate printr-un proces de gravare sau litografiere offset.
- Evitați hârtia cu suprafață aspră sau textură pronunțată.
- Utilizați cerneluri care nu sunt afectate de rășinile din toner. În general, cernelurile pe bază de ulei sau de oxidare satisfac aceste cerințe; cernelurile pe bază de latex pot să nu le îndeplinească.

- Imprimați mostre pe formularele preimprimite și pe hârtia cu antet înainte de a achiziționa cantități mari. Astfel, puteți stabili dacă cerneala din formularele preimprimite sau hârtia cu antet afectează calitatea imprimării.
- Dacă nu sunteți sigur, contactați furnizorul de hârtie.
- Atunci când imprimați pe hârtie cu antet, încărcați hârtia cu orientarea corectă pentru imprimanta dvs. Pentru informații suplimentare, consultați ["Compatibilitate cu hârtia în funcție de imprimantă" la pagina 33](#).

Hârtie reciclată

Fiind o companie preocupată de mediu, încurajăm utilizarea hârtiei reciclate produse special pentru imprimantele laser (electrofotografice).

Deși nu se poate afirma, în general, că hârtia reciclată de orice tip se va alimenta corect, testăm în mod constant hârtie reciclată, reprocessată în hârtie de copiator tăiată la format, disponibilă pe piața mondială. Această testare științifică este efectuată riguros și disciplinat.

Recomandări pentru hârtia reciclată

Următoarele recomandări privind alegerea hârtiei vor contribui la reducerea impactului imprimării asupra mediului:

- Minimizați consumul de hârtie.
- Fiți selectivi privitor la originea fibrei de lemn. Achiziționați de la furnizori certificați conform Forestry Stewardship Council (Consiliul de administrare a pădurilor, FSC) sau The Program for the Endorsement of Forest Certification (Programul pentru susținerea sistemelor de certificare în domeniul forestier, PEFC). Aceste certificări garantează faptul că producătorul de hârtie utilizează celuloză de lemn provenită de la operatori forestieri care utilizează un management și practici de restaurare responsabile ecologic și social.
- Alegeți hârtia cea mai adecvată nevoilor dvs. de imprimare: hârtie obișnuită, certificată, de 75 sau 80 g/m², hârtie cu greutate mică sau hârtie reciclată.

Caracteristicile hârtiei reciclate

- Cantitatea de deșeuri după consum (s-a testat un conținut de deșeuri după consum de până la 100 %).
- Condițiile de temperatură și umiditate. (Camerile de testare simulează climate din întreaga lume.)
- Conținutul de umiditate. (Hârtia comercială trebuie să aibă umiditate scăzută: 4-5 la sută.)
- Rezistența la îndoire și rigiditatea adecvată înseamnă o alimentare optimă prin imprimantă.
- Grosimea (afectează cantitatea care se poate încărca într-o tavă).
- Rugozitatea suprafeței (măsurată în unități Sheffield, afectează claritatea imprimării și aderența tonerului pe hârtie).
- Fricțiunea suprafeței (determină cât de ușor pot fi separate colile).
- Fibrele și distribuția acestora în hârtie (afectează ondularea, care influențează la rândul său comportamentul mecanic al hârtiei la deplasarea în imprimantă).
- Luminozitatea și textura (aspectul vizual și tactil).

Impactul asupra mediului

Hârtia reciclată este mai bună ca oricând; cu toate acestea, cantitatea de conținut reciclat dintr-o hârtie afectează gradul de control asupra materiilor străine. Dar, deși hârtia reciclată este o soluție bună pentru imprimare ecologică, aceasta nu este perfectă. Energia necesară pentru eliminarea cernelii și tratarea cu aditivi, cum ar fi coloranții și lipiciul, generează adeseori mai multe emisii de carbon decât producția de hârtie obișnuită. Cu toate acestea, utilizarea hârtiei reciclate permite o mai bună administrare generală a resurselor.

Ne preocupăm de utilizarea responsabilă a hârtiei în general, pe baza evaluărilor produselor noastre pe întreg ciclul de viață. Pentru a avea o mai bună înțelegere a impactului imprimantelor asupra mediului, am comandat realizarea câtorva evaluări ale ciclului de viață. Am descoperit că hârtia a fost identificată ca factor principal (până la 80 %) generator de emisii de carbon pe parcursul duratei de viață a unui dispozitiv (de la proiectare până la sfârșitul duratei de utilizare). Emisiile sunt cauzate de procesele de fabricație consumatoare de energie care sunt necesare pentru fabricarea hârtiei.

Astfel, încercăm să sensibilizăm clienții și partenerii cu privire la minimizarea impactului hârtiei. Utilizarea hârtiei reciclate este una din modalități. Eliminarea consumului excesiv și inutil de hârtie este altă modalitate. Dispunem de dotările necesare pentru a ajuta clienții să minimizeze deșeurile provenite din imprimare și copiere. În plus, încurajăm achiziționarea de hârtie de la furnizori care demonstrează angajament față de practicile de protecție în silvicultură.

Carton

Cartonul este un material rigid și dur care variază în funcție de felul în care este fabricat. Orientarea fibrelor de hârtie (direcția fibrelor), conținutul de umiditate, grosimea, textura și alte proprietăți pot avea un impact semnificativ asupra imprimării. Preimprimarea, perforarea, plisarea și alte caracteristici comune formularelor pot avea, de asemenea, un impact asupra imprimării. Spre exemplu, preimprimarea introduce compuși volatili semilichizi care trebuie să reziste la temperaturile înalte utilizate la imprimarea laser. Perforarea și plisarea pot genera atașarea sau lipirea colilor, ceea ce poate avea drept rezultat blocaje de hârtie și alimentarea imprimantei cu două coli.

În general, recomandăm carton cu un singur strat, 100 % din celuloză din lemn obținută pe cale chimică, cu finisaj velin. Înainte de achiziționarea unor cantități mari de carton, asigurați-vă că testați eșantioane din materialul de imprimare în imprimanta dvs.

Recomandări pentru carton

- Setati dimensiunea, tipul, textura și greutatea din meniul Hârtie pentru a corespunde cu cartonul încărcat în tavă.
- Tipăriți mostre pe carton înainte de a achiziționa cantități mari.
- Preimprimarea, perforarea și îndoirea pot afecta semnificativ calitatea imprimării și pot cauza blocaje sau alte dificultăți legate de alimentarea hârtiei.
- Nu utilizați cartoane reimprimare cu substanțe care pot contamina imprimanta.
- Dacă este posibil, utilizați carton cu fibră scurtă.
- Flexați, răsfirați și aliniați marginile cartonului înainte de a-l încărca.
- Nu utilizați carton plisat. Utilizarea acestui tip de suport poate genera blocaje de hârtie.
- O netezime de 50 de puncte Sheffield este optimă pentru imprimantele cu laser color.
- O netezime de 150 – 250 de puncte Sheffield este optimă pentru imprimantele cu laser monocromatice.
- Nu utilizați carton care are pudră offset pe suprafață.

Caracteristicile cartonului

Greutate

Greutatea cartonului afectează semnificativ calitatea de imprimare și fiabilitatea de alimentare a imprimantei cu carton. Pentru informații suplimentare, consultați [“Greutatea de bază” la pagina 7](#).

Nu toate imprimantele sunt capabile să imprime pe carton de copertă. Cartonul de copertă este în general mai gros și nu încapă în calea pentru hârtie a imprimantei, situație ce are drept rezultat blocaje de hârtie și alimentări greșite. În plus, la utilizarea unei imprimante laser, tonerul este tras pe hârtie prin intermediul unei sarcini electrice. Dacă hârtia este prea groasă, este posibil să nu existe suficiență tensiune pentru a trage tonerul pe hârtie în mod corespunzător, rezultând o calitate slabă a imprimării.

În funcție de modelul de imprimantă, materialul cu o grosime mai mare de 0,30 mm (0,012 in.) poate genera probleme privind fiabilitatea la alimentare, iar materialul cu o grosime mai mare de 0,17 mm (0,007 in.) poate reduce calitatea imprimării. Contactați furnizorul pentru a determina greutatea tipului de carton pe care îl folosiți în prezent.

Pentru mai multe informații despre greutatea cartonului pe care o acceptă imprimanta, consultați specificațiile individuale pentru imprimante din acest document.

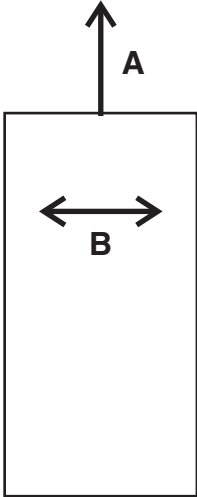
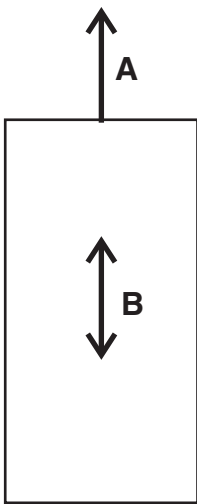
Orientarea fibrei

Fibra se referă la alinierea fibrelor unei coli de hârtie. Fibra poate să fie fibră scurtă, pe lățimea paginii, sau fibră lungă, pe lungimea paginii.

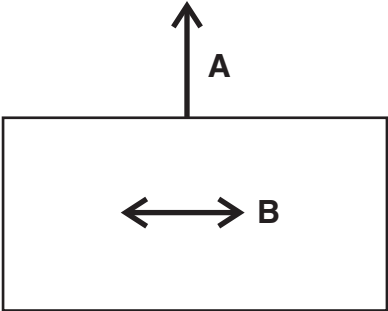
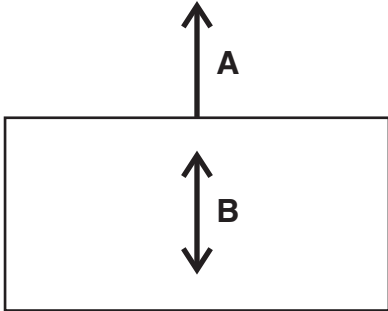
Orientarea fibrei contribuie la rigiditatea cartonului și afectează fiabilitatea la alimentare cu hârtie. Orientarea recomandată a fibrei depinde de greutatea cartonului, fiind important și dacă imprimanta alimentează cu marginea scurtă sau marginea lungă a colii înainte. Pentru carton mai ușor, recomandăm fibra lungă pentru a reduce eventualele probleme de ondulare. Ondularea poate reduce capacitatea formularului de a se deplasa fiabil prin imprimantă.

Majoritatea imprimantelor alimentează cu marginea scurtă a colii înainte. Dacă imprimanta acceptă dimensiuni mai mari de hârtie, spre exemplu, 11 x 17 in. sau A3, este posibil să alimenteze cu marginea lungă a colii înainte. Pentru mai multe informații, consultați documentația livrată împreună cu imprimanta.

Pentru materialele alimentate cu marginea scurtă înainte

<p>Fibra scurtă este recomandată pentru cartonul mai greu de 135 g/m².</p>	<p>Fibra lungă este recomandată pentru cartonul mai ușor de 135 g/m².</p>
	
<p>A Direcția de alimentare B Direcția fibrei</p>	

Pentru materialele alimentate cu marginea lungă înainte

<p>Fibra lungă este recomandată pentru cartonul mai greu de 135 g/m².</p>	<p>Fibra scurtă este recomandată pentru cartonul mai ușor de 135 g/m².</p>
	
<p>A Direcția de alimentare B Direcția fibrei</p>	

Pentru mai multe informații despre direcția recomandată a fibrei pentru carton, consultați [“Compatibilitate cu hârtia în funcție de imprimantă” la pagina 33.](#)

Straturi de acoperire

Textura suprafeței și straturile de acoperire ale cartonului pot afecta în mod semnificativ aderența tonerului (gradul de fuziune), calitatea de imprimare și fiabilitatea la alimentarea cu hârtie. Vă recomandăm un finisaj velin pentru cea mai bună performanță de imprimare. Nu recomandăm straturile și suprafețele lucioase ori pe cele care imită finisajele liniate (hârtia lucioasă, nu cartonul lucios, este acceptabilă pentru unele imprimante). Gradul de netezime a hârtiei afectează și acesta calitatea imprimării. Dacă hârtia este prea aspră, tonerul nu fuzionează în mod corespunzător cu hârtia. Dacă hârtia este prea netedă, aceasta poate afecta fiabilitatea la alimentare. Vă recomandăm ca netezimea să fie cuprinsă între 50 și 300 de puncte Sheffield (valoarea de 50 de puncte Sheffield este optimă) pentru imprimantele cu laser color. Pentru imprimantele laser monocromatice, recomandăm 150 – 250 de puncte Sheffield. Utilizarea de suporturi cu peste 300 de puncte Sheffield ar putea duce la degradarea calității imprimării.

Pentru mai multe informații despre recomandările individuale privind valorile Sheffield pentru imprimante, consultați [“Compatibilitate cu hârtia în funcție de imprimantă” la pagina 33](#).

Pudre offset

Compania noastră *nu* recomandă utilizarea de pudre offset sau alte materiale pentru a grăbi uscarea. Pudrele offset sunt utilizate în imprimării pentru a preveni lipirea paginilor imprimate. În general, pudra este pulverizată pe pagina imprimată chiar înainte ca aceasta să ajungă la stivuitoare pe tiparnița offset. Această pudră creează un strat intermediar între două foi de hârtie, prevenind transferul de cerneală de la o coală la alta.

Plicuri

Recomandări pentru plicuri

- Setează dimensiunea, tipul, textura și greutatea hârtiei din meniul Hârtie pentru a se potrivi cu plicurile încărcate în tavă.
- Imprimați mostre pe plicuri înainte de a achiziționa cantități mari.
- Utilizați plicuri speciale pentru imprimante laser.
- Pentru performanțe optime, utilizați plicuri confecționate din hârtie de 90 g/m² (24 lb) sau cu 25 % bumbac.
- Utilizați numai plicuri noi din pachete nedeteriorate.
- Ajustați ghidajele pentru a se potrivi cu lățimea plicurilor.
- Flexați, răsfirați și aliniați foliile înainte de a le încărca.

Notă: O combinație între un nivel de umiditate mare (peste 60 %) și o temperatură înaltă de imprimare poate duce la șifonarea sau lipirea plicurilor.

Optimizarea performanței plicurilor

Pentru a minimiza blocajele, nu folosiți plicuri care:

- Sunt prea îndoite sau încrețite
- Sunt lipite unele de altele sau deteriorate în vreun fel
- Au ferestre, găuri, perforații, părți decupate sau în relief
- Au agrafe metalice, elemente de legare sau de pliere
- Sunt construite prin întrepătrunderea elementelor

- Au atașate timbre
- Au adezivul expus atunci când clapa este sigilată sau închisă
- Au colțuri îndoite
- Au finisaje aspre, șifonate sau liniate

Pentru mai multe informații despre plicurile compatibile cu imprimanta dvs., consultați [“Compatibilitate cu hârtia în funcție de imprimantă” la pagina 33](#).

Etichete

Etichetele sau materialele sensibile la presiune sunt materiale multistrat care conțin diverse combinații de coli pentru față (hârtie imprimabilă), adezivi și folii de protecție detașabile (coli suport). Utilizarea acestor straturi poate avea drept rezultat materiale care sunt dificil de manevrat.

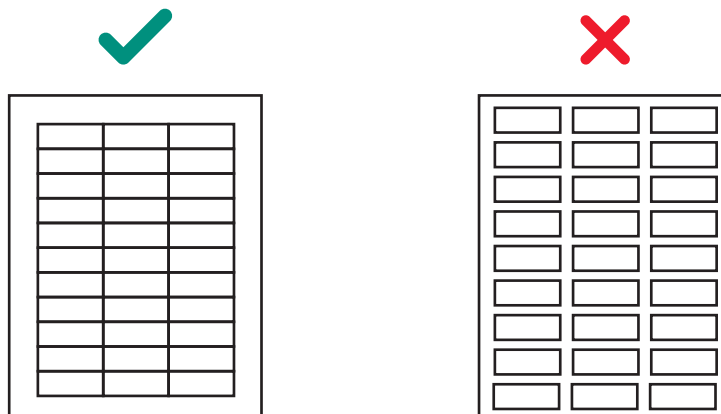
Etichetele se numără printre materialele de imprimare care sunt dificil de alimentat și imprimat în orice imprimantă. Factori precum căldura, presiunea și calea pentru hârtie pot face ca imprimarea pe etichete să fie destul de dificilă. Spre exemplu, pot fi necesare temperaturi de aproape 225 °C (437 °F) și niveluri de presiune de 25 psi pentru procesul de fuziune. Temperaturile variază în funcție de imprimantă. Verificați secțiunea dedicată imprimantei dvs. Hârtia grea pentru etichete poate absorbi căldura, ceea ce afectează aderența tonerului și calitatea imprimării, provocând deplastifierea.

Notă: Asigurați-vă că folosiți etichete create special pentru imprimante laser pentru a preveni dezlipirea sau deplastifierea acestora.

Recomandări privind etichetele

- Setează dimensiunea, tipul, textura și greutatea din meniul Hârtie pentru a corespunde cu etichetele încărcate în tavă.
- Imprimați mostre pe etichete înainte de a achiziționa cantități mari.
- Utilizați etichete speciale pentru imprimante laser.
- Nu folosiți etichete fixate pe material lucios.
- Nu utilizați etichete cu adezivul expus.
- Utilizați coli de etichete complete. Utilizarea de coli parțiale poate determina dezlipirea etichetelor în timpul imprimării, determinând blocaje. De asemenea, colile parțiale pot contamina imprimanta și cartușul cu adeziv, putând duce la anularea garanțiilor pentru imprimantă și cartușul de toner.
- Flexați, răsfirați și aliniați marginile etichetei înainte de a o încărca.

- Utilizați doar coli de etichete fără spații între etichete.



- Nu imprimați continuu un număr mare de coli cu etichete.
- Nu utilizați etichete care au aplicat straturi de acoperire sau încleiere pentru a face etichetele rezistente la lichide.
- Treceți etichetele doar o dată prin imprimantă pentru a nu contamina imprimanta.
- Încărcați colile de etichete începând cu capătul cu etichete.
- Folosiți hârtie cu fibră lungă în loc de hârtie cu fibră scurtă, care are tendința de a se ondula cu ușurință.

Analizați designul etichetelor cu o entitate de conversie sau cu un furnizor care are cunoștințe extinse cu privire la etichete și imprimantele laser pentru a vă asigura că utilizați tipul potrivit de etichete.

Pentru mai multe informații despre etichetele compatibile cu imprimanta dvs., consultați [“Compatibilitate cu hârtia în funcție de imprimantă” la pagina 33](#).

Elementele componente ale etichetelor

Etichetele sunt compuse din trei părți de bază: coala suport, adezivul și coala feței. De asemenea, etichetele pot avea straturi de acoperire care afectează imprimarea. Pentru a preveni dezlipirea etichetelor, urmați recomandările privind designul etichetelor. Etichetele dezlipite pot genera blocaje. În plus, eticheta sau adezivul se poate topi atunci când coala este blocată în unitatea de fuziune. Alegerea unor materiale adecvate pentru fiecare din aceste componente ale etichetelor asigură o imprimare fiabilă.

Colile suport

Coala suport, numită și hârtie purtătoare sau material suport, este materialul pe care este atașată eticheta. Coala suport transportă eticheta prin imprimantă și afectează în mod direct fiabilitatea de alimentare cu hârtie. Greutatea și construcția colii suport variază în funcție de hârtia imprimabilă utilizată pentru față. Pentru informații suplimentare, consultați [“Coala feței \(hârtie imprimabilă\)” la pagina 23](#).

Sunt preferate colile suport cu țesătură pe verso, din hârtie simplă de corespondență sau similară, cele poroase și cele plate. Colile suport destinate utilizării cu imprimante laser de mare viteză (50 de pagini pe minut sau mai mult) pot să nu producă rezultate acceptabile.

Colile suport trebuie să se îndoiească cu ușurință și să revină la forma plată inițială în momentul în care sunt eliberate. Formularele care rămân îndoite pot cauza blocaje de hârtie sau pot deteriora marginea colii. Această îndoire afectează modelele anterioare de imprimante care folosesc o clemă de colț și nu un ansamblu de role de tragere pentru a separa colile.

Unele materiale pentru colile suport utilizate în produse sensibile la presiune sunt numite *hârtii de etichete*. Hârtiile de etichete sunt hârtii cu finisaj satinat mecanic (MF) sau finisaj englezesc (EF) care sunt calandrate, supercalandrate sau au un strat de acoperire pe o față. Finisajul MF are niveluri variate de netezime a suprafeței. Numărul de dați în care hârtia trece printre role (umede sau uscate) în timpul producției determină netezimea suprafeței. Finisajul EF nu are un strat de acoperire și are un aspect mai puțin lucios. Hârtiile de etichete pot fi folosite, de asemenea, drept coală pentru față pentru produsele din hârtie sensibile la presiune, cum sunt, spre exemplu, materialele utilizate la crearea de formulare dual-web.

Supercalandrarea produce suprafețe foarte lucioase care pot fi alunecoase. Unele coli suport supercalandrate sunt dificil de preluat și de alimentat fiabil în imprimantă. Nu recomandăm utilizarea de coli suport supercalandrate destinate utilizării cu imprimante laser de mare viteză (50 de pagini pe minut sau mai mult).

Unele construcții sensibile la presiune utilizează coli suport kraft sau înălbite. Colile suport kraft sunt realizate din celuloză tratată cu sulf și au finisaj MF sau MG (satinat). Majoritatea hârtiilor MG au un aspect de luciu puternic. Suprafețele satinate extrem de lucioase pot spori situațiile de aliniere greșită și sunt mai dificil de manipulat fiabil de mecanismul de alimentare al imprimantei. Unele coli suport kraft pot produce rezultate acceptabile; totuși, recomandăm efectuarea unor teste extinse cu produse sensibile la presiune care folosesc coli suport kraft.

Colile suport cu țesătură pe verso sau cele din hârtie simplă de corespondență reduc contaminarea cu toner în interiorul imprimantei și îmbunătățesc performanța de alimentare cu hârtie. Colile suport netede, cu textură neporoasă, sunt mai dificil de alimentat în imprimantă și cresc acumulările de toner în unitatea de fuziune și pe rola de rezervă. Materialele suport aspre pot spori frecarea în calea pentru hârtie, ceea ce poate duce la alinierea greșită și la blocaje de hârtie. Materialul feței colii suport trebuie să aibă o temperatură de topire care poate să reziste la temperaturile de aproape 225 °C (437 °F) din unitatea de fuziune. O zonă neacoperită de maximum 3 mm (0,12 in.) poate expune materialul feței la aceste temperaturi și poate provoca topire sau contaminare în unitatea de fuziune.

Praful sau resturile fine de hârtie în exces asociate cu coala suport pot afecta calitatea imprimării. Dacă o coală suport generează praf sau resturi fin de hârtie în exces în timpul conversiei, este posibil ca resturile să fie ambalate împreună cu materialul și să ajungă în imprimantă. Aceste elemente pot afecta și ele calitatea imprimării dacă ajung să treacă prin imprimantă. Pentru mai multe informații privind colile suport, consultați furnizorul etichetelor.

Adezivi

Există trei tipuri de bază de adezivi pentru etichete: detașabili, permanenți și semipermanenți (temp. reduse). În condițiile unei proiectări corespunzătoare, toate tipurile de adezivi pot fi utilizate cu imprimanta dvs. Adezivii pe bază de acril sunt în general preferați pentru imprimantele cu coli pentru etichete.

Principala problemă de imprimare legată de adezivi o reprezintă contaminarea echipamentului și a cartușului. Adezivii sunt substanțe semilichide și pot conține compuși volatili. În cazul în care coala se blochează în unitatea de fuziune, adezivul se poate topi, contaminând astfel diverse componente ale imprimantei sau generând vapori. Pentru a evita expunerea adezivului la ghidajele din calea hârtiei, rolele de alimentare, rolele de încărcare, tamburul fotoconductor, rola de transfer și elementele de detașare, folosiți coli complete de etichete.

Acoperirea zonală înseamnă aplicarea adezivului doar acolo unde este necesar. Etichetele de hârtie și formularele integrate folosesc în mod obișnuit acoperirea zonală. În plus, existența unei margini neadezive de 1 mm (0,04 in.) în jurul marginii exterioare a colii de etichete generează rezultate bune. Pentru mai multe informații privind proiectarea etichetelor pentru imprimantă, consultați producătorul adezivului sau furnizorul etichetelor.

O *matrice cu margini expuse* de-a lungul marginii exterioare a hârtiei, în combinație cu un adeziv care nu se scurge, ajută la prevenirea contaminării cu adeziv. Acest design necesită un material de suport mai rigid pentru a preveni deteriorarea la alinierea colii la marginea de referință. În general, etichetele din vinil și poliester sunt potrivite pentru acest model. Modelele pentru hârtie și dual web pot necesita efectuarea de teste pentru a se stabili ce material de suport produce rezultate bune.

Asigurați-vă că forța de eliberare este adecvată pentru ca etichetele să rămână atașate pe coala suport și să nu se dezlipească în imprimantă. Adezivii trebuie să reziste la o presiune de până la 25 psi și la temperaturi ale unității de fuziune de 225 °C (437 °F) fără a se deplastifia, fără a genera vapori periculoși și fără scurgeri în jurul marginilor etichetelor, perforațiilor sau ștanțărilor. Rezistența la forfecare trebuie să fie suficient de mare pentru a preveni marginile neseperate. Pentru informații suplimentare, contactați furnizorul etichetelor.

Coala feței (hârtie imprimabilă)

Hârtia, vinilul și poliesterul sunt cele mai obișnuite materiale utilizate pentru hârtia imprimabilă. Hârtia imprimabilă trebuie să reziste la temperaturi de până la 225 °C (437 °F) și la o presiune de până la 25 psi. Pentru mai multe informații, consultați furnizorul etichetelor.

Testați cu atenție hârtia imprimabilă pentru a vă asigura că funcționează satisfăcător cu imprimanta.

Straturi de acoperire

Straturile de acoperire pentru etichetele care nu sunt din hârtie pot fi pe bază de apă sau pe bază de solvent. Evitați straturile de acoperire ce conțin substanțe chimice care generează vapori periculoși atunci când sunt încălzite sau expuse la presiune. Straturile de acoperire afectează calitatea imprimării, fiabilitatea alimentării cu hârtie și aderența tonerului la coala feței. Straturile de acoperire trebuie să reziste la temperaturi de până la 225 °C (437 °F) și la o presiune de până la 25 psi timp de 100 de milisecunde pentru a preveni deteriorarea unității de fuziune.

Straturile de acoperire pe bază de apă au tendința de a fi mai conductive comparativ cu cele pe bază de solvent și sunt mai dificil de fuzionat. Gradul de fuziune ar putea scădea sub nivelurile acceptabile la utilizarea unor straturi de acoperire pe bază de apă și a unor coli suport grele. Straturile de acoperire pe bază de solvent au tendința de a fi mai puțin conductive comparativ cu cele pe bază de apă. La utilizarea unor straturi de acoperire pe bază de solvent, gradul de fuziune se încadrează în nivelurile acceptabile dacă se folosesc coli suport mai grele.

Calitatea de imprimare se poate degrada la utilizarea de straturi de acoperire pe etichete cu coli suport mai grele. Utilizarea unei coli suport mai ușoare poate reduce pătarea. Testați cu atenție etichetele pentru a vă asigura că stratul de acoperire funcționează satisfăcător cu imprimanta.

Caracteristicile etichetelor

Materialele folosite pentru a crea etichete dispun de o gamă largă de proprietăți care pot afecta imprimarea. În materialele folosite pentru etichete și în adeziv există compuși volatili. Recomandăm ca emisiile volatile provenite de la etichetă, la temperaturi de până la 160 °C (320 °F), să fie menținute la un nivel minim. Compușii volatili, care au puncte de fierbere scăzute, produc emisii atunci când sunt încălziiți în unitatea de fuziune și pot emite vapori ce pot deteriora imprimanta.

Cernelurile preimprimare pot provoca, de asemenea, contaminarea imprimantei și pot fi prezente pe una sau pe ambele părți ale colii cu etichete.

Înainte de a cumpăra cantități mari de etichete, asigurați-vă că testați etichetele cu imprimanta.

Etichetele cu matrice cu margini expuse nu au zona din jurul marginii exterioare a colii tăiate. Etichetele cu matrice complet fără margini nu au hârtia ștanțată din jurul etichetelor și dintre acestea. Această proprietate face ca etichetele să fie ușor de dezlipit de pe suportul lor.

Etichetele cap la cap sunt tăiate una în continuarea celeilalte, fără să existe spațiu între ele. Evitați utilizarea de etichete cap la cap fără o matrice cu margini expuse.

Etichetele ștanțate sunt tăiate în așa fel încât între ele să existe un spațiu care să nu fie imprimat. Pentru rezultate optime, nu imprimați în zona situată la o distanță de 2,3 mm (0,09 in.) de marginea etichetei, de perforații sau de ștanțările etichetei.

Dacă utilizați etichete cap la cap sau ștanțate, asigurați-vă că nu se produce contaminare cu adeziv. Etichetele utilizează diverse cantități și tipuri de adeziv, precum și diverse materiale pentru coala suport și tipuri de hârtie pentru față. Adezivul se poate scurge de pe toate hârtiile de etichete. Asigurați-vă că ștanțările nu au margini neseperate obturate cu adeziv. Pentru a preveni contaminările cu adeziv, apălați la acoperirea zonală sau modelarea adezivului cu o margine non-adezivă de aproximativ 1 mm (0,04 in.) sau mai mare.

Dacă nu se apelează la acoperirea zonală, recomandăm o matrice cu margini expuse. Matricea cu margini expuse variază în funcție de tipul de hârtie pentru față, coala suport și materialele adezive. Tabelul următor prezintă recomandările pentru matricea cu margini expuse.

Notă: Măsurătorile pot varia cu $\pm 0,5$ mm.

Tip de față	Greutatea totală a etichetei	Îndepărtarea matricii de pe margine	Amplasarea benzii
Hârtie* (coală tăiată sau dual web)	140–180 g/m ²	1,6 mm (0,0625 in.)	215,9 mm (8,5 in.) de la marginea frontală 279,4 mm (11 in.) de la marginea de antrenare (marginea din stânga)
Vinil	265-300 g/m ²		
Poliester și alte materiale pentru față	Variază		
* Folosiți un adeziv care nu se scurge.			

Utilizarea colilor de etichete tăiate cu adeziv aplicat pe marginea colii duce la contaminarea imprimantei și a cartușelor și are ca rezultat pierderea garanției pentru acestea.

Atunci când se utilizează materiale sensibile la presiune fără acoperire zonală, optați pentru etichete cap la cap fără margini neseperate și cu matrice cu margini expuse. Dacă produsul final este proiectat pentru o matrice complet fără margini, imprimați înainte de a îndepărta matricea. Dacă matricea trebuie să fie îndepărtată înainte de imprimare, rotunjiți toate colțurile, asigurându-vă că adezivul nu este expus.

Etichete de hârtie pe coli tăiate

În general, etichetele de hârtie pe coli tăiate funcționează bine cu imprimanta.

Acoperirea sau înclierea pentru a face hârtia rezistentă la lichid reduce adeziunea tonerului și crește riscul ca tonerul să contamineze unitatea de fuziune. Ca cerință minimă, etichetele de hârtie trebuie să aibă o greutate și o rigiditate echivalente cu cele ale hârtiei xerografice pentru corespondență de 20 lb.

Formulare dual web

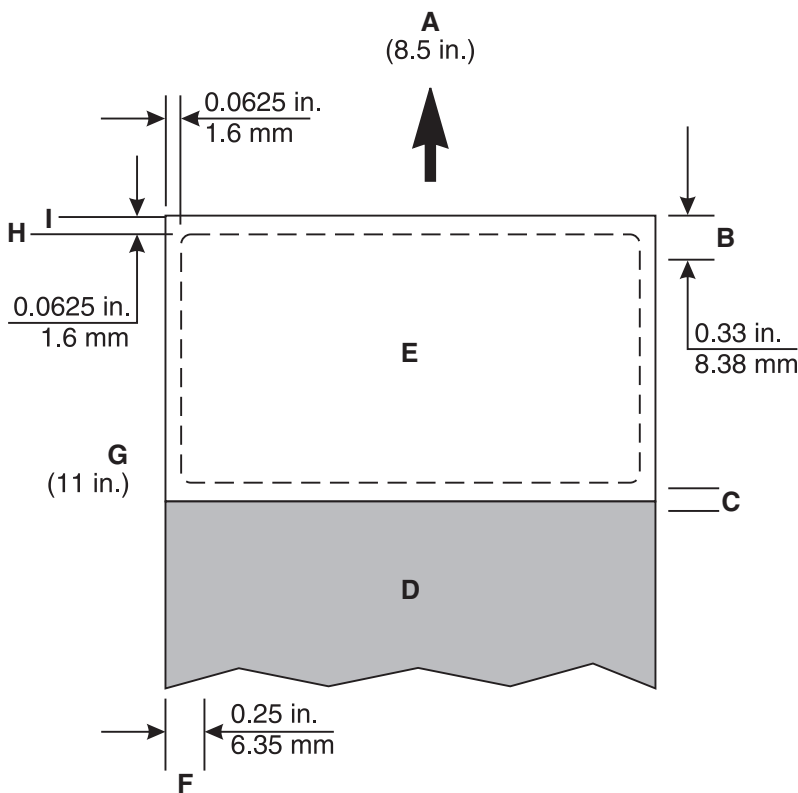
Crearea de formulare dual-web implică unirea a două role de materiale diferite (de obicei hârtie sensibilă la presiune și hârtie de corespondență) și apoi convertirea acestora într-un produs tip coli tăiate. Această construcție necesită o matrice cu margini expuse. Coala suport trebuie să fie suficient de rigidă încât să reziste la forța de preluare a imprimantei. Cele două materiale trebuie să fie suficient de subțiri astfel încât coala să stea întinsă în tava pentru hârtie. Diferențele de grosime pot duce la ondularea materialelor în direcția marginii frontale a formularului, ceea ce poate afecta în mod negativ alimentarea cu hârtie.

Recomandăm ca marginea frontală a etichetei să fie mai groasă decât suprapunerea dual web pentru a exista garanția că cele două coli rămân întinse în tavă. Eticheta trebuie să fie așezată cu fața în jos în tavă. Orientați eticheta în tavă în așa fel încât zona sensibilă la presiune să intre prima în imprimantă. Eticheta nu trebuie să aibă adezivul expus în zona de suprapunere și nici în altă zonă de-a lungul feței sau versoului etichetei.

Vă recomandăm proiectarea unei benzi non-adezive cu o lățime minimă de 1 mm (0,04 in.) de-a lungul marginilor suprapunerii. Pentru a preveni alunecarea materialului în unitatea de fuziune, recomandăm strierea, care înăsprește zona de silicon expusă la îmbinarea adezivului.

Fața colii unui formular dual web este, în general, un produs sensibil la presiune; prin urmare, recomandările pentru etichetele de hârtie sunt valabile și în cazul formularelor dual web.

Următoarea diagramă arată designul recomandat pentru formularele web. Zona fără imprimare poate varia în funcție de modelul de imprimantă.



A	Margine frontală
B	Zona fără imprimare
C	Suprapunere
D	Hârtie

E	Sensibilitate la presiune
F	Zona fără imprimare
G	Marginea de referință
H	Marginea expusă
I	Marginea colii suport

Etichete din vinil și poliester

Etichetele din vinil funcționează bine dacă țin cont de anumiți parametri de proiectare. Etichetele din vinil sunt sensibile la temperaturi mari, prin urmare colile suport trebuie să fie suficient de groase încât să absoarbă excesul de căldură și să prevină topirea. O matrice complet fără margini poate cauza contaminarea cu adeziv. Suporturile subțiri sau cu rezistență mică la tragere pot duce la dezlipirea etichetelor în interiorul imprimantei, ceea ce necesită service pentru imprimantă.

Materialele, care au o temperatură de topire a feței colii suport mai mică decât temperatura din unitatea de fuziune, pot impune ca zonele expuse ale margini frontale și marginii posterioare să fie de maximum 1,6 mm, din cauza unor probleme de alimentare. Recomandăm ca fața colii suport să fie dintr-un material care poate rezista la temperatura din unitatea de fuziune, ceea ce elimină modificarea zonelor expuse de la 3 mm la 1,6 mm.

Atunci când se utilizează o zonă expusă de 1,6 mm, este foarte important ca limita de toleranță de 1,6 mm să fie respectată. Cu o zonă expusă de mai puțin de 1,6 mm, contaminarea cu adeziv este foarte posibilă.

Etichetele din vinil nu sunt absorbante, ceea ce duce la acumularea de toner în unitatea de fuziune, iar acest lucru necesită acțiuni speciale de întreținere. Pentru mai multe informații cu privire la întreținerea imprimantei, consultați documentația livrată împreună cu aceasta. Etichetele de vinil pot necesita un strat de acoperire pentru a asigura o bună adeziune a tonerului. Atunci când utilizați etichete din vinil, este posibil să aveți nevoie de un element de curățare a uleiului pentru unitatea de fuziune.

Etichetele din poliester sunt mai puțin sensibile la temperaturi înalte, dar nu sunt nici ele absorbante. Materialele suport pentru etichetele din poliester pot fi mai subțiri, însă cerințele în privința straturilor de acoperire și curățării sunt similare cu cele pentru etichetele din vinil.

Formulare integrate

Pentru a crea formulare integrate, entitatea de conversie folosește adezivi cu topire la cald pentru a aplica adezivul pentru etichetă și coala suport pe un material de bază (în general hârtie).

Scurgerile de ulei, fenomen ce poate fi recunoscut după decolorarea feței colii, poate fi o problemă în cazul acestor formulare. De asemenea, uleiul poate migra de pe suprafața de sus la cea din spate a colii suport cât timp se află pe rolă, înainte de realizarea procesului de conversie. Formularele pot fi lucioase și există posibilitatea ca mecanismul de preluare al imprimantei să nu poată transfera toate colile din tavă în imprimantă. Blocajele și alimentările greșite sunt mai frecvente când există ulei pe spatele colii suport.

Adezivul de pe aceste formulare este în general modelat pe două sau patru părți (o bordură neadezivă pe fiecare două sau patru margini). Recomandăm proiectarea unei borduri neadezive de 1 mm (0,04 in.) (acoperită zonal) pe toate cele patru margini.

Atunci când imprimarea se face pe formulare integrate cu material de bază cu fibră lungă, poziționați formularul în tavă în așa fel încât porțiunea din hârtie a formularului să intre prima în imprimantă. Poziționați porțiunea sensibilă la presiune a formularului către marginea din stânga în orientarea portret. Pentru formulare integrate cu material de bază cu fibră scurtă, poziționați formularul în tavă în așa fel încât porțiunea sensibilă la presiune a formularului să intre prima în imprimantă.

Datorită structurii unice a formularelor integrate, este posibil să vă confrunțați cu probleme de stivuire în recipientul de ieșire. Dacă vă confrunțați cu probleme de stivuire în cazul acestor formulare, contactați reprezentantul de marketing.

Notă: Testați câteva formulare înainte de a achiziționa cantități mari.

Imprimarea pe etichete

Imprimați doar pe coli de etichete complete. Colile care au etichete lipsă se pot dezlipi în timpul imprimării, ceea ce ar duce la blocaje de hârtie. De asemenea, colile parțiale pot lăsa urme de adeziv pe imprimantă și pe cartuș, ceea ce ar putea duce la anularea garanțiilor pentru imprimanta și cartuș.

Treceți etichetele prin imprimantă o singură dată. În caz contrar, cartușul și alte componente pot fi contaminate cu adeziv.

În funcție de modelul imprimantei și de numărul de etichete imprimate, imprimarea de etichete poate necesita acțiuni speciale pentru întreținerea imprimantei. Pentru mai multe informații despre imprimarea pe etichete, consultați ["Compatibilitate cu hârtia în funcție de imprimantă" la pagina 33](#).

Proceduri de întreținere

Notă: Aceste proceduri se aplică numai pentru imprimantele laser monocromatice.

În cazul în care calitatea imprimării începe să se degradeze la imprimarea pe etichete de vinil, faceți următoarele:

- 1 Imprimați pe cinci coli de hârtie.
- 2 Așteptați aproximativ cinci secunde.
- 3 Imprimați pe încă cinci coli de hârtie.

Pentru a menține fiabilitatea alimentării cu hârtie a imprimantei, repetați acest proces de curățare de fiecare dată când înlocuiți cartușul de toner.

Notă: Nerespectarea procedurilor de întreținere pentru imprimantă poate provoca blocaje, calitate slabă a imprimării, probleme de alimentare cu hârtie și probleme la unitatea de fuziune.

Imprimarea pe ambele fețe ale etichetelor

În mod obișnuit etichetele nu sunt imprimate pe ambele fețe din cauza configurației lor speciale. Totuși, imprimarea pe ambele părți ale colii cu etichete poate fi posibilă dacă sunt respectate anumite recomandări privind proiectarea, construcția și utilizarea.

La crearea unei hârtii de etichete pentru imprimare pe ambele fețe, entitatea care face conversia trebuie să se asigure că eticheta este concepută în așa fel încât să protejeze împotriva contaminării sau acumulării. Contaminarea are drept rezultat apariția unor probleme de alimentare cu hârtie și a unor blocaje.

Vă recomandăm să utilizați coli de etichete care au o margine neadezivă în jurul zonei etichetelor. Asigurați-vă că forța de eliberare a acestor este suficientă pentru a rezista la temperaturi de 225 °C (437 °F) și la o presiune de până la 25 psi.

Utilizați zone de legătură pentru etichete în funcție de necesități. Aceste mici zone netăiate (aproximativ 1,6 mm sau 0,06 in.) ajută la stabilizarea colii de etichete și previn ruperea în zona perforațiilor și a ștanțărilor în timpul imprimării. De asemenea, zonele de legătură ale etichetelor împiedică dezlipirea acestora în imprimantă.

Tăieturile și decupajele din etichete expun adezivii la imprimantă. Pentru cele mai bune rezultate, poziționați coala de etichete în așa fel încât tăieturile și decupajele să nu fie aliniate cu striaițiile din zonele duplex sau de retur ale imprimantei. Astfel se elimină toate punctele de contact dintre adezivul etichetei și imprimantă și se previne orice contaminare cu adeziv a imprimantei. Pentru informații suplimentare, consultați [“Recomandări pentru designul modelului primar cu striaiții pentru alinierea cu marginea de referință” la pagina 28.](#)

Încărcați colile de etichete începând cu capătul cu etichete. Folosiți hârtie cu fibră lungă în loc de hârtie cu fibră scurtă, care are tendința de a se ondula cu ușurință.

Dacă o entitate de conversie dezvoltă coli de etichete din hârtie cu fibră lungă pentru imprimare față-verso, testați în prealabil colile pentru a vă asigura că funcționează satisfăcător.

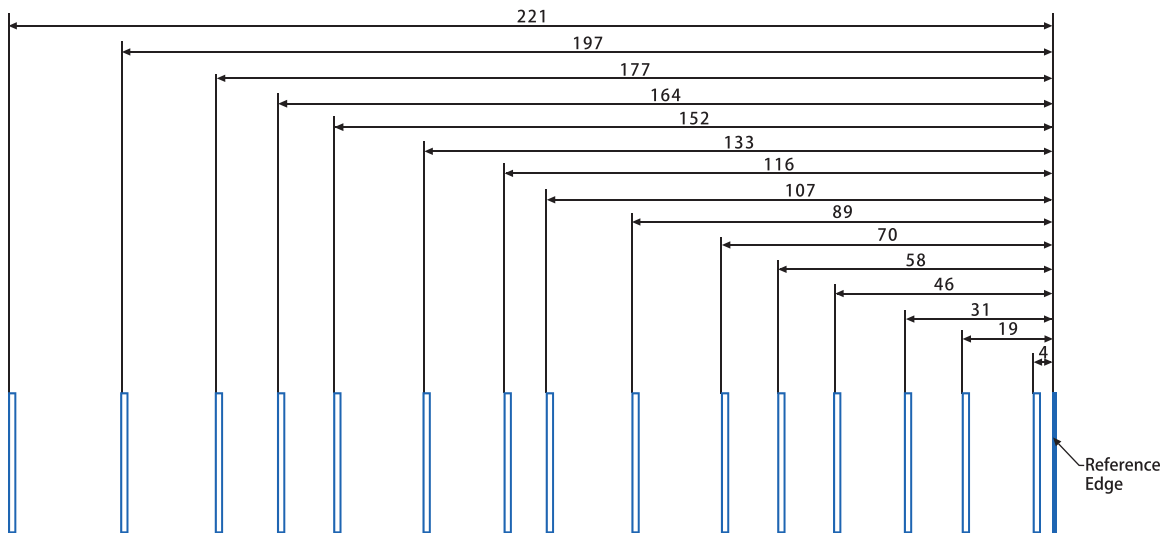
Notă: Vă recomandăm să testați orice material cu aplicația și imprimanta dvs. înainte de a achiziționa cantități mari.

Pentru a utiliza aplicația pentru imprimarea pe ambele fețe ale etichetelor poate fi necesar să instalați un ștergător pentru unitatea de fuziune. Ștergătorul permite imprimantei să imprime pe ambele părți ale etichetelor de hârtie. Pentru a stabili dacă imprimanta dvs. necesită un ștergător, consultați [“Compatibilitate cu hârtia în funcție de imprimantă” la pagina 33.](#)

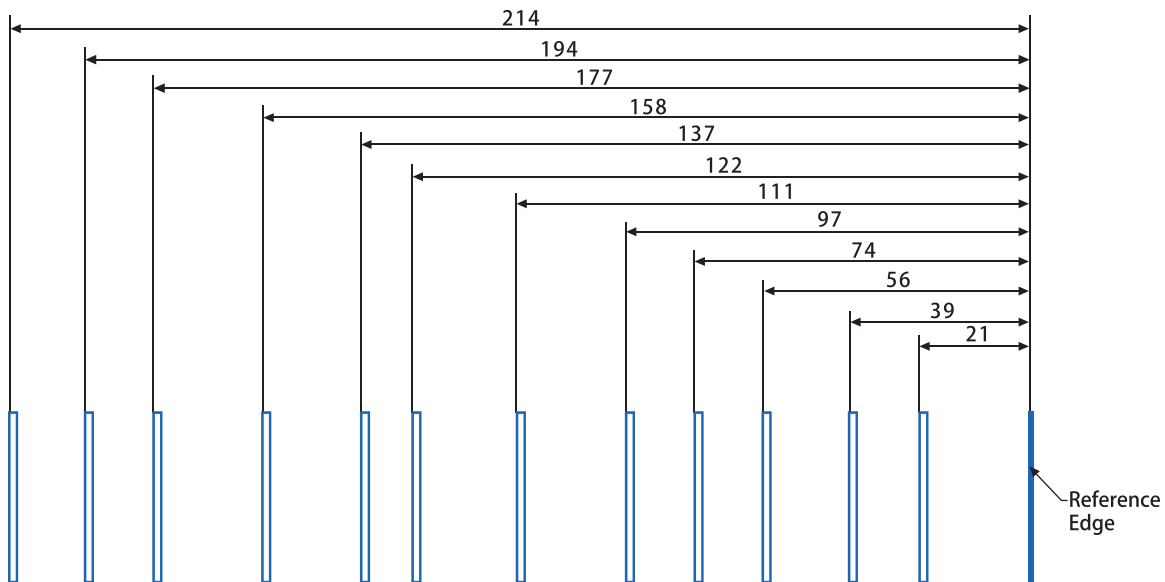
Recomandări pentru designul modelului primar cu striaiții pentru alinierea cu marginea de referință

- Funcția modelului primar cu striaiții este de a furniza cel mai bun sprijin suporturilor de imprimare în timpul transportului. Dacă suportul atinge o anumită suprafață, aceasta trebuie să conțină modelul primar cu striaiții.
- Calea de alimentare trebuie să ghideze marginea frontală a suportului în suprafața principală de ghidare, nu în suprafața secundară. Această aliniere oferă marginii frontale o anumită poziție pe suprafața de ghidare, poziție ce asigură cel mai bun sprijin.
- Unghiul de incidență al marginii frontale a suportului atunci când atinge suprafața principală de ghidare nu trebuie să depășească 30°. Acest unghi elimină blocarea suportului pe ghidaje și reduce cantitatea de energie pe care o induce ghidajul în suport.
- Modelul primar cu striaiții trebuie să permită extinderea suportului cu striaiții între 3 și 10 mm (0,12 și 0,40 in.) dincolo de marginea hârtiei. Pentru plicuri, suportul cu striaiții trebuie să se extindă între 2 și 10 mm (0,08 și 0,40 in.) dincolo de marginea plicurilor. Acest suport cu striaiții menține colțurile suportului rigide, astfel încât să nu se îndoie și să nu agațe alte suprafețe în imprimantă. De asemenea, nu permite colțurilor suportului să se prindă în suprafața interioară a striaițiilor din calea hârtiei.
- Modelul primar cu striaiții nu ar trebui să aibă striaiții situate mai aproape de 3 mm (0,12 in.) de marginea exterioară a hârtiei și a plicurilor. Această distanță a striaițiilor împiedică blocarea suportului într-o striaiție aflată prea aproape de marginea suportului.
- Spațierea maximă între striaițiile modelului primar cu striaiții nu trebuie depășească 20 mm (0,79 in.). Spațierea menține plată marginea frontală a suportului când aceasta trece prin sistem.

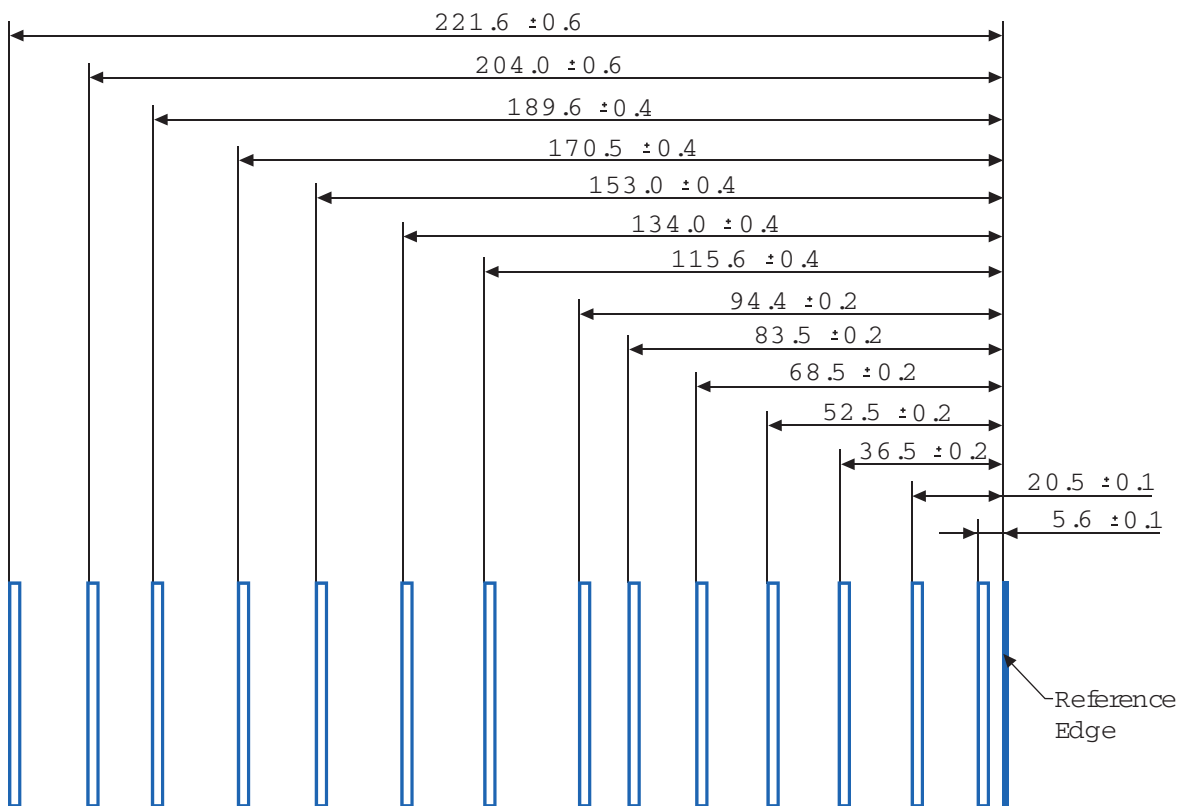
Model cu striății pentru Lexmark C6160, CS820, CS827, CX820, CX825, CX827, CX860, XC6152, XC8155, XC8160



Model cu striății pentru Lexmark C4150, C4342, C4352, CS720, CS725, CS727, CS728, CS730, CS735, CX725, CX727, CX730, CX735, XC4140, XC4150, XC4342, XC4352



Model cu striții pentru Lexmark B2865, M5255, M5265, M5270, MB2770, MS725, MS821, MS822, MS823, MS824, MS825, MS826, MX721, MX722, MX725, MX822, MX824, MX826, XM5365, XM5370, XM7355, XM7365, XM7370



Rezolvarea problemelor

Următorul tabel oferă soluții la unele probleme obișnuite cu cartonul și etichetele. Pentru mai multe informații privind rezolvarea problemelor, consultați documentația imprimantei.

Problemă	Soluție
Elementele imprimate pe carton greu sunt estompate sau neclare.	Asigurați-vă că setarea Tip hârtie este corectă pentru materialul dvs. de imprimare. Notă: Cartonul care depășește 203 g/m ² (hârtie de corespondență de 54 lb) poate să nu producă rezultate de imprimare acceptabile.
	Imprimați pe cinci coli de hârtie, așteptați aproximativ cinci secunde, apoi mai imprimați cinci coli de hârtie pentru a elimina eventualul toner acumulat.
Tonerul se șterge de pe pagină.	Asigurați-vă că setarea Tip hârtie este corectă pentru materialul dvs. de imprimare.
	Utilizați material care este mai ușor de 300 g/m ² . Imprimați pe cinci coli de hârtie, așteptați aproximativ cinci secunde, apoi mai imprimați cinci coli de hârtie pentru a elimina eventualul toner acumulat.

Problemă	Soluție
Apar goluri în timpul imprimării.	Schimbați tipul de hârtie la Hârtie simplă. Imprimați pe cinci coli de hârtie, așteptați aproximativ cinci secunde, apoi mai imprimați cinci coli de hârtie pentru a elimina eventualul toner acumulat.

Folii transparente

Recomandări privind foliile transparente

Notă: Este posibil ca unele modele de imprimante să nu accepte folii transparente.

- Setează dimensiunea, tipul, textura și greutatea din meniul Hârtie pentru a corespunde cu foliile transparente încărcate în tavă.
- Imprimați o pagină de test pe foliile transparente înainte de a le achiziționa în cantități mari.
- Utilizați folii transparente concepute special pentru imprimante laser.
- Evitați să lăsați amprente pe foliile transparente pentru a preveni problemele de calitate a imprimării.
- Flexați, răsfirați și aliniați foliile înainte de a le încărca. Astfel veți împiedica lipirea acestora.

Optimizarea performanței foliilor transparente

- Imprimați loturi de până la 20 de folii transparente cu un interval de cel puțin trei minute între serii. Astfel, preveniți lipirea foliilor transparente în recipient. Puteți, de asemenea, să eliminați foliile transparente din recipient în seturi de 20.
- Schimbați tipul de hârtie la Folie transparentă pentru a coborî temperatura unității de fuziune. Temperatura mai redusă previne decolorarea sau topirea foliilor transparente.

Pentru mai multe informații despre foliile transparente compatibile cu imprimanta, consultați [“Compatibilitate cu hârtia în funcție de imprimantă” la pagina 33.](#)

Hârtie neacceptată

Rezultatele testelor indică faptul că următoarele tipuri de hârtie prezintă un risc pentru utilizarea în imprimantele laser:

- Hârtia tratată chimic utilizată pentru efectuarea copiilor fără indigo, cunoscută și sub denumirea de hârtie fără carbon.
- Hârtia preimprimată cu substanțe chimice care pot contamina imprimanta.
- Hârtia preimprimată care poate fi afectată de temperatura din unitatea de fuziune a imprimantei.
- Hârtia preimprimată care necesită o înregistrare (locația precisă pe pagină) mai mare de $\pm 2,3$ mm ($\pm 0,9$ in.), precum formularele pentru recunoașterea optică a caracterelor (OCR). În unele cazuri, înregistrarea poate fi reglată cu o aplicație pentru imprimarea reușită pe aceste formulare.
- Hârtia cretată (care poate fi ștersă), hârtia sintetică sau hârtia termică
- Hârtia cu margini rugoase, cu textură aspră sau hârtia ondulată.
- Hârtia reciclată care nu trece testul EN12281:2002 (test european).
- Hârtia cu greutatea mai mică de 60 g/m^2 (16 lb).

- Formularele și documentele cu mai multe părți.
- Hârtia termică și hârtia pentru imprimantele cu jet de cerneală.

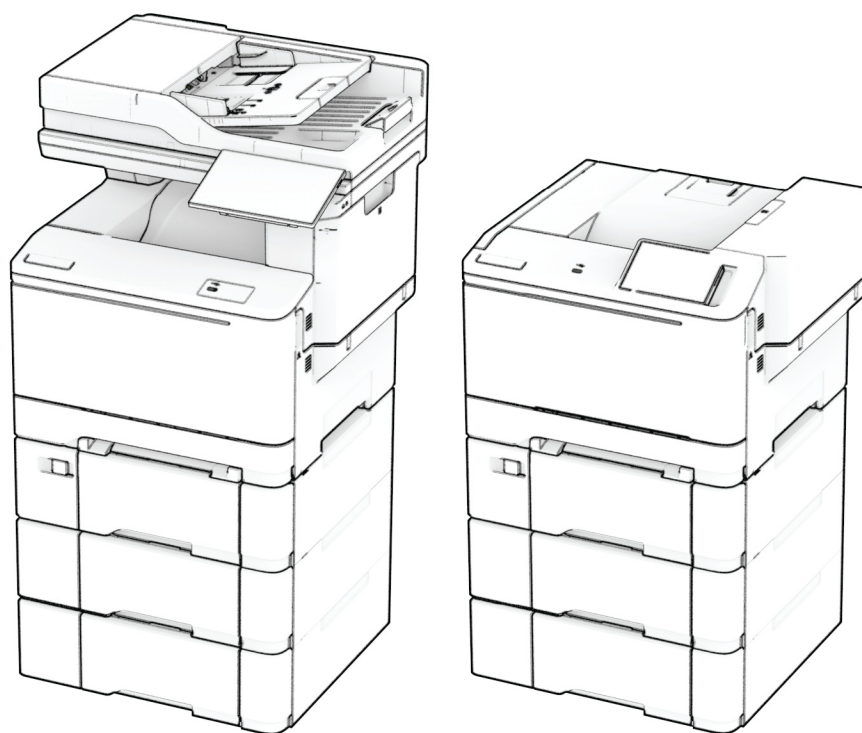
Depozitarea hârtiei

Utilizați aceste indicații pentru depozitarea hârtiei, pentru a preveni crearea blocajelor și obținerea unei calități inegale de imprimare:

- Păstrați hârtia în ambalajul original, în același mediu cu imprimanta cu 24 – 48 de ore înainte de imprimare.
- Extindeți această perioadă cu câteva zile în cazul în care mediul de depozitare sau de transport diferă foarte mult de cel în care se află imprimanta. De asemenea, hârtia groasă poate necesita o perioadă de pregătire mai îndelungată.
- Pentru rezultate optime, depozitați hârtia în locuri în care temperatura este de 21 °C (70 °F) și umiditatea relativă este de 40 %.
- Majoritatea producătorilor recomandă imprimarea în medii cu o temperatură cuprinsă între 18 și 24 °C (65 și 75 °F) cu umiditatea relativă cuprinsă între 40 și 60 %.
- Depozitați hârtia în cutii de carton, pe un palet sau pe un raft, nu pe podea.
- Depozitați pachete individuale pe o suprafață plană.
- Nu depozitați alte obiecte deasupra pachetelor individuale de hârtie.
- Scoateți hârtia din cutia de carton sau din ambalaj doar atunci când sunteți pregătit să o încărcăți în imprimantă. Cartonul sau ambalajul ajută la păstrarea hârtiei curată, uscată și dreaptă.

Compatibilitate cu hârtia în funcție de imprimantă

Imprimante și multifuncționale laser Lexmark C2335, CS531, CS632, CS639, CX532, CX635, XC2335



Următoarele tabele furnizează informații despre sursele standard și opționale de hârtie și despre dimensiunile, tipurile și greutatea de hârtie pe care le acceptă acestea.

Notă: Pentru o dimensiune de hârtie nelistată, selectați cea mai apropiată dimensiune *mai mare* din listă.

Dimensiuni acceptate pentru hârtie

Dimensiuni de hârtie compatibile cu tăvile, alimentatorul manual și imprimarea față-verso

Dimensiunea și tipul hârtiei	Tavă standard de 250 de coli	Alimentator manual	Tavă dublă opțională de 650 de coli		Tavă opțională de 550 de coli	Imprimare față-verso
			Tavă de 550 de coli	Alimentator multifuncțional		
A4 210 x 297 mm (8,27 x 11,7 in.)	✓	✓	✓	✓	✓	✓
A5 portret (SEF) ^{1,2} 148 x 210 mm (5,83 x 8,27 in.)	X	X	✓	X	✓	X
A5 vedere (LEF) ^{1,2} 210 x 148 mm (8,27 x 5,83 in.)	✓	✓	X	X	X	X
A6 105 x 148 mm (4,13 x 5,83 in.)	✓	✓	X	✓	X	X
1/3 A4 95 x 210 mm (3,7 x 8,3 in.)	✓	✓	X	✓	X	X
JIS B5 182 x 257 mm (7,17 x 10,1 in.)	✓	✓	✓	✓	✓	X
Letter 215,9 x 279,4 mm (8,5 x 11 in.)	✓	✓	✓	✓	✓	✓
Legal 215,9 x 355,6 mm (8,5 x 14 in.)	✓	✓	✓	✓	✓	✓
Executive 184,2 x 266,7 mm (7,25 x 10,5 in.)	✓	✓	✓	✓	✓	X

¹ Încărcați hârtie de această dimensiune în tava standard și în alimentatorul manual, introducând marginea lungă prima în imprimantă.

² Încărcați hârtie de această dimensiune în tăvile opționale și în alimentatorul multifuncțional, introducând marginea scurtă prima în imprimantă.

³ Când este selectată opțiunea Universal, pagina este formatată pentru 215,9 x 355,6 mm (8,5 x 14 in.), cu excepția cazului în care dimensiunea este specificată de aplicația software.

⁴ Încărcați hârtia îngustă astfel încât marginea scurtă să intre prima în imprimantă.

⁵ Când este selectată opțiunea Alte picuri, pagina este formatată pentru 215,9 x 355,6 mm (8,5 x 14 in.), cu excepția cazului în care dimensiunea este specificată de aplicația software.

Dimensiunea și tipul hârtiei	Tavă standard de 250 de coli	Alimentator manual	Tavă dublă opțională de 650 de coli		Tavă opțională de 550 de coli	Imprimare față-verso
			Tavă de 550 de coli	Alimentator multifuncțional		
Oficio (Mexic) 215,9 x 340,4 mm (8,5 x 13,4 in.)	✓	✓	✓	✓	✓	✓
In-folio 215,9 x 330,2 mm (8,5 x 13 in.)	✓	✓	✓	✓	✓	✓
Statement 139,7 x 215,9 mm (5,5 x 8,5 in.)	✓	✓	X	✓	X	X
Hagaki 100 x 148 mm (3,94 x 5,83 in.)	✓	✓	X	✓	X	X
Universal^{3,4} 98,4 x 148 mm – 215,9 x 355,6 mm (3,87 x 5,83 in. – 8,5 x 14 in.)	✓	✓	X	✓	X	X
Universal^{3,4} 76,2 x 127 mm – 215,9 x 355,6 mm (3 x 5 in. – 8,5 x 14 in.)	X	✓	X	✓	X	X
Universal^{3,4} 148 x 210 mm – 215,9 x 355,6 mm (5,83 x 8,27 in. – 8,5 x 14 in.)	✓	✓	✓	✓	✓	X
Universal^{3,4} 210 x 250 mm – 215,9 x 355,6 mm (8,27 x 9,84 in. – 8,5 x 14 in.)	✓	✓	✓	✓	✓	✓
Plic 7 3/4 98,4 x 190,5 mm (3,875 x 7,5 in.)	✓	✓	X	✓	X	X

¹ Încărcați hârtie de această dimensiune în tava standard și în alimentatorul manual, introducând marginea lungă prima în imprimantă.

² Încărcați hârtie de această dimensiune în tăvile opționale și în alimentatorul multifuncțional, introducând marginea scurtă prima în imprimantă.

³ Când este selectată opțiunea Universal, pagina este formatată pentru 215,9 x 355,6 mm (8,5 x 14 in.), cu excepția cazului în care dimensiunea este specificată de aplicația software.

⁴ Încărcați hârtia îngustă astfel încât marginea scurtă să intre prima în imprimantă.

⁵ Când este selectată opțiunea Alte plicuri, pagina este formatată pentru 215,9 x 355,6 mm (8,5 x 14 in.), cu excepția cazului în care dimensiunea este specificată de aplicația software.

Dimensiunea și tipul hârtiei	Tavă standard de 250 de coli	Alimentator manual	Tavă dublă opțională de 650 de coli		Tavă opțională de 550 de coli	Imprimare față-verso
			Tavă de 550 de coli	Alimentator multifuncțional		
Plic 9 98,4 x 225,4 mm (3,875 x 8,9 in.)	✓	✓	X	✓	X	X
Plic 10 104,8 x 241,3 mm (4,12 x 9,5 in.)	✓	✓	X	✓	X	X
Plic DL 110 x 220 mm (4,33 x 8,66 in.)	✓	✓	X	✓	X	X
Plic C5 162 x 229 mm (6,38 x 9,01 in.)	✓	✓	X	✓	X	X
Plic B5 176 x 250 mm (6,93 x 9,84 in.)	✓	✓	X	✓	X	X
Monarch 98,425 x 190,5 mm (3,875 x 7,5 in.)	X	X	X	X	X	X
Alte plicuri⁵ 98,4 x 162 mm – 176 x 250 mm (3,87 x 6,38 in. – 6,93 x 9,84 in.)	✓	✓	X	✓	X	X

¹ Încărcați hârtie de această dimensiune în tava standard și în alimentatorul manual, introducând marginea lungă prima în imprimantă.

² Încărcați hârtie de această dimensiune în tăvile opționale și în alimentatorul multifuncțional, introducând marginea scurtă prima în imprimantă.

³ Când este selectată opțiunea Universal, pagina este formatată pentru 215,9 x 355,6 mm (8,5 x 14 in.), cu excepția cazului în care dimensiunea este specificată de aplicația software.

⁴ Încărcați hârtia îngustă astfel încât marginea scurtă să intre prima în imprimantă.

⁵ Când este selectată opțiunea Alte plicuri, pagina este formatată pentru 215,9 x 355,6 mm (8,5 x 14 in.), cu excepția cazului în care dimensiunea este specificată de aplicația software.

Dimensiuni de hârtie acceptate de scanner sau de alimentatorul automat de documente

Dimensiunea și tipul hârtiei	Scanner	Alimentator automat de documente
A4 210 x 297 mm (8,27 x 11,7 in.)	✓	✓
A5 portret (SEF) 148 x 210 mm (5,83 x 8,27 in.)	✓	✓
A5 vedere (LEF) 210 x 148 mm (8,27 x 5,83 in.)	✓	✓
A6 105 x 148 mm (4,13 x 5,83 in.)	✓	✓
1/3 A4 95 x 210 mm (3,7 x 8,3 in.)	✓	X
JIS B5 182 x 257 mm (7,17 x 10,1 in.)	✓	✓
Letter 215,9 x 279,4 mm (8,5 x 11 in.)	✓	✓
Legal 215,9 x 355,6 mm (8,5 x 14 in.)	✓	✓
Executive 184,2 x 266,7 mm (7,25 x 10,5 in.)	✓	✓
Oficio (Mexic) 215,9 x 340,4 mm (8,5 x 13,4 in.)	✓	✓
In-folio 215,9 x 330,2 mm (8,5 x 13 in.)	✓	✓
Statement 139,7 x 215,9 mm (5,5 x 8,5 in.)	✓	✓
Hagaki 100 x 148 mm (3,94 x 5,83 in.)	✓	X
Universal^{1,2} 98,4 x 148 mm – 215,9 x 355,6 mm (3,87 x 5,83 in. – 8,5 x 14 in.)	✓	X
Universal^{1,2} 76,2 x 127 mm – 215,9 x 355,6 mm (3 x 5 in. – 8,5 x 14 in.)	✓	X
Universal^{1,2} 148 x 210 mm – 215,9 x 355,6 mm (5,83 x 8,27 in. – 8,5 x 14 in.)	✓	✓

¹ Când este selectată opțiunea Universal, pagina este formatată pentru 215,9 x 355,6 mm (8,5 x 14 in.), cu excepția cazului în care dimensiunea este specificată de aplicația software.

² Încărcați hârtia îngustă astfel încât marginea scurtă să intre prima în imprimantă.

³ Când este selectată opțiunea Alte plicuri, pagina este formatată pentru 215,9 x 355,6 mm (8,5 x 14 in.), cu excepția cazului în care dimensiunea este specificată de aplicația software.

Dimensiunea și tipul hârtiei	Scanner	Alimentator automat de documente
Universal ^{1,2} 210 x 250 mm – 215,9 x 355,6 mm (8,27 x 9,84 in. – 8,5 x 14 in.)	✓	✓
Plic 7 3/4 98,4 x 190,5 mm (3,875 x 7,5 in.)	✓	X
Plic 9 98,4 x 225,4 mm (3,875 x 8,9 in.)	✓	X
Plic 10 104,8 x 241,3 mm (4,12 x 9,5 in.)	✓	X
Plic DL 110 x 220 mm (4,33 x 8,66 in.)	✓	X
Plic C5 162 x 229 mm (6,38 x 9,01 in.)	✓	X
Plic B5 176 x 250 mm (6,93 x 9,84 in.)	✓	X
Monarch 98,425 x 190,5 mm (3,875 x 7,5 in.)	✓	X
Altă dimensiune plic ³ 98,4 x 162 mm – 176 x 250 mm (3,87 x 6,38 in. – 6,93 x 9,84 in.)	✓	X
<p>¹ Când este selectată opțiunea Universal, pagina este formatată pentru 215,9 x 355,6 mm (8,5 x 14 in.), cu excepția cazului în care dimensiunea este specificată de aplicația software.</p> <p>² Încărcați hârtia îngustă astfel încât marginea scurtă să intre prima în imprimantă.</p> <p>³ Când este selectată opțiunea Alte plicuri, pagina este formatată pentru 215,9 x 355,6 mm (8,5 x 14 in.), cu excepția cazului în care dimensiunea este specificată de aplicația software.</p>		

Notă: Modelul dvs. de imprimantă poate fi echipat cu o tavă dublă de 650 de coli care constă dintr-o tavă de 550 de coli și un alimentator multifuncțional integrat de 100 de coli. Tava de 550 de coli, componentă a tăvii duale de 650 de coli, acceptă aceleași dimensiuni de hârtie ca și tava opțională de 550 de coli. Alimentatorul multifuncțional integrat acceptă mai multe dimensiuni, tipuri și greutatea de hârtie.

Tipuri de hârtie acceptate

Tipuri de hârtie compatibile cu tăvile, alimentatorul manual și imprimarea față-verso

Tip de hârtie	Tavă standard de 250 de coli	Alimentator manual	Tavă duală opțională de 650 de coli		Tavă opțională de 550 de coli	Imprimare față-verso
			Tavă de 550 de coli	Alimentator multifuncțional		
Simplă	✓	✓	✓	✓	✓	✓
Carton	✓	✓	✓	✓	✓	X
Etichete	✓	✓	✓	✓	✓	✓

Tip de hârtie	Tavă standard de 250 de coli	Alimentator manual	Tavă duală opțională de 650 de coli		Tavă opțională de 550 de coli	Imprimare față-verso
			Tavă de 550 de coli	Alimentator multifuncțional		
Etichete de vinil	✓	✓	✓	✓	✓	X
Plicuri	✓	✓	X	✓	X	X

Tipuri de hârtie acceptate de scanner și ADF

Tip de hârtie	Scanner	ADF
Simplă	✓	✓
Carton	✓	X
Etichete	✓	X
Etichete de vinil	✓	X
Plicuri	✓	X

Note:

- Modelul dvs. de imprimantă poate fi echipat cu o tavă dublă de 650 de coli care constă dintr-o tavă de 550 de coli și un alimentator multifuncțional integrat de 100 de coli. Tava de 550 de coli a tăvii duble de 650 de coli acceptă aceleași tipuri de hârtie ca tava de 550 de coli. Alimentatorul multifuncțional integrat acceptă mai multe dimensiuni, tipuri și greutatea de hârtie.
- Etichetele, plicurile și cartonul se imprimă întotdeauna cu o viteză redusă.
- Etichetele de vinil sunt permise numai pentru utilizare ocazională și trebuie verificat dacă sunt acceptabile. Unele etichete de vinil pot fi alimentate mai fiabil din alimentatorul multifuncțional.

Greutăți acceptate pentru hârtie

Tavă standard de 250 de coli	Alimentator manual	Tavă duală opțională de 650 de coli		Tavă opțională de 550 de coli	Imprimare față-verso	ADF
		Tavă de 550 de coli	Alimentator multifuncțional			
60-200 g/m ² (hârtie de corespondență de 16-53-lb)	60-200 g/m ² (hârtie de corespondență de 16-53-lb)	60-162 g/m ² (hârtie de corespondență de 16-43-lb)	60-162 g/m ² (hârtie de corespondență de 16-43-lb)	60-162 g/m ² (hârtie de corespondență de 16-43-lb)	60-105 g/m ² (hârtie de corespondență de 16-28-lb)	52-120 g/m ² (hârtie de corespondență de 14-32-lb)

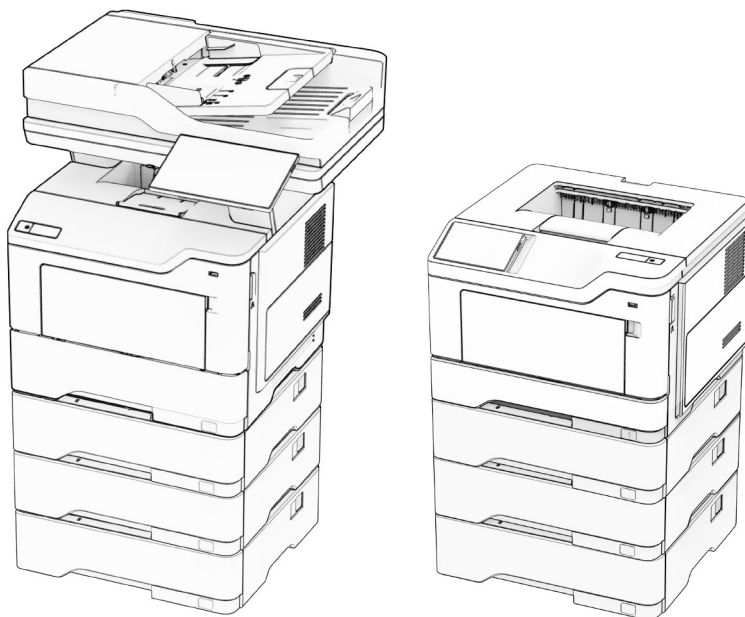
Note:

- Modelul dvs. de imprimantă poate fi echipat cu o tavă dublă de 650 de coli care constă dintr-o tavă de 550 de coli și un alimentator multifuncțional integrat de 100 de coli. Tava de 550 de coli a tăvii duble de

650 de coli acceptă aceleași tipuri de hârtie ca tava de 550 de coli. Alimentatorul multifuncțional integrat acceptă mai multe dimensiuni, tipuri și greutateți de hârtie.

- Pentru hârtie de 60-162 g/m² (hârtie de corespondență de 16-43 lb), se recomandă hârtie cu fibră lungă.
- Hârtia de sub 75 g/m² (hârtie de corespondență de 20 lb) trebuie imprimată cu Tipul de hârtie setat la Hârtie ușoară. Nerespectarea acestei instrucțiuni poate cauza ondulare excesivă, care poate duce la erori de alimentare, mai ales în medii cu umiditate mai ridicată.

Imprimante și multifuncționale laser Lexmark M3350, MS531, MS631, MS632, MS639, MX532, MX632, XM3350



Următoarele tabele furnizează informații despre sursele standard și opționale de hârtie și despre dimensiunile, tipurile și greutatețile de hârtie pe care le acceptă acestea.

Notă: Pentru o dimensiune de hârtie nelistată, selectați cea mai apropiată dimensiune *mai mare* din listă.

Dimensiuni acceptate pentru hârtie

Dimensiune hârtie	Tavă standard de 550 de coli	Tavă opțională de 250 sau 550 de coli	Alimentator multifuncțional	Imprimare față-verso	Geam scanner	Alimentator automat de documente
A4 210 x 297 mm (8,27 x 11,7 in.)	✓	✓	✓	✓	✓	✓
A5 portret (SEF) 148 x 210 mm (5,83 x 8,27 in.)	✓	✓	✓	X	✓	✓
A5 vedere (LEF)¹ 210 x 148 mm (8,27 x 5,83 in.)	✓	X	✓	X	✓	✓
A6 105 x 148 mm (4,13 x 5,83 in.)	✓	X	✓	X	✓	✓
JIS B5 182 x 257 mm (7,17 x 10,1 in.)	✓	✓	✓	X	✓	✓
Oficio (Mexic) 216 x 340 mm (8,5 x 13,4 in.)	✓	✓	✓	✓	✓	✓
Hagaki 100 x 148 mm (3,93 x 5,83 in.)	X	X	✓	X	✓	X
Statement 139,7 x 215,9 mm (5,5 x 8,5 in.)	✓	✓	✓	X	✓	✓
Executive 184,2 x 266,7 mm (7,25 x 10,5 in.)	✓	✓	✓	X	✓	✓
Letter 215,9 x 279,4 mm (8,5 x 11 in.)	✓	✓	✓	✓	✓	✓
Legal 215,9 x 355,6 mm (8,5 x 14 in.)	✓	✓	✓	✓	✓	✓

¹ Este acceptată implicit alimentarea cu marginea scurtă înainte.

² Când este selectată opțiunea Universal, pagina este formatată pentru 215,9 x 355,6 mm (8,5 x 14 in.) dacă nu se specifică altfel în aplicație.

³ Hârtia trebuie să aibă cel puțin 210 mm (8,27 in.) lățime și 279,4 mm (11 in.) lungime pentru imprimare față-verso.

Dimensiune hârtie	Tavă standard de 550 de coli	Tavă opțională de 250 sau 550 de coli	Alimentator multifuncțional	Imprimare față-verso	Geam scanner	Alimentator automat de documente
In-folio 215,9 x 330,2 mm (8,5 x 13 in.)	✓	✓	✓	✓	✓	✓
Universal² 105 x 148 mm – 215,9 x 359,92 mm (4,13 x 5,83 in. până la 8,5 x 14,17 in.)	✓	✓	X	✓ ³	X	✓
Universal² 76,2 x 127 mm – 215,9 x 359,92 mm (3 x 5,83 in. până la 8,5 x 14,17 in.)	X	X	✓	X	X	X
Universal² 25,4 x 25,4 mm – 215,9 x 355,6 mm (1 x 1 in. până la 8,5 x 14 in.)	X	X	X	X	✓	X
Plic 7 3/4 98,4 x 190,5 mm (3,875 x 7,5 in.)	X	X	✓	X	✓	X
Plic 9 98,4 x 225,4 mm (3,875 x 8,9 in.)	X	X	✓	X	✓	X
Plic 10 104,8 x 241,3 mm (4,12 x 9,5 in.)	X	X	✓	X	✓	X
Plic DL 110 x 220 mm (4,33 x 8,66 in.)	X	X	✓	X	✓	X
Plic C5 162 x 229 mm (6,38 x 9,01 in.)	X	X	✓	X	✓	X
Plic B5 176 x 250 mm (6,93 x 9,84 in.)	X	X	✓	X	✓	X

¹ Este acceptată implicit alimentarea cu marginea scurtă înaintea.

² Când este selectată opțiunea Universal, pagina este formatată pentru 215,9 x 355,6 mm (8,5 x 14 in.) dacă nu se specifică altfel în aplicație.

³ Hârtia trebuie să aibă cel puțin 210 mm (8,27 in.) lățime și 279,4 mm (11 in.) lungime pentru imprimare față-verso.

Dimensiune hârtie	Tavă standard de 550 de coli	Tavă opțională de 250 sau 550 de coli	Alimentator multifuncțional	Imprimare față-verso	Geam scanner	Alimentator automat de documente
Altă dimensiune plic 76,2 x 127 mm – 215,9 x 359,92 mm (3 x 5,83 in. până la 8,5 x 14,17 in.)	X	X	✓	X	✓	X
<p>¹ Este acceptată implicit alimentarea cu marginea scurtă înainte.</p> <p>² Când este selectată opțiunea Universal, pagina este formatată pentru 215,9 x 355,6 mm (8,5 x 14 in.) dacă nu se specifică altfel în aplicație.</p> <p>³ Hârtia trebuie să aibă cel puțin 210 mm (8,27 in.) lățime și 279,4 mm (11 in.) lungime pentru imprimare față-verso.</p>						

Tipuri de hârtie acceptate

Tip de hârtie	Tavă standard de 550 de coli	Tavă opțională de 250 sau 550 de coli	Alimentator multifuncțional	Imprimare față-verso	Alimentator automat de documente
Hârtie obișnuită	✓	✓	✓	✓	✓
Carton	X	X	✓	X	X
Reciclată	✓	✓	✓	✓	✓
Etichete de hârtie*	✓	✓	✓	X	X
Bond	✓	✓	✓	✓	✓
Hârtie cu antet	✓	✓	✓	✓	✓
Preimprimată	✓	✓	✓	✓	✓
Hârtie colorată	✓	✓	✓	✓	✓
Hârtie ușoară	✓	✓	✓	✓	✓
Hârtie grea	✓	✓	✓	✓	✓
Hârtie aspră/de bumbac	✓	✓	✓	✓	✓
Plicuri	X	X	✓	X	X
Plic aspru	X	X	✓	X	X

* Etichetele pe o singură față a hârtiei sunt acceptate pentru utilizare ocazională, de sub 20 de pagini pe lună. Etichetele de vinil, farmaceutice și cu două fețe nu sunt acceptate.

Greutăți acceptate ale hârtiei

Tavă standard de 550 de coli	Tavă opțională de 250 sau 550 de coli	Alimentator multi-funcțional	Imprimare față-verso*	Alimentator automat de documente
60-120 g/m ² (hârtie de corespondență de 16-32 lb)	60-120 g/m ² (hârtie de corespondență de 16-32 lb)	60-216 g/m ² (hârtie de corespondență de 16-58 lb)	60-90 g/m ² (hârtie de corespondență de 16-24 lb)	52-120 g/m ² (hârtie de corespondență de 14-32 lb)
* Nu acceptă carton, etichete sau plicuri.				

Imprimante și multifuncționale Lexmark C4342, C4352, CS730, CS735, CS737, CX730, CX735, CX737, XC4342, XC4352



Următoarele tabele furnizează informații despre sursele standard și opționale de hârtie și despre dimensiunile, tipurile și greutatea de hârtie pe care le acceptă acestea.

Notă: Pentru o dimensiune de hârtie nelistată, selectați cea mai apropiată dimensiune *mai mare* din listă.

Dimensiuni acceptate pentru hârtie

Dimensiune hârtie	Tavă dublă de 650 de coli		Tavă opțională de 550 de coli	Imprimare față-verso	Scanner	ADF
	Tavă de 550 de coli	Alimentator multifuncțional de 100 de coli ¹				
A4 210 x 297 mm (8,27 x 11,7 in.)	✓	✓	✓	✓	✓	✓
A5 vedere² 210 x 148 mm (8,27 x 5,83 in.)	✓	✓	✓	✓	✓	✓
A5 portret² 148 x 210 mm (5,83 x 8,27 in.)	✓	✓	✓	✓	✓	✓
A6 105 x 148 mm (4,13 x 5,83 in.)	✓	✓	✓	✓	✓	✓
Banner 215,9 x 1320,8 mm (8,5 x 52 in.)	x	✓	x	x	x	x
Executive 184,2 x 266,7 mm (7,25 x 10,5 in.)	✓	✓	✓	✓	✓	✓
In-folio 215,9 x 330,2 mm (8,5 x 13 in.)	✓	✓	✓	✓	✓	✓
Hagaki 100 x 148 mm (3,94 x 5,83 in.)	x	✓	x	x	✓	x
JIS B5 182 x 257 mm (7,17 x 10,1 in.)	✓	✓	✓	✓	✓	✓

¹ Nu acceptă detectarea automată a dimensiunii.

² Acceptată atât în orientarea portret, cât și în cea vedere. Atunci când hârtia este încărcată în orientarea portret, formatul A5 este tratat ca hârtie îngustă. Atunci când hârtia este încărcată în orientarea vedere, este tratată ca hârtie cu lățime normală.

³ Când este selectată opțiunea Universal, pagina este formatată pentru 215,9 x 355,6 mm (8,5 x 14 in.), cu excepția cazului în care dimensiunea este specificată de aplicația software.

⁴ Încărcați hârtie îngustă în orientarea portret.

⁵ Când este selectată opțiunea Alte picuri, pagina este formatată pentru 215,9 x 355,6 mm (8,5 x 14 in.), cu excepția cazului în care dimensiunea este specificată de aplicația software.

Dimensiune hârtie	Tavă dublă de 650 de coli		Tavă opțională de 550 de coli	Imprimare față-verso	Scanner	ADF
	Tavă de 550 de coli	Alimentator multifuncțional de 100 de coli ¹				
Legal 215,9 x 355,6 mm (8,5 x 14 in.)	✓	✓	✓	✓	✓	✓
Letter 215,9 x 279,4 mm (8,5 x 11 in.)	✓	✓	✓	✓	✓	✓
Oficio (Mexic) 216 x 340 mm (8,5 x 13,4 in.)	✓	✓	✓	✓	✓	✓
Statement 139,7 x 215,9 mm (5,5 x 8,5 in.)	✓	✓	✓	✓	✓	✓
Universal^{3, 4} 76,2 x 127 mm – 215,9 x 355,6 mm (3 x 5 in. – 8,5 x 14 in.)	X	✓	X	X	✓	X
Universal^{3, 4} 105 x 148 mm – 215,9 x 355,6 mm (4,13 x 5,83 in. – 8,5 x 14 in.)	✓	✓	✓	✓	✓	X
Plic 73/4 98,4 x 190,5 mm (3,875 x 7,5 in.)	X	✓	X	X	✓	X
Plic 9 98,4 x 225,4 mm (3,875 x 8,9 in.)	X	✓	X	X	✓	X
Plic 10 104,8 x 241,3 mm (4,12 x 9,5 in.)	✓	✓	✓	X	✓	X

¹ Nu acceptă detectarea automată a dimensiunii.

² Acceptată atât în orientarea portret, cât și în cea vedere. Atunci când hârtia este încărcată în orientarea portret, formatul A5 este tratat ca hârtie îngustă. Atunci când hârtia este încărcată în orientarea vedere, este tratată ca hârtie cu lățime normală.

³ Când este selectată opțiunea Universal, pagina este formatată pentru 215,9 x 355,6 mm (8,5 x 14 in.), cu excepția cazului în care dimensiunea este specificată de aplicația software.

⁴ Încărcați hârtie îngustă în orientarea portret.

⁵ Când este selectată opțiunea Alte plicuri, pagina este formatată pentru 215,9 x 355,6 mm (8,5 x 14 in.), cu excepția cazului în care dimensiunea este specificată de aplicația software.

Dimensiune hârtie	Tavă dublă de 650 de coli		Tavă opțională de 550 de coli	Imprimare față-verso	Scanner	ADF
	Tavă de 550 de coli	Alimentator multifuncțional de 100 de coli ¹				
Plic 11 114,3 x 263,525 mm (4,5 x 10,375 in.)	✓	✓	✓	X	✓	X
Plic 12 120,65 x 279,4 mm (4,75 x 11 in.)	✓	✓	✓	X	✓	X
Plic B5 176 x 250 mm (6,93 x 9,84 in.)	✓	✓	✓	X	✓	X
Plic B6 125 x 176 mm (4,92 x 6,92 in.)	✓	✓	✓	X	✓	X
Plic C5 162 x 229 mm (6,38 x 9,01 in.)	✓	✓	✓	X	✓	X
Plic C6 114 x 162 mm (4,48 x 6,37 in.)	✓	✓	✓	X	✓	X
Plic DL 110 x 220 mm (4,33 x 8,66 in.)	✓	✓	✓	X	✓	X
Monarch 98,4 x 190,5 mm (3,875 x 7,5 in.)	X	✓	X	X	✓	X
Alte plicuri⁵ 98,4 x 162 mm – 176 x 250 mm (3,87 x 6,38 in. – 6,93 x 9,84 in.)	X	✓	X	X	✓	X

¹ Nu acceptă detectarea automată a dimensiunii.

² Acceptată atât în orientarea portret, cât și în cea vedere. Atunci când hârtia este încărcată în orientarea portret, formatul A5 este tratat ca hârtie îngustă. Atunci când hârtia este încărcată în orientarea vedere, este tratată ca hârtie cu lățime normală.

³ Când este selectată opțiunea Universal, pagina este formatată pentru 215,9 x 355,6 mm (8,5 x 14 in.), cu excepția cazului în care dimensiunea este specificată de aplicația software.

⁴ Încărcați hârtie îngustă în orientarea portret.

⁵ Când este selectată opțiunea Alte plicuri, pagina este formatată pentru 215,9 x 355,6 mm (8,5 x 14 in.), cu excepția cazului în care dimensiunea este specificată de aplicația software.

Tipuri de hârtie acceptate

Tip de hârtie	Tavă dublă de 650 de coli		Tavă opțională de 550 de coli	Imprimare față-verso	Scanner	ADF
	Tavă de 550 de coli	Alimentator multi-funcțional de 100 de coli				
Simplă	✓	✓	✓	✓	✓	✓
Carton	✓	✓	✓	✓	✓	x
Reciclată	✓	✓	✓	✓	✓	✓
Lucioasă	✓	✓	✓	✓	✓	x
Etichete	✓	✓	✓	✓	✓	x
Etichete de vinil	✓	✓	✓	x	✓	x
De corespondență	✓	✓	✓	✓	✓	✓
Plicuri	✓	✓	✓	x	✓	x
Hârtie cu antet	✓	✓	✓	✓	✓	✓
Preimprimată	✓	✓	✓	✓	✓	✓
Hârtie colorată	✓	✓	✓	✓	✓	✓
Ușoară	✓	✓	✓	✓	✓	✓
Grea	✓	✓	✓	✓	✓	✓
Hârtie aspră/de bumbac	✓	✓	✓	✓	✓	✓
Folie transparentă	x	x	x	x	x	x
Tip personalizat [x]	✓	✓	✓	✓	✓	✓

Note:

- Etichetele, plicurile și cartonul se imprimă întotdeauna cu o viteză redusă.
- Cartonul este acceptat la imprimarea față-verso numai până la 163 g/m² (index de 90 lb). Orice material mai greu este acceptat numai la imprimarea pe o singură față.
- Etichetele de vinil sunt permise numai pentru utilizare ocazională și trebuie verificat dacă sunt acceptabile. Unele etichete de vinil pot fi alimentate mai fiabil din alimentatorul multifuncțional.

Greutăți acceptate pentru hârtie

Tavă dublă de 650 de coli		Tavă opțională de 550 de coli	Imprimare față-verso	Alimentator automat de documente
Tavă de 550 de coli	Alimentator multifuncțional de 100 de coli			
60-218 g/m ² (hârtie de corespondență de 16-58 lb)	60-218 g/m ² (hârtie de corespondență de 16-58 lb)	60-218 g/m ² (hârtie de corespondență de 16-58 lb)	60-162 g/m ² (hârtie de corespondență de 16-43-lb)	52-120 g/m ² (hârtie de corespondență de 14-32-lb)

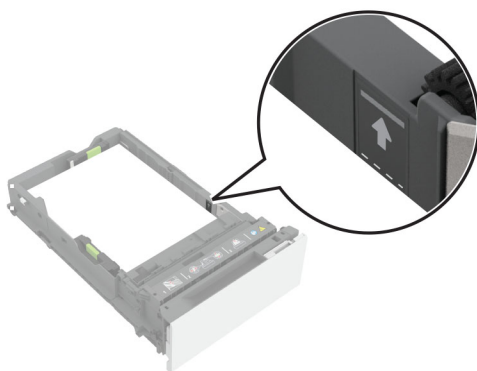
Tip de hârtie	Greutate hârtie
Hârtie simplă	75-90,3 g/m ² (hârtie de corespondență de 20-24 lb)
Lucioasă	88-176 g/m ² (carte de 60-120 lb)
	Hârtie cu fibră lungă de 162-176 g/m ² (copertă de 60-65 lb)
Hârtie grea	Hârtie cu fibră lungă de 90,3-105 g/m ² (hârtie de corespondență de 24,1-28 lb)
Carton	Hârtie cu fibră lungă de până la 199 g/m ² (index de 110 lb)
	Hârtie cu fibră scurtă de până la 218 g/m ² (copertă de 80 lb)
Etichete (etichete din hârtie)	Până la 218 g/m ² (hârtie de corespondență de 58 lb)
Etichete (etichete de vinil)	Până la 300 g/m ² (hârtie de corespondență de 79,9 lb)
Plicuri	60-105 g/m ² (hârtie de corespondență de 16-28 lb)

Note:

- Pentru hârtie de 60-176 g/m² (hârtie de corespondență de 16-47 lb), se recomandă hârtie cu fibră lungă.
- Hârtia de sub 75 g/m² (hârtie de corespondență de 20 lb) trebuie imprimată cu Tipul de hârtie setat la Hârtie ușoară. Nerespectarea acestei instrucțiuni poate cauza ondulare excesivă, care poate duce la erori de alimentare, mai ales în medii cu umiditate mai ridicată.
- La imprimarea față-verso se acceptă greutatea ale hârtiei de 60-162 g/m² (hârtie de corespondență de 16-43 lb).
- Pentru un conținut de bumbac de 100 %, greutatea maximă este de 90 g/m² (hârtie de corespondență de 24 lb).

Informații privind liniile de umplere a tăvii

În funcție de configurația lor, etichetele de hârtie și cartonul pot fi uneori dificil de preluat și alimentat fiabil. Performanța poate fi îmbunătățită prin controlarea numărului de coli încărcate în tavă. Există două linii de umplere a tăvii. Linia continuă este indicatorul de umplere maximă cu hârtie. Niciun fel de suport nu trebuie să fie încărcat în tavă peste această linie, altfel se pot produce blocaje de hârtie. Linia întreruptă este indicatorul alternativ de umplere cu hârtie. Acesta trebuie utilizat dacă se observă probleme de alimentare cu hârtie sau de fiabilitate la alimentare în cazul unor suporturi speciale, inclusiv etichete și carton. Dacă apar blocaje de hârtie atunci când tava este umplută complet, încărcați suporturile speciale numai până la indicatorul alternativ de umplere cu hârtie.



Carton acceptat

Tip de hârtie	Direcția fibrei	Greutate hârtie
Index Bristol	Fibră lungă	199 g/m ² (110 lb)
	Fibră scurtă	199 g/m ² (110 lb)
Etichetă	Fibră lungă	163 g/m ² (100 lb)
	Fibră scurtă	203 g/m ² (125 lb)
Copertă	Fibră lungă	176 g/m ² (65 lb)
	Fibră scurtă	218 g/m ² (80 lb)

Etichete acceptate

Tip de etichetă	Lățime și lungime	Greutate	Grosime	Netezime
Hârtie	76 x 216 mm (3 x 8,5 in.) ¹	218 g/m ² (58 lb)	0,13-0,20 mm (0,005-0,0008 in.)	50-300 de puncte Sheffield ²
Vinil		300 g/m ² (79,9 lb)		

¹ Dimensiunea minimă acceptată pentru etichete în alimentatorul multifuncțional este de 76 x 124 mm (3 x 5 in.). Dimensiunea minimă acceptată pentru etichete în tăvile standard și opționale este de 148 x 210 mm (5,8 x 8,3 in.).

² 50 de puncte Sheffield este valoarea optimă. Utilizarea de suporturi cu peste 300 de puncte Sheffield ar putea duce la degradarea calității de imprimare.

Notă: Limitați imprimarea de etichete la imprimare ocazională, aproximativ 1.500 etichete pe lună.

Orientarea hârtiei cu antet

Sursă	Imprimare	Față imprimată	Orientarea hârtiei
Tăvi	Pe o față	Orientată cu fața în sus	Încărcați hârtia cu marginea de sus a colii orientată spre partea din față a tăvii.
	Pe două fețe	Orientată cu fața în jos	Încărcați hârtia cu marginea de sus a colii orientată spre partea din spate a tăvii.
Alimentator multi-funcțional	Pe o față	Orientată cu fața în jos	Încărcați hârtia astfel încât marginea de sus a colii să intre prima în imprimantă.
	Pe două fețe	Orientată cu fața în sus	Încărcați hârtia astfel încât marginea de sus a colii să intre ultima în imprimantă.

Imprimante și multifuncționale laser Lexmark B3340, B3442, M1342, MB3442, MS331, MS431, MS439, MX331, MX431, MX432, XM1342, XM3142



Următoarele tabele furnizează informații despre sursele standard și opționale de hârtie și despre dimensiunile, tipurile și greutatea de hârtie pe care le acceptă acestea.

Notă: Pentru o dimensiune de hârtie nelistată, selectați cea mai apropiată dimensiune *mai mare* din listă.

Dimensiuni acceptate pentru hârtie

Dimensiune hârtie	Tavă standard de 250 de coli	Tavă opțională de 550 de coli	Alimentator multifuncțional	Imprimare față-verso	ADF
A4 210 x 297 mm (8,27 x 11,7 in.)	✓	✓	✓	✓	✓
A5 portret (SEF) 148 x 210 mm (5,83 x 8,27 in.)	✓	✓	✓	x	✓

¹ Este acceptată implicit alimentarea cu marginea lungă înainte.

² Hârtia trebuie să aibă cel puțin 210 mm (8,27 in.) lățime și 279,4 mm (11 in.) lungime pentru imprimare față-verso.

³ Când este selectată opțiunea Universal, pagina este formatată pentru 215,9 x 355,60 mm (8,5 x 14 in.) dacă nu se specifică altfel în aplicație.

Dimensiune hârtie	Tavă standard de 250 de coli	Tavă opțională de 550 de coli	Alimentator multifuncțional	Imprimare față-verso	ADF
A5 vedere (LEF) ¹ 210 x 148 mm (8,27 x 5,83 in.)	✓	✓	✓	X	✓
A6 105 x 148 mm (4,13 x 5,83 in.)	✓	✓	✓	X	✓
JIS B5 182 x 257 mm (7,17 x 10,1 in.)	✓	✓	✓	X	✓
Oficio (Mexic) 215,9 x 340,4 mm (8,5 x 13,4 in.)	✓	✓	✓	✓	✓
Hagaki 100 x 148 mm (3,94 x 5,83 in.)	✓	X	✓	X	X
Statement 139,7 x 215,9 mm (5,5 x 8,5 in.)	✓	✓	✓	X	✓
Executive 184,2 x 266,7 mm (7,25 x 10,5 in.)	✓	✓	✓	X	✓
Letter 215,9 x 279,4 mm (8,5 x 11 in.)	✓	✓	✓	✓	✓
Legal 215,9 x 355,6 mm (8,5 x 14 in.)	✓	✓	✓	✓	✓
In-folio 215,9 x 330,2 mm (8,5 x 13 in.)	✓	✓	✓	✓	✓
Universal ³ 99 x 148 mm până la 215,9 x 359,92 mm (3,9 x 5,83 in. până la 8,5 x 14,17 in.)	✓	✓	✓	✓ ₂	X

¹ Este acceptată implicit alimentarea cu marginea lungă înainte.

² Hârtia trebuie să aibă cel puțin 210 mm (8,27 in.) lățime și 279,4 mm (11 in.) lungime pentru imprimare față-verso.

³ Când este selectată opțiunea Universal, pagina este formatată pentru 215,9 x 355,60 mm (8,5 x 14 in.) dacă nu se specifică altfel în aplicație.

Dimensiune hârtie	Tavă standard de 250 de coli	Tavă opțională de 550 de coli	Alimentator multifuncțional	Imprimare față-verso	ADF
Universal³ 105 x 148 mm până la 215,9 x 355,6 mm (4,13 x 5,83 in. până la 8,5 x 14 in.)	X	X	X	X	✓
Plic 7 3/4 98,4 x 190,5 mm (3,875 x 7,5 in.)	X	X	✓	X	X
Plic 9 98,4 x 225,4 mm (3,875 x 8,9 in.)	X	X	✓	X	X
Plic 10 104,8 x 241,3 mm (4,12 x 9,5 in.)	X	X	✓	X	X
Plic DL 110 x 220 mm (4,33 x 8,66 in.)	X	X	✓	X	X
Plic C5 162 x 229 mm (6,38 x 9,01 in.)	X	X	✓	X	X
Plic B5 176 x 250 mm (6,93 x 9,84 in.)	X	X	✓	X	X
Altă dimensiune plic 98,4 x 162 mm – 176 x 250 mm (3,87 x 6,38 in. până la 6,93 x 9,84 in.)	X	X	✓	X	X

¹ Este acceptată implicit alimentarea cu marginea lungă înainte.

² Hârtia trebuie să aibă cel puțin 210 mm (8,27 in.) lățime și 279,4 mm (11 in.) lungime pentru imprimare față-verso.

³ Când este selectată opțiunea Universal, pagina este formatată pentru 215,9 x 355,60 mm (8,5 x 14 in.) dacă nu se specifică altfel în aplicație.

Tipuri de hârtie acceptate

Tip de hârtie	Tavă standard de 250 de coli	Tavă opțională de 550 de coli	Alimentator multifuncțional	Imprimare față-verso	Alimentator automat de documente
Hârtie obișnuită	✓	✓	✓	✓	✓
Carton	X	X	✓	X	X

* Etichetele pe o singură față a hârtiei sunt acceptate pentru utilizare ocazională, de sub 20 de pagini pe lună. Etichetele de vinil, farmaceutice și cu două fețe nu sunt acceptate.

Tip de hârtie	Tavă standard de 250 de coli	Tavă opțională de 550 de coli	Alimentator multifuncțional	Imprimare față-verso	Alimentator automat de documente
Reciclată	✓	✓	✓	✓	X
Etichete de hârtie*	✓	✓	✓	X	X
Hârtie de corespondență	✓	✓	✓	✓	X
Hârtie cu antet	✓	✓	✓	✓	X
Preimprimată	✓	✓	✓	✓	X
Hârtie colorată	✓	✓	✓	✓	X
Hârtie ușoară	✓	✓	✓	✓	X
Hârtie grea	✓	✓	✓	✓	X
Hârtie aspră/de bumbac	✓	✓	✓	✓	X
Plicuri	X	X	✓	X	X
Plic aspru	X	X	✓	X	X

* Etichetele pe o singură față a hârtiei sunt acceptate pentru utilizare ocazională, de sub 20 de pagini pe lună. Etichetele de vinil, farmaceutice și cu două fețe nu sunt acceptate.

Greutăți acceptate pentru hârtie

	Tavă standard de 250 de coli	Tavă opțională de 550 de coli	Alimentator multifuncțional	Imprimare față-verso	Alimentator automat de documente
Greutate hârtie	60–120 g/m ² (16–32 lb)	60–120 g/m ² (16–32 lb)	60–217 g/m ² (16–58 lb)	60–90 g/m ² (16–24 lb)	60–90 g/m ² (16–24 lb)

Multifuncționale laser Lexmark MX931, CX930, CX931, XC9325, XC9335



Următoarele tabele furnizează informații despre sursele standard și opționale de hârtie și despre dimensiunile, tipurile și greutatea de hârtie pe care le acceptă acestea.

Notă: Pentru o dimensiune de hârtie nelistată, selectați cea mai apropiată dimensiune *mai mare* din listă.

Dimensiuni acceptate pentru hârtie

Dimensiunile de hârtie acceptate de tava standard, alimentatorul multifuncțional, tava pentru plicuri și imprimarea față-verso

Dimensiune hârtie	Tavă standard de 520 de coli	Alimentator multifuncțional	Tavă pentru plicuri	Imprimare față-verso
A3¹ 297 x 420 mm (11,69 x 16,54 in.)	✓	✓	X	✓
A4 210 x 297 mm (8,27 x 11,7 in.)	✓	✓ ²	X	✓
A5 148 x 210 mm (5,83 x 8,27 in.)	✓ ¹	✓ ²	X	✓
A6 105 x 148 mm (4,13 x 5,83 in.)	X	✓ ¹	X	X
Executive 184,2 x 266,7 mm (7,25 x 10,5 in.)	✓	✓ ²	X	✓

¹ Se încarcă doar cu marginea scurtă înainte.

² Se încarcă doar cu marginea lungă înainte.

³ Acceptă dimensiuni de hârtie cuprinse între 139,7 x 181,86 mm (5,5 x 7,16 in.) și 296,93 x 431,8 mm (11,69 x 17 in.).

⁴ Acceptă dimensiuni de hârtie cuprinse între 88,9 x 98,38 mm (3,5 x 3,87 in.) și 296,93 x 482,6 mm (11,69 x 19 in.).

⁵ Acceptă dimensiuni de hârtie cuprinse între 128 x 139,7 mm (5 x 5,5 in.) și 296,93 x 482,6 mm (11,69 x 19 in.).

Dimensiune hârtie	Tavă standard de 520 de coli	Alimentator multifuncțional	Tavă pentru plicuri	Imprimare față-verso
Folio ¹ 215,9 x 330,2 mm (8,5 x 13 in.)	✓	✓	X	✓
Hagaki 100 x 148 mm (3,94 x 5,83 in.)	X	✓ ₁	X	X
JIS B4 ¹ 257 x 364 mm (10,12 x 14,33 in.)	✓	✓	X	✓
JIS B5 182 x 257 mm (7,17 x 10,1 in.)	✓	✓ ₂	X	✓
Ledger ¹ 279,4 x 4431,8 mm (11 x 17 in.)	✓	✓	X	✓
Legal ¹ 215,9 x 355,6 mm (8,5 x 14 in.)	✓	✓	X	✓
Letter 215,9 x 279,4 mm (8,5 x 11 in.)	✓	✓ ₂	X	✓
Oficio (Mexic) ¹ 215,9 x 340,4 mm (8,5 x 13,4 in.)	✓	✓	X	✓
Statement 139,7 x 215,9 mm (5,5 x 8,5 in.)	✓ ₁	✓ ₂	X	✓
Universal	✓ ₃	✓ ₄	X	✓ ₅
Plic 7 3/4 98,4 x 190,5 mm (3,875 x 7,5 in.)	X	✓ ₂	✓	X
Plic 9 98,4 x 225,4 mm (3,875 x 8,9 in.)	X	✓ ₂	✓	X

¹ Se încarcă doar cu marginea scurtă înainte.

² Se încarcă doar cu marginea lungă înainte.

³ Acceptă dimensiuni de hârtie cuprinse între 139,7 x 181,86 mm (5,5 x 7,16 in.) și 296,93 x 431,8 mm (11,69 x 17 in.).

⁴ Acceptă dimensiuni de hârtie cuprinse între 88,9 x 98,38 mm (3,5 x 3,87 in.) și 296,93 x 482,6 mm (11,69 x 19 in.).

⁵ Acceptă dimensiuni de hârtie cuprinse între 128 x 139,7 mm (5 x 5,5 in.) și 296,93 x 482,6 mm (11,69 x 19 in.).

Dimensiune hârtie	Tavă standard de 520 de coli	Alimentator multifuncțional	Tavă pentru plicuri	Imprimare față-verso
Plic 10 104,8 x 241,3 mm (4,12 x 9,5 in.)	X	√ ²	√	X
Plic B5 176 x 250 mm (6,93 x 9,84 in.)	X	√ ¹	√	X
Plic C5 162 x 229 mm (6,38 x 9,01 in.)	X	√ ²	√	X
Plic DL 110 x 220 mm (4,33 x 8,66 in.)	X	√ ²	√	X

¹ Se încarcă doar cu marginea scurtă înainte.
² Se încarcă doar cu marginea lungă înainte.
³ Acceptă dimensiuni de hârtie cuprinse între 139,7 x 181,86 mm (5,5 x 7,16 in.) și 296,93 x 431,8 mm (11,69 x 17 in.).
⁴ Acceptă dimensiuni de hârtie cuprinse între 88,9 x 98,38 mm (3,5 x 3,87 in.) și 296,93 x 482,6 mm (11,69 x 19 in.).
⁵ Acceptă dimensiuni de hârtie cuprinse între 128 x 139,7 mm (5 x 5,5 in.) și 296,93 x 482,6 mm (11,69 x 19 in.).

Note:

- ADF acceptă dimensiuni de hârtie cuprinse între 125 x 85 mm (4,92 x 3,35 in.) și 297 x 431,8 mm (11,69 x 17 in.).
- Scannerul acceptă dimensiunea maximă de hârtie de 297 x 431,8 mm (11,69 x 17 in.).

Dimensiunile de hârtie acceptate de tăvile opționale

Dimensiune hârtie	Tavă opțională de 520 de coli, tavă opțională de 520 de coli cu dulap și tavă opțională de 3 x 520 de coli	Tăvi opționale în tandem de 2520 de coli	Sertar opțional de 2000 de coli
A3¹ 297 x 420 mm (11,69 x 16,54 in.)	√	√	X
A4 210 x 297 mm (8,27 x 11,7 in.)	√	√	√ ²
A5¹ 148 x 210 mm (5,83 x 8,27 in.)	√	√	X

¹ Se încarcă doar cu marginea scurtă înainte.
² Se încarcă doar cu marginea lungă înainte.
³ Acceptă dimensiuni de hârtie cuprinse între 139,7 x 181,86 mm (5,5 x 7,16 in.) și 296,93 x 431,8 mm (11,69 x 17 in.).

Dimensiune hârtie	Tavă opțională de 520 de coli, tavă opțională de 520 de coli cu dulap și tavă opțională de 3 x 520 de coli	Tăvi opționale în tandem de 2520 de coli	Sertar opțional de 2000 de coli
A6 105 x 148 mm (4,13 x 5,83 in.)	X	X	X
Executive 184,2 x 266,7 mm (7,25 x 10,5 in.)	✓	✓	✓ ²
Folio ¹ 215,9 x 330,2 mm (8,5 x 13 in.)	✓	✓	X
Hagaki 100 x 148 mm (3,94 x 5,83 in.)	X	X	X
JIS B4 ¹ 257 x 364 mm (10,12 x 14,33 in.)	✓	✓	X
JIS B5 182 x 257 mm (7,17 x 10,1 in.)	✓	✓	✓ ²
Ledger ¹ 279,4 x 4431,8 mm (11 x 17 in.)	✓	✓	X
Legal ¹ 215,9 x 355,6 mm (8,5 x 14 in.)	✓	✓	X
Letter 215,9 x 279,4 mm (8,5 x 11 in.)	✓	✓	✓ ²
Oficio (Mexic) ¹ 215,9 x 340,4 mm (8,5 x 13,4 in.)	✓	✓	X
Statement ¹ 139,7 x 215,9 mm (5,5 x 8,5 in.)	✓	✓	X
Universal	✓ ³	✓ ³	✓ ³

¹ Se încarcă doar cu marginea scurtă înainte.

² Se încarcă doar cu marginea lungă înainte.

³ Acceptă dimensiuni de hârtie cuprinse între 139,7 x 181,86 mm (5,5 x 7,16 in.) și 296,93 x 431,8 mm (11,69 x 17 in.).

Dimensiune hârtie	Tavă opțională de 520 de coli, tavă opțională de 520 de coli cu dulap și tavă opțională de 3 x 520 de coli	Tăvi opționale în tandem de 2520 de coli	Sertar opțional de 2000 de coli
Plic 7 3/4 98,4 x 190,5 mm (3,875 x 7,5 in.)	X	X	X
Plic 9 98,4 x 225,4 mm (3,875 x 8,9 in.)	X	X	X
Plic 10 104,8 x 241,3 mm (4,12 x 9,5 in.)	X	X	X
Plic B5 176 x 250 mm (6,93 x 9,84 in.)	X	X	X
Plic C5 162 x 229 mm (6,38 x 9,01 in.)	X	X	X
Plic DL 110 x 220 mm (4,33 x 8,66 in.)	X	X	X

¹ Se încarcă doar cu marginea scurtă înainte.
² Se încarcă doar cu marginea lungă înainte.
³ Acceptă dimensiuni de hârtie cuprinse între 139,7 x 181,86 mm (5,5 x 7,16 in.) și 296,93 x 431,8 mm (11,69 x 17 in.).

Dimensiunile de hârtie acceptate de recipientele de ieșire

Dimensiune hârtie	Recipient standard		Recipient superior
	Stivuire	Offset	Stivuire
A3¹ 297 x 420 mm (11,69 x 16,54 in.)	✓	✓	✓
A4 210 x 297 mm (8,27 x 11,7 in.)	✓	✓	✓
A5 148 x 210 mm (5,83 x 8,27 in.)	✓	✓	✓

¹ Se încarcă doar cu marginea scurtă înainte.
² Se încarcă doar cu marginea lungă înainte.
³ Acceptă dimensiuni de hârtie cuprinse între 88,9 x 98,38 mm (3,5 x 3,87 in.) și 296,93 x 482,6 mm (11,69 x 19 in.).
⁴ Acceptă dimensiuni de hârtie cuprinse între 88,9 x 98,38 mm (3,5 x 3,87 in.) și 296,93 x 431,8 mm (11,69 x 17 in.).

Dimensiune hârtie	Recipient standard		Recipient superior
	Stivuire	Offset	Stivuire
A6¹ 105 x 148 mm (4,13 x 5,83 in.)	✓	✓	✓
Executive 184,2 x 266,7 mm (7,25 x 10,5 in.)	✓	✓	✓
Folio¹ 215,9 x 330,2 mm (8,5 x 13 in.)	✓	✓	✓
Hagaki¹ 100 x 148 mm (3,94 x 5,83 in.)	✓	✓	✓
JIS B4¹ 257 x 364 mm (10,12 x 14,33 in.)	✓	✓	✓
JIS B5 182 x 257 mm (7,17 x 10,1 in.)	✓	✓	✓
Ledger¹ 279,4 x 4431,8 mm (11 x 17 in.)	✓	✓	✓
Legal¹ 215,9 x 355,6 mm (8,5 x 14 in.)	✓	✓	✓
Letter 215,9 x 279,4 mm (8,5 x 11 in.)	✓	✓	✓
Oficio (Mexic)¹ 215,9 x 340,4 mm (8,5 x 13,4 in.)	✓	✓	✓
Statement 139,7 x 215,9 mm (5,5 x 8,5 in.)	✓	✓	✓
Universal	✓ ³	✓ ⁴	X

¹ Se încarcă doar cu marginea scurtă înainte.

² Se încarcă doar cu marginea lungă înainte.

³ Acceptă dimensiuni de hârtie cuprinse între 88,9 x 98,38 mm (3,5 x 3,87 in.) și 296,93 x 482,6 mm (11,69 x 19 in.).

⁴ Acceptă dimensiuni de hârtie cuprinse între 88,9 x 98,38 mm (3,5 x 3,87 in.) și 296,93 x 431,8 mm (11,69 x 17 in.).

Dimensiune hârtie	Recipient standard		Recipient superior
	Stivuire	Offset	Stivuire
Plic 7 3/4² 98,4 x 190,5 mm (3,875 x 7,5 in.)	✓	✓	✓
Plic 9² 98,4 x 225,4 mm (3,875 x 8,9 in.)	✓	✓	✓
Plic 10² 104,8 x 241,3 mm (4,12 x 9,5 in.)	✓	✓	✓
Plic B5² 176 x 250 mm (6,93 x 9,84 in.)	✓	✓	✓
Plic C5² 162 x 229 mm (6,38 x 9,01 in.)	✓	✓	✓
Plic DL² 110 x 220 mm (4,33 x 8,66 in.)	✓	✓	✓

¹ Se încarcă doar cu marginea scurtă înainte.
² Se încarcă doar cu marginea lungă înainte.
³ Acceptă dimensiuni de hârtie cuprinse între 88,9 x 98,38 mm (3,5 x 3,87 in.) și 296,93 x 482,6 mm (11,69 x 19 in.).
⁴ Acceptă dimensiuni de hârtie cuprinse între 88,9 x 98,38 mm (3,5 x 3,87 in.) și 296,93 x 431,8 mm (11,69 x 17 in.).

Dimensiunile de hârtie acceptate de finisoare

Dimensiune hârtie	Finisor cu capse			Finisor cu capsare și perforare			
	Stivuire	Offset	Capsare	Stivuire	Offset	Capsare	Perforare
A3¹ 297 x 420 mm (11,69 x 16,54 in.)	✓	✓	✓	✓	✓	✓	✓

¹ Se încarcă doar cu marginea scurtă înainte.
² Se încarcă doar cu marginea lungă înainte.
³ Acceptă dimensiuni de hârtie cuprinse între 88,9 x 98,38 mm (3,5 x 3,87 in.) și 296,93 x 431,8 mm (11,69 x 17 in.).
⁴ Acceptă dimensiuni de hârtie cuprinse între 190 x 139,7 mm (7,48 x 5,5 in.) și 296,93 x 431,8 mm (11,69 x 17 in.).
⁵ Acceptă dimensiuni de hârtie cuprinse între 202,9 x 182,03 mm (7,99 x 7,17 in.) și 296,93 x 431,8 mm (11,69 x 17 in.).
⁶ Acceptă numai perforarea a până la 2 găuri.
⁷ Acceptă numai perforarea a până la 2 găuri la încărcarea pe marginea scurtă.
⁸ Acceptă dimensiuni de hârtie cuprinse între 88,9 x 98,38 mm (3,5 x 3,87 in.) și 320,04 x 1320,8 mm (12,6 x 52 in.).
⁹ Acceptă dimensiuni de hârtie cuprinse între 209,97 x 148 mm (8,27 x 5,83 in.) și 296,93 x 431,8 mm (11,69 x 17 in.).

Dimensiune hârtie	Finisor cu capse			Finisor cu capsare și perforare			
	Stivuire	Offset	Capsare	Stivuire	Offset	Capsare	Perforare
A4 210 x 297 mm (8,27 x 11,7 in.)	✓	✓	✓	✓	✓	✓	✓
A5 148 x 210 mm (5,83 x 8,27 in.)	✓	✓ ²	✗	✓	✓ ²	✓ ²	✓ ⁶
A6 105 x 148 mm (4,13 x 5,83 in.)	✓	✗	✗	✓	✗	✗	✗
Banner Lățime maximă: 215,9 mm (8,5 in.) Lungime maximă: 1320,8 mm (52 in.)	✓ ¹	✗	✗	✓ ¹	✗	✗	✗
Executive 184,2 x 266,7 mm (7,25 x 10,5 in.)	✓ ²	✓ ²	✓ ²	✓	✓ ²	✓ ²	✓ ²
Folio ¹ 215,9 x 330,2 mm (8,5 x 13 in.)	✓	✓	✓	✓	✓	✓	✓
Hagaki 100 x 148 mm (3,94 x 5,83 in.)	✓	✗	✗	✓	✗	✗	✗
JIS B4 ¹ 257 x 364 mm (10,12 x 14,33 in.)	✓	✓	✓	✓	✓	✓	✓
JIS B5 182 x 257 mm (7,17 x 10,1 in.)	✓	✓ ²	✓ ²	✓	✓ ²	✓ ²	✓ ⁷
Ledger ¹ 279,4 x 4431,8 mm (11 x 17 in.)	✓	✓	✓	✓	✓	✓	✓

¹ Se încarcă doar cu marginea scurtă înainte.

² Se încarcă doar cu marginea lungă înainte.

³ Acceptă dimensiuni de hârtie cuprinse între 88,9 x 98,38 mm (3,5 x 3,87 in.) și 296,93 x 431,8 mm (11,69 x 17 in.).

⁴ Acceptă dimensiuni de hârtie cuprinse între 190 x 139,7 mm (7,48 x 5,5 in.) și 296,93 x 431,8 mm (11,69 x 17 in.).

⁵ Acceptă dimensiuni de hârtie cuprinse între 202,9 x 182,03 mm (7,99 x 7,17 in.) și 296,93 x 431,8 mm (11,69 x 17 in.).

⁶ Acceptă numai perforarea a până la 2 găuri.

⁷ Acceptă numai perforarea a până la 2 găuri la încărcarea pe marginea scurtă.

⁸ Acceptă dimensiuni de hârtie cuprinse între 88,9 x 98,38 mm (3,5 x 3,87 in.) și 320,04 x 1320,8 mm (12,6 x 52 in.).

⁹ Acceptă dimensiuni de hârtie cuprinse între 209,97 x 148 mm (8,27 x 5,83 in.) și 296,93 x 431,8 mm (11,69 x 17 in.).

Dimensiune hârtie	Finisor cu capse			Finisor cu capsare și perforare			
	Stivuire	Offset	Capsare	Stivuire	Offset	Capsare	Perforare
Legal¹ 215,9 x 355,6 mm (8,5 x 14 in.)	✓	✓	✓	✓	✓	✓	✓
Letter 215,9 x 279,4 mm (8,5 x 11 in.)	✓	✓	✓	✓	✓	✓	✓
Oficio (Mexic)¹ 215,9 x 340,4 mm (8,5 x 13,4 in.)	✓	✓	✓	✓	✓	✓	✓
Statement 139,7 x 215,9 mm (5,5 x 8,5 in.)	✓	✓ ²	X	X	X	X	X
Universal	✓ ³	✓ ⁴	✓ ⁵	✓ ⁸	✓ ⁹	✓ ⁹	X
Plic 7 3/4 98,4 x 190,5 mm (3,875 x 7,5 in.)	✓	X	X	X	X	X	X
Plic 9 98,4 x 225,4 mm (3,875 x 8,9 in.)	✓	X	X	X	X	X	X
Plic 10 104,8 x 241,3 mm (4,12 x 9,5 in.)	✓	X	X	X	X	X	X
Plic B5 176 x 250 mm (6,93 x 9,84 in.)	✓ ²	X	X	X	X	X	X
Plic C5 162 x 229 mm (6,38 x 9,01 in.)	✓ ¹	X	X	X	X	X	X

¹ Se încarcă doar cu marginea scurtă înainte.

² Se încarcă doar cu marginea lungă înainte.

³ Acceptă dimensiuni de hârtie cuprinse între 88,9 x 98,38 mm (3,5 x 3,87 in.) și 296,93 x 431,8 mm (11,69 x 17 in.).

⁴ Acceptă dimensiuni de hârtie cuprinse între 190 x 139,7 mm (7,48 x 5,5 in.) și 296,93 x 431,8 mm (11,69 x 17 in.).

⁵ Acceptă dimensiuni de hârtie cuprinse între 202,9 x 182,03 mm (7,99 x 7,17 in.) și 296,93 x 431,8 mm (11,69 x 17 in.).

⁶ Acceptă numai perforarea a până la 2 găuri.

⁷ Acceptă numai perforarea a până la 2 găuri la încărcarea pe marginea scurtă.

⁸ Acceptă dimensiuni de hârtie cuprinse între 88,9 x 98,38 mm (3,5 x 3,87 in.) și 320,04 x 1320,8 mm (12,6 x 52 in.).

⁹ Acceptă dimensiuni de hârtie cuprinse între 209,97 x 148 mm (8,27 x 5,83 in.) și 296,93 x 431,8 mm (11,69 x 17 in.).

Dimensiune hârtie	Finisor cu capse			Finisor cu capsare și perforare			
	Stivuire	Offset	Capsare	Stivuire	Offset	Capsare	Perforare
Plic DL 110 x 220 mm (4,33 x 8,66 in.)	✓	X	X	X	X	X	X
<p>¹ Se încarcă doar cu marginea scurtă înainte.</p> <p>² Se încarcă doar cu marginea lungă înainte.</p> <p>³ Acceptă dimensiuni de hârtie cuprinse între 88,9 x 98,38 mm (3,5 x 3,87 in.) și 296,93 x 431,8 mm (11,69 x 17 in.).</p> <p>⁴ Acceptă dimensiuni de hârtie cuprinse între 190 x 139,7 mm (7,48 x 5,5 in.) și 296,93 x 431,8 mm (11,69 x 17 in.).</p> <p>⁵ Acceptă dimensiuni de hârtie cuprinse între 202,9 x 182,03 mm (7,99 x 7,17 in.) și 296,93 x 431,8 mm (11,69 x 17 in.).</p> <p>⁶ Acceptă numai perforarea a până la 2 găuri.</p> <p>⁷ Acceptă numai perforarea a până la 2 găuri la încărcarea pe marginea scurtă.</p> <p>⁸ Acceptă dimensiuni de hârtie cuprinse între 88,9 x 98,38 mm (3,5 x 3,87 in.) și 320,04 x 1320,8 mm (12,6 x 52 in.).</p> <p>⁹ Acceptă dimensiuni de hârtie cuprinse între 209,97 x 148 mm (8,27 x 5,83 in.) și 296,93 x 431,8 mm (11,69 x 17 in.).</p>							

Tipuri de hârtie acceptate

Tipuri de hârtie acceptate de tava standard, alimentatorul multifuncțional, tava pentru plicuri și imprimarea față-verso

Tip de hârtie	Tavă standard de 520 de coli	Alimentator multifuncțional	Tavă pentru plicuri	Imprimare față-verso
Hârtie de corespondență	✓	✓	X	✓
Carton	✓	✓	X	✓
Hârtie colorată	✓	✓	X	✓
Tip personalizat	✓	✓	X	✓
Plicuri	X	✓	✓	X
Lucioasă	✓	✓	X	✓
Hârtie grea lucioasă	✓	✓	X	✓
Hârtie grea	✓	✓	X	✓
Etichete	✓	✓	X	X
Hârtie cu antet	✓	✓	X	✓
Hârtie ușoară	✓	✓	X	✓
Hârtie simplă	✓	✓	X	✓
Preimprimată	✓	✓	X	✓
Reciclată	✓	✓	X	✓

Tip de hârtie	Tavă standard de 520 de coli	Alimentator multi-funcțional	Tavă pentru plicuri	Imprimare față-verso
Plic aspru	X	✓	✓	X
Hârtie aspră de bumbac	✓	✓	X	✓
Etichete de vinil	X	X	X	X

Tipuri de hârtie acceptate de tăvile opționale

Tip de hârtie	Tavă opțională de 520 de coli, tavă opțională de 520 de coli cu dulap și tavă opțională de 3 x 520 de coli	Tăvi opționale în tandem de 2520 de coli	Sertar opțional de 2000 de coli
Hârtie de corespondență	✓	✓	✓
Carton	✓	✓	✓
Hârtie colorată	✓	✓	✓
Tip personalizat	✓	✓	✓
Plicuri	X	X	X
Lucioasă	✓	✓	✓
Hârtie grea lucioasă	✓	✓	✓
Hârtie grea	✓	✓	✓
Etichete	✓	✓	✓
Hârtie cu antet	✓	✓	✓
Hârtie ușoară	✓	✓	✓
Hârtie simplă	✓	✓	✓
Preimprimată	✓	✓	✓
Reciclată	✓	✓	✓
Plic aspru	X	X	X
Hârtie aspră de bumbac	✓	✓	✓
Etichete de vinil	X	X	X

Tipuri de hârtie acceptate de recipientele de ieșire

Tip de hârtie	Recipient standard		Recipient superior
	Stivuire	Offset	Stivuire
Hârtie de corespondență	✓	✓	✓
Carton	✓	✓	✓

Tip de hârtie	Recipient standard		Recipient superior
	Stivuire	Offset	Stivuire
Hârtie colorată	✓	✓	✓
Tip personalizat	✓	✓	✓
Plicuri	✓	✓	✓
Lucioasă	✓	✓	✓
Hârtie grea lucioasă	✓	✓	✓
Hârtie grea	✓	✓	✓
Etichete	✓	✓	✓
Hârtie cu antet	✓	✓	✓
Hârtie ușoară	✓	✓	✓
Hârtie simplă	✓	✓	✓
Preimprimată	✓	✓	✓
Reciclată	✓	✓	✓
Plic aspru	✓	✓	✓
Hârtie aspră de bumbac	✓	✓	✓
Etichete de vinil	X	X	X

Tipurile de hârtie acceptate de finisoare

Tip de hârtie	Finisor cu capse			Finisor cu capsare și perforare			
	Stivuire	Offset	Capsare	Stivuire	Offset	Capsare	Perforare
Hârtie de corespondență	✓	✓	✓	✓	✓	✓	✓
Carton	✓	✓	X	✓	✓	X	✓
Hârtie colorată	✓	✓	✓	✓	✓	✓	✓
Tip personalizat	✓	✓	✓	✓	✓	✓	✓
Plicuri	✓	X	X	X	X	X	X
Lucioasă	✓	✓	✓	✓	✓	✓	✓
Hârtie grea lucioasă	✓	✓	X	✓	✓	X	✓
Hârtie grea	✓	✓	X	✓	✓	X	✓
Etichete	✓	✓	X	X	X	X	X
Hârtie cu antet	✓	✓	✓	✓	✓	✓	✓

Tip de hârtie	Finisor cu capse			Finisor cu capsare și perforare			
	Stivuire	Offset	Capsare	Stivuire	Offset	Capsare	Perforare
Hârtie ușoară	✓	✓	✓	✓	✓	✓	✓
Hârtie simplă	✓	✓	✓	✓	✓	✓	✓
Preimprimată	✓	✓	✓	✓	✓	✓	✓
Reciclată	✓	✓	✓	✓	✓	✓	✓
Plic aspru	✓	X	X	X	X	X	X
Hârtie aspră de bumbac	✓	✓	X	✓	✓	X	✓
Etichete de vinil	X	X	X	X	X	X	X

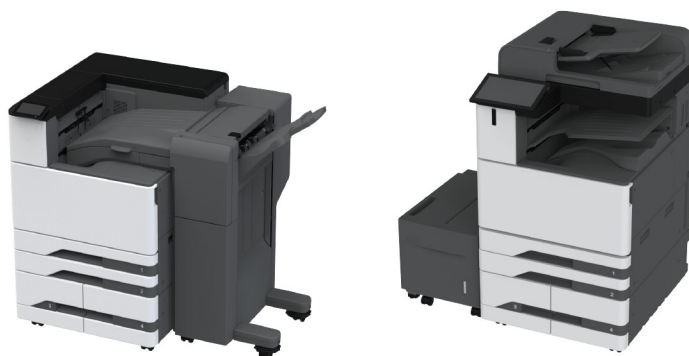
Greutăți acceptate pentru hârtie

Tavă de 520 de coli, tavă de 520 de coli cu dulap, tavă de 3 x 520 de coli și tăvi în tandem de 2520 de coli	Alimentator multi-funcțional	Tavă pentru plicuri	Sertar opțional de 2000 de coli
60-256 g/m ² (12-68 lb)	60-216 g/m ² (12-57 lb)	75-90 g/m ² (20-24 lb)	60-216 g/m ² (12-57 lb)

Note:

- Pentru hârtie de 60-176 g/m² (hârtie de corespondență de 16-47 lb), se recomandă hârtie cu fibră lungă.
- Hârtia de sub 75 g/m² (hârtie de corespondență de 20 lb) trebuie imprimată cu Tipul de hârtie setat la Hârtie ușoară. Nerespectarea acestei instrucțiuni poate cauza ondulare excesivă, care poate duce la erori de alimentare, mai ales în medii cu umiditate mai ridicată.
- La imprimarea față-verso se acceptă greutăți ale hârtiei de 60-162 g/m² (hârtie de corespondență de 16-43 lb).
- Pentru un conținut de bumbac de 100 %, greutatea maximă este de 90 g/m² (hârtie de corespondență de 24 lb).

Imprimante și multifuncționale laser Lexmark CS943, CX942, CX943, CX944, XC9445, XC9455, XC9465



Următoarele tabele furnizează informații despre sursele standard și opționale de hârtie și despre dimensiunile, tipurile și greutatea de hârtie pe care le acceptă acestea.

Notă: Pentru o dimensiune de hârtie nelistată, selectați cea mai apropiată dimensiune *mai mare* din listă.

Dimensiuni acceptate pentru hârtie

Dimensiunile de hârtie acceptate de tava standard, alimentatorul multifuncțional, tava pentru plicuri și imprimarea față-verso

Dimensiune hârtie	Tavă standard de 2 x 520 de coli	Alimentator multifuncțional	Tavă pentru plicuri	Imprimare față-verso
A3¹ 297 x 420 mm (11,69 x 16,54 in.)	✓	✓	X	✓
A4 210 x 297 mm (8,27 x 11,7 in.)	✓	✓ ²	X	✓
A5 148 x 210 mm (5,83 x 8,27 in.)	✓ ¹	✓ ²	X	✓
A6 105 x 148 mm (4,13 x 5,83 in.)	✓ ¹	✓ ¹	X	X
Arch B 304,8 x 457,2 mm (12 x 18 in.)	✓ ⁶	✓	X	X

¹ Se încarcă doar cu marginea scurtă înainte.

² Se încarcă doar cu marginea lungă înainte.

³ Acceptă dimensiuni de hârtie cuprinse între 99,99 x 147,99 mm (3,93 x 5,83 in.) și 296,93 x 431,8 mm (11,69 x 17 in.).

⁴ Acceptă dimensiuni de hârtie cuprinse între 88,9 x 98,38 mm (3,5 x 3,87 in.) și 320,04 x 1320,8 mm (12,6 x 52 in.).

⁵ Acceptă dimensiuni de hârtie cuprinse între 128 x 139,7 mm (5 x 5,5 in.) și 320,04 x 482,6 mm (12,6 x 19 in.).

⁶ Acceptat numai în tava 2.

Dimensiune hârtie	Tavă standard de 2 x 520 de coli	Alimentator multifuncțional	Tavă pentru plicuri	Imprimare față-verso
Executive 184,2 x 266,7 mm (7,25 x 10,5 in.)	✓	✓ ²	X	✓
Folio¹ 215,9 x 330,2 mm (8,5 x 13 in.)	✓	✓	X	✓
Hagaki 100x148 mm (3,94 x 5,83 in.)	X	✓ ¹	X	X
JIS B4¹ 257 x 364 mm (10,12 x 14,33 in.)	✓	✓	X	✓
JIS B5 182 x 257 mm (7,17 x 10,1 in.)	✓	✓ ²	X	✓
Ledger¹ 279,4 x 4431,8 mm (11 x 17 in.)	✓	✓	X	✓
Legal¹ 215,9 x 355,6 mm (8,5 x 14 in.)	✓	✓	X	✓
Letter 215,9 x 279,4 mm (8,5 x 11 in.)	✓	✓ ²	X	✓
Oficio (Mexic)¹ 215,9 x 340,4 mm (8,5 x 13,4 in.)	✓	✓	X	✓
SRA3 320,04 x 449,58 mm (12,6 x 17,7 in.)	✓ ⁶	✓	X	X
Statement 139,7 x 215,9 mm (5,5 x 8,5 in.)	✓ ¹	✓ ²	X	✓

¹ Se încarcă doar cu marginea scurtă înainte.

² Se încarcă doar cu marginea lungă înainte.

³ Acceptă dimensiuni de hârtie cuprinse între 99,99 x 147,99 mm (3,93 x 5,83 in.) și 296,93 x 431,8 mm (11,69 x 17 in.).

⁴ Acceptă dimensiuni de hârtie cuprinse între 88,9 x 98,38 mm (3,5 x 3,87 in.) și 320,04 x 1320,8 mm (12,6 x 52 in.).

⁵ Acceptă dimensiuni de hârtie cuprinse între 128 x 139,7 mm (5 x 5,5 in.) și 320,04 x 482,6 mm (12,6 x 19 in.).

⁶ Acceptat numai în tava 2.

Dimensiune hârtie	Tavă standard de 2 x 520 de coli	Alimentator multifuncțional	Tavă pentru plicuri	Imprimare față-verso
Universal	√ ³	√ ⁴	X	√ ⁵
Plic 7 3/4 98,4 x 190,5 mm (3,875 x 7,5 in.)	X	√ ²	√	X
Plic 9 98,4 x 225,4 mm (3,875 x 8,9 in.)	X	√ ²	√	X
Plic 10 104,8 x 241,3 mm (4,12 x 9,5 in.)	X	√ ²	√	X
Plic B5 176 x 250 mm (6,93 x 9,84 in.)	X	√ ¹	√	X
Plic C5 162 x 229 mm (6,38 x 9,01 in.)	X	√ ²	√	X
Plic DL 110 x 220 mm (4,33 x 8,66 in.)	X	√ ²	√	X

¹ Se încarcă doar cu marginea scurtă înainte.

² Se încarcă doar cu marginea lungă înainte.

³ Acceptă dimensiuni de hârtie cuprinse între 99,99 x 147,99 mm (3,93 x 5,83 in.) și 296,93 x 431,8 mm (11,69 x 17 in.).

⁴ Acceptă dimensiuni de hârtie cuprinse între 88,9 x 98,38 mm (3,5 x 3,87 in.) și 320,04 x 1320,8 mm (12,6 x 52 in.).

⁵ Acceptă dimensiuni de hârtie cuprinse între 128 x 139,7 mm (5 x 5,5 in.) și 320,04 x 482,6 mm (12,6 x 19 in.).

⁶ Acceptat numai în tava 2.

Dimensiunile de hârtie acceptate de tăvile opționale

Dimensiune hârtie	Tavă opțională de 2 x 520 de coli	Tăvi opționale în tandem de 2000 de coli	Sertar opțional de 2000 de coli
A3¹ 297 x 420 mm (11,69 x 16,54 in.)	√	X	X
A4 210 x 297 mm (8,27 x 11,7 in.)	√	√ ²	√ ²

¹ Se încarcă doar cu marginea scurtă înainte.

² Se încarcă doar cu marginea lungă înainte.

³ Acceptă dimensiuni de hârtie cuprinse între 99,99 x 147,99 mm (3,93 x 5,83 in.) și 296,93 x 431,8 mm (11,69 x 17 in.).

⁴ Acceptă dimensiuni de hârtie cuprinse între 99,99 x 147,99 mm (3,93 x 5,83 in.) și 320,04 x 457,2 mm (12,6 x 18 in.).

Dimensiune hârtie	Tavă opțională de 2 x 520 de coli	Tăvi opționale în tandem de 2000 de coli	Sertar opțional de 2000 de coli
A5¹ 148 x 210 mm (5,83 x 8,27 in.)	√ ₁	X	X
A6 105 x 148 mm (4,13 x 5,83 in.)	√ ₁	X	X
Arch B 304,8 x 457,2 mm (12 x 18 in.)	√	X	X
Executive 184,2 x 266,7 mm (7,25 x 10,5 in.)	√	√ ₂	√ ₂
Folio¹ 215,9 x 330,2 mm (8,5 x 13 in.)	√	X	X
Hagaki 100x148 mm (3,94 x 5,83 in.)	√ ₁	X	X
JIS B4¹ 257 x 364 mm (10,12 x 14,33 in.)	√ ₁	X	X
JIS B5 182 x 257 mm (7,17 x 10,1 in.)	√	√ ₂	√ ₂
Ledger¹ 279,4 x 4431,8 mm (11 x 17 in.)	√ ₁	X	X
Legal¹ 215,9 x 355,6 mm (8,5 x 14 in.)	√ ₁	X	X
Letter 215,9 x 279,4 mm (8,5 x 11 in.)	√	√ ₂	√ ₂
Oficio (Mexic)¹ 215,9 x 340,4 mm (8,5 x 13,4 in.)	√	X	X

¹ Se încarcă doar cu marginea scurtă înainte.

² Se încarcă doar cu marginea lungă înainte.

³ Acceptă dimensiuni de hârtie cuprinse între 99,99 x 147,99 mm (3,93 x 5,83 in.) și 296,93 x 431,8 mm (11,69 x 17 in.).

⁴ Acceptă dimensiuni de hârtie cuprinse între 99,99 x 147,99 mm (3,93 x 5,83 in.) și 320,04 x 457,2 mm (12,6 x 18 in.).

Dimensiune hârtie	Tavă opțională de 2 x 520 de coli	Tăvi opționale în tandem de 2000 de coli	Sertar opțional de 2000 de coli
SRA3 320,04 x 449,58 mm (12,6 x 17,7 in.)	✓	X	X
Statement¹ 139,7 x 215,9 mm (5,5 x 8,5 in.)	✓ ₁	X	X
Universal	✓ ₃	✓ ₄	✓ ₄
Plic 7 3/4 98,4 x 190,5 mm (3,875 x 7,5 in.)	X	X	X
Plic 9 98,4 x 225,4 mm (3,875 x 8,9 in.)	X	X	X
Plic 10 104,8 x 241,3 mm (4,12 x 9,5 in.)	X	X	X
Plic B5 176 x 250 mm (6,93 x 9,84 in.)	X	X	X
Plic C5 162 x 229 mm (6,38 x 9,01 in.)	X	X	X
Plic DL 110 x 220 mm (4,33 x 8,66 in.)	X	X	X

¹ Se încarcă doar cu marginea scurtă înainte.

² Se încarcă doar cu marginea lungă înainte.

³ Acceptă dimensiuni de hârtie cuprinse între 99,99 x 147,99 mm (3,93 x 5,83 in.) și 296,93 x 431,8 mm (11,69 x 17 in.).

⁴ Acceptă dimensiuni de hârtie cuprinse între 99,99 x 147,99 mm (3,93 x 5,83 in.) și 320,04 x 457,2 mm (12,6 x 18 in.).

Dimensiunile de hârtie acceptate de recipientele de ieșire

Dimensiune hârtie	Recipient standard		Recipient cu două ieșiri
	Stivuire	Offset	Stivuire
A3¹ 297 x 420 mm (11,69 x 16,54 in.)	✓	✓	✓
A4 210 x 297 mm (8,27 x 11,7 in.)	✓	✓	✓
A5 148 x 210 mm (5,83 x 8,27 in.)	✓	✓	✓
A6¹ 105 x 148 mm (4,13 x 5,83 in.)	✓	✓	✓
Arch B 304,8 x 457,2 mm (12 x 18 in.)	✓	x	✓
Banner Lățime max.: 215,9 mm (8,5 in.) Lungime max.: 1320,8 mm (52 in.)	✓	x	✓
Executive 184,2 x 266,7 mm (7,25 x 10,5 in.)	✓	✓	✓
Folio¹ 215,9 x 330,2 mm (8,5 x 13 in.)	✓	✓	✓
Hagaki¹ 100x148 mm (3,94 x 5,83 in.)	✓	✓	✓
JIS B4¹ 257 x 364 mm (10,12 x 14,33 in.)	✓	✓	✓
JIS B5 182 x 257 mm (7,17 x 10,1 in.)	✓	✓	✓

¹ Se încarcă doar cu marginea scurtă înainte.

² Se încarcă doar cu marginea lungă înainte.

³ Acceptă dimensiuni de hârtie cuprinse între 88,9 x 98,38 mm (3,5 x 3,87 in.) și 320,04 x 1320,8 mm (12,6 x 52 in.).

⁴ Acceptă dimensiuni de hârtie cuprinse între 88,9 x 98,38 mm (3,5 x 3,87 in.) și 296,93 x 431,8 mm (11,69 x 17 in.).

Dimensiune hârtie	Recipient standard		Recipient cu două ieșiri
	Stivuire	Offset	Stivuire
Ledger ¹ 279,4 x 4431,8 mm (11 x 17 in.)	✓	✓	✓
Legal ¹ 215,9 x 355,6 mm (8,5 x 14 in.)	✓	✓	✓
Letter 215,9 x 279,4 mm (8,5 x 11 in.)	✓	✓	✓
Oficio (Mexic) ¹ 215,9 x 340,4 mm (8,5 x 13,4 in.)	✓	✓	✓
SRA3 320,04 x 449,58 mm (12,6 x 17,7 in.)	✓	x	✓
Statement 139,7 x 215,9 mm (5,5 x 8,5 in.)	✓	✓	✓
Universal	✓ ₃	✓ ₄	x
Plic 7 3/4 ² 98,4 x 190,5 mm (3,875 x 7,5 in.)	✓	✓	✓
Plic 9 ² 98,4 x 225,4 mm (3,875 x 8,9 in.)	✓	✓	✓
Plic 10 ² 104,8 x 241,3 mm (4,12 x 9,5 in.)	✓	✓	✓
Plic B5 ² 176 x 250 mm (6,93 x 9,84 in.)	✓	✓	✓
Plic C5 ² 162 x 229 mm (6,38 x 9,01 in.)	✓	✓	✓

¹ Se încarcă doar cu marginea scurtă înainte.

² Se încarcă doar cu marginea lungă înainte.

³ Acceptă dimensiuni de hârtie cuprinse între 88,9 x 98,38 mm (3,5 x 3,87 in.) și 320,04 x 1320,8 mm (12,6 x 52 in.).

⁴ Acceptă dimensiuni de hârtie cuprinse între 88,9 x 98,38 mm (3,5 x 3,87 in.) și 296,93 x 431,8 mm (11,69 x 17 in.).

Dimensiune hârtie	Recipient standard		Recipient cu două ieșiri
	Stivuire	Offset	Stivuire
Plic DL² 110 x 220 mm (4,33 x 8,66 in.)	✓	✓	✓

¹ Se încarcă doar cu marginea scurtă înainte.
² Se încarcă doar cu marginea lungă înainte.
³ Acceptă dimensiuni de hârtie cuprinse între 88,9 x 98,38 mm (3,5 x 3,87 in.) și 320,04 x 1320,8 mm (12,6 x 52 in.).
⁴ Acceptă dimensiuni de hârtie cuprinse între 88,9 x 98,38 mm (3,5 x 3,87 in.) și 296,93 x 431,8 mm (11,69 x 17 in.).

Dimensiunile de hârtie acceptate de finisorul cu capse și de finisorul cu capsare și perforare

Dimensiune hârtie	Finisor cu capse			Finisor cu capsare și perforare			
	Stivuire	Offset	Capsare	Stivuire	Offset	Capsare	Perforare
A3¹ 297 x 420 mm (11,69 x 16,54 in.)	✓	✓	✓	✓	✓	✓	✓
A4 210 x 297 mm (8,27 x 11,7 in.)	✓	✓	✓	✓	✓	✓	✓
A5 148 x 210 mm (5,83 x 8,27 in.)	✓	✓ ²	X	✓	✓ ²	✓ ²	✓ ⁶
A6 105 x 148 mm (4,13 x 5,83 in.)	✓	X	X	✓	X	X	X
Arch B 304,8 x 457,2 mm (12 x 18 in.)	✓	X	X	✓	X	X	X
Banner Lățime max.: 215,9 mm (8,5 in.) Lungime max.: 1320,8 mm (52 in.)	✓ ¹	X	X	✓ ¹	X	X	X

¹ Se încarcă doar cu marginea scurtă înainte.

² Se încarcă doar cu marginea lungă înainte.

³ Acceptă dimensiuni de hârtie cuprinse între 88,9 x 98,38 mm (3,5 x 3,87 in.) și 296,93 x 431,8 mm (11,69 x 17 in.).

⁴ Acceptă dimensiuni de hârtie cuprinse între 190 x 139,7 mm (7,48 x 5,5 in.) și 296,93 x 431,8 mm (11,69 x 17 in.).

⁵ Acceptă dimensiuni de hârtie cuprinse între 202,9 x 182,03 mm (7,99 x 7,17 in.) și 296,93 x 431,8 mm (11,69 x 17 in.).

⁶ Acceptă numai perforarea a până la două găuri.

⁷ Acceptă numai perforarea a până la două găuri la încărcarea pe marginea scurtă.

⁸ Acceptă dimensiuni de hârtie cuprinse între 88,9 x 98,38 mm (3,5 x 3,87 in.) și 320,04 x 1320,8 mm (12,6 x 52 in.).

⁹ Acceptă dimensiuni de hârtie cuprinse între 209,97 x 148 mm (8,27 x 5,83 in.) și 296,93 x 431,8 mm (11,69 x 17 in.).

Dimensiune hârtie	Finisor cu capse			Finisor cu capsare și perforare			
	Stivuire	Offset	Capsare	Stivuire	Offset	Capsare	Perforare
Executive 184,2 x 266,7 mm (7,25 x 10,5 in.)	√ ²	√ ²	√ ²	√	√ ²	√ ²	√ ²
Folio¹ 215,9 x 330,2 mm (8,5 x 13 in.)	√	√	√	√	√	√	√
Hagaki 100x148 mm (3,94 x 5,83 in.)	√	x	x	√	x	x	x
JIS B4¹ 257 x 364 mm (10,12 x 14,33 in.)	√	√	√	√	√	√	√
JIS B5 182 x 257 mm (7,17 x 10,1 in.)	√	√ ²	√ ²	√	√ ²	√ ²	√ ⁷
Ledger¹ 279,4 x 4431,8 mm (11 x 17 in.)	√	√	√	√	√	√	√
Legal¹ 215,9 x 355,6 mm (8,5 x 14 in.)	√	√	√	√	√	√	√
Letter 215,9 x 279,4 mm (8,5 x 11 in.)	√	√	√	√	√	√	√
Oficio (Mexic)¹ 215,9 x 340,4 mm (8,5 x 13,4 in.)	√	√	√	√	√	√	√
SRA3 320,04 x 449,58 mm (12,6 x 17,7 in.)	√	x	x	√	x	x	x

¹ Se încarcă doar cu marginea scurtă înainte.

² Se încarcă doar cu marginea lungă înainte.

³ Acceptă dimensiuni de hârtie cuprinse între 88,9 x 98,38 mm (3,5 x 3,87 in.) și 296,93 x 431,8 mm (11,69 x 17 in.).

⁴ Acceptă dimensiuni de hârtie cuprinse între 190 x 139,7 mm (7,48 x 5,5 in.) și 296,93 x 431,8 mm (11,69 x 17 in.).

⁵ Acceptă dimensiuni de hârtie cuprinse între 202,9 x 182,03 mm (7,99 x 7,17 in.) și 296,93 x 431,8 mm (11,69 x 17 in.).

⁶ Acceptă numai perforarea a până la două găuri.

⁷ Acceptă numai perforarea a până la două găuri la încărcarea pe marginea scurtă.

⁸ Acceptă dimensiuni de hârtie cuprinse între 88,9 x 98,38 mm (3,5 x 3,87 in.) și 320,04 x 1320,8 mm (12,6 x 52 in.).

⁹ Acceptă dimensiuni de hârtie cuprinse între 209,97 x 148 mm (8,27 x 5,83 in.) și 296,93 x 431,8 mm (11,69 x 17 in.).

Dimensiune hârtie	Finisor cu capse			Finisor cu capsare și perforare			
	Stivuire	Offset	Capsare	Stivuire	Offset	Capsare	Perforare
Statement 139,7 x 215,9 mm (5,5 x 8,5 in.)	✓	✓ ²	X	X	X	X	X
Universal	✓ ³	✓ ⁴	✓ ⁵	✓ ⁸	✓ ⁹	✓ ⁹	X
Plic 7 3/4 98,4 x 190,5 mm (3,875 x 7,5 in.)	✓	X	X	X	X	X	X
Plic 9 98,4 x 225,4 mm (3,875 x 8,9 in.)	✓	X	X	X	X	X	X
Plic 10 104,8 x 241,3 mm (4,12 x 9,5 in.)	✓	X	X	X	X	X	X
Plic B5 176 x 250 mm (6,93 x 9,84 in.)	✓ ²	X	X	X	X	X	X
Plic C5 162 x 229 mm (6,38 x 9,01 in.)	✓ ¹	X	X	X	X	X	X
Plic DL 110 x 220 mm (4,33 x 8,66 in.)	✓	X	X	X	X	X	X

¹ Se încarcă doar cu marginea scurtă înainte.

² Se încarcă doar cu marginea lungă înainte.

³ Acceptă dimensiuni de hârtie cuprinse între 88,9 x 98,38 mm (3,5 x 3,87 in.) și 296,93 x 431,8 mm (11,69 x 17 in.).

⁴ Acceptă dimensiuni de hârtie cuprinse între 190 x 139,7 mm (7,48 x 5,5 in.) și 296,93 x 431,8 mm (11,69 x 17 in.).

⁵ Acceptă dimensiuni de hârtie cuprinse între 202,9 x 182,03 mm (7,99 x 7,17 in.) și 296,93 x 431,8 mm (11,69 x 17 in.).

⁶ Acceptă numai perforarea a până la două găuri.

⁷ Acceptă numai perforarea a până la două găuri la încărcarea pe marginea scurtă.

⁸ Acceptă dimensiuni de hârtie cuprinse între 88,9 x 98,38 mm (3,5 x 3,87 in.) și 320,04 x 1320,8 mm (12,6 x 52 in.).

⁹ Acceptă dimensiuni de hârtie cuprinse între 209,97 x 148 mm (8,27 x 5,83 in.) și 296,93 x 431,8 mm (11,69 x 17 in.).

Dimensiunile de hârtie acceptate de finisorul de pliere triplă/în Z și de finisorul de broșuri

Dimensiune hârtie	Finisor de pliere triplă/în Z		Finisor pentru broșuri				
	Pliere triplă	Pliere în Z	Stivuire	Offset	Capsare	Perforare	Pliere
A3 297 x 420 mm (11,69 x 16,54 in.)	X	✓	✓ ₁	✓ ₁	X	✓ ₁	X
A4 210 x 297 mm (8,27 x 11,7 in.)	X	✓	✓	✓	X	✓	X
A5 148 x 210 mm (5,83 x 8,27 in.)	X	X	✓	X	X	✓ ₃	X
A6 105 x 148 mm (4,13 x 5,83 in.)	X	X	✓ ₁	X	X	X	X
Arch B 304,8 x 457,2 mm (12 x 18 in.)	X	X	✓	X	X	X	X
Banner Lățime max.: 215,9 mm (8,5 in.) Lungime max.: 1320,8 mm (52 in.)	X	X	✓ ₁	X	X	X	X
Executive 184,2 x 266,7 mm (7,25 x 10,5 in.)	X	X	✓	✓ ₂	✓ ₂	✓ ₂	X
In-folio 215,9 x 330,2 mm (8,5 x 13 in.)	X	X	✓ ₁	✓ ₁	X	✓ ₁	X
Hagaki 100x148 mm (3,94 x 5,83 in.)	X	X	✓ ₁	X	X	X	X
JIS B4¹ 257 x 364 mm (10,12 x 14,33 in.)	X	✓	✓ ₁	✓ ₁	X	✓ ₁	X

¹ Se încarcă doar cu marginea scurtă înainte.

² Se încarcă doar cu marginea lungă înainte.

³ Acceptă numai perforarea a până la două găuri atunci la încărcarea pe marginea lungă.

⁴ Acceptă dimensiuni de hârtie cuprinse între 202,9 x 181,86 mm (7,99 x 7,16 in.) și 320,04 x 482,94 mm (12,6 x 19,01 in.).

⁵ Acceptă dimensiuni de hârtie cuprinse între 202,9 x 181,86 mm (7,99 x 7,16 in.) și 296,93 x 431,8 mm (17 x 11,69 in.).

Dimensiune hârtie	Finisor de pliere triplă/în Z		Finisor pentru broșuri				
	Pliere triplă	Pliere în Z	Stivuire	Offset	Capsare	Perforare	Pliere
JIS B5 182 x 257 mm (7,17 x 10,1 in.)	X	X	✓	✓ ₂	X	✓ ₂	X
Ledger ¹ 279,4 x 4431,8 mm (11 x 17 in.)	X	✓	✓ ₁	✓ ₁	X	✓ ₁	X
Legal ¹ 215,9 x 355,6 mm (8,5 x 14 in.)	X	X	✓ ₁	✓ ₁	X	✓ ₁	X
Letter 215,9 x 279,4 mm (8,5 x 11 in.)	X	✓ ₁	✓	✓	X	✓	X
Oficio (Mexic) ¹ 215,9 x 340,4 mm (8,5 x 13,4 in.)	X	X	✓ ₁	✓ ₁	X	✓ ₁	X
SRA3 320,04 x 449,58 mm (12,6 x 17,7 in.)	X	X	✓	X	X	X	X
Statement 139,7 x 215,9 mm (5,5 x 8,5 in.)	X	X	✓	X	X	X	X
Universal	X	X	✓ ₄	✓ ₅	✓ ₅	X	X
Plic 7 3/4 98,4 x 190,5 mm (3,875 x 7,5 in.)	X	X	X	X	X	X	X
Plic 9 98,4 x 225,4 mm (3,875 x 8,9 in.)	X	X	X	X	X	X	X
Plic 10 104,8 x 241,3 mm (4,12 x 9,5 in.)	X	X	X	X	X	X	X

¹ Se încarcă doar cu marginea scurtă înainte.

² Se încarcă doar cu marginea lungă înainte.

³ Acceptă numai perforarea a până la două găuri atunci la încărcarea pe marginea lungă.

⁴ Acceptă dimensiuni de hârtie cuprinse între 202,9 x 181,86 mm (7,99 x 7,16 in.) și 320,04 x 482,94 mm (12,6 x 19,01 in.).

⁵ Acceptă dimensiuni de hârtie cuprinse între 202,9 x 181,86 mm (7,99 x 7,16 in.) și 296,93 x 431,8 mm (17 x 11,69 in.).

Dimensiune hârtie	Finisor de pliere triplă/în Z		Finisor pentru broșuri				
	Pliere triplă	Pliere în Z	Stivuire	Offset	Capsare	Perforare	Pliere
Plic B5 176 x 250 mm (6,93 x 9,84 in.)	X	X	√ ¹	X	X	X	X
Plic C5 162 x 229 mm (6,38 x 9,01 in.)	X	X	√ ¹	X	X	X	X
Plic DL 110 x 220 mm (4,33 x 8,66 in.)	X	X	X	X	X	X	X

¹ Se încarcă doar cu marginea scurtă înainte.
² Se încarcă doar cu marginea lungă înainte.
³ Acceptă numai perforarea a până la două găuri atunci la încărcarea pe marginea lungă.
⁴ Acceptă dimensiuni de hârtie cuprinse între 202,9 x 181,86 mm (7,99 x 7,16 in.) și 320,04 x 482,94 mm (12,6 x 19,01 in.).
⁵ Acceptă dimensiuni de hârtie cuprinse între 202,9 x 181,86 mm (7,99 x 7,16 in.) și 296,93 x 431,8 mm (17 x 11,69 in.).

Tipuri de hârtie acceptate

Tipuri de hârtie acceptate de tava standard, alimentatorul multifuncțional, tava pentru plicuri și imprimarea față-verso

Tip de hârtie	Tavă standard de 2 x 520 de coli	Alimentator multi-funcțional	Tavă pentru plicuri	Imprimare față-verso
Hârtie de corespondență	√	√	X	√
Carton	√	√	X	√
Hârtie colorată	√	√	X	√
Tip personalizat	√	√	X	√
Plicuri	X	√	√	X
Lucioasă	√	√	X	√
Hârtie grea lucioasă	√	√	X	√
Hârtie grea	√	√	X	√
Etichete	√	√	X	X
Hârtie cu antet	√	√	X	√
Hârtie ușoară	√	√	X	√
Hârtie simplă	√	√	X	√

Tip de hârtie	Tavă standard de 2 x 520 de coli	Alimentator multi-funcțional	Tavă pentru plicuri	Imprimare față-verso
Preimprimată	✓	✓	X	✓
Reciclată	✓	✓	X	✓
Plic aspru	X	✓	✓	X
Hârtie aspră de bumbac	✓	✓	X	✓
Folii transparente	X	X	X	X
Etichete de vinil	X	X	X	X

Tipuri de hârtie acceptate de tăvile opționale

Tip de hârtie	Tavă opțională de 2 x 520 de coli	Tăvi opționale în tandem de 2000 de coli	Sertar opțional de 2000 de coli
Hârtie de corespondență	✓	✓	✓
Carton	✓	✓	✓
Hârtie colorată	✓	✓	✓
Tip personalizat	✓	✓	✓
Plicuri	X	X	X
Lucioasă	✓	✓	✓
Hârtie grea lucioasă	✓	✓	✓
Hârtie grea	✓	✓	✓
Etichete	✓	✓	✓
Hârtie cu antet	✓	✓	✓
Hârtie ușoară	✓	✓	✓
Hârtie simplă	✓	✓	✓
Preimprimată	✓	✓	✓
Reciclată	✓	✓	✓
Plic aspru	X	X	X
Hârtie aspră de bumbac	✓	✓	✓
Folii transparente	X	X	X
Etichete de vinil	X	X	X

Tipuri de hârtie acceptate de recipientele de ieșire

Tip de hârtie	Recipient standard		Recipient de colectare dublu
	Stivuire	Offset	Stivuire
Hârtie de corespondență	✓	✓	✓
Carton	✓	✓	✓
Hârtie colorată	✓	✓	✓
Tip personalizat	✓	✓	✓
Plicuri	✓	✓	✓
Lucioasă	✓	✓	✓
Hârtie grea lucioasă	✓	✓	✓
Hârtie grea	✓	✓	✓
Etichete	✓	✓	✓
Hârtie cu antet	✓	✓	✓
Hârtie ușoară	✓	✓	✓
Hârtie simplă	✓	✓	✓
Preimprimată	✓	✓	✓
Reciclată	✓	✓	✓
Plic aspru	✓	✓	✓
Hârtie aspră de bumbac	✓	✓	✓
Folii transparente	X	X	X
Etichete de vinil	X	X	X

Tipuri de hârtie acceptate de finisorul cu capse și de finisorul cu capsare și perforare

Tip de hârtie	Finisor cu capse			Finisor cu capsare și perforare			
	Stivuire	Offset	Capsare	Stivuire	Offset	Capsare	Perforare
Hârtie de corespondență	✓	✓	✓	✓	✓	✓	✓
Carton	✓	✓	X	✓	✓	X	✓
Hârtie colorată	✓	✓	✓	✓	✓	✓	✓
Tip personalizat	✓	✓	✓	✓	✓	✓	✓
Plicuri	✓	X	X	X	X	X	X
Lucioasă	✓	✓	✓	✓	✓	✓	✓

Tip de hârtie	Finisor cu capse			Finisor cu capsare și perforare			
	Stivuire	Offset	Capsare	Stivuire	Offset	Capsare	Perforare
Hârtie grea lucioasă	✓	✓	X	✓	✓	X	✓
Hârtie grea	✓	✓	X	✓	✓	X	✓
Etichete	✓	✓	X	X	X	X	X
Hârtie cu antet	✓	✓	✓	✓	✓	✓	✓
Hârtie ușoară	✓	✓	✓	✓	✓	✓	✓
Hârtie simplă	✓	✓	✓	✓	✓	✓	✓
Preimprimată	✓	✓	✓	✓	✓	✓	✓
Reciclată	✓	✓	✓	✓	✓	✓	✓
Plic aspru	✓	X	X	X	X	X	X
Hârtie aspră de bumbac	✓	✓	X	✓	✓	X	✓
Folii transparente	X	X	X	X	X	X	X
Etichete de vinil	X	X	X	X	X	X	X

Tipuri de hârtie acceptate de finisorul de pliere triplă/în Z și de finisorul de broșuri

Tip de hârtie	Finisor de pliere triplă/în Z		Finisor pentru broșuri				
	Pliere triplă	Pliere în Z	Stivuire	Offset	Capsare	Perforare	Pliere
Hârtie de corespondență	✓	X	✓	✓	✓	✓	X
Carton	X	X	✓	✓	X	✓	X
Hârtie colorată	✓	✓	✓	✓	✓	✓	✓
Tip personalizat	✓	✓	✓	✓	✓	✓	✓
Plicuri	X	X	X	X	X	X	X
Lucioasă	✓	X	✓	✓	✓	✓	✓
Hârtie grea lucioasă	X	X	✓	✓	X	✓	X
Hârtie grea	X	X	✓	✓	X	✓	X
Etichete	X	X	X	X	X	X	X
Hârtie cu antet	X	X	✓	✓	✓	✓	✓
Hârtie ușoară	✓	✓	✓	✓	✓	✓	✓
Hârtie simplă	✓	✓	✓	✓	✓	✓	✓

Tip de hârtie	Finisor de pliere triplă/în Z		Finisor pentru broșuri				
	Pliere triplă	Pliere în Z	Stivuire	Offset	Capsare	Perforare	Pliere
Preimprimată	✓	✓	✓	✓	X	✓	X
Reciclată	✓	✓	✓	✓	✓	✓	✓
Plic aspru	X	X	X	X	X	X	X
Hârtie aspră de bumbac	X	X	✓	✓	X	✓	X
Folii transparente	X	X	X	X	X	X	X
Etichete de vinil	X	X	X	X	X	X	X

Note:

- Etichetele, plicurile și cartonul se imprimă întotdeauna cu o viteză redusă.
- Cartonul este acceptat la imprimarea față-verso numai până la 163 g/m² (hârtie de corespondență de 90 lb). Orice material mai greu este acceptat numai la imprimarea pe o singură față.
- Etichetele de vinil sunt permise numai pentru utilizare ocazională și trebuie verificat dacă sunt acceptabile. Unele etichete de vinil pot fi alimentate mai fiabil din alimentatorul multifuncțional.

Greutăți acceptate pentru hârtie

Tavă standard sau opțională de 2 x 520 de coli și tăvi opționale în tandem de 2000 de coli	Alimentator multifuncțional	Tavă pentru plicuri	Sertar opțional de 2000 de coli
60-256 g/m ² (hârtie de corespondență de 12-68 lb)	60-216 g/m ² (hârtie de corespondență de 12-57 lb)	75-90 g/m ² (hârtie de corespondență de 20-24 lb)	60-216 g/m ² (hârtie de corespondență de 12-57 lb)

Note:

- Pentru hârtie de 60-176 g/m² (hârtie de corespondență de 16-47 lb), se recomandă hârtie cu fibră lungă.
- Hârtia de sub 75 g/m² (hârtie de corespondență de 20 lb) trebuie imprimată cu Tipul de hârtie setat la Hârtie ușoară. Nerespectarea acestei instrucțiuni poate cauza ondulare excesivă, care poate duce la erori de alimentare, mai ales în medii cu umiditate mai ridicată.
- La imprimarea față-verso se acceptă greutatea ale hârtiei de 60-162 g/m² (hârtie de corespondență de 16-43 lb).
- Pentru un conținut de bumbac de 100 %, greutatea maximă este de 90 g/m² (hârtie de corespondență de 24 lb).

Imprimante și multifuncționale laser Lexmark C2326, CS431, C3426, CS439, CX431, MC3426, XC2326



Următoarele tabele furnizează informații despre sursele standard și opționale de hârtie și despre dimensiunile, tipurile și greutatea de hârtie pe care le acceptă acestea.

Notă: Pentru o dimensiune de hârtie nelistată, selectați cea mai apropiată dimensiune *mai mare* din listă.

Dimensiuni acceptate pentru hârtie

Dimensiune hârtie	Tavă standard sau opțională de 250 de coli	Alimentator manual	Imprimare față-verso	ADF	Geamul scanerului
A4 210 x 297 mm (8,27 x 11,7 in.)	✓	✓	✓	✓	✓
A5¹ 148 x 210 mm (5,83 x 8,27 in.)	✓	✓	x	✓	✓
A6 105 x 148 mm (4,13 x 5,83 in.)	✓	✓	x	✓	✓
JIS B5 182 x 257 mm (7,17 x 10,1 in.)	✓	✓	x	✓	✓
Oficio (Mexic) 215,9 x 340,4 mm (8,5 x 13,4 in.)	✓	✓	✓	✓	x
Hagaki 100 x 148 mm (3,94 x 5,83 in.)	✓	✓	x	x	✓
Statement 139,7 x 215,9 mm (5,5 x 8,5 in.)	✓	✓	x	✓	✓
Executive 184,2 x 266,7 mm (7,25 x 10,5 in.)	✓	✓	x	✓	✓

¹ Este acceptată implicit alimentarea cu marginea lungă înainte. Atunci când funcționează cu alimentare cu marginea scurtă înainte, formatul A5 este tratat ca hârtie îngustă.

² Când este selectată, pagina este formatată pentru 215,90 x 355,60 mm (8,5 x 14 in.) dacă nu se specifică altfel în aplicația software.

³ Încărcați hârtia îngustă astfel încât marginea scurtă să intre prima în imprimantă.

⁴ Acceptă dimensiuni de hârtie numai până la 216 x 297 mm (8,5 x 11,7 in.).

⁵ Tava standard de 250 de coli acceptă doar până la cinci plicuri odată. Tava opțională de 250 de coli acceptă până la 40 de plicuri odată.

Dimensiune hârtie	Tavă standard sau opțională de 250 de coli	Alimentator manual	Imprimare față-verso	ADF	Geamul scane-rului
Letter 215,9 x 279,4 mm (8,5 x 11 in.)	✓	✓	✓	✓	✓
Legal 215,9 x 355,6 mm (8,5 x 14 in.)	✓	✓	✓	✓	X
Folio 215,9 x 330,2 mm (8,5 x 13 in.)	✓	✓	✓	✓	X
Universal ^{2, 3} 98,4 x 148 mm (3,86 x 5,83 in.) până la 215,9 x 355,6 mm (8,5 x 14 in.)	✓	✓	✓	✓	✓ ⁴
Universal ^{2, 3} 25,4 x 25,4 mm (1 x 1 in.) până la 215,9 x 297 mm (8,5 x 11,69 in.)	X	X	X	X	✓
Universal ^{2, 3} 105 x 148 mm (4,13 x 5,83 in.) până la 215,9 x 355,6 mm (8,5 x 14 in.)	X	X	X	✓	X
Plic 7 3/4 98,4 x 190,5 mm (3,875 x 7,5 in.)	✓ ⁵	✓	X	X	✓
Plic 9 98,4 x 225,4 mm (3,875 x 8,9 in.)	✓ ⁵	✓	X	X	✓
Plic 10 104,8 x 241,3 mm (4,12 x 9,5 in.)	✓ ⁵	✓	X	X	✓
Plic DL 110 x 220 mm (4,33 x 8,66 in.)	✓ ⁵	✓	X	X	✓
Plic C5 162 x 229 mm (6,38 x 9,01 in.)	✓ ⁵	✓	X	X	✓
Plic B5 176 x 250 mm (6,93 x 9,84 in.)	✓ ⁵	✓	X	X	✓

¹ Este acceptată implicit alimentarea cu marginea lungă înainte. Atunci când funcționează cu alimentare cu marginea scurtă înainte, formatul A5 este tratat ca hârtie îngustă.

² Când este selectată, pagina este formatată pentru 215,90 x 355,60 mm (8,5 x 14 in.) dacă nu se specifică altfel în aplicația software.

³ Încărcați hârtia îngustă astfel încât marginea scurtă să intre prima în imprimantă.

⁴ Acceptă dimensiuni de hârtie numai până la 216 x 297 mm (8,5 x 11,7 in.).

⁵ Tava standard de 250 de coli acceptă doar până la cinci plicuri odată. Tava opțională de 250 de coli acceptă până la 40 de plicuri odată.

Dimensiune hârtie	Tavă standard sau opțională de 250 de coli	Alimentator manual	Imprimare față-verso	ADF	Geamul scane-rului
Altă dimensiune de plic 98,4 x 162 mm (3,87 x 6,38 in.) până la 176 x 250 mm (6,93 x 9,84 in.)	√ ⁵	√	X	X	---
<p>¹ Este acceptată implicit alimentarea cu marginea lungă înainte. Atunci când funcționează cu alimentare cu marginea scurtă înainte, formatul A5 este tratat ca hârtie îngustă.</p> <p>² Când este selectată, pagina este formatată pentru 215,90 x 355,60 mm (8,5 x 14 in.) dacă nu se specifică altfel în aplicația software.</p> <p>³ Încărcați hârtia îngustă astfel încât marginea scurtă să intre prima în imprimantă.</p> <p>⁴ Acceptă dimensiuni de hârtie numai până la 216 x 297 mm (8,5 x 11,7 in.).</p> <p>⁵ Tava standard de 250 de coli acceptă doar până la cinci plicuri odată. Tava opțională de 250 de coli acceptă până la 40 de plicuri odată.</p>					

Tipuri de hârtie acceptate

Note:

- Etichetele, plicurile și cartonul se imprimă întotdeauna cu o viteză redusă.
- Etichetele sunt permise pentru utilizare ocazională și trebuie verificat dacă sunt acceptabile.
- ADF acceptă numai hârtie simplă.

Tip de hârtie	Tavă standard sau opțională de 250 de coli	Alimentator manual	Imprimare față-verso
Hârtie simplă	√	√	√
Carton	√	√	X
Etichete	√	√	X
Plicuri	√	√	X

Greutăți acceptate pentru hârtie

Notă: ADF acceptă hârtie de 52 – 90,3 g/m² (hârtie de corespondență de 14 – 24 lb).

Tipul și greutatea hârtiei	Tavă standard sau opțională de 250 de coli	Alimentator manual	Imprimare față-verso
Hârtie ușoară Hârtie cu fibră lungă de 60-74,9 g/m ² (hârtie de corespondență de 16-19,9-lb)	√	√	√
Hârtie simplă Hârtie cu fibră lungă de 75–90,3 g/m ² (hârtie de corespondență de 20–24-lb)	√	√	√

Tipul și greutatea hârtiei	Tavă standard sau opțională de 250 de coli	Alimentator manual	Imprimare față-verso
Hârtie grea Hârtie cu fibră lungă de 90,3-105 g/m ² (hârtie de corespondență de 24,1-28-lb)	✓	✓	✓
Carton Hârtie cu fibră lungă de 105,1-162 g/m ² (hârtie de corespondență de 28,1-43-lb)	✓	✓	X
Carton Hârtie cu fibră lungă de 163-200 g/m ² (hârtie de corespondență de 43,1-53-lb)	X	✓	X
Etichete de hârtie 131 g/m ² (hârtie de corespondență de 35 lb)	✓	✓	X
Plicuri 60-105 g/m ² (hârtie de corespondență de 16-28 lb)	✓	✓	X

Imprimante și multifuncționale laser Lexmark CS331, CX331, C3224, C3326, MC3224, MC3326



Următoarele tabele furnizează informații despre sursele standard și opționale de hârtie și despre dimensiunile, tipurile și greutatea de hârtie pe care le acceptă acestea.

Notă: Pentru o dimensiune de hârtie nelistată, selectați cea mai apropiată dimensiune *mai mare* din listă.

Dimensiuni acceptate pentru hârtie

Dimensiune hârtie	Tavă de 250 de coli	Alimentator manual	Imprimare față-verso	ADF	Geamul scanerului
A4 210 x 297 mm (8,27 x 11,7 in.)	✓	✓	✓	✓	✓
A5¹ 148 x 210 mm (5,83 x 8,27 in.)	✓	✓	X	✓	✓
A6 105 x 148 mm (4,13 x 5,83 in.)	✓	✓	X	✓	✓
JIS B5 182 x 257 mm (7,17 x 10,1 in.)	✓	✓	X	✓	✓
Oficio (Mexic) 215,9 x 340,4 mm (8,5 x 13,4 in.)	✓	✓	✓	✓	X
Hagaki 100 x 148 mm (3,94 x 5,83 in.)	✓	✓	X	X	✓
Statement 139,7 x 215,9 mm (5,5 x 8,5 in.)	✓	✓	X	✓	✓
Executive 184,2 x 266,7 mm (7,25 x 10,5 in.)	✓	✓	X	✓	✓
Letter 215,9 x 279,4 mm (8,5 x 11 in.)	✓	✓	✓	✓	✓
Legal 215,9 x 355,6 mm (8,5 x 14 in.)	✓	✓	✓	✓	X
Folio 215,9 x 330,2 mm (8,5 x 13 in.)	✓	✓	✓	✓	X
Universal^{3,4} 98,4 x 148 mm (3,86 x 5,83 in.) până la 215,9 x 355,6 mm (8,5 x 14 in.)	✓	✓	✓	✓	✓ ²
Universal^{3,4} 25,4 x 25,4 mm (1 x 1 in.) până la 215,9 x 297 mm (8,5 x 11,69 in.)	X	X	X	X	✓

¹ Este acceptată implicit alimentarea cu marginea lungă înainte. Atunci când funcționează cu alimentare cu marginea scurtă înainte, formatul A5 este tratat ca hârtie îngustă.

² Această sursă de hârtie acceptă dimensiuni de hârtie numai până la 216 x 297 mm (8,5 x 11,7 in.).

³ Când este selectată opțiunea Universal, pagina este formatată pentru 215,90 x 355,60 mm (8,5 x 14 in.) dacă nu se specifică altfel în aplicația software.

⁴ Încărcați hârtia îngustă astfel încât marginea scurtă să intre prima în imprimantă.

⁵ Imprimați numai până la cinci plicuri odată.

Dimensiune hârtie	Tavă de 250 de coli	Alimentator manual	Imprimare față-verso	ADF	Geamul scane-rului
Universal ^{3,4} 105 x 148 mm (4,13 x 5,83 in.) până la 215,9 x 355,6 mm (8,5 x 14 in.)	X	X	X	✓	X
Plic 7 3/4 98,4 x 190,5 mm (3,875 x 7,5 in.)	✓ ⁵	✓	X	X	✓
Plic 9 98,4 x 225,4 mm (3,875 x 8,9 in.)	✓ ⁵	✓	X	X	✓
Plic 10 104,8 x 241,3 mm (4,12 x 9,5 in.)	✓ ⁵	✓	X	X	✓
Plic DL 110 x 220 mm (4,33 x 8,66 in.)	✓ ⁵	✓	X	X	✓
Plic C5 162 x 229 mm (6,38 x 9,01 in.)	✓ ⁵	✓	X	X	✓
Plic B5 176 x 250 mm (6,93 x 9,84 in.)	✓ ⁵	✓	X	X	✓
Other Envelope(Altă dimensiune plic)³ 98,4 x 162 mm (3,87 x 6,38 in.) până la 176 x 250 mm (6,93 x 9,84 in.)	✓ ⁵	✓	X	X	---

¹ Este acceptată implicit alimentarea cu marginea lungă înainte. Atunci când funcționează cu alimentare cu marginea scurtă înainte, formatul A5 este tratat ca hârtie îngustă.

² Această sursă de hârtie acceptă dimensiuni de hârtie numai până la 216 x 297 mm (8,5 x 11,7 in.).

³ Când este selectată opțiunea Universal, pagina este formatată pentru 215,90 x 355,60 mm (8,5 x 14 in.) dacă nu se specifică altfel în aplicația software.

⁴ Încărcați hârtia îngustă astfel încât marginea scurtă să intre prima în imprimantă.

⁵ Imprimați numai până la cinci plicuri odată.

Tipuri de hârtie acceptate

Note:

- Etichetele, plicurile și cartonul se imprimă întotdeauna cu o viteză redusă.
- Etichetele sunt permise pentru utilizare ocazională și trebuie verificat dacă sunt acceptabile.
- ADF acceptă numai hârtie simplă.

Tip de hârtie	Tavă de 250 de coli	Alimentator manual	Imprimare față-verso
Hârtie simplă	✓	✓	✓
Carton	✓	✓	X
Etichete	✓	✓	X

Tip de hârtie	Tavă de 250 de coli	Alimentator manual	Imprimare față-verso
Plicuri	✓	✓	X

Greutăți acceptate pentru hârtie

Notă: ADF acceptă hârtie de 52 – 90,3 g/m² (hârtie de corespondență de 14 – 24 lb).

Tipul și greutatea hârtiei	Tavă de 250 de coli	Alimentator manual	Imprimare față-verso
Hârtie ușoară Hârtie cu fibră lungă de 60-74,9 g/m ² (hârtie de corespondență de 16-19,9-lb)	✓	✓	✓
Hârtie simplă Hârtie cu fibră lungă de 75–90,3 g/m ² (hârtie de corespondență de 20–24-lb)	✓	✓	✓
Hârtie grea Hârtie cu fibră lungă de 90,3-105 g/m ² (hârtie de corespondență de 24,1-28-lb)	✓	✓	✓
Carton Hârtie cu fibră lungă de 105,1-162 g/m ² (hârtie de corespondență de 28,1-43-lb)	✓	✓	X
Carton Hârtie cu fibră lungă de 105,1-200 g/m ² (hârtie de corespondență de 28,1-53-lb)	X	✓	X
Etichete de hârtie 131 g/m ² (hârtie de corespondență de 35 lb)	✓	✓	X
Plicuri 60-105 g/m ² (hârtie de corespondență de 16-28 lb)	✓	✓	X

Imprimantă Lexmark B2236 și multifuncțional laser MB2236



Următoarele tabele furnizează informații despre sursele standard și opționale de hârtie și despre dimensiunile, tipurile și greutatea de hârtie pe care le acceptă acestea.

Notă: Pentru o dimensiune de hârtie nelistată, selectați cea mai apropiată dimensiune *mai mare* din listă.

Dimensiuni acceptate pentru hârtie

Note:

- Hârtia cu lățimea mai mică de 210 mm (8,3 in.) se imprimă întotdeauna la viteză redusă.
- Utilizați alimentatorul manual atunci când imprimați pe hârtie cu lățimea mai mică de 105 mm (4,1 in.).
- Dimensiunea minimă a hârtiei acceptată pentru imprimarea față-verso este de 210 x 279,4 mm (8,3 x 11 in.).
- Lungimea maximă de hârtie acceptată de geamul scannerului este de 297 mm (11,7 in.).
- Pentru imprimare față-verso pe hârtie de dimensiune Letter, Legal sau Folio, asigurați-vă că setarea pentru dimensiunea hârtiei din unitatea duplex este configurată la Letter.

Dimensiune hârtie	Tavă de 250 de coli	Alimentator manual	Imprimare față-verso	Geamul scannerului	Alimentator automat de documente
A4 210 x 297 mm (8,27 x 11,7 in.)	✓	✓	✓	✓	✓
A5 (alimentare cu marginea scurtă înainte) 148 x 210 mm (5,83 x 8,27 in.)	✓	✓	x	✓	✓
A5 (alimentare cu marginea lungă înainte) 210 x 148 mm (8,27 x 5,83 in.)	✓	✓	x	✓	✓
A6 105 x 148 mm (4,13 x 5,83 in.)	✓	✓	x	✓	✓
JIS B5 182 x 257 mm (7,17 x 10,1 in.)	✓	✓	x	✓	✓
Oficio (Mexic) 215,9 x 340,4 mm (8,5 x 13,4 in.)	✓	✓	x	x	✓
* Această sursă de hârtie acceptă dimensiuni de hârtie numai până la 216 x 297 mm (8,5 x 11,7 in.).					

Dimensiune hârtie	Tavă de 250 de coli	Alimentator manual	Imprimare față-verso	Geamul scannerului	Alimentator automat de documente
Hagaki 100 x 148 mm (3,94 x 5,83 in.)	X	✓	X	✓	X
Statement 139,7 x 215,9 mm (5,5 x 8,5 in.)	✓	✓	X	✓	✓
Executive 184,2 x 266,7 mm (7,25 x 10,5 in.)	✓	✓	X	✓	✓
Letter 215,9 x 279,4 mm (8,5 x 11 in.)	✓	✓	✓	✓	✓
Legal 215,9 x 355,6 mm (8,5 x 14 in.)	✓	✓	✓	X	✓
Folio 215,9 x 330,2 mm (8,5 x 13 in.)	✓	✓	✓	X	✓
Universal 98 x 148 mm (3,9 x 5,8 in.) până la 216 x 356 mm (8,5 x 14 in.)	X	✓	X	✓*	✓
Universal 105 x 148 mm (4,1 x 5,8 in.) până la 216 x 356 mm (8,5 x 14 in.)	✓	✓	X	✓*	✓
Plic 7 3/4 (Monarch) 98,4 x 190,5 mm (3,875 x 7,5 in.)	X	✓	X	✓	X
Plic 9 98,4 x 225,4 mm (3,875 x 8,9 in.)	X	✓	X	✓	X
Plic 10 104,8 x 241,3 mm (4,12 x 9,5 in.)	X	✓	X	✓	X
Plic DL 110 x 220 mm (4,33 x 8,66 in.)	X	✓	X	✓	X
Plic C5 162 x 229 mm (6,38 x 9,01 in.)	X	✓	X	✓	X
Plic B5 176 x 250 mm (6,93 x 9,84 in.)	X	✓	X	✓	X
Plic universal 98,4 x 162 mm (3,87 x 6,38 in.) până la 176 x 250 mm (6,93 x 9,84 in.)	X	✓	X	✓	X

* Această sursă de hârtie acceptă dimensiuni de hârtie numai până la 216 x 297 mm (8,5 x 11,7 in.).

Tipuri de hârtie acceptate

Notă: Etichetele, plicurile și cartoanele se imprimă întotdeauna cu o viteză redusă.

Tip de hârtie	Tavă de 250 de coli	Alimentator manual	Imprimarea pe două fețe	Alimentator automat de documente
Hârtie simplă	✓	✓	✓	✓
Carton	x	✓	x	x
Etichete	x	✓	x	x
Hârtie de corespondență	✓	✓	✓	✓
Plicuri	x	✓	x	x
Hârtie cu antet	✓	✓	✓	✓
Preimprimată	✓	✓	✓	✓
Hârtie colorată	✓	✓	✓	✓
Ușoară	✓	✓	✓	✓
Grea	✓	✓	✓	✓
Reciclată	✓	✓	✓	✓

Greutăți acceptate pentru hârtie

Tavă de 250 de coli	Alimentator manual	Imprimarea pe două fețe	Alimentator automat de documente
60-105 g/m ² (hârtie de corespondență de 16-28 lb)	60-200 g/m ² (hârtie de corespondență de 16-54 lb)	70-105 g/m ² (hârtie de corespondență de 18,7-28 lb)	60-105 g/m ² (hârtie de corespondență de 16-28 lb)

Imprimante și multifuncționale laser Lexmark C2240, C2325, C2425, C2535, CS421, CS521, CS622, CX421, CX522, CX622, CX625, MC2325, MC2425, MC2535, MC2640, XC2235, XC4240



Următoarele tabele furnizează informații despre sursele standard și opționale de hârtie și despre dimensiunile, tipurile și greutatea de hârtie pe care le acceptă acestea.

Notă: Pentru o dimensiune de hârtie nelistată, selectați cea mai apropiată dimensiune *mai mare* din listă.

Dimensiuni acceptate pentru hârtie

Notă: Modelul dvs. de imprimantă poate fi echipat cu o tavă duală de 650 de coli care constă dintr-o tavă de 550 de coli și un alimentator multifuncțional integrat de 100 de coli. Tava de 550 de coli, componentă a tăvii duale de 650 de coli, acceptă aceleași dimensiuni de hârtie ca și tava opțională de 550 de coli. Alimentatorul multifuncțional integrat acceptă mai multe dimensiuni, tipuri și greutăți de hârtie.

Dimensiunea și tipul hârtiei	Tavă standard de 250 de coli	Alimentator manual	Tavă duală opțională de 650 de coli		Tavă opțională de 550 de coli	Impri-marea pe două fețe
			Tavă de 550 de coli	Alimentator multifuncțional		
A4 210 x 297 mm (8,27 x 11,7 in.)	✓	✓	✓	✓	✓	✓
A5^{1,2} 148 x 210 mm (5,83 x 8,27 in.)	✓	✓	✓	✓	✓	X

¹ Încărcați hârtie de această dimensiune în tava 1 și în alimentatorul manual, introducând marginea lungă prima în imprimantă.

² Încărcați hârtie de această dimensiune în tava 2, tava 3 și în alimentatorul multifuncțional, introducând marginea scurtă prima în imprimantă.

³ Când este selectată opțiunea Universal, pagina este formatată pentru 215,9 x 355,6 mm (8,5 x 14 in.), cu excepția cazului în care dimensiunea este specificată de aplicația software.

⁴ Încărcați hârtia îngustă astfel încât marginea scurtă să intre prima în imprimantă.

⁵ Când este selectată opțiunea Alte plicuri, pagina este formatată pentru 215,9 x 355,6 mm (8,5 x 14 in.), cu excepția cazului în care dimensiunea este specificată de aplicația software.

Dimensiunea și tipul hârtiei	Tavă standard de 250 de coli	Alimentator manual	Tavă duală opțională de 650 de coli		Tavă opțională de 550 de coli	Impri- marea pe două fețe
			Tavă de 550 de coli	Alimentator multifuncțional		
A6 105 x 148 mm (4,13 x 5,83 in.)	✓	✓	X	✓	X	X
JIS B5 182 x 257 mm (7,17 x 10,1 in.)	✓	✓	✓	✓	✓	X
Letter 215,9 x 279,4 mm (8,5 x 11 in.)	✓	✓	✓	✓	✓	✓
Legal 215,9 x 355,6 mm (8,5 x 14 in.)	✓	✓	✓	✓	✓	✓
Executive 184,2 x 266,7 mm (7,25 x 10,5 in.)	✓	✓	✓	✓	✓	X
Oficio (Mexic) 215,9 x 340,4 mm (8,5 x 13,4 in.)	✓	✓	✓	✓	✓	✓
Folio 215,9 x 330,2 mm (8,5 x 13 in.)	✓	✓	✓	✓	✓	✓
Statement 139,7 x 215,9 mm (5,5 x 8,5 in.)	✓	✓	X	✓	X	X
Hagaki 100 x 148 mm (3,94 x 5,83 in.)	✓	✓	X	✓	X	X
Universal^{3,4} 98,4 x 148 mm – 215,9 x 355,6 mm (3,87 x 5,83 in. la 8,5 x 14 in.)	✓	✓	X	✓	X	X

¹ Încărcați hârtie de această dimensiune în tava 1 și în alimentatorul manual, introducând marginea lungă prima în imprimantă.

² Încărcați hârtie de această dimensiune în tava 2, tava 3 și în alimentatorul multifuncțional, introducând marginea scurtă prima în imprimantă.

³ Când este selectată opțiunea Universal, pagina este formatată pentru 215,9 x 355,6 mm (8,5 x 14 in.), cu excepția cazului în care dimensiunea este specificată de aplicația software.

⁴ Încărcați hârtia îngustă astfel încât marginea scurtă să intre prima în imprimantă.

⁵ Când este selectată opțiunea Alte plicuri, pagina este formatată pentru 215,9 x 355,6 mm (8,5 x 14 in.), cu excepția cazului în care dimensiunea este specificată de aplicația software.

Dimensiunea și tipul hârtiei	Tavă standard de 250 de coli	Alimentator manual	Tavă duală opțională de 650 de coli		Tavă opțională de 550 de coli	Impri- marea pe două fețe
			Tavă de 550 de coli	Alimentator multifuncțional		
Universal ^{3,4} 76,2 x 127 mm – 215,9 x 355,6 mm (3 x 5 in. la 8,5 x 14 in.)	X	✓	X	✓	X	X
Universal ^{3,4} 148 x 210 mm - 215,9 x 355,6 mm (5,83 x 8,27 in. la 8,5 x 14 in.)	✓	✓	✓	✓	✓	X
Universal ^{3,4} 210 x 250 mm – 215,9 x 355,6 mm (8,27 x 9,84 in. la 8,5 x 14 in.)	✓	✓	✓	✓	✓	✓
Plic 7 3/4 98,4 x 190,5 mm (3,875 x 7,5 in.)	✓	✓	X	✓	X	X
Plic 9 98,4 x 225,4 mm (3,875 x 8,9 in.)	✓	✓	X	✓	X	X
Plic 10 104,8 x 241,3 mm (4,12 x 9,5 in.)	✓	✓	X	✓	X	X
Plic DL 110 x 220 mm (4,33 x 8,66 in.)	✓	✓	X	✓	X	X
Plic C5 162 x 229 mm (6,38 x 9,01 in.)	✓	✓	X	✓	X	X
Plic B5 176 x 250 mm (6,93 x 9,84 in.)	✓	✓	X	✓	X	X

¹ Încărcați hârtie de această dimensiune în tava 1 și în alimentatorul manual, introducând marginea lungă prima în imprimantă.

² Încărcați hârtie de această dimensiune în tava 2, tava 3 și în alimentatorul multifuncțional, introducând marginea scurtă prima în imprimantă.

³ Când este selectată opțiunea Universal, pagina este formatată pentru 215,9 x 355,6 mm (8,5 x 14 in.), cu excepția cazului în care dimensiunea este specificată de aplicația software.

⁴ Încărcați hârtia îngustă astfel încât marginea scurtă să intre prima în imprimantă.

⁵ Când este selectată opțiunea Alte plicuri, pagina este formatată pentru 215,9 x 355,6 mm (8,5 x 14 in.), cu excepția cazului în care dimensiunea este specificată de aplicația software.

Dimensiunea și tipul hârtiei	Tavă standard de 250 de coli	Alimentator manual	Tavă duală opțională de 650 de coli		Tavă opțională de 550 de coli	Impri- marea pe două fețe
			Tavă de 550 de coli	Alimentator multifuncțional		
Monarch 98,425 x 190,5 mm (3,875 x 7,5 in.)	✓	✓	X	✓	X	X
Alte plicuri⁵ 98,4 x 162 mm – 176 x 250 mm (3,87 x 6,38 in. – 6,93 x 9,84 in.)	✓	✓	X	✓	X	X

¹ Încărcați hârtie de această dimensiune în tava 1 și în alimentatorul manual, introducând marginea lungă prima în imprimantă.

² Încărcați hârtie de această dimensiune în tava 2, tava 3 și în alimentatorul multifuncțional, introducând marginea scurtă prima în imprimantă.

³ Când este selectată opțiunea Universal, pagina este formatată pentru 215,9 x 355,6 mm (8,5 x 14 in.), cu excepția cazului în care dimensiunea este specificată de aplicația software.

⁴ Încărcați hârtia îngustă astfel încât marginea scurtă să intre prima în imprimantă.

⁵ Când este selectată opțiunea Alte plicuri, pagina este formatată pentru 215,9 x 355,6 mm (8,5 x 14 in.), cu excepția cazului în care dimensiunea este specificată de aplicația software.

Tipuri de hârtie acceptate

Note:

- Modelul dvs. de imprimantă poate fi echipat cu o tavă duală de 650 de coli care constă dintr-o tavă de 550 de coli și un alimentator multifuncțional integrat de 100 de coli. Tava de 550 de coli a tăvii duale de 650 de coli acceptă aceleași tipuri de hârtie ca tava de 550 de coli. Alimentatorul multifuncțional integrat acceptă mai multe dimensiuni, tipuri și greutatea de hârtie.
- Etichetele, plicurile și cartonul se imprimă întotdeauna cu o viteză de 25 de pagini pe minut.
- ADF acceptă numai hârtie simplă.

Tip de hârtie	Tavă standard de 250 de coli	Alimentator manual	Tavă duală opțională de 650 de coli		Tavă opțională de 550 de coli	Imprimare față-verso
			Tavă de 550 de coli	Alimentator multifuncțional		
Hârtie simplă	✓	✓	✓	✓	✓	✓
Carton	✓	✓	✓	✓	✓	X
Plicuri	✓	✓	X	✓	X	X
Etichete de hârtie	✓	✓	✓	✓	✓	✓
Etichete de vinil	✓	✓	✓	✓	✓	X

Greutăți acceptate pentru hârtie

Note:

- Modelul dvs. de imprimantă poate fi echipat cu o tavă duală de 650 de coli care constă dintr-o tavă de 550 de coli și un alimentator multifuncțional integrat de 100 de coli. Tava de 550 de coli a tăvii duale de 650 de coli acceptă aceleași tipuri de hârtie ca și tava de 550 de coli. Alimentatorul multifuncțional integrat acceptă mai multe dimensiuni, tipuri și greutatea de hârtie.
- Etichetele, plicurile și cartoanele se imprimă întotdeauna cu o viteză de 25 de pagini pe minut.
- ADF acceptă hârtie de 52-120 g/m² (hârtie de corespondență de 14-32 lb).

Tipul și greutatea hârtiei	Tavă standard de 250 de coli	Alimentator manual	Tavă duală opțională de 650 de coli		Tavă opțională de 550 de coli	Impri- marea pe două fețe
			Tavă de 550 de coli	Alimentator multifuncțional		
Hârtie ușoară¹ Hârtie cu fibră lungă de 60-74,9 g/m ² (hârtie de corespondență de 16-19,9 lb)	✓	✓	✓	✓	✓	✓
Hârtie simplă Hârtie cu fibră lungă de 75-90,3 g/m ² (hârtie de corespondență de 20-24-lb)	✓	✓	✓	✓	✓	✓
Hârtie grea Hârtie cu fibră lungă de 90,3-105 g/m ² (hârtie de corespondență de 24,1-28-lb)	✓	✓	✓	✓	✓	✓
Carton Hârtie cu fibră lungă de 105,1-162 g/m ² (hârtie de corespondență de 28,1-43-lb)	✓	✓	✓	✓	✓	X
Carton Hârtie cu fibră lungă de 105,1-200 g/m ² (hârtie de corespondență de 28,1-53-lb)	✓	✓	X	X	X	X

¹ Hârtia de sub 75 g/m² (20 lb) trebuie imprimată cu tipul de hârtie setat la Hârtie ușoară. Nerespectarea acestei instrucțiuni poate cauza ondulare excesivă, care poate duce la erori de alimentare, mai ales în medii cu umiditate mai ridicată.

² Etichetele și alte suporturi speciale sunt permise pentru utilizare ocazională și trebuie verificat dacă sunt acceptabile.

³ Etichetele de hârtie de până la 105 g/m² (hârtie de corespondență de 28 lb) sunt acceptate.

⁴ Pentru un conținut de bumbac de 100 %, greutatea maximă pentru hârtie de corespondență este de 24 lb.

⁵ Plicurile de 28 lb pentru corespondență sunt limitate la un conținut de bumbac de 25 %.

Tipul și greutatea hârtiei	Tavă standard de 250 de coli	Alimentator manual	Tavă duală opțională de 650 de coli		Tavă opțională de 550 de coli	Impri- marea pe două fețe
			Tavă de 550 de coli	Alimentator multifuncțional		
Etichete de hârtie² 131 g/m ² (hârtie de corespondență de 35 lb)	✓	✓	✓	✓	✓	✓ ³
Etichete de vinilin² 131 g/m ² (hârtie de corespondență de 35 lb)	✓	✓	✓	✓	✓	X
Plicuri^{4,5} 60-105 g/m ² (hârtie de corespondență de 16-28 lb)	✓	✓	X	✓	X	X

¹ Hârtia de sub 75 g/m² (20 lb) trebuie imprimată cu tipul de hârtie setat la Hârtie ușoară. Nerespectarea acestei instrucțiuni poate cauza ondulare excesivă, care poate duce la erori de alimentare, mai ales în medii cu umiditate mai ridicată.

² Etichetele și alte suporturi speciale sunt permise pentru utilizare ocazională și trebuie verificat dacă sunt acceptabile.

³ Etichetele de hârtie de până la 105 g/m² (hârtie de corespondență de 28 lb) sunt acceptate.

⁴ Pentru un conținut de bumbac de 100 %, greutatea maximă pentru hârtie de corespondență este de 24 lb.

⁵ Plicurile de 28 lb pentru corespondență sunt limitate la un conținut de bumbac de 25 %.

Imprimantă Lexmark MS725 și multifuncțional laser MX725



Următoarele tabele furnizează informații despre sursele standard și opționale de hârtie și despre dimensiunile, tipurile și greutatea de hârtie pe care le acceptă acestea.

Notă: Pentru o dimensiune de hârtie nelistată, selectați cea mai apropiată dimensiune *mai mare* din listă.

Dimensiuni acceptate pentru hârtie

Dimensiuni de hârtie acceptate de imprimantă

Dimensiune hârtie	Tavă standard de 550 de coli, tavă opțională de 250 sau de 550 de coli	Tavă opțională de 2100 de coli	Alimentator multi-funcțional	Imprimare față-verso
A4 210 x 297 mm (8,3 x 11,7 in.)	✓	✓	✓	✓
A5 LEF* 210 x 148 mm (8,3 x 5,8 in.)	✓	✓	✓	✓
A5 SEF* 148 x 210 mm (5,8 x 8,3 in.)	✓	X	✓	X
A6 105 x 148 mm (4,1 x 5,8 in.)	✓	X	✓	✓
JIS B5 182 x 257 mm (7,2 x 10,1 in.)	✓	X	✓	✓
Oficio (Mexic) 216 x 340 mm (8,5 x 13,4 in.)	✓	✓	✓	✓
Statement 140 x 216 mm (5,5 x 8,5 in.)	✓	X	✓	✓
Executive 184 x 267 mm (7,3 x 10,5 in.)	✓	X	✓	✓
Letter 216 x 279 mm (8,5 x 11 in.)	✓	✓	✓	✓
Legal 216 x 356 mm (8,5 x 14 in.)	✓	✓	✓	✓
Folio 216 x 330 mm (8,5 x 13 in.)	✓	✓	✓	✓
Universal 105 x 148 mm (4,1 x 5,8 in.) până la 216 x 356 mm (8,5 x 14 in.)	✓	X	✓	✓

* Alimentarea hârtiei A5 cu marginea lungă înainte (LEF) este recomandată în detrimentul alimentării hârtiei A5 cu marginea scurtă înainte (SEF).

Dimensiuni de hârtie acceptate de opțiunile de ieșire sau de finisoare

Notă: Opțiunile de ieșire și finisoarele sunt acceptate numai la modelul de imprimantă Lexmark MS725.

Dimensiune hârtie	Extensor la ieșire sau extensor pentru ieșire de mare capacitate	Bloc încasat cu 4 recipiente	Finisor cu capse		Finisor cu capsare și perforare		
			Stivuire	Capsare	Stivuire	Capsare	Perforare
A4 210 x 297 mm (8,3 x 11,7 in.)	✓	✓	✓	✓	✓	✓	✓
A5 LEF 210 x 148 mm (8,3 x 5,8 in.)	✓	✓	✓	✓	✓	✓	X
A5 SEF 148 x 210 mm (5,8 x 8,3 in.)	✓	✓	✓	X	✓	X	X
A6 105 x 148 mm (4,1 x 5,8 in.)	✓	✓	X	X	X	X	X
JIS B5 182 x 257 mm (7,2 x 10,1 in.)	✓	✓	✓	X	✓	X	X
Oficio (Mexic) 216 x 340 mm (8,5 x 13,4 in.)	✓	✓	✓	✓	✓	✓	✓
Statement 140 x 216 mm (5,5 x 8,5 in.)	✓	✓	X	X	X	X	X
Executive 184 x 267 mm (7,3 x 10,5 in.)	✓	✓	✓	X	✓	X	X
Letter 216 x 279 mm (8,5 x 11 in.)	✓	✓	✓	✓	✓	✓	✓
Legal 216 x 356 mm (8,5 x 14 in.)	✓	✓	✓	✓	✓	✓	X
Folio 216 x 330 mm (8,5 x 13 in.)	✓	✓	✓	✓	✓	✓	✓
Universal 105 x 148 mm (4,1 x 5,8 in.) până la 216 x 356 mm (8,5 x 14 in.)	✓	✓	X	X	X	X	X

Tipuri de hârtie acceptate

Tipuri de hârtie acceptate de imprimantă

Tip de hârtie	Tavă standard de 550 de coli, tavă opțională de 250 sau de 550 de coli	Tavă opțională de 2100 de coli	Alimentator multi-funcțional	Imprimare față-verso
Hârtie simplă	✓	✓	✓	✓
Carton	✓	x	✓	✓
Folie transparentă*	✓	x	✓	x
Etichete	✓	x	✓	x
Etichete de vinil	✓	x	✓	x
Hârtie de corespondență	✓	✓	✓	✓
Hârtie cu antet	✓	✓	✓	✓
Preimprimată	✓	✓	✓	✓
Hârtie colorată	✓	x	✓	✓
Ușoară	✓	x	✓	✓
Grea	✓	x	✓	✓
Hârtie aspră/de bumbac	✓	x	✓	✓
Tip personalizat [x]	✓	x	✓	✓

* Pentru a preveni lipirea foliilor transparente, nu imprimați mai mult de 20 de pagini. Imprimați paginile următoare după trei minute.

Tipuri de hârtie acceptate de opțiunile de ieșire sau de finisoare

Notă: Opțiunile de ieșire și finisoarele sunt acceptate numai la modelul de imprimantă Lexmark MS725.

Tip de hârtie	Extensor la ieșire sau extensor pentru ieșire de mare capacitate	Bloc încasat cu 4 recipiente	Finisor cu capsare		Finisor cu capsare și perforare		
			Stivuire	Capsare	Stivuire	Capsare	Perforare
Hârtie simplă	✓	✓	✓	✓	✓	✓	✓
Carton	✓	x	x	x	x	x	x

Tip de hârtie	Extensor la ieșire sau extensor pentru ieșire de mare capacitate	Bloc încasat cu 4 recipiente	Finisor cu capsare		Finisor cu capsare și perforare		
			Stivuire	Capsare	Stivuire	Capsare	Perforare
Folii transparente	✓	X	✓	X	✓	X	X
Etichete	✓	X	X	X	X	X	X
Etichete de vinil	✓	X	X	X	X	X	X
Hârtie de corespondență	✓	✓	✓	✓	✓	✓	✓
Hârtie cu antet	✓	✓	✓	✓	✓	✓	✓
Preimprimată	✓	✓	✓	✓	✓	✓	✓
Hârtie colorată	✓	X	X	X	X	X	X
Ușoară	✓	X	X	X	X	X	X
Grea	✓	X	X	X	X	X	X
Hârtie aspră/de bumbac	✓	X	X	X	X	X	X
Tip personalizat [x]	✓	X	X	X	X	X	X

Greutăți acceptate pentru hârtie

Greutăți de hârtie acceptate de imprimantă

Tipul și greutatea hârtiei	Tavă standard de 550 de coli, tavă opțională de 250 sau de 550 de coli	Tavă opțională de 2100 de coli	Alimentator multi-funcțional	Imprimare față-verso
Hârtie simplă sau pentru corespondență¹ Hârtie cu fibră lungă de 60-176 g/m ² (hârtie de corespondență de 16-47 lb)	✓	✓	✓	✓
Folie transparentă Hârtie cu fibră lungă de 138-146 g/m ² (hârtie de corespondență de 37-39 lb)	✓	X	✓	X

¹ Hârtia cu fibră scurtă este preferată pentru hârtia mai grea de 176 g/m² (47 lb).

² Zona sensibilă la presiune trebuie să intre prima în imprimantă.

³ Plicurile de 28 lb pentru corespondență sunt limitate la un conținut de bumbac de 25 %.

Tipul și greutatea hârtiei	Tavă standard de 550 de coli, tavă opțională de 250 sau de 550 de coli	Tavă opțională de 2100 de coli	Alimentator multi-funcțional	Imprimare față-verso
Formulare integrate² 140-175 g/m ² (hârtie de corespondență de 37-47 lb)	✓	X	✓	✓
Formulare integrate 75-135 g/m ² (hârtie de corespondență de 20-36 lb)	✓	X	✓	✓

¹ Hârtia cu fibră scurtă este preferată pentru hârtia mai grea de 176 g/m² (47 lb).
² Zona sensibilă la presiune trebuie să intre prima în imprimantă.
³ Plicurile de 28 lb pentru corespondență sunt limitate la un conținut de bumbac de 25 %.

Greutăți de hârtie acceptate de opțiunile de ieșire sau de finisoare

Notă: Opțiunile de ieșire și finisoarele sunt acceptate numai la modelul de imprimantă Lexmark MS725.

Tipul și greutatea hârtiei	Extensor la ieșire sau extensor pentru ieșire de mare capacitate	Bloc încasat cu 4 recipiente	Finisor cu capse		Finisor cu capsare și perforare		
			Stivuire	Capsare	Stivuire	Capsare	Perforare
Hârtie simplă sau pentru corespondență Hârtie cu fibră lungă de 60-176 g/m ² (hârtie de corespondență de 16-47 lb)	✓	X	✓	X	✓	X	X
Hârtie simplă sau pentru corespondență Hârtie cu fibră lungă de 60-90 g/m ² (hârtie de corespondență de 16-24 lb)	✓	✓	✓	✓	✓	✓	✓
Carton Hârtie cu fibră lungă de 203 g/m ² (hârtie de corespondență de 125 lb)	✓	X	✓	X	✓	X	X
Carton Hârtie cu fibră lungă de 199 g/m ² (hârtie de corespondență de 110 lb)	✓	X	✓	X	✓	X	X
Carton Hârtie cu fibră lungă de 176 g/m ² (hârtie de corespondență de 65 lb)	✓	X	X	X	X	X	X

Tipul și greutatea hârtiei	Extensior la ieșire sau extensior pentru ieșire de mare capacitate	Bloc încasat cu 4 recipiente	Finisor cu capsă		Finisor cu capsare și perforare		
			Stivuire	Capsare	Stivuire	Capsare	Perforare
Carton Hârtie cu fibră lungă de 163 g/m ² (hârtie de corespondență de 90 lb)	✓	X	✓	X	✓	X	X
Folie transparentă Hârtie cu fibră lungă de 138-146 g/m ² (hârtie de corespondență de 37-39 lb)	✓	X	✓	X	✓	X	X
Etichete de hârtie 180 g/m ² (hârtie de corespondență de 48 lb)	✓	X	X	X	X	X	X
Formulare integrate 140-175 g/m ² (hârtie de corespondență de 37-47 lb)	✓	X	X	X	X	X	X
Formulare integrate 75-135 g/m ² (hârtie de corespondență de 20-36 lb)	✓	X	X	X	X	X	X

Recomandări pentru carton și etichete

Greutăți acceptate pentru carton și etichete

Următoarele tipuri de suporturi sunt acceptate *doar* de modelele de imprimante Lexmark MS725 și MX725.

- Etichete din vinil și poliester
- Lucrări pe loturi pe suporturi înguste

Tabelul următor enumeră greutatețile maxime acceptate de tăvi și de alimentatorul multifuncțional.

Sursă de hârtie	Carton ¹			Etichete			
	Index Bristol	Etichetă	Copertă	Hârtie	Hârtie dual web	Poliester	Vinil
Tăvi standard și opționale de 550 de coli	199 g/m ² (110 lb)	203 g/m ² (125 lb)	176 g/m ² (65 lb)	180 g/m ²	180 g/m ²	220 g/m ²	300 g/m ²
Alimentator multifuncțional²	199 g/m ² (110 lb)	203 g/m ² (125 lb)	176 g/m ² (65 lb)	180 g/m ²	180 g/m ²	220 g/m ²	260 g/m ²

¹ Consultați "[Orientarea fibrei](#)" la pagina 17 pentru recomandări specifice.

² Din cauza caracteristicilor de design ale etichetelor, pot exista situații în care alimentarea cu hârtie nu se face corespunzător din alimentatorul multifuncțional.

Etichete	Grosime	0,102-0,305 mm (0,004-0,012 in.)
	Netezime	100-400 de puncte Sheffield*
* 150-250 de puncte Sheffield este valoarea optimă. Utilizarea de suporturi cu peste 300 de puncte Sheffield ar putea duce la degradarea calității imprimării.		

Etichetele reprezintă unul dintre cele mai dificile materiale de imprimare pentru imprimantele laser. Utilizați un element special de curățare a unității de fuziune atunci când imprimați etichete pentru a optimiza fiabilitatea alimentării și a preveni imprimarea nedorită față-verso.

Este recomandat să instalați elementul de curățare a uleiului pentru unitatea de fuziune P/N 40X8579 atunci când imprimați etichete. Când comandați un cartuș nou, asigurați-vă că acesta include ștergătorul corect pentru unitatea de fuziune.

Este posibil să imprimați față-verso anumite etichete care au fost concepute special în acest scop. Pentru a imprima etichete față-verso, consultați listele de entități de conversie Lexmark pentru a vedea ce entități de conversie au dezvoltat cu succes acest tip de etichetă. Trebuie să instalați ștergătorul de ceară P/N 40X8581. Cartușele create pentru imprimarea față-verso a etichetelor conțin două ștergătoare de ceară. Schimbați ștergătorul de ceară la jumătatea perioadei normale de utilizare a cartușului pentru a beneficia de curățare suplimentară și pentru a optimiza performanțele. Contactați specialistul în consumabile și etichete pentru informații cu privire la cartușele de etichete de vinil cu ulei și ceară.

Notă: Ștergătoarele de ceară nu sunt recomandate la utilizarea etichetelor de vinil.

Informații privind liniile de umplere a tăvii

În funcție de configurația lor, etichetele și cartonul pot fi uneori dificil de preluat și alimentat fiabil. Performanța poate fi îmbunătățită prin controlarea numărului de coli încărcate în tavă. Există două linii de umplere a tăvii. Linia continuă este indicatorul de umplere maximă cu hârtie. Niciun fel de suport nu trebuie să fie încărcat în tavă peste această linie, altfel se pot produce blocaje de hârtie. Linia întreruptă este indicatorul alternativ de umplere care trebuie utilizat dacă se observă probleme de alimentare cu hârtie sau de fiabilitate la alimentare în cazul unor suporturi speciale, inclusiv etichete și carton. Dacă apar blocaje de hârtie atunci când tava este umplută complet, încărcați suporturile speciale numai până la indicatorul alternativ de umplere cu hârtie.



Pentru mai multe informații despre modele de imprimante și alimentarea cu diferite tipuri de suporturi, contactați reprezentantul de vânzări Lexmark.

La imprimarea pe etichete:

- Setați dimensiunea, tipul, textura și greutatea hârtiei din meniul Hârtie de la panoul de control pentru a corespunde cu etichetele încărcate în tavă.
- *Nu* încărcați etichete împreună cu hârtie sau folii transparente în aceeași tavă. Combinarea de materiale de imprimare de tipuri diferite poate cauza probleme la alimentarea cu hârtie.

- Utilizați coli de etichete complete. Utilizarea colilor parțiale poate determina dezlipirea etichetelor în timpul imprimării, ceea ce cauzează blocaje de hârtie. Materialul adeziv poate contamina imprimanta. De asemenea, ar putea duce la anularea garanțiilor pentru imprimantă și cartuș.

În timpul imprimării, numărul de etichete per coală poate afecta înregistrarea mai mult decât greutatea de bază. În general, cu cât numărul de etichete de pe coală este mai mare, cu atât este mai bună înregistrarea.

La imprimarea pe carton:

- Setati dimensiunea, tipul, textura și greutatea hârtiei din meniul Hârtie de la panoul de control pentru a corespunde cu cartonul încărcat în tavă.
- *Nu* utilizați carton plisat. Utilizarea acestui tip de suport poate genera blocaje de hârtie.

Pentru informații suplimentare, consultați următoarele:

- [“Tehnologia cu role de tragere” la pagina 10](#)
- [“Orientarea fibrei” la pagina 17](#)
- [“Proceduri de întreținere” la pagina 27](#)
- [“Rezolvarea problemelor” la pagina 30](#)
- [“Recomandări pentru designul modelului primar cu striții pentru alinierea cu marginea de referință” la pagina 28](#)

Imprimante Lexmark B2865, M5255, M5270, MS821, MS822, MS823, MS825, MS826



Următoarele tabele furnizează informații despre sursele standard și opționale de hârtie și despre dimensiunile, tipurile și greutatea de hârtie pe care le acceptă acestea.

Notă: Pentru o dimensiune de hârtie nelistată, selectați cea mai apropiată dimensiune *mai mare* din listă.

Dimensiuni acceptate pentru hârtie

Dimensiuni de hârtie acceptate de imprimantă

Dimensiune hârtie	Tavă standard de 550 de coli, tavă opțională de 250 sau de 550 de coli	Tavă opțională de 2100 de coli	Alimentator multi-funcțional	Imprimare față-verso
A4 210 x 297 mm (8,3 x 11,7 in.)	✓	✓	✓	✓
A5 LEF¹ 210 x 148 mm (8,3 x 5,8 in.)	✓	✓	✓	✓
A5 SEF¹ 148 x 210 mm (5,8 x 8,3 in.)	✓	x	✓	x
A6 105 x 148 mm (4,1 x 5,8 in.)	✓	x	✓	✓
JIS B5 182 x 257 mm (7,2 x 10,1 in.)	✓	x	✓	✓
Oficio (Mexic) 216 x 340 mm (8,5 x 13,4 in.)	✓	✓	✓	✓
Statement 140 x 216 mm (5,5 x 8,5 in.)	✓	x	✓	✓
Executive 184 x 267 mm (7,3 x 10,5 in.)	✓	x	✓	✓
Letter 216 x 279 mm (8,5 x 11 in.)	✓	✓	✓	✓
Legal 216 x 356 mm (8,5 x 14 in.)	✓	✓	✓	✓
Folio 216 x 330 mm (8,5 x 13 in.)	✓	✓	✓	✓
Universal 76,2 x 127 mm până la 216 x 356 mm (3 x 5 in. până la 8,5 x 14 in.)	x	x	✓	x
Universal 105 x 148 mm (4,1 x 5,8 in.) până la 216 x 356 mm (8,5 x 14 in.)	✓	x	✓	✓
Plic 7 3/4 (Monarch) 98 x 191 mm (3,9 x 7,5 in.)	✓	x	✓	x

¹ Alimentarea hârtiei A5 cu marginea lungă înainte (LEF) este recomandată în detrimentul alimentării hârtiei A5 cu marginea scurtă înainte (SEF).

² Plicurile mai late de 101,6 mm (4,5 in.) se pot șifona. Acest tip de hârtie trebuie să fie testat pentru a se stabili dacă este acceptabil.

Dimensiune hârtie	Tavă standard de 550 de coli, tavă opțională de 250 sau de 550 de coli	Tavă opțională de 2100 de coli	Alimentator multi-funcțional	Imprimare față-verso
Plic 9 98 x 225 mm (3,9 x 8,9 in.)	✓	X	✓	X
Plic 10² 105 x 241 mm (4,1 x 9,5 in.)	✓	X	✓	X
Plic DL² 110 x 220 mm (4,3 x 8,7 in.)	✓	X	✓	X
Plic C5² 162 x 229 mm (6,4 x 9 in.)	✓	X	✓	X
Plic B5² 176 x 250 mm (6,9 x 9,8 in.)	✓	X	✓	X
Alte plicuri² 98,4 x 162 mm (3,9 x 6,4 in.) până la 176 x 250 mm (6,9 x 9,8 in.)	✓	X	✓	X
<p>¹ Alimentarea hârtiei A5 cu marginea lungă înainte (LEF) este recomandată în detrimentul alimentării hârtiei A5 cu marginea scurtă înainte (SEF).</p> <p>² Plicurile mai late de 101,6 mm (4,5 in.) se pot șifona. Acest tip de hârtie trebuie să fie testat pentru a se stabili dacă este acceptabil.</p>				

Dimensiuni de hârtie acceptate de opțiunile de ieșire sau de finisoare

Dimensiune hârtie	Extensior la ieșire, extensior pentru ieșire de mare capacitate sau stivuitor offset	Bloc încasat de 4 recipiente	Finisor cu capse		Finisor cu capsare și perforare		
			Stivuire	Capsare	Stivuire	Capsare	Perforare
A4 210 x 297 mm (8,3 x 11,7 in.)	✓	✓	✓	✓	✓	✓	✓
A5 LEF 210 x 148 mm (8,3 x 5,8 in.)	✓	✓	✓	✓	✓	✓	X
A5 SEF 148 x 210 mm (5,8 x 8,3 in.)	✓	✓	✓	X	✓	X	X
A6 105 x 148 mm (4,1 x 5,8 in.)	✓	✓	X	X	X	X	X
JIS B5 182 x 257 mm (7,2 x 10,1 in.)	✓	✓	✓	X	✓	X	X

Dimensiune hârtie	Extensor la ieșire, extensor pentru ieșire de mare capacitate sau stivuitor offset	Bloc încasat de 4 recipiente	Finisor cu capse		Finisor cu capsare și perforare		
			Stivuire	Capsare	Stivuire	Capsare	Perforare
Oficio (Mexic) 216 x 340 mm (8,5 x 13,4 in.)	✓	✓	✓	✓	✓	✓	✓
Statement 140 x 216 mm (5,5 x 8,5 in.)	✓	✓	x	x	x	x	x
Executive 184 x 267 mm (7,3 x 10,5 in.)	✓	✓	✓	x	✓	x	x
Letter 216 x 279 mm (8,5 x 11 in.)	✓	✓	✓	✓	✓	✓	✓
Legal 216 x 356 mm (8,5 x 14 in.)	✓	✓	✓	✓	✓	✓	x
Folio 216 x 330 mm (8,5 x 13 in.)	✓	✓	✓	✓	✓	✓	✓
Universal 105 x 148 mm (4,1 x 5,8 in.) până la 216 x 356 mm (8,5 x 14 in.)	✓	✓	x	x	x	x	x
Universal 76,2 x 127 mm până la 216 x 356 mm (3 x 5 in. până la 8,5 x 14 in.)	✓	x	x	x	x	x	x
Plic 7 3/4 (Monarch) 98 x 191 mm (3,9 x 7,5 in.)	✓	x	x	x	x	x	x
Plic 9 98 x 225 mm (3,9 x 8,9 in.)	✓	x	x	x	x	x	x
Plic 10 105 x 241 mm (4,1 x 9,5 in.)	✓	x	x	x	x	x	x
Plic DL 110 x 220 mm (4,3 x 8,7 in.)	✓	x	x	x	x	x	x
Plic C5 162 x 229 mm (6,4 x 9 in.)	✓	x	x	x	x	x	x

Dimensiune hârtie	Extensor la ieșire, extensor pentru ieșire de mare capacitate sau stivuitor offset	Bloc încasat de 4 recipiente	Finisor cu capse		Finisor cu capsare și perforare		
			Stivuire	Capsare	Stivuire	Capsare	Perforare
Plic B5 176 x 250 mm (6,9 x 9,8 in.)	✓	X	X	X	X	X	X
Alte plicuri 98,4 x 162 mm (3,9 x 6,4 in.) până la 176 x 250 mm (6,9 x 9,8 in.)	✓	X	X	X	X	X	X

Tipuri de hârtie acceptate

Tipuri de hârtie acceptate de imprimantă

Tip de hârtie	Tavă standard de 550 de coli, tavă opțională de 250 sau de 550 de coli	Tavă opțională de 2100 de coli	Alimentator multi-funcțional	Imprimare față-verso
Hârtie simplă	✓	✓	✓	✓
Carton	✓	X	✓	✓
Folie transparentă*	✓	X	✓	X
Etichete	✓	X	✓	X
Hârtie de corespondență	✓	✓	✓	✓
Plicuri	✓	X	✓	X
Plic aspru	✓	X	✓	X
Hârtie cu antet	✓	✓	✓	✓
Preimprimată	✓	✓	✓	✓
Hârtie colorată	✓	X	✓	✓
Ușoară	✓	X	✓	✓
Grea	✓	X	✓	✓

* Pentru a preveni lipirea foliilor transparente, nu imprimați mai mult de 20 de pagini. Imprimați paginile următoare după trei minute.

Tip de hârtie	Tavă standard de 550 de coli, tavă opțională de 250 sau de 550 de coli	Tavă opțională de 2100 de coli	Alimentator multi-funcțional	Imprimare față-verso
Hârtie aspră/de bumbac	✓	X	✓	✓
Tip personalizat [x]	✓	X	✓	✓

* Pentru a preveni lipirea foliilor transparente, nu imprimați mai mult de 20 de pagini. Imprimați paginile următoare după trei minute.

Tipuri de hârtie acceptate de opțiunile de ieșire sau de finisoare

Tip de hârtie	Extensor la ieșire sau extensor pentru ieșire de mare capacitate	Bloc încasat cu 4 recipiente	Finisor cu capse		Finisor cu capsare și perforare		
			Stivuire	Capsare	Stivuire	Capsare	Perforare
Hârtie simplă	✓	✓	✓	✓	✓	✓	✓
Carton	✓	X	X	X	X	X	X
Folii transparente	✓	X	✓	X	✓	X	X
Etichete	✓	X	X	X	X	X	X
Hârtie de corespondență	✓	✓	✓	✓	✓	✓	✓
Plicuri	✓	X	X	X	X	X	X
Plic aspru	✓	X	X	X	X	X	X
Hârtie cu antet	✓	✓	✓	✓	✓	✓	✓
Preimprimată	✓	✓	✓	✓	✓	✓	✓
Hârtie colorată	✓	X	X	X	X	X	X
Ușoară	✓	X	X	X	X	X	X
Grea	✓	X	X	X	X	X	X
Hârtie aspră/de bumbac	✓	X	X	X	X	X	X
Tip personalizat [x]	✓	X	X	X	X	X	X

Greutăți acceptate pentru hârtie

Greutăți de hârtie acceptate de imprimantă

Tipul și greutatea hârtiei	Tavă standard de 550 de coli, tavă opțională de 250 sau de 550 de coli	Tavă opțională de 2100 de coli	Alimentator multi-funcțional	Imprimare față-verso
Hârtie simplă sau pentru corespondență¹ Hârtie cu fibră lungă de 60-176 g/m ² (hârtie de corespondență de 16-47 lb)	✓	✓	✓	✓
Folie transparentă Hârtie cu fibră lungă de 138-146 g/m ² (hârtie de corespondență de 37-39 lb)	✓	X	✓	X
Formulare integrate² 140-175 g/m ² (hârtie de corespondență de 37-47 lb)	✓	X	✓	✓
Formulare integrate 75-135 g/m ² (hârtie de corespondență de 20-36 lb)	✓	X	✓	✓
Plicuri³ 60-105 g/m ² (hârtie de corespondență de 16-28 lb)	✓	X	✓	✓

¹ Hârtia cu fibră scurtă este preferată pentru hârtia mai grea de 176 g/m² (47 lb).

² Zona sensibilă la presiune trebuie să intre prima în imprimantă.

³ Plicurile de 28 lb pentru corespondență sunt limitate la un conținut de bumbac de 25 %.

Greutăți de hârtie acceptate de opțiunile de ieșire sau de finisoare

Tipul și greutatea hârtiei	Extensor la ieșire sau extensor pentru ieșire de mare capacitate	Bloc încasat cu 4 recipiente	Finisor cu capsare		Finisor cu capsare și perforare		
			Stivuire	Capsare	Stivuire	Capsare	Perforare
Hârtie simplă sau pentru corespondență Hârtie cu fibră lungă de 60-176 g/m ² (hârtie de corespondență de 16-47 lb)	✓	X	✓	X	✓	X	X
Hârtie simplă sau pentru corespondență Hârtie cu fibră lungă de 60-90 g/m ² (hârtie de corespondență de 16-24 lb)	✓	✓	✓	✓	✓	✓	✓

Tipul și greutatea hârtiei	Extensior la ieșire sau extensior pentru ieșire de mare capacitate	Bloc încasat cu 4 recipiente	Finisor cu capse		Finisor cu capsare și perforare		
			Stivuire	Capsare	Stivuire	Capsare	Perforare
Carton Hârtie cu fibră lungă de 203 g/m ² (hârtie de corespondență de 125 lb)	✓	X	✓	X	✓	X	X
Carton Hârtie cu fibră lungă de 199 g/m ² (hârtie de corespondență de 110 lb)	✓	X	✓	X	✓	X	X
Carton Hârtie cu fibră lungă de 176 g/m ² (hârtie de corespondență de 65 lb)	✓	X	X	X	X	X	X
Carton Hârtie cu fibră lungă de 163 g/m ² (hârtie de corespondență de 90 lb)	✓	X	✓	X	✓	X	X
Folie transparentă Hârtie cu fibră lungă de 138-146 g/m ² (hârtie de corespondență de 37-39 lb)	✓	X	✓	X	✓	X	X
Etichete de hârtie 180 g/m ² (hârtie de corespondență de 48 lb)	✓	X	X	X	X	X	X
Formulare integrate 140-175 g/m ² (hârtie de corespondență de 37-47 lb)	✓	X	X	X	X	X	X
Formulare integrate 75-135 g/m ² (hârtie de corespondență de 20-36 lb)	✓	X	X	X	X	X	X
Plicuri 60-105 g/m ² (hârtie de corespondență de 16-28 lb)	✓	X	X	X	X	X	X

Recomandări pentru carton și etichete

Greutăți acceptate pentru carton și etichete

Următoarele tipuri de suporturi *nu* sunt acceptate pe această imprimantă:

- **Etichete din vinil și poliester**

Imprimarea acestor tipuri de etichete poate genera probleme de calitate a imprimării și poate duce la deteriorarea imprimantei. Pentru utilizări în care sunt folosite aceste tipuri de etichete, utilizați modelul de imprimantă Lexmark MS725 sau MX725.

- **Lucrări pe loturi pe suporturi înguste**

Atunci când imprimați pe hârtie mai îngustă de 210 mm (8,3 inchi), viteza imprimantei se poate reduce, iar rata de transfer poate scădea semnificativ. Dacă în mod obișnuit imprimați lucrări mari pe hârtie îngustă, utilizați modelul de imprimantă Lexmark MS725 sau MX725, care este proiectat să imprime loturi de 10 sau mai multe pagini de hârtie îngustă la viteză mai mare. Pentru informații suplimentare, contactați reprezentantul de vânzări Lexmark.

Notă: Orientarea implicită pentru formatul A5 este vedere, numită și LEF și nefiind considerată suport îngust.

Tabelul următor enumeră greutatețile maxime acceptate de tăvi și de alimentatorul multifuncțional:

Sursă de hârtie	Carton ¹			Etichete	
	Index Bristol	Etichetă	Copertă	Hârtie	Hârtie dual web
Tăvi standard și opționale de 550 de coli	199 g/m ² (110 lb)	203 g/m ² (125 lb)	176 g/m ² (65 lb)	180 g/m ²	180 g/m ²
Alimentator multi-funcțional²	199 g/m ² (110 lb)	203 g/m ² (125 lb)	176 g/m ² (65 lb)	180 g/m ²	180 g/m ²

¹ Consultați ["Orientarea fibrei" la pagina 17](#) pentru recomandări specifice.

² Din cauza caracteristicilor de design ale etichetelor, pot exista situații în care alimentarea cu hârtie nu se face corespunzător din alimentatorul multifuncțional.

Etichete	Grosime	0,102-0,305 mm (0,004-0,012 in.)
	Netezime	100-400 de puncte Sheffield*

* 150-250 de puncte Sheffield este valoarea optimă. Utilizarea de suporturi cu peste 300 de puncte Sheffield ar putea duce la degradarea calității imprimării.

Informații privind liniile de umplere a tăvii

În funcție de configurația lor, etichetele de hârtie și cartonul pot fi uneori dificil de preluat și alimentat fiabil. Performanța poate fi îmbunătățită prin controlarea numărului de coli încărcate în tavă. Există două linii de umplere a tăvii. Linia continuă este indicatorul de umplere maximă cu hârtie. Niciun fel de suport nu trebuie să fie încărcat în tavă peste această linie, altfel se pot produce blocaje de hârtie. Linia întreruptă este indicatorul alternativ de umplere care trebuie utilizat dacă se observă probleme de alimentare cu hârtie sau de fiabilitate la alimentare în cazul unor suporturi speciale, inclusiv etichete și carton. Dacă apar blocaje de hârtie atunci când tava este umplută complet, încărcați suporturile speciale numai până la indicatorul alternativ de umplere cu hârtie.



Pentru mai multe informații despre modele de imprimante și alimentarea cu diferite tipuri de suporturi, contactați reprezentantul de vânzări Lexmark.

La imprimarea pe etichete de hârtie:

- Setați dimensiunea, tipul, textura și greutatea hârtiei din meniul Hârtie de la panoul de control pentru a corespunde cu etichetele încărcate în tavă.
- *Nu* încărcați etichete împreună cu hârtie sau folii transparente în aceeași tavă pentru hârtie. Combinarea de materiale de imprimare de tipuri diferite poate cauza probleme la alimentarea cu hârtie.
- Utilizați coli de etichete complete. Utilizarea colilor parțiale poate determina dezlipirea etichetelor în timpul imprimării, ceea ce cauzează blocaje de hârtie. Materialul adeziv poate contamina imprimanta. De asemenea, ar putea duce la anularea garanțiilor pentru imprimantă și cartuș.

În timpul imprimării, numărul de etichete per coală poate afecta înregistrarea mai mult decât greutatea de bază. În general, cu cât numărul de etichete de pe coală este mai mare, cu atât este mai bună înregistrarea.

La imprimarea pe carton:

- Setați dimensiunea, tipul, textura și greutatea hârtiei din meniul Hârtie de la panoul de control pentru a corespunde cu cartonul încărcat în tavă.
- *Nu* utilizați carton plisat. Utilizarea acestui tip de suport poate genera blocaje de hârtie.

Pentru informații suplimentare, consultați următoarele:

- [“Tehnologia cu role de tragere” la pagina 10](#)
- [“Orientarea fibrei” la pagina 17](#)
- [“Proceduri de întreținere” la pagina 27](#)
- [“Rezolvarea problemelor” la pagina 30](#)
- [“Recomandări pentru designul modelului primar cu striatii pentru alinierea cu marginea de referință” la pagina 28](#)

Multifuncționale laser Lexmark MB2770, MX721, MX722, XM5365, XM5370



Următoarele tabele furnizează informații despre sursele standard și opționale de hârtie și despre dimensiunile, tipurile și greutatea de hârtie pe care le acceptă acestea.

Notă: Pentru o dimensiune de hârtie nelistată, selectați cea mai apropiată dimensiune *mai mare* din listă.

Dimensiuni acceptate pentru hârtie

Dimensiune hârtie	Tavă standard de 550 de coli, tavă opțională de 250 sau de 550 de coli	Tavă opțională de 2100 de coli	Alimentator multi-funcțional	Imprimare față-verso
A4 210 x 297 mm (8,3 x 11,7 in.)	✓	✓	✓	✓
A5 LEF¹ 210 x 148 mm (8,3 x 5,8 in.)	✓	✓	✓	✓
A5 SEF 148 x 210 mm (5,8 x 8,3 in.)	✓	x	✓	x
A6 105 x 148 mm (4,1 x 5,8 in.)	✓	x	✓	✓
JIS B5 182 x 257 mm (7,2 x 10,1 in.)	✓	x	✓	✓
Oficio (Mexic) 216 x 340 mm (8,5 x 13,4 in.)	✓	✓	✓	✓
Statement 140 x 216 mm (5,5 x 8,5 in.)	✓	x	✓	✓
Executive 184 x 267 mm (7,3 x 10,5 in.)	✓	x	✓	✓
Letter 216 x 279 mm (8,5 x 11 in.)	✓	✓	✓	✓

¹ Alimentarea hârtiei A5 cu marginea lungă înainte (LEF) este recomandată în detrimentul alimentării hârtiei A5 cu marginea scurtă înainte (SEF).

² Plicurile mai late de 101,6 mm (4,5 in.) se pot șifona. Acest tip de hârtie trebuie să fie testat pentru a se stabili dacă este acceptabil.

Dimensiune hârtie	Tavă standard de 550 de coli, tavă opțională de 250 sau de 550 de coli	Tavă opțională de 2100 de coli	Alimentator multi-funcțional	Imprimare față-verso
Legal 216 x 356 mm (8,5 x 14 in.)	✓	✓	✓	✓
Folio 216 x 330 mm (8,5 x 13 in.)	✓	✓	✓	✓
Universal 105 x 148 mm (4,1 x 5,8 in.) până la 216 x 356 mm (8,5 x 14 in.)	✓	X	✓	✓
Plic 7 3/4 (Monarch) 98 x 191 mm (3,9 x 7,5 in.)	✓	X	✓	X
Plic 9 98 x 225 mm (3,9 x 8,9 in.)	✓	X	✓	X
Plic 10² 105 x 241 mm (4,1 x 9,5 in.)	✓	X	✓	X
Plic DL² 110 x 220 mm (4,3 x 8,7 in.)	✓	X	✓	X
Plic C5² 162 x 229 mm (6,4 x 9 in.)	✓	X	✓	X
Plic B5² 176 x 250 mm (6,9 x 9,8 in.)	✓	X	✓	X
Alte plicuri² 98,4 x 162 mm (3,9 x 6,4 in.) până la 176 x 250 mm (6,9 x 9,8 in.)	✓	X	✓	X

¹ Alimentarea hârtiei A5 cu marginea lungă înainte (LEF) este recomandată în detrimentul alimentării hârtiei A5 cu marginea scurtă înainte (SEF).

² Plicurile mai late de 101,6 mm (4,5 in.) se pot șifona. Acest tip de hârtie trebuie să fie testat pentru a se stabili dacă este acceptabil.

Tipuri de hârtie acceptate

Tip de hârtie	Tavă standard de 550 de coli, tavă opțională de 250 sau de 550 de coli	Tavă opțională de 2100 de coli	Alimentator multi-funcțional	Imprimare față-verso
Hârtie simplă	✓	✓	✓	✓
Carton	✓	X	✓	✓

* Pentru a preveni lipirea foliilor transparente, nu imprimați mai mult de 20 de pagini. Imprimați paginile următoare după trei minute.

Tip de hârtie	Tavă standard de 550 de coli, tavă opțională de 250 sau de 550 de coli	Tavă opțională de 2100 de coli	Alimentator multi-funcțional	Imprimare față-verso
Folie transparentă*	✓	x	✓	x
Etichete	✓	x	✓	x
Hârtie de corespondență	✓	✓	✓	✓
Plicuri	✓	x	✓	x
Plic aspru	✓	x	✓	x
Hârtie cu antet	✓	✓	✓	✓
Preimprimată	✓	✓	✓	✓
Hârtie colorată	✓	x	✓	✓
Ușoară	✓	x	✓	✓
Grea	✓	x	✓	✓
Hârtie aspră/de bumbac	✓	x	✓	✓
Tip personalizat [x]	✓	x	✓	✓

* Pentru a preveni lipirea foliilor transparente, nu imprimați mai mult de 20 de pagini. Imprimați paginile următoare după trei minute.

Greutăți acceptate pentru hârtie

Tipul și greutatea hârtiei	Tavă standard de 550 de coli, tavă opțională de 250 sau de 550 de coli	Tava opțională de 2100 de coli	Alimentator multifuncțional	Imprimarea pe două fețe
Hârtie simplă sau pentru corespondență¹ Hârtie cu fibră lungă de 60-176 g/m ² (hârtie de corespondență de 16-47 lb)	✓	✓	✓	✓
Carton Hârtie cu fibră lungă de 203 g/m ² (hârtie de corespondență de 125 lb)	✓	x	✓	✓

¹ Hârtia cu fibră scurtă este preferată pentru hârtia mai grea de 176 g/m² (47 lb).

² Zona sensibilă la presiune trebuie să intre prima în imprimantă.

³ Plicurile de 28 lb pentru corespondență sunt limitate la un conținut de bumbac de 25 %.

Tipul și greutatea hârtiei	Tavă standard de 550 de coli, tavă opțională de 250 sau de 550 de coli	Tava opțională de 2100 de coli	Alimentator multifuncțional	Imprimarea pe două fețe
Carton Hârtie cu fibră lungă de 199 g/m ² (hârtie de corespondență de 110 lb)	✓	X	✓	✓
Carton Hârtie cu fibră lungă de 176 g/m ² (hârtie de corespondență de 65 lb)	✓	X	✓	✓
Folie transparentă Hârtie cu fibră lungă de 138-146 g/m ² (hârtie de corespondență de 37-39 lb)	✓	X	✓	X
Etichete de hârtie 180 g/m ² (hârtie de corespondență de 48 lb)	✓	X	✓	✓
Formulare integrate² 140-175 g/m ² (hârtie de corespondență de 37-47 lb)	✓	X	✓	✓
Formulare integrate 75-135 g/m ² (hârtie de corespondență de 20-36 lb)	✓	X	✓	✓
Plicuri³ 60-105 g/m ² (hârtie de corespondență de 16-28 lb)	✓	X	✓	✓
¹ Hârtia cu fibră scurtă este preferată pentru hârtia mai grea de 176 g/m ² (47 lb). ² Zona sensibilă la presiune trebuie să intre prima în imprimantă. ³ Plicurile de 28 lb pentru corespondență sunt limitate la un conținut de bumbac de 25 %.				

Recomandări pentru carton și etichete

Greutăți acceptate pentru carton și etichete

Următoarele tipuri de suporturi nu sunt acceptate pe această imprimantă:

- **Etichete din vinil și poliester**

Imprimarea acestor tipuri de etichete poate genera probleme de calitate a imprimării și poate duce la deteriorarea imprimantei. Pentru utilizări în care sunt folosite aceste tipuri de etichete, utilizați modelul de imprimantă Lexmark MS725 sau MX725.

- **Lucrări pe loturi pe suporturi înguste**

Atunci când imprimați pe hârtie mai îngustă de 210 mm (8,3 inchi), viteza imprimantei se poate reduce, iar rata de transfer poate scădea semnificativ. Dacă imprimați în mod obișnuit lucrări mari pe hârtie îngustă, utilizați modelul de imprimantă Lexmark MS725 sau MX725. Acestea sunt proiectate să imprime pe loturi de 10 sau mai multe pagini de hârtie îngustă la viteză mai mare. Pentru informații suplimentare, contactați reprezentantul de vânzări Lexmark.

Notă: Orientarea implicită pentru formatul A5 este vedere, numită și LEF și nefiind considerată suport îngust.

Tabelul următor enumeră greutatețile maxime acceptate de tăvi și de alimentatorul multifuncțional:

Sursă de hârtie	Carton*			Etichete	
	Index Bristol	Etichetă	Copertă	Hârtie	Hârtie dual web
Tăvi standard și opționale de 550 de coli	199 g/m ² (110 lb)	203 g/m ² (125 lb)	176 g/m ² (65 lb)	180 g/m ²	180 g/m ²
Alimentator multifuncțional²	199 g/m ² (110 lb)	203 g/m ² (125 lb)	176 g/m ² (65 lb)	180 g/m ²	180 g/m ²

* Consultați ["Orientarea fibrei" la pagina 17](#) pentru recomandări specifice.

² Din cauza caracteristicilor de design ale etichetelor, pot exista situații în care alimentarea cu hârtie nu se face corespunzător din alimentatorul multifuncțional.

Etichete	Grosime	0,102-0,305 mm (0,004-0,012 in.)
	Netezime	100-400 de puncte Sheffield*

* 150-250 de puncte Sheffield este valoarea optimă. Utilizarea de suporturi cu peste 300 de puncte Sheffield ar putea duce la degradarea calității imprimării.

Informații privind liniile de umplere a tăvii

În funcție de configurația lor, etichetele de hârtie și cartonul pot fi uneori dificil de preluat și alimentat fiabil. Performanța poate fi îmbunătățită prin controlarea numărului de coli încărcate în tavă. Există două linii de umplere a tăvii. Linia continuă este indicatorul de umplere maximă cu hârtie. Niciun fel de suport nu trebuie să fie încărcat în tavă peste această linie, altfel se pot produce blocaje de hârtie. Linia întreruptă este indicatorul alternativ de umplere cu hârtie. Acesta trebuie utilizat dacă se observă probleme de alimentare cu hârtie sau de fiabilitate la alimentare în cazul unor suporturi speciale, inclusiv etichete și carton. Dacă apar blocaje de hârtie atunci când tava este umplută complet, încărcați suporturile speciale numai până la indicatorul alternativ de umplere cu hârtie.



Pentru mai multe informații despre modele de imprimante și alimentarea cu diferite tipuri de suporturi, contactați reprezentantul de vânzări Lexmark.

La imprimarea pe etichete de hârtie:

- Setați dimensiunea, tipul, textura și greutatea hârtiei din meniul Hârtie de la panoul de control pentru a corespunde cu etichetele încărcate în tavă.
- Nu încărcați etichete împreună cu hârtie sau folii transparente în aceeași tavă pentru hârtie. Combinarea de materiale de imprimare de tipuri diferite poate cauza probleme la alimentarea cu hârtie.
- Utilizați coli de etichete complete. Utilizarea colilor parțiale poate determina dezlipirea etichetelor în timpul imprimării, ceea ce cauzează blocaje de hârtie. Materialul adeziv poate contamina imprimanta. De asemenea, ar putea duce la anularea garanțiilor pentru imprimantă și cartuș.

În timpul imprimării, numărul de etichete per coală poate afecta înregistrarea mai mult decât greutatea de bază. În general, cu cât numărul de etichete de pe coală este mai mare, cu atât este mai bună înregistrarea.

La imprimarea pe carton:

- Setați dimensiunea, tipul, textura și greutatea hârtiei din meniul Hârtie de la panoul de control pentru a corespunde cu cartonul încărcat în tavă.
- Nu utilizați carton plisat. Utilizarea acestui tip de suport poate genera blocaje de hârtie.

Pentru informații suplimentare, consultați următoarele:

- [“Tehnologia cu role de tragere” la pagina 10](#)
- [“Orientarea fibrei” la pagina 17](#)
- [“Proceduri de întreținere” la pagina 27](#)
- [“Rezolvarea problemelor” la pagina 30](#)
- [“Recomandări pentru designul modelului primar cu striatii pentru alinierea cu marginea de referință” la pagina 28](#)

Multifuncționale laser Lexmark MX822, MX826, XM7355, XM7370



Următoarele tabele furnizează informații despre sursele standard și opționale de hârtie și despre dimensiunile, tipurile și greutatea de hârtie pe care le acceptă acestea.

Notă: Pentru o dimensiune de hârtie nelistată, selectați cea mai apropiată dimensiune *mai mare* din listă.

Dimensiuni acceptate pentru hârtie

Dimensiuni de hârtie acceptate de imprimantă

Dimensiune hârtie	Tavă standard sau opțională de 550-de coli	Tavă opțională de 2100 de coli	Alimentator multi-funcțional	Imprimare față-verso
A4 210 x 297 mm (8,3 x 11,7 in.)	✓	✓	✓	✓
A5 LEF¹ 210 x 148 mm (8,3 x 5,8 in.)	✓	✓	✓	✓
A5 SEF 148 x 210 mm (5,8 x 8,3 in.)	✓	x	✓	x
A6 105 x 148 mm (4,1 x 5,8 in.)	✓	x	✓	✓
JIS B5 182 x 257 mm (7,2 x 10,1 in.)	✓	x	✓	✓
Oficio (Mexic) 216 x 340 mm (8,5 x 13,4 in.)	✓	✓	✓	✓
Statement 140 x 216 mm (5,5 x 8,5 in.)	✓	x	✓	✓

¹ Alimentarea hârtiei A5 cu marginea lungă înainte (LEF) este recomandată în detrimentul alimentării hârtiei A5 cu marginea scurtă înainte (SEF).

² Plicurile mai late de 101,6 mm (4,5 in.) se pot șifona. Acest tip de hârtie trebuie să fie testat pentru a se stabili dacă este acceptabil.

Dimensiune hârtie	Tavă standard sau opțională de 550-de coli	Tavă opțională de 2100 de coli	Alimentator multi-funcțional	Imprimare față-verso
Executive 184 x 267 mm (7,3 x 10,5 in.)	✓	X	✓	✓
Letter 216 x 279 mm (8,5 x 11 in.)	✓	✓	✓	✓
Legal 216 x 356 mm (8,5 x 14 in.)	✓	✓	✓	✓
Folio 216 x 330 mm (8,5 x 13 in.)	✓	✓	✓	✓
Universal 105 x 148 mm (4,1 x 5,8 in.) până la 216 x 356 mm (8,5 x 14 in.)	✓	X	✓	✓
Plic 7 3/4 (Monarch) 98 x 191 mm (3,9 x 7,5 in.)	✓	X	✓	X
Plic 9 98 x 225 mm (3,9 x 8,9 in.)	✓	X	✓	X
Plic 10² 105 x 241 mm (4,1 x 9,5 in.)	✓	X	✓	X
Plic DL² 110 x 220 mm (4,3 x 8,7 in.)	✓	X	✓	X
Plic C5² 162 x 229 mm (6,4 x 9 in.)	✓	X	✓	X
Plic B5² 176 x 250 mm (6,9 x 9,8 in.)	✓	X	✓	X
Alte plicuri² 98,4 x 162 mm (3,9 x 6,4 in.) până la 176 x 250 mm (6,9 x 9,8 in.)	✓	X	✓	X

¹ Alimentarea hârtiei A5 cu marginea lungă înainte (LEF) este recomandată în detrimentul alimentării hârtiei A5 cu marginea scurtă înainte (SEF).

² Plicurile mai late de 101,6 mm (4,5 in.) se pot șifona. Acest tip de hârtie trebuie să fie testat pentru a se stabili dacă este acceptabil.

Dimensiuni de hârtie acceptate de opțiunile de ieșire sau de finisoare

Dimensiune hârtie	Decalaj receptor hârtie	Bloc încasat cu 4 recipiente	Finisor cu capse		Finisor cu capsare și perforare		
			Stivuire	Capsare	Stivuire	Capsare	Perforare
A4 210 x 297 mm (8,3 x 11,7 in.)	✓	✓	✓	✓	✓	✓	✓

Dimensiune hârtie	Decalaj receptor hârtie	Bloc încasat cu 4 recipiente	Finisor cu capse		Finisor cu capsare și perforare		
			Stivuire	Capsare	Stivuire	Capsare	Perforare
A5 LEF 210 x 148 mm (8,3 x 5,8 in.)	✓	✓	✓	✓	✓	✓	X
A5 SEF 148 x 210 mm (5,8 x 8,3 in.)	✓	✓	✓	X	✓	X	X
A6 105 x 148 mm (4,1 x 5,8 in.)	✓	✓	X	X	X	X	X
JIS B5 182 x 257 mm (7,2 x 10,1 in.)	✓	✓	✓	X	✓	X	X
Oficio (Mexic) 216 x 340 mm (8,5 x 13,4 in.)	✓	✓	✓	✓	✓	✓	✓
Statement 140 x 216 mm (5,5 x 8,5 in.)	✓	✓	✓	X	✓	X	X
Executive 184 x 267 mm (7,3 x 10,5 in.)	✓	✓	✓	X	✓	X	X
Letter 216 x 279 mm (8,5 x 11 in.)	✓	✓	✓	✓	✓	✓	✓
Legal 216 x 356 mm (8,5 x 14 in.)	✓	✓	✓	✓	✓	✓	X
Folio 216 x 330 mm (8,5 x 13 in.)	✓	✓	✓	✓	✓	✓	✓
Universal 105 x 148 mm (4,1 x 5,8 in.) până la 216 x 356 mm (8,5 x 14 in.)	✓	✓	X	X	X	X	X
Plic 7 3/4 (Monarch) 98 x 191 mm (3,9 x 7,5 in.)	✓	X	X	X	X	X	X
Plic 9 98 x 225 mm (3,9 x 8,9 in.)	✓	X	X	X	X	X	X
Plic 10 105 x 241 mm (4,1 x 9,5 in.)	✓	X	X	X	X	X	X
Plic DL 110 x 220 mm (4,3 x 8,7 in.)	✓	X	X	X	X	X	X
Plic C5 162 x 229 mm (6,4 x 9 in.)	✓	X	X	X	X	X	X
Plic B5 176 x 250 mm (6,9 x 9,8 in.)	✓	X	X	X	X	X	X

Dimensiune hârtie	Decalaj receptor hârtie	Bloc încasat cu 4 recipiente	Finisor cu capse		Finisor cu capsare și perforare		
			Stivuire	Capsare	Stivuire	Capsare	Perforare
Alte plicuri 98,4 x 162 mm (3,9 x 6,4 in.) până la 176 x 250 mm (6,9 x 9,8 in.)	✓	X	X	X	X	X	X

Tipuri de hârtie acceptate

Tipuri de hârtie acceptate de imprimantă

Tip de hârtie	Tavă standard sau opțională de 550-de coli	Tavă opțională de 2100 de coli	Alimentator multi-funcțional	Imprimare față-verso
Hârtie simplă	✓	✓	✓	✓
Carton	✓	X	✓	✓
Folie transparentă*	✓	X	✓	X
Etichete	✓	X	✓	X
Hârtie de corespondență	✓	✓	✓	✓
Plicuri	✓	X	✓	X
Plic aspru	✓	X	✓	X
Hârtie cu antet	✓	✓	✓	✓
Preimprimată	✓	✓	✓	✓
Hârtie colorată	✓	X	✓	✓
Ușoară	✓	X	✓	✓
Grea	✓	X	✓	✓
Hârtie aspră/de bumbac	✓	X	✓	✓
Tip personalizat [x]	✓	X	✓	✓

* Pentru a preveni lipirea foliilor transparente, nu imprimați mai mult de 20 de pagini. Imprimați paginile următoare după trei minute.

Tipuri de hârtie acceptate de opțiunile de ieșire sau de finisoare

Tip de hârtie	Decalaj receptor hârtie	Bloc încasat cu 4 recipiente	Finisor cu capse		Finisor cu capsare și perforare		
			Stivuire	Capsare	Stivuire	Capsare	Perforare
Hârtie simplă	✓	✓	✓	✓	✓	✓	✓
Carton	✓	X	X	X	X	X	X
Folie transparentă	✓	X	✓	X	✓	X	X
Etichete	✓	X	X	X	X	X	X
Hârtie de corespondență	✓	✓	✓	✓	✓	✓	✓
Plicuri	✓	X	X	X	X	X	X
Plic aspru	✓	X	X	X	X	X	X
Hârtie cu antet	✓	✓	✓	✓	✓	✓	✓
Preimprimată	✓	✓	✓	✓	✓	✓	✓
Hârtie colorată	✓	X	X	X	X	X	X
Ușoară	✓	X	X	X	X	X	X
Grea	✓	X	X	X	X	X	X
Hârtie aspră/de bumbac	✓	X	X	X	X	X	X
Tip personalizat [x]	✓	X	X	X	X	X	X

Greutăți acceptate pentru hârtie

Greutăți de hârtie acceptate de imprimantă

Tipul și greutatea hârtiei	Tavă standard sau opțională de 550-de coli	Tavă opțională de 2100 de coli	Alimentator multifuncțional	Imprimare față-verso
Hârtie simplă sau pentru corespondență ¹ Hârtie cu fibră lungă de 60-176 g/m ² (hârtie de corespondență de 16-47 lb)	✓	✓	✓	✓

¹ Hârtia cu fibră scurtă este preferată pentru hârtia mai grea de 176 g/m² (47 lb).

² Zona sensibilă la presiune trebuie să intre prima în imprimantă.

³ Plicurile de 28 lb pentru corespondență sunt limitate la un conținut de bumbac de 25 %.

Tipul și greutatea hârtiei	Tavă standard sau opțională de 550-de coli	Tavă opțională de 2100 de coli	Alimentator multifuncțional	Imprimare față-verso
Carton Hârtie cu fibră lungă de 203 g/m ² (hârtie de corespondență de 125 lb)	✓	X	✓	✓
Carton Hârtie cu fibră lungă de 199 g/m ² (hârtie de corespondență de 110 lb)	✓	X	✓	✓
Carton Hârtie cu fibră lungă de 176 g/m ² (hârtie de corespondență de 65 lb)	✓	X	✓	✓
Folie transparentă Hârtie cu fibră lungă de 138-146 g/m ² (hârtie de corespondență de 37-39 lb)	✓	X	✓	X
Etichete de hârtie 180 g/m ² (hârtie de corespondență de 48 lb)	✓	X	✓	✓
Formulare integrate² 140-175 g/m ² (hârtie de corespondență de 37-47 lb)	✓	X	✓	✓
Formulare integrate 75-135 g/m ² (hârtie de corespondență de 20-36 lb)	✓	X	✓	✓
Plicuri³ 60-105 g/m ² (hârtie de corespondență de 16-28 lb)	✓	X	✓	✓

¹ Hârtia cu fibră scurtă este preferată pentru hârtia mai grea de 176 g/m² (47 lb).
² Zona sensibilă la presiune trebuie să intre prima în imprimantă.
³ Plicurile de 28 lb pentru corespondență sunt limitate la un conținut de bumbac de 25 %.

Greutăți de hârtie acceptate de opțiunile de ieșire sau de finisoare

Tipul și greutatea hârtiei	Decalaj receptor hârtie	Bloc încasat cu 4 recipiente	Finisor cu capse		Finisor cu capsare și perforare		
			Stivuire	Capsare	Stivuire	Capsare	Perforare
Hârtie simplă sau pentru corespondență Hârtie cu fibră lungă de 60-176 g/m ² (hârtie de corespondență de 16-47 lb)	✓	X	✓	X	✓	X	X
Hârtie simplă sau pentru corespondență Hârtie cu fibră lungă de 60-90 g/m ² (hârtie de corespondență de 16-24 lb)	✓	✓	✓	✓	✓	✓	✓

Tipul și greutatea hârtiei	Decalaj receptor hârtie	Bloc încasat cu 4 recipiente	Finisor cu capse		Finisor cu capsare și perforare		
			Stivuire	Capsare	Stivuire	Capsare	Perforare
Carton Hârtie cu fibră lungă de 203 g/m ² (hârtie de corespondență de 125 lb)	✓	X	✓	X	✓	X	X
Carton Hârtie cu fibră lungă de 199 g/m ² (hârtie de corespondență de 110 lb)	✓	X	✓	X	✓	X	X
Carton Hârtie cu fibră lungă de 176 g/m ² (hârtie de corespondență de 65 lb)	✓	X	X	X	X	X	X
Carton Hârtie cu fibră lungă de 163 g/m ² (hârtie de corespondență de 90 lb)	✓	X	✓	X	✓	X	X
Folie transparentă Hârtie cu fibră lungă de 138-146 g/m ² (hârtie de corespondență de 37-39 lb)	✓	X	✓	X	✓	X	X
Etichete de hârtie 180 g/m ² (hârtie de corespondență de 48 lb)	✓	X	X	X	X	X	X
Formulare integrate 140-175 g/m ² (hârtie de corespondență de 37-47 lb)	✓	X	X	X	X	X	X
Formulare integrate 75-135 g/m ² (hârtie de corespondență de 20-36 lb)	✓	X	X	X	X	X	X
Plicuri 60-105 g/m ² (hârtie de corespondență de 16-28 lb)	✓	X	X	X	X	X	X

Recomandări pentru carton și etichete

Greutăți acceptate pentru carton și etichete

Următoarele tipuri de suporturi nu sunt acceptate pe această imprimantă:

- **Etichete din vinil și poliester**

Imprimarea acestor tipuri de etichete poate genera probleme de calitate a imprimării și poate duce la deteriorarea imprimantei. Pentru utilizări în care sunt folosite aceste tipuri de etichete, utilizați modelul de imprimantă Lexmark MS725 sau MX725.

- **Lucrări pe loturi pe suporturi înguste**

Atunci când imprimați pe hârtie mai îngustă de 210 mm (8,3 inchi), viteza imprimantei se poate reduce, iar rata de transfer poate scădea semnificativ. Dacă în mod obișnuit imprimați lucrări mari pe hârtie îngustă, utilizați modelul de imprimantă Lexmark MS725 sau MX725, care este proiectat să imprime loturi de 10 sau mai multe pagini de hârtie îngustă la viteză mai mare. Pentru informații suplimentare, contactați reprezentantul de vânzări Lexmark.

Notă: Orientarea implicită pentru formatul A5 este vedere, numită și LEF și nefiind considerată suport îngust.

Tabelul următor enumeră greutatele maxime acceptate de tăvi și de alimentatorul multifuncțional:

Sursă de hârtie	Carton ¹			Etichete	
	Index Bristol	Etichetă	Copertă	Hârtie	Hârtie dual web
Tăvi standard și opționale de 550 de coli¹	199 g/m ² (110 lb)	203 g/m ² (125 lb)	176 g/m ² (65 lb)	180 g/m ²	180 g/m ²
Alimentator multi-funcțional²	199 g/m ² (110 lb)	203 g/m ² (125 lb)	176 g/m ² (65 lb)	180 g/m ²	180 g/m ²

¹ Consultați [“Orientarea fibrei” la pagina 17](#) pentru recomandări specifice.

² Din cauza caracteristicilor de design ale etichetelor, pot exista situații în care alimentarea cu hârtie nu se face corespunzător din alimentatorul multifuncțional.

Etichete	Grosime	0,102-0,305 mm (0,004-0,012 in.)
	Netezime	100-400 de puncte Sheffield*

* 150-250 de puncte Sheffield este valoarea optimă. Utilizarea de suporturi cu peste 300 de puncte Sheffield ar putea duce la degradarea calității imprimării.

Informații privind liniile de umplere a tăvii

În funcție de configurația lor, etichetele de hârtie și cartonul pot fi uneori dificil de preluat și alimentat fiabil. Performanța poate fi îmbunătățită prin controlarea numărului de coli încărcate în tavă. Există două linii de umplere a tăvii. Linia continuă este indicatorul de umplere maximă cu hârtie. Niciun fel de suport nu trebuie să fie încărcat în tavă peste această linie, altfel se pot produce blocaje de hârtie. Linia întreruptă este indicatorul alternativ de umplere care trebuie utilizat dacă se observă probleme de alimentare cu hârtie sau de fiabilitate la alimentare în cazul unor suporturi speciale, inclusiv etichete și carton. Dacă apar blocaje de hârtie atunci când tava este umplută complet, încărcați suporturile speciale numai până la indicatorul alternativ de umplere a tăvii.



Pentru mai multe informații despre modele de imprimante și alimentarea cu diferite tipuri de suporturi, contactați reprezentantul de vânzări Lexmark.

La imprimarea pe etichete de hârtie:

- Setați dimensiunea, tipul, textura și greutatea hârtiei din meniul Hârtie de la panoul de control pentru a corespunde cu etichetele încărcate în tavă.
- Nu încărcați etichete împreună cu hârtie sau folii transparente în aceeași tavă pentru hârtie. Combinarea de materiale de imprimare de tipuri diferite poate cauza probleme la alimentarea cu hârtie.
- Utilizați coli de etichete complete. Utilizarea colilor parțiale poate determina dezlipirea etichetelor în timpul imprimării, ceea ce cauzează blocaje de hârtie. Materialul adeziv poate contamina imprimanta. De asemenea, ar putea duce la anularea garanțiilor pentru imprimantă și cartuș.

În timpul imprimării, numărul de etichete per coală poate afecta înregistrarea mai mult decât greutatea de bază. În general, cu cât numărul de etichete de pe coală este mai mare, cu atât este mai bună înregistrarea.

La imprimarea pe carton:

- Setați dimensiunea, tipul, textura și greutatea hârtiei din meniul Hârtie de la panoul de control pentru a corespunde cu cartonul încărcat în tavă.
- Nu utilizați carton plisat. Utilizarea acestui tip de suport poate genera blocaje de hârtie.

Pentru informații suplimentare, consultați următoarele:

- [“Tehnologia cu role de tragere” la pagina 10](#)
- [“Orientarea fibrei” la pagina 17](#)
- [“Proceduri de întreținere” la pagina 27](#)
- [“Rezolvarea problemelor” la pagina 30](#)
- [“Recomandări pentru designul modelului primar cu striatii pentru alinierea cu marginea de referință” la pagina 28](#)

**Imprimante Lexmark B2338, B2442, B2546, B2650,
M1242, M1246, M3250, MS321, MS421, MS521, MS621,
MS622**



Următoarele tabele furnizează informații despre sursele standard și opționale de hârtie și despre dimensiunile, tipurile și greutatea de hârtie pe care le acceptă acestea.

Notă: Pentru o dimensiune de hârtie nelistată, selectați cea mai apropiată dimensiune *mai mare* din listă.

Dimensiuni acceptate pentru hârtie

Dimensiune hârtie	Tavă standard de 550 de coli	Tavă opțională de 250 sau 550 de coli	Alimentator multi-funcțional	Imprimare față-verso
A4 210 x 297 mm (8,3 x 11,7 in.)	✓	✓	✓	✓
A5 210 x 148 mm (8,3 x 5,8 in.)	✓	✓	✓	X
A5 LEF 148 x 210 mm (5,8 x 8,3 in.)	✓	X	✓	X
A6 105 x 148 mm (4,1 x 5,8 in.)	✓	X	✓	X
JIS B5 182 x 257 mm (7,2 x 10,1 in.)	✓	✓	✓	X

Dimensiune hârtie	Tavă standard de 550 de coli	Tavă opțională de 250 sau 550 de coli	Alimentator multi-funcțional	Imprimare față-verso
Oficio (Mexic) 216 x 340 mm (8,5 x 13,4 in.)	✓	✓	✓	✓
Hagaki 100 x 148 mm (3,9 x 5,8 in.)	X	X	✓	X
Carte de vizită 50,8 x 88,9 mm (2 x 3,5 in.)	X	X	X	X
Statement 140 x 216 mm (5,5 x 8,5 in.)	✓	✓	✓	X
Executive 184 x 267 mm (7,3 x 10,5 in.)	✓	✓	✓	X
Letter 216 x 279 mm (8,5 x 11 in.)	✓	✓	✓	✓
Legal 216 x 356 mm (8,5 x 14 in.)	✓	✓	✓	✓
Folio 216 x 330 mm (8,5 x 13 in.)	✓	✓	✓	✓
Universal 76,2 x 127 mm până la 216 x 356 mm (3 x 5 in. până la 8,5 x 14 in.)	X	X	✓	X
Universal 105 x 148 mm până la 216 x 356 mm (4,13 x 5,83 in. până la 8,5 x 14 in.)	✓	X	X	X
Universal 148 x 210 mm până la 216 x 356 mm (5,83 x 8,27 in. până la 8,5 x 14 in.)	X	✓	X	X
Plic 7 3/4 (Monarch) 98 x 191 mm (3,9 x 7,5 in.)	X	X	✓	X
Plic 9 98 x 225 mm (3,9 x 8,9 in.)	X	X	✓	X

Dimensiune hârtie	Tavă standard de 550 de coli	Tavă opțională de 250 sau 550 de coli	Alimentator multi-funcțional	Imprimare față-verso
Plic 10 105 x 241 mm (4,1 x 9,5 in.)	X	X	✓	X
Plic DL 110 x 220 mm (4,3 x 8,7 in.)	X	X	✓	X
Plic C5 162 x 229 mm (6,4 x 9 in.)	X	X	✓	X
Plic B5 176 x 250 mm (6,9 x 9,8 in.)	X	X	✓	X
Alte plicuri 76,2 x 127 mm până la 216 x 356 mm (3 x 5 in. până la 8,5 x 14 in.)	X	X	✓	X

Tipuri de hârtie acceptate

Tip de hârtie	Tavă standard de 550 de coli	Tavă opțională de 250 sau de 550 de coli	Alimentator multi-funcțional	Imprimare față-verso
Hârtie simplă	✓	✓	✓	✓
Carton	X	X	✓	X
Folie transparentă	✓	X	✓	X
Reciclată	✓	✓	✓	✓
Etichete de hârtie¹	✓	✓	✓	X
Bond²	✓	✓	✓	✓
Hârtie cu antet	✓	✓	✓	✓

¹ Etichetele pe o singură față a hârtiei, destinate imprimării cu laser, sunt acceptate pentru utilizare ocazională. Se recomandă imprimarea a maximum 20 de pagini de etichete pe lună. Etichetele de vinil, farmaceutice și cu două fețe nu sunt acceptate.

² Hârtia de corespondență și hârtia grea sunt acceptate pentru imprimarea față-verso dacă au o greutate maximă de 90 g/m² (24 lb).

Tip de hârtie	Tavă standard de 550 de coli	Tavă opțională de 250 sau de 550 de coli	Alimentator multi-funcțional	Imprimare față-verso
Preimprimată	✓	✓	✓	✓
Hârtie colorată	✓	✓	✓	✓
Hârtie ușoară	✓	✓	✓	✓
Hârtie grea ²	✓	✓	✓	✓
Hârtie aspră/de bumbac	✓	✓	✓	✓
Plic	X	X	✓	X
Plic aspru	X	X	✓	X

¹ Etichetele pe o singură față a hârtiei, destinate imprimării cu laser, sunt acceptate pentru utilizare ocazională. Se recomandă imprimarea a maximum 20 de pagini de etichete pe lună. Etichetele de vinil, farmaceutice și cu două fețe nu sunt acceptate.

² Hârtia de corespondență și hârtia grea sunt acceptate pentru imprimarea față-verso dacă au o greutate maximă de 90 g/m² (24 lb).

Greutăți acceptate pentru hârtie

Tip de hârtie	Tavă	Alimentator multifuncțional	Imprimare față-verso
Hârtie simplă	60-120 g/m ² (16-32 lb)	60-216 g/m ² (16-58 lb)	60-90 g/m ² (16-24 lb)
Carton	---	60-216 g/m ² (16-58 lb)	---
Folie transparentă	60-120 g/m ² (16-32 lb)	60-216 g/m ² (16-58 lb)	---
Etichete*	60-120 g/m ² (16-32 lb)	60-216 g/m ² (16-58 lb)	---
Plicuri	---	---	---

* Etichetele pe o singură față a hârtiei, destinate imprimării cu laser, sunt acceptate pentru utilizare ocazională. Se recomandă imprimarea a maximum 20 de pagini de etichete pe lună. Etichetele de vinil, farmaceutice și cu două fețe nu sunt acceptate.

Multifuncționale laser Lexmark MB2338, MB2442, MX321, MX421, XM1242



Următoarele tabele furnizează informații despre sursele standard și opționale de hârtie și despre dimensiunile, tipurile și greutatea de hârtie pe care le acceptă acestea.

Notă: Pentru o dimensiune de hârtie nelistată, selectați cea mai apropiată dimensiune *mai mare* din listă.

Dimensiuni acceptate pentru hârtie

Dimensiune hârtie	Tavă standard de 550 de coli	Tavă opțională de 250 sau 550 de coli	Alimentator multifuncțional	Imprimare față-verso	ADF	Geamul scannerului
A4 210 x 297 mm (8,3 x 11,7 in.)	✓	✓	✓	✓	✓	✓
A5 210 x 148 mm (8,3 x 5,8 in.)	✓	✓	✓	x	✓	✓
A5 LEF 148 x 210 mm (5,8 x 8,3 in.)	✓	x	✓	x	✓	✓
A6 105 x 148 mm (4,1 x 5,8 in.)	✓	x	✓	x	✓	✓
JIS B5 182 x 257 mm (7,2 x 10,1 in.)	✓	✓	✓	x	✓	✓
Oficio (Mexic) 216 x 340 mm (8,5 x 13,4 in.)	✓	✓	✓	✓	✓	✓
Hagaki 100 x 148 mm (3,9 x 5,8 in.)	x	x	✓	x	x	✓

Dimensiune hârtie	Tavă standard de 550 de coli	Tavă opțională de 250 sau 550 de coli	Alimentator multifuncțional	Imprimare față-verso	ADF	Geamul scannerului
Carte de vizită 50,8 x 88,9 mm (2 x 3,5 in.)	X	X	X	X	X	✓
Statement 140 x 216 mm (5,5 x 8,5 in.)	✓	✓	✓	X	✓	✓
Executive 184 x 267 mm (7,3 x 10,5 in.)	✓	✓	✓	X	✓	✓
Letter 216 x 279 mm (8,5 x 11 in.)	✓	✓	✓	✓	✓	✓
Legal 216 x 356 mm (8,5 x 14 in.)	✓	✓	✓	✓	✓	✓
Folio 216 x 330 mm (8,5 x 13 in.)	✓	✓	✓	✓	✓	✓
Universal 76,2 x 127 mm până la 216 x 356 mm (3 x 5 in. până la 8,5 x 14 in.)	X	X	✓	X	✓	✓ ₂
Universal 105 x 148 mm până la 216 x 356 mm (4,13 x 5,83 in. până la 8,5 x 14 in.)	✓	X	X	X	✓	✓
Universal 148 x 210 mm până la 216 x 356 mm (5,83 x 8,27 in. până la 8,5 x 14 in.)	X	✓	X	X	X	✓
Plic 7 3/4 (Monarch) 98 x 191 mm (3,9 x 7,5 in.)	X	X	✓	X	X	✓
Plic 9 98 x 225 mm (3,9 x 8,9 in.)	X	X	✓	X	X	✓

Dimensiune hârtie	Tavă standard de 550 de coli	Tavă opțională de 250 sau 550 de coli	Alimentator multifuncțional	Imprimare față-verso	ADF	Geamul scannerului
Plic 10 105 x 241 mm (4,1 x 9,5 in.)	X	X	✓	X	X	✓
Plic DL 110 x 220 mm (4,3 x 8,7 in.)	X	X	✓	X	X	✓
Plic C5 162 x 229 mm (6,4 x 9 in.)	X	X	✓	X	X	✓
Plic B5 176 x 250 mm (6,9 x 9,8 in.)	X	X	✓	X	X	✓
Alte plicuri 76,2 x 127 mm până la 216 x 356 mm (3 x 5 in. până la 8,5 x 14 in.)	X	X	✓	X	X	✓

Tipuri de hârtie acceptate

Tip de hârtie	Tavă standard de 550 de coli	Tavă opțională de 250 sau 550 de coli	Alimentator multifuncțional	Imprimare față-verso	ADF	Geamul scannerului
Hârtie simplă	✓	✓	✓	✓	✓	✓
Carton	X	X	✓	X	X	✓
Folie transparentă	✓	X	✓	X	X	✓
Reciclată	✓	✓	✓	✓	✓	✓
Etichete de hârtie¹	✓	✓	✓	X	X	✓
Bond²	✓	✓	✓	✓	✓	✓
Hârtie cu antet	✓	✓	✓	✓	✓	✓

¹ Etichetele pe o singură față a hârtiei, destinate imprimării cu laser, sunt acceptate pentru utilizare ocazională. Se recomandă imprimarea a maximum 20 de pagini de etichete pe lună. Etichetele de vinil, farmaceutice și cu două fețe nu sunt acceptate.

² Hârtia de corespondență și hârtia grea sunt acceptate pentru imprimarea față-verso dacă au o greutate maximă de 90 g/m² (24 lb).

Tip de hârtie	Tavă standard de 550 de coli	Tavă opțională de 250 sau 550 de coli	Alimentator multifuncțional	Imprimare față-verso	ADF	Geamul scannerului
Preimprimată	✓	✓	✓	✓	✓	✓
Hârtie colorată	✓	✓	✓	✓	✓	✓
Hârtie ușoară	✓	✓	✓	✓	✓	✓
Hârtie grea ²	✓	✓	✓	✓	✓	✓
Hârtie aspră/de bumbac	✓	✓	✓	✓	✓	✓
Plic	X	X	✓	X	X	✓
Plic aspru	X	X	✓	X	X	✓

¹ Etichetele pe o singură față a hârtiei, destinate imprimării cu laser, sunt acceptate pentru utilizare ocazională. Se recomandă imprimarea a maximum 20 de pagini de etichete pe lună. Etichetele de vinil, farmaceutice și cu două fețe nu sunt acceptate.

² Hârtia de corespondență și hârtia grea sunt acceptate pentru imprimarea față-verso dacă au o greutate maximă de 90 g/m² (24 lb).

Greutăți acceptate pentru hârtie

Tip de hârtie	Tavă	Alimentator multi-funcțional	ADF	Imprimare față-verso
Hârtie simplă	60-120 g/m ² (16-32 lb)	60-216 g/m ² (16-58 lb)	Hârtie de dimensiuni standard: 52-120 g/m ² (14-32 lb) Suport de dimensiune universală: 60-90 g/m ² (16-24 lb)	60-90 g/m ² (16-24 lb)
Carton	---	60-216 g/m ² (16-58 lb)	52-120 g/m ² (14-32 lb)	---
Folie transparentă	60-120 g/m ² (16-32 lb)	60-216 g/m ² (16-58 lb)	---	---
Etichete*	60-120 g/m ² (16-32 lb)	60-216 g/m ² (16-58 lb)	---	---

* Etichetele pe o singură față a hârtiei, destinate imprimării cu laser, sunt acceptate pentru utilizare ocazională. Se recomandă imprimarea a maximum 20 de pagini de etichete pe lună. Etichetele de vinil, farmaceutice și cu două fețe nu sunt acceptate.

Tip de hârtie	Tavă	Alimentator multi-funcțional	ADF	Imprimare față-verso
Plicuri	---	---	60-216 g/m ² (16-58 lb)	---

* Etichetele pe o singură față a hârtiei, destinate imprimării cu laser, sunt acceptate pentru utilizare ocazională. Se recomandă imprimarea a maximum 20 de pagini de etichete pe lună. Etichetele de vinil, farmaceutice și cu două fețe nu sunt acceptate.

Multifuncționale laser Lexmark MB2546, MB2650, MX521, MX522, MX622, XM1242, XM1246, XM3250



Următoarele tabele furnizează informații despre sursele standard și opționale de hârtie și despre dimensiunile, tipurile și greutatea de hârtie pe care le acceptă acestea.

Notă: Pentru o dimensiune de hârtie nelistată, selectați cea mai apropiată dimensiune *mai mare* din listă.

Dimensiuni acceptate pentru hârtie

Dimensiune hârtie	Tavă standard de 550 de coli	Tavă opțională de 250 sau 550 de coli	Alimentator multifuncțional	Imprimare față-verso	ADF	Geamul scannerului
A4 210 x 297 mm (8,3 x 11,7 in.)	✓	✓	✓	✓	✓	✓
A5 210 x 148 mm (8,3 x 5,8 in.)	✓	✓	✓	x	✓	✓
A5 LEF 148 x 210 mm (5,8 x 8,3 in.)	✓	x	✓	x	✓	✓

Dimensiune hârtie	Tavă standard de 550 de coli	Tavă opțională de 250 sau 550 de coli	Alimentator multifuncțional	Imprimare față-verso	ADF	Geamul scannerului
A6 105 x 148 mm (4,1 x 5,8 in.)	✓	X	✓	X	✓	✓
JIS B5 182 x 257 mm (7,2 x 10,1 in.)	✓	✓	✓	X	✓	✓
Oficio (Mexic) 216 x 340 mm (8,5 x 13,4 in.)	✓	✓	✓	✓	✓	✓
Hagaki 100 x 148 mm (3,9 x 5,8 in.)	X	X	✓	X	X	✓
Carte de vizită 50,8 x 88,9 mm (2 x 3,5 in.)	X	X	X	X	X	✓
Statement 140 x 216 mm (5,5 x 8,5 in.)	✓	✓	✓	X	✓	✓
Executive 184 x 267 mm (7,3 x 10,5 in.)	✓	✓	✓	X	✓	✓
Letter 216 x 279 mm (8,5 x 11 in.)	✓	✓	✓	✓	✓	✓
Legal 216 x 356 mm (8,5 x 14 in.)	✓	✓	✓	✓	✓	✓
Folio 216 x 330 mm (8,5 x 13 in.)	✓	✓	✓	✓	✓	✓
Universal 76,2 x 127 mm până la 216 x 356 mm (3 x 5 in. până la 8,5 x 14 in.)	X	X	✓	X	X	✓
Universal 105 x 148 mm până la 216 x 356 mm (4,13 x 5,83 in. până la 8,5 x 14 in.)	✓	X	X	X	✓	✓

Dimensiune hârtie	Tavă standard de 550 de coli	Tavă opțională de 250 sau 550 de coli	Alimentator multifuncțional	Imprimare față-verso	ADF	Geamul scannerului
Universal 148 x 210 mm până la 216 x 356 mm (5,83 x 8,27 in. până la 8,5 x 14 in.)	X	✓	X	X	X	✓
Plic 7 3/4 (Monarch) 98 x 191 mm (3,9 x 7,5 in.)	X	X	✓	X	X	✓
Plic 9 98 x 225 mm (3,9 x 8,9 in.)	X	X	✓	X	X	✓
Plic 10 105 x 241 mm (4,1 x 9,5 in.)	X	X	✓	X	X	✓
Plic DL 110 x 220 mm (4,3 x 8,7 in.)	X	X	✓	X	X	✓
Plic C5 162 x 229 mm (6,4 x 9 in.)	X	X	✓	X	X	✓
Plic B5 176 x 250 mm (6,9 x 9,8 in.)	X	X	✓	X	X	✓
Alte plicuri 76,2 x 127 mm până la 216 x 356 mm (3 x 5 in. până la 8,5 x 14 in.)	X	X	✓	X	X	✓

Tipuri de hârtie acceptate

Tip de hârtie	Tavă standard de 550 de coli	Tavă opțională de 250 sau 550 de coli	Alimentator multifuncțional	Imprimare față-verso	ADF	Geamul scannerului
Hârtie simplă	✓	✓	✓	✓	✓	✓
Carton	X	X	✓	X	X	✓
Folie transparentă	✓	X	✓	X	X	✓
Reciclată	✓	✓	✓	✓	✓	✓
Etichete de hârtie ¹	✓	✓	✓	X	X	✓
Bond ²	✓	✓	✓	✓	✓	✓
Hârtie cu antet	✓	✓	✓	✓	✓	✓
Preimprimată	✓	✓	✓	✓	✓	✓
Hârtie colorată	✓	✓	✓	✓	✓	✓
Hârtie ușoară	✓	✓	✓	✓	✓	✓
Hârtie grea ²	✓	✓	✓	✓	✓	✓
Hârtie aspră/de bumbac	✓	✓	✓	✓	✓	✓
Plic	X	X	✓	X	X	✓
Plic aspru	X	X	✓	X	X	✓

¹ Etichetele pe o singură față a hârtiei, destinate imprimării cu laser, sunt acceptate pentru utilizare ocazională. Se recomandă imprimarea a maximum 20 de pagini de etichete pe lună. Etichetele de vinil, farmaceutice și cu două fețe nu sunt acceptate.

² Hârtia de corespondență și hârtia grea sunt acceptate pentru imprimarea față-verso dacă au o greutate maximă de 90 g/m² (24 lb).

Greutăți acceptate pentru hârtie

Tip de hârtie	Tavă	Alimentator multi-funcțional	ADF	Imprimare față-verso
Hârtie simplă	60-120 g/m ² (16–32 lb)	60-216 g/m ² (16-58 lb)	Hârtie de dimensiuni standard: 52-120 g/m ² (14-32 lb) Suport de dimensiune universală: 60-90 g/m ² (16-24 lb)	60-90 g/m ² (16-24 lb)
Carton	---	60-216 g/m ² (16-58 lb)	52-120 g/m ² (14–32 lb)	---
Folie transparentă	60-120 g/m ² (16–32 lb)	60-216 g/m ² (16-58 lb)	---	---
Etichete*	60-120 g/m ² (16–32 lb)	60-216 g/m ² (16-58 lb)	---	---
Plicuri	---	---	60-216 g/m ² (16-58 lb)	---

* Etichetele pe o singură față a hârtiei, destinate imprimării cu laser, sunt acceptate pentru utilizare ocazională. Se recomandă imprimarea a maximum 20 de pagini de etichete pe lună. Etichetele de vinil, farmaceutice și cu două fețe nu sunt acceptate.

Imprimante și multifuncționale laser Lexmark C9235, CS921, CS923, CS927, CX921, CX922, CX923, CX924, CX927, XC9225, XC9235, XC9245, XC9255, XC9265



Următoarele tabele furnizează informații despre sursele standard și opționale de hârtie și despre dimensiunile, tipurile și greutatea de hârtie pe care le acceptă acestea.

Notă: Pentru o dimensiune de hârtie nelistată, selectați cea mai apropiată dimensiune *mai mare* din listă.

Dimensiuni acceptate pentru hârtie

Dimensiuni de hârtie acceptate de imprimantă

Format și dimensiune hârtie	Tavă de 500 de coli	Tavă pentru 2 x 500 de coli	Tavă de 2500 de coli	Tavă de 3000 de coli	Alimentator multifuncțional ³	Imprimare față-verso
Plic 7 3/4 98 x 191 mm (3,9 x 7,5 in.)	X	X	X	X	✓	X
Plic 9 98,4 x 225 mm (3,9 x 8,9 in.)	X	X	X	X	✓	X
Plic 10 105 x 241 mm (4,1 x 9,5 in.)	X	X	X	X	✓	X
11 x 17 279,4 x 431,8 mm (11 x 17 in.)	✓ ¹	✓ ¹	X	X	✓ ¹	✓
12 x 18 305 x 457 mm (12 x 18 in.)	✓ ^{1,4}	X	X	X	✓ ¹	✓
A3 297 x 420 mm (11,69 x 16,54 in.)	✓ ¹	✓ ¹	X	X	✓ ¹	✓
A4 210 x 297 mm (8,3 x 11,7 in.)	✓	✓	✓ ²	✓ ²	✓	✓
A5 148 x 210 mm (5,8 x 8,3 in.)	✓ ¹	✓ ¹	X	X	✓	✓
A6 105 x 148 mm (4,1 x 5,8 in.)	X	X	X	X	✓ ¹	✓

¹ Acest tip de hârtie se încarcă doar pe marginea scurtă.

² Acest tip de hârtie se încarcă doar pe marginea lungă.

³ Sursa de hârtie acceptă dimensiunea hârtiei fără *detectarea dimensiunii*.

⁴ Acest tip de hârtie nu este acceptat în tava 1.

⁵ Imprimarea față-verso acceptă dimensiuni universale cuprinse între 139,7 x 148 mm și 320 x 458 mm (5,5 x 5,83 in. și 12,6 x 18 in.).

Format și dimensiune hârtie	Tavă de 500 de coli	Tavă pentru 2 x 500 de coli	Tavă de 2500 de coli	Tavă de 3000 de coli	Alimentator multifuncțional ³	Imprimare față-verso
Plic B5 176 x 250 mm (6,9 x 9,8 in.)	X	X	X	X	✓	X
Plic C5 162 x 229 mm (6,4 x 9 in.)	X	X	X	X	✓	X
Plic DL 110 x 220 mm (4,3 x 8,7 in.)	X	X	X	X	✓	X
Executive 184 x 267 mm (7,3 x 10,5 in.)	✓	✓	X	X	✓	✓
Folio 216 x 330 mm (8,5 x 13 in.)	✓	✓	X	X	✓	✓
JIS B4 257 x 364 mm (10,12 x 14,33 in.)	✓ ¹	✓ ¹	X	X	✓ ¹	✓
JIS B5 182 x 257 mm (7,2 x 10,1 in.)	✓	✓	X	X	✓	✓
Legal 216 x 356 mm (8,5 x 14 in.)	✓ ¹	✓ ¹	X	X	✓ ¹	✓
Letter 216 x 279 mm (8,5 x 11 in.)	✓	✓	✓ ²	✓ ²	✓	✓
Oficio 216 x 340 mm (8,5 x 13,4 in.)	✓	✓	X	X	✓	✓
Alte plicuri Max.: 297 x 427,6 mm (11,69 x 16,83 in.)	X	X	X	X	✓	X

¹ Acest tip de hârtie se încarcă doar pe marginea scurtă.

² Acest tip de hârtie se încarcă doar pe marginea lungă.

³ Sursa de hârtie acceptă dimensiunea hârtiei fără *detectarea dimensiunii*.

⁴ Acest tip de hârtie nu este acceptat în tava 1.

⁵ Imprimarea față-verso acceptă dimensiuni universale cuprinse între 139,7 x 148 mm și 320 x 458 mm (5,5 x 5,83 in. și 12,6 x 18 in.).

Format și dimensiune hârtie	Tavă de 500 de coli	Tavă pentru 2 x 500 de coli	Tavă de 2500 de coli	Tavă de 3000 de coli	Alimentator multifuncțional ³	Imprimare față-verso
SRA3 320 x 450 mm (12,6 x 17,7 in.)	√ ^{1,4}	X	X	X	√ ¹	√
Statement 140 x 216 mm (5,5 x 8,5 in.)	√ ¹	√ ¹	X	X	√	√
Universal 90 x 139,7 mm până la 320 x 1200 mm (3,5 x 5,5 in. până la 12,6 x 47,24 in.)	√	√	X	X	√	√ ⁵

¹ Acest tip de hârtie se încarcă doar pe marginea scurtă.
² Acest tip de hârtie se încarcă doar pe marginea lungă.
³ Sursa de hârtie acceptă dimensiunea hârtiei fără *detectarea dimensiunii*.
⁴ Acest tip de hârtie nu este acceptat în tava 1.
⁵ Imprimarea față-verso acceptă dimensiuni universale cuprinse între 139,7 x 148 mm și 320 x 458 mm (5,5 x 5,83 in. și 12,6 x 18 in.).

Dimensiuni de hârtie acceptate de ADF și de scanner

Dimensiune hârtie	Dimensiuni	ADF	Scanner
3 x 5	76,2 x 127 mm (3 x 5 in.)	X	√ ^{1,2}
4 x 6	101,6 x 152,4 mm (4 x 6 in.)	√ ²	√ ^{1,2}
Plic 7 3/4	98 x 191 mm (3,9 x 7,5 in.)	X	X
Plic 9	98 x 225 mm (3,9 x 8,9 in.)	X	X
Plic 10	105 x 241 mm (4,1 x 9,5 in.)	X	X
11 x 17	279,4 x 431,8 mm (11 x 17 in.)	√	√
12 x 18	305 x 457 mm (12 x 18 in.)	X	X
A3	297 x 420 mm (11,69 x 16,54 in.)	√	√

¹ Acest tip de hârtie se încarcă doar pe marginea scurtă.

² Sursa de hârtie acceptă dimensiunea hârtiei fără *detectarea dimensiunii*.

Dimensiune hârtie	Dimensiuni	ADF	Scanner
A4	210 x 297 mm (8,3 x 11,7 in.)	✓	✓
A5	148 x 210 mm (5,8 x 8,3 in.)	✓	✓ ²
A6	105 x 148 mm (4,1 x 5,8 in.)	✓ ^{1,2}	✓ ^{1,2}
Plic B5	176 x 250 mm (6,9 x 9,8 in.)	X	X
Plic C5	162 x 229 mm (6,4 x 9 in.)	X	X
Plic DL	110 x 220 mm (4,3 x 8,7 in.)	X	X
Carte de vizită	---	X	✓ ^{1,2}
Dimensiune particularizată de scanare [x]	---	✓ ²	✓ ²
Hagaki	100 x 148 mm (3,94 x 5,83 in.)	✓	✓
Executive	184 x 267 mm (7,3 x 10,5 in.)	✓	✓
Folio	216 x 330 mm (8,5 x 13 in.)	✓	✓
JIS B4	257 x 364 mm (10,12 x 14,33 in.)	✓	✓
JIS B5	182 x 257 mm (7,2 x 10,1 in.)	✓	✓
Letter	216 x 279 mm (8,5 x 11 in.)	✓	✓
Legal	216 x 356 mm (8,5 x 14 in.)	✓	✓
Oficio	216 x 340 mm (8,5 x 13,4 in.)	✓ ²	✓ ²
Alte plicuri	98 x 162 mm până la 176 x 250 mm (3,9 x 6,3 in. până la 6,9 x 9,8 in.)	X	X
SRA3	320 x 450 mm (12,6 x 17,7 in.)	X	X
Statement	140 x 216 mm (5,5 x 8,5 in.)	✓	✓

¹ Acest tip de hârtie se încarcă doar pe marginea scurtă.

² Sursa de hârtie acceptă dimensiunea hârtiei fără *detectarea dimensiunii*.

Dimensiune hârtie	Dimensiuni	ADF	Scanner
Universal	89 x 98,4 mm până la 297 x 431,8 mm (3,50 x 3,87 in. până la 11,69 x 17,00 in.)	√ ²	√ ²
¹ Acest tip de hârtie se încarcă doar pe marginea scurtă. ² Sursa de hârtie acceptă dimensiunea hârtiei fără <i>detectarea dimensiunii</i> .			

Dimensiuni de hârtie acceptate de finisor

Notă: Când este instalat un finisor, recipientul standard al finisorului devine recipientul implicit, chiar și pentru lucrările de imprimare care nu necesită finisare.

Dimensiuni acceptate pentru hârtie

Dimensiune hârtie	Finisor cu capse	Recipient 1 finisor cu capsare și perforare	Recipient 2 finisor cu capsare și perforare	Finisor pentru broșuri
11 x 17	√	√	√	√
12 x 18	√ ¹	√ ¹	√ ⁵	√
A3	X	√ ¹	√ ⁵	√
A4	√	√	√	√
A5	√ ¹	√ ¹	√ ⁴	X
A6	√ ¹	√ ¹	X	X
Executive	√	√	√	X
Folio	√ ¹	√	√	X
JIS B5	√	√	√	X
JIS B4	√	√	√	√
Legal	√	√ ⁶	√	√
Letter	√	√	√	√
Oficio	√ ¹	√	√	X
SRA3	√ ¹	√ ³	√ ¹	√
Statement	√ ¹	√ ¹	√ ¹	X

¹ Hârtia este acceptată, însă finisorul nu o stivuește, capsează sau perforază.

² Hârtia este acceptată numai dacă finisorul o stivuește și o perforază, dar nu o capsează.

³ Hârtia este acceptată numai dacă dimensiunea hârtiei este între 210 x 279,4 mm și 320 x 457,2 mm (între 8,27 x 11 in. și 12,6 x 18 in.).

⁴ Hârtia este acceptată numai dacă finisorul stivuește și capsează hârtia, dar nu o perforază.

⁵ Hârtia este acceptată numai dacă finisorul stivuește hârtia, dar nu o capsează sau perforază.

⁶ Hârtia este acceptată numai pentru perforarea cu două găuri.

Dimensiune hârtie	Finisor cu capse	Recipient 1 finisor cu capsare și perforare	Recipient 2 finisor cu capsare și perforare	Finisor pentru broșuri
Universal	✓	✓ ¹	✓ ⁵	✓ ³
<p>¹ Hârtia este acceptată, însă finisorul nu o stivuește, capsează sau perforază.</p> <p>² Hârtia este acceptată numai dacă finisorul o stivuește și o perforază, dar nu o capsează.</p> <p>³ Hârtia este acceptată numai dacă dimensiunea hârtiei este între 210 x 279,4 mm și 320 x 457,2 mm (între 8,27 x 11 in. și 12,6 x 18 in.).</p> <p>⁴ Hârtia este acceptată numai dacă finisorul stivuește și capsează hârtia, dar nu o perforază.</p> <p>⁵ Hârtia este acceptată numai dacă finisorul stivuește hârtia, dar nu o capsează sau perforază.</p> <p>⁶ Hârtia este acceptată numai pentru perforarea cu două găuri.</p>				

Tipuri de hârtie acceptate

Tipuri de hârtie acceptate de imprimantă

Notă: Etichetele, foliile transparente, plicurile și cartoanele se imprimă întotdeauna cu o viteză redusă.

Tip de hârtie	Tavă de 2 x 500 de coli	Tavă de 2500 de coli	Tavă de 3000 de coli	Alimentator multi-funcțional	Imprimare față-verso
Hârtie de corespondență	✓	✓	✓	✓	✓
Plicuri	X	X	X	✓	X
Carton	✓	✓	✓	✓	✓
Hârtie colorată	✓	✓	✓	✓	✓
Tip personalizat	✓	✓	✓	✓	✓
Lucioasă	✓	✓	✓	✓	✓
Hârtie grea lucioasă	✓	✓	✓	✓	✓
Hârtie grea	✓	✓	✓	✓	✓
Etichete	X	X	X	✓	X
Hârtie cu antet	✓	✓	✓	✓	✓
Hârtie ușoară	✓	✓	✓	✓	✓
Hârtie simplă	✓	✓	✓	✓	✓
Preimprimată	✓	✓	✓	✓	✓
Reciclată	✓	✓	✓	✓	✓
Plic aspru	X	X	X	✓	X
<p>¹ Imprimați doar în loturi de până la 20 de pagini pentru a preveni lipirea acestora.</p>					

Tip de hârtie	Tavă de 2 x 500 de coli	Tavă de 2500 de coli	Tavă de 3000 de coli	Alimentator multi-funcțional	Imprimare față-verso
Hârtie aspră de bumbac	✓	✓	✓	✓	✓
Folii transparente ¹	X	X	X	✓	X
Etichete de vinil	X	X	X	X	X

¹ Imprimați doar în loturi de până la 20 de pagini pentru a preveni lipirea acestora.

Tip de hârtie	ADF	Scanner
Hârtie de corespondență	✓	✓
Plicuri	✓	✓
Carton	✓	✓
Hârtie colorată	✓	✓
Tip personalizat	✓	✓
Lucioasă	✓	✓
Hârtie grea lucioasă	✓	✓
Hârtie grea	✓	✓
Etichete	✓	✓
Hârtie cu antet	✓	✓
Hârtie ușoară	✓	✓
Hârtie simplă	✓	✓
Preimprimată	✓	✓
Reciclată	✓	✓
Plic aspru	✓	✓
Hârtie aspră de bumbac	✓	✓
Folii transparente ¹	✓	✓
Etichete de vinil	✓	✓

¹ Imprimați doar în loturi de până la 20 de pagini pentru a preveni lipirea acestora.

Tipuri de hârtie acceptate de finisor

Tip de hârtie	Finisor cu capse		Finisor cu capsare și perforare			Finisor pentru broșuri
	Fără finisare	Capsare	Fără finisare	Capsare	Perforare	
Hârtie de corespondență	✓	✓	✓	✓	✓	✓
Carton	✓	X	✓	X	✓	X
Lucioasă	✓	X	✓	✓	✓	✓
Hârtie grea lucioasă	✓	X	✓	X	✓	X
Etichete	✓	X	✓	X	X	X
Hârtie simplă	✓	✓	✓	✓	✓	✓
Reciclată	✓	✓	✓	✓	✓	✓
Folii transparente ¹	✓	X	✓	X	X	X
Etichete de vinil	X	X	X	X	X	X
Plicuri	✓	X	✓	X	X	X
Plic aspru	✓	X	✓	X	X	X
Hârtie cu antet	✓	✓	✓	✓	✓	✓
Preimprimată	✓	✓	✓	✓	✓	✓
Hârtie colorată	✓	✓	✓	✓	✓	✓
Hârtie ușoară	✓	✓	✓	✓	✓	✓
Hârtie grea	✓	X	✓	X	X	X
Hârtie aspră de bumbac	✓	X	✓	X	X	X
Tip personalizat	✓	✓	✓	✓	✓	✓

¹ Imprimați doar în loturi de până la 20 de pagini pentru a preveni lipirea acestora.

Greutăți acceptate pentru hârtie

Tip de hârtie	Tavă standard de 550 de coli	Tavă pentru 2 x 500 de coli	Tavă de 2500 de coli	Tavă de 3000 de coli	Alimentator multifuncțional
Hârtie simplă	60–256 g/m ² (16–68 lb)				
Lucioasă	60–256 g/m ² (16–68 lb)				
Carton	60–256 g/m ² (16–68 lb)				
Etichete	---	---	---	---	60–256 g/m ² (16–68 lb)
Plicuri	---	---	---	---	75–256 g/m ² (20–68 lb)

Imprimante și multifuncționale laser Lexmark C6160, CS820, CS827, CX820, CX825, CX827, CX860, XC6152, XC6153, XC8155, XC8160, XC8163



Următoarele tabele furnizează informații despre sursele standard și opționale de hârtie și despre dimensiunile, tipurile și greutatea de hârtie pe care le acceptă acestea.

Notă: Pentru o dimensiune de hârtie nelistată, selectați cea mai apropiată dimensiune *mai mare* din listă.

Dimensiuni acceptate pentru hârtie

Dimensiuni acceptate pentru intrare

Dimensiune hârtie	Dimensiuni	Tavă de 550 de coli	Tavă de 2200 de coli	Tavă pentru plicuri	Alimentator multifuncțional ¹	Imprimare față-verso	ADF
3 x 5	76,2 x 127 mm (3 x 5 in.)	X	X	X	✓	X	X
4 x 6	101,6 x 152,4 mm (4 x 6 in.)	X	X	X	✓	X	X
A4	210 x 297 mm (8,3 x 11,7 in.)	✓	✓	X	✓	✓	✓
A5 vedere	210 x 148 mm (8,3 x 5,8 in.)	✓	✓	X	✓	✓	X

¹ Aceasta sursă de hârtie nu acceptă detectarea automată a dimensiunii.

² Dimensiunea A5 portret este considerată ca universală în tăvile standard și opționale de 550 de coli.

Dimensiune hârtie	Dimensiuni	Tavă de 550 de coli	Tavă de 2200 de coli	Tavă pentru plicuri	Alimentator multifuncțional ¹	Imprimare față-verso	ADF
A5 portret²	148 x 210 mm (5,8 x 8,3 in.)	✓	X	X	✓	✓	✓
A6	105 x 148 mm (4,1 x 5,8 in.)	X	X	X	✓	✓	✓
Banner	Lățime max.: 215,9 mm (8,5 in.) Lungime max.: 1320,8 mm (52 in.)	X	X	X	✓	X	X
Executive	184,2 x 266,7 mm (7,3 x 10,5 in.)	✓	X	X	✓	✓	✓
Folio	215,9 x 330,2 mm (8,5 x 13 in.)	✓	✓	X	✓	✓	✓
JIS B5	182 x 257 mm (7,2 x 10,1 in.)	✓	X	X	✓	✓	✓
Legal	215,9 x 355,6 mm (8,5 x 14 in.)	✓	✓	X	✓	✓	✓
Letter	215,9 x 279,4 mm (8,5 x 11 in.)	✓	✓	X	✓	✓	✓
Oficio	216 x 340 mm (8,5 x 13,4 in.)	✓	✓	X	✓	✓	✓
Statement	139,7 x 215,9 mm (5,5 x 8,5 in.)	✓	X	X	✓	✓	✓
Universal	139,7 x 148 mm până la 215,9 x 355,6 mm (5,5 x 5,8 in. la 8,5 x 14 in.)	X	X	X	✓	X	X
Universal	76,2 x 127 mm până la 229 x 359,9 mm (3 x 5 in. la 9 x 14,2 in.)	✓	X	X	✓	✓	X
Universal	98,4 x 162 mm până la 176 x 250 mm (3,9 x 6,4 in. la 6,9 x 9,8 in.)	X	X	✓	X	X	X
Universal	210 x 215,9 mm până la 210 x 1321 mm (8,27 x 8,5 in. la 8,27 x 52 in.)	X	X	X	✓	X	X
Plic 7 3/4	98 x 190,5 mm (3,9 x 7,5 in.)	X	X	✓	✓	X	X

¹ Aceasta sursă de hârtie nu acceptă detectarea automată a dimensiunii.

² Dimensiunea A5 portret este considerată ca universală în tăvile standard și opționale de 550 de coli.

Dimensiune hârtie	Dimensiuni	Tavă de 550 de coli	Tavă de 2200 de coli	Tavă pentru plicuri	Alimentator multifuncțional ¹	Imprimare față-verso	ADF
Plic 9	98,4 x 225,4 mm (3,86 x 8,9 in.)	X	X	✓	✓	X	X
Plic 10	104,8 x 241,3 mm (4,1 x 9,5 in.)	X	X	✓	✓	X	X
Plic B5	176 x 250 mm (6,9 x 9,8 in.)	X	X	✓	✓	X	X
Plic C4	229 x 324 mm (9 x 13 in.)	X	X	X	✓	X	X
Plic C5	162 x 229 mm (6,4 x 9 in.)	X	X	✓	✓	X	X
Plic DL	110 x 220 mm (4,3 x 8,7 in.)	X	X	✓	✓	X	X
Altă dimensiune de plic	98,4 x 162 mm până la 229 x 359,9 mm (3,9 x 6,4 in. la 9 x 14,2 in.)	X	X	X	✓	X	X

¹ Această sursă de hârtie nu acceptă detectarea automată a dimensiunii.

² Dimensiunea A5 portret este considerată ca universală în tăvile standard și opționale de 550 de coli.

Dimensiuni acceptate pentru ieșire

Dimensiune hârtie	Dimensiuni	Recipient standard	Finisor cu capse		Finisor cu perforare și capsare cu poziții multiple ¹			
			Offset	Capsare	Offset	Capsare	Perforare punch	Bloc încasat cu 2 recipiente
3 x 5	76,2 x 127 mm (3 x 5 in.)	✓	X	X	✓	X	X	✓
4 x 6	101,6 x 152,4 mm (4 x 6 in.)	✓	X	X	✓	X	X	✓
A4	210 x 297 mm (8,3 x 11,7 in.)	✓	✓	✓	✓	✓	✓	✓
A5 vedere	210 x 148 mm (8,3 x 5,8 in.)	✓	✓	X	✓	✓	X	✓
A5 portret²	148 x 210 mm (5,8 x 8,3 in.)	✓	X	X	✓	X	✓	✓
A6	105 x 148 mm (4,1 x 5,8 in.)	✓	X	X	✓	X	X	X

¹ Această opțiune este compatibilă doar cu modelele din seria CX825, CX860 și XC8100.

² Dimensiunea A5 portret este considerată ca universală în tăvile standard și opționale de 550 de coli.

Dimensiune hârtie	Dimensiuni	Recipient standard	Finisor cu capse		Finisor cu perforare și capsare cu poziții multiple ¹			
			Offset	Capsare	Offset	Capsare	Perforare punch	Bloc încasat cu 2 recipiente
Executive	184,2 x 266,7 mm (7,3 x 10,5 in.)	✓	✓	X	✓	✓	✓	✓
Folio	215,9 x 330,2 mm (8,5 x 13 in.)	✓	✓	✓	✓	✓	✓	✓
JIS B5	182 x 257 mm (7,2 x 10,1 in.)	✓	✓	X	✓	✓	✓	✓
Legal	215,9 x 355,6 mm (8,5 x 14 in.)	✓	✓	✓	✓	✓	X	✓
Letter	215,9 x 279,4 mm (8,5 x 11 in.)	✓	✓	✓	✓	✓	✓	✓
Oficio	216 x 340 mm (8,5 x 13,4 in.)	✓	✓	✓	✓	✓	✓	✓
Statement	139,7 x 215,9 mm (5,5 x 8,5 in.)	✓	X	X	✓	X	✓	✓
Universal	139,7 x 148 mm până la 215,9 x 359,9 mm (5,5 x 5,8 in. la 8,5 x 14,2 in.)	✓	X	X	✓	X	X	X
Universal	76,2 x 127 mm până la 229 x 359,9 mm (3 x 5 in. la 9 x 14,2 in.)	✓	X	✓	✓	X	X	X
Universal	98,4 x 162 mm până la 176 x 250 mm (3,9 x 6,4 in. la 6,9 x 9,8 in.)	✓	X	X	X	X	X	X
Universal	210 x 215,9 mm până la 210 x 1321 mm (8,27 x 8,5 in. până la 8,27 x 52 in.)	✓	X	X	X	X	X	X
Plic 7 3/4	98 x 190,5 mm (3,9 x 7,5 in.)	✓	X	X	X	X	X	X
Plic 9	98,4 x 225,4 mm (3,86 x 8,9 in.)	✓	X	X	X	X	X	X
Plic 10	104,8 x 241,3 mm (4,1 x 9,5 in.)	✓	X	X	X	X	X	X

¹ Această opțiune este compatibilă doar cu modelele din seria CX825, CX860 și XC8100.

² Dimensiunea A5 portret este considerată ca universală în tăvile standard și opționale de 550 de coli.

Dimensiune hârtie	Dimensiuni	Recipient standard	Finisor cu capse		Finisor cu perforare și capsare cu poziții multiple ¹			
			Offset	Capsare	Offset	Capsare	Perforare punch	Bloc încasat cu 2 recipiente
Plic B5	176 x 250 mm (6,9 x 9,8 in.)	✓	X	X	X	X	X	X
Plic C4	229 x 324 mm (9 x 13 in.)	✓	X	X	X	X	X	X
Plic C5	162 x 229 mm (6,4 x 9 in.)	✓	X	X	X	X	X	X
Plic DL	110 x 220 mm (4,3 x 8,7 in.)	✓	X	X	X	X	X	X
Altă dimensiune de plic	98,4 x 162 mm până la 229 x 359,9 mm (3,9 x 6,4 in. până la 9 x 14,2 in.)	✓	X	X	X	X	X	X

¹ Această opțiune este compatibilă doar cu modelele din seria CX825, CX860 și XC8100.

² Dimensiunea A5 portret este considerată ca universală în tăvile standard și opționale de 550 de coli.

Tipuri de hârtie acceptate

Tipuri de suporturi ce pot fi alimentate

Notă: Etichetele, plicurile și cartonul se imprimă întotdeauna cu o viteză redusă.

Tip de hârtie	Tavă de 550 de coli	Tavă de 2200 de coli	Tavă pentru plicuri	Alimentator multifuncțional	Imprimare față-verso	ADF
Hârtie simplă	✓	✓	X	✓	✓	✓
Carton ²	✓ ¹	X	X	✓ ¹	✓	X
Reciclată	✓	✓	X	✓	✓	✓
Lucioasă	✓	✓	X	✓	✓	X
Hârtie grea lucioasă	✓	✓	X	✓	✓	X
Etichete	✓	X	X	✓	X	X
Etichete de vinil	✓	X	X	✓	X	X

¹ Această sursă de hârtie acceptă o greutate a cartonului de până la 176 g/m².

² Cartonul care cântărește mai mult de 176 g/m² este acceptat numai la imprimarea pe o singură față, cu utilizarea tăvii standard de 550 de coli.

Tip de hârtie	Tavă de 550 de coli	Tavă de 2200 de coli	Tavă pentru plicuri	Alimentator multifuncțional	Imprimare față-verso	ADF
Hârtie de corespondență	✓	✓	X	✓	✓	✓
Plicuri	X	X	✓	✓	X	X
Plic aspru	X	X	✓	✓	X	X
Folie transparentă	X	X	X	✓	X	X
Hârtie cu antet	✓	✓	X	✓	✓	✓
Preimprimată	✓	✓	X	✓	✓	✓
Hârtie colorată	✓	✓	X	✓	✓	✓
Hârtie ușoară	✓	✓	X	✓	✓	✓
Hârtie grea	✓	✓	X	✓	✓	✓
Hârtie aspră de bumbac	✓	✓	X	✓	✓	✓

¹ Această sursă de hârtie acceptă o greutate a cartonului de până la 176 g/m².

² Cartonul care cântărește mai mult de 176 g/m² este acceptat numai la imprimarea pe o singură față, cu utilizarea tăvii standard de 550 de coli.

Tipuri de ieșire acceptate

Tip de hârtie	Finisor cu capse			Finisor cu perforare și capsare cu poziții multiple*		
	Fără finisare	Offset	Capsare	Recipient standard (stivuire normală și offset)	Bloc încasetat cu 2 recipiente	Capsare și perforare
Hârtie simplă	✓	✓	✓	✓	✓	✓
Carton	✓	✓	X	✓	X	X
Folie transparentă	✓	X	X	✓	X	X
Reciclată	✓	✓	✓	✓	✓	✓
Lucioasă	✓	✓	X	✓	✓	X
Hârtie grea lucioasă	✓	✓	X	✓	✓	X
Etichete	✓	X	X	✓	X	X
Etichete de vinil	✓	X	X	✓	X	X
Hârtie de corespondență	✓	✓	✓	✓	✓	✓

* Această opțiune acceptă doar modelele de imprimante CX825, CX860 și XC8100.

Tip de hârtie	Finisor cu capse			Finisor cu perforare și capsare cu poziții multiple*		
	Fără finisare	Offset	Capsare	Recipient standard (stivuire normală și offset)	Bloc încasetat cu 2 recipiente	Capsare și perforare
Plicuri	✓	✓	X	✓	X	X
Plic aspru	✓	✓	X	✓	X	X
Hârtie cu antet	✓	✓	✓	✓	✓	✓
Preimprimată	✓	✓	✓	✓	✓	✓
Hârtie colorată	✓	✓	✓	✓	✓	✓
Hârtie ușoară	✓	✓	✓	✓	✓	✓
Hârtie grea	✓	✓	✓	✓	✓	✓
Hârtie aspră de bumbac	✓	✓	✓	✓	✓	✓

* Această opțiune acceptă doar modelele de imprimante CX825, CX860 și XC8100.

Greutăți acceptate pentru hârtie

Tip de hârtie	Tavă standard de 550 de coli	Tavă de 2200 de coli	Tavă pentru plicuri	Alimentator multifuncțional
Hârtie simplă ^{1,2}	60–176 g/m ² (16–47 lb) ³	60–120 g/m ² (16–32 lb)	---	60–176 g/m ² (16–47 lb)
Hârtie pentru banner	---	---	---	90–105 g/m ² (24–28 lb)
Lucioasă	88–176 g/m ² (60–120 lb)	---	---	88–176 g/m ² (60–120 lb)
Carton	88–300 g/m ² (60–192 lb)	---	---	163–176 g/m ² (90–120 lb)
Etichete	88–300 g/m ² (60–192 lb)	---	---	199–220 g/m ² (53–59 lb)
Plicuri	---	---	60–105 g/m ² (16–28 lb) ^{4, 5}	60–105 g/m ² (16–28 lb)

¹ Hârtia cu fibră scurtă care cântărește cel puțin 90 g/m² (24 lb) este acceptată la imprimarea față-verso.

² Hârtia reciclată care cântărește 75–120 g/m² (20–32 lb) este acceptată la imprimarea față-verso.

³ Greutatea hârtiei este de asemenea acceptată la imprimarea față-verso.

⁴ Pentru un conținut de bumbac de 100 %, greutatea maximă pentru hârtie de corespondență este de 24 lb.

⁵ Plicurile de 28 lb pentru corespondență sunt limitate la un conținut de bumbac de 25 %.

Carton acceptat

Tip de hârtie	Direcția fibrei	Greutate hârtie			
		Tavă standard	Tavă opțională de 550 de coli	Alimentator multi-funcțional	Imprimare față-verso
Index Bristol	Fibră lungă	300 g/m ² (166 lb)	163 g/m ² (90 lb)	163 g/m ² (90 lb)	163 g/m ² (90 lb)
	Fibră scurtă	300 g/m ² (166 lb)	199 g/m ² (110 lb)	199 g/m ² (110 lb)	199 g/m ² (110 lb)
Etichetă	Fibră lungă	300 g/m ² (184 lb)	163 g/m ² (100 lb)	163 g/m ² (100 lb)	163 g/m ² (100 lb)
	Fibră scurtă	300 g/m ² (184 lb)	203 g/m ² (125 lb)	203 g/m ² (125 lb)	203 g/m ² (125 lb)
Copertă	Fibră lungă	300 g/m ² (110 lb)	176 g/m ² (65 lb)	176 g/m ² (65 lb)	176 g/m ² (65 lb)
	Fibră scurtă	300 g/m ² (110 lb)	218 g/m ² (80 lb)	218 g/m ² (80 lb)	218 g/m ² (80 lb)

Etichete acceptate

Tip de etichetă	Lățime și lungime	Greutate	Grosime	Netezime
Hârtie	76 x 216 mm (3 x 8,5 in.) ^a	Până la 180 g/m ² (48 lb)	0,13-0,20 mm (0,005-0,0008 in.)	50–300 de puncte Sheffield ^b
Dual web		Până la 180 g/m ² (48 lb)		
Poliester		Până la 220 g/m ² (59 lb)		
Vinil		Până la 300 g/m ² (92 lb)		
Formulare integrate	---	Până la 175 g/m ² (47 lb) ^c	---	---

^a Dimensiunea minimă acceptată pentru etichete în alimentatorul multifuncțional este de 76 x 124 mm (3 x 5 in.). Dimensiunea minimă acceptată pentru etichete în tăvile standard și opționale este de 148 x 210 mm (5,8 x 8,3 in.).

^b 50 de puncte Sheffield este valoarea optimă. Utilizarea de suporturi cu peste 300 de puncte Sheffield ar putea duce la degradarea calității imprimării.

^c Greutatea este acceptată doar la imprimarea pe două rânduri.

Orientarea hârtiei cu antet

Sursă	Imprimare	Față imprimată	Orientarea hârtiei
Tăvi	Pe o față	Orientată cu fața în sus	Încărcați hârtia cu marginea de sus a colii orientată spre partea stângă a tăvii.
	Față-verso	Orientată cu fața în jos	Încărcați hârtia cu marginea de sus a colii orientată spre partea dreaptă a tăvii.
Alimentator multifuncțional	Pe o față	Orientată cu fața în jos	Încărcați hârtia astfel încât marginea de sus a colii să intre prima în imprimantă.
	Față-verso	Orientată cu fața în sus	Încărcați hârtia astfel încât marginea de sus a colii să intre ultima în imprimantă.

Note:

- Pentru imprimarea pe o singură față cu finisare, încărcați hârtia cu fața în jos și cu marginea de sus a colii orientată spre partea dreaptă a tăvii. Pentru alimentatorul multifuncțional, încărcați hârtia cu fața în sus și în așa fel încât marginea de sus a colii să intre ultima în imprimantă.
- Pentru imprimarea față-verso cu finisare, încărcați hârtia cu fața în sus și cu marginea de sus a colii orientată spre partea stângă a tăvii. Pentru alimentatorul multifuncțional, încărcați hârtia cu fața în jos și astfel încât marginea de sus a colii să intre prima în imprimantă.

Imprimante și multifuncționale laser Lexmark C4150, CS720, CS725, CS727, CS728, CX725, CX727, XC4140, XC4143, XC4150, XC4153



Următoarele tabele furnizează informații despre sursele standard și opționale de hârtie și despre dimensiunile, tipurile și greutatea de hârtie pe care le acceptă acestea.

Notă: Pentru o dimensiune de hârtie nelistată, selectați cea mai apropiată dimensiune *mai mare* din listă.

Dimensiuni acceptate pentru hârtie

Dimensiune hârtie	Dimensiuni	Tavă de 550 de coli	Alimentator multifuncțional*	Imprimare față-verso	ADF
A4	210 x 297 mm (8,3 x 11,7 in.)	✓	✓	✓	✓
A5 margine lungă	210 x 148 mm (8,3 x 5,8 in.)	✓	✓	✓	X
A5 muchie scurtă	148 x 210 mm (5,8 x 8,3 in.)	✓	✓	✓	✓
A6	105 x 148 mm (4,1 x 5,8 in.)	✓	✓	✓	✓
Banner	Lățime max.: 215,9 mm (8,5 in.) Lungime max.: 1320,8 mm (52 in.)	X	✓	X	X
Executive	184,2 x 266,7 mm (7,3 x 10,5 in.)	✓	✓	✓	✓
Folio	215,9 x 330,2 mm (8,5 x 13 in.)	✓	✓	✓	✓
JIS B5	182 x 257 mm (7,2 x 10,1 in.)	✓	✓	✓	✓
Legal	215,9 x 355,6 mm (8,5 x 14 in.)	✓	✓	✓	✓
Letter	215,9 x 279,4 mm (8,5 x 11 in.)	✓	✓	✓	✓
Oficio	215,9 x 340 mm (8,5 x 13,4 in.)	✓	✓	✓	✓
Statement	139,7 x 215,9 mm (5,5 x 8,5 in.)	✓	✓	✓	✓
Universal	105 x 148 mm – 215,9 x 355,6 mm (4,13 x 5,83 in. la 8,5 x 14 in.)	✓	✓	✓	X
Universal	76,2 x 127 mm – 215,9 x 355,6 mm (3 x 5 in. la 8,5 x 14 in.)	X	✓	X	X
Plic 7 3/4	98,4 x 190,5 mm (3,9 x 7,5 in.)	X	✓	X	X
Plic 9	98,4 x 225,4 mm (3,86 x 8,9 in.)	X	✓	X	X
Plic 10	104,8 x 241,3 mm (4,1 x 9,5 in.)	✓	✓	X	X

* Aceasta sursă de hârtie nu este compatibilă cu funcția de detectare automată a dimensiunii.

Dimensiune hârtie	Dimensiuni	Tavă de 550 de coli	Alimentator multifuncțional*	Imprimare față-verso	ADF
Plic B5	176 x 250 mm (6,9 x 9,8 in.)	✓	✓	X	X
Plic C5	162 x 229 mm (6,4 x 9 in.)	✓	✓	X	X
Plic DL	110 x 220 mm (4,3 x 8,7 in.)	✓	✓	X	X
Monarch	98,4 x 190,5 mm (3,9 x 7,5 in.)	X	✓	X	X
Altă dimensiune de plic	98,4 x 162 mm – 176 x 250 mm (3,87 x 6,38 in. la 6,93 x 9,84 in.)	X	✓	X	X

* Această sursă de hârtie nu este compatibilă cu funcția de detectare automată a dimensiunii.

Tipuri de hârtie acceptate

Notă: Etichetele, plicurile și cartoanele se imprimă întotdeauna cu o viteză redusă.

Tip de hârtie	Tavă de 550 de coli	Alimentator multifuncțional	ADF
Hârtie simplă	✓	✓	✓
Carton	✓	✓	X
Reciclată	✓	✓	✓
Lucioasă	✓	✓	X
Hârtie grea lucioasă	✓	✓	X
Etichete	✓	✓	X
Etichete de vinilin	✓	✓	X
Hârtie de corespondență	✓	✓	✓
Plicuri	✓	✓	X
Plic aspru	✓	✓	X
Folie transparentă	X	X	X
Hârtie cu antet	✓	✓	✓
Preimprimată	✓	✓	✓
Hârtie colorată	✓	✓	✓
Hârtie ușoară	✓	✓	✓
Hârtie grea	✓	✓	✓

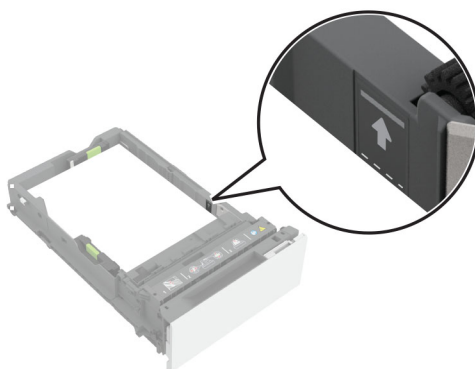
Tip de hârtie	Tavă de 550 de coli	Alimentator multifuncțional	ADF
Tip personalizat	✓	✓	✓

Greutăți acceptate pentru hârtie

Tip de hârtie	Greutate hârtie
Hârtie simplă	75-90,3 g/m ² (20-24 lb)
Lucioasă	88-176 g/m ² (carte de 60-120 lb)
	Hârtie cu fibră lungă de 162-176 g/m ² (copertă de 60-65 lb)
Hârtie grea	Hârtie cu fibră lungă de 90,3-105 g/m ² (hârtie de corespondență de 24,1-28 lb)
Carton	Hârtie cu fibră lungă de până la 199 g/m ² (110 lb)
	Hârtie cu fibră scurtă de până la 218 g/m ² (80 lb)
Etichete (etichete din hârtie)	218 g/m ² (58 lb)
Etichete (etichete de vinil)	300 g/m ² (79,9 lb)
Plicuri	60-105 g/m ² (hârtie de corespondență de 16-28 lb)

Informații privind liniile de umplere a tăvii

În funcție de configurația lor, etichetele de hârtie și cartonul pot fi uneori dificil de preluat și alimentat fiabil. Performanța poate fi îmbunătățită prin controlarea numărului de coli încărcate în tavă. Există două linii de umplere a tăvii. Linia continuă este indicatorul de umplere maximă cu hârtie. Niciun fel de suport nu trebuie să fie încărcat în tavă peste această linie, altfel se pot produce blocaje de hârtie. Linia întreruptă este indicatorul alternativ de umplere cu hârtie. Acesta trebuie utilizat dacă se observă probleme de alimentare cu hârtie sau de fiabilitate la alimentare în cazul unor suporturi speciale, inclusiv etichete și carton. Dacă apar blocaje de hârtie atunci când tava este umplută complet, încărcați suporturile speciale numai până la indicatorul alternativ de umplere cu hârtie.



Carton acceptat

Tip de hârtie	Direcția fibrei	Greutate hârtie
Index Bristol	Fibră lungă	199 g/m ² (110 lb)
	Fibră scurtă	199 g/m ² (110 lb)
Etichetă	Fibră lungă	163 g/m ² (100 lb)
	Fibră scurtă	203 g/m ² (125 lb)
Copertă	Fibră lungă	176 g/m ² (65 lb)
	Fibră scurtă	218 g/m ² (80 lb)

Etichete acceptate

Tip de etichetă	Lățime și lungime	Greutate	Grosime	Netezime
Hârtie	76 x 216 mm (3 x 8,5 in.)*	218 g/m ² (58 lb)	0,13-0,20 mm (0,005-0,0008 in.)	50-300 de puncte Sheffield†
Vinil		300 g/m ² (79,9 lb)		

* Dimensiunea minimă acceptată pentru etichete în alimentatorul multifuncțional este de 76 x 124 mm (3 x 5 in.). Dimensiunea minimă acceptată pentru etichete în tăvile standard și opționale este de 148 x 210 mm (5,8 x 8,3 in.).

† 50 de puncte Sheffield este valoarea optimă. Utilizarea de suporturi cu peste 300 de puncte Sheffield ar putea duce la degradarea calității imprimării.

Notă: Limitați imprimarea de etichete la imprimare ocazională, aproximativ 1.500 etichete pe lună.

Orientarea hârtiei cu antet

Sursă	Imprimare	Față imprimată	Orientarea hârtiei
Tăvi	Pe o față	Orientată cu fața în sus	Încărcați hârtia cu marginea de sus a colii orientată spre partea din față a tăvii.
	Față-verso	Orientată cu fața în jos	Încărcați hârtia cu marginea de sus a colii orientată spre partea din spate a tăvii.
Alimentator multifuncțional	Pe o față	Orientată cu fața în jos	Încărcați hârtia astfel încât marginea de sus a colii să intre prima în imprimantă.
	Față-verso	Orientată cu fața în sus	Încărcați hârtia astfel încât marginea de sus a colii să intre ultima în imprimantă.

Glosar

Acoperire zonală	Aplicarea adezivului doar în zonele selectate. Nu permite existența unor porțiuni adezive de-a lungul marginilor etichetelor. Proces cunoscut și ca modelare de adeziv, acoperire cu model, înveliș uscat, separator și acoperire cu bandă.
Alimentare	Modul în care hârtia este preluată din tava pentru hârtie și se deplasează prin imprimantă.
Aliniere greșită	Înclinarea rândurilor imprimate comparativ cu marginea hârtiei, problemă cauzată de mișcarea hârtiei prin imprimantă altfel decât drept.
Ansamblul rolurilor de tragere	Un braț de preluare antrenat suspendat de un arc de compensare, care permite imprimantei să regleze automat forța de tragere necesară pentru diferite tipuri de materiale de imprimare.
Atașarea colilor	Colile stau strânse unele de altele; se prind, se lipesc unele de altele.
Calandrare	Procesul de deplasare a hârtiei prin rolele de metal în timpul fabricării pentru a netezi suprafața hârtiei și a-i da luciu.
Clemă de colț	Lamela metalică situată în colțul unei tăvi de hârtie și care ajută imprimanta să separe o coală de hârtie din top în timpul procesului de preluare.
Coală tăiată	O singură bucată (pagină) de hârtie sau hârtie pentru etichete.
Contaminare cu adeziv	Migrarea adezivului de pe o etichetă, ceea ce poate cauza contaminarea imprimantei. Cunoscută și drept contaminare cu lipici.
Contaminare cu cerneală	Transferul de cerneală de pe un formular la mecanismul de preluare sau ansamblul unității de fuziune al imprimantei, transfer care cauzează contaminarea imprimantei.
Conversie	Procesul care transformă hârtia standard în produse sub formă de coli tăiate concepute pentru utilizări specifice. Procesul de conversie include tăierea hârtiei la dimensiune, perforarea hârtiei, ștanțarea și aplicarea de cerneluri și straturi de acoperire.
Conținut de fibre	Materialul utilizat pentru fabricarea hârtiei. Majoritatea tipurilor de hârtie xerografică de înaltă calitate sunt realizate în proporție de 100 % din celuloză din lemn obținută pe cale chimică. Acest conținut oferă o mai mare stabilitate a hârtiei, diminuând numărul de probleme la alimentare și îmbunătățind calitatea imprimării. Hârtia care conține fibre precum cele din bumbac are caracteristici care pot afecta negativ alimentarea cu hârtie.
Conținut de umiditate	Cantitatea de umezeală din hârtie, care afectează atât calitatea de imprimare, cât și alimentarea cu hârtie. Lăsați hârtia în ambalajul original până când sunteți gata să o utilizați. Astfel se limitează expunerea hârtiei la schimbări de umiditate ce pot cauza deteriorarea acesteia.
Curbare	Plierea materialului perforat atunci când este flexat.
Debossing	Procesul de presare a unei imagini în jos în suprafața etichetei sau a cartonului. Consultați și “Embosare” la pagina 168 .
Deplastifiere	Dezlipirea etichetelor de pe materialul suport în timpul procesului de imprimare.

Eliberare	Capacitatea adezivului de a rezista la dezlipirea etichetei în timpul procesului de imprimare.
Embosare	Procesul de ridicare a suprafeței materialului de bază prin ștampilarea unei imagini sau a unui model cu ajutorul unei mașini de imprimat în relief. Utilajul este dotat cu o rolă ce are pe suprafață o imagine în relief. Pe măsură ce materialul de imprimare trece prin mașină, imaginea este presată pe material. Consultați și “Debossing” la pagina 167 .
Entități de conversie	Furnizori de materiale de imprimare care iau hârtia standard de la producător și o transformă în produse sub formă de coli tăiate.
Fibră	Orientarea fibrelor în materialul de imprimare. Fibra scurtă indică faptul că fibrele sunt plasate pe lățimea hârtiei. Fibra lungă indică faptul că fibrele sunt plasate pe lungimea hârtiei.
Finisaj velin	Un finisaj cu o suprafață aspră, similară cu cea a unei coji de ou și finisaje vechi. Un finisaj velin este relativ absorbant, asigurând o bună penetrare a cernelii.
Forță de tragere	Rezistența maximă sau puterea de fixare pe care o are o etichetă înainte de a fi separată de pe coala suport.
Fuziune	Proces în cadrul imprimantei ce presupune topirea tonerului și lipirea acestuia pe materialul de imprimare.
Grad de fuziune	Măsurarea calitativă a aderenței tonerului pe coala imprimată.
Greutate de bază	Greutatea exprimată în livre a unui anumit număr de coli de hârtie sau de carton, la o dimensiune standard pentru respectivul material.
Încleiere	Aditivi aplicați hârtiei (atât la nivel intern, cât și la nivel extern) care îmbunătățesc calitatea imprimării offset și rezistența la lichide.
Îndoire	Plierea marginii hârtiei în timpul procesului de conversie ca urmare a acțiunii unui cuțit bont.
Margine de antrenare	Pentru imprimantele care folosesc o referință fixă pentru alimentarea cu hârtie prin calea pentru hârtie (spre deosebire de imprimantele care centrează hârtia în cale), marginea materialului de imprimare care este poziționată lângă elementul de referință hardware și este antrenată de rolele din imprimantă. Pentru majoritatea imprimantelor Lexmark, marginea de antrenare este marginea din stânga a unei pagini cu orientarea portret.
Margine frontală	Marginea materialului de imprimare care intră prima în calea pentru hârtie a imprimantei.
Margini neseperate	Bucăți mici de adeziv aflate pe partea superioară a unui material sensibil la presiune în zonele ștanțate și perforate. Marginile neseperate indică existența unei lame neascuțite și au legătură cu rezistența la forfecare a adezivului.
Matrice	Porțiunile care nu sunt necesare de pe hârtia ștanțată din jurul etichetelor. Matricea cu margini expuse este cea la care benzile de pe margine sunt îndepărtate pentru a facilita dezlipirea etichetelor de pe coala suport.
Matrice complet fără margini	Etichetele la care porțiunea inutilă din hârtia ștanțată din jurul etichetelor, inclusiv o porțiune dintre etichete, este îndepărtată pentru a facilita dezlipirea etichetelor de pe materialul suport.

Matrice cu margini expuse	Etichete a căror zonă din jurul marginii exterioare a colii tăiate a fost eliminată.
Microperforații	Consultați “Perforații laser” la pagina 169.
Netezime	Gradul de netezime a materialului de imprimare. Dacă hârtia este prea aspră, tonerul nu fuzionează în mod corespunzător cu hârtia, ceea ce are drept rezultat o calitate inferioară a imprimării. Dacă hârtia este prea fină, pot apărea probleme cu alimentarea hârtiei în imprimantă. Netezimea se măsoară în puncte Sheffield; valorile mici indică un grad mai mare de netezime a hârtiei.
Ondulare	Ondulare sau curbură la marginea materialului, care este în general asociată cu umiditatea.
Perforare	Linie formată din orificii foarte mici sau găuri făcute pentru a facilita ruperea. Consultați și “Perforații laser” la pagina 169.
Perforații laser	Mici perforații (20 până la 30 de perforații pe inch) care creează o cantitate mică de praf și resturi de hârtie și care în mod normal nu cauzează atașarea colilor unele de altele. Cunoscute și ca microperforații sau perforații de date.
Preluare	Acțiunea mecanică pe care o efectuează imprimanta pentru a scoate o coală de material din tavă.
Pudră offset	O pudră aplicată în timpul anumitor procese de imprimare pentru a ajuta la uscarea cernelurilor.
Pătăre	Apariția de pete negre în jurul unei imagini imprimate. Fenomenul este legat în general de imprimarea pe hârtie prea grea sau care are o suprafață ce respinge tonerul.
Rezistență la forfecare	Puterea coezivă a adezivului.
Rigiditate	Este cunoscută și ca rezistență la îndoire. Se referă la cât de bine poate materialul să se autosușină și să rămână plat și drept în timpul procesului de imprimare.
Rolă de tragere	Rola care ajută la tragerea unei coli de material din tavă.
Scurgere	Migrarea adezivului de pe etichete, ceea ce poate cauza contaminarea imprimantei.
Scurgeri de ulei	Migrarea materialelor din substrat sau din adeziv către suprafața colii. Acest fenomen apare în general la materialele vechi sau la cele expuse la schimbări extreme de temperatură. Este cunoscut și drept penetrare, scurgere și infiltrare.
Semilichid	Având caracteristici atât ale substanțelor lichide, cât și solide.
Stivuire	Felul în care hârtiile se aranjează în recipientul de ieșire.
Supercalandrare	Un proces în cadrul căruia hârtia trece prin role încălzite, din oțel lustruit și bumbac comprimat, care „calcă” materialul pentru a-i conferi un finisaj foarte lucios.
Termografie	Un proces de imprimare care ridică imaginea sau modelul din cerneală deasupra suprafeței materialului de bază. Cunoscut și ca electrotermografie.
Toner	Materialul care aderă la hârtie sau la materialul de imprimare pentru a crea imaginea imprimată.

Tăiere cap la cap	Tăiate una în continuarea celeilalte, fără să existe spațiu între ele. Această tăietură nu trece prin coala suport. Etichetele tăiate cap la cap pot să aibă sau nu matricea cu benzi îndepărtată.
Tăieturi în lucru	Tăieturi care se fac atât la nivelul feței hârtiei, cât și la nivelul colii suport a etichetei.
Tăieturi pe verso	Cunoscute și drept creștături pe verso sau tăieturi în coala suport. Tăieturi făcute pe spatele colii suport. Creștăturile pe verso cresc riscul de contaminare cu adeziv.
Zone de legătură	Zone mici de-a lungul perforațiilor sau ștanțărilor din materialul pentru față al unei etichete (material sensibil la presiune) sau al cartonului, care nu sunt tăiate. Zonele de legătură ajută la stabilizarea formularului și împiedică ruperea în zona perforațiilor și ștanțărilor.
Ștanțare	Etichete: tăierea de material (coli pentru față) în vederea formării de etichetele individuale pe coală. Tăieturile nu ajung până la coala suport. Carton: tăieturi efectuate cu ștanțe pentru a crea formele dorite în carton. Tăieturile pot sau nu să treacă complet prin carton. Consultați și "Zone de legătură" la pagina 170 .

Index

A

acoperire zonală
adezivi 22
etichete 23
formulare integrate 23
adezivi
contaminare 21, 27
element component al
etichetei 21
alinieri cu marginile de
referință 28
aplatizare 10

C

caracteristici ale etichetelor 23
caracteristicile hârtiei 13
carton
acceptate 50
factori privind proiectarea 7
greutăți 8, 17
grosime 17
indicații 106, 116, 122, 131
orientarea fibrei 17
sfaturi 16
straturi de acoperire 19
carton acceptat 50, 161, 166
cerneluri (hârtie preimprimată) 9
cerneluri termografice 9
coala feței 21
coduri de bare 12
coli suport 21
contaminare 21, 27
contaminare cu adeziv
contaminare, adeziv 22
conținut de fibre 167
conținut de umiditate 167
creare de etichete 7

D

debossing 11
depozitarea hârtiei 32
dimensiuni 9
dimensiuni de
etichete 50, 161, 166
dimensiuni de hârtie
acceptate 51, 55, 68, 45, 85,

89, 92, 95, 101, 109, 118, 124,
133, 137, 141, 146, 154, 163
dimensiuni hârtie
acceptate 68, 45, 85, 89, 92,
109, 133, 137, 141, 154
dimensiuni hârtie,
acceptate 51, 55
distribuitori 7

E

elemente componente ale
etichetei
adezivi 22
coli pentru față 23
coli suport 21
straturi de acoperire 23
elemente metalice 11
embosare 7
etichete
creare 21
duplex 27
etichete din vinil și poliester 23
formulare dual web 23
formulare integrate 23
indicații 106, 116, 122, 131
sfaturi 20
etichete acceptate 50, 161, 166
etichete de vinil 23
etichete din poliester 23
etichete, imprimare 23, 27

F

factori de mediu 9
factori privind proiectarea
hârtiei 7
finisaje 19, 21
folii transparente
sfaturi 31
formulare integrate 23
formulare preimprimare
selectare 14

G

goluri în imprimare 30
greutate de bază 7, 17
greutate, standard 7

greutăți acceptate pentru
etichete 50, 161, 166
greutăți acceptate pentru
hârtie 54, 67, 84, 49, 87, 91,
94, 99, 104, 114, 120, 128, 136,
140, 145, 153, 160, 165
greutăți hârtie
acceptate 67, 84, 49, 87, 91,
94, 136, 140, 145, 165
grosimea etichetei 50, 161, 166

H

hârtie
formulare preimprimare 14
hârtie cu antet 14
reciclat 15, 16
selectare 13
hârtie cu antet
selectare 14
hârtie neacceptată 31
hârtie preimprimată 9
hârtie reciclată
caracteristici 15
utilizare 15, 16

I

impact asupra mediului 16
imprimante laser acceptate 5
imprimare pe ambele fețe ale
etichetelor 27
imprimare pe etichete 23, 27
imprimarea este estompată sau
neclară 30
indicații
etichete 20
plicuri 19
industria hârtiei 7
informații privind liniile de
umplere a tăvii 50, 165

Î

încărcarea hârtiei cu antet
orientare 51, 162, 166
încleiere 23

M

material suport 21

matrice
complet fără margini 23
definit 168
marginie expusă 23
matrice cu margini
expuse 21, 23
model de formular 11, 7

N

netezime 22
netezimea
etichetei 50, 161, 166

O

ondulare 9, 17
optimizarea performanței foliilor
transparente 31
optimizarea performanței
plicurilor 19
orientare 12
hârtie cu antet 51, 162, 166
orientarea fibrei 17
orientarea hârtiei cu
antet 51, 162, 166

P

perforații 10
plicuri
sfaturi pentru utilizarea
plicurilor 19
praf de hârtie 22
proceduri de întreținere 27
producători 7

R

recomandări pentru carton și
etichete 116, 122, 131
recomandări pentru designul
modelului primar cu striații 28
recomandări pentru hârtia
reciclată 15
recomandări pentru plicuri 19
recomandări privind
etichetele 20
recomandări privind hârtia 13
resturi 21
rezolvarea problemelor 30

S

scurgeri de ulei 23

Sfaturi

carton 16
despre utilizarea plicurilor 19
etichete 20
folii transparente 31
pentru utilizarea foliilor
transparente 31
stivuire în recipientul de
ieșire 23
straturi de acoperire 19, 23
supercalandrare 22
suport 21

Ș

ștanțări 10

T

temperatură 7
tipuri de hârtie
acceptate 64, 80, 48, 87, 90,
94, 135, 139, 144, 164
tipuri de hârtie
acceptate 53, 64, 80, 48, 87,
90, 94, 98, 103, 112, 119, 127,
135, 139, 144, 151, 158, 164
tipuri de hârtie, acceptate 53
tonerul se ia 30

U

umiditate 9

V

vapori 9, 22