



纸张和特殊介质指南

激光打印机

2023 年 4 月

以下文字如果与当地法律法规有所冲突，可能并不适用于那些地区：LEXMARK INTERNATIONAL, INC. 以其现状提供此手册，并没有任何保证（不论明示的或暗示的），包括，但不限于以其特定目的进行销售及适用的暗示保证。某些司法管辖区并不准许在某些交易中排除明示的或暗示的保证；因此，这份声明可能并不适用于你方。

本手册中可能会有技术上的不准确或印刷错误。鉴于此，本手册中的内容会阶段性地更新；这些改动将会体现在以后的版本中。产品或程序有可能会随时改动，如有改动，恕不另行通知。

本手册中提到的有关产品、程序或服务并不意味着生产厂商打算将这些产品、程序或服务向所有的国家提供，也不意味着只能使用此产品、程序或服务。任何功能一样的产品、程序或服务，只要不侵犯现有的知识产权，都可以用来替换使用。与其他的产
品、程序或服务（除厂商明确标明外）共同操作并进行评估与验证是用户的责任。

如需 Lexmark 技术支持，请转到 <http://support.lexmark.com>。

如需有关管理本产品使用的 Lexmark 隐私策略的信息，请转到 www.lexmark.com/privacy。

如需有关耗材和下载资源的信息，请转到 www.lexmark.com。

© 2016 Lexmark International, Inc.

保留所有权利。

GOVERNMENT END USERS

The Software Program and any related documentation are "Commercial Items," as that term is defined in 48 C.F.R. 2.101, "Computer Software" and "Commercial Computer Software Documentation," as such terms are used in 48 C.F.R. 12.212 or 48 C.F.R. 227.7202, as applicable. Consistent with 48 C.F.R. 12.212 or 48 C.F.R. 227.7202-1 through 227.7207-4, as applicable, the Commercial Computer Software and Commercial Software Documentation are licensed to the U.S. Government end users (a) only as Commercial Items and (b) with only those rights as are granted to all other end users pursuant to the terms and conditions herein.

商标

Lexmark 和 Lexmark 徽标是 Lexmark International, Inc. 在美国和/或其他国家的商标或注册商标。

所有其他商标的所有权属于它们各自的所有者。

目录

简介.....	5
有关购买纸张的设计注意事项.....	7
造纸行业概述.....	7
纸张设计因素.....	7
纸张选择与使用指南.....	11
纸张.....	11
再生纸.....	12
卡片纸.....	13
信封.....	15
标签.....	16
疑难解答.....	24
透明胶片.....	24
不可接受的纸张.....	24
保存纸张.....	25
特定于打印机的纸张支持.....	26
Lexmark C2335、CS531、CS632、CS639、CX532、CX635、XC2335 打印机和多 功能数码复合机.....	26
Lexmark M3350、MS531、MS631、MS632、MS639、MX532、MX632、XM3350 打印机和多功能数码复合机.....	32
Lexmark C4342、C4352、CS730、CS735、CS737、CX730、CX735、CX737、 XC4342、XC4352 打印机和多功能数码复合机.....	35
Lexmark B3340、B3442、M1342、MB3442、MS331、MS431、MS439、MX331、 MX431、MX432、XM1342、XM3142 打印机和多功能数码复合机.....	42
Lexmark MX931、CX930、CX931、XC9325、XC9335 多功能数码复合机.....	45
Lexmark CS943、CX942、CX943、CX944、XC9445、XC9455、XC9465 打印机和 多功能数码复合机.....	58
Lexmark C2326、CS431、C3426、CS439、CX431、MC3426、XC2326 打印机和 多功能数码复合机.....	76
Lexmark CS331、CX331、C3224、C3326、MC3224、MC3326 打印机和多功能数 码复合机.....	79
Lexmark B2236 打印机和 MB2236 多功能数码复合机.....	82
Lexmark C2240、C2325、C2425、C2535、CS421、CS521、CS622、CX421、 CX522、CX622、CX625、MC2325、MC2425、MC2535、MC2640、XC2235、 XC4240 打印机和多功能数码复合机.....	86

Lexmark MS725 打印机和 MX725 多功能数码复合机.....	90
Lexmark B2865、M5255、M5270、MS821、MS822、MS823、MS825、MS826 打印机....	98
Lexmark MB2770、MX721、MX722、XM5365、XM5370 多功能数码复合机.....	107
Lexmark MX822、MX826、XM7355、XM7370 多功能数码复合机.....	112
Lexmark B2338、B2442、B2546、B2650、M1242、M1246、M3250、MS321、 MS421、MS521、MS621、MS622 打印机.....	121
Lexmark MB2338、MB2442、MX321、MX421、XM1242 多功能数码复合机.....	125
Lexmark MB2546、MB2650、MX521、MX522、MX622、XM1242、XM1246、 XM3250 多功能数码复合机.....	129
Lexmark C9235、CS921、CS923、CS927、CX921、CX922、CX923、CX924、 CX927、XC9225、XC9235、XC9245、XC9255、XC9265 打印机和多功能数码复合机..	133
Lexmark C6160、CS820、CS827、CX820、CX825、CX827、CX860、XC6152、 XC6153、XC8155、XC8160、XC8163 打印机和多功能数码复合机.....	141
Lexmark C4150、CS720、CS725、CS727、CS728、CX725、CX727、XC4140、 XC4143、XC4150、XC4153 打印机和多功能数码复合机.....	149
术语表.....	155
索引.....	158

简介

本档提供的指南可帮助您为以下激光打印机选择合适的打印材料。

系列	打印机型号
B 系列	B2236、B2338、B2442、B2546、B2650、B2865、B3340、B3442
C 系列	C2240、C2325、C2335、C2326、C2425、C2535、C3224、C3326、C3426、C4150、C4342、C4352、C6160、C9235、CS331、CS421、CS431、CS439、CS521、CS531、CS622、CS632、CS639、CS720、CS725、CS727、CS728、CS730、CS735、CS737、CS820、CS827、CS921、CS923、CS927、CS943、CX331、CX421、CX431、CX522、CX532、CX622、CX625、CX635、CX725、CX727、CX730、CX735、CX737、CX820、CX825、CX827、CX860、CX921、CX922、CX923、CX924、CX927、CX930、CX931、CX942、CX943、CX944
M 系列	M1242、M1246、M1342、M3250、M3350、M5255、M5270、MB2236、MB2338、MB2442、MB2546、MB2650、MB2770、MB3442、MC2325、MC2425、MC2535、MC2640、MC3224、MC3326、MC3426、MS321、MS331、MS421、MS431、MS439、MS521、MS531、MS621、MS622、MS631、MS632、MS639、MS725、MS821、MS822、MS823、MS825、MS826、MX321、MX331、MX421、MX431、MX432、MX521、MX522、MX532、MX622、MX632、MX721、MX722、MX725、MX822、MX826、MX931
X 系列	XC2235、XC2240、XC2326、XC2335、XC4140、XC4143、XC4150、XC4153、XC4240、XC4342、XC4352、XC6152、XC6153、XC8155、XC8160、XC8163、XC9225、XC9235、XC9245、XC9255、XC9265、XC9325、XC9335、XC9445、XC9455、XC9465、XM1242、XM1246、XM1342、XM3142、XM3250、XM3350、XM5365、XM5370、XM7355、XM7370

此处提供的信息取代与打印机随附的纸张、卡片纸、标签和特殊介质有关的其他信息。

除了特定于打印机的纸张建议外，本档还说明了购买所有类型的打印材料时需要考虑的设计因素。有关行业术语的定义，请参阅第 155 页上的“术语表”。如果您存在具体的原料或设计问题，请与打印材料供应商联系。如需获取技术支持联系电话，请参阅打印机注册卡或访问[国际支持联系目录](#)。

注意：在大量购买之前，请务必充分地测试打印材料。这样做有助于避免意外的打印问题。

文档修改历史

日期	更改
2023 年 4 月	添加针对以下产品的支持信息：C2335、CS531、CS632、CS639、CS737、CX532、CX635、CX737、M3350、MS531、MS631、MS632、MS639、MX532、MX632、XC2335、XM3350。
2022 年 10 月	添加针对以下产品的支持信息：MX432、XM3142。
2022 年 5 月	添加针对以下产品的支持信息：CS943、CX930、CX931、CX942、CX943、CX944、MX931、XC9325、XC9335、XC9445、XC9455、XC9465。
2022 年 2 月	添加针对以下产品的支持信息：C4342、C4352、CS730、CS735、CX730、CX735、XC4342、XC4352。
2021 年 1 月	添加针对以下产品的支持信息：C2326、M1342、XM1342、XC2326。
2020 年 5 月	添加针对以下产品的支持信息：CS439、MS439、XC4143、XC4153、XC6153、XC8163。
2020 年 3 月	添加针对以下产品的支持信息：B3340、B3442、C3426、CS431、CX431、MB3442、MC3426、MS331、MS431、MX331、MX431。
2019 年 7 月	添加针对以下产品的支持信息：CS331、CX331、C3224、C3326、MC3224、MC3326。
2019 年 2 月	添加针对以下产品的支持信息：B2236 和 MB2236。

日期	更改
2018 年 6 月	添加针对以下产品的支持信息：B2865、C2240、C2325、C2425、C2535、CS421、CS521、CS622、CX421、CX522、CX622、CX625、MC2325、MC2425、MC2535、MC2640、M5255、M5270、MB2770、MS725、MS821、MS822、MS823、MS825、MS826、MX721、MX722、MX725、MX822、MX826、XC2235、XC2240、XC4240、XM5365、XM5370、XM7355、XM7370。
2018 年 4 月	添加针对以下产品的支持信息：B2338、B2442、B2546、B2650、M1242、M1246、M3250、MB2338、MB2442、MB2546、MB2650、MS321、MS421、MS521、MS621、MS622、MX321、MX421、MX521、MX522、MX622、XM1242、XM1246、XM3250。
2017 年 8 月	添加针对以下产品的支持信息：C9235、CS921、CS923、CS927、CX921、CX922、CX923、CX924、CX927、XC9225、XC9235、XC9245、XC9255、XC9265。
2016 年 9 月	以下产品的初始文档发布：C4150、C6160、CS720、CS725、CS727、CS728、CS820、CS827、CX725、CX727、CX820、CX825、CX827、CX860、XC4140、XC4150、XC6152、XC8155、XC8160。

有关购买纸张的设计注意事项

造纸行业概述

纸张和标签行业包括制造商、转换商和经销商。

- *制造商*生产基本原料。如果基本原料用于标签，那么制造商可以将其以大卷筒或单张形式运输。
- *转换商*获得基本原料并将它转换为单张产品。转换商可以在应用或不应用粘胶时使用辊。他们还可以获得基本原料并将它转换为符合其客户的规格要求。

转换过程包括，但不限于切割原料尺寸，对原料进行穿孔、模切，并应用油墨和面涂层。转换商与其客户合作，将基本材料转换为专为激光打印机中使用而设计的单张产品。

- *经销商*通常是客户的直接联系。

随着需求和价格的变化，经销商可能与不同的转换商合作，而转换商可能与不同的制造商合作。大多数企业都遵循公认的行业惯例，但规格、标准、配方和流程可能会随时间或公司的不同而变化。

因此，过去工作良好的标签或纸张可能会因为材料或工艺的改变而突然产生打印问题。

一些大型企业可以执行从制造到销售的所有三项功能。与专注于流程的一个方面的公司相比，这些公司可以提供更多的专业知识和产品一致性。

某些纸张制造商有一个网站，您可以在其中获得有关您有兴趣使用的纸张的更详细信息。

纸张设计因素

打印材料具有可测量的特性，在为特定应用选择或设计表单时需要考虑这些特性。

基重

*基重*是用于描述 500 张纸（一令）的重量（磅）的术语。然而，标准纸张尺寸决定重量，这可能不是购买的尺寸。因此，基重并不总是容易比较。一个例子是标准尺寸的 20 磅铜版纸，这是 17 x 22 英寸，一令的重量是 20 磅。如果纸张被切割，产生四令 8.5 x 11 英寸的纸张，那么每一令会被标记为 20 磅的铜版纸，但是重量只有 5 磅。

如果相同的纸张重 24 磅，它被称为 24 磅铜版纸。24 磅铜版纸比 20 磅铜版纸更厚、更重、密度更大。越厚的纸张意味着可以放入进纸匣中的纸张越少。较重且较致密的纸张可能会导致某些打印机出现卡纸或进纸可靠性问题。要验证使用的纸张基重是否可接受，请参阅第 26 页上的“[特定于打印机的纸张支持](#)”中的支持的纸张重量表格。

并不是所有基重都与相同的标准纸张尺寸相关。例如，如果是基于较大的基本尺寸纸张，70 磅的材料可以比 40 磅的材料轻。克每平方米 (g/m^2) 的公制计量单位是用于比较重量的更一致方式，并且已经由国际标准化组织 (ISO) 标准化。

打印机可以接受各种纸张重量，但太轻或太重的材料会导致打印问题。重磅和较厚的材料可能在定影器中无法足够快地加热，导致打印质量差。由于其重量或硬度，它们还可能不太可靠地进纸或发生偏斜。相反，由于经轴强度（刚度）低，较轻的材料会在打印机中起皱和卡住。

使用下表来比较各种介质的重量。

公制等量 (克/平方米)	基重 (磅/令)					
	铜版纸 431.8 x 558.8 毫米 (17 x 22 英寸)	胶印纸 635 x 965.2 毫米 (25 x 38 英寸)	封面 508 x 660.4 毫米 (20 x 26 英寸)	厚印刷纸 571.5 x 889 毫米 (22.5 x 35 英寸)	索引光泽纸板 647.7 x 774.7 毫米 (25.5 x 30.5 英寸)	标牌 609.6 x 914.4 毫米 (24 x 36 英寸)
60	16	40	18	23	33	37
75	20	51	28	34	42	46
80	21	51	30	36	44	49
90	24	61	33	41	50	55
100	27	68	37	46	55	62
110	29	74	41	50	61	68
120	32	81	44	55	66	74
145	39	98	54	66	80	89
160	43	108	59	73	88	98
175	47	118	65	80	97	108
200	53	135	74	91	111	123
215	57	145	80	98	119	132
255	68	172	94	116	141	157
260	69	176	96	119	144	160
300	80	203	111	137	166	184

卡片纸重量可能有 $\pm 5\%$ 的变化。

根据纸张通过打印机送入的方向，您可能需要请求将较重的材料切割成纵向纹理或横向纹理以提供纸张通道转弯的灵活性。

如需有关打印机支持的重量的更多信息，请参阅本文档中单独的打印机规格。

尺寸

所有打印机都有打印材料尺寸限制。如需更多信息，请参阅打印机文档。您有时可以重新设计打印输出以克服这些限制。例如，如果文档比打印机支持的最小长度短，您可以将两个文档放在一张纸上。

环境

Lexmark 打印机符合或超过所有行业排放法规和标准。在某些纸张类型或其他介质上连续打印可能会产生烟雾，这不是偶然打印的问题。确保打印机位于通风良好的区域。

温度和湿度会对打印产生重大影响。当打印材料正好在可接受范围内时，即使是很小的变化（例如从白天到夜晚）也会极大地影响进纸可靠性。

建议您在纸张还在原始包装中时调整它。在打印前 24 至 48 小时将纸张存放在与打印机相同的环境中，以便让纸张在新的环境下保持稳定。当存储或运输环境与打印机环境相差很大时，您可能需要将该时间延长几天。由于材料的质量，厚料也需要更长的调整期。

如果在准备好将其加载到打印机中之前移除纸张的包装材料，那么纸张会产生不均匀的水分含量，导致纸张卷曲。在加载之前，建议卷曲度不超过 3 毫米（0.125 英寸）。如果存在卷曲，较轻的材料（如纸标签和某些集成表单）更有可能发生打印问题。

大多数标签制造商建议在温度为 18 - 24°C (65 - 75°F)，相对湿度在 40 - 60% 之间的环境中打印。Lexmark 打印机的设计工作温度范围为 15.5 - 32°C (60 - 90°F)，相对湿度为 8 - 80%。在这些建议之外的环境中打印可能会导致卡纸、进纸问题、打印质量下降以及标签剥落。

预印油墨

预印纸会将半流体和挥发性成分引入激光打印过程中所使用的高温和高压。预印油墨和着色剂可承受高达 225°C (437°F) 的定影温度和高达 25 psi 的压力而不会污染打印机或产生有害烟雾。

我们不建议使用热敏成像油墨。热敏成像油墨具有蜡质感，并且打印图像看上去好像在打印材料的表面上凸起。这些油墨会熔化并损坏定影配件。

预印油墨还必须耐磨，以减少打印机中的油墨粉尘和油墨污染。如果在预印区域上打印，油墨必须能够接受碳粉，以确保充分定影。

在使用打印材料之前，所有预印油墨必须彻底干燥。但是，我们不建议使用胶印粉或其他外来物来加速干燥。要确定油墨是否与将油墨加热到 225°C (437°F) 的打印机兼容，请咨询油墨转换商、制造商或供应商。

穿孔和模切

如果存在穿孔，穿孔线应该距离表单的每条边 1.6 毫米（0.06 英寸）。这样做可以避免在打印机路径中分离表单而导致卡纸。穿孔的位置会影响初始拾纸力度。靠近边缘的穿孔可能增加卡纸的次数。对于压敏材料（如标签），应尽量减少穿过底纸材料或衬垫的穿孔数量。

穿孔应该熨烫，使打印材料平整，减少表单的嵌套。边缘应该光滑洁净，没有翻卷。激光穿孔（也称为微穿孔或数据穿孔）可以提供更大的稳定性，是首选。这些较小的穿孔通常不会嵌套或产生过多的纸张尘屑和碎片。确保在包装前去除转换过程中产生的纸屑和尘埃。

如果穿孔隆起，或者在穿孔线上起皱，穿孔可能会断裂，从而导致卡纸。隆起可能会增加偏斜，造成双页进纸，或者在定影之前将碳粉涂抹在打印材料上，从而导致打印质量差。要减少隆起，请使用微穿孔。如果打印材料在打印机中移动时轻微卡扣，穿孔应该保持不断裂。

模切在标签或卡片纸设计中用于创建形状。设计标签时，应将所有转角弄圆以防止标签分层，并避免切割衬垫（砧座切割）。也不建议使用衬纸切口和突出窗口。

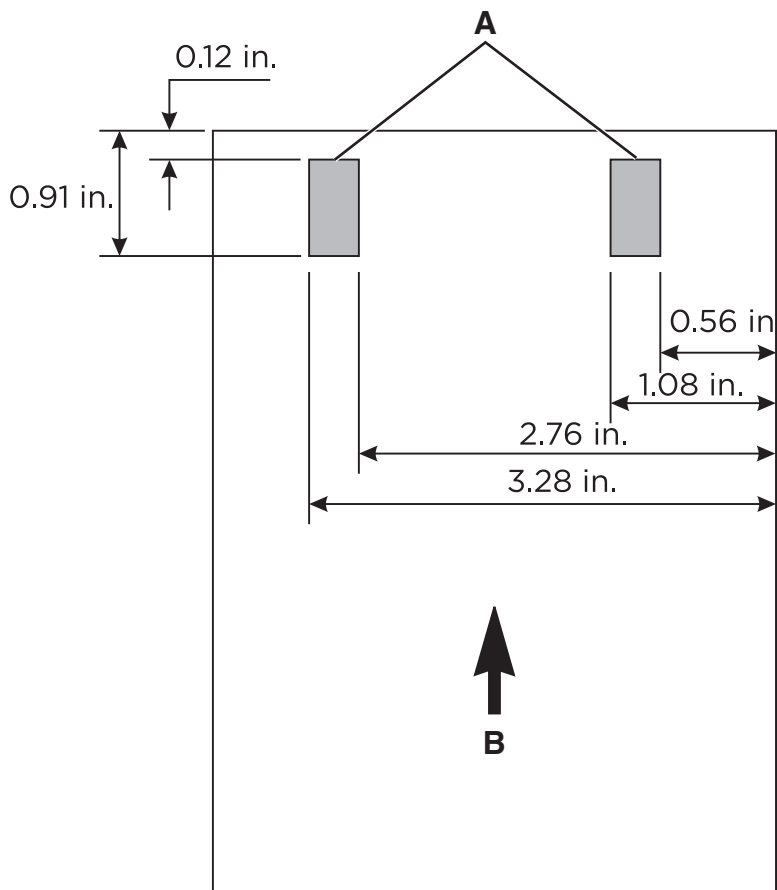
如果穿孔或模切是打印材料设计的一部分，建议使用连结层。这些小的未切割区域（大约 1.6 毫米或 0.06 英寸）有助于稳定表单，防止在打印过程中撕裂穿孔和模切。

对于模切或穿孔相交或形成小型最终产品的区域，设计转角上的连结层可以提供额外的稳定性。连结层可位于沿穿孔或模切的任何位置。对于压敏产品，连结层有助于防止标签在打印机中时从衬垫上剥落。在标签设计中，不能使用连结层来补偿粘胶的剥离强度不足。

拾纸辊技术

一些打印机具有拾纸辊配件，比早期打印机型号所使用的角盾系统进纸更可靠。该配件有两个接触介质纸的辊。由于纸张可能嵌套而导致多张进纸，因此请避免在这些区域放置深孔。可能导致嵌套和隆起的穿孔应该位于纸张前边缘的拾纸辊区域之外。这与我们对使用角盾系统的打印机建议在表单顶部留出 0.50 英寸的空间不同。使用微穿孔以避免嵌套问题。

确保穿孔位于介质前边缘的 0.12 - 0.91 英寸区域之外。



A	拾纸辊位置
B	进纸方向

击凹和击凸

避免使用击凹和击凸的材料。使用这些材料可能会导致嵌套和双页进纸，并且定影过程会显著降低凸起图像的高度。打印离压纹太近会导致打印质量差和定影等级差。

金属物质

因为金属物质的导电性和释放电荷的能力，我们不建议在表单中使用金属物质，无论在油墨还是在其他材料中。此特性会干扰碳粉转移并导致打印质量差。

基本表单设计

设计表单时，在表单的顶部和底部包含 8.38 毫米（0.33 英寸）的非打印区域，在表单的两边包含 6.35 毫米（0.25 英寸）的非打印区域。

通常，纵向是首选布局，尤其是在打印条形码时。选择横向可能会导致纸张通道速度的变化，从而在打印条形码时产生间距变化。

纸张选择与使用指南

在选择纸张和特殊介质时，请考虑以下因素：

- 基本原料的物理特性和制造工艺取决于供应商，并可能随时间而变化。
- 打印材料的质量也可能影响打印机的可靠性以及造成宕机。
- 在下大订单前，必须测试打印材料，以避免代价高昂的错误。
- 短时间内打印大量卡片纸、标签或信封可能导致打印问题。例如，连续打印标签可能会导致更频繁的维护请求。打印机内的辊轴可能挤出标签上的胶水，这可能会污染其他打印机部件。
- 大多数标签和卡片纸都有切口或穿孔，如果不熨烫或压平，可能会产生摩擦。
- 通常，特殊介质可能有粗糙的涂层，而且可能比纸张厚。

以下部分提供特定于纸张的指南。如需有关打印行业和纸张设计的信息，请参阅[第 7 页上的“有关购买纸张的设计注意事项”](#)。

纸张

注意：在“纸张”菜单中设置纸张尺寸、类型、纹理和重量，以匹配进纸匣中加载的纸张。

纸张使用指南

使用适当的纸张以防止卡纸，并有助于确保无故障打印。

- 请总是使用新的、没有损坏的纸张。
- 在加载纸张之前，请了解纸张的推荐可打印面。此信息通常在纸张包装上指出。
- 不要使用经手工切割或裁剪的纸张。
- 不要在同一个进纸匣中混合纸张尺寸、类型或重量；混合使用会造成卡纸。
- 不要使用涂层纸，除非它们是专为电子照排印刷设计的。

纸张特性

以下纸张特性会影响打印质量和可靠性。在打印之前，请考虑以下这些因素。

重量

进纸匣能够送入不同重量的纸张。轻于 60 克/平方米（16 磅）的纸张可能因硬度不够而不能正确进纸，从而可能造成卡纸。如需更多信息，请参阅适用于您的打印机型号的“支持的纸张重量”主题。

卷曲度

卷曲是纸张在其边缘有弯曲的趋势。过度卷曲会造成进纸问题。当纸张通过打印机，经受高温后会出现卷曲。将打开包装的纸张保存在炎热、潮湿、寒冷或干燥的环境中可能使纸张在打印之前卷曲，从而造成进纸问题。

平滑度

纸张的平滑度直接影响打印质量。如果纸张太粗糙，碳粉将不能正确地熔印到纸张上。如果纸张太光滑，可能造成进纸或打印质量问题。对于彩色激光打印机，建议使用 50 Sheffield 点的纸张。对于黑白激光打印机，建议使用 150 - 250 Sheffield 点的纸张。

水分含量

纸张中的水分含量会影响打印质量和打印机正确进纸的能力。在使用之前请一直将纸张放在其原包装中。纸张暴露导致的水分含量改变会降低纸张的性能。

在打印前，请将纸张存放在其原包装中 **24 至 48 小时**。纸张的存放环境必须与打印机相同。如果存储或运输环境与打印机环境相差很大，可将时间延长几天。厚纸也可能需要更长的调整期。

纹理方向

纹理是指纸张中的纸纤维排列方向。纹理可以是 *纵向纹理*（沿着纸张的长度）或者 *横向纹理*（沿着纸张的宽度）。如需了解建议的纹理方向，请参阅“支持的纸张重量”主题。

纤维含量

大多数高质量静电复印纸张是用 **100%** 化学制浆木材制成的。这样的含量提供给纸张高度稳定性，从而减少进纸问题，并提高打印质量。包含棉类纤维的纸张对纸张处理能力有负面影响。

选择预印表单和信签

- 使用纵向纹理纸张。
- 仅使用以胶版或雕版印刷的表单和信签。
- 避免使用粗糙或深纹理表面的纸张。
- 使用不受碳粉中的树脂影响的油墨。氧固化和油性的油墨通常可以满足这些要求；乳胶油墨可能不满足。
- 在大量购买准备使用的预印表单和信签之前应先试用一些样张。此操作可以确定预印表单或信签中的油墨是否会影响打印质量。
- 若有疑问，请与您的纸张供应商联系。
- 当打印信签时，请按照打印机的正确方向加载纸张。如需更多信息，请参阅[第 26 页上的“特定于打印机的纸张支持”](#)。

再生纸

作为一家注重环保的公司，我们支持使用专为激光（电子照排）打印机生产的再生纸。

虽然不能完全说所有再生纸都有很好地进纸性能，但我们还是始终测试代表全球市场上供应的再生切裁尺寸复印纸的纸张。这项科学测试遵循严谨的原则。

再生纸使用指南

下列纸张选择指导有助于减轻打印对环境的影响：

- 减少纸张消耗。
- 对木质纤维的来源有所选择。请从那些拥有证书（例如森林管理委员会 (FSC) 或森林认证体系认可计划 (PEFC)）的供应商处购买。这些证书保证纸张制造商使用的木质纸浆来自具有环保和社会责任心的从事森林管理和重建活动的林业经营者。
- 根据打印需要选择最适当的纸张：正常的 **75 或 80 克/平方米** 经认证纸张，较轻重量的纸张或再生纸。

再生纸特性

- 消费后废物的数量（经测试最高达 100% 的消费后废物含量）。
- 温度和湿度条件。（测试场所模拟世界各地的气候。）
- 水分含量。（商业纸张应含有较低的水分含量：4 - 5%。）
- 抗弯曲性和适当的硬度意味着最适合通过打印机。
- 厚度（影响能被加载到进纸匣中的纸张数量）。
- 表面粗糙度（以 **Sheffield** 单位计算；影响打印清晰度和碳粉熔印到纸张上的好坏程度）。
- 表面摩擦力（决定纸张分离的难易程度）。
- 纹理和构成（影响卷曲度，它也影响纸张在通过打印机时的力学行为）。
- 明亮度和纹理（外观和感觉）。

环境影响

再生纸好过以往；但是，纸张中的再生物含量影响对杂质的控制程度。虽然再生纸是一个很好的环保打印途径，但是它们并不完美。脱墨和处理添加剂（例如着色剂和胶水）所需的能源经常产生比正常的纸张生产更多的碳排放。但是，使用再生纸总体上能够实现更好的资源管理。

基于对我们的产品生命周期的评估，我们通常关注纸张的合理使用。为了更好地了解打印机对环境的影响，我们委托进行了一些生命周期评估。我们发现，纸张被认为是在设备的整个生命周期（从设计到使用寿命结束）中碳排放的主要贡献者（高达 80%）。排放是由于纸张生产要求能源密集的制造工艺。

因此，我们努力培养客户及合作伙伴将纸张的影响最小化。使用再生纸是一个途径。消除过度和不必要的纸张消耗是另一个途径。我们作好充分准备帮助客户将打印和复印废物减到最少。此外，我们鼓励从实行持续林业经营的供应商处购买纸张。

卡片纸

卡片纸是一种坚硬的材料，根据其制造方式而有所不同。纸纤维的方向（纹理方向）、水分含量、厚度、质地以及其他特性都会显著影响打印质量。预印、穿孔、压痕以及纸张中常见的其他特性也会影响打印质量。例如，预印会引入半流体、挥发性的成分，这些成分必须能够承受激光打印中使用的高温。穿孔和压痕可能导致套叠或互锁，可能会导致卡纸和双页进纸。

通常，我们建议采用仿羊皮面、100% 化学制浆木材的单层结构。在购买大量卡片纸之前，请确保在打印机中测试打印材料样品。

卡片纸使用指南

- 在“纸张”菜单中设置尺寸、类型、纹理和重量以匹配进纸匣中加载的卡片纸。
- 在大量购买准备使用的卡片纸之前应先试用一些样张。
- 预印、穿孔以及压痕可能会严重影响打印质量并造成卡纸或其他进纸问题。
- 不要使用含有可能污染打印机的化学物质的预打印卡片纸。
- 如果可能，请使用横向纹理的卡片纸。
- 请在加载之前，弯曲、扇形展开并对齐卡片纸。
- 不要使用起皱的卡片纸。它可能造成卡纸。
- 对于彩色激光打印机，50 Sheffield 点的平滑度是最佳的。

- 对于黑白激光打印机，150 - 250 Sheffield 点的平滑度是最佳的。
- 不要使用表面有胶印粉的卡片纸。

卡片纸特性

重量

卡片纸的重量会显著影响纸张的打印质量和进纸可靠性。如需更多信息，请参阅第 7 页上的“基重”。

不是所有打印机都能打印封面纸。封面纸通常较厚，不能在打印机纸张通道中转弯，导致卡纸和误进纸。此外，当使用激光打印机时，碳粉通过电荷被拉到纸张上。如果纸张太厚，则可能没有足够的电压将碳粉正确地拉到纸张上，导致打印质量差。

根据您的打印机型号，厚度超过 0.30 毫米（0.012 英寸）的材料可能会出现进纸可靠性问题，厚度超过 0.17 毫米（0.007 英寸）的材料可能会降低打印质量。请与供应商联系，以确定您当前使用的任何卡片纸的重量。

如需有关打印机支持的卡片纸重量的更多信息，请参阅本文档中单独的打印机规格。

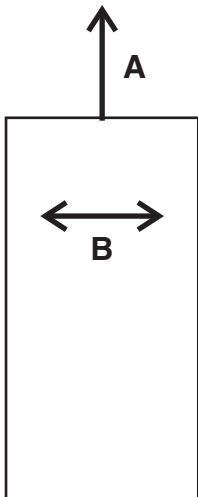
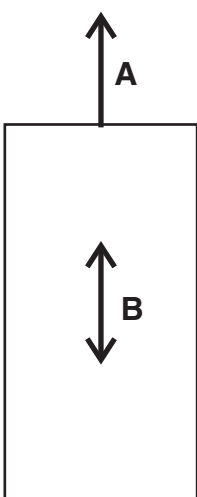
纹理方向

纹理是指纸张中的纸纤维排列方向。纹理可以是沿着纸张宽度延伸的横向纹理，或者沿着纸张长度延伸的纵向纹理。

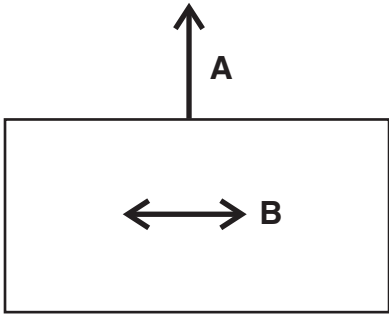
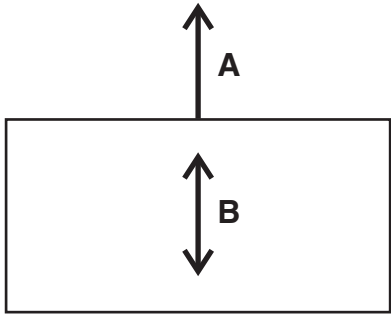
纹理的方向决定了卡片纸的硬度，并会影响进纸可靠性。建议的纹理方向取决于卡片纸的重量和打印机先送入纸张短边还是长边。对于较轻的卡片纸，建议使用纵向纹理以减少潜在的卷曲问题。卷曲可能会降低表单在打印机中可靠移动的能力。

大多数打印机先送入纸张的短边。如果打印机支持较大的纸张尺寸，如 11 x 17 英寸或 A3，它可能先送入某些纸张尺寸的长边。如需更多信息，请参阅随打印机附带的文档。

对于先送入短边的材料

对于重量超过 135 克/平方米的原料，建议使用横向纹理。	对于重量轻于 135 克/平方米的原料，建议使用纵向纹理。
	
<p>A 进纸方向</p> <p>B 纹理方向</p>	

对于先送入长边的材料

对于重量超过 135 克/平方米的原料，建议使用纵向纹理。	对于重量轻于 135 克/平方米的原料，建议使用横向纹理。
	
<p>A 进纸方向 B 纹理方向</p>	

如需有关卡片纸的建议纹理方向的更多信息，请参阅第 26 页上的“特定于打印机的纸张支持”。

涂层

卡片纸上的表面纹理和涂层会显著影响碳粉粘附力（定影等级）、打印质量和进纸可靠性。建议使用绒面装饰以获得最佳打印性能。不建议使用有光泽的涂层和光滑的表面，或者模仿条纹装饰的表面（光面纸，不是光面卡片纸，对于某些打印机是可接受的）。纸张的平滑度也会影响打印质量。如果纸张太粗糙，碳粉就不会正确熔印到纸张上。如果纸张太光滑，会影响进纸可靠性。对于彩色激光打印机，建议平滑度为 50 至 300 Sheffield 点（50 Sheffield 是最佳的）。对于黑白激光打印机，建议使用 150 - 250 Sheffield 点。使用高于 300 Sheffield 的介质可能会导致打印质量下降。

如需有关单独打印机 Sheffield 建议的更多信息，请参阅第 26 页上的“特定于打印机的纸张支持”。

胶印粉

我们不建议使用胶印粉或其他外来物来加速干燥。印刷厂使用胶印粉来防止印刷页面粘在一起。粉末通常在到达胶印机上的堆叠器之前喷在打印页面上。这种粉末在两张纸之间提供中间层，防止油墨从一张纸转移到另一张纸。

信封

信封使用指南

- 在“纸张”菜单中设置纸张尺寸、类型、纹理和重量以匹配进纸匣中加载的信封。
- 在大量购买准备使用的信封之前应先试用一些样品。
- 使用专为激光打印机设计的信封。
- 要充分发挥打印机性能，请使用以 90 克/平方米（24 磅）的纸张或 25% 含棉量的纸张制造的信封。
- 只使用未损坏包装中的新信封。
- 调整导片以适合信封的宽度。
- 请在加载之前，弯曲、扇形展开并对齐页面。

注意：高湿度（超过 60%）和高打印温度结合可能使信封变皱或使信封封口封住。

优化信封性能

为了尽可能减少卡纸，请不要使用以下信封：

- 过度卷曲或扭曲
- 粘在一起或有任何损坏
- 有窗口、镂空、穿孔、挖剪图案或压纹
- 有金属扣、线扣或折叠杆
- 带联锁设计
- 贴有邮票
- 当封舌处于封住或关闭位置时有任何暴露的粘胶
- 有弯曲的角
- 有粗糙、波纹或条纹装饰

如需有关打印机的信封支持的更多信息，请参阅[第 26 页上的“特定于打印机的纸张支持”](#)。

标签

标签或压敏材料是多层材料，包含面纸（可打印原料）、粘胶和可移除保护底纸（衬里）的各种组合。这些层会形成难以处理的厚材料。

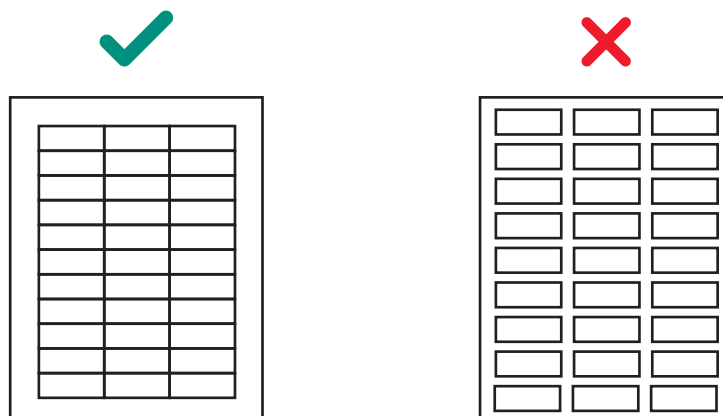
对于任何打印机的可靠进纸和打印而言，标签都是最难打印的材料之一。诸如热量、压力和纸张通道等因素都可能使打印标签颇为困难。例如，定影过程可能需要接近 **225°C (437°F)** 的温度和 **25 psi** 的压力。温度因打印机而异。请查看针对您的具体打印机的内容。重磅标签纸会吸收热量，这会影响碳粉的粘附力和打印质量，导致脱层。

注意： 确保使用专为激光打印机设计的标签，以防止标签剥离或脱层。

标签使用指南

- 在“纸张”菜单中设置纸张尺寸、类型、纹理和重量以匹配进纸匣中加载的标签。
- 在大量购买之前使用标签打印样张。
- 使用专为激光打印机设计的标签。
- 不要使用光滑底纸材料的标签。
- 不要使用有暴露粘胶的标签。
- 使用完整的标签页。不完整的标签页会导致标签在打印时剥落，从而造成卡纸。不完整标签页上的粘胶还会污染打印机和碳粉盒，这样造成的打印机和碳粉盒的损坏不在保修范围内。
- 请在加载之前，弯曲、扇形展开并对齐标签边缘。

- 仅使用标签之间没有间隙的标签页。



- 不要连续打印大量标签。
- 不要使用具有使标签防水的涂层或施胶的标签。
- 仅在打印机上运行一次标签，因为这可能会污染打印机。
- 加载标签页时让标签末端先进入。
- 使用纵向纹理纸张代替容易卷曲的横向纹理纸张。

与具有丰富的标签和激光打印机知识的转换商或供应商一起检查标签设计，以确保使用正确类型的标签。

如需有关打印机对标签支持的更多信息，请参阅第 26 页上的“[特定于打印机的纸张支持](#)”。

标签组件

标签由三个基本部分组成：衬垫、粘胶和面纸。标签可能还有影响打印的面涂层。为防止标签剥离，请遵循建议的标签设计指南。剥离的标签会导致卡纸。当页面卡在定影器中时，标签或粘胶也可能熔化。为每个标签组件选择适当的材料有助于确保可靠打印。

衬垫

衬垫，也被称为承载衬垫或底纸，是标签所附着材料。衬垫承载标签通过打印机并直接影响进纸可靠性。衬垫重量和构造根据所使用的可打印面材而有所不同。如需更多信息，请参阅第 18 页上的“[面纸（可打印原料）](#)”。

薄纸背衬、普通铜版纸，或者像铜版纸，多孔、平折的衬垫是首选。为用于高速激光打印机（每分钟 50 页或更多）构造的衬垫可能不会产生可接受的结果。

衬垫应易于弯曲，并在释放时回到其原始平坦状态。保持弯曲的表单可能导致卡纸或损坏页面边缘。这种弯曲会影响早期使用角盾而不是拾纸辊配件来分离页面的打印机型号。

在压敏结构中使用的某些衬垫材料称为 *标签纸*。标签纸是机械修整 (MF) 或低光泽低平滑度装饰 (EF) 纸张，在一个面上压光、超级压光或涂布。MF 具有不同程度的表面平滑度。在制造过程中纸张通过辊（湿或干）的次数决定了表面平滑度。EF 未经涂布，外观光泽度低。标签纸还可以用作压敏纸张产品的面纸，如在双层单结构中使用的材料。

*超级压光*可以产生光滑的高光泽表面。一些超级压光衬垫是打印机难以拾取并可可靠进纸的。不建议使用专为高速激光打印机（每分钟 50 页或更多页）设计的超级压光衬垫。

某些压敏结构使用牛皮纸衬垫或漂白衬垫。牛皮纸衬垫由硫酸盐浆制成，是 MF 或机械上光 (MG)。大多数 MG 纸张具有高光泽外观。高光泽、光滑的表面可能会增加偏斜，并让打印机进纸机构更难可靠处理。一些牛皮纸衬垫可能产生可接受的结果；然而，我们强烈建议广泛测试使用牛皮纸衬垫的压敏结构。

薄纸背衬或普通铜版纸衬垫可减少打印机内部的碳粉污染，并提高进纸可靠性。光滑、无孔的衬垫较难进纸，并会增加碳粉在定影器中和支承辊上的积聚。粗糙的底纸会增加纸张路径的摩擦，从而导致偏斜和卡纸。衬垫的表面材料需要具有还能承受接近 **225°C (437°F)** 的定影温度的熔化温度。最大 **3 毫米 (0.12 英寸)** 的剥离区域会使表面材料暴露在这些温度下，并会导致定影器内的熔化或污染。

与衬垫相关的过多纸张尘屑或箔屑可能会影响打印质量。如果衬垫在转换过程中产生过多的纸张尘屑或箔屑，这些碎屑可能与材料一起包装并最终进入打印机。这些属性在它们通过打印机送入时也可能影响打印质量。如需有关衬垫的更多信息，请参阅标签供应商。

粘胶

标签粘胶有三种基本类型：可移除、永久性和半永久性（低温）。所有具有合理设计的类型都可以用于您的打印机。丙烯酸粘胶通常是单张标签打印机的首选。

与粘胶相关的主要打印问题是打印机和碳粉盒污染。粘胶是半流体，可能包含挥发性成分。如果页面卡在定影器中，粘胶会熔化，污染打印机的部件或释放烟雾。为避免粘胶暴露在纸张通道导轨、驱动辊、充电辊、感光鼓、转印辊和分离指针下，请使用完整的标签页。

区域涂层意味着仅在需要的地方放置粘胶。纸张标签和集成表单通常使用区域涂层。此外，标签页外边缘周围 **1 毫米 (0.04 英寸)** 的非粘性边框可以产生良好的效果。如需有关为打印机设计标签的更多信息，请参阅您的粘胶制造商或标签供应商。

沿着原料外边缘的**剥离边矩阵**，与不渗出的粘胶相结合，有助于防止粘胶污染。这种设计需要更硬的底纸材料，以防止页面在参考边上对齐时出现损坏。通常，乙烯基和聚酯标签非常适合这种设计。纸张和双层设计可能需要测试，以确定哪种底纸可以产生良好的效果。

确保有足够的释放强度，以使标签保持附着在衬垫上，并且不会在打印机中剥离。粘胶应该能承受高达 **25 psi** 的压力和 **225°C (437°F)** 的定影温度而不会分层、产生有害烟雾或者在标签、穿孔或模切边缘渗出。剪切强度应该足够强大，以防止粘胶筋。如需更多信息，请与您的标签供应商联系。

面纸（可打印原料）

纸张、乙烯基和聚酯是用于可打印原料的最常见材料。可打印原料必须承受高达 **225°C (437°F)** 的温度和高达 **25 psi** 的压力。如需更多信息，请参阅您的标签供应商。

仔细测试可打印原料，以确保它与打印机的配合使用效果令人满意。

面涂层

非纸张标签的面涂层可以是水基或者溶剂基的。避免使用含有化学物质的面涂层，这些化学物质在加热或受压时会释放有害烟雾。面涂层会影响打印质量、进纸可靠性以及碳粉对面纸的粘附力。面涂层应该能承受高达 **225°C (437°F)** 的温度和高达 **25 psi** 的压力 **100 毫秒** 以防止定影器损坏。

水基面涂层往往比溶剂基面涂层更具导电性，而且更难定影。对于一些水基面涂层和重磅衬垫，定影等级可能会低于可接受水平。溶剂基面涂层的导电性往往低于水基面涂层。对于一些溶剂基面涂层，在使用较重的衬垫时，定影等级在可接受的水平内。

当在具有较重衬垫的标签上使用面涂层时，打印质量可能会下降。使用较轻的衬垫可以减少飞溅的外观。仔细测试标签，以确保面涂层与打印机的配合使用效果令人满意。

标签特性

用于制作标签的材料具有可影响打印的广泛特性。挥发性成分存在于标签材料和粘胶自身中。建议在高达 **160°C (320°F)** 的温度时，标签的挥发性排放物应该是最小量。沸点低的挥发性成分在定影器中加热时会产生排放物，并且会释放出可能损坏打印机的蒸汽。

预印油墨也会导致打印机污染，并且可能出现在标签页的一个面或两个面上。

在购买大量标签之前，请确保使用打印机对标签进行广泛测试。

具有剥离边矩阵的标签没有围绕单张纸外边缘的区域。具有全条带矩阵的标签在标签周围和标签之间没有模切原料。这种特性使标签很容易从底纸上剥离。

结合裁切标签切口彼此齐平，之间没有额外的区域。避免使用没有剥离边矩阵的结合裁切标签。

模切标签在每个标签之间有一个非打印区域。为获得最佳效果，不要在标签边缘、穿孔或标签模切的 2.3 毫米（0.09 英寸）之内打印。

如果您使用结合裁切或模切标签，请确认不会发生粘胶污染。标签使用不同级别和类型的粘胶，以及各种衬垫材料和面材纸。粘胶可能从所有标签原料中渗出。请确认模切没有粘胶筋。为防止粘胶污染，请使用带有大约 1 毫米（0.04 英寸）或更大的非粘性边框的区域涂层或图案粘胶。

如果不使用区域涂层，我们建议使用剥离边矩阵。剥离边矩阵随面材、衬垫和粘胶材料的类型而变化。下面的表格显示剥离边矩阵的指南。

注意：测量值可能有 ± 0.5 毫米的变化。

面纸类型	标签总重	边矩阵移除	条带位置
纸张*（单张纸或双层）	140 - 180 克/平方米	1.6 毫米（0.0625 英寸）	前边缘为 215.9 毫米（8.5 英寸） 驱动边（左边缘）为 279.4 毫米（11 英寸）
乙烯基	265 - 300 克/平方米		
聚酯和其他面纸材料	有变化		
* 使用不渗透的粘胶。			

使用粘胶应用于页面边缘的单张纸标签会污染打印机和碳粉盒，并使打印机和碳粉盒的保修失效。

当使用不带区域涂层的压敏材料时，请选择不带任何筋而带剥离边矩阵的结合裁切标签。如果在最终产品的设计中有全条带矩阵，请在移除矩阵前打印。如果在打印前必须移除矩阵，请将所有转角弄圆，确保粘胶不会暴露。

单张纸标签

通常情况下，单张纸标签与打印机配合良好。

使纸张耐液体的涂层或施胶会降低碳粉粘附力并增加碳粉污染定影器的风险。至少，纸张标签的重量和硬度应该与 20 磅静电复印铜版纸相当。

双层表单

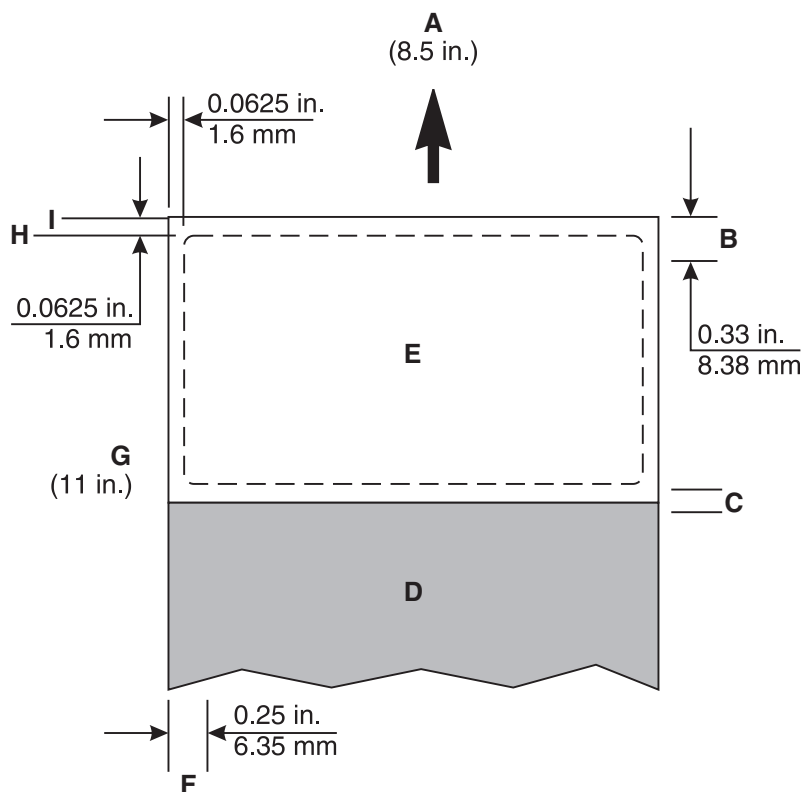
构建双层表单涉及到连接两种不同材料（通常是压敏纸和铜版纸）的卷筒，然后转换为单张产品。此结构需要剥离边矩阵。衬垫必须足够坚硬才能承受打印机的拾纸力量。两种材料必须足够薄，以使纸张能够平放在进纸匣中。厚度的差异可能会导致材料向表单的前边缘卷曲，这会对进纸造成负面影响。

建议前标签边缘应该比双层重叠部分厚，以确保页面平放在进纸匣中。标签应该面朝下放在进纸匣中。确定标签在进纸匣中的方向，以使压敏区域先送入打印机中。标签上的覆盖区域或标签前后的任何地方都不应该有粘胶外露。

建议沿着覆盖区的边缘设计一个最小宽度为 1 毫米（0.04 英寸）的非粘性条带。为防止材料在定影器中滑动，我们建议使用滚花，使胶接处裸露的硅区域变得粗糙。

双层表单的面纸通常是纸质压敏产品；因此，纸张标签的使用指南适用于双层表单。

下面的图示显示推荐的双层表单设计。非打印区域可能根据打印机型号而有所不同。



A	前边缘
B	非打印区域
C	覆盖区域
D	纸张
E	压敏
F	非打印区域
G	参考边
H	剥离边
I	衬垫边

乙烯基和聚酯标签

乙烯基标签在指定的设计参数内工作良好。乙烯基对热敏感，所以衬垫必须足够厚，以吸收多余的热量并防止熔化。全条带矩阵可能会导致粘胶污染。薄衬垫或弱拉力强度可能会导致标签从打印机内部的标签上剥离，这需要打印机维修。

由于进纸问题，衬垫面熔化温度低于定影温度的材料可能要求前边缘和后边缘剥离区域最大为 1.6 毫米。建议衬垫面由能够承受定影温度的材料构成，这样可以消除剥离区域从 3 毫米到 1.6 毫米的更改。

当使用 1.6 毫米的剥离区域时，非常重要的一点是严格保持 1.6 毫米的公差。剥离区域小于 1.6 毫米时，粘胶污染很可能发生。

乙烯基具有非吸收性，这导致碳粉在定影器内积聚，从而需要特殊的维护。如需有关维护打印机的更多信息，请参阅随打印机附带的文档。乙烯基可能需要面涂层，以确保良好的碳粉粘附力。当您使用乙烯基标签时，您可能需要安装一个定影油清洁器。

聚酯标签的热敏性较低，但也具有非吸收性。聚酯标签的底纸可以更薄，但涂层和清洁的要求与乙烯基标签类似。

集成表单

要创建集成表单，转换商使用热熔胶将标签粘胶和衬垫粘贴到基本材料上（通常是纸张）。

油渗出（可以通过变色的面纸识别）是这些表单会出现的问题。在转换过程进行之前，油在辊上时还可能从衬垫的上表面迁移到下表面。表单可能很光滑，打印机的拾纸机构可能无法将所有页面从进纸匣移动到打印机中。当衬垫背面有油时，卡纸和误进纸会增多。

这些表单上的粘胶通常在两个边或四个边上有图案（两个边或四个边上的非粘性边框。建议在所有四个边上设计 1 毫米（0.04 英寸）的非粘性边框（区域涂布）。

当打印具有纵向纹理基本材料的集成表单时，将表单放在进纸匣中，使表单的纸张部分先送入打印机。将表单的压敏部分朝着纵向左边放置。对于具有横向纹理基本材料的集成表单，将表单放在进纸匣中，使压敏部分先送入打印机。

由于集成表单的独特构造，您可能会遇到接纸架中的堆叠问题。如果遇到这些表单的堆叠问题，请联系您的市场代表。

注意：在大量购买之前，请测试一些表单。

使用标签打印

只打印完整的标签页。缺少标签的页面可能在打印过程中剥离，并造成卡纸。不完整的标签页还可能在打印机和碳粉盒上留下粘胶痕迹，这样造成的打印机和碳粉盒的损坏不在保修范围内。

不要在打印机中多次送入标签。这样做可能会使碳粉盒及其他组件受到粘胶污染。

根据打印机型号和打印的标签数量，打印标签可能需要特殊的打印机维护。如需有关打印标签的更多信息，请参阅第 26 页上的“[特定于打印机的纸张支持](#)”。

维护程序

注意：这些程序仅适用于单色激光打印机。

如果在打印乙烯基标签时打印质量开始下降，请执行以下操作：

- 1 打印 5 张纸。
- 2 等待大约 5 秒钟。
- 3 再打印 5 张纸。

为了保持打印机的进纸可靠性，每次更换碳粉盒时都要重复此清洁过程。

注意：如果打印机未能按照维护程序进行维护，可能会导致卡纸、打印质量差、进纸问题和定影器问题。

双面打印标签

由于其特殊结构，标签通常不会双面打印。但是，如果遵循一定的设计、构造和使用指南，则可以在标签页的两个面上打印。

当开发用于双面打印的纸张标签时，转换商应确保将标签设计为防止污染或积聚。污染会导致进纸问题和卡纸。

建议使用标签区域周围有非粘性边框的标签页。确保释放强度足以承受 225°C (437°F) 的温度和高达 25 psi 的压力。

根据需要使用标签连结层。这些小的未切割区域（大约 1.6 毫米或 0.06 英寸）有助于稳定标签页，防止在打印过程中撕裂穿孔和模切。标签连结层还可以防止标签在打印机中剥落。

标签中的细缝和切口使粘胶暴露在打印机前。为获得最佳效果，放置标签页时使细缝和切口不与打印机的双面打印或再驱动区域内的肋板对齐。这样做可以消除标签粘胶和打印机之间的任何接触点，并防止打印机中的任何粘胶污染。如需更多信息，请参阅第 22 页上的“[参照边对齐的主肋模式设计指南](#)”。

加载标签页时让标签末端先进入。使用纵向纹理纸张代替容易卷曲的横向纹理纸张。

如果转换商开发用于双面打印的横向纹理标签页，请先测试纸张以确保其工作令人满意。

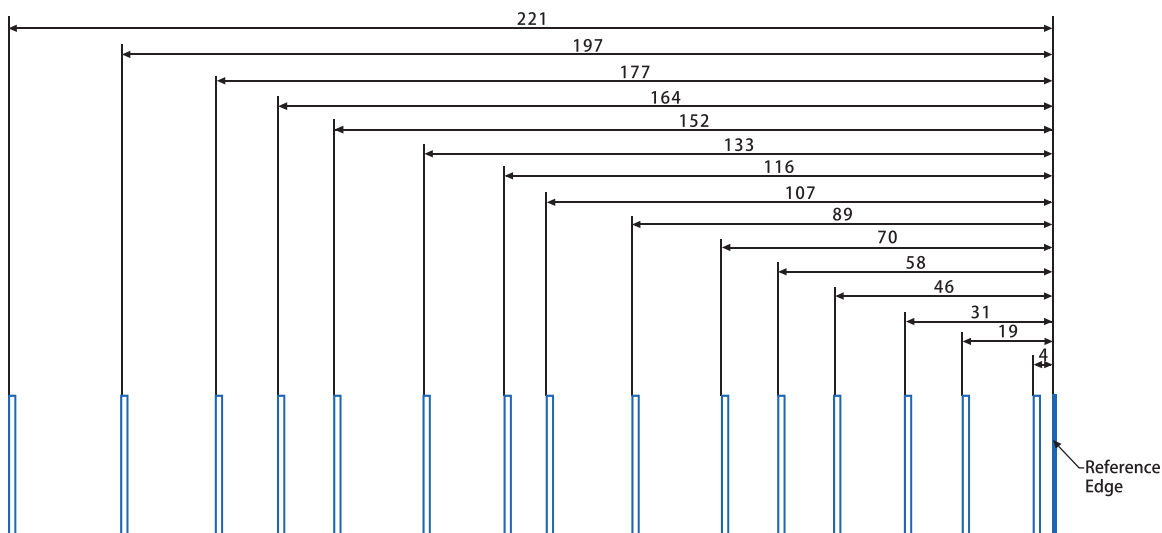
注意： 建议您在大量购买之前使用应用程序和打印机测试任何材料。

要使用双面打印标签应用程序，您可能需要安装定影器刮片。刮片允许打印机在纸张标签的两个面上打印。要确定打印机是否需要刮片，请参阅第 26 页上的“[特定于打印机的纸张支持](#)”。

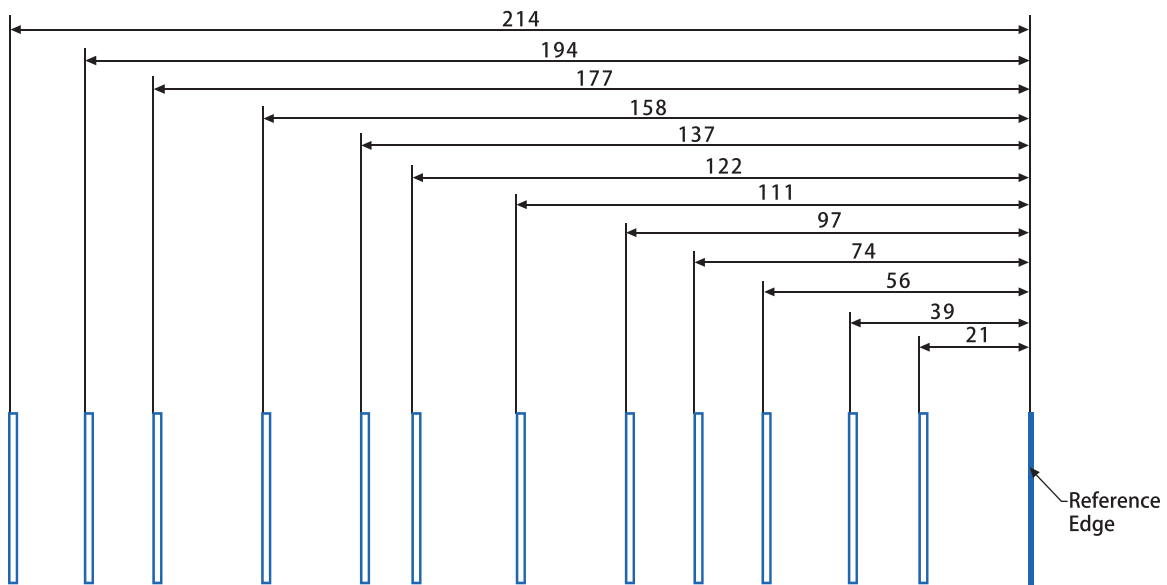
参照边对齐的主肋模式设计指南

- 主肋模式的功能是在传输过程中为介质提供最佳支撑。如果介质接触某个表面，那么该表面必须包含主肋模式。
- 进纸通道应该引导介质的前边缘进入主导轨面而不是辅助导轨面。这项对齐功能为介质前边缘在提供最佳支撑的导轨面上提供一个确定的位置。
- 当介质接触主引导面时，介质前边缘的进入角度不能大于 30°。这个角度可防止介质在导轨上碰撞，并减少导轨对介质的能量输入。
- 主肋模式让肋支架从纸张的边缘伸出 3 至 10 毫米（0.12 至 0.40 英寸）。对于信封，肋支架应从信封的边缘伸出 2 至 10 毫米（0.08 至 0.40 英寸）。肋支架可确保介质的边角直挺，使其不会折叠而钩住打印机中的其他表面。它还可以防止介质的边角钩住纸张通道肋的内表面。
- 主肋模式的任何肋都不能离纸张和信封的外边缘小于 3 毫米（0.12 英寸）。这种肋余量可以防止介质与离介质边缘太近的肋碰撞。
- 主肋模式的最大肋间距不能大于 20 毫米（0.79 英寸）。当介质通过系统时，该间距可确保介质的前边缘保持平整。

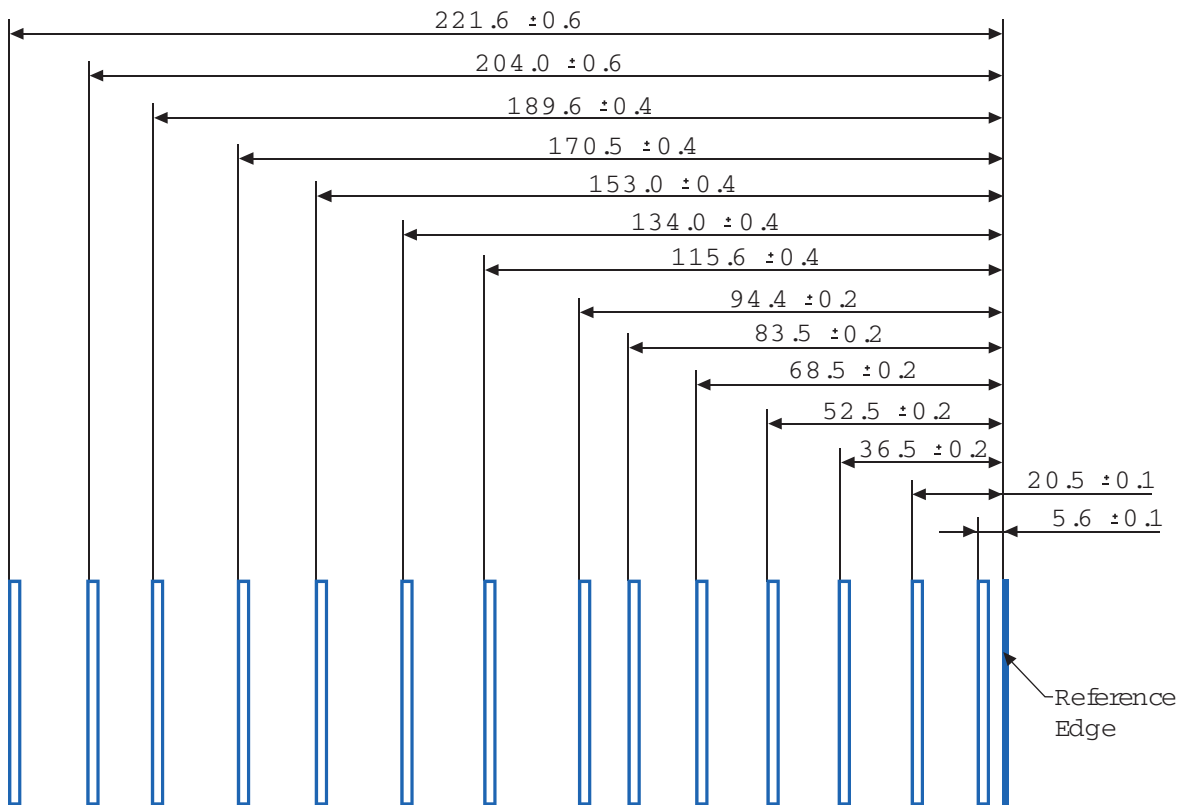
Lexmark C6160、CS820、CS827、CX820、CX825、CX827、CX860、XC6152、XC8155 和 XC8160 的肋模式



Lexmark C4150、C4342、C4352、CS720、CS725、CS727、CS728、CS730、CS735、CX725、CX727、CX730、CX735、XC4140、XC4150、XC4342 和 XC4352 的肋模式



Lexmark B2865、M5255、M5265、M5270、MB2770、MS725、MS821、MS822、MS823、MS824、MS825、MS826、MX721、MX722、MX725、MX822、MX824、MX826、XM5365、XM5370、XM7355、XM7365 和 XM7370 的肋模式



疑难解答

下表提供了一些常见卡片纸和标签问题的解决方案。如需更多疑难解答的信息，请参阅打印机文档。

问题	解决方案
重磅纸上的打印模糊或失焦。	确保打印介质的“纸张类型”设置是正确的。 注意： 超过 203 克/平方米（54 磅铜版纸）的卡片纸可能无法产生可接受的打印效果。
	打印 5 张纸，等待大约 5 秒钟，然后再打印 5 张纸，以清除任何可能已经积聚的碳粉。
碳粉从页面上脱落。	确保打印介质的“纸张类型”设置是正确的。
	使用轻于 300 克/平方米的材料。
	打印 5 张纸，等待大约 5 秒钟，然后再打印 5 张纸，以清除任何可能已经积聚的碳粉。
打印显示空隙。	将“纸张类型”更改为“普通纸张”。
	打印 5 张纸，等待大约 5 秒钟，然后再打印 5 张纸，以清除任何可能已经积聚的碳粉。

透明胶片

透明胶片使用指南

注意：某些打印机型号可能不支持透明胶片。

- 在“纸张”菜单中设置尺寸、类型、纹理和重量以匹配进纸匣中加载的透明胶片。
- 在大量购买之前使用透明胶片打印测试页。
- 使用专为激光打印机设计的透明胶片。
- 避免在透明胶片上留下指纹以防止打印质量问题。
- 请在加载之前，弯曲、扇形展开并对齐页面。这样做可以防止它们粘在一起。

优化透明胶片性能

- 按每批次最多 20 张打印透明胶片，批次之间至少间隔 3 分钟。这样做可以防止透明胶片在接纸架中粘在一起。您还可以按每批次 20 张从接纸架中取出透明胶片。
- 将纸张类型更改为“透明胶片”以降低定影器温度。较低的温度可以防止透明胶片变色或熔化。

如需有关打印机的透明胶片支持的更多信息，请参阅[第 26 页上的“特定于打印机的纸张支持”](#)。

不可接受的纸张

测试结果表明下列纸张类型在用于激光打印机时存在风险：

- 用于免复写纸复印、经过化学处理的纸张，也称为无碳复写纸。
- 含有可能污染打印机的化学物质的预印纸。
- 受打印机定影器内的温度影响的预印纸。
- 要求定位精度（在页面上精确设定打印位置）高于 ± 2.3 毫米（ ± 0.9 英寸）的预印纸，例如光学字符识别 (OCR) 表格。有时，使用应用程序调整定位后可以在这些表单上成功打印。
- 涂层纸（可擦写的铜版纸）、合成纸或热敏纸。

- 边缘粗糙、表面粗糙或纹理密集的纸张，或者卷曲的纸张。
- 不符合 EN12281:2002（欧洲测试）的再生纸。
- 重量小于 60 克/平方米（16 磅）的纸张。
- 多个部分组成的表单或文档。
- 热敏纸和喷墨纸。

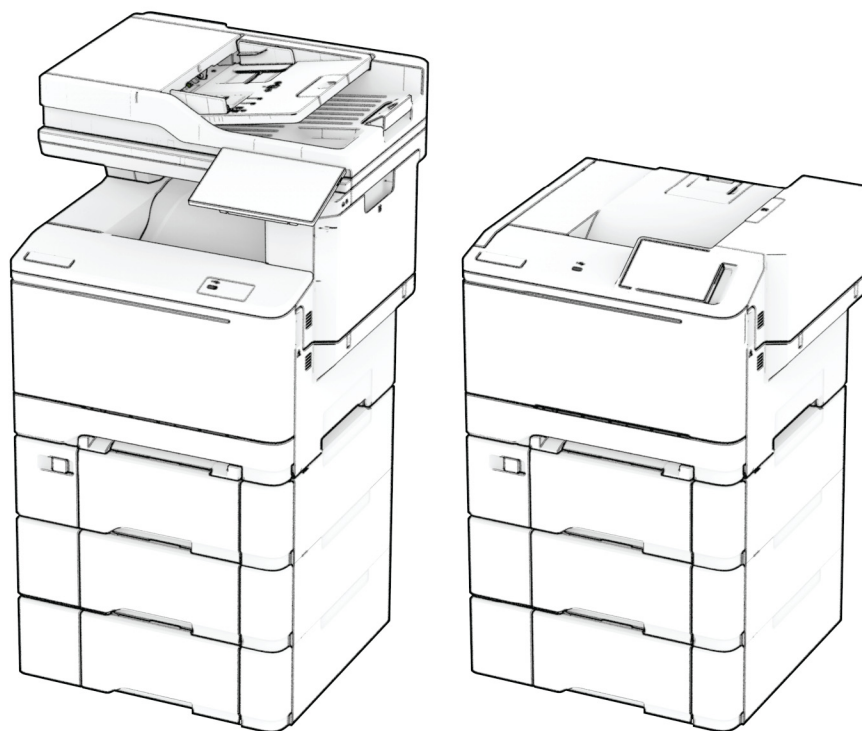
保存纸张

请使用下列纸张存储指南来帮助避免卡纸和打印质量不稳定：

- 在打印前 24 至 48 小时将存放在原包装中的纸张放在与打印机相同的环境中。
- 如果存储或运输环境与打印机环境相差很大，可将时间延长几天。厚纸也可能需要更长的调整期。
- 为达到最佳效果，请将纸张保存在温度为 21°C (70°F)，相对湿度为 40% 的环境中。
- 大多数标签制造商建议在温度为 18 - 24°C (65 - 75°F)，相对湿度在 40 至 60% 之间的环境中打印。
- 将纸张放在纸箱中，放在平板或支架上，而不是地板上。
- 存储时，将单独包装的纸张放在平面上。
- 不要在单独包装的纸张上放置任何物品。
- 只有当您准备将纸张加载到打印机中时，才将纸张从纸箱或包装中取出。纸箱和包装有助于保持纸张清洁、干燥和平整。

特定于打印机的纸张支持

Lexmark C2335、CS531、CS632、CS639、CX532、CX635、XC2335 打印机和多功能数码复合机



下表提供了有关标准和可选纸张来源的信息以及支持的纸张尺寸、类型和重量。

注意：对于未列出的纸张尺寸，请选择最接近的较大列出尺寸。

支持的纸张尺寸

进纸匣、手动进纸器和双面打印支持的纸张尺寸

纸张尺寸和大小	标准 250 页进纸匣	手动进纸器	650 页双层进纸匣选件		550 页进纸匣选件	双面打印
			550 页进纸匣	多功能进纸器		
A4 210 x 297 毫米 (8.27 x 11.7 英寸)	✓	✓	✓	✓	✓	✓
A5 纵向 (SEF)^{1,2} 148 x 210 毫米 (5.83 x 8.27 英寸)	X	X	✓	X	✓	X
A5 横向 (LEF)^{1,2} 210 x 148 毫米 (8.27 x 5.83 英寸)	✓	✓	X	X	X	X
A6 105 x 148 毫米 (4.13 x 5.83 英寸)	✓	✓	X	✓	X	X
1/3 A4 95 x 210 毫米 (3.7 x 8.3 英寸)	✓	✓	X	✓	X	X
JIS B5 182 x 257 毫米 (7.17 x 10.1 英寸)	✓	✓	✓	✓	✓	X
Letter 215.9 x 279.4 毫米 (8.5 x 11 英寸)	✓	✓	✓	✓	✓	✓
Legal 215.9 x 355.6 毫米 (8.5 x 14 英寸)	✓	✓	✓	✓	✓	✓
Executive 184.2 x 266.7 毫米 (7.25 x 10.5 英寸)	✓	✓	✓	✓	✓	X
Oficio (墨西哥) 215.9 x 340.4 毫米 (8.5 x 13.4 英寸)	✓	✓	✓	✓	✓	✓
Folio 215.9 x 330.2 毫米 (8.5 x 13 英寸)	✓	✓	✓	✓	✓	✓

¹ 将此纸张尺寸加载到标准进纸匣和手动进纸器，让长边先进入打印机。

² 将此纸张尺寸加载到进纸匣选件和多功能进纸器，让短边先进入打印机。

³ 当选择 **Universal** 时，页面将格式化为 215.9 x 355.6 毫米 (8.5 x 14 英寸)，除非软件应用程序指定了尺寸。

⁴ 加载窄幅纸张时，让短边先进入打印机。

⁵ 当选择“其他信封”时，页面将格式化为 215.9 x 355.6 毫米 (8.5 x 14 英寸)，除非软件应用程序指定了尺寸。

纸张尺寸和大小	标准 250 页进纸匣	手动进纸器	650 页双层进纸匣选件		550 页进纸匣选件	双面打印
			550 页进纸匣	多功能进纸器		
Statement 139.7 x 215.9 毫米 (5.5 x 8.5 英寸)	✓	✓	X	✓	X	X
Hagaki 100 x 148 毫米 (3.94 x 5.83 英寸)	✓	✓	X	✓	X	X
Universal^{3,4} 98.4 x 148 毫米至 215.9 x 355.6 毫米 (3.87 x 5.83 英寸至 8.5 x 14 英寸)	✓	✓	X	✓	X	X
Universal^{3,4} 76.2 x 127 毫米至 215.9 x 355.6 毫米 (3 x 5 英寸至 8.5 x 14 英寸)	X	✓	X	✓	X	X
Universal^{3,4} 148 x 210 毫米至 215.9 x 355.6 毫米 (5.83 x 8.27 英寸至 8.5 x 14 英寸)	✓	✓	✓	✓	✓	X
Universal^{3,4} 210 x 250 毫米至 215.9 x 355.6 毫米 (8.27 x 9.84 英寸至 8.5 x 14 英寸)	✓	✓	✓	✓	✓	✓
7 3/4 Envelope 98.4 x 190.5 毫米 (3.875 x 7.5 英寸)	✓	✓	X	✓	X	X
9 Envelope 98.4 x 225.4 毫米 (3.875 x 8.9 英寸)	✓	✓	X	✓	X	X
10 Envelope 104.8 x 241.3 毫米 (4.12 x 9.5 英寸)	✓	✓	X	✓	X	X
DL Envelope 110 x 220 毫米 (4.33 x 8.66 英寸)	✓	✓	X	✓	X	X
C5 Envelope 162 x 229 毫米 (6.38 x 9.01 英寸)	✓	✓	X	✓	X	X

¹ 将此纸张尺寸加载到标准进纸匣和手动进纸器，让长边先进入打印机。

² 将此纸张尺寸加载到进纸匣选件和多功能进纸器，让短边先进入打印机。

³ 当选择 **Universal** 时，页面将格式化为 215.9 x 355.6 毫米 (8.5 x 14 英寸)，除非软件应用程序指定了尺寸。

⁴ 加载窄幅纸张时，让短边先进入打印机。

⁵ 当选择“其他信封”时，页面将格式化为 215.9 x 355.6 毫米 (8.5 x 14 英寸)，除非软件应用程序指定了尺寸。

纸张尺寸和大小	标准 250 页进纸匣	手动进纸器	650 页双层进纸匣选件		550 页进纸匣选件	双面打印
			550 页进纸匣	多功能进纸器		
B5 Envelope 176 x 250 毫米 (6.93 x 9.84 英寸)	✓	✓	X	✓	X	X
Monarch 98.425 x 190.5 毫米 (3.875 x 7.5 英寸)	X	X	X	X	X	X
其他信封⁵ 98.4 x 162 毫米至 176 x 250 毫米 (3.87 x 6.38 英寸至 6.93 x 9.84 英寸)	✓	✓	X	✓	X	X

¹ 将此纸张尺寸加载到标准进纸匣和手动进纸器，让长边先进入打印机。
² 将此纸张尺寸加载到进纸匣选件和多功能进纸器，让短边先进入打印机。
³ 当选择 **Universal** 时，页面将格式化为 215.9 x 355.6 毫米 (8.5 x 14 英寸)，除非软件应用程序指定了尺寸。
⁴ 加载窄幅纸张时，让短边先进入打印机。
⁵ 当选择“其他信封”时，页面将格式化为 215.9 x 355.6 毫米 (8.5 x 14 英寸)，除非软件应用程序指定了尺寸。

扫描仪和自动文档传送器支持的纸张尺寸

纸张尺寸和大小	扫描仪	自动文档传送器
A4 210 x 297 毫米 (8.27 x 11.7 英寸)	✓	✓
A5 纵向 (SEF) 148 x 210 毫米 (5.83 x 8.27 英寸)	✓	✓
A5 横向 (LEF) 210 x 148 毫米 (8.27 x 5.83 英寸)	✓	✓
A6 105 x 148 毫米 (4.13 x 5.83 英寸)	✓	✓
1/3 A4 95 x 210 毫米 (3.7 x 8.3 英寸)	✓	X
JIS B5 182 x 257 毫米 (7.17 x 10.1 英寸)	✓	✓
Letter 215.9 x 279.4 毫米 (8.5 x 11 英寸)	✓	✓
Legal 215.9 x 355.6 毫米 (8.5 x 14 英寸)	✓	✓
Executive 184.2 x 266.7 毫米 (7.25 x 10.5 英寸)	✓	✓

¹ 当选择 **Universal** 时，页面将格式化为 215.9 x 355.6 毫米 (8.5 x 14 英寸)，除非软件应用程序指定了尺寸。
² 加载窄幅纸张时，让短边先进入打印机。
³ 当选择“其他信封”时，页面将格式化为 215.9 x 355.6 毫米 (8.5 x 14 英寸)，除非软件应用程序指定了尺寸。

纸张尺寸和大小	扫描仪	自动文档传送器
Oficio (墨西哥) 215.9 x 340.4 毫米 (8.5 x 13.4 英寸)	✓	✓
Folio 215.9 x 330.2 毫米 (8.5 x 13 英寸)	✓	✓
Statement 139.7 x 215.9 毫米 (5.5 x 8.5 英寸)	✓	✓
Hagaki 100 x 148 毫米 (3.94 x 5.83 英寸)	✓	X
Universal^{1,2} 98.4 x 148 毫米至 215.9 x 355.6 毫米 (3.87 x 5.83 英寸至 8.5 x 14 英寸)	✓	X
Universal^{1,2} 76.2 x 127 毫米至 215.9 x 355.6 毫米 (3 x 5 英寸至 8.5 x 14 英寸)	✓	X
Universal^{1,2} 148 x 210 毫米至 215.9 x 355.6 毫米 (5.83 x 8.27 英寸至 8.5 x 14 英寸)	✓	✓
Universal^{1,2} 210 x 250 毫米至 215.9 x 355.6 毫米 (8.27 x 9.84 英寸至 8.5 x 14 英寸)	✓	✓
7 3/4 Envelope 98.4 x 190.5 毫米 (3.875 x 7.5 英寸)	✓	X
9 Envelope 98.4 x 225.4 毫米 (3.875 x 8.9 英寸)	✓	X
10 Envelope 104.8 x 241.3 毫米 (4.12 x 9.5 英寸)	✓	X
DL Envelope 110 x 220 毫米 (4.33 x 8.66 英寸)	✓	X
C5 Envelope 162 x 229 毫米 (6.38 x 9.01 英寸)	✓	X
B5 Envelope 176 x 250 毫米 (6.93 x 9.84 英寸)	✓	X
Monarch 98.425 x 190.5 毫米 (3.875 x 7.5 英寸)	✓	X
其他信封³ 98.4 x 162 毫米至 176 x 250 毫米 (3.87 x 6.38 英寸至 6.93 x 9.84 英寸)	✓	X

¹ 当选择 Universal 时，页面将格式化为 215.9 x 355.6 毫米 (8.5 x 14 英寸)，除非软件应用程序指定了尺寸。

² 加载窄幅纸张时，让短边先进入打印机。

³ 当选择“其他信封”时，页面将格式化为 215.9 x 355.6 毫米 (8.5 x 14 英寸)，除非软件应用程序指定了尺寸。

注意：您的打印机型号可能有一个 650 页双层进纸匣，它由一个 550 页进纸匣和一个集成的 100 页多功能进纸器组成。650 页双层进纸匣的 550 页进纸匣支持的纸张大小与 550 页进纸匣选件相同。集成的多功能进纸器支持不同的纸张尺寸、类型和重量。

支持的纸张类型

进纸匣、手动进纸器和双面打印支持的纸张类型

纸张类型	标准 250 页进纸匣	手动进纸器	650 页双层进纸匣选件		550 页进纸匣选件	双面打印
			550 页进纸匣	多功能进纸器		
普通纸张	√	√	√	√	√	√
卡片纸	√	√	√	√	√	X
标签	√	√	√	√	√	√
乙烯基标签	√	√	√	√	√	X
信封	√	√	X	√	X	X

扫描仪和 ADF 支持的纸张类型

纸张类型	扫描仪	ADF
普通纸张	√	√
卡片纸	√	X
标签	√	X
乙烯基标签	√	X
信封	√	X

注意：

- 您的打印机型号可能有一个 650 页双层进纸匣，它由一个 550 页进纸匣和一个集成的 100 页多功能进纸器组成。650 页双层进纸匣的 550 页进纸匣支持的纸张类型与 550 页进纸匣相同。集成的多功能进纸器支持不同的纸张尺寸、类型和重量。
- 标签、信封和卡片纸总是以降速打印。
- 乙烯基标签仅支持偶尔使用，并且必须测试是否可接受。某些乙烯基标签可能从多功能进纸器进纸更加可靠。

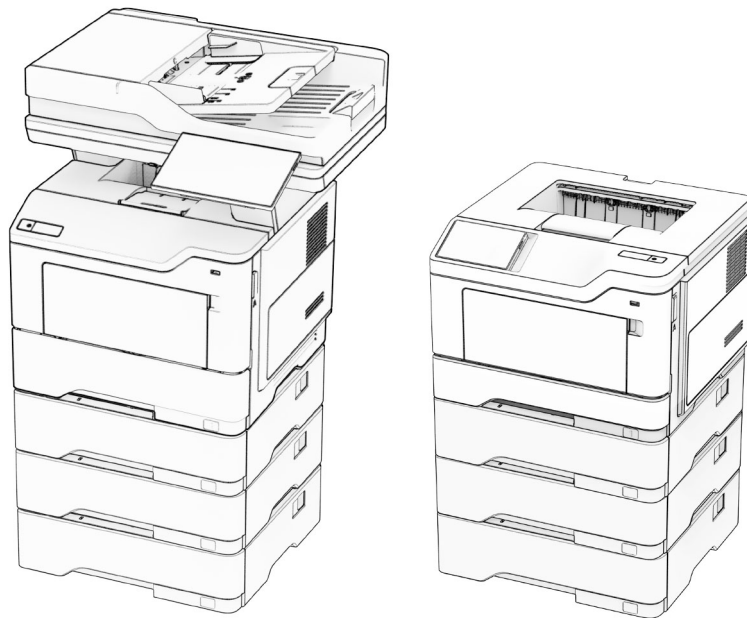
支持的纸张重量

标准 250 页进纸匣	手动进纸器	650 页双层进纸匣选件		550 页进纸匣选件	双面打印	ADF
		550 页进纸匣	多功能进纸器			
60-200 克/平方米 (16-53 磅铜版纸)	60-200 克/平方米 (16-53 磅铜版纸)	60-162 克/平方米 (16-43 磅铜版纸)	60-162 克/平方米 (16-43 磅铜版纸)	60-162 克/平方米 (16-43 磅铜版纸)	60-105 克/平方米 (16-28 磅铜版纸)	52-120 克/平方米 (14-32 磅铜版纸)

注意：

- 您的打印机型号可能有一个 650 页双层进纸匣，它由一个 550 页进纸匣和一个集成的 100 页多功能进纸器组成。650 页双层进纸匣的 550 页进纸匣支持的纸张类型与 550 页进纸匣相同。集成的多功能进纸器支持不同的纸张尺寸、类型和重量。
- 对于 60 至 162 克/平方米（16-43 磅铜版纸）的纸张，建议使用纵向纹理的纸张。
- 小于 75 克/平方米（20 磅铜版纸）的纸张在打印时必须将纸张类型设置为轻磅纸张。不这样做可能会导致过度卷曲而导致进纸错误，尤其是在较为潮湿的环境中。

Lexmark M3350、MS531、MS631、MS632、MS639、MX532、MX632、XM3350 打印机和多功能数码复合机



下表提供了有关标准和可选纸张来源的信息以及支持的纸张尺寸、类型和重量。

注意：对于未列出的纸张尺寸，请选择最接近的较大列出尺寸。

支持的纸张尺寸

纸张尺寸	标准 550 页进纸匣	250 页或 550 页进纸匣选件	多功能进纸器	双面打印	扫描仪玻璃	自动文档传送器
A4 210 x 297 毫米 (8.27 x 11.7 英寸)	✓	✓	✓	✓	✓	✓
A5 纵向 (SEF) 148 x 210 毫米 (5.83 x 8.27 英寸)	✓	✓	✓	X	✓	✓
A5 横向 (LEF)¹ 210 x 148 毫米 (8.27 x 5.83 英寸)	✓	X	✓	X	✓	✓
A6 105 x 148 毫米 (4.13 x 5.83 英寸)	✓	X	✓	X	✓	✓
JIS B5 182 x 257 毫米 (7.17 x 10.1 英寸)	✓	✓	✓	X	✓	✓
Oficio (墨西哥) 216 x 340 毫米 (8.5 x 13.4 英寸)	✓	✓	✓	✓	✓	✓
Hagaki 100 x 148 毫米 (3.93 x 5.83 英寸)	X	X	✓	X	✓	X
Statement 139.7 x 215.9 毫米 (5.5 x 8.5 英寸)	✓	✓	✓	X	✓	✓
Executive 184.2 x 266.7 毫米 (7.25 x 10.5 英寸)	✓	✓	✓	X	✓	✓
Letter 215.9 x 279.4 毫米 (8.5 x 11 英寸)	✓	✓	✓	✓	✓	✓
Legal 215.9 x 355.6 毫米 (8.5 x 14 英寸)	✓	✓	✓	✓	✓	✓
Folio 215.9 x 330.2 毫米 (8.5 x 13 英寸)	✓	✓	✓	✓	✓	✓

¹ 默认支持是短边进纸。

² 当选择 **Universal** 时，页面格式化为 215.90 x 355.60 毫米 (8.5 x 14 英寸)，除非由应用程序指定。

³ 对于双面打印，纸张宽度必须至少为 210 毫米 (8.27 英寸)，长度至少为 279.4 毫米 (11 英寸)。

纸张尺寸	标准 550 页进纸匣	250 页或 550 页进纸匣选件	多功能进纸器	双面打印	扫描仪玻璃	自动文档传送器
Universal² 105 x 148 毫米至 215.9 x 359.92 毫米 (4.13 x 5.83 英寸至 8.5 x 14.17 英寸)	✓	✓	X	✓ ₃	X	✓
Universal² 76.2 x 127 毫米至 215.9 x 359.92 毫米 (3 x 5.83 英寸至 8.5 x 14.17 英寸)	X	X	✓	X	X	X
Universal² 25.4 x 25.4 毫米至 215.9 x 355.6 毫米 (1 x 1 英寸至 8.5 x 14 英寸)	X	X	X	X	✓	X
7 3/4 Envelope 98.4 x 190.5 毫米 (3.875 x 7.5 英寸)	X	X	✓	X	✓	X
9 Envelope 98.4 x 225.4 毫米 (3.875 x 8.9 英寸)	X	X	✓	X	✓	X
10 Envelope 104.8 x 241.3 毫米 (4.12 x 9.5 英寸)	X	X	✓	X	✓	X
DL Envelope 110 x 220 毫米 (4.33 x 8.66 英寸)	X	X	✓	X	✓	X
C5 Envelope 162 x 229 毫米 (6.38 x 9.01 英寸)	X	X	✓	X	✓	X
B5 Envelope 176 x 250 毫米 (6.93 x 9.84 英寸)	X	X	✓	X	✓	X
其他信封 76.2 x 127 毫米至 215.9 x 359.92 毫米 (3 x 5.83 英寸至 8.5 x 14.17 英寸)	X	X	✓	X	✓	X

¹ 默认支持是短边进纸。

² 当选择 **Universal** 时，页面格式化为 215.90 x 355.60 毫米 (8.5 x 14 英寸)，除非由应用程序指定。

³ 对于双面打印，纸张宽度必须至少为 210 毫米 (8.27 英寸)，长度至少为 279.4 毫米 (11 英寸)。

支持的纸张类型

纸张类型	标准 550 页进纸匣	250 页或 550 页进纸匣选件	多功能进纸器	双面打印	自动文档传送器
普通纸	√	√	√	√	√
卡片纸	x	x	√	x	x
再生纸	√	√	√	√	√
纸标签*	√	√	√	x	x
铜版纸	√	√	√	√	√
信签	√	√	√	√	√
预印纸	√	√	√	√	√
彩色纸	√	√	√	√	√
轻磅纸张	√	√	√	√	√
重磅纸张	√	√	√	√	√
粗糙/棉纸	√	√	√	√	√
信封	x	x	√	x	x
粗糙信封	x	x	√	x	x

* 单面纸标签支持少于每个月 20 页的偶尔使用。不支持乙烯基、药品或双面标签。

支持的纸张重量

标准 550 页进纸匣	250 页或 550 页进纸匣选件	多功能进纸器	双面打印*	自动文档传送器
60-120 克/平方米 ² (16-32 磅铜版纸)	60-120 克/平方米 ² (16-32 磅铜版纸)	60-216 克/平方米 ² (16-58 磅铜版纸)	60-90 克/平方米 ² (16-24 磅铜版纸)	52-120 克/平方米 ² (14-32 磅铜版纸)

* 不支持卡片纸、标签或信封。

Lexmark C4342、C4352、CS730、CS735、CS737、CX730、CX735、CX737、XC4342、XC4352 打印机和多功能数码复合机



下表提供了有关标准和可选纸张来源的信息以及支持的纸张尺寸、类型和重量。

注意：对于未列出的纸张尺寸，请选择最接近的较大列出尺寸。

支持的纸张尺寸

纸张尺寸	650 页双层进纸匣		550 页进纸匣 选件	双面打印	扫描仪	ADF
	550 页进纸匣	100 页多功能进 纸器 ¹				
A4 210 x 297 毫米 (8.27 x 11.7 英寸)	✓	✓	✓	✓	✓	✓
A5 横向² 210 x 148 毫米 (8.27 x 5.83 英寸)	✓	✓	✓	✓	✓	✓
A5 纵向² 148 x 210 毫米 (5.83 x 8.27 英寸)	✓	✓	✓	✓	✓	✓
A6 105 x 148 毫米 (4.13 x 5.83 英寸)	✓	✓	✓	✓	✓	✓
横幅纸 215.9 x 1320.8 毫米 (8.5 x 52 英寸)	X	✓	X	X	X	X

¹ 不支持自动尺寸检测。

² 纵向和横向打印时都支持。当纵向进纸时，A5 被视为窄幅纸张。当横向进纸时，它被视为常规宽度纸张。

³ 当选择 **Universal** 时，页面将格式化为 215.9 x 355.6 毫米 (8.5 x 14 英寸)，除非软件应用程序指定了尺寸。

⁴ 以纵向方向加载窄幅纸张。

⁵ 当选择其他信封时，页面将格式化为 215.9 x 355.6 毫米 (8.5 x 14 英寸)，除非软件应用程序指定了尺寸。

纸张尺寸	650 页双层进纸匣		550 页进纸匣 选件	双面打印	扫描仪	ADF
	550 页进纸匣	100 页多功能进 纸器 ¹				
Executive 184.2 x 266.7 毫米 (7.25 x 10.5 英寸)	✓	✓	✓	✓	✓	✓
Folio 215.9 x 330.2 毫米 (8.5 x 13 英寸)	✓	✓	✓	✓	✓	✓
Hagaki 100 x 148 毫米 (3.94 x 5.83 英寸)	x	✓	x	x	✓	x
JIS B5 182 x 257 毫米 (7.17 x 10.1 英寸)	✓	✓	✓	✓	✓	✓
Legal 215.9 x 355.6 毫米 (8.5 x 14 英寸)	✓	✓	✓	✓	✓	✓
Letter 215.9 x 279.4 毫米 (8.5 x 11 英寸)	✓	✓	✓	✓	✓	✓
Oficio (墨西哥) 216 x 340 毫米 (8.5 x 13.4 英寸)	✓	✓	✓	✓	✓	✓
Statement 139.7 x 215.9 毫米 (5.5 x 8.5 英寸)	✓	✓	✓	✓	✓	✓
Universal^{3, 4} 76.2 x 127 毫米至 215.9 x 355.6 毫米 (3 x 5 英寸至 8.5 x 14 英寸)	x	✓	x	x	✓	x
Universal^{3, 4} 105 x 148 毫米至 215.9 x 355.6 毫米 (4.13 x 5.83 英寸至 8.5 x 14 英寸)	✓	✓	✓	✓	✓	x

¹ 不支持自动尺寸检测。

² 纵向和横向打印时都支持。当纵向进纸时，A5 被视为窄幅纸张。当横向进纸时，它被视为常规宽度纸张。

³ 当选择 **Universal** 时，页面将格式化为 215.9 x 355.6 毫米 (8.5 x 14 英寸)，除非软件应用程序指定了尺寸。

⁴ 以纵向方向加载窄幅纸张。

⁵ 当选择其他信封时，页面将格式化为 215.9 x 355.6 毫米 (8.5 x 14 英寸)，除非软件应用程序指定了尺寸。

纸张尺寸	650 页双层进纸匣		550 页进纸匣 选件	双面打印	扫描仪	ADF
	550 页进纸匣	100 页多功能进 纸器 ¹				
7 3/4 Envelope 98.4 x 190.5 毫米 (3.875 x 7.5 英寸)	X	✓	X	X	✓	X
9 Envelope 98.4 x 225.4 毫米 (3.875 x 8.9 英寸)	X	✓	X	X	✓	X
10 Envelope 104.8 x 241.3 毫米 (4.12 x 9.5 英寸)	✓	✓	✓	X	✓	X
11 Envelope 114.3 x 263.525 毫米 (4.5 x 10.375 英寸)	✓	✓	✓	X	✓	X
12 Envelope 120.65 x 279.4 毫米 (4.75 x 11 英寸)	✓	✓	✓	X	✓	X
B5 Envelope 176 x 250 毫米 (6.93 x 9.84 英寸)	✓	✓	✓	X	✓	X
B6 Envelope 125 x 176 毫米 (4.92 x 6.92 英寸)	✓	✓	✓	X	✓	X
C5 Envelope 162 x 229 毫米 (6.38 x 9.01 英寸)	✓	✓	✓	X	✓	X
C6 Envelope 114 x 162 毫米 (4.48 x 6.37 英寸)	✓	✓	✓	X	✓	X
DL Envelope 110 x 220 毫米 (4.33 x 8.66 英寸)	✓	✓	✓	X	✓	X
Monarch 98.4 x 190.5 毫米 (3.875 x 7.5 英寸)	X	✓	X	X	✓	X

¹ 不支持自动尺寸检测。

² 纵向和横向打印时都支持。当纵向进纸时，A5 被视为窄幅纸张。当横向进纸时，它被视为常规宽度纸张。

³ 当选择 Universal 时，页面将格式化为 215.9 x 355.6 毫米（8.5 x 14 英寸），除非软件应用程序指定了尺寸。

⁴ 以纵向方向加载窄幅纸张。

⁵ 当选择其他信封时，页面将格式化为 215.9 x 355.6 毫米（8.5 x 14 英寸），除非软件应用程序指定了尺寸。

纸张尺寸	650 页双层进纸匣		550 页进纸匣 选件	双面打印	扫描仪	ADF
	550 页进纸匣	100 页多功能进 纸器 ¹				
其他信封 ⁵ 98.4 x 162 毫米至 176 x 250 毫米 (3.87 x 6.38 英寸至 6.93 x 9.84 英寸)	X	✓	X	X	✓	X

¹ 不支持自动尺寸检测。
² 纵向和横向打印时都支持。当纵向进纸时，A5 被视为窄幅纸张。当横向进纸时，它被视为常规宽度纸张。
³ 当选择 Universal 时，页面将格式化为 215.9 x 355.6 毫米（8.5 x 14 英寸），除非软件应用程序指定了尺寸。
⁴ 以纵向方向加载窄幅纸张。
⁵ 当选择其他信封时，页面将格式化为 215.9 x 355.6 毫米（8.5 x 14 英寸），除非软件应用程序指定了尺寸。

支持的纸张类型

纸张类型	650 页双层进纸匣		550 页进纸匣 选件	双面打印	扫描仪	ADF
	550 页进纸匣	100 页多功能进 纸器				
普通纸张	✓	✓	✓	✓	✓	✓
卡片纸	✓	✓	✓	✓	✓	X
再生纸	✓	✓	✓	✓	✓	✓
光面纸	✓	✓	✓	✓	✓	X
标签	✓	✓	✓	✓	✓	X
乙烯基标签	✓	✓	✓	X	✓	X
铜版纸	✓	✓	✓	✓	✓	✓
信封	✓	✓	✓	X	✓	X
信签	✓	✓	✓	✓	✓	✓
预印纸	✓	✓	✓	✓	✓	✓
彩色纸	✓	✓	✓	✓	✓	✓
轻磅纸张	✓	✓	✓	✓	✓	✓
重磅纸张	✓	✓	✓	✓	✓	✓
粗糙/棉纸	✓	✓	✓	✓	✓	✓
透明胶片	X	X	X	X	X	X

纸张类型	650 页双层进纸匣		550 页进纸匣 选件	双面打印	扫描仪	ADF
	550 页进纸匣	100 页多功能进 纸器				
自定义类型 [x]	✓	✓	✓	✓	✓	✓

注意：

- 标签、信封和卡片纸总是以降速打印。
- 双面打印支持的卡片纸的纸张重量最大为 163 克/平方米（90 磅索引纸）。任何更重的纸张仅支持单面打印。
- 乙烯基标签仅支持偶尔使用，并且必须测试是否可接受。某些乙烯基标签可能从多功能进纸器进纸更加可靠。

支持的纸张重量

650 页双层进纸匣		550 页进纸匣选件	双面打印	自动文档传送器
550 页进纸匣	100 页多功能进纸器			
60-218 克/平方米 (16-58 磅铜版纸)	60-218 克/平方米 (16-58 磅铜版纸)	60-218 克/平方米 (16-58 磅铜版纸)	60-162 克/平方米 (16-43 磅铜版纸)	52-120 克/平方米 (14-32 磅铜版纸)

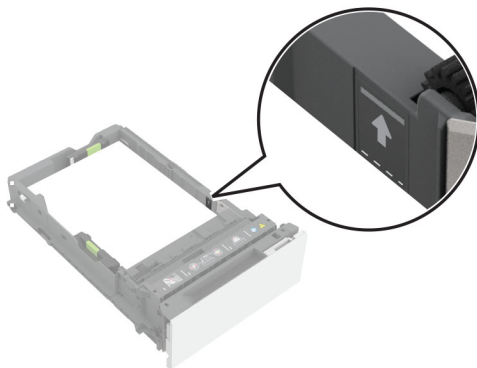
纸张类型	纸张重量
普通纸张	75-90.3 克/平方米 (20-24 磅铜版纸)
光面纸	88-176 克/平方米 (60-120 磅铜版纸)
	162-176 克/平方米纵向纹理纸 (60-65 磅封面)
重磅纸张	90.3-105 克/平方米纵向纹理纸 (24.1-28 磅铜版纸)
卡片纸	最多 199 克/平方米纵向纹理纸 (110 磅索引纸)
	最多 218 克/平方米横向纹理纸 (80 磅封面)
标签 (纸标签)	最多 218 克/平方米 (58 磅铜版纸)
标签 (乙烯基标签)	最多 300 克/平方米 (79.9 磅铜版纸)
信封	60-105 克/平方米 (16-28 磅铜版纸)

注意：

- 对于 60 至 176 克/平方米（16-47 磅铜版纸）的纸张，建议使用纵向纹理的纸张。
- 小于 75 克/平方米（20 磅铜版纸）的纸张在打印时必须将纸张类型设置为轻磅纸张。不这样做可能会导致过度卷曲而导致进纸错误，尤其是在较为潮湿的环境中。
- 双面打印支持 60-162 克/平方米（16-43 磅铜版纸）的纸张重量。
- 含棉量为 100% 的纸张最大重量为 90 克/平方米（24 磅铜版纸）。

进纸匣加载线信息

由于构造的原因，纸标签和卡片纸有时难以可靠地拾取和进纸。控制进纸匣中加载的介质页数可以提高性能。进纸匣中有两条加载线。实线是最大纸张加载指示线。进纸匣中加载的任何介质都不得超过这条线，否则可能会发生卡纸。虚线是备用纸张加载指示线。如果针对特殊介质（包括标签和卡片纸）指出进纸或可靠性问题，则应使用这条线。如果在完全填满进纸匣时发生卡纸，则将特殊介质只加载到备用纸张加载指示线为止。



支持的卡片纸

纸张类型	纹理方向	纸张重量
索引光泽纸板	纵向纹理	199 克/平方米 (110 磅)
	横向纹理	199 克/平方米 (110 磅)
标签	纵向纹理	163 克/平方米 (100 磅)
	横向纹理	203 克/平方米 (125 磅)
封面	纵向纹理	176 克/平方米 (65 磅)
	横向纹理	218 克/平方米 (80 磅)

支持的标签

标签类型	宽度和长度	重量	厚度	平滑度
纸张	76 x 216 毫米 (3 x 8.5 英寸) ¹	218 克/平方米 (58 磅)	0.13-0.20 毫米 (0.005-0.008 英寸)	50-300 Sheffield ²
乙烯基		300 克/平方米 (79.9 磅)		

¹ 在多功能进纸器中支持的标签最小尺寸为 76 x 124 毫米 (3 x 5 英寸)。在标准进纸匣和进纸匣选件中支持的标签最小尺寸为 148 x 210 毫米 (5.8 x 8.3 英寸)。

² 50 Sheffield 为最佳。使用高于 300 Sheffield 的介质可能会导致打印质量下降。

注意：应将标签打印限制为偶尔使用，每月最好不要超过约 1500 张。

信签方向

来源	打印	打印面	纸张方向
进纸匣	单面	打印面朝上	加载纸张时，让顶边朝着进纸匣的前部。
	双面	打印面朝下	加载纸张时，让顶边朝着进纸匣的后部。
多功能进纸器	单面	打印面朝下	加载纸张时，让顶边先进入打印机。
	双面	打印面朝上	加载纸张时，让顶边最后进入打印机。

Lexmark B3340、B3442、M1342、MB3442、MS331、MS431、MS439、MX331、MX431、MX432、XM1342、XM3142 打印机和多功能数码复合机



下表提供了有关标准和可选纸张来源的信息以及支持的纸张尺寸、类型和重量。

注意：对于未列出的纸张尺寸，请选择最接近的较大列出尺寸。

支持的纸张尺寸

纸张尺寸	标准 250 页进纸匣	550 页进纸匣选件	多功能进纸器	双面打印	ADF
A4 210 x 297 毫米 (8.27 x 11.7 英寸)	✓	✓	✓	✓	✓
A5 纵向 (SEF) 148 x 210 毫米 (5.83 x 8.27 英寸)	✓	✓	✓	x	✓

¹ 默认支持是长边进纸。

² 对于双面打印，纸张宽度必须至少为 210 毫米 (8.27 英寸)，长度至少为 279.4 毫米 (11 英寸)。

³ 当选择 **Universal** 时，页面格式化为 215.90 x 355.60 毫米 (8.5 x 14 英寸)，除非由应用程序指定。

纸张尺寸	标准 250 页进纸匣	550 页进纸匣选件	多功能进纸器	双面打印	ADF
A5 横向 (LEF)¹ 210 x 148 毫米 (8.27 x 5.83 英寸)	✓	✓	✓	X	✓
A6 105 x 148 毫米 (4.13 x 5.83 英寸)	✓	✓	✓	X	✓
JIS B5 182 x 257 毫米 (7.17 x 10.1 英寸)	✓	✓	✓	X	✓
Oficio (墨西哥) 215.9 x 340.4 毫米 (8.5 x 13.4 英寸)	✓	✓	✓	✓	✓
Hagaki 100 x 148 毫米 (3.94 x 5.83 英寸)	✓	X	✓	X	X
Statement 139.7 x 215.9 毫米 (5.5 x 8.5 英寸)	✓	✓	✓	X	✓
Executive 184.2 x 266.7 毫米 (7.25 x 10.5 英寸)	✓	✓	✓	X	✓
Letter 215.9 x 279.4 毫米 (8.5 x 11 英寸)	✓	✓	✓	✓	✓
Legal 215.9 x 355.6 毫米 (8.5 x 14 英寸)	✓	✓	✓	✓	✓
Folio 215.9 x 330.2 毫米 (8.5 x 13 英寸)	✓	✓	✓	✓	✓
Universal³ 99 x 148 毫米至 215.9 x 359.92 毫米 (3.9 x 5.83 英寸至 8.5 x 14.17 英寸)	✓	✓	✓	✓ ₂	X

¹ 默认支持是长边进纸。

² 对于双面打印，纸张宽度必须至少为 210 毫米 (8.27 英寸)，长度至少为 279.4 毫米 (11 英寸)。

³ 当选择 Universal 时，页面格式化为 215.90 x 355.60 毫米 (8.5 x 14 英寸)，除非由应用程序指定。

纸张尺寸	标准 250 页进纸匣	550 页进纸匣选件	多功能进纸器	双面打印	ADF
Universal³ 105x 148 毫米至 215.9 x 355.6 毫米 (4.13 x 5.83 英寸至 8.5 x 14 英寸)	X	X	X	X	✓
7 3/4 Envelope 98.4 x 190.5 毫米 (3.875 x 7.5 英寸)	X	X	✓	X	X
9 Envelope 98.4 x 225.4 毫米 (3.875 x 8.9 英寸)	X	X	✓	X	X
10 Envelope 104.8 x 241.3 毫米 (4.12 x 9.5 英寸)	X	X	✓	X	X
DL Envelope 110 x 220 毫米 (4.33 x 8.66 英寸)	X	X	✓	X	X
C5 Envelope 162 x 229 毫米 (6.38 x 9.01 英寸)	X	X	✓	X	X
B5 Envelope 176 x 250 毫米 (6.93 x 9.84 英寸)	X	X	✓	X	X
其他信封 98.4 x 162 毫米至 176 x 250 毫米 (3.87 x 6.38 英寸至 6.93 x 9.84 英寸)	X	X	✓	X	X

¹ 默认支持是长边进纸。

² 对于双面打印，纸张宽度必须至少为 210 毫米 (8.27 英寸)，长度至少为 279.4 毫米 (11 英寸)。

³ 当选择 Universal 时，页面格式化为 215.90 x 355.60 毫米 (8.5 x 14 英寸)，除非由应用程序指定。

支持的纸张类型

纸张类型	标准 250 页进纸匣	550 页进纸匣选件	多功能进纸器	双面打印	自动文档传送器
普通纸张	✓	✓	✓	✓	✓
卡片纸	X	X	✓	X	X

* 单面纸标签支持少于每个月 20 页的偶尔使用。不支持乙烯基、药品或双面标签。

纸张类型	标准 250 页进纸匣	550 页进纸匣选件	多功能进纸器	双面打印	自动文档传送器
再生纸	✓	✓	✓	✓	X
纸标签*	✓	✓	✓	X	X
铜版纸	✓	✓	✓	✓	X
信签	✓	✓	✓	✓	X
预印纸	✓	✓	✓	✓	X
彩色纸	✓	✓	✓	✓	X
轻磅纸张	✓	✓	✓	✓	X
重磅纸张	✓	✓	✓	✓	X
粗糙/棉纸	✓	✓	✓	✓	X
信封	X	X	✓	X	X
粗糙信封	X	X	✓	X	X

* 单面纸标签支持少于每个月 20 页的偶尔使用。不支持乙烯基、药品或双面标签。

支持的纸张重量

	标准 250 页进纸匣	550 页进纸匣选件	多功能进纸器	双面打印	自动文档传送器
纸张重量	60 - 120 克/平方米 (16 - 32 磅)	60 - 120 克/平方米 (16 - 32 磅)	60-217 克/平方米 (16-58 磅)	60-90 克/平方米 (16-24 磅)	60-90 克/平方米 (16-24 磅)

Lexmark MX931、CX930、CX931、XC9325、XC9335 多功能数码复合机



下表提供了有关标准和可选纸张来源的信息以及支持的纸张尺寸、类型和重量。

注意：对于未列出的纸张尺寸，请选择最接近的较大列出尺寸。

支持的纸张尺寸

标准进纸匣、MPF、信封进纸匣和双面打印支持的纸张尺寸

纸张尺寸	标准 520 页进纸匣	多功能进纸器	信封进纸匣	双面打印
A3¹ 297 x 420 毫米 (11.69 x 16.54 英寸)	✓	✓	X	✓
A4 210 x 297 毫米 (8.27 x 11.7 英寸)	✓	✓ ²	X	✓
A5 148 x 210 毫米 (5.83 x 8.27 英寸)	✓ ¹	✓ ²	X	✓
A6 105 x 148 毫米 (4.13 x 5.83 英寸)	X	✓ ¹	X	X
Executive 184.2 x 266.7 毫米 (7.25 x 10.5 英寸)	✓	✓ ²	X	✓
Folio¹ 215.9 x 330.2 毫米 (8.5 x 13 英寸)	✓	✓	X	✓

¹ 仅从短边方向加载。

² 仅从长边方向加载。

³ 支持 139.7 x 181.86 毫米 (5.5 x 7.16 英寸) 到 296.93 x 431.8 毫米 (11.69 x 17 英寸) 的纸张尺寸。

⁴ 支持 88.9 x 98.38 毫米 (3.5 x 3.87 英寸) 到 296.93 x 482.6 毫米 (11.69 x 19 英寸) 的纸张尺寸。

⁵ 支持 128 x 139.7 毫米 (5 x 5.5 英寸) 到 296.93 x 482.6 毫米 (11.69 x 19 英寸) 的纸张尺寸。

纸张尺寸	标准 520 页进纸匣	多功能进纸器	信封进纸匣	双面打印
Hagaki 100 x 148 毫米 (3.94 x 5.83 英寸)	X	√ ₁	X	X
JIS B4¹ 257 x 364 毫米 (10.12 x 14.33 英寸)	√	√	X	√
JIS B5 182 x 257 毫米 (7.17 x 10.1 英寸)	√	√ ₂	X	√
Ledger¹ 279.4 x 4431.8 毫米 (11 x 17 英寸)	√	√	X	√
Legal¹ 215.9 x 355.6 毫米 (8.5 x 14 英寸)	√	√	X	√
Letter 215.9 x 279.4 毫米 (8.5 x 11 英寸)	√	√ ₂	X	√
Oficio (墨西哥)¹ 215.9 x 340.4 毫米 (8.5 x 13.4 英寸)	√	√	X	√
Statement 139.7 x 215.9 毫米 (5.5 x 8.5 英寸)	√ ₁	√ ₂	X	√
Universal	√ ₃	√ ₄	X	√ ₅
7 3/4 Envelope 98.4 x 190.5 毫米 (3.875 x 7.5 英寸)	X	√ ₂	√	X
9 Envelope 98.4 x 225.4 毫米 (3.875 x 8.9 英寸)	X	√ ₂	√	X
10 Envelope 104.8 x 241.3 毫米 (4.12 x 9.5 英寸)	X	√ ₂	√	X

¹ 仅从短边方向加载。

² 仅从长边方向加载。

³ 支持 139.7 x 181.86 毫米 (5.5 x 7.16 英寸) 到 296.93 x 431.8 毫米 (11.69 x 17 英寸) 的纸张尺寸。

⁴ 支持 88.9 x 98.38 毫米 (3.5 x 3.87 英寸) 到 296.93 x 482.6 毫米 (11.69 x 19 英寸) 的纸张尺寸。

⁵ 支持 128 x 139.7 毫米 (5 x 5.5 英寸) 到 296.93 x 482.6 毫米 (11.69 x 19 英寸) 的纸张尺寸。

纸张尺寸	标准 520 页进纸匣	多功能进纸器	信封进纸匣	双面打印
B5 Envelope 176 x 250 毫米 (6.93 x 9.84 英寸)	X	√ ¹	√	X
C5 Envelope 162 x 229 毫米 (6.38 x 9.01 英寸)	X	√ ²	√	X
DL Envelope 110 x 220 毫米 (4.33 x 8.66 英寸)	X	√ ²	√	X
¹ 仅从短边方向加载。 ² 仅从长边方向加载。 ³ 支持 139.7 x 181.86 毫米 (5.5 x 7.16 英寸) 到 296.93 x 431.8 毫米 (11.69 x 17 英寸) 的纸张尺寸。 ⁴ 支持 88.9 x 98.38 毫米 (3.5 x 3.87 英寸) 到 296.93 x 482.6 毫米 (11.69 x 19 英寸) 的纸张尺寸。 ⁵ 支持 128 x 139.7 毫米 (5 x 5.5 英寸) 到 296.93 x 482.6 毫米 (11.69 x 19 英寸) 的纸张尺寸。				

注意：

- ADF 支持 125 x 85 毫米 (4.92 x 3.35 英寸) 到 297 x 431.8 毫米 (11.69 x 17 英寸) 的纸张尺寸。
- 平板扫描仪支持的最大纸张尺寸为 297 x 431.8 毫米 (11.69 x 17 英寸)。

进纸匣选件支持的纸张尺寸

纸张尺寸	520 页进纸匣选件、带机柜的 520 页进纸匣选件和 3 x 520 页进纸匣选件	2520 页串联进纸匣选件	2000 页进纸匣选件
A3¹ 297 x 420 毫米 (11.69 x 16.54 英寸)	√	√	X
A4 210 x 297 毫米 (8.27 x 11.7 英寸)	√	√	√ ²
A5¹ 148 x 210 毫米 (5.83 x 8.27 英寸)	√	√	X
A6 105 x 148 毫米 (4.13 x 5.83 英寸)	X	X	X
Executive 184.2 x 266.7 毫米 (7.25 x 10.5 英寸)	√	√	√ ²
¹ 仅从短边方向加载。 ² 仅从长边方向加载。 ³ 支持 139.7 x 181.86 毫米 (5.5 x 7.16 英寸) 到 296.93 x 431.8 毫米 (11.69 x 17 英寸) 的纸张尺寸。			

纸张尺寸	520 页进纸匣选件、带机柜的 520 页进纸匣选件和 3 x 520 页进纸匣选件	2520 页串联进纸匣选件	2000 页进纸匣选件
Folio ¹ 215.9 x 330.2 毫米 (8.5 x 13 英寸)	✓	✓	X
Hagaki 100 x 148 毫米 (3.94 x 5.83 英寸)	X	X	X
JIS B4 ¹ 257 x 364 毫米 (10.12 x 14.33 英寸)	✓	✓	X
JIS B5 182 x 257 毫米 (7.17 x 10.1 英寸)	✓	✓	✓ ²
Ledger ¹ 279.4 x 4431.8 毫米 (11 x 17 英寸)	✓	✓	X
Legal ¹ 215.9 x 355.6 毫米 (8.5 x 14 英寸)	✓	✓	X
Letter 215.9 x 279.4 毫米 (8.5 x 11 英寸)	✓	✓	✓ ²
Oficio (墨西哥) ¹ 215.9 x 340.4 毫米 (8.5 x 13.4 英寸)	✓	✓	X
Statement ¹ 139.7 x 215.9 毫米 (5.5 x 8.5 英寸)	✓	✓	X
Universal	✓ ³	✓ ³	✓ ³
7 3/4 Envelope 98.4 x 190.5 毫米 (3.875 x 7.5 英寸)	X	X	X
9 Envelope 98.4 x 225.4 毫米 (3.875 x 8.9 英寸)	X	X	X
¹ 仅从短边方向加载。 ² 仅从长边方向加载。 ³ 支持 139.7 x 181.86 毫米 (5.5 x 7.16 英寸) 到 296.93 x 431.8 毫米 (11.69 x 17 英寸) 的纸张尺寸。			

纸张尺寸	520 页进纸匣选件、带机柜的 520 页进纸匣选件和 3 x 520 页进纸匣选件	2520 页串联进纸匣选件	2000 页进纸匣选件
10 Envelope 104.8 x 241.3 毫米 (4.12 x 9.5 英寸)	X	X	X
B5 Envelope 176 x 250 毫米 (6.93 x 9.84 英寸)	X	X	X
C5 Envelope 162 x 229 毫米 (6.38 x 9.01 英寸)	X	X	X
DL Envelope 110 x 220 毫米 (4.33 x 8.66 英寸)	X	X	X
¹ 仅从短边方向加载。 ² 仅从长边方向加载。 ³ 支持 139.7 x 181.86 毫米 (5.5 x 7.16 英寸) 到 296.93 x 431.8 毫米 (11.69 x 17 英寸) 的纸张尺寸。			

接纸架支持的纸张尺寸

纸张尺寸	标准接纸架		上接纸架
	堆叠	偏移	堆叠
A3¹ 297 x 420 毫米 (11.69 x 16.54 英寸)	✓	✓	✓
A4 210 x 297 毫米 (8.27 x 11.7 英寸)	✓	✓	✓
A5 148 x 210 毫米 (5.83 x 8.27 英寸)	✓	✓	✓
A6¹ 105 x 148 毫米 (4.13 x 5.83 英寸)	✓	✓	✓
Executive 184.2 x 266.7 毫米 (7.25 x 10.5 英寸)	✓	✓	✓
¹ 仅从短边方向加载。 ² 仅从长边方向加载。 ³ 支持 88.9 x 98.38 毫米 (3.5 x 3.87 英寸) 到 296.93 x 482.6 毫米 (11.69 x 19 英寸) 的纸张尺寸。 ⁴ 支持 88.9 x 98.38 毫米 (3.5 x 3.87 英寸) 到 296.93 x 431.8 毫米 (11.69 x 17 英寸) 的纸张尺寸。			

纸张尺寸	标准接纸架		上接纸架
	堆叠	偏移	堆叠
Folio ¹ 215.9 x 330.2 毫米 (8.5 x 13 英寸)	✓	✓	✓
Hagaki ¹ 100 x 148 毫米 (3.94 x 5.83 英寸)	✓	✓	✓
JIS B4 ¹ 257 x 364 毫米 (10.12 x 14.33 英寸)	✓	✓	✓
JIS B5 182 x 257 毫米 (7.17 x 10.1 英寸)	✓	✓	✓
Ledger ¹ 279.4 x 4431.8 毫米 (11 x 17 英寸)	✓	✓	✓
Legal ¹ 215.9 x 355.6 毫米 (8.5 x 14 英寸)	✓	✓	✓
Letter 215.9 x 279.4 毫米 (8.5 x 11 英寸)	✓	✓	✓
Oficio (墨西哥) ¹ 215.9 x 340.4 毫米 (8.5 x 13.4 英寸)	✓	✓	✓
Statement 139.7 x 215.9 毫米 (5.5 x 8.5 英寸)	✓	✓	✓
Universal	✓ ₃	✓ ₄	X
7 3/4 Envelope ² 98.4 x 190.5 毫米 (3.875 x 7.5 英寸)	✓	✓	✓
9 Envelope ² 98.4 x 225.4 毫米 (3.875 x 8.9 英寸)	✓	✓	✓

¹ 仅从短边方向加载。

² 仅从长边方向加载。

³ 支持 88.9 x 98.38 毫米 (3.5 x 3.87 英寸) 到 296.93 x 482.6 毫米 (11.69 x 19 英寸) 的纸张尺寸。

⁴ 支持 88.9 x 98.38 毫米 (3.5 x 3.87 英寸) 到 296.93 x 431.8 毫米 (11.69 x 17 英寸) 的纸张尺寸。

纸张尺寸	标准接纸架		上接纸架
	堆叠	偏移	堆叠
10 Envelope² 104.8 x 241.3 毫米 (4.12 x 9.5 英寸)	✓	✓	✓
B5 Envelope² 176 x 250 毫米 (6.93 x 9.84 英寸)	✓	✓	✓
C5 Envelope² 162 x 229 毫米 (6.38 x 9.01 英寸)	✓	✓	✓
DL Envelope² 110 x 220 毫米 (4.33 x 8.66 英寸)	✓	✓	✓

¹ 仅从短边方向加载。
² 仅从长边方向加载。
³ 支持 88.9 x 98.38 毫米 (3.5 x 3.87 英寸) 到 296.93 x 482.6 毫米 (11.69 x 19 英寸) 的纸张尺寸。
⁴ 支持 88.9 x 98.38 毫米 (3.5 x 3.87 英寸) 到 296.93 x 431.8 毫米 (11.69 x 17 英寸) 的纸张尺寸。

装订器支持的纸张尺寸

纸张尺寸	装订器			装订、打孔装订器			
	堆叠	偏移	装订	堆叠	偏移	装订	打孔
A3¹ 297 x 420 毫米 (11.69 x 16.54 英寸)	✓	✓	✓	✓	✓	✓	✓
A4 210 x 297 毫米 (8.27 x 11.7 英寸)	✓	✓	✓	✓	✓	✓	✓

¹ 仅从短边方向加载。
² 仅从长边方向加载。
³ 支持 88.9 x 98.38 毫米 (3.5 x 3.87 英寸) 到 296.93 x 431.8 毫米 (11.69 x 17 英寸) 的纸张尺寸。
⁴ 支持 190 x 139.7 毫米 (7.48 x 5.5 英寸) 到 296.93 x 431.8 毫米 (11.69 x 17 英寸) 的纸张尺寸。
⁵ 支持 202.9 x 182.03 毫米 (7.99 x 7.17 英寸) 到 296.93 x 431.8 毫米 (11.69 x 17 英寸) 的纸张尺寸。
⁶ 最多仅支持 2 孔打孔。
⁷ 从短边方向加载时，最多仅支持 2 孔打孔。
⁸ 支持 88.9 x 98.38 毫米 (3.5 x 3.87 英寸) 到 320.04 x 1320.8 毫米 (12.6 x 52 英寸) 的纸张尺寸。
⁹ 支持 209.97 x 148 毫米 (8.27 x 5.83 英寸) 到 296.93 x 431.8 毫米 (11.69 x 17 英寸) 的纸张尺寸。

纸张尺寸	装订器			装订、打孔装订器			
	堆叠	偏移	装订	堆叠	偏移	装订	打孔
A5 148 x 210 毫米 (5.83 x 8.27 英寸)	√	√ ²	X	√	√ ²	√ ²	√ ⁶
A6 105 x 148 毫米 (4.13 x 5.83 英寸)	√	X	X	√	X	X	X
横幅纸 最大宽度: 215.9 毫米 (8.5 英寸) 最大长度: 1320.8 毫米 (52 英寸)	√ ¹	X	X	√ ¹	X	X	X
Executive 184.2 x 266.7 毫米 (7.25 x 10.5 英寸)	√ ²	√ ²	√ ²	√	√ ²	√ ²	√ ²
Folio¹ 215.9 x 330.2 毫米 (8.5 x 13 英寸)	√	√	√	√	√	√	√
Hagaki 100 x 148 毫米 (3.94 x 5.83 英寸)	√	X	X	√	X	X	X
JIS B4¹ 257 x 364 毫米 (10.12 x 14.33 英寸)	√	√	√	√	√	√	√
JIS B5 182 x 257 毫米 (7.17 x 10.1 英寸)	√	√ ²	√ ²	√	√ ²	√ ²	√ ⁷

¹ 仅从短边方向加载。
² 仅从长边方向加载。
³ 支持 88.9 x 98.38 毫米 (3.5 x 3.87 英寸) 到 296.93 x 431.8 毫米 (11.69 x 17 英寸) 的纸张尺寸。
⁴ 支持 190 x 139.7 毫米 (7.48 x 5.5 英寸) 到 296.93 x 431.8 毫米 (11.69 x 17 英寸) 的纸张尺寸。
⁵ 支持 202.9 x 182.03 毫米 (7.99 x 7.17 英寸) 到 296.93 x 431.8 毫米 (11.69 x 17 英寸) 的纸张尺寸。
⁶ 最多仅支持 2 孔打孔。
⁷ 从短边方向加载时, 最多仅支持 2 孔打孔。
⁸ 支持 88.9 x 98.38 毫米 (3.5 x 3.87 英寸) 到 320.04 x 1320.8 毫米 (12.6 x 52 英寸) 的纸张尺寸。
⁹ 支持 209.97 x 148 毫米 (8.27 x 5.83 英寸) 到 296.93 x 431.8 毫米 (11.69 x 17 英寸) 的纸张尺寸。

纸张尺寸	装订器			装订、打孔装订器			
	堆叠	偏移	装订	堆叠	偏移	装订	打孔
Ledger¹ 279.4 x 4431.8 毫米 (11 x 17 英寸)	✓	✓	✓	✓	✓	✓	✓
Legal¹ 215.9 x 355.6 毫米 (8.5 x 14 英寸)	✓	✓	✓	✓	✓	✓	✓
Letter 215.9 x 279.4 毫米 (8.5 x 11 英寸)	✓	✓	✓	✓	✓	✓	✓
Oficio (墨西哥)¹ 215.9 x 340.4 毫米 (8.5 x 13.4 英寸)	✓	✓	✓	✓	✓	✓	✓
Statement 139.7 x 215.9 毫米 (5.5 x 8.5 英寸)	✓	✓ ²	X	X	X	X	X
Universal	✓ ³	✓ ⁴	✓ ⁵	✓ ⁸	✓ ⁹	✓ ⁹	X
7 3/4 Envelope 98.4 x 190.5 毫米 (3.875 x 7.5 英寸)	✓	X	X	X	X	X	X
9 Envelope 98.4 x 225.4 毫米 (3.875 x 8.9 英寸)	✓	X	X	X	X	X	X
10 Envelope 104.8 x 241.3 毫米 (4.12 x 9.5 英寸)	✓	X	X	X	X	X	X

¹ 仅从短边方向加载。
² 仅从长边方向加载。
³ 支持 88.9 x 98.38 毫米 (3.5 x 3.87 英寸) 到 296.93 x 431.8 毫米 (11.69 x 17 英寸) 的纸张尺寸。
⁴ 支持 190 x 139.7 毫米 (7.48 x 5.5 英寸) 到 296.93 x 431.8 毫米 (11.69 x 17 英寸) 的纸张尺寸。
⁵ 支持 202.9 x 182.03 毫米 (7.99 x 7.17 英寸) 到 296.93 x 431.8 毫米 (11.69 x 17 英寸) 的纸张尺寸。
⁶ 最多仅支持 2 孔打孔。
⁷ 从短边方向加载时，最多仅支持 2 孔打孔。
⁸ 支持 88.9 x 98.38 毫米 (3.5 x 3.87 英寸) 到 320.04 x 1320.8 毫米 (12.6 x 52 英寸) 的纸张尺寸。
⁹ 支持 209.97 x 148 毫米 (8.27 x 5.83 英寸) 到 296.93 x 431.8 毫米 (11.69 x 17 英寸) 的纸张尺寸。

纸张尺寸	装订器			装订、打孔装订器			
	堆叠	偏移	装订	堆叠	偏移	装订	打孔
B5 Envelope 176 x 250 毫米 (6.93 x 9.84 英寸)	√ ²	X	X	X	X	X	X
C5 Envelope 162 x 229 毫米 (6.38 x 9.01 英寸)	√ ¹	X	X	X	X	X	X
DL Envelope 110 x 220 毫米 (4.33 x 8.66 英寸)	√	X	X	X	X	X	X

¹ 仅从短边方向加载。
² 仅从长边方向加载。
³ 支持 88.9 x 98.38 毫米 (3.5 x 3.87 英寸) 到 296.93 x 431.8 毫米 (11.69 x 17 英寸) 的纸张尺寸。
⁴ 支持 190 x 139.7 毫米 (7.48 x 5.5 英寸) 到 296.93 x 431.8 毫米 (11.69 x 17 英寸) 的纸张尺寸。
⁵ 支持 202.9 x 182.03 毫米 (7.99 x 7.17 英寸) 到 296.93 x 431.8 毫米 (11.69 x 17 英寸) 的纸张尺寸。
⁶ 最多仅支持 2 孔打孔。
⁷ 从短边方向加载时, 最多仅支持 2 孔打孔。
⁸ 支持 88.9 x 98.38 毫米 (3.5 x 3.87 英寸) 到 320.04 x 1320.8 毫米 (12.6 x 52 英寸) 的纸张尺寸。
⁹ 支持 209.97 x 148 毫米 (8.27 x 5.83 英寸) 到 296.93 x 431.8 毫米 (11.69 x 17 英寸) 的纸张尺寸。

支持的纸张类型

标准进纸匣、MPF、信封进纸匣和双面打印支持的纸张类型

纸张类型	标准 520 页进纸匣	多功能进纸器	信封进纸匣	双面打印
铜版纸	√	√	X	√
卡片纸	√	√	X	√
彩色纸	√	√	X	√
自定义类型	√	√	X	√
信封	X	√	√	X
光面纸	√	√	X	√
重磅光面纸	√	√	X	√
重磅纸张	√	√	X	√
标签	√	√	X	X
信签	√	√	X	√

纸张类型	标准 520 页进纸匣	多功能进纸器	信封进纸匣	双面打印
轻磅纸张	√	√	X	√
普通纸张	√	√	X	√
预印纸	√	√	X	√
再生纸	√	√	X	√
粗糙信封	X	√	√	X
粗糙棉纸	√	√	X	√
乙烯基标签	X	X	X	X

进纸匣选件支持的纸张类型

纸张类型	520 页进纸匣选件、带机柜的 520 页进纸匣选件和 3 x 520 页进纸匣选件	2520 页串联进纸匣选件	2000 页进纸匣选件
铜版纸	√	√	√
卡片纸	√	√	√
彩色纸	√	√	√
自定义类型	√	√	√
信封	X	X	X
光面纸	√	√	√
重磅光面纸	√	√	√
重磅纸张	√	√	√
标签	√	√	√
信签	√	√	√
轻磅纸张	√	√	√
普通纸张	√	√	√
预印纸	√	√	√
再生纸	√	√	√
粗糙信封	X	X	X
粗糙棉纸	√	√	√
乙烯基标签	X	X	X

接纸架支持的纸张类型

纸张类型	标准接纸架		上接纸架
	堆叠	偏移	堆叠
铜版纸	√	√	√
卡片纸	√	√	√
彩色纸	√	√	√
自定义类型	√	√	√
信封	√	√	√
光面纸	√	√	√
重磅光面纸	√	√	√
重磅纸张	√	√	√
标签	√	√	√
信签	√	√	√
轻磅纸张	√	√	√
普通纸张	√	√	√
预印纸	√	√	√
再生纸	√	√	√
粗糙信封	√	√	√
粗糙棉纸	√	√	√
乙烯基标签	X	X	X

装订器支持的纸张类型

纸张类型	装订器			装订、打孔装订器			
	堆叠	偏移	装订	堆叠	偏移	装订	打孔
铜版纸	√	√	√	√	√	√	√
卡片纸	√	√	X	√	√	X	√
彩色纸	√	√	√	√	√	√	√
自定义类型	√	√	√	√	√	√	√
信封	√	X	X	X	X	X	X
光面纸	√	√	√	√	√	√	√
重磅光面纸	√	√	X	√	√	X	√

纸张类型	装订器			装订、打孔装订器			
	堆叠	偏移	装订	堆叠	偏移	装订	打孔
重磅纸张	√	√	X	√	√	X	√
标签	√	√	X	X	X	X	X
信签	√	√	√	√	√	√	√
轻磅纸张	√	√	√	√	√	√	√
普通纸张	√	√	√	√	√	√	√
预印纸	√	√	√	√	√	√	√
再生纸	√	√	√	√	√	√	√
粗糙信封	√	X	X	X	X	X	X
粗糙棉纸	√	√	X	√	√	X	√
乙烯基标签	X	X	X	X	X	X	X

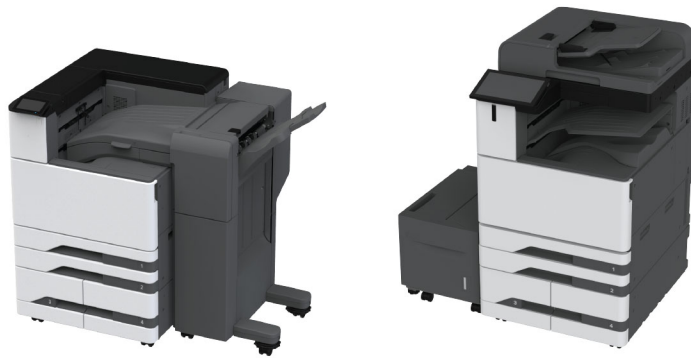
支持的纸张重量

520 页进纸匣、带机柜的 520 页进纸匣、3 x 520 页进纸匣和 2520 页串联进纸匣	多功能进纸器	信封进纸匣	2000 页进纸匣选件
60 - 256 克/平方米 (12 - 68 磅)	60 - 216 克/平方米 (12-57 磅)	75 - 90 克/平方米 (20-24 磅)	60 - 216 克/平方米 (12-57 磅)

注意：

- 对于 60 - 176 克/平方米（16 - 47 磅铜版纸）的纸张，建议使用纵向纹理的纸张。
- 小于 75 克/平方米（20 磅铜版纸）的纸张在打印时必须将纸张类型设置为轻磅纸张。不这样做可能会导致过度卷曲而导致进纸错误，尤其是在较为潮湿的环境中。
- 双面打印支持 60 - 162 克/平方米（16 - 43 磅铜版纸）的纸张重量。
- 含棉量为 100% 的纸张的最大重量为 90 克/平方米（24 磅铜版纸）。

Lexmark CS943、CX942、CX943、CX944、XC9445、XC9455、XC9465 打印机和多功能数码复合机



下表提供了有关标准和可选纸张来源的信息以及支持的纸张尺寸、类型和重量。

注意：对于未列出的纸张尺寸，请选择最接近的较大列出尺寸。

支持的纸张尺寸

标准进纸匣、MPF、信封进纸匣和双面打印支持的纸张尺寸

纸张尺寸	标准 2 x 520 页进纸匣	多功能进纸器	信封进纸匣	双面打印
A3¹ 297 x 420 毫米 (11.69 x 16.54 英寸)	✓	✓	X	✓
A4 210 x 297 毫米 (8.27 x 11.7 英寸)	✓	✓ ²	X	✓
A5 148 x 210 毫米 (5.83 x 8.27 英寸)	✓ ¹	✓ ²	X	✓
A6 105 x 148 毫米 (4.13 x 5.83 英寸)	✓ ¹	✓ ¹	X	X
Arch B 304.8 x 457.2 毫米 (12 x 18 英寸)	✓ ⁶	✓	X	X
Executive 184.2 x 266.7 毫米 (7.25 x 10.5 英寸)	✓	✓ ²	X	✓

¹ 仅从短边方向加载。

² 仅从长边方向加载。

³ 支持 99.99 x 147.99 毫米 (3.93 x 5.83 英寸) 到 296.93 x 431.8 毫米 (11.69 x 17 英寸) 的纸张尺寸。

⁴ 支持 88.9 x 98.38 毫米 (3.5 x 3.87 英寸) 到 320.04 x 1320.8 毫米 (12.6 x 52 英寸) 的纸张尺寸。

⁵ 支持 128 x 139.7 毫米 (5 x 5.5 英寸) 到 320.04 x 482.6 毫米 (12.6 x 19 英寸) 的纸张尺寸。

⁶ 仅在进纸匣 2 中受支持。

纸张尺寸	标准 2 x 520 页进纸匣	多功能进纸器	信封进纸匣	双面打印
Folio ¹ 215.9 x 330.2 毫米 (8.5 x 13 英寸)	✓	✓	X	✓
Hagaki 100 x 148 毫米 (3.94 x 5.83 英寸)	X	✓ ₁	X	X
JIS B4 ¹ 257 x 364 毫米 (10.12 x 14.33 英寸)	✓	✓	X	✓
JIS B5 182 x 257 毫米 (7.17 x 10.1 英寸)	✓	✓ ₂	X	✓
Ledger ¹ 279.4 x 4431.8 毫米 (11 x 17 英寸)	✓	✓	X	✓
Legal ¹ 215.9 x 355.6 毫米 (8.5 x 14 英寸)	✓	✓	X	✓
Letter 215.9 x 279.4 毫米 (8.5 x 11 英寸)	✓	✓ ₂	X	✓
Oficio (墨西哥) ¹ 215.9 x 340.4 毫米 (8.5 x 13.4 英寸)	✓	✓	X	✓
SRA3 320.04 x 449.58 毫米 (12.6 x 17.7 英寸)	✓ ₆	✓	X	X
Statement 139.7 x 215.9 毫米 (5.5 x 8.5 英寸)	✓ ₁	✓ ₂	X	✓
Universal	✓ ₃	✓ ₄	X	✓ ₅
7 3/4 Envelope 98.4 x 190.5 毫米 (3.875 x 7.5 英寸)	X	✓ ₂	✓	X

¹ 仅从短边方向加载。

² 仅从长边方向加载。

³ 支持 99.99 x 147.99 毫米 (3.93 x 5.83 英寸) 到 296.93 x 431.8 毫米 (11.69 x 17 英寸) 的纸张尺寸。

⁴ 支持 88.9 x 98.38 毫米 (3.5 x 3.87 英寸) 到 320.04 x 1320.8 毫米 (12.6 x 52 英寸) 的纸张尺寸。

⁵ 支持 128 x 139.7 毫米 (5 x 5.5 英寸) 到 320.04 x 482.6 毫米 (12.6 x 19 英寸) 的纸张尺寸。

⁶ 仅在进纸匣 2 中受支持。

纸张尺寸	标准 2 x 520 页进纸匣	多功能进纸器	信封进纸匣	双面打印
9 Envelope 98.4 x 225.4 毫米 (3.875 x 8.9 英寸)	X	√ ₂	√	X
10 Envelope 104.8 x 241.3 毫米 (4.12 x 9.5 英寸)	X	√ ₂	√	X
B5 Envelope 176 x 250 毫米 (6.93 x 9.84 英寸)	X	√ ₁	√	X
C5 Envelope 162 x 229 毫米 (6.38 x 9.01 英寸)	X	√ ₂	√	X
DL Envelope 110 x 220 毫米 (4.33 x 8.66 英寸)	X	√ ₂	√	X
<p>¹ 仅从短边方向加载。</p> <p>² 仅从长边方向加载。</p> <p>³ 支持 99.99 x 147.99 毫米 (3.93 x 5.83 英寸) 到 296.93 x 431.8 毫米 (11.69 x 17 英寸) 的纸张尺寸。</p> <p>⁴ 支持 88.9 x 98.38 毫米 (3.5 x 3.87 英寸) 到 320.04 x 1320.8 毫米 (12.6 x 52 英寸) 的纸张尺寸。</p> <p>⁵ 支持 128 x 139.7 毫米 (5 x 5.5 英寸) 到 320.04 x 482.6 毫米 (12.6 x 19 英寸) 的纸张尺寸。</p> <p>⁶ 仅在进纸匣 2 中受支持。</p>				

进纸匣选件支持的纸张尺寸

纸张尺寸	2 x 520 页进纸匣选件	2000 页串联进纸匣选件	2000 页进纸匣选件
A3¹ 297 x 420 毫米 (11.69 x 16.54 英寸)	√	X	X
A4 210 x 297 毫米 (8.27 x 11.7 英寸)	√	√ ₂	√ ₂
A5¹ 148 x 210 毫米 (5.83 x 8.27 英寸)	√ ₁	X	X
A6 105 x 148 毫米 (4.13 x 5.83 英寸)	√ ₁	X	X
<p>¹ 仅从短边方向加载。</p> <p>² 仅从长边方向加载。</p> <p>³ 支持 99.99 x 147.99 毫米 (3.93 x 5.83 英寸) 到 296.93 x 431.8 毫米 (11.69 x 17 英寸) 的纸张尺寸。</p> <p>⁴ 支持 99.99 x 147.99 毫米 (3.93 x 5.83 英寸) 到 320.04 x 457.2 毫米 (12.6 x 18 英寸) 的纸张尺寸。</p>			

纸张尺寸	2 x 520 页进纸匣选件	2000 页串联进纸匣选件	2000 页进纸匣选件
Arch B 304.8 x 457.2 毫米 (12 x 18 英寸)	✓	X	X
Executive 184.2 x 266.7 毫米 (7.25 x 10.5 英寸)	✓	✓ ²	✓ ²
Folio ¹ 215.9 x 330.2 毫米 (8.5 x 13 英寸)	✓	X	X
Hagaki 100 x 148 毫米 (3.94 x 5.83 英寸)	✓ ₁	X	X
JIS B4 ¹ 257 x 364 毫米 (10.12 x 14.33 英寸)	✓ ₁	X	X
JIS B5 182 x 257 毫米 (7.17 x 10.1 英寸)	✓	✓ ²	✓ ²
Ledger ¹ 279.4 x 4431.8 毫米 (11 x 17 英寸)	✓ ₁	X	X
Legal ¹ 215.9 x 355.6 毫米 (8.5 x 14 英寸)	✓ ₁	X	X
Letter 215.9 x 279.4 毫米 (8.5 x 11 英寸)	✓	✓ ²	✓ ²
Oficio (墨西哥) ¹ 215.9 x 340.4 毫米 (8.5 x 13.4 英寸)	✓	X	X
SRA3 320.04 x 449.58 毫米 (12.6 x 17.7 英寸)	✓	X	X
Statement ¹ 139.7 x 215.9 毫米 (5.5 x 8.5 英寸)	✓ ₁	X	X

¹ 仅从短边方向加载。

² 仅从长边方向加载。

³ 支持 99.99 x 147.99 毫米 (3.93 x 5.83 英寸) 到 296.93 x 431.8 毫米 (11.69 x 17 英寸) 的纸张尺寸。

⁴ 支持 99.99 x 147.99 毫米 (3.93 x 5.83 英寸) 到 320.04 x 457.2 毫米 (12.6 x 18 英寸) 的纸张尺寸。

纸张尺寸	2 x 520 页进纸匣选件	2000 页串联进纸匣选件	2000 页进纸匣选件
Universal	√ ³	√ ⁴	√ ⁴
7 3/4 Envelope 98.4 x 190.5 毫米 (3.875 x 7.5 英寸)	X	X	X
9 Envelope 98.4 x 225.4 毫米 (3.875 x 8.9 英寸)	X	X	X
10 Envelope 104.8 x 241.3 毫米 (4.12 x 9.5 英寸)	X	X	X
B5 Envelope 176 x 250 毫米 (6.93 x 9.84 英寸)	X	X	X
C5 Envelope 162 x 229 毫米 (6.38 x 9.01 英寸)	X	X	X
DL Envelope 110 x 220 毫米 (4.33 x 8.66 英寸)	X	X	X
<p>¹ 仅从短边方向加载。</p> <p>² 仅从长边方向加载。</p> <p>³ 支持 99.99 x 147.99 毫米 (3.93 x 5.83 英寸) 到 296.93 x 431.8 毫米 (11.69 x 17 英寸) 的纸张尺寸。</p> <p>⁴ 支持 99.99 x 147.99 毫米 (3.93 x 5.83 英寸) 到 320.04 x 457.2 毫米 (12.6 x 18 英寸) 的纸张尺寸。</p>			

接纸架支持的纸张尺寸

纸张尺寸	标准接纸架		双接纸架
	堆叠	偏移	堆叠
A3¹ 297 x 420 毫米 (11.69 x 16.54 英寸)	√	√	√
A4 210 x 297 毫米 (8.27 x 11.7 英寸)	√	√	√
A5 148 x 210 毫米 (5.83 x 8.27 英寸)	√	√	√
<p>¹ 仅从短边方向加载。</p> <p>² 仅从长边方向加载。</p> <p>³ 支持 88.9 x 98.38 毫米 (3.5 x 3.87 英寸) 到 320.04 x 1320.8 毫米 (12.6 x 52 英寸) 的纸张尺寸。</p> <p>⁴ 支持 88.9 x 98.38 毫米 (3.5 x 3.87 英寸) 到 296.93 x 431.8 毫米 (11.69 x 17 英寸) 的纸张尺寸。</p>			

纸张尺寸	标准接纸架		双接纸架
	堆叠	偏移	堆叠
A6¹ 105 x 148 毫米 (4.13 x 5.83 英寸)	✓	✓	✓
Arch B 304.8 x 457.2 毫米 (12 x 18 英寸)	✓	X	✓
横幅纸 最大宽度: 215.9 毫米 (8.5 英寸) 最大长度: 1320.8 毫米 (52 英寸)	✓	X	✓
Executive 184.2 x 266.7 毫米 (7.25 x 10.5 英寸)	✓	✓	✓
Folio¹ 215.9 x 330.2 毫米 (8.5 x 13 英寸)	✓	✓	✓
Hagaki¹ 100 x 148 毫米 (3.94 x 5.83 英寸)	✓	✓	✓
JIS B4¹ 257 x 364 毫米 (10.12 x 14.33 英寸)	✓	✓	✓
JIS B5 182 x 257 毫米 (7.17 x 10.1 英寸)	✓	✓	✓
Ledger¹ 279.4 x 4431.8 毫米 (11 x 17 英寸)	✓	✓	✓
Legal¹ 215.9 x 355.6 毫米 (8.5 x 14 英寸)	✓	✓	✓
Letter 215.9 x 279.4 毫米 (8.5 x 11 英寸)	✓	✓	✓
Oficio (墨西哥)¹ 215.9 x 340.4 毫米 (8.5 x 13.4 英寸)	✓	✓	✓

¹ 仅从短边方向加载。

² 仅从长边方向加载。

³ 支持 88.9 x 98.38 毫米 (3.5 x 3.87 英寸) 到 320.04 x 1320.8 毫米 (12.6 x 52 英寸) 的纸张尺寸。

⁴ 支持 88.9 x 98.38 毫米 (3.5 x 3.87 英寸) 到 296.93 x 431.8 毫米 (11.69 x 17 英寸) 的纸张尺寸。

纸张尺寸	标准接纸架		双接纸架
	堆叠	偏移	堆叠
SRA3 320.04 x 449.58 毫米 (12.6 x 17.7 英寸)	✓	X	✓
Statement 139.7 x 215.9 毫米 (5.5 x 8.5 英寸)	✓	✓	✓
Universal	✓ ³	✓ ⁴	X
7 3/4 Envelope² 98.4 x 190.5 毫米 (3.875 x 7.5 英寸)	✓	✓	✓
9 Envelope² 98.4 x 225.4 毫米 (3.875 x 8.9 英寸)	✓	✓	✓
10 Envelope² 104.8 x 241.3 毫米 (4.12 x 9.5 英寸)	✓	✓	✓
B5 Envelope² 176 x 250 毫米 (6.93 x 9.84 英寸)	✓	✓	✓
C5 Envelope² 162 x 229 毫米 (6.38 x 9.01 英寸)	✓	✓	✓
DL Envelope² 110 x 220 毫米 (4.33 x 8.66 英寸)	✓	✓	✓

¹ 仅从短边方向加载。

² 仅从长边方向加载。

³ 支持 88.9 x 98.38 毫米 (3.5 x 3.87 英寸) 到 320.04 x 1320.8 毫米 (12.6 x 52 英寸) 的纸张尺寸。

⁴ 支持 88.9 x 98.38 毫米 (3.5 x 3.87 英寸) 到 296.93 x 431.8 毫米 (11.69 x 17 英寸) 的纸张尺寸。

装订器和装订、打孔装订器支持的纸张尺寸

纸张尺寸	装订器			装订、打孔装订器			
	堆叠	偏移	装订	堆叠	偏移	装订	打孔
A3¹ 297 x 420 毫米 (11.69 x 16.54 英寸)	✓	✓	✓	✓	✓	✓	✓
A4 210 x 297 毫米 (8.27 x 11.7 英寸)	✓	✓	✓	✓	✓	✓	✓
A5 148 x 210 毫米 (5.83 x 8.27 英寸)	✓	✓ ₂	X	✓	✓ ₂	✓ ₂	✓ ₆
A6 105 x 148 毫米 (4.13 x 5.83 英寸)	✓	X	X	✓	X	X	X
Arch B 304.8 x 457.2 毫米 (12 x 18 英寸)	✓	X	X	✓	X	X	X
横幅纸 最大宽度: 215.9 毫米 (8.5 英寸) 最大长度: 1320.8 毫米 (52 英寸)	✓ ₁	X	X	✓ ₁	X	X	X
Executive 184.2 x 266.7 毫米 (7.25 x 10.5 英寸)	✓ ₂	✓ ₂	✓ ₂	✓	✓ ₂	✓ ₂	✓ ₂
Folio¹ 215.9 x 330.2 毫米 (8.5 x 13 英寸)	✓	✓	✓	✓	✓	✓	✓

¹ 仅从短边方向加载。

² 仅从长边方向加载。

³ 支持 88.9 x 98.38 毫米 (3.5 x 3.87 英寸) 到 296.93 x 431.8 毫米 (11.69 x 17 英寸) 的纸张尺寸。

⁴ 支持 190 x 139.7 毫米 (7.48 x 5.5 英寸) 到 296.93 x 431.8 毫米 (11.69 x 17 英寸) 的纸张尺寸。

⁵ 支持 202.9 x 182.03 毫米 (7.99 x 7.17 英寸) 到 296.93 x 431.8 毫米 (11.69 x 17 英寸) 的纸张尺寸。

⁶ 最多仅支持 2 孔打孔。

⁷ 从短边方向加载时, 最多仅支持 2 孔打孔。

⁸ 支持 88.9 x 98.38 毫米 (3.5 x 3.87 英寸) 到 320.04 x 1320.8 毫米 (12.6 x 52 英寸) 的纸张尺寸。

⁹ 支持 209.97 x 148 毫米 (8.27 x 5.83 英寸) 到 296.93 x 431.8 毫米 (11.69 x 17 英寸) 的纸张尺寸。

纸张尺寸	装订器			装订、打孔装订器			
	堆叠	偏移	装订	堆叠	偏移	装订	打孔
Hagaki 100 x 148 毫米 (3.94 x 5.83 英寸)	✓	X	X	✓	X	X	X
JIS B4¹ 257 x 364 毫米 (10.12 x 14.33 英寸)	✓	✓	✓	✓	✓	✓	✓
JIS B5 182 x 257 毫米 (7.17 x 10.1 英寸)	✓	✓ ²	✓ ²	✓	✓ ²	✓ ²	✓ ⁷
Ledger¹ 279.4 x 4431.8 毫米 (11 x 17 英寸)	✓	✓	✓	✓	✓	✓	✓
Legal¹ 215.9 x 355.6 毫米 (8.5 x 14 英寸)	✓	✓	✓	✓	✓	✓	✓
Letter 215.9 x 279.4 毫米 (8.5 x 11 英寸)	✓	✓	✓	✓	✓	✓	✓
Oficio (墨西哥)¹ 215.9 x 340.4 毫米 (8.5 x 13.4 英寸)	✓	✓	✓	✓	✓	✓	✓
SRA3 320.04 x 449.58 毫米 (12.6 x 17.7 英寸)	✓	X	X	✓	X	X	X
Statement 139.7 x 215.9 毫米 (5.5 x 8.5 英寸)	✓	✓ ²	X	X	X	X	X

¹ 仅从短边方向加载。

² 仅从长边方向加载。

³ 支持 88.9 x 98.38 毫米 (3.5 x 3.87 英寸) 到 296.93 x 431.8 毫米 (11.69 x 17 英寸) 的纸张尺寸。

⁴ 支持 190 x 139.7 毫米 (7.48 x 5.5 英寸) 到 296.93 x 431.8 毫米 (11.69 x 17 英寸) 的纸张尺寸。

⁵ 支持 202.9 x 182.03 毫米 (7.99 x 7.17 英寸) 到 296.93 x 431.8 毫米 (11.69 x 17 英寸) 的纸张尺寸。

⁶ 最多仅支持 2 孔打孔。

⁷ 从短边方向加载时，最多仅支持 2 孔打孔。

⁸ 支持 88.9 x 98.38 毫米 (3.5 x 3.87 英寸) 到 320.04 x 1320.8 毫米 (12.6 x 52 英寸) 的纸张尺寸。

⁹ 支持 209.97 x 148 毫米 (8.27 x 5.83 英寸) 到 296.93 x 431.8 毫米 (11.69 x 17 英寸) 的纸张尺寸。

纸张尺寸	装订器			装订、打孔装订器			
	堆叠	偏移	装订	堆叠	偏移	装订	打孔
Universal	√ ₃	√ ₄	√ ₅	√ ₈	√ ₉	√ ₉	X
7 3/4 Envelope 98.4 x 190.5 毫米 (3.875 x 7.5 英寸)	√	X	X	X	X	X	X
9 Envelope 98.4 x 225.4 毫米 (3.875 x 8.9 英寸)	√	X	X	X	X	X	X
10 Envelope 104.8 x 241.3 毫米 (4.12 x 9.5 英寸)	√	X	X	X	X	X	X
B5 Envelope 176 x 250 毫米 (6.93 x 9.84 英寸)	√ ₂	X	X	X	X	X	X
C5 Envelope 162 x 229 毫米 (6.38 x 9.01 英寸)	√ ₁	X	X	X	X	X	X
DL Envelope 110 x 220 毫米 (4.33 x 8.66 英寸)	√	X	X	X	X	X	X

¹ 仅从短边方向加载。

² 仅从长边方向加载。

³ 支持 88.9 x 98.38 毫米 (3.5 x 3.87 英寸) 到 296.93 x 431.8 毫米 (11.69 x 17 英寸) 的纸张尺寸。

⁴ 支持 190 x 139.7 毫米 (7.48 x 5.5 英寸) 到 296.93 x 431.8 毫米 (11.69 x 17 英寸) 的纸张尺寸。

⁵ 支持 202.9 x 182.03 毫米 (7.99 x 7.17 英寸) 到 296.93 x 431.8 毫米 (11.69 x 17 英寸) 的纸张尺寸。

⁶ 最多仅支持 2 孔打孔。

⁷ 从短边方向加载时，最多仅支持 2 孔打孔。

⁸ 支持 88.9 x 98.38 毫米 (3.5 x 3.87 英寸) 到 320.04 x 1320.8 毫米 (12.6 x 52 英寸) 的纸张尺寸。

⁹ 支持 209.97 x 148 毫米 (8.27 x 5.83 英寸) 到 296.93 x 431.8 毫米 (11.69 x 17 英寸) 的纸张尺寸。

三折/Z-fold 装订器和小册子装订器支持的纸张尺寸

纸张尺寸	三折/Z-fold 装订器		小册子装订器				
	三折	Z-fold	堆叠	偏移	装订	打孔	折叠
A3 297 x 420 毫米 (11.69 x 16.54 英寸)	X	✓	✓ ₁	✓ ₁	X	✓ ₁	X
A4 210 x 297 毫米 (8.27 x 11.7 英寸)	X	✓	✓	✓	X	✓	X
A5 148 x 210 毫米 (5.83 x 8.27 英寸)	X	X	✓	X	X	✓ ₃	X
A6 105 x 148 毫米 (4.13 x 5.83 英寸)	X	X	✓ ₁	X	X	X	X
Arch B 304.8 x 457.2 毫米 (12 x 18 英寸)	X	X	✓	X	X	X	X
横幅纸 最大宽度: 215.9 毫米 (8.5 英寸) 最大长度: 1320.8 毫米 (52 英寸)	X	X	✓ ₁	X	X	X	X
Executive 184.2 x 266.7 毫米 (7.25 x 10.5 英寸)	X	X	✓	✓ ₂	✓ ₂	✓ ₂	X
Folio 215.9 x 330.2 毫米 (8.5 x 13 英寸)	X	X	✓ ₁	✓ ₁	X	✓ ₁	X
Hagaki 100 x 148 毫米 (3.94 x 5.83 英寸)	X	X	✓ ₁	X	X	X	X

¹ 仅从短边方向加载。

² 仅从长边方向加载。

³ 从长边方向加载时，最多仅支持 2 孔打孔。

⁴ 支持 202.9 x 181.86 毫米 (7.99 x 7.16 英寸) 到 320.04 x 482.94 毫米 (12.6 x 19.01 英寸) 的纸张尺寸。

⁵ 支持 202.9 x 181.86 毫米 (7.99 x 7.16 英寸) 到 296.93 x 431.8 毫米 (17 x 11.69 英寸) 的纸张尺寸

纸张尺寸	三折/Z-fold 装订器		小册子装订器				
	三折	Z-fold	堆叠	偏移	装订	打孔	折叠
JIS B4¹ 257 x 364 毫米 (10.12 x 14.33 英寸)	X	√	√ ₁	√ ₁	X	√ ₁	X
JIS B5 182 x 257 毫米 (7.17 x 10.1 英寸)	X	X	√	√ ₂	X	√ ₂	X
Ledger¹ 279.4 x 443.8 毫米 (11 x 17 英寸)	X	√	√ ₁	√ ₁	X	√ ₁	X
Legal¹ 215.9 x 355.6 毫米 (8.5 x 14 英寸)	X	X	√ ₁	√ ₁	X	√ ₁	X
Letter 215.9 x 279.4 毫米 (8.5 x 11 英寸)	X	√ ₁	√	√	X	√	X
Oficio (墨西哥)¹ 215.9 x 340.4 毫米 (8.5 x 13.4 英寸)	X	X	√ ₁	√ ₁	X	√ ₁	X
SRA3 320.04 x 449.58 毫米 (12.6 x 17.7 英寸)	X	X	√	X	X	X	X
Statement 139.7 x 215.9 毫米 (5.5 x 8.5 英寸)	X	X	√	X	X	X	X
Universal	X	X	√ ₄	√ ₅	√ ₅	X	X
7 3/4 Envelope 98.4 x 190.5 毫米 (3.875 x 7.5 英寸)	X	X	X	X	X	X	X

¹ 仅从短边方向加载。
² 仅从长边方向加载。
³ 从长边方向加载时，最多仅支持 2 孔打孔。
⁴ 支持 202.9 x 181.86 毫米 (7.99 x 7.16 英寸) 到 320.04 x 482.94 毫米 (12.6 x 19.01 英寸) 的纸张尺寸。
⁵ 支持 202.9 x 181.86 毫米 (7.99 x 7.16 英寸) 到 296.93 x 431.8 毫米 (17 x 11.69 英寸) 的纸张尺寸

纸张尺寸	三折/Z-fold 装订器		小册子装订器				
	三折	Z-fold	堆叠	偏移	装订	打孔	折叠
9 Envelope 98.4 x 225.4 毫米 (3.875 x 8.9 英寸)	X	X	X	X	X	X	X
10 Envelope 104.8 x 241.3 毫米 (4.12 x 9.5 英寸)	X	X	X	X	X	X	X
B5 Envelope 176 x 250 毫米 (6.93 x 9.84 英寸)	X	X	√ ₁	X	X	X	X
C5 Envelope 162 x 229 毫米 (6.38 x 9.01 英寸)	X	X	√ ₁	X	X	X	X
DL Envelope 110 x 220 毫米 (4.33 x 8.66 英寸)	X	X	X	X	X	X	X

¹ 仅从短边方向加载。
² 仅从长边方向加载。
³ 从长边方向加载时，最多仅支持 2 孔打孔。
⁴ 支持 202.9 x 181.86 毫米 (7.99 x 7.16 英寸) 到 320.04 x 482.94 毫米 (12.6 x 19.01 英寸) 的纸张尺寸。
⁵ 支持 202.9 x 181.86 毫米 (7.99 x 7.16 英寸) 到 296.93 x 431.8 毫米 (17 x 11.69 英寸) 的纸张尺寸

支持的纸张类型

标准进纸匣、MPF、信封进纸匣和双面打印支持的纸张类型

纸张类型	标准 2 x 520 页进纸匣	多功能进纸器	信封进纸匣	双面打印
铜版纸	√	√	X	√
卡片纸	√	√	X	√
彩色纸	√	√	X	√
自定义类型	√	√	X	√
信封	X	√	√	X
光面纸	√	√	X	√
重磅光面纸	√	√	X	√

纸张类型	标准 2 x 520 页进纸匣	多功能进纸器	信封进纸匣	双面打印
重磅纸张	√	√	X	√
标签	√	√	X	X
信签	√	√	X	√
轻磅纸张	√	√	X	√
普通纸张	√	√	X	√
预印纸	√	√	X	√
再生纸	√	√	X	√
粗糙信封	X	√	√	X
粗糙棉纸	√	√	X	√
透明胶片	X	X	X	X
乙烯基标签	X	X	X	X

可选进纸匣支持的纸张类型

纸张类型	2 x 520 页进纸匣选件	2000 页串联进纸匣选件	2000 页进纸匣选件
铜版纸	√	√	√
卡片纸	√	√	√
彩色纸	√	√	√
自定义类型	√	√	√
信封	X	X	X
光面纸	√	√	√
重磅光面纸	√	√	√
重磅纸张	√	√	√
标签	√	√	√
信签	√	√	√
轻磅纸张	√	√	√
普通纸张	√	√	√
预印纸	√	√	√
再生纸	√	√	√
粗糙信封	X	X	X

纸张类型	2 x 520 页进纸匣选件	2000 页串联进纸匣选件	2000 页进纸匣选件
粗糙棉纸	√	√	√
透明胶片	X	X	X
乙烯基标签	X	X	X

可选接纸架支持的纸张类型

纸张类型	标准接纸架		双接纸架
	堆叠	偏移	堆叠
铜版纸	√	√	√
卡片纸	√	√	√
彩色纸	√	√	√
自定义类型	√	√	√
信封	√	√	√
光面纸	√	√	√
重磅光面纸	√	√	√
重磅纸张	√	√	√
标签	√	√	√
信签	√	√	√
轻磅纸张	√	√	√
普通纸张	√	√	√
预印纸	√	√	√
再生纸	√	√	√
粗糙信封	√	√	√
粗糙棉纸	√	√	√
透明胶片	X	X	X
乙烯基标签	X	X	X

装订完成器和装订、打孔完成器支持的纸张类型

纸张类型	装订完成器			装订、打孔完成器			
	堆叠	偏移	装订	堆叠	偏移	装订	打孔
铜版纸	√	√	√	√	√	√	√
卡片纸	√	√	X	√	√	X	√

纸张类型	装订完成器			装订、打孔完成器			
	堆叠	偏移	装订	堆叠	偏移	装订	打孔
彩色纸	√	√	√	√	√	√	√
自定义类型	√	√	√	√	√	√	√
信封	√	X	X	X	X	X	X
光面纸	√	√	√	√	√	√	√
重磅光面纸	√	√	X	√	√	X	√
重磅纸张	√	√	X	√	√	X	√
标签	√	√	X	X	X	X	X
信签	√	√	√	√	√	√	√
轻磅纸张	√	√	√	√	√	√	√
普通纸张	√	√	√	√	√	√	√
预印纸	√	√	√	√	√	√	√
再生纸	√	√	√	√	√	√	√
粗糙信封	√	X	X	X	X	X	X
粗糙棉纸	√	√	X	√	√	X	√
透明胶片	X	X	X	X	X	X	X
乙烯基标签	X	X	X	X	X	X	X

三折/Z-fold 完成器和小册子完成器支持的纸张类型

纸张类型	三折/Z-fold 完成器		小册子完成器				
	三折	Z-fold	堆叠	偏移	装订	打孔	折叠
铜版纸	√	X	√	√	√	√	X
卡片纸	X	X	√	√	X	√	X
彩色纸	√	√	√	√	√	√	√
自定义类型	√	√	√	√	√	√	√
信封	X	X	X	X	X	X	X
光面纸	√	X	√	√	√	√	√
重磅光面纸	X	X	√	√	X	√	X
重磅纸张	X	X	√	√	X	√	X

纸张类型	三折/Z-fold 完成器		小册子完成器				
	三折	Z-fold	堆叠	偏移	装订	打孔	折叠
标签	X	X	X	X	X	X	X
信签	X	X	√	√	√	√	√
轻磅纸张	√	√	√	√	√	√	√
普通纸张	√	√	√	√	√	√	√
预印纸	√	√	√	√	X	√	X
再生纸	√	√	√	√	√	√	√
粗糙信封	X	X	X	X	X	X	X
粗糙棉纸	X	X	√	√	X	√	X
透明胶片	X	X	X	X	X	X	X
乙烯基标签	X	X	X	X	X	X	X

注意：

- 标签、信封和卡片纸总是以降速打印。
- 双面打印支持的卡片纸的纸张重量最多为 163 g/m²（90 磅铜版纸）。任何更重的纸张仅支持单面打印。
- 乙烯基标签仅支持偶尔使用，并且必须测试是否可接受。某些乙烯基标签可能从多功能进纸器进纸更加可靠。

支持的纸张重量

标准或可选的 2 x 520 页进纸匣，以及可选的 2000 页串联进纸匣	多功能进纸器	信封进纸匣	2000 页进纸匣选件
60 - 256 g/m ² (12 - 68 磅铜版纸)	60 - 216 g/m ² (12 - 57 磅铜版纸)	75 - 90 g/m ² (20 - 24 磅铜版纸)	60 - 216 g/m ² (12 - 57 磅铜版纸)

注意：

- 对于 60 - 176 g/m²（16 - 47 磅铜版纸）的纸张，建议使用纵向纹理的纸张。
- 重量小于 75 g/m²（20 磅铜版纸）的纸张必须在打印时将“纸张类型”设置为“轻磅纸张”。不这样做可能会导致过度卷曲而导致进纸错误，尤其是在较为潮湿的环境中。
- 双面打印支持高于 60 - 162 g/m²（16 - 43 磅铜版纸）的纸张。
- 100% 棉含量最大重量为 90 g/m²（24 磅铜版纸）。

Lexmark C2326、CS431、C3426、CS439、CX431、MC3426、XC2326 打印机和多功能数码复合机



下表提供了有关标准和可选纸张来源的信息以及支持的纸张尺寸、类型和重量。

注意：对于未列出的纸张尺寸，请选择最接近的较大列出尺寸。

支持的纸张尺寸

纸张尺寸	标准或可选的 250 页进纸匣	手动进纸器	双面打印	ADF	扫描仪玻璃
A4 210 x 297 毫米 (8.27 x 11.7 英寸)	✓	✓	✓	✓	✓
A5¹ 148 x 210 毫米 (5.83 x 8.27 英寸)	✓	✓	x	✓	✓
A6 105 x 148 毫米 (4.13 x 5.83 英寸)	✓	✓	x	✓	✓
JIS B5 182 x 257 毫米 (7.17 x 10.1 英寸)	✓	✓	x	✓	✓
Oficio (墨西哥) 215.9 x 340.4 毫米 (8.5 x 13.4 英寸)	✓	✓	✓	✓	x
Hagaki 100 x 148 毫米 (3.94 x 5.83 英寸)	✓	✓	x	x	✓

¹ 默认支持是长边进纸。当以短边进纸运行时，A5 被视为窄幅纸张。

² 当选择时，页面格式化为 215.90 x 355.60 毫米 (8.5 x 14 英寸)，除非由软件应用程序指定。

³ 加载窄幅纸张时，让短边先进入打印机。

⁴ 只支持最大 216 x 297 毫米 (8.5 x 11.7 英寸) 的纸张尺寸。

⁵ 标准 250 页进纸匣只支持每次最多 5 个信封。250 页进纸匣选件支持每次最多 40 个信封。

纸张尺寸	标准或可选的 250 页进纸匣	手动进纸器	双面打印	ADF	扫描仪玻璃
Statement 139.7 x 215.9 毫米 (5.5 x 8.5 英寸)	√	√	X	√	√
Executive 184.2 x 266.7 毫米 (7.25 x 10.5 英寸)	√	√	X	√	√
Letter 215.9 x 279.4 毫米 (8.5 x 11 英寸)	√	√	√	√	√
Legal 215.9 x 355.6 毫米 (8.5 x 14 英寸)	√	√	√	√	X
Folio 215.9 x 330.2 毫米 (8.5 x 13 英寸)	√	√	√	√	X
Universal^{2, 3} 98.4 x 148 毫米 (3.86 x 5.83 英寸) 至 215.9 x 355.6 毫米 (8.5 x 14 英 寸)	√	√	√	√	√ ⁴
Universal^{2, 3} 25.4 x 25.4 毫米 (1 x 1 英寸) 至 215.9 x 297 毫 米 (8.5 x 11.69 英寸)	X	X	X	X	√
Universal^{2, 3} 105 x 148 毫米 (4.13 x 5.83 英寸) 至 215.9 x 355.6 毫米 (8.5 x 14 英 寸)	X	X	X	√	X
7 3/4 Envelope 98.4 x 190.5 毫米 (3.875 x 7.5 英寸)	√ ⁵	√	X	X	√
9 Envelope 98.4 x 225.4 毫米 (3.875 x 8.9 英寸)	√ ⁵	√	X	X	√
10 Envelope 104.8 x 241.3 毫米 (4.12 x 9.5 英寸)	√ ⁵	√	X	X	√

¹ 默认支持是长边进纸。当以短边进纸运行时，A5 被视为窄幅纸张。

² 当选择时，页面格式化为 215.90 x 355.60 毫米 (8.5 x 14 英寸)，除非由软件应用程序指定。

³ 加载窄幅纸张时，让短边先进入打印机。

⁴ 只支持最大 216 x 297 毫米 (8.5 x 11.7 英寸) 的纸张尺寸。

⁵ 标准 250 页进纸匣只支持每次最多 5 个信封。250 页进纸匣选件支持每次最多 40 个信封。

纸张尺寸	标准或可选的 250 页进纸匣	手动进纸器	双面打印	ADF	扫描仪玻璃
DL Envelope 110 x 220 毫米 (4.33 x 8.66 英寸)	√ ⁵	√	X	X	√
C5 Envelope 162 x 229 毫米 (6.38 x 9.01 英寸)	√ ⁵	√	X	X	√
B5 Envelope 176 x 250 毫米 (6.93 x 98.4 英寸)	√ ⁵	√	X	X	√
其他信封 98.4 x 162 毫米 (3.87 x 6.38 英寸) 至 176 x 250 毫米 (6.93 x 98.4 英 寸)	√ ⁵	√	X	X	N/A

1 默认支持是长边进纸。当以短边进纸运行时，A5 被视为窄幅纸张。
2 当选择时，页面格式化为 215.90 x 355.60 毫米 (8.5 x 14 英寸)，除非由软件应用程序指定。
3 加载窄幅纸张时，让短边先进入打印机。
4 只支持最大 216 x 297 毫米 (8.5 x 11.7 英寸) 的纸张尺寸。
5 标准 250 页进纸匣只支持每次最多 5 个信封。250 页进纸匣选件支持每次最多 40 个信封。

支持的纸张类型

注意：

- 标签、信封和卡片纸总是以降速打印。
- 标签支持偶尔使用，并且必须测试是否可接受。
- ADF 只支持普通纸张。

纸张类型	标准或可选的 250 页进 纸匣	手动进纸器	双面打印
普通纸张	√	√	√
卡片纸	√	√	X
标签	√	√	X
信封	√	√	X

支持的纸张重量

注意：ADF 支持 52 - 90.3 克/平方米 (14 - 24 磅铜版纸) 的纸张。

纸张类型和重量	标准或可选的 250 页进纸匣	手动进纸器	双面打印
轻磅纸张 60 - 74.9 克/平方米纵向纹理 (16 - 19.9 磅铜版纸)	✓	✓	✓
普通纸张 75 - 90.3 克/平方米纵向纹理 (20 - 24 磅铜版纸)	✓	✓	✓
重磅纸张 90.3 - 105 克/平方米纵向纹理 (24.1 - 28 磅铜版纸)	✓	✓	✓
卡片纸 105.1 - 162 克/平方米纵向纹理 (28.1 - 43 磅铜版纸)	✓	✓	X
卡片纸 163 - 200 克/平方米纵向纹理 (43.1 - 53 磅铜版纸)	X	✓	X
纸标签 131 克/平方米 (35 磅铜版纸)	✓	✓	X
信封 60 - 105 克/平方米 (16 - 28 磅铜版纸)	✓	✓	X

Lexmark CS331、CX331、C3224、C3326、MC3224、MC3326 打印机和多功能数码复合机



下表提供了有关标准和可选纸张来源的信息以及支持的纸张尺寸、类型和重量。

注意：对于未列出的纸张尺寸，请选择最接近的较大列出尺寸。

支持的纸张尺寸

纸张尺寸	250 页进纸匣	手动进纸器	双面打印	ADF	扫描仪玻璃
A4 210 x 297 毫米 (8.27 x 11.7 英寸)	✓	✓	✓	✓	✓
A5¹ 148 x 210 毫米 (5.83 x 8.27 英寸)	✓	✓	x	✓	✓
A6 105 x 148 毫米 (4.13 x 5.83 英寸)	✓	✓	x	✓	✓
JIS B5 182 x 257 毫米 (7.17 x 10.1 英寸)	✓	✓	x	✓	✓
Oficio (墨西哥) 215.9 x 340.4 毫米 (8.5 x 13.4 英寸)	✓	✓	✓	✓	x
Hagaki 100 x 148 毫米 (3.94 x 5.83 英寸)	✓	✓	x	x	✓
Statement 139.7 x 215.9 毫米 (5.5 x 8.5 英寸)	✓	✓	x	✓	✓
Executive 184.2 x 266.7 毫米 (7.25 x 10.5 英寸)	✓	✓	x	✓	✓
Letter 215.9 x 279.4 毫米 (8.5 x 11 英寸)	✓	✓	✓	✓	✓
Legal 215.9 x 355.6 毫米 (8.5 x 14 英寸)	✓	✓	✓	✓	x
Folio 215.9 x 330.2 毫米 (8.5 x 13 英寸)	✓	✓	✓	✓	x

¹ 默认支持是长边进纸。当以短边进纸运行时，A5 被视为窄幅纸张。

² 此纸张来源只支持最大 216 x 297 毫米 (8.5 x 11.7 英寸) 的纸张尺寸。

³ 当选择 **Universal** 时，页面格式化为 215.90 x 355.60 毫米 (8.5 x 14 英寸)，除非由软件应用程序指定。

⁴ 加载窄幅纸张时，让短边先进入打印机。

⁵ 每次只能打印最多 5 个信封。

纸张尺寸	250 页进纸匣	手动进纸器	双面打印	ADF	扫描仪玻璃
Universal ^{3,4} 98.4 x 148 毫米 (3.86 x 5.83 英寸) 至 215.9 x 355.6 毫米 (8.5 x 14 英寸)	✓	✓	✓	✓	✓ ₂
Universal ^{3,4} 25.4 x 25.4 毫米 (1 x 1 英寸) 至 215.9 x 297 毫米 (8.5 x 11.69 英寸)	X	X	X	X	✓
Universal ^{3,4} 105 x 148 毫米 (4.13 x 5.83 英寸) 至 215.9 x 355.6 毫米 (8.5 x 14 英寸)	X	X	X	✓	X
7 3/4 Envelope 98.4 x 190.5 毫米 (3.875 x 7.5 英寸)	✓ ₅	✓	X	X	✓
9 Envelope 98.4 x 225.4 毫米 (3.875 x 8.9 英寸)	✓ ₅	✓	X	X	✓
10 Envelope 104.8 x 241.3 毫米 (4.12 x 9.5 英寸)	✓ ₅	✓	X	X	✓
DL Envelope 110 x 220 毫米 (4.33 x 8.66 英寸)	✓ ₅	✓	X	X	✓
C5 Envelope 162 x 229 毫米 (6.38 x 9.01 英寸)	✓ ₅	✓	X	X	✓
B5 Envelope 176 x 250 毫米 (6.93 x 98.4 英寸)	✓ ₅	✓	X	X	✓
其他信封 ³ 98.4 x 162 毫米 (3.87 x 6.38 英寸) 至 176 x 250 毫米 (6.93 x 98.4 英寸)	✓ ₅	✓	X	X	N/A

¹ 默认支持是长边进纸。当以短边进纸运行时，A5 被视为窄幅纸张。

² 此纸张来源只支持最大 216 x 297 毫米 (8.5 x 11.7 英寸) 的纸张尺寸。

³ 当选择 **Universal** 时，页面格式化为 215.90 x 355.60 毫米 (8.5 x 14 英寸)，除非由软件应用程序指定。

⁴ 加载窄幅纸张时，让短边先进入打印机。

⁵ 每次只能打印最多 5 个信封。

支持的纸张类型

注意：

- 标签、信封和卡片纸总是以降速打印。
- 标签支持偶尔使用，并且必须测试是否可接受。
- ADF 只支持普通纸张。

纸张类型	250 页进纸匣	手动进纸器	双面打印
普通纸张	✓	✓	✓
卡片纸	✓	✓	✗
标签	✓	✓	✗
信封	✓	✓	✗

支持的纸张重量

注意：ADF 支持 52 - 90.3 克/平方米（14 - 24 磅铜版纸）的纸张。

纸张类型和重量	250 页进纸匣	手动进纸器	双面打印
轻磅纸张 60 - 74.9 克/平方米纵向纹理（16 - 19.9 磅铜版纸）	✓	✓	✓
普通纸张 75 - 90.3 克/平方米纵向纹理（20 - 24 磅铜版纸）	✓	✓	✓
重磅纸张 90.3 - 105 克/平方米纵向纹理（24.1 - 28 磅铜版纸）	✓	✓	✓
卡片纸 105.1 - 162 克/平方米纵向纹理 （28.1 - 43 磅铜版纸）	✓	✓	✗
卡片纸 105.1 - 200 克/平方米纵向纹理 （28.1 - 53 磅铜版纸）	✗	✓	✗
纸标签 131 克/平方米（35 磅铜版纸）	✓	✓	✗
信封 60 - 105 克/平方米（16 - 28 磅铜版纸）	✓	✓	✗

Lexmark B2236 打印机和 MB2236 多功能数码复合机



下表提供了有关标准和可选纸张来源的信息以及支持的纸张尺寸、类型和重量。

注意：对于未列出的纸张尺寸，请选择最接近的较大列出尺寸。

支持的纸张尺寸

注意：

- 宽度小于 210 毫米（8.3 英寸）的纸张总是以降速打印。
- 当使用宽度小于 105 毫米（4.1 英寸）的纸张打印时，请使用手动进纸器。
- 支持双面打印的最小纸张尺寸是 210 x 279.4 毫米（8.3 x 11 英寸）。
- 扫描仪玻璃支持的最大纸张长度是 297 毫米（11.7 英寸）。
- 对于 letter、legal 或 folio 尺寸纸张的双面打印，请确保双面打印部件的纸张尺寸设置设为 Letter。

纸张尺寸	250 页进纸匣	手动进纸器	双面打印	扫描仪玻璃	自动文档传送器
A4 210 x 297 毫米（8.27 x 11.7 英寸）	✓	✓	✓	✓	✓
A5（短边进纸） 148 x 210 毫米（5.83 x 8.27 英寸）	✓	✓	X	✓	✓
A5（长边进纸） 210 x 148 毫米（8.27 x 5.83 英寸）	✓	✓	X	✓	✓
A6 105 x 148 毫米（4.13 x 5.83 英寸）	✓	✓	X	✓	✓
JIS B5 182 x 257 毫米（7.17 x 10.1 英寸）	✓	✓	X	✓	✓
Oficio（墨西哥） 215.9 x 340.4 毫米（8.5 x 13.4 英寸）	✓	✓	X	X	✓

* 此纸张来源只支持最大 216 x 297 毫米（8.5 x 11.7 英寸）的纸张尺寸。

纸张尺寸	250 页进纸匣	手动进纸器	双面打印	扫描仪玻璃	自动文档传送器
Hagaki 100 x 148 毫米 (3.94 x 5.83 英寸)	X	✓	X	✓	X
Statement 139.7 x 215.9 毫米 (5.5 x 8.5 英寸)	✓	✓	X	✓	✓
Executive 184.2 x 266.7 毫米 (7.25 x 10.5 英寸)	✓	✓	X	✓	✓
Letter 215.9 x 279.4 毫米 (8.5 x 11 英寸)	✓	✓	✓	✓	✓
Legal 215.9 x 355.6 毫米 (8.5 x 14 英寸)	✓	✓	✓	X	✓
Folio 215.9 x 330.2 毫米 (8.5 x 13 英寸)	✓	✓	✓	X	✓
Universal 98 x 148 毫米 (3.9 x 5.8 英寸) 至 216 x 356 毫米 (8.5 x 14 英寸)	X	✓	X	✓*	✓
Universal 105 x 148 毫米 (4.1 x 5.8 英寸) 至 216 x 356 毫米 (8.5 x 14 英寸)	✓	✓	X	✓*	✓
7 3/4 Envelope (Monarch) 98.4 x 190.5 毫米 (3.875 x 7.5 英寸)	X	✓	X	✓	X
9 Envelope 98.4 x 225.4 毫米 (3.875 x 8.9 英寸)	X	✓	X	✓	X
10 Envelope 104.8 x 241.3 毫米 (4.12 x 9.5 英寸)	X	✓	X	✓	X
DL Envelope 110 x 220 毫米 (4.33 x 8.66 英寸)	X	✓	X	✓	X
C5 Envelope 162 x 229 毫米 (6.38 x 9.01 英寸)	X	✓	X	✓	X

* 此纸张来源只支持最大 216 x 297 毫米 (8.5 x 11.7 英寸) 的纸张尺寸。

纸张尺寸	250 页进纸匣	手动进纸器	双面打印	扫描仪玻璃	自动文档传送器
B5 Envelope 176 x 250 毫米 (6.93 x 98.4 英寸)	X	✓	X	✓	X
通用信封 98.4 x 162 毫米 (3.87 x 6.38 英寸) 至 176 x 250 毫米 (6.93 x 98.4 英寸)	X	✓	X	✓	X

* 此纸张来源只支持最大 216 x 297 毫米 (8.5 x 11.7 英寸) 的纸张尺寸。

支持的纸张类型

注意： 标签、信封和卡片纸总是以降速打印。

纸张类型	250 页进纸匣	手动进纸器	双面打印	自动文档传送器
普通纸张	✓	✓	✓	✓
卡片纸	X	✓	X	X
标签	X	✓	X	X
铜版纸	✓	✓	✓	✓
信封	X	✓	X	X
信签	✓	✓	✓	✓
预印纸	✓	✓	✓	✓
彩色纸	✓	✓	✓	✓
轻磅纸张	✓	✓	✓	✓
重磅纸张	✓	✓	✓	✓
再生纸	✓	✓	✓	✓

支持的纸张重量

250 页进纸匣	手动进纸器	双面打印	自动文档传送器
60 - 105 克/平方米 (16 - 28 磅铜版纸)	60 - 200 克/平方米 (16 - 54 磅铜版纸)	70 - 105 克/平方米 (18.7 - 28 磅铜版纸)	60 - 105 克/平方米 (16 - 28 磅铜版纸)

Lexmark C2240、C2325、C2425、C2535、CS421、CS521、CS622、CX421、CX522、CX622、CX625、MC2325、MC2425、MC2535、MC2640、XC2235、XC4240 打印机和多功能数码复合机



下表提供了有关标准和可选纸张来源的信息以及支持的纸张尺寸、类型和重量。

注意：对于未列出的纸张尺寸，请选择最接近的较大列出尺寸。

支持的纸张尺寸

注意：您的打印机型号可能有一个 650 页双层进纸匣，它包含一个 550 页进纸匣和一个集成的 100 页多功能进纸器。650 页双层进纸匣中的 550 页进纸匣支持的纸张尺寸与 550 页进纸匣支持的纸张尺寸相同。集成的多功能进纸器支持不同的纸张尺寸、类型和重量。

纸张尺寸和大小	标准 250 页进纸匣	手动进纸器	650 页双层进纸匣选项		550 页进纸匣选项	双面打印
			550 页进纸匣	多功能进纸器		
A4 210 x 297 毫米 (8.27 x 11.7 英寸)	✓	✓	✓	✓	✓	✓
A5^{1,2} 148 x 210 毫米 (5.83 x 8.27 英寸)	✓	✓	✓	✓	✓	✗

¹ 将这种纸张尺寸加载到进纸匣 1 和手动进纸器中，让长边先进入打印机。

² 将这种纸张尺寸加载到进纸匣 2、进纸匣 3 和多功能进纸器中，让短边先进入打印机。

³ 当选择 Universal 时，页面格式化为 215.9 x 355.6 毫米 (8.5 x 14 英寸)，除非尺寸由软件应用程序指定。

⁴ 加载窄幅纸张时，让短边先进入打印机。

⁵ 当选择“其他信封”时，页面格式化为 215.9 x 355.6 毫米 (8.5 x 14 英寸)，除非尺寸由软件应用程序指定。

纸张尺寸和大小	标准 250 页进纸匣	手动进纸器	650 页双层进纸匣选件		550 页进纸匣选件	双面打印
			550 页进纸匣	多功能进纸器		
A6 105 x 148 毫米 (4.13 x 5.83 英寸)	✓	✓	X	✓	X	X
JIS B5 182 x 257 毫米 (7.17 x 10.1 英寸)	✓	✓	✓	✓	✓	X
Letter 215.9 x 279.4 毫米 (8.5 x 11 英寸)	✓	✓	✓	✓	✓	✓
Legal 215.9 x 355.6 毫米 (8.5 x 14 英寸)	✓	✓	✓	✓	✓	✓
Executive 184.2 x 266.7 毫米 (7.25 x 10.5 英寸)	✓	✓	✓	✓	✓	X
Oficio (墨西哥) 215.9 x 340.4 毫米 (8.5 x 13.4 英寸)	✓	✓	✓	✓	✓	✓
Folio 215.9 x 330.2 毫米 (8.5 x 13 英寸)	✓	✓	✓	✓	✓	✓
Statement 139.7 x 215.9 毫米 (5.5 x 8.5 英寸)	✓	✓	X	✓	X	X
Hagaki 100 x 148 毫米 (3.94 x 5.83 英寸)	✓	✓	X	✓	X	X
Universal^{3,4} 98.4 x 148 毫米至 215.9 x 355.6 毫米 (3.87 x 5.83 英寸至 8.5 x 14 英寸)	✓	✓	X	✓	X	X
Universal^{3,4} 76.2 x 127 毫米至 215.9 x 355.6 毫米 (3 x 5 英寸至 8.5 x 14 英寸)	X	✓	X	✓	X	X

1 将这种纸张尺寸加载到进纸匣 1 和手动进纸器中，让长边先进入打印机。
 2 将这种纸张尺寸加载到进纸匣 2、进纸匣 3 和多功能进纸器中，让短边先进入打印机。
 3 当选择 **Universal** 时，页面格式化为 215.9 x 355.6 毫米 (8.5 x 14 英寸)，除非尺寸由软件应用程序指定。
 4 加载窄幅纸张时，让短边先进入打印机。
 5 当选择“其他信封”时，页面格式化为 215.9 x 355.6 毫米 (8.5 x 14 英寸)，除非尺寸由软件应用程序指定。

纸张尺寸和大小	标准 250 页进纸匣	手动进纸器	650 页双层进纸匣选件		550 页进纸匣选件	双面打印
			550 页进纸匣	多功能进纸器		
Universal^{3,4} 148 x 210 毫米至 215.9 x 355.6 毫米 (5.83 x 8.27 英寸至 8.5 x 14 英寸)	✓	✓	✓	✓	✓	X
Universal^{3,4} 210 x 250 毫米至 215.9 x 355.6 毫米 (8.27 x 98.4 英寸至 8.5 x 14 英寸)	✓	✓	✓	✓	✓	✓
7 3/4 Envelope 98.4 x 190.5 毫米 (3.875 x 7.5 英寸)	✓	✓	X	✓	X	X
9 Envelope 98.4 x 225.4 毫米 (3.875 x 8.9 英寸)	✓	✓	X	✓	X	X
10 Envelope 104.8 x 241.3 毫米 (4.12 x 9.5 英寸)	✓	✓	X	✓	X	X
DL Envelope 110 x 220 毫米 (4.33 x 8.66 英寸)	✓	✓	X	✓	X	X
C5 Envelope 162 x 229 毫米 (6.38 x 9.01 英寸)	✓	✓	X	✓	X	X
B5 Envelope 176 x 250 毫米 (6.93 x 98.4 英寸)	✓	✓	X	✓	X	X
Monarch 98.425 x 190.5 毫米 (3.875 x 7.5 英寸)	✓	✓	X	✓	X	X
其他信封⁵ 98.4 x 162 毫米至 176 x 250 毫米 (3.87 x 6.38 英寸至 6.93 x 98.4 英寸)	✓	✓	X	✓	X	X

1 将这种纸张尺寸加载到进纸匣 1 和手动进纸器中，让长边先进入打印机。
 2 将这种纸张尺寸加载到进纸匣 2、进纸匣 3 和多功能进纸器中，让短边先进入打印机。
 3 当选择 **Universal** 时，页面格式化为 215.9 x 355.6 毫米 (8.5 x 14 英寸)，除非尺寸由软件应用程序指定。
 4 加载窄幅纸张时，让短边先进入打印机。
 5 当选择“其他信封”时，页面格式化为 215.9 x 355.6 毫米 (8.5 x 14 英寸)，除非尺寸由软件应用程序指定。

支持的纸张类型

注意：

- 您的打印机型号可能有一个 650 页双层进纸匣，它包含一个 550 页进纸匣和一个集成的 100 页多功能进纸器。650 页双层进纸匣中的 550 页进纸匣支持的纸张类型与 550 页进纸匣支持的纸张类型相同。集成的多功能进纸器支持不同的纸张尺寸、类型和重量。
- 标签、信封和卡片纸总是以 25 页/分钟的速度打印。
- ADF 只支持普通纸张。

纸张类型	标准 250 页进纸匣	手动进纸器	650 页双层进纸匣选件		550 页进纸匣选件	双面打印
			550 页进纸匣	多功能进纸器		
普通纸张	✓	✓	✓	✓	✓	✓
卡片纸	✓	✓	✓	✓	✓	✗
信封	✓	✓	✗	✓	✗	✗
纸标签	✓	✓	✓	✓	✓	✓
乙烯基标签	✓	✓	✓	✓	✓	✗

支持的纸张重量

注意：

- 您的打印机型号可能有一个 650 页双层进纸匣，它包含一个 550 页进纸匣和一个集成的 100 页多功能进纸器。650 页双层进纸匣中的 550 页进纸匣支持的纸张类型与 550 页进纸匣支持的纸张类型相同。集成的多功能进纸器支持不同的纸张尺寸、类型和重量。
- 标签、信封和卡片纸总是以 25 页/分钟的速度打印。
- ADF 支持 52 - 120 克/平方米（14 - 32 磅铜版纸）的纸张。

纸张类型和重量	标准 250 页进纸匣	手动进纸器	650 页双层进纸匣选件		550 页进纸匣选件	双面打印
			550 页进纸匣	多功能进纸器		
轻磅纸张 ¹ 60 - 74.9 克/平方米纵向纹理（16 - 19.9 磅铜版纸）	✓	✓	✓	✓	✓	✓
普通纸张 75 - 90.3 克/平方米纵向纹理（20 - 24 磅铜版纸）	✓	✓	✓	✓	✓	✓

¹ 小于 75 克/平方米（20 磅）的纸张在打印时必须将“纸张类型”设置为“轻磅纸张”。不这样做可能会导致过度卷曲而导致进纸错误，尤其是在较为潮湿的环境中。

² 标签和其他特殊介质支持偶尔使用，并且必须测试是否可接受。

³ 支持最多 105 克/平方米（28 磅铜版纸）的纸标签。

⁴ 含棉量为 100% 的纸张最大重量为 24 磅铜版纸。

⁵ 28 磅铜版纸的信封含棉量限制在 25% 之内。

纸张类型和重量	标准 250 页进纸匣	手动进纸器	650 页双层进纸匣选件		550 页进纸匣选件	双面打印
			550 页进纸匣	多功能进纸器		
重磅纸张 90.3 - 105 克/平方米纵向纹理 (24.1 - 28 磅铜版纸)	✓	✓	✓	✓	✓	✓
卡片纸 105.1 - 162 克/平方米纵向纹理 (28.1 - 43 磅铜版纸)	✓	✓	✓	✓	✓	X
卡片纸 105.1 - 200 克/平方米纵向纹理 (28.1 - 53 磅铜版纸)	✓	✓	X	X	X	X
纸标签² 131 克/平方米 (35 磅铜版纸)	✓	✓	✓	✓	✓	✓ ³
乙烯基标签² 131 克/平方米 (35 磅铜版纸)	✓	✓	✓	✓	✓	X
信封^{4,5} 60 - 105 克/平方米 (16 - 28 磅铜版纸)	✓	✓	X	✓	X	X

¹ 小于 75 克/平方米 (20 磅) 的纸张在打印时必须将“纸张类型”设置为“轻磅纸张”。不这样做可能会造成过度卷曲而导致进纸错误，尤其是在较为潮湿的环境中。
² 标签和其他特殊介质支持偶尔使用，并且必须测试是否可接受。
³ 支持最多 105 克/平方米 (28 磅铜版纸) 的纸标签。
⁴ 含棉量为 100% 的纸张最大重量为 24 磅铜版纸。
⁵ 28 磅铜版纸的信封含棉量限制在 25% 之内。

Lexmark MS725 打印机和 MX725 多功能数码复合机



下表提供了有关标准和可选纸张来源的信息以及支持的纸张尺寸、类型和重量。

注意：对于未列出的纸张尺寸，请选择最接近的较大列出尺寸。

支持的纸张尺寸

打印机支持的纸张尺寸

纸张尺寸	标准 550 页进纸匣， 250 页或 550 页进纸 匣选件	2100 页进纸匣选件	多功能进纸器	双面打印
A4 210 x 297 毫米 (8.3 x 11.7 英 寸)	✓	✓	✓	✓
A5 LEF* 210 x 148 毫米 (8.3 x 5.8 英 寸)	✓	✓	✓	✓
A5 SEF* 148 x 210 毫米 (5.8 x 8.3 英 寸)	✓	X	✓	X
A6 105 x 148 毫米 (4.1 x 5.8 英 寸)	✓	X	✓	✓
JIS B5 182 x 257 毫米 (7.2 x 10.1 英 寸)	✓	X	✓	✓
Oficio (墨西哥) 216 x 340 毫米 (8.5 x 13.4 英 寸)	✓	✓	✓	✓

* 推荐 A5 长边进纸 (LEF) 多于 A5 短边进纸 (SEF)。

纸张尺寸	标准 550 页进纸匣， 250 页或 550 页进纸 匣选件	2100 页进纸匣选件	多功能进纸器	双面打印
Statement 140 x 216 毫米 (5.5 x 8.5 英寸)	√	X	√	√
Executive 184 x 267 毫米 (7.3 x 10.5 英寸)	√	X	√	√
Letter 216 x 279 毫米 (8.5 x 11 英寸)	√	√	√	√
Legal 216 x 356 毫米 (8.5 x 14 英寸)	√	√	√	√
Folio 216 x 330 毫米 (8.5 x 13 英寸)	√	√	√	√
Universal 105 x 148 毫米 (4.1 x 5.8 英寸) 至 216 x 356 毫米 (8.5 x 14 英寸)	√	X	√	√

* 推荐 A5 长边进纸 (LEF) 多于 A5 短边进纸 (SEF)。

输出选件或完成器支持的纸张尺寸

注意：输出选件和完成器仅在 Lexmark MS725 打印机型号中被支持。

纸张尺寸	附加接纸架或 高容量附加接 纸架	4 层邮箱	装订完成器		装订、打孔完成器		
			堆叠	装订	堆叠	装订	打孔
A4 210 x 297 毫米 (8.3 x 11.7 英寸)	√	√	√	√	√	√	√
A5 LEF 210 x 148 毫米 (8.3 x 5.8 英寸)	√	√	√	√	√	√	X
A5 SEF 148 x 210 毫米 (5.8 x 8.3 英寸)	√	√	√	X	√	X	X
A6 105 x 148 毫米 (4.1 x 5.8 英寸)	√	√	X	X	X	X	X
JIS B5 182 x 257 毫米 (7.2 x 10.1 英寸)	√	√	√	X	√	X	X

纸张尺寸	附加接纸架或高容量附加接纸架	4 层邮箱	装订完成器		装订、打孔完成器		
			堆叠	装订	堆叠	装订	打孔
Oficio (墨西哥) 216 x 340 毫米 (8.5 x 13.4 英寸)	✓	✓	✓	✓	✓	✓	✓
Statement 140 x 216 毫米 (5.5 x 8.5 英寸)	✓	✓	X	X	X	X	X
Executive 184 x 267 毫米 (7.3 x 10.5 英寸)	✓	✓	✓	X	✓	X	X
Letter 216 x 279 毫米 (8.5 x 11 英寸)	✓	✓	✓	✓	✓	✓	✓
Legal 216 x 356 毫米 (8.5 x 14 英寸)	✓	✓	✓	✓	✓	✓	X
Folio 216 x 330 毫米 (8.5 x 13 英寸)	✓	✓	✓	✓	✓	✓	✓
Universal 105 x 148 毫米 (4.1 x 5.8 英寸) 至 216 x 356 毫米 (8.5 x 14 英寸)	✓	✓	X	X	X	X	X

支持的纸张类型

打印机支持的纸张类型

纸张类型	标准 550 页进纸匣, 250 页或 550 页进纸匣选件	2100 页进纸匣选件	多功能进纸器	双面打印
普通纸张	✓	✓	✓	✓
卡片纸	✓	X	✓	✓
透明胶片*	✓	X	✓	X
标签	✓	X	✓	X
乙烯基标签	✓	X	✓	X
铜版纸	✓	✓	✓	✓

* 为防止透明胶片粘在一起, 请最多只打印 20 页。三分钟后再次打印后续页面。

纸张类型	标准 550 页进纸匣， 250 页或 550 页进纸 匣选件	2100 页进纸匣选件	多功能进纸器	双面打印
信签	√	√	√	√
预印纸	√	√	√	√
彩色纸	√	X	√	√
轻磅纸张	√	X	√	√
重磅纸张	√	X	√	√
粗糙/棉纸	√	X	√	√
自定义类型 [x]	√	X	√	√

* 为防止透明胶片粘在一起，请最多只打印 20 页。三分钟后再次打印后续页面。

输出选件或完成器支持的纸张类型

注意：输出选件和完成器仅在 Lexmark MS725 打印机型号中被支持。

纸张类型	附加接纸架或高 容量附加接纸架	4 层邮箱	装订完成器		装订、打孔完成器		
			堆叠	装订	堆叠	装订	打孔
普通纸张	√	√	√	√	√	√	√
卡片纸	√	X	X	X	X	X	X
透明胶片	√	X	√	X	√	X	X
标签	√	X	X	X	X	X	X
乙烯基标签	√	X	X	X	X	X	X
铜版纸	√	√	√	√	√	√	√
信签	√	√	√	√	√	√	√
预印纸	√	√	√	√	√	√	√
彩色纸	√	X	X	X	X	X	X
轻磅纸张	√	X	X	X	X	X	X
重磅纸张	√	X	X	X	X	X	X
粗糙/棉纸	√	X	X	X	X	X	X

纸张类型	附加接纸架或高容量附加接纸架	4 层邮箱	装订完成器		装订、打孔完成器		
			堆叠	装订	堆叠	装订	打孔
自定义类型 [x]	√	x	x	x	x	x	x

支持的纸张重量

打印机支持的纸张重量

纸张类型和重量	标准 550 页进纸匣, 250 页或 550 页进纸匣选件	2100 页进纸匣选件	多功能进纸器	双面打印
普通纸张或铜版纸 ¹ 60 - 176 克/平方米纵向纹理 (16 - 47 磅铜版纸)	√	√	√	√
透明胶片 138 - 146 克/平方米纵向纹理 (37 - 39 磅铜版纸)	√	x	√	x
集成表单 ² 140 - 175 克/平方米 (37 - 47 磅铜版纸)	√	x	√	√
集成表单 75 - 135 克/平方米 (20 - 36 磅铜版纸)	√	x	√	√

¹ 横向纹理是超过 176 克/平方米 (47 磅) 纸张的首选。
² 压力敏感区域必须先进入打印机。
³ 28 磅铜版纸的信封含棉量限制在 25% 之内。

输出选件或完成器支持的纸张重量

注意： 输出选件和完成器仅在 Lexmark MS725 打印机型号中被支持。

纸张类型和重量	附加接纸架或高容量附加接纸架	4 层邮箱	装订完成器		装订、打孔完成器		
			堆叠	装订	堆叠	装订	打孔
普通纸张或铜版纸 60 - 176 克/平方米纵向纹理 (16 - 47 磅铜版纸)	√	x	√	x	√	x	x
普通纸张或铜版纸 60 - 90 克/平方米纵向纹理 (16 - 24 磅铜版纸)	√	√	√	√	√	√	√

纸张类型和重量	附加接纸架或高容量附加接纸架	4 层邮箱	装订完成器		装订、打孔完成器		
			堆叠	装订	堆叠	装订	打孔
卡片纸 203 克/平方米纵向纹理 (125 磅铜版纸)	√	X	√	X	√	X	X
卡片纸 199 克/平方米纵向纹理 (110 磅铜版纸)	√	X	√	X	√	X	X
卡片纸 176 克/平方米纵向纹理 (65 磅铜版纸)	√	X	X	X	X	X	X
卡片纸 163 克/平方米纵向纹理 (90 磅铜版纸)	√	X	√	X	√	X	X
透明胶片 138 - 146 克/平方米纵向纹理 (37 - 39 磅铜版纸)	√	X	√	X	√	X	X
纸标签 180 克/平方米 (48 磅铜版纸)	√	X	X	X	X	X	X
集成表单 140 - 175 克/平方米 (37 - 47 磅铜版纸)	√	X	X	X	X	X	X
集成表单 75 - 135 克/平方米 (20 - 36 磅铜版纸)	√	X	X	X	X	X	X

卡片纸和标签使用指南

卡片纸和标签重量支持

以下介质类型仅在 Lexmark MS725 和 MX725 打印机型号中被支持。

- 乙烯基和聚酯标签
- 窄幅介质批量作业

下表列出了进纸匣和多功能进纸器支持的最大重量。

纸张来源	卡片纸 ¹			标签			
	索引光泽纸板	标牌	封面	纸张	双层纸	聚酯	乙烯基
标准和可选的 550 页进纸匣	199 克/平方米 (110 磅)	203 克/平方米 (125 磅)	176 克/平方米 (65 磅)	180 克/平方米	180 克/平方米	220 克/平方米	300 克/平方米
多功能进纸器 ²	199 克/平方米 (110 磅)	203 克/平方米 (125 磅)	176 克/平方米 (65 磅)	180 克/平方米	180 克/平方米	220 克/平方米	260 克/平方米

¹ 请参阅第 14 页上的“纹理方向”以获得具体建议。

² 由于标签设计特性，多功能进纸器可能遇到不可接受的进纸。

标签	厚度	0.102 - 0.305 毫米 (0.004 - 0.012 英寸)
	平滑度	100 - 400 Sheffield*

* 150 - 250 Sheffield 是最佳的。使用高于 300 Sheffield 的介质可能会导致打印质量下降。

标签是激光打印机最难打印的材料之一。在标签应用中使用特殊的定影清洁剂，以优化进纸可靠性并防止双面打印。

建议您在打印标签时安装定影油清洁剂，P/N 40X8579。当您订购新的碳粉盒时，确保它包括正确的定影器刮片。

双面打印某些专为此应用设计的标签是可能的。要双面打印标签，请参阅 Lexmark 转换商列表，以了解哪些转换商已经成功开发此类标签。您必须安装蜡刮片，P/N 40X8581。专为双面标签打印设计的碳粉盒包含两个蜡刮片。在正常碳粉盒使用的中间点更换蜡刮片可以提供额外的清洁并优化性能。如需有关油性和蜡质乙烯基标签碳粉盒的信息，请与您的耗材和标签专家联系。

注意：使用乙烯基标签时，不建议使用蜡刮片。

进纸匣加载线信息

根据结构的不同，标签和卡片纸有时难以可靠地拾取和进纸。通过控制进纸匣中加载的介质页数可以提高性能。进纸匣中有两条加载线。实线是最大纸张加载指示线。进纸匣中加载的介质不得超过这条线，否则可能会发生卡纸。虚线是备用的纸张加载指示线，如果注意到特殊介质（包括标签和卡片纸）出现任何进纸或可靠性问题，则应使用该虚线。如果在完全填满进纸匣时发生卡纸，请将特殊介质只加载到备用纸张加载指示线为止。



如需有关打印机型号和送入不同类型介质的更多信息，请与 Lexmark 销售代表联系。

当使用标签打印时：

- 从控制面板，在纸张菜单中设置纸张尺寸、类型、纹理和重量，以匹配进纸匣中加载的标签。
- 不要将标签与纸张或透明胶片一起加载到同一个进纸匣中。组合打印材料会导致进纸问题。
- 使用完整的标签页。不完整的标签页可能会导致标签在打印过程中脱落，从而造成卡纸。粘性材料可能会污染打印机。它还可能使打印机和碳粉盒的保修失效。

在打印过程中，每张纸的标签数量对定位精度的影响更甚于基重。通常，每张纸的标签数量越多，定位精度越好。

当使用卡片纸打印时：

- 从控制面板，在纸张菜单中设置纸张尺寸、类型、纹理和重量，以匹配进纸匣中加载的卡片纸。
- 不要使用起皱的卡片纸。它可能造成卡纸。

如需更多信息，请参阅下列内容：

- [第 9 页上的“拾纸辊技术”](#)
- [第 14 页上的“纹理方向”](#)
- [第 21 页上的“维护程序”](#)
- [第 24 页上的“疑难解答”](#)
- [第 22 页上的“参照边对齐的主肋模式设计指南”](#)

Lexmark B2865、M5255、M5270、MS821、MS822、MS823、MS825、MS826 打印机



下表提供了有关标准和可选纸张来源的信息以及支持的纸张尺寸、类型和重量。

注意：对于未列出的纸张尺寸，请选择最接近的较大列出尺寸。

支持的纸张尺寸

打印机支持的纸张尺寸

纸张尺寸	标准 550 页进纸匣, 250 页或 550 页进纸 匣选件	2100 页进纸匣选件	多功能进纸器	双面打印
A4 210 x 297 毫米 (8.3 x 11.7 英寸)	√	√	√	√
A5 LEF¹ 210 x 148 毫米 (8.3 x 5.8 英寸)	√	√	√	√
A5 SEF¹ 148 x 210 毫米 (5.8 x 8.3 英寸)	√	X	√	X
A6 105 x 148 毫米 (4.1 x 5.8 英寸)	√	X	√	√
JIS B5 182 x 257 毫米 (7.2 x 10.1 英寸)	√	X	√	√
Oficio (墨西哥) 216 x 340 毫米 (8.5 x 13.4 英寸)	√	√	√	√
Statement 140 x 216 毫米 (5.5 x 8.5 英寸)	√	X	√	√
Executive 184 x 267 毫米 (7.3 x 10.5 英寸)	√	X	√	√
Letter 216 x 279 毫米 (8.5 x 11 英寸)	√	√	√	√
Legal 216 x 356 毫米 (8.5 x 14 英寸)	√	√	√	√
Folio 216 x 330 毫米 (8.5 x 13 英寸)	√	√	√	√
Universal 76.2 x 127 毫米至 216 x 356 毫米 (3 x 5 英寸至 8.5 x 14 英寸)	X	X	√	X

¹ 推荐 A5 长边进纸 (LEF) 多于 A5 短边进纸 (SEF)。

² 宽度大于 101.6 毫米 (4.5 英寸) 的信封可能会起皱。这种纸张类型必须进行接受度测试。

纸张尺寸	标准 550 页进纸匣， 250 页或 550 页进纸 匣选件	2100 页进纸匣选件	多功能进纸器	双面打印
Universal 105 x 148 毫米 (4.1 x 5.8 英 寸) 至 216 x 356 毫米 (8.5 x 14 英寸)	√	X	√	√
7 3/4 Envelope (Monarch) 98 x 191 毫米 (3.9 x 7.5 英寸)	√	X	√	X
9 Envelope 98 x 225 毫米 (3.9 x 8.9 英寸)	√	X	√	X
10 Envelope² 105 x 241 毫米 (4.1 x 9.5 英 寸)	√	X	√	X
DL Envelope² 110 x 220 毫米 (4.3 x 8.7 英 寸)	√	X	√	X
C5 Envelope² 162 x 229 毫米 (6.4 x 9 英寸)	√	X	√	X
B5 Envelope² 176 x 250 毫米 (6.9 x 9.8 英 寸)	√	X	√	X
其他信封² 98.4 x 162 毫米 (3.9 x 6.4 英 寸) 至 176 x 250 毫米 (6.9 x 9.8 英寸)	√	X	√	X

¹ 推荐 A5 长边进纸 (LEF) 多于 A5 短边进纸 (SEF)。
² 宽度大于 101.6 毫米 (4.5 英寸) 的信封可能会起皱。这种纸张类型必须进行接受度测试。

输出选件或完成器支持的纸张尺寸

纸张尺寸	附加接纸架、 高容量附加接 纸架或偏移接 纸架	4 层邮箱	装订完成器		装订、打孔完成器		
			堆叠	装订	堆叠	装订	打孔
A4 210 x 297 毫米 (8.3 x 11.7 英寸)	√	√	√	√	√	√	√
A5 LEF 210 x 148 毫米 (8.3 x 5.8 英寸)	√	√	√	√	√	√	X
A5 SEF 148 x 210 毫米 (5.8 x 8.3 英寸)	√	√	√	X	√	X	X

纸张尺寸	附加接纸架、 大容量附加接 纸架或偏移接 纸架	4 层邮箱	装订完成器		装订、打孔完成器		
			堆叠	装订	堆叠	装订	打孔
A6 105 x 148 毫米 (4.1 x 5.8 英寸)	✓	✓	X	X	X	X	X
JIS B5 182 x 257 毫米 (7.2 x 10.1 英寸)	✓	✓	✓	X	✓	X	X
Oficio (墨西哥) 216 x 340 毫米 (8.5 x 13.4 英寸)	✓	✓	✓	✓	✓	✓	✓
Statement 140 x 216 毫米 (5.5 x 8.5 英寸)	✓	✓	X	X	X	X	X
Executive 184 x 267 毫米 (7.3 x 10.5 英寸)	✓	✓	✓	X	✓	X	X
Letter 216 x 279 毫米 (8.5 x 11 英寸)	✓	✓	✓	✓	✓	✓	✓
Legal 216 x 356 毫米 (8.5 x 14 英寸)	✓	✓	✓	✓	✓	✓	X
Folio 216 x 330 毫米 (8.5 x 13 英寸)	✓	✓	✓	✓	✓	✓	✓
Universal 105 x 148 毫米 (4.1 x 5.8 英寸) 至 216 x 356 毫米 (8.5 x 14 英寸)	✓	✓	X	X	X	X	X
Universal 76.2 x 127 毫米至 216 x 356 毫米 (3 x 5 英寸至 8.5 x 14 英寸)	✓	X	X	X	X	X	X
7 3/4 Envelope (Monarch) 98 x 191 毫米 (3.9 x 7.5 英寸)	✓	X	X	X	X	X	X
9 Envelope 98 x 225 毫米 (3.9 x 8.9 英寸)	✓	X	X	X	X	X	X

纸张尺寸	附加接纸架、 大容量附加接 纸架或偏移接 纸架	4 层邮箱	装订完成器		装订、打孔完成器		
			堆叠	装订	堆叠	装订	打孔
10 Envelope 105 x 241 毫米 (4.1 x 9.5 英寸)	✓	X	X	X	X	X	X
DL Envelope 110 x 220 毫米 (4.3 x 8.7 英寸)	✓	X	X	X	X	X	X
C5 Envelope 162 x 229 毫米 (6.4 x 9 英寸)	✓	X	X	X	X	X	X
B5 Envelope 176 x 250 毫米 (6.9 x 9.8 英寸)	✓	X	X	X	X	X	X
其他信封 98.4 x 162 毫米 (3.9 x 6.4 英寸) 至 176 x 250 毫米 (6.9 x 9.8 英寸)	✓	X	X	X	X	X	X

支持的纸张类型

打印机支持的纸张类型

纸张类型	标准 550 页进纸匣， 250 页或 550 页进纸 匣选件	2100 页进纸匣选件	多功能进纸器	双面打印
普通纸张	✓	✓	✓	✓
卡片纸	✓	X	✓	✓
透明胶片*	✓	X	✓	X
标签	✓	X	✓	X
铜版纸	✓	✓	✓	✓
信封	✓	X	✓	X
粗糙信封	✓	X	✓	X
信签	✓	✓	✓	✓
预印纸	✓	✓	✓	✓

* 为防止透明胶片粘在一起，请最多只打印 20 页。三分钟后再打印后续页面。

纸张类型	标准 550 页进纸匣， 250 页或 550 页进纸 匣选件	2100 页进纸匣选件	多功能进纸器	双面打印
彩色纸	√	X	√	√
轻磅纸张	√	X	√	√
重磅纸张	√	X	√	√
粗糙/棉纸	√	X	√	√
自定义类型 [x]	√	X	√	√

* 为防止透明胶片粘在一起，请最多只打印 20 页。三分钟后打印后续页面。

输出选件或完成器支持的纸张类型

纸张类型	附加接纸架或高 容量附加接纸架	4 层邮箱	装订完成器		装订、打孔完成器		
			堆叠	装订	堆叠	装订	打孔
普通纸张	√	√	√	√	√	√	√
卡片纸	√	X	X	X	X	X	X
透明胶片	√	X	√	X	√	X	X
标签	√	X	X	X	X	X	X
铜版纸	√	√	√	√	√	√	√
信封	√	X	X	X	X	X	X
粗糙信封	√	X	X	X	X	X	X
信签	√	√	√	√	√	√	√
预印纸	√	√	√	√	√	√	√
彩色纸	√	X	X	X	X	X	X
轻磅纸张	√	X	X	X	X	X	X
重磅纸张	√	X	X	X	X	X	X
粗糙/棉纸	√	X	X	X	X	X	X
自定义类型 [x]	√	X	X	X	X	X	X

支持的纸张重量

打印机支持的纸张重量

纸张类型和重量	标准 550 页进纸匣, 250 页或 550 页进纸匣选件	2100 页进纸匣选件	多功能进纸器	双面打印
普通纸张或铜版纸¹ 60 - 176 克/平方米纵向纹理 (16 - 47 磅铜版纸)	√	√	√	√
透明胶片 138 - 146 克/平方米纵向纹理 (37 - 39 磅铜版纸)	√	X	√	X
集成表单² 140 - 175 克/平方米 (37 - 47 磅铜版纸)	√	X	√	√
集成表单 75 - 135 克/平方米 (20 - 36 磅铜版纸)	√	X	√	√
信封³ 60 - 105 克/平方米 (16 - 28 磅铜版纸)	√	X	√	√

¹ 横向纹理是超过 176 克/平方米 (47 磅) 纸张的首选。
² 压力敏感区域必须先进入打印机。
³ 28 磅铜版纸的信封含棉量限制在 25% 之内。

输出选件或完成器支持的纸张重量

纸张类型和重量	附加接纸架或高容量附加接纸架	4 层邮箱	装订完成器		装订、打孔完成器		
			堆叠	装订	堆叠	装订	打孔
普通纸张或铜版纸 60 - 176 克/平方米纵向纹理 (16 - 47 磅铜版纸)	√	X	√	X	√	X	X
普通纸张或铜版纸 60 - 90 克/平方米纵向纹理 (16 - 24 磅铜版纸)	√	√	√	√	√	√	√
卡片纸 203 克/平方米纵向纹理 (125 磅铜版纸)	√	X	√	X	√	X	X
卡片纸 199 克/平方米纵向纹理 (110 磅铜版纸)	√	X	√	X	√	X	X

纸张类型和重量	附加接纸架或高容量附加接纸架	4 层邮箱	装订完成器		装订、打孔完成器		
			堆叠	装订	堆叠	装订	打孔
卡片纸 176 克/平方米纵向纹理 (65 磅铜版纸)	√	X	X	X	X	X	X
卡片纸 163 克/平方米纵向纹理 (90 磅铜版纸)	√	X	√	X	√	X	X
透明胶片 138 - 146 克/平方米纵向纹理 (37 - 39 磅铜版纸)	√	X	√	X	√	X	X
纸标签 180 克/平方米 (48 磅铜版纸)	√	X	X	X	X	X	X
集成表单 140 - 175 克/平方米 (37 - 47 磅铜版纸)	√	X	X	X	X	X	X
集成表单 75 - 135 克/平方米 (20 - 36 磅铜版纸)	√	X	X	X	X	X	X
信封 60 - 105 克/平方米 (16 - 28 磅铜版纸)	√	X	X	X	X	X	X

卡片纸和标签使用指南

卡片纸和标签重量支持

此打印机不支持以下介质类型：

- 乙烯基和聚酯标签

打印这些标签会导致打印质量和打印机损坏。对于运行这些标签的应用程序，请使用 Lexmark MS725 或 MX725 打印机型号。

- 窄幅介质批量作业

当使用宽度小于 210 毫米 (8.3 英寸) 的纸张打印时，打印机速度可能会下降，吞吐量会大幅降低。如果您经常使用窄幅纸张打印大型作业，请使用 Lexmark MS725 或 MX725 打印机型号，该型号设计为以更快的速度批量打印 10 页或更多页的窄幅纸张。如需更多信息，请联系 Lexmark 销售代表。

注意：A5 的默认方向是横向，也称为 LEF，并不认为是窄幅介质。

下表列出了进纸匣和多功能进纸器支持的最大重量：

纸张来源	卡片纸 ¹			标签	
	索引光泽纸板	标牌	封面	纸张	双层纸
标准和可选的 550 页进纸匣	199 克/平方米 (110 磅)	203 克/平方米 (125 磅)	176 克/平方米 (65 磅)	180 克/平方米	180 克/平方米
多功能进纸器 ²	199 克/平方米 (110 磅)	203 克/平方米 (125 磅)	176 克/平方米 (65 磅)	180 克/平方米	180 克/平方米

¹ 请参阅第 14 页上的“纹理方向”以获得具体建议。

² 由于标签设计特性，多功能进纸器可能遇到不可接受的进纸。

标签	厚度	0.102 - 0.305 毫米 (0.004 - 0.012 英寸)
	平滑度	100 - 400 Sheffield*
* 150 - 250 Sheffield 是最佳的。使用高于 300 Sheffield 的介质可能会导致打印质量下降。		

进纸匣加载线信息

根据结构的不同，纸标签和卡片纸有时难以可靠地拾取和进纸。通过控制进纸匣中加载的介质页数可以提高性能。进纸匣中有两条加载线。实线是最大纸张加载指示线。进纸匣中加载的介质不得超过这条线，否则可能会发生卡纸。虚线是备用的纸张加载指示线，如果注意到特殊介质（包括标签和卡片纸）出现任何进纸或可靠性问题，则应使用该虚线。如果在完全填满进纸匣时发生卡纸，请将特殊介质只加载到备用纸张加载指示线为止。



如需有关打印机型号和送入不同类型介质的更多信息，请与 Lexmark 销售代表联系。

当使用纸标签打印时：

- 从控制面板，在纸张菜单中设置纸张尺寸、类型、纹理和重量，以匹配进纸匣中加载的标签。
- 不要将标签与纸张或透明胶片一起加载到同一个进纸匣中。组合打印材料会导致进纸问题。
- 使用完整的标签页。不完整的标签页可能会导致标签在打印过程中剥落，从而造成卡纸。粘性材料可能会污染打印机。它还可能使打印机和碳粉盒的保修失效。

在打印过程中，每张纸的标签数量对定位精度的影响更甚于基重。通常，每张纸的标签数量越多，定位精度越好。

当使用卡片纸打印时：

- 从控制面板，在纸张菜单中设置纸张尺寸、类型、纹理和重量，以匹配进纸匣中加载的卡片纸。
- 不要使用起皱的卡片纸。它可能造成卡纸。

如需更多信息，请参阅下列内容：

- [第 9 页上的“拾纸辊技术”](#)
- [第 14 页上的“纹理方向”](#)
- [第 21 页上的“维护程序”](#)
- [第 24 页上的“疑难解答”](#)
- [第 22 页上的“参照边对齐的主肋模式设计指南”](#)

Lexmark MB2770、MX721、MX722、XM5365、XM5370 多功能数码复合机



下表提供了有关标准和可选纸张来源的信息以及支持的纸张尺寸、类型和重量。

注意：对于未列出的纸张尺寸，请选择最接近的较大列出尺寸。

支持的纸张尺寸

纸张尺寸	标准 550 页进纸匣， 250 页或 550 页进纸 匣选项	2100 页进纸匣选项	多功能进纸器	双面打印
A4 210 x 297 毫米 (8.3 x 11.7 英 寸)	✓	✓	✓	✓
A5 LEF¹ 210 x 148 毫米 (8.3 x 5.8 英 寸)	✓	✓	✓	✓
A5 SEF 148 x 210 毫米 (5.8 x 8.3 英 寸)	✓	X	✓	X

¹ 推荐 A5 长边进纸 (LEF) 多于 A5 短边进纸 (SEF)。

² 宽度大于 101.6 毫米 (4.5 英寸) 的信封可能会起皱。这种纸张类型必须进行接受度测试。

纸张尺寸	标准 550 页进纸匣， 250 页或 550 页进纸 匣选件	2100 页进纸匣选件	多功能进纸器	双面打印
A6 105 x 148 毫米 (4.1 x 5.8 英寸)	√	X	√	√
JIS B5 182 x 257 毫米 (7.2 x 10.1 英寸)	√	X	√	√
Oficio (墨西哥) 216 x 340 毫米 (8.5 x 13.4 英寸)	√	√	√	√
Statement 140 x 216 毫米 (5.5 x 8.5 英寸)	√	X	√	√
Executive 184 x 267 毫米 (7.3 x 10.5 英寸)	√	X	√	√
Letter 216 x 279 毫米 (8.5 x 11 英寸)	√	√	√	√
Legal 216 x 356 毫米 (8.5 x 14 英寸)	√	√	√	√
Folio 216 x 330 毫米 (8.5 x 13 英寸)	√	√	√	√
Universal 105 x 148 毫米 (4.1 x 5.8 英寸) 至 216 x 356 毫米 (8.5 x 14 英寸)	√	X	√	√
7 3/4 Envelope (Monarch) 98 x 191 毫米 (3.9 x 7.5 英寸)	√	X	√	X
9 Envelope 98 x 225 毫米 (3.9 x 8.9 英寸)	√	X	√	X
10 Envelope² 105 x 241 毫米 (4.1 x 9.5 英寸)	√	X	√	X
DL Envelope² 110 x 220 毫米 (4.3 x 8.7 英寸)	√	X	√	X
C5 Envelope² 162 x 229 毫米 (6.4 x 9 英寸)	√	X	√	X

¹ 推荐 A5 长边进纸 (LEF) 多于 A5 短边进纸 (SEF)。

² 宽度大于 101.6 毫米 (4.5 英寸) 的信封可能会起皱。这种纸张类型必须进行接受度测试。

纸张尺寸	标准 550 页进纸匣， 250 页或 550 页进纸 匣选件	2100 页进纸匣选件	多功能进纸器	双面打印
B5 Envelope² 176 x 250 毫米（6.9 x 9.8 英寸）	√	X	√	X
其他信封² 98.4 x 162 毫米（3.9 x 6.4 英寸）至 176 x 250 毫米（6.9 x 9.8 英寸）	√	X	√	X

¹ 推荐 A5 长边进纸 (LEF) 多于 A5 短边进纸 (SEF)。
² 宽度大于 101.6 毫米（4.5 英寸）的信封可能会起皱。这种纸张类型必须进行接受度测试。

支持的纸张类型

纸张类型	标准 550 页进纸匣， 250 页或 550 页进纸 匣选件	2100 页进纸匣选件	多功能进纸器	双面打印
普通纸张	√	√	√	√
卡片纸	√	X	√	√
透明胶片*	√	X	√	X
标签	√	X	√	X
铜版纸	√	√	√	√
信封	√	X	√	X
粗糙信封	√	X	√	X
信签	√	√	√	√
预印纸	√	√	√	√
彩色纸	√	X	√	√
轻磅纸张	√	X	√	√
重磅纸张	√	X	√	√
粗糙/棉纸	√	X	√	√
自定义类型 [x]	√	X	√	√

* 为防止透明胶片粘在一起，请最多只打印 20 页。三分钟后再次打印后续页面。

支持的纸张重量

纸张类型和重量	标准 550 页进纸匣，250 页或 550 页进纸匣选件	2100 页进纸匣选件	多功能进纸器	双面打印
普通纸张或铜版纸 ¹ 60 - 176 克/平方米纵向纹理 (16 - 47 磅铜版纸)	✓	✓	✓	✓
卡片纸 203 克/平方米纵向纹理 (125 磅铜版纸)	✓	X	✓	✓
卡片纸 199 克/平方米纵向纹理 (110 磅铜版纸)	✓	X	✓	✓
卡片纸 176 克/平方米纵向纹理 (65 磅铜版纸)	✓	X	✓	✓
透明胶片 138 - 146 克/平方米纵向纹理 (37 - 39 磅铜版纸)	✓	X	✓	X
纸标签 180 克/平方米 (48 磅铜版纸)	✓	X	✓	✓
集成表单 ² 140 - 175 克/平方米 (37 - 47 磅铜版纸)	✓	X	✓	✓
集成表单 75 - 135 克/平方米 (20 - 36 磅铜版纸)	✓	X	✓	✓
信封 ³ 60 - 105 克/平方米 (16 - 28 磅铜版纸)	✓	X	✓	✓

¹ 横向纹理是超过 176 克/平方米 (47 磅) 纸张的首选。

² 压力敏感区域必须先进入打印机。

³ 28 磅铜版纸的信封含棉量限制在 25% 之内。

卡片纸和标签使用指南

卡片纸和标签重量支持

此打印机不支持以下介质类型：

- **乙烯基和聚酯标签**

打印这些标签会导致打印质量问题和打印机损坏。对于运行这些标签的应用程序，请使用 **Lexmark MS725** 或 **MX725** 打印机型号。

- **窄幅介质批量作业**

当使用宽度小于 **210 毫米（8.3 英寸）** 的纸张打印时，打印机速度可能会下降，吞吐量会大幅降低。如果您经常使用窄幅纸张打印大型作业，请使用 **Lexmark MS725** 或 **MX725** 打印机型号。该型号设计为以更快的速度批量打印 **10 页** 或更多页的窄幅纸张。如需更多信息，请联系 **Lexmark** 销售代表。

注意：A5 的默认方向是横向，也称为 **LEF**，并不认为是窄幅介质。

下表列出了进纸匣和多功能进纸器支持的最大重量：

纸张来源	卡片纸*			标签	
	索引光泽纸板	标牌	封面	纸张	双层纸
标准和可选的 550 页 进纸匣	199 克/平方米 (110 磅)	203 克/平方米 (125 磅)	176 克/平方米 (65 磅)	180 克/平方米	180 克/平方米
多功能进纸器 ²	199 克/平方米 (110 磅)	203 克/平方米 (125 磅)	176 克/平方米 (65 磅)	180 克/平方米	180 克/平方米

* 请参阅第 14 页上的“纹理方向”以获得具体建议。

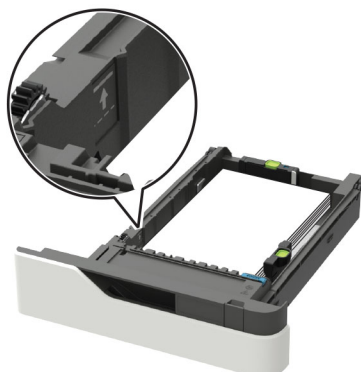
² 由于标签设计特性，多功能进纸器可能遇到不可接受的进纸。

标签	厚度	0.102 - 0.305 毫米 (0.004 - 0.012 英寸)
	平滑度	100 - 400 Sheffield*

* 150 - 250 Sheffield 是最佳的。使用高于 300 Sheffield 的介质可能会导致打印质量下降。

进纸匣加载线信息

根据结构的不同，纸标签和卡片纸有时难以可靠地拾取和进纸。通过控制进纸匣中加载的介质页数可以提高性能。进纸匣中有两条加载线。实线是最大纸张加载指示线。进纸匣中加载的介质不得超过这条线，否则可能会发生卡纸。虚线是备用的纸张加载指示线。如果注意到特殊介质（包括标签和卡片纸）出现任何进纸或可靠性问题，则应使用该虚线。如果在完全填满进纸匣时发生卡纸，请将特殊介质只加载到备用纸张加载指示线为止。



如需有关打印机型号和送入不同类型介质的更多信息，请与 **Lexmark** 销售代表联系。

当使用纸标签打印时：

- 从控制面板，在纸张菜单中设置纸张尺寸、类型、纹理和重量，以匹配进纸匣中加载的标签。
- 不要将标签与纸张或透明胶片一起加载到同一个进纸匣中。组合打印材料会导致进纸问题。
- 使用完整的标签页。不完整的标签页可能会导致标签在打印过程中剥落，从而造成卡纸。粘性材料可能会污染打印机。它还可能使打印机和碳粉盒的保修失效。

在打印过程中，每张纸的标签数量对定位精度的影响更甚于基重。通常，每张纸的标签数量越多，定位精度越好。

当使用卡片纸打印时：

- 从控制面板，在纸张菜单中设置纸张尺寸、类型、纹理和重量，以匹配进纸匣中加载的卡片纸。
- 不要使用起皱的卡片纸。它可能造成卡纸。

如需更多信息，请参阅下列内容：

- [第 9 页上的“拾纸辊技术”](#)
- [第 14 页上的“纹理方向”](#)
- [第 21 页上的“维护程序”](#)
- [第 24 页上的“疑难解答”](#)
- [第 22 页上的“参照边对齐的主肋模式设计指南”](#)

Lexmark MX822、MX826、XM7355、XM7370 多功能数码复合机



下表提供了有关标准和可选纸张来源的信息以及支持的纸张尺寸、类型和重量。

注意：对于未列出的纸张尺寸，请选择最接近的较大列出尺寸。

支持的纸张尺寸

打印机支持的纸张尺寸

纸张尺寸	标准或可选的 550 页进纸匣	2100 页进纸匣选件	多功能进纸器	双面打印
A4 210 x 297 毫米 (8.3 x 11.7 英寸)	✓	✓	✓	✓
A5 LEF¹ 210 x 148 毫米 (8.3 x 5.8 英寸)	✓	✓	✓	✓
A5 SEF 148 x 210 毫米 (5.8 x 8.3 英寸)	✓	X	✓	X
A6 105 x 148 毫米 (4.1 x 5.8 英寸)	✓	X	✓	✓
JIS B5 182 x 257 毫米 (7.2 x 10.1 英寸)	✓	X	✓	✓
Oficio (墨西哥) 216 x 340 毫米 (8.5 x 13.4 英寸)	✓	✓	✓	✓
Statement 140 x 216 毫米 (5.5 x 8.5 英寸)	✓	X	✓	✓
Executive 184 x 267 毫米 (7.3 x 10.5 英寸)	✓	X	✓	✓
Letter 216 x 279 毫米 (8.5 x 11 英寸)	✓	✓	✓	✓
Legal 216 x 356 毫米 (8.5 x 14 英寸)	✓	✓	✓	✓
Folio 216 x 330 毫米 (8.5 x 13 英寸)	✓	✓	✓	✓
Universal 105 x 148 毫米 (4.1 x 5.8 英寸) 至 216 x 356 毫米 (8.5 x 14 英寸)	✓	X	✓	✓

¹ 推荐 A5 长边进纸 (LEF) 多于 A5 短边进纸 (SEF)。

² 宽度大于 101.6 毫米 (4.5 英寸) 的信封可能会起皱。这种纸张类型必须进行接受度测试。

纸张尺寸	标准或可选的 550 页进纸匣	2100 页进纸匣选件	多功能进纸器	双面打印
7 3/4 Envelope (Monarch) 98 x 191 毫米 (3.9 x 7.5 英寸)	✓	X	✓	X
9 Envelope 98 x 225 毫米 (3.9 x 8.9 英寸)	✓	X	✓	X
10 Envelope² 105 x 241 毫米 (4.1 x 9.5 英寸)	✓	X	✓	X
DL Envelope² 110 x 220 毫米 (4.3 x 8.7 英寸)	✓	X	✓	X
C5 Envelope² 162 x 229 毫米 (6.4 x 9 英寸)	✓	X	✓	X
B5 Envelope² 176 x 250 毫米 (6.9 x 9.8 英寸)	✓	X	✓	X
其他信封² 98.4 x 162 毫米 (3.9 x 6.4 英寸) 至 176 x 250 毫米 (6.9 x 9.8 英寸)	✓	X	✓	X

¹ 推荐 A5 长边进纸 (LEF) 多于 A5 短边进纸 (SEF)。
² 宽度大于 101.6 毫米 (4.5 英寸) 的信封可能会起皱。这种纸张类型必须进行接受度测试。

输出选件或完成器支持的纸张尺寸

纸张尺寸	偏移接纸架	4 层邮箱	装订完成器		装订、打孔完成器		
			堆叠	装订	堆叠	装订	打孔
A4 210 x 297 毫米 (8.3 x 11.7 英寸)	✓	✓	✓	✓	✓	✓	✓
A5 LEF 210 x 148 毫米 (8.3 x 5.8 英寸)	✓	✓	✓	✓	✓	✓	X
A5 SEF 148 x 210 毫米 (5.8 x 8.3 英寸)	✓	✓	✓	X	✓	X	X
A6 105 x 148 毫米 (4.1 x 5.8 英寸)	✓	✓	X	X	X	X	X
JIS B5 182 x 257 毫米 (7.2 x 10.1 英寸)	✓	✓	✓	X	✓	X	X

纸张尺寸	偏移接纸架	4 层邮箱	装订完成器		装订、打孔完成器		
			堆叠	装订	堆叠	装订	打孔
Oficio (墨西哥) 216 x 340 毫米 (8.5 x 13.4 英寸)	✓	✓	✓	✓	✓	✓	✓
Statement 140 x 216 毫米 (5.5 x 8.5 英寸)	✓	✓	✓	X	✓	X	X
Executive 184 x 267 毫米 (7.3 x 10.5 英寸)	✓	✓	✓	X	✓	X	X
Letter 216 x 279 毫米 (8.5 x 11 英寸)	✓	✓	✓	✓	✓	✓	✓
Legal 216 x 356 毫米 (8.5 x 14 英寸)	✓	✓	✓	✓	✓	✓	X
Folio 216 x 330 毫米 (8.5 x 13 英寸)	✓	✓	✓	✓	✓	✓	✓
Universal 105 x 148 毫米 (4.1 x 5.8 英寸) 至 216 x 356 毫米 (8.5 x 14 英寸)	✓	✓	X	X	X	X	X
7 3/4 Envelope (Monarch) 98 x 191 毫米 (3.9 x 7.5 英寸)	✓	X	X	X	X	X	X
9 Envelope 98 x 225 毫米 (3.9 x 8.9 英寸)	✓	X	X	X	X	X	X
10 Envelope 105 x 241 毫米 (4.1 x 9.5 英寸)	✓	X	X	X	X	X	X
DL Envelope 110 x 220 毫米 (4.3 x 8.7 英寸)	✓	X	X	X	X	X	X
C5 Envelope 162 x 229 毫米 (6.4 x 9 英寸)	✓	X	X	X	X	X	X
B5 Envelope 176 x 250 毫米 (6.9 x 9.8 英寸)	✓	X	X	X	X	X	X

纸张尺寸	偏移接纸架	4 层邮箱	装订完成器		装订、打孔完成器		
			堆叠	装订	堆叠	装订	打孔
其他信封 98.4 x 162 毫米 (3.9 x 6.4 英寸) 至 176 x 250 毫米 (6.9 x 9.8 英寸)	√	X	X	X	X	X	X

支持的纸张类型

打印机支持的纸张类型

纸张类型	标准或可选的 550 页进纸匣	2100 页进纸匣选件	多功能进纸器	双面打印
普通纸张	√	√	√	√
卡片纸	√	X	√	√
透明胶片*	√	X	√	X
标签	√	X	√	X
铜版纸	√	√	√	√
信封	√	X	√	X
粗糙信封	√	X	√	X
信签	√	√	√	√
预印纸	√	√	√	√
彩色纸	√	X	√	√
轻磅纸张	√	X	√	√
重磅纸张	√	X	√	√
粗糙/棉纸	√	X	√	√
自定义类型 [x]	√	X	√	√

* 为防止透明胶片粘在一起，请最多只打印 20 页。三分钟后再打印后续页面。

输出选件或完成器支持的纸张类型

纸张类型	偏移接纸架	4 层邮箱	装订完成器		装订、打孔完成器		
			堆叠	装订	堆叠	装订	打孔
普通纸张	√	√	√	√	√	√	√
卡片纸	√	X	X	X	X	X	X
透明胶片	√	X	√	X	√	X	X
标签	√	X	X	X	X	X	X
铜版纸	√	√	√	√	√	√	√
信封	√	X	X	X	X	X	X
粗糙信封	√	X	X	X	X	X	X
信签	√	√	√	√	√	√	√
预印纸	√	√	√	√	√	√	√
彩色纸	√	X	X	X	X	X	X
轻磅纸张	√	X	X	X	X	X	X
重磅纸张	√	X	X	X	X	X	X
粗糙/棉纸	√	X	X	X	X	X	X
自定义类型 [x]	√	X	X	X	X	X	X

支持的纸张重量

打印机支持的纸张重量

纸张类型和重量	标准或可选的 550 页进纸匣	2100 页进纸匣 选件	多功能进纸器	双面打印
普通纸张或铜版纸 ¹ 60 - 176 克/平方米纵向纹理 (16 - 47 磅铜版纸)	√	√	√	√
卡片纸 203 克/平方米纵向纹理 (125 磅铜版纸)	√	X	√	√

¹ 横向纹理是超过 176 克/平方米 (47 磅) 纸张的首选。

² 压力敏感区域必须先进入打印机。

³ 28 磅铜版纸信封的含棉量限制在 25% 之内。

纸张类型和重量	标准或可选的 550 页进纸匣	2100 页进纸匣 选件	多功能进纸器	双面打印
卡片纸 199 克/平方米纵向纹理 (110 磅铜版纸)	√	X	√	√
卡片纸 176 克/平方米纵向纹理 (65 磅铜版纸)	√	X	√	√
透明胶片 138 - 146 克/平方米纵向纹 理 (37 - 39 磅铜版纸)	√	X	√	X
纸标签 180 克/平方米 (48 磅铜版 纸)	√	X	√	√
集成表单 ² 140 - 175 克/平方米 (37 - 47 磅铜版纸)	√	X	√	√
集成表单 75 - 135 克/平方米 (20 - 36 磅铜版纸)	√	X	√	√
信封 ³ 60 - 105 克/平方米 (16 - 28 磅铜版纸)	√	X	√	√

¹ 横向纹理是超过 176 克/平方米 (47 磅) 纸张的首选。
² 压力敏感区域必须先进入打印机。
³ 28 磅铜版纸信封的含棉量限制在 25% 之内。

输出选件或完成器支持的纸张重量

纸张类型和重量	偏移接纸架	4 层邮箱	装订完成器		装订、打孔完成器		
			堆叠	装订	堆叠	装订	打孔
普通纸张或铜版纸 60 - 176 克/平方 米纵向纹理 (16 - 47 磅铜版 纸)	√	X	√	X	√	X	X
普通纸张或铜版纸 60 - 90 克/平方米 纵向纹理 (16 - 24 磅铜版纸)	√	√	√	√	√	√	√
卡片纸 203 克/平方米纵 向纹理 (125 磅 铜版纸)	√	X	√	X	√	X	X

纸张类型和重量	偏移接纸架	4 层邮箱	装订完成器		装订、打孔完成器		
			堆叠	装订	堆叠	装订	打孔
卡片纸 199 克/平方米纵向纹理 (110 磅铜版纸)	√	X	√	X	√	X	X
卡片纸 176 克/平方米纵向纹理 (65 磅铜版纸)	√	X	X	X	X	X	X
卡片纸 163 克/平方米纵向纹理 (90 磅铜版纸)	√	X	√	X	√	X	X
透明胶片 138 - 146 克/平方米纵向纹理 (37 - 39 磅铜版纸)	√	X	√	X	√	X	X
纸标签 180 克/平方米 (48 磅铜版纸)	√	X	X	X	X	X	X
集成表单 140 - 175 克/平方米 (37 - 47 磅铜版纸)	√	X	X	X	X	X	X
集成表单 75 - 135 克/平方米 (20 - 36 磅铜版纸)	√	X	X	X	X	X	X
信封 60 - 105 克/平方米 (16 - 28 磅铜版纸)	√	X	X	X	X	X	X

卡片纸和标签使用指南

卡片纸和标签重量支持

此打印机不支持以下介质类型：

- **乙烯基和聚酯标签**

打印这些标签会导致打印质量问题 and 打印机损坏。对于运行这些标签的应用程序，请使用 **Lexmark MS725** 或 **MX725** 打印机型号。

- **窄幅介质批量作业**

当使用宽度小于 **210 毫米（8.3 英寸）** 的纸张打印时，打印机速度可能会下降，吞吐量会大幅降低。如果您经常使用窄幅纸张打印大型作业，请使用 **Lexmark MS725** 或 **MX725** 打印机型号，该型号设计为以更快的速度批量打印 **10 页** 或更多页的窄幅纸张。如需更多信息，请联系 **Lexmark** 销售代表。

注意：A5 的默认方向是横向，也称为 **LEF**，并不认为是窄幅介质。

下表列出了进纸匣和多功能进纸器支持的最大重量：

纸张来源	卡片纸 ¹			标签	
	索引光泽纸板	标牌	封面	纸张	双层纸
标准和可选的 550 页进纸匣¹	199 克/平方米 (110 磅)	203 克/平方米 (125 磅)	176 克/平方米 (65 磅)	180 克/平方米	180 克/平方米
多功能进纸器²	199 克/平方米 (110 磅)	203 克/平方米 (125 磅)	176 克/平方米 (65 磅)	180 克/平方米	180 克/平方米

¹ 请参阅第 14 页上的“纹理方向”以获得具体建议。

² 由于标签设计特性，多功能进纸器可能遇到不可接受的进纸。

标签	厚度	0.102 - 0.305 毫米 (0.004 - 0.012 英寸)
	平滑度	100 - 400 Sheffield*

* 150 - 250 Sheffield 是最佳的。使用高于 300 Sheffield 的介质可能会导致打印质量下降。

进纸匣加载线信息

根据结构的不同，纸标签和卡片纸有时难以可靠地拾取和进纸。通过控制进纸匣中加载的介质页数可以提高性能。进纸匣中有两条加载线。实线是最大纸张加载指示线。进纸匣中加载的介质不得超过这条线，否则可能会发生卡纸。虚线是备用的纸张加载指示线，如果注意到特殊介质（包括标签和卡片纸）出现任何进纸或可靠性问题，则应使用该虚线。如果在完全填满进纸匣时发生卡纸，请将特殊介质只加载到备用纸张加载指示线为止。



如需有关打印机型号和送入不同类型介质的更多信息，请与 **Lexmark** 销售代表联系。

当使用纸标签打印时：

- 从控制面板，在纸张菜单中设置纸张尺寸、类型、纹理和重量，以匹配进纸匣中加载的标签。
- 不要将标签与纸张或透明胶片一起加载到同一个进纸匣中。组合打印材料会导致进纸问题。
- 使用完整的标签页。不完整的标签页可能会导致标签在打印过程中剥落，从而造成卡纸。粘性材料可能会污染打印机。它还可能使打印机和碳粉盒的保修失效。

在打印过程中，每张纸的标签数量对定位精度的影响更甚于基重。通常，每张纸的标签数量越多，定位精度越好。

当使用卡片纸打印时：

- 从控制面板，在纸张菜单中设置纸张尺寸、类型、纹理和重量，以匹配进纸匣中加载的卡片纸。
- 不要使用起皱的卡片纸。它可能造成卡纸。

如需更多信息，请参阅下列内容：

- [第 9 页上的“拾纸辊技术”](#)
- [第 14 页上的“纹理方向”](#)
- [第 21 页上的“维护程序”](#)
- [第 24 页上的“疑难解答”](#)
- [第 22 页上的“参照边对齐的主肋模式设计指南”](#)

Lexmark B2338、B2442、B2546、B2650、M1242、M1246、M3250、MS321、MS421、MS521、MS621、MS622 打印机



下表提供了有关标准和可选纸张来源的信息以及支持的纸张尺寸、类型和重量。

注意：对于未列出的纸张尺寸，请选择最接近的较大列出尺寸。

支持的纸张尺寸

纸张尺寸	标准 550 页 进纸匣	可选 250 或 550 页 进纸匣	多功能进纸器	双面打印
A4 210 x 297 毫米 (8.3 x 11.7 英寸)	✓	✓	✓	✓
A5 210 x 148 毫米 (8.3 x 5.8 英寸)	✓	✓	✓	X
A5 LEF 148 x 210 毫米 (5.8 x 8.3 英寸)	✓	X	✓	X
A6 105 x 148 毫米 (4.1 x 5.8 英寸)	✓	X	✓	X
JIS B5 182 x 257 毫米 (7.2 x 10.1 英寸)	✓	✓	✓	X
Oficio (墨西哥) 216 x 340 毫米 (8.5 x 13.4 英寸)	✓	✓	✓	✓
Hagaki 100 x 148 毫米 (3.9 x 5.8 英寸)	X	X	✓	X
名片 50.8 x 88.9 毫米 (2 x 3.5 英寸)	X	X	X	X
Statement 140 x 216 毫米 (5.5 x 8.5 英寸)	✓	✓	✓	X
Executive 184 x 267 毫米 (7.3 x 10.5 英寸)	✓	✓	✓	X
Letter 216 x 279 毫米 (8.5 x 11 英寸)	✓	✓	✓	✓
Legal 216 x 356 毫米 (8.5 x 14 英寸)	✓	✓	✓	✓

纸张尺寸	标准 550 页 进纸匣	可选 250 或 550 页 进纸匣	多功能进纸器	双面打印
Folio 216 x 330 毫米 (8.5 x 13 英寸)	✓	✓	✓	✓
Universal 76.2 x 127 毫米至 216 x 356 毫米 (3 x 5 英寸至 8.5 x 14 英寸)	X	X	✓	X
Universal 105 x 148 毫米至 216 x 356 毫米 (4.13 x 5.83 英寸至 8.5 x 14 英寸)	✓	X	X	X
Universal 148 x 210 毫米至 216 x 356 毫米 (5.83 x 8.27 英寸至 8.5 x 14 英寸)	X	✓	X	X
7 3/4 Envelope (Monarch) 98 x 191 毫米 (3.9 x 7.5 英寸)	X	X	✓	X
9 Envelope 98 x 225 毫米 (3.9 x 8.9 英寸)	X	X	✓	X
10 Envelope 105 x 241 毫米 (4.1 x 9.5 英寸)	X	X	✓	X
DL Envelope 110 x 220 毫米 (4.3 x 8.7 英寸)	X	X	✓	X
C5 Envelope 162 x 229 毫米 (6.4 x 9 英寸)	X	X	✓	X
B5 Envelope 176 x 250 毫米 (6.9 x 9.8 英寸)	X	X	✓	X
其他信封 76.2 x 127 毫米至 216 x 356 毫米 (3 x 5 英寸至 8.5 x 14 英寸)	X	X	✓	X

支持的纸张类型

纸张类型	标准 550 页 进纸匣	可选 250 或 550 页 进纸匣	多功能进纸器	双面打印
普通纸张	√	√	√	√
卡片纸	X	X	√	X
透明胶片	√	X	√	X
再生纸	√	√	√	√
纸标签 ¹	√	√	√	X
铜版纸 ²	√	√	√	√
信签	√	√	√	√
预印纸	√	√	√	√
彩色纸	√	√	√	√
轻磅纸张	√	√	√	√
重磅纸张 ²	√	√	√	√
粗糙/棉纸	√	√	√	√
信封	X	X	√	X
粗糙信封	X	X	√	X

¹ 为激光打印机设计的单面纸标签支持偶尔使用。建议每月打印 20 页或更少的纸标签。不支持乙烯基、药品和双面标签。

² 双面打印支持的铜版纸和重磅纸张的纸张重量最多为 90 克/平方米（24 磅）。

支持的纸张重量

纸张类型	进纸匣	多功能进纸器	双面打印
普通纸张	60 - 120 克/平方米 (16 - 32 磅)	60 - 216 克/平方米 (16 - 58 磅)	60 - 90 克/平方米 (16 - 24 磅)
卡片纸	N/A	60 - 216 克/平方米 (16 - 58 磅)	N/A
透明胶片	60 - 120 克/平方米 (16 - 32 磅)	60 - 216 克/平方米 (16 - 58 磅)	N/A

* 为激光打印机设计的单面纸标签支持偶尔使用。建议每月打印 20 页或更少的纸标签。不支持乙烯基、药品和双面标签。

纸张类型	进纸匣	多功能进纸器	双面打印
标签*	60 - 120 克/平方米 (16 - 32 磅)	60 - 216 克/平方米 (16 - 58 磅)	N/A
信封	N/A	N/A	N/A

* 为激光打印机设计的单面纸标签支持偶尔使用。建议每月打印 20 页或更少的纸标签。不支持乙烯基、药品和双面标签。

Lexmark MB2338、MB2442、MX321、MX421、XM1242 多功能数码复合机



下表提供了有关标准和可选纸张来源的信息以及支持的纸张尺寸、类型和重量。

注意：对于未列出的纸张尺寸，请选择最接近的较大列出尺寸。

支持的纸张尺寸

纸张尺寸	标准 550 页 进纸匣	可选 250 或 550 页 进纸匣	多功能进纸器	双面打印	ADF	扫描仪玻璃
A4 210 x 297 毫米 (8.3 x 11.7 英寸)	✓	✓	✓	✓	✓	✓
A5 210 x 148 毫米 (8.3 x 5.8 英寸)	✓	✓	✓	X	✓	✓
A5 LEF 148 x 210 毫米 (5.8 x 8.3 英寸)	✓	X	✓	X	✓	✓
A6 105 x 148 毫米 (4.1 x 5.8 英寸)	✓	X	✓	X	✓	✓

纸张尺寸	标准 550 页 进纸匣	可选 250 或 550 页 进纸匣	多功能进纸器	双面打印	ADF	扫描仪玻璃
JIS B5 182 x 257 毫米 (7.2 x 10.1 英寸)	✓	✓	✓	X	✓	✓
Oficio (墨西哥) 216 x 340 毫米 (8.5 x 13.4 英寸)	✓	✓	✓	✓	✓	✓
Hagaki 100 x 148 毫米 (3.9 x 5.8 英寸)	X	X	✓	X	X	✓
名片 50.8 x 88.9 毫米 (2 x 3.5 英寸)	X	X	X	X	X	✓
Statement 140 x 216 毫米 (5.5 x 8.5 英寸)	✓	✓	✓	X	✓	✓
Executive 184 x 267 毫米 (7.3 x 10.5 英寸)	✓	✓	✓	X	✓	✓
Letter 216 x 279 毫米 (8.5 x 11 英寸)	✓	✓	✓	✓	✓	✓
Legal 216 x 356 毫米 (8.5 x 14 英寸)	✓	✓	✓	✓	✓	✓
Folio 216 x 330 毫米 (8.5 x 13 英寸)	✓	✓	✓	✓	✓	✓
Universal 76.2 x 127 毫米至 216 x 356 毫米 (3 x 5 英寸至 8.5 x 14 英寸)	X	X	✓	X	✓	✓ ²
Universal 105 x 148 毫米至 216 x 356 毫米 (4.13 x 5.83 英寸至 8.5 x 14 英寸)	✓	X	X	X	✓	✓

纸张尺寸	标准 550 页 进纸匣	可选 250 或 550 页 进纸匣	多功能进纸器	双面打印	ADF	扫描仪玻璃
Universal 148 x 210 毫米至 216 x 356 毫米 (5.83 x 8.27 英寸至 8.5 x 14 英寸)	X	✓	X	X	X	✓
7 3/4 Envelope (Monarch) 98 x 191 毫米 (3.9 x 7.5 英寸)	X	X	✓	X	X	✓
9 Envelope 98 x 225 毫米 (3.9 x 8.9 英寸)	X	X	✓	X	X	✓
10 Envelope 105 x 241 毫米 (4.1 x 9.5 英寸)	X	X	✓	X	X	✓
DL Envelope 110 x 220 毫米 (4.3 x 8.7 英寸)	X	X	✓	X	X	✓
C5 Envelope 162 x 229 毫米 (6.4 x 9 英寸)	X	X	✓	X	X	✓
B5 Envelope 176 x 250 毫米 (6.9 x 9.8 英寸)	X	X	✓	X	X	✓
其他信封 76.2 x 127 毫米至 216 x 356 毫米 (3 x 5 英寸至 8.5 x 14 英寸)	X	X	✓	X	X	✓

支持的纸张类型

纸张类型	标准 550 页 进纸匣	可选 250 或 550 页 进纸匣	多功能进纸器	双面打印	ADF	扫描仪玻璃
普通纸张	✓	✓	✓	✓	✓	✓
卡片纸	X	X	✓	X	X	✓

¹ 为激光打印机设计的单面纸标签支持偶尔使用。建议每月打印 20 页或更少的纸标签。不支持乙烯基、药品和双面标签。

² 双面打印支持的铜版纸和重磅纸张的纸张重量最多为 90 克/平方米 (24 磅)。

纸张类型	标准 550 页 进纸匣	可选 250 或 550 页 进纸匣	多功能进纸器	双面打印	ADF	扫描仪玻璃
透明胶片	√	X	√	X	X	√
再生纸	√	√	√	√	√	√
纸标签 ¹	√	√	√	X	X	√
铜版纸 ²	√	√	√	√	√	√
信签	√	√	√	√	√	√
预印纸	√	√	√	√	√	√
彩色纸	√	√	√	√	√	√
轻磅纸张	√	√	√	√	√	√
重磅纸张 ²	√	√	√	√	√	√
粗糙/棉纸	√	√	√	√	√	√
信封	X	X	√	X	X	√
粗糙信封	X	X	√	X	X	√

¹ 为激光打印机设计的单面纸标签支持偶尔使用。建议每月打印 20 页或更少的纸标签。不支持乙烯基、药品和双面标签。

² 双面打印支持的铜版纸和重磅纸张的纸张重量最多为 90 克/平方米（24 磅）。

支持的纸张重量

纸张类型	进纸匣	多功能进纸器	ADF	双面打印
普通纸张	60 - 120 克/平方米 (16 - 32 磅)	60 - 216 克/平方米 (16 - 58 磅)	标准尺寸纸张: 52 - 120 克/平方米 (14 - 32 磅) 通用尺寸介质: 60 - 90 克/平方米 (16 - 24 磅)	60 - 90 克/平方米 (16 - 24 磅)
卡片纸	N/A	60 - 216 克/平方米 (16 - 58 磅)	52 - 120 克/平方米 (14 - 32 磅)	N/A
透明胶片	60 - 120 克/平方米 (16 - 32 磅)	60 - 216 克/平方米 (16 - 58 磅)	N/A	N/A
标签*	60 - 120 克/平方米 (16 - 32 磅)	60 - 216 克/平方米 (16 - 58 磅)	N/A	N/A

* 为激光打印机设计的单面纸标签支持偶尔使用。建议每月打印 20 页或更少的纸标签。不支持乙烯基、药品和双面标签。

纸张类型	进纸匣	多功能进纸器	ADF	双面打印
信封	N/A	N/A	60 - 216 克/平方米 (16 - 58 磅)	N/A

* 为激光打印机设计的单面纸标签支持偶尔使用。建议每月打印 20 页或更少的纸标签。不支持乙烯基、药品和双面标签。

Lexmark MB2546、MB2650、MX521、MX522、 MX622、XM1242、XM1246、XM3250 多功能数码复合机



下表提供了有关标准和可选纸张来源的信息以及支持的纸张尺寸、类型和重量。

注意：对于未列出的纸张尺寸，请选择最接近的较大列出尺寸。

支持的纸张尺寸

纸张尺寸	标准 550 页 进纸匣	可选 250 或 550 页 进纸匣	多功能进纸器	双面打印	ADF	扫描仪玻璃
A4 210 x 297 毫米 (8.3 x 11.7 英寸)	✓	✓	✓	✓	✓	✓
A5 210 x 148 毫米 (8.3 x 5.8 英寸)	✓	✓	✓	X	✓	✓
A5 LEF 148 x 210 毫米 (5.8 x 8.3 英寸)	✓	X	✓	X	✓	✓
A6 105 x 148 毫米 (4.1 x 5.8 英寸)	✓	X	✓	X	✓	✓

纸张尺寸	标准 550 页 进纸匣	可选 250 或 550 页 进纸匣	多功能进纸器	双面打印	ADF	扫描仪玻璃
JIS B5 182 x 257 毫米 (7.2 x 10.1 英寸)	✓	✓	✓	X	✓	✓
Oficio (墨西哥) 216 x 340 毫米 (8.5 x 13.4 英寸)	✓	✓	✓	✓	✓	✓
Hagaki 100 x 148 毫米 (3.9 x 5.8 英寸)	X	X	✓	X	X	✓
名片 50.8 x 88.9 毫米 (2 x 3.5 英寸)	X	X	X	X	X	✓
Statement 140 x 216 毫米 (5.5 x 8.5 英寸)	✓	✓	✓	X	✓	✓
Executive 184 x 267 毫米 (7.3 x 10.5 英寸)	✓	✓	✓	X	✓	✓
Letter 216 x 279 毫米 (8.5 x 11 英寸)	✓	✓	✓	✓	✓	✓
Legal 216 x 356 毫米 (8.5 x 14 英寸)	✓	✓	✓	✓	✓	✓
Folio 216 x 330 毫米 (8.5 x 13 英寸)	✓	✓	✓	✓	✓	✓
Universal 76.2 x 127 毫米至 216 x 356 毫米 (3 x 5 英寸至 8.5 x 14 英寸)	X	X	✓	X	X	✓
Universal 105 x 148 毫米至 216 x 356 毫米 (4.13 x 5.83 英寸至 8.5 x 14 英寸)	✓	X	X	X	✓	✓

纸张尺寸	标准 550 页 进纸匣	可选 250 或 550 页 进纸匣	多功能进纸器	双面打印	ADF	扫描仪玻璃
Universal 148 x 210 毫米至 216 x 356 毫米 (5.83 x 8.27 英寸 至 8.5 x 14 英寸)	X	✓	X	X	X	✓
7 3/4 Envelope (Monarch) 98 x 191 毫米 (3.9 x 7.5 英寸)	X	X	✓	X	X	✓
9 Envelope 98 x 225 毫米 (3.9 x 8.9 英寸)	X	X	✓	X	X	✓
10 Envelope 105 x 241 毫米 (4.1 x 9.5 英寸)	X	X	✓	X	X	✓
DL Envelope 110 x 220 毫米 (4.3 x 8.7 英寸)	X	X	✓	X	X	✓
C5 Envelope 162 x 229 毫米 (6.4 x 9 英寸)	X	X	✓	X	X	✓
B5 Envelope 176 x 250 毫米 (6.9 x 9.8 英寸)	X	X	✓	X	X	✓
其他信封 76.2 x 127 毫米至 216 x 356 毫米 (3 x 5 英寸至 8.5 x 14 英寸)	X	X	✓	X	X	✓

支持的纸张类型

纸张类型	标准 550 页 进纸匣	可选 250 或 550 页 进纸匣	多功能进纸器	双面打印	ADF	扫描仪玻璃
普通纸张	✓	✓	✓	✓	✓	✓
卡片纸	X	X	✓	X	X	✓

¹ 为激光打印机设计的单面纸标签支持偶尔使用。建议每月打印 20 页或更少的纸标签。不支持乙烯基、药品和双面标签。

² 双面打印支持的铜版纸和重磅纸张的纸张重量最多为 90 克/平方米 (24 磅)。

纸张类型	标准 550 页 进纸匣	可选 250 或 550 页 进纸匣	多功能进纸器	双面打印	ADF	扫描仪玻璃
透明胶片	√	X	√	X	X	√
再生纸	√	√	√	√	√	√
纸标签 ¹	√	√	√	X	X	√
铜版纸 ²	√	√	√	√	√	√
信签	√	√	√	√	√	√
预印纸	√	√	√	√	√	√
彩色纸	√	√	√	√	√	√
轻磅纸张	√	√	√	√	√	√
重磅纸张 ²	√	√	√	√	√	√
粗糙/棉纸	√	√	√	√	√	√
信封	X	X	√	X	X	√
粗糙信封	X	X	√	X	X	√

¹ 为激光打印机设计的单面纸标签支持偶尔使用。建议每月打印 20 页或更少的纸标签。不支持乙烯基、药品和双面标签。

² 双面打印支持的铜版纸和重磅纸张的纸张重量最多为 90 克/平方米（24 磅）。

支持的纸张重量

纸张类型	进纸匣	多功能进纸器	ADF	双面打印
普通纸张	60 - 120 克/平方米 (16 - 32 磅)	60 - 216 克/平方米 (16 - 58 磅)	标准尺寸纸张: 52 - 120 克/平方米 (14 - 32 磅) 通用尺寸介质: 60 - 90 克/平方米 (16 - 24 磅)	60 - 90 克/平方米 (16 - 24 磅)
卡片纸	N/A	60 - 216 克/平方米 (16 - 58 磅)	52 - 120 克/平方米 (14 - 32 磅)	N/A
透明胶片	60 - 120 克/平方米 (16 - 32 磅)	60 - 216 克/平方米 (16 - 58 磅)	N/A	N/A
标签*	60 - 120 克/平方米 (16 - 32 磅)	60 - 216 克/平方米 (16 - 58 磅)	N/A	N/A

* 为激光打印机设计的单面纸标签支持偶尔使用。建议每月打印 20 页或更少的纸标签。不支持乙烯基、药品和双面标签。

纸张类型	进纸匣	多功能进纸器	ADF	双面打印
信封	N/A	N/A	60 - 216 克/平方米 (16 - 58 磅)	N/A

* 为激光打印机设计的单面纸标签支持偶尔使用。建议每月打印 20 页或更少的纸标签。不支持乙烯基、药品和双面标签。

Lexmark C9235、CS921、CS923、CS927、CX921、CX922、CX923、CX924、CX927、XC9225、XC9235、XC9245、XC9255、XC9265 打印机和多功能数码复合机



下表提供了有关标准和可选纸张来源的信息以及支持的纸张尺寸、类型和重量。

注意：对于未列出的纸张尺寸，请选择最接近的较大列出尺寸。

支持的纸张尺寸

打印机支持的纸张尺寸

纸张尺寸和大小	500 页进纸匣	2 x 500 页进纸匣	2500 页进纸匣	3000 页进纸匣	多功能进纸器 ³	双面打印
7 3/4 Envelope 98 x 191 毫米 (3.9 x 7.5 英寸)	X	X	X	X	✓	X

¹ 此纸张仅在短边方向加载。

² 此纸张仅在长边方向加载。

³ 纸张来源支持不带尺寸检测的纸张尺寸。

⁴ 在进纸匣 1 中不支持这种纸张。

⁵ 双面打印支持 139.7 x 148 毫米至 320 x 458 毫米 (5.5 x 5.83 英寸至 12.6 x 18 英寸) 的 Universal 尺寸。

纸张尺寸和大小	500 页进纸匣	2 x 500 页进纸匣	2500 页进纸匣	3000 页进纸匣	多功能进纸器 ³	双面打印
9 Envelope 98.4 x 225 毫米 (3.9 x 8.9 英寸)	X	X	X	X	√	X
10 Envelope 105 x 241 毫米 (4.1 x 9.5 英寸)	X	X	X	X	√	X
11 x 17 279.4 x 431.8 毫米 (11 x 17 英寸)	√ ₁	√ ₁	X	X	√ ₁	√
12 x 18 305 x 457 毫米 (12 x 18 英寸)	√ _{1,4}	X	X	X	√ ₁	√
A3 297 x 420 毫米 (11.69 x 16.54 英寸)	√ ₁	√ ₁	X	X	√ ₁	√
A4 210 x 297 毫米 (8.3 x 11.7 英寸)	√	√	√ ₂	√ ₂	√	√
A5 148 x 210 毫米 (5.8 x 8.3 英寸)	√ ₁	√ ₁	X	X	√	√
A6 105 x 148 毫米 (4.1 x 5.8 英寸)	X	X	X	X	√ ₁	√
B5 Envelope 176 x 250 毫米 (6.9 x 9.8 英寸)	X	X	X	X	√	X
C5 Envelope 162 x 229 毫米 (6.4 x 9 英寸)	X	X	X	X	√	X
DL Envelope 110 x 220 毫米 (4.3 x 8.7 英寸)	X	X	X	X	√	X

¹ 此纸张仅在短边方向加载。

² 此纸张仅在长边方向加载。

³ 纸张来源支持不带尺寸检测的纸张尺寸。

⁴ 在进纸匣 1 中不支持这种纸张。

⁵ 双面打印支持 139.7 x 148 毫米至 320 x 458 毫米 (5.5 x 5.83 英寸至 12.6 x 18 英寸) 的 Universal 尺寸。

纸张尺寸和大小	500 页进纸匣	2 x 500 页进纸匣	2500 页进纸匣	3000 页进纸匣	多功能进纸器 ³	双面打印
Executive 184 x 267 毫米 (7.3 x 10.5 英寸)	√	√	X	X	√	√
Folio 216 x 330 毫米 (8.5 x 13 英寸)	√	√	X	X	√	√
JIS B4 257 x 364 毫米 (10.12 x 14.33 英寸)	√ ₁	√ ₁	X	X	√ ₁	√
JIS B5 182 x 257 毫米 (7.2 x 10.1 英寸)	√	√	X	X	√	√
Legal 216 x 356 毫米 (8.5 x 14 英寸)	√ ₁	√ ₁	X	X	√ ₁	√
Letter 216 x 279 毫米 (8.5 x 11 英寸)	√	√	√ ₂	√ ₂	√	√
Oficio 216 x 340 毫米 (8.5 x 13.4 英寸)	√	√	X	X	√	√
其他信封 最大: 297 x 427.6 毫米 (11.69 x 16.83 英寸)	X	X	X	X	√	X
SRA3 320 x 450 毫米 (12.6 x 17.7 英寸)	√ _{1,4}	X	X	X	√ ₁	√
Statement 140 x 216 毫米 (5.5 x 8.5 英寸)	√ ₁	√ ₁	X	X	√	√

¹ 此纸张仅在短边方向加载。

² 此纸张仅在长边方向加载。

³ 纸张来源支持不带尺寸检测的纸张尺寸。

⁴ 在进纸匣 1 中不支持这种纸张。

⁵ 双面打印支持 139.7 x 148 毫米至 320 x 458 毫米 (5.5 x 5.83 英寸至 12.6 x 18 英寸) 的 Universal 尺寸。

纸张尺寸和大小	500 页进纸匣	2 x 500 页进纸匣	2500 页进纸匣	3000 页进纸匣	多功能进纸器 ³	双面打印
Universal 90 x 139.7 毫米至 320 x 1200 毫米 (3.5 x 5.5 英寸至 12.6 x 47.24 英寸)	✓	✓	X	X	✓	✓ ⁵
<p>¹ 此纸张仅在短边方向加载。</p> <p>² 此纸张仅在长边方向加载。</p> <p>³ 纸张来源支持 <i>不带尺寸检测</i> 的纸张尺寸。</p> <p>⁴ 在进纸匣 1 中不支持这种纸张。</p> <p>⁵ 双面打印支持 139.7 x 148 毫米至 320 x 458 毫米 (5.5 x 5.83 英寸至 12.6 x 18 英寸) 的 Universal 尺寸。</p>						

ADF 和扫描仪支持的纸张尺寸

纸张尺寸	尺寸	ADF	扫描仪
3 x 5	76.2 x 127 毫米 (3 x 5 英寸)	X	✓ ^{1,2}
4 x 6	101.6 x 152.4 毫米 (4 x 6 英寸)	✓ ²	✓ ^{1,2}
7 3/4 Envelope	98 x 191 毫米 (3.9 x 7.5 英寸)	X	X
9 Envelope	98 x 225 毫米 (3.9 x 8.9 英寸)	X	X
10 Envelope	105 x 241 毫米 (4.1 x 9.5 英寸)	X	X
11 x 17	279.4 x 431.8 毫米 (11 x 17 英寸)	✓	✓
12 x 18	305 x 457 毫米 (12 x 18 英寸)	X	X
A3	297 x 420 毫米 (11.69 x 16.54 英寸)	✓	✓
A4	210 x 297 毫米 (8.3 x 11.7 英寸)	✓	✓
A5	148 x 210 毫米 (5.8 x 8.3 英寸)	✓	✓ ²
A6	105 x 148 毫米 (4.1 x 5.8 英寸)	✓ ^{1,2}	✓ ^{1,2}
B5 Envelope	176 x 250 毫米 (6.9 x 9.8 英寸)	X	X
<p>¹ 此纸张仅在短边方向加载。</p> <p>² 纸张来源支持 <i>不带尺寸检测</i> 的纸张尺寸。</p>			

纸张尺寸	尺寸	ADF	扫描仪
C5 Envelope	162 x 229 毫米 (6.4 x 9 英寸)	X	X
DL Envelope	110 x 220 毫米 (4.3 x 8.7 英寸)	X	X
名片	N/A	X	√ ^{1,2}
自定义扫描尺寸 [x]	N/A	√ ²	√ ²
Hagaki	100 x 148 毫米 (3.94 x 5.83 英寸)	√	√
Executive	184 x 267 毫米 (7.3 x 10.5 英寸)	√	√
Folio	216 x 330 毫米 (8.5 x 13 英寸)	√	√
JIS B4	257 x 364 毫米 (10.12 x 14.33 英寸)	√	√
JIS B5	182 x 257 毫米 (7.2 x 10.1 英寸)	√	√
Letter	216 x 279 毫米 (8.5 x 11 英寸)	√	√
Legal	216 x 356 毫米 (8.5 x 14 英寸)	√	√
Oficio	216 x 340 毫米 (8.5 x 13.4 英寸)	√ ²	√ ²
其他信封	98 x 162 毫米至 176 x 250 毫米 (3.9 x 6.3 英寸至 6.9 x 9.8 英寸)	X	X
SRA3	320 x 450 毫米 (12.6 x 17.7 英寸)	X	X
Statement	140 x 216 毫米 (5.5 x 8.5 英寸)	√	√
Universal	89 x 98.4 毫米至 297 x 431.8 毫米 (3.50 x 3.87 英寸至 11.69 x 17.00 英寸)	√ ²	√ ²
¹ 此纸张仅在短边方向加载。 ² 纸张来源支持不带尺寸检测的纸张尺寸。			

完成器支持的纸张尺寸

注意：当完成器已安装时，标准完成器接纸架成为默认接纸架，即使打印作业不要求输出处理。

支持的纸张尺寸

纸张尺寸	装订完成器	装订、打孔完成器接纸架 1	装订、打孔完成器接纸架 2	小册子完成器
11 x 17	√	√	√	√
12 x 18	√ ¹	√ ¹	√ ⁵	√
A3	X	√ ¹	√ ⁵	√
A4	√	√	√	√
A5	√ ¹	√ ¹	√ ⁴	X
A6	√ ¹	√ ¹	X	X
Executive	√	√	√	X
Folio	√ ¹	√	√	X
JIS B5	√	√	√	X
JIS B4	√	√	√	√
Legal	√	√ ⁶	√	√
Letter	√	√	√	√
Oficio	√ ¹	√	√	X
SRA3	√ ¹	√ ³	√ ¹	√
Statement	√ ¹	√ ¹	√ ¹	X
Universal	√	√ ¹	√ ⁵	√ ³

¹ 纸张被支持，但完成器不堆放、装订或打孔纸张。

² 仅当完成器堆放并打孔纸张但不装订时，纸张被支持。

³ 仅当纸张尺寸为 210 x 279.4 毫米至 320 x 457.2 毫米（8.27 x 11 英寸至 12.6 x 18 英寸）时，纸张被支持。

⁴ 仅当完成器堆放并装订纸张但不打孔时，纸张被支持。

⁵ 仅当完成器堆放纸张但不装订或打孔时，纸张被支持。

⁶ 纸张仅被支持打 2 个孔。

支持的纸张类型

打印机支持的纸张类型

注意： 标签、透明胶片、信封和卡片纸总是以降速打印。

纸张类型	2 x 500 页进纸匣	2500 页进纸匣	3000 页进纸匣	多功能进纸器	双面打印
铜版纸	√	√	√	√	√
信封	X	X	X	√	X
卡片纸	√	√	√	√	√
彩色纸	√	√	√	√	√
自定义类型	√	√	√	√	√
光面纸	√	√	√	√	√
重磅光面纸	√	√	√	√	√
重磅纸张	√	√	√	√	√
标签	X	X	X	√	X
信签	√	√	√	√	√
轻磅纸张	√	√	√	√	√
普通纸张	√	√	√	√	√
预印纸	√	√	√	√	√
再生纸	√	√	√	√	√
粗糙信封	X	X	X	√	X
粗糙棉纸	√	√	√	√	√
透明胶片 ¹	X	X	X	√	X
乙烯基标签	X	X	X	X	X

¹ 每批次只能打印最多 20 张，以防止它们粘在一起。

纸张类型	ADF	扫描仪
铜版纸	√	√
信封	√	√
卡片纸	√	√
彩色纸	√	√
自定义类型	√	√
光面纸	√	√
重磅光面纸	√	√

¹ 每批次只能打印最多 20 张，以防止它们粘在一起。

纸张类型	ADF	扫描仪
重磅纸张	✓	✓
标签	✓	✓
信签	✓	✓
轻磅纸张	✓	✓
普通纸张	✓	✓
预印纸	✓	✓
再生纸	✓	✓
粗糙信封	✓	✓
粗糙棉纸	✓	✓
透明胶片 ¹	✓	✓
乙烯基标签	✓	✓

¹ 每批次只能打印最多 20 张，以防止它们粘在一起。

完成器支持的纸张类型

纸张类型	装订完成器		装订、打孔完成器			小册子完成器
	非完成	装订	非完成	装订	打孔	
铜版纸	✓	✓	✓	✓	✓	✓
卡片纸	✓	✗	✓	✗	✓	✗
光面纸	✓	✗	✓	✓	✓	✓
重磅光面纸	✓	✗	✓	✗	✓	✗
标签	✓	✗	✓	✗	✗	✗
普通纸张	✓	✓	✓	✓	✓	✓
再生纸	✓	✓	✓	✓	✓	✓
透明胶片 ¹	✓	✗	✓	✗	✗	✗
乙烯基标签	✗	✗	✗	✗	✗	✗
信封	✓	✗	✓	✗	✗	✗
粗糙信封	✓	✗	✓	✗	✗	✗
信签	✓	✓	✓	✓	✓	✓
预印纸	✓	✓	✓	✓	✓	✓

¹ 每批次只能打印最多 20 张，以防止它们粘在一起。

纸张类型	装订完成器		装订、打孔完成器			小册子完成器
	非完成	装订	非完成	装订	打孔	
彩色纸	✓	✓	✓	✓	✓	✓
轻磅纸张	✓	✓	✓	✓	✓	✓
重磅纸张	✓	x	✓	x	x	x
粗糙棉纸	✓	x	✓	x	x	x
自定义类型	✓	✓	✓	✓	✓	✓

¹ 每批次只能打印最多 20 张，以防止它们粘在一起。

支持的纸张重量

纸张类型	标准 550 页进纸匣	2 x 500 页进纸匣	2500 页进纸匣	3000 页进纸匣	多功能进纸器
普通纸张	60 - 256 克/平方米 (16 - 68 磅)				
光面纸	60 - 256 克/平方米 (16 - 68 磅)				
卡片纸	60 - 256 克/平方米 (16 - 68 磅)				
标签	N/A	N/A	N/A	N/A	60 - 256 克/平方米 (16 - 68 磅)
信封	N/A	N/A	N/A	N/A	75 - 256 克/平方米 (20 - 68 磅)

Lexmark C6160、CS820、CS827、CX820、CX825、CX827、CX860、XC6152、XC6153、XC8155、XC8160、XC8163 打印机和多功能数码复合机



下表提供了有关标准和可选纸张来源的信息以及支持的纸张尺寸、类型和重量。

注意：对于未列出的纸张尺寸，请选择最接近的较大列出尺寸。

支持的纸张尺寸

支持的输入尺寸

纸张尺寸	尺寸	550 页进纸匣	2200 页进纸匣	信封 进纸匣	多功能 进纸器 ¹	双面 打印	ADF
3 x 5	76.2 x 127 毫米 (3 x 5 英寸)	X	X	X	√	X	X
4 x 6	101.6 x 152.4 毫米 (4 x 6 英寸)	X	X	X	√	X	X
A4	210 x 297 毫米 (8.3 x 11.7 英寸)	√	√	X	√	√	√
A5 横向	210 x 148 毫米 (8.3 x 5.8 英寸)	√	√	X	√	√	X
A5 纵向²	148 x 210 毫米 (5.8 x 8.3 英寸)	√	X	X	√	√	√
A6	105 x 148 毫米 (4.1 x 5.8 英寸)	X	X	X	√	√	√
横幅纸	最大宽度：215.9 毫米 (8.5 英寸) 最大长度：1320.8 毫米 (52 英寸)	X	X	X	√	X	X

¹ 此纸张来源不支持自动尺寸检测。

² 在标准和可选的 550 页进纸匣中，A5 纵向报告为 Universal。

纸张尺寸	尺寸	550 页进纸匣	2200 页进纸匣	信封 进纸匣	多功能 进纸器 ¹	双面 打印	ADF
Executive	184.2 x 266.7 毫米 (7.3 x 10.5 英寸)	✓	X	X	✓	✓	✓
Folio	215.9 x 330.2 毫米 (8.5 x 13 英寸)	✓	✓	X	✓	✓	✓
JIS B5	182 x 257 毫米 (7.2 x 10.1 英寸)	✓	X	X	✓	✓	✓
Legal	215.9 x 355.6 毫米 (8.5 x 14 英寸)	✓	✓	X	✓	✓	✓
Letter	215.9 x 279.4 毫米 (8.5 x 11 英寸)	✓	✓	X	✓	✓	✓
Oficio	216 x 340 毫米 (8.5 x 13.4 英寸)	✓	✓	X	✓	✓	✓
Statement	139.7 x 215.9 毫米 (5.5 x 8.5 英寸)	✓	X	X	✓	✓	✓
Universal	139.7 x 148 毫米至 215.9 x 355.6 毫米 (5.5 x 5.8 英寸至 8.5 x 14 英寸)	X	X	X	✓	X	X
Universal	76.2 x 127 毫米至 229 x 359.9 毫米 (3 x 5 英寸至 9 x 14.2 英寸)	✓	X	X	✓	✓	X
Universal	98.4 x 162 毫米至 176 x 250 毫米 (3.9 x 6.4 英寸至 6.9 x 9.8 英寸)	X	X	✓	X	X	X
Universal	210 x 215.9 毫米至 210 x 1321 毫米 (8.27 x 8.5 英寸至 8.27 x 52 英寸)	X	X	X	✓	X	X
7 3/4 Envelope	98 x 190.5 毫米 (3.9 x 7.5 英寸)	X	X	✓	✓	X	X
9 Envelope	98.4 x 225.4 毫米 (3.86 x 8.9 英寸)	X	X	✓	✓	X	X
10 Envelope	104.8 x 241.3 毫米 (4.1 x 9.5 英寸)	X	X	✓	✓	X	X
B5 Envelope	176 x 250 毫米 (6.9 x 9.8 英寸)	X	X	✓	✓	X	X

¹ 此纸张来源不支持自动尺寸检测。

² 在标准和可选的 550 页进纸匣中，A5 纵向报告为 Universal。

纸张尺寸	尺寸	550 页进纸匣	2200 页进纸匣	信封 进纸匣	多功能 进纸器 ¹	双面 打印	ADF
C4 Envelope	229 x 324 毫米 (9 x 13 英寸)	X	X	X	√	X	X
C5 Envelope	162 x 229 毫米 (6.4 x 9 英寸)	X	X	√	√	X	X
DL Envelope	110 x 220 毫米 (4.3 x 8.7 英寸)	X	X	√	√	X	X
其他信封	98.4 x 162 毫米至 229 x 359.9 毫米 (3.9 x 6.4 英寸至 9 x 14.2 英寸)	X	X	X	√	X	X

¹ 此纸张来源不支持自动尺寸检测。

² 在标准和可选的 550 页进纸匣中，A5 纵向报告为 Universal。

支持的输出尺寸

纸张尺寸	尺寸	标准 接纸架	装订完成器		多位置装订、打孔完成器 ¹			
			偏移	装订	偏移	装订	打 孔	2 层 邮箱
3 x 5	76.2 x 127 毫米 (3 x 5 英寸)	√	X	X	√	X	X	√
4 x 6	101.6 x 152.4 毫米 (4 x 6 英寸)	√	X	X	√	X	X	√
A4	210 x 297 毫米 (8.3 x 11.7 英寸)	√	√	√	√	√	√	√
A5 横向	210 x 148 毫米 (8.3 x 5.8 英寸)	√	√	X	√	√	X	√
A5 纵向²	148 x 210 毫米 (5.8 x 8.3 英寸)	√	X	X	√	X	√	√
A6	105 x 148 毫米 (4.1 x 5.8 英寸)	√	X	X	√	X	X	X
Executive	184.2 x 266.7 毫米 (7.3 x 10.5 英寸)	√	√	X	√	√	√	√
Folio	215.9 x 330.2 毫米 (8.5 x 13 英寸)	√	√	√	√	√	√	√
JIS B5	182 x 257 毫米 (7.2 x 10.1 英寸)	√	√	X	√	√	√	√
Legal	215.9 x 355.6 毫米 (8.5 x 14 英寸)	√	√	√	√	√	X	√

¹ 此选项仅支持 CX825、CX860 和 XC8100 系列型号。

² 在标准和可选的 550 页进纸匣中，A5 纵向报告为 Universal。

纸张尺寸	尺寸	标准 接纸架	装订完成器		多位置装订、打孔完成器 ¹			
			偏移	装订	偏移	装订	打 孔	2 层 邮箱
Letter	215.9 x 279.4 毫米 (8.5 x 11 英寸)	√	√	√	√	√	√	√
Oficio	216 x 340 毫米 (8.5 x 13.4 英寸)	√	√	√	√	√	√	√
Statement	139.7 x 215.9 毫米 (5.5 x 8.5 英寸)	√	X	X	√	X	√	√
Universal	139.7 x 148 毫米至 215.9 x 359.9 毫米 (5.5 x 5.8 英寸至 8.5 x 14.2 英寸)	√	X	X	√	X	X	X
Universal	76.2 x 127 毫米至 229 x 359.9 毫米 (3 x 5 英寸至 9 x 14.2 英寸)	√	X	√	√	X	X	X
Universal	98.4 x 162 毫米至 176 x 250 毫米 (3.9 x 6.4 英寸至 6.9 x 9.8 英寸)	√	X	X	X	X	X	X
Universal	210 x 215.9 毫米至 210 x 1321 毫米 (8.27 x 8.5 英寸至 8.27 x 52 英寸)	√	X	X	X	X	X	X
7 3/4 Envelope	98 x 190.5 毫米 (3.9 x 7.5 英寸)	√	X	X	X	X	X	X
9 Envelope	98.4 x 225.4 毫米 (3.86 x 8.9 英寸)	√	X	X	X	X	X	X
10 Envelope	104.8 x 241.3 毫米 (4.1 x 9.5 英寸)	√	X	X	X	X	X	X
B5 Envelope	176 x 250 毫米 (6.9 x 9.8 英寸)	√	X	X	X	X	X	X
C4 Envelope	229 x 324 毫米 (9 x 13 英寸)	√	X	X	X	X	X	X
C5 Envelope	162 x 229 毫米 (6.4 x 9 英寸)	√	X	X	X	X	X	X
DL Envelope	110 x 220 毫米 (4.3 x 8.7 英寸)	√	X	X	X	X	X	X

¹ 此选件仅支持 CX825、CX860 和 XC8100 系列型号。

² 在标准和可选的 550 页进纸匣中，A5 纵向报告为 Universal。

纸张尺寸	尺寸	标准 接纸架	装订完成器		多位置装订、打孔完成器 ¹			
			偏移	装订	偏移	装订	打 孔	2 层 邮箱
其他信封	98.4 x 162 毫米至 229 x 359.9 毫米 (3.9 x 6.4 英寸至 9 x 14.2 英寸)	√	X	X	X	X	X	X

¹ 此选项仅支持 CX825、CX860 和 XC8100 系列型号。
² 在标准和可选的 550 页进纸匣中，A5 纵向报告为 Universal。

支持的纸张类型

支持的输入类型

注意：标签、信封和卡片纸总是以降速打印。

纸张类型	550 页 进纸匣	2200 页 进纸匣	信封 进纸匣	多功能 进纸器	双面 打印	ADF
普通纸张	√	√	X	√	√	√
卡片纸 ²	√ ₁	X	X	√ ₁	√	X
再生纸	√	√	X	√	√	√
光面纸	√	√	X	√	√	X
重磅光面纸	√	√	X	√	√	X
标签	√	X	X	√	X	X
乙烯基标签	√	X	X	√	X	X
铜版纸	√	√	X	√	√	√
信封	X	X	√	√	X	X
粗糙信封	X	X	√	√	X	X
透明胶片	X	X	X	√	X	X
信签	√	√	X	√	√	√
预印纸	√	√	X	√	√	√
彩色纸	√	√	X	√	√	√
轻磅纸张	√	√	X	√	√	√
重磅纸张	√	√	X	√	√	√

¹ 此纸张来源支持最多 176 克/平方米的卡片纸重量。

² 重量超过 176 克/平方米的卡片纸，仅在使用标准 550 页进纸匣进行单面打印时被支持。

纸张类型	550 页进纸匣	2200 页进纸匣	信封进纸匣	多功能进纸器	双面打印	ADF
粗糙棉纸	√	√	X	√	√	√

¹ 此纸张来源支持最多 176 克/平方米的卡片纸重量。

² 重量超过 176 克/平方米的卡片纸，仅在使用标准 550 页进纸匣进行单面打印时被支持。

支持的输出类型

纸张类型	装订完成器			多位置装订、打孔完成器*		
	非完成	偏移	装订	标准接纸架 (正常和偏移堆叠)	2 层 邮箱	装订 和打 孔
普通纸张	√	√	√	√	√	√
卡片纸	√	√	X	√	X	X
透明胶片	√	X	X	√	X	X
再生纸	√	√	√	√	√	√
光面纸	√	√	X	√	√	X
重磅光面纸	√	√	X	√	√	X
标签	√	X	X	√	X	X
乙烯基标签	√	X	X	√	X	X
铜版纸	√	√	√	√	√	√
信封	√	√	X	√	X	X
粗糙信封	√	√	X	√	X	X
信签	√	√	√	√	√	√
预印纸	√	√	√	√	√	√
彩色纸	√	√	√	√	√	√
轻磅纸张	√	√	√	√	√	√
重磅纸张	√	√	√	√	√	√
粗糙棉纸	√	√	√	√	√	√

* 此选项仅支持 CX825、CX860 和 XC8100 打印机型号。

支持的纸张重量

纸张类型	标准 550 页进纸匣	2200 页进纸匣	信封进纸匣	多功能进纸器
普通纸张 ^{1,2}	60 - 176 克/平方米 (16 - 47 磅) ³	60 - 120 克/平方米 (16 - 32 磅)	N/A	60 - 176 克/平方米 (16 - 47 磅)
横幅纸	N/A	N/A	N/A	90 - 105 克/平方米 (24 - 28 磅)
光面纸	88 - 176 克/平方米 (60 - 120 磅)	N/A	N/A	88 - 176 克/平方米 (60 - 120 磅)
卡片纸	88 - 300 克/平方米 (60 - 192 磅)	N/A	N/A	163 - 176 克/平方米 (90 - 120 磅)
标签	88 - 300 克/平方米 (60 - 192 磅)	N/A	N/A	199 - 220 克/平方米 (53 - 59 磅)
信封	N/A	N/A	60 - 105 克/平方米 (16 - 28 磅) ^{4,5}	60 - 105 克/平方米 (16 - 28 磅)

¹ 重量至少为 90 克/平方米 (24 磅) 的横向纹理纸张被支持用于双面打印。
² 重量为 75 - 120 克/平方米 (20 - 32 磅) 的再生纸被支持用于双面打印。
³ 该纸张重量还被支持用于双面打印。
⁴ 含棉量为 100% 的纸张最大重量为 24 磅铜版纸。
⁵ 28 磅铜版纸的信封含棉量限制在 25% 之内。

支持的卡片纸

纸张类型	纹理方向	纸张重量			
		标准进纸匣	550 页进纸匣选件	多功能进纸器	双面打印
索引光泽纸板	纵向纹理	300 克/平方米 (166 磅)	163 克/平方米 (90 磅)	163 克/平方米 (90 磅)	163 克/平方米 (90 磅)
	横向纹理	300 克/平方米 (166 磅)	199 克/平方米 (110 磅)	199 克/平方米 (110 磅)	199 克/平方米 (110 磅)
标牌	纵向纹理	300 克/平方米 (184 磅)	163 克/平方米 (100 磅)	163 克/平方米 (100 磅)	163 克/平方米 (100 磅)
	横向纹理	300 克/平方米 (184 磅)	203 克/平方米 (125 磅)	203 克/平方米 (125 磅)	203 克/平方米 (125 磅)
封面	纵向纹理	300 克/平方米 (110 磅)	176 克/平方米 (65 磅)	176 克/平方米 (65 磅)	176 克/平方米 (65 磅)
	横向纹理	300 克/平方米 (110 磅)	218 克/平方米 (80 磅)	218 克/平方米 (80 磅)	218 克/平方米 (80 磅)

支持的标签

标签类型	宽度和长度	重量	厚度	平滑度
纸张	76 x 216 毫米 (3 x 8.5 英寸) ^a	最大为 180 克/平方米 (48 磅)	0.13 - 0.20 毫米 (0.005-0.008 英寸)	50 - 300 Sheffield ^b
双层		最大为 180 克/平方米 (48 磅)		
聚酯		最大为 220 克/平方米 (59 磅)		
乙烯基		最大为 300 克/平方米 (92 磅)		
集成表单	N/A	最大为 175 克/平方米 (47 磅) ^c	N/A	N/A

^a 在多功能进纸器中支持的标签最小尺寸为 76 x 124 毫米 (3 x 5 英寸)。在标准和可选进纸匣中支持的标签最小尺寸为 148 x 210 毫米 (5.8 x 8.3 英寸)。

^b 50 Sheffield 是最佳的。使用高于 300 Sheffield 的介质可能会导致打印质量下降。

^c 该重量仅在两行打印中被支持。

信签方向

来源	打印	打印面	纸张方向
进纸匣	一面	打印面朝上	加载纸张时，让顶边朝着进纸匣的左边。
	双面	打印面朝下	加载纸张时，让顶边朝着进纸匣的右边。
多功能进纸器	一面	打印面朝下	加载纸张时，让顶边先进入打印机。
	双面	打印面朝上	加载纸张时，让顶边最后进入打印机。

注意：

- 对于需要完成的单面打印作业，加载纸张时让打印面朝下，并且让顶边朝着进纸匣的右边。对于多功能进纸器，加载纸张时让打印面朝上，并且让顶边最后进入打印机。
- 对于需要完成的双面打印作业，加载纸张时让打印面朝上，并且让顶边朝着进纸匣的左边。对于多功能进纸器，加载纸张时让打印面朝下，并且让顶边先进入打印机。

Lexmark C4150、CS720、CS725、CS727、CS728、CX725、CX727、XC4140、XC4143、XC4150、XC4153 打印机和多功能数码复合机



下表提供了有关标准和可选纸张来源的信息以及支持的纸张尺寸、类型和重量。

注意：对于未列出的纸张尺寸，请选择最接近的较大列出尺寸。

支持的纸张尺寸

纸张尺寸	尺寸	550 页进纸匣	多功能进纸器*	双面打印	ADF
A4	210 x 297 毫米 (8.3 x 11.7 英寸)	✓	✓	✓	✓
A5 长边	210 x 148 毫米 (8.3 x 5.8 英寸)	✓	✓	✓	✗
A5 短边	148 x 210 毫米 (5.8 x 8.3 英寸)	✓	✓	✓	✓
A6	105 x 148 毫米 (4.1 x 5.8 英寸)	✓	✓	✓	✓
横幅纸	最大宽度: 215.9 毫米 (8.5 英寸) 最大长度: 1320.8 毫米 (52 英寸)	✗	✓	✗	✗
Executive	184.2 x 266.7 毫米 (7.3 x 10.5 英寸)	✓	✓	✓	✓
Folio	215.9 x 330.2 毫米 (8.5 x 13 英寸)	✓	✓	✓	✓
JIS B5	182 x 257 毫米 (7.2 x 10.1 英寸)	✓	✓	✓	✓

* 此纸张来源不支持自动尺寸检测。

纸张尺寸	尺寸	550 页 进纸匣	多功能 进纸器*	双面 打印	ADF
Legal	215.9 x 355.6 毫米 (8.5 x 14 英寸)	√	√	√	√
Letter	215.9 x 279.4 毫米 (8.5 x 11 英寸)	√	√	√	√
Oficio	215.9 x 340 毫米 (8.5 x 13.4 英寸)	√	√	√	√
Statement	139.7 x 215.9 毫米 (5.5 x 8.5 英寸)	√	√	√	√
Universal	105 x 148 毫米至 215.9 x 355.6 毫米 (4.13 x 5.83 英寸至 8.5 x 14 英寸)	√	√	√	X
Universal	76.2 x 127 毫米至 215.9 x 355.6 毫米 (3 x 5 英寸至 8.5 x 14 英 寸)	X	√	X	X
7 3/4 Envelope	98.4 x 190.5 毫米 (3.9 x 7.5 英寸)	X	√	X	X
9 Envelope	98.4 x 225.4 毫米 (3.86 x 8.9 英寸)	X	√	X	X
10 Envelope	104.8 x 241.3 毫米 (4.1 x 9.5 英寸)	√	√	X	X
B5 Envelope	176 x 250 毫米 (6.9 x 9.8 英寸)	√	√	X	X
C5 Envelope	162 x 229 毫米 (6.4 x 9 英寸)	√	√	X	X
DL Envelope	110 x 220 毫米 (4.3 x 8.7 英寸)	√	√	X	X
Monarch	98.4 x 190.5 毫米 (3.9 x 7.5 英寸)	X	√	X	X
其他信封	98.4 x 162 毫米至 176 x 250 毫米 (3.87 x 6.38 英寸至 6.93 x 98.4 英寸)	X	√	X	X

* 此纸张来源不支持自动尺寸检测。

支持的纸张类型

注意：标签、信封和卡片纸总是以降速打印。

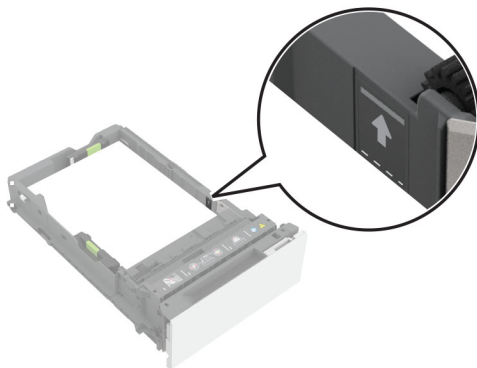
纸张类型	550 页进纸匣	多功能进纸器	ADF
普通纸张	√	√	√
卡片纸	√	√	X
再生纸	√	√	√
光面纸	√	√	X
重磅光面纸	√	√	X
标签	√	√	X
乙烯基标签	√	√	X
铜版纸	√	√	√
信封	√	√	X
粗糙信封	√	√	X
透明胶片	X	X	X
信签	√	√	√
预印纸	√	√	√
彩色纸	√	√	√
轻磅纸张	√	√	√
重磅纸张	√	√	√
自定义类型	√	√	√

支持的纸张重量

纸张类型	纸张重量
普通纸张	75-90.3 克/平方米 (20-24 磅)
光面纸	88-176 克/平方米 (60-120 磅书本用纸)
	162-176 克/平方米纵向纹理纸 (60-65 磅封面)
重磅纸张	90.3-105 克/平方米纵向纹理纸 (24.1-28 磅铜版纸)
卡片纸	最多 199 克/平方米纵向纹理纸 (110 磅)
	最多 218 克/平方米横向纹理纸 (80 磅)
标签 (纸标签)	218 克/平方米 (58 磅)
标签 (乙烯基标签)	300 克/平方米 (79.9 磅)
信封	60-105 克/平方米 (16-28 磅铜版纸)

进纸匣加载线信息

由于构造的原因，纸标签和卡片纸有时难以可靠地拾取和进纸。控制进纸匣中加载的介质页数可以提高性能。进纸匣中有两条加载线。实线是最大纸张加载指示线。进纸匣中加载的任何介质都不得超过这条线，否则可能会发生卡纸。虚线是备用纸张加载指示线。如果针对特殊介质（包括标签和卡片纸）指出进纸或可靠性问题，则应使用这条线。如果在完全填满进纸匣时发生卡纸，则将特殊介质只加载到备用纸张加载指示线为止。



支持的卡片纸

纸张类型	纹理方向	纸张重量
索引光泽纸板	纵向纹理	199 克/平方米（110 磅）
	横向纹理	199 克/平方米（110 磅）
标牌	纵向纹理	163 克/平方米（100 磅）
	横向纹理	203 克/平方米（125 磅）
封面	纵向纹理	176 克/平方米（65 磅）
	横向纹理	218 克/平方米（80 磅）

支持的标签

标签类型	宽度和长度	重量	厚度	平滑度
纸张	76 x 216 毫米 (3 x 8.5 英寸)*	218 克/平方米 (58 磅)	0.13-0.20 毫米 (0.005-0.0008 英寸)	50-300 Sheffield†
乙烯基		300 克/平方米 (79.9 磅)		

* 在多功能进纸器中支持的标签最小尺寸为 76 x 124 毫米 (3 x 5 英寸)。在标准进纸匣和进纸匣选件中支持的标签最小尺寸为 148 x 210 毫米 (5.8 x 8.3 英寸)。

† 50 Sheffield 为最佳。使用高于 300 Sheffield 的介质可能会导致打印质量下降。

注意：应将标签打印限制为偶尔使用，每月最好不要超过约 1500 张。

信签方向

来源	打印	打印面	纸张方向
进纸匣	一面	打印面朝上	加载纸张时，让顶边朝着进纸匣的前部。
	双面	打印面朝下	加载纸张时，让顶边朝着进纸匣的后部。
多功能进纸器	一面	打印面朝下	加载纸张时，让顶边先进入打印机。
	双面	打印面朝上	加载纸张时，让顶边最后进入打印机。

术语表

粘胶污染 (Adhesive contamination)	粘胶从标签上脱落，导致打印机污染。也称为胶水污染。
砧切 (Anvil cuts)	切口穿透标签的面材和衬里。
底纸分离 (Back splits)	也称为底纸细缝或衬里切口。切口穿过衬里的背面。底纸细缝会增加粘胶污染的可能性。
基重 (Basis weight)	特定页数的纸张或原料采用该特定材料的标准尺寸时的重量，以磅为单位。
梁强度 (Beam strength)	也称为柱强度。是指材料在打印过程中能够支撑自身并保持平直的程度。
对接裁切 (Butt cut)	切口彼此齐平，之间没有额外的区域。此切口不穿过衬里。对接裁切标签可能会也可能不会移除边缘基体。
压光 (Calendering)	在制造过程中让纸张穿过金属辊轴以使纸张表面平滑有光泽的工艺。
转化 (Conversion)	将基本原料转化为专为特定应用而设计的单张产品的过程。转化包括将基本原料切割成特定尺寸，对原料进行穿孔、模切，并涂抹油墨和面涂层。
转化商 (Converters)	从制造商处获得基本原料并将其转化为单张纸产品的打印材料供应商。
角扣 (Corner buckler)	进纸匣角落处的金属凸片，帮助打印机在拾纸过程中从纸堆中分离出一张纸。
卷曲度 (Curl)	材料边缘处的波度或曲度，通常与所含水分有关。
单张纸 (Cut sheet)	单张（页）纸或标签纸。
压凸 (Debossing)	将图像向下压入标签或卡片纸表面的工艺。另请参阅第 155 页上的“ 击凸 (Embossing) ”。
脱层 (Delamination)	在打印过程中标签从底纸上剥离。
模切 (Die-cut)	标签：裁切材料（面材），以在页面上形成单独的标签。切口不会穿透衬里。卡片纸：使用模具裁切以在原料中创建所需的形状。切口可能会也可能不会完全穿过原料。另请参阅第 157 页上的“ 连接区域 (Ties) ”。
驱动边 (Driver edge)	对于使用固定参照通过纸张通道进纸的打印机（与在通道中居中放置纸张的打印机相反），位于硬件参照旁并由打印机中的辊轮驱动的打印材料边缘。对于大多数 Lexmark 打印机，驱动边是纵向页面的左边。
击凸 (Embossing)	通过使用压花机压制图像或图案，使基本材料的表面凸起的工艺。机器有一个辊轮，表面上有凸起的图案。当打印材料通过机器时，图像就被压印到材料上。另请参阅第 155 页上的“ 压凸 (Debossing) ”。
进纸 (Feed)	原料移出进纸匣并通过打印机的过程。
纤维含量 (Fiber content)	用于制造纸张的材料。大多数高质量静电复印纸张是用 100% 化学制浆木材制成的。这样的含量提供给纸张高度稳定性，从而减少进纸问题，并提高打印质量。包含纤维（例如棉类）的纸张具有可能导致进纸性能下降的特性。
定影等级 (Fuse grade)	碳粉在打印纸张上的粘附力的定性衡量。
定影 (Fusing)	打印机熔化碳粉并将其粘附到打印材料上的过程。
纹理 (Grain)	打印材料中纤维的方向。横向纹理表示纤维方向是纸张的宽度方向。纵向纹理表示纤维方向是纸张的长度方向。
墨水污染 (Ink contamination)	墨水从纸张落到打印机拾纸机构或定影配件上，这会导致打印机污染。

激光穿孔 (Laser-perfs)	小穿孔（每英寸 20 到 30 个穿孔），产生很少的纸屑和碎屑，通常不会造成套叠。也称为 <i>微孔 (micro-perfs)</i> 或 <i>数据孔 (data-perfs)</i> 。
前边缘 (Leading edge)	最先进入打印机纸张通道的打印材料的边缘。
基体 (Matrix)	标签周围的模切原料中不需要的部分。剥离的基体是被移除以便更容易从衬里上剥离标签的基体。
微穿孔 (Micro-perfs)	请参阅第 156 页上的“ 激光穿孔 (Laser-perfs) ”。
水分含量 (Moisture content)	纸张中的水分含量，会影响打印质量和进纸性能。在准备使用之前请一直将纸张保存在其原始包装中。这样做可以防止纸张暴露在环境中而改变水分含量，从而损坏纸张。
套叠 (Nesting)	紧密结合在一起；互锁；粘在一起。
胶印粉 (Offset powder)	在某些打印过程中帮助干燥油墨的粉末。
渗油 (Oil bleed)	材料从基材或粘胶渗到表面。这通常在老化材料或暴露于极端温度变化的材料中发生。也称为渗出、渗透和渗色。
渗漏 (Ooze)	粘胶从标签上渗漏，可能导致打印机污染。
穿孔 (Perforation)	为方便撕开而打的一排非常小的孔或槽。另请参阅第 156 页上的“ 激光穿孔 (Laser-perfs) ”。
拾纸 (Pick)	打印机为从进纸匣中取出一张材料而执行的机械动作。
拾纸辊 (Pick roller)	辅助从进纸匣中拾取一张材料的辊。
拾纸辊配件 (Pick roller assembly)	由平衡弹簧悬挂的齿轮驱动的拾纸臂，允许打印机针对不同类型的打印材料自动调节所需的拾纸力度。
拉力强度 (Pull strength)	标签在与衬里分离之前所具有的最大强度或附着力。
剥离力 (Release)	粘胶在打印过程中阻止标签剥离的能力。
翻卷 (Roll-over)	由于切刀变钝，在转化过程中纸张边缘弯曲。
半流体 (Semiliquid)	兼具液体和固体的特性。
剪切强度 (Shear strength)	粘胶的粘合强度。
施胶 (Sizing)	应用于纸张（内部或外部）的添加剂，可以提高胶印质量和耐液性。
偏斜 (Skew)	由于纸张以非直线通道穿过打印机，因此打印线条相对于纸张边缘发生偏斜。
平滑度 (Smoothness)	打印材料的平滑程度。如果纸张太粗糙，碳粉无法正确熔印到纸张上，导致打印质量差。如果纸张太光滑，可能在打印机内造成进纸问题。平滑度以 Sheffield 点为度量单位；值越低表示纸张越光滑。
飞溅 (Splatter)	打印图像周围出现黑色斑点。通常与在太重或表面排斥碳粉的原料上打印相关。
堆叠 (Stacking)	纸张在接纸架中的堆叠程度。
筋 (Stringers)	在模切和穿孔区域的压敏材料上发现的小块粘胶。筋是钝刃的标志，与粘胶的剪切强度相关。
剥离边缘基体 (Stripped edge matrix)	移除单张纸外边缘周围一部分区域的标签。
超级压光 (Supercalendering)	纸张通过加热的抛光钢辊和压缩棉辊，将材料“熨烫”成高光泽的光滑表面的工艺。
隆起 (Tenting)	穿孔材料弯曲时的折痕。
热熔印刷 (Thermography)	使油墨图像或图案在基本材料的表面上出现的打印过程。也称为电热成像。

连接区域 (Ties)	在标签（压敏材料）或卡片纸的表面材料中连着穿孔或模切区域的不切断的小区域。连结区域有助于稳定纸张，防止在穿孔和模切处撕破。
碳粉 (Toner)	粘附在纸张或打印材料上以形成打印图像的材料。
全剥离基体 (Total strip matrix)	标签周围模切原料的不需要部分（包括标签之间的部分），移除后可以更方便地从底纸上剥离标签。
仿羊皮面 (Vellum finish)	粗糙的表面，类似于蛋壳和古董的表面。仿羊皮面具有相对较强的吸收性，有助于油墨的渗透。
区域涂层 (Zone coating)	仅在所选区域涂抹粘胶。不允许沿着标签边缘有粘胶区域。也称为图案粘胶、图案涂层、干搭接、分离层和剥离涂层。

索引

A

粘胶污染 (Adhesive contamination)
粘胶, 污染 18
粘胶
污染 17, 21
标签组件 17

B

底纸 17
条形码 10
基重 (Basis weight) 7, 14

C

卡片纸
涂层 15
设计因素 7
纹理方向 14
使用指南 96, 105, 111, 120
支持的 41
厚度 14
提示 13
重量 7, 14
卡片纸和标签指南 105, 111, 120
承载衬垫 17
箔屑 17
涂层 15
污染 17, 21
卷曲度 (Curl) 9, 14

D

压凸 (Debossing) 10
设计标签 7
模切 9
尺寸 8
经销商 7
双面打印标签 21

E

击凸 (Embossing) 7
信封指南 15
信封
使用提示 15, 16
环境因素 8
环境影响 13

F

面纸 17
纤维含量 (Fiber content) 155
表面 15, 17
表单设计 10, 7
烟雾 8, 18

G

纹理方向 14
使用指南
信封 15
标签 16

H

湿度 8

I

油墨 (预印纸) 9
集成表单 18
熨烫 9

L

标签特性 18
标签组件
粘胶 18
面纸 18
衬里 17
表面涂层 18
标签指南 16
标签尺寸 41, 149, 153
标签平滑度 41, 149, 153
标签厚度 41, 149, 153
支持的标签重量 41, 149, 153
标签
构造 17
双层表单 18
双面打印 21
使用指南 96, 105, 111, 120
集成表单 18
提示 16
乙烯基和聚酯标签 18
标签, 打印 18, 21
信签
选择 12
信签方向 42, 149, 154
衬里 17

加载信签

打印方向 42, 149, 154

M

维护程序 21
制造商 7
基体 (Matrix)
定义 156
剥离边 18
全剥离 18
金属物质 10
水分含量 (Moisture content) 156

O

渗油 (Oil bleed) 18
优化信封性能 16
优化透明胶片性能 24
打印方向 10
信签 42, 149, 154

P

纸张
信签 12
预印表单 12
再生纸 12, 13
选择 11
纸张特性 11
纸张设计因素 7
纸屑 18
纸张使用指南 11
造纸行业 7
纸张尺寸
支持
的 59, 36, 76, 80, 83, 99,
122, 125, 129, 142
纸张尺寸, 支持 42, 46
纸张类型
支持
的 55, 71, 39, 78, 82, 85,
124, 127, 131, 151
纸张类型, 支持 44
纸张重量
支持
的 58, 75, 40, 78, 82, 85,
124, 128, 132, 152
纸张重量, 支持 45
穿孔 9

聚酯标签 18
预印表单
 选择 12
预印纸 9
主肋模式设计指南 22
打印模糊或失焦 24
打印标签 18, 21
打印显示空白 24

R

再生纸
 特性 13
 使用 12, 13
再生纸使用指南 12
参照边对齐 22

S

施胶 (Sizing) 18
平滑度 (Smoothness) 17
接纸架中堆叠 18
存放纸张 25
剥离边缘基体 (Stripped edge matrix) 17, 18
超级压光 (Supercalendering) 17
支持的卡片纸 41, 148, 153
支持的标签 41, 149, 153
支持的激光打印机 5
支持的纸张尺
 寸 42, 46, 59, 36, 76, 80, 83,
 86, 91, 99, 107, 113, 122, 125,
 129, 133, 142, 150
支持的纸张类
 型 44, 55, 71, 39, 78, 82, 85,
 89, 93, 102, 109, 116, 124, 127,
 131, 138, 146, 151
支持的纸张重
 量 45, 58, 75, 40, 78, 82, 85,
 89, 95, 104, 110, 117, 124, 128,
 132, 141, 148, 152

T

温度 7
热熔印刷油墨 9
提示
 卡片纸 13
 标签 16
 有关使用信封 16
 有关使用透明胶片 24
 透明胶片 24
碳粉脱落 24
表面涂层 18

透明胶片
 提示 24
进纸匣加载线信息 41, 153
疑难解答 24

U

不可接受的纸张 24

V

乙烯基标签 18

W

重量, 基本 7

Z

区域涂层 (Zone coating)
 粘胶 18
 集成表单 18
 标签 18