



Pokyny na používanie papiera a špeciálnych médií

Laserové tlačiarne

Apríl 2023

Nasledujúci odsek sa nevzťahuje na krajiny, v ktorých nie sú podobné druhy obstarávania v súlade s miestnymi zákonmi: SPOLOČNOSŤ LEXMARK INTERNATIONAL, INC., POSKYTUJE TÚTO PUBLIKÁCIU TAK, AKO JE, TEDA BEZ AKEJKOĽVEK ZÁRUKY, PRIAMEJ ČI NEPRIAMEJ, VRÁTANE – ALE NIE VÝLUČNE – NEPRIAMEJ ZÁRUKY PREDAJNOSTI ALEBO VHODNOSTI NA KONKRÉTNY ÚČEL. Niektoré štáty nepovoľujú zrieknutie sa priamych ani nepriamych záruk v určitých transakciách, preto sa vás toto vyhlásenie nemusí týkať.

Táto publikácia môže obsahovať technické nepresnosti alebo typografické chyby. Tu uvedené informácie podliehajú pravidelným zmenám; tieto zmeny budú zahrnuté do ďalších vydaní. V popísaných produktoch alebo programoch sa môžu kedykoľvek vykonať vylepšenia alebo zmeny.

Odkazy na produkty, programy alebo služby v tejto publikácii neznamenaajú, že výrobca ich plánuje poskytovať vo všetkých krajinách, v ktorých pôsobí. Zámerom žiadneho odkazu na produkt, program alebo službu nie je tvrdiť alebo naznačovať, že použiť možno iba tento produkt, program alebo službu. Namiesto neho môže byť použitý akýkoľvek funkčne ekvivalentný produkt, program alebo služba, ktoré neporušujú existujúce práva duševného vlastníctva. Vyhodnotenie a overenie prevádzky v kombinácii s inými produktmi, programami alebo službami než tými, ktoré sú priamo určené výrobcom, je povinnosťou používateľa.

Ak potrebujete technickú podporu spoločnosti Lexmark, prejdite na lokalitu <http://support.lexmark.com>.

Viac informácií o zásadách ochrany osobných údajov spoločnosti Lexmark, ktoré regulujú používanie tohto produktu, nájdete na lokalite www.lexmark.com/privacy.

Viac informácií o spotrebnom materiáli a súboroch na prevzatie nájdete na lokalite www.lexmark.com.

© 2016 Lexmark International, Inc.

Všetky práva vyhradené.

GOVERNMENT END USERS

The Software Program and any related documentation are "Commercial Items," as that term is defined in 48 C.F.R. 2.101, "Computer Software" and "Commercial Computer Software Documentation," as such terms are used in 48 C.F.R. 12.212 or 48 C.F.R. 227.7202, as applicable. Consistent with 48 C.F.R. 12.212 or 48 C.F.R. 227.7202-1 through 227.7207-4, as applicable, the Commercial Computer Software and Commercial Software Documentation are licensed to the U.S. Government end users (a) only as Commercial Items and (b) with only those rights as are granted to all other end users pursuant to the terms and conditions herein.

Ochranné známky

Lexmark a logo Lexmark sú ochranné známky alebo registrované ochranné známky spoločnosti Lexmark International, Inc. v USA a ďalších krajinách.

Všetky ostatné ochranné známky sú majetkom príslušných vlastníkov.

Obsah

Úvod.....	5
Zvažovanie dizajnu pri nákupe papiera.....	7
Prehľad papierenského priemyslu.....	7
Faktory návrhu papiera.....	7
Pokyny na výber a používanie papiera.....	12
Papier.....	12
Recyklovaný papier.....	14
Kartón.....	15
Obálky.....	17
Štítky.....	18
Riešenie problémov.....	28
Priehľadné fólie.....	28
Neprijateľný papier.....	29
Skladovanie papiera.....	29
Podpora pre papier pre konkrétnu tlačiareň.....	30
Tlačiarne a multifunkčné zariadenia Lexmark C2335, CS531, CS632, CS639, CX532, CX635, XC2335.....	30
Tlačiarne a multifunkčné zariadenia Lexmark M3350, MS531, MS631, MS632, MS639, MX532, MX632, XM3350.....	37
Tlačiarne a multifunkčné zariadenia Lexmark C4342, C4352, CS730, CS735, CS737, CX730, CX735, CX737, XC4342, XC4352.....	41
Tlačiarne a multifunkčné tlačiarne Lexmark B3340, B3442, M1342, MB3442, MS331, MS431, MS439, MX331, MX431, MX432, XM1342, XM3142.....	48
Multifunkčné tlačiarne Lexmark MX931, CX930, CX931, XC9325, XC9335.....	51
Tlačiarne a multifunkčné zariadenia Lexmark CS943, CX942, CX943, CX944, XC9445, XC9455, XC9465.....	65
Tlačiarne a multifunkčné tlačiarne Lexmark C2326, CS431, C3426, CS439, CX431, MC3426, XC2326.....	82
Tlačiarne a multifunkčné tlačiarne Lexmark CS331, CX331, C3224, C3326, MC3224, MC3326.....	86
Tlačiareň Lexmark B2236 a multifunkčná tlačiareň MB2236.....	90
Tlačiarne a multifunkčné tlačiarne Lexmark C2240, C2325, C2425, C2535, CS421, CS521, CS622, CX421, CX522, CX622, CX625, MC2325, MC2425, MC2535, MC2640, XC2235, XC4240.....	93

Tlačiareň Lexmark MS725 a multifunkčná tlačiareň MX725.....	99
Tlačiarne Lexmark B2865, M5255, M5270, MS821, MS822, MS823, MS825, MS826.....	107
Multifunkčné tlačiarne Lexmark MB2770, MX721, MX722, XM5365, XM5370.....	116
Multifunkčné tlačiarne Lexmark MX822, MX826, XM7355, XM7370.....	122
Tlačiarne Lexmark B2338, B2442, B2546, B2650, M1242, M1246, M3250, MS321, MS421, MS521, MS621, MS622.....	130
Multifunkčné tlačiarne Lexmark MB2338, MB2442, MX321, MX421, XM1242.....	134
Multifunkčné tlačiarne Lexmark MB2546, MB2650, MX521, MX522, MX622, XM1242, XM1246, XM3250.....	139
Tlačiarne a multifunkčné tlačiarne Lexmark C9235, CS921, CS923, CS927, CX921, CX922, CX923, CX924, CX927, XC9225, XC9235, XC9245, XC9255, XC9265.....	143
Tlačiarne a multifunkčné tlačiarne Lexmark C6160, CS820, CS827, CX820, CX825, CX827, CX860, XC6152, XC6153, XC8155, XC8160, XC8163.....	151
Tlačiarne a multifunkčné tlačiarne Lexmark C4150, CS720, CS725, CS727, CS728, CX725, CX727, XC4140, XC4143, XC4150, XC4153.....	160
Slovník pojmov.....	165
Register.....	168

Úvod

Tento dokument obsahuje pokyny, ktoré vám majú pomôcť vybrať si vhodné materiály na tlač na nasledujúcich laserových tlačiarniach.

Séria	Modely tlačiarní
Rad B	B2236, B2338, B2442, B2546, B2650, B2865, B3340, B3442
Rad C	C2240, C2325, C2335, C2326, C2425, C2535, C3224, C3326, C3426, C4150, C4342, C4352, C6160, C9235, CS331, CS421, CS431, CS439, CS521, CS531, CS622, CS632, CS639, CS720, CS725, CS727, CS728, CS730, CS735, CS737, CS820, CS827, CS921, CS923, CS927, CS943, CX331, CX421, CX431, CX522, CX532, CX622, CX625, CX635, CX725, CX727, CX730, CX735, CX737, CX820, CX825, CX827, CX860, CX921, CX922, CX923, CX924, CX927, CX930, CX931, CX942, CX943, CX944
Rad M	M1242, M1246, M1342, M3250, M3350, M5255, M5270, MB2236, MB2338, MB2442, MB2546, MB2650, MB2770, MB3442, MC2325, MC2425, MC2535, MC2640, MC3224, MC3326, MC3426, MS321, MS331, MS421, MS431, MS439, MS521, MS531, MS621, MS622, MS631, MS632, MS639, MS725, MS821, MS822, MS823, MS825, MS826, MX321, MX331, MX421, MX431, MX432, MX521, MX522, MX532, MX622, MX632, MX721, MX722, MX725, MX822, MX826, MX931
Rad X	XC2235, XC2240, XC2326, XC2335, XC4140, XC4143, XC4150, XC4153, XC4240, XC4342, XC4352, XC6152, XC6153, XC8155, XC8160, XC8163, XC9225, XC9235, XC9245, XC9255, XC9265, XC9325, XC9335, XC9445, XC9455, XC9465, XM1242, XM1246, XM1342, XM3142, XM3250, XM3350, XM5365, XM5370, XM7355, XM7370

Informácie poskytnuté na tomto mieste nahrádzajú iné informácie týkajúce sa papiera, kartónu, štítkov a špeciálnych médií dodávaných s tlačiarnou.

Okrem odporúčaní pre papier špecifický pre jednotlivé tlačiarne sú v tomto dokumente vysvetlené aj faktory návrhu, ktoré je potrebné zohľadniť pri nákupe všetkých typov tlačových materiálov. Definície odvetvových pojmov nájdete v časti „Slovník pojmov“ na strane 165. Ak máte špeciálne otázky týkajúce sa médií alebo návrhu, obráťte sa na svojho dodávateľa tlačových materiálov. Kontaktné čísla technickej podpory nájdete na registračnej karte tlačiarne alebo v [zozname kontaktov medzinárodnej podpory](#).

Poznámka: Tlačové materiály vždy najprv dôkladne otestujte a až potom ich nakupujte vo väčšom množstve. Pomôže vám to vyhnúť sa neočakávaným problémom pri tlači.

História zmien dokumentu

Dátum	Zmeny
Apríl 2023	Pridané informácie o podpore pre nasledujúce produkty: C2335, CS531, CS632, CS639, CS737, CX532, CX635, CX737, M3350, MS531, MS631, MS632, MS639, MX532, MX632, XC2335, XM3350.
Október 2022	Pridané informácie o podpore pre nasledujúce produkty: MX432, XM3142.
Máj 2022	Pridané informácie o podpore pre nasledujúce produkty: CS943, CX930, CX931, CX942, CX943, CX944, MX931, XC9325, XC9335, XC9445, XC9455, XC9465.
Február 2022	Pridané informácie o podpore pre nasledujúce produkty: C4342, C4352, CS730, CS735, CX730, CX735, XC4342, XC4352.
Január 2021	Pridané informácie o podpore pre nasledujúce produkty: C2326 M1342 XM1342 XC2326.
Máj 2020	Pridané informácie o podpore pre nasledujúce produkty: CS439, MS439, XC4143, XC4153, XC6153, XC8163.
Marec 2020	Pridané informácie o podpore pre nasledujúce produkty: B3340, B3442, C3426, CS431, CX431, MB3442, MC3426, MS331, MS431, MX331, MX431.

Dátum	Zmeny
Júl 2019	Pridané informácie o podpore pre nasledujúce produkty: CS331, CX331, C3224, C3326, MC3224, MC3326.
Február 2019	Pridané informácie o podpore pre nasledujúce produkty: B2236 and MB2236.
Jún 2018	Pridané informácie o podpore pre nasledujúce produkty: B2865, C2240, C2325, C2425, C2535, CS421, CS521, CS622, CX421, CX522, CX622, CX625, MC2325, MC2425, MC2535, MC2640, M5255, M5270, MB2770, MS725, MS821, MS822, MS823, MS825, MS826, MX721, MX722, MX725, MX822, MX826, XC2235, XC2240, XC4240, XM5365, XM5370, XM7355, XM7370.
Apríl 2018	Pridané informácie o podpore pre nasledujúce produkty: B2338, B2442, B2546, B2650, M1242, M1246, M3250, MB2338, MB2442, MB2546, MB2650, MS321, MS421, MS521, MS621, MS622, MX321, MX421, MX521, MX522, MX622, XM1242, XM1246, XM3250.
August 2017	Pridané informácie o podpore pre nasledujúce produkty: C9235, CS921, CS923, CS927, CX921, CX922, CX923, CX924, CX927, XC9225, XC9235, XC9245, XC9255, XC9265.
September 2016	Pôvodné vydanie dokumentu k týmto produktom: C4150, C6160, CS720, CS725, CS727, CS728, CS820, CS827, CX725, CX727, CX820, CX825, CX827, CX860, XC4140, XC4150, XC6152, XC8155, XC8160.

Zvažovanie dizajnu pri nákupe papiera

Prehľad papierenského priemyslu

Priemysel výroby papiera a štítkov zahŕňa výrobcov, konvertorov a distribútorov.

- *Výrobcovia* vyrábajú základné materiály. Ak ide o základ pre štítky, výrobcovia ho môžu dodávať vo veľkých kotúčoch alebo vo forme rezaných listov.
- *Konvertori* prijímajú základný materiál a konvertujú ho na rezané listy. Konvertori môžu pracovať s kotúčmi s lepidlom alebo bez neho. Môžu tiež prijať základný materiál a konvertovať ho podľa požiadaviek svojich zákazníkov.

Proces konverzie okrem iného zahŕňa rezanie materiálu na rôzne veľkosti, perforáciu materiálu, vyrezávanie a povrchovú úpravu a nanášanie atramentov. Konvertori v spolupráci so svojimi zákazníkmi konvertujú základný materiál na rezané listy navrhnuté na použitie v laserových tlačiarňach.

- *Distribútori* predstavujú vo všeobecnosti priame spojenie so zákazníkmi.

Podľa zmien požiadaviek a cien distribútori môžu spolupracovať s rôznymi konvertormi a konvertori môžu spolupracovať s rôznymi výrobcami. Väčšina podnikov sa riadi prijatými odvetvovými konvenciami, ale špecifikácie, normy, receptúry a procesy môžu byť v rôznych spoločnostiach alebo v priebehu času rôzne.

To má za následok, že štítky alebo papier, ktorý v minulosti vyhovoval, môže odrazu v dôsledku zmeny materiálu alebo procesov spôsobovať problémy s tlačou.

Niektoré veľké podniky vykonávajú všetky tri funkcie od výroby až po distribúciu. Tieto spoločnosti môžu ponúknuť väčšiu odbornosť a konzistentnosť produktov ako spoločnosti, ktoré sa zameriavajú na jeden aspekt tohto procesu.

Niektorí výrobcovia papiera majú webovú lokalitu, kde môžete získať podrobnejšie informácie o papieri, o ktorého použitie máte záujem.

Faktory návrhu papiera

Tlačové materiály majú merateľné vlastnosti, ktoré je potrebné zvážiť pri výbere alebo návrhu foriem pre konkrétnu aplikáciu.

Základná hmotnosť

Základná hmotnosť je pojem slúžiaci na popis hmotnosti 500 hárkov papiera v librách (jeden rys). Štandardná veľkosť papiera však môže predstavovať hmotnosť, ktorá nemusí zodpovedať nakúpenej veľkosti. Preto sa základné hmotnosti nie vždy dajú jednoducho porovnať. Ako príklad je možné uviesť štandardnú veľkosť 20-librového dokumentového papiera s rozmermi 17 x 22 palcov, a jeden rys s hmotnosťou 20 libier. Ak bol papier narezaný a vznikli štyri rysy papiera s rozmermi 8,5 x 11 palcov, potom bude každý rys označený ako 20-librový dokumentový papier, ale jeho hmotnosť bude len päť libier.

Ak by ten istý papier mal hmotnosť 24 libier, označoval by sa ako 24-librový kancelársky papier. 24-librový dokumentový papier je hrubší, ťažší a hustejší než 20-librový dokumentový papier. Hrubší papier znamená, že do zásobníka je možné vložiť menej papiera. Papier, ktorý je ťažší a hustejší, môže v niektorých tlačiarňach spôsobiť zaseknutie papiera alebo problémy so spoľahlivosťou podávania papiera. Ak chcete overiť prijateľnosť používanej základnej hmotnosti papiera, pozrite si tabuľku podporovaných hmotností papiera v časti [„Podpora pre papier pre konkrétnu tlačiareň“ na strane 30](#).

Nie všetky základné hmotnosti súvisia s rovnakou štandardnou veľkosťou hárkov. Napríklad 70-librový materiál môže byť ľahší ako 40-librový materiál, ak ide o papier s väčšou základnou veľkosťou. Metrické meranie v gramoch na meter štvorcový (g/m²) predstavujú konzistentnejší spôsob na porovnanie hmotnosti a bolo Medzinárodnou štandardizačnou organizáciou (ISO).

Tlačiareň dokáže spracovať širokú škálu médií s rôznou hmotnosťou, ale príliš ľahké alebo príliš ťažké materiály môžu spôsobiť problémy s tlačou. Ťažšie a hrubšie materiály sa nemusia dostatočne rýchlo zahriať vo fixačnej jednotke, čo môže viesť k nízkej kvalite tlače. Vzhľadom na hmotnosť a tvrdosť ich podávanie nemusí prebiehať spoľahlivo alebo sa môžu podávať pod uhlom. Naopak, ľahšie materiály sa môžu skrčiť a zaseknúť v tlačiarňi v dôsledku pevnosti v ohybe (tuhosti).

Na porovnanie hmotnosti rôznych typov médií použite nasledujúcu tabuľku.

Metrické (g/m ²)	Základná hmotnosť (lb/rys)					
	Kancelársky papier 431,8 x 558,8 mm (17 x 22 palcov)	Ofsetový papier 635 x 965,2 mm (25 x 38 palcov)	Krycí papier 508 x 660,4 mm (20 x 26 palcov)	Papier Bristol na tlač 571,5 x 889 mm (22,5 x 35 palcov)	Polokartón Bristol 647,7 x 774,7 mm (25,5 x 30,5 palca)	Štítok 609,6 x 914,4 mm (24 x 36 palcov)
60	16	40	18	23	33	37
75	20	51	28	34	42	46
80	21	51	30	36	44	49
90	24	61	33	41	50	55
100	27	68	37	46	55	62
110	29	74	41	50	61	68
120	32	81	44	55	66	74
145	39	98	54	66	80	89
160	43	108	59	73	88	98
175	47	118	65	80	97	108
200	53	135	74	91	111	123
215	57	145	80	98	119	132
255	68	172	94	116	141	157
260	69	176	96	119	144	160
300	80	203	111	137	166	184

Hmotnosti kartónu môžu kolísať v rozpätí ± 5 %.

V závislosti od orientácie média a od jeho prechádzania tlačiarňou môže byť potrebné narezat' ťažšie materiály po šírke alebo po dĺžke, aby sa zaistila ich pružnosť na celej trase papiera.

Viac informácií o hmotnostiach, ktoré tlačiareň podporuje, nájdete v špecifikáciách jednotlivých tlačiarní v tomto dokumente.

Rozmery

Všetky tlačiarne majú obmedzenia rozmerov tlačových materiálov. Viac informácií nájdete v dokumentácii k tlačiarne. Niekedy môžete zmeniť návrh svojho tlačového výstupu, aby ste obišli tieto obmedzenia. Ak je napríklad váš dokument kratší než minimálna dĺžka, ktorú tlačiareň podporuje, môžete umiestniť dva dokumenty na jeden hárok.

Životné prostredie

Tlačiarne Lexmark spĺňajú alebo prekračujú všetky požiadavky predpisov a noriem. Pri nepretržitej tlači na niektorých typoch papiera alebo iných médiách môžu vznikajú výpary, ktoré sa neuvoľňujú pri príležitostnej tlači. Uistite sa, že vaša tlačiareň je umiestnená v dobre vetranom priestore.

Teplota a vlhkosť môžu mať zásadný vplyv na tlač. Aj malé zmeny (napríklad zo dňa na noc) môžu výrazne ovplyvniť spoľahlivosť podávania, ak vlastnosti tlačového materiálu dosahujú hraničné hodnoty rozsahu prijateľnosti.

Odporúčame vám uchovávať médiá v pôvodnom obale. Médiá skladujte v rovnakom prostredí, v akom sa nachádza tlačiareň, aspoň 24 až 48 hodín pred tlačou, aby sa stabilizovali v novom prostredí. Ak sa podmienky uskladnenia alebo podmienky pri preprave papiera veľmi líšia od okolitého prostredia tlačiarne, uvedený čas môže byť potrebné predĺžiť na niekoľko dní. Hrubé médiá vyžadujú dlhší čas vzhľadom na hmotnosť materiálu.

Ak odstránite obaly z médiá pred tým, ako je pripravené na vloženie do tlačiarne, médium sa nerovnomerne zvlhčí, čo spôsobí pokrútenie médiá. Odporúča sa, aby pokrútenie médiá pred vložením nepresiahlo 3 mm (0,125 palca). Problémy s tlačou vyskytujú najmä pri ľahších materiáloch pri zvlhnutí, napríklad pri papierových štítkoch a niektorých integrovaných formulároch.

Väčšina značkových výrobcov odporúča tlačiť v priestoroch s teplotou v rozmedzí 18 – 24 °C (65 – 75 °F) a s relatívnou vlhkosťou v rozmedzí 40 až 60 %. Tlačiarne Lexmark sú navrhnuté tak, aby pracovali pri teplotách v rozsahu 15,5 až 32 °C (60 až 90 °F) a relatívnej vlhkosti 8 až 80 %. Pri tlači v prostredí nezodpovedajúcom týmto odporúčaniam môže dochádzať k zaseknutiam, problémom s podávaním, zníženiu kvalite tlače a oddeľovaniu (odlupovaniu) štítkov.

Predtlačené atramenty

Pri predtlačených médiách dochádza k vystaveniu polokvapalných a prchavých komponentov vysokým teplotám a tlakom, ktoré sa používajú v procesoch laserovej tlače. Predtlačené atramenty a vyfarbené časti odolávajú vo fixačnej jednotke teplotám až do 225 °C (437 °F) a tlakom do 25 psi bez znečistenia tlačiarne alebo vytvárania nebezpečných výparov.

Neodporúčame používať termografický atrament. Termografické atramenty majú voskovú štruktúru a vytlačený obrázok vystupuje nad povrch plochy potlačeného materiálu. Tieto atramenty sa môžu roztaviť a poškodiť fixačnú jednotku.

Predtlačené atramenty musia byť odolné voči odieraniu, aby sa zabránilo vzniku atramentového prachu a znečisťovaniu tlačiarne atramentom. Ak tlačíte na predtlačenú plochu, atrament musí byť prílnavý k toneru, aby sa zabezpečila dostatočná fixácia.

Všetky predtlačené atramenty musia byť pred použitím tlačených materiálov úplne suché. Neodporúčame však používanie ofsetových práškov ani iných cudzích materiálov na zrýchlenie sušenia. Ak chcete zistiť, či atrament je kompatibilný s tlačiarňami, ktoré zahrievajú atrament na 225 °C (437 °F), informujte sa u konvertora, výrobcu či dodávateľa.

Perforácie a výrezy

Ak na médiu existuje perforácia, línia perforácie by mala končiť 1,6 mm (0,06 palca) od každého okraja formy. To zabraňuje oddeleniu formy na jej trase tlačiarňou, čo vedie k zaseknutiu média. Miesto perforácie ovplyvňuje silu počiatočného preberania. Perforácie vo väčšej blízkosti okraja môžu zvýšiť počet zaseknutí. V prípade materiálov citlivých na tlak, ako sú štítky, obmedzte na minimum počet perforácií prechádzajúcich podkladom alebo podložkou.

Perforácie by mali byť pritlačené, aby tlačové materiály k sebe pevne priliehali, čo redukuje zliepanie foriem. Okraje musia byť hladké a čisté bez prevrátenia. *Laserové perforácie* (známe aj ako *mikroperforácie* alebo *dátové perforácie*) poskytujú väčšiu stabilitu a sú preferované. Tieto menšie perforácie sa zvyčajne nezliepajú ani nevytvárajú nadmerný papierový prach a nečistoty. Postarajte sa, aby papierový prach a nečistoty vytvorené počas procesu konverzie boli odstránené ešte pred balením.

Ak sa perforované materiály *ohýbajú* alebo krčia v línii perforácie potrubia, perforácia sa môže pretrhnúť, čo spôsobí zaseknutie papiera. Ohýbanie môže zvýšiť viesť k podávaniu pod uhlom, podávaniu dvoch hárkov naraz alebo rozmazaniu tonera pred fixáciou na tlačovom materiáli, čo má za následok nízku kvalitu tlače. Ak chcete obmedziť ohýbanie, používajte mikroperforácie. Ak sa tlačový materiál pri prechode tlačiarňou mierne ohne, perforácia by mala odolať bez porušenia.

Vyrezávanie sa používa na vytváranie tvarov na štítku alebo kartónovom médiu. Pri návrhu štítkov zaoblite všetky rohy, aby ste predišli odlupovaniu štítkov, a vyhnite sa rezom cez podložku (rezy typu anvil). Rozdelenie vzadu a otváracie okná tiež nie sú vhodné.

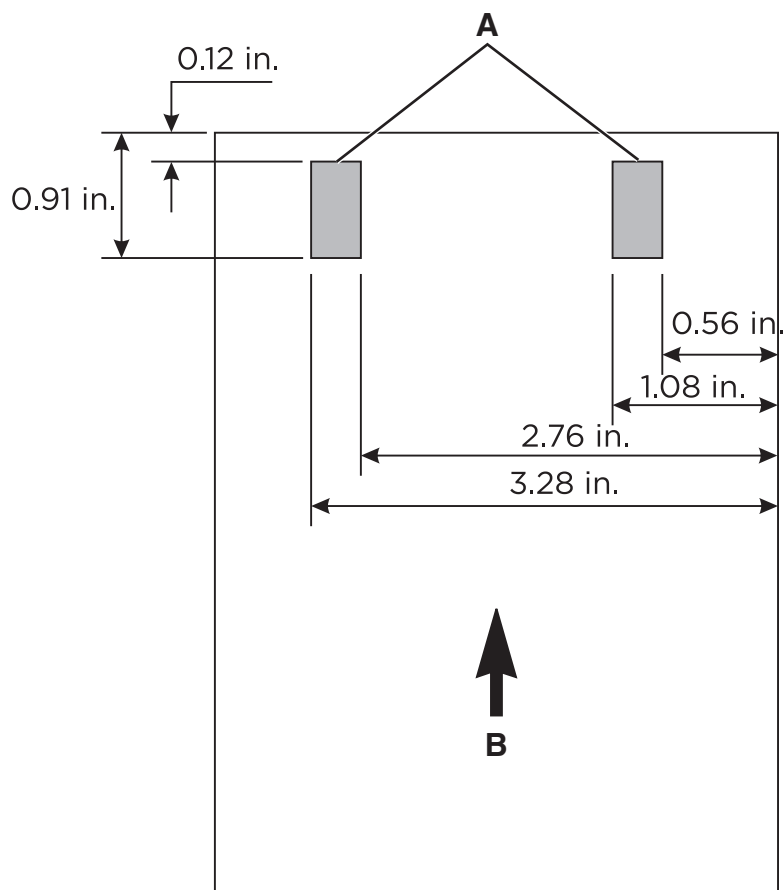
Ak perforácie alebo výrezy sú súčasťou návrhu tlačového materiálu, odporúča sa používať väzby. Tieto malé nevyrezané oblasti (približne 1,6 mm alebo 0,06 palca) pomáhajú stabilizovať formu a zabraňujú trhaniu v mieste perforácie a výrezov počas tlače.

Väzby v rohoch návrhu zvyšujú stabilitu oblastí s výrezmi alebo perforáciami, ktoré sa pretínajú alebo vytvárajú malý koncový produkt. Väzby sa môžu nachádzať kdekoľvek pozdĺž perforácií alebo výrezov. V prípade produktov citlivých na tlak väzby pomáhajú zabrániť v tlačiarňi odlupovaniu štítkov od podložky. Väzby nie je možné použiť ako kompenzáciu nedostatočnej adhezívnej sily lepidla v návrhoch štítkov.

Technológia preberacieho valca

Niektoré tlačiarne obsahujú mechanizmus preberacieho valca, ktorý podáva papier spoľahlivejšie než systém rohových štítkov, ktorý sa používal v starších modeloch tlačiarňí. Zostava má dva valce, ktoré sa dotýkajú papierového média. Vyhnite sa vkladaniu hlbokých perforácií do týchto oblastí, pretože papier sa môže zlepiť, čo spôsobí podanie viacerých hárkov. Perforácie, ktoré by mohli spôsobiť zliepanie a vzpriechenie, musia spadať mimo oblasť preberacieho valca na čelnom okraji papiera. Nie je to to isté, ako v prípade 0,50-palcového priestoru, ktorý odporúčame ponechať v hornej časti formy pre tlačiarne so systémom rohových štítkov. Ak sa chcete vyhnúť problémom so zliepaním, použite mikroperforácie.

Dajte pozor, aby perforácie spadali mimo oblasti 0,12 až 0,91 palca na čelnom okraji média.



A	Umiestnenie preberacieho valca
B	Smer podávania

Médiá s debosovanými a embosovanými časťami

Vyhňte sa materiálom s debosovanými a embosovanými časťami. Použitie týchto materiálov môže viesť k zliepaniu a podávaniu dvoch hárkov naraz a proces fixácie výrazne znižuje výšku obrázka. Tlač v prílišnej blízkosti embosovaných častí vedie k nízkej kvalite tlače a nedostatočnej fixácii.

Médiá obsahujúce kov

Vo formách neodporúčame používať médiá obsahujúce kov, či už ide o atramenty alebo iné materiály, pretože sú vodivé a dokážu spôsobiť uvoľnenie náboja. Táto vlastnosť môže rušiť prenos tonera a spôsobiť nízku kvalitu tlače.

Základný návrh formulára

Pri návrhu formulárov pridajte oblasť bez potlače v šírke 8,38 mm (0,33 palca) v hornej a dolnej časti formy a 6,35 mm (0,25 palca) na oboch stranách.

Vo všeobecnosti sa preferuje orientácia na výšku, najmä ak tlačíte čiarové kódy. Výber orientácie na šírku môže spôsobiť odchýlky v rýchlosti papiera na jeho trase, ktoré vedú k odchýlkam v rozstupoch pri tlači čiarových kódov.

Pokyny na výber a používanie papiera

Pri výbere papiera a špeciálnych médií berte do úvahy nasledujúce faktory:

- Fyzikálne vlastnosti základného materiálu a výrobné procesy sú závislé od dodávateľa a v priebehu času sa môžu meniť.
- Kvalita tlačových materiálov tiež môže ovplyvniť spoľahlivosť a prestoje tlačiarne.
- Pred objednaním väčšieho množstva tlačové materiály vždy otestujte, aby ste sa vyhli chybám a zbytočným vysokým výdavkom.
- Tlač veľkých množstiev hárkov kartónu, štítkov alebo obálok v krátkom čase môže spôsobiť problémy s tlačou. Napríklad nepretržitá tlač štítkov si môže vyžadovať častejšie servisné zásahy. Valčeky tlačiarne môžu vytlačiť lepidlo na štítky, ktoré potom môže znečistiť ďalšie časti tlačiarne.
- Väčšina štítkov a kartónov má výrezy alebo perforácie, ktoré môžu mať abrazívne účinky, ak nie sú zažehlené alebo zarovnané.
- Špeciálne médiá vo všeobecnosti môžu mať hrubú povrchovú vrstvu a môžu byť hrubšie ako papier.

Nasledujúce časti obsahujú pokyny špecifické pre konkrétne materiály. Informácie o tlačovom odvetví a dizajne papiera nájdete v časti [„Zvažovanie dizajnu pri nákupe papiera“ na strane 7](#).

Papier

Poznámka: V ponuke Papier nastavte veľkosť, typ, textúru a hmotnosť papiera tak, aby zodpovedali papieru vloženému v zásobníkoch.

Pokyny na používanie papiera

Používaním vhodného papiera môžete zabrániť zaseknutiam a zaistiť bezproblémovú tlač.

- Vždy používajte nový, nepoškodený papier.
- Pred vložením papiera skontrolujte, ktorá strana papiera sa odporúča na potlač. Táto informácia je zvyčajne uvedená na balení papiera.
- Nepoužívajte papier, ktorý bol ručne odstrihnutý alebo orezaný.
- Nepoužívajte rôzne veľkosti, typy alebo hmotnosti papiera v jednom zásobníku. Miešaním papiera môže dôjsť k zaseknutiam.
- Nepoužívajte kriedové papiere, pokiaľ nie sú výslovne určené na elektrofotografickú tlač.

Vlastnosti papiera

Nasledujúce vlastnosti papiera ovplyvňujú kvalitu a spoľahlivosť tlače. Pred tlačou zvažte tieto faktory.

Hmotnosť

Zásobníky môžu podávať papier s rôznou hmotnosťou. Papier ľahší než 60 g/m² (16 lb) nemusí byť dostatočne pevný na to, aby sa správne podával, a môže spôsobiť zaseknutie. Ďalšie informácie nájdete v téme „Podporované hmotnosti papiera“ pre váš model tlačiarne.

Vlnenie

Vlnenie je tendencia papiera vlniť sa po jeho okrajoch. Nadmerné vlnenie môže spôsobovať problémy s podávaním papiera. Vlnenie môže nastať po prechode papiera tlačiarňou, kde je papier vystavený vysokým teplotám. Skladovanie rozbaleného papiera na horúcich, vlhkých, chladných alebo suchých miestach môže prispieť k vlneniu papiera pred samotnou tlačou a spôsobiť problémy s podávaním.

Hladkosť

Stupeň hladkosti papiera priamo ovplyvňuje kvalitu tlače. Ak je papier príliš drsný, toner sa do papiera nezataví správne. Ak je papier príliš hladký, môže spôsobiť problémy s podávaním papiera alebo kvalitou tlače. Odporúčame použiť papier s hodnotou 50 sheffieldskych bodov pre farebné laserové tlačiarne. V prípade čierno-bielých laserových tlačiarní použite papier s hladkosťou 150 – 250 sheffieldskych bodov.

Obsah vlhkosti

Množstvo vlhkosti v papieri ovplyvňuje kvalitu tlače aj schopnosť tlačiarne správne podávať papier. Papier vyberte z pôvodného balenia, až keď ho budete chcieť použiť. Vystavenie papiera zmenám vlhkosti môže znížiť jeho kvalitu.

Pred tlačou uchovávajte papier v pôvodnom obale po dobu 24 až 48 hodín. Prostredie, v ktorom sa papier ukladá, musí byť rovnaké ako prostredie tlačiarne. Ak sa podmienky uskladnenia alebo podmienky pri preprave papiera veľmi líšia od okolitého prostredia tlačiarne, uvedený čas predĺžte na niekoľko dní. Hrubý papier môže tiež vyžadovať dlhší čas na prispôbenie sa podmienkam.

Smer vlákien

Vlákno zodpovedá zarovnaniu vlákien papiera na hárku papiera. Vlákno je buď *dlhé*, v smere dĺžky papiera, alebo *krátke*, v smere šírky papiera. Odporúčaný smer vlákna nájdete v téme „Podporované hmotnosti papiera“.

Zloženie vlákna

Väčšina vysokokvalitného xerografického papiera je vyrobená zo 100 % chemicky ošetrovaného vláknitého dreva. Toto zloženie poskytuje papieru vysoký stupeň stability, výsledkom čoho sú menšie problémy s podávaním papiera a lepšia kvalita tlače. Papier obsahujúci vlákna napr. z bavlny má vlastnosti, ktoré môžu mať negatívny vplyv na manipuláciu s papierom.

Výber predtlačených formulárov a hlavičkového papiera

- Používajte papier s dlhým vláknom.
- Používajte iba formuláre a hlavičkový papier potlačený s použitím ofsetovej tlače alebo gravírovania.
- Nepoužívajte drsný ani veľmi štruktúrovaný papier.
- Používajte atramenty, na ktoré nemá vplyv živica v toneri. Tieto požiadavky spĺňajú atramenty schnúce pomocou oxidácie a atramenty založené na báze ropy. Latexové atramenty ich nespĺňajú.
- Než zakúpite veľké množstvo predtlačených formulárov a hlavičkového papiera, ktoré zvažujete, skúste najskôr vytlačiť niekoľko vzoriek. Takto zistíte, či atrament použitý na predtlačenom formulári alebo hlavičkovom papieri ovplyvňuje kvalitu tlače.
- V prípade pochybností kontaktujte dodávateľa papiera.
- Pri tlači na hlavičkový papier vložte papier v správnej orientácii pre tlačiareň. Ďalšie informácie nájdete v časti [„Podpora pre papier pre konkrétnu tlačiareň“ na strane 30.](#)

Recyklovaný papier

Vždy myslíme na dobro životného prostredia, a preto podporujeme používanie recyklovaného papiera vyrobeného konkrétne na používanie s laserovými (elektrofotografickými) tlačiarňami.

Hoci sa nedá povedať, že každý recyklovaný papier sa podáva dobre, neustále však testujeme papiere, ktoré sa na globálnom trhu dodávajú ako recyklované papiere vhodné pre tlačiarne. Tieto vedecké testy sú prísne a dôsledné.

Pokyny na používanie recyklovaného papiera

Nasledujúce pokyny na výber papiera vám pomôžu znížiť vplyv tlače na životné prostredie:

- Minimalizujte spotrebu papiera.
- Vyberajte si papier podľa pôvodu dreveného vlákna. Nakupujte od dodávateľov, ktorí majú certifikáty, ako FSC (Forestry Stewardship Council) alebo PEFC (Program for the Endorsement of Forest Certification). Tieto certifikáty zaručujú, že je papier vyrobený z celulózy od drevárskej spoločnosti, ktorá uplatňuje procesy ekologické a spoločensky zodpovedné čo sa týka správy a obnovy lesov.
- Vyberte si čo najvhodnejší papier pre potreby tlače: normálny 75 alebo 80 g/m² certifikovaný papier, ľahší papier alebo recyklovaný papier.

Vlastnosti recyklovaného papiera:

- Množstvo odpadu po použití (testuje sa až 100 % odpadu po použití).
- Teplota a vlhkosť prostredia. (Testovacie komory simulujú klímu z celého sveta.)
- Obsah vlhkosti. (Kancelárske papiere by mali mať nízku vlhkosť: 4 až 5 percent.)
- Odolnosť voči pokrčeniu a celková tvrdosť sú základom pre optimálne podávanie do tlačiarne.
- Hrúbka (závisí od nej, koľko papiera môžete vložiť do zásobníka).
- Drsnosť povrchu (meria sa v sheffieldských jednotkách, má vplyv na jasnosť tlače a na to, ako dobre toner preniká do papiera).
- Trenie povrchu (určuje, ako ľahko sa hárky oddelia).
- Vlákno a tvar (má vplyv na vinutie, čo tiež vplýva na mechanizmy správania sa papiera pri jeho prechode tlačiarňou).
- Jas a textúra (vzhľad a štruktúra).

Vplyv na životné prostredie

Recyklované papiere majú momentálne vyššiu kvalitu ako kedykoľvek predtým. Objem recyklovaného materiálu v papieri má dopad na úroveň kontroly nad cudzou hmotou. Aj keď je recyklovaný papier jednou zo skvelých možností na tlačenie, ktoré je šetrné k životnému prostrediu, nie je dokonalý. Energia potrebná na odstránenie atramentu a iných prídavných prvkov, ako sú farbivá a lepidlá, často vytvára viac uhlíkových emisií než produkcia bežného papiera. Používanie recyklovaného papiera však celkovo umožňuje lepší manažment zdrojov.

Záleží nám na všeobecnom zodpovednom používaní papiera vychádzajúceho z posúdenia životných cyklov produktov, ktoré vyrábame. Na lepšie pochopenie vplyvu tlačiarne na životné prostredie sme si objednali niekoľko posúdení vplyvu životných cyklov. Zistili sme, že papier bol hlavným zdrojom (až do 80 %) uhlíkových emisií vytvorených počas celej životnosti zariadenia (od návrhu až do konca životnosti). Emisie spôsobujú výrobné procesy potrebné na výrobu papiera, ktoré sú energeticky veľmi náročné.

Preto sa snažíme vzdelávať zákazníkov a partnerov a znižovať tento negatívny vplyv papiera. Jedným zo spôsobov je používanie recyklovaného papiera. Ďalšou možnosťou je eliminovanie nadbytočnej a nepotrebnéj spotreby papiera. Sme skvele vybavení na to, aby sme pomáhali zákazníkovi minimalizovať odpad z tlače a kopírovania. Okrem toho povzbudzujeme ku kúpe papiera od dodávateľov, ktorí sú odhodlaní zaručiť trvalú udržateľnosť lesného hospodárstva.

Kartón

Kartón je tuhý a tvrdý materiál, ktorý sa môže líšiť v závislosti od spôsobu výroby. Orientácia vlákien papiera (smer vlákien), obsah vlhkosti, hrúbka, textúra a ďalšie vlastnosti môžu významne ovplyvniť tlač. Tlač môžu ovplyvniť aj predtlač, perforácia, ryhy a ďalšie bežné vlastnosti foriem. Napríklad pri predtlačí sa môžu pridať polokvalapné, prchavé zložky, ktoré musia odolať vysokým teplotám používaným pri laserovej tlači. Perforácia a ryhy môžu spôsobiť zliepanie alebo prepletenie, čo môže spôsobiť zaseknutie papiera a podávanie dvoch strán naraz.

Vo všeobecnosti odporúčame jednovrstvovú konštrukciu 100 % chemicky ošetrovaného vláknitého dreva s pergamenovou povrchovou úpravou. Pred kúpou veľkého množstva kartónu nezabudnite otestovať vzorky tlačového materiálu v tlačiarni.

Pokyny na používanie kartónov

- V ponuke Papier nastavte veľkosť, typ, textúru a hmotnosť tak, aby zodpovedali kartónu vloženému do zásobníka.
- Než zakúpite veľké množstvo kartónového papiera, skúste najskôr vytlačiť niekoľko vzoriek.
- Predtlač, perforácia a ryhy môžu výrazne ovplyvniť kvalitu tlače a spôsobiť zaseknutia alebo ďalšie problémy pri podávaní papiera.
- Nepoužívajte predtlačený kartón vyrobený pomocou chemikálií, ktoré by mohli znečistiť tlačiareň.
- Ak je to možné, používajte kartónový papier s vláknom v pozdĺžnom smere ku kratšej strane.
- Pred vložením kartónu ohnite, rozdeľte a zarovnajete jeho okraje.
- Nepoužívajte pokrčený kartón. Môže spôsobiť zaseknutie papiera.
- Hladkosť 50 sheffieldskych bodov je optimálna pre farebné laserové tlačiarene.
- Hladkosť 150 – 250 sheffieldskych bodov je optimálna pre čierno-biele laserové tlačiarene.
- Nepoužívajte kartón, na ktorého povrchu sa nachádza ofsetový prášok.

Vlastnosti kartónu

Hmotnosť

Hmotnosť kartónu výrazne ovplyvňuje kvalitu tlače a spoľahlivosť podávania média. Ďalšie informácie nájdete v časti [„Základná hmotnosť“ na strane 7](#).

Nie všetky tlačiarene dokážu tlačiť na kartón. Kartón je zvyčajne hustejší a nedokáže sa otáčať na svojej trase v tlačiarni, čo vedie k zaseknutiu papiera a nesprávnemu podávaniu. Podobne aj v prípade, že používate laserovú tlačiareň, v ktorej sa toner nanáša na papier s využitím elektrického náboja. Ak je papier príliš hustý, nemusí sa vytvoriť dostatočné napätie na riadne nanosenie tonera na papier, čo spôsobuje nízku kvalitu tlače.

Materiál hrubší než 0,30 mm (0,012 palca) môže v závislosti od modelu tlačiarne spôsobiť problémy so spoľahlivosťou podávania a materiál hrubší než 0,17 mm (0,007 palca) môže spôsobiť zníženie kvality tlače. Ak potrebujete zistiť hmotnosť kartónu, ktorý práve používate, obráťte sa na dodávateľa.

Viac informácií o hmotnostiach kartónu, ktoré tlačiareň podporuje, nájdete v špecifikáciách jednotlivých tlačiarň v tomto dokumente.

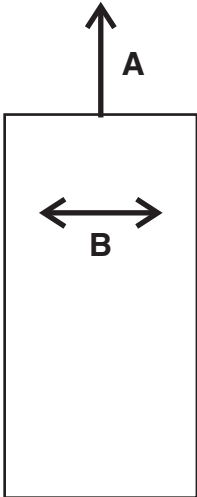
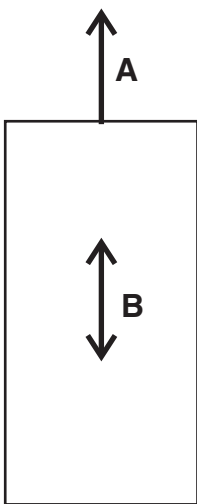
Orientácia vlákna

Vlákno zodpovedá zarovnaní vlákien papiera na hárku papiera. Vlákno je buď krátke, v smere šírky papiera, alebo dlhé, v smere dĺžky papiera.

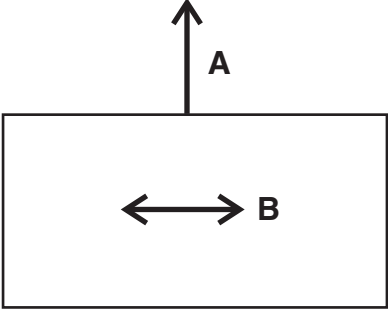
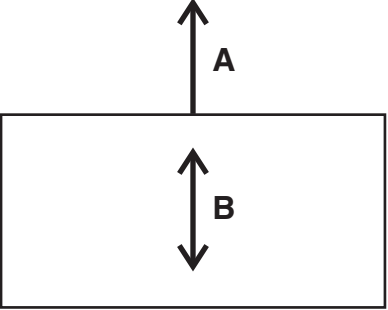
Orientácia vlákna prispieva k pevnosti kartónu a ovplyvňuje spoľahlivosť podávania. Odporúčaná orientácia vlákna závisí od hmotnosti kartónu a či sa papier v tlačiarň podáva krátkym okrajom alebo dlhým okrajom dopredu. V prípade ľahších kartónov sa odporúča podávanie po dĺžke vlákna, aby sa znížila pravdepodobnosť výskytu problémov s krčením. Krčenie môže znížiť schopnosť formy spoľahlivo prechádzať cez tlačiareň.

Vo väčšine tlačiarň sa papier podáva krátkym okrajom dopredu. Ak tlačiareň podporuje väčšie veľkosti papiera, napríklad 11 x 17 palcov alebo A3, niektoré veľkosti papiera sa môžu podávať dlhým okrajom dopredu. Viac informácií nájdete v dokumentácii dodanej s tlačiarňou.

Pre materiály podávané krátkym okrajom dopredu

Podávanie krátkym okrajom dopredu sa odporúča pre materiály ťažšie ako 135 g/m ² .	Podávanie dlhým okrajom dopredu sa odporúča pre materiály ľahšie ako 135 g/m ² .
	
<p>A Smer podávania B Smer vlákien</p>	

Pre materiály podávané dlhým okrajom dopredu

Podávanie dlhým okrajom dopredu sa odporúča pre materiály ťažšie ako 135 g/m ² .	Podávanie krátkym okrajom dopredu sa odporúča pre materiály ľahšie ako 135 g/m ² .
	
<p>A Smer podávania B Smer vlákien</p>	

Viac informácií o odporúčanej orientácii vlákien pre kartóny nájdete v časti [„Podpora pre papier pre konkrétnu tlačiareň“ na strane 30.](#)

Povrchové vrstvy

Povrchová textúra a úprava kartónu výrazne ovplyvňuje priľnavosť tonera (úroveň fixácie), kvalitu tlače a spoľahlivosť podávania. Na dosiahnutie najlepšieho výkonu pri tlači odporúčame používať pergamenovú povrchovú úpravu. Neodporúčame lesklé úpravy a šmyklivé povrchy alebo povrchy, ktoré napodobňujú uvedené povrchové úpravy (lesklý papier, nie lesklý kartón, je prijateľný pre niektoré tlačiarne). Hladkosť papiera tiež ovplyvňuje kvalitu tlače. Ak je papier príliš drsný, toner sa nefixuje správne na papier. Ak je papier príliš hladký, môže to ovplyvniť spoľahlivosť podávania. V prípade laserových tlačiarní odporúčame hladkosť od 50 do 300 sheffieldskych bodov (optimum je 50 sheffieldskych bodov). V prípade čierno-bielých laserových tlačiarní odporúčame hladkosť 150 – 250 sheffieldskych bodov. Používanie médií s hodnotou 300 sheffieldskych bodov a vyššou môže viesť k zhoršeniu tlače.

Viac informácií o odporúčaných hodnotách sheffieldskych bodov pre jednotlivé tlačiarne nájdete v časti [„Podpora pre papier pre konkrétnu tlačiareň“ na strane 30.](#)

Ofsetové prášky

Neodporúčame používanie ofsetových práškov ani iných cudzích materiálov na zrýchlenie sušenia. Ofsetové prášky používajú tlačové služby, aby zabránili zlepeniu vytlačených strán. Prášok sa zvyčajne nastrieka na vytlačenú stranu tesne pred tým, než sa strana dostane do stohovača stroja na ofsetovú tlač. Tento prášok vytvára medzivrstvu medzi dvoma hárkami papiera a zabraňuje prenosu atramentu z jedného hárka na druhý.

Obálky

Pokyny na používanie obálok

- V ponuke Papier nastavte veľkosť, typ, textúru a hmotnosť papiera tak, aby zodpovedali obálkam vloženým v zásobníku.
- Skôr než nakúpite veľké množstvo obálok, skúste najskôr vytlačiť niekoľko vzoriek.

- Používajte obálky určené špeciálne pre laserové tlačiarne.
- Najlepšie výsledky dosiahnete s obálkami vyrobenými z papiera s hmotnosťou aspoň 90 g/m² (24 lb) alebo s 25 % obsahom bavlny.
- Používajte iba obálky z nepoškodených balíkov.
- Upravte vodiace lišty podľa šírky obálok.
- Pred vložením hárkov ohnite, rozdeľte a zarovnajte ich okraje.

Poznámka: Kombinácia vysokej vlhkosti (nad 60 %) a vysokej teploty pri tlači môže spôsobiť zvlhnenie alebo zalepenie obálok.

Optimalizácia výkonu pri používaní obálok

Ak minimalizovať výskyt zaseknutí, nepoužívajte obálky, ktoré:

- sú nadmerne zvlhnené alebo pokrútené,
- sú zlepené dohromady alebo akokoľvek poškodené,
- majú okienka, otvory, perforáciu, výrezy alebo embosovanie,
- majú kovové spinky, viazanie alebo záhyby,
- obsahujú skladacie prvky,
- majú nalepené poštové známky,
- majú odhalené lepiace prvky, keď je obálka zalepená a zatvorená,
- majú ohnuté rohy,
- majú drsnú, vráskavú alebo rebrovanú povrchovú úpravu.

Viac informácií o podpore tlače na obálky na vašej tlačiarne nájdete v časti [„Podpora pre papier pre konkrétnu tlačiareň“ na strane 30](#).

Štítky

Štítky alebo materiály citlivé na tlak sú viacvrstvé materiály, ktoré obsahujú rôzne kombinácie lícnych častí (potlačiteľného materiálu), lepidla a odstrániteľných ochranných podkladov (podložiek). Tieto vrstvy môžu viesť k vzniku hrubého materiálu, s ktorým sa ťažko manipuluje.

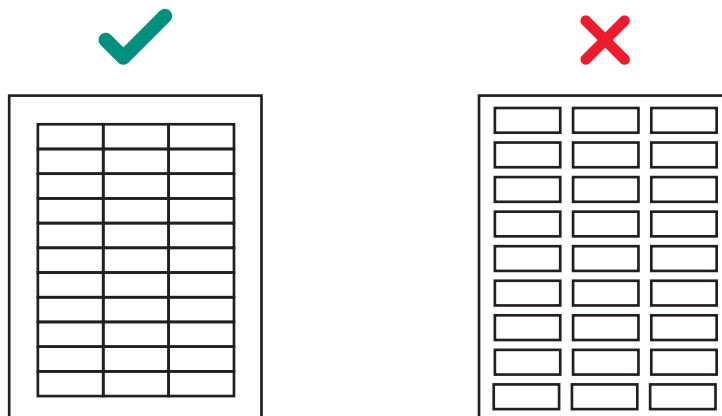
Štítky patria medzi tlačové materiály, ktoré sú pre každú tlačiareň najnáročnejšie z hľadiska spoľahlivého podávania a tlače. Vďaka faktorom ako teplota, tlak a trasa papiera môže byť tlač na štítky dosť náročná. Napríklad fixácia si môže vyžadovať teploty až do 225 °C (437 °F) a tlak až do 25 psi. Teploty v jednotlivých tlačiarnach sa líšia. Pozrite si časť, ktorá sa týka vašej tlačiarne. Ťažké štítky môžu absorbovať teplo, čo má vplyv na príľnavosť toneru a kvalitu tlače a spôsobuje delamináciu.

Poznámka: Uistite sa, že používate štítky navrhnuté špeciálne pre laserovú tlačiareň, aby ste zabránili odlupovaniu alebo delaminácii štítkov.

Pokyny na používanie štítkov

- V ponuke Papier nastavte veľkosť, typ, textúru a hmotnosť papiera tak, aby zodpovedali štítkom vloženým v zásobníku.
- Vytlačte si vzorky štítkov skôr, než ich nakúpite vo veľkých množstvách.
- Používajte štítky určené špeciálne pre laserové tlačiarne.

- Nepoužívajte štítky so zadnou stranou z masného materiálu.
- Nepoužívajte štítky s odhalenými lepiacimi časťami.
- Používajte plné hárky so štítkami. Pri použití hárkov len čiastočne pokrytých štítkami sa môže stať, že sa štítky počas tlače odlepia a spôsobia zaseknutie. Hárky len čiastočne pokryté štítkami navyše znečistujú tlačiareň a kazetu lepiacimi látkami, čo môže viesť k zneplatneniu záruky tlačiarne a tonerovej kazety.
- Pred vložení štítkov ohnite, rozdeľte a zarovnajte ich okraje.
- Používajte iba hárky so štítkami, na ktorých nie sú žiadne medzery medzi štítkami.



- Netlačte nepretržite veľké množstvá štítkov.
- Nepoužívajte štítky s povrchovou úpravou alebo apretúrou, ktorá zaisťuje odolnosť štítkov voči vode.
- Štítky nechajte prejsť tlačiarňou len raz, pretože inak sa tlačiareň znečisťuje.
- Hárky so štítkami vkladajte koncami štítkov dopredu.
- Používajte papier s dlhým vláknom namiesto papiera s krátkym vláknom, ktorý má tendenciu ľahšie sa zvlíňať.

Posúďte návrhy štítkov v spolupráci s konvertorom alebo dodávateľom, ktorý má rozsiahle znalosti o štítkoch a laserových tlačiarnach, aby ste sa uistili, že používate správny typ štítkov.

Viac informácií o podpore tlače na štítky na vašej tlačiarni nájdete v časti [„Podpora pre papier pre konkrétnu tlačiareň“ na strane 30](#).

Súčasti štítkov

Štítky sa skladajú z troch základných častí: podložky, lepidla a lícnej časti. Štítky tiež môžu mať povrchovú úpravu, ktorá ovplyvňuje tlač. Ak chcete predísť odlepovaniu štítkov, postupujte podľa odporúčaných pokynov na návrh štítkov. Odlepené štítky môžu spôsobovať zaseknutia. Ak sa hárok zasekne vo fixačnej jednotke, štítok alebo lepidlo sa tiež môže začať topiť. Výber vhodných materiálov pre každú z týchto súčastí štítka pomáha zaisťovať spoľahlivú tlač.

Podložky

Podložka, ktorá je označovaná aj ako nosič alebo podklad, je materiál, na ktorom je štítok pripevnený. Podložka prenáša štítok cez tlačiareň a priamo ovplyvňuje spoľahlivosť podávania. Hmotnosti a konštrukcia podložiek sa líšia v závislosti od použitej potlačiteľnej lícnej vrstvy. Ďalšie informácie nájdete v časti [„Lícna časť \(potlačiteľná vrstva\)“ na strane 21](#).

Preferujú sa podložky na báze tkaniny, papiera, poréznych a plochých materiálov. S podložkami konštruovanými pre použitie s vysokorýchlostnými laserovými tlačiarňami (s výkonom 50 a viac strán za minútu) nemusíte dosiahnuť prijateľné výsledky.

Podložka sa musí ľahko ohýbať a po uvoľnení tlaku sa musí vrátiť do pôvodného tvaru. Formy, ktoré zostávajú ohnuté, môžu spôsobovať zasekávanie papiera alebo poškodenie okraja hárka. Toto ohnutie má vplyv na staršie modely tlačiarní, ktoré na oddeľovanie hárkov používajú systém rohových štítov namiesto mechanizmu preberacieho valca.

Niektoré materiály podložiek, ktoré sa používajú v konštrukciách citlivých na tlak, sa označujú ako *štítkové papiere*. Štítkový papier je kalandrovaný, superkalandrovaný alebo jednostranne povrchovo upravovaný papier v úprave MF (strojom hladný papier) alebo EF (anglická úprava). MF má rôzne stupne hladkosti povrchu. Hladkosť povrchu závisí od toho, koľkokrát papier počas výroby prechádza cez valce (za mokra alebo za sucha). EF je bez povrchovej úpravy a má menej lesklý vzhľad. Štítkové papiere sa tiež môžu používať ako líčna časť pre produkty z papiera citlivého na tlak, ako sú napríklad materiály používané v konštrukcii foriem na duálnu rotačnú tlač.

Superkalandrovaním vznikajú vysoko lesklé povrchy, ktoré môžu byť šmyklivé. Niektoré superkalandrované podložky spôsobujú tlačiarňam problémy so spoľahlivosťou preberania a podávania. Neodporúčame používať superkalandrované podložky určené pre vysokorýchlostné laserové tlačiarne (s výkonom 50 a viac strán za minútu).

Niektoré konštrukcie citlivé na tlak používajú sulfátované podložky alebo bielené podložky. Sulfátované podložky sú vyrobené zo sulfátcelulózy a s úpravou MF alebo MG (jednostranne hladký papier). Väčšina MG papierov má vysoký lesk. Vysoko lesklé a glazované povrchy môžu zvyšovať zošikmenie a mechanizmus podávania v tlačiarňach s nimi dokáže manipulovať so zníženou spoľahlivosťou. S niektorými sulfátovanými podložkami je možné dosiahnuť prijateľné výsledky, dôrazne sa však odporúča, aby ste pri konštrukciách citlivých na tlak vykonali rozsiahle testovanie.

Podložky na báze tkaniny alebo papiera znižujú znečistenie vnútra tlačiarne a zvyšujú účinnosť podávania. Šmyklivé a neporézne podložky sa ťažšie podávajú a zvyšujú hromadenie tonera vo fixačnej jednotke a na podpornom valci. Drsné podklady môžu zvýšiť trenie na trase papiera, čo môže viesť k šikmému podávaniu a zaseknutiu. Materiál lícnej strany podložky musí mať bod topenia, ktorý mu umožňuje odolať teplotám vo fixačnej jednotke, ktoré môžu dosiahnuť až 225 °C (437 °F). V odkrytej oblasti so šírkou maximálne 3 mm (0,12 palca) môže byť materiál lícnej strany vystavený týmto teplotám, a to môže viesť k jeho topeniu alebo k znečisteniu fixačnej jednotky.

Nadmerné množstvo papierového prachu z podložky môže ovplyvniť kvalitu tlače. Ak pri konverzii podložky vzniká nadmerné množstvo papierového prachu, zabalený materiál môže obsahovať tieto nečistoty, ktoré potom skončia v tlačiarňach. Keďže tieto materiály tiež prechádzajú tlačiarňou, môžu ovplyvniť kvalitu tlače. Ďalšie informácie o podložkách vám poskytne dodávateľ štítkov.

Lepidlá

Existujú tri základné typy lepidiel štítkov: odstrániteľné, trvalé a polotrvalé (nízkoteplotné). Pri správnom návrhu sa s tlačiarňou môžu používať všetky typy. Akrylové lepidlá sú vo všeobecnosti vhodnejšie pre tlačiarne používajúce rezané štítky.

Najväčším problémom pri tlači, ktorý súvisí s lepidlom, je znečistenie tlačiarne a kazety. Tieto lepidlá sú polokvapalné a môžu obsahovať prchavé zložky. Ak sa hárak zasekne vo fixačnej jednotke, lepidlo sa môže topiť, znečistiť časť tlačiarne alebo uvoľňovať výpary. Ak chcete predísť pôsobeniu lepidla na vodiace lišty, hnacie valce, nabíjací valec, fotovalec, prenosový valec a detašovacích prvkov na trase papiera, používajte plné hárky so štítkami.

Zónová povrchová úprava znamená umiestnenie lepidla len tam, kde je to potrebné. Papierové štítky a integrované formy zvyčajne používajú zónovú povrchovú úpravu. Nelepivý okraj s rozmerom 1 mm (0,04 palca) okolo vonkajšieho okraja hárka so štítkami tiež umožňuje dosiahnuť dobré výsledky. Viac informácií o návrhu štítkov pre tlačiareň vám poskytne výrobca lepidla alebo dodávateľ štítkov.

Matrica s odkrytým okrajom okolo vonkajšieho okraja v kombinácii s lepidlom, ktoré nepresakuje, pomáha predchádzať znečisteniu lepidlom. Tento návrh vyžaduje pevnejší základný materiál, ktorý zabraňuje poškodeniu pri zarovnaní hárka s referenčným okrajom. Vinylové a polyesterové štítky sú vo všeobecnosti vhodné pre tento návrh. Návrhy pre tlač na papier a duálnu rotačnú tlač môžu vyžadovať testovanie na zistenie, ktorý podklad prináša dobré výsledky.

Uistite sa, že štítky budú pevne držať, zostanú prichytené na podložke a neodlepia sa v tlačiarňu. Lepidlá by mali odolať tlaku do 25 psi a teplotám 225 °C (437 °F) vo fixačnej jednotke bez odvrstvenia, vytvárania nebezpečných výparov alebo presakovania okolo okrajov štítkov, perforácie alebo výrezov. Pevnosť v šmyku by mala byť dostatočná na zabránenie vytváraniu lepivých pruhov. Viac informácií získate od dodávateľa štítkov.

Lícna časť (potlačiteľná vrstva)

Papier, vinyl a polyester sú najbežnejšie materiály, ktoré sa používajú ako potlačiteľná vrstva. Potlačiteľná vrstva musí odolať teplotám až do 225 °C (437 °F) tlakom až do 25 psi. Viac informácií získate od dodávateľa štítkov.

Potlačiteľný materiál pozorne otestujte, aby ste sa uistili, že sa bude dať použiť s tlačiarňou.

Povrchová úprava

Povrchová úprava iných než papierových štítkov môže byť na báze látok rozpustných vo vode alebo v rozpúšťadlách. Vyhnite sa povrchovej úprave obsahujúcej chemické látky, z ktorých sa pri zahrievaní alebo vystavení tlaku uvoľňujú nebezpečné výpary. Povrchová úprava ovplyvňuje kvalitu tlače, spoľahlivosť podávania a priľnavosť tonera na lícnu časť. Povrchová úprava musí odolať teplotám až do 225 °C (437 °F) a tlakom až do 25 psi na 100 milisekúnd, aby nepoškodili fixačnú jednotku.

Povrchová úprava na báze látok rozpustných vo vode zvyčajne dosahuje vyššiu vodivosť než povrchová úprava na báze látok rozpustných v rozpúšťadlách a tiež sťažuje fixáciu. V niektorých prípadoch použitia povrchovej úpravy na báze látok rozpustných vo vode a ťažkých podložiek môže fixácia poklesnúť pod úroveň prijateľnosti. Povrchová úprava na báze látok rozpustných v rozpúšťadlách zvyčajne dosahuje nižšiu vodivosť. V prípade niektorých povrchových úprav na báze látok rozpustných v rozpúšťadlách je možno dosiahnuť prijateľnú fixáciu aj pri použití ťažších podložiek.

Pri použití povrchovej úpravy na štítkoch s ťažšími podložkami môže dôjsť k zníženiu kvality tlače. Používanie ľahšej podložky môže znížiť výskyt striekancov. Štítky pozorne otestujte, aby ste sa uistili, že povrchová úprava sa bude dať použiť s tlačiarňou.

Vlastnosti štítkov

Materiály používané pri tvorbe štítkov majú celú škálu vlastností, ktoré môžu ovplyvniť tlač. Materiál štítkov a samotné lepidlo obsahujú prchavé zložky. Odporúčame materiály emitujúce len minimum prchavých zložiek pri teplotách do 160 °C (320 °F). Prchavé zložky s nízkym bodom varu produkujú emisie pri zahriatí vo fixačnej jednotke a môžu uvoľňovať výpary, ktoré môžu poškodiť tlačiareň.

Predtlačené atramenty môžu tiež spôsobiť znečistenie tlačiarne a môžu sa nachádzať na jednej alebo oboch stranách hárka so štítkami.

Pred kúpou veľkého množstva štítkov nezabudnite štítky dôkladne otestovať s tlačiarňou.

Štítky s matricou s odkrytým okrajom nemajú žiadnu plochu okolo vonkajšieho okraja rezaného listu. Štítky s matricou s úplným pruhom nemajú výrezy okolo štítkov a medzi sebou. Táto vlastnosť umožňuje ich jednoduché odlepovanie od podkladu.

Štítky s priliehajúcimi okrajmi k sebe úplne priliehajú a nie je medzi nimi žiadny voľný priestor. Vyhnite sa používaniu štítkov s priliehajúcimi okrajmi bez matrice s odkrytým okrajom.

Vyrezávané štítky obsahujú oblasť bez potlače medzi jednotlivými štítkami. Ak chcete dosiahnuť najlepšie výsledky, netlačte na plochu vo vzdialenosti do 2,3 mm (0,09 palca) od okraja štítku, perforácií alebo výrezov štítku.

Ak používate štítky s priliehajúcimi okrajmi alebo vyrezávané štítky, dajte pozor, aby nedošlo k znečisteniu lepidlom. Štítky používajú rôzne úrovne a typy lepidla a rôzne materiály podložiek a papiera lícnej vrstvy. Lepidlo môže presakovať zo všetkých štítkov. Dajte pozor, aby výrezy neobsahovali žiadne lepidlo. Ak chcete zabrániť znečisteniu lepidlom, použite zónovú povrchovú úpravu alebo lepidlo s nelepivým okrajom s veľkosťou minimálne 1 mm (0,04 palca).

Ak sa nepoužíva zónová povrchová úprava, odporúčame matricu s odkrytým okrajom. Matrica s odkrytým okrajom sa líši v závislosti od lícnej vrstvy, podložky a lepiacich materiálov. V nasledujúcej tabuľke sú uvedené pokyny na používanie matrice s odkrytým okrajom.

Poznámka: Merania sa môžu líšiť o $\pm 0,5$ mm.

Typ média	Celková hmotnosť štítku	Odstránenie matrice okraja	Umiestnenie
Papier* (rezané listy alebo duálna rotačná tlač)	140 – 180 g/m ²	1,6 mm (0,0625 palca)	215,9 mm (8,5 palca) na čelnom okraji 279,4 mm (11 palcov) na vodiacom okraji (strane ľavého okraja)
Vinyl	265 – 216 g/m ²		
Polyester a ostatné médiá	Rôzna		
* Použite nepresakujúce lepidlo.			

Používanie štítkov na rezaných listoch s lepidlom aplikovaným po okraj hárka znečisťuje tlačiareň a vedie k strate záruky na tlačiareň a kazety.

Pri používaní materiálov citlivých na tlak bez zónovej povrchovej úpravy si vyberte štítky s priliehajúcimi okrajmi bez lepidla a s matricou s odkrytým okrajom. Ak je matrica s úplným pruhom súčasťou návrhu finálneho produktu, potom tlačte pred odstránením matrice. Ak matrica musí byť odstránená pred tlačou, zaoblite všetky rohy a zaistite, aby lepidlo nebolo odkryté.

Papierové štítky na rezaných listoch

Papierové štítky na rezaných listoch sú vo všeobecnosti vhodné na použitie s tlačiarňou.

Povrchová úprava alebo apretúra na dosiahnutie odolnosti papiera voči kvapalinám znižuje priľnavosť tonera a zvyšuje riziko znečistenia fixačnej jednotky tonerom. Papierové štítky by svojou hmotnosťou a tvrdosťou mali byť ekvivalentné minimálne 20-librovému dokumentovému xerografickému papieru.

Formy na duálnu rotačnú tlač

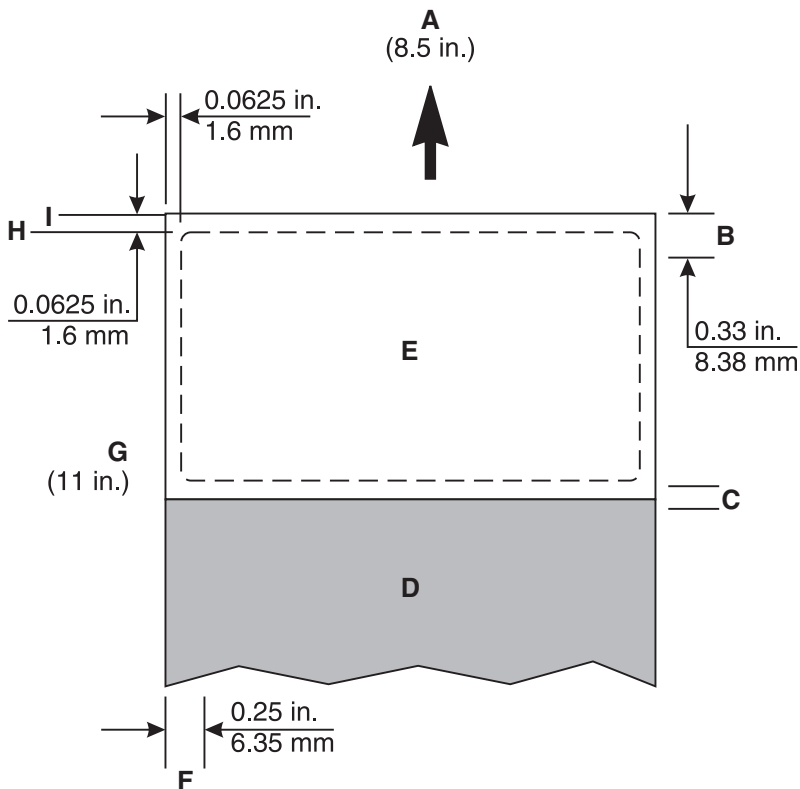
Zostavenie foriem na duálnu rotačnú tlač zahŕňa spájanie kotúčov dvoch rôznych materiálov (zvyčajne papiera citlivého na tlak a dokumentového papiera) a následnú konverziu na produkt vo forme rezaných listov. Táto konštrukcia vyžaduje matricu s odkrytým okrajom. Podložka musí byť dostatočne pevná, aby odolala silám, ktoré na ňu pôsobia pri preberaní v tlačiarne. Oba materiály musia byť dostatočne tenké, aby hárky mohli ležať v zásobníku papiera. Rozdiely v hrúbke môžu spôsobiť nahrnutie materiálov k čelnému okraju formy, čo môže negatívne ovplyvniť podávanie.

Odporúča sa, aby čelný okraj štítkov bol hrubší než prekrytie na duálnu rotačnú tlač, aby sa zaistilo ploché ukladanie hárkov v zásobníku. Štítky by mali byť v zásobníku uložené lícnou stranou nadol. Orientujte štítky v zásobníku tak, aby sa oblasť citlivá na tlak podávala do tlačiarne ako prvá. Na štítkoch by sa nemali nachádzať žiadne odkryté lepiace plochy v oblasti prekrytia ani nikde inde pozdĺž prednej alebo zadnej strany štítku.

Pozdĺž okrajov prekrytia sa odporúča používať nelepivý pruh so šírkou minimálne 1 mm (0,04 palca). Ak chcete pomôcť zabrániť šmýkaniu materiálu vo fixačnej jednotke, odporúča sa použiť vrúbkovanie, ktoré zdrsni odkrytú silikónovú plochu pri lepidlovom spoji.

Lícna časť formy na duálnu rotačnú tlač je zvyčajne papier citlivý na tlak, a preto sa na formy na duálnu rotačnú tlač vzťahujú pokyny na používanie papierových štítkov.

Nasledujúci diagram znázorňuje odporúčaný návrh formy na duálnu rotačnú tlač. Oblasť bez potlače sa môže líšiť v závislosti od modelu tlačiarne.



A	Čelný okraj
B	Oblasť bez potlače
C	Prekrytie

D	Papier
E	Oblasť citlivá na tlak
F	Oblasť bez potlačie
G	Referenčný okraj
H	Odkrytý okraj
I	Okraj podložky

Vinylové a polyesterové štítky

Vinylové štítky sa dajú dobre použiť v rámci špecifikovaných parametrov návrhu. Sú citlivé na teplo, takže podložky musia byť dostatočne hrubé, aby absorbovali nadbytočné teplo a zabránili topeniu. Matrica s úplným pruhom môže spôsobiť znečistenie lepidlom. Tenké podložky alebo nízka odolnosť voči ťahu môžu viesť k odlupovaniu štítkov vo vnútri tlačiarne, čo si vyžiada servis tlačiarne.

Materiály s nižšími bodmi topenia podložky než je teplota fixačnej jednotky môžu v dôsledku problémov s podávaním vyžadovať odkryté oblasti čelného a koncového okraja s rozmermi maximálne 1,6 mm. Odporúča sa, aby podložka bola vyrobená z materiálu, ktorý dokáže odolať teplote fixačnej jednotky, čo umožňuje eliminovať zmenu odkrytých oblastí z 3 mm na 1,6 mm.

Pri použití odkrytej oblasti s rozmerom 1,6 je veľmi dôležité, aby tolerancia 1,6 mm bola dôsledne dodržaná. Pri odkrytej oblasti menšej ako 1,6 mm je vysoko pravdepodobné, že dôjde k znečisteniu lepidlom.

Vinyly nemajú schopnosť absorbovať, čo vedie k hromadeniu tonera vo fixačnej jednotke, ktorá tak vyžaduje špeciálnu údržbu. Viac informácií o údržbe tlačiarne nájdete v dokumentácii dodanej s tlačiarňou. Vinyly môžu vyžadovať povrchovú úpravu na zaistenie dobrej príľnavosti tonera. Pri používaní vinylových štítkov sa môže vyžadovať inštalácia olejového čističa fixačnej jednotky.

Polyesterové štítky sú menej citlivé na teplo, ale zároveň neabsorbujú. Podklady pre polyesterové štítky môžu byť tenšie, ale požiadavky na povrchové vrstvy a čistenie sú podobné ako pri vinylových štítkoch.

Integrované formy

Na vytvorenie integrovaných foriem konvertor používa lepidlá topiace sa tepla na nanášanie lepidla a podložky štítkov na základný materiál (zvyčajne papier).

Pretečenie lepidla, rozpoznatelné podľa zmeny farby lícnej časti, môže v prípade týchto foriem spôsobovať problémy. Olej tiež môže ešte pred konverziou migrovať na zadný povrch podkladu, keď sa tento nachádza v kotúči. Tieto formy môžu byť šmyklivé a preberací mechanizmus tlačiarne nemusí byť schopný premiestniť všetky hárky zo zásobníka do tlačiarne. Prítomnosť oleja na zadnej strane podložky môže viesť k častejšiemu zasekávaniu a nesprávnemu podávaniu.

Lepidlo na týchto formách sa bežne vyskytuje na dvoch alebo štyroch stranách (nelepivý pruh na dvoch alebo štyroch okrajoch). Odporúča sa navrhnuť 1-milimetrový (0,04-palcový) nelepivý pruh (zónovú úpravu) na všetkých štyroch okrajoch.

Pri tlači na integrované formy so základným materiálom po dĺžke vlákna umiestnite formu do zásobníka tak, aby papierová časť formy vstupovala do tlačiarne ako prvá. Časť formy, ktorá je citlivá na tlak, otočte smerom k ľavému okraju pri orientácii na výšku. Pri integrovaných formách so základným materiálom po šírke vlákna umiestnite formu do zásobníka tak, aby časť citlivá na tlak vstupovala do tlačiarne ako prvá.

Vďaka jedinečnej konštrukcii integrovaných foriem sa môžu vyskytnúť problémy so stohovaním vo výstupnej priehradke. Ak vyskytnú problémy so stohovaním týchto foriem, kontaktujte svojho zástupcu.

Poznámka: Pred nákupom väčšieho množstva otestujte niektoré formy.

Tlač na štítky

Tlačte len na plné hárky so štítkami. Pri použití hárkov s chýbajúcimi štítkami sa môže stať, že sa štítky počas tlače odlepia a spôsobia zaseknutie papiera. Neúplné hárky tiež môžu zanechávať znečistenie na tlačiarňu a kazetu, čo môže viesť k strate servisnej záruky na tlačiareň a kazetu.

Štítky nepodávajte cez tlačiareň viac ako raz. Môže to spôsobiť znečistenie kazety a iných súčastí lepidlom.

V závislosti od modelu tlačiarne a počtu tlačených štítkov si tlač štítkov môže vyžiadať špeciálnu údržbu tlačiarne. Viac informácií o tlači na štítky nájdete v časti [„Podpora pre papier pre konkrétnu tlačiareň“ na strane 30](#).

Postupy údržby

Poznámka: Tieto postupy sa uplatňujú len na monochromatické laserové tlačiarne.

Ak sa kvalita tlače začína znižovať pri tlači na vinylové štítky, potom postupujte takto:

- 1 Tlačte na päť hárkov papiera.
- 2 Počkajte približne päť sekúnd.
- 3 Tlač na ďalších päť hárkov papiera.

Na zachovanie spoľahlivosti podávania v tlačiarňu opakujte tento čistiaci postup pri každej výmene kazety s tonerom.

Poznámka: Ak nedodržíte postupy na údržbu svojej tlačiarne, môžu sa vyskytnúť problémy so zasekávaním papiera, nízkou kvalitou tlače, podávaním a fixačnou jednotkou.

Obojstranná tlač na štítky

Vzhľadom na svoju špeciálnu konštrukciu štítky zvyčajne nie sú potlačené z oboch strán. Potlač hárka so štítkami z oboch strán však je možná pri dodržaní určitých pokynov pri návrhu, konštrukcii a použití.

Pri vývoji papierového štítku pre obojstrannú potlač konvertor musí zabezpečiť, aby štítok poskytoval ochranu proti znečisteniu a zanášaniam. Znečistenie má za následok problémy s podávaním papiera a zasekávanie papiera.

Odporúčame vám používať hárky so štítkami, na ktorých plocha okolo štítkov nie je lepivá. Uistite sa, že štítky odolajú teplotám do 225 °C (437 °F) a tlakom do 25 psi a neoddelia sa.

Podľa potreby použite väzby štítkov. Tieto malé nevyrezané oblasti (približne 1,6 mm alebo 0,06 palca) pomáhajú stabilizovať hárky so štítkami a zabraňujú trhaniu v mieste perforácie a výrezov počas tlače. Väzby štítkov tiež zabraňujú predčasnému oddeleniu štítkov v tlačiarňu.

Štrbiny a výrezy v štítkoch vystavujú lepidlo tlačiarňu. Najlepšie výsledky dosiahnete umiestnením hárka so štítkami tak, aby štrbiny a výrezy neboli zarovnané s rebrami v oblasti tlačiarne určenej na obojstrannú alebo opakovanú tlač. Takto je možné predísť akémukoľvek kontaktu medzi lepidlom štítkov a tlačiarňou a zabrániť znečisteniu tlačiarne lepidlom. Ďalšie informácie nájdete v časti [„Pokyny na návrh primárneho vzoru rebrovania pre zarovnanie na referenčný okraj“ na strane 26](#).

Hárky so štítkami vkladajte koncami štítkov dopredu. Používajte papier s dlhým vláknom namiesto papiera s krátkym vláknom, ktorý má tendenciu ľahšie sa zvlhčiť.

Ak konvertor vytvorí hárky so štítkami po šírke vlákna pre obojstrannú tlač, najprv hárky otestujte, aby ste sa uistili, či s ním dokážete získať uspokojivé výsledky.

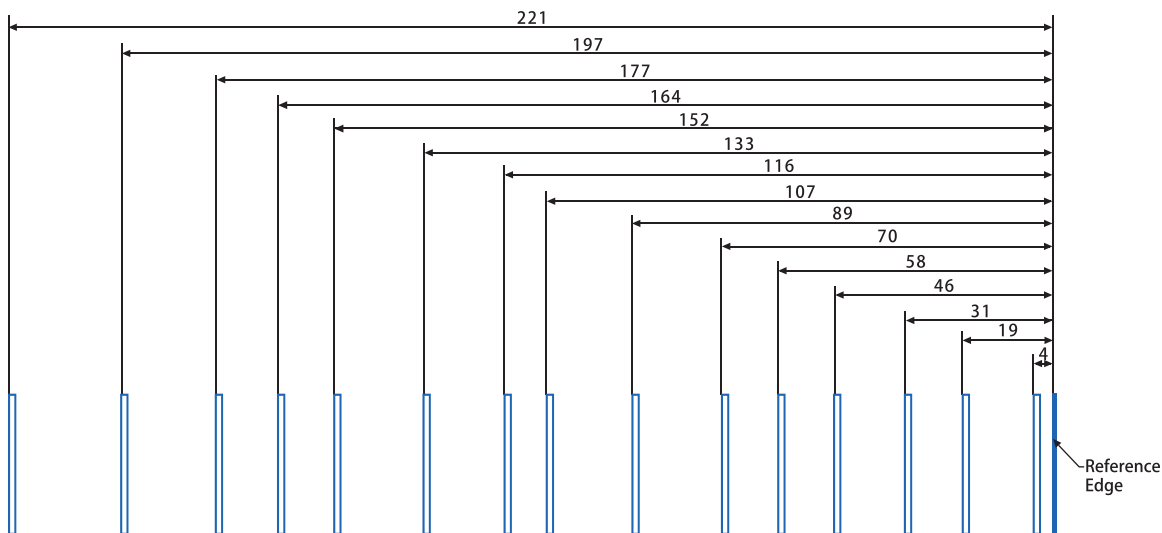
Poznámka: Odporúča sa, aby ste každý materiál otestovali, či je vhodný pre vašu aplikáciu a pre tlačiareň, a až potom z neho nakúpili väčšie množstvá.

Ak chcete použiť obojstrannú tlač na štítky, môže byť potrebné nainštalovať stierač fixačnej jednotky. Stierač umožňuje tlačiarni tlačiť na obe strany papierových štítkov. Ak chcete zistiť, či vaša tlačiareň potrebuje stierač, pozrite si časť [„Podpora pre papier pre konkrétnu tlačiareň“ na strane 30](#).

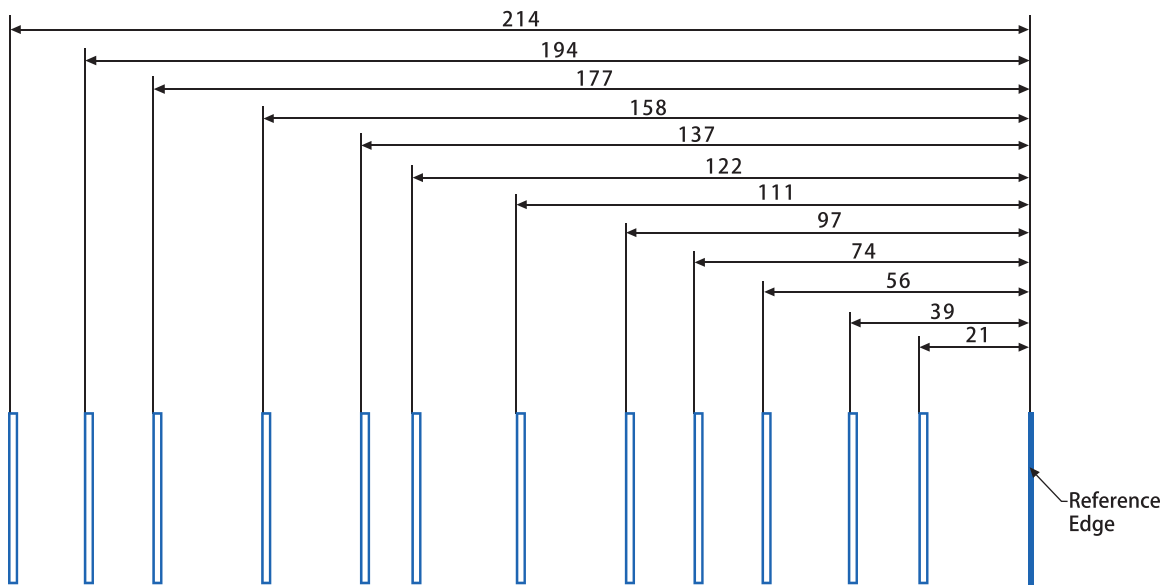
Pokyny na návrh primárneho vzoru rebrovania pre zarovnanie na referenčný okraj

- Funkciou primárneho vzoru rebrovania je poskytnúť tú najlepšiu podporu pre médiá počas ich prepravy. Ak sa médium dotýka určitého povrchu, potom tento povrch musí obsahovať primárny vzor rebrovania.
- Trasa podávania musí smerovať čelný okraj média na primárny vodiaci povrch a nie na sekundárny povrch. Toto zarovnanie poskytuje vymedzené miesto pre čelný okraj média na vodiacom povrchu, ktoré poskytuje najlepšiu oporu.
- Uhol kontaktu čelného okraja média pri jeho kontakte s primárnym vodiacim povrchom by nemal byť väčší ako 30°. Tento uhol eliminuje zachytávanie média o vodiace lišty a znižuje množstvo energetických vstupov do média zo strany vodiacich lišt.
- Primárny vzor rebrovania musí poskytovať podporu presahujúcu okraj papiera o 3 až 10 mm (0,12 až 0,40 palca). V prípade obálok musí podpora rebrovania presahovať okraj obálok o 2 až 10 mm (0,08 až 0,40 palca). Táto podpora rebrovania zabraňuje ohýbaniu rohov média, ktoré sa tak v tlačiarni nemôžu zachytávať o iné povrchy. Zabraňuje aj zachyteniu rohov média o vnútorný povrch rebrovania na trase papiera.
- Rebrá primárneho vzoru rebrovania nesmú byť k vonkajšiemu okraju papiera a obálok bližšie než 3 mm (0,12 palca). Táto vzdialenosť zabraňuje zachyteniu média o rebro, ktoré je príliš blízko k okraju média.
- Maximálny rozstup v rámci primárneho vzoru rebrovania nesmie byť väčší ako 20 mm (0,79 palca). Rozstup udržiava vodiaci okraj média plochý počas jeho prechodu systémom.

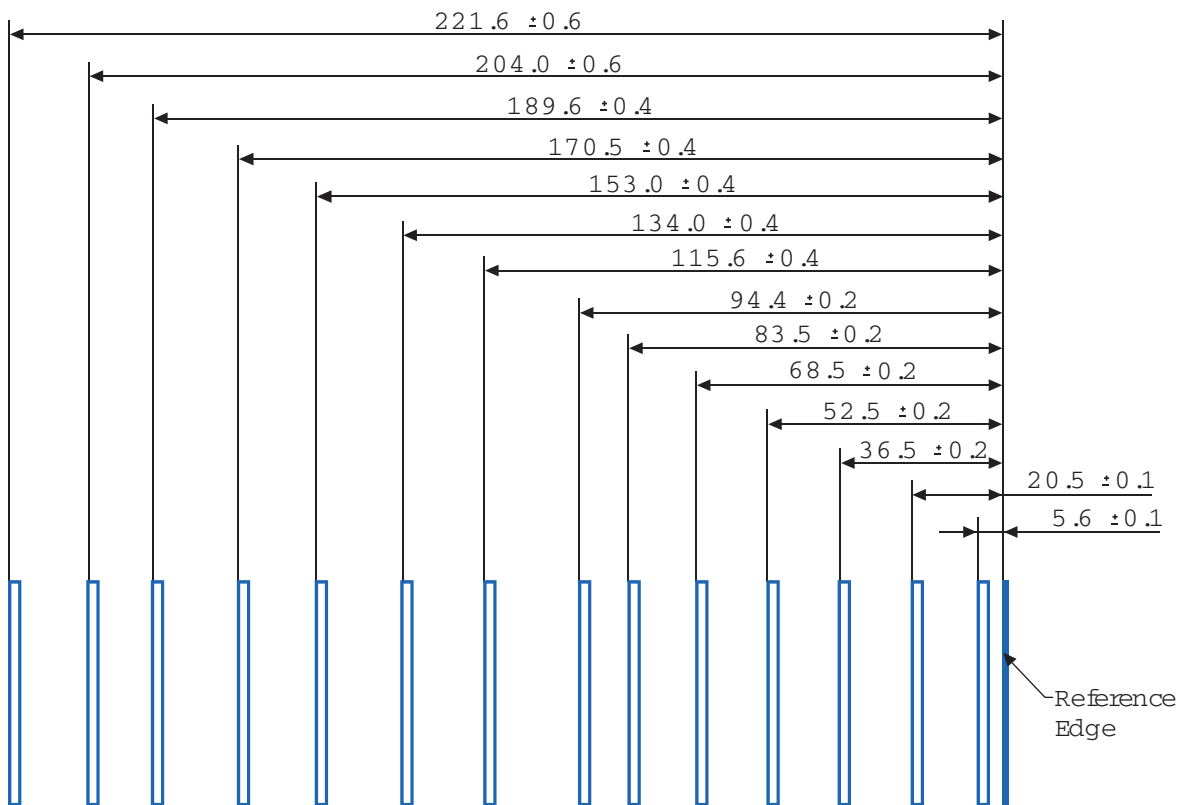
Vzor rebrovania pre modely Lexmark C6160, CS820, CS827, CX820, CX825, CX827, CX860, XC6152, XC8155, XC8160



Vzor rebrovania pre modely Lexmark C4150, C4342, C4352, CS720, CS725, CS727, CS728, CS730, CS735, CX725, CX727, CX730, CX735, XC4140, XC4150, XC4342, XC4352



Vzor rebrovania pre modely Lexmark B2865, M5255, M5265, M5270, MB2770, MS725, MS821, MS822, MS823, MS824, MS825, MS826, MX721, MX722, MX725, MX822, MX824, MX826, XM5365, XM5370, XM7355, XM7365, XM7370



Riešenie problémov

V nasledujúcej tabuľke nájdete riešenia bežných problémov s kartónom a štítkami. Viac informácií o riešení problémov nájdete v dokumentácii k tlačiarni.

Problém	Riešenie
Potlač na ťažkom médiu je rozmazaná alebo rozostrená.	Uistite sa, že nastavenie typu papiera je správne pre váš tlačový materiál. Poznámka: Tlač na médium s hmotnosťou nad 203 g/m ² (54-librový kancelársky papier) nemusí prinášať prijateľné výsledky. Tlačte na päť hárkov papiera, počkajte približne päť sekúnd a potom tlačte na ďalších päť hárkov papiera, aby sa odstránil prípadný nahromadený toner.
Toner sa zotrie zo strany.	Uistite sa, že nastavenie typu papiera je správne pre váš tlačový materiál. Použite materiál ľahší ako 300 g/m ² . Tlačte na päť hárkov papiera, počkajte približne päť sekúnd a potom tlačte na ďalších päť hárkov papiera, aby sa odstránil prípadný nahromadený toner.
V oblasti tlače sú nepotlačené časti.	Zmeňte typ papiera na obyčajný papier. Tlačte na päť hárkov papiera, počkajte približne päť sekúnd a potom tlačte na ďalších päť hárkov papiera, aby sa odstránil prípadný nahromadený toner.

Priehľadné fólie

Pokyny na používanie priehľadných fólií

Poznámka: Niektoré modely tlačiarní nemusia podporovať priehľadné fólie.

- V ponuke Papier nastavte veľkosť, typ, textúru a hmotnosť tak, aby zodpovedali priehľadným fóliám vloženým v zásobníku.
- Než zakúpite veľké množstvo priehľadných fólií, vytlačte najskôr testovaciu stránku.
- Používajte priehľadné fólie navrhnuté pre laserové tlačiarne.
- Dávajte pozor, aby ste nezanechali na priehľadných fóliách odtlačky prstov. Predídete tak problémom s kvalitou tlače.
- Pred vložením hárkov ohnite, rozdeľte a zarovnajzte ich okraje. To zabraňuje ich zlepeniu.

Optimalizácia výkonu pri používaní priehľadných fólií

- Tlačte v dávkach maximálne po 20 priehľadných fóliách a v minimálne trojminútových intervaloch medzi dávkami. To zabraňuje zlepeniu priehľadných fólií v priehradke. Priehľadné fólie môžete z priehradky vyberať tiež po 20 hárkoch.
- Zmeňte typ papiera na priehľadné fólie, aby sa znížila teplota fixačnej jednotky. Nižšia teplota zabraňuje zmene farby alebo topeniu priehľadných fólií.

Viac informácií o podpore pre priehľadné fólie pre tlačiarne nájdete v časti [„Podpora pre papier pre konkrétnu tlačiareň“ na strane 30](#).

Neprijateľný papier

Výsledky testu ukazujú, že nasledujúce typy papiera predstavujú pri použití v laserových tlačiarnach riziko:

- Chemicky ošetrovaný papier používaný na kopírovanie bez indiga, ktorý sa tiež nazýva samoprepisovací papier.
- Vopred potlačený papier s chemikáliami, ktoré by mohli kontaminovať tlačiareň.
- Vopred potlačený papier, na ktorý vplýva teplota fixačnej jednotky tlačiarene.
- Vopred potlačený papier, ktorý vyžaduje registráciu (presné umiestnenie na stránke) väčšiu než $\pm 2,3$ mm ($\pm 0,9$ palca), napríklad formuláre na optické rozpoznávanie znakov (OCR). Niekedy je možné upraviť registráciu pomocou aplikácie tak, aby bola tlač na tieto formuláre možná.
- Papier s povrchovou úpravou (zmažateľný dokumentový), syntetický papier, termálny papier.
- Papier s drsnými okrajmi, drsný alebo veľmi štruktúrovaný či vlnitý papier.
- Recyklovaný papier, ktorý nespĺňa normu EN12281:2002 (európske testovanie).
- Papier s hmotnosťou menej ako 60 g/m^2 (16 lb).
- Formuláre alebo dokumenty, ktoré sa skladajú z viacerých častí.
- Termálny papier a papier pre atramentové tlačiarene.

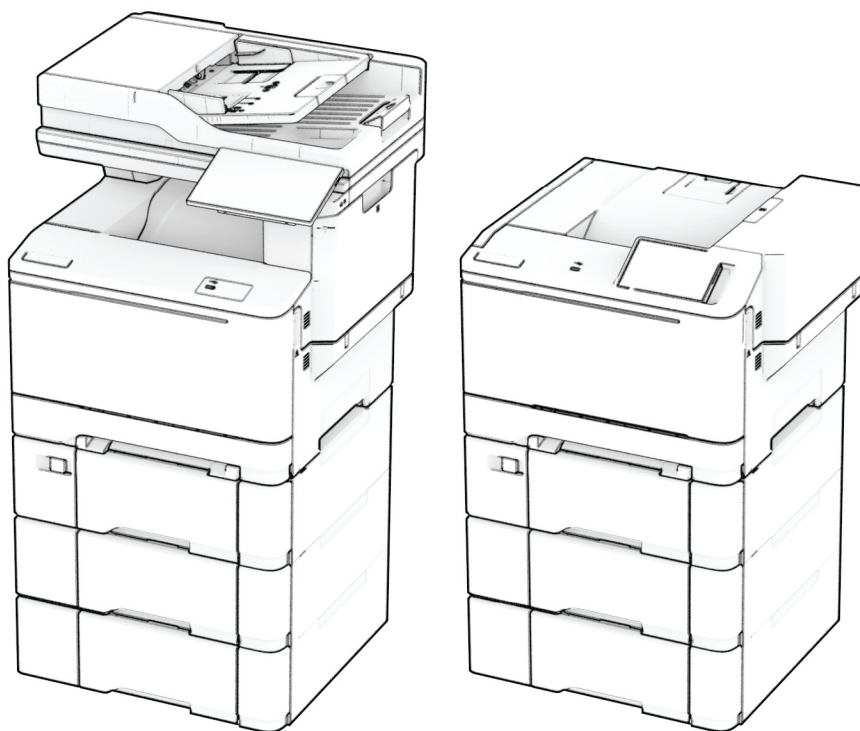
Skladovanie papiera

Použite tento postup skladovania papiera a predídte tak zaseknutiam a nerovnomernej kvalite tlače:

- 24 až 48 hodín pred tlačou papier zabalený v pôvodnom obale uskladnite v prostredí s rovnakými podmienkami, akým je vystavená tlačiareň.
- Ak sa podmienky uskladnenia alebo podmienky pri preprave papiera veľmi líšia od okolitého prostredia tlačiarene, uvedený čas predĺžte na niekoľko dní. Hrubý papier môže tiež vyžadovať dlhší čas na prispôbenie sa podmienkam.
- Najlepšie výsledky dosiahnete, ak budete papier skladovať na miestach s teplotou $21 \text{ }^\circ\text{C}$ ($70 \text{ }^\circ\text{F}$) a relatívnou vlhkosťou 40 %.
- Väčšina značkových výrobcov odporúča tlačiť v priestoroch s teplotou v rozmedzí $18 - 24 \text{ }^\circ\text{C}$ ($65 - 75 \text{ }^\circ\text{F}$) a s relatívnou vlhkosťou v rozmedzí 40 až 60 %.
- Papier skladujte v škatuliach na palete alebo polici, nie na zemi.
- Jednotlivé balíky skladujete na rovnom povrchu.
- Na jednotlivé balíky papiera nič neodkladajte.
- Papier vyberajte zo škatule alebo obalu, až keď ho chcete vložiť do tlačiarene. Škatuľa a obal udržiavajú papier čistý, suchý a vyrovnaný.

Podpora pre papier pre konkrétnu tlačiareň

Tlačiarne a multifunkčné zariadenia Lexmark C2335, CS531, CS632, CS639, CX532, CX635, XC2335



V nasledujúcich tabuľkách nájdete informácie o štandardných a voliteľných zdrojoch papiera a o veľkostiach, typoch a hmotnostiach papiera, ktoré podporujú.

Poznámka: Ak potrebná veľkosť papiera nie je uvedená, vyberte najbližšiu *väčšiu* uvedenú veľkosť.

Podporované veľkosti papiera

Veľkosti papiera podporované zásobníkmi, ručným podávačom a obojstrannou tlačou

Veľkosť a rozmery papiera	Štandardný zásobník na 250 stránkov	Ručný podávač	Voliteľný 650-stranový dvojité zásobník		Voliteľný zásobník na 550 stránkov	Obojstranná tlač
			Zásobník na 550 stránkov	Viacúčelový podávač		
A4 210 x 297 mm (8,27 x 11,7 palca)	✓	✓	✓	✓	✓	✓
A5 na výšku (SEF) ^{1,2} 148 x 210 mm (5,83 x 8,27 palca)	X	X	✓	X	✓	X
A5 na šírku (LEF) ^{1,2} 210 x 148 mm (8,27 x 5,83 palca)	✓	✓	X	X	X	X
A6 105 x 148 mm (4,13 x 5,83 palca)	✓	✓	X	✓	X	X
1/3 A4 95 x 210 mm (3,7 x 8,3 palca)	✓	✓	X	✓	X	X
JIS B5 182 x 257 mm (7,17 x 10,1 palca)	✓	✓	✓	✓	✓	X
Letter 215,9 x 279,4 mm (8,5 x 11 palca)	✓	✓	✓	✓	✓	✓
Legal 215,9 x 355,6 mm (8,5 x 14 palca)	✓	✓	✓	✓	✓	✓
Executive 184,2 x 266,7 mm (7,25 x 10,5 palca)	✓	✓	✓	✓	✓	X

¹ Vložte papier s týmto rozmerom do štandardného zásobníka a ručného podávača tak, aby dlhá hrana vstupovala do tlačiarne ako prvá.

² Vložte papier s týmto rozmerom do voliteľných zásobníkov a viacúčelového podávača tak, aby krátka hrana vstupovala do tlačiarne ako prvá.

³ Keď sa zvolí Univerzálne, nastaví sa formát strany 215,9 x 355,6mm (8,5 x 14 palcov), pokiaľ veľkosť nešpecifikuje softvérová aplikácia.

⁴ Úzky papier vložte tak, aby krátka hrana vstupovala do tlačiarne ako prvá.

⁵ Keď sa zvolí Iná obálka, nastaví sa formát strany 215,9 x 355,6mm (8,5 x 14 palcov), pokiaľ veľkosť nešpecifikuje softvérová aplikácia.

Veľkosť a rozmery papiera	Štandardný zásobník na 250 hárkov	Ručný podávač	Voliteľný 650-hárkový dvojitý zásobník		Voliteľný zásobník na 550 hárkov	Obojstranná tlač
			Zásobník na 550 hárkov	Viacúčelový podávač		
Oficio (Mexiko) 215,9 x 340,4 mm (8,5 x 13,4 palca)	✓	✓	✓	✓	✓	✓
Folio 215,9 x 330,2 mm (8,5 x 13 palca)	✓	✓	✓	✓	✓	✓
Statement 139,7 x 215,9 mm (5,5 x 8,5 palca)	✓	✓	X	✓	X	X
Hagaki 100 x 148 mm (3,94 x 5,83 palca)	✓	✓	X	✓	X	X
Univerzálne ^{3,4} 98,4 x 148 mm až 215,9 x 355,6 mm (3,87 x 5,83 palca až 8,5 x 14 palcov)	✓	✓	X	✓	X	X
Univerzálne ^{3,4} 76,2 x 127 mm až 215,9 x 355,6 mm (3 x 5 palca až 8,5 x 14 palcov)	X	✓	X	✓	X	X
Univerzálne ^{3,4} 148 x 210 mm až 215,9 x 355,6 mm (5,83 x 8,27 palca až 8,5 x 14 palcov)	✓	✓	✓	✓	✓	X
Univerzálne ^{3,4} 210 x 250 mm až 215,9 x 355,6 mm (8,27 x 9,84 palca až 8,5 x 14 palcov)	✓	✓	✓	✓	✓	✓
Obálka 7 3/4 98,4 x 190,5 mm (3,875 x 7,5 palca)	✓	✓	X	✓	X	X

¹ Vložte papier s týmto rozmerom do štandardného zásobníka a ručného podávača tak, aby dlhá hrana vstupovala do tlačiarne ako prvá.

² Vložte papier s týmto rozmerom do voliteľných zásobníkov a viacúčelového podávača tak, aby krátka hrana vstupovala do tlačiarne ako prvá.

³ Keď sa zvolí Univerzálne, nastaví sa formát strany 215,9 x 355,6mm (8,5 x 14 palcov), pokiaľ veľkosť nešpecifikuje softvérová aplikácia.

⁴ Úzky papier vložte tak, aby krátka hrana vstupovala do tlačiarne ako prvá.

⁵ Keď sa zvolí Iná obálka, nastaví sa formát strany 215,9 x 355,6mm (8,5 x 14 palcov), pokiaľ veľkosť nešpecifikuje softvérová aplikácia.

Veľkosť a rozmery papiera	Štandardný zásobník na 250 hárkov	Ručný podávač	Voliteľný 650-hárkový dvojité zásobník		Voliteľný zásobník na 550 hárkov	Obojstranná tlač
			Zásobník na 550 hárkov	Viacúčelový podávač		
Obálka 9 98,4 x 225,4 mm (3,875 x 8,9 palca)	✓	✓	X	✓	X	X
Obálka 10 104,8 x 241,3 mm (4,12 x 9,5 palca)	✓	✓	X	✓	X	X
Obálka DL 110 x 220 mm (4,33 x 8,66 palca)	✓	✓	X	✓	X	X
Obálka C5 162 x 229 mm (6,38 x 9,01 palca)	✓	✓	X	✓	X	X
Obálka B5 176 x 250 mm (6,93 x 9,84 palca)	✓	✓	X	✓	X	X
Monarch 98,425 x 190,5 mm (3,875 x 7,5 palca)	X	X	X	X	X	X
Iná obálka⁵ 98,4 x 162 mm až 176 x 250 mm (3,87 x 6,38 palca až 6,93 x 9,84 palca)	✓	✓	X	✓	X	X

¹ Vložte papier s týmto rozmerom do štandardného zásobníka a ručného podávača tak, aby dlhá hrana vstupovala do tlačiarne ako prvá.

² Vložte papier s týmto rozmerom do voliteľných zásobníkov a viacúčelového podávača tak, aby krátka hrana vstupovala do tlačiarne ako prvá.

³ Keď sa zvolí Univerzálne, nastaví sa formát strany 215,9 x 355,6mm (8,5 x 14 palcov), pokiaľ veľkosť nešpecifikuje softvérová aplikácia.

⁴ Úzky papier vložte tak, aby krátka hrana vstupovala do tlačiarne ako prvá.

⁵ Keď sa zvolí Iná obálka, nastaví sa formát strany 215,9 x 355,6mm (8,5 x 14 palcov), pokiaľ veľkosť nešpecifikuje softvérová aplikácia.

Veľkosti papiera podporované skenerom a automatickým podávačom dokumentov

Veľkosť a rozmery papiera	Skener	Automatický podávač dokumentov
A4 210 x 297 mm (8,27 x 11,7 palca)	✓	✓
A5 na výšku (SEF) 148 x 210 mm (5,83 x 8,27 palca)	✓	✓
A5 na šírku (LEF) 210 x 148 mm (8,27 x 5,83 palca)	✓	✓
A6 105 x 148 mm (4,13 x 5,83 palca)	✓	✓
1/3 A4 95 x 210 mm (3,7 x 8,3 palca)	✓	X
JIS B5 182 x 257 mm (7,17 x 10,1 palca)	✓	✓
Letter 215,9 x 279,4 mm (8,5 x 11 palca)	✓	✓
Legal 215,9 x 355,6 mm (8,5 x 14 palca)	✓	✓
Executive 184,2 x 266,7 mm (7,25 x 10,5 palca)	✓	✓
Oficio (Mexiko) 215,9 x 340,4 mm (8,5 x 13,4 palca)	✓	✓
Folio 215,9 x 330,2 mm (8,5 x 13 palca)	✓	✓
Statement 139,7 x 215,9 mm (5,5 x 8,5 palca)	✓	✓
Hagaki 100 x 148 mm (3,94 x 5,83 palca)	✓	X
Univerzálny^{1, 2} 98,4 x 148 mm až 215,9 x 355,6 mm (3,87 x 5,83 palca až 8,5 x 14 palcov)	✓	X
Univerzálny^{1, 2} 76,2 x 127 mm až 215,9 x 355,6 mm (3 x 5 palcov až 8,5 x 14 palcov)	✓	X
Univerzálny^{1, 2} 148 x 210 mm až 215,9 x 355,6 mm (5,83 x 8,27 palca až 8,5 x 14 palcov)	✓	✓

¹ Keď sa zvolí Univerzálny, nastaví sa formát strany 215,9 x 355,6mm (8,5 x 14 palcov), pokiaľ veľkosť nešpecifikuje softvérová aplikácia.

² Úzky papier vložte tak, aby krátka hrana vstupovala do tlačiarne ako prvá.

³ Keď sa zvolí Iná obálka, nastaví sa formát strany 215,9 x 355,6mm (8,5 x 14 palcov), pokiaľ veľkosť nešpecifikuje softvérová aplikácia.

Veľkosť a rozmery papiera	Skener	Automatický podávač dokumentov
Univerzálny ^{1, 2} 210 x 250 mm až 215,9 x 355,6 mm (8,27 x 9,84 palca až 8,5 x 14 palcov)	✓	✓
Obálka 7 3/4 98,4 x 190,5 mm (3,875 x 7,5 palca)	✓	X
Obálka 9 98,4 x 225,4 mm (3,875 x 8,9 palca)	✓	X
Obálka 10 104,8 x 241,3 mm (4,12 x 9,5 palca)	✓	X
Obálka DL 110 x 220 mm (4,33 x 8,66 palca)	✓	X
Obálka C5 162 x 229 mm (6,38 x 9,01 palca)	✓	X
Obálka B5 176 x 250 mm (6,93 x 9,84 palca)	✓	X
Monarch 98,425 x 190,5 mm (3,875 x 7,5 palca)	✓	X
Iná obálka ³ 98,4 x 162 mm až 176 x 250 mm (3,87 x 6,38 palca až 6,93 x 9,84 palca)	✓	X
<p>¹ Keď sa zvolí Univerzálny, nastaví sa formát strany 215,9 x 355,6mm (8,5 x 14 palcov), pokiaľ veľkosť nešpecifikuje softvérová aplikácia.</p> <p>² Úzky papier vložte tak, aby krátka hrana vstupovala do tlačiarne ako prvá.</p> <p>³ Keď sa zvolí Iná obálka, nastaví sa formát strany 215,9 x 355,6mm (8,5 x 14 palcov), pokiaľ veľkosť nešpecifikuje softvérová aplikácia.</p>		

Poznámka: Váš model tlačiarne môže mať dvojité zásobník na 650 hárkov, ktorý pozostáva zo zásobníka na 550 hárkov a integrovaného viacúčelového podávača na 100 hárkov. 550-hárkový zásobník 650-hárkového dvojitého zásobníka podporuje rovnaké veľkosti papiera ako voliteľný 550-hárkový zásobník. Integrovaný viacúčelový podávač podporuje rôzne veľkosti, typy a hmotnosti papiera.

Podporované typy papiera

Typy papiera podporované zásobníkmi, ručným podávačom a obojstrannou tlačou

Typ papiera	Štandardný 250-hárkový zásobník	Ručný podávač	Voliteľný 650-hárkový dvojité zásobník		Voliteľný zásobník na 550 hárkov	Obojstranná tlač
			Zásobník na 550 hárkov	Viacúčelový podávač		
Obyčajný	✓	✓	✓	✓	✓	✓
Kartón	✓	✓	✓	✓	✓	X
Štítky	✓	✓	✓	✓	✓	✓

Typ papiera	Štandardný 250-hárkový zásobník	Ručný podávač	Voliteľný 650-hárkový dvojitý zásobník		Voliteľný zásobník na 550 hárkov	Obojstranná tlač
			Zásobník na 550 hárkov	Viacúčelový podávač		
Vinylové štítky	✓	✓	✓	✓	✓	X
Obálka	✓	✓	X	✓	X	X

Typy papiera podporované skenerom a automatickým podávačom dokumentov

Typ papiera	Skener	automatický podávač dokumentov
Obyčajný	✓	✓
Kartón	✓	X
Štítky	✓	X
Vinylové štítky	✓	X
Obálka	✓	X

Poznámky:

- Váš model tlačiarne môže mať dvojitý zásobník na 650 hárkov, ktorý pozostáva zo zásobníka na 550 hárkov a integrovaného viacúčelového podávača na 100 hárkov. Zásobník na 550 hárkov z dvojitého zásobníka na 650 hárkov podporuje rovnaký typ papiera ako zásobník na 550 hárkov. Integrovaný viacúčelový podávač podporuje rôzne veľkosti, typy a hmotnosti papiera.
- Tlač na štítky, obálky a kartónový papier je vždy pomalšia.
- Vinylové štítky sú podporované len pre príležitostné použitie a musia sa otestovať z hľadiska prijateľnosti. Niektoré vinylové štítky sa môžu podávať spoľahlivejšie z viacúčelového podávača.

Podporované hmotnosti papiera

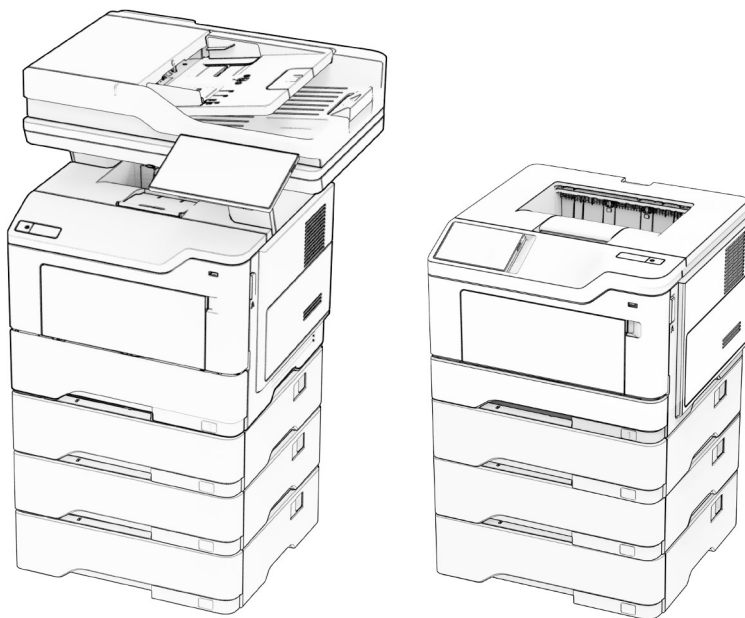
Štandardný 250-hárkový zásobník	Ručný podávač	Voliteľný 650-hárkový dvojitý zásobník		Voliteľný zásobník na 550 hárkov	Obojstranná tlač	automatický podávač dokumentov
		Zásobník na 550 hárkov	Viacúčelový podávač			
60 – 200 g/m ² (16 – 53 lb kancelársky)	60 – 200 g/m ² (16 – 53 lb kancelársky)	60 – 162 g/m ² (16 – 43 lb, kancelársky)	60 – 162 g/m ² (16 – 43 lb, kancelársky)	60 – 162 g/m ² (16 – 43 lb, kancelársky)	60 – 105 g/m ² (16 – 28 lb kancelársky)	52 – 120 g/m ² (14 – 32 lb, kancelársky)

Poznámky:

- Váš model tlačiarne môže mať dvojitý zásobník na 650 hárkov, ktorý pozostáva zo zásobníka na 550 hárkov a integrovaného viacúčelového podávača na 100 hárkov. 550-hárkový zásobník 650-hárkového dvojitého zásobníka podporuje rovnaké typy papiera ako 550-hárkový zásobník. Integrovaný viacúčelový podávač podporuje rôzne veľkosti, typy a hmotnosti papiera.

- Pri hmotnosti 60 – 162 g/m² (16 – 43 lb, kancelársky) sa odporúča papier s dlhým vláknom.
- Tlač na papier s hmotnosťou menej ako 75 g/m² (20 lb, kancelársky) sa musí vykonávať s typom papiera nastaveným na ľahký papier. Nedodržanie tohto pokynu môže spôsobiť nadmerné zvlhnenie, ktoré môže viesť k chybám podávania, najmä vo vlhších prostrediach.

Tlačiarne a multifunkčné zariadenia Lexmark M3350, MS531, MS631, MS632, MS639, MX532, MX632, XM3350



V nasledujúcich tabuľkách nájdete informácie o štandardných a voliteľných zdrojoch papiera a o veľkostiach, typoch a hmotnostiach papiera, ktoré podporujú.

Poznámka: Ak potrebná veľkosť papiera nie je uvedená, vyberte najbližšiu *väčšiu* uvedenú veľkosť.

Podporované veľkosti papiera

Veľkosť papiera	Štandardný zásobník na 550 hárkov	Voliteľný 250- alebo 550-hárkový zásobník	Viacúčelový podávač	Obojstranná tlač	Skenovacie sklo	Automatický podávač dokumentov
A4 210 x 297 mm (8,27 x 11,7 palca)	✓	✓	✓	✓	✓	✓

¹ Podpora podávania papiera krátkym okrajom je predvolená.

² Keď sa vyberie možnosť Univerzálne, nastaví sa formát strany 215,90 x 355,60 mm (8,5 x 14 palcov), pokiaľ veľkosť neurčuje aplikácia.

³ Pri obojstrannej tlači musí mať papier šírku najmenej 210 mm (8,27 palca) a dĺžku 279,4 mm (11 palcov).

Veľkosť papiera	Štandardný zásobník na 550 hárkov	Voliteľný 250-alebo 550-hárkový zásobník	Viacúčelový podávač	Obojstranná tlač	Skenovacie sklo	Automatický podávač dokumentov
A5 na výšku (SEF) 148 x 210 mm (5,83 x 8,27 palca)	✓	✓	✓	X	✓	✓
A5 na šírku (LEF)¹ 210 x 148 mm (8,27 x 5,83 palca)	✓	X	✓	X	✓	✓
A6 105 x 148 mm (4,13 x 5,83 palca)	✓	X	✓	X	✓	✓
JIS B5 182 x 257 mm (7,17 x 10,1 palcov)	✓	✓	✓	X	✓	✓
Oficio (Mexiko) 216 x 340 mm (8,5 x 13,4 palcov)	✓	✓	✓	✓	✓	✓
Hagaki 100 x 148 mm (3,93 x 5,83 palcov)	X	X	✓	X	✓	X
Statement 139,7 x 215,9 mm (5,5 x 8,5 palcov)	✓	✓	✓	X	✓	✓
Executive 184,2 x 266,7 mm (7,25 x 10,5 palcov)	✓	✓	✓	X	✓	✓
Letter 215,9 x 279,4 mm (8,5 x 11 palcov)	✓	✓	✓	✓	✓	✓
Legal 215,9 x 355,6 mm (8,5 x 14 palcov)	✓	✓	✓	✓	✓	✓
Folio 215,9 x 330,2 mm (8,5 x 13 palcov)	✓	✓	✓	✓	✓	✓

¹ Podpora podávania papiera krátkym okrajom je predvolená.

² Keď sa vyberie možnosť Univerzálne, nastaví sa formát strany 215,90 x 355,60 mm (8,5 x 14 palcov), pokiaľ veľkosť neurčuje aplikácia.

³ Pri obojstrannej tlači musí mať papier šírku najmenej 210 mm (8,27 palca) a dĺžku 279,4 mm (11 palcov).

Veľkosť papiera	Štandardný zásobník na 550 hárkov	Voliteľný 250-alebo 550-hárkový zásobník	Viacúčelový podávač	Obojstranná tlač	Skenovacie sklo	Automatický podávač dokumentov
Univerzálne² 105 x 148 mm až 215,9 x 359,92 mm (4,13 x 5,83 palca) až 8,5 x 14,17 palca)	✓	✓	X	✓ ₃	X	✓
Univerzálne² 76,2 x 127 mm až 215,9 x 359,92 mm (3 x 5,83 palca až 8,5 x 14,17 palca)	X	X	✓	X	X	X
Univerzálne² 25,4 x 25,4 mm až 215,9 x 355,6 mm (1 x 1 palca až 8,5 x 14 palcov)	X	X	X	X	✓	X
Obálka 7 3/4 98,4 x 190,5 mm (3,875 x 7,5 palcov)	X	X	✓	X	✓	X
Obálka 9 98,4 x 225,4 mm (3,875 x 8,9 palcov)	X	X	✓	X	✓	X
Obálka 10 104,8 x 241,3 mm (4,12 x 9,5 palcov)	X	X	✓	X	✓	X
Obálka DL 110 x 220 mm (4,33 x 8,66 palcov)	X	X	✓	X	✓	X
Obálka C5 162 x 229 mm (6,38 x 9,01 palcov)	X	X	✓	X	✓	X
Obálka B5 176 x 250 mm (6,93 x 9,84 palcov)	X	X	✓	X	✓	X

¹ Podpora podávania papiera krátkym okrajom je predvolená.

² Keď sa vyberie možnosť Univerzálne, nastaví sa formát strany 215,90 x 355,60 mm (8,5 x 14 palcov), pokiaľ veľkosť neurčuje aplikácia.

³ Pri obojstrannej tlači musí mať papier šírku najmenej 210 mm (8,27 palca) a dĺžku 279,4 mm (11 palcov).

Veľkosť papiera	Štandardný zásobník na 550 hárkov	Voliteľný 250-alebo 550-hárkový zásobník	Viacúčelový podávač	Obojstranná tlač	Skenovacie sklo	Automatický podávač dokumentov
Iná obálka 76,2 x 127 mm až 215,9 x 359,92 mm (3 x 5,83 palca až 8,5 x 14,17 palca)	X	X	✓	X	✓	X
<p>¹ Podpora podávania papiera krátkym okrajom je predvolená.</p> <p>² Keď sa vyberie možnosť Univerzálne, nastaví sa formát strany 215,90 x 355,60 mm (8,5 x 14 palcov), pokiaľ veľkosť neurčuje aplikácia.</p> <p>³ Pri obojstrannej tlači musí mať papier šírku najmenej 210 mm (8,27 palca) a dĺžku 279,4 mm (11 palcov).</p>						

Podporované typy papiera

Typ papiera	Štandardný zásobník na 550 hárkov	Voliteľný 250-alebo 550-hárkový zásobník	Viacúčelový podávač	Obojstranná tlač	Automatický podávač dokumentov
Obyčajný papier	✓	✓	✓	✓	✓
Kartón	X	X	✓	X	X
Recyklovaný papier	✓	✓	✓	✓	✓
Papierové štítky*	✓	✓	✓	X	X
Kancelársky papier	✓	✓	✓	✓	✓
Hlavičkový papier	✓	✓	✓	✓	✓
Predtlačený papier	✓	✓	✓	✓	✓
Farebný papier	✓	✓	✓	✓	✓
Ľahký papier	✓	✓	✓	✓	✓
Ťažký papier	✓	✓	✓	✓	✓
Pevný/bavlnený	✓	✓	✓	✓	✓
Obálka	X	X	✓	X	X
Pevná obálka	X	X	✓	X	X
* Jednostranné papierové štítky sú podporované na príležitostné používanie menej ako 20 strán za mesiac. Vinylové, farmaceutické a obojstranné štítky nie sú podporované.					

Podporované hmotnosti papiera

Štandardný zásobník na 550 hárkov	Voliteľný 250- alebo 550-hárkový zásobník	Viacúčelový podávač	Obojstranná tlač*	Automatický podávač dokumentov
60 – 120 g/m ² (16–32 lb kancelársky)	60 – 120 g/m ² (16–32 lb kancelársky)	60 – 216 g/m ² (16–58 lb kancelársky)	60 – 90 g/m ² (16 – 24 libier, kancelársky)	52 – 120 g/m ² (14–32 lb kancelársky)
* Nepodporuje kartón, štítky ani obálky.				

Tlačiarne a multifunkčné zariadenia Lexmark C4342, C4352, CS730, CS735, CS737, CX730, CX735, CX737, XC4342, XC4352



V nasledujúcich tabuľkách nájdete informácie o štandardných a voliteľných zdrojoch papiera a o veľkostiach, typoch a hmotnostiach papiera, ktoré podporujú.

Poznámka: Ak potrebná veľkosť papiera nie je uvedená, vyberte najbližšiu *väčšiu* uvedenú veľkosť.

Podporované veľkosti papiera

Veľkosť papiera	650-hárkový dvojitý zásobník		Voliteľný zásobník na 550 hárkov	Obojstranná tlač	Skener	automatický podávač dokumentov
	Zásobník na 550 hárkov	100-hárkový viacúčelový podávač ¹				
A4 210 x 297 mm (8,27 x 11,7 palca)	✓	✓	✓	✓	✓	✓
A5 na šírku² 210 x 148 mm (8,27 x 5,83 palca)	✓	✓	✓	✓	✓	✓
A5 na výšku² 148 x 210 mm (5,83 x 8,27 palca)	✓	✓	✓	✓	✓	✓
A6 105 x 148 mm (4,13 x 5,83 palca)	✓	✓	✓	✓	✓	✓
Transparent 215,9 x 1320,8 mm (8,5 x 52 palca)	x	✓	x	x	x	x
Executive 184,2 x 266,7 mm (7,25 x 10,5 palca)	✓	✓	✓	✓	✓	✓
Folio 215,9 x 330,2 mm (8,5 x 13 palca)	✓	✓	✓	✓	✓	✓
Hagaki 100 x 148 mm (3,94 x 5,83 palca)	x	✓	x	x	✓	x
JIS B5 182 x 257 mm (7,17 x 10,1 palca)	✓	✓	✓	✓	✓	✓
Legal 215,9 x 355,6 mm (8,5 x 14 palca)	✓	✓	✓	✓	✓	✓

¹ Nepodporuje automatické zisťovanie veľkosti.

² Podporované s orientáciou na výšku aj na šírku. Keď je nastavená orientácia na výšku, formát A5 sa spracuje ako úzky papier. Keď je nastavená orientácia na šírku, spracuje sa ako papier s bežnou šírkou.

³ Keď sa zvolí Univerzálne, nastaví sa formát strany 215,9 x 355,6 mm (8,5 x 14 palcov), pokiaľ veľkosť nešpecifikuje softvérová aplikácia.

⁴ Vložte úzky papier v orientácii na výšku.

⁵ Keď je zvolená možnosť Iná obálka, stránka je naformátovaná na 215,9 x 355,6 mm (8,5 x 14 palcov), pokiaľ veľkosť nie je špecifikovaná softvérovou aplikáciou.

Veľkosť papiera	650-hárkový dvojitý zásobník		Voliteľný zásobník na 550 hárkov	Obojstranná tlač	Skener	automatický podávač dokumentov
	Zásobník na 550 hárkov	100-hárkový viacúčelový podávač ¹				
Letter 215,9 x 279,4 mm (8,5 x 11 palca)	✓	✓	✓	✓	✓	✓
Oficio (Mexiko) 216 x 340 mm (8,5 x 13,4 palca)	✓	✓	✓	✓	✓	✓
Statement 139,7 x 215,9 mm (5,5 x 8,5 palca)	✓	✓	✓	✓	✓	✓
Univerzálne^{3, 4} 76,2 x 127 mm až 215,9 x 355,6 mm (3 x 5 palcov až 8,5 x 14 palcov)	X	✓	X	X	✓	X
Univerzálne^{3, 4} 105 x 148 mm až 215,9 x 355,6 mm (4,13 x 5,83 palca až 8,5 x 14 palcov)	✓	✓	✓	✓	✓	X
Obálka 7 3/4 98,4 x 190,5 mm (3,875 x 7,5 palca)	X	✓	X	X	✓	X
Obálka 9 98,4 x 225,4 mm (3,875 x 8,9 palca)	X	✓	X	X	✓	X
Obálka 10 104,8 x 241,3 mm (4,12 x 9,5 palca)	✓	✓	✓	X	✓	X
Obálka 11 114,3 x 263,525 mm (4,5 x 10,375 palca)	✓	✓	✓	X	✓	X

¹ Nepodporuje automatické zisťovanie veľkosti.

² Podporované s orientáciou na výšku aj na šírku. Keď je nastavená orientácia na výšku, formát A5 sa spracuje ako úzky papier. Keď je nastavená orientácia na šírku, spracuje sa ako papier s bežnou šírkou.

³ Keď sa zvolí Univerzálne, nastaví sa formát strany 215,9 x 355,6 mm (8,5 x 14 palcov), pokiaľ veľkosť nešpecifikuje softvérová aplikácia.

⁴ Vložte úzky papier v orientácii na výšku.

⁵ Keď je zvolená možnosť Iná obálka, stránka je naformátovaná na 215,9 x 355,6 mm (8,5 x 14 palcov), pokiaľ veľkosť nie je špecifikovaná softvérovou aplikáciou.

Veľkosť papiera	650-hárkový dvojitý zásobník		Voliteľný zásobník na 550 hárkov	Obojstranná tlač	Skener	automatický podávač dokumentov
	Zásobník na 550 hárkov	100-hárkový viacúčelový podávač ¹				
Obálka 12 120,65 x 279,4 mm (4,75 x 11 palca)	✓	✓	✓	X	✓	X
Obálka B5 176 x 250 mm (6,93 x 9,84 palca)	✓	✓	✓	X	✓	X
Obálka B6 125 x 176 mm (4,92 x 6,92 palca)	✓	✓	✓	X	✓	X
Obálka C5 162 x 229 mm (6,38 x 9,01 palca)	✓	✓	✓	X	✓	X
Obálka C6 114 x 162 mm (4,48 x 6,37 palca)	✓	✓	✓	X	✓	X
Obálka DL 110 x 220 mm (4,33 x 8,66 palca)	✓	✓	✓	X	✓	X
Monarch 98,4 x 190,5 mm (3,875 x 7,5 palca)	X	✓	X	X	✓	X
Iná obálka⁵ 98,4 x 162 mm až 176 x 250 mm (3,87 x 6,38 palca až 6,93 x 9,84 palca)	X	✓	X	X	✓	X

¹ Nepodporuje automatické zisťovanie veľkosti.

² Podporované s orientáciou na výšku aj na šírku. Keď je nastavená orientácia na výšku, formát A5 sa spracuje ako úzky papier. Keď je nastavená orientácia na šírku, spracuje sa ako papier s bežnou šírkou.

³ Keď sa zvolí Univerzálne, nastaví sa formát strany 215,9 x 355,6 mm (8,5 x 14 palcov), pokiaľ veľkosť nešpecifikuje softvérová aplikácia.

⁴ Vložte úzky papier v orientácii na výšku.

⁵ Keď je zvolená možnosť Iná obálka, stránka je naformátovaná na 215,9 x 355,6 mm (8,5 x 14 palcov), pokiaľ veľkosť nie je špecifikovaná softvérovou aplikáciou.

Podporované typy papiera

Typ papiera	650-hárkový dvojité zásobník		Voliteľný zásobník na 550 hárkov	Obojstranná tlač	Skener	automatický podávač dokumentov
	Zásobník na 550 hárkov	100-hárkový viacúčelový podávač				
Obyčajný	✓	✓	✓	✓	✓	✓
Kartón	✓	✓	✓	✓	✓	x
Recyklovaný papier	✓	✓	✓	✓	✓	✓
Lesklý papier	✓	✓	✓	✓	✓	x
Štítky	✓	✓	✓	✓	✓	x
Vinylové štítky	✓	✓	✓	x	✓	x
Kancelársky papier	✓	✓	✓	✓	✓	✓
Obálka	✓	✓	✓	x	✓	x
Hlavičkový papier	✓	✓	✓	✓	✓	✓
Predtlačný papier	✓	✓	✓	✓	✓	✓
Farebný papier	✓	✓	✓	✓	✓	✓
Ľahký papier	✓	✓	✓	✓	✓	✓
Ťažký papier	✓	✓	✓	✓	✓	✓
Pevný/bavlnený	✓	✓	✓	✓	✓	✓
Priehľadné fólie	x	x	x	x	x	x
Vlastný typ [x]	✓	✓	✓	✓	✓	✓

Poznámky:

- Tlač na štítky, obálky a kartónový papier je vždy pomalšia.
- Kartónový papier je podporovaný pri obojstrannej tlači iba do hmotnosti 163 g/m² (90 lb, polokartón). Akýkoľvek ťažší papier je podporovaný len pri jednostrannej tlači.
- Vinylové štítky sú podporované len pre príležitostné použitie a musia sa otestovať z hľadiska prijateľnosti. Niektoré vinylové štítky sa môžu podávať spoľahlivejšie z viacúčelového podávača.

Podporované hmotnosti papiera

650-hárkový dvojité zásobník		Voliteľný zásobník na 550 hárkov	Obojstranná tlač	Automatický podávač dokumentov
Zásobník na 550 hárkov	100-hárkový viacúčelový podávač			
60 – 218 g/m ² (16 – 58 lb, kancelársky)	60 – 218 g/m ² (16 – 58 lb, kancelársky)	60 – 218 g/m ² (16 – 58 lb, kancelársky)	60 – 162 g/m ² (16 – 43 lb, kancelársky)	52 – 120 g/m ² (14 – 32 lb, kancelársky)

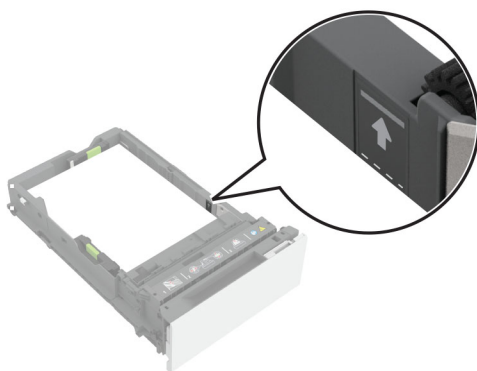
Typ papiera	Hmotnosť papiera
Obyčajný papier	75 – 90,3 g/m ² (20 – 24-librový kancelársky papier)
Lesklý papier	88 – 176 g/m ² (60 – 120-librový, kniha)
	162 – 176-g/m ² s dlhým vláknom (60 – 65-librový, úvodná strana)
Ťažký papier	90,3 – 105 g/m ² s dlhým vláknom (24,1 – 28-librový kancelársky papier)
Kartón	Až do 199 g/m ² s dlhým vláknom (110-librový polokartón)
	Až do 218 g/m ² s krátkym vláknom (80 lb, úvodná stránka)
Štítky (papierové štítky)	Až do 218 g/m ² (58-librový kancelársky papier)
Etikety (vinylové štítky)	Až do 300 g/m ² (79,9-librový kancelársky papier)
Obálky	60 – 105 g/m ² (16–28-librový kancelársky papier)

Poznámky:

- Pri hmotnosti 60 – 176 g/m² (16 – 47 lb, kancelársky) sa odporúča papier s dlhým vláknom.
- Tlač na papier s hmotnosťou menej ako 75 g/m² (20 lb, kancelársky) sa musí vykonávať s typom papiera nastaveným na ľahký papier. Nedodržanie tohto pokynu môže spôsobiť nadmerné zvlhčenie, ktoré môže viesť k chybám podávania, najmä vo vlhších prostrediach.
- Obojstranná tlač-podporuje hmotnosť papiera od 60 do 162 g/m² (16 až 43 lb, kancelársky).
- Maximálna hmotnosť papiera so 100 % obsahom bavlny je 90 g/m² (24 lb, kancelársky).

Informácie o čiarach naplnenia zásobníka

Papierové štítky a kartón niekedy môžu v závislosti od konštrukcie sťažiť spoľahlivé preberanie a podávanie. Riadením počtu hárkov média vložených v zásobníku je možné zlepšiť výkon. Na zásobníku sú vyznačené dve čiary naplnenia. Plná čiara predstavuje indikátor maximálneho naplnenia papierom. Zásobník by nikdy nemal byť naplnený médiom nad túto čiaru, pretože to môže viesť k zaseknutiam. Prerušovaná čiara predstavuje alternatívny indikátor naplnenia papierom. Mala by sa používať v prípade výskytu problémov s podávaním alebo spoľahlivosťou pri použití špeciálnych médií vrátane štítkov a kartónu. Ak pri úplnom naplnení zásobníka dochádza k zaseknutiu papiera, naplňte zásobník špeciálnym médiom len po alternatívny indikátor naplnenia papierom.



Podporované kartóny

Typ papiera	Smer vlákien	Hmotnosť papiera
Polokartón Bristol	dlhé vlákno	199 g/m ² (110 lb)
	krátke vlákno	199 g/m ² (110 lb)
Štítok	dlhé vlákno	163 g/m ² (100 lb)
	krátke vlákno	203 g/m ² (125 lb)
Krycí	dlhé vlákno	176 g/m ² (65 lb)
	krátke vlákno	218 g/m ² (80 lb)

Podporované štítky

Typ štítku	Šírka a dĺžka	Hmotnosť	Hrúbka	Hladkosť
Papier	76 x 216 mm (3 x 8,5 palca) ¹	218 g/m ² (58 lb)	0,13 – 0,20 mm (0,005 – 0,0008 palca)	50 – 300 sheffieldských bodov ²
Vínyl		300 g/m ² (79,9 lb)		

¹ Minimálna veľkosť podporovaných štítkov vo viacúčelovom podávači je 76 x 124 mm (3 x 5 palcov). Minimálna veľkosť podporovaných štítkov v štandardnom a voliteľnom zásobníku je 148 x 210 mm (5,8 x 8,3 palca).

² Optimum je 50 sheffieldských bodov. Používanie médií s hodnotou 300 sheffieldských bodov a vyššou môže viesť k zhoršeniu kvality tlače.

Poznámka: Obmedzte tlač štítkov len na príležitostné prípady, čiže približne na 1500 štítkov mesačne.

Orientácia hlavičkového papiera

Zdroj	Tlač	Potlačená strana	Orientácia papiera
Zásobníky	Jednostranná	Lícom nahor	Papier vložte s horným okrajom otočeným k prednej strane zásobníka.
	Obojstranná	Lícom nadol	Papier vložte s horným okrajom otočeným k zadnej strane zásobníka.
Viacúčelový podávač	Jednostranná	Lícom nadol	Papier vložte tak, aby horný okraj vstupoval do tlačiarne ako prvý.
	Obojstranná	Lícom nahor	Papier vložte tak, aby horný okraj vstupoval do tlačiarne ako posledný.

Tlačiarne a multifunkčné tlačiarne Lexmark B3340, B3442, M1342, MB3442, MS331, MS431, MS439, MX331, MX431, MX432, XM1342, XM3142



V nasledujúcich tabuľkách nájdete informácie o štandardných a voliteľných zdrojoch papiera a o veľkostiach, typoch a hmotnostiach papiera, ktoré podporujú.

Poznámka: Ak potrebná veľkosť papiera nie je uvedená, vyberte najbližšiu *väčšiu* uvedenú veľkosť.

Podporované veľkosti papiera

Veľkosť papiera	Štandardný zásobník na 250 hárkov	Voliteľný zásobník na 550 hárkov	Viacúčelový podávač	Obojstranná tlač	automatický podávač dokumentov
A4 210 x 297 mm (8,27 x 11,7 palca)	✓	✓	✓	✓	✓
<p>¹ Podpora podávania papiera dlhým okrajom je predvolená.</p> <p>² Pri obojstrannej tlači musí mať papier šírku najmenej 210 mm (8,27 palca) a dĺžku 279,4 mm (11 palcov).</p> <p>³ Keď sa vyberie možnosť Univerzálne, nastaví sa formát strany 215,90 x 355,60 mm (8,5 x 14 palcov), pokiaľ veľkosť neurčuje aplikácia.</p>					

Veľkosť papiera	Štandardný zásobník na 250 hárkov	Voliteľný zásobník na 550 hárkov	Viacúčelový podávač	Obojstranná tlač	automatický podávač dokumentov
A5 na výšku (SEF) 148 x 210 mm (5,83 x 8,27 palca)	✓	✓	✓	X	✓
A5 na šírku (LEF)¹ 210 x 148 mm (8,27 x 5,83 palca)	✓	✓	✓	X	✓
A6 105 x 148 mm (4,13 x 5,83 palca)	✓	✓	✓	X	✓
JIS B5 182 x 257 mm (7,17 x 10,1 palcov)	✓	✓	✓	X	✓
Oficio (Mexiko) 215,9 x 340,4 mm (8,5 x 13,4 palcov)	✓	✓	✓	✓	✓
Hagaki 100 x 148 mm (3,94 x 5,83 palcov)	✓	X	✓	X	X
Statement 139,7 x 215,9 mm (5,5 x 8,5 palcov)	✓	✓	✓	X	✓
Executive 184,2 x 266,7 mm (7,25 x 10,5 palcov)	✓	✓	✓	X	✓
Letter 215,9 x 279,4 mm (8,5 x 11 palcov)	✓	✓	✓	✓	✓
Legal 215,9 x 355,6 mm (8,5 x 14 palcov)	✓	✓	✓	✓	✓
Folio 215,9 x 330,2 mm (8,5 x 13 palcov)	✓	✓	✓	✓	✓

¹ Podpora podávania papiera dlhým okrajom je predvolená.

² Pri obojstrannej tlači musí mať papier šírku najmenej 210 mm (8,27 palca) a dĺžku 279,4 mm (11 palcov).

³ Keď sa vyberie možnosť Univerzálne, nastaví sa formát strany 215,90 x 355,60 mm (8,5 x 14 palcov), pokiaľ veľkosť neurčuje aplikácia.

Veľkosť papiera	Štandardný zásobník na 250 hárkov	Voliteľný zásobník na 550 hárkov	Viacúčelový podávač	Obojstranná tlač	automatický podávač dokumentov
Univerzálne³ 99 x 148 mm až 215,9 x 359,92 mm (3,9 x 5,83 palca až 8,5 x 14,17 palca)	✓	✓	✓	✓ ²	X
Univerzálne³ 105 x 148 mm až 215,9 x 355,6 mm (4,13 x 5,83 palca) až 8,5 x 14 palcov)	X	X	X	X	✓
Obálka 7 3/4 98,4 x 190,5 mm (3,875 x 7,5 palcov)	X	X	✓	X	X
Obálka 9 98,4 x 225,4 mm (3,875 x 8,9 palcov)	X	X	✓	X	X
Obálka 10 104,8 x 241,3 mm (4,12 x 9,5 palcov)	X	X	✓	X	X
Obálka DL 110 x 220 mm (4,33 x 8,66 palcov)	X	X	✓	X	X
Obálka C5 162 x 229 mm (6,38 x 9,01 palca)	X	X	✓	X	X
Obálka B5 176 x 250 mm (6,93 x 9,84 palcov)	X	X	✓	X	X
Iná obálka 98,4 x 162 mm až 176 x 250 mm (3,87 x 6,38 palca) až 6,93 x 9,84 palcov)	X	X	✓	X	X

¹ Podpora podávania papiera dlhým okrajom je predvolená.

² Pri obojstrannej tlači musí mať papier šírku najmenej 210 mm (8,27 palca) a dĺžku 279,4 mm (11 palcov).

³ Keď sa vyberie možnosť Univerzálne, nastaví sa formát strany 215,90 x 355,60 mm (8,5 x 14 palcov), pokiaľ veľkosť neurčuje aplikácia.

Podporované typy papiera

Typ papiera	Štandardný zásobník na 250 hárkov	Voliteľný zásobník na 550 hárkov	Viacúčelový podávač	Obojstranná tlač	Automatický podávač dokumentov
Obyčajný papier	✓	✓	✓	✓	✓
Kartón	X	X	✓	X	X
Recyklovaný papier	✓	✓	✓	✓	X
Papierové štítky*	✓	✓	✓	X	X
Kancelársky papier	✓	✓	✓	✓	X
Hlavičkový papier	✓	✓	✓	✓	X
Predtlačený papier	✓	✓	✓	✓	X
Farebný papier	✓	✓	✓	✓	X
Ľahký papier	✓	✓	✓	✓	X
Ťažký papier	✓	✓	✓	✓	X
Pevný/bavlnený	✓	✓	✓	✓	X
Obálka	X	X	✓	X	X
Pevná obálka	X	X	✓	X	X

* Jednostranné papierové štítky sú podporované na príležitostné používanie menej ako 20 strán za mesiac. Vinylové, farmaceutické a obojstranné štítky nie sú podporované.

Podporované hmotnosti papiera

	Štandardný zásobník na 250 hárkov	Voliteľný zásobník na 550 hárkov	Viacúčelový podávač	Obojstranná tlač	Automatický podávač dokumentov
Hmotnosť papiera	60 – 120 g/m ² (16 – 32 lb)	60 – 120 g/m ² (16 – 32 lb)	60 – 217 g/m ² (16 – 58 lb)	60 – 90 g/m ² (16 – 24 lb)	60 – 90 g/m ² (16 – 24 lb)

Multifunkčné tlačiarne Lexmark MX931, CX930, CX931, XC9325, XC9335



V nasledujúcich tabuľkách nájdete informácie o štandardných a voliteľných zdrojoch papiera a o veľkostiach, typoch a hmotnostiach papiera, ktoré podporujú.

Poznámka: Ak potrebná veľkosť papiera nie je uvedená, vyberte najbližšiu *väčšiu* uvedenú veľkosť¹.

Podporované veľkosti papiera

Veľkosti papiera podporované štandardným zásobníkom, viacúčelovým podávačom, zásobníkom obálok a obojstrannou tlačou

Veľkosť papiera	Štandardný 520-hárkový zásobník	Viacúčelový podávač	Zásobník na obálky	Obojstranná tlač
A3¹ 297 x 420 mm (11,69 x 16,54 palcov)	✓	✓	X	✓
A4 210 x 297 mm (8,27 x 11,7 palca)	✓	✓ ²	X	✓
A5 148 x 210 mm (5,83 x 8,27 palca)	✓ ¹	✓ ²	X	✓
A6 105 x 148 mm (4,13 x 5,83 palca)	X	✓ ¹	X	X

¹ Vkladá sa len v orientácii na šírku.

² Vkladá sa len v orientácii na výšku.

³ Podporuje veľkosti papiera v rozsahu od 139,7 x 181,86 mm do 296,93 x 431,8 mm (od 5,5 x 7,16 palca do 11,69 x 17 palcov).

⁴ Podporuje veľkosti papiera v rozsahu od 88,9 x 98,38 mm do 296,93 x 482,6 mm (od 3,5 x 3,87 palca do 11,69 x 19 palcov).

⁵ Podporuje veľkosti papiera v rozsahu od 128 x 139,7 mm do 296,93 x 482,6 mm (od 5 x 5,5 palca do 11,69 x 19 palcov).

Veľkosť papiera	Štandardný 520-hárkový zásobník	Viacúčelový podávač	Zásobník na obálky	Obojstranná tlač
Executive 184,2 x 266,7 mm (7,25 x 10,5 palcov)	✓	✓ ²	X	✓
Folio¹ 215,9 x 330,2 mm (8,5 x 13 palcov)	✓	✓	X	✓
Hagaki 100 x 148 mm (3,94 x 5,83 palcov)	X	✓ ¹	X	X
JIS B4¹ 257 x 364 mm (10,12 x 14,33 palcov)	✓	✓	X	✓
JIS B5 182 x 257 mm (7,17 x 10,1 palcov)	✓	✓ ²	X	✓
Ledger¹ 279,4 x 4431,8 mm (11 x 17 palcov)	✓	✓	X	✓
Legal¹ 215,9 x 355,6 mm (8,5 x 14 palcov)	✓	✓	X	✓
Letter 215,9 x 279,4 mm (8,5 x 11 palcov)	✓	✓ ²	X	✓
Oficio (Mexico)¹ 215,9 x 340,4 mm (8,5 x 13,4 palcov)	✓	✓	X	✓
Statement 139,7 x 215,9 mm (5,5 x 8,5 palcov)	✓ ¹	✓ ²	X	✓
Universal	✓ ³	✓ ⁴	X	✓ ⁵

¹ Vkladá sa len v orientácii na šírku.

² Vkladá sa len v orientácii na výšku.

³ Podporuje veľkosti papiera v rozsahu od 139,7 x 181,86 mm do 296,93 x 431,8 mm (od 5,5 x 7,16 palca do 11,69 x 17 palcov).

⁴ Podporuje veľkosti papiera v rozsahu od 88,9 x 98,38 mm do 296,93 x 482,6 mm (od 3,5 x 3,87 palca do 11,69 x 19 palcov).

⁵ Podporuje veľkosti papiera v rozsahu od 128 x 139,7 mm do 296,93 x 482,6 mm (od 5 x 5,5 palca do 11,69 x 19 palcov).

Veľkosť papiera	Štandardný 520-hárkový zásobník	Viacúčelový podávač	Zásobník na obálky	Obojstranná tlač
Obálka 7 3/4 98,4 x 190,5 mm (3,875 x 7,5 palcov)	X	√ ²	√	X
Obálka 9 98,4 x 225,4 mm (3,875 x 8,9 palcov)	X	√ ²	√	X
Obálka 10 104,8 x 241,3 mm (4,12 x 9,5 palcov)	X	√ ²	√	X
Obálka B5 176 x 250 mm (6,93 x 9,84 palcov)	X	√ ¹	√	X
Obálka C5 162 x 229 mm (6,38 x 9,01 palcov)	X	√ ²	√	X
Obálka DL 110 x 220 mm (4,33 x 8,66 palcov)	X	√ ²	√	X

¹ Vkladá sa len v orientácii na šírku.

² Vkladá sa len v orientácii na výšku.

³ Podporuje veľkosti papiera v rozsahu od 139,7 x 181,86 mm do 296,93 x 431,8 mm (od 5,5 x 7,16 palca do 11,69 x 17 palcov).

⁴ Podporuje veľkosti papiera v rozsahu od 88,9 x 98,38 mm do 296,93 x 482,6 mm (od 3,5 x 3,87 palca do 11,69 x 19 palcov).

⁵ Podporuje veľkosti papiera v rozsahu od 128 x 139,7 mm do 296,93 x 482,6 mm (od 5 x 5,5 palca do 11,69 x 19 palcov).

Poznámky:

- Automatický podávač dokumentov podporuje veľkosti papiera v rozsahu od 125 x 85 mm do 297 x 431,8 mm (od 4,92 x 3,35 palca do 11,69 x 17 palcov).
- Plochý skener podporuje maximálnu veľkosť papiera 297 x 431,8 mm (11,69 x 17 palcov).

Veľkosti papiera podporované voliteľnými zásobníkmi

Veľkosť papiera	Voliteľný zásobník na 520 hárkov, voliteľný zásobník na 520 hárkov so skrinkou a voliteľný zásobník na 3 x 520 hárkov	Voliteľný dvojitý vstupný zásobník na 2520 hárkov	Voliteľný zásobník na 2 000 hárkov
A3¹ 297 x 420 mm (11,69 x 16,54 palcov)	✓	✓	X
A4 210 x 297 mm (8,27 x 11,7 palca)	✓	✓	✓ ²
A5¹ 148 x 210 mm (5,83 x 8,27 palca)	✓	✓	X
A6 105 x 148 mm (4,13 x 5,83 palca)	X	X	X
Executive 184,2 x 266,7 mm (7,25 x 10,5 palcov)	✓	✓	✓ ²
Folio¹ 215,9 x 330,2 mm (8,5 x 13 palcov)	✓	✓	X
Hagaki 100 x 148 mm (3,94 x 5,83 palcov)	X	X	X
JIS B4¹ 257 x 364 mm (10,12 x 14,33 palcov)	✓	✓	X
JIS B5 182 x 257 mm (7,17 x 10,1 palcov)	✓	✓	✓ ²
Ledger¹ 279,4 x 4431,8 mm (11 x 17 palcov)	✓	✓	X
Legal¹ 215,9 x 355,6 mm (8,5 x 14 palcov)	✓	✓	X

¹ Vkladá sa len v orientácii na šírku.² Vkladá sa len v orientácii na výšku.³ Podporuje veľkosti papiera v rozsahu od 139,7 x 181,86 mm do 296,93 x 431,8 mm (od 5,5 x 7,16 palca do 11,69 x 17 palcov).

Veľkosť papiera	Voliteľný zásobník na 520 hárkov, voliteľný zásobník na 520 hárkov so skrinkou a voliteľný zásobník na 3 x 520 hárkov	Voliteľný dvojité vstupný zásobník na 2520 hárkov	Voliteľný zásobník na 2 000 hárkov
Letter 215,9 x 279,4 mm (8,5 x 11 palcov)	✓	✓	✓ ²
Oficio (Mexico)¹ 215,9 x 340,4 mm (8,5 x 13,4 palcov)	✓	✓	X
Statement¹ 139,7 x 215,9 mm (5,5 x 8,5 palcov)	✓	✓	X
Universal	✓ ³	✓ ³	✓ ³
Obálka 7 3/4 98,4 x 190,5 mm (3,875 x 7,5 palcov)	X	X	X
Obálka 9 98,4 x 225,4 mm (3,875 x 8,9 palcov)	X	X	X
Obálka 10 104,8 x 241,3 mm (4,12 x 9,5 palcov)	X	X	X
Obálka B5 176 x 250 mm (6,93 x 9,84 palcov)	X	X	X
Obálka C5 162 x 229 mm (6,38 x 9,01 palcov)	X	X	X
Obálka DL 110 x 220 mm (4,33 x 8,66 palcov)	X	X	X

¹ Vkladá sa len v orientácii na šírku.

² Vkladá sa len v orientácii na výšku.

³ Podporuje veľkosti papiera v rozsahu od 139,7 x 181,86 mm do 296,93 x 431,8 mm (od 5,5 x 7,16 palca do 11,69 x 17 palcov).

Veľkosti papiera podporované výstupnými priehradkami

Veľkosť papiera	Štandardná priehradka		Horná priehradka
	Stohovanie	Posun	Stohovanie
A3¹ 297 x 420 mm (11,69 x 16,54 palcov)	✓	✓	✓
A4 210 x 297 mm (8,27 x 11,7 palca)	✓	✓	✓
A5 148 x 210 mm (5,83 x 8,27 palca)	✓	✓	✓
A6¹ 105 x 148 mm (4,13 x 5,83 palca)	✓	✓	✓
Executive 184,2 x 266,7 mm (7,25 x 10,5 palcov)	✓	✓	✓
Folio¹ 215,9 x 330,2 mm (8,5 x 13 palcov)	✓	✓	✓
Hagaki¹ 100 x 148 mm (3,94 x 5,83 palcov)	✓	✓	✓
JIS B4¹ 257 x 364 mm (10,12 x 14,33 palcov)	✓	✓	✓
JIS B5 182 x 257 mm (7,17 x 10,1 palcov)	✓	✓	✓
Ledger¹ 279,4 x 4431,8 mm (11 x 17 palcov)	✓	✓	✓
Legal¹ 215,9 x 355,6 mm (8,5 x 14 palcov)	✓	✓	✓

¹ Vkladá sa len v orientácii na šírku.

² Vkladá sa len v orientácii na výšku.

³ Podporuje veľkosti papiera v rozsahu od 88,9 x 98,38 mm do 296,93 x 482,6 mm (od 3,5 x 3,87 palca do 11,69 x 19 palcov).

⁴ Podporuje veľkosti papiera v rozsahu od 88,9 x 98,38 mm do 296,93 x 431,8 mm (od 3,5 x 3,87 palca do 11,69 x 17 palcov).

Veľkosť papiera	Štandardná priehradka		Horná priehradka
	Stohovanie	Posun	Stohovanie
Letter 215,9 x 279,4 mm (8,5 x 11 palcov)	✓	✓	✓
Oficio (Mexico)¹ 215,9 x 340,4 mm (8,5 x 13,4 palcov)	✓	✓	✓
Statement 139,7 x 215,9 mm (5,5 x 8,5 palcov)	✓	✓	✓
Universal	✓ ³	✓ ⁴	x
Obálka 7 3/4² 98,4 x 190,5 mm (3,875 x 7,5 palcov)	✓	✓	✓
Obálka 9² 98,4 x 225,4 mm (3,875 x 8,9 palcov)	✓	✓	✓
Obálka 10² 104,8 x 241,3 mm (4,12 x 9,5 palcov)	✓	✓	✓
Obálka B5² 176 x 250 mm (6,93 x 9,84 palcov)	✓	✓	✓
Obálka C5² 162 x 229 mm (6,38 x 9,01 palcov)	✓	✓	✓
Obálka DL² 110 x 220 mm (4,33 x 8,66 palcov)	✓	✓	✓

¹ Vkladá sa len v orientácii na šírku.
² Vkladá sa len v orientácii na výšku.
³ Podporuje veľkosti papiera v rozsahu od 88,9 x 98,38 mm do 296,93 x 482,6 mm (od 3,5 x 3,87 palca do 11,69 x 19 palcov).
⁴ Podporuje veľkosti papiera v rozsahu od 88,9 x 98,38 mm do 296,93 x 431,8 mm (od 3,5 x 3,87 palca do 11,69 x 17 palcov).

Dokončovačmi podporované veľkosti papiera

Veľkosť papiera	Zošívacia			Zošívacia s dierovačom			
	Stohovanie	Posun	Zošitie	Stohovanie	Posun	Zošitie	Dierovanie
A3¹ 297 x 420 mm (11,69 x 16,54 palcov)	✓	✓	✓	✓	✓	✓	✓
A4 210 x 297 mm (8,27 x 11,7 palca)	✓	✓	✓	✓	✓	✓	✓
A5 148 x 210 mm (5,83 x 8,27 palca)	✓	✓ ²	X	✓	✓ ²	✓ ²	✓ ⁶
A6 105 x 148 mm (4,13 x 5,83 palca)	✓	X	X	✓	X	X	X
Transparent Maximálna šírka: 215,9 mm (8,5 palca) Maximálna dĺžka: 1320,8 mm (52 palca)	✓ ¹	X	X	✓ ¹	X	X	X
Executive 184,2 x 266,7 mm (7,25 x 10,5 palcov)	✓ ²	✓ ²	✓ ²	✓	✓ ²	✓ ²	✓ ²
Folio¹ 215,9 x 330,2 mm (8,5 x 13 palcov)	✓	✓	✓	✓	✓	✓	✓
Hagaki 100 x 148 mm (3,94 x 5,83 palcov)	✓	X	X	✓	X	X	X

¹ Vkladá sa len v orientácii na šírku.

² Vkladá sa len v orientácii na výšku.

³ Podporuje veľkosti papiera v rozsahu od 88,9 x 98,38 mm do 296,93 x 431,8 mm (od 3,5 x 3,87 palca do 11,69 x 17 palcov).

⁴ Podporuje veľkosti papiera v rozsahu od 190 x 139,7 mm do 296,93 x 431,8 mm (od 7,48 x 5,5 palca do 11,69 x 17 palcov).

⁵ Podporuje veľkosti papiera v rozsahu od 202,9 x 182,03 mm do 296,93 x 431,8 mm (od 7,99 x 7,17 palca do 11,69 x 17 palcov).

⁶ Podporuje dierovanie maximálne 2 dierok.

⁷ Podporuje dierovanie maximálne 2 dierok pri vložení v orientácii na šírku.

⁸ Podporuje veľkosti papiera v rozsahu od 88,9 x 98,38 mm do 320,04 x 1320,8 mm (od 3,5 x 3,87 palca do 12,6 x 52 palcov).

⁹ Podporuje veľkosti papiera v rozsahu od 209,97 x 148 mm do 296,93 x 431,8 mm (od 8,27 x 5,83 palca do 11,69 x 17 palcov).

Veľkosť papiera	Zošívacia			Zošívacia s dierovačom			
	Stohovanie	Posun	Zošitie	Stohovanie	Posun	Zošitie	Dierovanie
JIS B4¹ 257 x 364 mm (10,12 x 14,33 palcov)	✓	✓	✓	✓	✓	✓	✓
JIS B5 182 x 257 mm (7,17 x 10,1 palcov)	✓	✓ ²	✓ ²	✓	✓ ²	✓ ²	✓ ⁷
Ledger¹ 279,4 x 4431,8 mm (11 x 17 palcov)	✓	✓	✓	✓	✓	✓	✓
Legal¹ 215,9 x 355,6 mm (8,5 x 14 palcov)	✓	✓	✓	✓	✓	✓	✓
Letter 215,9 x 279,4 mm (8,5 x 11 palcov)	✓	✓	✓	✓	✓	✓	✓
Oficio (Mexico)¹ 215,9 x 340,4 mm (8,5 x 13,4 palcov)	✓	✓	✓	✓	✓	✓	✓
Statement 139,7 x 215,9 mm (5,5 x 8,5 palcov)	✓	✓ ²	X	X	X	X	X
Universal	✓ ³	✓ ⁴	✓ ⁵	✓ ⁸	✓ ⁹	✓ ⁹	X
Obálka 7 3/4 98,4 x 190,5 mm (3,875 x 7,5 palcov)	✓	X	X	X	X	X	X

¹ Vkladá sa len v orientácii na šírku.

² Vkladá sa len v orientácii na výšku.

³ Podporuje veľkosti papiera v rozsahu od 88,9 x 98,38 mm do 296,93 x 431,8 mm (od 3,5 x 3,87 palca do 11,69 x 17 palcov).

⁴ Podporuje veľkosti papiera v rozsahu od 190 x 139,7 mm do 296,93 x 431,8 mm (od 7,48 x 5,5 palca do 11,69 x 17 palcov).

⁵ Podporuje veľkosti papiera v rozsahu od 202,9 x 182,03 mm do 296,93 x 431,8 mm (od 7,99 x 7,17 palca do 11,69 x 17 palcov).

⁶ Podporuje dierovanie maximálne 2 dierok.

⁷ Podporuje dierovanie maximálne 2 dierok pri vložení v orientácii na šírku.

⁸ Podporuje veľkosti papiera v rozsahu od 88,9 x 98,38 mm do 320,04 x 1320,8 mm (od 3,5 x 3,87 palca do 12,6 x 52 palcov).

⁹ Podporuje veľkosti papiera v rozsahu od 209,97 x 148 mm do 296,93 x 431,8 mm (od 8,27 x 5,83 palca do 11,69 x 17 palcov).

Veľkosť papiera	Zošívacia			Zošívacia s dierovačom			
	Stohovanie	Posun	Zošitie	Stohovanie	Posun	Zošitie	Dierovanie
Obálka 9 98,4 x 225,4 mm (3,875 x 8,9 palcov)	✓	X	X	X	X	X	X
Obálka 10 104,8 x 241,3 mm (4,12 x 9,5 palcov)	✓	X	X	X	X	X	X
Obálka B5 176 x 250 mm (6,93 x 9,84 palcov)	✓ ²	X	X	X	X	X	X
Obálka C5 162 x 229 mm (6,38 x 9,01 palcov)	✓ ¹	X	X	X	X	X	X
Obálka DL 110 x 220 mm (4,33 x 8,66 palcov)	✓	X	X	X	X	X	X

¹ Vkladá sa len v orientácii na šírku.

² Vkladá sa len v orientácii na výšku.

³ Podporuje veľkosti papiera v rozsahu od 88,9 x 98,38 mm do 296,93 x 431,8 mm (od 3,5 x 3,87 palca do 11,69 x 17 palcov).

⁴ Podporuje veľkosti papiera v rozsahu od 190 x 139,7 mm do 296,93 x 431,8 mm (od 7,48 x 5,5 palca do 11,69 x 17 palcov).

⁵ Podporuje veľkosti papiera v rozsahu od 202,9 x 182,03 mm do 296,93 x 431,8 mm (od 7,99 x 7,17 palca do 11,69 x 17 palcov).

⁶ Podporuje dierovanie maximálne 2 dierok.

⁷ Podporuje dierovanie maximálne 2 dierok pri vložení v orientácii na šírku.

⁸ Podporuje veľkosti papiera v rozsahu od 88,9 x 98,38 mm do 320,04 x 1320,8 mm (od 3,5 x 3,87 palca do 12,6 x 52 palcov).

⁹ Podporuje veľkosti papiera v rozsahu od 209,97 x 148 mm do 296,93 x 431,8 mm (od 8,27 x 5,83 palca do 11,69 x 17 palcov).

Podporované typy papiera

Typy papiera podporované štandardným zásobníkom, viacúčelovým podávačom, zásobníkom obálok a obojstrannou-tlačou

Typ papiera	Štandardný 520-hárkový zásobník	Viacúčelový podávač	Zásobník na obálky	Obojstranná tlač
Kancelársky papier	✓	✓	X	✓
Kartón	✓	✓	X	✓
Farebný papier	✓	✓	X	✓
Vlastný typ	✓	✓	X	✓

Typ papiera	Štandardný 520-hárkový zásobník	Viacúčelový podávač	Zásobník na obálky	Obojstranná tlač
Obálka	X	✓	✓	X
Lesklý papier	✓	✓	X	✓
Ťažký lesklý papier	✓	✓	X	✓
Ťažký papier	✓	✓	X	✓
Štítky	✓	✓	X	X
Hlavičkový papier	✓	✓	X	✓
Ľahký papier	✓	✓	X	✓
Obyčajný papier	✓	✓	X	✓
Predtlačený papier	✓	✓	X	✓
Recyklovaný papier	✓	✓	X	✓
Drsná obálka	X	✓	✓	X
Pevný bavlnený	✓	✓	X	✓
Vinylové štítky	X	X	X	X

Typy papiera podporované voliteľnými zásobníkmi

Typ papiera	Voliteľný zásobník na 520 hárkov, voliteľný zásobník na 520 hárkov so skrinkou a voliteľný zásobník na 3 x 520 hárkov	Voliteľný dvojitý vstupný zásobník na 2520 hárkov	Voliteľný zásobník na 2 000 hárkov
Kancelársky papier	✓	✓	✓
Kartón	✓	✓	✓
Farebný papier	✓	✓	✓
Vlastný typ	✓	✓	✓
Obálka	X	X	X
Lesklý papier	✓	✓	✓
Ťažký lesklý papier	✓	✓	✓
Ťažký papier	✓	✓	✓
Štítky	✓	✓	✓
Hlavičkový papier	✓	✓	✓
Ľahký papier	✓	✓	✓
Obyčajný papier	✓	✓	✓

Typ papiera	Voliteľný zásobník na 520 hárkov, voliteľný zásobník na 520 hárkov so skrinkou a voliteľný zásobník na 3 x 520 hárkov	Voliteľný dvojitý vstupný zásobník na 2520 hárkov	Voliteľný zásobník na 2 000 hárkov
Predtlačенý papier	✓	✓	✓
Recyklovaný papier	✓	✓	✓
Drsná obálka	X	X	X
Pevný bavlnený	✓	✓	✓
Vinylové štítky	X	X	X

Typy papiera podporované výstupnými priehradkami

Typ papiera	Štandardná priehradka		Horná priehradka
	Stohovanie	Posun	Stohovanie
Kancelársky papier	✓	✓	✓
Kartón	✓	✓	✓
Farebný papier	✓	✓	✓
Vlastný typ	✓	✓	✓
Obálka	✓	✓	✓
Lesklý papier	✓	✓	✓
Ťažký lesklý papier	✓	✓	✓
Ťažký papier	✓	✓	✓
Štítky	✓	✓	✓
Hlavičkový papier	✓	✓	✓
Ľahký papier	✓	✓	✓
Obyčajný papier	✓	✓	✓
Predtlačенý papier	✓	✓	✓
Recyklovaný papier	✓	✓	✓
Drsná obálka	✓	✓	✓
Pevný bavlnený	✓	✓	✓
Vinylové štítky	X	X	X

Dokončovačmi podporované typy papiera

Typ papiera	Zošívacia			Zošívacia s dierovačom			
	Stohovanie	Posun	Zošitie	Stohovanie	Posun	Zošitie	Dierovanie
Kancelársky papier	✓	✓	✓	✓	✓	✓	✓
Kartón	✓	✓	X	✓	✓	X	✓
Farebný papier	✓	✓	✓	✓	✓	✓	✓
Vlastný typ	✓	✓	✓	✓	✓	✓	✓
Obálka	✓	X	X	X	X	X	X
Lesklý papier	✓	✓	✓	✓	✓	✓	✓
Ťažký lesklý papier	✓	✓	X	✓	✓	X	✓
Ťažký papier	✓	✓	X	✓	✓	X	✓
Štítky	✓	✓	X	X	X	X	X
Hlavičkový papier	✓	✓	✓	✓	✓	✓	✓
Ľahký papier	✓	✓	✓	✓	✓	✓	✓
Obyčajný papier	✓	✓	✓	✓	✓	✓	✓
Predtlačný papier	✓	✓	✓	✓	✓	✓	✓
Recyklovaný papier	✓	✓	✓	✓	✓	✓	✓
Drsná obálka	✓	X	X	X	X	X	X
Pevný bavlnený	✓	✓	X	✓	✓	X	✓
Vinylové štítky	X	X	X	X	X	X	X

Podporované hmotnosti papiera

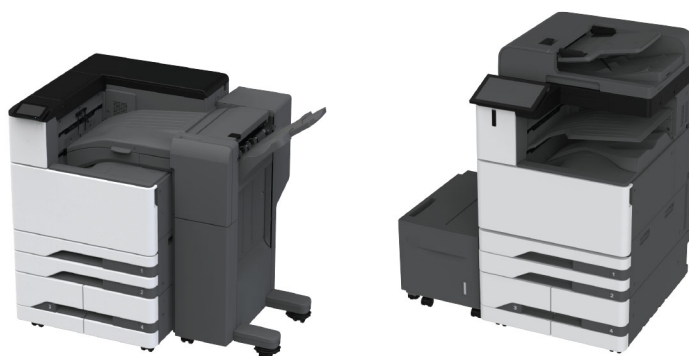
Zásobník na 520 hárkov, zásobník na 520 hárkov so skrinkou, zásobník na 3 x 520 hárkov a dvojité vstupný zásobník na 2 520 hárkov	Viacúčelový podávač	Zásobník na obálky	Voliteľný zásobník na 2 000 hárkov
60 – 256 g/m ² (12 – 68 lb)	60 – 216 g/m ² (12 – 57 lb)	75 – 90 g/m ² (20 – 24 lb)	60 – 216 g/m ² (12 – 57 lb)

Poznámky:

- Pri hmotnosti 60 – 176 g/m² (16 – 47 lb, kancelársky) sa odporúča papier s dlhým vláknom.
- Tlač na papier s hmotnosťou menej ako 75 g/m² (20 lb, kancelársky) sa musí vykonávať s typom papiera nastaveným na ľahký papier. Nedodržanie tohto pokynu môže spôsobiť nadmerné zvlhčenie, ktoré môže viesť k chybám podávania, najmä vo vlhších prostrediach.
- Obojstranná tlač-podporuje hmotnosť papiera od 60 do 162 g/m² (16 až 43 lb, kancelársky).

- Maximálna hmotnosť papiera so 100 % obsahom bavlny je 90 g/m² (24 lb, kancelársky).

Tlačiarne a multifunkčné zariadenia Lexmark CS943, CX942, CX943, CX944, XC9445, XC9455, XC9465



V nasledujúcich tabuľkách nájdete informácie o štandardných a voliteľných zdrojoch papiera a o veľkostiach, typoch a hmotnostiach papiera, ktoré podporujú.

Poznámka: Ak potrebná veľkosť papiera nie je uvedená, vyberte najbližšiu *väčšiu* uvedenú veľkosť.

Podporované veľkosti papiera

Veľkosti papiera podporované štandardným zásobníkom, viacúčelovým podávačom, zásobníkom obálok a obojstrannou tlačou

Veľkosť papiera	Štandardný 2 x 520-hárkový zásobník	Viacúčelový podávač	Zásobník na obálky	Obojstranná tlač
A3¹ 297 x 420 mm (11,69 x 16,54 palcov)	✓	✓	X	✓
A4 210 x 297 mm (8,27 x 11,7 palca)	✓	✓ ²	X	✓

¹ Vkladá sa len v orientácii na šírku.

² Vkladá sa len v orientácii na výšku.

³ Podporuje veľkosti papiera v rozsahu od 99,99 x 147,99 mm do 296,93 x 431,8 mm (od 3,93 x 5,83 palca do 11,69 x 17 palcov).

⁴ Podporuje veľkosti papiera v rozsahu od 88,9 x 98,38 mm do 320,04 x 1320,8 mm (od 3,5 x 3,87 palca do 12,6 x 52 palcov).

⁵ Podporuje veľkosti papiera v rozsahu od 128 x 139,7 mm do 320,04 x 482,6 mm (od 5 x 5,5 palca do 12,6 x 19 palcov).

⁶ Podporované iba v zásobníku 2.

Veľkosť papiera	Štandardný 2 x 520-hárkový zásobník	Viacúčelový podávač	Zásobník na obálky	Obojstranná tlač
A5 148 x 210 mm (5,83 x 8,27 palca)	√ ¹	√ ²	X	√
A6 105 x 148 mm (4,13 x 5,83 palca)	√ ¹	√ ¹	X	X
Arch B 304,8 x 457,2 mm (12 x 18 palcov)	√ ⁶	√	X	X
Executive 184,2 x 266,7 mm (7,25 x 10,5 palca)	√	√ ²	X	√
Folio ¹ 215,9 x 330,2 mm (8,5 x 13 palcov)	√	√	X	√
Hagaki 100 x 148 mm (3,94 x 5,83 palca)	X	√ ¹	X	X
JIS B4 ¹ 257 x 364 mm (10,12 x 14,33 palca)	√	√	X	√
JIS B5 182 x 257 mm (7,17 x 10,1 palca)	√	√ ²	X	√
Ledger ¹ 279,4 x 443,18 mm (11 x 17 palca)	√	√	X	√
Legal ¹ 215,9 x 355,6 mm (8,5 x 14 palca)	√	√	X	√
Letter 215,9 x 279,4 mm (8,5 x 11 palca)	√	√ ²	X	√

¹ Vkladá sa len v orientácii na šírku.

² Vkladá sa len v orientácii na výšku.

³ Podporuje veľkosti papiera v rozsahu od 99,99 x 147,99 mm do 296,93 x 431,8 mm (od 3,93 x 5,83 palca do 11,69 x 17 palcov).

⁴ Podporuje veľkosti papiera v rozsahu od 88,9 x 98,38 mm do 320,04 x 1320,8 mm (od 3,5 x 3,87 palca do 12,6 x 52 palcov).

⁵ Podporuje veľkosti papiera v rozsahu od 128 x 139,7 mm do 320,04 x 482,6 mm (od 5 x 5,5 palca do 12,6 x 19 palcov).

⁶ Podporované iba v zásobníku 2.

Veľkosť papiera	Štandardný 2 x 520-hárkový zásobník	Viacúčelový podávač	Zásobník na obálky	Obojstranná tlač
Oficio (Mexico)¹ 215,9 x 340,4 mm (8,5 x 13,4 palca)	✓	✓	X	✓
SRA3 320,04 x 449,58 mm (12,6 x 17,7 palca)	✓ ⁶	✓	X	X
Statement 139,7 x 215,9 mm (5,5 x 8,5 palca)	✓ ¹	✓ ²	X	✓
Universal	✓ ³	✓ ⁴	X	✓ ⁵
Obálka 7 3/4 98,4 x 190,5 mm (3,875 x 7,5 palca)	X	✓ ²	✓	X
Obálka 9 98,4 x 225,4 mm (3,875 x 8,9 palca)	X	✓ ²	✓	X
Obálka 10 104,8 x 241,3 mm (4,12 x 9,5 palca)	X	✓ ²	✓	X
Obálka B5 176 x 250 mm (6,93 x 9,84 palca)	X	✓ ¹	✓	X
Obálka C5 162 x 229 mm (6,38 x 9,01 palca)	X	✓ ²	✓	X
Obálka DL 110 x 220 mm (4,33 x 8,66 palca)	X	✓ ²	✓	X

¹ Vkladá sa len v orientácii na šírku.

² Vkladá sa len v orientácii na výšku.

³ Podporuje veľkosti papiera v rozsahu od 99,99 x 147,99 mm do 296,93 x 431,8 mm (od 3,93 x 5,83 palca do 11,69 x 17 palcov).

⁴ Podporuje veľkosti papiera v rozsahu od 88,9 x 98,38 mm do 320,04 x 1320,8 mm (od 3,5 x 3,87 palca do 12,6 x 52 palcov).

⁵ Podporuje veľkosti papiera v rozsahu od 128 x 139,7 mm do 320,04 x 482,6 mm (od 5 x 5,5 palca do 12,6 x 19 palcov).

⁶ Podporované iba v zásobníku 2.

Veľkosti papiera podporované voliteľnými zásobníkmi

Veľkosť papiera	Voliteľný 2 x 520-hárkový zásobník	Voliteľný dvojitý vstupný zásobník na 2000 hárkov	Voliteľný zásobník na 2 000 hárkov
A3¹ 297 x 420 mm (11,69 x 16,54 palca)	✓	X	X
A4 210 x 297 mm (8,27 x 11,7 palca)	✓	✓ ²	✓ ²
A5¹ 148 x 210 mm (5,83 x 8,27 palca)	✓ ₁	X	X
A6 105 x 148 mm (4,13 x 5,83 palca)	✓ ₁	X	X
Arch B 304,8 x 457,2 mm (12 x 18 palca)	✓	X	X
Executive 184,2 x 266,7 mm (7,25 x 10,5 palca)	✓	✓ ²	✓ ²
Folio¹ 215,9 x 330,2 mm (8,5 x 13 palca)	✓	X	X
Hagaki 100 x 148 mm (3,94 x 5,83 palca)	✓ ₁	X	X
JIS B4¹ 257 x 364 mm (10,12 x 14,33 palca)	✓ ₁	X	X
JIS B5 182 x 257 mm (7,17 x 10,1 palca)	✓	✓ ²	✓ ²
Ledger¹ 279,4 x 4431,8 mm (11 x 17 palca)	✓ ₁	X	X

¹ Vkladá sa len v orientácii na šírku.

² Vkladá sa len v orientácii na výšku.

³ Podporuje veľkosti papiera v rozsahu od 99,99 x 147,99 mm do 296,93 x 431,8 mm (od 3,93 x 5,83 palca do 11,69 x 17 palcov).

⁴ Podporuje veľkosti papiera v rozsahu od 99,99 x 147,99 mm do 320,04 x 457,2 mm (od 3,93 x 5,83 palca do 12,6 x 18 palcov).

Veľkosť papiera	Voliteľný 2 x 520-hárkový zásobník	Voliteľný dvojitý vstupný zásobník na 2000 hárkov	Voliteľný zásobník na 2 000 hárkov
Legal¹ 215,9 x 355,6 mm (8,5 x 14 palca)	√ ₁	X	X
Letter 215,9 x 279,4 mm (8,5 x 11 palca)	√	√ ₂	√ ₂
Oficio (Mexico)¹ 215,9 x 340,4 mm (8,5 x 13,4 palca)	√	X	X
SRA3 320,04 x 449,58 mm (12,6 x 17,7 palca)	√	X	X
Statement¹ 139,7 x 215,9 mm (5,5 x 8,5 palca)	√ ₁	X	X
Universal	√ ₃	√ ₄	√ ₄
Obálka 7 3/4 98,4 x 190,5 mm (3,875 x 7,5 palca)	X	X	X
Obálka 9 98,4 x 225,4 mm (3,875 x 8,9 palca)	X	X	X
Obálka 10 104,8 x 241,3 mm (4,12 x 9,5 palca)	X	X	X
Obálka B5 176 x 250 mm (6,93 x 9,84 palca)	X	X	X
Obálka C5 162 x 229 mm (6,38 x 9,01 palca)	X	X	X
Obálka DL 110 x 220 mm (4,33 x 8,66 palca)	X	X	X

¹ Vkladá sa len v orientácii na šírku.

² Vkladá sa len v orientácii na výšku.

³ Podporuje veľkosti papiera v rozsahu od 99,99 x 147,99 mm do 296,93 x 431,8 mm (od 3,93 x 5,83 palca do 11,69 x 17 palcov).

⁴ Podporuje veľkosti papiera v rozsahu od 99,99 x 147,99 mm do 320,04 x 457,2 mm (od 3,93 x 5,83 palca do 12,6 x 18 palcov).

Veľkosti papiera podporované výstupnými priehradkami

Veľkosť papiera	Štandardná priehradka		Duálna záchytná priehradka
	Stohovanie	Posun	Stohovanie
A3¹ 297 x 420 mm (11,69 x 16,54 palca)	✓	✓	✓
A4 210 x 297 mm (8,27 x 11,7 palca)	✓	✓	✓
A5 148 x 210 mm (5,83 x 8,27 palca)	✓	✓	✓
A6¹ 105 x 148 mm (4,13 x 5,83 palca)	✓	✓	✓
Arch B 304,8 x 457,2 mm (12 x 18 palca)	✓	x	✓
Transparent Maximálna šírka: 215,9 mm (8,5 palca) Maximálna dĺžka: 1320,8 mm (52 palca)	✓	x	✓
Executive 184,2 x 266,7 mm (7,25 x 10,5 palca)	✓	✓	✓
Folio¹ 215,9 x 330,2 mm (8,5 x 13 palca)	✓	✓	✓
Hagaki¹ 100 x 148 mm (3,94 x 5,83 palca)	✓	✓	✓
JIS B4¹ 257 x 364 mm (10,12 x 14,33 palca)	✓	✓	✓
JIS B5 182 x 257 mm (7,17 x 10,1 palca)	✓	✓	✓

¹ Vkladá sa len v orientácii na šírku.

² Vkladá sa len v orientácii na výšku.

³ Podporuje veľkosti papiera v rozsahu od 88,9 x 98,38 mm do 320,04 x 1320,8 mm (od 3,5 x 3,87 palca do 12,6 x 52 palcov).

⁴ Podporuje veľkosti papiera v rozsahu od 88,9 x 98,38 mm do 296,93 x 431,8 mm (od 3,5 x 3,87 palca do 11,69 x 17 palcov).

Veľkosť papiera	Štandardná priehradka		Duálna záchytná priehradka
	Stohovanie	Posun	Stohovanie
Ledger ¹ 279,4 x 4431,8 mm (11 x 17 palca)	✓	✓	✓
Legal ¹ 215,9 x 355,6 mm (8,5 x 14 palca)	✓	✓	✓
Letter 215,9 x 279,4 mm (8,5 x 11 palca)	✓	✓	✓
Oficio (Mexico) ¹ 215,9 x 340,4 mm (8,5 x 13,4 palca)	✓	✓	✓
SRA3 320,04 x 449,58 mm (12,6 x 17,7 palca)	✓	x	✓
Statement 139,7 x 215,9 mm (5,5 x 8,5 palca)	✓	✓	✓
Universal	✓ ₃	✓ ₄	x
Obálka 7 3/4 ² 98,4 x 190,5 mm (3,875 x 7,5 palca)	✓	✓	✓
Obálka 9 ² 98,4 x 225,4 mm (3,875 x 8,9 palca)	✓	✓	✓
Obálka 10 ² 104,8 x 241,3 mm (4,12 x 9,5 palca)	✓	✓	✓
Obálka B5 ² 176 x 250 mm (6,93 x 9,84 palca)	✓	✓	✓

¹ Vkladá sa len v orientácii na šírku.

² Vkladá sa len v orientácii na výšku.

³ Podporuje veľkosti papiera v rozsahu od 88,9 x 98,38 mm do 320,04 x 1320,8 mm (od 3,5 x 3,87 palca do 12,6 x 52 palcov).

⁴ Podporuje veľkosti papiera v rozsahu od 88,9 x 98,38 mm do 296,93 x 431,8 mm (od 3,5 x 3,87 palca do 11,69 x 17 palcov).

Veľkosť papiera	Štandardná priehradka		Duálna záchytná priehradka
	Stohovanie	Posun	Stohovanie
Obálka C5² 162 x 229 mm (6,38 x 9,01 palca)	✓	✓	✓
Obálka DL² 110 x 220 mm (4,33 x 8,66 palca)	✓	✓	✓

¹ Vkladá sa len v orientácii na šírku.
² Vkladá sa len v orientácii na výšku.
³ Podporuje veľkosti papiera v rozsahu od 88,9 x 98,38 mm do 320,04 x 1320,8 mm (od 3,5 x 3,87 palca do 12,6 x 52 palcov).
⁴ Podporuje veľkosti papiera v rozsahu od 88,9 x 98,38 mm do 296,93 x 431,8 mm (od 3,5 x 3,87 palca do 11,69 x 17 palcov).

Veľkosti papiera podporované zošívачkou a zošívачkou s dierovačom

Veľkosť papiera	Zošívачka			Zošívачka s dierovačom			
	Stohovanie	Posun	Zošitie	Stohovanie	Posun	Zošitie	Dierovanie
A3¹ 297 x 420 mm (11,69 x 16,54 palca)	✓	✓	✓	✓	✓	✓	✓
A4 210 x 297 mm (8,27 x 11,7 palca)	✓	✓	✓	✓	✓	✓	✓
A5 148 x 210 mm (5,83 x 8,27 palca)	✓	✓ ²	X	✓	✓ ²	✓ ²	✓ ⁶

¹ Vkladá sa len v orientácii na šírku.
² Vkladá sa len v orientácii na výšku.
³ Podporuje veľkosti papiera v rozsahu od 88,9 x 98,38 mm do 296,93 x 431,8 mm (od 3,5 x 3,87 palca do 11,69 x 17 palcov).
⁴ Podporuje veľkosti papiera v rozsahu od 190 x 139,7 mm do 296,93 x 431,8 mm (od 7,48 x 5,5 palca do 11,69 x 17 palcov).
⁵ Podporuje veľkosti papiera v rozsahu od 202,9 x 182,03 mm do 296,93 x 431,8 mm (od 7,99 x 7,17 palca do 11,69 x 17 palcov).
⁶ Podporuje dierovanie maximálne dvoch dierok.
⁷ Podporuje dierovanie maximálne dvoch dierok pri vložení v orientácii na šírku.
⁸ Podporuje veľkosti papiera v rozsahu od 88,9 x 98,38 mm do 320,04 x 1320,8 mm (od 3,5 x 3,87 palca do 12,6 x 52 palcov).
⁹ Podporuje veľkosti papiera v rozsahu od 209,97 x 148 mm do 296,93 x 431,8 mm (od 8,27 x 5,83 palca do 11,69 x 17 palcov).

Veľkosť papiera	Zošívacia			Zošívacia s dierovačom			
	Stohovanie	Posun	Zošitie	Stohovanie	Posun	Zošitie	Dierovanie
A6 105 x 148 mm (4,13 x 5,83 palca)	✓	X	X	✓	X	X	X
Arch B 304,8 x 457,2 mm (12 x 18 palca)	✓	X	X	✓	X	X	X
Transparent Maximálna šírka: 215,9 mm (8,5 palca) Maximálna dĺžka: 1320,8 mm (52 palca)	✓ ¹	X	X	✓ ¹	X	X	X
Executive 184,2 x 266,7 mm (7,25 x 10,5 palca)	✓ ²	✓ ²	✓ ²	✓	✓ ²	✓ ²	✓ ²
Folio¹ 215,9 x 330,2 mm (8,5 x 13 palca)	✓	✓	✓	✓	✓	✓	✓
Hagaki 100 x 148 mm (3,94 x 5,83 palca)	✓	X	X	✓	X	X	X
JIS B4¹ 257 x 364 mm (10,12 x 14,33 palca)	✓	✓	✓	✓	✓	✓	✓
JIS B5 182 x 257 mm (7,17 x 10,1 palca)	✓	✓ ²	✓ ²	✓	✓ ²	✓ ²	✓ ⁷

¹ Vkladá sa len v orientácii na šírku.

² Vkladá sa len v orientácii na výšku.

³ Podporuje veľkosti papiera v rozsahu od 88,9 x 98,38 mm do 296,93 x 431,8 mm (od 3,5 x 3,87 palca do 11,69 x 17 palcov).

⁴ Podporuje veľkosti papiera v rozsahu od 190 x 139,7 mm do 296,93 x 431,8 mm (od 7,48 x 5,5 palca do 11,69 x 17 palcov).

⁵ Podporuje veľkosti papiera v rozsahu od 202,9 x 182,03 mm do 296,93 x 431,8 mm (od 7,99 x 7,17 palca do 11,69 x 17 palcov).

⁶ Podporuje dierovanie maximálne dvoch dierok.

⁷ Podporuje dierovanie maximálne dvoch dierok pri vložení v orientácii na šírku.

⁸ Podporuje veľkosti papiera v rozsahu od 88,9 x 98,38 mm do 320,04 x 1320,8 mm (od 3,5 x 3,87 palca do 12,6 x 52 palcov).

⁹ Podporuje veľkosti papiera v rozsahu od 209,97 x 148 mm do 296,93 x 431,8 mm (od 8,27 x 5,83 palca do 11,69 x 17 palcov).

Veľkosť papiera	Zošívacia			Zošívacia s dierovačom			
	Stohovanie	Posun	Zošitie	Stohovanie	Posun	Zošitie	Dierovanie
Ledger ¹ 279,4 x 4431,8 mm (11 x 17 palca)	✓	✓	✓	✓	✓	✓	✓
Legal ¹ 215,9 x 355,6 mm (8,5 x 14 palca)	✓	✓	✓	✓	✓	✓	✓
Letter 215,9 x 279,4 mm (8,5 x 11 palca)	✓	✓	✓	✓	✓	✓	✓
Oficio (Mexico) ¹ 215,9 x 340,4 mm (8,5 x 13,4 palca)	✓	✓	✓	✓	✓	✓	✓
SRA3 320,04 x 449,58 mm (12,6 x 17,7 palca)	✓	X	X	✓	X	X	X
Statement 139,7 x 215,9 mm (5,5 x 8,5 palca)	✓	✓ ²	X	X	X	X	X
Universal	✓ ³	✓ ⁴	✓ ⁵	✓ ⁸	✓ ⁹	✓ ⁹	X
Obálka 7 3/4 98,4 x 190,5 mm (3,875 x 7,5 palca)	✓	X	X	X	X	X	X
Obálka 9 98,4 x 225,4 mm (3,875 x 8,9 palca)	✓	X	X	X	X	X	X

¹ Vkladá sa len v orientácii na šírku.

² Vkladá sa len v orientácii na výšku.

³ Podporuje veľkosti papiera v rozsahu od 88,9 x 98,38 mm do 296,93 x 431,8 mm (od 3,5 x 3,87 palca do 11,69 x 17 palcov).

⁴ Podporuje veľkosti papiera v rozsahu od 190 x 139,7 mm do 296,93 x 431,8 mm (od 7,48 x 5,5 palca do 11,69 x 17 palcov).

⁵ Podporuje veľkosti papiera v rozsahu od 202,9 x 182,03 mm do 296,93 x 431,8 mm (od 7,99 x 7,17 palca do 11,69 x 17 palcov).

⁶ Podporuje dierovanie maximálne dvoch dierok.

⁷ Podporuje dierovanie maximálne dvoch dierok pri vložení v orientácii na šírku.

⁸ Podporuje veľkosti papiera v rozsahu od 88,9 x 98,38 mm do 320,04 x 1320,8 mm (od 3,5 x 3,87 palca do 12,6 x 52 palcov).

⁹ Podporuje veľkosti papiera v rozsahu od 209,97 x 148 mm do 296,93 x 431,8 mm (od 8,27 x 5,83 palca do 11,69 x 17 palcov).

Veľkosť papiera	Zošívacia			Zošívacia s dierovačom			
	Stohovanie	Posun	Zošitie	Stohovanie	Posun	Zošitie	Dierovanie
Obálka 10 104,8 x 241,3 mm (4,12 x 9,5 palca)	✓	X	X	X	X	X	X
Obálka B5 176 x 250 mm (6,93 x 9,84 palca)	✓ ²	X	X	X	X	X	X
Obálka C5 162 x 229 mm (6,38 x 9,01 palca)	✓ ¹	X	X	X	X	X	X
Obálka DL 110 x 220 mm (4,33 x 8,66 palca)	✓	X	X	X	X	X	X

¹ Vkladá sa len v orientácii na šírku.

² Vkladá sa len v orientácii na výšku.

³ Podporuje veľkosti papiera v rozsahu od 88,9 x 98,38 mm do 296,93 x 431,8 mm (od 3,5 x 3,87 palca do 11,69 x 17 palcov).

⁴ Podporuje veľkosti papiera v rozsahu od 190 x 139,7 mm do 296,93 x 431,8 mm (od 7,48 x 5,5 palca do 11,69 x 17 palcov).

⁵ Podporuje veľkosti papiera v rozsahu od 202,9 x 182,03 mm do 296,93 x 431,8 mm (od 7,99 x 7,17 palca do 11,69 x 17 palcov).

⁶ Podporuje dierovanie maximálne dvoch dierok.

⁷ Podporuje dierovanie maximálne dvoch dierok pri vložení v orientácii na šírku.

⁸ Podporuje veľkosti papiera v rozsahu od 88,9 x 98,38 mm do 320,04 x 1320,8 mm (od 3,5 x 3,87 palca do 12,6 x 52 palcov).

⁹ Podporuje veľkosti papiera v rozsahu od 209,97 x 148 mm do 296,93 x 431,8 mm (od 8,27 x 5,83 palca do 11,69 x 17 palcov).

Veľkosti papiera podporované dokončovačom na trojité prehnutie/prehnutie do Z a dokončovačom brožúr

Veľkosť papiera	Dokončovač na trojité prehnutie/prehnutie do Z		Dokončovač brožúr				
	Trojité prehnutie	Prehnutie do Z	Stohovanie	Posun	Zošitie	Dierovanie	Prehnutie
A3 297 x 420 mm (11,69 x 16,54 palca)	X	✓	✓ ¹	✓ ¹	X	✓ ¹	X

¹ Vkladá sa len v orientácii na šírku.

² Vkladá sa len v orientácii na výšku.

³ Podporuje dierovanie maximálne dvoch dierok pri vložení v orientácii na výšku.

⁴ Podporuje veľkosti papiera v rozsahu od 202,9 x 181,86 mm do 320,04 x 482,94 mm (od 7,99 x 7,16 palca do 12,6 x 19,01 palcov).

⁵ Podporuje veľkosti papiera v rozsahu od 202,9 x 181,86 mm do 296,93 x 431,8 mm (od 7,99 x 7,16 palca do 17 x 11,69 palcov).

Veľkosť papiera	Dokončovač na trojité prehnutie/prehnutie do Z		Dokončovač brožúr				
	Trojité prehnutie	Prehnutie do Z	Stohovanie	Posun	Zošitie	Dierovanie	Prehnutie
A4 210 x 297 mm (8,27 x 11,7 palca)	X	✓	✓	✓	X	✓	X
A5 148 x 210 mm (5,83 x 8,27 palca)	X	X	✓	X	X	✓ ³	X
A6 105 x 148 mm (4,13 x 5,83 palca)	X	X	✓ ¹	X	X	X	X
Arch B 304,8 x 457,2 mm (12 x 18 palca)	X	X	✓	X	X	X	X
Transparent Maximálna šírka: 215,9 mm (8,5 palca) Maximálna dĺžka: 1320,8 mm (52 palca)	X	X	✓ ¹	X	X	X	X
Executive 184,2 x 266,7 mm (7,25 x 10,5 palca)	X	X	✓	✓ ²	✓ ²	✓ ²	X
Folio 215,9 x 330,2 mm (8,5 x 13 palca)	X	X	✓ ¹	✓ ¹	X	✓ ¹	X
Hagaki 100 x 148 mm (3,94 x 5,83 palca)	X	X	✓ ¹	X	X	X	X
JIS B4¹ 257 x 364 mm (10,12 x 14,33 palca)	X	✓	✓ ¹	✓ ¹	X	✓ ¹	X
JIS B5 182 x 257 mm (7,17 x 10,1 palca)	X	X	✓	✓ ²	X	✓ ²	X

¹ Vkladá sa len v orientácii na šírku.

² Vkladá sa len v orientácii na výšku.

³ Podporuje dierovanie maximálne dvoch dierok pri vložení v orientácii na výšku.

⁴ Podporuje veľkosti papiera v rozsahu od 202,9 x 181,86 mm do 320,04 x 482,94 mm (od 7,99 x 7,16 palca do 12,6 x 19,01 palcov).

⁵ Podporuje veľkosti papiera v rozsahu od 202,9 x 181,86 mm do 296,93 x 431,8 mm (od 7,99 x 7,16 palca do 17 x 11,69 palcov)

Veľkosť papiera	Dokončovač na trojité prehnutie/prehnutie do Z		Dokončovač brožúr				
	Trojité prehnutie	Prehnutie do Z	Stohovanie	Posun	Zošitie	Dierovanie	Prehnutie
Ledger ¹ 279,4 x 4431,8 mm (11 x 17 palca)	X	✓	✓ ₁	✓ ₁	X	✓ ₁	X
Legal ¹ 215,9 x 355,6 mm (8,5 x 14 palca)	X	X	✓ ₁	✓ ₁	X	✓ ₁	X
Letter 215,9 x 279,4 mm (8,5 x 11 palca)	X	✓ ₁	✓	✓	X	✓	X
Oficio (Mexico) ¹ 215,9 x 340,4 mm (8,5 x 13,4 palca)	X	X	✓ ₁	✓ ₁	X	✓ ₁	X
SRA3 320,04 x 449,58 mm (12,6 x 17,7 palca)	X	X	✓	X	X	X	X
Statement 139,7 x 215,9 mm (5,5 x 8,5 palca)	X	X	✓	X	X	X	X
Universal	X	X	✓ ₄	✓ ₅	✓ ₅	X	X
Obálka 7 3/4 98,4 x 190,5 mm (3,875 x 7,5 palca)	X	X	X	X	X	X	X
Obálka 9 98,4 x 225,4 mm (3,875 x 8,9 palca)	X	X	X	X	X	X	X
Obálka 10 104,8 x 241,3 mm (4,12 x 9,5 palca)	X	X	X	X	X	X	X
Obálka B5 176 x 250 mm (6,93 x 9,84 palca)	X	X	✓ ₁	X	X	X	X

¹ Vkladá sa len v orientácii na šírku.

² Vkladá sa len v orientácii na výšku.

³ Podporuje dierovanie maximálne dvoch dierok pri vložení v orientácii na výšku.

⁴ Podporuje veľkosti papiera v rozsahu od 202,9 x 181,86 mm do 320,04 x 482,94 mm (od 7,99 x 7,16 palca do 12,6 x 19,01 palcov).

⁵ Podporuje veľkosti papiera v rozsahu od 202,9 x 181,86 mm do 296,93 x 431,8 mm (od 7,99 x 7,16 palca do 17 x 11,69 palcov)

Veľkosť papiera	Dokončovač na trojité prehnutie/prehnutie do Z		Dokončovač brožúr				
	Trojité prehnutie	Prehnutie do Z	Stohovanie	Posun	Zošitie	Dierovanie	Prehnutie
Obálka C5 162 x 229 mm (6,38 x 9,01 palca)	X	X	√ ¹	X	X	X	X
Obálka DL 110 x 220 mm (4,33 x 8,66 palca)	X	X	X	X	X	X	X

¹ Vkladá sa len v orientácii na šírku.

² Vkladá sa len v orientácii na výšku.

³ Podporuje dierovanie maximálne dvoch dierok pri vložení v orientácii na výšku.

⁴ Podporuje veľkosti papiera v rozsahu od 202,9 x 181,86 mm do 320,04 x 482,94 mm (od 7,99 x 7,16 palca do 12,6 x 19,01 palcov).

⁵ Podporuje veľkosti papiera v rozsahu od 202,9 x 181,86 mm do 296,93 x 431,8 mm (od 7,99 x 7,16 palca do 17 x 11,69 palcov)

Podporované typy papiera

Typy papiera podporované štandardným zásobníkom, MPF, zásobníkom obálok a obojstrannou-tlačou

Typ papiera	Štandardný 2 x 520-hárkový zásobník	Viacúčelový podávač	Zásobník na obálky	Obojstranná tlač
Kancelársky papier	√	√	X	√
Kartón	√	√	X	√
Farebný papier	√	√	X	√
Vlastný typ	√	√	X	√
Obálka	X	√	√	X
Lesklý papier	√	√	X	√
Ťažký lesklý papier	√	√	X	√
Ťažký papier	√	√	X	√
Štítky	√	√	X	X
Hlavičkový papier	√	√	X	√
Ľahký papier	√	√	X	√
Obyčajný papier	√	√	X	√
Predtlačený papier	√	√	X	√

Typ papiera	Štandardný 2 x 520-hárkový zásobník	Viacúčelový podávač	Zásobník na obálky	Obojstranná tlač
Recyklovaný papier	✓	✓	X	✓
Drsná obálka	X	✓	✓	X
Pevný bavlnený	✓	✓	X	✓
Priehľadné fólie	X	X	X	X
Vinylové štítky	X	X	X	X

Typy papiera podporované voliteľnými zásobníkmi

Typ papiera	Voliteľný 2 x 520-hárkový zásobník	Voliteľný dvojité vstupný zásobník na 2 000 hárkov	Voliteľný zásobník na 2 000 hárkov
Kancelársky papier	✓	✓	✓
Kartón	✓	✓	✓
Farebný papier	✓	✓	✓
Vlastný typ	✓	✓	✓
Obálka	X	X	X
Lesklý papier	✓	✓	✓
Ťažký lesklý papier	✓	✓	✓
Ťažký papier	✓	✓	✓
Štítky	✓	✓	✓
Hlavičkový papier	✓	✓	✓
Ľahký papier	✓	✓	✓
Obyčajný papier	✓	✓	✓
Predtlačný papier	✓	✓	✓
Recyklovaný papier	✓	✓	✓
Drsná obálka	X	X	X
Pevný bavlnený	✓	✓	✓
Priehľadné fólie	X	X	X
Vinylové štítky	X	X	X

Typy papiera podporované výstupnými priehradkami

Typ papiera	Štandardná priehradka		Duálna záchytná priehradka
	Stohovanie	Ofsetový papier	Stohovanie
Kancelársky papier	✓	✓	✓
Kartón	✓	✓	✓
Farebný papier	✓	✓	✓
Vlastný typ	✓	✓	✓
Obálka	✓	✓	✓
Lesklý papier	✓	✓	✓
Ťažký lesklý papier	✓	✓	✓
Ťažký papier	✓	✓	✓
Štítky	✓	✓	✓
Hlavičkový papier	✓	✓	✓
Ľahký papier	✓	✓	✓
Obyčajný papier	✓	✓	✓
Predtlačný papier	✓	✓	✓
Recyklovaný papier	✓	✓	✓
Drsná obálka	✓	✓	✓
Pevný bavlnený	✓	✓	✓
Priehľadné fólie	X	X	X
Vinylové štítky	X	X	X

Typy papiera podporované zošívачkou a spinkami, zošívачkou s dierovačom

Typ papiera	Zošívачka			Zošívачka s dierovačom			
	Stohovanie	Ofsetový papier	Zošitie	Stohovanie	Ofsetový papier	Zošitie	Dierovanie
Kancelársky papier	✓	✓	✓	✓	✓	✓	✓
Kartón	✓	✓	X	✓	✓	X	✓
Farebný papier	✓	✓	✓	✓	✓	✓	✓
Vlastný typ	✓	✓	✓	✓	✓	✓	✓
Obálka	✓	X	X	X	X	X	X
Lesklý papier	✓	✓	✓	✓	✓	✓	✓

Typ papiera	Zošívacia			Zošívacia s dierovačom			
	Stohovanie	Ofsetový papier	Zošitie	Stohovanie	Ofsetový papier	Zošitie	Dierovanie
Ťažký lesklý papier	✓	✓	X	✓	✓	X	✓
Ťažký papier	✓	✓	X	✓	✓	X	✓
Štítky	✓	✓	X	X	X	X	X
Hlavičkový papier	✓	✓	✓	✓	✓	✓	✓
Ľahký papier	✓	✓	✓	✓	✓	✓	✓
Obyčajný papier	✓	✓	✓	✓	✓	✓	✓
Predtlačný papier	✓	✓	✓	✓	✓	✓	✓
Recyklovaný papier	✓	✓	✓	✓	✓	✓	✓
Drsná obálka	✓	X	X	X	X	X	X
Pevný bavlnený	✓	✓	X	✓	✓	X	✓
Priehľadné fólie	X	X	X	X	X	X	X
Vinylové štítky	X	X	X	X	X	X	X

Typy papiera podporované dokončovačom na trojité prehnutie/prehnutie do Z a dokončovačom brožúr

Typ papiera	Dokončovač na trojité prehnutie/prehnutie do Z		Dokončovač brožúr				
	Trojité prehnutie	Prehnutie do Z	Stohovanie	Ofsetový papier	Zošitie	Dierovanie	Prehnutie
Kancelársky papier	✓	X	✓	✓	✓	✓	X
Kartón	X	X	✓	✓	X	✓	X
Farebný papier	✓	✓	✓	✓	✓	✓	✓
Vlastný typ	✓	✓	✓	✓	✓	✓	✓
Obálka	X	X	X	X	X	X	X
Lesklý papier	✓	X	✓	✓	✓	✓	✓
Ťažký lesklý papier	X	X	✓	✓	X	✓	X
Ťažký papier	X	X	✓	✓	X	✓	X
Štítky	X	X	X	X	X	X	X
Hlavičkový papier	X	X	✓	✓	✓	✓	✓
Ľahký papier	✓	✓	✓	✓	✓	✓	✓

Typ papiera	Dokončovač na trojité prehnutie/prehnutie do Z		Dokončovač brožúr				
	Trojité prehnutie	Prehnutie do Z	Stohovanie	Ofsetový papier	Zošitie	Dierovanie	Prehnutie
Obyčajný papier	✓	✓	✓	✓	✓	✓	✓
Predtlačенý papier	✓	✓	✓	✓	x	✓	x
Recyklovaný papier	✓	✓	✓	✓	✓	✓	✓
Drsná obálka	x	x	x	x	x	x	x
Pevný bavlnený	x	x	✓	✓	x	✓	x
Priehľadné fólie	x	x	x	x	x	x	x
Vinylové štítky	x	x	x	x	x	x	x

Poznámky:

- Tlač na štítky, obálky a kartónový papier je vždy pomalšia.
- Kartónový papier je podporovaný pri obojstrannej tlači iba do hmotnosti 163g/m² (90 lb, kancelársky papier). Akýkoľvek ťažší papier je podporovaný len pri jednostrannej tlači.
- Vinylové štítky sú podporované len pre príležitostné použitie a musia sa otestovať z hľadiska prijateľnosti. Niektoré vinylové štítky sa môžu podávať spoľahlivejšie z viacúčelového podávača.

Podporované hmotnosti papiera

Štandardný alebo voliteľný 2 x 520-hárkový zásobník a voliteľný dvojité vstupný zásobník na 2 000 hárkov	Viacúčelový podávač	Zásobník na obálky	Voliteľný zásobník na 2 000 hárkov
60 – 256 g/m ² (12 – 68-librový, kancelársky papier)	60 – 216 g/m ² (12 – 57-librový, kancelársky papier)	75 – 90 g/m ² (20 – 24-librový, kancelársky papier)	60 – 216 g/m ² (12 – 57-librový, kancelársky papier)

Poznámky:

- Pri hmotnosti 60 – 176 g/m² (16 – 47-librový, kancelársky papier) sa odporúča papier s dlhým vláknom.
- Tlač na papier s hmotnosťou menej ako 75g/m² (20 lb, kancelársky) sa musí vykonávať s typom papiera nastaveným na Ľahký papier. Nedodržanie tohto pokynu môže spôsobiť nadmerné zvlhnenie, ktoré môže viesť k chybám podávania, najmä vo vlhších prostrediach.
- Obojstranná tlač-podporuje hmotnosť papiera od 60 do 162 g/m² (16 až 43-librový, kancelársky).
- Maximálna hmotnosť papiera so 100 % obsahom bavlny je 90g/m² (24 lb, kancelársky).

Tlačiarne a multifunkčné tlačiarne Lexmark C2326, CS431, C3426, CS439, CX431, MC3426, XC2326



V nasledujúcich tabuľkách nájdete informácie o štandardných a voliteľných zdrojoch papiera a o veľkostiach, typoch a hmotnostiach papiera, ktoré podporujú.

Poznámka: Ak potrebná veľkosť papiera nie je uvedená, vyberte najbližšiu *väčšiu* uvedenú veľkosť.

Podporované veľkosti papiera

Veľkosť papiera	Štandardný alebo voliteľný 250-hárkový zásobník	Ručný podávač	Obojstranná tlač	Automatický podávač dokumentov	Skenovacie sklo
A4 210 x 297 mm (8,27 x 11,7 palca)	✓	✓	✓	✓	✓
A5¹ 148 x 210 mm (5,83 x 8,27 palca)	✓	✓	x	✓	✓
A6 105 x 148 mm (4,13 x 5,83 palca)	✓	✓	x	✓	✓
JIS B5 182 x 257 mm (7,17 x 10,1 palca)	✓	✓	x	✓	✓
Oficio (Mexiko) 215,9 x 340,4 mm (8,5 x 13,4 palca)	✓	✓	✓	✓	x
Hagaki 100 x 148 mm (3,94 x 5,83 palca)	✓	✓	x	x	✓

¹ Podpora podávania papiera dlhým okrajom je predvolená. Keď je nastavené podávania krátkym okraj, formát A5 sa spracuje ako úzky papier.

² Keď je zvolená táto možnosť, nastaví sa formát strany 215,90 x 355,60 mm (8,5 x 14 palcov), pokiaľ veľkosť neurčuje softvérová aplikácia.

³ Úzky papier vložte tak, aby krátka hrana vstupovala do tlačiarne ako prvá.

⁴ Podporuje veľkosť papiera až do 216 x 297 mm (8,5 x 11,7 palca).

⁵ Štandardná 250-listový zásobník podporuje iba päť obálok. Voliteľný 250-listový zásobník podporuje až 40 obálok.

Veľkosť papiera	Štandardný alebo voliteľný 250-hárkový zásobník	Ručný podávač	Obojstranná tlač	Automatický podávač dokumentov	Skenovacie sklo
Statement 139,7 x 215,9 mm (5,5 x 8,5 palca)	✓	✓	X	✓	✓
Executive 184,2 x 266,7 mm (7,25 x 10,5 palca)	✓	✓	X	✓	✓
Letter 215,9 x 279,4 mm (8,5 x 11 palcov)	✓	✓	✓	✓	✓
Legal 215,9 x 355,6 mm (8,5 x 14 palcov)	✓	✓	✓	✓	X
Folio 215,9 x 330,2 mm (8,5 x 13 palcov)	✓	✓	✓	✓	X
Univerzálne^{2, 3} 98,4 x 148 mm (3,86 x 5,83 palca) až 215,9 x 355,6 mm (8,5 x 14 palcov)	✓	✓	✓	✓	✓ ⁴
Univerzálne^{2, 3} 25,4 x 25,4 mm (1 x 1 palca) až 215,9 x 297 mm (8,5 x 11,69 palca)	X	X	X	X	✓
Univerzálne^{2, 3} 105 x 148 mm (4,13 x 5,83 palca) až 215,9 x 355,6 mm (8,5 x 14 palca)	X	X	X	✓	X
Obálka 7 3/4 98,4 x 190,5 mm (3,875 x 7,5 palca)	✓ ⁵	✓	X	X	✓
Obálka 9 98,4 x 225,4 mm (3,875 x 8,9 palca)	✓ ⁵	✓	X	X	✓

¹ Podpora podávania papiera dlhým okrajom je predvolená. Keď je nastavené podávania krátkym okraj, formát A5 sa spracuje ako úzky papier.

² Keď je zvolená táto možnosť, nastaví sa formát strany 215,90 x 355,60 mm (8,5 x 14 palcov), pokiaľ veľkosť neurčuje softvérová aplikácia.

³ Úzky papier vložte tak, aby krátka hrana vstupovala do tlačiarne ako prvá.

⁴ Podporuje veľkosť papiera až do 216 x 297 mm (8,5 x 11,7 palca).

⁵ Štandardná 250-listový zásobník podporuje iba päť obálok. Voliteľný 250-listový zásobník podporuje až 40 obálok.

Veľkosť papiera	Štandardný alebo voliteľný 250-hárkový zásobník	Ručný podávač	Obojstranná tlač	Automatický podávač dokumentov	Skenovacie sklo
Obálka 10 104,8 x 241,3 mm (4,12 x 9,5 palca)	✓ ⁵	✓	X	X	✓
Obálka DL 110 x 220 mm (4,33 x 8,66 palca)	✓ ⁵	✓	X	X	✓
Obálka C5 162 x 229 mm (6,38 x 9,01 palca)	✓ ⁵	✓	X	X	✓
Obálka B5 176 x 250 mm (6,93 x 9,84 palca)	✓ ⁵	✓	X	X	✓
Iná obálka 98,4 x 162 mm (3,87 x 6,38 palca) až 176 x 250 mm (6,93 x 9,84 palca)	✓ ⁵	✓	X	X	-

¹ Podpora podávania papiera dlhým okrajom je predvolená. Keď je nastavené podávanie krátkym okraj, formát A5 sa spracuje ako úzky papier.

² Keď je zvolená táto možnosť, nastaví sa formát strany 215,90 x 355,60 mm (8,5 x 14 palcov), pokiaľ veľkosť neurčuje softvérová aplikácia.

³ Úzky papier vložte tak, aby krátka hrana vstupovala do tlačiarne ako prvá.

⁴ Podporuje veľkosť papiera až do 216 x 297 mm (8,5 x 11,7 palca).

⁵ Štandardná 250-listový zásobník podporuje iba päť obálok. Voliteľný 250-listový zásobník podporuje až 40 obálok.

Podporované typy papiera

Poznámky:

- Tlač na štítky, obálky a kartónový papier je vždy pomalšia.
- Štítky sú podporované pre príležitostné použitie a musia sa otestovať z hľadiska prijateľnosti.
- Automatický podávač dokumentov podporuje iba obyčajný papier.

Typ papiera	Štandardný alebo voliteľný 250-hárkový zásobník	Ručný podávač	Obojstranná tlač
Obyčajný papier	✓	✓	✓
Kartón	✓	✓	X
Štítky	✓	✓	X
Obálky	✓	✓	X

Podporované hmotnosti papiera

Poznámka: Automatický podávač dokumentov podporuje papier s hmotnosťou 52 – 120 g/mm² (kancelársky, 14 – 32 libier).

Typ a hmotnosť papiera	Štandardný alebo voliteľný 250-hárkový zásobník	Ručný podávač	Obojstranná tlač
Lahký papier 60 – 74,9 g/m ² s dlhým vláknom (16 – 19,9-librový kancelársky papier)	✓	✓	✓
Obyčajný papier 75 – 90,3 g/m ² s dlhým vláknom (20 – 24-librový kancelársky papier)	✓	✓	✓
Ťažký papier 90,3 – 105 g/m ² s dlhým vláknom (24,1 – 28-librový kancelársky papier)	✓	✓	✓
Kartón 105,1 – 162 g/m ² s dlhým vláknom (28,1 – 43-librový kancelársky papier)	✓	✓	X
Kartón 163 – 200 g/m ² s dlhým vláknom (43,1 – 53-librový kancelársky papier)	X	✓	X
Papierové štítky 131 g/m ² (35-librový kancelársky papier)	✓	✓	X
Obálky 60 – 105 g/m ² (16 – 28-librový kancelársky papier)	✓	✓	X

Tlačiarne a multifunkčné tlačiarne Lexmark CS331, CX331, C3224, C3326, MC3224, MC3326



V nasledujúcich tabuľkách nájdete informácie o štandardných a voliteľných zdrojoch papiera a o veľkostiach, typoch a hmotnostiach papiera, ktoré podporujú.

Poznámka: Ak potrebná veľkosť papiera nie je uvedená, vyberte najbližšiu *väčšiu* uvedenú veľkosť.

Podporované veľkosti papiera

Veľkosť papiera	250-hárkový zásobník	Ručný podávač	Obojstranná tlač	Automatický podávač dokumentov	Skenovacie sklo
A4 210 x 297 mm (8,27 x 11,7 palca)	✓	✓	✓	✓	✓
A5¹ 148 x 210 mm (5,83 x 8,27 palca)	✓	✓	X	✓	✓
A6 105 x 148 mm (4,13 x 5,83 palca)	✓	✓	X	✓	✓
JIS B5 182 x 257 mm (7,17 x 10,1 palca)	✓	✓	X	✓	✓
Oficio (Mexiko) 215,9 x 340,4 mm (8,5 x 13,4 palca)	✓	✓	✓	✓	X
Hagaki 100 x 148 mm (3,94 x 5,83 palca)	✓	✓	X	X	✓
Statement 139,7 x 215,9 mm (5,5 x 8,5 palca)	✓	✓	X	✓	✓
Executive 184,2 x 266,7 mm (7,25 x 10,5 palca)	✓	✓	X	✓	✓
Letter 215,9 x 279,4 mm (8,5 x 11 palcov)	✓	✓	✓	✓	✓
Legal 215,9 x 355,6 mm (8,5 x 14 palcov)	✓	✓	✓	✓	X
Folio 215,9 x 330,2 mm (8,5 x 13 palcov)	✓	✓	✓	✓	X

¹ Podpora podávania papiera dlhým okrajom je predvolená. Keď je nastavené podávania krátkym okraj, formát A5 sa spracuje ako úzky papier.

² Tento zdroj papiera podporuje veľkosť papiera až do 216 x 297 mm (8,5 x 11,7 palca).

³ Keď sa vyberie možnosť Univerzálne, nastaví sa formát strany 215,90 x 355,60 mm (8,5 x 14 palcov), pokiaľ veľkosť neurčuje softvérová aplikácia.

⁴ Úzky papier vložte tak, aby krátka hrana vstupovala do tlačiarne ako prvá.

⁵ Naraz sa tlačí najviac na 5 obálok.

Veľkosť papiera	250-hárkový zásobník	Ručný podávač	Obojstranná tlač	Automatický podávač dokumentov	Skenovacie sklo
Univerzálne ^{3,4} 98,4 x 148 mm (3,86 x 5,83 palca) až 215,9 x 355,6 mm (8,5 x 14 palca)	✓	✓	✓	✓	✓ ²
Univerzálne ^{3,4} 25,4 x 25,4 mm (1 x 1 palca) až 215,9 x 297 mm (8,5 x 11,69 palca)	X	X	X	X	✓
Univerzálne ^{3,4} 105 x 148 mm (4,13 x 5,83 palca) až 215,9 x 355,6 mm (8,5 x 14 palca)	X	X	X	✓	X
Obálka 7 3/4 98,4 x 190,5 mm (3,875 x 7,5 palca)	✓ ⁵	✓	X	X	✓
Obálka 9 98,4 x 225,4 mm (3,875 x 8,9 palca)	✓ ⁵	✓	X	X	✓
Obálka 10 104,8 x 241,3 mm (4,12 x 9,5 palca)	✓ ⁵	✓	X	X	✓
Obálka DL 110 x 220 mm (4,33 x 8,66 palca)	✓ ⁵	✓	X	X	✓
Obálka C5 162 x 229 mm (6,38 x 9,01 palca)	✓ ⁵	✓	X	X	✓
Obálka B5 176 x 250 mm (6,93 x 9,84 palca)	✓ ⁵	✓	X	X	✓
Iná obálka ³ 98,4 x 162 mm (3,87 x 6,38 palca) až 176 x 250 mm (6,93 x 9,84 palca)	✓ ⁵	✓	X	X	-

¹ Podpora podávania papiera dlhým okrajom je predvolená. Keď je nastavené podávania krátkym okraj, formát A5 sa spracuje ako úzky papier.

² Tento zdroj papiera podporuje veľkosť papiera až do 216 x 297 mm (8,5 x 11,7 palca).

³ Keď sa vyberie možnosť Univerzálne, nastaví sa formát strany 215,90 x 355,60 mm (8,5 x 14 palcov), pokiaľ veľkosť neurčuje softvérová aplikácia.

⁴ Úzky papier vložte tak, aby krátká hrana vstupovala do tlačiarne ako prvá.

⁵ Naraz sa tlačí najviac na 5 obálok.

Podporované typy papiera

Poznámky:

- Tlač na štítky, obálky a kartónový papier je vždy pomalšia.
- Štítky sú podporované pre príležitostné použitie a musia sa otestovať z hľadiska prijateľnosti.
- Automatický podávač dokumentov podporuje iba obyčajný papier.

Typ papiera	250-hárkový zásobník	Ručný podávač	Obojstranná tlač
Obyčajný papier	✓	✓	✓
Kartón	✓	✓	X
Štítky	✓	✓	X
Obálky	✓	✓	X

Podporované hmotnosti papiera

Poznámka: Automatický podávač dokumentov podporuje papier s hmotnosťou 52 – 120 g/m² (kancelársky, 14 – 32 libier).

Typ a hmotnosť papiera	250-hárkový zásobník	Ručný podávač	Obojstranná tlač
Lahký papier 60 – 74,9 g/m ² s dlhým vláknom (16 – 19,9-librový kancelársky papier)	✓	✓	✓
Obyčajný papier 75 – 90,3 g/m ² s dlhým vláknom (20 – 24-librový kancelársky papier)	✓	✓	✓
Ťažký papier 90,3 – 105 g/m ² s dlhým vláknom (24,1 – 28-librový kancelársky papier)	✓	✓	✓
Kartón 105,1 – 162 g/m ² s dlhým vláknom (28,1 – 43-librový kancelársky papier)	✓	✓	X
Kartón 105,1 – 200 g/m ² s dlhým vláknom (28,1 – 53-librový kancelársky papier)	X	✓	X
Papierové štítky 131 g/m ² (35-librový kancelársky papier)	✓	✓	X
Obálky 60 – 105 g/m ² (16 – 28-librový kancelársky papier)	✓	✓	X

Tlačiareň Lexmark B2236 a multifunkčná tlačiareň MB2236



V nasledujúcich tabuľkách nájdete informácie o štandardných a voliteľných zdrojoch papiera a o veľkostiach, typoch a hmotnostiach papiera, ktoré podporujú.

Poznámka: Ak potrebná veľkosť papiera nie je uvedená, vyberte najbližšiu *väčšiu* uvedenú veľkosť.

Podporované veľkosti papiera

Poznámky:

- Rýchlosť tlače na papier so šírkou menej ako 210 mm (8,3 palca) je vždy nižšia.
- Pri tlači na papier so šírkou menej ako 105 mm (4,1 palca) použite ručný podávač.
- Minimálne podporované rozmery papiera pri obojstrannej tlači sú 210 x 279,4 mm (8,3 x 11 palcov).
- Skenovacie sklo podporuje papier s maximálnou dĺžkou 297 mm (11,7 palca).
- Pri obojstrannej tlači na papier veľkosti Letter, Legal alebo Folio sa uistite, že veľkosť papiera v duplexnej jednotke je nastavená na možnosť Letter.

Veľkosť papiera	250-hárkový zásobník	Ručný podávač	Obojstranná tlač	Skenovacie sklo	Automatický podávač dokumentov
A4 210 x 297 mm (8,27 x 11,7 palca)	✓	✓	✓	✓	✓
A5 (podávanie krátkého okraja) 148 x 210 mm (5,83 x 8,27 palca)	✓	✓	x	✓	✓
A5 (podávanie dlhého okraja) 210 x 148 mm (8,27 x 5,83 palca)	✓	✓	x	✓	✓

* Tento zdroj papiera podporuje veľkosť papiera až do 216 x 297 mm (8,5 x 11,7 palca).

Veľkosť papiera	250-hárkový zásobník	Ručný podávač	Obojstranná tlač	Skenovacie sklo	Automatický podávač dokumentov
A6 105 x 148 mm (4,13 x 5,83 palca)	✓	✓	X	✓	✓
JIS B5 182 x 257 mm (7,17 x 10,1 palca)	✓	✓	X	✓	✓
Oficio (Mexiko) 215,9 x 340,4 mm (8,5 x 13,4 palca)	✓	✓	X	X	✓
Hagaki 100 x 148 mm (3,94 x 5,83 palca)	X	✓	X	✓	X
Statement 139,7 x 215,9 mm (5,5 x 8,5 palca)	✓	✓	X	✓	✓
Executive 184,2 x 266,7 mm (7,25 x 10,5 palca)	✓	✓	X	✓	✓
Letter 215,9 x 279,4 mm (8,5 x 11 palcov)	✓	✓	✓	✓	✓
Legal 215,9 x 355,6 mm (8,5 x 14 palcov)	✓	✓	✓	X	✓
Folio 215,9 x 330,2 mm (8,5 x 13 palcov)	✓	✓	✓	X	✓
Universal 98 x 148 mm (3,9 x 5,8 palca) až 216 x 356 mm (8,5 x 14 palcov)	X	✓	X	✓*	✓
Universal 105 x 148 mm (4,1 x 5,8 palca) až 216 x 356 mm (8,5 x 14 palcov)	✓	✓	X	✓*	✓
Obálka 7 3/4 (Monarch) 98,4 x 190,5 mm (3,875 x 7,5 palca)	X	✓	X	✓	X
Obálka 9 98,4 x 225,4 mm (3,875 x 8,9 palca)	X	✓	X	✓	X

* Tento zdroj papiera podporuje veľkosť papiera až do 216 x 297 mm (8,5 x 11,7 palca).

Veľkosť papiera	250-hárkový zásobník	Ručný podávač	Obojstranná tlač	Skenovacie sklo	Automatický podávač dokumentov
Obálka 10 104,8 x 241,3 mm (4,12 x 9,5 palca)	X	✓	X	✓	X
Obálka DL 110 x 220 mm (4,33 x 8,66 palca)	X	✓	X	✓	X
Obálka C5 162 x 229 mm (6,38 x 9,01 palca)	X	✓	X	✓	X
Obálka B5 176 x 250 mm (6,93 x 9,84 palca)	X	✓	X	✓	X
Univerzálna obálka 98,4 x 162 mm (3,87 x 6,38 palca) až 176 x 250 mm (6,93 x 9,84 palca)	X	✓	X	✓	X

* Tento zdroj papiera podporuje veľkosť papiera až do 216 x 297 mm (8,5 x 11,7 palca).

Podporované typy papiera

Poznámka: Tlač na štítky, obálky a kartónový papier je vždy pomalšia.

Typ papiera	250-hárkový zásobník	Ručný podávač	Obojstranná tlač	Automatický podávač dokumentov
Obyčajný papier	✓	✓	✓	✓
Kartón	X	✓	X	X
Štítky	X	✓	X	X
Kancelársky papier	✓	✓	✓	✓
Obálka	X	✓	X	X
Hlavičkový papier	✓	✓	✓	✓
Predtlačený papier	✓	✓	✓	✓
Farebný papier	✓	✓	✓	✓
Ľahká	✓	✓	✓	✓
Ťažká	✓	✓	✓	✓

Typ papiera	250-hárkový zásobník	Ručný podávač	Obojstranná tlač	Automatický podávač dokumentov
Recyklovaný	✓	✓	✓	✓

Podporované hmotnosti papiera

250-hárkový zásobník	Ručný podávač	Obojstranná tlač	Automatický podávač dokumentov
60 – 105 g/m ² (16 – 28-librový kancelársky papier)	60 – 200 g/m ² (16 – 54-librový kancelársky papier)	70 – 105 g/m ² (18,7 – 28-librový kancelársky papier)	60 – 105 g/m ² (16 – 28-librový kancelársky papier)

Tlačiarne a multifunkčné tlačiarne Lexmark C2240, C2325, C2425, C2535, CS421, CS521, CS622, CX421, CX522, CX622, CX625, MC2325, MC2425, MC2535, MC2640, XC2235, XC4240



V nasledujúcich tabuľkách nájdete informácie o štandardných a voliteľných zdrojoch papiera a o veľkostiach, typoch a hmotnostiach papiera, ktoré podporujú.

Poznámka: Ak potrebná veľkosť papiera nie je uvedená, vyberte najbližšiu *väčšiu* uvedenú veľkosť.

Podporované veľkosti papiera

Poznámka: Váš model tlačiarne môže mať 650-hárkový dvojitého zásobník, ktorý pozostáva z 550-hárkového zásobníka a integrovaného 100-hárkového viacúčelového podávača. 550-hárkový zásobník 650-hárkového dvojitého zásobníka podporuje rovnaké veľkosti papiera ako voliteľný 550-hárkový zásobník. Integrovaný viacúčelový podávač podporuje rôzne veľkosti, typy a hmotnosti papiera.

Veľkosť a rozmery papiera	Štandardný 250-hárkový zásobník	Manuálny podávač	Voliteľný 650-hárkový dvojitý zásobník		Voliteľný 550-hárkový zásobník	Obojstranná tlač
			550-hárkový zásobník	Viacúčelový podávač		
A4 210 x 297 mm (8,27 x 11,7 palca)	✓	✓	✓	✓	✓	✓
A5^{1,2} 148 x 210 mm (5,83 x 8,27 palca)	✓	✓	✓	✓	✓	X
A6 105 x 148 mm (4,13 x 5,83 palca)	✓	✓	X	✓	X	X
JIS B5 182 x 257 mm (7,17 x 10,1 palca)	✓	✓	✓	✓	✓	X
Letter 215,9 x 279,4 mm (8,5 x 11 palcov)	✓	✓	✓	✓	✓	✓
Legal 215,9 x 355,6 mm (8,5 x 14 palcov)	✓	✓	✓	✓	✓	✓
Executive 184,2 x 266,7 mm (7,25 x 10,5 palca)	✓	✓	✓	✓	✓	X
Oficio (Mexiko) 215,9 x 340,4 mm (8,5 x 13,4 palca)	✓	✓	✓	✓	✓	✓
Folio 215,9 x 330,2 mm (8,5 x 13 palcov)	✓	✓	✓	✓	✓	✓
Statement 139,7 x 215,9 mm (5,5 x 8,5 palca)	✓	✓	X	✓	X	X

¹ Vložte papier s týmto rozmerom do zásobníka 1 a manuálneho podávača tak, aby dlhá hrana vstupovala do tlačiarne ako prvá.

² Vložte papier s týmto rozmerom do zásobníka 2, zásobníka 3 a viacúčelového podávača tak, aby krátka hrana vstupovala do tlačiarne ako prvá.

³ Keď sa zvolí Univerzálne, nastaví sa formát strany 215,9 x 355,6 mm (8,5 x 14 palcov), pokiaľ veľkosť nešpecifikuje softvérová aplikácia.

⁴ Úzky papier vložte tak, aby krátka hrana vstupovala do tlačiarne ako prvá.

⁵ Keď sa zvolí Iná obálka, nastaví sa formát strany 215,9 x 355,6 mm (8,5 x 14 palcov), pokiaľ veľkosť nešpecifikuje softvérová aplikácia.

Veľkosť a rozmery papiera	Štandardný 250-hárkový zásobník	Manuálny podávač	Voliteľný 650-hárkový dvojitý zásobník		Voliteľný 550-hárkový zásobník	Obojstranná tlač
			550-hárkový zásobník	Viacúčelový podávač		
Hagaki 100 x 148 mm (3,94 x 5,83 palca)	✓	✓	X	✓	X	X
Univerzálne ^{3,4} 98,4 x 148 mm až 215,9 x 355,6 mm (3,87 x 5,83 palca až 8,5 x 14 palcov)	✓	✓	X	✓	X	X
Univerzálne ^{3,4} 76,2 x 127 mm až 215,9 x 355,6 mm (3 x 5 palca až 8,5 x 14 palcov)	X	✓	X	✓	X	X
Univerzálne ^{3,4} 148 x 210 mm až 215,9 x 355,6 mm (5,83 x 8,27 palca až 8,5 x 14 palcov)	✓	✓	✓	✓	✓	X
Univerzálne ^{3,4} 210 x 250 mm až 215,9 x 355,6 mm (8,27 x 9,84 palca až 8,5 x 14 palcov)	✓	✓	✓	✓	✓	✓
Obálka 7 3/4 98,4 x 190,5 mm (3,875 x 7,5 palca)	✓	✓	X	✓	X	X
Obálka 9 98,4 x 225,4 mm (3,875 x 8,9 palca)	✓	✓	X	✓	X	X
Obálka 10 104,8 x 241,3 mm (4,12 x 9,5 palca)	✓	✓	X	✓	X	X

¹ Vložte papier s týmto rozmerom do zásobníka 1 a manuálneho podávača tak, aby dlhá hrana vstupovala do tlačiarne ako prvá.

² Vložte papier s týmto rozmerom do zásobníka 2, zásobníka 3 a viacúčelového podávača tak, aby krátka hrana vstupovala do tlačiarne ako prvá.

³ Keď sa zvolí Univerzálne, nastaví sa formát strany 215,9 x 355,6 mm (8,5 x 14 palcov), pokiaľ veľkosť nešpecifikuje softvérová aplikácia.

⁴ Úzky papier vložte tak, aby krátka hrana vstupovala do tlačiarne ako prvá.

⁵ Keď sa zvolí Iná obálka, nastaví sa formát strany 215,9 x 355,6 mm (8,5 x 14 palcov), pokiaľ veľkosť nešpecifikuje softvérová aplikácia.

Veľkosť a rozmery papiera	Štandardný 250-hárkový zásobník	Manuálny podávač	Voliteľný 650-hárkový dvojitý zásobník		Voliteľný 550-hárkový zásobník	Obojstranná tlač
			550-hárkový zásobník	Viacúčelový podávač		
Obálka DL 110 x 220 mm (4,33 x 8,66 palca)	✓	✓	X	✓	X	X
Obálka C5 162 x 229 mm (6,38 x 9,01 palca)	✓	✓	X	✓	X	X
Obálka B5 176 x 250 mm (6,93 x 9,84 palca)	✓	✓	X	✓	X	X
Monarch 98,425 x 190,5 mm (3,875 x 7,5 palca)	✓	✓	X	✓	X	X
Iná obálka⁵ 98,4 x 162 mm až 176 x 250 mm (3,87 x 6,38 palca až 6,93 x 9,84 palcov)	✓	✓	X	✓	X	X

¹ Vložte papier s týmto rozmerom do zásobníka 1 a manuálneho podávača tak, aby dlhá hrana vstupovala do tlačiarne ako prvá.

² Vložte papier s týmto rozmerom do zásobníka 2, zásobníka 3 a viacúčelového podávača tak, aby krátka hrana vstupovala do tlačiarne ako prvá.

³ Keď sa zvolí Univerzálne, nastaví sa formát strany 215,9 x 355,6 mm (8,5 x 14 palcov), pokiaľ veľkosť nešpecifikuje softvérová aplikácia.

⁴ Úzky papier vložte tak, aby krátka hrana vstupovala do tlačiarne ako prvá.

⁵ Keď sa zvolí Iná obálka, nastaví sa formát strany 215,9 x 355,6 mm (8,5 x 14 palcov), pokiaľ veľkosť nešpecifikuje softvérová aplikácia.

Podporované typy papiera

Poznámky:

- Váš model tlačiarne môže mať dvojitý zásobník na 650 hárkov, ktorý pozostáva zo zásobníka na 550 hárkov a integrovaného viacúčelového podávača na 100 hárkov. Zásobník na 550 hárkov z dvojitého zásobníka na 650 hárkov podporuje rovnaký typ papiera ako zásobník na 550 hárkov. Integrovaný viacúčelový podávač podporuje rôzne veľkosti, typy a hmotnosti papiera.
- Tlač na štítky, obálky a kartónový papier sa vždy vykonáva rýchlosťou 25 strán za minútu.
- Automatický podávač dokumentov podporuje iba obyčajný papier.

Typ papiera	Štandardný zásobník na 250 hárkov	Ručný podávač	Voliteľný 650-hárkový dvojitý zásobník		Voliteľný zásobník na 550 hárkov	Obojstranná tlač
			Zásobník na 550 hárkov	Viacúčelový podávač		
Obyčajný papier	✓	✓	✓	✓	✓	✓
Kartón	✓	✓	✓	✓	✓	X
Obálky	✓	✓	X	✓	X	X
Papierové štítky	✓	✓	✓	✓	✓	✓
Vinylové štítky	✓	✓	✓	✓	✓	X

Podporované hmotnosti papiera

Poznámky:

- Váš model tlačiarne môže mať 650-hárkový dvojitý zásobník, ktorý pozostáva z 550-hárkového zásobníka a integrovaného 100-hárkového viacúčelového podávača. 550-hárkový zásobník 650-hárkového dvojitého zásobníka podporuje rovnaké typy papiera ako 550-hárkový zásobník. Integrovaný viacúčelový podávač podporuje rôzne veľkosti, typy a hmotnosti papiera.
- Štítky, obálky a kartónový papier sa vždy tlačia rýchlosťou 25 str./min.
- Automatický podávač dokumentov podporuje papier s hmotnosťou 52 – 120 g/m² (kancelársky, 14 – 32 libier).

Typ a hmotnosť papiera	Štandardný 250-hárkový zásobník	Ručný podávač	Voliteľný 650-hárkový dvojitý zásobník		Voliteľný 550-hárkový zásobník	Obojstranná tlač
			550-hárkový zásobník	Viacúčelový podávač		
Lahký papier ¹ 60 – 74,9 g/m ² s dlhým vláknom (kancelársky, 16 – 19,9 libry)	✓	✓	✓	✓	✓	✓

¹ Na papier s hmotnosťou menšou ako 75 g/m² (20 libier) sa musí tlačiť s nastavením položky Typ papiera na možnosť Ľahký papier. Nedodržanie tohto pokynu môže zapríčiniť nadmerné vlnenie, ktoré môže viesť k chybám pri podávaní, a to najmä vo vlhšom prostredí.

² Štítky a iné špeciálne médiá sú podporované pre príležitostné použitie a je potrebné otestovať ich prípustnosť.

³ Podporované sú papierové štítky do hmotnosti 105 g/m² (kancelárske, 28 libier).

⁴ Maximálna hmotnosť papiera so 100 % obsahom bavlny je 24 libier (kancelársky papier).

⁵ Kancelárske obálky s hmotnosťou 28 libier môžu mať obsah bavlny maximálne 25 %.

Typ a hmotnosť papiera	Štandardný 250-hárkový zásobník	Ručný podávač	Voliteľný 650-hárkový dvojitý zásobník		Voliteľný 550-hárkový zásobník	Obojstranná tlač
			550-hárkový zásobník	Viacúčelový podávač		
Obyčajný papier 75 – 90,3 g/m ² s dlhým vláknom (kancelársky, 20 – 24 libier)	✓	✓	✓	✓	✓	✓
Ťažký papier 90,3 – 105 g/m ² s dlhým vláknom (kancelársky, 24,1 – 28 libier)	✓	✓	✓	✓	✓	✓
Kartón 105,1 – 162 g/m ² s dlhým vláknom (kancelársky, 28,1 – 43 libier)	✓	✓	✓	✓	✓	X
Kartón 105,1 – 200 g/m ² s dlhým vláknom (kancelársky, 28,1 – 53 libier)	✓	✓	X	X	X	X
Papierové štítky² 131 g/m ² (kancelárske, 35 libier)	✓	✓	✓	✓	✓	✓ ³
Vinylové štítky² 131 g/m ² (kancelárske, 35 libier)	✓	✓	✓	✓	✓	X
Obálky^{4, 5} 60 – 105 g/m ² (kancelárske, 16 – 28 libier)	✓	✓	X	✓	X	X

¹ Na papier s hmotnosťou menšou ako 75 g/m² (20 libier) sa musí tlačiť s nastavením položky Typ papiera na možnosť Ľahký papier. Nedodržanie tohto pokynu môže zapríčiniť nadmerné vlnenie, ktoré môže viesť k chybám pri podávaní, a to najmä vo vlhšom prostredí.

² Štítky a iné špeciálne médiá sú podporované pre príležitostné použitie a je potrebné otestovať ich prípustnosť.

³ Podporované sú papierové štítky do hmotnosti 105 g/m² (kancelárske, 28 libier).

⁴ Maximálna hmotnosť papiera so 100 % obsahom bavlny je 24 libier (kancelársky papier).

⁵ Kancelárske obálky s hmotnosťou 28 libier môžu mať obsah bavlny maximálne 25 %.

Tlačiareň Lexmark MS725 a multifunkčná tlačiareň MX725



V nasledujúcich tabuľkách nájdete informácie o štandardných a voliteľných zdrojoch papiera a o veľkostiach, typoch a hmotnostiach papiera, ktoré podporujú.

Poznámka: Ak potrebná veľkosť papiera nie je uvedená, vyberte najbližšiu *väčšiu* uvedenú veľkosť.

Podporované veľkosti papiera

Tlačiarňou podporované veľkosti papiera

Veľkosť papiera	Štandardný zásobník na 550 hárkov, voliteľný zásobník na 250 alebo 550 hárkov	Voliteľný zásobník na 2100 hárkov	Viacúčelový podávač	Obojstranná tlač
A4 210 x 297 mm (8,3 x 11,7 palca)	✓	✓	✓	✓
A5 LEF* 210 x 148 mm (8,3 x 5,8 palca)	✓	✓	✓	✓
A5 SEF* 148 x 210 mm (5,8 x 8,3 palca)	✓	X	✓	X
A6 105 x 148 mm (4,1 x 5,8 palca)	✓	X	✓	✓
JIS B5 182 x 257 mm (7,2 x 10,1 palca)	✓	X	✓	✓
Oficio (Mexiko) 216 x 340 mm (8,5 x 13,4 palca)	✓	✓	✓	✓

* Namiesto podávania krátkym okrajom (SEF) formátu A5 sa odporúča podávanie dlhým okrajom (LEF) formátu A5.

Veľkosť papiera	Štandardný zásobník na 550 hárkov, voliteľný zásobník na 250 alebo 550 hárkov	Voliteľný zásobník na 2100 hárkov	Viacúčelový podávač	Obojstranná tlač
Statement 140 x 216 mm (5,5 x 8,5 palca)	✓	X	✓	✓
Executive 184 x 267 mm (7,3 x 10,5 palca)	✓	X	✓	✓
Letter 216 x 279 mm (8,5 x 11 palcov)	✓	✓	✓	✓
Legal 216 x 356 mm (8,5 x 14 palcov)	✓	✓	✓	✓
Folio 216 x 330 mm (8,5 x 13 palcov)	✓	✓	✓	✓
Universal 105 x 148 mm (4,1 x 5,8 palca) až 216 x 356 mm (8,5 x 14 palcov)	✓	X	✓	✓

* Namiesto podávania krátkym okrajom (SEF) formátu A5 sa odporúča podávanie dlhým okrajom (LEF) formátu A5.

Veľkosti papiera podporované výstupnými voliteľnými prvkami alebo dokončovačmi

Poznámka: Možnosti výstupu a dokončovače sú podporované iba v modeli tlačiarne Lexmark MS725.

Veľkosť papiera	Rozširovač výstupu alebo veľkokapacitný rozširovač výstupu	Schránka so 4 priehradkami	Zošívacia		Zošívacia s dierovačom		
			Stohovanie	Zošitie	Stohovanie	Zošitie	Dierovanie
A4 210 x 297 mm (8,3 x 11,7 palca)	✓	✓	✓	✓	✓	✓	✓
A5 LEF 210 x 148 mm (8,3 x 5,8 palca)	✓	✓	✓	✓	✓	✓	X
A5 SEF 148 x 210 mm (5,8 x 8,3 palca)	✓	✓	✓	X	✓	X	X
A6 105 x 148 mm (4,1 x 5,8 palca)	✓	✓	X	X	X	X	X
JIS B5 182 x 257 mm (7,2 x 10,1 palca)	✓	✓	✓	X	✓	X	X

Veľkosť papiera	Rozširovač výstupu alebo veľkokapacitný rozširovač výstupu	Schránka so 4 priehradkami	Zošívacia		Zošívacia s dierovačom		
			Stohovanie	Zošitie	Stohovanie	Zošitie	Dierovanie
Oficio (Mexiko) 216 x 340 mm (8,5 x 13,4 palca)	✓	✓	✓	✓	✓	✓	✓
Statement 140 x 216 mm (5,5 x 8,5 palca)	✓	✓	x	x	x	x	x
Executive 184 x 267 mm (7,3 x 10,5 palca)	✓	✓	✓	x	✓	x	x
Letter 216 x 279 mm (8,5 x 11 palcov)	✓	✓	✓	✓	✓	✓	✓
Legal 216 x 356 mm (8,5 x 14 palcov)	✓	✓	✓	✓	✓	✓	x
Folio 216 x 330 mm (8,5 x 13 palcov)	✓	✓	✓	✓	✓	✓	✓
Universal 105 x 148 mm (4,1 x 5,8 palca) až 216 x 356 mm (8,5 x 14 palcov)	✓	✓	x	x	x	x	x

Podporované typy papiera

Tlačiarňou podporované typy papiera

Typ papiera	Štandardný zásobník na 550 hárkov, voliteľný zásobník na 250 alebo 550 hárkov	Voliteľný zásobník na 2100 hárkov	Viacúčelový podávač	Obojstranná tlač
Obyčajný papier	✓	✓	✓	✓
Kartón	✓	x	✓	✓
Priehľadná fólia*	✓	x	✓	x
Štítky	✓	x	✓	x
Vinylové štítky	✓	x	✓	x

* Ak chcete zabrániť, aby sa priehľadné fólie k sebe lepili, vytlačte maximálne 20 strán. Ďalšie strany tlače až po troch minútach.

Typ papiera	Štandardný zásobník na 550 hárkov, voliteľný zásobník na 250 alebo 550 hárkov	Voliteľný zásobník na 2100 hárkov	Viacúčelový podávač	Obojstranná tlač
Kancelársky papier	✓	✓	✓	✓
Hlavičkový papier	✓	✓	✓	✓
Predtlačенý papier	✓	✓	✓	✓
Farebný papier	✓	x	✓	✓
Ľahký	✓	x	✓	✓
Ťažký	✓	x	✓	✓
Pevný/bavlnený	✓	x	✓	✓
Vlastný typ [x]	✓	x	✓	✓

* Ak chcete zabrániť, aby sa priehľadné fólie k sebe lepili, vytlačte maximálne 20 strán. Ďalšie strany tlačte až po troch minútach.

Typy papiera podporované výstupnými voliteľnými prvkami alebo dokončovačmi

Poznámka: Možnosti výstupu a dokončovače sú podporované iba v modeli tlačiarne Lexmark MS725.

Typ papiera	Rozširovač výstupu alebo veľkokapacitný rozširovač výstupu	Schránka so 4 priehradkami	Zošívacia		Zošívacia s dierovačom		
			Stohovanie	Zošitie	Stohovanie	Zošitie	Dierovanie
Obyčajný papier	✓	✓	✓	✓	✓	✓	✓
Kartón	✓	x	x	x	x	x	x
Priehľadné fólie	✓	x	✓	x	✓	x	x
Štítky	✓	x	x	x	x	x	x
Vinylové štítky	✓	x	x	x	x	x	x
Kancelársky papier	✓	✓	✓	✓	✓	✓	✓
Hlavičkový papier	✓	✓	✓	✓	✓	✓	✓
Predtlačенý papier	✓	✓	✓	✓	✓	✓	✓
Farebný papier	✓	x	x	x	x	x	x
Ľahký	✓	x	x	x	x	x	x

Typ papiera	Rozširovač výstupu alebo veľkokapacitný rozširovač výstupu	Schránka so 4 priehradkami	Zošívacia		Zošívacia s dierovačom		
			Stohovanie	Zošitie	Stohovanie	Zošitie	Dierovanie
Ťažký	✓	X	X	X	X	X	X
Pevný/bavlnený	✓	X	X	X	X	X	X
Vlastný typ [x]	✓	X	X	X	X	X	X

Podporované hmotnosti papiera

Tlačiarňou podporované hmotnosti papiera

Typ a hmotnosť papiera	Štandardný zásobník na 550 hárkov, voliteľný zásobník na 250 alebo 550 hárkov	Voliteľný zásobník na 2100 hárkov	Viacúčelový podávač	Obojstranná tlač
Obyčajný papier alebo kancelársky papier¹ 60 – 176 g/m ² , dlhé vlákno (16 – 47-librový kancelársky papier)	✓	✓	✓	✓
Priehľadná fólia 138 – 146 g/m ² , dlhé vlákno (37 – 39-librový kancelársky papier)	✓	X	✓	X
Integrované formuláre² 140 – 175 g/m ² (37 – 47-librový kancelársky papier)	✓	X	✓	✓
Integrované formuláre 75 – 135 g/m ² (20 – 36-librový kancelársky papier)	✓	X	✓	✓

¹ Pri papieri s hmotnosťou viac ako 176 g/m² (47 lb) sa uprednostňuje krátke vlákno.

² Časť citlivá na tlak musí do tlačiarne vchádzať ako prvá.

³ Obálky z 28-librového kancelárskeho papiera smú obsahovať maximálne 25 % bavlny.

Hmotnosti papiera podporované výstupnými voliteľnými prvkami alebo dokončovačmi

Poznámka: Možnosti výstupu a dokončovače sú podporované iba v modeli tlačiarne Lexmark MS725.

Typ a hmotnosť papiera	Rozširovač výstupu alebo veľkokapacitný rozširovač výstupu	Schránka so 4 priehradkami	Zošivačka		Zošivačka s dierovačom		
			Stohovanie	Zošitie	Stohovanie	Zošitie	Dierovanie
Obyčajný papier alebo kancelársky papier 60 – 176 g/m ² , dlhé vlákno (16 – 47-librový kancelársky papier)	✓	X	✓	X	✓	X	X
Obyčajný papier alebo kancelársky papier 60 – 90 g/m ² , dlhé vlákno (16 – 24-librový kancelársky papier)	✓	✓	✓	✓	✓	✓	✓
Kartón 203 g/m ² , dlhé vlákno (125-librový kancelársky papier)	✓	X	✓	X	✓	X	X
Kartón 199 g/m ² , dlhé vlákno (110-librový kancelársky papier)	✓	X	✓	X	✓	X	X
Kartón 176 g/m ² , dlhé vlákno (65-librový kancelársky papier)	✓	X	X	X	X	X	X
Kartón 163 g/m ² , dlhé vlákno (90-librový kancelársky papier)	✓	X	✓	X	✓	X	X
Priehľadná fólia 138 – 146 g/m ² , dlhé vlákno (37 – 39-librový kancelársky papier)	✓	X	✓	X	✓	X	X
Papierové štítky 180 g/m ² (48-librový kancelársky papier)	✓	X	X	X	X	X	X
Integrované formuláre 140 – 175 g/m ² (37 – 47-librový kancelársky papier)	✓	X	X	X	X	X	X
Integrované formuláre 75 – 135 g/m ² (20 – 36-librový kancelársky papier)	✓	X	X	X	X	X	X

Pokyny na používanie kartónu a štítkov

Podpora pre hmotnosť kartónu a štítkov

Nasledujúce typy médií podporujú iba modely tlačiarní Lexmark MS725 a MX725.

- Vinylové a polyesterové štítky
- Dávkové úlohy s úzkymi médiami

V nasledujúcej tabuľke sú uvedené podporované maximálne hmotnosti v zásobníkoch a viacúčelovom podávači.

Zdroj papiera	Kartón ¹			Štítky			
	Polokartón Bristol	Štítok	Krycí	papier	Papier na duálnu rotačnú tlač	Polyester	Vinyl
Štandardný a voliteľný zásobník na 550 hárkov	199 g/m ² (110 lb)	203 g/m ² (125 lb)	176 g/m ² (65 lb)	180 g/m ²	180 g/m ²	220 g/m ²	300 g/m ²
Viacúčelový podávač ²	199 g/m ² (110 lb)	203 g/m ² (125 lb)	176 g/m ² (65 lb)	180 g/m ²	180 g/m ²	220 g/m ²	260 g/m ²

¹ Pozrite si konkrétne odporúčania v časti „Orientácia vlákna“ na strane 16.

² Vzhľadom na vlastnosti návrhu štítkov je možné zaznamenať neprijateľné podávanie z viacúčelového podávača.

Štítky	Hrúbka	0,102 – 0,305 mm (0,004 – 0,012 palca)
	Hladkosť	100 – 400 sheffieldskych bodov*
* Optimum je 150 – 250 sheffieldskych bodov. Používanie médií s hodnotou 300 sheffieldskych bodov a vyššou môže viesť k zhoršeniu tlače.		

Štítky sú jedným z najzložitejších tlačových materiálov pre laserové tlačiarne. Pri aplikáciách so štítkami používajte špeciálny čistič fixačnej jednotky na optimalizáciu spoľahlivosti podávania a zabránenie obojstrannej potlači.

Pri spracovaní štítkov sa odporúča nainštalovať olejový čistič fixačnej jednotky P/N 40X8579. Pri objednávaní novej kazety skontrolujte, či zahŕňa správny stierač fixačnej jednotky.

Určité štítky, ktoré sú na to špeciálne navrhnuté, je možné potlačiť obojstranne. Ak chcete štítky potlačiť obojstranne, pozrite sa do zoznamov konvertorov spoločnosti Lexmark a zistíte, ktorým z nich sa úspešne podarilo vyvinúť tento typ štítku. Je nutné nainštalovať voskový stierač P/N 40X8581. Kazety určené na obojstrannú potlač štítkov obsahujú dva voskové stierače. Voskový stierač môžete v polčase normálnej životnosti kazety vymeniť, aby ste dosiahli vyšší čistiaci účinok a optimalizovali výkon. Informácie o kazety s olejovými a voskovými stieračmi pre vinylové štítky vám poskytne špecialista na spotrebný materiál a štítky.

Poznámka: Voskové stierače sa neodporúčajú pri používaní vinylových štítkov.

Informácie o čiarach naplnenia zásobníka

Štítky a kartón niekedy môžu v závislosti od konštrukcie sťažiť spoľahlivé preberanie a podávanie. Riadením počtu hárkov média vložených v zásobníku je možné zlepšiť výkon. Na zásobníku sú vyznačené dve čiary naplnenia. Plná čiara predstavuje indikátor maximálneho naplnenia papierom. Zásobník by nikdy nemal byť naplnený médiom nad túto čiaru, pretože to môže viesť k zaseknutiam. Prerušovaná čiara predstavuje alternatívny indikátor naplnenia papierom a mala by sa používať v prípade problémov s podávaním alebo spoľahlivosťou pri používaní špeciálnych médií vrátane štítkov a kartónu. Ak pri úplnom naplnení zásobníka dochádza k zaseknutiu papiera, naplňte zásobník špeciálnym médiom len po alternatívny indikátor naplnenia papierom.



Viac informácií o modeloch tlačiarní a podávaní rôznych typov médií vám poskytne obchodný zástupca spoločnosti Lexmark.

Pri tlači na štítky:

- V ponuke Papier na ovládacom paneli nastavte veľkosť, typ, textúru a hmotnosť papiera tak, aby zodpovedali štítkom vloženým v zásobníku.
- *Nevkladajte* štítky do jedného zásobníka spolu s papierom alebo priehľadnými fóliami. Kombinovanie tlačových materiálov môže spôsobiť problémy pri podávaní.
- Používajte plné hárky so štítkami. Pri použití hárkov len čiastočne pokrytých štítkami sa môže stať, že sa štítky počas tlače odlepia a spôsobia zaseknutie papiera. Lepiaci materiál môže znečistiť tlačiareň. Môže to viesť až k strate záruky na tlačiareň a kazety.

Počet štítkov na hárku môže počas tlače ovplyvniť registráciu základných hmotností. O čo viac štítkov sa nachádza na hárku, o to je registrácia presnejšia.

Pri tlači na kartón:

- V ponuke Papier na ovládacom paneli nastavte veľkosť, typ, textúru a hmotnosť papiera tak, aby zodpovedali kartónu vloženému v zásobníku.
- *Nepoužívajte* kartón, ktorý je pokrčený. Môže spôsobiť zaseknutie papiera.

Ďalšie informácie nájdete v nasledujúcich častiach:

- [„Technológia preberacieho valca“ na strane 10](#)
- [„Orientácia vlákna“ na strane 16](#)
- [„Postupy údržby“ na strane 25](#)
- [„Riešenie problémov“ na strane 28](#)
- [„Pokyny na návrh primárneho vzoru rebrovania pre zarovnanie na referenčný okraj“ na strane 26](#)

Tlačiarne Lexmark B2865, M5255, M5270, MS821, MS822, MS823, MS825, MS826



V nasledujúcich tabuľkách nájdete informácie o štandardných a voliteľných zdrojoch papiera a o veľkostiach, typoch a hmotnostiach papiera, ktoré podporujú.

Poznámka: Ak potrebná veľkosť papiera nie je uvedená, vyberte najbližšiu *väčšiu* uvedenú veľkosť¹.

Podporované veľkosti papiera

Tlačiarňou podporované veľkosti papiera

Veľkosť papiera	Štandardný 550-hárkový zásobník, voliteľný 250- alebo 550-hárkový zásobník	Voliteľný 2100-hárkový zásobník	Viacúčelový podávač	Obojstranná tlač
A4 210 x 297 mm (8,3 x 11,7 palca)	✓	✓	✓	✓
A5 LEF¹ 210 x 148 mm (8,3 x 5,8 palca)	✓	✓	✓	✓
A5 SEF¹ 148 x 210 mm (5,8 x 8,3 palca)	✓	x	✓	x
A6 105 x 148 mm (4,1 x 5,8 palca)	✓	x	✓	✓
JIS B5 182 x 257 mm (7,2 x 10,1 palca)	✓	x	✓	✓
Oficio (Mexiko) 216 x 340 mm (8,5 x 13,4 palca)	✓	✓	✓	✓

¹ Namiesto podávania krátkym okrajom (SEF) formátu A5 sa odporúča podávanie dlhým okrajom (LEF) formátu A5.

² Obálky širšie ako 101,6 mm (4,5 palca) sa môžu krčiť. Možnosť použitia tohto typu papiera sa musí otestovať.

Veľkosť papiera	Štandardný 550-hárkový zásobník, voliteľný 250- alebo 550-hárkový zásobník	Voliteľný 2100-hárkový zásobník	Viacúčelový podávač	Obojstranná tlač
Statement 140 x 216 mm (5,5 x 8,5 palca)	✓	X	✓	✓
Executive 184 x 267 mm (7,3 x 10,5 palca)	✓	X	✓	✓
Letter 216 x 279 mm (8,5 x 11 palcov)	✓	✓	✓	✓
Legal 216 x 356 mm (8,5 x 14 palcov)	✓	✓	✓	✓
Folio 216 x 330 mm (8,5 x 13 palcov)	✓	✓	✓	✓
Universal 76,2 x 127 mm až 216 x 356 mm (3 x 5 palcov až 8,5 x 14 palcov)	X	X	✓	X
Universal 105 x 148 mm (4,1 x 5,8 palca) až 216 x 356 mm (8,5 x 14 palcov)	✓	X	✓	✓
Obálka 7 3/4 (Monarch) 98 x 191 mm (3,9 x 7,5 palca)	✓	X	✓	X
Obálka 9 98 x 225 mm (3,9 x 8,9 palca)	✓	X	✓	X
Obálka 10² 105 x 241 mm (4,1 x 9,5 palca)	✓	X	✓	X
Obálka DL² 110 x 220 mm (4,3 x 8,7 palca)	✓	X	✓	X
Obálka C5² 162 x 229 mm (6,4 x 9 palcov)	✓	X	✓	X
Obálka B5² 176 x 250 mm (6,9 x 9,8 palca)	✓	X	✓	X
Iná obálka² 98,4 x 162 mm (3,9 x 6,4 palca) až 176 x 250 mm (6,9 x 9,8 palca)	✓	X	✓	X

¹ Namiesto podávania krátkym okrajom (SEF) formátu A5 sa odporúča podávanie dlhým okrajom (LEF) formátu A5.

² Obálky širšie ako 101,6 mm (4,5 palca) sa môžu krčiť. Možnosť použitia tohto typu papiera sa musí otestovať.

Veľkosti papiera podporované výstupnými voliteľnými prvkami alebo dokončovačmi

Veľkosť papiera	Rozširovač výstupu, veľkokapacitný rozširovač výstupu alebo ofsetový stohovač	Schránka so 4 priehradkami	Zošívacia		Zošívacia s dierovačom		
			Stohovanie	Zošitie	Stohovanie	Zošitie	Dierovanie
A4 210 x 297 mm (8,3 x 11,7 palca)	✓	✓	✓	✓	✓	✓	✓
A5 LEF 210 x 148 mm (8,3 x 5,8 palca)	✓	✓	✓	✓	✓	✓	X
A5 SEF 148 x 210 mm (5,8 x 8,3 palca)	✓	✓	✓	X	✓	X	X
A6 105 x 148 mm (4,1 x 5,8 palca)	✓	✓	X	X	X	X	X
JIS B5 182 x 257 mm (7,2 x 10,1 palca)	✓	✓	✓	X	✓	X	X
Oficio (Mexiko) 216 x 340 mm (8,5 x 13,4 palca)	✓	✓	✓	✓	✓	✓	✓
Statement 140 x 216 mm (5,5 x 8,5 palca)	✓	✓	X	X	X	X	X
Executive 184 x 267 mm (7,3 x 10,5 palca)	✓	✓	✓	X	✓	X	X
Letter 216 x 279 mm (8,5 x 11 palcov)	✓	✓	✓	✓	✓	✓	✓
Legal 216 x 356 mm (8,5 x 14 palcov)	✓	✓	✓	✓	✓	✓	X
Folio 216 x 330 mm (8,5 x 13 palcov)	✓	✓	✓	✓	✓	✓	✓
Universal 105 x 148 mm (4,1 x 5,8 palca) až 216 x 356 mm (8,5 x 14 palcov)	✓	✓	X	X	X	X	X

Veľkosť papiera	Rozširovač výstupu, veľko-kapacitný rozširovač výstupu alebo ofsetový stohovač	Schránka so 4 priehradkami	Zošívacia		Zošívacia s dierovačom		
			Stohovanie	Zošitie	Stohovanie	Zošitie	Dierovanie
Universal 76,2 x 127 mm až 216 x 356 mm (3 x 5 palcov až 8,5 x 14 palcov)	✓	X	X	X	X	X	X
Obálka 7 3/4 (Monarch) 98 x 191 mm (3,9 x 7,5 palca)	✓	X	X	X	X	X	X
Obálka 9 98 x 225 mm (3,9 x 8,9 palca)	✓	X	X	X	X	X	X
Obálka 10 105 x 241 mm (4,1 x 9,5 palca)	✓	X	X	X	X	X	X
Obálka DL 110 x 220 mm (4,3 x 8,7 palca)	✓	X	X	X	X	X	X
Obálka C5 162 x 229 mm (6,4 x 9 palcov)	✓	X	X	X	X	X	X
Obálka B5 176 x 250 mm (6,9 x 9,8 palca)	✓	X	X	X	X	X	X
Iné obálky 98,4 x 162 mm (3,9 x 6,4 palca) až 176 x 250 mm (6,9 x 9,8 palca)	✓	X	X	X	X	X	X

Podporované typy papiera

Tlačiarňou podporované typy papiera

Typ papiera	Štandardný zásobník na 550 hárkov, voliteľný zásobník na 250 alebo 550 hárkov	Voliteľný zásobník na 2100 hárkov	Viacúčelový podávač	Obojstranná tlač
Obyčajný papier	✓	✓	✓	✓
Kartón	✓	x	✓	✓
Priehľadná fólia*	✓	x	✓	x
Štítky	✓	x	✓	x
Kancelársky papier	✓	✓	✓	✓
Obálka	✓	x	✓	x
Pevná obálka	✓	x	✓	x
Hlavičkový papier	✓	✓	✓	✓
Predtlačенý papier	✓	✓	✓	✓
Farebný papier	✓	x	✓	✓
Ľahký	✓	x	✓	✓
Ťažký	✓	x	✓	✓
Pevný/bavlnený	✓	x	✓	✓
Vlastný typ [x]	✓	x	✓	✓

* Ak chcete zabrániť, aby sa priehľadné fólie k sebe lepili, vytlačte maximálne 20 strán. Ďalšie strany tlačte až po troch minútach.

Typy papiera podporované výstupnými voliteľnými prvkami alebo dokončovačmi

Typ papiera	Rozšiřovač výstupu alebo veľkokapacitný rozšiřovač výstupu	Schránka so 4 priehradkami	Zošívacia		Zošívacia s dierovačom		
			Stohovanie	Zošitie	Stohovanie	Zošitie	Dierovanie
Obyčajný papier	✓	✓	✓	✓	✓	✓	✓
Kartón	✓	x	x	x	x	x	x
Priehľadné fólie	✓	x	✓	x	✓	x	x

Typ papiera	Rozširovač výstupu alebo veľkokapacitný rozširovač výstupu	Schránka so 4 priehradkami	Zošívacia		Zošívacia s dierovačom		
			Stohovanie	Zošitie	Stohovanie	Zošitie	Dierovanie
Štítky	✓	X	X	X	X	X	X
Kancelársky papier	✓	✓	✓	✓	✓	✓	✓
Obálka	✓	X	X	X	X	X	X
Pevná obálka	✓	X	X	X	X	X	X
Hlavičkový papier	✓	✓	✓	✓	✓	✓	✓
Predtlačený papier	✓	✓	✓	✓	✓	✓	✓
Farebný papier	✓	X	X	X	X	X	X
Ľahký	✓	X	X	X	X	X	X
Ťažký	✓	X	X	X	X	X	X
Pevný/bavlnený	✓	X	X	X	X	X	X
Vlastný typ [x]	✓	X	X	X	X	X	X

Podporované hmotnosti papiera

Tlačiarňou podporované hmotnosti papiera

Typ a hmotnosť papiera	Štandardný zásobník na 550 hárkov, voliteľný zásobník na 250 alebo 550 hárkov	Voliteľný zásobník na 2100 hárkov	Viacúčelový podávač	Obojstranná tlač
Obyčajný papier alebo kancelársky papier¹ 60 – 176 g/m ² , dlhé vlákno (16 – 47-librový kancelársky papier)	✓	✓	✓	✓
Priehľadná fólia 138 – 146 g/m ² , dlhé vlákno (37 – 39-librový kancelársky papier)	✓	X	✓	X

¹ Pri papieri s hmotnosťou viac ako 176 g/m² (47 lb) sa uprednostňuje krátke vlákno.

² Časť citlivá na tlak musí do tlačiarne vchádzať ako prvá.

³ Obálky z 28-librového kancelárskeho papiera smú obsahovať maximálne 25 % bavlny.

Typ a hmotnosť papiera	Štandardný zásobník na 550 hárkov, voliteľný zásobník na 250 alebo 550 hárkov	Voliteľný zásobník na 2100 hárkov	Viacúčelový podávač	Obojstranná tlač
Integrované formuláre² 140 – 175 g/m ² (37 – 47-librový kancelársky papier)	✓	X	✓	✓
Integrované formuláre 75 – 135 g/m ² (20 – 36-librový kancelársky papier)	✓	X	✓	✓
Obálky³ 60 – 105 g/m ² (16 – 28-librový kancelársky papier)	✓	X	✓	✓

¹ Pri papieri s hmotnosťou viac ako 176 g/m² (47 lb) sa uprednostňuje krátke vlákno.

² Časť citlivá na tlak musí do tlačiarne vchádzať ako prvá.

³ Obálky z 28-librového kancelárskeho papiera smú obsahovať maximálne 25 % bavlny.

Hmotnosti papiera podporované výstupnými voliteľnými prvkami alebo dokončovačmi

Typ a hmotnosť papiera	Rozširovač výstupu alebo veľkokapacitný rozširovač výstupu	Schránka so 4 priehradkami	Zošívacia		Zošívacia s dierovačom		
			Stohovanie	Zošitie	Stohovanie	Zošitie	Dierovanie
Obyčajný papier alebo kancelársky papier 60 – 176 g/m ² , dlhé vlákno (16 – 47-librový kancelársky papier)	✓	X	✓	X	✓	X	X
Obyčajný papier alebo kancelársky papier 60 – 90 g/m ² , dlhé vlákno (16 – 24-librový kancelársky papier)	✓	✓	✓	✓	✓	✓	✓
Kartón 203 g/m ² , dlhé vlákno (125-librový kancelársky papier)	✓	X	✓	X	✓	X	X
Kartón 199 g/m ² , dlhé vlákno (110-librový kancelársky papier)	✓	X	✓	X	✓	X	X
Kartón 176 g/m ² , dlhé vlákno (65-librový kancelársky papier)	✓	X	X	X	X	X	X
Kartón 163 g/m ² , dlhé vlákno (90-librový kancelársky papier)	✓	X	✓	X	✓	X	X

Typ a hmotnosť papiera	Rozširovač výstupu alebo veľkokapacitný rozširovač výstupu	Schránka so 4 priehradkami	Zošívacia		Zošívacia s dierovačom		
			Stohovanie	Zošitie	Stohovanie	Zošitie	Dierovanie
Priehľadná fólia 138 – 146 g/m ² , dlhé vlákno (37 – 39-librový kancelársky papier)	✓	X	✓	X	✓	X	X
Papierové štítky 180 g/m ² (48-librový kancelársky papier)	✓	X	X	X	X	X	X
Integrované formuláre 140 – 175 g/m ² (37 – 47-librový kancelársky papier)	✓	X	X	X	X	X	X
Integrované formuláre 75 – 135 g/m ² (20 – 36-librový kancelársky papier)	✓	X	X	X	X	X	X
Obálky 60 – 105 g/m ² (16 – 28-librový kancelársky papier)	✓	X	X	X	X	X	X

Pokyny na používanie kartónu a štítkov

Podpora pre hmotnosť kartónu a štítkov

Nasledujúce typy médií *nie* sú v tejto tlačiarňi podporované:

- **Vinylvé a polyesterové štítky**

Tlač týchto štítkov môže viesť k problémom s kvalitou tlače a poškodeniu tlačiarne. Na aplikácie, v ktorých sa pracuje s týmito štítkami, použite model tlačiarne Lexmark MS725 alebo MX725.

- **Dávkové úlohy s úzkymi médiami**

Pri tlači na papier so šírkou menej ako 210 mm (8,3 palca) sa rýchlosť tlačiarne môže znížiť a priepustnosť sa môže podstatne znížiť. Ak pravidelne tlačíte veľké tlačové úlohy na úzky papier, použite model tlačiarne Lexmark MS725 alebo MX725, ktorý dokáže tlačiť dávky po 10 alebo viac strán úzkeho papiera vyššou rýchlosťou. Viac informácií získate od obchodného zástupcu spoločnosti Lexmark.

Poznámka: Predvolená orientácia pre formát A5 je na šírku, ktorá sa označuje aj ako LEF a nepovažuje sa za úzke médium.

V nasledujúcej tabuľke sú uvedené podporované maximálne hmotnosti v zásobníkoch a viacúčelovom podávači:

Zdroj papiera	Kartón ¹			Štítky	
	Polokartón Bristol	Štítok	Krycí	papier	Papier na duálnu rotačnú tlač
Štandardný a voliteľný zásobník na 550 hárkov	199 g/m ² (110 lb)	203 g/m ² (125 lb)	176 g/m ² (65 lb)	180 g/m ²	180 g/m ²
Viacúčelový podávač ²	199 g/m ² (110 lb)	203 g/m ² (125 lb)	176 g/m ² (65 lb)	180 g/m ²	180 g/m ²
¹ Pozrite si konkrétne odporúčania v časti „Orientácia vlákna“ na strane 16. ² Vzhľadom na vlastnosti návrhu štítkov je možné zaznamenať neprijateľné podávanie z viacúčelového podávača.					
Štítky	Hrúbka		0,102 – 0,305 mm (0,004 – 0,012 palca)		
	Hladkosť		100 – 400 sheffieldskych bodov*		
* Optimum je 150 – 250 sheffieldskych bodov. Používanie médií s hodnotou 300 sheffieldskych bodov a vyššou môže viesť k zhoršeniu tlače.					

Informácie o čiarach naplnenia zásobníka

Papierové štítky a kartón niekedy môžu v závislosti od konštrukcie sťažiť spoľahlivé preberanie a podávanie. Riadením počtu hárkov média vložených v zásobníku je možné zlepšiť výkon. Na zásobníku sú vyznačené dve čiary naplnenia. Plná čiara predstavuje indikátor maximálneho naplnenia papierom. Zásobník by nikdy nemal byť naplnený médiom nad túto čiaru, pretože to môže viesť k zaseknutiam. Prerušovaná čiara predstavuje alternatívny indikátor naplnenia papierom a mala by sa používať v prípade problémov s podávaním alebo spoľahlivosťou pri používaní špeciálnych médií vrátane štítkov a kartónu. Ak pri úplnom naplnení zásobníka dochádza k zaseknutiu papiera, naplňte zásobník špeciálnym médiom len po alternatívny indikátor naplnenia papierom.



Viac informácií o modeloch tlačiarní a podávaní rôznych typov médií vám poskytne obchodný zástupca spoločnosti Lexmark.

Pri tlači na papierové štítky:

- V ponuke Papier na ovládacom paneli nastavte veľkosť, typ, textúru a hmotnosť papiera tak, aby zodpovedali štítkom vloženým v zásobníku.
- *Nevkladajte* štítky do jedného zásobníka papiera spolu s papierom alebo priehľadnými fóliami. Kombinovanie tlačových materiálov môže spôsobiť problémy pri podávaní.
- Používajte plné hárky so štítkami. Pri použití hárkov len čiastočne pokrytých štítkami sa môže stať, že sa štítky počas tlače odlepia a spôsobia zaseknutie papiera. Lepiaci materiál môže znečistiť tlačiareň. Môže to viesť až k strate záruky na tlačiareň a kazety.

Počet štítkov na hárok môže počas tlače ovplyvniť registráciu základných hmotností. O čo viac štítkov sa nachádza na hárku, o to je registrácia presnejšia.

Pri tlači na kartón:

- V ponuke Papier na ovládacom paneli nastavte veľkosť, typ, textúru a hmotnosť papiera tak, aby zodpovedali kartónu vloženému v zásobníku.
- *Nepoužívajte* kartón, ktorý je pokrčený. Môže spôsobiť zaseknutie papiera.

Ďalšie informácie nájdete v nasledujúcich častiach:

- [„Technológia preberacieho valca“ na strane 10](#)
- [„Orientácia vlákna“ na strane 16](#)
- [„Postupy údržby“ na strane 25](#)
- [„Riešenie problémov“ na strane 28](#)
- [„Pokyny na návrh primárneho vzoru rebrovania pre zarovnanie na referenčný okraj“ na strane 26](#)

Multifunkčné tlačiarne Lexmark MB2770, MX721, MX722, XM5365, XM5370



V nasledujúcich tabuľkách nájdete informácie o štandardných a voliteľných zdrojoch papiera a o veľkostiach, typoch a hmotnostiach papiera, ktoré podporujú.

Poznámka: Ak potrebná veľkosť papiera nie je uvedená, vyberte najbližšiu *väčšiu* uvedenú veľkosť.

Podporované veľkosti papiera

Veľkosť papiera	Štandardný zásobník na 550 hárkov, voliteľný zásobník na 250 alebo 550 hárkov	Voliteľný zásobník na 2100 hárkov	Viacúčelový podávač	Obojstranná tlač
A4 210 x 297 mm (8,3 x 11,7 palca)	✓	✓	✓	✓
A5 LEF¹ 210 x 148 mm (8,3 x 5,8 palca)	✓	✓	✓	✓
A5 SEF 148 x 210 mm (5,8 x 8,3 palca)	✓	X	✓	X
A6 105 x 148 mm (4,1 x 5,8 palca)	✓	X	✓	✓
JIS B5 182 x 257 mm (7,2 x 10,1 palca)	✓	X	✓	✓
Oficio (Mexiko) 216 x 340 mm (8,5 x 13,4 palca)	✓	✓	✓	✓
Statement 140 x 216 mm (5,5 x 8,5 palca)	✓	X	✓	✓
Executive 184 x 267 mm (7,3 x 10,5 palca)	✓	X	✓	✓
Letter 216 x 279 mm (8,5 x 11 palcov)	✓	✓	✓	✓
Legal 216 x 356 mm (8,5 x 14 palcov)	✓	✓	✓	✓
Folio 216 x 330 mm (8,5 x 13 palcov)	✓	✓	✓	✓
Universal 105 x 148 mm (4,1 x 5,8 palca) až 216 x 356 mm (8,5 x 14 palcov)	✓	X	✓	✓
Obálka 7 3/4 (Monarch) 98 x 191 mm (3,9 x 7,5 palca)	✓	X	✓	X
Obálka 9 98 x 225 mm (3,9 x 8,9 palca)	✓	X	✓	X
Obálka 10² 105 x 241 mm (4,1 x 9,5 palca)	✓	X	✓	X
Obálka DL² 110 x 220 mm (4,3 x 8,7 palca)	✓	X	✓	X

¹ Namiesto podávania krátkym okrajom (SEF) formátu A5 sa odporúča podávanie dlhým okrajom (LEF) formátu A5.

² Obálky širšie ako 101,6 mm (4,5 palca) sa môžu krčiť. Možnosť použitia tohto typu papiera sa musí otestovať.

Veľkosť papiera	Štandardný zásobník na 550 hárkov, voliteľný zásobník na 250 alebo 550 hárkov	Voliteľný zásobník na 2100 hárkov	Viacúčelový podávač	Obojstranná tlač
Obálka C5² 162 x 229 mm (6,4 x 9 palcov)	✓	X	✓	X
Obálka B5² 176 x 250 mm (6,9 x 9,8 palca)	✓	X	✓	X
Iná obálka² 98,4 x 162 mm (3,9 x 6,4 palca) až 176 x 250 mm (6,9 x 9,8 palca)	✓	X	✓	X

¹ Namiesto podávania krátkym okrajom (SEF) formátu A5 sa odporúča podávanie dlhým okrajom (LEF) formátu A5.

² Obálky širšie ako 101,6 mm (4,5 palca) sa môžu krčiť. Možnosť použitia tohto typu papiera sa musí otestovať.

Podporované typy papiera

Typ papiera	Štandardný zásobník na 550 hárkov, voliteľný zásobník na 250 alebo 550 hárkov	Voliteľný zásobník na 2100 hárkov	Viacúčelový podávač	Obojstranná tlač
Obyčajný papier	✓	✓	✓	✓
Kartón	✓	X	✓	✓
Priehľadná fólia*	✓	X	✓	X
Štítky	✓	X	✓	X
Kancelársky papier	✓	✓	✓	✓
Obálka	✓	X	✓	X
Pevná obálka	✓	X	✓	X
Hlavičkový papier	✓	✓	✓	✓
Predtlačný papier	✓	✓	✓	✓
Farebný papier	✓	X	✓	✓
Ľahký	✓	X	✓	✓
Ťažká	✓	X	✓	✓
Pevný/bavlnený	✓	X	✓	✓

* Ak chcete zabrániť, aby sa priehľadné fólie k sebe lepili, vytlačte maximálne 20 strán. Ďalšie strany tlače až po troch minútach.

Typ papiera	Štandardný zásobník na 550 hárkov, voliteľný zásobník na 250 alebo 550 hárkov	Voliteľný zásobník na 2100 hárkov	Viacúčelový podávač	Obojstranná tlač
Vlastný typ [x]	✓	X	✓	✓
* Ak chcete zabrániť, aby sa priehľadné fólie k sebe lepili, vytlačte maximálne 20 strán. Ďalšie strany tlačte až po troch minútach.				

Podporované hmotnosti papiera

Typ a hmotnosť papiera	Štandardný 550-hárkový zásobník, voliteľný 250- alebo 550-hárkový zásobník	Voliteľný 2100-hárkový zásobník	Viacúčelový podávač	Obojstranná tlač
Obyčajný papier alebo kancelársky papier¹ 60 – 176 g/m ² , dlhé vlákno (16 – 47-librový kancelársky papier)	✓	✓	✓	✓
Kartón 203 g/m ² , dlhé vlákno (125-librový kancelársky papier)	✓	X	✓	✓
Kartón 199 g/m ² , dlhé vlákno (110-librový kancelársky papier)	✓	X	✓	✓
Kartón 176 g/m ² , dlhé vlákno (65-librový kancelársky papier)	✓	X	✓	✓
Priehľadné fólie 138 – 146 g/m ² , dlhé vlákno (37 – 39-librový kancelársky papier)	✓	X	✓	X
Papierové štítky 180 g/m ² (48-librový kancelársky papier)	✓	X	✓	✓
Integrované formuláre² 140 – 175 g/m ² (37 – 47-librový kancelársky papier)	✓	X	✓	✓

¹ Pri papieri s hmotnosťou viac ako 176 g/m² (47 libier) sa uprednostňuje krátke vlákno.

² Časť citlivá na tlak musí byť do tlačiarne vložená ako prvá.

³ Obálky z 28-librového kancelárskeho papiera smú obsahovať maximálne 25 % bavlny.

Typ a hmotnosť papiera	Štandardný 550-hárkový zásobník, voliteľný 250- alebo 550-hárkový zásobník	Voliteľný 2100-hárkový zásobník	Viacúčelový podávač	Obojstranná tlač
Integrované formuláre 75 – 135 g/m ² (20 – 36-librový kancelársky papier)	✓	X	✓	✓
Obálky³ 60 – 105 g/m ² (16 – 28-librový kancelársky papier)	✓	X	✓	✓

¹ Pri papieri s hmotnosťou viac ako 176 g/m² (47 libier) sa uprednostňuje krátke vlákno.
² Časť citlivá na tlak musí byť do tlačiarne vložená ako prvá.
³ Obálky z 28-librového kancelárskeho papiera smú obsahovať maximálne 25 % bavlny.

Pokyny na používanie kartónu a štítkov

Podpora pre hmotnosť kartónu a štítkov

Nasledujúce typy médií nie sú v tejto tlačiarne podporované:

- **Vinylové a polyesterové štítky**

Tlač týchto štítkov môže viesť k problémom s kvalitou tlače a poškodeniu tlačiarne. Na aplikácie, v ktorých sa pracuje s týmito štítkami, použite model tlačiarne Lexmark MS725 alebo MX725.

- **Dávkové úlohy s úzkymi médiami**

Pri tlači na papier so šírkou menej ako 210 mm (8,3 palca) sa rýchlosť tlačiarne môže znížiť a priepustnosť sa môže podstatne znížiť. Ak pravidelne tlačíte veľké tlačové úlohy na úzky papier, použite model tlačiarne Lexmark MS725 alebo MX725. Tento model je navrhnutý na rýchlejšiu tlač dávok po 10 alebo viac strán úzkeho papiera. Viac informácií získate od obchodného zástupcu spoločnosti Lexmark.

Poznámka: Predvolená orientácia pre formát A5 je na šírku, ktorá sa označuje aj ako LEF a nepovažuje sa za úzke médium.

V nasledujúcej tabuľke sú uvedené podporované maximálne hmotnosti v zásobníkoch a viacúčelovom podávači:

Zdroj papiera	Kartón*			Štítky	
	Polokartón Bristol	Štítok	Krycí	papier	Papier na duálnu rotačnú tlač
Štandardný a voliteľný zásobník na 550 hárkov	199 g/m ² (110 lb)	203 g/m ² (125 lb)	176 g/m ² (65 lb)	180 g/m ²	180 g/m ²
Viacúčelový podávač²	199 g/m ² (110 lb)	203 g/m ² (125 lb)	176 g/m ² (65 lb)	180 g/m ²	180 g/m ²

* Pozrite si konkrétne odporúčania v časti „Orientácia vlákna“ na strane 16.
² Vzhľadom na vlastnosti návrhu štítkov je možné zaznamenať neprijateľné podávanie z viacúčelového podávača.

Štítky	Hrúbka	0,102 – 0,305 mm (0,004 – 0,012 palca)
	Hladkosť	100 – 400 sheffieldskych bodov*
* Optimum je 150 – 250 sheffieldskych bodov. Používanie médií s hodnotou 300 sheffieldskych bodov a vyššou môže viesť k zhoršeniu tlače.		

Informácie o čiarach naplnenia zásobníka

Papierové štítky a kartón niekedy môžu v závislosti od konštrukcie sťažiť spoľahlivé preberanie a podávanie. Riadením počtu strán média vložených v zásobníku je možné zlepšiť výkon. Na zásobníku sú vyznačené dve čiary naplnenia. Plná čiara predstavuje indikátor maximálneho naplnenia papierom. Zásobník by nikdy nemal byť naplnený médiami nad túto čiaru, pretože to môže viesť k zaseknutiam. Prerušovaná čiara predstavuje alternatívny indikátor naplnenia papierom. Mala by sa používať v prípade výskytu problémov s podávaním alebo spoľahlivosťou pri použití špeciálnych médií vrátane štítkov a kartónu. Ak pri úplnom naplnení zásobníka dochádza k zaseknutiu papiera, naplňte zásobník špeciálnym médiami len po alternatívny indikátor naplnenia papierom.



Viac informácií o modeloch tlačiarní a podávaní rôznych typov médií vám poskytne obchodný zástupca spoločnosti Lexmark.

Pri tlači na papierové štítky:

- V ponuke Papier na ovládacom paneli nastavte veľkosť, typ, textúru a hmotnosť papiera tak, aby zodpovedali štítkom vloženým v zásobníku.
- Nevkladajte štítky do jedného zásobníka papiera spolu s papierom alebo priehľadnými fóliami. Kombinovanie tlačových materiálov môže spôsobiť problémy pri podávaní.
- Používajte plné hárky so štítkami. Pri použití strán len čiastočne pokrytých štítkami sa môže stať, že sa štítky počas tlače odlepiť a spôsobia zaseknutie papiera. Lepiaci materiál môže znečistiť tlačiareň. Môže to viesť až k strate záruky na tlačiareň a kazety.

Počet štítkov na stránku môže počas tlače ovplyvniť registráciu základných hmotností. O čo viac štítkov sa nachádza na stránke, o to je registrácia presnejšia.

Pri tlači na kartón:

- V ponuke Papier na ovládacom paneli nastavte veľkosť, typ, textúru a hmotnosť papiera tak, aby zodpovedali kartónu vloženému v zásobníku.
- Nepoužívajte kartón, ktorý je pokrčený. Môže spôsobiť zaseknutie papiera.

Ďalšie informácie nájdete v nasledujúcich častiach:

- [„Technológia preberacieho valca“ na strane 10](#)
- [„Orientácia vlákna“ na strane 16](#)

- [„Postupy údržby“ na strane 25](#)
- [„Riešenie problémov“ na strane 28](#)
- [„Pokyny na návrh primárneho vzoru rebrovania pre zarovnanie na referenčný okraj“ na strane 26](#)

Multifunkčné tlačiarne Lexmark MX822, MX826, XM7355, XM7370



V nasledujúcich tabuľkách nájdete informácie o štandardných a voliteľných zdrojoch papiera a o veľkostiach, typoch a hmotnostiach papiera, ktoré podporujú.

Poznámka: Ak potrebná veľkosť papiera nie je uvedená, vyberte najbližšiu *väčšiu* uvedenú veľkosť.

Podporované veľkosti papiera

Tlačiarňou podporované veľkosti papiera

Veľkosť papiera	Štandardný alebo voliteľný zásobník na 550 hárkov	Voliteľný zásobník na 2100 hárkov	Viacúčelový podávač	Obojstranná tlač
A4 210 x 297 mm (8,3 x 11,7 palca)	✓	✓	✓	✓
A5 LEF¹ 210 x 148 mm (8,3 x 5,8 palca)	✓	✓	✓	✓
A5 SEF 148 x 210 mm (5,8 x 8,3 palca)	✓	x	✓	x

¹ Namiesto podávania krátkym okrajom (SEF) formátu A5 sa odporúča podávanie dlhým okrajom (LEF) formátu A5.

² Obálky širšie ako 101,6 mm (4,5 palca) sa môžu krčiť. Možnosť použitia tohto typu papiera sa musí otestovať.

Veľkosť papiera	Štandardný alebo voliteľný zásobník na 550 hárkov	Voliteľný zásobník na 2100 hárkov	Viacúčelový podávač	Obojstranná tlač
A6 105 x 148 mm (4,1 x 5,8 palca)	✓	X	✓	✓
JIS B5 182 x 257 mm (7,2 x 10,1 palca)	✓	X	✓	✓
Oficio (Mexiko) 216 x 340 mm (8,5 x 13,4 palca)	✓	✓	✓	✓
Statement 140 x 216 mm (5,5 x 8,5 palca)	✓	X	✓	✓
Executive 184 x 267 mm (7,3 x 10,5 palca)	✓	X	✓	✓
Letter 216 x 279 mm (8,5 x 11 palcov)	✓	✓	✓	✓
Legal 216 x 356 mm (8,5 x 14 palcov)	✓	✓	✓	✓
Folio 216 x 330 mm (8,5 x 13 palcov)	✓	✓	✓	✓
Universal 105 x 148 mm (4,1 x 5,8 palca) až 216 x 356 mm (8,5 x 14 palcov)	✓	X	✓	✓
Obálka 7 3/4 (Monarch) 98 x 191 mm (3,9 x 7,5 palca)	✓	X	✓	X
Obálka 9 98 x 225 mm (3,9 x 8,9 palca)	✓	X	✓	X
Obálka 10² 105 x 241 mm (4,1 x 9,5 palca)	✓	X	✓	X
Obálka DL² 110 x 220 mm (4,3 x 8,7 palca)	✓	X	✓	X
Obálka C5² 162 x 229 mm (6,4 x 9 palcov)	✓	X	✓	X
Obálka B5² 176 x 250 mm (6,9 x 9,8 palca)	✓	X	✓	X
Iná obálka² 98,4 x 162 mm (3,9 x 6,4 palca) až 176 x 250 mm (6,9 x 9,8 palca)	✓	X	✓	X

¹ Namiesto podávania krátkym okrajom (SEF) formátu A5 sa odporúča podávanie dlhým okrajom (LEF) formátu A5.

² Obálky širšie ako 101,6 mm (4,5 palca) sa môžu krčiť. Možnosť použitia tohto typu papiera sa musí otestovať.

Veľkosti papiera podporované výstupnými voliteľnými prvkami alebo dokončovačmi

Veľkosť papiera	Ofsetový stohovač	Schránka so 4 priehradkami	Zošívacia		Zošívacia s dierovačom		
			Stohovanie	Zošitie	Stohovanie	Zošitie	Dierovanie
A4 210 x 297 mm (8,3 x 11,7 palca)	✓	✓	✓	✓	✓	✓	✓
A5 LEF 210 x 148 mm (8,3 x 5,8 palca)	✓	✓	✓	✓	✓	✓	X
A5 SEF 148 x 210 mm (5,8 x 8,3 palca)	✓	✓	✓	X	✓	X	X
A6 105 x 148 mm (4,1 x 5,8 palca)	✓	✓	X	X	X	X	X
JIS B5 182 x 257 mm (7,2 x 10,1 palca)	✓	✓	✓	X	✓	X	X
Oficio (Mexiko) 216 x 340 mm (8,5 x 13,4 palca)	✓	✓	✓	✓	✓	✓	✓
Statement 140 x 216 mm (5,5 x 8,5 palca)	✓	✓	✓	X	✓	X	X
Executive 184 x 267 mm (7,3 x 10,5 palca)	✓	✓	✓	X	✓	X	X
Letter 216 x 279 mm (8,5 x 11 palcov)	✓	✓	✓	✓	✓	✓	✓
Legal 216 x 356 mm (8,5 x 14 palcov)	✓	✓	✓	✓	✓	✓	X
Folio 216 x 330 mm (8,5 x 13 palcov)	✓	✓	✓	✓	✓	✓	✓
Universal 105 x 148 mm (4,1 x 5,8 palca) až 216 x 356 mm (8,5 x 14 palcov)	✓	✓	X	X	X	X	X
Obálka 7 3/4 (Monarch) 98 x 191 mm (3,9 x 7,5 palca)	✓	X	X	X	X	X	X

Veľkosť papiera	Ofsetový stohovač	Schránka so 4 priehradkami	Zošívacia		Zošívacia s dierovačom		
			Stohovanie	Zošitie	Stohovanie	Zošitie	Dierovanie
Obálka 9 98 x 225 mm (3,9 x 8,9 palca)	✓	X	X	X	X	X	X
Obálka 10 105 x 241 mm (4,1 x 9,5 palca)	✓	X	X	X	X	X	X
Obálka DL 110 x 220 mm (4,3 x 8,7 palca)	✓	X	X	X	X	X	X
Obálka C5 162 x 229 mm (6,4 x 9 palcov)	✓	X	X	X	X	X	X
Obálka B5 176 x 250 mm (6,9 x 9,8 palca)	✓	X	X	X	X	X	X
Iné obálky 98,4 x 162 mm (3,9 x 6,4 palca) až 176 x 250 mm (6,9 x 9,8 palca)	✓	X	X	X	X	X	X

Podporované typy papiera

Tlačiarňou podporované typy papiera

Typ papiera	Štandardný alebo voliteľný zásobník na 550 hárkov	Voliteľný zásobník na 2100 hárkov	Viacúčelový podávač	Obojstranná tlač
Obyčajný papier	✓	✓	✓	✓
Kartón	✓	X	✓	✓
Priehľadná fólia*	✓	X	✓	X
Štítky	✓	X	✓	X
Kancelársky papier	✓	✓	✓	✓
Obálka	✓	X	✓	X
Pevná obálka	✓	X	✓	X

* Ak chcete zabrániť, aby sa priehľadné fólie k sebe lepili, vytlačte maximálne 20 strán. Ďalšie strany tlačte až po troch minútach.

Typ papiera	Štandardný alebo voliteľný zásobník na 550 hárkov	Voliteľný zásobník na 2100 hárkov	Viacúčelový podávač	Obojstranná tlač
Hlavičkový papier	✓	✓	✓	✓
Predtlačенý papier	✓	✓	✓	✓
Farebný papier	✓	x	✓	✓
Ľahký	✓	x	✓	✓
Ťažká	✓	x	✓	✓
Pevný/bavlnený	✓	x	✓	✓
Vlastný typ [x]	✓	x	✓	✓

* Ak chcete zabrániť, aby sa priehľadné fólie k sebe lepili, vytlačte maximálne 20 strán. Ďalšie strany tlačte až po troch minútach.

Typy papiera podporované výstupnými voliteľnými prvkami alebo dokončovačmi

Typ papiera	Ofsetový stohovač	Schránka so 4 priehradkami	Zošívacia		Zošívacia s dierovačom		
			Stohovanie	Zošitie	Stohovanie	Zošitie	Dierovanie
Obyčajný papier	✓	✓	✓	✓	✓	✓	✓
Kartón	✓	x	x	x	x	x	x
Priehľadná fólia	✓	x	✓	x	✓	x	x
Štítky	✓	x	x	x	x	x	x
Kancelársky papier	✓	✓	✓	✓	✓	✓	✓
Obálka	✓	x	x	x	x	x	x
Pevná obálka	✓	x	x	x	x	x	x
Hlavičkový papier	✓	✓	✓	✓	✓	✓	✓
Predtlačенý papier	✓	✓	✓	✓	✓	✓	✓
Farebný papier	✓	x	x	x	x	x	x
Ľahký	✓	x	x	x	x	x	x
Ťažká	✓	x	x	x	x	x	x
Pevný/bavlnený	✓	x	x	x	x	x	x

Typ papiera	Ofsetový stohovač	Schránka so 4 priehradkami	Zošívacia		Zošívacia s dierovačom		
			Stohovanie	Zošitie	Stohovanie	Zošitie	Dierovanie
Vlastný typ [x]	✓	X	X	X	X	X	X

Podporované hmotnosti papiera

Tlačiarňou podporované hmotnosti papiera

Typ a hmotnosť papiera	Štandardný alebo voliteľný zásobník na 550 hárkov	Voliteľný zásobník na 2100 hárkov	Viacúčelový podávač	Obojstranná tlač
Obyčajný papier alebo kancelársky papier¹ 60 – 176 g/m ² , dlhé vlákno (16 – 47-librový kancelársky papier)	✓	✓	✓	✓
Kartón 203 g/m ² , dlhé vlákno (125-librový kancelársky papier)	✓	X	✓	✓
Kartón 199 g/m ² , dlhé vlákno (110-librový kancelársky papier)	✓	X	✓	✓
Kartón 176 g/m ² , dlhé vlákno (65-librový kancelársky papier)	✓	X	✓	✓
Priehľadná fólia 138 – 146 g/m ² , dlhé vlákno (37 – 39-librový kancelársky papier)	✓	X	✓	X
Papierové štítky 180 g/m ² (48-librový kancelársky papier)	✓	X	✓	✓
Integrované formuláre² 140 – 175 g/m ² (37 – 47-librový kancelársky papier)	✓	X	✓	✓
Integrované formuláre 75 – 135 g/m ² (20 – 36-librový kancelársky papier)	✓	X	✓	✓
Obálky³ 60 – 105 g/m ² (16 – 28-librový kancelársky papier)	✓	X	✓	✓

¹ Pri papieri s hmotnosťou viac ako 176 g/m² (47 lb) sa uprednostňuje krátke vlákno.

² Časť citlivá na tlak musí do tlačiarne vchádzať ako prvá.

³ Obálky z 28-librového kancelárskeho papiera smú obsahovať maximálne 25 % bavlny.

Hmotnosti papiera podporované výstupnými voliteľnými prvkami alebo dokončovačmi

Typ a hmotnosť papiera	Ofsetový stohovač	Schránka so 4 priehradkami	Zošívacia		Zošívacia s dierovačom		
			Stohovanie	Zošitie	Stohovanie	Zošitie	Dierovanie
Obyčajný papier alebo kancelársky papier 60 – 176 g/m ² , dlhé vlákno (16 – 47-librový kancelársky papier)	✓	X	✓	X	✓	X	X
Obyčajný papier alebo kancelársky papier 60 – 90 g/m ² , dlhé vlákno (16 – 24-librový kancelársky papier)	✓	✓	✓	✓	✓	✓	✓
Kartón 203 g/m ² , dlhé vlákno (125-librový kancelársky papier)	✓	X	✓	X	✓	X	X
Kartón 199 g/m ² , dlhé vlákno (110-librový kancelársky papier)	✓	X	✓	X	✓	X	X
Kartón 176 g/m ² , dlhé vlákno (65-librový kancelársky papier)	✓	X	X	X	X	X	X
Kartón 163 g/m ² , dlhé vlákno (90-librový kancelársky papier)	✓	X	✓	X	✓	X	X
Priehľadná fólia 138 – 146 g/m ² , dlhé vlákno (37 – 39-librový kancelársky papier)	✓	X	✓	X	✓	X	X
Papierové štítky 180 g/m ² (48-librový kancelársky papier)	✓	X	X	X	X	X	X
Integrované formuláre 140 – 175 g/m ² (37 – 47-librový kancelársky papier)	✓	X	X	X	X	X	X
Integrované formuláre 75 – 135 g/m ² (20 – 36-librový kancelársky papier)	✓	X	X	X	X	X	X
Obálky 60 – 105 g/m ² (16 – 28-librový kancelársky papier)	✓	X	X	X	X	X	X

Pokyny na používanie kartónu a štítkov

Podpora pre hmotnosť kartónu a štítkov

Nasledujúce typy médií nie sú v tejto tlačiarňi podporované:

- **Vinylové a polyesterové štítky**

Tlač týchto štítkov môže viesť k problémom s kvalitou tlače a poškodeniu tlačiarne. Na aplikácie, v ktorých sa pracuje s týmito štítkami, použite model tlačiarne Lexmark MS725 alebo MX725.

- **Dávkové úlohy s úzkymi médiami**

Pri tlači na papier so šírkou menej ako 210 mm (8,3 palca) sa rýchlosť tlačiarne môže znížiť a priepustnosť sa môže podstatne znížiť. Ak pravidelne tlačíte veľké tlačové úlohy na úzky papier, použite model tlačiarne Lexmark MS725 alebo MX725, ktorý dokáže tlačiť dávky po 10 alebo viac strán úzkeho papiera vyššou rýchlosťou. Viac informácií získate od obchodného zástupcu spoločnosti Lexmark.

Poznámka: Predvolená orientácia pre formát A5 je na šírku, ktorá sa označuje aj ako LEF a nepovažuje sa za úzke médium.

V nasledujúcej tabuľke sú uvedené podporované maximálne hmotnosti v zásobníkoch a viacúčelovom podávači:

Zdroj papiera	Kartón ¹			Štítky	
	Polokartón Bristol	Štítok	Krycí	papier	Papier na duálnu rotačnú tlač
Štandardný a voliteľný zásobník na 550 hárkov¹	199 g/m ² (110 lb)	203 g/m ² (125 lb)	176 g/m ² (65 lb)	180 g/m ²	180 g/m ²
Viacúčelový podávač²	199 g/m ² (110 lb)	203 g/m ² (125 lb)	176 g/m ² (65 lb)	180 g/m ²	180 g/m ²

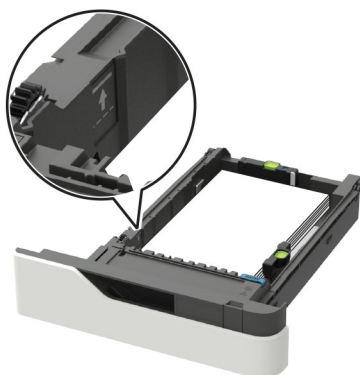
¹ Pozrite si konkrétne odporúčania v časti „Orientácia vlákna“ na strane 16.
² Vzhľadom na vlastnosti návrhu štítkov je možné zaznamenať neprijateľné podávanie z viacúčelového podávača.

Štítky	Hrúbka	0,102 – 0,305 mm (0,004 – 0,012 palca)
	Hladkosť	100 – 400 sheffieldskych bodov*

* Optimum je 150 – 250 sheffieldskych bodov. Používanie médií s hodnotou 300 sheffieldskych bodov a vyššou môže viesť k zhoršeniu tlače.

Informácie o čiarach naplnenia zásobníka

Papierové štítky a kartón niekedy môžu v závislosti od konštrukcie sťažiť spoľahlivé preberanie a podávanie. Riadením počtu hárkov média vložených v zásobníku je možné zlepšiť výkon. Na zásobníku sú vyznačené dve čiary naplnenia. Plná čiara predstavuje indikátor maximálneho naplnenia papierom. Zásobník by nikdy nemal byť naplnený médium nad túto čiaru, pretože to môže viesť k zaseknutiam. Prerušovaná čiara predstavuje alternatívny indikátor naplnenia papierom a mala by sa používať v prípade problémov s podávaním alebo spoľahlivosťou pri používaní špeciálnych médií vrátane štítkov a kartónu. Ak pri úplnom naplnení zásobníka dochádza k zaseknutiu papiera, potom naplňte zásobník špeciálnym médium len po alternatívny indikátor naplnenia papierom.



Viac informácií o modeloch tlačiarní a podávaní rôznych typov médií vám poskytne obchodný zástupca spoločnosti Lexmark.

Pri tlači na papierové štítky:

- V ponuke Papier na ovládacom paneli nastavte veľkosť, typ, textúru a hmotnosť papiera tak, aby zodpovedali štítkom vloženým v zásobníku.
- Nevkladajte štítky do jedného zásobníka papiera spolu s papierom alebo priehľadnými fóliami. Kombinovanie tlačových materiálov môže spôsobiť problémy pri podávaní.
- Používajte plné hárky so štítkami. Pri použití hárkov len čiastočne pokrytých štítkami sa môže stať, že sa štítky počas tlače odlepia a spôsobia zaseknutie papiera. Lepiaci materiál môže znečistiť tlačiareň. Môže to viesť až k strate záruky na tlačiareň a kazety.

Počet štítkov na hárku môže počas tlače ovplyvniť registráciu základných hmotností. O čo viac štítkov sa nachádza na hárku, o to je registrácia presnejšia.

Pri tlači na kartón:

- V ponuke Papier na ovládacom paneli nastavte veľkosť, typ, textúru a hmotnosť papiera tak, aby zodpovedali kartónu vloženému v zásobníku.
- Nepoužívajte kartón, ktorý je pokrčený. Môže spôsobiť zaseknutie papiera.

Ďalšie informácie nájdete v nasledujúcich častiach:

- [„Technológia preberacieho valca“ na strane 10](#)
- [„Orientácia vlákna“ na strane 16](#)
- [„Postupy údržby“ na strane 25](#)
- [„Riešenie problémov“ na strane 28](#)
- [„Pokyny na návrh primárneho vzoru rebrovania pre zarovnanie na referenčný okraj“ na strane 26](#)

Tlačiarne Lexmark B2338, B2442, B2546, B2650, M1242, M1246, M3250, MS321, MS421, MS521, MS621, MS622



V nasledujúcich tabuľkách nájdete informácie o štandardných a voliteľných zdrojoch papiera a o veľkostiach, typoch a hmotnostiach papiera, ktoré podporujú.

Poznámka: Ak potrebná veľkosť papiera nie je uvedená, vyberte najbližšiu *väčšiu* uvedenú veľkosť.

Podporované veľkosti papiera

Veľkosť papiera	Štandardný 550 hárkový zásobník	Voliteľné 250- alebo 550-hárkové zásobník	Viacúčelový podávač	Obojstranná tlač
A4 210 x 297 mm (8,3 x 11,7 palcov)	✓	✓	✓	✓
A5 210 x 148 mm (8,3 x 5,8 palca)	✓	✓	✓	X
A5 LEF 148 x 210 mm (5,8 x 8,3 palca)	✓	X	✓	X
A6 105 x 148 mm (4,1 x 5,8 palca)	✓	X	✓	X
JIS B5 182 x 257 mm (7,2 x 10,1 palca)	✓	✓	✓	X

Veľkosť papiera	Štandardný 550 hárkový zásobník	Voliteľné 250- alebo 550-hárkové zásobník	Viacúčelový podávač	Obojstranná tlač
Oficio (Mexiko) 216 x 340 mm (8,5 x 13,4 palca)	✓	✓	✓	✓
Hagaki 100 x 148 mm (3,9 x 5,8 palca)	X	X	✓	X
Vizitka 50,8 x 88,9 mm (2 x 3,5 palca)	X	X	X	X
Statement 140 x 216 mm (5,5 x 8,5 palca)	✓	✓	✓	X
Executive 184 x 267 mm (7,3 x 10,5 palca)	✓	✓	✓	X
Letter 216 x 279 mm (8,5 x 11 palcov)	✓	✓	✓	✓
Legal 216 x 356 mm (8,5 x 14 palcov)	✓	✓	✓	✓
Folio 216 x 330 mm (8,5 x 13 palcov)	✓	✓	✓	✓
Universal 76,2 x 127 mm až 216 x 356 mm (3 x 5 palcov až 8,5 x 14 palcov)	X	X	✓	X
Universal 105 x 148 mm až 216 x 356 mm (4,13 x 5,83 palca až 8,5 x 14 palcov)	✓	X	X	X
Universal 148 x 210 mm až 216 x 356 mm (5,83 x 8,27 palca až 8,5 x 14 palcov)	X	✓	X	X
Obálka 7 3/4 (Monarch) 98 x 191 mm (3,9 x 7,5 palca)	X	X	✓	X
Obálka 9 98 x 225 mm (3,9 x 8,9 palca)	X	X	✓	X

Veľkosť papiera	Štandardný 550 hárkový zásobník	Voliteľné 250- alebo 550-hárkové zásobník	Viacúčelový podávač	Obojstranná tlač
Obálka 10 105 x 241 mm (4,1 x 9,5 palca)	X	X	✓	X
Obálka DL 110 x 220 mm (4,3 x 8,7 palca)	X	X	✓	X
Obálka C5 162 x 229 mm (6,4 x 9 palcov)	X	X	✓	X
Obálka B5 176 x 250 mm (6,9 x 9,8 palca)	X	X	✓	X
Iná obálka 76,2 x 127 mm až 216 x 356 mm (3 x 5 palcov až 8,5 x 14 palcov)	X	X	✓	X

Podporované typy papiera

Typ papiera	Štandardný 550 hárkový zásobník	Voliteľné 250- alebo 550-hárkové zásobník	Viacúčelový podávač	Obojstranná tlač
Obyčajný papier	✓	✓	✓	✓
Kartón	X	X	✓	X
Priehľadná fólia	✓	X	✓	X
Recyklovaný	✓	✓	✓	✓
Papierové štítky ¹	✓	✓	✓	X
Kancelársky papier ²	✓	✓	✓	✓
Hlavičkový papier	✓	✓	✓	✓
Predtlačný papier	✓	✓	✓	✓

¹ Jednostranné papierové štítky navrhnuté pre laserové tlačiarne sú podporované pre príležitostné použitie. Odporúča sa tlač 20 alebo menej stránok papierových štítkov za mesiac. Vinylové, farmaceutické a obojstranné štítky nie sú podporované.

² Kancelársky a ťažký papier sú podporované pri obojstrannej tlači až do hmotnosti 90 g/m² (24 lb).

Typ papiera	Štandardný 550 hárkový zásobník	Voliteľné 250- alebo 550-hárkové zásobník	Viacúčelový podávač	Obojstranná tlač
Farebný papier	✓	✓	✓	✓
Ľahký papier	✓	✓	✓	✓
Ťažký papier ²	✓	✓	✓	✓
Pevný/bavlnený	✓	✓	✓	✓
Obálka	X	X	✓	X
Pevná obálka	X	X	✓	X

¹ Jednostranné papierové štítky navrhnuté pre laserové tlačiarne sú podporované pre príležitostné použitie. Odporúča sa tlač 20 alebo menej stránok papierových štítkov za mesiac. Vinylové, farmaceutické a obojstranné štítky nie sú podporované.

² Kancelársky a ťažký papier sú podporované pri obojstrannej tlači až do hmotnosti 90 g/m² (24 lb).

Podporované hmotnosti papiera

Typ papiera	Zásobník	Viacúčelový podávač	Obojstranná tlač
Obyčajný papier	60 – 120 g/m ² (16 – 32 lb)	60 – 216 g/m ² (16 – 58 lb)	60 – 90 g/m ² (16 – 24 lb)
Kartón	Nedostupné	60 – 216 g/m ² (16 – 58 lb)	Nedostupné
Priehľadná fólia	60 – 120 g/m ² (16 – 32 lb)	60 – 216 g/m ² (16 – 58 lb)	Nedostupné
Štítky*	60 – 120 g/m ² (16 – 32 lb)	60 – 216 g/m ² (16 – 58 lb)	Nedostupné
Obálky	Nedostupné	Nedostupné	Nedostupné

* Jednostranné papierové štítky navrhnuté pre laserové tlačiarne sú podporované pre príležitostné použitie. Odporúča sa tlač 20 alebo menej stránok papierových štítkov za mesiac. Vinylové, farmaceutické a obojstranné štítky nie sú podporované.

Multifunkčné tlačiarne Lexmark MB2338, MB2442, MX321, MX421, XM1242



V nasledujúcich tabuľkách nájdete informácie o štandardných a voliteľných zdrojoch papiera a o veľkostiach, typoch a hmotnostiach papiera, ktoré podporujú.

Poznámka: Ak potrebná veľkosť papiera nie je uvedená, vyberte najbližšiu *väčšiu* uvedenú veľkosť'.

Podporované veľkosti papiera

Veľkosť papiera	Štandardný 550 hárkový zásobník	Voliteľné 250- alebo 550-hárikové zásobník	Viacúčelový podávač	Obojstranná tlač	Automatický podávač dokumentov	Skeno- vacie sklo
A4 210 x 297 mm (8,3 x 11,7 palcov)	✓	✓	✓	✓	✓	✓
A5 210 x 148 mm (8,3 x 5,8 palca)	✓	✓	✓	X	✓	✓
A5 LEF 148 x 210 mm (5,8 x 8,3 palca)	✓	X	✓	X	✓	✓
A6 105 x 148 mm (4,1 x 5,8 palca)	✓	X	✓	X	✓	✓
JIS B5 182 x 257 mm (7,2 x 10,1 palca)	✓	✓	✓	X	✓	✓
Oficio (Mexiko) 216 x 340 mm (8,5 x 13,4 palca)	✓	✓	✓	✓	✓	✓
Hagaki 100 x 148 mm (3,9 x 5,8 palca)	X	X	✓	X	X	✓

Veľkosť papiera	Štandardný 550 hárkový zásobník	Voliteľné 250- alebo 550-hárkové zásobník	Viacúčelový podávač	Obojstranná tlač	Automatický podávač dokumentov	Skeno- vacie sklo
Vizitka 50,8 x 88,9 mm (2 x 3,5 palca)	X	X	X	X	X	✓
Statement 140 x 216 mm (5,5 x 8,5 palca)	✓	✓	✓	X	✓	✓
Executive 184 x 267 mm (7,3 x 10,5 palca)	✓	✓	✓	X	✓	✓
Letter 216 x 279 mm (8,5 x 11 palcov)	✓	✓	✓	✓	✓	✓
Legal 216 x 356 mm (8,5 x 14 palcov)	✓	✓	✓	✓	✓	✓
Folio 216 x 330 mm (8,5 x 13 palcov)	✓	✓	✓	✓	✓	✓
Universal 76,2 x 127 mm až 216 x 356 mm (3 x 5 palcov až 8,5 x 14 palcov)	X	X	✓	X	✓	✓ ₂
Universal 105 x 148 mm až 216 x 356 mm (4,13 x 5,83 palca až 8,5 x 14 palcov)	✓	X	X	X	✓	✓
Universal 148 x 210 mm až 216 x 356 mm (5,83 x 8,27 palca až 8,5 x 14 palcov)	X	✓	X	X	X	✓
Obálka 7 3/4 (Monarch) 98 x 191 mm (3,9 x 7,5 palca)	X	X	✓	X	X	✓
Obálka 9 98 x 225 mm (3,9 x 8,9 palca)	X	X	✓	X	X	✓

Veľkosť papiera	Štandardný 550 hárkový zásobník	Voliteľné 250- alebo 550-hárikové zásobník	Viacúčelový podávač	Obojstranná tlač	Automatický podávač dokumentov	Skeno- vacie sklo
Obálka 10 105 x 241 mm (4,1 x 9,5 palca)	X	X	✓	X	X	✓
Obálka DL 110 x 220 mm (4,3 x 8,7 palca)	X	X	✓	X	X	✓
Obálka C5 162 x 229 mm (6,4 x 9 palcov)	X	X	✓	X	X	✓
Obálka B5 176 x 250 mm (6,9 x 9,8 palca)	X	X	✓	X	X	✓
Iná obálka 76,2 x 127 mm až 216 x 356 mm (3 x 5 palcov až 8,5 x 14 palcov)	X	X	✓	X	X	✓

Podporované typy papiera

Typ papiera	Štandardný 550 hárkový zásobník	Voliteľné 250- alebo 550-hárikové zásobník	Viacúčelový podávač	Obojstranná tlač	Automatický podávač dokumentov	Skeno- vacie sklo
Obyčajný papier	✓	✓	✓	✓	✓	✓
Kartón	X	X	✓	X	X	✓
Priehľadná fólia	✓	X	✓	X	X	✓
Recyklovaný	✓	✓	✓	✓	✓	✓
Papierové štítky ¹	✓	✓	✓	X	X	✓
Kancelársky papier ²	✓	✓	✓	✓	✓	✓
Hlavičkový papier	✓	✓	✓	✓	✓	✓

¹ Jednostranné papierové štítky navrhnuté pre laserové tlačiarne sú podporované pre príležitostné použitie. Odporúča sa tlač 20 alebo menej stránok papierových štítkov za mesiac. Vinylové, farmaceutické a obojstranné štítky nie sú podporované.

² Kancelársky a ťažký papier sú podporované pri obojstrannej tlači až do hmotnosti 90 g/m² (24 lb).

Typ papiera	Štandardný 550 hárkový zásobník	Voliteľné 250- alebo 550-hárkové zásobník	Viacúčelový podávač	Obojstranná tlač	Automatický podávač dokumentov	Skenovacie sklo
Predtlačný papier	✓	✓	✓	✓	✓	✓
Farebný papier	✓	✓	✓	✓	✓	✓
Ľahký papier	✓	✓	✓	✓	✓	✓
Ťažký papier ²	✓	✓	✓	✓	✓	✓
Pevný/bavlnený	✓	✓	✓	✓	✓	✓
Obálka	X	X	✓	X	X	✓
Pevná obálka	X	X	✓	X	X	✓

¹ Jednostranné papierové štítky navrhnuté pre laserové tlačiarne sú podporované pre príležitostné použitie. Odporúča sa tlač 20 alebo menej stránok papierových štítkov za mesiac. Vinylové, farmaceutické a obojstranné štítky nie sú podporované.

² Kancelársky a ťažký papier sú podporované pri obojstrannej tlači až do hmotnosti 90 g/m² (24 lb).

Podporované hmotnosti papiera

Typ papiera	Zásobník	Viacúčelový podávač	Automatický podávač dokumentov	Obojstranná tlač
Obyčajný papier	60 – 120 g/m ² (16 – 32 lb)	60 – 216 g/m ² (16 – 58 lb)	Papier štandardnej veľkosti: 52 – 120 g/m ² (14 – 32 lb) Médiá univerzálnej veľkosti: 60 – 90 g/m ² (16 – 24 lb)	60 – 90 g/m ² (16 – 24 lb)
Kartón	Nedostupné	60 – 216 g/m ² (16 – 58 lb)	52 – 120 g/m ² (14 – 32 lb)	Nedostupné
Priehľadná fólia	60 – 120 g/m ² (16 – 32 lb)	60 – 216 g/m ² (16 – 58 lb)	Nedostupné	Nedostupné
Štítky*	60 – 120 g/m ² (16 – 32 lb)	60 – 216 g/m ² (16 – 58 lb)	Nedostupné	Nedostupné
Obálky	Nedostupné	Nedostupné	60 – 216 g/m ² (16 – 58 lb)	Nedostupné

* Jednostranné papierové štítky navrhnuté pre laserové tlačiarne sú podporované pre príležitostné použitie. Odporúča sa tlač 20 alebo menej stránok papierových štítkov za mesiac. Vinylové, farmaceutické a obojstranné štítky nie sú podporované.

Multifunkčné tlačiarne Lexmark MB2546, MB2650, MX521, MX522, MX622, XM1242, XM1246, XM3250



V nasledujúcich tabuľkách nájdete informácie o štandardných a voliteľných zdrojoch papiera a o veľkostiach, typoch a hmotnostiach papiera, ktoré podporujú.

Poznámka: Ak potrebná veľkosť papiera nie je uvedená, vyberte najbližšiu *väčšiu* uvedenú veľkosť.

Podporované veľkosti papiera

Veľkosť papiera	Štandardný 550 hárkový zásobník	Voliteľné 250- alebo 550-hárkové zásobník	Viacúčelový podávač	Obojstranná tlač	Automatický podávač dokumentov	Skeno- vacie sklo
A4 210 x 297 mm (8,3 x 11,7 palcov)	✓	✓	✓	✓	✓	✓
A5 210 x 148 mm (8,3 x 5,8 palca)	✓	✓	✓	X	✓	✓
A5 LEF 148 x 210 mm (5,8 x 8,3 palca)	✓	X	✓	X	✓	✓
A6 105 x 148 mm (4,1 x 5,8 palca)	✓	X	✓	X	✓	✓
JIS B5 182 x 257 mm (7,2 x 10,1 palca)	✓	✓	✓	X	✓	✓
Oficio (Mexiko) 216 x 340 mm (8,5 x 13,4 palca)	✓	✓	✓	✓	✓	✓

Veľkosť papiera	Štandardný 550 hárkový zásobník	Voliteľné 250- alebo 550-hárkové zásobník	Viacúčelový podávač	Obojstranná tlač	Automatický podávač dokumentov	Skeno- vacie sklo
Hagaki 100 x 148 mm (3,9 x 5,8 palca)	X	X	✓	X	X	✓
Vizitka 50,8 x 88,9 mm (2 x 3,5 palca)	X	X	X	X	X	✓
Statement 140 x 216 mm (5,5 x 8,5 palca)	✓	✓	✓	X	✓	✓
Executive 184 x 267 mm (7,3 x 10,5 palca)	✓	✓	✓	X	✓	✓
Letter 216 x 279 mm (8,5 x 11 palcov)	✓	✓	✓	✓	✓	✓
Legal 216 x 356 mm (8,5 x 14 palcov)	✓	✓	✓	✓	✓	✓
Folio 216 x 330 mm (8,5 x 13 palcov)	✓	✓	✓	✓	✓	✓
Universal 76,2 x 127 mm až 216 x 356 mm (3 x 5 palcov až 8,5 x 14 palcov)	X	X	✓	X	X	✓
Universal 105 x 148 mm až 216 x 356 mm (4,13 x 5,83 palca až 8,5 x 14 palcov)	✓	X	X	X	✓	✓
Universal 148 x 210 mm až 216 x 356 mm (5,83 x 8,27 palca až 8,5 x 14 palcov)	X	✓	X	X	X	✓
Obálka 7 3/4 (Monarch) 98 x 191 mm (3,9 x 7,5 palca)	X	X	✓	X	X	✓

Veľkosť papiera	Štandardný 550 hárkový zásobník	Voliteľné 250- alebo 550-hárkové zásobník	Viacúčelový podávač	Obojstranná tlač	Automatický podávač dokumentov	Skenovacie sklo
Obálka 9 98 x 225 mm (3,9 x 8,9 palca)	X	X	✓	X	X	✓
Obálka 10 105 x 241 mm (4,1 x 9,5 palca)	X	X	✓	X	X	✓
Obálka DL 110 x 220 mm (4,3 x 8,7 palca)	X	X	✓	X	X	✓
Obálka C5 162 x 229 mm (6,4 x 9 palcov)	X	X	✓	X	X	✓
Obálka B5 176 x 250 mm (6,9 x 9,8 palca)	X	X	✓	X	X	✓
Iná obálka 76,2 x 127 mm až 216 x 356 mm (3 x 5 palcov až 8,5 x 14 palcov)	X	X	✓	X	X	✓

Podporované typy papiera

Typ papiera	Štandardný 550 hárkový zásobník	Voliteľné 250- alebo 550-hárkové zásobník	Viacúčelový podávač	Obojstranná tlač	Automatický podávač dokumentov	Skenovacie sklo
Obyčajný papier	✓	✓	✓	✓	✓	✓
Kartón	X	X	✓	X	X	✓
Priehľadná fólia	✓	X	✓	X	X	✓
Recyklovaný	✓	✓	✓	✓	✓	✓
Papierové štítky ¹	✓	✓	✓	X	X	✓

¹ Jednostranné papierové štítky navrhnuté pre laserové tlačiarne sú podporované pre príležitostné použitie. Odporúča sa tlač 20 alebo menej stránok papierových štítkov za mesiac. Vinylové, farmaceutické a obojstranné štítky nie sú podporované.

² Kancelársky a ťažký papier sú podporované pri obojstrannej tlači až do hmotnosti 90 g/m² (24 lb).

Typ papiera	Štandardný 550 hárkový zásobník	Voliteľné 250- alebo 550-hárkové zásobník	Viacúčelový podávač	Obojstranná tlač	Automatický podávač dokumentov	Skenovacie sklo
Kancelársky papier ²	✓	✓	✓	✓	✓	✓
Hlavičkový papier	✓	✓	✓	✓	✓	✓
Predtlačný papier	✓	✓	✓	✓	✓	✓
Farebný papier	✓	✓	✓	✓	✓	✓
Ľahký papier	✓	✓	✓	✓	✓	✓
Ťažký papier ²	✓	✓	✓	✓	✓	✓
Pevný/bavlnený	✓	✓	✓	✓	✓	✓
Obálka	X	X	✓	X	X	✓
Pevná obálka	X	X	✓	X	X	✓

¹ Jednostranné papierové štítky navrhnuté pre laserové tlačiarne sú podporované pre príležitostné použitie. Odporúča sa tlač 20 alebo menej stránok papierových štítkov za mesiac. Vinylové, farmaceutické a obojstranné štítky nie sú podporované.

² Kancelársky a ťažký papier sú podporované pri obojstrannej tlači až do hmotnosti 90 g/m² (24 lb).

Podporované hmotnosti papiera

Typ papiera	Zásobník	Viacúčelový podávač	Automatický podávač dokumentov	Obojstranná tlač
Obyčajný papier	60 – 120 g/m ² (16 – 32 lb)	60 – 216 g/m ² (16 – 58 lb)	Papier štandardnej veľkosti: 52 – 120 g/m ² (14 – 32 lb) Médiá univerzálnej veľkosti: 60 – 90 g/m ² (16 – 24 lb)	60 – 90 g/m ² (16 – 24 lb)
Kartón	Nedostupné	60 – 216 g/m ² (16 – 58 lb)	52 – 120 g/m ² (14 – 32 lb)	Nedostupné
Priehľadná fólia	60 – 120 g/m ² (16 – 32 lb)	60 – 216 g/m ² (16 – 58 lb)	Nedostupné	Nedostupné

* Jednostranné papierové štítky navrhnuté pre laserové tlačiarne sú podporované pre príležitostné použitie. Odporúča sa tlač 20 alebo menej stránok papierových štítkov za mesiac. Vinylové, farmaceutické a obojstranné štítky nie sú podporované.

Typ papiera	Zásobník	Viacúčelový podávač	Automatický podávač dokumentov	Obojstranná tlač
Štítky*	60 – 120 g/m ² (16 – 32 lb)	60 – 216 g/m ² (16 – 58 lb)	Nedostupné	Nedostupné
Obálky	Nedostupné	Nedostupné	60 – 216 g/m ² (16 – 58 lb)	Nedostupné

* Jednostranné papierové štítky navrhnuté pre laserové tlačiarne sú podporované pre príležitostné použitie. Odporúča sa tlač 20 alebo menej stránok papierových štítkov za mesiac. Vinylové, farmaceutické a obojstranné štítky nie sú podporované.

Tlačiarne a multifunkčné tlačiarne Lexmark C9235, CS921, CS923, CS927, CX921, CX922, CX923, CX924, CX927, XC9225, XC9235, XC9245, XC9255, XC9265



V nasledujúcich tabuľkách nájdete informácie o štandardných a voliteľných zdrojoch papiera a o veľkostiach, typoch a hmotnostiach papiera, ktoré podporujú.

Poznámka: Ak potrebná veľkosť papiera nie je uvedená, vyberte najbližšiu *väčšiu* uvedenú veľkosť.

Podporované veľkosti papiera

Tlačiarňou podporované veľkosti papiera

Veľkosť papiera a jeho rozmery	Zásobník na 500 hárkov	Zásobník na 2 x 500 hárkov	zásobník na 2500 hárkov	Zásobník na 3000 hárkov	Viacúčelový podávač ³	Obojstranná tlač
Obálka 7 3/4 98 x 191 mm (3,9 x 7,5 palca)	X	X	X	X	✓	X
Obálka 9 98,4 x 225 mm (3,9 x 8,9 palca)	X	X	X	X	✓	X
Obálka 10 105 x 241 mm (4,1 x 9,5 palca)	X	X	X	X	✓	X
11 x 17 279,4 x 431,8 mm (11 x 17 palca)	✓ ¹	✓ ¹	X	X	✓ ¹	✓
12 x 18 305 x 457 mm (12 x 18 palca)	✓ ^{1,4}	X	X	X	✓ ¹	✓
A3 297 x 420 mm (11,69 x 16,54 palca)	✓ ¹	✓ ¹	X	X	✓ ¹	✓
A4 210 x 297 mm (8,3 x 11,7 palcov)	✓	✓	✓ ²	✓ ²	✓	✓
A5 148 x 210 mm (5,8 x 8,3 palca)	✓ ¹	✓ ¹	X	X	✓	✓
A6 105 x 148 mm (4,1 x 5,8 palca)	X	X	X	X	✓ ¹	✓
Obálka B5 176 x 250 mm (6,9 x 9,8 palca)	X	X	X	X	✓	X

¹ Tento papier sa vkladá len v orientácii na výšku.

² Tento papier sa vkladá len v orientácii na šírku.

³ Zdroj papiera podporuje veľkosť papiera bez *snímania veľkosti*.

⁴ Tento papier nie je podporovaný v zásobníku 1.

⁵ Obojstranná tlač podporuje univerzálne veľkosti v rozsahu od 139,7 x 148 mm do 320 x 458 mm (5,5 x 5,83 palca až 12,6 x 18 palcov).

Veľkosť papiera a jeho rozmery	Zásobník na 500 hárkov	Zásobník na 2 x 500 hárkov	zásobník na 2500 hárkov	Zásobník na 3000 hárkov	Viacúčelový podávač ³	Obojstranná tlač
Obálka C5 162 x 229 mm (6,4 x 9 palcov)	X	X	X	X	✓	X
Obálka DL 110 x 220 mm (4,3 x 8,7 palca)	X	X	X	X	✓	X
Executive 184 x 267 mm (7,3 x 10,5 palca)	✓	✓	X	X	✓	✓
Folio 216 x 330 mm (8,5 x 13 palcov)	✓	✓	X	X	✓	✓
JIS B4 257 x 364 mm (10,12 x 14,33 palca)	✓ ¹	✓ ¹	X	X	✓ ¹	✓
JIS B5 182 x 257 mm (7,2 x 10,1 palca)	✓	✓	X	X	✓	✓
Legal 216 x 356 mm (8,5 x 14 palcov)	✓ ¹	✓ ¹	X	X	✓ ¹	✓
Letter 216 x 279 mm (8,5 x 11 palcov)	✓	✓	✓ ²	✓ ²	✓	✓
Oficio 216 x 340 mm (8,5 x 13,4 palca)	✓	✓	X	X	✓	✓
Iná obálka Max.: 297 x 427,6 mm (11,69 x 16,83 palca)	X	X	X	X	✓	X
SRA3 320 x 450 mm (12,6 x 17,7 palca)	✓ ^{1,4}	X	X	X	✓ ¹	✓

¹ Tento papier sa vkladá len v orientácii na výšku.

² Tento papier sa vkladá len v orientácii na šírku.

³ Zdroj papiera podporuje veľkosť papiera bez *snímania veľkosti*.

⁴ Tento papier nie je podporovaný v zásobníku 1.

⁵ Obojstranná tlač podporuje univerzálne veľkosti v rozsahu od 139,7 x 148 mm do 320 x 458 mm (5,5 x 5,83 palca až 12,6 x 18 palcov).

Veľkosť papiera a jeho rozmery	Zásobník na 500 hárkov	Zásobník na 2 x 500 hárkov	zásobník na 2500 hárkov	Zásobník na 3000 hárkov	Viacúčelový podávač ³	Obojstranná tlač
Statement 140 x 216 mm (5,5 x 8,5 palca)	✓ ¹	✓ ¹	X	X	✓	✓
Universal 90 x 139,7 mm až 320 x 1200 mm (3,5 x 5,5 palca až 12,6 x 47,24 palca)	✓	✓	X	X	✓	✓ ⁵

¹ Tento papier sa vkladá len v orientácii na výšku.
² Tento papier sa vkladá len v orientácii na šírku.
³ Zdroj papiera podporuje veľkosť papiera bez *snímania veľkosti*.
⁴ Tento papier nie je podporovaný v zásobníku 1.
⁵ Obojstranná tlač podporuje univerzálne veľkosti v rozsahu od 139,7 x 148 mm do 320 x 458 mm (5,5 x 5,83 palca až 12,6 x 18 palcov).

Veľkosti papiera podporované automatickým podávačom dokumentov a skenerom

Veľkosť papiera	Rozmery	Automatický podávač dokumentov	Skener
3 x 5	76,2 x 127 mm (3 x 5 palcov)	X	✓ ^{1,2}
4 x 6	101,6 x 152,4 mm (4 x 6 palca)	✓ ²	✓ ^{1,2}
Obálka 7 3/4	98 x 191 mm (3,9 x 7,5 palca)	X	X
Obálka 9	98 x 225 mm (3,9 x 8,9 palca)	X	X
Obálka 10	105 x 241 mm (4,1 x 9,5 palca)	X	X
11 x 17	279,4 x 431,8 mm (11 x 17 palca)	✓	✓
12 x 18	305 x 457 mm (12 x 18 palca)	X	X
A3	297 x 420 mm (11,69 x 16,54 palca)	✓	✓
A4	210 x 297 mm (8,3 x 11,7 palcov)	✓	✓

¹ Tento papier sa vkladá len v orientácii na výšku.

² Zdroj papiera podporuje veľkosť papiera bez *snímania veľkosti*.

Veľkosť papiera	Rozmery	Automatický podávač dokumentov	Skener
A5	148 x 210 mm (5,8 x 8,3 palca)	✓	✓ ²
A6	105 x 148 mm (4,1 x 5,8 palca)	✓ ^{1,2}	✓ ^{1,2}
Obálka B5	176 x 250 mm (6,9 x 9,8 palca)	X	X
Obálka C5	162 x 229 mm (6,4 x 9 palcov)	X	X
Obálka DL	110 x 220 mm (4,3 x 8,7 palca)	X	X
Vizitka	Nedostupné	X	✓ ^{1,2}
Vlastná veľkosť skenovania [x]	Nedostupné	✓ ²	✓ ²
Hagaki	100 x 148 mm (3,94 x 5,83 palca)	✓	✓
Executive	184 x 267 mm (7,3 x 10,5 palca)	✓	✓
Folio	216 x 330 mm (8,5 x 13 palcov)	✓	✓
JIS B4	257 x 364 mm (10,12 x 14,33 palca)	✓	✓
JIS B5	182 x 257 mm (7,2 x 10,1 palca)	✓	✓
Letter	216 x 279 mm (8,5 x 11 palcov)	✓	✓
Legal	216 x 356 mm (8,5 x 14 palcov)	✓	✓
Oficio	216 x 340 mm (8,5 x 13,4 palca)	✓ ²	✓ ²
Iná obálka	98 x 162 mm až 176 x 250 mm (3,9 x 6,3 palca až 6,9 x 9,8 palca)	X	X
SRA3	320 x 450 mm (12,6 x 17,7 palca)	X	X
Statement	140 x 216 mm (5,5 x 8,5 palca)	✓	✓
Universal	89 x 98,4 mm až 297 x 431,8 mm (3,50 x 3,87 palca až 11,69 x 17,00 palcov)	✓ ²	✓ ²

¹ Tento papier sa vkladá len v orientácii na výšku.

² Zdroj papiera podporuje veľkosť papiera bez *snímania veľkosti*.

Dokončovačom podporované veľkosti papiera

Poznámka: Keď je nainštalovaný dokončovač, štandardná priehradka dokončovača sa stáva predvolenou priehradkou aj pre tlačové úlohy, ktoré nevyžadujú dokončovanie.

Podporované veľkosti papiera

Veľkosť papiera	Zošívačka	Priehradka 1 zošívačky s dierovačom	Priehradka 2 zošívačky s dierovačom	Dokončovač brožúr
11 x 17	✓	✓	✓	✓
12 x 18	✓ ¹	✓ ¹	✓ ⁵	✓
A3	X	✓ ¹	✓ ⁵	✓
A4	✓	✓	✓	✓
A5	✓ ¹	✓ ¹	✓ ⁴	X
A6	✓ ¹	✓ ¹	X	X
Executive	✓	✓	✓	X
Folio	✓ ¹	✓	✓	X
JIS B5	✓	✓	✓	X
JIS B4	✓	✓	✓	✓
Legal	✓	✓ ⁶	✓	✓
Letter	✓	✓	✓	✓
Oficio	✓ ¹	✓	✓	X
SRA3	✓ ¹	✓ ³	✓ ¹	✓
Statement	✓ ¹	✓ ¹	✓ ¹	X
Universal	✓	✓ ¹	✓ ⁵	✓ ³

¹ Papier je podporovaný, ale dokončovač ho nestohuje, nezošíva ani ho nedieruje.

² Papier je podporovaný len v prípade, že ho dokončovač stohuje a dieruje, ale nezošíva ho.

³ Papier je podporovaný len v prípade, že veľkosť papiera je 210 x 279,4 mm až 320 x 457,2 mm (8,27 x 11 palcov až 12,6 x 18 palcov).

⁴ Papier je podporovaný len v prípade, že ho dokončovač stohuje a zošíva, ale ho nedieruje.

⁵ Papier je podporovaný len v prípade, že ho dokončovač stohuje, ale ho nezošíva ani nedieruje.

⁶ Papier je podporovaný len v prípade dvojdierového dierovania.

Podporované typy papiera

Tlačiarňou podporované typy papiera

Poznámka: Tlač na štítky, priehľadné fólie, obálky a kartónový papier je vždy pomalšia.

Typ papiera	Zásobník na 2 x 500 hárkov zásobník	zásobník na 2500 hárkov	Zásobník na 3000 hárkov	Viacúčelový podávač	Obojstranná tlač
Kancelársky papier	✓	✓	✓	✓	✓
Obálka	X	X	X	✓	X
Kartón	✓	✓	✓	✓	✓
Farebný papier	✓	✓	✓	✓	✓
Vlastný typ	✓	✓	✓	✓	✓
Lesklý papier	✓	✓	✓	✓	✓
Ťažký lesklý papier	✓	✓	✓	✓	✓
Ťažký papier	✓	✓	✓	✓	✓
Štítky	X	X	X	✓	X
Hlavičkový papier	✓	✓	✓	✓	✓
Lahký papier	✓	✓	✓	✓	✓
Obyčajný papier	✓	✓	✓	✓	✓
Predtlačný papier	✓	✓	✓	✓	✓
Recyklovaný	✓	✓	✓	✓	✓
Drsná obálka	X	X	X	✓	X
Pevný bavlnený	✓	✓	✓	✓	✓
Priehľadné fólie ¹	X	X	X	✓	X
Vinylové štítky	X	X	X	X	X

¹ Tlačte v dávkach maximálne po 20 hárkoch naraz, aby sa k sebe nelepili.

Typ papiera	Automatický podávač dokumentov	Skener
Kancelársky papier	✓	✓
Obálka	✓	✓
Kartón	✓	✓
Farebný papier	✓	✓
Vlastný typ	✓	✓
Lesklý papier	✓	✓
Ťažký lesklý papier	✓	✓

¹ Tlačte v dávkach maximálne po 20 hárkoch naraz, aby sa k sebe nelepili.

Typ papiera	Automatický podávač dokumentov	Skener
Ťažký papier	✓	✓
Štítky	✓	✓
Hlavičkový papier	✓	✓
Lahký papier	✓	✓
Obyčajný papier	✓	✓
Predtlačенý papier	✓	✓
Recyklovaný	✓	✓
Drsná obálka	✓	✓
Pevný bavlnený	✓	✓
Priehľadné fólie ¹	✓	✓
Vinylové štítky	✓	✓

¹ Tlačte v dávkach maximálne po 20 hárkoch naraz, aby sa k sebe nelepili.

Dokončovačom podporované typy papiera

Typ papiera	Zošívacia		Zošívacia s dierovačom			Dokončovač brožúr
	Bez dokončovania	Zošitie	Bez dokončovania	Zošitie	Dierovanie	
Kancelársky papier	✓	✓	✓	✓	✓	✓
Kartón	✓	X	✓	X	✓	X
Lesklý papier	✓	X	✓	✓	✓	✓
Ťažký lesklý papier	✓	X	✓	X	✓	X
Štítky	✓	X	✓	X	X	X
Obyčajný papier	✓	✓	✓	✓	✓	✓
Recyklovaný	✓	✓	✓	✓	✓	✓
Priehľadné fólie ¹	✓	X	✓	X	X	X
Vinylové štítky	X	X	X	X	X	X
Obálka	✓	X	✓	X	X	X
Drsná obálka	✓	X	✓	X	X	X
Hlavičkový papier	✓	✓	✓	✓	✓	✓
Predtlačенý papier	✓	✓	✓	✓	✓	✓

¹ Tlačte v dávkach maximálne po 20 hárkoch naraz, aby sa k sebe nelepili.

Typ papiera	Zošívacia		Zošívacia s dierovačom			Dokončovač brožúr
	Bez dokončovania	Zošitie	Bez dokončovania	Zošitie	Dierovanie	
Farebný papier	✓	✓	✓	✓	✓	✓
Lahký papier	✓	✓	✓	✓	✓	✓
Ťažký papier	✓	X	✓	X	X	X
Pevný bavlnený	✓	X	✓	X	X	X
Vlastný typ	✓	✓	✓	✓	✓	✓

¹ Tlačte v dávkach maximálne po 20 hárkoch naraz, aby sa k sebe nelepili.

Podporované hmotnosti papiera

Typ papiera	Štandardný zásobník na 550 hárkov	Zásobník na 2 x 500 hárkov	Zásobník na 2500 hárkov	Zásobník na 3000 hárkov	Viacúčelový podávač
Obyčajný papier	60 – 256 g/m ² (16 – 68 lb)				
Lesklý papier	60 – 256 g/m ² (16 – 68 lb)				
Kartón	60 – 256 g/m ² (16 – 68 lb)				
Štítky	Nedostupné	Nedostupné	Nedostupné	Nedostupné	60 – 256 g/m ² (16 – 68 lb)
Obálky	Nedostupné	Nedostupné	Nedostupné	Nedostupné	75 – 256 g/m ² (20 – 68 lb)

Tlačiarne a multifunkčné tlačiarne Lexmark C6160, CS820, CS827, CX820, CX825, CX827, CX860, XC6152, XC6153, XC8155, XC8160, XC8163



V nasledujúcich tabuľkách nájdete informácie o štandardných a voliteľných zdrojoch papiera a o veľkostiach, typoch a hmotnostiach papiera, ktoré podporujú.

Poznámka: Ak potrebná veľkosť papiera nie je uvedená, vyberte najbližšiu *väčšiu* uvedenú veľkosť.

Podporované veľkosti papiera

Podporované veľkosti vstupov

Veľkosť papiera	Rozmery	Zásobník na 550 hárkov	Zásobník na 2200 hárkov	Zásobník na obálky	Viacúčelový podávač ¹	Obojstranná dokumentov na	Automatický podávač dokumentov
3 x 5	76,2 x 127 mm (3 x 5 palcov)	X	X	X	✓	X	X
4 x 6	101,6 x 152,4 mm (4 x 6 palca)	X	X	X	✓	X	X
A4	210 x 297 mm (8,3 x 11,7 palcov)	✓	✓	X	✓	✓	✓
A5 na šírku	210 x 148 mm (8,3 x 5,8 palca)	✓	✓	X	✓	✓	X
A5 na výšku²	148 x 210 mm (5,8 x 8,3 palca)	✓	X	X	✓	✓	✓
A6	105 x 148 mm (4,1 x 5,8 palca)	X	X	X	✓	✓	✓

¹ Tento zdroj papiera nepodporuje automatické snímanie veľkosti.

² Správy vo formáte A5 na výšku ako univerzálne v štandardnom a voliteľnom zásobníku na 550 hárkov.

Veľkosť papiera	Rozmery	Zásobník na 550 hárkov	Zásobník na 2200 hárkov	Zásobník na obálky	Viacúčelový podávač ¹	Obojstranná dokumentov na	Automatický podávač dokumentov
Transparent	Maximálna šírka: 215,9 mm (8,5 palca) Maximálna dĺžka: 1320,8 mm (52 palcov)	X	X	X	✓	X	X
Executive	184,2 x 266,7 mm (7,3 x 10,5 palca)	✓	X	X	✓	✓	✓
Folio	215,9 x 330,2 mm (8,5 x 13 palcov)	✓	✓	X	✓	✓	✓
JIS B5	182 x 257 mm (7,2 x 10,1 palca)	✓	X	X	✓	✓	✓
Legal	215,9 x 355,6 mm (8,5 x 14 palcov)	✓	✓	X	✓	✓	✓
Letter	215,9 x 279,4 mm (8,5 x 11 palcov)	✓	✓	X	✓	✓	✓
Oficio	216 x 340 mm (8,5 x 13,4 palca)	✓	✓	X	✓	✓	✓
Statement	139,7 x 215,9 mm (5,5 x 8,5 palca)	✓	X	X	✓	✓	✓
Universal	139,7 x 148 mm až 215,9 x 355,6 mm (5,5 x 5,8 palca až 8,5 x 14 palcov)	X	X	X	✓	X	X
Universal	76,2 x 127 mm až 229 x 359,9 mm (3 x 5 palcov až 9 x 14,2 palca)	✓	X	X	✓	✓	X
Universal	98,4 x 162 mm až 176 x 250 mm (3,9 x 6,4 palca až 6,9 x 9,8 palca)	X	X	✓	X	X	X
Universal	210 x 215,9 mm až 210 x 1321 mm (8,27 x 8,5 palca až 8,27 x 52 palcov)	X	X	X	✓	X	X
Obálka 7 3/4	98 x 190,5 mm (3,9 x 7,5 palca)	X	X	✓	✓	X	X
Obálka 9	98,4 x 225,4 mm (3,86 x 8,9 palca)	X	X	✓	✓	X	X

¹ Tento zdroj papiera nepodporuje automatické snímanie veľkosti.

² Správy vo formáte A5 na výšku ako univerzálne v štandardnom a voliteľnom zásobníku na 550 hárkov.

Veľkosť papiera	Rozmery	Zásobník na 550 hárkov	Zásobník na 2200 hárkov	Zásobník na obálky	Viacúčelový podávač ¹	Obojstranná dokumentov na	Automatický podávač dokumentov
Obálka 10	104,8 x 241,3 mm (4,1 x 9,5 palca)	X	X	✓	✓	X	X
Obálka B5	176 x 250 mm (6,9 x 9,8 palca)	X	X	✓	✓	X	X
Obálka C4	229 x 324 mm (9 x 13 palcov)	X	X	X	✓	X	X
Obálka C5	162 x 229 mm (6,4 x 9 palcov)	X	X	✓	✓	X	X
Obálka DL	110 x 220 mm (4,3 x 8,7 palca)	X	X	✓	✓	X	X
Iná obálka	98,4 x 162 mm až 229 x 359,9 mm (3,9 x 6,4 palca až 9 x 14,2 palca)	X	X	X	✓	X	X

¹ Tento zdroj papiera nepodporuje automatické snímanie veľkosti.

² Správy vo formáte A5 na výšku ako univerzálne v štandardnom a voliteľnom zásobníku na 550 hárkov.

Podporované veľkosti výstupov

Veľkosť papiera	Rozmery	Štandardné priehradka	Zošívacia		Viacpolohový zošívací a dierovací dokončovač ¹			
			Posun	Zošitie	Posun	Zošitie	Razenie dier	Poštová schránka s 2 priehradkami
3 x 5	76,2 x 127 mm (3 x 5 palcov)	✓	X	X	✓	X	X	✓
4 x 6	101,6 x 152,4 mm (4 x 6 palca)	✓	X	X	✓	X	X	✓
A4	210 x 297 mm (8,3 x 11,7 palcov)	✓	✓	✓	✓	✓	✓	✓
A5 na šírku	210 x 148 mm (8,3 x 5,8 palca)	✓	✓	X	✓	✓	X	✓
A5 na výšku²	148 x 210 mm (5,8 x 8,3 palca)	✓	X	X	✓	X	✓	✓
A6	105 x 148 mm (4,1 x 5,8 palca)	✓	X	X	✓	X	X	X
Executive	184,2 x 266,7 mm (7,3 x 10,5 palca)	✓	✓	X	✓	✓	✓	✓

¹ Túto možnosť podporujú iba modely radu CX825, CX860 a XC8100.

² Správy vo formáte A5 na výšku ako univerzálne v štandardnom a voliteľnom zásobníku na 550 hárkov.

Veľkosť papiera	Rozmery	Štandardné priehradka	Zošívacia		Viacpolohový zošívací a dierovací dokončovač ¹			
			Posun	Zošitie	Posun	Zošitie	Razenie dier	Poštová schránka s 2 priehradkami
Folio	215,9 x 330,2 mm (8,5 x 13 palcov)	✓	✓	✓	✓	✓	✓	✓
JIS B5	182 x 257 mm (7,2 x 10,1 palca)	✓	✓	✗	✓	✓	✓	✓
Legal	215,9 x 355,6 mm (8,5 x 14 palcov)	✓	✓	✓	✓	✓	✗	✓
Letter	215,9 x 279,4 mm (8,5 x 11 palcov)	✓	✓	✓	✓	✓	✓	✓
Oficio	216 x 340 mm (8,5 x 13,4 palca)	✓	✓	✓	✓	✓	✓	✓
Statement	139,7 x 215,9 mm (5,5 x 8,5 palca)	✓	✗	✗	✓	✗	✓	✓
Universal	139,7 x 148 mm až 215,9 x 359,9 mm (5,5 x 5,8 palca až 8,5 x 14,2 palca)	✓	✗	✗	✓	✗	✗	✗
Universal	76,2 x 127 mm až 229 x 359,9 mm (3 x 5 palcov až 9 x 14,2 palca)	✓	✗	✓	✓	✗	✗	✗
Universal	98,4 x 162 mm až 176 x 250 mm (3,9 x 6,4 palca až 6,9 x 9,8 palca)	✓	✗	✗	✗	✗	✗	✗
Universal	210 x 215,9 mm až 210 x 1321 mm (8,27 x 8,5 palca až 8,27 x 52 palcov)	✓	✗	✗	✗	✗	✗	✗
Obálka 7 3/4	98 x 190,5 mm (3,9 x 7,5 palca)	✓	✗	✗	✗	✗	✗	✗
Obálka 9	98,4 x 225,4 mm (3,86 x 8,9 palca)	✓	✗	✗	✗	✗	✗	✗
Obálka 10	104,8 x 241,3 mm (4,1 x 9,5 palca)	✓	✗	✗	✗	✗	✗	✗
Obálka B5	176 x 250 mm (6,9 x 9,8 palca)	✓	✗	✗	✗	✗	✗	✗
Obálka C4	229 x 324 mm (9 x 13 palcov)	✓	✗	✗	✗	✗	✗	✗

¹ Túto možnosť podporujú iba modely radu CX825, CX860 a XC8100.

² Správy vo formáte A5 na výšku ako univerzálne v štandardnom a voliteľnom zásobníku na 550 hárkov.

Veľkosť papiera	Rozmery	Štandardné priehradka	Zošívacia		Viacpolohový zošívací a dierovací dokončovač ¹			
			Posun	Zošitie	Posun	Zošitie	Razenie dier	Poštová schránka s 2 priehradkami
Obálka C5	162 x 229 mm (6,4 x 9 palcov)	✓	X	X	X	X	X	X
Obálka DL	110 x 220 mm (4,3 x 8,7 palca)	✓	X	X	X	X	X	X
Iná obálka	98,4 x 162 mm až 229 x 359,9 mm (3,9 x 6,4 palca až 9 x 14,2 palca)	✓	X	X	X	X	X	X

¹ Túto možnosť podporujú iba modely radu CX825, CX860 a XC8100.

² Správy vo formáte A5 na výšku ako univerzálne v štandardnom a voliteľnom zásobníku na 550 hárkov.

Podporované typy papiera

Podporované typy vstupov

Poznámka: Tlač na štítky, obálky a kartónový papier je vždy pomalšia.

Typ papiera	550 hárkový zásobník	2200 hárkový zásobník	Zásobník na obálky	Viacúčelový podávač	Obojstranná tlač	Automatický podávač dokumentov
Obyčajný papier	✓	✓	X	✓	✓	✓
Kartón²	✓ ¹	X	X	✓ ¹	✓	X
Recyklovaný	✓	✓	X	✓	✓	✓
Lesklý papier	✓	✓	X	✓	✓	X
Ťažký lesklý papier	✓	✓	X	✓	✓	X
Štítky	✓	X	X	✓	X	X
Vinylové štítky	✓	X	X	✓	X	X
Kancelársky papier	✓	✓	X	✓	✓	✓
Obálka	X	X	✓	✓	X	X
Drsná obálka	X	X	✓	✓	X	X
Priehľadná fólia	X	X	X	✓	X	X

¹ Tento zdroj papiera podporuje kartónový papier s hmotnosťou až do 176 g/m².

² Kartónový papier s hmotnosťou viac ako 176 g/m² je podporovaný len pri jednostrannej tlači pomocou štandardného zásobníka na 550 hárkov.

Typ papiera	550 hárkový zásobník	2200 hárkový zásobník	Zásobník na obálky	Viacúčelový podávač	Obojstranná tlač	Automatický podávač dokumentov
Hlavičkový papier	✓	✓	X	✓	✓	✓
Predtlačný papier	✓	✓	X	✓	✓	✓
Farebný papier	✓	✓	X	✓	✓	✓
Lahký papier	✓	✓	X	✓	✓	✓
Ťažký papier	✓	✓	X	✓	✓	✓
Pevný bavlnený	✓	✓	X	✓	✓	✓

¹ Tento zdroj papiera podporuje kartónový papier s hmotnosťou až do 176 g/m².

² Kartónový papier s hmotnosťou viac ako 176 g/m² je podporovaný len pri jednostrannej tlači pomocou štandardného zásobníka na 550 hárkov.

Podporované typy výstupov

Typ papiera	Zošívacia			Viacpolohový zošivací a dierovací dokončovač*		
	Bez dokončovania	Ofsetová tlač	Zošitie	Štandardná prihradka (normálne a ofsetové stohovanie)	Poštová schránka s 2 prihradkami	Zošitie a dierovanie
Obyčajný papier	✓	✓	✓	✓	✓	✓
Kartón	✓	✓	X	✓	X	X
Priehľadná fólia	✓	X	X	✓	X	X
Recyklovaný	✓	✓	✓	✓	✓	✓
Lesklý papier	✓	✓	X	✓	✓	X
Ťažký lesklý papier	✓	✓	X	✓	✓	X
Štítky	✓	X	X	✓	X	X
Vinylové štítky	✓	X	X	✓	X	X
Kancelársky papier	✓	✓	✓	✓	✓	✓
Obálka	✓	✓	X	✓	X	X
Drsná obálka	✓	✓	X	✓	X	X
Hlavičkový papier	✓	✓	✓	✓	✓	✓
Predtlačný papier	✓	✓	✓	✓	✓	✓
Farebný papier	✓	✓	✓	✓	✓	✓

* Túto možnosť podporujú iba modely tlačiarní CX825, CX860 a XC8100.

Typ papiera	Zošívacia			Viacpolohový zošívací a dierovací dokončovač*		
	Bez dokončovania	Ofsetová tlač	Zošitie	Štandardná priehradka (normálne a ofsetové stohovanie)	Poštová schránka s 2 priehradkami	Zošitie a dierovanie
Lahký papier	✓	✓	✓	✓	✓	✓
Ťažký papier	✓	✓	✓	✓	✓	✓
Pevný bavlnený	✓	✓	✓	✓	✓	✓

* Túto možnosť podporujú iba modely tlačiarní CX825, CX860 a XC8100.

Podporované hmotnosti papiera

Typ papiera	Štandardný zásobník na 550 hárkov	Zásobník na 2200 hárkov	Zásobník na obálky	Viacúčelový podávač
Obyčajný papier ^{1, 2}	60 – 176 g/m ² (16 – 47 lb) ³	60 – 120 g/m ² (16 – 32 lb)	Nedostupné	60 – 176 g/m ² (16 – 47 lb)
Papier na transparenty	Nedostupné	Nedostupné	Nedostupné	90 – 105 g/m ² (24 – 28 lb)
Lesklý papier	88 – 176 g/m ² (60 – 120 lb)	Nedostupné	Nedostupné	88 – 176 g/m ² (60 – 120 lb)
Kartón	88 – 300 g/m ² (60 – 192 lb)	Nedostupné	Nedostupné	163 – 176 g/m ² (90 – 120 lb)
Štítky	88 – 300 g/m ² (60 – 192 lb)	Nedostupné	Nedostupné	199 – 220 g/m ² (53 – 59 lb)
Obálky	Nedostupné	Nedostupné	60 – 105 g/m ² (16 – 28 lb) ^{4, 5}	60 – 105 g/m ² (16 – 28 lb)

¹ Papier s krátkym vláknom s hmotnosťou najmenej 90 g/m² (24 lb) je podporovaný pri obojstrannej tlači.

² Recyklovaný papier s hmotnosťou 75 – 120 g/m² (20 – 32 lb) je podporovaný pri obojstrannej tlači.

³ Hmotnosť papiera je podporovaná aj pri obojstrannej tlači.

⁴ Maximálnu hmotnosť so 100 % obsahom bavlny má dokumentový papier s hmotnosťou 24 lb.

⁵ Obálky z papiera s hmotnosťou 28 lb smú obsahovať maximálne 25 % bavlny.

Podporované kartóny

Typ papiera	Smer vlákien	Hmotnosť papiera			
		Štandardný zásobník	Voliteľný zásobník na 550 hárkov	Viacúčelový podávač	Obojstranná tlač
Polokartón Bristol	dlhé vlákno	300 g/m ² (166 lb)	163 g/m ² (90 lb)	163 g/m ² (90 lb)	163 g/m ² (90 lb)
	krátke vlákno	300 g/m ² (166 lb)	199 g/m ² (110 lb)	199 g/m ² (110 lb)	199 g/m ² (110 lb)
Štítky	dlhé vlákno	300 g/m ² (184 lb)	163 g/m ² (100 lb)	163 g/m ² (100 lb)	163 g/m ² (100 lb)
	krátke vlákno	300 g/m ² (184 lb)	203 g/m ² (125 lb)	203 g/m ² (125 lb)	203 g/m ² (125 lb)

Typ papiera	Smer vlákien	Hmotnosť papiera			
		Štandardný zásobník	Voliteľný zásobník na 550 hárkov	Viacúčelový podávač	Obojstranná tlač
Krycí papier	dlhé vlákno	300 g/m ² (110 lb)	176 g/m ² (65 lb)	176 g/m ² (65 lb)	176 g/m ² (65 lb)
	krátke vlákno	300 g/m ² (110 lb)	218 g/m ² (80 lb)	218 g/m ² (80 lb)	218 g/m ² (80 lb)

Podporované štítky

Typ štítky	Šírka a dĺžka	Hmotnosť	Hrúbka	Hladkosť
Papier	76 x 216 mm (3 x 8,5 palca) ^a	Až do 180 g/m ² (48 lb)	0,13 – 0,20 mm (0,005 – 0,0008 palca)	50 – 300 sheffieldských bodov ^b
Duálna rotačná tlač		Až do 180 g/m ² (48 lb)		
Polyester		Až do 220 g/m ² (59 lb)		
Vinyl		Až do 300 g/m ² (92 lb)		
Integrované formuláre	Nedostupné	Až do 175 g/m ² (47 lb) ^c	Nedostupné	Nedostupné

* Minimálna veľkosť pre podporované štítky vo viacúčelovom zásobníku je 76 x 124 mm (3 x 5 palcov). Minimálna veľkosť podporovaných štítkov v štandardnom a voliteľnom zásobníku je 148 x 210 mm (5,8 x 8,3 palca).

^bOptimum je 50 sheffieldských bodov. Používanie médií s hodnotou 300 sheffieldských bodov a vyššou môže viesť k zhoršeniu kvality tlače.

^c Hmotnosť je podporovaná len pri dvojriadkovej tlači.

Orientácia hlavičkového papiera

Zdroj	Tlač	Potlačená strana	Orientácia papiera
Zásobníky	Jednostranná	Lícem nahor	Papier vložte s horným okrajom otočeným k ľavej strane zásobníka.
	Obojstranná	Lícem nadol	Papier vložte s horným okrajom otočeným k pravej strane zásobníka.

Poznámky:

- V prípade úloh jednostrannej tlače, ktoré vyžadujú dokončenie, vkladajte papier lícnou stranou nadol s horným okrajom otočeným k pravej strane zásobníka. Pri použití viacúčelového podávača vkladajte papier lícnou stranou nahor tak, aby horný okraj vstupoval do tlačiarne nakoniec.
- V prípade úloh obojstrannej tlače, ktoré vyžadujú dokončenie, vkladajte papier lícnou stranou nahor s horným okrajom otočeným k ľavej strane zásobníka. Pri použití viacúčelového podávača vkladajte papier lícnou stranou nadol tak, aby do tlačiarne vstupoval najprv horný okraj.

Zdroj	Tlač	Potlačená strana	Orientácia papiera
Viacúčelový podávač	Jednostranná	Lícom nadol	Papier vložte tak, aby horný okraj vstupoval do tlačiarne ako prvý.
	Obojstranná	Lícom nahor	Papier vložte tak, aby horný okraj vstupoval do tlačiarne ako posledný.
Poznámky: <ul style="list-style-type: none"> • V prípade úloh jednostrannej tlače, ktoré vyžadujú dokončenie, vkladajte papier lícnou stranou nadol s horným okrajom otočeným k pravej strane zásobníka. Pri použití viacúčelového podávača vkladajte papier lícnou stranou nahor tak, aby horný okraj vstupoval do tlačiarne nakoniec. • V prípade úloh obojstrannej tlače, ktoré vyžadujú dokončenie, vkladajte papier lícnou stranou nahor s horným okrajom otočeným k ľavej strane zásobníka. Pri použití viacúčelového podávača vkladajte papier lícnou stranou nadol tak, aby do tlačiarne vstupoval najprv horný okraj. 			

Tlačiarne a multifunkčné tlačiarne Lexmark C4150, CS720, CS725, CS727, CS728, CX725, CX727, XC4140, XC4143, XC4150, XC4153



V nasledujúcich tabuľkách nájdete informácie o štandardných a voliteľných zdrojoch papiera a o veľkostiach, typoch a hmotnostiach papiera, ktoré podporujú.

Poznámka: Ak potrebná veľkosť papiera nie je uvedená, vyberte najbližšiu *väčšiu* uvedenú veľkosť.

Podporované veľkosti papiera

Veľkosť papiera	Rozmery	550 hárkový zásobník	Viacúčelový podávač*	Obojstranná tlač	Automatický podávač dokumentov
A4	210 x 297 mm (8,3 x 11,7 palcov)	✓	✓	✓	✓
Dlhý okraj A5	210 x 148 mm (8,3 x 5,8 palca)	✓	✓	✓	X
Krátky okraj A5	148 x 210 mm (5,8 x 8,3 palca)	✓	✓	✓	✓
A6	105 x 148 mm (4,1 x 5,8 palca)	✓	✓	✓	✓
Transparent	Maximálna šírka: 215,9 mm (8,5 palca) Maximálna dĺžka: 1320,8 mm (52 palcov)	X	✓	X	X
Executive	184,2 x 266,7 mm (7,3 x 10,5 palca)	✓	✓	✓	✓
Folio	215,9 x 330,2 mm (8,5 x 13 palcov)	✓	✓	✓	✓
JIS B5	182 x 257 mm (7,2 x 10,1 palca)	✓	✓	✓	✓
Legal	215,9 x 355,6 mm (8,5 x 14 palcov)	✓	✓	✓	✓
Letter	215,9 x 279,4 mm (8,5 x 11 palcov)	✓	✓	✓	✓
Oficio	215,9 x 340 mm (8,5 x 13,4 palca)	✓	✓	✓	✓
Statement	139,7 x 215,9 mm (5,5 x 8,5 palca)	✓	✓	✓	✓
Universal	105 x 148 mm až 215,9 x 355,6 mm (4,13 x 5,83 palca až 8,5 x 14 palcov)	✓	✓	✓	X
Universal	76,2 x 127 mm až 215,9 x 355,6 mm (3 x 5 palcov až 8,5 x 14 palcov)	X	✓	X	X
Obálka 7 3/4	98,4 x 190,5 mm (3,9 x 7,5 palca)	X	✓	X	X
Obálka 9	98,4 x 225,4 mm (3,86 x 8,9 palca)	X	✓	X	X
Obálka 10	104,8 x 241,3 mm (4,1 x 9,5 palca)	✓	✓	X	X

* Tento zdroj papiera nepodporuje automatické snímanie veľkosti.

Veľkosť papiera	Rozmery	550 hárkový zásobník	Viacúčelový podávač*	Obojstranná tlač	Automatický podávač dokumentov
Obálka B5	176 x 250 mm (6,9 x 9,8 palca)	✓	✓	X	X
Obálka C5	162 x 229 mm (6,4 x 9 palcov)	✓	✓	X	X
Obálka DL	110 x 220 mm (4,3 x 8,7 palca)	✓	✓	X	X
Monarch	98,4 x 190,5 mm (3,9 x 7,5 palca)	X	✓	X	X
Iná obálka	98,4 x 162 mm až 176 x 250 mm (3,87 x 6,38 palca až 6,93 x 9,84 palcov)	X	✓	X	X

* Tento zdroj papiera nepodporuje automatické snímanie veľkosti.

Podporované typy papiera

Poznámka: Tlač na štítky, obálky a kartónový papier je vždy pomalšia.

Typ papiera	550-hárkový zásobník	Viacúčelový podávač	Automatický podávač dokumentov
Obyčajný papier	✓	✓	✓
Kartón	✓	✓	X
Recyklovaný	✓	✓	✓
Lesklý papier	✓	✓	X
Ťažký lesklý papier	✓	✓	X
Štítky	✓	✓	X
Vinylové štítky	✓	✓	X
Kancelársky papier	✓	✓	✓
Obálka	✓	✓	X
Drsná obálka	✓	✓	X
Priehľadná fólia	X	X	X
Hlavičkový papier	✓	✓	✓
Predtlačný papier	✓	✓	✓
Farebný papier	✓	✓	✓
Lahký papier	✓	✓	✓

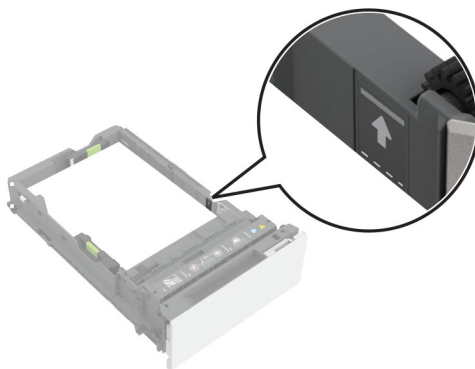
Typ papiera	550-hárkový zásobník	Viacúčelový podávač	Automatický podávač dokumentov
Ťažký papier	✓	✓	✓
Vlastný typ	✓	✓	✓

Podporované hmotnosti papiera

Typ papiera	Hmotnosť papiera
Obyčajný papier	75 – 90,3 g/m ² (20 – 24 lb)
Lesklý papier	88 – 176 g/m ² (60 – 120-librový, kniha)
	162 – 176 g/m ² s dlhým vláknom (60 – 65-librový, úvodná strana)
Ťažký papier	90,3 – 105 g/m ² s dlhým vláknom (24,1 – 28-librový kancelársky papier)
Kartón	Až do 199 g/m ² s dlhým vláknom (110 lb)
	Až do 218 g/m ² s krátkym vláknom (80 lb)
Štítky (papierové štítky)	218 g/m ² (58 lb)
Etikety (vinylové štítky)	300 g/m ² (79,9 lb)
Obálky	60 – 105 g/m ² (16–28-librový kancelársky papier)

Informácie o čiarach naplnenia zásobníka

Papierové štítky a kartón niekedy môžu v závislosti od konštrukcie sťažiť spoľahlivé preberanie a podávanie. Riadením počtu hárkov média vložených v zásobníku je možné zlepšiť výkon. Na zásobníku sú vyznačené dve čiar naplnenia. Plná čiara predstavuje indikátor maximálneho naplnenia papierom. Zásobník by nikdy nemal byť naplnený médiom nad túto čiaru, pretože to môže viesť k zaseknutiam. Prerušovaná čiara predstavuje alternatívny indikátor naplnenia papierom. Mala by sa používať v prípade výskytu problémov s podávaním alebo spoľahlivosťou pri použití špeciálnych médií vrátane štítkov a kartónu. Ak pri úplnom naplnení zásobníka dochádza k zaseknutiu papiera, naplňte zásobník špeciálnym médiom len po alternatívny indikátor naplnenia papierom.



Podporované kartóny

Typ papiera	Smer vlákien	Hmotnosť papiera
Polokartón Bristol	dlhé vlákno	199 g/m ² (110 lb)
	krátke vlákno	199 g/m ² (110 lb)
Štítok	dlhé vlákno	163 g/m ² (100 lb)
	krátke vlákno	203 g/m ² (125 lb)
Obálka	dlhé vlákno	176 g/m ² (65 lb)
	krátke vlákno	218 g/m ² (80 lb)

Podporované štítky

Typ štítka	Šírka a dĺžka	Hmotnosť	Hrúbka	Hladkosť
Papier	76 x 216 mm (3 x 8,5 palca)*	218 g/m ² (58 lb)	0,13 – 0,20 mm (0,005 – 0,0008 palca)	50 – 300 sheffieldskych bodov†
Vinyl		300 g/m ² (79,9 lb)		

* Minimálna veľkosť podporovaných štítkov vo viacúčelovom zásobníku je 76 x 124 mm (3 x 5 palcov). Minimálna veľkosť podporovaných štítkov v štandardnom a voliteľnom zásobníku je 148 x 210 mm (5,8 x 8,3 palca).

† Optimum je 50 sheffieldskych bodov. Používanie médií s hodnotou 300 sheffieldskych bodov a vyššou môže viesť k zhoršeniu kvality tlače.

Poznámka: Obmedzte tlač štítkov len na príležitostné prípady, čiže približne na 1500 štítkov mesačne.

Orientácia hlavičkového papiera

Zdroj	Tlač	Potlačená strana	Orientácia papiera
Zásobníky	Jednostranná	Lícom nahor	Papier vložte s horným okrajom otočeným k prednej strane zásobníka.
	Obojstranná	Lícom nadol	Papier vložte s horným okrajom otočeným k zadnej strane zásobníka.
Viacúčelový podávač	Jednostranná	Lícom nadol	Papier vložte tak, aby horný okraj vstupoval do tlačiarne ako prvý.
	Obojstranná	Lícom nahor	Papier vložte tak, aby horný okraj vstupoval do tlačiarne ako posledný.

Slovník pojmov

Apretúra	Prídavné látky aplikované na papier (interne alebo externe), ktoré zlepšujú kvalitu ofsetovej tlače a jej odolnosť voči kvapalinám.
Debosovanie	Proces vtláčania obrázka do povrchu štítku alebo kartónu. Pozrite tiež „Embosovanie“ na strane 165 .
Delaminácia	Odlupovanie štítkov od podkladu počas procesu tlače.
Embosovanie	Proces zvyšovania povrchu základného materiálu vyrázaním obrázka alebo návrhu embosovacím strojom. Stroj má valček s vystupujúcim obrazom na povrchu. Ako tlačový materiál prechádza strojom, obraz sa vtláča do materiálu. Pozrite tiež „Debosovanie“ na strane 165 .
Fixácia	Proces v tlačiarňi, pri ktorom dochádza k topeniu tonera a jeho prilipnutiu k tlačovému materiálu.
Hladkosť	Stupeň hladkosti tlačového materiálu. Ak je papier príliš drsný, toner sa nefixuje správne na papier, čo vedie k nízkej kvalite tlače. Ak je papier príliš hladký, môže spôsobovať problémy pri podávaní papiera v tlačiarňi. Hladkosť sa meria v sheffieldských jednotkách, nižšie hodnoty znamenajú jemnejší papier.
Kalandrovanie	Proces prechodu papiera cez kovové valce počas výroby, ktorý má zvýšiť hladkosť a lesk papiera.
Konvertory	Dodávatelia tlačových materiálov, ktorí odoberajú základný materiál od výrobcu a konvertujú ho na rezané listy.
Konverzia	Proces, v ktorom sa základný materiál mení na rezané listy navrhnuté na špeciálne aplikácie. Konverzia zahŕňa rezanie základného materiálu na konkrétne veľkosti, perforáciu, vyrezávanie a nanášanie atramentov a povrchovú úpravu.
Laserové perforácie	Malé perforácie (20 až 30 perforácií na palec), ktoré vytvárajú malé množstvo papierového prachu a nečistôt a spravidla nespôsobujú zliepanie. Označujú sa aj ako <i>mikroperforácie</i> alebo dátové perforácie.
Lepivé okraje	Malé kúsky lepidla na vrchnej strane materiálu citlivého na tlak v oblasti s výrezmi a perforáciou. Lepivé okraje signalizujú tupú čepeľ a súvisia s pevnosťou lepidla v šmyku.
Matrica	Nepotrebné časti výrezov okolo štítkov. Matrica s odkrytým okrajom sa odstraňuje, aby sa uľahčilo odliepanie štítkov od podložky.
Matrica s odkrytým okrajom	Štítky s odstránenou časťou plochy okolo vonkajšieho okraja rezaného listu.
Matrica s úplným pruhom	Štítky s odstránenými nepotrebnými časťami média, z ktorého boli vyrezané, vrátane častí média medzi štítkami tak, aby sa uľahčilo odlepovanie štítkov z podložky.
Mechanizmus preberacieho valca	Súkolím poháňané preberacie rameno so závesom a vyvažovacou pružinou, ktoré umožňuje tlačiarňi automaticky upraviť silu potrebnú pri preberaní rôznych typov tlačových materiálov.
Mikroperforácie	Pozrite si časť „Laserové perforácie“ na strane 165 .

Obsah vlhkosti	Množstvo vlhkosti v papieri, ktoré ovplyvňuje kvalitu tlače aj podávanie papiera. Papier nechajte v pôvodnom balení, až kým ho budete chcieť použiť. Znížite tak vystavenie papiera zmenám v dôsledku vlhkosti, ktoré môžu poškodiť papier.
Ofsetový prášok	Prášok nanášaný počas niektorých procesov tlače, ktorý má zrýchliť schnutie atramentu.
Perforácia	Rad vyrazených veľmi malých dierok alebo štrbín na uľahčenie trhania. Pozrite tiež „Laserové perforácie“ na strane 165 .
Pergamenová povrchová úprava	Povrchová úprava s drsným povrchom podobná škrupine vajička a antickým sochám. Pergamenová povrchová úprava pomerne dobre absorbuje a umožňuje dobré prenikanie atramentu.
Pevnosť v ohybe	Známa aj ako ohybová pevnosť. Informuje o tom, ako materiál dokáže držať tvar a zostať plochý a vystretý počas procesu tlače.
Pevnosť v šmyku	Súdržná sila lepidla.
Pevnosť v ťahu	Maximálna sila alebo súdržná sila, akú štítok dosahuje pred oddelením od podložky.
Podávanie	Prechádzanie materiálu zo zásobníka papiera a cez tlačiareň.
Polokvapalné	Vyznačujúce sa vlastnosťami kvapaliny aj tuhej látky.
Preberací valec	Valec, ktorý pomáha pri preberaní materiálu zo zásobníka.
Preberanie	Mechanická akcia, ktorú tlačiareň vykoná, aby odobrala jeden hárok materiálu zo zásobníka.
Presakovanie	Únik lepidla spod štítkov, ktorý môže viesť k znečisteniu tlačiarne.
Pretečenie lepidla	Presun materiálov z podkladu alebo lepidla na lícnu časť materiálu. Zvyčajne sa vyskytuje u starších materiálov alebo materiálov vystavených extrémnym zmenám teploty. Známe aj ako prienik a mokvanie.
Prevrátenie	Ohýbanie okraja papiera počas konverzie v dôsledku tupého rezného noža.
Rezaný list	Jeden kus (strana) papiera alebo štítkov.
Rezy typu anvil	Rezy prenikajúce cez lícnu vrstvu aj cez podložku štítku.
Rohový štít	Kovová úchytká v rohu zásobníka papiera, ktorá počas procesu preberania pomáha tlačiarňi oddeliť jeden hárok papiera zo stohu.
Stohovanie	Vyjadruje, ako ľahko sa papier stohuje vo výstupnej priehradke.
Striekance	Výskyt čiernych bodiek okolo vytlačeného obrázka. Spravidla súvisí s tlačou na materiál, ktorý je príliš ťažký alebo má povrch odpudzujúci toner.
Superkalandrovanie	Proces, v ktorom papier prechádza cez vyhrievané, leštené oceľové a stlačené vatové valčeky, ktoré „vyžehlia“ materiál do uhladenej úpravy s vysokým leskom.
Termografia	Tlačový proces, ktorý dvíha atramentový obrázok alebo návrh nad povrch základného materiálu. Známy aj ako elektrotermografia.
Toner	Materiál, ktorý prilipne k papieru alebo tlačovému materiálu, aby vytvoril tlačný obraz.
Úroveň fixácie	Kvalitatívne meranie príľnavosti tonera na vytlačený hárok.

Uvoľnenie	Schopnosť lepidla odolať odlepovaniu štítkov počas procesu tlače.
Väzby	Malé plochy pozdĺž perforácie alebo výsekov v materiáli lícnej strany štítku (materiáli citlivom na tlak) alebo v kartóne, ktoré nie sú prerezané. Väzby pomáhajú stabilizovať formu a zabráňujú pretrhnutiu v oblasti perforácií a výrezov.
Vláknó	Orientácia vlákien v tlačovom materiáli. Krátke vlákno znamená, že vlákna sú orientované po šírke papiera. Dlhé vlákno znamená, že vlákna sú orientované po dĺžke papiera.
Vlnenie	Zvlnenie alebo zakrivenie na okraji materiálu, ktoré je spravidla spôsobené vlhkosťou.
Vodiaci okraj	V prípade tlačiarň používajúcich fixné referencie na podávanie papiera po trase papiera (na rozdiel od tlačiarní, ktoré papier na trase centrujú) ide o okraj tlačového materiálu, ktorý je umiestnený vedľa hardvérovej referencie a ktorý poháňajú valce v tlačiarňi. Pri väčšine tlačiarní spoločnosti Lexmark je vodiaci okraj ľavý okraj stránky orientovanej na výšku.
Výrezy	Štítky: Rezy v materiáli (lícnej vrstve) na vytvorenie jednotlivých štítkov na hárku. Rezy neprechádzajú naprieč podložkou. Kartón: Rezy vytvorené pomocou raznice na vytvorenie požadovaných tvarov. Rezy môžu alebo nemusia úplne prechádzať naprieč materiálom. Pozrite tiež „Väzby“ na strane 167 .
Zadné delenie	Známe tiež ako zadné zárezy alebo rezy v podložke. Rezy cez zadnú stranu podložky. Zadné zárezy zvyšujú pravdepodobnosť znečistenia lepidlom.
Základná hmotnosť	Hmotnosť určitého počtu hárkov papiera alebo listov štandardnej veľkosti z daného konkrétneho materiálu v librách.
Zalamovanie	Vzpriechenie perforovaného materiálu pri jeho ohýbaní.
Zliepanie	Kompaktné priliehanie, prepletenie, držanie pohromade.
Zloženie vlákna	Materiál použitý na výrobu papiera. Väčšina vysokokvalitného xerografického papiera je vyrobená zo 100 % chemicky ošetrovaného vlákňitého dreva. Toto zloženie poskytuje papieru vysoký stupeň stability, výsledkom čoho sú menšie problémy s podávaním papiera a lepšia kvalita tlače. Papier obsahujúci vlákna ako bavlna má vlastnosti, ktoré môžu viesť k zhoršeniu podávania papiera.
Znečistenie atramentom	Prenos atramentu z formy na preberací mechanizmus tlačiarne alebo na fixačnú jednotku, ktorý môže viesť k znečisteniu tlačiarne.
Znečistenie lepidlom	Únik lepidla spod štítku, ktorý môže viesť k znečisteniu tlačiarne. Známy aj ako kontaminácia lepidlom.
Zónová povrchová úprava	Umiestnenie lepidla len vo vybratých oblastiach. Umožňuje ponechať plochy bez lepidla pozdĺž okraja štítkov. Známe aj ako potiahnuté pásiky.
Zošikmenie	Sklon tlačených riadkov s ohľadom na okraj papiera v dôsledku iného než rovného pohybu papiera cez tlačiareň.
Čelný okraj	Okraj tlačového materiálu, ktorý vstupuje na trasu papiera v tlačiarňi ako prvý.
Čelný rez	Rez oddelujúci okraje dvoch štítkov tak, že medzi nimi nie je žiadna nadbytočná plocha. Tento rez neprechádza cez podložku. Štítky rezané čelne môžu alebo nemusia mať odstránenú okrajovú maticu.

Register

A

apretúra 21
atramenty (predtlačené médiá) 9

D

debosovanie 11
distribútori 7
druhy papiera, podporované 51

E

embosovanie 7

F

faktory návrhu papiera 7
faktory životného prostredia 9

H

hladkosť 20
hladkosť štítkov 47, 159, 164
hlavičkový papier
výber 13
hmotnosti papiera
podporované 64, 82, 46, 86,
89, 93, 134, 138, 142, 163
hmotnosti papiera,
podporované 51
hmotnosť, základná 7
hrúbka štítkov 47, 159, 164

I

informácie o čiarach naplnenia zásobníka 47, 163
integrované formy 21

K

kartónový papier
faktory návrhu 7
hmotnosť 8, 15
hrúbka 15
orientácia vlákna 16
podporované 47
pokyny 105, 114, 120, 129
povrchové vrstvy 17
typy 15
konečné úpravy 17, 19

L

lepidlá
súčasť štítkov 19
znečistenie 19, 25
lícna časť 19

M

matrica
definované 165
odkrytý okraj 21
úplný pruh 21
matrica s odkrytým okrajom 19, 21
médiá obsahujúce kov 11

N

návrh formulára 11, 7
návrh štítkov 7
neprijateľný papier 29
nosič 19

O

obálky
typy na používanie 17, 18
obojsstranná tlač na štítky 25
obsah vlhkosti 166
optimalizácia výkonu pri používaní obálok 18
optimalizácia výkonu pri používaní priehľadných fólií 28
orientácia 11
hlavičkový papier 48, 159, 164
orientácia hlavičkového papiera 48, 159, 164
orientácia vlákna 16

P

papier
hlavičkový papier 13
predtlačené formuláre 13
recyklovaný 14
výber 12
papierenský priemysel 7
papierový prach 19, 20
perforácie 10
podklad 19
podložky 19

podporované hmotnosti papiera 51, 64, 82, 46, 86, 89, 93, 97, 103, 112, 119, 127, 134, 138, 142, 151, 158, 163
podporované hmotnosti štítkov 47, 159, 164
podporované kartóny 47, 158, 164
podporované laserové tlačiarne 5
podporované typy papiera 51, 61, 78, 45, 85, 89, 92, 96, 101, 111, 118, 125, 133, 137, 141, 148, 156, 162
podporované veľkosti papiera 48, 52, 65, 42, 83, 87, 90, 93, 99, 107, 117, 122, 131, 135, 139, 144, 152, 161
podporované štítky 47, 159, 164
pokyny
obálky 17
štítky 18
pokyny na návrh primárneho vzoru rebrovania 26
pokyny na používanie kartónu a štítkov 114, 120, 129
pokyny na používanie obálok 17
pokyny na používanie papiera 12
pokyny na používanie recyklovaného papiera 14
pokyny na používanie štítkov 18
polyesterové štítky 21
postupy údržby 25
potlač je rozmazaná alebo rozostrená 28
povrchová úprava 21
povrchové vrstvy 17
predtlačené formuláre
výber 13
predtlačené médiá 9
pretečenie lepidla 21
priehľadné fólie
typy 28

R

recyklovaný papier
používanie 14

vlastnosti 14
riešenie problémov 28
rozmery 9

S

skladovanie papiera 29
stohovanie vo výstupnej
priehradke 21
superkalandrovanie 20
súčasti štítkov
lepidlá 20
lícne časti 21
podložky 19
povrchová úprava 21

T

teplota 7
termografické atramenty 9
typy
kartónový papier 15
používanie obálok 18
používanie priehľadných
fólií 28
priehľadné fólie 28
štítky 18
tlač na štítky 21, 25
toner sa dá zotrieť 28
typy papiera
podporované 61, 78, 45, 85,
89, 92, 133, 137, 141, 162

V

veľkosti papiera
podporované 65, 42, 83, 87,
90, 107, 131, 135, 139, 152
veľkosti papiera,
podporované 48, 52
veľkosti štítkov 47, 159, 164
vinylové štítky 21
vkladanie hlavičkového papiera
orientácia 48, 159, 164
vlastnosti papiera 12
vlastnosti štítkov 21
vlhkosť 9
vplyv na životné prostredie 14
výpary 9, 20
výrezy 10
výrobcovia 7
v oblasti tlače sú nepotlačené
časti 28

Z

základná hmotnosť 7, 15
zarovnanie na referenčný
okraj 26
zažehlenie 10
zloženie vlákna 167
znečistenie 19, 25
znečistenie lepidlom
znečistenie, lepidlom 20
zónová povrchová úprava
integrované formy 21
lepidlá 21
štítky 21
zvlnenie 9, 16

Č

čiarové kódy 11

Š

štítky
formy na duálnu rotačnú
tlač 21
integrované formy 21
konštrukcia 19
obojsstranná tlač 25
pokyny 105, 114, 120, 129
typy 18
vinylové a polyesterové
štítky 21
štítky, tlač 21, 25