



Vodič za papir i specijalne medije

Laserski štampači

april 2023.

Sledeći pasus ne odnosi se na bilo koju zemlju gde su takve odredbe neusklađene sa lokalnim zakonom: LEXMARK INTERNATIONAL, INC., PRUŽA OVU PUBLIKACIJU „U VIĐENOM STANJU“ BEZ GARANCIJE BILO KOJE VRSTE, IZRIČITE ILI PODRAZUMEVANE, UKLJUČUJUĆI BEZ OGRANIČENJA, PODRAZUMEVANE GARANCIJE MOGUĆNOSTI ZA PRODAJU ILI PODESNOSTI ZA ODREĐENU NAMENU. Neke države ne dozvoljavaju odricanje od izričitih ili podrazumevanih garancija u određenim transakcijama, zbog čega se ova izjava možda ne odnosi na vas.

Ova publikacija može da obuhvata tehničke nepreciznosti i tipografske greške. Izmene se periodično unose u informacije koje su ovde iznete; ove izmene biće obuhvaćene sledećim izdanjima. Poboljšanja ili promene u opisanim proizvodima ili programima mogu da se primene u bilo kom trenutku.

Reference u ovoj publikaciji na proizvode, programe ili usluge ne impliciraju da proizvođač namerava da ih učini dostupnim u svim zemljama u kojima posluje. Bilo koja referenca na proizvod, program ili uslugu nema svrhu da izjavi ili implicira da samo taj proizvod, program ili usluga mogu da se koriste. Bilo koji funkcionalno ekvivalentni proizvod, program ili usluga koji ne krše bilo koje postojeće pravo na intelektualnu svojinu mogu da se koriste kao zamena. Procena i verifikacija rada zajedno sa drugim proizvodima, programima ili uslugama, osim onih koje je proizvođač izričito naveo, predstavljaju odgovornost korisnika.

Lexmark tehničku podršku potražite na <http://support.lexmark.com>.

Informacije o smernicama za zaštitu privatnosti kompanije Lexmark koje važe za korišćenje ovog proizvoda potražite na www.lexmark.com/privacy.

Informacije o potrošnom materijalu i sadržaje za preuzimanje potražite na www.lexmark.com.

© 2016. Lexmark International, Inc.

Sva prava zadržana.

KRAJNJI KORISNICI – VLADA SAD

Softverski program i sva pripadajuća dokumentacija su „komercijalne stavke“ prema definiciji 48 C.F.R. (Savezni zakonik SAD) 2.101, „Računarski softver“ i „Dokumentacija za komercijalni računarski softver“ prema definicijama i primeni u 48 C.F.R. (Savezni zakonik SAD) 12.212 ili 48 C.F.R. 227.7202, zavisno od primenljivosti. U skladu sa 48 C.F.R. 12.212 ili 48 C.F.R. Od 227.7202-1 do 227.7207-4, zavisno od primenljivosti, Dokumentacija za komercijalni računarski softver i računarski softver licencirani su za krajnje korisnike u okviru Vlade SAD (a) samo kao komercijalne stavke i (b) samo sa onim pravima koja su data svim drugim krajnjim korisnicima prema uslovima i odredbama koji su ovde izloženi.

Zaštićeni žigovi

Lexmark i Lexmark logotip su zaštićeni žigovi ili registrovani zaštićeni žigovi kompanije Lexmark International, Inc. u Sjedinjenim Američkim Državama i/ili drugim zemljama.

Svi drugi zaštićeni žigovi su vlasništvo kompanija koje polažu pravo na njih.

Sadržaj

Uvod.....	5
Dizajnerska razmatranja za kupovinu papira.....	7
Pregled industrije papira.....	7
Dizajnerski faktori za papir.....	7
Smernice za biranje i korišćenje papira.....	12
Papir.....	12
Reciklirani papir.....	14
Tvrđi papir.....	15
Koverte.....	17
Nalepnice.....	18
Rešavanje problema.....	28
Folije.....	28
Neprihvatljiv papir.....	29
Odlaganje papira.....	29
Podrška za papir po štampačima.....	30
Štampači i višenamenski štampači Lexmark C2335, CS531, CS632, CS639, CX532, CX635, XC2335.....	30
Štampači i višenamenski štampači Lexmark M3350, MS531, MS631, MS632, MS639, MX532, MX632, XM3350.....	37
Štampači i višenamenski štampači Lexmark C4342, C4352, CS730, CS735, CS737, CX730, CX735, CX737, XC4342, XC4352.....	40
Štampači i višenamenski štampači Lexmark B3340, B3442, M1342, MB3442, MS331, MS431, MS439, MX331, MX431, MX432, XM1342, XM3142.....	47
Lexmark višenamenski štampači MX931, CX930, CX931, XC9325, XC9335.....	50
Lexmark štampači i višenamenski štampači CS943, CX942, CX943, CX944, XC9445, XC9455, XC9465.....	63
Lexmark C2326, CS431, C3426, CS439, CX431, MC3426, XC2326 štampači i višenamenski štampači.....	80
Lexmark CS331, CX331, C3224, C3326, MC3224, MC3326 štampači i višenamenski štampači.....	83
Lexmark štampač B2236 i višenamenski štampač MB2236.....	86
Lexmark štampači i višenamenski štampači C2240, C2325, C2425, C2535, CS421, CS521, CS622, CX421, CX522, CX622, CX625, MC2325, MC2425, MC2535, MC2640, XC2235, XC4240.....	89

Lexmark štampač MS725 i višenamenski štampač MX725.....	95
Lexmark štampači B2865, M5255, M5270, MS821, MS822, MS823, MS825, MS826.....	103
Lexmark višenamenski štampači MB2770, MX721, MX722, XM5365, XM5370.....	112
Lexmark višenamenski štampači MX822, MX826, XM7355, XM7370.....	118
Lexmark štampači B2338, B2442, B2546, B2650, M1242, M1246, M3250, MS321, MS421, MS521, MS621, MS622.....	127
Lexmark višenamenski štampači MB2338, MB2442, MX321, MX421, XM1242.....	131
Lexmark višenamenski štampači MB2546, MB2650, MX521, MX522, MX622, XM1242, XM1246, XM3250.....	135
Lexmark štampači i višenamenski štampači C9235, CS921, CS923, CS927, CX921, CX922, CX923, CX924, CX927, XC9225, XC9235, XC9245, XC9255, XC9265.....	139
Lexmark štampači i višenamenski štampači C6160, CS820, CS827, CX820, CX825, CX827, CX860, XC6152, XC6153, XC8155, XC8160, XC8163.....	147
Lexmark C4150, CS720, CS725, CS727, CS728, CX725, CX727, XC4140, XC4143, XC4150, XC4153 štampači i višenamenski štampači.....	155
Glosar.....	161
Indeks.....	164

Uvod

Ovaj dokument pruža smernice koje će vam pomoći da izaberete odgovarajuće materijale za štampu za sledeće laserske štampače.

Seriya	Modeli štampača
Seriya B	B2236, B2338, B2442, B2546, B2650, B2865, B3340, B3442
Seriya C	C2240, C2325, C2335, C2326, C2425, C2535, C3224, C3326, C3426, C4150, C4342, C4352, C6160, C9235, CS331, CS421, CS431, CS439, CS521, CS531, CS622, CS632, CS639, CS720, CS725, CS727, CS728, CS730, CS735, CS737, CS820, CS827, CS921, CS923, CS927, CS943, CX331, CX421, CX431, CX522, CX532, CX622, CX625, CX635, CX725, CX727, CX730, CX735, CX737, CX820, CX825, CX827, CX860, CX921, CX922, CX923, CX924, CX927, CX930, CX931, CX942, CX943, CX944
Seriya M	M1242, M1246, M1342, M3250, M3350, M5255, M5270, MB2236, MB2338, MB2442, MB2546, MB2650, MB2770, MB3442, MC2325, MC2425, MC2535, MC2640, MC3224, MC3326, MC3426, MS321, MS331, MS421, MS431, MS439, MS521, MS531, MS621, MS622, MS631, MS632, MS639, MS725, MS821, MS822, MS823, MS825, MS826, MX321, MX331, MX421, MX431, MX432, MX521, MX522, MX532, MX622, MX632, MX721, MX722, MX725, MX822, MX826, MX931
Seriya X	XC2235, XC2240, XC2326, XC2335, XC4140, XC4143, XC4150, XC4153, XC4240, XC4342, XC4352, XC6152, XC6153, XC8155, XC8160, XC8163, XC9225, XC9235, XC9245, XC9255, XC9265, XC9325, XC9335, XC9445, XC9455, XC9465, XM1242, XM1246, XM1342, XM3142, XM3250, XM3350, XM5365, XM5370, XM7355, XM7370

Ovde navedene informacije imaju prednost u odnosu na druge informacije u vezi sa papirom, tvrdim papirom, nalepnicama i specijalnim medijima koji se isporučuju sa štampačem.

Pored preporuka za papir specifičnih za štampač, ovaj dokument takođe daje objašnjenja za dizajnerske faktore koje treba uzeti u obzir prilikom kupovine svih vrsta materijala za štampanje. Definicije termina iz branše potražite u odeljku „[Glosar](#)“ na stranici 161. Ako imate specifična pitanja u vezi sa papirom ili dizajnom, obratite se dobavljaču materijala za štampanje. Brojeve za kontakt za tehničku pomoć potražite na kartici za registraciju štampača ili posetite [međunarodni direktorijum kontakata za podršku](#)

Napomena: Uvek temeljno testirajte materijale za štampač pre nego što kupite veće količine. Na taj način ćete izbeći neočekivane probleme sa štampanjem.

Istorija promena dokumenta

Datum	Promene
april 2023.	Dodate su informacije za podršku za sledeće proizvode: C2335, CS531, CS632, CS639, CS737, CX532, CX635, CX737, M3350, MS531, MS631, MS632, MS639, MX532, MX632, XC2335, XM3350.
oktobar 2022.	Dodate su informacije za podršku za sledeće proizvode: MX432, XM3142.
maj 2022.	Dodate su informacije za podršku za sledeće proizvode: CS943, CX930, CX931, CX942, CX943, CX944, MX931, XC9325, XC9335, XC9445, XC9455, XC9465.
februar 2022.	Dodate su informacije za podršku za sledeće proizvode: C4342, C4352, CS730, CS735, CX730, CX735, XC4342, XC4352.
Januar 2021.	Dodate su informacije za podršku za sledeće proizvode: C2326 M1342 XM1342 XC2326.
Maj 2020.	Dodate su informacije za podršku za sledeće proizvode: CS439, MS439, XC4143, XC4153, XC6153, XC8163.
Mart 2020.	Dodate su informacije za podršku za sledeće proizvode: B3340, B3442, C3426, CS431, CX431, MB3442, MC3426, MS331, MS431, MX331, MX431.

Datum	Promene
jul 2019.	Dodate su informacije za podršku za sledeće proizvode: CS331, CX331, C3224, C3326, MC3224, MC3326.
februar 2019.	Dodate su informacije za podršku za sledeće proizvode: B2236 i MB2236.
jun 2018.	Dodate su informacije za podršku za sledeće proizvode: B2865, C2240, C2325, C2425, C2535, CS421, CS521, CS622, CX421, CX522, CX622, CX625, MC2325, MC2425, MC2535, MC2640, M5255, M5270, MB2770, MS725, MS821, MS822, MS823, MS825, MS826, MX721, MX722, MX725, MX822, MX826, XC2235, XC2240, XC4240, XM5365, XM5370, XM7355, XM7370.
april 2018.	Dodate su informacije za podršku za sledeće proizvode: B2338, B2442, B2546, B2650, M1242, M1246, M3250, MB2338, MB2442, MB2546, MB2650, MS321, MS421, MS521, MS621, MS622, MX321, MX421, MX521, MX522, MX622, XM1242, XM1246, XM3250.
avgust 2017.	Dodate su informacije za podršku za sledeće proizvode: C9235, CS921, CS923, CS927, CX921, CX922, CX923, CX924, CX927, XC9225, XC9235, XC9245, XC9255, XC9265.
septembar 2016.	Prvo izdanje dokumenta za sledeće proizvode: C4150, C6160, CS720, CS725, CS727, CS728, CS820, CS827, CX725, CX727, CX820, CX825, CX827, CX860, XC4140, XC4150, XC6152, XC8155, XC8160.

Dizajnerska razmatranja za kupovinu papira

Pregled industrije papira

Industrija papira i nalepnica obuhvata proizvođače, pretvarače i distributere.

- *Proizvođači* proizvode osnovne medije. Ako je osnovni medij namenjen nalepticama, proizvođači mogu da ga isporučuju u velikim rolnama ili u obliku tabaka.
- *Pretvarači* uzimaju osnovni medij i konvertuju ga u proizvode u tabaku. Pretvarači mogu za rad da koriste rolne sa primenjenim lepljivim materijalom ili bez njega. Takođe mogu da uzmu osnovni medij i da ga konvertuju u skladu sa specifikacijama klijenta.
Proces konverzije uključuje, bez ograničenja, sečenje medija na određenu veličinu, perforiranje medija, pravljenje kalupa i primenu mastila i završnih premaza. Pretvarači rade sa klijentima na konvertovanju osnovnog materijala u proizvod u tabaku dizajniran za korišćenje u laserskim štampačima.
- *Distributeri* obično predstavljaju glavnu vezu sa klijentom.

Kako se potrebe i cene menjaju, distributeri mogu da rade sa različitim pretvaračima, a pretvarači mogu da rade sa različitim proizvođačima. Većina preduzeća pridržava se prihvaćenih industrijskih konvencija, ali specifikacije, standardi, formulacije i procesi mogu da se menjaju vremenom ili u zavisnosti od kompanija.

Kao rezultat ovoga, nalepnice ili papir koji ranije davali dobre rezultate mogu iznenada da počnu da stvaraju probleme sa štampanjem usled promene materijala ili procesa.

Neke velike kompanije obavljaju sve tri funkcije, od proizvodnje do distribucije. Te kompanije mogu da ponude veću stručnost i postojanost proizvoda od kompanija koje su usredsređene na jedan korak u procesu.

Neki proizvođači papira imaju veb lokaciju na kojoj možete da dobijete detaljnije informacije o papiru za koji ste zainteresovani.

Dizajnerski faktori za papir

Materijali za štampanje imaju merljive karakteristike koje je potrebno uzeti u obzir prilikom izbora ili dizajniranja za konkretnu namenu.

Osnovna težina

Osnovna težina je termin koji se koristi za opisivanje težine u funtama za 500 listova papira (jedan ris). Međutim, standardna veličina papira određuje težinu, a to možda nije kupljena veličina. Stoga, osnovne težine nisu uvek lako uporedive. Primer može da bude standardna veličina papira za pisanje od 20 lb, koja je 17 x 22 inča, odnosno jedan ris, čija je težina 20 funti. Ako isečete papir, čime dobijate četiri risa veličine 8,5 x 11 inča, svaki od risova bi bio označen kao papir za pisanje od 20 lb, ali bi imao težinu od samo 5 funti.

Ako bi taj papir imao težinu od 24 funte, zvao bi se papir za pisanje od 24 lb. Papir za pisanje od 24 lb je deblji, teži i gušći od papira za pisanje od 20 lb. Kada koristite deblji papir, manje papira može da stane u fioku. Papir koji je teži i gušći može da izazove zaglavljivanja ili probleme sa uvlačenjem na nekim štampačima. Da biste proverili da li je osnovna težina papira koji se koristi prihvatljiva, pogledajte tabelu podržanih težina papira u odeljku [„Podrška za papir po štampačima“ na stranici 30](#).

Nisu sve osnovne težine povezane sa standardnom veličinom papira. Na primer, materijal od 70 lb može da bude lakši od materijala od 40 lb ako je zasnovan na većoj osnovnoj veličini papira. Metrička mera „gram po kvadratnom metru“ (g/m^2) predstavlja postojaniji način za poređenje težina i standardizovana je od strane Međunarodne organizacije za standardizaciju (ISO).

Vaš štampač podržava širok opseg težina papira, ali prelaki ili preteški materijali mogu da izazovu probleme sa štampanjem. Teški i deblji materijali možda se neće zagrejati dovoljno brzo u jedinici za nanošenje tonera, što za rezultat ima loš kvalitet štampe. Takav papir takođe može manje pouzdano da se uvlači, odnosno da se zakrivi usled težine ili krutosti. Sa druge strane, lakši materijali mogu da se naboraju i zaglave u štampaču usled male krutosti.

Koristite sledeću tabelu da biste uporedili težine različitih tipova medija.

Metrički ekvivalent (g/m ²)	Osnovna težina (lb/ris)					
	Za pisanje 431,8 x 558,8 mm (17 x 22 inča)	Ofsetno 635 x 965,2 mm (25 x 38 inča)	Korice 508 x 660,4 mm (20 x 26 inča)	Bristol za štampanje 571,5 x 889 mm (22,5 x 35 inča)	Bristol za indeks 647,7 x 774,7 mm (25,5 x 30,5 inča)	Oznaka 609,6 x 914,4 mm (24 x 36 inča)
60	16	40	18	23	33	37
75	20	51	28	34	42	46
80	21	51	30	36	44	49
90	24	61	33	41	50	55
100	27	68	37	46	55	62
110	29	74	41	50	61	68
120	32	81	44	55	66	74
145	39	98	54	66	80	89
160	43	108	59	73	88	98
175	47	118	65	80	97	108
200	53	135	74	91	111	123
215	57	145	80	98	119	132
255	68	172	94	116	141	157
260	69	176	96	119	144	160
300	80	203	111	137	166	184

Težine tvrdog papira mogu da se razlikuju ± 5%.

U zavisnosti od orijentacije papira dok prolazi kroz štampač, možda će biti potrebno da tražite da se teži materijali seku poprečno ili uzdužno radi postizanja fleksibilnosti na krivinama na putanji papira.

Za više informacija o težinama koje podržava vaš štampač, pogledajte specifikacije za odgovarajući štampač u ovom dokumentu.

Dimenzije

Svi štampači imaju ograničenja po pitanju dimenzija materijala za štampanje. Više informacija potražite u dokumentaciji štampača. Ponekad možete da redizajnirate otiske da biste prevazišli ova ograničenja. Na primer, ako je dokument kraći od minimalne dužine koju štampač podržava, možete da postavite dva dokumenta na jedan list.

Životna sredina

Lexmark štampači ispunjavaju ili prevazilaze sve relevantne propise i standarde u vezi sa emisijom. Uzastopno štampanje na nekim tipovima papira ili drugim medijima može da dovede do stvaranja isparenja, koja ne predstavljaju problem sa povremenim štampanjem. Uverite se da je štampač postavljen na dobro provetrenom mestu.

Temperatura i vlažnost mogu da imaju veliki uticaj na štampanje. Čak i male promene (npr. smena dana i noći) mogu značajno da utiču na pouzdanost uvlačenja kada je materijal za štampu na granici prihvatljivosti.

Preporučujemo da razradite materijal dok se nalazi u originalnoj ambalaži. Materijal držite u okruženju gde se nalazi štampač 24 do 48 sati pre štampanja kako bi se prilagodio novim uslovima. Možda će biti potrebno da ovaj period produžite za nekoliko dana kada se okruženje za skladištenje ili transport veoma razlikuje od okruženja štampača. Debeli mediji takođe zahtevaju dužu razradu zbog mase materijala.

Ako uklonite omotač sa medija pre nego što budete spremni da ga ubacite u štampač, dolazi do pojave neravnomernog sadržaja vlage, što dovodi do uvijanja. Preporučujemo da uvijanje ne bude veće od 3 mm (0,125 inča) pre ubacivanja. Ako postoji uvijanje, veća je verovatnoća da dođe do problema sa štampanjem sa laganim materijalima, kao što su papirne nalepnice i neki integrisani mediji.

Većina proizvođača nalepnica preporučuje štampanje u temperaturnom opsegu 18–24 °C (65–75 °F), uz relativnu vlažnost između 40 i 60%. Lexmark štampači su dizajnirani za rad u temperaturnom opsegu 15,5–32 °C (60–90 °F), uz relativnu vlažnost između 8 i 80%. Štampanje u okruženju koje je izvan ovih preporuka može da dovede do zaglavlivanja, problema sa uvlačenjem, smanjenja kvaliteta štampe i prevremenog odvajanja nalepnica.

Unapred naneseo mastilo

Unapred odštampani mediji unose polu-tečne i isparljive komponente u okruženje sa visokim temperaturama i pritiskom koje se koristi u procesu laserske štampe. Unapred naneseo mastila i boje mogu da izdrže temperaturu jedinice za nanošenje tonera do 225 °C (437 °F) i pritisak do 25 psi, bez zagađivanja štampača ili kreiranja opasnih isparenja.

Ne preporučujemo upotrebu termografskog mastila. Termografska mastila imaju teksturu poput voska, a odštampana slika izgleda kao da je izdignuta iznad površine materijala na kojem se štampa. Ta mastila mogu da istope i oštete sklop jedinice za nanošenje tonera.

Unapred naneseo mastilo takođe mora da bude otporno na abraziju kako bi se sprečilo stvaranje naslaga prašine od mastila i mastila u štampaču. Ako štamptate preko oblasti na kojoj je već štampano, mastilo mora da primi toner kako bi se obezbedilo odgovarajuće spajanje.

Sva unapred naneseo mastila moraju temeljno da se osuše pre korišćenja štampanih materijala. Međutim, ne preporučujemo korišćenje ofsetnih prahova niti drugih stranih materijala radi ubrzanja sušenja. Da biste utvrdili da li je mastilo kompatibilno sa štampačima koji zagrevaju mastilo na 225 °C (437 °F), obratite se pretvaraču mastila, proizvođaču ili prodavcu.

Perforacije i kalupi

Ako postoji perforacija, linija perforacije trebalo bi da se prekine 1,6 mm (0,06 inča) od svake ivice obrasca. Na taj način se izbegava odvajanje obrasca pri prolasku kroz štampač, što dovodi do zaglavlivanja. Lokacija perforacije utiče na snagu početnog hvatanja. Perforacije bliže ivici mogu da povećaju broj zaglavlivanja. Za materijale osetljive na pritisak, kao što su nalepnice, maksimalno smanjite broj perforacija koje prolaze kroz pozadinski materijal ili podlogu.

Perforacije bi trebalo poravnati kako bi materijal za štampu bio ravan, čime se umanjuje grupisanje obrazaca. Ivce bi trebalo da budu glatke i uredne, bez prelaženja. *Laserske perforacije* (takođe poznate kao *mikro perforacije* ili *digitalne perforacije*) pružaju veću stabilnost i preporučuje se njihovo korišćenje. Te manje perforacije obično se ne grupišu niti stvaraju prekomernu količinu prašine i otpada od papira. Uverite se da su ostaci papira i prašina kreirani tokom procesa konverzije uklonjeni pre pakovanja.

Ako dođe do *nabiranja* perforacija, odnosno uvijanja po liniji perforacije, može da dođe do pucanja perforacija i zaglavljivanja papira. Nabiranje može da uveća zakrivljenje, da izazove dvostruko uvlačenje listova odnosno da razmaže toner po materijalu za štampanje pre nanošenja, što dovodi do lošeg kvaliteta štampe. Koristite mikro perforacije da biste smanjili nabiranje. Ako se materijal za štampanje malo povlači dok prolazi kroz štampač, perforacije bi trebalo da izdrže, bez pucanja.

Isecanje kalupa se koristi za kreiranje oblika sa nalepnicama i tvrdim papirom. Prilikom dizajniranja nalepnica zaoblite sve ćoškovne da biste sprečili odvajanje i izbegavajte useke kroz podlogu (duboke useke). Takođe se ne preporučuju deljenje pozadine i iskaćuci prozori.

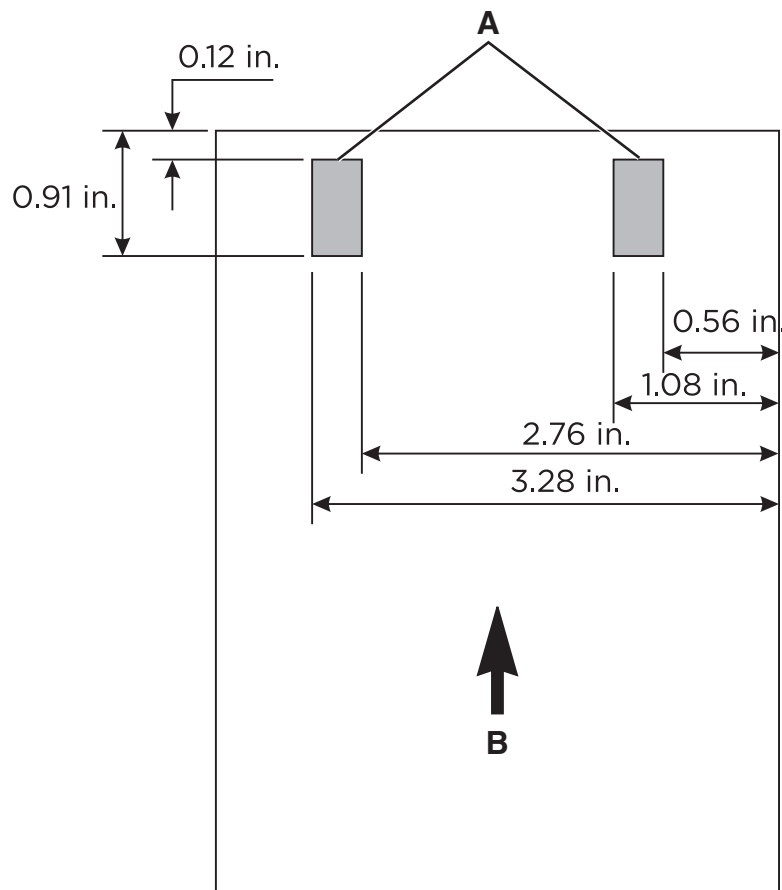
Ako su perforacije ili kalupi deo dizajna materijala za štampanje, preporučuje se vezivanje. Te male neisećene oblasti (približno 1,6 mm ili 0,06 inča) doprinose stabilizovanju oblika i sprečavaju cepanje po perforacijama i kalupima tokom štampanja.

Za oblasti sa kalupima ili perforacijama koje se preklapaju ili daju mali krajnji proizvod, veze u ćoškovima pružaju dodatnu stabilnost. Veze mogu da se nalaze bilo gde na perforacijama ili kalupima. Za proizvode osetljive na pritisak, veze doprinose sprečavanju odvajanja nalepnica dok su u štampaču. Veze ne mogu da se koriste za kompenzovanje neodgovarajuće snage oslobađanja lepljivog materijala na nalepnicama.

Tehnologija valjka za prihvata

Neki štampači imaju sklop valjka za prihvat koji pouzdanije uvlači papir od bočnih potpornika koji se koriste na starijim modelima štampača. Sklop ima dva valjka koji dodiruju medij. Izbegavajte postavljanje dubokih perforacija u tim oblastima pošto može da dođe do grupisanja papira i uvlačenja više listova. Perforacije koje mogu da izazovu grupisanje i nabiranje trebalo bi da budu izvan oblasti valjka za prihvat na ivici papira koja prva ulazi u štampač. Ovo se razlikuje od praznog prostora od 0,5 inča koji preporučujemo u vrhu medija za štampače sa sistemom bočnih potpornika. Koristite mikro perforacije da biste izbegli probleme sa grupisanjem.

Uverite se da se perforacije nalaze izvan oblasti od 0,12–0,91 inča na ivici medija koja prva ulazi u štampač.



A	Lokacija valjka za prihvat
P	Smer uvlačenja

Udubljenja i reljef

Izbegavajte materijale sa udubljenjima i reljefom. Korišćenje tih materijala može da dovede do grupisanja i dvostrukog uvlačenja, a proces nanošenja tonera značajno smanjuje visinu izdignute slike. Štampanje preblizu reljefa za rezultat ima loš kvalitet štampe i slabo nanošenje tonera.

Metalik boje

Ne preporučujemo korišćenje metalik boja na medijima, u vidu mastila ili drugih materijala, usled njihove provodljivosti i mogućnosti ispuštanja napona. Ovo svojstvo može da ometa prenos tonera i da dovede do lošeg kvaliteta štampe.

Osnovni dizajn obrasca

Prilikom dizajniranja obrazaca, uključujući oblast u kojoj se ne štampa od 8,38 mm (0,33 inča) u vrhu i u dnu obrasca, kao i 6,35 mm (0,25 inča) sa obe strane obrasca.

U principu, uspravna orijentacija je preporučeni raspored, naročito ako štampanje bar-kodove. Izbor položene orijentacije može da izazove varijacije u brzini prolaska kroz putanju papira, kao i varijacije u razmacima pri štampanju bar-kodova.

Smernice za biranje i korišćenje papira

Uzmite u obzir sledeće faktore prilikom izbora papira i specijalnih medija:

- Fizičke karakteristike osnovnog medija i procesi proizvodnje zavise od proizvođača i vremenom mogu da se menjaju.
- Kvalitet materijala za štampanje takođe utiče na pouzdanost štampača i vreme neoperativnosti.
- Testirajte materijal za štampanje pre nego što napravite skupu porudžbinu da biste izbegli skupe greške.
- Štampanje velikog broja listova tvrdog papira, nalepnica ili koverti tokom kratkog vremenskog perioda može da stvori probleme sa štampanjem. Na primer, uzastopno štampanje na nalepticama može da dovede do češćih servisnih intervencija. Valjci u štampaču mogu da istisnu lepak iz nalepnica, koji može da kontaminira druge delove štampača.
- Većina nalepnica i tvrdog papira ima useke ili perforacije koji mogu da budu abrazivni ako se ne poravnaju.
- Uopšteno, specijalni mediji mogu da imaju grube premaze i mogu da budu deblji od papira.

Naredni odeljci pružaju smernice u vezi sa papirom. Informacije o industriji štampe i dizajniranju papira potražite u odeljku [„Dizajnerska razmatranja za kupovinu papira“ na stranici 7.](#)

Papir

Napomena: U meniju Papir podesite veličinu, tip, teksturu i težinu papira tako da odgovaraju papiru stavljenom u fioke.

Smernice za papir

Koristite odgovarajući papir da biste sprečili zaglavljivanje i doprineli štampanju bez problema.

- Uvek koristite nov, neoštećen papir.
- Pre ubacivanja papira proverite koja strana je preporučena za štampanje. Taj podatak je obično naveden na ambalaži papira.
- Nemojte da koristite papir koji je isečen rukom.
- Nemojte u istoj fioci mešati papir različitih veličina, tipova ili težina; takvo mešanje dovodi do zaglavljivanja.
- Nemojte da koristite premazani papir koji nije specijalno projektovan za elektrofotografsko štampanje.

Karakteristike papira

Sledeće karakteristike papira utiču na kvalitet i pouzdanost štampe. Uzmite u obzir sledeće faktore pre štampanja na određenom papiru.

Težina

Iz fioka može da se ulaže papir različitih težina. Papir lakši od 60 g/m² (16 lb) možda nije dovoljno krut za pravilno uvlačenje i može da izazove zaglavljivanje. Više informacija potražite u temi „Podržane težine papira“ za svoj model štampača.

Uvijanje

Uvijanje predstavlja karakteristiku papira da se uvija po ivicama. Prekomerno uvijanje može da dovede do problema sa uvlačenjem. Do uvijanja može da dođe nakon što papir prođe kroz štampač u kojem je izložen visokim temperaturama. Čuvanje papira van pakovanja u vrućim, vlažnim, hladnim ili suvim uslovima, može da doprinese uvijanju papira pre štampanja i da dovede do problema sa uvlačenjem.

Glatkoća

Glatkoća papira direktno utiče na kvalitet štampe. Ako je papir previše grub, nije moguće pravilno naneti toner na njega. Ako je papir previše gladak, to može da dovede do problema sa uvlačenjem ili kvalitetom štampe. Preporučujemo da koristite papir od 50 Šefildovih jedinica za laserske štampače u boji. Za monohromatske laserske štampače preporučujemo između 150 i 250 Šefildovih jedinica.

Sadržaj vlage

Količina vlage u papiru utiče na kvalitet štampe i na mogućnost štampača da pravilno uvlači papir. Ostavite papir u originalnom pakovanju do upotrebe. Izlaganje papira promenama vlažnosti može negativno da utiče na performanse.

Pre štampanja, papir držite u originalnoj ambalaži 24 do 48 sati. Okruženje u kojem se nalazi papir mora da bude isto kao u štampaču. Produžite ovaj period na nekoliko dana ako se okruženje za skladištenje ili transport značajno razlikuje od okruženja u kojem je štampač. Debeli papir takođe može da zahteva duži period pripreme.

Usmerenje zrna

Tekstura se odnosi na poravnanje vlakana u listu papira. Zrno može da bude *dugačko*, ako prati dužinu papira ili *kratko* ako prati širinu papira. Preporučeni smer zrna potražite u temi „Podržane težine papira“.

Sadržaj vlakana

Kserografski papir najvišeg kvaliteta pravi se od 100% hemijski tretirane drvene pulpe. Ovaj sadržaj papiru daje visok stepen stabilnosti, što za rezultat ima manje problema sa uvlačenjem i bolji kvalitet štampe. Papir koji sadrži vlakna poput pamuka može negativno da utiče na manipulisanje papirom.

Biranje unapred odštampanih obrazaca i memoranduma

- Koristite papir uzdužne teksture.
- Koristite isključivo obrasce i memorandume odštampane pomoću ofset litografije ili tehnike reljefnog štampanja.
- Ne koristite papir sa grubom površinom ili jako izraženom teksturom.
- Koristite mastilo na koje ne utiče smola u toneru. Mastila koja prijanjaju oksidacijom i mastila na uljanoj bazi obično ispunjavaju ovaj uslov, što ne važi uvek za mastila sa lateksom.
- Pre kupovine veće količine odštampane uzorke na unapred pripremljenim obrascima i memorandumima koje razmatrate. Ova radnja određuje da li mastilo na unapred odštampanom obrascu ili memorandumu utiče na kvalitet štampe.
- Ako niste sigurni, kontaktirajte sa dobavljačem papira.
- Kada štampate na memorandumu, papir ubacite u odgovarajućoj orijentaciji za vaš štampač. Više informacija potražite na stranici [„Podrška za papir po štampačima“](#) na stranici 30.

Reciklirani papir

Kao kompanija koja brine o životnoj sredini, podržavamo upotrebu recikliranog papira proizvedenog namenski za upotrebu sa laserskim (elektrofotografskim) štampačima.

Iako ne može da se tvrdi da se sve vrste recikliranog papira dobro uvlače, neprekidno testiramo papire koji predstavljaju reciklirani papir za mašine za kopiranje dostupan na globalnom tržištu. Ovo naučno ispitivanje sprovodi se sa strogošću i disciplinom.

Smernice za reciklirani papir

Sledeći smernice za izbor papira pomažu da se ublaži uticaj štampanja na životnu sredinu:

- Smanjite potrošnju papira.
- Budite selektivni po pitanju porekla drvenog vlakna. Kupujte od dobavljača koji poseduju sertifikacije kao što je Savet šumarskog udruženja (Forestry Stewardship Council – FSC) ili Program za priznavanje šumarskih sertifikata (Program for the Endorsement of Forest Certification – PEFC). Ove sertifikacije garantuju da je papir proizveden koristeći drvenu pulpu od šumarskih preduzeća koja primenjuju ekološke i društveno odgovorne prakse upravljanja i obnavljanja šuma.
- Odaberite najpogodniji papir za potrebe štampanja: normalni 75 ili 80 g/m² sertifikovani papir, lakši papir ili reciklirani papir.

Karakteristike recikliranog papira

- Količina post-potrošačkog otpada (testirano do 100% sadržaja post-potrošačkog otpada).
- Temperatura i vlažnost vazduha. (Komore za testiranje simuliraju klimatske uslove iz različitih delova sveta.)
- Sadržaj vlage. (Poslovni papir trebalo bi da ima nizak sadržaj vlage: 4–5%.)
- Otpornost na savijanje i odgovarajuća čvrstoća znače optimalno uvlačenje u štampač.
- Debljina (utiče na količinu koja može da se stavi u fioku).
- Hrapavost površne (izmerena u Šefildovim jedinicama; utiče na jasnoću štampe i na to koliko dobro se toner nanosi na papir).
- Površinsko trenje (određuje koliko lako listovi mogu da se razdvoje).
- Zrno i formacija (utiču na gužvanje, koje utiče na mehaniku ponašanja papira dok se kreće kroz štampač).
- Svetlina i tekstura (izgled i osećaj na dodir).

Uticaj na životnu sredinu

Reciklirani papir je bolji nego ikada; međutim, količina recikliranog sadržaja u papiru utiče na stepen kontrole nad stranom materijom. I dok je reciklirani papir na dobrom putu za štampanje na način koji štiti životnu sredinu, on ipak nije savršen. Energija koja je potrebna za uklanjanje mastila i aditiva, kao što su boje i lepak, često stvara veće emisije ugljenika nego standardna proizvodnja papira. Međutim, korišćenje recikliranog papira omogućava bolje sveukupno upravljanje resursima.

Bavimo se razložnom upotrebom papira uopšte, na osnovu procena ciklusa radnog veka naših proizvoda. Da bismo stekli bolji uvid u uticaj naših štampača na životnu sredinu, sproveli smo nekoliko procena radnog veka. Utvrdili smo da je papir identifikovan kao primarni činilac (do 80%) emisije ugljenika tokom čitavog radnog veka uređaja (od faze dizajniranja do kraja radnog veka). Uzrok emisije su procesi koji troše velike količine energije potrebne za proizvodnju papira.

Zbog toga, želimo da obrazujemo korisnike i partnere po pitanju smanjivanja uticaja papira. Upotreba recikliranog papira je jedan od načina da se to postigne. Eliminisanje prekomerne ili nepotrebne upotrebe papira je drugi. Dobro smo opremljeni da pomognemo korisnicima da smanje količinu otpada od štampanja i kopiranja. Pored toga, preporučujemo kupovinu papira od dobavljača koji pokazuju posvećenost praksama održivog šumarstva.

Tvrđi papir

Tvrđi papir predstavlja nefleksibilni, kruti materijal koji se razlikuje u zavisnosti od načina proizvodnje. Orijentacija vlakana u papiru (smer teksture), sadržaj vlage, debljina, tekstura i druga svojstva značajno mogu da utiču na štampanje. Unapred odštampani sadržaj, perforacije, nabiranje i druge karakteristike uobičajene za medije takođe mogu da utiču na štampanje. Na primer, unapred odštampani sadržaj uvodi polu-tečne, isparljive komponente koje moraju da izdrže visoke temperature koje se koriste u laserskoj štampi. Perforacije i nabori mogu da dovedu do grupisanja ili spajanja, što može da dovede do zaglavljivanja papira i dvostrukog uvlačenja listova.

Uopšteno, preporučujemo jednoslojnu konstrukciju 100% hemijski tretirane drvene pulpe sa pergamentnom završnom obradom. Pre nego što kupite velike količine tvrdog papira, obavezno testirajte uzorke materijala za štampanje u štampaču.

Smernice za tvrdi papir

- U meniju Papir podesite veličinu, tip, teksturu i težinu tako da odgovaraju tvrdom papiru stavljenom u fioku.
- Pre kupovine veće količine tvrdog papira testirajte ga tako što ćete odštampati neke uzorke na njemu.
- Štampanje unapred, perforacija i nabiranje mogu znatno da utiču na kvalitet štampanja i dovedu do zaglavljivanja i drugih problema sa uvlačenjem papira.
- Ne koristite unapred štampani tvrdi papir koji sadrži hemikalije koje mogu da kontaminiraju štampač.
- Koristite tvrdi papir sa poprečnom teksturom kad god je to moguće.
- Savijte, razlistajte i poravnajte ivice tvrdog papira pre ubacivanja.
- Nemojte da koristite naborani tvrdi papir. To može da dovede do zaglavljivanja papira.
- Glatkoća od 50 Šefildovih jedinica je optimalna za laserske štampače u boji.
- Glatkoća između 150 i 250 Šefildovih jedinica je optimalna za monohromatske laserske štampače.
- Nemojte da koristite tvrdi papir na čiju je površinu nanesen ofsetni prah.

Karakteristike tvrdog papira

Težina

Težina tvrdog papira značajno utiče na kvalitet štampe i pouzdanost uvlačenja. Više informacija potražite na stranici [„Osnovna težina“ na stranici 7](#).

Ne mogu svi štampači da štampaju na tvrdom papiru za korice. Tvrđi papir je obično deblji i ne može da se savija na putanji papira kroz štampač, što dovodi do zaglavljivanja papira i pogrešnog uvlačenja. Takođe, kada se koristi laserski štampač, toner se nanosi na papir putem električnog naboja. Ako je papir previše debeo, količina naboja može da bude nedovoljna za pravilno nanošenje tonera na papir, što dovodi do lošeg kvaliteta štampe.

U zavisnosti od modela štampača, materijal deblji od 0,3 mm (0,012 inča) može da izazove probleme sa pouzdanošću uvlačenja, a materijal deblji od 0,17 mm (0,007 inča) može da dovede do opadanja kvaliteta štampe. Kontaktirajte sa dobavljačem da biste utvrdili težinu tvrdog papira koji trenutno koristite.

Više informacija o težinama tvrdog papira koje podržava vaš štampač, pogledajte specifikacije za odgovarajući štampač u ovom dokumentu.

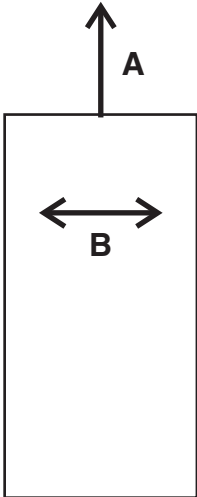
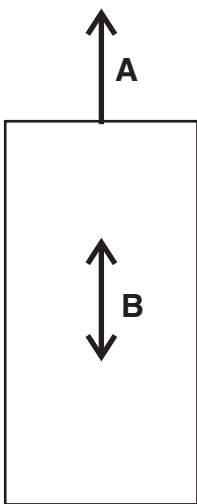
Orijentacija teksture

Tekstura se odnosi na poravnanje vlakana u listu papira. Tekstura može da bude poprečna, kada prati širinu papira, ili uzdužna, kada prati dužinu papira.

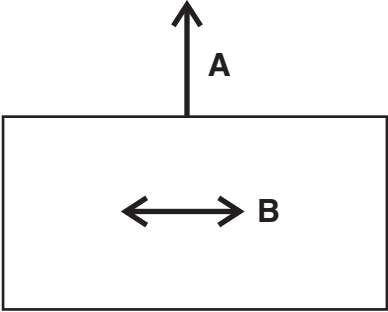
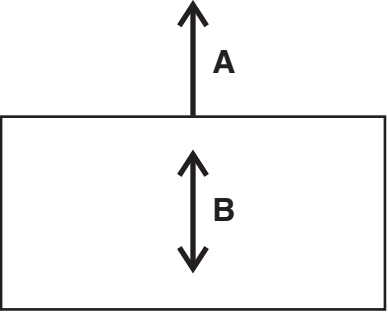
Orijentacija teksture doprinosi krutosti tvrdog papira i utiče na pouzdanost uvlačenja. Preporučena orijentacija teksture zavisi od težine tvrdog papira i od toga da li štampač papir uvlači tako da prvo ulazi kratka ili dugačka ivica. Za lakši tvrdi papir preporučujemo uzdužnu teksturu radi umanjivanja potencijalnih problema sa uvijanjem. Uvijanje može da umani mogućnost pouzdanog kretanja medija kroz štampač.

Većina štampača uvlači papir tako da prvo ulazi kratka ivica. Ako vaš štampač podržava veće formate papira, kao što je 11 x 17 inča ili A3, neke formate može da uvlači tako da dugačka ivica ulazi prva. Više informacija potražite u dokumentaciji koju ste dobili sa štampačem.

Za materijale koji se uvlače tako da kratka ivica ulazi prva

Poprečna tekstura se preporučuje za medije težine veće od 135 g/m ² .	Uzdužna tekstura se preporučuje za medije težine manje od 135 g/m ² .
	
<p>A Smer uvlačenja B Smer teksture</p>	

Za materijale koji se uvlače tako da dugačka ivica ulazi prva

Uzdužna tekstura se preporučuje za medije težine veće od 135 g/m ² .	Poprečna tekstura se preporučuje za medije težine manje od 135 g/m ² .
	
<p>A Smer uvlačenja B Smer teksture</p>	

Više informacija o preporučenom smeru teksture za tvrdi papir potražite u odeljku [„Podrška za papir po štampačima“ na stranici 30.](#)

Premazi

Tekstura površine i premazi na tvrdom papiru značajno utiču na prianjanje tonera (stepen nanošenja), kvalitet štampe i pouzdanost uvlačenja. Preporučujemo pergamentnu završnu obradu za najbolji učinak štampanja. Ne preporučujemo sjajne završne obrade i klizave površine niti površine koje oponašaju rebraste završne obrade (sjajni papir, a ne sjajni tvrdi papir, podržan je za neke štampače). Glatkoća papira takođe utiče na kvalitet štampe. Ako je papir pregrub, toner se ne nanosi pravilno na njega. Ako je papir previše gladak, to može da utiče na pouzdanost uvlačenja. Preporučujemo da glatkoća bude između 50 i 300 Šefildovih jedinica (50 Šefildovih jedinica je optimalno) za laserske štampače u boji. Za crno-bele laserske štampače preporučujemo između 150 i 250 Šefildovih jedinica. Korišćenje medija sa više od 300 Šefildovih jedinica može da dovede do opadanja kvaliteta štampe.

Više informacija o preporukama za Šefildove jedinice za određene štampače potražite u odeljku [„Podrška za papir po štampačima“ na stranici 30.](#)

Ofsetni prahovi

Ne preporučujemo korišćenje ofsetnih prahova niti drugih stranih materijala za ubrzavanje sušenja. Štamparije koriste ofsetne prahove radi sprečavanja međusobnog lepljenja odštampanih stranica. Prah se obično nanosi na odštampanu stranicu neposredno pre nego što ona dođe do slagača na osetnoj štamparskoj presi. Ovaj prah pruža međusloj između dva lista papira koji sprečava da se mastilo prenosi sa jednog lista na drugi.

Koverta

Smernice za koverta

- U meniju Papir podesite veličinu, tip, teksturu i težinu papira tako da odgovaraju kovertama stavljenim u fioku.
- Pre kupovine veće količine koverata testirajte ih tako što ćete odštampati neke uzorke na njima.

- Koristite kovertne specijalno namenjene laserskim štampačima.
- Radi optimalnih performansi, koristite kovertne napravljene od papira težine 90 g/m² (24 lb) ili papira sa 25% pamuka.
- Koristite isključivo nove kovertne iz neoštećene ambalaže.
- Podesite vođice tako da odgovaraju širini koverata.
- Savijte, razlistajte i poravnajte ivice papira pre ubacivanja.

Napomena: Kombinacija velike vlažnosti (preko 60%) i visoke temperature štampanja može da dovede do gužvanja ili zatvaranja koverata.

Optimizovanje učinka koverti

Da biste sveli zaglavlivanje na najmanju moguću meru, nemojte da koristite kovertne koje:

- Se previše uvijaju ili upredaju
- Su slepljene ili na drugi način oštećene
- Imaju prozore, perforacije, izreze ili utisnute elemente
- Imaju metalne spajalice, končane zatvarače ili trakice za presavijanje
- Imaju preklopni sistem zatvaranja
- Imaju poštanske markice na sebi
- Imaju nepokriven lepak kada je preklop zalepljen ili sklopljen
- Imaju savijene uglove
- Imaju grubu, talasastu ili rebrastu teksturu

Više informacija o podršci za kovertne za vaš štampač potražite u odeljku [„Podrška za papir po štampačima“ na stranici 30](#).

Nalepnice

Nalepnice ili materijali osetljivi na pritisak predstavljaju višeslojne materijale koji sadrže različite kombinacije lica (medija na kojima se štampa), lepljivih materijala i uklonjivih zaštitnih podloga. Ti slojevi mogu da daju debele materijale koji su nezgodni za manipulisanje.

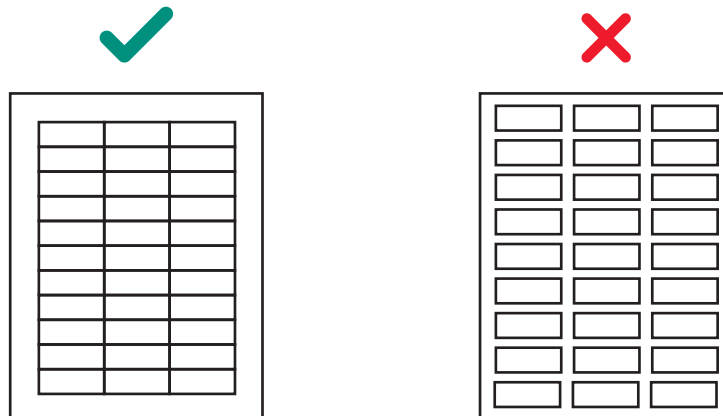
Nalepnice su među najnezgodnijim materijalima za svaki štampač kada je u pitanju pouzdano uvlačenje i štampanje. Faktori poput toplote, pritiska i putanje papira, mogu da učine štampanje na nalepnicama prilično izazovnim. Na primer, temperature blizu 225 °C (437 °F) i pritisak do 25 psi potrebni su za proces nanošenja tonera. Temperature se razlikuju u zavisnosti od štampača. Pogledajte odgovarajući odeljak za vaš štampač. Teški mediji za nalepnice mogu da apsorbuju toplotu, što utiče na prianjanje tonera i kvalitet štampe, uz odvajanje.

Napomena: Obavezno koristite nalepnice namenski dizajnirane za laserski štampač kako biste izbegli skidanje ili odvajanje nalepnica.

Smernice za nalepnice

- U meniju Papir podesite veličinu, tip, teksturu i težinu papira tako da odgovaraju nalepnicama stavljenim u fioku.
- Pre kupovine veće količine nalepnica testirajte ih tako što ćete odštampati uzorke na njima.

- Koristite nalepnice specijalno namenjene laserskim štampačima.
- Ne koristite nalepnice sa glatkom pozadinom.
- Ne koristite nalepnice sa nepokrivenim lepkom.
- Koristite kompletne listove nalepnica. U suprotnom, može da dođe do odlepljivanja nalepnica tokom štampanja i posledičnog zaglavlivanja. Uz to, nekompletni listovi nalepnica mogu da kontaminiraju štampač i kertridž lepkom i da ponište garanciju na štampač i kertridž sa tonerom.
- Savijte, razlistajte i poravnajte ivice nalepnica pre ubacivanja.
- Koristite samo listove sa nalepticama na kojima nema razmaka između nalepnica.



- Nemojte uzastopno da štampate veliki broj nalepnica.
- Nemojte da koristite nalepnice na koje je primenjen premaz ili kondicioniranje kako bi bile otporne na tečnost.
- Neka nalepnice samo jednom prođu kroz štampač, zato što to može da dovede do kontaminacije u štampaču.
- Listove sa nalepticama ubacite tako da deo sa nalepticama prvi ulazi.
- Koristite papir uzdužne teksture umesto papira poprečne teksture, koji se lako uvija.

Razmotrite dizajn nalepnica sa pretvaračem ili prodavcem koji ima sveobuhvatno znanje o nalepticama i laserskim štampačima kako biste bili sigurni da koristite odgovarajući tip nalepnica.

Više informacija o podršci za nalepnice za vaš štampač potražite u odeljku [„Podrška za papir po štampačima“ na stranici 30.](#)

Komponente nalepnice

Nalepnice se sastoje od tri osnovna dela: podloga, lepljivi materijal i lice. Nalepnice takođe mogu da imaju premaze koji utiču na štampanje. Da biste sprečili odvajanje nalepnica, pridržavajte se preporučenih smernica za dizajn nalepnica. Odvojene nalepnice mogu da izazovu zaglavlivanje. Nalepnica ili lepljivi materijal takođe može da se otopi kada je list zaglavljen u jedinici za nanošenje tonera. Izbor odgovarajućih materijala za svaku od tih komponenti nalepnice doprinosi garantovanju pouzdanog štampanja.

Podloge

Podloga, poznata i kao nosač ili pozadina, predstavlja materijal na koji se nalepnica postavlja. Podloga nosi nalepnicu kroz štampač i direktno utiče na pouzdanost uvlačenja. Težina i konstrukcija podloge razlikuju se u zavisnosti od upotrebljenog medija za štampanje. Više informacija potražite u odeljku [„Lice \(medij na kojem se štampa\)“ na stranici 21.](#)

Preporučuje se korišćenje poroznih, ravnih podloga sa papirnom pozadinom od običnog papira za pisanje ili sličnog materijala. Podloge konstruisane za korišćenje sa laserskim štampačima velike brzine (50 stranica u minuti ili više) možda neće dati prihvatljive rezultate.

Trebalo bi da se podloga lako savija i da se vraća u originalni ravni položaj kada je oslobodite. Podloge koje ostaju savijene mogu da izazovu zaglavljivanje papira ili oštećenje ivice lista. Ovo savijanje utiče na starije modele štampača koji koriste bočne potpornike umesto sklopa valjaka za prihvat za odvajanje listova.

Neki materijali za podlogu koji se koriste u konstrukcijama osetljivim na pritisak nazivaju se *papiri za nalepnice*. Papiri za nalepnice predstavljaju papire sa mašinskom završnom obradom (MF) ili engleskom završnom obradom (EF) koji su plastificirani, super-plastificirani ili premazani sa jedne strane. Mašinska završna obrada ima različite stepene glatkoće površine. Broj prolazaka papira kroz valjke (vlažne ili suve) tokom proizvodnje određuje glatkoću površine. EF je nepremazan i ima nizak sjaj. Papiri za nalepnice takođe mogu da se koriste kao lice za papirne proizvode osetljive na pritisak, kao što su materijali koji se koriste za konstrukciju medija sa dvostrukom mrežom.

Super-plastificiranje daje površine visokog sjaja koje mogu da budu klizave. Neke super-plastificirane podloge mogu da budu nezgodne za pouzdano uzimanje i uvlačenje u štampač. Ne preporučujemo korišćenje super-plastificiranih podloga dizajniranih za laserske štampače velike brzine (50 ili više stranica u minuti).

Neke konstrukcije osetljive na dodir koriste kraft podloge ili izbeljene obloge. Kraft podloge prave se od sulfatne pulpe i imaju mašinsku završnu obradu ili mašinsku glazuru (MG). Većina MG papira ima visok sjaj. Glatke površine visokog sjaja mogu da povećaju zakrivljenje i nezgodnije su za manipulisanje za mehanizam štampača za uvlačenje. Neke kraft podloge mogu da daju prihvatljive rezultate; međutim, izričito preporučujemo da testirate konstrukcije osetljive na pritisak koje koriste kraft podloge.

Podloge sa pozadinom od papira ili običnog papira za pisanje umanjuju kontaminaciju tonerom unutar štampača i unapređuju učinak uvlačenja. Klizave, nepropustljive podloge teže se uvlače i povećavaju stvaranje naslaga tonera u jedinici za nanošenje i na rezervnoj rolni. Grube pozadine mogu da povećaju količinu trenja na putanji papira, što može da dovede do zakrivljenja i zaglavljivanja papira. Materijal lica pozadine treba da ima temperaturu topljenja koja takođe može da izdrži temperature jedinice za nanošenje tonera od skoro 225 °C (437 °F). Trakasta oblast od najviše 3 mm (0,12 inča) može da izloži materijal lica tim temperaturama i da izazove topljenje ili kontaminaciju u jedinici za nanošenje tonera.

Prekomerna količina prašine ili ostataka od papira u vezi sa podlogom može da utiče na kvalitet štampe. Ako podloga proizvodi prekomernu količinu prašine ili ostataka papira prilikom konverzije, ti ostaci mogu da budu zapakovani sa materijalom i da završe u štampaču. Ta svojstva takođe mogu da utiču na kvalitet štampe tokom prolaska kroz štampač. Više informacija o podlogama potražite od dobavljača nalepnica.

Lepljivi materijali

Postoje tri osnovna tipa lepljivih materijala za nalepnice: uklonjivi, trajni i polu-trajni (hladna temperatura). Svi tipovi, uz odgovarajući dizajn, mogu da se koriste sa vašim štampačem. Akrilni lepljivi materijali obično se preporučuju za korišćenje sa štampačima koji koriste nalepnice iz tabaka.

Veliki problem sa štampanjem u vezi sa lepljivim materijalom je kontaminacija štampača i kertridža. Lepljivi materijali su polu-tečni i mogu da sadrže isparljive komponente. Ako se list zaglavi u jedinici za nanošenje tonera, lepljivi materijal može da se istopi i da kontaminira delove štampača ili da ispusti isparenja. Da biste izbegli izlaganje lepljivog materijala vođicama na putanji papira, pogonskim valjcima, naelektrisanom valjku, bubnju fotoprovodnika, valjku za prenos i spojnicama, koristite kompletne listove nalepnica.

Zonski premaz označava postavljanje lepljivog materijala samo tamo gde je potreban. Papirne nalepnice i integrisani mediji obično koriste zonski premaz. Pored toga, nelepljiva ivica od 1 mm (0,04 inča) oko spoljne ivice lista sa nalepticama daje dobre rezultate. Više informacija o dizajniranju nalepnica za štampač potražite od proizvođača lepljivog materijala ili dobavljača nalepnica.

Trakasta ivična matrica duž spoljne ivice medija, u kombinaciji sa lepljivim materijalom koji ne curi, doprinosi sprečavanju kontaminacije lepljivim materijalom. Ovaj dizajn zahteva krući materijal pozadine kako bi se sprečila oštećenja kada je list poravnat po referentnoj ivici. Uopšteno, nalepnice od vinila i poliestera pogodne su za ovaj dizajn. Dizajn sa papirom i dvostrukom mrežom može da zahteva testiranje da bi se utvrdilo koja pozadina daje dobre rezultate.

Proverite da li je snaga oslobađanja odgovarajuća kako bi nalepnice ostale na podlozi i da se ne bi odvojile u štampaču. Trebalo bi da lepljivi materijali izdržavaju pritisak do 25 psi i temperature jedinice za nanošenje tonera od 225 °C (437 °F) bez odvajanja, stvaranja opasnih isparenja ili prelivanja preko ivica nalepnice, perforacija ili kalupa. Snaga prianjanja trebalo bi da bude dovoljna da spreči pojavu lepljivih ostataka. Više informacija potražite od dobavljača nalepnica.

Lice (medij na kojem se štampa)

Papir, vinil i poliestar su najčešći materijali koji se koriste za medije na kojima se štampa. Medij na kojem se štampa mora da izdržava temperaturu do 225 °C (437 °F) i pritisak do 25 psi. Više informacija potražite od dobavljača nalepnica.

Pažljivo testirajte medij na kojem se štampa da biste bili sigurni da zadovoljavajuće funkcioniše sa vašim štampačem.

Završni premazi

Završni premazi za nalepnice koje nisu papirne mogu da budu na bazi vode ili rastvarača. Izbegavajte završne premaze sa hemikalijama koje emituju opasna isparenja prilikom zagrevanja ili izlaganja pritisku. Završni premazi utiču na kvalitet štampe, pouzdanost uvlačenja i prianjanje tonera na lice nalepnice. Završni premazi bi trebalo da izdržavaju temperature do 225 °C (437 °F) i pritiske do 25 psi tokom 100 milisekundi, kako bi se sprečilo oštećenje jedinice za nanošenje tonera.

Završni premazi na bazi vode obično imaju veću provodljivost od završnih premaza na bazi rastvarača i teže se nanose. Uz kombinaciju nekih završnih premaza na bazi vode i teških podloga, stepen nanošenja može da padne ispod prihvatljive granice. Završni premazi na bazi rastvarača obično imaju manju provodljivost od završnih premaza na bazi vode. Sa nekim završnim premazima na bazi rastvarača, stepen nanošenja je u prihvatljivim granicama kada se koriste teže podloge.

Kvalitet štampe može da opadne kada se koriste završni premazi na nalepticama sa težim podlogama. Korišćenje lakše podloge može da umanja izgled prskanja. Pažljivo testirajte nalepnice da biste bili sigurni da završni premaz zadovoljavajuće funkcioniše sa vašim štampačem.

Karakteristike nalepnica

Materijali koji se koriste za pravljenje nalepnica imaju širok opseg karakteristika koje mogu da utiču na štampanje. Isparljive komponente su u materijalima za nalepnice i u lepljivom materijalu. Preporučujemo da isparljiva emisija nalepnica, do 160 °C (320 °F), bude minimalna količina. Isparljive komponente, koje imaju nisku tačku ključanja, proizvode emisije kada se zagreju u jedinici za nanošenje tonera i mogu da emituju isparenja koja mogu da oštete štampač.

Unapred nanoseno mastilo takođe može da dovede do kontaminacije štampača, a može da bude prisutno sa jedne ili obe strane lista sa nalepticama.

Pre nego što kupite veću količinu nalepnica, obavezno ih temeljno testirajte sa štampačem.

Nalepnice sa trakastom ivičnom matricom nemaju oblast oko spoljne ivice lista. Nalepnice sa punom trakastom matricom nemaju oblikovani materijal oko i između nalepnica. Ovo svojstvo olakšava skidanje nalepnica sa podloge.

Uzastopne nalepnice postavljene su jedna uz drugu, bez oblasti između. Izbegavajte korišćenje uzastopnih nalepnica bez trakaste ivične matrice.

Ovičene nalepnice postavljene su tako da između svake nalepnice postoji oblast na kojoj ne može da se štampa. Za najbolje rezultate, nemojte da štampate u oblasti od 2,3 mm (0,09 inča) oko ivica nalepnice, perforacija ili kalupa nalepnice.

Ako koristite uzastopne ili ovičene nalepnice, vodite računa da ne dođe do kontaminacije lepljivim materijalom. Nalepnice koriste razne nivoe i tipove lepljivih materijala, kao i različite materijale za podlogu i papire za same nalepnice. Lepljivi materijal može da iscure sa svih vrsta nalepnica. Uverite se da na kalupima nema ostataka lepljivog materijala. Da biste sprečili kontaminaciju lepljivim materijalom, koristite zonski premaz ili šablonski lepljivi materijal sa nelepljivom ivicom od približno 1 mm (0,04 inča) ili većom.

Ako se ne koristi zonski premaz, preporučujemo trakastu ivičnu matricu. Trakasta ivična matrica razlikuje se u zavisnosti od tipa nalepnice, podloge i lepljivih materijala. Sledeća tabela sadrži smernice za trakastu ivičnu matricu.

Napomena: Mere mogu da variraju za $\pm 0,5$ mm.

Tip nalepnice	Ukupna težina nalepnice	Uklanjanje ivične matrice	Lokacija trake
Papir* (tabak ili dvostruka mreža)	140–180 g/m ²	1,6 mm (0,0625 inča)	215,9 mm (8,5 inča) na prednjoj ivici 279,4 mm (11 inča) na pomičnoj ivici (strana leve margine)
Vinil	265-300 g/m ²		
Poliester i drugi materijali za nalepnice	Varira		
* Koristite lepljivi materijal koji ne curi.			

Korišćenje nalepnica u tabaku sa lepljivim materijalom primenjenim na ivice lista dovodi do kontaminacije štampača i poništavanja garancije za štampač i kertridž.

Kada se koriste materijali osetljivi na pritisak bez zonskog premaza, odaberite uzastopne nalepnice bez ostataka i sa trakastom ivičnom matricom. Ako je puna trakasta matrica u dizajnu finalnog proizvoda, odštampajte pre uklanjanja matrice. Ako je matricu neophodno ukloniti pre štampanja, zaoblite sve čoškove i uverite se da lepljivi materijal nije izložen.

Papirne nalepnice u tabaku

Uopšteno, papirne nalepnice u tabaku dobro funkcionišu sa vašim štampačem.

Premaz ili kondicioniranje kako bi papir postao otporan na tečnost smanjuje mogućnost prijanjanja tonera i povećava rizik od toga da toner kontaminira jedinicu za nanošenje. Papirne nalepnice trebalo bi da budu bar ekvivalentne po težini i krutosti kserografskom papiru za pisanje od 20 lb.

Mediji sa dvostrukom mrežom

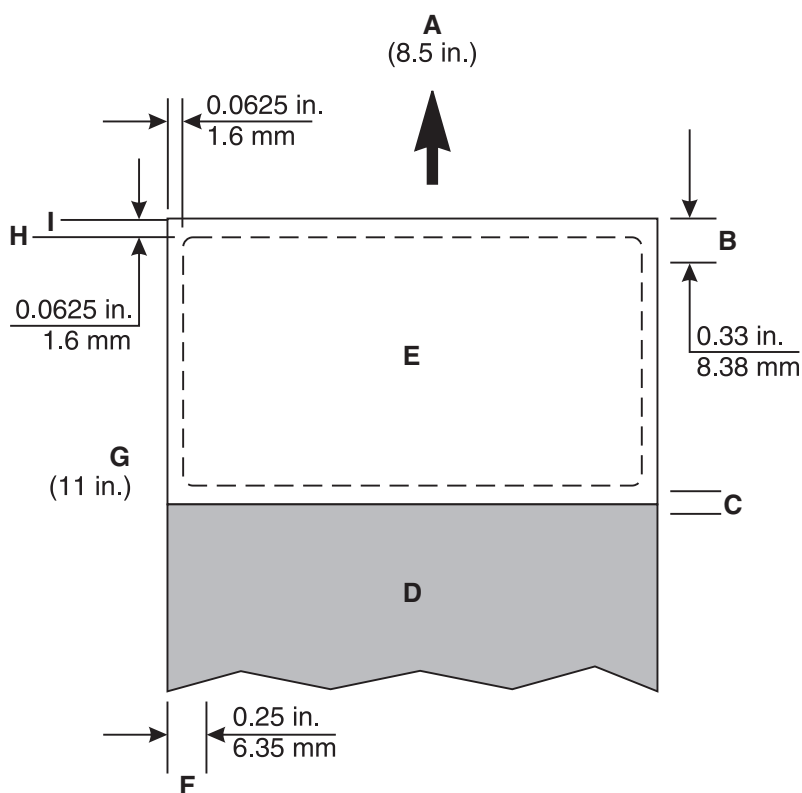
Kreiranje medija sa dvostrukom mrežom podrazumeva spajanje dve rolne sa različitim materijalima (obično, papir osetljiv na pritisak i papir za pisanje), nakon čega sledi konvertovanje u proizvod u tabaku. Ova konstrukcija zahteva trakastu ivičnu matricu. Podloga mora da bude dovoljno kruta da izdrži snagu uzimanja štampača. Dva materijala moraju da budu dovoljno tanka da list stoji položeno i fioci za papir. Razlike u debljini mogu da dovedu do toga da se materijali uviju prema vodećoj ivici medija, što može negativno da utiče na uvlačenja.

Preporučujemo da vodeća ivica nalepnice bude deblja od preklapanja dvostruke mreže kako bi list stajao položen u fioci. Nalepnicu bi trebalo postaviti licem nadole u fioku. Nalepnicu postavite u fioku tako da oblast koja je osetljiva na pritisak prva ulazi u štampač. Lepljivi materijal ne bi trebalo da bude izložen nigde u oblasti spajanja niti duž prednjeg ili zadnjeg dela nalepnice.

Preporučujemo da dizajnirate nelepljivu traku minimalne širine 1 mm (0,04 inča) uz ivice preklapanja. Da bi se sprečilo klizanje materijala u jedinici za nanošenje tonera, preporučujemo graviranje, koje izloženu silikonsku oblast na lepljenom spoju čini grubljom.

Lice medija sa dvostrukom mrežom obično je papirni proizvod osetljiv na pritisak; stoga su smernice za papirne nalepnice primenljive na medije sa dvostrukom mrežom.

Sledeći dijagram prikazuje preporučeni dizajn medija sa dvostrukom mrežom. Oblast na kojoj se ne štampa može da se razlikuje u zavisnosti od modela štampača.



A	Vodeća ivica
P	Oblast na kojoj se ne štampa
C	Preklapanje
D	Papir
E	Osetljivo na pritisak
F	Oblast na kojoj se ne štampa
G	Referentna ivica
K	Trakasta ivica
I	Ivica podloge

Nalepnice od vinila i poliester

Nalepnice od vinila dobro funkcionišu u okviru navedenih parametara dizajna. Vinil je osetljiv na toplotu, pa je potrebno da podloge budu dovoljno debele da apsorbuju višak toplote i spreče topljenje. Puna trakasta matrica može da izazove kontaminaciju lepljivim materijalom. Tanke podloge ili mala snaga povlačenja mogu da dovedu do odvajanja nalepnica u štampaču, što zahteva servisiranje štampača.

Materijali čija je temperatura topljenja lica podloge niža od temperature jedinice za nanošenje tonera mogu da zahtevaju da debljina ogoljenih oblasti na vodećoj i zadnjoj ivici bude najviše 1,6 mm usled problema sa uvlačenjem. Preporučujemo da se za lice podloge koristi materijal koji može da izdrži temperaturu jedinice za nanošenje tonera, čime se eliminiše potreba za promenom debljine ogoljenih oblasti sa 3 mm na 1,6 mm.

Kada se koristi ogoljena oblast od 1,6 mm, veoma je važno da se tolerancija od 1,6 mm strogo održava. U slučaju ogoljene oblasti čija je debljina manja od 1,6 mm, postoji velika verovatnoća da dođe do kontaminacije lepljivim materijalom.

Vinil je neupijajući materijal, što dovodi do stvaranja naslaga tonera u jedinici za nanošenje, koje zahteva specijalno održavanje. Više informacija o održavanju štampača potražite u dokumentaciji koju ste uz njega dobili. Vinil može da zahteva premaz kako bi se garantovalo dobro prijanjanje tonera. Kada koristite nalepnice od vinila, možda će biti potrebno da instalirate uljani čistač jedinice za nanošenje tonera.

Nalepnice od poliester manje su osetljive na toplotu, ali su i neupijajuće. Podloge za nalepnice od poliester mogu da budu tanje, ali su zahtevi za premaze i čišćenje slični onima za nalepnice od vinila.

Integrirani mediji

Za kreiranje integriranih medija, pretvarač koristi topive lepljive materijale za primenu nalepnice i podloge na osnovni materijal (obično papir).

Curenje ulja, prepoznatljivo po promeni boje lica medija, može da predstavlja problem sa ovim medijima. Ulje takođe može da migrira sa prednje na zadnju površinu podloge dok je na rolni, pre nego što dođe do procesa konverzije. Mediji mogu da budu klizavi, a mehanizam za uzimanje na štampaču možda neće moći da prebaci sve listove iz fioke u štampač. Učestanost zaglavljivanja i pogrešnog uvlačenja povećava se kada je ulje prisutno na poleđini podloge.

Lepljivi materijal na ovim medijima obično je prisutan sa dve ili četiri strane (nelepljiva ivica na dve ili četiri strane). Preporučujemo da ostavite nelepljivu ivicu (zonski premaz) od 1 mm (0,04 inča) sa sve četiri strane.

Kada šampate na integriranim medijima sa osnovnim materijalom sa uzdužnom teksturom, medij postavite u fioku tako da papirni deo prvi ulazi u štampač. Deo medija osetljiv na pritisak postavite prema levoj ivici uspravno. Za integrirane medije sa osnovnim materijalom sa poprečnom teksturom, medij postavite u fioku tako da deo koji je osetljiv na pritisak prvi ulazi u štampač.

Usled jedinstvene konstrukcije integriranih medija, može da dođe do problema sa slaganjem na izlaznoj polici. Ako dođe do problema sa slaganjem sa ovim medijima, kontaktirajte sa predstavnikom za marketing.

Napomena: Testirajte medije pre nego što kupite veću količinu.

Štampanje na nalepticama

Štampane isključivo na celim listovima nalepnica. Listovi sa nedostajućim nalepticama mogu da se razdvoje tokom štampanje, što dovodi do zaglavljivanja papira. Delimični listovi takođe mogu da ostave tragove lepljivog materijala na štampaču i kertridžu, što može da poništi servisnu garanciju za štampač i kertridž.

Nemojte više puta da provlačite nalepnice kroz štampač. U suprotnom, može da dođe do kontaminacije kertridža i drugih komponenti lepljivim materijalom.

U zavisnosti od modela štampača i broja nalepnica koje štampate, štampanje nalepnica može da zahteva specijalno održavanje štampača. Više informacija o štampanju na nalepticama potražite u odeljku [„Podrška za papir po štampačima“ na stranici 30](#).

Procedure održavanja

Napomena: Ove procedure se primenjuju samo na monohromatske laserske štampače.

Ako dolazi do opadanja kvaliteta pri štampanju na nalepticama od vinila, uradite sledeće:

- 1 Odštampajte pet listova papira.
- 2 Sačekajte približno pet sekundi.
- 3 Odštampajte još pet listova papira.

Da biste održali pouzdanost uvlačenja u štampač, ponovite ovu proceduru čišćenja prilikom svake zamene kertridža sa tonerom.

Napomena: Nepridržavanje procedura održavanja za štampač može da dovede do zaglavljivanja, slabog kvaliteta štampe, problema sa uvlačenjem i problema sa jedinicom za nanošenje tonera.

Dvostrano štampanje nalepnica

Na nalepticama se obično ne štampa dvostrano zbog njihove specijalne konstrukcije. Međutim, štampanje sa obe strane lista sa nalepticama može da bude moguće ako se prate određene smernice za dizajn, konstrukciju i korišćenje.

Prilikom razvoja papirne nalepnice za dvostrano štampanje, pretvarač bi trebalo da bude siguran da je nalepnica dizajnirana tako da štiti od kontaminacije ili stvaranja naslaga. Kontaminacija za rezultat ima probleme sa uvlačenjem papira i zaglavljivanja.

Preporučujemo da koristite listove sa nalepticama koji imaju nelepljivu ivicu oko oblasti sa nalepticama. Uverite se da je snaga oslobađanja dovoljna da izdrži temperature od 225 °C (437 °F) i pritisak do 25 psi.

Po potrebi koristite veze nalepnica. Ti mali, nepresečeni delovi (približno 1,6 mm ili 0,06 inča) doprinose stabilizovanju lista sa nalepticama i sprečavaju cepanje po perforacijama i kalupima tokom štampanja. Veze nalepnica takođe sprečavaju prevremeno odvajanje nalepnica u štampaču.

Žlebovi i useci na nalepticama izlažu lepljive materijale štampaču. Za najbolje rezultate, lista sa nalepticama postavite tako da žlebovi i useci ne budu poravnati sa rebrima u oblasti za dvostrano štampanje ili ponovno uvlačenje na štampaču. Na taj način se eliminiše svaki kontakt između lepljivog materijala nalepnice i štampača, a sprečava se i kontaminacija lepljivim materijalom u štampaču. Više informacija potražite na stranici [„Smernice za dizajn sa primarnom rebrastom šarom, za referentno poravnavanje ivica“ na stranici 26](#).

Listove sa nalepticama ubacite tako da deo sa nalepticama prvi ulazi. Koristite papir uzdužne teksture umesto papira poprečne teksture, koji se lako uvija.

Ako pretvarač napravi list sa nalepticama sa poprečnom teksturom za dvostrano štampanje, prvo testirajte taj list da biste proverili da li pruža zadovoljavajuće rezultate.

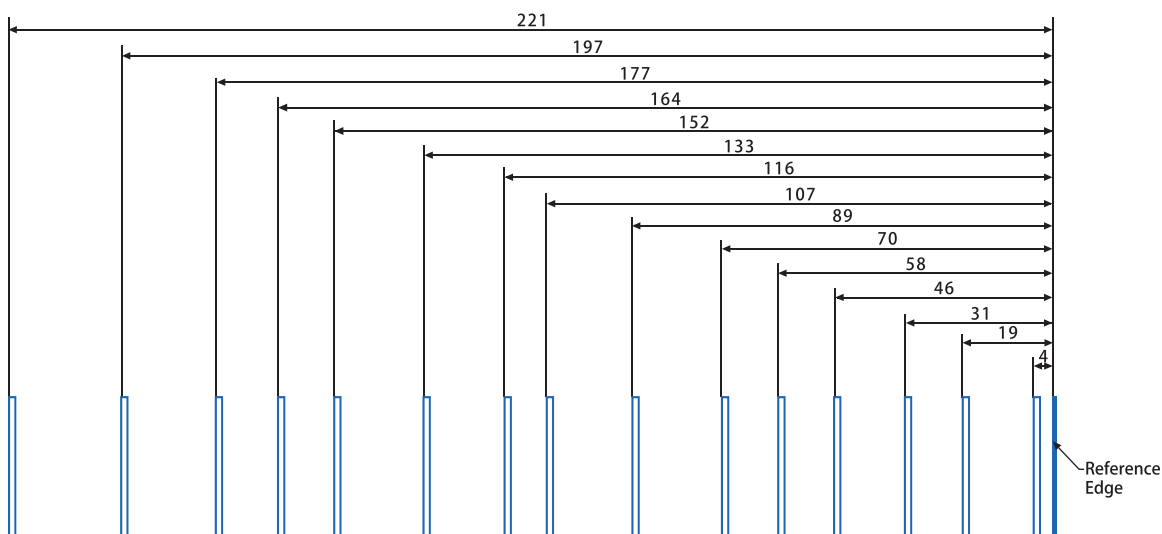
Napomena: Preporučujemo da testirate svaki materijal sa vašim načinom primene i štampačem pre kupovine veće količine.

Da biste dvostrano štampali nalepnice, možda će biti potrebno da instalirate brisač jedinice za nanošenje tonera. Brisač omogućava štampaču da štampa sa obe strane papirnih nalepnica. Da biste utvrdili da li vaš štampač zahteva brisač, pogledajte „[Podrška za papir po štampačima](#)“ na stranici 30.

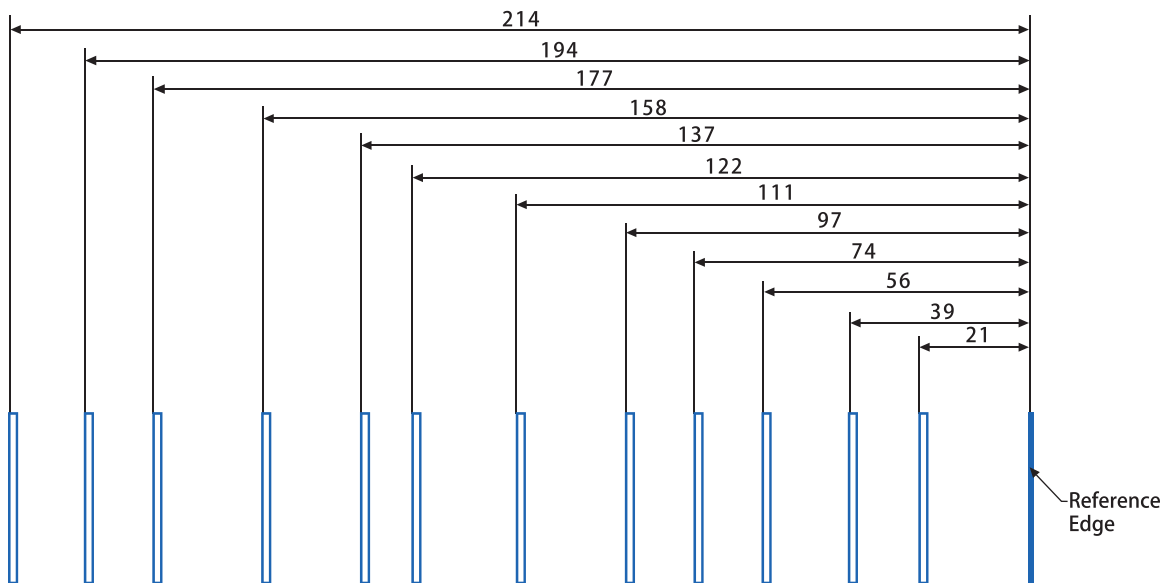
Smernice za dizajn sa primarnom rebrastom šarom, za referentno poravnavanje ivica

- Funkcija primarne rebraste šare je da pruža najbolju podršku mediju tokom transporta. Ako medij dodiruje određenu površinu, ta površina mora da ima primarnu rebrastu šaru.
- Putanja za uvlačenje trebalo bi da vodi ivicu koja prva ulazi na primarnu vodeću površinu, a ne na sekundarnu. Ovo poravnavanje daje preciznu lokaciju za ivicu medija koja prva ulazi na vodećoj površini koja pruža najbolju podršku.
- Ugao incidence ivice medija koja prva ulazi pri dodiru sa primarnom vodećom površinom ne bi trebalo da bude veći od 30° . Ovaj ugao eliminiše povezivanje medija na vođicama i smanjuje količinu energije koju vođica primenjuje na medij.
- Primarna rebrasta šara trebalo bi da ima rebrastu podršku koja ide od 3 do 10 mm (0,12 do 0,4 inča) od ivice papira. Za koverte, rebrasta podrška trebalo bi da ide od 2 do 10 mm (0,08 do 0,4 inča) od ivice koverte. Ova rebrasta podrška održava uglove medija krutim, kako ne bi mogli da se saviju i zakače druge površine u štampaču. Takođe sprečava da ćoškovi medija zakače unutrašnju površinu rebra putanje papira.
- Primarna rebrasta šara ne bi trebalo da ima rebra koja su bliže od 3 mm (0,12 inča) spoljnoj ivici papira i koverti. Ova razdaljina sprečava da se medij poveže sa rebrom koje je preblizu ivici medija.
- Maksimalni razmak između rebara primarnog rebrastog šablona ne bi trebalo da bude veći od 20 mm (0,79 inča). Ovaj razmak održava ivicu medija koja prva ulazi ravnom dok prolazi kroz sistem.

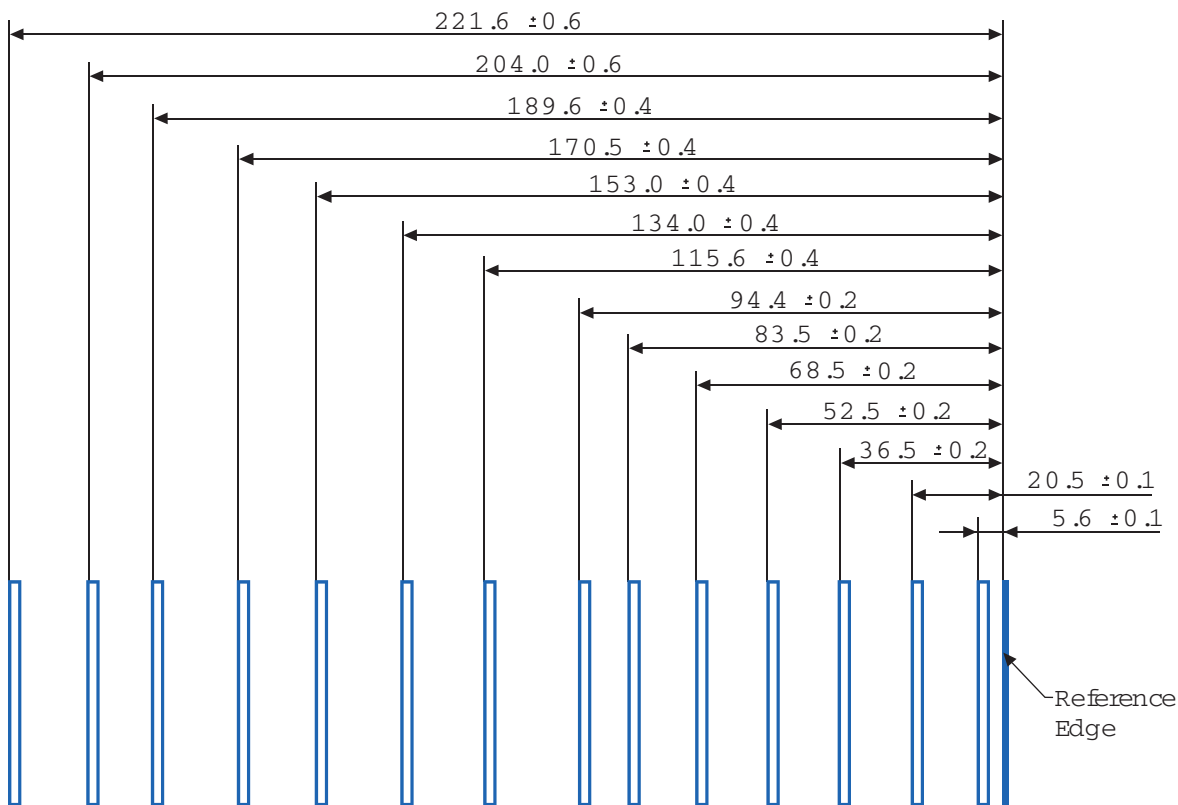
Rebrasta šara za Lexmark C6160, CS820, CS827, CX820, CX825, CX827, CX860, XC6152, XC8155, XC8160



Rebrasta šara za Lexmark C4150, C4342, C4352, CS720, CS725, CS727, CS728, CS730, CS735, CX725, CX727, CX730, CX735, XC4140, XC4150, XC4342, XC4352



Rebrasta šara za Lexmark B2865, M5255, M5265, M5270, MB2770, MS725, MS821, MS822, MS823, MS824, MS825, MS826, MX721, MX722, MX725, MX822, MX824, MX826, XM5365, XM5370, XM7355, XM7365, XM7370



Rešavanje problema

Sledeća tabela pruža rešenja za neke uobičajene probleme sa tvrdim papirom i nalepticama. Više informacija o rešavanju problema potražite u dokumentaciji za štampač.

Problem	Rešenje
Otisci na teškim medijima su zamučeni ili izvan fokusa.	Proverite da li je postavka Tip papira ispravna za materijal za štampanje koji koristite. Napomena: Tvrdi papir težine preko 203 g/m ² (54 lb za pisanje) možda neće dati prihvatljive rezultate štampanja.
	Odštampane pet listova papira, sačekajte približno pet sekundi, a zatim odštampane još pet listova papira da biste uklonili sav nakupljeni toner.
Toner se otire sa stranice.	Proverite da li je postavka Tip papira ispravna za materijal za štampanje koji koristite.
	Koristite materijal koji je lakši od 300 g/m ² .
	Odštampane pet listova papira, sačekajte približno pet sekundi, a zatim odštampane još pet listova papira da biste uklonili sav nakupljeni toner.
Na otiscima ima praznina.	Promenite Tip papira na Obični papir.
	Odštampane pet listova papira, sačekajte približno pet sekundi, a zatim odštampane još pet listova papira da biste uklonili sav nakupljeni toner.

Folije

Smernice za folije

Napomena: Neki modeli štampača možda ne podržavaju folije.

- U meniju Papir podesite veličinu, tip, teksturu i težinu tako da odgovaraju folijama stavljenim u fioku.
- Pre kupovine veće količine folije, testirajte je tako što ćete odštampati probnu stranicu na njoj.
- Koristite folije namenjene laserskim štampačima.
- Ne ostavljajte otiske prstiju na folije da ne bi došlo do problema sa kvalitetom otiska.
- Savijte, razlistajte i poravnajte ivice papira pre ubacivanja. Na taj način se sprečava međusobno lepljenje.

Optimizovanje učinka folija

- Na folijama štampane u serijama do 20, uz interval od bar 3 minuta između serija. Na taj način sprečavate međusobno spajanje folija na polici. Folije takođe možete da uklanjate sa police u grupama od 20.
- Promenite tip papira na Folija da biste smanjili temperaturu jedinice za nanošenje tonera. Niža temperatura sprečava da dođe do promene boje ili topljenja folija.

Više informacija o podršci za folije za vaš štampač potražite u odeljku [„Podrška za papir po štampačima“ na stranici 30](#).

Neprihvatljiv papir

Rezultati testiranja ukazuju da su sledeći tipovi papira rizični za upotrebu sa laserskim štampačima:

- Hemijski tretirani papir koji se koristi za pravljenje kopija bez ugljeničnog papira koji je poznat i kao indigo papir.
- Unapred odštampani papir sa hemikalijama koje mogu da kontaminiraju štampač.
- Unapred odštampani papir na koji utiče temperatura u jedinici štampača za nanošenje tonera.
- Unapred odštampani papir koji zahteva registraciju (precizno mesto na strani) veću od $\pm 2,3$ mm ($\pm 0,9$ inča), kao što su obrasci za optičko prepoznavanje znakova (OCR). Registracija ponekad može da bude prilagođena pomoću aplikacije tako da se uspešno štampa na ovim obrascima.
- Premazani papir (čvrsti papir sa mogućnošću brisanja), sintetički papir ili termalni papir.
- Papir sa hrpavim ili grubim ivicama ili sa ivicama sa izraženom teksturom ili zgužvani papir.
- Reciklirani papir koji nisu u skladu sa EN12281:2002 (evropsko testiranje).
- Papir težine manje od 60 g/m^2 (16 lb).
- Višedelni obrasci ili dokumenti.
- Termalni papir i inkdžet papir.

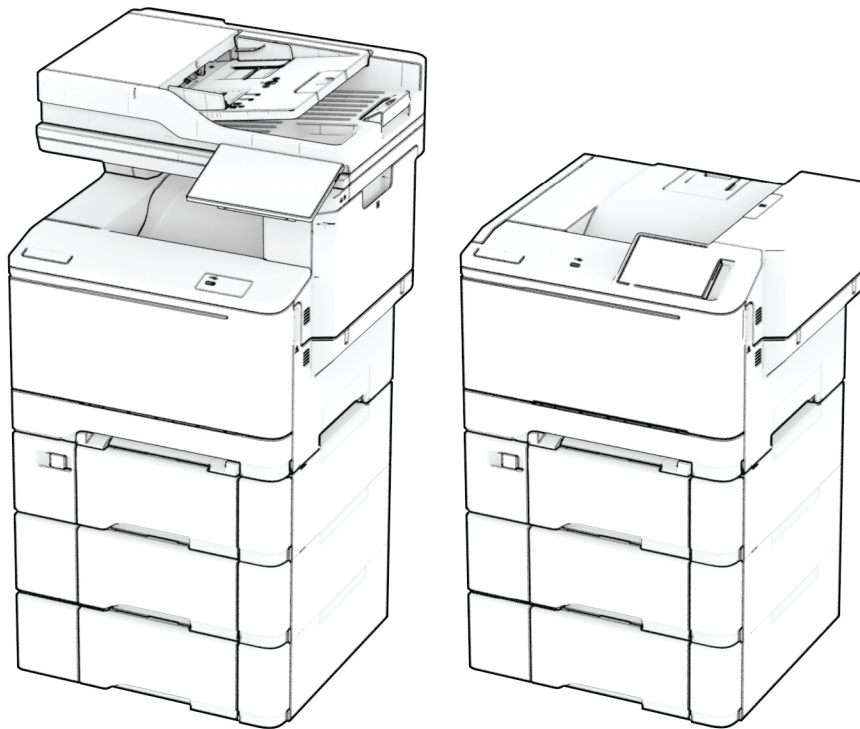
Odlaganje papira

Pridržavajte se ovih smernica za odlaganje papira da biste izbegli zaglavljivanje i neravnomeran kvalitet štampe:

- Papir čuvajte u originalnom omotaču i u istom okruženju kao štampač 24 do 48 sati pre štampanja.
- Produžite ovaj period na nekoliko dana ako se okruženje za skladištenje ili transport značajno razlikuje od okruženja u kojem je štampač. Debeli papir takođe može da zahteva duži period pripreme.
- Da biste imali optimalne rezultate, papir čuvajte na mestu sa temperaturom od $21 \text{ }^\circ\text{C}$ ($70 \text{ }^\circ\text{F}$) i relativnom vlažnošću od 40%.
- Većina proizvođača nalepnica preporučuje štampanje u temperaturnom opsegu $18\text{--}24 \text{ }^\circ\text{C}$ ($65\text{--}75 \text{ }^\circ\text{F}$) uz relativnu vlažnost između 40% i 60%.
- Papir čuvajte u kutijama na paleti ili polici umesto na podu.
- Pojedinačne pakete odložite na ravnu površinu.
- Nemojte ništa da stavljate preko pojedinačnih pakovanja papira.
- Papir izvadite iz kutije ili omotača tek kada budete spremni da ga ubacite u štampač. Kutija i omotač doprinose održavanju papira čistim, suvim i ravnim.

Podrška za papir po štampačima

Štampači i višenamenski štampači Lexmark C2335, CS531, CS632, CS639, CX532, CX635, XC2335



Sledeće tabele pružaju informacije o standardnim i opcionim izvorima papira i veličinama, tipovima i težinama papira koje podržavaju.

Napomena: Za veličinu papira koja nije navedena izaberite najbližu *veću* navedenu veličinu.

Podržane veličine papira

Veličine papira koje podržava fiokke, višenamenski ulagač i dvostrano štampanje

Veličina i dimenzije papira	Standardna fioka za 250 listova	Ručni ulagač	Opciona dvostruka fioka za 650 listova		Opciona fioka za 550 listova	Dvostrano štampanje
			Fioka za 550 listova	Višenamenski ulagač		
A4 210 x 297 mm (8,27 x 11,7 inča)	✓	✓	✓	✓	✓	✓
A5 uspravno (SEF)^{1,2} 148 x 210 mm (5,83 x 8,27 inča)	X	X	✓	X	✓	X
A5 položeno (LEF)^{1,2} 210 x 148 mm (8,27 x 5,83 inča)	✓	✓	X	X	X	X
A6 105 x 148 mm (4,13 x 5,83 inča)	✓	✓	X	✓	X	X
1/3 A4 95 x 210 mm (3,7 x 8,3 inča)	✓	✓	X	✓	X	X
JIS B5 182 x 257 mm (7,17 x 10,1 inča)	✓	✓	✓	✓	✓	X
Letter 215,9 x 279,4 mm (8,5 x 11 inča)	✓	✓	✓	✓	✓	✓
Legal 215,9 x 355,6 mm (8,5 x 14 inča)	✓	✓	✓	✓	✓	✓
Executive 184,2 x 266,7 mm (7,25 x 10,5 inča)	✓	✓	✓	✓	✓	X
Oficio (Mexico) 215,9 x 340,4 mm (8,5 x 13,4 inča)	✓	✓	✓	✓	✓	✓

¹ Ubacite ovaj papir u standardnu fioku i u ručni ulagač tako da dugačka ivica prva ulazi u štampač.

² Ubacite ovaj papir u opcione fiokke i višenamenski ulagač tako da kratka ivica prva ulazi u štampač.

³ Kada je izabrano Univerzalno, stranica se formatira za 215,9 x 355,6 mm (8,5 x 14 inča), osim ako je veličina definisana putem softverske aplikacije.

⁴ Uski papir stavite tako da kratka ivica prva ulazi u štampač.

⁵ Kada je izabrano Druga koverta, stranica se formatira za 215,9 x 355,6 mm (8,5 x 14 inča) osim ako je veličina definisana putem softverske aplikacije.

Veličina i dimenzije papira	Standardna fioka za 250 listova	Ručni ulagač	Opciona dvostruka fioka za 650 listova		Opciona fioka za 550 listova	Dvostrano štampanje
			Fioka za 550 listova	Višenamenski ulagač		
Folio 215,9 x 330,2 mm (8,5 x 13 inča)	✓	✓	✓	✓	✓	✓
Statement 139,7 x 215,9 mm (5,5 x 8,5 inča)	✓	✓	X	✓	X	X
Hagaki 100 x 148 mm (3,94 x 5,83 inča)	✓	✓	X	✓	X	X
Univerzalno ^{3,4} 98,4 x 148 mm do 215,9 x 355,6 mm (3,87 x 5,83 inča do 8,5 x 14 inča)	✓	✓	X	✓	X	X
Univerzalno ^{3,4} 76,2 x 127 mm do 215,9 x 355,6 mm (3 x 5 inča do 8,5 x 14 inča)	X	✓	X	✓	X	X
Univerzalno ^{3,4} 148 x 210 mm do 215,9 x 355,6 mm (5,83 x 8,27 inča do 8,5 x 14 inča)	✓	✓	✓	✓	✓	X
Univerzalno ^{3,4} 210 x 250 mm do 215,9 x 355,6 mm (8,27 x 9,84 inča do 8,5 x 14 inča)	✓	✓	✓	✓	✓	✓
Koverta 73/4 98,4 x 190,5 mm (3,875 x 7,5 inča)	✓	✓	X	✓	X	X
Koverta 9 98,4 x 225,4 mm (3,875 x 8,9 inča)	✓	✓	X	✓	X	X
Koverta 10 104,8 x 241,3 mm (4,12 x 9,5 inča)	✓	✓	X	✓	X	X

¹ Ubacite ovaj papir u standardnu fioku i u ručni ulagač tako da dugačka ivica prva ulazi u štampač.

² Ubacite ovaj papir u opcione fioke i višenamenski ulagač tako da kratka ivica prva ulazi u štampač.

³ Kada je izabrano Univerzalno, stranica se formatira za 215,9 x 355,6 mm (8,5 x 14 inča), osim ako je veličina definisana putem softverske aplikacije.

⁴ Uski papir stavite tako da kratka ivica prva ulazi u štampač.

⁵ Kada je izabrano Druga koverta, stranica se formatira za 215,9 x 355,6 mm (8,5 x 14 inča) osim ako je veličina definisana putem softverske aplikacije.

Veličina i dimenzije papira	Standardna fioka za 250 listova	Ručni ulagač	Opciona dvostruka fioka za 650 listova		Opciona fioka za 550 listova	Dvostrano štampanje
			Fioka za 550 listova	Višenamenski ulagač		
Koverta DL 110 x 220 mm (4,33 x 8,66 inča)	✓	✓	X	✓	X	X
Koverta C5 162 x 229 mm (6,38 x 9,01 inča)	✓	✓	X	✓	X	X
Koverta B5 176 x 250 mm (6,93 x 9,84 inča)	✓	✓	X	✓	X	X
Monarch 98,425 x 190,5 mm (3,875 x 7,5 inča)	X	X	X	X	X	X
Druga koverta⁵ 98,4 x 162 mm do 176 x 250 mm (3,87 x 6,38 inča do 6,93 x 9,84 inča)	✓	✓	X	✓	X	X

¹ Ubacite ovaj papir u standardnu fioku i u ručni ulagač tako da dugačka ivica prva ulazi u štampač.

² Ubacite ovaj papir u opcione fioke i višenamenski ulagač tako da kratka ivica prva ulazi u štampač.

³ Kada je izabrano Univerzalno, stranica se formatira za 215,9 x 355,6 mm (8,5 x 14 inča), osim ako je veličina definisana putem softverske aplikacije.

⁴ Uski papir stavite tako da kratka ivica prva ulazi u štampač.

⁵ Kada je izabrano Druga koverta, stranica se formatira za 215,9 x 355,6 mm (8,5 x 14 inča) osim ako je veličina definisana putem softverske aplikacije.

Veličine papira koje podržavaju skener i automatski ulagač dokumenata

Veličina i dimenzije papira	Skener	Automatski ulagač dokumenata
A4 210 x 297 mm (8,27 x 11,7 inča)	✓	✓
A5 uspravno (SEF) 148 x 210 mm (5,83 x 8,27 inča)	✓	✓
A5 položeno (LEF) 210 x 148 mm (8,27 x 5,83 inča)	✓	✓
A6 105 x 148 mm (4,13 x 5,83 inča)	✓	✓

¹ Kada je izabrano Univerzalno, stranica se formatira za 215,9 x 355,6 mm (8,5 x 14 inča), osim ako je veličina definisana putem softverske aplikacije.

² Uski papir stavite tako da kratka ivica prva ulazi u štampač.

³ Kada je izabrano Druga koverta, stranica se formatira za 215,9 x 355,6 mm (8,5 x 14 inča) osim ako je veličina definisana putem softverske aplikacije.

Veličina i dimenzije papira	Skener	Automatski ulagač dokumenata
1/3 A4 95 x 210 mm (3,7 x 8,3 inča)	✓	X
JIS B5 182 x 257 mm (7,17 x 10,1 inča)	✓	✓
Letter 215,9 x 279,4 mm (8,5 x 11 inča)	✓	✓
Legal 215,9 x 355,6 mm (8,5 x 14 inča)	✓	✓
Executive 184,2 x 266,7 mm (7,25 x 10,5 inča)	✓	✓
Oficio (Mexico) 215,9 x 340,4 mm (8,5 x 13,4 inča)	✓	✓
Folio 215,9 x 330,2 mm (8,5 x 13 inča)	✓	✓
Statement 139,7 x 215,9 mm (5,5 x 8,5 inča)	✓	✓
Hagaki 100 x 148 mm (3,94 x 5,83 inča)	✓	X
Univerzalni^{1,2} 98,4 x 148 mm do 215,9 x 355,6 mm (3,87 x 5,83 inča do 8,5 x 14 inča)	✓	X
Univerzalni^{1,2} 76,2 x 127 mm do 215,9 x 355,6 mm (3 x 5 inča do 8,5 x 14 inča)	✓	X
Univerzalni^{1,2} 148 x 210 mm do 215,9 x 355,6 mm (5,83 x 8,27 inča do 8,5 x 14 inča)	✓	✓
Univerzalni^{1,2} 210 x 250 mm do 215,9 x 355,6 mm (8,27 x 9,84 inča do 8,5 x 14 inča)	✓	✓
Koverta 73/4 98,4 x 190,5 mm (3,875 x 7,5 inča)	✓	X
Koverta 9 98,4 x 225,4 mm (3,875 x 8,9 inča)	✓	X
Koverta 10 104,8 x 241,3 mm (4,12 x 9,5 inča)	✓	X

¹ Kada je izabrano Univerzalno, stranica se formatira za 215,9 x 355,6 mm (8,5 x 14 inča), osim ako je veličina definisana putem softverske aplikacije.

² Uski papir stavite tako da kratka ivica prva ulazi u štampač.

³ Kada je izabrano Druga koverta, stranica se formatira za 215,9 x 355,6 mm (8,5 x 14 inča) osim ako je veličina definisana putem softverske aplikacije.

Veličina i dimenzije papira	Skener	Automatski ulagač dokumenata
Koverta DL 110 x 220 mm (4,33 x 8,66 inča)	✓	X
Koverta C5 162 x 229 mm (6,38 x 9,01 inča)	✓	X
Koverta B5 176 x 250 mm (6,93 x 9,84 inča)	✓	X
Monarch 98,425 x 190,5 mm (3,875 x 7,5 inča)	✓	X
Druga koverta³ 98,4 x 162 mm do 176 x 250 mm (3,87 x 6,38 inča do 6,93 x 9,84 inča)	✓	X
<p>¹ Kada je izabrano Univerzalno, stranica se formatira za 215,9 x 355,6 mm (8,5 x 14 inča), osim ako je veličina definisana putem softverske aplikacije.</p> <p>² Uski papir stavite tako da kratka ivica prva ulazi u štampač.</p> <p>³ Kada je izabrano Druga koverta, stranica se formatira za 215,9 x 355,6 mm (8,5 x 14 inča) osim ako je veličina definisana putem softverske aplikacije.</p>		

Napomena: Vaš model štampača možda ima dvostruku fioku za 650 listova koja se sastoji od fioke za 550 listova i integrisanog višenamenskog ulagača za 100 listova. Fioka za 550 listova koja je deo dvostruke fioke za 650 listova podržava iste veličine papira kao opciona fioka za 550 listova. Integrisani višenamenski ulagač podržava različite veličine, tipove i težine papira.

Podržani tipovi papira

Tipovi papira koje podržava fioke, višenamenski ulagač i dvostrano štampanje

Tip papira	Standardna fioka za 250 listova	Ručni ulagač	Opciona dvostruka fioka za 650 listova		Opciona fioka za 550 listova	Dvostrano štampanje
			Fioka za 550 listova	Višenamenski ulagač		
Obični	✓	✓	✓	✓	✓	✓
Tvrđi papir	✓	✓	✓	✓	✓	X
Nalepnice	✓	✓	✓	✓	✓	✓
Nalepnice od vinila	✓	✓	✓	✓	✓	X
Koverta	✓	✓	X	✓	X	X

Tipovi papira koje podržavaju skener i ADF

Tip papira	Skener	ADF
Obični	✓	✓
Tvrđi papir	✓	X
Nalepnice	✓	X
Nalepnice od vinila	✓	X
Koverta	✓	X

Napomene:

- Vaš model štampača možda ima dvostruku fioku za 650 listova koja se sastoji od fioke za 550 listova i integriranog višenamenskog ulagača za 100 listova. Fioka za 550 listova koja je deo dvostruke fioke za 650 listova podržava isti tip papira kao standardna fioka za 550 listova. Integrirani višenamenski ulagač podržava različite veličine, tipove i težine papira.
- Nalepnice, koverte i tvrdi papir uvek se štampaju smanjenom brzinom.
- Nalepnice od vinila su podržane za povremenu upotrebu, uz obavezno testiranje kompatibilnosti. Neke nalepnice od vinila mogu pouzdanije da se uvlače iz višenamenskog ulagača.

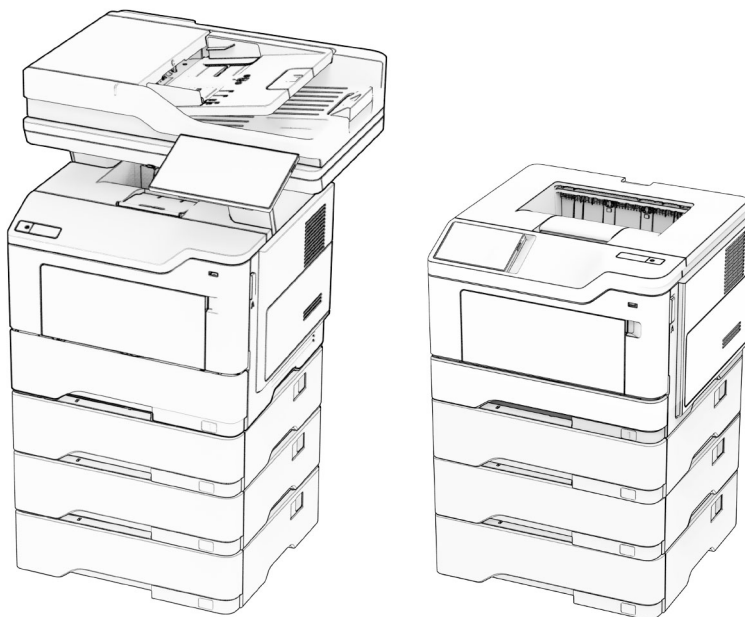
Podržane težine papira

Standardna fioka za 250 listova	Ručni ulagač	Opciona dvostruka fioka za 650 listova		Opciona fioka za 550 listova	Dvostrano štampanje	ADF
		Fioka za 550 listova	Višenamenski ulagač			
60–200 g/m ² (16–53 lb, čvrsti)	60–200 g/m ² (16–53 lb, čvrsti)	60–162 g/m ² (16–43 lb, čvrsti)	60–162 g/m ² (16–43 lb, čvrsti)	60–162 g/m ² (16–43 lb, čvrsti)	60–105 g/m ² (16–28 lb, čvrsti)	52–120 g/m ² (14–32 lb, čvrsti)

Napomene:

- Vaš model štampača možda ima dvostruku fioku za 650 listova koja se sastoji od fioke za 550 listova i integriranog višenamenskog ulagača za 100 listova. Fioka za 550 listova koja je deo dvostruke fioke za 650 listova podržava iste tipove papira kao standardna fioka za 550 listova. Integrirani višenamenski ulagač podržava različite veličine, tipove i težine papira.
- Za papir težine 60 do 162 g/m² (16–43 lb, čvrsti), preporučuje se korišćenje dugog zrna.
- Na papiru težine manje od 75 g/m² (20 lb, čvrsti) mora da se štampa tako da Tipovi papira bude podešen na Laki papir. U suprotnom, može da dođe do prekomernog uvijanja, što može da izazove greške pri uvlačenju, naročito u okruženjima sa većom vlažnošću.

Štampači i višenamenski štampači Lexmark M3350, MS531, MS631, MS632, MS639, MX532, MX632, XM3350



Sledeće tabele pružaju informacije o standardnim i opcionim izvorima papira i veličinama, tipovima i težinama papira koje podržavaju.

Napomena: Za veličinu papira koja nije navedena izaberite najbližu *veću* navedenu veličinu.

Podržane veličine papira

Veličina papira	Standardna fioka za 550 listova	Opciona fioka za 250 ili 550 listova	Višenamenski ulagač	Dvostrano štampanje	Staklo skenera	Automatski ulagač dokumenata
A4 210 x 297 mm (8,27 x 11,7 inča)	✓	✓	✓	✓	✓	✓
A5 uspravno (SEF) 148 x 210 mm (5,83 x 8,27 inča)	✓	✓	✓	X	✓	✓
A5 položeno (LEF)¹ 210 x 148 mm (8,27 x 5,83 inča)	✓	X	✓	X	✓	✓

¹ Podrazumevana podrška je uvlačenje po kratkoj ivici.

² Kada je izabrano Univerzalno, stranica se formatira za 215,9 x 355,6 mm (8,5 x 14 inča), osim ako nije definisano putem aplikacije.

³ Papir mora da bude najmanje 210 mm (8,27 inča) širok i 279,4 mm (11 inča) dugačak za dvostrano štampanje.

Veličina papira	Standardna fioka za 550 listova	Opciona fioka za 250 ili 550 listova	Višenamenski ulagač	Dvostrano štampanje	Staklo skenera	Automatski ulagač dokumenata
A6 105 x 148 mm (4,13 x 5,83 inča)	✓	X	✓	X	✓	✓
JIS B5 182 x 257 mm (7,17 x 10,1 inča)	✓	✓	✓	X	✓	✓
Oficio (Mexico) 216 x 340 mm (8,5 x 13,4 inča)	✓	✓	✓	✓	✓	✓
Hagaki 100 x 148 mm (3,93 x 5,83 inča)	X	X	✓	X	✓	X
Statement 139,7 x 215,9 mm (5,5 x 8,5 inča)	✓	✓	✓	X	✓	✓
Executive 184,2 x 266,7 mm (7,25 x 10,5 inča)	✓	✓	✓	X	✓	✓
Letter 215,9 x 279,4 mm (8,5 x 11 inča)	✓	✓	✓	✓	✓	✓
Legal 215,9 x 355,6 mm (8,5 x 14 inča)	✓	✓	✓	✓	✓	✓
Folio 215,9 x 330,2 mm (8,5 x 13 inča)	✓	✓	✓	✓	✓	✓
Univerzalno² 105 x 148 mm do 215,9 x 359,92 mm (4,13 x 5,83 inča do 8,5 x 14,17 inča)	✓	✓	X	✓ ³	X	✓

¹ Podrazumevana podrška je uvlačenje po kratkoj ivici.

² Kada je izabrano Univerzalno, stranica se formatira za 215,9 x 355,6 mm (8,5 x 14 inča), osim ako nije definisano putem aplikacije.

³ Papir mora da bude najmanje 210 mm (8,27 inča) širok i 279,4 mm (11 inča) dugačak za dvostrano štampanje.

Veličina papira	Standardna fioka za 550 listova	Opciona fioka za 250 ili 550 listova	Višenamenski ulagač	Dvostrano štampanje	Staklo skenera	Automatski ulagač dokumenata
Univerzalno² 76,2 x 127 mm do 215,9 x 359,92 mm (3 x 5,83 inča do 8,5 x 14,17 inča)	X	X	✓	X	X	X
Univerzalno² 25,4 x 25,4 mm do 215,9 x 355,6 mm (1 x 1 inča do 8,5 x 14 inča)	X	X	X	X	✓	X
Koverta 73/4 98,4 x 190,5 mm (3,875 x 7,5 inča)	X	X	✓	X	✓	X
Koverta 9 98,4 x 225,4 mm (3,875 x 8,9 inča)	X	X	✓	X	✓	X
Koverta 10 104,8 x 241,3 mm (4,12 x 9,5 inča)	X	X	✓	X	✓	X
Koverta DL 110 x 220 mm (4,33 x 8,66 inča)	X	X	✓	X	✓	X
Koverta C5 162 x 229 mm (6,38 x 9,01 inča)	X	X	✓	X	✓	X
Koverta B5 176 x 250 mm (6,93 x 9,84 inča)	X	X	✓	X	✓	X
Druga koverta 76,2 x 127 mm do 215,9 x 359,92 mm (3 x 5,83 inča do 8,5 x 14,17 inča)	X	X	✓	X	✓	X

¹ Podrazumevana podrška je uvlačenje po kratkoj ivici.

² Kada je izabrano Univerzalno, stranica se formatira za 215,9 x 355,6 mm (8,5 x 14 inča), osim ako nije definisano putem aplikacije.

³ Papir mora da bude najmanje 210 mm (8,27 inča) širok i 279,4 mm (11 inča) dugačak za dvostrano štampanje.

Podržani tipovi papira

Tip papira	Standardna fioka za 550 listova	Opciona fioka za 250 ili 550 listova	Višenamenski ulagač	Dvostrano štampanje	Automatski ulagač dokumenata
Obični papir	✓	✓	✓	✓	✓
Tvrđi papir	X	X	✓	X	X
Reciklirani	✓	✓	✓	✓	✓
Papirne nalepnice*	✓	✓	✓	X	X
Čvrsti papir	✓	✓	✓	✓	✓
Memorandum	✓	✓	✓	✓	✓
Unapred odštampani	✓	✓	✓	✓	✓
Papir u boji	✓	✓	✓	✓	✓
Laki papir	✓	✓	✓	✓	✓
Teški papir	✓	✓	✓	✓	✓
Grubi/pamučni papir	✓	✓	✓	✓	✓
Koverta	X	X	✓	X	X
Gruba koverta	X	X	✓	X	X

* Podržane su jednostrane papirne nalepnice za povremeno korišćenje manje od 20 stranica mesečno. Plastične, farmaceutske ili dvostrane nalepnice nisu podržane.

Podržane težine papira

Standardna fioka za 550 listova	Opciona fioka za 250 ili 550 listova	Višenamenski ulagač	Dvostrano štampanje*	Automatski ulagač dokumenata
60–120 g/m ² (16–32 lb, čvrsti)	60–120 g/m ² (16–32 lb, čvrsti)	60–216 g/m ² (16–58 lb, čvrsti)	60–90 g/m ² (16–24 lb, čvrsti)	52–120 g/m ² (14–32 lb, čvrsti)

* Ne podržava tvrdi papir, nalepnice niti koverta.

Štampači i višenamenski štampači Lexmark C4342, C4352, CS730, CS735, CS737, CX730, CX735, CX737, XC4342, XC4352



Sledeće tabele pružaju informacije o standardnim i opcionim izvorima papira i veličinama, tipovima i težinama papira koje podržavaju.

Napomena: Za veličinu papira koja nije navedena izaberite najbližu *veću* navedenu veličinu.

Podržane veličine papira

Veličina papira	Dvostruka fioka kapaciteta 650 listova		Opciona fioka za 550 listova	Dvostrano štampanje	Skener	ADF
	Fioka za 550 listova	Višenamenski ulagač za 100 listova ¹				
A4 210 x 297 mm (8,27 x 11,7 inča)	✓	✓	✓	✓	✓	✓
A5 položeno² 210 x 148 mm (8,27 x 5,83 inča)	✓	✓	✓	✓	✓	✓
A5 uspravno² 148 x 210 mm (5,83 x 8,27 inča)	✓	✓	✓	✓	✓	✓

¹ Ne podržava automatsko prepoznavanje veličine.

² Podržano je u uspravnoj i položenoj orijentaciji. Kada se uvlači u uspravnoj orijentaciji, A5 se tretira kao uski papir. Kada se uvlači u položenoj orijentaciji, tretira se kao papir regularne širine.

³ Kada je izabrano Univerzalno, stranica se formatira za 215,9 x 355,6 mm (8,5 x 14 inča), osim ako je veličina definisana putem softverske aplikacije.

⁴ Uski papir ubacite u uspravnoj orijentaciji.

⁵ Kada je izabrano Druga koverta, stranica se formatira za 215,9 x 355,6 mm (8,5 x 14 inča), osim kada aplikacija navede veličinu.

Veličina papira	Dvostruka fioka kapaciteta 650 listova		Opciona fioka za 550 listova	Dvostrano štampanje	Skener	ADF
	Fioka za 550 listova	Višenamenski ulagač za 100 listova ¹				
A6 105 x 148 mm (4,13 x 5,83 inča)	✓	✓	✓	✓	✓	✓
Reklamni natpis 215,9 x 1320,8 mm (8,5 x 52 inča)	X	✓	X	X	X	X
Executive 184,2 x 266,7 mm (7,25 x 10,5 inča)	✓	✓	✓	✓	✓	✓
Folio 215,9 x 330,2 mm (8,5 x 13 inča)	✓	✓	✓	✓	✓	✓
Hagaki 100 x 148 mm (3,94 x 5,83 inča)	X	✓	X	X	✓	X
JIS B5 182 x 257 mm (7,17 x 10,1 inča)	✓	✓	✓	✓	✓	✓
Legal 215,9 x 355,6 mm (8,5 x 14 inča)	✓	✓	✓	✓	✓	✓
Letter 215,9 x 279,4 mm (8,5 x 11 inča)	✓	✓	✓	✓	✓	✓
Oficio (Mexico) 216 x 340 mm (8,5 x 13,4 inča)	✓	✓	✓	✓	✓	✓
Statement 139,7 x 215,9 mm (5,5 x 8,5 inča)	✓	✓	✓	✓	✓	✓

¹ Ne podržava automatsko prepoznavanje veličine.

² Podržano je u uspravnoj i položenoj orijentaciji. Kada se uvlači u uspravnoj orijentaciji, A5 se tretira kao uski papir. Kada se uvlači u položenoj orijentaciji, tretira se kao papir regularne širine.

³ Kada je izabrano Univerzalno, stranica se formatira za 215,9 x 355,6 mm (8,5 x 14 inča), osim ako je veličina definisana putem softverske aplikacije.

⁴ Uski papir ubacite u uspravnoj orijentaciji.

⁵ Kada je izabrano Druga koverta, stranica se formatira za 215,9 x 355,6 mm (8,5 x 14 inča), osim kada aplikacija navede veličinu.

Veličina papira	Dvostruka fioka kapaciteta 650 listova		Opciona fioka za 550 listova	Dvostrano štampanje	Skener	ADF
	Fioka za 550 listova	Višenamenski ulagač za 100 listova ¹				
Univerzalno ^{3, 4} 76,2 x 127 mm do 215,9 x 355,6 mm (3 x 5 inča do 8,5 x 14 inča)	X	✓	X	X	✓	X
Univerzalno ^{3, 4} 105 x 148 mm do 215,9 x 355,6 mm (4,13 x 5,83 inča do 8,5 x 14 inča)	✓	✓	✓	✓	✓	X
Koverta 73/4 98,4 x 190,5 mm (3,875 x 7,5 inča)	X	✓	X	X	✓	X
Koverta 9 98,4 x 225,4 mm (3,875 x 8,9 inča)	X	✓	X	X	✓	X
Koverta 10 104,8 x 241,3 mm (4,12 x 9,5 inča)	✓	✓	✓	X	✓	X
Koverta 11 114,3 x 263,525 mm (4,5 x 10,375 inča)	✓	✓	✓	X	✓	X
Koverta 12 120,65 x 279,4 mm (4,75 x 11 inča)	✓	✓	✓	X	✓	X
Koverta B5 176 x 250 mm (6,93 x 9,84 inča)	✓	✓	✓	X	✓	X
Koverta B6 125 x 176 mm (4,92 x 6,92 inča)	✓	✓	✓	X	✓	X

¹ Ne podržava automatsko prepoznavanje veličine.

² Podržano je u uspravnoj i položenoj orijentaciji. Kada se uvlači u uspravnoj orijentaciji, A5 se tretira kao uski papir. Kada se uvlači u položenoj orijentaciji, tretira se kao papir regularne širine.

³ Kada je izabrano Univerzalno, stranica se formatira za 215,9 x 355,6 mm (8,5 x 14 inča), osim ako je veličina definisana putem softverske aplikacije.

⁴ Uski papir ubacite u uspravnoj orijentaciji.

⁵ Kada je izabrano Druga koverta, stranica se formatira za 215,9 x 355,6 mm (8,5 x 14 inča), osim kada aplikacija navede veličinu.

Veličina papira	Dvostruka fioka kapaciteta 650 listova		Opciona fioka za 550 listova	Dvostrano štampanje	Skener	ADF
	Fioka za 550 listova	Višenamenski ulagač za 100 listova ¹				
Koverta C5 162 x 229 mm (6,38 x 9,01 inča)	✓	✓	✓	X	✓	X
Koverta C6 114 x 162 mm (4,48 x 6,37 inča)	✓	✓	✓	X	✓	X
Koverta DL 110 x 220 mm (4,33 x 8,66 inča)	✓	✓	✓	X	✓	X
Monarch 98,4 x 190,5 mm (3,875 x 7,5 inča)	X	✓	X	X	✓	X
Druga koverta⁵ 98,4 x 162 mm do 176 x 250 mm (3,87 x 6,38 inča do 6,93 x 9,84 inča)	X	✓	X	X	✓	X

¹ Ne podržava automatsko prepoznavanje veličine.

² Podržano je u uspravnoj i položenoj orijentaciji. Kada se uvlači u uspravnoj orijentaciji, A5 se tretira kao uski papir. Kada se uvlači u položenoj orijentaciji, tretira se kao papir regularne širine.

³ Kada je izabrano Univerzalno, stranica se formatira za 215,9 x 355,6 mm (8,5 x 14 inča), osim ako je veličina definisana putem softverske aplikacije.

⁴ Uski papir ubacite u uspravnoj orijentaciji.

⁵ Kada je izabrano Druga koverta, stranica se formatira za 215,9 x 355,6 mm (8,5 x 14 inča), osim kada aplikacija navede veličinu.

Podržani tipovi papira

Tip papira	Dvostruka fioka kapaciteta 650 listova		Opciona fioka za 550 listova	Dvostrano štampanje	Skener	ADF
	Fioka za 550 listova	Višenamenski ulagač za 100 listova				
Obični	✓	✓	✓	✓	✓	✓
Tvrđi papir	✓	✓	✓	✓	✓	X
Reciklirani	✓	✓	✓	✓	✓	✓
Sjajni	✓	✓	✓	✓	✓	X
Nalepnice	✓	✓	✓	✓	✓	X

Tip papira	Dvostruka fioka kapaciteta 650 listova		Opciona fioka za 550 listova	Dvostrano štampanje	Skener	ADF
	Fioka za 550 listova	Višenamenski ulagač za 100 listova				
Nalepnice od vinila	✓	✓	✓	X	✓	X
Čvrst papir	✓	✓	✓	✓	✓	✓
Koverta	✓	✓	✓	X	✓	X
Memorandum	✓	✓	✓	✓	✓	✓
Unapred odštampani	✓	✓	✓	✓	✓	✓
Papir u boji	✓	✓	✓	✓	✓	✓
Laki	✓	✓	✓	✓	✓	✓
Teški	✓	✓	✓	✓	✓	✓
Grubi/pamučni papir	✓	✓	✓	✓	✓	✓
Folija	X	X	X	X	X	X
Prilagođeni tip [x]	✓	✓	✓	✓	✓	✓

Napomene:

- Nalepnice, koverte i tvrdi papir uvek se štampaju smanjenom brzinom.
- Tvrdi papir je podržan za dvostrano štampanje samo do 163 g/m² (90 lb, indeks). Za sve teže papire je podržano samo jednostrano štampanje.
- Nalepnice od vinila su podržane za povremenu upotrebu, uz obavezno testiranje kompatibilnosti. Neke nalepnice od vinila mogu pouzdanije da se uvlače iz višenamenskog ulagača.

Podržane težine papira

Dvostruka fioka kapaciteta 650 listova		Opciona fioka za 550 listova	Dvostrano štampanje	Automatski ulagač dokumenata
Fioka za 550 listova	Višenamenski ulagač za 100 listova			
60–218 g/m ² (16–58 lb, čvrsti)	60–218 g/m ² (16–58 lb, čvrsti)	60–218 g/m ² (16–58 lb, čvrsti)	60–162 g/m ² (16–43 lb, čvrsti)	52–120 g/m ² (14–32 lb, čvrsti)

Tip papira	Težina papira
Obični papir	75–90,3 g/m ² (20–24 lb, čvrsti)
Sjajni	88–176 g/m ² (60–120 lb, brošura)
	162–176 g/m ² sa uzdužnom teksturom (60–65 lb, korice)
Teški papir	90,3–105 g/m ² 24,1–28 lb, čvrsti)

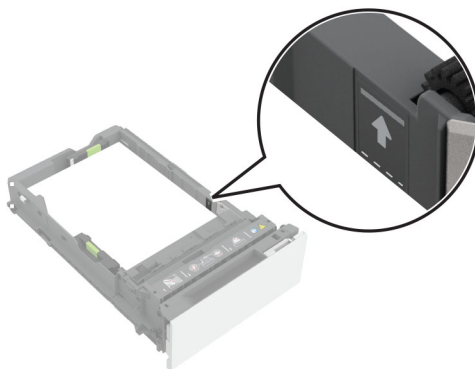
Tip papira	Težina papira
Tvrđi papir	Do 199 g/m ² sa uzdužnom teksturom (110 lb, indeks)
	Do 218 g/m ² sa poprečnom teksturom (80 lb, korice)
Nalepnice (papirne nalepnice)	Do 218 g/m ² (58 lb, čvrsti)
Nalepnice (vinilne nalepnice)	Do 300 g/m ² (79,9 lb, čvrsti)
Koverta	60–105 g/m ² (16–28 lb čvrsti)

Napomene:

- Za papir težine 60 do 176 g/m² (16–47 lb, čvrsti), preporučuje se korišćenje dugog zrna.
- Na papiru težine manje od 75 g/m² (20 lb, čvrsti) mora da se štampa tako da Tipovi papira bude podešen na Laki papir. U suprotnom, može da dođe do prekomernog uvijanja, što može da izazove greške pri uvlačenju, naročito u okruženjima sa većom vlažnošću.
- Dvostrano štampanje podržava težine papira od 60–162 g/m² (16–43 lb, čvrsti).
- Maksimalna težina za 100% sadržaj pamuka je 90 g/m² (24 lb, čvrsti).

Informacije o liniji punjenja fioke

U zavisnosti od konstrukcije, pouzdano uzimanje i uvlačenje papirnih nalepnica i tvrdog papira povremeno može da bude nezgodno. Učinak može da se poboljša kontrolisanjem broja listova medija ubačenih u fioku. Postoje dve linije za punjenje u fioci. Puna linija predstavlja indikator maksimalne napunjenosti papirom. Nijedan medij u fioci ne bi trebalo da prelazi ovu liniju, jer u suprotnom može da dođe do zaglavljivanja papira. Isprekidana linija predstavlja alternativni indikator za punjenje papirom. Trebalo bi je koristiti ako dođe do bilo kakvih problema sa uvlačenjem ili pouzdanošću sa specijalnim medijima, uključujući nalepnice i tvrdi papir. Ako dolazi do zaglavljivanja papira kada je fioka potpuno napunjena, specijalne medije ubacite samo do alternativnog indikatora za punjenje papirom.



Podržani tvrdi papir

Tip papira	Usmerenje zrna	Težina papira
Bristol za indeks	Uzdužna tekstura	199 g/m ² (110 lb)
	Poprečna tekstura	199 g/m ² (110 lb)

Tip papira	Usmerenje zrna	Težina papira
Oznaka	Uzdužna tekstura	163 g/m ² (100 lb)
	Poprečna tekstura	203 g/m ² (125 lb)
Korice	Uzdužna tekstura	176 g/m ² (65 lb)
	Poprečna tekstura	218 g/m ² (80 lb)

Podržane nalepnice

Tip nalepnice	Širina i dužina	Težina	Debljina	Glatkoća
Papir	76 x 216 mm (3 x 8,5 inča) ¹	218 g/m ² (58 lb)	0,13-0,20 mm (0,005-0,0008 inča)	50–300 Šefildovih jedinica ²
Vinil		300 g/m ² (79,9 lb)		

¹ Minimalna veličina za nalepnice u višenamenskom ulagaču je 76 x 124 mm (3 x 5 inča). Minimalna veličina za nalepnice u standardnim i opcionim fiokama je 148 x 210 mm (5,8 x 8,3 inča).

² 50 Šefildovih jedinica je optimalno. Korišćenje medija sa više od 300 Šefildovih jedinica može da dovede do opadanja kvaliteta štampe.

Napomena: Ograničite štampanje nalepnica samo na povremenu upotrebu, približno 1500 nalepnica mesečno.

Orijentacija memoranduma

Izvor	Štampanje	Strana na kojoj se štampa	Orijentacija papira
Fioka	Jednostrano	Licem nagore	Papir ubacite tako da gornja ivica bude okrenuta ka prednjoj strani fioke.
	Dvostrano	Licem nadole	Papir ubacite tako da gornja ivica bude okrenuta ka zadnjoj strani fioke.
Višenamenski ulagač	Jednostrano	Licem nadole	Papir ubacite tako da gornja ivica prva ulazi u štampač.
	Dvostrano	Licem nagore	Papir ubacite tako da gornja ivica poslednja ulazi u štampač.

Štampači i višenamenski štampači Lexmark B3340, B3442, M1342, MB3442, MS331, MS431, MS439, MX331, MX431, MX432, XM1342, XM3142



Sledeće tabele pružaju informacije o standardnim i opcionim izvorima papira i veličinama, tipovima i težinama papira koje podržavaju.

Napomena: Za veličinu papira koja nije navedena izaberite najbližu *veću* navedenu veličinu.

Podržane veličine papira

Veličina papira	Standardna fioka za 250 listova	Opciona fioka za 550 listova	Višenamenski ulagač	Dvostrano štampanje	ADF
A4 210 x 297 mm (8,27 x 11,7 inča)	✓	✓	✓	✓	✓
A5 uspravno (SEF) 148 x 210 mm (5,83 x 8,27 inča)	✓	✓	✓	X	✓
A5 položeno (LEF)¹ 210 x 148 mm (8,27 x 5,83 inča)	✓	✓	✓	X	✓
A6 105 x 148 mm (4,13 x 5,83 inča)	✓	✓	✓	X	✓
JIS B5 182 x 257 mm (7,17 x 10,1 inča)	✓	✓	✓	X	✓
Oficio (Mexico) 215,9 x 340,4 mm (8,5 x 13,4 inča)	✓	✓	✓	✓	✓
Hagaki 100 x 148 mm (3,94 x 5,83 inča)	✓	X	✓	X	X
Statement 139,7 x 215,9 mm (5,5 x 8,5 inča)	✓	✓	✓	X	✓
Executive 184,2 x 266,7 mm (7,25 x 10,5 inča)	✓	✓	✓	X	✓
Letter 215,9 x 279,4 mm (8,5 x 11 inča)	✓	✓	✓	✓	✓

¹ Podrazumevana podrška je uvlačenje po dugoj ivici.

² Papir mora da bude najmanje 210 mm (8,27 inča) širok i 279,4 mm (11 inča) dugačak za dvostrano štampanje.

³ Kada je izabrano Univerzalno, stranica se formatira za 215,90 x 355,6 mm (8,5 x 14 inča), osim ako nije definisano putem aplikacije.

Veličina papira	Standardna fioka za 250 listova	Opciona fioka za 550 listova	Višenamenski ulagač	Dvostrano štampanje	ADF
Legal 215,9 x 355,6 mm (8,5 x 14 inča)	✓	✓	✓	✓	✓
Folio 215,9 x 330,2 mm (8,5 x 13 inča)	✓	✓	✓	✓	✓
Univerzalno³ 99 x 148 mm do 215,9 x 359,92 mm (3,9 x 5,83 inča do 8,5 x 14,17 inča)	✓	✓	✓	✓ ²	X
Univerzalno³ 105 x 148 mm do 215,9 x 355,6 mm (4,13 x 5,83 inča do 8,5 x 14 inča)	X	X	X	X	✓
Koverta 73/4 98,4 x 190,5 mm (3,875 x 7,5 inča)	X	X	✓	X	X
Koverta 9 98,4 x 225,4 mm (3,875 x 8,9 inča)	X	X	✓	X	X
Koverta 10 104,8 x 241,3 mm (4,12 x 9,5 inča)	X	X	✓	X	X
Koverta DL 110 x 220 mm (4,33 x 8,66 inča)	X	X	✓	X	X
Koverta C5 162 x 229 mm (6,38 x 9,01 inča)	X	X	✓	X	X
Koverta B5 176 x 250 mm (6,93 x 9,84 inča)	X	X	✓	X	X
Druga koverta 98,4 x 162 mm do 176 x 250 mm (3,87 x 6,38 inča do 6,93 x 9,84 inča)	X	X	✓	X	X

¹ Podrazumevana podrška je uvlačenje po dugoj ivici.

² Papir mora da bude najmanje 210 mm (8,27 inča) širok i 279,4 mm (11 inča) dugačak za dvostrano štampanje.

³ Kada je izabrano Univerzalno, stranica se formatira za 215,90 x 355,6 mm (8,5 x 14 inča), osim ako nije definisano putem aplikacije.

Podržani tipovi papira

Tip papira	Standardna fioka za 250 listova	Opciona fioka za 550 listova	Višenamenski ulagač	Dvostrano štampanje	Automatski ulagač dokumenata
Obični papir	✓	✓	✓	✓	✓
Tvrdi papir	X	X	✓	X	X
Reciklirani	✓	✓	✓	✓	X
Papirne nalepnice*	✓	✓	✓	X	X
Čvrst papir	✓	✓	✓	✓	X
Memorandum	✓	✓	✓	✓	X
Unapred odštampani	✓	✓	✓	✓	X
Papir u boji	✓	✓	✓	✓	X
Laki papir	✓	✓	✓	✓	X
Teški papir	✓	✓	✓	✓	X
Grubi/pamučni papir	✓	✓	✓	✓	X
Koverta	X	X	✓	X	X
Gruba koverta	X	X	✓	X	X

* Podržane su jednostrane papirne nalepnice za povremeno korišćenje manje od 20 stranica mesečno. Plastične, farmaceutske ili dvostrane nalepnice nisu podržane.

Podržane težine papira

	Standardna fioka za 250 listova	Opciona fioka za 550 listova	Višenamenski ulagač	Dvostrano štampanje	Automatski ulagač dokumenata
Težina papira	60–120 g/m ² (16–32 lb)	60–120 g/m ² (16–32 lb)	60–217 g/m ² (16–58 lb)	60–90 g/m ² (16–24 lb)	60–90 g/m ² (16–24 lb)

Lexmark višenamenski štampači MX931, CX930, CX931, XC9325, XC9335



Sledeće tabele pružaju informacije o standardnim i opcionim izvorima papira i veličinama, tipovima i težinama papira koje podržavaju.

Napomena: Za veličinu papira koja nije navedena izaberite najbližu *veću* navedenu veličinu.

Podržane veličine papira

Veličine papira koje podržava standardna fioka, višenamenski ulagač, fioka za koverta i dvostrano štampanje

Veličina papira	Standardna fioka za 520 listova	Višenamenski ulagač	Fioka za koverta	Dvostrano štampanje
A3¹ 297 x 420 mm (11,69 x 16,54 inča)	✓	✓	X	✓
A4 210 x 297 mm (8,27 x 11,7 inča)	✓	✓ ²	X	✓
A5 148 x 210 mm (5,83 x 8,27 inča)	✓ ¹	✓ ²	X	✓
A6 105 x 148 mm (4,13 x 5,83 inča)	X	✓ ¹	X	X
Executive 184,2 x 266,7 mm (7,25 x 10,5 inča)	✓	✓ ²	X	✓

¹ Ubacuje se samo u orijentaciji sa kratkom ivicom.

² Ubacuje samo u orijentaciji sa dugom ivicom.

³ Podržava veličine papira od 139,7 x 181,86 mm (5,5 x 7,16 inča) do 296,93 x 431,8 mm (11,69 x 17 inča).

⁴ Podržava veličine papira od 88,9 x 98,38 mm (3,5 x 3,87 inča) do 296,93 x 482,6 mm (11,69 x 19 inča).

⁵ Podržava veličine papira od 128 x 139,7 mm (5 x 5,5 inča) do 296,93 x 482,6 mm (11,69 x 19 inča).

Veličina papira	Standardna fioka za 520 listova	Višenamenski ulagač	Fioka za kovertu	Dvostrano štampanje
Folio ¹ 215,9 x 330,2 mm (8,5 x 13 inča)	✓	✓	X	✓
Hagaki 100 x 148 mm (3,94 x 5,83 inča)	X	✓ ₁	X	X
JIS B4 ¹ 257 x 364 mm (10,12 x 14,33 inča)	✓	✓	X	✓
JIS B5 182 x 257 mm (7,17 x 10,1 inča)	✓	✓ ₂	X	✓
Ledger ¹ 279,4 x 4431,8 mm (11 x 17 inča)	✓	✓	X	✓
Legal ¹ 215,9 x 355,6 mm (8,5 x 14 inča)	✓	✓	X	✓
Letter 215,9 x 279,4 mm (8,5 x 11 inča)	✓	✓ ₂	X	✓
Oficio (Mexico) ¹ 215,9 x 340,4 mm (8,5 x 13,4 inča)	✓	✓	X	✓
Statement 139,7 x 215,9 mm (5,5 x 8,5 inča)	✓ ₁	✓ ₂	X	✓
Univerzalno	✓ ₃	✓ ₄	X	✓ ₅
Koverta 73/4 98,4 x 190,5 mm (3,875 x 7,5 inča)	X	✓ ₂	✓	X
Koverta 9 98,4 x 225,4 mm (3,875 x 8,9 inča)	X	✓ ₂	✓	X

¹ Ubacuje se samo u orijentaciji sa kratkom ivicom.

² Ubacuje samo u orijentaciji sa dugom ivicom.

³ Podržava veličine papira od 139,7 x 181,86 mm (5,5 x 7,16 inča) do 296,93 x 431,8 mm (11,69 x 17 inča).

⁴ Podržava veličine papira od 88,9 x 98,38 mm (3,5 x 3,87 inča) do 296,93 x 482,6 mm (11,69 x 19 inča).

⁵ Podržava veličine papira od 128 x 139,7 mm (5 x 5,5 inča) do 296,93 x 482,6 mm (11,69 x 19 inča).

Veličina papira	Standardna fioka za 520 listova	Višenamenski ulagač	Fioka za kovertu	Dvostrano štampanje
Koverta 10 104,8 x 241,3 mm (4,12 x 9,5 inča)	X	√ ²	√	X
Koverta B5 176 x 250 mm (6,93 x 9,84 inča)	X	√ ¹	√	X
Koverta C5 162 x 229 mm (6,38 x 9,01 inča)	X	√ ²	√	X
Koverta DL 110 x 220 mm (4,33 x 8,66 inča)	X	√ ²	√	X

¹ Ubacuje se samo u orijentaciji sa kratkom ivicom.
² Ubacuje samo u orijentaciji sa dugom ivicom.
³ Podržava veličine papira od 139,7 x 181,86 mm (5,5 x 7,16 inča) do 296,93 x 431,8 mm (11,69 x 17 inča).
⁴ Podržava veličine papira od 88,9 x 98,38 mm (3,5 x 3,87 inča) do 296,93 x 482,6 mm (11,69 x 19 inča).
⁵ Podržava veličine papira od 128 x 139,7 mm (5 x 5,5 inča) do 296,93 x 482,6 mm (11,69 x 19 inča).

Napomene:

- Automatski ulagač dokumenata podržava veličine papira od 125 x 85 mm (4,92 x 3,35 inča) do 297 x 431,8 mm (11,69 x 17 inča).
- Položeni skener podržava maksimalnu veličinu papira od 297 x 431,8 mm (11,69 x 17 inča).

Tipovi papira koje podržavaju opcione fioke

Veličina papira	Opciona fioka za 520 listova, opciona fioka za 520 listova sa kabinetom i opciona fioka za 3 x 520 listova	Opciona dvostruka fioka za 2520 listova	Opciona fioka za 2000 listova
A3¹ 297 x 420 mm (11,69 x 16,54 inča)	√	√	X
A4 210 x 297 mm (8,27 x 11,7 inča)	√	√	√ ²
A5¹ 148 x 210 mm (5,83 x 8,27 inča)	√	√	X

¹ Ubacuje se samo u orijentaciji sa kratkom ivicom.
² Ubacuje samo u orijentaciji sa dugom ivicom.
³ Podržava veličine papira od 139,7 x 181,86 mm (5,5 x 7,16 inča) do 296,93 x 431,8 mm (11,69 x 17 inča).

Veličina papira	Opciona fioka za 520 listova, opciona fioka za 520 listova sa kabinetom i opciona fioka za 3 x 520 listova	Opciona dvostruka fioka za 2520 listova	Opciona fioka za 2000 listova
A6 105 x 148 mm (4,13 x 5,83 inča)	X	X	X
Executive 184,2 x 266,7 mm (7,25 x 10,5 inča)	✓	✓	✓ ²
Folio ¹ 215,9 x 330,2 mm (8,5 x 13 inča)	✓	✓	X
Hagaki 100 x 148 mm (3,94 x 5,83 inča)	X	X	X
JIS B4 ¹ 257 x 364 mm (10,12 x 14,33 inča)	✓	✓	X
JIS B5 182 x 257 mm (7,17 x 10,1 inča)	✓	✓	✓ ²
Ledger ¹ 279,4 x 4431,8 mm (11 x 17 inča)	✓	✓	X
Legal ¹ 215,9 x 355,6 mm (8,5 x 14 inča)	✓	✓	X
Letter 215,9 x 279,4 mm (8,5 x 11 inča)	✓	✓	✓ ²
Oficio (Mexico) ¹ 215,9 x 340,4 mm (8,5 x 13,4 inča)	✓	✓	X
Statement ¹ 139,7 x 215,9 mm (5,5 x 8,5 inča)	✓	✓	X
Univerzalno	✓ ³	✓ ³	✓ ³

¹ Ubacuje se samo u orijentaciji sa kratkom ivicom.

² Ubacuje samo u orijentaciji sa dugom ivicom.

³ Podržava veličine papira od 139,7 x 181,86 mm (5,5 x 7,16 inča) do 296,93 x 431,8 mm (11,69 x 17 inča).

Veličina papira	Opciona fioka za 520 listova, opciona fioka za 520 listova sa kabinetom i opciona fioka za 3 x 520 listova	Opciona dvostruka fioka za 2520 listova	Opciona fioka za 2000 listova
Koverta 73/4 98,4 x 190,5 mm (3,875 x 7,5 inča)	X	X	X
Koverta 9 98,4 x 225,4 mm (3,875 x 8,9 inča)	X	X	X
Koverta 10 104,8 x 241,3 mm (4,12 x 9,5 inča)	X	X	X
Koverta B5 176 x 250 mm (6,93 x 9,84 inča)	X	X	X
Koverta C5 162 x 229 mm (6,38 x 9,01 inča)	X	X	X
Koverta DL 110 x 220 mm (4,33 x 8,66 inča)	X	X	X

¹ Ubacuje se samo u orijentaciji sa kratkom ivicom.
² Ubacuje samo u orijentaciji sa dugom ivicom.
³ Podržava veličine papira od 139,7 x 181,86 mm (5,5 x 7,16 inča) do 296,93 x 431,8 mm (11,69 x 17 inča).

Tipovi papira koje podržavaju izlazne police

Veličina papira	Standardna polica		Gornja polica
	Slagač	Ofsetno	Slagač
A3¹ 297 x 420 mm (11,69 x 16,54 inča)	✓	✓	✓
A4 210 x 297 mm (8,27 x 11,7 inča)	✓	✓	✓
A5 148 x 210 mm (5,83 x 8,27 inča)	✓	✓	✓

¹ Ubacuje se samo u orijentaciji sa kratkom ivicom.
² Ubacuje samo u orijentaciji sa dugom ivicom.
³ Podržava veličine papira od 88,9 x 98,38 mm (3,5 x 3,87 inča) do 296,93 x 482,6 mm (11,69 x 19 inča).
⁴ Podržava veličine papira od 88,9 x 98,38 mm (3,5 x 3,87 inča) do 296,93 x 431,8 mm (11,69 x 17 inča).

Veličina papira	Standardna polica		Gornja polica
	Slagač	Ofsetno	Slagač
A6¹ 105 x 148 mm (4,13 x 5,83 inča)	✓	✓	✓
Executive 184,2 x 266,7 mm (7,25 x 10,5 inča)	✓	✓	✓
Folio¹ 215,9 x 330,2 mm (8,5 x 13 inča)	✓	✓	✓
Hagaki¹ 100 x 148 mm (3,94 x 5,83 inča)	✓	✓	✓
JIS B4¹ 257 x 364 mm (10,12 x 14,33 inča)	✓	✓	✓
JIS B5 182 x 257 mm (7,17 x 10,1 inča)	✓	✓	✓
Ledger¹ 279,4 x 4431,8 mm (11 x 17 inča)	✓	✓	✓
Legal¹ 215,9 x 355,6 mm (8,5 x 14 inča)	✓	✓	✓
Letter 215,9 x 279,4 mm (8,5 x 11 inča)	✓	✓	✓
Oficio (Mexico)¹ 215,9 x 340,4 mm (8,5 x 13,4 inča)	✓	✓	✓
Statement 139,7 x 215,9 mm (5,5 x 8,5 inča)	✓	✓	✓
Univerzalno	✓ ³	✓ ⁴	X

¹ Ubacuje se samo u orijentaciji sa kratkom ivicom.

² Ubacuje samo u orijentaciji sa dugom ivicom.

³ Podržava veličine papira od 88,9 x 98,38 mm (3,5 x 3,87 inča) do 296,93 x 482,6 mm (11,69 x 19 inča).

⁴ Podržava veličine papira od 88,9 x 98,38 mm (3,5 x 3,87 inča) do 296,93 x 431,8 mm (11,69 x 17 inča).

Veličina papira	Standardna polica		Gornja polica
	Slagač	Ofsetno	Slagač
Koverta 7 3/4² 98,4 x 190,5 mm (3,875 x 7,5 inča)	✓	✓	✓
Koverta 9² 98,4 x 225,4 mm (3,875 x 8,9 inča)	✓	✓	✓
Koverta 10² 104,8 x 241,3 mm (4,12 x 9,5 inča)	✓	✓	✓
Koverta B5² 176 x 250 mm (6,93 x 9,84 inča)	✓	✓	✓
Koverta C5² 162 x 229 mm (6,38 x 9,01 inča)	✓	✓	✓
Koverta DL² 110 x 220 mm (4,33 x 8,66 inča)	✓	✓	✓

¹ Ubacuje se samo u orijentaciji sa kratkom ivicom.
² Ubacuje samo u orijentaciji sa dugom ivicom.
³ Podržava veličine papira od 88,9 x 98,38 mm (3,5 x 3,87 inča) do 296,93 x 482,6 mm (11,69 x 19 inča).
⁴ Podržava veličine papira od 88,9 x 98,38 mm (3,5 x 3,87 inča) do 296,93 x 431,8 mm (11,69 x 17 inča).

Veličine papira koje podržavaju finišeri

Veličina papira	Finišer za heftanje			Finišer za heftanje i bušenje			
	Slagač	Ofsetno	Heftalica	Slagač	Ofsetno	Heftalica	Bušenje rupa
A3¹ 297 x 420 mm (11,69 x 16,54 inča)	✓	✓	✓	✓	✓	✓	✓

¹ Ubacuje se samo u orijentaciji sa kratkom ivicom.
² Ubacuje samo u orijentaciji sa dugom ivicom.
³ Podržava veličine papira od 88,9 x 98,38 mm (3,5 x 3,87 inča) do 296,93 x 431,8 mm (11,69 x 17 inča).
⁴ Podržava veličine papira od 190 x 139,7 mm (7,48 x 5,5 inča) do 296,93 x 431,8 mm (11,69 x 17 inča).
⁵ Podržava veličine papira od 202,9 x 182,03 mm (7,99 x 7,17 inča) do 296,93 x 431,8 mm (11,69 x 17 inča).
⁶ Podržava samo bušenje do 2 rupe.
⁷ Podržava samo bušenje 2 rupe kada je papir ubačen u orijentaciji sa kratkom ivicom.
⁸ Podržava veličine papira od 88,9 x 98,38 mm (3,5 x 3,87 inča) do 320,04 x 1320,8 mm (12,6 x 52 inča).
⁹ Podržava veličine papira od 209,97 x 148 mm (8,27 x 5,83 inča) do 296,93 x 431,8 mm (11,69 x 17 inča).

Veličina papira	Finišer za heftanje			Finišer za heftanje i bušenje			
	Slagač	Ofsetno	Heftalica	Slagač	Ofsetno	Heftalica	Bušenje rupa
A4 210 x 297 mm (8,27 x 11,7 inča)	✓	✓	✓	✓	✓	✓	✓
A5 148 x 210 mm (5,83 x 8,27 inča)	✓	✓ ²	X	✓	✓ ²	✓ ²	✓ ⁶
A6 105 x 148 mm (4,13 x 5,83 inča)	✓	X	X	✓	X	X	X
Reklamni natpis Maksimalna širina: 215,9 mm (8,5 inča) Maksimalna dužina: 1320,8 mm (52 inča)	✓ ¹	X	X	✓ ¹	X	X	X
Executive 184,2 x 266,7 mm (7,25 x 10,5 inča)	✓ ²	✓ ²	✓ ²	✓	✓ ²	✓ ²	✓ ²
Folio¹ 215,9 x 330,2 mm (8,5 x 13 inča)	✓	✓	✓	✓	✓	✓	✓
Hagaki 100 x 148 mm (3,94 x 5,83 inča)	✓	X	X	✓	X	X	X
JIS B4¹ 257 x 364 mm (10,12 x 14,33 inča)	✓	✓	✓	✓	✓	✓	✓
JIS B5 182 x 257 mm (7,17 x 10,1 inča)	✓	✓ ²	✓ ²	✓	✓ ²	✓ ²	✓ ⁷
Ledger¹ 279,4 x 4431,8 mm (11 x 17 inča)	✓	✓	✓	✓	✓	✓	✓

¹ Ubacuje se samo u orijentaciji sa kratkom ivicom.

² Ubacuje samo u orijentaciji sa dugom ivicom.

³ Podržava veličine papira od 88,9 x 98,38 mm (3,5 x 3,87 inča) do 296,93 x 431,8 mm (11,69 x 17 inča).

⁴ Podržava veličine papira od 190 x 139,7 mm (7,48 x 5,5 inča) do 296,93 x 431,8 mm (11,69 x 17 inča).

⁵ Podržava veličine papira od 202,9 x 182,03 mm (7,99 x 7,17 inča) do 296,93 x 431,8 mm (11,69 x 17 inča).

⁶ Podržava samo bušenje do 2 rupe.

⁷ Podržava samo bušenje 2 rupe kada je papir ubačen u orijentaciji sa kratkom ivicom.

⁸ Podržava veličine papira od 88,9 x 98,38 mm (3,5 x 3,87 inča) do 320,04 x 1320,8 mm (12,6 x 52 inča).

⁹ Podržava veličine papira od 209,97 x 148 mm (8,27 x 5,83 inča) do 296,93 x 431,8 mm (11,69 x 17 inča).

Veličina papira	Finišer za heftanje			Finišer za heftanje i bušenje			
	Slagač	Ofsetno	Heftalica	Slagač	Ofsetno	Heftalica	Bušenje rupa
Legal¹ 215,9 x 355,6 mm (8,5 x 14 inča)	✓	✓	✓	✓	✓	✓	✓
Letter 215,9 x 279,4 mm (8,5 x 11 inča)	✓	✓	✓	✓	✓	✓	✓
Oficio (Mexico)¹ 215,9 x 340,4 mm (8,5 x 13,4 inča)	✓	✓	✓	✓	✓	✓	✓
Statement 139,7 x 215,9 mm (5,5 x 8,5 inča)	✓	✓ ²	X	X	X	X	X
Univerzalno	✓ ³	✓ ⁴	✓ ⁵	✓ ⁸	✓ ⁹	✓ ⁹	X
7 3/4 koverta 98,4 x 190,5 mm (3,875 x 7,5 inča)	✓	X	X	X	X	X	X
Koverta 9 98,4 x 225,4 mm (3,875 x 8,9 inča)	✓	X	X	X	X	X	X
Koverta 10 104,8 x 241,3 mm (4,12 x 9,5 inča)	✓	X	X	X	X	X	X
Koverta B5 176 x 250 mm (6,93 x 9,84 inča)	✓ ²	X	X	X	X	X	X
Koverta C5 162 x 229 mm (6,38 x 9,01 inča)	✓ ¹	X	X	X	X	X	X

¹ Ubacuje se samo u orijentaciji sa kratkom ivicom.

² Ubacuje samo u orijentaciji sa dugom ivicom.

³ Podržava veličine papira od 88,9 x 98,38 mm (3,5 x 3,87 inča) do 296,93 x 431,8 mm (11,69 x 17 inča).

⁴ Podržava veličine papira od 190 x 139,7 mm (7,48 x 5,5 inča) do 296,93 x 431,8 mm (11,69 x 17 inča).

⁵ Podržava veličine papira od 202,9 x 182,03 mm (7,99 x 7,17 inča) do 296,93 x 431,8 mm (11,69 x 17 inča).

⁶ Podržava samo bušenje do 2 rupe.

⁷ Podržava samo bušenje 2 rupe kada je papir ubačen u orijentaciji sa kratkom ivicom.

⁸ Podržava veličine papira od 88,9 x 98,38 mm (3,5 x 3,87 inča) do 320,04 x 1320,8 mm (12,6 x 52 inča).

⁹ Podržava veličine papira od 209,97 x 148 mm (8,27 x 5,83 inča) do 296,93 x 431,8 mm (11,69 x 17 inča).

Veličina papira	Finišer za heftanje			Finišer za heftanje i bušenje			
	Slagač	Ofsetno	Heftalica	Slagač	Ofsetno	Heftalica	Bušenje rupa
Koverta DL 110 x 220 mm (4,33 x 8,66 inča)	✓	X	X	X	X	X	X
¹ Ubacuje se samo u orijentaciji sa kratkom ivicom. ² Ubacuje samo u orijentaciji sa dugom ivicom. ³ Podržava veličine papira od 88,9 x 98,38 mm (3,5 x 3,87 inča) do 296,93 x 431,8 mm (11,69 x 17 inča). ⁴ Podržava veličine papira od 190 x 139,7 mm (7,48 x 5,5 inča) do 296,93 x 431,8 mm (11,69 x 17 inča). ⁵ Podržava veličine papira od 202,9 x 182,03 mm (7,99 x 7,17 inča) do 296,93 x 431,8 mm (11,69 x 17 inča). ⁶ Podržava samo bušenje do 2 rupe. ⁷ Podržava samo bušenje 2 rupe kada je papir ubačen u orijentaciji sa kratkom ivicom. ⁸ Podržava veličine papira od 88,9 x 98,38 mm (3,5 x 3,87 inča) do 320,04 x 1320,8 mm (12,6 x 52 inča). ⁹ Podržava veličine papira od 209,97 x 148 mm (8,27 x 5,83 inča) do 296,93 x 431,8 mm (11,69 x 17 inča).							

Podržani tipovi papira

Tipovi papira koje podržava standardna fioka, višenamenski ulagač, fioka za koverte i dvostrano štampanje

Tip papira	Standardna fioka za 520 listova	Višenamenski ulagač	Fioka za koverte	Dvostrano štampanje
Čvrst papir	✓	✓	X	✓
Tvrđi papir	✓	✓	X	✓
Papir u boji	✓	✓	X	✓
Prilagođeni tip	✓	✓	X	✓
Koverta	X	✓	✓	X
Sjajni	✓	✓	X	✓
Teški sjajni	✓	✓	X	✓
Teški papir	✓	✓	X	✓
Nalepnice	✓	✓	X	X
Memorandum	✓	✓	X	✓
Laki papir	✓	✓	X	✓
Obični papir	✓	✓	X	✓
Unapred odštampani	✓	✓	X	✓
Reciklirani	✓	✓	X	✓
Gruba koverta	X	✓	✓	X

Tip papira	Standardna fioka za 520 listova	Višenamenski ulagač	Fioka za koverta	Dvostrano štampanje
Grubi pamučni	✓	✓	X	✓
Nalepnice od vinila	X	X	X	X

Tipovi papira koje podržavaju opcione fioke

Tip papira	Opciona fioka za 520 listova, opciona fioka za 520 listova sa kabinetom i opciona fioka za 3 x 520 listova	Opciona dvostruka fioka za 2520 listova	Opciona fioka za 2000 listova
Čvrst papir	✓	✓	✓
Tvrđi papir	✓	✓	✓
Papir u boji	✓	✓	✓
Prilagođeni tip	✓	✓	✓
Koverta	X	X	X
Sjajni	✓	✓	✓
Teški sjajni	✓	✓	✓
Teški papir	✓	✓	✓
Nalepnice	✓	✓	✓
Memorandum	✓	✓	✓
Laki papir	✓	✓	✓
Obični papir	✓	✓	✓
Unapred odštampani	✓	✓	✓
Reciklirani	✓	✓	✓
Gruba koverta	X	X	X
Grubi pamučni	✓	✓	✓
Nalepnice od vinila	X	X	X

Tipovi papira koje podržavaju izlazne police

Tip papira	Standardna polica		Gornja polica
	Slagač	Ofsetno	Slagač
Čvrst papir	✓	✓	✓
Tvrđi papir	✓	✓	✓
Papir u boji	✓	✓	✓
Prilagođeni tip	✓	✓	✓

Tip papira	Standardna polica		Gornja polica
	Slagač	Ofsetno	Slagač
Koverta	✓	✓	✓
Sjajni	✓	✓	✓
Teški sjajni	✓	✓	✓
Teški papir	✓	✓	✓
Nalepnice	✓	✓	✓
Memorandum	✓	✓	✓
Laki papir	✓	✓	✓
Obični papir	✓	✓	✓
Unapred odštampani	✓	✓	✓
Reciklirani	✓	✓	✓
Gruba koverta	✓	✓	✓
Grubi pamučni	✓	✓	✓
Nalepnice od vinila	X	X	X

Tipovi papira koje podržavaju finišeri

Tip papira	Finišer za heftanje			Finišer za heftanje i bušenje			
	Slagač	Ofsetno	Heftalica	Slagač	Ofsetno	Heftalica	Bušenje rupa
Čvrst papir	✓	✓	✓	✓	✓	✓	✓
Tvrđi papir	✓	✓	X	✓	✓	X	✓
Papir u boji	✓	✓	✓	✓	✓	✓	✓
Prilagođeni tip	✓	✓	✓	✓	✓	✓	✓
Koverta	✓	X	X	X	X	X	X
Sjajni	✓	✓	✓	✓	✓	✓	✓
Teški sjajni	✓	✓	X	✓	✓	X	✓
Teški papir	✓	✓	X	✓	✓	X	✓
Nalepnice	✓	✓	X	X	X	X	X
Memorandum	✓	✓	✓	✓	✓	✓	✓
Laki papir	✓	✓	✓	✓	✓	✓	✓
Obični papir	✓	✓	✓	✓	✓	✓	✓

Tip papira	Finišer za heftanje			Finišer za heftanje i bušenje			
	Slagač	Ofsetno	Heftalica	Slagač	Ofsetno	Heftalica	Bušenje rupa
Unapred odštampani	✓	✓	✓	✓	✓	✓	✓
Reciklirani	✓	✓	✓	✓	✓	✓	✓
Gruba koverta	✓	X	X	X	X	X	X
Grubi pamučni	✓	✓	X	✓	✓	X	✓
Nalepnice od vinila	X	X	X	X	X	X	X

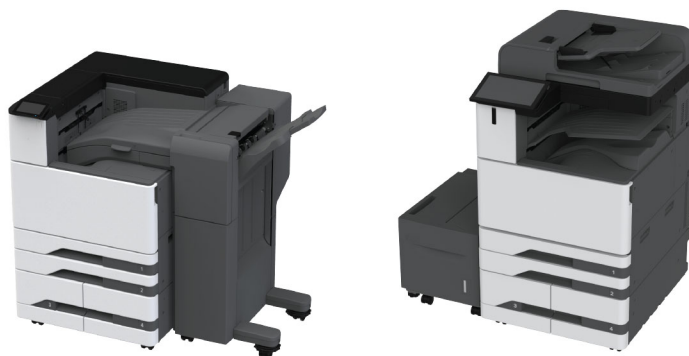
Podržane težine papira

Fioka za 520 listova, fioka za 520 listova sa kabinetom, fioka za 3 x 520 listova i dvostruka fioka za 2520 listova	Višenamenski ulagač	Fioka za koverta	Opciona fioka za 2000 listova
60–256 g/m ² (12–68 lb)	60–216 g/m ² (12–57 lb)	75–90 g/m ² (20–24 lb)	60–216 g/m ² (12–57 lb)

Napomene:

- Za papir težine 60–176 g/m² (16–47 lb, čvrsti), preporučuje se korišćenje dugog zrna.
- Na papiru težine manje od 75 g/m² (20 lb, čvrsti) mora da se štampa tako da Tipovi papira bude podešen na Laki papir. U suprotnom, može da dođe do prekomernog uvijanja, što može da izazove greške pri uvlačenju, naročito u okruženjima sa većom vlažnošću.
- Dvostrano štampanje podržava težinu papira od 60–162 g/m² (16–43 lb, čvrsti).
- Maksimalna težina za 100% sadržaj pamuka je 90 g/m² (24 lb, čvrsti).

Lexmark štampači i višenamenski štampači CS943, CX942, CX943, CX944, XC9445, XC9455, XC9465



Sledeće tabele pružaju informacije o standardnim i opcionim izvorima papira i veličinama, tipovima i težinama papira koje podržavaju.

Napomena: Za veličinu papira koja nije navedena izaberite najbližu *veću* navedenu veličinu.

Podržane veličine papira

Veličine papira koje podržava standardna fioka, višenamenski ulagač, fioka za koverta i dvostrano štampanje

Veličina papira	Standardna fioka za 2 x 520 listova	Višenamenski ulagač	Fioka za koverta	Dvostrano štampanje
A3¹ 297 x 420 mm (11,69 x 16,54 inča)	✓	✓	X	✓
A4 210 x 297 mm (8,27 x 11,7 inča)	✓	✓ ²	X	✓
A5 148 x 210 mm (5,83 x 8,27 inča)	✓ ¹	✓ ²	X	✓
A6 105 x 148 mm (4,13 x 5,83 inča)	✓ ¹	✓ ¹	X	X
Arch B 304,8 x 457,2 mm (12 x 18 inča)	✓ ⁶	✓	X	X
Executive 184,2 x 266,7 mm (7,25 x 10,5 inča)	✓	✓ ²	X	✓
Folio¹ 215,9 x 330,2 mm (8,5 x 13 inča)	✓	✓	X	✓
Hagaki 100 x 148 mm (3,94 x 5,83 inča)	X	✓ ¹	X	X
JIS B4¹ 257 x 364 mm (10,12 x 14,33 inča)	✓	✓	X	✓

¹ Ubacuje se samo u orijentaciji sa kratkom ivicom.

² Ubacuje samo u orijentaciji sa dugom ivicom.

³ Podržava veličine papira od 99,99 x 147,99 mm (3,93 x 5,83 inča) do 296,93 x 431,8 mm (11,69 x 17 inča).

⁴ Podržava veličine papira od 88,9 x 98,38 mm (3,5 x 3,87 inča) do 320,04 x 1320,8 mm (12,6 x 52 inča).

⁵ Podržava veličine papira od 128 x 139,7 mm (5 x 5,5 inča) do 320,04 x 482,6 mm (12,6 x 19 inča).

⁶ Podržano je samo u fioci 2.

Veličina papira	Standardna fioka za 2 x 520 listova	Višenamenski ulagač	Fioka za koverta	Dvostrano štampanje
JIS B5 182 x 257 mm (7,17 x 10,1 inča)	✓	✓ ²	X	✓
Ledger¹ 279,4 x 4431,8 mm (11 x 17 inča)	✓	✓	X	✓
Legal¹ 215,9 x 355,6 mm (8,5 x 14 inča)	✓	✓	X	✓
Letter 215,9 x 279,4 mm (8,5 x 11 inča)	✓	✓ ²	X	✓
Oficio (Mexico)¹ 215,9 x 340,4 mm (8,5 x 13,4 inča)	✓	✓	X	✓
SRA3 320,04 x 449,58 mm (12,6 x 17,7 inča)	✓ ⁶	✓	X	X
Statement 139,7 x 215,9 mm (5,5 x 8,5 inča)	✓ ¹	✓ ²	X	✓
Univerzalno	✓ ³	✓ ⁴	X	✓ ⁵
7 3/4 koverta 98,4 x 190,5 mm (3,875 x 7,5 inča)	X	✓ ²	✓	X
Koverta 9 98,4 x 225,4 mm (3,875 x 8,9 inča)	X	✓ ²	✓	X
Koverta 10 104,8 x 241,3 mm (4,12 x 9,5 inča)	X	✓ ²	✓	X

¹ Ubacuje se samo u orijentaciji sa kratkom ivicom.

² Ubacuje samo u orijentaciji sa dugom ivicom.

³ Podržava veličine papira od 99,99 x 147,99 mm (3,93 x 5,83 inča) do 296,93 x 431,8 mm (11,69 x 17 inča).

⁴ Podržava veličine papira od 88,9 x 98,38 mm (3,5 x 3,87 inča) do 320,04 x 1320,8 mm (12,6 x 52 inča).

⁵ Podržava veličine papira od 128 x 139,7 mm (5 x 5,5 inča) do 320,04 x 482,6 mm (12,6 x 19 inča).

⁶ Podržano je samo u fioci 2.

Veličina papira	Standardna fioka za 2 x 520 listova	Višenamenski ulagač	Fioka za kovertu	Dvostrano štampanje
Koverta B5 176 x 250 mm (6,93 x 9,84 inča)	X	√ ¹	√	X
Koverta C5 162 x 229 mm (6,38 x 9,01 inča)	X	√ ²	√	X
Koverta DL 110 x 220 mm (4,33 x 8,66 inča)	X	√ ²	√	X

¹ Ubacuje se samo u orijentaciji sa kratkom ivicom.

² Ubacuje samo u orijentaciji sa dugom ivicom.

³ Podržava veličine papira od 99,99 x 147,99 mm (3,93 x 5,83 inča) do 296,93 x 431,8 mm (11,69 x 17 inča).

⁴ Podržava veličine papira od 88,9 x 98,38 mm (3,5 x 3,87 inča) do 320,04 x 1320,8 mm (12,6 x 52 inča).

⁵ Podržava veličine papira od 128 x 139,7 mm (5 x 5,5 inča) do 320,04 x 482,6 mm (12,6 x 19 inča).

⁶ Podržano je samo u fioci 2.

Tipovi papira koje podržavaju opcione fioke

Veličina papira	Opciona fioka za 2 x 520 listova	Dvostruka fioka za 2000 listova	Opciona fioka za 2000 listova
A3¹ 297 x 420 mm (11,69 x 16,54 inča)	√	X	X
A4 210 x 297 mm (8,27 x 11,7 inča)	√	√ ²	√ ²
A5¹ 148 x 210 mm (5,83 x 8,27 inča)	√ ¹	X	X
A6 105 x 148 mm (4,13 x 5,83 inča)	√ ¹	X	X
Arch B 304,8 x 457,2 mm (12 x 18 inča)	√	X	X
Executive 184,2 x 266,7 mm (7,25 x 10,5 inča)	√	√ ²	√ ²

¹ Ubacuje se samo u orijentaciji sa kratkom ivicom.

² Ubacuje samo u orijentaciji sa dugom ivicom.

³ Podržava veličine papira od 99,99 x 147,99 mm (3,93 x 5,83 inča) do 296,93 x 431,8 mm (11,69 x 17 inča).

⁴ Podržava veličine papira od 99,99 x 147,99 mm (3,93 x 5,83 inča) do 320,04 x 457,2 mm (12,6 x 18 inča).

Veličina papira	Opciona fioka za 2 x 520 listova	Dvostruka fioka za 2000 listova	Opciona fioka za 2000 listova
Folio ¹ 215,9 x 330,2 mm (8,5 x 13 inča)	✓	X	X
Hagaki 100 x 148 mm (3,94 x 5,83 inča)	✓ ₁	X	X
JIS B4 ¹ 257 x 364 mm (10,12 x 14,33 inča)	✓ ₁	X	X
JIS B5 182 x 257 mm (7,17 x 10,1 inča)	✓	✓ ₂	✓ ₂
Ledger ¹ 279,4 x 4431,8 mm (11 x 17 inča)	✓ ₁	X	X
Legal ¹ 215,9 x 355,6 mm (8,5 x 14 inča)	✓ ₁	X	X
Letter 215,9 x 279,4 mm (8,5 x 11 inča)	✓	✓ ₂	✓ ₂
Oficio (Mexico) ¹ 215,9 x 340,4 mm (8,5 x 13,4 inča)	✓	X	X
SRA3 320,04 x 449,58 mm (12,6 x 17,7 inča)	✓	X	X
Statement ¹ 139,7 x 215,9 mm (5,5 x 8,5 inča)	✓ ₁	X	X
Univerzalno	✓ ₃	✓ ₄	✓ ₄
Koverta 73/4 98,4 x 190,5 mm (3,875 x 7,5 inča)	X	X	X

¹ Ubacuje se samo u orijentaciji sa kratkom ivicom.

² Ubacuje samo u orijentaciji sa dugom ivicom.

³ Podržava veličine papira od 99,99 x 147,99 mm (3,93 x 5,83 inča) do 296,93 x 431,8 mm (11,69 x 17 inča).

⁴ Podržava veličine papira od 99,99 x 147,99 mm (3,93 x 5,83 inča) do 320,04 x 457,2 mm (12,6 x 18 inča).

Veličina papira	Opciona fioka za 2 x 520 listova	Dvostruka fioka za 2000 listova	Opciona fioka za 2000 listova
Koverta 9 98,4 x 225,4 mm (3,875 x 8,9 inča)	X	X	X
Koverta 10 104,8 x 241,3 mm (4,12 x 9,5 inča)	X	X	X
Koverta B5 176 x 250 mm (6,93 x 9,84 inča)	X	X	X
Koverta C5 162 x 229 mm (6,38 x 9,01 inča)	X	X	X
Koverta DL 110 x 220 mm (4,33 x 8,66 inča)	X	X	X

¹ Ubacuje se samo u orijentaciji sa kratkom ivicom.

² Ubacuje samo u orijentaciji sa dugom ivicom.

³ Podržava veličine papira od 99,99 x 147,99 mm (3,93 x 5,83 inča) do 296,93 x 431,8 mm (11,69 x 17 inča).

⁴ Podržava veličine papira od 99,99 x 147,99 mm (3,93 x 5,83 inča) do 320,04 x 457,2 mm (12,6 x 18 inča).

Tipovi papira koje podržavaju izlazne police

Veličina papira	Standardna polica		Dvostruka polica za hvatanje
	Slagač	Ofsetno	Slagač
A3¹ 297 x 420 mm (11,69 x 16,54 inča)	✓	✓	✓
A4 210 x 297 mm (8,27 x 11,7 inča)	✓	✓	✓
A5 148 x 210 mm (5,83 x 8,27 inča)	✓	✓	✓
A6¹ 105 x 148 mm (4,13 x 5,83 inča)	✓	✓	✓

¹ Ubacuje se samo u orijentaciji sa kratkom ivicom.

² Ubacuje samo u orijentaciji sa dugom ivicom.

³ Podržava veličine papira od 88,9 x 98,38 mm (3,5 x 3,87 inča) do 320,04 x 1320,8 mm (12,6 x 52 inča).

⁴ Podržava veličine papira od 88,9 x 98,38 mm (3,5 x 3,87 inča) do 296,93 x 431,8 mm (11,69 x 17 inča).

Veličina papira	Standardna polica		Dvostruka polica za hvatanje
	Slagač	Ofsetno	Slagač
Arch B 304,8 x 457,2 mm (12 x 18 inča)	✓	X	✓
Reklamni natpis Maks. širina: 215,9 mm (8,5 inča) Maks. dužina: 1320,8 mm (52 inča)	✓	X	✓
Executive 184,2 x 266,7 mm (7,25 x 10,5 inča)	✓	✓	✓
Folio¹ 215,9 x 330,2 mm (8,5 x 13 inča)	✓	✓	✓
Hagaki¹ 100 x 148 mm (3,94 x 5,83 inča)	✓	✓	✓
JIS B4¹ 257 x 364 mm (10,12 x 14,33 inča)	✓	✓	✓
JIS B5 182 x 257 mm (7,17 x 10,1 inča)	✓	✓	✓
Ledger¹ 279,4 x 4431,8 mm (11 x 17 inča)	✓	✓	✓
Legal¹ 215,9 x 355,6 mm (8,5 x 14 inča)	✓	✓	✓
Letter 215,9 x 279,4 mm (8,5 x 11 inča)	✓	✓	✓
Oficio (Mexico)¹ 215,9 x 340,4 mm (8,5 x 13,4 inča)	✓	✓	✓
SRA3 320,04 x 449,58 mm (12,6 x 17,7 inča)	✓	X	✓

¹ Ubacuje se samo u orijentaciji sa kratkom ivicom.

² Ubacuje samo u orijentaciji sa dugom ivicom.

³ Podržava veličine papira od 88,9 x 98,38 mm (3,5 x 3,87 inča) do 320,04 x 1320,8 mm (12,6 x 52 inča).

⁴ Podržava veličine papira od 88,9 x 98,38 mm (3,5 x 3,87 inča) do 296,93 x 431,8 mm (11,69 x 17 inča).

Veličina papira	Standardna polica		Dvostruka polica za hvatanje
	Slagač	Ofsetno	Slagač
Statement 139,7 x 215,9 mm (5,5 x 8,5 inča)	✓	✓	✓
Univerzalno	✓ ³	✓ ⁴	X
Koverta 7 3/4² 98,4 x 190,5 mm (3,875 x 7,5 inča)	✓	✓	✓
Koverta 9² 98,4 x 225,4 mm (3,875 x 8,9 inča)	✓	✓	✓
Koverta 10² 104,8 x 241,3 mm (4,12 x 9,5 inča)	✓	✓	✓
Koverta B5² 176 x 250 mm (6,93 x 9,84 inča)	✓	✓	✓
Koverta C5² 162 x 229 mm (6,38 x 9,01 inča)	✓	✓	✓
Koverta DL² 110 x 220 mm (4,33 x 8,66 inča)	✓	✓	✓

¹ Ubacuje se samo u orijentaciji sa kratkom ivicom.

² Ubacuje samo u orijentaciji sa dugom ivicom.

³ Podržava veličine papira od 88,9 x 98,38 mm (3,5 x 3,87 inča) do 320,04 x 1320,8 mm (12,6 x 52 inča).

⁴ Podržava veličine papira od 88,9 x 98,38 mm (3,5 x 3,87 inča) do 296,93 x 431,8 mm (11,69 x 17 inča).

Veličine papira koje podržava finiše za heftanje i finiše za heftanje i bušenje

Veličina papira	Finiše za heftanje			Finiše za heftanje i bušenje			
	Slagač	Ofsetno	Heftalica	Slagač	Ofsetno	Heftalica	Bušenje rupa
A3¹ 297 x 420 mm (11,69 x 16,54 inča)	✓	✓	✓	✓	✓	✓	✓
A4 210 x 297 mm (8,27 x 11,7 inča)	✓	✓	✓	✓	✓	✓	✓
A5 148 x 210 mm (5,83 x 8,27 inča)	✓	✓ ²	X	✓	✓ ²	✓ ²	✓ ⁶
A6 105 x 148 mm (4,13 x 5,83 inča)	✓	X	X	✓	X	X	X
Arch B 304,8 x 457,2 mm (12 x 18 inča)	✓	X	X	✓	X	X	X
Reklamni natpis Maks. širina: 215,9 mm (8,5 inča) Maks. dužina: 1320,8 mm (52 inča)	✓ ¹	X	X	✓ ¹	X	X	X
Executive 184,2 x 266,7 mm (7,25 x 10,5 inča)	✓ ²	✓ ²	✓ ²	✓	✓ ²	✓ ²	✓ ²
Folio¹ 215,9 x 330,2 mm (8,5 x 13 inča)	✓	✓	✓	✓	✓	✓	✓
Hagaki 100 x 148 mm (3,94 x 5,83 inča)	✓	X	X	✓	X	X	X
JIS B4¹ 257 x 364 mm (10,12 x 14,33 inča)	✓	✓	✓	✓	✓	✓	✓

¹ Ubacuje se samo u orijentaciji sa kratkom ivicom.

² Ubacuje samo u orijentaciji sa dugom ivicom.

³ Podržava veličine papira od 88,9 x 98,38 mm (3,5 x 3,87 inča) do 296,93 x 431,8 mm (11,69 x 17 inča).

⁴ Podržava veličine papira od 190 x 139,7 mm (7,48 x 5,5 inča) do 296,93 x 431,8 mm (11,69 x 17 inča).

⁵ Podržava veličine papira od 202,9 x 182,03 mm (7,99 x 7,17 inča) do 296,93 x 431,8 mm (11,69 x 17 inča).

⁶ Podržava samo bušenje do dve rupe.

⁷ Podržava samo bušenje do dve rupe kada je papir ubačen u orijentaciji sa kratkom ivicom.

⁸ Podržava veličine papira od 88,9 x 98,38 mm (3,5 x 3,87 inča) do 320,04 x 1320,8 mm (12,6 x 52 inča).

⁹ Podržava veličine papira od 209,97 x 148 mm (8,27 x 5,83 inča) do 296,93 x 431,8 mm (11,69 x 17 inča).

Veličina papira	Finišer za heftanje			Finišer za heftanje i bušenje			
	Slagač	Ofsetno	Heftalica	Slagač	Ofsetno	Heftalica	Bušenje rupa
JIS B5 182 x 257 mm (7,17 x 10,1 inča)	✓	✓ ²	✓ ²	✓	✓ ²	✓ ²	✓ ⁷
Ledger¹ 279,4 x 4431,8 mm (11 x 17 inča)	✓	✓	✓	✓	✓	✓	✓
Legal¹ 215,9 x 355,6 mm (8,5 x 14 inča)	✓	✓	✓	✓	✓	✓	✓
Letter 215,9 x 279,4 mm (8,5 x 11 inča)	✓	✓	✓	✓	✓	✓	✓
Oficio (Mexico)¹ 215,9 x 340,4 mm (8,5 x 13,4 inča)	✓	✓	✓	✓	✓	✓	✓
SRA3 320,04 x 449,58 mm (12,6 x 17,7 inča)	✓	X	X	✓	X	X	X
Statement 139,7 x 215,9 mm (5,5 x 8,5 inča)	✓	✓ ²	X	X	X	X	X
Univerzalno	✓ ³	✓ ⁴	✓ ⁵	✓ ⁸	✓ ⁹	✓ ⁹	X
Koverta 73/4 98,4 x 190,5 mm (3,875 x 7,5 inča)	✓	X	X	X	X	X	X
Koverta 9 98,4 x 225,4 mm (3,875 x 8,9 inča)	✓	X	X	X	X	X	X

¹ Ubacuje se samo u orijentaciji sa kratkom ivicom.

² Ubacuje samo u orijentaciji sa dugom ivicom.

³ Podržava veličine papira od 88,9 x 98,38 mm (3,5 x 3,87 inča) do 296,93 x 431,8 mm (11,69 x 17 inča).

⁴ Podržava veličine papira od 190 x 139,7 mm (7,48 x 5,5 inča) do 296,93 x 431,8 mm (11,69 x 17 inča).

⁵ Podržava veličine papira od 202,9 x 182,03 mm (7,99 x 7,17 inča) do 296,93 x 431,8 mm (11,69 x 17 inča).

⁶ Podržava samo bušenje do dve rupe.

⁷ Podržava samo bušenje do dve rupe kada je papir ubačen u orijentaciji sa kratkom ivicom.

⁸ Podržava veličine papira od 88,9 x 98,38 mm (3,5 x 3,87 inča) do 320,04 x 1320,8 mm (12,6 x 52 inča).

⁹ Podržava veličine papira od 209,97 x 148 mm (8,27 x 5,83 inča) do 296,93 x 431,8 mm (11,69 x 17 inča).

Veličina papira	Finišer za heftanje			Finišer za heftanje i bušenje			
	Slagač	Ofsetno	Heftalica	Slagač	Ofsetno	Heftalica	Bušenje rupa
Koverta 10 104,8 x 241,3 mm (4,12 x 9,5 inča)	✓	X	X	X	X	X	X
Koverta B5 176 x 250 mm (6,93 x 9,84 inča)	✓ ²	X	X	X	X	X	X
Koverta C5 162 x 229 mm (6,38 x 9,01 inča)	✓ ¹	X	X	X	X	X	X
Koverta DL 110 x 220 mm (4,33 x 8,66 inča)	✓	X	X	X	X	X	X

¹ Ubacuje se samo u orijentaciji sa kratkom ivicom.
² Ubacuje samo u orijentaciji sa dugom ivicom.
³ Podržava veličine papira od 88,9 x 98,38 mm (3,5 x 3,87 inča) do 296,93 x 431,8 mm (11,69 x 17 inča).
⁴ Podržava veličine papira od 190 x 139,7 mm (7,48 x 5,5 inča) do 296,93 x 431,8 mm (11,69 x 17 inča).
⁵ Podržava veličine papira od 202,9 x 182,03 mm (7,99 x 7,17 inča) do 296,93 x 431,8 mm (11,69 x 17 inča).
⁶ Podržava samo bušenje do dve rupe.
⁷ Podržava samo bušenje do dve rupe kada je papir ubačen u orijentaciji sa kratkom ivicom.
⁸ Podržava veličine papira od 88,9 x 98,38 mm (3,5 x 3,87 inča) do 320,04 x 1320,8 mm (12,6 x 52 inča).
⁹ Podržava veličine papira od 209,97 x 148 mm (8,27 x 5,83 inča) do 296,93 x 431,8 mm (11,69 x 17 inča).

Veličine papira koje podržava finišer za trostruko savijanje / Z-savijanje i finišer za brošure

Veličina papira	Finišer za trostruko savijanje / Z-savijanje		Finišer za brošure				
	Trostruko savijanje	Z-savijanje	Slagač	Ofsetno	Heftalica	Bušenje rupa	Savijanje
A3 (210 x 297 mm) 297 x 420 mm (11,69 x 16,54 inča)	X	✓	✓ ¹	✓ ¹	X	✓ ¹	X
A4 210 x 297 mm (8,27 x 11,7 inča)	X	✓	✓	✓	X	✓	X

¹ Ubacuje se samo u orijentaciji sa kratkom ivicom.
² Ubacuje samo u orijentaciji sa dugom ivicom.
³ Podržava samo bušenje do dve rupe kada je papir ubačen u orijentaciji sa dugačkom ivicom.
⁴ Podržava veličine papira od 202,9 x 181,86 mm (7,99 x 7,16 inča) do 320,04 x 482,94 mm (12,6 x 19,01 inča).
⁵ Podržava veličine papira od 202,9 x 181,86 mm (7,99 x 7,16 inča) do 296,93 x 431,8 mm (17 x 11,69 inča)

Veličina papira	Finišer za trostruko savijanje / Z-savijanje		Finišer za brošure				
	Trostruko savijanje	Z-savijanje	Slagač	Ofsetno	Heftalica	Bušenje rupa	Savijanje
A5 148 x 210 mm (5,83 x 8,27 inča)	X	X	√	X	X	√ ₃	X
A6 105 x 148 mm (4,13 x 5,83 inča)	X	X	√ ₁	X	X	X	X
Arch B 304,8 x 457,2 mm (12 x 18 inča)	X	X	√	X	X	X	X
Reklamni natpis Maks. širina: 215,9 mm (8,5 inča) Maks. dužina: 1320,8 mm (52 inča)	X	X	√ ₁	X	X	X	X
Executive 184,2 x 266,7 mm (7,25 x 10,5 inča)	X	X	√	√ ₂	√ ₂	√ ₂	X
Folio 215,9 x 330,2 mm (8,5 x 13 inča)	X	X	√ ₁	√ ₁	X	√ ₁	X
Hagaki 100 x 148 mm (3,94 x 5,83 inča)	X	X	√ ₁	X	X	X	X
JIS B4¹ 257 x 364 mm (10,12 x 14,33 inča)	X	√	√ ₁	√ ₁	X	√ ₁	X
JIS B5 182 x 257 mm (7,17 x 10,1 inča)	X	X	√	√ ₂	X	√ ₂	X
Ledger¹ 279,4 x 4431,8 mm (11 x 17 inča)	X	√	√ ₁	√ ₁	X	√ ₁	X

¹ Ubacuje se samo u orijentaciji sa kratkom ivicom.

² Ubacuje samo u orijentaciji sa dugom ivicom.

³ Podržava samo bušenje do dve rupe kada je papir ubačen u orijentaciji sa dugačkom ivicom.

⁴ Podržava veličine papira od 202,9 x 181,86 mm (7,99 x 7,16 inča) do 320,04 x 482,94 mm (12,6 x 19,01 inča).

⁵ Podržava veličine papira od 202,9 x 181,86 mm (7,99 x 7,16 inča) do 296,93 x 431,8 mm (17 x 11,69 inča)

Veličina papira	Finišer za trostruko savijanje / Z-savijanje		Finišer za brošure				
	Trostruko savijanje	Z-savijanje	Slagač	Ofsetno	Heftalica	Bušenje rupa	Savijanje
Legal ¹ 215,9 x 355,6 mm (8,5 x 14 inča)	X	X	√ ₁	√ ₁	X	√ ₁	X
Letter 215,9 x 279,4 mm (8,5 x 11 inča)	X	√ ₁	√	√	X	√	X
Oficio (Mexico) ¹ 215,9 x 340,4 mm (8,5 x 13,4 inča)	X	X	√ ₁	√ ₁	X	√ ₁	X
SRA3 320,04 x 449,58 mm (12,6 x 17,7 inča)	X	X	√	X	X	X	X
Statement 139,7 x 215,9 mm (5,5 x 8,5 inča)	X	X	√	X	X	X	X
Univerzalno	X	X	√ ₄	√ ₅	√ ₅	X	X
Koverta 73/4 98,4 x 190,5 mm (3,875 x 7,5 inča)	X	X	X	X	X	X	X
Koverta 9 98,4 x 225,4 mm (3,875 x 8,9 inča)	X	X	X	X	X	X	X
Koverta 10 104,8 x 241,3 mm (4,12 x 9,5 inča)	X	X	X	X	X	X	X
Koverta B5 176 x 250 mm (6,93 x 9,84 inča)	X	X	√ ₁	X	X	X	X
Koverta C5 162 x 229 mm (6,38 x 9,01 inča)	X	X	√ ₁	X	X	X	X

¹ Ubacuje se samo u orijentaciji sa kratkom ivicom.

² Ubacuje samo u orijentaciji sa dugom ivicom.

³ Podržava samo bušenje do dve rupe kada je papir ubačen u orijentaciji sa dugačkom ivicom.

⁴ Podržava veličine papira od 202,9 x 181,86 mm (7,99 x 7,16 inča) do 320,04 x 482,94 mm (12,6 x 19,01 inča).

⁵ Podržava veličine papira od 202,9 x 181,86 mm (7,99 x 7,16 inča) do 296,93 x 431,8 mm (17 x 11,69 inča)

Veličina papira	Finišer za trostruko savijanje / Z-savijanje		Finišer za brošure				
	Trostruko savijanje	Z-savijanje	Slagač	Ofsetno	Heftalica	Bušenje rupa	Savijanje
Koverta DL 110 x 220 mm (4,33 x 8,66 inča)	X	X	X	X	X	X	X
¹ Ubacuje se samo u orijentaciji sa kratkom ivicom. ² Ubacuje samo u orijentaciji sa dugom ivicom. ³ Podržava samo bušenje do dve rupe kada je papir ubačen u orijentaciji sa dugačkom ivicom. ⁴ Podržava veličine papira od 202,9 x 181,86 mm (7,99 x 7,16 inča) do 320,04 x 482,94 mm (12,6 x 19,01 inča). ⁵ Podržava veličine papira od 202,9 x 181,86 mm (7,99 x 7,16 inča) do 296,93 x 431,8 mm (17 x 11,69 inča)							

Podržani tipovi papira

Tipovi papira koje podržava standardna fioka, višenamenski ulagač, fioka za koverta i dvostrano štampanje

Tip papira	Standardna fioka za 2 x 520 listova	Višenamenski ulagač	Fioka za koverta	Dvostrano štampanje
Čvrst papir	✓	✓	X	✓
Tvrđi papir	✓	✓	X	✓
Papir u boji	✓	✓	X	✓
Prilagođeni tip	✓	✓	X	✓
Koverta	X	✓	✓	X
Sjajni	✓	✓	X	✓
Teški sjajni	✓	✓	X	✓
Teški papir	✓	✓	X	✓
Nalepnice	✓	✓	X	X
Memorandum	✓	✓	X	✓
Laki papir	✓	✓	X	✓
Obični papir	✓	✓	X	✓
Unapred odštampani	✓	✓	X	✓
Reciklirani	✓	✓	X	✓
Gruba koverta	X	✓	✓	X
Grubi pamučni	✓	✓	X	✓

Tip papira	Standardna fioka za 2 x 520 listova	Višenamenski ulagač	Fioka za koverta	Dvostrano štampanje
Folije	X	X	X	X
Nalepnice od vinila	X	X	X	X

Tipovi papira koje podržavaju opcione fioke

Tip papira	Opciona fioka za 2 x 520 listova	Dvostruka fioka za 2000 listova	Opciona fioka za 2000 listova
Čvrst papir	✓	✓	✓
Tvrđi papir	✓	✓	✓
Papir u boji	✓	✓	✓
Prilagođeni tip	✓	✓	✓
Koverta	X	X	X
Sjajni	✓	✓	✓
Teški sjajni	✓	✓	✓
Teški papir	✓	✓	✓
Nalepnice	✓	✓	✓
Memorandum	✓	✓	✓
Laki papir	✓	✓	✓
Obični papir	✓	✓	✓
Unapred odštampani	✓	✓	✓
Reciklirani	✓	✓	✓
Gruba koverta	X	X	X
Grubi pamučni	✓	✓	✓
Folije	X	X	X
Nalepnice od vinila	X	X	X

Tipovi papira koje podržavaju izlazne police

Tip papira	Standardna polica		Dvostruka polica za hvatanje
	Slagač	Ofsetno	Slagač
Čvrst papir	✓	✓	✓
Tvrđi papir	✓	✓	✓
Papir u boji	✓	✓	✓
Prilagođeni tip	✓	✓	✓

Tip papira	Standardna polica		Dvostruka polica za hvatanje
	Slagač	Ofsetno	Slagač
Koverta	✓	✓	✓
Sjajni	✓	✓	✓
Teški sjajni	✓	✓	✓
Teški papir	✓	✓	✓
Nalepnice	✓	✓	✓
Memorandum	✓	✓	✓
Laki papir	✓	✓	✓
Obični papir	✓	✓	✓
Unapred odštampani	✓	✓	✓
Reciklirani	✓	✓	✓
Gruba koverta	✓	✓	✓
Grubi pamučni	✓	✓	✓
Folije	X	X	X
Nalepnice od vinila	X	X	X

Tipovi papira koje podržava finiše za heftanje i finiše za heftanje i bušenje

Tip papira	Finišer za heftanje			Finišer za heftanje i bušenje rupa			
	Slagač	Ofsetno	Heftalica	Slagač	Ofsetno	Heftalica	Bušenje rupa
Čvrst papir	✓	✓	✓	✓	✓	✓	✓
Tvrdi papir	✓	✓	X	✓	✓	X	✓
Papir u boji	✓	✓	✓	✓	✓	✓	✓
Prilagođeni tip	✓	✓	✓	✓	✓	✓	✓
Koverta	✓	X	X	X	X	X	X
Sjajni	✓	✓	✓	✓	✓	✓	✓
Teški sjajni	✓	✓	X	✓	✓	X	✓
Teški papir	✓	✓	X	✓	✓	X	✓
Nalepnice	✓	✓	X	X	X	X	X
Memorandum	✓	✓	✓	✓	✓	✓	✓
Laki papir	✓	✓	✓	✓	✓	✓	✓

Tip papira	Finišer za heftanje			Finišer za heftanje i bušenje rupa			
	Slagač	Ofsetno	Heftalica	Slagač	Ofsetno	Heftalica	Bušenje rupa
Obični papir	✓	✓	✓	✓	✓	✓	✓
Unapred odštampani	✓	✓	✓	✓	✓	✓	✓
Reciklirani	✓	✓	✓	✓	✓	✓	✓
Gruba koverta	✓	X	X	X	X	X	X
Grubi pamučni	✓	✓	X	✓	✓	X	✓
Folije	X	X	X	X	X	X	X
Nalepnice od vinila	X	X	X	X	X	X	X

Tipovi papira koje podržava finišer za trostruko savijanje / Z-savijanje i finišer za brošure

Tip papira	Finišer za trostruko savijanje / Z-savijanje		Finišer za brošure				
	Trostruko savijanje	Z-savijanje	Slagač	Ofsetno	Heftalica	Bušenje rupa	Savijanje
Čvrst papir	✓	X	✓	✓	✓	✓	X
Tvrđi papir	X	X	✓	✓	X	✓	X
Papir u boji	✓	✓	✓	✓	✓	✓	✓
Prilagođeni tip	✓	✓	✓	✓	✓	✓	✓
Koverta	X	X	X	X	X	X	X
Sjajni	✓	X	✓	✓	✓	✓	✓
Teški sjajni	X	X	✓	✓	X	✓	X
Teški papir	X	X	✓	✓	X	✓	X
Nalepnice	X	X	X	X	X	X	X
Memorandum	X	X	✓	✓	✓	✓	✓
Laki papir	✓	✓	✓	✓	✓	✓	✓
Obični papir	✓	✓	✓	✓	✓	✓	✓
Unapred odštampani	✓	✓	✓	✓	X	✓	X
Reciklirani	✓	✓	✓	✓	✓	✓	✓
Gruba koverta	X	X	X	X	X	X	X
Grubi pamučni	X	X	✓	✓	X	✓	X

Tip papira	Finišer za trostruko savijanje / Z-savijanje		Finišer za brošure				
	Trostruko savijanje	Z-savijanje	Slagač	Ofsetno	Heftalica	Bušenje rupa	Savijanje
Folije	X	X	X	X	X	X	X
Nalepnice od vinila	X	X	X	X	X	X	X

Napomene:

- Nalepnice, koverti i tvrdi papir uvek se štampaju smanjenom brzinom.
- Tvrdi papir je podržan za dvostrano štampanje samo do 163 g/m² (90 lb, čvrsti). Za sve teže papire je podržano samo jednostrano štampanje.
- Nalepnice od vinila su podržane za povremenu upotrebu, uz obavezno testiranje kompatibilnosti. Neke nalepnice od vinila mogu pouzdanije da se uvlače iz višenamenskog ulagača.

Podržane težine papira

Standardna ili opciona fioka za 2 x 520 listova i opciona dvostruka fioka za 2000 listova	Višenamenski ulagač	Fioka za koverti	Opciona fioka za 2000 listova
60–256 g/m ² (12–68 lb, čvrsti)	60–216 g/m ² (12–57 lb, čvrsti)	75–90 g/m ² (20–24 lb, čvrsti)	60–216 g/m ² (12–57 lb, čvrsti)

Napomene:

- Za papir težine 60–176 g/m² (16–47 lb, čvrsti), preporučuje se korišćenje uzdužne teksture.
- Na papiru težine manje od 75 g/m² (20 lb, za pisanje) mora da se štampa tako da Tip papira bude podešen na Laki papir. U suprotnom, može da dođe do prekomernog uvijanja, što može da izazove greške pri uvlačenju, naročito u okruženjima sa većom vlažnošću.
- Dvostrano štampanje podržava težine papira 60–162 g/m² (16–43 lb, čvrsti).
- Maksimalna težina za 100% sadržaj pamuka je 90 g/m² (24 lb, za pisanje).

Lexmark C2326, CS431, C3426, CS439, CX431, MC3426, XC2326 štampači i višenamenski štampači

Sledeće tabele pružaju informacije o standardnim i opcionim izvorima papira i veličinama, tipovima i težinama papira koje podržavaju.

Napomena: Za veličinu papira koja nije navedena izaberite najbližu *veću* navedenu veličinu.

Podržane veličine papira

Veličina papira	Standardna ili opciona fioka za 250 listova	Ručni ulagač	Dvostrano štampanje	ADF	Staklo skenera
A4 210 x 297 mm (8,27 x 11,7 inča)	✓	✓	✓	✓	✓
A5¹ 148 x 210 mm (5,83 x 8,27 inča)	✓	✓	X	✓	✓
A6 105 x 148 mm (4,13 x 5,83 inča)	✓	✓	X	✓	✓
JIS B5 182 x 257 mm (7,17 x 10,1 inča)	✓	✓	X	✓	✓
Oficio (Mexico) 215,9 x 340,4 mm (8,5 x 13,4 inča)	✓	✓	✓	✓	X
Hagaki 100 x 148 mm (3,94 x 5,83 inča)	✓	✓	X	X	✓
Statement 139,7 x 215,9 mm (5,5 x 8,5 inča)	✓	✓	X	✓	✓
Executive 184,2 x 266,7 mm (7,25 x 10,5 inča)	✓	✓	X	✓	✓
Letter 215,9 x 279,4 mm (8,5 x 11 inča)	✓	✓	✓	✓	✓
Legal 215,9 x 355,6 mm (8,5 x 14 inča)	✓	✓	✓	✓	X
Folio 215,9 x 330,2 mm (8,5 x 13 inča)	✓	✓	✓	✓	X
Univerzalno^{2, 3} 98,4 x 148 mm (3,86 x 5,83 inča) do 215,9 x 355,6 mm (8,5 x 14 inča)	✓	✓	✓	✓	✓ ⁴
Univerzalno^{2, 3} 25,4 x 25,4 mm (1 x 1 inča) do 215,9 x 297 mm (8,5 x 11,69 inča)	X	X	X	X	✓

¹ Podrazumevana podrška je uvlačenje po dugoj ivici. Kada je aktivirano uvlačenje po kratkoj ivici, A5 se tretira kao uski papir.

² Kada je izabrano, stranica se formatira za 215,90 x 355,60 mm (8,5 x 14 inča), osim ako nije definisano putem softverske aplikacije.

³ Uski papir stavite tako da kratka ivica prva ulazi u štampač.

⁴ Podržava veličine papira samo do 216 x 297 mm (8,5 x 11,7 inča).

⁵ Standardna fioka za 250 listova podržava samo do pet koverti odjednom. Opciona fioka od 250 listova podržava do 40 koverti odjednom.

Veličina papira	Standardna ili opciona fioka za 250 listova	Ručni ulagač	Dvostrano štampanje	ADF	Staklo skenera
Univerzalno ^{2, 3} 105 x 148 mm (4,13 x 5,83 inča) do 215,9 x 355,6 mm (8,5 x 14 inča)	X	X	X	✓	X
Koverta 7 3/4 98,4 x 190,5 mm (3,875 x 7,5 inča)	✓ ⁵	✓	X	X	✓
Koverta 9 98,4 x 225,4 mm (3,875 x 8,9 inča)	✓ ⁵	✓	X	X	✓
Koverta 10 104,8 x 241,3 mm (4,12 x 9,5 inča)	✓ ⁵	✓	X	X	✓
Koverta DL 110 x 220 mm (4,33 x 8,66 inča)	✓ ⁵	✓	X	X	✓
Koverta C5 162 x 229 mm (6,38 x 9,01 inča)	✓ ⁵	✓	X	X	✓
Koverta B5 176 x 250 mm (6,93 x 9,84 inča)	✓ ⁵	✓	X	X	✓
Druga koverta 98,4 x 162 mm (3,87 x 6,38 inča) do 176 x 250 mm (6,93 x 9,84 inča)	✓ ⁵	✓	X	X	nije primenljivo

¹ Podrazumevana podrška je uvlačenje po dugoj ivici. Kada je aktivirano uvlačenje po kratkoj ivici, A5 se tretira kao uski papir.

² Kada je izabrano, stranica se formatira za 215,90 x 355,60 mm (8,5 x 14 inča), osim ako nije definisano putem softverske aplikacije.

³ Uski papir stavite tako da kratka ivica prva ulazi u štampač.

⁴ Podržava veličine papira samo do 216 x 297 mm (8,5 x 11,7 inča).

⁵ Standardna fioka za 250 listova podržava samo do pet koverti odjednom. Opciona fioka od 250 listova podržava do 40 koverti odjednom.

Podržani tipovi papira

Napomene:

- Nalepnice, koverta i tvrdi papir uvek se štampaju smanjenom brzinom.
- Nalepnice su podržane za povremenu upotrebu, uz obavezno testiranje kompatibilnosti.
- Automatski ulagač podržava samo obični papir.

Tip papira	Standardna ili opciona fioka za 250 listova	Ručni ulagač	Dvostrano štampanje
Obični papir	✓	✓	✓
Tvrđi papir	✓	✓	X
Nalepnice	✓	✓	X
Koverta	✓	✓	X

Podržane težine papira

Napomena: Automatski ulagač podržava papir 52–120 g/m² (14–32 lb za pisanje).

Tip i težina papira	Standardna ili opciona fioka za 250 listova	Ručni ulagač	Dvostrano štampanje
Laki papir 60–74,9 g/m ² sa uzdužnom teksturom (16–19,9 lb za pisanje)	✓	✓	✓
Obični papir 75–90,3 g/m ² sa uzdužnom teksturom (20–24 lb za pisanje)	✓	✓	✓
Teški papir 90,3–105 g/m ² sa uzdužnom teksturom (24,1–28 lb za pisanje)	✓	✓	✓
Tvrđi papir 105,1–162 g/m ² sa uzdužnom teksturom (28,1–43 lb za pisanje)	✓	✓	X
Tvrđi papir 163–200 g/m ² sa uzdužnom teksturom (43,1–53 lb za pisanje)	X	✓	X
Papirne nalepnice 131 g/m ² (35 lb za pisanje)	✓	✓	X
Koverta 60–105 g/m ² (16–28 lb za pisanje)	✓	✓	X

Lexmark CS331, CX331, C3224, C3326, MC3224, MC3326 štampači i višenamenski štampači



Sledeće tabele pružaju informacije o standardnim i opcionim izvorima papira i veličinama, tipovima i težinama papira koje podržavaju.

Napomena: Za veličinu papira koja nije navedena izaberite najbližu *veću* navedenu veličinu.

Podržane veličine papira

Veličina papira	Fioka za 250 listova	Ručni ulagač	Dvostrano štampanje	ADF	Staklo skenera
A4 210 x 297 mm (8,27 x 11,7 inča)	✓	✓	✓	✓	✓
A5¹ 148 x 210 mm (5,83 x 8,27 inča)	✓	✓	X	✓	✓
A6 105 x 148 mm (4,13 x 5,83 inča)	✓	✓	X	✓	✓
JIS B5 182 x 257 mm (7,17 x 10,1 inča)	✓	✓	X	✓	✓
Oficio (Mexico) 215,9 x 340,4 mm (8,5 x 13,4 inča)	✓	✓	✓	✓	X
Hagaki 100 x 148 mm (3,94 x 5,83 inča)	✓	✓	X	X	✓
Statement 139,7 x 215,9 mm (5,5 x 8,5 inča)	✓	✓	X	✓	✓
Executive 184,2 x 266,7 mm (7,25 x 10,5 inča)	✓	✓	X	✓	✓
Letter 215,9 x 279,4 mm (8,5 x 11 inča)	✓	✓	✓	✓	✓
Legal 215,9 x 355,6 mm (8,5 x 14 inča)	✓	✓	✓	✓	X

¹ Podrazumevana podrška je uvlačenje po dugoj ivici. Kada je aktivirano uvlačenje po kratkoj ivici, A5 se tretira kao uski papir.

² Ovaj izvor papira podržava veličine papira samo do 216 x 297 mm (8,5 x 11,7 inča).

³ Kada je izabrano Univerzalno, stranica se formatira za 215,9 x 355,6 mm (8,5 x 14 inča), osim ako nije definisano putem softverske aplikacije.

⁴ Uski papir stavite tako da kratka ivica prva ulazi u štampač.

⁵ Štampajte najviše pet koverata odjednom.

Veličina papira	Fioka za 250 listova	Ručni ulagač	Dvostrano štampanje	ADF	Staklo skenera
Folio 215,9 x 330,2 mm (8,5 x 13 inča)	✓	✓	✓	✓	X
Univerzalno ^{3,4} 98,4 x 148 mm (3,86 x 5,83 inča) do 215,9 x 355,6 mm (8,5 x 14 inča)	✓	✓	✓	✓	✓ ₂
Univerzalno ^{3,4} 25,4 x 25,4 mm (1 x 1 inča) do 215,9 x 297 mm (8,5 x 11,69 inča)	X	X	X	X	✓
Univerzalno ^{3,4} 105 x 148 mm (4,13 x 5,83 inča) do 215,9 x 355,6 mm (8,5 x 14 inča)	X	X	X	✓	X
Koverta 7 3/4 98,4 x 190,5 mm (3,875 x 7,5 inča)	✓ ₅	✓	X	X	✓
Koverta 9 98,4 x 225,4 mm (3,875 x 8,9 inča)	✓ ₅	✓	X	X	✓
Koverta 10 104,8 x 241,3 mm (4,12 x 9,5 inča)	✓ ₅	✓	X	X	✓
Koverta DL 110 x 220 mm (4,33 x 8,66 inča)	✓ ₅	✓	X	X	✓
Koverta C5 162 x 229 mm (6,38 x 9,01 inča)	✓ ₅	✓	X	X	✓
Koverta B5 176 x 250 mm (6,93 x 9,84 inča)	✓ ₅	✓	X	X	✓
Druga koverta ³ 98,4 x 162 mm (3,87 x 6,38 inča) do 176 x 250 mm (6,93 x 9,84 inča)	✓ ₅	✓	X	X	nije primenljivo

¹ Podrazumevana podrška je uvlačenje po dugoj ivici. Kada je aktivirano uvlačenje po kratkoj ivici, A5 se tretira kao uski papir.

² Ovaj izvor papira podržava veličine papira samo do 216 x 297 mm (8,5 x 11,7 inča).

³ Kada je izabrano Univerzalno, stranica se formatira za 215,9 x 355,6 mm (8,5 x 14 inča), osim ako nije definisano putem softverske aplikacije.

⁴ Uski papir stavite tako da kratka ivica prva ulazi u štampač.

⁵ Štampajte najviše pet koverata odjednom.

Podržani tipovi papira

Napomene:

- Nalepnice, koverte i tvrdi papir uvek se štampaju smanjenom brzinom.
- Nalepnice su podržane za povremenu upotrebu, uz obavezno testiranje kompatibilnosti.
- Automatski ulagač podržava samo obični papir.

Tip papira	Fioka za 250 listova	Ručni ulagač	Dvostrano štampanje
Obični papir	✓	✓	✓
Tvrđi papir	✓	✓	X
Nalepnice	✓	✓	X
Koverta	✓	✓	X

Podržane težine papira

Napomena: Automatski ulagač podržava papir 52–120 g/m² (14–32 lb za pisanje).

Tip i težina papira	Fioka za 250 listova	Ručni ulagač	Dvostrano štampanje
Laki papir 60–74,9 g/m ² sa uzdužnom teksturom (16–19,9 lb za pisanje)	✓	✓	✓
Obični papir 75–90,3 g/m ² sa uzdužnom teksturom (20–24 lb za pisanje)	✓	✓	✓
Teški papir 90,3–105 g/m ² sa uzdužnom teksturom (24,1–28 lb za pisanje)	✓	✓	✓
Tvrđi papir 105,1–162 g/m ² sa uzdužnom teksturom (28,1–43 lb za pisanje)	✓	✓	X
Tvrđi papir 105,1–200 g/m ² sa uzdužnom teksturom (28,1–53 lb za pisanje)	X	✓	X
Papirne nalepnice 131 g/m ² (35 lb za pisanje)	✓	✓	X
Koverta 60–105 g/m ² (16–28 lb za pisanje)	✓	✓	X

Lexmark štampač B2236 i višenamenski štampač MB2236



Sledeće tabele pružaju informacije o standardnim i opcionim izvorima papira i veličinama, tipovima i težinama papira koje podržavaju.

Napomena: Za veličinu papira koja nije navedena izaberite najbližu *veću* navedenu veličinu.

Podržane veličine papira

Napomene:

- Na papiru čija je širina manja od 210 mm (8,3 inča) uvek se štampa smanjenom brzinom.
- Koristite ručni ulagač kada štampate na papiru čija je širina manja od 105 mm (4,1 inča).
- Minimalne podržane dimenzije papira za dvostrano štampanje su 210 x 279,4 mm (8,3 x 11 inča).
- Maksimalna podržana dužina papira za staklo skenera je 297 mm (11,7 inča).
- Za dvostrano štampanje na papiru formata Letter, Legal ili Folio, proverite da li je postavka veličine papira za jedinicu za dvostrano štampanje podešena na Letter.

Veličina papira	Fioka za 250 listova	Ručni ulagač	Dvostrano štampanje	Staklo skenera	Automatski ulagač dokumenata
A4 210 x 297 mm (8,27 x 11,7 inča)	✓	✓	✓	✓	✓
A5 (kratka ivica napred) 148 x 210 mm (5,83 x 8,27 inča)	✓	✓	X	✓	✓
A5 (dugačka ivica napred) 210 x 148 mm (8,27 x 5,83 inča)	✓	✓	X	✓	✓
A6 105 x 148 mm (4,13 x 5,83 inča)	✓	✓	X	✓	✓
JIS B5 182 x 257 mm (7,17 x 10,1 inča)	✓	✓	X	✓	✓
Oficio (Mexico) 215,9 x 340,4 mm (8,5 x 13,4 inča)	✓	✓	X	X	✓
Hagaki 100 x 148 mm (3,94 x 5,83 inča)	X	✓	X	✓	X
* Ovaj izvor papira podržava veličine papira samo do 216 x 297 mm (8,5 x 11,7 inča).					

Veličina papira	Fioka za 250 listova	Ručni ulagač	Dvostrano štampanje	Staklo skenera	Automatski ulagač dokumenata
Statement 139,7 x 215,9 mm (5,5 x 8,5 inča)	✓	✓	X	✓	✓
Executive 184,2 x 266,7 mm (7,25 x 10,5 inča)	✓	✓	X	✓	✓
Letter 215,9 x 279,4 mm (8,5 x 11 inča)	✓	✓	✓	✓	✓
Legal 215,9 x 355,6 mm (8,5 x 14 inča)	✓	✓	✓	X	✓
Folio 215,9 x 330,2 mm (8,5 x 13 inča)	✓	✓	✓	X	✓
Univerzalno 98 x 148 mm (3,9 x 5,8 inča) do 216 x 356 mm (8,5 x 14 inča)	X	✓	X	✓*	✓
Univerzalno 105 x 148 mm (4,1 x 5,8 inča) do 216 x 356 mm (8,5 x 14 inča)	✓	✓	X	✓*	✓
Koverta 7 3/4 (Monarch) 98,4 x 190,5 mm (3,875 x 7,5 inča)	X	✓	X	✓	X
Koverta 9 98,4 x 225,4 mm (3,875 x 8,9 inča)	X	✓	X	✓	X
Koverta10 104,8 x 241,3 mm (4,12 x 9,5 inča)	X	✓	X	✓	X
Koverta DL 110 x 220 mm (4,33 x 8,66 inča)	X	✓	X	✓	X
Koverta C5 162 x 229 mm (6,38 x 9,01 inča)	X	✓	X	✓	X
KovertaB5 176 x 250 mm (6,93 x 9,84 inča)	X	✓	X	✓	X
Univerzalna koverta 98,4 x 162 mm (3,87 x 6,38 inča) do 176 x 250 mm (6,93 x 9,84 inča)	X	✓	X	✓	X

* Ovaj izvor papira podržava veličine papira samo do 216 x 297 mm (8,5 x 11,7 inča).

Podržani tipovi papira

Napomena: Nalepnice, koverte i tvrdi papir uvek se štampaju smanjenom brzinom.

Tip papira	Fioka za 250 listova	Ručni ulagač	Dvostrano štampanje	Automatski ulagač dokumenata
Obični papir	✓	✓	✓	✓
Tvrđi papir	x	✓	x	x
Nalepnice	x	✓	x	x
Čvrsti papir	✓	✓	✓	✓
Koverta	x	✓	x	x
Memorandum	✓	✓	✓	✓
Unapred odštampani	✓	✓	✓	✓
Papir u boji	✓	✓	✓	✓
Laki	✓	✓	✓	✓
Teški	✓	✓	✓	✓
Reciklirani	✓	✓	✓	✓

Podržane težine papira

Fioka za 250 listova	Ručni ulagač	Dvostrano štampanje	Automatski ulagač dokumenata
60–105 g/m ² (16–28 lb za pisanje)	60–200 g/m ² (16–54 lb za pisanje)	70–105 g/m ² (18,7–28 lb za pisanje)	60–105 g/m ² (16–28 lb za pisanje)

Lexmark štampači i višenamenski štampači C2240, C2325, C2425, C2535, CS421, CS521, CS622, CX421, CX522, CX622, CX625, MC2325, MC2425, MC2535, MC2640, XC2235, XC4240



Sledeće tabele pružaju informacije o standardnim i opcionim izvorima papira i veličinama, tipovima i težinama papira koje podržavaju.

Napomena: Za veličinu papira koja nije navedena izaberite najbližu *veću* navedenu veličinu.

Podržane veličine papira

Napomena: Vaš model štampača možda ima dvostruku fioku za 650 listova koja se sastoji od fioke za 550 listova i integrisanog višenamenskog ulagača za 100 listova. Fioka za 550 listova koja je deo dvostruke fioke za 650 listova podržava iste veličine papira kao opciona fioka za 550 listova. Integrisani višenamenski ulagač podržava različite veličine, tipove i težine papira.

Veličina i dimenzije papira	Standardna fioka za 250 listova	Ručni ulagač	Opciona dvostruka fioka za 650 listova		Opciona fioka za 550 listova	Dvostrano štampanje
			Fioka za 550 listova	Višenamenski ulagač		
A4 210 x 297 mm (8,27 x 11,7 inča)	✓	✓	✓	✓	✓	✓
A5^{1,2} 148 x 210 mm (5,83 x 8,27 inča)	✓	✓	✓	✓	✓	X

¹ Ubacite ovaj papir u fioku 1 i u ručni ulagač tako da dugačka ivica prva ulazi u štampač.

² Ubacite ovaj papir u fioku 2, fioku 3 i višenamenski ulagač tako da kratka ivica prva ulazi u štampač.

³ Kada je izabrano Univerzalno, stranica se formatira za 215,9 x 355,6 mm (8,5 x 14 inča), osim ako je veličina definisana putem softverske aplikacije.

⁴ Uski papir stavite tako da kratka ivica prva ulazi u štampač.

⁵ Kada je izabrano Druga koverta, stranica se formatira za 215,9 x 355,6 mm (8,5 x 14 inča) osim ako je veličina definisana putem softverske aplikacije.

Veličina i dimenzije papira	Standardna fioka za 250 listova	Ručni ulagač	Opciona dvostruka fioka za 650 listova		Opciona fioka za 550 listova	Dvostrano štampanje
			Fioka za 550 listova	Višenamenski ulagač		
A6 105 x 148 mm (4,13 x 5,83 inča)	✓	✓	X	✓	X	X
JIS B5 182 x 257 mm (7,17 x 10,1 inča)	✓	✓	✓	✓	✓	X
Letter 215,9 x 279,4 mm (8,5 x 11 inča)	✓	✓	✓	✓	✓	✓
Legal 215,9 x 355,6 mm (8,5 x 14 inča)	✓	✓	✓	✓	✓	✓
Executive 184,2 x 266,7 mm (7,25 x 10,5 inča)	✓	✓	✓	✓	✓	X
Oficio (Mexico) 215,9 x 340,4 mm (8,5 x 13,4 inča)	✓	✓	✓	✓	✓	✓
Folio 215,9 x 330,2 mm (8,5 x 13 inča)	✓	✓	✓	✓	✓	✓
Statement 139,7 x 215,9 mm (5,5 x 8,5 inča)	✓	✓	X	✓	X	X
Hagaki 100 x 148 mm (3,94 x 5,83 inča)	✓	✓	X	✓	X	X
Univerzalno ^{3,4} 98,4 x 148 mm do 215,9 x 355,6 mm (3,87 x 5,83 inča do 8,5 x 14 inča)	✓	✓	X	✓	X	X

¹ Ubacite ovaj papir u fioku 1 i u ručni ulagač tako da dugačka ivica prva ulazi u štampač.

² Ubacite ovaj papir u fioku 2, fioku 3 i višenamenski ulagač tako da kratka ivica prva ulazi u štampač.

³ Kada je izabrano Univerzalno, stranica se formatira za 215,9 x 355,6 mm (8,5 x 14 inča), osim ako je veličina definisana putem softverske aplikacije.

⁴ Uski papir stavite tako da kratka ivica prva ulazi u štampač.

⁵ Kada je izabrano Druga koverta, stranica se formatira za 215,9 x 355,6 mm (8,5 x 14 inča) osim ako je veličina definisana putem softverske aplikacije.

Veličina i dimenzije papira	Standardna fioka za 250 listova	Ručni ulagač	Opciona dvostruka fioka za 650 listova		Opciona fioka za 550 listova	Dvostrano štampanje
			Fioka za 550 listova	Višenamenski ulagač		
Univerzalno ^{3,4} 76,2 x 127 mm do 215,9 x 355,6 mm (3 x 5 inča do 8,5 x 14 inča)	X	✓	X	✓	X	X
Univerzalno ^{3,4} 148 x 210 mm do 215,9 x 355,6 mm (5,83 x 8,27 inča do 8,5 x 14 inča)	✓	✓	✓	✓	✓	X
Univerzalno ^{3,4} 210 x 250 mm do 215,9 x 355,6 mm (8,27 x 9,84 inča. do 8,5 x 14 inča)	✓	✓	✓	✓	✓	✓
7 3/4 koverta 98,4 x 190,5 mm (3,875 x 7,5 inča)	✓	✓	X	✓	X	X
Koverta 9 98,4 x 225,4 mm (3,875 x 8,9 inča)	✓	✓	X	✓	X	X
Koverta 10 104,8 x 241,3 mm (4,12 x 9,5 inča)	✓	✓	X	✓	X	X
Koverta DL 110 x 220 mm (4,33 x 8,66 inča)	✓	✓	X	✓	X	X
Koverta C5 162 x 229 mm (6,38 x 9,01 inča)	✓	✓	X	✓	X	X
Koverta B5 176 x 250 mm (6,93 x 9,84 inča)	✓	✓	X	✓	X	X

¹ Ubacite ovaj papir u fioku 1 i u ručni ulagač tako da dugačka ivica prva ulazi u štampač.

² Ubacite ovaj papir u fioku 2, fioku 3 i višenamenski ulagač tako da kratka ivica prva ulazi u štampač.

³ Kada je izabrano Univerzalno, stranica se formatira za 215,9 x 355,6 mm (8,5 x 14 inča), osim ako je veličina definisana putem softverske aplikacije.

⁴ Uski papir stavite tako da kratka ivica prva ulazi u štampač.

⁵ Kada je izabrano Druga koverta, stranica se formatira za 215,9 x 355,6 mm (8,5 x 14 inča) osim ako je veličina definisana putem softverske aplikacije.

Veličina i dimenzije papira	Standardna fioka za 250 listova	Ručni ulagač	Opciona dvostruka fioka za 650 listova		Opciona fioka za 550 listova	Dvostrano štampanje
			Fioka za 550 listova	Višenamenski ulagač		
Monarch 98,425 x 190,5 mm (3,875 x 7,5 inča)	✓	✓	X	✓	X	X
Druga koverta⁵ 98,4 x 162 mm do 176 x 250 mm (3.87 x 6.38 inča. do 6,93 x 9,84 inča)	✓	✓	X	✓	X	X

¹ Ubacite ovaj papir u fioku 1 i u ručni ulagač tako da dugačka ivica prva ulazi u štampač.
² Ubacite ovaj papir u fioku 2, fioku 3 i višenamenski ulagač tako da kratka ivica prva ulazi u štampač.
³ Kada je izabrano Univerzalno, stranica se formatira za 215,9 x 355,6 mm (8,5 x 14 inča), osim ako je veličina definisana putem softverske aplikacije.
⁴ Uski papir stavite tako da kratka ivica prva ulazi u štampač.
⁵ Kada je izabrano Druga koverta, stranica se formatira za 215,9 x 355,6 mm (8,5 x 14 inča) osim ako je veličina definisana putem softverske aplikacije.

Podržani tipovi papira

Napomene:

- Vaš model štampača možda ima dvostruku fioku za 650 listova koja se sastoji od fioke za 550 listova i integrisanog višenamenskog ulagača za 100 listova. Fioka za 550 listova koja je deo dvostruke fioke za 650 listova podržava isti tip papira kao standardna fioka za 550 listova. Integrisani višenamenski ulagač podržava različite veličine, tipove i težine papira.
- Nalepnice, koverta i tvrdi papir uvek se štampaju brzinom od 25 stranica u minuti.
- Automatski ulagač podržava samo obični papir.

Tip papira	Standardna fioka za 250 listova	Ručni ulagač	Opciona dvostruka fioka za 650 listova		Opciona fioka za 550 listova	Dvostrano štampanje
			Fioka za 550 listova	Višenamenski ulagač		
Obični papir	✓	✓	✓	✓	✓	✓
Tvrdi papir	✓	✓	✓	✓	✓	X
Koverta	✓	✓	X	✓	X	X
Papirne nalepnice	✓	✓	✓	✓	✓	✓
Nalepnice od vinila	✓	✓	✓	✓	✓	X

Podržane težine papira

Napomene:

- Vaš model štampača možda ima dvostruku fioku za 650 listova koja se sastoji od fioke za 550 listova i integrisanog višenamenskog ulagača za 100 listova. Fioka za 550 listova koja je deo dvostruke fioke za 650 listova podržava iste tipove papira kao standardna fioka za 550 listova. Integrisani višenamenski ulagač podržava različite veličine, tipove i težine papira.
- Nalepnice, koverta i tvrdi papir uvek se štampaju brzinom od 25 stranica u minuti.
- Automatski ulagač podržava papir 52–120 g/m² (14–32 lb za pisanje).

Tip i težina papira	Standardna fioka za 250 listova	Ručni ulagač	Opciona dvostruka fioka za 650 listova		Opciona fioka za 550 listova	Dvostrano štampanje
			Fioka za 550 listova	Višenamenski ulagač		
Laki papir¹ 60–74,9 g/m ² sa uzdužnom teksturom (16–19,9 lb za pisanje)	✓	✓	✓	✓	✓	✓
Obični papir 75–90,3 g/m ² sa uzdužnom teksturom (20–24 lb za pisanje)	✓	✓	✓	✓	✓	✓
Teški papir 90,3–105 g/m ² sa uzdužnom teksturom (24,1–28 lb za pisanje)	✓	✓	✓	✓	✓	✓
Tvrđi papir 105,1–162 g/m ² sa uzdužnom teksturom (28,1–43 lb za pisanje)	✓	✓	✓	✓	✓	X
Tvrđi papir 105,1–200 g/m ² sa uzdužnom teksturom (28,1–53 lb za pisanje)	✓	✓	X	X	X	X

¹ Papir lakši od 75 g/m² (20 lb) mora da se štampa uz Tip papira podešen na Laki papir. U suprotnom, može da dođe do prekomernog uvijanja, što može da izazove greške pri uvlačenju, naročito u okruženjima sa većom vlažnošću.

² Nalepnice i drugi specijalni mediji podržani su za povremenu upotrebu, uz obavezno testiranje kompatibilnosti.

³ Podržane su papirne nalepnice do 105 g/m² (28 lb za pisanje).

⁴ Maksimalna težina za 100% sadržaj pamuka je 24 lb za pisanje.

⁵ Koverta od papira za pisanje (28 lb) su ograničene na sadržaj pamuka od 25%.

Tip i težina papira	Standardna fioka za 250 listova	Ručni ulagač	Opciona dvostruka fioka za 650 listova		Opciona fioka za 550 listova	Dvostrano štampanje
			Fioka za 550 listova	Višenamenski ulagač		
Papirne nalepnice² 131 g/m ² (35 lb za pisanje)	✓	✓	✓	✓	✓	✓ ³
Nalepnice od vinila² 131 g/m ² (35 lb za pisanje)	✓	✓	✓	✓	✓	X
Koverta^{4,5} 60–105 g/m ² (16–28 lb za pisanje)	✓	✓	X	✓	X	X

¹ Papir lakši od 75 g/m² (20 lb) mora da se štampa uz Tip papira podešen na Laki papir. U suprotnom, može da dođe do prekomernog uvijanja, što može da izazove greške pri uvlačenju, naročito u okruženjima sa većom vlažnošću.

² Nalepnice i drugi specijalni mediji podržani su za povremenu upotrebu, uz obavezno testiranje kompatibilnosti.

³ Podržane su papirne nalepnice do 105 g/m² (28 lb za pisanje).

⁴ Maksimalna težina za 100% sadržaj pamuka je 24 lb za pisanje.

⁵ Koverta od papira za pisanje (28 lb) su ograničene na sadržaj pamuka od 25%.

Lexmark štampač MS725 i višenamenski štampač MX725



Sledeće tabele pružaju informacije o standardnim i opcionim izvorima papira i veličinama, tipovima i težinama papira koje podržavaju.

Napomena: Za veličinu papira koja nije navedena izaberite najbližu *veću* navedenu veličinu.

Podržane veličine papira

Težine papira koje podržava štampač

Veličina papira	Standardna fioka za 550 listova, opcionalna fioka za 250 ili 550 listova	Opcionalna fioka za 2100 listova	Višenamenski ulagač	Dvostrano štampanje
A4 210 x 297 mm (8,3 x 11,7 inča)	✓	✓	✓	✓
A5 LEF* 210 x 148 mm (8,3 x 5,8 inča)	✓	✓	✓	✓
A5 SEF* 148 x 210 mm (5,8 x 8,3 inča)	✓	X	✓	X
A6 105 x 148 mm (4,1 x 5,8 inča)	✓	X	✓	✓
JIS B5 182 x 257 mm (7,2 x 10,1 inča)	✓	X	✓	✓
Oficio (Mexico) 216 x 340 mm (8,5 x 13,4 inča)	✓	✓	✓	✓
Statement 140 x 216 mm (5,5 x 8,5 inča)	✓	X	✓	✓
Executive 184 x 267 mm (7,3 x 10,5 inča)	✓	X	✓	✓
Letter 216 x 279 mm (8,5 x 11 inča)	✓	✓	✓	✓
Legal 216 x 356 mm (8,5 x 14 inča)	✓	✓	✓	✓
Folio 216 x 330 mm (8,5 x 13 inča)	✓	✓	✓	✓
Univerzalno 105 x 148 mm (4,1 x 5,8 inča) do 216 x 356 mm (8,5 x 14 inča)	✓	X	✓	✓

* A5 uvlačenje po dugoj ivici (LEF) preporučuje se u odnosu na A5 uvlačenje po kratkoj ivici (SEF).

Veličine papira koje podržavaju izlazne opcije ili finišeri

Napomena: Izlazne opcije i finišeri podržani su samo na modelu štampača Lexmark MS725.

Veličina papira	Modul za proširivanje izlaznog kapaciteta ili modul za značajno proširivanje izlaznog kapaciteta	konfiguracija sa	Finišer za heftanje		Finišer za heftanje i bušenje rupa		
			Slagač	Heftalica	Slagač	Heftalica	Bušenje rupa
A4 210 x 297 mm (8,3 x 11,7 inča)	✓	✓	✓	✓	✓	✓	✓
A5 LEF 210 x 148 mm (8,3 x 5,8 inča)	✓	✓	✓	✓	✓	✓	X
A5 SEF 148 x 210 mm (5,8 x 8,3 inča)	✓	✓	✓	X	✓	X	X
A6 105 x 148 mm (4,1 x 5,8 inča)	✓	✓	X	X	X	X	X
JIS B5 182 x 257 mm (7,2 x 10,1 inča)	✓	✓	✓	X	✓	X	X
Oficio (Mexico) 216 x 340 mm (8,5 x 13,4 inča)	✓	✓	✓	✓	✓	✓	✓
Statement 140 x 216 mm (5,5 x 8,5 inča)	✓	✓	X	X	X	X	X
Executive 184 x 267 mm (7,3 x 10,5 inča)	✓	✓	✓	X	✓	X	X
Letter 216 x 279 mm (8,5 x 11 inča)	✓	✓	✓	✓	✓	✓	✓
Legal 216 x 356 mm (8,5 x 14 inča)	✓	✓	✓	✓	✓	✓	X
Folio 216 x 330 mm (8,5 x 13 inča)	✓	✓	✓	✓	✓	✓	✓
Univerzalno 105 x 148 mm (4,1 x 5,8 inča) do 216 x 356 mm (8,5 x 14 inča)	✓	✓	X	X	X	X	X

Podržani tipovi papira

Tipovi papira koje podržava štampač

Tip papira	Standardna fioka za 550 listova, opcionalna fioka za 250 ili 550 listova	Opcionalna fioka za 2100 listova	Višenamenski ulagač	Dvostrano štampanje
Obični papir	✓	✓	✓	✓
Tvrđi papir	✓	X	✓	✓
Folija*	✓	X	✓	X
Nalepnice	✓	X	✓	X
Nalepnice od vinila	✓	X	✓	X
Čvrsti papir	✓	✓	✓	✓
Memorandum	✓	✓	✓	✓
Unapred odštampani	✓	✓	✓	✓
Papir u boji	✓	X	✓	✓
Laki	✓	X	✓	✓
Teški	✓	X	✓	✓
Grubi/pamučni papir	✓	X	✓	✓
Prilagođeni tip [x]	✓	X	✓	✓

* Da biste sprečili da se folije međusobno zalepe, štampajte samo do 20 stranica. Sledeću grupu stranica štampajte nakon tri minuta.

Tipovi papira koje podržavaju izlazne opcije ili finišeri

Napomena: Izlazne opcije i finišeri podržani su samo na modelu štampača Lexmark MS725.

Tip papira	Modul za proširivanje izlaznog kapaciteta ili modul za značajno proširivanje izlaznog kapaciteta	konfiguracija sa	Finišer za heftanje		Finišer za heftanje i bušenje rupa		
			Slagač	Heftalica	Slagač	Heftalica	Bušenje rupa
Obični papir	✓	✓	✓	✓	✓	✓	✓
Tvrđi papir	✓	X	X	X	X	X	X
Folije	✓	X	✓	X	✓	X	X

Tip papira	Modul za proširivanje izlaznog kapaciteta ili modul za značajno proširivanje izlaznog kapaciteta	konfiguracija sa	Finišer za heftanje		Finišer za heftanje i bušenje rupa		
			Slagač	Heftalica	Slagač	Heftalica	Bušenje rupa
Nalepnice	✓	X	X	X	X	X	X
Nalepnice od vinila	✓	X	X	X	X	X	X
Čvrsti papir	✓	✓	✓	✓	✓	✓	✓
Memorandum	✓	✓	✓	✓	✓	✓	✓
Unapred odštampani	✓	✓	✓	✓	✓	✓	✓
Papir u boji	✓	X	X	X	X	X	X
Laki	✓	X	X	X	X	X	X
Teški	✓	X	X	X	X	X	X
Grubi/pamučni papir	✓	X	X	X	X	X	X
Prilagođeni tip [x]	✓	X	X	X	X	X	X

Podržane težine papira

Težine papira koje podržava štampač

Tip i težina papira	Standardna fioka za 550 listova, opcionalna fioka za 250 ili 550 listova	Opcionalna fioka za 2100 listova	Višenamenski ulagač	Dvostrano štampanje
Obični papir ili papir za pisanje ¹ 60–176 g/m ² sa uzdužnom teksturom (16–47 lb za pisanje)	✓	✓	✓	✓
Folija 138–146 g/m ² sa uzdužnom teksturom (37–39 lb za pisanje)	✓	X	✓	X

¹ Poprečna tekstura se preporučuje za papir preko 176 g/m² (47 lb).

² Deo osetljiv na pritisak mora prvi da uđe u štampač.

³ Koverta od papira za pisanje (28 lb) su ograničene na sadržaj pamuka od 25%.

Tip i težina papira	Standardna fioka za 550 listova, opcionalna fioka za 250 ili 550 listova	Opcionalna fioka za 2100 listova	Višenamenski ulagač	Dvostrano štampanje
Integrirani mediji² 140–175 g/m ² (37–47 lb za pisanje)	✓	X	✓	✓
Integrirani mediji 75–135 g/m ² (20–36 lb za pisanje)	✓	X	✓	✓

¹ Poprečna tekstura se preporučuje za papir preko 176 g/m² (47 lb).
² Deo osetljiv na pritisak mora prvi da uđe u štampač.
³ Koverte od papira za pisanje (28 lb) su ograničene na sadržaj pamuka od 25%.

Težine papira koje podržavaju izlazne opcije ili finišeri

Napomena: Izlazne opcije i finišeri podržani su samo na modelu štampača Lexmark MS725.

Tip i težina papira	Modul za proširivanje izlaznog kapaciteta ili modul za značajno proširivanje izlaznog kapaciteta	konfiguracija sa	Finišer za heftanje		Finišer za heftanje i bušenje rupa		
			Slagač	Heftalica	Slagač	Heftalica	Bušenje rupa
Obični papir ili za pisanje 60–176 g/m ² sa uzdužnom teksturom (16–47 lb za pisanje)	✓	X	✓	X	✓	X	X
Obični papir ili za pisanje 60–90 g/m ² sa uzdužnom teksturom (16–24 lb za pisanje)	✓	✓	✓	✓	✓	✓	✓
Tvrđi papir 203 g/m ² sa uzdužnom teksturom (125 lb za pisanje)	✓	X	✓	X	✓	X	X
Tvrđi papir 199 g/m ² sa uzdužnom teksturom (110 lb za pisanje)	✓	X	✓	X	✓	X	X
Tvrđi papir 176 g/m ² sa uzdužnom teksturom (65 lb za pisanje)	✓	X	X	X	X	X	X

Tip i težina papira	Modul za proširivanje izlaznog kapaciteta ili modul za značajno proširivanje izlaznog kapaciteta	konfiguracija sa	Finišer za heftanje		Finišer za heftanje i bušenje rupa		
			Slagač	Heftalica	Slagač	Heftalica	Bušenje rupa
Tvrđi papir 163 g/m ² sa uzdužnom teksturom (90 lb za pisanje)	✓	X	✓	X	✓	X	X
Folija 138–146 g/m ² sa uzdužnom teksturom (37–39 lb za pisanje)	✓	X	✓	X	✓	X	X
Papirne nalepnice 180 g/m ² (48 lb za pisanje)	✓	X	X	X	X	X	X
Integrirani mediji 140–175 g/m ² (37–47 lb za pisanje)	✓	X	X	X	X	X	X
Integrirani mediji 75–135 g/m ² (20–36 lb za pisanje)	✓	X	X	X	X	X	X

Smernice za tvrdi papir i nalepnice

Podrška za težine tvrdog papira i nalepnica

Sledeći tipovi medija podržani su *samo* na modelima štampača Lexmark MS725 i MX725.

- Nalepnice od vinila i poliestera
- Grupni zadaci sa uskim medijima

U sledećoj tabeli navedene su maksimalne težine koje podržavaju fioke i višenamenski ulagač.

Izvor papira	Tvrđi papir ¹			Nalepnice			
	Bristol za indeks	Oznaka	Korice	Papir	Papir sa dvostrukom mrežom	Poliester	Vinil
Standardna i opciona fioka za 550 listova	199 g/m ² (110 lb)	203 g/m ² (125 lb)	176 g/m ² (65 lb)	180 g/m ²	180 g/m ²	220 g/m ²	300 g/m ²
Višenamenski ulagač²	199 g/m ² (110 lb)	203 g/m ² (125 lb)	176 g/m ² (65 lb)	180 g/m ²	180 g/m ²	220 g/m ²	260 g/m ²

¹ Pogledajte „[Orientacija tekture](#)“ na stranici 16 za konkretne preporuke.

² Usled karakteristika dizajna nalepnica, višenamenski ulagač može da pruži neprihvatljivo uvlačenje.

Nalepnice	Debljina	0,102–0,305 mm (0,004–0,012 inča)
	Glatkoća	100–400 Šefildovih jedinica*
* 150–250 Šefildovih jedinica je optimalno. Korišćenje medija sa više od 300 Šefildovih jedinica može da dovede do opadanja kvaliteta štampe.		

Nalepnice predstavljaju jedan od najnezgodnijih materijala za laserske štampače. Koristite specijalno sredstvo za čišćenje jedinice za nanošenje tonera kada štampate nalepnice da biste optimizovali pouzdanost uvlačenja i sprečili dvostrano štampanje.

Preporučuje se da instalirate čistač ulja jedinice za nanošenje tonera, B/D 40X8579, kada štampate nalepnice. Kada naručite novi kertridž, proverite da li uključuje odgovarajući brisač jedinice za nanošenje tonera.

Moguće je dvostrano štampanje na određenim nalepticama koje su namenski dizajnirane za to. Da biste dvostrano štampali na nalepticama, pogledajte liste Lexmark pretvarača da biste videli koji pretvarači su uspešno napravili ovaj tip nalepnica. Morate da instalirate brisač sa voskom, B/D 40X8581. Kertridži dizajnirani za dvostrano štampanje nalepnica imaju dva brisača sa voskom. Brisač sa voskom zamenite na polovini normalnog radnog veka kertridža da biste pružili dodatno čišćenje i optimizovali učinak. Obratite se specijalisti za potrošni materijal i nalepnice za informacije u vezi sa kertridžima za štampanje na nalepticama od vinila sa uljem i visokom.

Napomena: Brisači sa voskom se ne preporučuju kada se koriste nalepnice od vinila.

Informacije o liniji punjenja fioke

U zavisnosti od konstrukcije, pouzdano uzimanje i uvlačenje nalepnica i tvrdog papira povremeno može da bude nezgodno. Učinak može da se poboljša kontrolisanjem broja listova medija ubačenih u fioku. Postoje dve linije za punjenje u fioci. Puna linija predstavlja indikator maksimalne napunjenosti papirom. Nijedan medij u fioci ne bi trebalo da prelazi ovu liniju, jer u suprotnom može da dođe do zaglavlivanja papira. Isprekidana linija predstavlja alternativni indikator za punjenje papirom i trebalo bi je koristiti ako dođe do bilo kakvih problema sa uvlačenjem ili pouzdanošću sa specijalnim medijima, uključujući nalepnice i tvrdi papir. Ako dolazi do zaglavlivanja papira kada je fioka potpuno napunjena, specijalne medije ubacite samo do alternativnog indikatora za punjenje papirom.



Više informacija o modelima štampača i uvlačenju različitih tipova medija potražite od predstavnika prodaje kompanije Lexmark.

Prilikom štampanja nalepnica:

- Na kontrolnoj tabli, u meniju Papir, podesite veličinu, tip, teksturu i težinu papira tako da odgovaraju nalepticama stavljenim u fioku.
- *Nemojte* da ubacujete nalepnice zajedno sa papirom ili folijama u istu fioku. Kombinovanje materijala za štampanje može da dovede do problema sa uvlačenjem.

- Koristite kompletne listove nalepnica. U suprotnom, može da dođe do odlepljivanja nalepnica tokom štampanja i posledičnog zaglavljivanja papira. Lepljivi materijal može da zaprlja štampač. Takođe može da poništi garanciju za štampač i kertridž.

Tokom štampanja, broj nalepnica po listu može da dovede do toga da se registruje težina veća od osnovne. Tipično, što više nalepnica ima na listu, to je registracija bolja.

Pre štampanja na tvrdom papiru:

- Na kontrolnoj tabli, u meniju Papir, podesite veličinu, tip, teksturu i težinu papira tako da odgovaraju tvrdom papiru stavljenom u fioku.
- *Nemojte* da koristite tvrdi papir koji je naboran. To može da dovede do zaglavljivanja papira.

Da biste dobili više informacija, pogledajte sledeće:

- [„Tehnologija valjka za prihvat“ na stranici 10](#)
- [„Orijentacija teksture“ na stranici 16](#)
- [„Procedure održavanja“ na stranici 25](#)
- [„Rešavanje problema“ na stranici 28](#)
- [„Smernice za dizajn sa primarnom rebrastom šarom, za referentno poravnavanje ivica“ na stranici 26](#)

Lexmark štampači B2865, M5255, M5270, MS821, MS822, MS823, MS825, MS826



Sledeće tabele pružaju informacije o standardnim i opcionim izvorima papira i veličinama, tipovima i težinama papira koje podržavaju.

Napomena: Za veličinu papira koja nije navedena izaberite najbližu *veću* navedenu veličinu.

Podržane veličine papira

Težine papira koje podržava štampač

Veličina papira	Standardna fioka za 550 listova, opcionalna fioka za 250 ili 550 listova	Opcionalna fioka za 2100 listova	Višenamenski ulagač	Dvostrano štampanje
A4 210 x 297 mm (8,3 x 11,7 inča)	✓	✓	✓	✓
A5 LEF¹ 210 x 148 mm (8,3 x 5,8 inča)	✓	✓	✓	✓
A5 SEF¹ 148 x 210 mm (5,8 x 8,3 inča)	✓	✗	✓	✗
A6 105 x 148 mm (4,1 x 5,8 inča)	✓	✗	✓	✓
JIS B5 182 x 257 mm (7,2 x 10,1 inča)	✓	✗	✓	✓
Oficio (Mexico) 216 x 340 mm (8,5 x 13,4 inča)	✓	✓	✓	✓
Statement 140 x 216 mm (5,5 x 8,5 inča)	✓	✗	✓	✓
Executive 184 x 267 mm (7,3 x 10,5 inča)	✓	✗	✓	✓
Letter 216 x 279 mm (8,5 x 11 inča)	✓	✓	✓	✓
Legal 216 x 356 mm (8,5 x 14 inča)	✓	✓	✓	✓
Folio 216 x 330 mm (8,5 x 13 inča)	✓	✓	✓	✓
Univerzalno 76,2 x 127 mm do 216 x 356 mm (3 x 5 inča do 8,5 x 14 inča)	✗	✗	✓	✗
Univerzalno 105 x 148 mm (4,1 x 5,8 inča) do 216 x 356 mm (8,5 x 14 inča)	✓	✗	✓	✓
Koverta 7 3/4 (Monarch) 98 x 191 mm (3,9 x 7,5 inča)	✓	✗	✓	✗
Koverta 9 98 x 225 mm (3,9 x 8,9 inča)	✓	✗	✓	✗

¹ A5 uvlačenje po dugoj ivici (LEF) preporučuje se u odnosu na A5 uvlačenje po kratkoj ivici (SEF).

² Koverta šire od 101,6 mm (4,5 inča) mogu da se naboraju. Potrebno je testirati kompatibilnost ovog tipa papira.

Veličina papira	Standardna fioka za 550 listova, opcionalna fioka za 250 ili 550 listova	Opcionalna fioka za 2100 listova	Višenamenski ulagač	Dvostrano štampanje
Koverta 10² 105 x 241 mm (4,1 x 9,5 inča)	✓	X	✓	X
Koverta DL² 110 x 220 mm (4,3 x 8,7 inča)	✓	X	✓	X
Koverta C5² 162 x 229 mm (6,4 x 9 inča)	✓	X	✓	X
Koverta B5² 176 x 250 mm (6,9 x 9,8 inča)	✓	X	✓	X
Druga koverta² 98,4 x 162 mm (3,9 x 6,4 inča) do 176 x 250 mm (6,9 x 9,8 inča)	✓	X	✓	X

¹ A5 uvlačenje po dugoj ivici (LEF) preporučuje se u odnosu na A5 uvlačenje po kratkoj ivici (SEF).

² Koverte šire od 101,6 mm (4,5 inča) mogu da se naboraju. Potrebno je testirati kompatibilnost ovog tipa papira.

Veličine papira koje podržavaju izlazne opcije ili finišeri

Veličina papira	Modul za proširivanje izlaznog kapaciteta, modul za značajno proširivanje izlaznog kapaciteta ili razdvajajući slagač	Sortirač sa 4 police	Finišer za heftanje		Finišer za heftanje i bušenje rupa		
			Slagač	Heftalica	Slagač	Heftalica	Bušenje rupa
A4 210 x 297 mm (8,3 x 11,7 inča)	✓	✓	✓	✓	✓	✓	✓
A5 LEF 210 x 148 mm (8,3 x 5,8 inča)	✓	✓	✓	✓	✓	✓	X
A5 SEF 148 x 210 mm (5,8 x 8,3 inča)	✓	✓	✓	X	✓	X	X
A6 105 x 148 mm (4,1 x 5,8 inča)	✓	✓	X	X	X	X	X
JIS B5 182 x 257 mm (7,2 x 10,1 inča)	✓	✓	✓	X	✓	X	X
Oficio (Mexico) 216 x 340 mm (8,5 x 13,4 inča)	✓	✓	✓	✓	✓	✓	✓

Veličina papira	Modul za proširivanje izlaznog kapaciteta, modul za značajno proširivanje izlaznog kapaciteta ili razdvajajući slagač	Sortirač sa 4 police	Finišer za heftanje		Finišer za heftanje i bušenje rupa		
			Slagač	Heftalica	Slagač	Heftalica	Bušenje rupa
Statement 140 x 216 mm (5,5 x 8,5 inča)	✓	✓	X	X	X	X	X
Executive 184 x 267 mm (7,3 x 10,5 inča)	✓	✓	✓	X	✓	X	X
Letter 216 x 279 mm (8,5 x 11 inča)	✓	✓	✓	✓	✓	✓	✓
Legal 216 x 356 mm (8,5 x 14 inča)	✓	✓	✓	✓	✓	✓	X
Folio 216 x 330 mm (8,5 x 13 inča)	✓	✓	✓	✓	✓	✓	✓
Univerzalno 105 x 148 mm (4,1 x 5,8 inča) do 216 x 356 mm (8,5 x 14 inča)	✓	✓	X	X	X	X	X
Univerzalno 76,2 x 127 mm do 216 x 356 mm (3 x 5 inča do 8,5 x 14 inča)	✓	X	X	X	X	X	X
Koverta 7 3/4 (Monarch) 98 x 191 mm (3,9 x 7,5 inča)	✓	X	X	X	X	X	X
Koverta 9 98 x 225 mm (3,9 x 8,9 inča)	✓	X	X	X	X	X	X
Koverta 10 105 x 241 mm (4,1 x 9,5 inča)	✓	X	X	X	X	X	X
Koverta DL 110 x 220 mm (4,3 x 8,7 inča)	✓	X	X	X	X	X	X
Koverta C5 162 x 229 mm (6,4 x 9 inča)	✓	X	X	X	X	X	X
Koverta B5 176 x 250 mm (6,9 x 9,8 inča)	✓	X	X	X	X	X	X

Veličina papira	Modul za proširivanje izlaznog kapaciteta, modul za značajno proširivanje izlaznog kapaciteta ili razdvajajući slagač	Sortirač sa 4 police	Finišer za heftanje		Finišer za heftanje i bušenje rupa		
			Slagač	Heftalica	Slagač	Heftalica	Bušenje rupa
Druge koverte 98,4 x 162 mm (3,9 x 6,4 inča) do 176 x 250 mm (6,9 x 9,8 inča)	✓	X	X	X	X	X	X

Podržani tipovi papira

Tipovi papira koje podržava štampač

Tip papira	Standardna fioka za 550 listova, opcionalna fioka za 250 ili 550 listova	Opcionalna fioka za 2100 listova	Višenamenski ulagač	Dvostrano štampanje
Obični papir	✓	✓	✓	✓
Tvrđi papir	✓	X	✓	✓
Folija*	✓	X	✓	X
Nalepnice	✓	X	✓	X
Čvrsti papir	✓	✓	✓	✓
Koverta	✓	X	✓	X
Gruba koverta	✓	X	✓	X
Memorandum	✓	✓	✓	✓
Unapred odštampani	✓	✓	✓	✓
Papir u boji	✓	X	✓	✓
Laki	✓	X	✓	✓
Teški	✓	X	✓	✓
Grubi/pamučni papir	✓	X	✓	✓
Prilagođeni tip [x]	✓	X	✓	✓

* Da biste sprečili da se folije međusobno zalepe, štampajte samo do 20 stranica. Sledeću grupu stranica štampajte nakon tri minuta.

Tipovi papira koje podržavaju izlazne opcije ili finišeri

Tip papira	Modul za proširivanje izlaznog kapaciteta ili modul za značajno proširivanje izlaznog kapaciteta	konfiguracija sa	Finišer za heftanje		Finišer za heftanje i bušenje rupa		
			Slagač	Heftalica	Slagač	Heftalica	Bušenje rupa
Obični papir	✓	✓	✓	✓	✓	✓	✓
Tvrđi papir	✓	x	x	x	x	x	x
Folije	✓	x	✓	x	✓	x	x
Nalepnice	✓	x	x	x	x	x	x
Čvrsti papir	✓	✓	✓	✓	✓	✓	✓
Koverta	✓	x	x	x	x	x	x
Gruba koverta	✓	x	x	x	x	x	x
Memorandum	✓	✓	✓	✓	✓	✓	✓
Unapred odštampani	✓	✓	✓	✓	✓	✓	✓
Papir u boji	✓	x	x	x	x	x	x
Laki	✓	x	x	x	x	x	x
Teški	✓	x	x	x	x	x	x
Grubi/pamučni papir	✓	x	x	x	x	x	x
Prilagođeni tip [x]	✓	x	x	x	x	x	x

Podržane težine papira

Težine papira koje podržava štampač

Tip i težina papira	Standardna fioka za 550 listova, opcionalna fioka za 250 ili 550 listova	Opcionalna fioka za 2100 listova	Višenamenski ulagač	Dvostrano štampanje
Obični papir ili papir za pisanje¹ 60–176 g/m ² sa uzdužnom teksturom (16–47 lb za pisanje)	✓	✓	✓	✓
Folija 138–146 g/m ² sa uzdužnom teksturom (37–39 lb za pisanje)	✓	X	✓	X
Integrirani mediji² 140–175 g/m ² (37–47 lb za pisanje)	✓	X	✓	✓
Integrirani mediji 75–135 g/m ² (20–36 lb za pisanje)	✓	X	✓	✓
Koverte³ 60–105 g/m ² (16–28 lb za pisanje)	✓	X	✓	✓

¹ Poprečna tekstura se preporučuje za papir preko 176 g/m² (47 lb).

² Deo osetljiv na pritisak mora prvi da uđe u štampač.

³ Koverte od papira za pisanje (28 lb) su ograničene na sadržaj pamuka od 25%.

Težine papira koje podržavaju izlazne opcije ili finišeri

Tip i težina papira	Modul za proširivanje izlaznog kapaciteta ili modul za značajno proširivanje izlaznog kapaciteta	konfiguracija sa	Finišer za heftanje		Finišer za heftanje i bušenje rupa		
			Slagač	Heftalica	Slagač	Heftalica	Bušenje rupa
Obični papir ili za pisanje 60–176 g/m ² sa uzdužnom teksturom (16–47 lb za pisanje)	✓	X	✓	X	✓	X	X
Obični papir ili za pisanje 60–90 g/m ² sa uzdužnom teksturom (16–24 lb za pisanje)	✓	✓	✓	✓	✓	✓	✓

Tip i težina papira	Modul za proširivanje izlaznog kapaciteta ili modul za značajno proširivanje izlaznog kapaciteta	konfiguracija sa	Finišer za heftanje		Finišer za heftanje i bušenje rupa		
			Slagač	Heftalica	Slagač	Heftalica	Bušenje rupa
Tvrđi papir 203 g/m ² sa uzdužnom teksturom (125 lb za pisanje)	✓	X	✓	X	✓	X	X
Tvrđi papir 199 g/m ² sa uzdužnom teksturom (110 lb za pisanje)	✓	X	✓	X	✓	X	X
Tvrđi papir 176 g/m ² sa uzdužnom teksturom (65 lb za pisanje)	✓	X	X	X	X	X	X
Tvrđi papir 163 g/m ² sa uzdužnom teksturom (90 lb za pisanje)	✓	X	✓	X	✓	X	X
Folija 138–146 g/m ² sa uzdužnom teksturom (37–39 lb za pisanje)	✓	X	✓	X	✓	X	X
Papirne nalepnice 180 g/m ² (48 lb za pisanje)	✓	X	X	X	X	X	X
Integrirani mediji 140–175 g/m ² (37–47 lb za pisanje)	✓	X	X	X	X	X	X
Integrirani mediji 75–135 g/m ² (20–36 lb za pisanje)	✓	X	X	X	X	X	X
Koverte 60–105 g/m ² (16–28 lb za pisanje)	✓	X	X	X	X	X	X

Smernice za tvrdi papir i nalepnice

Podrška za težine tvrdog papira i nalepnica

Ovaj štampač *ne* podržava sledeće tipove medija:

- **Nalepnice od vinila i poliestera**

Štampanje ovih nalepnica može da dovede do problema sa kvalitetom štampe i oštećenja štampača. Za načine primene koji zahtevaju upotrebu ovih nalepnica, koristite model štampača Lexmark MS725 ili MX725.

- **Grupni zadaci sa uskim medijima**

Kada štampate na papiru čija je širina manja od 210 mm (8,3 inča), brzina štampača može značajno da se smanji, kao i obim štampe. Ako redovno štampate velike zadatke na uskom papiru, koristite model štampača Lexmark MS725 ili MX725, koji je dizajniran za štampanje serija od 10 ili više stranica na uskom papiru najvećom brzinom. Za dodatne informacije kontaktirajte sa predstavnikom prodaje kompanije Lexmark.

Napomena: Podrazumevana orijentacija za A5 je položeno, poznata i pod nazivom LEF. Ona se ne smatra uskim medijem.

U sledećoj tabeli navedene su maksimalne težine koje podržavaju fiokke i višenamenski ulagač:

Izvor papira	Tvrđi papir ¹			Nalepnice	
	Bristol za indeks	Oznaka	Korice	Papir	Papir sa dvostrukom mrežom
Standardna i opciona fioka za 550 listova	199 g/m ² (110 lb)	203 g/m ² (125 lb)	176 g/m ² (65 lb)	180 g/m ²	180 g/m ²
Višenamenski ulagač²	199 g/m ² (110 lb)	203 g/m ² (125 lb)	176 g/m ² (65 lb)	180 g/m ²	180 g/m ²

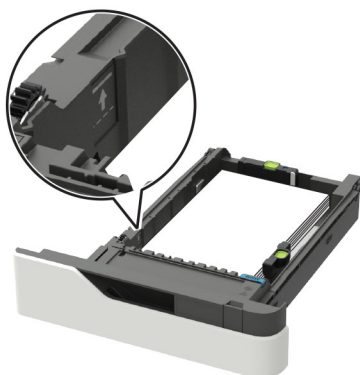
¹ Pogledajte „[Orijentacija tekture](#)“ na stranici 16 za konkretne preporuke.

² Usled karakteristika dizajna nalepnica, višenamenski ulagač može da pruži neprihvatljivo uvlačenje.

Nalepnice	Debljina	0,102–0,305 mm (0,004–0,012 inča)
	Glatkoća	100–400 Šefildovih jedinica*
* 150–250 Šefildovih jedinica je optimalno. Korišćenje medija sa više od 300 Šefildovih jedinica može da dovede do opadanja kvaliteta štampe.		

Informacije o liniji punjenja fiokke

U zavisnosti od konstrukcije, pouzdano uzimanje i uvlačenje papirnih nalepnica i tvrdog papira povremeno može da bude nezgodno. Učinak može da se poboljša kontrolisanjem broja listova medija ubačenih u fioku. Postoje dve linije za punjenje u fioci. Puna linija predstavlja indikator maksimalne napunjenosti papirom. Nijedan medij u fioci ne bi trebalo da prelazi ovu liniju, jer u suprotnom može da dođe do zaglavlivanja papira. Isprekidana linija predstavlja alternativni indikator za punjenje papirom i trebalo bi je koristiti ako dođe do bilo kakvih problema sa uvlačenjem ili pouzdanošću sa specijalnim medijima, uključujući nalepnice i tvrdi papir. Ako dolazi do zaglavlivanja papira kada je fioka potpuno napunjena, specijalne medije ubacite samo do alternativnog indikatora za punjenje papirom.



Više informacija o modelima štampača i uvlačenju različitih tipova medija potražite od predstavnika prodaje kompanije Lexmark.

Prilikom štampanja papirnih nalepnica:

- Na kontrolnoj tabli, u meniju Papir, podesite veličinu, tip, teksturu i težinu papira tako da odgovaraju nalepticama stavljenim u fioku.
- *Nemojte* da ubacujete nalepnice zajedno sa papirom ili folijama u istu fioku. Kombinovanje materijala za štampanje može da dovede do problema sa uvlačenjem.
- Koristite kompletne listove nalepnica. U suprotnom, može da dođe do odlepljivanja nalepnica tokom štampanja i posledičnog zaglavljivanja papira. Lepljivi materijal može da zaprlja štampač. Takođe može da poništi garanciju za štampač i kertridž.

Tokom štampanja, broj nalepnica po listu može da dovede do toga da se registruje težina veća od osnovne. Tipično, što više nalepnica ima na listu, to je registracija bolja.

Pre štampanja na tvrdom papiru:

- Na kontrolnoj tabli, u meniju Papir, podesite veličinu, tip, teksturu i težinu papira tako da odgovaraju tvrdom papiru stavljenom u fioku.
- *Nemojte* da koristite tvrdi papir koji je naboran. To može da dovede do zaglavljivanja papira.

Da biste dobili više informacija, pogledajte sledeće:

- [„Tehnologija valjka za prihvat“ na stranici 10](#)
- [„Orijentacija teksture“ na stranici 16](#)
- [„Procedure održavanja“ na stranici 25](#)
- [„Rešavanje problema“ na stranici 28](#)
- [„Smernice za dizajn sa primarnom rebrastom šarom, za referentno poravnavanje ivica“ na stranici 26](#)

Lexmark višenamenski štampači MB2770, MX721, MX722, XM5365, XM5370



Sledeće tabele pružaju informacije o standardnim i opcionim izvorima papira i veličinama, tipovima i težinama papira koje podržavaju.

Napomena: Za veličinu papira koja nije navedena izaberite najbližu *veću* navedenu veličinu.

Podržane veličine papira

Veličina papira	Standardna fioka za 550 listova, opcionalna fioka za 250 ili 550 listova	Opcionalna fioka za 2100 listova	Višenamenski ulagač	Dvostrano štampanje
A4 210 x 297 mm (8,3 x 11,7 inča)	✓	✓	✓	✓
A5 LEF¹ 210 x 148 mm (8,3 x 5,8 inča)	✓	✓	✓	✓
A5 SEF 148 x 210 mm (5,8 x 8,3 inča)	✓	✗	✓	✗
A6 105 x 148 mm (4,1 x 5,8 inča)	✓	✗	✓	✓
JIS B5 182 x 257 mm (7,2 x 10,1 inča)	✓	✗	✓	✓
Oficio (Mexico) 216 x 340 mm (8,5 x 13,4 inča)	✓	✓	✓	✓
Statement 140 x 216 mm (5,5 x 8,5 inča)	✓	✗	✓	✓
Executive 184 x 267 mm (7,3 x 10,5 inča)	✓	✗	✓	✓
Letter 216 x 279 mm (8,5 x 11 inča)	✓	✓	✓	✓

¹ A5 uvlačenje po dugoj ivici (LEF) preporučuje se u odnosu na A5 uvlačenje po kratkoj ivici (SEF).

² Koverta šire od 101,6 mm (4,0 inča) mogu da se naboraju. Potrebno je testirati kompatibilnost ovog tipa papira.

Veličina papira	Standardna fioka za 550 listova, opcionalna fioka za 250 ili 550 listova	Opcionalna fioka za 2100 listova	Višenamenski ulagač	Dvostrano štampanje
Legal 216 x 356 mm (8,5 x 14 inča)	✓	✓	✓	✓
Folio 216 x 330 mm (8,5 x 13 inča)	✓	✓	✓	✓
Univerzalno 105 x 148 mm (4,1 x 5,8 inča) do 216 x 356 mm (8,5 x 14 inča)	✓	X	✓	✓
Koverta 7 3/4 (Monarch) 98 x 191 mm (3,9 x 7,5 inča)	✓	X	✓	X
Koverta 9 98 x 225 mm (3,9 x 8,9 inča)	✓	X	✓	X
Koverta 10² 105 x 241 mm (4,1 x 9,5 inča)	✓	X	✓	X
Koverta DL² 110 x 220 mm (4,3 x 8,7 inča)	✓	X	✓	X
Koverta C5² 162 x 229 mm (6,4 x 9 inča)	✓	X	✓	X
Koverta B5² 176 x 250 mm (6,9 x 9,8 inča)	✓	X	✓	X
Druga koverta² 98,4 x 162 mm (3,9 x 6,4 inča) do 176 x 250 mm (6,9 x 9,8 inča)	✓	X	✓	X

¹ A5 uvlačenje po dugoj ivici (LEF) preporučuje se u odnosu na A5 uvlačenje po kratkoj ivici (SEF).

² Koverta šire od 101,6 mm (4,5 inča) mogu da se naboraju. Potrebno je testirati kompatibilnost ovog tipa papira.

Podržani tipovi papira

Tip papira	Standardna fioka za 550 listova, opcionalna fioka za 250 ili 550 listova	Opcionalna fioka za 2100 listova	Višenamenski ulagač	Dvostrano štampanje
Obični papir	✓	✓	✓	✓
Tvrđi papir	✓	X	✓	✓
Folija*	✓	X	✓	X
Nalepnice	✓	X	✓	X

* Da biste sprečili da se folije međusobno zalepe, štampanje samo do 20 stranica. Sledeću grupu stranica štampanje nakon tri minuta.

Tip papira	Standardna fioka za 550 listova, opciona fioka za 250 ili 550 listova	Opciona fioka za 2100 listova	Višenamenski ulagač	Dvostrano štampanje
Čvrsti papir	✓	✓	✓	✓
Koverta	✓	x	✓	x
Gruba koverta	✓	x	✓	x
Memorandum	✓	✓	✓	✓
Unapred odštampani	✓	✓	✓	✓
Papir u boji	✓	x	✓	✓
Laki	✓	x	✓	✓
Teški	✓	x	✓	✓
Grubi/pamučni papir	✓	x	✓	✓
Prilagođeni tip [x]	✓	x	✓	✓

* Da biste sprečili da se folije međusobno zalepe, štamajte samo do 20 stranica. Sledeću grupu stranica štamajte nakon tri minuta.

Podržane težine papira

Tip i težina papira	Standardna fioka za 550 listova, opciona fioka za 250 ili 550 listova	Opciona fioka za 2100 listova	Višenamenski ulagač	Dvostrano štampanje
Obični papir ili papir za pisanje ¹ 60–176 g/m ² sa uzdužnom teksturom (16–47 lb za pisanje)	✓	✓	✓	✓
Tvrđi papir 203 g/m ² sa uzdužnom teksturom (125 lb za pisanje)	✓	x	✓	✓
Tvrđi papir 199 g/m ² sa uzdužnom teksturom (110 lb za pisanje)	✓	x	✓	✓
Tvrđi papir 176 g/m ² sa uzdužnom teksturom (65 lb za pisanje)	✓	x	✓	✓

¹ Poprečna tekstura se preporučuje za papir preko 176 g/m² (47 lb).

² Deo osetljiv na pritisak mora prvi da uđe u štampač.

³ Koverte od papira za pisanje (28 lb) su ograničene na sadržaj pamuka od 25%.

Tip i težina papira	Standardna fioka za 550 listova, opcionalna fioka za 250 ili 550 listova	Opcionalna fioka za 2100 listova	Višenamenski ulagač	Dvostrano štampanje
Folija 138–146 g/m ² sa uzdužnom teksturom (37–39 lb za pisanje)	✓	X	✓	X
Papirne nalepnice 180 g/m ² (48 lb za pisanje)	✓	X	✓	✓
Integrirani obrasci² 140–175 g/m ² (37–47 lb za pisanje)	✓	X	✓	✓
Integrirani obrasci 75–135 g/m ² (20–36 lb za pisanje)	✓	X	✓	✓
Koverta³ 60–105 g/m ² (16–28 lb za pisanje)	✓	X	✓	✓

¹ Poprečna tekstura se preporučuje za papir preko 176 g/m² (47 lb).

² Deo osetljiv na pritisak mora prvi da uđe u štampač.

³ Koverta od papira za pisanje (28 lb) su ograničene na sadržaj pamuka od 25%.

Smernice za tvrdi papir i nalepnice

Podrška za težine tvrdog papira i nalepnica

Ovaj štampač ne podržava sledeće tipove medija:

- **Nalepnice od vinila i poliestera**

Štampanje ovih nalepnica može da dovede do problema sa kvalitetom štampe i oštećenja štampača. Za načine primene koji zahtevaju upotrebu ovih nalepnica, koristite model štampača Lexmark MS725 ili MX725.

- **Grupni zadaci sa uskim medijima**

Kada štampate na papiru čija je širina manja od 210 mm (8,3 inča), brzina štampača može značajno da se smanji, kao i obim štampe. Ako redovno štampate velike zadatke na uskom papiru, koristite model štampača Lexmark MS725 ili MX725. Ovaj model je dizajniran za štampanje serija od 10 ili više stranica na uskom papiru najvećom brzinom. Za dodatne informacije kontaktirajte sa predstavnikom prodaje kompanije Lexmark.

Napomena: Podrazumevana orijentacija za A5 je položeno, poznata i pod nazivom LEF. Ona se ne smatra uskim medijem.

U sledećoj tabeli navedene su maksimalne težine koje podržavaju fioke i višenamenski ulagač:

Izvor papira	Tvrđi papir*			Nalepnice	
	Bristol za indeks	Oznaka	Korice	Papir	Papir sa dvostrukom mrežom
Standardna i opciona fioka za 550 listova	199 g/m ² (110 lb)	203 g/m ² (125 lb)	176 g/m ² (65 lb)	180 g/m ²	180 g/m ²
Višenamenski ulagač²	199 g/m ² (110 lb)	203 g/m ² (125 lb)	176 g/m ² (65 lb)	180 g/m ²	180 g/m ²

* Pogledajte „[Orijentacija teksture](#)“ na stranici 16 za specifične preporuke.

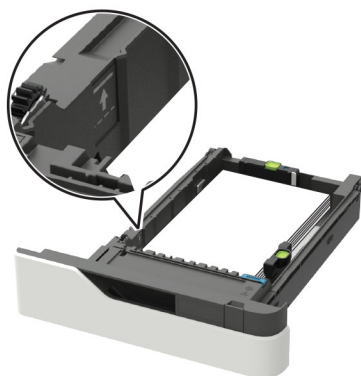
² Usled karakteristika dizajna nalepnica, višenamenski ulagač može da pruži neprihvatljivo uvlačenje.

Nalepnice	Debljina	0,102–0,305 mm (0,004–0,012 inča)
		Glatkoća

* 150–250 Šefildovih jedinica je optimalno. Korišćenje medija sa više od 300 Šefildovih jedinica može da dovede do opadanja kvaliteta štampe.

Informacije o liniji punjenja fioka

U zavisnosti od konstrukcije, pouzdano uzimanje i uvlačenje papirnih nalepnica i tvrdog papira povremeno može da bude nezgodno. Učinak može da se poboljša kontrolisanjem broja listova medija ubačenih u fioku. Postoje dve linije za punjenje u fioci. Puna linija predstavlja indikator maksimalne napunjenosti papirom. Nijedan medij u fioci ne bi trebalo da prelazi ovu liniju, jer u suprotnom može da dođe do zaglavljivanja papira. Isprekidana linija predstavlja alternativni indikator za punjenje papirom. Trebalo bi je koristiti ako dođe do bilo kakvih problema sa uvlačenjem ili pouzdanošću sa specijalnim medijima, uključujući nalepnice i tvrdi papir. Ako dolazi do zaglavljivanja papira kada je fioka potpuno napunjena, specijalne medije ubacite samo do alternativnog indikatora za punjenje papirom.



Više informacija o modelima štampača i uvlačenju različitih tipova medija potražite od predstavnika prodaje kompanije Lexmark.

Prilikom štampanja papirnih nalepnica:

- Na kontrolnoj tabli, u meniju Papir, podesite veličinu, tip, teksturu i težinu papira tako da odgovaraju nalepticama stavljenim u fioku.
- Nemojte da ubacujete nalepnice zajedno sa papirom ili folijama u istu fioku. Kombinovanje materijala za štampanje može da dovede do problema sa uvlačenjem.
- Koristite kompletne listove nalepnica. U suprotnom, može da dođe do odlepljivanja nalepnica tokom štampanja i posledičnog zaglavljivanja papira. Lepljivi materijal može da zaprlja štampač. Takođe može da poništi garanciju za štampač i kertridž.

Tokom štampanja, broj nalepnica po listu može da dovede do toga da se registruje težina veća od osnovne. Tipično, što više nalepnica ima na listu, to je registracija bolja.

Pre štampanja na tvrdom papiru:

- Na kontrolnoj tabli, u meniju Papir, podesite veličinu, tip, teksturu i težinu papira tako da odgovaraju tvrdom papiru stavljenom u fioku.
- Nemojte da koristite tvrdi papir koji je naboran. To može da dovede do zaglavlivanja papira.

Da biste dobili više informacija, pogledajte sledeće:

- [„Tehnologija valjka za prihvat“ na stranici 10](#)
- [„Orijentacija teksture“ na stranici 16](#)
- [„Procedure održavanja“ na stranici 25](#)
- [„Rešavanje problema“ na stranici 28](#)
- [„Smernice za dizajn sa primarnom rebrastom šarom, za referentno poravnavanje ivica“ na stranici 26](#)

Lexmark višenamenski štampači MX822, MX826, XM7355, XM7370



Sledeće tabele pružaju informacije o standardnim i opcionim izvorima papira i veličinama, tipovima i težinama papira koje podržavaju.

Napomena: Za veličinu papira koja nije navedena izaberite najbližu *veću* navedenu veličinu.

Podržane veličine papira

Težine papira koje podržava štampač

Veličina papira	Standardna ili opcionalna fioka za 550 listova	Opcionalna fioka za 2100 listova	Višenamenski ulagač	Dvostrano štampanje
A4 210 x 297 mm (8,3 x 11,7 inča)	✓	✓	✓	✓
A5 LEF¹ 210 x 148 mm (8,3 x 5,8 inča)	✓	✓	✓	✓
A5 SEF 148 x 210 mm (5,8 x 8,3 inča)	✓	X	✓	X
A6 105 x 148 mm (4,1 x 5,8 inča)	✓	X	✓	✓
JIS B5 182 x 257 mm (7,2 x 10,1 inča)	✓	X	✓	✓
Oficio (Mexico) 216 x 340 mm (8,5 x 13,4 inča)	✓	✓	✓	✓
Statement 140 x 216 mm (5,5 x 8,5 inča)	✓	X	✓	✓
Executive 184 x 267 mm (7,3 x 10,5 inča)	✓	X	✓	✓
Letter 216 x 279 mm (8,5 x 11 inča)	✓	✓	✓	✓
Legal 216 x 356 mm (8,5 x 14 inča)	✓	✓	✓	✓
Folio 216 x 330 mm (8,5 x 13 inča)	✓	✓	✓	✓
Univerzalno 105 x 148 mm (4,1 x 5,8 inča) do 216 x 356 mm (8,5 x 14 inča)	✓	X	✓	✓
Koverta 7 3/4 (Monarch) 98 x 191 mm (3,9 x 7,5 inča)	✓	X	✓	X
Koverta 9 98 x 225 mm (3,9 x 8,9 inča)	✓	X	✓	X
Koverta 10² 105 x 241 mm (4,1 x 9,5 inča)	✓	X	✓	X
Koverta DL² 110 x 220 mm (4,3 x 8,7 inča)	✓	X	✓	X

¹ A5 uvlačenje po dugoj ivici (LEF) preporučuje se u odnosu na A5 uvlačenje po kratkoj ivici (SEF).

² Koverta šire od 101,6 mm (4,0 inča) mogu da se naboraju. Potrebno je testirati kompatibilnost ovog tipa papira.

Veličina papira	Standardna ili opciona fioka za 550 listova	Opciona fioka za 2100 listova	Višenamenski ulagač	Dvostrano štampanje
Koverta C5² 162 x 229 mm (6,4 x 9 inča)	✓	X	✓	X
Koverta B5² 176 x 250 mm (6,9 x 9,8 inča)	✓	X	✓	X
Druga koverta² 98,4 x 162 mm (3,9 x 6,4 inča) do 176 x 250 mm (6,9 x 9,8 inča)	✓	X	✓	X

¹ A5 uvlačenje po dugoj ivici (LEF) preporučuje se u odnosu na A5 uvlačenje po kratkoj ivici (SEF).

² Koverte šire od 101,6 mm (4,5 inča) mogu da se naboraju. Potrebno je testirati kompatibilnost ovog tipa papira.

Veličine papira koje podržavaju izlazne opcije ili finišeri

Veličina papira	Razdvajajući slagač	konfiguracija sa	Finišer za heftanje		Finišer za heftanje i bušenje rupa		
			Slagač	Heftalica	Slagač	Heftalica	Bušenje rupa
A4 210 x 297 mm (8,3 x 11,7 inča)	✓	✓	✓	✓	✓	✓	✓
A5 LEF 210 x 148 mm (8,3 x 5,8 inča)	✓	✓	✓	✓	✓	✓	X
A5 SEF 148 x 210 mm (5,8 x 8,3 inča)	✓	✓	✓	X	✓	X	X
A6 105 x 148 mm (4,1 x 5,8 inča)	✓	✓	X	X	X	X	X
JIS B5 182 x 257 mm (7,2 x 10,1 inča)	✓	✓	✓	X	✓	X	X
Oficio (Mexico) 216 x 340 mm (8,5 x 13,4 inča)	✓	✓	✓	✓	✓	✓	✓
Statement 140 x 216 mm (5,5 x 8,5 inča)	✓	✓	✓	X	✓	X	X
Executive 184 x 267 mm (7,3 x 10,5 inča)	✓	✓	✓	X	✓	X	X
Letter 216 x 279 mm (8,5 x 11 inča)	✓	✓	✓	✓	✓	✓	✓

Veličina papira	Razdvajajući slagač	konfiguracija sa	Finišer za heftanje		Finišer za heftanje i bušenje rupa		
			Slagač	Heftalica	Slagač	Heftalica	Bušenje rupa
Legal 216 x 356 mm (8,5 x 14 inča)	✓	✓	✓	✓	✓	✓	X
Folio 216 x 330 mm (8,5 x 13 inča)	✓	✓	✓	✓	✓	✓	✓
Univerzalno 105 x 148 mm (4,1 x 5,8 inča) do 216 x 356 mm (8,5 x 14 inča)	✓	✓	X	X	X	X	X
Koverta 7 3/4 (Monarch) 98 x 191 mm (3,9 x 7,5 inča)	✓	X	X	X	X	X	X
Koverta 9 98 x 225 mm (3,9 x 8,9 inča)	✓	X	X	X	X	X	X
Koverta 10 105 x 241 mm (4,1 x 9,5 inča)	✓	X	X	X	X	X	X
Koverta DL 110 x 220 mm (4,3 x 8,7 inča)	✓	X	X	X	X	X	X
Koverta C5 162 x 229 mm (6,4 x 9 inča)	✓	X	X	X	X	X	X
Koverta B5 176 x 250 mm (6,9 x 9,8 inča)	✓	X	X	X	X	X	X
Druge koverta 98,4 x 162 mm (3,9 x 6,4 inča) do 176 x 250 mm (6,9 x 9,8 inča)	✓	X	X	X	X	X	X

Podržani tipovi papira

Tipovi papira koje podržava štampač

Tip papira	Standardna ili opciona fioka za 550 listova	Opciona fioka za 2100 listova	Višenamenski ulagač	Dvostrano štampanje
Obični papir	✓	✓	✓	✓
Tvrđi papir	✓	x	✓	✓
Folija*	✓	x	✓	x
Nalepnice	✓	x	✓	x
Čvrsti papir	✓	✓	✓	✓
Koverta	✓	x	✓	x
Gruba koverta	✓	x	✓	x
Memorandum	✓	✓	✓	✓
Unapred odštampani	✓	✓	✓	✓
Papir u boji	✓	x	✓	✓
Laki	✓	x	✓	✓
Teški	✓	x	✓	✓
Grubi/pamučni papir	✓	x	✓	✓
Prilagođeni tip [x]	✓	x	✓	✓

* Da biste sprečili da se folije međusobno zalepe, štampanje samo do 20 stranica. Sledeću grupu stranica štampanje nakon tri minuta.

Tipovi papira koje podržavaju izlazne opcije ili finišeri

Tip papira	Razdvajajući slagač	konfiguracija sa	Finišer za heftanje		Finišer za heftanje i bušenje rupa		
			Slagač	Heftalica	Slagač	Heftalica	Bušenje rupa
Obični papir	✓	✓	✓	✓	✓	✓	✓
Tvrđi papir	✓	x	x	x	x	x	x
Folija	✓	x	✓	x	✓	x	x
Nalepnice	✓	x	x	x	x	x	x

Tip papira	Razdvajajući slagač	konfiguracija sa	Finišer za heftanje		Finišer za heftanje i bušenje rupa		
			Slagač	Heftalica	Slagač	Heftalica	Bušenje rupa
Čvrsti papir	✓	✓	✓	✓	✓	✓	✓
Koverta	✓	x	x	x	x	x	x
Gruba koverta	✓	x	x	x	x	x	x
Memorandum	✓	✓	✓	✓	✓	✓	✓
Unapred odštampani	✓	✓	✓	✓	✓	✓	✓
Papir u boji	✓	x	x	x	x	x	x
Laki	✓	x	x	x	x	x	x
Teški	✓	x	x	x	x	x	x
Grubi/pamučni papir	✓	x	x	x	x	x	x
Prilagođeni tip [x]	✓	x	x	x	x	x	x

Podržane težine papira

Težine papira koje podržava štampač

Tip i težina papira	Standardna ili opcionalna fioka za 550 listova	Opcionalna fioka za 2100 listova	Višenamenski ulagač	Dvostrano štampanje
Obični papir ili papir za pisanje¹ 60–176 g/m ² sa uzdužnom teksturom (16–47 lb za pisanje)	✓	✓	✓	✓
Tvrđi papir 203 g/m ² sa uzdužnom teksturom (125 lb za pisanje)	✓	x	✓	✓
Tvrđi papir 199 g/m ² sa uzdužnom teksturom (110 lb za pisanje)	✓	x	✓	✓
Tvrđi papir 176 g/m ² sa uzdužnom teksturom (65 lb za pisanje)	✓	x	✓	✓

¹ Poprečna tekstura se preporučuje za papir preko 176 g/m² (47 lb).

² Deo osetljiv na pritisak mora prvi da uđe u štampač.

³ Koverta od papira za pisanje (28 lb) su ograničene na sadržaj pamuka od 25%.

Tip i težina papira	Standardna ili opciona fioka za 550 listova	Opciona fioka za 2100 listova	Višenamenski ulagač	Dvostrano štampanje
Folija 138–146 g/m ² sa uzdužnom teksturom (37–39 lb za pisanje)	✓	X	✓	X
Papirne nalepnice 180 g/m ² (48 lb za pisanje)	✓	X	✓	✓
Integrirani mediji² 140–175 g/m ² (37–47 lb za pisanje)	✓	X	✓	✓
Integrirani mediji 75–135 g/m ² (20–36 lb za pisanje)	✓	X	✓	✓
Kovert³ 60–105 g/m ² (16–28 lb za pisanje)	✓	X	✓	✓

¹ Poprečna tekstura se preporučuje za papir preko 176 g/m² (47 lb).

² Deo osetljiv na pritisak mora prvi da uđe u štampač.

³ Kovert³ od papira za pisanje (28 lb) su ograničene na sadržaj pamuka od 25%.

Težine papira koje podržavaju izlazne opcije ili finišeri

Tip i težina papira	Razdvajajući sлагаč	konfiguracija sa	Finišer za heftanje		Finišer za heftanje i bušenje rupa		
			Sлагаč	Heftalica	Sлагаč	Heftalica	Bušenje rupa
Obični papir ili za pisanje 60–176 g/m ² sa uzdužnom teksturom (16–47 lb za pisanje)	✓	X	✓	X	✓	X	X
Obični papir ili za pisanje 60–90 g/m ² sa uzdužnom teksturom (16–24 lb za pisanje)	✓	✓	✓	✓	✓	✓	✓
Tvrđi papir 203 g/m ² sa uzdužnom teksturom (125 lb za pisanje)	✓	X	✓	X	✓	X	X
Tvrđi papir 199 g/m ² sa uzdužnom teksturom (110 lb za pisanje)	✓	X	✓	X	✓	X	X
Tvrđi papir 176 g/m ² sa uzdužnom teksturom (65 lb za pisanje)	✓	X	X	X	X	X	X

Tip i težina papira	Razdvajajući slagač	konfiguracija sa	Finišer za heftanje		Finišer za heftanje i bušenje rupa		
			Slagač	Heftalica	Slagač	Heftalica	Bušenje rupa
Tvrđi papir 163 g/m ² sa uzdužnom teksturom (90 lb za pisanje)	✓	X	✓	X	✓	X	X
Folija 138–146 g/m ² sa uzdužnom teksturom (37–39 lb za pisanje)	✓	X	✓	X	✓	X	X
Papirne nalepnice 180 g/m ² (48 lb za pisanje)	✓	X	X	X	X	X	X
Integrirani mediji 140–175 g/m ² (37–47 lb za pisanje)	✓	X	X	X	X	X	X
Integrirani mediji 75–135 g/m ² (20–36 lb za pisanje)	✓	X	X	X	X	X	X
Koverte 60–105 g/m ² (16–28 lb za pisanje)	✓	X	X	X	X	X	X

Smernice za tvrdi papir i nalepnice

Podrška za težine tvrdog papira i nalepnica

Ovaj štampač ne podržava sledeće tipove medija:

- **Nalepnice od vinila i poliestera**

Štampanje ovih nalepnica može da dovede do problema sa kvalitetom štampe i oštećenja štampača. Za načine primene koji zahtevaju upotrebu ovih nalepnica, koristite model štampača Lexmark MS725 ili MX725.

- **Grupni zadaci sa uskim medijima**

Kada štampate na papiru čija je širina manja od 210 mm (8,3 inča), brzina štampača može značajno da se smanji, kao i obim štampe. Ako redovno štampate velike zadatke na uskom papiru, koristite model štampača Lexmark MS725 ili MX725, koji je dizajniran za štampanje serija od 10 ili više stranica na uskom papiru najvećom brzinom. Za dodatne informacije kontaktirajte sa predstavnikom prodaje kompanije Lexmark.

Napomena: Podrazumevana orijentacija za A5 je položeno, poznata i pod nazivom LEF. Ona se ne smatra uskim medijem.

U sledećoj tabeli navedene su maksimalne težine koje podržavaju fioke i višenamenski ulagač:

Izvor papira	Tvrđi papir ¹			Nalepnice	
	Bristol za indeks	Oznaka	Korice	Papir	Papir sa dvostrukom mrežom
Standardna i opciona fioka za 550 listova¹	199 g/m ² (110 lb)	203 g/m ² (125 lb)	176 g/m ² (65 lb)	180 g/m ²	180 g/m ²
Višenamenski ulagač²	199 g/m ² (110 lb)	203 g/m ² (125 lb)	176 g/m ² (65 lb)	180 g/m ²	180 g/m ²

¹ Pogledajte „[Orijentacija teksture](#)“ na stranici 16 za konkretne preporuke.

² Usled karakteristika dizajna nalepnica, višenamenski ulagač može da pruži neprihvatljivo uvlačenje.

Nalepnice	Debljina	0,102–0,305 mm (0,004–0,012 inča)
		Glatkoća

* 150–250 Šefildovih jedinica je optimalno. Korišćenje medija sa više od 300 Šefildovih jedinica može da dovede do opadanja kvaliteta štampe.

Informacije o liniji punjenja fioka

U zavisnosti od konstrukcije, pouzdano uzimanje i uvlačenje papirnih nalepnica i tvrdog papira povremeno može da bude nezgodno. Učinak može da se poboljša kontrolisanjem broja listova medija ubačenih u fioku. Postoje dve linije za punjenje u fioci. Puna linija predstavlja indikator maksimalne napunjenosti papirom. Nijedan medij u fioci ne bi trebalo da prelazi ovu liniju, jer u suprotnom može da dođe do zaglavlivanja papira. Isprekidana linija predstavlja alternativni indikator za punjenje papirom i trebalo bi je koristiti ako dođe do bilo kakvih problema sa uvlačenjem ili pouzdanošću sa specijalnim medijima, uključujući nalepnice i tvrdi papir. Ako dolazi do zaglavlivanja papira kada je fioka potpuno napunjena, specijalne medije ubacite samo do alternativnog indikatora za punjenje papirom.



Više informacija o modelima štampača i uvlačenju različitih tipova medija potražite od predstavnika prodaje kompanije Lexmark.

Prilikom štampanja papirnih nalepnica:

- Na kontrolnoj tabli, u meniju Papir, podesite veličinu, tip, teksturu i težinu papira tako da odgovaraju nalepticama stavljenim u fioku.
- Nemojte da ubacujete nalepnice zajedno sa papirom ili folijama u istu fioku. Kombinovanje materijala za štampanje može da dovede do problema sa uvlačenjem.
- Koristite kompletne listove nalepnica. U suprotnom, može da dođe do odlepljivanja nalepnica tokom štampanja i posledičnog zaglavlivanja papira. Lepljivi materijal može da zaprlja štampač. Takođe može da poništi garanciju za štampač i kertridž.

Tokom štampanja, broj nalepnica po listu može da dovede do toga da se registruje težina veća od osnovne. Tipično, što više nalepnica ima na listu, to je registracija bolja.

Pre štampanja na tvrdom papiru:

- Na kontrolnoj tabli, u meniju Papir, podesite veličinu, tip, teksturu i težinu papira tako da odgovaraju tvrdom papiru stavljenom u fioku.
- Nemojte da koristite tvrdi papir koji je naboran. To može da dovede do zaglavlivanja papira.

Da biste dobili više informacija, pogledajte sledeće:

- [„Tehnologija valjka za prihvat“ na stranici 10](#)
- [„Orijentacija tekstone“ na stranici 16](#)
- [„Procedure održavanja“ na stranici 25](#)
- [„Rešavanje problema“ na stranici 28](#)
- [„Smernice za dizajn sa primarnom rebrastom šarom, za referentno poravnavanje ivica“ na stranici 26](#)

Lexmark štampači B2338, B2442, B2546, B2650, M1242, M1246, M3250, MS321, MS421, MS521, MS621, MS622



Sledeće tabele pružaju informacije o standardnim i opcionim izvorima papira i veličinama, tipovima i težinama papira koje podržavaju.

Napomena: Za veličinu papira koja nije navedena izaberite najbližu *veću* navedenu veličinu.

Podržane veličine papira

Veličina papira	Standardno Fioka za fioka	Opcionalno Fioka za 250 ili 550 listova fioka	Višenamenski ulagač	Dvostrano štampanje
A4 210 x 297 mm (8,3 x 11,7 inča)	✓	✓	✓	✓
A5 210 x 148 mm (8,3 x 5,8 inča)	✓	✓	✓	X
A5 LEF 148 x 210 mm (5,8 x 8,3 inča)	✓	X	✓	X
A6 105 x 148 mm (4,1 x 5,8 inča)	✓	X	✓	X
JIS B5 182 x 257 mm (7,2 x 10,1 inča)	✓	✓	✓	X
Oficio (Mexico) 216 x 340 mm (8,5 x 13,4 inča)	✓	✓	✓	✓
Hagaki 100 x 148 mm (3,9 x 5,8 inča)	X	X	✓	X
Vizitkarta 50,8 x 88,9 mm (2 x 3,5 inča)	X	X	X	X
Statement 140 x 216 mm (5,5 x 8,5 inča)	✓	✓	✓	X
Executive 184 x 267 mm (7,3 x 10,5 inča)	✓	✓	✓	X
Letter 216 x 279 mm (8,5 x 11 inča)	✓	✓	✓	✓
Legal 216 x 356 mm (8,5 x 14 inča)	✓	✓	✓	✓

Veličina papira	Standardno Fioka za fioka	Opcionalno Fioka za 250 ili 550 listova fioka	Višenamenski ulagač	Dvostrano štampanje
Folio 216 x 330 mm (8,5 x 13 inča)	✓	✓	✓	✓
Univerzalno 76,2 x 127 mm do 216 x 356 mm (3 x 5 inča do 8,5 x 14 inča)	X	X	✓	X
Univerzalno 105 x 148 mm do 216 x 356 mm (4,13 x 5,83 inča do 8,5 x 14 inča)	✓	X	X	X
Univerzalno 148 x 210 mm do 216 x 356 mm (5,83 x 8,27 inča do 8,5 x 14 inča)	X	✓	X	X
Koverta 7 3/4 (Monarch) 98 x 191 mm (3,9 x 7,5 inča)	X	X	✓	X
Koverta 9 98 x 225 mm (3,9 x 8,9 inča)	X	X	✓	X
Koverta 10 105 x 241 mm (4,1 x 9,5 inča)	X	X	✓	X
Koverta DL 110 x 220 mm (4,3 x 8,7 inča)	X	X	✓	X
Koverta C5 162 x 229 mm (6,4 x 9 inča)	X	X	✓	X
Koverta B5 176 x 250 mm (6,9 x 9,8 inča)	X	X	✓	X
Druga koverta 76,2 x 127 mm do 216 x 356 mm (3 x 5 inča do 8,5 x 14 inča)	X	X	✓	X

Podržani tipovi papira

Tip papira	Standardno Fioka za fioka	Opcionalno Fioka za 250 ili 550 listova fioka	Višenamenski ulagač	Dvostrano štampanje
Obični papir	✓	✓	✓	✓
Tvrđi papir	X	X	✓	X
Folija	✓	X	✓	X
Reciklirani	✓	✓	✓	✓
Papirne nalepnice ¹	✓	✓	✓	X
Čvrsti papir ²	✓	✓	✓	✓
Memorandum	✓	✓	✓	✓
Unapred odštampani	✓	✓	✓	✓
Papir u boji	✓	✓	✓	✓
Laki papir	✓	✓	✓	✓
Teški papir ²	✓	✓	✓	✓
Grubi/pamučni papir	✓	✓	✓	✓
Koverta	X	X	✓	X
Gruba koverta	X	X	✓	X

¹ Moguće je povremeno koristiti jednostrane papirne nalepnice namenjene laserskim štampačima. Preporučuje se da mesečno štampate najviše 20 listova papirnih nalepnica. Plastične, farmaceutske i dvostrane nalepnice nisu podržane.

² Obostrani režim podržava tvrdi i teški papir do težine 90 g/m² (24 lb).

Podržane težine papira

Tip papira	Fioka	Višenamenski ulagač	Dvostrano štampanje
Obični papir	60–120 g/m ² (16–32 lb)	60-216 g/m ² (16-58 lb)	60-90 g/m ² (16-24 lb)
Tvrđi papir	nije primenljivo	60-216 g/m ² (16-58 lb)	nije primenljivo

* Moguće je povremeno koristiti jednostrane papirne nalepnice namenjene laserskim štampačima. Preporučuje se da mesečno štampate najviše 20 listova papirnih nalepnica. Plastične, farmaceutske i dvostrane nalepnice nisu podržane.

Tip papira	Fioka	Višenamenski ulagač	Dvostrano štampanje
Folija	60–120 g/m ² (16–32 lb)	60-216 g/m ² (16-58 lb)	nije primenljivo
Nalepnice*	60–120 g/m ² (16–32 lb)	60-216 g/m ² (16-58 lb)	nije primenljivo
Koverta	nije primenljivo	nije primenljivo	nije primenljivo

* Moguće je povremeno koristiti jednostrane papirne nalepnice namenjene laserskim štampačima. Preporučuje se da mesečno štampate najviše 20 listova papirnih nalepnica. Plastične, farmaceutske i dvostrane nalepnice nisu podržane.

Lexmark višenamenski štampači MB2338, MB2442, MX321, MX421, XM1242



Sledeće tabele pružaju informacije o standardnim i opcionim izvorima papira i veličinama, tipovima i težinama papira koje podržavaju.

Napomena: Za veličinu papira koja nije navedena izaberite najbližu *veću* navedenu veličinu.

Podržane veličine papira

Veličina papira	Standardno Fioka za fioka	Opcionalno Fioka za 250 ili 550 listova fioka	Višenamenski ulagač	Dvostrano štampanje	ADF	Staklo skenera
A4 210 x 297 mm (8,3 x 11,7 inča)	✓	✓	✓	✓	✓	✓
A5 210 x 148 mm (8,3 x 5,8 inča)	✓	✓	✓	x	✓	✓

Veličina papira	Standardno Fioka za fioka	Opcionalno Fioka za 250 ili 550 listova fioka	Višenamenski ulagač	Dvostrano štampanje	ADF	Staklo skenera
A5 LEF 148 x 210 mm (5,8 x 8,3 inča)	✓	X	✓	X	✓	✓
A6 105 x 148 mm (4,1 x 5,8 inča)	✓	X	✓	X	✓	✓
JIS B5 182 x 257 mm (7,2 x 10,1 inča)	✓	✓	✓	X	✓	✓
Oficio (Mexico) 216 x 340 mm (8,5 x 13,4 inča)	✓	✓	✓	✓	✓	✓
Hagaki 100 x 148 mm (3,9 x 5,8 inča)	X	X	✓	X	X	✓
Vizitkarta 50,8 x 88,9 mm (2 x 3,5 inča)	X	X	X	X	X	✓
Statement 140 x 216 mm (5,5 x 8,5 inča)	✓	✓	✓	X	✓	✓
Executive 184 x 267 mm (7,3 x 10,5 inča)	✓	✓	✓	X	✓	✓
Letter 216 x 279 mm (8,5 x 11 inča)	✓	✓	✓	✓	✓	✓
Legal 216 x 356 mm (8,5 x 14 inča)	✓	✓	✓	✓	✓	✓
Folio 216 x 330 mm (8,5 x 13 inča)	✓	✓	✓	✓	✓	✓
Univerzalno 76,2 x 127 mm do 216 x 356 mm (3 x 5 inča do 8,5 x 14 inča)	X	X	✓	X	✓	✓ ₂

Veličina papira	Standardno Fioka za fioka	Opcionalno Fioka za 250 ili 550 listova fioka	Višenamenski ulagač	Dvostrano štampanje	ADF	Staklo skenera
Univerzalno 105 x 148 mm do 216 x 356 mm (4,13 x 5,83 inča do 8,5 x 14 inča)	✓	X	X	X	✓	✓
Univerzalno 148 x 210 mm do 216 x 356 mm (5,83 x 8,27 inča do 8,5 x 14 inča)	X	✓	X	X	X	✓
Koverta 7 3/4 (Monarch) 98 x 191 mm (3,9 x 7,5 inča)	X	X	✓	X	X	✓
Koverta 9 98 x 225 mm (3,9 x 8,9 inča)	X	X	✓	X	X	✓
Koverta 10 105 x 241 mm (4,1 x 9,5 inča)	X	X	✓	X	X	✓
Koverta DL 110 x 220 mm (4,3 x 8,7 inča)	X	X	✓	X	X	✓
Koverta C5 162 x 229 mm (6,4 x 9 inča)	X	X	✓	X	X	✓
Koverta B5 176 x 250 mm (6,9 x 9,8 inča)	X	X	✓	X	X	✓
Druga koverta 76,2 x 127 mm do 216 x 356 mm (3 x 5 inča do 8,5 x 14 inča)	X	X	✓	X	X	✓

Podržani tipovi papira

Tip papira	Standardno Fioka za fioka	Opcionalno Fioka za 250 ili 550 listova fioka	Višenamenski ulagač	Dvostrano štampanje	ADF	Staklo skenera
Obični papir	✓	✓	✓	✓	✓	✓
Tvrđi papir	X	X	✓	X	X	✓
Folija	✓	X	✓	X	X	✓
Reciklirani	✓	✓	✓	✓	✓	✓
Papirne nalepnice ¹	✓	✓	✓	X	X	✓
Čvrsti papir ²	✓	✓	✓	✓	✓	✓
Memorandum	✓	✓	✓	✓	✓	✓
Unapred odštampani	✓	✓	✓	✓	✓	✓
Papir u boji	✓	✓	✓	✓	✓	✓
Laki papir	✓	✓	✓	✓	✓	✓
Teški papir ²	✓	✓	✓	✓	✓	✓
Grubi/pamučni papir	✓	✓	✓	✓	✓	✓
Koverta	X	X	✓	X	X	✓
Gruba koverta	X	X	✓	X	X	✓

¹ Moguće je povremeno koristiti jednostrane papirne nalepnice namenjene laserskim štampačima. Preporučuje se da mesečno štamplate najviše 20 listova papirnih nalepnica. Plastične, farmaceutske i dvostrane nalepnice nisu podržane.

² Obostrani režim podržava tvrdi i teški papir do težine 90 g/m² (24 lb).

Podržane težine papira

Tip papira	Fioka	Višenamenski ulagač	ADF	Dvostrano štampanje
Obični papir	60–120 g/m ² (16–32 lb)	60-216 g/m ² (16-58 lb)	Papir standardne veličine: 52–120 g/m ² (14–32 lb) Mediji univerzalne veličine: 60-90 g/m ² (16-24 lb)	60-90 g/m ² (16-24 lb)
Tvrđi papir	nije primenljivo	60-216 g/m ² (16-58 lb)	52–120 g/m ² (14–32 lb)	nije primenljivo
Folija	60–120 g/m ² (16–32 lb)	60-216 g/m ² (16-58 lb)	nije primenljivo	nije primenljivo
Nalepnice*	60–120 g/m ² (16–32 lb)	60-216 g/m ² (16-58 lb)	nije primenljivo	nije primenljivo
Koverti	nije primenljivo	nije primenljivo	60-216 g/m ² (16-58 lb)	nije primenljivo

* Moguće je povremeno koristiti jednostrane papirne nalepnice namenjene laserskim štampačima. Preporučuje se da mesečno štamplate najviše 20 listova papirnih nalepnica. Plastične, farmaceutske i dvostrane nalepnice nisu podržane.

Lexmark višenamenski štampači MB2546, MB2650, MX521, MX522, MX622, XM1242, XM1246, XM3250



Sledeće tabele pružaju informacije o standardnim i opcionim izvorima papira i veličinama, tipovima i težinama papira koje podržavaju.

Napomena: Za veličinu papira koja nije navedena izaberite najbližu *veću* navedenu veličinu.

Podržane veličine papira

Veličina papira	Standardno Fioka za fioka	Opcionalno Fioka za 250 ili 550 listova fioka	Višenamenski ulagač	Dvostrano štampanje	ADF	Staklo skenera
A4 210 x 297 mm (8,3 x 11,7 inča)	✓	✓	✓	✓	✓	✓
A5 210 x 148 mm (8,3 x 5,8 inča)	✓	✓	✓	x	✓	✓
A5 LEF 148 x 210 mm (5,8 x 8,3 inča)	✓	x	✓	x	✓	✓
A6 105 x 148 mm (4,1 x 5,8 inča)	✓	x	✓	x	✓	✓
JIS B5 182 x 257 mm (7,2 x 10,1 inča)	✓	✓	✓	x	✓	✓
Oficio (Mexico) 216 x 340 mm (8,5 x 13,4 inča)	✓	✓	✓	✓	✓	✓
Hagaki 100 x 148 mm (3,9 x 5,8 inča)	x	x	✓	x	x	✓
Vizitkarta 50,8 x 88,9 mm (2 x 3,5 inča)	x	x	x	x	x	✓
Statement 140 x 216 mm (5,5 x 8,5 inča)	✓	✓	✓	x	✓	✓
Executive 184 x 267 mm (7,3 x 10,5 inča)	✓	✓	✓	x	✓	✓
Letter 216 x 279 mm (8,5 x 11 inča)	✓	✓	✓	✓	✓	✓
Legal 216 x 356 mm (8,5 x 14 inča)	✓	✓	✓	✓	✓	✓

Veličina papira	Standardno Fioka za fioka	Opcionalno Fioka za 250 ili 550 listova fioka	Višenamenski ulagač	Dvostrano štampanje	ADF	Staklo skenera
Folio 216 x 330 mm (8,5 x 13 inča)	✓	✓	✓	✓	✓	✓
Univerzalno 76,2 x 127 mm do 216 x 356 mm (3 x 5 inča do 8,5 x 14 inča)	X	X	✓	X	X	✓
Univerzalno 105 x 148 mm do 216 x 356 mm (4,13 x 5,83 inča do 8,5 x 14 inča)	✓	X	X	X	✓	✓
Univerzalno 148 x 210 mm do 216 x 356 mm (5,83 x 8,27 inča do 8,5 x 14 inča)	X	✓	X	X	X	✓
Koverta 7 3/4 (Monarch) 98 x 191 mm (3,9 x 7,5 inča)	X	X	✓	X	X	✓
Koverta 9 98 x 225 mm (3,9 x 8,9 inča)	X	X	✓	X	X	✓
Koverta 10 105 x 241 mm (4,1 x 9,5 inča)	X	X	✓	X	X	✓
Koverta DL 110 x 220 mm (4,3 x 8,7 inča)	X	X	✓	X	X	✓
Koverta C5 162 x 229 mm (6,4 x 9 inča)	X	X	✓	X	X	✓
Koverta B5 176 x 250 mm (6,9 x 9,8 inča)	X	X	✓	X	X	✓
Druga koverta 76,2 x 127 mm do 216 x 356 mm (3 x 5 inča do 8,5 x 14 inča)	X	X	✓	X	X	✓

Podržani tipovi papira

Tip papira	Standardno Fioka za fioka	Opcionalno Fioka za 250 ili 550 listova fioka	Višenamenski ulagač	Dvostrano štampanje	ADF	Staklo skenera
Obični papir	✓	✓	✓	✓	✓	✓
Tvrđi papir	X	X	✓	X	X	✓
Folija	✓	X	✓	X	X	✓
Reciklirani	✓	✓	✓	✓	✓	✓
Papirne nalepnice ¹	✓	✓	✓	X	X	✓
Čvrsti papir ²	✓	✓	✓	✓	✓	✓
Memorandum	✓	✓	✓	✓	✓	✓
Unapred odštampani	✓	✓	✓	✓	✓	✓
Papir u boji	✓	✓	✓	✓	✓	✓
Laki papir	✓	✓	✓	✓	✓	✓
Teški papir ²	✓	✓	✓	✓	✓	✓
Grubi/pamučni papir	✓	✓	✓	✓	✓	✓
Koverta	X	X	✓	X	X	✓
Gruba koverta	X	X	✓	X	X	✓

¹ Moguće je povremeno koristiti jednostrane papirne nalepnice namenjene laserskim štampačima. Preporučuje se da mesečno štamplate najviše 20 listova papirnih nalepnica. Plastične, farmaceutske i dvostrane nalepnice nisu podržane.

² Obostrani režim podržava tvrdi i teški papir do težine 90 g/m² (24 lb).

Podržane težine papira

Tip papira	Fioka	Višenamenski ulagač	ADF	Dvostrano štampanje
Obični papir	60–120 g/m ² (16–32 lb)	60-216 g/m ² (16-58 lb)	Papir standardne veličine: 52–120 g/m ² (14–32 lb) Mediji univerzalne veličine: 60-90 g/m ² (16-24 lb)	60-90 g/m ² (16-24 lb)
Tvrđi papir	nije primenljivo	60-216 g/m ² (16-58 lb)	52–120 g/m ² (14–32 lb)	nije primenljivo
Folija	60–120 g/m ² (16–32 lb)	60-216 g/m ² (16-58 lb)	nije primenljivo	nije primenljivo
Nalepnice*	60–120 g/m ² (16–32 lb)	60-216 g/m ² (16-58 lb)	nije primenljivo	nije primenljivo
Koverta	nije primenljivo	nije primenljivo	60-216 g/m ² (16-58 lb)	nije primenljivo

* Moguće je povremeno koristiti jednostrane papirne nalepnice namenjene laserskim štampačima. Preporučuje se da mesečno štampate najviše 20 listova papirnih nalepnica. Plastične, farmaceutske i dvostrane nalepnice nisu podržane.

Lexmark štampači i višenamenski štampači C9235, CS921, CS923, CS927, CX921, CX922, CX923, CX924, CX927, XC9225, XC9235, XC9245, XC9255, XC9265



Sledeće tabele pružaju informacije o standardnim i opcionim izvorima papira i veličinama, tipovima i težinama papira koje podržavaju.

Napomena: Za veličinu papira koja nije navedena izaberite najbližu *veću* navedenu veličinu.

Podržane veličine papira

Težine papira koje podržava štampač

Veličina papira i dimenzije	Fioka za 500 listova	2 x fioka za 500 listova	Fioka za 2500 listova	fioka od 3000 listova	Višenamenski ulagač ³	Dvostrano štampanje
Koverta 7 3/4 98 x 191 mm (3,9 x 7,5 inča)	X	X	X	X	✓	X
Koverta 9 98,4 x 225 mm (3,9 x 8,9 inča)	X	X	X	X	✓	X
Koverta 10 105 x 241 mm (4,1 x 9,5 inča)	X	X	X	X	✓	X
11 x 17 279,4 x 431,8 mm (11 x 17 inča)	✓ ¹	✓ ¹	X	X	✓ ¹	✓
12 x 18 305 x 457 mm (12 x 18 inča)	✓ ^{1,4}	X	X	X	✓ ¹	✓
A3 (210 x 297 mm) 297 x 420 mm (11,69 x 16,54 inča)	✓ ¹	✓ ¹	X	X	✓ ¹	✓
A4 210 x 297 mm (8,3 x 11,7 inča)	✓	✓	✓ ²	✓ ²	✓	✓
A5 148 x 210 mm (5,8 x 8,3 inča)	✓ ¹	✓ ¹	X	X	✓	✓
A6 105 x 148 mm (4,1 x 5,8 inča)	X	X	X	X	✓ ¹	✓

¹ Ovaj papir se ubacuje samo u orijentaciji sa kratkom ivicom.

² Ovaj papir se ubacuje samo u orijentaciji sa dugom ivicom.

³ Izvor papira podržava veličinu *bez prepoznavanja veličine*.

⁴ Ovaj papir nije podržan u fioci 1.

⁵ Dvostrano štampanje podržava univerzalne veličine između 139,7 x 148 mm i 320 x 458 mm (5,5 x 5,83 inča do 12,6 x 18 inča).

Veličina papira i dimenzije	Fioka za 500 listova	2 x fioka za 500 listova	Fioka za 2500 listova	fioka od 3000 listova	Višenamenski ulagač ³	Dvostrano štampanje
Koverta B5 176 x 250 mm (6,9 x 9,8 inča)	X	X	X	X	✓	X
Koverta C5 162 x 229 mm (6,4 x 9 inča)	X	X	X	X	✓	X
Koverta DL 110 x 220 mm (4,3 x 8,7 inča)	X	X	X	X	✓	X
Executive 184 x 267 mm (7,3 x 10,5 inča)	✓	✓	X	X	✓	✓
Folio 216 x 330 mm (8,5 x 13 inča)	✓	✓	X	X	✓	✓
JIS B4 257 x 364 mm (10,12 x 14,33 inča)	✓ ¹	✓ ¹	X	X	✓ ¹	✓
JIS B5 182 x 257 mm (7,2 x 10,1 inča)	✓	✓	X	X	✓	✓
Legal 216 x 356 mm (8,5 x 14 inča)	✓ ¹	✓ ¹	X	X	✓ ¹	✓
Letter 216 x 279 mm (8,5 x 11 inča)	✓	✓	✓ ²	✓ ²	✓	✓
Oficio 216 x 340 mm (8,5 x 13,4 inča)	✓	✓	X	X	✓	✓
Druga koverta Maks: 297 x 427,6 mm (11,69 x 16,83 inča)	X	X	X	X	✓	X

¹ Ovaj papir se ubacuje samo u orijentaciji sa kratkom ivicom.

² Ovaj papir se ubacuje samo u orijentaciji sa dugom ivicom.

³ Izvor papira podržava veličinu *bez prepoznavanja veličine*.

⁴ Ovaj papir nije podržan u fioci 1.

⁵ Dvostrano štampanje podržava univerzalne veličine između 139,7 x 148 mm i 320 x 458 mm (5,5 x 5,83 inča do 12,6 x 18 inča).

Veličina papira i dimenzije	Fioka za 500 listova	2 x fioka za 500 listova	Fioka za 2500 listova	fioka od 3000 listova	Višenamenski ulagač ³	Dvostrano štampanje
SRA3 320 x 450 mm (12,6 x 17,7 inča)	✓ ^{1,4}	X	X	X	✓ ¹	✓
Statement 140 x 216 mm (5,5 x 8,5 inča)	✓ ¹	✓ ¹	X	X	✓	✓
Univerzalno 90 x 139,7 mm do 320 x 1200 mm (3,5 x 5,5 inča do 12,6 x 47,24 inča)	✓	✓	X	X	✓	✓ ⁵

¹ Ovaj papir se ubacuje samo u orijentaciji sa kratkom ivicom.

² Ovaj papir se ubacuje samo u orijentaciji sa dugom ivicom.

³ Izvor papira podržava veličinu *bez prepoznavanja veličine*.

⁴ Ovaj papir nije podržan u fioci 1.

⁵ Dvostrano štampanje podržava univerzalne veličine između 139,7 x 148 mm i 320 x 458 mm (5,5 x 5,83 inča do 12,6 x 18 inča).

Veličine papira koje podržavaju automatski ulagač dokumenata i skener

Veličina papira	Dimenzije	ADF	Skener
3 x 5	76,2 x 127 mm (3 x 5 inča)	X	✓ ^{1,2}
4 x 6	101,6 x 152,4 mm (4 x 6 inča)	✓ ²	✓ ^{1,2}
Koverta 7 3/4	98 x 191 mm (3,9 x 7,5 inča)	X	X
Koverta 9	98 x 225 mm (3,9 x 8,9 inča)	X	X
Koverta 10	105 x 241 mm (4,1 x 9,5 inča)	X	X
11 x 17	279,4 x 431,8 mm (11 x 17 inča)	✓	✓
12 x 18	305 x 457 mm (12 x 18 inča)	X	X
A3 (210 x 297 mm)	297 x 420 mm (11,69 x 16,54 inča)	✓	✓

¹ Ovaj papir se ubacuje samo u orijentaciji sa kratkom ivicom.

² Izvor papira podržava veličinu *bez prepoznavanja veličine*.

Veličina papira	Dimenzije	ADF	Skener
A4	210 x 297 mm (8,3 x 11,7 inča)	✓	✓
A5	148 x 210 mm (5,8 x 8,3 inča)	✓	✓ ²
A6	105 x 148 mm (4,1 x 5,8 inča)	✓ ^{1,2}	✓ ^{1,2}
Koverta B5	176 x 250 mm (6,9 x 9,8 inča)	X	X
Koverta C5	162 x 229 mm (6,4 x 9 inča)	X	X
Koverta DL	110 x 220 mm (4,3 x 8,7 inča)	X	X
Vizitkarta	nije primenljivo	X	✓ ^{1,2}
Prilagođena veličina skeniranja [x]	nije primenljivo	✓ ²	✓ ²
Hagaki	100 x 148 mm (3,94 x 5,83 inča)	✓	✓
Executive	184 x 267 mm (7,3 x 10,5 inča)	✓	✓
Folio	216 x 330 mm (8,5 x 13 inča)	✓	✓
JIS B4	257 x 364 mm (10,12 x 14,33 inča)	✓	✓
JIS B5	182 x 257 mm (7,2 x 10,1 inča)	✓	✓
Letter	216 x 279 mm (8,5 x 11 inča)	✓	✓
Legal	216 x 356 mm (8,5 x 14 inča)	✓	✓
Oficio	216 x 340 mm (8,5 x 13,4 inča)	✓ ²	✓ ²
Druga koverta	98 x 162 mm do 176 x 250 mm (3,9 x 6,3 inča do 6,9 x 9,8 inča)	X	X
SRA3	320 x 450 mm (12,6 x 17,7 inča)	X	X
Statement	140 x 216 mm (5,5 x 8,5 inča)	✓	✓

¹ Ovaj papir se ubacuje samo u orijentaciji sa kratkom ivicom.

² Izvor papira podržava veličinu bez *bez prepoznavanja veličine*.

Veličina papira	Dimenzije	ADF	Skener
Univerzalno	89 x 98,4 mm do 297 x 431,8 mm (3,50 x 3,87 inča do 11,69 x 17,00 inča)	√ ²	√ ²
¹ Ovaj papir se ubacuje samo u orijentaciji sa kratkom ivicom. ² Izvor papira podržava veličinu bez <i>bez prepoznavanja veličine</i> .			

Težine papira koje podržava finiše

Napomena: Kada je instaliran finiše, standardna polica finišera postaje podrazumevana polica, čak i za zadatke koji ne zahtevaju završnu obradu.

Podržane veličine papira

Veličina papira	Finiše za heftanje	Finiše za heftanje i bušenje rupa, polica 1	Finiše za heftanje i bušenje rupa, polica 2	Finiše za brošure
11 x 17	√	√	√	√
12 x 18	√ ¹	√ ¹	√ ⁵	√
A3 (210 x 297 mm)	X	√ ¹	√ ⁵	√
A4	√	√	√	√
A5	√ ¹	√ ¹	√ ⁴	X
A6	√ ¹	√ ¹	X	X
Executive	√	√	√	X
Folio	√ ¹	√	√	X
JIS B5	√	√	√	X
JIS B4	√	√	√	√
Legal	√	√ ⁶	√	√
Letter	√	√	√	√
Oficio	√ ¹	√	√	X
SRA3	√ ¹	√ ³	√ ¹	√
Statement	√ ¹	√ ¹	√ ¹	X
Univerzalno	√	√ ¹	√ ⁵	√ ³

¹ Papir je podržan, ali ga finiše ne slaže, hefta niti buši rupe u njemu.

² Papir je podržan samo ako ga finiše slaže i buši rupe u njemu, ali ga ne hefta.

³ Papir je podržan samo ako je njegova veličina 210 x 279,4 mm do 320 x 457,2 mm (8,27 x 11 inča do 12,6 x 18 inča).

⁴ Papir je podržan samo ako ga finiše slaže i hefta, ali ne buši rupe u njemu.

⁵ Papir je podržan samo ako ga finiše slaže, ali ga ne hefta niti buši rupe u njemu.

⁶ Papir je podržan samo za bušenje sa dve rupe.

Podržani tipovi papira

Tipovi papira koje podržava štampač

Napomena: Nalepnice, folije, koverta i kartice uvek se štampaju smanjenom brzinom.

Tip papira	2 x 500 listova 550 listova	Fioka za 2500 listova	fioka od 3000 listova	Višenamenski ulagač	Dvostrano štampanje
Čvrsti papir	✓	✓	✓	✓	✓
Koverta	X	X	X	✓	X
Tvrđi papir	✓	✓	✓	✓	✓
Papir u boji	✓	✓	✓	✓	✓
Prilagođeni tip	✓	✓	✓	✓	✓
Sjajni	✓	✓	✓	✓	✓
Teški sjajni	✓	✓	✓	✓	✓
Teški papir	✓	✓	✓	✓	✓
Nalepnice	X	X	X	✓	X
Memorandum	✓	✓	✓	✓	✓
Laki papir	✓	✓	✓	✓	✓
Obični papir	✓	✓	✓	✓	✓
Unapred odštampani	✓	✓	✓	✓	✓
Reciklirani	✓	✓	✓	✓	✓
Gruba koverta	X	X	X	✓	X
Grubi pamučni	✓	✓	✓	✓	✓
Folije ¹	X	X	X	✓	X
Nalepnice od vinila	X	X	X	X	X

¹ Štampajte u grupama do 20 da biste sprečili da se međusobno zalepe.

Tip papira	ADF	Skener
Čvrsti papir	✓	✓
Koverta	✓	✓
Tvrđi papir	✓	✓
Papir u boji	✓	✓

¹ Štampajte u grupama do 20 da biste sprečili da se međusobno zalepe.

Tip papira	ADF	Skener
Prilagođeni tip	✓	✓
Sjajni	✓	✓
Teški sjajni	✓	✓
Teški papir	✓	✓
Nalepnice	✓	✓
Memorandum	✓	✓
Laki papir	✓	✓
Obični papir	✓	✓
Unapred odštampani	✓	✓
Reciklirani	✓	✓
Gruba koverta	✓	✓
Grubi pamučni	✓	✓
Folije ¹	✓	✓
Nalepnice od vinila	✓	✓

¹ Štampajte u grupama do 20 da biste sprečili da se međusobno zalepe.

Tipovi papira koje podržava finišer

Tip papira	Finišer za heftanje		Finišer za heftanje i bušenje rupa			Finišer za brošure
	Bez završne obrade	Heftalica	Bez završne obrade	Heftalica	Bušenje rupa	
Čvrsti papir	✓	✓	✓	✓	✓	✓
Tvrđi papir	✓	X	✓	X	✓	X
Sjajni	✓	X	✓	✓	✓	✓
Teški sjajni	✓	X	✓	X	✓	X
Nalepnice	✓	X	✓	X	X	X
Obični papir	✓	✓	✓	✓	✓	✓
Reciklirani	✓	✓	✓	✓	✓	✓
Folije ¹	✓	X	✓	X	X	X
Nalepnice od vinila	X	X	X	X	X	X

¹ Štampajte u grupama do 20 da biste sprečili da se međusobno zalepe.

Tip papira	Finišer za heftanje		Finišer za heftanje i bušenje rupa			Finišer za brošure
	Bez završne obrade	Heftalica	Bez završne obrade	Heftalica	Bušenje rupa	
Koverta	✓	X	✓	X	X	X
Gruba koverta	✓	X	✓	X	X	X
Memorandum	✓	✓	✓	✓	✓	✓
Unapred odštampani	✓	✓	✓	✓	✓	✓
Papir u boji	✓	✓	✓	✓	✓	✓
Laki papir	✓	✓	✓	✓	✓	✓
Teški papir	✓	X	✓	X	X	X
Grubi pamučni	✓	X	✓	X	X	X
Prilagođeni tip	✓	✓	✓	✓	✓	✓

¹ Štampajte u grupama do 20 da biste sprečili da se međusobno zalepe.

Podržane težine papira

Tip papira	Standardna fioka za 550 listova	2 x fioka za 500 listova	Fioka za 2500 listova	fioka od 3000 listova	Višenamenski ulagač
Obični papir	60-256 g/m ² (16-68 lb)				
Sjajni	60-256 g/m ² (16-68 lb)				
Tvrđi papir	60-256 g/m ² (16-68 lb)				
Nalepnice	nije primenljivo	nije primenljivo	nije primenljivo	nije primenljivo	60-256 g/m ² (16-68 lb)
Koverta	nije primenljivo	nije primenljivo	nije primenljivo	nije primenljivo	75-256 g/m ² (20-68 lb)

Lexmark štampači i višenamenski štampači C6160, CS820, CS827, CX820, CX825, CX827, CX860, XC6152, XC6153, XC8155, XC8160, XC8163



Sledeće tabele pružaju informacije o standardnim i opcionim izvorima papira i veličinama, tipovima i težinama papira koje podržavaju.

Napomena: Za veličinu papira koja nije navedena izaberite najbližu *veću* navedenu veličinu.

Podržane veličine papira

Podržane ulazne veličine

Veličina papira	Dimenzije	Fioka za 550 listova	Fioka za 2200 listova	Fioka za koverte	Višenamenski ulagač ¹	Dvostrano štampanje	ADF
3 x 5	76,2 x 127 mm (3 x 5 inča)	X	X	X	✓	X	X
4 x 6	101,6 x 152,4 mm (4 x 6 inča)	X	X	X	✓	X	X
A4	210 x 297 mm (8,3 x 11,7 inča)	✓	✓	X	✓	✓	✓
A5 položeno	210 x 148 mm (8,3 x 5,8 inča)	✓	✓	X	✓	✓	X
A5 uspravno²	148 x 210 mm (5,8 x 8,3 inča)	✓	X	X	✓	✓	✓
A6	105 x 148 mm (4,1 x 5,8 inča)	X	X	X	✓	✓	✓

¹ Ovaj izvor papira ne podržava automatsko prepoznavanje veličine.

² A5 uspravno se prikazuje kao Univerzalno u standardnim i opcionim fiokama za 550 listova.

Veličina papira	Dimenzije	Fioka za 550 listova	Fioka za 2200 listova	Fioka za koverta	Višenamenski ulagač ¹	Dvostrano štampanje	ADF
Reklamni natpis	Maks. širina: 215,9 mm (8,5 inča) Maks. dužina: 1320,8 mm (52 inča)	X	X	X	✓	X	X
Executive	184,2 x 266,7 mm (7,3 x 10,5 inča)	✓	X	X	✓	✓	✓
Folio	215,9 x 330,2 mm (8,5 x 13 inča)	✓	✓	X	✓	✓	✓
JIS B5	182 x 257 mm (7,2 x 10,1 inča)	✓	X	X	✓	✓	✓
Legal	215,9 x 355,6 mm (8,5 x 14 inča)	✓	✓	X	✓	✓	✓
Letter	215,9 x 279,4 mm (8,5 x 11 inča)	✓	✓	X	✓	✓	✓
Oficio	216 x 340 mm (8,5 x 13,4 inča)	✓	✓	X	✓	✓	✓
Statement	139,7 x 215,9 mm (5,5 x 8,5 inča)	✓	X	X	✓	✓	✓
Univerzalno	139,7 x 148 mm do 215,9 x 355,6 mm (5,5 x 5,8 inča do 8,5 x 14 inča)	X	X	X	✓	X	X
Univerzalno	76,2 x 127 mm do 229 x 359,9 mm (3 x 5 inča do 9 x 14,2 inča)	✓	X	X	✓	✓	X
Univerzalno	98,4 x 162 mm do 176 x 250 mm (3,9 x 6,4 inča do 6,9 x 9,8 inča)	X	X	✓	X	X	X
Univerzalno	210 x 215,9 mm do 210 x 1321 mm (8,27 x 8,5 inča do 8,27 x 52 inča)	X	X	X	✓	X	X
Koverta 7 3/4	98 x 190,5 mm (3,9 x 7,5 inča)	X	X	✓	✓	X	X
Koverta 9	98,4 x 225,4 mm (3,86 x 8,9 inča)	X	X	✓	✓	X	X
Koverta 10	104,8 x 241,3 mm (4,1 x 9,5 inča)	X	X	✓	✓	X	X
Koverta B5	176 x 250 mm (6,9 x 9,8 inča)	X	X	✓	✓	X	X

¹ Ovaj izvor papira ne podržava automatsko prepoznavanje veličine.

² A5 uspravno se prikazuje kao Univerzalno u standardnim i opcionim fiokama za 550 listova.

Veličina papira	Dimenzije	Fioka za 550 listova	Fioka za 2200 listova	Fioka za koverte	Višenamenski ulagač ¹	Dvostrano štampanje	ADF
Koverta C4	229 x 324 mm (9 x 13 inča)	X	X	X	✓	X	X
Koverta C5	162 x 229 mm (6,4 x 9 inča)	X	X	✓	✓	X	X
Koverta DL	110 x 220 mm (4,3 x 8,7 inča)	X	X	✓	✓	X	X
Druga koverta	98,4 x 162 mm do 229 x 359,9 mm (3,9 x 6,4 inča do 9 x 14,2 inča)	X	X	X	✓	X	X

¹ Ovaj izvor papira ne podržava automatsko prepoznavanje veličine.

² A5 uspravno se prikazuje kao Univerzalno u standardnim i opcionim fiokama za 550 listova.

Podržane izlazne veličine

Veličina papira	Dimenzije	Standardno polica	Finišer za heftanje		Višenamenska heftalica, finišer za bušenje rupa ¹			
			Odstupanje	Heftalica	Odstupanje	Heftalica	Bušenje rupa	Poštansko sanduče sa 2 police
3 x 5	76,2 x 127 mm (3 x 5 inča)	✓	X	X	✓	X	X	✓
4 x 6	101,6 x 152,4 mm (4 x 6 inča)	✓	X	X	✓	X	X	✓
A4	210 x 297 mm (8,3 x 11,7 inča)	✓	✓	✓	✓	✓	✓	✓
A5 položeno	210 x 148 mm (8,3 x 5,8 inča)	✓	✓	X	✓	✓	X	✓
A5 uspravno²	148 x 210 mm (5,8 x 8,3 inča)	✓	X	X	✓	X	✓	✓
A6	105 x 148 mm (4,1 x 5,8 inča)	✓	X	X	✓	X	X	X
Executive	184,2 x 266,7 mm (7,3 x 10,5 inča)	✓	✓	X	✓	✓	✓	✓
Folio	215,9 x 330,2 mm (8,5 x 13 inča)	✓	✓	✓	✓	✓	✓	✓
JIS B5	182 x 257 mm (7,2 x 10,1 inča)	✓	✓	X	✓	✓	✓	✓

¹ Ova opcija je dostupna samo na modelima CX825, CX860 i XC8100.

² A5 uspravno se prikazuje kao Univerzalno u standardnim i opcionim fiokama za 550 listova.

Veličina papira	Dimenzije	Standardno polica	Finišer za heftanje		Višenamenska heftalica, finišer za bušenje rupa ¹			
			Odstupanje	Heftalica	Odstupanje	Heftalica	Bušenje rupa	Poštansko sanduče sa 2 police
Legal	215,9 x 355,6 mm (8,5 x 14 inča)	✓	✓	✓	✓	✓	X	✓
Letter	215,9 x 279,4 mm (8,5 x 11 inča)	✓	✓	✓	✓	✓	✓	✓
Oficio	216 x 340 mm (8,5 x 13,4 inča)	✓	✓	✓	✓	✓	✓	✓
Statement	139,7 x 215,9 mm (5,5 x 8,5 inča)	✓	X	X	✓	X	✓	✓
Univerzalno	139,7 x 148 mm do 215,9 x 359,9 mm (5,5 x 5,8 inča do 8,5 x 14,2 inča)	✓	X	X	✓	X	X	X
Univerzalno	76,2 x 127 mm do 229 x 359,9 mm (3 x 5 inča do 9 x 14,2 inča)	✓	X	✓	✓	X	X	X
Univerzalno	98,4 x 162 mm do 176 x 250 mm (3,9 x 6,4 inča do 6,9 x 9,8 inča)	✓	X	X	X	X	X	X
Univerzalno	210 x 215,9 mm do 210 x 1321 mm (8,27 x 8,5 inča do 8,27 x 52 inča)	✓	X	X	X	X	X	X
Koverta 7 3/4	98 x 190,5 mm (3,9 x 7,5 inča)	✓	X	X	X	X	X	X
Koverta 9	98,4 x 225,4 mm (3,86 x 8,9 inča)	✓	X	X	X	X	X	X
Koverta 10	104,8 x 241,3 mm (4,1 x 9,5 inča)	✓	X	X	X	X	X	X
Koverta B5	176 x 250 mm (6,9 x 9,8 inča)	✓	X	X	X	X	X	X
Koverta C4	229 x 324 mm (9 x 13 inča)	✓	X	X	X	X	X	X
Koverta C5	162 x 229 mm (6,4 x 9 inča)	✓	X	X	X	X	X	X

¹ Ova opcija je dostupna samo na modelima CX825, CX860 i XC8100.

² A5 uspravno se prikazuje kao Univerzalno u standardnim i opcionim fiokama za 550 listova.

Veličina papira	Dimenzije	Standardno polica	Finišer za heftanje		Višenamenska heftalica, finišer za bušenje rupa ¹			
			Odstupanje	Heftalica	Odstupanje	Heftalica	Bušenje rupa	Poštansko sanduče sa 2 police
Koverta DL	110 x 220 mm (4,3 x 8,7 inča)	✓	X	X	X	X	X	X
Druga koverta	98,4 x 162 mm do 229 x 359,9 mm (3,9 x 6,4 inča do 9 x 14,2 inča)	✓	X	X	X	X	X	X

¹ Ova opcija je dostupna samo na modelima CX825, CX860 i XC8100.

² A5 uspravno se prikazuje kao Univerzalno u standardnim i opcionim fiokama za 550 listova.

Podržani tipovi papira

Podržani ulazni tipovi

Napomena: Nalepnice, koverta i tvrdi papir uvek se štampaju smanjenom brzinom.

Tip papira	Fioka za 550 listova	Fioka za 2200 listova	Fioka za koverta	Višenamenski ulagač	Dvostrano štampanje	ADF
Obični papir	✓	✓	X	✓	✓	✓
Tvrdi papir ²	✓ ¹	X	X	✓ ¹	✓	X
Reciklirani	✓	✓	X	✓	✓	✓
Sjajni	✓	✓	X	✓	✓	X
Teški sjajni	✓	✓	X	✓	✓	X
Nalepnice	✓	X	X	✓	X	X
Nalepnice od vinila	✓	X	X	✓	X	X
Čvrsti papir	✓	✓	X	✓	✓	✓
Koverta	X	X	✓	✓	X	X
Gruba koverta	X	X	✓	✓	X	X
Folija	X	X	X	✓	X	X
Memorandum	✓	✓	X	✓	✓	✓
Unapred odštampani	✓	✓	X	✓	✓	✓

¹ Ovaj izvor papira podržava tvrdi papir težine do 176 g/m².

² Tvrdi papir težine veće od 176 g/m² podržan je samo za jednostrano štampanje pomoću standardne fioke za 550 listova.

Tip papira	Fiocka za 550 listova	Fiocka za 2200 listova	Fiocka za koverte	Višenamenski ulagač	Dvostrano štampanje	ADF
Papir u boji	✓	✓	X	✓	✓	✓
Laki papir	✓	✓	X	✓	✓	✓
Teški papir	✓	✓	X	✓	✓	✓
Grubi pamučni	✓	✓	X	✓	✓	✓

¹ Ovaj izvor papira podržava tvrdi papir težine do 176 g/m².

² Tvrdi papir težine veće od 176 g/m² podržan je samo za jednostrano štampanje pomoću standardne fiocke za 550 listova.

Podržani izlazni tipovi

Tip papira	Finišer za heftanje			Višenamenska heftalica, finišer za bušenje rupa*		
	Bez završne obrade	Odstupanje	Heftalica	Standardna polica (Normalno i ofsetno slaganje)	Poštansko sanduče sa 2 police	Heftalica sa bušenjem rupa
Obični papir	✓	✓	✓	✓	✓	✓
Tvrdi papir	✓	✓	X	✓	X	X
Folija	✓	X	X	✓	X	X
Reciklirani	✓	✓	✓	✓	✓	✓
Sjajni	✓	✓	X	✓	✓	X
Teški sjajni	✓	✓	X	✓	✓	X
Nalepnice	✓	X	X	✓	X	X
Nalepnice od vinila	✓	X	X	✓	X	X
Čvrsti papir	✓	✓	✓	✓	✓	✓
Koverta	✓	✓	X	✓	X	X
Gruba koverta	✓	✓	X	✓	X	X
Memorandum	✓	✓	✓	✓	✓	✓
Unapred odštampani	✓	✓	✓	✓	✓	✓
Papir u boji	✓	✓	✓	✓	✓	✓
Laki papir	✓	✓	✓	✓	✓	✓
Teški papir	✓	✓	✓	✓	✓	✓
Grubi pamučni	✓	✓	✓	✓	✓	✓

* Ova opcija je dostupna samo na modelima štampača CX825, CX860 i XC8100.

Podržane težine papira

Tip papira	Standardna fioka za 550 listova	Fioka za 2200 listova	Fioka za kovertе	Višenamenski ulagač
Obični papir ^{1,2}	60–176 g/m ² (16–47 lb) ³	60–120 g/m ² (16–32 lb)	nije primenljivo	60–176 g/m ² (16–47 lb)
Papir za reklamne natpise	nije primenljivo	nije primenljivo	nije primenljivo	90-105 g/m ² (24-28 lb)
Sjajni	88–176 g/m ² (60-120 lb)	nije primenljivo	nije primenljivo	88–176 g/m ² (60-120 lb)
Tvrđi papir	88-300 g/m ² (60-192 lb)	nije primenljivo	nije primenljivo	163–176 g/m ² (90-120 lb)
Nalepnice	88-300 g/m ² (60-192 lb)	nije primenljivo	nije primenljivo	199-220 g/m ² (53-59 lb)
Kovertе	nije primenljivo	nije primenljivo	60–105 g/m ² (16–28 lb) ^{4, 5}	60-105 g/m ² (16-28 lb)

¹ Papir poprečne teksture i težine najmanje 90 g/m² (24 lb) podržan je za dvostrano štampanje.

² Reciklirani papir težine 75–120 g/m² (20–32 lb) podržan je za dvostrano štampanje.

³ Ova težina papira takođe je podržana za dvostrano štampanje.

⁴ Maksimalna težina za 100% sadržaj pamuka je 24 lb za pisanje.

⁵ Kovertе od papira za pisanje (28 lb) ograničene su na sadržaj pamuka od 25%.

Podržani tvrdi papir

Tip papira	Usmerenje zrna	Težina papira			
		Standardna fioka	Opciona fioka za 550 listova	Višenamenski ulagač	Dvostrano štampanje
Bristol za indeks	Uzdužna tekstura	300 g/m ² (166 lb)	163 g/m ² (90 lb)	163 g/m ² (90 lb)	163 g/m ² (90 lb)
	Poprečna tekstura	300 g/m ² (166 lb)	199 g/m ² (110 lb)	199 g/m ² (110 lb)	199 g/m ² (110 lb)
Oznaka	Uzdužna tekstura	300 g/m ² (184 lb)	163 g/m ² (100 lb)	163 g/m ² (100 lb)	163 g/m ² (100 lb)
	Poprečna tekstura	300 g/m ² (184 lb)	203 g/m ² (125 lb)	203 g/m ² (125 lb)	203 g/m ² (125 lb)
Korice	Uzdužna tekstura	300 g/m ² (110 lb)	176 g/m ² (65 lb)	176 g/m ² (65 lb)	176 g/m ² (65 lb)
	Poprečna tekstura	300 g/m ² (110 lb)	218 g/m ² (80 lb)	218 g/m ² (80 lb)	218 g/m ² (80 lb)

Podržane nalepnice

Tip nalepnice	Širina i dužina	Težina	Debljina	Glatkoća
Papir	76 x 216 mm (3 x 8,5 inča) ^a	Do 180 g/m ² (48 lb)	0,13-0,20 mm (0,005-0,0008 inča)	50–300 Šefildovih jedinica ^b
Dvostruka mreža		Do 180 g/m ² (48 lb)		
Poliester		Do 220 g/m ² (59 lb)		
Vinil		Do 300 g/m ² (92 lb)		
Integrirani mediji	nije primenljivo	Do 175 g/m ² (47 lb) ^c	nije primenljivo	nije primenljivo

^a Minimalna veličina za nalepnice u višenamenskom ulagaču je 76 x 124 mm (3 x 5 inča). Minimalna veličina za nalepnice u standardnim i opcionim fiokama je 148 x 210 mm (5,8 x 8,3 inča).

^b 50 Šefildovih jedinica je optimalno. Korišćenje medija sa više od 300 Šefildovih jedinica može da dovede do opadanja kvaliteta štampe.

^c Težina je podržana samo za dvolinijsko štampanje.

Orijentacija memoranduma

Izvor	Štampanje	Strana na kojoj se štampa	Orijentacija papira
Fioke	Jednostrano	Licem nagore	Papir ubacite tako da gornja ivica bude okrenuta ka levoj strani fioke.
	Dvostrano	Licem nadole	Papir ubacite tako da gornja ivica bude okrenuta ka desnoj strani fioke.
Višenamenski ulagač	Jednostrano	Licem nadole	Papir ubacite tako da gornja ivica prva ulazi u štampač.
	Dvostrano	Licem nagore	Papir ubacite tako da gornja ivica poslednja ulazi u štampač.

Napomene:

- Za zadatke jednostranog štampanja koji zahtevaju završnu obradu, papir ubacite licem nadole, tako da gornja ivica bude okrenuta ka desnoj strani fioke. Za višenamenski ulagač, papir ubacite licem nagore, tako da gornja ivica poslednja ulazi u štampač.
- Za zadatke dvostranog štampanja koji zahtevaju završnu obradu, papir ubacite licem nagore, tako da gornja ivica bude okrenuta ka levoj strani fioke. Za višenamenski ulagač, papir ubacite licem nadole, tako da gornja ivica prva ulazi u štampač.

Lexmark C4150, CS720, CS725, CS727, CS728, CX725, CX727, XC4140, XC4143, XC4150, XC4153 štampači i višenamenski štampači



Sledeće tabele pružaju informacije o standardnim i opcionim izvorima papira i veličinama, tipovima i težinama papira koje podržavaju.

Napomena: Za veličinu papira koja nije navedena izaberite najbližu *veću* navedenu veličinu.

Podržane veličine papira

Veličina papira	Dimenzije	Fioka za 550 listova	Višenamenski ulagač*	Dvostrano štampanje	ADF
A4	210 x 297 mm (8,3 x 11,7 inča)	✓	✓	✓	✓
A5 dugačka ivica	210 x 148 mm (8,3 x 5,8 inča)	✓	✓	✓	✗
A5 kratka ivica	148 x 210 mm (5,8 x 8,3 inča)	✓	✓	✓	✓
A6	105 x 148 mm (4,1 x 5,8 inča)	✓	✓	✓	✓
Reklamni natpis	Maks. širina: 215,9 mm (8,5 inča) Maks. dužina: 1320,8 mm (52 inča)	✗	✓	✗	✗
Executive	184,2 x 266,7 mm (7,3 x 10,5 inča)	✓	✓	✓	✓
Folio	215,9 x 330,2 mm (8,5 x 13 inča)	✓	✓	✓	✓
JIS B5	182 x 257 mm (7,2 x 10,1 inča)	✓	✓	✓	✓
Legal	215,9 x 355,6 mm (8,5 x 14 inča)	✓	✓	✓	✓

* Ovaj izvor papira ne podržava automatsko prepoznavanje veličine.

Veličina papira	Dimenzije	Fioka za 550 listova	Višenamenski ulagač*	Dvostrano štampanje	ADF
Letter	215,9 x 279,4 mm (8,5 x 11 inča)	✓	✓	✓	✓
Oficio	215,9 x 340 mm (8,5 x 13,4 inča)	✓	✓	✓	✓
Statement	139,7 x 215,9 mm (5,5 x 8,5 inča)	✓	✓	✓	✓
Univerzalno	105 x 148 mm do 215,9 x 355,6 mm (4,13 x 5,83 inča do 8,5 x 14 inča)	✓	✓	✓	X
Univerzalno	76,2 x 127 mm do 215,9 x 355,6 mm (3 x 5 inča do 8,5 x 14 inča)	X	✓	X	X
Koverta 7 3/4	98,4 x 190,5 mm (3,9 x 7,5 inča)	X	✓	X	X
Koverta 9	98,4 x 225,4 mm (3,86 x 8,9 inča)	X	✓	X	X
Koverta 10	104,8 x 241,3 mm (4,1 x 9,5 inča)	✓	✓	X	X
Koverta B5	176 x 250 mm (6,9 x 9,8 inča)	✓	✓	X	X
Koverta C5	162 x 229 mm (6,4 x 9 inča)	✓	✓	X	X
Koverta DL	110 x 220 mm (4,3 x 8,7 inča)	✓	✓	X	X
Monarch	98,4 x 190,5 mm (3,9 x 7,5 inča)	X	✓	X	X
Druga koverta	98,4 x 162 mm do 176 x 250 mm (3,87 x 6,38 inča do 6,93 x 9,84 inča)	X	✓	X	X

* Ovaj izvor papira ne podržava automatsko prepoznavanje veličine.

Podržani tipovi papira

Napomena: Nalepnice, koverte i tvrdi papir uvek se štampaju smanjenom brzinom.

Tip papira	Fioka za 550 listova	Višenamenski ulagač	ADF
Obični papir	✓	✓	✓
Tvrdi papir	✓	✓	X
Reciklirani	✓	✓	✓
Sjajni	✓	✓	X

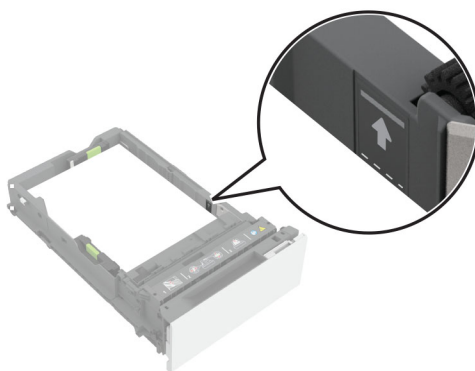
Tip papira	Fioka za 550 listova	Višenamenski ulagač	ADF
Teški sjajni	✓	✓	X
Nalepnice	✓	✓	X
Nalepnice od vinila	✓	✓	X
Čvrsti papir	✓	✓	✓
Koverta	✓	✓	X
Gruba koverta	✓	✓	X
Folija	X	X	X
Memorandum	✓	✓	✓
Unapred odštampani	✓	✓	✓
Papir u boji	✓	✓	✓
Laki papir	✓	✓	✓
Teški papir	✓	✓	✓
Prilagođeni tip	✓	✓	✓

Podržane težine papira

Tip papira	Težina papira
Obični papir	75–90,3 g/m ² (20–24 lb)
Sjajni	88–176 g/m ² (60–120 lb brošura)
	162–176 g/m ² sa uzdužnom teksturom (60–65 lb korice)
Teški papir	90,3–105 g/m ² sa uzdužnom teksturom (24,1–28 lb, čvrsti)
Tvrđi papir	Do 199 g/m ² sa uzdužnom teksturom (110 lb)
	Do 218 g/m ² sa poprečnom teksturom (80 lb)
Nalepnice (papirne nalepnice)	218 g/m ² (58 lb)
Nalepnice (vinilne nalepnice)	300 g/m ² (79,9 lb)
Koverta	60–105 g/m ² (16–28 lb čvrsti)

Informacije o liniji punjenja fiok

U zavisnosti od konstrukcije, pouzdano uzimanje i uvlačenje papirnih nalepnica i tvrdog papira povremeno može da bude nezgodno. Učinak može da se poboljša kontrolisanjem broja listova medija ubačenih u fioku. Postoje dve linije za punjenje u fioci. Puna linija predstavlja indikator maksimalne napunjenosti papirom. Nijedan medij u fioci ne bi trebalo da prelazi ovu liniju, jer u suprotnom može da dođe do zaglavljivanja papira. Isprekidana linija predstavlja alternativni indikator za punjenje papirom. Trebalo bi je koristiti ako dođe do bilo kakvih problema sa uvlačenjem ili pouzdanošću sa specijalnim medijima, uključujući nalepnice i tvrdi papir. Ako dolazi do zaglavljivanja papira kada je fioka potpuno napunjena, specijalne medije ubacite samo do alternativnog indikatora za punjenje papirom.



Podržani tvrdi papir

Tip papira	Usmerenje zrna	Težina papira
Bristol za indeks	Uzdužna tekstura	199 g/m ² (110 lb)
	Poprečna tekstura	199 g/m ² (110 lb)
Oznaka	Uzdužna tekstura	163 g/m ² (100 lb)
	Poprečna tekstura	203 g/m ² (125 lb)
Korice	Uzdužna tekstura	176 g/m ² (65 lb)
	Poprečna tekstura	218 g/m ² (80 lb)

Podržane nalepnice

Tip nalepnice	Širina i dužina	Težina	Debljina	Glatkoća
Papir	76 x 216 mm (3 x 8,5 inča)*	218 g/m ² (58 lb)	0,13-0,20 mm (0,005-0,0008 inča)	50–300 Šefildovih jedinica†
Vinil		300 g/m ² (79,9 lb)		

* Minimalna veličina za nalepnice u višenamenskom ulagaču je 76 x 124 mm (3 x 5 inča). Minimalna veličina za nalepnice u standardnim i opcionim fiokama je 148 x 210 mm (5,8 x 8,3 inča).

† 50 Šefildovih jedinica je optimalno. Korišćenje medija sa više od 300 Šefildovih jedinica može da dovede do opadanja kvaliteta štampe.

Napomena: Ograničite štampanje nalepnica samo na povremenu upotrebu, približno 1500 nalepnica mesečno.

Orijentacija memoranduma

Izvor	Štampanje	Strana na kojoj se štampa	Orijentacija papira
Fioke	Jednostrano	Licem nagore	Papir ubacite tako da gornja ivica bude okrenuta ka prednjoj strani fioke.
	Dvostrano	Licem nadole	Papir ubacite tako da gornja ivica bude okrenuta ka zadnjoj strani fioke.
Višenamenski ulagač	Jednostrano	Licem nadole	Papir ubacite tako da gornja ivica prva ulazi u štampač.
	Dvostrano	Licem nagore	Papir ubacite tako da gornja ivica poslednja ulazi u štampač.

Glosar

Bočni potpornik	Metalni jezičak u uglu fioke za papir koji štampaču pomaže da odvaja listove papira sa tabaka tokom procesa uzimanja.
Curenje	Migracija lepljivog materijala sa nalepnica, što može da dovede do kontaminacije štampača.
Curenje ulja	Migracija materijala sa supstrata ili lepljivog materijala na lice. Do ovoga obično dolazi kod starijih materijala ili materijala izloženih ekstremnim promenama temperature. Takođe je poznato kao prodiranje, prelaženje i curenje.
Deljenje pozadine	Poznato je i kao pozadinski useci ili linijski useci. Useci kroz poledinu podloge. Pozadinski useci povećavaju potencijal kontaminacije lepljivim materijalom.
Duboki useci	Useci koji prolaze kroz lice i podlogu nalepnice.
Glatkoća	Stepen glatkoće materijala za štampanje. Ako je papir pregrub, toner se ne nanosi pravilno na njega, što za rezultat ima loš kvalitet štampe. Ako je papir previše gladak, to može da dovede do problema sa uvlačenjem u štampaču. Glatkoća se meri u Šefildovim jedinicama; niže vrednosti ukazuju na glatkiji papir.
Grupisanje	Kompaktno prianjanje; povezivanje; spajanje.
Iskošenje	Naginjanje odštampanih linija u odnosu na ivicu papira usled pomeranja papira kroz štampač putanjom koja nije prava.
Kalup	Nalepnice: Isečak materijala (lica) radi kreiranja pojedinačnih nalepnica na listu. Useci ne prolaze kroz podlogu. Tvrdi papir: Useci napravljeni pomoću kalupa radi dobijanja željenog oblika u mediju. Useci mogu i ne moraju da idu potpuno kroz medij. Takođe pogledajte „Veze“ na stranici 163 .
Kondicioniranje	Aditivi koji se primenjuju na papir (interno ili eksterno) i poboljšavaju kvalitet ofsetne štampe i otpornost na tečnosti.
Kontaminacija lepljivim materijalom	Migracija lepljivog materijala sa nalepnice, što može da dovede do kontaminacije štampača. Takođe je poznato kao kontaminacija lepkom.
Kontaminacija mastilom	Prenos mastila sa medija u mehanizam štampača za uzimanje ili sklop jedinice za nanošenje tonera, što može da dovede do kontaminacije štampača.
Konverzija	Proces koji pretvara osnovni medij u proizvode u tabaku dizajnirane za specifične namene. Konverzija uključuje sečenje osnovnog medija na određenu veličinu, perforaciju medija, pravljenje kalupa i primenu mastila i završnih premaza.
Krutost	Poznato je i kao uzdužna čvrstina. Odnosi se na to koliko dobro materijal može da se održava i da ostane ravan i prav tokom procesa štampanja.
Laserske perforacije	Male perforacije (20 do 30 perforacija po inču) koje stvaraju malo papirne prašine i ostataka i obično ne izazivaju grupisanje. Poznate su i kao mikro perforacije ili digitalne perforacije.
List	Jedno parče (stranica) papira ili medija za nalepnice.

Matrica	Nepotrebni delovi kalupa oko nalepnica. Trakasta matrica je ona koja se uklanja da bi se olakšalo skidanje nalepnica sa podloge.
Mikro perforacije	Pogledajte „Laserske perforacije“ na stranici 161.
Nabiranje	Nabiranje perforiranog materijala prilikom savijanja.
Nanošenje tonera	Proces topljenja tonera u štampaču i njegovog nanošenja na materijal za štampanje.
Odvajanje	Odvajanje nalepnica sa podloge tokom procesa štampanja.
Ofsetni prah	Prah koji se primenjuje tokom određenih procesa štampanja radi lakšeg sušenja mastila.
Oslobađanje	Mogućnost lepljivog materijala da se odupre odvajanju nalepnice tokom procesa štampanja.
Osnovna težina	Težina u funtama za određeni broj listova papira ili medija u standardnoj veličini za taj materijal.
Ostaci	Mali komadi lepljivog materijala koji su prisutni na površini materijala osetljivog na pritisak u oblastima sa kalupom i perforacijom. Ostaci ukazuju na tupo sečivo i povezani su sa snagom prianjanja lepljivog materijala.
Perforacija	Linija sa veoma sitnim rupama ili prorezima probušenim radi lakšeg cepanja. Takođe pogledajte „Laserske perforacije“ na stranici 161.
Pergamentna završna obrada	Završna obrada sa grubom površinom sličnom ljusci jajeta i antičkim završnim obradama. Pergamentna završna obrada relativno je upijajuća i pruža dobro prodiranje mastila.
Plastificiranje	Proces provlačenja papira kroz metalne valjke tokom proizvodnje radi uglavavanja i dobijanja sjajne površine.
Polu-tečno	Ima karakteristike tečnosti i čvrste stvari.
Pomična ivica	Za štampače koji koriste fiksnu referencu za uvlačenje papira kroz putanju (u odnosu na štampače koji centriraju papir na putanji), ivica materijala za štampanje koja se nalazi pored hardverske reference i koju vode valjci u štampaču. Za većinu Lexmark štampača, pomična ivica je leva ivica upravne stranice.
Prelaženje	Savijanje ivice papira tokom konverzije usled tupog noža za sečenje.
Pretvarači	Dobavljači materijala za štampanje koji uzimaju osnovni medij od proizvođača i konvertuju ga u proizvode u tabaku.
Prskanje	Pojava crnih fleka na odštampanoj slici. Obično je povezano sa štampanjem na medijima koji su preteški ili imaju površinu koja odbija toner.
Puna trakasta matrica	Nalepnice koje imaju uklonjen nepotrebni deo kalupa oko sebe, uključujući deo između nalepnica, kako bi se olakšalo njihovo skidanje sa podloge.
Reljef	Proces izdizanja površine osnovnog materijala utiskivanjem slike ili dizajna pomoću mašine za pravljenje reljefa. Mašina ima valjak sa izdignutom slikom na površini. Dok materijal za štampanje prolazi kroz mašinu, slika se utiskuje u materijal. Takođe pogledajte „Udubljenje“ na stranici 163.
Sadržaj vlage	Količina vlage u papiru, koja utiče na kvalitet štampe i uvlačenje papira. Papir držite u originalnom pakovanju do upotrebe. Na taj način se ograničava izloženost papira promenama vlažnosti koje mogu da ga oštete.

Sadržaj vlakana	Materijal koji se koristi u proizvodnji papira. Kserografski papir najvišeg kvaliteta pravi se od 100% hemijski tretirane drvene pulpe. Ovaj sadržaj papiru daje visok stepen stabilnosti, što za rezultat ima manje problema sa uvlačenjem i bolji kvalitet štampe. Papir koji sadrži vlakna poput pamuka ima karakteristike koje mogu da umanje kvalitet uvlačenja.
Sklop valjka za prihvat	Osovina za prihvat koju pokreću zupčanici postavljena pomoću opruge sa protivtegom koja štampaču omogućava da automatski prilagodi snagu uzimanja potrebu za različite tipove materijala za štampanje.
Slaganje	Koliko dobro štampač slaže na izlaznoj polici.
Snaga povlačenja	Maksimalna snaga ili snaga zadržavanja koju nalepnica ima pre odvajanja od podloge.
Snaga prijanjanja	Snaga držanja lepljivog materijala.
Stepen nanošenja	Kvalitativno merenje prijanjanja tonera na odštampani list.
Super-plastificiranje	Proces tokom kojeg papir prolazi kroz zagrejanu, polirane valjke od čelika i komprimovanog pamuka koji „peglažu“ materijal, tako da dobije poliranu završnu obradu visokog sjaja.
Tekstura	Orijentacija vlakana u materijalu za štampanje. Poprečna tekstura ukazuje na to da vlakna idu duž širine papira. Uzdužna tekstura ukazuje na to da vlakna prate dužinu papira.
Termografija	Proces štampanja koji izdiže sliku ili dizajn od mastila iznad površine osnovnog materijala. Takođe je poznato kao elektro-termografija.
Toner	Materijal koji prijanja na papir ili materijal za štampanje radi kreiranja odštampane slike.
Trakasta ivična matrica	Nalepnice sa uklonjenim delom oko spoljne ivice lista.
Udubljenje	Proces utiskivanja slike u površinu nalepnice ili medija. Takođe pogledajte „Reljef“ na stranici 162.
Uvijanje	Talasasta tekstura ili zaobljenje na ivici materijala koje obično ima veze sa vlagom.
Uvlačenje	Koliko dobro medij izlazi iz fioke za papir i prolazi kroz štampač.
Uzastopno	Postavljeno jedno uz drugo, bez oblasti između. Ovaj usek ne prolazi kroz podlogu. Uzastopne nalepnice mogu i ne moraju da imaju uklonjenu ivičnu matricu.
Uzimanje	Mehanička radnja koju štampač obavlja radi uklanjanja jednog lista materijala iz fioke.
Valjak za prihvat	Valjak koji pomaže pri uzimanju lista materijala iz fioke.
Veze	Male oblasti uz perforacije ili kalupe na materijalu lica nalepnice (materijal osetljiv na pritisak), odnosno na tvrdom papiru, koje ne prosecaju. Veze doprinose stabilizovanju medija i sprečavanju cepanja po perforacijama ili kalupima.
Vodeća ivica	Ivica materijala za štampanje koja prva ulazi u putanju papira u štampaču.
Zonski premaz	Nanošenje lepljivog materijala samo u određenim oblastima. Omogućava da nema lepljivih oblasti duž ivica nalepnice. Poznato je i kao lepljivi materijal sa šarom, premaz sa šarom, kombinovano lepljenje, separator i trakasti premaz.

Indeks

B

bar-kodovi 11

C

curenje ulja 21

D

debljina nalepnica 47, 155, 159
dimenzije 8
distributeri 7
dizajn obrasca 11, 7
dizajnerski faktori za papir 7
dizajniranje nalepnica 7
dvostrano štampanje
nalepnica 25

F

faktori životne sredine 9
folije
saveti 28

G

glatkoća 20
glatkoća nalepnica 47, 155, 159

I

industrija papira 7
informacije o liniji punjenja
fioke 46, 159
integrisani mediji 21
isparenja 9, 20

K

kalupi 9
karakteristike nalepnica 21
karakteristike papira 12
komponente nalepnice
lepljivi materijali 20
lica 21
podloge 19
završni premazi 21
kondicioniranje 21
kontaminacija 19, 24

kontaminacija lepljivim
materijalom
kontaminacija, lepljivi
materijal 20
koverte
saveti za korišćenje 17, 18

L

lepljivi materijali
komponenta nalepnice 19
kontaminacija 19, 24
lice 19

M

mastila (unapred odštampani
mediji) 9
matrica
definicija 162
puna trakasta 21
trakasta ivica 21
memorandum
izbor 13
metalik boje 11

N

na otiscima ima praznina 28
nalepnice
dvostrano 25
integrisani mediji 21
konstrukcija 19
mediji sa dvostrukom
mrežom 21
nalepnice od vinila i
poliestera 21
saveti 18
smernice 101, 111, 116, 125
nalepnice od poliestera 21
nalepnice od vinila 21
nalepnice, štampanje na 21, 24
neprihvatljiv papir 29
nosač 19

O

odlaganje papira 29
optimizovanje učinka folije 28
optimizovanje učinka koverti 18

orijentacija 11
memorandum 47, 155, 160
orijentacija
memoranduma 47, 155, 160
orijentacija teksture 16
osnovna težina 7, 15
otisci su zamučeni ili izvan
fokusa 28
otpaci 19

P

papir
izbor 12
memorandum 13
reciklirano 14
unapred odštampani
obrasci 13
papirna prašina 20
perforacije 9
podloge 19
podržane
nalepnice 47, 155, 159
podržane težine
nalepnica 47, 155, 159
podržane težine
papira 50, 63, 80, 45, 83, 86,
89, 94, 99, 109, 115, 123, 130,
135, 139, 147, 154, 158
podržane veličine
papira 48, 51, 64, 41, 81, 84,
87, 90, 96, 104, 113, 119, 128,
131, 136, 140, 148, 156
podržani laserski štampači 5
podržani tipovi
papira 50, 60, 76, 44, 82, 85,
88, 93, 98, 107, 114, 122, 130,
134, 138, 145, 152, 157
podržani tvrdi papir 46, 154, 159
poravnavanje referentnog
ugla 26
pozadina 19
premazi 17
procedure održavanja 25
proizvođači 7

R

ravnanje 10

reciklirani papir
karakteristike 14
korišćenje 14
reljef 7
rešavanje problema 28

S

sadržaj vlage 162
sadržaj vlakana 163
saveti
folije 28
nalepnice 18
o korišćenju koverti 18
tvrdi papir 15
za korišćenje folija 28
slaganje na izlaznoj polici 21
smernice
koverte 17
nalepnice 18
smernice za dizajn sa primarnom
rebrastom šarom 26
smernice za kovertu 17
smernice za nalepnice 18
smernice za papir 12
smernice za reciklirani papir 14
smernice za tvrdi papir i
nalepnice 111, 116, 125
super-plastificiranje 20

Š

štampanje na
nalepticama 21, 24

T

temperatura 7
termografska mastila 9
težina, osnovna 7
težine papira
podržani 63, 80, 45, 83, 86,
89, 130, 135, 139, 158
težine papira, podržano 50
tipovi papira
podržani 60, 76, 44, 82, 85,
88, 130, 134, 138, 157
toner se otire 28
trakasta ivična matrica 19, 21
tvrdi papir
debljina 15
dizajnerski faktori 7
orijentacija teksture 16
podržani 46

premazi 17
saveti 15
smernice 101, 111, 116, 125
težine 7, 15

U

ubacivanje memoranduma
orijentacija 47, 155, 160
udubljenja 11
unapred odštampani mediji 9
unapred odštampani obrasci
izbor 13
uticaj na životnu sredinu 14
uvijanje 9, 16

V

veliĉine nalepnica 47, 155, 159
veliĉine papira
podržani 64, 41, 81, 84, 87,
104, 128, 131, 136, 148
veliĉine papira, podržano 48, 51
vlažnost 9
vrste papira, podržano 50

Z

završne obrade 17, 19
završni premazi 21
zonski premaz
integrirani mediji 21
lepljivi materijali 20
nalepnice 21