



紙張和特殊材質指南

雷射印表機

2023 年 4 月

下列各段文字如與當地法規歧異時，於該地不適用之：LEXMARK INTERNATIONAL, INC. 僅以「現狀」提供本出版品，不含任何明示或暗示之保證，包括，但不限於銷售性及針對特定目的適用性之暗示性保證。有些州禁止於特定交易中拒絕為明示或暗示之保證，因此，本份聲明不一定適用於 台端。

本出版品中，可能會有技術上或印刷上之錯誤。本處所提供之資料會定期進行變更；該等變更會併入其後發行的版本。所有論述之產品或程式，亦隨時有可能進行改進或變更。

本出版品中所提及的產品、程式或服務，並不表示製造商將使其可適用於所有國家/地區。所有提及的產品、程式或服務，並無明示或暗示僅能使用該等產品、程式或服務。凡功能相當之產品、程式或服務，於不侵害任何現有智慧財產權下均可替換使用。除製造商另有明示外，結合其他產品、程式或服務之操作評估與查驗，屬使用者之責任。

如需 Lexmark 技術支援，請造訪：<http://support.lexmark.com>。

有關 Lexmark 使用本產品隱私權聲明政策的訊息，請造訪 www.lexmark.com/privacy。

如需耗材和下載相關資訊，請造訪：www.lexmark.com。

© 2016 Lexmark International, Inc.

版權所有，翻製必究。

GOVERNMENT END USERS

The Software Program and any related documentation are "Commercial Items," as that term is defined in 48 C.F.R. 2.101, "Computer Software" and "Commercial Computer Software Documentation," as such terms are used in 48 C.F.R. 12.212 or 48 C.F.R. 227.7202, as applicable. Consistent with 48 C.F.R. 12.212 or 48 C.F.R. 227.7202-1 through 227.7207-4, as applicable, the Commercial Computer Software and Commercial Software Documentation are licensed to the U.S. Government end users (a) only as Commercial Items and (b) with only those rights as are granted to all other end users pursuant to the terms and conditions herein.

商標

Lexmark 及 Lexmark 標誌是 Lexmark International, Inc. 在美國和（或）其他國家/地區的商標或已經註冊的商標。所有其他商標為各個所有人之財產。

內容

簡介.....	5
購買紙張時的設計考量.....	7
紙業總覽.....	7
紙張設計要素.....	7
選擇和使用紙張的準則.....	12
紙張.....	12
再生紙.....	14
卡片紙.....	15
信封.....	17
標籤.....	18
疑難排解.....	26
專用透明投影膠片.....	27
不適用的紙張.....	27
存放紙張.....	27
特定印表機的紙張支援.....	29
Lexmark C2335、CS531、CS632、CS639、CX532、CX635、XC2335 印表機和多 功能複合機.....	29
Lexmark M3350、MS531、MS631、MS632、MS639、MX532、MX632、XM3350 印表機與多功能複合機.....	35
Lexmark C4342、C4352、CS730、CS735、CS737、CX730、CX735、CX737、 XC4342、XC4352 印表機與多功能複合機.....	38
Lexmark B3340、B3442、M1342、MB3442、MS331、MS431、MS439、MX331、 MX431、MX432、XM1342、XM3142 印表機和多功能複合機.....	45
Lexmark MX931、CX930、CX931、XC9325、XC9335 多功能複合機.....	48
Lexmark CS943、CX942、CX943、CX944、XC9445、XC9455、XC9465 印表機和 多功能複合機.....	61
Lexmark C2326、CS431、C3426、CS439、CX431、MC3426、XC2326 印表機和 多功能複合機.....	79
Lexmark CS331、CX331、C3224、C3326、MC3224、MC3326 印表機與多功能複合機.....	83
Lexmark B2236 印表機與 MB2236 多功能複合機.....	86
Lexmark C2240、C2325、C2425、C2535、CS421、CS521、CS622、CX421、 CX522、CX622、CX625、MC2325、MC2425、MC2535、MC2640、XC2235、 XC4240 印表機和多功能複合機.....	89

Lexmark MS725 印表機與 MX725 多功能複合機.....	94
Lexmark B2865、M5255、M5270、MS821、MS822、MS823、MS825、MS826 印表機..	102
Lexmark MB2770、MX721、MX722、XM5365、XM5370 多功能複合機.....	111
Lexmark MX822、MX826、XM7355、XM7370 多功能複合機.....	117
Lexmark B2338、B2442、B2546、B2650、M1242、M1246、M3250、MS321、 MS421、MS521、MS621、MS622 印表機.....	126
Lexmark MB2338、MB2442、MX321、MX421、XM1242 多功能複合機.....	130
Lexmark MB2546、MB2650、MX521、MX522、MX622、XM1242、XM1246、 XM3250 多功能複合機.....	134
Lexmark C9235、CS921、CS923、CS927、CX921、CX922、CX923、CX924、 CX927、XC9225、XC9235、XC9245、XC9255、XC9265 印表機和多功能複合機.....	138
Lexmark C6160、CS820、CS827、CX820、CX825、CX827、CX860、XC6152、 XC6153、XC8155、XC8160、XC8163 印表機和多功能複合機.....	147
Lexmark C4150、CS720、CS725、CS727、CS728、CX725、CX727、XC4140、 XC4143、XC4150、XC4153 印表機和多功能複合機.....	155
名詞解釋.....	160
索引.....	163

簡介

本文件提供準則，協助您為下列雷射印表機選擇適當的列印紙材。

系列	印表機型號
B 系列	B2236、B2338、B2442、B2546、B2650、B2865、B3340、B3442
C 系列	C2240、C2325、C2335、C2326、C2425、C2535、C3224、C3326、C3426、C4150、C4342、C4352、C6160、C9235、CS331、CS421、CS431、CS439、CS521、CS531、CS622、CS632、CS639、CS720、CS725、CS727、CS728、CS730、CS735、CS737、CS820、CS827、CS921、CS923、CS927、CS943、CX331、CX421、CX431、CX522、CX532、CX622、CX625、CX635、CX725、CX727、CX730、CX735、CX737、CX820、CX825、CX827、CX860、CX921、CX922、CX923、CX924、CX927、CX930、CX931、CX942、CX943、CX944
M 系列	M1242、M1246、M1342、M3250、M3350、M5255、M5270、MB2236、MB2338、MB2442、MB2546、MB2650、MB2770、MB3442、MC2325、MC2425、MC2535、MC2640、MC3224、MC3326、MC3426、MS321、MS331、MS421、MS431、MS439、MS521、MS531、MS621、MS622、MS631、MS632、MS639、MS725、MS821、MS822、MS823、MS825、MS826、MX321、MX331、MX421、MX431、MX432、MX521、MX522、MX532、MX622、MX632、MX721、MX722、MX725、MX822、MX826、MX931
X 系列	XC2235、XC2240、XC2326、XC2335、XC4140、XC4143、XC4150、XC4153、XC4240、XC4342、XC4352、XC6152、XC6153、XC8155、XC8160、XC8163、XC9225、XC9235、XC9245、XC9255、XC9265、XC9325、XC9335、XC9445、XC9455、XC9465、XM1242、XM1246、XM1342、XM3142、XM3250、XM3350、XM5365、XM5370、XM7355、XM7370

此處所提供的資訊取代與您印表機隨附之紙張，卡片，標籤和特殊材質相關的其他資訊。

除了印表機特定紙張的建議之外，本文件也說明購買所有類型列印材料時應考慮的設計因素。如需產業術語的定義，請參閱第 160 頁的“名詞解釋”。如果您有具體的紙材或設計相關問題，請聯絡您的列印材料供應商。如需技術協助聯絡電話，請參閱印表機註冊卡或造訪[國際支援聯絡人目錄](#)。

請注意：大量購買前，請務必對列印紙材進行完整的測試。如此可協助您避免非預期的列印問題。

文件變更歷程記錄

日期	變更
2023 年 4 月	新增下列產品的支援資訊：C2335、CS531、CS632、CS639、CS737、CX532、CX635、CX737、M3350、MS531、MS631、MS632、MS639、MX532、MX632、XC2335、XM3350。
2022 年 10 月	新增下列產品的支援資訊：MX432、XM3142。
2022 年 5 月	新增下列產品的支援資訊：CS943、CX930、CX931、CX942、CX943、CX944、MX931、XC9325、XC9335、XC9445、XC9455、XC9465。
2022 年 2 月	新增下列產品的支援資訊：C4342、C4352、CS730、CS735、CX730、CX735、XC4342、XC4352。
2021 年 1 月	新增下列產品的支援資訊：C2326 M1342 XM1342 XC2326。
2020 年 5 月	新增下列產品的支援資訊：CS439、MS439、XC4143、XC4153、XC6153、XC8163。
2020 年 3 月	新增下列產品的支援資訊：B3340、B3442、C3426、CS431、CX431、MB3442、MC3426、MS331、MS431、MX331、MX431。
2019 年 7 月	新增下列產品的支援資訊：CS331、CX331、C3224、C3326、MC3224、MC3326
2019 年 2 月	新增下列產品的支援資訊：B2236 和 MB2236。

日期	變更
2018 年 6 月	新增下列產品的支援資訊：B2865、C2240、C2325、C2425、C2535、CS421、CS521、CS622、CX421、CX522、CX622、CX625、MC2325、MC2425、MC2535、MC2640、M5255、M5270、MB2770、MS725、MS821、MS822、MS823、MS825、MS826、MX721、MX722、MX725、MX822、MX826、XC2235、XC2240、XC4240、XM5365、XM5370、XM7355、XM7370。
2018 年 4 月	新增下列產品的支援資訊：B2338、B2442、B2546、B2650、M1242、M1246、M3250、MB2338、MB2442、MB2546、MB2650、MS321、MS421、MS521、MS621、MS622、MX321、MX421、MX521、MX522、MX622、XM1242、XM1246、XM3250。
2017 年 8 月	新增下列產品的支援資訊：C9235、CS921、CS923、CS927、CX921、CX922、CX923、CX924、CX927、XC9225、XC9235、XC9245、XC9255、XC9265。
2016 年 9 月	下列產品的文件初版：C4150、C6160、CS720、CS725、CS727、CS728、CS820、CS827、CX725、CX727、CX820、CX825、CX827、CX860、XC4140、XC4150、XC6152、XC8155、XC8160。

購買紙張時的設計考量

紙業總覽

紙張和標籤產業包含製造商、成品加工業者及經銷商。

- **製造商** 生產基材。若基材是要用來製作標籤，製造商在裝運時，可能就會採用大捲方式或單張紙紙張規格的方式。
- **成品加工業者** 取得基材後，經成品加工處理，最後製成單張紙產品。成品加工業者可能採用整捲有（或無）塗佈黏著劑的基材。他們也可能先取得基材，再依照其客戶的規格，對基材進行加工處理。
成品加工程序包括但不限於將基材裁切成各種尺寸、將基材打洞、壓模裁切，以及塗以油墨和塗層貼紙。成品加工業者會協同其客戶，將基材加工成專為供雷射印表機使用而設計的單張紙產品。
- **經銷商** 通常是客戶直接聯繫的對象。

隨著需求和價格的變動，經銷商有可能與不同的成品加工業者配合，而成品加工業者也可能與不同的經銷商配合。大部分的企業，都會遵循經認可的業界慣例，但規格、標準、配方及製程有可能因時而異，也可能因不同公司而有所差異。

因此，以往使用效能不錯的標籤或紙張，有可能因為材料或製程的變更，突然變成會產生列印問題。

某些大型企業會包辦前述三項業務，從製造到經銷，全部自己執行。這些公司，相較於專精於前述過程其中一環的公司，可以提供更專業的專門知識和較佳的產品一致性。

某些紙業製造商設有網站，針對您有興趣使用的紙張，您可以在網站上取得其他詳細的相關資訊。

紙張設計要素

列印材質有若干可計量的特性，是您在為您的特定應用選擇或設計紙張規格時需要考量的。

基重

基重 一詞是用來說明 500 張紙張（一令）的重量（以磅計）。不過，重量是由標準紙張尺寸決定，該尺寸有可能不是所購買的尺寸。因此，各類紙張的基重並非全部都很容易比較的。其中一個例子，就是標準尺寸 20 磅無覆膜的雪銅紙，其為 17 x 22 英吋，且一令的重量為 20 磅。紙張裁切後，可製成 4 令 8.5 x 11 英吋的紙張，一令就會標示為 20 磅無覆膜的雪銅紙，但其重量只有五磅。

重量為 24 磅的相同紙張，應該成為 24 磅無覆膜的雪銅紙。24 磅無覆膜的雪銅紙的厚度、重量及密度，都高於 20 磅無覆膜的雪銅紙。較厚的紙張，意味著可放入紙匣組件的紙張較少。較重，且密度較高的紙張，在某些印表機內可能會造成夾紙或送紙可靠性等問題。若要確認所使用的紙張基重是否令人滿意，請參閱第 29 頁的“[特定印表機的紙張支援](#)”中的支援的紙張重量。

並非所有的基重都與相同的標準紙張尺寸相關。例如，若以較大的基本尺寸紙張為依據，70 磅材質有可能比 40 磅材質輕。每平方公尺的公克數（公制計量單位 - g/m^2 ）是比較重量時所採用的一種比較一致的方式，且已由國際標準組織 (International Organization for Standardization) 予以標準化。

您的印表機可以接受多種材質重量，但材質太輕或太重，都會造成列印問題。較重較厚的材質，可能會因無法在加熱熔合組件快速達到應有的熱度，而造成列印品質不佳。此類材質也會因其重量或硬度而導致送紙可靠性降低。相反地，較輕的材質會因樑強度（硬度）低而可能起皺或在印表機內發生夾紙。

請使用下表比較各類型材質的重量。

公制對等值 (g/m ²)	基重 (磅/令)					
	無覆膜的雪銅紙 431.8 x 558.8 公釐 (17 x 22 英 吋)	偏位 635 x 965.2 公釐 (25 x 38 英 吋)	蓋板 508 x 660.4 公釐 (20 x 26 英 吋)	列印 Bristol 571.5 x 889 公釐 (22.5 x 35 英 吋)	Bristol 索引 647.7 x 774.7 公釐 (25.5 x 30.5 英 吋)	標籤 609.6 x 914.4 公釐 (24 x 36 英 吋)
60	16	40	18	23	33	37
75	20	51	28	34	42	46
80	21	51	30	36	44	49
90	24	61	33	41	50	55
100	27	68	37	46	55	62
110	29	74	41	50	61	68
120	32	81	44	55	66	74
145	39	98	54	66	80	89
160	43	108	59	73	88	98
175	47	118	65	80	97	108
200	53	135	74	91	111	123
215	57	145	80	98	119	132
255	68	172	94	116	141	157
260	69	176	96	119	144	160
300	80	203	111	137	166	184

卡片重量誤差值為 ± 5%。

依據卡片通過印表機時的列印方向，您可能需要要求將較重的材質切裁成短紋路或長紋路，以提高送紙路徑轉彎時的彈性。

如需有關您印表機所支援重量的其他資訊，請參閱本文件中的個別印表機規格。

尺寸

所有印表機都有列印材質尺寸限制。如需其他資訊，請參閱印表機說明文件。在某些情況下，您可以重新設計您的列印輸出，以克服這些限制。例如，若您的文件長度比印表機支援的長度下限短，您可以將兩份文件放在一張紙上。

環保

Lexmark 印表機符合或超過所有的產業排放法規與標準。在某些紙張類型或其他材質上持續列印，可能會產生氣體，但這卻是非經常性列印不會發生的問題。請確定您的印表機是放置於通風良好的區域。

溫度和溼度對列印會有明顯的影響。若列印材質的滿意度屬於剛好及格的狀態，即使是小變化（例如：從白天到夜晚），對於送紙可靠性也會有明顯的影響。

我們建議您，當材質還放在原來的包裝材料內時，就先讓材質適應環境。請在列印前，先將材質存放在與印表機所在環境相同的環境下 24 到 48 小時，讓材質在新的狀況下達到穩定的狀態。若材質的存放或運送環境與印表機所在環境相差很大，請將上述存放時間延長幾天。由於多量材質的關係，厚材質也可能需要較長的適應期。

若不是在準備要將材質載入印表機時才拆除包裝材料，材質會逐漸產生不均勻的溼度，使材質扭曲。材質載入之前，我們建議扭曲的部分不能超過 3 公釐（0.125 英吋）。較輕的材質（例如：紙張標籤和某些整合的紙張規格），若有扭曲情形，比較可能發生列印問題。

大部分的標籤製造商都建議在攝氏 18 度到 24 度（華氏 65 度到 75 度）的溫度範圍及 40% 到 60% 的相對濕度範圍進行列印。Lexmark 印表機的設計，是預定在攝氏 15.5 度到 32 度（華氏 60 度到 90 度）的溫度範圍及 8% 到 80% 的相對濕度範圍進行印表機的操作。在非建議採用的環境下列印，可能會導致夾紙、送紙問題、列印品質變差及標籤脫落（剝離）等情況。

預印紙墨水

預印材質會將半流體和揮發性成分帶入雷射列印過程所使用的高溫和高壓環境。預印紙墨水和染色必須足以承受加熱熔合組件高達攝氏 225 度（華氏 437 度）的溫度及高達 25 psi 的壓力，而不會污損印表機或產生有害氣體。

我們不建議使用熱浮凸印刷墨水。熱浮凸印刷墨水有似蠟質感，且列印影像會浮凸於列印材質的表面上。此類墨水會融化並損壞加熱熔合組件。

預印紙墨水也必須具有抗磨損的特性，以減少印表機內的墨水殘料和墨水污損。若要列印在預印區，墨水必須具有良好的碳粉接受度，才能確保可以進行適當的加熱熔合。

使用列印材質之前，必須先讓預印紙墨水完全乾燥。不過，我們不建議使用平版印刷用粉或其他外加物質來加快乾燥的速度。若要判斷墨水是否相容於會將墨水加熱至攝氏 225 度（華氏 437 度）的印表機，請洽詢您的墨水成品加工業者、製造商或供應商。

打洞和壓模裁切

若有打洞，打洞線不能超過距離紙張規格各邊 1.6 公釐（0.06 英吋）處。此做法的目的，是為了避免紙張規格在印表機送紙路徑中脫離而造成夾紙。打洞位置會影響起始取紙力量。孔洞太靠近材質邊緣，可能會增加夾紙的次數。若是使用壓力成應材質（例如：標籤），請減少穿透背膜材質或離型裱紙的孔洞數量。

孔洞必須經過燙邊處理，才能使列印材質平整，以降低紙張規格發生交錯的機會。材質邊緣必須平滑乾淨，而且沒有紙邊側翻的情形。雷射孔洞（又稱為微孔或資料孔）具有較佳的穩定性，是最適合的方式。這些細小的孔洞通常不會導致材質交錯，或產生過多的紙張殘屑和殘料。包裝之前，請務必先去除進行成品加工程序時所產生的紙張殘屑和殘料。

若孔洞起皺，或打洞線處有摺痕，孔洞可能會斷裂而造成夾紙。起皺，可能會導致在進行加熱熔合前提高列印材質歪斜程度、造成送進兩張紙或在列印材質上產生碳粉髒污，造成列印品質不佳。若要減少起皺，請使用微孔加工方式。若列印材質在通過印表機時會有輕微拉扯的情況，孔洞就應該足以應付此情況而不會斷裂才行。

壓模裁切 用於製作標籤或卡片設計中的各種形狀。設計標籤時，請將各角剪圓，以防止標籤發生分層，並避免切口穿透離型裱紙（鐵砧裁切法）。此外，也不建議使用背面切割和即現式窗形設計。

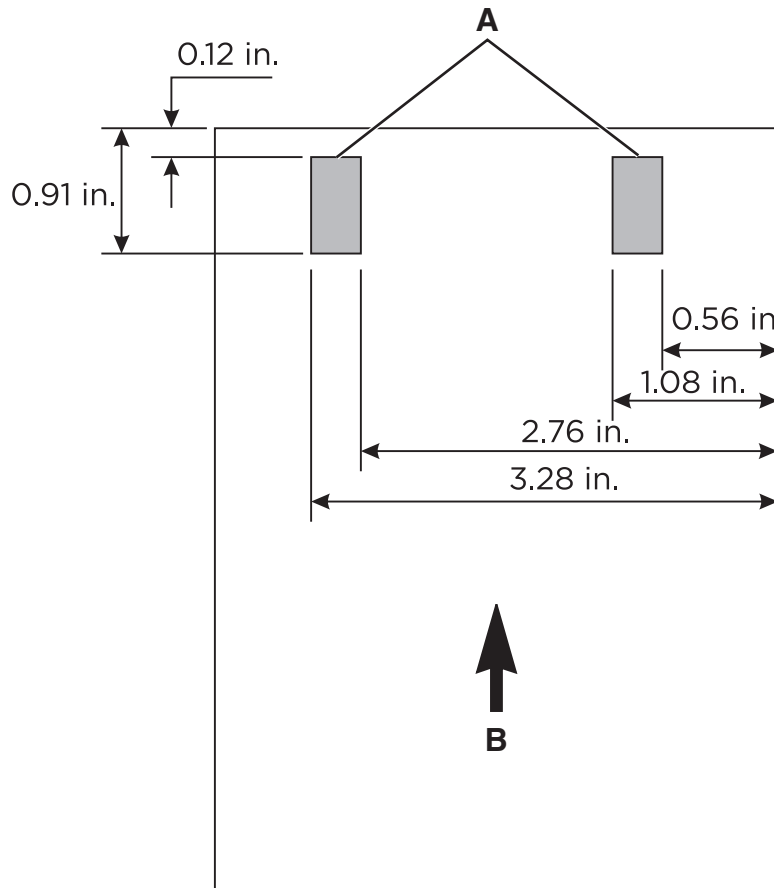
若打洞或壓模裁切是列印材質設計的一部分，建議使用固定帶。這些小小的未切割區（大約 1.6 公釐或 0.06 英吋）具有使紙張規格平穩的功效，並有助於防止打洞處和壓模裁切處在列印時發生被撕裂的情形。

若是交叉排列或製成小型成品的壓模裁切區或打洞區，其設計各角落上的固定帶可強化穩定性。固定帶可能位於順沿打洞區或壓模裁切區之任一處。若是壓力感應產品，固定帶有助於防止標籤在印表機內時從離型裱紙脫落。固定帶無法補強標籤設計中不足的黏著劑剝離強度。

取紙滾輪技術

某些印表機的取紙滾輪組件，在送紙時，比採用角落小紙盾系統的舊印表機型號更為可靠。此組件有兩個會碰觸紙張材質的滾輪。請勿將深孔洞放置於這些區域，因為可能會使紙張交錯，造成送進多張紙張的情況。可能會造成材質交錯和起皺的孔洞，應該安排在紙張前緣上的取紙滾輪區以外的位置。這跟我們所建議預留的 0.05 英吋空間不同（此空間是指在使用採用角落小紙盾系統的印表機時，於紙張規格頂端預留的空間）。採用微孔洞的方式，可避免交錯問題。

請務必將孔洞安排在材質前緣上 0.12 - 0.91 英吋以外的位置。



A	取紙滾輪位置
B	送紙方向

凹壓和浮雕

請勿使用凹壓和浮雕材質。使用這些材質會造成材質交錯和送進兩張紙，而且加熱熔合過程也會大幅降低浮凸影像的高度。在太靠近浮雕處的位置進行列印，會造成列印品質不佳和加熱熔合等級下降。

金屬物質

由於金屬物質具有導電性和放電性，不論是在墨水材質或其他質材，我們都不建議在紙張規格中使用金屬物質。此屬性會干擾碳粉的轉印，進而造成列印品質不佳。

紙張規格基本設計

在設計紙張規格時，請在距離紙張規格頂端和底端保留 **8.38 公釐（0.33 英吋）** 的非列印區，並在紙張規格左右兩側保留 **6.35 公釐（0.25 英吋）** 的非列印區。

一般而言，直印是最適合的版面配置，尤其是在列印條碼時。列印條碼時，若選擇橫印，送紙路徑速度會產生變化，進而使間隔也產生變化。

選擇和使用紙張的準則

選擇紙張和特殊材質時，請考慮下列因素：

- 基材的物理性質和製程視廠商而定，可能會隨時間改變。
- 列印材料的品質也會影響印表機的可靠性和停機時間。
- 請先測試列印材料再進行大宗訂購，以免發生代價高昂的錯誤。
- 在短時間內列印大量的卡片紙，標籤或信封，可能會造成列印問題。例如，在標籤上連續列印可能會導致需要進行更頻繁的服務通話。印表機中的滾輪可能會擠出標籤上的黏膠，汙染其他印表機零件。
- 大部分的標籤與卡片紙有切割或沖孔，如果沒有熨燙或壓平，可能會造成磨損。
- 特殊材質通常可能有粗糙的塗層，且厚度可能比紙要高。

下列各節提供特定紙張的準則。如需列印產業與紙張設計的相關資訊，請參閱 [第 7 頁的“購買紙張時的設計考量”](#)。

紙張

請注意：在「紙張」功能表中，設定紙張尺寸、類型、材質及重量，以符合載入紙匣組件中的紙張。

紙張指引

使用適當的紙張，不但可以防止夾紙，還可以確保列印不會發生問題。

- 永遠使用未受損的新紙張。
- 載入紙張之前，請先確認紙張的列印面。這項資訊通常會標示在紙張包裝上。
- 請不要使用以手撕過的紙張。
- 不要在同一送紙匣中混用不同的紙張尺寸、類型或重量；混用會造成夾紙。
- 除非是專門針對電子顯像列印設計的覆膜專用紙，否則，請不要使用這類紙張。

紙張特性

下列紙張特性會影響列印品質與可靠性。在這些紙張上列印時，請考慮下列因素。

重量

紙匣組件可針對各種重量的紙張進行送紙。重量輕於 60 g/m^2 (16 磅) 的紙張可能不夠硬，以致無法正確送紙，並可能造成夾紙。如需詳細資訊，請參閱您印表機型號適用的「支援的紙張重量」。

捲曲

捲曲是指紙張邊緣有捲曲的傾向。紙張過度捲曲可能會造成送紙問題。紙張通過印表機之後，因為暴露於高溫下，可能會出現捲曲的現象。將未包裝的紙張存放在濕熱或乾冷的環境下，很容易使紙張在列印之前產生捲曲，而且可能會造成送紙問題。

平滑度

紙張平滑度會直接影響列印品質。若紙張太粗糙，碳粉無法適當融合在紙張上。若紙張太平滑，則可能造成送紙或列印品質的問題。若是彩色雷射印表機，我們建議您使用 **50 Sheffield** 分數的紙張。若是黑白雷射印表機，我們建議使用 **150-250 Sheffield** 分數的紙張。

溼度含量

紙張中的溼度會影響列印品質，也會影響印表機正確送紙的能力。請讓紙張保存在原來的包裝材料內，等您要使用時，才將紙張取出。紙張暴露在溼度多變的環境中，會降低紙張的效能。

在進行列印之前，請將紙張存放在其原始包裝中 **24 至 48 小時**。存放紙張的環境必須與印表機所在的環境相同。如果紙張的存放或運送環境與印表機所在環境相差很大，請將上述存放時間延長幾天。厚紙張可能需要更長的环境適應期。

紋理方向

紋理是指紙張上的紙張纖維排列方式。紋理分為 *長紋理*（紋理沿著紙張長度的方向呈現），或 *短紋理*（紋理沿著紙張寬度的方向呈現）。如需建議的紋理方向，請參閱「支援的紙張重量」主題。

纖維成份

大部分的高品質靜電印刷紙都是由 **100%** 化學處理的紙漿製成。這種成份可讓紙張具備高穩定性，進而減少送紙問題並提高列印品質。內含纖維的紙張（例如：棉紙）可能不利於紙張處理。

選取預印紙張規格和信頭紙

- 使用長紋理紙張。
- 您只能使用以平版印刷或刻板印刷所印出的紙張規格與信頭紙列印。
- 避免使用材質表面粗糙或厚重的紙張。
- 油墨要能不受碳粉內的合成樹脂影響。氧化性或油脂製成的油墨，通常都符合這類要求；但乳液墨水則不符合。
- 大量購買前，請先試印您考慮購買的預印紙張規格和信頭紙試用品。此作法有助於判斷預印紙張規格或信頭紙上的墨水是否會影響列印品質。
- 若有疑問，請洽詢您的紙張供應商。
- 在信頭紙上進行列印時，請以您印表機適用的列印方向載入紙張。如需其他資訊，請參閱第 **29 頁** 的 [“特定印表機的紙張支援”](#)。

再生紙

身為注重環保的公司，我們支持使用專為應用在雷射（電子顯像）印表機而製造的再生紙。

雖無法作出所有再生紙都能順利送紙的全面性聲明，但是本公司不斷測試全球市場具代表性的回收切割尺寸影印紙。我們秉持準確性和紀律來執行這些科學測試。

再生紙指引

以下所列的紙張選用原則，有助於減輕列印時對環境所造成的衝擊：

- 降低紙張的消耗。
- 慎選木纖維原料。向通過「林業管理公會」(Forestry Stewardship Council, FSC) 或「森林認證認可計劃」(Program for the Endorsement of Forest Certification, PEFC) 認證的供應商購買產品。這類認證能確保造紙過程所使用的木質紙漿，來自承諾為森林的管理和復育肩負起環保與社會責任的廠商。
- 針對列印需求，選擇最適用的紙張：一般 75 或 80 g/m² 通過認證的紙張、輕磅數紙張或再生紙。

再生紙特性

- 消費者使用後廢棄物含量（以含量高達 100% 消費者使用後製造的廢棄物內容進行測試）。
- 溫度和溼度狀況。（受測房間模擬世界各地不同氣候）。
- 溼度。（商業用紙必須是以下低含水率的紙張：4% - 5%）。
- 紙張具備彎曲阻力和適度的硬挺特性，可確保印表機送紙程序的順利進行。
- 厚度（影響載入紙匣組件中的紙張容量）。
- 表面粗糙度（以 Sheffield 為測量單位，可能影響列印的清晰度，以及碳粉和紙張的熔合度）。
- 表面摩擦（決定各紙張間的分離難易程度）。
- 紙張紋理和交織度（影響紙張的捲曲程度，它也和紙張通過印表機送紙路徑的機械動作息息相關）。
- 亮度和材質（外觀與質感）。

對環境的影響

儘管再生紙越來越普遍，再生紙中的回收物含量，仍會影響異纖 (foreign matter) 的掌控度。列印時使用再生紙，雖然得以實踐對環境負責任的理念，但事情往往不能十全十美。為了處理脫墨和添加物（如色料和黏膠）所耗費的能源，以及其過程所產生的碳排放量，可能還超過一般的造紙程序。不過，再生紙的使用仍有助於資源的整體管理。

本公司平日就極為重視要依據紙張生產製造的生命週期評估結果，以負責任的態度使用紙張。為了進一步瞭解印表機對環境所造成的影響，本公司委外執行了數個生命週期評估方案。我們發現，紙張確實是該裝置整個生命週期（從產品設計到壽命終結）所產生碳排放量的元兇（高達 80%）。此排放量的原因在於造紙過程所消耗的大量能源。

因此，本公司致力於教育我們的客戶和協力廠商，大家同心協力一起來降低因紙張的使用所造成的影響。使用再生紙是其中一種方法。減少紙張的過度消耗和不必要的浪費是另一種方式。我們已找到正確方法，協助客戶減少因列印和複印所產生的廢棄物。此外，本們也鼓勵我們的客戶向那些有誠意為森林永續盡一分心力的供應商購買紙張。

卡片紙

卡片紙是硬質的材質，會依製造方式而有所不同。紙張纖維的方向（紋理方向），溼度含量，厚度，材質及其他屬性都可能大幅影響列印。預印，沖孔，摺痕和其他外型上常見的特性也可能影響列印。例如，預印會引進必須能夠承受雷射列印所用的高溫的半流質、揮發性元素。穿孔和摺痕可能導致嵌套或互鎖，進而導致卡紙和同時送兩張紙材。

一般而言，我們建議採用單一層構成，vellum 表面處理的 100% 化學紙漿。在購買大量的卡片紙之前，請確定您已在印表機上測試過列印材料樣本。

卡片紙準則

- 在「紙張」功能表中，設定尺寸、類型、材質及重量，以符合載入紙匣組件中的卡片紙。
- 大量購買前，請先試印您考慮購買的卡片試用品。
- 預印、打洞及摺痕都會嚴重影響列印品質，並導致夾紙或其他送紙問題。
- 請勿使用以化學成份製成的預印卡片，這類卡片可能會污損印表機。
- 請盡量使用短紋理卡片。
- 載入卡片之前，請先彈動紙張、展開成扇狀，並將卡片邊緣對齊。
- 請勿使用有摺痕的卡片。這樣可能會造成夾紙。
- Sheffield 分數 50 分的平滑度最適合彩色雷射印表機使用。
- Sheffield 分數 150-250 分的平滑度最適合黑白雷射印表機使用。
- 請勿使用表面上有膠版印刷粉末的卡片紙。

卡片紙特性

重量

卡片重量對於卡片的列印品質和送紙可靠性有明顯的影響。如需其他資訊，請參閱第 7 頁的“[基重](#)”。

並非所有印表機都可以在封面用紙上進行列印。封面用紙通常較厚，會因無法在印表機送紙路徑轉彎而造成夾紙和送紙錯誤。此外，使用雷射印表機時，碳粉是透過靜電而吸附到紙張上。若紙張太厚，可能會因電壓不足，無法適當地將碳粉吸附到紙張上，進而造成列印品質不佳。

根據您的印表機型號，厚度大於 0.30 公釐（0.012 英吋）的材質，有可能造成送紙可靠性問題；厚度大於 0.17 公釐（0.007 英吋）的材質，有可能降低列印品質。請與您的供應商聯絡，以判斷您目前所用卡片的重量。

如需有關您印表機所支援卡片重量的其他資訊，請參閱本文件中的個別印表機規格。

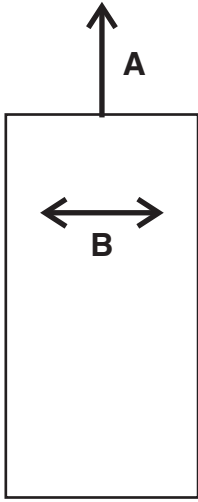
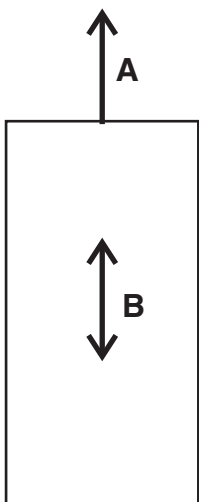
紋理排列方向

紋理是指紙張上的紙張纖維排列方式。紋理分為短紋理（紋理沿著紙張寬度的方向呈現）或長紋理（紋理沿著紙張長度的方向呈現）。

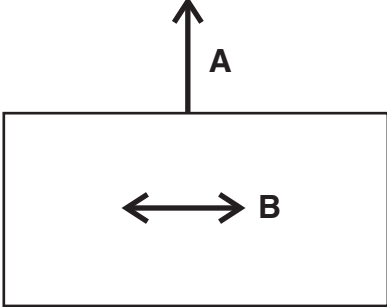
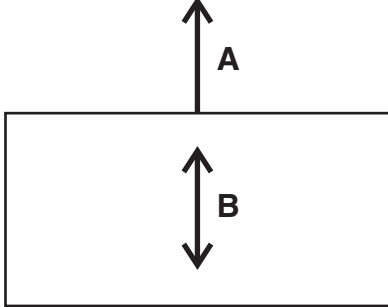
紋理排列方向會影響卡片硬度及送紙可靠性。建議使用的紋理排列方向，需視卡片重量，以及印表機送紙時是短邊或長邊先進入而定。若是重量較輕的卡片，建議使用長紋理，以減少可能發生的扭曲問題。扭曲會使紙張規格穿過印表機時，比較無法維持送紙可靠性。

大部分的印表機送紙時都是短邊先進入。若您的印表機支援較大紙張尺寸，例如：11 x 17 英吋，或 A3，則它在送紙時，某些紙張尺寸可能會長邊先進入。如需其他資訊，請參閱印表機隨附的說明文件。

送紙時短邊先進入的材質

重量大於 135 g/m ² 的卡片，建議使用短紋理。	重量小於 135 g/m ² 的卡片，建議使用長紋理。
	
<p>A 送紙方向 B 紋理排列方向</p>	

送紙時長邊先進入的材質

重量大於 135 g/m ² 的卡片，建議使用長紋理。	重量小於 135 g/m ² 的卡片，建議使用短紋理。
	
<p>A 送紙方向 B 紋理排列方向</p>	

如需有關建議使用的卡片紋理排列方向的其他資訊，請參閱第 29 頁的 [“特定印表機的紙張支援”](#)。

塗層

卡片紙的表面材質與塗層會顯著影響碳粉的附著力（熔合等級）、列印品質，以及送紙可靠性。建議使用 vellum 表面加工以獲得最佳列印性能。我們不建議採用光面塗層與光滑表面，或具有類似條紋加工的表面（部分印表機可接受光面紙，而非光面卡片紙）。紙張平滑度也會影響列印品質。如果紙張太粗糙，碳粉就無法適當地熔合到紙張上。如果紙張太平滑，可能會影響進紙可靠性。若是彩色雷射印表機，我們建議使用平滑度 Sheffield 分數為 50 到 300 分的紙張（50 分最佳）。若為黑白雷射印表機，我們建議使用 150-250 Sheffield 分數的紙張。使用高於 300 Sheffield 分數的紙材可能會導致列印品質下降。

如需個別印表機 Sheffield 分數的建議相關資訊，請參閱第 29 頁的 [“特定印表機的紙張支援”](#)。

平版印刷用粉

我們不建議使用平版印刷用粉或其他外加物質來加快乾燥的速度。平版印刷用粉是印刷店用來防止印好的頁面黏在一起的一種粉末。通常是在印好的頁面快要送達平面印刷機時，將粉末灑在頁面上。粉末作為兩張紙之間的夾層，防止墨水從一張紙沾染到另一張紙。

信封

信封指引

- 設定紙張尺寸、類型、材質及重量，以符合載入紙匣組件中的信封。
- 大量購買前，請先試印您考慮購買的信封試用品。
- 請採用專為雷射印表機設計的信封。
- 為求最佳效能，請採用以 90 g/m²（24 磅）紙張或 25% 棉質成份所製造的信封。
- 請只使用外包裝沒有受損的全新信封。
- 配合信封寬度調整導引夾。
- 載入專用透明投影膠片之前，請先彈動專用透明投影膠片、展開成扇狀，並將專用透明投影膠片對齊。

請注意：高溼度（超過 60%）加上高列印溫度，可能會使信封起皺或黏合在一起。

將信封效能最佳化

為使夾紙情況減到最低，請勿使用有下列狀況的信封：

- 過於扭曲或捲曲
- 黏在一起或部份受損
- 含有透明紙窗、孔、打洞、裁切角或浮雕
- 含有金屬拴扣、線帶或摺條
- 具有連扣設計
- 貼有郵票
- 封口黏合或封閉時，有黏膠會露出
- 含有摺角
- 表面粗糙、有條紋或經過裝飾

如需有關您印表機的信封支援的其他資訊，請參閱第 29 頁的 [“特定印表機的紙張支援”](#)。

標籤

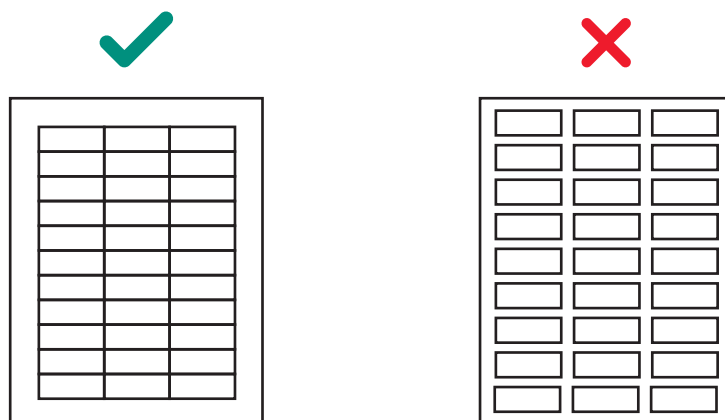
標籤或壓力敏感材料是多層材料，包含各種面張（可列印的紙材）、黏著劑，以及可卸除的保護背層（墊底）的組合。這種多層結構可能會產生難以處理的厚材質。

標籤對於任何印表機都是最難以可靠送紙和列印的列印材料之一。熱、壓力和紙張路徑等因素，都可能會讓標籤列印變得更為困難。例如，熱熔過程可能需要接近 **225°C (437°F)** 和 **25 psi** 的壓力。不同印表機需要的溫度不同。請查看特定印表機的章節。較重的標籤紙材可能會吸收熱，因而影響碳粉黏著與列印品質，導致脫層。

請注意：請確定您使用專為雷射印表機設計的標籤，以防止標籤脫落或脫層。

標籤指引

- 設定紙張尺寸、類型、材質及重量，以符合載入紙匣組件中的標籤。
- 大量購買前，請先在標籤上試印試用品。
- 請採用專為雷射印表機設計的標籤。
- 請勿使用含有油滑背襯質料的標籤。
- 請勿使用黏著劑外露的標籤。
- 請使用完整的標籤。不完整的標籤可能會使標籤在列印時脫落，而造成夾紙。不完整的標籤也可能因黏著劑而污損印表機與碳粉匣，致使印表機與碳粉匣的保固失效。
- 載入標籤之前，請先彈動標籤、展開成扇狀，並將標籤邊緣對齊。
- 只能使用標籤之間沒有隙縫的標籤。



- 請勿連續列印大量標籤。
- 請勿使用為使標籤具備防水效果而塗上覆膜或膠水的標籤。
- 只能讓標籤穿過印表機一次，因為標籤可能會污損印表機。
- 載入標籤時，標籤的尾端先送入。
- 請使用長紋理紙張，而不要使用短紋理紙張，因為後者容易扭曲。

請協同對於標籤和雷射印表機有充分認知的加工業者或廠商來檢視標籤，以確保您使用的是適當類型的標籤。

如需有關您印表機的標籤支援的其他資訊，請參閱第 29 頁的 [“特定印表機的紙張支援”](#)。

標籤元件

標籤包含三種基本組件：離型裱紙、黏著劑及標籤列印面。標籤也可能含有會影響列印的塗層貼紙。若要防止標籤脫落，請遵循建議採用的標籤設計指引。脫落的標籤可能會造成夾紙。當標籤紙張夾在加熱融合組件內時，標籤或黏著劑也會融化。針對這些標籤元件，選擇適當的材質，有助於確保列印的可靠性。

離型裱紙

您可以使用**離型裱紙**，又稱為離型紙或背膜，是用來黏附標籤的材料。離型裱紙會承載著標籤穿過印表機，所以會直接影響送紙可靠性。離型裱紙的重量和結構，會因所使用的可列印標籤列印面材料而有所不同。如需其他資訊，請參閱第 20 頁的“[標籤列印面（可列印材料）](#)”。

背襯棉紙離型裱紙、普通無覆膜的雪銅紙離型裱紙，或類無覆膜的雪銅紙的多孔平放型離型裱紙為偏好的離型裱紙。為與高速雷射印表機（每分鐘 50 頁以上）搭配使用而製作的離型裱紙，可能無法產生令人滿意的結果。

離型裱紙容易彎曲，剝離時會回到原來平放狀態。保持彎曲狀態的表單，可能會造成夾紙或損壞紙邊。此彎曲現象，對於採用角落小紙盾而非取紙滾輪組件來分隔紙張的舊印表機型號，會有影響。

壓力感應結構所使用的某些離型裱紙材質稱為**標籤紙**。標籤紙為機器加工 (MF) 紙或英式加工 (EF) 紙，其中一面會經過壓光、超級壓光或覆膜等處理。MF 有各種不同級別的表面平滑度。表面平滑度取決於紙張在製紙過程中穿過滾輪（溼式或乾式）的次數。EF 沒有覆膜，且表面為低度光面。標籤紙可能用來作為感壓紙產品的標籤列印面，例如：雙網狀表單結構所使用的材質。

超級壓光 可產生可能會有油滑的情形的高度光面表面。某些超級壓光離型裱紙會使印表機難以維持其取紙和送紙的可靠性。我們不建議使用專為高速雷速印表機（每分鐘 50 頁以上）的超級壓光離型裱紙。

某些壓力感應結構會採用牛皮紙襯墊或漂白離型裱紙。牛皮紙離型裱紙是由硫酸鹽紙漿製成，且採用 MF 或機器上光 (MG) 處理。大部分的 MG 紙張都有高度光面表面。高度光面上光表面可能會提高歪斜度，致使印表機送紙裝置在處理紙張時更難維持可靠性。某些牛皮紙離型裱紙可以產生令人滿意的結果，但是，我們強力建議，對於採用牛皮紙離型裱紙的壓力感應結構，務必進行徹底的測試。

背襯棉紙或普通無覆膜的雪銅紙離型裱紙可減少印表機內部的碳粉污損，並提高送紙效能。光滑非多孔離型裱紙不但會增加送紙難度，也會在加熱融合組件內和支撐滾輪上累積更多碳粉。粗糙的背膜可以增加送紙路徑的摩擦力，有助於防止扭曲和夾紙。離型裱紙襯墊表面材質的融化溫度也必須足以承受加熱融合組件的溫度（將近攝氏 225 度（華氏 437 度）。寬度上限為 3 公釐（0.12 英吋）的剝離區可能會使表面材質曝露在前述溫度下，進而可能在加熱融合組件中融化或造成污損。

若離型裱紙所造成的紙張殘屑或殘料過多，就可能影響列印品質。若離型裱紙在加工過程中產生過多紙張殘屑或殘料，這些殘碎的屑料就會隨附在材質上，最後則會送進印表機內。這些材質在送紙過程中穿過印表機時，前述屬性也可能會影響列印品質。如需有關離型裱紙的其他資訊，請洽詢您的標籤供應商。

黏著劑

黏著劑分為三種基本類型：可去除型、永久型及半永久型（冷溫型）。前述各類型，只要有適當的設計，都可以與您的印表機搭配使用。丙烯酸型黏著劑通常比較適合使用在單張紙印表機。

主要的黏著劑相關列印問題是印表機和碳粉匣的污損。黏著劑為半流體，且可能含有揮發性元素。若紙張在加熱融合組件內發生夾紙，黏著劑就會融化，進而污損印表機零件或冒煙。為了避免黏著劑接觸到送紙路徑導引夾、驅動滾輪、充電滾輪、感光鼓、轉印滾輪及分離指狀裝置，請使用完整的標籤。

區隔覆膜 係指需要的部分塗佈黏著劑。紙張標籤和整合型表單通常會使用區隔覆膜。此外，標籤外緣四周設計成寬度為 1 公釐（0.04 英吋）的無黏著劑邊框，也可以產生較佳的列印結果。如需有關設計您印表機適用的標籤，請洽詢您的黏著劑製造商或標籤供應商。

A 剝離邊條紙型膜（沿著材料外邊框，結合不滲出黏著劑一併使用）有助於防止黏著劑污損。此項設計必須有硬度較高的背膜材質，才能在紙張對齊參考邊時避免造成損壞。一般而言，乙烯樹脂 (Vinyl) 標籤和 Polyester 標籤非常適合此項設計。紙張設計和雙網狀設計可能需要進行測試，才能判斷哪一種背膜可以產生良好的結果。

請確認有適當的剝離強度，足以使標籤繼續黏附於襯離型裱紙，而不會在印表機內脫落。黏著劑必須可以承受高達 **25 psi** 的壓力及攝氏 **225 度**（華氏 **437 度**）的加熱熔合組件溫度，不會在標籤邊緣、孔洞或壓模裁切處周圍發生分層、釋放有害氣體或滲出黏著劑等情形。剪力強度必須足夠，而免於使用強化黏劑。如需其他資訊，請聯絡您的標籤供應商。

標籤列印面（可列印材料）

紙張、乙烯樹脂 (Vinyl) 及 Polyester 等材質是最常用來當作可列印材料的材質。可列印材料必須可以承受高達攝氏 **225 度**（華氏 **437 度**）的溫度及高達 **25 psi** 的壓力。如需其他資訊，請洽詢您的標籤供應商。

請仔細測試可列印材料，以確認它與您的印表機搭配使用時可以有令人滿意的運作。

塗層貼紙

非紙張標籤的塗層貼紙可能是水型或溶劑型貼紙。請勿使用含有化學物質的塗層貼紙，此類貼紙在加熱或接觸壓力時會釋放有害氣體。塗層貼紙會影響列印品質、送紙可靠性及標籤列印面的碳粉黏著性。塗層貼紙在 **100 毫秒**內必須可以承受高達攝氏 **225 度**（華氏 **437 度**）的溫度及高達 **25 psi** 的壓力，以防止損壞加熱熔合組件。

水型塗層貼紙的傳導力通常高於溶劑型塗層貼紙，所以比較難以加熱熔合。此類貼紙使用某些水型塗層貼紙及厚磅離型裱紙，所以加熱熔合等級可能會低於令人滿意的等級。溶劑型塗層貼紙的傳導力通常低於水型塗層貼紙。搭配厚磅離型裱紙使用某些溶劑型塗層貼，加熱熔合等級會落在令人滿意的等級內。

在含有厚磅離型裱紙的標籤上使用塗層貼紙，列印品質可能會降低。使用薄磅離型裱紙可以減少出現濺潑的情況。請仔細測試標籤，以確認塗層貼紙與您的印表機搭配使用時可以有令人滿意的運作。

標籤特性

用來製作標籤的材質，有各式各樣足以影響列印的屬性。標籤材質和黏著劑本身含有揮發性成分。我們建議，標籤的揮發性釋出物在攝氏 **160 度**（華氏 **320 度**）以下的溫度下，應屬微量範圍。揮發性成分沸點低，所以在加熱熔合組件中加熱時會產生釋出物，而且可能會因釋出蒸氣而損壞印表機。

預印紙墨水也可能造成印表機污損，而且標籤的單面或雙面都可能有墨水。

採購大量標籤之前，請務必利用您的印表機對標籤進行徹底的測試。

含有剝離邊條紙型膜的標籤，其單張紙外緣四周沒有預留區。含有全條式紙型膜的標籤，其標籤與標籤之間及四周沒有壓模裁切原料。此屬性使此類標籤易於從背膜撕下標籤。

底端裁切標籤採用標籤彼此緊臨的方式裁切標籤，標籤之間無預留區。請勿使用不含剝離邊條紙型膜的底端裁切標籤。

壓模裁切標籤則是利用標籤之間的非列印區進行裁切。為了獲得最佳結果，使用標籤列印時，請勿在距離其邊緣、孔洞或壓模裁切處 **2.3 公釐**（**0.09 英吋**）範圍內進行列印。

若要使用底端裁切標籤或壓模裁切標籤，請確認不會發生黏著劑污損的情形。標籤會採用各種等級和類型的黏著劑，以及各式各樣的離型裱紙材質和標籤列印面材料紙張。所有的標籤原料都可能滲出黏著劑。請確認壓模裁切範圍沒有強化黏劑。為了避免發生黏著劑污損的情形，所使用的標籤，其區隔覆膜黏著劑或模樣黏著劑不含黏著劑的邊框應該約為 **1 公釐**（**0.04 英吋**）以上。

若未使用區隔覆膜，我們建議使用剝離邊條紙型膜。剝離邊條紙型膜標籤會採用各式各樣不同類型的標籤列印面材料、離型裱紙及黏著劑等材料。下表載明剝離邊條紙型膜標籤的指引。

請注意：測量值誤差值為 ± 0.5 公釐。

標籤列印面類型	標籤總重	邊條紙型膜去除	條邊位置
紙張*（單張紙或雙網狀紙張）	140 - 180 g/m ²	1.6 公釐（0.0625 英吋）	215.9 公釐（8.5 英吋）（前緣）
Vinyl（乙烯樹脂標籤）	265 - 300 g/m ²		279.4 公釐（11 英吋）（驅動器邊緣（左邊界端））
Polyester 和其他標籤列印面材質	各式各樣		
* 採用不滲出黏著劑。			

使用紙張邊緣塗有黏著劑的單張紙標籤，不但會造成污損，也會使您的印表機和碳粉匣的保固失效。

若要使用不含區隔覆膜的壓力感應材質，請選用不含強化黏劑的剝離邊條紙型膜底端裁切標籤。若全條式紙型膜標籤為最終產品的設計之一，請在列印前先去除了紙型膜。若列印前必須先去除了紙型膜，請將各角剪圓，以確保黏著劑不會滲漏。

單張紙標籤

一般而言，單張紙標籤比較適合使用於您的印表機。

為使紙張防水而覆膜或塗膠，會降低碳粉黏著度，並提高碳粉污損加熱融合組件的風險。紙張標籤的重量和硬度至少應該與 20 磅影印用無覆膜的雪銅紙相同。

雙網狀紙張規格

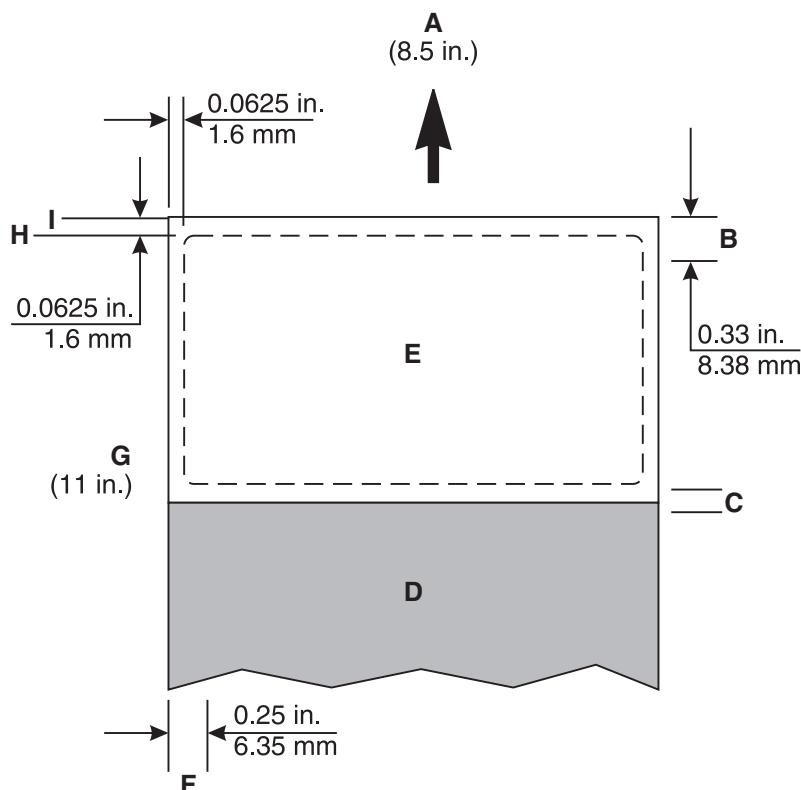
製作雙網狀紙張規格，必須結合含有兩種不同材料的捲狀材質（通常是壓力感應材料和無覆膜的雪銅紙），然後以成品加工方式製成單張紙產品。此製作方法需要用到剝離邊條紙型膜。離型裱紙必須夠硬，才能承受印表機取紙的力量。前述兩種材料必須夠薄，紙張才能平放於紙匣組件。厚度差可能會造成材質朝紙張規格前緣方向往下捲曲，不利於送紙。

我們建議，標籤前緣應該比雙網狀重疊部分厚，以確保標籤紙張可以平放於紙匣組件。將標籤放入紙匣組件時，標籤列印面必須朝下。調整標籤在紙匣組件中的方向，使壓力感應區可以先進入印表機。標籤重疊區或標籤前端或後端沿線，都不應該滲漏黏著劑。

我們建議沿著重疊處的邊緣設計一個不含黏著劑的條材，其寬度應至少有 1 公釐（0.04 英吋）。為了避免材質在加熱融合組件內滑落，我們建議採用壓花技法，此法可使膠黏處所滲漏的矽膠粗化。

雙網狀紙張規格的標籤列印面通常是壓力感應產品，因此，紙張標籤的指引適用於雙網狀紙張規格。

下圖顯示建議採用的雙網狀紙張規格設計。非列印範圍可能不盡相同，需視印表機型號而定。



A	前緣
B	非列印範圍
C	背景畫面
D	紙張
E	壓力感應
F	非列印範圍
G	參考邊
H	條邊
I	離型裱紙邊緣

乙炔樹脂 (Vinyl) 和 Polyester 標籤

乙炔樹脂 (Vinyl) 標籤適用於特定設計參數。乙炔樹脂 (Vinyl) 具有熱感應的特性，因此，離型裱紙必須夠厚，才能吸收過多的熱度，以防止融化。全條式紙型膜可能會造成黏著劑污損。採用薄磅離型裱紙，或者拉力太弱，這兩種情況都可能致使標籤在印表機內部脫落，因而必須進行印表機維修。

材質，其離型裱紙表面融化溫度若低於加熱熔合組件溫度，基於送紙問題的考量，前後緣剝離區應以 1.6 公釐為限。我們建議，離型裱紙表面製作材料必須可以承受加熱熔合組件溫度，以免剝離區從 3 公釐變成 1.6 公釐。

若使用 1.6 公釐的剝離區，請務必保留 1.6 公釐容錯值。剝離區一旦小於 1.6 公釐，就很可能會發生黏著劑污損的情形。

乙烯樹脂 (Vinyl) 不具吸附性，易使碳粉累積在加熱融合組件，而需要特別的保養。如需有關印表機保養的其他資訊，請參閱印表機隨附說明文件。乙烯樹脂 (Vinyl) 必須有塗層貼紙，才能具有良好的碳粉黏著性。使用乙烯樹脂 (Vinyl) 標籤進行列印時，可能需要安裝融合油加熱滾輪清潔器。

Polyester 標籤比較不具有熱感應力，但一樣不具吸附性。Polyester 標籤的背膜可以薄一點，但與乙烯樹脂 (Vinyl) 標籤類似，也需要覆膜和清潔。

整合的紙張規格

為了要製作整合的紙張規格，成品加工業者會利用熱熔膠，將標籤黏著劑和離型裱紙黏著於基材（通常是紙張）。

吐油（標籤列印面變色即可辨認有滴漏情形）可能是這些紙張規格的問題之一。開始進行成品加工程序之前，當融合油還在滾輪上的時候，它也會從離型裱紙頂面移流至背面。紙張規格可能會有油滑的情形，因而導致印表機取紙裝置無法將紙張從紙匣組件移入印表機。離型裱紙背面有融合油時，比較容易發生夾紙和送紙錯誤。

這些紙張規格的黏著劑通常會以特定模樣塗佈於兩邊或四邊（兩邊或四邊上的無黏著劑邊框）。我們建議在四邊設計一個 1 公釐（0.04 英吋）的無黏著劑邊框（覆膜區）。

在含有長紋理基材的整合的紙張規格上進行列印時，請調整紙張規格在紙匣組件中的位置，使紙張規格的紙張部分可以先進入印表機。將紙張規格的壓力感應部分朝直印左邊的方向擺放。若是含有短紋理基材的整合的紙張規格，請調整紙張規格在紙匣組件中的位置，使壓力感應部分可以先進入印表機。

由於整合的紙張規格有前述特殊結構，因此，出紙槽有可能發生堆紙的問題。若這些紙張規格發生堆紙問題，請與您的行銷代表聯絡。

請注意：大量採購前，請先測試一些紙張規格。

列印在標籤上

請務必在完整的標籤上進行列印。材質的標籤有缺漏時，會使材質在列印時脫落，進而造成夾紙。不完整的材質也會在印表機和碳粉匣上殘留黏著劑，有此情形時，可能會致使印表機和碳粉匣的維修保固失效。

進行標籤送紙時，標籤通過印表機的次數，請勿超過一次。若超過一次，黏著劑就可能會污損碳粉匣和其他元件。

標籤列印有可能需要特殊的印表機保養，需視印表機型號及所要列印的標籤數量而定。如需有關在標籤上進行列印的其他資訊，請參閱第 29 頁的 [“特定印表機的紙張支援”](#)。

保養程序

請注意：這些程序只適用於黑白雷射印表機。

在乙烯樹脂 (Vinyl) 標籤上列印時，若列印品質開始變差，請執行以下各項：

- 1 在五張紙上進行列印。
- 2 等候約五秒鐘。
- 3 在五張以上的紙上進行列印。

若要維持印表機送紙可靠性，請在每次更換碳匣時重複執行此清潔程序。

請注意：不遵循印表機保養程序，可能會造成夾紙、列印品質不佳、送紙問題及加熱融合組件問題。

雙面列印標籤

標籤結構特殊，所以通常不會用來進行雙面列印。不過，若能遵循設計、結構及使用上的一些指引，也是可以在標籤的正反兩面進行列印。

在研發可供雙面列印的紙張標籤時，加工業者應確認標籤有防污損或阻塞的設計。污損可能會造成送紙問題和夾紙。

我們建議使用標籤區四周有非自黏性邊框的標籤。請確認剝離強度足以承受 225°C (437°F) 的溫度及高達 25 psi 的壓力。

請依需求情況使用標籤帶。這些小小的未切割區（大約 1.6 公釐或 0.06 英吋）具有使標籤平穩的功效，並有助於防止打洞範圍和壓模裁切範圍在列印時發生被撕裂的情形。標籤帶還可以防止標籤在印表機內脫落。

標籤中的狹縫和切口會使黏著劑滲漏到印表機。為了獲得最佳結果，擺放標籤時，請勿將狹縫和切口對齊雙面列印裝置的肋材或印表機的重新驅動區。此作法可減少標籤黏著劑與印表機之間的接觸點，進而防止印表機內發生黏著劑污損的情形。如需其他資訊，請參閱第 24 頁的 [“用於參照邊緣對齊的主要羅紋圖案設計準則”](#)。

載入標籤時，標籤的尾端先送入。請使用長紋理紙張，而不要使用短紋理紙張，因為後者容易扭曲。

若加工業者研發用於面列印的短紋理標籤，請先測試標籤，以確認標籤有令人滿意的效果。

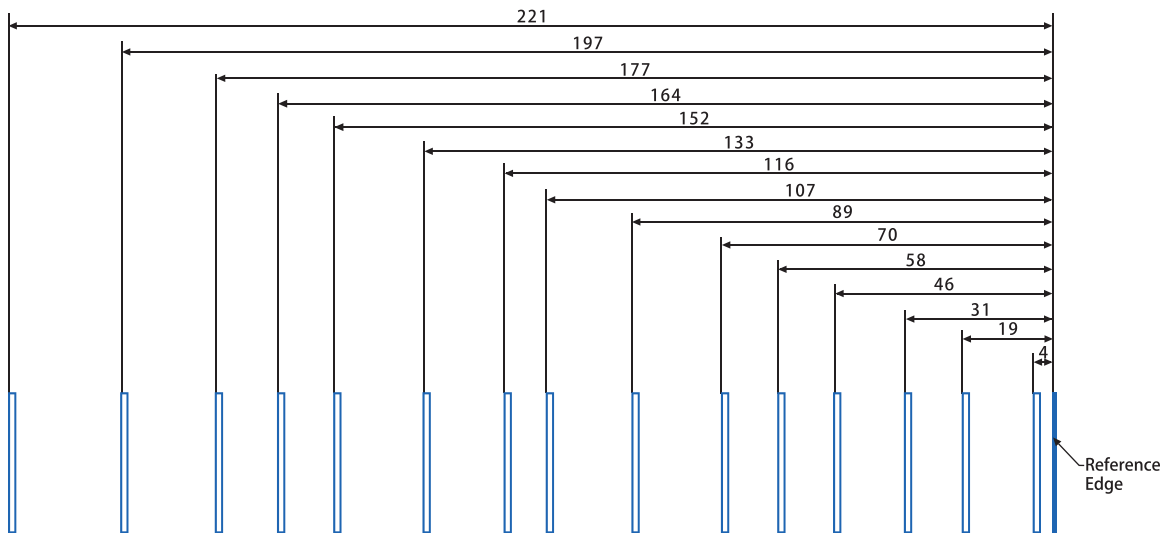
請注意：我們建議您在大量採購標籤之前，請先利用您的應用程式和印表機進行材質測試。

若要使用雙面列印標籤應用程式，您可能需要安裝加熱融合組件碳粉刷。此碳粉刷可讓印表機在紙張標籤的正反面進行列印。若要判斷您的印表機是否需要碳粉刷，請參閱第 29 頁的 [“特定印表機的紙張支援”](#)。

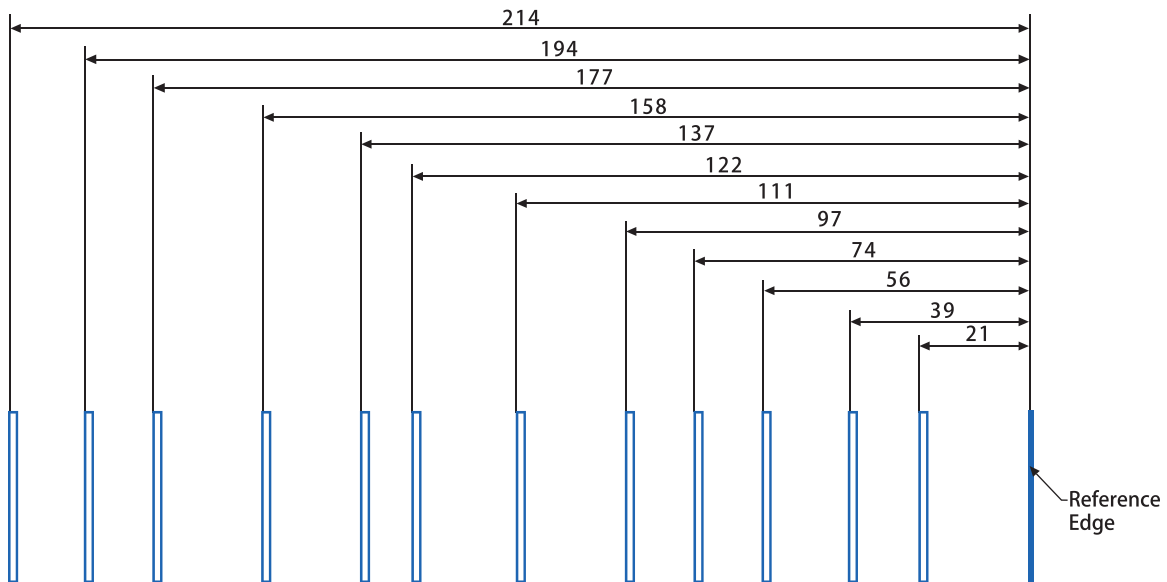
用於參照邊緣對齊的主要羅紋圖案設計準則

- 主要羅紋圖案功能用於在傳輸期間提供最佳的材質支援。若材質觸碰特定表面，則該表面必須包含主要羅紋圖案。
- 送紙路徑應該將材質的前緣導引至主要導引表面，而不是次要表面。此對齊可在提供最佳支援的導引表面上為材質的前緣提供確切位置。
- 材質前緣觸碰主要導引表面時的波動角度不應超過 30°。此角度可避免材質碰到導引夾，並減少導引夾放進材質的力量。
- 主要羅紋圖案提供從紙張邊緣延伸 3 至 10 公釐（0.12 至 0.40 英吋）的羅紋支援。若是信封，則提供從信封邊緣延伸 2 至 10 公釐（0.08 至 0.40 英吋）的羅紋支援。此羅紋支援可讓材質的邊角保持剛挺，以免彎折與扯到印表機的其他表面。它還可以避免材質的邊角扯到紙張路徑羅紋的內部表面。
- 主要羅紋圖案在距離紙張和信封外部邊緣的 3 公釐（0.12 英吋）內不應有任何羅紋。此羅紋容差可避免材質碰到太靠近材質邊緣的羅紋。
- 主要羅紋圖案的羅紋間隔不應大於 20 公釐（0.79 英吋）。此間隔可讓材質前緣在通過系統時保持平整。

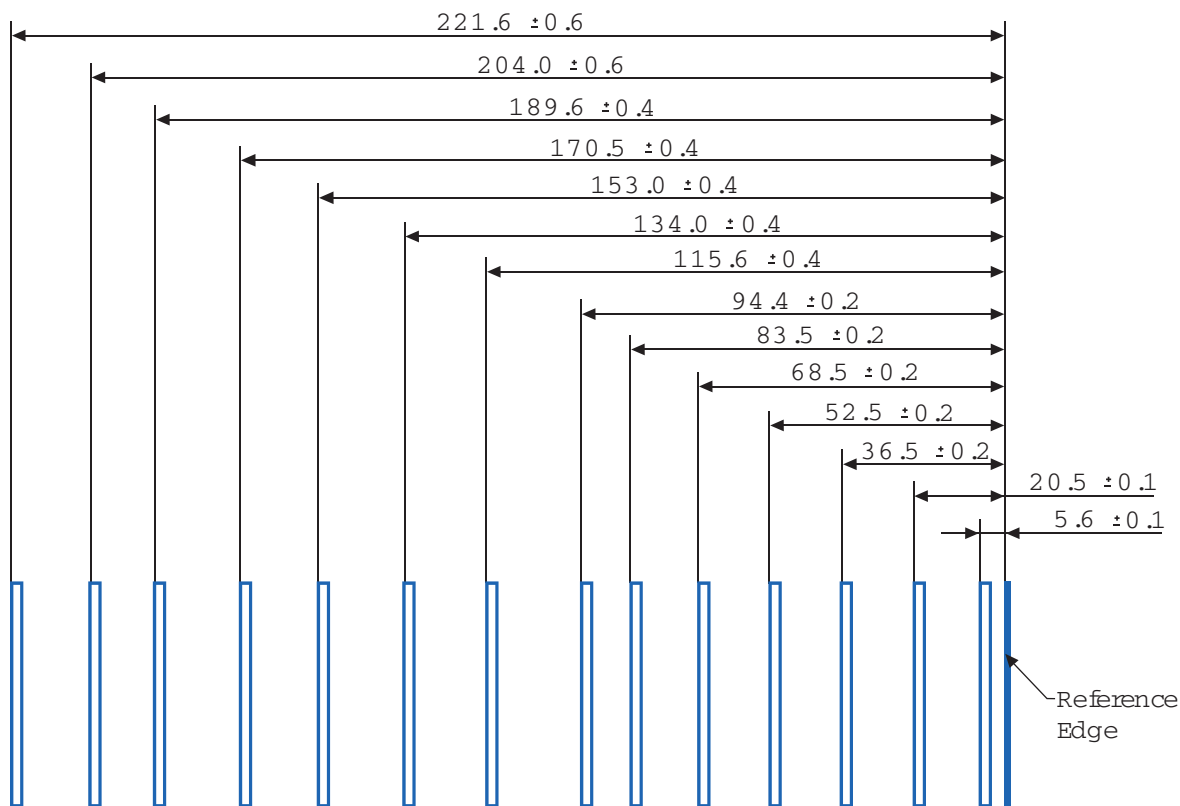
Lexmark C6160、CS820、CS827、CX820、CX825、CX827、CX860、XC6152、XC8155、XC8160 的羅紋圖案



Lexmark C4150、C4342、C4352、CS720、CS725、CS727、CS728、CS730、CS735、CX725、CX727、CX730、CX735、XC4140、XC4150、XC4342、XC4352 的羅紋圖案



Lexmark B2865、M5255、M5265、M5270、MB2770、MS725、MS821、MS822、MS823、MS824、MS825、MS826、MX721、MX722、MX725、MX822、MX824、MX826、XM5365、XM5370、XM7355、XM7365、XM7370 的羅紋圖案



疑難排解

下表提供某些常見的卡片和標籤問題的解決方案。如需其他疑難排解資訊，請參閱印表機說明文件。

問題	解決方案
在厚磅卡片上列印時，有模糊不清的情形。	請確定列印材質的「紙張類型」設定正確無誤。 請注意： 重量超過 203 g/m ² (54 磅沒有表面覆膜塗佈的雪銅紙) 的卡片，可能無法產生令人滿意的列印結果。 請在五張紙上進行列印，等待五秒鐘左右，然後在五張以上的紙上進行列印，以去除先前所累積的碳粉。
碳粉從頁面脫落。	請確定列印材質的「紙張類型」設定正確無誤。 請使用較輕材質 (重量小於 300 g/m ²)。 請在五張紙上進行列印，等待五秒鐘左右，然後在五張以上的紙上進行列印，以去除先前所累積的碳粉。
列印時，頁面會出現空隙。	請將「紙張類型」變更為「普通紙」。 請在五張紙上進行列印，等待五秒鐘左右，然後在五張以上的紙上進行列印，以去除先前所累積的碳粉。

專用透明投影膠片

專用透明投影膠片指引

請注意：某些印表機型號不支援專用透明投影膠片。

- 設定尺寸、類型、材質及重量，以符合載入紙匣組件中的專用透明投影膠片。
- 購買大量專用透明投影膠片之前，請先在專用透明投影膠片上列印測試頁。
- 請採用專為雷射印表機設計的專用透明投影膠片。
- 請避免在專用透明投影膠片上留下指紋，以免造成列印品質問題。
- 載入專用透明投影膠片之前，請先彈動專用透明投影膠片、展開成扇狀，並將專用透明投影膠片對齊。這麼做，可以防止專用透明投影膠片黏在一起。

專用透明投影膠片效能最佳化

- 使用專用透明投影膠片時請分批列印，一次最多載入 **20** 張，分批列印間隔時間至少應有三分鐘。此作法是為了避免專用透明投影膠片在出紙槽中黏在一起。您也可以每次 **20** 張，從出槽中分批取出專用透明投影膠片。
- 請將紙張類型變更為「專用透明投影膠片」，以降低加熱熔合組件的溫度。溫度降低，可防止專用透明投影膠片變色或融化。

如需有關您印表機的專用透明投影膠片支援的其他資訊，請參閱第 **29** 頁的 [“特定印表機的紙張支援”](#)。

不適用的紙張

測試結果顯示，使用下列紙張類型可能對雷射印表機造成損害：

- 經過化學處理的紙張，即使不用複寫紙也可製作副本，亦稱為非碳紙張 (carbonless papers)。
- 紙張所含化學成份可能污損印表機的預印紙。
- 會受印表機加熱熔合組件的高溫所影響的預印紙。
- 需要套印（頁面上精確的列印位置）大於 **2.3** 公釐 (± 0.9 英吋) 的預印紙，例如：光學字元辨識 (OCR) 紙張規格。在某些情形下，您可以利用應用程式來調整套印，以順利列印這類紙張規格。
- 覆膜專用紙（可擦拭無覆膜雪銅紙）、合成紙或熱感應紙。
- 邊緣粗糙、材質表面粗糙或厚重的紙張，或扭曲的紙張。
- 不符合 **EN12281:2002**（歐盟測試標準）的再生紙。
- 重量小於 **60 g/m² (16 磅)** 的紙張。
- 複式紙張規格或文件。
- 熱感應紙和噴墨專用紙。

存放紙張

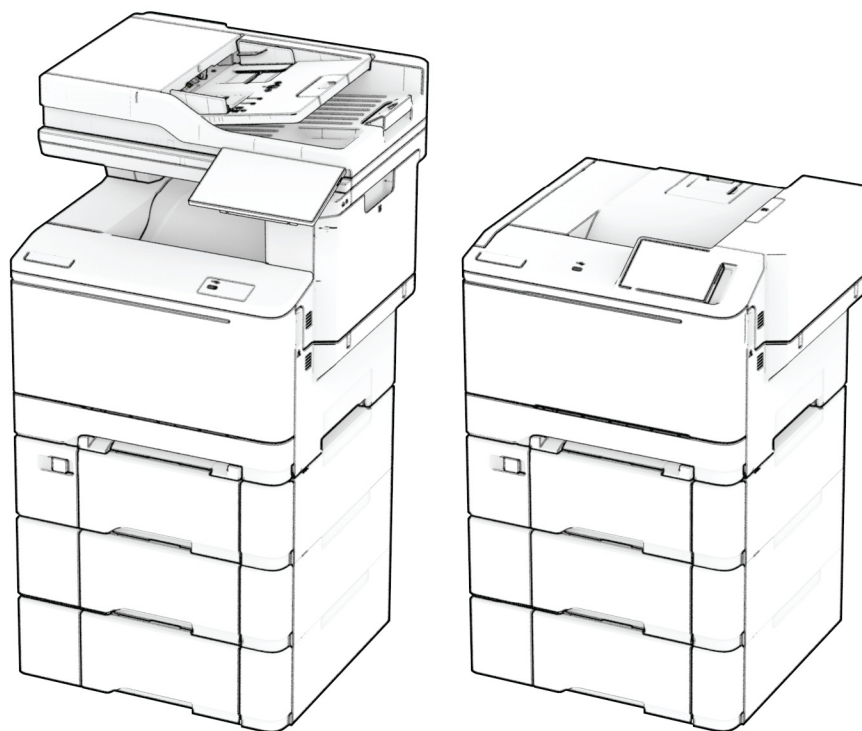
請使用這些紙張存放指引來幫助避免夾紙和不穩定的列印品質：

- 請在列印前的 **24** 到 **48** 小時，將紙張保存在原來的包裝材料內，並放在與印表機相同的環境中。
- 如果紙張的存放或運送環境與印表機所在環境相差很大，請將上述存放時間延長幾天。厚紙張可能需要更長的环境適應期。

- 為了獲得最佳結果，請將紙張存放在溫度為攝氏 21 度（華氏 70 度）、相對濕度為 40% 的環境。
- 大部分的標籤製造商都建議在攝氏 18 度到 24 度（華氏 65 度到 75 度）的溫度範圍及 40% 到 60% 的相對濕度範圍進行列印。
- 請將紙張存放在包裝箱中，放在墊子或架子上，不要放在地上。
- 請將個別的包裝存放在平坦的表面上。
- 不要在單包紙張上堆置任何物品。
- 請務必在準備將紙張載入印表機時，才從包裝箱或包裝材料中取出紙張。包裝箱或包裝材料可讓紙張保持乾淨、乾燥及平整。

特定印表機的紙張支援

Lexmark C2335、CS531、CS632、CS639、CX532、CX635、XC2335 印表機和多功能複合機



下表提供有關標準及選購性紙張來源的資訊，以及這些紙張來源所支援的紙張尺寸、類型及重量。

請注意：如需未列出的紙張尺寸，請選取列出的尺寸中，比所需尺寸*更大且最接近*的尺寸。

支援的紙張尺寸

紙匣組件、手動輔助式送紙器和雙面列印支援的紙張尺寸

紙張尺寸和大小	標準 250 張紙匣組件	手動輔助式送紙器	選購性 650 張雙進紙匣		選購性 550 張紙匣組件	雙面列印
			550 張紙匣組件	多用途送紙器		
A4 210 x 297 公釐 (8.27 x 11.7 英吋)	✓	✓	✓	✓	✓	✓
A5 直印 (SEF)^{1,2} 148 x 210 公釐 (5.83 x 8.27 英吋)	X	X	✓	X	✓	X
A5 橫印 (LEF)^{1,2} 210 x 148 公釐 (8.27 x 5.83 英吋)	✓	✓	X	X	X	X
A6 105 x 148 公釐 (4.13 x 5.83 英吋)	✓	✓	X	✓	X	X
1/3 A4 95 x 210 公釐 (3.7 x 8.3 英吋)	✓	✓	X	✓	X	X
JIS B5 182 x 257 公釐 (7.17 x 10.1 英吋)	✓	✓	✓	✓	✓	X
Letter 215.9 x 279.4 公釐 (8.5 x 11 英吋)	✓	✓	✓	✓	✓	✓
Legal 215.9 x 355.6 公釐 (8.5 x 14 英吋)	✓	✓	✓	✓	✓	✓
Executive 184.2 x 266.7 公釐 (7.25 x 10.5 英吋)	✓	✓	✓	✓	✓	X
Oficio (墨西哥) 215.9 x 340.4 公釐 (8.5 x 13.4 英吋)	✓	✓	✓	✓	✓	✓
Folio 215.9 x 330.2 公釐 (8.5 x 13 英吋)	✓	✓	✓	✓	✓	✓

¹ 將此紙張尺寸載入標準送紙匣和手動輔助式送紙器，並讓長邊先進入印表機。

² 將此紙張尺寸載入選購性紙匣組件和多用途送紙器，並讓短邊先進入印表機。

³ 選取「通用尺寸」時，頁面的格式設定為 215.9 x 355.6 公釐 (8.5 x 14 英吋)，除非軟體應用程式有指定尺寸。

⁴ 先載入窄版紙張，並讓短邊先進入印表機。

⁵ 選取「其他信封」選項時，頁面的格式設定為 215.9 x 355.6 公釐 (8.5 x 14 英吋)，除非軟體應用程式有指定尺寸。

紙張尺寸和大小	標準 250 張紙匣組件	手動輔助式送紙器	選購性 650 張雙進紙匣		選購性 550 張紙匣組件	雙面列印
			550 張紙匣組件	多用途送紙器		
Statement 139.7 x 215.9 公釐 (5.5 x 8.5 英吋)	✓	✓	X	✓	X	X
Hagaki 100 x 148 公釐 (3.94 x 5.83 英吋)	✓	✓	X	✓	X	X
通用尺寸 ^{3,4} 98.4 x 148 公釐至 215.9 x 355.6 公釐 (3.87 x 5.83 英吋至 8.5 x 14 英吋)	✓	✓	X	✓	X	X
通用尺寸 ^{3,4} 76.2 x 127 公釐至 215.9 x 355.6 公釐 (3 x 5 英吋至 8.5 x 14 英吋)	X	✓	X	✓	X	X
通用尺寸 ^{3,4} 148 x 210 公釐至 215.9 x 355.6 公釐 (5.83 x 8.27 英吋至 8.5 x 14 英吋)	✓	✓	✓	✓	✓	X
通用尺寸 ^{3,4} 210 x 250 公釐至 215.9 x 355.6 公釐 (8.27 x 9.84 英吋至 8.5 x 14 英吋)	✓	✓	✓	✓	✓	✓
7 3/4 信封 98.4 x 190.5 公釐 (3.875 x 7.5 英吋)	✓	✓	X	✓	X	X
9 號信封 98.4 x 225.4 公釐 (3.875 x 8.9 英吋)	✓	✓	X	✓	X	X
10 號信封 104.8 x 241.3 公釐 (4.12 x 9.5 英吋)	✓	✓	X	✓	X	X
DL 信封 110 x 220 公釐 (4.33 x 8.66 英吋)	✓	✓	X	✓	X	X
C5 信封 162 x 229 公釐 (6.38 x 9.01 英吋)	✓	✓	X	✓	X	X

1 將此紙張尺寸載入標準送紙匣和手動輔助式送紙器，並讓長邊先進入印表機。
 2 將此紙張尺寸載入選購性紙匣組件和多用途送紙器，並讓短邊先進入印表機。
 3 選取「通用尺寸」時，頁面的格式設定為 215.9 x 355.6 公釐 (8.5 x 14 英吋)，除非軟體應用程式有指定尺寸。
 4 先載入窄版紙張，並讓短邊先進入印表機。
 5 選取「其他信封」選項時，頁面的格式設定為 215.9 x 355.6 公釐 (8.5 x 14 英吋)，除非軟體應用程式有指定尺寸。

紙張尺寸和大小	標準 250 張紙匣組件	手動輔助式送紙器	選購性 650 張雙進紙匣		選購性 550 張紙匣組件	雙面列印
			550 張紙匣組件	多用途送紙器		
B5 信封 176 x 250 公釐 (6.93 x 9.84 英吋)	✓	✓	X	✓	X	X
Monarch 98.425 x 190.5 公釐 (3.875 x 7.5 英吋)	X	X	X	X	X	X
其他信封⁵ 98.4 x 162 公釐至 176 x 250 公釐 (3.87 x 6.38 英吋至 6.93 x 9.84 英吋)	✓	✓	X	✓	X	X

¹ 將此紙張尺寸載入標準送紙匣和手動輔助式送紙器，並讓長邊先進入印表機。
² 將此紙張尺寸載入選購性紙匣組件和多用途送紙器，並讓短邊先進入印表機。
³ 選取「通用尺寸」時，頁面的格式設定為 215.9 x 355.6 公釐 (8.5 x 14 英吋)，除非軟體應用程式有指定尺寸。
⁴ 先載入窄版紙張，並讓短邊先進入印表機。
⁵ 選取「其他信封」選項時，頁面的格式設定為 215.9 x 355.6 公釐 (8.5 x 14 英吋)，除非軟體應用程式有指定尺寸。

掃描器和自動送稿器所支援的紙張尺寸

紙張尺寸和大小	掃描器	自動送稿器
A4 210 x 297 公釐 (8.27 x 11.7 英吋)	✓	✓
A5 直印 (SEF) 148 x 210 公釐 (5.83 x 8.27 英吋)	✓	✓
A5 橫印 (LEF) 210 x 148 公釐 (8.27 x 5.83 英吋)	✓	✓
A6 105 x 148 公釐 (4.13 x 5.83 英吋)	✓	✓
1/3 A4 95 x 210 公釐 (3.7 x 8.3 英吋)	✓	X
JIS B5 182 x 257 公釐 (7.17 x 10.1 英吋)	✓	✓
Letter 215.9 x 279.4 公釐 (8.5 x 11 英吋)	✓	✓
Legal 215.9 x 355.6 公釐 (8.5 x 14 英吋)	✓	✓
Executive 184.2 x 266.7 公釐 (7.25 x 10.5 英吋)	✓	✓

¹ 選取「通用尺寸」時，頁面的格式設定為 215.9 x 355.6 公釐 (8.5 x 14 英吋)，除非軟體應用程式有指定尺寸。
² 先載入窄版紙張，並讓短邊先進入印表機。
³ 選取「其他信封」選項時，頁面的格式設定為 215.9 x 355.6 公釐 (8.5 x 14 英吋)，除非軟體應用程式有指定尺寸。

紙張尺寸和大小	掃描器	自動送稿器
Oficio (墨西哥) 215.9 x 340.4 公釐 (8.5 x 13.4 英吋)	✓	✓
Folio 215.9 x 330.2 公釐 (8.5 x 13 英吋)	✓	✓
Statement 139.7 x 215.9 公釐 (5.5 x 8.5 英吋)	✓	✓
Hagaki 100 x 148 公釐 (3.94 x 5.83 英吋)	✓	X
通用尺寸^{1,2} 98.4 x 148 公釐至 215.9 x 355.6 公釐 (3.87 x 5.83 英吋至 8.5 x 14 英吋)	✓	X
通用尺寸^{1,2} 76.2 x 127 公釐至 215.9 x 355.6 公釐 (3 x 5 英吋至 8.5 x 14 英吋)	✓	X
通用尺寸^{1,2} 148 x 210 公釐至 215.9 x 355.6 公釐 (5.83 x 8.27 英吋至 8.5 x 14 英吋)	✓	✓
通用尺寸^{1,2} 210 x 250 公釐至 215.9 x 355.6 公釐 (8.27 x 9.84 英吋至 8.5 x 14 英吋)	✓	✓
7 3/4 信封 98.4 x 190.5 公釐 (3.875 x 7.5 英吋)	✓	X
9 號信封 98.4 x 225.4 公釐 (3.875 x 8.9 英吋)	✓	X
10 號信封 104.8 x 241.3 公釐 (4.12 x 9.5 英吋)	✓	X
DL 信封 110 x 220 公釐 (4.33 x 8.66 英吋)	✓	X
C5 信封 162 x 229 公釐 (6.38 x 9.01 英吋)	✓	X
B5 信封 176 x 250 公釐 (6.93 x 9.84 英吋)	✓	X
Monarch 98.425 x 190.5 公釐 (3.875 x 7.5 英吋)	✓	X
其他信封³ 98.4 x 162 公釐至 176 x 250 公釐 (3.87 x 6.38 英吋至 6.93 x 9.84 英吋)	✓	X

¹ 選取「通用尺寸」時，頁面的格式設定為 215.9 x 355.6 公釐 (8.5 x 14 英吋)，除非軟體應用程式有指定尺寸。

² 先載入窄版紙張，並讓短邊先進入印表機。

³ 選取「其他信封」選項時，頁面的格式設定為 215.9 x 355.6 公釐 (8.5 x 14 英吋)，除非軟體應用程式有指定尺寸。

請注意：您的印表機型號可能有 650 張雙進紙匣，由 550 張紙匣組件和整合式 100 張多用途送紙器組成。650 張雙進紙匣的 550 張紙匣組件支援與選購性 550 張紙匣組件相同的紙張尺寸。整合式多用途送紙器支援不同尺寸、類型和重量的紙張。

支援的紙張類型

紙匣組件、手動輔助式送紙器和雙面列印支援的紙張類型

紙張類型	標準 250 張紙匣組件	手動輔助式送紙器	選購性 650 張雙進紙匣		選購性 550 張紙匣組件	雙面列印
			550 張紙匣組件	多用途送紙器		
普通紙	✓	✓	✓	✓	✓	✓
卡片紙	✓	✓	✓	✓	✓	x
標籤	✓	✓	✓	✓	✓	✓
乙烯樹脂標籤	✓	✓	✓	✓	✓	x
信封	✓	✓	x	✓	x	x

掃描器和自動送稿器支援的紙張類型

紙張類型	掃描器	自動送稿器
普通紙	✓	✓
卡片紙	✓	x
標籤	✓	x
乙烯樹脂標籤	✓	x
信封	✓	x

請注意：

- 您的印表機型號可能有 650 張雙進紙匣，由 550 張送紙匣和整合式 100 張多用途送紙器組成。650 張雙進紙匣的 550 張送紙匣所支援的紙張類型，同於 550 張送紙匣。整合式多用途送紙器支援不同尺寸、類型和重量的紙張。
- 標籤、信封及卡片紙一定會以較緩慢的速度列印。
- 乙烯樹脂標籤僅能偶爾使用，且必須測試是否可以接受。某些乙烯樹脂標籤比較能夠從多用途送紙器可靠送紙。

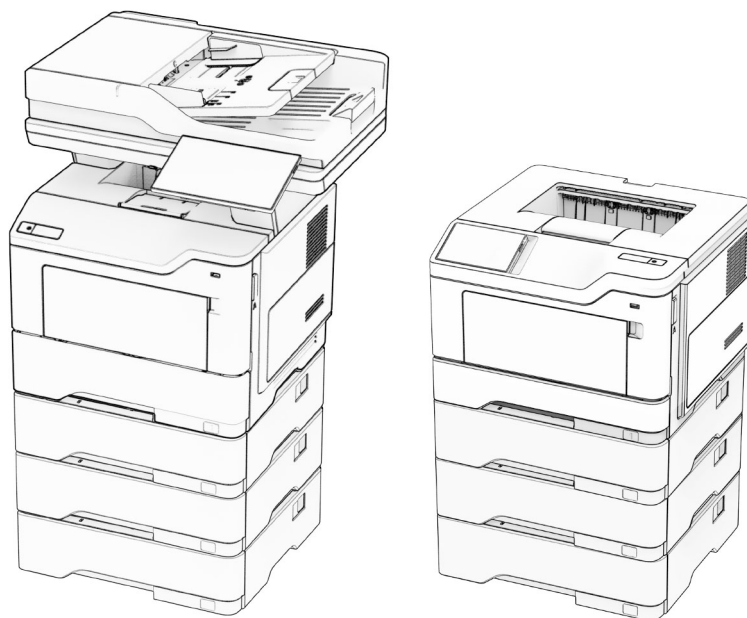
支援的紙張重量

標準 250 張紙匣組件	手動輔助式送紙器	選購性 650 張雙進紙匣		選購性 550 張紙匣組件	雙面列印	自動送稿器
		550 張紙匣組件	多用途送紙器			
60-200 g/m ² (16--53 磅銅版紙)	60-200 g/m ² (16--53 磅銅版紙)	60-162 g/m ² (16--43 磅銅版紙)	60-162 g/m ² (16--43 磅銅版紙)	60-162 g/m ² (16--43 磅銅版紙)	60-105 g/m ² (16--28 磅銅版紙)	52 - 120 g/m ² (14--32 磅銅版紙)

請注意：

- 您的印表機型號可能有 650 張雙進紙匣，由 550 張送紙匣和整合式 100 張多用途送紙器組成。650 張雙進紙匣的 550 張送紙匣所支援的紙張類型，同於 550 張送紙匣。整合式多用途送紙器支援不同尺寸、類型和重量的紙張。
- 若為 60 至 162 g/m² (16 - 43 磅) 的紙張，建議使用長紋理纖維。
- 列印輕於 75 g/m² (20 磅銅版紙) 的紙張時，「紙張類型」必須設為「輕磅紙」。否則可能會太捲曲，導致送紙錯誤，尤其在較濕的環境下，更是如此。

Lexmark M3350、MS531、MS631、MS632、MS639、MX532、MX632、XM3350 印表機與多功能複合機



下表提供有關標準及選購性紙張來源的資訊，以及這些紙張來源所支援的紙張尺寸、類型及重量。

請注意：如需未列出的紙張尺寸，請選取列出的尺寸中，比所需尺寸 **更大且最接近** 的尺寸。

支援的紙張尺寸

紙張尺寸	標準 550 張送紙匣	選購性 250 或 550 張紙匣組件	多用途送紙器	雙面列印	掃描器玻璃面板	自動送稿器
A4 210 x 297 公釐 (8.27 x 11.7 英吋)	✓	✓	✓	✓	✓	✓
A5 直印 (SEF) 148 x 210 公釐 (5.83 x 8.27 英吋)	✓	✓	✓	X	✓	✓
A5 橫印 (LEF)¹ 210 x 148 公釐 (8.27 x 5.83 英吋)	✓	X	✓	X	✓	✓
A6 105 x 148 公釐 (4.13 x 5.83 英吋)	✓	X	✓	X	✓	✓
JIS B5 182 x 257 公釐 (7.17 x 10.1 英吋)	✓	✓	✓	X	✓	✓
Oficio (墨西哥) 216 x 340 公釐 (8.5 x 13.4 英吋)	✓	✓	✓	✓	✓	✓
Hagaki 100 x 148 公釐 (3.93 x 5.83 英吋)	X	X	✓	X	✓	X
Statement 139.7 x 215.9 公釐 (5.5 x 8.5 英吋)	✓	✓	✓	X	✓	✓
Executive 184.2 x 266.7 公釐 (7.25 x 10.5 英吋)	✓	✓	✓	X	✓	✓
Letter 215.9 x 279.4 公釐 (8.5 x 11 英吋)	✓	✓	✓	✓	✓	✓
Legal 215.9 x 355.6 公釐 (8.5 x 14 英吋)	✓	✓	✓	✓	✓	✓
Folio 215.9 x 330.2 公釐 (8.5 x 13 英吋)	✓	✓	✓	✓	✓	✓

¹ 預設支援是短邊送紙。

² 選取「通用尺寸」時，頁面的格式設定為 215.90 x 355.60 公釐 (8.5 x 14 英吋)，除非應用程式另有指定。

³ 紙張寬度必須至少為 210 公釐 (8.27 英吋)，且長度必須至少為 279.4 公釐 (11 英吋)，才能進行雙面列印。

紙張尺寸	標準 550 張送紙匣	選購性 250 或 550 張紙匣組件	多用途送紙器	雙面列印	掃描器玻璃面板	自動送稿器
通用尺寸 ² 105 x 148 公釐至 215.9 x 359.92 公釐 4.13 x 5.83 英吋至 8.5 x 14.17 英吋	✓	✓	X	✓ ₃	X	✓
通用尺寸 ² 76.2 x 127 公釐至 215.9 x 359.92 公釐 3 x 5.83 英吋至 8.5 x 14.17 英吋	X	X	✓	X	X	X
通用尺寸 ² 25.4 x 25.4 公釐至 215.9 x 355.6 公釐 1 x 1 英吋至 8.5 x 14 英吋	X	X	X	X	✓	X
7 3/4 信封 98.4 x 190.5 公釐 (3.875 x 7.5 英吋)	X	X	✓	X	✓	X
9 號信封 98.4 x 225.4 公釐 (3.875 x 8.9 英吋)	X	X	✓	X	✓	X
10 號信封 104.8 x 241.3 公釐 (4.12 x 9.5 英吋)	X	X	✓	X	✓	X
DL 信封 110 x 220 公釐 (4.33 x 8.66 英吋)	X	X	✓	X	✓	X
C5 信封 162 x 229 公釐 (6.38 x 9.01 英吋)	X	X	✓	X	✓	X
B5 信封 176 x 250 公釐 (6.93 x 9.84 英吋)	X	X	✓	X	✓	X
其他信封 76.2 x 127 公釐至 215.9 x 359.92 公釐 3 x 5.83 英吋至 8.5 x 14.17 英吋	X	X	✓	X	✓	X

¹ 預設支援是短邊送紙。

² 選取「通用尺寸」時，頁面的格式設定為 215.90 x 355.60 公釐 (8.5 x 14 英吋)，除非應用程式另有指定。

³ 紙張寬度必須至少為 210 公釐 (8.27 英吋)，且長度必須至少為 279.4 公釐 (11 英吋)，才能進行雙面列印。

支援的紙張類型

紙張類型	標準 550 張送紙匣	選購性 250 或 550 張紙匣組件	多用途送紙器	雙面列印	自動送稿器
普通紙	✓	✓	✓	✓	✓
卡片紙	x	x	✓	x	x
再生紙	✓	✓	✓	✓	✓
紙張標籤*	✓	✓	✓	x	x
銅版紙	✓	✓	✓	✓	✓
信頭紙	✓	✓	✓	✓	✓
預印紙	✓	✓	✓	✓	✓
彩色紙	✓	✓	✓	✓	✓
輕磅紙	✓	✓	✓	✓	✓
重磅紙	✓	✓	✓	✓	✓
糙面/棉紙	✓	✓	✓	✓	✓
信封	x	x	✓	x	x
糙面信封	x	x	✓	x	x

* 在偶爾使用的情況下，支援單面紙張標籤（每月 20 頁以下）。本產品不支援乙烯樹脂、製藥業及雙面標籤。

支援的紙張重量

標準 550 張送紙匣	選購性 250 或 550 張紙匣組件	多用途送紙器	雙面列印*	自動送稿器
60 - 120 g/m ² (16-32 磅銅版紙)	60 - 120 g/m ² (16-32 磅銅版紙)	60 - 216 g/m ² (16-58 磅銅版紙)	60 - 90 g/m ² (16-24 磅銅版紙)	52 - 120 g/m ² (14-32 磅銅版紙)

* 不支援卡片紙、標籤或信封。

Lexmark C4342、C4352、CS730、CS735、CS737、CX730、CX735、CX737、XC4342、XC4352 印表機與多功能複合機



下表提供有關標準及選購性紙張來源的資訊，以及這些紙張來源所支援的紙張尺寸、類型及重量。

請注意：如需未列出的紙張尺寸，請選取列出的尺寸中，比所需尺寸**更大且最接近**的尺寸。

支援的紙張尺寸

紙張尺寸	650 張雙進紙匣		選購性 550 張紙匣組件	雙面列印	掃描器	自動送稿器
	550 張紙匣組件	100 張多用途送紙器 ¹				
A4 210 x 297 公釐 (8.27 x 11.7 英吋)	✓	✓	✓	✓	✓	✓
A5 橫印² 210 x 148 公釐 (8.27 x 5.83 英吋)	✓	✓	✓	✓	✓	✓
A5 直印² 148 x 210 公釐 (5.83 x 8.27 英吋)	✓	✓	✓	✓	✓	✓
A6 105 x 148 公釐 (4.13 x 5.83 英吋)	✓	✓	✓	✓	✓	✓
長條海報 215.9 x 1320.8 公釐 (8.5 x 52 英吋)	X	✓	X	X	X	X

¹ 不支援自動感應尺寸。

² 同時支援直印和橫印。以直印方向送紙時，A5 視同窄版紙張。以橫印方向送紙時，則視同一般寬度紙張。

³ 選取「通用尺寸」時，頁面的格式設定為 215.9 x 355.6 公釐 (8.5 x 14 英吋)，除非軟體應用程式有指定尺寸。

⁴ 以直印方向載入窄版紙張。

⁵ 選取「其他信封」選項時，頁面的格式設定為 215.9 x 355.6 公釐 (8.5 x 14 英吋)，除非軟體應用程式有指定尺寸。

紙張尺寸	650 張雙進紙匣		選購性 550 張紙匣組件	雙面列印	掃描器	自動送稿器
	550 張紙匣組件	100 張多用途送紙器 ¹				
Executive 184.2 x 266.7 公釐 (7.25 x 10.5 英吋)	✓	✓	✓	✓	✓	✓
Folio 215.9 x 330.2 公釐 (8.5 x 13 英吋)	✓	✓	✓	✓	✓	✓
Hagaki 100 x 148 公釐 (3.94 x 5.83 英吋)	x	✓	x	x	✓	x
JIS B5 182 x 257 公釐 (7.17 x 10.1 英吋)	✓	✓	✓	✓	✓	✓
Legal 215.9 x 355.6 公釐 (8.5 x 14 英吋)	✓	✓	✓	✓	✓	✓
Letter 215.9 x 279.4 公釐 (8.5 x 11 英吋)	✓	✓	✓	✓	✓	✓
Oficio (墨西哥) 216 x 340 公釐 (8.5 x 13.4 英吋)	✓	✓	✓	✓	✓	✓
Statement 139.7 x 215.9 公釐 (5.5 x 8.5 英吋)	✓	✓	✓	✓	✓	✓
Universal^{3, 4} 76.2 x 127 公釐 至 215.9 x 355.6 公釐 (3 x 5 英吋至 8.5 x 14 英吋)	x	✓	x	x	✓	x
Universal^{3, 4} 105 x 148 公釐至 215.9 x 355.6 公釐 (4.13 x 5.83 英吋至 8.5 x 14 英吋)	✓	✓	✓	✓	✓	x

¹ 不支援自動感應尺寸。
² 同時支援直印和橫印。以直印方向送紙時，A5 視同窄版紙張。以橫印方向送紙時，則視同一般寬度紙張。
³ 選取「通用尺寸」時，頁面的格式設定為 215.9 x 355.6 公釐 (8.5 x 14 英吋)，除非軟體應用程式有指定尺寸。
⁴ 以直印方向載入窄版紙張。
⁵ 選取「其他信封」選項時，頁面的格式設定為 215.9 x 355.6 公釐 (8.5 x 14 英吋)，除非軟體應用程式有指定尺寸。

紙張尺寸	650 張雙進紙匣		選購性 550 張紙匣組件	雙面列印	掃描器	自動送稿器
	550 張紙匣組件	100 張多用途送紙器 ¹				
7 3/4 信封 98.4 x 190.5 公釐 (3.875 x 7.5 英吋)	X	✓	X	X	✓	X
9 號信封 98.4 x 225.4 公釐 (3.875 x 8.9 英吋)	X	✓	X	X	✓	X
10 號信封 104.8 x 241.3 公釐 (4.12 x 9.5 英吋)	✓	✓	✓	X	✓	X
11 號信封 114.3 x 263.525 公釐 (4.5 x 10.375 英吋)	✓	✓	✓	X	✓	X
12 號信封 120.65 x 279.4 公釐 (4.75 x 11 英吋)	✓	✓	✓	X	✓	X
B5 信封 176 x 250 公釐 (6.93 x 9.84 英吋)	✓	✓	✓	X	✓	X
B6 信封 125 x 176 公釐 (4.92 x 6.92 英吋)	✓	✓	✓	X	✓	X
C5 信封 162 x 229 公釐 (6.38 x 9.01 英吋)	✓	✓	✓	X	✓	X
C6 信封 114 x 162 公釐 (4.48 x 6.37 英吋)	✓	✓	✓	X	✓	X
DL 信封 110 x 220 公釐 (4.33 x 8.66 英吋)	✓	✓	✓	X	✓	X
Monarch 98.4 x 190.5 公釐 (3.875 x 7.5 英吋)	X	✓	X	X	✓	X

¹ 不支援自動感應尺寸。
² 同時支援直印和橫印。以直印方向送紙時，A5 視同窄版紙張。以橫印方向送紙時，則視同一般寬度紙張。
³ 選取「通用尺寸」時，頁面的格式設定為 215.9 x 355.6 公釐 (8.5 x 14 英吋)，除非軟體應用程式有指定尺寸。
⁴ 以直印方向載入窄版紙張。
⁵ 選取「其他信封」選項時，頁面的格式設定為 215.9 x 355.6 公釐 (8.5 x 14 英吋)，除非軟體應用程式有指定尺寸。

紙張尺寸	650 張雙進紙匣		選購性 550 張紙匣組件	雙面列印	掃描器	自動送稿器
	550 張紙匣組件	100 張多用途送紙器 ¹				
其他信封 ⁵ 98.4 x 162 公釐至 176 x 250 公釐 (3.87 x 6.38 英吋至 6.93 x 9.84 英吋)	X	✓	X	X	✓	X

- ¹ 不支援自動感應尺寸。
- ² 同時支援直印和橫印。以直印方向送紙時，A5 視同窄版紙張。以橫印方向送紙時，則視同一般寬度紙張。
- ³ 選取「通用尺寸」時，頁面的格式設定為 215.9 x 355.6 公釐 (8.5 x 14 英吋)，除非軟體應用程式有指定尺寸。
- ⁴ 以直印方向載入窄版紙張。
- ⁵ 選取「其他信封」選項時，頁面的格式設定為 215.9 x 355.6 公釐 (8.5 x 14 英吋)，除非軟體應用程式有指定尺寸。

支援的紙張類型

紙張類型	650 張雙進紙匣		選購性 550 張紙匣組件	雙面列印	掃描器	自動送稿器
	550 張紙匣組件	100 張多用途送紙器				
普通紙	✓	✓	✓	✓	✓	✓
卡片紙	✓	✓	✓	✓	✓	X
再生紙	✓	✓	✓	✓	✓	✓
光面紙	✓	✓	✓	✓	✓	X
標籤	✓	✓	✓	✓	✓	X
乙烯樹脂標籤	✓	✓	✓	X	✓	X
銅版紙	✓	✓	✓	✓	✓	✓
信封	✓	✓	✓	X	✓	X
信頭紙	✓	✓	✓	✓	✓	✓
預印紙	✓	✓	✓	✓	✓	✓
彩色紙	✓	✓	✓	✓	✓	✓
輕磅紙	✓	✓	✓	✓	✓	✓
重磅紙	✓	✓	✓	✓	✓	✓
糙面/棉紙	✓	✓	✓	✓	✓	✓
專用透明投影膠片	X	X	X	X	X	X

紙張類型	650 張雙進紙匣		選購性 550 張紙匣組件	雙面列印	掃描器	自動送稿器
	550 張紙匣組件	100 張多用途送紙器				
自訂類型 [x]	✓	✓	✓	✓	✓	✓

請注意：

- 標籤、信封及卡片紙一定會以較緩慢的速度列印。
- 雙面列印支援卡片紙，但僅限最重 163 g/m² (90 磅索引紙)。重於此的紙張只能進行單面列印。
- 乙烯樹脂標籤僅能偶爾使用，且必須測試是否可以接受。有些乙烯樹脂標籤從多用途送紙器送入比較不會有問題。

支援的紙張重量

650 張雙進紙匣		選購性 550 張紙匣組件	雙面列印	自動送稿器
550 張紙匣組件	100 張多用途送紙器			
60-218 g/m ² (16 - 58 磅銅版紙)	60 - 218-g/m ² (16 - 58 磅銅版紙)	60 - 218-g/m ² (16 - 58 磅銅版紙)	60-162-g/m ² (16 - 43 磅銅版紙)	52-120-g/m ² (14 - 32 磅銅版紙)

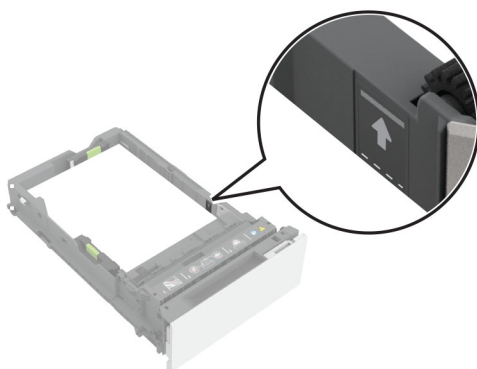
紙張類型	紙張重量
普通紙	75 - 90.3-g/m ² (20 - 24 磅銅版紙)
光面紙	88 - 176-g/m ² (60 - 120 磅聖經紙)
	162 - 176-g/m ² 長紋理紙張 (60-65 磅封面)
重磅紙	90.3 - 105-g/m ² 長紋理紙張 (24.1-28 磅銅版紙)
卡片紙	最重 199-g/m ² 長紋理紙張 (110 磅銅索引紙)
	最重 218-g/m ² 短紋理紙張 (80 磅封面)
標籤 (紙張標籤)	最重 218-g/m ² (58 磅銅版紙)
標籤 (乙烯樹脂標籤)	最重 300-g/m ² (79.9 磅銅版紙)
信封	60-105-g/m ² (16-28 磅銅版紙)

請注意：

- 若為 60 至 176 g/m² (16 - 47 磅銅版紙) 的紙張，建議使用長紋理纖維。
- 列印輕於 75 g/m² (20 磅銅版紙) 的紙張時，「紙張類型」必須設為「輕磅紙」。否則可能會太捲曲，導致送紙錯誤，尤其在較濕的環境下，更是如此。
- 雙面列印支援的紙張重量為 60 - 162 g/m² (16 - 43 磅銅版紙)。
- 100% 純棉最重為 90 g/m² (24 磅銅版紙)。

紙匣組件滿紙線資訊

視構成而定，紙張標籤和卡片紙有時可能難以可靠地取紙與送紙。控制紙匣組件中載入的材質張數可以改善效能。紙匣組件中有兩條滿紙線。實線是滿紙上限指示標誌。載入任何材質時，高度都不應該在這條線之上，否則可能會發生夾紙。虛線則是替代紙張滿紙指示標誌。如果在使用特殊材質（包括標籤和卡片紙）時發生送紙或可靠性問題，則應該使用這條線。如果紙匣組件滿紙時會發生夾紙問題，則載入特殊材質時請勿超出替代紙張滿紙指示標誌。



支援的卡片紙

紙張類型	紋理方向	紙張重量
索引優質板紙	長紋理	199 g/m ² (110 磅)
	短紋理	199 g/m ² (110 磅)
標籤	長紋理	163 g/m ² (100 磅)
	短紋理	203 g/m ² (125 磅)
封面紙	長紋理	176 g/m ² (65 磅)
	短紋理	218 g/m ² (80 磅)

支援的標籤

標籤類型	寬度和長度	重量	厚度	平滑度
紙張	76 x 216 公釐 (3 x 8.5 英吋) ¹	218 g/m ² (58 磅)	0.13-0.20 公釐 (0.005-0.0008 英吋)	50-300 Sheffield ²
乙烯樹脂		300 g/m ² (79.9 磅)		

¹ 多用途送紙器支援的標籤最小尺寸為 76 x 124 公釐 (3 x 5 英吋)。標準和選購性紙匣組件支援的標籤最小尺寸為 148 x 210 公釐 (5.8 x 8.3 英吋)。

² 50 Sheffield 分數最適合。使用高於 300 Sheffield 分數的材質可能會導致列印品質下降。

請注意：將標籤列印限於僅偶爾使用，每月大約 1500 個標籤。

信頭紙方向

來源	列印	列印面	紙張方向
紙匣組件	單面	面朝上	以頂邊朝向紙匣組件前方的方式載入紙張。
	雙面	面朝下	以頂邊朝向紙匣組件後方的方式載入紙張。
多用途送紙器	單面	面朝下	以頂邊最先送入印表機的方式載入紙張。
	雙面	面朝上	以頂邊最後送入印表機的方式載入紙張。

Lexmark B3340、B3442、M1342、MB3442、MS331、MS431、MS439、MX331、MX431、MX432、XM1342、XM3142 印表機和多功能複合機



下表提供有關標準及選購性紙張來源的資訊，以及這些紙張來源所支援的紙張尺寸、類型及重量。

請注意：如需未列出的紙張尺寸，請選取列出的尺寸中，比所需尺寸**更大且最接近**的尺寸。

支援的紙張尺寸

紙張尺寸	標準 250 張紙匣組件	選購性 550 張紙匣組件	多用途送紙器	雙面列印	自動送稿器
A4 210 x 297 公釐 (8.27 x 11.7 英吋)	✓	✓	✓	✓	✓
A5 直印 (SEF) 148 x 210 公釐 (5.83 x 8.27 英吋)	✓	✓	✓	x	✓

¹ 預設支援是長邊送紙。

² 紙張寬度必須至少為 210 公釐 (8.27 英吋)，且長度必須至少為 279.4 公釐 (11 英吋)，才能進行雙面列印。

³ 選取「通用尺寸」時，頁面的格式設定為 215.90 x 355.60 公釐 (8.5 x 14 英吋)，除非應用程式另有指定。

紙張尺寸	標準 250 張紙匣組件	選購性 550 張紙匣組件	多用途送紙器	雙面列印	自動送稿器
A5 橫印 (LEF)¹ 210 x 148 公釐 (8.27 x 5.83 英吋)	✓	✓	✓	X	✓
A6 105 x 148 公釐 (4.13 x 5.83 英吋)	✓	✓	✓	X	✓
JIS B5 182 x 257 公釐 (7.17 x 10.1 英吋)	✓	✓	✓	X	✓
Oficio (墨西哥) 215.9 x 340.4 公釐 (8.5 x 13.4 英吋)	✓	✓	✓	✓	✓
Hagaki 100 x 148 公釐 (3.94 x 5.83 英吋)	✓	X	✓	X	X
Statement 139.7 x 215.9 公釐 (5.5 x 8.5 英吋)	✓	✓	✓	X	✓
Executive 184.2 x 266.7 公釐 (7.25 x 10.5 英吋)	✓	✓	✓	X	✓
Letter 215.9 x 279.4 公釐 (8.5 x 11 英吋)	✓	✓	✓	✓	✓
Legal 215.9 x 355.6 公釐 (8.5 x 14 英吋)	✓	✓	✓	✓	✓
Folio 215.9 x 330.2 公釐 (8.5 x 13 英吋)	✓	✓	✓	✓	✓
通用尺寸³ 99 x 148 公釐至 215.9 x 359.92 公釐 (3.9 x 5.83 英吋至 8.5 x 14.17 英吋)	✓	✓	✓	✓ ₂	X

¹ 預設支援是長邊送紙。

² 紙張寬度必須至少為 210 公釐 (8.27 英吋)，且長度必須至少為 279.4 公釐 (11 英吋)，才能進行雙面列印。

³ 選取「通用尺寸」時，頁面的格式設定為 215.90 x 355.60 公釐 (8.5 x 14 英吋)，除非應用程式另有指定。

紙張尺寸	標準 250 張紙匣組件	選購性 550 張紙匣組件	多用途送紙器	雙面列印	自動送稿器
通用尺寸 ³ 105x 148 公釐至 215.9 x 355.6 公釐 (4.13 x 5.83 英吋至 8.5 x 14 英吋)	X	X	X	X	✓
7 3/4 信封 98.4 x 190.5 公釐 (3.875 x 7.5 英吋)	X	X	✓	X	X
9 號信封 98.4 x 225.4 公釐 (3.875 x 8.9 英吋)	X	X	✓	X	X
10 號信封 104.8 x 241.3 公釐 (4.12 x 9.5 英吋)	X	X	✓	X	X
DL 信封 110 x 220 公釐 (4.33 x 8.66 英吋)	X	X	✓	X	X
C5 信封 162 x 229 公釐 (6.38 x 9.01 英吋)	X	X	✓	X	X
B5 信封 176 x 250 公釐 (6.93 x 9.84 英吋)	X	X	✓	X	X
其他信封 98.4 x 162 公釐至 176 x 250 公釐 (3.87 x 6.38 英吋至 6.93 x 9.84 英吋)	X	X	✓	X	X

¹ 預設支援是長邊送紙。
² 紙張寬度必須至少為 210 公釐 (8.27 英吋)，且長度必須至少為 279.4 公釐 (11 英吋)，才能進行雙面列印。
³ 選取「通用尺寸」時，頁面的格式設定為 215.90 x 355.60 公釐 (8.5 x 14 英吋)，除非應用程式另有指定。

支援的紙張類型

紙張類型	標準 250 張紙匣組件	選購性 550 張紙匣組件	多用途送紙器	雙面列印	自動送稿器
普通紙	✓	✓	✓	✓	✓
卡片紙	X	X	✓	X	X

* 在偶爾使用的情況下，支援單面紙張標籤（每月 20 頁以下）。本產品不支援乙烯樹脂、製藥業及雙面標籤。

紙張類型	標準 250 張紙匣組件	選購性 550 張紙匣組件	多用途送紙器	雙面列印	自動送稿器
再生紙	✓	✓	✓	✓	X
紙張標籤*	✓	✓	✓	X	X
銅版紙	✓	✓	✓	✓	X
信頭紙	✓	✓	✓	✓	X
預印紙	✓	✓	✓	✓	X
彩色紙	✓	✓	✓	✓	X
輕磅紙	✓	✓	✓	✓	X
重磅紙	✓	✓	✓	✓	X
糙面/棉紙	✓	✓	✓	✓	X
信封	X	X	✓	X	X
糙面信封	X	X	✓	X	X

* 在偶爾使用的情况下，支援單面紙張標籤（每月 20 頁以下）。本產品不支援乙烯樹脂、製藥業及雙面標籤。

支援的紙張重量

	標準 250 張紙匣組件	選購性 550 張紙匣組件	多用途送紙器	雙面列印	自動送稿器
紙張重量	60 - 120 g/m ² (16 - 32 磅)	60 - 120 g/m ² (16 - 32 磅)	60-217 g/m ² (16-58 磅)	60-90 g/m ² (16-24 磅)	60-90 g/m ² (16-24 磅)

Lexmark MX931、CX930、CX931、XC9325、XC9335 多功能複合機



下表提供有關標準及選購性紙張來源的資訊，以及這些紙張來源所支援的紙張尺寸、類型及重量。
 請注意：如需未列出的紙張尺寸，請選取列出的尺寸中，比所需尺寸 **更大且最接近** 的尺寸。

支援的紙張尺寸

標準送紙匣、多用途送紙器、信封紙匣組件及雙面列印支援的紙張尺寸

紙張尺寸	標準 520 張紙匣組件	多用途送紙器	信封紙匣組件	雙面列印
A3¹ 297 x 420 公釐 (11.69 x 16.54 英吋)	✓	✓	X	✓
A4 210 x 297 公釐 (8.27 x 11.7 英吋)	✓	✓ ²	X	✓
A5 148 x 210 公釐 (5.83 x 8.27 英吋)	✓ ¹	✓ ²	X	✓
A6 105 x 148 公釐 (4.13 x 5.83 英吋)	X	✓ ¹	X	X
Executive 184.2 x 266.7 公釐 (7.25 x 10.5 英吋)	✓	✓ ²	X	✓
Folio¹ 215.9 x 330.2 公釐 (8.5 x 13 英吋)	✓	✓	X	✓

¹ 僅可以短邊方向載入。

² 僅可以長邊方向載入。

³ 支援的紙張尺寸範圍從 139.7 x 181.86 公釐 (5.5 x 7.16 英吋) 至 296.93 x 431.8 公釐 (11.69 x 17 英吋)。

⁴ 支援的紙張尺寸範圍從 88.9 x 98.38 公釐 (3.5 x 3.87 英吋) 至 296.93 x 482.6 公釐 (11.69 x 19 英吋)。

⁵ 支援的紙張尺寸範圍從 128 x 139.7 公釐 (5 x 5.5 英吋) 至 296.93 x 482.6 公釐 (11.69 x 19 英吋)。

紙張尺寸	標準 520 張紙匣組件	多用途送紙器	信封紙匣組件	雙面列印
Hagaki 100 x 148 公釐 (3.94 x 5.83 英吋)	X	√ ₁	X	X
JIS B4¹ 257 x 364 公釐 (10.12 x 14.33 英吋)	√	√	X	√
JIS B5 182 x 257 公釐 (7.17 x 10.1 英吋)	√	√ ₂	X	√
Ledger¹ 279.4 x 4431.8 公釐 (11 x 17 英吋)	√	√	X	√
Legal¹ 215.9 x 355.6 公釐 (8.5 x 14 英吋)	√	√	X	√
Letter 215.9 x 279.4 公釐 (8.5 x 11 英吋)	√	√ ₂	X	√
Oficio (墨西哥)¹ 215.9 x 340.4 公釐 (8.5 x 13.4 英吋)	√	√	X	√
Statement 139.7 x 215.9 公釐 (5.5 x 8.5 英吋)	√ ₁	√ ₂	X	√
通用尺寸	√ ₃	√ ₄	X	√ ₅
7 3/4 信封 98.4 x 190.5 公釐 (3.875 x 7.5 英吋)	X	√ ₂	√	X
9 號信封 98.4 x 225.4 公釐 (3.875 x 8.9 英吋)	X	√ ₂	√	X
10 號信封 104.8 x 241.3 公釐 (4.12 x 9.5 英吋)	X	√ ₂	√	X

¹ 僅可以短邊方向載入。

² 僅可以長邊方向載入。

³ 支援的紙張尺寸範圍從 139.7 x 181.86 公釐 (5.5 x 7.16 英吋) 至 296.93 x 431.8 公釐 (11.69 x 17 英吋)。

⁴ 支援的紙張尺寸範圍從 88.9 x 98.38 公釐 (3.5 x 3.87 英吋) 至 296.93 x 482.6 公釐 (11.69 x 19 英吋)。

⁵ 支援的紙張尺寸範圍從 128 x 139.7 公釐 (5 x 5.5 英吋) 至 296.93 x 482.6 公釐 (11.69 x 19 英吋)。

紙張尺寸	標準 520 張紙匣組件	多用途送紙器	信封紙匣組件	雙面列印
B5 信封 176 x 250 公釐 (6.93 x 9.84 英吋)	X	√ ¹	√	X
C5 信封 162 x 229 公釐 (6.38 x 9.01 英吋)	X	√ ²	√	X
DL 信封 110 x 220 公釐 (4.33 x 8.66 英吋)	X	√ ²	√	X
<p>¹ 僅可以短邊方向載入。 ² 僅可以長邊方向載入。 ³ 支援的紙張尺寸範圍從 139.7 x 181.86 公釐 (5.5 x 7.16 英吋) 至 296.93 x 431.8 公釐 (11.69 x 17 英吋)。 ⁴ 支援的紙張尺寸範圍從 88.9 x 98.38 公釐 (3.5 x 3.87 英吋) 至 296.93 x 482.6 公釐 (11.69 x 19 英吋)。 ⁵ 支援的紙張尺寸範圍從 128 x 139.7 公釐 (5 x 5.5 英吋) 至 296.93 x 482.6 公釐 (11.69 x 19 英吋)。</p>				

請注意：

- 自動送稿器支援的紙張尺寸範圍從 125 x 85 公釐 (4.92 x 3.35 英吋) 至 297 x 431.8 公釐 (11.69 x 17 英吋)。
- 平台掃描器支援的最大紙張尺寸為 297 x 431.8 公釐 (11.69 x 17 英吋)。

紙匣組件支援的紙張尺寸

紙張尺寸	選購性 520 張紙匣組件、 選購性 520 張紙匣組件 (含櫃子)，以及選購性 3 x 520 張紙匣組件	選購性 2520 張雙進紙匣	選購性 2000 張紙匣組件
A3¹ 297 x 420 公釐 (11.69 x 16.54 英吋)	√	√	X
A4 210 x 297 公釐 (8.27 x 11.7 英吋)	√	√	√ ²
A5¹ 148 x 210 公釐 (5.83 x 8.27 英吋)	√	√	X
A6 105 x 148 公釐 (4.13 x 5.83 英吋)	X	X	X
<p>¹ 僅可以短邊方向載入。 ² 僅可以長邊方向載入。 ³ 支援的紙張尺寸範圍從 139.7 x 181.86 公釐 (5.5 x 7.16 英吋) 至 296.93 x 431.8 公釐 (11.69 x 17 英吋)。</p>			

紙張尺寸	選購性 520 張紙匣組件、 選購性 520 張紙匣組件 (含櫃子)，以及選購性 3 x 520 張紙匣組件	選購性 2520 張雙進紙匣	選購性 2000 張紙匣組件
Executive 184.2 x 266.7 公釐 (7.25 x 10.5 英吋)	✓	✓	✓ ²
Folio ¹ 215.9 x 330.2 公釐 (8.5 x 13 英吋)	✓	✓	X
Hagaki 100 x 148 公釐 (3.94 x 5.83 英吋)	X	X	X
JIS B4 ¹ 257 x 364 公釐 (10.12 x 14.33 英吋)	✓	✓	X
JIS B5 182 x 257 公釐 (7.17 x 10.1 英吋)	✓	✓	✓ ²
Ledger ¹ 279.4 x 4431.8 公釐 (11 x 17 英吋)	✓	✓	X
Legal ¹ 215.9 x 355.6 公釐 (8.5 x 14 英吋)	✓	✓	X
Letter 215.9 x 279.4 公釐 (8.5 x 11 英吋)	✓	✓	✓ ²
Oficio (墨西哥) ¹ 215.9 x 340.4 公釐 (8.5 x 13.4 英吋)	✓	✓	X
Statement ¹ 139.7 x 215.9 公釐 (5.5 x 8.5 英吋)	✓	✓	X
通用尺寸	✓ ³	✓ ³	✓ ³
7 3/4 信封 98.4 x 190.5 公釐 (3.875 x 7.5 英吋)	X	X	X

¹ 僅可以短邊方向載入。

² 僅可以長邊方向載入。

³ 支援的紙張尺寸範圍從 139.7 x 181.86 公釐 (5.5 x 7.16 英吋) 至 296.93 x 431.8 公釐 (11.69 x 17 英吋)。

紙張尺寸	選購性 520 張紙匣組件、 選購性 520 張紙匣組件 (含櫃子)，以及選購性 3 x 520 張紙匣組件	選購性 2520 張雙進紙匣	選購性 2000 張紙匣組件
9 號信封 98.4 x 225.4 公釐 (3.875 x 8.9 英吋)	X	X	X
10 號信封 104.8 x 241.3 公釐 (4.12 x 9.5 英吋)	X	X	X
B5 信封 176 x 250 公釐 (6.93 x 9.84 英吋)	X	X	X
C5 信封 162 x 229 公釐 (6.38 x 9.01 英吋)	X	X	X
DL 信封 110 x 220 公釐 (4.33 x 8.66 英吋)	X	X	X
¹ 僅可以短邊方向載入。 ² 僅可以長邊方向載入。 ³ 支援的紙張尺寸範圍從 139.7 x 181.86 公釐 (5.5 x 7.16 英吋) 至 296.93 x 431.8 公釐 (11.69 x 17 英吋)。			

出紙槽支援的紙張尺寸

紙張尺寸	標準出紙槽		上出紙槽
	紙疊	偏位	紙疊
A3¹ 297 x 420 公釐 (11.69 x 16.54 英吋)	✓	✓	✓
A4 210 x 297 公釐 (8.27 x 11.7 英吋)	✓	✓	✓
A5 148 x 210 公釐 (5.83 x 8.27 英吋)	✓	✓	✓
A6¹ 105 x 148 公釐 (4.13 x 5.83 英吋)	✓	✓	✓
¹ 僅可以短邊方向載入。 ² 僅可以長邊方向載入。 ³ 支援的紙張尺寸範圍從 88.9 x 98.38 公釐 (3.5 x 3.87 英吋) 至 296.93 x 482.6 公釐 (11.69 x 19 英吋)。 ⁴ 支援的紙張尺寸範圍從 88.9 x 98.38 公釐 (3.5 x 3.87 英吋) 至 296.93 x 431.8 公釐 (11.69 x 17 英吋)。			

紙張尺寸	標準出紙槽		上出紙槽
	紙疊	偏位	紙疊
Executive 184.2 x 266.7 公釐 (7.25 x 10.5 英吋)	✓	✓	✓
Folio¹ 215.9 x 330.2 公釐 (8.5 x 13 英吋)	✓	✓	✓
Hagaki¹ 100 x 148 公釐 (3.94 x 5.83 英吋)	✓	✓	✓
JIS B4¹ 257 x 364 公釐 (10.12 x 14.33 英吋)	✓	✓	✓
JIS B5 182 x 257 公釐 (7.17 x 10.1 英吋)	✓	✓	✓
Ledger¹ 279.4 x 4431.8 公釐 (11 x 17 英吋)	✓	✓	✓
Legal¹ 215.9 x 355.6 公釐 (8.5 x 14 英吋)	✓	✓	✓
Letter 215.9 x 279.4 公釐 (8.5 x 11 英吋)	✓	✓	✓
Oficio (墨西哥)¹ 215.9 x 340.4 公釐 (8.5 x 13.4 英吋)	✓	✓	✓
Statement 139.7 x 215.9 公釐 (5.5 x 8.5 英吋)	✓	✓	✓
通用尺寸	✓ ³	✓ ⁴	X
7 3/4 信封² 98.4 x 190.5 公釐 (3.875 x 7.5 英吋)	✓	✓	✓

¹ 僅可以短邊方向載入。

² 僅可以長邊方向載入。

³ 支援的紙張尺寸範圍從 88.9 x 98.38 公釐 (3.5 x 3.87 英吋) 至 296.93 x 482.6 公釐 (11.69 x 19 英吋)。

⁴ 支援的紙張尺寸範圍從 88.9 x 98.38 公釐 (3.5 x 3.87 英吋) 至 296.93 x 431.8 公釐 (11.69 x 17 英吋)。

紙張尺寸	標準出紙槽		上出紙槽
	紙疊	偏位	紙疊
9 號信封 ² 98.4 x 225.4 公釐 (3.875 x 8.9 英吋)	✓	✓	✓
10 號信封 ² 104.8 x 241.3 公釐 (4.12 x 9.5 英吋)	✓	✓	✓
B5 信封 ² 176 x 250 公釐 (6.93 x 9.84 英吋)	✓	✓	✓
C5 信封 ² 162 x 229 公釐 (6.38 x 9.01 英吋)	✓	✓	✓
DL 信封 ² 110 x 220 公釐 (4.33 x 8.66 英吋)	✓	✓	✓

¹ 僅可以短邊方向載入。
² 僅可以長邊方向載入。
³ 支援的紙張尺寸範圍從 88.9 x 98.38 公釐 (3.5 x 3.87 英吋) 至 296.93 x 482.6 公釐 (11.69 x 19 英吋)。
⁴ 支援的紙張尺寸範圍從 88.9 x 98.38 公釐 (3.5 x 3.87 英吋) 至 296.93 x 431.8 公釐 (11.69 x 17 英吋)。

分頁裝訂器支援的紙張尺寸

紙張尺寸	分頁裝訂器			裝訂打孔分頁裝訂器			
	紙疊	偏位	裝訂	紙疊	偏位	裝訂	打孔
A3 ¹ 297 x 420 公釐 (11.69 x 16.54 英吋)	✓	✓	✓	✓	✓	✓	✓
A4 210 x 297 公釐 (8.27 x 11.7 英吋)	✓	✓	✓	✓	✓	✓	✓

¹ 僅可以短邊方向載入。
² 僅可以長邊方向載入。
³ 支援的紙張尺寸範圍從 88.9 x 98.38 公釐 (3.5 x 3.87 英吋) 至 296.93 x 431.8 公釐 (11.69 x 17 英吋)。
⁴ 支援的紙張尺寸範圍從 190 x 139.7 公釐 (7.48 x 5.5 英吋) 至 296.93 x 431.8 公釐 (11.69 x 17 英吋)。
⁵ 支援的紙張尺寸範圍從 202.9 x 182.03 公釐 (7.99 x 7.17 英吋) 至 296.93 x 431.8 公釐 (11.69 x 17 英吋)。
⁶ 最多僅支援 2 孔打孔。
⁷ 以短邊方向載入時，最多僅支援 2 孔打孔。
⁸ 支援的紙張尺寸範圍從 88.9 x 98.38 公釐 (3.5 x 3.87 英吋) 至 320.04 x 1320.8 公釐 (12.6 x 52 英吋)。
⁹ 支援的紙張尺寸範圍從 209.97 x 148 公釐 (8.27 x 5.83 英吋) 至 296.93 x 431.8 公釐 (11.69 x 17 英吋)。

紙張尺寸	分頁裝訂器			裝訂打孔分頁裝訂器			
	紙疊	偏位	裝訂	紙疊	偏位	裝訂	打孔
A5 148 x 210 公釐 (5.83 x 8.27 英吋)	✓	✓ ²	X	✓	✓ ²	✓ ²	✓ ⁶
A6 105 x 148 公釐 (4.13 x 5.83 英吋)	✓	X	X	✓	X	X	X
長條海報 寬度上限：215.9 公釐 (8.5 英吋) 長度上限： 1320.8 公釐 (52 英吋)	✓ ¹	X	X	✓ ¹	X	X	X
Executive 184.2 x 266.7 公釐 (7.25 x 10.5 英吋)	✓ ²	✓ ²	✓ ²	✓	✓ ²	✓ ²	✓ ²
Folio¹ 215.9 x 330.2 公釐 (8.5 x 13 英吋)	✓	✓	✓	✓	✓	✓	✓
Hagaki 100 x 148 公釐 (3.94 x 5.83 英吋)	✓	X	X	✓	X	X	X
JIS B4¹ 257 x 364 公釐 (10.12 x 14.33 英吋)	✓	✓	✓	✓	✓	✓	✓
JIS B5 182 x 257 公釐 (7.17 x 10.1 英吋)	✓	✓ ²	✓ ²	✓	✓ ²	✓ ²	✓ ⁷

¹ 僅可以短邊方向載入。
² 僅可以長邊方向載入。
³ 支援的紙張尺寸範圍從 88.9 x 98.38 公釐 (3.5 x 3.87 英吋) 至 296.93 x 431.8 公釐 (11.69 x 17 英吋)。
⁴ 支援的紙張尺寸範圍從 190 x 139.7 公釐 (7.48 x 5.5 英吋) 至 296.93 x 431.8 公釐 (11.69 x 17 英吋)。
⁵ 支援的紙張尺寸範圍從 202.9 x 182.03 公釐 (7.99 x 7.17 英吋) 至 296.93 x 431.8 公釐 (11.69 x 17 英吋)。
⁶ 最多僅支援 2 孔打孔。
⁷ 以短邊方向載入時，最多僅支援 2 孔打孔。
⁸ 支援的紙張尺寸範圍從 88.9 x 98.38 公釐 (3.5 x 3.87 英吋) 至 320.04 x 1320.8 公釐 (12.6 x 52 英吋)。
⁹ 支援的紙張尺寸範圍從 209.97 x 148 公釐 (8.27 x 5.83 英吋) 至 296.93 x 431.8 公釐 (11.69 x 17 英吋)。

紙張尺寸	分頁裝訂器			裝訂打孔分頁裝訂器			
	紙疊	偏位	裝訂	紙疊	偏位	裝訂	打孔
Ledger ¹ 279.4 x 4431.8 公釐 (11 x 17 英吋)	✓	✓	✓	✓	✓	✓	✓
Legal ¹ 215.9 x 355.6 公釐 (8.5 x 14 英吋)	✓	✓	✓	✓	✓	✓	✓
Letter 215.9 x 279.4 公釐 (8.5 x 11 英吋)	✓	✓	✓	✓	✓	✓	✓
Oficio (墨西哥) ¹ 215.9 x 340.4 公釐 (8.5 x 13.4 英吋)	✓	✓	✓	✓	✓	✓	✓
Statement 139.7 x 215.9 公釐 (5.5 x 8.5 英吋)	✓	✓ ²	X	X	X	X	X
通用尺寸	✓ ³	✓ ⁴	✓ ⁵	✓ ⁸	✓ ⁹	✓ ⁹	X
7 3/4 信封 98.4 x 190.5 公釐 (3.875 x 7.5 英吋)	✓	X	X	X	X	X	X
9 號信封 98.4 x 225.4 公釐 (3.875 x 8.9 英吋)	✓	X	X	X	X	X	X
10 號信封 104.8 x 241.3 公釐 (4.12 x 9.5 英吋)	✓	X	X	X	X	X	X

¹ 僅可以短邊方向載入。
² 僅可以長邊方向載入。
³ 支援的紙張尺寸範圍從 88.9 x 98.38 公釐 (3.5 x 3.87 英吋) 至 296.93 x 431.8 公釐 (11.69 x 17 英吋)。
⁴ 支援的紙張尺寸範圍從 190 x 139.7 公釐 (7.48 x 5.5 英吋) 至 296.93 x 431.8 公釐 (11.69 x 17 英吋)。
⁵ 支援的紙張尺寸範圍從 202.9 x 182.03 公釐 (7.99 x 7.17 英吋) 至 296.93 x 431.8 公釐 (11.69 x 17 英吋)。
⁶ 最多僅支援 2 孔打孔。
⁷ 以短邊方向載入時，最多僅支援 2 孔打孔。
⁸ 支援的紙張尺寸範圍從 88.9 x 98.38 公釐 (3.5 x 3.87 英吋) 至 320.04 x 1320.8 公釐 (12.6 x 52 英吋)。
⁹ 支援的紙張尺寸範圍從 209.97 x 148 公釐 (8.27 x 5.83 英吋) 至 296.93 x 431.8 公釐 (11.69 x 17 英吋)。

紙張尺寸	分頁裝訂器			裝訂打孔分頁裝訂器			
	紙疊	偏位	裝訂	紙疊	偏位	裝訂	打孔
B5 信封 176 x 250 公釐 (6.93 x 9.84 英吋)	√ ²	X	X	X	X	X	X
C5 信封 162 x 229 公釐 (6.38 x 9.01 英吋)	√ ¹	X	X	X	X	X	X
DL 信封 110 x 220 公釐 (4.33 x 8.66 英吋)	√	X	X	X	X	X	X

¹ 僅可以短邊方向載入。
² 僅可以長邊方向載入。
³ 支援的紙張尺寸範圍從 88.9 x 98.38 公釐 (3.5 x 3.87 英吋) 至 296.93 x 431.8 公釐 (11.69 x 17 英吋)。
⁴ 支援的紙張尺寸範圍從 190 x 139.7 公釐 (7.48 x 5.5 英吋) 至 296.93 x 431.8 公釐 (11.69 x 17 英吋)。
⁵ 支援的紙張尺寸範圍從 202.9 x 182.03 公釐 (7.99 x 7.17 英吋) 至 296.93 x 431.8 公釐 (11.69 x 17 英吋)。
⁶ 最多僅支援 2 孔打孔。
⁷ 以短邊方向載入時，最多僅支援 2 孔打孔。
⁸ 支援的紙張尺寸範圍從 88.9 x 98.38 公釐 (3.5 x 3.87 英吋) 至 320.04 x 1320.8 公釐 (12.6 x 52 英吋)。
⁹ 支援的紙張尺寸範圍從 209.97 x 148 公釐 (8.27 x 5.83 英吋) 至 296.93 x 431.8 公釐 (11.69 x 17 英吋)。

支援的紙張類型

標準送紙匣、多用途送紙器、信封紙匣組件及雙面列印支援的紙張類型

紙張類型	標準 520 張紙匣組件	多用途送紙器	信封紙匣組件	雙面列印
銅版紙	√	√	X	√
卡片紙	√	√	X	√
彩色紙	√	√	X	√
自訂類型	√	√	X	√
信封	X	√	√	X
光面紙	√	√	X	√
厚磅光面紙	√	√	X	√
重磅紙	√	√	X	√
標籤	√	√	X	X

紙張類型	標準 520 張紙匣組件	多用途送紙器	信封紙匣組件	雙面列印
信頭紙	✓	✓	X	✓
輕磅紙	✓	✓	X	✓
普通紙	✓	✓	X	✓
預印紙	✓	✓	X	✓
再生紙	✓	✓	X	✓
糙面信封	X	✓	✓	X
糙面棉紙	✓	✓	X	✓
乙烯樹脂標籤	X	X	X	X

選購性紙匣組件支援的紙張類型

紙張類型	選購性 520 張紙匣組件、選購性 520 張紙匣組件（含櫃子），以及選購性 3 x 520 張紙匣組件	選購性 2520 張雙進紙匣	選購性 2000 張紙匣組件
銅版紙	✓	✓	✓
卡片紙	✓	✓	✓
彩色紙	✓	✓	✓
自訂類型	✓	✓	✓
信封	X	X	X
光面紙	✓	✓	✓
厚磅光面紙	✓	✓	✓
重磅紙	✓	✓	✓
標籤	✓	✓	✓
信頭紙	✓	✓	✓
輕磅紙	✓	✓	✓
普通紙	✓	✓	✓
預印紙	✓	✓	✓
再生紙	✓	✓	✓
糙面信封	X	X	X
糙面棉紙	✓	✓	✓
乙烯樹脂標籤	X	X	X

出紙槽支援的紙張類型

紙張類型	標準出紙槽		上出紙槽
	紙疊	偏位	紙疊
銅版紙	✓	✓	✓
卡片紙	✓	✓	✓
彩色紙	✓	✓	✓
自訂類型	✓	✓	✓
信封	✓	✓	✓
光面紙	✓	✓	✓
厚磅光面紙	✓	✓	✓
重磅紙	✓	✓	✓
標籤	✓	✓	✓
信頭紙	✓	✓	✓
輕磅紙	✓	✓	✓
普通紙	✓	✓	✓
預印紙	✓	✓	✓
再生紙	✓	✓	✓
糙面信封	✓	✓	✓
糙面棉紙	✓	✓	✓
乙烯樹脂標籤	X	X	X

分頁裝訂器支援的紙張類型

紙張類型	分頁裝訂器			裝訂打孔分頁裝訂器			
	紙疊	偏位	裝訂	紙疊	偏位	裝訂	打孔
銅版紙	✓	✓	✓	✓	✓	✓	✓
卡片紙	✓	✓	X	✓	✓	X	✓
彩色紙	✓	✓	✓	✓	✓	✓	✓
自訂類型	✓	✓	✓	✓	✓	✓	✓
信封	✓	X	X	X	X	X	X
光面紙	✓	✓	✓	✓	✓	✓	✓
厚磅光面紙	✓	✓	X	✓	✓	X	✓

紙張類型	分頁裝訂器			裝訂打孔分頁裝訂器			
	紙疊	偏位	裝訂	紙疊	偏位	裝訂	打孔
重磅紙	✓	✓	X	✓	✓	X	✓
標籤	✓	✓	X	X	X	X	X
信頭紙	✓	✓	✓	✓	✓	✓	✓
輕磅紙	✓	✓	✓	✓	✓	✓	✓
普通紙	✓	✓	✓	✓	✓	✓	✓
預印紙	✓	✓	✓	✓	✓	✓	✓
再生紙	✓	✓	✓	✓	✓	✓	✓
糙面信封	✓	X	X	X	X	X	X
糙面棉紙	✓	✓	X	✓	✓	X	✓
乙烯樹脂標籤	X	X	X	X	X	X	X

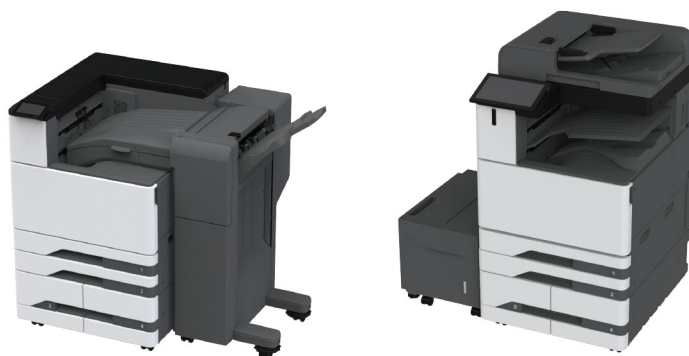
支援的紙張重量

520 張紙匣組件、520 張紙匣組件 (含櫃子)、3 x 520 張紙匣組件以及 2520 張雙進紙匣	多用途送紙器	信封紙匣組件	選購性 2000 張紙匣組件
60 - 256 g/m ² (12 - 68 磅)	60 - 216 g/m ² (12 - 57 磅)	75 - 90 g/m ² (20 - 24 磅)	60 - 216 g/m ² (12 - 57 磅)

請注意：

- 若為 60 - 176 g/m² (16-47 磅銅版紙) 的紙張，建議使用長紋理的紙張。
- 列印輕於 75 g/m² (20 磅銅版紙) 的紙張時，紙張類型必須設為輕磅紙。否則可能會太捲曲，導致送紙錯誤，尤其在較濕的環境下，更是如此。
- 雙面列印支援紙張重量在 60-162 g/m² (16-43 磅銅版紙) 的紙張。
- 100% 棉含量最重為 90 g/m² (24 磅銅版紙)。

Lexmark CS943、CX942、CX943、CX944、XC9445、XC9455、XC9465 印表機和多功能複合機



下表提供有關標準及選購性紙張來源的資訊，以及這些紙張來源所支援的紙張尺寸、類型及重量。
請注意：如需未列出的紙張尺寸，請選取列出的尺寸中，比所需尺寸**更大且最接近**的尺寸。

支援的紙張尺寸

標準送紙匣、多用途送紙器、信封紙匣組件及雙面列印支援的紙張尺寸

紙張尺寸	標準 2 x 520 張紙匣組件	多用途送紙器	信封紙匣組件	雙面列印
A3¹ 297 x 420 公釐 (11.69 x 16.54 英吋)	✓	✓	X	✓
A4 210 x 297 公釐 (8.27 x 11.7 英吋)	✓	✓ ²	X	✓
A5 148 x 210 公釐 (5.83 x 8.27 英吋)	✓ ¹	✓ ²	X	✓
A6 105 x 148 公釐 (4.13 x 5.83 英吋)	✓ ¹	✓ ¹	X	X
Arch B 304.8 x 457.2 公釐 (12 x 18 英吋)	✓ ⁶	✓	X	X
Executive 184.2 x 266.7 公釐 (7.25 x 10.5 英吋)	✓	✓ ²	X	✓

¹ 僅可以短邊方向載入。

² 僅可以長邊方向載入。

³ 支援範圍介於 99.99 x 147.99 公釐 (3.93 x 5.83 英吋) 至 296.93 x 431.8 公釐 (11.69 x 17 英吋) 的紙張尺寸。

⁴ 支援範圍介於 88.9 x 98.38 公釐 (3.5 x 3.87 英吋) 至 320.04 x 1320.8 公釐 (12.6 x 52 英吋) 的紙張尺寸。

⁵ 支援範圍介於 128 x 139.7 公釐 (5 x 5.5 英吋) 至 320.04 x 482.6 公釐 (12.6 x 19 英吋) 的紙張尺寸。

⁶ 僅在 2 號紙匣組件中才支援。

紙張尺寸	標準 2 x 520 張紙匣組件	多用途送紙器	信封紙匣組件	雙面列印
Folio ¹ 215.9 x 330.2 公釐 (8.5 x 13 英吋)	✓	✓	X	✓
Hagaki 100 x 148 公釐 (3.94 x 5.83 英吋)	X	✓ ₁	X	X
JIS B4 ¹ 257 x 364 公釐 (10.12 x 14.33 英吋)	✓	✓	X	✓
JIS B5 182 x 257 公釐 (7.17 x 10.1 英吋)	✓	✓ ₂	X	✓
Ledger ¹ 279.4 x 4431.8 公釐 (11 x 17 英吋)	✓	✓	X	✓
Legal ¹ 215.9 x 355.6 公釐 (8.5 x 14 英吋)	✓	✓	X	✓
Letter 215.9 x 279.4 公釐 (8.5 x 11 英吋)	✓	✓ ₂	X	✓
Oficio (墨西哥) ¹ 215.9 x 340.4 公釐 (8.5 x 13.4 英吋)	✓	✓	X	✓
SRA3 320.04 x 449.58 公釐 (12.6 x 17.7 英吋)	✓ ₆	✓	X	X
Statement 139.7 x 215.9 公釐 (5.5 x 8.5 英吋)	✓ ₁	✓ ₂	X	✓
通用尺寸	✓ ₃	✓ ₄	X	✓ ₅

¹ 僅可以短邊方向載入。
² 僅可以長邊方向載入。
³ 支援範圍介於 99.99 x 147.99 公釐 (3.93 x 5.83 英吋) 至 296.93 x 431.8 公釐 (11.69 x 17 英吋) 的紙張尺寸。
⁴ 支援範圍介於 88.9 x 98.38 公釐 (3.5 x 3.87 英吋) 至 320.04 x 1320.8 公釐 (12.6 x 52 英吋) 的紙張尺寸。
⁵ 支援範圍介於 128 x 139.7 公釐 (5 x 5.5 英吋) 至 320.04 x 482.6 公釐 (12.6 x 19 英吋) 的紙張尺寸。
⁶ 僅在 2 號紙匣組件中才支援。

紙張尺寸	標準 2 x 520 張紙匣組件	多用途送紙器	信封紙匣組件	雙面列印
7 3/4 信封 98.4 x 190.5 公釐 (3.875 x 7.5 英吋)	X	√ ²	√	X
9 號信封 98.4 x 225.4 公釐 (3.875 x 8.9 英吋)	X	√ ²	√	X
10 號信封 104.8 x 241.3 公釐 (4.12 x 9.5 英吋)	X	√ ²	√	X
B5 信封 176 x 250 公釐 (6.93 x 9.84 英吋)	X	√ ¹	√	X
C5 信封 162 x 229 公釐 (6.38 x 9.01 英吋)	X	√ ²	√	X
DL 信封 110 x 220 公釐 (4.33 x 8.66 英吋)	X	√ ²	√	X
<p>¹ 僅可以短邊方向載入。</p> <p>² 僅可以長邊方向載入。</p> <p>³ 支援範圍介於 99.99 x 147.99 公釐 (3.93 x 5.83 英吋) 至 296.93 x 431.8 公釐 (11.69 x 17 英吋) 的紙張尺寸。</p> <p>⁴ 支援範圍介於 88.9 x 98.38 公釐 (3.5 x 3.87 英吋) 至 320.04 x 1320.8 公釐 (12.6 x 52 英吋) 的紙張尺寸。</p> <p>⁵ 支援範圍介於 128 x 139.7 公釐 (5 x 5.5 英吋) 至 320.04 x 482.6 公釐 (12.6 x 19 英吋) 的紙張尺寸。</p> <p>⁶ 僅在 2 號紙匣組件中才支援。</p>				

紙匣組件支援的紙張尺寸

紙張尺寸	選購性 2 x 520 張紙匣組件	選購性 2000 張雙進紙器	選購性 2000 張紙匣組件
A3¹ 297 x 420 公釐 (11.69 x 16.54 英吋)	√	X	X
A4 210 x 297 公釐 (8.27 x 11.7 英吋)	√	√ ²	√ ²
<p>¹ 僅可以短邊方向載入。</p> <p>² 僅可以長邊方向載入。</p> <p>³ 支援範圍介於 99.99 x 147.99 公釐 (3.93 x 5.83 英吋) 至 296.93 x 431.8 公釐 (11.69 x 17 英吋) 的紙張尺寸。</p> <p>⁴ 支援範圍介於 99.99 x 147.99 公釐 (3.93 x 5.83 英吋) 至 320.04 x 457.2 公釐 (12.6 x 18 英吋) 的紙張尺寸。</p>			

紙張尺寸	選購性 2 x 520 張紙匣組件	選購性 2000 張雙進紙器	選購性 2000 張紙匣組件
A5¹ 148 x 210 公釐 (5.83 x 8.27 英吋)	✓ ₁	X	X
A6 105 x 148 公釐 (4.13 x 5.83 英吋)	✓ ₁	X	X
Arch B 304.8 x 457.2 公釐 (12 x 18 英吋)	✓	X	X
Executive 184.2 x 266.7 公釐 (7.25 x 10.5 英吋)	✓	✓ ₂	✓ ₂
Folio¹ 215.9 x 330.2 公釐 (8.5 x 13 英吋)	✓	X	X
Hagaki 100 x 148 公釐 (3.94 x 5.83 英吋)	✓ ₁	X	X
JIS B4¹ 257 x 364 公釐 (10.12 x 14.33 英吋)	✓ ₁	X	X
JIS B5 182 x 257 公釐 (7.17 x 10.1 英吋)	✓	✓ ₂	✓ ₂
Ledger¹ 279.4 x 4431.8 公釐 (11 x 17 英吋)	✓ ₁	X	X
Legal¹ 215.9 x 355.6 公釐 (8.5 x 14 英吋)	✓ ₁	X	X
Letter 215.9 x 279.4 公釐 (8.5 x 11 英吋)	✓	✓ ₂	✓ ₂
Oficio (墨西哥)¹ 215.9 x 340.4 公釐 (8.5 x 13.4 英吋)	✓	X	X

¹ 僅可以短邊方向載入。

² 僅可以長邊方向載入。

³ 支援範圍介於 99.99 x 147.99 公釐 (3.93 x 5.83 英吋) 至 296.93 x 431.8 公釐 (11.69 x 17 英吋) 的紙張尺寸。

⁴ 支援範圍介於 99.99 x 147.99 公釐 (3.93 x 5.83 英吋) 至 320.04 x 457.2 公釐 (12.6 x 18 英吋) 的紙張尺寸。

紙張尺寸	選購性 2 x 520 張紙匣組件	選購性 2000 張雙進紙器	選購性 2000 張紙匣組件
SRA3 320.04 x 449.58 公釐 (12.6 x 17.7 英吋)	✓	X	X
Statement¹ 139.7 x 215.9 公釐 (5.5 x 8.5 英吋)	✓ ₁	X	X
通用尺寸	✓ ₃	✓ ₄	✓ ₄
7 3/4 信封 98.4 x 190.5 公釐 (3.875 x 7.5 英吋)	X	X	X
9 號信封 98.4 x 225.4 公釐 (3.875 x 8.9 英吋)	X	X	X
10 號信封 104.8 x 241.3 公釐 (4.12 x 9.5 英吋)	X	X	X
B5 信封 176 x 250 公釐 (6.93 x 9.84 英吋)	X	X	X
C5 信封 162 x 229 公釐 (6.38 x 9.01 英吋)	X	X	X
DL 信封 110 x 220 公釐 (4.33 x 8.66 英吋)	X	X	X
<p>¹ 僅可以短邊方向載入。</p> <p>² 僅可以長邊方向載入。</p> <p>³ 支援範圍介於 99.99 x 147.99 公釐 (3.93 x 5.83 英吋) 至 296.93 x 431.8 公釐 (11.69 x 17 英吋) 的紙張尺寸。</p> <p>⁴ 支援範圍介於 99.99 x 147.99 公釐 (3.93 x 5.83 英吋) 至 320.04 x 457.2 公釐 (12.6 x 18 英吋) 的紙張尺寸。</p>			

出紙槽支援的紙張尺寸

紙張尺寸	標準出紙槽		雙出紙槽
	紙疊	偏位	紙疊
A3¹ 297 x 420 公釐 (11.69 x 16.54 英吋)	✓	✓	✓
A4 210 x 297 公釐 (8.27 x 11.7 英吋)	✓	✓	✓
A5 148 x 210 公釐 (5.83 x 8.27 英吋)	✓	✓	✓
A6¹ 105 x 148 公釐 (4.13 x 5.83 英吋)	✓	✓	✓
Arch B 304.8 x 457.2 公釐 (12 x 18 英吋)	✓	X	✓
長條海報 最大寬度：215.9 公釐 (8.5 英吋) 最大長度：1320.8 公釐 (52 英吋)	✓	X	✓
Executive 184.2 x 266.7 公釐 (7.25 x 10.5 英吋)	✓	✓	✓
Folio¹ 215.9 x 330.2 公釐 (8.5 x 13 英吋)	✓	✓	✓
Hagaki¹ 100 x 148 公釐 (3.94 x 5.83 英吋)	✓	✓	✓
JIS B4¹ 257 x 364 公釐 (10.12 x 14.33 英吋)	✓	✓	✓
JIS B5 182 x 257 公釐 (7.17 x 10.1 英吋)	✓	✓	✓

¹ 僅可以短邊方向載入。

² 僅可以長邊方向載入。

³ 支援範圍介於 88.9 x 98.38 公釐 (3.5 x 3.87 英吋) 至 320.04 x 1320.8 公釐 (12.6 x 52 英吋) 的紙張尺寸。

⁴ 支援範圍介於 88.9 x 98.38 公釐 (3.5 x 3.87 英吋) 至 296.93 x 431.8 公釐 (11.69 x 17 英吋) 的紙張尺寸。

紙張尺寸	標準出紙槽		雙出紙槽
	紙疊	偏位	紙疊
Ledger ¹ 279.4 x 4431.8 公釐 (11 x 17 英吋)	✓	✓	✓
Legal ¹ 215.9 x 355.6 公釐 (8.5 x 14 英吋)	✓	✓	✓
Letter 215.9 x 279.4 公釐 (8.5 x 11 英吋)	✓	✓	✓
Oficio (墨西哥) ¹ 215.9 x 340.4 公釐 (8.5 x 13.4 英吋)	✓	✓	✓
SRA3 320.04 x 449.58 公釐 (12.6 x 17.7 英吋)	✓	x	✓
Statement 139.7 x 215.9 公釐 (5.5 x 8.5 英吋)	✓	✓	✓
通用尺寸	✓ ₃	✓ ₄	x
7 3/4 信封 ² 98.4 x 190.5 公釐 (3.875 x 7.5 英吋)	✓	✓	✓
9 號信封 ² 98.4 x 225.4 公釐 (3.875 x 8.9 英吋)	✓	✓	✓
10 號信封 ² 104.8 x 241.3 公釐 (4.12 x 9.5 英吋)	✓	✓	✓
B5 信封 ² 176 x 250 公釐 (6.93 x 9.84 英吋)	✓	✓	✓
C5 信封 ² 162 x 229 公釐 (6.38 x 9.01 英吋)	✓	✓	✓

¹ 僅可以短邊方向載入。

² 僅可以長邊方向載入。

³ 支援範圍介於 88.9 x 98.38 公釐 (3.5 x 3.87 英吋) 至 320.04 x 1320.8 公釐 (12.6 x 52 英吋) 的紙張尺寸。

⁴ 支援範圍介於 88.9 x 98.38 公釐 (3.5 x 3.87 英吋) 至 296.93 x 431.8 公釐 (11.69 x 17 英吋) 的紙張尺寸。

紙張尺寸	標準出紙槽		雙出紙槽
	紙疊	偏位	紙疊
DL 信封² 110 x 220 公釐 (4.33 x 8.66 英吋)	✓	✓	✓
¹ 僅可以短邊方向載入。 ² 僅可以長邊方向載入。 ³ 支援範圍介於 88.9 x 98.38 公釐 (3.5 x 3.87 英吋) 至 320.04 x 1320.8 公釐 (12.6 x 52 英吋) 的紙張尺寸。 ⁴ 支援範圍介於 88.9 x 98.38 公釐 (3.5 x 3.87 英吋) 至 296.93 x 431.8 公釐 (11.69 x 17 英吋) 的紙張尺寸。			

分頁裝訂器和裝訂打孔分頁裝訂器支援的紙張尺寸

紙張尺寸	分頁裝訂器			裝訂打孔分頁裝訂器			
	紙疊	偏位	裝訂	紙疊	偏位	裝訂	打孔
A3¹ 297 x 420 公釐 (11.69 x 16.54 英吋)	✓	✓	✓	✓	✓	✓	✓
A4 210 x 297 公釐 (8.27 x 11.7 英吋)	✓	✓	✓	✓	✓	✓	✓
A5 148 x 210 公釐 (5.83 x 8.27 英吋)	✓	✓ ²	X	✓	✓ ²	✓ ²	✓ ⁶
A6 105 x 148 公釐 (4.13 x 5.83 英吋)	✓	X	X	✓	X	X	X
Arch B 304.8 x 457.2 公釐 (12 x 18 英吋)	✓	X	X	✓	X	X	X
¹ 僅可以短邊方向載入。 ² 僅可以長邊方向載入。 ³ 支援範圍介於 88.9 x 98.38 公釐 (3.5 x 3.87 英吋) 至 296.93 x 431.8 公釐 (11.69 x 17 英吋) 的紙張尺寸。 ⁴ 支援範圍介於 190 x 139.7 公釐 (7.48 x 5.5 英吋) 至 296.93 x 431.8 公釐 (11.69 x 17 英吋) 的紙張尺寸。 ⁵ 支援範圍介於 202.9 x 182.03 公釐 (7.99 x 7.17 英吋) 至 296.93 x 431.8 公釐 (11.69 x 17 英吋) 的紙張尺寸。 ⁶ 僅支援最多打兩孔。 ⁷ 以短邊列印方向載入紙張時，僅支援最多打兩孔。 ⁸ 支援範圍介於 88.9 x 98.38 公釐 (3.5 x 3.87 英吋) 至 320.04 x 1320.8 公釐 (12.6 x 52 英吋) 的紙張尺寸。 ⁹ 支援範圍介於 209.97 x 148 公釐 (8.27 x 5.83 英吋) 至 296.93 x 431.8 公釐 (11.69 x 17 英吋) 的紙張尺寸。							

紙張尺寸	分頁裝訂器			裝訂打孔分頁裝訂器			
	紙疊	偏位	裝訂	紙疊	偏位	裝訂	打孔
長條海報 最大寬度：215.9 公釐 (8.5 英吋) 最大長度：1320.8 公釐 (52 英吋)	√ ₁	X	X	√ ₁	X	X	X
Executive 184.2 x 266.7 公釐 (7.25 x 10.5 英吋)	√ ₂	√ ₂	√ ₂	√	√ ₂	√ ₂	√ ₂
Folio¹ 215.9 x 330.2 公釐 (8.5 x 13 英吋)	√	√	√	√	√	√	√
Hagaki 100 x 148 公釐 (3.94 x 5.83 英吋)	√	X	X	√	X	X	X
JIS B4¹ 257 x 364 公釐 (10.12 x 14.33 英吋)	√	√	√	√	√	√	√
JIS B5 182 x 257 公釐 (7.17 x 10.1 英吋)	√	√ ₂	√ ₂	√	√ ₂	√ ₂	√ ₇
Ledger¹ 279.4 x 4431.8 公釐 (11 x 17 英吋)	√	√	√	√	√	√	√
Legal¹ 215.9 x 355.6 公釐 (8.5 x 14 英吋)	√	√	√	√	√	√	√

¹ 僅可以短邊方向載入。

² 僅可以長邊方向載入。

³ 支援範圍介於 88.9 x 98.38 公釐 (3.5 x 3.87 英吋) 至 296.93 x 431.8 公釐 (11.69 x 17 英吋) 的紙張尺寸。

⁴ 支援範圍介於 190 x 139.7 公釐 (7.48 x 5.5 英吋) 至 296.93 x 431.8 公釐 (11.69 x 17 英吋) 的紙張尺寸。

⁵ 支援範圍介於 202.9 x 182.03 公釐 (7.99 x 7.17 英吋) 至 296.93 x 431.8 公釐 (11.69 x 17 英吋) 的紙張尺寸。

⁶ 僅支援最多打兩孔。

⁷ 以短邊列印方向載入紙張時，僅支援最多打兩孔。

⁸ 支援範圍介於 88.9 x 98.38 公釐 (3.5 x 3.87 英吋) 至 320.04 x 1320.8 公釐 (12.6 x 52 英吋) 的紙張尺寸。

⁹ 支援範圍介於 209.97 x 148 公釐 (8.27 x 5.83 英吋) 至 296.93 x 431.8 公釐 (11.69 x 17 英吋) 的紙張尺寸。

紙張尺寸	分頁裝訂器			裝訂打孔分頁裝訂器			
	紙疊	偏位	裝訂	紙疊	偏位	裝訂	打孔
Letter 215.9 x 279.4 公釐 (8.5 x 11 英吋)	✓	✓	✓	✓	✓	✓	✓
Oficio (墨西哥)¹ 215.9 x 340.4 公釐 (8.5 x 13.4 英吋)	✓	✓	✓	✓	✓	✓	✓
SRA3 320.04 x 449.58 公釐 (12.6 x 17.7 英吋)	✓	X	X	✓	X	X	X
Statement 139.7 x 215.9 公釐 (5.5 x 8.5 英吋)	✓	✓ ²	X	X	X	X	X
通用尺寸	✓ ³	✓ ⁴	✓ ⁵	✓ ⁸	✓ ⁹	✓ ⁹	X
7 3/4 信封 98.4 x 190.5 公釐 (3.875 x 7.5 英吋)	✓	X	X	X	X	X	X
9 號信封 98.4 x 225.4 公釐 (3.875 x 8.9 英吋)	✓	X	X	X	X	X	X
10 號信封 104.8 x 241.3 公釐 (4.12 x 9.5 英吋)	✓	X	X	X	X	X	X
B5 信封 176 x 250 公釐 (6.93 x 9.84 英吋)	✓ ²	X	X	X	X	X	X

¹ 僅可以短邊方向載入。

² 僅可以長邊方向載入。

³ 支援範圍介於 88.9 x 98.38 公釐 (3.5 x 3.87 英吋) 至 296.93 x 431.8 公釐 (11.69 x 17 英吋) 的紙張尺寸。

⁴ 支援範圍介於 190 x 139.7 公釐 (7.48 x 5.5 英吋) 至 296.93 x 431.8 公釐 (11.69 x 17 英吋) 的紙張尺寸。

⁵ 支援範圍介於 202.9 x 182.03 公釐 (7.99 x 7.17 英吋) 至 296.93 x 431.8 公釐 (11.69 x 17 英吋) 的紙張尺寸。

⁶ 僅支援最多打兩孔。

⁷ 以短邊列印方向載入紙張時，僅支援最多打兩孔。

⁸ 支援範圍介於 88.9 x 98.38 公釐 (3.5 x 3.87 英吋) 至 320.04 x 1320.8 公釐 (12.6 x 52 英吋) 的紙張尺寸。

⁹ 支援範圍介於 209.97 x 148 公釐 (8.27 x 5.83 英吋) 至 296.93 x 431.8 公釐 (11.69 x 17 英吋) 的紙張尺寸。

紙張尺寸	分頁裝訂器			裝訂打孔分頁裝訂器			
	紙疊	偏位	裝訂	紙疊	偏位	裝訂	打孔
C5 信封 162 x 229 公釐 (6.38 x 9.01 英吋)	√ ¹	X	X	X	X	X	X
DL 信封 110 x 220 公釐 (4.33 x 8.66 英吋)	√	X	X	X	X	X	X

¹ 僅可以短邊方向載入。
² 僅可以長邊方向載入。
³ 支援範圍介於 88.9 x 98.38 公釐 (3.5 x 3.87 英吋) 至 296.93 x 431.8 公釐 (11.69 x 17 英吋) 的紙張尺寸。
⁴ 支援範圍介於 190 x 139.7 公釐 (7.48 x 5.5 英吋) 至 296.93 x 431.8 公釐 (11.69 x 17 英吋) 的紙張尺寸。
⁵ 支援範圍介於 202.9 x 182.03 公釐 (7.99 x 7.17 英吋) 至 296.93 x 431.8 公釐 (11.69 x 17 英吋) 的紙張尺寸。
⁶ 僅支援最多打兩孔。
⁷ 以短邊列印方向載入紙張時，僅支援最多打兩孔。
⁸ 支援範圍介於 88.9 x 98.38 公釐 (3.5 x 3.87 英吋) 至 320.04 x 1320.8 公釐 (12.6 x 52 英吋) 的紙張尺寸。
⁹ 支援範圍介於 209.97 x 148 公釐 (8.27 x 5.83 英吋) 至 296.93 x 431.8 公釐 (11.69 x 17 英吋) 的紙張尺寸。

三摺/Z 型摺疊分頁裝訂器和小冊子分頁裝訂器支援的紙張尺寸

紙張尺寸	三摺/Z 型摺疊分頁裝訂器		小冊子分頁裝訂器				
	三摺	Z 型摺疊	紙疊	偏位	裝訂	打孔	摺疊
A3 297 x 420 公釐 (11.69 x 16.54 英吋)	X	√	√ ¹	√ ¹	X	√ ¹	X
A4 210 x 297 公釐 (8.27 x 11.7 英吋)	X	√	√	√	X	√	X
A5 148 x 210 公釐 (5.83 x 8.27 英吋)	X	X	√	X	X	√ ³	X

¹ 僅可以短邊方向載入。
² 僅可以長邊方向載入。
³ 以長邊列印方向載入紙張時，僅支援最多打兩孔。
⁴ 支援範圍介於 202.9 x 181.86 公釐 (7.99 x 7.16 英吋) 至 320.04 x 482.94 公釐 (12.6 x 19.01 英吋) 的紙張尺寸。
⁵ 支援範圍介於 202.9 x 181.86 公釐 (7.99 x 7.16 英吋) 至 296.93 x 431.8 公釐 (17 x 11.69 英吋) 的紙張尺寸。

紙張尺寸	三摺/Z 型摺疊分頁裝訂器		小冊子分頁裝訂器				
	三摺	Z 型摺疊	紙疊	偏位	裝訂	打孔	摺疊
A6 105 x 148 公釐 (4.13 x 5.83 英吋)	X	X	√ ₁	X	X	X	X
Arch B 304.8 x 457.2 公釐 (12 x 18 英吋)	X	X	√	X	X	X	X
長條海報 最大寬度：215.9 公釐 (8.5 英吋) 最大長度：1320.8 公釐 (52 英吋)	X	X	√ ₁	X	X	X	X
Executive 184.2 x 266.7 公釐 (7.25 x 10.5 英吋)	X	X	√	√ ₂	√ ₂	√ ₂	X
Folio 215.9 x 330.2 公釐 (8.5 x 13 英吋)	X	X	√ ₁	√ ₁	X	√ ₁	X
Hagaki 100 x 148 公釐 (3.94 x 5.83 英吋)	X	X	√ ₁	X	X	X	X
JIS B4¹ 257 x 364 公釐 (10.12 x 14.33 英吋)	X	√	√ ₁	√ ₁	X	√ ₁	X
JIS B5 182 x 257 公釐 (7.17 x 10.1 英吋)	X	X	√	√ ₂	X	√ ₂	X
Ledger¹ 279.4 x 443.1.8 公釐 (11 x 17 英吋)	X	√	√ ₁	√ ₁	X	√ ₁	X

¹ 僅可以短邊方向載入。

² 僅可以長邊方向載入。

³ 以長邊列印方向載入紙張時，僅支援最多打兩孔。

⁴ 支援範圍介於 202.9 x 181.86 公釐 (7.99 x 7.16 英吋) 至 320.04 x 482.94 公釐 (12.6 x 19.01 英吋) 的紙張尺寸。

⁵ 支援範圍介於 202.9 x 181.86 公釐 (7.99 x 7.16 英吋) 至 296.93 x 431.8 公釐 (17 x 11.69 英吋) 的紙張尺寸

紙張尺寸	三摺/Z 型摺疊分頁裝訂器		小冊子分頁裝訂器				
	三摺	Z 型摺疊	紙疊	偏位	裝訂	打孔	摺疊
Legal¹ 215.9 x 355.6 公釐 (8.5 x 14 英吋)	X	X	√ ₁	√ ₁	X	√ ₁	X
Letter 215.9 x 279.4 公釐 (8.5 x 11 英吋)	X	√ ₁	√	√	X	√	X
Oficio (墨西哥)¹ 215.9 x 340.4 公釐 (8.5 x 13.4 英吋)	X	X	√ ₁	√ ₁	X	√ ₁	X
SRA3 320.04 x 449.58 公釐 (12.6 x 17.7 英吋)	X	X	√	X	X	X	X
Statement 139.7 x 215.9 公釐 (5.5 x 8.5 英吋)	X	X	√	X	X	X	X
通用尺寸	X	X	√ ₄	√ ₅	√ ₅	X	X
7 3/4 信封 98.4 x 190.5 公釐 (3.875 x 7.5 英吋)	X	X	X	X	X	X	X
9 號信封 98.4 x 225.4 公釐 (3.875 x 8.9 英吋)	X	X	X	X	X	X	X
10 號信封 104.8 x 241.3 公釐 (4.12 x 9.5 英吋)	X	X	X	X	X	X	X
B5 信封 176 x 250 公釐 (6.93 x 9.84 英吋)	X	X	√ ₁	X	X	X	X

¹ 僅可以短邊方向載入。

² 僅可以長邊方向載入。

³ 以長邊列印方向載入紙張時，僅支援最多打兩孔。

⁴ 支援範圍介於 202.9 x 181.86 公釐 (7.99 x 7.16 英吋) 至 320.04 x 482.94 公釐 (12.6 x 19.01 英吋) 的紙張尺寸。

⁵ 支援範圍介於 202.9 x 181.86 公釐 (7.99 x 7.16 英吋) 至 296.93 x 431.8 公釐 (17 x 11.69 英吋) 的紙張尺寸

紙張尺寸	三摺/Z 型摺疊分頁裝訂器		小冊子分頁裝訂器				
	三摺	Z 型摺疊	紙疊	偏位	裝訂	打孔	摺疊
C5 信封 162 x 229 公釐 (6.38 x 9.01 英吋)	X	X	√ ¹	X	X	X	X
DL 信封 110 x 220 公釐 (4.33 x 8.66 英吋)	X	X	X	X	X	X	X

¹ 僅可以短邊方向載入。
² 僅可以長邊方向載入。
³ 以長邊列印方向載入紙張時，僅支援最多打兩孔。
⁴ 支援範圍介於 202.9 x 181.86 公釐 (7.99 x 7.16 英吋) 至 320.04 x 482.94 公釐 (12.6 x 19.01 英吋) 的紙張尺寸。
⁵ 支援範圍介於 202.9 x 181.86 公釐 (7.99 x 7.16 英吋) 至 296.93 x 431.8 公釐 (17 x 11.69 英吋) 的紙張尺寸

支援的紙張類型

標準送紙匣、多用途送紙器、信封紙匣組件及雙面列印支援的紙張類型

紙張類型	標準 2 x 520 張紙匣組件	多用途送紙器	信封紙匣組件	雙面列印
銅版紙	√	√	X	√
卡片紙	√	√	X	√
彩色紙	√	√	X	√
自訂類型	√	√	X	√
信封	X	√	√	X
光面紙	√	√	X	√
厚磅光面紙	√	√	X	√
重磅紙	√	√	X	√
標籤	√	√	X	X
信頭紙	√	√	X	√
輕磅紙	√	√	X	√
普通紙	√	√	X	√
預印紙	√	√	X	√
再生紙	√	√	X	√

紙張類型	標準 2 x 520 張紙匣組件	多用途送紙器	信封紙匣組件	雙面列印
糙面信封	X	✓	✓	X
糙面信封	✓	✓	X	✓
專用透明投影膠片	X	X	X	X
乙烯樹脂標籤	X	X	X	X

選購性紙匣組件支援的紙張類型

紙張類型	選購性 2 x 520 張紙匣組件	選購性 2000 張雙進紙器	選購性 2000 張送紙匣
銅版紙	✓	✓	✓
卡片紙	✓	✓	✓
彩色紙	✓	✓	✓
自訂類型	✓	✓	✓
信封	X	X	X
光面紙	✓	✓	✓
厚磅光面紙	✓	✓	✓
重磅紙	✓	✓	✓
標籤	✓	✓	✓
信頭紙	✓	✓	✓
輕磅紙	✓	✓	✓
普通紙	✓	✓	✓
預印紙	✓	✓	✓
再生紙	✓	✓	✓
糙面信封	X	X	X
糙面信封	✓	✓	✓
專用透明投影膠片	X	X	X
乙烯樹脂標籤	X	X	X

出紙槽支援的紙張類型

紙張類型	標準出紙槽		雙出紙槽
	紙疊	偏位	紙疊
銅版紙	✓	✓	✓
卡片紙	✓	✓	✓

紙張類型	標準出紙槽		雙出紙槽
	紙疊	偏位	紙疊
彩色紙	✓	✓	✓
自訂類型	✓	✓	✓
信封	✓	✓	✓
光面紙	✓	✓	✓
厚磅光面紙	✓	✓	✓
重磅紙	✓	✓	✓
標籤	✓	✓	✓
信頭紙	✓	✓	✓
輕磅紙	✓	✓	✓
普通紙	✓	✓	✓
預印紙	✓	✓	✓
再生紙	✓	✓	✓
糙面信封	✓	✓	✓
糙面信封	✓	✓	✓
專用透明投影膠片	X	X	X
乙烯樹脂標籤	X	X	X

分頁裝訂器和裝訂打孔分頁裝訂器支援的紙張類型

紙張類型	分頁裝訂器			裝訂打孔分頁裝訂器			
	紙疊	偏位	裝訂	紙疊	偏位	裝訂	打孔
銅版紙	✓	✓	✓	✓	✓	✓	✓
卡片紙	✓	✓	X	✓	✓	X	✓
彩色紙	✓	✓	✓	✓	✓	✓	✓
自訂類型	✓	✓	✓	✓	✓	✓	✓
信封	✓	X	X	X	X	X	X
光面紙	✓	✓	✓	✓	✓	✓	✓
厚磅光面紙	✓	✓	X	✓	✓	X	✓
重磅紙	✓	✓	X	✓	✓	X	✓
標籤	✓	✓	X	X	X	X	X

紙張類型	分頁裝訂器			裝訂打孔分頁裝訂器			
	紙疊	偏位	裝訂	紙疊	偏位	裝訂	打孔
信頭紙	✓	✓	✓	✓	✓	✓	✓
輕磅紙	✓	✓	✓	✓	✓	✓	✓
普通紙	✓	✓	✓	✓	✓	✓	✓
預印紙	✓	✓	✓	✓	✓	✓	✓
再生紙	✓	✓	✓	✓	✓	✓	✓
糙面信封	✓	X	X	X	X	X	X
糙面信封	✓	✓	X	✓	✓	X	✓
專用透明投影膠片	X	X	X	X	X	X	X
乙烯樹脂標籤	X	X	X	X	X	X	X

三摺/Z 型摺疊分頁裝訂器和小冊子分頁裝訂器支援的紙張類型

紙張類型	三摺/Z 型摺疊分頁裝訂器		小冊子分頁裝訂器				
	三摺	Z 型摺疊	紙疊	偏位	裝訂	打孔	摺疊
銅版紙	✓	X	✓	✓	✓	✓	X
卡片紙	X	X	✓	✓	X	✓	X
彩色紙	✓	✓	✓	✓	✓	✓	✓
自訂類型	✓	✓	✓	✓	✓	✓	✓
信封	X	X	X	X	X	X	X
光面紙	✓	X	✓	✓	✓	✓	✓
厚磅光面紙	X	X	✓	✓	X	✓	X
重磅紙	X	X	✓	✓	X	✓	X
標籤	X	X	X	X	X	X	X
信頭紙	X	X	✓	✓	✓	✓	✓
輕磅紙	✓	✓	✓	✓	✓	✓	✓
普通紙	✓	✓	✓	✓	✓	✓	✓
預印紙	✓	✓	✓	✓	X	✓	X
再生紙	✓	✓	✓	✓	✓	✓	✓

紙張類型	三摺/Z 型摺疊分頁裝訂器		小冊子分頁裝訂器				
	三摺	Z 型摺疊	紙疊	偏位	裝訂	打孔	摺疊
糙面信封	X	X	X	X	X	X	X
糙面信封	X	X	✓	✓	X	✓	X
專用透明投影膠片	X	X	X	X	X	X	X
乙烯樹脂標籤	X	X	X	X	X	X	X

請注意：

- 標籤、信封及卡片紙一定會以較緩慢的速度列印。
- 雙面列印支援的卡片紙最重只能為 163 g/m² (90 磅銅版紙)。超過此重量的任何卡片紙僅能進行單面列印。
- 在偶爾使用的情況下可支援乙烯樹脂標籤，且必須測試是否可接受。有些乙烯樹脂標籤可能須從多用途送紙器進行送紙比較可靠。

支援的紙張重量

標準或選購性 2 x 520 張紙匣組件，以及選購性 2000 張送紙匣	多用途送紙器	信封紙匣組件	選購性 2000 張送紙匣
60-256 g/m ² (12-68 磅銅版紙)	60 - 216 g/m ² (12-57 磅銅版紙)	75 - 90 g/m ² (20-24 磅銅版紙)	60 - 216 g/m ² (12-57 磅銅版紙)

請注意：

- 若為 60 至 176 g/m² (16 - 47 磅銅版紙) 的紙張，建議使用長紋理的紙張。
- 列印輕於 75 g/m² (20 磅銅版紙) 的紙張時，「紙張類型」必須設為「輕磅紙」。否則可能會太捲曲，導致送紙錯誤，尤其在較濕的環境下，更是如此。
- 雙面列印支援的紙張重量介於 60 - 162 gm² (16 - 43 磅銅版紙) 的紙張。
- 100% 純棉最重為 90 g/m² (24 磅銅板紙)。

Lexmark C2326、CS431、C3426、CS439、CX431、MC3426、XC2326 印表機和多功能複合機



下表提供有關標準及選購性紙張來源的資訊，以及這些紙張來源所支援的紙張尺寸、類型及重量。

請注意：如需未列出的紙張尺寸，請選取列出的尺寸中，比所需尺寸更大且最接近的尺寸。

支援的紙張尺寸

紙張尺寸	標準或選購性 250 張送紙匣	手動輔助式送紙器	雙面列印	ADF	掃描器玻璃面板
A4 210 x 297 公釐 (8.27 x 11.7 英吋)	✓	✓	✓	✓	✓
A5¹ 148 x 210 公釐 (5.83 x 8.27 英吋)	✓	✓	X	✓	✓
A6 105 x 148 公釐 (4.13 x 5.83 英吋)	✓	✓	X	✓	✓
JIS B5 182 x 257 公釐 (7.17 x 10.1 英吋)	✓	✓	X	✓	✓
Oficio (墨西哥) 215.9 x 340.4 公釐 (8.5 x 13.4 英吋)	✓	✓	✓	✓	X
Hagaki 100 x 148 公釐 (3.94 x 5.83 英吋)	✓	✓	X	X	✓
Statement 139.7 x 215.9 公釐 (5.5 x 8.5 英吋)	✓	✓	X	✓	✓
Executive 184.2 x 266.7 公釐 (7.25 x 10.5 英吋)	✓	✓	X	✓	✓
Letter 215.9 x 279.4 公釐 (8.5 x 11 英吋)	✓	✓	✓	✓	✓
Legal 215.9 x 355.6 公釐 (8.5 x 14 英吋)	✓	✓	✓	✓	X
Folio 215.9 x 330.2 公釐 (8.5 x 13 英吋)	✓	✓	✓	✓	X

¹ 預設支援是長邊送紙。以短邊送紙執行時，A5 會被視為窄版紙張。

² 選取此選項時，頁面的設定格式為 215.90 x 355.60 公釐 (8.5 x 14 英吋)，除非軟體應用程式另有指定。

³ 先載入窄版紙張，並以短邊送入印表機。

⁴ 支援的紙張尺寸最多為 216 x 297 公釐 (8.5 x 11.7 英吋)。

⁵ 標準 250 張送紙匣一次最多只支援五個信封。選購性 250 張送紙匣一次最多支援 40 個信封。

紙張尺寸	標準或選購性 250 張送紙匣	手動輔助式送紙器	雙面列印	ADF	掃描器玻璃面板
通用尺寸 ^{2、3} 98.4 x 148 公釐 (3.86 x 5.83 英吋) 至 215.9 x 355.6 公釐 (8.5 x 14 英吋)	✓	✓	✓	✓	✓ ⁴
通用尺寸 ^{2、3} 25.4 x 25.4 公釐 (1 x 1 英吋) 至 215.9 x 297 公釐 (8.5 x 11.69 英吋)	X	X	X	X	✓
通用尺寸 ^{2、3} 105 x 148 公釐 (4.13 x 5.83 英吋) 至 215.9 x 355.6 公釐 (8.5 x 14 英吋)	X	X	X	✓	X
7 3/4 號信封 98.4 x 190.5 公釐 (3.875 x 7.5 英吋)	✓ ⁵	✓	X	X	✓
9 號信封 98.4 x 225.4 公釐 (3.875 x 8.9 英吋)	✓ ⁵	✓	X	X	✓
10 號信封 104.8 x 241.3 公釐 (4.12 x 9.5 英吋)	✓ ⁵	✓	X	X	✓
DL 信封 110 x 220 公釐 (4.33 x 8.66 英吋)	✓ ⁵	✓	X	X	✓
C5 信封 162 x 229 公釐 (6.38 x 9.01 英吋)	✓ ⁵	✓	X	X	✓
B5 信封 176 x 250 公釐 (6.93 x 9.84 英吋)	✓ ⁵	✓	X	X	✓
其他信封 98.4 x 162 公釐 (3.87 x 6.38 英吋) 至 176 x 250 公釐 (6.93 x 9.84 英吋)	✓ ⁵	✓	X	X	不適用

¹ 預設支援是長邊送紙。以短邊送紙執行時，A5 會被視為窄版紙張。

² 選取此選項時，頁面的設定格式為 215.90 x 355.60 公釐 (8.5 x 14 英吋)，除非軟體應用程式另有指定。

³ 先載入窄版紙張，並以短邊送入印表機。

⁴ 支援的紙張尺寸最多為 216 x 297 公釐 (8.5 x 11.7 英吋)。

⁵ 標準 250 張送紙匣一次最多只支援五個信封。選購性 250 張送紙匣一次最多支援 40 個信封。

支援的紙張類型

請注意：

- 標籤、信封及卡片一定會以較緩慢的速度列印。
- 支援偶爾使用標籤，但需事先測試其滿意度。
- 自動送稿器只支援普通紙。

紙張類型	標準或選購性 250 張紙匣組件	手動輔助式送紙器	雙面列印裝置
普通紙	✓	✓	✓
卡片	✓	✓	X
標籤	✓	✓	X
信封	✓	✓	X

支援的紙張重量

請注意：ADF 支援 52 – 90.3 g/m² (14 – 24 磅銅版紙) 紙張。

紙張類型和重量	標準或選購性 250 張送紙匣	手動輔助式送紙器	雙面列印
輕磅紙 60-74.9 g/m ² 長紋理紙張 (16-19.9 磅銅版紙)	✓	✓	✓
普通紙 75-90.3 g/m ² 長紋理紙張 (20-24 磅銅版紙)	✓	✓	✓
重磅紙 90.3-105 g/m ² 長紋理紙張 (24.1-28 磅銅版紙)	✓	✓	✓
卡片紙 105.1-162 g/m ² 長紋理紙張 (28.1-43 磅銅版紙)	✓	✓	X
卡片紙 163-200 g/m ² 長紋理紙張 (43.1-53 磅銅版紙)	X	✓	X
紙張標籤 131 g/m ² (35 磅銅版紙)	✓	✓	X
信封 60-105 g/m ² (16-28 磅銅版紙)	✓	✓	X

Lexmark CS331、CX331、C3224、C3326、MC3224、MC3326 印表機與多功能複合機



下表提供有關標準及選購性紙張來源的資訊，以及這些紙張來源所支援的紙張尺寸、類型及重量。

請注意：如需未列出的紙張尺寸，請選取列出的尺寸中，比所需尺寸**更大且最接近**的尺寸。

支援的紙張尺寸

紙張尺寸	250 張紙匣組件	手動輔助式送紙器	雙面列印裝置	ADF (自動送稿器)	掃描器玻璃面板
A4 210 x 297 公釐 (8.27 x 11.7 英吋)	✓	✓	✓	✓	✓
A5¹ 148 x 210 公釐 (5.83 x 8.27 英吋)	✓	✓	X	✓	✓
A6 105 x 148 公釐 (4.13 x 5.83 英吋)	✓	✓	X	✓	✓
JIS B5 182 x 257 公釐 (7.17 x 10.1 英吋)	✓	✓	X	✓	✓
Oficio (墨西哥) 215.9 x 340.4 公釐 (8.5 x 13.4 英吋)	✓	✓	✓	✓	X
Hagaki (日式明信片) 100 x 148 公釐 (3.94 x 5.83 英吋)	✓	✓	X	X	✓

¹ 預設支援為長邊送紙。在短邊送紙上執行時，A5 將被視為寬度較窄的紙張。

² 紙張來源支援紙張尺寸大小最多可為 216 x 297 公釐 (8.5 x 11.7 英吋)。

³ 若選取「通用尺寸」，除非是由軟體應用程式指定尺寸，否則頁面會製作 215.90 x 355.60 公釐 (8.5 x 14 英吋) 的格式。

⁴ 載入度較窄的紙張，載入時短邊先進入印表機。

⁵ 一次最多只能列印五個信封。

紙張尺寸	250 張紙匣組件	手動輔助式送紙器	雙面列印裝置	ADF (自動送稿器)	掃描器玻璃面板
Statement 139.7 x 215.9 公釐 (5.5 x 8.5 英吋)	✓	✓	X	✓	✓
Executive 184.2 x 266.7 公釐 (7.25 x 10.5 英吋)	✓	✓	X	✓	✓
Letter 215.9 x 279.4 公釐 (8.5 x 11 英吋)	✓	✓	✓	✓	✓
Legal 215.9 x 355.6 公釐 (8.5 x 14 英吋)	✓	✓	✓	✓	X
Folio 215.9 x 330.2 公釐 (8.5 x 13 英吋)	✓	✓	✓	✓	X
通用尺寸 ^{3,4} 98.4 x 148 公釐 (3.86 x 5.83 英吋) 到 215.9 x 355.6 公釐 (8.5 x 14 英吋)	✓	✓	✓	✓	✓ ²
通用尺寸 ^{3,4} 25.4 x 25.4 公釐 (1 x 1 英吋) 到 215.9 x 297 公釐 (8.5 x 11.69 英吋)	X	X	X	X	✓
通用尺寸 ^{3,4} 105 x 148 公釐 (4.13 x 5.83 英吋) 到 215.9 x 355.6 公釐 (8.5 x 14 英吋)	X	X	X	✓	X
7 3/4 信封 98.4 x 190.5 公釐 (3.875 x 7.5 英吋)	✓ ⁵	✓	X	X	✓
9 信封 98.4 x 225.4 公釐 (3.875 x 8.9 英吋)	✓ ⁵	✓	X	X	✓
10 信封 104.8 x 241.3 公釐 (4.12 x 9.5 英吋)	✓ ⁵	✓	X	X	✓

¹ 預設支援為長邊送紙。在短邊送紙上執行時，A5 將被視為寬度較窄的紙張。
² 紙張來源支援紙張尺寸大小最多可為 216 x 297 公釐 (8.5 x 11.7 英吋)。
³ 若選取「通用尺寸」，除非是由軟體應用程式指定尺寸，否則頁面會製作 215.90 x 355.60 公釐 (8.5 x 14 英吋) 的格式。
⁴ 載入度較窄的紙張，載入時短邊先進入印表機。
⁵ 一次最多只能列印五個信封。

紙張尺寸	250 張紙匣組件	手動輔助式送紙器	雙面列印裝置	ADF (自動送稿器)	掃描器玻璃面板
DL 信封 信封 110 x 220 公釐 (4.33 x 8.66 英吋)	✓ ⁵	✓	X	X	✓
C5 信封 162 x 229 公釐 (6.38 x 9.01 英吋)	✓ ⁵	✓	X	X	✓
B5 信封 176 x 250 公釐 (6.93 x 9.84 英吋)	✓ ⁵	✓	X	X	✓
其他信封³ 98.4 x 162 公釐 (3.87 x 6.38 英吋) 到 176 x 250 公釐 (6.93 x 9.84 英吋)	✓ ⁵	✓	X	X	不適用

¹ 預設支援為長邊送紙。在短邊送紙上執行時，A5 將被視為寬度較窄的紙張。
² 紙張來源支援紙張尺寸大小最多可為 216 x 297 公釐 (8.5 x 11.7 英吋)。
³ 若選取「通用尺寸」，除非是由軟體應用程式指定尺寸，否則頁面會製作 215.90 x 355.60 公釐 (8.5 x 14 英吋) 的格式。
⁴ 載入度較窄的紙張，載入時短邊先進入印表機。
⁵ 一次最多只能列印五個信封。

支援的紙張類型

請注意：

- 標籤、信封及卡片一定會以較緩慢的速度列印。
- 支援偶爾使用標籤，但需事先測試其滿意度。
- 自動送稿器只支援普通紙。

紙張類型	250 張紙匣組件	手動輔助式送紙器	雙面列印裝置
普通紙	✓	✓	✓
卡片	✓	✓	X
標籤	✓	✓	X
信封	✓	✓	X

支援的紙張重量

請注意：自動送稿器支援 52 – 90.3 g/m² (14 – 24 磅沒有表面覆膜塗佈的雪銅紙)。

紙張類型和重量	250 張紙匣組件	手動輔助式送紙器	雙面列印裝置
薄磅紙張 60 - 74.9 g/m ² 長紋理 (16 到 19.9 磅 沒有表面覆膜塗佈的雪銅紙)	✓	✓	✓
普通紙 75 - 90.3 g/m ² 長紋理 (20 到 24 磅 沒有表面覆膜塗佈的雪銅紙)	✓	✓	✓
厚磅紙張 90.3 - 105 g/m ² 長紋理 (24.1 到 28 磅 沒有表面覆膜塗佈的雪銅紙)	✓	✓	✓
卡片 105.1 - 162 g/m ² 長紋理 (28.1 到 43 磅沒有表面覆膜塗佈的雪銅紙)	✓	✓	X
卡片 105.1 - 200 g/m ² 長紋理 (28.1 到 53 磅沒有表面覆膜塗佈的雪銅紙)	X	✓	X
紙質標籤紙 131 g/m ² (35 磅沒有表面覆膜塗佈的 雪銅紙)	✓	✓	X
信封 60 - 105 g/m ² (16 到 28 磅沒有表面 覆膜塗佈的雪銅紙)	✓	✓	X

Lexmark B2236 印表機與 MB2236 多功能複合機



下表提供有關標準及選購性紙張來源的資訊，以及這些紙張來源所支援的紙張尺寸、類型及重量。
請注意：如需未列出的紙張尺寸，請選取列出的尺寸中，比所需尺寸更大且最接近的尺寸。

支援的紙張尺寸

請注意：

- 寬度小於 210 公釐 (8.3 英吋) 的紙張一定會以較緩慢的速度列印。

- 在寬度小於 105 公釐 (4.1 英吋) 的紙張上列印時，請使用手動輔助式送紙器。
- 雙面列印支援的紙張尺寸下限為 210 x 279.4 公釐 (8.3 x 11 英吋)。
- 掃描器玻璃面板支援的紙張長度上限為 297 公釐 (11.7 英吋)。
- 若要在 Letter、Legal、或 Folio 等尺寸紙張上進行雙面列印，請確認雙面列印裝置中的紙張尺寸設定已設為 Letter。

紙張尺寸	250 張紙匣組件	手動輔助式送紙器	雙面列印裝置	掃描器玻璃面板	自動送件器
A4 210 x 297 公釐 (8.27 x 11.7 英吋)	✓	✓	✓	✓	✓
A5 (短邊送紙) 148 x 210 公釐 (5.83 x 8.27 英吋)	✓	✓	X	✓	✓
A5 (長邊送紙) 210 x 148 公釐 (8.27 x 5.83 英吋)	✓	✓	X	✓	✓
A6 105 x 148 公釐 (4.13 x 5.83 英吋)	✓	✓	X	✓	✓
JIS B5 182 x 257 公釐 (7.17 x 10.1 英吋)	✓	✓	X	✓	✓
Oficio (墨西哥) 215.9 x 340.4 公釐 (8.5 x 13.4 英吋)	✓	✓	X	X	✓
Hagaki (日式明信片) 100 x 148 公釐 (3.94 x 5.83 英吋)	X	✓	X	✓	X
Statement 139.7 x 215.9 公釐 (5.5 x 8.5 英吋)	✓	✓	X	✓	✓
Executive 184.2 x 266.7 公釐 (7.25 x 10.5 英吋)	✓	✓	X	✓	✓
Letter 215.9 x 279.4 公釐 (8.5 x 11 英吋)	✓	✓	✓	✓	✓
Legal 215.9 x 355.6 公釐 (8.5 x 14 英吋)	✓	✓	✓	X	✓
Folio 215.9 x 330.2 公釐 (8.5 x 13 英吋)	✓	✓	✓	X	✓

* 紙張來源支援紙張尺寸最高為 216 x 297 公釐 (8.5 x 11.7 英吋)。

紙張尺寸	250 張紙匣組件	手動輔助式送紙器	雙面列印裝置	掃描器玻璃面板	自動送件器
通用尺寸 98 x 148 公釐 (3.9 x 5.8 英吋) 到 216 x 356 公釐 (8.5 x 14 英吋)	X	✓	X	✓*	✓
通用尺寸 105 x 148 公釐 (4.1 x 5.8 英吋) 到 216 x 356 公釐 (8.5 x 14 英吋)	✓	✓	X	✓*	✓
7 3/4 信封 (Monarch) 98.4 x 190.5 公釐 (3.875 x 7.5 英吋)	X	✓	X	✓	X
9 信封 98.4 x 225.4 公釐 (3.875 x 8.9 英吋)	X	✓	X	✓	X
10 信封 104.8 x 241.3 公釐 (4.12 x 9.5 英吋)	X	✓	X	✓	X
DL 信封 信封 110 x 220 公釐 (4.33 x 8.66 英吋)	X	✓	X	✓	X
C5 信封 162 x 229 公釐 (6.38 x 9.01 英吋)	X	✓	X	✓	X
B5 信封 176 x 250 公釐 (6.93 x 9.84 英吋)	X	✓	X	✓	X
通用尺寸 信封 98.4 x 162 公釐 (3.87 x 6.38 英吋) 到 176 x 250 公釐 (6.93 x 9.84 英吋)	X	✓	X	✓	X

* 紙張來源支援紙張尺寸最高為 216 x 297 公釐 (8.5 x 11.7 英吋)。

支援的紙張類型

請注意：標籤、信封及卡片一定會以較緩慢的速度列印。

紙張類型	250 張紙匣組件	手動輔助式送紙器	雙面列印裝置	自動送件器
普通紙	✓	✓	✓	✓
卡片	X	✓	X	X
標籤	X	✓	X	X

紙張類型	250 張紙匣組件	手動輔助式送紙器	雙面列印裝置	自動送件器
無覆膜的雪銅紙	✓	✓	✓	✓
信封	x	✓	x	x
信頭紙	✓	✓	✓	✓
預印紙	✓	✓	✓	✓
彩色紙	✓	✓	✓	✓
薄磅	✓	✓	✓	✓
厚磅	✓	✓	✓	✓
再生紙	✓	✓	✓	✓

支援的紙張重量

250 張紙匣組件	手動輔助式送紙器	雙面列印裝置	自動送件器
60 - 105 g/m ² (16 到 28 磅沒有表面覆膜塗佈的雪銅紙)	60 - 200 g/m ² (16 到 54 磅沒有表面覆膜塗佈的雪銅紙)	70 - 105 g/m ² (18.7 到 28 磅沒有表面覆膜塗佈的雪銅紙)	60 - 105 g/m ² (16 到 28 磅沒有表面覆膜塗佈的雪銅紙)

Lexmark C2240、C2325、C2425、C2535、CS421、CS521、CS622、CX421、CX522、CX622、CX625、MC2325、MC2425、MC2535、MC2640、XC2235、XC4240 印表機和多功能複合機



下表提供有關標準及選購性紙張來源的資訊，以及這些紙張來源所支援的紙張尺寸、類型及重量。
請注意：如需未列出的紙張尺寸，請選取列出的尺寸中，比所需尺寸**更大且最接近**的尺寸。

支援的紙張尺寸

請注意：您的印表機型號可能備有 650 張雙層紙匣組件，這個裝置是由一個 550 張紙匣組件及一個整合式 100 張多用途送紙器構成。650 張雙層紙匣組件中的 550 張紙匣組件，它所支援的紙張尺寸與選購性 550 張紙匣組件相同。整合式多用途送紙器支援各種不同的紙張尺寸、類型及重量。

紙張尺寸和大小	標準 250 張紙匣組件	手動輔助式送紙器	選購性 650 張雙層紙匣組件		選購性 550 張紙匣組件	雙面列印裝置
			550 張紙匣組件	多用途送紙器		
A4 210 x 297 公釐 (8.27 x 11.7 英吋)	✓	✓	✓	✓	✓	✓
A5^{1,2} 148 x 210 公釐 (5.83 x 8.27 英吋)	✓	✓	✓	✓	✓	X
A6 105 x 148 公釐 (4.13 x 5.83 英吋)	✓	✓	X	✓	X	X
JIS B5 182 x 257 公釐 (7.17 x 10.1 英吋)	✓	✓	✓	✓	✓	X

1 將此紙張尺寸載入 1 號紙匣組件和手動輔助式送紙器，載入時，長邊先進入印表機。
 2 將此紙張尺寸載入 2 號紙匣組件和手動輔助式送紙器，載入時，長邊先進入印表機。
 3 若選取「通用尺寸」，除非是由軟體應用程式指定尺寸，否則頁面會製作 215.9 x 355.6 公釐 (8.5 x 14 英吋) 的格式。
 4 載入度較窄的紙張，載入時短邊先進入印表機。
 5 若選取「其他信封」，除非是由軟體應用程式指定尺寸，否則頁面會製作 215.9 x 355.6 公釐 (8.5 x 14 英吋) 的格式。

紙張尺寸和大小	標準 250 張紙匣組件	手動輔助式送紙器	選購性 650 張雙層紙匣組件		選購性 550 張紙匣組件	雙面列印裝置
			550 張紙匣組件	多用途送紙器		
Letter 215.9 x 279.4 公釐 (8.5 x 11 英吋)	✓	✓	✓	✓	✓	✓
Legal 215.9 x 355.6 公釐 (8.5 x 14 英吋)	✓	✓	✓	✓	✓	✓
Executive 184.2 x 266.7 公釐 (7.25 x 10.5 英吋)	✓	✓	✓	✓	✓	X
Oficio (墨西哥) 215.9 x 340.4 公釐 (8.5 x 13.4 英吋)	✓	✓	✓	✓	✓	✓
Folio 215.9 x 330.2 公釐 (8.5 x 13 英吋)	✓	✓	✓	✓	✓	✓
Statement 139.7 x 215.9 公釐 (5.5 x 8.5 英吋)	✓	✓	X	✓	X	X
Hagaki (日式明信片) 100 x 148 公釐 (3.94 x 5.83 英吋)	✓	✓	X	✓	X	X
通用尺寸^{3,4} 98.4 x 148 公釐到 215.9 x 355.6 公釐 (3.87 x 5.83 英吋到 8.5 x 14 英吋)	✓	✓	X	✓	X	X
通用尺寸^{3,4} 76.2 x 127 公釐到 215.9 x 355.6 公釐 (3 x 5 英吋到 8.5 x 14 英吋)	X	✓	X	✓	X	X
通用尺寸^{3,4} 148 x 210 公釐到 215.9 x 355.6 公釐 (5.83 x 8.27 英吋到 8.5 x 14 英吋)	✓	✓	✓	✓	✓	X
通用尺寸^{3,4} 210 x 250 公釐到 215.9 x 355.6 公釐 (8.27 x 9.84 英吋到 8.5 x 14 英吋)	✓	✓	✓	✓	✓	✓

¹ 將此紙張尺寸載入 1 號紙匣組件和手動輔助式送紙器，載入時，長邊先進入印表機。

² 將此紙張尺寸載入 2 號紙匣組件和手動輔助式送紙器，載入時，長邊先進入印表機。

³ 若選取「通用尺寸」，除非是由軟體應用程式指定尺寸，否則頁面會製作 215.9 x 355.6 公釐 (8.5 x 14 英吋) 的格式。

⁴ 載入度較窄的紙張，載入時短邊先進入印表機。

⁵ 若選取「其他信封」，除非是由軟體應用程式指定尺寸，否則頁面會製作 215.9 x 355.6 公釐 (8.5 x 14 英吋) 的格式。

紙張尺寸和大小	標準 250 張紙匣組件	手動輔助式送紙器	選購性 650 張雙層紙匣組件		選購性 550 張紙匣組件	雙面列印裝置
			550 張紙匣組件	多用途送紙器		
7 3/4 信封 98.4 x 190.5 公釐 (3.875 x 7.5 英吋)	✓	✓	X	✓	X	X
9 號信封 98.4 x 225.4 公釐 (3.875 x 8.9 英吋)	✓	✓	X	✓	X	X
10 號信封 104.8 x 241.3 公釐 (4.12 x 9.5 英吋)	✓	✓	X	✓	X	X
DL 信封 110 x 220 公釐 (4.33 x 8.66 英吋)	✓	✓	X	✓	X	X
C5 信封 162 x 229 公釐 (6.38 x 9.01 英吋)	✓	✓	X	✓	X	X
B5 信封 176 x 250 公釐 (6.93 x 9.84 英吋)	✓	✓	X	✓	X	X
Monarch 98.425 x 190.5 公釐 (3.875 x 7.5 英吋)	✓	✓	X	✓	X	X
其他信封⁵ 98.4 x 162 公釐到 176 x 250 公釐 (3.87 x 6.38 英吋到 6.93 x 9.84 英吋)	✓	✓	X	✓	X	X

1 將此紙張尺寸載入 1 號紙匣組件和手動輔助式送紙器，載入時，長邊先進入印表機。
 2 將此紙張尺寸載入 2 號紙匣組件和手動輔助式送紙器，載入時，長邊先進入印表機。
 3 若選取「通用尺寸」，除非是由軟體應用程式指定尺寸，否則頁面會製作 215.9 x 355.6 公釐 (8.5 x 14 英吋) 的格式。
 4 載入度較窄的紙張，載入時短邊先進入印表機。
 5 若選取「其他信封」，除非是由軟體應用程式指定尺寸，否則頁面會製作 215.9 x 355.6 公釐 (8.5 x 14 英吋) 的格式。

支援的紙張類型

請注意：

- 您的印表機型號可能備有 650 張雙層紙匣組件，這個裝置是由一個 550 張紙匣組件及一個整合式 100 張多用途送紙器構成。650 張雙層紙匣組件中的 550 張紙匣組件，它所支援的紙張類型與 550 張紙匣組件相同。整合式多用途送紙器支援各種不同的紙張尺寸、類型及重量。
- 標籤、信封及卡片一定會以每分鐘 25 頁的速度列印。
- 自動送稿器只支援普通紙。

紙張類型	標準 250 張紙匣組件	手動輔助式送紙器	選購性 650 張雙層紙匣組件		選購性 550 張紙匣組件	雙面列印裝置
			550 張紙匣組件	多用途送紙器		
普通紙	✓	✓	✓	✓	✓	✓
卡片	✓	✓	✓	✓	✓	X
信封	✓	✓	X	✓	X	X
紙質標籤紙	✓	✓	✓	✓	✓	✓
乙烯樹脂標籤	✓	✓	✓	✓	✓	X

支援的紙張重量

請注意：

- 您的印表機型號可能備有 650 張雙層紙匣組件，這個裝置是由一個 550 張紙匣組件及一個整合式 100 張多用途送紙器構成。650 張雙層紙匣組件中的 550 張紙匣組件，它所支援的紙張類型與 550 張紙匣組件相同。整合式多用途送紙器支援各種不同的紙張尺寸、類型及重量。
- 標籤、信封及卡片一定會以每分鐘 25 頁的速度列印。
- 自動送稿器只支援 52 - 120 g/m² (14 - 32 磅沒有表面覆膜塗佈的雪銅紙) 的紙張。

紙張類型和重量	標準 250 張紙匣組件	手動輔助式送紙器	選購性 650 張雙層紙匣組件		選購性 550 張紙匣組件	雙面列印裝置
			550 張紙匣組件	多用途送紙器		
薄磅紙張¹ 60 - 74.9 g/m ² 長紋理 (16 到 19.9 磅沒有表面覆膜塗佈的雪銅紙)	✓	✓	✓	✓	✓	✓
普通紙 75 - 90.3 g/m ² 長紋理 (20 到 24 磅沒有表面覆膜塗佈的雪銅紙)	✓	✓	✓	✓	✓	✓
厚磅紙張 90.3 - 105 g/m ² 長紋理 (24.1 到 28 磅沒有表面覆膜塗佈的雪銅紙)	✓	✓	✓	✓	✓	✓

¹ 要列印重量小於 75 g/m² (20 磅) 的紙張時，必須將「紙張類型」設為「薄磅紙張」。若未如此設定，可能會造成紙張過度扭曲，進而導致送紙錯誤，尤其是在較為潮溼的環境中，更容易有此情況。

² 支援偶爾使用標籤及其他特殊材質，但需事先測試其滿意度。

³ 支援尺寸上限為 105 g/m² (28 磅沒有表面覆膜塗佈的雪銅紙) 的紙張標籤。

⁴ 100% 棉質成份的重量上限為 24 磅沒有表面覆膜塗佈的雪銅紙。

⁵ 28 磅沒有表面覆膜塗佈的雪銅紙信封僅限含 25% 棉質成分。

紙張類型和重量	標準 250 張紙匣組件	手動輔助式送紙器	選購性 650 張雙層紙匣組件		選購性 550 張紙匣組件	雙面列印裝置
			550 張紙匣組件	多用途送紙器		
卡片 105.1 - 162 g/m ² 長紋理 (28.1 到 43 磅沒有表面覆膜塗佈的雪銅紙)	✓	✓	✓	✓	✓	X
卡片 105.1 - 200 g/m ² 長紋理 (28.1 到 53 磅沒有表面覆膜塗佈的雪銅紙)	✓	✓	X	X	X	X
紙張標籤 ² 131 g/m ² (35 磅沒有表面覆膜塗佈的雪銅紙)	✓	✓	✓	✓	✓	✓ ³
乙烯樹脂標籤 ² 131 g/m ² (35 磅沒有表面覆膜塗佈的雪銅紙)	✓	✓	✓	✓	✓	X
信封 ^{4,5} 60 - 105 g/m ² (16 到 28 磅沒有表面覆膜塗佈的雪銅紙)	✓	✓	X	✓	X	X

¹ 要列印重量小於 75 g/m² (20 磅) 的紙張時，必須將「紙張類型」設為「薄磅紙張」。若未如此設定，可能會造成紙張過度扭曲，進而導致送紙錯誤，尤其是在較為潮溼的環境中，更容易有此情況。

² 支援偶爾使用標籤及其他特殊材質，但需事先測試其滿意度。

³ 支援尺寸上限為 105 g/m² (28 磅沒有表面覆膜塗佈的雪銅紙) 的紙張標籤。

⁴ 100% 棉質成份的重量上限為 24 磅沒有表面覆膜塗佈的雪銅紙。

⁵ 28 磅沒有表面覆膜塗佈的雪銅紙信封僅限含 25% 棉質成分。

Lexmark MS725 印表機與 MX725 多功能複合機



下表提供有關標準及選購性紙張來源的資訊，以及這些紙張來源所支援的紙張尺寸、類型及重量。

請注意：如需未列出的紙張尺寸，請選取列出的尺寸中，比所需尺寸 **更大且最接近** 的尺寸。

支援的紙張尺寸

印表機支援的紙張尺寸

紙張尺寸	標準 550 張紙匣組件、選購性 250 張或 550 張紙匣組件	選購性 2100 張紙匣組件	多用途送紙器	雙面列印裝置
A4 210 x 297 公釐 (8.3 x 11.7 英吋)	✓	✓	✓	✓
A5 LEF* 210 x 148 公釐 (8.3 x 5.8 英吋)	✓	✓	✓	✓
A5 SEF* 148 x 210 公釐 (5.8 x 8.3 英吋)	✓	X	✓	X
A6 105 x 148 公釐 (4.1 x 5.8 英吋)	✓	X	✓	✓
JIS B5 182 x 257 公釐 (7.2 x 10.1 英吋)	✓	X	✓	✓
Oficio (墨西哥) 216 x 340 公釐 (8.5 x 13.4 英吋)	✓	✓	✓	✓

* 建議採用 A5 長邊送紙 (LEF)，而非 A5 短邊送紙 (SEF)。

紙張尺寸	標準 550 張紙匣組件、選購性 250 張或 550 張紙匣組件	選購性 2100 張紙匣組件	多用途送紙器	雙面列印裝置
Statement 140 x 216 公釐 (5.5 x 8.5 英吋)	✓	X	✓	✓
Executive 184 x 267 公釐 (7.3 x 10.5 英吋)	✓	X	✓	✓
Letter 216 x 279 公釐 (8.5 x 11 英吋)	✓	✓	✓	✓
Legal 216 x 356 公釐 (8.5 x 14 英吋)	✓	✓	✓	✓
Folio 216 x 330 公釐 (8.5 x 13 英吋)	✓	✓	✓	✓
通用尺寸 105 x 148 公釐 (4.1 x 5.8 英吋) 到 216 x 356 公釐 (8.5 x 14 英吋)	✓	X	✓	✓

* 建議採用 A5 長邊送紙 (LEF)，而非 A5 短邊送紙 (SEF)。

輸出選項或分頁裝訂器支援的紙張尺寸

請注意：只有 MS725 印表機型號支援這些輸出選購品和分頁裝訂器。

紙張尺寸	堆紙器或大容量堆紙器	4 槽式出紙槽信箱	分頁裝訂器		分頁裝訂、打孔器		
			堆疊	裝訂	堆疊	裝訂	打孔
A4 210 x 297 公釐 (8.3 x 11.7 英吋)	✓	✓	✓	✓	✓	✓	✓
A5 LEF 210 x 148 公釐 (8.3 x 5.8 英吋)	✓	✓	✓	✓	✓	✓	X
A5 SEF 148 x 210 公釐 (5.8 x 8.3 英吋)	✓	✓	✓	X	✓	X	X
A6 105 x 148 公釐 (4.1 x 5.8 英吋)	✓	✓	X	X	X	X	X
JIS B5 182 x 257 公釐 (7.2 x 10.1 英吋)	✓	✓	✓	X	✓	X	X

紙張尺寸	堆紙器或大容量堆紙器	4 槽式出紙槽信箱	分頁裝訂器		分頁裝訂、打孔器		
			堆疊	裝訂	堆疊	裝訂	打孔
Oficio (墨西哥) 216 x 340 公釐 (8.5 x 13.4 英吋)	✓	✓	✓	✓	✓	✓	✓
Statement 140 x 216 公釐 (5.5 x 8.5 英吋)	✓	✓	X	X	X	X	X
Executive 184 x 267 公釐 (7.3 x 10.5 英吋)	✓	✓	✓	X	✓	X	X
Letter 216 x 279 公釐 (8.5 x 11 英吋)	✓	✓	✓	✓	✓	✓	✓
Legal 216 x 356 公釐 (8.5 x 14 英吋)	✓	✓	✓	✓	✓	✓	X
Folio 216 x 330 公釐 (8.5 x 13 英吋)	✓	✓	✓	✓	✓	✓	✓
通用尺寸 105 x 148 公釐 (4.1 x 5.8 英吋) 到 216 x 356 公釐 (8.5 x 14 英吋)	✓	✓	X	X	X	X	X

支援的紙張類型

印表機支援的紙張類型

紙張類型	標準 550 張紙匣組件、選購性 250 張或 550 張紙匣組件	選購性 2100 張紙匣組件	多用途送紙器	雙面列印裝置
普通紙	✓	✓	✓	✓
卡片	✓	X	✓	✓
專用透明投影膠片*	✓	X	✓	X
標籤	✓	X	✓	X
乙烯樹脂標籤	✓	X	✓	X
無覆膜的雪銅紙	✓	✓	✓	✓

* 為了避免專用透明投影膠片黏在一起，請最多只列印 20 頁。三分鐘之後會列印後續頁面。

紙張類型	標準 550 張紙匣組件、選購性 250 張或 550 張紙匣組件	選購性 2100 張紙匣組件	多用途送紙器	雙面列印裝置
信頭紙	✓	✓	✓	✓
預印紙	✓	✓	✓	✓
彩色紙	✓	x	✓	✓
薄磅	✓	x	✓	✓
厚磅	✓	x	✓	✓
糙面/棉紙	✓	x	✓	✓
自訂類型 [x]	✓	x	✓	✓

* 為了避免專用透明投影膠片黏在一起，請最多只列印 20 頁。三分鐘之後會列印後續頁面。

輸出選項或分頁裝訂器支援的紙張類型

請注意：只有 MS725 印表機型號支援這些輸出選購品和分頁裝訂器。

紙張類型	堆紙器或大容量堆紙器	4 槽式出紙槽信箱	分頁裝訂器		分頁裝訂、打孔器		
			堆疊	裝訂	堆疊	裝訂	打孔
普通紙	✓	✓	✓	✓	✓	✓	✓
卡片	✓	x	x	x	x	x	x
專用透明投影膠片	✓	x	✓	x	✓	x	x
標籤	✓	x	x	x	x	x	x
乙烯樹脂標籤	✓	x	x	x	x	x	x
無覆膜的雪銅紙	✓	✓	✓	✓	✓	✓	✓
信頭紙	✓	✓	✓	✓	✓	✓	✓
預印紙	✓	✓	✓	✓	✓	✓	✓
彩色紙	✓	x	x	x	x	x	x
薄磅	✓	x	x	x	x	x	x
厚磅	✓	x	x	x	x	x	x
糙面/棉紙	✓	x	x	x	x	x	x

紙張類型	堆紙器或大容量堆紙器	4 槽式出紙槽信箱	分頁裝訂器		分頁裝訂、打孔器		
			堆疊	裝訂	堆疊	裝訂	打孔
自訂類型 [x]	✓	x	x	x	x	x	x

支援的紙張重量

印表機支援的紙張重量

紙張類型和重量	標準 550 張紙匣組件、選購性 250 張或 550 張紙匣組件	選購性 2100 張紙匣組件	多用途送紙器	雙面列印裝置
普通紙或沒有表面覆膜塗佈的雪銅紙 ¹ 60 - 176 g/m ² 長紋理 (16 到 47 磅沒有表面覆膜塗佈的雪銅紙)	✓	✓	✓	✓
專用透明投影膠片 138 - 146 g/m ² 長紋理 (37 到 39 磅沒有表面覆膜塗佈的雪銅紙)	✓	x	✓	x
整合的紙張規格 ² 140 - 175 g/m ² (37 到 47 磅沒有表面覆膜塗佈的雪銅紙)	✓	x	✓	✓
整合的紙張規格 75 - 135 g/m ² (20 到 36 磅沒有表面覆膜塗佈的雪銅紙)	✓	x	✓	✓

¹ 短紋理適用於重量超過 176 g/m² (47 磅) 的紙張。

² 壓力感應區必須先輸入印表機。

³ 28 磅沒有表面覆膜塗佈的雪銅紙信封僅限含 25% 棉質成分。

輸出選項或分頁裝訂器支援的紙張重量

請注意：只有 MS725 印表機型號支援這些輸出選購品和分頁裝訂器。

紙張類型和重量	堆紙器或大容量堆紙器	4 槽式出紙槽信箱	分頁裝訂器		分頁裝訂、打孔器		
			堆疊	裝訂	堆疊	裝訂	打孔
普通紙或沒有表面覆膜塗佈的雪銅紙 60 - 176 g/m ² 長紋理 (16 到 47 磅沒有表面覆膜塗佈的雪銅紙)	✓	x	✓	x	✓	x	x

紙張類型和重量	堆紙器或大容量堆紙器	4 槽式出紙槽信箱	分頁裝訂器		分頁裝訂、打孔器		
			堆疊	裝訂	堆疊	裝訂	打孔
普通紙或沒有表面覆膜塗佈的雪銅紙 60 - 90 g/m ² 長紋理 (16 到 24 磅沒有表面覆膜塗佈的雪銅紙)	✓	✓	✓	✓	✓	✓	✓
卡片 203 g/m ² 長紋理 (125 磅沒有表面覆膜塗佈的雪銅紙)	✓	✗	✓	✗	✓	✗	✗
卡片 199 g/m ² 長紋理 (110 磅沒有表面覆膜塗佈的雪銅紙)	✓	✗	✓	✗	✓	✗	✗
卡片 176 g/m ² 長紋理 (65 磅沒有表面覆膜塗佈的雪銅紙)	✓	✗	✗	✗	✗	✗	✗
卡片 163 g/m ² 長紋理 (90 磅沒有表面覆膜塗佈的雪銅紙)	✓	✗	✓	✗	✓	✗	✗
專用透明投影膠片 138 - 146 g/m ² 長紋理 (37 到 39 磅沒有表面覆膜塗佈的雪銅紙)	✓	✗	✓	✗	✓	✗	✗
紙質標籤紙 180 g/m ² (48 磅沒有表面覆膜塗佈的雪銅紙)	✓	✗	✗	✗	✗	✗	✗
整合的紙張規格 140 - 175 g/m ² (37 到 47 磅沒有表面覆膜塗佈的雪銅紙)	✓	✗	✗	✗	✗	✗	✗
整合的紙張規格 75 - 135 g/m ² (20 到 36 磅沒有表面覆膜塗佈的雪銅紙)	✓	✗	✗	✗	✗	✗	✗

卡片和標籤指引

卡片和標籤重量支援

Lexmark MS725 和 MX725 印表機型號只支援 下列材質類型。

- 乙烯樹脂 (Vinyl) 和 Polyester 標籤
- 分批進行的寬度較窄的材質工作

下表列示紙匣組件和多用途送紙器支援的最大重量。

紙張來源	卡片 ¹			標籤			
	Bristol 索引	標籤	蓋板	紙張	雙網狀纖維紙張	Polyester 標籤	Vinyl (乙烯樹脂標籤)
標準和選購性 550 張紙匣組件	199 g/m ² (49.90 kg)	203 g/m ² (56.70 kg)	176 g/m ² (29.48 kg)	180 g/m ²	180 g/m ²	220 g/m ²	300 g/m ²
多用途送紙器 ²	199 g/m ² (49.90 kg)	203 g/m ² (56.70 kg)	176 g/m ² (29.48 kg)	180 g/m ²	180 g/m ²	220 g/m ²	260 g/m ²

¹ 如需特定建議，請參閱第 15 頁的“紋理排列方向”。

² 由於標籤設計特性的關係，多用途送紙器有可能發生不能令人滿意的送紙。

標籤	厚度	0.102 – 0.305 公釐 (0.004-0.012 英吋)
	平滑度	100 – 400 Sheffield 點*
* 150 – 250 Sheffield 點為最佳選擇。使用平滑度超過 300 Sheffield 點的材質，會使列印品質變差。		

標籤是雷射印表機最難處理的列印材質之一。列印標籤時使用特殊的加熱融合組件清潔器，可使送紙可靠性達到最佳化，並可防止進行雙面列印。

列印標籤時，建議您安裝加熱滾輪融合油清潔器 P/N 40X8579。訂購新碳粉匣時，請確認它附有正確的加熱融合組件碳粉刷。

某些專為雙面列印設計的標籤可以進行雙面列印。若要進行標籤雙面列印，請查閱 Lexmark 成品加工業者清單，瞭解一下，有哪些成品加工業者已經成功研發此類型的標籤。您必須安裝蠟刷 P/N 40X8581。專為標籤雙面列印設計的碳粉匣附有兩支蠟刷。在碳粉匣正常使用的情形下，於使用中途更換蠟刷，可提高清潔效果，並使效能最佳化。如需有關油臘乙烯樹脂 (Vinyl) 標籤碳粉匣相關資訊，請與您的耗材與標籤專員聯絡。

請注意：使用乙烯樹脂 (Vinyl) 標籤時，不建議使用蠟刷。

紙匣組件滿線資訊

由於結構的關係，標籤和卡紙有時很難取紙，也不易維持送紙可靠性。控制載入紙匣組件中的材質張數，便可提高效率。紙匣組件中有兩個滿線標誌。實線是滿紙上限指示標誌。載入紙匣組件中的材質不能高於此線，否則可能會發生夾紙。虛線是替代的滿紙標誌，若有指明特殊材質（包括標籤和卡）送紙或可靠性等問題，則應該使用此標誌。若夾紙是發生在材質完全填滿紙匣組件的時候，則載入特殊材質時，最多只能達到替代的滿紙標誌。



如需有關印表機型號和不同類型材質的送紙等項目的其他資訊，請與 **Lexmark** 銷售代表聯絡。

在標籤上進行列印時：

- 從控制面板上的紙張 功能表，設定紙張尺寸、類型、材質及重量，以符合載入紙匣組件中的標籤。
- 標籤 *不能* 和 紙張或專用透明投影膠片一起載入同一個紙匣組件中。混用列印材質會造成送紙問題。
- 請使用完整的標籤。不完整的標籤可能會使標籤在列印時脫落，而造成夾紙。自黏性材質可能會污損您的印表機。也可能會使您的印表機和碳粉匣的保固失效。

列印時，單張標籤紙上的標籤數量對於套印的影響，較基重所致影響為大。一般而言，單張標籤紙上的標籤數量愈多，套印效果愈好。

在卡片上列印時：

- 從控制面板上的紙張 功能表，設定紙張尺寸、類型、材質及重量，以符合載入紙匣組件中的卡片。
- 請勿 使用有摺痕的卡片。有摺痕的卡片可能會造成夾紙。

如需其他資訊，請參閱以下各項：

- [第 10 頁的 “取紙滾輪技術”](#)
- [第 15 頁的 “紋理排列方向”](#)
- [第 23 頁的 “保養程序”](#)
- [第 26 頁的 “疑難排解”](#)
- [第 24 頁的 “用於參照邊緣對齊的主要羅紋圖案設計準則”](#)

Lexmark B2865、M5255、M5270、MS821、MS822、MS823、MS825、MS826 印表機



下表提供有關標準及選購性紙張來源的資訊，以及這些紙張來源所支援的紙張尺寸、類型及重量。

請注意：如需未列出的紙張尺寸，請選取列出的尺寸中，比所需尺寸**更大且最接近**的尺寸。

支援的紙張尺寸

印表機支援的紙張尺寸

紙張尺寸	標準 550 張紙匣組件，選購性 250 張或 550 張紙匣組件	選購性 2100 張送紙匣	多用途送紙器	雙面列印
A4 210 x 297 公釐 (8.3 x 11.7 英吋)	✓	✓	✓	✓
A5 LEF¹ 210 x 148 公釐 (8.3 x 5.8 英吋)	✓	✓	✓	✓
A5 SEF¹ 148 x 210 公釐 (5.8 x 8.3 英吋)	✓	X	✓	X
A6 105 x 148 公釐 (4.1 x 5.8 英吋)	✓	X	✓	✓
JIS B5 182 x 257 公釐 (7.2 x 10.1 英吋)	✓	X	✓	✓
Oficio (墨西哥) 216 x 340 公釐 (8.5 x 13.4 英吋)	✓	✓	✓	✓
Statement 140 x 216 公釐 (5.5 x 8.5 英吋)	✓	X	✓	✓
Executive 184 x 267 公釐 (7.3 x 10.5 英吋)	✓	X	✓	✓
Letter 216 x 279 公釐 (8.5 x 11 英吋)	✓	✓	✓	✓
Legal 216 x 356 公釐 (8.5 x 14 英吋)	✓	✓	✓	✓
Folio 216 x 330 公釐 (8.5 x 13 英吋)	✓	✓	✓	✓
通用尺寸 76.2 x 127 公釐至 216 x 356 公釐 (3 x 5 英吋至 8.5 x 14 英吋)	X	X	✓	X
通用尺寸 105 x 148 公釐 (4.1 x 5.8 英吋) 至 216 x 356 公釐 (8.5 x 14 英吋)	✓	X	✓	✓

¹ A5 長邊送紙 (LEF) 建議程度高於 A5 短邊送紙 (SEF)。

² 寬於 101.6 公釐 (4.5 英吋) 的信封可能會造成摺痕。此紙張類型必須測試是否可接受。

紙張尺寸	標準 550 張紙匣組件，選購性 250 張或 550 張紙匣組件	選購性 2100 張送紙匣	多用途送紙器	雙面列印
7 3/4 信封 (Monarch) 98 x 191 公釐 (3.9 x 7.5 英吋)	✓	X	✓	X
9 號信封 98 x 225 公釐 (3.9 x 8.9 英吋)	✓	X	✓	X
10 號信封² 105 x 241 公釐 (4.1 x 9.5 英吋)	✓	X	✓	X
DL 信封² 110 x 220 公釐 (4.3 x 8.7 英吋)	✓	X	✓	X
C5 信封² 162 x 229 公釐 (6.4 x 9 英吋)	✓	X	✓	X
B5 信封² 176 x 250 公釐 (6.9 x 9.8 英吋)	✓	X	✓	X
其他 信封² 98.4 x 162 公釐 (3.9 x 6.4 英吋) 至 176 x 250 公釐 (6.9 x 9.8 英吋)	✓	X	✓	X

¹ A5 長邊送紙 (LEF) 建議程度高於 A5 短邊送紙 (SEF)。
² 寬於 101.6 公釐 (4.5 英吋) 的信封可能會造成摺痕。此紙張類型必須測試是否可接受。

輸出選購品或分頁器支援的紙張尺寸

紙張尺寸	堆紙器、大容量堆紙器或偏位堆紙器	4 槽式出紙槽信箱	分頁裝訂器		分頁裝訂、打孔器		
			紙疊	裝訂	紙疊	裝訂	打孔
A4 210 x 297 公釐 (8.3 x 11.7 英吋)	✓	✓	✓	✓	✓	✓	✓
A5 LEF 210 x 148 公釐 (8.3 x 5.8 英吋)	✓	✓	✓	✓	✓	✓	X
A5 SEF 148 x 210 公釐 (5.8 x 8.3 英吋)	✓	✓	✓	X	✓	X	X
A6 105 x 148 公釐 (4.1 x 5.8 英吋)	✓	✓	X	X	X	X	X
JIS B5 182 x 257 公釐 (7.2 x 10.1 英吋)	✓	✓	✓	X	✓	X	X
Oficio (墨西哥) 216 x 340 公釐 (8.5 x 13.4 英吋)	✓	✓	✓	✓	✓	✓	✓

紙張尺寸	堆紙器、大容量堆紙器或偏位堆紙器	4 槽式出紙槽信箱	分頁裝訂器		分頁裝訂、打孔器		
			紙疊	裝訂	紙疊	裝訂	打孔
Statement 140 x 216 公釐 (5.5 x 8.5 英吋)	✓	✓	X	X	X	X	X
Executive 184 x 267 公釐 (7.3 x 10.5 英吋)	✓	✓	✓	X	✓	X	X
Letter 216 x 279 公釐 (8.5 x 11 英吋)	✓	✓	✓	✓	✓	✓	✓
Legal 216 x 356 公釐 (8.5 x 14 英吋)	✓	✓	✓	✓	✓	✓	X
Folio 216 x 330 公釐 (8.5 x 13 英吋)	✓	✓	✓	✓	✓	✓	✓
通用尺寸 105 x 148 公釐 (4.1 x 5.8 英吋) 至 216 x 356 公釐 (8.5 x 14 英吋)	✓	✓	X	X	X	X	X
通用尺寸 76.2 x 127 公釐至 216 x 356 公釐 (3 x 5 英吋至 8.5 x 14 英吋)	✓	X	X	X	X	X	X
7 3/4 信封 (Monarch) 98 x 191 公釐 (3.9 x 7.5 英吋)	✓	X	X	X	X	X	X
9 號信封 98 x 225 公釐 (3.9 x 8.9 英吋)	✓	X	X	X	X	X	X
10 號信封 105 x 241 公釐 (4.1 x 9.5 英吋)	✓	X	X	X	X	X	X
DL 信封 110 x 220 公釐 (4.3 x 8.7 英吋)	✓	X	X	X	X	X	X
C5 信封 162 x 229 公釐 (6.4 x 9 英吋)	✓	X	X	X	X	X	X

紙張尺寸	堆紙器、大容量堆紙器或偏位堆紙器	4 槽式出紙槽信箱	分頁裝訂器		分頁裝訂、打孔器		
			紙疊	裝訂	紙疊	裝訂	打孔
B5 信封 176 x 250 公釐 (6.9 x 9.8 英吋)	✓	X	X	X	X	X	X
其他 信封 98.4 x 162 公釐 (3.9 x 6.4 英吋) 至 176 x 250 公釐 (6.9 x 9.8 英吋)	✓	X	X	X	X	X	X

支援的紙張類型

印表機支援的紙張類型

紙張類型	標準 550 張紙匣組件、選購性 250 張或 550 張紙匣組件	選購性 2100 張紙匣組件	多用途送紙器	雙面列印裝置
普通紙	✓	✓	✓	✓
卡片	✓	X	✓	✓
專用透明投影膠片*	✓	X	✓	X
標籤	✓	X	✓	X
無覆膜的雪銅紙	✓	✓	✓	✓
信封	✓	X	✓	X
糙面信封	✓	X	✓	X
信頭紙	✓	✓	✓	✓
預印紙	✓	✓	✓	✓
彩色紙	✓	X	✓	✓
薄磅	✓	X	✓	✓
厚磅	✓	X	✓	✓
糙面/棉紙	✓	X	✓	✓
自訂類型 [X]	✓	X	✓	✓

* 為了避免專用透明投影膠片黏在一起，請最多只列印 20 頁。三分鐘之後會列印後續頁面。

輸出選項或分頁裝訂器支援的紙張類型

紙張類型	堆紙器或大容量堆紙器	4 槽式出紙槽信箱	分頁裝訂器		分頁裝訂、打孔器		
			堆疊	裝訂	堆疊	裝訂	打孔
普通紙	✓	✓	✓	✓	✓	✓	✓
卡片	✓	✗	✗	✗	✗	✗	✗
專用透明投影膠片	✓	✗	✓	✗	✓	✗	✗
標籤	✓	✗	✗	✗	✗	✗	✗
無覆膜的雪銅紙	✓	✓	✓	✓	✓	✓	✓
信封	✓	✗	✗	✗	✗	✗	✗
糙面信封	✓	✗	✗	✗	✗	✗	✗
信頭紙	✓	✓	✓	✓	✓	✓	✓
預印紙	✓	✓	✓	✓	✓	✓	✓
彩色紙	✓	✗	✗	✗	✗	✗	✗
薄磅	✓	✗	✗	✗	✗	✗	✗
厚磅	✓	✗	✗	✗	✗	✗	✗
糙面/棉紙	✓	✗	✗	✗	✗	✗	✗
自訂類型 [x]	✓	✗	✗	✗	✗	✗	✗

支援的紙張重量

印表機支援的紙張重量

紙張類型和重量	標準 550 張紙匣組件、選購性 250 張或 550 張紙匣組件	選購性 2100 張紙匣組件	多用途送紙器	雙面列印裝置
普通紙或沒有表面覆膜塗佈的雪銅紙 ¹ 60 - 176 g/m ² 長紋理 (16 到 47 磅沒有表面覆膜塗佈的雪銅紙)	✓	✓	✓	✓
專用透明投影膠片 138 - 146 g/m ² 長紋理 (37 到 39 磅沒有表面覆膜塗佈的雪銅紙)	✓	X	✓	X
整合的紙張規格 ² 140 - 175 g/m ² (37 到 47 磅沒有表面覆膜塗佈的雪銅紙)	✓	X	✓	✓
整合的紙張規格 75 - 135 g/m ² (20 到 36 磅沒有表面覆膜塗佈的雪銅紙)	✓	X	✓	✓
信封 ³ 60 - 105 g/m ² (16 到 28 磅沒有表面覆膜塗佈的雪銅紙)	✓	X	✓	✓

¹ 短紋理適用於重量超過 176 g/m² (47 磅) 的紙張。
² 壓力感應區必須先輸入印表機。
³ 28 磅沒有表面覆膜塗佈的雪銅紙信封僅限含 25% 棉質成分。

輸出選項或分頁裝訂器支援的紙張重量

紙張類型和重量	堆紙器或大容量堆紙器	4 槽式出紙槽信箱	分頁裝訂器		分頁裝訂、打孔器		
			堆疊	裝訂	堆疊	裝訂	打孔
普通紙或沒有表面覆膜塗佈的雪銅紙 60 - 176 g/m ² 長紋理 (16 到 47 磅沒有表面覆膜塗佈的雪銅紙)	✓	X	✓	X	✓	X	X
普通紙或沒有表面覆膜塗佈的雪銅紙 60 - 90 g/m ² 長紋理 (16 到 24 磅沒有表面覆膜塗佈的雪銅紙)	✓	✓	✓	✓	✓	✓	✓

紙張類型和重量	堆紙器或大容量堆紙器	4 槽式出紙槽信箱	分頁裝訂器		分頁裝訂、打孔器		
			堆疊	裝訂	堆疊	裝訂	打孔
卡片 203 g/m ² 長紋理 (125 磅沒有表面覆膜塗佈的雪銅紙)	✓	X	✓	X	✓	X	X
卡片 199 g/m ² 長紋理 (110 磅沒有表面覆膜塗佈的雪銅紙)	✓	X	✓	X	✓	X	X
卡片 176 g/m ² 長紋理 (65 磅沒有表面覆膜塗佈的雪銅紙)	✓	X	X	X	X	X	X
卡片 163 g/m ² 長紋理 (90 磅沒有表面覆膜塗佈的雪銅紙)	✓	X	✓	X	✓	X	X
專用透明投影膠片 138 - 146 g/m ² 長紋理 (37 到 39 磅沒有表面覆膜塗佈的雪銅紙)	✓	X	✓	X	✓	X	X
紙質標籤紙 180 g/m ² (48 磅沒有表面覆膜塗佈的雪銅紙)	✓	X	X	X	X	X	X
整合的紙張規格 140 - 175 g/m ² (37 到 47 磅沒有表面覆膜塗佈的雪銅紙)	✓	X	X	X	X	X	X
整合的紙張規格 75 - 135 g/m ² (20 到 36 磅沒有表面覆膜塗佈的雪銅紙)	✓	X	X	X	X	X	X
信封 60 - 105 g/m ² (16 到 28 磅沒有表面覆膜塗佈的雪銅紙)	✓	X	X	X	X	X	X

卡片和標籤指引

卡片和標籤重量支援

本印表機不支援下列材質類型：

- 乙烯樹脂 (Vinyl) 和 Polyester 標籤

列印這些標籤，會造成列印品質問題及損壞印表機。需要列印標籤時，請使用 Lexmark MS725 或 MX725 印表機型號。

- 分批進行的寬度較窄的材質工作

在寬度小於 210 公釐 (8.3 英吋) 的紙張上進行列印時，印表機速度可能會變慢，生產量也會明顯減少。若您須定期在寬度較窄的紙張上列印大型工作，您便可使用 MS725 或 MX725 印表機型號，其設計可以較快速度分批一次列印 10 頁或更多頁寬度較窄的紙張。如需其他資訊，請與 Lexmark 業務代表聯絡。

請注意：A5 預設列印方向為橫印，又稱為 LEF，且不視為寬度較窄的材質。

下表列示紙匣組件和多用途送紙器支援的最大重量：

紙張來源	卡片 ¹			標籤	
	Bristol 索引	標籤	蓋板	紙張	雙網狀纖維紙張
標準和選購性 550 張紙匣組件	199 g/m ² (49.90 kg)	203 g/m ² (56.70 kg)	176 g/m ² (29.48 kg)	180 g/m ²	180 g/m ²
多用途送紙器 ²	199 g/m ² (49.90 kg)	203 g/m ² (56.70 kg)	176 g/m ² (29.48 kg)	180 g/m ²	180 g/m ²

¹ 如需特定建議，請參閱第 15 頁的“紋理排列方向”。

² 由於標籤設計特性的關係，多用途送紙器有可能發生不能令人滿意的送紙。

標籤	厚度	0.102 – 0.305 公釐 (0.004-0.012 英吋)
	平滑度	100 – 400 Sheffield 點*

* 150 – 250 Sheffield 點為最佳選擇。使用平滑度超過 300 Sheffield 點的材質，會使列印品質變差。

紙匣組件滿線資訊

由於結構的關係，紙張標籤和卡紙有時很難取紙，也不易維持送紙可靠性。控制載入紙匣組件中的材質張數，便可提高效率。紙匣組件中有兩個滿線標誌。實線是滿紙上限指示標誌。載入紙匣組件中的材質不能高於此線，否則可能會發生夾紙。虛線是替代的滿紙標誌，若有指明特殊材質（包括標籤和卡）送紙或可靠性等問題，則應該使用此標誌。若夾紙是發生在材質完全填滿紙匣組件的時候，則載入特殊材質時，最多只能達到替代的滿紙標誌。



如需有關印表機型號和不同類型材質的送紙等項目的其他資訊，請與 **Lexmark** 銷售代表聯絡。

在紙張標籤上進行列印時：

- 從控制面板上的紙張 功能表，設定紙張尺寸、類型、材質及重量，以符合載入紙匣組件中的標籤。
- 標籤 **不要與** 紙張或專用透明投影膠片一起載入同一個紙匣組件中。混用列印材質會造成送紙問題。
- 請使用完整的標籤。不完整的標籤可能會使標籤在列印時脫落，而造成夾紙。自黏性材質可能會污損您的印表機。也可能會使您的印表機和碳粉匣的保固失效。

列印時，單張標籤紙上的標籤數量對於套印的影響，較基重所致影響為大。一般而言，單張標籤紙上的標籤數量愈多，套印效果愈好。

在卡片上列印時：

- 從控制面板上的紙張 功能表，設定紙張尺寸、類型、材質及重量，以符合載入紙匣組件中的卡片。
- 請勿 使用有摺痕的卡片。有摺痕的卡片可能會造成夾紙。

如需其他資訊，請參閱以下各項：

- [第 10 頁的 “取紙滾輪技術”](#)
- [第 15 頁的 “紋理排列方向”](#)
- [第 23 頁的 “保養程序”](#)
- [第 26 頁的 “疑難排解”](#)
- [第 24 頁的 “用於參照邊緣對齊的主要羅紋圖案設計準則”](#)

Lexmark MB2770、MX721、MX722、XM5365、XM5370 多功能複合機



下表提供有關標準及選購性紙張來源的資訊，以及這些紙張來源所支援的紙張尺寸、類型及重量。

請注意：如需未列出的紙張尺寸，請選取列出的尺寸中，比所需尺寸**更大且最接近**的尺寸。

支援的紙張尺寸

紙張尺寸	標準 550 張紙匣組件、選購性 250 張或 550 張紙匣組件	選購性 2100 張紙匣組件	多用途送紙器	雙面列印裝置
A4 210 x 297 公釐 (8.3 x 11.7 英吋)	✓	✓	✓	✓
A5 LEF¹ 210 x 148 公釐 (8.3 x 5.8 英吋)	✓	✓	✓	✓
A5 SEF 148 x 210 公釐 (5.8 x 8.3 英吋)	✓	X	✓	X
A6 105 x 148 公釐 (4.1 x 5.8 英吋)	✓	X	✓	✓
JIS B5 182 x 257 公釐 (7.2 x 10.1 英吋)	✓	X	✓	✓
Oficio (墨西哥) 216 x 340 公釐 (8.5 x 13.4 英吋)	✓	✓	✓	✓
Statement 140 x 216 公釐 (5.5 x 8.5 英吋)	✓	X	✓	✓
Executive 184 x 267 公釐 (7.3 x 10.5 英吋)	✓	X	✓	✓
Letter 216 x 279 公釐 (8.5 x 11 英吋)	✓	✓	✓	✓
Legal 216 x 356 公釐 (8.5 x 14 英吋)	✓	✓	✓	✓
Folio 216 x 330 公釐 (8.5 x 13 英吋)	✓	✓	✓	✓
通用尺寸 105 x 148 公釐 (4.1 x 5.8 英吋) 到 216 x 356 公釐 (8.5 x 14 英吋)	✓	X	✓	✓
7 3/4 信封 (Monarch) 98 x 191 公釐 (3.9 x 7.5 英吋)	✓	X	✓	X

¹ 建議採用 A5 長邊送紙 (LEF)，而非 A5 短邊送紙 (SEF)。

² 寬度大於 101.6 公釐 (4.5 英吋) 的信封，可能會弄皺。此紙張類型需事先測試其滿意度。

紙張尺寸	標準 550 張紙匣組件、選購性 250 張或 550 張紙匣組件	選購性 2100 張紙匣組件	多用途送紙器	雙面列印裝置
9 信封 98 x 225 公釐 (3.9 x 8.9 英吋)	✓	X	✓	X
10 信封² 105 x 241 公釐 (4.1 x 9.5 英吋)	✓	X	✓	X
DL 信封 信封² 110 x 220 公釐 (4.3 x 8.7 英吋)	✓	X	✓	X
C5 信封² 162 x 229 公釐 (6.4 x 9 英吋)	✓	X	✓	X
B5 信封² 176 x 250 公釐 (6.9 x 9.8 英吋)	✓	X	✓	X
其他 信封² 98.4 x 162 公釐 (3.9 x 6.4 英吋) 到 176 x 250 公釐 (6.9 x 9.8 英吋)	✓	X	✓	X

¹ 建議採用 A5 長邊送紙 (LEF)，而非 A5 短邊送紙 (SEF)。
² 寬度大於 101.6 公釐 (4.5 英吋) 的信封，可能會弄皺。此紙張類型需事先測試其滿意度。

支援的紙張類型

紙張類型	標準 550 張紙匣組件、選購性 250 張或 550 張紙匣組件	選購性 2100 張紙匣組件	多用途送紙器	雙面列印裝置
普通紙	✓	✓	✓	✓
卡片	✓	X	✓	✓
專用透明投影膠片*	✓	X	✓	X
標籤	✓	X	✓	X
無覆膜的雪銅紙	✓	✓	✓	✓
信封	✓	X	✓	X
糙面信封	✓	X	✓	X
信頭紙	✓	✓	✓	✓

* 為了避免專用透明投影膠片黏在一起，請最多只列印 20 頁。三分鐘之後會列印後續頁面。

紙張類型	標準 550 張紙匣組件、選購性 250 張或 550 張紙匣組件	選購性 2100 張紙匣組件	多用途送紙器	雙面列印裝置
預印紙	✓	✓	✓	✓
彩色紙	✓	x	✓	✓
薄磅	✓	x	✓	✓
厚磅	✓	x	✓	✓
糙面/棉紙	✓	x	✓	✓
自訂類型 [x]	✓	x	✓	✓

* 為了避免專用透明投影膠片黏在一起，請最多只列印 20 頁。三分鐘之後會列印後續頁面。

支援的紙張重量

紙張類型和重量	標準 550 張紙匣組件、選購性 250 張或 550 張紙匣組件	選購性 2100 張紙匣組件	多用途送紙器	雙面列印裝置
普通紙或沒有表面覆膜塗佈的雪銅紙 ¹ 60 - 176 g/m ² 長紋理 (16 到 47 磅沒有表面覆膜塗佈的雪銅紙)	✓	✓	✓	✓
卡片 203 g/m ² 長紋理 (125 磅沒有表面覆膜塗佈的雪銅紙)	✓	x	✓	✓
卡片 199 g/m ² 長紋理 (110 磅沒有表面覆膜塗佈的雪銅紙)	✓	x	✓	✓
卡片 176 g/m ² 長紋理 (65 磅沒有表面覆膜塗佈的雪銅紙)	✓	x	✓	✓
專用透明投影膠片 138 - 146 g/m ² 長紋理 (37 到 39 磅沒有表面覆膜塗佈的雪銅紙)	✓	x	✓	x
紙質標籤紙 180 g/m ² (48 磅沒有表面覆膜塗佈的雪銅紙)	✓	x	✓	✓

¹ 短紋理適用於重量超過 176 g/m² (47 磅) 的紙張。
² 壓力感應區必須先輸入印表機。
³ 28 磅沒有表面覆膜塗佈的雪銅紙信封僅限含 25% 棉質成分。

紙張類型和重量	標準 550 張紙匣組件、選購性 250 張或 550 張紙匣組件	選購性 2100 張紙匣組件	多用途送紙器	雙面列印裝置
整合的紙張規格 ² 140 - 175 g/m ² (37 到 47 磅沒有表面覆膜塗佈的雪銅紙)	✓	X	✓	✓
整合的紙張規格 75 - 135 g/m ² (20 到 36 磅沒有表面覆膜塗佈的雪銅紙)	✓	X	✓	✓
信封 ³ 60 - 105 g/m ² (16 到 28 磅沒有表面覆膜塗佈的雪銅紙)	✓	X	✓	✓

¹ 短紋理適用於重量超過 176 g/m² (47 磅) 的紙張。
² 壓力感應區必須先輸入印表機。
³ 28 磅沒有表面覆膜塗佈的雪銅紙信封僅限含 25% 棉質成分。

卡片和標籤指引

卡片和標籤重量支援

本印表機不支援下列材質類型：

- 乙烯樹脂 (Vinyl) 和 Polyester 標籤

列印這些標籤，會造成列印品質問題及損壞印表機。需要列印標籤時，請使用 Lexmark MS725 或 MX725 印表機型號。

- 分批進行的寬度較窄的材質工作

在寬度小於 210 公釐 (8.3 英吋) 的紙張上進行列印時，印表機速度可能會變慢，生產量也會明顯減少。若您須定期在寬度較窄的紙張上列印大型工作，您便可使用 Lexmark MS725 或 MX725 印表機型號。此型號的設計，可以較快速度分批一次列印 10 頁或更多頁寬度較窄的紙張。如需其他資訊，請與 Lexmark 業務代表聯絡。

請注意：A5 預設列印方向為橫印，又稱為 LEF，且不視為寬度較窄的材質。

下表列示紙匣組件和多用途送紙器支援的最大重量：

紙張來源	卡片*			標籤	
	Bristol 索引	標籤	蓋板	紙張	雙網狀纖維紙張
標準和選購性 550 張紙匣組件	199 g/m ² (49.90 kg)	203 g/m ² (56.70 kg)	176 g/m ² (29.48 kg)	180 g/m ²	180 g/m ²
多用途送紙器 ²	199 g/m ² (49.90 kg)	203 g/m ² (56.70 kg)	176 g/m ² (29.48 kg)	180 g/m ²	180 g/m ²

* 如需特定建議，請參閱第 15 頁的“紋理排列方向”。

² 由於標籤設計特性的關係，多用途送紙器有可能發生不能令人滿意的送紙。

標籤	厚度	0.102 – 0.305 公釐 (0.004-0.012 英寸)
	平滑度	100 – 400 Sheffield 點*
* 150 – 250 Sheffield 點為最佳選擇。使用平滑度超過 300 Sheffield 點的材質，會使列印品質變差。		

紙匣組件滿線資訊

由於結構的關係，紙張標籤和卡紙有時很難取紙，也不易維持送紙可靠性。控制載入紙匣組件中的材質張數，便可提高效率。紙匣組件中有兩個滿線標誌。實線是滿紙上限指示標誌。載入紙匣組件中的材質不能高於此線，否則可能會發生夾紙。虛線是替代的滿紙指示標誌。若有指明特殊材質（包括標籤和卡）送紙或可靠性等問題，則應該使用此標誌。若夾紙是發生在材質完全填滿紙匣組件的時候，則載入特殊材質時，最多只能達到替代的滿紙標誌。



如需有關印表機型號和不同類型材質的送紙等項目的其他資訊，請與 **Lexmark** 銷售代表聯絡。

在紙張標籤上進行列印時：

- 從控制面板上的紙張 功能表，設定紙張尺寸、類型、材質及重量，以符合載入紙匣組件中的標籤。
- 標籤不要與紙張或專用透明投影膠片一起載入同一個紙匣組件中。混用列印材質會造成送紙問題。
- 請使用完整的標籤。不完整的標籤可能會使標籤在列印時脫落，而造成夾紙。自黏性材質可能會污損您的印表機。也可能會使您的印表機和碳粉匣的保固失效。

列印時，單張標籤紙上的標籤數量對於套印的影響，較基重所致影響為大。一般而言，單張標籤紙上的標籤數量愈多，套印效果愈好。

在卡片上列印時：

- 從控制面板上的紙張 功能表，設定紙張尺寸、類型、材質及重量，以符合載入紙匣組件中的卡片。
- 請勿使用有摺痕的卡片。有摺痕的卡片可能會造成夾紙。

如需其他資訊，請參閱以下各項：

- [第 10 頁的“取紙滾輪技術”](#)
- [第 15 頁的“紋理排列方向”](#)
- [第 23 頁的“保養程序”](#)
- [第 26 頁的“疑難排解”](#)
- [第 24 頁的“用於參照邊緣對齊的主要羅紋圖案設計準則”](#)

Lexmark MX822、MX826、XM7355、XM7370 多功能複合機



下表提供有關標準及選購性紙張來源的資訊，以及這些紙張來源所支援的紙張尺寸、類型及重量。

請注意：如需未列出的紙張尺寸，請選取列出的尺寸中，比所需尺寸*更大且最接近*的尺寸。

支援的紙張尺寸

印表機支援的紙張尺寸

紙張尺寸	標準或選購性 550 張紙匣組件	選購性 2100 張紙匣組件	多用途送紙器	雙面列印裝置
A4 210 x 297 公釐 (8.3 x 11.7 英吋)	✓	✓	✓	✓
A5 LEF¹ 210 x 148 公釐 (8.3 x 5.8 英吋)	✓	✓	✓	✓
A5 SEF 148 x 210 公釐 (5.8 x 8.3 英吋)	✓	X	✓	X
A6 105 x 148 公釐 (4.1 x 5.8 英吋)	✓	X	✓	✓

¹ 建議採用 A5 長邊送紙 (LEF)，而非 A5 短邊送紙 (SEF)。

² 寬度大於 101.6 公釐 (4.5 英吋) 的信封，可能會弄皺。此紙張類型需事先測試其滿意度。

紙張尺寸	標準或選購性 550 張紙匣組件	選購性 2100 張紙匣組件	多用途送紙器	雙面列印裝置
JIS B5 182 x 257 公釐 (7.2 x 10.1 英吋)	✓	X	✓	✓
Oficio (墨西哥) 216 x 340 公釐 (8.5 x 13.4 英吋)	✓	✓	✓	✓
Statement 140 x 216 公釐 (5.5 x 8.5 英吋)	✓	X	✓	✓
Executive 184 x 267 公釐 (7.3 x 10.5 英吋)	✓	X	✓	✓
Letter 216 x 279 公釐 (8.5 x 11 英吋)	✓	✓	✓	✓
Legal 216 x 356 公釐 (8.5 x 14 英吋)	✓	✓	✓	✓
Folio 216 x 330 公釐 (8.5 x 13 英吋)	✓	✓	✓	✓
通用尺寸 105 x 148 公釐 (4.1 x 5.8 英吋) 到 216 x 356 公釐 (8.5 x 14 英吋)	✓	X	✓	✓
73/4 信封 (Monarch) 98 x 191 公釐 (3.9 x 7.5 英吋)	✓	X	✓	X
9 號信封 98 x 225 公釐 (3.9 x 8.9 英吋)	✓	X	✓	X
10 號信封² 105 x 241 公釐 (4.1 x 9.5 英吋)	✓	X	✓	X
DL 信封² 110 x 220 公釐 (4.3 x 8.7 英吋)	✓	X	✓	X
C5 信封² 162 x 229 公釐 (6.4 x 9 英吋)	✓	X	✓	X
B5 信封² 176 x 250 公釐 (6.9 x 9.8 英吋)	✓	X	✓	X

¹ 建議採用 A5 長邊送紙 (LEF)，而非 A5 短邊送紙 (SEF)。

² 寬度大於 101.6 公釐 (4.5 英吋) 的信封，可能會弄皺。此紙張類型需事先測試其滿意度。

紙張尺寸	標準或選購性 550 張紙匣組件	選購性 2100 張紙匣組件	多用途送紙器	雙面列印裝置
其他信封 ² 98.4 x 162 公釐 (3.9 x 6.4 英吋) 到 176 x 250 公釐 (6.9 x 9.8 英吋)	✓	X	✓	X
¹ 建議採用 A5 長邊送紙 (LEF)，而非 A5 短邊送紙 (SEF)。 ² 寬度大於 101.6 公釐 (4.5 英吋) 的信封，可能會弄皺。此紙張類型需事先測試其滿意度。				

輸出選項或分頁裝訂器支援的紙張尺寸

紙張尺寸	偏位堆紙器	4 槽式出紙槽信箱	分頁裝訂器		分頁裝訂、打孔器		
			堆疊	裝訂	堆疊	裝訂	打孔
A4 210 x 297 公釐 (8.3 x 11.7 英吋)	✓	✓	✓	✓	✓	✓	✓
A5 LEF 210 x 148 公釐 (8.3 x 5.8 英吋)	✓	✓	✓	✓	✓	✓	X
A5 SEF 148 x 210 公釐 (5.8 x 8.3 英吋)	✓	✓	✓	X	✓	X	X
A6 105 x 148 公釐 (4.1 x 5.8 英吋)	✓	✓	X	X	X	X	X
JIS B5 182 x 257 公釐 (7.2 x 10.1 英吋)	✓	✓	✓	X	✓	X	X
Oficio (墨西哥) 216 x 340 公釐 (8.5 x 13.4 英吋)	✓	✓	✓	✓	✓	✓	✓
Statement 140 x 216 公釐 (5.5 x 8.5 英吋)	✓	✓	✓	X	✓	X	X
Executive 184 x 267 公釐 (7.3 x 10.5 英吋)	✓	✓	✓	X	✓	X	X
Letter 216 x 279 公釐 (8.5 x 11 英吋)	✓	✓	✓	✓	✓	✓	✓
Legal 216 x 356 公釐 (8.5 x 14 英吋)	✓	✓	✓	✓	✓	✓	X

紙張尺寸	偏位堆紙器	4 槽式出紙槽 信箱	分頁裝訂器		分頁裝訂、打孔器		
			堆疊	裝訂	堆疊	裝訂	打孔
Folio 216 x 330 公釐 (8.5 x 13 英吋)	✓	✓	✓	✓	✓	✓	✓
通用尺寸 105 x 148 公釐 (4.1 x 5.8 英吋) 到 216 x 356 公釐 (8.5 x 14 英吋)	✓	✓	X	X	X	X	X
73/4 信封 (Monarch) 98 x 191 公釐 (3.9 x 7.5 英吋)	✓	X	X	X	X	X	X
9 號信封 98 x 225 公釐 (3.9 x 8.9 英吋)	✓	X	X	X	X	X	X
10 號信封 105 x 241 公釐 (4.1 x 9.5 英吋)	✓	X	X	X	X	X	X
DL 信封 110 x 220 公釐 (4.3 x 8.7 英吋)	✓	X	X	X	X	X	X
C5 信封 162 x 229 公釐 (6.4 x 9 英吋)	✓	X	X	X	X	X	X
B5 信封 176 x 250 公釐 (6.9 x 9.8 英吋)	✓	X	X	X	X	X	X
其他信封 98.4 x 162 公釐 (3.9 x 6.4 英吋) 到 176 x 250 公釐 (6.9 x 9.8 英吋)	✓	X	X	X	X	X	X

支援的紙張類型

印表機支援的紙張類型

紙張類型	標準或選購性 550 張 紙匣組件	選購性 2100 張紙匣 組件	多用途送紙器	雙面列印裝置
普通紙	✓	✓	✓	✓
卡片	✓	X	✓	✓

* 為了避免專用透明投影膠片黏在一起，請最多只列印 20 頁。三分鐘之後會列印後續頁面。

紙張類型	標準或選購性 550 張紙匣組件	選購性 2100 張紙匣組件	多用途送紙器	雙面列印裝置
專用透明投影膠片*	✓	X	✓	X
標籤	✓	X	✓	X
無覆膜的雪銅紙	✓	✓	✓	✓
信封	✓	X	✓	X
糙面信封	✓	X	✓	X
信頭紙	✓	✓	✓	✓
預印紙	✓	✓	✓	✓
彩色紙	✓	X	✓	✓
薄磅	✓	X	✓	✓
厚磅	✓	X	✓	✓
糙面/棉紙	✓	X	✓	✓
自訂類型 [x]	✓	X	✓	✓

* 為了避免專用透明投影膠片黏在一起，請最多只列印 20 頁。三分鐘之後會列印後續頁面。

輸出選項或分頁裝訂器支援的紙張類型

紙張類型	偏位堆紙器	4 槽式出紙槽信箱	分頁裝訂器		分頁裝訂、打孔器		
			堆疊	裝訂	堆疊	裝訂	打孔
普通紙	✓	✓	✓	✓	✓	✓	✓
卡片	✓	X	X	X	X	X	X
專用透明投影膠片	✓	X	✓	X	✓	X	X
標籤	✓	X	X	X	X	X	X
無覆膜的雪銅紙	✓	✓	✓	✓	✓	✓	✓
信封	✓	X	X	X	X	X	X
糙面信封	✓	X	X	X	X	X	X
信頭紙	✓	✓	✓	✓	✓	✓	✓

紙張類型	偏位堆紙器	4 槽式出紙槽信箱	分頁裝訂器		分頁裝訂、打孔器		
			堆疊	裝訂	堆疊	裝訂	打孔
預印紙	✓	✓	✓	✓	✓	✓	✓
彩色紙	✓	X	X	X	X	X	X
薄磅	✓	X	X	X	X	X	X
厚磅	✓	X	X	X	X	X	X
糙面/棉紙	✓	X	X	X	X	X	X
自訂類型 [x]	✓	X	X	X	X	X	X

支援的紙張重量

印表機支援的紙張重量

紙張類型和重量	標準或選購性 550 張紙匣組件	選購性 2100 張 紙匣組件	多用途送紙器	雙面列印裝置
普通紙或沒有表面覆膜塗佈的雪銅紙 ¹ 60 - 176 g/m ² 長紋理 (16 到 47 磅沒有表面覆膜塗佈的雪銅紙)	✓	✓	✓	✓
卡片 203 g/m ² 長紋理 (125 磅沒有表面覆膜塗佈的雪銅紙)	✓	X	✓	✓
卡片 199 g/m ² 長紋理 (110 磅沒有表面覆膜塗佈的雪銅紙)	✓	X	✓	✓
卡片 176 g/m ² 長紋理 (65 磅沒有表面覆膜塗佈的雪銅紙)	✓	X	✓	✓
專用透明投影膠片 138 - 146 g/m ² 長紋理 (37 到 39 磅沒有表面覆膜塗佈的雪銅紙)	✓	X	✓	X
紙質標籤紙 180 g/m ² (48 磅沒有表面覆膜塗佈的雪銅紙)	✓	X	✓	✓

¹ 短紋理適用於重量超過 176 g/m² (47 磅) 的紙張。

² 壓力感應區必須先輸入印表機。

³ 28 磅沒有表面覆膜塗佈的雪銅紙信封僅限含 25% 棉質成分。

紙張類型和重量	標準或選購性 550 張紙匣組件	選購性 2100 張 紙匣組件	多用途送紙器	雙面列印裝置
整合的紙張規格² 140 - 175 g/m ² (37 到 47 磅沒有表面覆膜塗佈的雪銅紙)	✓	X	✓	✓
整合的紙張規格 75 - 135 g/m ² (20 到 36 磅沒有表面覆膜塗佈的雪銅紙)	✓	X	✓	✓
信封³ 60 - 105 g/m ² (16 到 28 磅沒有表面覆膜塗佈的雪銅紙)	✓	X	✓	✓

¹ 短紋理適用於重量超過 176 g/m² (47 磅) 的紙張。
² 壓力感應區必須先輸入印表機。
³ 28 磅沒有表面覆膜塗佈的雪銅紙信封僅限含 25% 棉質成分。

輸出選項或分頁裝訂器支援的紙張重量

紙張類型和重量	偏位堆紙器	4 槽式出 紙槽信箱	分頁裝訂器		分頁裝訂、打孔器		
			堆疊	裝訂	堆疊	裝訂	打孔
普通紙或沒有表面覆 膜塗佈的雪銅紙 60 - 176 g/m ² 長 紋理 (16 到 47 磅沒有表面覆膜 塗佈的雪銅紙)	✓	X	✓	X	✓	X	X
普通紙或沒有表面覆 膜塗佈的雪銅紙 60 - 90 g/m ² 長 紋理 (16 到 24 磅 沒有表面覆膜塗 佈的雪銅紙)	✓	✓	✓	✓	✓	✓	✓
卡片 203 g/m ² 長紋理 (125 磅沒有表 面覆膜塗佈的雪 銅紙)	✓	X	✓	X	✓	X	X
卡片 199 g/m ² 長紋理 (110 磅沒有表 面覆膜塗佈的雪 銅紙)	✓	X	✓	X	✓	X	X

紙張類型和重量	偏位堆紙器	4 槽式出紙槽信箱	分頁裝訂器		分頁裝訂、打孔器		
			堆疊	裝訂	堆疊	裝訂	打孔
卡片 176 g/m ² 長紋理 (65 磅沒有表面覆膜塗佈的雪銅紙)	✓	X	X	X	X	X	X
卡片 163 g/m ² 長紋理 (90 磅沒有表面覆膜塗佈的雪銅紙)	✓	X	✓	X	✓	X	X
專用透明投影膠片 138 - 146 g/m ² 長紋理 (37 到 39 磅沒有表面覆膜塗佈的雪銅紙)	✓	X	✓	X	✓	X	X
紙質標籤紙 180 g/m ² (48 磅沒有表面覆膜塗佈的雪銅紙)	✓	X	X	X	X	X	X
整合的紙張規格 140 - 175 g/m ² (37 到 47 磅沒有表面覆膜塗佈的雪銅紙)	✓	X	X	X	X	X	X
整合的紙張規格 75 - 135 g/m ² (20 到 36 磅沒有表面覆膜塗佈的雪銅紙)	✓	X	X	X	X	X	X
信封 60 - 105 g/m ² (16 到 28 磅沒有表面覆膜塗佈的雪銅紙)	✓	X	X	X	X	X	X

卡片和標籤指引

卡片和標籤重量支援

本印表機不支援下列材質類型：

- 乙烯樹脂 (Vinyl) 和 Polyester 標籤

列印這些標籤，會造成列印品質問題及損壞印表機。需要列印標籤時，請使用 Lexmark MS725 或 MX725 印表機型號。

- 分批進行的寬度較窄的材質工作

在寬度小於 210 公釐 (8.3 英吋) 的紙張上進行列印時，印表機速度可能會變慢，生產量也會明顯減少。若您須定期在寬度較窄的紙張上列印大型工作，您便可使用 MS725 或 MX725 印表機型號，其設計可以較快速度分批一次列印 10 頁或更多頁寬度較窄的紙張。如需其他資訊，請與 Lexmark 業務代表聯絡。

請注意：A5 預設列印方向為橫印，又稱為 LEF，且不視為寬度較窄的材質。

下表列示紙匣組件和多用途送紙器支援的最大重量：

紙張來源	卡片 ¹			標籤	
	Bristol 索引	標籤	蓋板	紙張	雙網狀纖維紙張
標準和選購性 550 張紙匣組件 ¹	199 g/m ² (49.90 kg)	203 g/m ² (56.70 kg)	176 g/m ² (29.48 kg)	180 g/m ²	180 g/m ²
多用途送紙器 ²	199 g/m ² (49.90 kg)	203 g/m ² (56.70 kg)	176 g/m ² (29.48 kg)	180 g/m ²	180 g/m ²

¹ 如需特定建議，請參閱第 15 頁的“紋理排列方向”。

² 由於標籤設計特性的關係，多用途送紙器有可能發生不能令人滿意的送紙。

標籤	厚度	0.102 – 0.305 公釐 (0.004-0.012 英吋)
	平滑度	100 – 400 Sheffield 點*

* 150 – 250 Sheffield 點為最佳選擇。使用平滑度超過 300 Sheffield 點的材質，會使列印品質變差。

紙匣組件滿線資訊

由於結構的關係，紙張標籤和卡紙有時很難取紙，也不易維持送紙可靠性。控制載入紙匣組件中的材質張數，便可提高效率。紙匣組件中有兩個滿線標誌。實線是滿紙上限指示標誌。載入紙匣組件中的材質不能高於此線，否則可能會發生夾紙。虛線是替代的滿紙標誌，若有指明特殊材質（包括標籤和卡）送紙或可靠性等問題，則應該使用此標誌。若夾紙是發生在材質完全填滿紙匣組件的時候，則載入特殊材質時，最多只能達到替代的滿紙標誌。



如需有關印表機型號和不同類型材質的送紙等項目的其他資訊，請與 **Lexmark** 銷售代表聯絡。

在紙張標籤上進行列印時：

- 從控制面板上的紙張 功能表，設定紙張尺寸、類型、材質及重量，以符合載入紙匣組件中的標籤。
- 標籤不要與紙張或專用透明投影膠片一起載入同一個紙匣組件中。混用列印材質會造成送紙問題。
- 請使用完整的標籤。不完整的標籤可能會使標籤在列印時脫落，而造成夾紙。自黏性材質可能會污損您的印表機。也可能會使您的印表機和碳粉匣的保固失效。

列印時，單張標籤紙上的標籤數量對於套印的影響，較基重所致影響為大。一般而言，單張標籤紙上的標籤數量愈多，套印效果愈好。

在卡片上列印時：

- 從控制面板上的紙張 功能表，設定紙張尺寸、類型、材質及重量，以符合載入紙匣組件中的卡片。
- 請勿使用有摺痕的卡片。有摺痕的卡片可能會造成夾紙。

如需其他資訊，請參閱以下各項：

- [第 10 頁的 “取紙滾輪技術”](#)
- [第 15 頁的 “紋理排列方向”](#)
- [第 23 頁的 “保養程序”](#)
- [第 26 頁的 “疑難排解”](#)
- [第 24 頁的 “用於參照邊緣對齊的主要羅紋圖案設計準則”](#)

Lexmark B2338、B2442、B2546、B2650、M1242、M1246、M3250、MS321、MS421、MS521、MS621、MS622 印表機



下表提供有關標準及選購性紙張來源的資訊，以及這些紙張來源所支援的紙張尺寸、類型及重量。

請注意：如需未列出的紙張尺寸，請選取列出的尺寸中，比所需尺寸更大且最接近的尺寸。

支援的紙張尺寸

紙張尺寸	標準 550 張 紙匣組件	選購性 250 或 550 張 紙匣組件	多用途送紙器	雙面列印
A4 210 x 297 公釐 (8.3 x 11.7 英吋)	✓	✓	✓	✓
A5 210 x 148 公釐 (8.3 x 5.8 英吋)	✓	✓	✓	X
A5 LEF 148 x 210 公釐 (5.8 x 8.3 英吋)	✓	X	✓	X
A6 105 x 148 公釐 (4.1 x 5.8 英吋)	✓	X	✓	X
JIS B5 182 x 257 公釐 (7.2 x 10.1 英吋)	✓	✓	✓	X
Oficio (墨西哥) 216 x 340 公釐 (8.5 x 13.4 英吋)	✓	✓	✓	✓
Hagaki 100 x 148 公釐 (3.9 x 5.8 英吋)	X	X	✓	X
名片 50.8 x 88.9 公釐 (2 x 3.5 英吋)	X	X	X	X
Statement 140 x 216 公釐 (5.5 x 8.5 英吋)	✓	✓	✓	X
Executive 184 x 267 公釐 (7.3 x 10.5 英吋)	✓	✓	✓	X
Letter 216 x 279 公釐 (8.5 x 11 英吋)	✓	✓	✓	✓
Legal 216 x 356 公釐 (8.5 x 14 英吋)	✓	✓	✓	✓

紙張尺寸	標準 550 張 紙匣組件	選購性 250 或 550 張 紙匣組件	多用途送紙器	雙面列印
Folio 216 x 330 公釐 (8.5 x 13 英吋)	✓	✓	✓	✓
通用尺寸 76.2 x 127 公釐至 216 x 356 公釐 (3 x 5 英吋至 8.5 x 14 英吋)	X	X	✓	X
通用尺寸 105 x 148 公釐至 216 x 356 公釐 (4.13 x 5.83 英吋至 8.5 x 14 英吋)	✓	X	X	X
通用尺寸 148 x 210 公釐至 216 x 356 公釐 (5.83 x 8.27 英吋至 8.5 x 14 英吋)	X	✓	X	X
7 3/4 信封 (Monarch) 98 x 191 公釐 (3.9 x 7.5 英吋)	X	X	✓	X
9 號信封 98 x 225 公釐 (3.9 x 8.9 英吋)	X	X	✓	X
10 號信封 105 x 241 公釐 (4.1 x 9.5 英吋)	X	X	✓	X
DL 信封 110 x 220 公釐 (4.3 x 8.7 英吋)	X	X	✓	X
C5 信封 162 x 229 公釐 (6.4 x 9 英吋)	X	X	✓	X
B5 信封 176 x 250 公釐 (6.9 x 9.8 英吋)	X	X	✓	X
其他信封 76.2 x 127 公釐至 216 x 356 公釐 (3 x 5 英吋至 8.5 x 14 英吋)	X	X	✓	X

支援的紙張類型

紙張類型	標準 550 張 紙匣組件	選購性 250 或 550 張 紙匣組件	多用途送紙器	雙面列印
普通紙	✓	✓	✓	✓
卡片紙	X	X	✓	X
專用透明投影膠片	✓	X	✓	X
再生紙	✓	✓	✓	✓
紙張標籤 ¹	✓	✓	✓	X
銅版紙 ²	✓	✓	✓	✓
信頭紙	✓	✓	✓	✓
預印紙	✓	✓	✓	✓
彩色紙	✓	✓	✓	✓
輕磅紙	✓	✓	✓	✓
重磅紙 ²	✓	✓	✓	✓
糙面/棉紙	✓	✓	✓	✓
信封	X	X	✓	X
糙面信封	X	X	✓	X

¹ 您可以偶爾使用專為雷射印表機設計的單面紙張標籤。建議一個月只列印 20 頁或 20 頁以下的紙質標籤紙。本產品不支援乙烯樹脂、製藥業及雙面標籤。

² 雙面列印支援銅版紙和重磅紙，支援紙張重量最高 90-g/m² (24 磅)。

支援的紙張重量

紙張類型	紙匣組件	多用途送紙器	雙面列印裝置
普通紙	60 - 120 g/m ² (16 - 32 16 磅) 的紙張	60 - 216 g/m ² (16 - 58 16 磅) 的紙張	60 - 90 g/m ² (16 - 24 16 磅) 的紙張
卡片	不適用	60 - 216 g/m ² (16 - 58 16 磅) 的紙張	不適用

* 您可以偶爾使用專為雷射印表機設計的單面紙質標籤。建議一個月只列印 20 頁或 20 頁以下的紙質標籤紙。本產品不支援乙烯樹脂 (Vinyl)、製藥業用及雙面標籤。

紙張類型	紙匣組件	多用途送紙器	雙面列印裝置
專用透明投影膠片	60 - 120 g/m ² (16 - 32 16 磅) 的紙張	60 - 216 g/m ² (16 - 58 16 磅) 的紙張	不適用
標籤*	60 - 120 g/m ² (16 - 32 16 磅) 的紙張	60 - 216 g/m ² (16 - 58 16 磅) 的紙張	不適用
信封	不適用	不適用	不適用

* 您可以偶爾使用專為雷射印表機設計的單面紙質標籤。建議一個月只列印 20 頁或 20 頁以下的紙質標籤紙。本產品不支援乙烯樹脂 (Vinyl)、製藥業用及雙面標籤。

Lexmark MB2338、MB2442、MX321、MX421、XM1242 多功能複合機



下表提供有關標準及選購性紙張來源的資訊，以及這些紙張來源所支援的紙張尺寸、類型及重量。
請注意：如需未列出的紙張尺寸，請選取列出的尺寸中，比所需尺寸更大且最接近的尺寸。

支援的紙張尺寸

紙張尺寸	標準 550 張 紙匣組件	選購性 250 或 550 張 紙匣組件	多用途送紙器	雙面列印	自動送稿器	掃描器玻璃 面板
A4 210 x 297 公釐 (8.3 x 11.7 英吋)	✓	✓	✓	✓	✓	✓
A5 210 x 148 公釐 (8.3 x 5.8 英吋)	✓	✓	✓	X	✓	✓
A5 LEF 148 x 210 公釐 (5.8 x 8.3 英吋)	✓	X	✓	X	✓	✓

紙張尺寸	標準 550 張 紙匣組件	選購性 250 或 550 張 紙匣組件	多用途送紙器	雙面列印	自動送稿器	掃描器玻璃 面板
A6 105 x 148 公釐 (4.1 x 5.8 英吋)	✓	X	✓	X	✓	✓
JIS B5 182 x 257 公釐 (7.2 x 10.1 英吋)	✓	✓	✓	X	✓	✓
Oficio (墨西哥) 216 x 340 公釐 (8.5 x 13.4 英吋)	✓	✓	✓	✓	✓	✓
Hagaki 100 x 148 公釐 (3.9 x 5.8 英吋)	X	X	✓	X	X	✓
名片 50.8 x 88.9 公釐 (2 x 3.5 英吋)	X	X	X	X	X	✓
Statement 140 x 216 公釐 (5.5 x 8.5 英吋)	✓	✓	✓	X	✓	✓
Executive 184 x 267 公釐 (7.3 x 10.5 英吋)	✓	✓	✓	X	✓	✓
Letter 216 x 279 公釐 (8.5 x 11 英吋)	✓	✓	✓	✓	✓	✓
Legal 216 x 356 公釐 (8.5 x 14 英吋)	✓	✓	✓	✓	✓	✓
Folio 216 x 330 公釐 (8.5 x 13 英吋)	✓	✓	✓	✓	✓	✓
通用尺寸 76.2 x 127 公釐至 216 x 356 公釐 (3 x 5 英吋至 8.5 x 14 英吋)	X	X	✓	X	✓	✓ ₂
通用尺寸 105 x 148 公釐至 216 x 356 公釐 (4.13 x 5.83 英吋至 8.5 x 14 英吋)	✓	X	X	X	✓	✓

紙張尺寸	標準 550 張 紙匣組件	選購性 250 或 550 張 紙匣組件	多用途送紙器	雙面列印	自動送稿器	掃描器玻璃 面板
通用尺寸 148 x 210 公釐至 216 x 356 公釐 (5.83 x 8.27 英吋至 8.5 x 14 英吋)	X	✓	X	X	X	✓
7 3/4 信封 (Monarch) 98 x 191 公釐 (3.9 x 7.5 英吋)	X	X	✓	X	X	✓
9 號信封 98 x 225 公釐 (3.9 x 8.9 英吋)	X	X	✓	X	X	✓
10 號信封 105 x 241 公釐 (4.1 x 9.5 英吋)	X	X	✓	X	X	✓
DL 信封 110 x 220 公釐 (4.3 x 8.7 英吋)	X	X	✓	X	X	✓
C5 信封 162 x 229 公釐 (6.4 x 9 英吋)	X	X	✓	X	X	✓
B5 信封 176 x 250 公釐 (6.9 x 9.8 英吋)	X	X	✓	X	X	✓
其他信封 76.2 x 127 公釐至 216 x 356 公釐 (3 x 5 英吋至 8.5 x 14 英吋)	X	X	✓	X	X	✓

支援的紙張類型

紙張類型	標準 550 張 紙匣組件	選購性 250 或 550 張 紙匣組件	多用途送紙器	雙面列印	自動送稿器	掃描器玻璃 面板
普通紙	✓	✓	✓	✓	✓	✓
卡片紙	X	X	✓	X	X	✓

¹ 您可以偶爾使用專為雷射印表機設計的單面紙張標籤。建議一個月只列印 20 頁或 20 頁以下的紙質標籤紙。本產品不支援乙烯樹脂、製藥業及雙面標籤。

² 雙面列印支援銅版紙和重磅紙，支援紙張重量最高 90-g/m² (24 磅)。

紙張類型	標準 550 張 紙匣組件	選購性 250 或 550 張 紙匣組件	多用途送紙器	雙面列印	自動送稿器	掃描器玻璃面板
專用透明投影膠片	✓	X	✓	X	X	✓
再生紙	✓	✓	✓	✓	✓	✓
紙張標籤 ¹	✓	✓	✓	X	X	✓
銅版紙 ²	✓	✓	✓	✓	✓	✓
信頭紙	✓	✓	✓	✓	✓	✓
預印紙	✓	✓	✓	✓	✓	✓
彩色紙	✓	✓	✓	✓	✓	✓
輕磅紙	✓	✓	✓	✓	✓	✓
重磅紙 ²	✓	✓	✓	✓	✓	✓
糙面/棉紙	✓	✓	✓	✓	✓	✓
信封	X	X	✓	X	X	✓
糙面信封	X	X	✓	X	X	✓

¹ 您可以偶爾使用專為雷射印表機設計的單面紙張標籤。建議一個月只列印 20 頁或 20 頁以下的紙質標籤紙。本產品不支援乙烯樹脂、製藥業及雙面標籤。

² 雙面列印支援銅版紙和重磅紙，支援紙張重量最高 90-g/m² (24 磅)。

支援的紙張重量

紙張類型	紙匣組件	多用途送紙器	ADF (自動送稿器)	雙面列印裝置
普通紙	60 - 120 g/m ² (16 - 32 16 磅) 的 紙張	60 - 216 g/m ² (16 - 58 16 磅) 的紙張	標準尺寸紙張： 52 - 120 g/m ² (14 - 32 16 磅) 的紙張 通用尺寸材質： 60 - 90 g/m ² (16 - 24 16 磅) 的紙張	60 - 90 g/m ² (16 - 24 16 磅) 的紙張
卡片	不適用	60 - 216 g/m ² (16 - 58 16 磅) 的紙張	52 - 120 g/m ² (14 - 32 16 磅) 的紙張	不適用

* 您可以偶爾使用專為雷射印表機設計的單面紙質標籤。建議一個月只列印 20 頁或 20 頁以下的紙質標籤紙。本產品不支援乙烯樹脂 (Vinyl)、製藥業用及雙面標籤。

紙張類型	紙匣組件	多用途送紙器	ADF (自動送稿器)	雙面列印裝置
專用透明投影膠片	60 - 120 g/m ² (16 - 32 16 磅) 的紙張	60 - 216 g/m ² (16 - 58 16 磅) 的紙張	不適用	不適用
標籤*	60 - 120 g/m ² (16 - 32 16 磅) 的紙張	60 - 216 g/m ² (16 - 58 16 磅) 的紙張	不適用	不適用
信封	不適用	不適用	60 - 216 g/m ² (16 - 58 16 磅) 的紙張	不適用

* 您可以偶爾使用專為雷射印表機設計的單面紙質標籤。建議一個月只列印 20 頁或 20 頁以下的紙質標籤紙。本產品不支援乙烯樹脂 (Vinyl)、製藥業用及雙面標籤。

Lexmark MB2546、MB2650、MX521、MX522、MX622、XM1242、XM1246、XM3250 多功能複合機



下表提供有關標準及選購性紙張來源的資訊，以及這些紙張來源所支援的紙張尺寸、類型及重量。
請注意：如需未列出的紙張尺寸，請選取列出的尺寸中，比所需尺寸 **更大且最接近** 的尺寸。

支援的紙張尺寸

紙張尺寸	標準 550 張 紙匣組件	選購性 250 或 550 張 紙匣組件	多用途送紙器	雙面列印	自動送稿器	掃描器玻璃 面板
A4 210 x 297 公釐 (8.3 x 11.7 英吋)	✓	✓	✓	✓	✓	✓
A5 210 x 148 公釐 (8.3 x 5.8 英吋)	✓	✓	✓	x	✓	✓

紙張尺寸	標準 550 張 紙匣組件	選購性 250 或 550 張 紙匣組件	多用途送紙器	雙面列印	自動送稿器	掃描器玻璃 面板
A5 LEF 148 x 210 公釐 (5.8 x 8.3 英吋)	✓	X	✓	X	✓	✓
A6 105 x 148 公釐 (4.1 x 5.8 英吋)	✓	X	✓	X	✓	✓
JIS B5 182 x 257 公釐 (7.2 x 10.1 英吋)	✓	✓	✓	X	✓	✓
Oficio (墨西哥) 216 x 340 公釐 (8.5 x 13.4 英吋)	✓	✓	✓	✓	✓	✓
Hagaki 100 x 148 公釐 (3.9 x 5.8 英吋)	X	X	✓	X	X	✓
名片 50.8 x 88.9 公釐 (2 x 3.5 英吋)	X	X	X	X	X	✓
Statement 140 x 216 公釐 (5.5 x 8.5 英吋)	✓	✓	✓	X	✓	✓
Executive 184 x 267 公釐 (7.3 x 10.5 英吋)	✓	✓	✓	X	✓	✓
Letter 216 x 279 公釐 (8.5 x 11 英吋)	✓	✓	✓	✓	✓	✓
Legal 216 x 356 公釐 (8.5 x 14 英吋)	✓	✓	✓	✓	✓	✓
Folio 216 x 330 公釐 (8.5 x 13 英吋)	✓	✓	✓	✓	✓	✓
通用尺寸 76.2 x 127 公釐至 216 x 356 公釐 (3 x 5 英吋至 8.5 x 14 英吋)	X	X	✓	X	X	✓

紙張尺寸	標準 550 張 紙匣組件	選購性 250 或 550 張 紙匣組件	多用途送紙器	雙面列印	自動送稿器	掃描器玻璃 面板
通用尺寸 105 x 148 公釐至 216 x 356 公釐 (4.13 x 5.83 英吋至 8.5 x 14 英吋)	✓	X	X	X	✓	✓
通用尺寸 148 x 210 公釐至 216 x 356 公釐 (5.83 x 8.27 英吋至 8.5 x 14 英吋)	X	✓	X	X	X	✓
7 3/4 信封 (Monarch) 98 x 191 公釐 (3.9 x 7.5 英吋)	X	X	✓	X	X	✓
9 號信封 98 x 225 公釐 (3.9 x 8.9 英吋)	X	X	✓	X	X	✓
10 號信封 105 x 241 公釐 (4.1 x 9.5 英吋)	X	X	✓	X	X	✓
DL 信封 110 x 220 公釐 (4.3 x 8.7 英吋)	X	X	✓	X	X	✓
C5 信封 162 x 229 公釐 (6.4 x 9 英吋)	X	X	✓	X	X	✓
B5 信封 176 x 250 公釐 (6.9 x 9.8 英吋)	X	X	✓	X	X	✓
其他信封 76.2 x 127 公釐至 216 x 356 公釐 (3 x 5 英吋至 8.5 x 14 英吋)	X	X	✓	X	X	✓

支援的紙張類型

紙張類型	標準 550 張 紙匣組件	選購性 250 或 550 張 紙匣組件	多用途送紙器	雙面列印	自動送稿器	掃描器玻璃面板
普通紙	✓	✓	✓	✓	✓	✓
卡片紙	X	X	✓	X	X	✓
專用透明投影膠片	✓	X	✓	X	X	✓
再生紙	✓	✓	✓	✓	✓	✓
紙張標籤 ¹	✓	✓	✓	X	X	✓
銅版紙 ²	✓	✓	✓	✓	✓	✓
信頭紙	✓	✓	✓	✓	✓	✓
預印紙	✓	✓	✓	✓	✓	✓
彩色紙	✓	✓	✓	✓	✓	✓
輕磅紙	✓	✓	✓	✓	✓	✓
重磅紙 ²	✓	✓	✓	✓	✓	✓
糙面/棉紙	✓	✓	✓	✓	✓	✓
信封	X	X	✓	X	X	✓
糙面信封	X	X	✓	X	X	✓

¹ 您可以偶爾使用專為雷射印表機設計的單面紙張標籤。建議一個月只列印 20 頁或 20 頁以下的紙質標籤紙。本產品不支援乙烯樹脂、製藥業及雙面標籤。

² 雙面列印支援銅版紙和重磅紙，支援紙張重量最高 90-g/m² (24 磅)。

支援的紙張重量

紙張類型	紙匣組件	多用途送紙器	ADF (自動送稿器)	雙面列印裝置
普通紙	60 - 120 g/m ² (16 - 32 16 磅) 的 紙張	60 - 216 g/m ² (16 - 58 16 磅) 的紙張	標準尺寸紙張： 52 - 120 g/m ² (14 - 32 16 磅) 的紙張 通用尺寸材質： 60 - 90 g/m ² (16 - 24 16 磅) 的紙張	60 - 90 g/m ² (16 - 24 16 磅) 的紙張

* 您可以偶爾使用專為雷射印表機設計的單面紙質標籤。建議一個月只列印 20 頁或 20 頁以下的紙質標籤紙。本產品不支援乙烯樹脂 (Vinyl)、製藥業用及雙面標籤。

紙張類型	紙匣組件	多用途送紙器	ADF (自動送稿器)	雙面列印裝置
卡片	不適用	60 - 216 g/m ² (16 - 58 16 磅) 的紙張	52 - 120 g/m ² (14 - 32 16 磅) 的紙張	不適用
專用透明投影膠片	60 - 120 g/m ² (16 - 32 16 磅) 的紙張	60 - 216 g/m ² (16 - 58 16 磅) 的紙張	不適用	不適用
標籤*	60 - 120 g/m ² (16 - 32 16 磅) 的紙張	60 - 216 g/m ² (16 - 58 16 磅) 的紙張	不適用	不適用
信封	不適用	不適用	60 - 216 g/m ² (16 - 58 16 磅) 的紙張	不適用

* 您可以偶爾使用專為雷射印表機設計的單面紙質標籤。建議一個月只列印 20 頁或 20 頁以下的紙質標籤紙。本產品不支援乙烯樹脂 (Vinyl)、製藥業用及雙面標籤。

Lexmark C9235、CS921、CS923、CS927、CX921、CX922、CX923、CX924、CX927、XC9225、XC9235、XC9245、XC9255、XC9265 印表機和多功能複合機



下表提供有關標準及選購性紙張來源的資訊，以及這些紙張來源所支援的紙張尺寸、類型及重量。
請注意：如需未列出的紙張尺寸，請選取列出的尺寸中，比所需尺寸**更大且最接近**的尺寸。

支援的紙張尺寸

印表機支援的紙張尺寸

紙張尺寸 和大小	500 張紙匣 組件	2 x 500 張紙匣 組件	2500 張紙匣 組件	3000 張紙匣 組件	多用途送紙器 ³	雙面列印裝置
7 3/4 信封 98 x 191 公釐 (3.9 x 7.5 英吋)	X	X	X	X	✓	X
9 號信封 98.4 x 225 公釐 (3.9 x 8.9 英吋)	X	X	X	X	✓	X
10 號信封 105 x 241 公釐 (4.1 x 9.5 英吋)	X	X	X	X	✓	X
11 x 17 279.4 x 431.8 公釐 (11 x 17 英吋)	✓ ¹	✓ ¹	X	X	✓ ¹	✓
12 x 18 305 x 457 公釐 (12 x 18 英吋)	✓ ^{1,4}	X	X	X	✓ ¹	✓
A3 297 x 420 公釐 (11.69 x 16.54 英吋)	✓ ¹	✓ ¹	X	X	✓ ¹	✓
A4 210 x 297 公釐 (8.3 x 11.7 英吋)	✓	✓	✓ ²	✓ ²	✓	✓
A5 148 x 210 公釐 (5.8 x 8.3 英吋)	✓ ¹	✓ ¹	X	X	✓	✓
A6 105 x 148 公釐 (4.1 x 5.8 英吋)	X	X	X	X	✓ ¹	✓
B5 信封 176 x 250 公釐 (6.9 x 9.8 英吋)	X	X	X	X	✓	X

¹ 此紙張只能以短邊列印方向載入。

² 此紙張只能以長邊列印方向載入。

³ 此紙張來源支援紙張尺寸，但不具備感應尺寸功能。

⁴ 1 號紙匣組件不支援此紙張。

⁵ 雙面列印支援下列尺寸範圍的「通用尺寸」：139.7 x 148 公釐到 320 x 458 公釐（5.5 x 5.83 英吋到 12.6 x 18 英吋）。

紙張尺寸 和大小	500 張紙匣 組件	2 x 500 張紙匣 組件	2500 張紙匣 組件	3000 張紙匣 組件	多用途送紙器 ³	雙面列印裝置
C5 信封 162 x 229 公釐 (6.4 x 9 英吋)	X	X	X	X	✓	X
DL 信封 110 x 220 公釐 (4.3 x 8.7 英吋)	X	X	X	X	✓	X
Executive 184 x 267 公釐 (7.3 x 10.5 英吋)	✓	✓	X	X	✓	✓
Folio 216 x 330 公釐 (8.5 x 13 英吋)	✓	✓	X	X	✓	✓
JIS B4 257 x 364 公釐 (10.12 x 14.33 英吋)	✓ ¹	✓ ¹	X	X	✓ ¹	✓
JIS B5 182 x 257 公釐 (7.2 x 10.1 英吋)	✓	✓	X	X	✓	✓
Legal 216 x 356 公釐 (8.5 x 14 英吋)	✓ ¹	✓ ¹	X	X	✓ ¹	✓
Letter 216 x 279 公釐 (8.5 x 11 英吋)	✓	✓	✓ ²	✓ ²	✓	✓
Oficio 216 x 340 公釐 (8.5 x 13.4 英吋)	✓	✓	X	X	✓	✓
其他信封 上限： 297 x 427.6 公釐 (11.69 x 16.83 英吋)	X	X	X	X	✓	X

¹ 此紙張只能以短邊列印方向載入。

² 此紙張只能以長邊列印方向載入。

³ 此紙張來源支援紙張尺寸，但不具備感應尺寸功能。

⁴ 1 號紙匣組件不支援此紙張。

⁵ 雙面列印支援下列尺寸範圍的「通用尺寸」：139.7 x 148 公釐到 320 x 458 公釐（5.5 x 5.83 英吋到 12.6 x 18 英吋）。

紙張尺寸和大小	500 張紙匣組件	2 x 500 張紙匣組件	2500 張紙匣組件	3000 張紙匣組件	多用途送紙器 ³	雙面列印裝置
SRA3 320 x 450 公釐 (12.6 x 17.7 英吋)	√ ^{1,4}	X	X	X	√ ¹	√
Statement 140 x 216 公釐 (5.5 x 8.5 英吋)	√ ¹	√ ¹	X	X	√	√
通用尺寸 90 x 139.7 公釐到 320 x 1200 公釐 (3.5 x 5.5 英吋到 12.6 x 47.24 英吋)	√	√	X	X	√	√ ⁵

¹ 此紙張只能以短邊列印方向載入。
² 此紙張只能以長邊列印方向載入。
³ 此紙張來源支援紙張尺寸，但不具備感應尺寸功能。
⁴ 1 號紙匣組件不支援此紙張。
⁵ 雙面列印支援下列尺寸範圍的「通用尺寸」：139.7 x 148 公釐到 320 x 458 公釐（5.5 x 5.83 英吋到 12.6 x 18 英吋）。

自動送稿器和掃描器支援的紙張尺寸

紙張尺寸	尺寸	ADF (自動送稿器)	掃描器
3 x 5	76.2 x 127 公釐 (3 x 5 英吋)	X	√ ^{1,2}
4 x 6	101.6 x 152.4 公釐 (4 x 6 英吋)	√ ²	√ ^{1,2}
7 3/4 信封	98 x 191 公釐 (3.9 x 7.5 英吋)	X	X
9 信封	98 x 225 公釐 (3.9 x 8.9 英吋)	X	X
10 信封	105 x 241 公釐 (4.1 x 9.5 英吋)	X	X
11 x 17	279.4 x 431.8 公釐 (11 x 17 英吋)	√	√
12 x 18	305 x 457 公釐 (12 x 18 英吋)	X	X
A3	297 x 420 公釐 (11.69 x 16.54 英吋)	√	√
A4	210 x 297 公釐 (8.3 x 11.7 英吋)	√	√

¹ 此紙張只能以短邊列印方向載入。
² 此紙張來源支援紙張尺寸，但不具備感應尺寸功能。

紙張尺寸	尺寸	ADF (自動送稿器)	掃描器
A5	148 x 210 公釐 (5.8 x 8.3 英吋)	✓	✓ ²
A6	105 x 148 公釐 (4.1 x 5.8 英吋)	✓ ^{1,2}	✓ ^{1,2}
B5 信封	176 x 250 公釐 (6.9 x 9.8 英吋)	X	X
C5 信封	162 x 229 公釐 (6.4 x 9 英吋)	X	X
DL 信封 信封	110 x 220 公釐 (4.3 x 8.7 英吋)	X	X
名片	不適用	X	✓ ^{1,2}
自訂掃描尺寸 [x]	不適用	✓ ²	✓ ²
Hagaki (日式明信片)	100 x 148 公釐 (3.94 x 5.83 英吋)	✓	✓
Executive	184 x 267 公釐 (7.3 x 10.5 英吋)	✓	✓
Folio	216 x 330 公釐 (8.5 x 13 英吋)	✓	✓
JIS B4	257 x 364 公釐 (10.12 x 14.33 英吋)	✓	✓
JIS B5	182 x 257 公釐 (7.2 x 10.1 英吋)	✓	✓
Letter	216 x 279 公釐 (8.5 x 11 英吋)	✓	✓
Legal	216 x 356 公釐 (8.5 x 14 英吋)	✓	✓
Oficio	216 x 340 公釐 (8.5 x 13.4 英吋)	✓ ²	✓ ²
其他信封	98 x 162 公釐到 176 x 250 公釐 (3.9 x 6.3 英吋到 6.9 x 9.8 英吋)	X	X
SRA3	320 x 450 公釐 (12.6 x 17.7 英吋)	X	X
Statement	140 x 216 公釐 (5.5 x 8.5 英吋)	✓	✓

¹ 此紙張只能以短邊列印方向載入。

² 此紙張來源支援紙張尺寸，但不具備感應尺寸功能。。

紙張尺寸	尺寸	ADF (自動送稿器)	掃描器
通用尺寸	89 x 98.4 公釐到 297 x 431.8 公釐 (3.50 x 3.87 英吋到 11.69 x 17.00 英吋)	√ ²	√ ²
<p>¹ 此紙張只能以短邊列印方向載入。</p> <p>² 此紙張來源支援紙張尺寸，但不具備感應尺寸功能。。</p>			

分頁裝訂器支援的紙張尺寸

請注意：若已安裝分頁器，即使列印工作不需要輸出處理，標準分頁器出紙槽仍會成為這類列印工作的預設出紙槽。

支援的紙張尺寸

紙張尺寸	分頁裝訂器	分頁裝訂、打孔器 1 號出紙槽	分頁裝訂、打孔器 2 號出紙槽	小冊子分頁裝訂器
11 x 17	√	√	√	√
12 x 18	√ ¹	√ ¹	√ ⁵	√
A3	X	√ ¹	√ ⁵	√
A4	√	√	√	√
A5	√ ¹	√ ¹	√ ⁴	X
A6	√ ¹	√ ¹	X	X
Executive	√	√	√	X
Folio	√ ¹	√	√	X
JIS B5	√	√	√	X
JIS B4	√	√	√	√
Legal	√	√ ⁶	√	√
Letter	√	√	√	√
Oficio	√ ¹	√	√	X
SRA3	√ ¹	√ ³	√ ¹	√
Statement	√ ¹	√ ¹	√ ¹	X

- ¹ 只有在分頁裝訂器不堆疊紙張、且不在紙張上裝訂或打孔的情況下，才支援紙張。
- ² 只有在分頁裝訂器可堆疊紙張及在紙張上打孔，但不裝訂紙張的情況下，才支援紙張。
- ³ 只支援紙張尺寸為以下範圍的紙張：210 x 279.4 公釐到 320 x 457.2 公釐（8.27 x 11 英吋到 12.6 x 18 英吋）。
- ⁴ 只有在分頁裝訂器可堆疊及裝訂紙張，但不在紙張上打孔的情況下，才支援紙張。
- ⁵ 只有在分頁器可堆疊紙張，但不在紙張上裝訂或打孔的情況下，才支援紙張。
- ⁶ 只有在 2 孔打孔的情況下，才支援紙張。

紙張尺寸	分頁裝訂器	分頁裝訂、打孔器 1 號 出紙槽	分頁裝訂、打孔器 2 號 出紙槽	小冊子分頁裝訂器
通用尺寸	✓	✓ ¹	✓ ⁵	✓ ³
<p>¹ 只有在分頁裝訂器不堆疊紙張、且不在紙張上裝訂或打孔的情況下，才支援紙張。</p> <p>² 只有在分頁裝訂器可堆疊紙張及在紙張上打孔，但不裝訂紙張的情況下，才支援紙張。</p> <p>³ 只支援紙張尺寸為以下範圍的紙張：210 x 279.4 公釐到 320 x 457.2 公釐（8.27 x 11 英吋到 12.6 x 18 英吋）。</p> <p>⁴ 只有在分頁裝訂器可堆疊及裝訂紙張，但在紙張上打孔的情況下，才支援紙張。</p> <p>⁵ 只有在分頁器可堆疊紙張，但在紙張上裝訂或打孔的情況下，才支援紙張。</p> <p>⁶ 只有在 2 孔打孔的情況下，才支援紙張。</p>				

支援的紙張類型

印表機支援的紙張類型

請注意：標籤、專用透明投影膠片、信封和卡片一定以較慢速度列印。

紙張類型	2 x 500 張 紙匣組件	2500 張紙匣組件	3000 張紙匣組件	多用途送紙器	雙面列印裝置
無覆膜的雪銅紙	✓	✓	✓	✓	✓
信封	✗	✗	✗	✓	✗
卡片	✓	✓	✓	✓	✓
彩色紙	✓	✓	✓	✓	✓
自訂類型	✓	✓	✓	✓	✓
光面紙	✓	✓	✓	✓	✓
厚磅光面紙	✓	✓	✓	✓	✓
厚磅紙張	✓	✓	✓	✓	✓
標籤	✗	✗	✗	✓	✗
信頭紙	✓	✓	✓	✓	✓
薄磅紙張	✓	✓	✓	✓	✓
普通紙	✓	✓	✓	✓	✓
預印紙	✓	✓	✓	✓	✓
再生紙	✓	✓	✓	✓	✓
糙面信封	✗	✗	✗	✓	✗
糙面棉紙	✓	✓	✓	✓	✓
<p>¹ 使用此列印材質時請分批列印，一次最多載入 20 張，以避免列印材質黏在一起。</p>					

紙張類型	2 x 500 張 紙匣組件	2500 張紙匣組件	3000 張紙匣組件	多用途送紙器	雙面列印裝置
專用透明投影膠片 ¹	X	X	X	✓	X
乙烯樹脂標籤	X	X	X	X	X

¹ 使用此列印材質時請分批列印，一次最多載入 20 張，以避免列印材質黏在一起。

紙張類型	ADF (自動送稿器)	掃描器
無覆膜的雪銅紙	✓	✓
信封	✓	✓
卡片	✓	✓
彩色紙	✓	✓
自訂類型	✓	✓
光面紙	✓	✓
厚磅光面紙	✓	✓
厚磅紙張	✓	✓
標籤	✓	✓
信頭紙	✓	✓
薄磅紙張	✓	✓
普通紙	✓	✓
預印紙	✓	✓
再生紙	✓	✓
糙面信封	✓	✓
糙面棉紙	✓	✓
專用透明投影膠片 ¹	✓	✓
乙烯樹脂標籤	✓	✓

¹ 使用此列印材質時請分批列印，一次最多載入 20 張，以避免列印材質黏在一起。

分頁裝訂器支援的紙張類型

紙張類型	分頁裝訂器		分頁裝訂、打孔器			小冊子分頁裝訂器
	不進行輸出處理	裝訂	不進行輸出處理	裝訂	打孔	
無覆膜的雪銅紙	✓	✓	✓	✓	✓	✓

¹ 使用此列印材質時請分批列印，一次最多載入 20 張，以避免列印材質黏在一起。

紙張類型	分頁裝訂器		分頁裝訂、打孔器			小冊子分頁裝訂器
	不進行輸出處理	裝訂	不進行輸出處理	裝訂	打孔	
卡片	✓	X	✓	X	✓	X
光面紙	✓	X	✓	✓	✓	✓
厚磅光面紙	✓	X	✓	X	✓	X
標籤	✓	X	✓	X	X	X
普通紙	✓	✓	✓	✓	✓	✓
再生紙	✓	✓	✓	✓	✓	✓
專用透明投影膠片 ¹	✓	X	✓	X	X	X
乙烯樹脂標籤	X	X	X	X	X	X
信封	✓	X	✓	X	X	X
糙面信封	✓	X	✓	X	X	X
信頭紙	✓	✓	✓	✓	✓	✓
預印紙	✓	✓	✓	✓	✓	✓
彩色紙	✓	✓	✓	✓	✓	✓
薄磅紙張	✓	✓	✓	✓	✓	✓
厚磅紙張	✓	X	✓	X	X	X
糙面棉紙	✓	X	✓	X	X	X
自訂類型	✓	✓	✓	✓	✓	✓

¹ 使用此列印材質時請分批列印，一次最多載入 20 張，以避免列印材質黏在一起。

支援的紙張重量

紙張類型	標準 550 張紙匣組件	2 x 500 張紙匣組件	2500 張紙匣組件	3000 張紙匣組件	多用途送紙器
普通紙	60 - 256 g/m ² (16 - 68 16 磅) 的紙張				
光面紙	60 - 256 g/m ² (16 - 68 16 磅) 的紙張				
卡片	60 - 256 g/m ² (16 - 68 16 磅) 的紙張				
標籤	不適用	不適用	不適用	不適用	60 - 256 g/m ² (16 - 68 16 磅) 的紙張
信封	不適用	不適用	不適用	不適用	75 - 256 g/m ² (20 - 68 16 磅) 的紙張

Lexmark C6160、CS820、CS827、CX820、CX825、CX827、CX860、XC6152、XC6153、XC8155、XC8160、XC8163 印表機和多功能複合機



下表提供有關標準及選購性紙張來源的資訊，以及這些紙張來源所支援的紙張尺寸、類型及重量。
請注意：如需未列出的紙張尺寸，請選取列出的尺寸中，比所需尺寸更大且最接近的尺寸。

支援的紙張尺寸

支援的輸入尺寸

紙張尺寸	尺寸	550-張紙匣組件	2200-張紙匣組件	信封紙匣組件	多用途送紙器 ¹	雙面列印	ADF (自動送稿器)
3 x 5	76.2 x 127 公釐 (3 x 5 英吋)	X	X	X	✓	X	X
4 x 6	101.6 x 152.4 公釐 (4 x 6 英吋)	X	X	X	✓	X	X
A4	210 x 297 公釐 (8.3 x 11.7 英吋)	✓	✓	X	✓	✓	✓
A5 橫印	210 x 148 公釐 (8.3 x 5.8 英吋)	✓	✓	X	✓	✓	X
A5 直印²	148 x 210 公釐 (5.8 x 8.3 英吋)	✓	X	X	✓	✓	✓

¹ 此紙張來源不支援自動感應尺寸。

² A5 直印，在標準紙匣組件和選購性 550 張紙匣組件中會報告為「通用尺寸」。

紙張尺寸	尺寸	550- 張紙匣組件	2200- 張紙匣組件	信封 紙匣組件	多用途 送紙器 ¹	雙面 列印	ADF (自動 送稿器)
A6	105 x 148 公釐 (4.1 x 5.8 英吋)	X	X	X	✓	✓	✓
長條海報	最大寬度：215.9 公釐 (8.5 英吋) 最大長度：1320.8 公釐 (52 英吋)	X	X	X	✓	X	X
Executive	184.2 x 266.7 公釐 (7.3 x 10.5 英吋)	✓	X	X	✓	✓	✓
Folio	215.9 x 330.2 公釐 (8.5 x 13 英吋)	✓	✓	X	✓	✓	✓
JIS B5	182 x 257 公釐 (7.2 x 10.1 英吋)	✓	X	X	✓	✓	✓
Legal	215.9 x 355.6 公釐 (8.5 x 14 英吋)	✓	✓	X	✓	✓	✓
Letter	215.9 x 279.4 公釐 (8.5 x 11 英吋)	✓	✓	X	✓	✓	✓
Oficio	216 x 340 公釐 (8.5 x 13.4 英吋)	✓	✓	X	✓	✓	✓
Statement	139.7 x 215.9 公釐 (5.5 x 8.5 英吋)	✓	X	X	✓	✓	✓
通用尺寸	139.7 x 148 公釐到 215.9 x 355.6 公釐 (5.5 x 5.8 英吋到 8.5 x 14 英吋)	X	X	X	✓	X	X
通用尺寸	76.2 x 127 公釐到 229 x 359.9 公釐 (3 x 5 英吋到 9 x 14.2 英吋)	✓	X	X	✓	✓	X
通用尺寸	98.4 x 162 公釐到 176 x 250 公釐 (3.9 x 6.4 英吋到 6.9 x 9.8 英吋)	X	X	✓	X	X	X
通用尺寸	210 x 215.9 公釐到 210 x 1321 公釐 (8.27 x 8.5 英吋到 8.27 x 52 英吋)	X	X	X	✓	X	X
7 3/4 信封	98 x 190.5 公釐 (3.9 x 7.5 英吋)	X	X	✓	✓	X	X
9 信封	98.4 x 225.4 公釐 (3.86 x 8.9 英吋)	X	X	✓	✓	X	X

¹ 此紙張來源不支援自動感應尺寸。

² A5 直印，在標準紙匣組件和選購性 550 張紙匣組件中會報告為「通用尺寸」。

紙張尺寸	尺寸	550- 張紙匣組件	2200- 張紙匣組件	信封 紙匣組件	多用途 送紙器 ¹	雙面 列印	ADF (自動 送稿器)
10 信封	104.8 x 241.3 公釐 (4.1 x 9.5 英吋)	X	X	✓	✓	X	X
B5 信封	176 x 250 公釐 (6.9 x 9.8 英吋)	X	X	✓	✓	X	X
C4 信封	229 x 324 公釐 (9 x 13 英吋)	X	X	X	✓	X	X
C5 信封	162 x 229 公釐 (6.4 x 9 英吋)	X	X	✓	✓	X	X
DL 信封 信封	110 x 220 公釐 (4.3 x 8.7 英吋)	X	X	✓	✓	X	X
其他信封	98.4 x 162 公釐到 229 x 359.9 公釐 (3.9 x 6.4 英吋到 9 x 14.2 英吋)	X	X	X	✓	X	X

¹ 此紙張來源不支援自動感應尺寸。

² A5 直印，在標準紙匣組件和選購性 550 張紙匣組件中會報告為「通用尺寸」。

支援的輸出尺寸

紙張尺寸	尺寸	標準 出紙槽	分頁裝訂器		多重位置分頁裝訂、打孔器 ¹			
			偏位	裝訂	偏位	裝訂	孔洞 打孔	2 個出 紙槽 信箱
3 x 5	76.2 x 127 公釐 (3 x 5 英吋)	✓	X	X	✓	X	X	✓
4 x 6	101.6 x 152.4 公釐 (4 x 6 英吋)	✓	X	X	✓	X	X	✓
A4	210 x 297 公釐 (8.3 x 11.7 英吋)	✓	✓	✓	✓	✓	✓	✓
A5 橫印	210 x 148 公釐 (8.3 x 5.8 英吋)	✓	✓	X	✓	✓	X	✓
A5 直印²	148 x 210 公釐 (5.8 x 8.3 英吋)	✓	X	X	✓	X	✓	✓
A6	105 x 148 公釐 (4.1 x 5.8 英吋)	✓	X	X	✓	X	X	X
Executive	184.2 x 266.7 公釐 (7.3 x 10.5 英吋)	✓	✓	X	✓	✓	✓	✓

¹ 此選購品只支援 CX825、CX860 及 XC8100 Series 等型號。

² A5 直印，在標準紙匣組件和選購性 550 張紙匣組件中會報告為「通用尺寸」。

紙張尺寸	尺寸	標準 出紙槽	分頁裝訂器		多重位置分頁裝訂、打孔器 ¹			
			偏位	裝訂	偏位	裝訂	孔洞 打孔	2 個出 紙槽 信箱
Folio	215.9 x 330.2 公釐 (8.5 x 13 英吋)	✓	✓	✓	✓	✓	✓	✓
JIS B5	182 x 257 公釐 (7.2 x 10.1 英吋)	✓	✓	X	✓	✓	✓	✓
Legal	215.9 x 355.6 公釐 (8.5 x 14 英吋)	✓	✓	✓	✓	✓	X	✓
Letter	215.9 x 279.4 公釐 (8.5 x 11 英吋)	✓	✓	✓	✓	✓	✓	✓
Oficio	216 x 340 公釐 (8.5 x 13.4 英吋)	✓	✓	✓	✓	✓	✓	✓
Statement	139.7 x 215.9 公釐 (5.5 x 8.5 英吋)	✓	X	X	✓	X	✓	✓
通用尺寸	139.7 x 148 公釐到 215.9 x 359.9 公釐 (5.5 x 5.8 英吋到 8.5 x 14.2 英吋)	✓	X	X	✓	X	X	X
通用尺寸	76.2 x 127 公釐到 229 x 359.9 公釐 (3 x 5 英吋到 9 x 14.2 英吋)	✓	X	✓	✓	X	X	X
通用尺寸	98.4 x 162 公釐到 176 x 250 公釐 (3.9 x 6.4 英吋到 6.9 x 9.8 英吋)	✓	X	X	X	X	X	X
通用尺寸	210 x 215.9 公釐到 210 x 1321 公釐 (8.27 x 8.5 英吋到 (8.27 x 52 英吋)	✓	X	X	X	X	X	X
7 3/4 信封	98 x 190.5 公釐 (3.9 x 7.5 英吋)	✓	X	X	X	X	X	X
9 信封	98.4 x 225.4 公釐 (3.86 x 8.9 英吋)	✓	X	X	X	X	X	X
10 信封	104.8 x 241.3 公釐 (4.1 x 9.5 英吋)	✓	X	X	X	X	X	X
B5 信封	176 x 250 公釐 (6.9 x 9.8 英吋)	✓	X	X	X	X	X	X

¹ 此選購品只支援 CX825、CX860 及 XC8100 Series 等型號。

² A5 直印，在標準紙匣組件和選購性 550 張紙匣組件中會報告為「通用尺寸」。

紙張尺寸	尺寸	標準 出紙槽	分頁裝訂器		多重位置分頁裝訂、打孔器 ¹			
			偏位	裝訂	偏位	裝訂	孔洞 打孔	2 個出 紙槽 信箱
C4 信封	229 x 324 公釐 (9 x 13 英吋)	✓	X	X	X	X	X	X
C5 信封	162 x 229 公釐 (6.4 x 9 英吋)	✓	X	X	X	X	X	X
DL 信封 信封	110 x 220 公釐 (4.3 x 8.7 英吋)	✓	X	X	X	X	X	X
其他信封	98.4 x 162 公釐到 229 x 359.9 公釐 (3.9 x 6.4 英吋到 (9 x 14.2 英吋)	✓	X	X	X	X	X	X

¹ 此選購品只支援 CX825、CX860 及 XC8100 Series 等型號。

² A5 直印，在標準紙匣組件和選購性 550 張紙匣組件中會報告為「通用尺寸」。

支援的紙張類型

支援的輸入類型

請注意：標籤、信封及卡片一定會以較緩慢的速度列印。

紙張類型	550 張 紙匣組件	2200 張 紙匣組件	信封 紙匣組件	多用途 送紙器	雙面 列印	ADF (自動送 稿器)
普通紙	✓	✓	X	✓	✓	✓
卡片 ²	✓ ₁	X	X	✓ ₁	✓	X
再生紙	✓	✓	X	✓	✓	✓
光面紙	✓	✓	X	✓	✓	X
厚磅光面紙	✓	✓	X	✓	✓	X
標籤	✓	X	X	✓	X	X
乙烯樹脂標籤	✓	X	X	✓	X	X
無覆膜的雪銅紙	✓	✓	X	✓	✓	✓
信封	X	X	✓	✓	X	X
糙面信封	X	X	✓	✓	X	X

¹ 此紙張來源支援的卡片重量最高可達 176 g/m²。

² 只有在標準 550 張紙匣組件進行單面列印的情形下，才支援重量大於 g/m² 的卡片。

紙張類型	550 張 紙匣組件	2200 張 紙匣組件	信封 紙匣組件	多用途 送紙器	雙面 列印	ADF (自動送 稿器)
專用透明投影膠片	X	X	X	✓	X	X
信頭紙	✓	✓	X	✓	✓	✓
預印紙	✓	✓	X	✓	✓	✓
彩色紙	✓	✓	X	✓	✓	✓
薄磅紙張	✓	✓	X	✓	✓	✓
厚磅紙張	✓	✓	X	✓	✓	✓
糙面棉紙	✓	✓	X	✓	✓	✓

¹ 此紙張來源支援的卡片重量最高可達 176 g/m²。

² 只有在標準 550 張紙匣組件進行單面列印的情形下，才支援重量大於 g/m² 的卡片。

支援的輸出類型

紙張類型	分頁裝訂器			多重位置分頁裝訂、打孔器*		
	不進行輸出處理	偏位	裝訂	標準出紙槽 (一般 及偏位堆疊)	2 個出 紙槽 信箱	裝訂 及打 孔
普通紙	✓	✓	✓	✓	✓	✓
卡片	✓	✓	X	✓	X	X
專用透明投影膠片	✓	X	X	✓	X	X
再生紙	✓	✓	✓	✓	✓	✓
光面紙	✓	✓	X	✓	✓	X
厚磅光面紙	✓	✓	X	✓	✓	X
標籤	✓	X	X	✓	X	X
乙烯樹脂標籤	✓	X	X	✓	X	X
無覆膜的雪銅紙	✓	✓	✓	✓	✓	✓
信封	✓	✓	X	✓	X	X
糙面信封	✓	✓	X	✓	X	X
信頭紙	✓	✓	✓	✓	✓	✓
預印紙	✓	✓	✓	✓	✓	✓
彩色紙	✓	✓	✓	✓	✓	✓

* 此選購品只支援 CX825、CX860 及 XC8100 等印表機型號。

紙張類型	分頁裝訂器			多重位置分頁裝訂、打孔器*		
	不進行輸出處理	偏位	裝訂	標準出紙槽 (一般及偏位堆疊)	2 個出紙槽 信箱	裝訂及打孔
薄磅紙張	✓	✓	✓	✓	✓	✓
厚磅紙張	✓	✓	✓	✓	✓	✓
糙面棉紙	✓	✓	✓	✓	✓	✓

* 此選購品只支援 CX825、CX860 及 XC8100 等印表機型號。

支援的紙張重量

紙張類型	標準 550 張紙匣組件	2200 張紙匣組件	信封紙匣組件	多用途送紙器
普通紙 ^{1,2}	60 - 176 g/m ² (16 - 47 磅) 的紙張 ³	60 - 120 g/m ² (16 - 32 磅) 的紙張	不適用	60 - 176 g/m ² (16 - 47 磅) 的紙張
長條海報紙紙張	不適用	不適用	不適用	90 - 105 g/m ² (24 - 28 磅) 的紙張
光面紙	88 - 176 g/m ² (60 - 120 磅) 的紙張	不適用	不適用	88 - 176 g/m ² (60 - 120 磅) 的紙張
卡片	88 - 300 g/m ² (60 - 192 磅) 的紙張	不適用	不適用	163 - 176 g/m ² (90 - 120 磅) 的紙張
標籤	88 - 300 g/m ² (60 - 192 磅) 的紙張	不適用	不適用	199 - 220 g/m ² (53 - 59 磅) 的紙張
信封	不適用	不適用	60 - 105 g/m ² (16 - 28 磅) 的紙張 ^{4,5}	60 - 105 g/m ² (16 - 28 磅) 的紙張

¹ 雙面列印支援重量為 90 g/m² (24 磅) 以上的短紋理紙張。
² 雙面列印支援重量為 75-120 g/m² (20 - 32 磅) 的再生紙。
³ 雙面列印也支援此紙張重量。
⁴ 100% 棉質成份最大重量為 24 磅沒有表面覆膜塗佈的雪銅紙。
⁵ 28 磅沒有表面覆膜塗佈的雪銅紙信封僅限含 25% 棉質成分。

支援的卡片

紙張類型	紋理排列方向	紙張重量			
		標準紙匣組件	選購性 550 張紙匣組件	多用途送紙器	雙面列印裝置
Bristol 索引	長紋理	300 g/m ² (166 16 磅) 的紙張	163 g/m ² (90 16 磅) 的紙張	163 g/m ² (90 16 磅) 的紙張	163 g/m ² (90 16 磅) 的紙張
	短紋理	300 g/m ² (166 16 磅) 的紙張	199 g/m ² (110 16 磅) 的紙張	199 g/m ² (110 16 磅) 的紙張	199 g/m ² (110 16 磅) 的紙張

紙張類型	紋理排列方向	紙張重量			
		標準紙匣組件	選購性 550 張紙匣組件	多用途送紙器	雙面列印裝置
標籤	長紋理	300 g/m ² (184 16 磅) 的紙張	163 g/m ² (100 16 磅) 的紙張	163 g/m ² (100 16 磅) 的紙張	163 g/m ² (100 16 磅) 的紙張
	短紋理	300 g/m ² (184 16 磅) 的紙張	203 g/m ² (125 16 磅) 的紙張	203 g/m ² (125 16 磅) 的紙張	203 g/m ² (125 16 磅) 的紙張
蓋板	長紋理	300 g/m ² (110 16 磅) 的紙張	176 g/m ² (65 16 磅) 的紙張	176 g/m ² (65 16 磅) 的紙張	176 g/m ² (65 16 磅) 的紙張
	短紋理	300 g/m ² (110 16 磅) 的紙張	218 g/m ² (80 16 磅) 的紙張	218 g/m ² (80 16 磅) 的紙張	218 g/m ² (80 16 磅) 的紙張

支援的標籤

標籤類型	寬度和長度	重量	厚度	平滑度
紙張	76 x 216 公釐 (3 x 8.5 英吋) ^a	最高可達 180 g/m ² (48 16 磅) 的紙張	0.13 - 0.20 公釐 (0.005-0.008 英吋)	50 - 300 Sheffield 點 ^b
雙網狀		最高可達 180 g/m ² (48 16 磅) 的紙張		
Polyester 標籤		最高可達 220 g/m ² (59 16 磅) 的紙張		
Vinyl (乙烯樹脂標籤)		最高可達 300 g/m ² (92 16 磅) 的紙張		
整合的紙張規格	不適用	最高可達 175 g/m ² (47 16 磅) 的紙張 ^c	不適用	不適用

^a 多用途送紙器支援標籤的最小尺寸為 76 x 124 公釐 (3 x 5 英吋)。標準紙匣組件和選購性紙匣組件支援標籤的最小尺寸為 148 x 210 公釐 (5.8 x 8.3 英吋)。

^b 50 Sheffield 為最佳選擇。使用平滑度高於 300 Sheffield 點的材質，會使列印品質變差。

^c 雙行列印才能支援此重量。

信頭紙列印方向

來源	列印	列印面	紙張列印方向
紙匣組件	單面	面朝上	載入紙張，載入時頂邊朝向紙匣組件左邊。
	雙面	面朝下	載入紙張，載入時頂邊朝向紙匣組件右邊。

請注意：

- 若要進行需要輸出處理的單面列印工作，載入紙張時，列印面朝下，紙張頂邊朝向紙匣組件右邊。若是多用途送紙器，載入紙張時列印面朝上，紙張頂邊後進入印表機。
- 若要進行需要輸出處理的雙面列印工作，載入紙張時，列印面朝上，紙張頂邊朝向紙匣組件左邊。若是多用途送紙器，載入紙張時列印面朝下，紙張頂邊先入印表機。

來源	列印	列印面	紙張列印方向
多用途送紙器	單面	面朝下	載入紙張時，請將列印面朝上，並讓紙張上緣先進入印表機。
	雙面	面朝上	載入紙張時，請將列印面朝上，並讓紙張上緣後進入印表機。
<p>請注意：</p> <ul style="list-style-type: none"> 若要進行需要輸出處理的單面列印工作，載入紙張時，列印面朝下，紙張頂邊朝向紙匣組件右邊。若是多用途送紙器，載入紙張時列印面朝上，紙張頂邊後進入印表機。 若要進行需要輸出處理的雙面列印工作，載入紙張時，列印面朝上，紙張頂邊朝向紙匣組件左邊。若是多用途送紙器，載入紙張時列印面朝下，紙張頂邊先入印表機。 			

Lexmark C4150、CS720、CS725、CS727、CS728、CX725、CX727、XC4140、XC4143、XC4150、XC4153 印表機和多功能複合機



下表提供有關標準及選購性紙張來源的資訊，以及這些紙張來源所支援的紙張尺寸、類型及重量。

請注意：如需未列出的紙張尺寸，請選取列出的尺寸中，比所需尺寸**更大且最接近**的尺寸。

支援的紙張尺寸

紙張尺寸	尺寸	550 張 紙匣組件	多用途 送紙器*	雙面 列印	ADF (自動送稿器)
A4	210 x 297 公釐 (8.3 x 11.7 英吋)	✓	✓	✓	✓
A5 長邊	210 x 148 公釐 (8.3 x 5.8 英吋)	✓	✓	✓	X
A5 短邊	148 x 210 公釐 (5.8 x 8.3 英吋)	✓	✓	✓	✓
A6	105 x 148 公釐 (4.1 x 5.8 英吋)	✓	✓	✓	✓
長條海報	最大寬度：215.9 公釐 (8.5 英吋) 最大長度：1320.8 公釐 (52 英吋)	X	✓	X	X
Executive	184.2 x 266.7 公釐 (7.3 x 10.5 英吋)	✓	✓	✓	✓
Folio	215.9 x 330.2 公釐 (8.5 x 13 英吋)	✓	✓	✓	✓
JIS B5	182 x 257 公釐 (7.2 x 10.1 英吋)	✓	✓	✓	✓
Legal	215.9 x 355.6 公釐 (8.5 x 14 英吋)	✓	✓	✓	✓
Letter	215.9 x 279.4 公釐 (8.5 x 11 英吋)	✓	✓	✓	✓
Oficio	215.9 x 340 公釐 (8.5 x 13.4 英吋)	✓	✓	✓	✓
Statement	139.7 x 215.9 公釐 (5.5 x 8.5 英吋)	✓	✓	✓	✓
通用尺寸	105 x 148 公釐到 215.9 x 355.6 公釐 (4.13 x 5.83 英吋到 8.5 x 14 英吋)	✓	✓	✓	X
通用尺寸	76.2 x 127 公釐到 215.9 x 355.6 公釐 (3 x 5 英吋到 8.5 x 14 英吋)	X	✓	X	X
7 3/4 信封	98.4 x 190.5 公釐 (3.9 x 7.5 英吋)	X	✓	X	X
9 信封	98.4 x 225.4 公釐 (3.86 x 8.9 英吋)	X	✓	X	X

* 此紙張來源不支援自動感應尺寸。

紙張尺寸	尺寸	550 張 紙匣組件	多用途 送紙器*	雙面 列印	ADF (自動送稿器)
10 信封	104.8 x 241.3 公釐 (4.1 x 9.5 英吋)	✓	✓	X	X
B5 信封	176 x 250 公釐 (6.9 x 9.8 英吋)	✓	✓	X	X
C5 信封	162 x 229 公釐 (6.4 x 9 英吋)	✓	✓	X	X
DL 信封 信封	110 x 220 公釐 (4.3 x 8.7 英吋)	✓	✓	X	X
Monarch	98.4 x 190.5 公釐 (3.9 x 7.5 英吋)	X	✓	X	X
其他信封	98.4 x 162 公釐到 176 x 250 公釐 (3.87 x 6.38 英吋到 6.93 x 9.84 英吋)	X	✓	X	X

* 此紙張來源不支援自動感應尺寸。

支援的紙張類型

請注意：標籤、信封及卡片一定會以較緩慢的速度列印。

紙張類型	550 張紙匣組件	多用途送紙器	ADF (自動送稿器)
普通紙	✓	✓	✓
卡片	✓	✓	X
再生紙	✓	✓	✓
光面紙	✓	✓	X
厚磅光面紙	✓	✓	X
標籤	✓	✓	X
乙烯樹脂標籤	✓	✓	X
無覆膜的雪銅紙	✓	✓	✓
信封	✓	✓	X
糙面信封	✓	✓	X
專用透明投影膠片	X	X	X
信頭紙	✓	✓	✓
預印紙	✓	✓	✓
彩色紙	✓	✓	✓

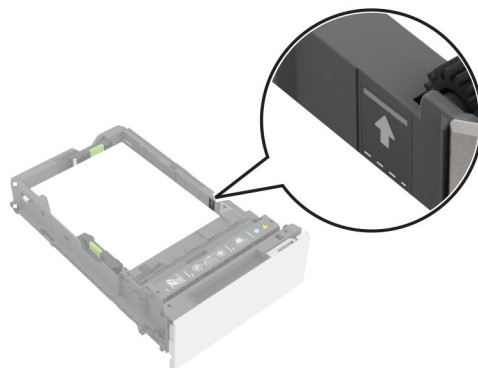
紙張類型	550 張紙匣組件	多用途送紙器	ADF (自動送稿器)
薄磅紙張	✓	✓	✓
厚磅紙張	✓	✓	✓
自訂類型	✓	✓	✓

支援的紙張重量

紙張類型	紙張重量
普通紙	75 - 90.3 g/m ² (20 - 24 磅)
光面紙	88 - 176 g/m ² (60 - 120 磅聖經紙)
	162 - 176 g/m ² 長紋理紙張 (60 - 65 磅封面)
重磅紙	90.3 - 105 g/m ² 長紋理紙張 (24.1 - 28 磅銅版紙)
卡片紙	最重 199 g/m ² 長紋理紙張 (110 磅銅索引紙)
	最重 218 g/m ² 短紋理紙張 (80 磅)
標籤 (紙張標籤)	218 g/m ² (58 磅)
標籤 (乙烯樹脂標籤)	300-g/m ² (79.9 磅)
信封	60-105-g/m ² (16-28 磅銅版紙)

紙匣組件滿紙線資訊

視構成而定，紙張標籤和卡片紙有時可能難以可靠地取紙與送紙。控制紙匣組件中載入的材質張數可以改善效能。紙匣組件中有兩條滿紙線。實線是滿紙上限指示標誌。載入任何材質時，高度都不應該在這條線之上，否則可能會發生夾紙。虛線則是替代紙張滿紙指示標誌。如果在使用特殊材質（包括標籤和卡片紙）時發生送紙或可靠性問題，則應該使用這條線。如果紙匣組件滿紙時會發生夾紙問題，則載入特殊材質時請勿超出替代紙張滿紙指示標誌。



支援的卡片

紙張類型	紋理排列方向	紙張重量
Bristol 索引	長紋理	199 g/m ² (110 16 磅) 的紙張
	短紋理	199 g/m ² (110 16 磅) 的紙張
標籤	長紋理	163 g/m ² (100 16 磅) 的紙張
	短紋理	203 g/m ² (125 16 磅) 的紙張
蓋板	長紋理	176 g/m ² (65 16 磅) 的紙張
	短紋理	218 g/m ² (80 16 磅) 的紙張

支援的標籤

標籤類型	寬度和長度	重量	厚度	平滑度
紙張	76 x 216 公釐 (3 x 8.5 英吋)*	218 g/m ² (58 磅)	0.13-0.20 公釐 (0.005-0.0008 英吋)	50-300 Sheffield†
乙烯樹脂		300 g/m ² (79.9 磅)		
<p>* 多用途送紙器支援的標籤最小尺寸為 76 x 124 公釐 (3 x 5 英吋)。標準和選購性紙匣組件支援的標籤最小尺寸為 148 x 210 公釐 (5.8 x 8.3 英吋)。</p> <p>† 50 Sheffield 分數最適合。使用高於 300 Sheffield 分數的材質可能會導致列印品質下降。</p> <p>請注意：將標籤列印限於僅偶爾使用，每月大約 1500 個標籤。</p>				

信頭紙列印方向

來源	列印	列印面	紙張列印方向
紙匣組件	單面	面朝上	載入紙張，載入時頂邊朝向紙匣組件前方。
	雙面	面朝下	載入紙張，載入時頂邊朝向紙匣組件後方。
多用途送紙器	單面	面朝下	載入紙張時，請將列印面朝上，並讓紙張上緣先進入印表機。
	雙面	面朝上	載入紙張時，請將列印面朝上，並讓紙張上緣後進入印表機。

名詞解釋

Vellum 表面處理	一種表面處理，類似蛋殼和骨董的粗糙表面。 Vellum 表面處理有較強的吸收性，提供良好的墨水穿透。
上膠	用於紙張的添加劑（在內部或外部使用），可提高平板印刷的品質和對液體的抗性。
前緣	列印材料先進入印表機紙張路徑的邊緣。
剝除邊緣間隔物	單張紙外緣周圍區域有一部分已經移除的標籤。
剪切強度	黏著劑的黏合力。
半液體	同時具有液體和固體的特性。
取紙	印表機執行的機械動作，可從紙匣組件取出一張紙。
取紙滾輪	可協助從紙匣組件中取出一張材料的滾輪
取紙滾輪組件	以平衡彈簧懸吊的齒輪驅動拾取臂，可讓印表機自動調整不同類型列印材料所需的拾取力。
單張紙	單張（頁）的紙張或標籤紙材。
噴濺	黑色斑點出現在印刷影像周圍。通常與列印在太重的紙材或是會抗拒碳粉的表面有關。
基礎重量	特定數量的紙張或紙材，在該材料的標準尺寸下，以磅為單位的重量。
堆疊	紙張在出紙槽中堆疊的狀況。
墨水汙染	墨水從某種形式轉移到印表機取紙構造或加熱熔合組件，可能會導致印表機受到污染。
壓光	製造時將紙張穿過金屬轉子，使紙張平滑並呈亮面。
局部塗層	只在選定區域放置黏著劑。讓標籤邊緣沒有黏著區域。亦有圖案黏著劑，圖案塗層等別稱。
嵌套	密合；互鎖；黏在一起。
平滑度	列印材料的平滑程度。如果紙張太粗糙，碳粉就無法適當地熔化到紙張上，列印品質就會變差。如果紙張太平滑，則可能造成印表機送紙或列印品質的問題。平滑度以 Sheffield 分數量測；較低的值代表紙張較平滑。
彎曲	紙張加工期間因切刀鈍化導致紙張邊緣彎折。
微沖孔	請參閱 第 162 頁的“雷射沖孔” 。
打凸	把影像或設計透過打凸機器壓印，讓基材表面升起的過程。機器有一轉子，表面上有高起的影像。當列印材料通過機器時，影像會被壓入材料中。亦請參閱 第 160 頁的“打凹” 。
打凹	將影像壓入標籤或卡片紙表面的程序。亦請參閱 第 160 頁的“打凸” 。
拉力	標籤與墊底分離前的最大強度或最大固定力。
捲曲	材料邊緣的波浪狀起伏或是曲線狀，一般而言與濕氣相關。
接切	切成齊平，中間區域不再有多餘。這種切法不會延伸穿透墊底。接切的標籤可能會也可能不會移除邊緣間隔物。
梁柱強度	也稱為柱體強度。指材料在列印過程中能夠支撐自身並保持平直的狀態的能力強度。

條帶	標籤面材（壓力敏感材質）或卡片紙（不切穿）上，沿著沖孔或模切的小區域。條帶有助於穩定外型，防止沖孔和模切部位撕裂。
模切	標籤：切割材料（面材），在紙上形成個別標籤。切割不會穿過墊底。卡片紙：以模具進行切割，在紙材中製作出想要的形狀。切割不一定會完全穿透紙材。亦請參閱 第 161 頁的“條帶” 。
歪斜	由於紙張非直線路徑的路徑穿過印表機，因此印出的線條相對於紙張邊緣有所傾斜。
殘膠	壓力敏感材料上方，在模切和沖孔區域的一小部分黏著劑。殘膠顯示割刀鈍化，與黏著劑的剪切強度有關。
沖孔	微小的洞或凹槽構成的線，可協助撕開的動作。亦請參閱 第 162 頁的“雷射沖孔” 。
溼度含量	紙張中的水含量，會影響列印品質和進紙。請讓紙張留存在原來的包裝材料中，等您要用時，才將紙張取出。這可避免紙張暴露在溼度多變的環境中，溼度的變化會損壞紙張。
滲出	黏著劑從標籤上移出，可能導致印表機受到污染。
漏油	材料從基質或黏著劑移出到表面。這通常發生在陳舊的材料或暴露於極端溫度變化下的材料。也稱為穿透或滲漏。
熔合等級	碳粉對列印紙張附著的量化測量。
熱成像	將墨影像或設計抬高到基底材料表面上方的列印程序。也稱為電熱成像。
熱熔	印表機讓碳粉熔化並附著到列印材料上的程序。
砧切	切割的部分會同時穿透面料與標籤的墊底。
碳粉	黏附在紙張或列印材料上以建立列印影像的材料。
紋理	列印材料中纖維的方向。短紋理指的是纖維沿著紙張寬度延伸。長紋理指的是纖維沿著紙張長度延伸。
紙張加工	將基材製成專為特定應用所設計的單張紙產品的程序。紙張加工過程包括將基材切割成所要大小、紙材沖孔、模切，以及塗上墨水和表層。
紙張加工商	從製造商取得基材加工成單張紙產品的列印材料供應商。
總剝除間隔物	在周圍有不需要的模切紙材部分的標籤，包括標籤之間的部分，這些部分取下使標籤更容易從背層撕下。
纖維成份	用於製造紙張的材料。大部分的高品質靜電印刷紙都是由 100% 化學處理的紙漿製成。這種成份可讓紙張具備高穩定性，進而減少送紙問題並提高列印品質。內含棉等纖維的紙張可能具有會造成送紙品質降低的特性。
背切	也稱為背割或墊底切割。切入墊底的背面。背切可能增加黏著劑污染的可能性。
脫層	列印程序中標籤從背層脫落。
膠版印刷粉末	在某些列印過程中使用的粉末，用來幫助墨水乾燥。
蓋孔	沖孔材料彎曲時的皺摺生成。
角扣	紙匣組件角落的金屬拉片，協助印表機在取紙程序期間將一張紙與紙疊分開。
超級壓光	紙張的加工程序，會讓紙張會通過加熱拋光鋼材和壓縮的棉質轉子，「熨燙」材料，使其呈現高光澤拋光表面。
送紙	紙材移出紙匣組件並通過印表機過程的流暢程度。

釋放	在列印程序期間黏著劑防止標籤脫落的能力。
間隔物	紙材經過模切後標籤外圍不需要的部分。剝除間隔物則是指取下以讓標籤更容易從墊底撕下的間隔物。
雷射沖孔	小孔（每吋 20 至 30 孔）產生極少的紙張灰塵與碎屑，而且通常不會導致嵌套。也稱為 <i>微沖孔</i> 或 <i>資料沖孔</i> 。
驅動器邊緣	對於使用固定式參考將紙張送進紙張路徑印表機（而非將紙張置於路徑中央的印表機），指的是放置在硬體參考旁邊且由印表機滾輪驅動的列印材料邊緣。對於大部分 Lexmark 印表機，驅動器邊緣是直向頁面的左邊緣。
黏著劑汙染	黏著劑從標籤上移動，可能導致印表機受到汙染。這也稱為黏膠汙染。

索引

A

黏著劑污染
 污染, 黏著劑 19
 黏著劑
 污染 19, 23
 標籤元件 19

B

背層 19
 條碼 11
 基礎重量 7, 15

C

卡片紙
 塗層 16
 設計因素 7
 紋理方向 15
 指引 101, 110, 115, 125
 支援 44
 厚度 15
 提示 15
 重量 7, 15
 卡片紙和標籤準則 110, 115, 125
 貨運公司 19
 糠 19
 塗層 16
 污染 19, 23
 捲曲 9, 15

D

打凹 10
 設計標籤 7
 模切 9
 尺寸 8
 經銷商 7
 雙面列印標籤 24

E

打凸 7
 信封準則 17
 信封
 用法提示 17
 環境因素 8
 環境影響 14

F

面張 19
 纖維成份 161
 表面處理 16, 19
 外型設計 11, 7
 煙霧 8, 19

G

紋理方向 15
 指引
 信封 17
 標籤 18

H

溼度 8

I

墨水 (預印紙材) 9
 整合的紙張規格 20
 熨燙 9

L

標籤特性 20
 標示元件
 黏著劑 19
 面張 20
 墊底 19
 頂模 20
 標籤準則 18
 標籤尺寸 44, 154, 159
 標籤平滑度 44, 154, 159
 標籤厚度 44, 154, 159
 支援的紙張重量 44, 154, 159
 標籤
 構成 19
 雙網外型 20
 雙面列印 24
 指引 101, 110, 115, 125
 整合的紙張規格 20
 提示 18
 乙烯樹脂和聚酯纖維標籤 20
 標籤, 列印於 20, 23
 信頭紙
 選取 13
 信頭方向 45, 154, 159
 墊底 19

載入信頭紙

列印方向 45, 154, 159

M

維護程序 23
 製造商 7
 間隔物
 定義 162
 剝除邊緣 19, 20
 總剝除 20
 金屬 10
 溼度含量 161

O

漏油 20
 最佳化信封性能 17
 最佳化專用透明投影膠片性能 27
 列印方向 11
 信頭紙 45, 154, 159

P

紙張
 信頭紙 13
 預印紙張規格 13
 再生紙 14
 選取 12
 紙張特性 12
 紙張設計因素 7
 紙張灰塵 19
 紙張導引 12
 紙業 7
 紙張尺寸
 支
 援 62, 39, 80, 83, 86, 103,
 127, 130, 134, 147
 紙張尺寸, 支援的 45, 49
 紙張類型
 支
 援 58, 75, 42, 82, 85, 88,
 129, 132, 137, 157
 紙張類型, 支援的 47
 紙張重量
 支
 援 61, 79, 43, 82, 85, 89,
 129, 133, 137, 158
 紙張重量, 支援的 48
 沖孔 9

聚酯纖維標籤 20
預印紙張規格
 選取 13
預印紙材 9
主要羅紋圖案設計準則 24
列印模糊或失焦 26
列印在標籤上 20, 23
列印顯示空白 26

R

再生紙
 特性 14
 使用 14
回收紙張準則 14
參照邊緣對齊 24

S

上膠 20
平滑度 19
堆疊在出紙槽中 20
存放紙張 27
剝除邊緣間隔物 19, 20
超級壓光 19
支援的卡片紙 44, 153, 159
支援的標籤 44, 154, 159
支援的雷射印表機 5
支援的紙張尺
 寸 45, 49, 62, 39, 80, 83, 86,
 90, 95, 103, 112, 117, 127, 130,
 134, 139, 147, 156
支援的紙張類
 型 47, 58, 75, 42, 82, 85, 88,
 92, 97, 106, 113, 120, 129, 132,
 137, 144, 151, 157
支援的紙張重
 量 48, 61, 79, 43, 82, 85, 89,
 93, 99, 108, 114, 122, 129, 133,
 137, 146, 153, 158

T

溫度 7
熱成像墨水 9
提示
 卡片紙 15
 標籤 18
 有關使用信封 17
 有關使用專用透明投影膠片 27
 專用透明投影膠片 27
碳粉脫落 26
頂模 20

專用透明投影膠片
 提示 27
紙匣組件滿載線 44, 158
疑難排解 26

U

不適用的紙張 27

V

乙烯樹脂(Vinyl)貼紙 20

W

重量, 基本 7

Z

局部塗層
 黏著劑 19
 整合的紙張規格 20
 標籤 20