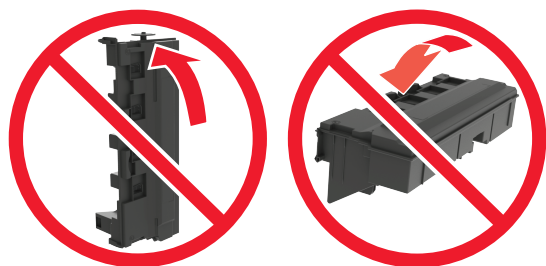
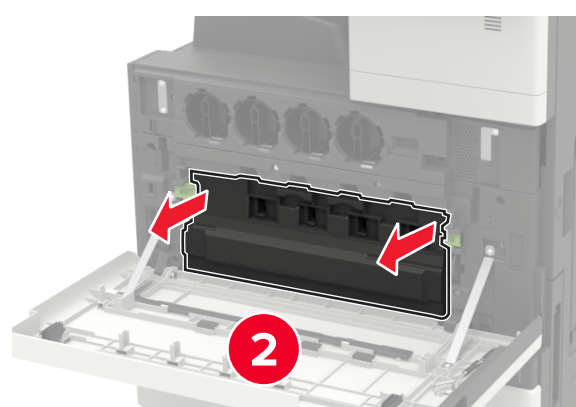
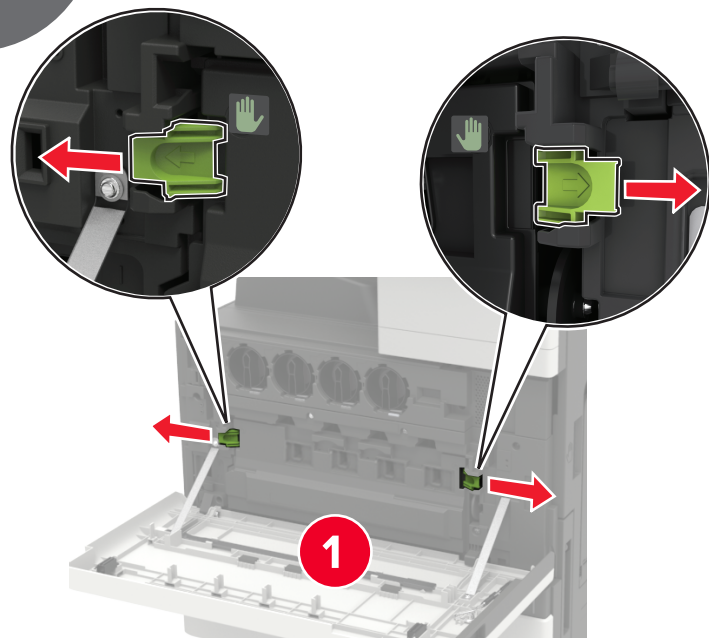


SUSTITUCIÓN DEL FOTOCONDUCTOR

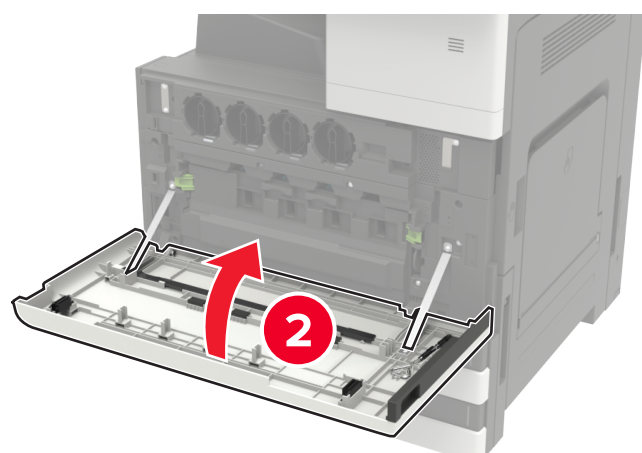
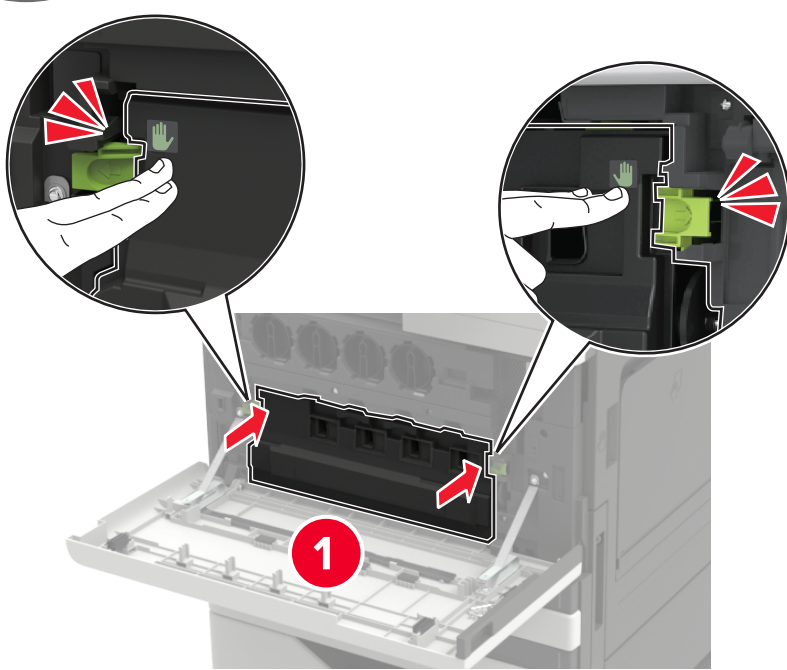
CS921, CS923, CS927, CX920, CX921,
CX922, CX923, CX924 y CX927

01



Abra la puerta A. Extraiga el contenedor de tóner de desecho.

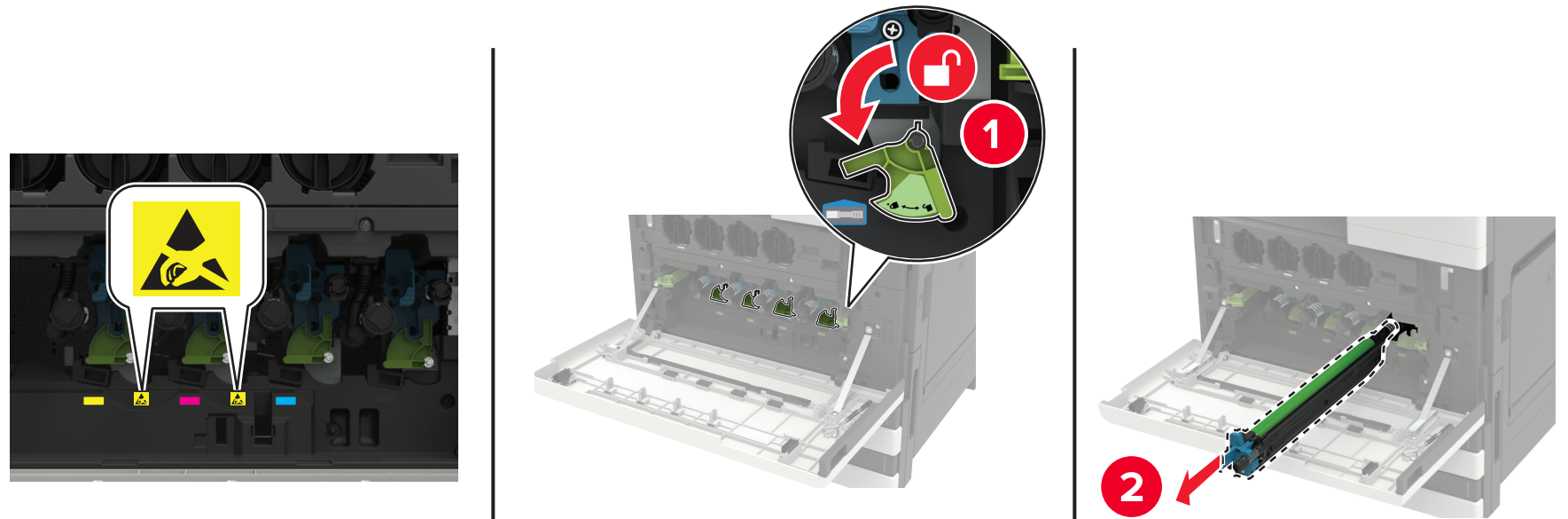
04



Limpie los lentes del cabezal de impresión usando la escobilla correspondiente.

02

Advertencia. Posibles daños: Algunas partes de la impresora se dañan fácilmente con la electricidad estática. Antes de tocar los componentes o piezas de un área marcada con el símbolo sensible a la estática, toque una superficie metálica en un área alejada del símbolo.

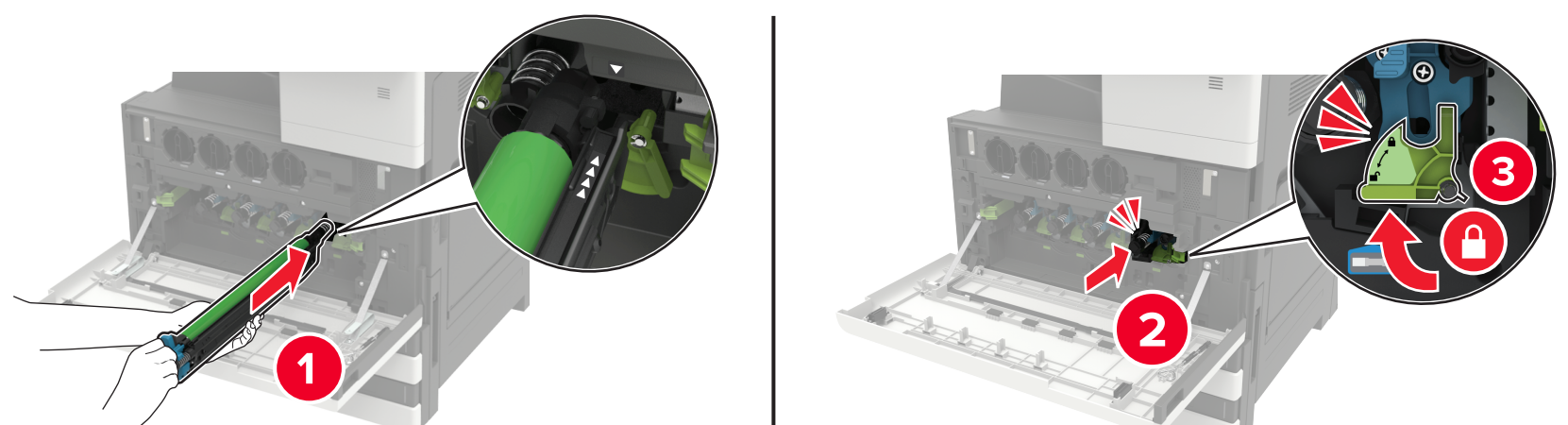


Extraiga la unidad de fotoconductor. Saque la nueva unidad de fotoconductor del embalaje.

03

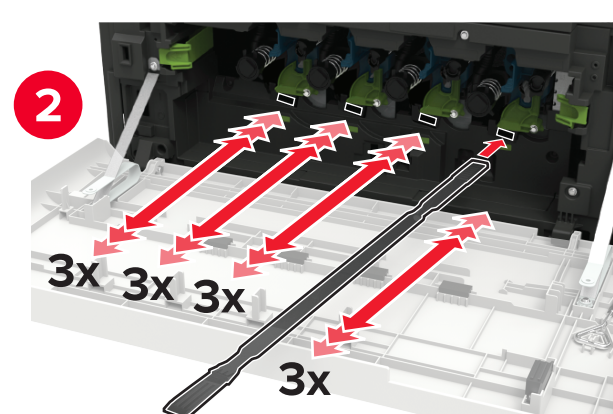
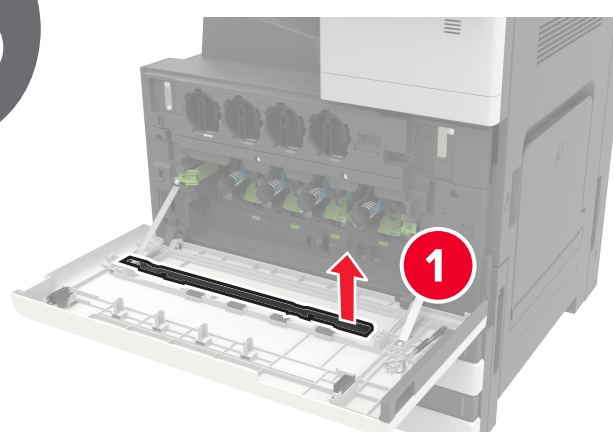
Advertencia. Posibles daños: No exponga la unidad de fotoconductor a la luz directa durante más de un minuto. Una larga exposición a la luz puede ocasionar problemas de calidad de impresión.

Advertencia. Posibles daños: No toque el tambor fotoconductor. Si lo hace, podría afectar a la calidad de los futuros trabajos de impresión.



Introduzca la nueva unidad de fotoconductor.

05



Introduzca el contenedor de tóner de desecho y, a continuación, cierre la puerta.



DIGITALIZAR PARA
VER EL VÍDEO