

Referencia rápida

Print

Impresión desde un ordenador

Nota: Para etiquetas, tarjetas y sobres, configure el tamaño y tipo de papel en la impresora antes de imprimir el documento.



- 1 Abra el cuadro de diálogo Imprimir en el documento que trata de imprimir.
- 2 Ajuste los valores si es necesario.
- 3 Imprima el documento.

Impresión desde un dispositivo móvil

Impresión desde un dispositivo móvil a través de Mopria Print Service

Mopria® Print Service es una solución de impresión móvil para dispositivos móviles con la versión 5.0 o posterior de Android™. Le permite imprimir directamente en cualquier impresora con certificación Mopria.

Nota: Asegúrese de descargar la aplicación Mopria Print Service desde la tienda Google Play™ y activarla en el dispositivo móvil.


- 1 Desde su dispositivo móvil Android, ejecute una aplicación compatible o seleccione un documento desde el gestor de archivos.
- 2 Toque  > **Imprimir**.
- 3 Seleccione una impresora y ajuste los valores si fuera necesario.
- 4 Toque .

Impresión desde un dispositivo móvil a través de AirPrint

La característica de software AirPrint es una solución de impresión móvil que le permite imprimir directamente desde dispositivos Apple a impresoras certificadas con AirPrint.

Notas:




- Asegúrese de que el dispositivo Apple y la impresora estén conectados a la misma red. Si la red tiene varios hubs inalámbricos, asegúrese de que ambos dispositivos estén conectados a la misma subred.
- Esta aplicación solo es compatible con determinados dispositivos Apple.

- 1 Desde su dispositivo móvil, seleccione un documento desde el gestor de archivos o inicie una aplicación compatible.
- 2 Toque  > **Imprimir**.
- 3 Seleccione una impresora y ajuste los valores si fuera necesario.
- 4 Imprima el documento.

Impresión desde un dispositivo móvil a través de Wi-Fi Direct®

Wi-Fi Direct® es un servicio de impresión que permite imprimir en cualquier impresora con Wi-Fi Direct.

Nota: Asegúrese de que la impresora o el servidor estén conectados a la red inalámbrica. Para obtener más información, consulte [“Conexión de un dispositivo móvil a la impresora” en la página 7](#).

- 1 Desde su dispositivo móvil, ejecute una aplicación compatible, o bien, seleccione un documento desde el gestor de archivos.
- 2 En función del dispositivo móvil, realice una de las siguientes acciones:
 - Toque  > **Imprimir**.
 - Toque  > **Imprimir**.
 - Toque  > **Imprimir**.
- 3 Seleccione una impresora y ajuste los valores si fuera necesario.
- 4 Imprima el documento.

Impresión de trabajos confidenciales y otros trabajos en espera

Para usuarios de Windows

- 1 Con un documento abierto, haga clic en **Archivo** > **Imprimir**.
- 2 Seleccione a impresora y, a continuación, haga clic en **Propiedades, Preferencias, Opciones** o **Configuración**.
- 3 Haga clic en **Imprimir y poner en espera**.
- 4 Seleccione **Utilizar Imprimir y retener** y asigne un nombre de usuario.
- 5 Seleccione el tipo de trabajo de impresión (Confidencial, Repetir, Reservar o Verificar).
Si selecciona **Confidencial**, proteja el trabajo de impresión con un número de identificación personal (PIN).
- 6 Haga clic en **Aceptar** o **Imprimir**.
- 7 En la página de inicio de la impresora, libere el trabajo de impresión.
 - Para los trabajos de impresión confidenciales, toque **Trabajos en espera** > seleccione su nombre de usuario > **Confidencial** > introduzca el PIN > seleccione el trabajo de impresión > configure los valores > **Imprimir**.
 - Para otros trabajos de impresión, toque **Trabajos en espera** > seleccione su nombre de usuario > seleccione el trabajo de impresión > configure los valores > **Imprimir**.

Para usuarios de Macintosh

Mediante AirPrint

- 1 Con un documento abierto, seleccione **Archivo** > **Imprimir**.
- 2 Seleccione la impresora y, a continuación, en el menú desplegable que sigue al menú Orientación, seleccione **Impresión con PIN**.
- 3 Active **Imprimir con PIN** y, a continuación, introduzca un PIN de cuatro dígitos.
- 4 Haga clic en **Imprimir**.
- 5 En la página de inicio de la impresora, libere el trabajo de impresión. Toque **Trabajos en espera** > seleccione el nombre de su equipo > **Confidencial** > introduzca el PIN > seleccione el trabajo de impresión > **Imprimir**.

Mediante el controlador de impresión

- 1 Con un documento abierto, seleccione **Archivo** > **Imprimir**.

- 2 Seleccione la impresora y, a continuación, en el menú desplegable que sigue al menú Orientación, seleccione **Imprimir y poner en espera**.
- 3 Seleccione **Impresión confidencial** y, a continuación, introduzca un PIN de cuatro dígitos.
- 4 Haga clic en **Imprimir**.
- 5 En la página de inicio de la impresora, libere el trabajo de impresión. Toque **Trabajos en espera** > seleccione el nombre del equipo > **Confidencial** > seleccione el trabajo de impresión > introduzca el PIN > **Imprimir**.

Mantenimiento de la impresora

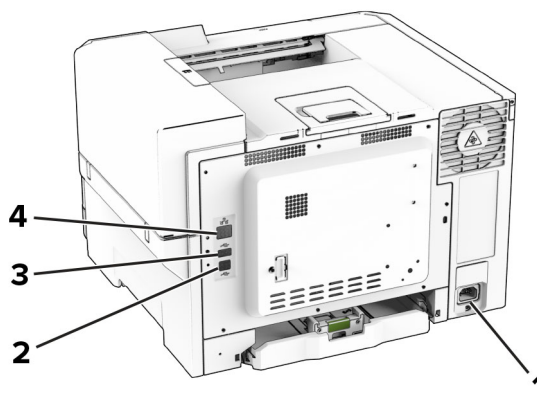
Conexión de cables

⚠ PRECAUCIÓN: PELIGRO DE DESCARGAS ELÉCTRICAS: Para evitar el riesgo de descarga eléctrica, no configure este producto ni realice ninguna conexión eléctrica ni de cableado, como la función de fax, el cable de alimentación o el teléfono, si hay una tormenta eléctrica.

⚠ PRECAUCIÓN: POSIBLES DAÑOS PERSONALES: Para evitar el riesgo de incendio o descarga eléctrica, conecte el cable de alimentación a una toma de corriente debidamente conectada a tierra con la potencia adecuada que se encuentre cerca del dispositivo y resulte fácilmente accesible.

⚠ PRECAUCIÓN: POSIBLES DAÑOS PERSONALES: Para evitar el riesgo de incendio o descarga eléctrica, utilice exclusivamente el cable de alimentación que se suministra junto con este producto o el repuesto autorizado por el fabricante.

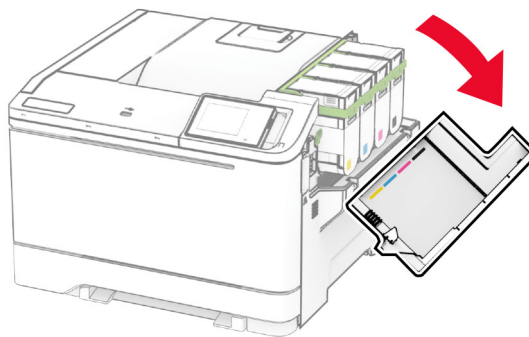
Advertencia: Posibles daños: Para evitar la pérdida de datos o un funcionamiento incorrecto, no toque el cable USB, ningún adaptador de red inalámbrica ni las zonas de la impresora que se muestran mientras se está imprimiendo activamente.



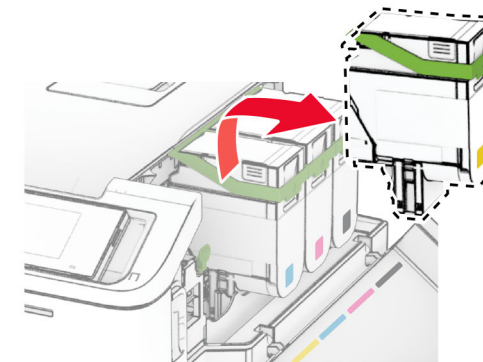
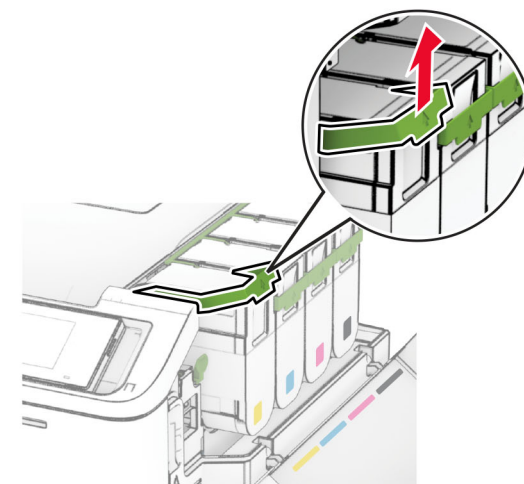
	Puerto de impresora	Función
1	Toma del cable de alimentación	Conectar la impresora a una toma de alimentación eléctrica debidamente conectada a tierra.
2	Puerto USB de la impresora	Conectar la impresora a un ordenador.
3	puerto USB	Conecte un teclado o cualquier opción compatible.
4	puerto Ethernet	Conectar la impresora a una red.

Sustitución del cartucho de tóner

- 1 Abra la puerta B.

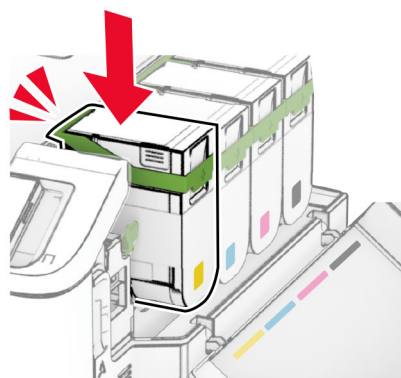
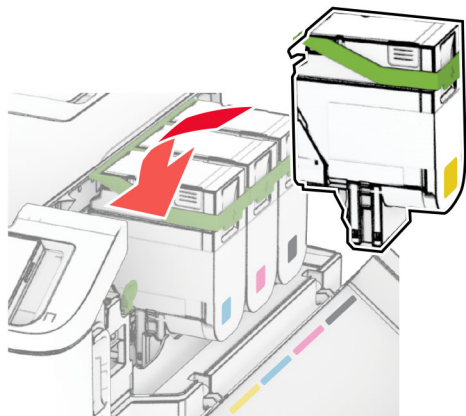


- 2 Extraiga el cartucho de tóner usado.



- 3 Desembale el nuevo cartucho de tóner.

- 4 Introduzca el nuevo cartucho de tóner hasta que haga clic en su sitio.



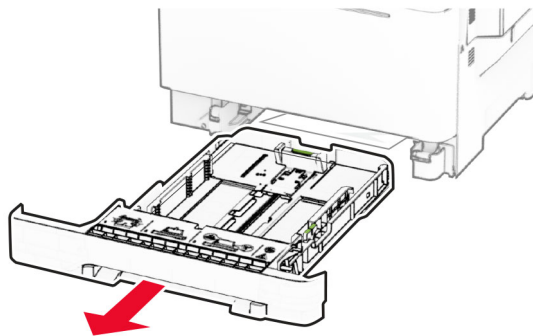
- 5 Cierre la puerta.

Carga de bandejas

PRECAUCIÓN: RIESGO DE CAÍDA: Para reducir el riesgo de inestabilidad del equipo, cargue cada bandeja por separado. Mantenga todas las bandejas cerradas hasta que los necesite.

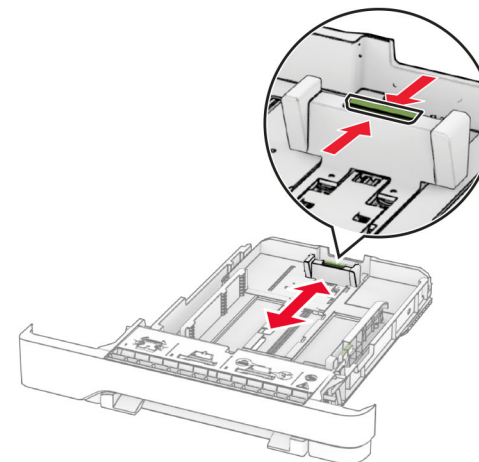
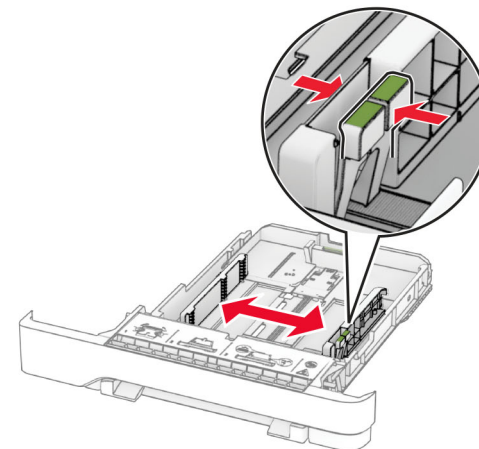
- 1 Extraiga la bandeja.

Nota: Para evitar atascos, no extraiga las bandejas mientras la impresora esté ocupada.

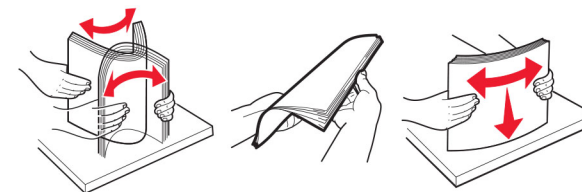


- 2 Ajuste las guías para que coincidan con el tamaño del papel que va a cargar.

Nota: Utilice los indicadores de la parte inferior de la bandeja como ayuda para la colocación de las guías.

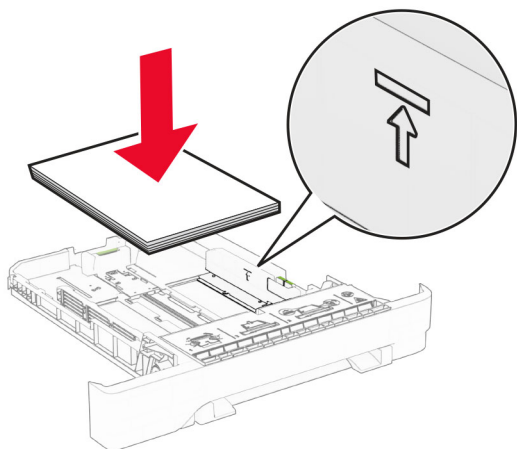


- 3 Flexione, airee y alise los bordes del papel antes de cargarlo.



4 Cargue la pila de papel con la cara de impresión hacia arriba.

- Para imprimir a una cara, cargue el papel con membrete hacia arriba con el encabezado en la parte frontal de la bandeja.
- Para imprimir a doble cara, cargue el papel con membrete hacia abajo con el encabezado en la parte posterior de la bandeja.
- No deslice el papel en la bandeja.
- Asegúrese de que la altura de la pila no exceda el indicador de capacidad máxima de papel. Si sobrepasa el límite, se pueden producir atascos de papel.



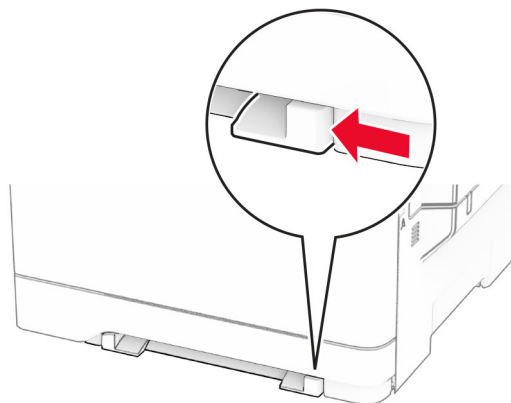
5 Introduzca la bandeja.

Si es necesario, defina el tipo y el tamaño del papel para que coincida con el papel cargado en la bandeja.

Carga del alimentador manual

- 1 Ajuste las guías del borde para que coincidan con la anchura del papel que va a cargar.

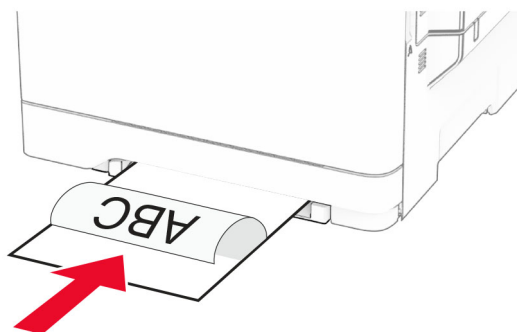
Nota: Asegúrese de que las guías se ajustan bien al papel, pero no quedan demasiado apretadas como para hacer que el papel se arrugue.



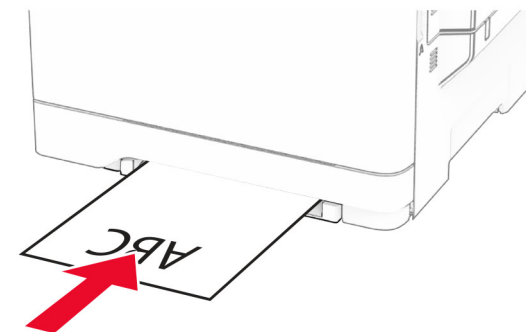
- 2 Cargue una hoja de papel con la cara de impresión hacia abajo.

Nota: Asegúrese de que el papel está cargado en línea recta para evitar que la impresión se tuerza o sesgue.

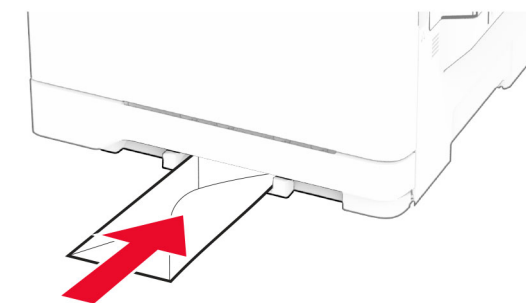
- Para imprimir a una cara, cargue el papel con membrete con la cara imprimible hacia abajo e introduciendo primero el borde superior.



- Para imprimir a doble cara, cargue el papel con membrete con la cara imprimible hacia arriba e introduciendo el borde superior en último lugar.



- Cargue el sobre con la cara de la solapa hacia arriba y hacia el lado derecho de la guía de papel.



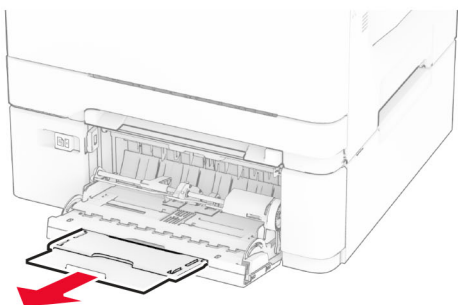
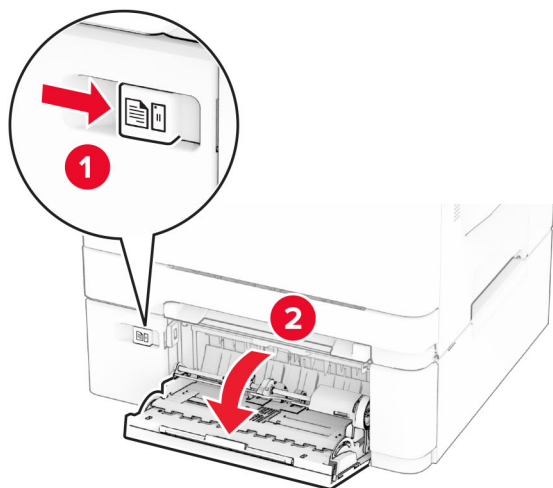
- 3 Introduzca el papel hasta que la impresora capture el borde.

Advertencia: Posibles daños: Para evitar atascos de papel, no lo fuerce al introducirlo en el alimentador manual.

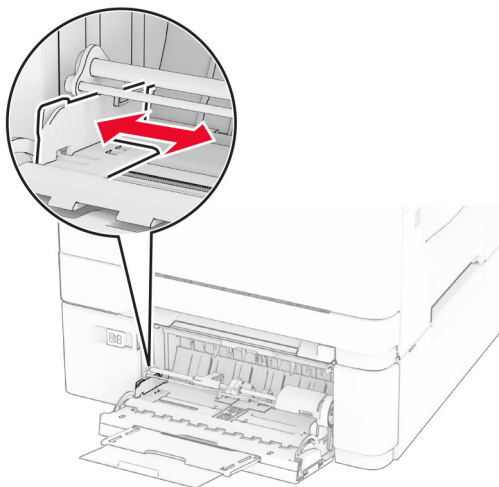
Carga del alimentador multiuso

Nota: El alimentador multiuso solo está disponible si la bandeja dúplex de 650 hojas opcional está instalada.

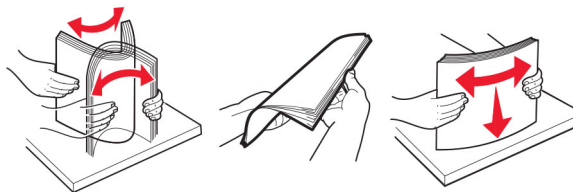
1 Abra el alimentador multiuso.



2 Ajuste la guía para que coincida con el tamaño del papel que va a cargar.

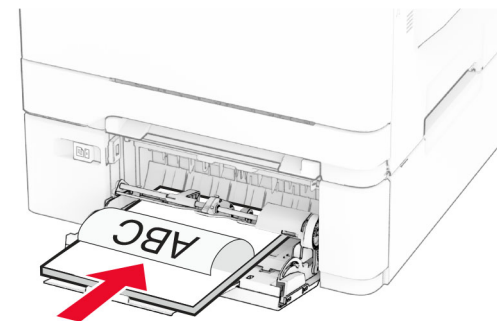


3 Flexione, airee y alise los bordes del papel antes de cargarlo.

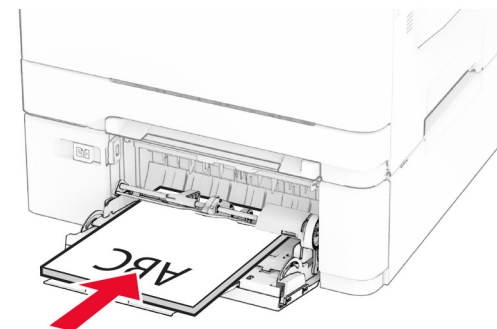


4 Cargue el papel.

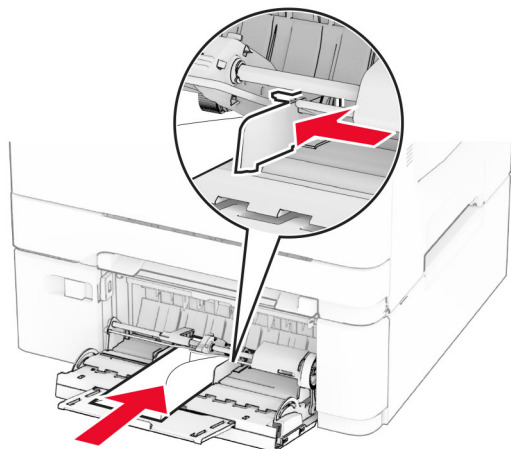
- Para imprimir a una cara, cargue el papel con membrete con la cara imprimible hacia abajo e introduciendo primero el borde superior.



- Para imprimir a doble cara, cargue el papel con membrete con la cara imprimible hacia arriba e introduciendo el borde superior en último lugar.



- Cargue sobres con la solapa hacia arriba y contra el lado derecho de la guía de papel.



Advertencia: Posibles daños: No utilice sobres con sellos, cierres, broches, ventanas, revestimientos oleosos o autoadhesivos.

- 5 En el menú Papel del panel de control, defina el tamaño y el tipo de papel para que coincidan con el papel cargado en el alimentador multiuso.

Definición del tipo y el tamaño del papel

- 1 En la pantalla de inicio, toque **Valores > Papel > Configuración de bandeja > Tamaño/tipo de papel** > y seleccione un origen del papel
- 2 Defina el tipo y el tamaño del papel.

Instalación del software de la impresora

Notas:

- El controlador de impresión se incluye en el paquete de instalación del software.
- En el caso de equipos Macintosh con MacOS versión 10.7 o posterior, no es necesario instalar el controlador para imprimir en una impresora certificada con AirPrint. Si desea

funciones de impresión personalizadas, descargue el controlador de impresión.

- 1 Obtenga una copia del paquete de instalación del software.
 - A través del CD de software suministrado con la impresora.
 - A través de nuestro sitio web o en el lugar en el que adquirió la impresora.
- 2 Haga doble clic en el paquete de instalación y siga las instrucciones que aparecen en la pantalla del equipo.

Actualización de firmware

Para mejorar el rendimiento de la impresora y solucionar problemas, actualice el firmware de la impresora con regularidad.

Para obtener más información sobre cómo actualizar el firmware, póngase en contacto con el representante de ventas.

- 1 Abra un explorador web y, a continuación, escriba la dirección IP de la impresora en el campo de la dirección.

Notas:

- Verá la dirección IP de la impresora en la pantalla de inicio de la misma. La dirección IP aparece como cuatro grupos de números separados por puntos, como 123.123.123.123.
- Si está utilizando un servidor proxy, desactívelo temporalmente para cargar correctamente la página web.

- 2 Haga clic en **Valores > Dispositivo > Actualizar firmware**.
- 3 Para ello, realice una de las siguientes acciones:
 - Haga clic en **Buscar actualizaciones ahora > Acepto, iniciar actualización**.
 - Cargue el archivo flash.
 - a Busque el archivo flash.
 - b Haga clic en **Cargar > Iniciar**.

Adición de impresoras a un equipo

Antes de empezar, lleve a cabo una de las siguientes acciones:

- Conecte la impresora y el equipo a la misma red. Para obtener más información acerca de la conexión de la impresora a una red, consulte [“Conexión de la impresora a una red Wi-Fi” en la página 7](#).
- Conecte el equipo a la impresora. Para obtener más información, consulte [“Conexión de un equipo a la impresora” en la página 7](#).

- Conectar la impresora al equipo mediante un cable USB. Para obtener más información, consulte [“Conexión de cables” en la página 2](#).

Nota: El cable USB se vende por separado.

Para usuarios de Windows

- 1 Desde un equipo, instale el controlador de impresión.

Nota: Para obtener más información, consulte [“Instalación del software de la impresora” en la página 6](#).

- 2 Abra la carpeta de las impresoras y, a continuación, haga clic en **Agregar una impresora**.
 - 3 En función de la conexión de la impresora, lleve a cabo una de las siguientes acciones:
 - Seleccione una impresora en la lista y, a continuación, haga clic en **Agregar dispositivo**.
 - Haga clic en **Mostrar impresoras Wi-Fi Direct**, seleccione una impresora y, a continuación, haga clic en **Agregar dispositivo**.
 - Haga clic en **La impresora no está en la lista** y, a continuación, en la ventana Añadir impresora, haga lo siguiente:
 - a Seleccione **Agregar impresora mediante una dirección TCP/IP o un nombre de host** y, a continuación, haga clic en **Siguiente**.
 - b En el campo "Nombre del host o dirección IP", escriba la dirección IP de la impresora y, a continuación, haga clic en **Siguiente**.
- Notas:**
- Verá la dirección IP de la impresora en la pantalla de inicio de la misma. La dirección IP aparece como cuatro grupos de números separados por puntos, como 123.123.123.123.
 - Si está utilizando un servidor proxy, desactívelo temporalmente para cargar correctamente la página web.
- c Seleccione un controlador de impresión y haga clic en **Siguiente**.
 - d Seleccione **Usar el controlador de impresión que está instalado actualmente (recomendado)** y, a continuación, haga clic en **Siguiente**.
 - e Escriba un nombre de impresora y, a continuación, haga clic en **Siguiente**.
 - f Seleccione una opción de uso compartido de impresora y, a continuación, haga clic en **Siguiente**.
 - g Haga clic en **Finalizar**.

Para usuarios de Macintosh

- 1 En un equipo, abra **Impresoras y escáneres**.
- 2 Haga clic en **+** y, a continuación, seleccione una impresora.
- 3 En el menú Utilizar, seleccione un controlador de impresión.

Notas:

- Para utilizar el controlador de impresión de Macintosh, seleccione **AirPrint** o **Secure AirPrint**.
- Si desea utilizar funciones de impresión personalizadas, seleccione el controlador de impresión del fabricante. Para instalar el controlador, consulte [“Instalación del software de la impresora” en la página 6](#).

- 4 Agregue la impresora.

Conexión de la impresora a una red Wi-Fi

Asegúrese de que Adaptador activo está configurado en Automático. En la pantalla de inicio, toque **Valores > Red/Puertos > Descripción general de la red > Adaptador activo**.

- 1 En la pantalla de inicio, toque **Valores > Red/puertos > Inalámbrico > Configurar en panel de impresora > Seleccionar red**.
- 2 Seleccione una red Wi-Fi e introduzca la contraseña de la red.

Nota: En los modelos de impresora compatibles con redes Wi-Fi, aparecerá una solicitud de configuración de la red Wi-Fi durante la configuración inicial.

Configuración de Wi-Fi Direct

Wi-Fi Direct® Es una tecnología basada en la conexión Wi-Fi, que permite a los dispositivos inalámbricos conectarse directamente a una impresora compatible con Wi-Fi Direct sin utilizar un punto de acceso (router inalámbrico).

- 1 En la pantalla de inicio, toque **Valores > Red/puertos > Wi-Fi Direct**.
- 2 Configure los valores.
 - **Activar Wi-Fi Direct:** permite que la impresora utilice su propia red Wi-Fi Direct.
 - **Nombre de Wi-Fi Direct:** asigna un nombre a la red Wi-Fi Direct.

- **Contraseña de Wi-Fi Direct:** asigna la contraseña para negociar la seguridad inalámbrica cuando se utilice la conexión de igual a igual.
- **Mostrar contraseña en la página de configuración:** muestra la contraseña en la Página de configuración de la red.
- **Aceptar automáticamente las solicitudes del botón de pulsación:** permite a la impresora aceptar solicitudes de conexión automáticamente.

Nota: La aceptación automática de las solicitudes del botón de pulsación no está protegida.

Notas:

- De forma predeterminada, la contraseña de red Wi-Fi Direct no es visible en la pantalla de la impresora. Para mostrar la contraseña, active el icono de revelación de contraseña. En la pantalla de inicio, toque **Valores > Seguridad > Varios > Activar revelación de contraseña/PIN**.
- Para conocer la contraseña de la red Wi-Fi Direct sin mostrarla en la pantalla de la impresora, en la pantalla de inicio, toque **Valores > Informes > Red > Página de configuración de red**.

Conexión de un equipo a la impresora

Antes de conectar el equipo, asegúrese de que se ha configurado Wi-Fi Direct. Para obtener más información, consulte [“Configuración de Wi-Fi Direct” en la página 7](#).

Para usuarios de Windows

- 1 Abra la carpeta de las impresoras y, a continuación, haga clic en **Agregar una impresora**.
- 2 Haga clic en **Mostrar impresoras Wi-Fi Direct** y, a continuación, seleccione el nombre de Wi-Fi Direct de la impresora.
- 3 Anote el PIN de ocho dígitos de la impresora que se muestra en la pantalla de la misma.
- 4 Introduzca el PIN en el equipo.

Nota: Si el controlador de impresora aún no está instalado, Windows descargará el controlador adecuado.

Para usuarios de Macintosh

- 1 Haga clic en el icono de conexión inalámbrica y, a continuación, seleccione el nombre de Wi-Fi Direct de la impresora.

Nota: La cadena DIRECT-xy (donde x e y son dos caracteres aleatorios) se añade antes del nombre de Wi-Fi Direct.

- 2 Escriba la contraseña de Wi-Fi Direct.

Nota: Cambie a la red inalámbrica previa de su equipo una vez que haya desconectado Wi-Fi Direct.

Conexión de un dispositivo móvil a la impresora

Antes de conectar el dispositivo móvil, asegúrese de que se ha configurado Wi-Fi Direct. Para obtener más información, consulte [“Configuración de Wi-Fi Direct” en la página 7](#).

Conexión con Wi-Fi Direct

Nota: Estas instrucciones se aplican únicamente a dispositivos móviles Android.

- 1 En el dispositivo móvil, vaya al menú de ajustes.
- 2 Active **Wi-Fi** y, a continuación, toque **Wi-Fi Direct**.
- 3 Seleccione el nombre de Wi-Fi Direct de la impresora.
- 4 Confirme la conexión en el panel de control de la impresora.

Conexión con la red Wi-Fi

- 1 En el dispositivo móvil, vaya al menú de ajustes.
- 2 Toque **Wi-Fi** y, a continuación, seleccione el nombre de Wi-Fi Direct de la impresora.

Nota: La cadena DIRECT-xy (donde x e y son dos caracteres aleatorios) se añade antes del nombre de Wi-Fi Direct.

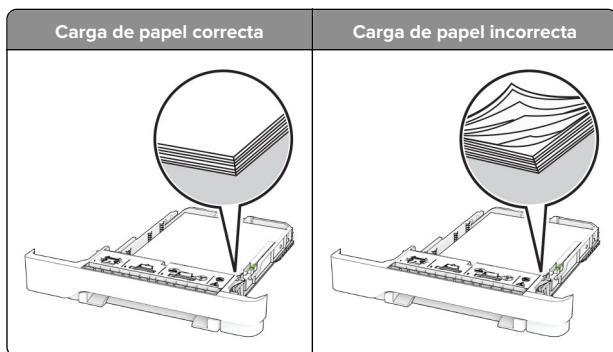
- 3 Introduzca la contraseña de Wi-Fi Direct.

Eliminación de atascos

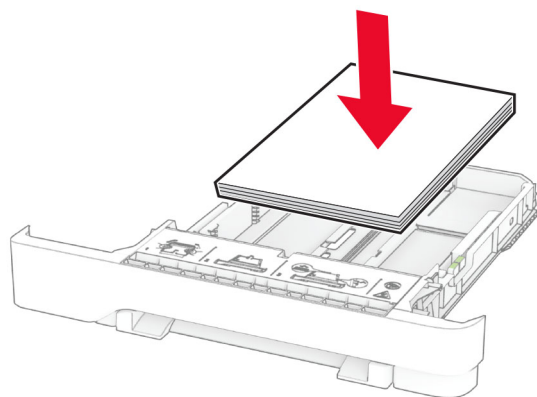
Cómo evitar atascos

Cargue el papel correctamente

- Asegúrese de que el papel esté bien colocado en la bandeja.



- No cargue ni extraiga las bandejas mientras si esté imprimiendo.
- No cargue demasiado papel. Asegúrese de que la altura de la pila no exceda el indicador de capacidad máxima de papel.
- No deslice el papel en la bandeja. Cárguelo tal como se muestra en la ilustración.

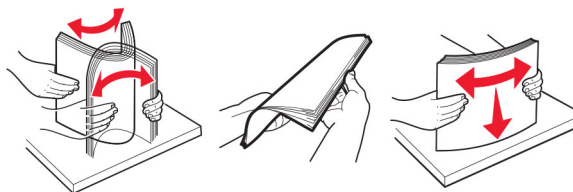


- Asegúrese de que las guías del papel estén colocadas correctamente y no estén demasiado ajustadas al papel ni a los sobres.
- Introduzca la bandeja con firmeza en la impresora después de cargar el papel.

Utilice papel recomendado

- Utilice sólo el papel o el material de impresión especial recomendado.
- No cargue papel arrugado, doblado, húmedo ni curvado.

- Flexione, airee y alise los bordes del papel antes de cargarlo.

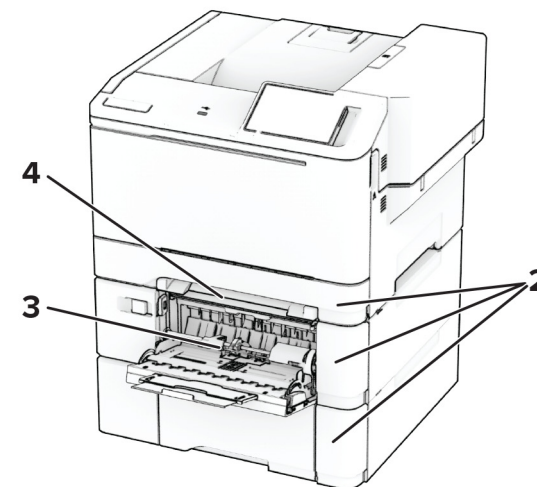
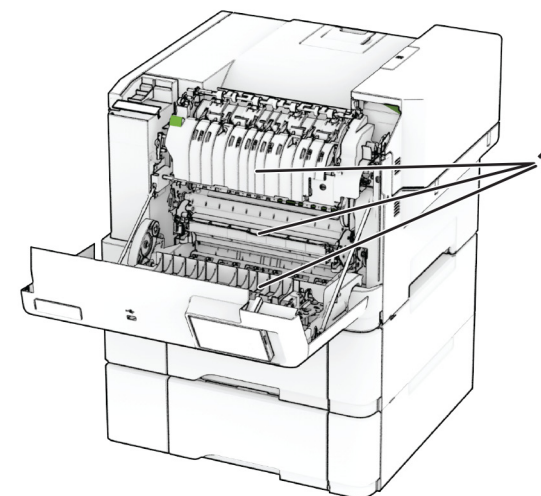


- No utilice papel cortado ni recortado manualmente.
- No mezcle tamaños, pesos o tipos de papel en la misma bandeja.
- Asegúrese de que se definan el tamaño y el tipo de papel correctos en el equipo o en el panel de control de la impresora.
- Guarde el papel teniendo en cuenta las recomendaciones del fabricante.

Identificación de la ubicación del atasco

Notas:

- Cuando el Asistente de atascos está Activado, la impresora expulsa páginas en blanco o con impresiones parciales después de eliminar la página atascada. Compruebe si hay páginas en blanco en la salida impresa.
- Cuando Recuperación de atasco está definido en Activada o Automática, la impresora vuelve a imprimir las páginas atascadas.



Ubicaciones de los atascos	
1	Puerta A
2	Bandejas
3	Alimentador multiuso

Ubicaciones de los atascos	
4	Alimentador manual

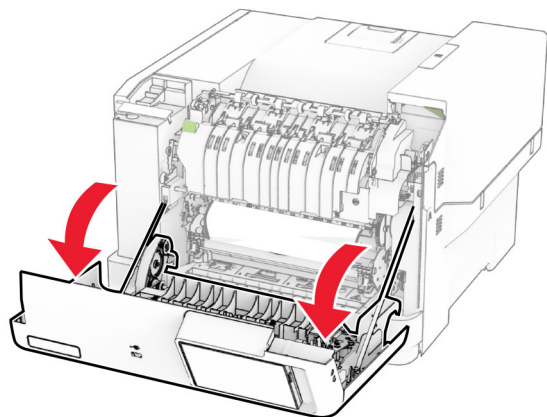
Atasco de papel en la puerta A

Atasco de papel debajo del fusor

1 Abra la puerta A.

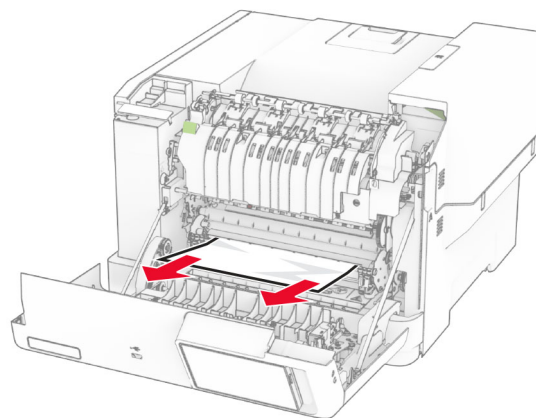
PRECAUCIÓN: SUPERFICIE CALIENTE: El interior de la impresora podría estar caliente. Para evitar el riesgo de heridas producidas por el contacto con un componente caliente, deje que la superficie se enfríe antes de tocarlo.

Advertencia: Posibles daños: Para evitar daños por descargas electrostáticas, toque cualquier elemento metálico expuesto de la impresora antes de tocar las zonas internas de la impresora o acceder a ellas.



2 Retire el papel atascado.

Nota: Retire todos los fragmentos de papel.



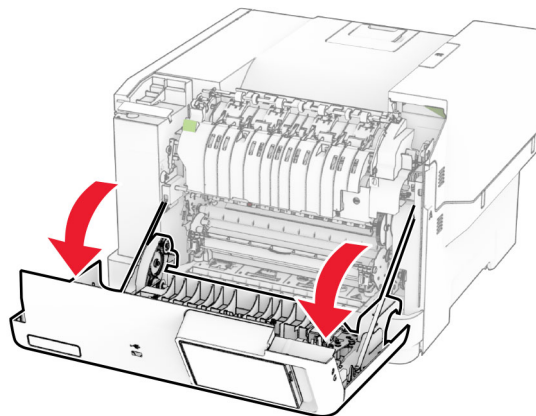
3 Cierre la puerta A.

Atasco de papel en el fusor

1 Abra la puerta A.

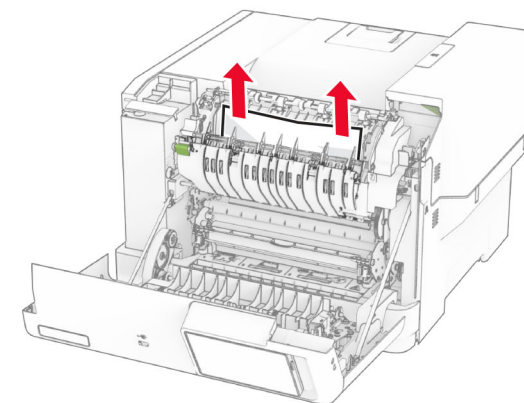
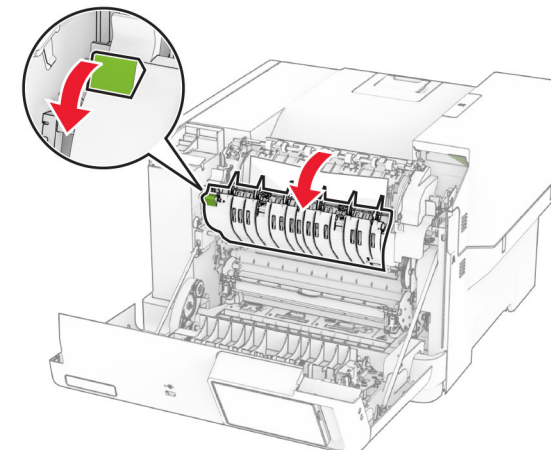
PRECAUCIÓN: SUPERFICIE CALIENTE: El interior de la impresora podría estar caliente. Para evitar el riesgo de heridas producidas por el contacto con un componente caliente, deje que la superficie se enfríe antes de tocarlo.

Advertencia: Posibles daños: Para evitar daños por descargas electrostáticas, toque cualquier elemento metálico expuesto de la impresora antes de tocar las zonas internas de la impresora o acceder a ellas.



2 Abra la puerta de acceso del fusor y retire el papel atascado.

Nota: Retire todos los fragmentos de papel.



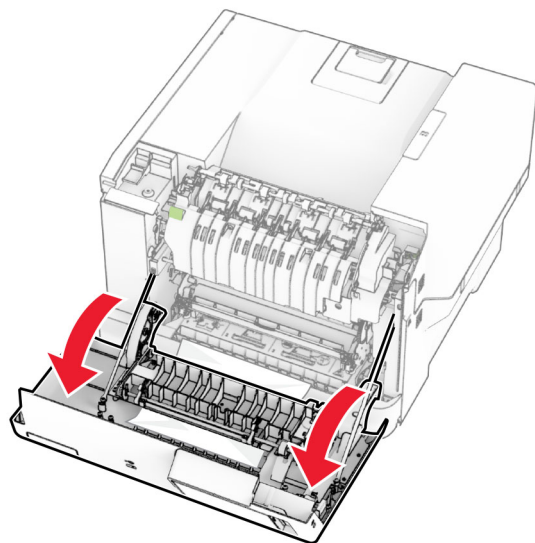
3 Cierre la puerta A.

Atasco de papel en la unidad de impresión a doble cara

1 Abra la puerta A.

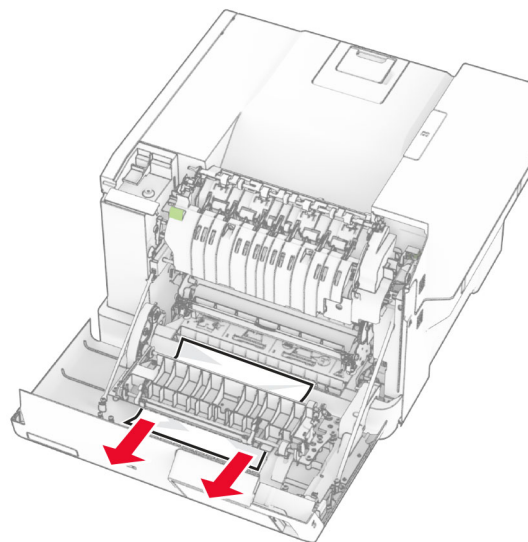
PRECAUCIÓN: SUPERFICIE CALIENTE: El interior de la impresora podría estar caliente. Para evitar el riesgo de heridas producidas por el contacto con un componente caliente, deje que la superficie se enfríe antes de tocarlo.

Advertencia: Posibles daños: Para evitar daños por descargas electrostáticas, toque cualquier elemento metálico expuesto de la impresora antes de tocar las zonas internas de la impresora o acceder a ellas.



2 Retire el papel atascado.

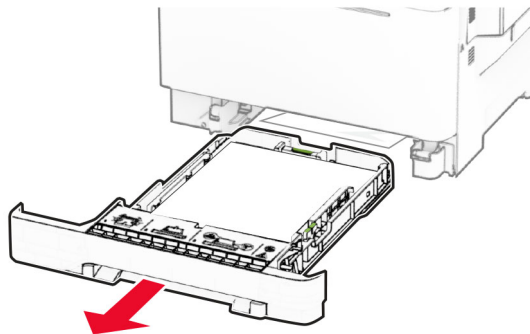
Nota: Retire todos los fragmentos de papel.



3 Cierre la puerta A.

Atasco de papel en las bandejas

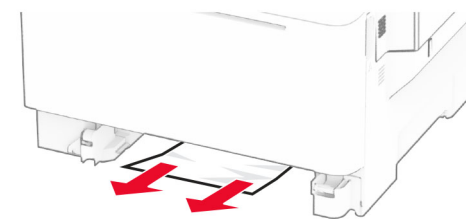
1 Extraiga la bandeja.



Advertencia: Posibles daños: Un sensor dentro de la bandeja opcional se daña fácilmente con la electricidad estática. Toque una superficie metálica antes de retirar el papel atascado en la bandeja.

2 Retire el papel atascado.

Nota: Retire todos los fragmentos de papel.

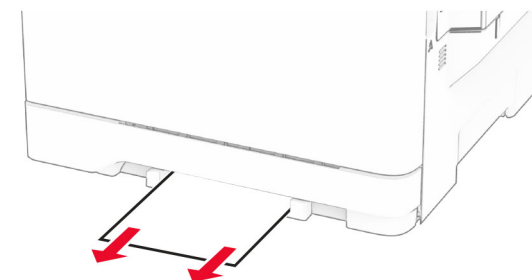


3 Introduzca la bandeja.

Atasco de papel en el alimentador manual

Retire el papel atascado.

Nota: Retire todos los fragmentos de papel.

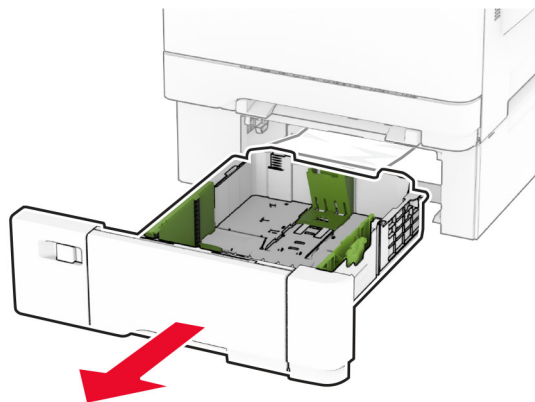


Atasco de papel en el alimentador multiuso

Nota: El alimentador multiuso solo está disponible si la bandeja dúplex de 650 hojas opcional está instalada.

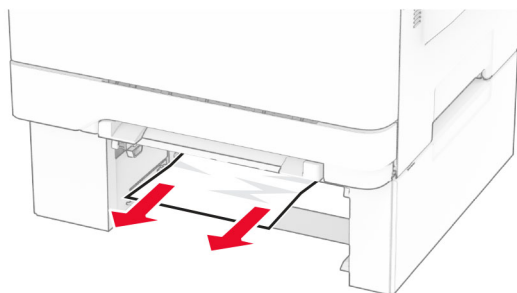
1 Retire el papel del alimentador multiuso y ciérrelo.

2 Extraiga la bandeja.



3 Retire el papel atascado.

Nota: Retire todos los fragmentos de papel.



4 Introduzca la bandeja.

5 Abra el alimentador multiuso y, a continuación, vuelva a cargar el papel.