

# Pikaopas

## Tulosta

### Tulostaminen tietokoneella

**Huomautus:** Jos käytät tarroja, kortteja tai kirjekuoria, määritä paperikoko ja -laji tulostimessa ennen asiakirjan tulostamista.



- 1 Avaa tulostusvalintaikkuna siinä asiakirjassa, jonka yrität tulostaa.
- 2 Säädä asetuksia tarvittaessa.
- 3 Tulosta asiakirja.

### Tulostaminen mobiililaitteesta

#### Tulostaminen mobiililaitteesta Mopria-tulostuspalvelun avulla

Mopria® Tulostuspalvelu on mobiilitulostusratkaisu mobiililaitteisiin, joissa on Android™-versio 5.0 tai uudempi. Sen avulla voit tulostaa suoraan mihin tahansa Mopria-yhteensopivaan tulostimeen.

**Huomautus:** Lataa Mopria-tulostuspalvelu-sovellus Google Play™ Kaupasta ja ota se käyttöön mobiililaitteessa.

- 1 Avaa yhteensopiva sovellus Android-mobiililaitteessa tai valitse asiakirja tiedostonhallinnassa.
- 2 Valitse  > **Tulosta**.
- 3 Valitse tulostin ja määritä asetukset tarpeen mukaan.
- 4 Valitse .

#### Tulostaminen mobiililaitteesta AirPrintin avulla

AirPrint on mobiilitulostusratkaisu, jonka avulla voit tulostaa Apple-laitteista AirPrint-sertifioituun tulostimeen.

#### Huomautuksia:

- Varmista, että Apple-laite ja tulostin on yhdistetty samaan verkkoon. Jos verkossa on useita langattomia keskittimiä, varmista, että molemmat laitteet on yhdistetty samaan aliverkkoon.
- Tätä sovellusta tukevat vain jotkin Apple-laitteet.

1 Valitse asiakirja tiedostonhallinnassa tai avaa yhteensopiva sovellus mobiililaitteessa.

2 Valitse  > **Tulosta**.

3 Valitse tulostin ja määritä asetukset tarpeen mukaan.

4 Tulosta asiakirja.

#### Tulostaminen mobiililaitteesta Wi-Fi Direct®-toiminnon avulla

Wi-Fi Direct® on tulostuspalvelu, jonka avulla voit tulostaa mihin tahansa Wi-Fi Direct -toimintoa tukevaan tulostimeen.

**Huomautus:** Varmista, että mobiililaite on yhdistetty tulostimen langattomaan verkkoon Lisätietoja on kohdassa "[Mobiililaitteen liittäminen tulostimeen](#)" sivulla 7.

1 Avaa yhteensopiva sovellus mobiililaitteessa tai valitse asiakirja tiedostonhallinnassa.

2 Toimi mobiililaitteen mallin mukaan seuraavasti:

- Valitse  > **Tulosta**.
- Valitse  > **Tulosta**.
- Valitse  > **Tulosta**.

3 Valitse tulostin ja määritä asetukset tarpeen mukaan.

4 Tulosta asiakirja.

#### Luottamuksellisten ja muiden pidossa olevien töiden tulostaminen

##### Windows-käyttäjät:

- 1 Kun asiakirja on auki, valitse **Tiedosto** > **Tulosta**.
- 2 Valitse tulostin ja sitten **Ominaisuudet**, **Määrittäykset**, **Asetukset** tai **Asennus**.
- 3 Valitse **Tulostus ja pito**.
- 4 Valitse **Tulosta ja siirrä pitoon** ja liitä siihen käyttäjänimi.

5 Valitse tulostustyön tyyppi (luottamuksellinen, varaa, toista tai tarkista).

Jos valitset **Luottamuksellinen**, suojaaa tulostustyö henkilökohtaisella PIN-koodilla.

6 Valitse **OK** tai **Tulosta**.

7 Vapauta tulostustyö tulostimen aloitusnäytöltä käsin.

- Valitse luottamuksellisille tulostustöille **Pidossa olevat työt** > valitse käyttäjänimesi > **Luottamuksellinen** > anna PIN-koodi > valitse tulostustyö > määritä asetukset > **Tulosta**.
- Valitse muille töille **Pidossa olevat työt** > valitse käyttäjänimesi > valitse tulostustyö > määritä asetukset > **Tulosta**.

##### Macintosh-käyttäjät:

###### AirPrintin käyttäminen

- 1 Kun asiakirja on avattu, valitse **Arkisto** > **Tulosta**.
- 2 Valitse tulostin ja valitse Suunta-valikon jälkeisestä valikosta **PIN-tulostus**.
- 3 Ota käyttöön **Tulosta PIN-koodilla** ja anna nelinumeroisen PIN-koodi.
- 4 Valitse **Tulosta**.
- 5 Vapauta tulostustyö tulostimen aloitusnäytöltä käsin. Valitse **Pidossa olevat työt** > valitse tietokoneesi nimi > **Luottamuksellinen** > anna PIN-koodi > valitse tulostustyö > **Tulosta**.

###### Tulostinohjaimen käyttäminen

- 1 Kun asiakirja on avattu, valitse **Arkisto** > **Tulosta**.
- 2 Valitse tulostin ja valitse Suunta-valikon jälkeisestä valikosta **Tulosta ja siirrä pitoon**.
- 3 Valitse **Luottamuksellinen tulostus** ja anna nelinumeroisen PIN-koodi.
- 4 Valitse **Tulosta**.
- 5 Vapauta tulostustyö tulostimen aloitusnäytöltä käsin. Valitse **Pidossa olevat työt** > valitse tietokoneesi nimi > **Luottamuksellinen** > valitse tulostustyö > anna PIN-koodi > **Tulosta**.

## Tulostimen ylläpito

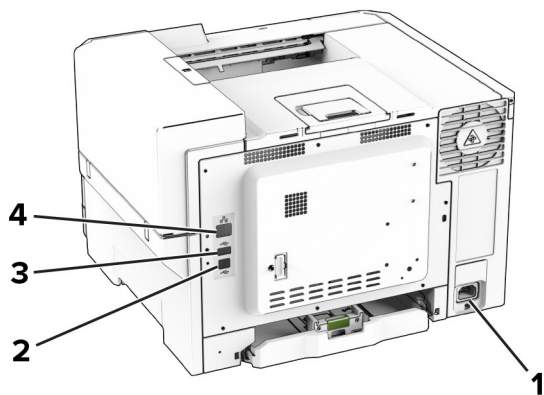
### Kaapelien liittäminen

**⚠ HUOMIO – SÄHKÖISKUN VAARA:** Sähköiskuvaaran välttämiseksi älä asenna laitetta tai tee sähkö- tai kaapeliliitäntöjä (esimerkiksi virtajohto, faksi tai puhelin) ukkosmyrskyn aikana.

**⚠ HUOMIO – TAPATURMAN MAHDOLLISUUS:** Tulipalo- tai sähköiskuriskin välttämiseksi liitä virtajohto suoraan asianmukaiseen maadoitettuun sähköpistokkeeseen, joka on lähellä ja helposti saatavilla.

**⚠ HUOMIO – TAPATURMAN MAHDOLLISUUS:** Tulipalon tai sähköiskun vaaran välttämiseksi käytä vain tämän tuotteen mukana toimitettua tai valmistajan hyväksymää virtajohtoa.

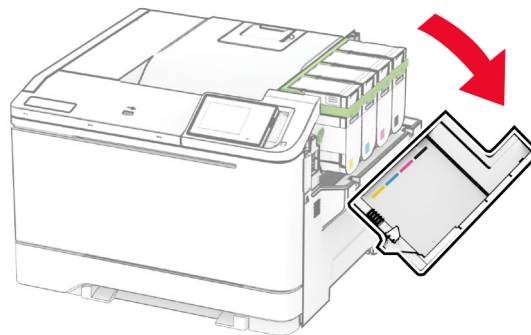
**Varoitus – vauriot mahdollisia:** Vältä tietojen menetys tai tulostimen toimintahäiriö olemalla koskettamatta tulostamisen aikana USB-kaapeliin, langattomaan verkkosovittimeen tai tulostimen osoitettua aluetta.



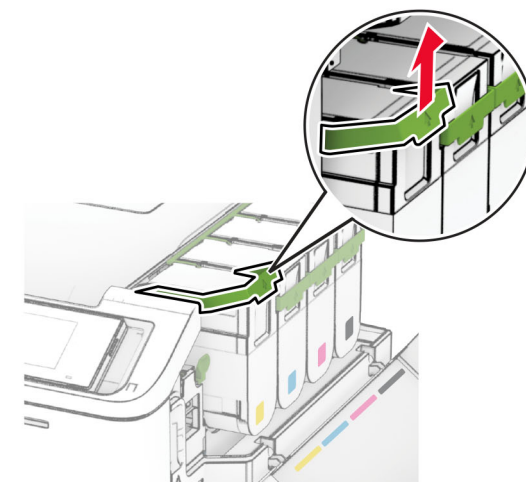
	Tulostimen portti	Toiminto
1	Virtajohdon liitin	Liitä tulostin maadoitettuun pistorasiaan.
2	Tulostimen USB-portti	Yhdistä tulostin tietokoneeseen.
3	USB-portti	Liitä näppäimistö tai muu yhteensopiva lisävaruste.
4	Ethernet-liitäntä	Tulostimen liittäminen verkkoon.

## Väriainekasetin vaihtaminen

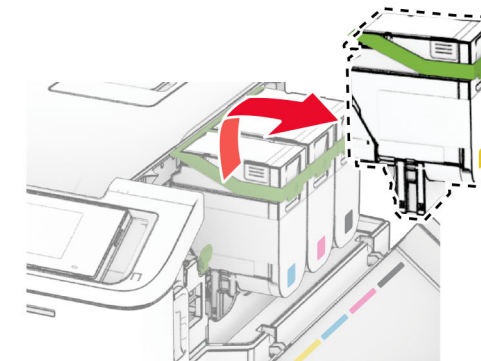
1 Avaa luukku B.



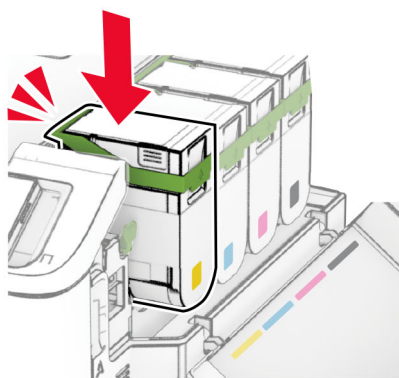
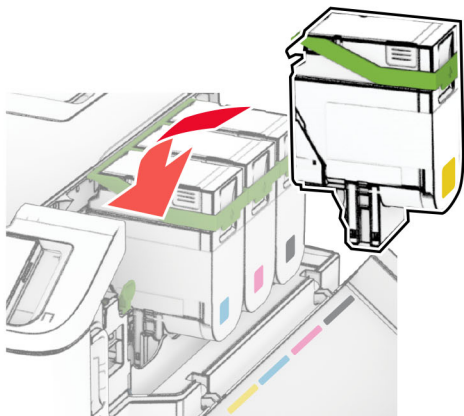
2 Poista käytetty väriasetti.



3 Ota uusi väriainekasetti pakkauksestaan.



- 4 Työnnä uutta väriainekasettia, kunnes se *napsahtaa* paikalleen.



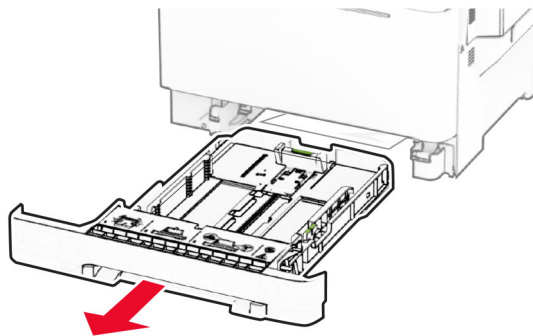
- 5 Sulje luukku.

## Lokeroiden täyttäminen

**HUOMIO – KAATUMISVAARA:** Voit vähentää laitteen epävakauden riskiä lisäämällä jokaisen lokeron erikseen. Pidä kaikki muut alustat suljettuina, kunnes niitä tarvitaan.

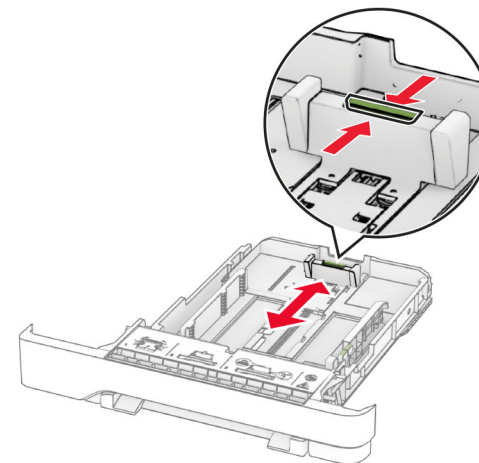
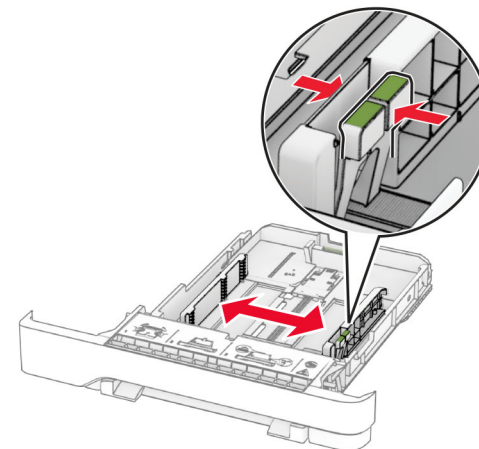
- 1 Irrota lokero.

**Huomautus:** Älä irrota lokeroita tulostamisen aikana, jotta vältät tukokset.

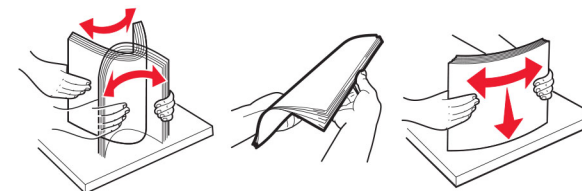


- 2 Säädä ohjaimet lisättävän paperin koon mukaan.

**Huomautus:** Lokeron alaosan osoittimet helpottavat ohjainten asettamista.

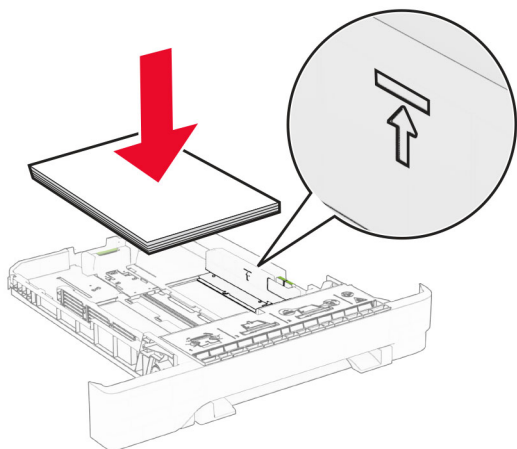


- 3 Taivuta ja ilmasta paperipino ja suorista sen reunat, ennen kuin lisäät sen tulostimeen.



#### 4 Lisää paperipino tulostimeen tulostuspuoli ylöspäin.

- Aseta kirjelmakke yksipuolista tulostusta varten tulostuspuoli ylöspäin arkin yläreuna kohti lokeron etuosaa.
- Aseta kirjelmakke kaksipuolista tulostusta varten tulostuspuoli alaspäin arkin yläreuna kohti lokeron takaosaa.
- Älä liu'uta paperia lokeroon.
- Varmista, että pinon korkeus on paperin enimmäistäyttöosoittimen alapuolella. Ylitäyttö voi aiheuttaa tukoksia.



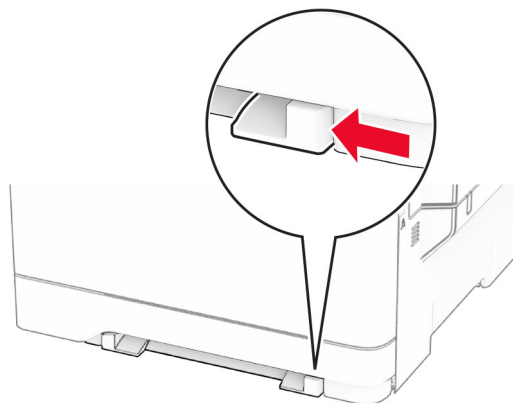
#### 5 Aseta lokero tulostimeen.

Määritä tarvittaessa paperin koko ja laji vastaamaan lokerossa olevaa paperia.

## Paperin lisääminen käsinsyöttöaukkoon

#### 1 Säädä reunaohjaimet lisättävän paperin leveyden mukaan.

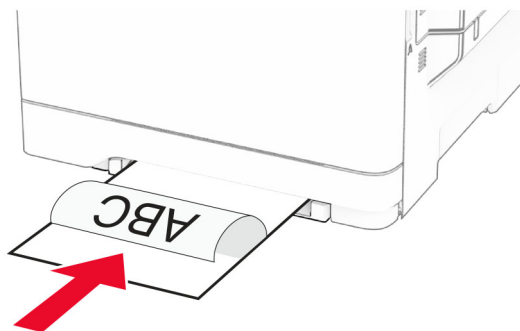
**Huomautus:** Varmista, että ohjaimet ovat kiinni paperissa, mutta eivät niin tiukasti, että paperi taipuu.



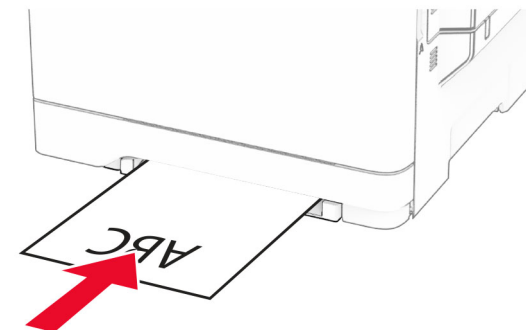
#### 2 Lisää paperiarkki tulostimeen tulostuspuoli alaspäin.

**Huomautus:** Varmista, että paperi on suorassa, ettei tuloste ole vinossa tai vääntynyt.

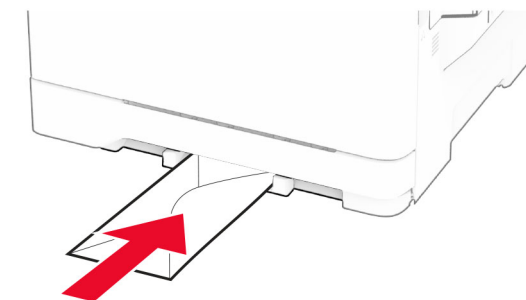
- Yksipuolinen tulostus: lisää kirjelmakkeet tulostuspuoli alaspäin ja yläreuna edellä.



- Kaksipuolinen tulostus: lisää kirjelmakkeet tulostuspuoli ylöspäin ja alareuna edellä.



- Lisää kirjekuori avautuva puoli ylöspäin paperinohjaimen oikeaa reunaa vasten.



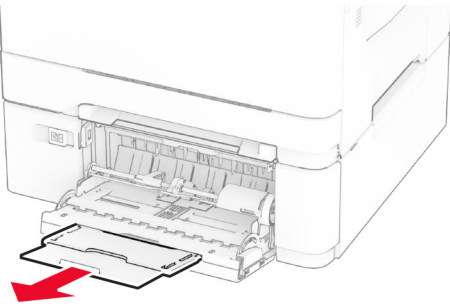
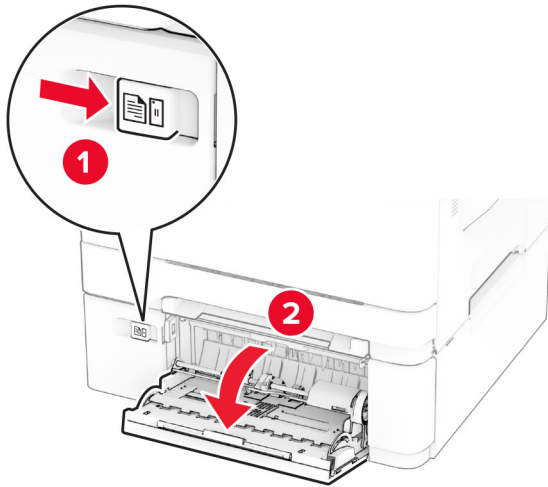
#### 3 Syötä paperia, kunnes sen etureuna vedetään sisään.

**Varoitus – vauriot mahdollisia:** Älä työnnä paperia käsinsyöttöaukkoon väkisin. Siten vältät paperitukokset.

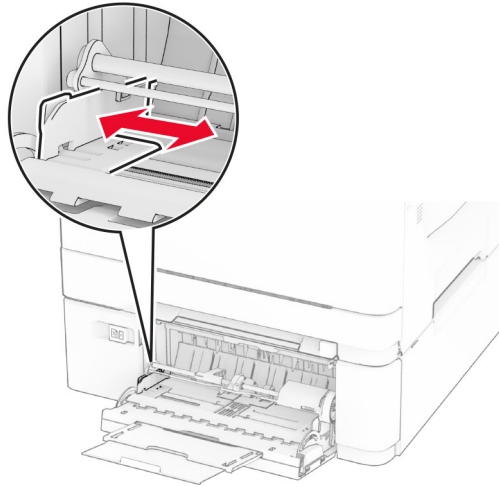
## Monisyöttölaitteen täyttö

**Huomautus:** Monikäyttösyöttöaukko on käytettävissä vain, kun asennettuna on valinnainen 650 arkin kaksoislokero.

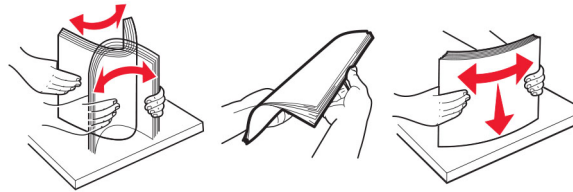
**1** Avaa monisyöttölaite.



**2** Säädä ohjain lisättävän paperin koon mukaan.

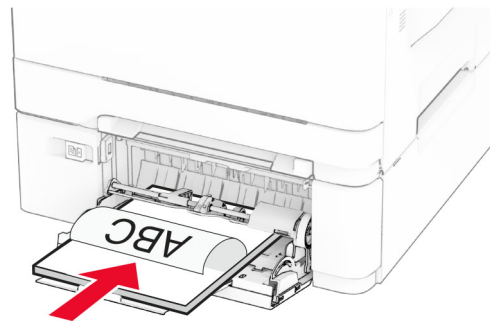


**3** Taivuta ja ilmaista paperipino ja suorista sen reunat, ennen kuin lisäät sen tulostimeen.

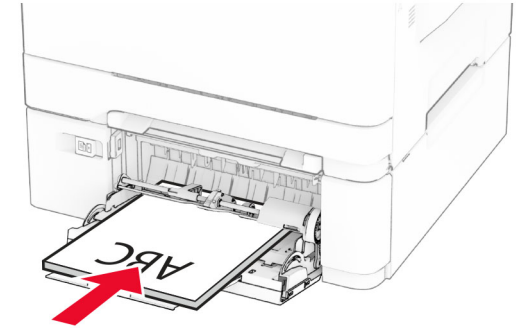


**4** Aseta paperia.

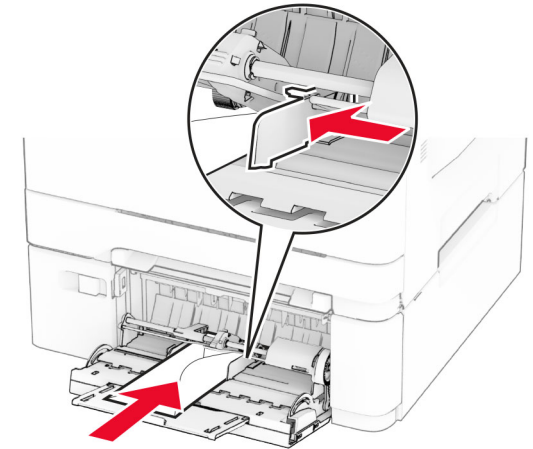
- Yksipuolinen tulostus: lisää kirjelomakkeet tulostuspuoli alaspäin ja yläreuna edellä.



- Kaksipuolinen tulostus: lisää kirjelomakkeet tulostuspuoli ylöspäin ja alareuna edellä.



- Lisää kirjekuoret avautuva puoli ylöspäin paperiohjaimen oikeaa reunaa vasten.



**Varoitus – vauriot mahdollisia:** Älä käytä kirjekuoria, joissa on postimerkkejä, kiinnikkeitä, ikkunoita, pinnoitettu sisus tai itseliimautuvia liimapintoja.

- 5** Valitse ohjauspaneelin Paperi-valikosta paperikoko- ja paperilajiasetukset, jotka vastaavat monikäyttösyöttöaukossa olevaa paperia.

## Paperilajin ja -koon määrittäminen

- 1** Valitse aloitusnäytössä **Asetukset > Paperi > Lokeromääritys > Paperikoko/-laji >** valitse paperilähde.



- 2 Aseta paperikoko ja -laji.

## Tulostinohjelmiston asentaminen

### Huomautuksia:

- Tulostinohjain sisältyy ohjelmiston asennuspakettiin.
- Jos käyttämässäsi Macintosh-tietokoneessa on macOS-versio 10.7 tai uudempi, sinun ei tarvitse asentaa ohjainta, jotta voit tulostaa AirPrint-sertifioidulla tulostimella. Jos haluat käyttää mukautettuja tulostusominaisuuksia, lataa tulostinohjain.

- 1 Hanki ohjelmiston asennuspaketti.

- Tulostimen mukana toimitetulla Ohjelmistot-levyllä.
- Sivustostamme tai tulostimen ostopaikasta.

- 2 Käynnistä asennusohjelma ja seuraa tietokoneen näytön ohjeita.

## Laiteohjelmiston päivittäminen

Voit tehostaa tulostimen toimintaa päivittämällä tulostimen laiteohjelmiston säännöllisesti.

Lisätietoja laiteohjelmiston päivittämisestä antaa myyntiedustaja.

- 1 Avaa selain ja kirjoita tulostimen IP-osoite selaimen osoitekenttään.

### Huomautuksia:

- Tulostimen IP-osoite näkyy sen tulostimen päänäytössä. IP-osoite on neljä pisteillä erotettua numerosarjaa, kuten 123.123.123.123.
- Jos käytät välityspalvelinta, poista se tilapäisesti käytöstä, jotta verkkosivu latautuu oikein.

- 2 Valitse **Asetukset > Laite > Päivitä laiteohjelmisto**.

- 3 Valitse jompikumpi seuraavista:

- Valitse **Tarkista päivitykset nyt > Hyväksyn, käynnistä päivitys**.
- Lataa flash-tiedosto.
  - a Selaa päivitystiedostoon.
  - b Valitse **Lataa > Käynnistä**.

## Tulostimien lisääminen tietokoneeseen

Tee jokin seuraavista: toimista ennen kuin aloitat:

- Liitä tulostin ja tietokone samaan verkkoon. Lisätietoja tulostimen liittämistä verkkoon on kohdassa ["Tulostimen yhdistäminen verkkoon" sivulla 6](#).
- Liitä tietokone tulostimeen. Lisätietoja on kohdassa ["Tietokoneen yhdistäminen tulostimeen" sivulla 7](#).
- Kytke tulostin tietokoneeseen USB-kaapelilla. Lisätietoja on kohdassa ["Kaapelien liittäminen" sivulla 2](#).

**Huomautus:** USB-kaapeli myydään erikseen.

### Windows-käyttäjät

- 1 Asenna tulostinohjain.

**Huomautus:** Lisätietoja on kohdassa ["Tulostinohjelmiston asentaminen" sivulla 6](#).

- 2 Avaa tulostinkansio ja valitse **Lisää tulostin tai skanneri**.

- 3 Tee tulostimen mallin mukaan jokin seuraavista toimenpiteistä:

- Valitse tulostin luettelosta ja sitten **Lisää laite**.
- Valitse **Näytä Wi-Fi Direct -tulostimet**, valitse tulostin ja sitten **Lisää laite**.
- Valitse **Haluamani tulostin ei ole luettelossa** ja tee sitten Lisää tulostin -ikkunassa jokin seuraavista toimenpiteistä:
  - a Valitse **Lisää tulostin TCP/IP-osoitetta tai isäntänimeä käyttämällä** ja valitse sitten **Seuraava**.
  - b Kirjoita Isäntänimi tai IP-osoite -kenttään tulostimen IP-osoite ja valitse sitten **Seuraava**.

### Huomautuksia:

- Tulostimen IP-osoite näkyy sen tulostimen päänäytössä. IP-osoite on neljä pisteillä erotettua numerosarjaa, kuten 123.123.123.123.
- Jos käytät välityspalvelinta, poista se tilapäisesti käytöstä, jotta verkkosivu latautuu oikein.
- c Valitse tulostinohjain ja sitten **Seuraava**.
- d Valitse **Käytä asennettua tulostinohjainta (suositus)** ja sitten **Seuraava**.
- e Kirjoita tulostimen nimi ja valitse **Seuraava**.
- f Valitse tulostimen jakoasetus ja sitten **Seuraava**.
- g Valitse **Valmis**.

### Macintosh-käyttäjät

- 1 Valitse tietokoneessa **Tulostimet ja skannerit**.

- 2 Valitse **+** ja sitten tulostin.

- 3 Valitse Käytä-valikosta tulostinohjain.

### Huomautuksia:

- Valitse Macintosh-tulostinohjaimen käyttöä varten joko **AirPrint** tai **Secure AirPrint**.
- Jos haluat käyttää mukautettuja tulostusominaisuuksia, valitse valmistajan tulostinohjain. Ohjaimen asennusohjeet ovat kohdassa ["Tulostinohjelmiston asentaminen" sivulla 6](#).

- 4 Lisää tulostin.

## Tulostimen yhdistäminen verkkoon

Varmista, että Aktiivinen sovitin -asetuksena on Automaattinen. Valitse aloitusnäytössä **Asetukset > Verkko/portit > Verkon esittely > Aktiivinen sovitin**.

- 1 Valitse aloitusnäytössä **Asetukset > Verkko/portit > Langaton > Määritä tulostimen ohjauspaneelissa > Valitse verkko**.

- 2 Valitse Wi-Fi-verkko ja kirjoita verkon salasana.

**Huomautus:** Wi-Fi-verkko-yhteensopivien tulostinmallien alkumäärittäyksessä tulee näyttöön Wi-Fi-verkon määrittämiskehote.

## Wi-Fi Directin määrittäminen

Wi-Fi Direct® on Wi-Fi-pohjainen vertaistekniikka, jonka avulla langattomat laitteet voivat muodostaa suoran yhteyden Wi-Fi Direct -toimintoa tukevaan tulostimeen ilman tukiasemaa (langatonta reititintä).

- 1 Valitse aloitusnäytössä **Asetukset > Verkko/portit > Wi-Fi Direct**.

- 2 Määritä asetukset.

- **Ota käyttöön Wi-Fi Direct:** määrittää tulostimen käyttämään omaa Wi-Fi Direct -verkkoaan.
- **Wi-Fi Direct -nimi:** määrittää Wi-Fi Direct -verkolle nimen.
- **Wi-Fi Direct -salasana:** määrittää salasanan langatonta suojausta varten käytettäessä vertaisverkkoyhteyttä.
- **Näytä salasana asetussivulla:** näyttää salasanan verkkoasetussivulla.
- **Hyväksy painonäppäinpyynnöt automaattisesti:** sallii tulostimen hyväksyä yhteyspyynnöt automaattisesti.

**Huomautus:** Painonäppäinpyyntöjen automaattinen hyväksyntä ei ole suojattua.

#### Huomautuksia:

- Wi-Fi Direct -verkkosalasana ei näy oletusarvoisesti tulostimen näytössä. Näytä salasana ottamalla käyttöön salasanan katsomiskuvake. Valitse aloitusnäytössä **Asetukset > Suojaus > Muut > Ota käyttöön salasanan/PIN-koodin paljastus**.
- Jos haluat tietää Wi-Fi Direct -verkon salasanan näyttämättä sitä tulostimen näytössä, valitse aloitusnäytössä **Asetukset > Raportit > Verkko > Verkkoasetussivu**.

## Tietokoneen yhdistäminen tulostimeen

Varmista ennen tietokoneen liittämistä, että Wi-Fi Direct on määritetty. Lisätietoja on kohdassa "[Wi-Fi Directin määrittäminen](#)" [sivulla 6](#).

#### Windows-käyttäjät

- 1 Avaa tulostinkansio ja valitse **Lisää tulostin tai skanneri**.
- 2 Valitse **Näytä Wi-Fi Direct -tulostimet** ja valitse tulostimen Wi-Fi Direct -nimi.
- 3 Huomioi tulostimen kahdeksannumeroinen PIN-koodi tulostimen näytössä.
- 4 Kirjoita PIN-koodi tietokoneella.

**Huomautus:** Jos tulostinohjainta ei ole asennettu, Windows lataa asianmukaisen ohjaimen.

#### Macintosh-käyttäjät

- 1 Valitse langaton kuvake ja valitse tulostimen Wi-Fi Direct -nimi.
- Huomautus:** Merkkijono DIRECT-xy (jossa x ja y ovat kaksi satunnaista merkkiä) lisätään Wi-Fi Direct -nimen eteen.
- 2 Kirjoita Wi-Fi Direct -salasana.

**Huomautus:** Siirrä tietokone takaisin aiempaan verkkoon, kun olet katkaissut sen yhteyden Wi-Fi Direct -verkkoon.

## Mobiililaitteen liittäminen tulostimeen

Varmista ennen mobiililaitteen yhdistämistä, että Wi-Fi Direct on määritetty. Lisätietoja on kohdassa "[Wi-Fi Directin määrittäminen](#)" [sivulla 6](#).

## Wi-Fi Direct -toiminnon käyttäminen

**Huomautus:** Nämä ohjeet koskevat vain Android-mobiililaitteita.

- 1 Siirry mobiililaitteessa Asetukset-valikkoon.
- 2 Ota käyttöön **Wi-Fi** ja valitse **Wi-Fi Direct**.
- 3 Valitse tulostimen Wi-Fi Direct -nimi.
- 4 Vahvista yhteys tulostimen ohjauspaneelissa.

## Wi-Fi-yhteyden muodostaminen

- 1 Siirry mobiililaitteessa Asetukset-valikkoon.
- 2 Valitse **Wi-Fi** ja sitten tulostimen Wi-Fi Direct -nimi.

**Huomautus:** Merkkijono DIRECT-xy (jossa x ja y ovat kaksi satunnaista merkkiä) lisätään Wi-Fi Direct -nimen eteen.

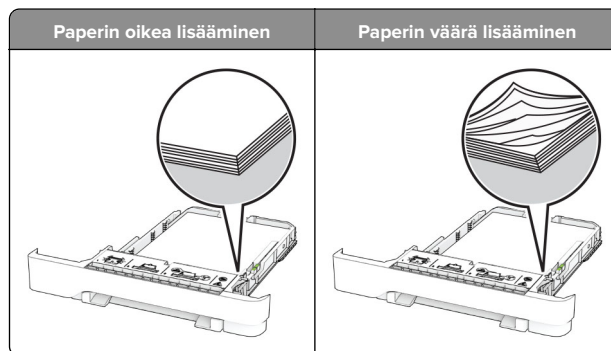
- 3 Kirjoita Wi-Fi Direct -salasana.

## Tukosten poistaminen

## Tukosten välttäminen

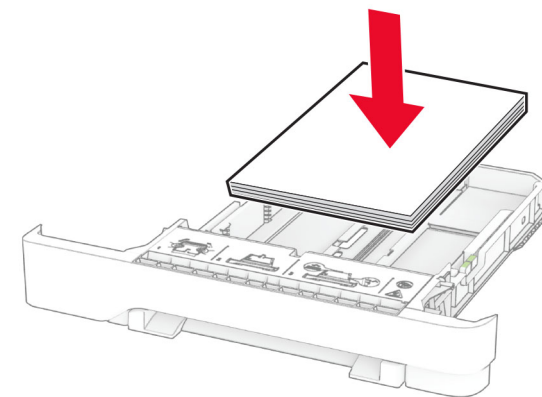
### Lisää paperi oikein

- Varmista, että paperi on lokerossa suorassa.



- Älä lisää lokeroon paperia tai poista lokeroa tulostamisen aikana.
- Älä lisää laitteeseen liikaa paperia. Varmista, että pinon korkeus on paperin enimmäistäyttösoittimen alapuolella.

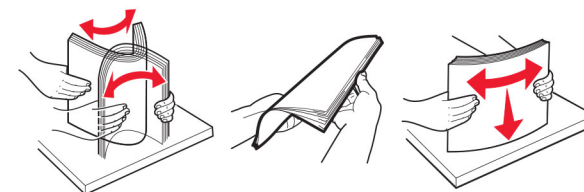
- Älä liu'uta paperia lokeroon. Lisää paperi kuvan mukaisesti.



- Varmista, että paperiohjaimet ovat oikeassa asennossa, eivätkä paina paperia tai kirjekuria liian tiukasti.
- Työnnä lokero kunnolla paikalleen tulostimen sisään paperin lisäämisen jälkeen.

### Käytä suositeltua paperia.

- Käytä ainoastaan suositeltua paperia tai erikoistulostusmateriaalia.
- Älä lisää rypyistä, taitettua, kosteaa tai käpristynyttä paperia.
- Taivuta ja ilmasta paperipino ja suorista sen reunat, ennen kuin lisäät sen tulostimeen.

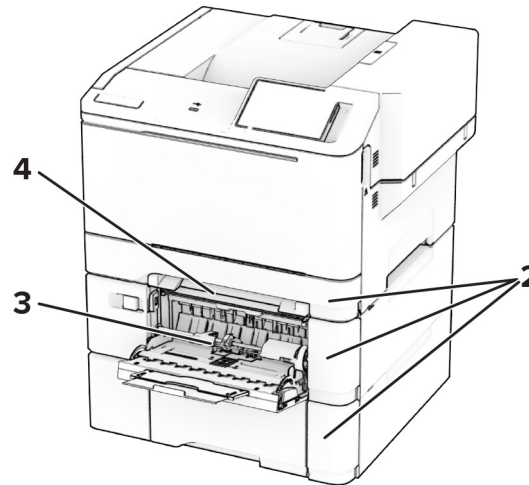
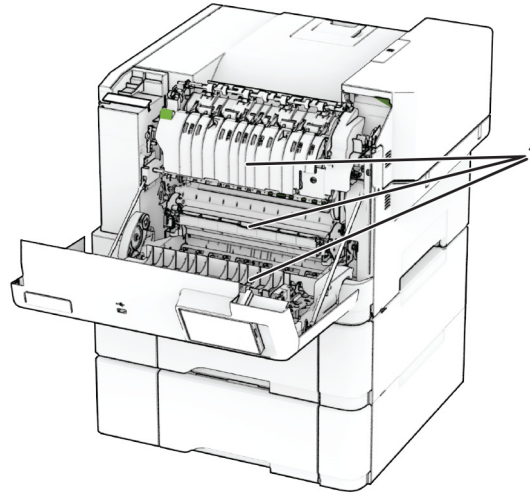


- Älä käytä käsin leikattua tai rajattua materiaalia.
- Älä käytä samassa lokerossa eri kokoisia, painoisia tai tyyppisiä papereita.
- Varmista, että paperikoko ja -laji on asetettu oikein tietokoneen tai tulostimen ohjauspaneelissa.
- Säilytä paperi valmistajan suositusten mukaisesti.

## Tukoksen sijainnin tunnistaminen

### Huomautuksia:

- Kun Tukosavustaja-asetuksena on Käytössä, tulostin tyhjentää tyhjästä tai osittain tulostetut sivut, kun juuttunut sivu on poistettu. Tarkista tyhjästä sivut tulosteista.
- Kun Tukos selvitys-asetuksena on Käytössä tai Automaattinen, tulostin tulostaa juuttuneet sivut uudelleen.



	Tukosten sijainnit
1	Luukku A
2	Lokerot
3	Monikäyttösyöttöaukko

	Tukosten sijainnit
4	Manuaalinen syöttöaukko

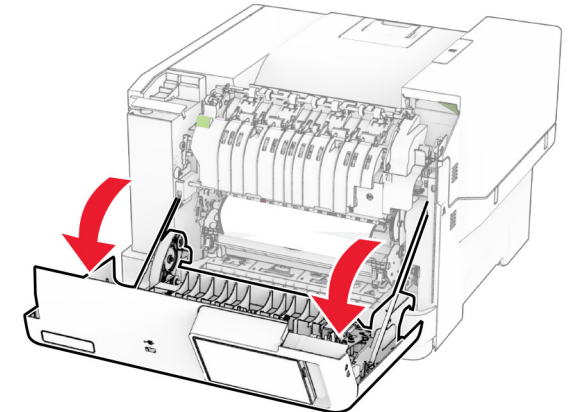
## Paperitukos luukussa A

### Paperitukos kiinnitysyksikön alapuolella

- 1 Avaa luukku A.

**⚠ HUOMIO – KUUMA PINTA:** Tulostimen sisäosat voivat olla kuumat. Voit välttää palovammoja koskettamalla osia vasta, kun niiden pinta on jäähtynyt.

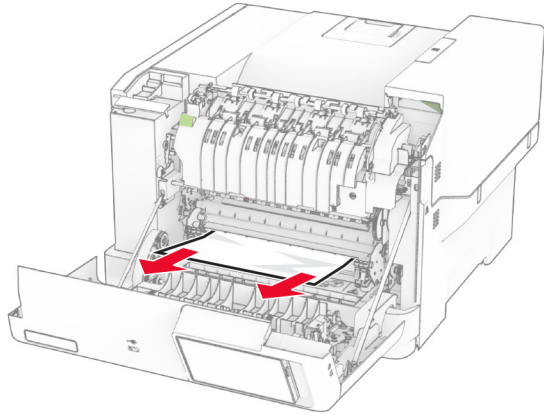
**Varoitus – vauriot mahdollisia:** Estä sähköstaattisen purkauksen aiheuttama vahinko koskettamalla tulostimen metallikehystä ennen kuin avaat tai kosketat tulostimen sisäosia.



- 2 Poista juuttunut paperi.

**Huomautus:** Varmista, että poistat kaikki paperinpalat.





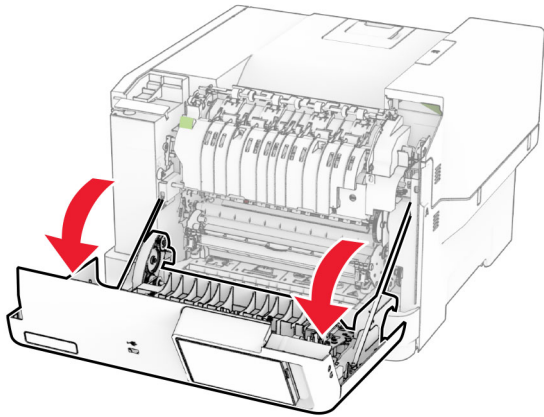
3 Sulje luukku A.

### Paperitukos kiinnitysyksikössä

1 Avaa luukku A.

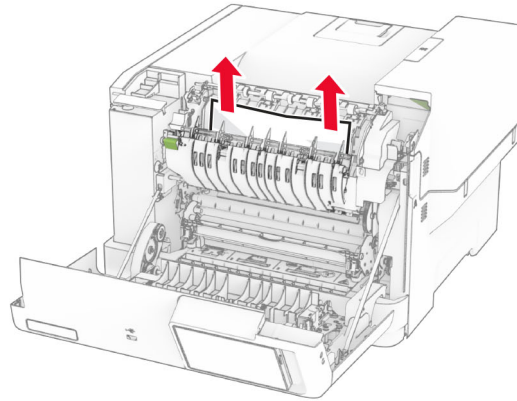
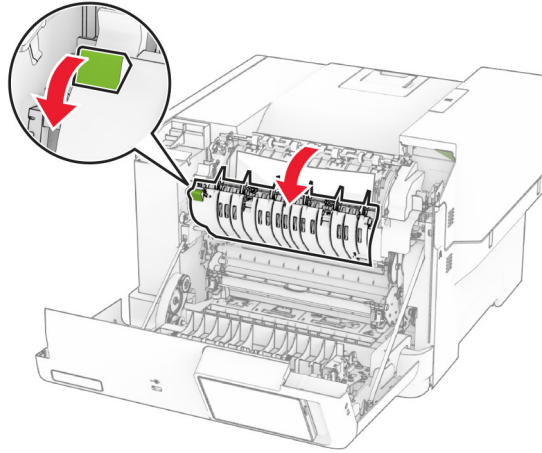
**⚠️ HUOMIO – KUUMA PINTA:** Tulostimen sisäosat voivat olla kuumat. Voit välttää palovammoja koskettamalla osia vasta, kun niiden pinta on jäähtynyt.

**Varoitus – vauriot mahdollisia:** Estä sähköstaattisen purkauksen aiheuttama vahinko koskettamalla tulostimen metallikehystä ennen kuin avaat tai kosketat tulostimen sisäosia.



2 Avaa kiinnitysyksikön luukku ja poista juuttunut paperi.

**Huomautus:** Varmista, että poistat kaikki paperinpalat.



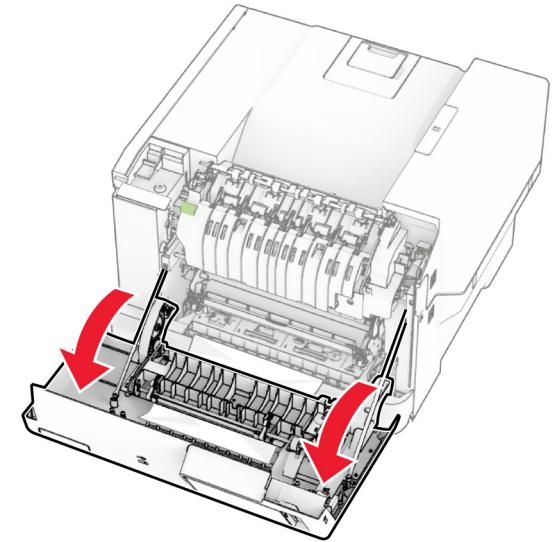
3 Sulje luukku A.

### Paperitukos arkinkääntäjässä

1 Avaa luukku A.

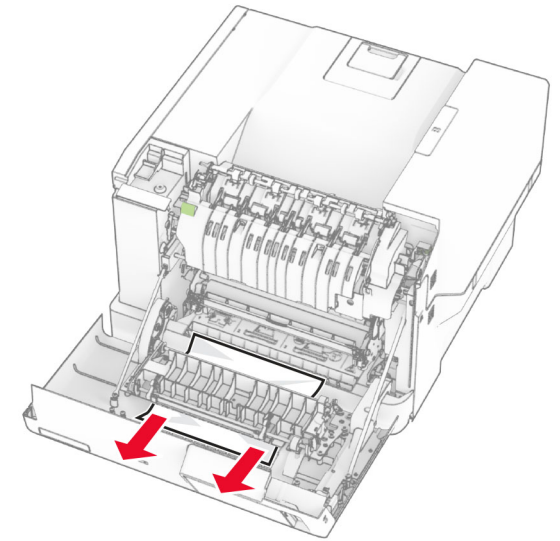
**⚠️ HUOMIO – KUUMA PINTA:** Tulostimen sisäosat voivat olla kuumat. Voit välttää palovammoja koskettamalla osia vasta, kun niiden pinta on jäähtynyt.

**Varoitus – vauriot mahdollisia:** Estä sähköstaattisen purkauksen aiheuttama vahinko koskettamalla tulostimen metallikehystä ennen kuin avaat tai kosketat tulostimen sisäosia.



2 Poista juuttunut paperi.

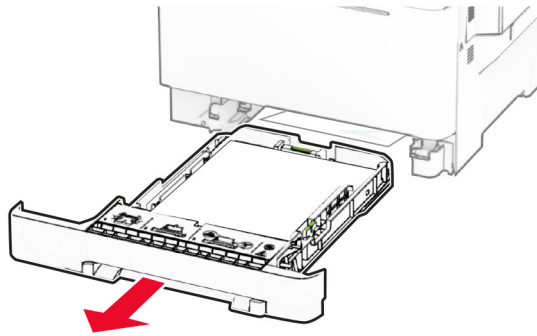
**Huomautus:** Varmista, että poistat kaikki paperinpalat.



3 Sulje luukku A.

## Paperitukos lokeroissa

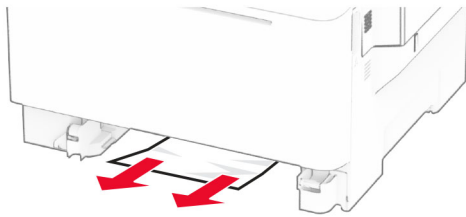
- 1 Irrota lokero.



**Varoitus – vauriot mahdollisia:** Staattinen sähkö vahingoittaa helposti valinnaisessa lokerossa olevaa tunnistinta. Kosketa metallipintaa ennen kuin poistat juuttuneen paperin lokerosta.

- 2 Poista juuttunut paperi.

**Huomautus:** Varmista, että poistat kaikki paperinpalat.

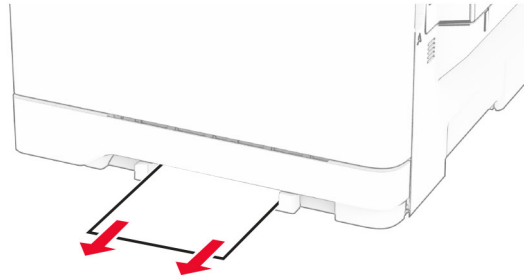


- 3 Aseta lokero tulostimeen.

## Paperitukos käsinsyöttöaukossa

Poista juuttunut paperi.

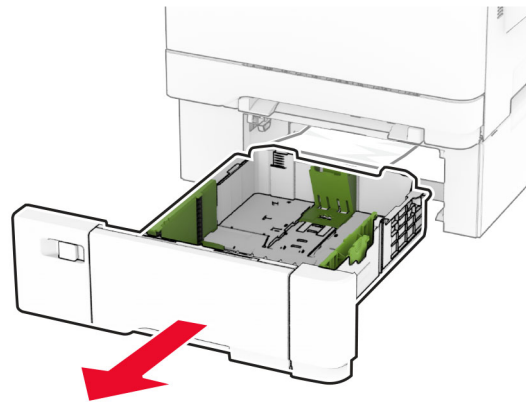
**Huomautus:** Varmista, että poistat kaikki paperinpalat.



## Paperitukos monisyöttölaitteessa

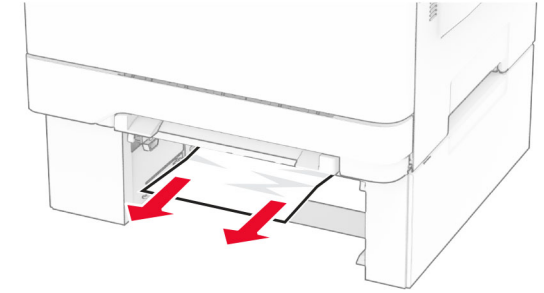
**Huomautus:** Monikäyttösyöttöaukko on käytettävissä vain, kun asennettuna on valinnainen 650 arkin kaksoislokero.

- 1 Poista paperi monikäyttösyöttöaukosta ja sulje se.
- 2 Irrota lokero.



- 3 Poista juuttunut paperi.

**Huomautus:** Varmista, että poistat kaikki paperinpalat.



- 4 Aseta lokero tulostimeen.

- 5 Avaa monikäyttösyöttöaukko ja lisää paperia uudelleen.