

# מדריך מהיר

## הדפסה

### הדפסה ממחשב

**הערה:** עבור תוויות, ניירות בריסטול ומעטפות, הגדר את גודל וסוג הנייר במדפסת לפני הדפסת המסמך.

1 במסמך שאתה מנסה להדפיס, פתח את תיבת הדו-שיח Print (הדפסה).

2 כוונן את ההגדרות לפי הצורך.

3 הדפס את המסמך.

### הדפסה מהתקן נייד

#### הדפסה מהתקן נייד באמצעות שירות ההדפסה Mopria

Mopria® שירות ההדפסה הוא פתרון להדפסה ניידת עבור התקנים ניידים הפועלים עם מערכת Android™ מגרסה 5.0 ואילך. הוא מאפשר לך להדפיס ישירות בכל מדפסת בעלת אישור Mopria.

**הערה:** הקפד להוריד את היישום Mopria Print Service מהחנות Google Play™ והפוך אותו לזמין בהתקן הנייד.

1 בהתקן הנייד של Android שברשותך, הפעל יישום תואם או בחר מסמך במנהל הקבצים.

2 הקש על  < Print (הדפסה).

3 בחר מדפסת ואז כוונן את ההגדרות במידת הצורך.

4 הקש על 

#### הדפסה מהתקן נייד באמצעות AirPrint

תכונת התוכנה AirPrint היא פתרון הדפסה ניידת אשר מאפשר לך להדפיס ישירות מהתקני Apple למדפסת בעלת אישור AirPrint.

### הערות:

• ודא שגם התקן ה-Apple וגם המדפסת מחוברים לאותה רשת. אם יש לרשת מספר רכזות תקשורת אלחוטית, ודא ששני ההתקנים מחוברים לאותה רשת משנה.

• יישום זה נתמך רק בחלק מהתקני Apple.

1 בהתקן הנייד, בחר מסמך מתוך מנהל הקבצים או הפעל יישום תואם.

2 הקש על  < Print (הדפסה).

3 בחר מדפסת ואז כוונן את ההגדרות במידת הצורך.

4 הדפס את המסמך.

#### הדפסה מהתקן נייד באמצעות Wi-Fi Direct®

Wi-Fi Direct® הוא פתרון הדפסה אשר מאפשר לך להדפיס בכל מדפסת המוכנה לשימוש עם Wi-Fi Direct.

**הערה:** ודא שההתקן הנייד מחובר לרשת האלחוטית של המדפסת. לקבלת מידע נוסף ראה ["חיבור התקן נייד למדפסת" בעמוד 7](#).

1 בהתקן הנייד שברשותך, הפעל יישום תואם או בחר מסמך במנהל הקבצים.

2 בהתאם להתקן הנייד שלך, בצע אחת מהפעולות הבאות:

• הקש על  < Print (הדפסה).

• הקש על  < Print (הדפסה).

• הקש על  < Print (הדפסה).

3 בחר מדפסת ואז כוונן את ההגדרות במידת הצורך.

4 הדפס את המסמך.

#### הדפסת משימות חסויות ועבודות בהמתנה אחרות

##### למשתמי Windows

1 כאשר מסמך פתוח, לחץ על **File** (קובץ) < **Print** (הדפסה).

2 בחר מדפסת ולאחר מכן לחץ על **Properties** (מאפיינים), **Preferences** (העדפות), **Options** (אפשרויות) או **Setup** (הגדרה).

3 לחץ על **Print and Hold** (הדפסה והפסקה).

4 בחר **Use Print and Hold** (שימוש בהדפסה והפסקה), ולאחר מכן הקצה שם משתמש.

5 בחר את סוג משימת ההדפסה (חסויה), Repeat (חוזרת), Reserve (שמורה), או Verify (אימות).

אם תבחר **Confidential** (חסויה), אבטח את משימת ההדפסה באמצעות מספר זיהוי אישי (PIN).

6 לחץ על **OK** (אישור) או על **Print** (הדפסה).

7 ממסך הבית של המדפסת, שחרר את משימת ההדפסה.

• לביצוע משימות הדפסה של מסמכים חסויים, גע ב-**Held jobs** (עבודות בהמתנה) < בחר את שם המשתמש שלך < **Confidential** (חסוי) < הזן את קוד ה-PIN < בחר את משימת ההדפסה < קבע את תצורת ההגדרות < **Print** (הדפסה).

• לביצוע משימות הדפסה אחרות, גע ב-**Held jobs** (עבודות בהמתנה) < בחר את שם המשתמש שלך < בחר את משימת ההדפסה < קבע את תצורת ההגדרות < **Print** (הדפסה).

##### למשתמי Macintosh

###### באמצעות AirPrint

1 כשמסמך פתוח, בחר **File** (קובץ) < **Print** (הדפסה).

2 בחר מדפסת ולאחר מכן, בתפריט הנפתח שלאחר התפריט Orientation (כיוון הדפסה), בחר **PIN Printing** (הדפסה עם קוד PIN).

3 הפעל את האפשרות **Print with PIN** (הדפסה עם קוד PIN), ולאחר מכן הזן קוד PIN בן ארבע ספרות.

4 לחץ על **Print** (הדפסה).

5 ממסך הבית של המדפסת, שחרר את משימת ההדפסה. גע ב-**Held jobs** (עבודות בהמתנה) < בחר את שם המחשב שלך < **Confidential** (חסוי) < הזן את קוד ה-PIN < בחר את משימת ההדפסה < **Print** (הדפסה).

###### באמצעות מנהל התקן ההדפסה

1 כשמסמך פתוח, בחר **File** (קובץ) < **Print** (הדפסה).

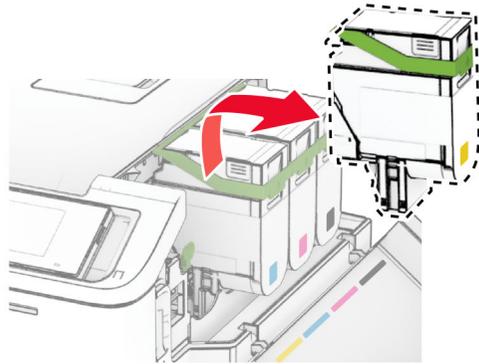
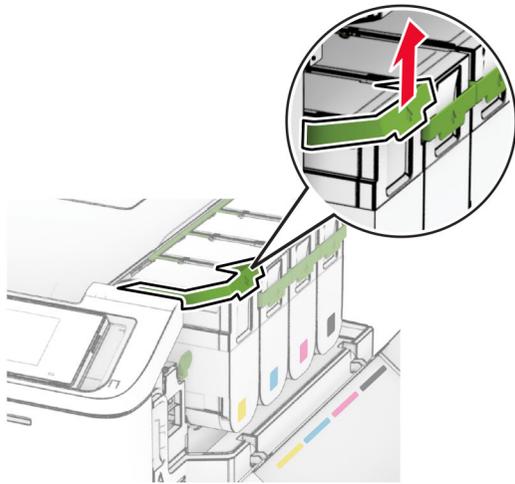
2 בחר מדפסת ולאחר מכן, בתפריט הנפתח שלאחר התפריט Orientation (כיוון הדפסה), בחר **Print and Hold** (הדפסה והפסקה).

3 בחר **Confidential Print** (הדפסת מסמכים חסויים), ולאחר מכן הזן קוד PIN בן 4 ספרות.

4 לחץ על **Print** (הדפסה).

5 ממסך הבית של המדפסת, שחרר את משימת ההדפסה. גע ב-**Held jobs** (עבודות בהמתנה) < בחר את שם המחשב שלך < **Confidential** (חסוי) < בחר את משימת ההדפסה < הזן את קוד ה-PIN > **Print** (הדפסה).

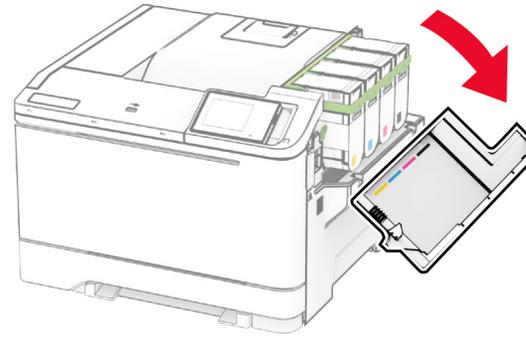
2 הסר את מחסנית הטונר המשומשת.



3 פתח את אריזת מחסנית הטונר החדשה.

## החלפת מחסנית טונר

1 פתח דלת B.



## תחזוקת המדפסת

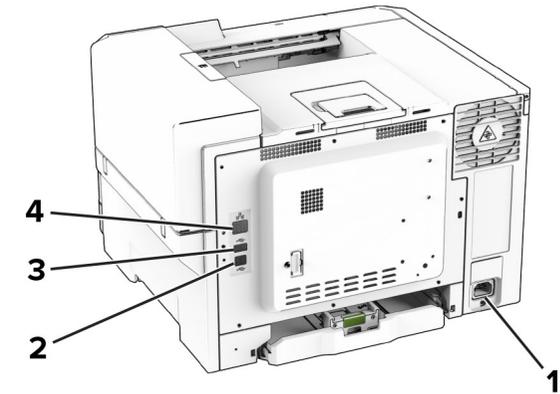
### חיבור כבלים

**זהירות—סכנת שוק:** למניעת סכנת התחשמלות, אל תגדיר מוצר זה ואל תטפל בחיבורי חשמל או כבלים, כגון כבל החשמל, תכונת הפקס או הטלפון, בעת סופת ברקים.

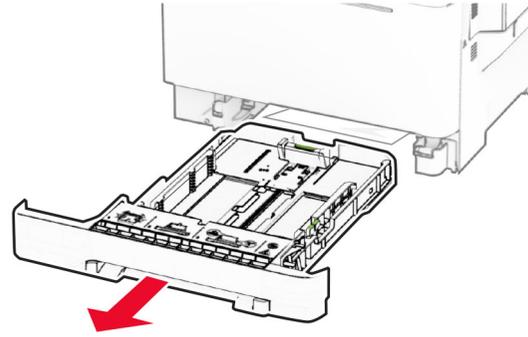
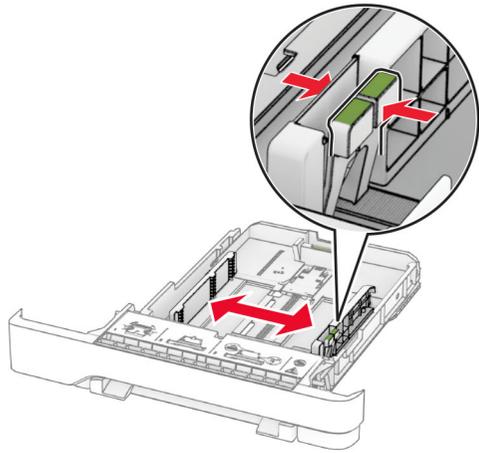
**זהירות—פוטנציאל לפגיעה:** כדי להימנע מסכנת התחשמלות, חבר את כבל החשמל לשקע חשמל בעל דירוג והארקה מתאימים, אשר ממוקם בקרבת המוצר ונגיש בקלות.

**זהירות—פוטנציאל לפגיעה:** למניעת סכנת שרפה או התחשמלות, השתמש רק בכבל החשמל שסופק עם המוצר או בתחליף שאושר על-ידי היצרן.

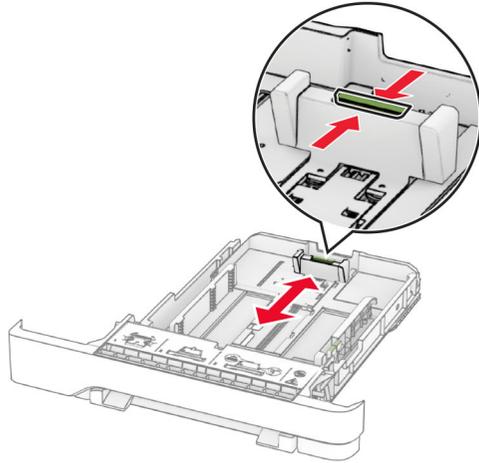
**אזהרה—פוטנציאל לנזק:** למניעת אובדן נתונים או ליקויים בתפקוד המדפסת, אל תגיע בכבל USB, במתאם רשת אלחוטית כלשהו, או באזור המוצג במדפסת בזמן הדפסה פעילה.



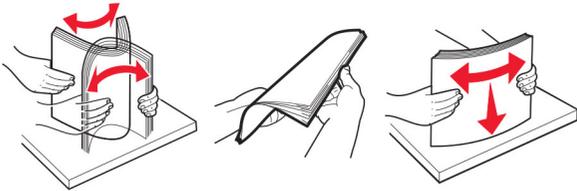
פונקציה	יציאת מדפסת	1
חבר את המדפסת לשקע מוארק היטב בקיר.	שקע כבל חשמלי	1
חבר את המדפסת למחשב	יציאת מדפסת USB	2
לחבר מקלדת או כל אפשרות תואמת אחרת.	יציאת USB	3
חבר את מדפסת לרשת.	יציאת Ethernet	4



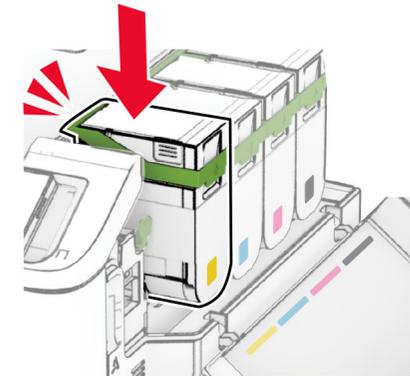
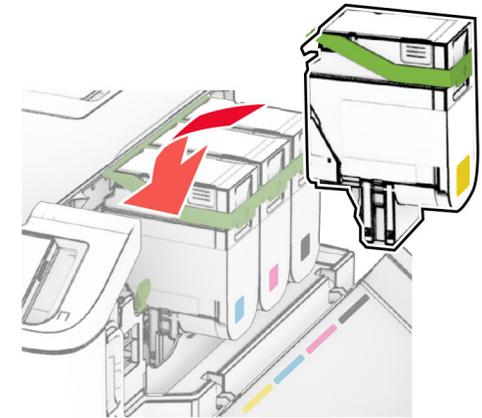
**2** כוונן את מובילי הנייר כך שיתאימו לגודל הנייר שאתה טוען.  
**הערה:** היעזר בסימוני הגודל על חלקן התחתון של המגש כדי למקם את המובילים.



**3** הגמש, אוורר ויישר את קצוות הנייר לפני הטעינה.



**4** הכנס את מחסנית הטונר החדשה עד שתיכנס למקומה בנקישה.



**5** סגור את הדלת.

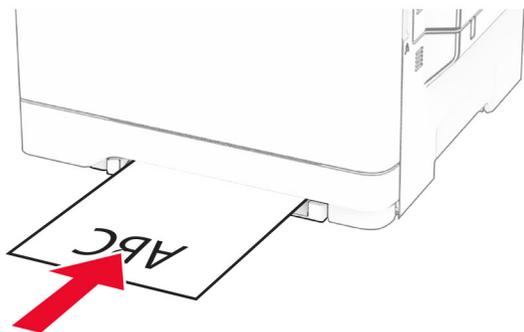
## טעינת מגשים

**זהירות—סכנת נפילה:** טען כל מגש בנפרד כדי להפחית את הסיכון לחוסר יציבות של הציוד. השאר את כל שאר המגשים במצב סגור עד שתצטרך לפתוח אותם.

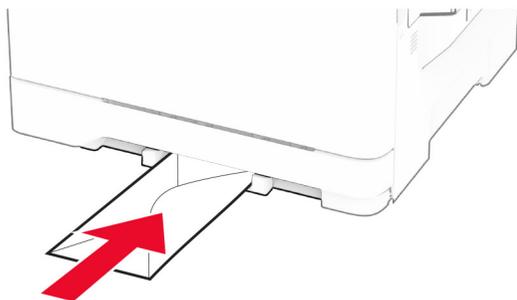
**1** הסר את המגש.

**הערה:** כדי למנוע חסימות, אל תסיר מגשים כשהמדפסת בפעולה.

- בהדפסה דו-צדדית, יש לטעון נייר מכתבים כך שהצד המודפס מופנה כלפי מעלה והשוליים העליונים נכנסים אחרונים למדפסת.



- טען מעטפה כאשר צד הדש פונה כלפי מעלה וכנגד הצד השמאלי של מכון הנייר.

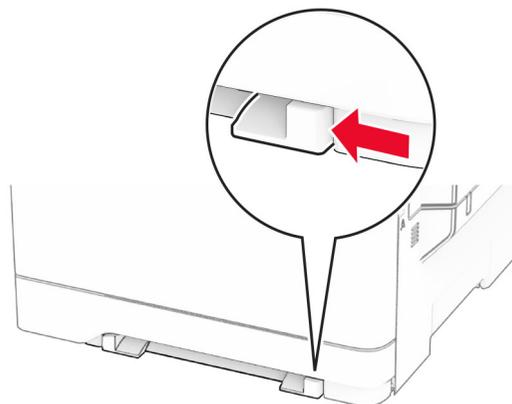


3 הזן את הנייר עד שהקצה המוביל יימשך פנימה.

אזהרה—פוטנציאל לנזק: כדי להימנע מחסימות נייר, אין להכניס נייר בכוח לתוך המזין הידני.

## טעינה במזין הרב-תכליתי

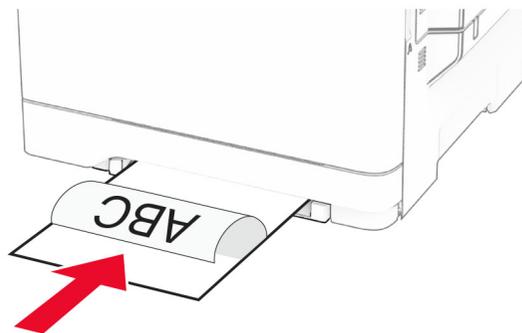
הערה: המזין הרב-תכליתי זמין רק אם מותקן המגש הכפול האופציונלי ל-650 גיליונות.



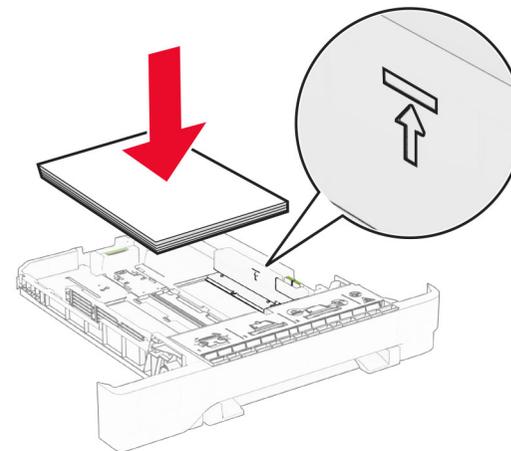
2 טען גיליון נייר כאשר הצד המיועד להדפסה פונה כלפי מטה.

הערה: ודא שהנייר טעון בצורה ישירה כדי להימנע מהדפסה מעוותת או מוטה הצידה.

- בהדפסה על צד אחד, יש לטעון נייר מכתבים כך שהצד המודפס מופנה כלפי מטה והשוליים העליונים נכנסים ראשונים למדפסת.



- 4 טען את ערימת הנייר כאשר הצד להדפסה פונה כלפי מעלה.
- להדפסה על צד אחד, טען את נייר המכתבים עם הפנים כלפי מעלה, כאשר הכותרת העליונה פונה לחלקו הקדמי של המגש.
  - להדפסה על שני הצדדים, טען את נייר המכתבים עם הפנים כלפי מטה, כאשר הכותרת העליונה פונה לחלקו האחורי של המגש.
  - אל תחליק נייר לתוך המגש.
  - ודא שגובה הערימה נמוך ממחווני המילוי המקסימלי של הנייר. מילוי יתר עלול לגרום לחסימות נייר.



5 הכנס את המגש.

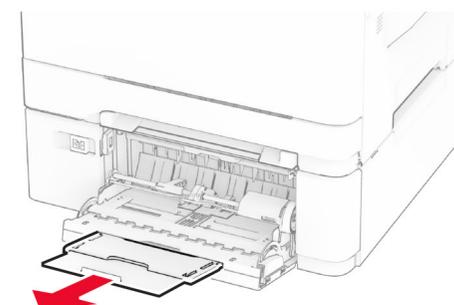
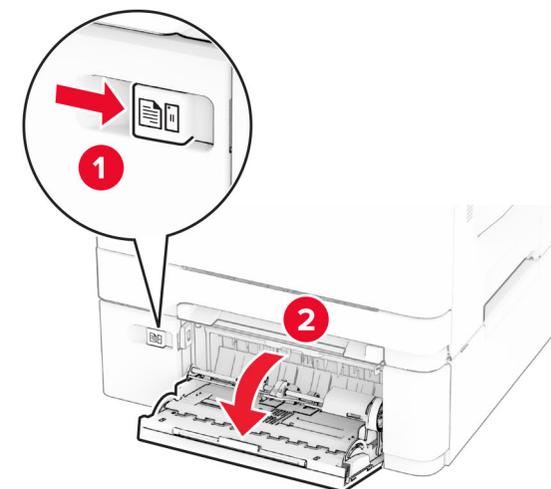
במידת הצורך הגדר את גודל וסוג הנייר כך שיתאימו לנייר הטעון במגש.

## הזנת המזין הידני

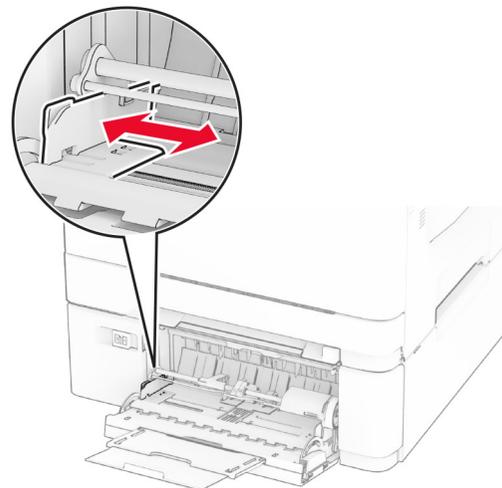
1 כוונן את מכווני הקצוות בהתאם לגודל הנייר שאתה טוען.

הערה: ודא שהמכוונים נוגעים בעדינות בנייר, אך לא הדוקים מדי עד שגורמים לכיפוף.

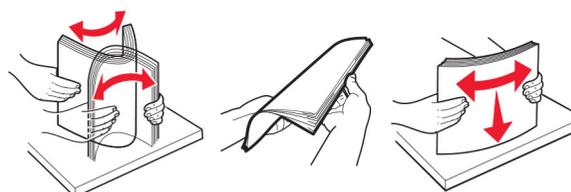
1 פתח את המזין הרב תכליתי..



2 כוונ את מוביל הנייר כך שיתאימו לגודל הנייר שאתה טוען.

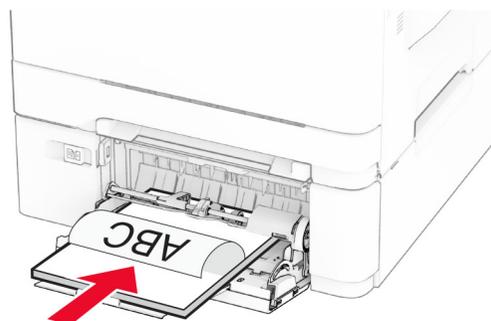


3 הגמש, אוורר ויישר את קצוות הנייר לפני הטעינה.

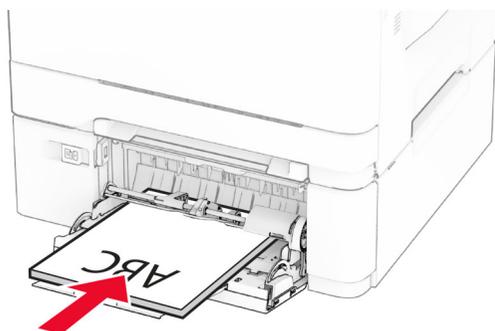


4 הזז נייר במדפסת.

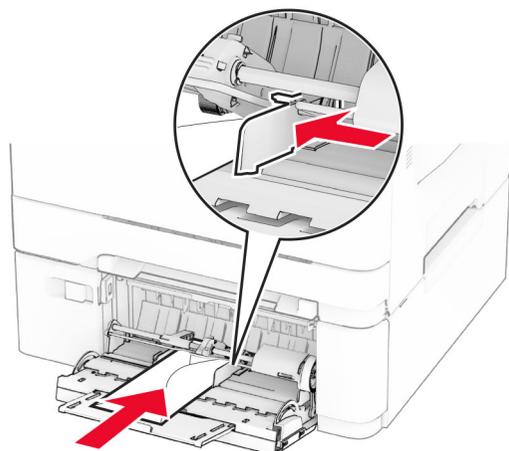
• בהדפסה על צד אחד, יש לטעון נייר מכתבים כך שהצד המודפס מופנה כלפי מטה והשוליים העליונים נכנסים ראשונים למדפסת.



• בהדפסה דו-צדדית, יש לטעון נייר מכתבים כך שהצד המודפס מופנה כלפי מעלה והשוליים העליונים נכנסים אחרונים למדפסת.



• טען מעטפות כאשר צד הדש פונה כלפי מעלה וכנגד הצד השמאלי של מכוון הנייר.



**אזהרה—פוטנציאל לנזק:** אל תשתמש במעטפות עם בולים, מהדקים, לחצנים, חלונות, רפידות מצופות או חלקים נדבקים מעצמם.

5 בתפריט Paper (נייר) בלוח הבקרה, הגדר את הגודל והסוג של הנייר בהתאם לנייר הטעון במזין הרב-תכליתי.

## קביעת גודל וסוג הנייר

1 במסך הבית, גע ב-Settings (הגדרות) < Paper (נייר) < Tray Configuration (תצורת מגש) < Paper Size/Type (גודל/סוג נייר) < בחר מקור נייר.

## התקנת תוכנת המדפסת

### הערות:

- מנהל התקן ההדפסה כלול בחבילת התקנת התוכנה.
- במחשבי Macintosh עם מערכת macOS גרסה 10.7 ואילך אינך צריך להתקין את מנהל ההתקן כדי להדפיס במדפסת בעלת אישור AirPrint. אם אתה מעוניין בתכונות הדפסה מותאמות אישית, הורד את מנהל התקן ההדפסה.

- 1 השג העתק של חבילת התקנת התוכנה.
  - מתקליטור התוכנה שהגיע עם המדפסת.
  - מאתר האינטרנט שלנו או מהמקום שבו רכשת את המדפסת.
- 2 הפעל את חבילת התקנת התוכנה ובצע את ההוראות שעל מסך המחשב.

## עדכון קושחה

כדי לשפר את ביצועי המדפסת ולפתור בעיות, עדכן את קושחת המדפסת באופן קבוע.

לקבלת מידע נוסף על עדכון הקושחה, פנה לנציגי המכירות.

- 1 פתח את דפדפן האינטרנט ולאחר מכן הקלד את כתובת ה-IP של המדפסת בשדה הכתובת.

### הערות:

- הצג את כתובת ה-IP של המדפסת במסך הבית של המדפסת. כתובת ה-IP מוצגת כארבע סדרות של מספרים המופרדים על-ידי נקודות, כגון 123.123.123.123.
- אם אתה משתמש בשרת Proxy, השבת אותו זמנית כדי לטעון את דף האינטרנט כהלכה.

- 2 לחץ על **Settings** (הגדרות) < **Device** (התקן) < **Update Firmware** (עדכון קושחה).

3 בצע אחת מהפעולות הבאות:

- לחץ על **Check for updates now** (בדוק כעת אם קיימים עדכונים) < **I agree, start update** (אני מסכים, התחל עדכון).
- העלה את קובץ ה-flash.
- א עיין לאיתור קובץ ה-flash.
- ב לחץ על **Upload** (העלאה) < **Start** (התחל).

## הוספת מדפסות למחשב

לפני שתתחיל בצע אחת מהפעולות הבאות:

- חבר את המדפסת והמחשב לאותה רשת. לקבלת מידע נוסף על חיבור המדפסת לרשת, ראה "[חיבור המדפסת לרשת Wi-Fi](#)" בעמוד 6.

- חבר את המחשב למדפסת. לקבלת מידע נוסף, ראה "[חיבור מחשב למדפסת](#)" בעמוד 7.

- חבר את המדפסת למחשב באמצעות כבל USB. לקבלת מידע נוסף, ראה "[חיבור כבלים](#)" בעמוד 2.

הערה: כבל ה-USB נמכר בנפרד.

## למשמשי Windows

- 1 ממחשב, התקן את מנהל התקן המדפסת.

הערה: לקבלת מידע נוסף, ראה "[התקנת תוכנת המדפסת](#)" בעמוד 6.

- 2 פתח את תיקיית המדפסות, ולאחר מכן לחץ על **Add a printer or scanner** (הוספת מדפסת או סורק).

3 בהתאם לחיבור המדפסת שלך, בצע אחת מהפעולות הבאות:

- בחר מדפסת מהרשימה ולאחר מכן לחץ על **Add device** (הוסף התקן).
- לחץ על **Show Wi-Fi Direct printers** (הצג מדפסות Wi-Fi Direct), בחר מדפסת, ולאחר מכן לחץ על **Add device** (הוסף התקן).
- לחץ על **The printer that I want isn't listed** (המדפסת הרצויה אינה ברשימה) ולאחר מכן, בחלון **Add Printer** (הוספת מדפסת), בצע את הפעולות הבאות:

- א בחר **Add a printer using a TCP/IP address or hostname** (בחר מדפסת באמצעות כתובת TCP/IP או שם מארח), ולאחר מכן לחץ על **Next** (הבא).
- ב בשדה "Hostname or IP address" (שם מארח או כתובת IP), הקלד את כתובת ה-IP של המדפסת, ולאחר מכן לחץ על **Next** (הבא).

### הערות:

- הצג את כתובת ה-IP של המדפסת במסך הבית של המדפסת. כתובת ה-IP מוצגת כארבע סדרות של מספרים המופרדים על-ידי נקודות, כגון 123.123.123.123
- אם אתה משתמש בשרת Proxy, השבת אותו זמנית כדי לטעון את דף האינטרנט כהלכה.
- ג בחר מנהל התקן מדפסת, ולאחר מכן לחץ על **Next** (הבא).
- ד בחר **Use the print driver that is currently installed (recommended)** (השתמש במנהל התקן המדפסת המותקן כעת (מומלץ)), ולחץ על **Next** (הבא).
- ה הקלד שם מדפסת ולחץ על **Next** (הבא).
- ו בחר אפשרות שיתוף מדפסת ולחץ על **Next** (הבא).
- ז לחץ על **Finish** (סיום).

## למשמשי Macintosh

- 1 במחשב, פתח את **Printers & Scanners** (מדפסות וסורקים).

- 2 לחץ על **+**, ובחר מדפסת.

- 3 בתפריט Use (הוספה), בחר מנהל התקן מדפסת.

### הערות:

- כדי להשתמש במנהל התקן ההדפסה של Macintosh, בחר **AirPrint** או **Secure AirPrint**.
- אם אתה מעוניין בתכונות הדפסה מותאמות אישית, בחר את מנהל התקן ההדפסה של היצרן. כדי להתקין את מנהל ההתקן ראה "[התקנת תוכנת המדפסת](#)" בעמוד 6.

- 4 הוסף את המדפסת.

## חיבור המדפסת לרשת Wi-Fi

ודא שההגדרה של האפשרות **Active Adapter** (מתאם פעיל) היא **Auto** (אוטומטי). במסך הבית גע ב-**Settings** (הגדרות) < **Network/Ports** (רשת/ציאיות) < **Network Overview** (סדירת רשת) < **Active Adapter** (מתאם פעיל).

- 1 במסך הבית גע ב-**Settings** (הגדרות) < **Network/Ports** (רשת/ציאיות) < **Wireless** (תקשורת אלחוטית) < **Setup On Printer** (הגדרה בלוח המדפסת) < **Choose Network** (בחירת רשת).

- 2 בחר רשת Wi-Fi והקלד את סיסמת הרשת.

הערה: עבור דגמי מדפסות המוכנים לרשת Wi-Fi, תופיע הנחיה להגדרת רשת Wi-Fi במהלך ההגדרה הראשונית.

## הגדרת תצורה של Wi-Fi Direct

Wi-Fi Direct® היא טכנולוגיית עמית-לעמית מבוססת Wi-Fi, אשר מאפשרת להתקנים אלחוטיים להתחבר ישירות למדפסת התומכת ב-Wi-Fi Direct מבלי להשתמש בנקודת גישה (נתב אלחוטי).

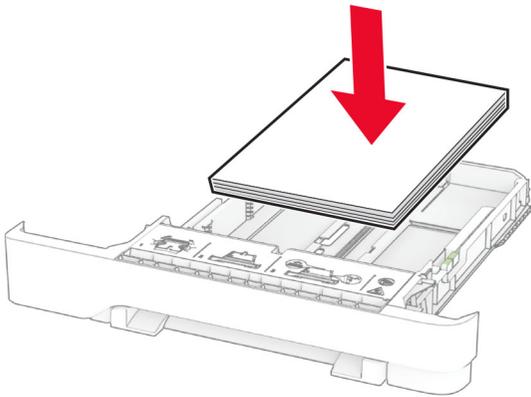
- 1 במסך הבית גע ב-**Settings** (הגדרות) < **Network/Ports** (רשת/ציאיות) < **Wi-Fi Direct**.

- 2 קבע את תצורת ההגדרות.

- **Enable Wi-Fi Direct** (אפשר Wi-Fi Direct)—מתן אפשרות למדפסת לשדר ברשת Wi-Fi Direct משלה.
- **Wi-Fi Direct Name** (שם Wi-Fi Direct)—מתן שם לרשת ה-Wi-Fi Direct הפעילה.
- **Wi-Fi Direct Password** (סימת Wi-Fi Direct)—מתן הסיסמה לניהול משא ומתן על האבטחה האלחוטית בעת שימוש בחיבור עמית-לעמית.
- **Show Password on Setup Page** (הצגת סיסמה בדף הגדרה)—הצגת הסיסמה בדף הגדרת הרשת.
- **Auto-Accept Push Button Requests** (אישור אוטומטי של בקשות Push Button)—מתן אפשרות למדפסת לאשר בקשות חיבור באופן אוטומטי.

הערה: אישור אוטומטי של בקשות Push Button אינו מאובטח.

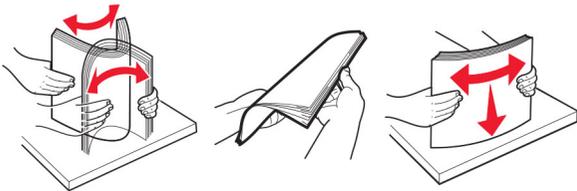
- אל תחליק נייר לתוך המגש. טען את הנייר כפי שמוצג באיור.



- ודא שמובילי הנייר ממוקמים כהלכה וכי אינם לוחצים על הנייר או המעטפות.
- דחף את המגש היטב לתוך המדפסת לאחר טעינת הנייר.

### שימוש בנייר מומלץ

- השתמש רק בנייר או במדיה מיוחדת מומלצים.
- אל תטען נייר מקומט, מקופל, לח, מכופף או מסולסל.
- הגמש, אוורר ויישר את קצוות הנייר לפני הטעינה.



- אין להשתמש בנייר שנחתך או נגזר ביד.
- אל תערבב נייר מגדלים, משקלים או סוגים שונים באותו המגש.
- ודא שסוג וגודל הנייר מוגדרים כהלכה במחשב או בלוח הבקרה של המדפסת.
- אחסן את הנייר בהתאם המלצות היצרן.

### זיהוי מיקומי חסימות

#### הערות:

- כאשר התכונה Jam Assist (סיוע בחסימה) במצב On (מופעל), המדפסת מרוקנת אוטומטית עמודים ריקים או עמודים מודפסים חלקית לאחר שהעמוד החסום שוחרר. בדוק אם הפלט המודפס שלך כולל דפים לבנים.

### חיבור באמצעות Wi-Fi Direct

**הערה:** הוראות אלו חלות רק על התקנים ניידים מסוג Android.

- עבור בהתקן הנייד לתפריט settings (הגדרות).
- הפעל את ה-Wi-Fi ולאחר מכן הקש על **Wi-Fi Direct**.
- בחר את שם ה-Wi-Fi Direct של המדפסת.
- אשר את החיבור בלוח הבקרה של המדפסת.

### חיבור באמצעות Wi-Fi

- עבור בהתקן הנייד לתפריט settings (הגדרות).
- הקש על **Wi-Fi**, ולאחר מכן בחר את שם ה-Wi-Fi Direct של המדפסת.

**הערה:** המחרוזת DIRECT-xy (שבה x ו-y הם שני תווים אקראיים) מתווספת לפני שם ה-Wi-Fi Direct.

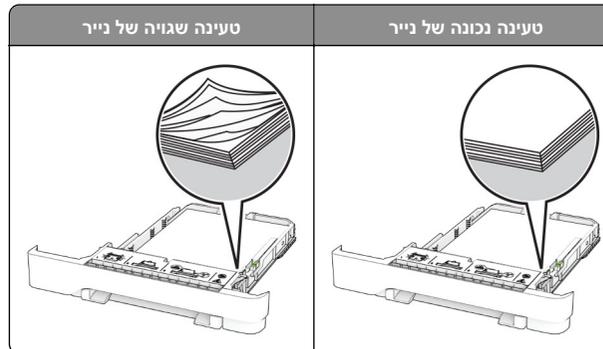
- הזן את סיסמת ה-Wi-Fi Direct.

## ניקוי חסימות

### הימנעות מחסימות נייר

#### טעינה נאותה של נייר

- ודא שהנייר מונח במגש בצורה שטוחה.



- אל תטען נייר במגש ואל תוציא ממנו נייר כאשר המדפסת מדפיסה.
- אל תטען יותר מדי נייר. ודא שגובה הערימה נמוך ממחונן המילוי המקסימלי של הנייר.

#### הערות:

- כברירת מחדל, הסיסמה של רשת Wi-Fi אינה גלויה בצג המדפסת. כדי שהסיסמה תוצג, הפוך את סמל הצגת הסיסמה לזמין. במסך הבית גע ב-**Settings** (הגדרות) < **Security** (אבטחה) < **Miscellaneous** (שונות) < **Enable Password/PIN Reveal** (אפשר חשיפת סיסמה/PIN).
- כדי לדעת מה הסיסמה של רשת ה-Wi-Fi מבלי שתופיע בצג המדפסת, במסך הבית גע ב-**Settings** (הגדרות) < **Reports** (דוחות) < **Network** (רשת) < **Network Setup Page** (דף הגדרת רשת).

### חיבור מחשב למדפסת

לפני שתחבר את המחשב, ודא שהתצורה של Wi-Fi Direct הוגדרה. לקבלת מידע נוסף, ראה "[הגדרת תצורה של Wi-Fi Direct](#)" בעמוד 6.

#### למשתמי Windows

- פתח את תיקיית המדפסות, ולאחר מכן לחץ על **Add a printer or scanner** (הוספת מדפסת או סורק).
- לחץ על **Show Wi-Fi Direct printers** (הצג מדפסות Wi-Fi Direct), ולאחר מכן בחר את שם ה-Wi-Fi Direct של המדפסת.
- מתוך צג המדפסת, רשום את קוד ה-PIN בן 8 הספרות של המדפסת.
- הזן את ה-PIN במחשב.

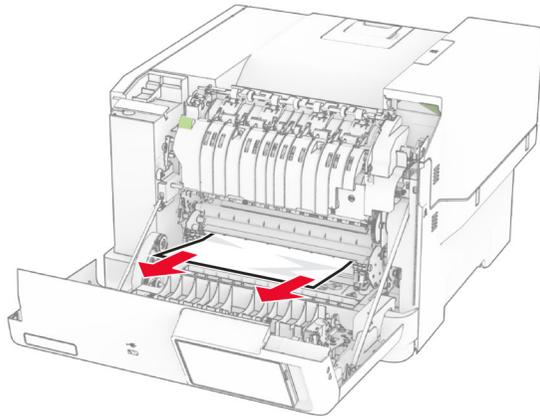
**הערה:** אם מנהל התקן ההדפסה עדיין לא הותקן, Windows יוריד את מנהל ההתקן המתאים.

#### למשתמי Macintosh

- לחץ על סמל התקשורת האלחוטית, ולאחר מכן בחר את שם ה-Wi-Fi Direct של המדפסת.
  - הערה:** המחרוזת DIRECT-xy (שבה x ו-y הם שני תווים אקראיים) מתווספת לפני שם ה-Wi-Fi Direct.
  - הקלד את סיסמת ה-Wi-Fi Direct.
- הערה:** אחרי שתנתק מרשת ה-Wi-Fi Direct, החזר את המחשב לרשת הקודמת.

### חיבור התקן נייד למדפסת

לפני שתחבר את ההתקן הנייד, ודא שהתצורה של Wi-Fi Direct הוגדרה. לקבלת מידע נוסף ראה "[הגדרת תצורה של Wi-Fi Direct](#)" בעמוד 6.



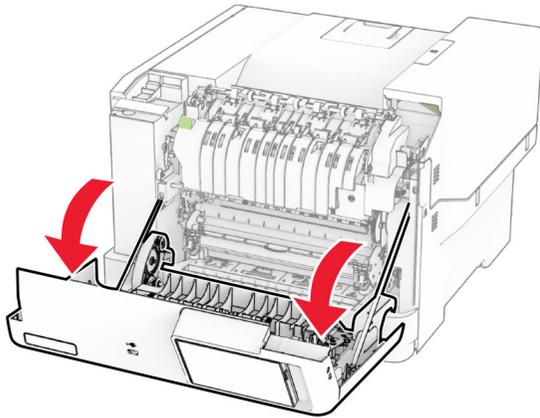
3 סגור דלת A.

### חסימת נייר ב-fuser

1 פתח את דלת A.

**זהירות—משטח חם:** פנים המדפסת עלול להיות חם. להפחתת הסיכון לפגיעה מרכיב חם, יש לאפשר למשטח להתקרר לפני שנוגעים בו.

**אזהרה—פוטנציאל לבזק:** למניעת נזק כתוצאה מפריקה אלקטרוסטטית, גע בחלק כלשהו של שלדת מתכת חשופה של המדפסת לפני גישה אל האזורים הפנימיים של המדפסת או מגע בהם.



2 פתח את דלת הגישה ל-fuser והסר את הנייר החסום.

הערה: ודא שהוצאת את כל פיסות הנייר.

מיקומי חסימות		
דלת A	1	
מגשים	2	
מזין רב-תכליתי	3	
מזין ידני	4	

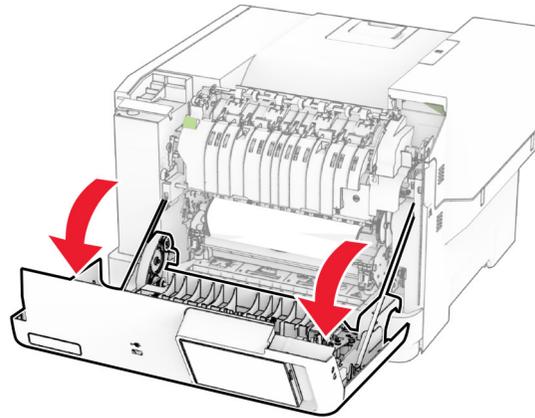
## חסימת נייר בדלת A

### חסימת נייר מתחת ל-fuser

1 פתח את דלת A.

**זהירות—משטח חם:** פנים המדפסת עלול להיות חם. להפחתת הסיכון לפגיעה מרכיב חם, יש לאפשר למשטח להתקרר לפני שנוגעים בו.

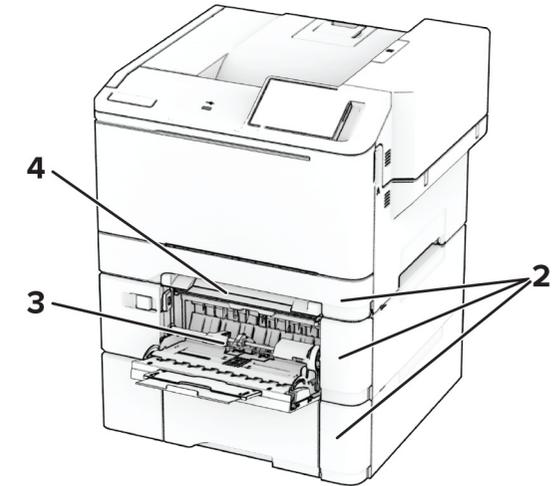
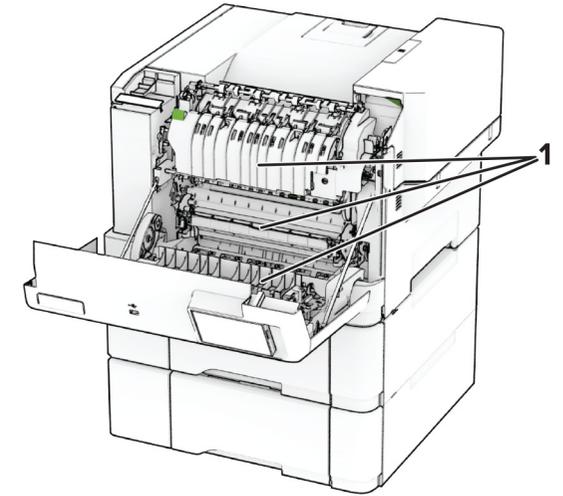
**אזהרה—פוטנציאל לבזק:** למניעת נזק כתוצאה מפריקה אלקטרוסטטית, גע בחלק כלשהו של שלדת מתכת חשופה של המדפסת לפני גישה אל האזורים הפנימיים של המדפסת או מגע בהם.



2 הסר את הנייר החסום.

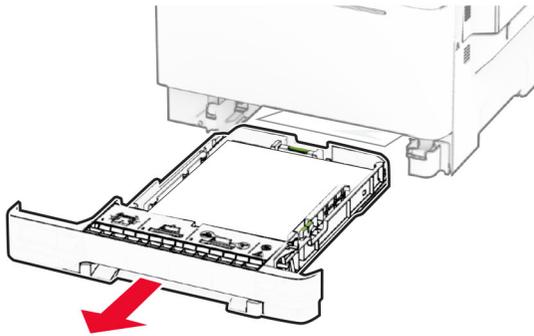
הערה: ודא שהוצאת את כל פיסות הנייר.

- כאשר Jam Recovery (התאוששות מחסימה) במצב On (מופעל) או Auto (אוטומטי), המדפסת מדפיסה שוב דפים חסומים.



## חסימת נייר במגשים

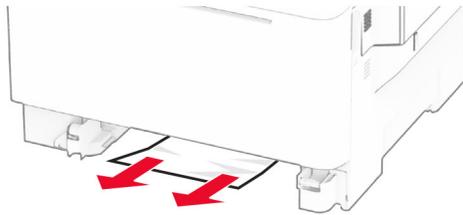
1 הסר את המגש.



**אזהרה—פוטנציאל לנזק:** חיישן בתוך המגש האופציונלי ניזוק בקלות כתוצאה מחשמל סטטי. גע במשטח מתכתי לפני שתסיר את הנייר התקוע שבמגש.

2 הסר את הנייר התסום.

הערה: ודא שהוצאת את כל פיסות הנייר.

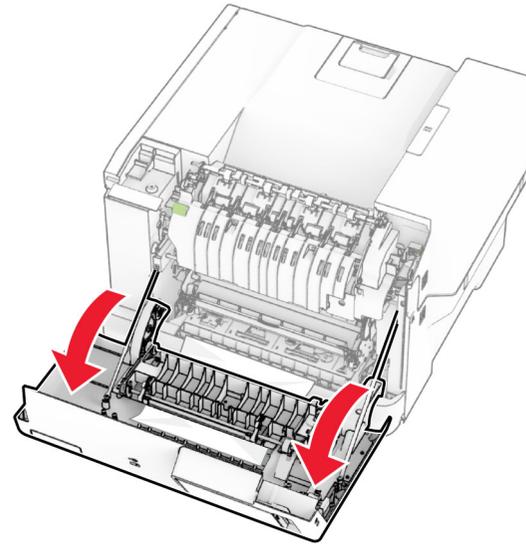


3 הכנס את המגש.

## חסימת נייר במזין הידני

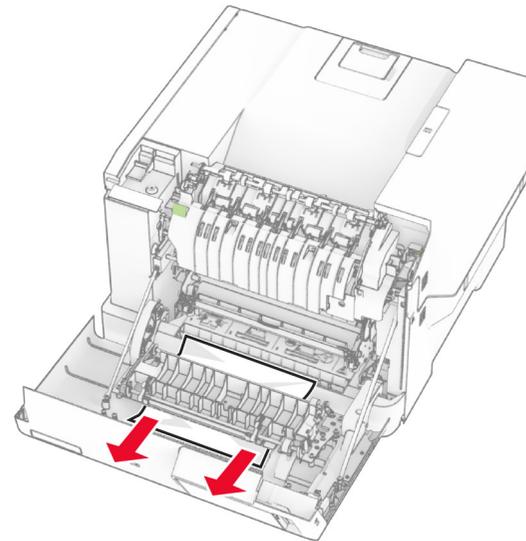
הסר את הנייר התסום.

הערה: ודא שהוצאת את כל פיסות הנייר.

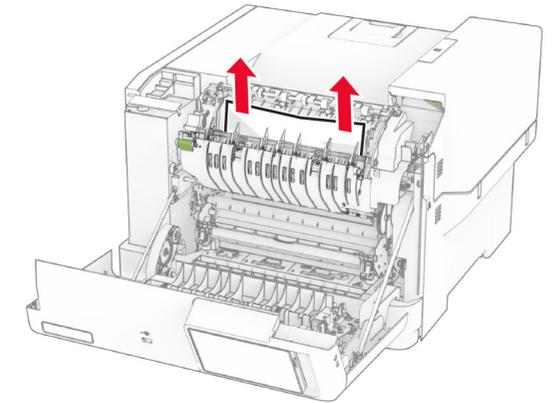
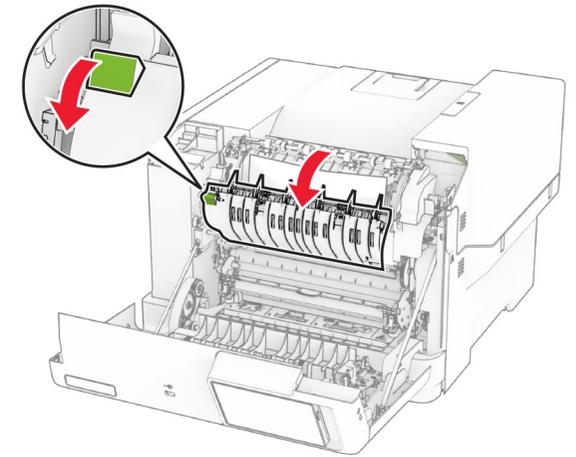


2 הסר את הנייר התסום.

הערה: ודא שהוצאת את כל פיסות הנייר.



3 סגור דלת A.



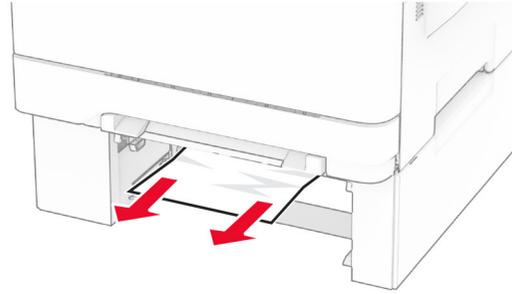
3 סגור דלת A.

## חסימת נייר ביחידת ההדפסה הדו-צדדית

1 פתח את דלת A.

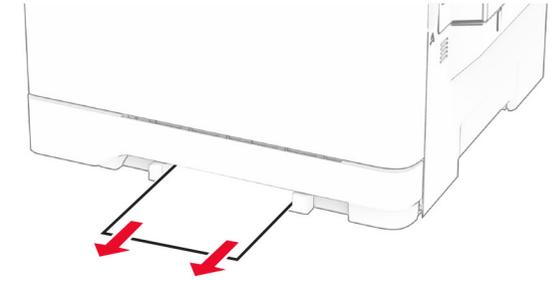
**זהירות—משטח חם:** פנים המדפסת עלול להיות חם. להפחתת הסיכון לפגיעה מרכיב חם, יש לאפשר למשטח להתקרר לפני שנוגעים בו.

**אזהרה—פוטנציאל לנזק:** למניעת נזק כתוצאה מפריקה אלקטרוסטטית, גע בחלק כלשהו של שלדת מתכת חשופה של המדפסת לפני גישה אל האזורים הפנימיים של המדפסת או מגע בהם.



4 הכנס את המגש.

5 פתח את המזין הרב-תכליתי ולאחר מכן טען מחדש את הנייר.

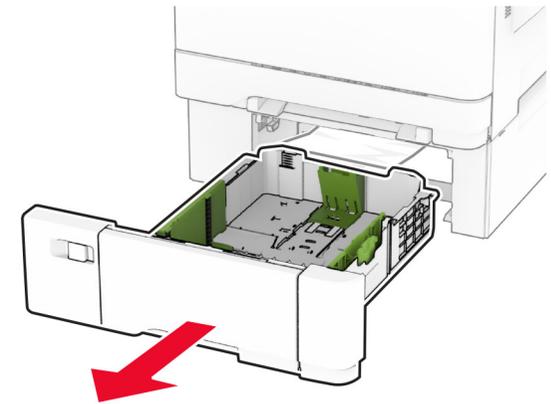


## חסימת נייר במזין הרב-תכליתי

**הערה:** המזין הרב-תכליתי זמין רק אם מותקן המגש הכפול האופציונלי ל-650 גיליונות.

1 הוצא את הנייר מהמזין הרב-תכליתי ולאחר מכן סגור אותו.

2 הסר את המגש.



3 הסר את הנייר התסום.

**הערה:** ודא שהוצאת את כל פיסות הנייר.