

# Referință rapidă

## Imprimare

### Imprimarea de pe un computer

**Notă:** Pentru etichete, hârtie cartonată și plicuri, setați dimensiunea hârtiei și selectați imprimanta înainte de imprimarea documentului.



- 1 Din documentul pe care încercați să-l imprimați, deschideți dialogul **Imprimare**.
- 2 Dacă este necesar, reglați setările.
- 3 Imprimați documentul.

### Imprimarea de pe un dispozitiv mobil

#### Imprimarea de pe un dispozitiv mobil utilizând Mopria Print Service

Mopria® Print Service este o soluție de Mobile Printing pentru dispozitivele mobile care rulează versiunea Android™ 5.0 sau o versiune ulterioară. Acesta vă permite să imprimați direct pe orice imprimantă certificată Mopria.


**Notă:** Descărcați aplicația Mopria Print Service din magazinul Google Play™ și activați-o pe dispozitivul mobil.

- 1 De pe dispozitivul mobil Android, lansați o aplicație compatibilă sau selectați un document din managerul de fișiere.
- 2 Atingeți  > **Imprimare**.
- 3 Selectați o imprimantă și apoi reglați setările, dacă este necesar.
- 4 Atingeți .

#### Imprimarea de pe un dispozitiv mobil utilizând AirPrint

Caracteristica software AirPrint este o soluție de Mobile Printing care vă permite să imprimați direct de pe dispozitivele Apple la o imprimantă certificată AirPrint.




**Note:**

- Asigurați-vă că dispozitivul Apple și imprimanta sunt conectate la aceeași rețea. Dacă rețeaua are mai multe huburi wireless, asigurați-vă că ambele dispozitive sunt conectate la aceeași subrețea.
  - Această aplicație este acceptată numai pe anumite dispozitive Apple.
- 1 De pe dispozitivul mobil, selectați un document din managerul de fișiere sau lansați o aplicație compatibilă.
  - 2 Atingeți  > **Imprimare**.
  - 3 Selectați o imprimantă și apoi reglați setările, dacă este necesar.
  - 4 Imprimați documentul.

#### Imprimarea de pe un dispozitiv mobil utilizând Wi-Fi Direct®

Wi-Fi Direct® este un serviciu care vă permite să imprimați la orice imprimantă compatibilă cu Wi-Fi Direct.

**Notă:** Asigurați-vă că dispozitivul mobil este conectat la rețeaua fără fir a imprimantei. Pentru informații suplimentare, consultați "[Conectarea unui dispozitiv mobil la imprimantă](#)" la [pagina 7](#).

- 1 De pe dispozitivul mobil, lansați o aplicație compatibilă sau selectați un document din managerul de fișiere.
- 2 În funcție de dispozitivul mobil, efectuați una dintre următoarele operații:
  - Atingeți  > **Imprimare**.
  - Atingeți  > **Imprimare**.
  - Atingeți  > **Imprimare**.
- 3 Selectați o imprimantă și apoi reglați setările, dacă este necesar.
- 4 Imprimați documentul.

#### Imprimarea lucrărilor confidențiale și a altor lucrări în așteptare

##### Pentru utilizatorii de Windows

- 1 Având documentul deschis, faceți clic pe **Fișier** > **Imprimare**.
- 2 Selectați o imprimantă și apoi faceți clic pe **Proprietăți**, **Preferințe**, **Opțiuni** sau **Configurare**.
- 3 Faceți clic pe **Imprimare și păstrare**.
- 4 Selectați **Utilizare Imprimare și păstrare**, apoi atribuiți un nume de utilizator.
- 5 Selectați tipul de lucrare de imprimare (confidențială, repetată, rezervată sau de verificare).  
Dacă selectați **Confidențial**, securizați lucrarea de imprimare cu un număr de identificare personală (PIN).
- 6 Faceți clic pe **OK** sau pe **Imprimare**.
- 7 Din ecranul de pornire al imprimantei, inițiați lucrarea de imprimare.
  - Pentru lucrări de imprimare confidențiale, atingeți **Lucrări în așteptare** > alegeți numele de utilizator > **Confidențial** > introduceți codul PIN > selectați lucrarea de imprimare > configurați setările > **Imprimare**.
  - Pentru alte lucrări de imprimare, atingeți **Lucrări în așteptare** > selectați numele de utilizator > selectați lucrarea de imprimare > configurați setările > **Imprimare**.

##### Pentru utilizatorii de Macintosh

###### Utilizarea AirPrint

- 1 Având documentul deschis, selectați **Fișier** > **Imprimare**.
- 2 Selectați o imprimantă, apoi, din meniul vertical care urmează meniului **Orientare**, alegeți **Imprimare cu PIN**.
- 3 Activați **Imprimarea cu PIN** și apoi introduceți un cod PIN din patru cifre.
- 4 Faceți clic pe **Imprimare**.
- 5 Din ecranul de pornire al imprimantei, inițiați lucrarea de imprimare. Atingeți **Lucrări în așteptare** > selectați numele computerului > **Confidențial** > introduceți codul PIN > selectați lucrarea de imprimare > **Imprimare**.

###### Utilizarea driverului de imprimare

- 1 Având documentul deschis, selectați **Fișier** > **Imprimare**.

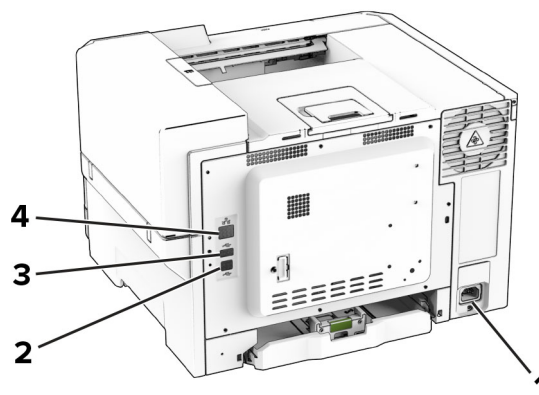
- 2 Selectați o imprimantă, apoi, din meniul vertical care urmează meniului Orientare, alegeți **Imprimare și păstrare**.
- 3 Alegeți **Imprimare confidențială**, apoi introduceți un cod PIN din patru cifre.
- 4 Faceți clic pe **Imprimare**.
- 5 Din ecranul de pornire al imprimantei, inițiați lucrarea de imprimare. Atingeți **Lucrări în așteptare** > selectați numele computerului dvs. > **Confidențial** > selectați lucrarea de imprimare > introduceți codul PIN > **Imprimare**.

## Întreținerea imprimantei

### Atașarea cablurilor

- ATENȚIE - PERICOL DE ELECTROCUTARE:** Pentru a evita riscul de electrocutare, nu configurați acest produs și nu realizați nicio o conexiune electrică sau cablare, de exemplu la cablul de alimentare, funcția de fax sau telefon, în timpul unei furtuni cu descărcări electrice.
- ATENȚIE - PERICOL DE ACCIDENTARE:** Pentru a evita riscul de incendiu sau electrocutare, conectați cablul de alimentare la o priză electrică cu tensiune nominală corespunzătoare sau împământată, care se află în apropierea produsului și este ușor accesibilă.
- ATENȚIE - PERICOL DE ACCIDENTARE:** Pentru a evita riscul de incendiu sau electrocutare, utilizați doar cablul de alimentare oferit împreună cu acest produs sau un cablu de schimb autorizat de producător.

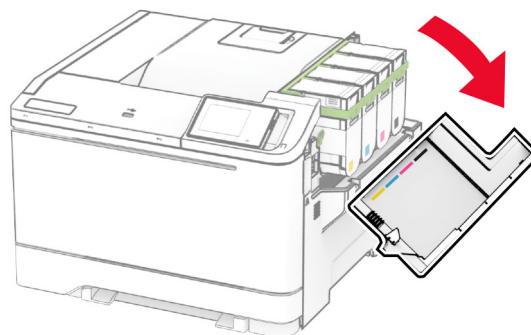
**Avertisment - Pericol de deteriorare:** Pentru a evita pierderea de date sau o defecțiune la imprimantă, nu atingeți cablul USB, orice adaptor de rețea fără fir sau imprimanta în zonele indicate în timpul imprimării.



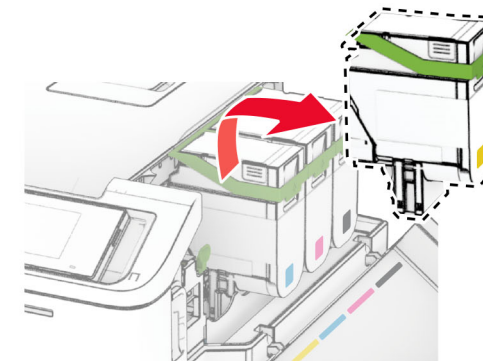
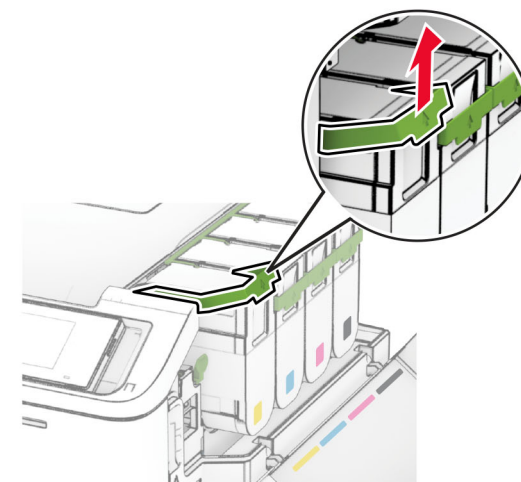
	Port imprimantă	Funcție
1	Priza pentru cablul de alimentare	Conectați imprimanta la o priză electrică împământată corespunzător.
2	portul USB al imprimantei	Conectați imprimanta la un computer.
3	Port USB	Atașați o tastatură sau orice opțiune compatibilă.
4	Port Ethernet	Conectați imprimanta la o rețea.

### Înlocuirea unui cartuș de toner

- 1 Deschideți ușa B.

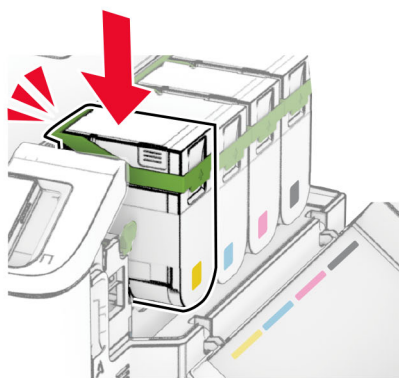
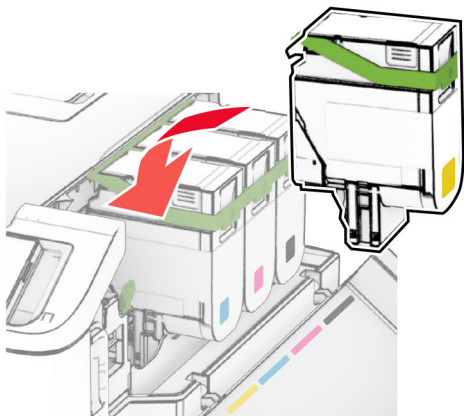


- 2 Scoateți cartușul de toner uzat.



- 3 Scoateți cartușul nou din ambalaj.

- 4 Introduceți noul cartuș de toner până când acesta se fixează cu un *clic* în poziție.



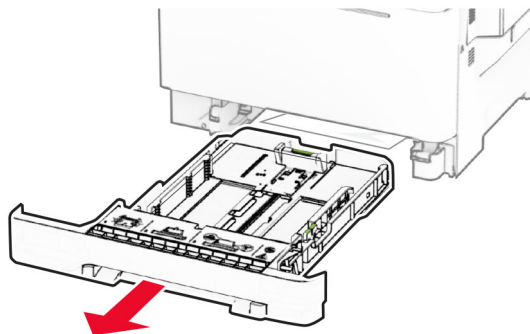
- 5 Închideți ușa.

## Încărcarea tăvilor

**ATENȚIE - PERICOL DE RĂSTURNARE:** Pentru a reduce riscul de instabilitate a echipamentului, încărcați separat fiecare tavă. Păstrați închise toate celelalte tăvi, până când este necesar să le deschideți.

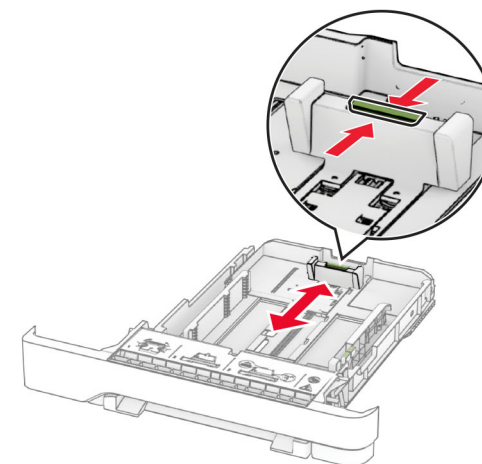
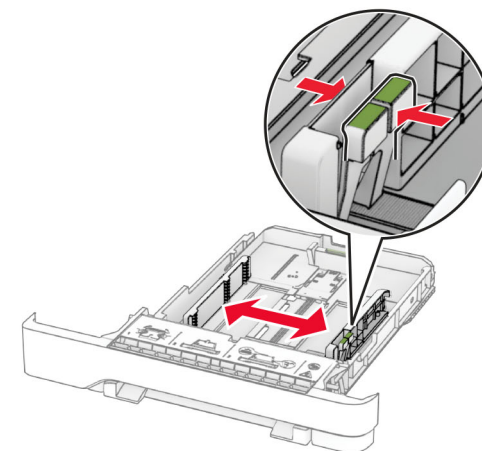
- 1 Scoateți tava.

**Notă:** Pentru a evita blocajele, nu scoateți tăvile în timp ce imprimanta este ocupată.

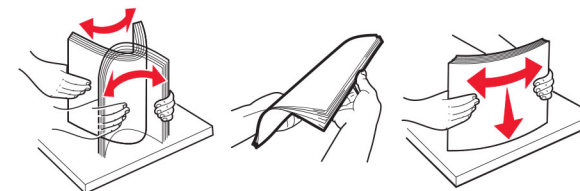


- 2 Reglați ghidajele pentru a se potrivi cu dimensiunea hârtiei pe care o încărcați.

**Notă:** Utilizați indicatorii din partea de jos a tăvii pentru a poziționa ghidajele.

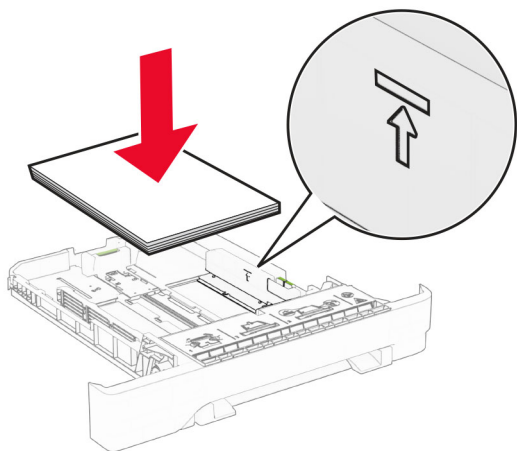


- 3 Flexați, răsfrăți și aliniați marginile hârtiei înainte de a o încărca.



4 Încărcați teancul de hârtie cu fața imprimabilă îndreptată în sus.

- Pentru imprimarea pe o singură față, încărcați hârtia cu antet cu fața în sus, cu antetul spre fața tăvii.
- Pentru imprimarea pe două fețe, încărcați hârtia cu antet cu fața în jos, cu antetul spre spatele tăvii.
- Nu glisați hârtia în tavă.
- Asigurați-vă că nivelul teancului este inferior indicatorului de umplere maximă. Umplerea excesivă poate genera blocaje de hârtie.



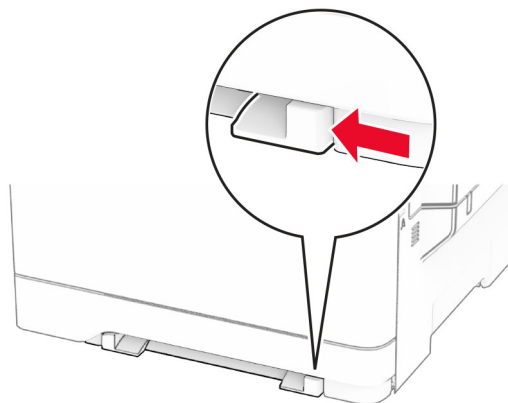
5 Introduceți tava.

Dacă este necesar, setați dimensiunea și tipul hârtiei pentru a corespunde cu hârtia încărcată în tavă.

## Încărcarea alimentatorului manual

1 Reglați ghidajele laterale pentru a se potrivi cu lățimea hârtiei pe care o încărcați.

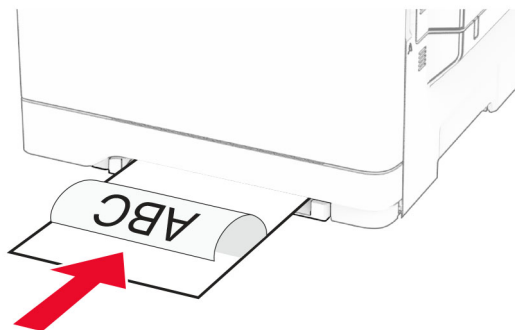
**Notă:** Asigurați-vă că ghidajele se potrivesc perfect cu hârtia, dar nu sunt prea strânse pentru a cauza ondularea hârtiei.



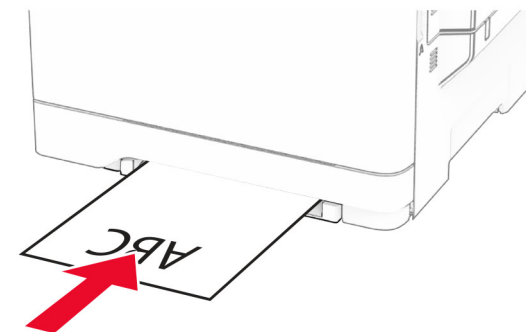
2 Încărcați o coală de hârtie cu fața de imprimat orientată în jos.

**Notă:** Asigurați-vă că hârtia este încărcată drept pentru a evita imprimarea oblică sau strâmbă.

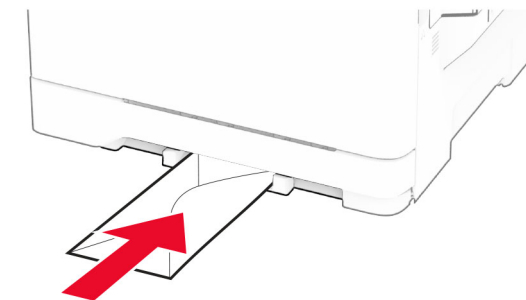
- Pentru imprimare pe o singură față, încărcați hârtia cu antet cu fața de imprimat orientată în jos și marginea de sus introdusă prima în imprimantă.



- Pentru imprimare față-verso, încărcați hârtia cu antet cu fața de imprimat orientată în sus și marginea de sus introdusă prima în imprimantă.



- Încărcați plicul cu clapa orientată în sus și în partea dreaptă a ghidajului de hârtie.



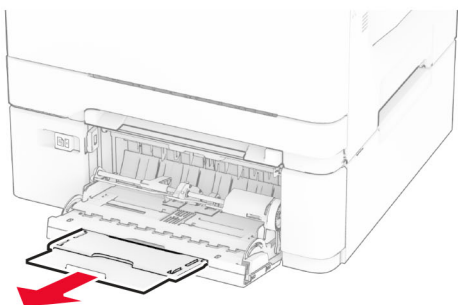
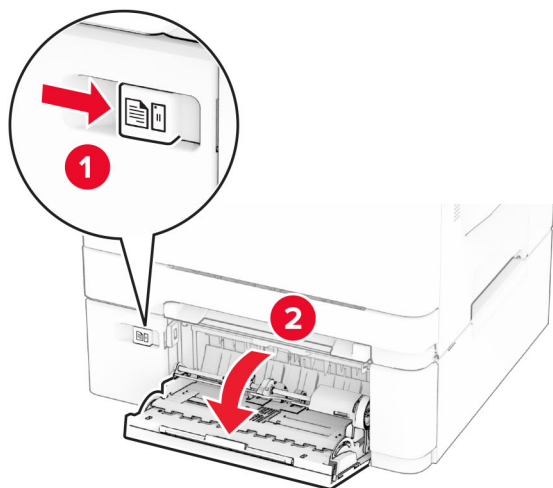
3 Introduceți hârtia până când marginea frontală este trasă în imprimantă.

**Avertisment - Pericol de deteriorare:** Pentru a evita blocarea hârtiei, nu introduceți forțat hârtia în alimentatorul manual.

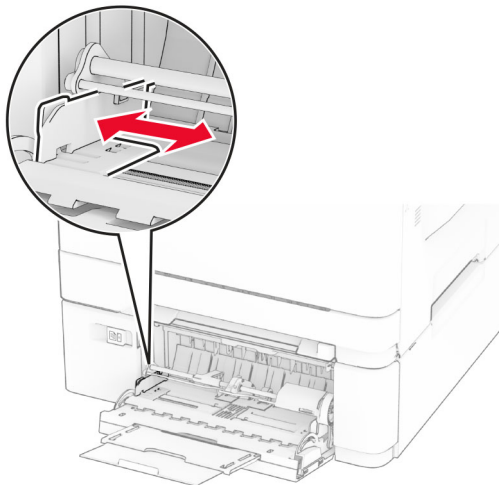
## Încărcarea alimentatorului multifuncțional

**Notă:** Alimentatorul multifuncțional este disponibil numai când este instalată tava dublă opțională de 650 de coli.

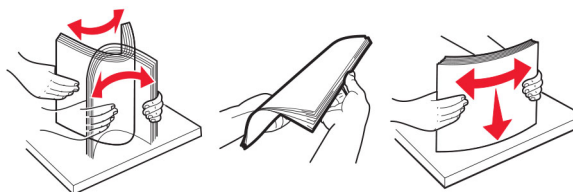
1 Deschideți alimentatorul multifuncțional.



2 Reglați ghidajul pentru a se potrivește cu dimensiunea hârtiei pe care o încărcați.

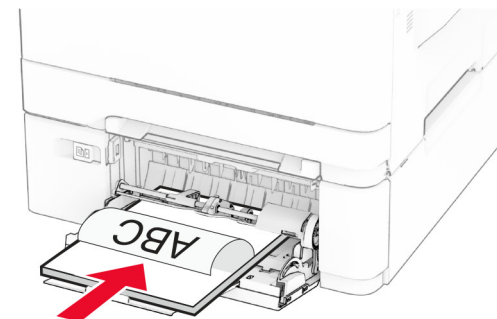


3 Flexați, răsfirați și aliniați marginile hârtiei înainte de a o încărca.

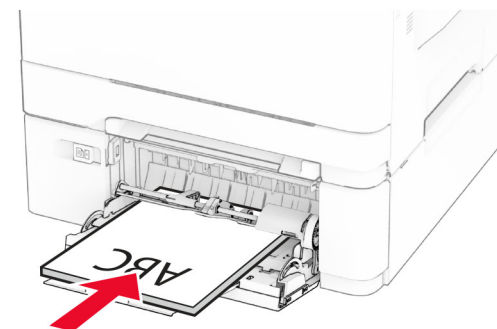


4 Încărcați hârtia.

- Pentru imprimare pe o singură față, încărcați hârtia cu antet cu fața de imprimat orientată în jos și marginea de sus introdusă prima în imprimantă.

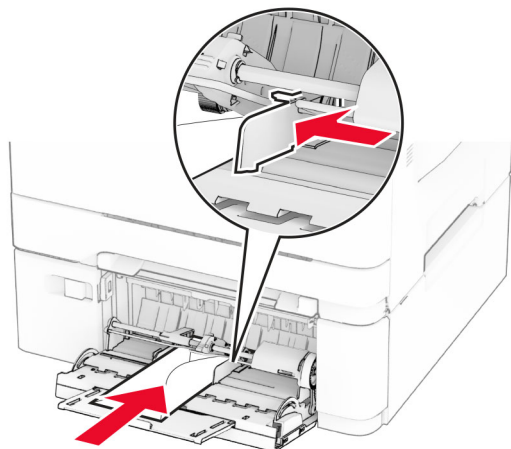


- Pentru imprimare față-verso, încărcați hârtia cu antet cu fața de imprimat orientată în sus și marginea de sus introdusă prima în imprimantă.





- Încărcați plicuri cu clapa orientată în sus și în partea dreaptă a ghidajului pentru hârtie.



**Avertisment - Pericol de deteriorare:** Nu utilizați plicuri cu timbre, cleme, clapete, ferestre, învelitori sau adezivi autocolanți.

- 5 Din meniul Hârtie de pe panoul de control, setați dimensiunea și tipul hârtiei pentru a corespunde cu hârtia încărcată în alimentatorul multifuncțional.

## Setarea dimensiunii și a tipului de hârtie

- 1 Din ecranul de pornire, atingeți **Setări > Hârtie > Configurație tavă > Dimensiune/Tip hârtie** > selectați o sursă de hârtie.
- 2 Setați dimensiunea și tipul de hârtie.

## Instalarea software-ului pentru imprimantă

**Note:**

- Driverul de imprimare este inclus în pachetul de instalare a software-ului.
- Pentru computere Macintosh cu versiunea MacOS 10.7 sau ulterioară, nu trebuie să instalați driverul pentru a imprima pe o imprimantă certificată AirPrint. Dacă doriți

funcții de imprimare personalizate, descărcați driverul de imprimare.

- 1 Obțineți o copie a pachetului de instalare a software-ului.
  - De pe CD-ul cu software livrat împreună cu imprimanta dvs.
  - De pe site-ul nostru web sau de la magazinul din care ați achiziționat imprimanta.
- 2 Executați programul de instalare a software-ului, apoi urmați instrucțiunile de pe ecranul computerului.

## Actualizarea firmware-ului

Pentru a îmbunătăți performanța imprimantei și a rezolva problemele, actualizați periodic firmware-ul imprimantei.

Pentru mai multe informații privind actualizarea firmware-ului, contactați reprezentantul dvs. de vânzări.

- 1 Deschideți un browser web, apoi tastați adresa IP a imprimantei în câmpul de adrese.

**Note:**

- Vizualizați adresa IP a imprimantei pe ecranul de pornire al acesteia. Adresa IP apare ca patru seturi de numere separate prin puncte, cum ar fi 123.123.123.123.
  - Dacă utilizați un server proxy, dezactivați-l temporar pentru a încărca corect pagina web.
- 2 Faceți clic pe **Setări > Dispozitiv > Actualizare firmware**.
  - 3 Efectuați oricare dintre următoarele operații:
    - Faceți clic pe **Căutare actualizări acum > Sunt de acord, începere actualizare**.
    - Încărcați fișierul flash.
      - a Navigați la fișierul flash.
      - b Faceți clic pe **Încărcare > Pornire**.

## Adăugarea de imprimante la un computer

Înainte de a începe, efectuați una dintre următoarele:

- Conectați imprimanta și computerul la aceeași rețea. Pentru informații suplimentare despre conectarea imprimantei la o rețea, consultați ["Conectarea imprimantei la o rețea Wi-Fi" la pagina 7](#).

- Conectați computerul la imprimantă. Pentru informații suplimentare, consultați ["Conectarea unui computer la imprimantă" la pagina 7](#).
- Conectați imprimanta la computer utilizând un cablu USB. Pentru informații suplimentare, consultați ["Așezarea cablurilor" la pagina 2](#).

**Notă:** Cablul USB se comercializează separat.

## Pentru utilizatorii de Windows

- 1 De pe un computer, instalați driverul de imprimare.

**Notă:** Pentru informații suplimentare, consultați ["Instalarea software-ului pentru imprimantă" la pagina 6](#).

- 2 Deschideți folderul imprimante, apoi faceți clic pe **Adăugare imprimantă sau scanner**.

- 3 În funcție de conexiunea imprimantei, efectuați una dintre următoarele:

- Selectați imprimanta din listă, apoi faceți clic pe **Adăugare dispozitiv**.
- Faceți clic pe **Afișare imprimante Wi-Fi Direct**, selectați o imprimantă, apoi faceți clic pe **Adăugare dispozitiv**.
- Faceți clic pe **Imprimanta pe care o doresc nu se află în listă** și apoi, din fereastra Adăugare imprimantă, faceți următoarele:
  - a Selectați **Adăugați o imprimantă utilizând o adresă TCP/IP sau un nume de gazdă**, apoi faceți clic pe **Următorul**.
  - b În câmpul „Nume de gazdă sau adresă IP”, introduceți adresa IP a imprimantei, apoi faceți clic pe **Următorul**.

**Note:**

- Vizualizați adresa IP a imprimantei pe ecranul de pornire al acesteia. Adresa IP apare ca patru seturi de numere separate prin puncte, cum ar fi 123.123.123.123.
  - Dacă utilizați un server proxy, dezactivați-l temporar pentru a încărca corect pagina web.
- c Selectați un driver de imprimare și apoi faceți clic pe **Următorul**.
  - d Selectați **Utilizați driverul de imprimare instalat curent (recomandat)**, apoi faceți clic pe **Următorul**.
  - e Introduceți un nume de imprimantă și apoi faceți clic pe **Următorul**.
  - f Selectați o opțiune de partajare a imprimantei, apoi faceți clic pe **Următorul**.
  - g Faceți clic pe **Terminare**.

## Pentru utilizatorii de Macintosh

- 1 De pe computer, deschideți **Imprimante și scanere**.
- 2 Faceți clic pe **+**, apoi selectați o imprimantă.
- 3 Din meniul Utilizare, selectați un driver de imprimare.

### Note:

- Pentru a utiliza driverul de imprimare Macintosh, selectați fie **AirPrint**, fie **Secure AirPrint**.
- Dacă doriți funcții de imprimare personalizate, selectați driverul de imprimare al producătorului. Pentru a instala driverul, consultați ["Instalarea software-ului pentru imprimantă" la pagina 6](#).

- 4 Adăugați imprimanta.

## Conectarea imprimantei la o rețea Wi-Fi

Asigurați-vă că opțiunea Adaptor activ este setată la Automat. Din ecranul de pornire, atingeți **Setări > Rețea/Porturi > Prezentare generală rețea > Adaptor activ**.

- 1 Din ecranul de pornire, atingeți **Setări > Rețea/Porturi > Fără fir > Configurare de la panoul imprimantei > Alegere rețea**.
- 2 Selectați o rețea Wi-Fi, apoi introduceți parola de rețea.

**Notă:** Pentru modelele de imprimantă compatibile cu rețele Wi-Fi, o solicitare pentru configurarea rețelei Wi-Fi apare în timpul configurării inițiale.

## Configurarea Wi-Fi Direct

Wi-Fi Direct® Este o tehnologie peer-to-peer bazată pe Wi-Fi, care permite dispozitivelor wireless să se conecteze direct la o imprimantă cu Wi-Fi Direct activat fără a utiliza un punct de acces (router fără fir).

- 1 Din ecranul de pornire, atingeți **Setări > Rețea/Porturi > Wi-Fi Direct**.
- 2 Configurați setările.
  - **Activare Wi-Fi Direct** – Permite imprimantei să transmită propria rețea Wi-Fi Direct.
  - **Nume Wi-Fi Direct** – Atribuie un nume rețelei Wi-Fi Direct.
  - **Parolă Wi-Fi Direct** – Atribuie parola pentru negocierea securității fără fir atunci când utilizați conexiunea peer-to-peer.

- **Afișare parolă pe pagina de configurare** – Afișează parola pe pagina de configurare a rețelei.
- **Acceptare automată solicitări buton** – Permite imprimantei să accepte automat solicitările de conectare.

**Notă:** Acceptarea automată a solicitărilor prin apăsare de buton nu este securizată.

### Note:

- În mod implicit, parola rețelei Wi-Fi Direct nu este vizibilă pe afișajul imprimantei. Pentru a afișa parola, activați pictograma de afișare a parolei. Din ecranul de pornire, atingeți **Setări > Securitate > Diverse > Activare dezvăluire parolă/PIN**.
- Pentru a afla parola rețelei Wi-Fi Direct fără a o afișa pe afișajul imprimantei, din ecranul de pornire, atingeți **Setări > Rapoarte > Rețea > Pagină configurare rețea**.

## Conectarea unui computer la imprimantă

Înainte de a conecta computerul, asigurați-vă că Wi-Fi Direct a fost configurat. Pentru informații suplimentare, consultați ["Configurarea Wi-Fi Direct" la pagina 7](#).

### Pentru utilizatorii de Windows

- 1 Deschideți folderul imprimante, apoi faceți clic pe **Adăugare imprimantă sau scanner**.
- 2 Faceți clic pe **Afișare imprimante Wi-Fi Direct**, apoi selectați numele Wi-Fi Direct al imprimantei.
- 3 De pe afișajul imprimantei, notați-vă codul PIN din opt cifre al imprimantei.
- 4 Introduceți codul PIN pe computer.

**Notă:** Dacă driverul imprimantei nu este deja instalat, Windows descarcă driverul corespunzător.

### Pentru utilizatorii de Macintosh

- 1 Faceți clic pe pictograma wireless, apoi selectați numele Wi-Fi Direct al imprimantei.
- 2 Introduceți parola Wi-Fi Direct.

**Notă:** Comutați computerul înapoi la rețeaua sa anterioară după deconectarea de la rețeaua Wi-Fi Direct.

## Conectarea unui dispozitiv mobil la imprimantă

Înainte de a conecta dispozitivul mobil, asigurați-vă că Wi-Fi Direct a fost configurat. Pentru informații suplimentare, consultați ["Configurarea Wi-Fi Direct" la pagina 7](#).

### Conectarea utilizând Wi-Fi Direct

**Notă:** Aceste instrucțiuni se aplică numai dispozitivelor mobile Android.

- 1 De pe dispozitivul mobil, accesați meniul de setări.
- 2 Activați **Wi-Fi**, apoi atingeți **Wi-Fi Direct**.
- 3 Selectați numele Wi-Fi Direct al imprimantei.
- 4 Confirmați conexiunea pe panoul de control al imprimantei.

### Conectarea utilizând Wi-Fi

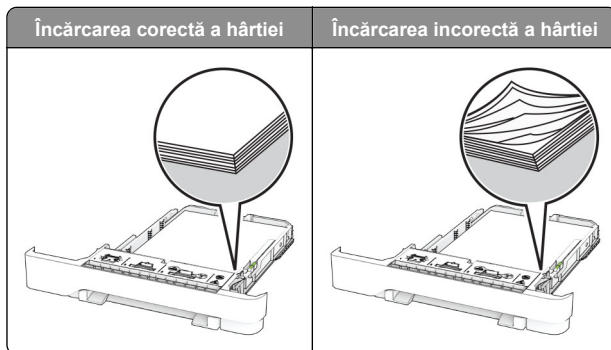
- 1 De pe dispozitivul mobil, accesați meniul de setări.
  - 2 Atingeți **Wi-Fi**, apoi selectați numele Wi-Fi Direct al imprimantei.
- Notă:** Înaintea numelui Wi-Fi Direct este adăugat șirul DIRECT-xy (unde x și y sunt două caractere aleatorii).
- 3 Introduceți parola Wi-Fi Direct.

## Îndepărtarea blocajelor

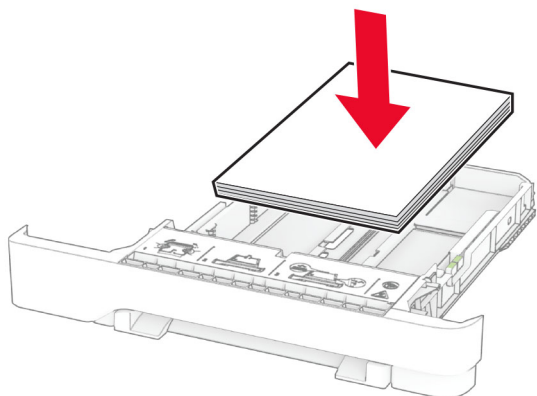
### Evitarea blocajelor

#### Încărcați hârtie în mod corespunzător.

- Asigurați-vă că hârtia stă dreaptă în tavă.



- Nu încărcăți sau îndepărtați nicio tavă în timp ce echipamentul imprimă.
- Nu încărcăți prea multă hârtie. Asigurați-vă că nivelul teancului este inferior indicatorului de umplere maximă.
- Nu glisați hârtia în tavă. Încărcați hârtia conform ilustrației.

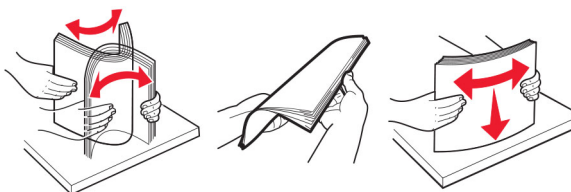


- Asigurați-vă că ghidajele pentru hârtie sunt poziționate corect și nu apasă cu putere pe hârtie sau picuri.
- După încărcarea hârtiei, împingeți ferm tava în imprimantă.

#### Utilizați hârtia recomandată

- Utilizați numai hârtie recomandată sau suporturi media de specialitate.
- Nu încărcăți hârtie creponată, umedă, îndoită sau ondulată.

- Flexați, răsfirați și aliniați marginile hârtiei înainte de a o încărca.

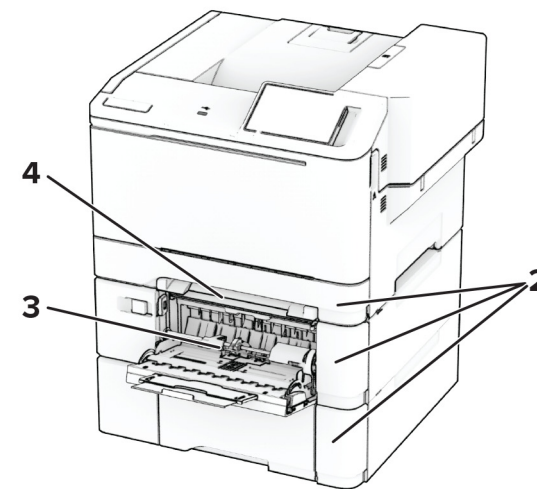
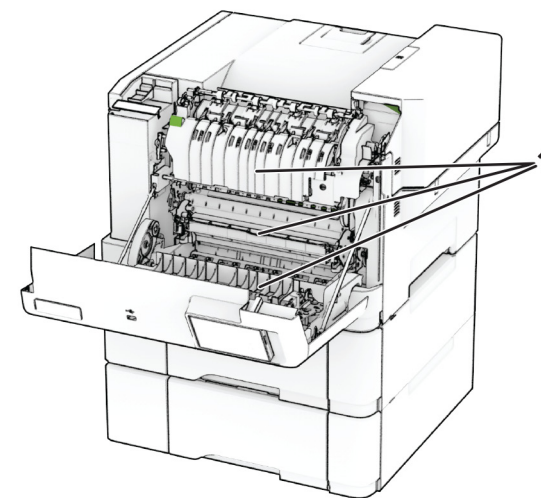


- Nu utilizați hârtie care a fost tăiată sau decupată manual.
- Nu amestecați coli de dimensiuni, greutate sau tipuri diferite în aceeași tavă.
- Asigurați-vă că ați setat corect dimensiunea și tipul hârtiei de la computer sau de la panoul de control al imprimantei.
- Depozitați hârtia conform recomandărilor producătorului.

### Identificarea locațiilor blocajelor

#### Note:

- Dacă opțiunea Asistență blocaje este setată la Activat, imprimanta scoate pagini goale sau pagini imprimate parțial după îndepărtarea unei pagini blocate. Verificați materialele imprimate pentru identificarea paginilor goale.
- Atunci când opțiunea Recuperare pagini blocate este setată la Activat sau Automat, imprimanta reimprimă paginile blocate.



	Locații blocaje
1	Ușa A
2	Tăvi
3	Alimentator multifuncțional



Locații blocaje	
4	Alimentator manual

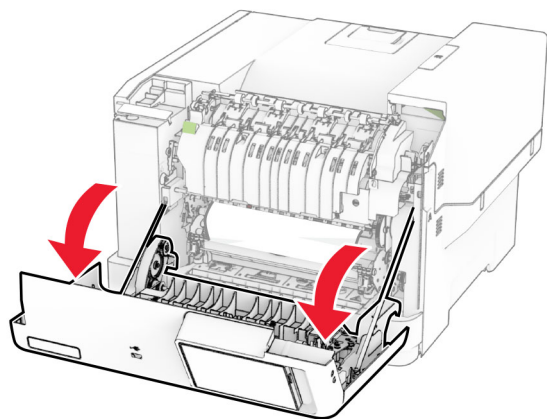
## Blocaj hârtie în ușa A

### Blocaj de hârtie sub cuptor

1 Deschideți ușa A.

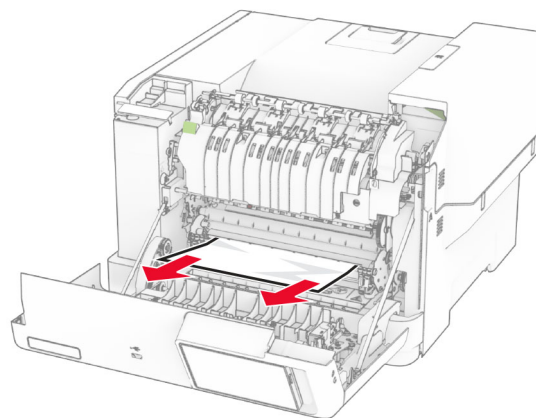
**ATENȚIE - SUPRAFAȚĂ FIERBINTE:** Interiorul imprimantei poate să fie fierbinte. Pentru a reduce riscul de vătămare datorat componentei fierbinți, lăsați suprafața să se răcească înainte de a o atinge.

**Avertisment - Pericol de deteriorare:** Pentru a preveni deteriorarea de la descărcarea electrostatică, atingeți orice cadru metalic expus al imprimantei înainte de a accesa sau atinge zonele interioare ale imprimantei.



2 Scoateți hârtia blocată.

**Notă:** Asigurați-vă că toate fragmentele de hârtie sunt îndepărtate.



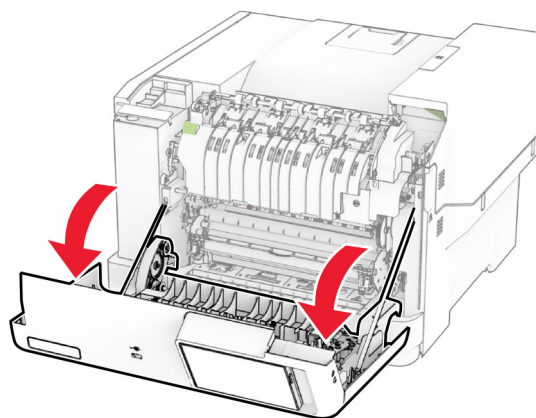
3 Închideți ușa A.

### Blocaj de hârtie în cuptor

1 Deschideți ușa A.

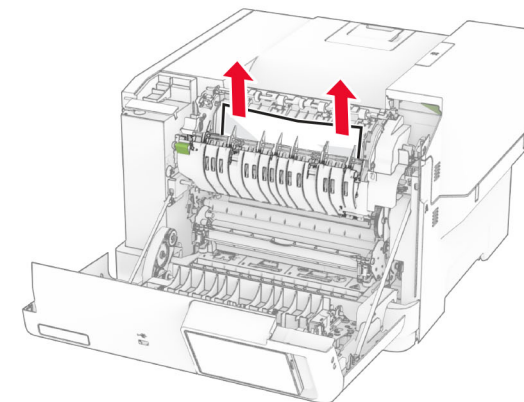
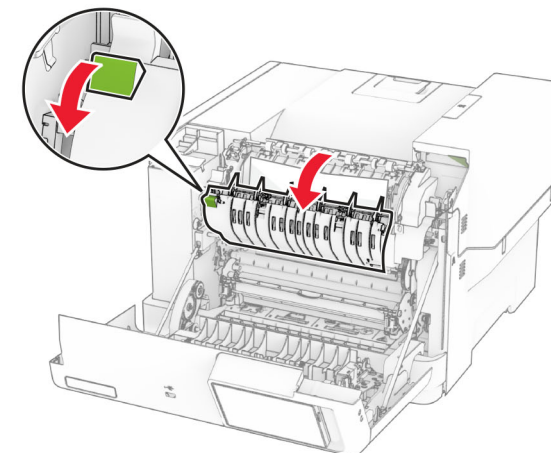
**ATENȚIE - SUPRAFAȚĂ FIERBINTE:** Interiorul imprimantei poate să fie fierbinte. Pentru a reduce riscul de vătămare datorat componentei fierbinți, lăsați suprafața să se răcească înainte de a o atinge.

**Avertisment - Pericol de deteriorare:** Pentru a preveni deteriorarea de la descărcarea electrostatică, atingeți orice cadru metalic expus al imprimantei înainte de a accesa sau atinge zonele interioare ale imprimantei.



2 Deschideți ușa de acces la cuptor și scoateți hârtia blocată.

**Notă:** Asigurați-vă că toate fragmentele de hârtie sunt îndepărtate.



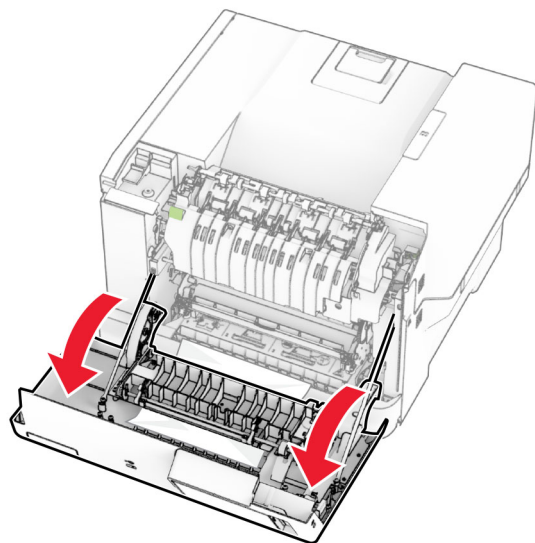
3 Închideți ușa A.

### Blocaj de hârtie în unitatea duplex

1 Deschideți ușa A.

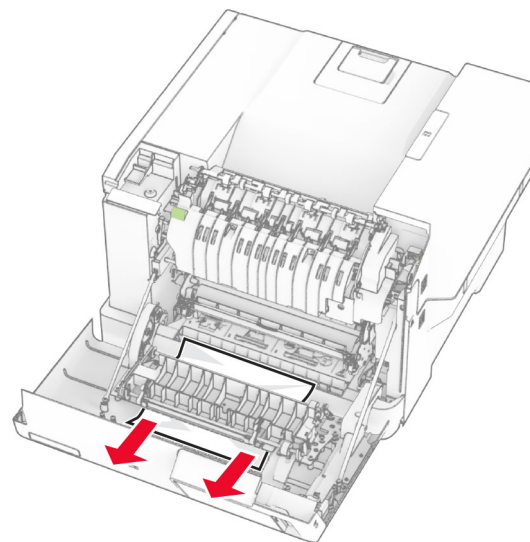
**ATENȚIE - SUPRAFAȚĂ FIERBINTE:** Interiorul imprimantei poate să fie fierbinte. Pentru a reduce riscul de vătămare datorat componentei fierbinți, lăsați suprafața să se răcească înainte de a o atinge.

**Avertisment - Pericol de deteriorare:** Pentru a preveni deteriorarea de la descărcarea electrostatică, atingeți orice cadru metalic expus al imprimantei înainte de a accesa sau atinge zonele interioare ale imprimantei.



2 Scoateți hârtia blocată.

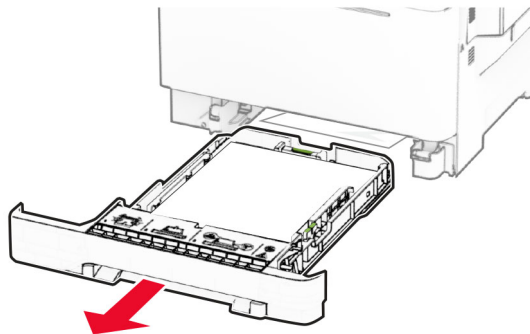
**Notă:** Asigurați-vă că toate fragmentele de hârtie sunt îndepărtate.



3 Închideți ușa A.

### Blocaj hârtie în tăvi

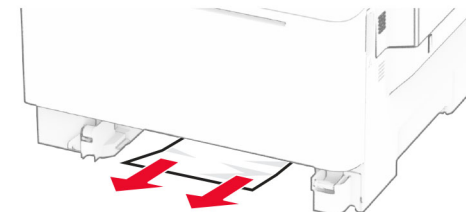
1 Scoateți tava.



**Avertisment - Pericol de deteriorare:** Un detector aflat în interiorul tăvii opționale poate fi deteriorat cu ușurință de electricitatea statică. Atingeți o suprafață metalică înainte să scoateți hârtia blocată în tavă.

2 Scoateți hârtia blocată.

**Notă:** Asigurați-vă că toate fragmentele de hârtie sunt îndepărtate.

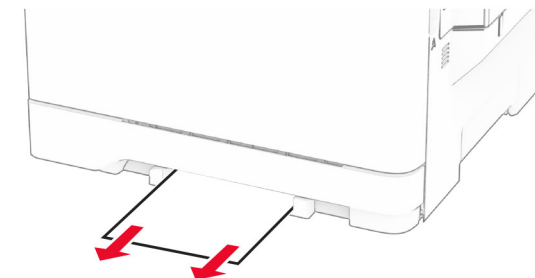


3 Introduceți tava.

### Blocaj de hârtie în alimentatorul manual

Scoateți hârtia blocată.

**Notă:** Asigurați-vă că toate fragmentele de hârtie sunt îndepărtate.

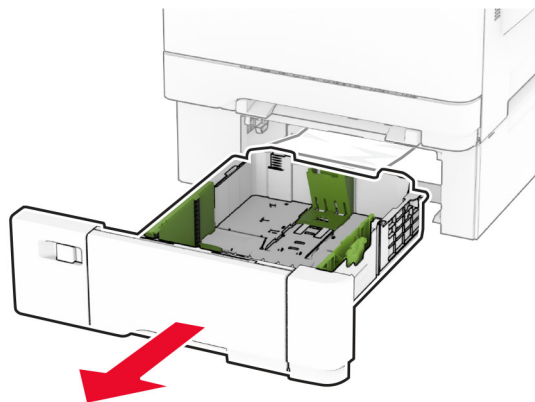


### Blocaj de hârtie în alimentatorul multifuncțional

**Notă:** Alimentatorul multifuncțional este disponibil numai când este instalată tava dublă opțională de 650 de coli.

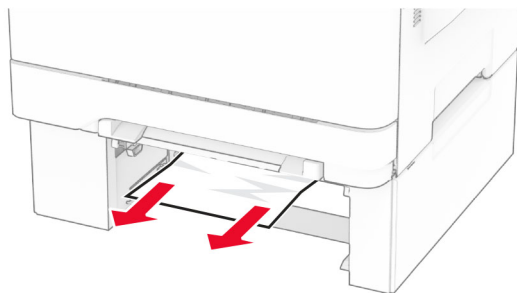
1 Scoateți hârtia din alimentatorul multifuncțional, apoi închideți-l.

**2** Scoateți tava.



**3** Scoateți hârtia blocată.

**Notă:** Asigurați-vă că toate fragmentele de hârtie sunt îndepărtate.



**4** Introduceți tava.

**5** Deschideți alimentatorul multifuncțional, apoi încărcați din nou hârtie.