

Stručná príručka

Tlač

Tlač z počítača

Poznámka: V prípade štítkov, kartónového papiera a obálok nastavte pred tlačou dokumentu veľkosť a typ papiera.



- 1 V dokumente, ktorý chcete tlačiť, otvorte dialógové okno Tlač.
- 2 V prípade potreby nastavenia upravte.
- 3 Vytlačte dokument.

Tlač z mobilného zariadenia

Tlač z mobilného zariadenia pomocou tlačovej služby Mopria.

Mopria® Tlačová služba je riešenie mobilnej tlače určené pre mobilné zariadenia používajúce systém Android™ verzie 5.0 alebo novší. Umožňuje priamu tlač na ľubovoľnú tlačiareň certifikovanú na používanie služby Mopria.

Poznámka: Uistite sa, že ste prevzali aplikáciu Mopria Print Service z obchodu Google Play™ a povolili ju v mobilnom zariadení.

- 1 Vo vašom mobilnom zariadení so systémom Android otvorte dokument alebo vyberte dokument zo svojho správcu súborov.
- 2 Ťuknite na možnosť  > **Tlačiť**.
- 3 Vyberte tlačiareň a v prípade potreby upravte nastavenia.
- 4 Ťuknite na položku .

Tlač z mobilného zariadenia pomocou funkcie AirPrint

Funkcia softvéru AirPrint predstavuje riešenie mobilnej tlače umožňujúce tlačiť priamo zo zariadení Apple na tlačiareň s certifikáciou AirPrint.

Poznámky:

- Skontrolujte, či zariadenie Apple a tlačiareň sú v tej istej sieti. Ak má sieť viacero bezdrôtových rozbočovačov, skontrolujte, či sú obe zariadenia pripojené do tej istej podsiete.
- Táto aplikácia je podporovaná iba na niektorých zariadeniach Apple.

1 Z vášho mobilného zariadenia vyberte dokument zo správcu súborov alebo spustíte kompatibilnú aplikáciu.

2 Ťuknite na možnosť  > **Tlačiť**.

3 Vyberte tlačiareň a v prípade potreby upravte nastavenia.

4 Vytlačte dokument.



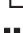
Tlač z mobilného zariadenia pomocou technológie Wi-Fi Direct®

Wi-Fi Direct® je služba tlače, ktorá vám umožňuje tlačiť na ľubovoľnej tlačiarne s podporou technológie Wi-Fi Direct.

Poznámka: Skontrolujte, či je mobilné zariadenie pripojené k bezdrôtovej sieti tlačiarne. Ďalšie informácie nájdete v časti „Pripojenie mobilného zariadenia k tlačiarňam“ na strane 7.

1 Vo vašom mobilnom zariadení spustíte kompatibilnú aplikáciu alebo vyberte dokument zo svojho správcu súborov.

2 V závislosti od mobilného zariadenia vykonajte jeden z nasledujúcich krokov:

- Ťuknite na možnosť  > **Print** (Tlačiť).
- Ťuknite na možnosť  > **Print** (Tlačiť).
- Ťuknite na možnosť  > **Print** (Tlačiť).

3 Vyberte tlačiareň a v prípade potreby upravte nastavenia.

4 Vytlačte dokument.

Tlač dôverných a iných zadržaných úloh

Používatelia systému Windows

1 Po otvorení dokumentu kliknite na položky **Súbor > Tlač**.

2 Vyberte tlačiareň a kliknite na položky **Vlastnosti, Predvoľby, Možnosti** alebo **Nastavenie**.

3 Kliknite na možnosť **Tlačiť a zadržať**.

4 Vyberte možnosť **Tlačiť a zadržať** a potom priradte meno používateľa.

5 Vyberte typ tlačovej úlohy (dôverná, opakovaná, rezervovaná alebo overenie).

Ak vyberiete možnosť **Dôverná**, tlačovú úlohu zabezpečte osobným identifikačným číslom (PIN).

6 Kliknite na tlačidlo **OK** alebo **Tlačiť**.

7 Na úvodnej obrazovke tlačiarne uvoľnite tlačovú úlohu.

- Pri dôverných tlačových úlohách sa dotknite položiek **Pozastavené úlohy** > vyberte svoje meno používateľa > **Dôverná** > zadajte svoj kód PIN > vyberte tlačovú úlohu > nakonfigurujte nastavenia > **Tlačiť**.
- Pri ostatných tlačových úlohách sa dotknite položiek **Pozastavené úlohy** > vyberte svoje meno používateľa > vyberte tlačovú úlohu > nakonfigurujte nastavenia > **Tlačiť**.

Používatelia systému Macintosh

Používanie funkcie AirPrint

1 Po otvorení dokumentu vyberte položky **Súbor > Tlač**.

2 Vyberte tlačiareň a potom z rozbaľovacej ponuky po ponuke **Orientácia** vyberte položku **Tlač pomocou kódu PIN**.

3 Povoľte **Tlač pomocou kódu PIN** a zadajte štvorciferný kód PIN.

4 Kliknite na tlačidlo **Tlačiť**.

5 Na úvodnej obrazovke tlačiarne uvoľnite tlačovú úlohu. Dotknite sa položiek **Pozastavené úlohy** > vyberte svoje meno používateľa > **Dôverná** > zadajte svoj kód PIN > vyberte tlačovú úlohu > **Tlačiť**.

Používanie ovládača tlače

1 Po otvorení dokumentu vyberte položky **Súbor > Tlač**.

2 Vyberte tlačiareň a potom z rozbaľovacej ponuky po ponuke **Orientácia** vyberte položku **Tlačiť a zadržať**.

3 Vyberte možnosť **Dôverná tlač** a zadajte štvorciferný kód PIN.

4 Kliknite na tlačidlo **Tlačiť**.

5 Na úvodnej obrazovke tlačiarne uvoľnite tlačovú úlohu. Dotknite sa položky **Pozastavené úlohy** > vyberte názov počítača > **Dôverná** > vyberte tlačovú úlohu > zadajte kód PIN > **Tlačiť**.

Údržba tlačiarne

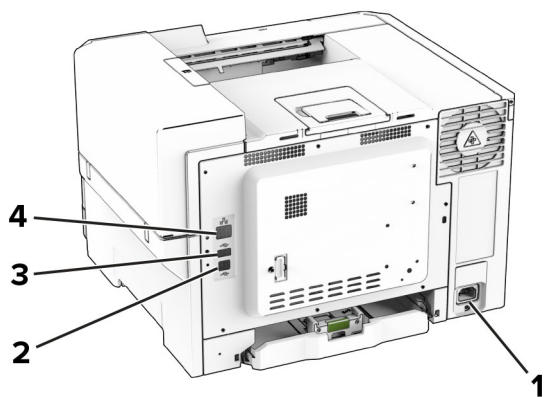
Pripájanie káblov

⚠ POZOR – NEBEZPEČENSTVO ZÁSAHU ELEKTRICKÝM PRÚDOM: Toto zariadenie nenastavujte ani nevytvárajte žiadne elektrické či káblové pripojenie (napríklad sieťové napájanie, funkcia faxu alebo telefón) počas búrky, aby ste sa vyhli riziku zasiahnutia elektrickým prúdom.

⚠ POZOR – RIZIKO PORANENIA: Riziku požiaru alebo zásahu elektrickým prúdom sa vyhnite tak, že zapojíte napájací kábel do riadne označenej a správne uzemnenej elektrickej zásuvky, ktorá sa nachádza blízko produktu a je ľahko dostupná.

⚠ POZOR – RIZIKO PORANENIA: Riziku požiaru a zásahu elektrickým prúdom sa vyhnite tak, že budete používať len napájací kábel dodaný s týmto produktom alebo náhradu schválenú výrobcom.

Výstraha – Riziko poranenia: Ak chcete predísť strate údajov alebo zlyhaniu tlačiarne, nedotýkajte sa počas prebiehajúcej tlače kábla USB, žiadneho adaptéra bezdrôtovej siete ani tlačiarne v zobrazenej oblasti.

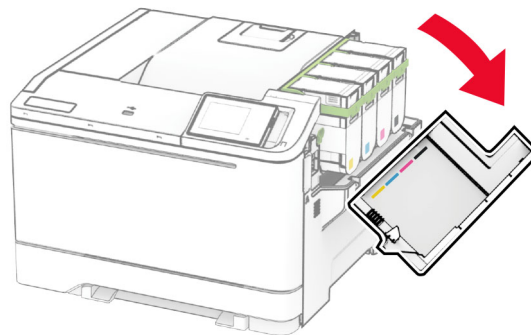


	Port tlačiarne	Funkcia
1	Zásuvka napájania	Pripojenie tlačiarne k správne uzemnenej elektrickej zásuvke.
2	Port tlačiarne USB	Pripojenie tlačiarne k počítaču.

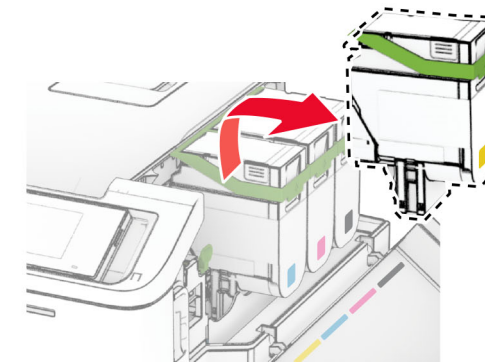
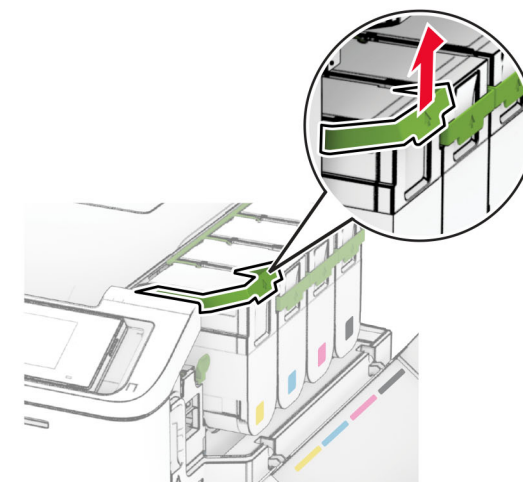
	Port tlačiarne	Funkcia
3	Port USB	Pripojte klávesnicu alebo iný kompatibilný voľiteľný prvok.
4	Ethernetový port	Pripojenie tlačiarne k sieti.

Výmena tonerovej kazety

1 Otvorte dverka B.

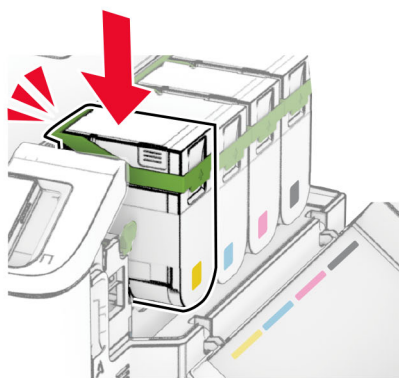
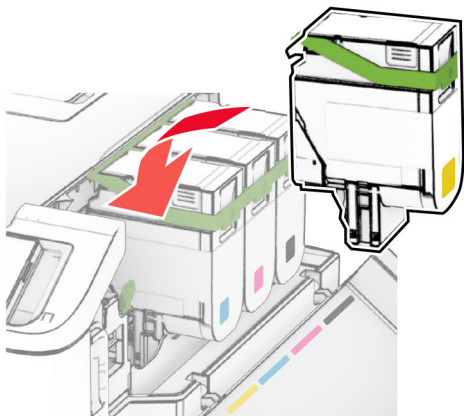


2 Vyberte prázdnu tonerovú kazetu.



3 Vybajte novú tonerovú kazetu.

- 4 Vložte novú tonerovú kazetu tak, aby s kliknutím zapadla na miesto.



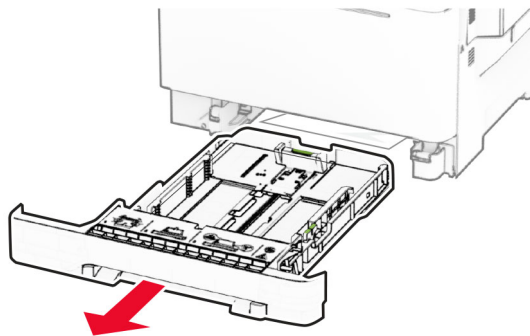
- 5 Zatvorte dverka.

Vkladanie do zásobníkov

POZOR – NEBEZPEČENSTVO PREVRÁTENIA: Ak chcete znížiť riziko nestability zariadenia, do každého zásobníka vkladajte papier samostatne. Všetky ostatné zásobníky nechajte zatvorené dovtedy, kým ich nepotrebujete.

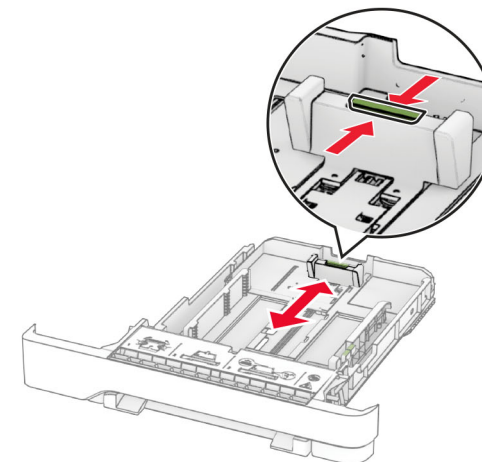
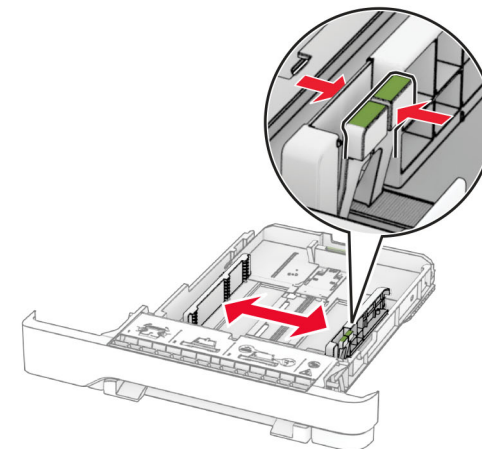
- 1 Vyberte zásobník.

Poznámka: Zásobníky nevyberajte, keď tlačiareň pracuje, aby ste sa vyhli zaseknutiam.

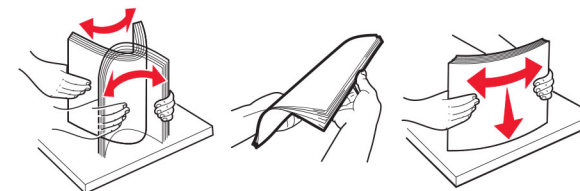


- 2 Nastavte vodiace lišty tak, aby zodpovedali veľkosti vkladaneho papiera.

Poznámka: Vodiace lišty umiestňujte podľa indikátorov naspodku zásobníka.

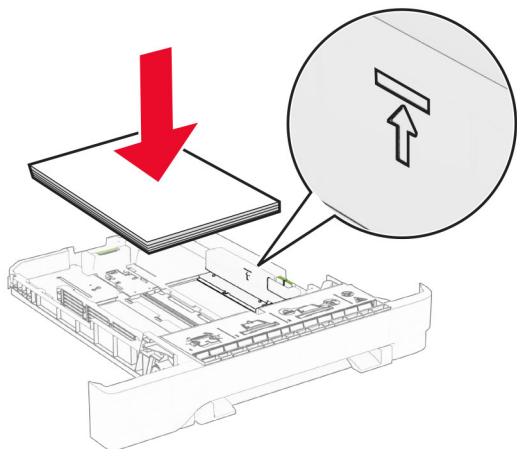


- 3 Pred vložením papiera ohnite, rozdeľte a zarovnajte jeho okraje.



4 Stoh papiera vložte tak, aby strana, na ktorú sa tlačí, smerovala nahor.

- V prípade jednostrannej tlače vložte hlavičkový papier lícovou stranou nahor tak, aby hlavička smerovala k prednej časti zásobníka.
- V prípade obojstrannej tlače vložte hlavičkový papier lícovou stranou nadol tak, aby hlavička smerovala k zadnej časti zásobníka.
- Papier do zásobníka nezasúvajte.
- Uistite sa, že výška stohu nepresahuje označenie maximálneho množstva papiera. Preplnenie môže spôsobiť zaseknutie papiera.



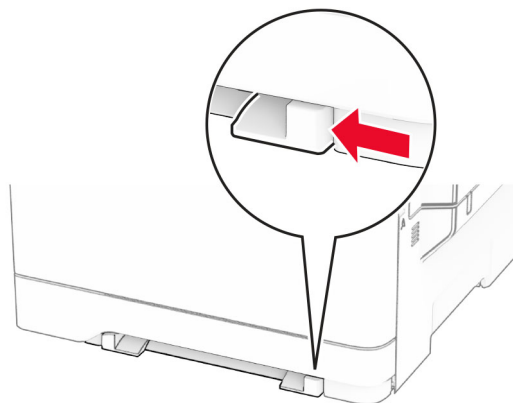
5 Vložte zásobník.

V prípade potreby nastavte veľkosť a typ papiera tak, aby zodpovedali papieru vloženému v zásobníku.

Vkladanie do ručného podávača

1 Nastavte okrajové vodiace lišty tak, aby zodpovedali šírke vkladaneho papiera.

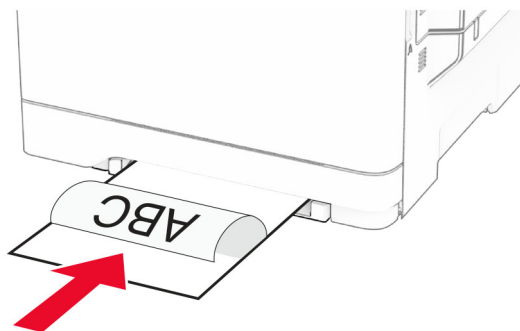
Poznámka: Uistite sa, že vodiace lišty priliehajú tesne k papieru, ale nie príliš, aby nedošlo k pokrčeniu papiera.



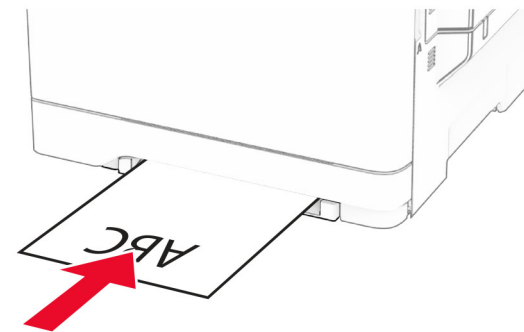
2 Vložte hárok papiera stranou určenou na tlač smerom nadol.

Poznámka: Uistite sa, že je vložený papier narovnaný, aby ste predišli šikmej či krivej tlači.

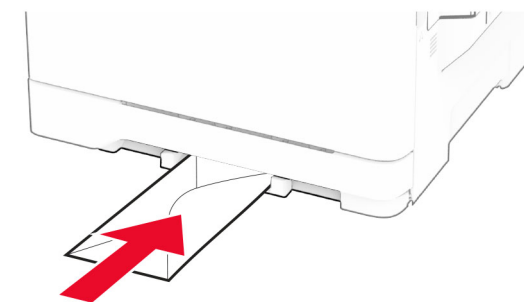
- Na jednosmernú tlač vložte hlavičkový papier stranou určenou na tlač smerom nadol tak, aby do tlačiarne vstupoval ako prvý horný okraj.



- Na obojstrannú tlač vložte hlavičkový papier stranou určenou na tlač smerom nahor tak, aby do tlačiarne vstupoval ako posledný horný okraj.



- Obálku vložte zatváracou stranou nahor a k pravej strane vodiacej lišty papiera.



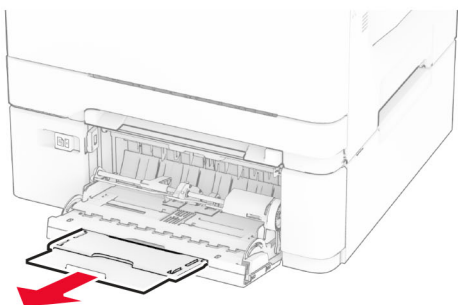
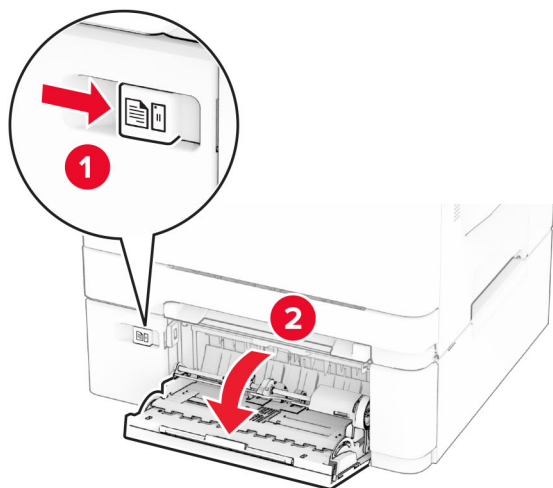
3 Podávajte papier až do vtiiahnutia prednej hrany.

Výstraha – Riziko poranenia: Aby ste zabránili zaseknutiu papiera, nekladajte papier do manuálneho podávača násilím.

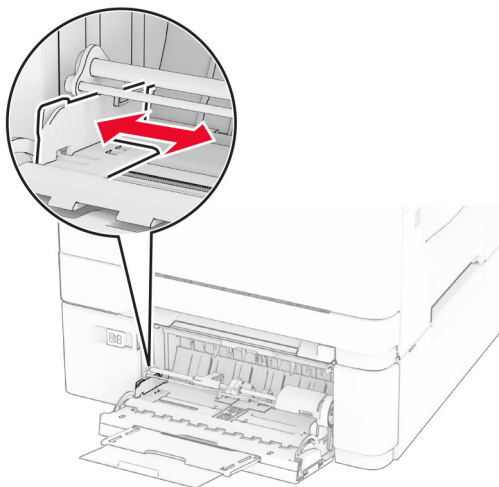
Vkladanie do viacúčelového podávača

Poznámka: Viacúčelový podávač je k dispozícii len v prípade, že je nainštalovaný voliteľný 650-hárkový dvojitého zásobník.

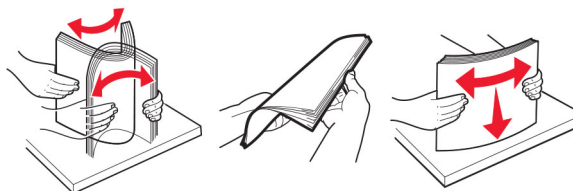
1 Otvorte viacúčelový podávač.



2 Nastavte vodiacu lištu tak, aby zodpovedala veľkosti vkladaneho papiera.

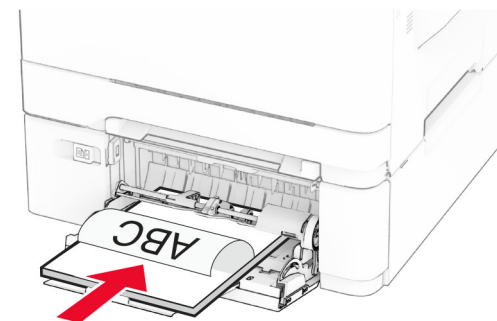


3 Pred vloženíím papiera ohnite, rozdeľte a zarovnajzte jeho okraje.

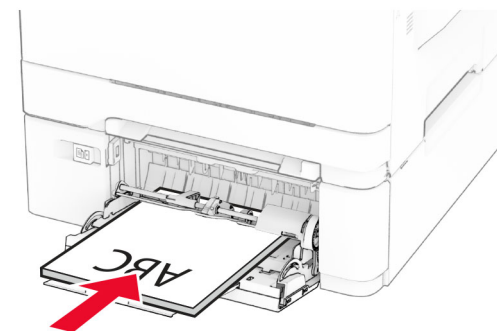


4 Vložte papier.

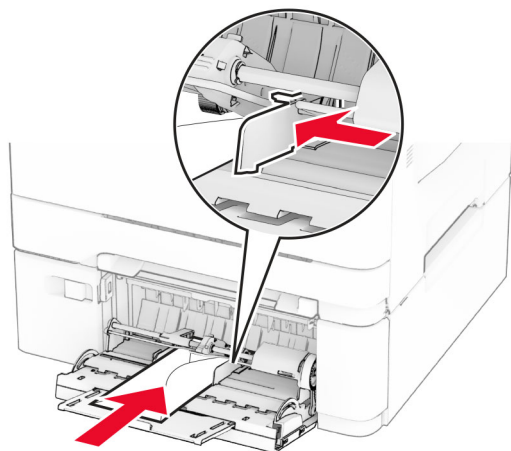
- Na jednosmernú tlač vložte hlavičkový papier stranou určenou na tlač smerom nadol tak, aby do tlačiarne vstupoval ako prvý horný okraj.



- Na obojsmernú tlač vložte hlavičkový papier stranou určenou na tlač smerom nahor tak, aby do tlačiarne vstupoval ako posledný horný okraj.



- Obálky vložte zatváracou stranou nahor a k pravej strane vodiacej lišty papiera.



Výstraha – Riziko poranenia: Nepoužívajte obálky so známami, sponami, cvočkami, okienkami, špeciálnou obrubou alebo samolepiacimi prvkami.

- 5 V ponuke Papier na ovládacom paneli nastavte veľkosť a typ papiera tak, aby zodpovedali papieru vloženému vo viacúčelovom podávači.

Nastavenie veľkosti a typu papiera

- 1 Na domovskej obrazovke sa dotknite položiek **Nastavenia > Papier > Konfigurácia zásobníkov > Veľkosť/typ papiera >** vyberte zdroj papiera.
- 2 Nastavte veľkosť a typ papiera.

Inštalácia softvéru tlačiarne

Poznámky:

- Ovládač tlače je súčasťou softvérového inštaláčného balíka.
- V prípade počítačov Macintosh s verziou operačného systému macOS 10.7 alebo novším nie je potrebné inštalovať ovládač pre tlač na tlačiareň s certifikáciou AirPrint. Ak si chcete prispôsobiť funkcie tlače, stiahnite si ovládač tlačiarne.

- 1 Získajte kópiu softvérového inštaláčného balíka.

- Z disku CD so softvérom dodanom s tlačiarňou.
- Z našej webovej stránky alebo u predajcu, od ktorého ste si tlačiareň zakúpili.

- 2 Spustíte inštalátor a postupujete podľa pokynov na obrazovke počítača.

Aktualizácia firmvéru

Ak chcete zvýšiť výkon tlačiarne a odstrániť problémy, pravidelne aktualizujte firmvér tlačiarne.

Ďalšie informácie o aktualizácii firmvéru získate od vášho obchodného zástupcu.

- 1 Otvorte webový prehliadač a do poľa adresy zadajte adresu IP tlačiarne.

Poznámky:

- Pozrite si adresu IP tlačiarne na domovskej obrazovke tlačiarne. Adresa IP sa zobrazuje ako štyri skupiny čísel, ktoré sú oddelené bodkami, napríklad 123.123.123.123.
- Ak používate server proxy, dočasne ho vypnite, aby sa webová stránka správne načítala.

- 2 Kliknite na položky **Nastavenia > Zariadenie > Aktualizovať firmvér**.

- 3 Vykonajte niektorý z týchto krokov:

- Kliknite na položky **Skontrolovať aktualizácie > Súhlasím, spustiť aktualizáciu**.
- Nahrajte súbor flash.
 - a Prejdite na súbor flash.
 - b Kliknite na položky **Odovzdať > Spustiť**.

Pridávanie tlačiarňí do počítača

Skôr než začnete, vykonajte jeden z týchto krokov:

- Pripojte tlačiareň a počítač k rovnakej sieti. Ďalšie informácie o pripájaní tlačiarne k sieti nájdete v časti [„Pripojenie tlačiarne k sieti Wi-Fi“ na strane 7](#).
- Pripojte počítač k tlačiarňi. Ďalšie informácie nájdete v časti [„Pripojenie počítača k tlačiarňi“ na strane 7](#).
- Pomocou kábla USB pripojte tlačiareň k počítaču. Ďalšie informácie nájdete v časti [„Pripájanie káblov“ na strane 2](#).

Poznámka: Kábel USB sa predáva samostatne.

Používatelia systému Windows

- 1 Pomocou počítača nainštalujte ovládač tlačiarne.

Poznámka: Ďalšie informácie nájdete v časti [„Inštalácia softvéru tlačiarne“ na strane 6](#).

- 2 Otvorte priečinok s tlačiarňami a potom kliknite na položku **Pridať tlačiareň alebo skener**.

- 3 V závislosti od pripojenia tlačiarne vykonajte jeden z nasledujúcich krokov:

- Vyberte tlačiareň zo zoznamu a kliknite na tlačidlo **Pridať zariadenie**.
- Kliknite na položku **Zobraziť tlačiarne s funkciou Wi-Fi Direct**, vyberte tlačiareň a potom kliknite na položku **Pridať zariadenie**.
- Kliknite na možnosť **Požadovaná tlačiareň nie je v zozname uvedená** a potom v okne Pridať tlačiareň vykonajte nasledujúce kroky:
 - a Vyberte možnosť **Pridať tlačiareň pomocou adresy TCP/IP alebo názvu hostiteľa** a potom kliknite na možnosť **Ďalej**.
 - b Do poľa **Názov hostiteľa** alebo **adresa IP** zadajte adresu IP tlačiarne a potom kliknite na možnosť **Ďalej**.

Poznámky:

- Pozrite si adresu IP tlačiarne na domovskej obrazovke tlačiarne. IP Adresa sa zobrazuje ako štyri skupiny čísel, ktoré sú oddelené bodkami, napríklad 123.123.123.123.
- Ak používate server proxy, dočasne ho vypnite, aby sa webová stránka správne načítala.
- c Vyberte ovládač tlačiarne a kliknite na tlačidlo **Ďalej**.
- d Vyberte možnosť **Použiť aktuálne nainštalovaný ovládač tlačiarne (odporúča sa)** a potom kliknite na možnosť **Ďalej**.
- e Zadajte názov tlačiarne a kliknite na možnosť **Ďalej**.
- f Vyberte možnosť **zdieľania tlačiarne** a potom kliknite na možnosť **Ďalej**.
- g Kliknite na položku **Dokončiť**.

Používatelia systému Macintosh

- 1 V počítači otvorte položku **Tlačiarne a skenery**.
- 2 Kliknite na ikonu **+** a potom vyberte tlačiareň.
- 3 V ponuke **Použiť** vyberte ovládač tlačiarne.

Poznámky:

- Ak chcete použiť ovládač tlačiarne Macintosh, vyberte možnosť **AirPrint** alebo **Secure AirPrint**.
- Ak si chcete prispôsobiť funkcie tlače, vyberte ovládač výrobcu tlačiarne. Informácie o inštalácii ovládača nájdete v časti „[Inštalácia softvéru tlačiarne](#)“ na strane 6.

4 Pridať tlačiareň.

Pripojenie tlačiarne k sieti Wi-Fi

Skontrolujte, či je položka Aktívny adaptér nastavená na možnosť Automaticky. Na domovskej obrazovke sa dotknite položky **Nastavenia** > **Sieť/porty** > **Prehľad siete** > **Aktívny adaptér**.

- 1 Na domovskej obrazovke sa dotknite položiek **Nastavenia** > **Sieť/porty** > **Bezdrôtové** > **nastavenie na paneli tlačiarne** > **Vybrať sieť**.
- 2 Vyberte sieť Wi-Fi a potom zadajte heslo siete.

Poznámka: V prípade modelov tlačiarň, ktoré podporujú pripojenie k sieti Wi-Fi, sa počas úvodného nastavenia zobrazí výzva na nastavenie siete Wi-Fi.

Konfigurácia funkcie Wi-Fi Direct

Wi-Fi Direct® je technológia typu peer-to-peer, ktorá umožňuje bezdrôtovým zariadeniam priamo sa pripojiť k tlačiarňi s aktivovanou sieťou Wi-Fi Direct bez používania prístupového bodu (bezdrôtový smerovač).

- 1 Na domovskej obrazovke sa dotknite položiek **Nastavenia** > **Sieť/porty** > **Wi-Fi Direct**.
- 2 Nakonfigurujte nastavenia.
 - **Povolit' funkciu siete Wi-Fi Direct** – funkcia umožňuje tlačiarňi vysielat' v svojej vlastnej sieti Wi-Fi Direct.
 - **Názov siete Wi-Fi Direct** – funkcia priradí názov sieti Wi-Fi Direct.
 - **Heslo siete Wi-Fi Direct** – funkcia priradí heslo na nastavenie zabezpečenia bezdrôtovej komunikácie pri používaní pripojenia typu peer-to-peer.
 - **Zobrazit' heslo na stránke Nastavenia** – funkcia zobrazí heslo na stránke nastavenia siete.
 - **Automaticky prijať požiadavky stlačením tlačidla** – funkcia umožňuje tlačiarňi prijímať požiadavky na pripojenie automaticky.

Poznámka: Prijímanie požiadaviek stlačením tlačidla nie je zabezpečené.

Poznámky:

- V predvolenom nastavení sa na displeji tlačiarne nezobrazuje heslo siete Wi-Fi Direct. Ak chcete zobrazit' heslo, aktivujte ikonu náhľadu hesla. Na domovskej obrazovke sa dotknite položiek **Nastavenia** > **Zabezpečenie** > **Rôzne** > **Povolit' odhalenie hesla/kódu PIN**.
- Ak chcete zistiť heslo siete Wi-Fi Direct bez jeho zobrazenia na displeji tlačiarne, na domovskej obrazovke sa dotknite položiek **Nastavenia** > **Správy** > **Sieť** > **Stránka nastavenia siete**.

Pripojenie počítača k tlačiarňi

Pred pripojením počítača sa uistite, že je nakonfigurovaná funkcia Wi-Fi Direct. Ďalšie informácie nájdete v časti „[Konfigurácia funkcie Wi-Fi Direct](#)“ na strane 7.

Používatelia systému Windows

- 1 Otvorte priečinok s tlačiarňami a potom kliknite na položku **Pridať tlačiareň alebo skener**.
- 2 Kliknite na položku **Zobrazit' tlačiarne Wi-Fi Direct** a potom vyberte názov tlačiarne Wi-Fi Direct.
- 3 Z displeja tlačiarne si poznačte osemciferný kód PIN tlačiarne.
- 4 Zadajte kód PIN v počítači.

Poznámka: Ak ešte nie je nainštalovaný ovládač tlačiarne, systém Windows prevezme príslušný ovládač.

Používatelia systému Macintosh

- 1 Kliknite na ikonu bezdrôtového pripojenia a potom vyberte názov siete Wi-Fi Direct tlačiarne.
- Poznámka:** Pred názov siete Wi-Fi Direct sa pridá reťazec DIRECT-xy (kde x a y sú dva náhodné znaky).
- 2 Zadajte heslo Wi-Fi Direct.

Poznámka: Po odpojení od siete Wi-Fi Direct prepnite počítač späť na predchádzajúcu sieť.

Pripojenie mobilného zariadenia k tlačiarňi

Pred pripojením mobilného zariadenia sa uistite, že je nakonfigurovaná funkcia Wi-Fi Direct. Ďalšie informácie nájdete v časti „[Konfigurácia funkcie Wi-Fi Direct](#)“ na strane 7.

Pripojte sa pomocou funkcie Wi-Fi Direct

Poznámka: Tieto pokyny sa vzťahujú len na mobilné zariadenia so systémom Android.

- 1 Z mobilného zariadenia prejdite do ponuky nastavení.
- 2 Povoľte sieť **Wi-Fi** a potom ťuknite na funkciu **Wi-Fi Direct**.
- 3 Vyberte názov tlačiarne v sieti Wi-Fi Direct.
- 4 Potvrďte pripojenie na ovládacom paneli tlačiarne.

Pripojenie pomocou siete Wi-Fi

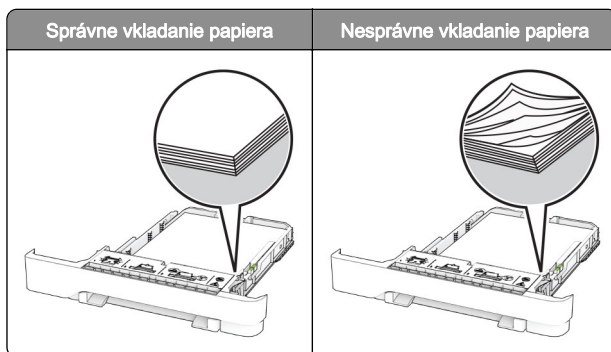
- 1 Z mobilného zariadenia prejdite do ponuky nastavení.
 - 2 Ťuknite na položku **Wi-Fi** a potom vyberte názov tlačiarne v sieti Wi-Fi Direct.
- Poznámka:** Pred názov siete Wi-Fi Direct sa pridá reťazec DIRECT-xy (kde x a y sú dva náhodné znaky).
- 3 Zadajte heslo siete Wi-Fi Direct.

Odstránenie zaseknutého papiera

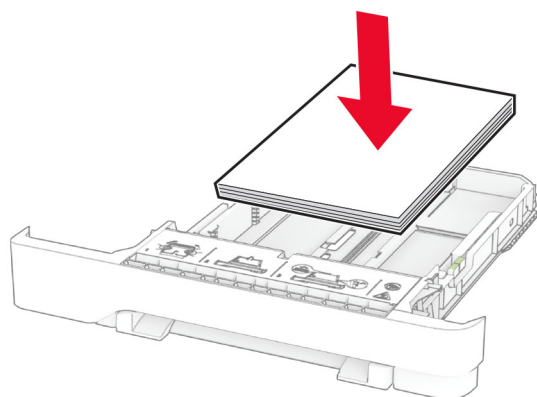
Predchádzanie zaseknutiu papiera

Papier vložte správne

- Uistite sa, že papier je v zásobníku vyrovnaný.



- Zásobníky nevyberajte ani nenapĺňajte, keď tlačiareň pracuje.
- Nevkladajte priveľa papiera. Uistite sa, že výška stohu nepresahuje označenie maximálnej kapacity papiera.
- Papier do zásobníka nezasúvajte. Papier vkladajte tak, ako je zobrazené na ilustrácii.

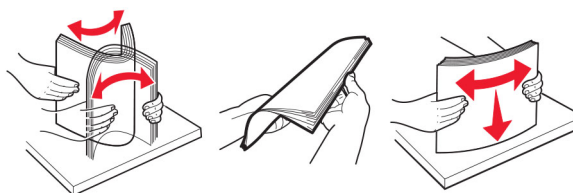


- Uistite sa, že vodiace lišty papiera sú v správnej polohe a netlačia silno na papier alebo obálky.
- Po vložení papiera zásobník dobre zasuňte do tlačiarene.

Používajte odporúčaný papier

- Používajte iba odporúčaný papier alebo špeciálne médiá.
- Nevkladajte zvlhčený, pokrčený, vlhký, ohnutý ani stočený papier.

- Pred vložением papiera ohnite, rozdeľte a zarovnajete jeho okraje.

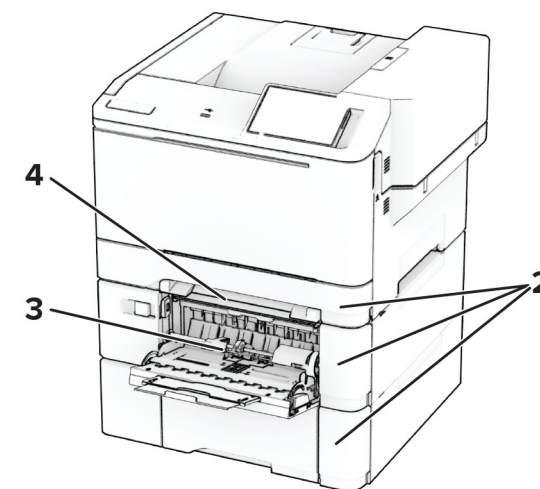
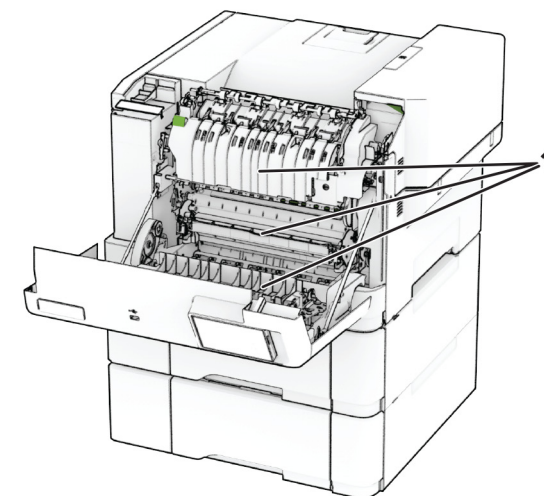


- Nepoužívajte papier, ktorý bol ručne odstrihnutý alebo orezaný.
- V jednom zásobníku nemiešajte papier rôznych veľkostí, hmotností a typov.
- Uistite sa, že veľkosť a typ papiera sú v počítači alebo na ovládacom paneli tlačiarene správne nastavené.
- Papier skladujte podľa odporúčaní výrobcu.

Identifikácia miest zaseknutia

Poznámky:

- Keď je Asistent zaseknutia nastavený na možnosť Zapnuté, po odstránení zaseknutej strany z tlačiarene vyjdú prázdne alebo čiastočne vytlačené strany. Skontrolujte, či sú vo výstupe tlačiarene prázdne strany.
- Keď je funkcia Obnova po zaseknutí nastavená na možnosť Zapnuté alebo Automaticky, tlačiareň znova vytlačí zaseknuté strany.



	Miesta zaseknutia
1	Dvierka A
2	Zásobníky
3	Viacúčelový podávač

Miesta zaseknutia	
4	Ručný podávač

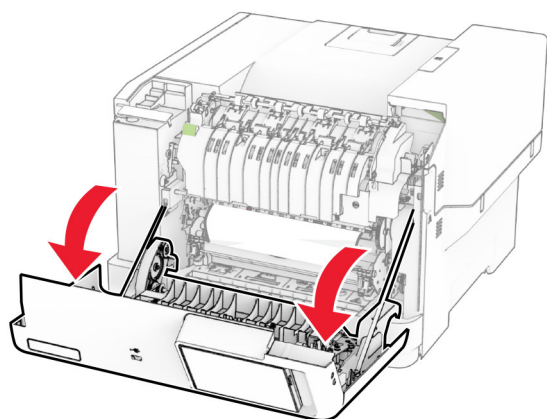
Zaseknutie papiera v dverkách A

Zaseknutie papiera pod fixačnou jednotkou

1 Otvorte dvierka A.

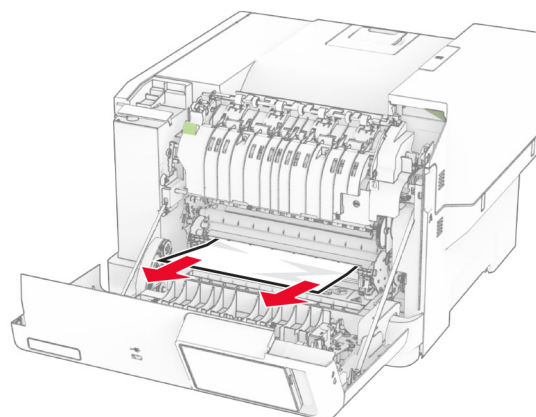
POZOR – HORÚCI POVRCH: Vnútro tlačiarne môže byť horúce. Skôr ako sa dotknete ktorejkoľvek časti, nechajte povrch vychladnúť, aby ste predišli riziku popálenia.

Výstraha – Riziko poranenia: Aby sa zabránilo poškodeniu v dôsledku elektrostatického výboja, pred prístupom do vnútorných priestorov tlačiarne alebo ich dotykom sa dotknite akéhokoľvek odhaleného kovového rámu tlačiarne.



2 Vyberte zaseknutý papier.

Poznámka: Uistite sa, že ste vybrali všetok papier.



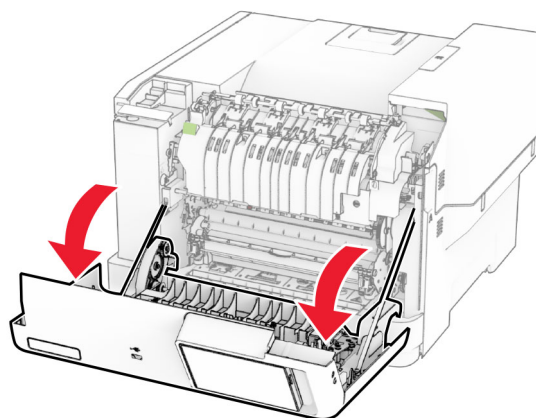
3 Zatvorte dvierka A.

Zaseknutie papiera vo fixačnej jednotke

1 Otvorte dvierka A.

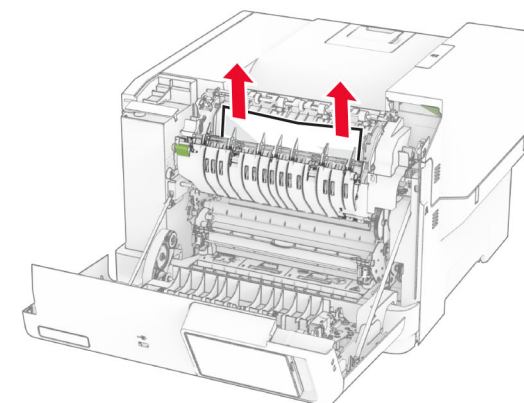
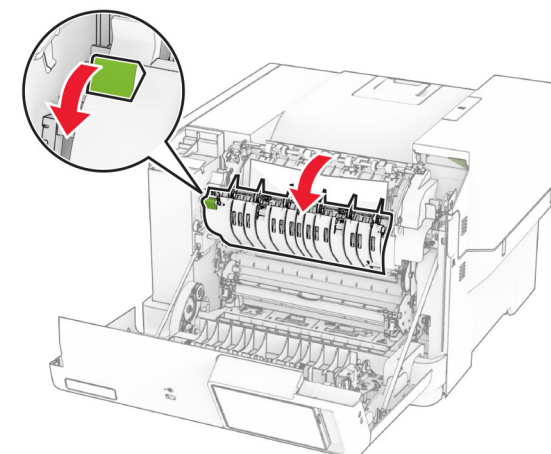
POZOR – HORÚCI POVRCH: Vnútro tlačiarne môže byť horúce. Skôr ako sa dotknete ktorejkoľvek časti, nechajte povrch vychladnúť, aby ste predišli riziku popálenia.

Výstraha – Riziko poranenia: Aby sa zabránilo poškodeniu v dôsledku elektrostatického výboja, pred prístupom do vnútorných priestorov tlačiarne alebo ich dotykom sa dotknite akéhokoľvek odhaleného kovového rámu tlačiarne.



2 Otvorte prístupové dvierka fixačnej jednotky a vyberte zaseknutý papier.

Poznámka: Uistite sa, že ste vybrali všetok papier.



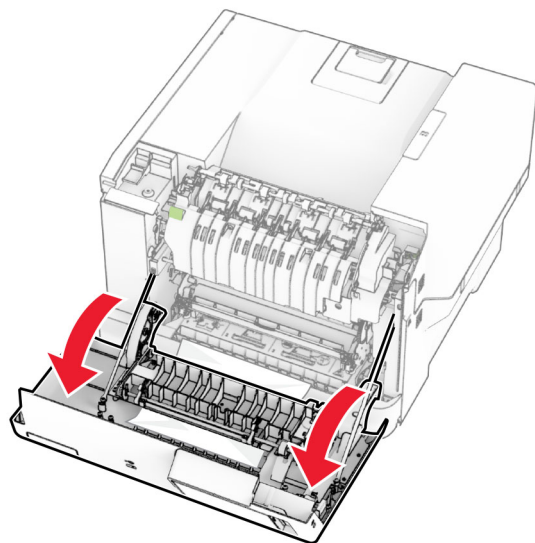
3 Zatvorte dvierka A.

Zaseknutý papier v jednotke obojstrannej tlače

1 Otvorte dvierka A.

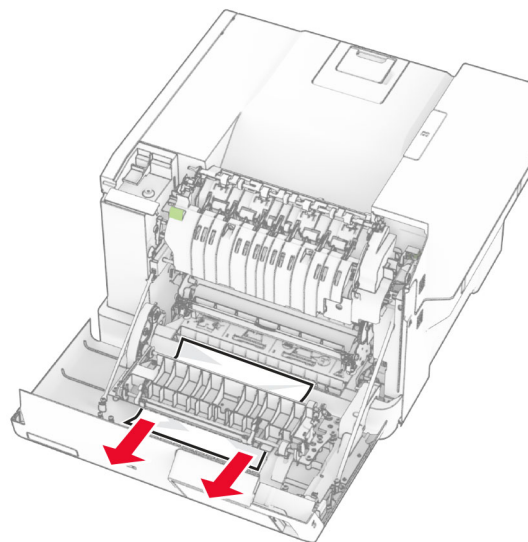
POZOR – HORÚCI POVRCH: Vnútro tlačiarne môže byť horúce. Skôr ako sa dotknete ktorejkoľvek časti, nechajte povrch vychladnúť, aby ste predišli riziku popálenia.

Výstraha – Riziko poranenia: Aby sa zabránilo poškodeniu v dôsledku elektrostatického výboja, pred prístupom do vnútorných priestorov tlačiarne alebo ich dotyk sa dotknite akéhokoľvek odhaleného kovového rámu tlačiarne.



2 Vyberte zaseknutý papier.

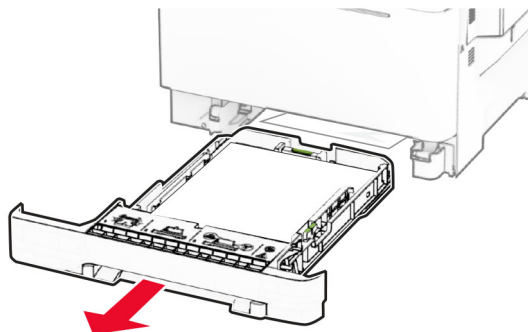
Poznámka: Uistite sa, že ste vybrali všetok papier.



3 Zatvorte dverka A.

Zaseknutie papiera v zásobníkoch

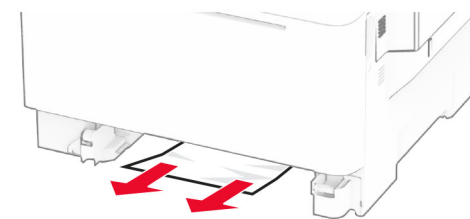
1 Vyberte zásobník.



Výstraha – Riziko poranenia: Snímač vnútri voliteľného zásobníka sa môže ľahko poškodiť statickou elektrinou. Pred odstránením zaseknutého papiera v zásobníku sa dotknite kovového povrchu.

2 Vyberte zaseknutý papier.

Poznámka: Uistite sa, že ste vybrali všetok papier.

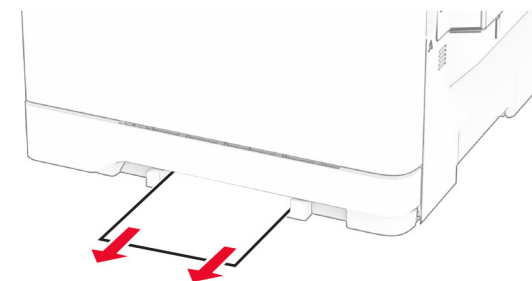


3 Vložte zásobník.

Zaseknutie papiera v ručnom podávači

Vyberte zaseknutý papier.

Poznámka: Uistite sa, že ste vybrali všetok papier.

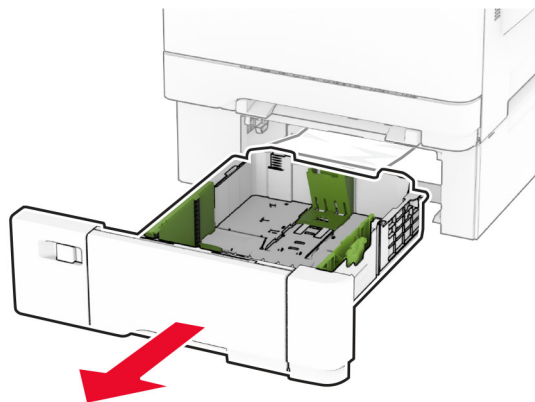


Zaseknutie papiera vo viacúčelovom podávači

Poznámka: Viacúčelový podávač je k dispozícii len v prípade, že je nainštalovaný voliteľný 650-hárkový dvojité zasobník.

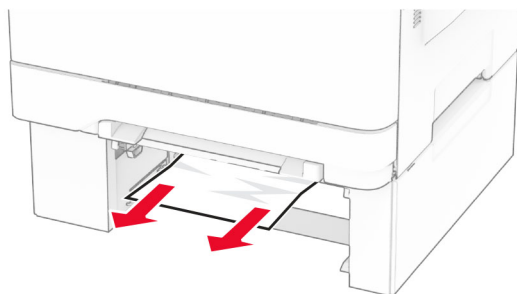
1 Vyberte všetok papier z viacúčelového podávača a potom ho zatvorte.

2 Vyberte zásobník.



3 Vyberte zaseknutý papier.

Poznámka: Uistite sa, že ste vybrali všetok papier.



4 Vložte zásobník.

5 Otvorte viacúčelový podávač a potom znovu vložte papier.