

Σύντομη αναφορά

Εκτύπωση

Εκτύπωση από υπολογιστή

Για χρήστες των Windows

- 1 Αφού ανοίξετε ένα έγγραφο, κάντε κλικ στην επιλογή **Αρχείο > Εκτύπωση**.
- 2 Επιλέξτε έναν εκτυπωτή και κάντε κλικ στην επιλογή **Ιδιότητες, Προτιμήσεις, Επιλογές ή Εγκατάσταση**. Εάν είναι απαραίτητο, προσαρμόστε τις ρυθμίσεις.
- 3 Κάντε κλικ στο κουμπί **OK** και, στη συνέχεια, επιλέξτε **Εκτύπωση**.

Για χρήστες Macintosh


- 1 Με ένα έγγραφο ανοιχτό, επιλέξτε **Αρχείο > Εκτύπωση**.
- 2 Επιλέξτε έναν εκτυπωτή και, στη συνέχεια, επιλέξτε μια ρύθμιση από **Προκαθορισμένες ρυθμίσεις**. Εάν είναι απαραίτητο, προσαρμόστε τις ρυθμίσεις.
- 3 Κάντε κλικ στην επιλογή **Εκτύπωση**.

Εκτύπωση από κινητή συσκευή

Εκτύπωση από κινητή συσκευή με χρήση του Mopria™ Print Service

Το Mopria Print Service είναι μια λύση εκτύπωσης για φορητές συσκευές με λειτουργικό σύστημα Android™ έκδοσης 5.0 ή νεότερης. Σας επιτρέπει να εκτυπώνετε απευθείας σε οποιονδήποτε εκτυπωτή με πιστοποίηση Mopria™.

Σημ.: Βεβαιωθείτε ότι έχετε κατεβάσει την υπηρεσία Mopria Print Service από το Google Play™ και την ενεργοποιήσετε στην κινητή συσκευή σας.

- 1 Από την κινητή συσκευή σας, ανοίξτε μια συμβατή εφαρμογή ή επιλέξτε ένα έγγραφο από τη διαχείριση αρχείων σας.
- 2 Πατήστε  > **Εκτύπωση**.

3 Επιλέξτε έναν εκτυπωτή και προσαρμόστε τις ρυθμίσεις αν είναι απαραίτητο.


4 Αγγίξτε .

Εκτύπωση από κινητή συσκευή με χρήση του AirPrint

Η λειτουργία λογισμικού AirPrint είναι μια λύση εκτύπωσης για φορητές συσκευές που σας επιτρέπει να εκτυπώνετε απευθείας από συσκευές Apple σε εκτυπωτή με δυνατότητα σύνδεσης στην υπηρεσία AirPrint.

Σημειώσεις:




- Βεβαιωθείτε ότι η συσκευή Apple και ο εκτυπωτής είναι συνδεδεμένα στο ίδιο δίκτυο. Εάν το δίκτυο έχει πολλούς ασύρματους διανομείς, βεβαιωθείτε ότι και οι δύο συσκευές είναι συνδεδεμένες στο ίδιο υποδίκτυο.
- Αυτή η εφαρμογή υποστηρίζεται μόνο σε ορισμένες συσκευές Apple.

- 1 Από την κινητή συσκευή σας, επιλέξτε ένα έγγραφο από τη διαχείριση αρχείων σας ή εκκινήστε μια συμβατή εφαρμογή.
- 2 Πατήστε  > **Εκτύπωση**.
- 3 Επιλέξτε έναν εκτυπωτή και προσαρμόστε τις ρυθμίσεις αν είναι απαραίτητο.
- 4 Εκτυπώστε το έγγραφο.

Εκτύπωση από κινητή συσκευή με χρήση του Wi-Fi Direct®

Wi-Fi Direct® είναι μια υπηρεσία εκτύπωσης που σας επιτρέπει να εκτυπώνετε σε οποιονδήποτε εκτυπωτή με δυνατότητα Wi-Fi Direct.

Σημ.: Βεβαιωθείτε ότι η κινητή συσκευή είναι συνδεδεμένη στο ασύρματο δίκτυο του εκτυπωτή. Για περισσότερες πληροφορίες, δείτε [“Σύνδεση φορητής συσκευής στον εκτυπωτή” στη σελίδα 11](#).

- 1 Από την κινητή συσκευή σας, ανοίξτε μια συμβατή εφαρμογή ή επιλέξτε ένα έγγραφο από τη διαχείριση αρχείων σας.
- 2 Ανάλογα με την κινητή συσκευή, κάντε ένα από τα παρακάτω:
 - Πατήστε  > **Εκτύπωση**.
 - Πατήστε  > **Εκτύπωση**.
 - Πατήστε  > **Εκτύπωση**.

3 Επιλέξτε έναν εκτυπωτή και προσαρμόστε τις ρυθμίσεις αν είναι απαραίτητο.

4 Εκτυπώστε το έγγραφο.

Διαμόρφωση ρυθμίσεων για εμπιστευτικές εργασίες

- 1 Από τον πίνακα ελέγχου, μεταβείτε στις **Ρυθμίσεις > Ασφάλεια > Ρύθμιση εκτύπωσης εμπιστευτικών εργασιών**.
- 2 Διαμορφώστε τις ρυθμίσεις.

Ρύθμιση	Περιγραφή
Max Invalid PIN	Καθορίστε το όριο εισαγωγών μη έγκυρου PIN. Σημ.: Όταν συμπληρωθεί το όριο, οι εργασίες εκτύπωσης που αντιστοιχούν στο συγκεκριμένο όνομα χρήστη διαγράφονται.
Λήξη εμπιστευτικής εργασίας	Ορίστε έναν ξεχωριστό χρόνο λήξης για κάθε εργασία σε αναμονή, πριν αυτή διαγραφεί αυτόματα από τη μνήμη του εκτυπωτή, τον σκληρό δίσκο ή την έξυπνη μονάδα αποθήκευσης. Σημ.: Οι εργασίες σε αναμονή βρίσκονται σε στάδιο Εμπιστευτικό, Επανάληψης, Κράτησης ή Επαλήθευσης .
Επανάληψη λήξης εργασίας	Ρυθμίστε το χρόνο λήξης για τις εργασίες εκτύπωσης που θέλετε να επαναλάβετε.
Επιβεβαίωση λήξης εργασίας	Ρυθμίστε το χρόνο λήξης για την εκτύπωση ενός αντιγράφου μιας εργασίας, ώστε να ελέγξετε την ποιότητά της πριν εκτυπώσετε τα υπόλοιπα αντίγραφα.
Διατήρηση λήξης εργασίας	Ρυθμίστε το χρόνο λήξης για τις εργασίες που θέλετε να αποθηκεύσετε στον εκτυπωτή για εκτύπωση αργότερα.
Να απαιτείται αναμονή όλων των εργασιών	Ρυθμίστε τον εκτυπωτή ώστε να διατηρεί όλες τις εργασίες εκτύπωσης.
Τήρηση διπλότυπων εγγράφων	Ρυθμίστε τον εκτυπωτή ώστε να διατηρεί όλα τα έγγραφα με το ίδιο όνομα αρχείου.

Συντήρηση του εκτυπωτή

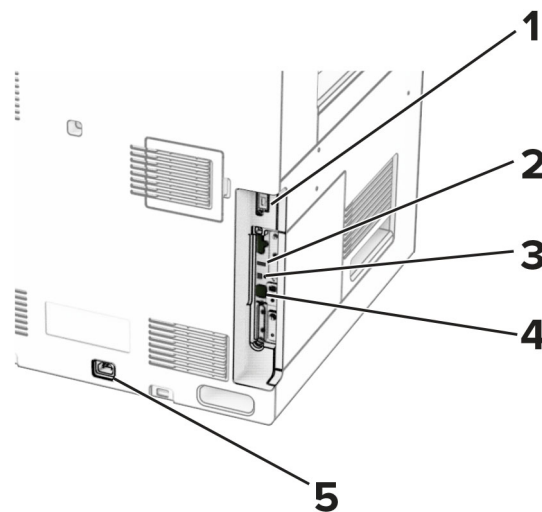
Θύρες εκτυπωτή

⚠ ΠΡΟΣΟΧΗ—ΚΙΝΔΥΝΟΣ ΗΛΕΚΤΡΟΠΛΗΞΙΑΣ: Για να αποφύγετε τον κίνδυνο ηλεκτροπληξίας σε περίπτωση καταιγίδας με αστραπές, μην εγκαθιστάτε το συγκεκριμένο προϊόν και μην πραγματοποιείτε ηλεκτρικές ή καλωδιακές συνδέσεις, όπως σύνδεση για λειτουργία φαξ, σύνδεση του καλωδίου τροφοδοσίας ή του τηλεφώνου.

⚠ ΠΡΟΣΟΧΗ—ΚΙΝΔΥΝΟΣ ΤΡΑΥΜΑΤΙΣΜΟΥ: Για να αποφύγετε τον κίνδυνο πυρκαγιάς ή ηλεκτροπληξίας, συνδέστε το καλώδιο τροφοδοσίας σε μια σωστά γειωμένη πρίζα με κατάλληλη ονομαστική ισχύ που βρίσκεται κοντά στο προϊόν και στην οποία είναι εύκολη η πρόσβαση.

⚠ ΠΡΟΣΟΧΗ—ΚΙΝΔΥΝΟΣ ΤΡΑΥΜΑΤΙΣΜΟΥ: Για να αποφύγετε τον κίνδυνο πυρκαγιάς ή ηλεκτροπληξίας, χρησιμοποιήστε μόνο το καλώδιο τροφοδοσίας που συνοδεύει αυτό το προϊόν ή ανταλλακτικό καλώδιο εξουσιοδοτημένο από τον κατασκευαστή.

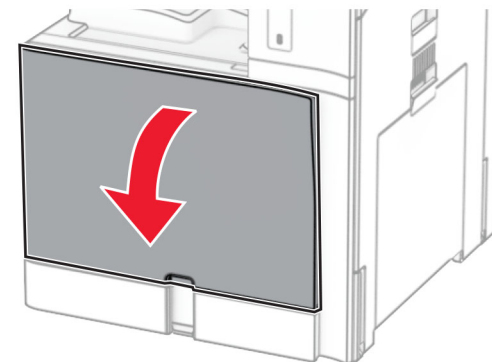
Προειδοποίηση—Πιθανή βλάβη: Για να μην προκληθεί απώλεια δεδομένων ή δυσλειτουργία του εκτυπωτή, μην αγγίζετε το καλώδιο USB, τους προσαρμογείς ασύρματου δικτύου ή τον εκτυπωτή στις εικονιζόμενες περιοχές κατά τη διάρκεια της εκτύπωσης.



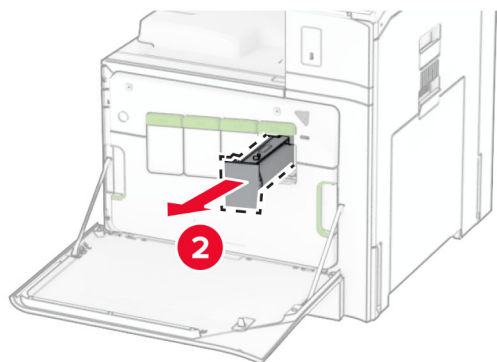
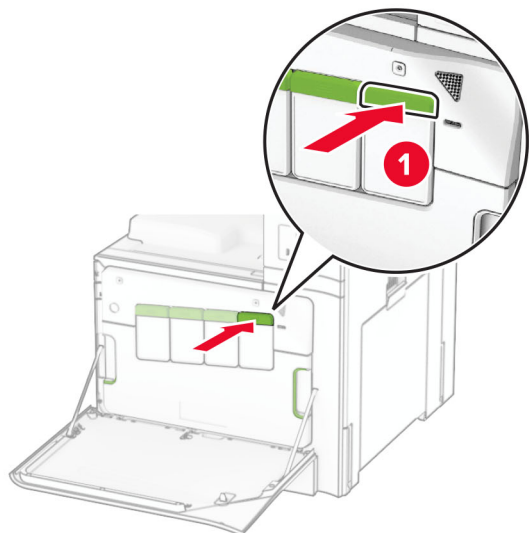
	Θύρα εκτυπωτή	Λειτουργία
1	Θύρα μονάδας φινιρίσματος ή προαιρετικού εξαρτήματος	Συνδέστε τον εκτυπωτή σε μια μονάδα φινιρίσματος ή σε μια προαιρετική συσκευή.
2	θύρα USB	Συνδέστε ένα πληκτρολόγιο ή οποιαδήποτε συμβατή επιλογή.
3	Θύρα εκτυπωτή USB	Συνδέστε τον εκτυπωτή σε υπολογιστή.
4	θύρα Ethernet	Σύνδεση του εκτυπωτή σε δίκτυο.
5	Υποδοχή καλωδίου τροφοδοσίας	Συνδέστε το καλώδιο εκτυπωτή σε πρίζα με κατάλληλη γείωση.

Αντικατάσταση κασέτας τόνερ

1 Ανοίξτε την μπροστινή θύρα.

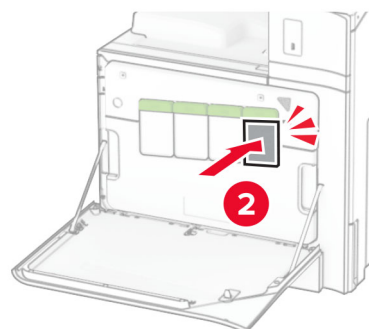
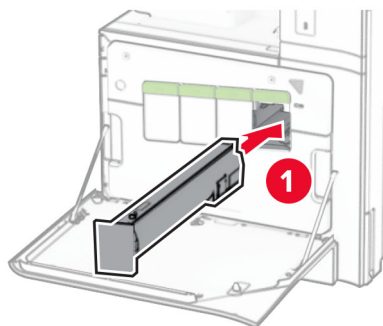


2 Αφαιρέστε την χρησιμοποιημένη κασέτα τόνερ.



3 Βγάλτε τη νέα κασέτα τόνερ από τη συσκευασία.

4 Τοποθετήστε τη νέα κασέτα τόνερ έτσι ώστε να ασφαλίσει στη θέση της με ένα κλικ.



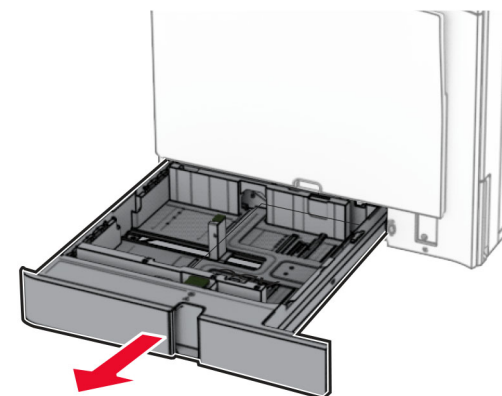
5 Κλείστε τη θύρα.

Τοποθέτηση μέσων στη θήκη 550 φύλλων

ΠΡΟΣΟΧΗ—ΚΙΝΔΥΝΟΣ ΑΝΑΤΡΟΠΗΣ: Για να μειωθεί ο κίνδυνος από την αστάθεια του εξοπλισμού, η τοποθέτηση χαρτιού πρέπει να πραγματοποιείται μεμονωμένα σε κάθε θήκη. Διατηρείτε κάθε άλλη θήκη κλειστή έως ότου είναι απαραίτητο να χρησιμοποιηθεί.

1 Ανοίξτε τη θήκη χαρτιού.

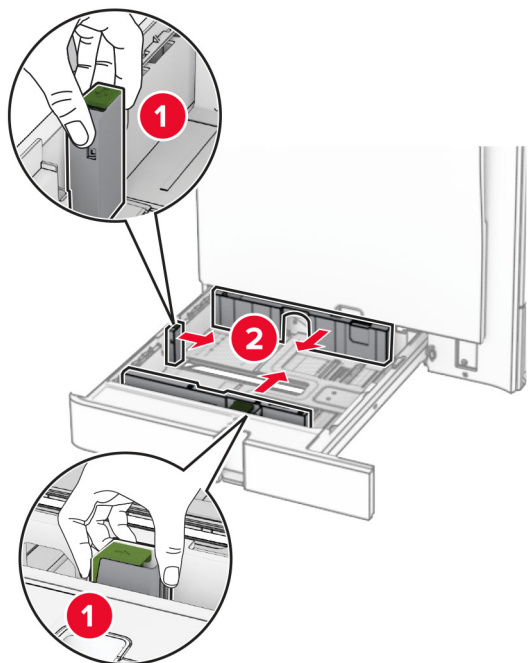
Σημ.: Για να αποφύγετε τις εμπλοκές, μην ανοίγετε τις θήκες ενώ ο εκτυπωτής είναι απασχολημένος.



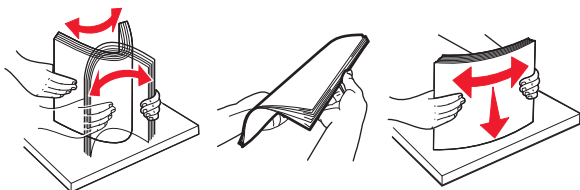
2 Ρυθμίστε τους οδηγούς έτσι ώστε να αντιστοιχούν στο μέγεθος του χαρτιού που τοποθετείτε.

Σημειώσεις:

- Για να τοποθετήσετε τους οδηγούς, χρησιμοποιήστε τις ενδείξεις στο κάτω μέρος της θήκης.
- Το προτυπημένο χαρτί υποστηρίζεται μόνο στον τυπικό δίσκο 550 φύλλων.
- Το χαρτί μεγέθους A3 υποστηρίζεται μόνο στον προαιρετικό δίσκο 550 φύλλων.



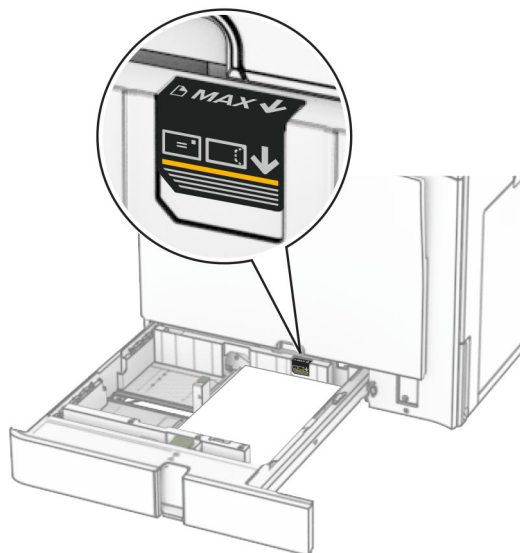
3 Λυγίστε, ξεφυλλίστε και ισιώστε τις άκρες του χαρτιού πριν το τοποθετήσετε.



4 Τοποθετήστε τη στοίβα χαρτιού με την πλευρά εκτύπωσης προς τα πάνω.

Σημειώσεις:

- Μην σύρετε το χαρτί μέσα στη θήκη.
- Βεβαιωθείτε ότι οι πλαίνοι οδηγοί εφαρμόζουν καλά στο χαρτί.
- Βεβαιωθείτε ότι το ύψος της στοίβας βρίσκεται κάτω από την ένδειξη μέγιστου γεμίματος χαρτιού. Η υπερπλήρωση μπορεί να προκαλέσει εμπλοκές χαρτιού.



5 Τοποθετήστε τη θήκη.

Αν είναι απαραίτητο, ρυθμίστε στο μενού του εκτυπωτή το μέγεθος και τον τύπο χαρτιού, ώστε να αντιστοιχούν στο χαρτί που έχει τοποθετηθεί στη θήκη.

Σημ.: Όταν είναι εγκατεστημένη μονάδα φινιρίσματος, οι σελίδες περιστρέφονται κατά 180° όταν εκτυπώνονται.

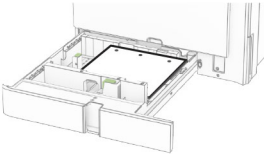
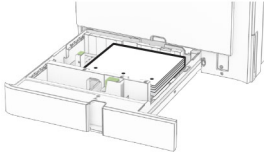
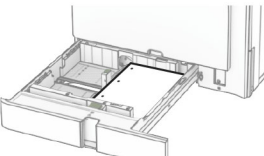
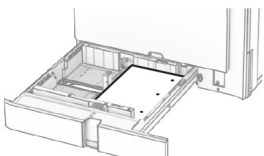
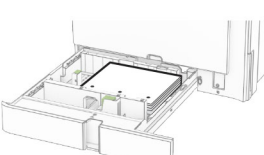
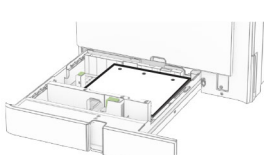
Κατά την τοποθέτηση επιστολόχαρτου, κάντε οποιοδήποτε από τα εξής:

Χωρίς μονάδα φινιρίσματος	Με μονάδα φινιρίσματος
 Εκτύπωση μονής όψης, με τη μεγάλη πλευρά	 Εκτύπωση μονής όψης, με τη μεγάλη πλευρά

Χωρίς μονάδα φινιρίσματος	Με μονάδα φινιρίσματος
 Εκτύπωση μονής όψης, με τη μικρή πλευρά	 Εκτύπωση μονής όψης, με τη μικρή πλευρά
 Εκτύπωση διπλής όψης, με τη μεγάλη πλευρά	 Εκτύπωση διπλής όψης, με τη μεγάλη πλευρά
 Εκτύπωση διπλής όψης, με τη μικρή πλευρά	 Εκτύπωση διπλής όψης, με τη μικρή πλευρά

Όταν τοποθετείτε προτυπημένο χαρτί, κάντε ένα από τα ακόλουθα:

Χωρίς προαιρετική μονάδα φινιρίσματος	Με προαιρετική μονάδα φινιρίσματος
 Εκτύπωση μονής όψης, με τη μεγάλη πλευρά	 Εκτύπωση μονής όψης, με τη μεγάλη πλευρά

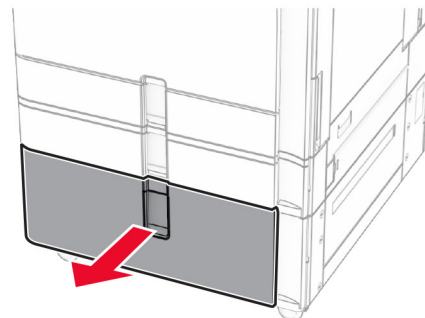
Χωρίς προαιρετική μονάδα φινιρίσματος	Με προαιρετική μονάδα φινιρίσματος
 Εκτύπωση μονής όψης, με τη μικρή πλευρά	 Εκτύπωση μονής όψης, με τη μικρή πλευρά
 Εκτύπωση διπλής όψης, με τη μεγάλη πλευρά	 Εκτύπωση διπλής όψης, με τη μεγάλη πλευρά
 Εκτύπωση διπλής όψης, με τη μικρή πλευρά	 Εκτύπωση διπλής όψης, με τη μικρή πλευρά

Τοποθέτηση στη διπλή είσοδο 2.000 φύλλων

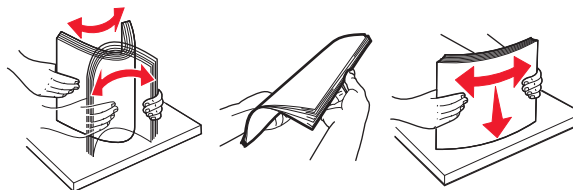
ΠΡΟΣΟΧΗ—ΚΙΝΔΥΝΟΣ ΑΝΑΤΡΟΠΗΣ: Για να μειωθεί ο κίνδυνος από την αστάθεια του εξοπλισμού, η τοποθέτηση χαρτιού πρέπει να πραγματοποιείται μεμονωμένα σε κάθε θήκη. Διατηρείτε κάθε άλλη θήκη κλειστή έως ότου είναι απαραίτητο να χρησιμοποιηθεί.

1 Ανοίξτε τη θήκη χαρτιού.

Σημ.: Για να αποφύγετε τις εμπλοκές, μην τραβάτε τις θήκες προς τα έξω ενώ ο εκτυπωτής είναι απασχολημένος.



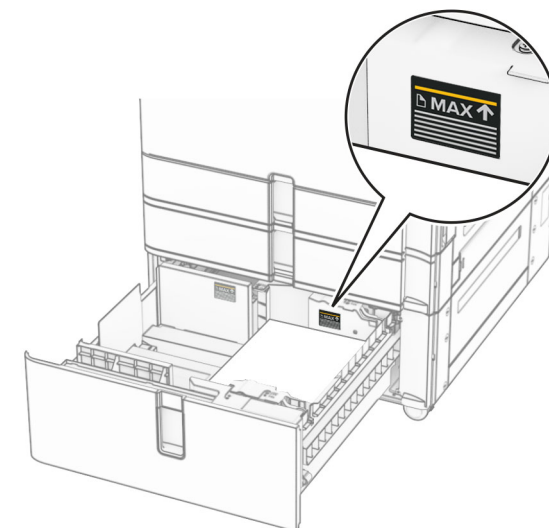
2 Λυγίστε, ξεφυλλίστε και ισιώστε τις άκρες του χαρτιού πριν το τοποθετήσετε.



3 Τοποθετήστε τη στοίβα χαρτιού στο ένθετο του δεξιού δίσκου με την εκτυπώσιμη πλευρά στραμμένη προς τα επάνω.

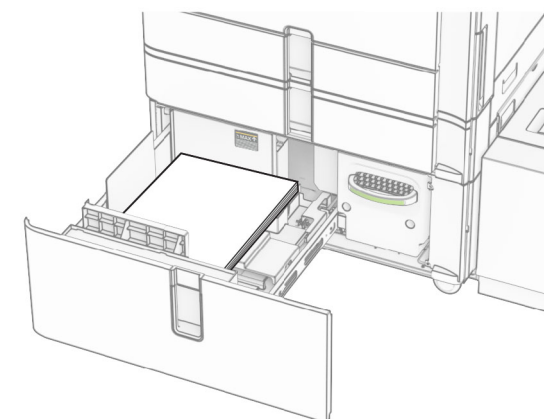
Σημειώσεις:

- Μην σύρετε το χαρτί μέσα στη θήκη.
- Βεβαιωθείτε ότι το ύψος της στοίβας βρίσκεται κάτω από την ένδειξη μέγιστου γεμίσματος χαρτιού. Η υπερπλήρωση μπορεί να προκαλέσει εμπλοκές χαρτιού.



4 Τοποθετήστε το δεξιό ένθετο δίσκου στον εκτυπωτή.

5 Τοποθετήστε τη στοίβα χαρτιού στο ένθετο του αριστερού δίσκου με την εκτυπώσιμη πλευρά στραμμένη προς τα επάνω.

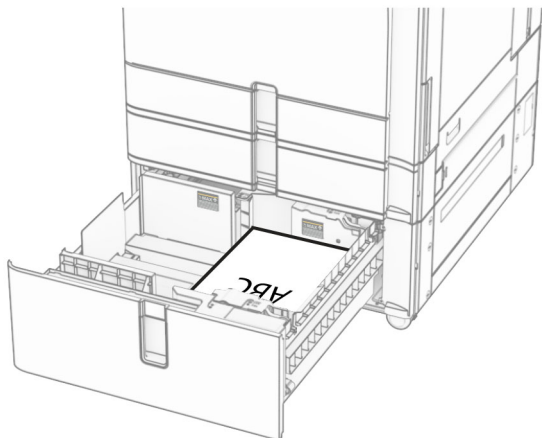


6 Τοποθετήστε τη θήκη.

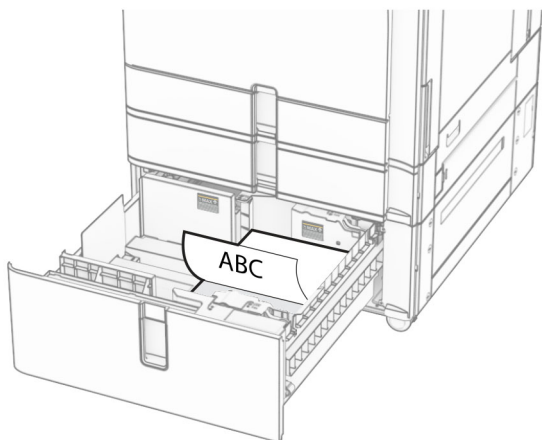
Αν χρειάζεται, ρυθμίστε το μέγεθος και τον τύπο χαρτιού, ώστε να αντιστοιχούν στο χαρτί που έχει τοποθετηθεί στη θήκη.

Σημ.: Όταν είναι εγκατεστημένη μονάδα φινιρίσματος, οι σελίδες περιστρέφονται κατά 180° όταν εκτυπώνονται.

Όταν τοποθετείτε επιστολόχαρτο για εκτύπωση μονής όψης, τοποθετήστε το με την όψη προς τα επάνω με την κεφαλίδα προς το μπροστινό μέρος του δίσκου.



Όταν τοποθετείτε επιστολόχαρτο για εκτύπωση διπλής όψης, τοποθετήστε το με την όψη προς τα κάτω με την κεφαλίδα προς το μπροστινό μέρος του δίσκου.

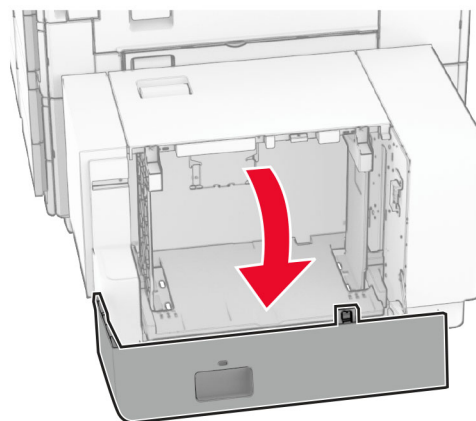


Φόρτωση του δίσκου 1500 φύλλων

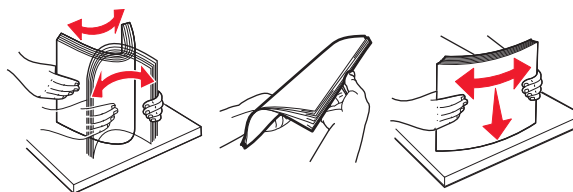
ΠΡΟΣΟΧΗ—ΚΙΝΔΥΝΟΣ ΑΝΑΤΡΟΠΗΣ: Για να μειωθεί ο κίνδυνος από την αστάθεια του εξοπλισμού, η τοποθέτηση χαρτιού πρέπει να πραγματοποιείται μεμονωμένα σε κάθε θήκη. Διατηρείτε κάθε άλλη θήκη κλειστή έως ότου είναι απαραίτητο να χρησιμοποιηθεί.

1 Ανοίξτε τη θύρα Κ.

Σημ.: Για να αποφύγετε τις εμπλοκές, μην ανοίγετε τις θήκες ενώ ο εκτυπωτής είναι απασχολημένος.



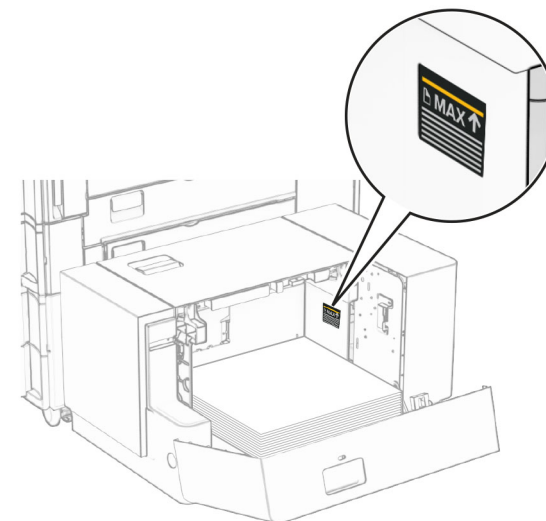
2 Λυγίστε, ξεφυλλίστε και ισιώστε τις άκρες του χαρτιού πριν το τοποθετήσετε.



3 Τοποθετήστε τη στοίβα χαρτιού με την πλευρά εκτύπωσης προς τα κάτω.

Σημειώσεις:

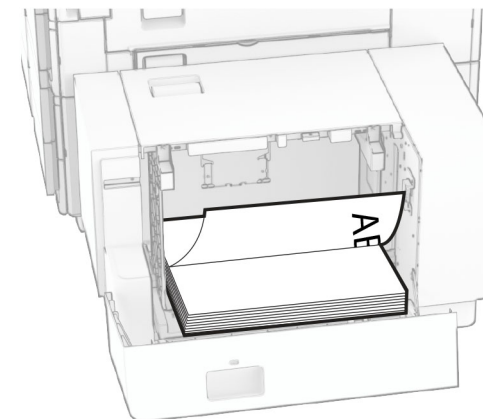
- Μην σύρετε το χαρτί μέσα στη θήκη.
- Βεβαιωθείτε ότι το ύψος της στοίβας βρίσκεται κάτω από την ένδειξη μέγιστου γεμίματος χαρτιού. Η υπερπλήρωση μπορεί να προκαλέσει εμπλοκές χαρτιού.



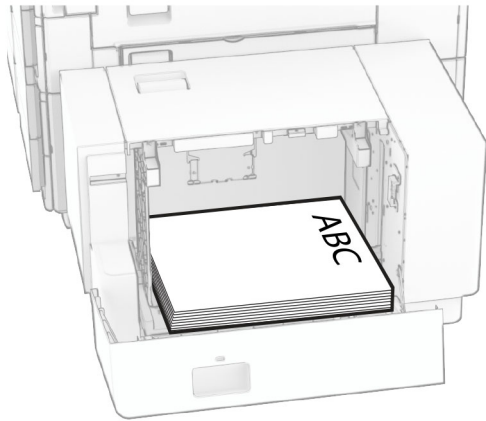
4 Κλείστε τη θύρα Κ.

Αν χρειάζεται, ρυθμίστε το μέγεθος και τον τύπο χαρτιού, ώστε να αντιστοιχούν στο χαρτί που έχει τοποθετηθεί στη θήκη.

Όταν τοποθετείτε επιστολόχαρτο για εκτύπωση μονής όψης, τοποθετήστε το με την όψη προς τα κάτω με την κεφαλίδα προς το πίσω μέρος του εκτυπωτή.

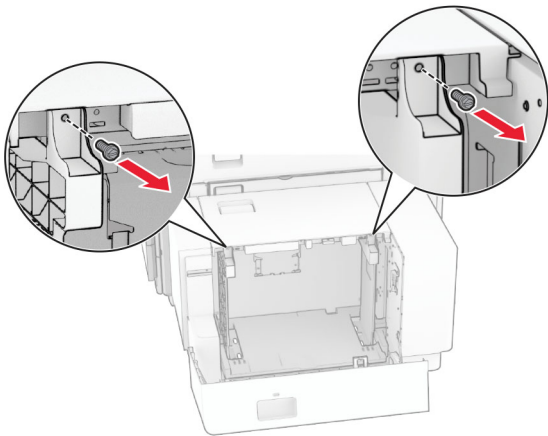


Όταν τοποθετείτε επιστολόχαρτο για εκτύπωση διπλής όψης, τοποθετήστε το με την όψη προς τα επάνω με την κεφαλίδα προς το πίσω μέρος του εκτυπωτή.

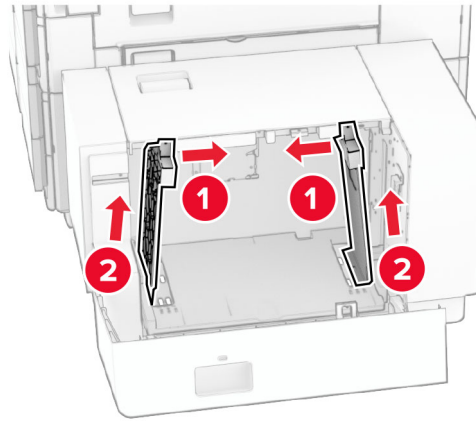


Όταν τοποθετείτε διαφορετικό μέγεθος χαρτί, φροντίστε να προσαρμόσετε τους οδηγούς χαρτί. Κάντε τα εξής:

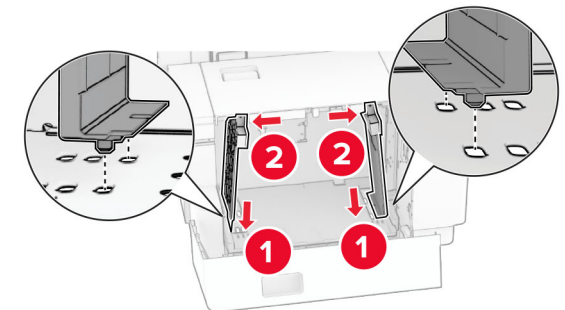
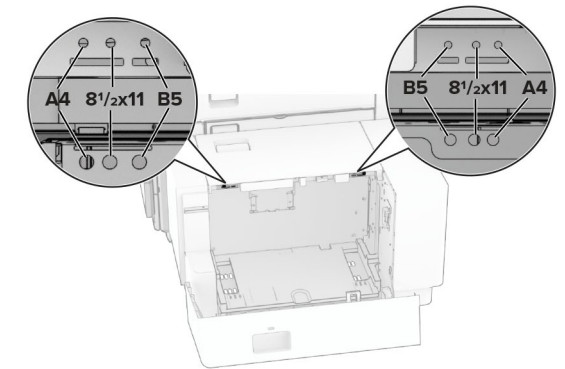
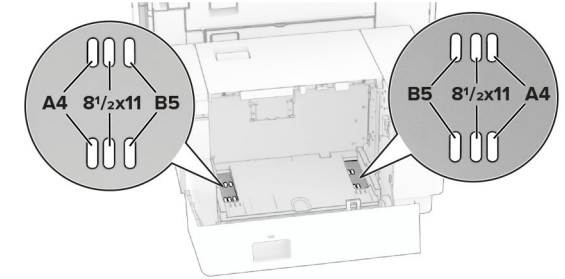
- 1 Χρησιμοποιώντας ένα κατσαβίδι με επίπεδη κεφαλή, αφαιρέστε τις βίδες από τους οδηγούς χαρτί.



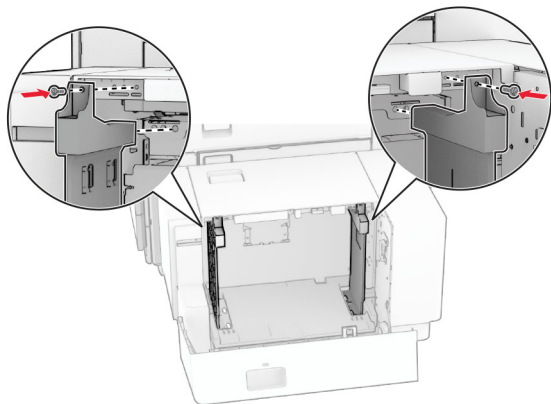
- 2 Αφαιρέστε τους οδηγούς χαρτί.



- 3 Ευθυγραμμίστε τους οδηγούς χαρτί έτσι ώστε να αντιστοιχούν στο μέγεθος του χαρτί που τοποθετείτε.

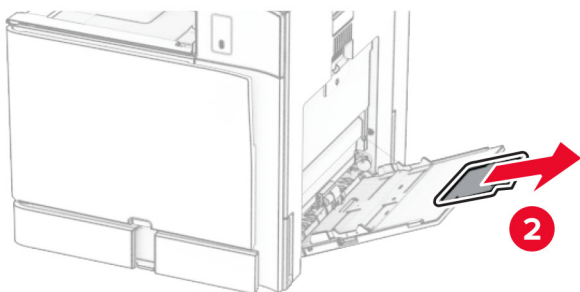
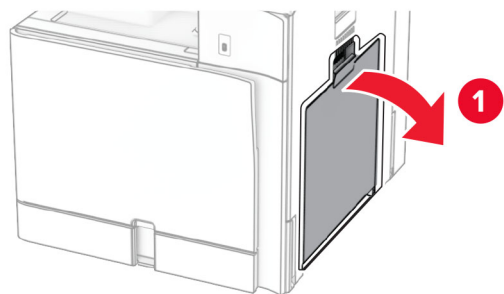


4 Τοποθετήστε τις βίδες στους οδηγούς χαρτιού.

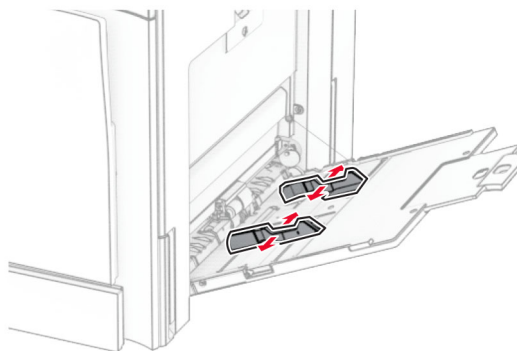


Τοποθέτηση μέσων εκτύπωσης στον τροφοδότη διαφορετικών μεγεθών

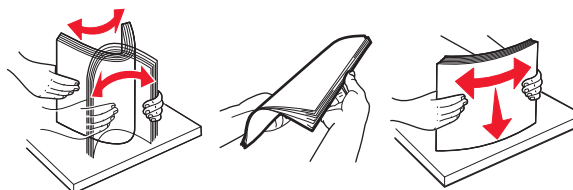
1 Ανοίξτε τον τροφοδότη διαφορετικών μεγεθών.



2 Ρυθμίστε τους οδηγούς μεγέθους έτσι ώστε να αντιστοιχούν στο μέγεθος του χαρτιού που τοποθετείτε.



3 Λυγίστε, ξεφυλλίστε και ισιώστε τις άκρες του χαρτιού πριν το τοποθετήσετε.



4 Τοποθετήστε το χαρτί.

Σημ.: Βεβαιωθείτε ότι οι πλαϊνοί οδηγοί εφαρμόζουν καλά στο χαρτί.

- Κατά την τοποθέτηση επιστολόχαρτου, κάντε ένα από τα εξής:

Χωρίς μονάδα φινιρίσματος	Με μονάδα φινιρίσματος
 Εκτύπωση μονής όψης, με τη μεγάλη πλευρά	 Εκτύπωση μονής όψης, με τη μεγάλη πλευρά

Χωρίς μονάδα φινιρίσματος	Με μονάδα φινιρίσματος
 Εκτύπωση διπλής όψης, με τη μεγάλη πλευρά	 Εκτύπωση διπλής όψης, με τη μεγάλη πλευρά

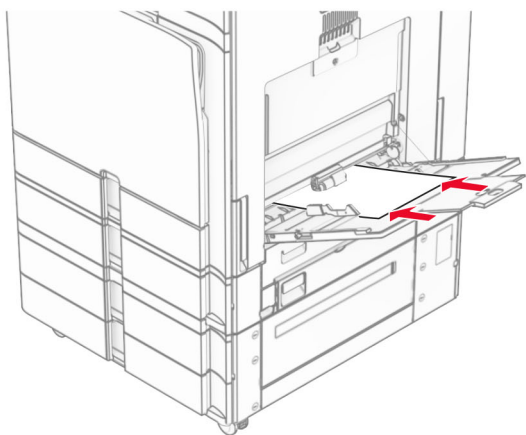
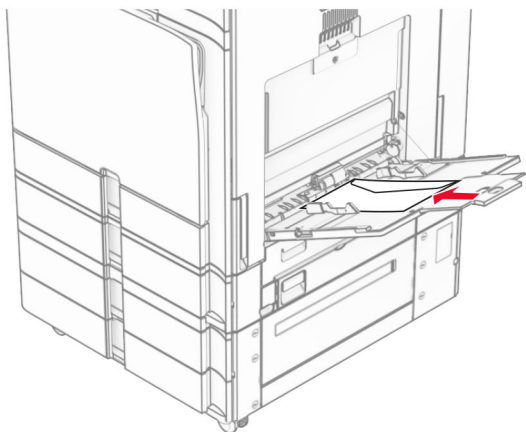
Όταν τοποθετείτε προτυπημένο χαρτί, κάντε ένα από τα εξής:

Χωρίς μονάδα φινιρίσματος	Με μονάδα φινιρίσματος
 Εκτύπωση μονής όψης, με τη μεγάλη πλευρά	 Εκτύπωση μονής όψης, με τη μεγάλη πλευρά
 Εκτύπωση διπλής όψης, με τη μεγάλη πλευρά	 Εκτύπωση διπλής όψης, με τη μεγάλη πλευρά

Για φακέλους

Τοποθετήστε το φάκελο με το πτερύγιο στραμμένο προς τα επάνω προς το πίσω μέρος του εκτυπωτή. Τοποθετήστε τον

ευρωπαϊκό φάκελο με το πτερύγιο στραμμένο προς τα επάνω να εισέρχεται πρώτα στον τροφοδότη πολλαπλών χρήσεων.



Σημ.: Όταν είναι εγκατεστημένη μονάδα φινιρίσματος, ο εκτυπωτής περιστρέφει τις σελίδες κατά 180°.

Ρύθμιση του μεγέθους και του τύπου των ειδικών μέσων

Για τα ειδικά μέσα εκτύπωσης, όπως ετικέτες, χαρτόνια ή φακέλους, κάντε τα εξής:

- 1 Στον πίνακα ελέγχου, πατήστε **Ρυθμίσεις > Χαρτί > Ρύθμιση θήκης > Μέγεθος/Τύπος χαρτιού**.

- 2 Επιλέξτε την προέλευση χαρτιού, και έπειτα ρυθμίστε το μέγεθος και τον τύπο ειδικών μέσων εκτύπωσης.

Εγκατάσταση του λογισμικού του εκτυπωτή

Σημειώσεις:

- Το πρόγραμμα οδήγησης εκτύπωσης περιλαμβάνεται στο πακέτο εγκατάστασης του λογισμικού.
 - Για υπολογιστές Macintosh με macOS έκδοση 10.7 ή νεότερη, δεν χρειάζεται να εγκαταστήσετε το πρόγραμμα οδήγησης για να εκτυπώσετε σε έναν εκτυπωτή με πιστοποίηση AirPrint. Εάν θέλετε προσαρμοσμένες λειτουργίες εκτύπωσης, κάντε λήψη του προγράμματος οδήγησης εκτύπωσης.
- 1 Προμηθευτείτε ένα αντίγραφο του πακέτου εγκατάστασης του λογισμικού.
 - Από το CD λογισμικού που συνοδεύει τον εκτυπωτή.
 - Από την τοποθεσία μας στο Web ή το τοπικό κατάστημα από το οποίο προμηθευτήκατε τον εκτυπωτή.
 - 2 Εκτελέστε το πρόγραμμα εγκατάστασης και, στη συνέχεια, ακολουθήστε τις οδηγίες που εμφανίζονται στην οθόνη του υπολογιστή.

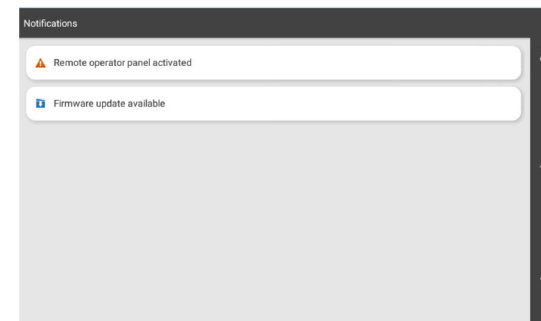
Ενημέρωση υλικολογισμικού

Ενημέρωση του υλικολογισμικού χρησιμοποιώντας τον πίνακα ελέγχου

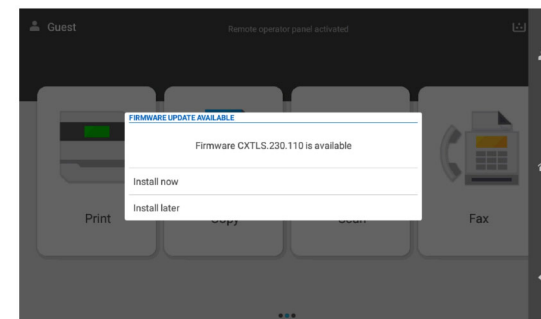
Χρησιμοποιώντας το κέντρο ειδοποιήσεων

Αυτή η μέθοδος ισχύει μόνο σε ορισμένα μοντέλα εκτυπωτών.

- 1 Από τον πίνακα ελέγχου, πλοηγηθείτε στο κέντρο ειδοποιήσεων και, στη συνέχεια, επιλέξτε **Διαθέσιμη ενημέρωση υλικολογισμικού**.



- 2 Επιλέξτε **Εγκατάσταση τώρα**.



Ο εκτυπωτής κάνει επανεκκίνηση αυτόματα μετά την ενημέρωση.

Χρήση του μενού Ρυθμίσεις

- 1 Από τον πίνακα ελέγχου, πλοηγηθείτε στις **Ρυθμίσεις > Συσκευή > Ενημέρωση υλικολογισμικού**.
- 2 Ανάλογα με το μοντέλο του εκτυπωτή σας, επιλέξτε **Έλεγχος για ενημερώσεις** ή **Έλεγχος για ενημερώσεις τώρα**.

- 3 Εάν υπάρχει διαθέσιμη μια νέα ενημέρωση, τότε επιλέξτε **Εγκατάσταση τώρα**.

Ο εκτυπωτής κάνει επανεκκίνηση αυτόματα μετά την ενημέρωση.

Ενημέρωση του υλικολογισμικού με χρήση του Embedded Web Server

Πριν ξεκινήσετε, βεβαιωθείτε ότι:

- Έχετε κατεβάσει το πιο πρόσφατο λογισμικό εκτυπωτή και το αποθηκεύσατε στη μονάδα flash ή στον υπολογιστή σας. Για περισσότερες πληροφορίες, επικοινωνήστε με το κατάστημα από το οποίο αγοράσατε τον εκτυπωτή.
- Δεν χρησιμοποιείτε ειδικό κωδικό στον εκτυπωτή σας για να αποφύγετε την απώλεια αυτής της λειτουργίας.

Προειδοποίηση—Πιθανή βλάβη: Βεβαιωθείτε ότι όλοι οι εκτυπωτές που λαμβάνουν ενημερώσεις υλικολογισμικού είναι ενεργοποιημένοι κατά τη διάρκεια ολόκληρης της διαδικασίας ενημέρωσης υλικολογισμικού. Η απενεργοποίηση ενός εκτυπωτή κατά τη διάρκεια μιας ενημέρωσης υλικολογισμικού μπορεί να τον βλάψει σοβαρά.

Εάν ο εκτυπωτής είναι συνδεδεμένος στο δίκτυο κατά τον έλεγχο για ενημερώσεις, τότε δεν απαιτείται λήψη του υλικολογισμικού.

- 1 Ανοίξτε ένα πρόγραμμα περιήγησης στο διαδίκτυο και πληκτρολογήστε τη διεύθυνση IP του εκτυπωτή στο πεδίο διευθύνσεων.

Σημειώσεις:

- Δείτε τη διεύθυνση IP του εκτυπωτή στην αρχική οθόνη του εκτυπωτή. Η διεύθυνση IP εμφανίζεται ως τέσσερα σύνολα αριθμών που χωρίζονται από τελείες, όπως 123.123.123.123.
- Αν χρησιμοποιείτε διακομιστή μεσολάβησης, απενεργοποιήστε τον προσωρινά για να φορτωθεί σωστά η ιστοσελίδα.

- 2 Κάντε κλικ στο **Συσκευή**.

- 3 Κάντε κύλιση προς τα κάτω και, στη συνέχεια, κάντε κλικ στο **Ενημέρωση υλικολογισμικού**.

- 4 Ανάλογα με το μοντέλο του εκτυπωτή σας, κάντε κλικ στο **Έλεγχος για ενημερώσεις** ή **Έλεγχος για ενημερώσεις τώρα**.

Εάν υπάρχει διαθέσιμη μια νέα ενημέρωση, τότε κάντε κλικ στο **Συμφωνώ, να ξεκινήσει η ενημέρωση**.

Ο εκτυπωτής κάνει επανεκκίνηση αυτόματα μετά την ενημέρωση.

Προσθήκη εκτυπωτών σε υπολογιστή

Προτού ξεκινήσετε, κάντε μία από τις εξής ενέργειες:

- Συνδέστε τον εκτυπωτή και τον υπολογιστή στο ίδιο δίκτυο. Για περισσότερες πληροφορίες σχετικά με τη σύνδεση του εκτυπωτή σε δίκτυο, δείτε [“Σύνδεση του εκτυπωτή σε δίκτυο Wi-Fi” στη σελίδα 10](#)
- Συνδέστε τον υπολογιστή στον εκτυπωτή. Για περισσότερες πληροφορίες, ανατρέξτε στην ενότητα [“Σύνδεση υπολογιστή στον εκτυπωτή” στη σελίδα 11](#).
- Συνδέστε τον εκτυπωτή στον υπολογιστή χρησιμοποιώντας καλώδιο USB. Για περισσότερες πληροφορίες, ανατρέξτε στην ενότητα [“Θύρες εκτυπωτή” στη σελίδα 2](#).

Σημ.: Το καλώδιο USB πωλείται ξεχωριστά.

Για χρήστες των Windows

- 1 Εγκαταστήστε το πρόγραμμα οδήγησης εκτύπωσης στον υπολογιστή.

Σημ.: Για περισσότερες πληροφορίες, ανατρέξτε στην ενότητα [“Εγκατάσταση του λογισμικού του εκτυπωτή” στη σελίδα 9](#).

- 2 Ανοίξτε το **Εκτυπωτές & σαρωτές** και, στη συνέχεια, κάντε κλικ στο **Προσθήκη εκτυπωτή ή σαρωτή**.
- 3 Ανάλογα με τη σύνδεση του εκτυπωτή, κάντε ένα από τα παρακάτω:

- Επιλέξτε έναν εκτυπωτή από τη λίστα και στη συνέχεια κάντε κλικ στην επιλογή **Προσθήκη συσκευής**.
- Κάντε κλικ στην επιλογή **Εμφάνιση εκτυπωτών Wi-Fi Direct**, επιλέξτε έναν εκτυπωτή και, στη συνέχεια, κάντε κλικ στην επιλογή **Προσθήκη συσκευής**.
- Κάντε κλικ στην επιλογή **Ο εκτυπωτής που θέλω δεν εμφανίζεται στη λίστα** και, στη συνέχεια, από το παράθυρο **Προσθήκη εκτυπωτή**, κάντε τα εξής:
 - α Επιλέξτε **Add a printer using a TCP/IP address or hostname** (**Προσθήκη εκτυπωτή με χρήση διεύθυνσης TCP/IP ή ονόματος κεντρικού υπολογιστή**), και μετά κάντε κλικ στο **Next** (**Επόμενο**).
 - β Στο πεδίο Τύπος συσκευής, επιλέξτε **Συσκευή TCP/IP**.
 - γ Στο πεδίο Όνομα κεντρικού υπολογιστή ή διεύθυνση IP, πληκτρολογήστε τη διεύθυνση IP του εκτυπωτή και κάντε κλικ στην επιλογή **Επόμενο**.

Σημειώσεις:

- Δείτε τη διεύθυνση IP του εκτυπωτή στην αρχική οθόνη του εκτυπωτή. Η διεύθυνση IP εμφανίζεται

ως τέσσερα σύνολα αριθμών που χωρίζονται από τελείες, όπως 123.123.123.123.

- Αν χρησιμοποιείτε διακομιστή μεσολάβησης, απενεργοποιήστε τον προσωρινά για να φορτωθεί σωστά η ιστοσελίδα.
- δ Επιλέξτε ένα πρόγραμμα οδήγησης εκτύπωσης και, στη συνέχεια, επιλέξτε **Επόμενο**.
- ε Επιλέξτε **Χρήση του προγράμματος οδήγησης που είναι εγκατεστημένο αυτήν τη στιγμή (συνιστάται)** και, στη συνέχεια, κάντε κλικ στο κουμπί **Επόμενο**.
- στ Πληκτρολογήστε ένα όνομα εκτυπωτή και, στη συνέχεια, κάντε κλικ στο κουμπί **Επόμενο**.
- ζ Κάντε κλικ στο κουμπί **Ολοκλήρωση**.

Για χρήστες Macintosh

- 1 Ανοίξτε το **Εκτυπωτές & Σαρωτές**.
- 2 Κάντε κλικ στην επιλογή **Προσθήκη εκτυπωτή, σαρωτή ή φαξ** και, στη συνέχεια, επιλέξτε έναν εκτυπωτή.
- 3 Από το μενού **Προσθήκη εκτυπωτή**, επιλέξτε ένα πρόγραμμα οδήγησης εκτύπωσης.

Σημειώσεις:

- Για να χρησιμοποιήσετε το πρόγραμμα οδήγησης εκτύπωσης Macintosh, επιλέξτε **AirPrint** ή **Secure AirPrint**.
- Εάν θέλετε προσαρμοσμένες λειτουργίες εκτύπωσης, επιλέξτε το πρόγραμμα οδήγησης εκτύπωσης του κατασκευαστή. Για να εγκαταστήσετε το πρόγραμμα οδήγησης, ανατρέξτε στην ενότητα [“Εγκατάσταση του λογισμικού του εκτυπωτή” στη σελίδα 9](#).

- 4 Προσθέστε τον εκτυπωτή.

Σύνδεση του εκτυπωτή σε δίκτυο Wi-Fi

Πριν ξεκινήσετε, βεβαιωθείτε ότι:

- Η επιλογή **Ενεργός προσαρμογέας** έχει οριστεί σε Αυτόματα. Από τον πίνακα ελέγχου, μεταβείτε στις επιλογές **Ρυθμίσεις > Δίκτυο/Θύρες > Επισκόπηση δικτύου > Ενεργός προσαρμογέας**.
 - Βεβαιωθείτε ότι το καλώδιο Ethernet δεν είναι συνδεδεμένο στον εκτυπωτή.
- 1 Από τον πίνακα ελέγχου, μεταβείτε στις **Ρυθμίσεις > Δίκτυο/Θύρες > Ασύρματα > Ρύθμιση στην οθόνη του εκτυπωτή > Δίκτυο**.

- 2 Επιλέξτε ένα δίκτυο Wi-Fi και πληκτρολογήστε τον κωδικό πρόσβασης δικτύου.

Σημ.: Για εκτυπωτές με ενσωματωμένη δυνατότητα Wi-Fi, εμφανίζεται ένα μήνυμα για ρύθμιση του δικτύου Wi-Fi κατά την αρχική ρύθμιση.

Διαμόρφωση Wi-Fi Direct

Wi-Fi Direct® επιτρέπει στις συσκευές Wi-Fi να συνδέονται απευθείας μεταξύ τους χωρίς τη χρήση σημείου πρόσβασης (ασύρματος δρομολογητής).

- 1 Από τον πίνακα ελέγχου, πλοηγηθείτε στο **Ρυθμίσεις > Δίκτυο/Θύρες > Wi-Fi Direct**.
- 2 Διαμορφώστε τις ρυθμίσεις.
 - **Ενεργοποίηση Wi-Fi Direct**—Επιτρέπει στον εκτυπωτή να εκπέμπει το δικό του δίκτυο Wi-Fi Direct.
 - **Όνομα Wi-Fi Direct**—Εκχωρεί ένα όνομα για το δίκτυο Wi-Fi Direct.
 - **Κωδικός πρόσβασης Wi-Fi Direct**—Εκχωρεί τον κωδικό πρόσβασης για διαπραγμάτευση της ασύρματης ασφάλειας κατά τη χρήση ομότιμης σύνδεσης.
 - **Εμφάνιση κωδικού πρόσβασης στη σελίδα ρύθμισης**—Εμφανίζει τον κωδικό πρόσβασης στη σελίδα ρύθμισης δικτύου.
 - **Προτιμώμενος αριθμός καναλιού**—Εκχωρεί το προτιμώμενο κανάλι του δικτύου Wi-Fi Direct.
 - **Διεύθυνση IP κατόχου ομάδας**—Εκχωρεί τη διεύθυνση IP του κατόχου της ομάδας.
 - **Αυτόματη αποδοχή αιτημάτων με πάτημα κουμπιού**—Επιτρέπει στον εκτυπωτή να αποδέχεται αυτόματα αιτήματα σύνδεσης.

Σημ.: Η αυτόματη αποδοχή αιτημάτων με πάτημα κουμπιού δεν είναι ασφαλής.

Σημειώσεις:

- Από προεπιλογή, ο κωδικός πρόσβασης του δικτύου Wi-Fi Direct δεν είναι ορατός στην οθόνη του εκτυπωτή. Για να εμφανίσετε τον κωδικό πρόσβασης, ενεργοποιήστε το εικονίδιο εμφάνισης κωδικού πρόσβασης από τον πίνακα ελέγχου, μεταβείτε στις **Ρυθμίσεις > Ασφάλεια > Διάφορα > Ενεργοποίηση εμφάνισης κωδικού πρόσβασης/PIN**.
- Για να γνωρίζετε τον κωδικό πρόσβασης του δικτύου Wi-Fi Direct χωρίς να εμφανίζεται στην οθόνη του εκτυπωτή, εκτυπώστε τη **Σελίδα εγκατάστασης δικτύου**. Από τον πίνακα ελέγχου, μεταβείτε στις **Ρυθμίσεις > Αναφορές > Δίκτυο > Σελίδα εγκατάστασης δικτύου**.

Σύνδεση υπολογιστή στον εκτυπωτή

Πριν συνδέσετε τον υπολογιστή σας, βεβαιωθείτε ότι έχει διαμορφωθεί το Wi-Fi Direct. Για περισσότερες πληροφορίες, ανατρέξτε στην ενότητα [“Διαμόρφωση Wi-Fi Direct” στη σελίδα 11](#).

Για χρήστες των Windows

- 1 Ανοίξτε το **Εκτυπωτές & σαρωτές** και, στη συνέχεια, κάντε κλικ στο **Προσθήκη εκτυπωτή ή σαρωτή**.
- 2 Κάντε κλικ στην επιλογή **Εμφάνιση εκτυπωτών Wi-Fi Direct** και, στη συνέχεια, επιλέξτε το όνομα του εκτυπωτή Wi-Fi Direct.
- 3 Στην οθόνη του εκτυπωτή, σημειώστε τον οκταψήφιο κωδικό PIN του εκτυπωτή.
- 4 Πληκτρολογήστε το PIN στον υπολογιστή.

Σημ.: Αν το πρόγραμμα οδήγησης εκτύπωσης δεν είναι ήδη εγκατεστημένο, τότε τα Windows πραγματοποιούν λήψη του κατάλληλου προγράμματος οδήγησης.

Για χρήστες Macintosh

- 1 Κάντε κλικ στο εικονίδιο ασύρματης σύνδεσης και, στη συνέχεια, επιλέξτε το όνομα του εκτυπωτή Wi-Fi Direct.
Σημ.: Η συμβολοσειρά DIRECT-xy (όπου τα x και y είναι δύο τυχαίοι χαρακτήρες) προστίθεται πριν από το όνομα Wi-Fi Direct.
- 2 Πληκτρολογήστε τον κωδικό πρόσβασης του Wi-Fi Direct.

Σημ.: Επαναφέρετε τον υπολογιστή στο προηγούμενο δίκτυο του μετά την αποσύνδεση από το δίκτυο Wi-Fi Direct.

Σύνδεση φορητής συσκευής στον εκτυπωτή

Πριν συνδέσετε την κινητή συσκευή σας, βεβαιωθείτε ότι έχει διαμορφωθεί το Wi-Fi Direct. Για περισσότερες πληροφορίες, ανατρέξτε στην ενότητα [“Διαμόρφωση Wi-Fi Direct” στη σελίδα 11](#).

Χρήση Wi-Fi Direct

Σημ.: Αυτές οι οδηγίες ισχύουν μόνο για φορητές συσκευές που εκτελούνται στην πλατφόρμα Android.

- 1 Από την κινητή συσκευή, μεταβείτε στο μενού **Ρυθμίσεις**.

- 2 Ενεργοποιήστε το **Wi-Fi** και, στη συνέχεια πατήστε το **Wi-Fi Direct**.
- 3 Επιλέξτε το όνομα του εκτυπωτή Wi-Fi Direct.
- 4 Επιβεβαιώστε τη σύνδεση στον πίνακα ελέγχου του εκτυπωτή.

Χρήση του Wi-Fi

- 1 Από την κινητή συσκευή, μεταβείτε στο μενού **Ρυθμίσεις**.
- 2 Πατήστε **Wi-Fi** και, στη συνέχεια, επιλέξτε το όνομα του εκτυπωτή Wi-Fi Direct.

Σημ.: Η συμβολοσειρά DIRECT-xy (όπου τα x και y είναι δύο τυχαίοι χαρακτήρες) προστίθεται πριν από το όνομα Wi-Fi Direct.

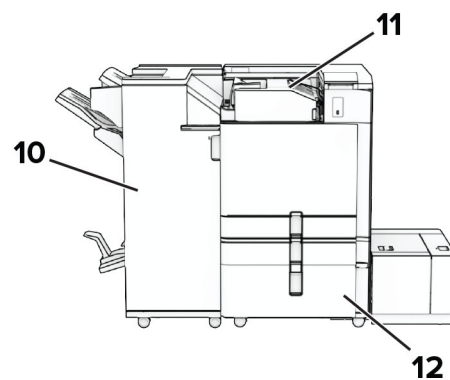
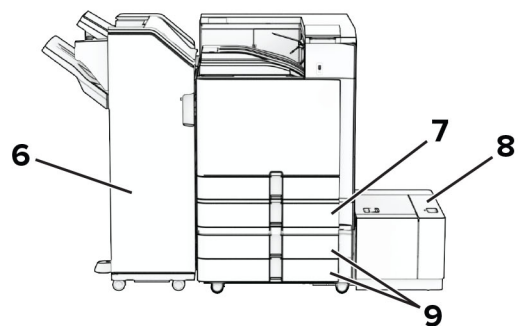
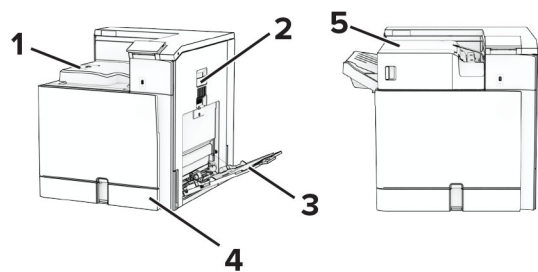
- 3 Εισαγάγετε τον κωδικό πρόσβασης του Wi-Fi Direct.

Αποκατάσταση εμπλοκών

Εντοπισμός θέσεων εμπλοκής

Σημειώσεις:

- Όταν η επιλογή **Βοήθεια εμπλοκής** έχει οριστεί σε **Ενεργοποιημένη**, ο εκτυπωτής απελευθερώνει αυτόματα τις κενές σελίδες ή τις μερικώς εκτυπωμένες σελίδες μετά από την αποκατάσταση της εμπλοκής. Ελέγξτε αν στο αποτέλεσμα της εκτύπωσης υπάρχουν κενές σελίδες.
- Όταν η επιλογή **Αποκατάσταση εμπλοκής** έχει οριστεί σε **Ενεργοποιημένη** ή **Αυτόματο**, ο εκτυπωτής επανεκτυπώνει τις σελίδες στις οποίες προέκυψε η εμπλοκή.

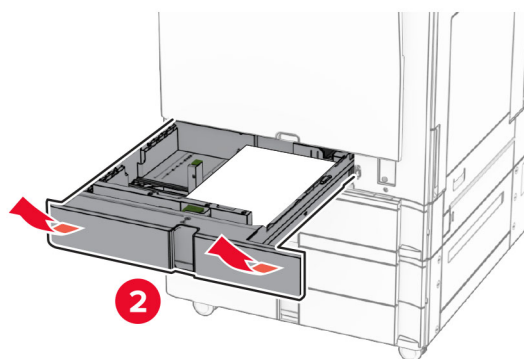
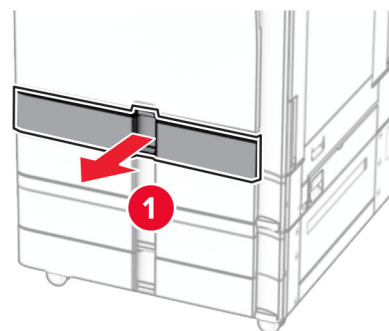


Θέσεις εμπλοκής	
1	Τυπική υποδοχή
2	Θύρα Β
3	Τροφοδότης διαφορετικών μεγεθών

Θέσεις εμπλοκής	
4	Τυπική θήκη
5	Μονάδα συρραφής
6	Μονάδα φινιρίσματος συρραφής, διάτρησης
7	Προαιρετική θήκη 550 φύλλων
8	Θήκη 1500 φύλλων
9	Θήκη 2 x 550 φύλλων
10	Μονάδα φινιρίσματος φυλλαδίων
11	Μεταφορά χαρτιού με επιλογή αναδίπλωσης
12	διπλή είσοδος 2.000 φύλλων

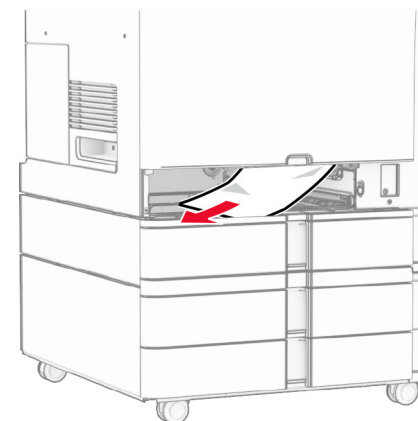
Εμπλοκή χαρτιού στη τυπική θήκη

1 Τραβήξτε έξω την τυπική θήκη.



2 Αφαιρέστε το χαρτί που έχει εμπλακεί.

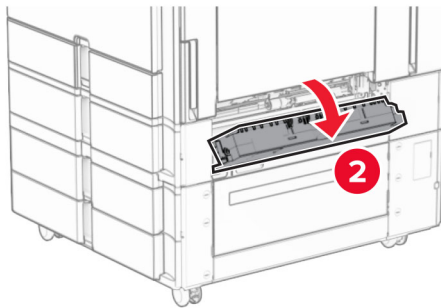
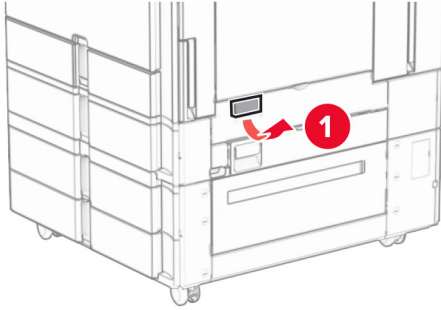
Σημ.: Βεβαιωθείτε ότι αφαιρέσατε όλα τα κομμάτια χαρτιού.



3 Τοποθετήστε τη θήκη.

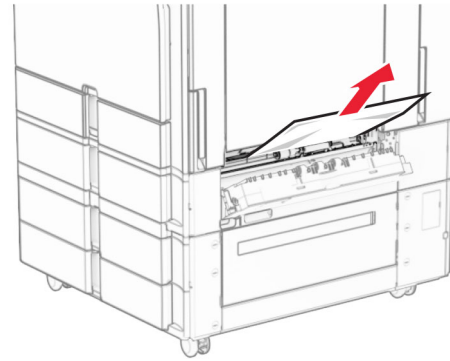
Εμπλοκή χαρτιού στην προαιρετική θήκη 550 φύλλων

1 Ανοίξτε τη θύρα D.



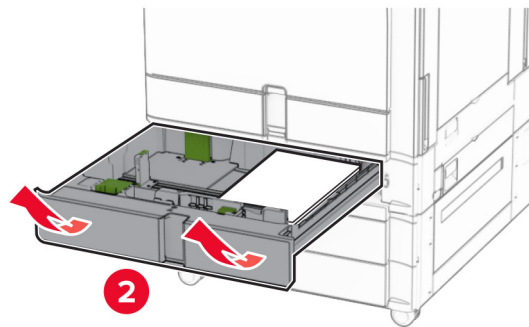
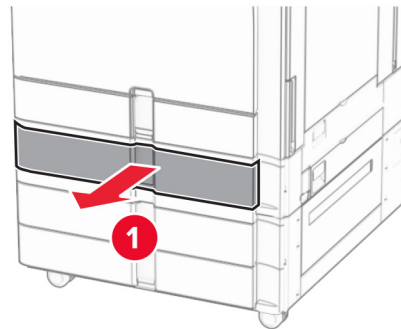
2 Αφαιρέστε το χαρτί που έχει εμπλακεί.

Σημ.: Βεβαιωθείτε ότι αφαιρέσατε όλα τα κομμάτια χαρτιού.



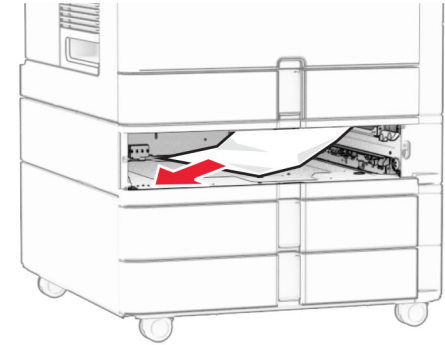
3 Κλείστε τη θύρα.

4 Τραβήξτε την προαιρετική θήκη 550 φύλλων.



5 Αφαιρέστε το χαρτί που έχει εμπλακεί.

Σημ.: Βεβαιωθείτε ότι αφαιρέσατε όλα τα κομμάτια χαρτιού.



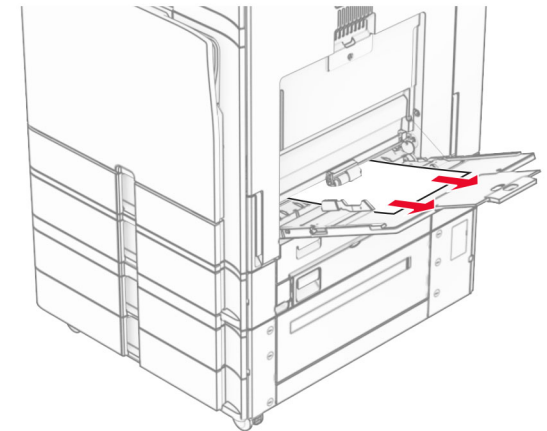
6 Τοποθετήστε τη θήκη.

Εμπλοκή χαρτιού στον τροφοδότη διαφορετικών μεγεθών

1 Αφαιρέστε τυχόν χαρτί από τον τροφοδότη διαφορετικών μεγεθών.

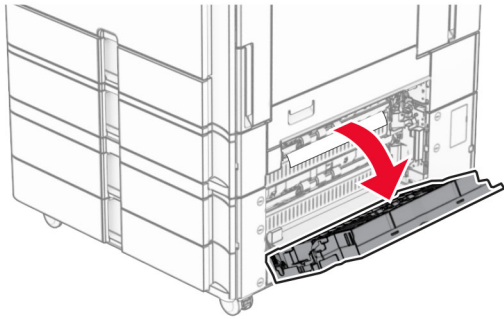
2 Αφαιρέστε το χαρτί που έχει εμπλακεί.

Σημ.: Βεβαιωθείτε ότι αφαιρέσατε όλα τα κομμάτια χαρτιού.



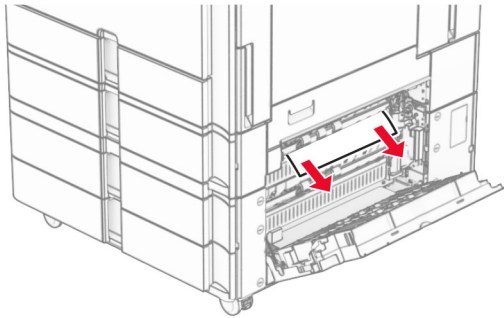
Εμπλοκή χαρτιού στη θήκη 2 x 550 φύλλων

1 Ανοίξτε τη θύρα Ε.



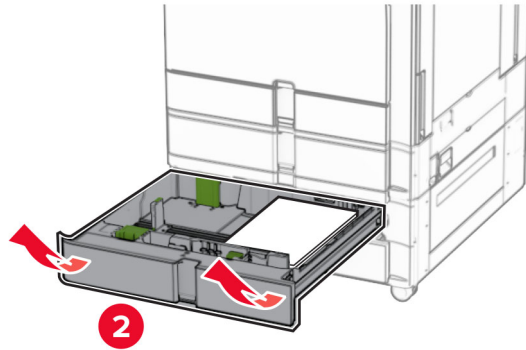
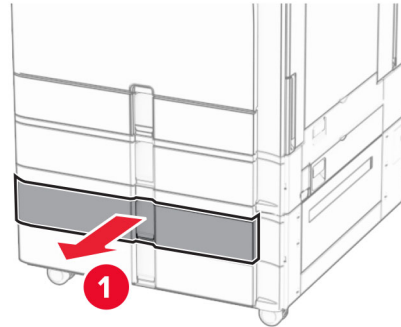
2 Αφαιρέστε το μπλοκαρισμένο χαρτί από τη θύρα Ε.

Σημ.: Βεβαιωθείτε ότι αφαιρέσατε όλα τα κομματάκια χαρτιού.



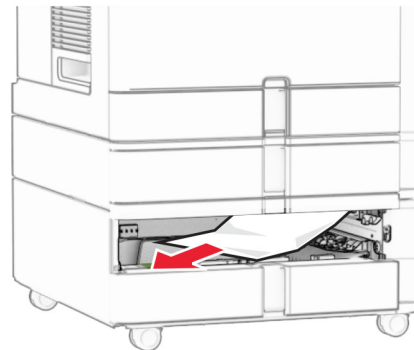
3 Κλείστε τη θύρα Ε.

4 Τραβήξτε έξω τη θήκη 3.



5 Αφαιρέστε το χαρτί που έχει εμπλακεί.

Σημ.: Βεβαιωθείτε ότι αφαιρέσατε όλα τα κομματάκια χαρτιού.

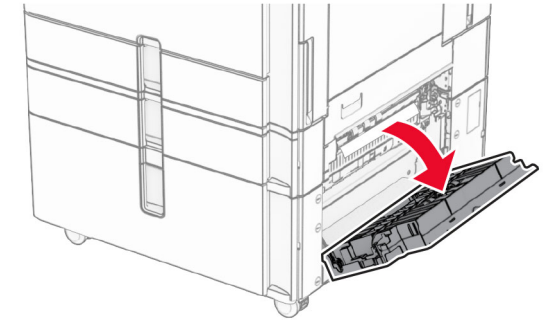


6 Τοποθετήστε τη θήκη 3.

7 Επανάληψη [βήμα 4](#) έως [βήμα 6](#) για τη θήκη 4.

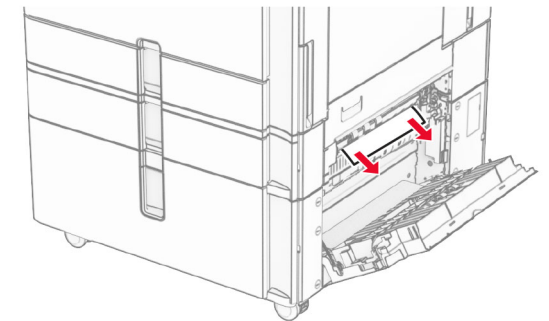
Εμπλοκή χαρτιού στη διπλή είσοδο 2.000 φύλλων

1 Ανοίξτε τη θύρα Ε.



2 Αφαιρέστε το μπλοκαρισμένο χαρτί από τη θύρα Ε.

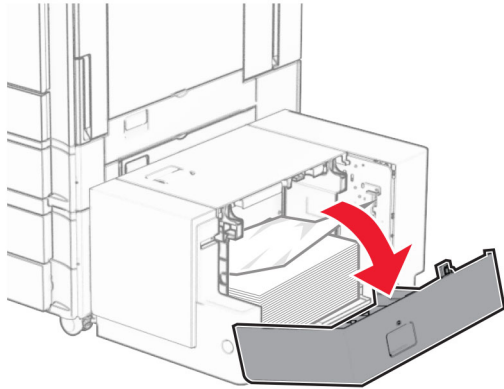
Σημ.: Βεβαιωθείτε ότι αφαιρέσατε όλα τα κομματάκια χαρτιού.



3 Κλείστε τη θύρα Ε.

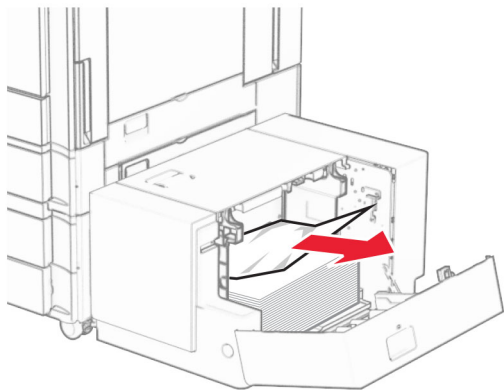
Εμπλοκή χαρτιού στη θήκη 1500 φύλλων

1 Ανοίξτε τη θύρα Κ.



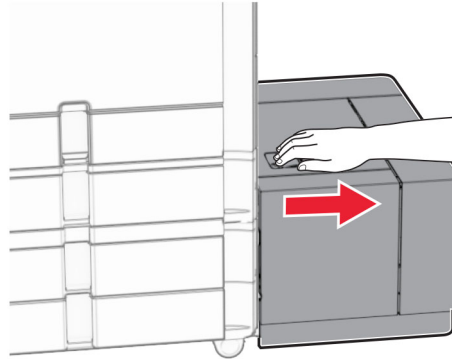
2 Αφαιρέστε το χαρτί που έχει εμπλακεί.

Σημ.: Βεβαιωθείτε ότι αφαιρέσατε όλα τα κομματάκια χαρτιού.



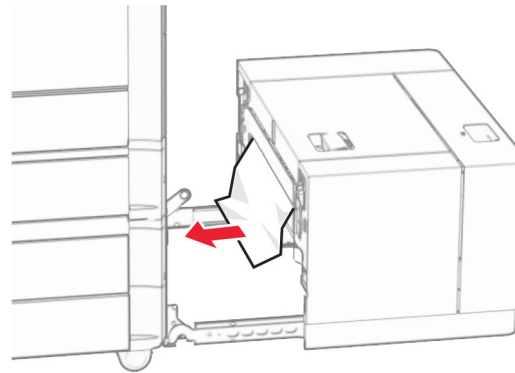
3 Κλείστε τη θύρα Κ.

4 Πιάστε τη λαβή J και, στη συνέχεια, σύρετε το δίσκο προς τα δεξιά.



5 Αφαιρέστε το χαρτί που έχει εμπλακεί.

Σημ.: Βεβαιωθείτε ότι αφαιρέσατε όλα τα κομματάκια χαρτιού.



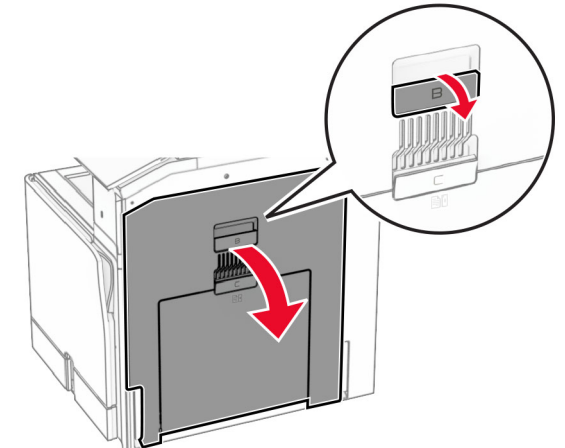
6 Σύρετε τη θήκη πίσω στη θέση της.

Εμπλοκή χαρτιού στη θύρα Β

1 Ανοίξτε τη θύρα Β.

ΠΡΟΣΟΧΗ—ΖΕΣΤΗ ΕΠΙΦΑΝΕΙΑ: Η θερμοκρασία στο εσωτερικό του εκτυπωτή μπορεί να είναι υψηλή. Για να ελαχιστοποιηθεί ο κίνδυνος τραυματισμού από τυχόν καυτά εξαρτήματα, αφήστε την επιφάνεια να κρυώσει πριν να την ακουμπήσετε.

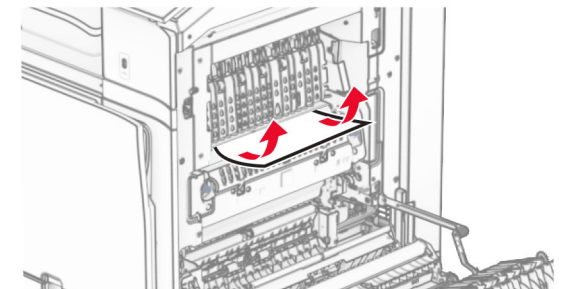
Προειδοποίηση—Πιθανή βλάβη: Για να αποτρέψετε την πρόκληση ζημιάς από ηλεκτροστατική εκκένωση, αγγίξτε οποιοδήποτε εκτεθειμένο μεταλλικό πλαίσιο του εκτυπωτή πριν ακουμπήσετε τα εσωτερικά σημεία του εκτυπωτή.



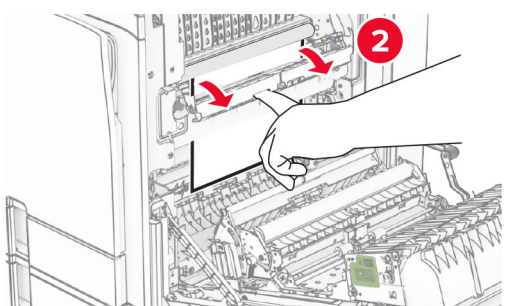
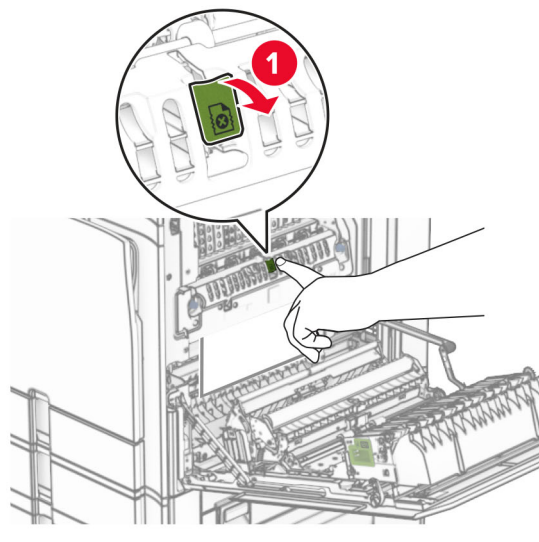
2 Αφαιρέστε το μπλοκαρισμένο χαρτί σε οποιαδήποτε από τις ακόλουθες θέσεις:

Σημ.: Βεβαιωθείτε ότι αφαιρέσατε όλα τα κομματάκια χαρτιού.

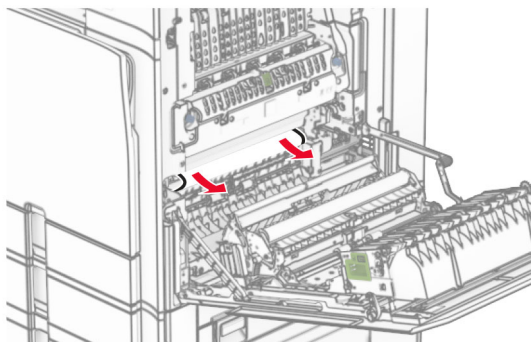
- Πάνω από τη μονάδα τήξης



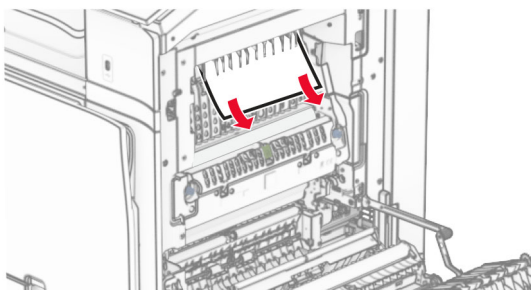
- Στη μονάδα τήξης



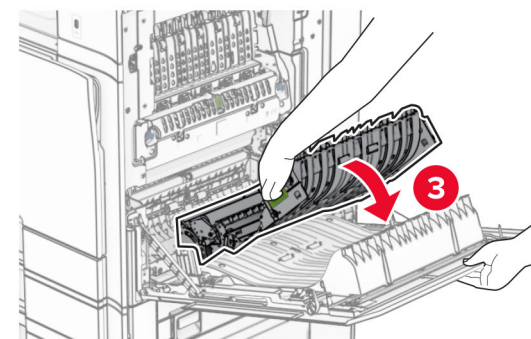
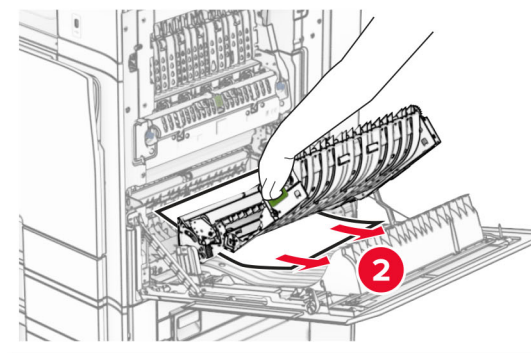
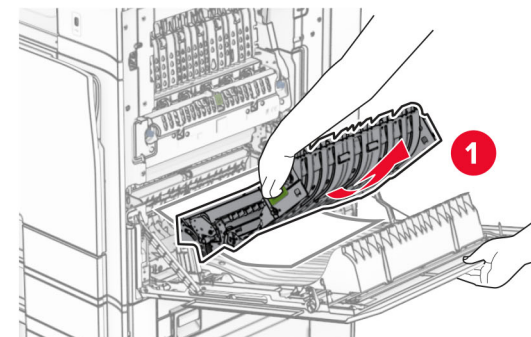
- Κάτω από τη μονάδα τήξης



- Κάτω από τον κύλινδρο εξόδου της τυπικής υποδοχής



- Στη μονάδα εκτύπωσης διπλής όψης

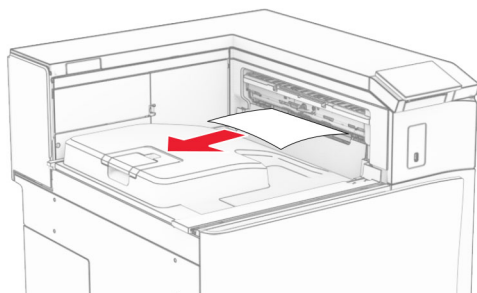


3 Κλείστε τη θύρα Β.

Εμπλοκή χαρτιού στην τυπική υποδοχή

- 1 Αφαιρέστε τυχόν χαρτί από την τυπική υποδοχή.
- 2 Αφαιρέστε το χαρτί που έχει εμπλακεί.

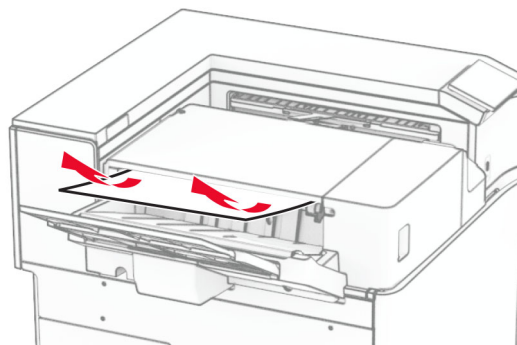
Σημ.: Βεβαιωθείτε ότι αφαιρέσατε όλα τα κομματάκια χαρτιού.



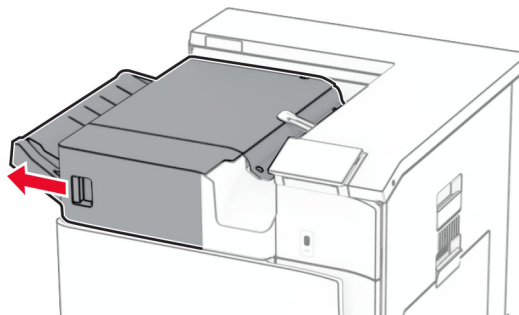
Εμπλοκή χαρτιού στη μονάδα φινιρίσματος συρραφής

- 1 Αφαιρέστε το μπλοκαρισμένο χαρτί από την υποδοχή της μονάδας συρραφής.

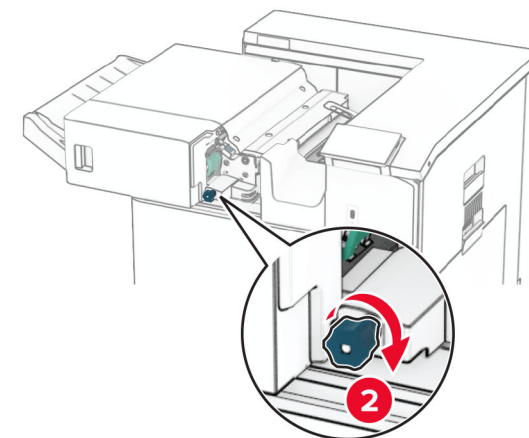
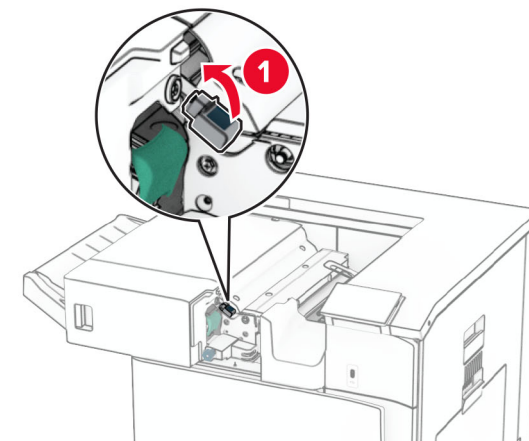
Σημ.: Βεβαιωθείτε ότι αφαιρέσατε όλα τα κομματάκια χαρτιού.



- 2 Πιάστε τη λαβή F και σύρετε τη μονάδα συρραφής προς τα αριστερά.

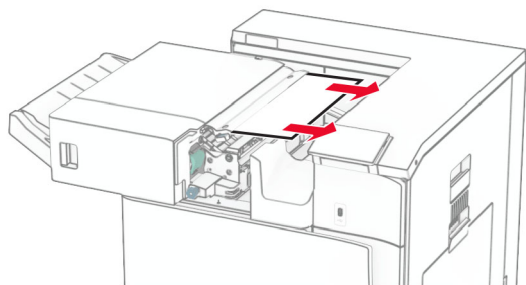


- 3 Ανοίξτε τη θύρα R1 και, στη συνέχεια, περιστρέψτε το κουμπί R2 δεξιόστροφα.



- 4 Αφαιρέστε το χαρτί που έχει εμπλακεί.

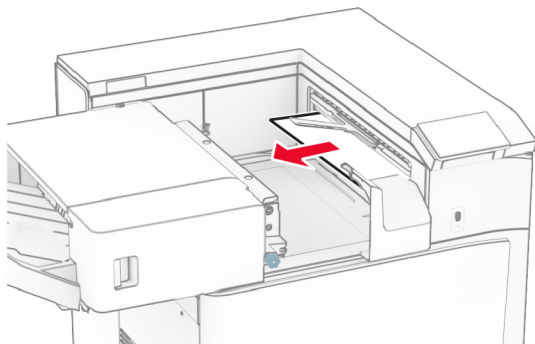
Σημ.: Βεβαιωθείτε ότι αφαιρέσατε όλα τα κομματάκια χαρτιού.



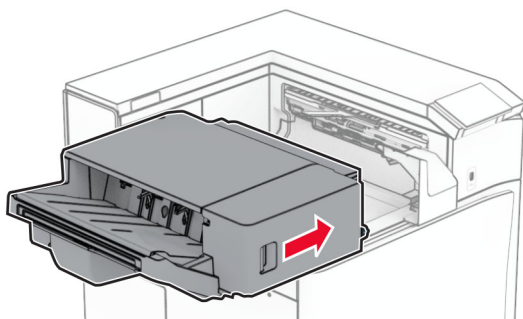
5 Κλείστε τη θύρα R1.

6 Αφαιρέστε το μπλοκαρισμένο χαρτί στον τυπικό κύλινδρο εξόδου της υποδοχής.

Σημ.: Βεβαιωθείτε ότι αφαιρέσατε όλα τα κομματάκια χαρτιού.



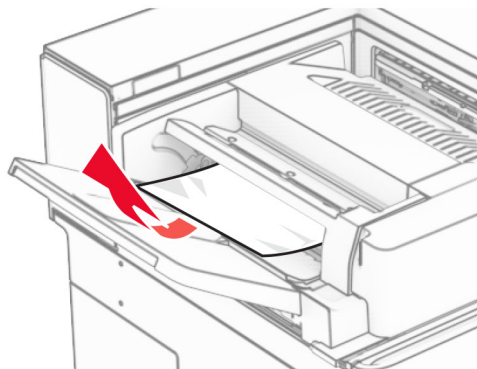
7 Σύρετε τη μονάδα συρραφής πίσω στη θέση της.



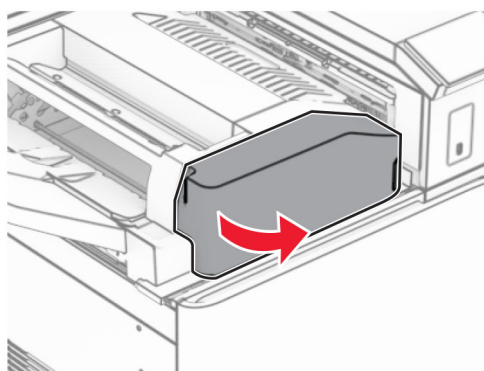
Εμπλοκή χαρτιού στη μεταφορά χαρτιού με δυνατότητα αναδίπλωσης

1 Αφαιρέστε το χαρτί που έχει εμπλακεί.

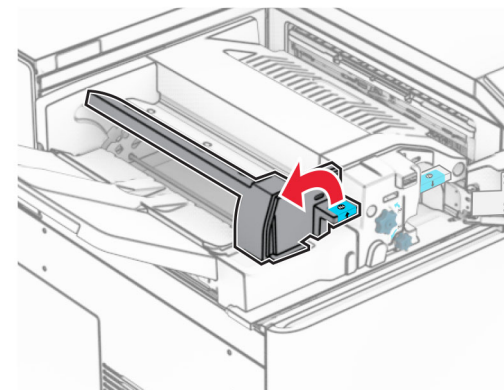
Σημ.: Βεβαιωθείτε ότι αφαιρέσατε όλα τα κομματάκια χαρτιού.



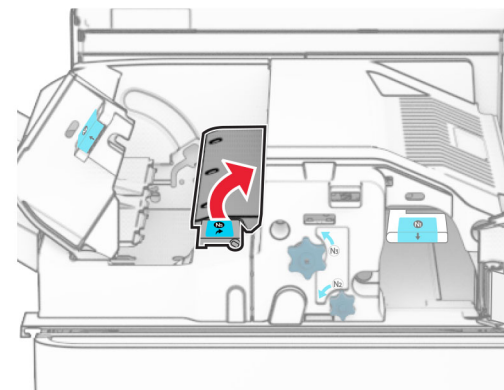
2 Ανοίξτε τη θύρα F.



3 Λαβή ανύψωσης N4.

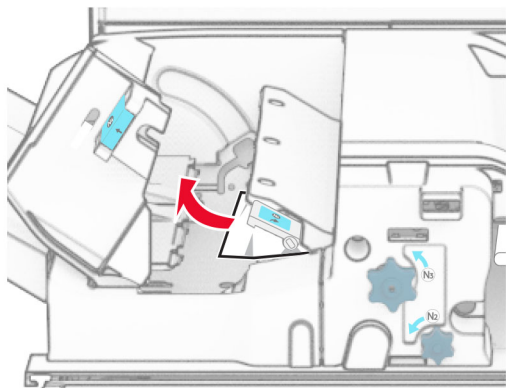


4 Λαβή ανύψωσης N5.



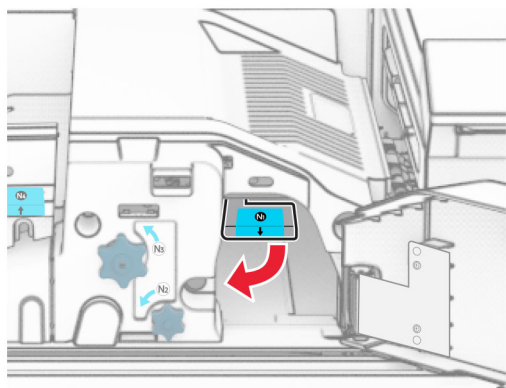
5 Αφαιρέστε το χαρτί που έχει εμπλακεί.

Σημ.: Βεβαιωθείτε ότι αφαιρέσατε όλα τα κομματάκια χαρτιού.

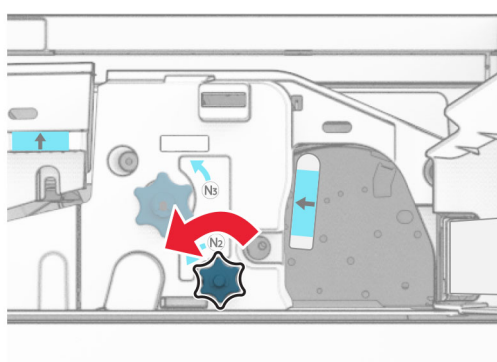


6 Κλείστε τη λαβή N5 και, στη συνέχεια, κλείστε τη λαβή N4.

7 Πιέστε προς τα κάτω τη λαβή N1.



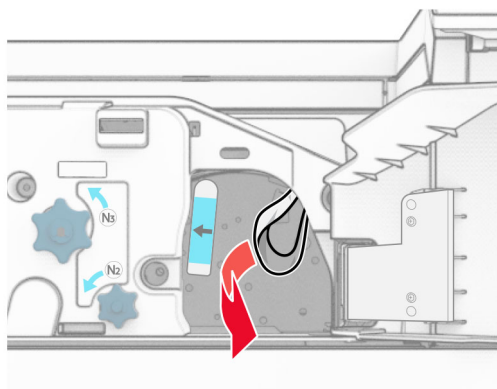
8 Γυρίστε το κουμπί N2 αριστερόστροφα.



9 Αφαιρέστε το χαρτί που έχει εμπλακεί.

Προειδοποίηση—Πιθανή βλάβη: Για να μην προκληθεί ζημιά στον εκτυπωτή, αφαιρέστε τυχόν αξεσουάρ από το χέρι σας πριν αφαιρέσετε το μπλοκαρισμένο χαρτί.

Σημ.: Βεβαιωθείτε ότι αφαιρέσατε όλα τα κομματάκια χαρτιού.



10 Τοποθετήστε ξανά τη λαβή N1 στη θέση της.

11 Κλείστε τη θύρα F.

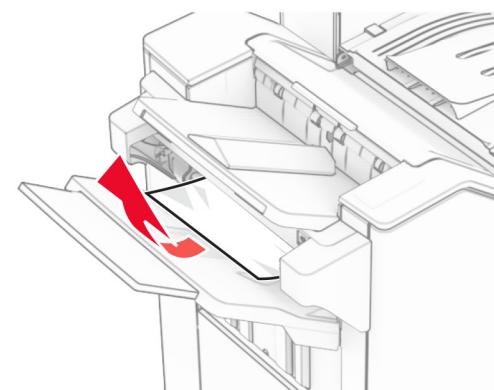
Εμπλοκή χαρτιού στη μονάδα συρραφής, διάτρησης

Εάν ο εκτυπωτής σας έχει διαμορφωθεί με διάταξη μεταφοράς χαρτιού, κάντε τα εξής:

1 Αφαιρέστε το μπλοκαρισμένο χαρτί από την υποδοχή 1.

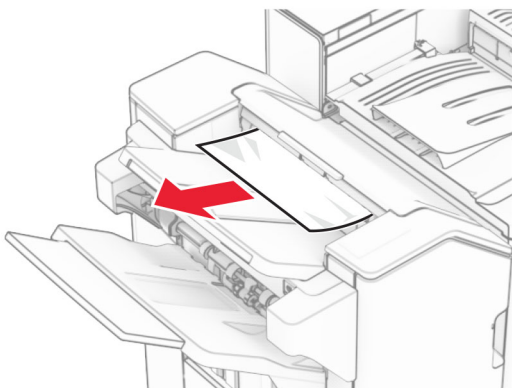
Σημειώσεις:

- Βεβαιωθείτε ότι αφαιρέσατε όλα τα κομματάκια χαρτιού.
- Μην αφαιρείτε τις εκτυπωμένες σελίδες που βρίσκονται στη μονάδα δημιουργίας συρραφής για να μην λείπουν σελίδες.



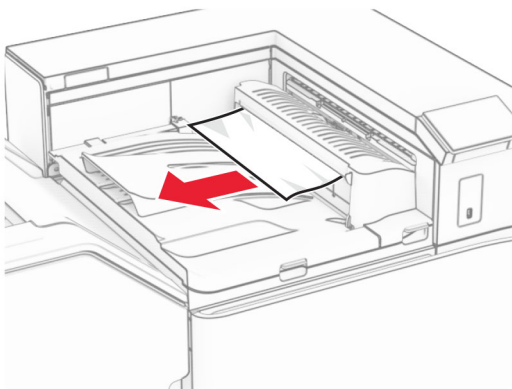
2 Αφαιρέστε το μπλοκαρισμένο χαρτί από την τυπική υποδοχή της μονάδας φινιρίσματος.

Σημ.: Βεβαιωθείτε ότι αφαιρέσατε όλα τα κομματάκια χαρτιού.



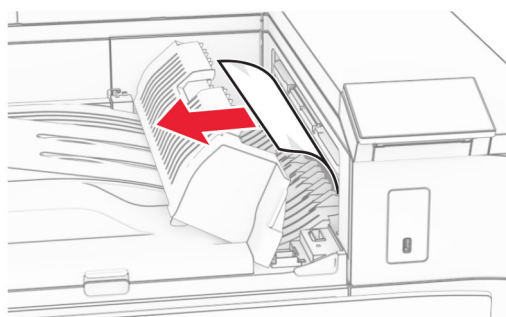
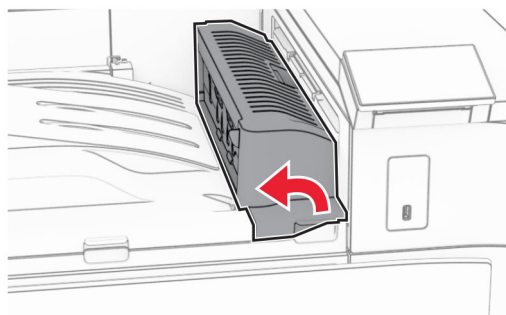
3 Αφαιρέστε το μπλοκαρισμένο χαρτί από την υποδοχή 2.

Σημ.: Βεβαιωθείτε ότι αφαιρέσατε όλα τα κομματάκια χαρτιού.



4 Ανοίξτε το κάλυμμα G της διάταξης μεταφοράς χαρτιού και κατόπιν αφαιρέστε το μπλοκαρισμένο χαρτί.

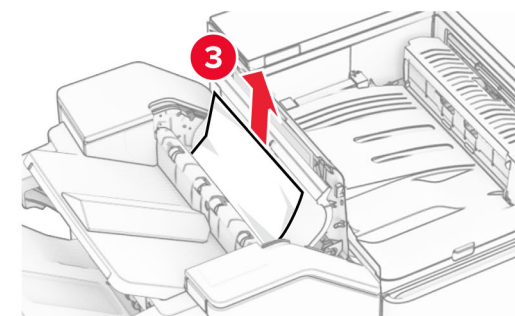
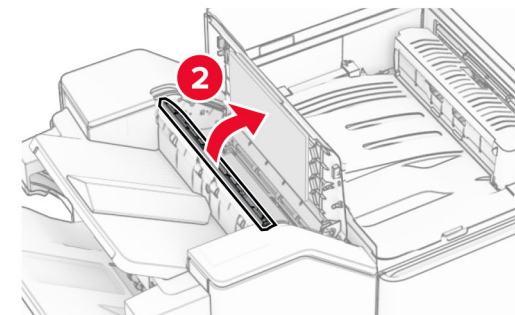
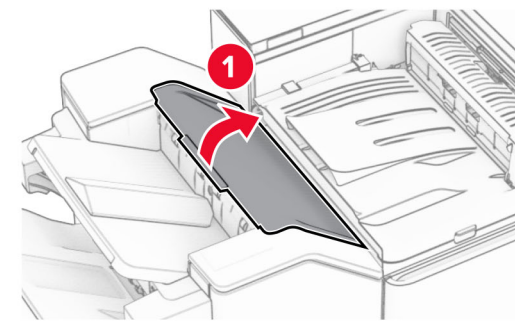
Σημ.: Βεβαιωθείτε ότι αφαιρέσατε όλα τα κομματάκια χαρτιού.



5 Κλείστε το κάλυμμα G της διάταξης μεταφοράς χαρτιού.

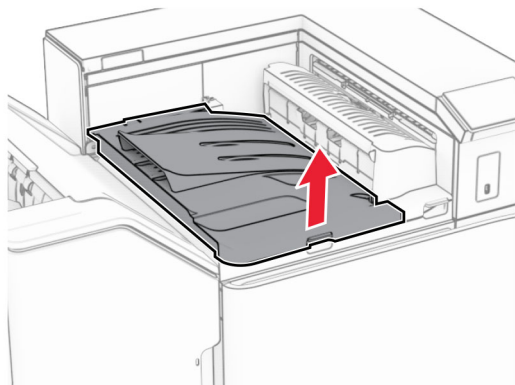
6 Ανοίξτε τη θύρα I, ανοίξτε τη θύρα R1 και, στη συνέχεια, αφαιρέστε το μπλοκαρισμένο χαρτί.

Σημ.: Βεβαιωθείτε ότι αφαιρέσατε όλα τα κομματάκια χαρτιού.

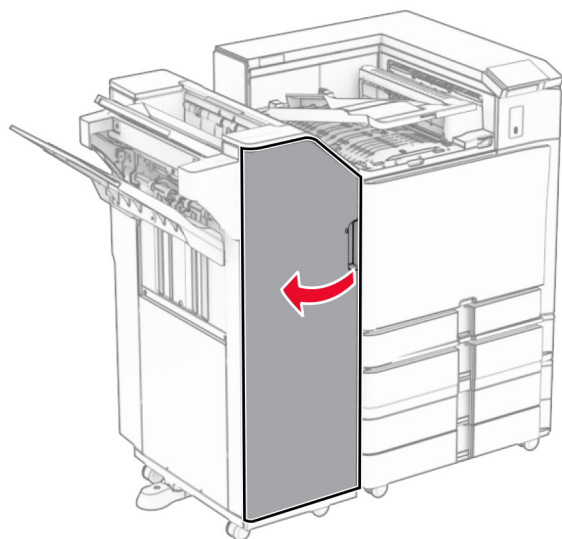


7 Κλείστε τη θύρα R1 και κατόπιν κλείστε τη θύρα I.

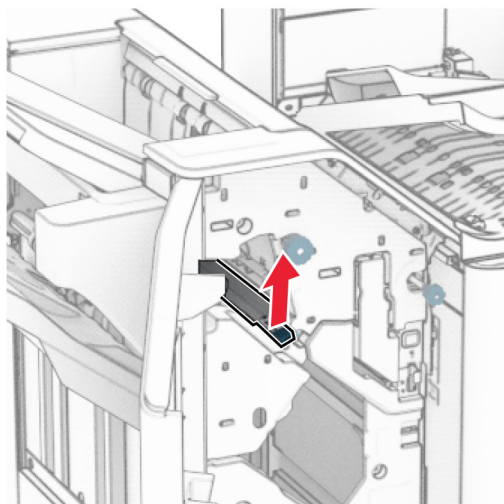
8 Ανοίξτε το κάλυμμα F της διάταξης μεταφοράς χαρτιού.



9 Ανοίξτε τη θύρα H.

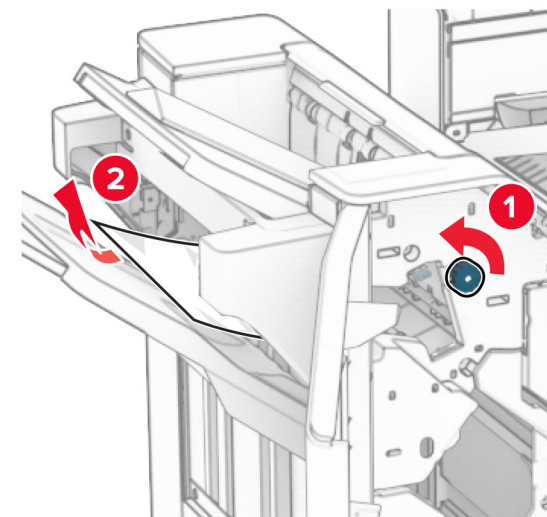


10 Λαβή ανύψωσης R4.



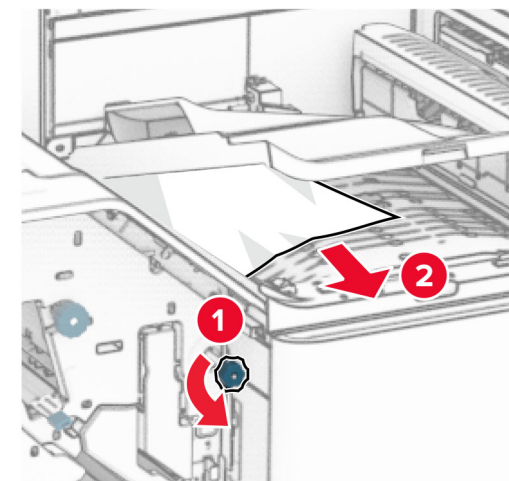
11 Περιστρέψτε το κουμπί R3 αριστερόστροφα και, στη συνέχεια, αφαιρέστε το μπλοκαρισμένο χαρτί στην υποδοχή 1.

Σημ.: Βεβαιωθείτε ότι αφαιρέσατε όλα τα κομματάκια χαρτιού.



12 Περιστρέψτε το κουμπί R2 αριστερόστροφα και, στη συνέχεια, αφαιρέστε το μπλοκαρισμένο χαρτί στο κάλυμμα μεταφοράς χαρτιού F.

Σημ.: Βεβαιωθείτε ότι αφαιρέσατε όλα τα κομματάκια χαρτιού.



13 Κλείστε το κάλυμμα F της διάταξης μεταφοράς χαρτιού.

14 Επιστρέψτε τη λαβή R4 στην αρχική θέση.

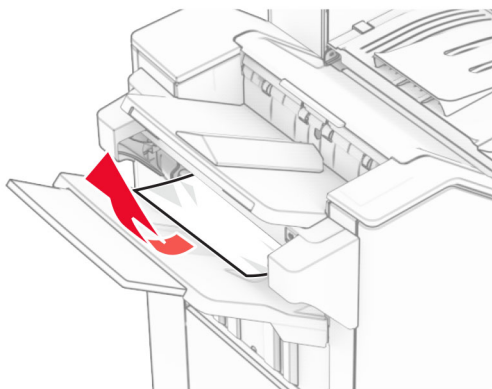
15 Κλείστε τη θύρα H.

Εάν ο εκτυπωτής σας έχει διαμορφωθεί με διάταξη μεταφοράς χαρτιού με επιλογή αναδίπλωσης, κάντε τα εξής:

1 Αφαιρέστε το μπλοκαρισμένο χαρτί από την υποδοχή 1.

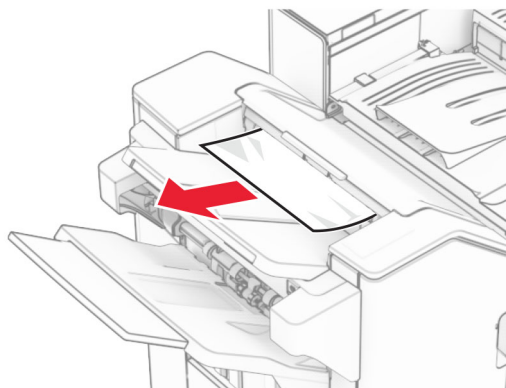
Σημειώσεις:

- Βεβαιωθείτε ότι αφαιρέσατε όλα τα κομματάκια χαρτιού.
- Μην αφαιρείτε τις εκτυπωμένες σελίδες που βρίσκονται στη μονάδα δημιουργίας συρραφής για να μην λείπουν σελίδες.



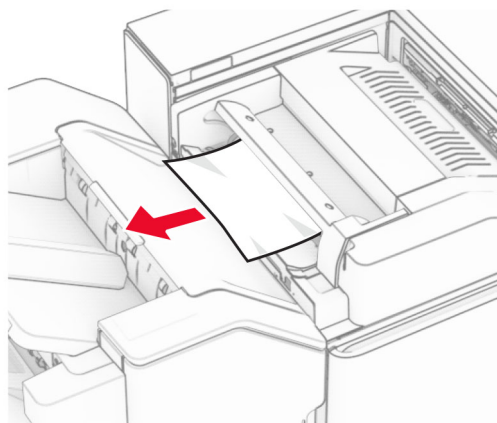
2 Αφαιρέστε το μπλοκαρισμένο χαρτί από την τυπική υποδοχή της μονάδας φινιρίσματος.

Σημ.: Βεβαιωθείτε ότι αφαιρέσατε όλα τα κομματάκια χαρτιού.

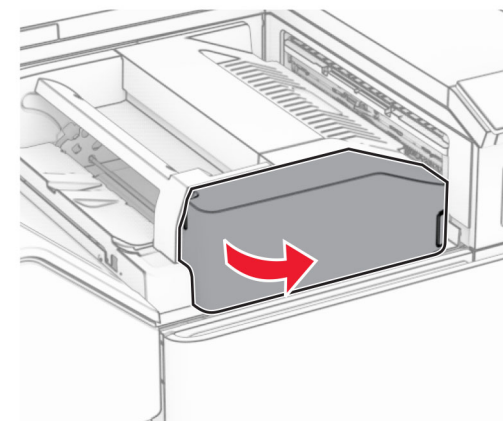


3 Αφαιρέστε το μπλοκαρισμένο χαρτί από την υποδοχή 2.

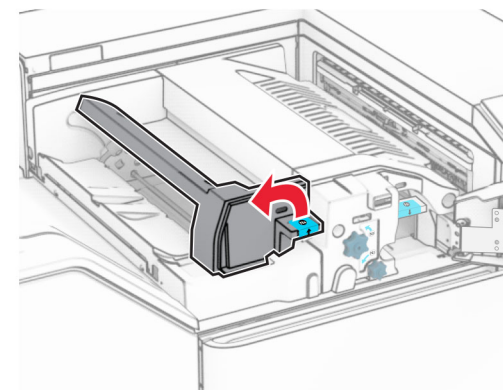
Σημ.: Βεβαιωθείτε ότι αφαιρέσατε όλα τα κομματάκια χαρτιού.



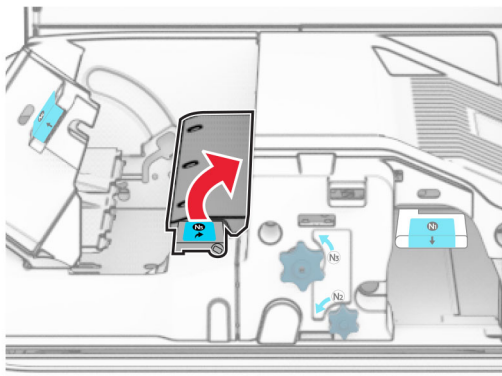
4 Ανοίξτε τη θύρα F.



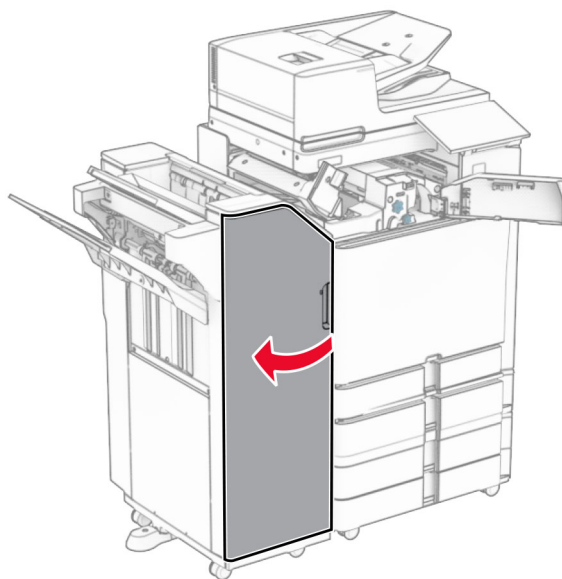
5 Ανοίξτε τη θύρα N4.



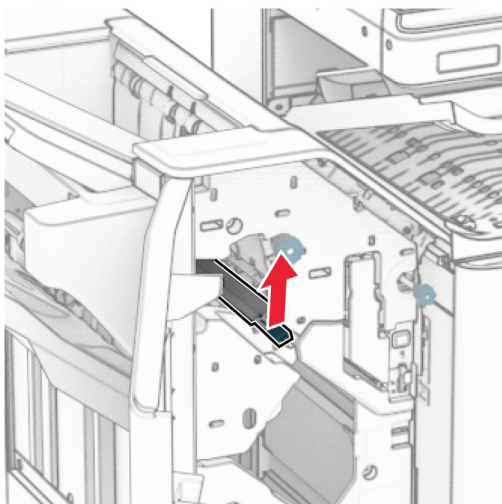
6 Ανοίξτε τη θύρα N5.



7 Ανοίξτε τη θύρα H.

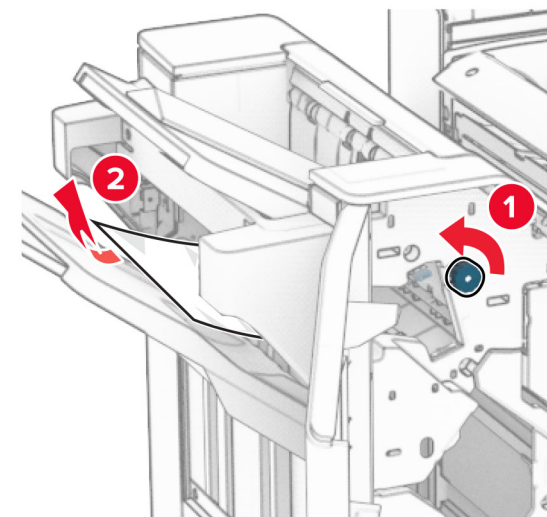


8 Λαβή ανύψωσης R4.



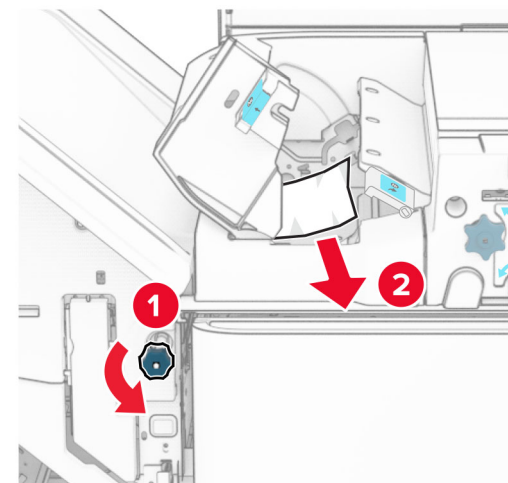
9 Περιστρέψτε το κουμπί R3 αριστερόστροφα και, στη συνέχεια, αφαιρέστε το μπλοκαρισμένο χαρτί στην υποδοχή 1.

Σημ.: Βεβαιωθείτε ότι αφαιρέσατε όλα τα κομματάκια χαρτιού.



10 Περιστρέψτε το κουμπί R2 αριστερόστροφα και, στη συνέχεια, αφαιρέστε το μπλοκαρισμένο χαρτί μεταξύ των θυρών N4 και N5.

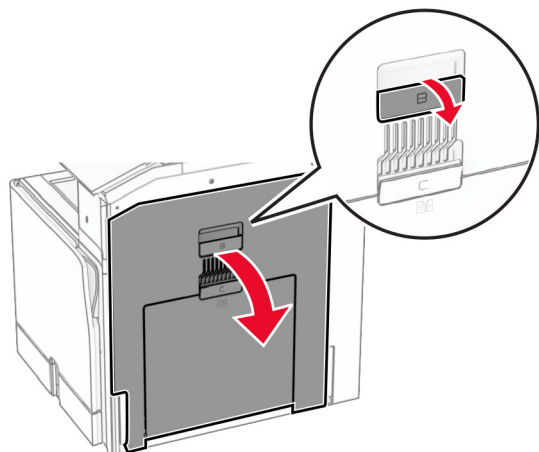
Σημ.: Βεβαιωθείτε ότι αφαιρέσατε όλα τα κομματάκια χαρτιού.



11 Ανοίξτε τη θύρα Β.

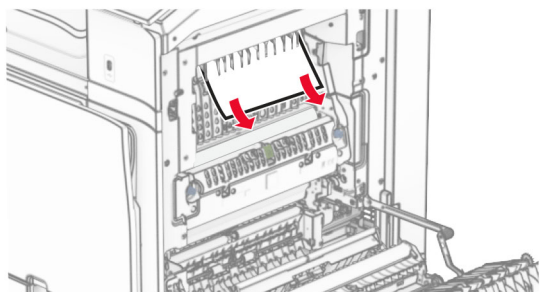
ΠΡΟΣΟΧΗ—ΖΕΣΤΗ ΕΠΙΦΑΝΕΙΑ: Η θερμοκρασία στο εσωτερικό του εκτυπωτή μπορεί να είναι υψηλή. Για να ελαχιστοποιηθεί ο κίνδυνος τραυματισμού από τυχόν καυτά εξαρτήματα, αφήστε την επιφάνεια να κρυώσει πριν να την ακουμπήσετε.

Προειδοποίηση—Πιθανή βλάβη: Για να αποτρέψετε την πρόκληση ζημιάς από ηλεκτροστατική εκκένωση, αγγίξτε οποιοδήποτε εκτεθειμένο μεταλλικό πλαίσιο του εκτυπωτή πριν ακουμπήσετε τα εσωτερικά σημεία του εκτυπωτή.



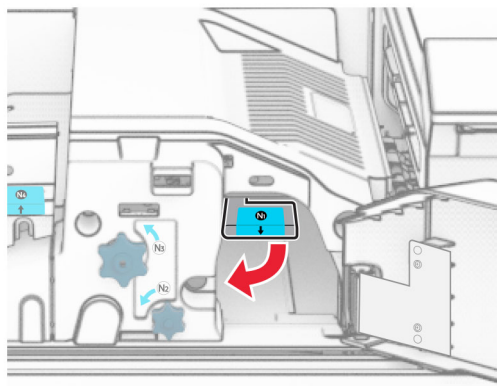
12 Αφαιρέστε το μπλοκαρισμένο χαρτί κάτω από τον τυπικό κύλινδρο εξόδου της υποδοχής.

Σημ.: Βεβαιωθείτε ότι αφαιρέσατε όλα τα κομματάκια χαρτιού.

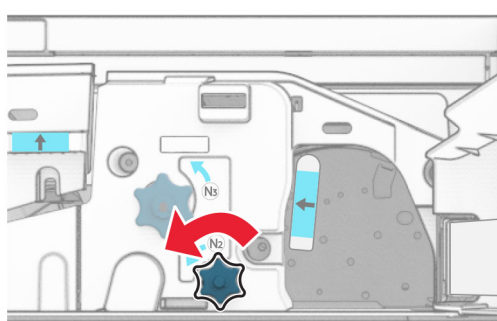


13 Κλείστε τη θύρα Β.

14 Πιέστε προς τα κάτω τη λαβή N1.



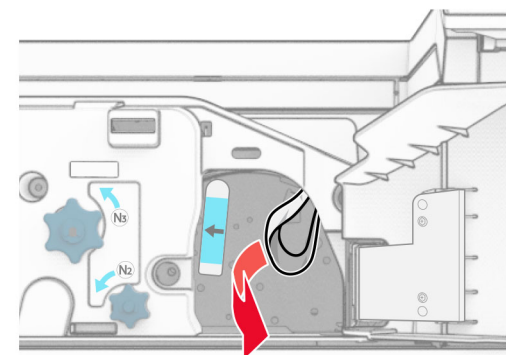
15 Γυρίστε το κουμπί N2 αριστερόστροφα.



16 Αφαιρέστε το χαρτί που έχει εμπλακεί.

Προειδοποίηση—Πιθανή βλάβη: Για να μην προκληθεί ζημιά στον εκτυπωτή, αφαιρέστε τυχόν αξεσουάρ από το χέρι σας πριν αφαιρέσετε το μπλοκαρισμένο χαρτί.

Σημ.: Βεβαιωθείτε ότι αφαιρέσατε όλα τα κομματάκια χαρτιού.



17 Τοποθετήστε ξανά τη λαβή N1 στη θέση της.

18 Κλείστε τη λαβή N5 και, στη συνέχεια, κλείστε τη λαβή N4.

19 Κλείστε τη θύρα F.

20 Επιστρέψτε τη λαβή R4 στην αρχική θέση.

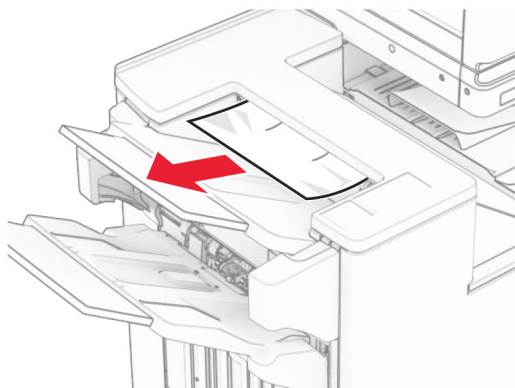
21 Κλείστε τη θύρα H.

Εμπλοκή χαρτιού στη μονάδα φινιρίσματος φυλλαδίων

Εάν ο εκτυπωτής σας έχει διαμορφωθεί με διάταξη μεταφοράς χαρτιού, κάντε τα εξής:

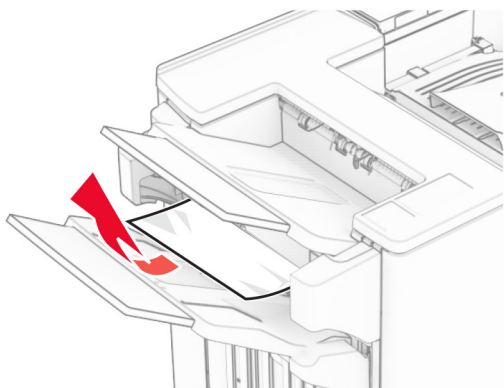
1 Αφαιρέστε το μπλοκαρισμένο χαρτί από την τυπική υποδοχή της μονάδας φινιρίσματος.

Σημ.: Βεβαιωθείτε ότι αφαιρέσατε όλα τα κομματάκια χαρτιού.



2 Αφαιρέστε το μπλοκαρισμένο χαρτί από την υποδοχή 1.

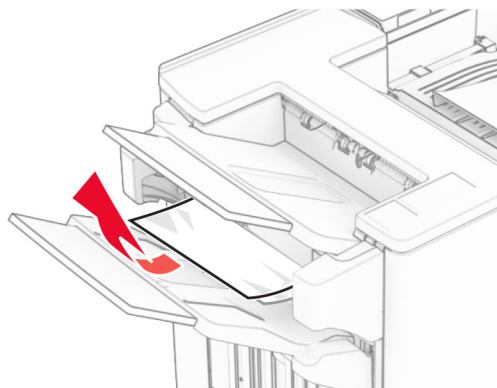
Σημ.: Βεβαιωθείτε ότι αφαιρέσατε όλα τα κομματάκια χαρτιού.



3 Αφαιρέστε το μπλοκαρισμένο χαρτί από την υποδοχή 1.

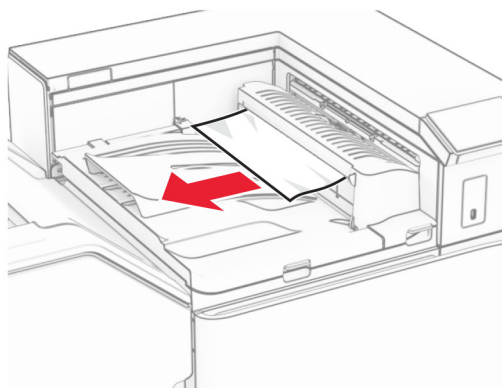
Σημειώσεις:

- Βεβαιωθείτε ότι αφαιρέσατε όλα τα κομματάκια χαρτιού.
- Μην αφαιρείτε τις εκτυπωμένες σελίδες που βρίσκονται στη μονάδα δημιουργίας συρραφής για να μην λείπουν σελίδες.



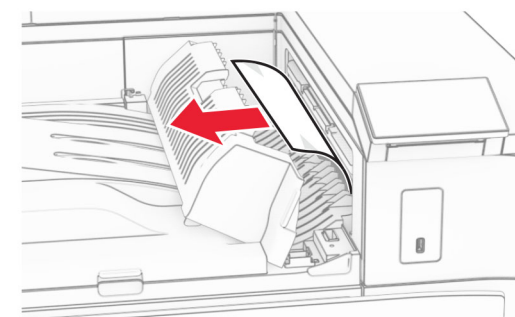
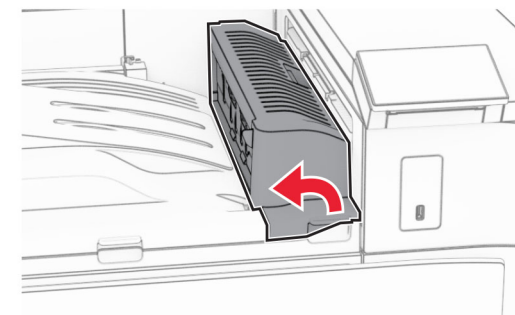
4 Αφαιρέστε το μπλοκαρισμένο χαρτί από την υποδοχή 3.

Σημ.: Βεβαιωθείτε ότι αφαιρέσατε όλα τα κομματάκια χαρτιού.



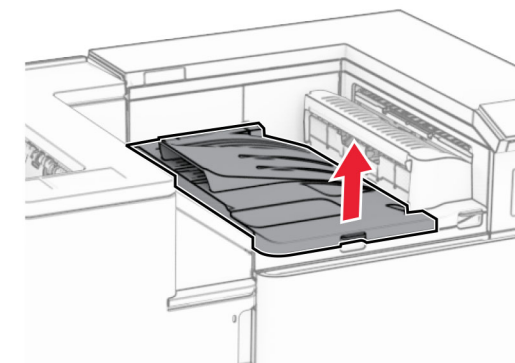
5 Ανοίξτε το κάλυμμα G της διάταξης μεταφοράς χαρτιού και κατόπιν αφαιρέστε το μπλοκαρισμένο χαρτί.

Σημ.: Βεβαιωθείτε ότι αφαιρέσατε όλα τα κομματάκια χαρτιού.

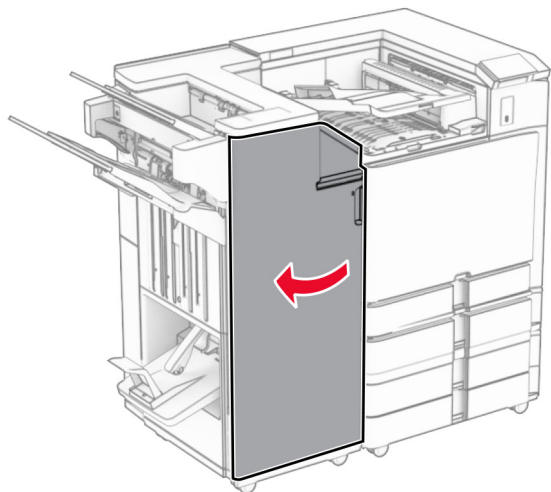


6 Κλείστε το κάλυμμα G της διάταξης μεταφοράς χαρτιού.

7 Ανοίξτε το κάλυμμα F της διάταξης μεταφοράς χαρτιού.

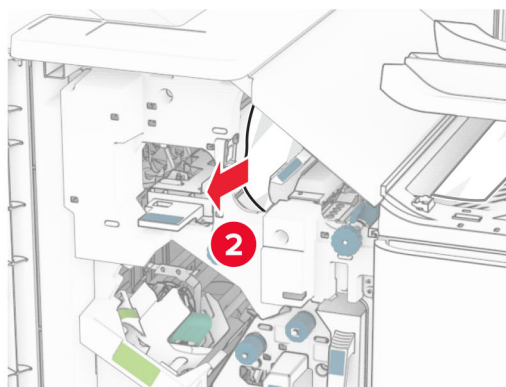


8 Ανοίξτε τη θύρα Η.



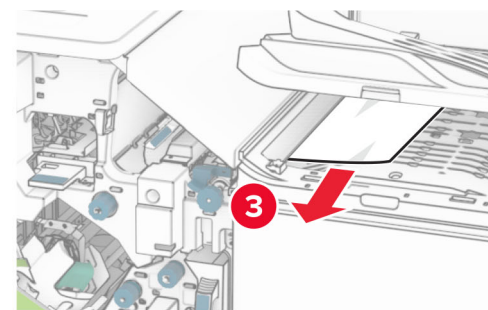
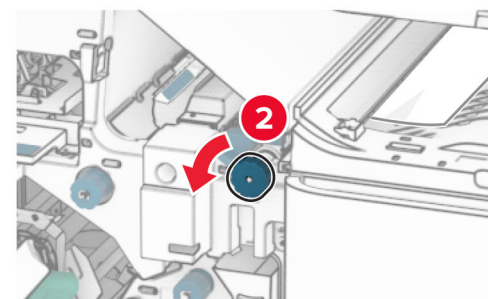
9 Μετακινήστε τη λαβή R3 προς τα δεξιά και, στη συνέχεια, αφαιρέστε το μπλοκαρισμένο χαρτί.

Σημ.: Βεβαιωθείτε ότι αφαιρέσατε όλα τα κομμάτια χαρτιού.



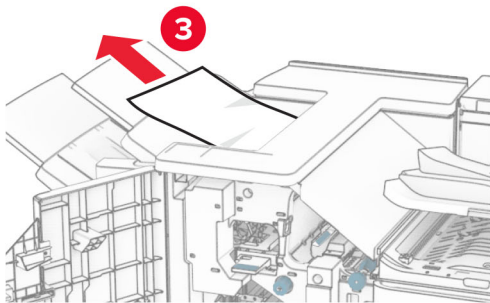
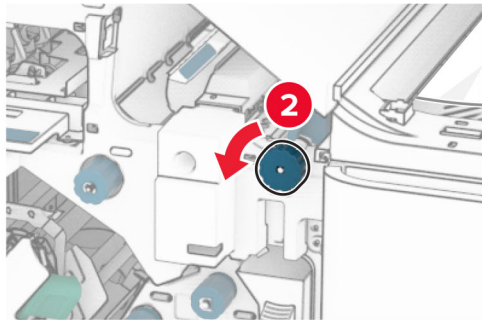
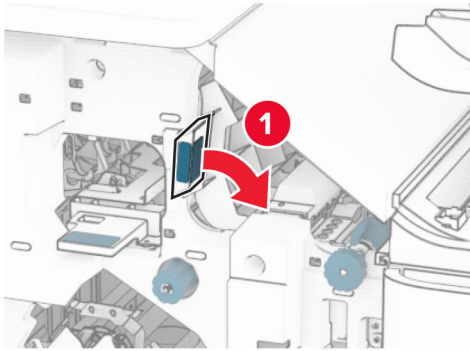
10 Μετακινήστε τη λαβή R1 προς τα αριστερά, γυρίστε το κουμπί R2 αριστερόστροφα και, στη συνέχεια, αφαιρέστε το μπλοκαρισμένο χαρτί.

Σημ.: Βεβαιωθείτε ότι αφαιρέσατε όλα τα κομμάτια χαρτιού.



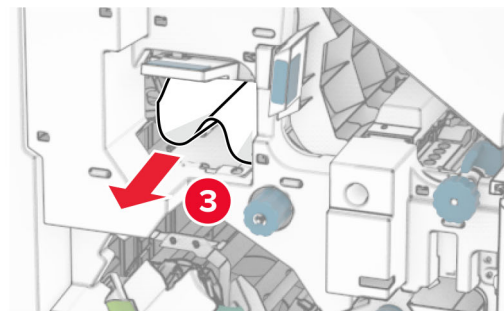
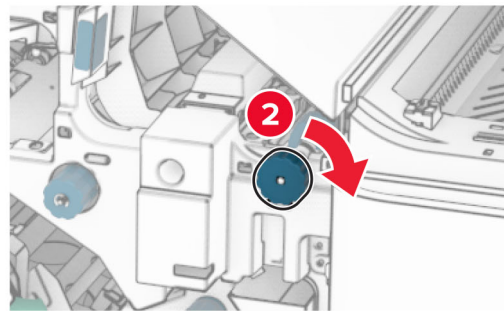
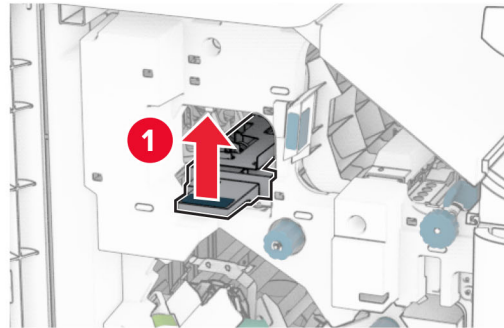
11 Περιστρέψτε το κουμπί R5 αριστερόστροφα και, στη συνέχεια, αφαιρέστε το μπλοκαρισμένο χαρτί από την τυπική υποδοχή της μονάδας φινιρίσματος.

Σημ.: Βεβαιωθείτε ότι αφαιρέσατε όλα τα κομμάτια χαρτιού.



12 Σηκώστε τη λαβή R4, γυρίστε το κουμπί R2 δεξιόστροφα και, στη συνέχεια, αφαιρέστε το μπλοκαρισμένο χαρτί.

Σημ.: Βεβαιωθείτε ότι αφαιρέσατε όλα τα κομματάκια χαρτιού.



13 Κλείστε το κάλυμμα F της διάταξης μεταφοράς χαρτιού.

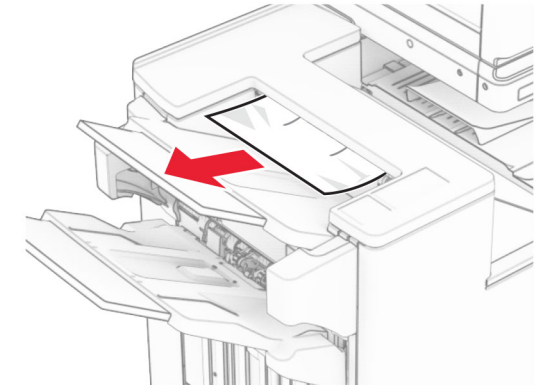
14 Επαναφέρετε τις λαβές R1, R3 και R4 στην αρχική τους θέση.

15 Κλείστε τη θύρα H.

Εάν ο εκτυπωτής σας έχει διαμορφωθεί με διάταξη μεταφοράς χαρτιού με επιλογή αναδίπλωσης, κάντε τα εξής:

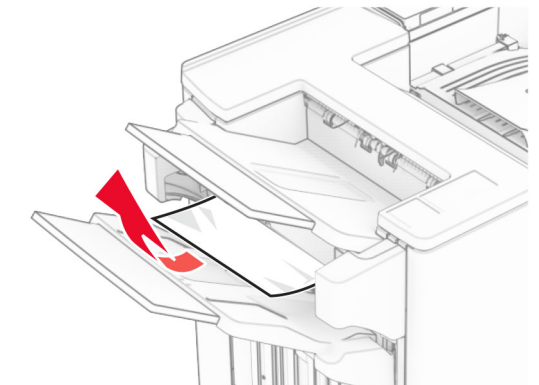
1 Αφαιρέστε το μπλοκαρισμένο χαρτί από την τυπική υποδοχή της μονάδας φινιρίσματος.

Σημ.: Βεβαιωθείτε ότι αφαιρέσατε όλα τα κομματάκια χαρτιού.



2 Αφαιρέστε το μπλοκαρισμένο χαρτί από την υποδοχή 1.

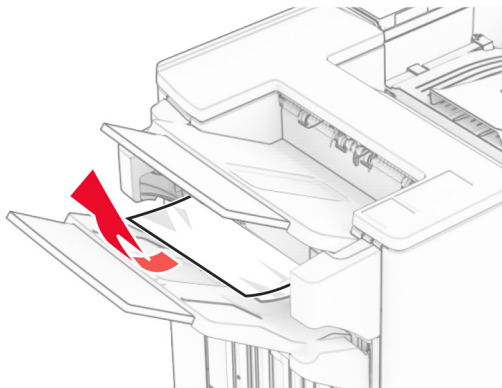
Σημ.: Βεβαιωθείτε ότι αφαιρέσατε όλα τα κομματάκια χαρτιού.



3 Αφαιρέστε το μπλοκαρισμένο χαρτί από την υποδοχή 1.

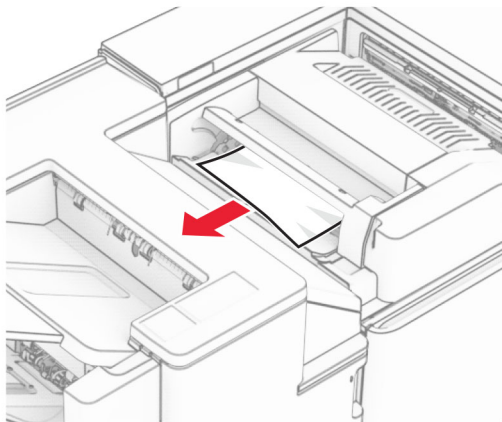
Σημειώσεις:

- Βεβαιωθείτε ότι αφαιρέσατε όλα τα κομματάκια χαρτιού.
- Μην αφαιρείτε τις εκτυπωμένες σελίδες που βρίσκονται στη μονάδα δημιουργίας συρραφής για να μην λείπουν σελίδες.

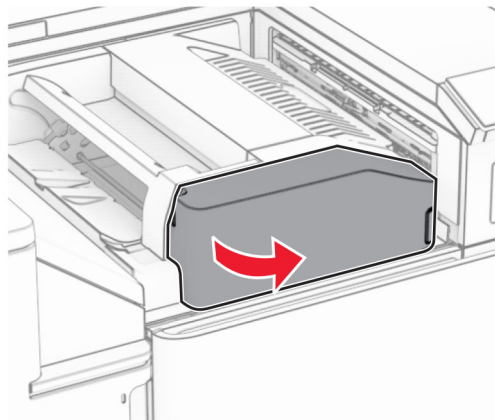


4 Αφαιρέστε το μπλοκαρισμένο χαρτί από την υποδοχή 3.

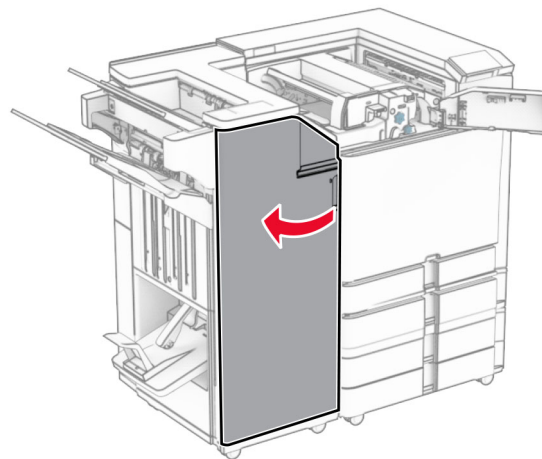
Σημ.: Βεβαιωθείτε ότι αφαιρέσατε όλα τα κομματάκια χαρτιού.



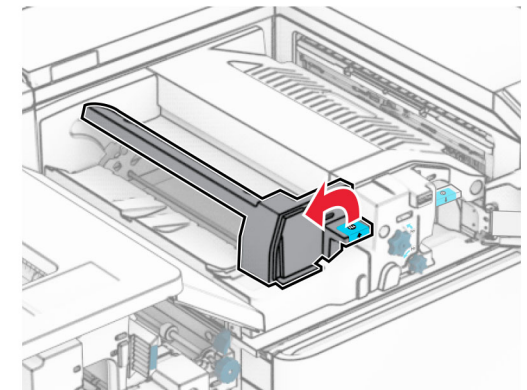
5 Ανοίξτε τη θύρα F.



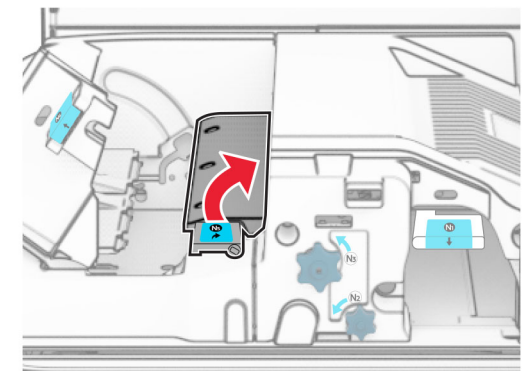
6 Ανοίξτε τη θύρα H.



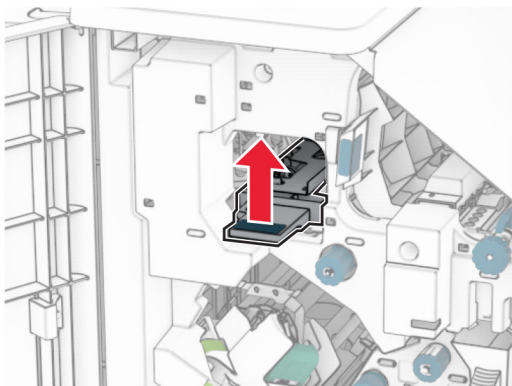
7 Ανοίξτε τη θύρα N4.



8 Ανοίξτε τη θύρα N5.

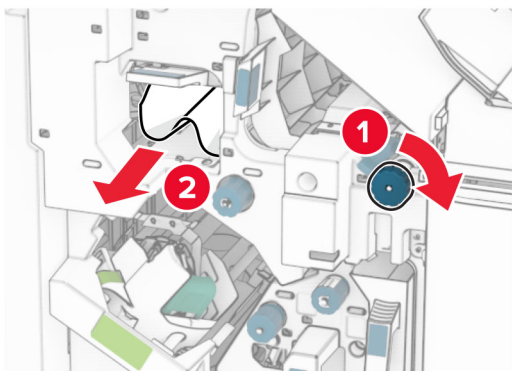


9 Λαβή ανύψωσης R4.



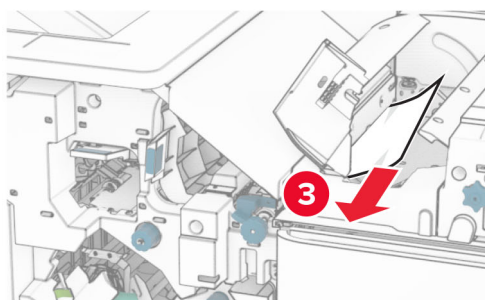
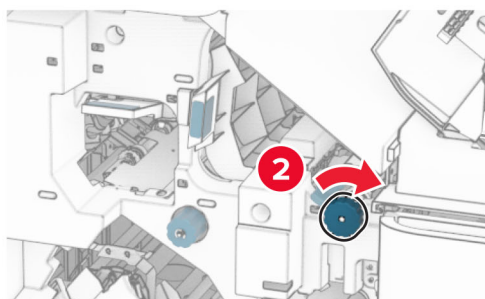
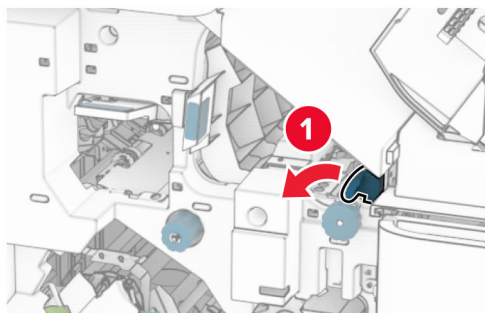
10 Περιστρέψτε το κουμπί R2 δεξιόστροφα και, στη συνέχεια, αφαιρέστε το μπλοκαρισμένο χαρτί στη λαβή R4.

Σημ.: Βεβαιωθείτε ότι αφαιρέσατε όλα τα κομματάκια χαρτιού.



11 Μετακινήστε τη λαβή R1 προς τα αριστερά, γυρίστε το κουμπί R2 αριστερόστροφα και, στη συνέχεια, αφαιρέστε το μπλοκαρισμένο χαρτί μεταξύ των θυρών N4 και N5.

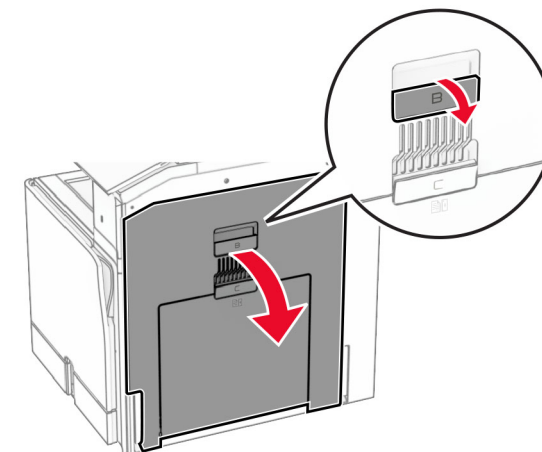
Σημ.: Βεβαιωθείτε ότι αφαιρέσατε όλα τα κομματάκια χαρτιού.



12 Ανοίξτε τη θύρα B.

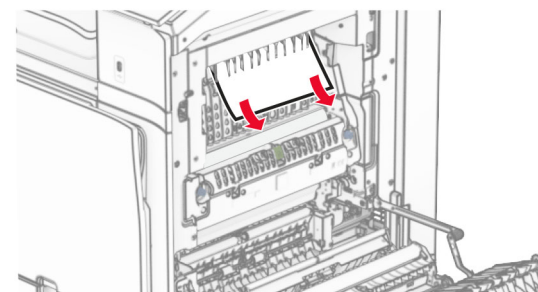
ΠΡΟΣΟΧΗ—ΖΕΣΤΗ ΕΠΙΦΑΝΕΙΑ: Η θερμοκρασία στο εσωτερικό του εκτυπωτή μπορεί να είναι υψηλή. Για να ελαχιστοποιηθεί ο κίνδυνος τραυματισμού από τυχόν καυτά εξαρτήματα, αφήστε την επιφάνεια να κρυώσει πριν να την ακουμπήσετε.

Προειδοποίηση—Πιθανή βλάβη: Για να αποτρέψετε την πρόκληση ζημιάς από ηλεκτροστατική εκκένωση, αγγίξτε οποιοδήποτε εκτεθειμένο μεταλλικό πλαίσιο του εκτυπωτή πριν ακουμπήσετε τα εσωτερικά σημεία του εκτυπωτή.



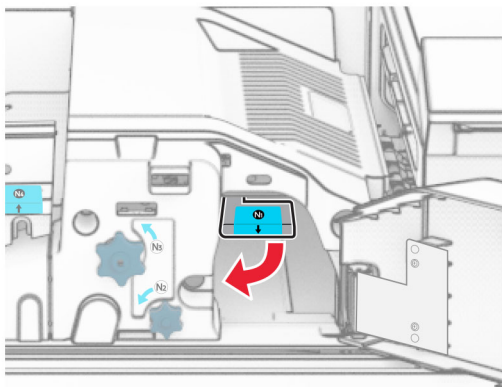
13 Αφαιρέστε το μπλοκαρισμένο χαρτί κάτω από τον τυπικό κύλινδρο εξόδου της υποδοχής.

Σημ.: Βεβαιωθείτε ότι αφαιρέσατε όλα τα κομματάκια χαρτιού.

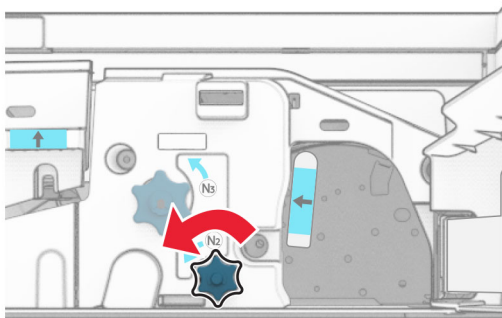


14 Κλείστε τη θύρα B.

15 Πιέστε προς τα κάτω τη λαβή N1.



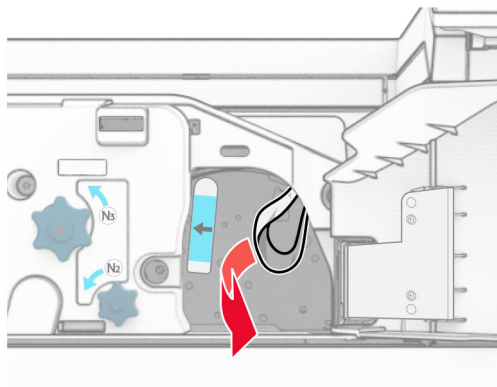
16 Γυρίστε το κουμπί N2 αριστερόστροφα.



17 Αφαιρέστε το χαρτί που έχει εμπλακεί.

Προειδοποίηση—Πιθανή βλάβη: Για να μην προκληθεί ζημιά στον εκτυπωτή, αφαιρέστε τυχόν αξεσουάρ από το χέρι σας πριν αφαιρέσετε το μπλοκαρισμένο χαρτί.

Σημ.: Βεβαιωθείτε ότι αφαιρέσατε όλα τα κομματάκια χαρτιού.



18 Τοποθετήστε ξανά τη λαβή N1 στη θέση της.

19 Κλείστε τη θύρα N5 και κατόπιν κλείστε τη θύρα N4.

20 Κλείστε τη θύρα F.

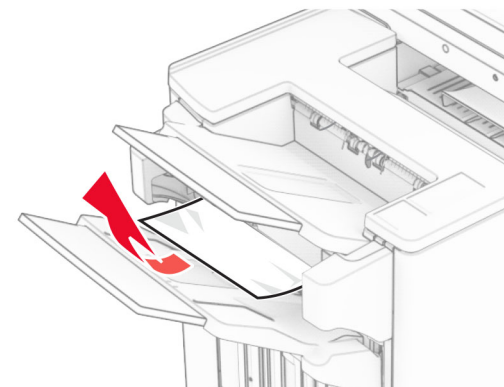
21 Επαναφέρετε τις λαβές R1 και R4 πίσω στις αρχικές τους θέσεις.

22 Κλείστε τη θύρα H.

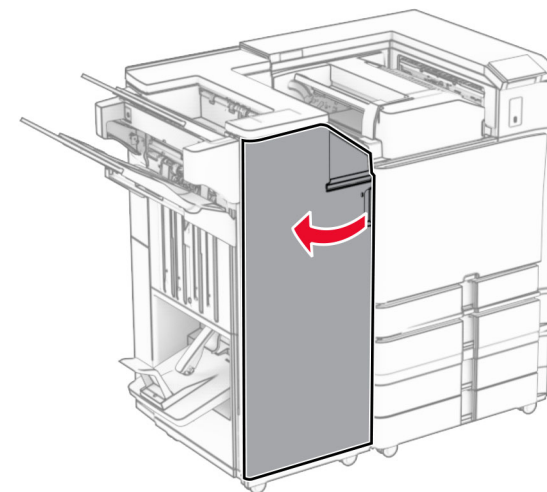
Εμπλοκή χαρτιού στη μονάδα δημιουργίας βιβλίου

1 Αφαιρέστε το μπλοκαρισμένο χαρτί από την υποδοχή 2.

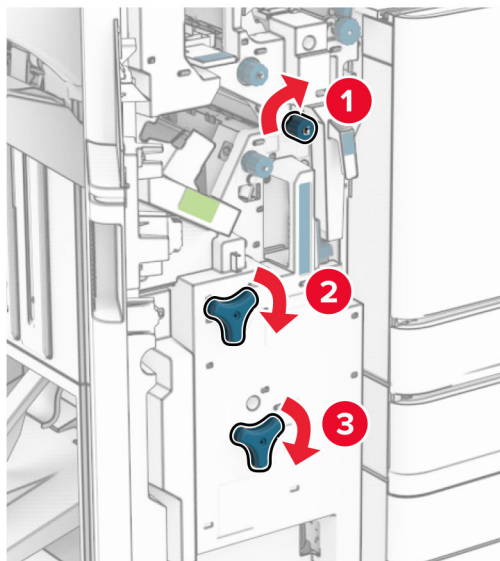
Σημ.: Βεβαιωθείτε ότι αφαιρέσατε όλα τα κομματάκια χαρτιού.



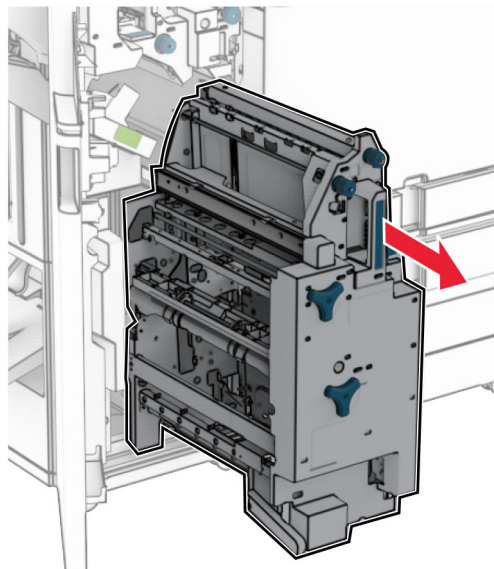
2 Ανοίξτε τη θύρα H.



3 Γυρίστε τα κουμπιά R6, R11 και R10 δεξιόστροφα.

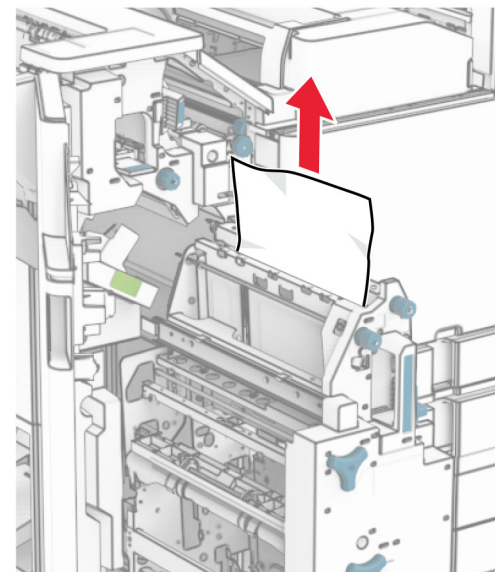


4 Τραβήξτε προς τα έξω τη μονάδα δημιουργίας φυλλαδίων.

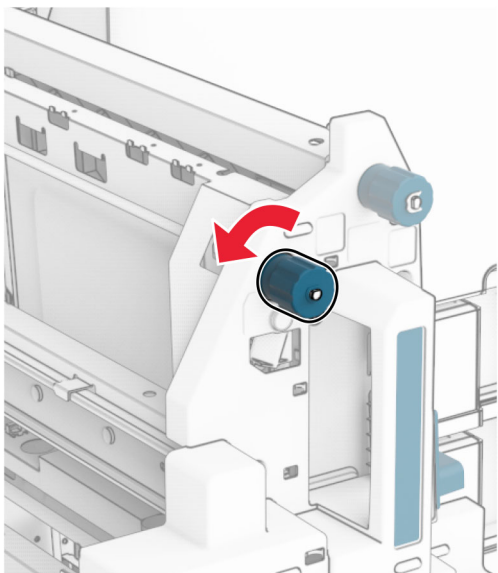


5 Αφαιρέστε το χαρτί που έχει εμπλακεί.

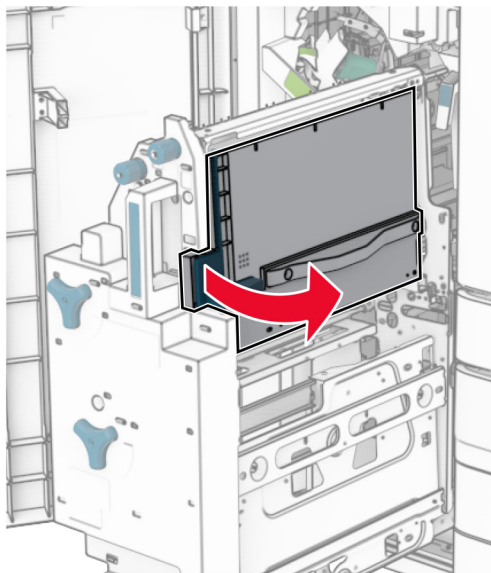
Σημ.: Βεβαιωθείτε ότι αφαιρέσατε όλα τα κομματάκια χαρτιού.



- 6 Περιστρέψτε το κουμπί R9 αριστερόστροφα μέχρι να σταματήσει.



- 7 Ανοίξτε τη θύρα R8.



- 8 Αφαιρέστε το χαρτί που έχει εμπλακεί.

Σημ.: Βεβαιωθείτε ότι αφαιρέσατε όλα τα κομματάκια χαρτιού.

- 9 Κλείστε τη θύρα R8.

- 10 Επιστρέψτε τη μονάδα δημιουργίας βιβλίων στη μονάδα φινιρίσματος βιβλίων.

- 11 Κλείστε τη θύρα Η.

