

クイックリファレンス

印刷

コンピュータから印刷する

Windows の場合

- 1 ドキュメントを開いている状態で、[ファイル] > [印刷]をクリックします。
- 2 プリンタを選択し、[プロパティ]、[基本設定]、[オプション]、または[設定]をクリックします。
必要に応じて、設定を調整します。
- 3 [OK]、[印刷]の順にクリックします。

Macintosh の場合

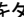

- 1 ドキュメントが開いている状態で、[ファイル] > [印刷]の順に選択します。
- 2 プリンタを選択し、[プリセット]から設定を選択します。
必要に応じて、設定を調整します。
- 3 [印刷]をクリックします。

モバイルデバイスから印刷する

Mopria™ プリントサービスを使用してモバイルデバイスから印刷する

Mopria プリントサービスは、Android™ バージョン 5.0 以降が実行されているモバイルデバイス用の、モバイル印刷ソリューションです。お好きな Mopria™ 認定プリンタへ直接印刷できます。


メモ: 必ず、Google Play™ ストアから Mopria プリントサービスダウンロードし、モバイルデバイスで有効にしてください。

- 1 モバイルデバイスで対応アプリを起動するか、ファイルマネージャでドキュメントを選択します。
- 2 [ > 印刷] をタップします。
- 3 プリンタを選択し、必要に応じて設定を調整します。
- 4  をタップします。

AirPrint を使用してモバイルデバイスから印刷する

AirPrint ソフトウェア機能は、Apple デバイスから AirPrint 認定プリンタへ直接印刷することができる、モバイル印刷ソリューションです。


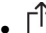

メモ:

- Apple デバイスとプリンタが同じネットワークに接続していることを確認します。ネットワークが複数のワイヤレスハブに接続している場合、両方のデバイスが同じサブネットに接続されていることを確認します。
 - このアプリケーションは、一部の Apple デバイスのみでサポートされています。
- 1 モバイルデバイスで、ファイルマネージャからドキュメントを選択するか、互換性のあるアプリケーションを起動します。
 - 2 [ > 印刷] をタップします。
 - 3 プリンタを選択し、必要に応じて設定を調整します。
 - 4 ドキュメントを印刷します。

Wi-Fi Direct® を使用してモバイルデバイスから印刷する

wifi ダイレクト® は、お好きな wifi ダイレクト対応のプリンタへ印刷することができる、印刷サービスです。

メモ: モバイルデバイスがプリンタのワイヤレスネットワークに接続されていることを確認してください。詳細については、「[プリンタにモバイルデバイスを接続する](#)」、[10 ページ](#) を参照してください。

- 1 モバイルデバイスで対応アプリケーションを起動するか、ファイルマネージャでドキュメントを選択します。
- 2 モバイルデバイスに応じて、次の手順のいずれかを実行します。
 -  > [印刷] をタップします。
 -  > [印刷] をタップします。
 -  > [印刷] をタップします。
- 3 プリンタを選択し、必要に応じて設定を調整します。
- 4 ドキュメントを印刷します。


コンフィデンシャルジョブを設定する


- 1 操作パネルで、[設定] > [セキュリティ] > [コンフィデンシャル印刷設定] の順に移動します。
- 2 設定を行います。


| 設定 | 説明 |
|------------------|--|
| 無効 PIN の許容回数 | 無効な PIN の入力に関する制限を設定します。 メモ: 制限回数に達すると、そのユーザー名に対する印刷ジョブが削除されます。 |
| コンフィデンシャルジョブ期限切れ | 各保留ジョブがプリンタメモリ、ハードディスク、インテリジェントストレージドライブから自動的に削除されるまでの個別の有効期限を設定します。 メモ: 保留ジョブは、[コンフィデンシャル]、[繰り返し]、[予約]、または[確認]です。 |
| 期限切れジョブの繰り返し | 繰り返し印刷ジョブの有効期限を設定します。 |
| 期限切れジョブの確認 | ジョブのコピーを印刷するにあたって有効期限を設定し、残りのコピーを印刷する前に品質を確認します。 |
| 期限切れジョブの予約 | 後で印刷するために、プリンタに保存するジョブの有効期限を設定します。 |
| すべてのジョブを保留にする | すべての印刷ジョブを保留にするようにプリンタを設定します。 |
| 重複ドキュメントを維持 | 同じファイル名を持つすべてのドキュメントを保持するようにプリンタを設定します。 |

プリンタのメンテナンス

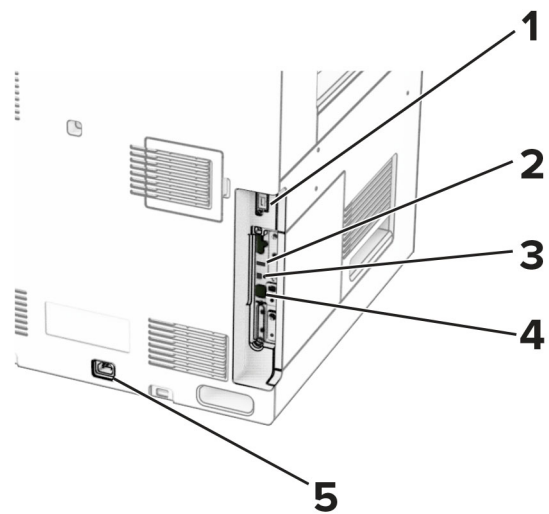
プリンタポート

 **注意—感電危険:** 感電の危険を避けるため、雷雨時には、本製品のセットアップや、電源コード、FAX、電話など、電気的接続またはケーブル接続を行わないでください。

 **注意—傷害の恐れあり:** 火災や感電の危険を避けるため、電源コードを接続するコンセントが、製品の設置場所の近くにあること、アクセスしやすいこと、正しく接地されていること、適切な定格であることを確認してください。

 **注意—傷害の恐れあり:** 火災や感電の危険を避けるため、製品に同梱されている電源コード、または製造元の正規の交換品のみを使用してください。

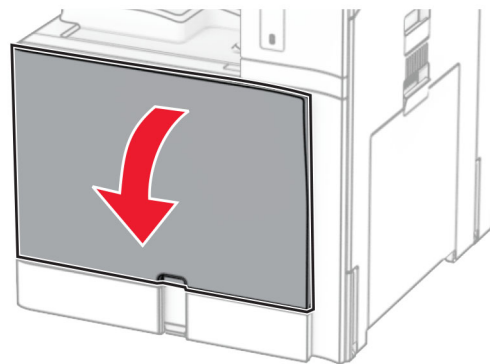
警告—破損の恐れあり: データの損失やプリンタの誤動作の発生を防ぐため、印刷を実行している間は、USB ケーブル、ワイヤレスネットワークアダプタ、またはプリンタの以下のエリアに触れないでください。



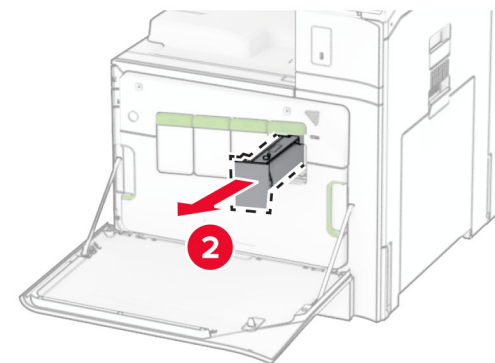
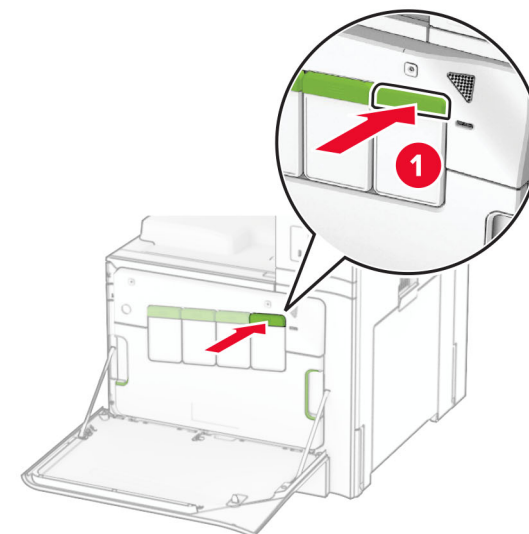
| | プリンタポート | 機能 |
|---|-------------------|----------------------------|
| 1 | フィニッシャまたはオプションポート | プリンタをフィニッシャまたはオプションに接続します。 |
| 2 | USB ポート | キーボードまたは互換性のあるオプションを接続します。 |
| 3 | USB プリンタポート | プリンタをコンピュータに接続します。 |
| 4 | イーサネットポート | プリンタをネットワークに接続します。 |
| 5 | 電源コードソケット | プリンタを正しく接地されたコンセントに接続します。 |

トナーカートリッジを交換する

1 前面ドアを開きます。

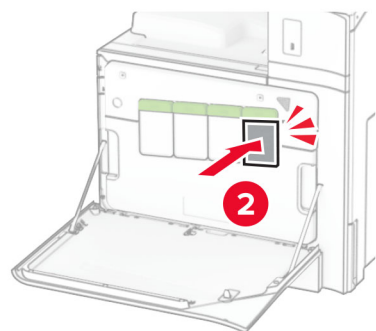
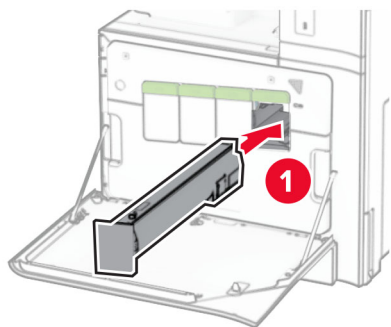


2 使用済みトナーカートリッジを取り外します。



3 新しいトナーカートリッジを包装から取り出します。

- 4 新しいトナーカートリッジを挿入し、カチッと音がすることを確認します。



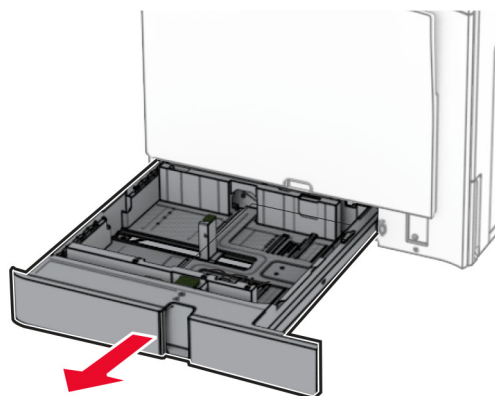
- 5 ドアを閉じます。

550 枚カセットに用紙をセットする

注意 転倒危険：本機が不安定にならないように、用紙トレイは個別にセットします。その他のすべてのトレイは必要になるまで閉じた状態にします。

- 1 カセットを開きます。

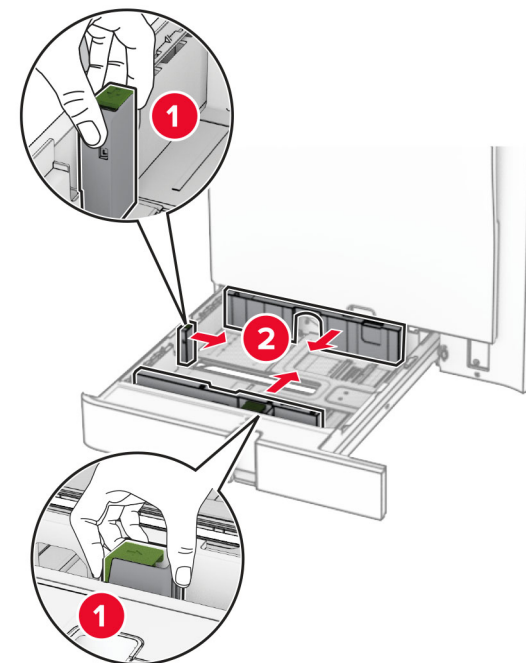
メモ：紙詰まりを防ぐために、プリンタがビジー状態の間はトレイを開かないでください。



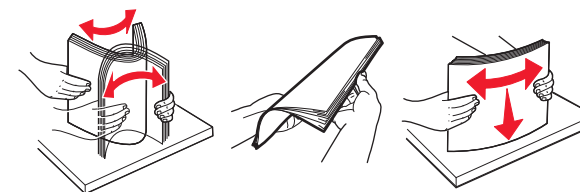
- 2 セットする用紙のサイズに合わせてガイドを調整します。

メモ：

- トレイの下部にあるインジケータで、ガイドの位置合わせをします。
- 穴開き用紙は、標準の 550 枚給紙トレイでのみサポートされています。
- A3 サイズの用紙は、オプションの 550 枚給紙トレイでのみサポートされています。



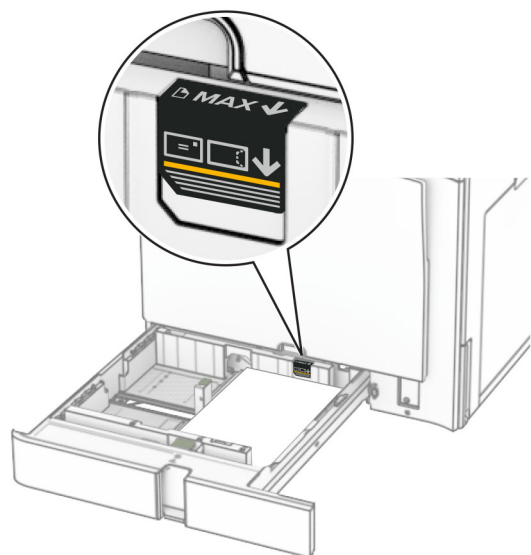
- 3 用紙をほぐし、パラパラとめくってから端をそろえ、用紙をセットします。



- 4 印刷面を上にして、用紙の束をセットします。

メモ：

- トレイに用紙を滑らせて入れないでください。
- 側面ガイドが用紙にぴったりと合っていることを確認します。
- 重ねた用紙の高さが、給紙上限マークを超えないようにします。用紙の枚数が多すぎると、紙詰まりを起こすことがあります。



5 トレイを挿入します。

必要に応じて、トレイにセットされた用紙に合った用紙サイズとタイプを設定します。

メモ: フィニッシャを取り付けると、ページが印刷時に 180°回転します。

レターヘッド紙をセットする場合は、次の操作を実行します。

| フィニッシャがない場合 | フィニッシャがある場合 |
|-------------|-------------|
| 片面、長辺印刷 | 片面、長辺印刷 |
| 片面、短辺印刷 | 片面、短辺印刷 |

| フィニッシャがない場合 | フィニッシャがある場合 |
|---------------|---------------|
| 両面、長辺印刷 | 両面、長辺印刷 |
| 両面印刷、短辺印刷 | 両面印刷、短辺印刷 |

穴開き用紙をセットする場合は、次の操作を実行します。

| オプションのフィニッシャがない場合 | オプションのフィニッシャがある場合 |
|-------------------|-------------------|
| 片面、長辺印刷 | 片面、長辺印刷 |
| 片面、短辺印刷 | 片面、短辺印刷 |
| 両面、長辺印刷 | 両面、長辺印刷 |

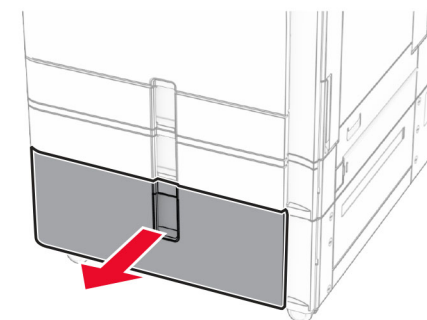
| オプションのフィニッシャがない場合 | オプションのフィニッシャがある場合 |
|-------------------|-------------------|
| 両面印刷、短辺印刷 | 両面印刷、短辺印刷 |

2000 枚デュアル給紙に用紙をセットする

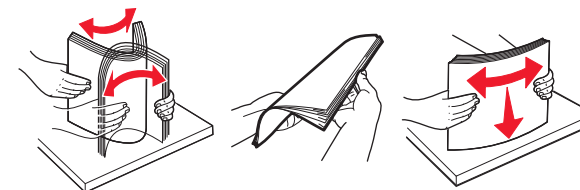
注意 転倒危険: 本機が不安定にならないように、用紙トレイは個別にセットします。その他のすべてのトレイは必要になるまで閉じた状態にします。

1 カセットを開きます。

メモ: 紙詰まりを防ぐために、プリンタがビジー状態の間はトレイを引き出さないでください。



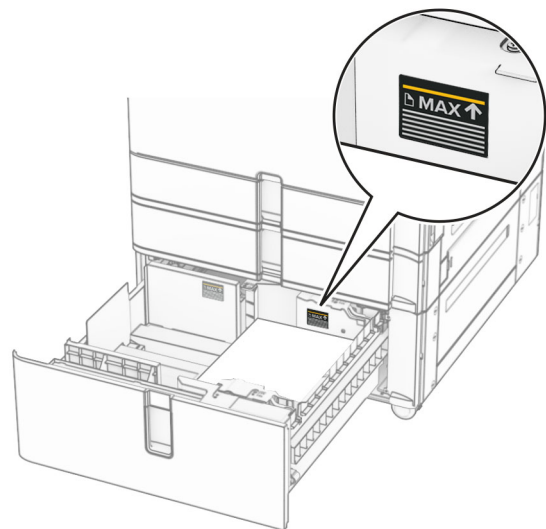
2 用紙をほぐし、パラパラとめくってから端をそろえ、用紙をセットします。



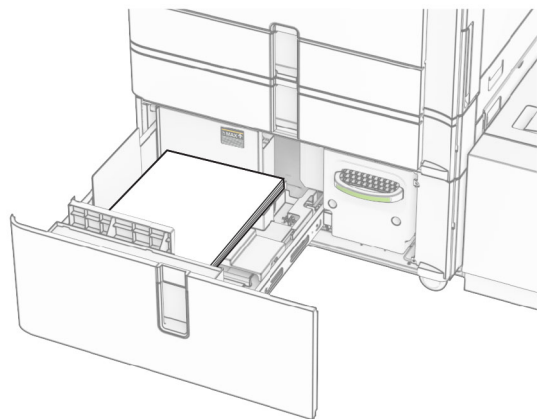
3 印刷面を上にして、用紙の束を右トレイの引き出し部にセットします。

メモ:

- トレイに用紙を滑らせて入れないでください。
- 重ねた用紙の高さが、給紙上限マークを超えないようにします。用紙の枚数が多すぎると、紙詰まりを起こすことがあります。



- 4 プリンタに右トレイの引き出し部を挿入します。
- 5 印刷面を上にして、用紙の束を左トレイの引き出し部にセットします。

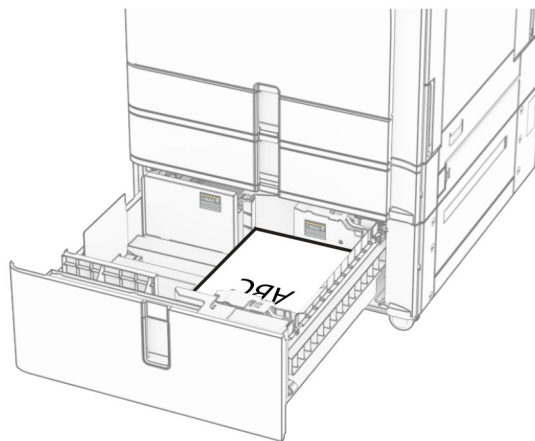


- 6 トレイを挿入します。

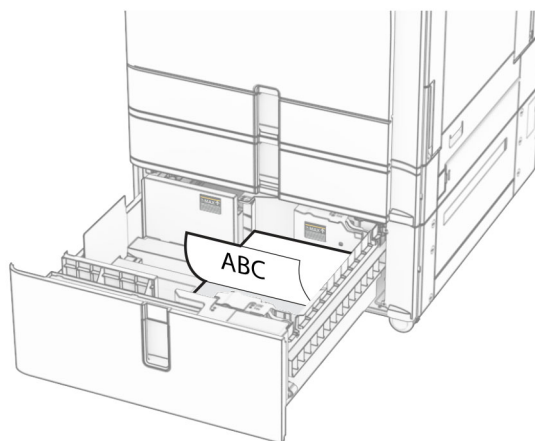
必要に応じて、トレイにセットされた用紙に合った用紙サイズとタイプを設定します。

メモ: フィニッシャを取り付けると、ページが印刷時に 180°回転します。

片面印刷の場合、レターヘッド紙は、ヘッダーがトレイの正面を向くように上向きにセットします。



両面印刷の場合、レターヘッド紙は、ヘッダーがトレイの後方を向くように下向きにセットします。

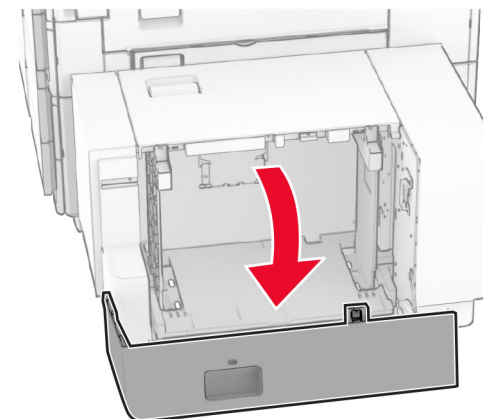


1500 枚カセットに用紙をセットする

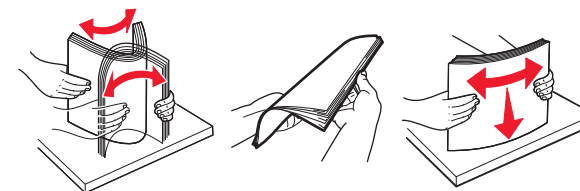
注意—転倒危険: 本機が不安定にならないように、用紙トレイは個別にセットします。その他のすべてのトレイは必要になるまで閉じた状態にします。

- 1 ドア K を開きます。

メモ: 紙詰まりを防ぐために、プリンタがビジュー状態の間はトレイを開かないでください。



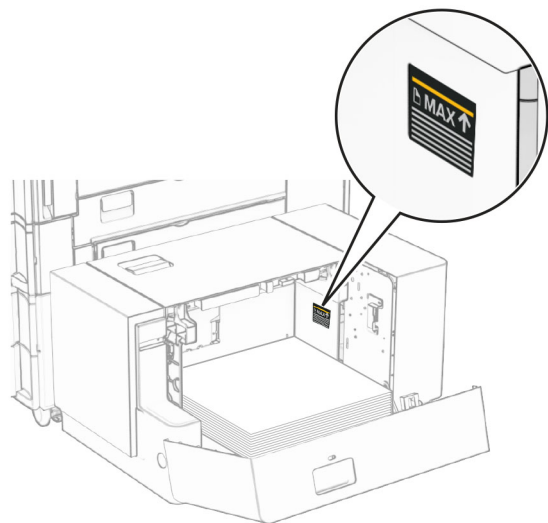
- 2 用紙をほぐし、パラパラとめくってから端をそろえ、用紙をセットします。



- 3 印刷面を下にして、用紙の束をセットします。

メモ:

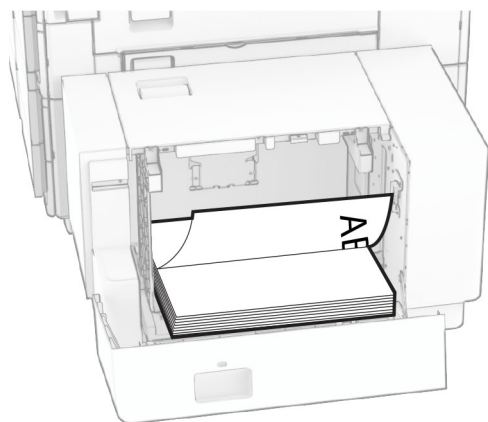
- トレイに用紙を滑らせて入れないでください。
- 重ねた用紙の高さが、給紙上限マークを超えないようにします。用紙の枚数が多すぎると、紙詰まりを起こすことがあります。



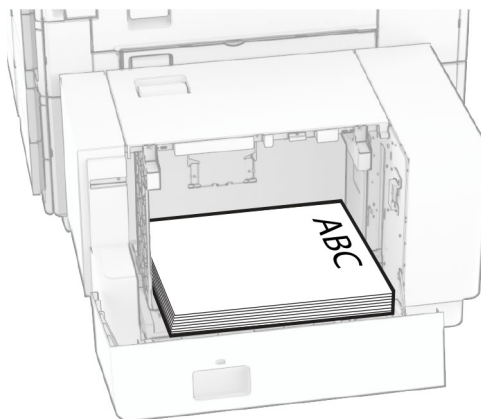
4 ドア K を閉じます。

必要に応じて、トレイにセットされた用紙に合った用紙サイズとタイプを設定します。

方面印刷の場合、レターヘッド紙は、ヘッダーがプリンタの後方を向くように下向きにセットします。

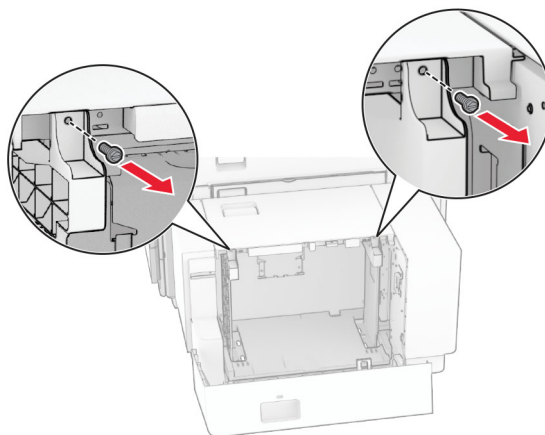


両面印刷の場合、レターヘッド紙は、ヘッダーがプリンタの後方を向くように上向きにセットします。

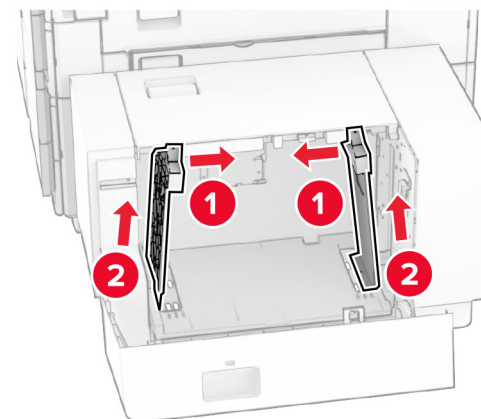


異なる用紙サイズをセットする場合は、必ずガイドを調整してください。以下の操作を実行します。

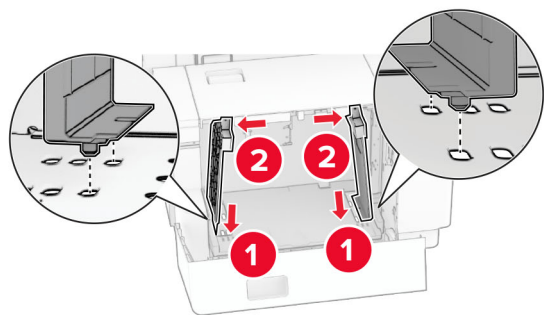
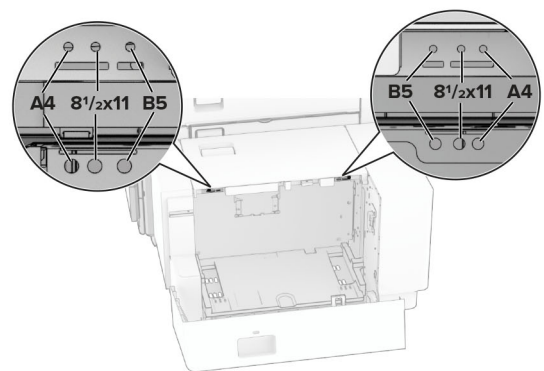
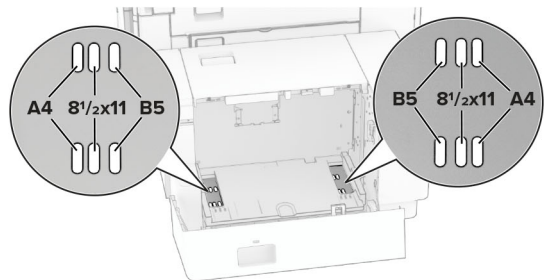
1 マイナスドライバーを使用して用紙ガイドのねじを外します。



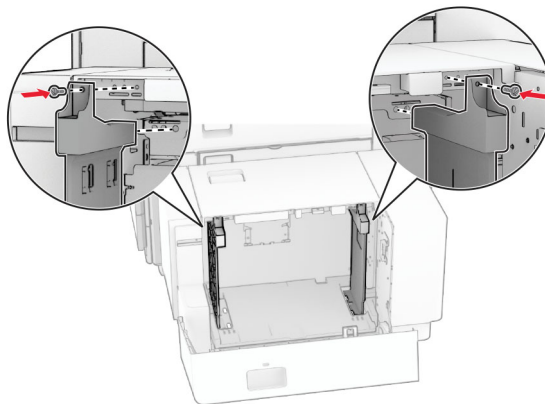
2 用紙ガイドを取り外します。



3 セットする用紙のサイズに合わせて用紙ガイドを調整します。

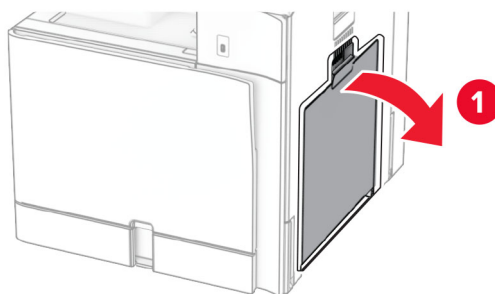


4 ネジを用紙ガイドに取り付けます。

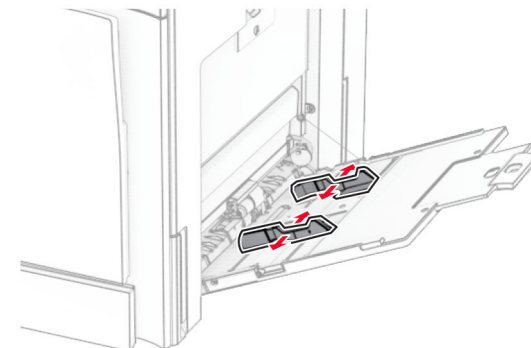


多目的フィーダに用紙をセットする

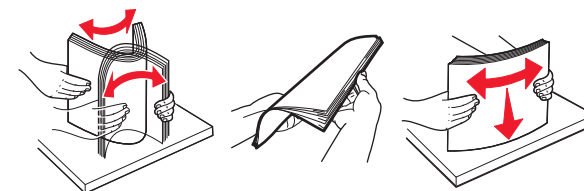
1 多目的フィーダを開きます。



2 セットする用紙のサイズに合わせて側面ガイドを調整します。



3 用紙をほぐし、バラバラとめくってから端をそろえ、用紙をセットします。

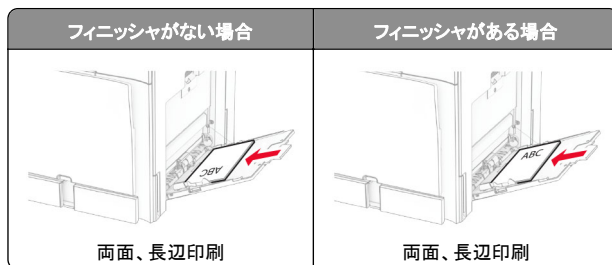


4 用紙をセットします。

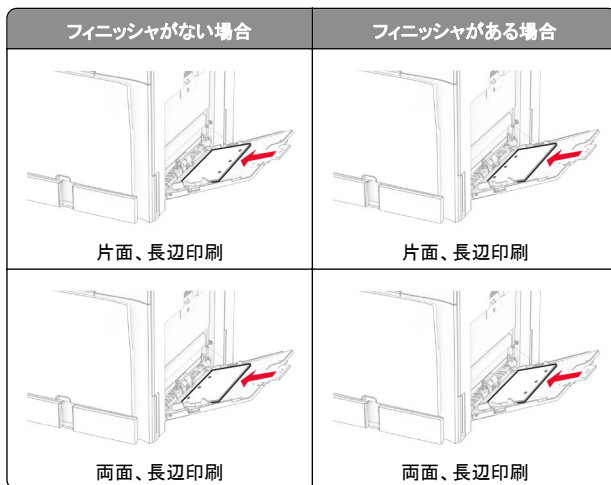
メモ: 側面ガイドが用紙にぴったりと合っていることを確認します。

- レターヘッド紙をセットする場合は、次のいずれかを実行します。

| フィニッシャがない場合 | フィニッシャがある場合 |
|-------------|-------------|
| 片面、長辺印刷 | 片面、長辺印刷 |

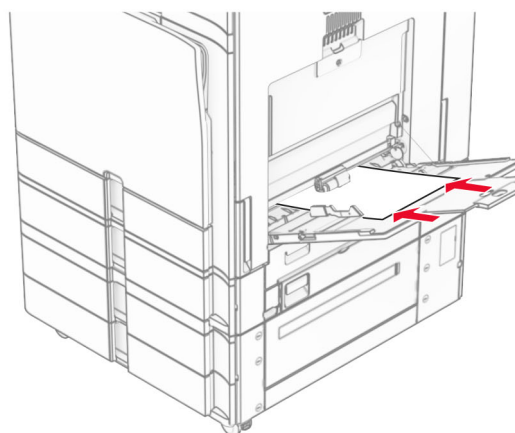
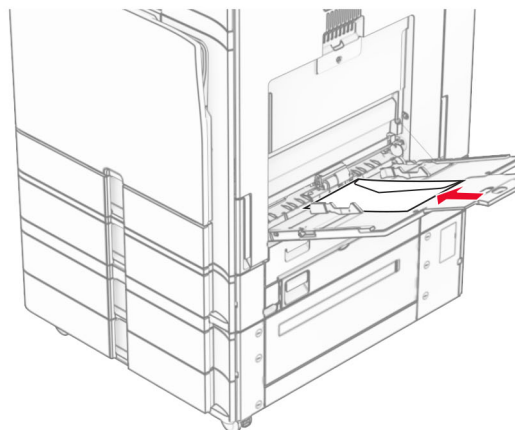


穴開き用紙をセットする場合は、次のいずれかを実行します。



封筒の場合

封筒の蓋を閉じる側を上にして、プリンタ後方に向けてセットします。ヨーロッパサイズの封筒は、蓋を閉じる側を上にして最初に多目的フィーダに入るようにセットします。



メモ: フィニッシャを取り付けると、プリンタではページが 180°回転します。

特殊用紙のサイズとタイプを設定する

特殊用紙(ラベル、厚紙、封筒など)の場合は次のようにします。

- 1 操作パネルから、[設定] > [用紙] > [トレイ設定] > [用紙サイズ/タイプ]の順に移動します。

- 2 給紙トレイを選択し、普通紙以外の用紙のサイズとタイプを設定します。

プリンタソフトウェアをインストールする

メモ:

- プリントドライバはソフトウェアインストーラパッケージに含まれています。
- macOS バージョン 10.7 以降が搭載されている Macintosh コンピュータの場合は、ドライバをインストールせずに AirPrint 対応プリンタで印刷できます。カスタム印刷機能が必要な場合は、プリンタドライバをダウンロードします。

- 1 ソフトウェアインストーラパッケージのコピーを取得します。

- プリンタに付属のソフトウェア CD から
- Web サイトまたはプリンタの販売店から

- 2 インストーラを実行して、コンピュータの画面の手順に従います。

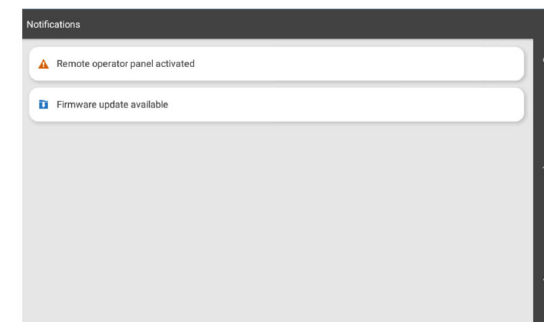
ファームウェアを更新する

操作パネルを使用してファームウェアを更新する

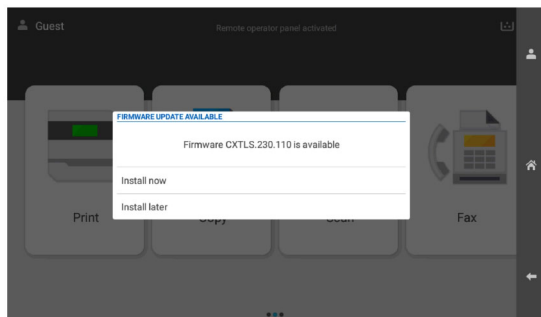
通知センターを使用する

この方法は、一部のプリンタ機種のみを対象としています。

- 1 操作パネルから、通知センターに移動し、[ファームウェア更新が利用可能]を選択します。



2 [今すぐインストール]を選択します。



更新後、プリンタは自動的に再起動します。

[設定]メニューを使用する

- 1 操作パネルから、[設定] > [デバイス] > [ファームウェアを更新]の順に移動します。
- 2 お使いのプリンタモデルに応じて、[更新を確認]または[今すぐ更新を確認]を選択します。
- 3 新しい更新が利用可能な場合は、[今すぐインストール]を選択します。

更新後、プリンタは自動的に再起動します。

EWS を使用してファームウェアを更新する

開始する前に、次の点を確認してください。

- ダウンロードされた最新のプリンタファームウェアが、フラッシュドライブまたはコンピュータに保存されています。詳細については、プリンタの購入先に問い合わせてください。
- この機能を利用できなくなることを避けるために、プリンタで特別なコードを使用しているわけではありません。

警告—破損の恐れあり: ファームウェアを更新中に、ファームウェアを更新するすべてのプリンタの電源がオンになっていることを確認します。ファームウェアの更新中にプリンタの電源をオフにすると、プリンタが深刻な損傷を受ける恐れがあります。

更新を確認するときにプリンタがネットワークに接続されている場合は、ファームウェアをダウンロードする必要はありません。

- 1 Web ブラウザを開き、アドレスフィールドにプリンタの IP アドレスを入力します。

メモ:

- プリンタのホーム画面で、プリンタの IP アドレスを表示します。IP アドレスは、123.123.123.123 のように、ピリオドで区切られた 4 組の数字で表示されます。
- プロキシサーバーを使用している場合は、一時的に無効にし、Web ページを正しく読み込んでください。

2 [デバイス]をクリックします。

3 下方向にスクロールし、[ファームウェアを更新]をクリックします。

4 お使いのプリンタモデルに応じて、[更新を確認]または[今すぐ更新を確認]をクリックします。

新しい更新が利用可能な場合は、[同意します。更新を開始します]をクリックします。

更新後、プリンタは自動的に再起動します。

コンピュータにプリンタを追加する

開始する前に、次のいずれかを実行します。

- プリンタとコンピュータを同じネットワークに接続します。プリンタをネットワークに接続する方法については、[「プリンタを Wi-Fi ネットワークに接続する」](#)、9 ページを参照してください。
- コンピュータをプリンタに接続します。詳細については、[「コンピュータをプリンタに接続する」](#)、10 ページを参照してください。
- USB ケーブルを使用してプリンタをコンピュータに接続します。詳細については、[「プリンタポート」](#)、1 ページを参照してください。

メモ: USB ケーブルは付属していません。

Windows の場合

1 コンピュータに印刷ドライバをインストールします。

メモ: 詳細については、[「プリンタソフトウェアをインストールする」](#)、8 ページを参照してください。

2 [プリンタとスキャナ]を開き、[プリンタまたはスキャナを追加]をクリックします。

3 プリンタ接続に応じて、次のいずれかを実行します。

- 一覧からプリンタを選択し、[デバイスの追加]をクリックします。
- [Wi-Fi ダイレクトプリンタを表示する]をクリックし、プリンタを選択して、[デバイスの追加]をクリックします。
- [プリンタが一覧にない場合]をクリックして、[プリンタを追加]ウィンドウで次の手順を実行します。
 - a [IP アドレスまたはホスト名を使ってプリンタを追加する]を選択し、[次へ]をクリックします。
 - b [デバイスの種類]フィールドで、[TCP/IP デバイス]を選択します。

c [ホスト名または IP アドレス]フィールドにプリンタの IP アドレスを入力し、[次へ]をクリックします。

メモ:

- プリンタのホーム画面で、プリンタの IP アドレスを表示します。IP アドレスは、123.123.123.123 のように、ピリオドで区切られた 4 組の数字で表示されます。
- プロキシサーバーを使用している場合は、一時的に無効にし、Web ページを正しく読み込んでください。

d プリンタドライバ選択してから、[次へ]をクリックします。

e [現在インストールされているドライバーを使う(推奨)]を選択し、[次へ]をクリックします。

f プリンタ名を入力し、[次へ]をクリックします。

g [終了]をクリックします。

Macintosh の場合

1 [プリンタとスキャナ]を開きます。

2 [プリンタ、スキャナ、またはファクスを追加]をクリックし、プリンタを選択します。

3 [プリンタを追加]メニューからプリントドライバを選択します。

メモ:

- Macintosh のプリントドライバを使用するには、[AirPrint]または[Secure AirPrint]のいずれかを選択します。
- カスタム印刷機能が必要な場合は、製造元のプリントドライバを選択します。ドライバをインストールするには、[「プリンタソフトウェアをインストールする」](#)、8 ページを参照してください。

4 プリンタを追加します。

プリンタを Wi-Fi ネットワークに接続する

開始する前に、次の点を確認してください。

- [アクティブアダプタ]が[自動]に設定されている。操作パネルで、[設定] > [ネットワーク/ポート] > [ネットワークの概要] > [アクティブアダプタ]の順に移動します。
- プリンタにイーサネットケーブルが接続されていません。

1 操作パネルで、[設定] > [ネットワーク/ポート] > [ワイヤレス] > [プリンタパネルで設定] > [ネットワークを選択]の順に移動します。

2 Wi-Fi ネットワークを選択して、ネットワークパスワードを入力します。

メモ: Wi-Fi ネットワーク機能を内蔵しているプリンタでは、初期セットアップ中に Wi-Fi ネットワークの設定を求めるメッセージが表示されます。

Wi-Fi ダイレクトを設定する

Wi-Fi ダイレクト®を使用すると、アクセスポイント(ワイヤレスルーター)を使用せずに、Wi-Fi デバイス同士を直接接続できます。

- 1 操作パネルで、[設定] > [ネットワークポート] > [Wi-Fi ダイレクト]の順に移動します。
- 2 設定を行います。
 - [Wi-Fi ダイレクトを有効化] – プリンタが独自の Wi-Fi ダイレクトネットワークにブロードキャストできるようにします。
 - [Wi-Fi ダイレクト名] – Wi-Fi ダイレクトネットワークに名前を割り当てます。
 - [Wi-Fi ダイレクトのパスワード] – ピアツーピア接続を使用しているときにワイヤレスセキュリティをネゴシエートするためのパスワードを割り当てます。
 - [設定ページにパスワードを表示] – ネットワーク設定ページにパスワードを表示します。
 - [優先チャネル番号] – Wi-Fi ダイレクトネットワークの優先チャネルを割り当てます。
 - [グループオーナー IP アドレス] – グループオーナーの IP アドレスを割り当てます。
 - [自動受け付けプッシュボタン要求] – プリンタに接続要求を自動的に受け付けさせます。

メモ: プッシュボタン要求の自動承諾はセキュリティ保護されません。

メモ:

- 初期設定では、Wi-Fi ダイレクトのネットワークパスワードはプリンタのディスプレイに表示されません。パスワードを表示するには、パスワードピークアイコンを有効にします。操作パネルから [設定] > [セキュリティ] > [その他] > [パスワード/PIN 表示を有効化]の順に移動します。
- Wi-Fi ダイレクトネットワークのパスワードをプリンタのディスプレイに表示せずに確認するには、[ネットワーク設定ページ]を印刷します。操作パネルで、[設定] > [レポート] > [ネットワーク] > [ネットワーク設定ページ]の順に移動します。

コンピュータをプリンタに接続する

コンピュータを接続する前に、Wi-Fi Direct が設定されていることを確認してください。詳細については、[「Wi-Fi ダイレクトを設定する」](#)、[10 ページ](#)を参照してください。

Windows の場合

- 1 [プリンタとスキャナ]を開き、[プリンタまたはスキャナを追加]をクリックします。

- 2 [Wi-Fi Direct プリンタを表示する]をクリックし、プリンタの Wi-Fi Direct 名を選択します。
- 3 プリンタのディスプレイから、プリンタの 8 桁の PIN をメモします。
- 4 コンピュータに PIN を入力します。

メモ: プリンタドライバがまだインストールされていない場合は、Windows によって適切なドライバがダウンロードされます。

Macintosh の場合

- 1 ワイヤレスアイコンをクリックし、プリンタの Wi-Fi Direct 名を選択します。

メモ: 文字列 DIRECT-xy(x と y は 2 つのランダムな文字)が Wi-Fi Direct 名の前に追加されます。
- 2 Wi-Fi Direct のパスワードを入力します。


メモ: Wi-Fi Direct のネットワークから切断した後で、コンピュータを以前のネットワークに戻します。

プリンタにモバイルデバイスを接続する

モバイルデバイスを接続する前に、Wi-Fi Direct が設定されていることを確認してください。詳細については、[「Wi-Fi ダイレクトを設定する」](#)、[10 ページ](#)を参照してください。

Wi-Fi ダイレクトを使用する

メモ: これらの説明は、Android プラットフォームで動作するモバイルデバイスにのみ適用されます。

- 1 モバイルデバイスから、[設定]メニューに移動します。
- 2 Wi-Fi を有効にして、 > [Wi-Fi ダイレクト]をタップします。
- 3 プリンタの Wi-Fi Direct 名を選択します。
- 4 プリンタ操作パネルの接続を確認します。

Wi-Fi を使用する

- 1 モバイルデバイスから、[設定]メニューに移動します。
- 2 [Wi-Fi]をタップし、プリンタの Wi-Fi ダイレクト名を選択します。

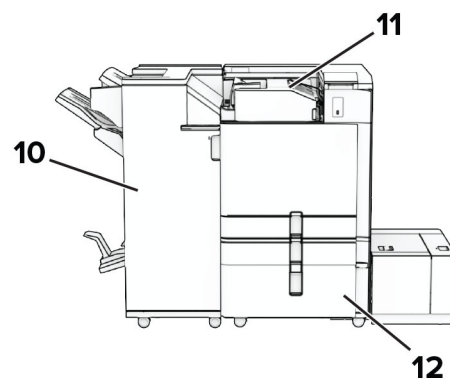
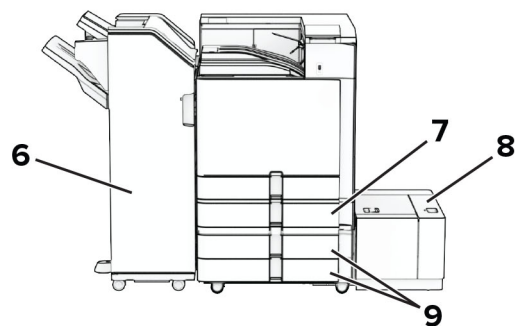
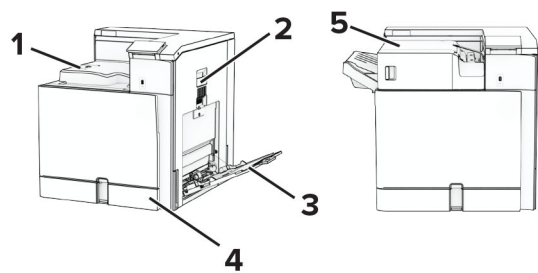
メモ: 文字列 DIRECT-xy(x と y は 2 つのランダムな文字)が Wi-Fi Direct 名の前に追加されます。
- 3 Wi-Fi ダイレクトのパスワードを入力します。

紙詰まりを取り除く

紙詰まりの場所を特定する

メモ:

- [紙づまりアシスト]が[オン]に設定されている場合、紙詰まりを起こしたページが取り除かれた後、プリンタは空白ページまたは一部印刷されたページを排出します。空白ページがあるかどうか、印刷済み出力用紙を確認します。
- [紙づまり回復]が[オン]または[自動]に設定されている場合、プリンタは紙づまりが発生したページを再印刷します。

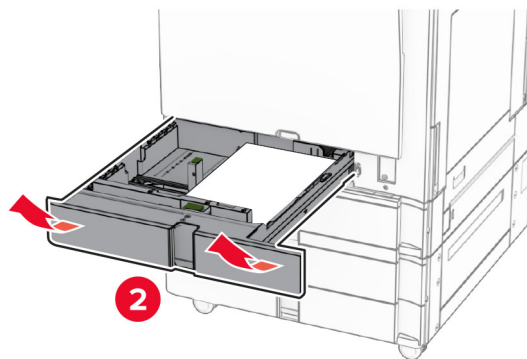
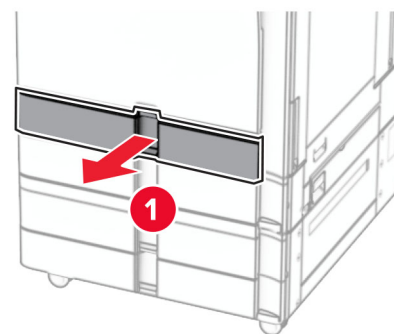


| 紙詰まりの場所 | |
|---------|---------|
| 1 | 標準排紙トレイ |
| 2 | ドア B |
| 3 | 多目的フィーダ |

| 紙詰まりの場所 | |
|---------|---------------------|
| 4 | 標準トレイ |
| 5 | ホチキスフィニッシャ |
| 6 | ホチキス、ホールパンチフィニッシャ |
| 7 | オプションの 550 枚トレイ |
| 8 | 1500 枚トレイ |
| 9 | 2 x 550 枚トレイ |
| 10 | 冊子フィニッシャ |
| 11 | 折り畳みオプション付き用紙搬送ユニット |
| 12 | 2000 枚デュアル給紙 |

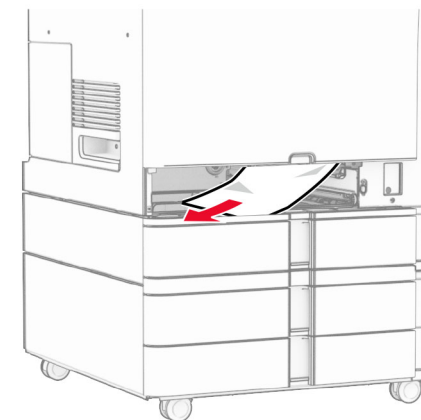
標準カセットの紙づまり

1 標準トレイを引き出します。



2 詰まっている用紙を取り除きます。

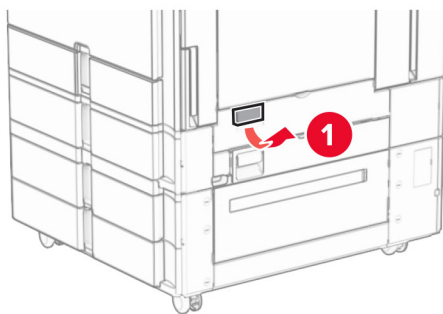
メモ: 必ずすべての紙片を取り除いてください。



3 トレイを挿入します。

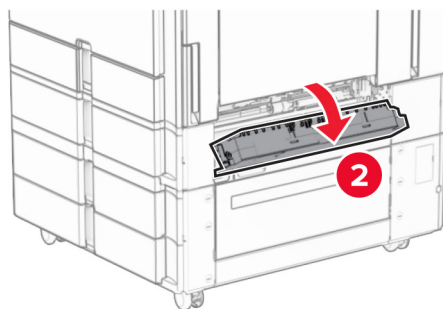
オプションの 550 枚トレイの紙詰まり

1 ドア D を開きます。



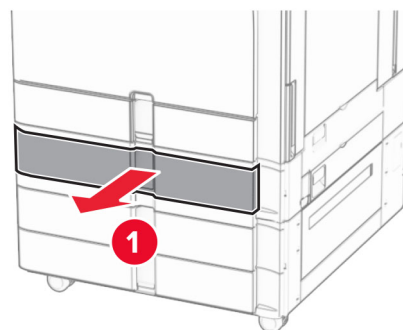
2 詰まっている用紙を取り除きます。

メモ: 必ずすべての紙片を取り除いてください。

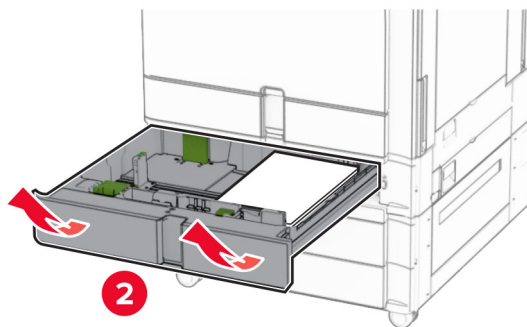


3 ドアを閉じます。

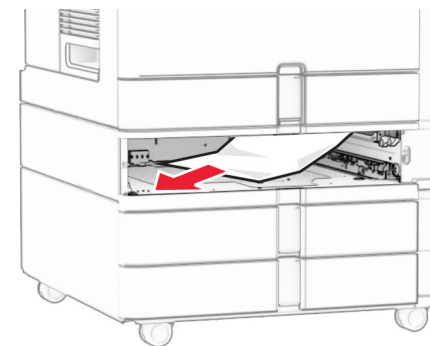
4 オプションの 550 枚トレイを引き出します。



5 詰まっている用紙を取り除きます。



メモ: 必ずすべての紙片を取り除いてください。



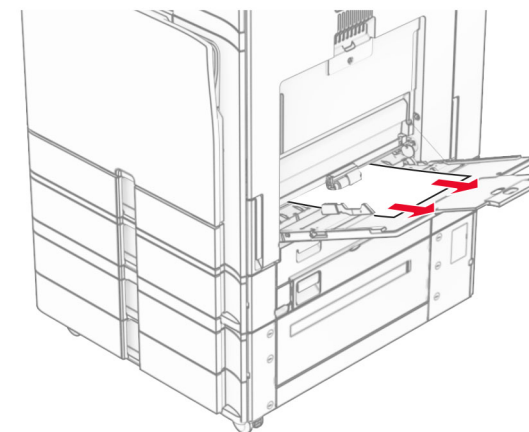
6 トレイを挿入します。

多目的フィーダの紙詰まり

1 多目的フィーダからすべての用紙を取り除きます。

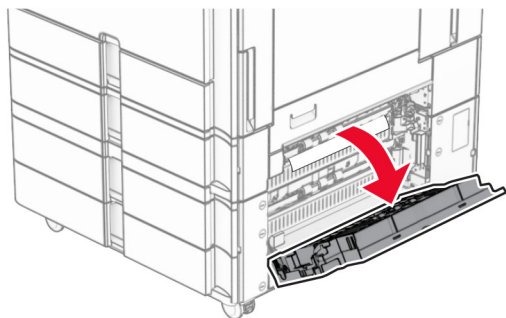
2 詰まっている用紙を取り除きます。

メモ: 必ずすべての紙片を取り除いてください。



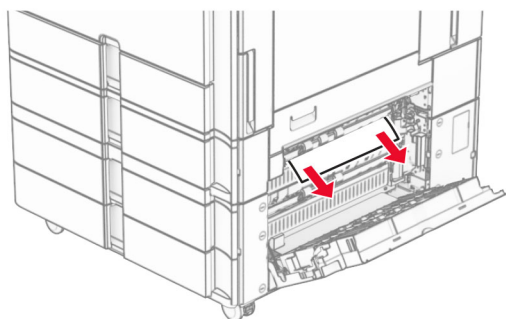
2 x 550 枚トレイの紙詰まり

1 ドア E を開きます。



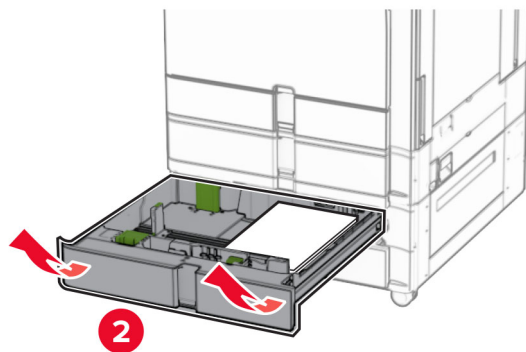
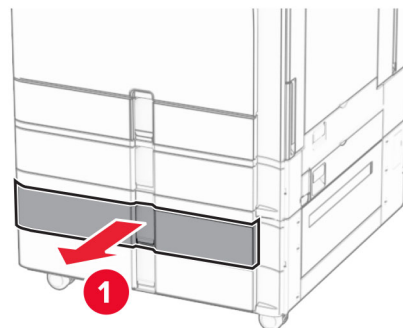
2 ドア E の内側につまった用紙を取り除きます。

メモ: 必ずすべての紙片を取り除いてください。



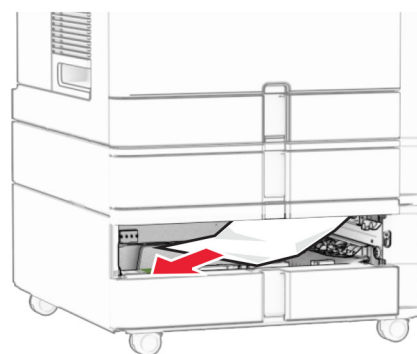
3 ドア E を閉じます。

4 トレイ 3 を取り外します。



5 詰まっている用紙を取り除きます。

メモ: 必ずすべての紙片を取り除いてください。

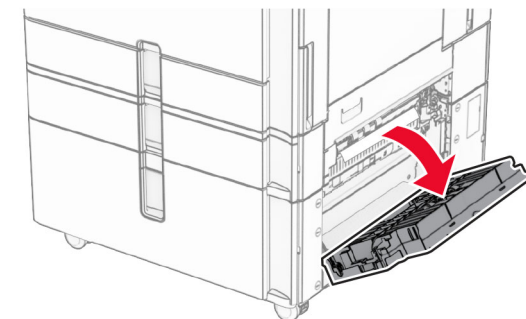


6 トレイ 3 を挿入します。

7 トレイ 4 についても、手順 4 から 手順 6 を繰り返します。

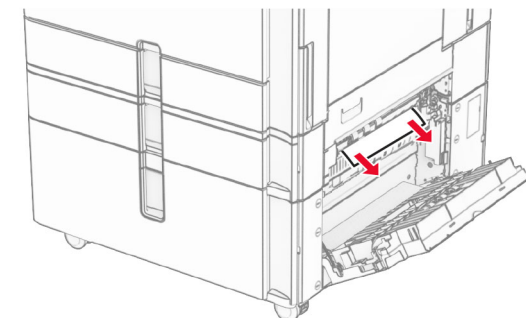
2000 枚デュアル給紙の紙詰まり

1 ドア E を開きます。



2 ドア E の内側につまった用紙を取り除きます。

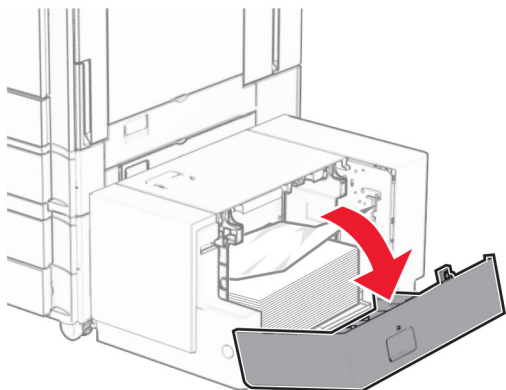
メモ: 必ずすべての紙片を取り除いてください。



3 ドア E を閉じます。

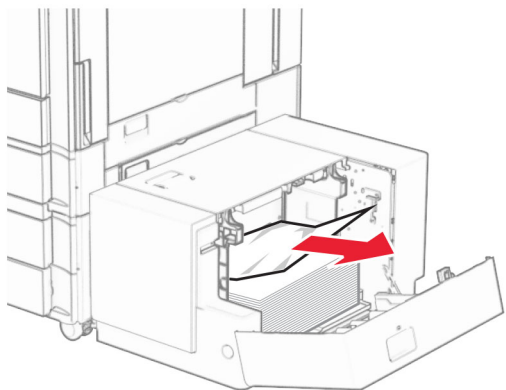
1500 枚トレイの紙詰まり

1 ドア K を開きます。



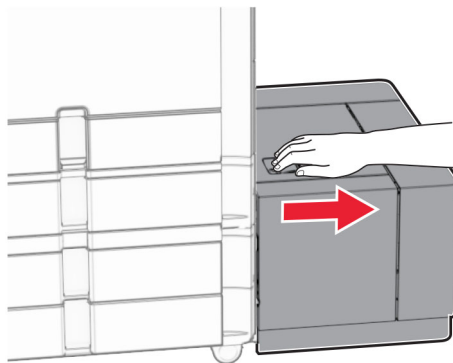
2 詰まっている用紙を取り除きます。

メモ: 必ずすべての紙片を取り除いてください。



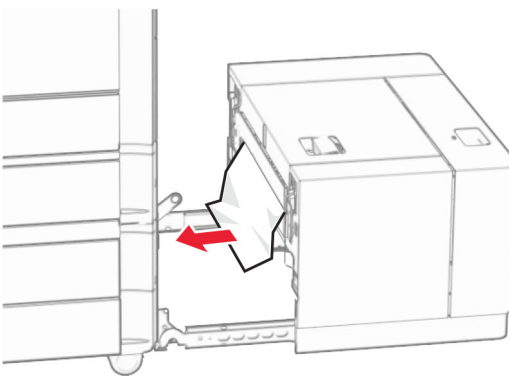
3 ドア K を閉じます。

4 ハンドル J をつかんで、トレイを右にスライドします。



5 詰まっている用紙を取り除きます。


メモ: 必ずすべての紙片を取り除いてください。



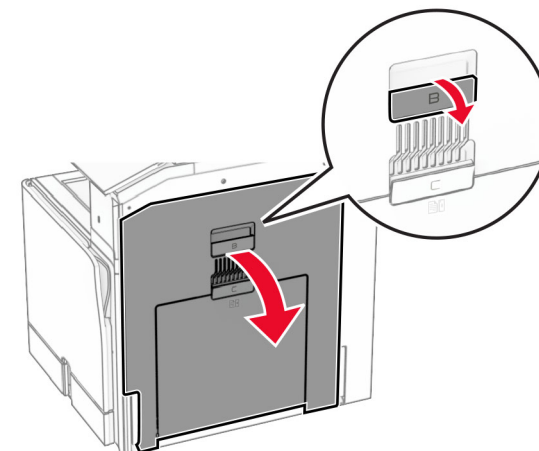
6 トレイをスライドさせ、元の位置に戻します。

ドア B 内の紙詰まり

1 ドア B を開きます。

 **注意—表面高温:** プリンタの内部が高温になっている場合があります。高温のコンポーネントによる負傷の危険を減らすために、コンポーネントの表面が冷えるのを待ってから触れてください。

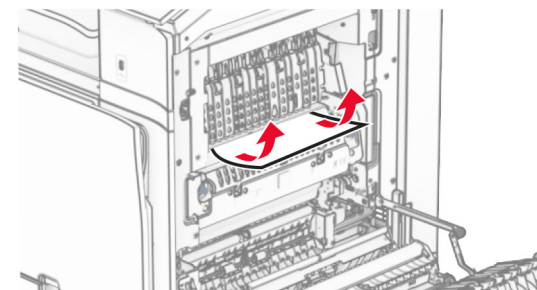
警告—破損の恐れあり: 静電気放電による損傷を防ぐため、プリンタ内部に手を入れたり触れたりする前に、プリンタの露出している金属製フレームに触れてください。



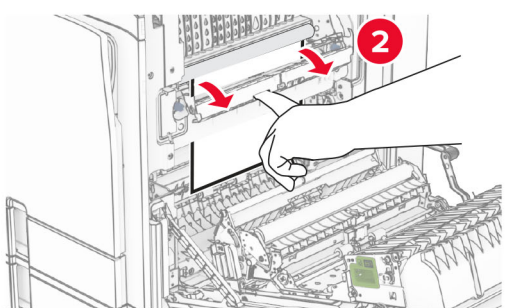
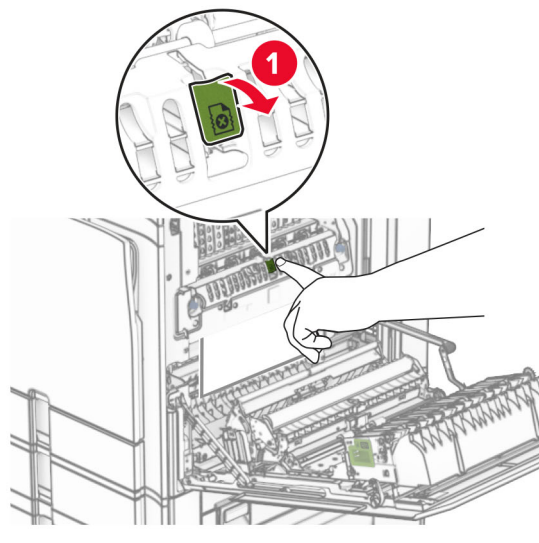
2 詰まっている用紙を次の場所から取り除きます。

メモ: 必ずすべての紙片を取り除いてください。

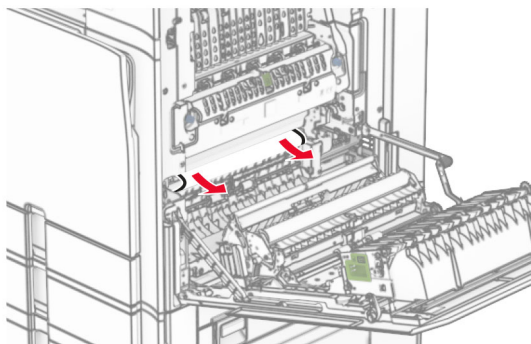
- フューザーの上



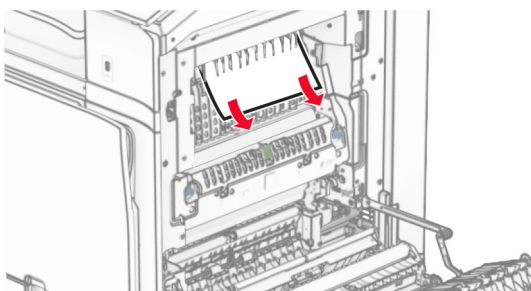
• フューザー内



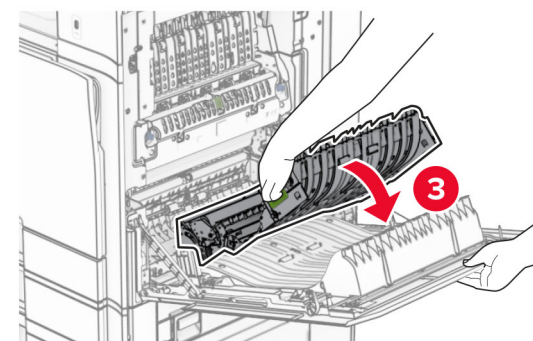
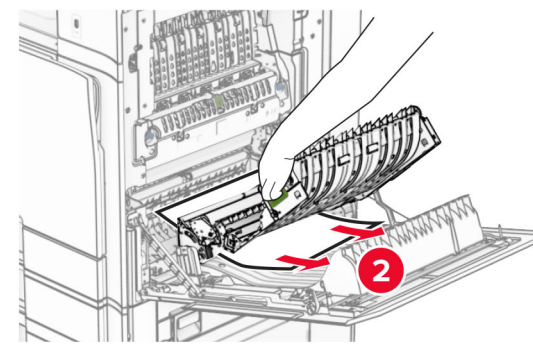
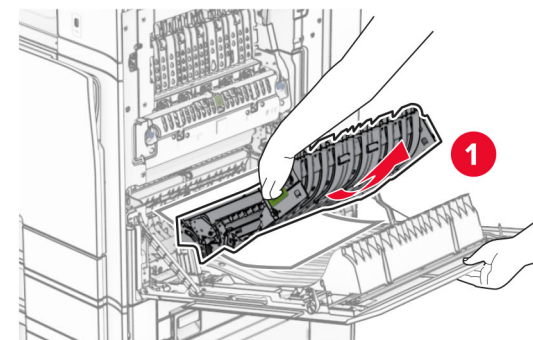
• フューザーの下



• 標準排紙トレイの排紙ローラーの下



• 両面印刷ユニット内



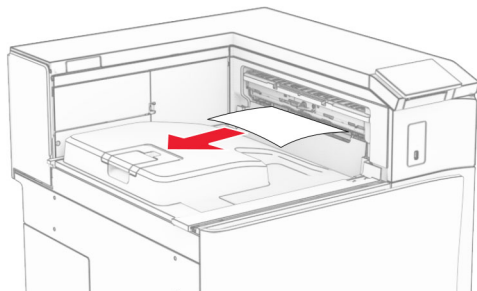
3 ドア B を閉じます。

標準排紙トレイの紙詰まり

1 標準排紙トレイから用紙を取り除きます。

2 詰まっている用紙を取り除きます。

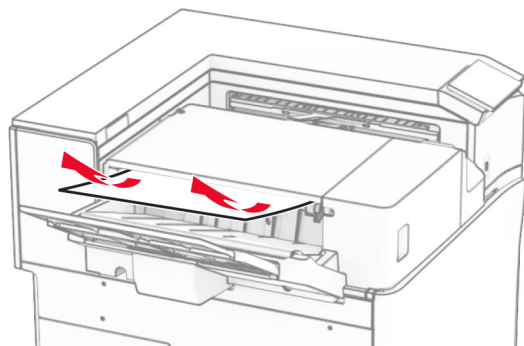
メモ: 必ずすべての紙片を取り除いてください。



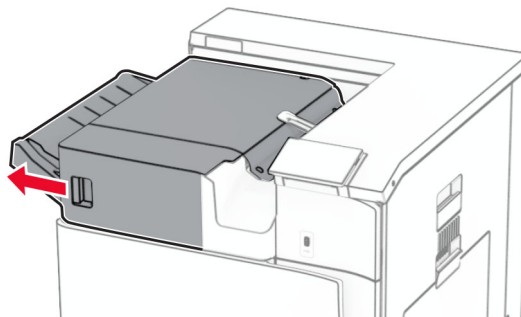
ホチキスフィニッシャの紙詰まり

1 ホチキスフィニッシャ排紙トレイから詰まっている用紙を取り除きます。

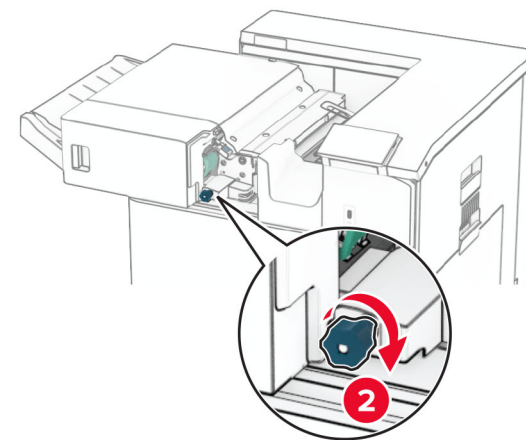
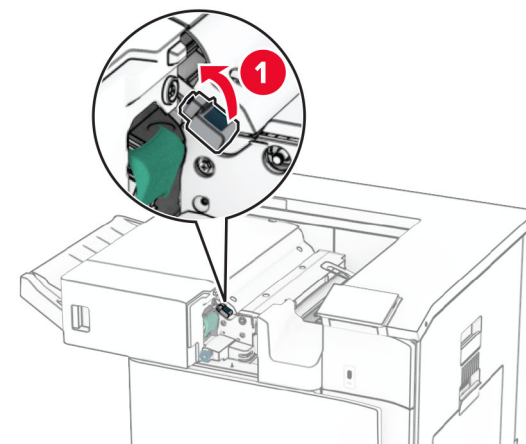
メモ: 必ずすべての紙片を取り除いてください。



2 ハンドル F をつかんで、ホチキスフィニッシャを左にスライドします。

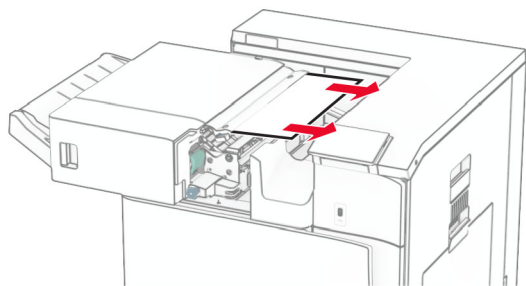


3 ドア R1 を開いて、ノブ R2 を時計回りに回します。



4 詰まっている用紙を取り除きます。

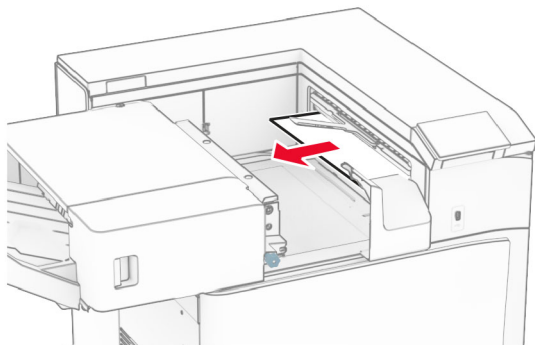
メモ: 必ずすべての紙片を取り除いてください。



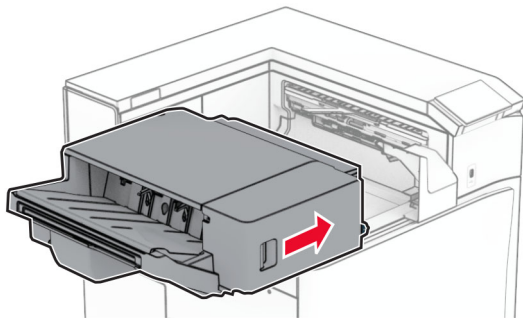
5 ドア R1 を閉じます。

6 標準排紙トレイの排紙ローラーから詰まった用紙を取り除きます。

メモ: 必ずすべての紙片を取り除いてください。



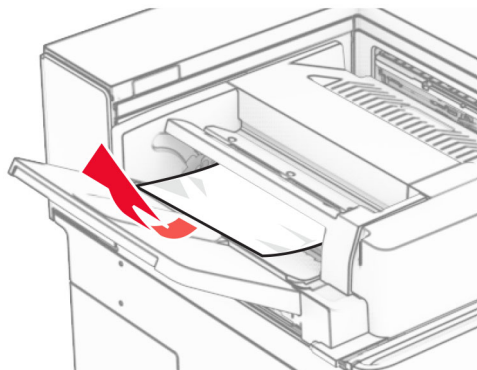
7 ホチキスフィニッシャを元の位置にスライドさせます。



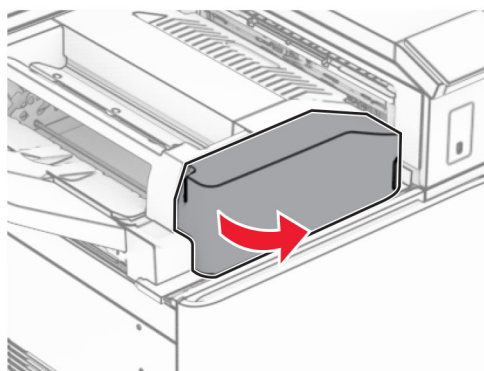
折り畳みオプション付き用紙搬送ユニットの紙づまり

1 詰まっている用紙を取り除きます。

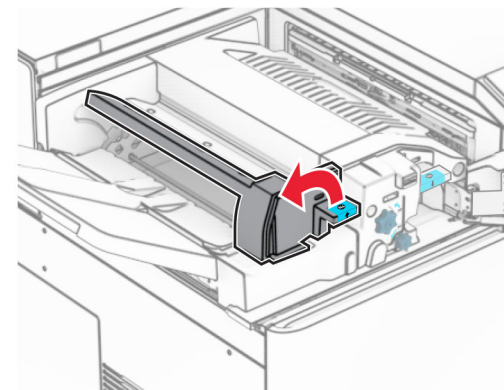
メモ: 必ずすべての紙片を取り除いてください。



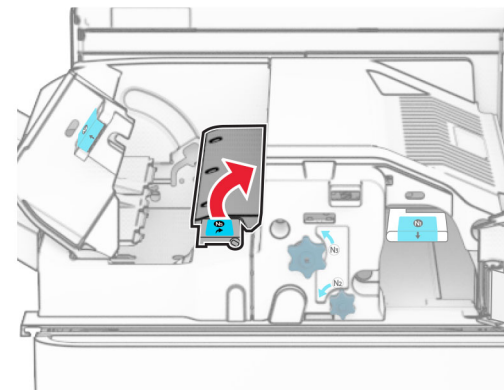
2 ドア F を開きます。



3 ハンドル N4 を持ち上げます。

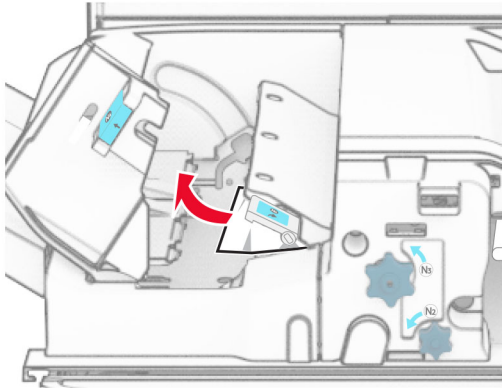


4 ハンドル N5 を持ち上げます。



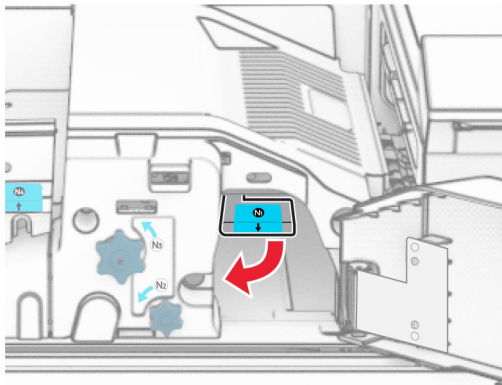
5 詰まっている用紙を取り除きます。

メモ: 必ずすべての紙片を取り除いてください。

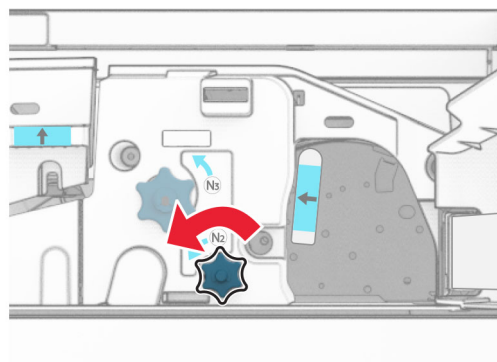


6 ハンドル N5 を閉じ、次にハンドル N4 を閉じます。

7 ハンドル N1 を押し下げます。



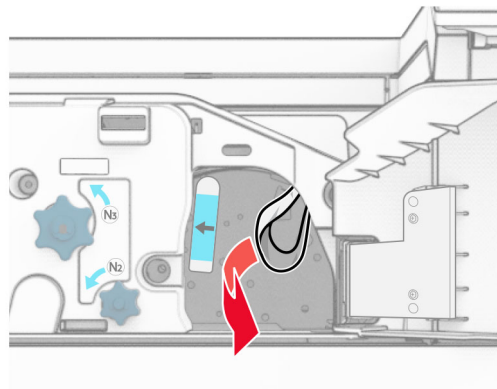
8 ノブ N2 を反時計方向に回します。



9 詰まっている用紙を取り除きます。

警告—破損の恐れあり: プリンタの損傷を防ぐため、詰まった用紙を取り除く前に、身に付けているアクセサリはすべて外してください。

メモ: 必ずすべての紙片を取り除いてください。



10 ハンドル N1 を元の位置に戻します。

11 ドア F を閉じます。

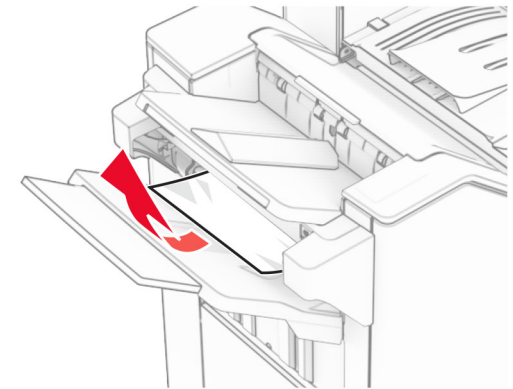
ホチキスパンチフィニッシャの紙詰まり

お使いのプリンタで用紙搬送ユニットが設定されている場合は、以下の手順に従います。

1 排紙トレイ 1 で詰まっている用紙を取り除きます。

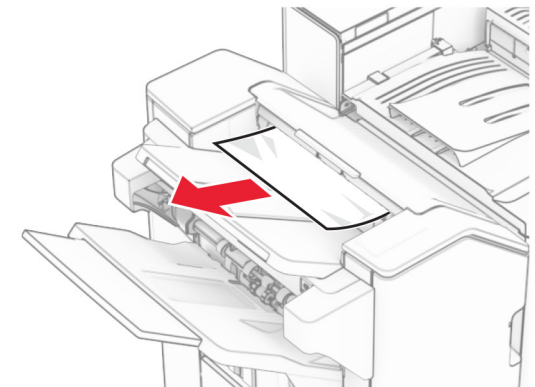
メモ:

- 必ずすべての紙片を取り除いてください。
- ページの欠落を防ぐため、ホチキスコンパイラにある印刷済みのページは取り出さないでください。



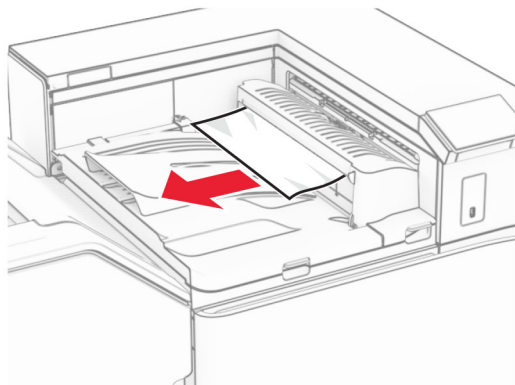
2 フィニッシャ標準排紙トレイから詰まった用紙を取り除きます。

メモ: 必ずすべての紙片を取り除いてください。



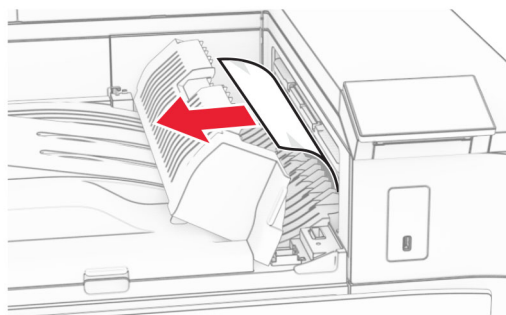
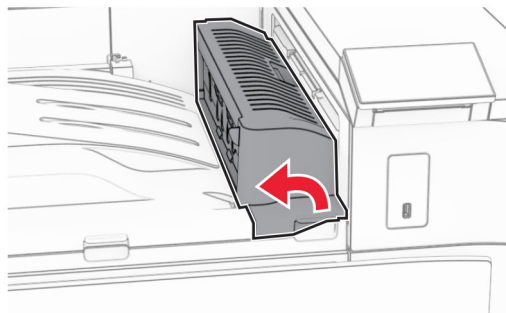
3 排紙トレイ 2 で詰まっている用紙を取り除きます。

メモ: 必ずすべての紙片を取り除いてください。



4 用紙搬送ユニットのカバー G を開き、詰まっている用紙を取り除きます。

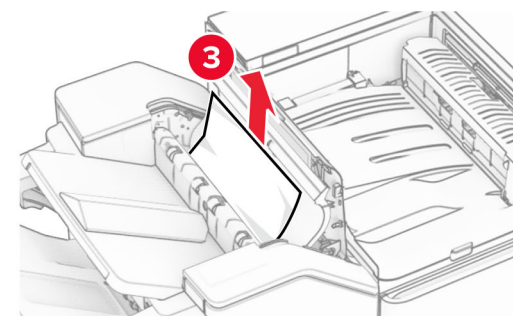
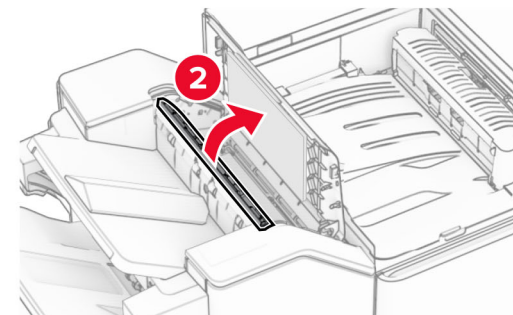
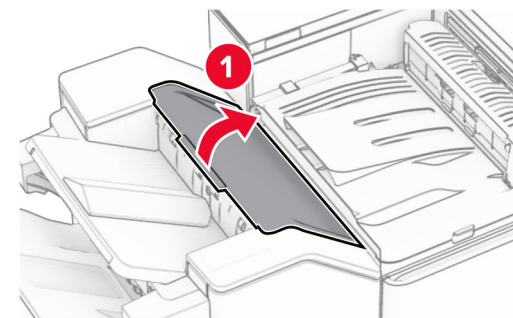
メモ: 必ずすべての紙片を取り除いてください。



5 用紙搬送ユニットのカバー G を閉じます。

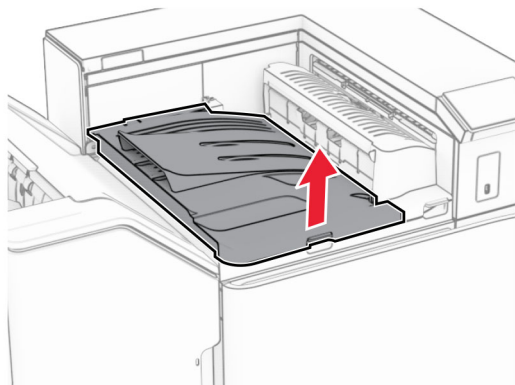
6 ドア I とドア R1 を開いて、詰まっている用紙を取り除きます。

メモ: 必ずすべての紙片を取り除いてください。

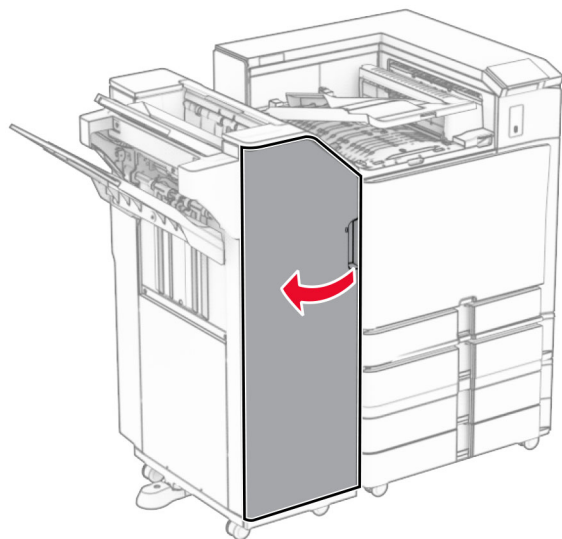


7 ドア R1 を閉じ、次にドア I を閉じます。

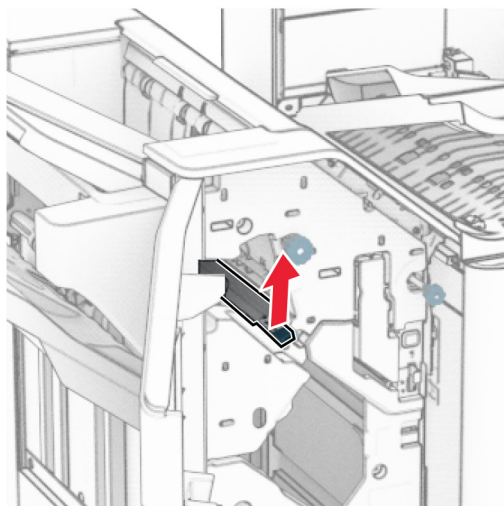
8 用紙搬送ユニットのカバー F を閉じます。



9 ドア H を開きます。

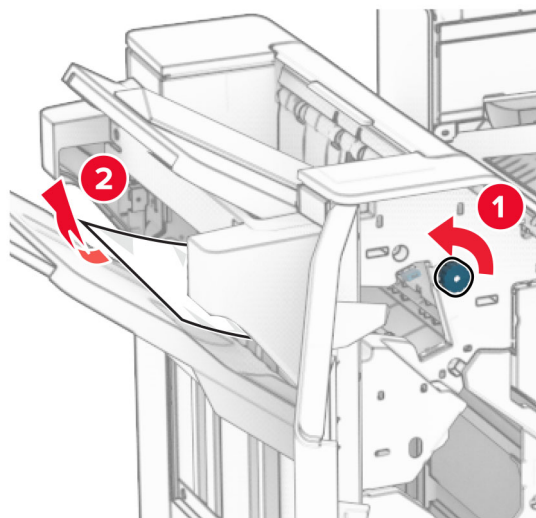


10 ハンドル R4 を持ち上げます。



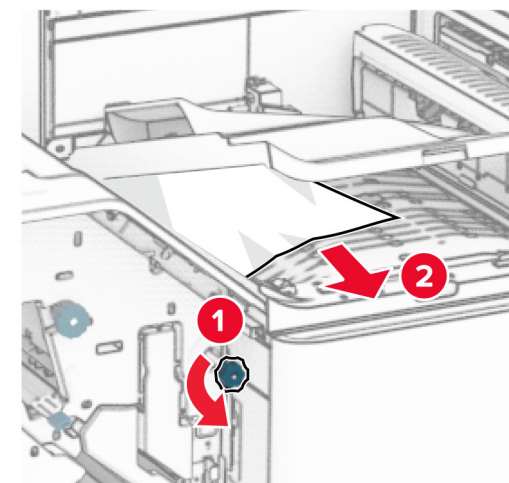
11 ノブ R3 を反時計回りに回し、排紙トレイ 1 で詰まっている用紙を取り除きます。

メモ: 必ずすべての紙片を取り除いてください。



12 ノブ R2 を反時計回りに回し、用紙搬送ユニットのカバー F から詰まっている用紙を取り除きます。

メモ: 必ずすべての紙片を取り除いてください。



13 用紙搬送ユニットのカバー F を閉じます。

14 ハンドル R4 を元の位置に戻します。

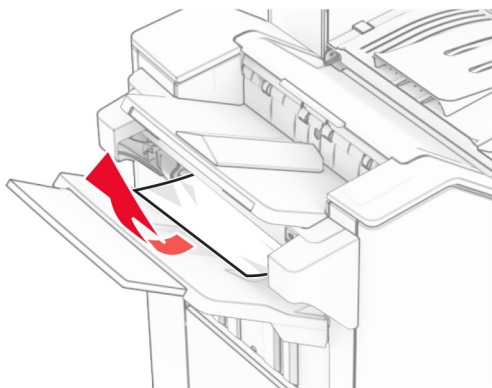
15 ドア H を閉じます。

お使いのプリンタで折り畳みオプション付きの用紙搬送ユニットが設定されている場合は、以下の手順に従います。

1 排紙トレイ 1 で詰まっている用紙を取り除きます。

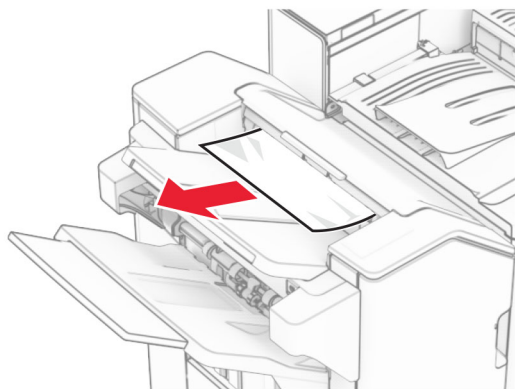
メモ:

- 必ずすべての紙片を取り除いてください。
- ページの欠落を防ぐため、ホチキスコンパイラにある印刷済みのページは取り出さないでください。



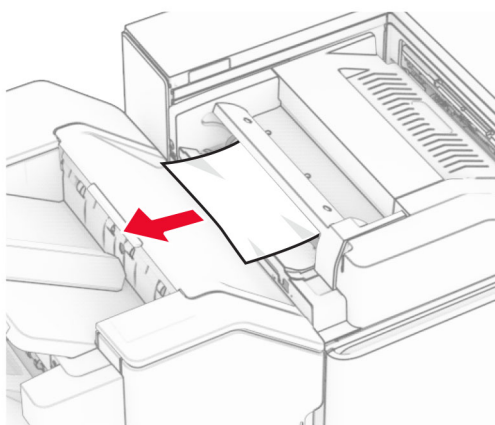
2 フィニッシャ標準排紙トレイから詰まった用紙を取り除きます。

メモ: 必ずすべての紙片を取り除いてください。

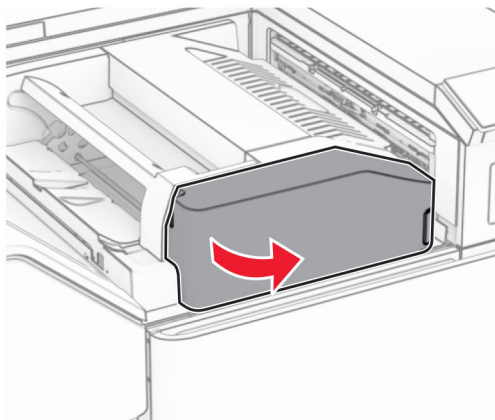


3 排紙トレイ 2 で詰まっている用紙を取り除きます。

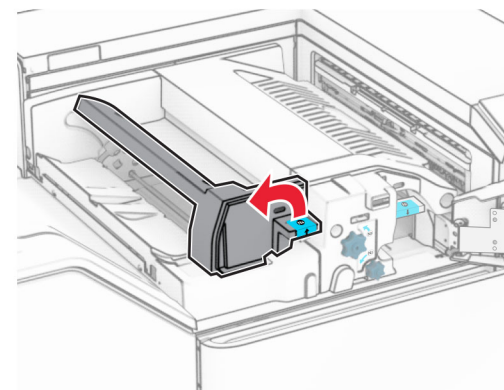
メモ: 必ずすべての紙片を取り除いてください。



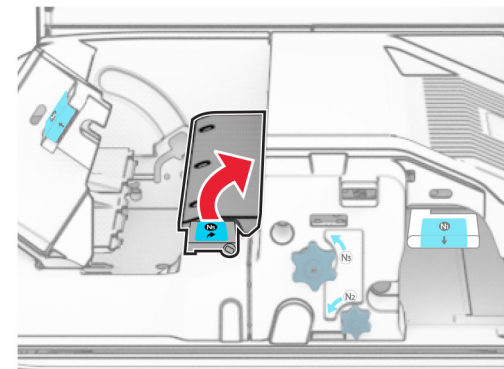
4 ドア F を開きます。



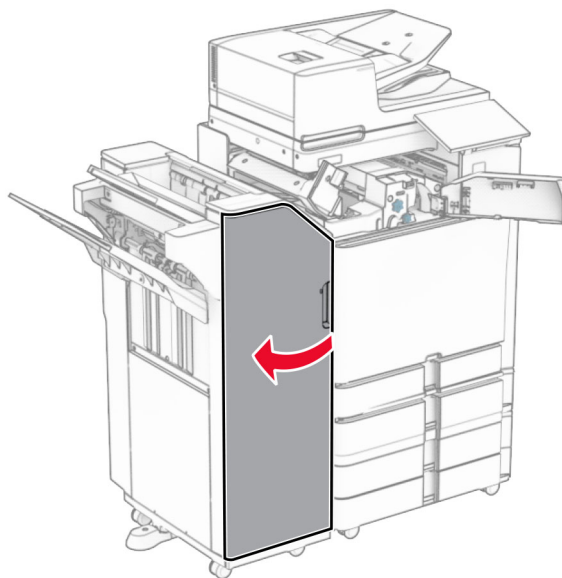
5 ドア N4 を開きます。



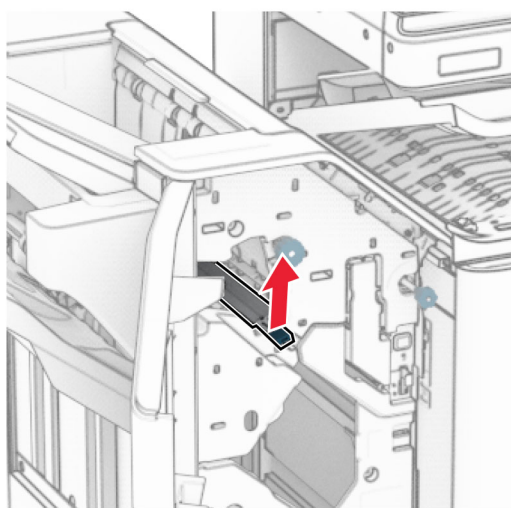
6 ドア N5 を開きます。



7 ドア H を開きます。

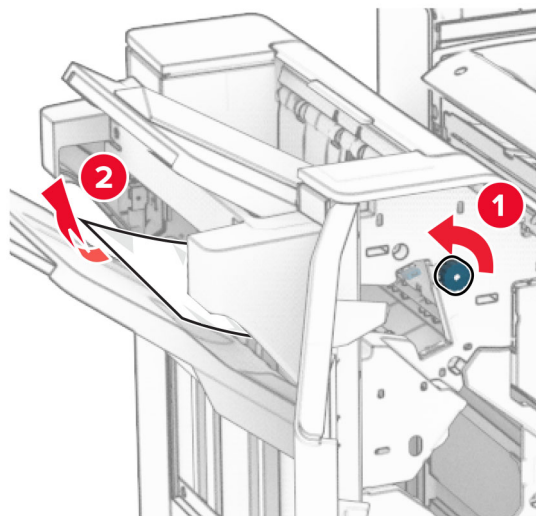


8 ハンドル R4 を持ち上げます。



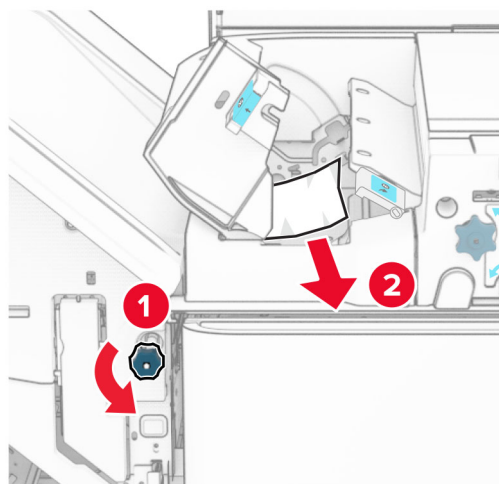
9 ノブ R3 を反時計回りに回し、排紙トレイ 1 で詰まっている用紙を取り除きます。

メモ: 必ずすべての紙片を取り除いてください。



10 ノブ R2 を反時計回りに回し、ドア N4 と N5 の間で詰まった用紙があれば取り除きます。

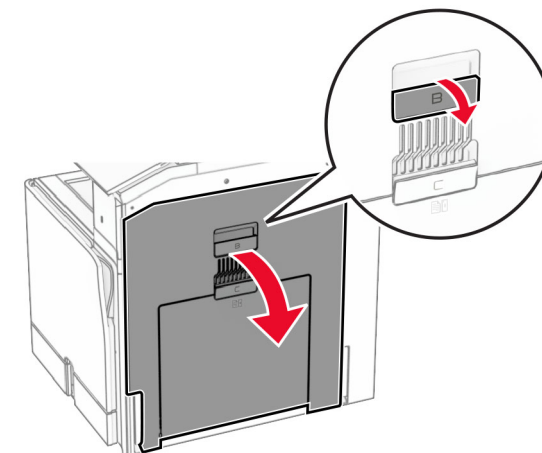
メモ: 必ずすべての紙片を取り除いてください。



11 ドア B を開きます。

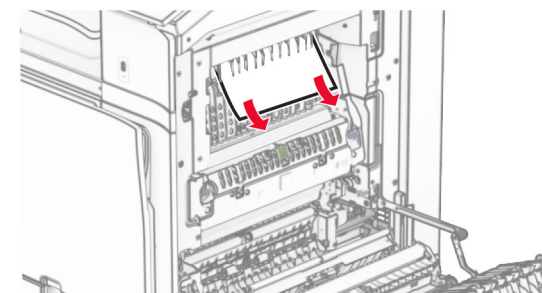
注意—表面高温: プリンタの内部が高温になっている場合があります。高温のコンポーネントによる負傷の危険を減らすために、コンポーネントの表面が冷えるのを待ってから触れてください。

警告—破損の恐れあり: 静電気放電による損傷を防ぐため、プリンタ内部に手を入れたり触れたりする前に、プリンタの露出している金属製フレームに触れてください。



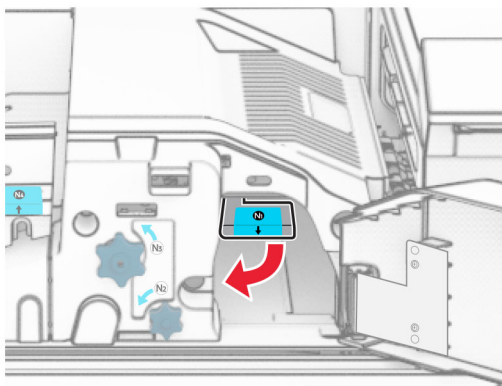
12 標準排紙トレイの排紙ローラーから詰まった用紙を取り除きます。

メモ: 必ずすべての紙片を取り除いてください。

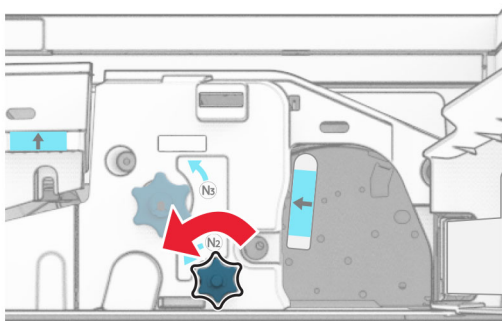


13 ドア B を閉じます。

14 ハンドル N1 を押し下げます。



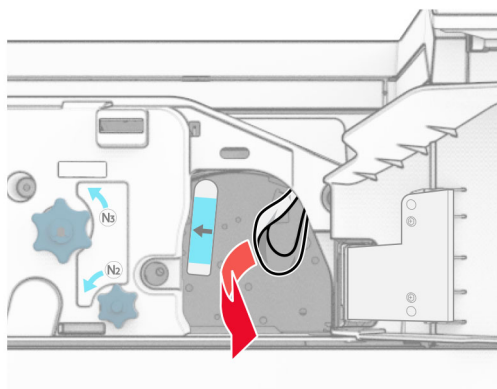
15 ノブ N2 を反時計方向に回します。



16 詰まっている用紙を取り除きます。

警告—破損の恐れあり: プリンタの損傷を防ぐため、詰まった用紙を取り除く前に、身に付けているアクセサリはすべて外してください。

メモ: 必ずすべての紙片を取り除いてください。



17 ハンドル N1 を元の位置に戻します。

18 ハンドル N5 を閉じ、次にハンドル N4 を閉じます。

19 ドア F を閉じます。

20 ハンドル R4 を元の位置に戻します。

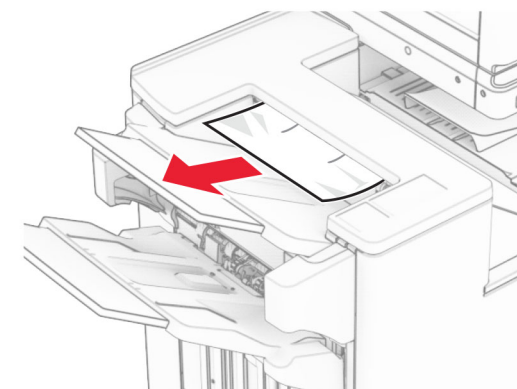
21 ドア H を閉じます。

冊子フィニッシャの紙詰まり

お使いのプリンタで用紙搬送ユニットが設定されている場合は、以下の手順に従います。

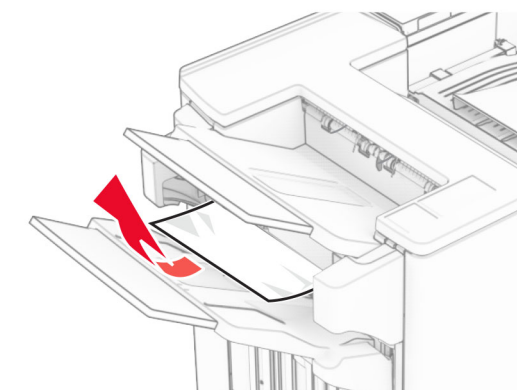
1 フィニッシャ標準排紙トレイから詰まった用紙を取り除きます。

メモ: 必ずすべての紙片を取り除いてください。



2 排紙トレイ 1 で詰まっている用紙を取り除きます。

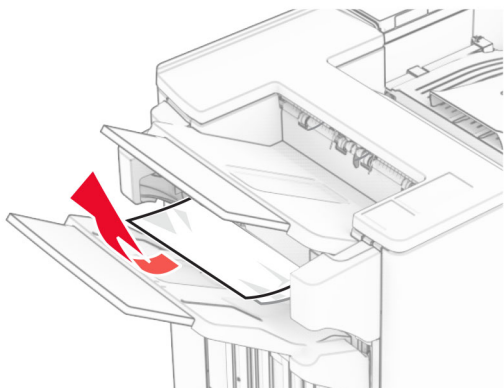
メモ: 必ずすべての紙片を取り除いてください。



3 排紙トレイ 1 で詰まっている用紙を取り除きます。

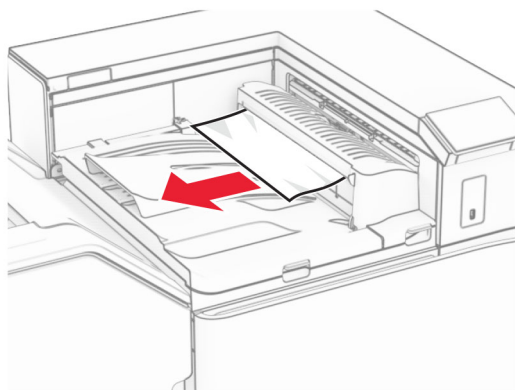
メモ:

- 必ずすべての紙片を取り除いてください。
- ページの欠落を防ぐため、ホチキスコンパイラにある印刷済みのページは取り出さないでください。



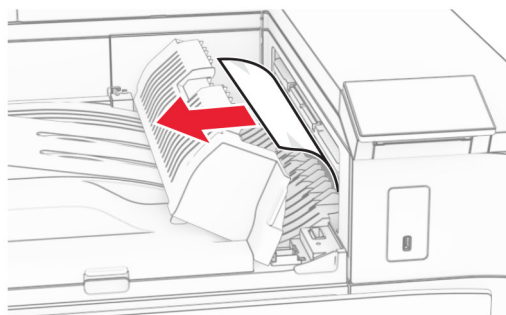
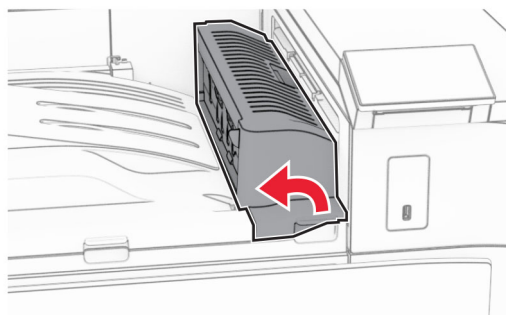
4 排紙トレイ 3 で詰まっている用紙を取り除きます。

メモ: 必ずすべての紙片を取り除いてください。



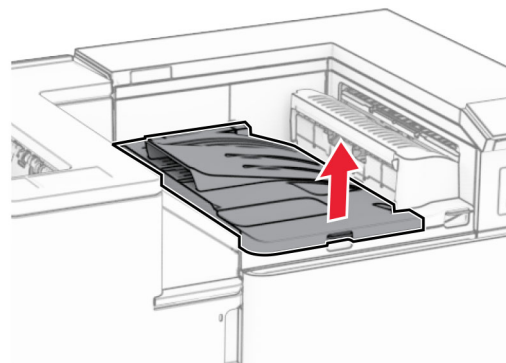
5 用紙搬送ユニットのカバー G を開き、詰まっている用紙を取り除きます。

メモ: 必ずすべての紙片を取り除いてください。

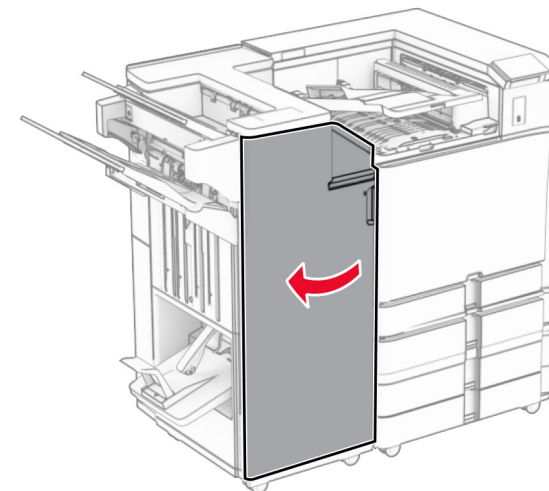


6 用紙搬送ユニットのカバー G を閉じます。

7 用紙搬送ユニットのカバー F を閉じます。

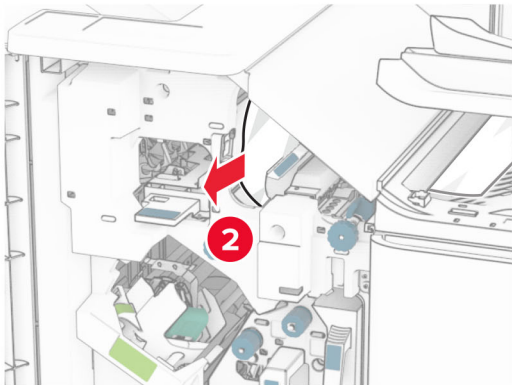
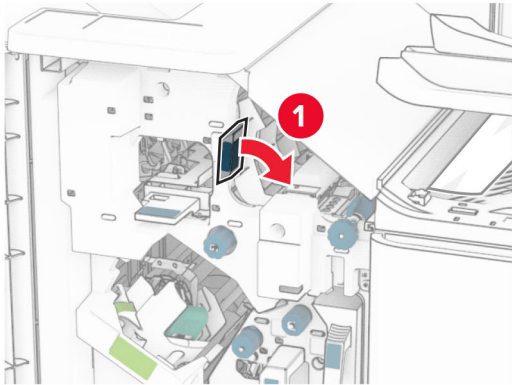


8 ドア H を開きます。



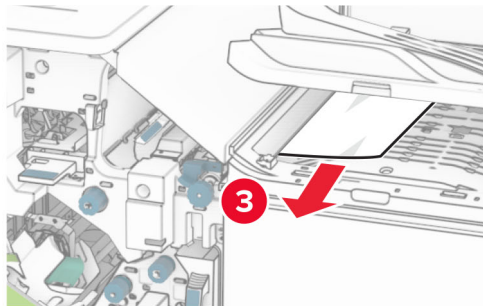
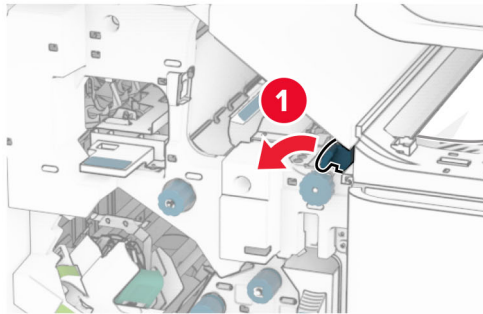
9 ハンドル R3 を右に移動し、つまった用紙があれば取り除きます。

メモ: 必ずすべての紙片を取り除いてください。



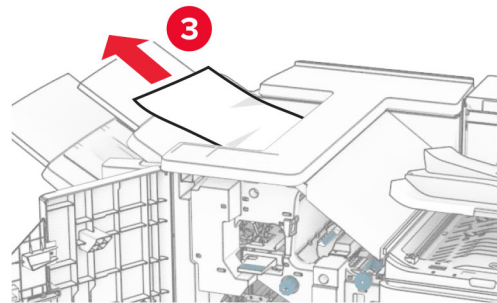
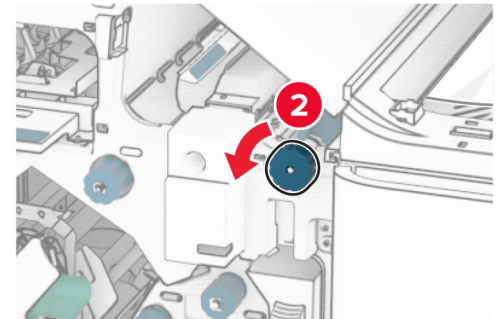
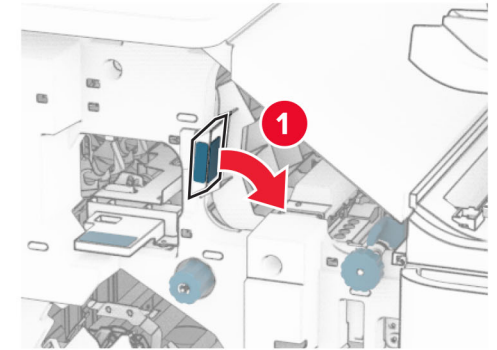
10 ハンドル R1 を左に移動し、ノブ R2 を反時計回りに回し、詰まった用紙があれば取り除きます。

メモ: 必ずすべての紙片を取り除いてください。



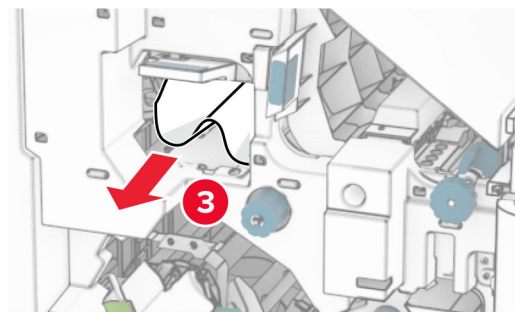
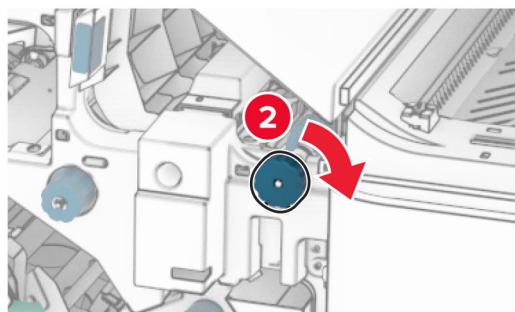
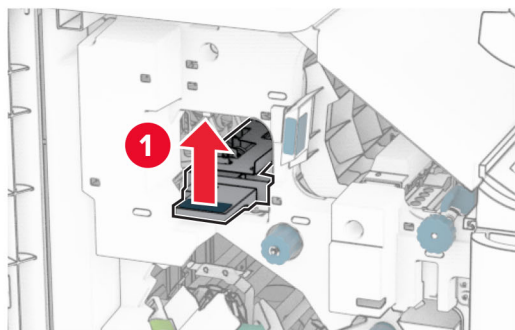
11 ノブ R5 を反時計回りに回し、フィニッシュャ標準排紙トレイから詰まっている用紙を取り除きます。

メモ: 必ずすべての紙片を取り除いてください。



12 ハンドル R4 を持ち上げ、ノブ R2 を時計回りに回し、詰まった用紙があれば取り除きます。

メモ: 必ずすべての紙片を取り除いてください。



13 用紙搬送ユニットのカバー F を閉じます。

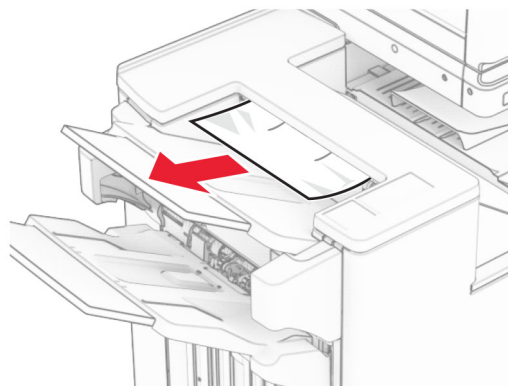
14 ハンドル R1、R3、R4 を元の位置に戻します。

15 ドア H を閉じます。

お使いのプリンタで折り畳みオプション付きの用紙搬送ユニットが設定されている場合は、以下の手順に従います。

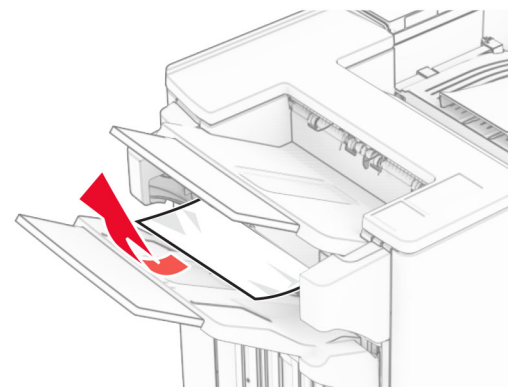
1 フィニッシュャ標準排紙トレイから詰まった用紙を取り除きます。

メモ: 必ずすべての紙片を取り除いてください。



2 排紙トレイ 1 で詰まっている用紙を取り除きます。

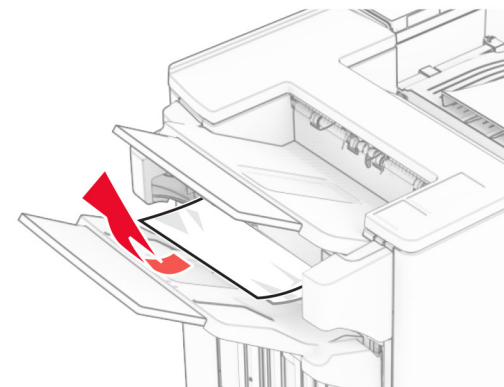
メモ: 必ずすべての紙片を取り除いてください。



3 排紙トレイ 1 で詰まっている用紙を取り除きます。

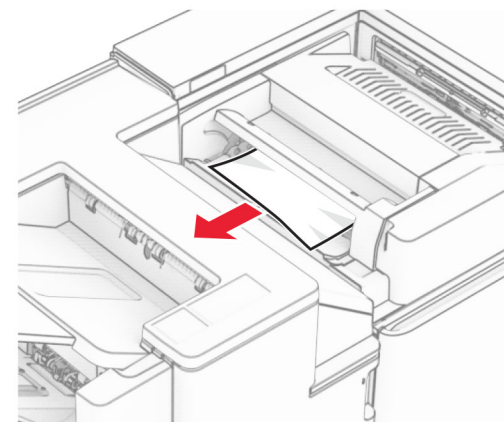
メモ:

- 必ずすべての紙片を取り除いてください。
- ページの欠落を防ぐため、ホチキスコンパイラにある印刷済みのページは取り出さないでください。

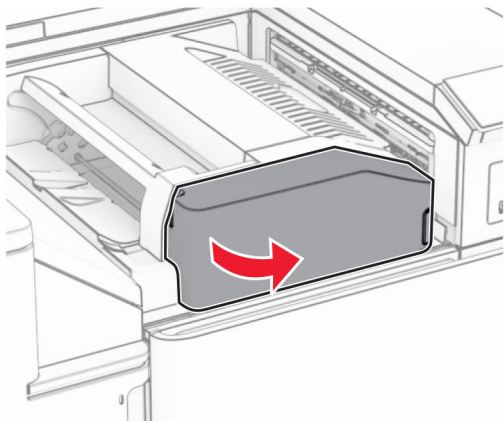


4 排紙トレイ 3 で詰まっている用紙を取り除きます。

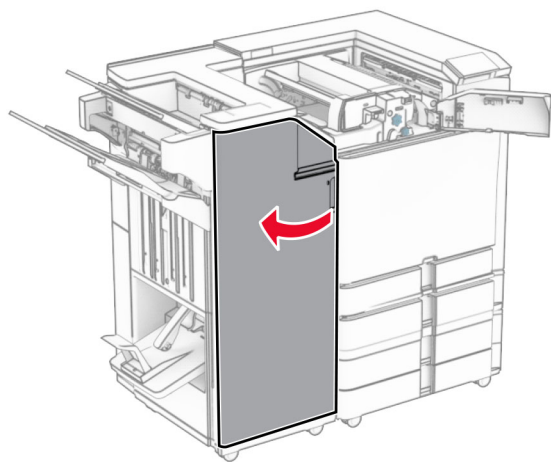
メモ: 必ずすべての紙片を取り除いてください。



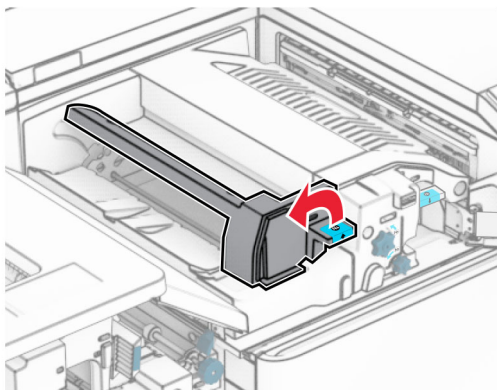
5 ドア F を開きます。



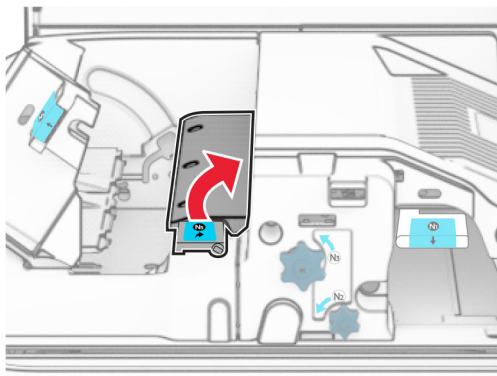
6 ドア H を開きます。



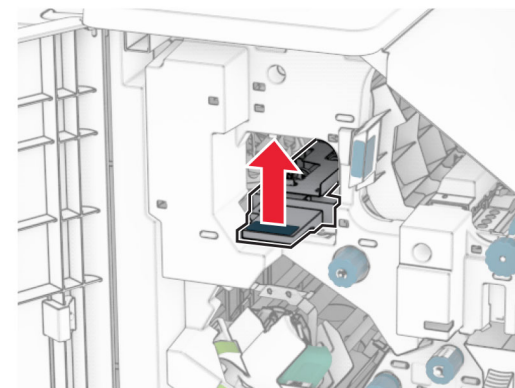
7 ドア N4 を開きます。



8 ドア N5 を開きます。

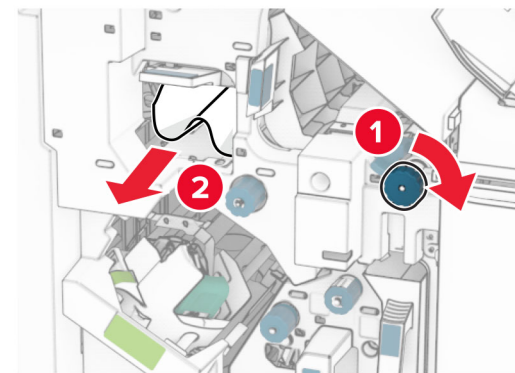


9 ハンドル R4 を持ち上げます。



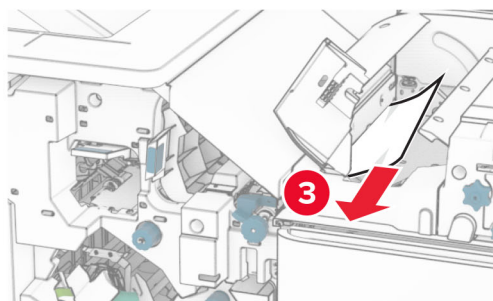
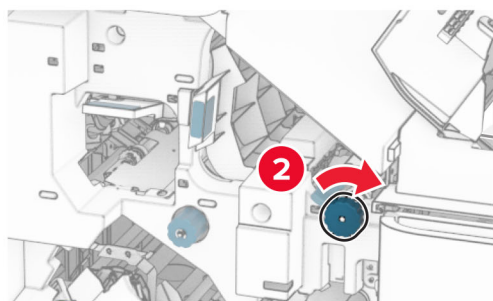
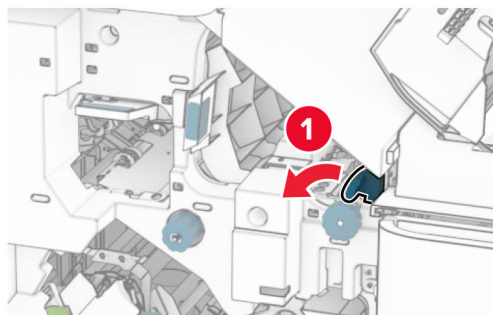
10 ノブ R2 を時計回りに回し、ハンドル R4 で詰まっている用紙を取り除きます。

メモ: 必ずすべての紙片を取り除いてください。



11 ハンドル R1 を左に移動し、ノブ R2 を反時計回りに回し、ドア N4 と N5 の間で詰まった用紙があれば取り除きます。

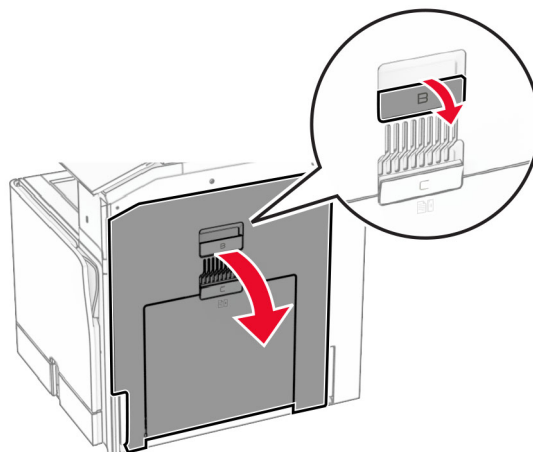
メモ: 必ずすべての紙片を取り除いてください。



12 ドア B を開きます。

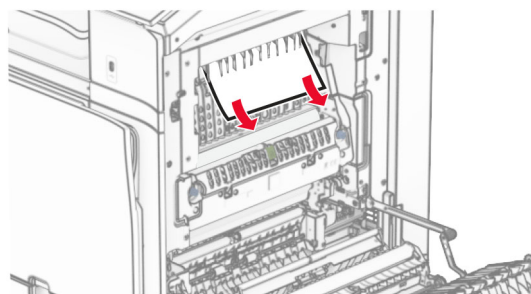
注意—表面高温: プリンタの内部が高温になっている場合があります。高温のコンポーネントによる負傷の危険を減らすために、コンポーネントの表面が冷えるのを待ってから触れてください。

警告—破損の恐れあり: 静電気放電による損傷を防ぐため、プリンタ内部に手を入れたり触れたりする前に、プリンタの露出している金属製フレームに触れてください。



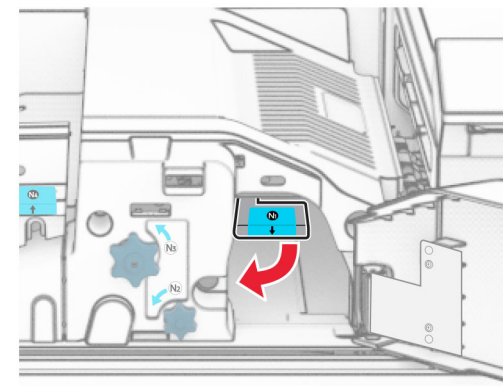
13 標準排紙トレイの排紙ローラーから詰まった用紙を取り除きます。

メモ: 必ずすべての紙片を取り除いてください。

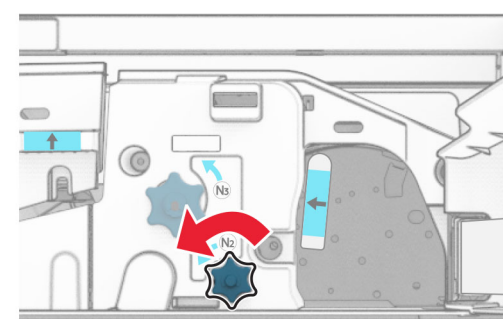


14 ドア B を閉じます。

15 ハンドル N1 を押し下げます。



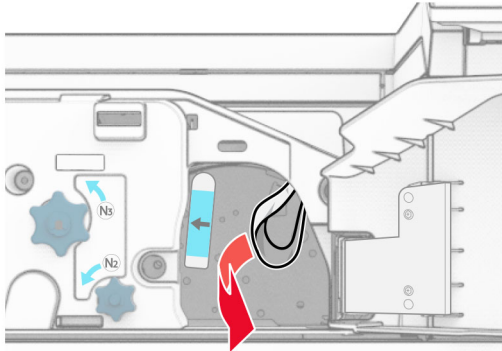
16 ノブ N2 を反時計方向に回します。



17 詰まっている用紙を取り除きます。

警告—破損の恐れあり: プリンタの損傷を防ぐため、詰まった用紙を取り除く前に、身に付けているアクセサリはすべて外してください。

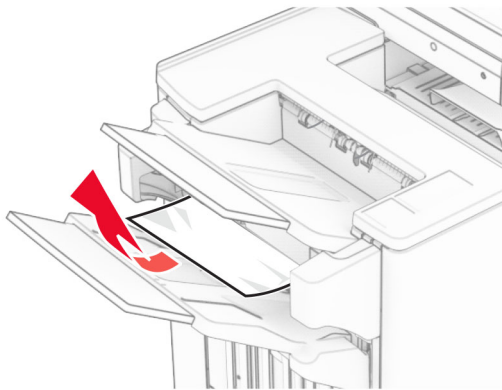
メモ: 必ずすべての紙片を取り除いてください。



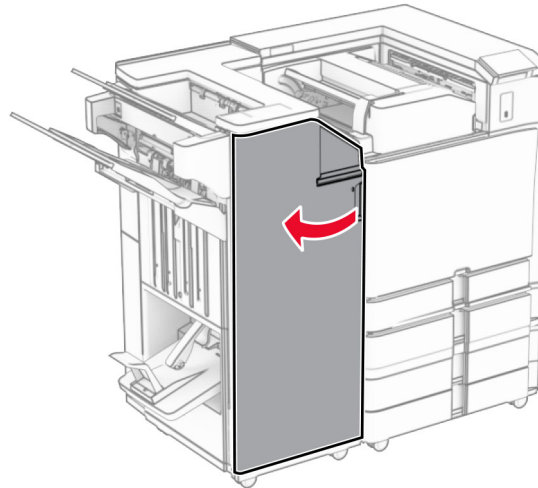
- 18 ハンドル N1 を元の位置に戻します。
- 19 ドア N5 を閉じ、次にドア N4 を閉じます。
- 20 ドア F を閉じます。
- 21 ハンドル R1 と R4 を元の位置に戻します。
- 22 ドア H を閉じます。

冊子メーカーの紙詰まり

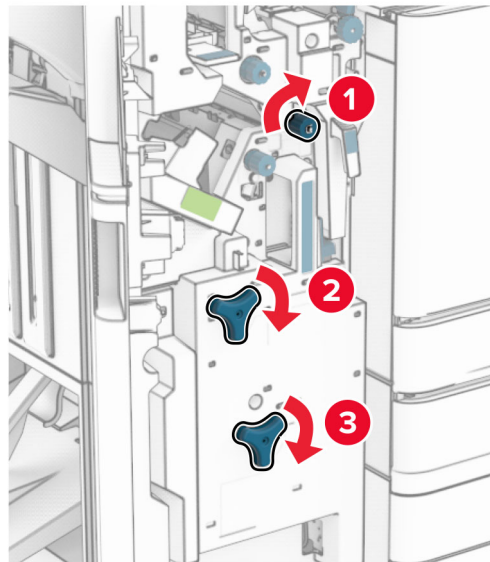
- 1 排紙トレイ 2 で詰まっている用紙を取り除きます。
- メモ: 必ずすべての紙片を取り除いてください。



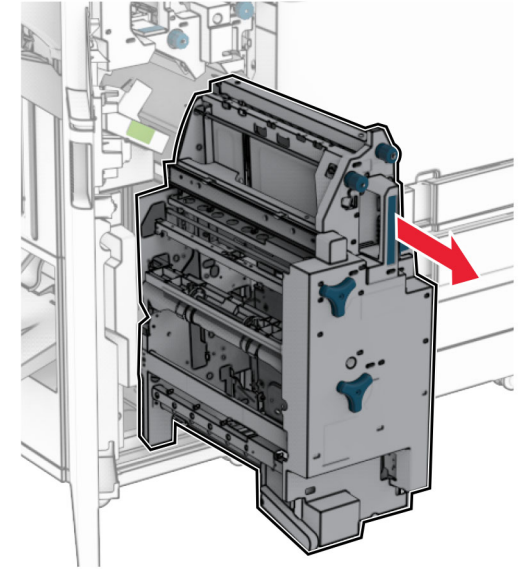
2 ドア H を開きます。



3 ノブ R6、R11、R10 を時計回りに回します。

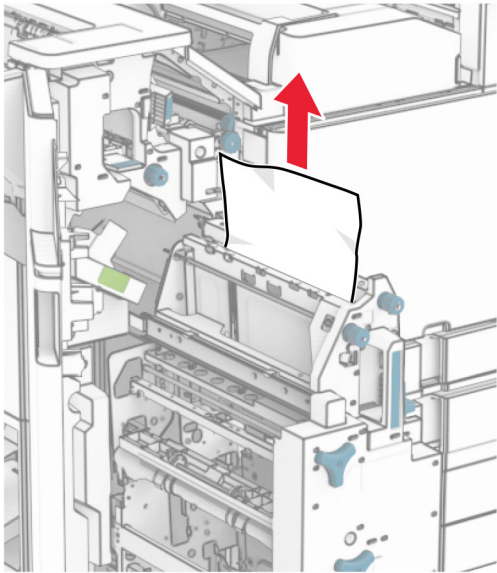


4 冊子メーカーを引き出します。

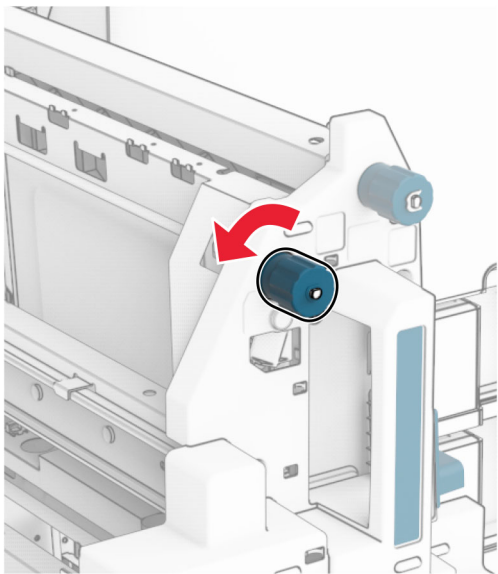


5 詰まっている用紙を取り除きます。

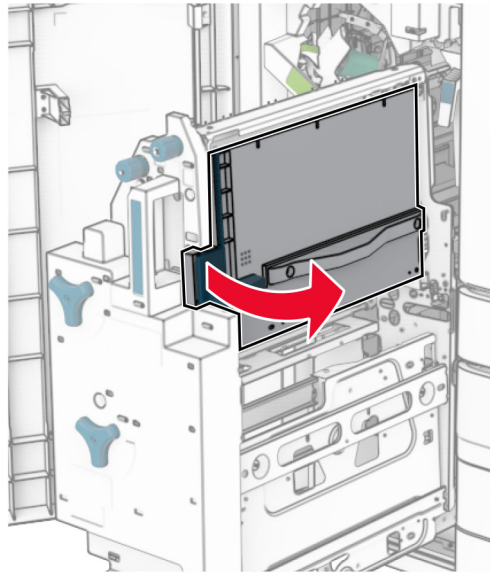
メモ: 必ずすべての紙片を取り除いてください。



6 ノブ R9 が止まるまで、反時計回りに回します。



7 ドア R8 を開きます。



8 詰まっている用紙を取り除きます。

メモ: 必ずすべての紙片を取り除いてください。

9 ドア R8 を閉じます。

10 冊子メーカーを冊子フィニッシャに戻します。

11 ドア H を閉じます。

