

빠른 참조서

인쇄

컴퓨터에서 인쇄

Windows 사용자의 경우

- 1 문서를 열고 **파일 > 인쇄**를 클릭합니다.
- 2 프린터를 선택한 다음 **속성, 기본 설정, 옵션** 또는 **설정을** 누릅니다.
필요한 경우, 설정을 조정합니다.
- 3 **확인**을 클릭한 다음 **인쇄**를 클릭합니다.

Macintosh 사용자의 경우



- 1 문서를 열고 **파일 > 인쇄**를 선택합니다.
- 2 프린터를 선택한 다음 **사전 설정**에서 설정을 선택합니다.
필요한 경우, 설정을 조정합니다.
- 3 **인쇄**를 클릭합니다.

모바일 장치에서 인쇄

Mopria™ 인쇄 서비스를 사용하여 모바일 장치에서 인쇄하기

Mopria 인쇄 서비스는 Android™ 버전 5.0 이상을 실행하는 모바일 장치용 모바일 인쇄 솔루션입니다. 모든 Mopria™ 인증 프린터에서 바로 인쇄할 수 있습니다.


참고: Mopria 인쇄 서비스 애플리케이션을 Google Play™ 스토어에서 다운로드하여 모바일 장치에서 활성화해야 합니다.

- 1 모바일 장치에서 호환되는 앱을 실행하거나 파일 관리자에서 문서를 선택합니다.
- 2  > **인쇄**를 누릅니다.
- 3 프린터를 선택한 후 필요하면 설정을 조정합니다.
- 4  아이콘을 누릅니다.

AirPrint를 사용하여 모바일 장치에서 인쇄하기

AirPrint 소프트웨어 기능은 모바일 인쇄 솔루션으로, Apple 장치에서 AirPrint 인증 프린터를 통해 직접 인쇄할 수 있습니다.




참고:

- Apple 기기와 프린터가 동일한 네트워크에 연결되어 있는지 확인합니다. 네트워크에 여러 무선 허브가 있는 경우 두 장치가 동일한 서브넷에 연결되어 있는지 확인합니다.
 - 이 애플리케이션은 일부 Apple 장치에서만 지원됩니다.
- 1 모바일 장치의 파일 관리자에서 문서를 선택하거나 호환되는 애플리케이션을 실행합니다.
 - 2  > **인쇄**를 누릅니다.
 - 3 프린터를 선택한 후 필요하면 설정을 조정합니다.
 - 4 문서를 인쇄합니다.

Wi-Fi Direct®를 사용하여 모바일 장치에서 인쇄하기

Wi-Fi Direct® 인쇄 서비스를 이용하여 Wi-Fi Direct를 지원하는 모든 프린터에서 인쇄할 수 있습니다.

참고: 모바일 장치가 프린터 무선 네트워크에 연결되었는지 확인합니다. 자세한 내용은 [10 페이지의 "프린터에 모바일 장치 연결"](#)을 참조하십시오.

- 1 모바일 장치에서 호환되는 응용 프로그램을 실행하거나 파일 관리자에서 문서를 선택합니다.
- 2 모바일 장치에 따라 다음 중 하나를 수행합니다.
 -  > **인쇄**를 누릅니다.
 -  > **인쇄**를 누릅니다.
 -  > **인쇄**를 누릅니다.
- 3 프린터를 선택한 후 필요하면 설정을 조정합니다.
- 4 문서를 인쇄합니다.


기밀 작업 구성


- 1 제어판에서 **설정 > 보안 > 기밀 인쇄 설정**으로 이동합니다.
- 2 설정을 구성합니다.


설정	설명
최대 잘못된 PIN	잘못된 PIN 입력 한도를 설정합니다. 참고: 한도에 도달하면 해당 사용자 이름에 해당하는 인쇄 작업이 삭제됩니다.
기밀 작업 만료	프린터 메모리, 하드 디스크 또는 지능형 스토리지 드라이브에서 자동으로 삭제되기 전에 각 보류 작업에 대해 개별 만료 시간을 설정합니다. 참고: 보류 작업은 기밀, 반복, 예약, 확인 중 하나입니다.
반복 작업 만료	반복할 인쇄 작업에 대해 만료 시간을 설정합니다.
확인 작업 만료	남은 사본을 인쇄하기 전에 품질을 확인할 수 있도록 작업 사본 인쇄의 만료 시간을 설정합니다.
예약 작업 만료	나중에 인쇄할 수 있도록 프린터에 저장할 작업의 만료 시간을 설정합니다.
모든 작업을 보류해야 함	모든 인쇄 작업을 보류하도록 프린터를 설정합니다.
복제 문서 유지	파일 이름이 동일한 모든 문서를 유지하도록 프린터를 설정합니다.

프린터 유지관리

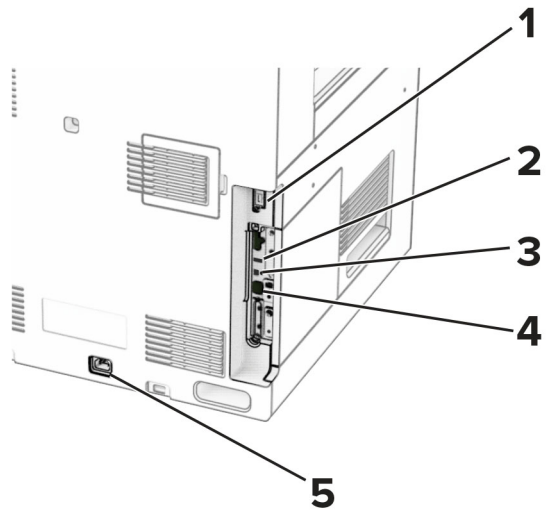
프린터 포트

 **주의—감전 위험:** 감전 사고 위험을 방지하려면 태풍 및 낙뢰 시 이 제품을 설치하거나 전원 코드, 팩스 기능, 또는 전화 등의 전기 또는 케이블을 연결하지 마십시오.

 **주의—상해 위험:** 화재 또는 감전 위험을 방지하려면 전원 코드를 제품에 가깝고 접근하기 쉬우며, 제대로 접지된 정격 전기 콘센트에 연결하십시오.

 **주의—상해 위험:** 화재 또는 전기 감전 위험을 방지하려면 이 제품과 함께 제공된 전원 코드 또는 제조자가 승인한 교체 부품만 사용하십시오.

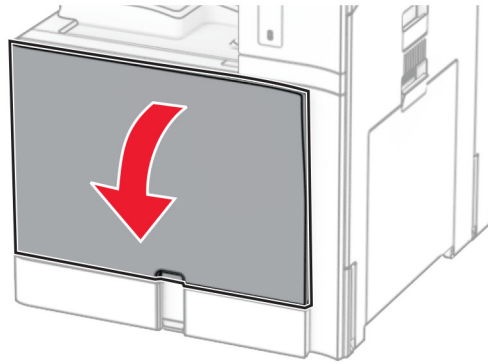
경고—손상 위험: 데이터 손실 또는 고장을 방지하려면 인쇄가 진행되는 동안 표시된 영역의 USB 케이블, 무선 네트워크 어댑터 또는 프린터를 만지지 마십시오.



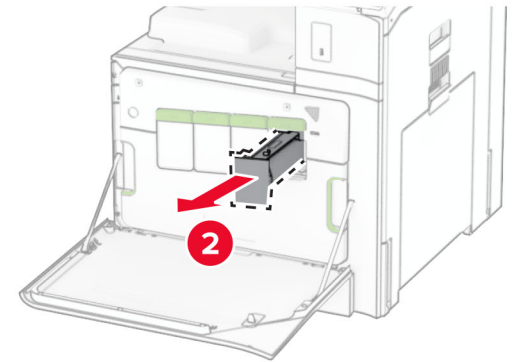
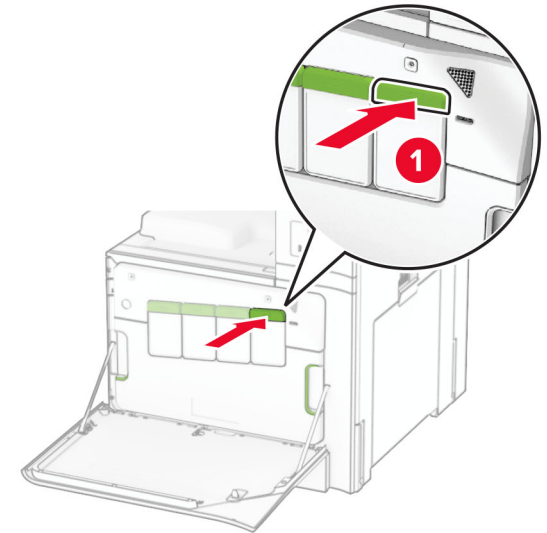
	프린터 포트	기능
1	마우스 장치 또는 옵션 포트	프린터를 마우스 장치 또는 옵션에 연결합니다.
2	USB 포트	키보드 또는 호환되는 옵션을 부착하십시오.
3	USB 프린터 포트	프린터를 컴퓨터에 연결합니다.
4	이더넷 포트	프린터를 네트워크에 연결합니다.
5	전원 코드 소켓	프린터를 제대로 접지된 전기 콘센트에 연결합니다.

토너 카트리지를 교체

1 전면 덮개를 엽니다.

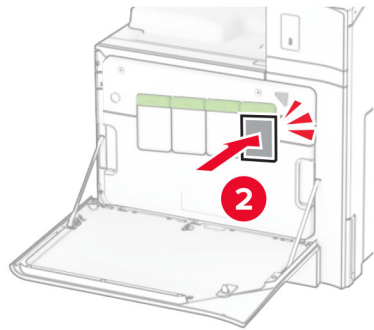
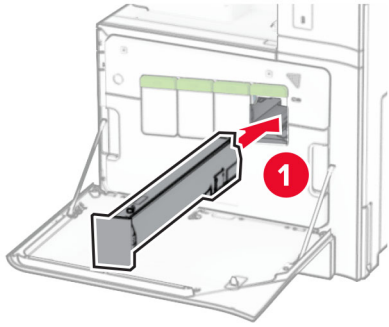


2 사용한 토너 카트리지를 제거합니다.



3 새 토너 카트리지의 포장을 풉니다.

4 새 토너 카트리지를 찰칵 소리가 날 때까지 제자리에 끼웁니다.



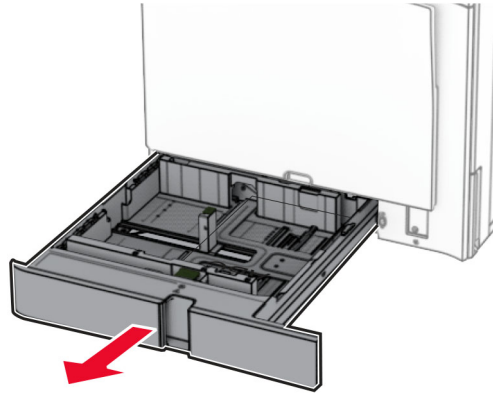
5 덮개를 닫습니다.

550장 용지함에 용지 넣기

주의—기울기 위험: 장비가 안정적으로 작동하도록 하려면 각 용지함을 개별적으로 넣으십시오. 필요하지 않으면 모든 용지함을 닫아 두십시오.

1 용지함을 엽니다.

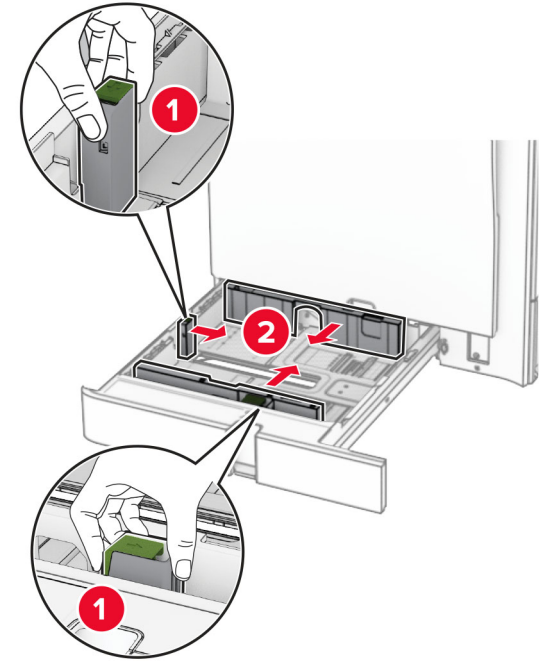
참고: 용지 걸림을 피하려면 프린터가 사용 중인 동안 용지함을 열지 마십시오.



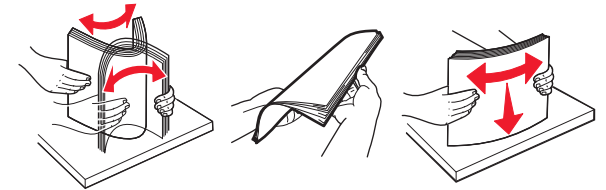
2 급지할 용지 크기와 일치하도록 고정대를 조정합니다.

참고:

- 용지함 바닥에 있는 표시기를 사용하여 가이드의 위치를 조절합니다.
- 투명용지는 표준 550장 용지함에서만 지원됩니다.
- 투명용지는 옵션 550장 용지함에서만 지원됩니다.



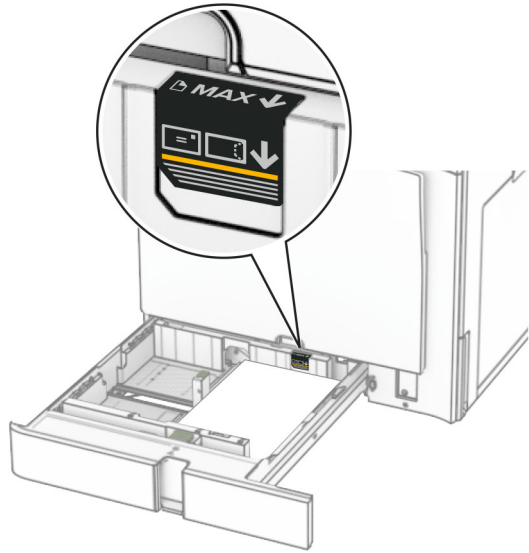
3 용지를 넣기 전에 앞뒤로 살짝 구부렸다가 파라락 넘겨 용지가 서로 붙지 않도록 하고 고르게 정돈하십시오.



4 인쇄면이 위로 오도록 용지를 넣습니다.

참고:

- 용지를 용지함에 밀어 넣지 마십시오.
- 측면 고정대가 용지에 잘 맞는지 확인하십시오.
- 용지가 최대 적재 높이 표시 아래에 있는지 확인합니다. 용지를 너무 많이 넣으면 용지 걸림이 발생할 수 있습니다.



5 용지함을 삽입합니다.

필요한 경우 용지함에 넣을 용지에 맞는 용지 크기 및 종류를 설정합니다.

참고: 마무리 장치를 설치하면 인쇄 시 페이지가 180°로 회전합니다.

레터헤드를 넣을 경우 다음 중 아무 것이나 수행하십시오.

마무리 장치 없음	마무리 장치 있음
 단면, 긴 가장자리 인쇄	 단면, 긴 가장자리 인쇄
 단면, 짧은 가장자리 인쇄	 단면, 짧은 가장자리 인쇄

마무리 장치 없음	마무리 장치 있음
 양면, 긴 가장자리 인쇄	 양면, 긴 가장자리 인쇄
 양면, 짧은 가장자리 인쇄	 양면, 짧은 가장자리 인쇄

플 편칭된 용지를 넣을 경우 다음 중 아무 것이나 수행합니다.

선택 사항인 마무리 장치를 사용하지 않는 경우	선택 사항인 마무리 장치를 사용하는 경우
 단면, 긴 가장자리 인쇄	 단면, 긴 가장자리 인쇄
 단면, 짧은 가장자리 인쇄	 단면, 짧은 가장자리 인쇄
 양면, 긴 가장자리 인쇄	 양면, 긴 가장자리 인쇄

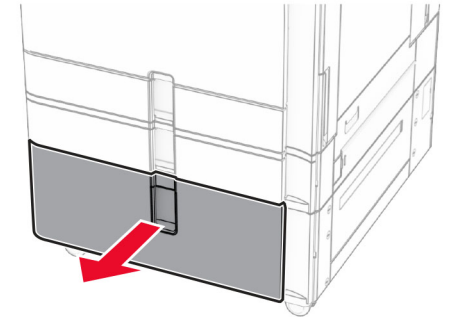
선택 사항인 마무리 장치를 사용하지 않는 경우	선택 사항인 마무리 장치를 사용하는 경우
 양면, 짧은 가장자리 인쇄	 양면, 짧은 가장자리 인쇄

2000장 텐덤 용지함에 용지 넣기

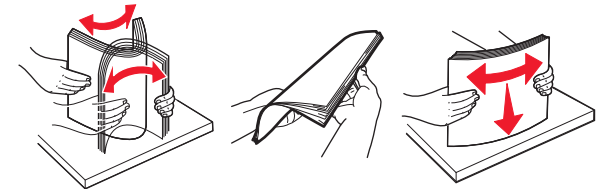
주의—기울기 위험: 장비가 안정적으로 작동하도록 하려면 각 용지함을 개별적으로 넣으십시오. 필요하지 않으면 모든 용지함을 닫아 두십시오.

1 용지함을 엽니다.

참고: 용지 걸림을 피하려면 프린터가 사용 중인 동안 용지함을 당기지 마십시오.



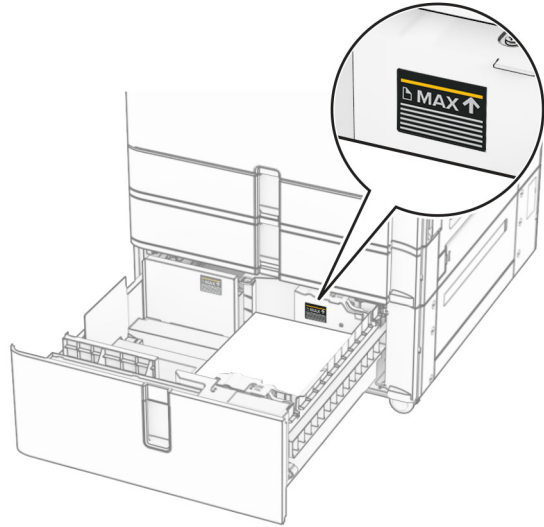
2 용지를 넣기 전에 앞뒤로 살짝 구부렸다가 파라락 넘겨 용지가 서로 붙지 않도록 하고 고르게 정돈하십시오.



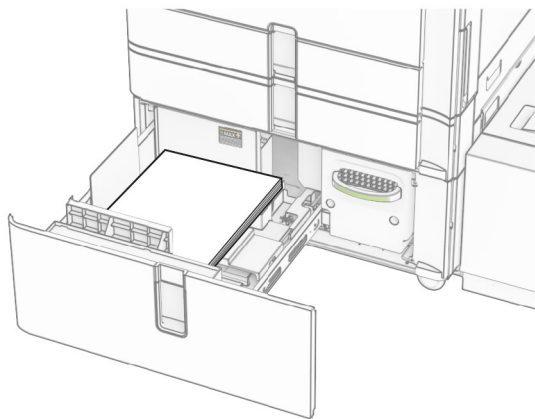
3 용지 더미를 인쇄 가능한 면이 위로 향하게 하여 오른쪽 용지함 인쇄서에 넣습니다.

참고:

- 용지를 용지함에 밀어 넣지 마십시오.
- 용지가 최대 적재 높이 표시 아래에 있는지 확인합니다. 용지를 너무 많이 넣으면 용지 걸림이 발생할 수 있습니다.



- 4 우측 용지함 인서트를 프린터에 삽입합니다.
- 5 용지 더미를 인쇄 가능한 면이 위로 향하게 하여 왼쪽 용지함 인서트에 놓습니다.

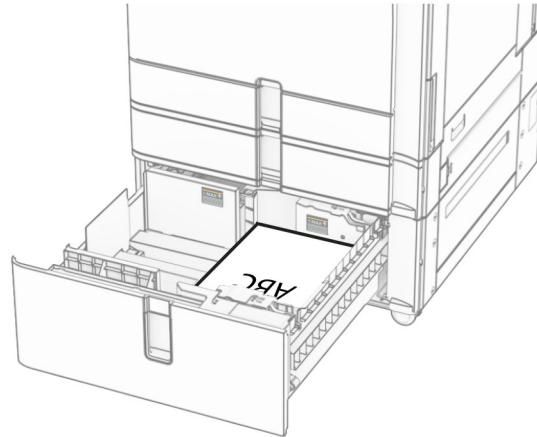


- 6 용지함을 삽입합니다.

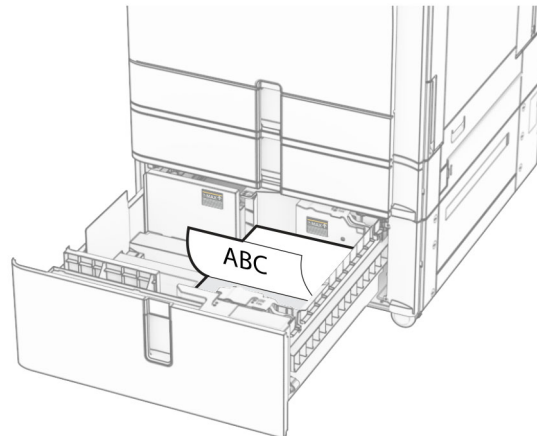
필요한 경우 용지함에 넣은 용지에 맞는 용지 크기 및 종류를 설정합니다.

참고: 마ური 장치를 설치하면 인쇄 시 페이지가 180°로 회전합니다.

단면 인쇄에서 레터헤드를 넣을 때 헤더가 위로 오도록 레터헤드를 용지함 앞쪽에 놓습니다.



양면 인쇄에서 레터헤드를 넣을 때 헤더가 아래로 오도록 레터헤드를 용지함 뒤쪽에 놓습니다.

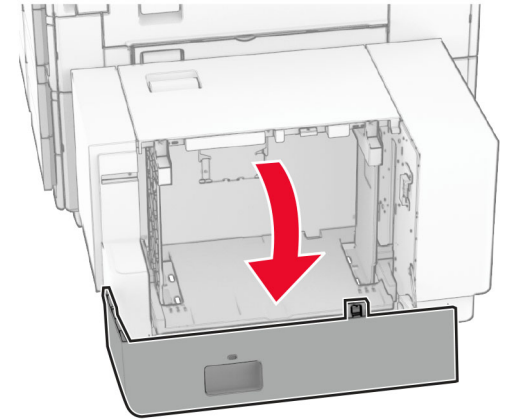


1500장 용지함에 용지 넣기

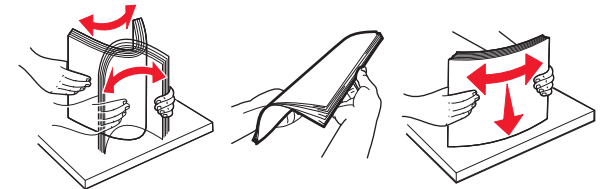
⚠ 주의—기울기 위험: 장비가 안정적으로 작동하도록 하려면 각 용지함을 개별적으로 넣으십시오. 필요하지 않으면 모든 용지함을 닫아 두십시오.

- 1 덮개 K를 엽니다.

참고: 용지 걸림을 피하려면 프린터가 사용 중인 동안 용지함을 열지 마십시오.



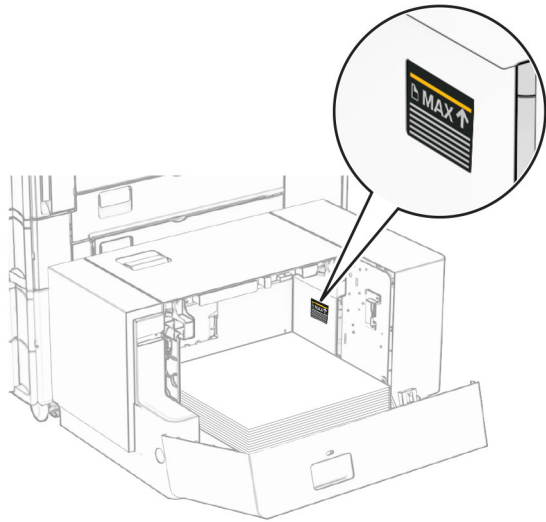
- 2 용지를 넣기 전에 앞뒤로 살짝 구부렸다가 파라락 넘겨 용지가 서로 붙지 않도록 하고 고르게 정돈하십시오.



- 3 인쇄면이 아래로 오도록 용지를 놓습니다.

참고:

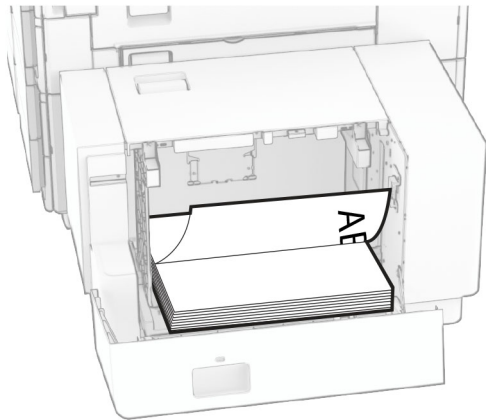
- 용지를 용지함에 밀어 넣지 마십시오.
- 용지가 최대 적재 높이 표시 아래에 있는지 확인합니다. 용지를 너무 많이 넣으면 용지 걸림이 발생할 수 있습니다.



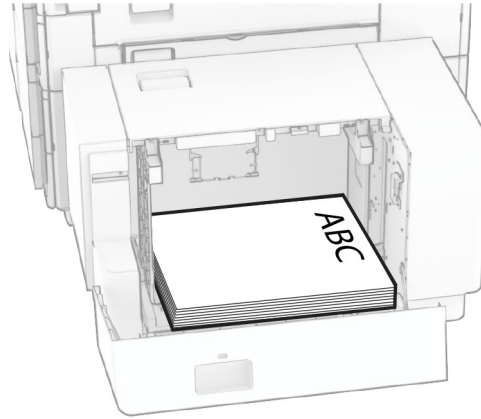
4 덮개 K를 닫습니다.

필요한 경우 용지함에 넣은 용지에 맞는 용지 크기 및 종류를 설정합니다.

단면 인쇄에서 레터헤드를 넣을 때 머리글이 프린터 후면을 향하도록 레터헤드지 인쇄면이 아래쪽을 향하게 넣습니다.

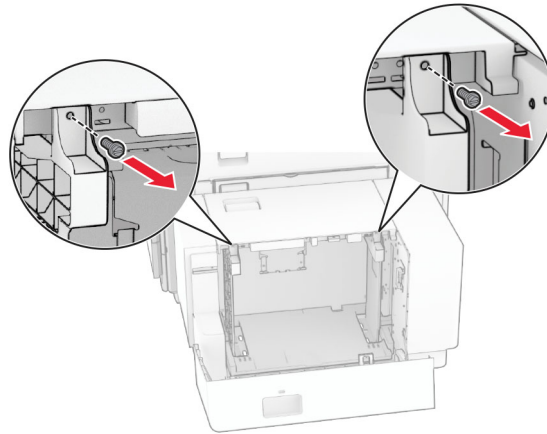


양면 인쇄에서 레터헤드를 넣을 때 헤더가 프린터 후면을 향하도록 레터헤드지 인쇄면이 위쪽을 향하게 넣습니다.

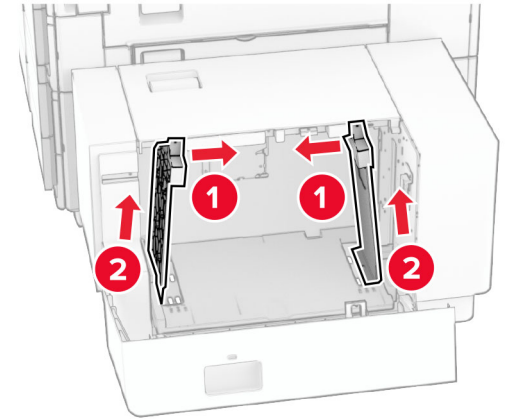


다른 크기의 용지를 넣을 때는 고정대를 조정해야 합니다. 다음을 수행합니다.

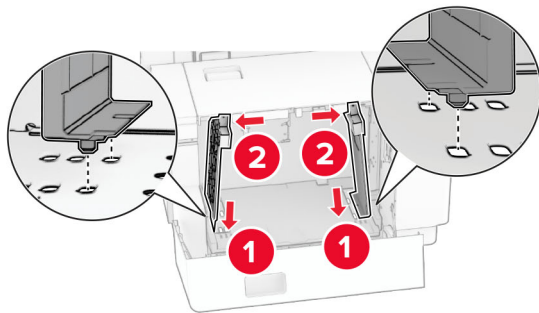
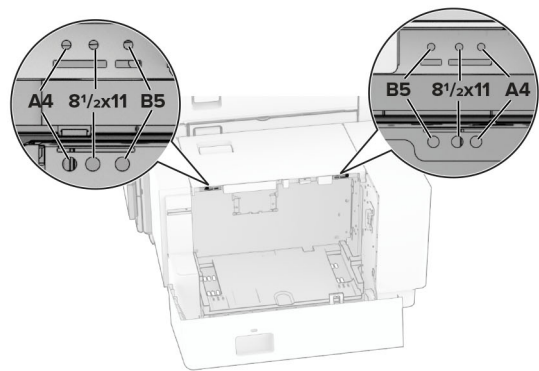
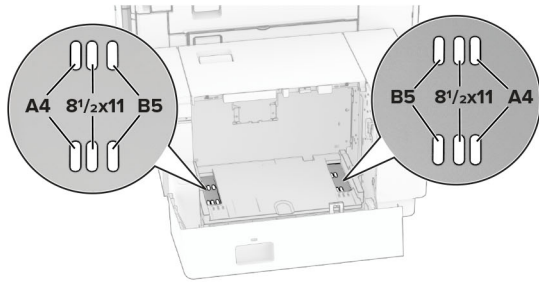
1 일자 드라이버를 사용하여 용지 고정대에서 나사를 제거합니다.



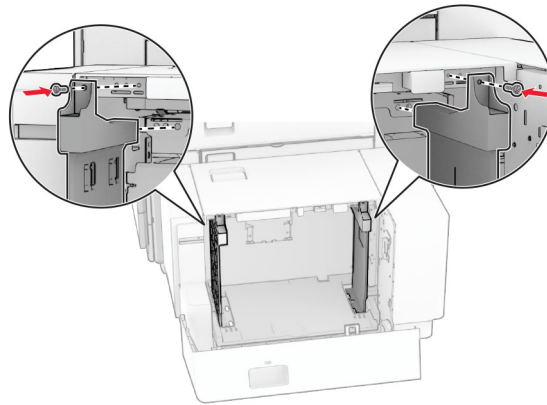
2 용지 고정대를 제거합니다.



3 공급할 용지 크기와 일치하도록 용지 고정대를 맞춥니다.

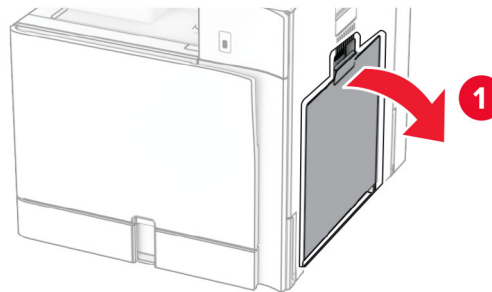


4 용지 고정대에 나사를 설치합니다.

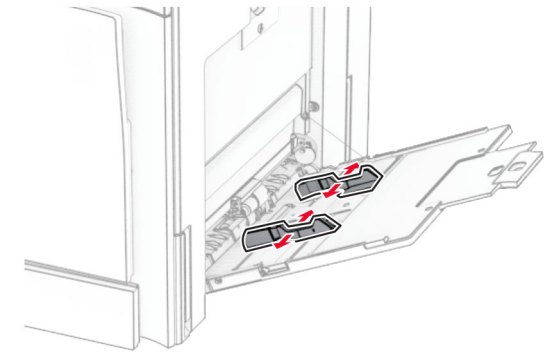


다용도 공급 장치에 용지 넣기

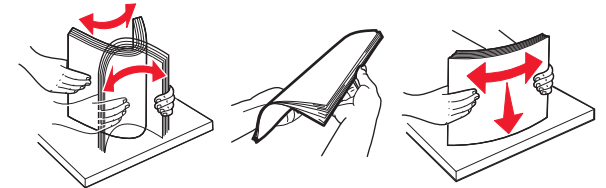
1 다용도 공급 장치를 엽니다.



2 공급할 용지 크기와 일치하도록 측면 고정대를 조정합니다.



3 용지를 넣기 전에 앞뒤로 살짝 구부렸다가 파라락 넘겨 용지가 서로 붙지 않도록 하고 고르게 정돈하십시오.

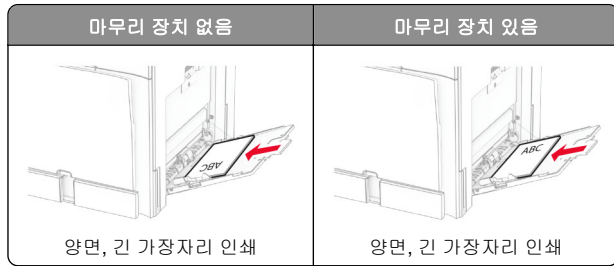


4 용지를 넣습니다.

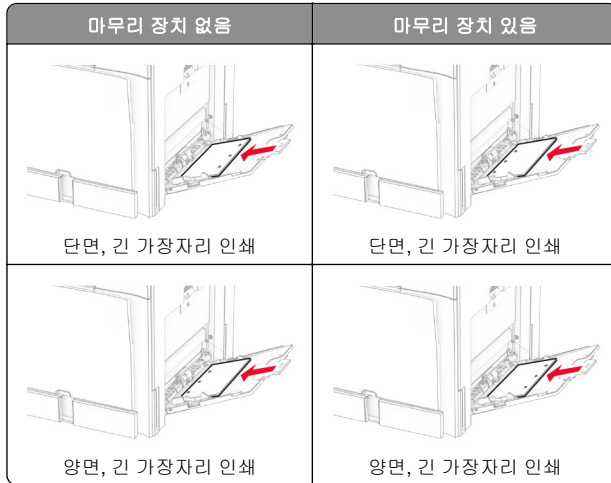
참고: 측면 고정대가 용지에 잘 맞는지 확인하십시오.

- 레터헤드를 넣을 경우 다음 중 하나를 수행합니다.

마무리 장치 없음	마무리 장치 있음
단면, 긴 가장자리 인쇄	단면, 긴 가장자리 인쇄

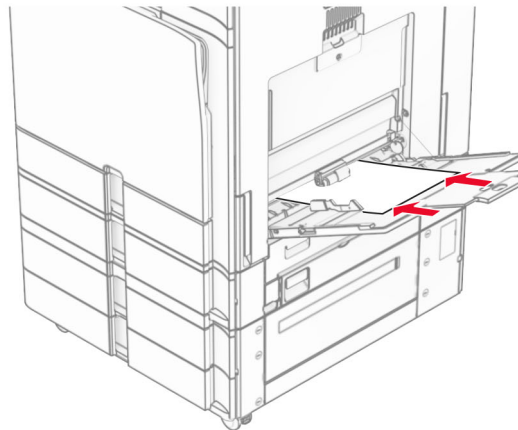
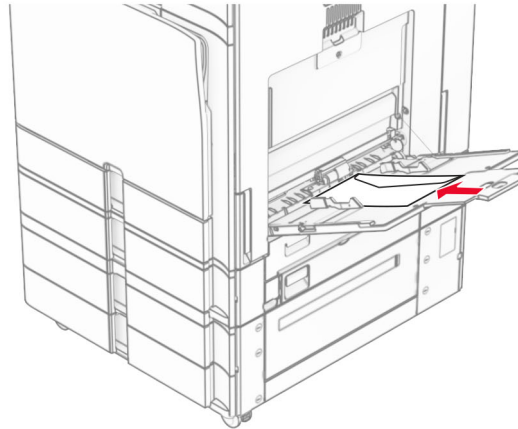


틀 편칭된 용지를 넣을 경우 다음 중 하나를 수행합니다.



봉투용

덮개가 프린터 뒤쪽을 향하게 하여 봉투를 넣습니다. 플랩이 다용도 동급 장치에 먼저 들어가게 한 상태로 European 봉투를 넣습니다.



참고: 마무리 장치가 설치되면 프린터가 페이지를 180°로 회전 시킵니다.

특수 용지의 크기와 종류 설정

라벨 용지, 카드 스톱 또는 봉투와 같은 특수 용지의 경우 다음을 수행하십시오.

- 1 제어판에서 **설정 > 용지 > 용지함 구성 > 용지 크기/유형**으로 이동합니다.

- 2 용지 금지대를 선택한 후에 특수 매체의 크기와 유형을 설정합니다.

프린터 소프트웨어 설치

참고:

- 인쇄 드라이버가 소프트웨어 설치 패키지에 포함되어 있습니다.
- macOS 버전 10.7 이상이 설치된 Macintosh 컴퓨터의 경우 AirPrint 인증 프린터로 인쇄 시 드라이버를 설치할 필요가 없습니다. 사용자 지정 인쇄 기능을 사용하려면 인쇄 드라이버를 다운로드합니다.

- 1 설치 패키지 사본을 취득합니다.

- 프린터와 함께 제공되는 소프트웨어 CD 사용
- 웹 사이트 또는 프린터 구매처

- 2 설치 프로그램을 실행하고 컴퓨터 화면의 지시를 따릅니다.

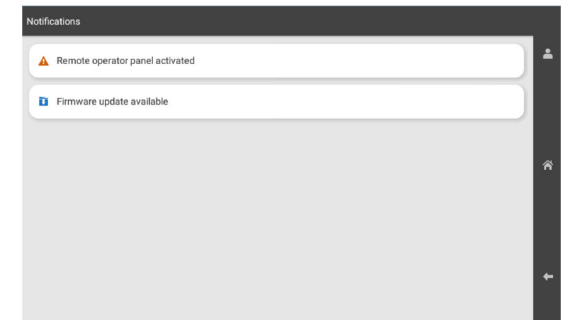
펌웨어 업데이트

제어판을 사용하여 펌웨어 업데이트

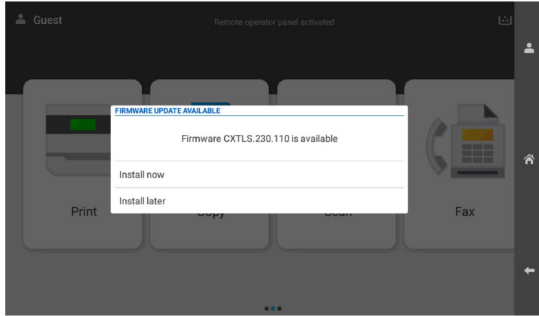
알림 센터 사용

이 방법은 일부 프린터 모델에서만 사용할 수 있습니다.

- 1 제어판에서 알림 센터로 이동한 다음 **펌웨어 업데이트 사용** 기능을 선택합니다.



2 지금 설치를 선택합니다.



프린터는 업데이트 후에 자동으로 재부팅됩니다.

설정 메뉴 사용

- 1 제어판에서 **설정 > 장치 > 펌웨어 업데이트**로 이동합니다.
- 2 프린터 모델에 따라 **업데이트 확인** 또는 **지금 업데이트 확인**을 선택합니다.
- 3 새 업데이트를 사용할 수 있는 경우 **지금 설치**를 선택합니다.

프린터는 업데이트 후에 자동으로 재부팅됩니다.

Embedded Web Server를 사용하여 프린터 펌웨어 업데이트

시작하기 전에 다음 사항을 확인합니다.

- 최신 프린터 소프트웨어를 다운로드하여 플래시 드라이브 또는 컴퓨터에 저장했습니다. 자세한 내용은 프린터 구입처에 문의하십시오.
- 이 기능의 손실을 방지하기 위해 프린터에서 특별한 코드를 사용하지 않습니다.

경고—손상 위험: 전체 펌웨어 업데이트 프로세스 중에 펌웨어 업데이트를 받는 모든 프린터가 켜져 있는지 확인합니다. 펌웨어 업데이트 중에 프린터를 끄면 프린터가 심각하게 손상될 수 있습니다.

업데이트를 확인할 때 프린터가 네트워크에 연결되어 있으면 펌웨어를 다운로드할 필요가 없습니다.

- 1 웹 브라우저를 열고 주소 필드에 프린터 IP 주소를 입력합니다.

참고:

- 프린터 기본 화면에서 프린터 IP 주소를 확인합니다. IP 주소는 123.123.123.123과 같이 점으로 구분된 네 개의 숫자 집합으로 표시됩니다.

- 프록시 서버를 사용하는 경우, 웹 페이지를 올바르게 로드하기 위해 일시적으로 비활성화합니다.

2 장치를 클릭합니다.

3 아래로 스크롤한 다음 **펌웨어 업데이트**를 클릭합니다.

4 프린터 모델에 따라 **업데이트 확인** 또는 **지금 업데이트 확인**을 클릭합니다.

새 업데이트를 사용할 수 있는 경우 **동의합니다. 업데이트 시작**을 클릭합니다..

프린터는 업데이트 후에 자동으로 재부팅됩니다.

컴퓨터에 프린터 추가

시작하기 전에 다음 중 하나를 수행하십시오.

- 프린터와 컴퓨터를 동일한 네트워크에 연결합니다. 프린터를 네트워크에 연결하는 방법에 대한 자세한 내용은 [9 페이지의 "Wi-Fi 네트워크에 프린터 연결"](#) 항목을 참조하십시오.
- 프린터에 컴퓨터를 연결합니다. 자세한 내용은 [10 페이지의 "프린터에 컴퓨터 연결"](#)을 참조하십시오.
- USB 케이블을 사용하여 프린터를 컴퓨터에 연결합니다. 자세한 내용은 [1 페이지의 "프린터 포트"](#)를 참조하십시오.

참고: USB 케이블은 별도로 판매됩니다.

Windows 사용자의 경우

1 컴퓨터에 프린터 드라이버를 설치합니다.

참고: 자세한 내용은 [8 페이지의 "프린터 소프트웨어 설치"](#)를 참조하십시오.

2 **프린터 및 스캐너**를 연 다음 **프린터 또는 스캐너 추가**를 클릭합니다.

3 프린터 연결에 따라 다음 중 하나를 수행하십시오.

- 목록에서 프린터를 선택한 다음 **장치 추가**를 클릭합니다.
- **Wi-Fi Direct 프린터** 표시를 누르고 프린터를 선택한 다음 **장치 추가**를 클릭합니다.
- **찾는 프린터가 목록에 없음**을 클릭한 다음 **프린터 추가** 창에서 다음을 수행합니다.
 - a IP 주소 또는 호스트 이름으로 프린터 추가를 선택한 다음 **다음**을 클릭합니다.
 - b 장치 유형 필드에서 **TCP/IP 장치**를 선택합니다.
 - c 호스트 이름 또는 IP 주소 필드에 프린터 IP 주소를 입력한 다음 **다음**을 클릭합니다.

참고:

- 프린터 기본 화면에서 프린터 IP 주소를 확인합니다. IP 주소는 123.123.123.123과 같이 점으로 구분된 네 개의 숫자 집합으로 표시됩니다.
- 프록시 서버를 사용하는 경우, 웹 페이지를 올바르게 로드하기 위해 일시적으로 비활성화합니다.

d 인쇄 드라이버를 선택한 후 **다음**을 클릭합니다.

e **현재 설치된 드라이버 사용(권장)**을 선택한 다음 **다음**을 클릭합니다.

f 프린터 이름을 입력한 후 **다음**을 클릭합니다.

g **마침**을 클릭합니다.

Macintosh 사용자의 경우

1 **프린터 및 스캐너**를 엽니다.

2 **프린터, 스캐너 또는 팩스 추가**를 클릭한 다음 프린터를 선택합니다.

3 **프린터 추가** 메뉴에서 인쇄 드라이버를 선택합니다.

참고:

- Macintosh 인쇄 드라이버를 사용하려면 **AirPrint** 또는 **Secure AirPrint**를 선택합니다.
- 사용자 지정 인쇄 기능을 사용하려면 제조업체 인쇄 드라이버를 선택합니다. 드라이버를 설치하려면 [8 페이지의 "프린터 소프트웨어 설치"](#) 항목을 참조하십시오.

4 프린터를 추가합니다.

Wi-Fi 네트워크에 프린터 연결

시작하기 전에 다음 사항을 확인합니다.

- 활성 어댑터가 자동으로 설정되었습니다. 제어판에서 **설정 > 네트워크/포트 > 네트워크 개요 > 활성 어댑터**로 이동합니다.
- 이더넷 케이블이 프린터에 연결되어 있지 않습니다.

1 제어판에서 **설정 > 네트워크/포트 > 무선 > 프린터 제어판에서 설정 > 네트워크** 선택으로 이동합니다.

2 Wi-Fi 네트워크를 선택한 다음 네트워크 양호를 입력합니다.

참고: Wi-Fi 기능이 내장된 프린터 모델의 경우, 초기 설정 중에 Wi-Fi 네트워크 설정 메시지가 나타납니다.

Wi-Fi Direct 구성

Wi-Fi Direct를 사용하면 액세스 포인트(무선 라우터)를 사용하지 않고도 Wi-Fi 장치를 서로 직접 연결할 수 있습니다.

1 제어판에서 **설정 > 네트워크/포트 > Wi-Fi Direct**로 이동합니다.

2 설정을 구성합니다.

- **Wi-Fi Direct 활성화**—프린터가 자체적으로 Wi-Fi Direct 네트워크를 브로드캐스트할 수 있습니다.
- **Wi-Fi Direct 이름**—Wi-Fi Direct 네트워크의 이름을 지정합니다.
- **Wi-Fi Direct 암호**—피어 투 피어 연결을 사용할 때 무선 보안을 협상하기 위한 암호를 지정합니다.
- **설정 페이지에 암호 표시**—네트워크 설정 페이지에서 암호를 표시합니다.
- **선호 채널 번호**—Wi-Fi Direct 네트워크의 선호 채널을 할당합니다.
- **그룹 소유자 IP 주소**—그룹 소유자의 IP 주소를 할당합니다.
- **버튼 누르기 요청 자동 수락**—프린터가 연결 요청을 자동으로 수락할 수 있습니다.

참고: 자동으로 푸시 버튼 요청을 수락하는 것은 안전하지 않습니다.

참고:

- 기본적으로 Wi-Fi Direct 네트워크 암호는 프린터 디스플레이에 표시되지 않습니다. 암호를 표시하려면 암호 미리 보기 아이콘을 활성화합니다. 제어판에서 **설정 > 보안 > 기타 > 암호/PIN 표시 활성화**로 이동합니다.
- 프린터 디스플레이에 표시하지 않고 Wi-Fi Direct 네트워크의 암호를 확인하려면 **네트워크 설정 페이지**를 인쇄하십시오. 제어판에서 **설정 > 보고서 > 네트워크 > 네트워크 설정 페이지**로 이동합니다.

프린터에 컴퓨터 연결

컴퓨터를 연결하기 전에 Wi-Fi Direct가 구성되었는지 확인합니다. 자세한 내용은 [9 페이지의 “Wi-Fi Direct 구성”](#)을 참조하십시오.

Windows 사용자의 경우

- 1 **프린터 및 스캐너를 연 다음 프린터 또는 스캐너 추가**를 클릭합니다.
- 2 **Wi-Fi Direct 프린터 표시**를 클릭한 다음 프린터 Wi-Fi Direct 이름을 선택합니다.
- 3 프린터 디스플레이에서 프린터의 8자리 PIN을 적어 둡니다.
- 4 컴퓨터에 PIN을 입력합니다.

참고: 인쇄 드라이버가 아직 설치되지 않은 경우 Windows에서 적절한 드라이버를 다운로드합니다.

Macintosh 사용자의 경우

- 1 무선 아이콘을 누른 다음 프린터 Wi-Fi Direct 이름을 선택합니다.

참고: DIRECT-xy 문자열(x 및 y는 임의의 두 문자)이 Wi-Fi Direct 이름 앞에 추가됩니다.

- 2 Wi-Fi Direct 암호를 입력합니다.


참고: Wi-Fi Direct 네트워크 연결을 끊은 후 컴퓨터를 이전 네트워크로 다시 전환합니다.

프린터에 모바일 장치 연결

모바일 장치를 연결하기 전에 Wi-Fi Direct가 구성되었는지 확인하십시오. 자세한 내용은 [9 페이지의 “Wi-Fi Direct 구성”](#)을 참조하십시오.

Wi-Fi Direct 사용

참고: 이 지침은 Android 플랫폼에서 실행되는 모바일 장치에만 적용됩니다.

- 1 모바일 장치에서 **설정** 메뉴로 이동합니다.
- 2 **Wi-Fi**를 활성화한 다음  > **Wi-Fi Direct**를 누릅니다.
- 3 프린터 Wi-Fi Direct 이름을 선택합니다.
- 4 프린터 제어판에서 연결을 확인합니다.

Wi-Fi 사용

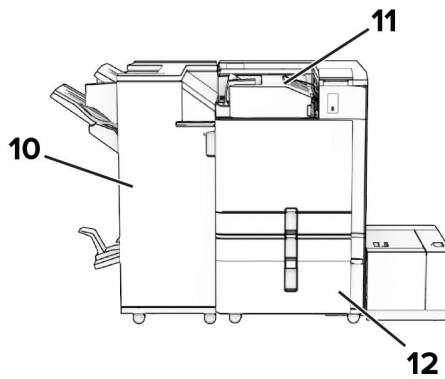
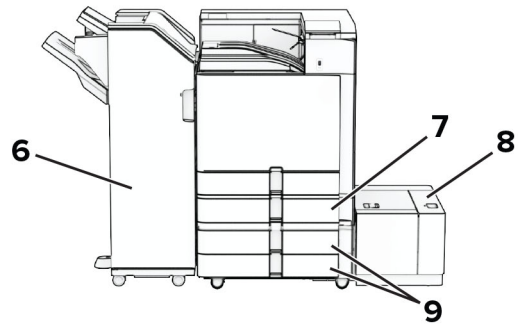
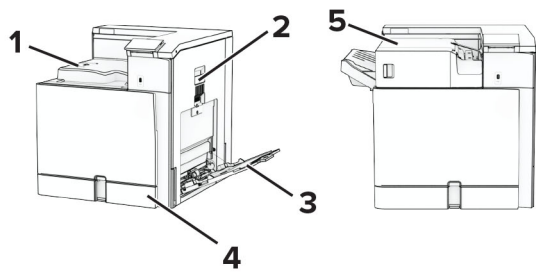
- 1 모바일 장치에서 **설정** 메뉴로 이동합니다.
- 2 **Wi-Fi**를 누른 다음 프린터 Wi-Fi Direct 이름을 선택합니다.
참고: DIRECT-xy 문자열(x 및 y는 임의의 두 문자)이 Wi-Fi Direct 이름 앞에 추가됩니다.
- 3 Wi-Fi Direct 암호를 입력합니다.

용지 걸림 해결

용지 걸림 위치 확인

참고:

- **용지 걸림 문제 도움이 켜기**로 설정된 경우, 걸린 용지가 제거된 후 프린터에서 표준 출력함으로 빈 용지나 일부 인쇄된 용지를 배출합니다. 인쇄물에서 빈 페이지를 확인합니다.
- **용지 걸림 복구가 켜기**나 **자동**으로 설정되어 있는 경우 프린터에서 용지 걸림으로 인쇄하지 못한 페이지를 다시 인쇄합니다.

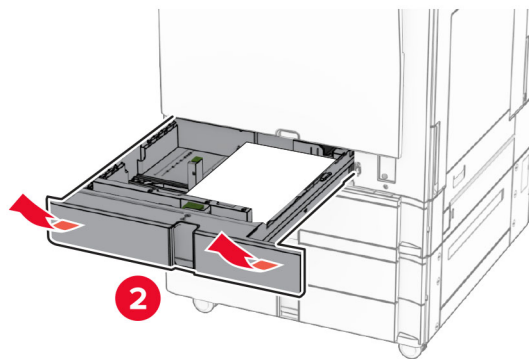
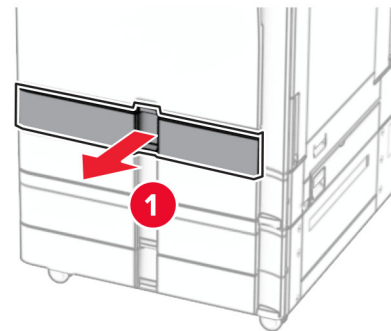


용지 걸림 위치	
1	표준 출력함
2	덮개 B
3	다용도 공급 장치

용지 걸림 위치	
4	표준 용지함
5	스태플 마무리 장치
6	스태플, 홀 펀치 마무리 장치
7	550장 용지함(옵션)
8	1500장 용지함
9	2x550장 용지함
10	소책자 마무리 장치
11	접기 옵션이 있는 용지 운반대
12	2000장 텐덤 용지함

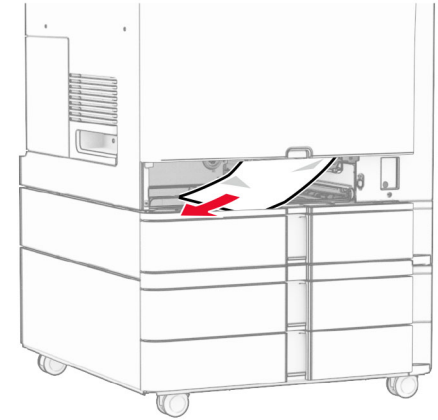
기본 용지함 내부 용지 걸림

1 표준 용지함을 빼냅니다.



2 걸린 용지를 제거합니다.

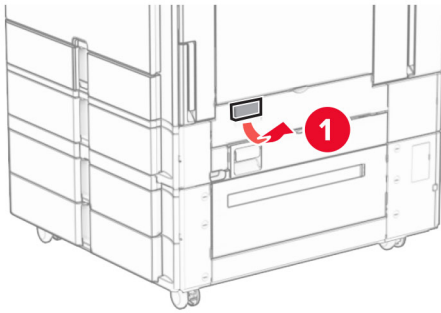
참고: 용지 조각도 모두 제거해야 합니다.



3 용지함을 삽입합니다.

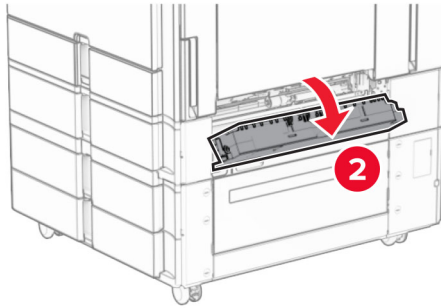
옵션 550장 용지함에 용지 걸림

1 덮개 D를 엽니다.



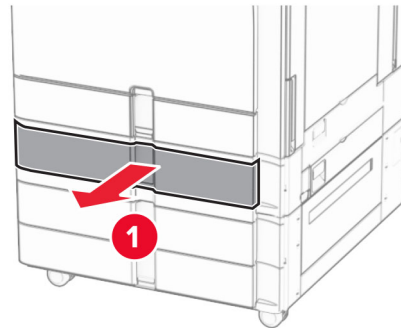
2 걸린 용지를 제거합니다.

참고: 용지 조각도 모두 제거해야 합니다.

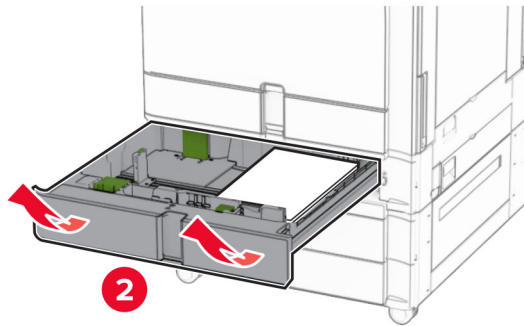


3 덮개를 닫습니다.

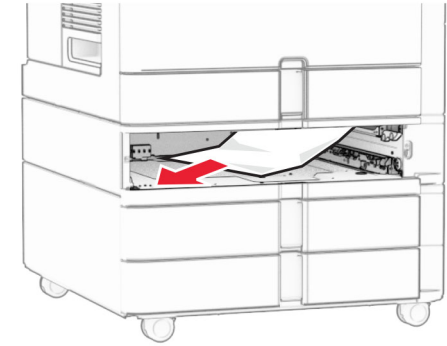
4 옵션 550장 용지함을 당겨서 뺍니다.



5 걸린 용지를 제거합니다.



참고: 용지 조각도 모두 제거해야 합니다.



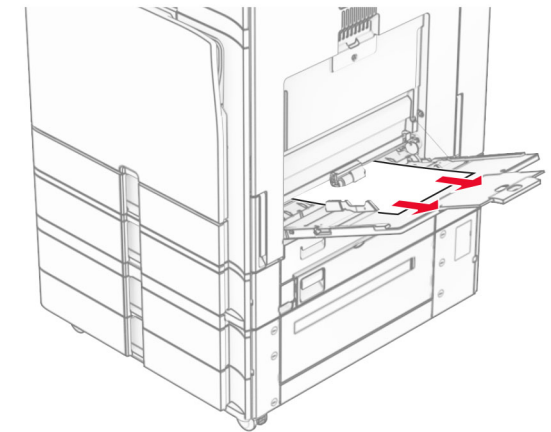
6 용지함을 삽입합니다.

다용도 공급 장치에 용지 걸림

1 다용도 급지대에서 용지를 모두 제거합니다.

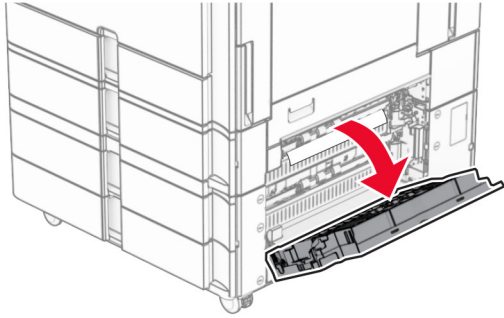
2 걸린 용지를 제거합니다.

참고: 용지 조각도 모두 제거해야 합니다.



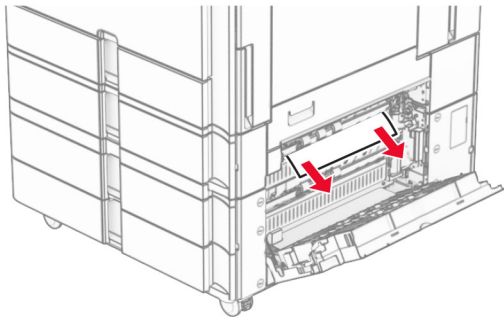
2x550장 용지함에 용지 걸림

1 덮개 E를 엽니다.



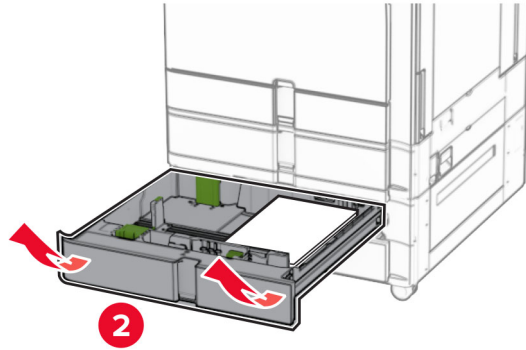
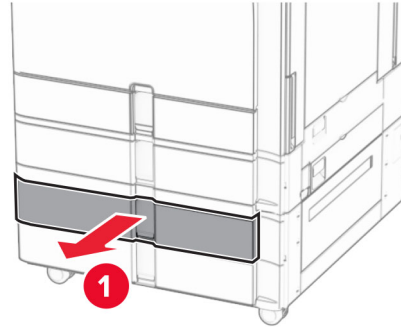
2 덮개 J 내부의 걸린 용지를 제거합니다.

참고: 용지 조각도 모두 제거해야 합니다.



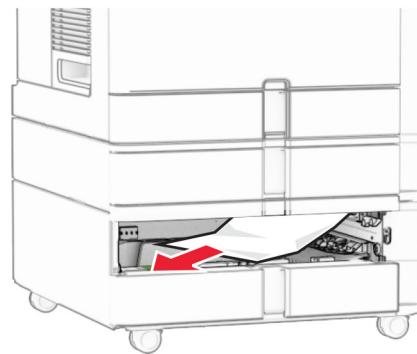
3 덮개 E를 닫습니다.

4 용지함 3을 완전히 당겨 뽑습니다.



5 걸린 용지를 제거합니다.

참고: 용지 조각도 모두 제거해야 합니다.

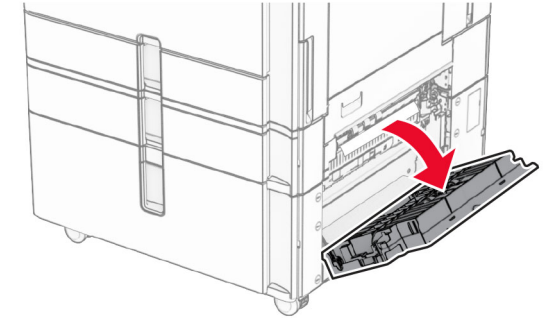


6 급지대 3를 삽입합니다.

7 용지함 4에 대해 4단계에서 6단계를 반복합니다.

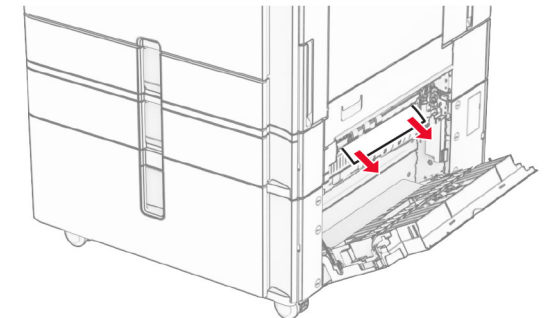
2000장 이중 용지함에 용지 걸림

1 덮개 E를 엽니다.



2 덮개 J 내부의 걸린 용지를 제거합니다.

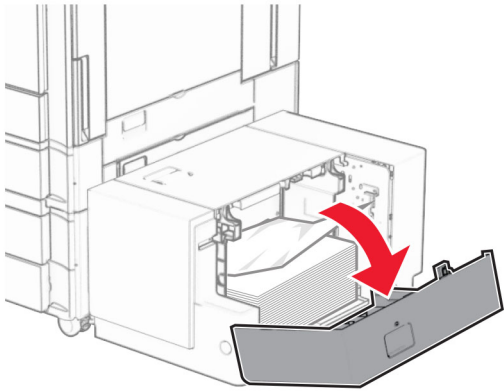
참고: 용지 조각도 모두 제거해야 합니다.



3 덮개 E를 닫습니다.

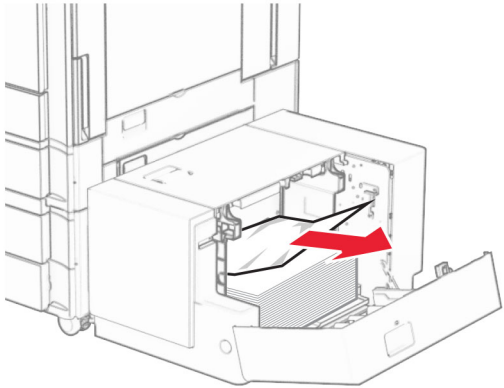
1500장 용지함에 용지 걸림

1 덮개 K를 엽니다.



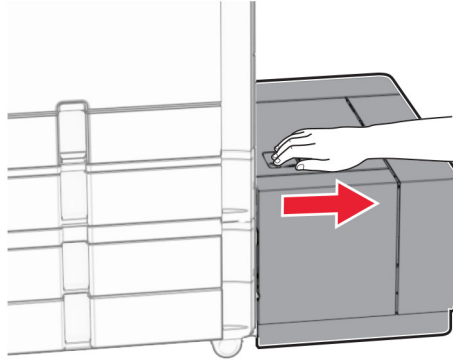
2 걸린 용지를 제거합니다.

참고: 용지 조각도 모두 제거해야 합니다.



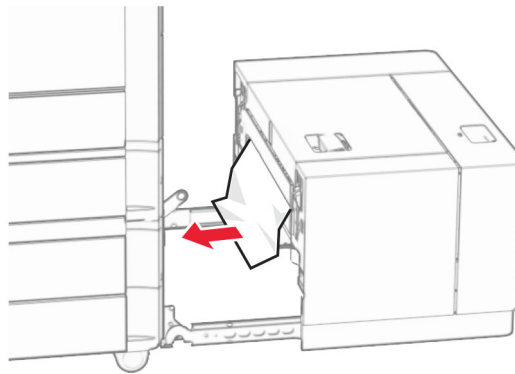
3 덮개 K를 닫습니다.

4 손잡이 J를 잡은 다음 용지함을 오른쪽으로 밀니다.



5 걸린 용지를 제거합니다.


참고: 용지 조각도 모두 제거해야 합니다.



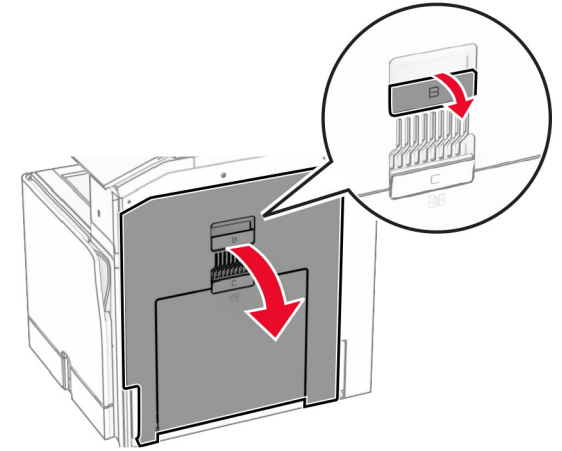
6 용지함을 제자리로 밀어 넣습니다.

덮개 B에 용지 걸림

1 덮개 B를 엽니다.

 **주의—뜨거운 표면:** 프린터 내부가 뜨거울 수 있습니다. 뜨거운 부품 때문에 다치지 않도록 표면이 식도록 두었다가 나중에 만지십시오.

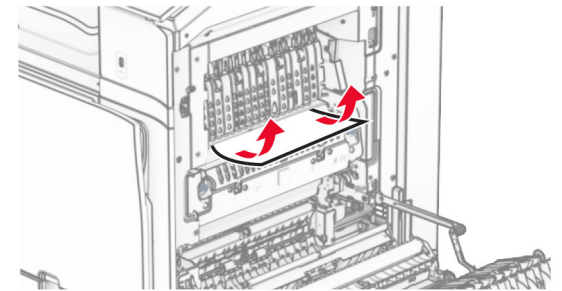
경고—손상 위험: 정전 방전으로 인한 손상을 방지하려면 프린터 내부 영역에 액세스하거나 달기 전에 프린터의 노출된 금속 프레임을 만지지 마십시오.



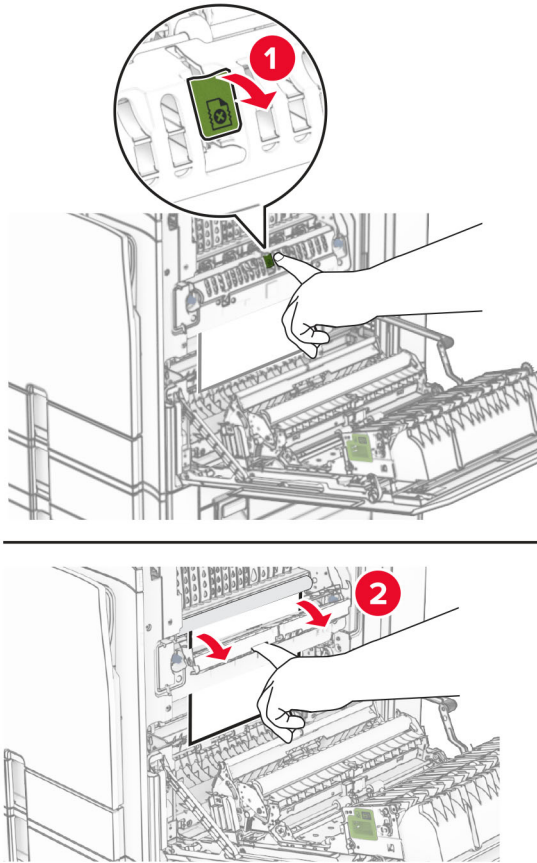
2 다음 위치에 걸린 용지를 제거합니다.

참고: 용지 조각도 모두 제거해야 합니다.

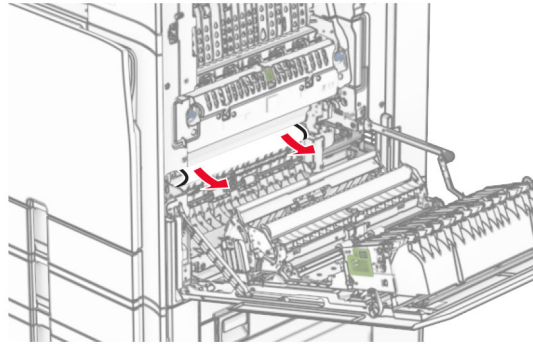
- 퓨저 위



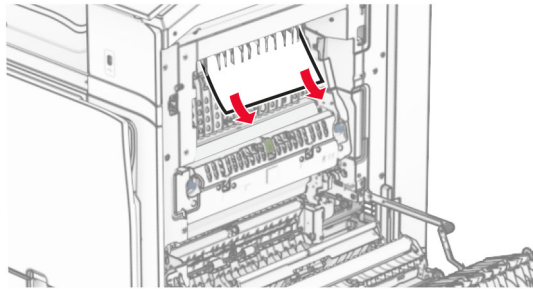
- 퓨저에서



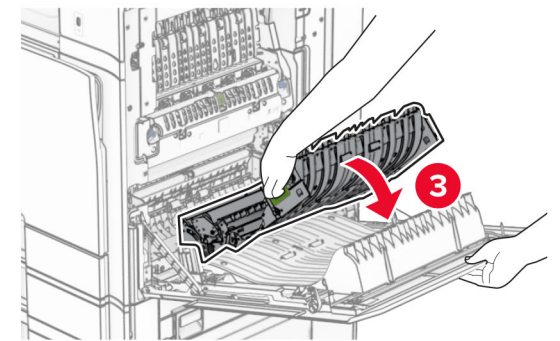
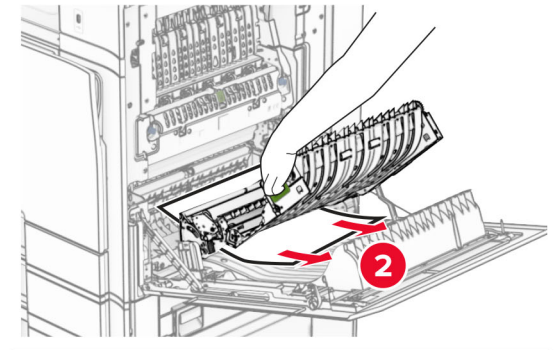
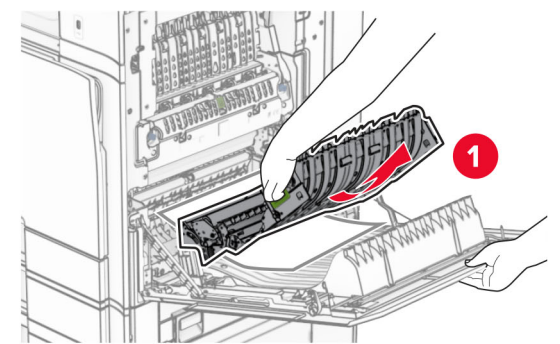
- 퓨저 아래



- 표준 출력함 롤러 아래



- 양면 인쇄 장치 내



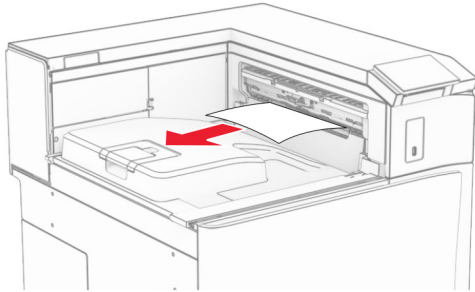
3 덮개 B를 닫습니다.

표준 출력함에 용지 걸림

1 표준 출력함에서 모든 용지를 제거합니다.

2 걸린 용지를 제거합니다.

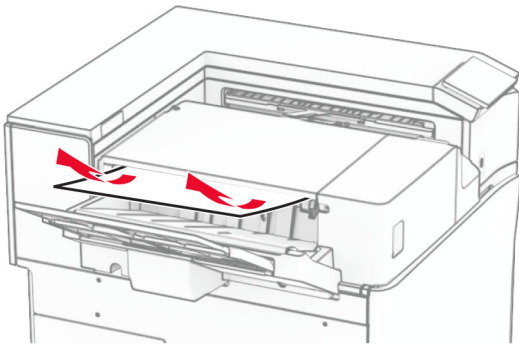
참고: 용지 조각도 모두 제거해야 합니다.



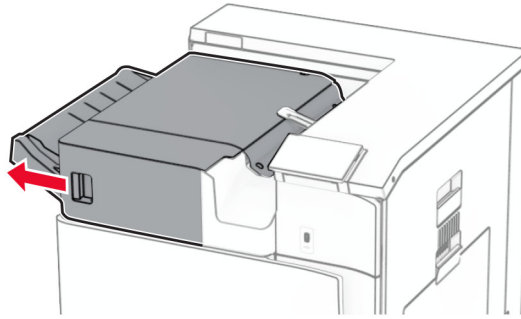
스태플 마무리 장치에 용지 걸림

1 스태플 마무리 장치 출력함에서 걸린 용지를 제거합니다.

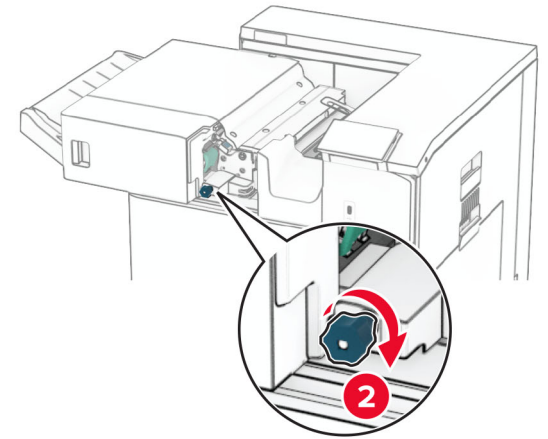
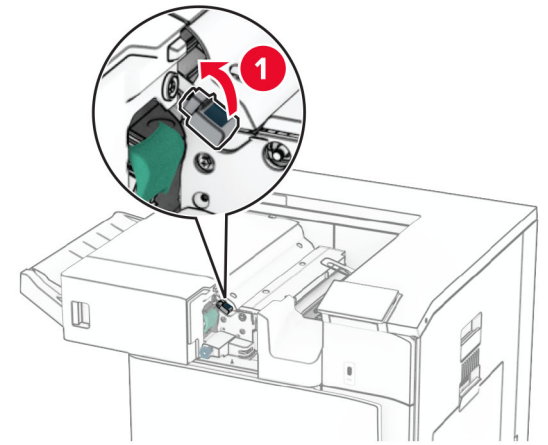
참고: 용지 조각도 모두 제거해야 합니다.



2 손잡이 F를 잡은 다음 스태플 마무리 장치를 왼쪽으로 밀니다.

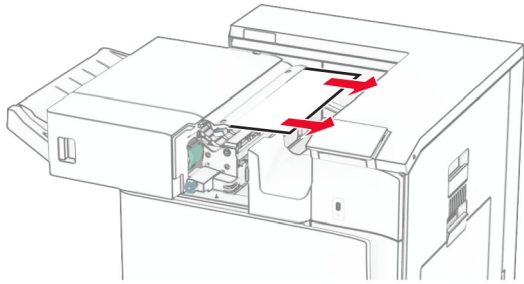


3 덮개 R1을 연 다음 손잡이 R2를 시계 방향으로 돌립니다.



4 걸린 용지를 제거합니다.

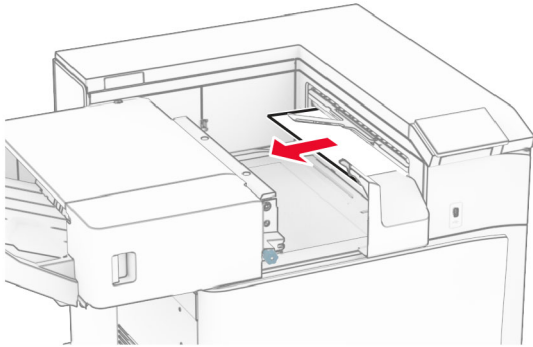
참고: 용지 조각도 모두 제거해야 합니다.



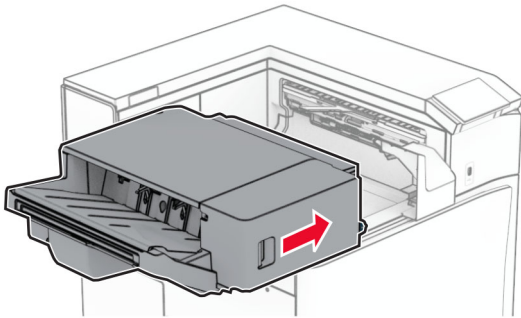
5 덮개 R1을 닫습니다.

6 표준 출력함 롤러에서 걸린 용지를 제거합니다.

참고: 용지 조각도 모두 제거해야 합니다.



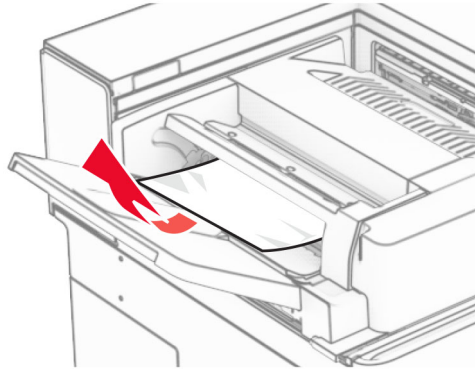
7 스테플 마우리 장치를 원래 위치로 밀어 넣습니다.



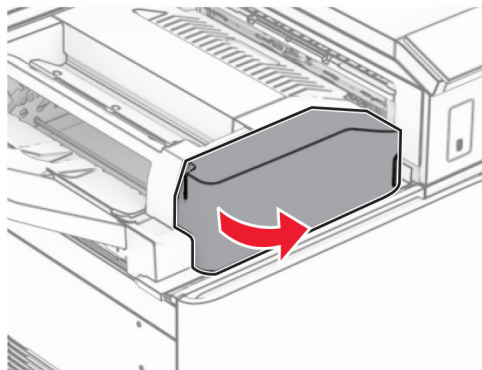
접기 옵션이 있는 용지 운반대에 용지 걸림

1 걸린 용지를 제거합니다.

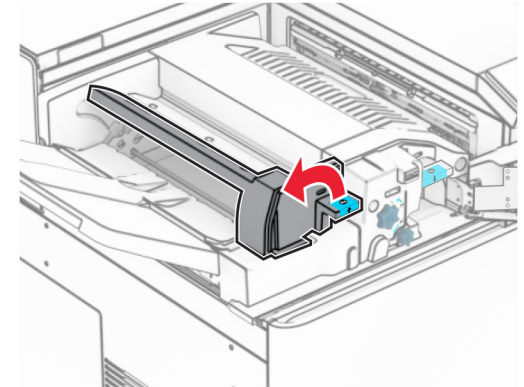
참고: 용지 조각도 모두 제거해야 합니다.



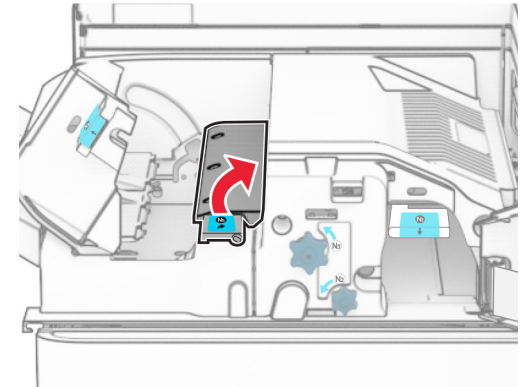
2 덮개 F를 엽니다.



3 손잡이 N4를 듭니다.

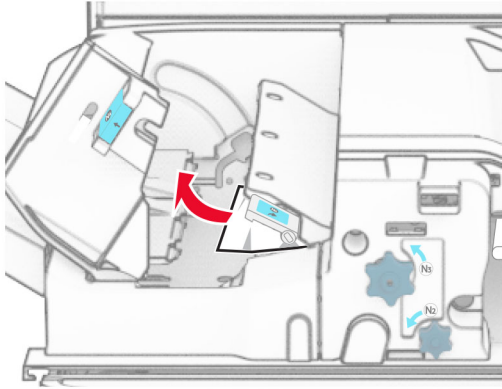


4 손잡이 N5를 듭니다.



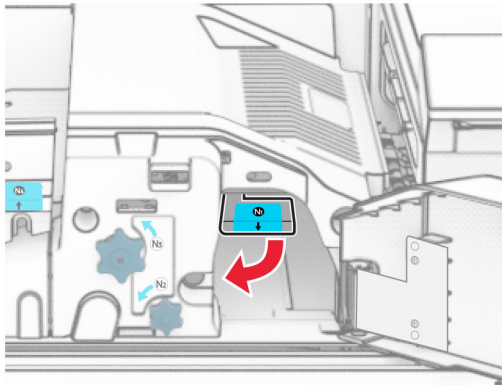
5 걸린 용지를 제거합니다.

참고: 용지 조각도 모두 제거해야 합니다.

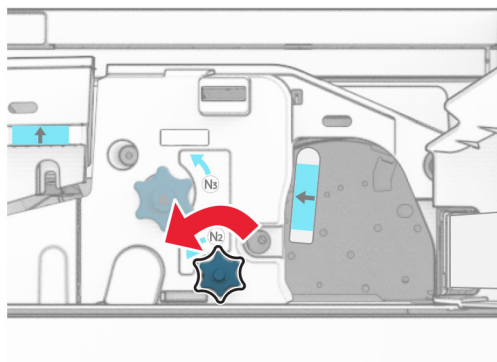


6 손잡이 N5를 먼저 닫은 후 손잡이 N4를 닫습니다.

7 손잡이 N1를 밀어서 내립니다.



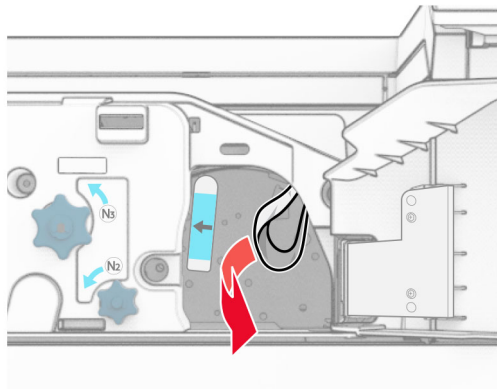
8 손잡이 N2를 시계 반대 방향으로 돌립니다.



9 걸린 용지를 제거합니다.

경고—손상 위험: 프린터 손상을 방지하려면 걸린 용지를 제거하기 전에 손 부속품을 모두 제거하십시오.

참고: 용지 조각도 모두 제거해야 합니다.



10 손잡이 N1을 원래 위치로 배치합니다.

11 덮개 F를 닫습니다.

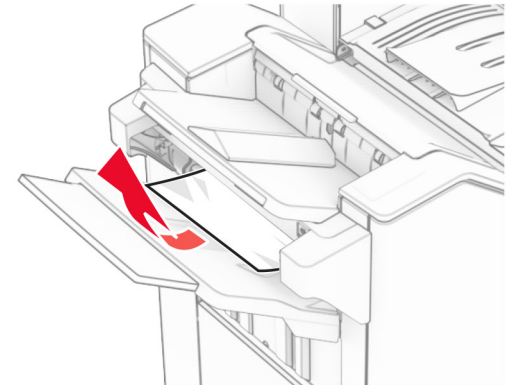
스태플, 홀 펀치 마무리 장치에 용지 걸림

프린터를 용지 운반대로 구성한 경우 다음을 수행하십시오.

1 출력함 1에서 걸린 용지를 제거합니다.

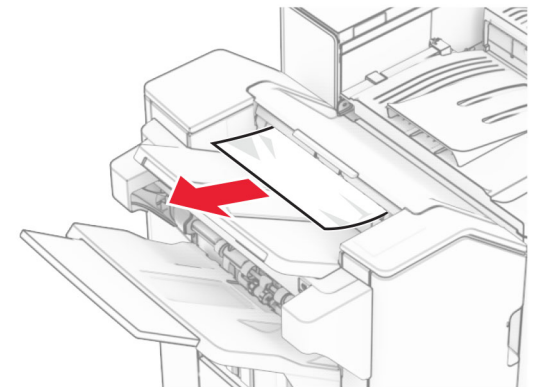
참고:

- 용지 조각도 모두 제거해야 합니다.
- 페이지가 누락되지 않도록 스태플 컴파일러에 있는 인쇄된 페이지를 제거하지 마세요.



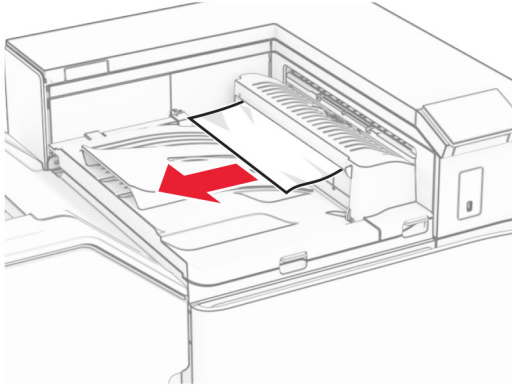
2 마무리 장치 기본 출력함에서 걸린 용지를 제거합니다.

참고: 용지 조각도 모두 제거해야 합니다.



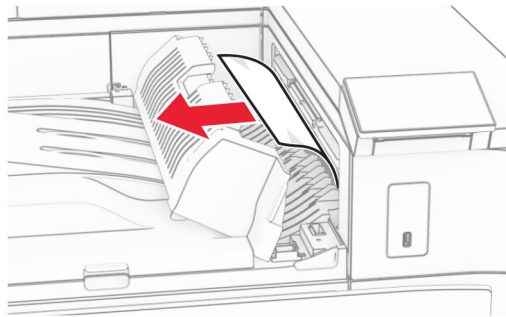
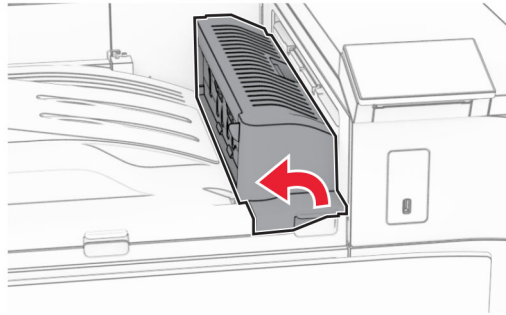
3 출력함 2에서 걸린 용지를 제거합니다.

참고: 용지 조각도 모두 제거해야 합니다.



4 용지 운반대 덮개 G를 열고 걸린 용지를 제거합니다.

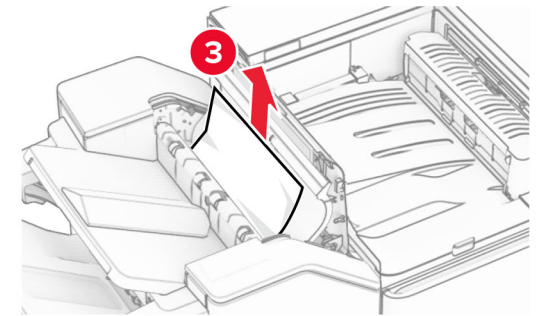
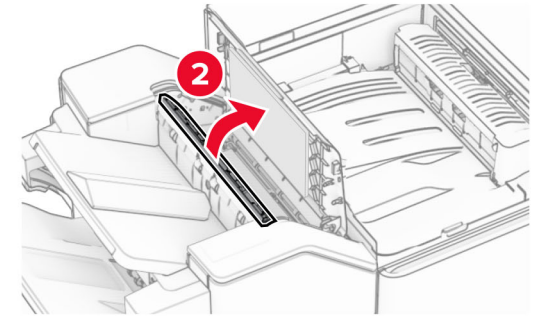
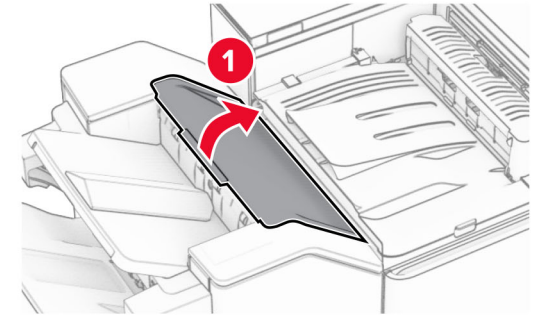
참고: 용지 조각도 모두 제거해야 합니다.



5 용지 운반대 덮개 G를 닫습니다.

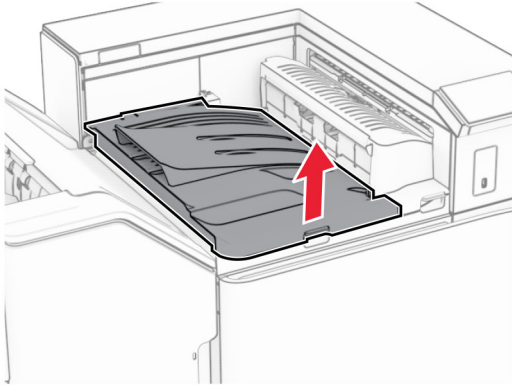
6 덮개 I를 열고 덮개 R1를 연 다음 걸린 용지를 제거합니다.

참고: 용지 조각도 모두 제거해야 합니다.

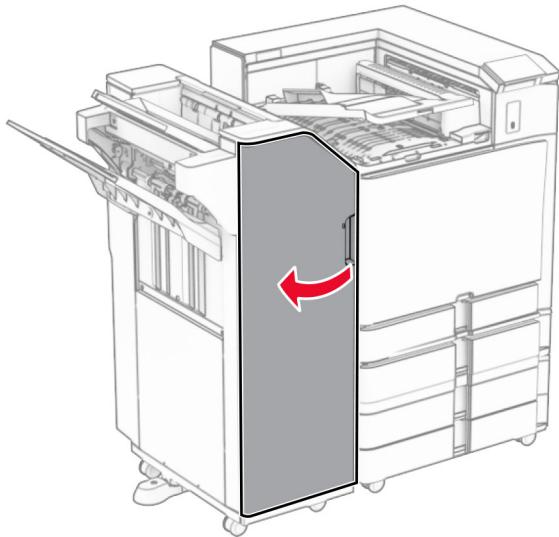


7 덮개 R1를 먼저 닫은 후 덮개 I를 닫습니다.

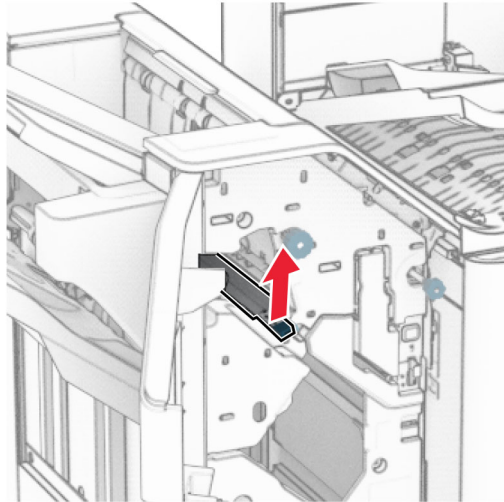
8 용지 운반대 덮개 F를 엽니다.



9 덮개 H를 엽니다.

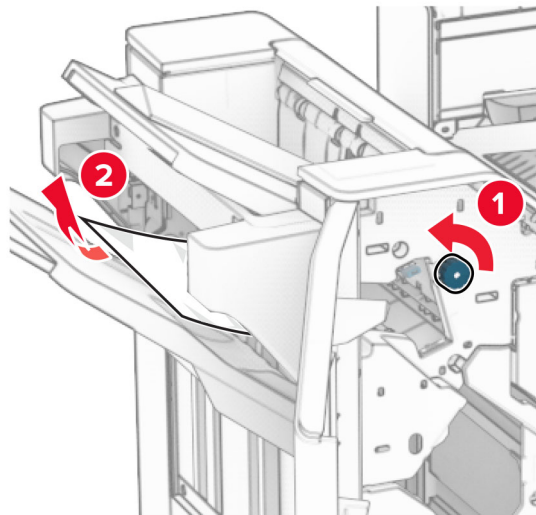


10 손잡이 R4를 듭니다.



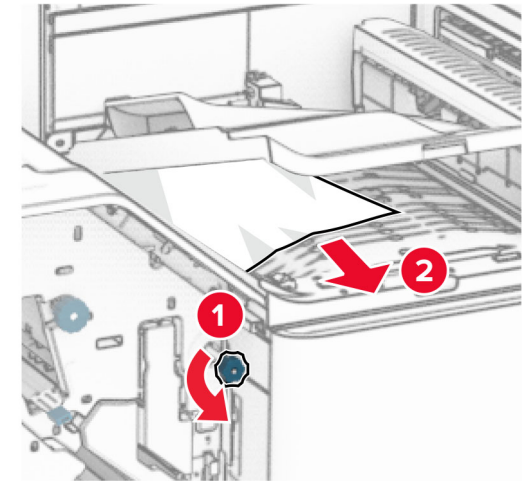
11 손잡이 R3을 시계 반대 방향으로 돌린 다음 출력함 1에서 걸린 용지를 제거합니다.

참고: 용지 조각도 모두 제거해야 합니다.



12 손잡이 R2를 시계 반대 방향으로 돌린 다음 용지 운반대 덮개 F에서 걸린 용지를 제거합니다.

참고: 용지 조각도 모두 제거해야 합니다.



13 용지 운반대 덮개 F를 닫습니다.

14 손잡이 R4를 원래 자리로 되돌립니다.

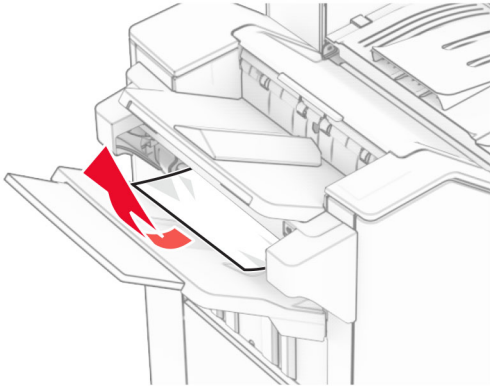
15 덮개 H를 닫습니다.

프린터를 접기 옵션이 있는 용지 운반대로 구성한 경우 다음을 수행하십시오.

1 출력함 1에서 걸린 용지를 제거합니다.

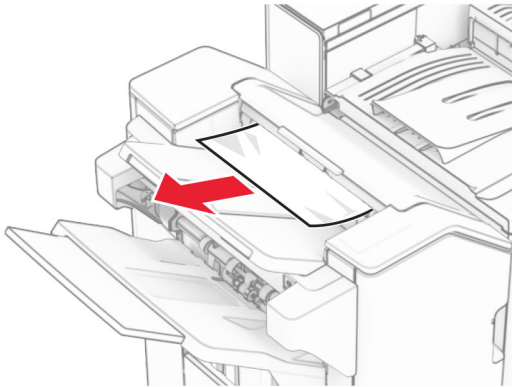
참고:

- 용지 조각도 모두 제거해야 합니다.
- 페이지가 누락되지 않도록 스택플 컴파일러에 있는 인쇄된 페이지를 제거하지 마세요.



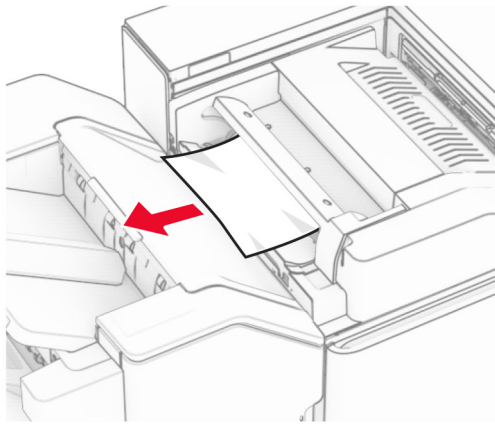
2 마무리 장치 기본 출력함에서 걸린 용지를 제거합니다.

참고: 용지 조각도 모두 제거해야 합니다.

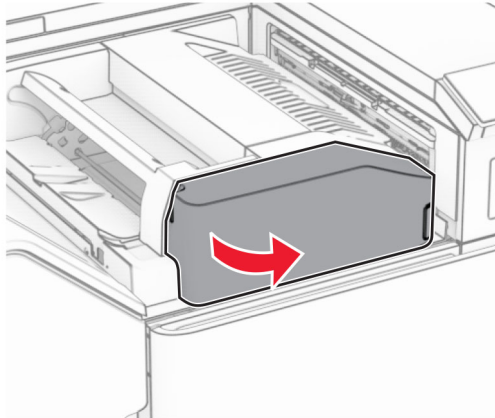


3 출력함 2에서 걸린 용지를 제거합니다.

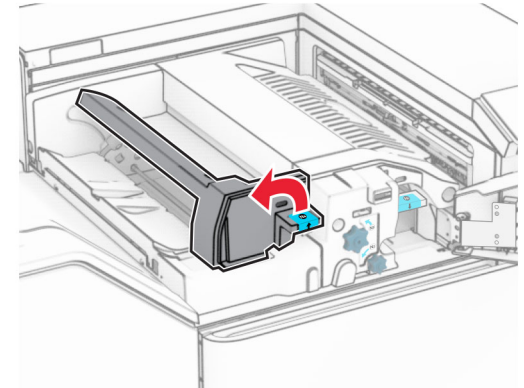
참고: 용지 조각도 모두 제거해야 합니다.



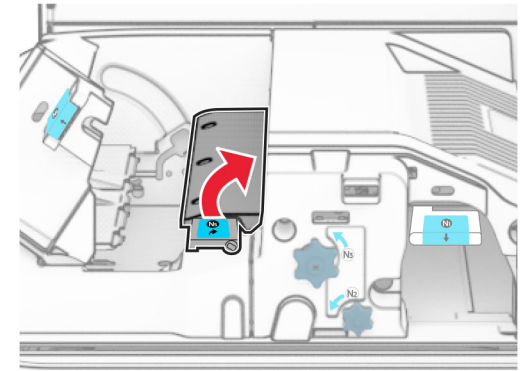
4 덮개 F를 엽니다.



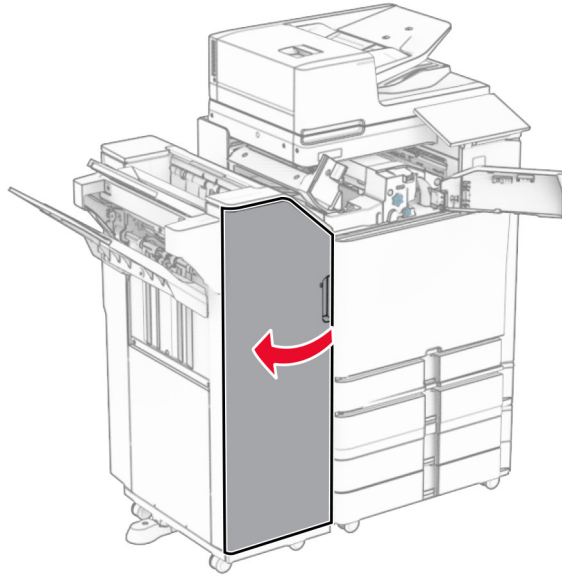
5 덮개 N4를 엽니다.



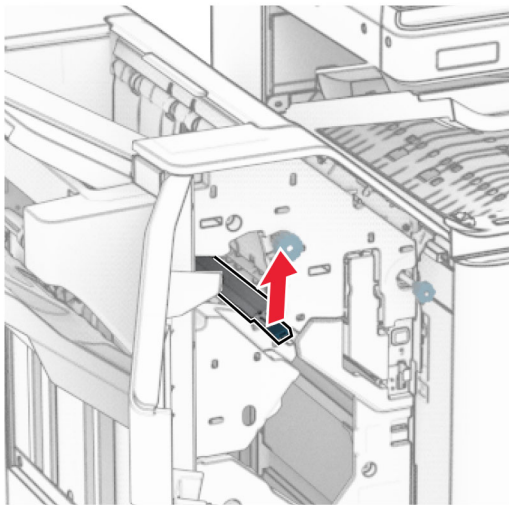
6 덮개 N5를 엽니다.



7 덮개 H를 엽니다.

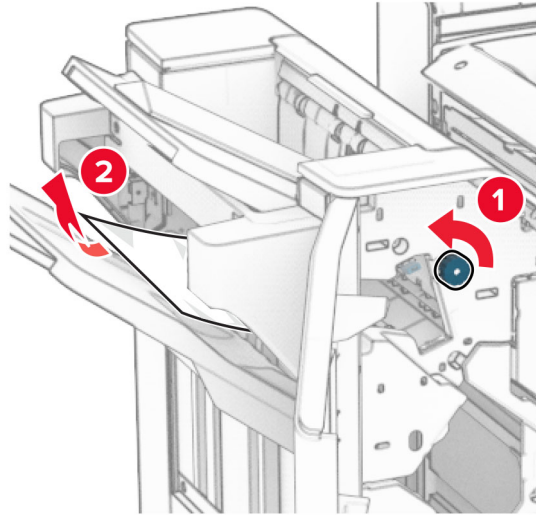


8 손잡이 R4를 듭니다.



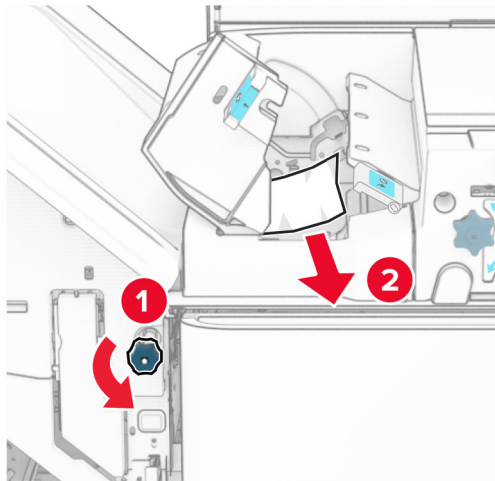
9 손잡이 R3을 시계 반대 방향으로 돌린 다음 출력함 1에서 걸린 용지를 제거합니다.

참고: 용지 조각도 모두 제거해야 합니다.



10 손잡이 R2를 시계 반대 방향으로 돌린 다음 덮개 N4와 N5 사이에 걸린 용지를 제거합니다.

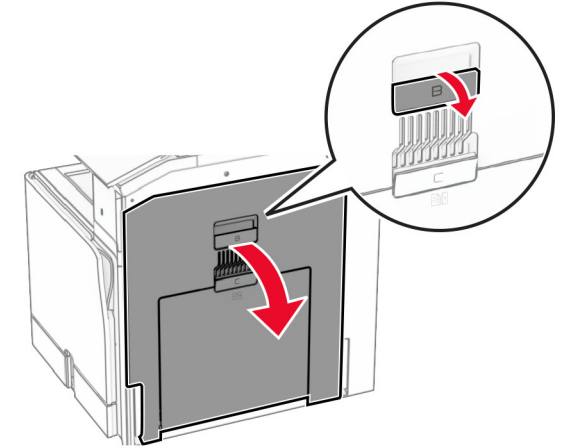
참고: 용지 조각도 모두 제거해야 합니다.



11 덮개 B를 엽니다.

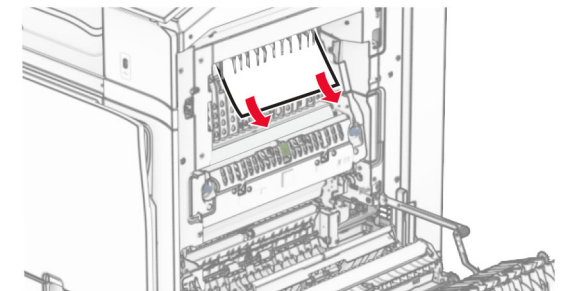
주의—뜨거운 표면: 프린터 내부가 뜨거울 수 있습니다. 뜨거운 부품 때문에 다치지 않도록 표면이 식도록 두었다가 나중에 만지십시오.

경고—손상 위험: 정전 방전으로 인한 손상을 방지하려면 프린터 내부 영역에 액세스하거나 달기 전에 프린터의 노출된 금속 프레임을 만지지 마십시오.



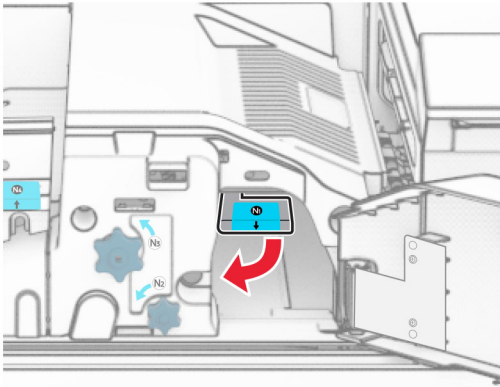
12 표준 출력함 롤러 아래에서 걸린 용지를 제거합니다.

참고: 용지 조각도 모두 제거해야 합니다.

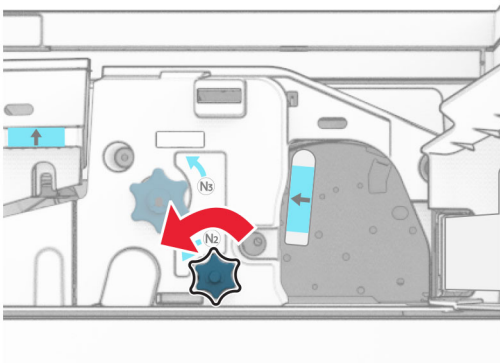


13 덮개 B를 닫습니다.

14 손잡이 N1을 밀어서 내립니다.



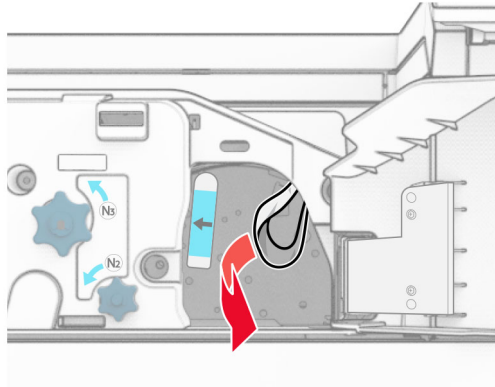
15 손잡이 N2를 시계 반대 방향으로 돌립니다.



16 걸린 용지를 제거합니다.

경고—손상 위험: 프린터 손상을 방지하려면 걸린 용지를 제거하기 전에 손 부속품을 모두 제거하십시오.

참고: 용지 조각도 모두 제거해야 합니다.



17 손잡이 N1을 원래 위치로 배치합니다.

18 손잡이 N5를 먼저 닫은 후 손잡이 N4를 닫습니다.

19 덮개 F를 닫습니다.

20 손잡이 R4를 원래 자리로 되돌립니다.

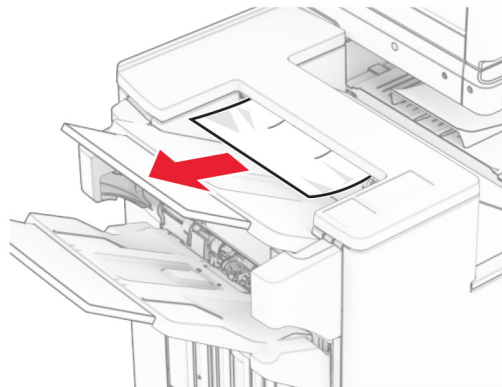
21 덮개 H를 닫습니다.

소책자 마무리 장치에 용지 걸림

프린터를 용지 운반대로 구성한 경우 다음을 수행하십시오.

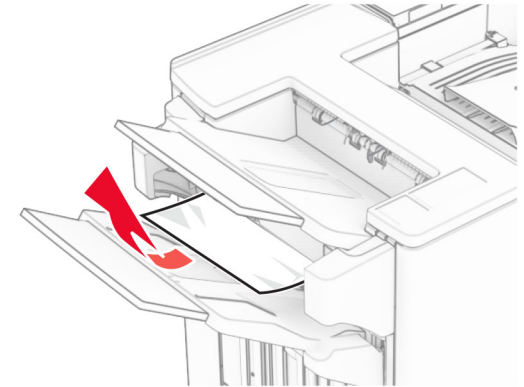
1 마무리 장치 기본 출력함에서 걸린 용지를 제거합니다.

참고: 용지 조각도 모두 제거해야 합니다.



2 출력함 1에서 걸린 용지를 제거합니다.

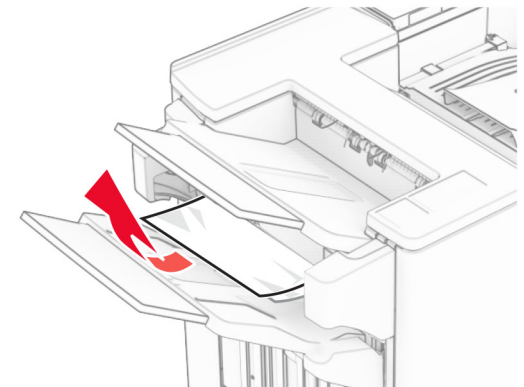
참고: 용지 조각도 모두 제거해야 합니다.



3 출력함 1에서 걸린 용지를 제거합니다.

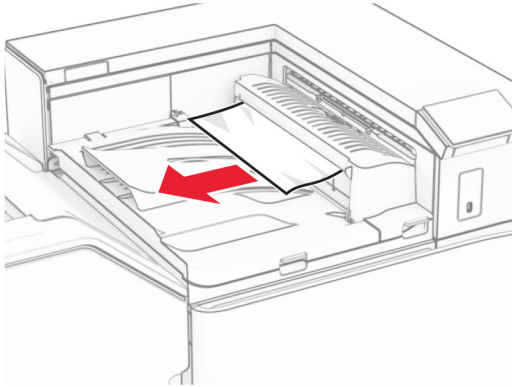
참고:

- 용지 조각도 모두 제거해야 합니다.
- 페이지가 누락되지 않도록 스테플 컴파일러에 있는 인쇄된 페이지를 제거하지 마세요.



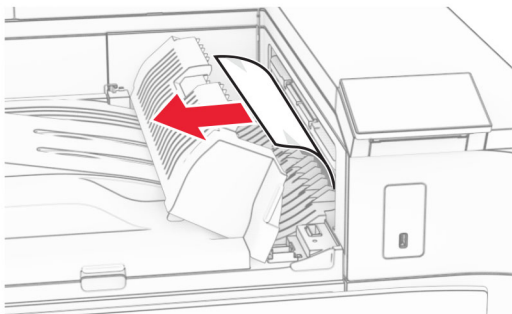
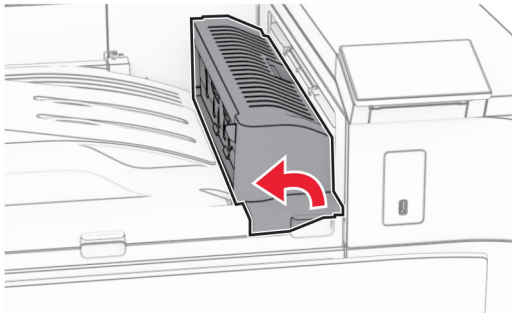
4 출력함 3에서 걸린 용지를 제거합니다.

참고: 용지 조각도 모두 제거해야 합니다.



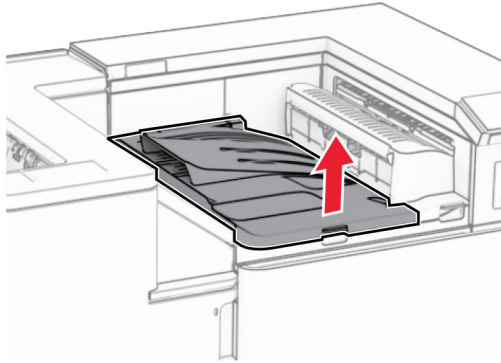
5 용지 운반대 덮개 G를 열고 걸린 용지를 제거합니다.

참고: 용지 조각도 모두 제거해야 합니다.

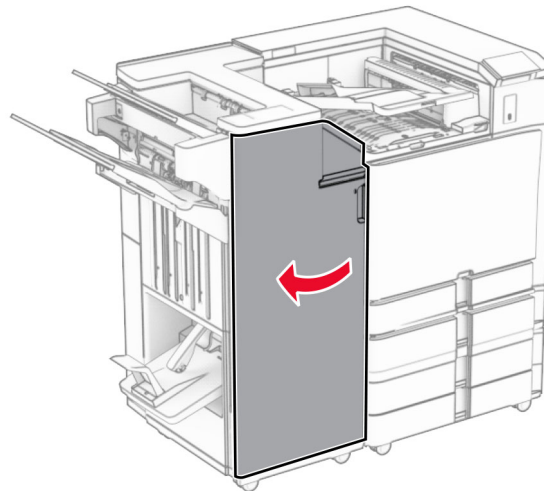


6 용지 운반대 덮개 G를 닫습니다.

7 용지 운반대 덮개 F를 엽니다.

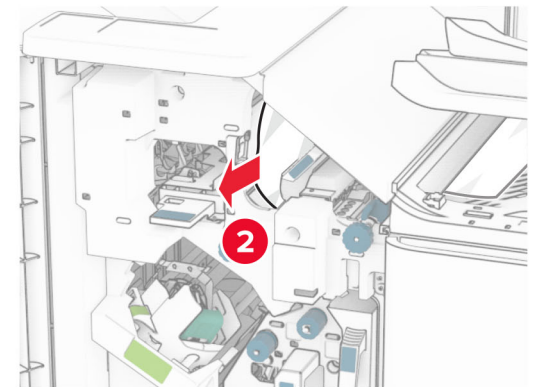
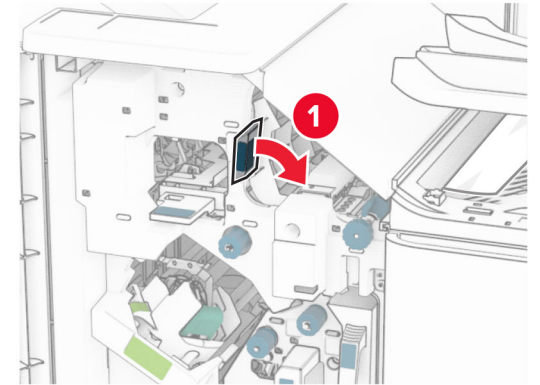


8 덮개 H를 엽니다.



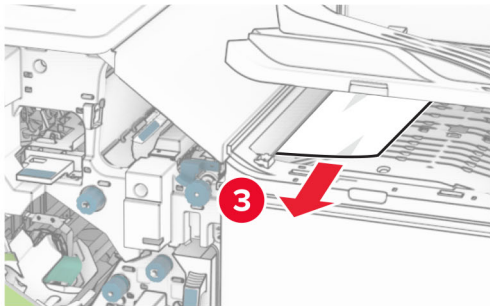
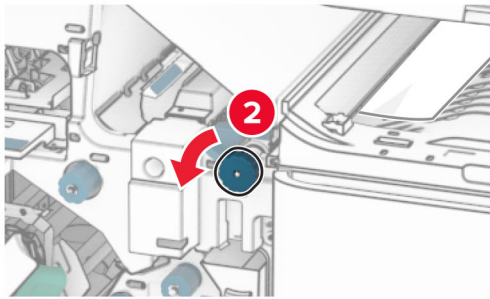
9 손잡이 R3를 오른쪽으로 이동한 다음 걸린 용지를 제거합니다.

참고: 용지 조각도 모두 제거해야 합니다.



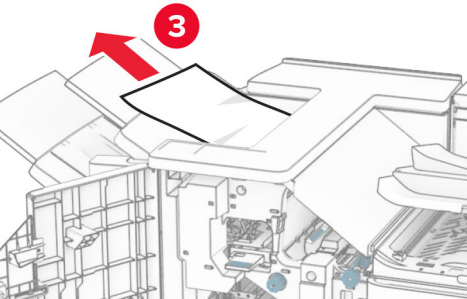
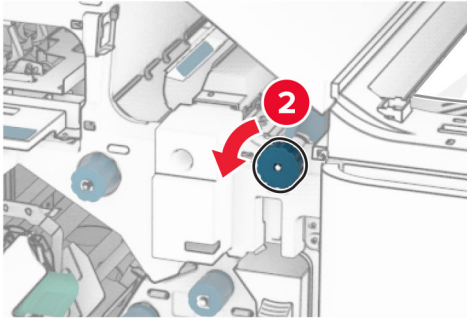
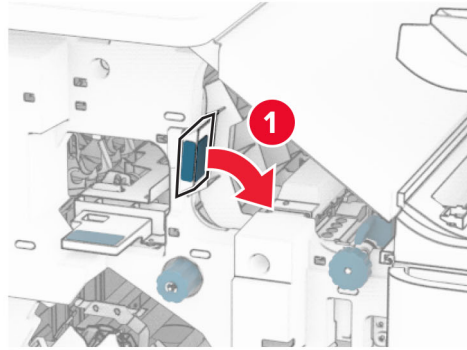
10 손잡이 R1을 왼쪽으로 이동하고, 손잡이 R2를 시계 반대 방향으로 돌린 다음 걸린 용지를 제거합니다.

참고: 용지 조각도 모두 제거해야 합니다.



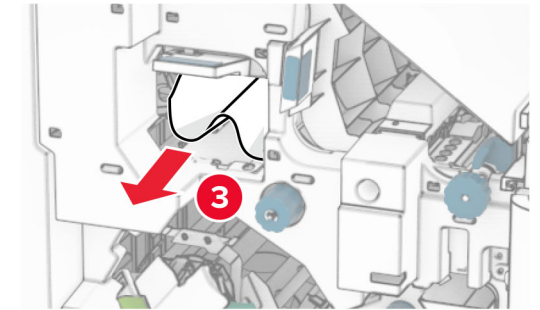
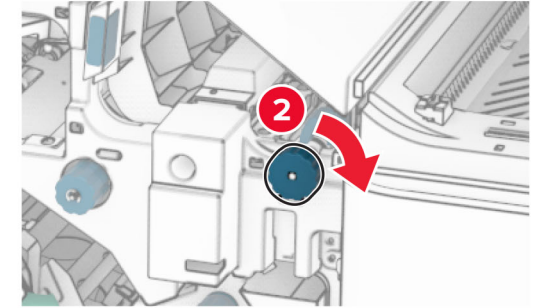
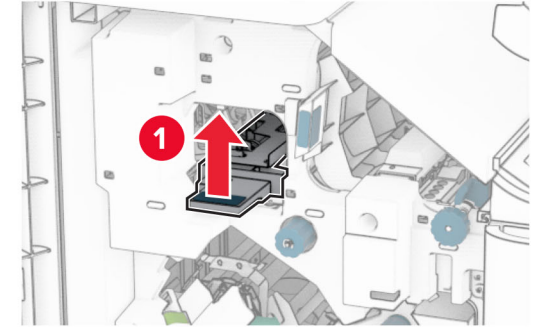
11 손잡이 R5를 시계 반대 방향으로 돌린 다음 걸린 용지를 마무리 장치 표준 출력함에서 제거합니다.

참고: 용지 조각도 모두 제거해야 합니다.



12 손잡이 R4를 왼쪽으로 이동하고, 손잡이 R2를 시계 방향으로 돌린 다음 걸린 용지를 제거합니다.

참고: 용지 조각도 모두 제거해야 합니다.



13 용지 운반대 덮개 F를 닫습니다.

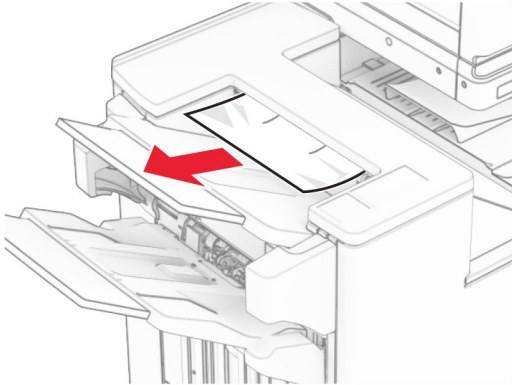
14 손잡이 R1, R3, R4를 원래 위치로 돌려보냅니다.

15 덮개 H를 닫습니다.

프린터를 접기 옵션이 있는 용지 운반대로 구성한 경우 다음을 수행하십시오.

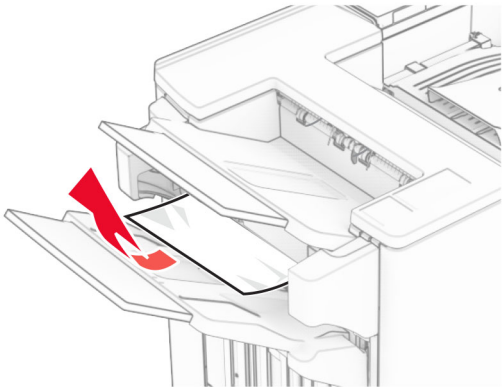
1 마무리 장치 기본 출력함에서 걸린 용지를 제거합니다.

참고: 용지 조각도 모두 제거해야 합니다.



2 출력함 1에서 걸린 용지를 제거합니다.

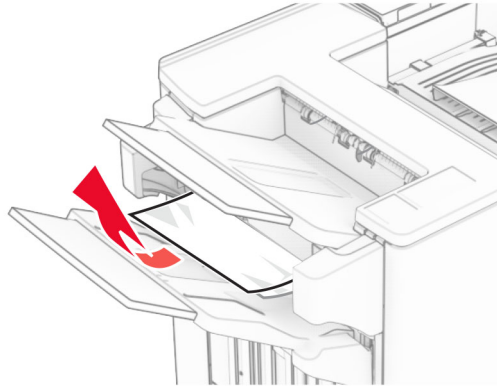
참고: 용지 조각도 모두 제거해야 합니다.



3 출력함 1에서 걸린 용지를 제거합니다.

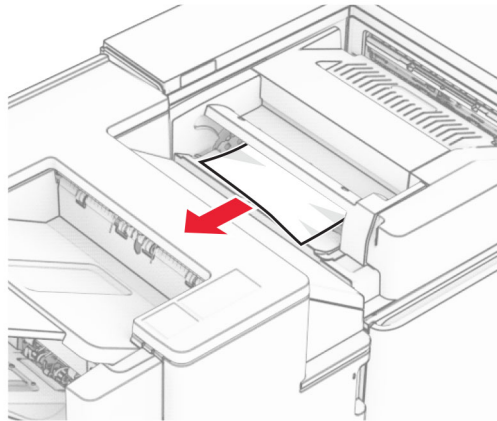
참고:

- 용지 조각도 모두 제거해야 합니다.
- 페이지가 누락되지 않도록 스테플 컴파일러에 있는 인쇄된 페이지를 제거하지 마세요.

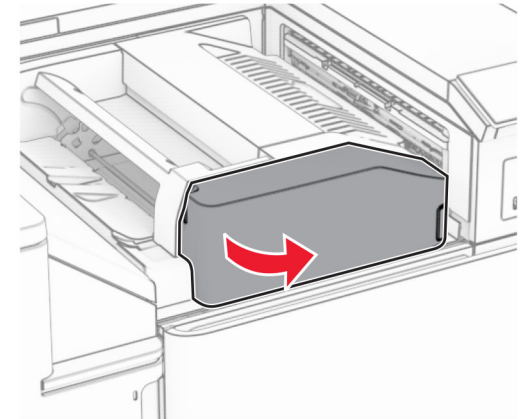


4 출력함 3에서 걸린 용지를 제거합니다.

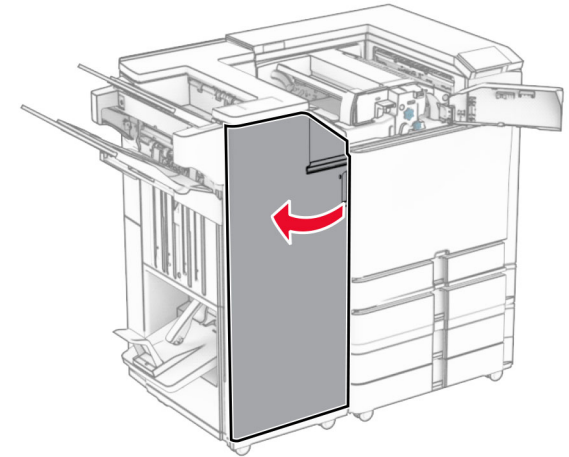
참고: 용지 조각도 모두 제거해야 합니다.



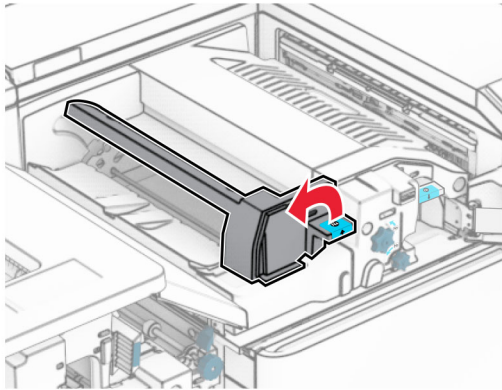
5 덮개 F를 엽니다.



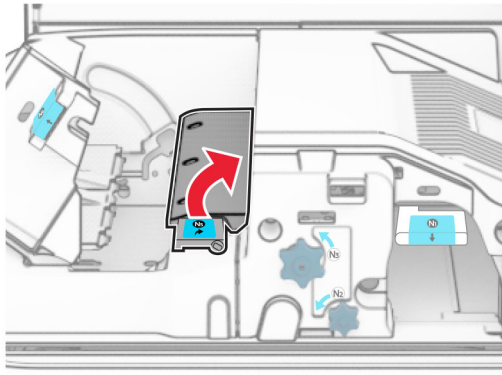
6 덮개 H를 엽니다.



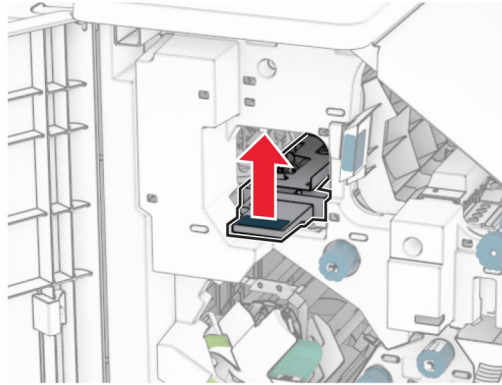
7 덮개 N4를 엽니다.



8 덮개 N5를 엽니다.

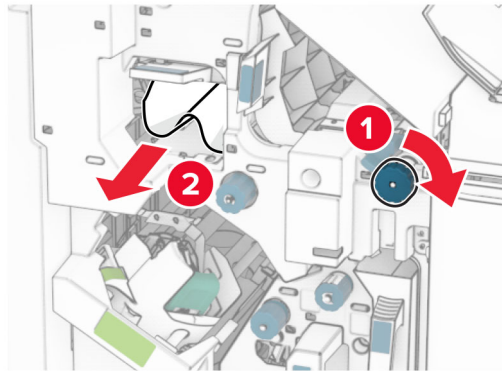


9 손잡이 R4를 듭니다.



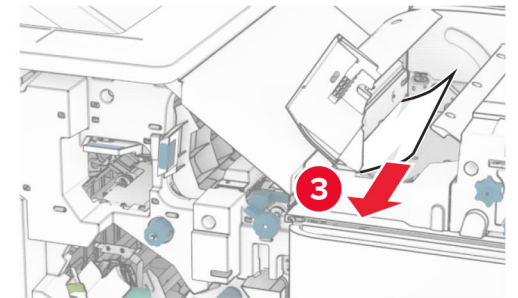
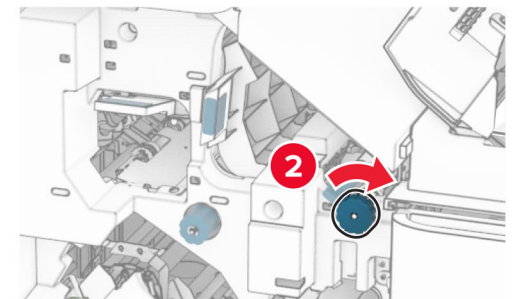
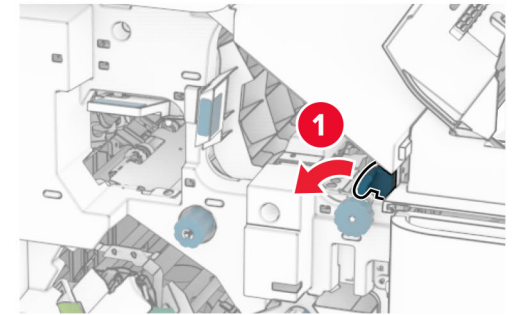
10 손잡이 R2를 시계 방향으로 돌린 다음 손잡이 R4에서 걸린 용지를 제거합니다.

참고: 용지 조각도 모두 제거해야 합니다.




11 손잡이 R1을 왼쪽으로 이동하고, 손잡이 R2를 시계 반대 방향으로 돌린 다음 덮개 N4와 N5 사이에 걸린 용지를 제거합니다.

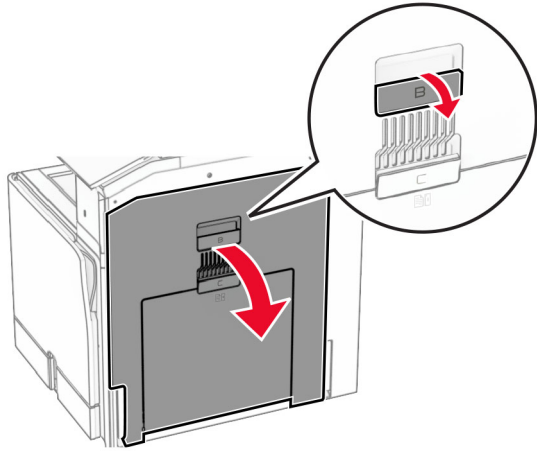
참고: 용지 조각도 모두 제거해야 합니다.



12 덮개 B를 엽니다.

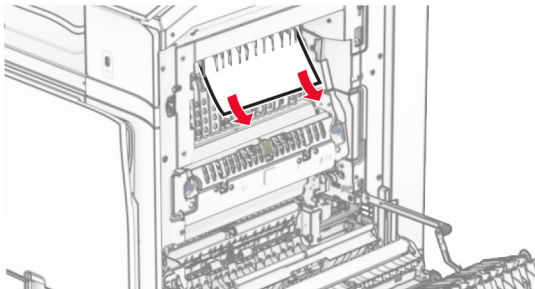
 **주의—뜨거운 표면:** 프린터 내부가 뜨거울 수 있습니다. 뜨거운 부품 때문에 다치지 않도록 표면이 식도록 두었다가 나중에 만지십시오.

경고—손상 위험: 정전 방전으로 인한 손상을 방지하려면 프린터 내부 영역에 액세스하거나 달기 전에 프린터의 노출된 금속 프레임을 만지지 마십시오.



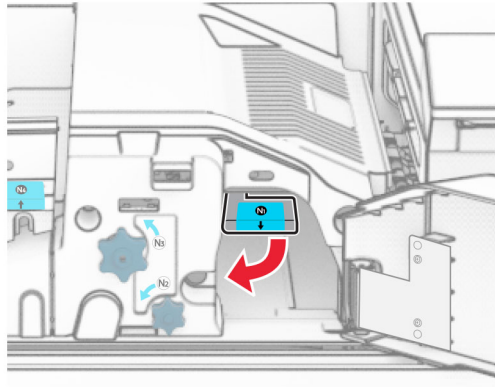
13 표준 출력함 롤러 아래에서 걸린 용지를 제거합니다.

참고: 용지 조각도 모두 제거해야 합니다.

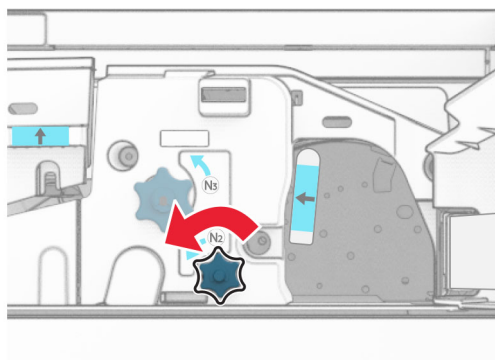


14 덮개 B를 닫습니다.

15 손잡이 N1을 밀어서 내립니다.



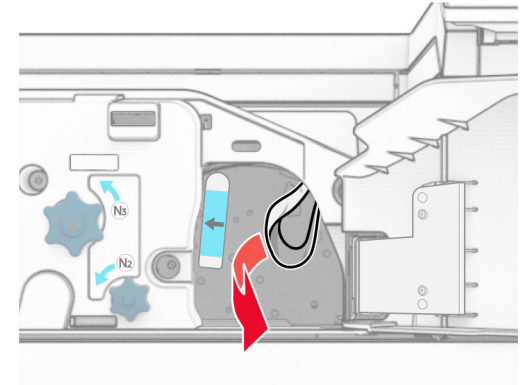
16 손잡이 N2를 시계 반대 방향으로 돌립니다.



17 걸린 용지를 제거합니다.

경고—손상 위험: 프린터 손상을 방지하려면 걸린 용지를 제거하기 전에 손 부착품을 모두 제거하십시오.

참고: 용지 조각도 모두 제거해야 합니다.



18 손잡이 N1을 원래 위치로 배치합니다.

19 덮개 N5를 먼저 닫은 후 덮개 N4를 닫습니다.

20 덮개 F를 닫습니다.

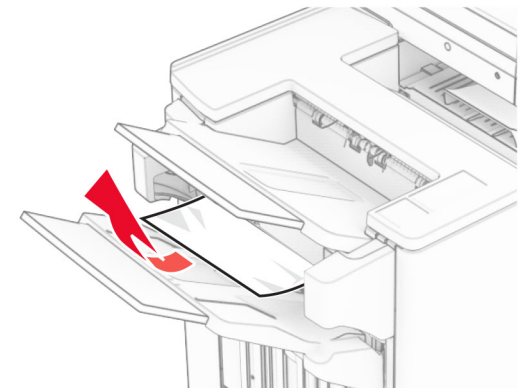
21 손잡이 R1 및 R4를 원래 위치로 돌려보냅니다.

22 덮개 H를 닫습니다.

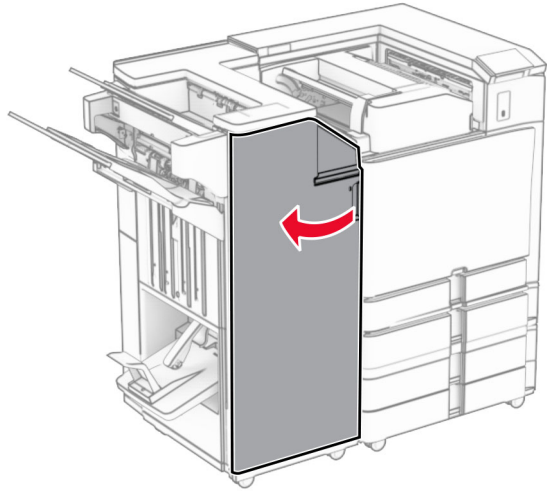
소책자 제작용 출력함에 용지 걸림

1 출력함 2에서 걸린 용지를 제거합니다.

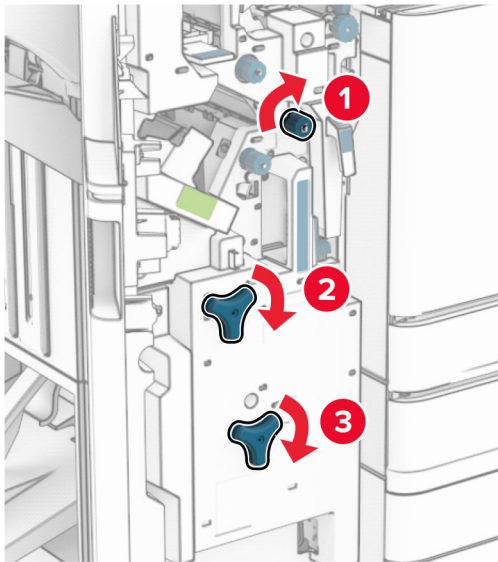
참고: 용지 조각도 모두 제거해야 합니다.



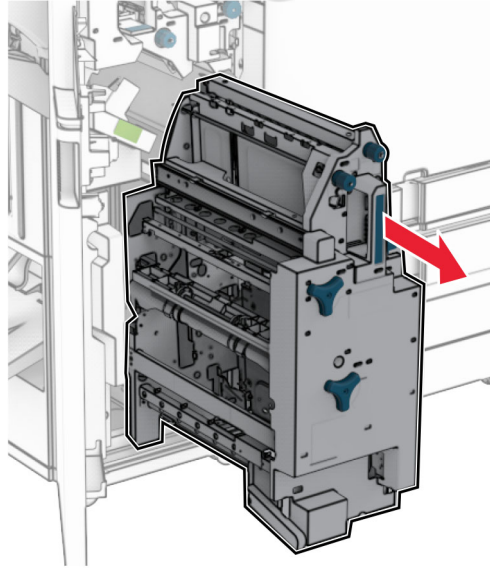
2 덮개 H를 엽니다.



3 손잡이 R6, R11, R10을 시계 방향으로 돌립니다.

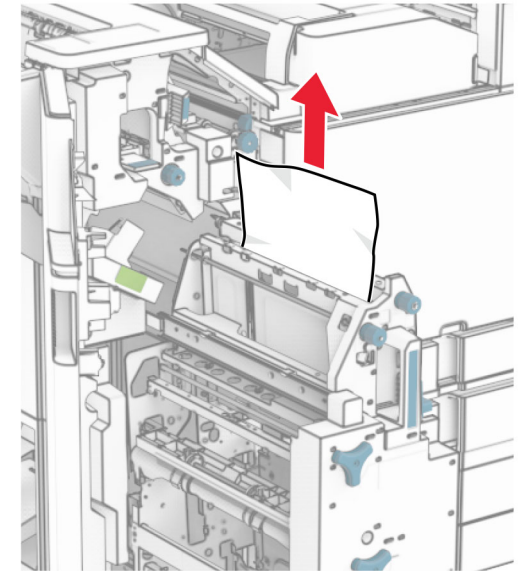


4 소책자 제작 출력함을 잡아 당깁니다.

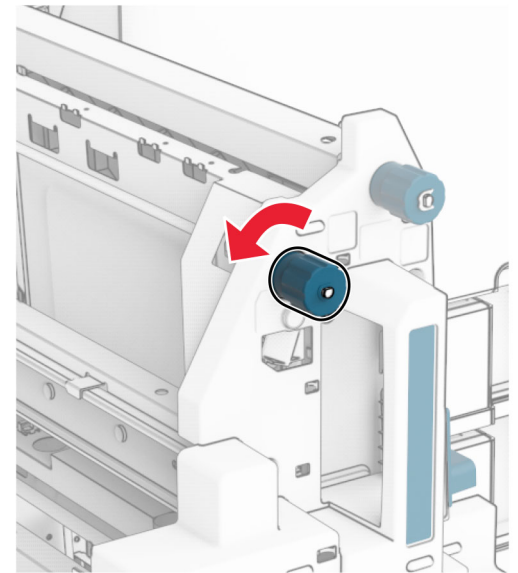


5 걸린 용지를 제거합니다.

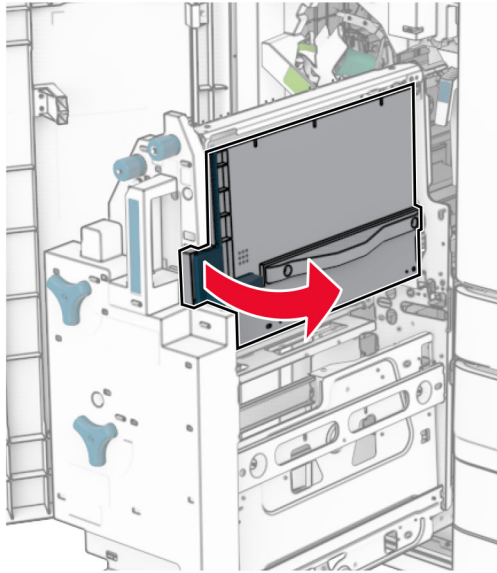
참고: 용지 조각도 모두 제거해야 합니다.



6 멈출 때까지 손잡이 R9를 시계 반대 방향으로 돌립니다.

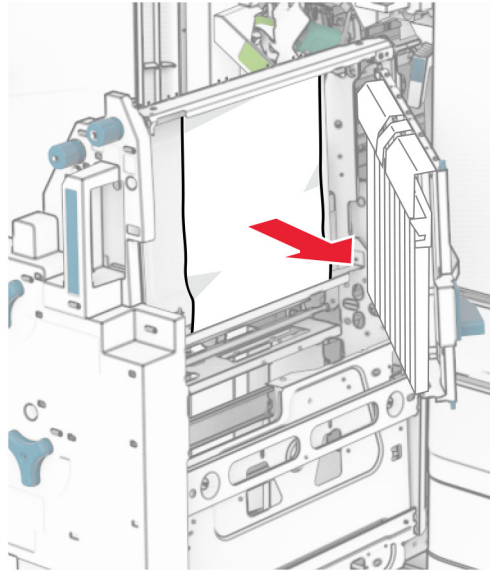


7 덮개 R8을 엽니다.



8 걸린 용지를 제거합니다.

참고: 용지 조각도 모두 제거해야 합니다.



9 덮개 R8을 닫습니다.

10 소책자 제작 출력함을 소책자 마무리 장치로 돌립니다.

11 덮개 H를 닫습니다.