

Skrócony opis

Drukowanie

Drukowanie z komputera

Windows

- 1 Gdy dokument jest otwarty, kliknij opcje **Plik > Drukuj**.
- 2 Wybierz drukarkę i kliknij kolejno **Właściwości**, **Preferencje**, **Opcje** lub **Ustawienia**.
W razie potrzeby dostosuj ustawienia.
- 3 Kliknij **OK**, a następnie **Drukuj**.

Macintosh


- 1 Gdy dokument jest otwarty, wybierz **Plik > Drukuj**.
- 2 Wybierz drukarkę, a następnie wybierz ustawienie z menu **Ustawienia wstępne**.
W razie potrzeby dostosuj ustawienia.
- 3 Kliknij przycisk **Print** (Drukuj).


Drukowanie z urządzenia przenośnego

Drukowanie z urządzenia przenośnego za pomocą usługi drukowania Mopria™

Usługa drukowania Mopria® to mobilne rozwiązanie do drukowania dla urządzeń przenośnych z system Android™ 5.0 lub nowszym. Umożliwia bezpośrednie drukowanie na dowolnej drukarce kompatybilnej z usługą drukowania Mopria™.

Uwaga: Upewnij się, że pobierasz aplikację usługi drukowania Mopria ze sklepu Google Play™ i włącz ją na urządzeniu przenośnym.

- 1 Na urządzeniu przenośnym uruchom kompatybilną aplikację lub wybierz dokument z menedżera plików.
- 2 Dotknij opcji  > **Drukuj**.
- 3 Wybierz drukarkę, a następnie w razie potrzeby dostosuj jej ustawienia.


- 4 Dotknij opcji .

Drukowanie z urządzenia przenośnego za pomocą funkcji AirPrint

Oprogramowanie AirPrint to mobilne rozwiązanie, które umożliwia bezpośrednie drukowanie z urządzeń firmy Apple na drukarkach kompatybilnych z tą funkcją.

Uwagi:




- Upewnij się, że urządzenie Apple i drukarka są podłączone do tej samej sieci. Jeśli sieć ma więcej koncentratorów bezprzewodowych, upewnij się, że oba urządzenia są podłączone do tej samej podsieci.
- Ta aplikacja jest obsługiwana tylko w niektórych urządzeniach firmy Apple.

- 1 W urządzeniu przenośnym wybierz dokument z menedżera plików lub uruchom zgodną aplikację.
- 2 Dotknij opcji  > **Drukuj**.
- 3 Wybierz drukarkę, a następnie w razie potrzeby dostosuj jej ustawienia.
- 4 Rozpocznij drukowanie dokumentu.

Drukowanie z urządzenia przenośnego za pomocą funkcji Wi-Fi Direct®

Wi-Fi Direct® to usługa drukowania, która umożliwia drukowanie na dowolnej drukarce kompatybilnej z funkcją Wi-Fi Direct.

Uwaga: Upewnij się, że urządzenie przenośne jest podłączone do sieci bezprzewodowej drukarki. Więcej informacji można znaleźć w sekcji „[Podłączanie urządzenia przenośnego do drukarki](#)” na str. 11.

- 1 Na urządzeniu przenośnym uruchom kompatybilną aplikację lub wybierz dokument z menedżera plików.
- 2 W zależności od urządzenia przenośnego wykonaj jedną z następujących czynności:
 - Dotknij opcji  > **Drukuj**.
 - Dotknij opcji  > **Drukuj**.
 - Dotknij opcji  > **Drukuj**.
- 3 Wybierz drukarkę, a następnie w razie potrzeby dostosuj jej ustawienia.

- 4 Wydrukuj dokument.

Konfiguracja poufnych zadań

- 1 Z panelu sterowania przejdź do menu **Ustawienia > Bezpieczeństwo > Poufne ustawienia druku**.
- 2 Skonfiguruj ustawienia.

Ustawienie	Opis
Maksymalna liczba błędnych numerów PIN	Ustawia limit wprowadzania nieprawidłowego kodu PIN. Uwaga: Po osiągnięciu limitu prób zadania drukowania dla tej nazwy użytkownika są usuwane.
Wygaśnięcie ważności zadania poufnego	Ustawia czas wygaśnięcia dla każdego wstrzymanego zadania, zanim zostaną one automatycznie usunięte z pamięci drukarki, dysku twardego lub inteligentnego dysku pamięci. Uwaga: Wstrzymane zadanie jest Poufne , Powtarzane , Odroczone lub Weryfikowane .
Powtórz wygaśnięcie ważności zadania	Ustawia czas wygaśnięcia dla zadań drukowania, które chcesz powtarzać.
Sprawdź wygaśnięcie ważności zadania	Ustaw czas wygaśnięcia dla drukowania kopii zadania, aby sprawdzić jej jakość przed wydrukowaniem pozostałych kopii.
Odrocz wygaśnięcie zadania drukowania	Umożliwia ustawienie wygaśnięcia dla zadań, które mają być przechowywane w pamięci drukarki w celu późniejszego wydrukowania.
Wymagaj wstrzymania wszystkich zadań	Wstrzymuje wszystkie zadania drukowania.
Zachowaj powielone dokumenty	Ustawia drukarkę tak, aby zachowała wszystkie dokumenty o tej samej nazwie.

Konserwacja drukarki

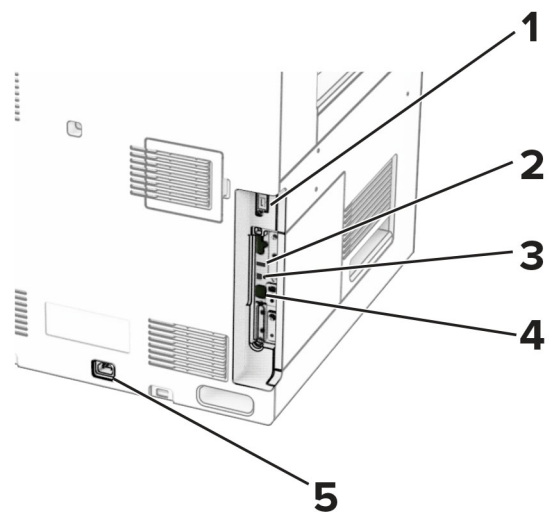
Porty drukarki

UWAGA — NIEBEZPIECZEŃSTWO PORAŻENIA PRĄDEM: Aby uniknąć ryzyka porażenia prądem elektrycznym, nie należy instalować urządzenia i podłączać żadnych przewodów (np. faksu, przewodu zasilającego lub kabla telefonicznego) podczas burzy.

UWAGA — NIEBEZPIECZEŃSTWO USZKODZENIA CIAŁA: Aby uniknąć ryzyka pożaru lub porażenia prądem elektrycznym, podłącz przewód zasilający do prawidłowo uziemionego, łatwo dostępnego gniazdka elektrycznego o odpowiednich parametrach znajdującego się w pobliżu urządzenia.

UWAGA — NIEBEZPIECZEŃSTWO USZKODZENIA CIAŁA: W celu uniknięcia ryzyka pożaru lub porażenia prądem należy korzystać wyłącznie z przewodu zasilającego dołączonego do tego produktu lub z części zamiennych autoryzowanych przez producenta.

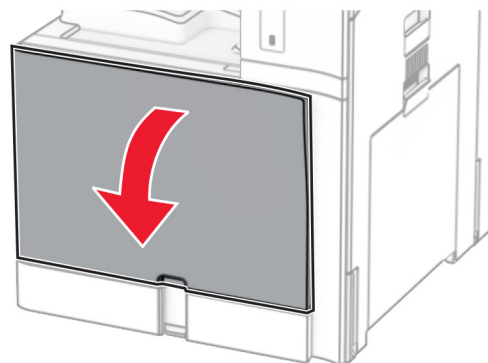
Ostrzeżenie — możliwość uszkodzenia: Aby uniknąć utraty danych lub nieprawidłowego działania drukarki, nie należy dotykać podczas drukowania kabla USB ani żadnej karty sieciowej czy części drukarki pokazanych na rysunku.



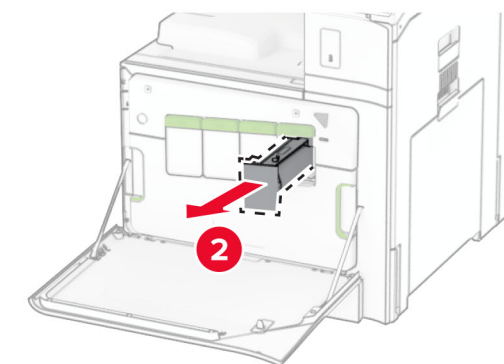
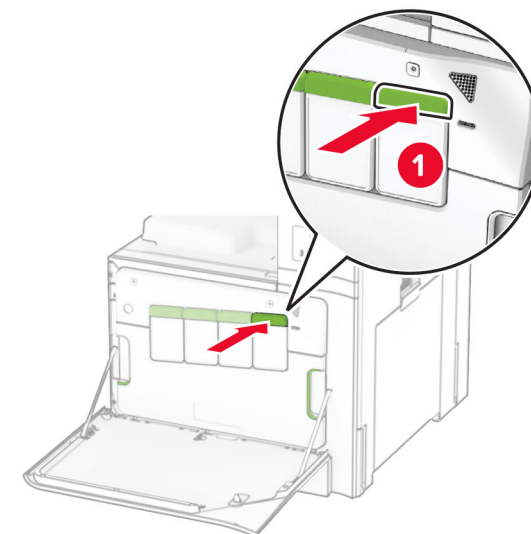
	Port drukarki	Zastosowanie
1	Port modułu wykańczającego lub wyposażenia opcjonalnego	Drukarkę można podłączyć do modułu wykańczającego lub wyposażenia opcjonalnego.
2	Port USB	Umożliwia podłączenie klawiatury lub zgodnego akcesorium.
3	Port USB drukarki	Łączy drukarkę z komputerem.
4	Port Ethernet	Łączy drukarkę z siecią.
5	Gniazdo kabla zasilającego	Połącz drukarkę z prawidłowo uziemionym gniazdkiem elektrycznym.

Wymiana kasety z tonerem

1 Otwórz przednie drzwiczki.

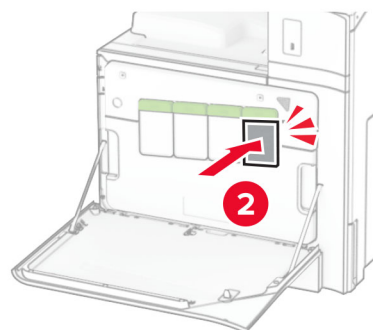
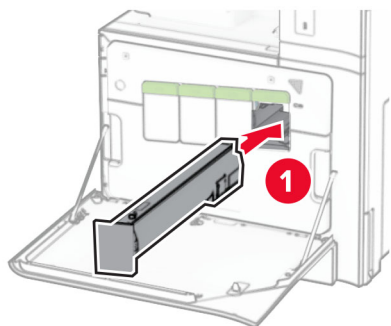


2 Wymij zużyta kasetę z tonerem.



3 Rozpakuj nową kasetę z tonerem.

4 Włóż nową kasetę z tonerem, aż zaskoczy w swoim miejscu.



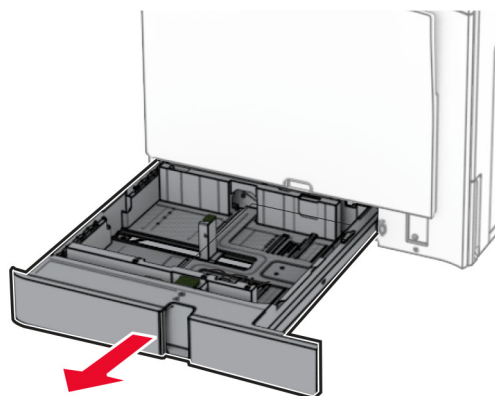
5 Zamknij drzwiczki.

Ładowanie tacy na 550 arkuszy

UWAGA — NIEBEZPIECZEŃSTWO
PRZEWRÓCENIA: Aby zmniejszyć ryzyko niestabilności sprzętu, każdy zasobnik należy ładować oddzielnie. Dopóki nie będą potrzebne, wszystkie pozostałe zasobniki powinny być zamknięte.

1 Otwórz tacę.

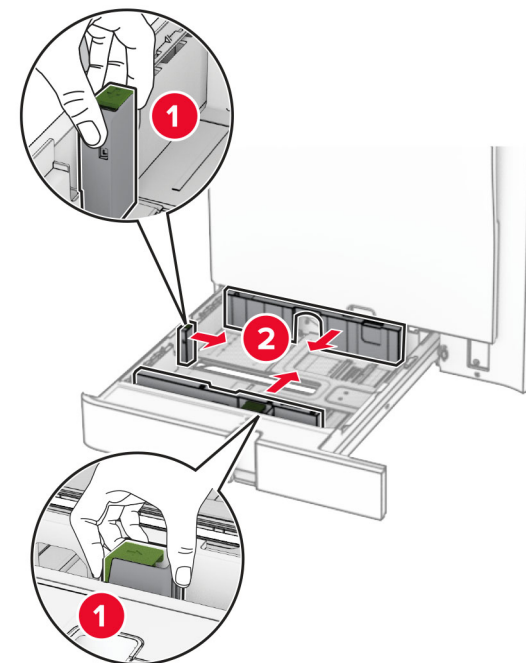
Uwaga: Aby uniknąć zacięcia papieru, nie otwieraj tacy w trakcie drukowania.



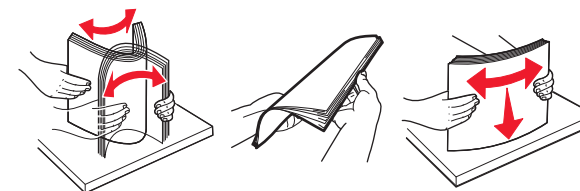
2 Dopasuj prowadnice do rozmiaru ładowanego papieru.

Uwagi:

- Należy skorzystać z oznaczeń znajdujących się na dnie tacy.
- Papier dziurkowany jest obsługiwany tylko w standardowej tacy na 550 arkuszy.
- Papier o rozmiarze A3 jest obsługiwany tylko w opcjonalnej tacy na 550 arkuszy.



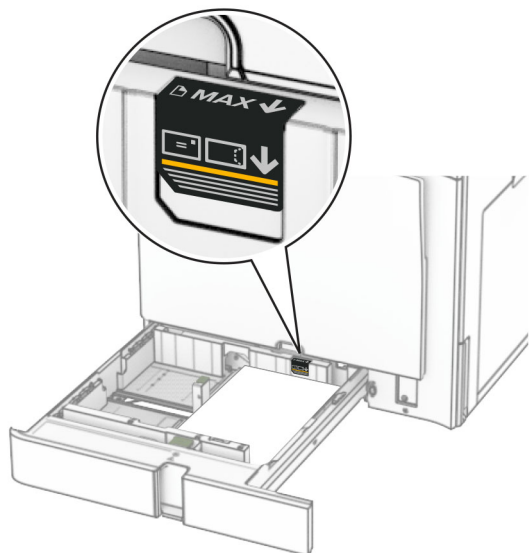
3 Przed załadowaniem papier należy wygiąć, przekartkować i wyrównać.



4 Załaduj stos papieru stroną do zadrukowania skierowaną w górę.

Uwagi:

- Nie należy wsuwać papieru do zasobnika.
- Upewnij się, że prowadnice boczne ściśle przylegają do papieru.
- Upewnij się, że wysokość stosu nie wykracza poza wskaźnik maksymalnego wypełnienia papierem. Umieszczenie zbyt dużej liczby arkuszy może spowodować zacięcia papieru.

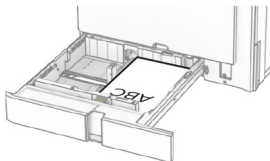
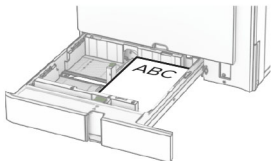


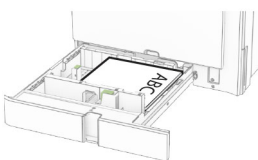
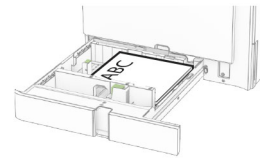
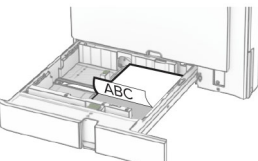
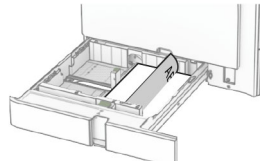
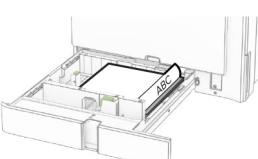
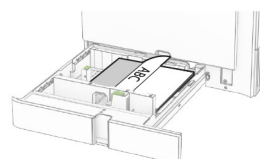
5 Włóż zasobnik.

W razie potrzeby wybierz ustawienia typu i rozmiaru papieru odpowiadający papierowi załadowanemu do tacy.

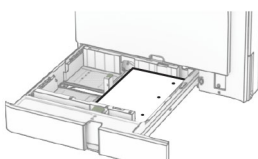
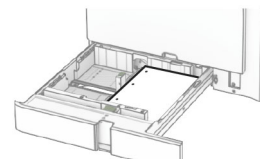
Uwaga: Po zainstalowaniu modułu wykańczającego podczas drukowania strony są obracane o 180°.

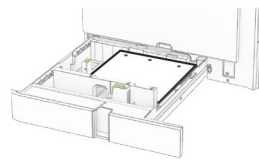
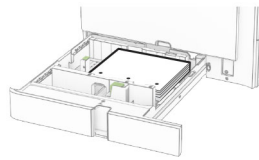
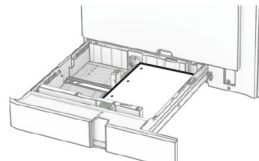
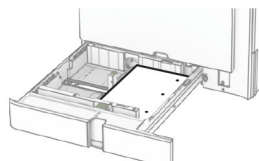
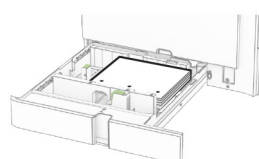
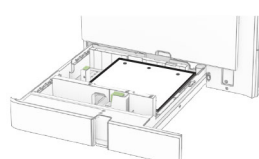
Ładując papier firmowy, wykonaj dowolną z następujących czynności:

Bez modułu wykańczającego	Z modułem wykańczającym
	
Drukowanie jednostronne w orientacji długiej krawędzi	Drukowanie jednostronne w orientacji długiej krawędzi

Bez modułu wykańczającego	Z modułem wykańczającym
	
Drukowanie jednostronne w orientacji krótkiej krawędzi	Drukowanie jednostronne w orientacji krótkiej krawędzi
	
Drukowanie dwustronne w orientacji długiej krawędzi	Drukowanie dwustronne w orientacji długiej krawędzi
	
Drukowanie dwustronne w orientacji krótkiej krawędzi	Drukowanie dwustronne w orientacji krótkiej krawędzi

Ładując papier dziurkowany, wykonaj dowolną z następujących czynności:

Bez opcjonalnego modułu wykańczającego	Z opcjonalnym modułem wykańczającym
	
Drukowanie jednostronne w orientacji długiej krawędzi	Drukowanie jednostronne w orientacji długiej krawędzi

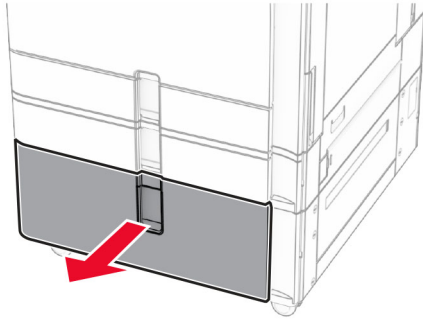
Bez opcjonalnego modułu wykańczającego	Z opcjonalnym modułem wykańczającym
	
Drukowanie jednostronne w orientacji krótkiej krawędzi	Drukowanie jednostronne w orientacji krótkiej krawędzi
	
Drukowanie dwustronne w orientacji długiej krawędzi	Drukowanie dwustronne w orientacji długiej krawędzi
	
Drukowanie dwustronne w orientacji krótkiej krawędzi	Drukowanie dwustronne w orientacji krótkiej krawędzi

Ładowanie podwójnego podajnika na 2000 arkuszy

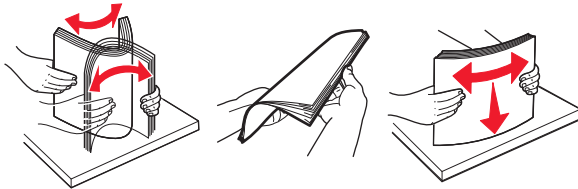
UWAGA — NIEBEZPIECZEŃSTWO PRZEWRÓCENIA: Aby zmniejszyć ryzyko niestabilności sprzętu, każdy zasobnik należy ładować oddzielnie. Dopóki nie będą potrzebne, wszystkie pozostałe zasobniki powinny być zamknięte.

1 Otwórz tacę.

Uwaga: Aby uniknąć zacięć papieru, nie wyjmuj tac, gdy drukarka pracuje.



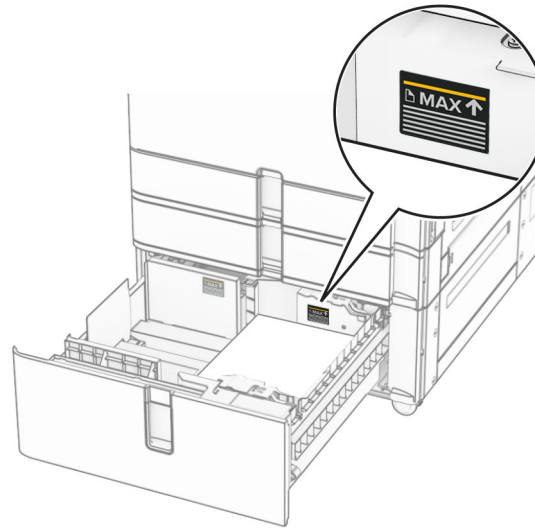
2 Przed załadowaniem papier należy wyjąć, przekartkować i wyrównać.



3 Załaduj stos papieru do prawego wkładu tacy stroną do drukowania do góry.

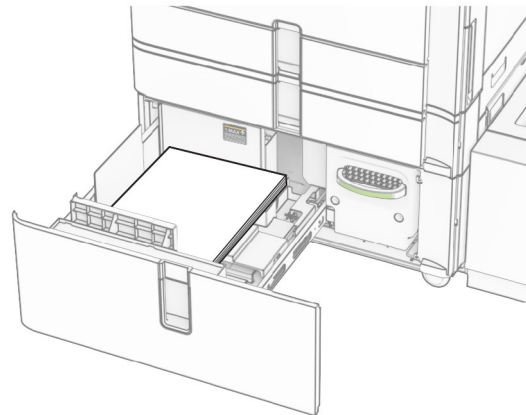
Uwagi:

- Nie należy wsuwać papieru do zasobnika.
- Upewnij się, że wysokość stosu nie wykracza poza wskaźnik maksymalnego wypełnienia papierem. Umieszczenie zbyt dużej liczby arkuszy może spowodować zacięcia papieru.



4 Włóż prawy wkład tacy do drukarki.

5 Załaduj stos papieru do lewego wkładu tacy stroną do drukowania do góry.

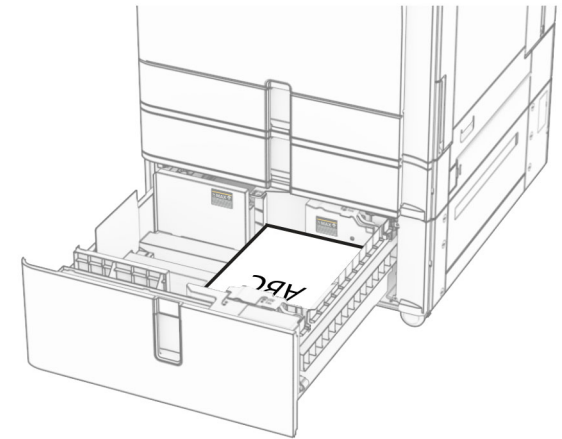


6 Włóż zasobnik.

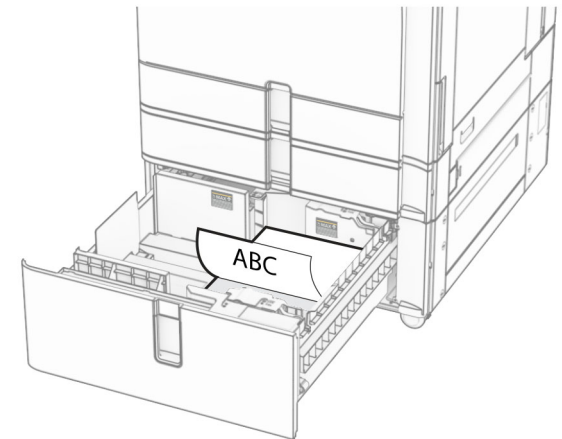
W razie potrzeby wybierz ustawienia typu i rozmiaru papieru odpowiadające papierowi załadowanemu do tacy.

Uwaga: Po zainstalowaniu modułu wykańczającego podczas drukowania strony są obracane o 180°.

Papier firmowy do drukowania jednostronnego wkładaj nadrukiem do góry w kierunku przedniej części tacy.



Papier firmowy do drukowania dwustronnego wkładaj nadrukiem do dołu w kierunku przedniej części tacy.



Ładowanie tacy na 1500 arkuszy

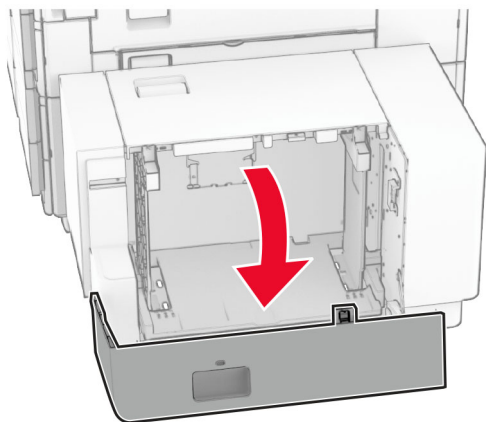


UWAGA — NIEBEZPIECZEŃSTWO

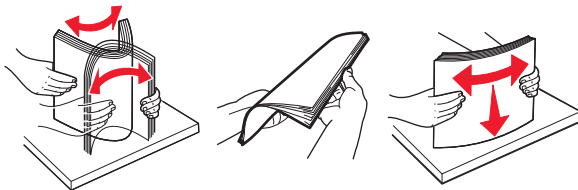
PRZEWRÓCENIA: Aby zmniejszyć ryzyko niestabilności sprzętu, każdy zasobnik należy ładować oddzielnie. Dopóki nie będą potrzebne, wszystkie pozostałe zasobniki powinny być zamknięte.

1 Otwórz drzwiczki K.

Uwaga: Aby uniknąć zacięć papieru, nie otwieraj tacy w trakcie drukowania.



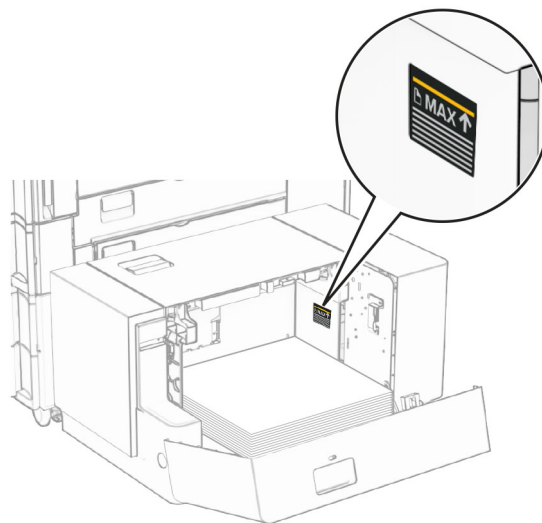
2 Przed załadowaniem papieru należy wygiąć, przekartkować i wyrównać.



3 Załaduj stos papieru stroną do zadrukowania skierowaną w dół.

Uwagi:

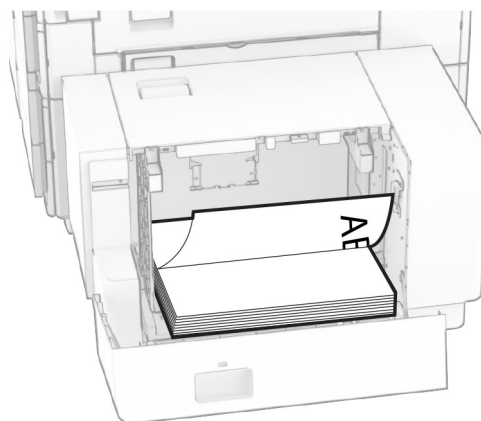
- Nie należy wsuwać papieru do zasobnika.
- Upewnij się, że wysokość stosu nie wykracza poza wskaźnik maksymalnego wypełnienia papierem. Umieszczenie zbyt dużej liczby arkuszy może spowodować zacięcia papieru.



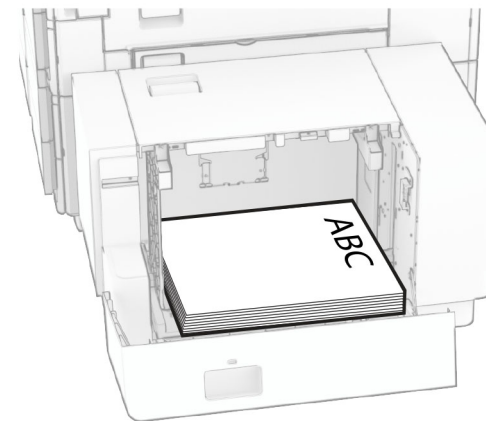
4 Zamknij drzwiczki K.

W razie potrzeby wybierz ustawienia typu i rozmiaru papieru odpowiadające papierowi załadowanemu do tacy.

W przypadku drukowania jednostronnego załaduj papier firmowy stroną do zadrukowania skierowaną w dół oraz z nagłówkiem skierowanym do tylnej części drukarki.

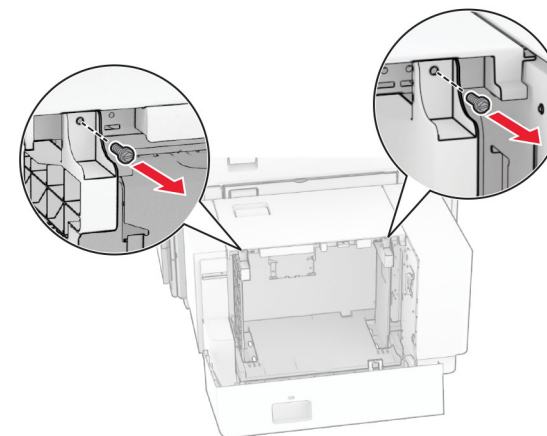


W przypadku drukowania dwustronnego załaduj papier firmowy stroną do zadrukowania skierowaną w górę oraz z nagłówkiem skierowanym do tylnej części drukarki.

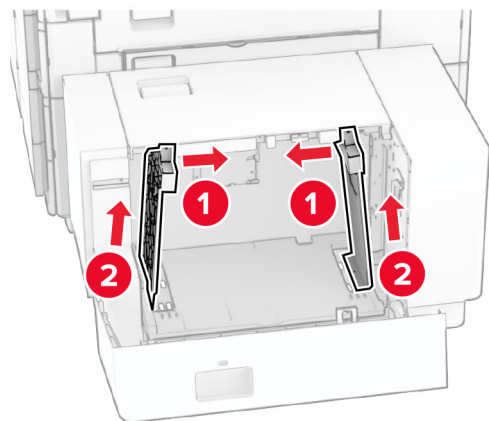


Kiedy ładujesz inny rozmiar papieru, dopasuj do niego prowadnice. Wykonaj następujące czynności:

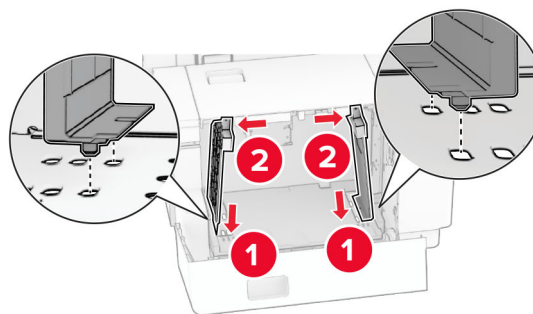
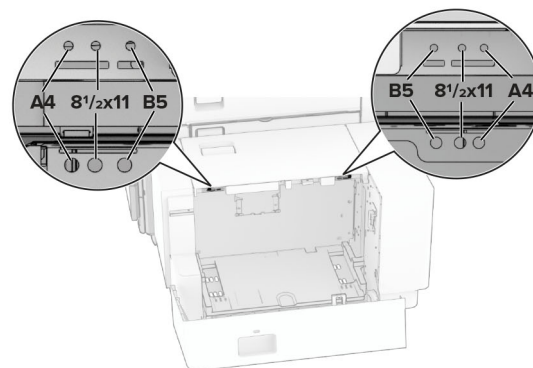
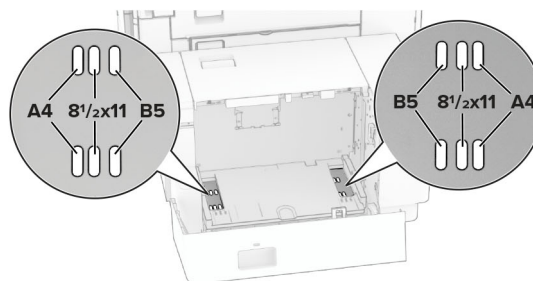
1 Za pomocą śrubokręta płaskiego usuń wkręty z prowadnic papieru.



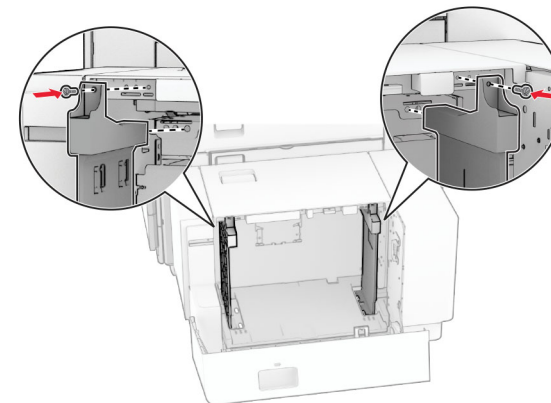
2 Wymij prowadnice papieru.



3 Wyrównaj prowadnice do rozmiaru ładowanego papieru.

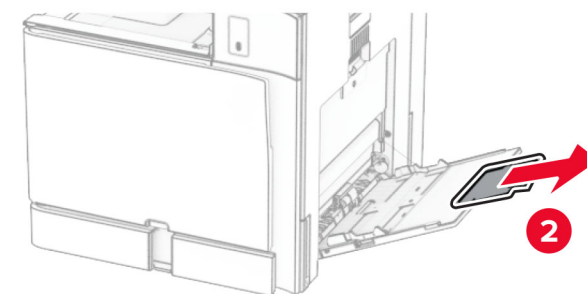
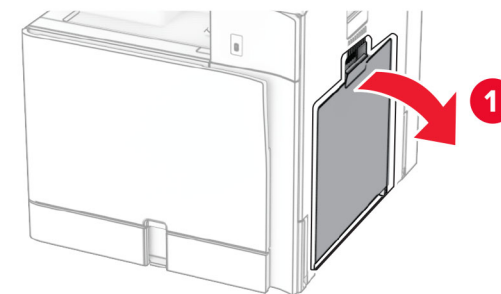


4 Przykręć prowadnice papieru wkrętami.

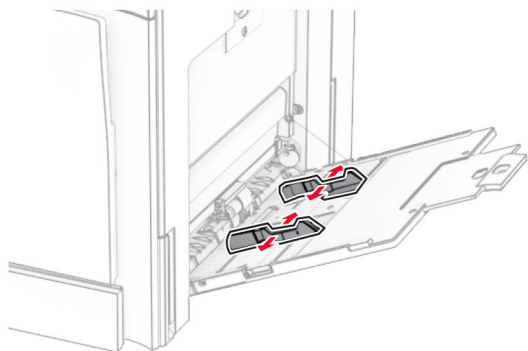


Ładowanie nośników do podajnika uniwersalnego

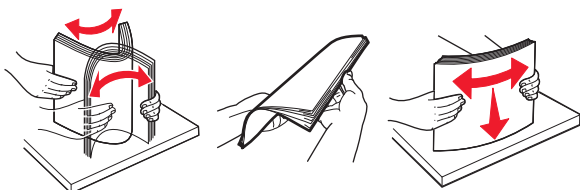
1 Otwórz podajnik uniwersalny.



2 Dopasuj prowadnice boczne do rozmiaru ładowanego papieru.



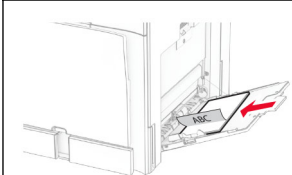
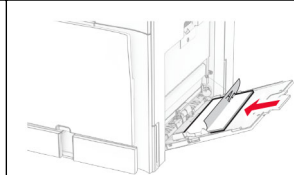
3 Przed załadowaniem papier należy wygiąć, przekartkować i wyrównać.





4 Załaduj papier.



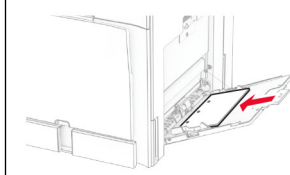
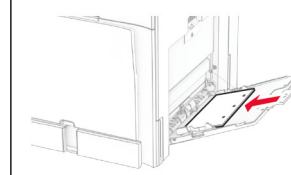
Uwaga: Upewnij się, że prowadnice boczne ściśle przylegają do papieru.

- Ładując papier firmowy, wykonaj jedną z następujących czynności:

Bez modułu wykańczającego	Z modułem wykańczającym
	
Drukowanie jednostronne w orientacji długiej krawędzi	Drukowanie jednostronne w orientacji długiej krawędzi

Bez modułu wykańczającego	Z modułem wykańczającym
	
Drukowanie dwustronne w orientacji długiej krawędzi	Drukowanie dwustronne w orientacji długiej krawędzi

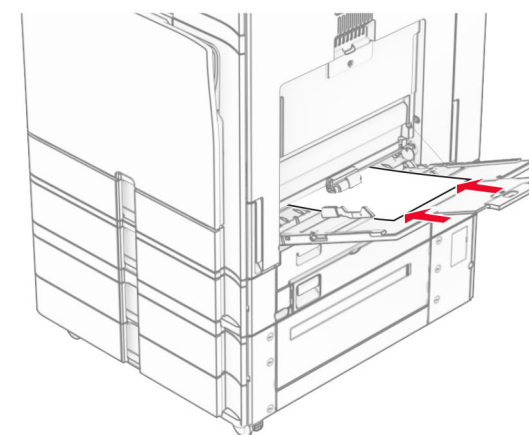
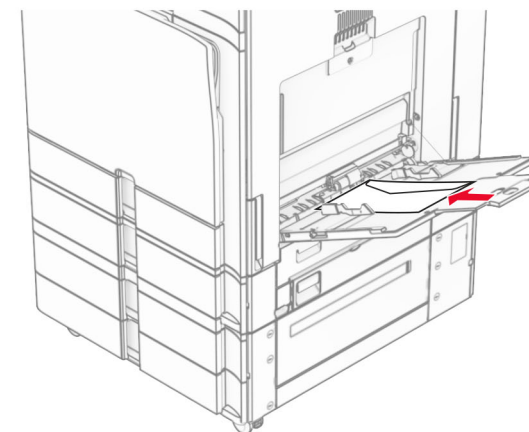
Ładując papier dziurkowany, wykonaj jedną z następujących czynności:

Bez modułu wykańczającego	Z modułem wykańczającym
	
Drukowanie jednostronne w orientacji długiej krawędzi	Drukowanie jednostronne w orientacji długiej krawędzi
	
Drukowanie dwustronne w orientacji długiej krawędzi	Drukowanie dwustronne w orientacji długiej krawędzi

Koperty

Załaduj kopertę klapką skierowaną do góry i w stronę tylnej krawędzi drukarki. Najpierw załaduj do podajnika

uniwersalnego kopertę w formacie europejskim z klapką do góry.



Uwaga: Po zainstalowaniu modułu wykańczającego drukarka obraca strony do 180°.

Ustawianie rozmiaru i typu nośnika specjalnego

W przypadku nośników specjalnych, takich jak etykiety, karty i koperty, wykonaj poniższe czynności:

- 1 W panelu sterowania przejdź do **Ustawienia > Papier > Konfiguracja tacy > Rozmiar/Typ papieru**.

- Wybierz źródła papieru, a następnie ustaw rozmiar i typ nośników specjalnych.

Instalowanie oprogramowania drukarki

Uwagi:

- Sterownik drukarki jest dołączony do pakietu instalatora oprogramowania.
 - W przypadku komputerów Macintosh z systemem operacyjnym macOS w wersji 10.7 lub nowszej sterownik nie jest potrzebny, aby możliwe było drukowanie na drukarkach kompatybilnych z funkcją AirPrint. Jeśli chcesz korzystać z niestandardowych funkcji drukowania, pobierz sterownik drukarki.
- Przygotuj kopię pakietu instalatora oprogramowania.
 - Z dysku CD z oprogramowaniem dostarczonego z drukarką.
 - Z naszej strony internetowej lub punktu sprzedaży, w którym nabyto drukarkę.
 - Uruchom instalator, a następnie wykonaj instrukcje wyświetlane na ekranie komputera.

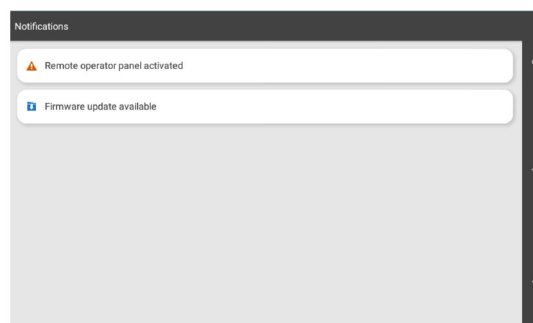
Aktualizacja oprogramowania sprzętowego

Aktualizacja oprogramowania sprzętowego za pomocą panelu sterowania

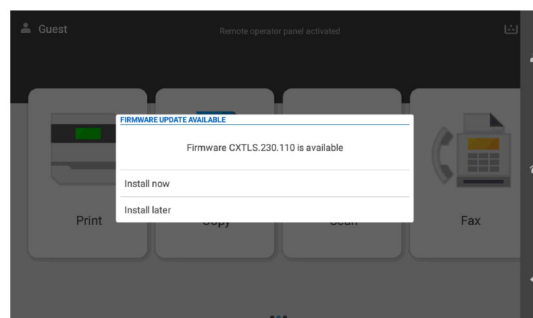
Przy użyciu centrum powiadomień

Ta metoda jest dostępna tylko w niektórych modelach drukarek.

- W panelu sterowania przejdź do centrum powiadomień i tam wybierz opcję **Dostępna aktualizacja oprogramowania sprzętowego**.



- Kliknij przycisk **Zainstaluj teraz**.



Po zainstalowaniu aktualizacji drukarka automatycznie uruchamia się ponownie.

Przy użyciu menu Ustawienia

- Na panelu sterowania drukarki przejdź do menu **Ustawienia > Urządzenie > Aktualizacja oprogramowania sprzętowego**.
- W zależności od modelu drukarki wybierz opcję **Sprawdź dostępność aktualizacji** lub **Sprawdź dostępność aktualizacji teraz**.
- Jeśli dostępne są nowe aktualizacje, wybierz **Zainstaluj teraz**.

Po zainstalowaniu aktualizacji drukarka automatycznie uruchamia się ponownie.

Aktualizowanie oprogramowania sprzętowego z poziomu serwera Embedded Web Server

Zanim rozpoczniesz, upewnij się że:

- Masz pobrane najnowsze oprogramowanie drukarki i zapisane na dysku flash lub komputerze. Więcej informacji na ten temat można uzyskać w miejscu zakupu drukarki.
- Aby nie utracić tej funkcji, nie używaj w drukarce specjalnego kodu.

Ostrzeżenie — możliwość uszkodzenia: Upewnij się, że wszystkie drukarki, na których przeprowadzane są aktualizacje, są włączone podczas całego procesu aktualizacji oprogramowania sprzętowego. Wyłączenie drukarki podczas aktualizacji oprogramowania sprzętowego może ją poważnie uszkodzić.

Jeśli drukarka jest połączona z siecią podczas sprawdzania aktualizacji, pobranie oprogramowania sprzętowego nie jest konieczne.

- Uruchom przeglądarkę, a następnie w polu adresu wpisz adres IP drukarki.

Uwagi:

- Wyświetl adres IP drukarki na ekranie głównym drukarki. Adres IP zostanie wyświetlony w postaci czterech zestawów liczb oddzielonych kropkami, np. 123.123.123.123.
- W przypadku używania serwera proxy wyłącz go tymczasowo, aby prawidłowo załadować stronę.

- Kliknij opcję **Urządzenie**.

- Przewiń do dołu i kliknij **Zaktualizuj oprogramowanie sprzętowe**.

- 4 W zależności od modelu drukarki kliknij opcję **Sprawdź dostępność aktualizacji** lub **Sprawdź dostępność aktualizacji teraz**.

Jeśli dostępne są nowe aktualizacje, kliknij opcję **Zgadzam się, rozpocznij aktualizację**.

Po zainstalowaniu aktualizacji drukarka automatycznie uruchamia się ponownie.

Dodawanie drukarek do komputera

Przed rozpoczęciem wykonaj jedną z następujących czynności:

- Podłącz drukarkę i komputer do tej samej sieci. Aby uzyskać więcej informacji na temat podłączenia drukarki do sieci, zobacz [„Podłączanie drukarki do sieci Wi-Fi” na str. 10](#).
- Podłącz komputer do drukarki. Więcej informacji można znaleźć w sekcji [„Podłączanie komputera do drukarki” na str. 11](#).
- Podłącz drukarkę do komputera przy użyciu kabla USB. Więcej informacji można znaleźć w sekcji [„Porty drukarki” na str. 2](#).

Uwaga: Kabel USB jest sprzedawany oddzielnie.

Windows

- 1 Zainstaluj sterownik drukarki na komputerze.

Uwaga: Więcej informacji można znaleźć w sekcji [„Instalowanie oprogramowania drukarki” na str. 9](#).

- 2 Otwórz menu **Drukarki i skanery**, a następnie kliknij przycisk **Dodaj drukarkę lub skaner**.

- 3 W zależności od połączenia drukarki wykonaj jedną z następujących czynności:

- Wybierz drukarkę z listy, a następnie kliknij przycisk **Dodaj urządzenie**.
- Kliknij przycisk **Pokaż drukarki Wi-Fi Direct**, wybierz drukarkę, a następnie kliknij przycisk **Dodaj urządzenie**.
- Kliknij przycisk **Drukarki, której szukam, nie ma na liście**, a następnie w oknie **Dodaj drukarkę** wykonaj następujące czynności:
 - a Wybierz opcję **Dodaj drukarkę, używając adresu IP lub nazwy hosta**, a następnie kliknij przycisk **Dalej**.
 - b W polu Typ urządzenia wybierz polecenie **Urządzenie TCP/IP**.
 - c W polu Nazwa hosta lub adres IP wpisz adres IP drukarki, a następnie kliknij przycisk **Dalej**.

Uwagi:

- Wyświetl adres IP drukarki na ekranie głównym drukarki. Adres IP zostanie wyświetlony w postaci czterech zestawów liczb oddzielonych kropkami, np. 123.123.123.123.
 - W przypadku używania serwera proxy wyłącz go tymczasowo, aby prawidłowo załadować stronę.
- d Wybierz sterownik drukarki, a następnie kliknij przycisk **Dalej**.
- e Wybierz opcję **Użyj aktualnie zainstalowanego sterownika (zalecane)**, a następnie kliknij przycisk **Dalej**.
- f Wpisz nazwę drukarki, a następnie kliknij przycisk **Dalej**.
- g Kliknij przycisk **Zakończ**.

Macintosh

- 1 Otwórz menu **Skanery i drukarki**.

- 2 Kliknij opcję **Dodaj drukarkę, skaner lub faks**, a następnie wybierz drukarkę.

- 3 Z menu **Dodaj drukarkę** wybierz sterownik drukarki.

Uwagi:

- Aby użyć sterownika drukarki dla komputera Macintosh, wybierz opcję **AirPrint** lub **Secure AirPrint**.
- Jeśli chcesz korzystać z niestandardowych funkcji drukowania, wybierz sterownik drukarki producenta. Aby zainstalować sterownik, zobacz [„Instalowanie oprogramowania drukarki” na str. 9](#).

- 4 Dodaj drukarkę.

Podłączanie drukarki do sieci Wi-Fi

Zanim rozpoczniesz, upewnij się że:

- Opcja Aktywny adapter ma ustawioną wartość **Automatyczne**. Przy użyciu panelu sterowania przejdź do opcji **Ustawienia > Sieć/Porty > Przegląd sieci > Aktywny adapter**.
 - Kabel sieci Ethernet nie jest podłączony do drukarki.
- 1 Z panelu sterowania przejdź do menu **Ustawienia > Sieć/Porty > Łączność bezprzewodowa > Konfiguracja na panelu drukarki > Wybierz sieć**.
- 2 Wybierz sieć Wi-Fi i wpisz hasło sieci.

Uwaga: W przypadku drukarek z wbudowanym dostępem do sieci Wi-Fi podczas wstępnej konfiguracji wyświetlany jest monit o skonfigurowanie sieci Wi-Fi.

Konfigurowanie opcji Wi-Fi Direct

Wi-Fi Direct® umożliwia urządzeniom Wi-Fi bezpośrednie łączenie się ze sobą bez użycia punktu dostępu (routera bezprzewodowego).

- 1 Z panelu sterowania panel przejdź do menu **Ustawienia > Sieć/Porty > Wi-Fi Direct**.

- 2 Skonfiguruj ustawienia.

- **Włącz Wi-Fi Direct** — umożliwia drukarce rozgłaszanie własnej sieci Wi-Fi Direct.
- **Nazwa Wi-Fi Direct** — przypisuje nazwę sieci Wi-Fi Direct.
- **Hasło Wi-Fi Direct** — przypisuje hasło w celu negocjowania zabezpieczeń sieci bezprzewodowej podczas korzystania z połączenia „każdy z każdym”.
- **Pokaż hasło na stronie konfiguracji** — wyświetla hasło na stronie konfiguracji sieci.
- **Preferowany numer kanału sieci bezprzewodowej** — przypisuje preferowany kanał sieci Wi-Fi Direct.
- **Adres IP właściciela grupy** — przypisuje adres IP do właściciela grupy.
- **Automatycznie akceptuj żądania przycisków** — umożliwia drukarce automatyczne akceptowanie żądań połączenia.

Uwaga: automatyczne akceptowanie żądań przycisku nie jest zabezpieczone.

Uwagi:

- Domyślnie hasło sieci Wi-Fi Direct nie jest widoczne na wyświetlaczu drukarki. Aby wyświetlić hasło, włącz ikonę podglądu hasła. Na panelu sterowania przejdź do **Ustawienia > Zabezpieczenia > Różne > Włącz ujawnienie hasła / kodu PIN**.
- Aby poznać hasło sieci Wi-Fi Direct bez wyświetlania go na wyświetlaczu drukarki, wydrukuj **stronę Ustawienia sieciowe**. Z panelu sterowania przejdź do menu **Ustawienia > Reporty > Sieć > Strona ustawień sieci**.

Podłączanie komputera do drukarki

Przed podłączeniem komputera upewnij się, że funkcja Wi-Fi Direct została skonfigurowana. Więcej informacji można znaleźć w sekcji „[Konfigurowanie opcji Wi-Fi Direct](#)” na str. 10.

Windows

- 1 Otwórz menu **Drukarki i skanery**, a następnie kliknij przycisk **Dodaj drukarkę lub skaner**.
- 2 Kliknij opcję **Pokaż drukarki Wi-Fi Direct**, a następnie wybierz nazwę drukarki Wi-Fi Direct.
- 3 Na wyświetlaczu drukarki zostanie wyświetlony ośmiocyfrowy numer PIN. Zanotuj go.
- 4 Wprowadź kod PIN do komputera.

Uwaga: jeśli sterownik drukarki nie został jeszcze zainstalowany, system Windows pobierze odpowiedni sterownik.

Macintosh

- 1 Kliknij ikonę sieci bezprzewodowej, a następnie wybierz nazwę sieci Wi-Fi Direct drukarki.
Uwaga: Przed identyfikatorem nazwy sieci Wi-Fi Direct dodawano ciąg DIRECT-xy (gdzie x i y to dwa przypadkowe znaki).
- 2 Wpisz hasło sieci Wi-Fi Direct.

Uwaga: Po rozłączeniu z siecią Wi-Fi Direct połącz komputer z powrotem do poprzedniej sieci.

Podłączanie urządzenia przenośnego do drukarki

Przed podłączeniem urządzenia przenośnego upewnij się, że funkcja Wi-Fi Direct została skonfigurowana. Więcej informacji można znaleźć w sekcji „[Konfigurowanie opcji Wi-Fi Direct](#)” na str. 10.

Korzystanie z opcji Wi-Fi Direct

Uwaga: Te instrukcje dotyczą tylko urządzeń mobilnych na platformie Android.

- 1 W urządzeniu przenośnym przejdź do menu **Ustawienia**.
- 2 Włącz **Wi-Fi**, a następnie dotknij **Wi-Fi Direct**.
- 3 Wybierz nazwę drukarki Wi-Fi Direct.

- 4 Potwierdź połączenie na panelu sterowania drukarki.

Korzystanie z sieci Wi-Fi

- 1 W urządzeniu przenośnym przejdź do menu **Ustawienia**.
- 2 Dotknij opcji **Wi-Fi**, a następnie wybierz nazwę drukarki Wi-Fi Direct.

Uwaga: Przed identyfikatorem nazwy sieci Wi-Fi Direct dodawano ciąg DIRECT-xy (gdzie x i y to dwa przypadkowe znaki).

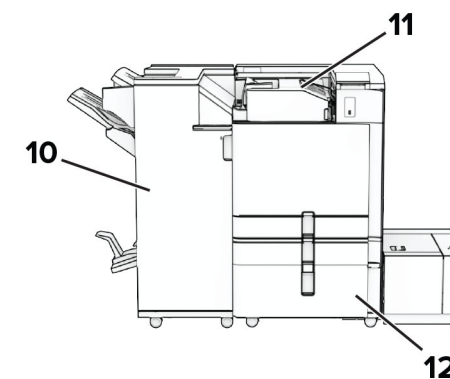
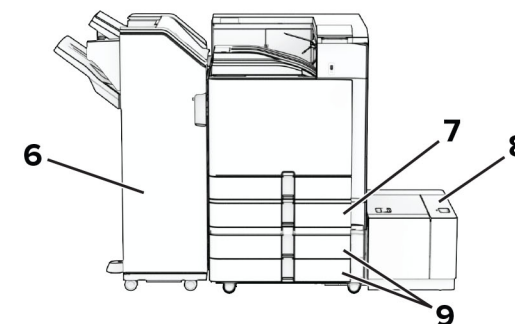
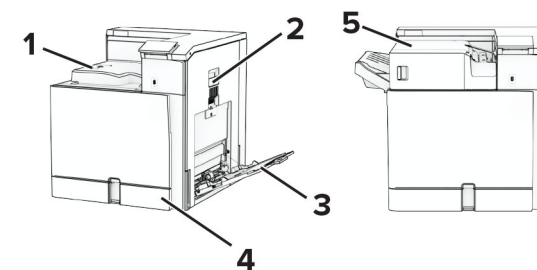
- 3 Wpisz hasło sieci Wi-Fi Direct.

Usuwanie zacięć

Ustalanie miejsca wystąpienia zacięcia

Uwagi:

- Jeśli opcja **Pomoc przy zacięciu** jest ustawiona na wartość **Włączone**, po usunięciu zaciętego arkusza drukarka umieści niezadrukowane lub częściowo niezadrukowane strony. Sprawdź, czy na wydruku znajdują się puste strony.
- Jeśli opcja **Odzyskiwanie po zacięciu** jest ustawiona na wartość **Wi** lub **Automatycznie**, drukarka ponownie wydrukuje zacięte strony.

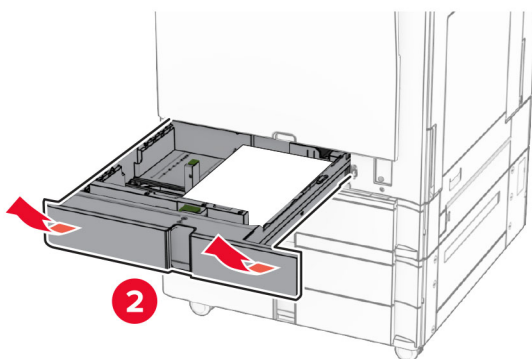
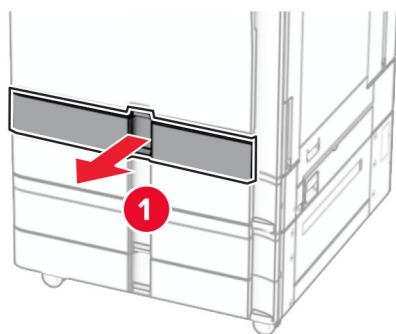


	Miejsca zacięcia
1	Odbiornik standardowy
2	Drzwiczki B
3	Podajnik do wielu zastosowań

	Miejsca zacięcia
4	Taca standardowa
5	Zszywacz
6	Moduł wykańczający ze zszywaczem i dziurkaczem
7	Opcjonalny zasobnik na 550 arkuszy
8	zasobnik na 1500 arkuszy
9	Taca na 2 x 550
10	Moduł wykańczający do broszur
11	Modułu transferu papieru z opcją składania
12	podwójny podajnik na 2000 arkuszy

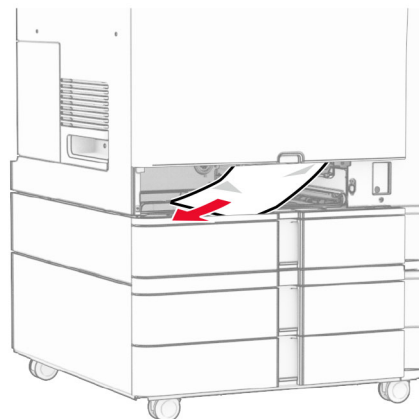
Zacięcie papieru w tacy standardowej

1 Wyciągnij standardową tacę.



2 Wymij zacięty papier.

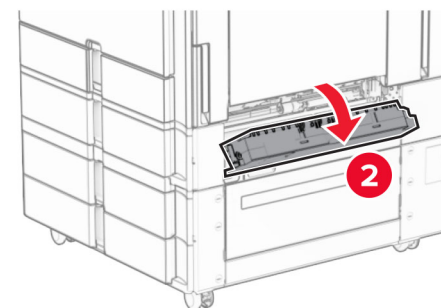
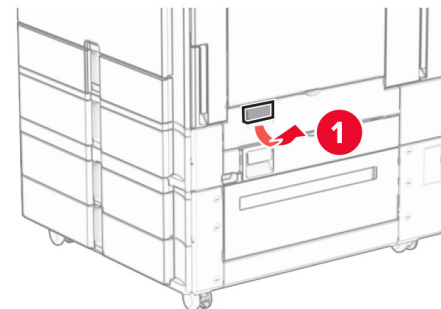
Uwaga: Upewnij się, że wszystkie kawałki papieru zostały usunięte.



3 Włóż zasobnik.

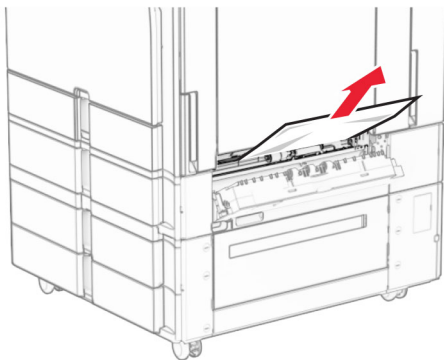
Zacięcie papieru w opcjonalnej tacy na 550 arkuszy

1 Otwórz drzwiczki D.



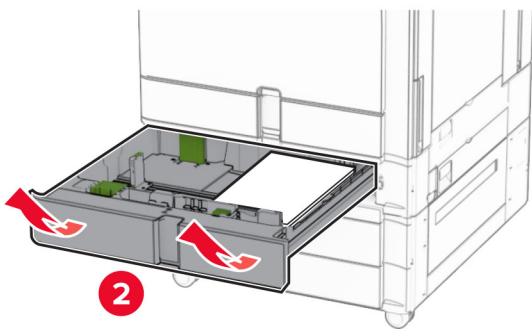
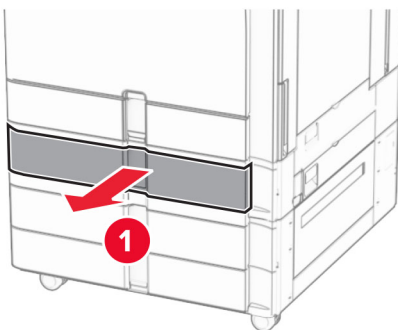
2 Wymij zacięty papier.

Uwaga: Upewnij się, że wszystkie kawałki papieru zostały usunięte.



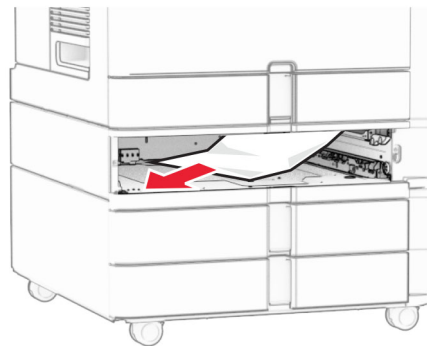
3 Zamknij drzwiczki.

4 Wyciągnij opcjonalną tacę na 550 arkuszy.



5 Wymij zacięty papier.

Uwaga: Upewnij się, że wszystkie kawałki papieru zostały usunięte.



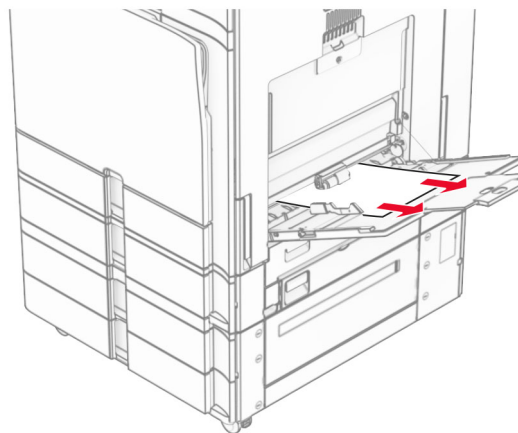
6 Włóż zasobnik.

Zacięcie papieru w podajniku uniwersalnym

1 Usuń cały papier z podajnika uniwersalnego.

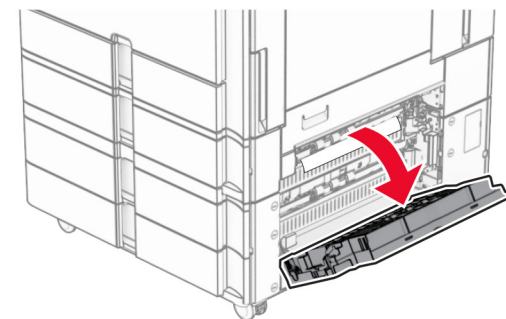
2 Wymij zacięty papier.

Uwaga: Upewnij się, że wszystkie kawałki papieru zostały usunięte.



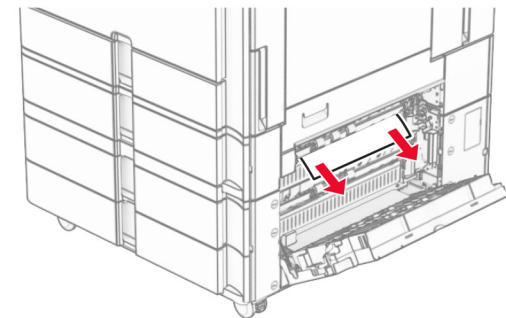
Zacięcie papieru w tacy na 2 x 550 arkuszy

1 Otwórz drzwiczki E.



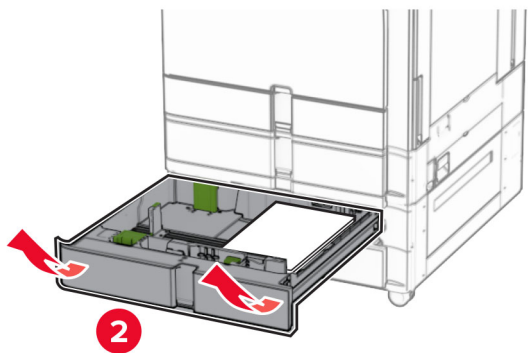
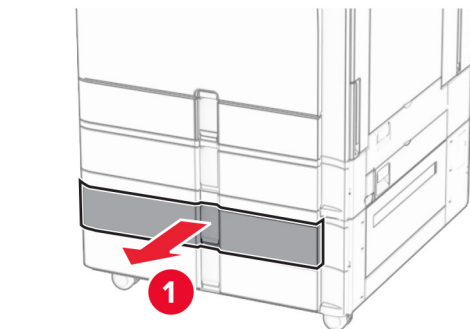
2 Usuń zacięty papier w drzwiczkach E.

Uwaga: Upewnij się, że wszystkie kawałki papieru zostały usunięte.



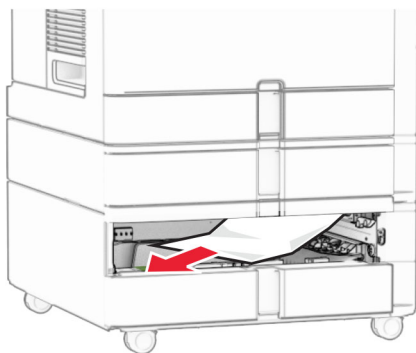
3 Zamknij drzwiczki E.

4 Wyciągnij tacę nr 3.



5 Wymij zacięty papier.

Uwaga: Upewnij się, że wszystkie kawałki papieru zostały usunięte.

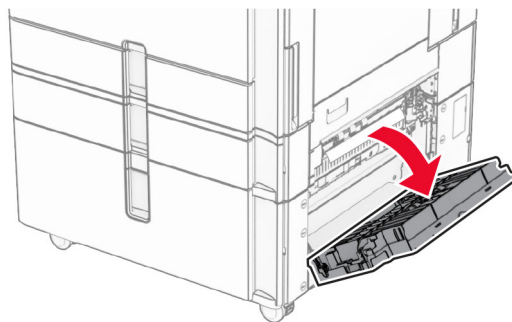


6 Włóż tacę 3.

7 Powtórz [krok 4](#) do [krok 6](#) dla tacy 4.

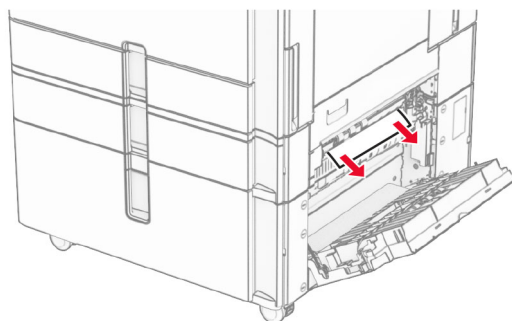
Zacięcie papieru w podwójnym podajniku na 2000 arkuszy

1 Otwórz drzwiczki E.



2 Usuń zacięty papier w drzwiczkach E.

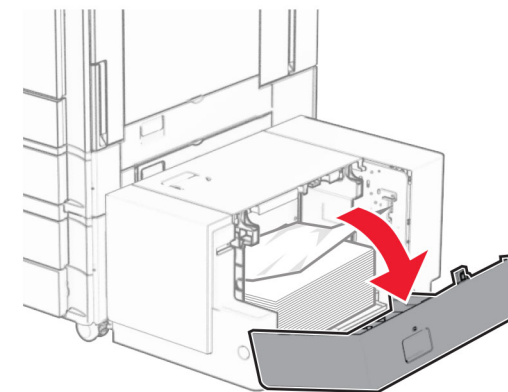
Uwaga: Upewnij się, że wszystkie kawałki papieru zostały usunięte.



3 Zamknij drzwiczki E.

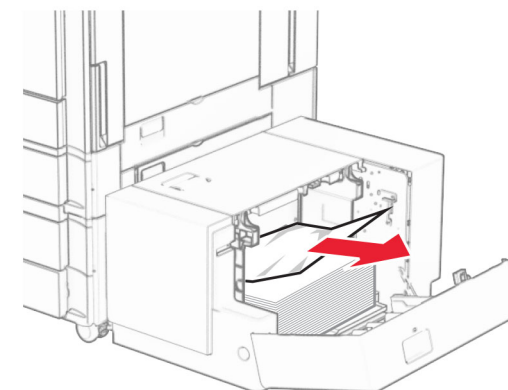
Zacięcie papieru na tacy na 1500 arkuszy

1 Otwórz drzwiczki K.



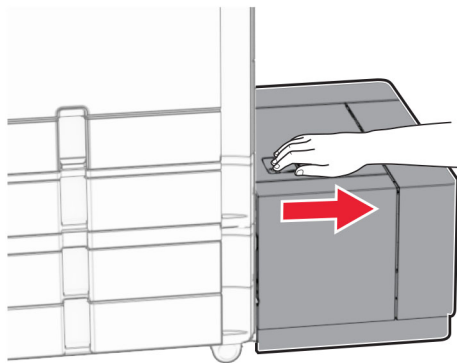
2 Wymij zacięty papier.

Uwaga: Upewnij się, że wszystkie kawałki papieru zostały usunięte.



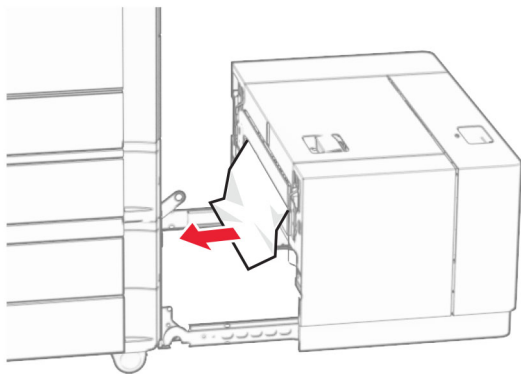
3 Zamknij drzwiczki K.

4 Chwyć uchwyt J, a następnie przesunąć tacę w prawo.



5 Wyjmij zacięty papier.


Uwaga: Upewnij się, że wszystkie kawałki papieru zostały usunięte.



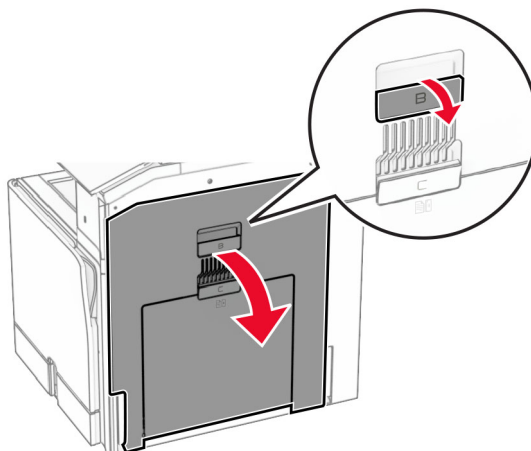
6 Wsuń tacę z powrotem na miejsce.

Zacięcie papieru w drzwiczkach B

1 Otwórz drzwiczki B.

 **UWAGA — GORĄCA POWIERZCHNIA:** Wewnętrzne elementy drukarki może być gorące. W celu zmniejszenia ryzyka oparzenia, przed dotknięciem danej części należy odczekać, aż ostygnie.

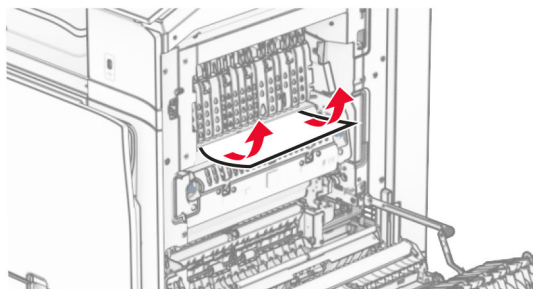
Ostrzeżenie — możliwość uszkodzenia: Aby zapobiec uszkodzeniu na skutek wyładowania elektrostatycznego, dotknij dowolnego, odsłoniętego metalowego elementu korpusu drukarki zanim dotkniesz wewnętrznych elementów drukarki lub będziesz mieć kontakt z nimi.



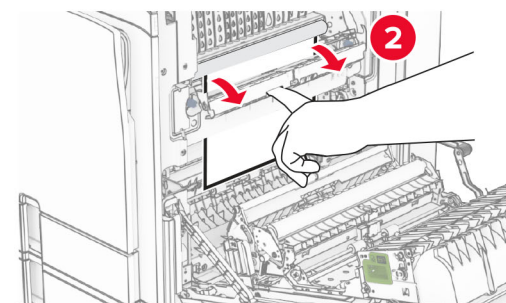
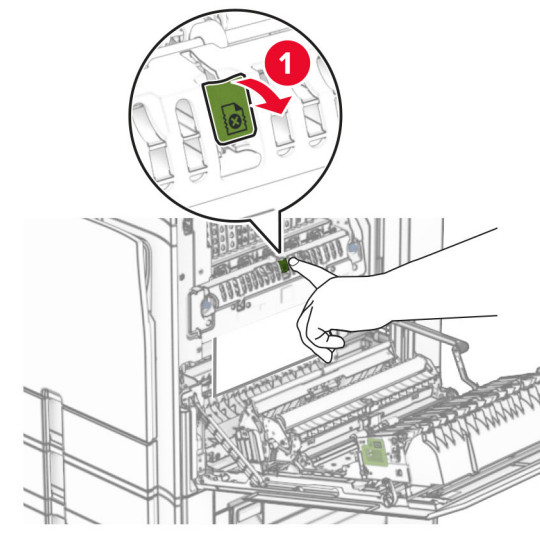
2 Wyjmij zablokowany papier w poniższych lokalizacjach:

Uwaga: Upewnij się, że wszystkie kawałki papieru zostały usunięte.

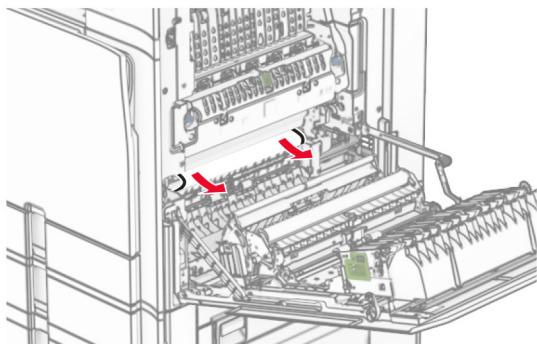
- Nad nagrzewnicą



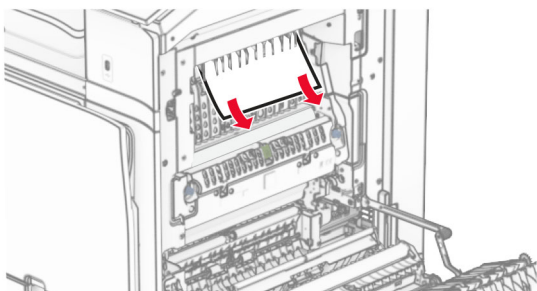
- W nagrzewnicy



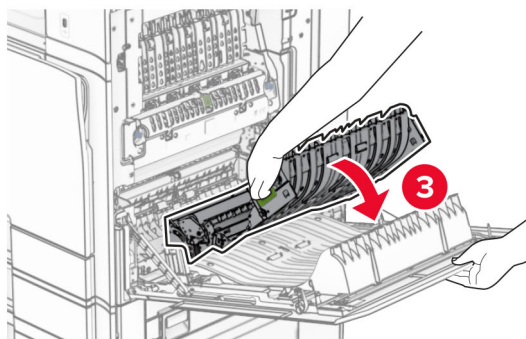
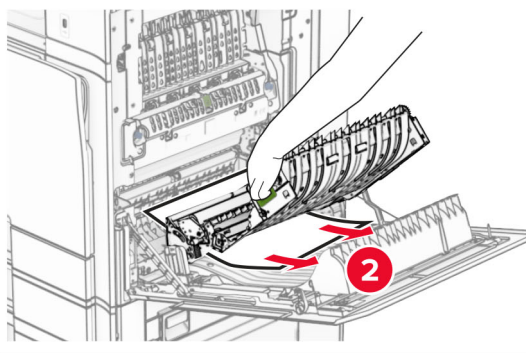
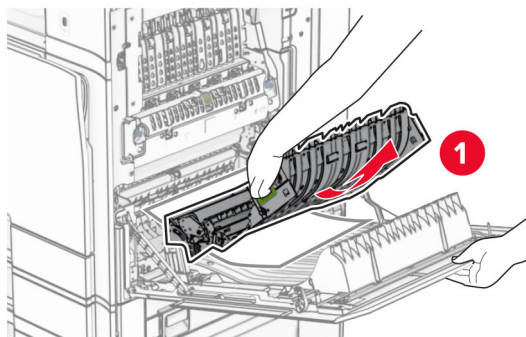
- Pod nagrzewnicą



- Pod wałkiem wyjściowym odbiornika standardowego



- W module druku dwustronnego

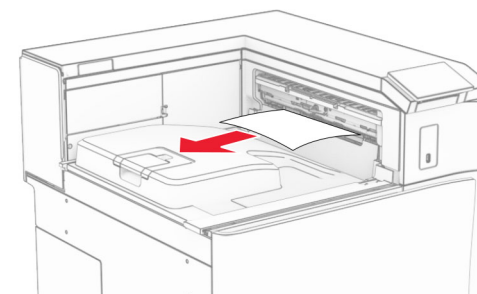


- 3 Zamknij drzwiczki B.

Zacięcie papieru w pojemniku standardowym

- 1 Wymij papier ze standardowego odbiornika.
- 2 Wymij zacięty papier.

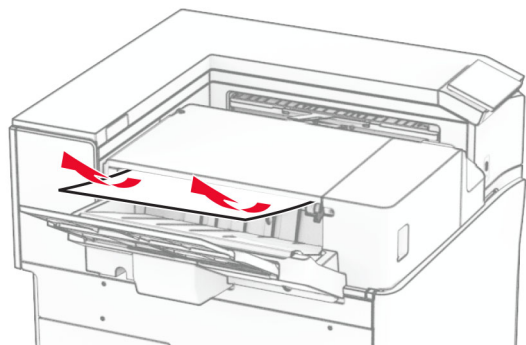
Uwaga: Upewnij się, że wszystkie kawałki papieru zostały usunięte.



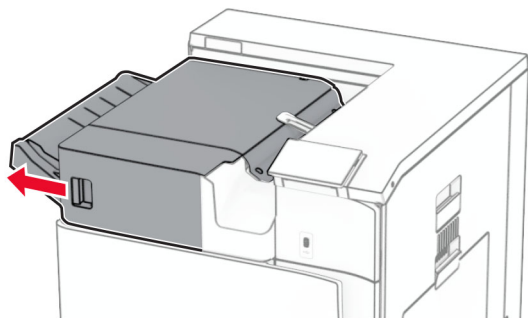
Zacięcie papieru w module wykańczającym ze zszywaczem

- 1 Usuń zacięty papier z odbiornika modułu wykańczającego ze zszywaczem.

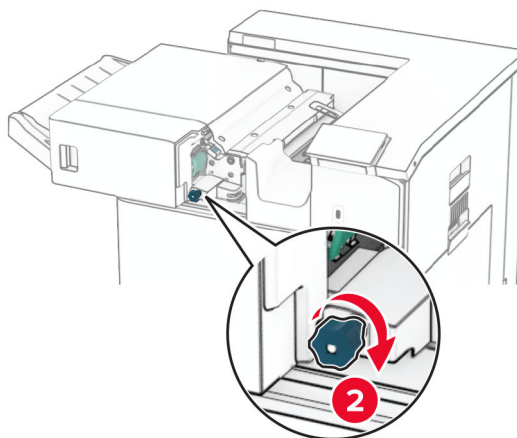
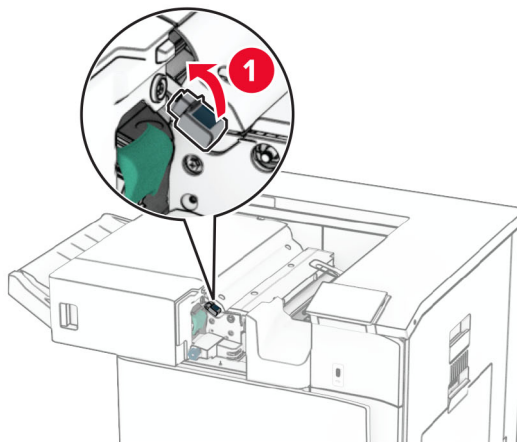
Uwaga: Upewnij się, że wszystkie kawałki papieru zostały usunięte.



2 Chwyć uchwyt F, a następnie przesunąć zszywacz w lewo.

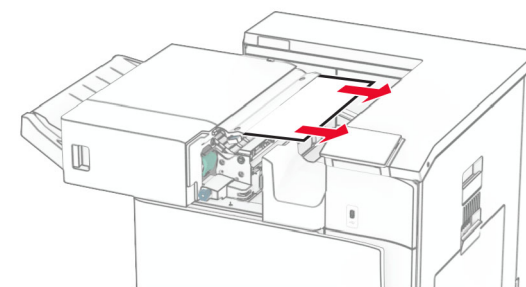


3 Otwórz drzwiczki R1, a następnie obróć gałkę R2 w prawo.



4 Wymij zacięty papier.

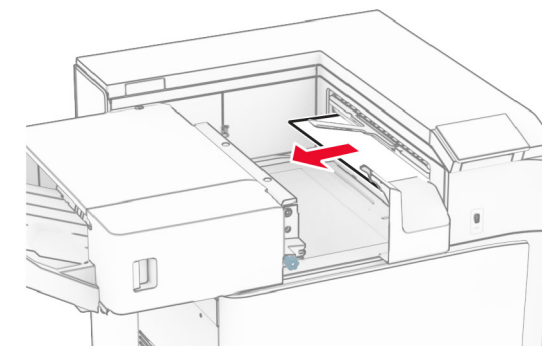
Uwaga: Upewnij się, że wszystkie kawałki papieru zostały usunięte.



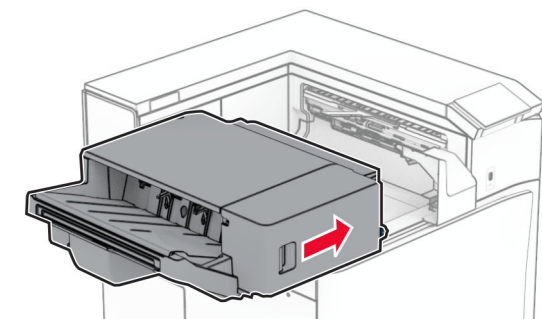
5 Zamknij drzwiczki R1.

6 Wymij zacięcia papieru z wałka wyjściowego odbiornika standardowego.

Uwaga: Upewnij się, że wszystkie kawałki papieru zostały usunięte.



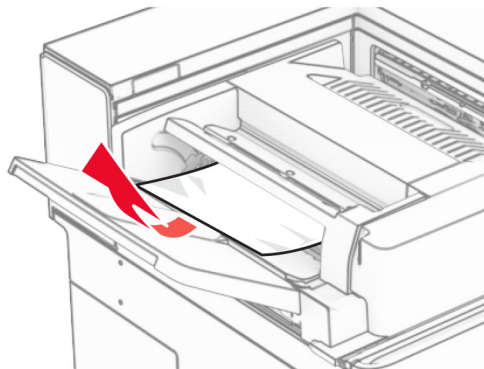
7 Wsuń zszywacz z powrotem na jego miejsce.



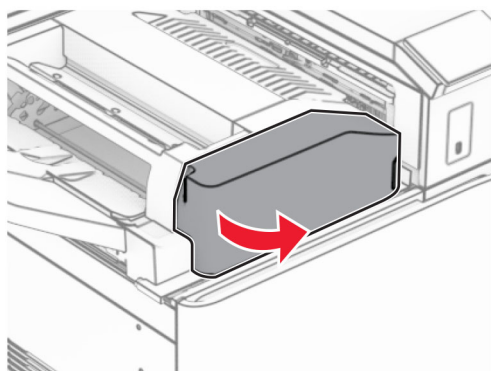
Zacięcie papieru w module transferu papieru z opcją składania

1 Wyjmij zacięty papier.

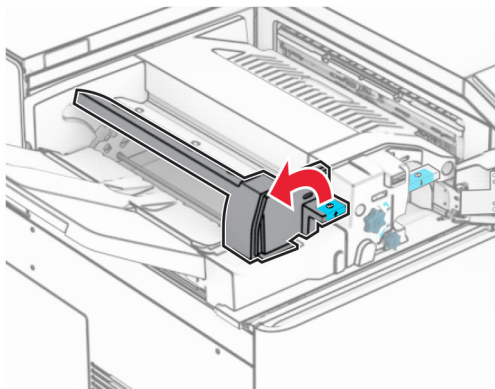
Uwaga: Upewnij się, że wszystkie kawałki papieru zostały usunięte.



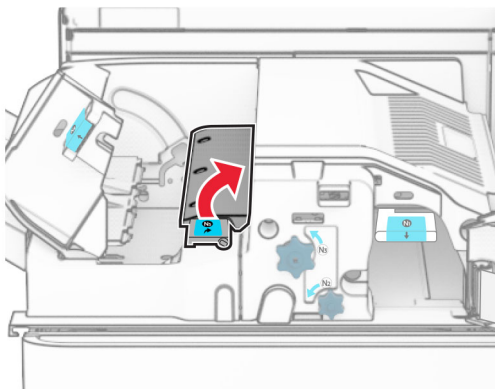
2 Otwórz drzwiczki F.



3 Unieś uchwyt N4.

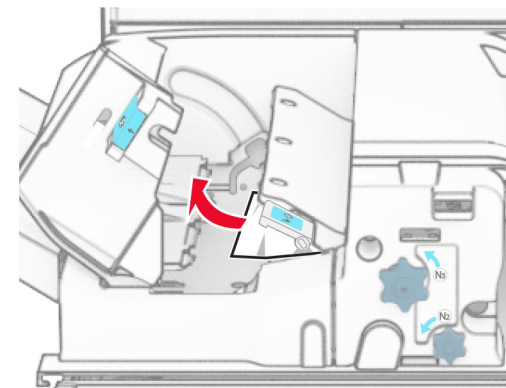


4 Unieś uchwyt N5.



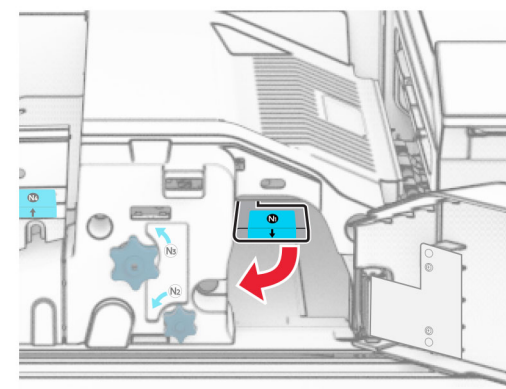
5 Wyjmij zacięty papier.

Uwaga: Upewnij się, że wszystkie kawałki papieru zostały usunięte.

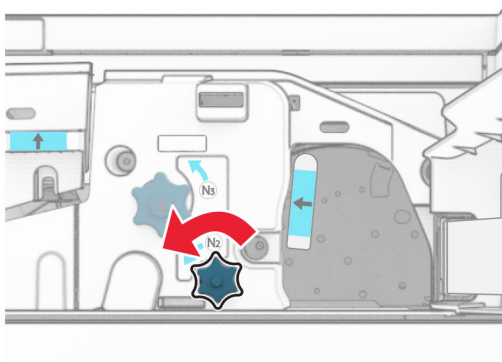


6 Zamknij uchwyt N5, a następnie zamknij uchwyt N4.

7 Naciśnij uchwyt N1 w dół.



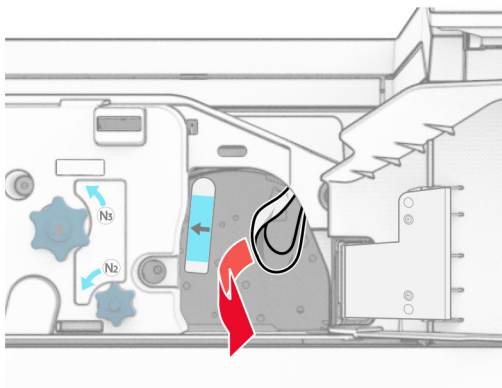
8 Obróć pokrętko N2 w lewo.



9 Wyjmij zacięty papier.

Ostrzeżenie — możliwość uszkodzenia: Aby zapobiec uszkodzeniu drukarki, przed wyjęciem zaciętego papieru zdejmij z ręki wszystkie założone akcesoria.

Uwaga: Upewnij się, że wszystkie kawałki papieru zostały usunięte.



10 Przywróć uchwyt N1 do pozycji wyjściowej.

11 Zamknij drzwiczki F.

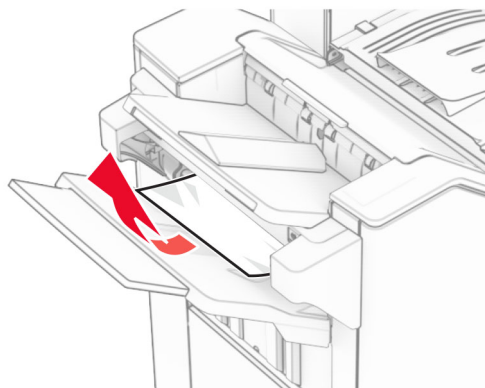
Zacięty papier w module wykańczającym ze zszywaczem i dziurkaczem

Jeśli drukarka ma moduł transferu papieru, wykonaj następujące czynności:

1 Wyjmij zacięty papier z odbiornika 1.

Uwagi:

- Upewnij się, że wszystkie kawałki papieru zostały usunięte.
- Aby uniknąć ich brakujących stron, usuń wydrukowane strony znajdujące się w zszywaczu.

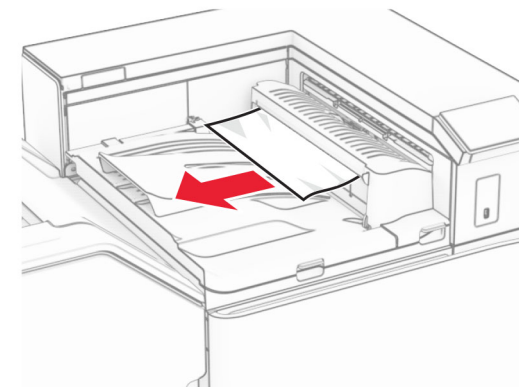


2 Usuń zacięty papier z odbiornika modułu wykańczającego z odbiornika.

Uwaga: Upewnij się, że wszystkie kawałki papieru zostały usunięte.

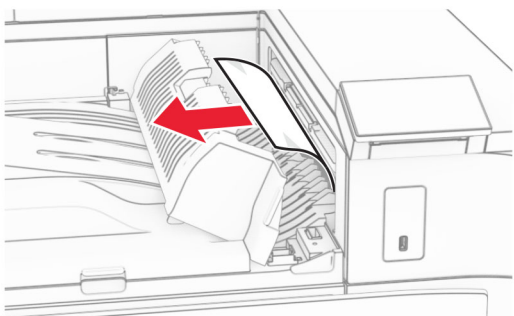
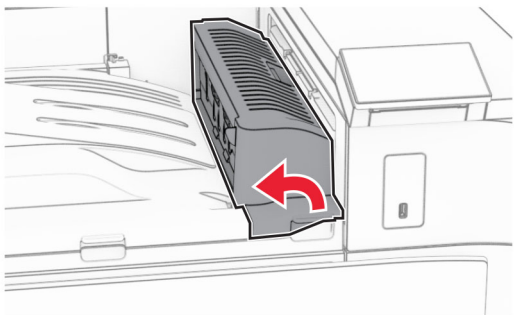
3 Wyjmij zacięty papier z odbiornika 2.

Uwaga: Upewnij się, że wszystkie kawałki papieru zostały usunięte.



4 Otwórz pokrywę G modułu transferu papieru, a następnie wyjmij zacięty papier.

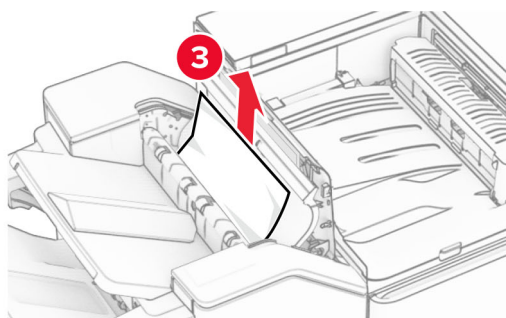
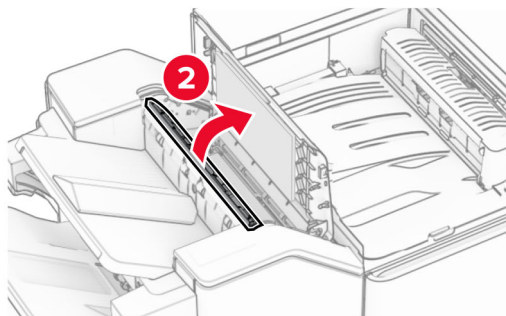
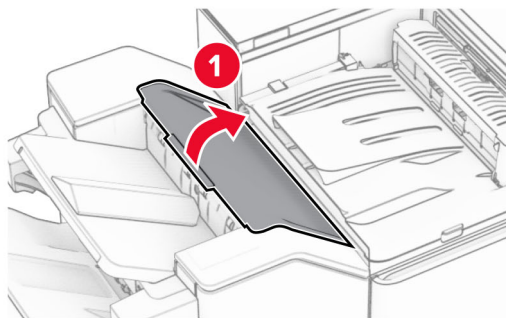
Uwaga: Upewnij się, że wszystkie kawałki papieru zostały usunięte.



5 Zamknij pokrywę modułu transferu papieru G.

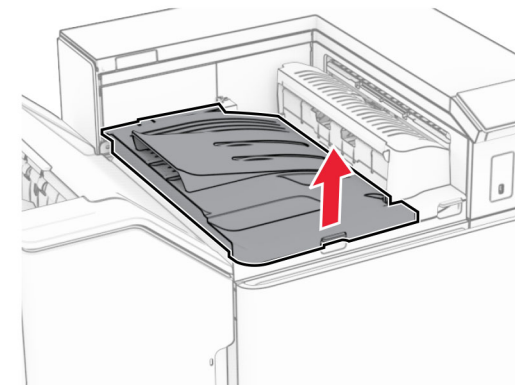
6 Otwórz drzwiczki I, otwórz drzwiczki R1, a następnie wyjmij zacięty papier.

Uwaga: Upewnij się, że wszystkie kawałki papieru zostały usunięte.

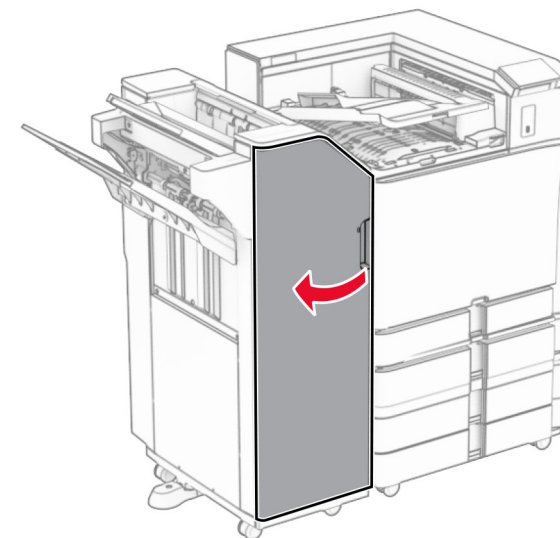


7 Zamknij drzwiczki R1, a następnie drzwiczki I.

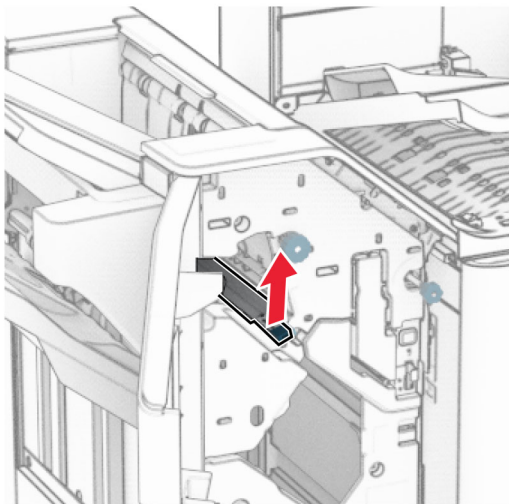
8 Otwórz pokrywę modułu transferu papieru F.



9 Otwórz drzwiczki H.

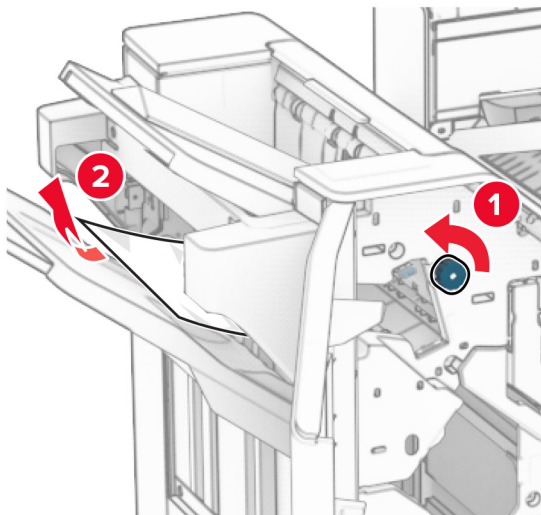


10 Unieś uchwyt R4.



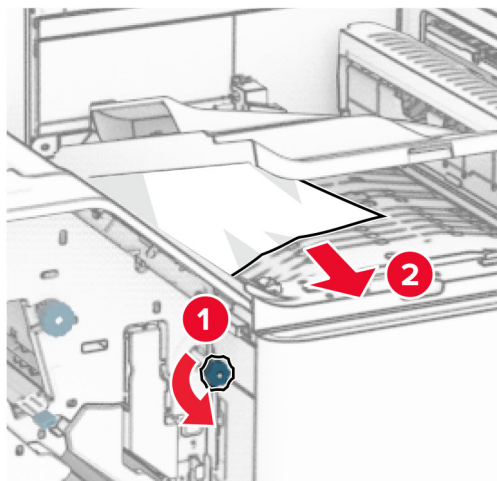
11 Obróć pokrętło R3 w lewo, a następnie usuń zacięcia papieru w odbiorniku 1.

Uwaga: Upewnij się, że wszystkie kawałki papieru zostały usunięte.



12 Obróć pokrętło R2 w lewo, a następnie usuń zacięcia papieru w osłonie modułu transferu papieru F.

Uwaga: Upewnij się, że wszystkie kawałki papieru zostały usunięte.



13 Zamknij pokrywę modułu transferu papieru F.

14 Ustaw ponownie uchwyt R4 w pozycji wyjściowej.

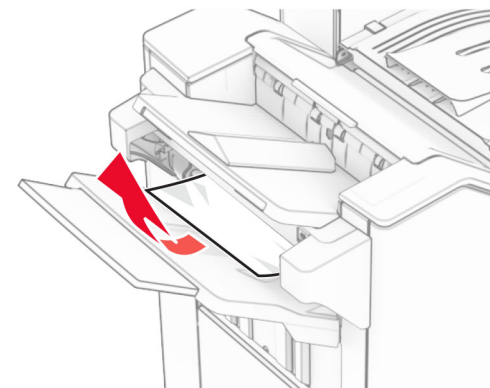
15 Zamknij drzwiczki H.

Jeśli drukarka ma moduł transferu papieru z opcją składania, wykonaj następujące czynności:

1 Wymij zacięty papier z odbiornika 1.

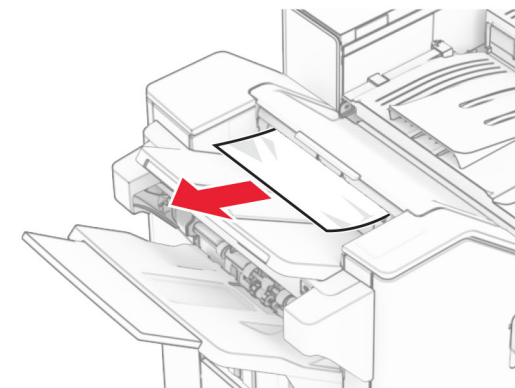
Uwagi:

- Upewnij się, że wszystkie kawałki papieru zostały usunięte.
- Aby uniknąć ich brakujących stron, usuń wydrukowane strony znajdujące się w zszywaczu.



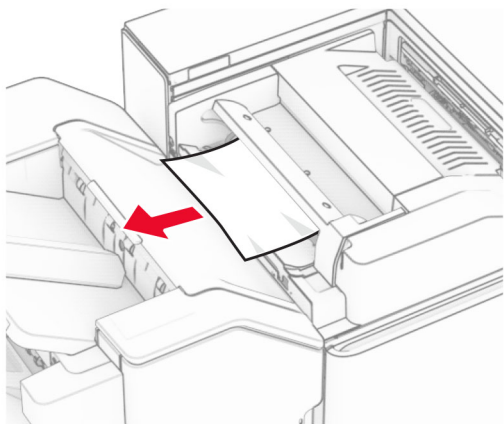
2 Usuń zacięty papier z odbiornika modułu wykańczającego z odbiornika.

Uwaga: Upewnij się, że wszystkie kawałki papieru zostały usunięte.

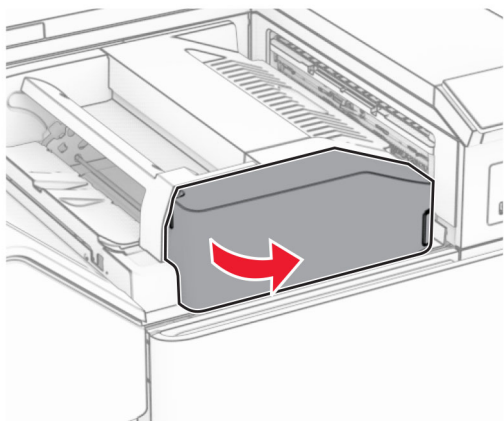


3 Wymij zacięty papier z odbiornika 2.

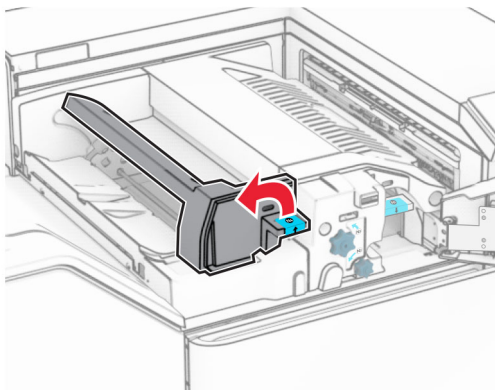
Uwaga: Upewnij się, że wszystkie kawałki papieru zostały usunięte.



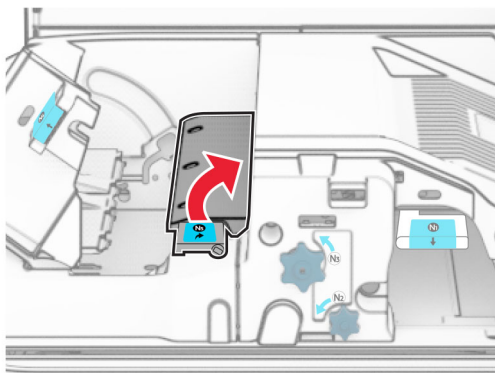
4 Otwórz drzwiczki F.



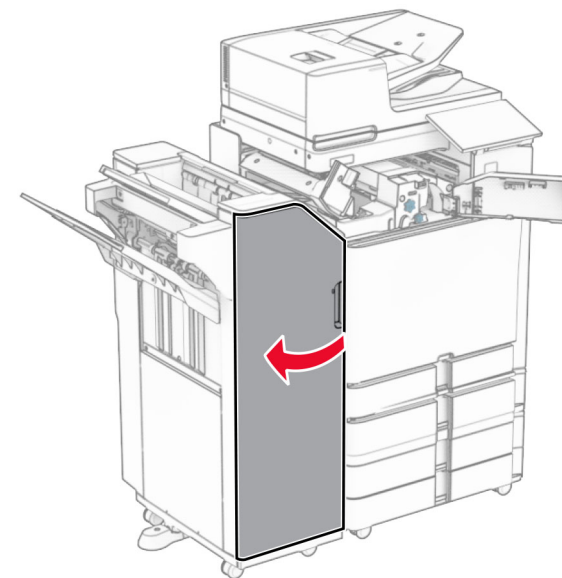
5 Otwórz drzwiczki N4.



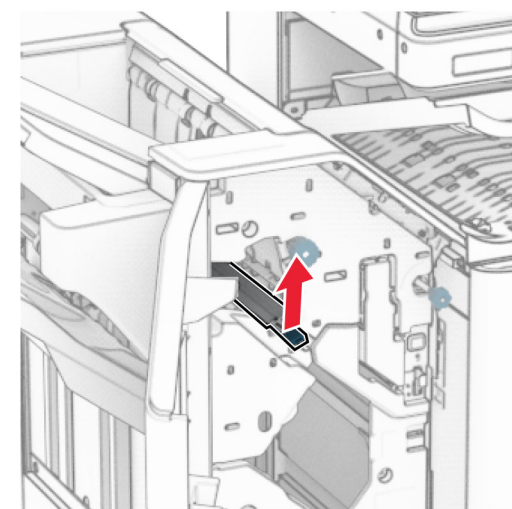
6 Otwórz drzwiczki N5.



7 Otwórz drzwiczki H.

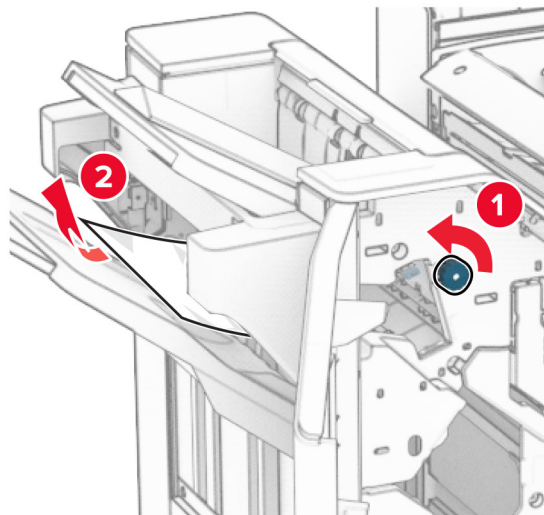


8 Unieś uchwyt R4.



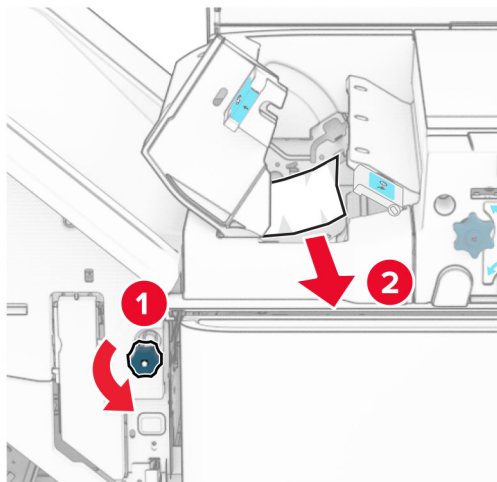
9 Obróć pokrętko R3 w lewo, a następnie usuń zacięcia papieru w odbiorniku 1.

Uwaga: Upewnij się, że wszystkie kawałki papieru zostały usunięte.



- 10 Obróć pokrętko R2 w lewo, a następnie usuń zacięcie papieru między drzwiczkami N54 i N55.

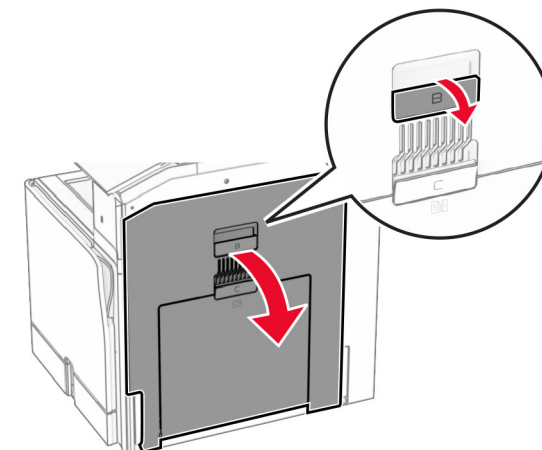
Uwaga: Upewnij się, że wszystkie kawałki papieru zostały usunięte.



- 11 Otwórz drzwiczki B.

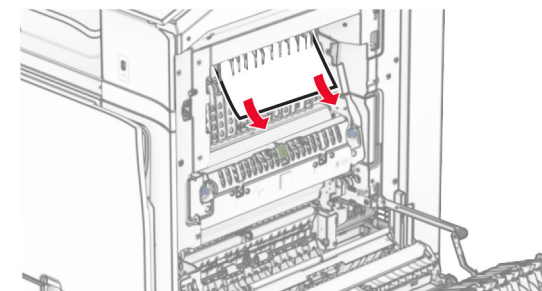
UWAGA — GORĄCA POWIERZCHNIA: Wewnętrzne elementy drukarki może być gorące. W celu zmniejszenia ryzyka oparzenia, przed dotknięciem danej części należy odczekać, aż ostygnie.

Ostrzeżenie — możliwość uszkodzenia: Aby zapobiec uszkodzeniu na skutek wyładowania elektrostatycznego, dotknij dowolnego, odsoniętego metalowego elementu korpusu drukarki zanim dotkniesz wewnętrznych elementów drukarki lub będziesz mieć kontakt z nimi.



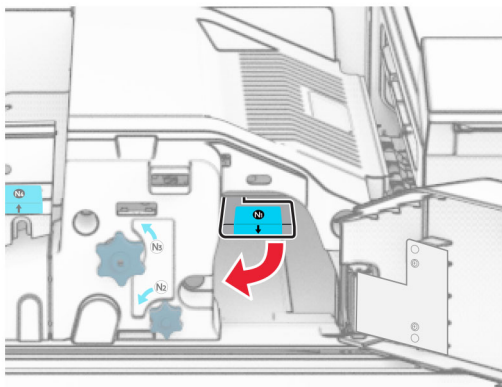
- 12 Wymij zacięcia papieru z wałka wyjściowego odbiornika standardowego.

Uwaga: Upewnij się, że wszystkie kawałki papieru zostały usunięte.

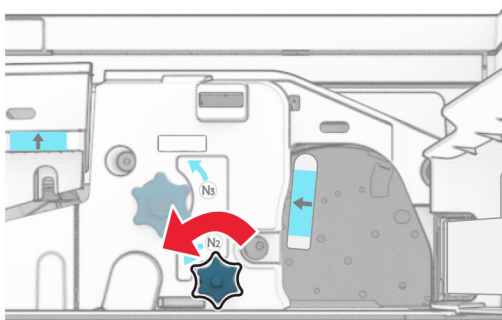


- 13 Zamknij drzwiczki B.

14 Naciśnij uchwyt N1 w dół.



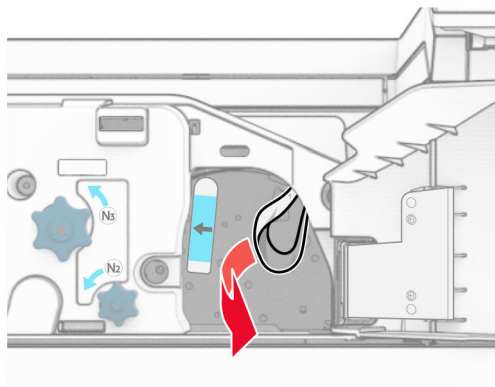
15 Obróć pokrętko N2 w lewo.



16 Wymij zacięty papier.

Ostrzeżenie — możliwość uszkodzenia: Aby zapobiec uszkodzeniu drukarki, przed wyjęciem zaciętego papieru zdejmij z ręki wszystkie założone akcesoria.

Uwaga: Upewnij się, że wszystkie kawałki papieru zostały usunięte.



17 Przywróć uchwyt N1 do pozycji wyjściowej.

18 Zamknij uchwyt N5, a następnie zamknij uchwyt N4.

19 Zamknij drzwiczki F.

20 Ustaw ponownie uchwyt R4 w pozycji wyjściowej.

21 Zamknij drzwiczki H.

Zablokowany papier w module wykańczającym do broszur

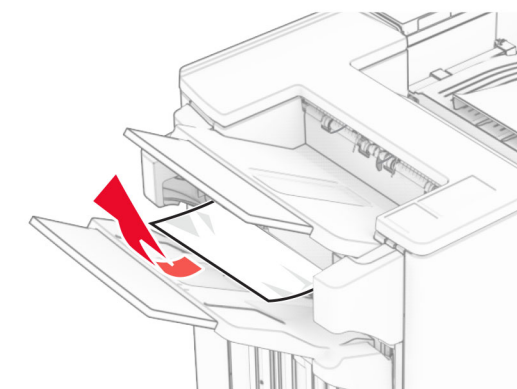
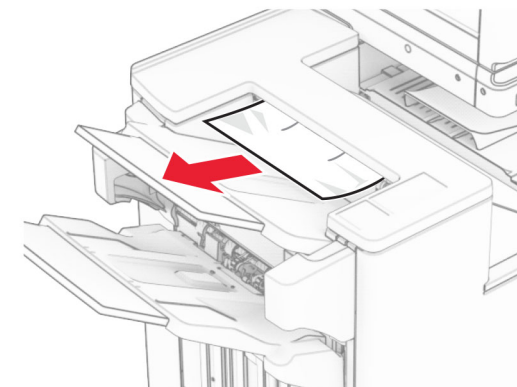
Jeśli drukarka ma moduł transferu papieru, wykonaj następujące czynności:

1 Usuń zacięty papier z odbiornika modułu wykańczającego z odbiornika.

Uwaga: Upewnij się, że wszystkie kawałki papieru zostały usunięte.

2 Wymij zacięty papier z odbiornika 1.

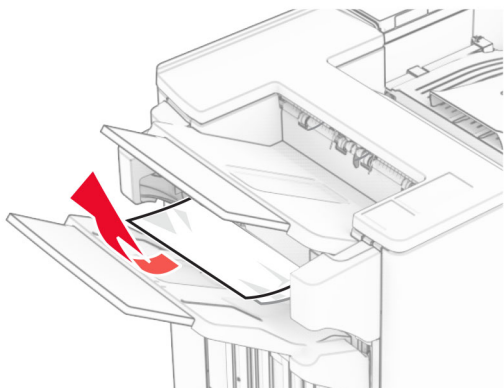
Uwaga: Upewnij się, że wszystkie kawałki papieru zostały usunięte.



3 Wymij zacięty papier z odbiornika 1.

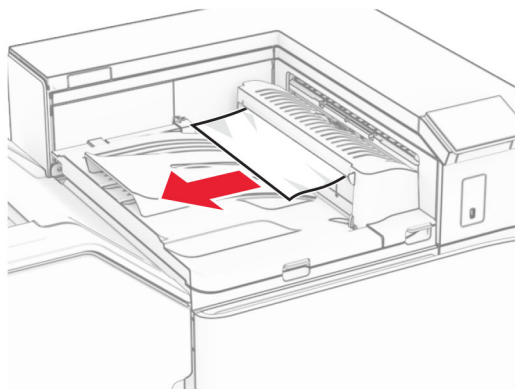
Uwagi:

- Upewnij się, że wszystkie kawałki papieru zostały usunięte.
- Aby uniknąć ich brakujących stron, usuń wydrukowane strony znajdujące się w zszywaczu.



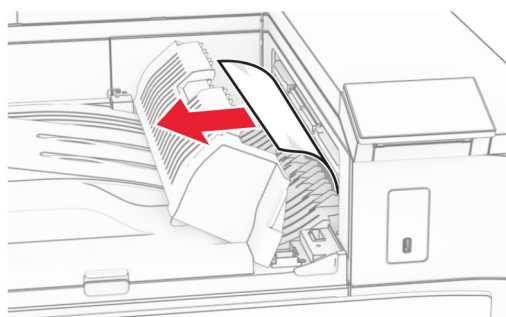
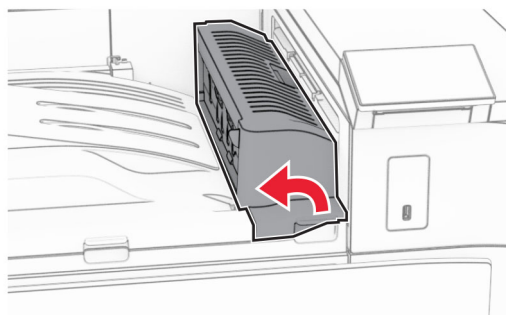
4 Wyjmij zacięty papier z odbiornika 3.

Uwaga: Upewnij się, że wszystkie kawałki papieru zostały usunięte.



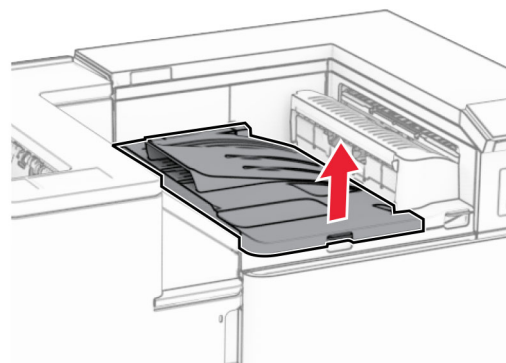
5 Otwórz pokrywę G modułu transferu papieru, a następnie wyjmij zacięty papier.

Uwaga: Upewnij się, że wszystkie kawałki papieru zostały usunięte.

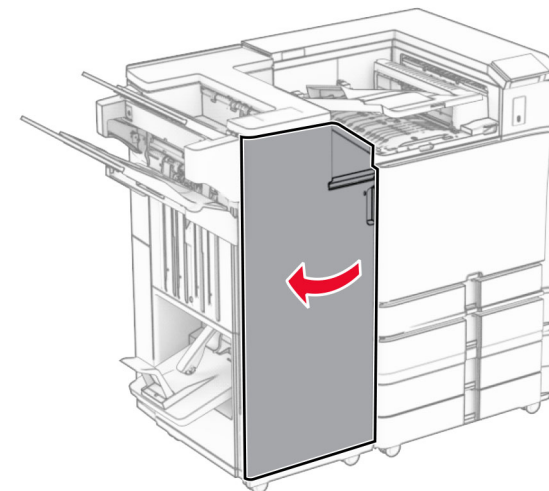


6 Zamknij pokrywę modułu transferu papieru G.

7 Otwórz pokrywę modułu transferu papieru F.

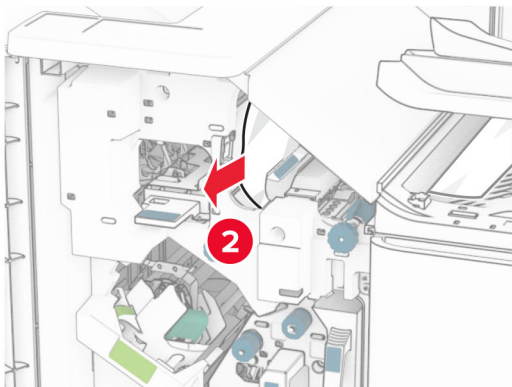
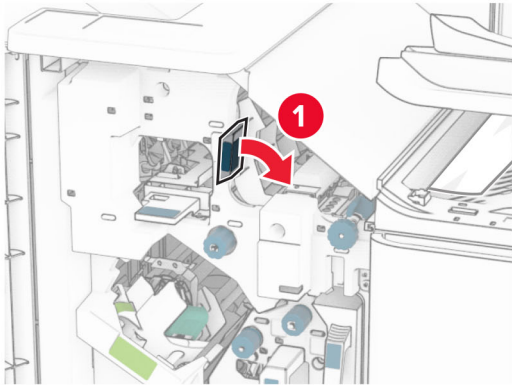


8 Otwórz drzwiczki H.



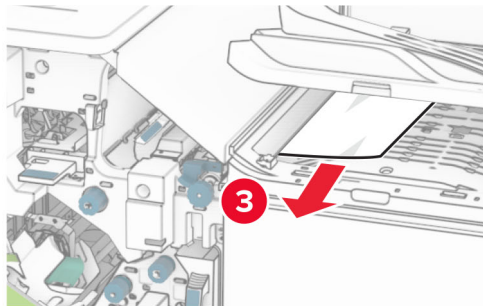
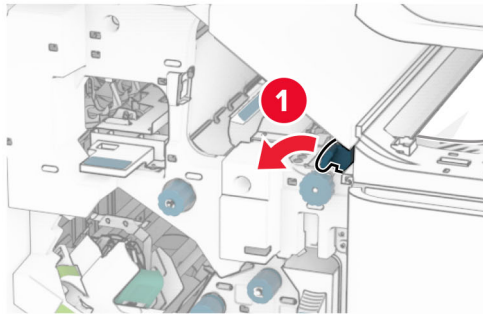
9 Przesuń uchwyt R3 w prawo, a następnie wyjmij zacięty papier.

Uwaga: Upewnij się, że wszystkie kawałki papieru zostały usunięte.



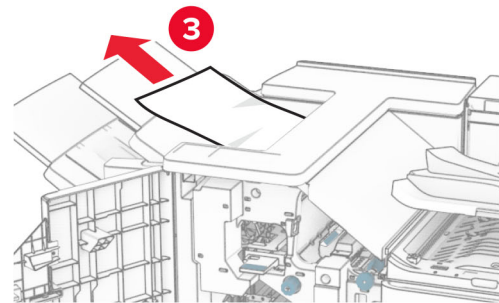
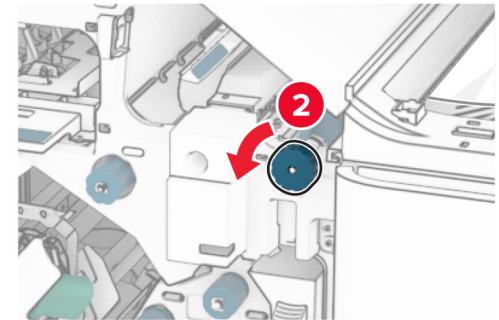
10 Przesuń uchwyt R1 w lewo, obróć pokrętko R2 w lewo, a następnie usuń zacięcie papieru.

Uwaga: Upewnij się, że wszystkie kawałki papieru zostały usunięte.



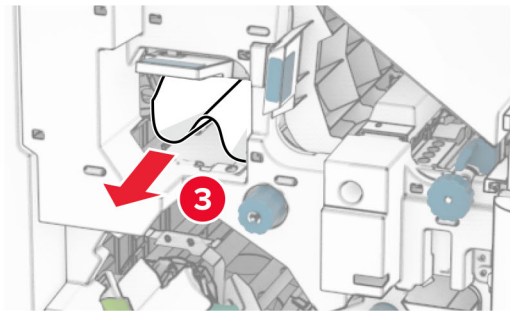
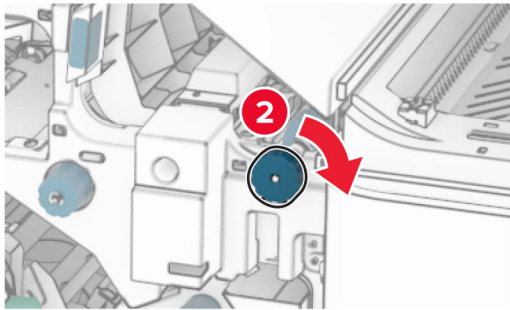
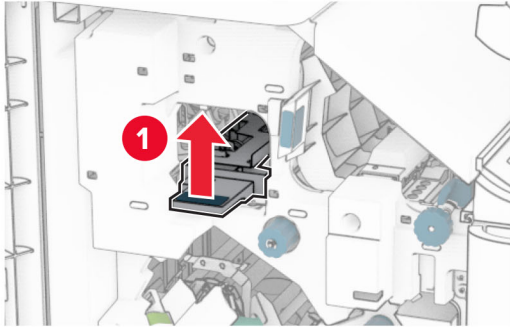
11 Obróć pokrętko R5 w lewo, a następnie wyjmij zacięty papier z odbiornika standardowego modułu wykańczającego.

Uwaga: Upewnij się, że wszystkie kawałki papieru zostały usunięte.



12 Unieś uchwyt R4, obróć pokrętko R2 w prawo, a następnie usuń zacięcia papieru.

Uwaga: Upewnij się, że wszystkie kawałki papieru zostały usunięte.

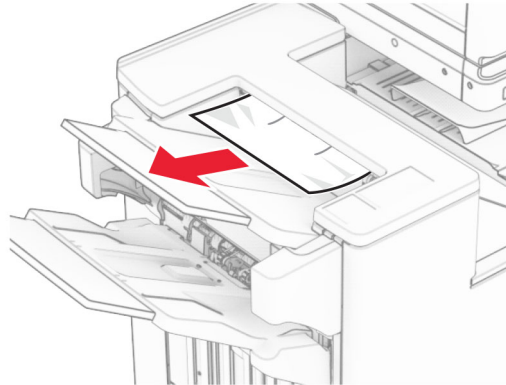


- 13 Zamknij pokrywę modułu transferu papieru F.
- 14 Przywróć uchwyty R1, R3 i R4 do ich położeń wyjściowych.
- 15 Zamknij drzwiczki H.

Jeśli drukarka ma moduł transferu papieru z opcją składania, wykonaj następujące czynności:

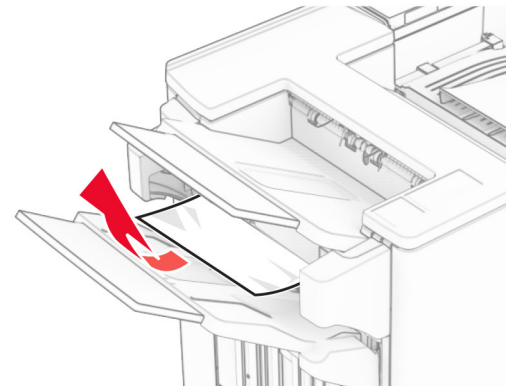
- 1 Usuń zacięty papier z odbiornika modułu wykańczającego z odbiornika.

Uwaga: Upewnij się, że wszystkie kawałki papieru zostały usunięte.



- 2 Wymij zacięty papier z odbiornika 1.

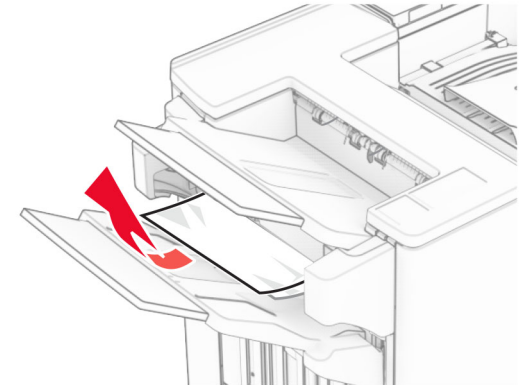
Uwaga: Upewnij się, że wszystkie kawałki papieru zostały usunięte.



- 3 Wymij zacięty papier z odbiornika 1.

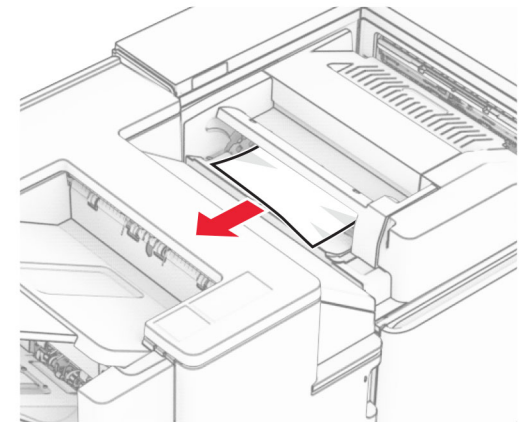
Uwagi:

- Upewnij się, że wszystkie kawałki papieru zostały usunięte.
- Aby uniknąć ich brakujących stron, usuń wydrukowane strony znajdujące się w zszywaczu.

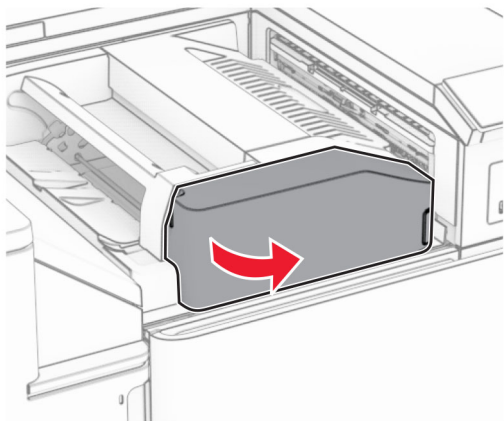


- 4 Wymij zacięty papier z odbiornika 3.

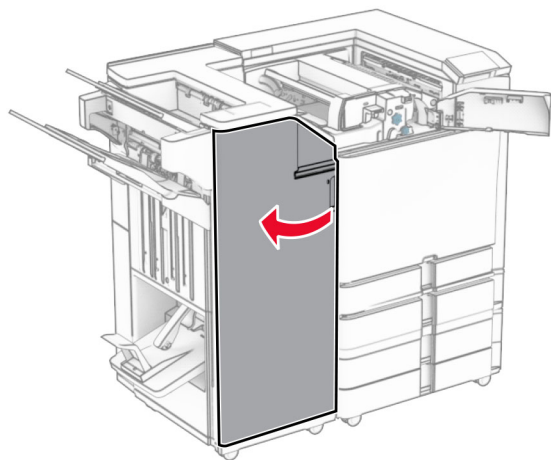
Uwaga: Upewnij się, że wszystkie kawałki papieru zostały usunięte.



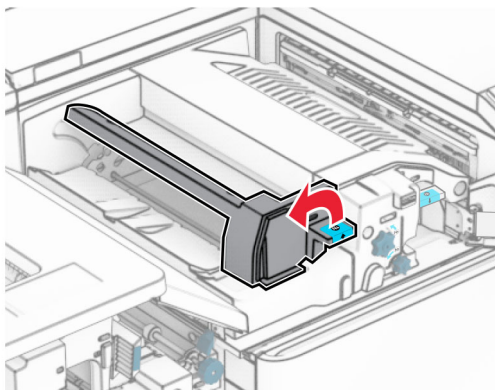
5 Otwórz drzwiczki F.



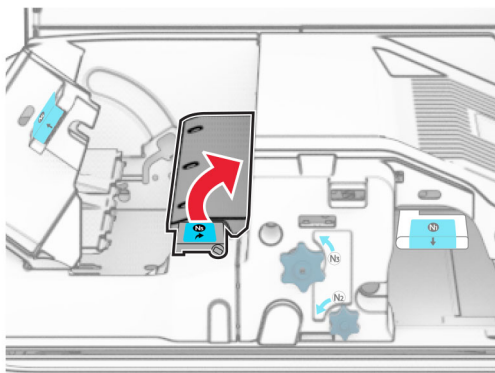
6 Otwórz drzwiczki H.



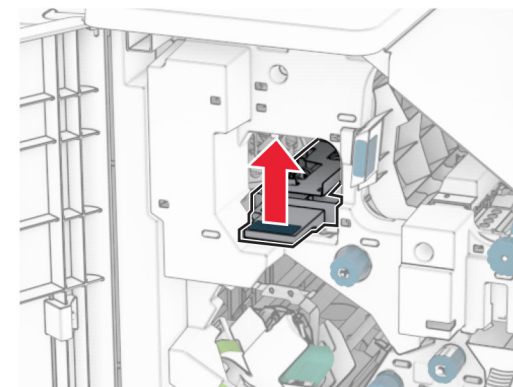
7 Otwórz drzwiczki N4.



8 Otwórz drzwiczki N5.

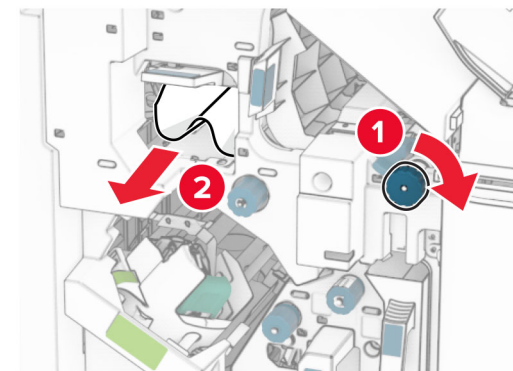


9 Unieś uchwyt R4.



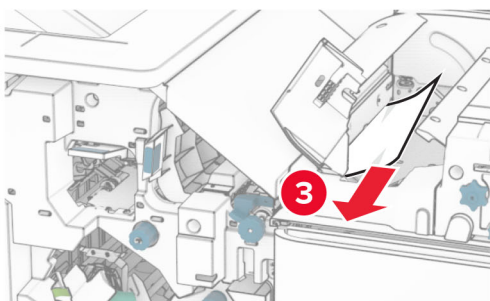
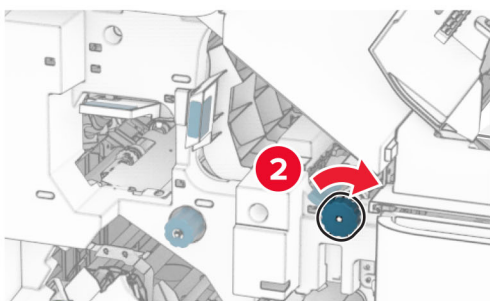
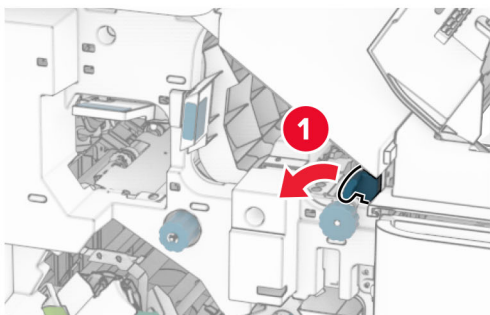
10 Obróć pokrętko R2 w prawo, a następnie usuń zacięcia papieru w uchwycie R4.

Uwaga: Upewnij się, że wszystkie kawałki papieru zostały usunięte.



11 Przesuń uchwyt R1 w lewo, obróć pokrętko R2 w lewo, a następnie usuń zacięcie papieru między drzwiczkami N4 i N5.

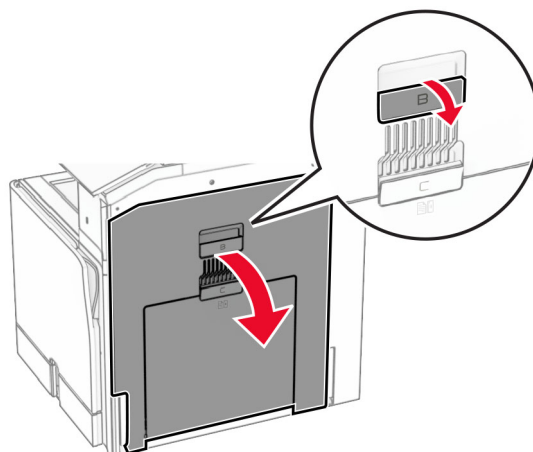
Uwaga: Upewnij się, że wszystkie kawałki papieru zostały usunięte.



12 Otwórz drzwiczki B.

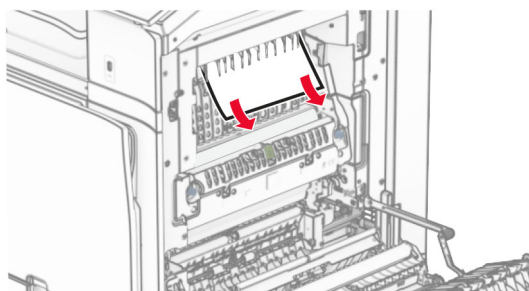
UWAGA — GORĄCA POWIERZCHNIA: Wewnętrzne elementy drukarki może być gorące. W celu zmniejszenia ryzyka oparzenia, przed dotknięciem danej części należy odczekać, aż ostygnie.

Ostrzeżenie — możliwość uszkodzenia: Aby zapobiec uszkodzeniu na skutek wyładowania elektrostatycznego, dotknij dowolnego, odsłoniętego metalowego elementu korpusu drukarki zanim dotkniesz wewnętrznych elementów drukarki lub będziesz mieć kontakt z nimi.



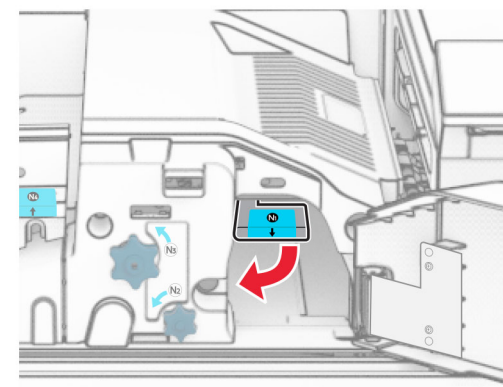
13 Wymij zacięcia papieru z wałka wyjściowego odbiornika standardowego.

Uwaga: Upewnij się, że wszystkie kawałki papieru zostały usunięte.

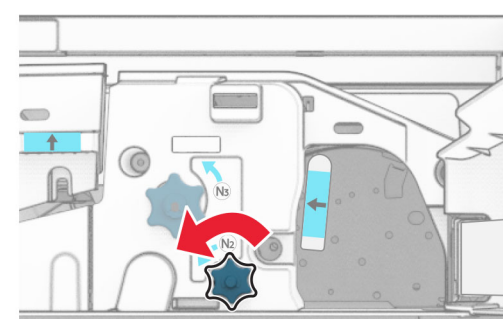


14 Zamknij drzwiczki B.

15 Naciśnij uchwyt N1 w dół.



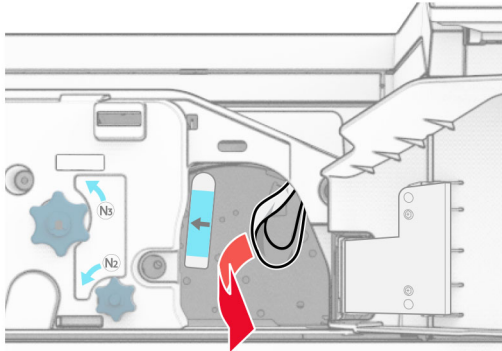
16 Obróć pokrętło N2 w lewo.



17 Wymij zacięty papier.

Ostrzeżenie — możliwość uszkodzenia: Aby zapobiec uszkodzeniu drukarki, przed wyjęciem zaciętego papieru zdejmij z ręki wszystkie założone akcesoria.

Uwaga: Upewnij się, że wszystkie kawałki papieru zostały usunięte.

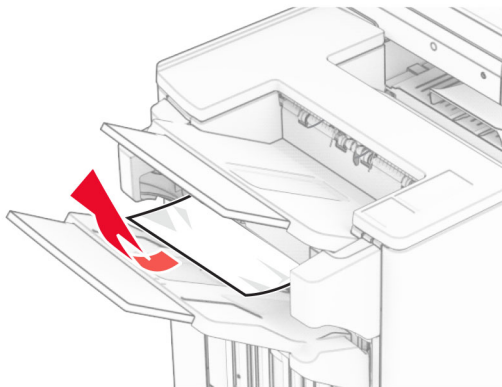


- 18 Przywróć uchwyt N1 do pozycji wyjściowej.
- 19 Zamknij drzwiczki N5, a następnie drzwiczki N4.
- 20 Zamknij drzwiczki F.
- 21 Przywróć uchwyty R1 i R4 do ich położenia wyjściowych.
- 22 Zamknij drzwiczki H.

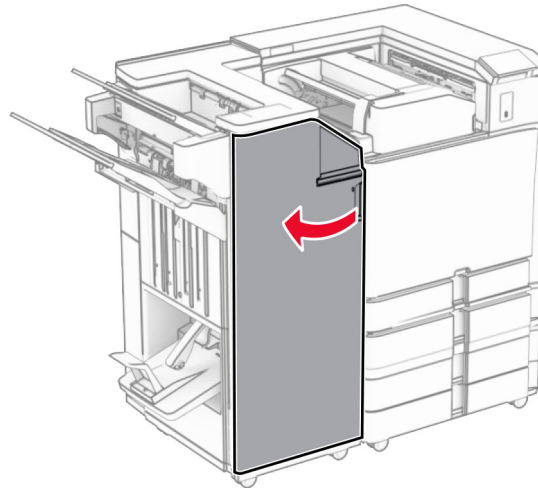
Zablokowany papier w module składającym broszury

- 1 Wymij zacięty papier z odbiornika 2.

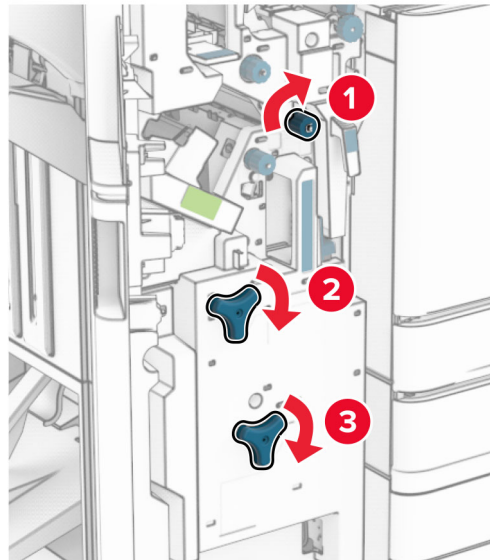
Uwaga: Upewnij się, że wszystkie kawałki papieru zostały usunięte.



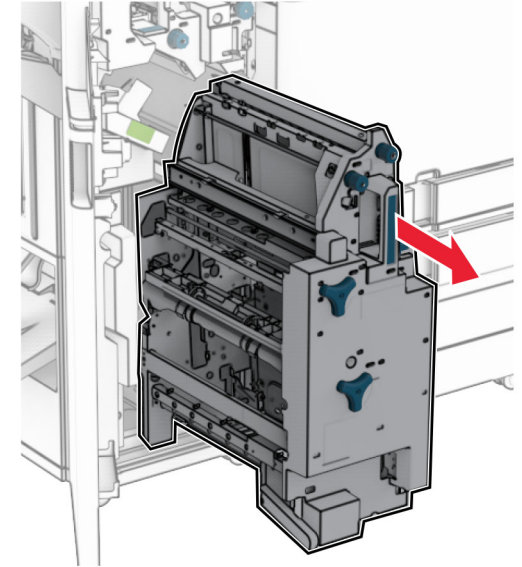
- 2 Otwórz drzwiczki H.



- 3 Obróć pokrętła R6, R11 i R10 w prawo.

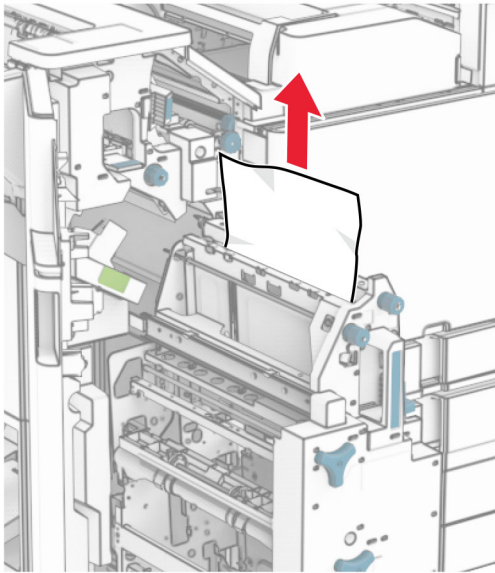


- 4 Wyciągnij moduł składania broszur.

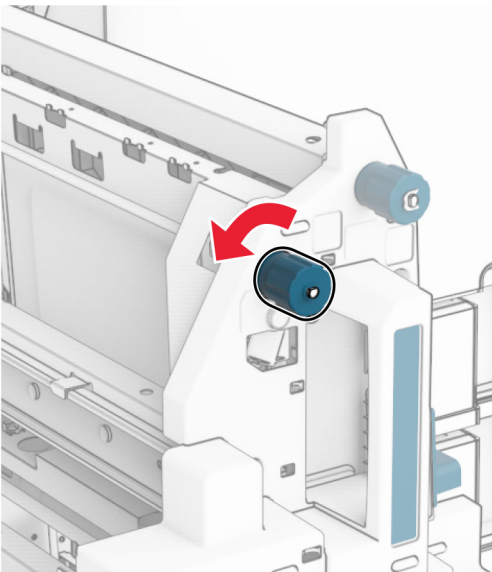


- 5 Wymij zacięty papier.

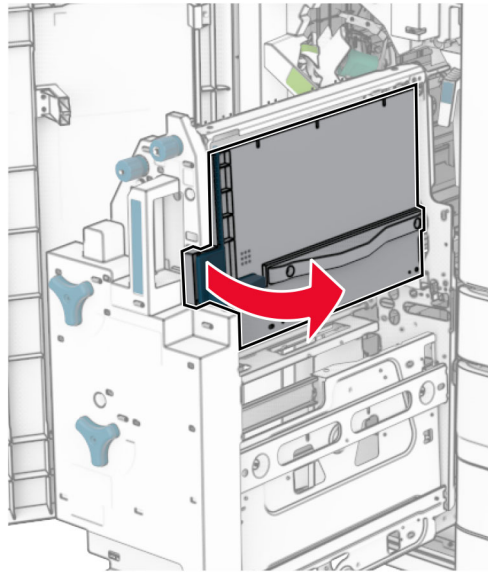
Uwaga: Upewnij się, że wszystkie kawałki papieru zostały usunięte.



6 Obrócić pokrętkę R9 w lewo, aż się zatrzyma.



7 Otwórz drzwiczki R8.



8 Wyjmij zacięty papier.

Uwaga: Upewnij się, że wszystkie kawałki papieru zostały usunięte.

9 Zamknij drzwiczki R8.

10 Przywróć moduł składający broszury do modułu wykańczającego do broszur.

11 Zamknij drzwiczki H.

