

Referință rapidă

Imprimare

Imprimarea de pe un computer

Pentru utilizatorii Windows

- 1 Cu documentul deschis, faceți clic pe **Fișier > Imprimare**.
- 2 Selectați o imprimantă și apoi faceți clic pe **Proprietăți, Preferințe, Opțiuni** sau **Configurare**.
Dacă este necesar, reglați setările.

- 3 Faceți clic pe **OK**, apoi faceți clic pe **Imprimare**.

Pentru utilizatorii de Macintosh


- 1 Cu documentul deschis, selectați **Fișier > Imprimare**.
- 2 Selectați o imprimantă, apoi selectați o setare din **Presetări**.
Dacă este necesar, reglați setările.
- 3 Faceți clic pe **Imprimare**.

Imprimarea de pe un dispozitiv mobil

Imprimarea de pe un dispozitiv mobil utilizând Mopria™ Print Service

Mopria Print Service este o soluție de Mobile Printing pentru dispozitivele mobile care rulează versiunea Android™ 5.0 sau o versiune ulterioară. Acesta vă permite să imprimați direct pe orice imprimantă certificată Mopria™.

Notă: Descărcați aplicația Mopria Print Service din magazinul Google Play™ și activați-o pe dispozitivul mobil.


- 1 De pe dispozitivul mobil, lansați o aplicație compatibilă sau selectați un document din managerul de fișiere.
- 2 Atingeți  > **Imprimare**.
- 3 Selectați o imprimantă și apoi reglați setările, dacă este necesar.

- 4 Atingeți .

Imprimarea de pe un dispozitiv mobil utilizând AirPrint

Caracteristica software AirPrint este o soluție de Mobile Printing care vă permite să imprimați direct de pe dispozitivele Apple la o imprimantă certificată AirPrint.




Note:

- Asigurați-vă că dispozitivul Apple și imprimanta sunt conectate la aceeași rețea. Dacă rețeaua are mai multe huburi fără fir, asigurați-vă că ambele dispozitive sunt conectate la aceeași subrețea.
 - Această aplicație este acceptată numai pe anumite dispozitive Apple.
- 1 De pe dispozitivul mobil, selectați un document din managerul de fișiere sau lansați o aplicație compatibilă.
 - 2 Atingeți  > **Imprimare**.
 - 3 Selectați o imprimantă și apoi reglați setările, dacă este necesar.
 - 4 Imprimați documentul.

Imprimarea de pe un dispozitiv mobil utilizând Wi-Fi Direct®

Wi-Fi Direct® este un serviciu care vă permite să imprimați la orice imprimantă compatibilă cu Wi-Fi Direct.

Notă: Asigurați-vă că dispozitivul mobil este conectat la rețeaua fără fir a imprimantei. Pentru informații suplimentare, consultați "[Conectarea unui dispozitiv mobil la imprimantă](#)" la [pagina 11](#).

- 1 De pe dispozitivul mobil, lansați o aplicație compatibilă sau selectați un document din managerul de fișiere.
- 2 În funcție de dispozitivul mobil, efectuați una dintre următoarele operații:
 - Atingeți  > **Imprimare**.
 - Atingeți  > **Imprimare**.
 - Atingeți  > **Imprimare**.
- 3 Selectați o imprimantă și apoi reglați setările, dacă este necesar.
- 4 Imprimați documentul.

Configurarea lucrărilor de imprimare confidențiale

- 1 Din panoul de control, navigați la **Setări > Securitate > Configurare imprimare confidențială**.
- 2 Configurați setările.

Setare	Descriere
Număr maxim de introduceri cod PIN nevalide	Setați limita pentru introducerea unui PIN nevalid. Notă: Când este atinsă limita, lucrările de imprimare pentru numele de utilizator respectiv sunt șterse.
Expirare lucrare confidențială	Setați o durată de expirare individuală pentru fiecare lucrare reținută înainte ca aceasta să fie ștearsă automat din memoria imprimantei, de pe hard disk sau de pe unitatea de stocare inteligentă. Notă: O lucrare reținută este de tipul Confidențial, Repetare, Rezervare sau Verificare .
Repetare Expirare lucrare	Setați perioada de expirare pentru lucrările de imprimare pe care doriți să le repetați.
Verificare Expirare lucrare	Setați durata de expirare pentru imprimarea unei copii a unei lucrări în scopul verificării calității acesteia înainte de a imprima exemplarele rămase.
Rezervare Expirare lucrare	Setați timpul de expirare pentru lucrările pe care doriți să le stocați pe imprimantă pentru imprimare ulterioară.
Necesită punerea în așteptare a tuturor lucrărilor	Setați imprimanta să pună în așteptare toate lucrările de imprimare.
Se rețin copii ale documentelor	Setați imprimanta să păstreze toate documentele cu același nume de fișier.

Întreținerea imprimantei

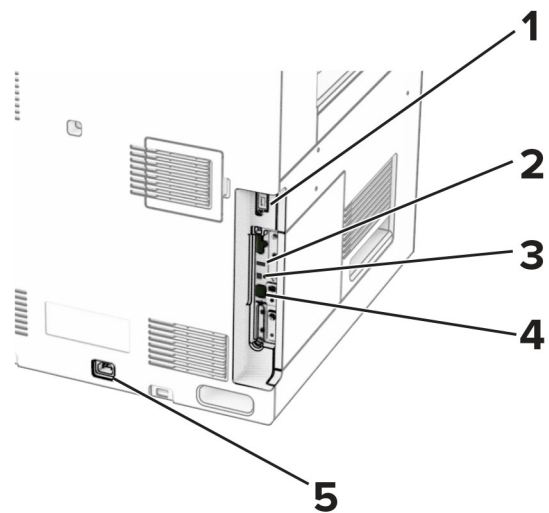
Porturile imprimantei

⚠ ATENȚIE - PERICOL DE ELECTROCUTARE: Pentru a evita pericolul de electrocutare, nu instalați acest produs și nu realizați conexiuni electrice sau de cablu, cum ar fi la cablul de tensiune, la fax sau la telefon, în timpul unei furtuni cu fulgere.

⚠ ATENȚIE - PERICOL DE ACCIDENTARE: Pentru a evita pericolul de incendiu sau de electrocutare, conectați cablul de tensiune direct la o priză electrică legată corespunzător la masă și cu parametri nominali corespunzători, aflată în apropierea produsului și ușor accesibilă.

⚠ ATENȚIE - PERICOL DE ACCIDENTARE: Pentru a evita riscul de incendiu sau electrocutare, utilizați doar cablul de alimentare furnizat împreună cu acest produs sau piese de schimb autorizate de producător.

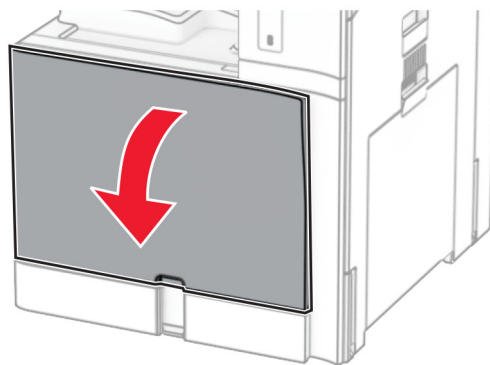
Avertisment - Pericol de deteriorare: Pentru a evita pierderea de date sau o defecțiune la imprimantă, nu atingeți cablul USB, orice adaptor de rețea fără fir sau imprimanta în zonele indicate în timpul imprimării.



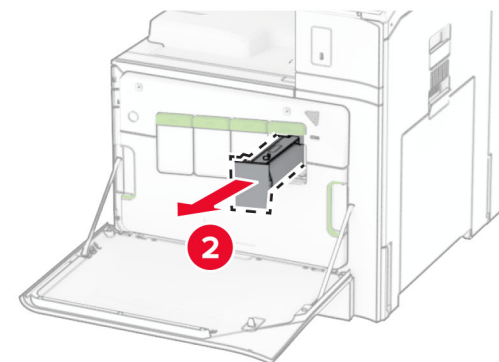
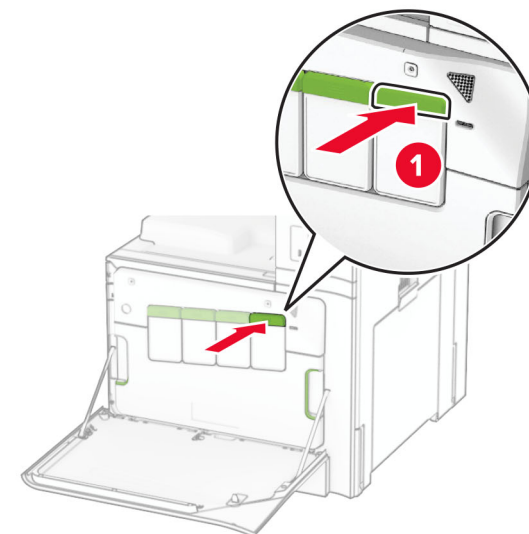
	Port imprimantă	Funcție
1	Finisor sau port pentru opțiuni	Conectați imprimanta la un finisor sau la o opțiune.
2	Port USB	Atașați o tastatură sau orice opțiune compatibilă.
3	Port imprimantă USB	Conectați imprimanta la un computer.
4	port Ethernet	Conectați imprimanta la o rețea.
5	Priză pentru cablul de alimentare	Conectați imprimanta la o priză electrică împământată corespunzător.

Înlocuirea unui cartuș de toner

1 Deschideți ușa frontală.

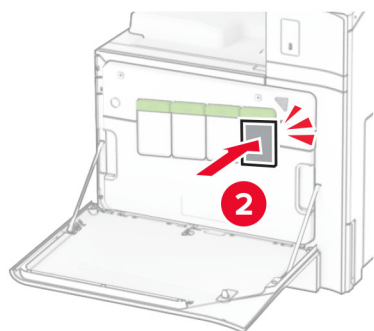
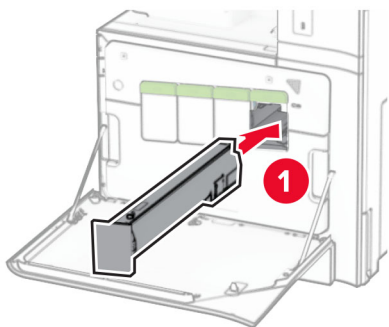


2 Scoateți cartușul de toner uzat.



3 Scoateți cartușul nou din ambalaj.

- 4 Introduceți noul cartuș de toner până când acesta se fixează cu un *clic* în poziție.



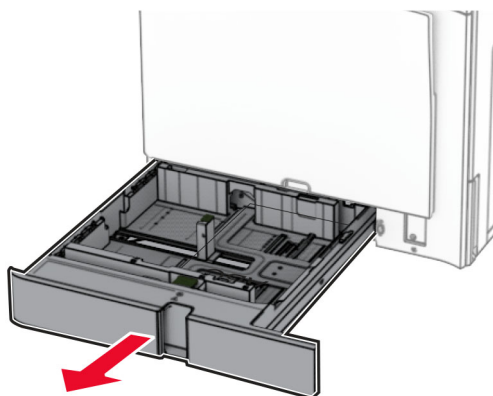
- 5 Închideți ușa.

Încărcarea tăvii de 550 de coli

ATENȚIE - PERICOL DE RĂSTURNARE: Pentru a reduce riscul de instabilitate a echipamentului, încărcați separat fiecare tavă. Păstrați închise toate celelalte tăvi, până când este necesar să le deschideți.

- 1 Deschideți tava.

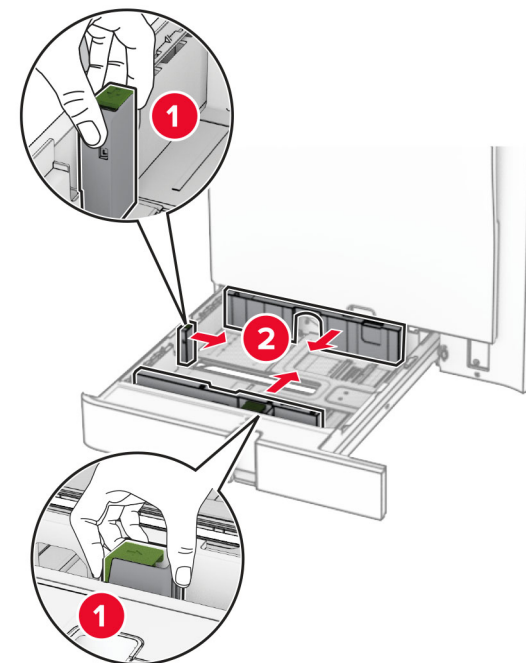
Notă: Pentru a evita blocajele, nu deschideți tăvile în timp ce imprimanta este ocupată.



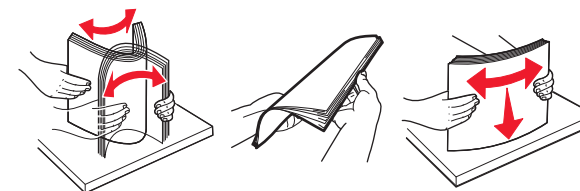
- 2 Reglați ghidajele pentru a se potrivi cu dimensiunea hârtiei pe care o încărcați.

Note:

- Utilizați indicatorii din partea de jos a tăvii pentru a poziționa ghidajele.
- Hârtia perforată este acceptată numai în tava de 550 de coli.
- Dimensiunea de hârtie A3 este acceptată numai în tava opțională de 550 de coli.



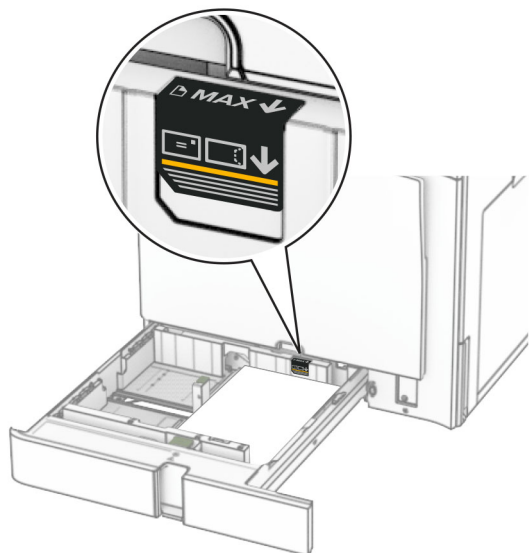
- 3 Îndoți, răsfirați și aliniați marginile hârtiei înainte de a o încărca.



- 4 Încărcați teancul de hârtie cu fața imprimabilă îndreptată în sus.

Note:

- Nu glisați hârtia în tavă.
- Asigurați-vă că ghidajele laterale se potrivesc perfect pe hârtie.
- Asigurați-vă că nivelul teancului este inferior indicatorului de umplere maximă. Umplerea excesivă poate genera blocaje de hârtie.



5 Introduceți tava.

Dacă este necesar, setați dimensiunea și tipul hârtiei pentru a corespunde cu hârtia încărcată în tavă.

Notă: Când este instalat un finisor, paginile sunt rotite la 180° atunci când sunt imprimate.

Când încărcați hârtie cu antet, efectuați una dintre următoarele operații:

Fără finisor	Cu finisor
<p>Imprimare pe o față, pe marginea lungă</p>	<p>Imprimare pe o față, pe marginea lungă</p>

Fără finisor	Cu finisor
<p>Imprimare pe o față, pe marginea scurtă</p>	<p>Imprimare pe o față, pe marginea scurtă</p>
<p>Imprimare față-verso, pe marginea lungă</p>	<p>Imprimare față-verso, pe marginea lungă</p>
<p>Imprimare față-verso, pe marginea scurtă</p>	<p>Imprimare față-verso, pe marginea scurtă</p>

Când încărcați hârtie perforată, efectuați oricare dintre următoarele operații:

Fără un finisor opțional	Cu un finisor opțional
<p>Imprimare pe o față, pe marginea lungă</p>	<p>Imprimare pe o față, pe marginea lungă</p>

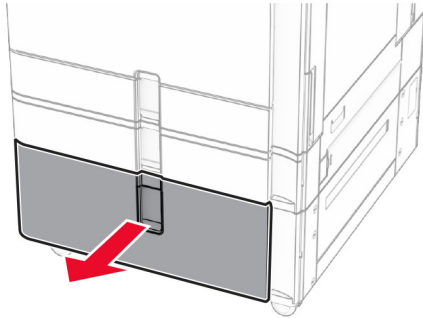
Fără un finisor opțional	Cu un finisor opțional
<p>Imprimare pe o față, pe marginea scurtă</p>	<p>Imprimare pe o față, pe marginea scurtă</p>
<p>Imprimare față-verso, pe marginea lungă</p>	<p>Imprimare față-verso, pe marginea lungă</p>
<p>Imprimare față-verso, pe marginea scurtă</p>	<p>Imprimare față-verso, pe marginea scurtă</p>

Încărcarea tăvilor în tandem de 2000 de coli

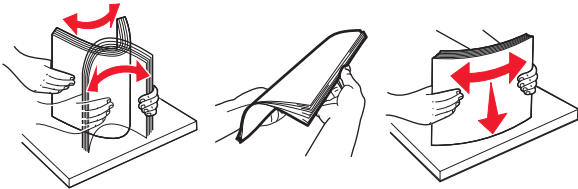
ATENȚIE - PERICOL DE RĂSTURNARE: Pentru a reduce riscul de instabilitate a echipamentului, încărcați separat fiecare tavă. Păstrați închise toate celelalte tăvi, până când este necesar să le deschideți.

1 Deschideți tava.

Notă: Pentru a evita blocajele, nu scoateți tăvile în timp ce imprimanta este ocupată.



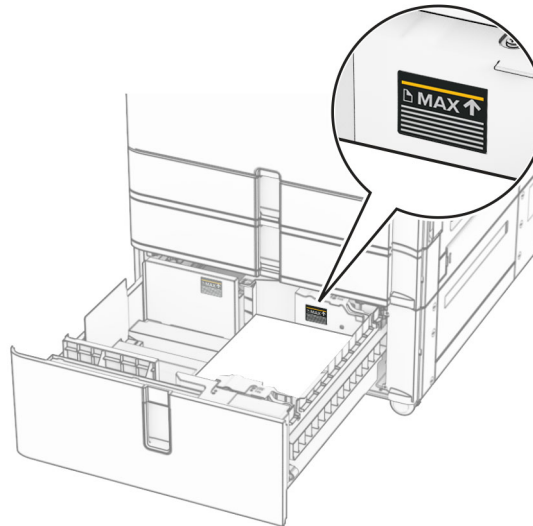
2 Îndoțiți, răsfirați și aliniați marginile hârtiei înainte de a o încărca.



3 Încărcați stiva de hârtie în suportul pentru hârtie dreapta, cu fața de imprimat orientată în sus.

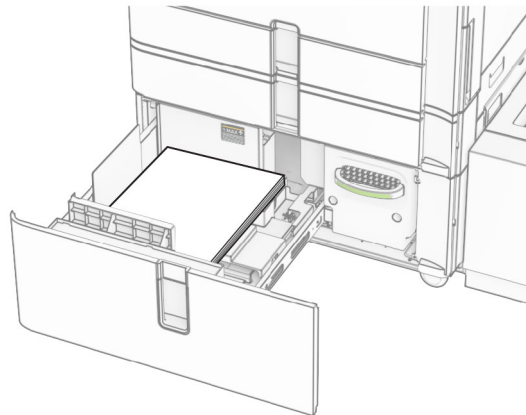
Note:

- Nu glisați hârtia în tavă.
- Asigurați-vă că nivelul teancului este inferior indicatorului de umplere maximă. Umplerea excesivă poate genera blocaje de hârtie.



4 Introduceți suportul pentru hârtie dreapta în imprimantă.

5 Încărcați stiva de hârtie în suportul pentru hârtie stânga, cu fața de imprimat orientată în sus.

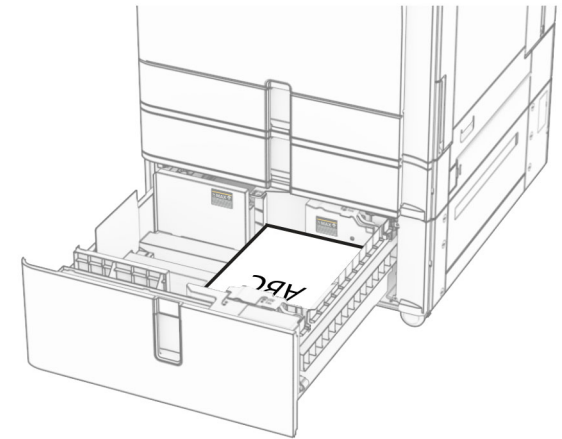


6 Introduceți tava.

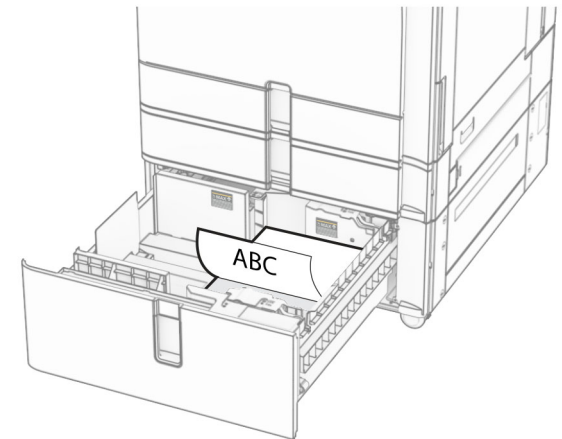
Dacă este necesar, setați dimensiunea și tipul hârtiei pentru a corespunde cu hârtia încărcată în tavă.

Notă: Când este instalat un finisor, paginile sunt rotite la 180° atunci când sunt imprimate.

Când încărcați coli cu antet pentru imprimare pe o singură față, orientați antetul în sus și către partea din față a tăvii.



Când încărcați coli cu antet pentru imprimare față-verso, orientați antetul în jos și către partea din față a tăvii.

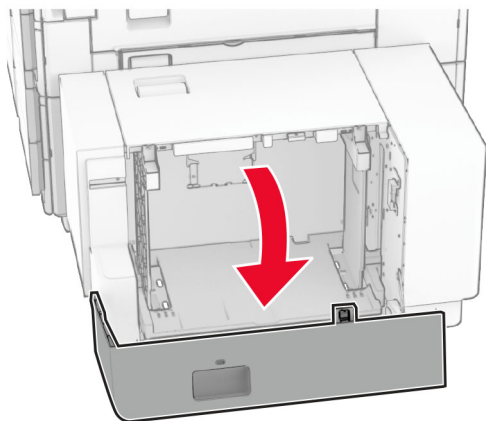


Încărcarea tăvii de 1500 de coli

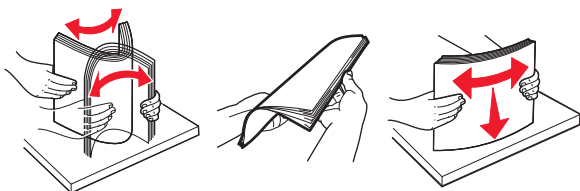
ATENȚIE - PERICOL DE RĂSTURNARE: Pentru a reduce riscul de instabilitate a echipamentului, încărcați separat fiecare tavă. Păstrați închise toate celelalte tăvi, până când este necesar să le deschideți.

1 Deschideți ușa K.

Notă: Pentru a evita blocajele, nu deschideți tăvile în timp ce imprimanta este ocupată.



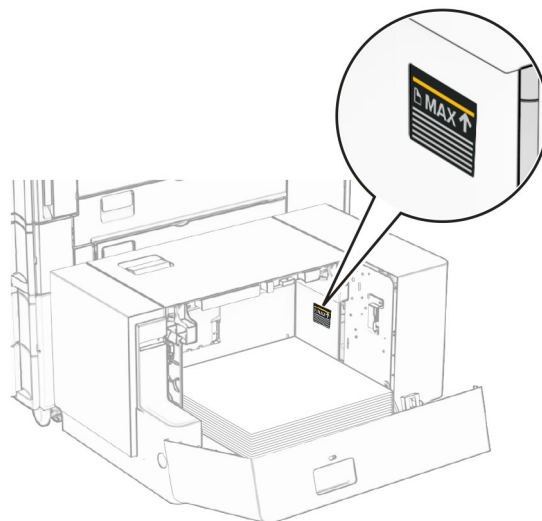
2 Îndoțiți, răsăriți și aliniați marginile hârtiei înainte de a o încărca.



3 Încărcați teancul de hârtie cu fața imprimabilă îndreptată în jos.

Note:

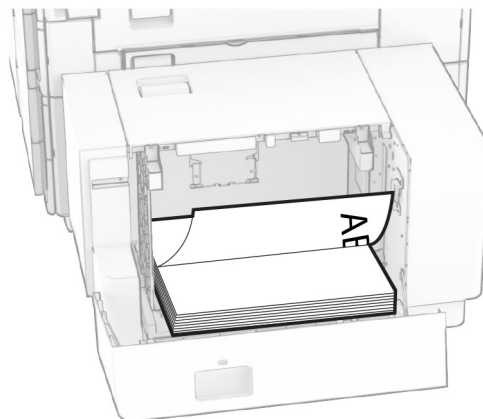
- Nu glisați hârtia în tavă.
- Asigurați-vă că nivelul teancului este inferior indicatorului de umplere maximă. Umplerea excesivă poate genera blocaje de hârtie.



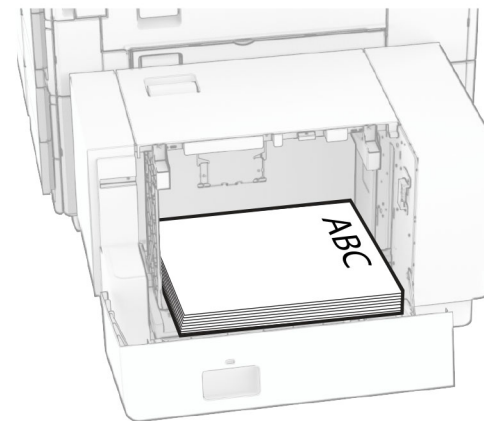
4 Închideți ușa K.

Dacă este necesar, setați dimensiunea și tipul hârtiei pentru a corespunde cu hârtia încărcată în tavă.

Când încărcați hârtie cu antet pentru imprimare pe o singură față, încărcați hârtia cu fața în jos și cu antetul spre partea din spate a imprimantei.

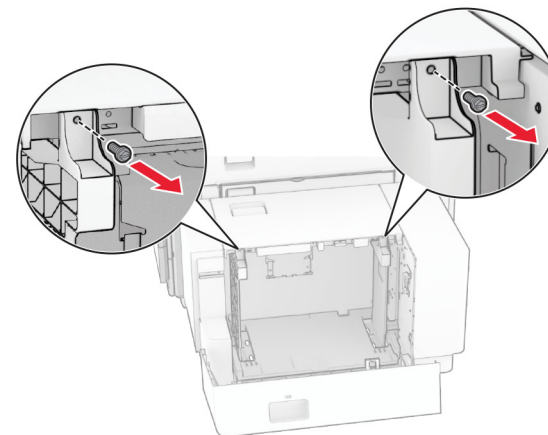


Când încărcați hârtie cu antet pentru imprimare față-verso, încărcați hârtia cu fața în sus și cu antetul spre partea din spate a imprimantei.

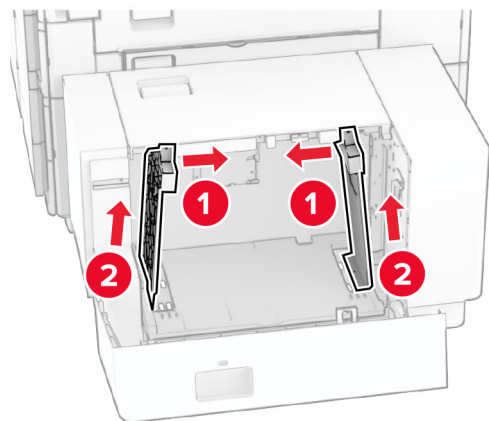


La încărcarea unei dimensiuni diferite a hârtiei, asigurați-vă că reglați ghidajele. Efectuați următoarele:

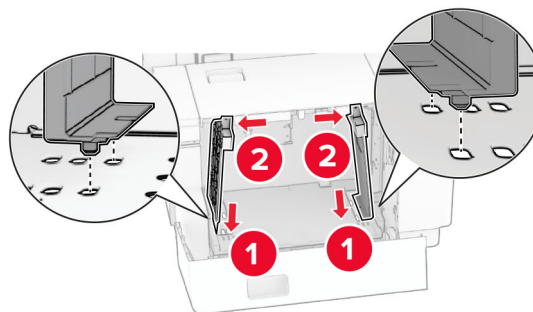
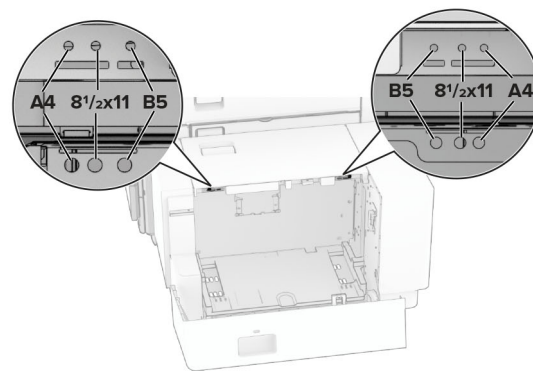
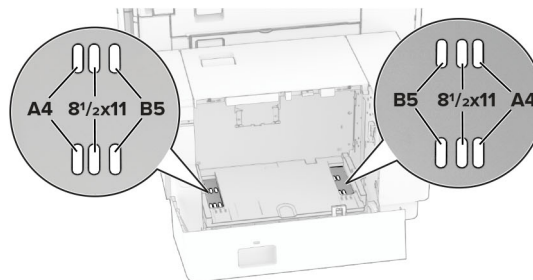
1 Cu o șurubelniță cu cap plat, scoateți șuruburile din ghidajele pentru hârtie.



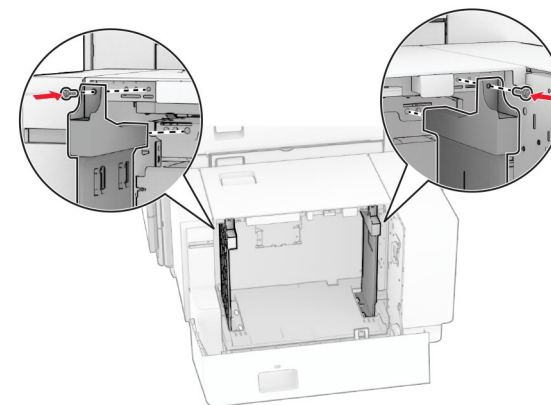
2 Îndepărtați ghidajele pentru hârtie.



3 Aliniați ghidajele pentru hârtie pentru a se potrivi cu dimensiunea hârtiei pe care o încărcați.

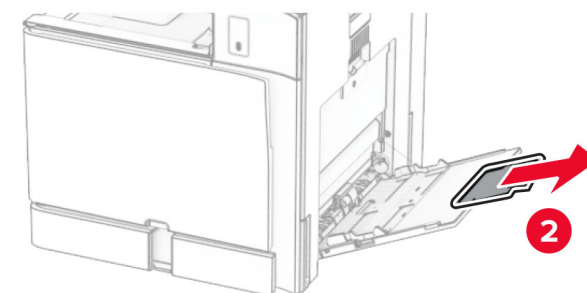
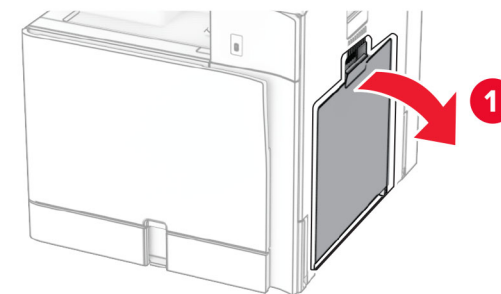


4 Instalați șuruburile pe ghidajele pentru hârtie.

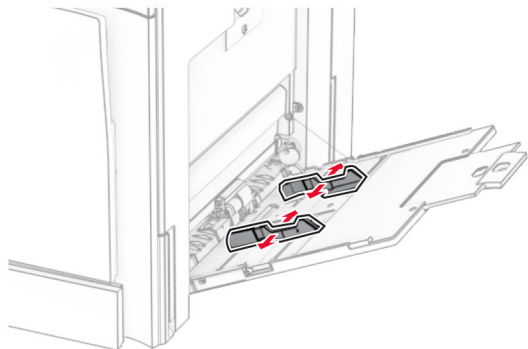


Încărcarea alimentatorului multifuncțional

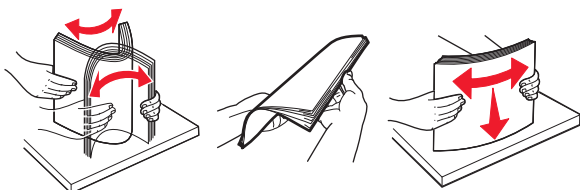
1 Deschideți alimentatorul multifuncțional.



- 2 Reglați ghidajele laterale pentru a se potrivi cu dimensiunea hârtiei pe care o încărcați.



- 3 Îndoiti, răsfireți și aliniați marginile hârtiei înainte de a o încărca.



- 4 Încărcați hârtia.

Notă: Asigurați-vă că ghidajele laterale se potrivesc perfect pe hârtie.

- Când încărcați hârtie cu antet, efectuați una dintre următoarele operații:

Fără finisor	Cu finisor
Imprimare pe o față, pe marginea lungă	Imprimare pe o față, pe marginea lungă

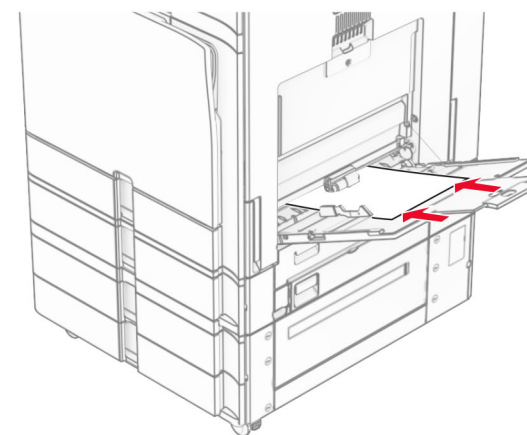
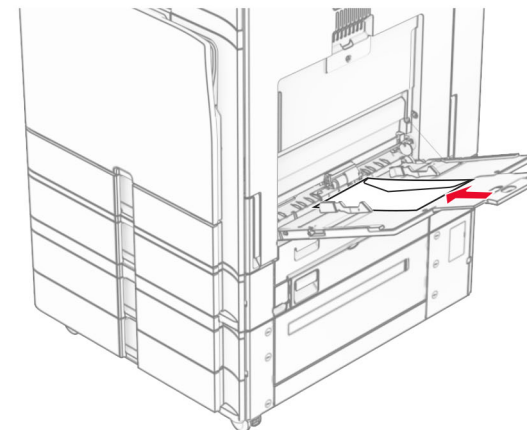
Fără finisor	Cu finisor
Imprimare față-verso, pe marginea lungă	Imprimare față-verso, pe marginea lungă

Când încărcați preperforată, efectuați una dintre următoarele operații:

Fără finisor	Cu finisor
Imprimare pe o față, pe marginea lungă	Imprimare pe o față, pe marginea lungă
Imprimare față-verso, pe marginea lungă	Imprimare față-verso, pe marginea lungă

Pentru plicuri

Încărcați plicul cu fața în sus, spre partea din spate a imprimantei. Încărcați mai întâi plicul european cu clapeta în sus, introdusă prima în alimentatorul multifuncțional.



Notă: Când este instalat un finisor, imprimanta rotește paginile la 180°.

Setarea dimensiunii și tipului suporturilor speciale

Pentru suporturile speciale, cum ar fi etichetele, cartonul sau plicurile, efectuați următoarele:

- 1 De la panoul de control, navigați la **Setări > Hârtie > Configurație tavă > Dimensiune/Tip hârtie**.
- 2 Selectați o sursă de alimentare cu hârtie, apoi setați dimensiunile și tipul suportului special.

Instalarea software-ului pentru imprimantă

Note:

- Driverul de imprimare este inclus în pachetul de instalare a software-ului.
 - Pentru computere Macintosh cu versiunea MacOS 10.7 sau ulterioară, nu trebuie să instalați driverul pentru a imprima pe o imprimantă certificată AirPrint. Dacă doriți funcții de imprimare personalizate, descărcați driverul de imprimare.
- 1 Obțineți o copie a pachetului de instalare a software-ului.
 - De pe CD-ul cu software livrat împreună cu imprimanta dvs.
 - De pe site-ul nostru web sau de la magazinul din care ați achiziționat imprimanta.
 - 2 Executați programul de instalare a software-ului, apoi urmați instrucțiunile de pe ecranul computerului.

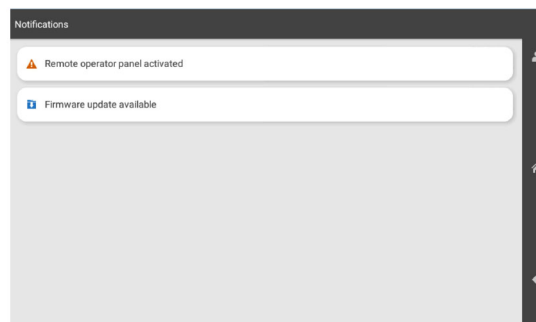
Actualizarea firmware-ului

Actualizarea firmware-ului utilizând panoul de control

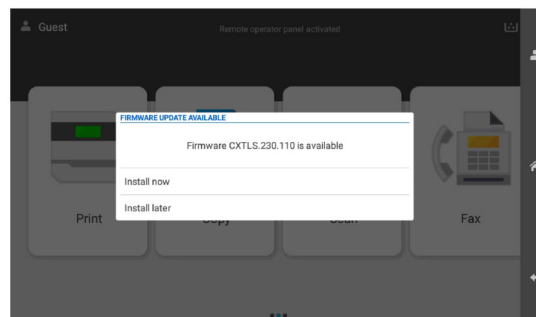
Utilizarea centrului de notificări

Această metodă este valabilă numai pentru unele modele de imprimantă.

- 1 De la panoul de control, navigați la centrul de notificări și selectați **Actualizare firmware disponibilă**.



- 2 Selectați **Instalați acum**.



Imprimanta se resetează automat după actualizare.

Utilizarea meniului Settings (Setări)

- 1 Din panoul de control al imprimantei, navigați la **Setări > Dispozitiv > Actualizare firmware**.
- 2 În funcție de modelul de imprimantă, selectați **Căutați actualizări** sau **Căutați actualizări acum**.

- 3 Dacă este disponibilă o nouă actualizare, selectați **Instalați acum**.

Imprimanta se resetează automat după actualizare.

Actualizarea firmware-ului utilizând Embedded Web Server

Înainte de a începe, asigurați-vă că:

- Ați descărcat cel mai recent software de imprimantă și l-ați salvat pe unitatea flash sau pe computer. Pentru informații suplimentare, contactați magazinul de unde ați achiziționat imprimanta.
- Nu utilizați un cod special pe imprimantă pentru a evita pierderea acestei funcții.

Avertisment - Pericol de deteriorare: Asigurați-vă că toate imprimantele care primesc actualizări de firmware sunt pornite pe durata întregului proces de actualizare firmware. Oprirea unei imprimante în timpul unei actualizări de firmware o poate afecta sever.

Dacă imprimanta este conectată la rețea atunci când verificați dacă există actualizări, nu este necesară descărcarea firmware-ului.

- 1 Deschideți un browser web, apoi tastați adresa IP a imprimantei în câmpul de adrese.

Note:

- Vizualizați adresa IP a imprimantei pe ecranul de început al acesteia. Adresa IP apare ca patru seturi de numere separate prin puncte, de exemplu, 123.123.123.123.
- Dacă utilizați un server proxy, dezactivați-l temporar pentru a încărca corect pagina web.

- 2 Faceți clic pe **Dispozitiv**.

- 3 Derulați în jos și faceți clic pe **Actualizare firmware**.

- 4 În funcție de modelul de imprimantă, faceți clic pe **Căutați actualizări** sau **Căutați actualizări acum**.

Dacă este disponibilă o nouă actualizare, faceți clic pe **Sunt de acord, începe instalarea**.

Imprimanta se resetează automat după actualizare.

Adăugarea de imprimante la un computer

Înainte de a începe, efectuați una dintre următoarele:

- Conectați imprimanta și computerul la aceeași rețea. Pentru informații suplimentare despre conectarea imprimantei la o rețea, consultați [“Conectarea imprimantei la o rețea Wi-Fi” la pagina 10](#).
- Conectați computerul la imprimantă. Pentru informații suplimentare, consultați [“Conectarea unui computer la imprimantă” la pagina 10](#).
- Conectați imprimanta la computer utilizând un cablu USB. Pentru informații suplimentare, consultați [“Porturile imprimantei” la pagina 2](#).

Notă: Cablul USB se comercializează separat.

Pentru utilizatorii Windows

- 1 Instalați driverul de imprimantă în computer.

Notă: Pentru informații suplimentare, consultați [“Instalarea software-ului pentru imprimantă” la pagina 9](#).

- 2 Deschideți **Imprimante & scanere**, apoi faceți clic pe **Adăugare imprimantă sau scanner**.

- 3 În funcție de conexiunea imprimantei, efectuați una dintre următoarele:

- Selectați imprimanta din listă, apoi faceți clic pe **Adăugare dispozitiv**.
- Faceți clic pe **Afișare imprimante Wi-Fi Direct**, selectați o imprimantă, apoi faceți clic pe **Adăugare dispozitiv**.
- Faceți clic pe **Imprimanta pe care o doresc nu se află în listă** și apoi, din fereastra **Adăugare imprimantă**, faceți următoarele:
 - a Selectați **Adăugați o imprimantă utilizând o adresă IP sau un nume de gazdă**, apoi faceți clic pe **Următorul**.
 - b În câmpul Tip dispozitiv, selectați **Dispozitiv TCP/IP**.
 - c În câmpul Nume de gazdă sau adresă IP, introduceți adresa IP a imprimantei, apoi faceți clic pe **Următorul**.

Note:

- Vizualizați adresa IP a imprimantei pe ecranul de început al acesteia. Adresa IP apare ca patru seturi de numere separate prin puncte, de exemplu, 123.123.123.123.
- Dacă utilizați un server proxy, dezactivați-l temporar pentru a încărca corect pagina web.

- d Selectați un driver de imprimare și apoi faceți clic pe **Următorul**.
- e Selectați **Utilizați driverul de imprimare instalat curent (recomandat)**, apoi faceți clic pe **Următorul**.
- f Introduceți un nume de imprimantă și apoi faceți clic pe **Următorul**.
- g Faceți clic pe **Finalizare**.

Pentru utilizatorii de Macintosh

- 1 Deschideți **Imprimante & scanere**.

- 2 Faceți clic pe **Adăugare imprimantă, scanner sau fax**, apoi selectați o imprimantă.

- 3 Din meniul **Adăugare imprimantă**, selectați un driver de imprimare.

Note:

- Pentru a utiliza driverul de imprimare Macintosh, selectați fie **AirPrint**, fie **Secure AirPrint**.
- Dacă doriți funcții de imprimare personalizate, selectați driverul de imprimare al producătorului. Pentru a instala driverul, consultați [“Instalarea software-ului pentru imprimantă” la pagina 9](#).

- 4 Adăugați imprimanta.

Conectarea imprimantei la o rețea Wi-Fi

Înainte de a începe, asigurați-vă că:

- Opțiunea Adaptor activ este setată la Automat. De la panoul de control, navigați la **Setări > Rețea/Porturi > Prezentare generală rețea > Adaptor activ**.
- Cablul Ethernet nu este conectat la imprimantă.

- 1 Din panoul de control, navigați la **Setări > Rețea/porturi > Wireless > Configurare pe panoul imprimantei > Alegeți rețeaua**.

- 2 Selectați o rețea Wi-Fi, apoi introduceți parola de rețea.

Notă: Pentru imprimantele cu Wi-Fi încorporat, o solicitare pentru configurarea rețelei Wi-Fi apare în timpul configurării inițiale.

Configurarea Wi-Fi Direct

Wi-Fi Direct® permite dispozitivelor Wi-Fi să se conecteze direct unele la celelalte fără a utiliza un punct de acces (router fără fir).

- 1 Din panoul de control, navigați la **Setări > Rețea/porturi > Wi-Fi Direct**.

- 2 Configurați setările.

- **Activare Wi-Fi Direct** – Permite imprimantei să transmită propria rețea Wi-Fi Direct.
- **Nume Wi-Fi Direct** – Atribuie un nume rețelei Wi-Fi Direct.
- **Parolă Wi-Fi Direct** – Atribuie parola pentru negocierea securității fără fir atunci când utilizați conexiunea peer-to-peer.
- **Afișare parolă pe pagina de configurare** – Afișează parola pe pagina de configurare a rețelei.
- **Număr de canal preferat** – alocă canalul preferat al rețelei Wi-Fi Direct.
- **Adresa IP a deținătorului grupului** – Alocă adresa IP a deținătorului grupului.
- **Acceptare automată solicitări buton** – Permite imprimantei să accepte automat solicitările de conectare.

Notă: Acceptarea automată a solicitărilor prin apăsare de buton nu este securizată.

Note:

- În mod prestabilit, parola rețelei Wi-Fi Direct nu este vizibilă pe afișajul imprimantei. Pentru a afișa parola, activați pictograma de afișare a parolei. De la panoul de control, navigați la **Setări > Securitate > Diverse > Activare dezvăluire parolă/PIN**.
- Pentru a afla parola rețelei Wi-Fi Direct fără a o afișa pe afișajul imprimantei, imprimați **Pagină configurare rețea**. Din panoul de control, navigați la **Setări > Rapoarte > Rețea > Pagină configurare rețea**.

Conectarea unui computer la imprimantă

Înainte de a conecta computerul, asigurați-vă că Wi-Fi Direct a fost configurat. Pentru informații suplimentare, consultați [“Configurarea Wi-Fi Direct” la pagina 10](#).

Pentru utilizatorii Windows

- 1 Deschideți **Imprimante & scanere**, apoi faceți clic pe **Adăugare imprimantă sau scanner**.

- 2 Faceți clic pe **Afișare imprimante Wi-Fi Direct**, apoi selectați numele Wi-Fi Direct al imprimantei.

- 3 De pe afișajul imprimantei, notați-vă codul PIN din opt cifre al imprimantei.

4 Introduceți codul PIN pe computer.

Notă: Dacă driverul imprimantei nu este deja instalat, Windows descarcă driverul corespunzător.

Pentru utilizatorii de Macintosh

1 Faceți clic pe pictograma fără fir, apoi selectați numele Wi-Fi Direct al imprimantei.

Notă: Înaintea numelui Wi-Fi Direct este adăugat șirul DIRECT-xy (unde x și y sunt două caractere aleatorii).

2 Introduceți parola Wi-Fi Direct.

Notă: Comutați computerul înapoi la rețeaua sa anterioară după deconectarea de la rețeaua Wi-Fi Direct.

Conectarea unui dispozitiv mobil la imprimantă

Înainte de a conecta dispozitivul mobil, asigurați-vă că Wi-Fi Direct a fost configurat. Pentru informații suplimentare, consultați "[Configurarea Wi-Fi Direct](#)" la [pagina 10](#).

Utilizarea Wi-Fi Direct

Notă: Aceste instrucțiuni se aplică numai dispozitivelor mobile care rulează pe platforma Android.

1 De pe dispozitivul mobil, accesați meniul **Setări**.

2 Activați **Wi-Fi**, apoi atingeți **Wi-Fi Direct**.

3 Selectați numele Wi-Fi Direct al imprimantei.

4 Confirmați conexiunea pe panoul de control al imprimantei.

Utilizarea Wi-Fi

1 De pe dispozitivul mobil, accesați meniul **Setări**.

2 Atingeți **Wi-Fi**, apoi selectați numele Wi-Fi Direct al imprimantei.

Notă: Înaintea numelui Wi-Fi Direct este adăugat șirul DIRECT-xy (unde x și y sunt două caractere aleatorii).

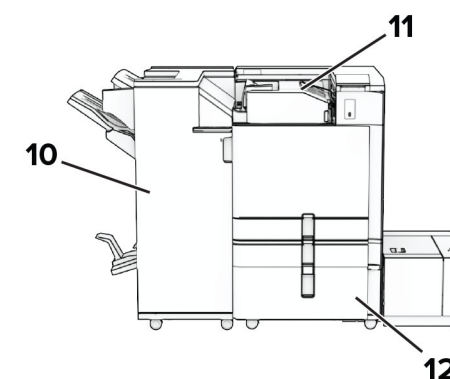
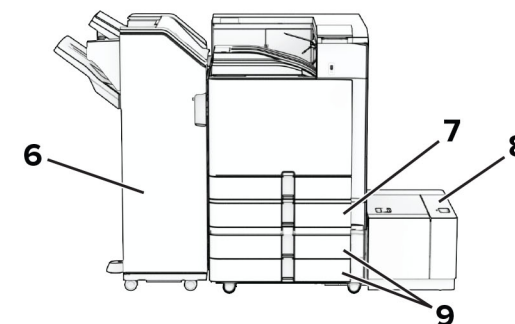
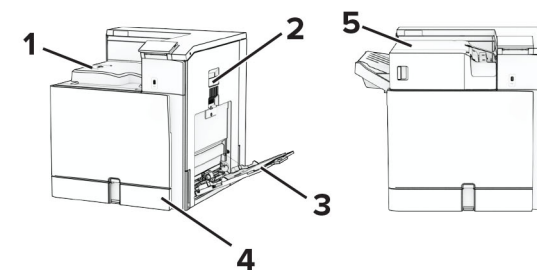
3 Introduceți parola Wi-Fi Direct.

Îndepărtarea blocajelor

Identificarea locațiilor blocajelor

Note:

- Dacă opțiunea **Asistență blocaje** este setată la **Activat**, imprimanta scoate pagini goale sau pagini imprimate parțial după îndepărtarea unei pagini blocate. Verificați materialele imprimate pentru identificarea paginilor goale.
- Atunci când opțiunea **Recuperare pagini blocate** este setată la **Activat** sau **Automat**, imprimanta reimprimă paginile blocate.

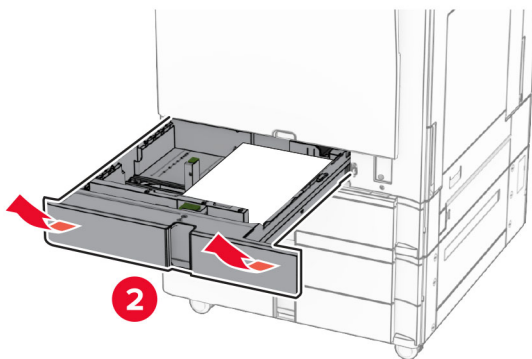
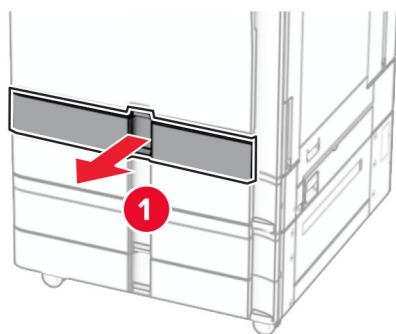


Locații blocaje	
1	Recipient standard
2	Ușa B
3	Alimentator multifuncțional

	Locații blocaje
4	Tavă standard
5	Finisor cu capse
6	Finisor cu capse și perforare
7	Tavă opțională de 550 de coli
8	tavă de 1500 de coli
9	Tavă de 2 x 550 de coli
10	Finisor de broșuri
11	Transportul hârtiei cu opțiunea de pliere
12	tăvi în tandem de 2000 de coli

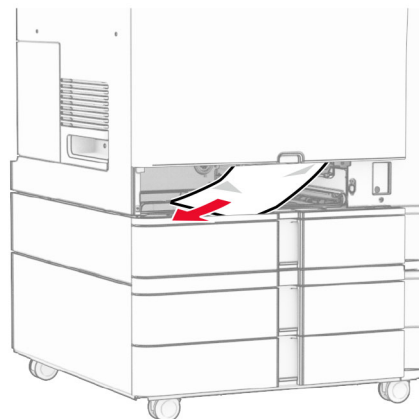
Blocaj de hârtie în tavă standard

1 Trageți afară tavă standard.



2 Scoateți hârtia blocată.

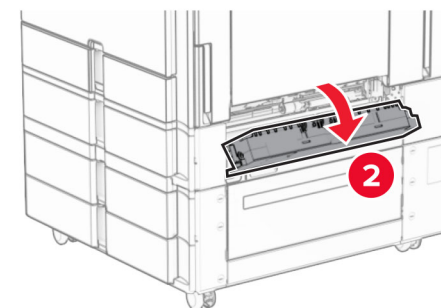
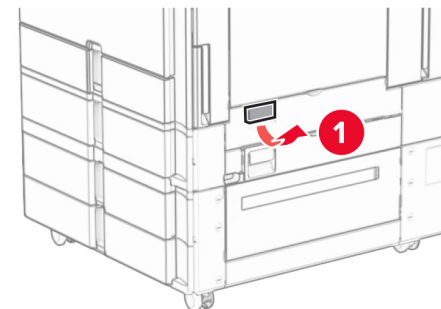
Notă: Asigurați-vă că toate fragmentele de hârtie sunt îndepărtate.



3 Introduceți tavă.

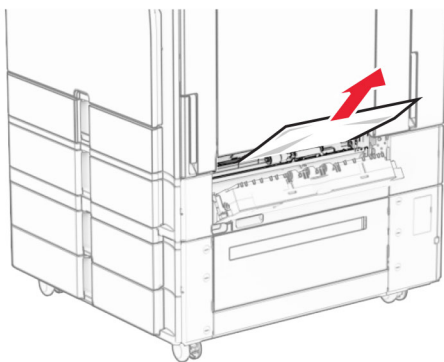
Blocaj de hârtie în tavă opțională de 550 de coli

1 Deschideți ușa D.



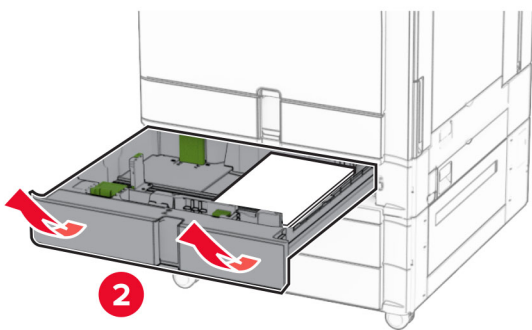
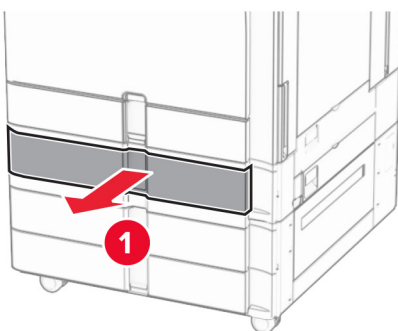
2 Scoateți hârtia blocată.

Notă: Asigurați-vă că toate fragmentele de hârtie sunt îndepărtate.



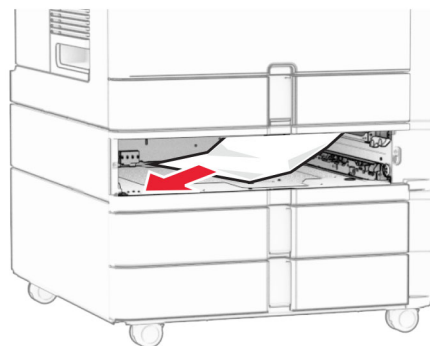
3 Închideți ușa.

4 Scoateți tava opțională de 550 de coli.



5 Scoateți hârtia blocată.

Notă: Asigurați-vă că toate fragmentele de hârtie sunt îndepărtate.



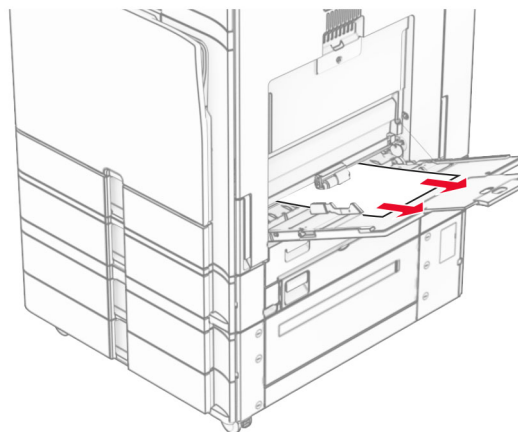
6 Introduceți tava.

Blocaj de hârtie în alimentatorul multifuncțional

1 Scoateți toată hârtia din alimentatorul multifuncțional.

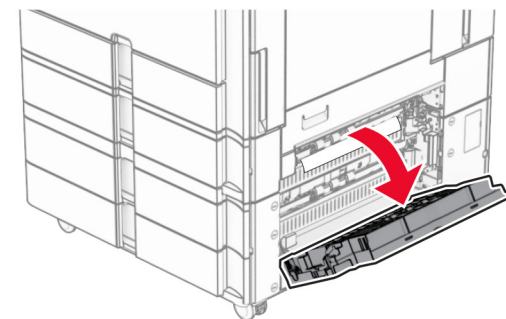
2 Scoateți hârtia blocată.

Notă: Asigurați-vă că toate fragmentele de hârtie sunt îndepărtate.



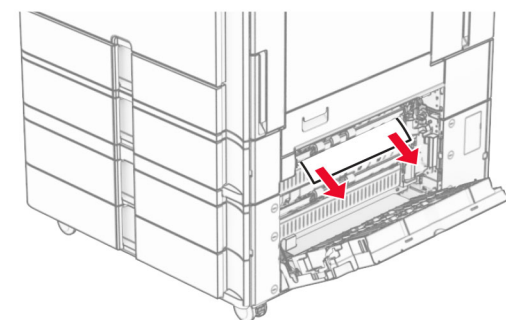
Blocaj hârtie în tava de 2 x 550 de coli

1 Deschideți ușa E.



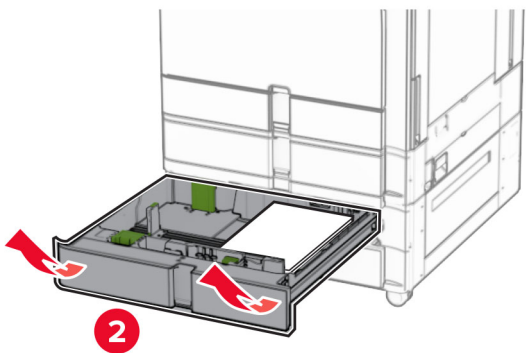
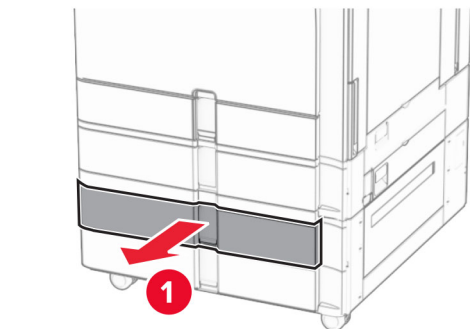
2 Scoateți hârtia blocată din interiorul ușii E.

Notă: Asigurați-vă că toate fragmentele de hârtie sunt îndepărtate.



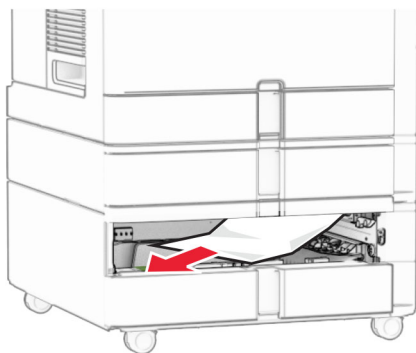
3 Închideți ușa E.

4 Trageți afară tava 3.



5 Scoateți hârtia blocată.

Notă: Asigurați-vă că toate fragmentele de hârtie sunt îndepărtate.

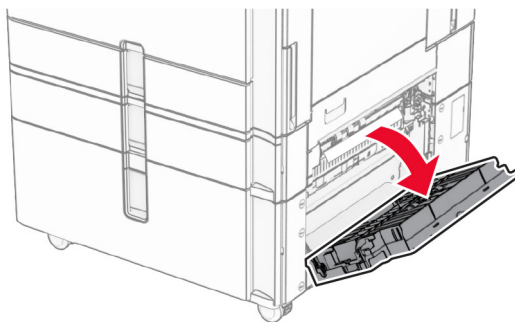


6 Introduceți tava 3.

7 Repetați [pasul 4](#) până la [pasul 6](#) pentru tava 4.

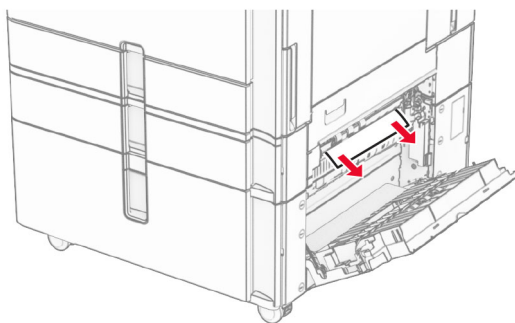
Blocaj de hârtie în tăvile în tandem de 2000 de coli

1 Deschideți ușa E.



2 Scoateți hârtia blocată din interiorul ușii E.

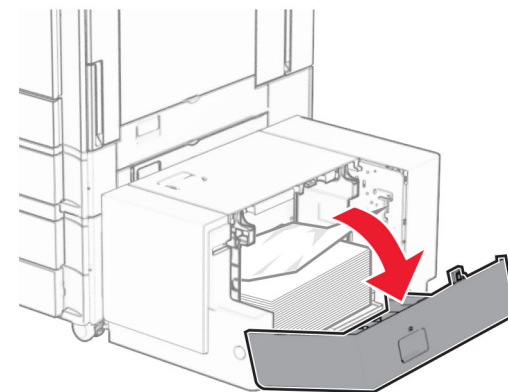
Notă: Asigurați-vă că toate fragmentele de hârtie sunt îndepărtate.



3 Închideți ușa E.

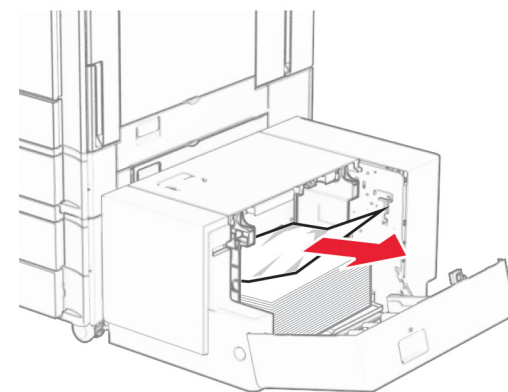
Blocaj de hârtie în sertarul de 1500 de coli

1 Deschideți ușa K.



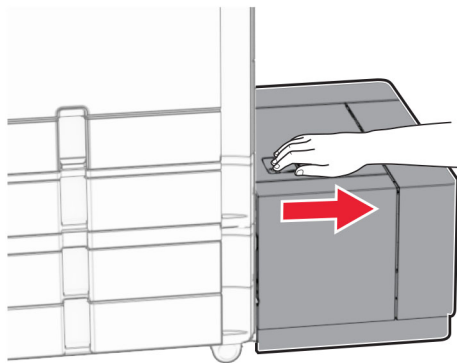
2 Scoateți hârtia blocată.

Notă: Asigurați-vă că toate fragmentele de hârtie sunt îndepărtate.



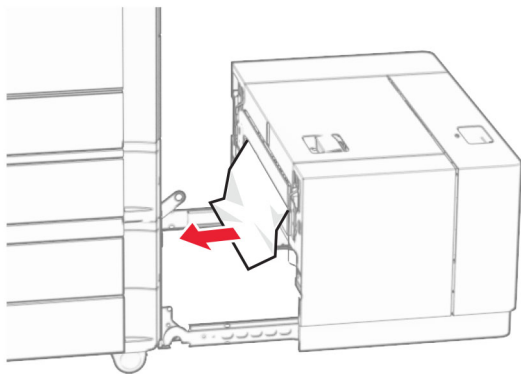
3 Închideți ușa K.

4 Prindeți mânerul J, apoi glisați tava la dreapta.



5 Scoateți hârtia blocată.


Notă: Asigurați-vă că toate fragmentele de hârtie sunt îndepărtate.



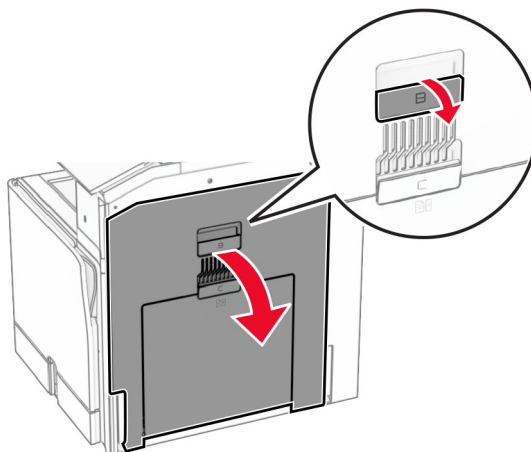
6 Glisați tava înapoi în poziție.

Blocaj hârtie la ușa B

1 Deschideți ușa B.

 **ATENȚIE - SUPRAFAȚĂ FIERBINTE:** Interiorul imprimantei poate să fie fierbinte. Pentru a reduce riscul de vătămare datorat componentei fierbinți, lăsați suprafața să se răcească înainte de a o atinge.

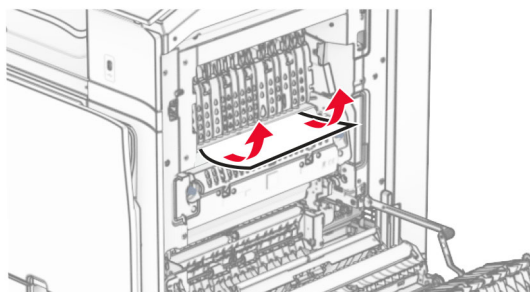
Avertisment - Pericol de deteriorare: Pentru a preveni deteriorarea de la descărcarea electrostatică, atingeți orice cadru metalic expus al imprimantei înainte de a accesa sau atinge zonele interioare ale imprimantei.



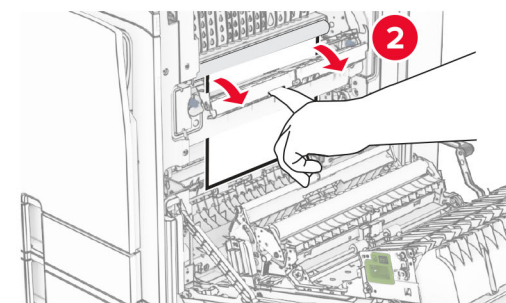
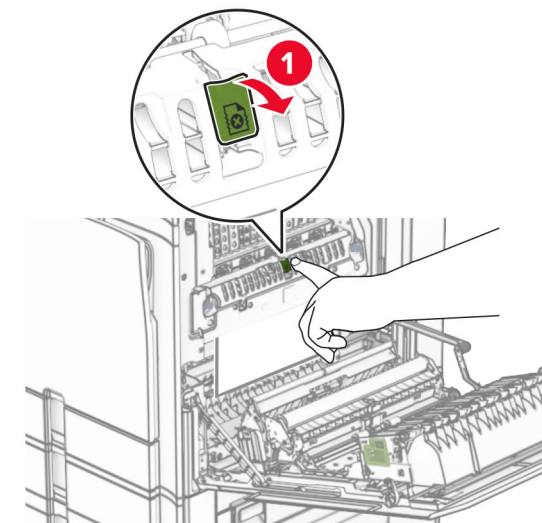
2 Îndepărtați hârtia blocată în oricare dintre locațiile de mai jos:

Notă: Asigurați-vă că toate fragmentele de hârtie sunt îndepărtate.

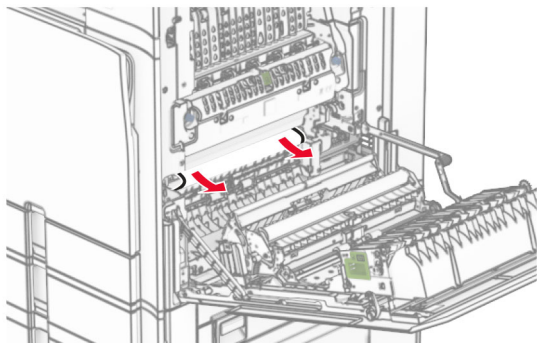
• Deasupra cuptorului



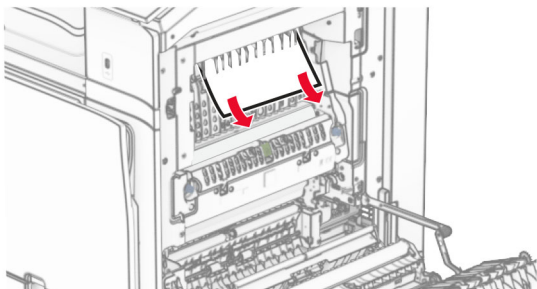
• În cuptor



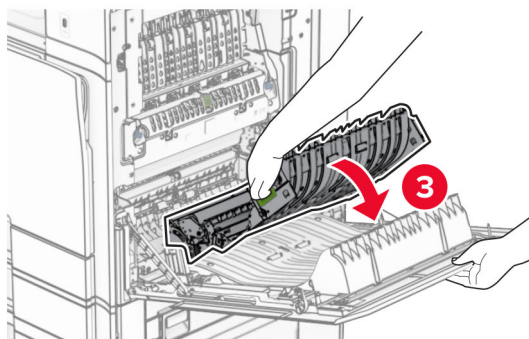
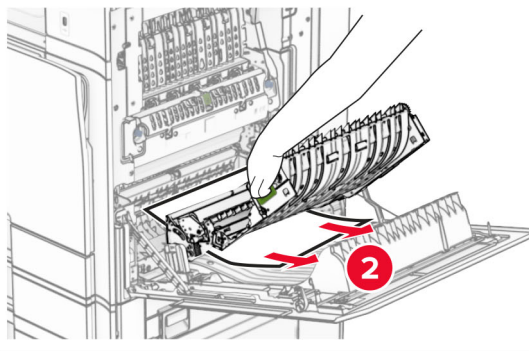
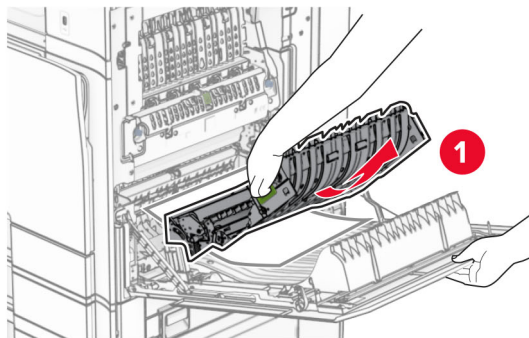
- Sub cuptor



- Sub rola de ieșire a recipientului standard



- În unitatea față-verso



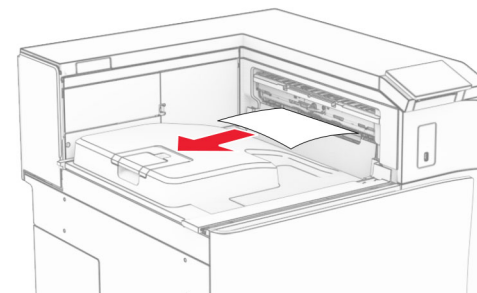
- 3 Închideți ușa B.

Blocaj de hârtie în recipientul standard

- 1 Scoateți hârtia din recipientul standard.

- 2 Scoateți hârtia blocată.

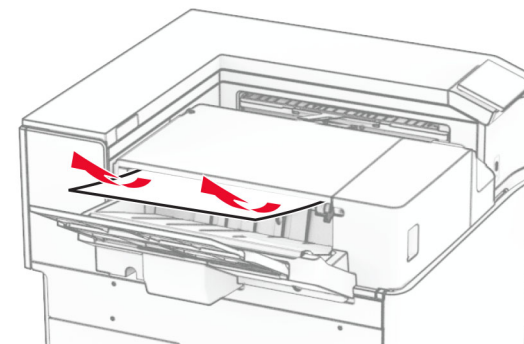
Notă: Asigurați-vă că toate fragmentele de hârtie sunt îndepărtate.



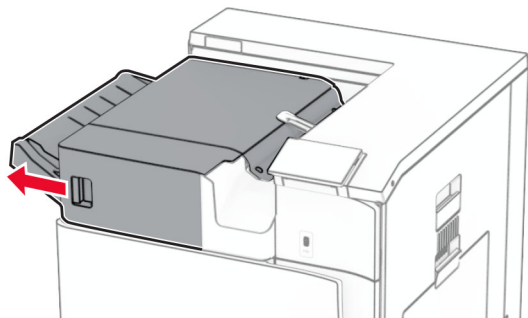
Blocaj de hârtie la finisorul cu capse

- 1 Scoateți hârtia blocată din recipientul finisorului cu capse.

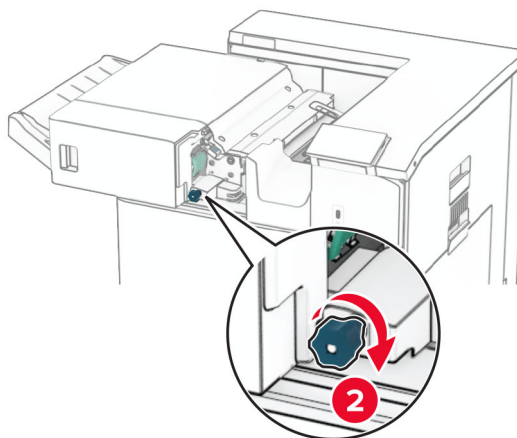
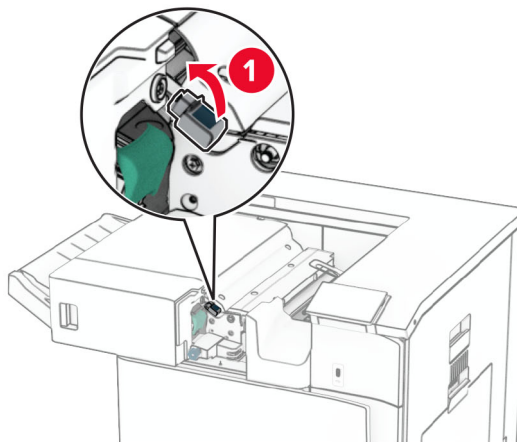
Notă: Asigurați-vă că toate fragmentele de hârtie sunt îndepărtate.



2 Prindeți mânerul F, apoi glisați finisorul cu capse la stânga.

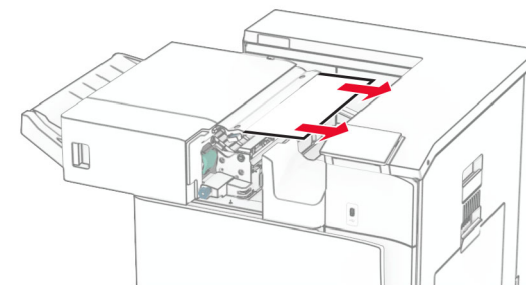


3 Deschideți ușa R1, apoi rotiți butonul R2 spre stânga.



4 Scoateți hârtia blocată.

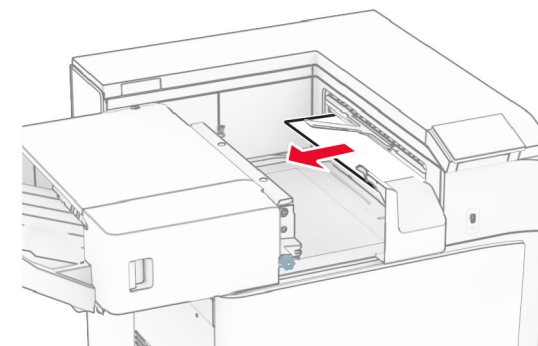
Notă: Asigurați-vă că toate fragmentele de hârtie sunt îndepărtate.



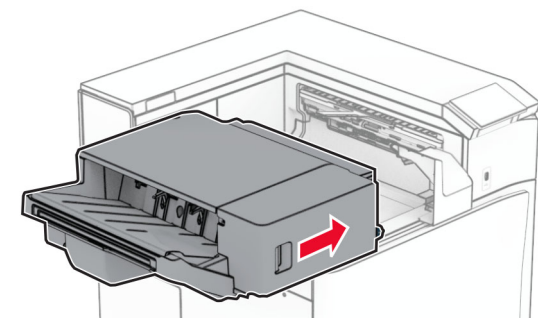
5 Închideți ușa R1.

6 Scoateți hârtia blocată din rola de ieșire a recipientului standard.

Notă: Asigurați-vă că toate fragmentele de hârtie sunt îndepărtate.



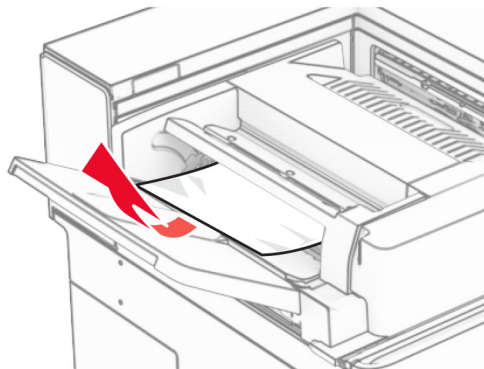
7 Glisați înapoi finisorul cu capse în poziție.



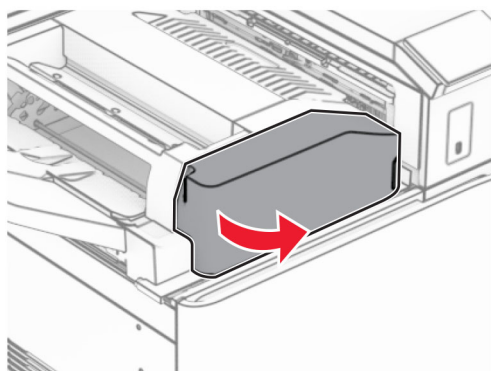
Hârtie blocată în transportul de hârtie cu opțiunea de pliere

1 Scoateți hârtia blocată.

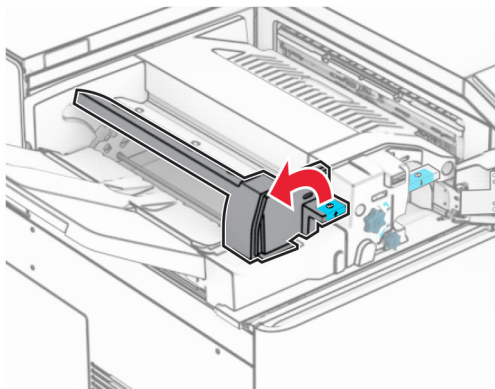
Notă: Asigurați-vă că toate fragmentele de hârtie sunt îndepărtate.



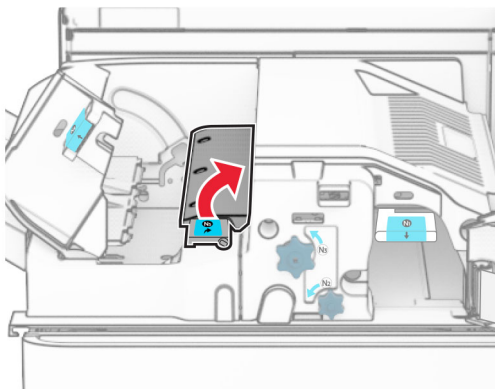
2 Deschideți ușa F.



3 Ridicați mânerul N4.

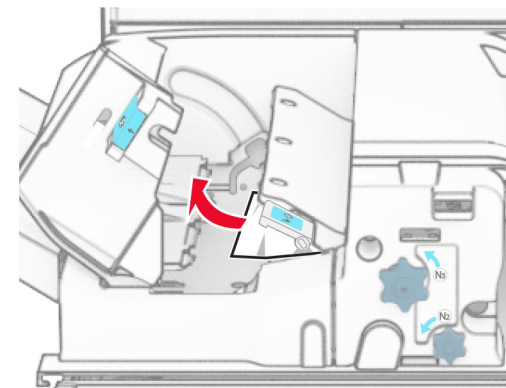


4 Ridicați mânerul N5.



5 Scoateți hârtia blocată.

Notă: Asigurați-vă că toate fragmentele de hârtie sunt îndepărtate.

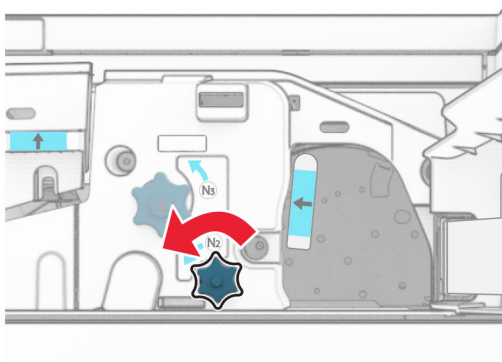


6 Închideți mânerul N5, apoi închideți mânerul N4.

7 Apăsați mânerul N1.



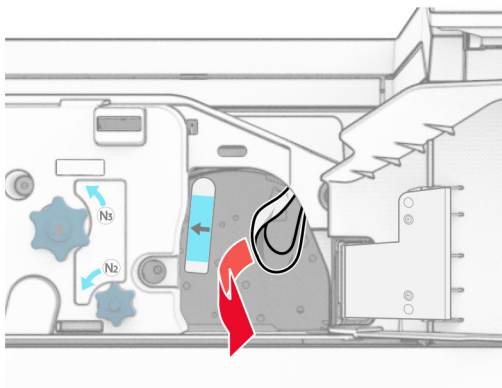
8 Rotiți butonul N2 în sens invers acelor de ceasornic.



9 Scoateți hârtia blocată.

Avertisment - Pericol de deteriorare: pentru a preveni deteriorarea imprimantei, scoateți-vă toate accesoriile de la mână înainte de a scoate hârtia blocată.

Notă: Asigurați-vă că toate fragmentele de hârtie sunt îndepărtate.



10 Aduceți mânerul N1 în poziția inițială.

11 Închideți ușa F.

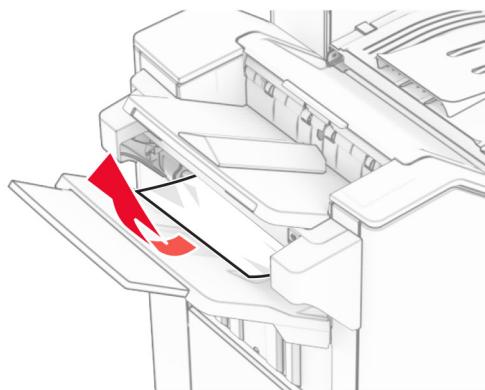
Blocaj de hârtie în finisorul cu capse și perforare

Dacă imprimanta este configurată cu un transport al hârtiei, atunci aveți următoarele variante:

1 Scoateți hârtia blocată din recipientul 1.

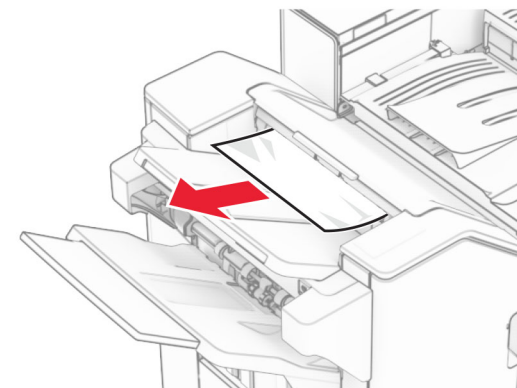
Note:

- Asigurați-vă că toate fragmentele de hârtie sunt îndepărtate.
- Nu eliminați paginile imprimate din compilatorul cu capse, pentru a evita paginile lipsă.



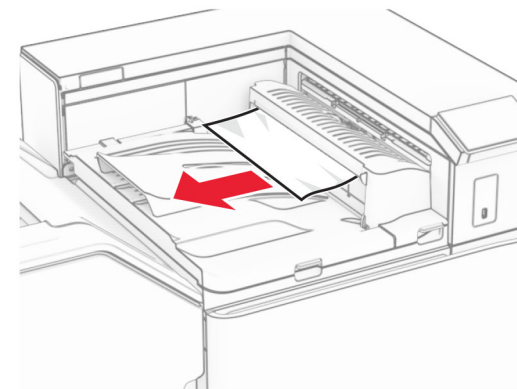
2 Scoateți hârtia blocată din recipientul standard al finisorului.

Notă: Asigurați-vă că toate fragmentele de hârtie sunt îndepărtate.



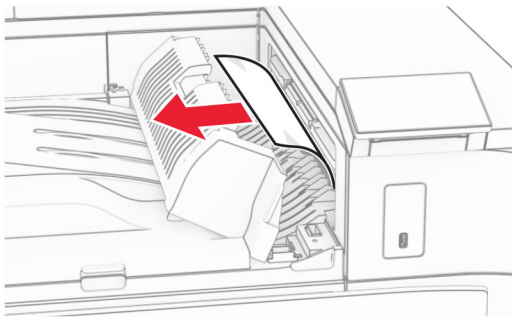
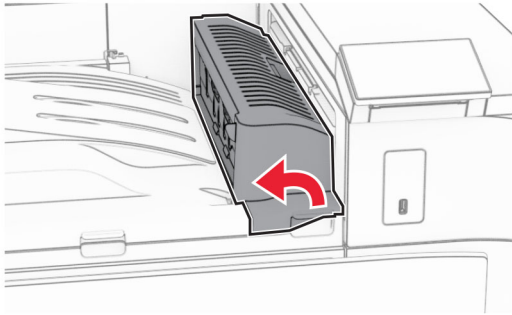
3 Scoateți hârtia blocată din recipientul 2.

Notă: Asigurați-vă că toate fragmentele de hârtie sunt îndepărtate.



4 Deschideți capacul G al transportului de hârtie și apoi îndepărtați hârtia blocată.

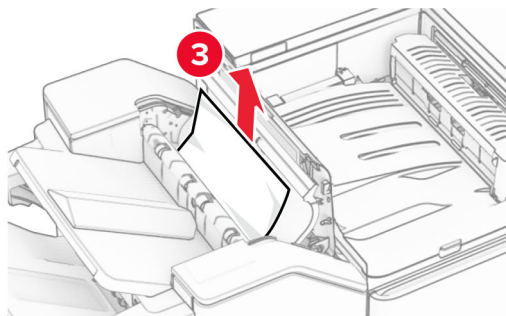
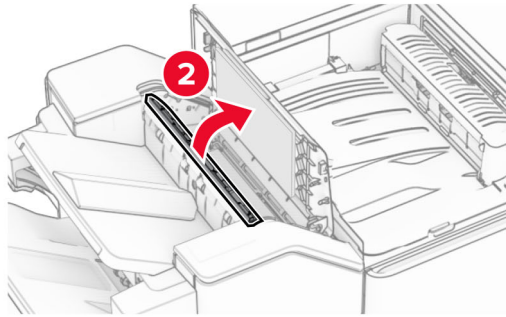
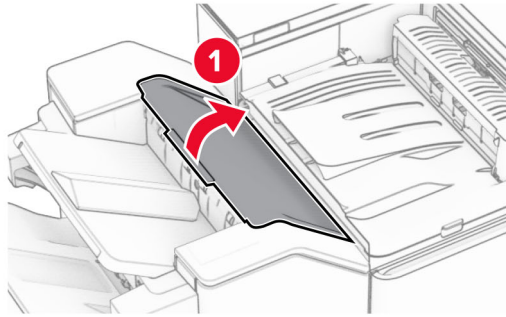
Notă: Asigurați-vă că toate fragmentele de hârtie sunt îndepărtate.



5 Închideți capacul G al unității de transport al hârtiei.

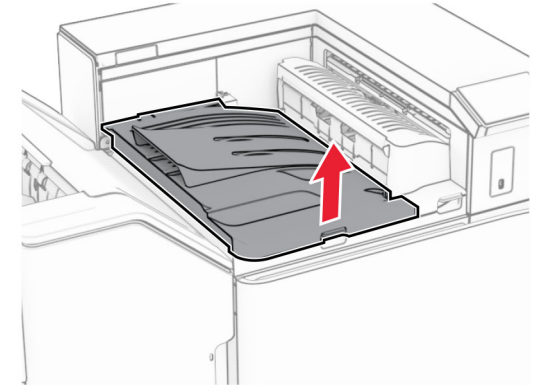
6 Deschideți ușa I, apoi deschideți ușa R1 și scoateți hârtia blocată.

Notă: Asigurați-vă că toate fragmentele de hârtie sunt îndepărtate.

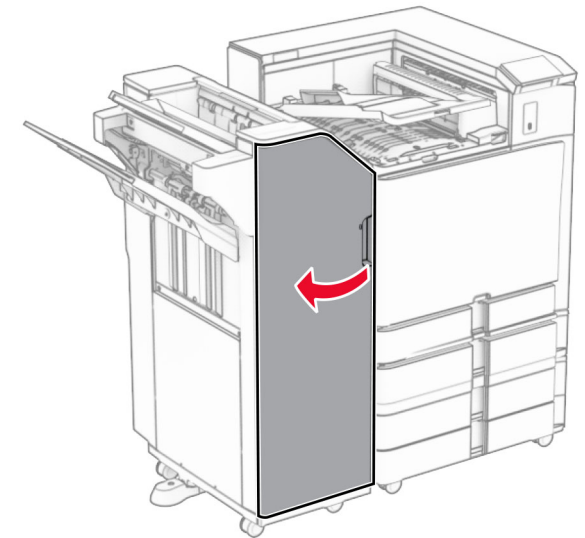


7 Închideți ușa R1, apoi închideți ușa I.

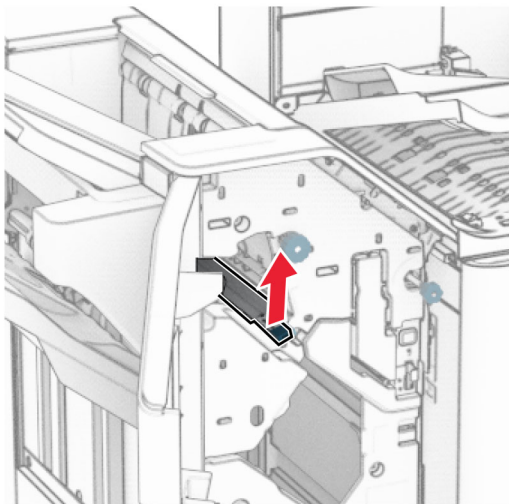
8 Deschideți capacul pentru secțiunea F de transport al hârtiei.



9 Deschideți ușa H.

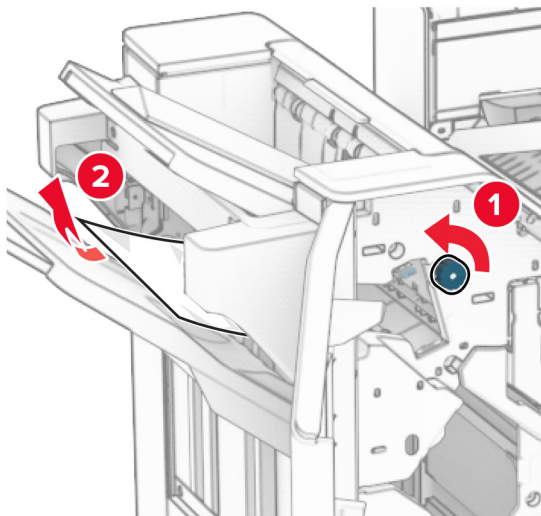


10 Ridicați mânerul R4.



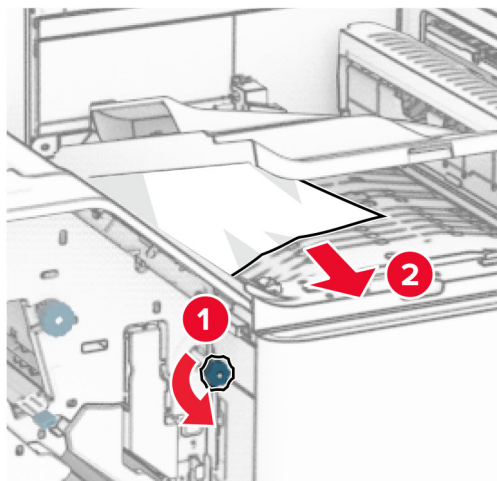
11 Rotiți butonul R3 în sens invers acelor de ceas, apoi scoateți hârtia blocată în recipientul 1.

Notă: Asigurați-vă că toate fragmentele de hârtie sunt îndepărtate.



12 Rotiți mânerul R2 în sens antiorar și scoateți hârtia blocată din capacul F al transportorului de hârtie.

Notă: Asigurați-vă că toate fragmentele de hârtie sunt îndepărtate.



13 Închideți capacul pentru secțiunea F de transport al hârtiei.

14 Rotiți din nou mânerul R4 în poziția originală.

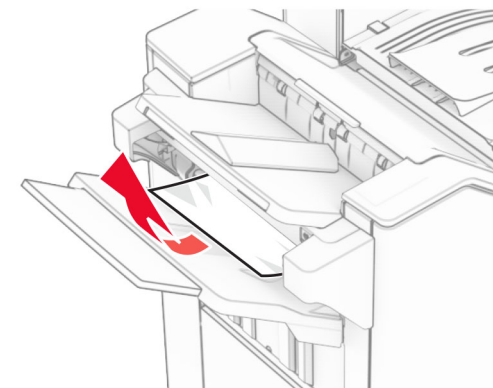
15 Închideți ușa H.

Dacă imprimanta este configurată cu un transport al hârtiei cu opțiune de pliere, atunci aveți următoarele variante:

1 Scoateți hârtia blocată din recipientul 1.

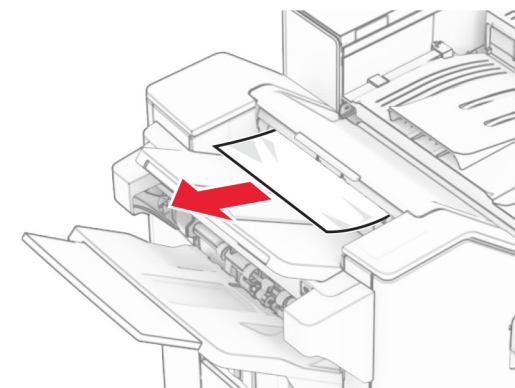
Note:

- Asigurați-vă că toate fragmentele de hârtie sunt îndepărtate.
- Nu eliminați paginile imprimate din compilatorul cu capse, pentru a evita paginile lipsă.



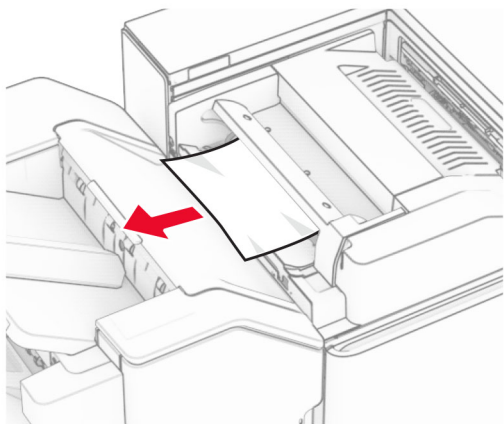
2 Scoateți hârtia blocată din recipientul standard al finisorului.

Notă: Asigurați-vă că toate fragmentele de hârtie sunt îndepărtate.

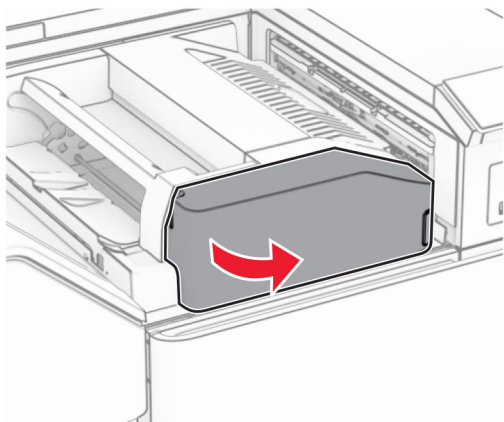


3 Scoateți hârtia blocată din recipientul 2.

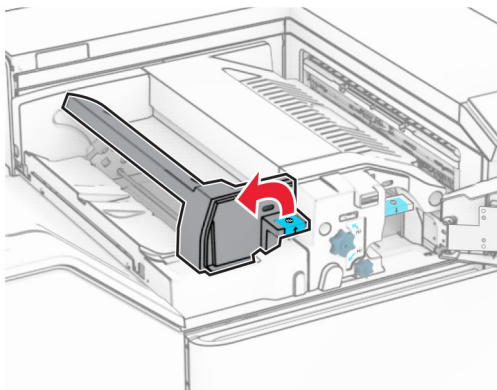
Notă: Asigurați-vă că toate fragmentele de hârtie sunt îndepărtate.



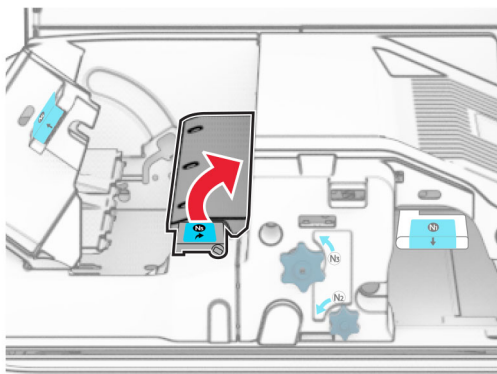
4 Deschideți ușa F.



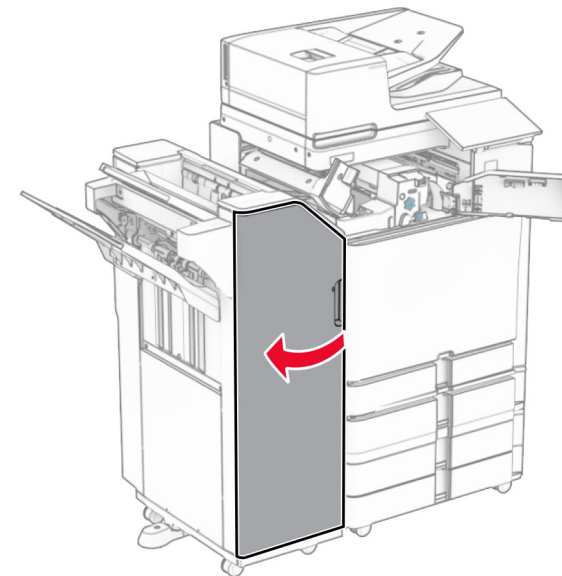
5 Deschideți ușa N4.



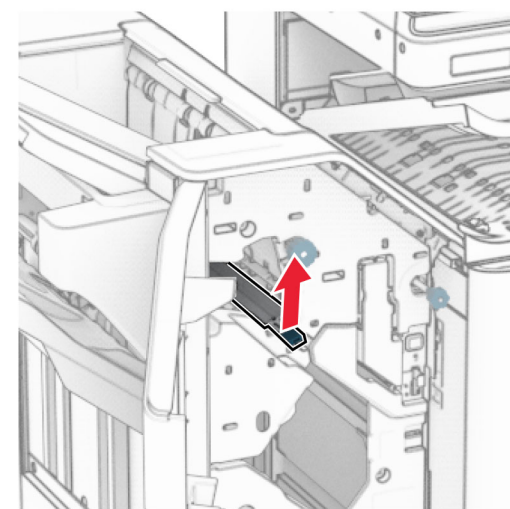
6 Deschideți ușa N5.



7 Deschideți ușa H.

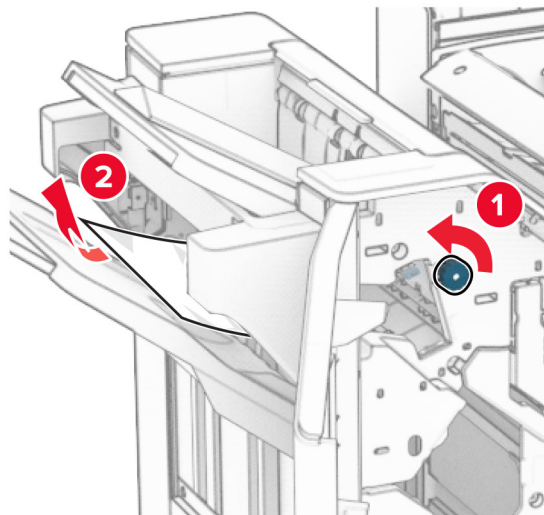


8 Ridicați mânerul R4.



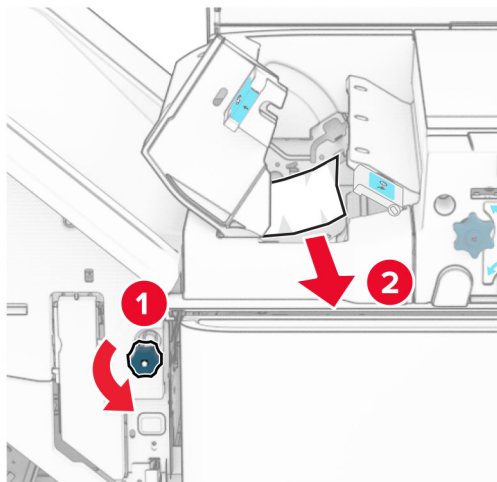
9 Rotiți butonul R3 în sens invers acelor de ceas, apoi scoateți hârtia blocată în recipientul 1.

Notă: Asigurați-vă că toate fragmentele de hârtie sunt îndepărtate.



10 Rotiți butonul R2 în sens antiorar, apoi scoateți hârtia blocată dintre ușile N4 și N5.

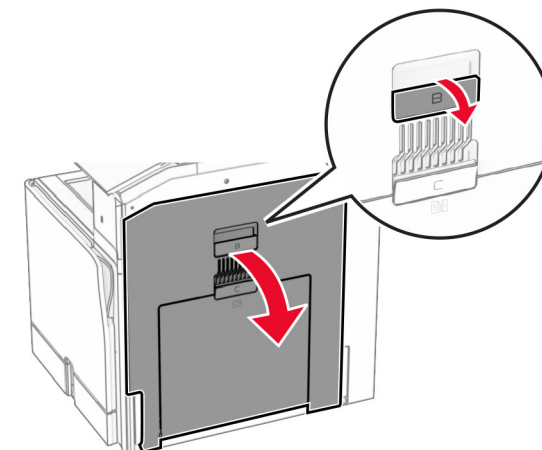
Notă: Asigurați-vă că toate fragmentele de hârtie sunt îndepărtate.



11 Deschideți ușa B.

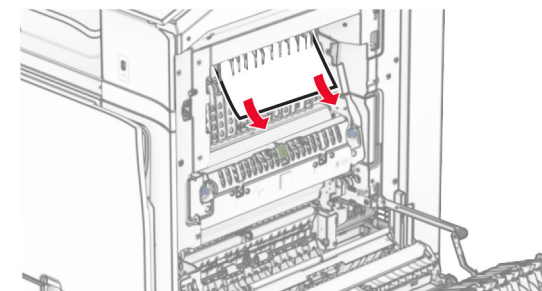
ATENȚIE - SUPRAFAȚĂ FIERBINTE: Interiorul imprimantei poate să fie fierbinte. Pentru a reduce riscul de vătămare datorat componentei fierbinți, lăsați suprafața să se răcească înainte de a o atinge.

Avertisment - Pericol de deteriorare: Pentru a preveni deteriorarea de la descărcarea electrostatică, atingeți orice cadru metalic expus al imprimantei înainte de a accesa sau atinge zonele interioare ale imprimantei.



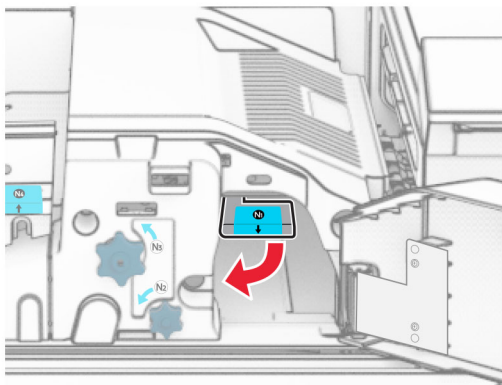
12 Scoateți hârtia blocată sub rola de ieșire a recipientului standard.

Notă: Asigurați-vă că toate fragmentele de hârtie sunt îndepărtate.

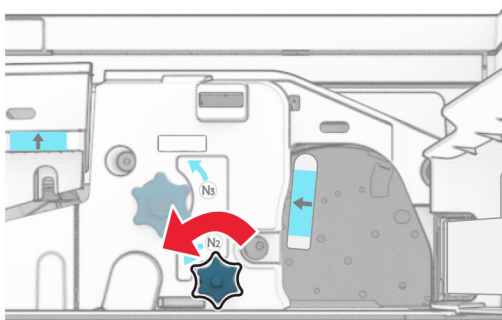


13 Închideți ușa B.

14 Apăsați mânerul N1.



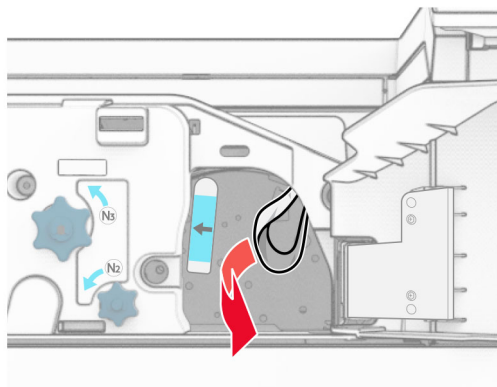
15 Rotiți butonul N2 în sens invers acelor de ceasornic.



16 Scoateți hârtia blocată.

Avertisment - Pericol de deteriorare: pentru a preveni deteriorarea imprimantei, scoateți-vă toate accesoriile de la mână înainte de a scoate hârtia blocată.

Notă: Asigurați-vă că toate fragmentele de hârtie sunt îndepărtate.



17 Aduceți mânerul N1 în poziția inițială.

18 Închideți mânerul N5, apoi închideți mânerul N4.

19 Închideți ușa F.

20 Rotiți din nou mânerul R4 în poziția originală.

21 Închideți ușa H.

Blocaj de hârtie la finisorul de broșuri

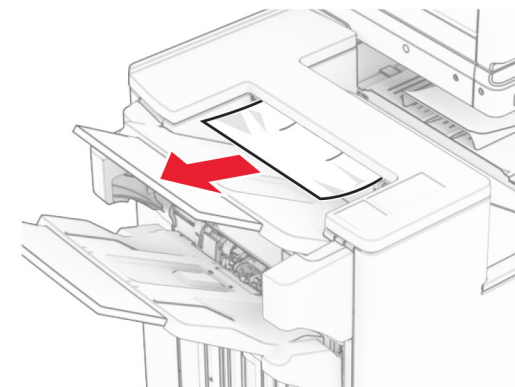
Dacă imprimanta este configurată cu un transport al hârtiei, atunci aveți următoarele variante:

1 Scoateți hârtia blocată din recipientul standard al finisorului.

Notă: Asigurați-vă că toate fragmentele de hârtie sunt îndepărtate.

2 Scoateți hârtia blocată din recipientul 1.

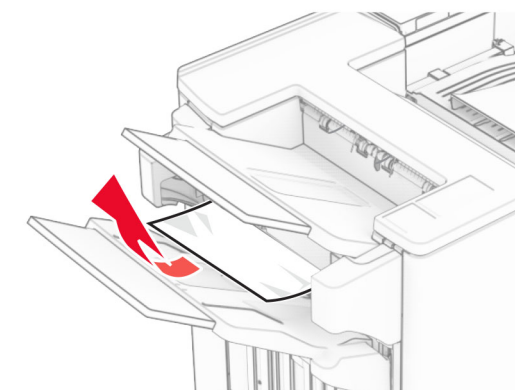
Notă: Asigurați-vă că toate fragmentele de hârtie sunt îndepărtate.

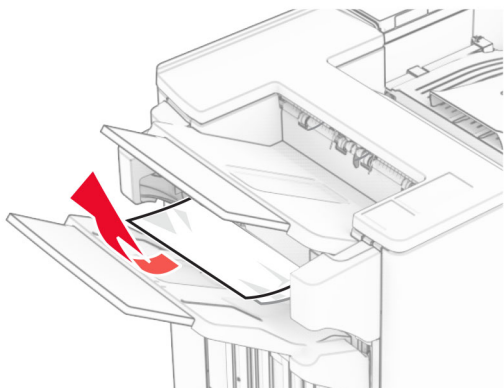


3 Scoateți hârtia blocată din recipientul 1.

Note:

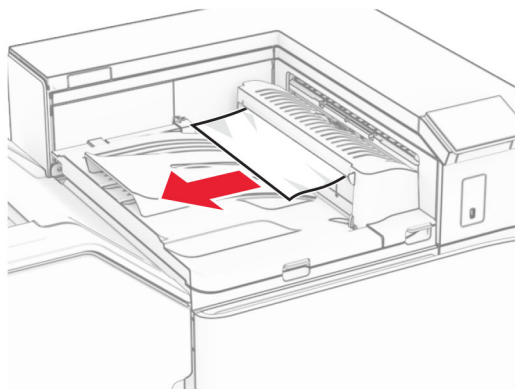
- Asigurați-vă că toate fragmentele de hârtie sunt îndepărtate.
- Nu eliminați paginile imprimate din compilatorul cu capse, pentru a evita paginile lipsă.





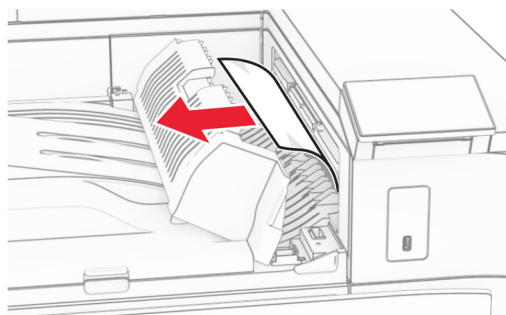
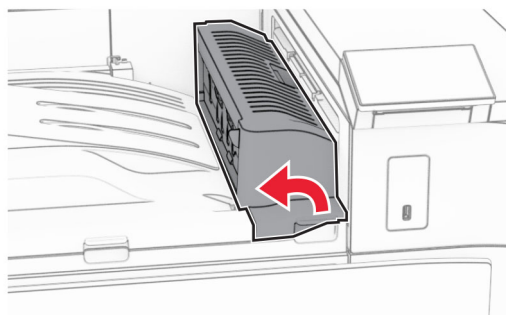
4 Scoateți hârtia blocată din recipientul 3.

Notă: Asigurați-vă că toate fragmentele de hârtie sunt îndepărtate.



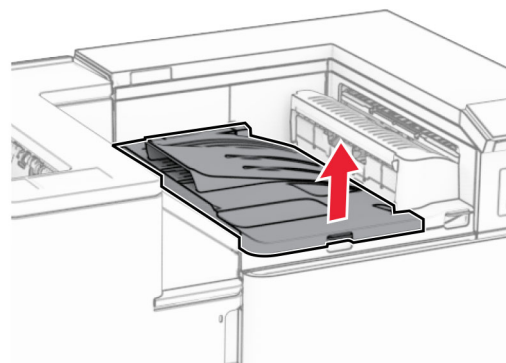
5 Deschideți capacul G al transportului de hârtie și apoi îndepărtați hârtia blocată.

Notă: Asigurați-vă că toate fragmentele de hârtie sunt îndepărtate.

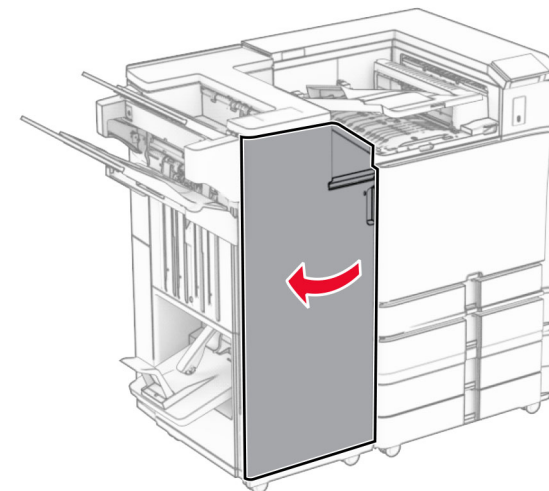


6 Închideți capacul G al unității de transport al hârtiei.

7 Deschideți capacul pentru secțiunea F de transport al hârtiei.

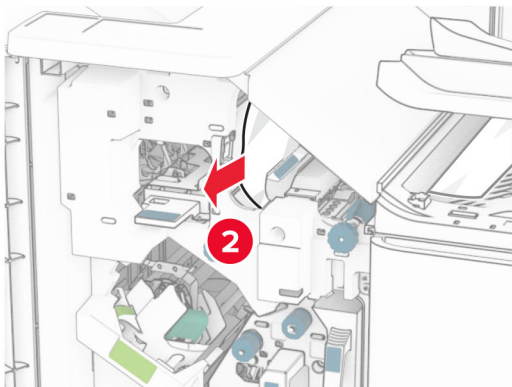
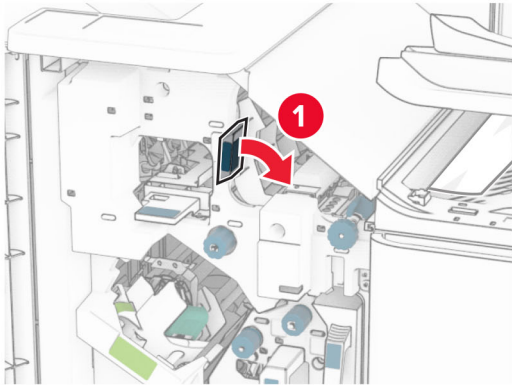


8 Deschideți ușa H.



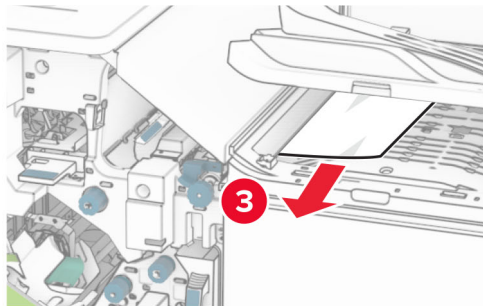
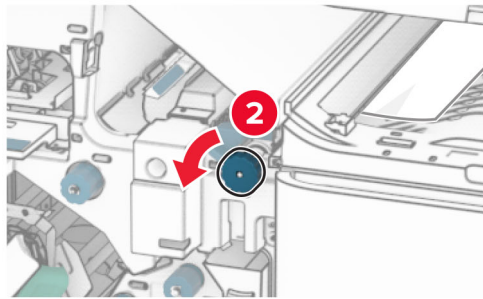
9 Deplasați mânerul R3 spre dreapta și apoi scoateți hârtia blocată.

Notă: Asigurați-vă că toate fragmentele de hârtie sunt îndepărtate.



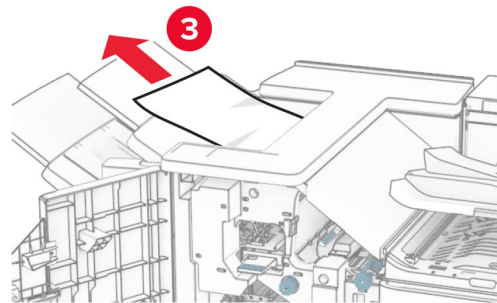
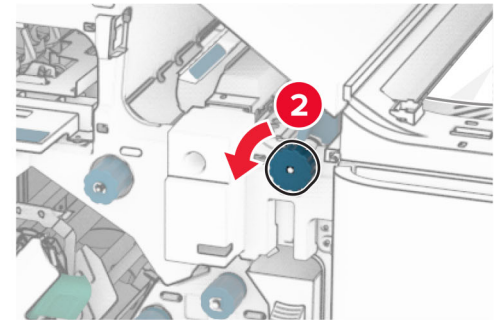
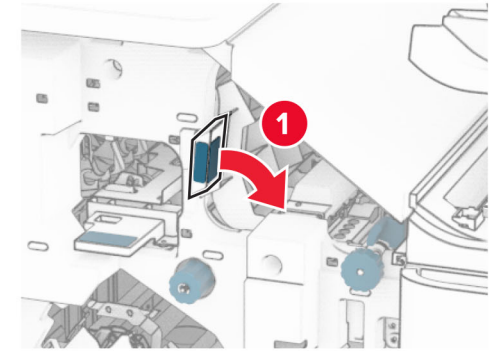
10 Deplasați mânerul R1 la stânga, rotiți butonul R2 în sens antiorar, apoi scoateți hârtia blocată.

Notă: Asigurați-vă că toate fragmentele de hârtie sunt îndepărtate.



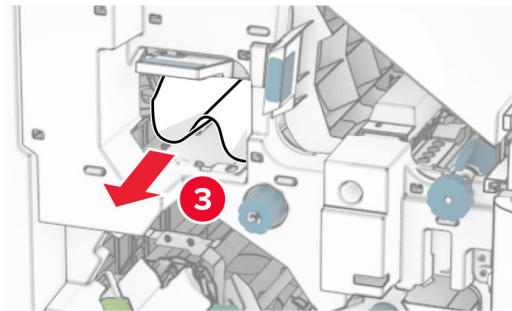
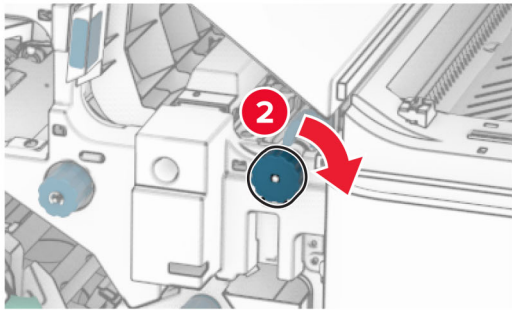
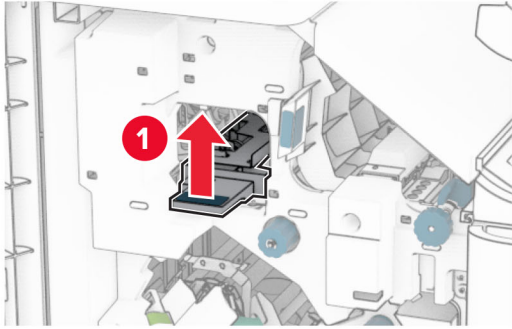
11 Rotiți butonul R5 în sens antiorar, apoi scoateți hârtia blocată din recipientul standard al finisorului.

Notă: Asigurați-vă că toate fragmentele de hârtie sunt îndepărtate.



12 Ridicați mânerul R4, rotiți butonul R2 în sens orar, apoi scoateți hârtia blocată.

Notă: Asigurați-vă că toate fragmentele de hârtie sunt îndepărtate.



13 Închideți capacul pentru secțiunea F de transport al hârtiei.

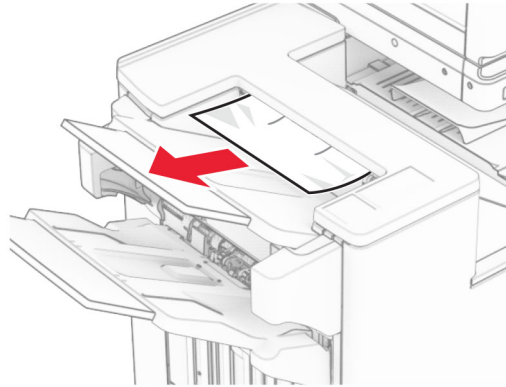
14 Readuceți mânerul R1, R3 și R4 în poziția inițială.

15 Închideți ușa H.

Dacă imprimanta este configurată cu un transport al hârtiei cu opțiune de pliere, atunci aveți următoarele variante:

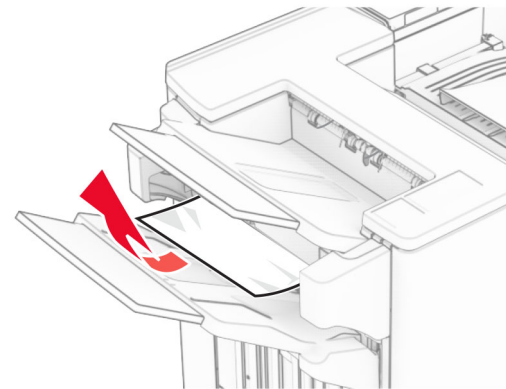
1 Scoateți hârtia blocată din recipientul standard al finisorului.

Notă: Asigurați-vă că toate fragmentele de hârtie sunt îndepărtate.



2 Scoateți hârtia blocată din recipientul 1.

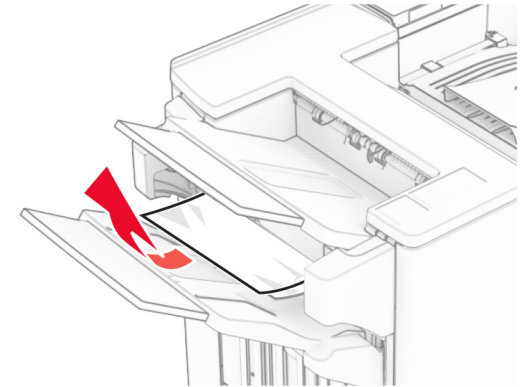
Notă: Asigurați-vă că toate fragmentele de hârtie sunt îndepărtate.



3 Scoateți hârtia blocată din recipientul 1.

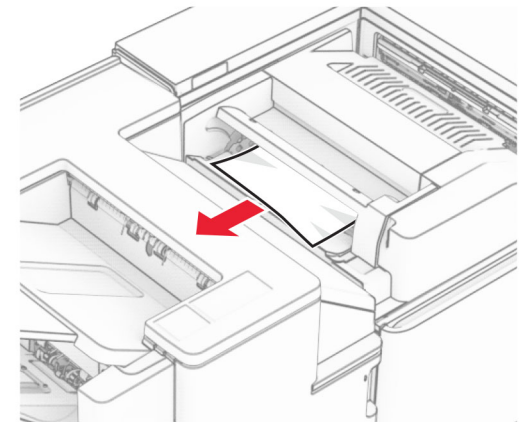
Note:

- Asigurați-vă că toate fragmentele de hârtie sunt îndepărtate.
- Nu eliminați paginile imprimate din compilatorul cu capse, pentru a evita paginile lipsă.

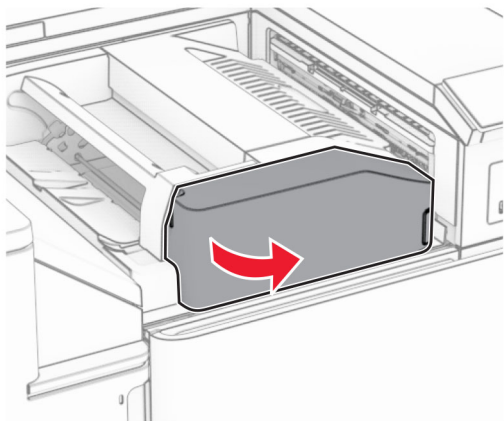


4 Scoateți hârtia blocată din recipientul 3.

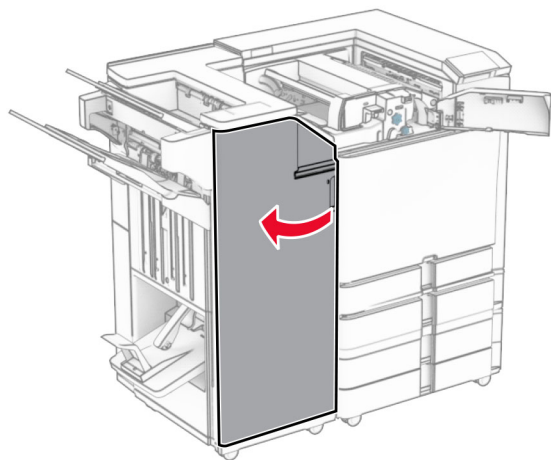
Notă: Asigurați-vă că toate fragmentele de hârtie sunt îndepărtate.



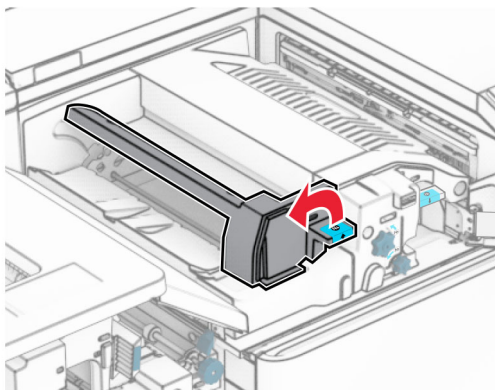
5 Deschideți ușa F.



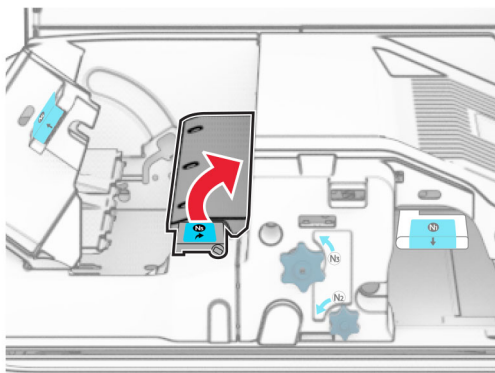
6 Deschideți ușa H.



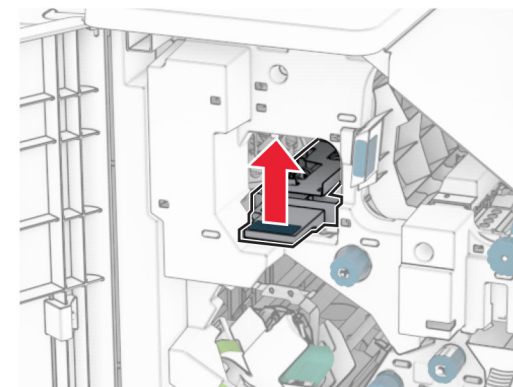
7 Deschideți ușa N4.



8 Deschideți ușa N5.

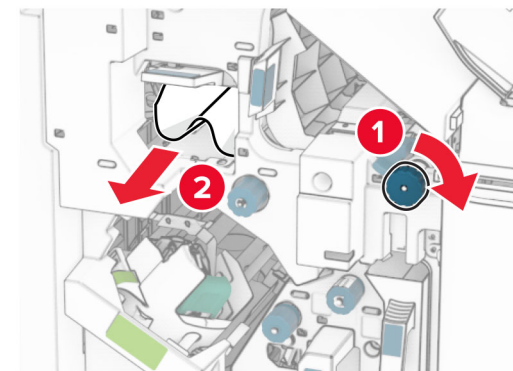


9 Ridicați mânerul R4.



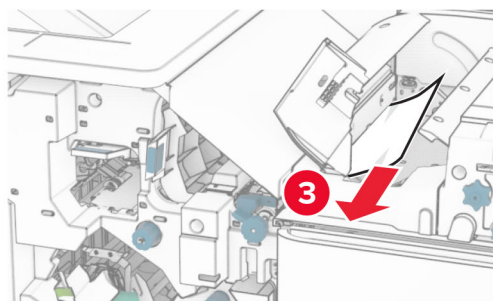
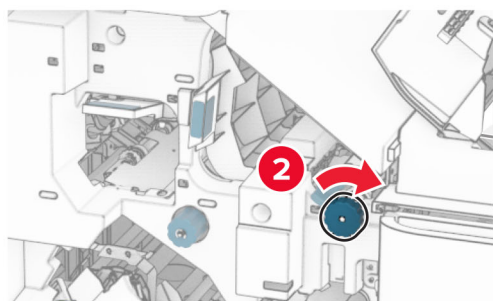
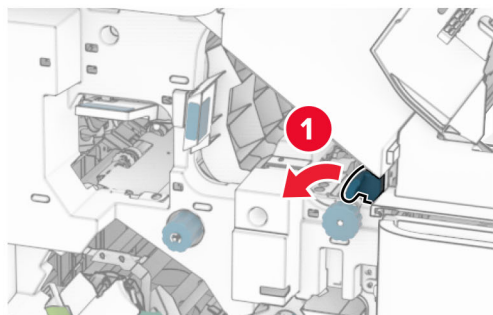
10 Rotiți butonul R2 în sens orar, apoi scoateți hârtia blocată în mânerul R4.

Notă: Asigurați-vă că toate fragmentele de hârtie sunt îndepărtate.



11 Deplasați mânerul R1 la stânga, rotiți butonul R2 în sens antiorar, apoi scoateți hârtia blocată între ușile N4 și N5.

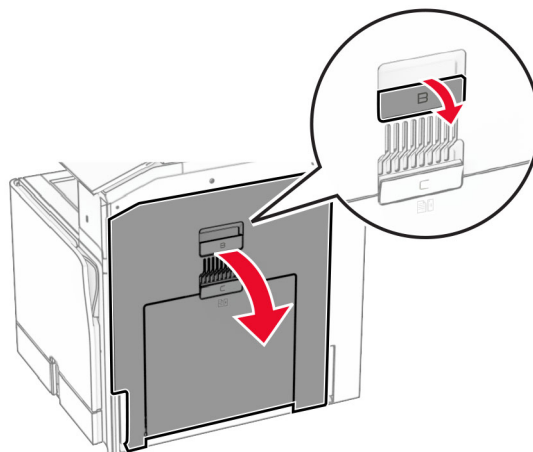
Notă: Asigurați-vă că toate fragmentele de hârtie sunt îndepărtate.



12 Deschideți ușa B.

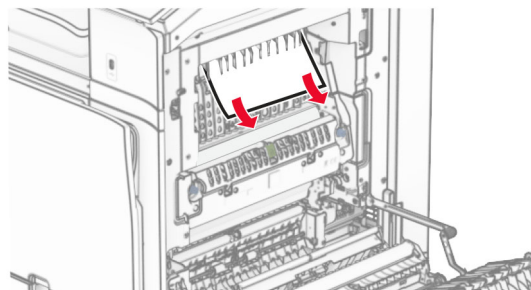
ATENȚIE - SUPRAFAȚĂ FIERBINTE: Interiorul imprimantei poate să fie fierbinte. Pentru a reduce riscul de vătămare datorat componentei fierbinți, lăsați suprafața să se răcească înainte de a o atinge.

Avertisment - Pericol de deteriorare: Pentru a preveni deteriorarea de la descărcarea electrostatică, atingeți orice cadru metalic expus al imprimantei înainte de a accesa sau atinge zonele interioare ale imprimantei.



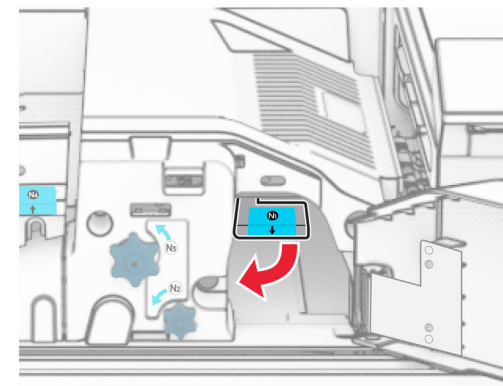
13 Scoateți hârtia blocată sub rola de ieșire a recipientului standard.

Notă: Asigurați-vă că toate fragmentele de hârtie sunt îndepărtate.

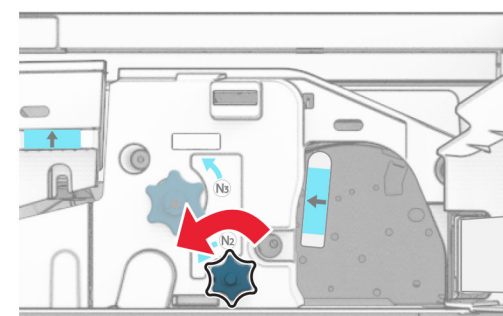


14 Închideți ușa B.

15 Apăsați mânerul N1.



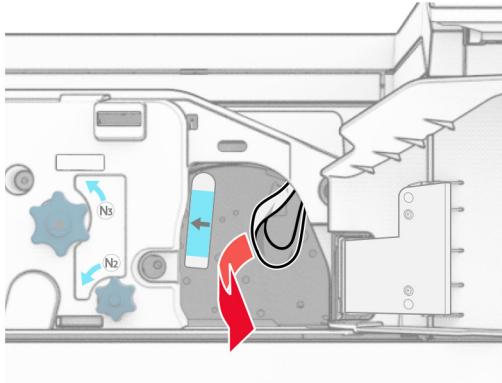
16 Rotiți butonul N2 în sens invers acelor de ceasornic.



17 Scoateți hârtia blocată.

Avertisment - Pericol de deteriorare: pentru a preveni deteriorarea imprimantei, scoateți-vă toate accesoriile de la mână înainte de a scoate hârtia blocată.

Notă: Asigurați-vă că toate fragmentele de hârtie sunt îndepărtate.

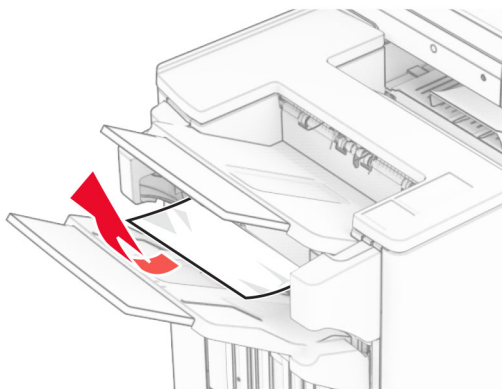


- 18 Aduceți mânerul N1 în poziția inițială.
- 19 Închideți ușa N5, apoi închideți ușa N4.
- 20 Închideți ușa F.
- 21 Readuceți mânerul R1 și R4 în poziția inițială.
- 22 Închideți ușa H.

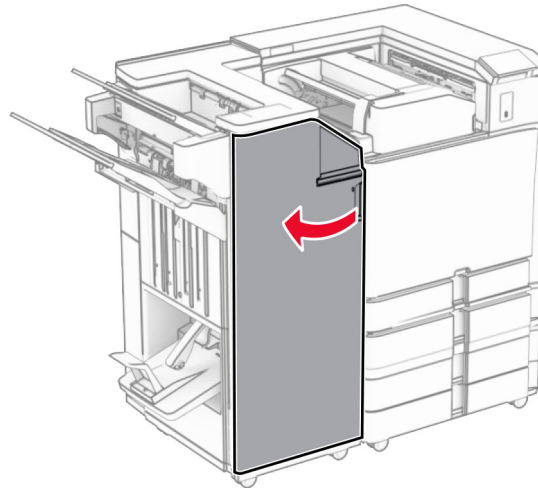
Blocaj de hârtie în creatorul de broșuri

- 1 Scoateți hârtia blocată din recipientul 2.

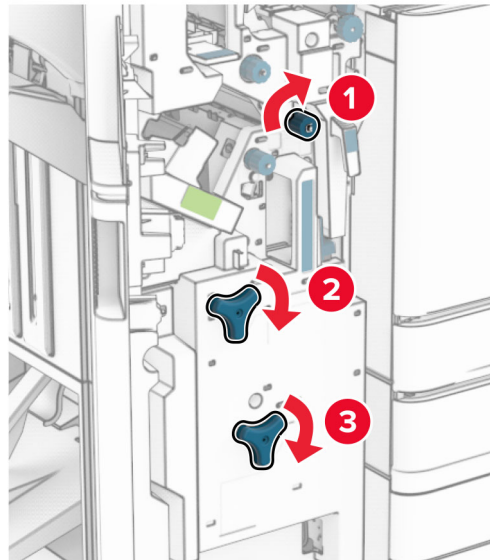
Notă: Asigurați-vă că toate fragmentele de hârtie sunt îndepărtate.



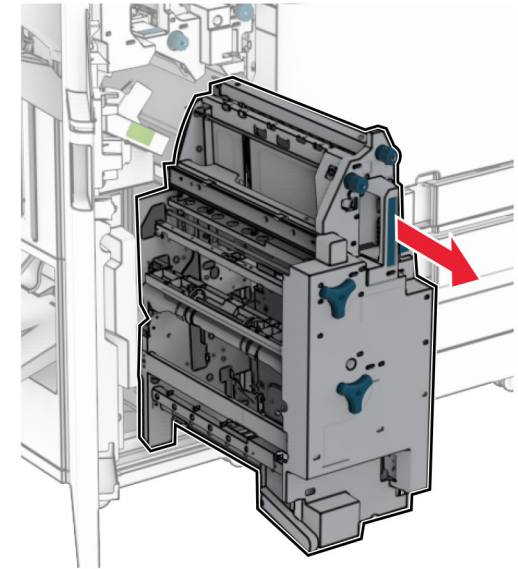
- 2 Deschideți ușa H.



- 3 Rotiți în sens orar butoanele R6, R11 și R10.

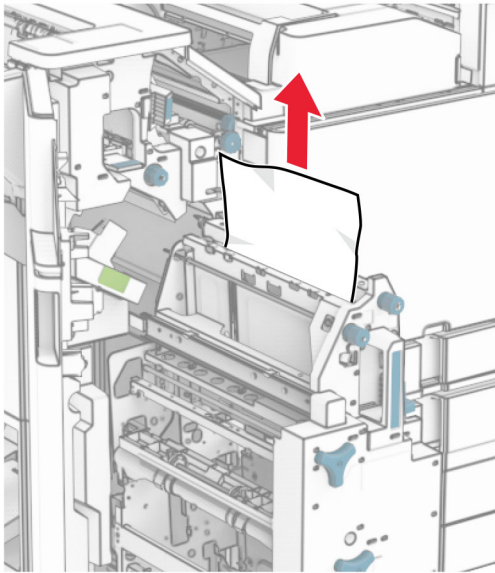


- 4 Scoateți dispozitivul de realizare a broșurilor.

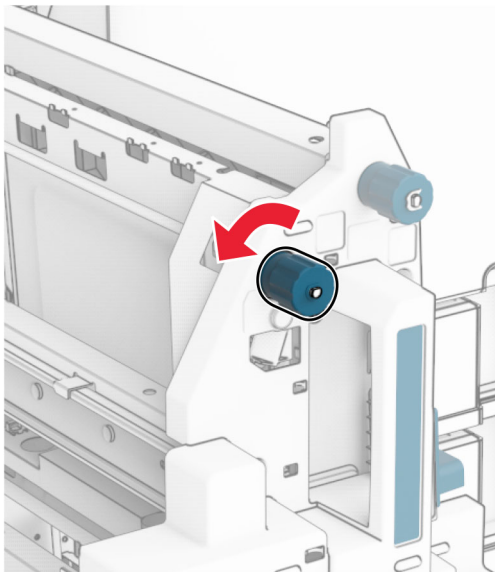


- 5 Scoateți hârtia blocată.

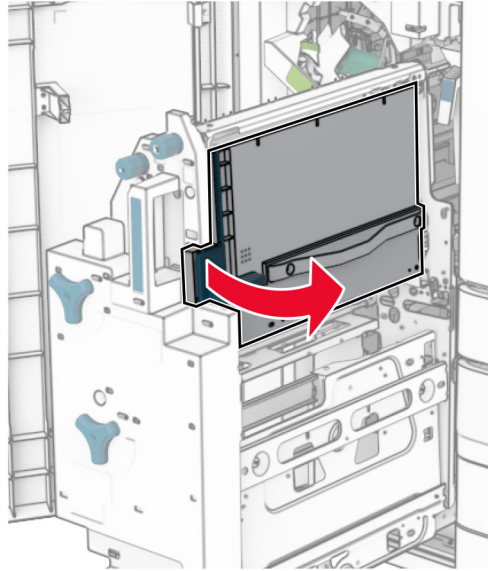
Notă: Asigurați-vă că toate fragmentele de hârtie sunt îndepărtate.



6 Rotiți complet butonul R9 în sens orar.

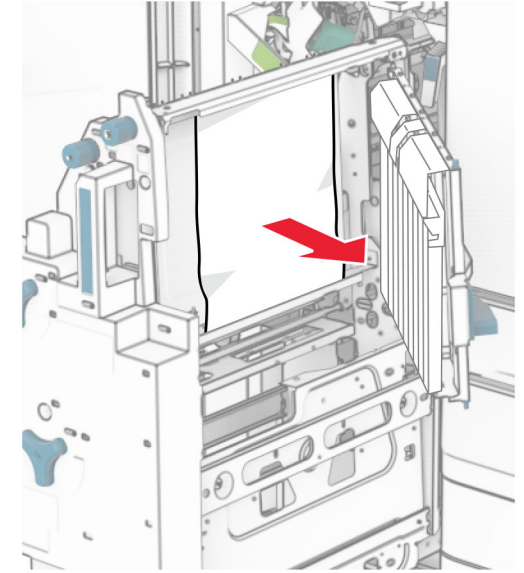


7 Deschideți ușa R8.



8 Scoateți hârtia blocată.

Notă: Asigurați-vă că toate fragmentele de hârtie sunt îndepărtate.



9 Închideți ușa R8.

10 Reintroduceți creatorul de broșuri în finisul de broșuri.

11 Închideți ușa H.