

Краткое справочное руководство

Печать

Печать с компьютера

Для пользователей ОС Windows

- 1 Открыв документ, выберите **Файл > Печать**.
- 2 Выберите принтер, а затем нажмите **Свойства, Настройки, Параметры** или **Настройка**.
При необходимости настройте параметры.
- 3 Нажмите кнопку **ОК**, а затем нажмите кнопку **Печать**.

Для пользователей ОС Macintosh


- 1 Открыв документ, выберите **Файл > Печать**.
- 2 Выберите принтер, а затем выберите параметр в **Предварительные настройки**.
При необходимости настройте параметры.
- 3 Нажмите кнопку **Печать**.

Печать с мобильного устройства

Печать с мобильного устройства с помощью службы печати Mopria™

Служба печати Mopria® — это решение мобильной печати для мобильных устройств с ОС Android™ версии 5.0 или выше. С ее помощью можно выполнять печать на любом принтере с поддержкой Mopria.

Примечание: Загрузите приложение Mopria Print Service из магазина Google Play™ и включите его на мобильном устройстве.

- 1 С вашего мобильного устройства запустите совместимое приложение или выберите документ в диспетчере файлов.
- 2 Коснитесь  > **Печать**.

- 3 Выберите принтер, затем настройте параметры, если необходимо.

- 4 Коснитесь .


Печать с мобильного устройства с помощью AirPrint

Программа AirPrint — это решение мобильной печати, которое позволяет выполнять печать непосредственно с устройства Apple на любом принтере с поддержкой AirPrint.

Примечания.

- Убедитесь, что устройство Apple и принтер подключены к одной и той же сети. Если в сети несколько беспроводных концентраторов, убедитесь, что оба устройства подключены к одной подсети.
- Это приложение совместимо только с некоторыми устройствами Apple.

- 1 На мобильном устройстве выберите документ в диспетчере файлов или запустите совместимое приложение.

- 2 Коснитесь  > **Печать**.

- 3 Выберите принтер, затем настройте параметры, если необходимо.

- 4 Распечатайте документ.

Печать с мобильного устройства с помощью Wi-Fi Direct®

Wi-Fi Direct® это служба печати, с помощью которой можно выполнять печать на любом принтере с поддержкой Wi-Fi Direct.

Примечание: Убедитесь, что мобильное устройство подключено к беспроводной сети принтера. Для получения дополнительной информации см. [“Подключение мобильного устройства к принтеру” на стр. 11](#).

- 1 С вашего мобильного устройства запустите совместимое приложение или выберите документ в диспетчере файлов.

- 2 В зависимости от модели мобильного устройства выполните следующее:

- Коснитесь  > **Печать**.

- Коснитесь  > **Печать**.
- Коснитесь  > **Печать**.

- 3 Выберите принтер, затем настройте параметры, если необходимо.

- 4 Распечатайте документ.

Настройка конфиденциальных заданий

- 1 На панели управления выберите **Настройки > Безопасность > Настройка конфиденциальной печати**.
- 2 Настройте параметры.

Параметр	Описание
Максимальное количество попыток ввода неверного PIN-кода	Установка ограничения для ввода неверного PIN-кода. Примечание: По достижении предельного значения выполняется удаление заданий на печать для данного пользователя.
Истечение срока действия конфиденциального задания	Настройка времени хранения каждого отложенного задания до его автоматического удаления из памяти принтера, с жесткого диска или интеллектуального накопителя. Примечание: Отложенные задания могут быть конфиденциальными, с повтором, с резервированием или с проверкой .
Истечение срока действия задания на печать с повтором	Настройка времени окончания срока действия для заданий на печать, которые требуется повторить.
Истечение срока действия задания на печать с проверкой	Настройка времени окончания срока действия для печати копии задания, которая выполняется для проверки качества перед печатью оставшихся копий.
Истечение срока действия задания на печать с резервированием	Настройка времени окончания срока действия для заданий, которые необходимо сохранить в памяти принтера для выполнения печати позднее.
Требуется преобразование всех заданий в отложенные задания печати	Настройка на принтере откладывания всех заданий на печать.

Параметр	Описание
Сохранить повторяющиеся документы	Настройка на принтере сохранения всех документов с одинаковым именем файла.

Обслуживание принтера

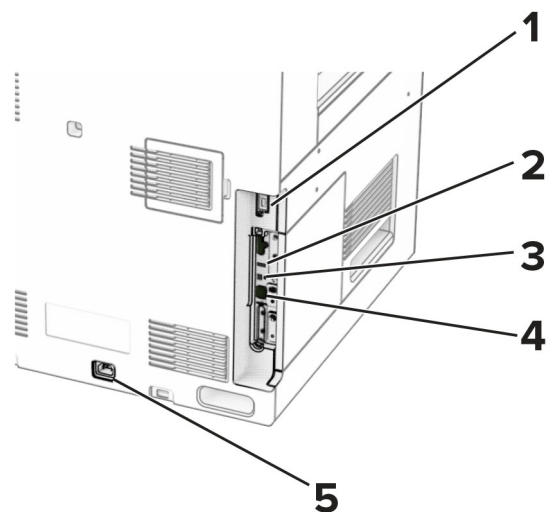
Порты принтера

⚠ ВНИМАНИЕ – ОПАСНОСТЬ ПОРАЖЕНИЯ ЭЛЕКТРИЧЕСКИМ ТОКОМ! Во избежание поражения электрическим током не устанавливайте устройство и не выполняйте никаких электрических или кабельных соединений (питания, факса или телефонной линии) во время грозы.

⚠ ВНИМАНИЕ – ВОЗМОЖНОСТЬ ТРАВМЫ! Во избежание возгорания или поражения электрическим током подключайте кабель питания к заземленной электророзетке с соответствующими характеристиками, доступ к которой не затруднен.

⚠ ВНИМАНИЕ – ВОЗМОЖНОСТЬ ТРАВМЫ! Во избежание поражения электрическим током следует использовать только кабель питания из комплекта поставки устройства или сменный кабель, одобренный изготовителем.

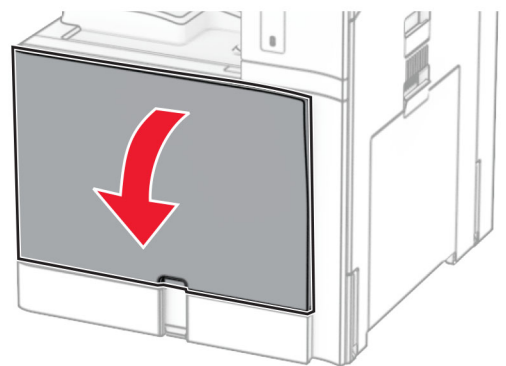
Предупреждение – Риск повреждения! Во избежание потери данных или некорректной работы принтера не прикасайтесь к кабелю USB, сетевому беспроводному адаптеру, а также к указанным участкам на принтере, когда выполняется печать.



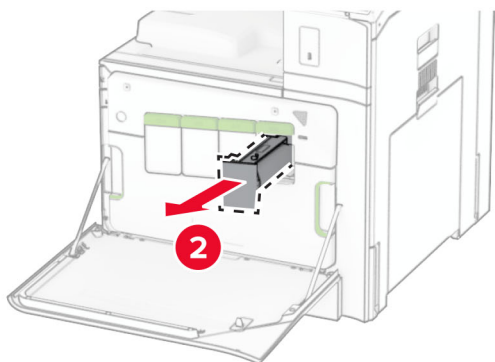
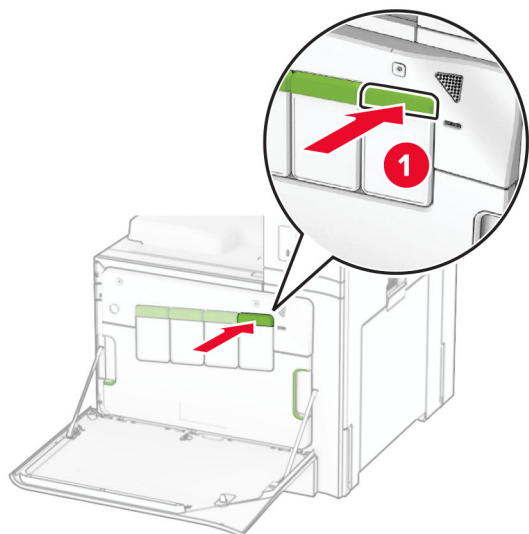
	Порт принтера	Назначение
1	Порт брошюровщика или дополнительный порт	Подключите принтер к брошюровщику или дополнительному устройству.
2	Порт USB	Подключение клавиатуры или любого другого совместимого дополнительного модуля.
3	Порт USB принтера	Подключение принтера к компьютеру.
4	порт Ethernet	Подключение принтера к сети.
5	Разъем кабеля питания	Подсоедините кабель питания к правильно заземленной электрической розетке.

Замена картриджа с тонером

1 Откройте переднюю дверцу.

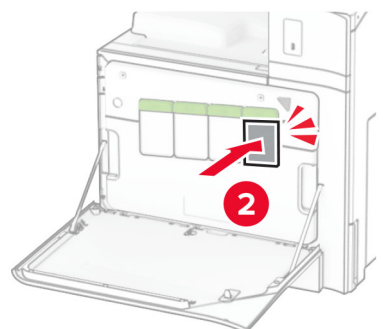
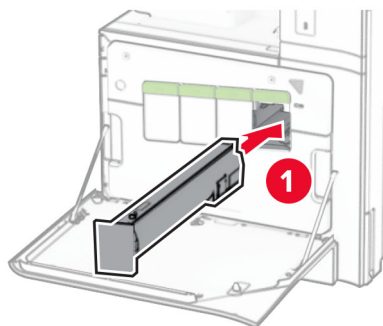


2 Извлеките использованный картридж с тонером.



3 Извлеките новый картридж с тонером из упаковки.

4 Установите новый картридж с тонером до его фиксации на месте со щелчком.



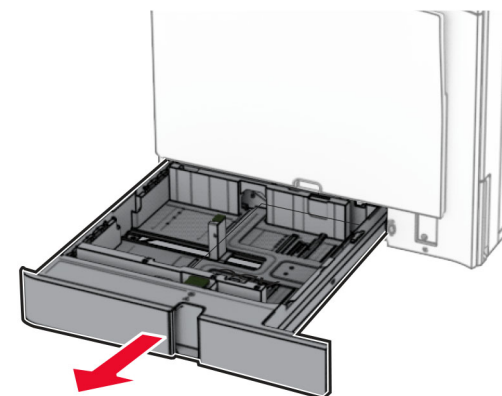
5 Закройте дверцу.

Загрузка в выдвижной лоток на 550 листов

⚠ ВНИМАНИЕ – ОПАСНОСТЬ ОПРОКИДЫВАНИЯ! Для уменьшения риска нестабильной работы оборудования загружайте каждый лоток отдельно. Остальные лотки держите закрытыми до тех пор, пока они не понадобятся.

1 Откройте лоток.

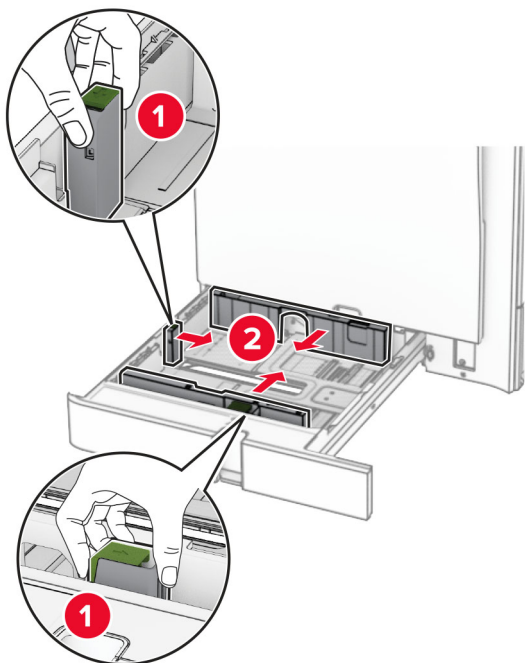
Примечание: Не открывайте лотки во время работы принтера во избежание замятия.



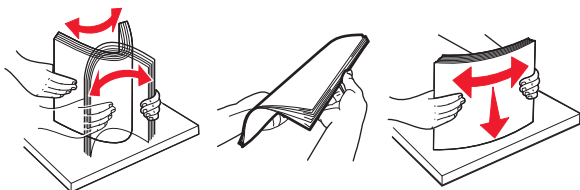
2 Отрегулируйте направляющие в соответствии с форматом загружаемой бумаги.

Примечания.

- Ориентируйтесь на индикаторы на днище лотка для регулировки положения направляющих.
- Перфорированная бумага поддерживается только для стандартного лотка на 550 страниц.
- Бумага формата А3 поддерживается только для дополнительного лотка на 550 страниц.



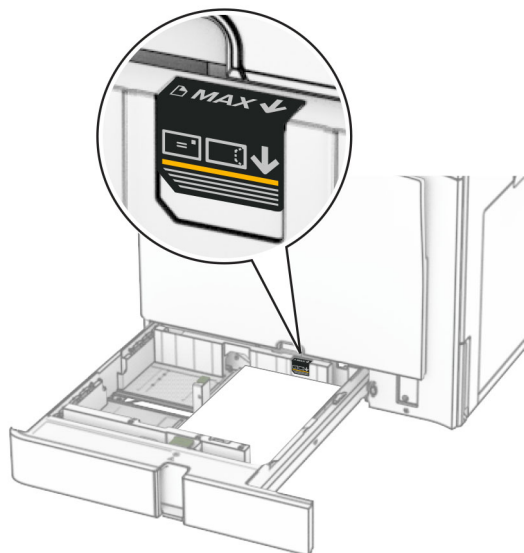
3 Перед загрузкой изогните стопку несколько раз в разные стороны и выровняйте края бумаги.



4 Загрузите стопку бумаги стороной для печати вверх.

Примечания.

- Не прилагайте усилия при загрузке бумаги в лоток.
- Убедитесь, что боковые направляющие плотно прилегают к бумаге.
- Убедитесь, что высота стопки ниже индикатора максимальной загрузки. Переполнение может привести к замятию бумаги.

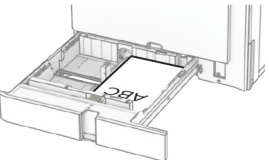
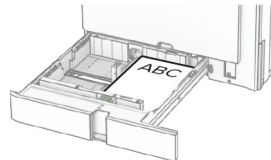


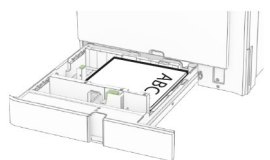
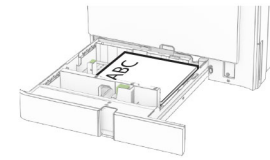
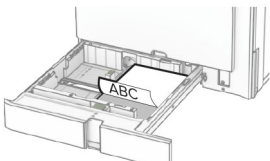
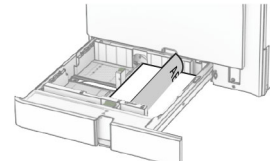
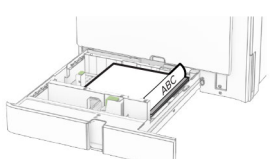
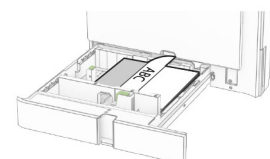
5 Вставьте лоток.

При необходимости задайте формат и тип бумаги, загруженной в лоток.

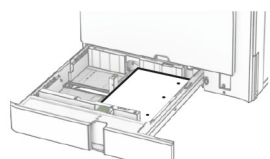
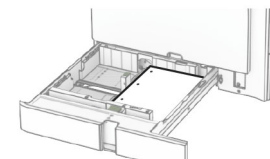
Примечание: После установки брошюровщика страницы поворачиваются на 180° во время печати.

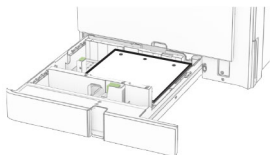
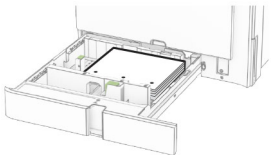
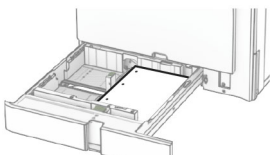
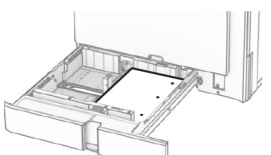
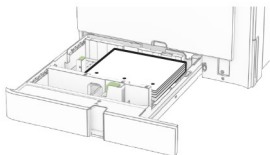
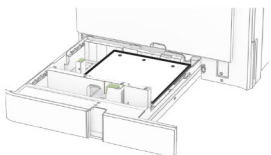
При загрузке фирменных бланков выполните одно из следующих действий.

Без брошюровщика	С брошюровщиком
	
Односторонняя печать с переплетом по длине	Односторонняя печать с переплетом по длине

Без брошюровщика	С брошюровщиком
	
Односторонняя печать с переплетом по ширине	Односторонняя печать с переплетом по ширине
	
Двусторонняя печать с переплетом по длине	Двусторонняя печать с переплетом по длине
	
Двусторонняя печать с переплетом по ширине	Двусторонняя печать с переплетом по ширине

При загрузке перфорированной бумаги выполните одно из следующих действий.

Без дополнительного брошюровщика	С дополнительным брошюровщиком
	
Односторонняя печать с переплетом по длине	Односторонняя печать с переплетом по длине

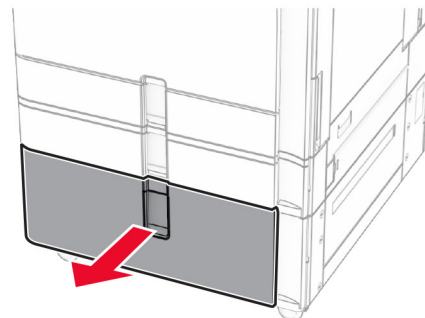
Без дополнительного брошюровщика	С дополнительным брошюровщиком
	
Односторонняя печать с переплетом по ширине	Односторонняя печать с переплетом по ширине
	
Двусторонняя печать с переплетом по длине	Двусторонняя печать с переплетом по длине
	
Двусторонняя печать с переплетом по ширине	Двусторонняя печать с переплетом по ширине

Загрузка устройства двойной подачи на 2000 листов

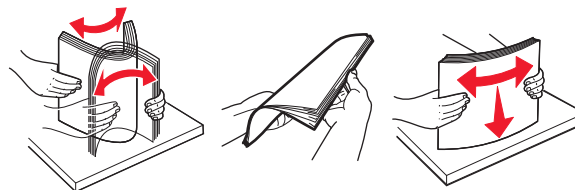
ВНИМАНИЕ – ОПАСНОСТЬ ОПРОКИДЫВАНИЯ! Для уменьшения риска нестабильной работы оборудования загружайте каждый лоток отдельно. Остальные лотки держите закрытыми до тех пор, пока они не понадобятся.

1 Откройте лоток.

Примечание: Не выдвигайте лотки во время работы принтера во избежание замятий.



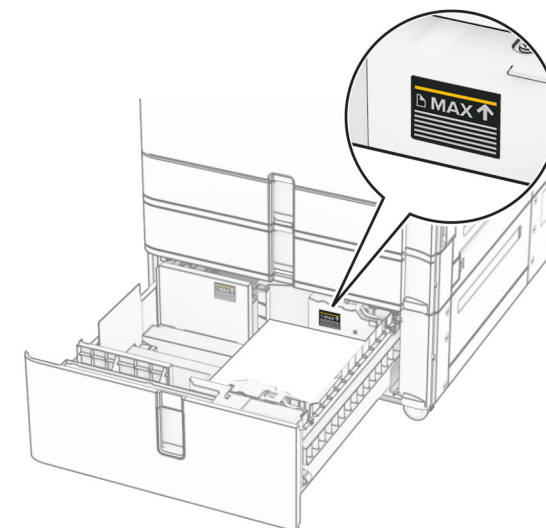
2 Перед загрузкой изогните стопку несколько раз в разные стороны и выровняйте края бумаги.



3 Загрузите стопку бумаги во вставку правого лотка лицевой стороной вверх.

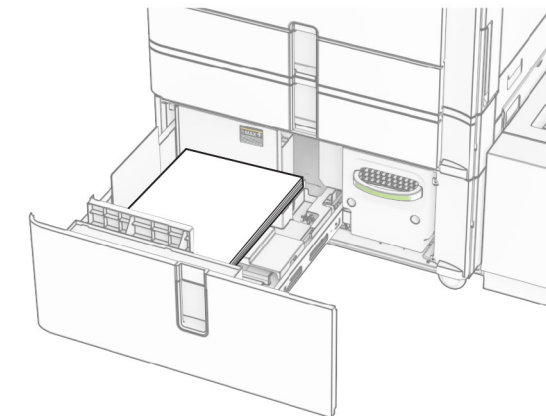
Примечания.

- Не прилагайте усилия при загрузке бумаги в лоток.
- Убедитесь, что высота стопки ниже индикатора максимальной загрузки. Переполнение может привести к замятию бумаги.



4 Установите в принтер вставку правого лотка.

5 Загрузите стопку бумаги во вставку левого лотка лицевой стороной вверх.

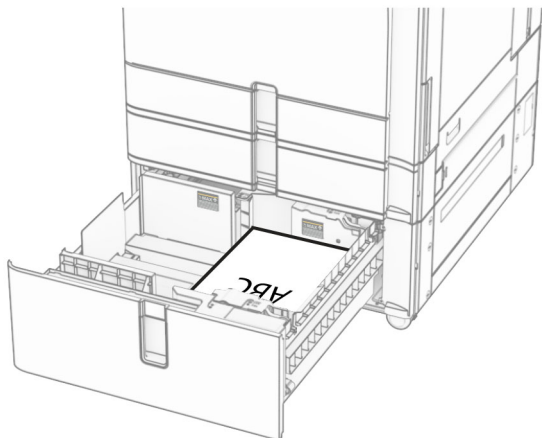


6 Вставьте лоток.

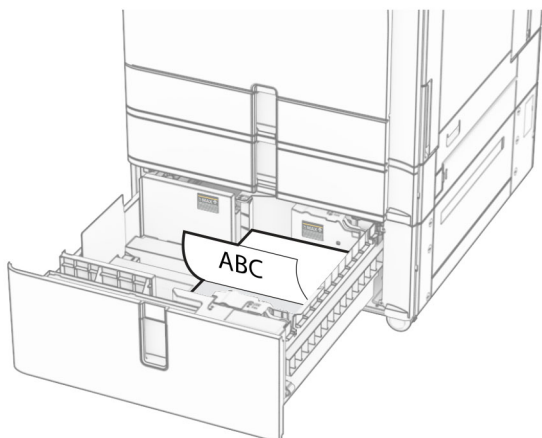
При необходимости задайте формат и тип в соответствии с бумагой, загруженной в лоток.

Примечание: После установки брошюровщика страницы поворачиваются на 180° во время печати.

При загрузке фирменных бланков для односторонней печати кладите их лицевой стороной вверх и верхним колонтитулом к передней стороне лотка.



При загрузке фирменных бланков для двусторонней печати кладите их лицевой стороной вниз и верхним колонтитулом к передней стороне лотка.

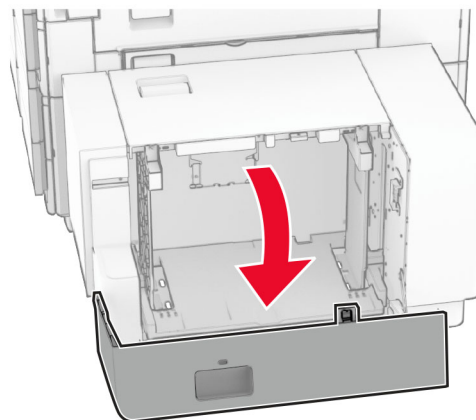


Загрузка в выдвижной лоток на 1500 листов

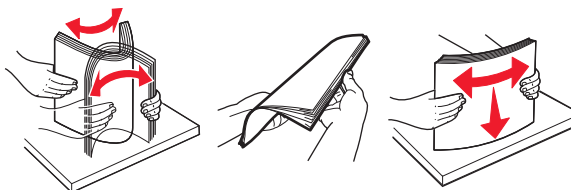
ВНИМАНИЕ – ОПАСНОСТЬ ОПРОКИДЫВАНИЯ! Для уменьшения риска нестабильной работы оборудования загружайте каждый лоток отдельно. Остальные лотки держите закрытыми до тех пор, пока они не понадобятся.

1 Откройте дверцу К.

Примечание: Не открывайте лотки во время работы принтера во избежание замятия.



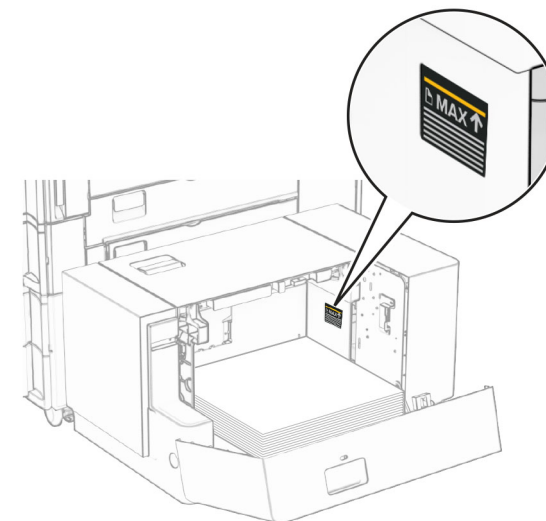
2 Перед загрузкой изогните стопку несколько раз в разные стороны и выровняйте края бумаги.



3 Загрузите стопку бумаги стороной для печати вниз.

Примечания.

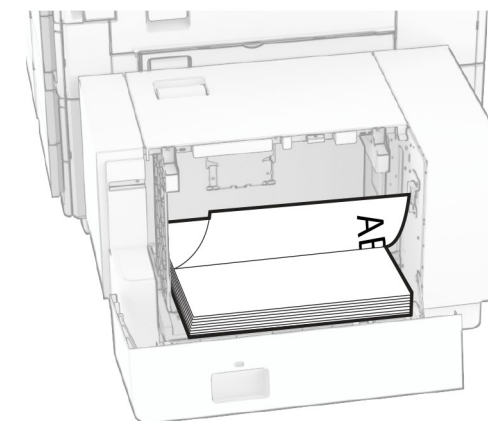
- Не прилагайте усилия при загрузке бумаги в лоток.
- Убедитесь, что высота стопки ниже индикатора максимальной загрузки. Переполнение может привести к замятию бумаги.



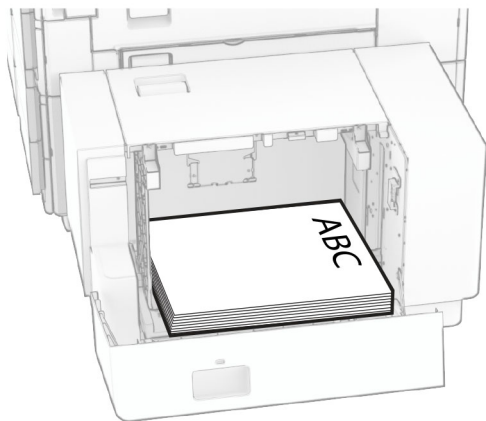
4 Закройте дверцу К.

При необходимости задайте формат и тип в соответствии с бумагой, загруженной в лоток.

При загрузке фирменных бланков для односторонней печати кладите их лицевой стороной вниз и верхним колонтитулом по направлению к задней части принтера.

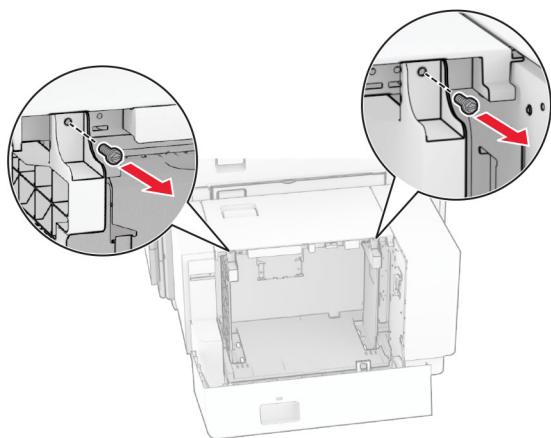


При загрузке фирменных бланков для двусторонней печати кладите их лицевой стороной вверх и верхним колонтитулом по направлению к задней части принтера.

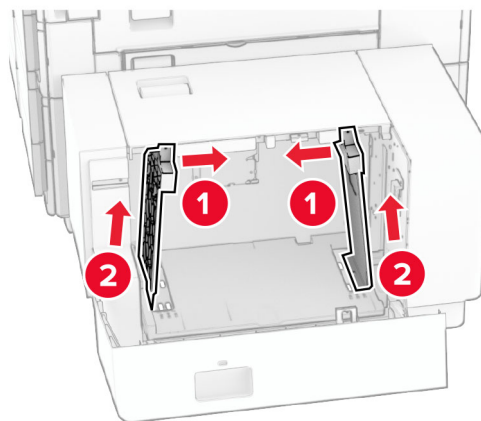


При загрузке бумаги другого формата обязательно отрегулируйте направляющие. Выполните следующие действия:

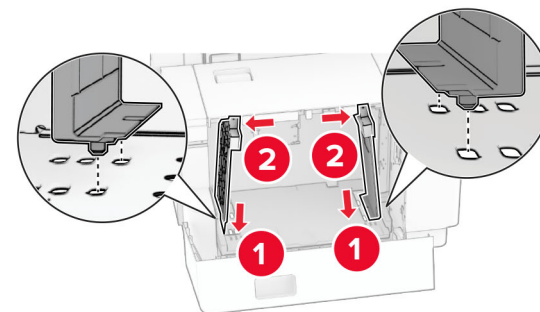
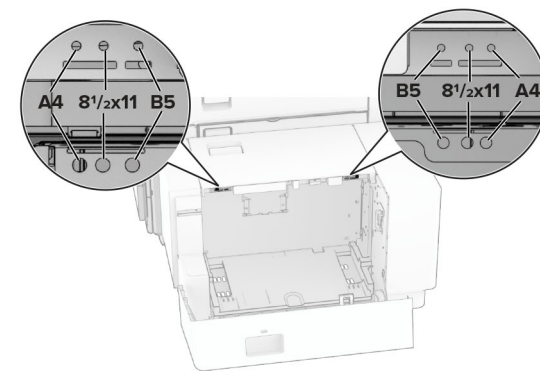
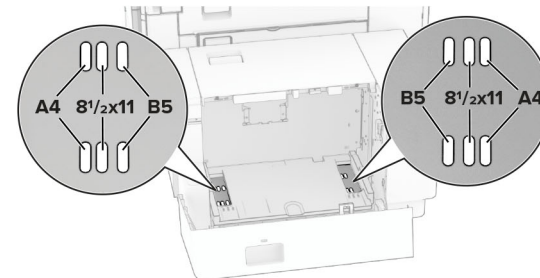
- 1 С помощью плоской отвертки выкрутите винты из направляющих для бумаги.



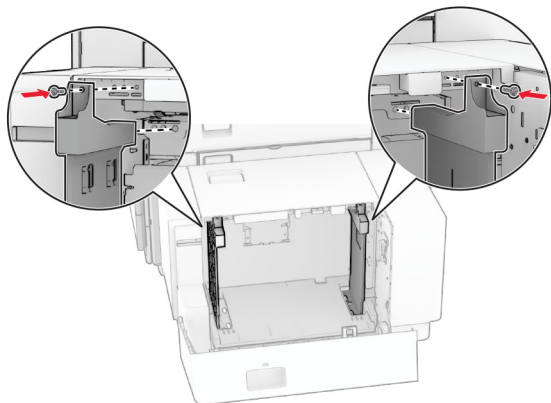
- 2 Снимите направляющие бумаги.



- 3 Отрегулируйте направляющие по формату загружаемой бумаги.

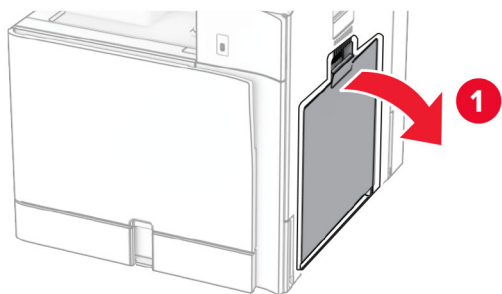


4 Вкрутите винты в направляющие для бумаги.

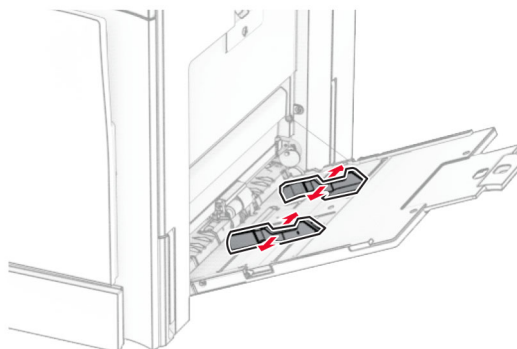


Загрузка в многоцелевое устройство подачи

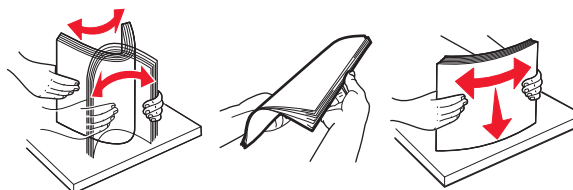
1 Откройте многоцелевое устройство подачи.



2 Отрегулируйте направляющие по бокам по формату загружаемой бумаги.



3 Перед загрузкой изогните стопку несколько раз в разные стороны и выровняйте края бумаги.



4 Загрузите бумагу.

Примечание: Убедитесь, что боковые направляющие плотно прилегают к бумаге.

- При загрузке фирменных бланков выполните одно из следующих действий:

Без брошюровщика	С брошюровщиком
 Односторонняя печать с переплетом по длине	 Односторонняя печать с переплетом по длине

Без брошюровщика	С брошюровщиком
 Двусторонняя печать с переплетом по длине	 Двусторонняя печать с переплетом по длине

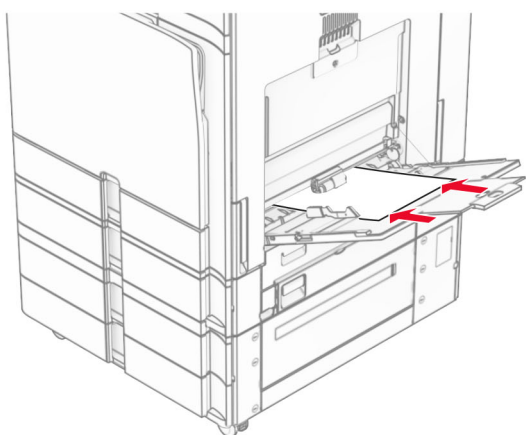
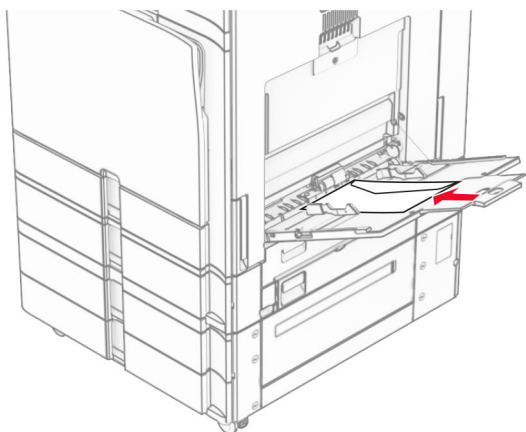
При загрузке перфорированной бумаги выполните одно из следующих действий.

Без брошюровщика	С брошюровщиком
 Односторонняя печать с переплетом по длине	 Односторонняя печать с переплетом по длине
 Двусторонняя печать с переплетом по длине	 Двусторонняя печать с переплетом по длине

Конверты

Загрузите конверт клапаном вверх к задней части принтера. Европейские конверты следует загружать

клапаном вверх в сторону многоцелевого устройства подачи.



Примечание: После установки брошюровщика принтер поворачивает страницы на 180°.

Задание формата и типа специальной бумаги

При использовании специальной бумаги (этикетки, карточки или конверты) выполните следующие действия.

- 1 На панели управления принтера выберите **Параметры > Бумага > Конфигурация лотка > Формат и тип бумаги.**

- 2 Выберите источник бумаги, затем настройте формат и тип специальной бумаги.

Установка программного обеспечения принтера

Примечания.

- Драйвер печати входит в пакет установки программного обеспечения.
- Для компьютеров Macintosh с macOS версии 10.7 или более поздней не требуется устанавливать драйвер для печати на принтере с поддержкой AirPrint. Если вам требуются пользовательские функции печати, загрузите драйвер печати.

- 1 Получите копию установочного пакета программы.
 - С компакт-диска с программным обеспечением из комплекта поставки принтера.
 - С нашего веб-сайта или по месту приобретения принтера.
- 2 Запустите установочный пакет программы и следуйте указаниям на экране компьютера.

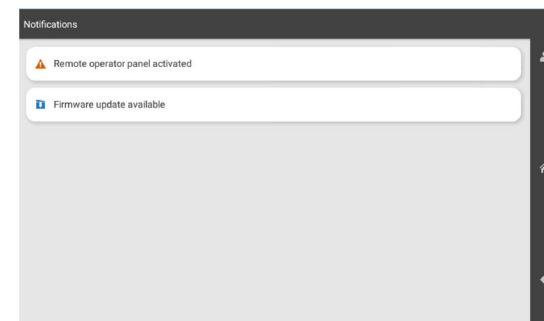
Обновление микропрограммного обеспечения

Обновление микропрограммного обеспечения через панель управления

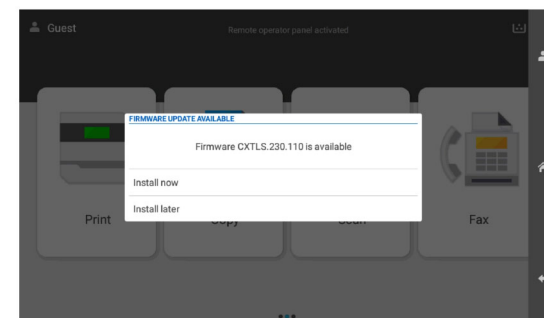
Использование центра уведомлений

Этот способ применим только для некоторых моделей принтеров.

- 1 На панели управления перейдите в центр уведомлений, а затем выберите **Доступно обновление микропрограммного обеспечения.**



- 2 Выберите **Установить сейчас.**



После обновления принтер автоматически перезагрузится.

Использование меню настроек

- 1 На панели управления выберите **Настройки > Устройство > Обновить микропрограммное обеспечение**.
- 2 В зависимости от модели принтера выберите **Проверить наличие обновлений** или **Проверка наличия обновлений**.
- 3 Если доступно обновление, выберите **Установить сейчас**.

После обновления принтер автоматически перезагрузится.

Обновление микропрограммного обеспечения с помощью Embedded Web Server

Прежде чем начать, убедитесь в следующем.

- Вы загрузили последнюю версию программного обеспечения принтера и сохранили его на флеш-накопитель или компьютер. За дополнительной информацией обратитесь по месту приобретения принтера.
- Вы не используете специальный код на принтере, чтобы избежать потери этой функции.

Предупреждение – Риск повреждения! Убедитесь, что все принтеры, получающие обновления микропрограммного обеспечения, включены в течение всего процесса обновления. Выключение принтера во время обновления микропрограммного обеспечения может привести к его серьезному повреждению.

Если при проверке обновлений принтер подключен к сети, то скачивание микропрограммного обеспечения не требуется.

- 1 Откройте веб-браузер, а затем укажите IP-адрес принтера в поле адреса.

Примечания.

- IP-адрес принтера указан на начальном экране принтера. IP-адрес отображается в виде четырех наборов цифр, разделенных точками, например 123.123.123.123.
 - Если используется прокси-сервер, временно отключите его, чтобы обеспечить правильную загрузку веб-страницы.
- 2 Откройте **Устройство**.
 - 3 Прокрутите страницу вниз и нажмите **Обновить микропрограммное обеспечение**.

- 4 В зависимости от модели принтера выберите **Проверить наличие обновлений** или **Проверка наличия обновлений**.

Если доступно обновление, выберите **Я согласен(-на), установить сейчас**.

После обновления принтер автоматически перезагрузится.

Добавление принтеров в ПО компьютера

Прежде чем начать, выполните следующее:

- Подключите принтер и компьютер к одной сети. Для получения дополнительной информации о подключении принтера к сети см. [“Подключение принтера к сети Wi-Fi” на стр. 10](#).
- Подключите компьютер к принтеру. Подробнее см. [“Подключение компьютера к принтеру” на стр. 11](#).
- Подключите принтер к компьютеру с помощью кабеля USB. Подробнее см. [“Порты принтера” на стр. 2](#).

Примечание: Кабель USB продается отдельно.

Для пользователей Windows

- 1 Установка драйвера для печати на компьютер.

Примечание: Подробнее см. [“Установка программного обеспечения принтера” на стр. 9](#).

- 2 Откройте раздел **Принтеры и сканеры**, а затем нажмите **Добавить принтер или сканер**.
- 3 В зависимости от способа подключения принтера выполните следующее:
 - Выберите принтер в списке, а затем нажмите **Добавить устройство**.
 - Нажмите **Показать принтеры Wi-Fi Direct**, выберите принтер, а затем нажмите **Добавить устройство**.
 - Нажмите **Необходимый принтер отсутствует в списке**, а затем в окне **Установка принтера** выполните следующее:
 - а Выберите **Добавить принтер по IP-адресу или по имени узла**, затем нажмите **Далее**.
 - б В поле типа устройства выберите **Устройство TCP/IP**.
 - в В поле «Имя хоста или IP-адрес» укажите IP-адрес принтера, а затем нажмите **Далее**.

Примечания.

- IP-адрес принтера указан на начальном экране принтера. IP-адрес отображается в виде четырех наборов цифр, разделенных точками, например 123.123.123.123.
 - Если используется прокси-сервер, временно отключите его, чтобы обеспечить правильную загрузку веб-страницы.
- г Выберите драйвер печати, а затем нажмите **Далее**.
 - д Выберите **Использовать уже установленный драйвер (рекомендуется)**, а затем нажмите **Далее**.
 - е Укажите имя принтера, а затем нажмите **Далее**.
 - ж Нажмите **Готово**.

Для пользователей Macintosh

- 1 Откройте раздел **Принтеры и сканеры**.
- 2 Нажмите **Добавить принтер, сканер или факс**, а затем выберите принтер.
- 3 В меню **Добавить принтер** выберите драйвер для печати.

Примечания.

- Для использования драйвера печати Macintosh выберите **AirPrint** или **Secure AirPrint**.
 - Если вам требуются пользовательские функции печати, выберите драйвер печати производителя. Инструкции по установке драйвера см. в разделе [“Установка программного обеспечения принтера” на стр. 9](#).
- 4 Добавьте принтер.

Подключение принтера к сети Wi-Fi

Прежде чем начать, убедитесь в следующем.

- Для параметра Активный адаптер установлено значение Автовыбор. На панели управления выберите **Параметры > Сеть/Порты > Обзор сети > Активный адаптер**.
 - Кабель Ethernet не подключен к принтеру.
- 1 На панели управления перейдите в раздел **Настройки > Сеть/Порты > Беспроводная связь > Настройка на панели принтера > Выбрать сеть**.
 - 2 Выберите сеть Wi-Fi, а затем введите пароль сети.

Примечание: Для принтеров со встроенной поддержкой Wi-Fi во время первоначальной настройки появляется запрос на настройку сети Wi-Fi.

Настройка Wi-Fi Direct

Wi-Fi Direct® позволяет устройствам Wi-Fi подключаться между собой напрямую без использования беспроводной точки доступа (беспроводного маршрутизатора).

- 1 На панели управления перейдите в раздел **Настройки** > **Сеть/порты** > **Wi-Fi Direct**.
- 2 Настройте параметры.
 - **Включить Wi-Fi Direct** — позволяет принтеру предоставлять широковебательный доступ к сети Wi-Fi Direct.
 - **Имя Wi-Fi Direct** — позволяет назначить имя сети Wi-Fi Direct.
 - **Пароль Wi-Fi Direct** — позволяет назначить пароль для согласования безопасности беспроводной сети при использовании однорангового соединения.
 - **Показывать пароль на странице параметров** — обеспечивает отображение пароля на странице сетевых параметров.
 - **Номер предпочтительного канала** — назначает предпочтительный канал сети Wi-Fi Direct.
 - **IP-адрес владельца группы** — назначает IP-адрес владельца группы.
 - **Автоматически принимать запросы Push Button** — позволяет принтеру автоматически принимать запросы на подключение.

Примечание: Автоматический прием запросов Push Button небезопасен.

Примечания.

- По умолчанию пароль сети Wi-Fi Direct не отображается на дисплее принтера. Чтобы посмотреть пароль, включите значок просмотра пароля. На панели управления выберите **Параметры** > **Безопасность** > **Разное** > **Включить отображение пароля/PIN-кода**.
- Чтобы узнать пароль сети Wi-Fi Direct без его отображения на дисплее принтера, распечатайте **Страницу сетевых параметров**. На панели управления выберите **Настройки** > **Отчеты** > **Сеть** > **Страница сетевых параметров**.

Подключение компьютера к принтеру

Перед подключением компьютера убедитесь, что функция Wi-Fi Direct настроена. Подробнее см. [“Настройка Wi-Fi Direct” на стр. 11](#).

Для пользователей Windows

- 1 Откройте раздел **Принтеры и сканеры**, а затем нажмите **Добавить принтер или сканер**.
- 2 Нажмите **Показать принтеры с поддержкой Wi-Fi Direct**, а затем выберите имя принтера с поддержкой Wi-Fi Direct.
- 3 Запишите восьмизначный PIN-код принтера, который отображается на дисплее.
- 4 Введите PIN-код на компьютере.

Примечание: Если драйвер печати еще не установлен, ОС Windows загрузит соответствующий драйвер.

Для пользователей Macintosh

- 1 Нажмите значок беспроводной связи, а затем выберите имя принтера с поддержкой Wi-Fi Direct.

Примечание: Перед именем Wi-Fi Direct добавляется строка DIRECT-ху (где х и у — два случайных символа).

- 2 Введите пароль Wi-Fi Direct.


Примечание: После отключения от сети Wi-Fi Direct переключите компьютер обратно к предыдущей сети.

Подключение мобильного устройства к принтеру

Перед подключением мобильного устройства убедитесь, что функция Wi-Fi Direct настроена. Подробнее см. [“Настройка Wi-Fi Direct” на стр. 11](#).

Использование Wi-Fi Direct

Примечание: Данная инструкция относится только к мобильным устройствам, работающим на платформе Android.

- 1 На мобильном устройстве перейдите в меню **Настройки**.
- 2 Включите **Wi-Fi**, затем нажмите  > **Wi-Fi Direct**.

- 3 Выберите имя принтера Wi-Fi Direct.
- 4 Подтвердите подключение на панели управления принтера.

Использование Wi-Fi

- 1 На мобильном устройстве перейдите в меню **Настройки**.
- 2 Нажмите **Wi-Fi**, а затем выберите имя принтера с поддержкой Wi-Fi Direct.

Примечание: Перед именем Wi-Fi Direct добавляется строка DIRECT-ху (где х и у — два случайных символа).

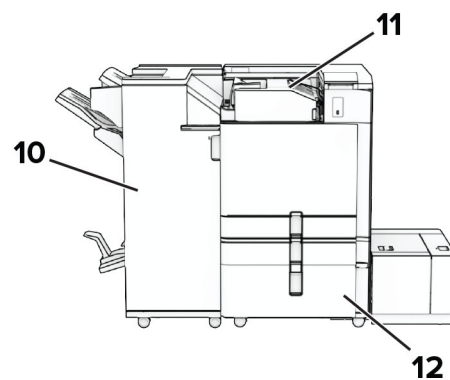
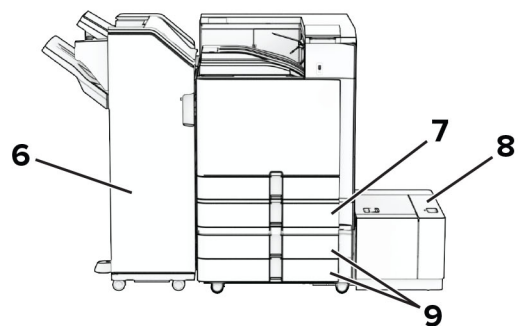
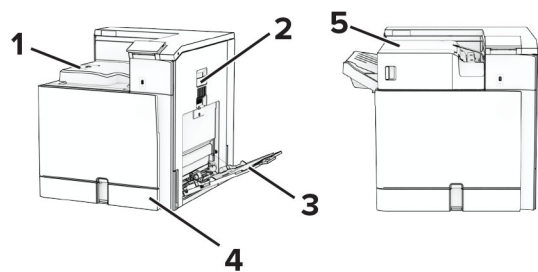
- 3 Введите пароль Wi-Fi Direct.

Устранение замятий

Определение местоположения замятия

Примечания.

- Если для функции **Помощник при замятиях** установлено значение **Вкл.**, после извлечения замятой страницы принтер автоматически удаляет пустые или не полностью распечатанные страницы. Проверьте, нет ли среди отпечатков пустых страниц.
- Если для параметра **Восстановление после замятия** установлено значение **Вкл.** или **Авто**, принтер повторно печатает замятые страницы.

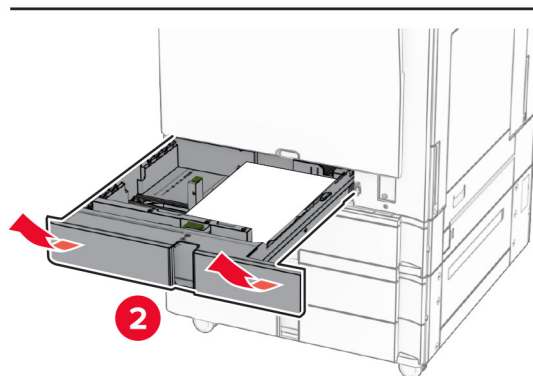
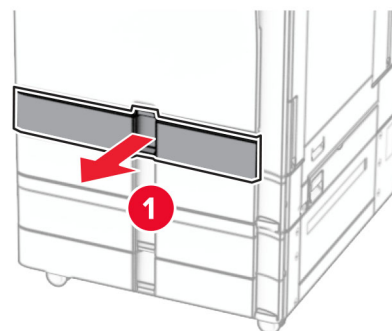


Местоположение замятия	
1	Стандартный выходной лоток
2	Дверца В
3	Многоцелевое устройство подачи

Местоположение замятия	
4	Стандартный выходной лоток
5	Брошюровщик
6	Сшиватель и брошюровщик с перфоратором
7	Дополнительный лоток на 550 листов
8	лоток на 1500 листов
9	лоток 2 x 550 листов
10	Финишер-брошюровщик
11	Транспортировка бумаги с функцией фальцовки
12	устройство двойной подачи на 2000 листов

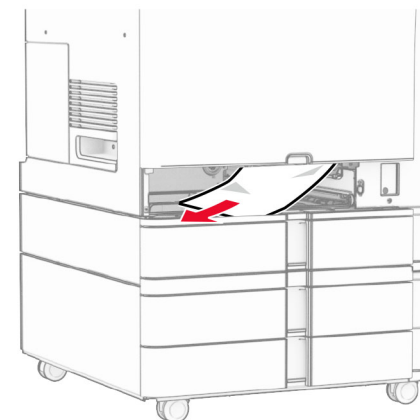
Замятие бумаги в стандартном лотке

1 Выдвиньте стандартный лоток.



2 Извлеките замятую бумагу.

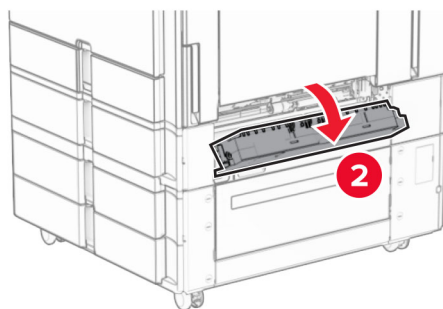
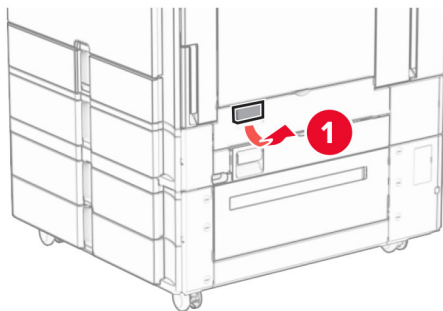
Примечание: Убедитесь в полном извлечении обрывков бумаги.



3 Вставьте лоток.

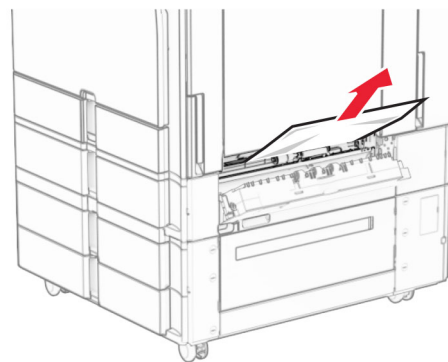
Замятие бумаги в дополнительном лотке на 550 листов

1 Откройте дверцу D.



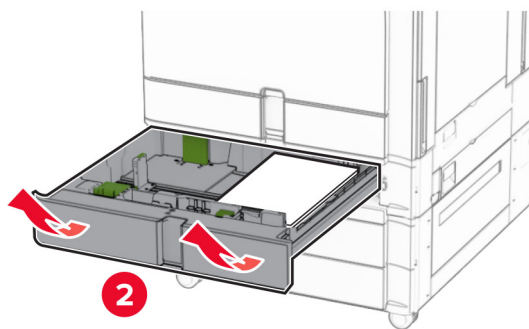
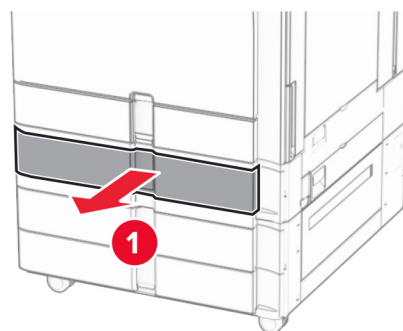
2 Извлеките замятую бумагу.

Примечание: Убедитесь в полном извлечении обрывков бумаги.



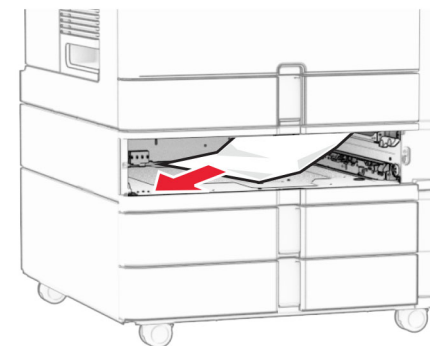
3 Закройте дверцу.

4 Выдвиньте дополнительный лоток на 550 листов.



5 Извлеките замятую бумагу.

Примечание: Убедитесь в полном извлечении обрывков бумаги.



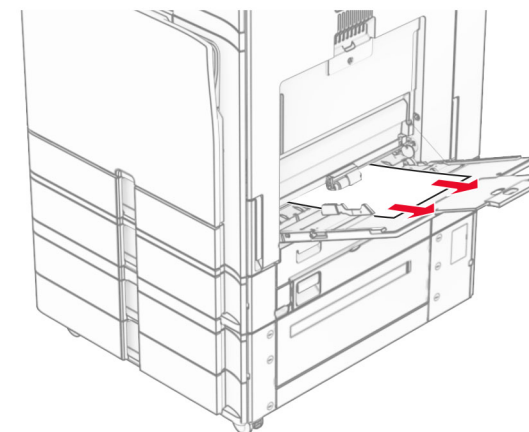
6 Вставьте лоток.

Замятие бумаги в многоцелевом устройстве подачи

1 Извлеките всю бумагу из многоцелевого устройства подачи.

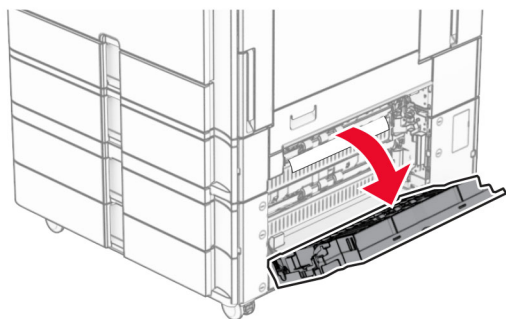
2 Извлеките замятую бумагу.

Примечание: Убедитесь в полном извлечении обрывков бумаги.



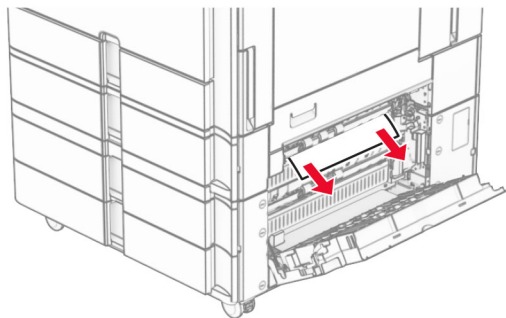
Замятие бумаги в лотке на 2 х 550 ЛИСТОВ

1 Откройте дверцу Е.



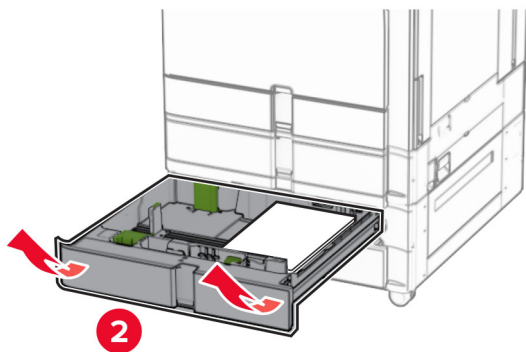
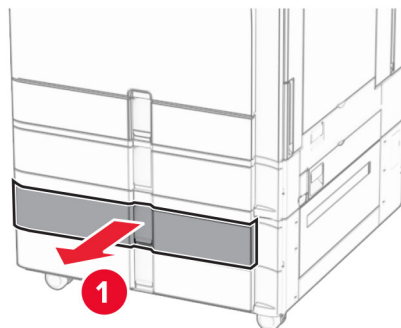
2 Извлеките замятую бумагу из-за дверцы Е.

Примечание: Убедитесь в полном извлечении обрывков бумаги.



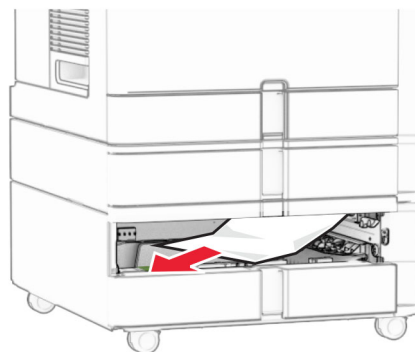
3 Закройте дверцу Е.

4 Выдвиньте лоток 3.



5 Извлеките замятую бумагу.

Примечание: Убедитесь в полном извлечении обрывков бумаги.

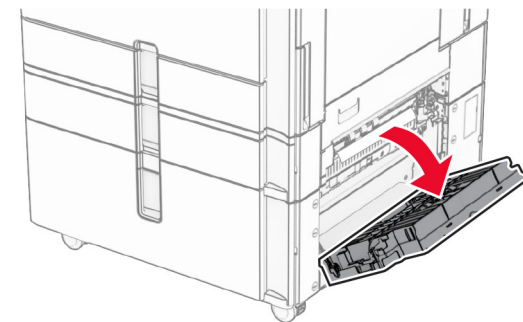


6 Установите лоток 3.

7 Повторите [шаг 4](#) по [шаг 6](#) для лотка 4.

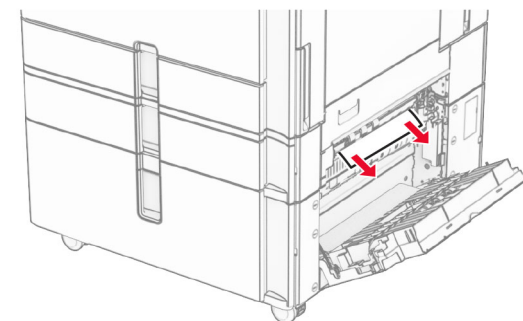
Замятие бумаги в устройстве двойной подачи на 2000 листов

1 Откройте дверцу Е.



2 Извлеките замятую бумагу из-за дверцы Е.

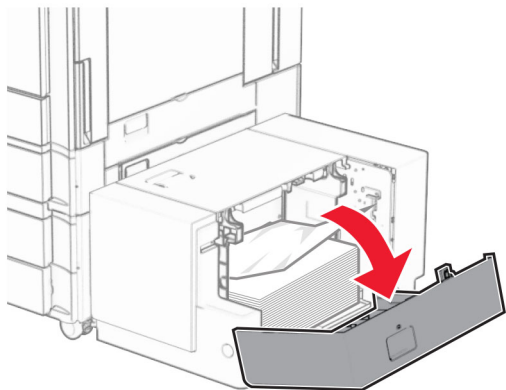
Примечание: Убедитесь в полном извлечении обрывков бумаги.



3 Закройте дверцу Е.

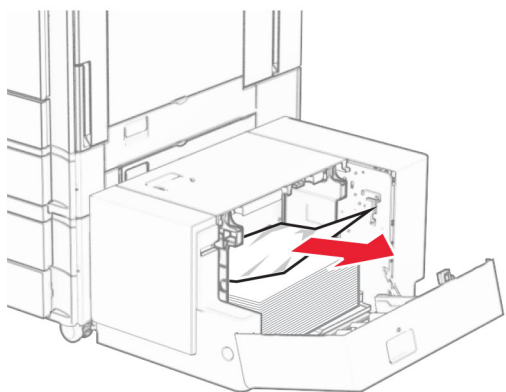
Замятие бумаги в лотке на 1500 ЛИСТОВ

1 Откройте дверцу К.



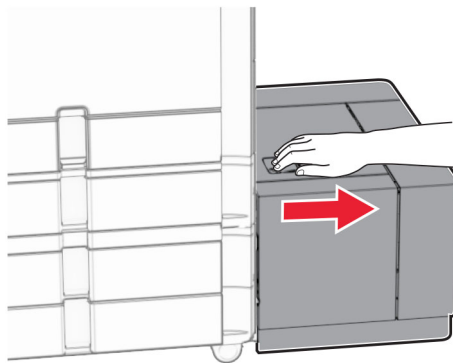
2 Извлеките замятую бумагу.

Примечание: Убедитесь в полном извлечении обрывков бумаги.



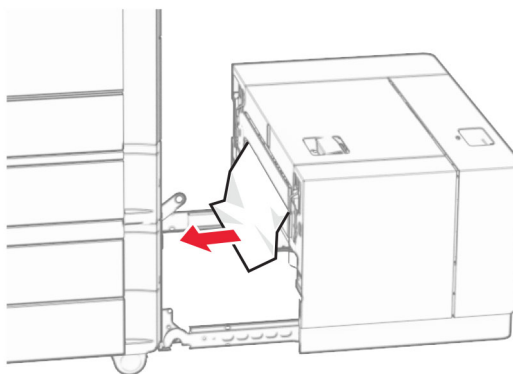
3 Закройте дверцу К.

4 Возьмитесь за ручку J, а затем сдвиньте лоток вправо.



5 Извлеките замятую бумагу.

Примечание: Убедитесь в полном извлечении обрывков бумаги.



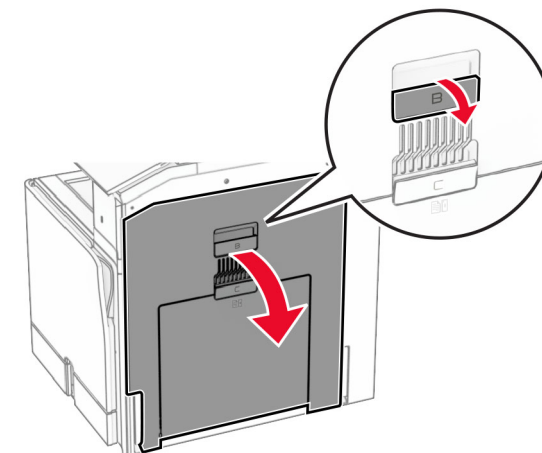
6 Задвиньте лоток на место.

Замятие бумаги в дверце В

1 Откройте дверцу В.

ВНИМАНИЕ – ГОРЯЧАЯ ПОВЕРХНОСТЬ! Возможен нагрев внутри принтера. Для снижения риска получения травмы в результате прикосновения к горячей поверхности подождите, пока поверхность остынет, прежде чем к ней прикасаться.

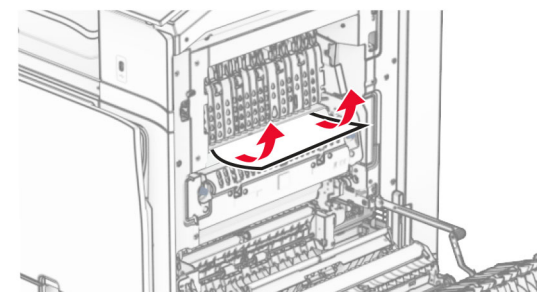
Предупреждение – Риск повреждения! Для предотвращения повреждения от электростатического разряда коснитесь любой открытой металлической части корпуса принтера, прежде чем открыть или дотронуться до внутренних частей принтера.



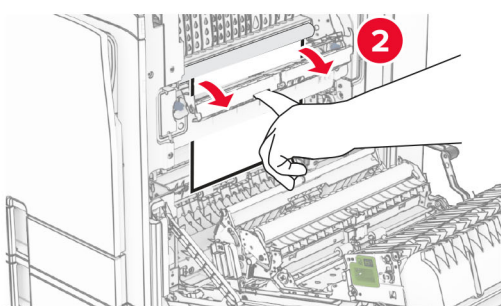
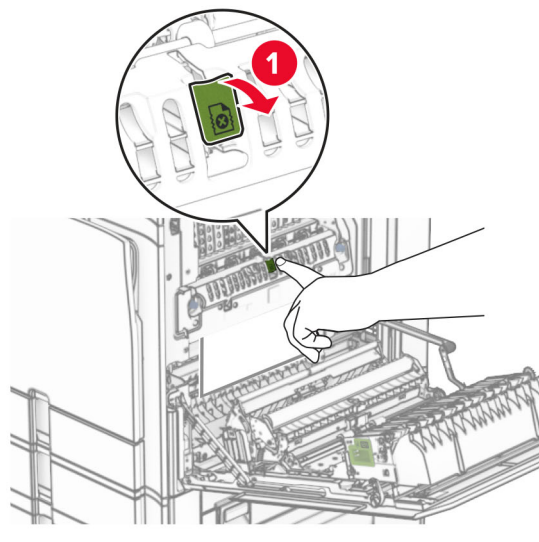
2 Извлеките замятую бумагу из следующих областей.

Примечание: Убедитесь в полном извлечении обрывков бумаги.

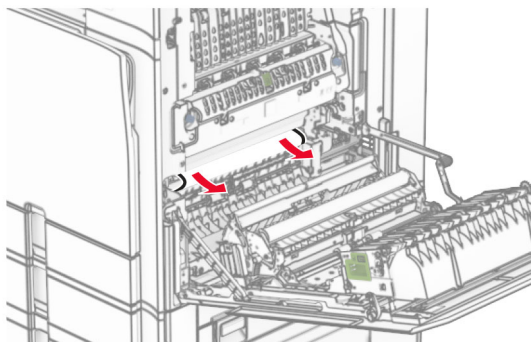
- Над термоблоком



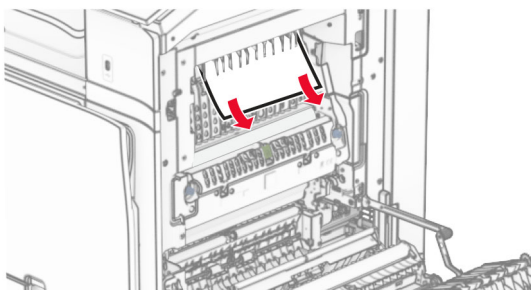
- В термоблоке



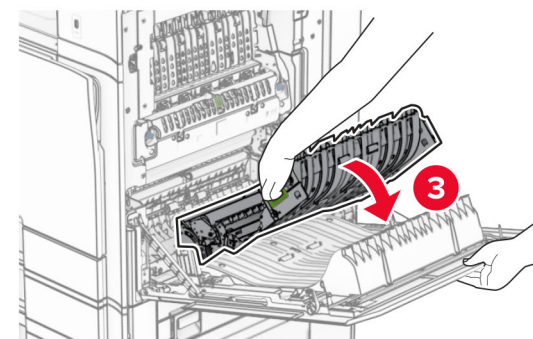
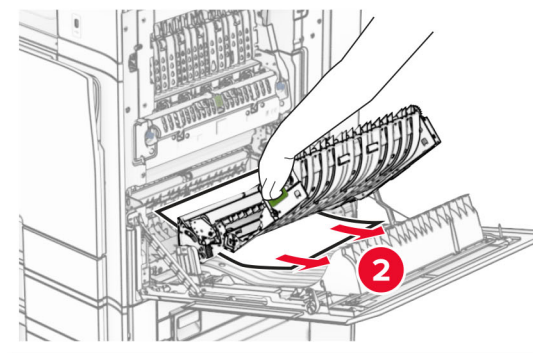
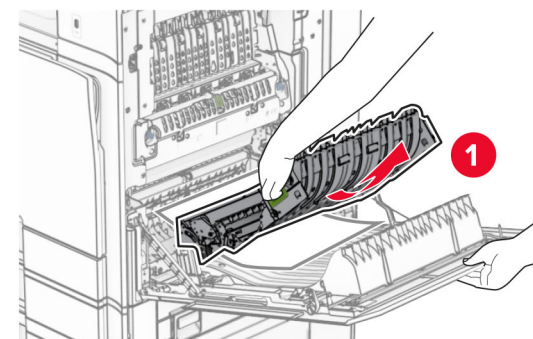
- Под термоблоком



- Под выходным валиком стандартного выходного лотка



- В модуле двусторонней печати

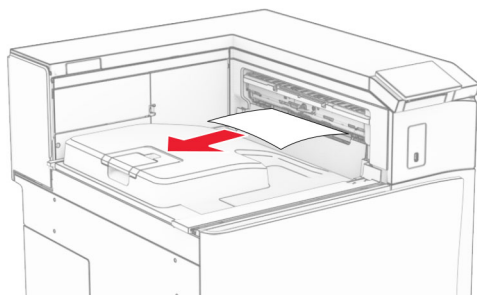


3 Закройте дверцу В.

Замятие бумаги в стандартном выходном лотке

- 1 Удалите всю бумагу из стандартного выходного лотка.
- 2 Извлеките замятую бумагу.

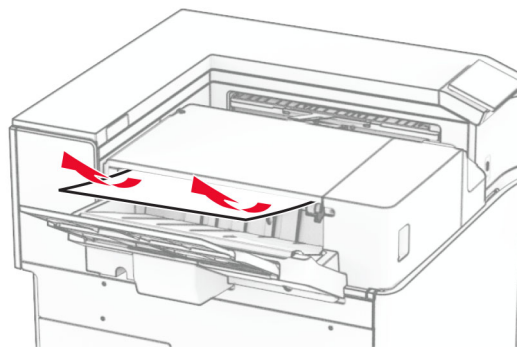
Примечание: Убедитесь в полном извлечении обрывков бумаги.



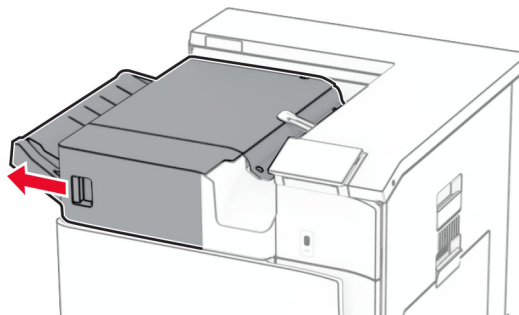
Замятие бумаги в брошюровщике

- 1 Извлеките замятую бумагу из выходного лотка брошюровщика.

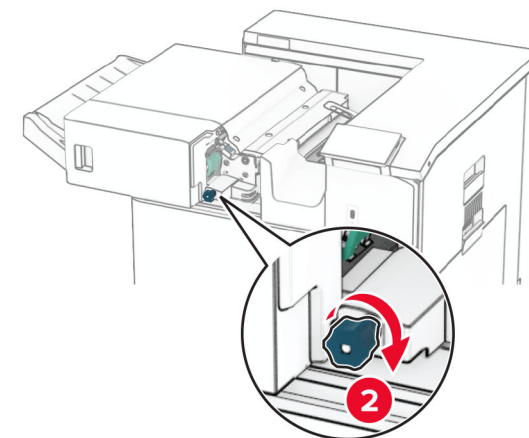
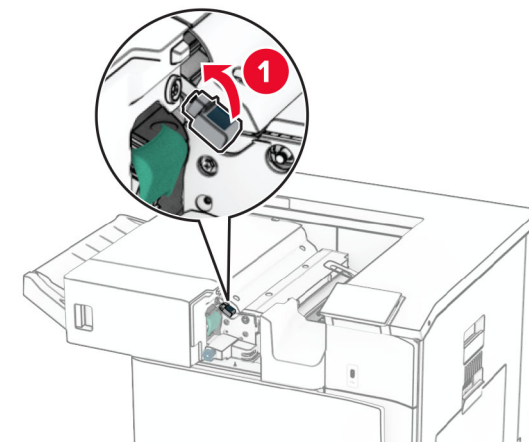
Примечание: Убедитесь в полном извлечении обрывков бумаги.



- 2 Возьмитесь за ручку F, а затем сдвиньте брошюровщик влево.

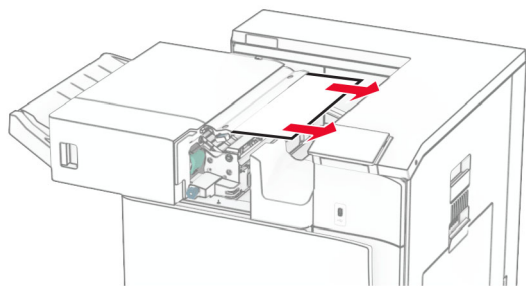


- 3 Откройте дверцу R1, а затем поверните ручку R2 по часовой стрелке.



- 4 Извлеките замятую бумагу.

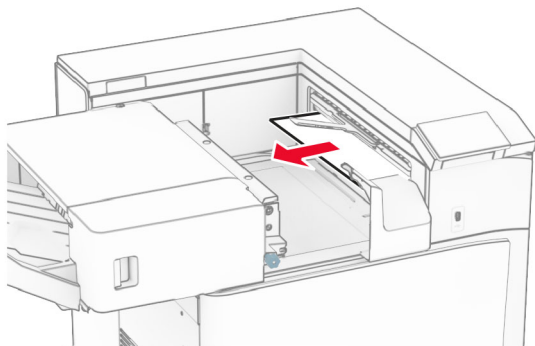
Примечание: Убедитесь в полном извлечении обрывков бумаги.



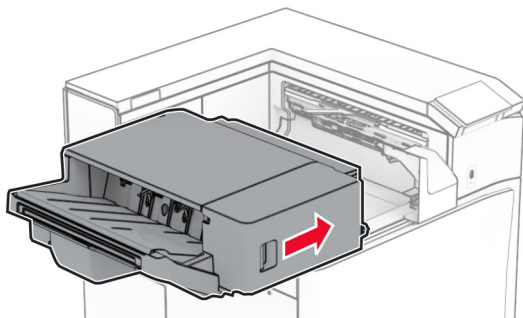
5 Закройте дверцу R1.

6 Извлеките замятую бумагу из-под выходного ролика стандартного выходного лотка.

Примечание: Убедитесь в полном извлечении обрывков бумаги.



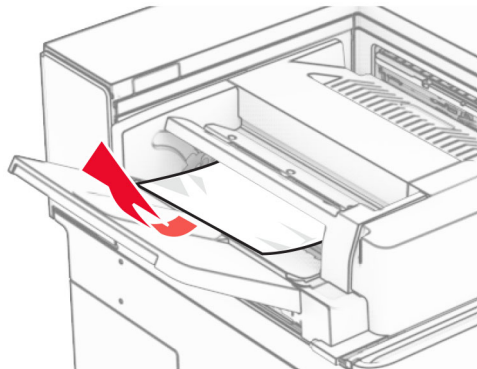
7 Задвиньте брошюровщик на место.



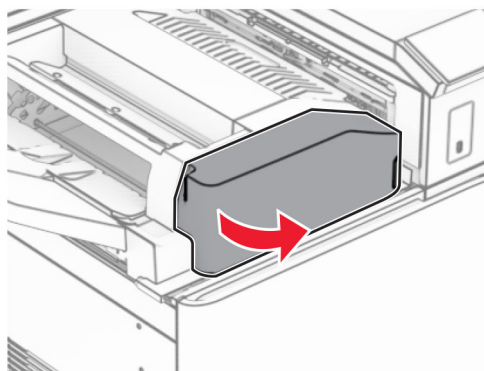
Замятие бумаги в модуле транспортировки бумаги с возможностью фальцовки

1 Извлеките замятую бумагу.

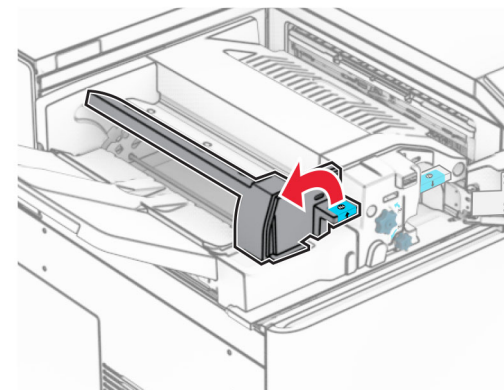
Примечание: Убедитесь в полном извлечении обрывков бумаги.



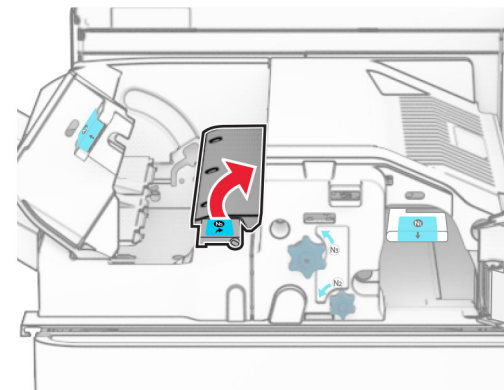
2 Откройте дверцу F.



3 Поднимите ручку N4.

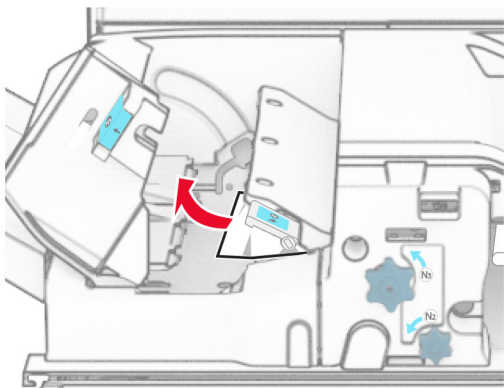


4 Поднимите ручку N5.



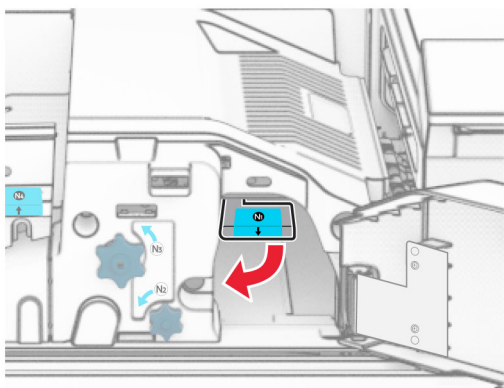
5 Извлеките замятую бумагу.

Примечание: Убедитесь в полном извлечении обрывков бумаги.

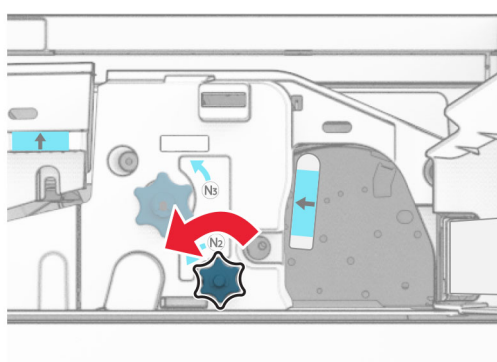


6 Закройте ручку N5, а затем закройте ручку N4.

7 Нажмите ручку N1 вниз.



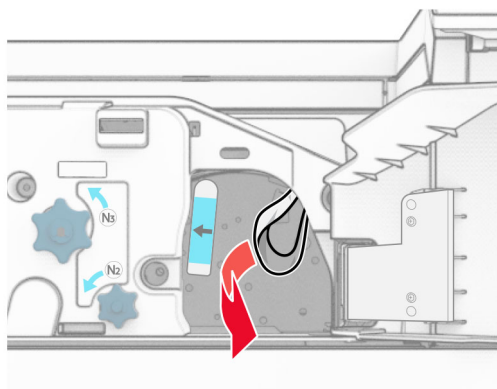
8 Поверните ручку N2 против часовой стрелки.



9 Извлеките замятую бумагу.

Предупреждение – Риск повреждения! Во избежание повреждения принтера перед извлечением замятой бумаги снимите с руки любые аксессуары и украшения.

Примечание: Убедитесь в полном извлечении обрывков бумаги.



10 Установите ручку N1 на место.

11 Закройте дверцу F.

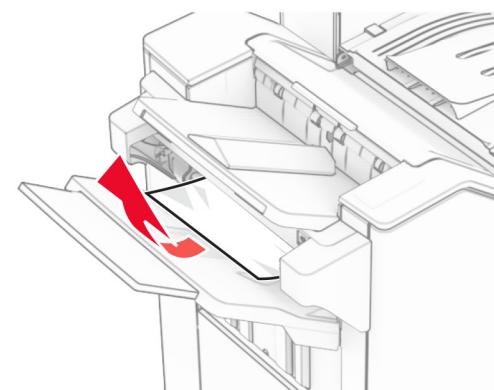
Замятие бумаги в шивателе, брошюровщике с перфоратором

Если принтер настроен на транспортировку бумаги, выполните следующие действия.

1 Извлеките замятую бумагу из выходного лотка 1.

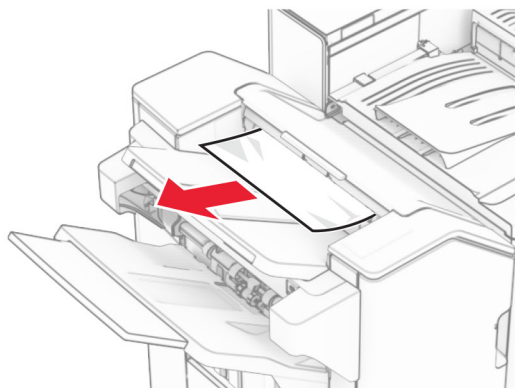
Примечания.

- Убедитесь в полном извлечении обрывков бумаги.
- Не удаляйте напечатанные страницы, находящиеся в компиляторе шивания, чтобы избежать пропуска страниц.



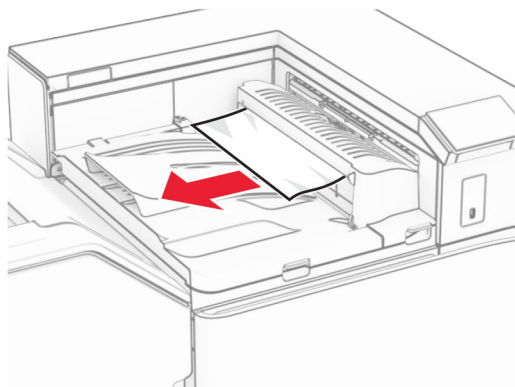
2 Извлеките замятую бумагу из стандартного выходного лотка брошюровщика.

Примечание: Убедитесь в полном извлечении обрывков бумаги.



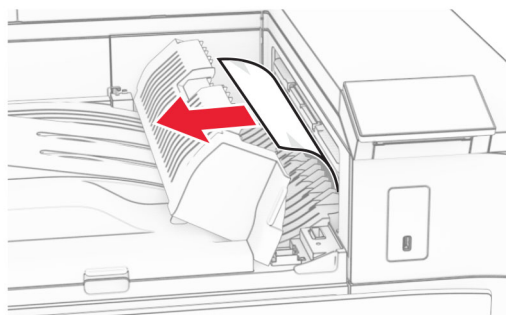
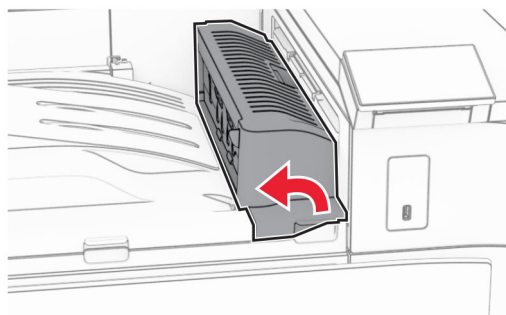
3 Извлеките замятую бумагу из выходного лотка 2.

Примечание: Убедитесь в полном извлечении обрывков бумаги.



4 Поднимите крышку G модуля транспортировки бумаги, а затем извлеките замятую бумагу.

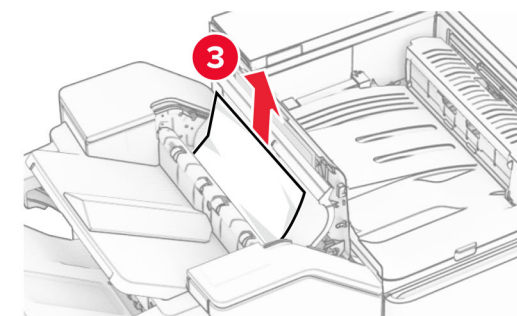
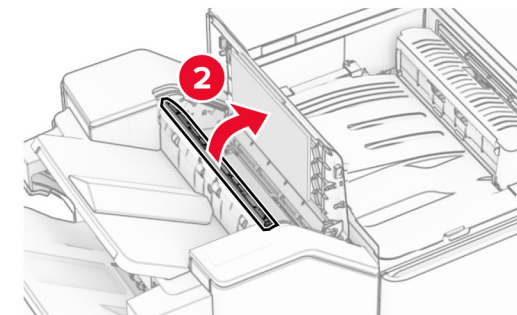
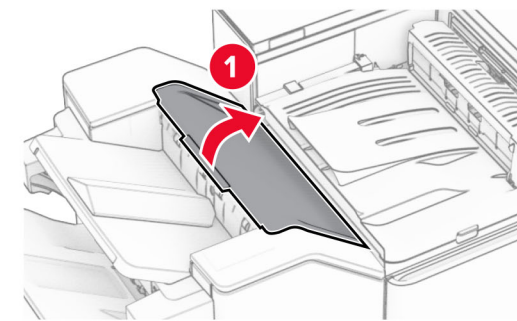
Примечание: Убедитесь в полном извлечении обрывков бумаги.



5 Закройте крышку G модуля транспортировки бумаги.

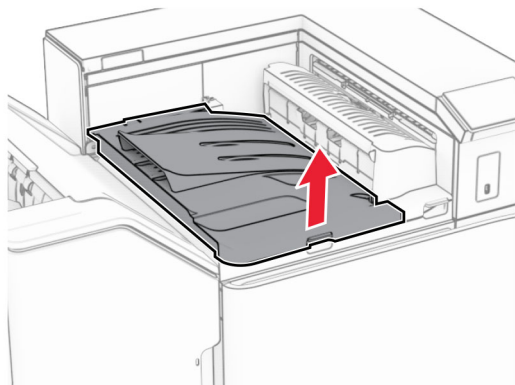
6 Откройте дверцу I, затем откройте дверцу R1 и извлеките замятую бумагу.

Примечание: Убедитесь в полном извлечении обрывков бумаги.

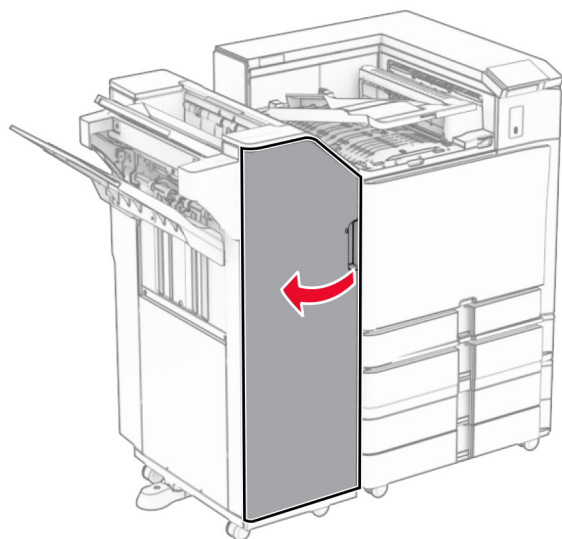


7 Закройте дверцу R1, а затем закройте дверцу I.

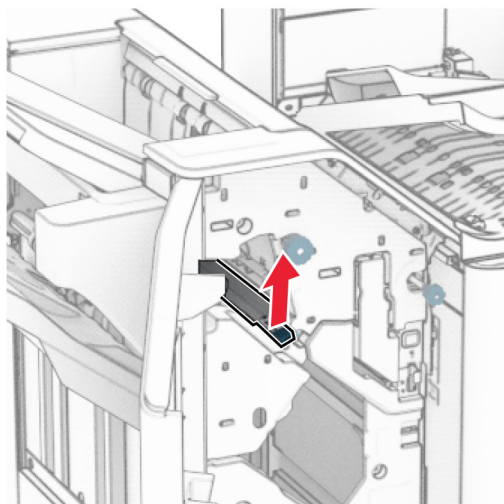
8 Откройте крышку отсека F для транспортировки бумаги.



9 Откройте дверцу H.

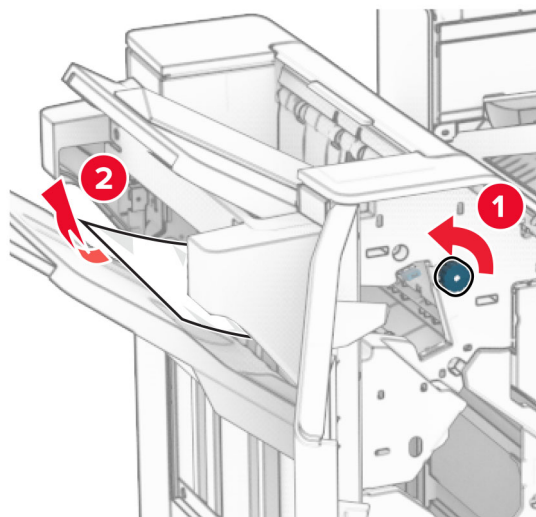


10 Поднимите ручку R4.



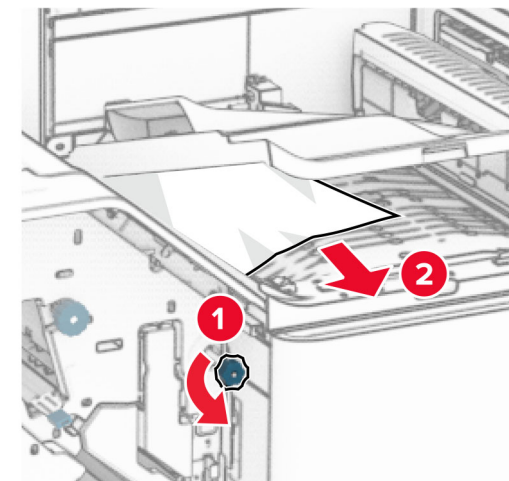
11 Поверните ручку R3 против часовой стрелки, а затем извлеките замятую бумагу из выходного лотка 1.

Примечание: Убедитесь в полном извлечении обрывков бумаги.



12 Поверните ручку R2 против часовой стрелки, а затем извлеките замятую бумагу из-под крышки F модуля транспортировки бумаги.

Примечание: Убедитесь в полном извлечении обрывков бумаги.



13 Закройте крышку F модуля транспортировки бумаги.

14 Верните ручку R4 в исходное положение.

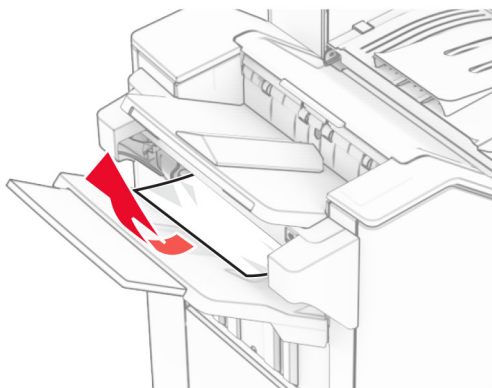
15 Закройте дверцу H.

Если принтер настроен на транспортировку бумаги с функцией фальцовки, выполните следующие действия.

1 Извлеките замятую бумагу из выходного лотка 1.

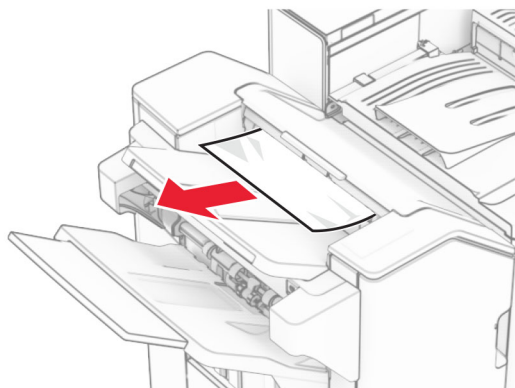
Примечания.

- Убедитесь в полном извлечении обрывков бумаги.
- Не удаляйте напечатанные страницы, находящиеся в компиляторе сшивания, чтобы избежать пропуска страниц.



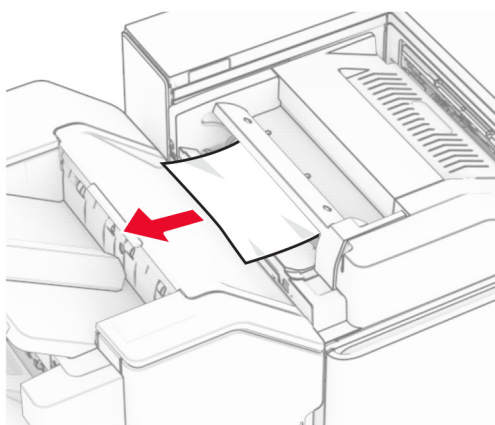
2 Извлеките замятую бумагу из стандартного выходного лотка брошюровщика.

Примечание: Убедитесь в полном извлечении обрывков бумаги.

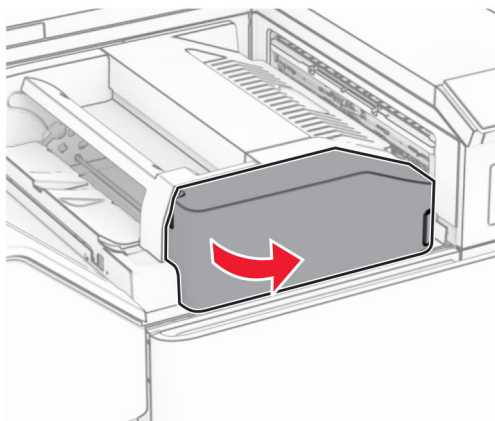


3 Извлеките замятую бумагу из выходного лотка 2.

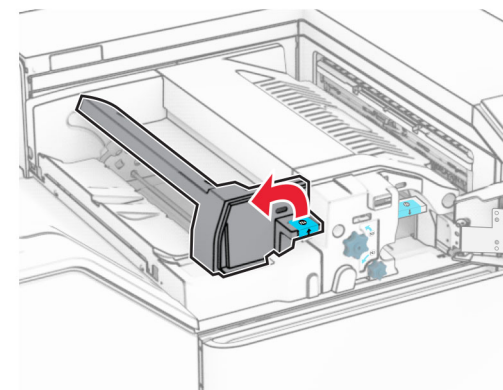
Примечание: Убедитесь в полном извлечении обрывков бумаги.



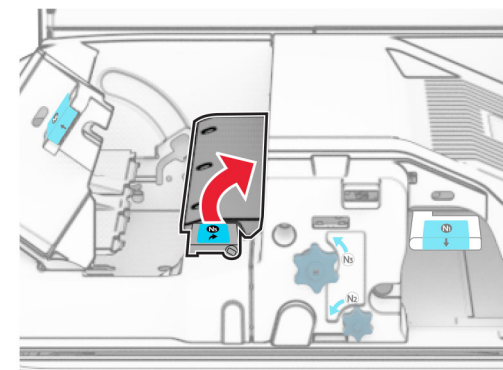
4 Откройте дверцу F.



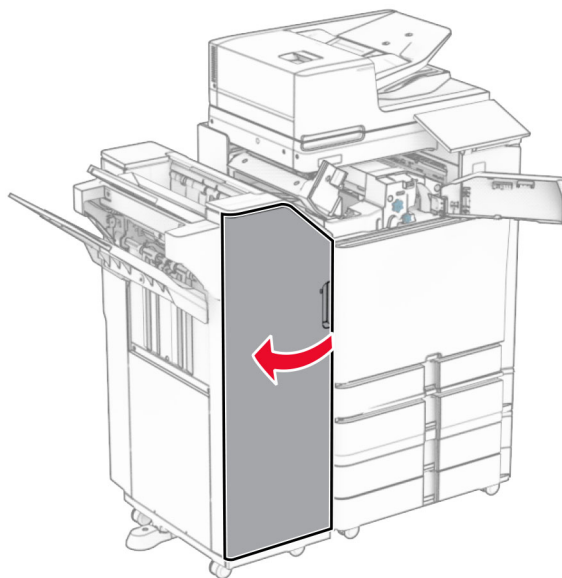
5 Откройте дверцу N4.



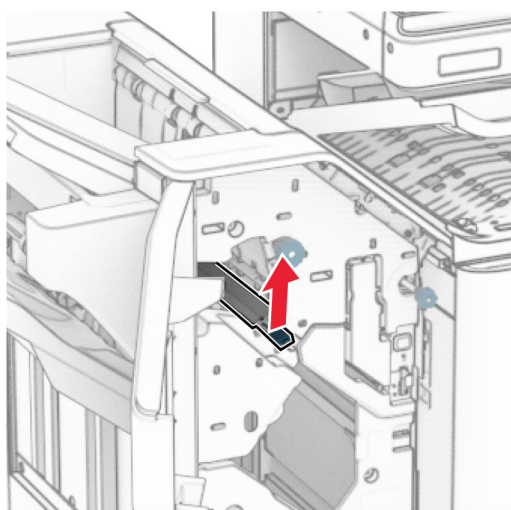
6 Откройте дверцу N5.



7 Откройте дверцу Н.

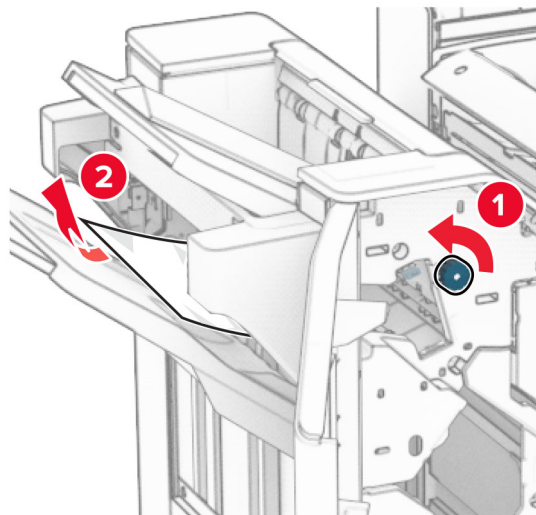


8 Поднимите ручку R4.



9 Поверните ручку R3 против часовой стрелки, а затем извлеките замятую бумагу из выходного лотка 1.

Примечание: Убедитесь в полном извлечении обрывков бумаги.



10 Поверните ручку R2 против часовой стрелки, а затем извлеките замятую бумагу между дверцами N4 и N5.

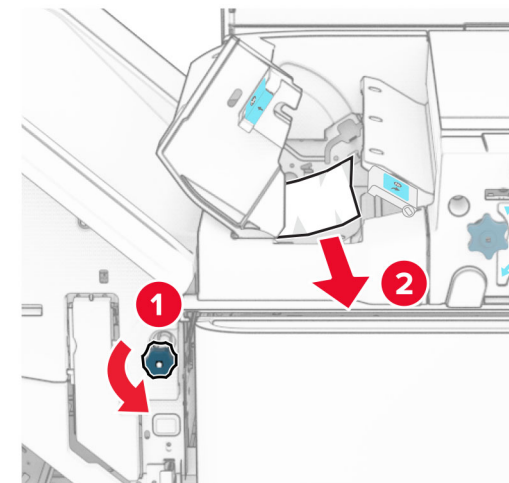
Примечание: Убедитесь в полном извлечении обрывков бумаги.

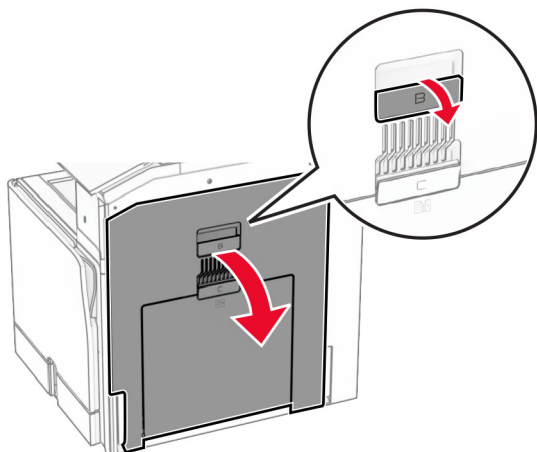
11 Откройте дверцу В.



ВНИМАНИЕ – ГОРЯЧАЯ ПОВЕРХНОСТЬ! Возможен нагрев внутри принтера. Для снижения риска получения травмы в результате прикосновения к горячей поверхности подождите, пока поверхность остынет, прежде чем к ней прикасаться.

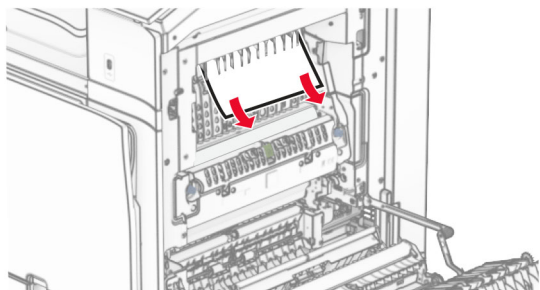
Предупреждение – Риск повреждения! Для предотвращения повреждения от электростатического разряда коснитесь любой открытой металлической части корпуса принтера, прежде чем открыть или дотронуться до внутренних частей принтера.





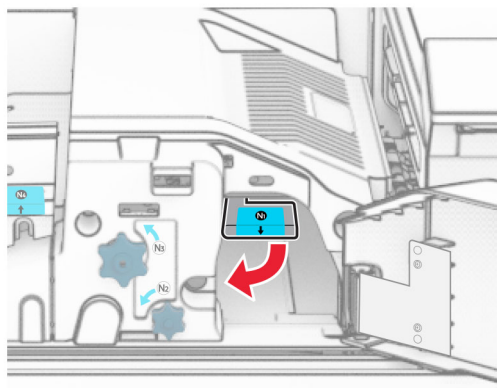
- 12 Извлеките замятую бумагу из-под выходного ролика стандартного выходного лотка.

Примечание: Убедитесь в полном извлечении обрывков бумаги.

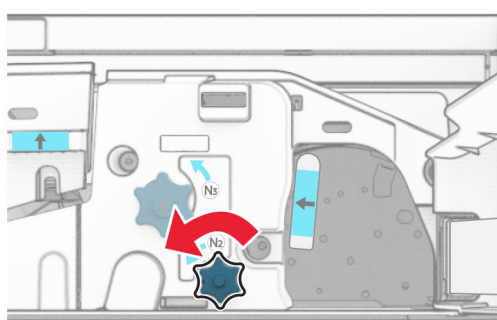


- 13 Закройте дверцу В.

- 14 Нажмите ручку N1 вниз.



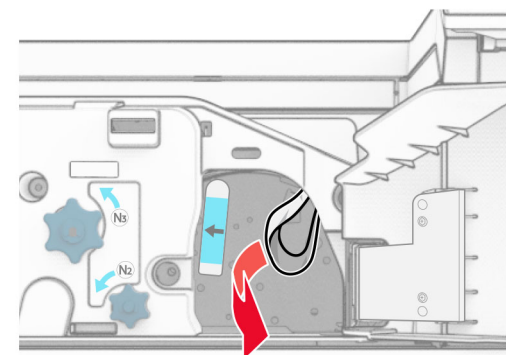
- 15 Поверните ручку N2 против часовой стрелки.



- 16 Извлеките замятую бумагу.

Предупреждение – Риск повреждения! Во избежание повреждения принтера перед извлечением замятой бумаги снимите с руки любые аксессуары и украшения.

Примечание: Убедитесь в полном извлечении обрывков бумаги.



- 17 Установите ручку N1 на место.

- 18 Закройте ручку N5, а затем закройте ручку N4.

- 19 Закройте дверцу F.

- 20 Верните ручку R4 в исходное положение.

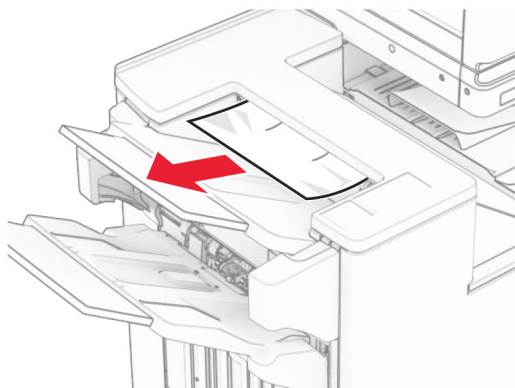
- 21 Закройте дверцу H.

Замятие бумаги в финишере с функцией создания буклетов

Если принтер настроен на транспортировку бумаги, выполните следующие действия.

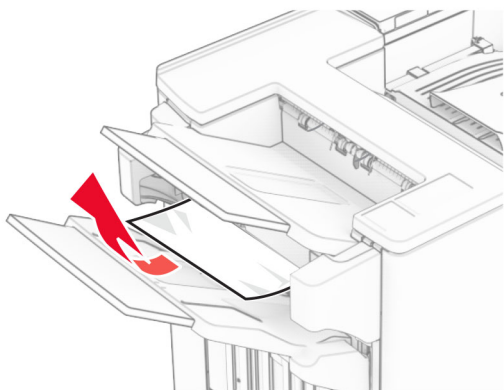
- 1 Извлеките замятую бумагу из стандартного выходного лотка брошюровщика.

Примечание: Убедитесь в полном извлечении обрывков бумаги.



2 Извлеките замятую бумагу из выходного лотка 1.

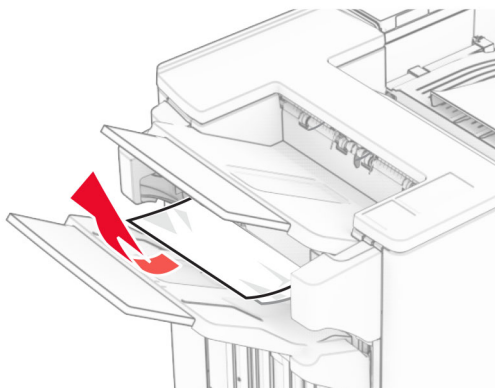
Примечание: Убедитесь в полном извлечении обрывков бумаги.



3 Извлеките замятую бумагу из выходного лотка 3.

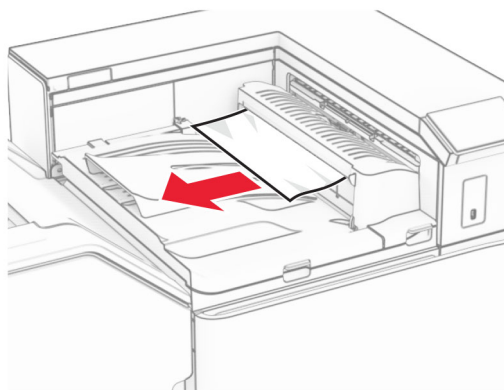
Примечания.

- Убедитесь в полном извлечении обрывков бумаги.
- Не удаляйте напечатанные страницы, находящиеся в компиляторе сшивания, чтобы избежать пропуска страниц.



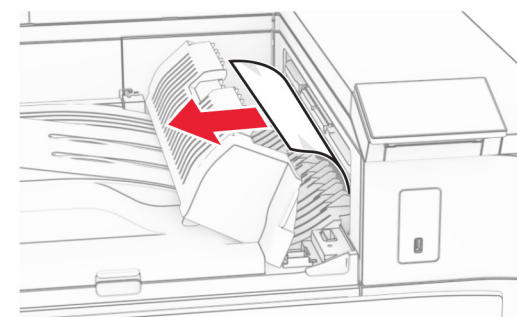
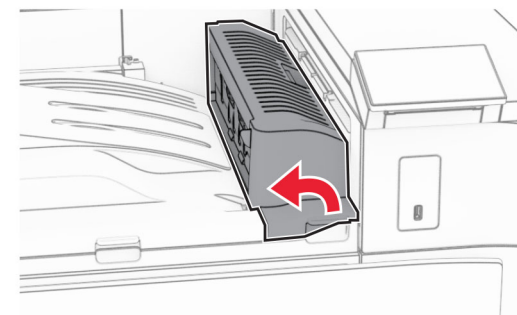
4 Извлеките замятую бумагу из выходного лотка 3.

Примечание: Убедитесь в полном извлечении обрывков бумаги.



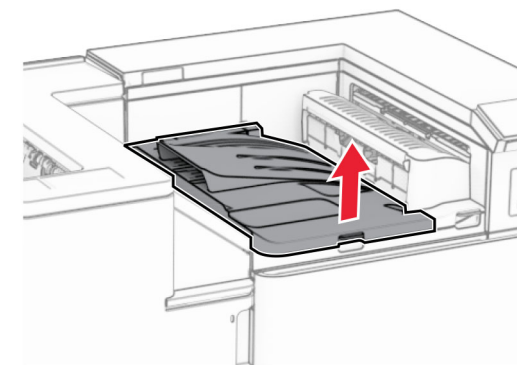
5 Поднимите крышку G модуля транспортировки бумаги, а затем извлеките замятую бумагу.

Примечание: Убедитесь в полном извлечении обрывков бумаги.

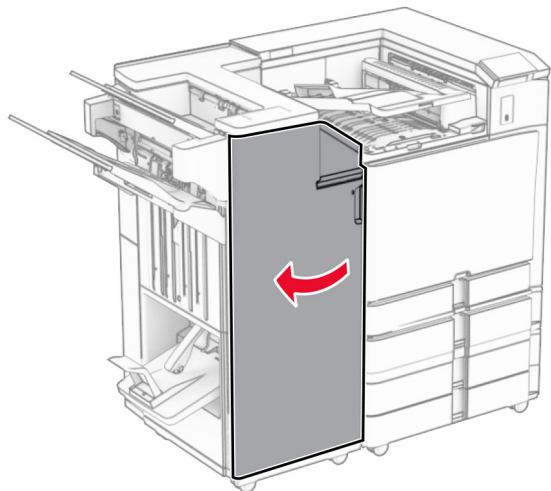


6 Закройте крышку G модуля транспортировки бумаги.

7 Откройте крышку отсека F для транспортировки бумаги.

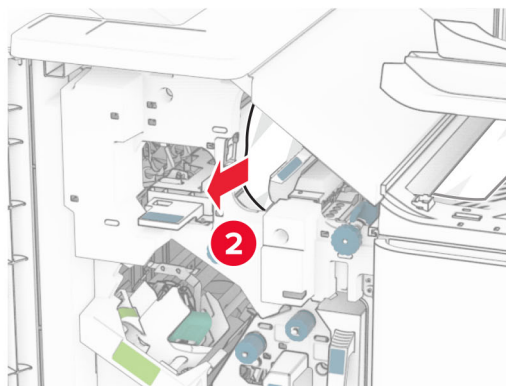


8 Откройте дверцу Н.



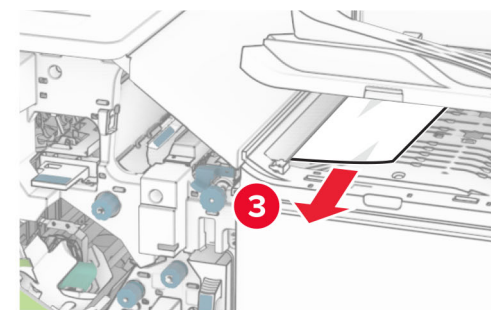
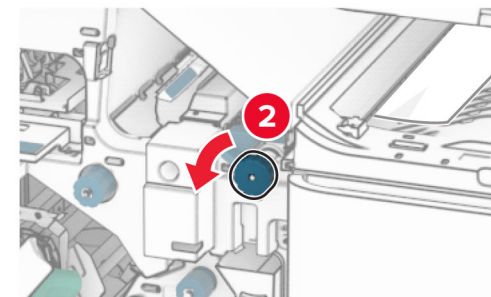
9 Передвиньте ручку R3 вправо, затем извлеките замятую бумагу.

Примечание: Убедитесь в полном извлечении обрывков бумаги.



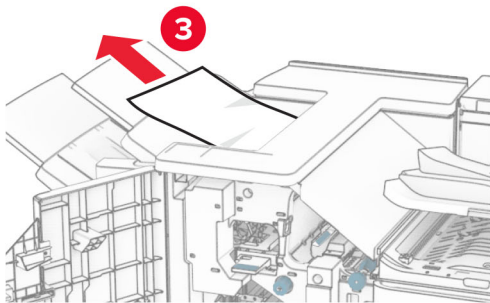
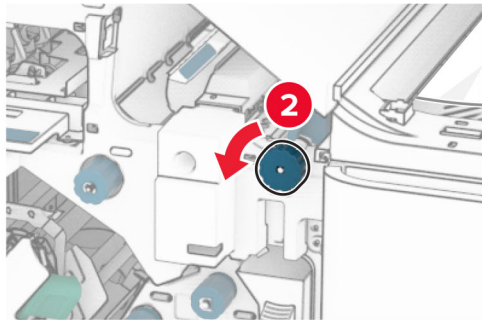
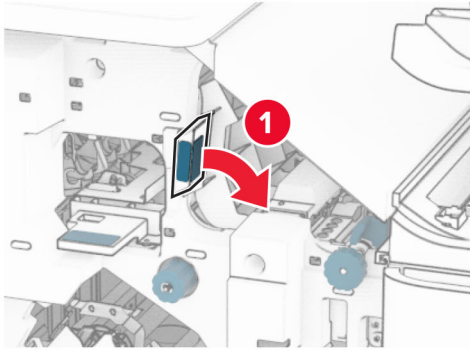
10 Переместите ручку R1 влево, поверните ручку R2 против часовой стрелки, а затем извлеките замятую бумагу.

Примечание: Убедитесь в полном извлечении обрывков бумаги.



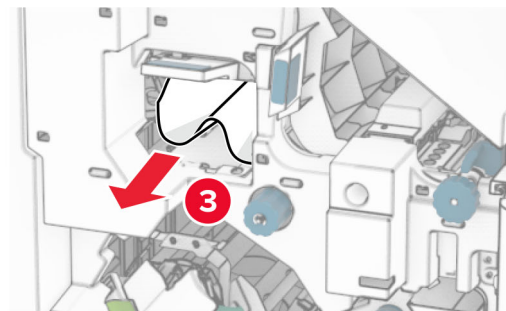
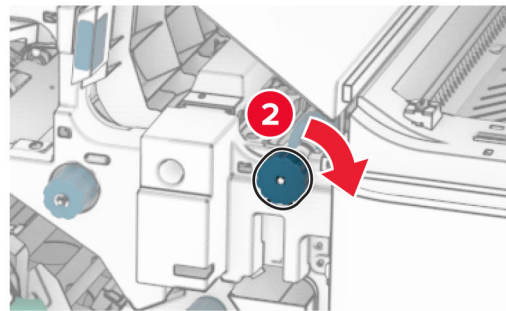
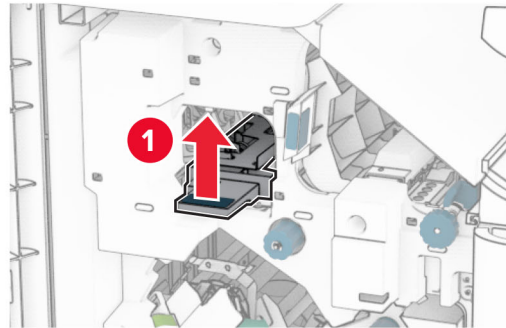
11 Поверните ручку R5 против часовой стрелки, затем извлеките замятую бумагу из стандартного выходного лотка брошюровщика.

Примечание: Убедитесь в полном извлечении обрывков бумаги.



12 Поднимите ручку R4, поверните ручку R2 по часовой стрелке, а затем извлеките замятую бумагу.

Примечание: Убедитесь в полном извлечении обрывков бумаги.



13 Закройте крышку F модуля транспортировки бумаги.

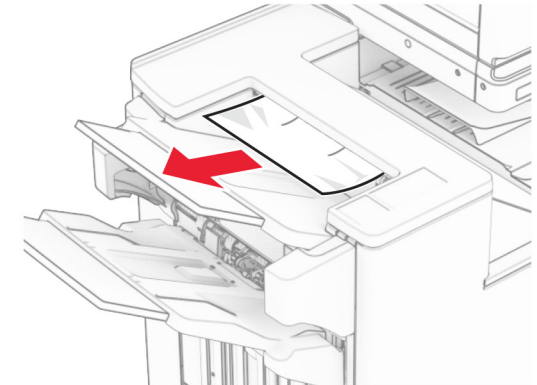
14 Верните ручки R1, R3 и R4 в исходное положение.

15 Закройте дверцу H.

Если принтер настроен на транспортировку бумаги с функцией фальцовки, выполните следующие действия.

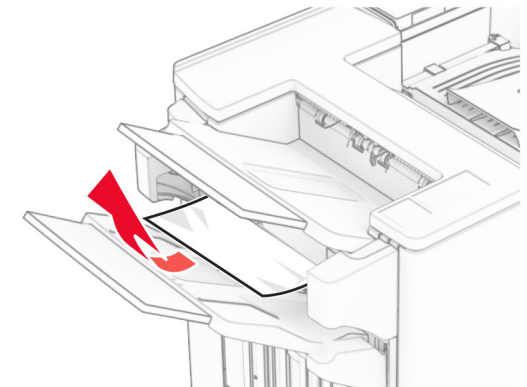
1 Извлеките замятую бумагу из стандартного выходного лотка брошюровщика.

Примечание: Убедитесь в полном извлечении обрывков бумаги.



2 Извлеките замятую бумагу из выходного лотка 1.

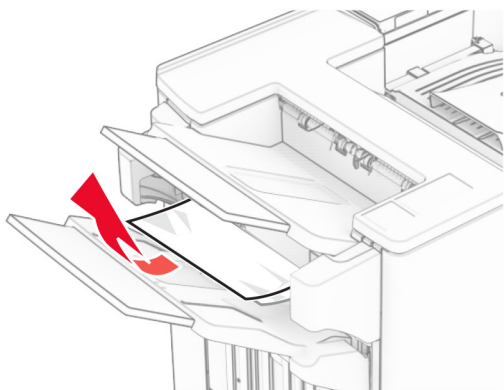
Примечание: Убедитесь в полном извлечении обрывков бумаги.



3 Извлеките замятую бумагу из выходного лотка 1.

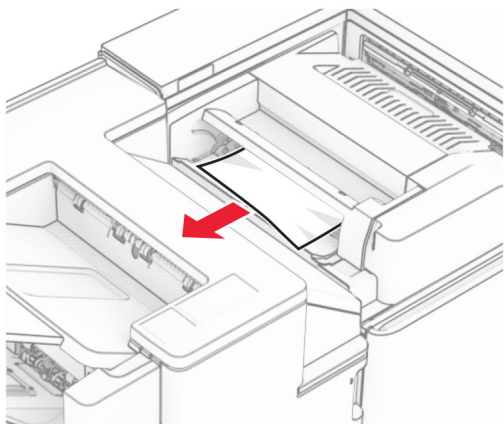
Примечания.

- Убедитесь в полном извлечении обрывков бумаги.
- Не удаляйте напечатанные страницы, находящиеся в компиляторе сшивания, чтобы избежать пропуска страниц.

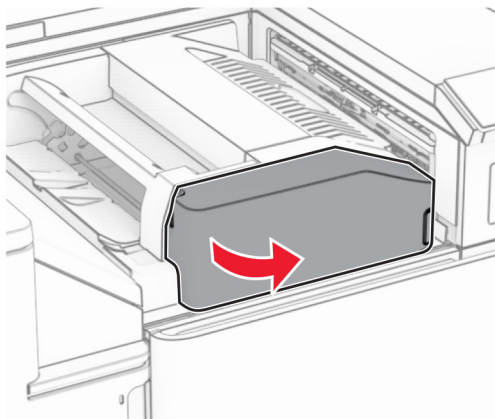


4 Извлеките замятую бумагу из выходного лотка 3.

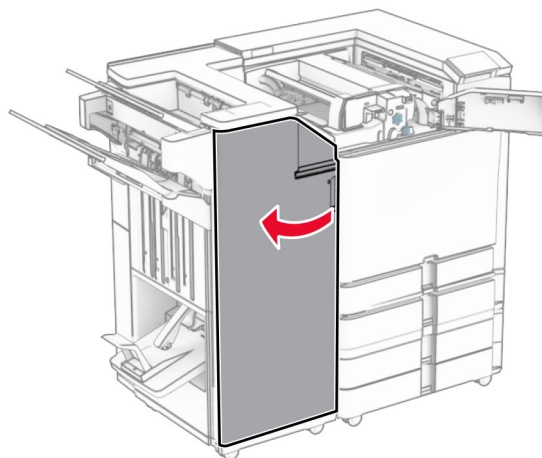
Примечание: Убедитесь в полном извлечении обрывков бумаги.



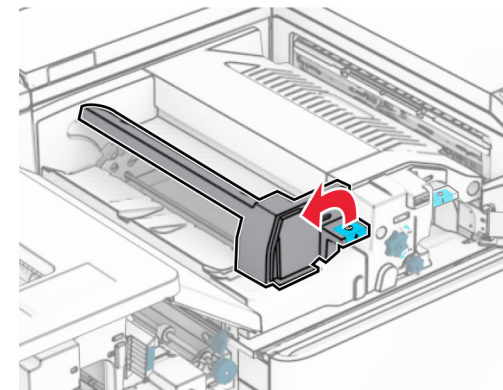
5 Откройте дверцу F.



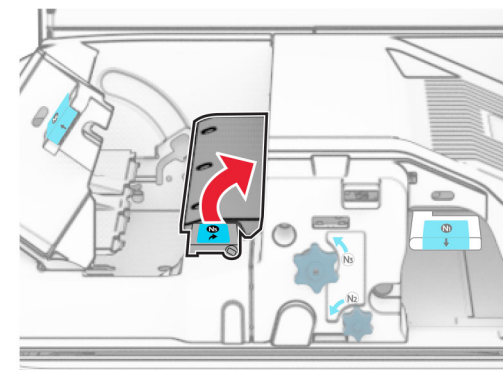
6 Откройте дверцу H.



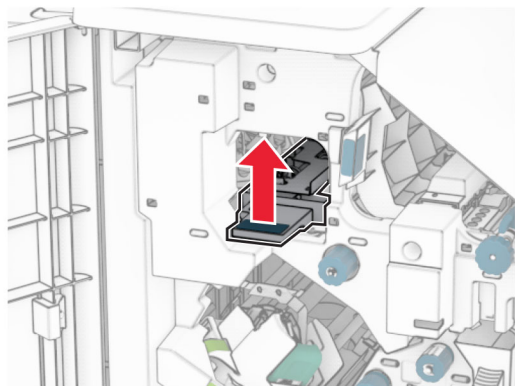
7 Откройте дверцу N4.



8 Откройте дверцу N5.

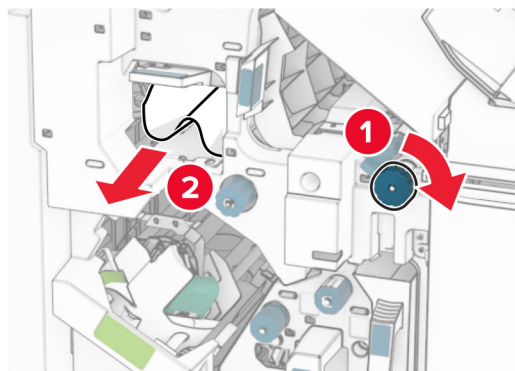


9 Поднимите ручку R4.



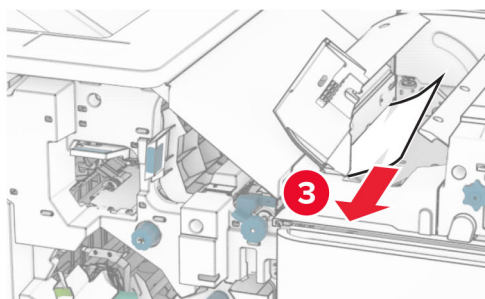
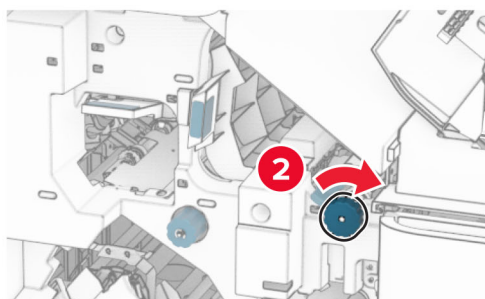
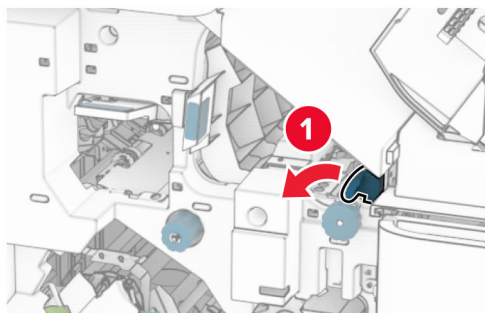
10 Поверните ручку R2 по часовой стрелке, а затем извлеките замятую бумагу под ручкой R4.

Примечание: Убедитесь в полном извлечении обрывков бумаги.



11 Переместите ручку R1 влево, поверните ручку R2 против часовой стрелки, а затем извлеките замятую бумагу между дверцами N4 и N5.

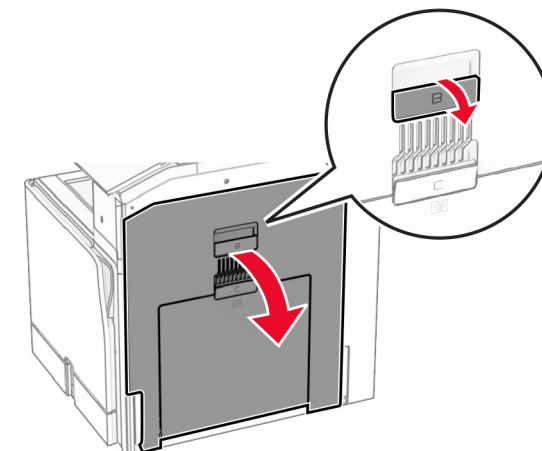
Примечание: Убедитесь в полном извлечении обрывков бумаги.



12 Откройте дверцу В.

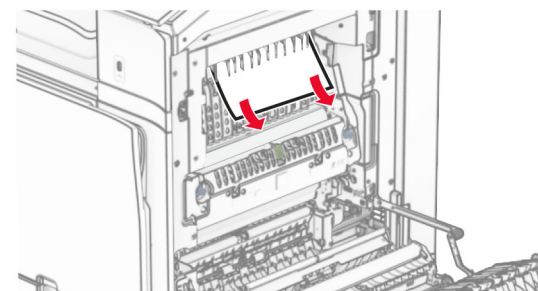
ВНИМАНИЕ – ГОРЯЧАЯ ПОВЕРХНОСТЬ! Возможен нагрев внутри принтера. Для снижения риска получения травмы в результате прикосновения к горячей поверхности подождите, пока поверхность остынет, прежде чем к ней прикасаться.

Предупреждение – Риск повреждения! Для предотвращения повреждения от электростатического разряда коснитесь любой открытой металлической части корпуса принтера, прежде чем открыть или дотронуться до внутренних частей принтера.



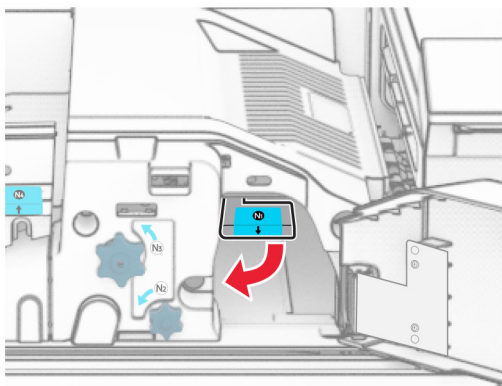
13 Извлеките замятую бумагу из-под выходного ролика стандартного выходного лотка.

Примечание: Убедитесь в полном извлечении обрывков бумаги.

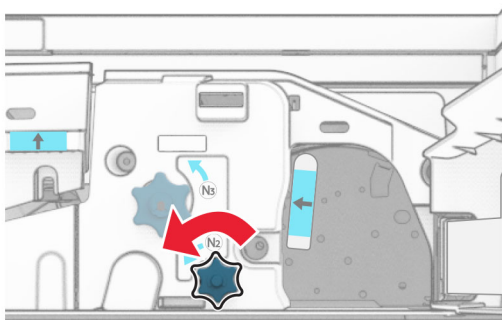


14 Закройте дверцу В.

15 Нажмите ручку N1 вниз.



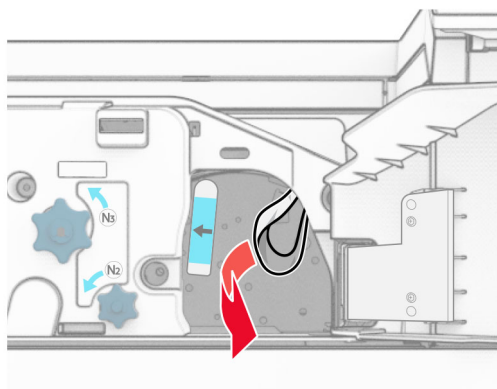
16 Поверните ручки N2 против часовой стрелки.



17 Извлеките замятую бумагу.

Предупреждение – Риск повреждения! Во избежание повреждения принтера перед извлечением замятой бумаги снимите с руки любые аксессуары и украшения.

Примечание: Убедитесь в полном извлечении обрывков бумаги.



18 Установите ручку N1 на место.

19 Закройте дверцу N5, а затем закройте дверцу N4.

20 Закройте дверцу F.

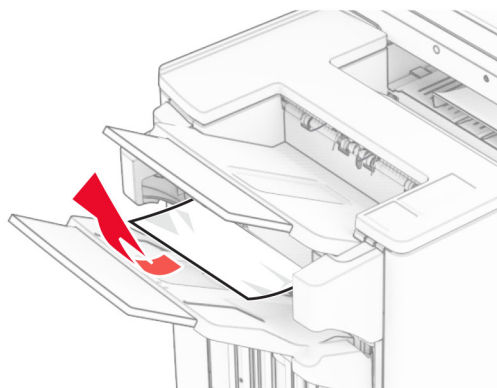
21 Верните ручки R1 и R4 в исходное положение.

22 Закройте дверцу H.

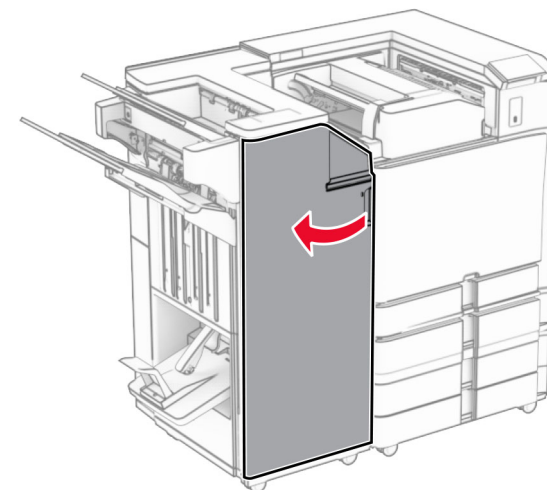
Замятие бумаги в модуле создания буклетов

1 Извлеките замятую бумагу из выходного лотка 2.

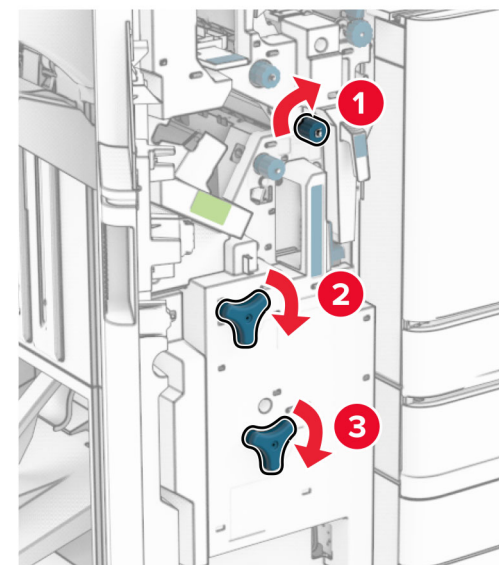
Примечание: Убедитесь в полном извлечении обрывков бумаги.



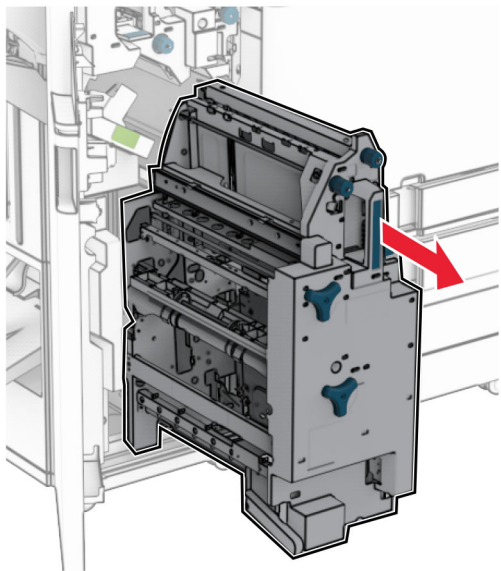
2 Откройте дверцу H.



3 Поверните ручки R6, R11 и R10 по часовой стрелке.

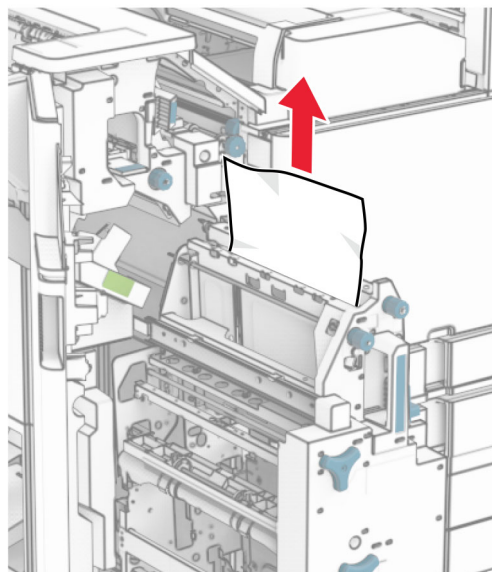


4 Извлеките модуль создания буклетов.

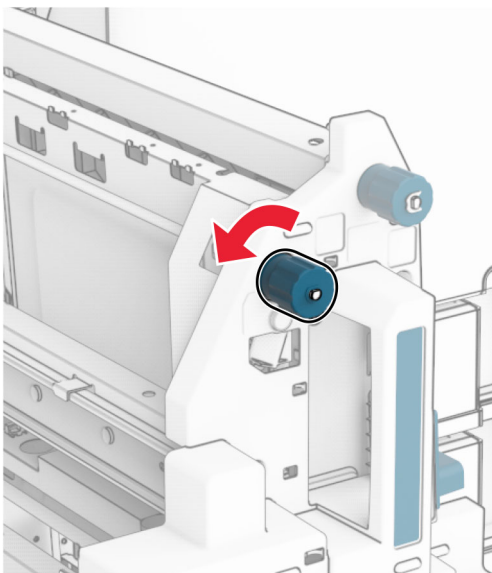


5 Извлеките замятую бумагу.

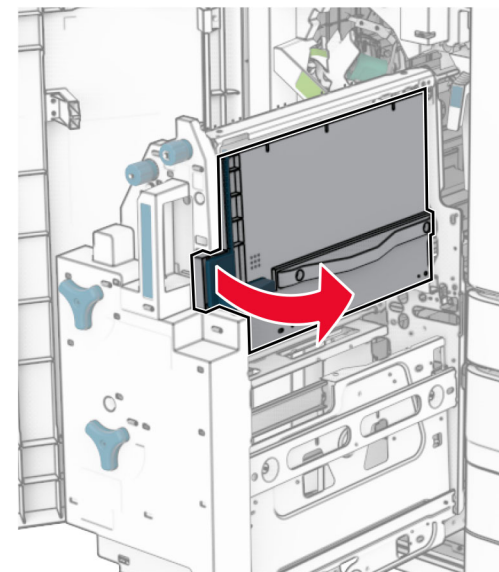
Примечание: Убедитесь в полном извлечении обрывков бумаги.



6 Поверните ручку R9 против часовой стрелки до упора.

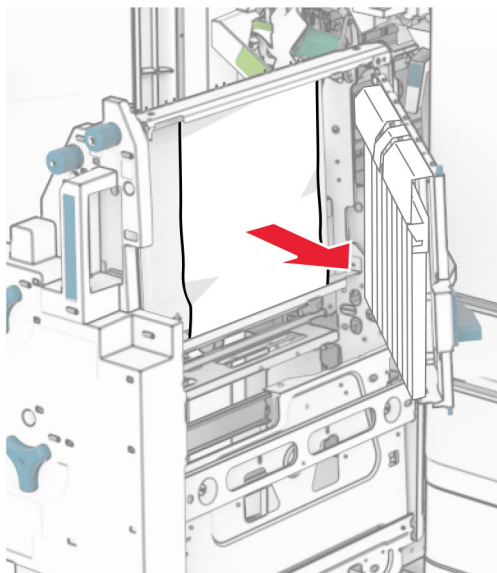


7 Откройте дверцу R8.



8 Извлеките замятую бумагу.

Примечание: Убедитесь в полном извлечении обрывков бумаги.



- 9 Закройте дверцу R8.
- 10 Верните модуль создания буклетов в финишер-брошюровщик.
- 11 Закройте дверцу H.