

Tham khảo nhanh

In

In từ máy tính

Đối với người dùng Windows

- Với tài liệu đang mở, nhấp vào **Tập tin > In**.
- Chọn máy in, rồi nhấp vào **Thuộc tính, Tùy chỉnh, Tùy chọn**, hoặc **Thiết lập**.
Nếu cần, hãy điều chỉnh cài đặt.
- Nhấp vào **OK**, rồi nhấp vào **In**.

Đối với người dùng Macintosh



- Với tài liệu đang mở, chọn **Tập tin > In**.
- Chọn máy in, rồi chọn một cài đặt từ mục **Cài đặt trước**.
Nếu cần, hãy điều chỉnh cài đặt.
- Nhấp vào **In**.

In từ thiết bị di động

In từ thiết bị di động bằng Dịch vụ in Mopria™

Dịch vụ in Mopria là giải pháp in di động cho các thiết bị di động chạy trên Android™ phiên bản 5.0 trở lên. Dịch vụ này cho phép bạn in trực tiếp đến bất kỳ máy in nào được Mopria™ chứng nhận.

Lưu ý: Hãy đảm bảo bạn đã tải xuống Dịch vụ in Mopria từ cửa hàng Google Play™ và bật dịch vụ trên thiết bị di động.


- Từ thiết bị di động, hãy khởi chạy ứng dụng tương thích hoặc chọn tài liệu từ trình quản lý tập tin.
- Chạm vào  > **In**.
- Chọn máy in, sau đó điều chỉnh các cài đặt nếu cần thiết.
- Chạm .

In từ thiết bị di động bằng AirPrint

Tính năng phần mềm AirPrint là giải pháp in di động cho phép bạn in trực tiếp từ các thiết bị Apple tới máy in được chứng nhận AirPrint.

Lưu ý:

- Đảm bảo đã kết nối thiết bị Apple và máy in với cùng một mạng. Nếu mạng có nhiều hub không dây, hãy đảm bảo cả hai thiết bị được kết nối với cùng một mạng phụ.
 - Ứng dụng này chỉ được hỗ trợ trong một số thiết bị Apple.
- Từ thiết bị di động của bạn, chọn tài liệu từ trình quản lý tập tin hoặc khởi chạy ứng dụng tương thích.

2 Chạm vào  > **In**.

3 Chọn máy in, sau đó điều chỉnh các cài đặt nếu cần thiết.

4 In tài liệu.



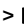
In từ thiết bị di động sử dụng Wi-Fi Direct®

Wi-Fi Direct® là dịch vụ in cho phép bạn in với mọi máy in có Wi-Fi Direct.

Lưu ý: Đảm bảo đã kết nối thiết bị di động với mạng không dây của máy in. Để biết thêm thông tin, vui lòng xem ["Kết nối thiết bị di động với máy in" trên trang 10](#).

1 Từ thiết bị di động, hãy khởi chạy ứng dụng tương thích hoặc chọn tài liệu từ trình quản lý tập tin.

2 Tùy thuộc vào thiết bị di động, hãy thực hiện một trong các thao tác sau:

- Chạm vào  > **In**.
- Chạm vào  > **In**.
- Chạm vào  > **In**.

3 Chọn máy in, rồi điều chỉnh các cài đặt nếu cần thiết.

4 In tài liệu.


Đặt cấu hình lệnh in bảo mật


- Từ bảng điều khiển, điều hướng đến **Cài đặt > Bảo mật > Thiết lập in bảo mật**.
- Đặt cấu hình cài đặt.


Cài đặt	Mô tả
PIN không hợp lệ tối đa	Đặt giới hạn nhập mã PIN không hợp lệ. Lưu ý: Khi đạt đến giới hạn, các lệnh in cho tên người dùng đó sẽ bị xóa.
Thời hạn của lệnh bảo mật	Đặt thời gian hết hạn riêng cho từng lệnh tạm dừng trước khi tự động bị xóa khỏi bộ nhớ máy in, đĩa cứng hoặc ổ lưu trữ thông minh. Lưu ý: Lệnh tạm dừng là các lệnh Bảo mật, Lập lại, Lưu trữ hoặc Xác minh .
Thời hạn của lệnh lập lại	Đặt thời gian hết hạn cho lệnh in bạn muốn lập lại.
Thời hạn của lệnh xác minh	Đặt thời gian hết hạn để in một bản sao từ một lệnh cho bạn để kiểm tra chất lượng trước khi in các bản sao còn lại.
Thời hạn của lệnh lưu trữ	Đặt thời gian hết hạn cho các lệnh in mà bạn muốn lưu trong máy in để in sau.
Yêu cầu tạm dừng tất cả lệnh	Đặt máy in tạm dừng tất cả lệnh in.
Giữ tài liệu trùng lặp	Đặt máy in giữ tất cả tài liệu có cùng tên tập tin.

Bảo trì máy in

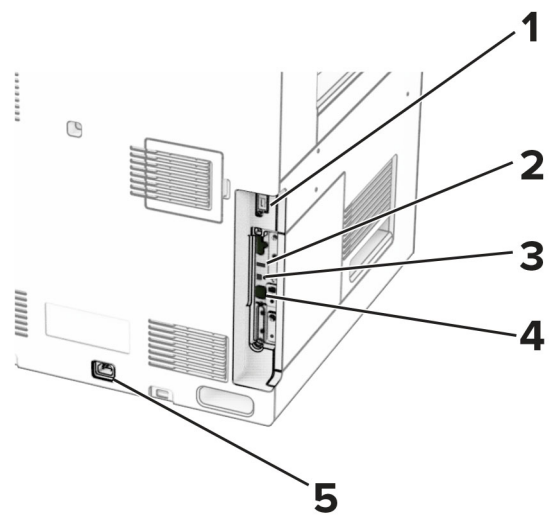
Các cổng máy in

 **CHÚ Ý—NGUY CƠ GIẬT ĐIỆN:** Để tránh rủi ro điện giật, không thiết lập sản phẩm này hoặc nối điện hay cáp, chẳng hạn như dây nguồn, tính năng fax hoặc điện thoại, trong khi có bảo sét.

 **CHÚ Ý—NGUY CƠ TỔN THƯƠNG:** Để tránh rủi ro hỏa hoạn hoặc điện giật, hãy nối dây nguồn với ổ cắm điện có công suất định mức phù hợp, được nối đất đúng cách, gần với sản phẩm và dễ tiếp cận.

 **CHÚ Ý—NGUY CƠ TỔN THƯƠNG:** Để tránh rủi ro hỏa hoạn hoặc điện giật, chỉ sử dụng dây điện được cung cấp cùng với sản phẩm này hoặc phụ kiện thay thế được ủy quyền của nhà sản xuất.

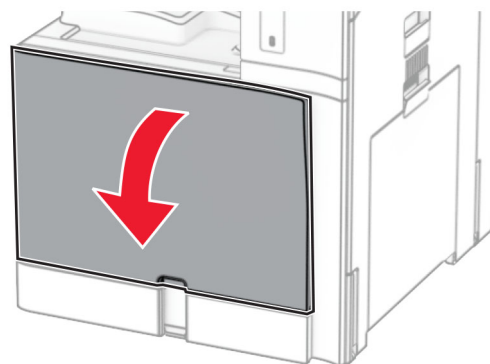
Cảnh báo—Nguy cơ hỏng: Để tránh mất dữ liệu hoặc lỗi máy in, không chạm vào cáp USB, bộ điều hợp mạng không dây, hoặc máy in tại khu vực được hiển thị trong khi đang in.



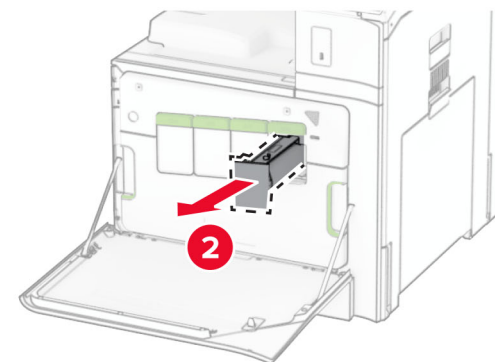
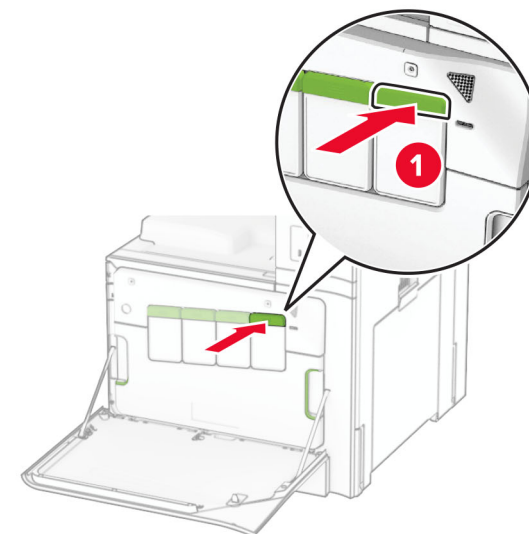
	Cổng máy in	Chức năng
1	Bộ hoàn thiện hoặc cổng tùy chọn	Kết nối máy in với bộ hoàn thiện hoặc cổng tùy chọn.
2	cổng USB	Gắn bàn phím hoặc mọi tùy chọn tương thích.
3	Cổng USB máy in	Kết nối máy in với máy tính.
4	cổng Ethernet	Kết nối máy in với mạng.
5	Ổ cắm dây nguồn	Kết nối máy in với ổ cắm điện được nối đất đúng cách.

Thay hộp mực

1 Mở cửa trước.

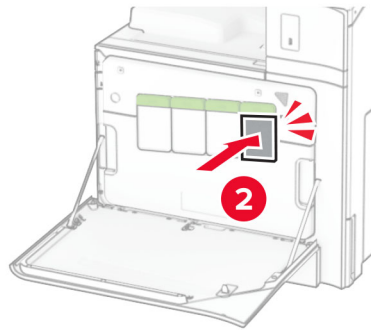
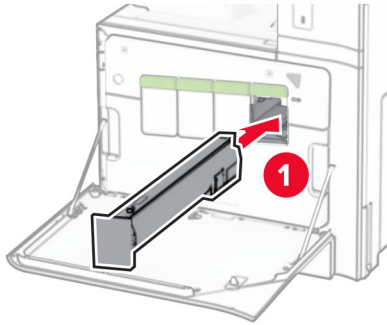


2 Tháo hộp mực đã sử dụng.



3 Mở hộp mực mới.

4 Lắp hộp mực mới cho đến khi khớp vào đúng vị trí.



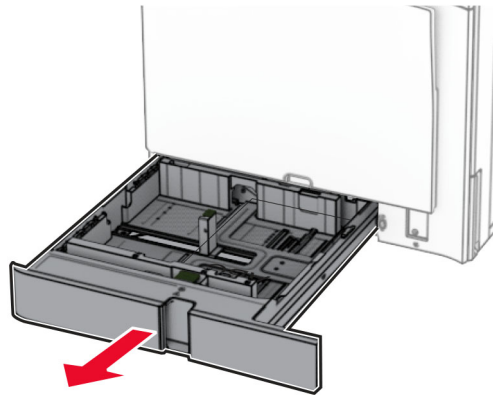
5 Đóng cửa.

Nạp giấy vào khay 550 tờ

CHÚ Ý—NGUY CƠ LẬT ĐỔ: Để giảm rủi ro mất ổn định thiết bị, hãy nạp riêng từng khay. Đóng tất cả các khay khác cho đến khi cần dùng.

1 Mở khay.

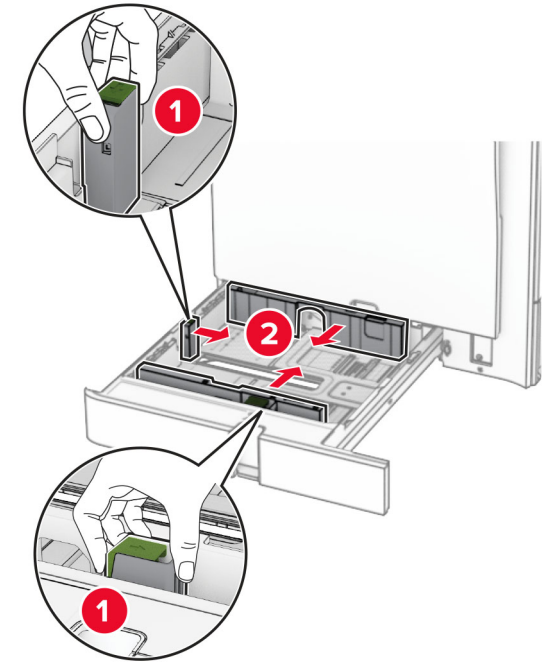
Lưu ý: Để tránh giấy kẹt, không mở khay trong khi máy in đang bận.



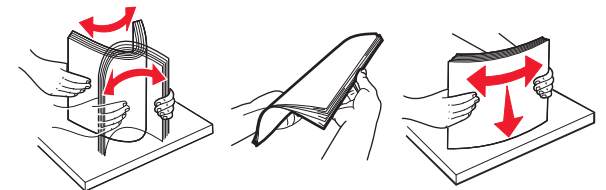
2 Điều chỉnh thanh dẫn giấy cho khớp với khổ giấy đang nạp.

Lưu ý:

- Sử dụng các chỉ báo ở dưới cùng của khay để định vị các thanh dẫn giấy.
- Chỉ khay 550 tờ chuẩn mới hỗ trợ giấy dập lỗ sẵn.
- Chỉ khay 550 tờ tùy chọn mới hỗ trợ giấy khổ A3.



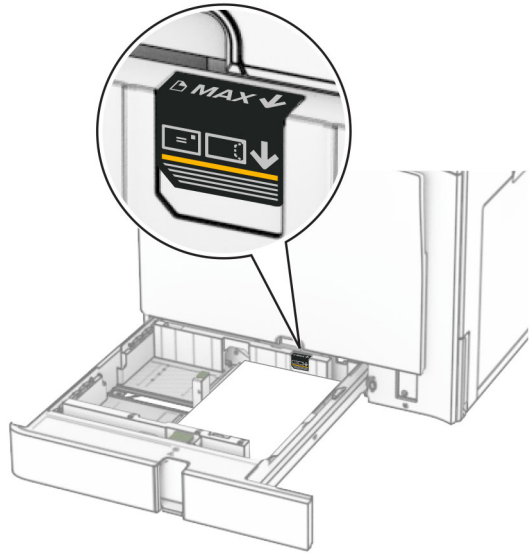
3 Gập, xòe và canh chỉnh các mép giấy trước khi nạp.



4 Nạp chồng giấy với mặt in hướng lên trên.

Lưu ý:

- Không trượt giấy vào khay.
- Đảm bảo thanh dẫn mặt bên bám khít vào giấy.
- Đảm bảo chiều cao chồng giấy thấp hơn chỉ báo nạp giấy tối đa. Nạp giấy dư có thể gây kẹt giấy.

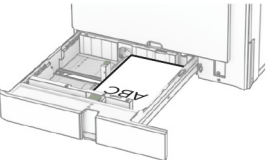
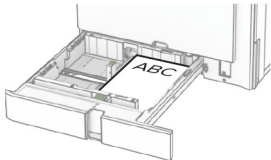
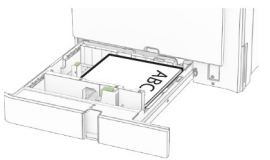
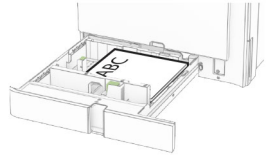


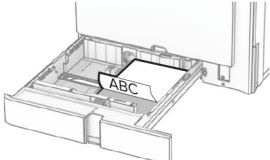
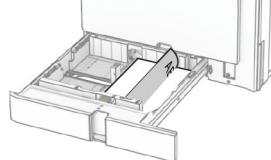
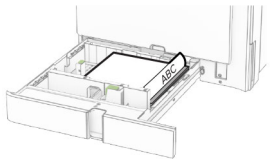
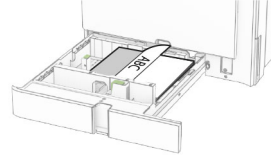
5 Lắp khay vào.

Nếu cần, hãy đặt khổ giấy và loại giấy sao cho phù hợp với giấy đã nạp vào các khay.

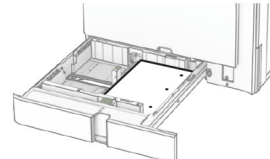
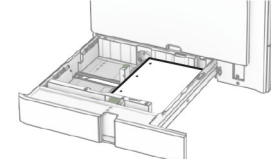
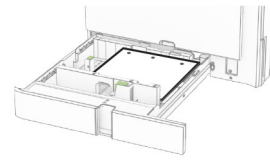
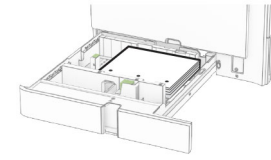
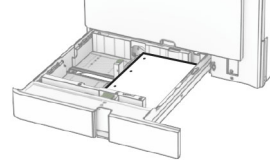
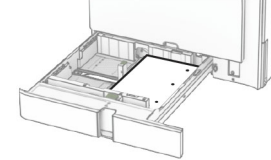
Lưu ý: Khi được lắp bộ hoàn thiện, máy in sẽ xoay giấy 180° khi in.

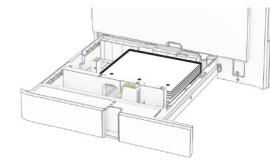
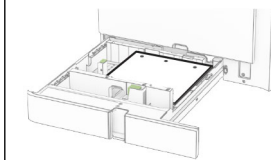
Khi nạp giấy tiêu đề, hãy thực hiện một trong các thao tác sau:

Không có bộ hoàn thiện	Có bộ hoàn thiện
	
In một mặt, theo cạnh dài	In một mặt, theo cạnh dài
	
In một mặt, theo cạnh ngắn	In một mặt, theo cạnh ngắn

Không có bộ hoàn thiện	Có bộ hoàn thiện
	
In hai mặt, theo cạnh dài	In hai mặt, theo cạnh dài
	
In hai mặt, theo cạnh ngắn	In hai mặt, theo cạnh ngắn

Khi nạp giấy đã đập lỗ sẵn, hãy thực hiện một trong các thao tác sau:

Không có bộ hoàn thiện tùy chọn	Có bộ hoàn thiện tùy chọn
	
In một mặt, theo cạnh dài	In một mặt, theo cạnh dài
	
In một mặt, theo cạnh ngắn	In một mặt, theo cạnh ngắn
	
In hai mặt, theo cạnh dài	In hai mặt, theo cạnh dài

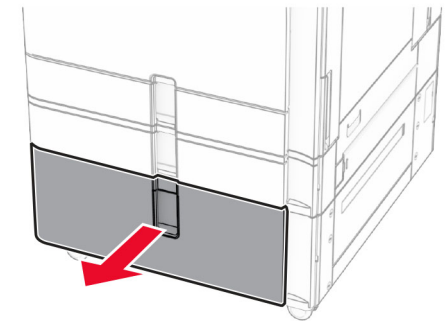
Không có bộ hoàn thiện tùy chọn	Có bộ hoàn thiện tùy chọn
	
In hai mặt, theo cạnh ngắn	In hai mặt, theo cạnh ngắn

Nạp giấy vào khay song song 2000 tờ

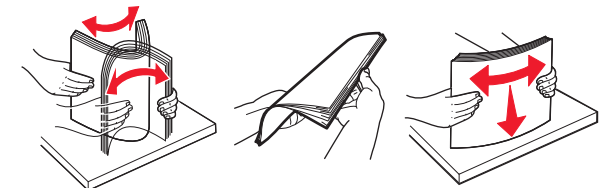
⚠ CHÚ Ý—NGUY CƠ LẬT ĐỔ: Để giảm rủi ro mất ổn định thiết bị, hãy nạp riêng từng khay. Đóng tất cả các khay khác cho đến khi cần dùng.

1 Mở khay.

Lưu ý: Để tránh giấy kẹt, không kéo khay ra trong khi máy in đang bận.



2 Gập, xòe và canh chỉnh các mép giấy trước khi nạp.

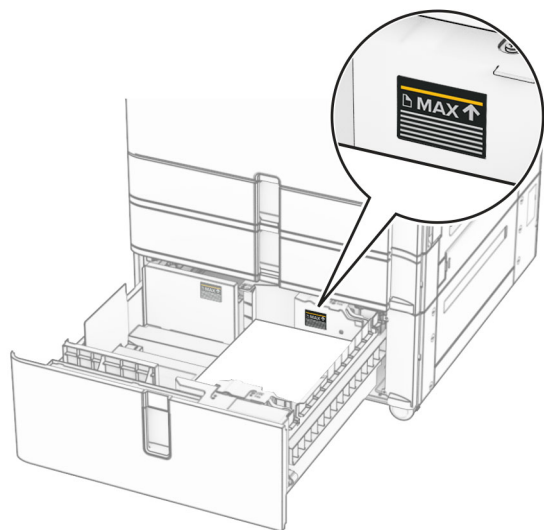


3 Nạp chồng giấy vào bộ chèn khay bên phải sao cho mặt in hướng lên trên.

Lưu ý:

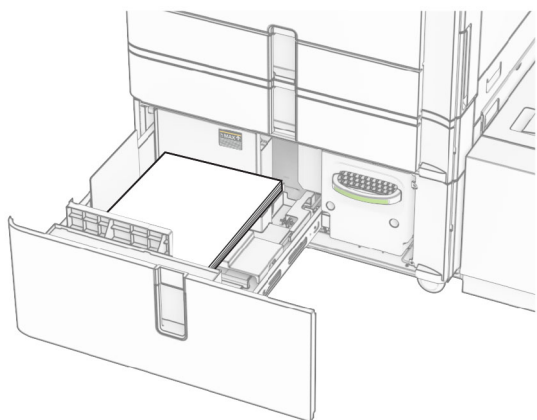
- Không trượt giấy vào khay.

- Đảm bảo chiều cao chồng giấy thấp hơn chỉ báo nạp giấy tối đa. Nạp giấy dư có thể gây kẹt giấy.



4 Lắp bộ chèn khay bên phải vào máy in.

5 Nạp chồng giấy vào bộ chèn khay bên trái sao cho mặt in hướng lên trên.

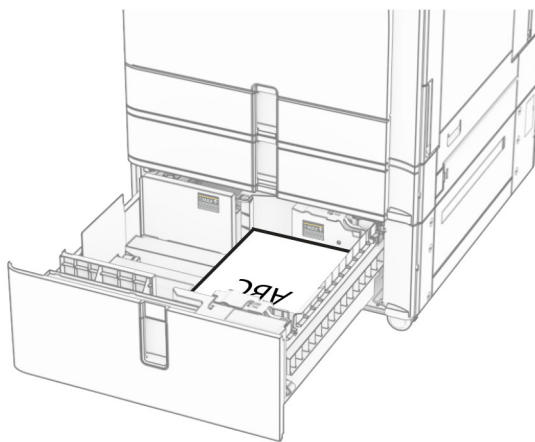


6 Lắp khay vào.

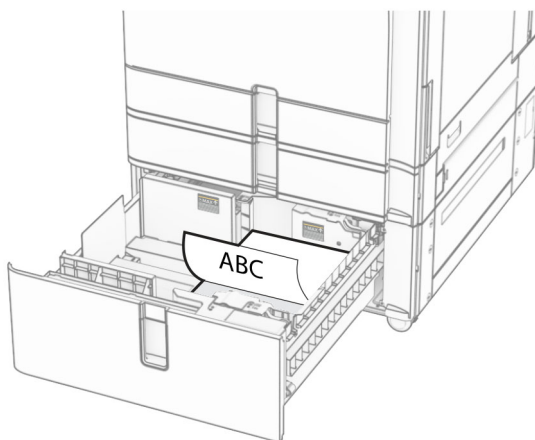
Nếu cần, cài đặt khổ giấy và loại giấy sao cho phù hợp với giấy đã nạp vào các khay.

Lưu ý: Khi được lắp bộ hoàn thiện, máy in sẽ xoay giấy 180° khi in.

Khi nạp giấy tiêu đề để in một mặt, hãy nạp giấy quay mặt lên với tiêu đề hướng về phía trước của khay.



Khi nạp giấy tiêu đề để in hai mặt, hãy nạp giấy úp xuống với tiêu đề hướng về phía trước của khay.



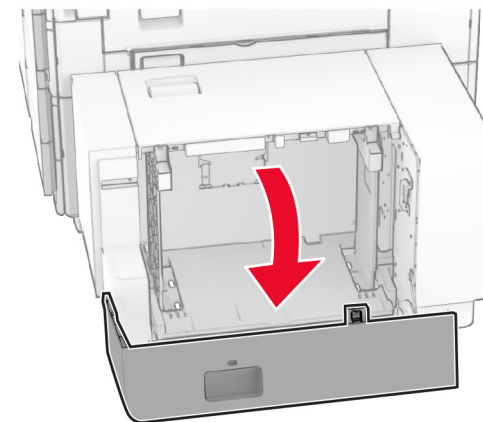
Nạp giấy vào khay 1500 tờ



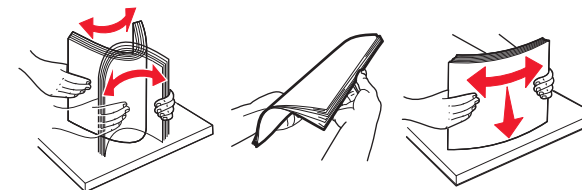
CHÚ Ý—NGUY CƠ LẬT ĐỔ: Để giảm rủi ro mất ổn định thiết bị, hãy nạp riêng từng khay. Đóng tất cả các khay khác cho đến khi cần dùng.

1 Mở cửa K.

Lưu ý: Để tránh giấy kẹt, không mở khay trong khi máy in đang bận.



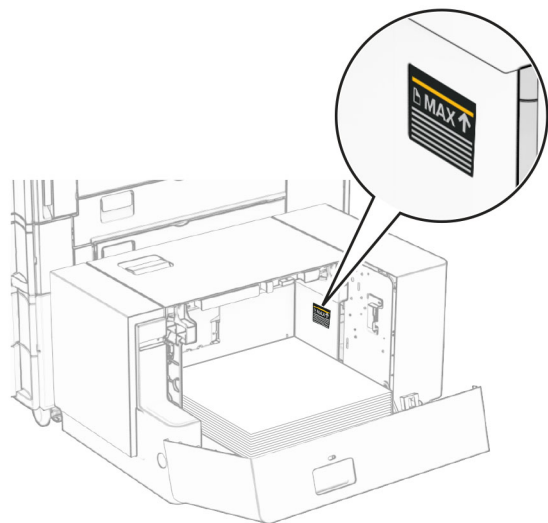
2 Gập, xòe và canh chỉnh các mép giấy trước khi nạp.



3 Nạp chồng giấy với mặt in úp xuống.

Lưu ý:

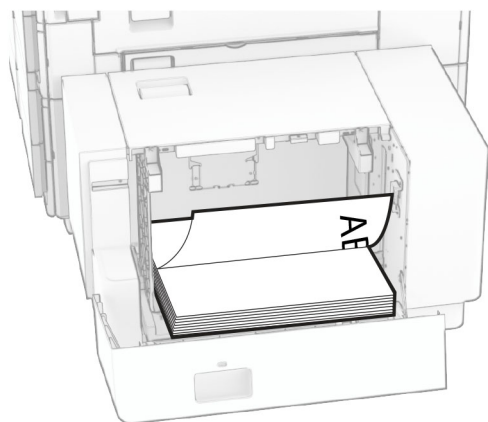
- Không trượt giấy vào khay.
- Đảm bảo chiều cao chồng giấy thấp hơn chỉ báo nạp giấy tối đa. Nạp giấy dư có thể gây kẹt giấy.



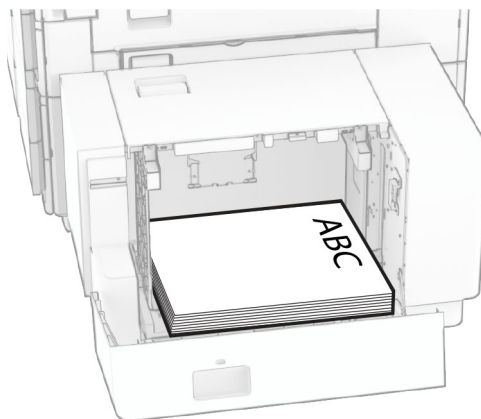
4 Đóng cửa K.

Nếu cần, cài đặt khổ giấy và loại giấy sao cho phù hợp với giấy đã nạp vào các khay.

Khi nạp giấy tiêu đề để in một mặt, hãy nạp giấy úp xuống với tiêu đề hướng về phía sau của máy in.

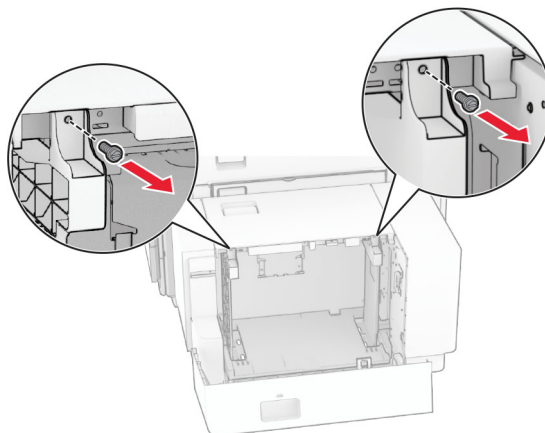


Khi nạp giấy tiêu đề để in hai mặt, hãy nạp giấy quay mặt lên với tiêu đề hướng về phía sau của máy in.

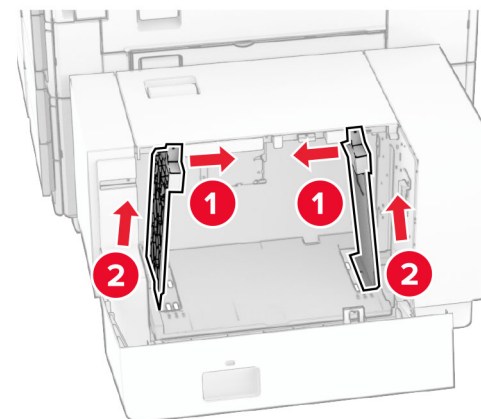


Khi nạp khổ giấy khác, bạn hãy nhớ điều chỉnh thanh dẫn. Thực hiện như sau:

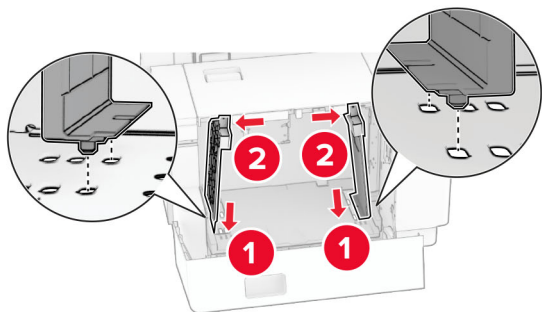
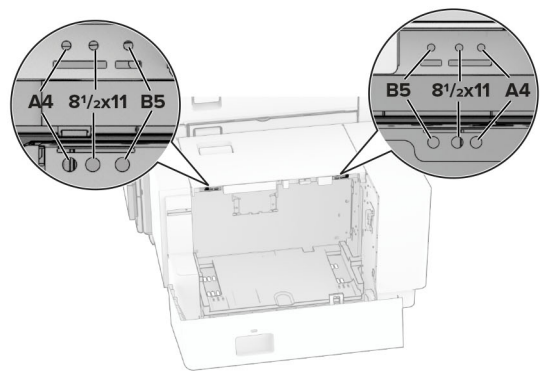
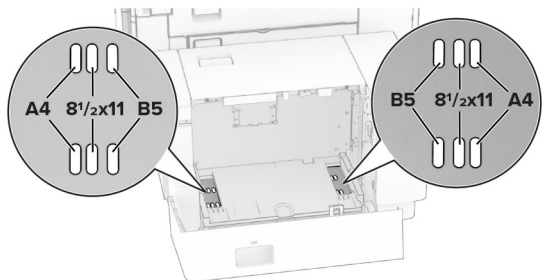
1 Dùng tua vít đầu dẹt để tháo các vít ra khỏi thanh dẫn giấy.



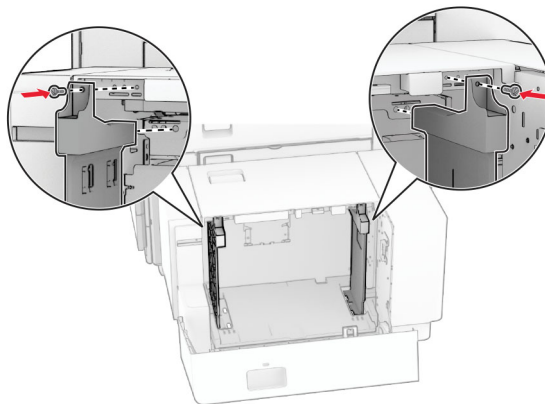
2 Tháo thanh dẫn giấy.



3 Căn chỉnh thanh dẫn giấy cho khớp với khổ giấy bạn đang nạp.

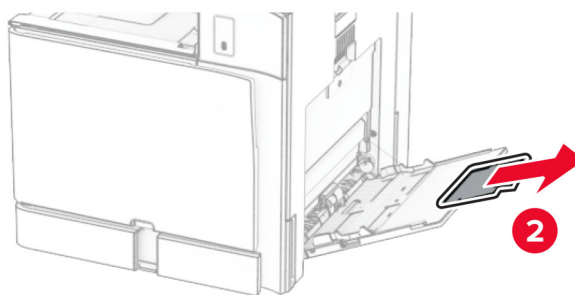
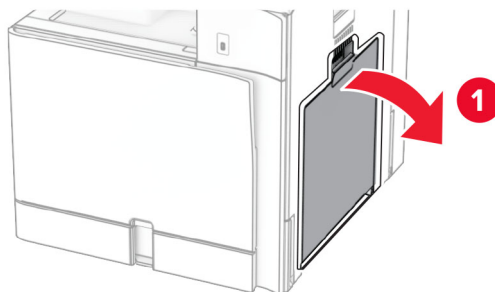


4 Lắp vít vào thanh dẫn giấy.

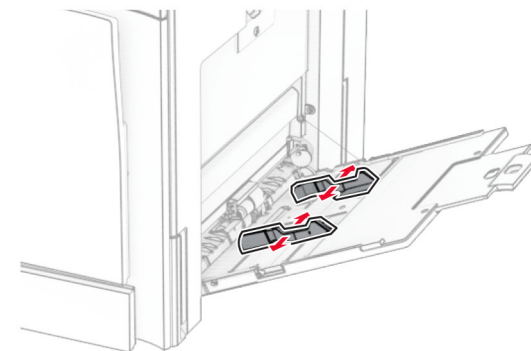


Nạp khay nạp giấy đa năng

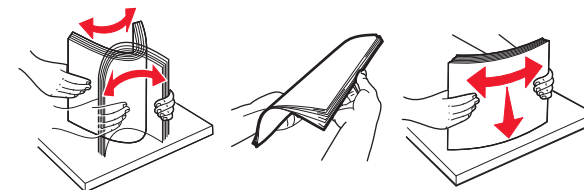
1 Mở khay nạp giấy đa năng.



2 Điều chỉnh thanh dẫn mặt bên cho khớp với khổ giấy bạn đang nạp.



3 Gập, xòe và canh chỉnh các mép giấy trước khi nạp.

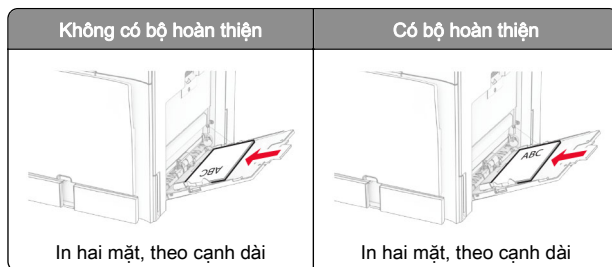


4 Nạp giấy vào.

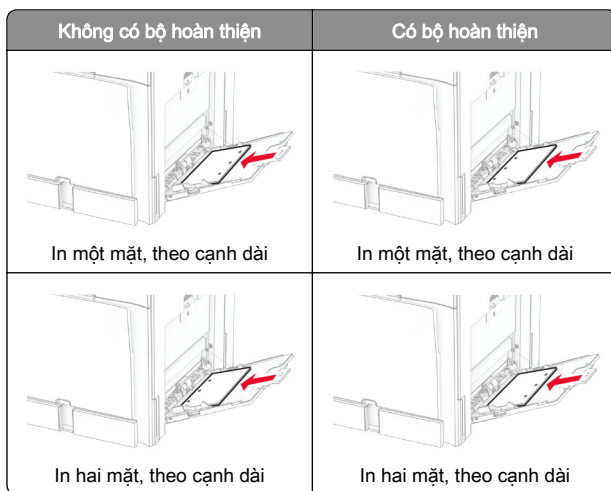
Lưu ý: Đảm bảo thanh dẫn mặt bên bám khít vào giấy.

- Khi nạp giấy tiêu đề, hãy thực hiện một trong hai thao tác sau:

Không có bộ hoàn thiện	Có bộ hoàn thiện
 In một mặt, theo cạnh dài	 In một mặt, theo cạnh dài

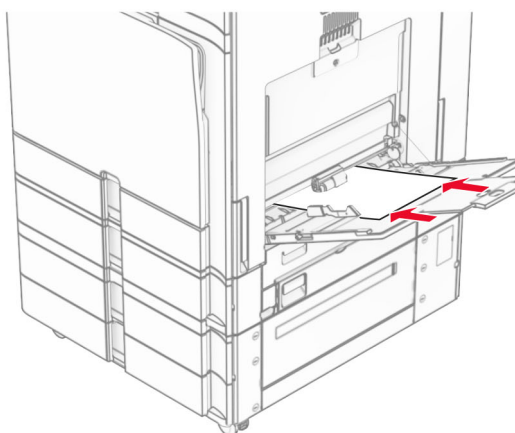
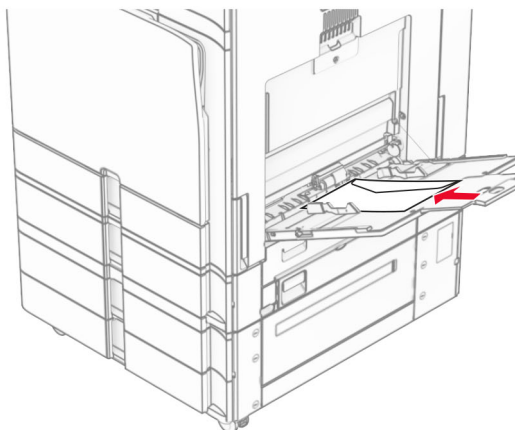


Khi nạp giấy đã dập lỗ sẵn, hãy thực hiện một trong hai thao tác sau:



Đối với phong bì

Nạp phong bì sao cho phần nắp ngửa lên trên hướng về phía sau máy in. Nạp phong bì của châu Âu sao cho phần nắp ngửa lên trên và được đưa vào khay nạp giấy đa năng trước.



Lưu ý: Nếu lắp bộ hoàn thiện, máy in sẽ xoay trang 180°.

Đặt kích thước và loại giấy chuyên dụng

Đối với các loại giấy chuyên dụng như nhân, bìa hoặc phong bì, hãy làm như sau:

- 1 Từ bảng điều khiển, điều hướng đến **Cài đặt > Giấy > Cấu hình khay > Khổ giấy/Loại giấy**.

- 2 Chọn nguồn giấy, rồi đặt khổ giấy và loại giấy chuyên dụng.

Cài đặt phần mềm máy in

Lưu ý:

- Trình điều khiển in được bao gồm trong gói trình cài đặt phần mềm.
- Đối với máy tính Macintosh chạy hệ điều hành macOS phiên bản 10.7 trở lên, bạn không cần cài đặt trình điều khiển để in trên máy in được chứng nhận AirPrint. Nếu bạn muốn các tính năng in tùy chỉnh, hãy tải xuống trình điều khiển in.

- 1 Lấy bản sao của gói trình cài đặt phần mềm.
 - Từ đĩa CD phần mềm đi kèm với máy in của bạn.
 - Từ trang web của chúng tôi hoặc nơi bạn mua máy in.
- 2 Chạy trình cài đặt, sau đó làm theo hướng dẫn trên màn hình máy tính.

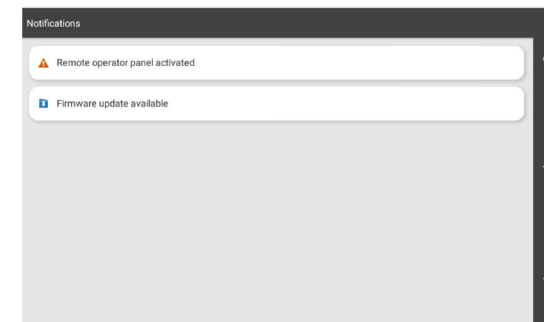
Cập nhật phần mềm cơ sở

Cập nhật phần mềm cơ sở bằng bảng điều khiển

Sử dụng trung tâm thông báo

Chỉ có thể sử dụng phương thức này ở một số model máy in.

- 1 Từ bảng điều khiển, điều hướng đến trung tâm thông báo, rồi chọn **Bản cập nhật phần mềm cơ sở có sẵn**.



- 2 Chọn **Cài đặt ngay**.

Máy in tự động khởi động lại sau khi cập nhật.

Sử dụng menu Cài đặt

- 1 Từ bảng điều khiển, điều hướng đến **Cài đặt > Thiết bị > Cập nhật phần mềm cơ sở**.
- 2 Chọn **Kiểm tra các bản cập nhật** hoặc **Kiểm tra các bản cập nhật ngay** tùy theo model máy in của bạn.
- 3 Nếu đã có bản cập nhật mới, hãy chọn **Cài đặt ngay**.

Máy in tự động khởi động lại sau khi cập nhật.

Cập nhật phần mềm cơ sở bằng Máy chủ web nhúng

Trước khi bắt đầu, hãy đảm bảo rằng:

- Bạn đã tải xuống phần mềm mới nhất của máy in và lưu vào ổ flash hoặc máy tính của bạn. Để biết thêm thông tin, hãy liên hệ nơi bạn mua máy in.
- Bạn hiện không sử dụng mã đặc biệt trên máy in để tránh bị mất chức năng này.

Cảnh báo—Nguy cơ hỏng: Đảm bảo tất cả máy in nhận bản cập nhật phần mềm cơ sở đều bật trong toàn bộ quá trình cập nhật phần mềm cơ sở. Nếu tắt máy in trong khi cập nhật phần mềm cơ sở, máy in có thể bị hư hỏng nghiêm trọng.

Nếu máy in được kết nối mạng trong quá trình kiểm tra bản cập nhật, bạn không cần phải tải xuống phần mềm cơ sở.

- 1 Mở trình duyệt web, sau đó nhập địa chỉ IP của máy in vào trường địa chỉ.

Lưu ý:

- Xem địa chỉ IP của máy in trên màn hình chính của máy in. Địa chỉ IP hiển thị dưới dạng bốn bộ số được phân tách bằng dấu chấm, chẳng hạn như 123.123.123.123.
- Nếu đang dùng máy chủ proxy, hãy tạm thời tắt đi để tải trang web chính xác.

- 2 Nhấp vào **Thiết bị**.
- 3 Cuộn xuống, rồi nhấp vào **Cập nhật phần mềm cơ sở**.
- 4 Nhấp vào **Kiểm tra các bản cập nhật** hoặc **Kiểm tra các bản cập nhật ngay** tùy theo model máy in của bạn.
Nếu có bản cập nhật mới, hãy nhấp vào **Tôi đồng ý, bắt đầu cập nhật**.

Máy in tự động khởi động lại sau khi cập nhật.

Thêm máy in vào máy tính

Trước khi bắt đầu, hãy thực hiện một trong các thao tác sau:

- Kết nối máy in và máy tính với cùng một mạng. Để biết thêm thông tin về cách kết nối máy in với mạng, hãy xem ["Kết nối máy in với mạng Wi-Fi" trên trang 9](#).
- Kết nối máy tính với máy in. Để biết thêm thông tin, vui lòng xem ["Kết nối máy tính với máy in" trên trang 10](#).
- Kết nối máy in với máy tính bằng cáp USB. Để biết thêm thông tin, vui lòng xem ["Các cổng máy in" trên trang 1](#).

Lưu ý: Cáp USB được bán riêng.

Đối với người dùng Windows

- 1 Cài đặt trình điều khiển in trên máy tính.

Lưu ý: Để biết thêm thông tin, vui lòng xem ["Cài đặt phần mềm máy in" trên trang 8](#).

- 2 Mở **Máy in & máy quét**, rồi nhấp vào **Thêm máy in hoặc máy quét**.

- 3 Tùy thuộc vào kết nối máy in của bạn, hãy thực hiện một trong các thao tác sau:

- Chọn máy in từ danh sách, sau đó nhấp vào **Thêm thiết bị**.
- Nhấp vào **Hiển thị máy in hỗ trợ Wi-Fi Direct**, chọn một máy in, sau đó nhấp vào **Thêm thiết bị**.
- Nhấp vào **Máy in tôi muốn không được liệt kê**, sau đó từ cửa sổ **Thêm máy in**, hãy làm như sau:
 - a Chọn **Thêm máy in bằng tên máy chủ hoặc địa chỉ IP**, sau đó nhấp vào **Tiếp theo**.
 - b Trong trường Loại thiết bị, chọn **Thiết bị TCP/IP**.
 - c Trong trường Tên máy chủ hoặc Địa chỉ IP, nhập địa chỉ IP của máy in, rồi nhấp vào **Tiếp theo**.

Lưu ý:

- Xem địa chỉ IP của máy in trên màn hình chính của máy in. Địa chỉ IP hiển thị dưới dạng bốn bộ số được phân tách bằng dấu chấm, chẳng hạn như 123.123.123.123.
 - Nếu đang dùng máy chủ proxy, hãy tạm thời tắt đi để tải trang web chính xác.
- d Chọn một trình điều khiển in, sau đó nhấp vào **Tiếp theo**.
 - e Chọn **Sử dụng trình điều khiển hiện đang được cài đặt (khuyến nghị)**, rồi nhấp vào **Tiếp theo**.
 - f Nhập tên máy in, sau đó nhấp vào **Tiếp theo**.
 - g Nhấp vào **Kết thúc**.

Đối với người dùng Macintosh

- 1 Mở **Máy in & Máy quét**.
- 2 Nhấp vào **Thêm máy in, máy quét hoặc máy fax**, sau đó chọn máy in.
- 3 Từ menu **Thêm máy in**, chọn trình điều khiển in.

Lưu ý:

- Để sử dụng trình điều khiển in Macintosh, chọn **AirPrint** hoặc **AirPrint bảo mật**.
- Nếu bạn muốn các tính năng in tùy chỉnh, hãy chọn trình điều khiển in của nhà sản xuất. Để cài đặt trình điều khiển, hãy xem ["Cài đặt phần mềm máy in" trên trang 8](#).

- 4 Thêm máy in.

Kết nối máy in với mạng Wi-Fi

Trước khi bắt đầu, hãy đảm bảo rằng:

- Bộ điều hợp hoạt động được đặt thành Tự động. Từ bảng điều khiển, điều hướng đến **Cài đặt > Mạng/cổng > Tổng quan về mạng > Kích hoạt bộ điều hợp**.
- Cáp Ethernet không được kết nối với máy in.

- 1 Từ bảng điều khiển, điều hướng đến **Cài đặt > Mạng/cổng > Không dây > Thiết lập trên bảng điều khiển máy in > Chọn mạng**.

- 2 Chọn mạng Wi-Fi, rồi nhập mật khẩu mạng.

Lưu ý: Đối với máy in có tích hợp tính năng Wi-Fi, lời nhắc thiết lập mạng Wi-Fi sẽ xuất hiện trong quá trình thiết lập ban đầu.

Đặt cấu hình Wi-Fi Direct

Wi-Fi Direct® cho phép các thiết bị Wi-Fi kết nối trực tiếp với nhau mà không cần có điểm truy cập (bộ định tuyến không dây).

- 1 Từ bảng điều khiển, điều hướng đến **Cài đặt > Mạng/Cổng > Wi-Fi Direct**.
- 2 Đặt cấu hình cài đặt.
 - **Bật Wi-Fi Direct**—Cho phép máy in phát mạng Wi-Fi Direct của máy in.
 - **Tên Wi-Fi Direct**—Gán tên cho mạng Wi-Fi Direct.
 - **Mật khẩu Wi-Fi Direct**—Gán mật khẩu để thỏa thuận bảo mật không dây khi sử dụng kết nối ngang hàng.

- **Hiển thị mật khẩu trên trang thiết lập**—Hiển thị mật khẩu trên Trang thiết lập mạng.
- **Mã kênh ưu tiên** - Chỉ định kênh ưu tiên của mạng Wi-Fi Direct.
- **Địa chỉ IP chủ nhóm** - Chỉ định địa chỉ IP của chủ nhóm.
- **Tự động chấp nhận yêu cầu nút nhấn**—Cho phép máy in tự động chấp nhận yêu cầu kết nối.

Lưu ý: Tự động chấp nhận yêu cầu nút nhấn không được bảo mật.

Lưu ý:

- Theo mặc định, mật khẩu mạng Wi-Fi Direct không hiển thị trên màn hình máy in. Để hiển thị mật khẩu, hãy bật biểu tượng tượng xem mật khẩu. Từ bảng điều khiển, điều hướng đến **Cài đặt > Bảo mật > Khác > Bật hiển thị mật khẩu/mã PIN**.
- Để biết mật khẩu mạng Wi-Fi Direct mà không hiển thị mật khẩu trên màn hình máy in, hãy in **Trang thiết lập mạng**. Từ bảng điều khiển, điều hướng đến **Cài đặt > Báo cáo > Mạng > Trang thiết lập mạng**.

Kết nối máy tính với máy in

Trước khi kết nối máy tính, đảm bảo đã cấu hình Wi-Fi Direct. Để biết thêm thông tin, vui lòng xem [“Đặt cấu hình Wi-Fi Direct” trên trang 9](#).

Đối với người dùng Windows

- 1 Mở **Máy in & máy quét**, rồi nhấp vào **Thêm máy in hoặc máy quét**.
- 2 Nhấp vào **Hiển thị máy in Wi-Fi Direct**, rồi chọn tên Wi-Fi Direct của máy in.
- 3 Từ màn hình máy in, ghi lại mã PIN tám chữ số của máy in.
- 4 Nhập mã PIN vào máy tính.

Lưu ý: Nếu chưa cài đặt trình điều khiển in, Windows sẽ tải về trình điều khiển thích hợp.

Đối với người dùng Macintosh

- 1 Nhấp vào biểu tượng không dây, rồi chọn tên Wi-Fi Direct của máy in.

Lưu ý: Chuỗi DIRECT-xy (trong đó x và y là hai ký tự ngẫu nhiên) được thêm vào trước tên Wi-Fi Direct.

- 2 Nhập mật khẩu Wi-Fi Direct.

Lưu ý: Chuyển máy tính của bạn về mạng trước đó sau khi ngắt kết nối khỏi mạng Wi-Fi Direct.

Kết nối thiết bị di động với máy in

Trước khi kết nối thiết bị di động của bạn, hãy đảm bảo Wi-Fi Direct đã được cấu hình. Để biết thêm thông tin, vui lòng xem [“Đặt cấu hình Wi-Fi Direct” trên trang 9](#).

Sử dụng Wi-Fi Direct

Lưu ý: Những hướng dẫn sau chỉ áp dụng cho thiết bị di động chạy trên nền tảng Android.

- 1 Từ thiết bị di động, đi đến menu **Cài đặt**.
- 2 Bật **Wi-Fi**, sau đó nhấn vào **Wi-Fi Direct**.
- 3 Chọn tên Wi-Fi Direct của máy in.
- 4 Xác nhận kết nối trên bảng điều khiển của máy in.

Sử dụng Wi-Fi

- 1 Từ thiết bị di động, đi đến menu **Cài đặt**.
- 2 Nhấn **Wi-Fi**, sau đó chọn tên Wi-Fi Direct của máy in.

Lưu ý: Chuỗi DIRECT-xy (trong đó x và y là hai ký tự ngẫu nhiên) được thêm vào trước tên Wi-Fi Direct.

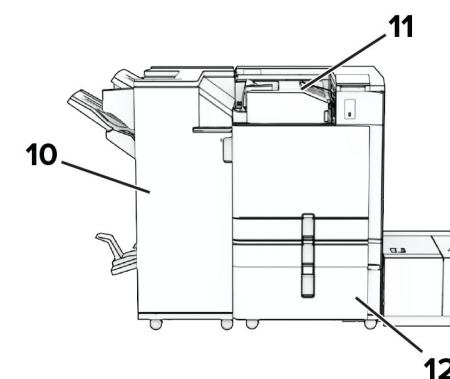
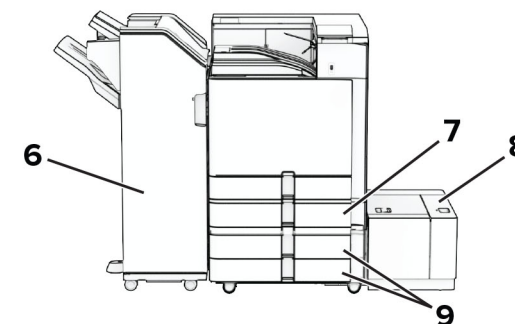
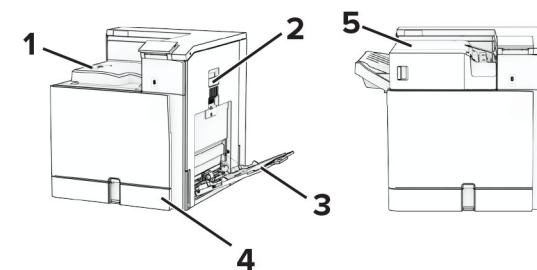
- 3 Nhập mật khẩu Wi-Fi Direct.

Xử lý kẹt giấy

Xác định vị trí kẹt giấy

Lưu ý:

- Khi **Trợ giúp kẹt giấy** được đặt thành **Bật**, máy in sẽ xóa các trang trống hoặc các trang đã in một phần sau khi đã gỡ trang bị kẹt. Kiểm tra bản in ra để xem có trang trống không.
- Khi **Khôi phục kẹt giấy** được đặt thành **Bật** hoặc **Tự động**, máy in sẽ in lại các trang bị kẹt giấy.

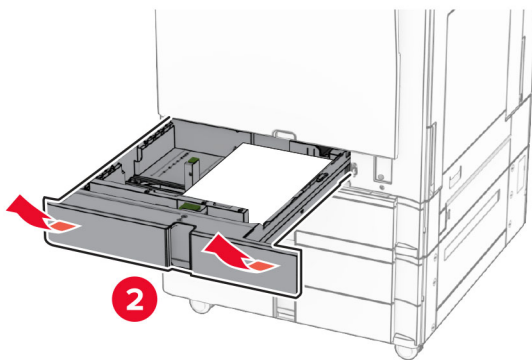
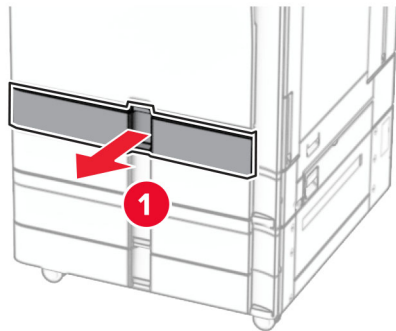


	Vị trí kẹt giấy
1	Ngăn giấy chuẩn
2	Cửa B
3	Khay nạp giấy đa năng

Vị trí kệ giấy	
4	Khay tiêu chuẩn
5	Bộ hoàn thiện dập ghim
6	Bộ hoàn thiện dập ghim, dập lỗ
7	Khay 550 tờ tùy chọn
8	Khay 1500 tờ
9	Khay 2 x 550 tờ
10	Bộ hoàn thiện tập sách
11	Tùy chọn vận chuyển giấy kết hợp với gấp giấy
12	khay song song 2000 tờ

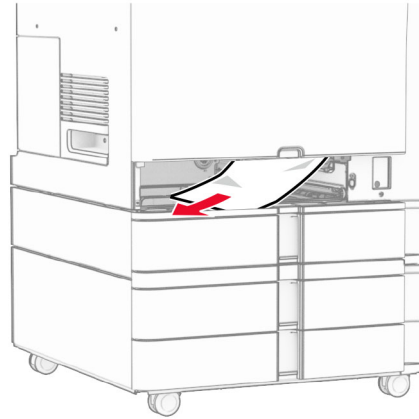
Kệ giấy trong khay tiêu chuẩn

1 Kéo khay tiêu chuẩn ra.



2 Lấy hết giấy bị kẹt ra.

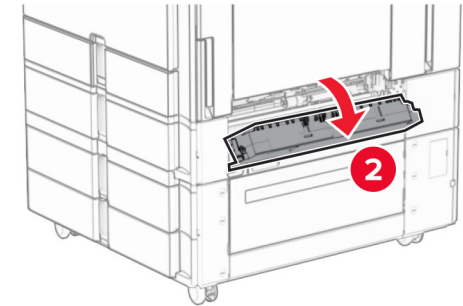
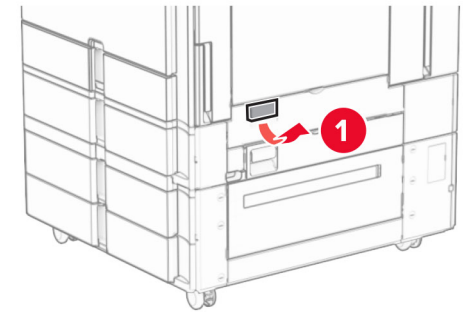
Lưu ý: Đảm bảo đã loại bỏ tất cả mảnh giấy.



3 Lắp khay vào.

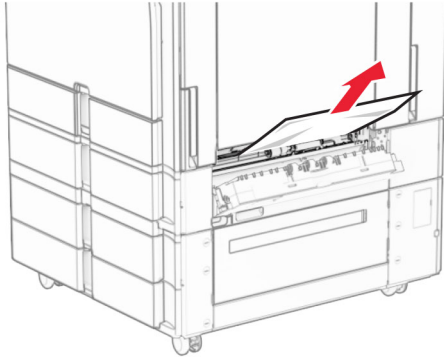
Kệ giấy trong khay 550 tờ tùy chọn

1 Mở cửa D.



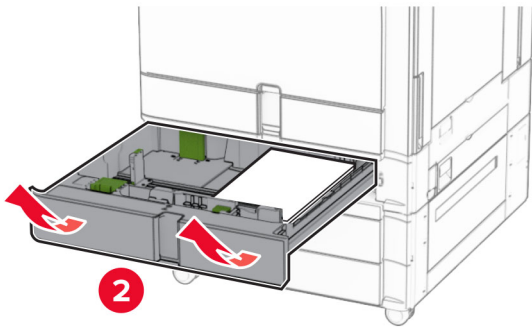
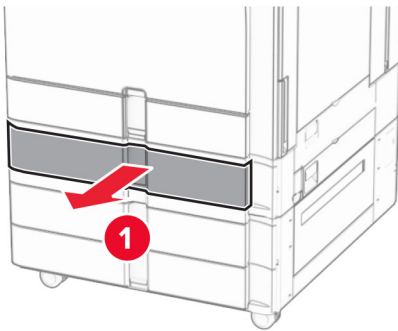
2 Lấy hết giấy bị kẹt ra.

Lưu ý: Đảm bảo đã loại bỏ tất cả mảnh giấy.



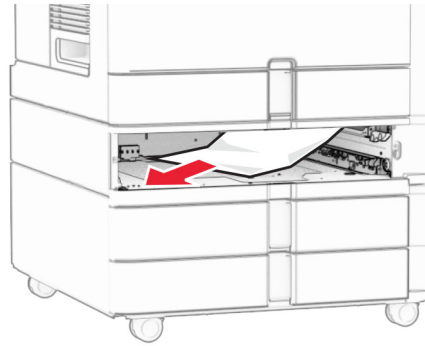
3 Đóng cửa.

4 Kéo khay 550 tờ tùy chọn ra.



5 Lấy hết giấy bị kẹt ra.

Lưu ý: Đảm bảo đã loại bỏ tất cả mảnh giấy.



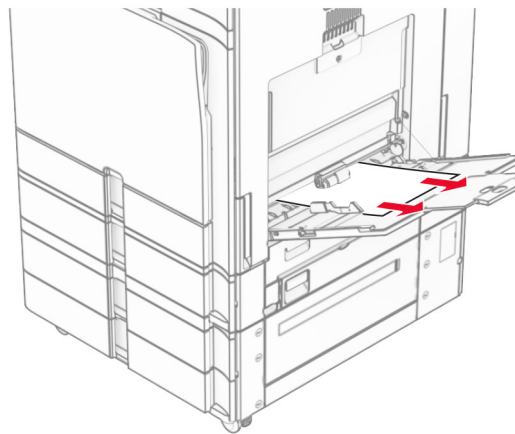
6 Lắp khay vào.

Kẹt giấy trong khay nạp giấy đa năng

1 Lấy hết giấy ra khỏi khay nạp giấy đa năng.

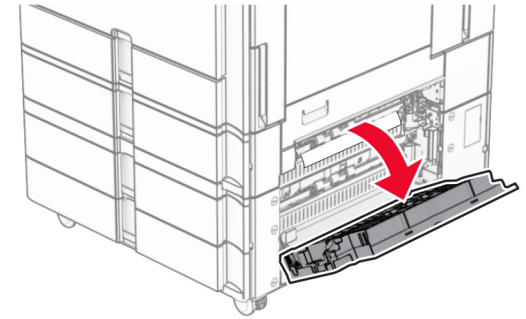
2 Lấy hết giấy bị kẹt ra.

Lưu ý: Đảm bảo đã loại bỏ tất cả mảnh giấy.



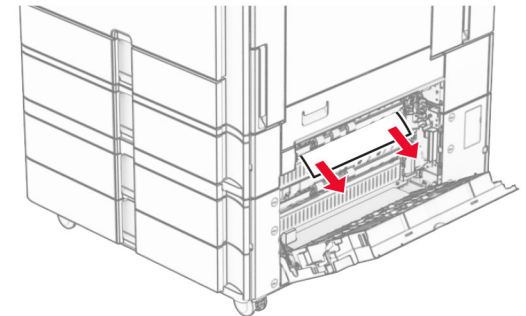
Kẹt giấy trong khay 2 x 550 tờ

1 Mở cửa E.



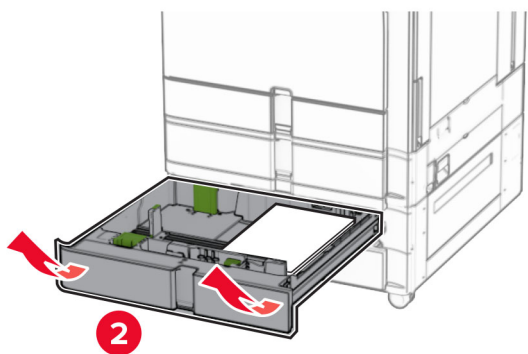
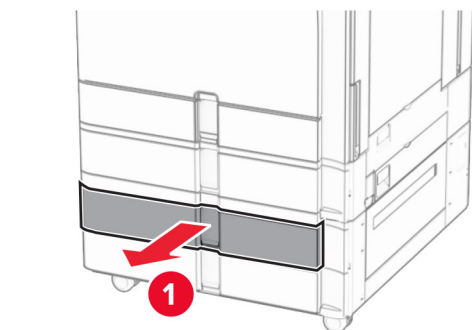
2 Lấy hết giấy bị kẹt trong cửa E.

Lưu ý: Đảm bảo đã loại bỏ tất cả mảnh giấy.



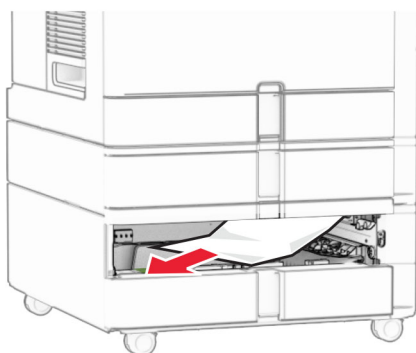
3 Đóng cửa E.

4 Kéo khay 3 ra.



5 Lấy hết giấy bị kẹt ra.

Lưu ý: Đảm bảo đã loại bỏ tất cả mảnh giấy.

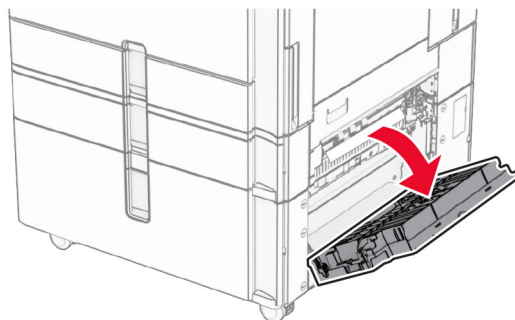


6 Lắp khay 3.

7 Lắp lại [bước 4](#) đến [bước 6](#) cho khay 4.

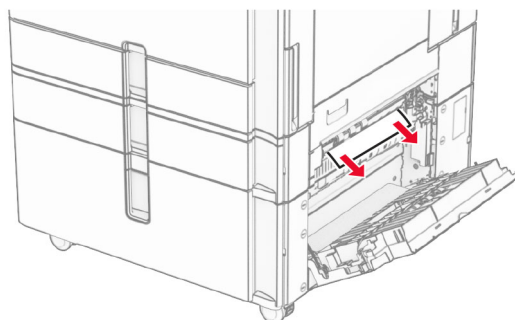
Kẹt giấy trong khay song song 2000 tờ

1 Mở cửa E.



2 Lấy hết giấy bị kẹt trong cửa E.

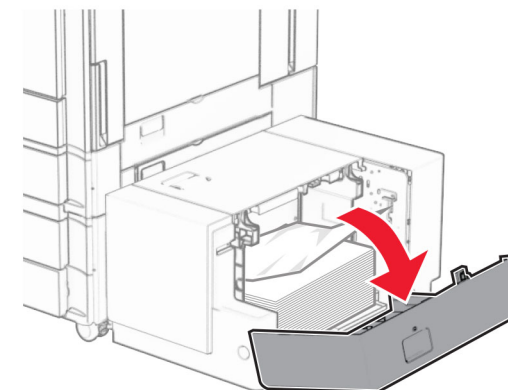
Lưu ý: Đảm bảo đã loại bỏ tất cả mảnh giấy.



3 Đóng cửa E.

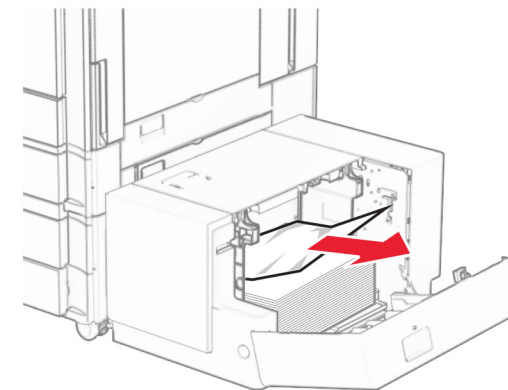
Kẹt giấy trong khay 1500 tờ

1 Mở cửa K.



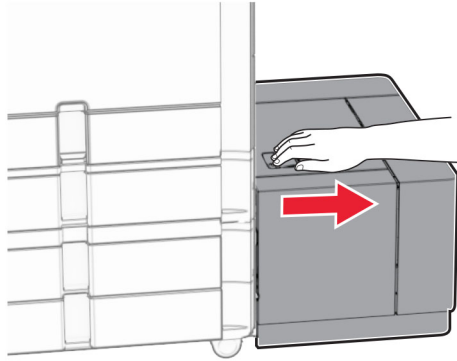
2 Lấy hết giấy bị kẹt ra.

Lưu ý: Đảm bảo đã loại bỏ tất cả mảnh giấy.



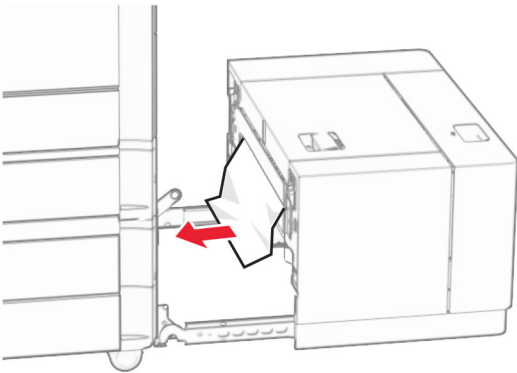
3 Đóng cửa K.

4 Nắm tay cầm J rồi trượt khay sang bên phải.



5 Lấy hết giấy bị kẹt ra.


Lưu ý: Đảm bảo đã loại bỏ tất cả mảnh giấy.



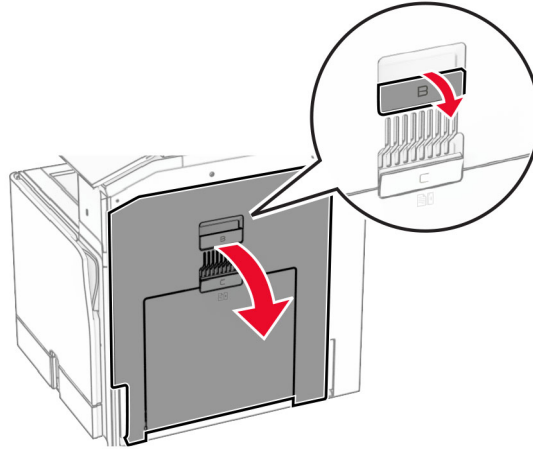
6 Trượt khay trở lại vị trí.

Kẹt giấy ở cửa B

1 Mở cửa B.

 **CHÚ Ý—BỀ MẶT NÓNG:** Bên trong máy in có thể nóng. Để giảm rủi ro chấn thương do bộ phận máy bị nóng, hãy để cho bề mặt nguội xuống trước khi chạm vào.

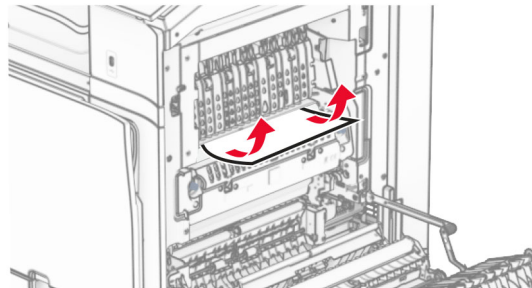
Cảnh báo—Nguy cơ hồng: Để tránh hư hỏng do phóng tĩnh điện, hãy chạm vào mọi khung kim loại hở của máy in trước khi tiếp cận hoặc chạm vào các khu vực bên trong máy in.



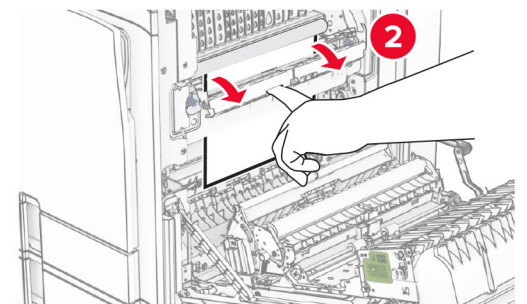
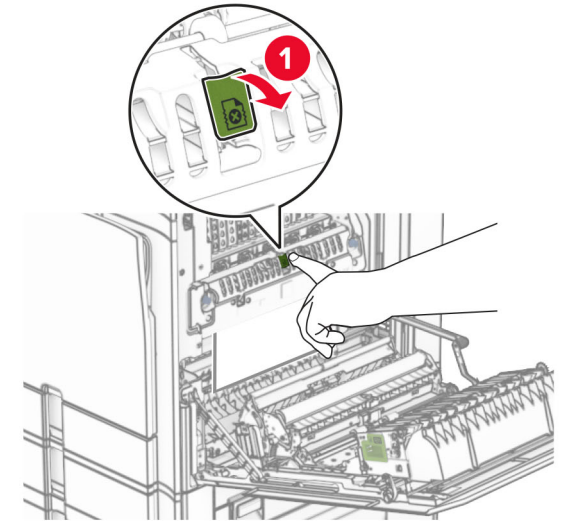
2 Loại bỏ giấy bị kẹt ở các vị trí sau:

Lưu ý: Đảm bảo đã loại bỏ tất cả mảnh giấy.

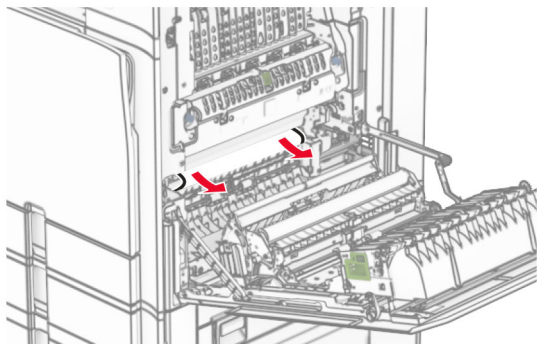
- Phía trên bộ sấy



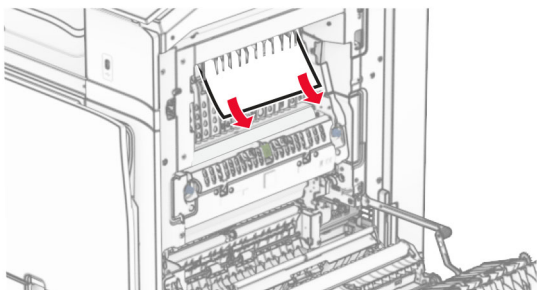
- Trong bộ sấy



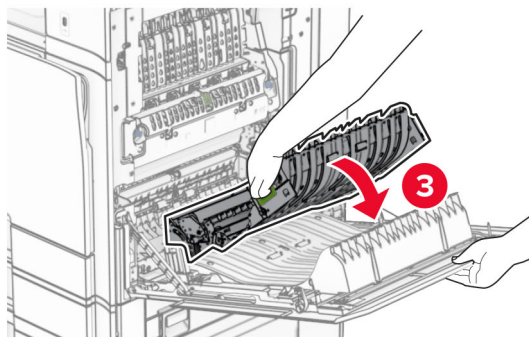
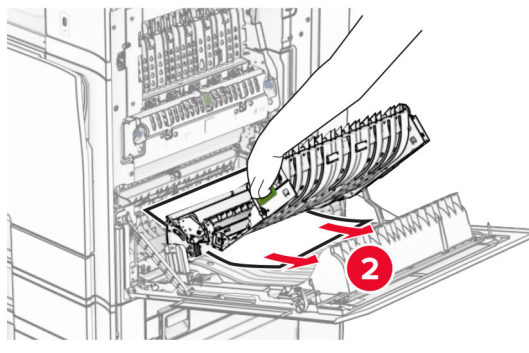
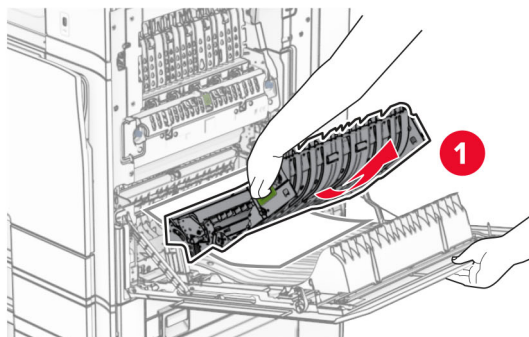
- Bên dưới bộ sấy



- Dưới lô ra giấy của ngăn giấy chuẩn



- Trong bộ đảo mặt



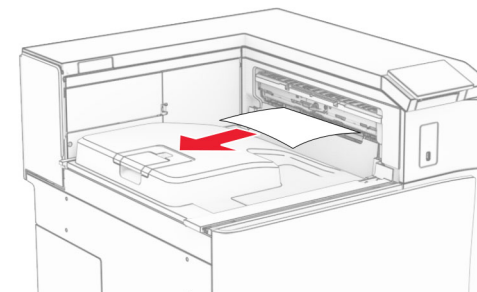
- 3 Đóng cửa B.

Kẹt giấy trong ngăn giấy chuẩn

- 1 Lấy hết giấy ra khỏi ngăn giấy chuẩn.

- 2 Lấy hết giấy bị kẹt ra.

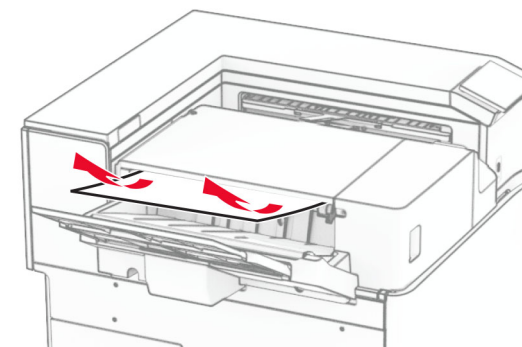
Lưu ý: Đảm bảo đã loại bỏ tất cả mảnh giấy.



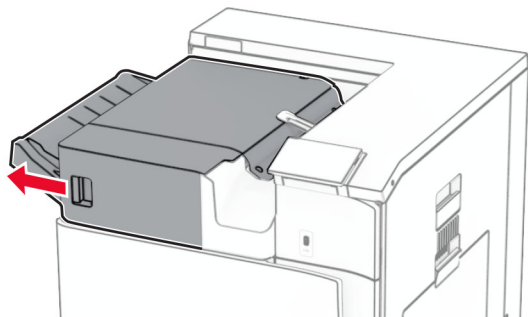
Kẹt giấy trong bộ hoàn thiện dập ghim

- 1 Loại bỏ giấy bị kẹt trong ngăn giấy của bộ hoàn thiện dập ghim.

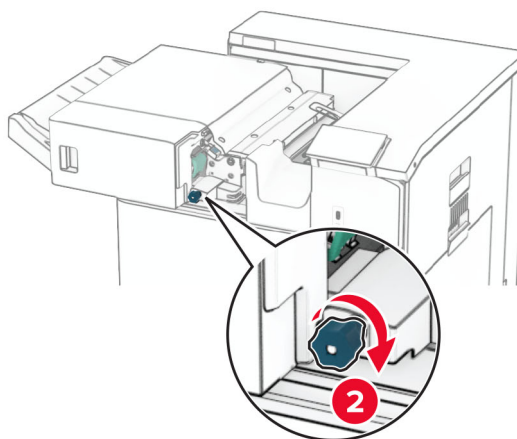
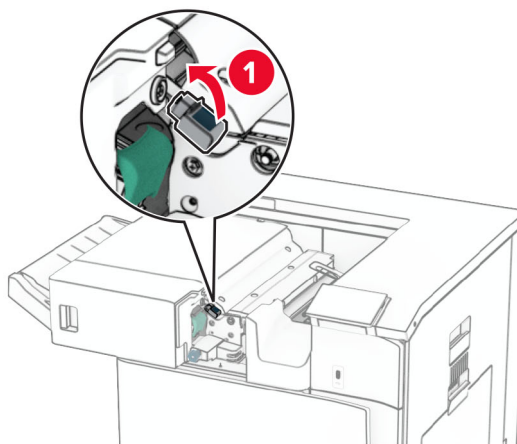
Lưu ý: Đảm bảo đã loại bỏ tất cả mảnh giấy.



2 Nắm tay cầm F rồi trượt bộ hoàn thiện đập ghim sang bên trái.

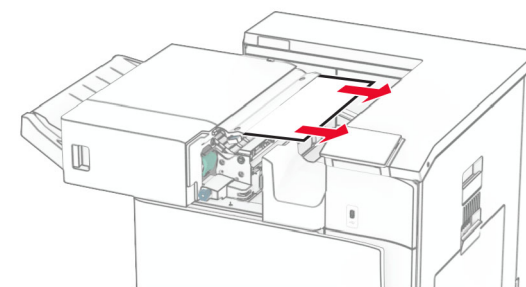


3 Mở cửa R1, rồi xoay núm R2 theo chiều kim đồng hồ.



4 Lấy hết giấy bị kẹt ra.

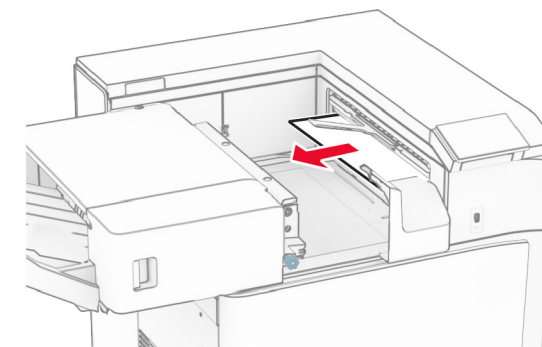
Lưu ý: Đảm bảo đã loại bỏ tất cả mảnh giấy.



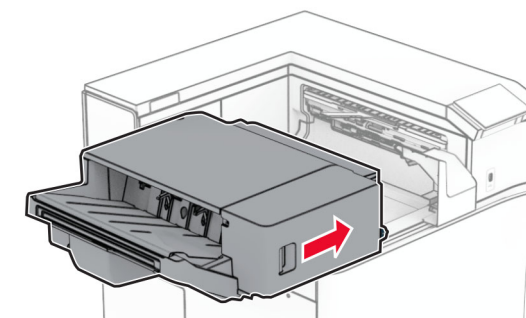
5 Đóng cửa R1.

6 Loại bỏ giấy bị kẹt trong lô ra giấy của ngăn giấy chuẩn.

Lưu ý: Đảm bảo đã loại bỏ tất cả mảnh giấy.



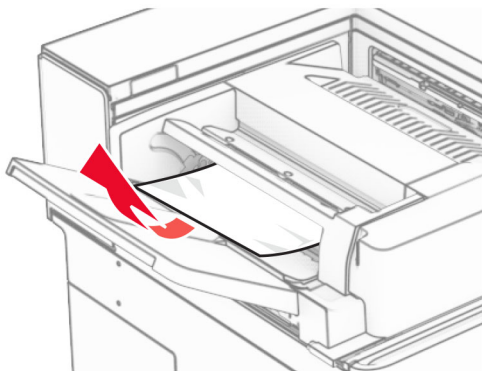
7 Trượt bộ hoàn thiện đập ghim trở lại vị trí.



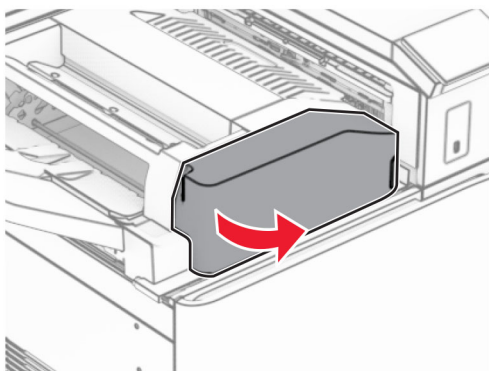
Kẹt giấy trong tùy chọn vận chuyển giấy kết hợp với gập giấy

1 Lấy hết giấy bị kẹt ra.

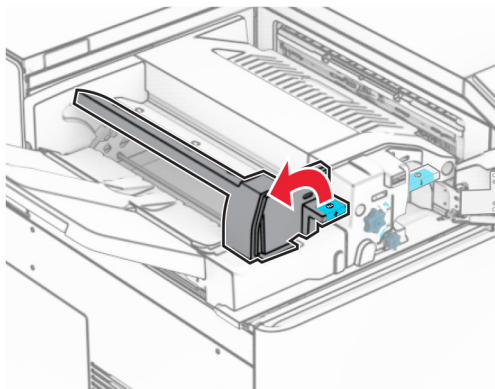
Lưu ý: Đảm bảo đã loại bỏ tất cả mảnh giấy.



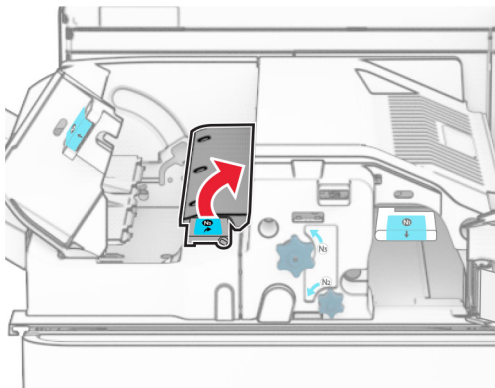
2 Mở cửa F.



3 Nâng tay cầm N4 lên.

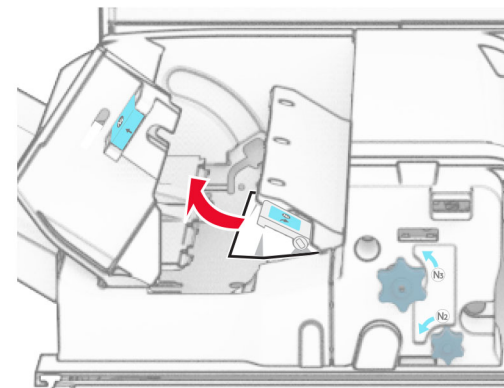


4 Nâng tay cầm N5 lên.



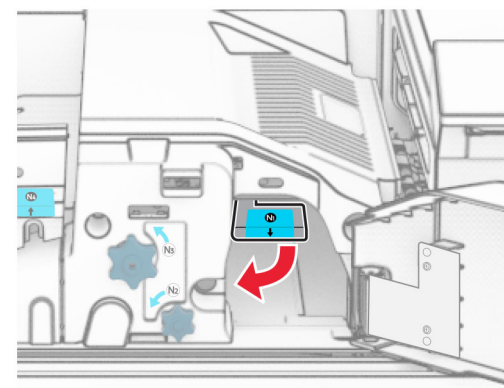
5 Lấy hết giấy bị kẹt ra.

Lưu ý: Đảm bảo đã loại bỏ tất cả mảnh giấy.

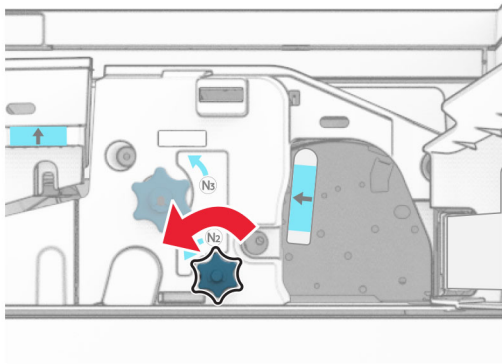


6 Đóng tay cầm N5, rồi đóng tay cầm N4.

7 Đẩy tay cầm N1 xuống.



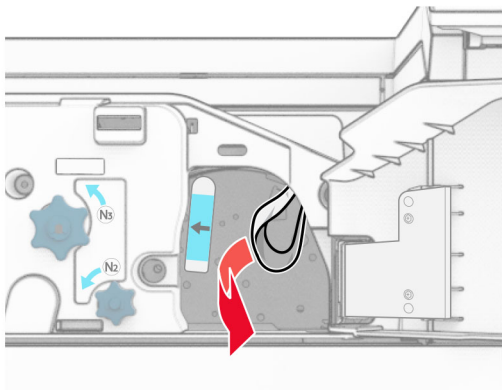
8 Xoay núm N2 ngược chiều kim đồng hồ.



9 Lấy hết giấy bị kẹt ra.

Cảnh báo—Nguy cơ hỏng: Để tránh làm hỏng máy in, hãy tháo mọi phụ kiện cầm tay trước khi loại bỏ giấy bị kẹt.

Lưu ý: Đảm bảo đã loại bỏ tất cả mảnh giấy.



10 Đặt lại tay cầm N1 vào đúng vị trí.

11 Đóng cửa F.

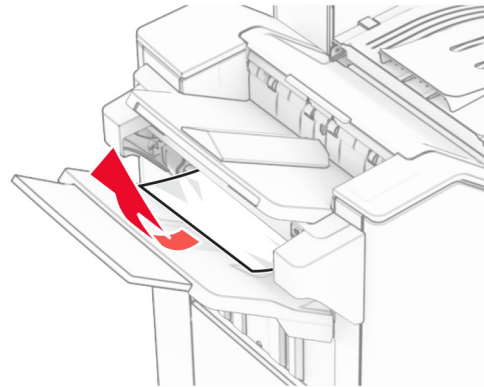
Kẹt giấy trong bộ hoàn thiện dập ghim, dập lỗ

Nếu máy in của bạn được đặt cấu hình với bộ phận vận chuyển giấy, hãy thực hiện như sau:

1 Loại bỏ giấy bị kẹt trong ngăn giấy 1.

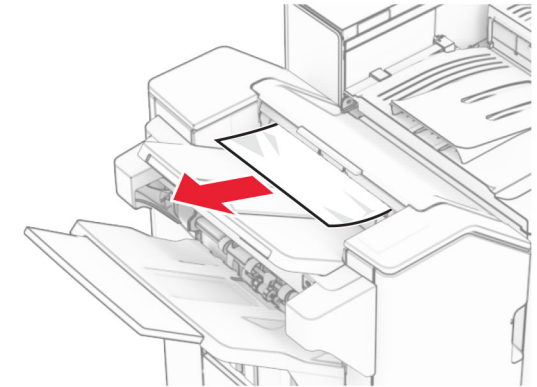
Lưu ý:

- Đảm bảo đã loại bỏ tất cả mảnh giấy.
- Không loại bỏ các trang in trong bộ soạn dập ghim để tránh bị thiếu trang.



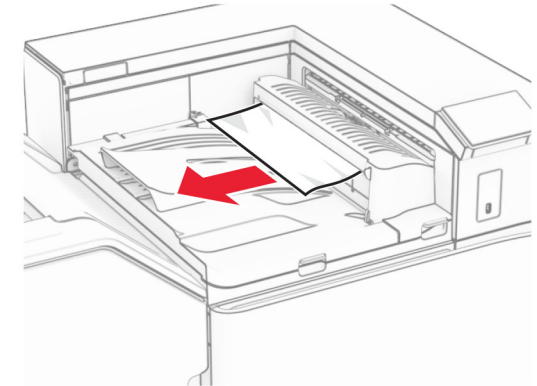
2 Loại bỏ giấy bị kẹt trong ngăn giấy chuẩn của bộ hoàn thiện.

Lưu ý: Đảm bảo đã loại bỏ tất cả mảnh giấy.



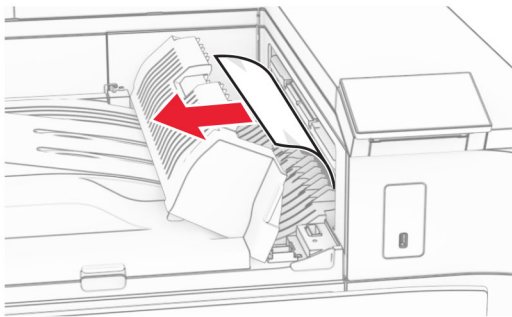
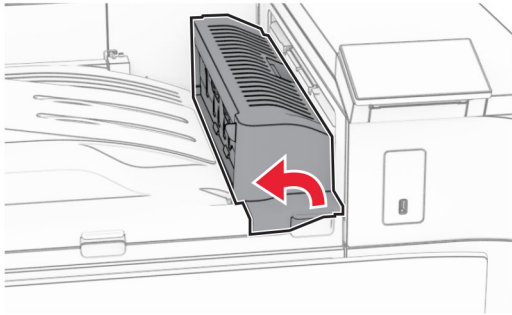
3 Loại bỏ giấy bị kẹt trong ngăn giấy 2.

Lưu ý: Đảm bảo đã loại bỏ tất cả mảnh giấy.



4 Mở nắp G của bộ phận vận chuyển giấy, sau đó loại bỏ giấy bị kẹt.

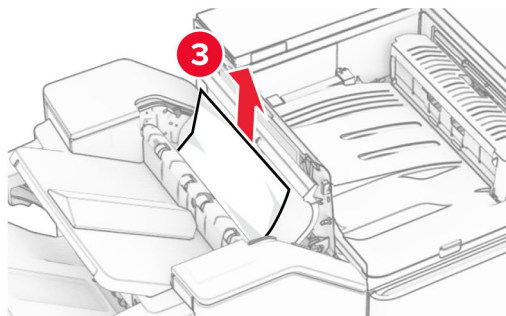
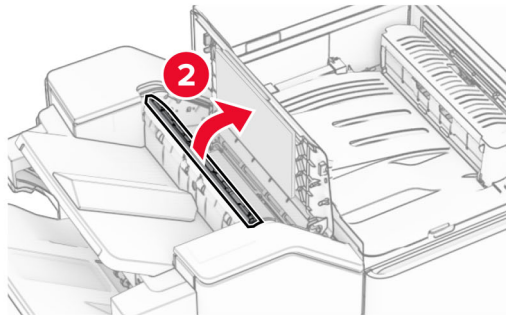
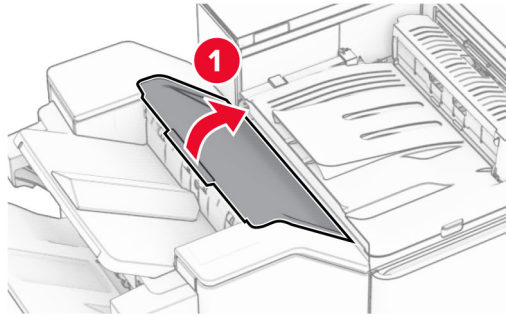
Lưu ý: Đảm bảo đã loại bỏ tất cả mảnh giấy.



5 Đóng nắp G của bộ phận vận chuyển giấy.

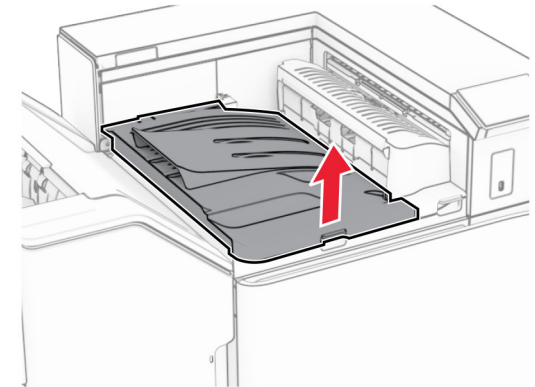
6 Mở cửa I, mở cửa R1, rồi loại bỏ giấy bị kẹt.

Lưu ý: Đảm bảo đã loại bỏ tất cả mảnh giấy.

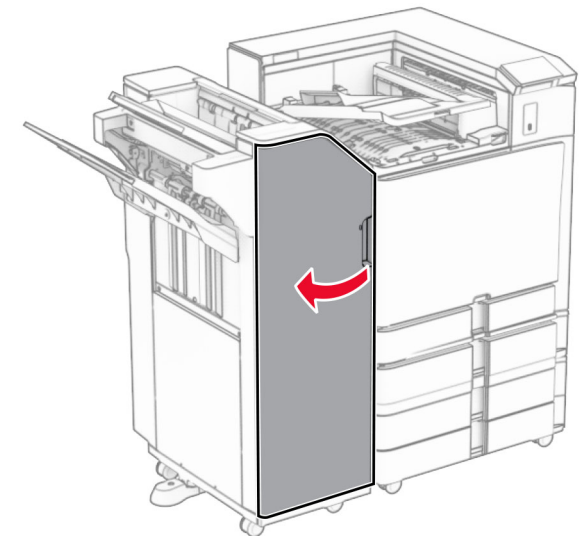


7 Đóng cửa R1, sau đó đóng cửa I.

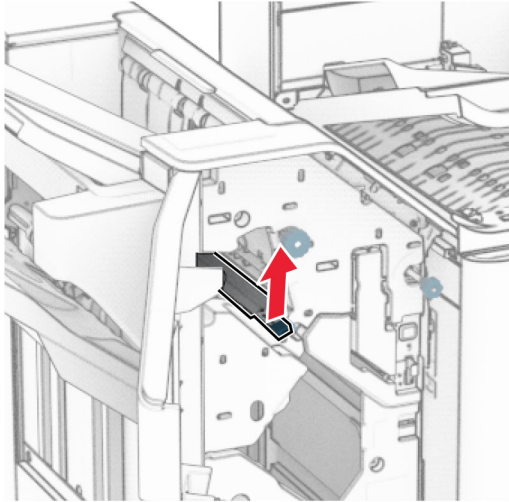
8 Mở nắp F của bộ phận vận chuyển giấy.



9 Mở cửa H.

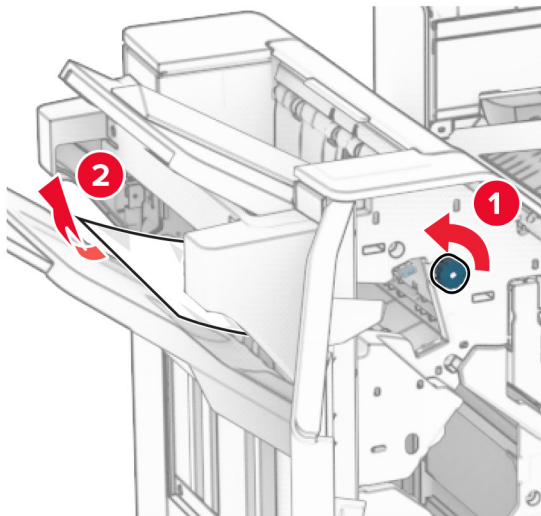


10 Nâng tay cầm R4 lên.



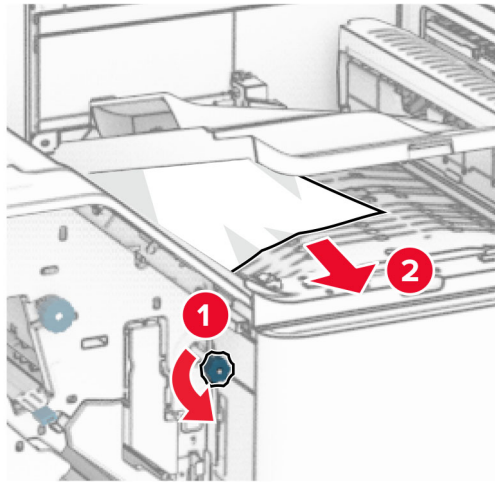
11 Xoay núm R3 ngược chiều kim đồng hồ, sau đó loại bỏ giấy bị kẹt trong ngăn giấy 1.

Lưu ý: Đảm bảo đã loại bỏ tất cả mảnh giấy.



12 Xoay núm R2 ngược chiều kim đồng hồ, sau đó loại bỏ giấy bị kẹt trong nắp F của bộ phận vận chuyển giấy.

Lưu ý: Đảm bảo đã loại bỏ tất cả mảnh giấy.



13 Đóng nắp F của bộ phận vận chuyển giấy.

14 Đưa tay cầm R4 về vị trí ban đầu.

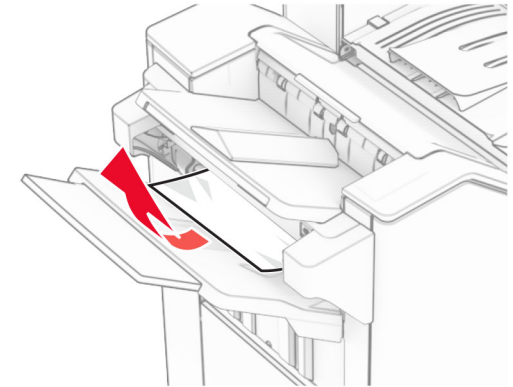
15 Đóng cửa H.

Nếu máy in của bạn được đặt cấu hình với tùy chọn vận chuyển giấy kết hợp với gấp giấy, hãy thực hiện như sau:

1 Loại bỏ giấy bị kẹt trong ngăn giấy 1.

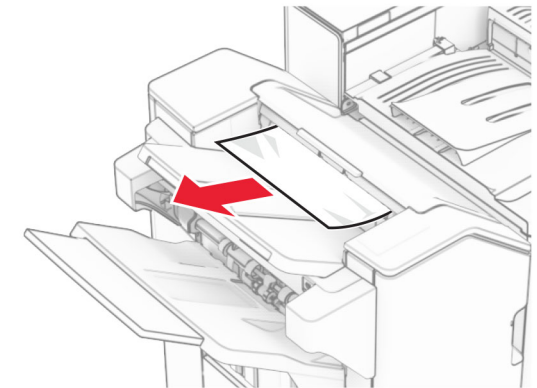
Lưu ý:

- Đảm bảo đã loại bỏ tất cả mảnh giấy.
- Không loại bỏ các trang in trong bộ soạn dập ghim để tránh bị thiếu trang.



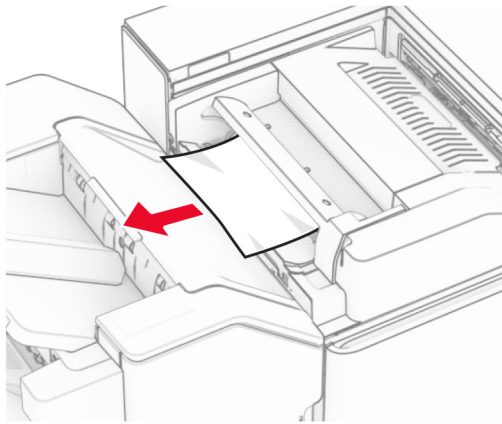
2 Loại bỏ giấy bị kẹt trong ngăn giấy chuẩn của bộ hoàn thiện.

Lưu ý: Đảm bảo đã loại bỏ tất cả mảnh giấy.

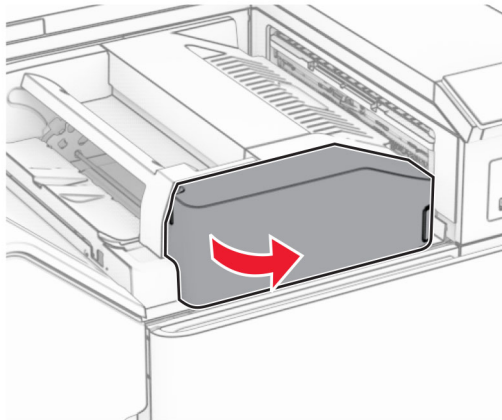


3 Loại bỏ giấy bị kẹt trong ngăn giấy 2.

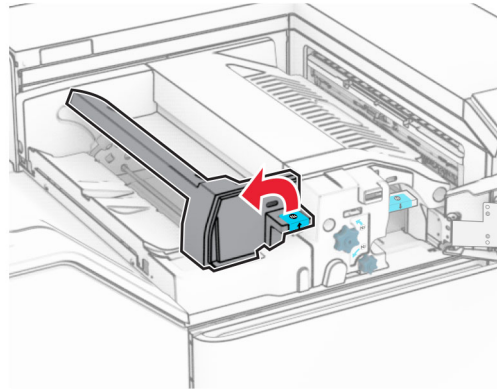
Lưu ý: Đảm bảo đã loại bỏ tất cả mảnh giấy.



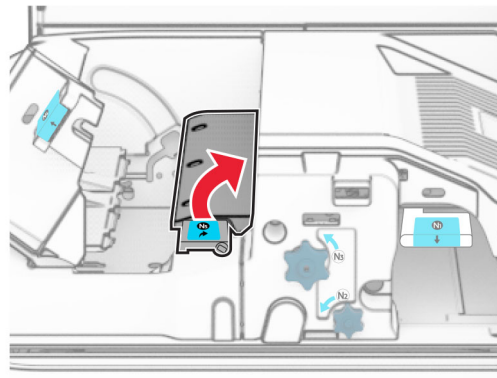
4 Mở cửa F.



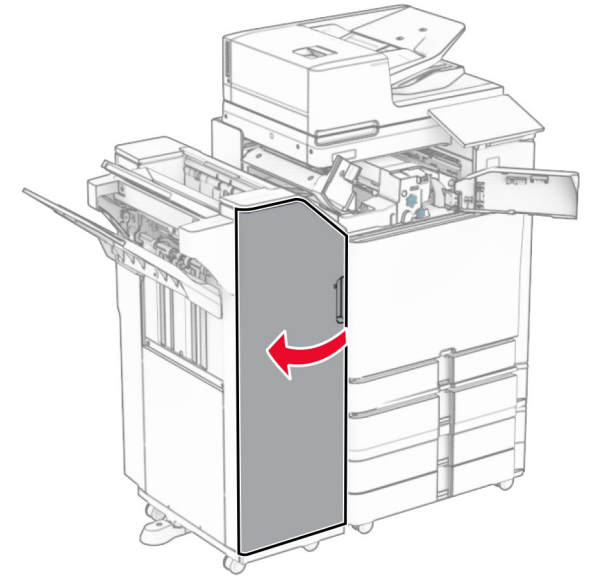
5 Mở cửa N4.



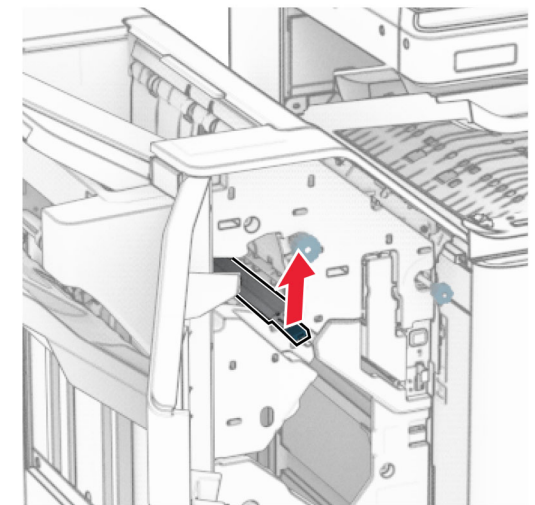
6 Mở cửa N5.



7 Mở cửa H.

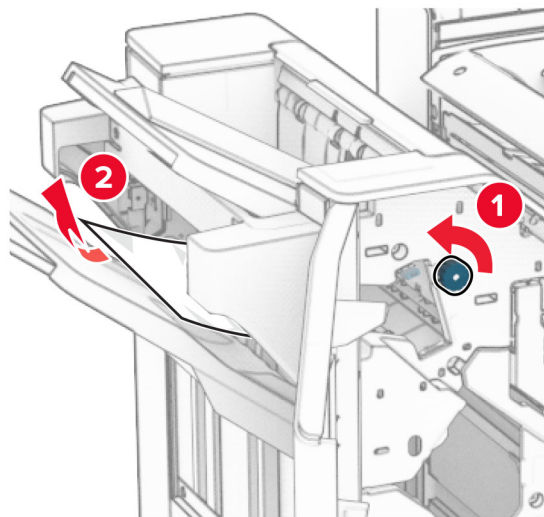


8 Nâng tay cầm R4 lên.



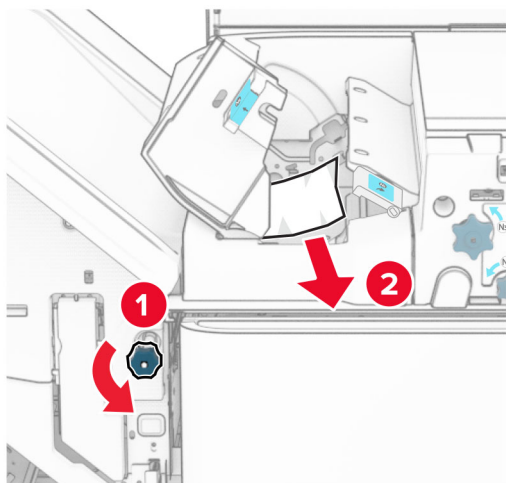
9 Xoay núm R3 ngược chiều kim đồng hồ, sau đó loại bỏ giấy bị kẹt trong ngăn giấy 1.

Lưu ý: Đảm bảo đã loại bỏ tất cả mảnh giấy.



10 Xoay núm R2 ngược chiều kim đồng hồ, sau đó loại bỏ giấy bị kẹt giữa cửa N4 và N5.

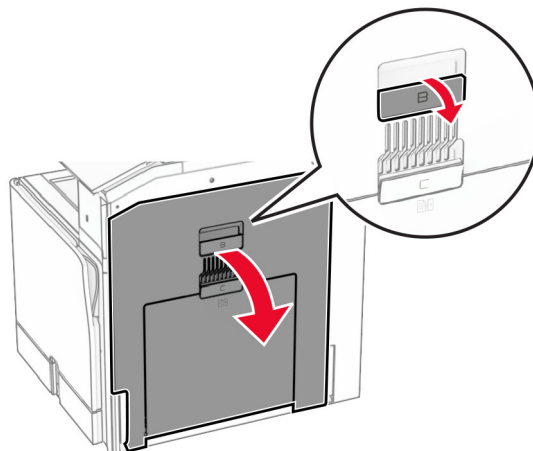
Lưu ý: Đảm bảo đã loại bỏ tất cả mảnh giấy.



11 Mở cửa B.

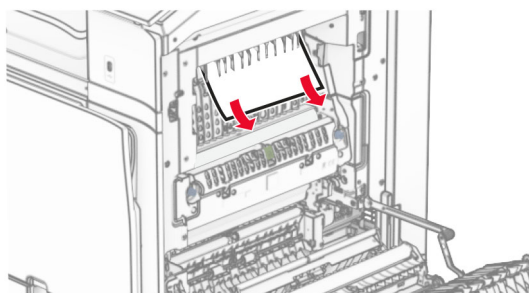
CHÚ Ý—BỀ MẶT NÓNG: Bên trong máy in có thể nóng. Để giảm rủi ro chấn thương do bộ phận máy bị nóng, hãy để cho bề mặt nguội xuống trước khi chạm vào.

Cảnh báo—Nguy cơ hỏng: Để tránh hư hỏng do phóng tĩnh điện, hãy chạm vào mọi khung kim loại hở của máy in trước khi tiếp cận hoặc chạm vào các khu vực bên trong máy in.



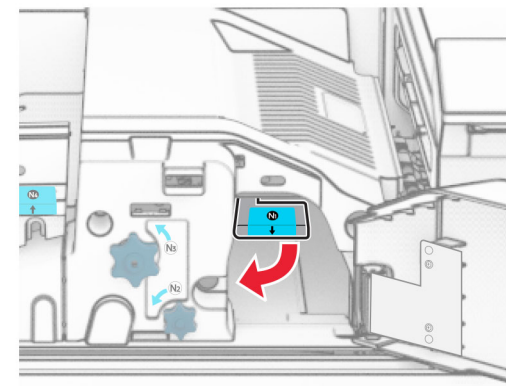
12 Loại bỏ giấy bị kẹt dưới lò ra giấy của ngăn giấy chuẩn.

Lưu ý: Đảm bảo đã loại bỏ tất cả mảnh giấy.

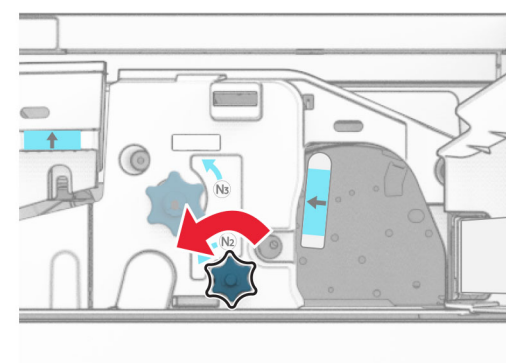


13 Đóng cửa B.

14 Đẩy tay cầm N1 xuống.



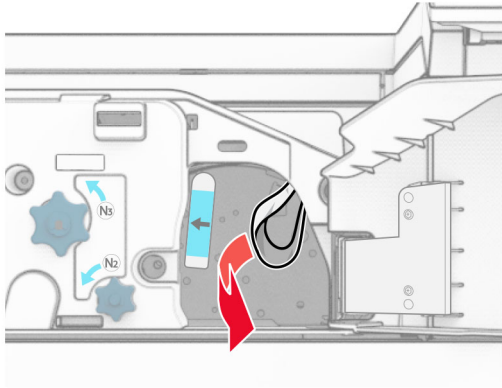
15 Xoay núm N2 ngược chiều kim đồng hồ.



16 Lấy hết giấy bị kẹt ra.

Cảnh báo—Nguy cơ hỏng: Để tránh làm hỏng máy in, hãy tháo mọi phụ kiện cầm tay trước khi loại bỏ giấy bị kẹt.

Lưu ý: Đảm bảo đã loại bỏ tất cả mảnh giấy.

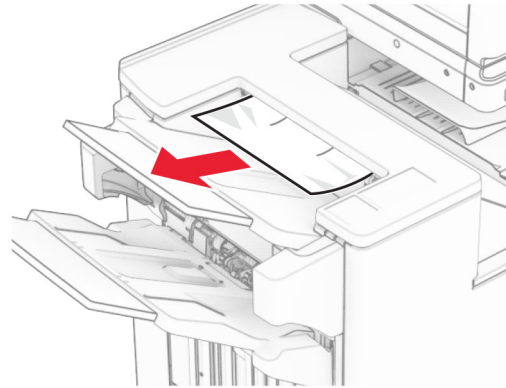


- 17 Đặt lại tay cầm N1 vào đúng vị trí.
- 18 Đóng tay cầm N5, rồi đóng tay cầm N4.
- 19 Đóng cửa F.
- 20 Đưa tay cầm R4 về vị trí ban đầu.
- 21 Đóng cửa H.

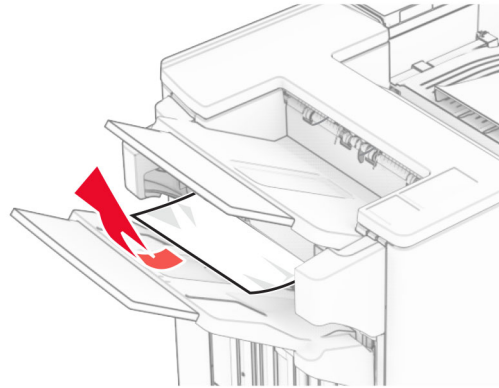
Kẹt giấy trong bộ hoàn thiện tập sách

Nếu máy in của bạn được đặt cấu hình với bộ phận vận chuyển giấy, hãy thực hiện như sau:

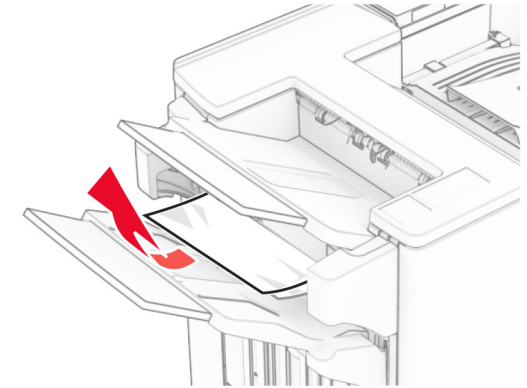
- 1 Loại bỏ giấy bị kẹt trong ngăn giấy chuẩn của bộ hoàn thiện.
- Lưu ý:** Đảm bảo đã loại bỏ tất cả mảnh giấy.



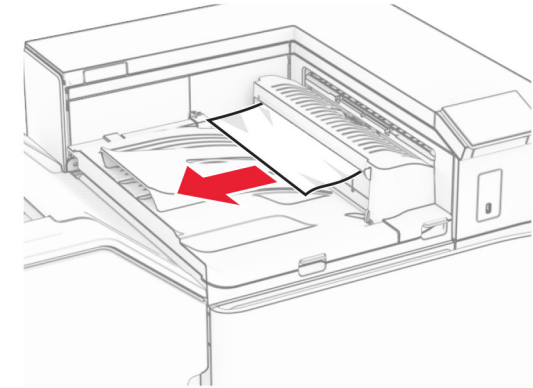
- 2 Loại bỏ giấy bị kẹt trong ngăn giấy 1.
- Lưu ý:** Đảm bảo đã loại bỏ tất cả mảnh giấy.



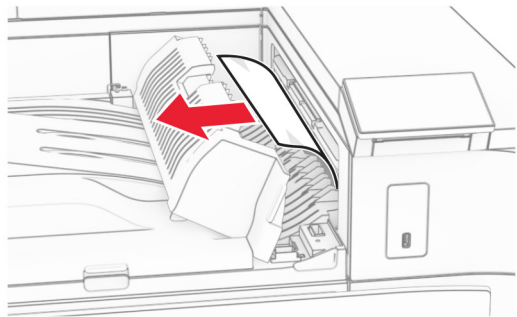
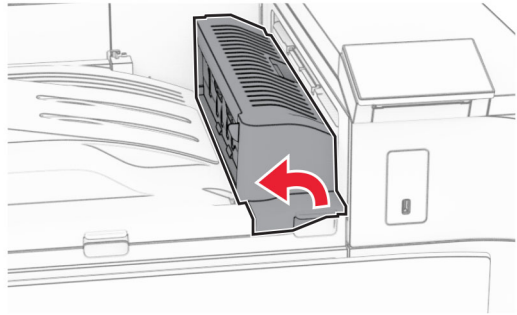
- 3 Loại bỏ giấy bị kẹt trong ngăn giấy 1.
- Lưu ý:**
- Đảm bảo đã loại bỏ tất cả mảnh giấy.
 - Không loại bỏ các trang in trong bộ soạn dập ghim để tránh bị thiếu trang.



- 4 Loại bỏ giấy bị kẹt trong ngăn giấy 3.
- Lưu ý:** Đảm bảo đã loại bỏ tất cả mảnh giấy.

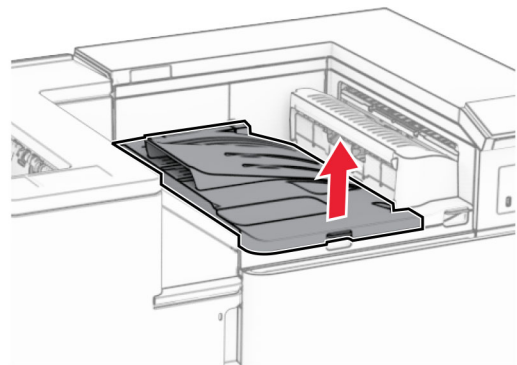


- 5 Mở nắp G của bộ phận vận chuyển giấy, sau đó loại bỏ giấy bị kẹt.
- Lưu ý:** Đảm bảo đã loại bỏ tất cả mảnh giấy.

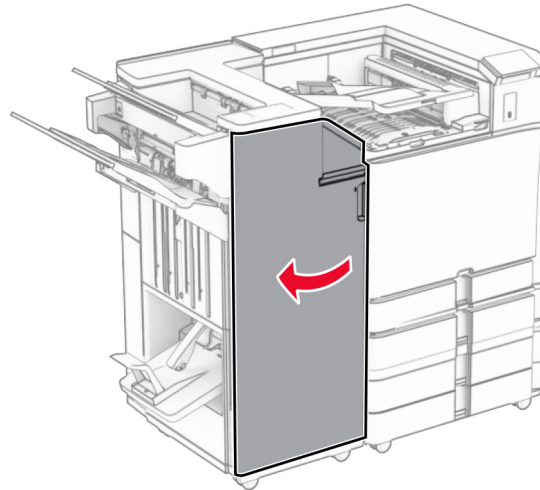


6 Đóng nắp G của bộ phận vận chuyển giấy.

7 Mở nắp F của bộ phận vận chuyển giấy.

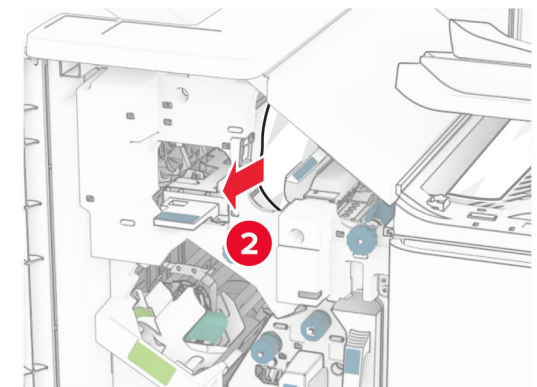


8 Mở cửa H.



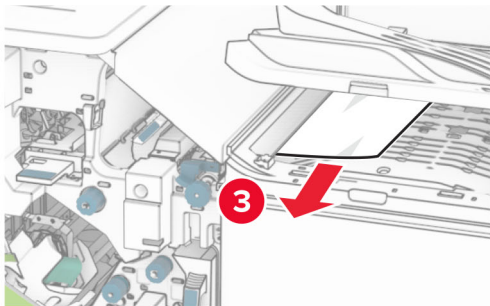
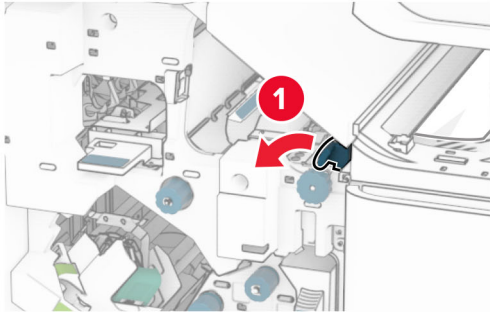
9 Di chuyển tay cầm R3 sang phải, sau đó loại bỏ giấy bị kẹt.

Lưu ý: Đảm bảo đã loại bỏ tất cả mảnh giấy.



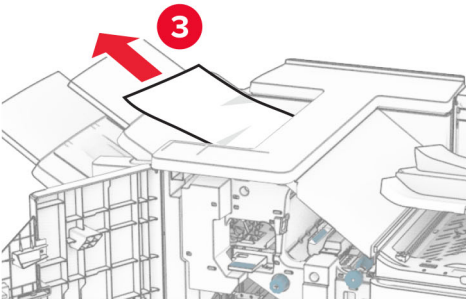
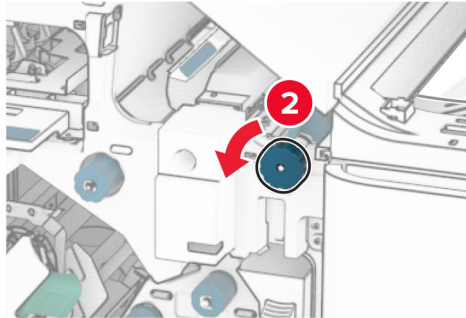
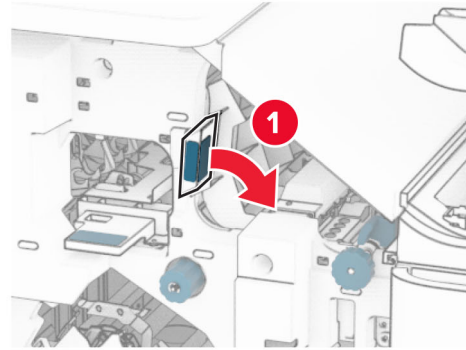
10 Di chuyển tay cầm R1 sang trái, xoay núm R2 ngược chiều kim đồng hồ, sau đó loại bỏ giấy bị kẹt.

Lưu ý: Đảm bảo đã loại bỏ tất cả mảnh giấy.



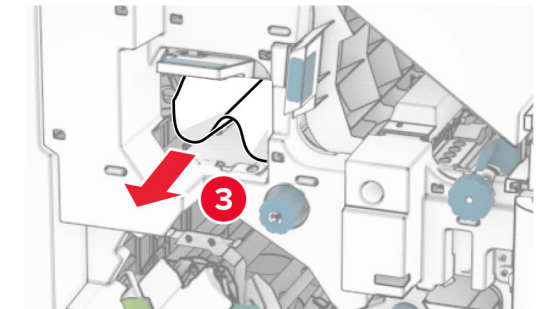
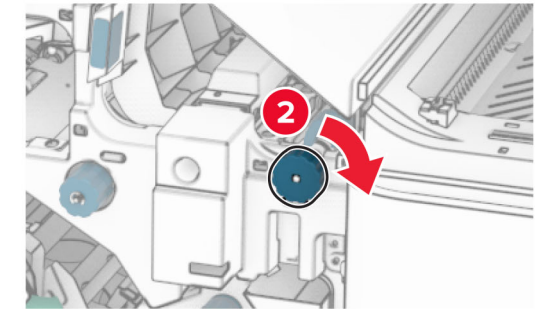
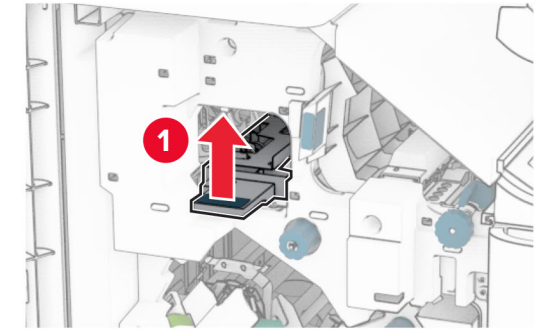
11 Xoay núm R5 ngược chiều kim đồng hồ, sau đó loại bỏ giấy bị kẹt khỏi ngăn giấy chuẩn của bộ hoàn thiện.

Lưu ý: Đảm bảo đã loại bỏ tất cả mảnh giấy.



12 Nhấc tay cầm R4 lên, xoay núm R2 theo chiều kim đồng hồ, sau đó loại bỏ giấy bị kẹt.

Lưu ý: Đảm bảo đã loại bỏ tất cả mảnh giấy.



13 Đóng nắp F của bộ phận vận chuyển giấy.

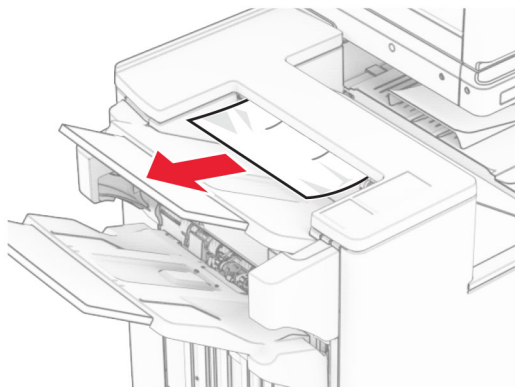
14 Đưa tay cầm R1, R3 và R4 về vị trí ban đầu.

15 Đóng cửa H.

Nếu máy in của bạn được đặt cấu hình với tùy chọn vận chuyển giấy kết hợp với gấp giấy, hãy thực hiện như sau:

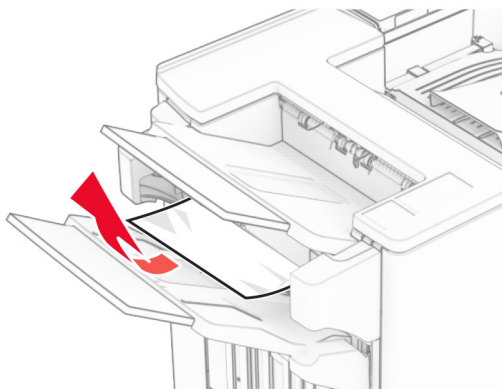
1 Loại bỏ giấy bị kẹt trong ngăn giấy chuẩn của bộ hoàn thiện.

Lưu ý: Đảm bảo đã loại bỏ tất cả mảnh giấy.



2 Loại bỏ giấy bị kẹt trong ngăn giấy 1.

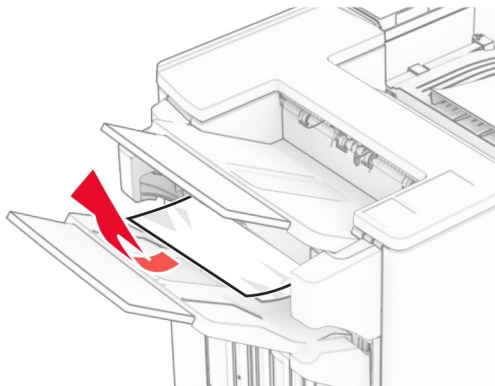
Lưu ý: Đảm bảo đã loại bỏ tất cả mảnh giấy.



3 Loại bỏ giấy bị kẹt trong ngăn giấy 1.

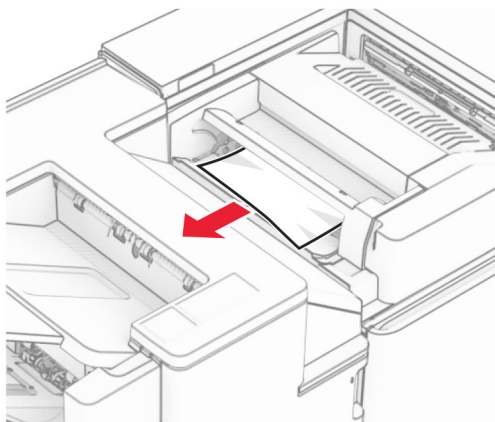
Lưu ý:

- Đảm bảo đã loại bỏ tất cả mảnh giấy.
- Không loại bỏ các trang in trong bộ soạn dập ghim để tránh bị thiếu trang.

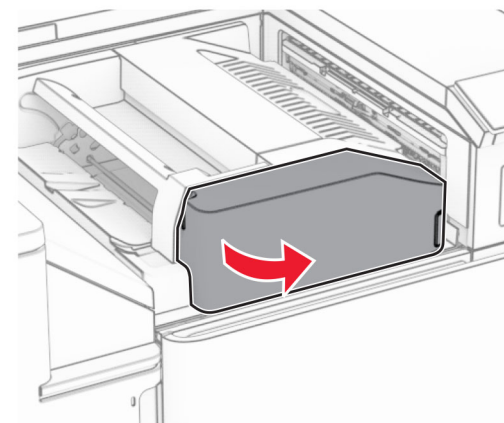


4 Loại bỏ giấy bị kẹt trong ngăn giấy 3.

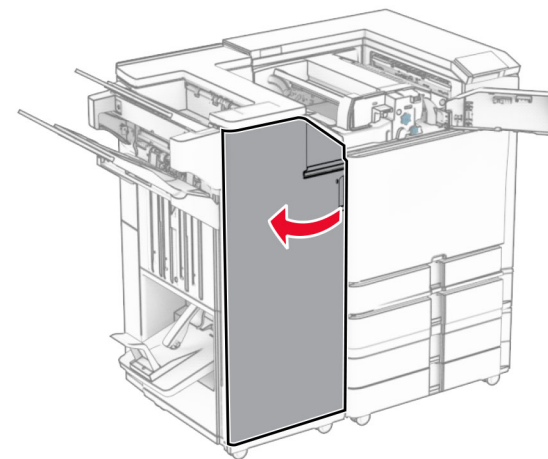
Lưu ý: Đảm bảo đã loại bỏ tất cả mảnh giấy.



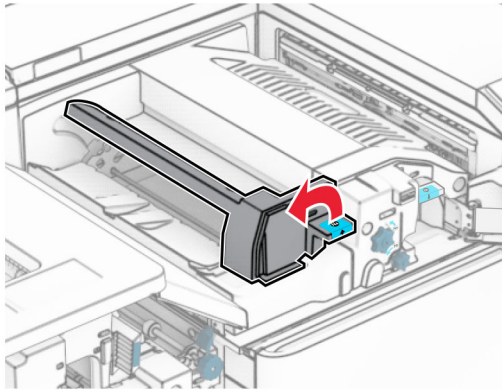
5 Mở cửa F.



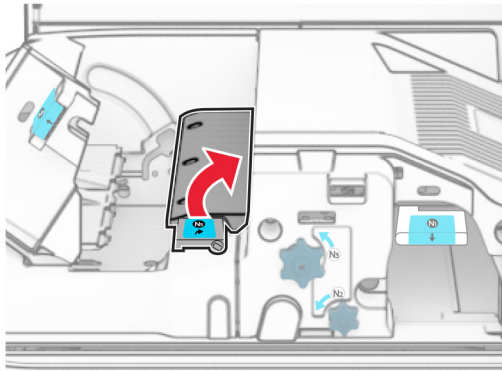
6 Mở cửa H.



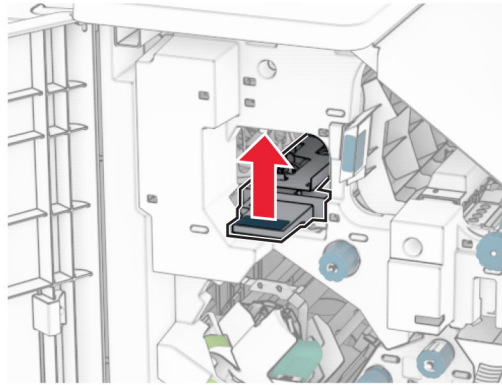
7 Mở cửa N4.



8 Mở cửa N5.

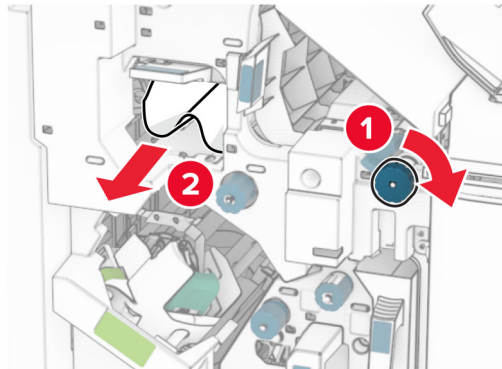


9 Nâng tay cầm R4 lên.



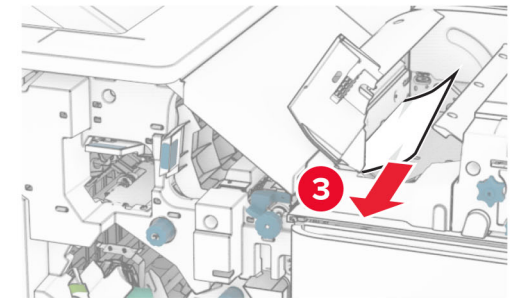
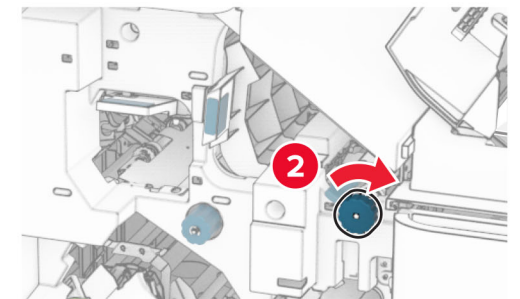
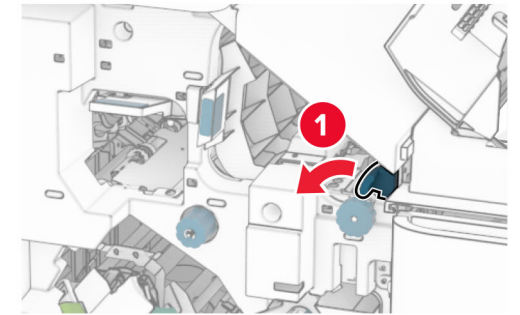
10 Xoay núm R2 theo chiều kim đồng hồ, sau đó loại bỏ giấy bị kẹt trong tay cầm R4.

Lưu ý: Đảm bảo đã loại bỏ tất cả mảnh giấy.




11 Di chuyển tay cầm R1 sang trái, xoay núm R2 ngược chiều kim đồng hồ, sau đó loại bỏ giấy bị kẹt giữa cửa N4 và N5.

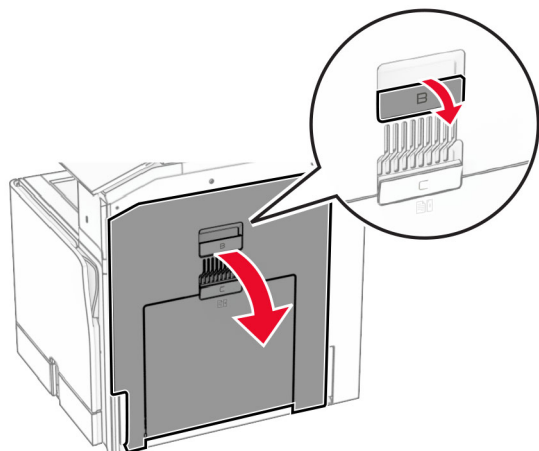
Lưu ý: Đảm bảo đã loại bỏ tất cả mảnh giấy.



12 Mở cửa B.

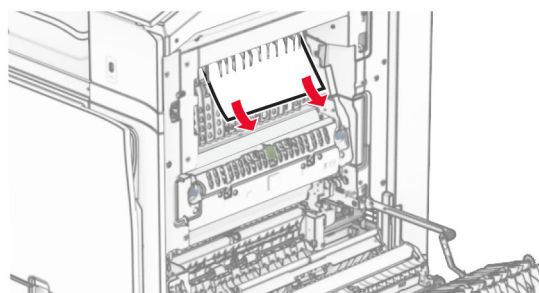
 **CHÚ Ý—BỀ MẶT NÓNG:** Bên trong máy in có thể nóng. Để giảm rủi ro chấn thương do bộ phận máy bị nóng, hãy để cho bề mặt nguội xuống trước khi chạm vào.

Cảnh báo—Nguy cơ hỏng: Để tránh hư hỏng do phóng tĩnh điện, hãy chạm vào mọi khung kim loại hở của máy in trước khi tiếp cận hoặc chạm vào các khu vực bên trong máy in.



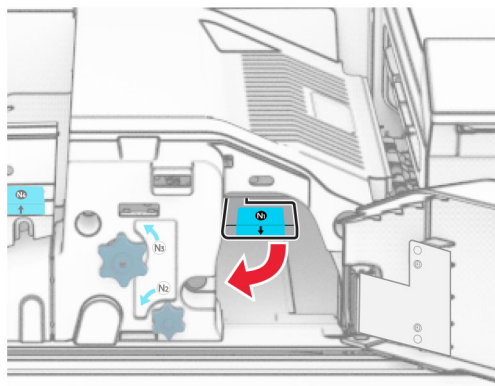
13 Loại bỏ giấy bị kẹt dưới lô ra giấy của ngăn giấy chuẩn.

Lưu ý: Đảm bảo đã loại bỏ tất cả mảnh giấy.

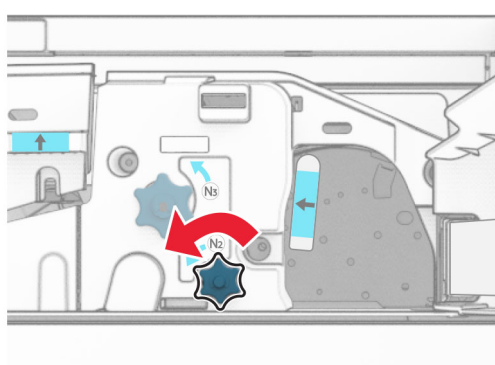


14 Đóng cửa B.

15 Đẩy tay cầm N1 xuống.



16 Xoay núm N2 ngược chiều kim đồng hồ.



17 Lấy hết giấy bị kẹt ra.

Cảnh báo—Nguy cơ hỏng: Để tránh làm hỏng máy in, hãy tháo mọi phụ kiện cầm tay trước khi loại bỏ giấy bị kẹt.

Lưu ý: Đảm bảo đã loại bỏ tất cả mảnh giấy.



18 Đặt lại tay cầm N1 vào đúng vị trí.

19 Đóng cửa N5, sau đó đóng cửa N4.

20 Đóng cửa F.

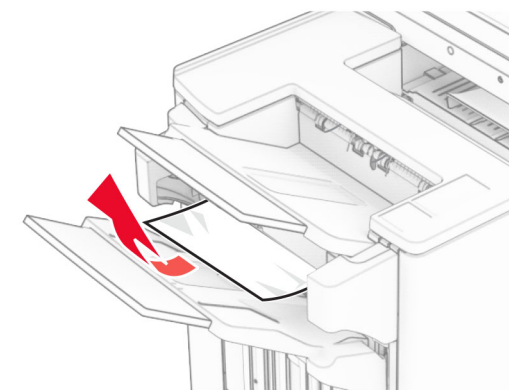
21 Đưa tay cầm R1 và R4 về vị trí ban đầu.

22 Đóng cửa H.

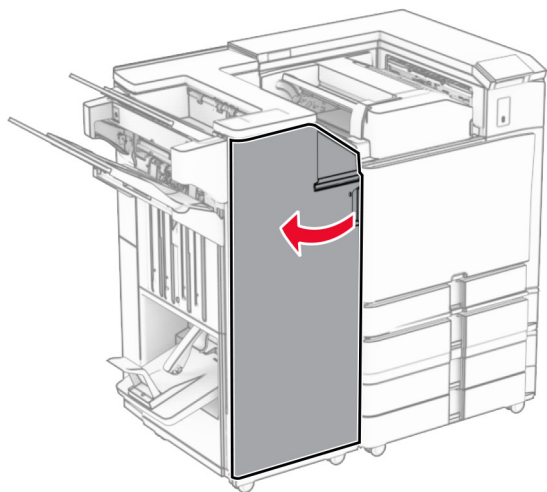
Kẹt giấy trong máy đóng tập sách

1 Loại bỏ giấy bị kẹt trong ngăn giấy 2.

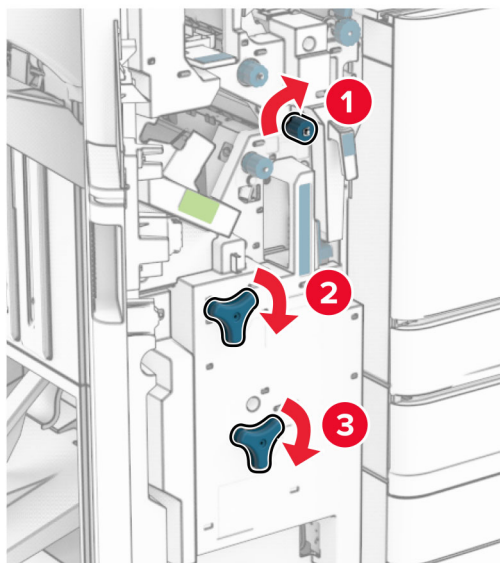
Lưu ý: Đảm bảo đã loại bỏ tất cả mảnh giấy.



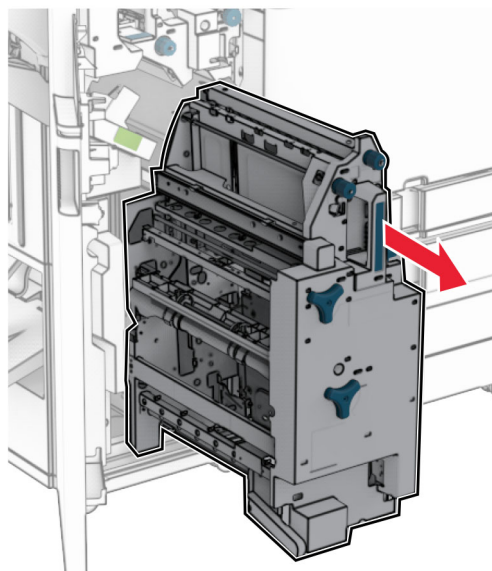
2 Mở cửa H.



3 Xoay nút R6, R11 và R10 theo chiều kim đồng hồ.

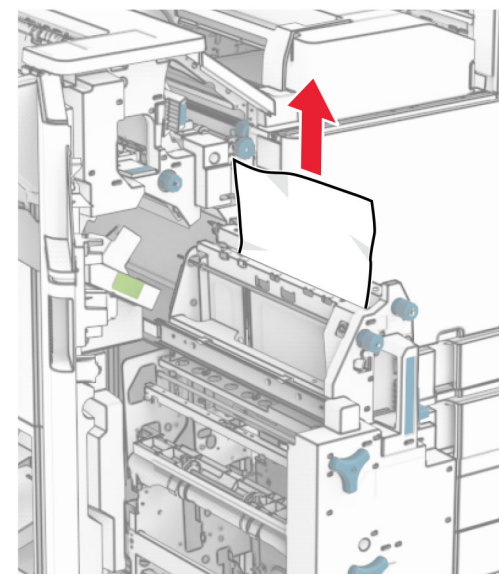


4 Kéo máy đóng tập sách ra.

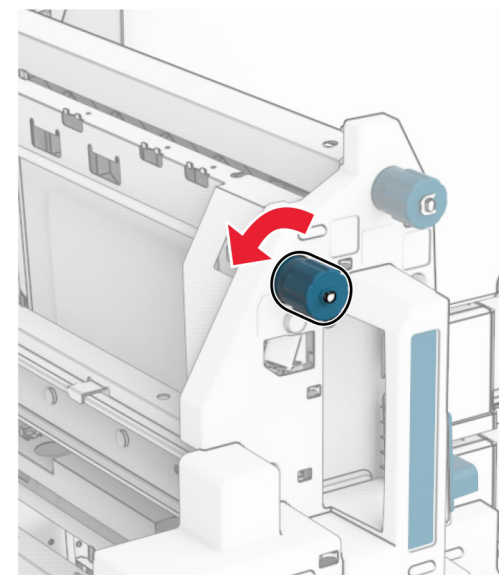


5 Lấy hết giấy bị kẹt ra.

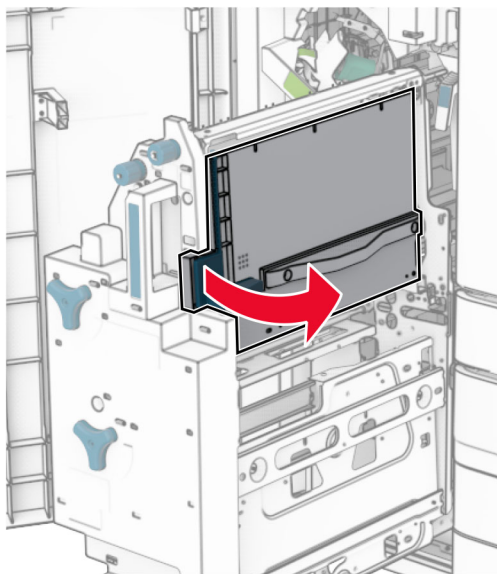
Lưu ý: Đảm bảo đã loại bỏ tất cả mảnh giấy.



6 Xoay nút R9 ngược chiều kim đồng hồ cho đến khi dừng lại.

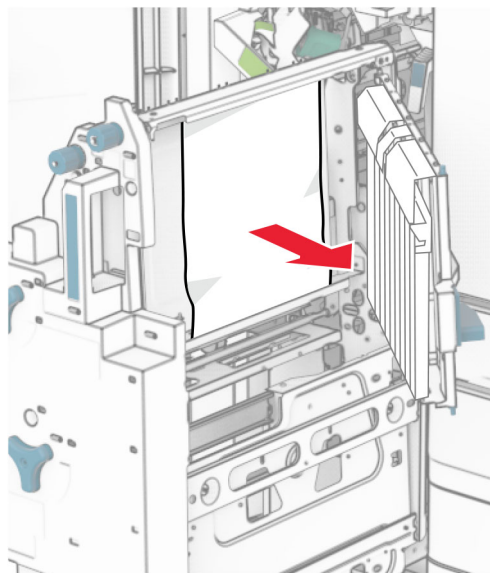


7 Mở cửa R8.



8 Lấy hết giấy bị kẹt ra.

Lưu ý: Đảm bảo đã loại bỏ tất cả mảnh giấy.



9 Đóng cửa R8.

10 Đưa máy đóng tập sách vào bộ hoàn thiện tập sách.

11 Đóng cửa H.