

Σύντομη αναφορά

Αντιγραφή

Δημιουργία αντιγράφων


1 Τοποθετήστε ένα πρωτότυπο έγγραφο στη θήκη του αυτόματου τροφοδότη εγγράφων (ADF) ή στη γυάλινη επιφάνεια του σαρωτή.

Σημ.: Για να αποφύγετε τυχόν περικοπή των εικόνων, βεβαιωθείτε ότι το μέγεθος χαρτιού του πρωτότυπου εγγράφου και το μέγεθος του αντιγράφου είναι τα ίδια.

2 Στην αρχική οθόνη, πατήστε **Αντιγραφή** και στη συνέχεια καθορίστε τον αριθμό των αντιγράφων.

Αν χρειάζεται, προσαρμόστε τις ρυθμίσεις αντιγραφής.

3 Αντιγράψτε το έγγραφο.

Σημ.: Για να δημιουργήσετε γρήγορα ένα αντίγραφο από τον την αρχική οθόνη, πατήστε .

Αντιγραφή και στις δύο πλευρές του χαρτιού

1 Τοποθετήστε ένα πρωτότυπο έγγραφο στη θήκη του αυτόματου τροφοδότη εγγράφων (ADF) ή στη γυάλινη επιφάνεια του σαρωτή.

2 Στην αρχική οθόνη, αγγίξτε **Αντιγραφή > Ρυθμίσεις > Πλευρές**.

3 Επιλέξτε **1 όψης σε 2 όψεις** ή **2 όψεων σε 2 όψεις**.

4 Αντιγράψτε το έγγραφο.

Αντιγραφή πολλών σελίδων σε ένα φύλλο

1 Τοποθετήστε ένα πρωτότυπο έγγραφο στη θήκη του αυτόματου τροφοδότη εγγράφων (ADF) ή στη γυάλινη επιφάνεια του σαρωτή.

2 Στην αρχική οθόνη, αγγίξτε **Αντιγραφή > Ρυθμίσεις > Σελίδες ανά πλευρά**.

3 Ενεργοποιήστε τη ρύθμιση και, στη συνέχεια, επιλέξτε τον αριθμό ανά πλευρά και τον προσανατολισμό σελίδας.

4 Αντιγράψτε το έγγραφο.

Email

Διαμόρφωση των ρυθμίσεων SMTP e-mail

Διαμορφώστε τις ρυθμίσεις του απλού πρωτοκόλλου μεταφοράς ταχυδρομείου (SMTP) για να στείλετε ένα σαρωμένο έγγραφο μέσω e-mail. Οι ρυθμίσεις διαφέρουν ανάλογα με τον πάροχο υπηρεσιών e-mail.

Πριν ξεκινήσετε, βεβαιωθείτε ότι ο εκτυπωτής είναι συνδεδεμένος σε δίκτυο και ότι το δίκτυο είναι συνδεδεμένο στο Internet.

Χρήση του Embedded Web Server

1 Ανοίξτε ένα πρόγραμμα περιήγησης στο διαδίκτυο και πληκτρολογήστε τη διεύθυνση IP του εκτυπωτή στο πεδίο διευθύνσεων.

Σημειώσεις:

- Δείτε τη διεύθυνση IP του εκτυπωτή στην αρχική οθόνη του εκτυπωτή. Η διεύθυνση IP εμφανίζεται ως τέσσερα σύνολα αριθμών που χωρίζονται με τελείες, όπως 123.123.123.123.
- Αν χρησιμοποιείτε διακομιστή μεσολάβησης, απενεργοποιήστε τον προσωρινά για να φορτωθεί σωστά η ιστοσελίδα.

2 Κάντε κλικ στα στοιχεία **Ρυθμίσεις > E-mail**.

3 Στην ενότητα Ρύθμιση email, διαμορφώστε τις ρυθμίσεις.

Σημειώσεις:

- Για περισσότερες πληροφορίες σχετικά με τον κωδικό πρόσβασης, ανατρέξτε στη λίστα με τους [Παρόχους υπηρεσιών e-mail](#).
- Για παρόχους υπηρεσιών e-mail που δεν περιλαμβάνονται στη λίστα, επικοινωνήστε με τον πάροχο και ζητήστε τις ρυθμίσεις.

4 Κάντε κλικ στο **Save (Αποθήκευση)**.

Χρήση του μενού Ρυθμίσεις στον εκτυπωτή

1 Από την αρχική οθόνη, επιλέξτε **Ρυθμίσεις > Ηλεκτρονικό ταχυδρομείο > Ρύθμιση ηλεκτρονικού ταχυδρομείου**.

2 Διαμορφώστε τις ρυθμίσεις.

Σημειώσεις:

- Για περισσότερες πληροφορίες σχετικά με τον κωδικό πρόσβασης, ανατρέξτε στη λίστα με τους [Παρόχους υπηρεσιών e-mail](#).
- Για παρόχους υπηρεσιών e-mail που δεν περιλαμβάνονται στη λίστα, επικοινωνήστε με τον πάροχο και ζητήστε τις ρυθμίσεις.

Πάροχοι υπηρεσιών E-mail

- [AOL Mail](#)
- [Comcast Mail](#)
- [Gmail](#)
- [iCloud Mail](#)
- [Mail.com](#)
- [NetEase Mail \(mail.126.com\)](#)
- [NetEase Mail \(mail.163.com\)](#)
- [NetEase Mail \(mail.yeah.net\)](#)
- [Outlook Live ή Microsoft 365](#)
- [QQ Mail](#)
- [Sina Mail](#)
- [Sohu Mail](#)
- [Yahoo! Mail](#)
- [Zoho Mail](#)

Σημειώσεις:

- Εάν αντιμετωπίσετε σφάλματα κατά τη χρήση των παρεχόμενων ρυθμίσεων, επικοινωνήστε με τον πάροχο υπηρεσιών e-mail.
- Για παρόχους υπηρεσιών e-mail που δεν περιλαμβάνονται στη λίστα, επικοινωνήστε με τον πάροχό σας.

AOL Mail

Ρύθμιση	Τιμή
Πρωτεύουσα πύλη SMTP	smtp.aol.com
Θύρα πρωτεύουσας πύλης SMTP	587
Χρήση SSL/TLS	Απαιτείται

Ρύθμιση	Τιμή
Να απαιτείται αξιόπιστο πιστοποιητικό	Απενεργοποιημένο
Διεύθυνση απάντησης	Η διεύθυνση e-mail σας
Έλεγχος ταυτότητας διακομιστή SMTP	Σύνδεση / Απλή
E-mail που ετοιμάστηκε από τη συσκευή	Χρήση διαπιστευτηρίων συσκευής SMTP
ID χρήστη συσκευής	Η διεύθυνση e-mail σας
Κωδικός πρόσβασης συσκευής	Κωδικός πρόσβασης εφαρμογής Σημ.: Για να δημιουργήσετε έναν κωδικό πρόσβασης εφαρμογής, μεταβείτε στη σελίδα Ασφάλεια λογαριασμού AOL , συνδεθείτε στον λογαριασμό σας και, στη συνέχεια, κάντε κλικ στην επιλογή Δημιουργία κωδικού πρόσβασης εφαρμογής .

Comcast Mail

Ρύθμιση	Τιμή
Πρωτεύουσα πύλη SMTP	smtp.comcast.net
Θύρα πρωτεύουσας πύλης SMTP	587
Χρήση SSL/TLS	Απαιτείται
Να απαιτείται αξιόπιστο πιστοποιητικό	Απενεργοποιημένο
Διεύθυνση απάντησης	Η διεύθυνση e-mail σας
Έλεγχος ταυτότητας διακομιστή SMTP	Σύνδεση / Απλή
E-mail που ετοιμάστηκε από τη συσκευή	Χρήση διαπιστευτηρίων συσκευής SMTP
ID χρήστη συσκευής	Η διεύθυνση e-mail σας
Κωδικός πρόσβασης συσκευής	Κωδικός πρόσβασης λογαριασμού

Σημ.: Βεβαιωθείτε ότι η ρύθμιση ασφαλείας "Πρόσβαση τρίτων" είναι ενεργοποιημένη στον λογαριασμό σας. Για περισσότερες πληροφορίες, μεταβείτε στη [σελίδα βοήθειας για τη λειτουργία Comcast Xfinity Connect](#)

Gmail™

Σημ.: Βεβαιωθείτε ότι η επαλήθευση δύο βημάτων είναι ενεργοποιημένη στον λογαριασμό Google. Για να ενεργοποιήσετε την επαλήθευση δύο βημάτων, μεταβείτε στη σελίδα [Ασφάλεια λογαριασμού Google](#), συνδεθείτε στον λογαριασμό σας και, στη συνέχεια, από την ενότητα "Σύνδεση στο Google" κάντε κλικ στην επιλογή **Επαλήθευση 2 βημάτων**.

Ρύθμιση	Τιμή
Πρωτεύουσα πύλη SMTP	smtp.gmail.com
Θύρα πρωτεύουσας πύλης SMTP	587
Χρήση SSL/TLS	Απαιτείται
Να απαιτείται αξιόπιστο πιστοποιητικό	Απενεργοποιημένο
Διεύθυνση απάντησης	Η διεύθυνση e-mail σας
Έλεγχος ταυτότητας διακομιστή SMTP	Σύνδεση / Απλή
E-mail που ετοιμάστηκε από τη συσκευή	Χρήση διαπιστευτηρίων συσκευής SMTP
ID χρήστη συσκευής	Η διεύθυνση e-mail σας
Κωδικός πρόσβασης συσκευής	Κωδικός πρόσβασης εφαρμογής Σημειώσεις: <ul style="list-style-type: none"> Για να δημιουργήσετε έναν κωδικό πρόσβασης εφαρμογής, μεταβείτε στη σελίδα Ασφάλεια λογαριασμού Google, συνδεθείτε στον λογαριασμό σας και, στη συνέχεια, από την ενότητα "Σύνδεση στο Google" κάντε κλικ στην επιλογή Κωδικοί πρόσβασης εφαρμογών. Η επιλογή "Κωδικοί πρόσβασης εφαρμογών" εμφανίζεται μόνο εάν είναι ενεργοποιημένη η επαλήθευση δύο βημάτων.

Email iCloud

Σημ.: Βεβαιωθείτε ότι η επαλήθευση δύο βημάτων είναι ενεργοποιημένη στον λογαριασμό σας.

Ρύθμιση	Τιμή
Πρωτεύουσα πύλη SMTP	smtp.mail.me.com
Θύρα πρωτεύουσας πύλης SMTP	587

Ρύθμιση	Τιμή
Χρήση SSL/TLS	Απαιτείται
Να απαιτείται αξιόπιστο πιστοποιητικό	Απενεργοποιημένο
Διεύθυνση απάντησης	Η διεύθυνση e-mail σας
Έλεγχος ταυτότητας διακομιστή SMTP	Σύνδεση / Απλή
E-mail που ετοιμάστηκε από τη συσκευή	Χρήση διαπιστευτηρίων συσκευής SMTP
ID χρήστη συσκευής	Η διεύθυνση e-mail σας
Κωδικός πρόσβασης συσκευής	Κωδικός πρόσβασης εφαρμογής Σημ.: Για να δημιουργήσετε έναν κωδικό πρόσβασης εφαρμογής, μεταβείτε στη σελίδα Διαχείριση λογαριασμού iCloud , συνδεθείτε στον λογαριασμό σας και, στη συνέχεια, από την ενότητα Ασφάλεια κάντε κλικ στην επιλογή Δημιουργία κωδικού πρόσβασης .

Mail.com

Ρύθμιση	Τιμή
Πρωτεύουσα πύλη SMTP	smtp.mail.com
Θύρα πρωτεύουσας πύλης SMTP	587
Χρήση SSL/TLS	Απαιτείται
Να απαιτείται αξιόπιστο πιστοποιητικό	Απενεργοποιημένο
Διεύθυνση απάντησης	Η διεύθυνση e-mail σας
Έλεγχος ταυτότητας διακομιστή SMTP	Σύνδεση / Απλή
E-mail που ετοιμάστηκε από τη συσκευή	Χρήση διαπιστευτηρίων συσκευής SMTP
ID χρήστη συσκευής	Η διεύθυνση e-mail σας
Κωδικός πρόσβασης συσκευής	Κωδικός πρόσβασης λογαριασμού

NetEase Mail (mail.126.com)

Σημ.: Βεβαιωθείτε ότι η υπηρεσία SMTP είναι ενεργοποιημένη στον λογαριασμό σας. Για να ενεργοποιήσετε την υπηρεσία, από την αρχική σελίδα του NetEase Mail, κάντε κλικ στην επιλογή **Ρυθμίσεις > POP3/SMTP/IMAP** και, στη συνέχεια, ενεργοποιήστε την **υπηρεσία IMAP/SMTP** ή την **υπηρεσία POP3/SMTP**.

Ρύθμιση	Τιμή
Πρωτεύουσα πύλη SMTP	smtp.126.com
Θύρα πρωτεύουσας πύλης SMTP	465
Χρήση SSL/TLS	Απαιτείται
Να απαιτείται αξιόπιστο πιστοποιητικό	Απενεργοποιημένο
Διεύθυνση απάντησης	Η διεύθυνση e-mail σας
Έλεγχος ταυτότητας διακομιστή SMTP	Σύνδεση / Απλή
E-mail που ετοιμάστηκε από τη συσκευή	Χρήση διαπιστευτηρίων συσκευής SMTP
ID χρήστη συσκευής	Η διεύθυνση e-mail σας
Κωδικός πρόσβασης συσκευής	Κωδικός πρόσβασης εξουσιοδότησης Σημ.: Ο κωδικός πρόσβασης εξουσιοδότησης παρέχεται όταν η υπηρεσία IMAP/SMTP ή η υπηρεσία POP3/SMTP είναι ενεργοποιημένη.

NetEase Mail (mail.163.com)

Σημ.: Βεβαιωθείτε ότι η υπηρεσία SMTP είναι ενεργοποιημένη στον λογαριασμό σας. Για να ενεργοποιήσετε την υπηρεσία, από την αρχική σελίδα του NetEase Mail, κάντε κλικ στην επιλογή **Ρυθμίσεις > POP3/SMTP/IMAP** και, στη συνέχεια, ενεργοποιήστε την **υπηρεσία IMAP/SMTP** ή την **υπηρεσία POP3/SMTP**.

Ρύθμιση	Τιμή
Πρωτεύουσα πύλη SMTP	smtp.163.com
Θύρα πρωτεύουσας πύλης SMTP	465
Χρήση SSL/TLS	Απαιτείται
Να απαιτείται αξιόπιστο πιστοποιητικό	Απενεργοποιημένο

Ρύθμιση	Τιμή
Διεύθυνση απάντησης	Η διεύθυνση e-mail σας
Έλεγχος ταυτότητας διακομιστή SMTP	Σύνδεση / Απλή
E-mail που ετοιμάστηκε από τη συσκευή	Χρήση διαπιστευτηρίων συσκευής SMTP
ID χρήστη συσκευής	Η διεύθυνση e-mail σας
Κωδικός πρόσβασης συσκευής	Κωδικός πρόσβασης εξουσιοδότησης Σημ.: Ο κωδικός πρόσβασης εξουσιοδότησης παρέχεται όταν η υπηρεσία IMAP/SMTP ή η υπηρεσία POP3/SMTP είναι ενεργοποιημένη.

NetEase Mail (mail.yeah.net)

Σημ.: Βεβαιωθείτε ότι η υπηρεσία SMTP είναι ενεργοποιημένη στον λογαριασμό σας. Για να ενεργοποιήσετε την υπηρεσία, από την αρχική σελίδα του NetEase Mail, κάντε κλικ στην επιλογή **Ρυθμίσεις > POP3/SMTP/IMAP** και, στη συνέχεια, ενεργοποιήστε την **υπηρεσία IMAP/SMTP** ή την **υπηρεσία POP3/SMTP**.

Ρύθμιση	Τιμή
Πρωτεύουσα πύλη SMTP	smtp.yeah.net
Θύρα πρωτεύουσας πύλης SMTP	465
Χρήση SSL/TLS	Απαιτείται
Να απαιτείται αξιόπιστο πιστοποιητικό	Απενεργοποιημένο
Διεύθυνση απάντησης	Η διεύθυνση e-mail σας
Έλεγχος ταυτότητας διακομιστή SMTP	Σύνδεση / Απλή
E-mail που ετοιμάστηκε από τη συσκευή	Χρήση διαπιστευτηρίων συσκευής SMTP
ID χρήστη συσκευής	Η διεύθυνση e-mail σας
Κωδικός πρόσβασης συσκευής	Κωδικός πρόσβασης εξουσιοδότησης Σημ.: Ο κωδικός πρόσβασης εξουσιοδότησης παρέχεται όταν η υπηρεσία IMAP/SMTP ή η υπηρεσία POP3/SMTP είναι ενεργοποιημένη.

Outlook Live ή Microsoft 365

Αυτές οι ρυθμίσεις ισχύουν για τους τομείς e-mail outlook.com και hotmail.com, καθώς και για τους λογαριασμούς Microsoft 365.

Ρύθμιση	Τιμή
Πρωτεύουσα πύλη SMTP	smtp.office365.com
Θύρα πρωτεύουσας πύλης SMTP	587
Χρήση SSL/TLS	Απαιτείται
Να απαιτείται αξιόπιστο πιστοποιητικό	Απενεργοποιημένο
Διεύθυνση απάντησης	Η διεύθυνση e-mail σας
Έλεγχος ταυτότητας διακομιστή SMTP	Σύνδεση / Απλή
E-mail που ετοιμάστηκε από τη συσκευή	Χρήση διαπιστευτηρίων συσκευής SMTP
ID χρήστη συσκευής	Η διεύθυνση e-mail σας
Κωδικός πρόσβασης συσκευής	Κωδικός πρόσβασης λογαριασμού ή κωδικός πρόσβασης εφαρμογής Σημειώσεις: <ul style="list-style-type: none">Για λογαριασμούς με απενεργοποιημένη τη λειτουργία επαλήθευσης δύο βημάτων, χρησιμοποιήστε τον κωδικό πρόσβασης του λογαριασμού σας.Για λογαριασμούς outlook.com ή hotmail.com με ενεργοποιημένη τη λειτουργία επαλήθευσης δύο βημάτων, χρησιμοποιήστε έναν κωδικό πρόσβασης εφαρμογής. Για να δημιουργήσετε έναν κωδικό πρόσβασης εφαρμογής, μεταβείτε στη σελίδα Διαχείριση λογαριασμού Outlook Live και, στη συνέχεια, συνδεθείτε στον λογαριασμό σας.

Σημ.: Για πρόσθετες επιλογές ρύθμισης για επιχειρήσεις που χρησιμοποιούν το Microsoft 365, μεταβείτε στη [σελίδα βοήθειας του Microsoft 365](#).

QQ Mail

Σημ.: Βεβαιωθείτε ότι η υπηρεσία SMTP είναι ενεργοποιημένη στον λογαριασμό σας. Για να ενεργοποιήσετε την υπηρεσία, από την αρχική σελίδα του QQ Mail, κάντε κλικ στην επιλογή **Ρυθμίσεις > Λογαριασμός**. Στην ενότητα Υπηρεσία POP3/IMAP/SMTP/Exchange/CardDAV/CalDAV, ενεργοποιήστε την **υπηρεσία POP3/SMTP** ή την **υπηρεσία IMAP/SMTP**.

Ρύθμιση	Τιμή
Πρωτεύουσα πύλη SMTP	smtp.qq.com
Θύρα πρωτεύουσας πύλης SMTP	587
Χρήση SSL/TLS	Απαιτείται
Να απαιτείται αξιόπιστο πιστοποιητικό	Απενεργοποιημένο
Διεύθυνση απάντησης	Η διεύθυνση e-mail σας
Έλεγχος ταυτότητας διακομιστή SMTP	Σύνδεση / Απλή
E-mail που ετοιμάστηκε από τη συσκευή	Χρήση διαπιστευτηρίων συσκευής SMTP
ID χρήστη συσκευής	Η διεύθυνση e-mail σας
Κωδικός πρόσβασης συσκευής	Κωδικός εξουσιοδότησης Σημ.: Για να δημιουργήσετε έναν κωδικό εξουσιοδότησης, από την αρχική σελίδα του QQ Mail, κάντε κλικ στην επιλογή Ρυθμίσεις > Λογαριασμός και, στη συνέχεια, από την ενότητα POP3/IMAP/SMTP/Exchange/CardDAV/CalDAV Service, κάντε κλικ στην επιλογή Δημιουργία κωδικού εξουσιοδότησης .

Sina Mail

Σημ.: Βεβαιωθείτε ότι η υπηρεσία POP3/SMTP είναι ενεργοποιημένη στον λογαριασμό σας. Για να ενεργοποιήσετε την υπηρεσία, από την αρχική σελίδα του Sina Mail, κάντε κλικ στις επιλογές **Ρυθμίσεις > Περισσότερες ρυθμίσεις > , τελικός χρήστης, POP/IMAP/SMTP** και, στη συνέχεια, ενεργοποιήστε την **υπηρεσία POP3/SMTP**.

Ρύθμιση	Τιμή
Πρωτεύουσα πύλη SMTP	smtp.sina.com
Θύρα πρωτεύουσας πύλης SMTP	587
Χρήση SSL/TLS	Απαιτείται
Να απαιτείται αξιόπιστο πιστοποιητικό	Απενεργοποιημένο
Διεύθυνση απάντησης	Η διεύθυνση e-mail σας
Έλεγχος ταυτότητας διακομιστή SMTP	Σύνδεση / Απλή
E-mail που ετοιμάστηκε από τη συσκευή	Χρήση διαπιστευτηρίων συσκευής SMTP
ID χρήστη συσκευής	Η διεύθυνση e-mail σας
Κωδικός πρόσβασης συσκευής	Κωδικός εξουσιοδότησης Σημ.: Για να δημιουργήσετε έναν κωδικό εξουσιοδότησης, από την αρχική σελίδα του e-mail, κάντε κλικ στην επιλογή Ρυθμίσεις > Περισσότερες ρυθμίσεις > Τελικός χρήστης POP/IMAP/SMTP και, στη συνέχεια, ενεργοποιήστε την Κατάσταση του κωδικού εξουσιοδότησης .

Sohu Mail

Σημ.: Βεβαιωθείτε ότι η υπηρεσία SMTP είναι ενεργοποιημένη στον λογαριασμό σας. Για να ενεργοποιήσετε την υπηρεσία, από την αρχική σελίδα του Sohu Mail, κάντε κλικ στην επιλογή **Επιλογές > Ρυθμίσεις > POP3/SMTP/IMAP** και, στη συνέχεια, ενεργοποιήστε την **υπηρεσία IMAP/SMTP** ή την **υπηρεσία POP3/SMTP**.

Ρύθμιση	Τιμή
Πρωτεύουσα πύλη SMTP	smtp.sohu.com
Θύρα πρωτεύουσας πύλης SMTP	465
Χρήση SSL/TLS	Απαιτείται

Ρύθμιση	Τιμή
Να απαιτείται αξιόπιστο πιστοποιητικό	Απενεργοποιημένο
Διεύθυνση απάντησης	Η διεύθυνση e-mail σας
Έλεγχος ταυτότητας διακομιστή SMTP	Σύνδεση / Απλή
E-mail που ετοιμάστηκε από τη συσκευή	Χρήση διαπιστευτηρίων συσκευής SMTP
ID χρήστη συσκευής	Η διεύθυνση e-mail σας
Κωδικός πρόσβασης συσκευής	Ανεξάρτητος κωδικός πρόσβασης Σημ.: Ο ανεξάρτητος κωδικός πρόσβασης παρέχεται όταν είναι ενεργοποιημένη η υπηρεσία IMAP/SMTP ή η υπηρεσία POP3/SMTP.

Yahoo! Mail

Ρύθμιση	Τιμή
Πρωτεύουσα πύλη SMTP	smtp.mail.yahoo.com
Θύρα πρωτεύουσας πύλης SMTP	587
Χρήση SSL/TLS	Απαιτείται
Να απαιτείται αξιόπιστο πιστοποιητικό	Απενεργοποιημένο
Διεύθυνση απάντησης	Η διεύθυνση e-mail σας
Έλεγχος ταυτότητας διακομιστή SMTP	Σύνδεση / Απλή
E-mail που ετοιμάστηκε από τη συσκευή	Χρήση διαπιστευτηρίων συσκευής SMTP
ID χρήστη συσκευής	Η διεύθυνση e-mail σας
Κωδικός πρόσβασης συσκευής	Κωδικός πρόσβασης εφαρμογής Σημ.: Για να δημιουργήσετε έναν κωδικό πρόσβασης εφαρμογής, μεταβείτε στη σελίδα Ασφάλεια λογαριασμού Yahoo , συνδεθείτε στον λογαριασμό σας και, στη συνέχεια, κάντε κλικ στην επιλογή Δημιουργία κωδικού πρόσβασης εφαρμογής .

Zoho Mail

Ρύθμιση	Τιμή
Πρωτεύουσα πύλη SMTP	smtp.zoho.com
Θύρα πρωτεύουσας πύλης SMTP	587
Χρήση SSL/TLS	Απαιτείται
Να απαιτείται αξιόπιστο πιστοποιητικό	Απενεργοποιημένο
Διεύθυνση απάντησης	Η διεύθυνση e-mail σας
Έλεγχος ταυτότητας διακομιστή SMTP	Σύνδεση / Απλή
E-mail που ετοιμάστηκε από τη συσκευή	Χρήση διαπιστευτηρίων συσκευής SMTP
ID χρήστη συσκευής	Η διεύθυνση e-mail σας
Κωδικός πρόσβασης συσκευής	Κωδικός πρόσβασης λογαριασμού ή κωδικός πρόσβασης εφαρμογής Σημειώσεις: <ul style="list-style-type: none">Για λογαριασμούς με απενεργοποιημένη τη λειτουργία επαλήθευσης δύο βημάτων, χρησιμοποιήστε τον κωδικό πρόσβασης του λογαριασμού σας.Για λογαριασμούς με ενεργοποιημένη τη λειτουργία επαλήθευσης δύο βημάτων, χρησιμοποιήστε έναν κωδικό πρόσβασης εφαρμογής. Για να δημιουργήσετε έναν κωδικό πρόσβασης εφαρμογής, μεταβείτε στη σελίδα Ασφάλεια λογαριασμού αλληλογραφίας Zoho, συνδεθείτε στον λογαριασμό σας και, στη συνέχεια, από την ενότητα Κωδικοί πρόσβασης για κάθε εφαρμογή, κάντε κλικ στην επιλογή Δημιουργία νέου κωδικού πρόσβασης.

Αποστολή μηνύματος ηλεκτρονικού ταχυδρομείου

Πριν ξεκινήσετε, βεβαιωθείτε ότι έχουν διαμορφωθεί οι ρυθμίσεις SMTP. Για περισσότερες πληροφορίες, δείτε ["Διαμόρφωση των ρυθμίσεων SMTP e-mail" στη σελίδα 1](#).

- 1 Τοποθετήστε ένα πρωτότυπο έγγραφο στη θήκη του αυτόματου τροφοδότη εγγράφων (ADF) ή στη γυάλινη επιφάνεια του σαρωτή.

- 2 Στην αρχική οθόνη, πατήστε **Μήνυμα ηλεκτρονικού ταχυδρομείου** και, στη συνέχεια, εισάγετε τις πληροφορίες που χρειάζονται.
- 3 Αν είναι απαραίτητο, διαμορφώστε τις ρυθμίσεις σάρωσης.
- 4 Αποστολή μηνύματος ηλεκτρονικού ταχυδρομείου.

Σάρωση

Σάρωση σε υπολογιστή

Πριν ξεκινήσετε, βεβαιωθείτε ότι ο υπολογιστής και ο εκτυπωτής είναι συνδεδεμένοι στο ίδιο δίκτυο.

Για χρήστες των Windows

Σημ.: Βεβαιωθείτε ότι ο εκτυπωτής σας είναι συνδεδεμένος με τον υπολογιστή. Για περισσότερες πληροφορίες, δείτε ["Προσθήκη εκτυπωτών σε υπολογιστή" στη σελίδα 13](#).

- 1 Τοποθετήστε ένα πρωτότυπο έγγραφο στον αυτόματο τροφοδότη εγγράφων (ADF) ή στη γυάλινη επιφάνεια του σαρωτή.
- 2 Από τον υπολογιστή, ανοίξτε την επιλογή **Φαξ και σάρωση των Windows**.
- 3 Κάντε κλικ στην επιλογή **Νέα σάρωση** και επιλέξτε μια προέλευση σαρωτή.
- 4 Εάν είναι απαραίτητο, αλλάξτε τις ρυθμίσεις σάρωσης.
- 5 Σαρώστε το έγγραφο.
- 6 Κάντε κλικ στην επιλογή **Αποθήκευση ως**, πληκτρολογήστε ένα όνομα αρχείου και πατήστε **Αποθήκευση**.

Για χρήστες Macintosh

Σημ.: Βεβαιωθείτε ότι ο εκτυπωτής σας είναι συνδεδεμένος με τον υπολογιστή. Για περισσότερες πληροφορίες, δείτε ["Προσθήκη εκτυπωτών σε υπολογιστή" στη σελίδα 13](#).

- 1 Τοποθετήστε ένα πρωτότυπο έγγραφο στον αυτόματο τροφοδότη εγγράφων (ADF) ή στη γυάλινη επιφάνεια του σαρωτή.
- 2 Από τον υπολογιστή, ακολουθήστε μία από τις παρακάτω λύσεις:
 - Ανοίξτε την εφαρμογή **Image Capture**.

- Ανοίξτε την επιλογή **Εκτυπωτές και σαρωτές** και, στη συνέχεια, επιλέξτε έναν εκτυπωτή. Κάντε κλικ στην επιλογή **Σάρωση > Άνοιγμα σαρωτή**.

- 3 Στο παράθυρο Σαρωτής, κάντε μία ή περισσότερες από τις παρακάτω ενέργειες:

- Επιλέξτε τον προορισμό στον οποίο θέλετε να αποθηκεύσετε το σαρωμένο έγγραφο.
- Επιλογή του μεγέθους του πρωτότυπου εγγράφου.
- Για να πραγματοποιήσετε σάρωση από το ADF, επιλέξτε **Τροφοδότης εγγράφων** από το μενού Σάρωση ή ενεργοποιήστε την επιλογή **Χρήση τροφοδότη εγγράφων**.
- Αν είναι απαραίτητο, διαμορφώστε τις ρυθμίσεις σάρωσης.

- 4 Κάντε κλικ στην επιλογή **Σάρωση**.

Φαξ

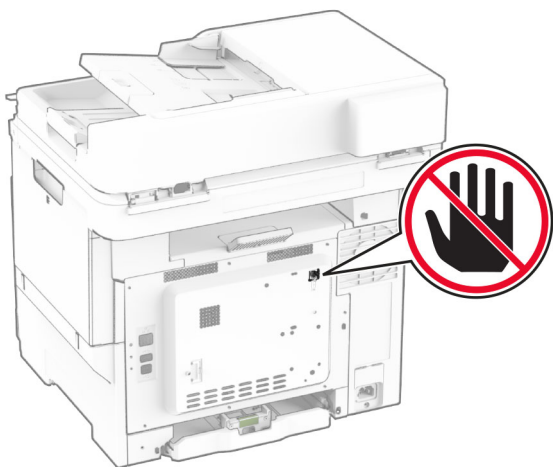
Ρύθμιση του εκτυπωτή για λειτουργία φαξ

Ρύθμιση της λειτουργίας φαξ με χρήση αναλογικού φαξ

Σημειώσεις:

- Ορισμένες μέθοδοι σύνδεσης ισχύουν μόνο σε ορισμένες χώρες ή περιοχές.
- Αν η λειτουργία του φαξ είναι ενεργοποιημένη και δεν έχει ρυθμιστεί πλήρως, η ενδεικτική λυχνία ενδέχεται να αναβοσβήσει με κόκκινο χρώμα.
- Εάν δεν διαθέτετε περιβάλλον TCP/IP, χρησιμοποιήστε τον πίνακα ελέγχου για να ρυθμίσετε το φαξ.

Προειδοποίηση—Πιθανή βλάβη: Για να αποφύγετε τυχόν απώλειες δεδομένων ή δυσλειτουργία του εκτυπωτή, μην αγγίζετε τα καλώδια ή τον εκτυπωτή στην εικονιζόμενη περιοχή ενώ εκτελείται αποστολή ή λήψη φαξ.



Χρήση του πίνακα ελέγχου

- 1 Στην αρχική οθόνη, επιλέξτε **Ρυθμίσεις > Φαξ > Ρυθμίσεις φαξ > Γενικές ρυθμίσεις φαξ**.
- 2 Διαμορφώστε τις ρυθμίσεις.

Χρήση του Embedded Web Server

- 1 Ανοίξτε ένα πρόγραμμα περιήγησης στο διαδίκτυο και πληκτρολογήστε τη διεύθυνση IP του εκτυπωτή στο πεδίο διευθύνσεων.

Σημειώσεις:

- Δείτε τη διεύθυνση IP του εκτυπωτή στην αρχική οθόνη του εκτυπωτή. Η διεύθυνση IP εμφανίζεται ως τέσσερα σύνολα αριθμών που χωρίζονται με τελείες, όπως 123.123.123.123.
 - Αν χρησιμοποιείτε διακομιστή μεσολάβησης, απενεργοποιήστε τον προσωρινά για να φορτωθεί σωστά η ιστοσελίδα.
- 2 Επιλέξτε διαδοχικά **Ρυθμίσεις > Φαξ > Ρύθμιση φαξ > Γενικές ρυθμίσεις φαξ**.
 - 3 Διαμορφώστε τις ρυθμίσεις.
 - 4 Εφαρμόστε τις αλλαγές.

Ρύθμιση της λειτουργίας φαξ με χρήση του διακομιστή φαξ

Σημειώσεις:

- Αυτή η λειτουργία σας επιτρέπει να στέλνετε μηνύματα φαξ σε έναν πάροχο υπηρεσιών φαξ που υποστηρίζει τη λήψη e-mail.
- Αυτή η λειτουργία υποστηρίζει μόνο εξερχόμενα μηνύματα φαξ. Για να υποστηρίζει τη λήψη φαξ, βεβαιωθείτε ότι έχετε ρυθμίσει τις παραμέτρους του εκτυπωτή σας για φαξ που βασίζεται σε συσκευή, όπως αναλογικό φαξ, ηλεκτρονική λήψη FAX ή Φαξ μέσω IP (FoIP).

- 1 Ανοίξτε ένα πρόγραμμα περιήγησης στο διαδίκτυο και πληκτρολογήστε τη διεύθυνση IP του εκτυπωτή στο πεδίο διευθύνσεων.

Σημειώσεις:

- Δείτε τη διεύθυνση IP του εκτυπωτή στην αρχική οθόνη του εκτυπωτή. Η διεύθυνση IP εμφανίζεται ως τέσσερα σύνολα αριθμών που χωρίζονται με τελείες, όπως 123.123.123.123.
- Αν χρησιμοποιείτε διακομιστή μεσολάβησης, απενεργοποιήστε τον προσωρινά, για να φορτωθεί σωστά η ιστοσελίδα.

- 2 Κάντε κλικ στις επιλογές **Ρυθμίσεις > Φαξ**.

- 3 Από το μενού Λειτουργία φαξ, επιλέξτε **Διακομιστής φαξ** και, στη συνέχεια, κάντε κλικ στην επιλογή **Αποθήκευση**.

- 4 Κάντε κλικ στην επιλογή **Ρύθμιση διακομιστή φαξ**.

- 5 Στο πεδίο Σε μορφή, πληκτρολογήστε **[#]@myfax.com**, όπου **[#]** είναι ο αριθμός φαξ και **myfax.com** είναι ο τομέας του παρόχου φαξ.

Σημειώσεις:

- Αν είναι απαραίτητο, διαμορφώστε τα πεδία Διεύθυνση απάντησης, Θέμα ή Μηνύματα.
- Για να επιτρέψετε στον εκτυπωτή να λαμβάνει μηνύματα φαξ, ενεργοποιήστε τη ρύθμιση λήψης φαξ βάσει συσκευής. Βεβαιωθείτε ότι έχετε διαμορφώσει ένα φαξ βάσει συσκευής.

- 6 Κάντε κλικ στην επιλογή **Αποθήκευση**.

- 7 Κάντε κλικ στην επιλογή **Ρυθμίσεις E-mail διακομιστή φαξ** και έπειτα κάντε ένα από τα εξής:

- Ενεργοποίηση της επιλογής **Χρήση διακομιστή e-mail SMTP**.

Σημ.: Εάν δεν έχουν διαμορφωθεί οι ρυθμίσεις SMTP e-mail, ανατρέξτε στην ενότητα [“Διαμόρφωση των ρυθμίσεων SMTP e-mail”](#) στη σελίδα 1.

- Διαμορφώστε τις ρυθμίσεις SMTP. Για περισσότερες πληροφορίες, επικοινωνήστε με τον πάροχο της υπηρεσίας e-mail.

- 8 Εφαρμόστε τις αλλαγές.

Αποστολή φαξ

Σημ.: Βεβαιωθείτε ότι το φαξ έχει διαμορφωθεί. Για περισσότερες πληροφορίες, ανατρέξτε στην ενότητα [Ρύθμιση του εκτυπωτή για λειτουργία φαξ](#).

Χρήση του πίνακα ελέγχου

- 1 Τοποθετήστε ένα πρωτότυπο έγγραφο στη θήκη του αυτόματου τροφοδότη εγγράφων (ADF) ή στη γυάλινη επιφάνεια του σαρωτή.
- 2 Από την αρχική οθόνη, πατήστε **Φαξ** και, στη συνέχεια, εισάγετε τα απαραίτητα στοιχεία.
Εάν είναι απαραίτητο, προσαρμόστε τις ρυθμίσεις.
- 3 Στείλετε το φαξ.

Με χρήση του υπολογιστή

Πριν ξεκινήσετε, βεβαιωθείτε ότι έχει εγκατασταθεί το πρόγραμμα οδήγησης φαξ. Για περισσότερες πληροφορίες, δείτε [“Εγκατάσταση του προγράμματος οδήγησης φαξ”](#) στη σελίδα 12.

Για χρήστες των Windows

- 1 Ανοίξτε το παράθυρο διαλόγου Εκτύπωση στο έγγραφο που προσπαθείτε να στείλετε με φαξ.
- 2 Επιλέξτε τον εκτυπωτή και κάντε κλικ στην επιλογή **Ιδιότητες, Προτιμήσεις, Επιλογές ή Εγκατάσταση**.
- 3 Επιλέξτε **Φαξ > Ενεργοποίηση φαξ > Να εμφανίζονται πάντα οι ρυθμίσεις πριν την αποστολή του φαξ** και, στη συνέχεια, εισαγάγετε τον αριθμό παραλήπτη.
Εάν είναι απαραίτητο, ρυθμίστε άλλες παραμέτρους για το φαξ.
- 4 Στείλετε το φαξ.

Για χρήστες Macintosh

- 1 Αφού ανοίξετε ένα έγγραφο, επιλέξτε **Αρχειο > Εκτύπωση**.

- 2 Επιλέξτε τον εκτυπωτή που έχει προσθέσει την ένδειξη - **Φαξ** μετά το όνομά του.
- 3 Εισάγετε στο πεδίο Προς τον αριθμό παραλήπτη.
Εάν είναι απαραίτητο, ρυθμίστε άλλες παραμέτρους για το φαξ.
- 4 Στείλετε το φαξ.

Εκτύπωση

Εκτύπωση από υπολογιστή

Σημ.: Για ετικέτες, χαρτόνι και φακέλους, ορίστε το μέγεθος και τον τύπο χαρτιού στον εκτυπωτή πριν εκτυπώσετε το έγγραφο.



- 1 Ανοίξτε το παράθυρο διαλόγου "Εκτύπωση" στο έγγραφο που προσπαθείτε να εκτυπώσετε.
- 2 Αν χρειάζεται, προσαρμόστε τις ρυθμίσεις.
- 3 Εκτυπώστε το έγγραφο.

Εκτύπωση από κινητή συσκευή

Εκτύπωση από κινητή συσκευή με χρήση του Mopria Print Service

Το Mopria® Print Service είναι μια λύση εκτύπωσης από κινητές συσκευές με λειτουργικό σύστημα Android™ 5.0 ή νεότερη έκδοση. Σας επιτρέπει να εκτυπώνετε απευθείας σε οποιονδήποτε εκτυπωτή με δυνατότητα σύνδεσης στην υπηρεσία Mopria.

Σημ.: Κατεβάστε την εφαρμογή Mopria Print Service από το Google Play™ και ενεργοποιήστε το στην κινητή συσκευή.


- 1 Από την κινητή συσκευή Android, ανοίξτε μια συμβατή εφαρμογή ή επιλέξτε ένα έγγραφο από τη διαχείριση αρχείων σας.
- 2 Πατήστε  > **Εκτύπωση**.
- 3 Επιλέξτε έναν εκτυπωτή και προσαρμόστε τις ρυθμίσεις αν είναι απαραίτητο.
- 4 Αγγίξτε .

Εκτύπωση από κινητή συσκευή με χρήση του AirPrint

Η λειτουργία λογισμικού AirPrint είναι μια λύση εκτύπωσης για φορητές συσκευές που σας επιτρέπει να εκτυπώνετε απευθείας από συσκευές Apple σε εκτυπωτή με δυνατότητα σύνδεσης στην υπηρεσία AirPrint.

Σημειώσεις:




- Βεβαιωθείτε ότι η συσκευή Apple και ο εκτυπωτής είναι συνδεδεμένα στο ίδιο δίκτυο. Εάν το δίκτυο έχει πολλούς ασύρματους διανομείς, βεβαιωθείτε ότι και οι δύο συσκευές είναι συνδεδεμένες στο ίδιο υποδίκτυο.
- Αυτή η εφαρμογή υποστηρίζεται μόνο σε ορισμένες συσκευές Apple.

- 1 Από την κινητή συσκευή σας, επιλέξτε ένα έγγραφο από τη διαχείριση αρχείων σας ή εκκινήστε μια συμβατή εφαρμογή.
- 2 Πατήστε  > **Εκτύπωση**.
- 3 Επιλέξτε έναν εκτυπωτή και προσαρμόστε τις ρυθμίσεις αν είναι απαραίτητο.
- 4 Εκτυπώστε το έγγραφο.

Εκτύπωση από κινητή συσκευή με χρήση του Wi-Fi Direct®

Wi-Fi Direct® είναι μια υπηρεσία εκτύπωσης που σας επιτρέπει να εκτυπώνετε σε οποιονδήποτε εκτυπωτή με δυνατότητα Wi-Fi Direct.

Σημ.: Βεβαιωθείτε ότι η κινητή συσκευή είναι συνδεδεμένη στο ασύρματο δίκτυο του εκτυπωτή. Για περισσότερες πληροφορίες, δείτε "[Σύνδεση φορητής συσκευής στον εκτυπωτή](#)" στη [σελίδα 14](#).

- 1 Από την κινητή συσκευή σας, ανοίξτε μια συμβατή εφαρμογή ή επιλέξτε ένα έγγραφο από τη διαχείριση αρχείων σας.
- 2 Ανάλογα με την κινητή συσκευή, κάντε ένα από τα παρακάτω:
 - Πατήστε  > **Εκτύπωση**.
 - Πατήστε  > **Εκτύπωση**.
 - Πατήστε  > **Εκτύπωση**.
- 3 Επιλέξτε έναν εκτυπωτή και προσαρμόστε τις ρυθμίσεις αν είναι απαραίτητο.
- 4 Εκτυπώστε το έγγραφο.

Εκτύπωση εμπιστευτικών εργασιών και άλλων εργασιών που είναι σε αναμονή

Για χρήστες Windows

- 1 Αφού ανοίξετε ένα έγγραφο, πατήστε **Αρχείο** > **Εκτύπωση**.
- 2 Επιλέξτε έναν εκτυπωτή και κάντε κλικ στην επιλογή **Ιδιότητες, Προτιμήσεις, Επιλογές ή Εγκατάσταση**.
- 3 Επιλέξτε **Εκτύπωση και αναμονή**.
- 4 Επιλέξτε **Χρήση εκτύπωσης και αναμονής** και, στη συνέχεια, αναθέστε ένα όνομα χρήστη.
- 5 Επιλέξτε τον τύπο εργασίας εκτύπωσης (Εμπιστευτική, Επανάληψη, Κράτηση ή Επαλήθευση).
Εάν επιλέξετε **Εμπιστευτικό**, τότε ασφαλίστε την εργασία εκτύπωσης με έναν προσωπικό αριθμό αναγνώρισης (PIN).
- 6 Κάντε κλικ στο κουμπί **OK** ή **Εκτύπωση**.
- 7 Από την αρχική οθόνη του εκτυπωτή, εκκινήστε την εργασία εκτύπωσης.
 - Για εκτύπωση εμπιστευτικών εργασιών, επιλέξτε **Εργασίες σε αναμονή** > επιλέξτε το όνομα χρήστη σας > **Εμπιστευτικές** > πληκτρολογήστε τον κωδικό PIN > επιλέξτε την εργασία εκτύπωσης > διαμορφώστε τις ρυθμίσεις > **Εκτύπωση**.
 - Για εκτύπωση άλλων εργασιών, επιλέξτε **Εργασίες σε αναμονή** > επιλέξτε το όνομα χρήστη σας > επιλέξτε την εργασία εκτύπωσης > διαμορφώστε τις ρυθμίσεις > **Εκτύπωση**.

Για χρήστες Macintosh

Χρήση του AirPrint

- 1 Αφού ανοίξετε ένα έγγραφο, επιλέξτε **Αρχείο** > **Εκτύπωση**.
- 2 Επιλέξτε έναν εκτυπωτή και, στη συνέχεια, από το αναπτυσσόμενο μενού που ακολουθεί το μενού Προσανατολισμός, επιλέξτε **Εκτύπωση με PIN**.
- 3 Ενεργοποιήστε την επιλογή **Εκτύπωση με PIN** και, στη συνέχεια, εισάγετε έναν τετραψήφιο κωδικό PIN.
- 4 Κάντε κλικ στην επιλογή **Εκτύπωση**.
- 5 Από την αρχική οθόνη του εκτυπωτή, εκκινήστε την εργασία εκτύπωσης. Επιλέξτε **Εργασίες σε αναμονή** > επιλέξτε το όνομα χρήστη σας > **Εμπιστευτικές** > πληκτρολογήστε τον κωδικό PIN > επιλέξτε την εργασία εκτύπωσης > **Εκτύπωση**.

Χρήση του προγράμματος οδήγησης εκτύπωσης

- 1 Αφού ανοίξετε ένα έγγραφο, επιλέξτε **Αρχείο > Εκτύπωση**.
- 2 Επιλέξτε έναν εκτυπωτή και, στη συνέχεια, από το αναπτυσσόμενο μενού που ακολουθεί το μενού Προσανατολισμός, επιλέξτε **Εκτύπωση και αναστολή**.
- 3 Επιλέξτε **Εκτύπωση εμπιστευτικών εργασιών** και, στη συνέχεια, πληκτρολογήστε έναν τετραψήφιο κωδικό PIN.
- 4 Κάντε κλικ στην επιλογή **Εκτύπωση**.
- 5 Από την αρχική οθόνη του εκτυπωτή, εκκινήστε την εργασία εκτύπωσης. Επιλέξτε **Εργασίες σε αναμονή > επιλέξτε το όνομα του υπολογιστή σας > Εμπιστευτικό > επιλέξτε την εργασία εκτύπωσης > πληκτρολογήστε τον κωδικό PIN > Εκτύπωση**.

Συντήρηση του εκτυπωτή

Σύνδεση καλωδίων

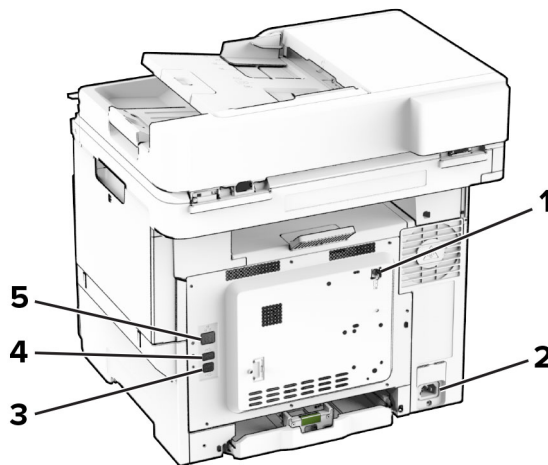
ΠΡΟΣΟΧΗ—ΚΙΝΔΥΝΟΣ ΗΛΕΚΤΡΟΠΛΗΞΙΑΣ: Για να αποφύγετε τον κίνδυνο ηλεκτροπληξίας σε περίπτωση καταιγίδας με αστραπές, μην εγκαθιστάτε το συγκεκριμένο προϊόν και μην πραγματοποιείτε ηλεκτρικές ή καλωδιακές συνδέσεις, όπως σύνδεση για λειτουργία φαξ, σύνδεση του καλωδίου τροφοδοσίας ή του τηλεφώνου.

ΠΡΟΣΟΧΗ—ΚΙΝΔΥΝΟΣ ΤΡΑΥΜΑΤΙΣΜΟΥ: Για να αποφύγετε τον κίνδυνο πυρκαγιάς ή ηλεκτροπληξίας, συνδέστε το καλώδιο τροφοδοσίας σε μια σωστά γειωμένη πρίζα με κατάλληλη ονομαστική ισχύ, που βρίσκεται κοντά στο προϊόν και στην οποία είναι εύκολη η πρόσβαση.

ΠΡΟΣΟΧΗ—ΚΙΝΔΥΝΟΣ ΤΡΑΥΜΑΤΙΣΜΟΥ: Για να αποφύγετε τον κίνδυνο πυρκαγιάς ή ηλεκτροπληξίας, χρησιμοποιήστε μόνο το καλώδιο τροφοδοσίας που συνοδεύει αυτό το προϊόν ή ανταλλακτικό καλώδιο εξουσιοδοτημένο από τον κατασκευαστή.

ΠΡΟΣΟΧΗ—ΚΙΝΔΥΝΟΣ ΤΡΑΥΜΑΤΙΣΜΟΥ: Για να μειωθεί ο κίνδυνος πυρκαγιάς, χρησιμοποιήστε μόνο καλώδιο τηλεπικοινωνιών 26 AWG ή μεγαλύτερο (RJ-11) κατά τη σύνδεση αυτού του προϊόντος σε δημόσιο τηλεφωνικό δίκτυο μεταγωγής (PSTN). Για τους χρήστες στην Αυστραλία, το καλώδιο πρέπει να έχει εγκριθεί από την Αρχή Επικοινωνιών και Μέσων Ενημέρωσης Αυστραλίας.

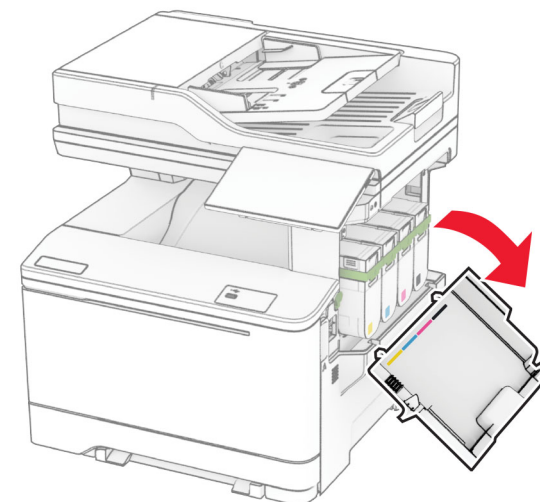
Προειδοποίηση—Πιθανή βλάβη: Για να μην προκληθεί απώλεια δεδομένων ή δυσλειτουργία του εκτυπωτή, μην αγγίζετε το καλώδιο USB, τους προσαρμογείς ασύρματου δικτύου ή τον εκτυπωτή στις εικονιζόμενες περιοχές κατά τη διάρκεια της εκτύπωσης.



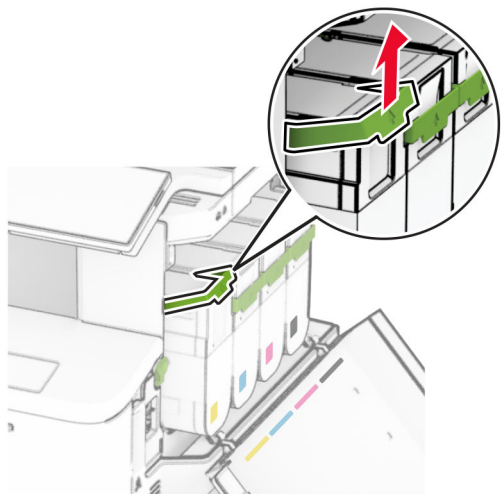
	Θύρα εκτυπωτή	Λειτουργία
1	Θύρα LINE	Σύνδεση του εκτυπωτή σε ενεργή τηλεφωνική γραμμή μέσω τυπικής πρίζας τοίχου (RJ-11), του φίλτρου DSL, του προσαρμογέα VoIP ή οποιουδήποτε άλλου προσαρμογέα που επιτρέπει πρόσβαση στην τηλεφωνική γραμμή για την αποστολή και λήψη φαξ.
2	Υποδοχή καλωδίου τροφοδοσίας	Συνδέστε το καλώδιο εκτυπωτή σε πρίζα με κατάλληλη γείωση.
3	Θύρα εκτυπωτή USB	Συνδέστε τον εκτυπωτή σε υπολογιστή.
4	Θύρα USB	Συνδέστε ένα πληκτρολόγιο ή οποιαδήποτε συμβατή επιλογή.
5	Θύρα Ethernet	Σύνδεση του εκτυπωτή σε δίκτυο.

Αντικατάσταση κασέτας τόνερ

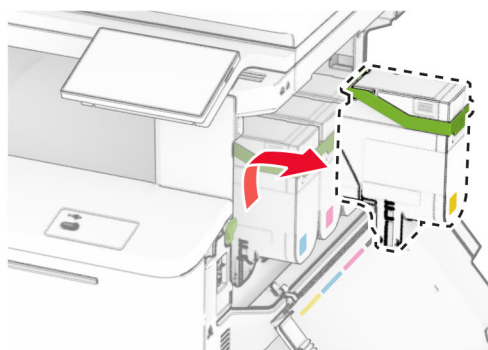
- 1 Ανοίξτε τη θύρα Β.



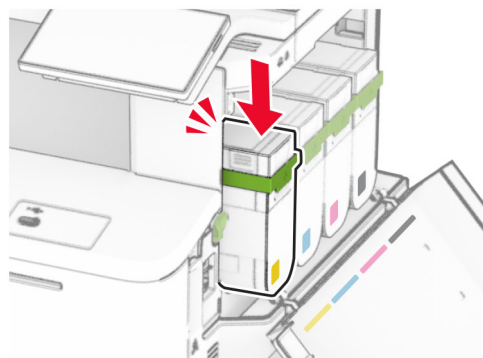
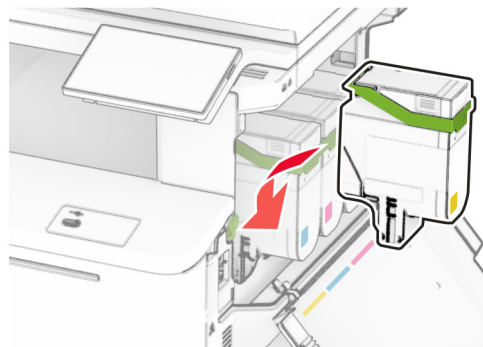
2 Αφαιρέστε την χρησιμοποιημένη κασέτα τόνερ.



3 Βγάλετε τη νέα κασέτα τόνερ από τη συσκευασία.




4 Τοποθετήστε τη νέα κασέτα τόνερ έτσι ώστε να ασφαλίσει στη θέση της με ένα κλικ.



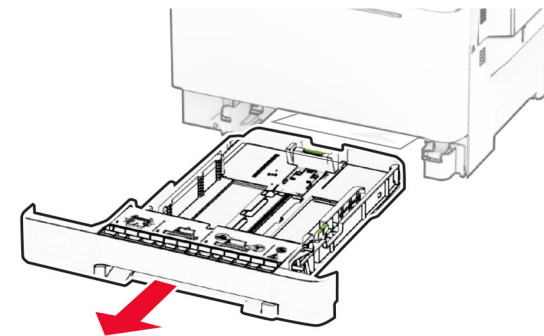
5 Κλείστε τη θύρα.

Τοποθέτηση χαρτιού στις θήκες

 **ΠΡΟΣΟΧΗ—ΚΙΝΔΥΝΟΣ ΑΝΑΤΡΟΠΗΣ:** Για να μειωθεί ο κίνδυνος από την αστάθεια του εξοπλισμού, η τοποθέτηση χαρτιού πρέπει να πραγματοποιείται μεμονωμένα σε κάθε θήκη. Διατηρείτε κάθε άλλη θήκη κλειστή έως ότου είναι απαραίτητο να χρησιμοποιηθεί.

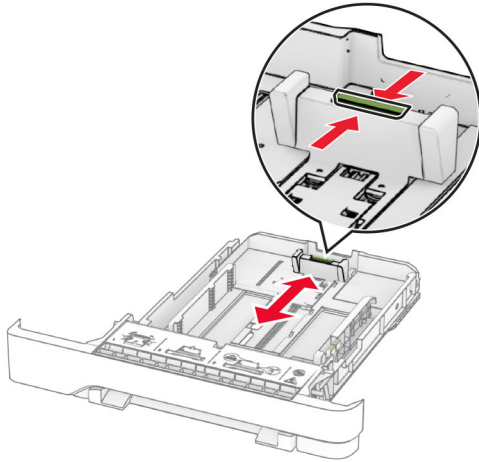
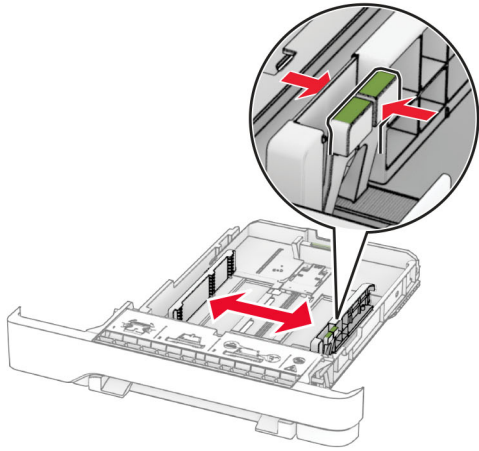
1 Αφαιρέστε τη θήκη.

Σημ.: Για να αποφύγετε τις εμπλοκές, μην αφαιρείτε τις θήκες ενώ ο εκτυπωτής είναι απασχολημένος.

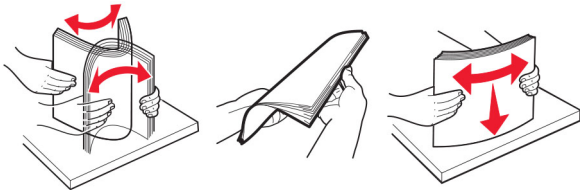


2 Ρυθμίστε τους οδηγούς έτσι ώστε να αντιστοιχούν στο μέγεθος του χαρτιού που τοποθετείτε.

Σημ.: Για να τοποθετήσετε τους οδηγούς, χρησιμοποιήστε τις ενδείξεις στο κάτω μέρος της θήκης.

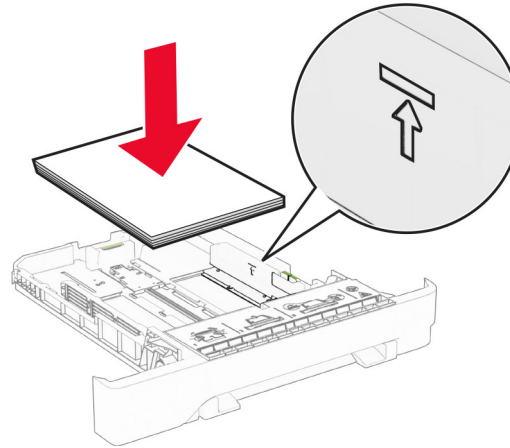


3 Λυγίστε, ξεφυλλίστε και ισιώστε τις άκρες του χαρτιού πριν το τοποθετήσετε.



4 Τοποθετήστε τη στοίβα χαρτιού με την πλευρά εκτύπωσης προς τα πάνω.

- Για εκτύπωση μονής όψης, τοποθετήστε το επιστολόχαρτο με την όψη προς τα επάνω και με την κεφαλίδα στραμμένη προς την μπροστινή πλευρά της θήκης.
- Για εκτύπωση διπλής όψης, τοποθετήστε το επιστολόχαρτο με την όψη προς τα κάτω και με την κεφαλίδα στραμμένη προς την πίσω πλευρά της θήκης.
- Μην σύρετε το χαρτί μέσα στη θήκη.
- Βεβαιωθείτε ότι το ύψος της στοιβάς βρίσκεται κάτω από την ένδειξη μέγιστου γεμίσματος χαρτιού. Η υπερπλήρωση μπορεί να προκαλέσει εμπλοκές χαρτιού.



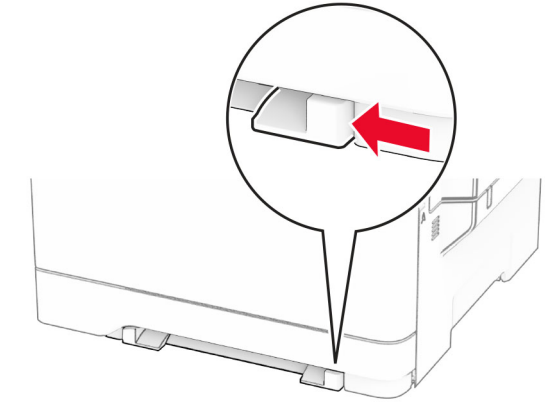
5 Τοποθετήστε τη θήκη.

Αν χρειάζεται, ρυθμίστε το μέγεθος και τον τύπο χαρτιού, ώστε να αντιστοιχούν στο χαρτί που έχει τοποθετηθεί στη θήκη.

Τοποθέτηση του μη αυτόματου τροφοδότη

1 Ρυθμίστε τους οδηγούς άκρων έτσι ώστε να αντιστοιχούν στο μέγεθος του χαρτιού που τοποθετείτε.

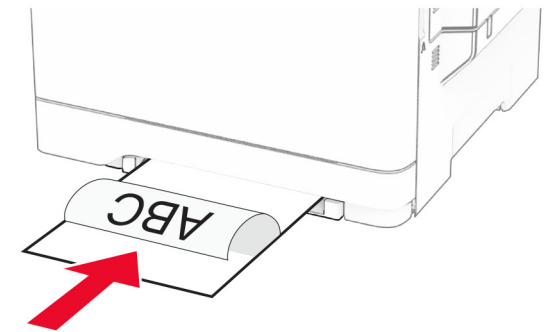
Σημ.: Βεβαιωθείτε ότι οι οδηγοί εφαρμόζουν σφιχτά στο χαρτί, αλλά όχι πολύ σφιχτά ώστε να κυρτώνεται το χαρτί.



2 Τοποθετήστε ένα φύλλο χαρτιού με την πλευρά εκτύπωσης προς τα κάτω.

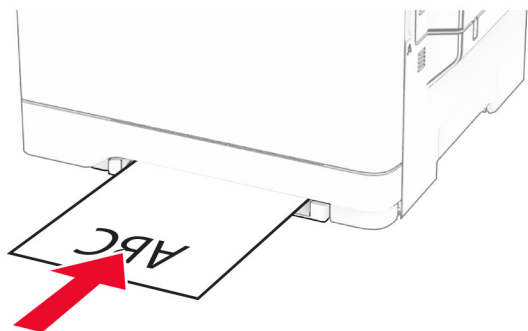
Σημ.: Βεβαιωθείτε ότι το χαρτί έχει τοποθετηθεί ευθεία προς τα μέσα, ώστε να αποφύγετε λοξή ή παραμορφωμένη εκτύπωση.

- Για εκτύπωση μονής όψης, τοποθετήστε το επιστολόχαρτο με την πλευρά εκτύπωσης στραμμένη προς τα κάτω και την επάνω άκρη να εισέρχεται πρώτη στον εκτυπωτή.

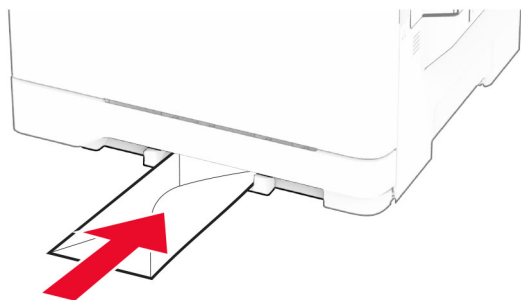


- Για εκτύπωση διπλής όψης, τοποθετήστε το επιστολόχαρτο με την πλευρά εκτύπωσης στραμμένη

προς τα πάνω και την επάνω άκρη να εισέρχεται τελευταία στον εκτυπωτή.



- Τοποθετήστε τους φακέλους με την πλευρά του πτερυγίου προς τα πάνω, κατά μήκος της δεξιάς πλευράς του οδηγού χαρτιού.



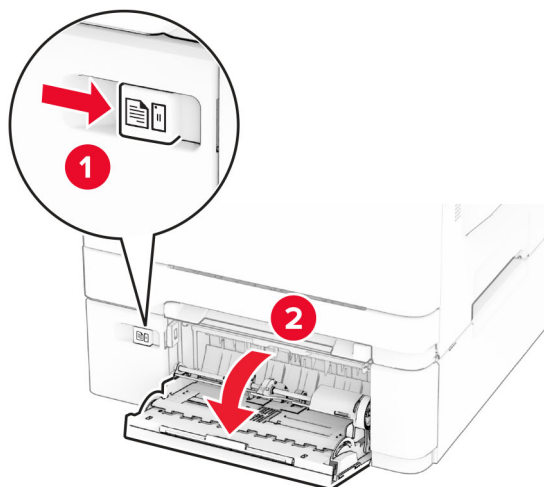
- 3 Τροφοδοτήστε με χαρτί μέχρι να τραβηχτεί προς τα μέσα το μπροστινό άκρο του χαρτιού.

Προειδοποίηση—Πιθανή βλάβη: Για να αποφύγετε τις εμπλοκές χαρτιού, μην σπρώχνετε το χαρτί μέσα στον μη αυτόματο τροφοδότη.

Τοποθέτηση μέσων εκτύπωσης στον τροφοδότη διαφορετικών μεγεθών

Σημ.: Ο τροφοδότης διαφορετικών μεγεθών είναι διαθέσιμος μόνο όταν είναι εγκατεστημένη η προαιρετική διπλή θήκη 650 φύλλων.

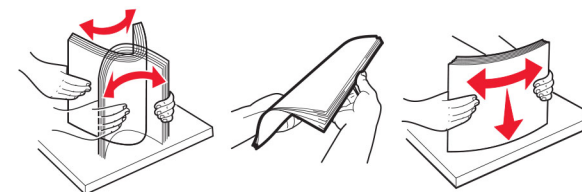
- 1 Ανοίξτε τον τροφοδότη διαφορετικών μεγεθών.



- 2 Προσαρμόστε τον οδηγό ανάλογα με το μέγεθος του χαρτιού που τοποθετείτε.

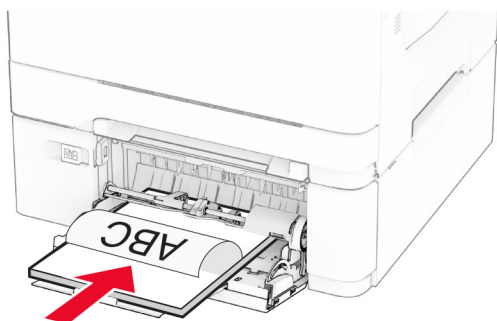


- 3 Λυγίστε, ξεφυλλίστε και ισιώστε τις άκρες του χαρτιού πριν το τοποθετήσετε.

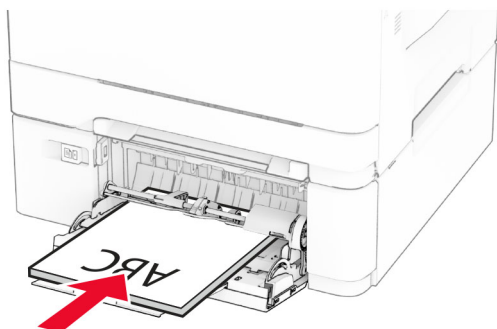


4 Τοποθετήστε το χαρτί.

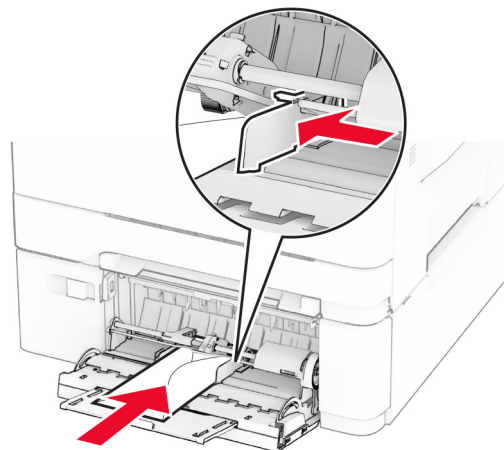
- Για εκτύπωση μονής όψης, τοποθετήστε το επιστολόχαρτο με την πλευρά εκτύπωσης στραμμένη προς τα κάτω και την επάνω άκρη να εισέρχεται πρώτη στον εκτυπωτή.



- Για εκτύπωση διπλής όψης, τοποθετήστε το επιστολόχαρτο με την πλευρά εκτύπωσης στραμμένη προς τα πάνω και την επάνω άκρη να εισέρχεται τελευταία στον εκτυπωτή.



- Τοποθετήστε τους φακέλους με την πλευρά του πτερυγίου προς τα πάνω, κατά μήκος της δεξιάς πλευράς του οδηγού χαρτιού.



Προειδοποίηση—Πιθανή βλάβη: Μην χρησιμοποιείτε φακέλους με γραμματόσημα, συνδετήρες, κόπτιπες, παράθυρα, εσωτερικές επενδύσεις ή αυτοκόλλητα.

- 5 Από το μενού "Χαρτί" στον πίνακα ελέγχου, ορίστε το μέγεθος και τον τύπο χαρτιού ώστε να αντιστοιχούν στο χαρτί που έχει τοποθετηθεί στον τροφοδότη διαφορετικών μεγεθών.

Ορισμός του μεγέθους και του τύπου χαρτιού

- 1 Στην αρχική, πατήστε **Ρυθμίσεις > Χαρτί > Ρύθμιση θήκης > Μέγεθος/Τύπος χαρτιού** > και επιλέξτε μια προέλευση χαρτιού.
- 2 Ορίστε το μέγεθος και τον τύπο χαρτιού.

Εγκατάσταση του λογισμικού του εκτυπωτή

Σημειώσεις:

- Το πρόγραμμα οδήγησης εκτύπωσης περιλαμβάνεται στο πακέτο εγκατάστασης του λογισμικού.
- Για υπολογιστές Macintosh με macOS έκδοση 10.7 ή νεότερη, δεν χρειάζεται να εγκαταστήσετε το πρόγραμμα οδήγησης για να εκτυπώσετε σε έναν εκτυπωτή με

πιστοποίηση AirPrint. Εάν θέλετε προσαρμοσμένες λειτουργίες εκτύπωσης, κάντε λήψη του προγράμματος οδήγησης εκτύπωσης.

- 1 Προμηθευτείτε ένα αντίγραφο του πακέτου εγκατάστασης του λογισμικού.
 - Από το CD λογισμικού που συνοδεύει τον εκτυπωτή.
 - Από την τοποθεσία μας στο Web ή το τοπικό κατάστημα από το οποίο προμηθευτήκατε τον εκτυπωτή.
- 2 Εκτελέστε το πρόγραμμα εγκατάστασης και, στη συνέχεια, ακολουθήστε τις οδηγίες που εμφανίζονται στην οθόνη του υπολογιστή.

Εγκατάσταση του προγράμματος οδήγησης φαξ

- 1 Μεταβείτε στον ιστότοπό μας ή στο κατάστημα από το οποίο αγοράσατε τον εκτυπωτή και προμηθευτείτε το πακέτο εγκατάστασης.
- 2 Εκτελέστε το πρόγραμμα εγκατάστασης και, στη συνέχεια, ακολουθήστε τις οδηγίες που εμφανίζονται στην οθόνη του υπολογιστή.

Ενημέρωση υλικολογισμικού

Για να βελτιώσετε την απόδοση του εκτυπωτή και να επιδιορθώσετε τα προβλήματα, να ενημερώνετε τακτικά το υλικολογισμικό του εκτυπωτή.

Για περισσότερες πληροφορίες σχετικά με την ενημέρωση του υλικολογισμικού, επικοινωνήστε με τον τοπικό σας αντιπρόσωπο πωλήσεων.

- 1 Ανοίξτε ένα πρόγραμμα περιήγησης στο διαδίκτυο και πληκτρολογήστε τη διεύθυνση IP του εκτυπωτή στο πεδίο διευθύνσεων.

Σημειώσεις:

- Δείτε τη διεύθυνση IP του εκτυπωτή στην αρχική οθόνη του εκτυπωτή. Η διεύθυνση IP εμφανίζεται ως τέσσερα σύνολα αριθμών που χωρίζονται με τελείες, όπως 123.123.123.123.
 - Αν χρησιμοποιείτε διακομιστή μεσολάβησης, απενεργοποιήστε τον προσωρινά για να φορτωθεί σωστά η ιστοσελίδα.
- 2 Επιλέξτε διαδοχικά **Ρυθμίσεις > Συσκευή > Ενημέρωση υλικολογισμικού**.

3 Κάντε ένα από τα εξής:

- Κάντε κλικ στις επιλογές **Έλεγχος για ενημερώσεις τώρα > Συμφωνώ, έναρξη ενημέρωσης**.
- Αποστείλετε το αρχείο flash.
 - α Μεταβείτε στο αρχείο flash.
 - β Κάντε κλικ στις επιλογές **Αποστολή > Έναρξη**.

Προσθήκη εκτυπωτών σε υπολογιστή

Προτού ξεκινήσετε, κάντε μία από τις εξής ενέργειες:

- Συνδέστε τον εκτυπωτή και τον υπολογιστή στο ίδιο δίκτυο. Για περισσότερες πληροφορίες σχετικά με τη σύνδεση του εκτυπωτή σε δίκτυο, δείτε την ενότητα [“Σύνδεση του εκτυπωτή σε δίκτυο Wi-Fi” στη σελίδα 13](#).
- Συνδέστε τον υπολογιστή στον εκτυπωτή. Για περισσότερες πληροφορίες, δείτε [“Σύνδεση υπολογιστή στον εκτυπωτή” στη σελίδα 14](#).
- Συνδέστε τον εκτυπωτή στον υπολογιστή χρησιμοποιώντας καλώδιο USB. Για περισσότερες πληροφορίες, δείτε [“Σύνδεση καλωδίων” στη σελίδα 8](#).

Σημ.: Το καλώδιο USB πωλείται ξεχωριστά.

Για χρήστες των Windows

1 Από έναν υπολογιστή, εγκαταστήστε το πρόγραμμα οδήγησης εκτύπωσης.

Σημ.: Για περισσότερες πληροφορίες, δείτε [“Εγκατάσταση του λογισμικού του εκτυπωτή” στη σελίδα 12](#).

2 Ανοίξτε το φάκελο εκτυπωτών και στη συνέχεια κάντε κλικ στην επιλογή **Προσθήκη εκτυπωτή ή σαρωτή**.

3 Ανάλογα με τη σύνδεση του εκτυπωτή, κάντε ένα από τα παρακάτω:

- Επιλέξτε έναν εκτυπωτή από τη λίστα και στη συνέχεια κάντε κλικ στην επιλογή **Προσθήκη συσκευής**.
- Κάντε κλικ στην επιλογή **Εμφάνιση εκτυπωτών Wi-Fi Direct**, επιλέξτε έναν εκτυπωτή και στη συνέχεια κάντε κλικ στην επιλογή **Προσθήκη συσκευής**.
- Κάντε κλικ στην επιλογή **Ο εκτυπωτής που θέλω δεν εμφανίζεται στη λίστα** και στη συνέχεια, από το παράθυρο Προσθήκη εκτυπωτή, κάντε τα εξής:
 - α Επιλέξτε **Προσθήκη εκτυπωτή με χρήση διεύθυνσης TCP/IP ή ονόματος κεντρικού υπολογιστή**, και μετά κάντε κλικ στο **Επόμενο**.

β Στο πεδίο Όνομα κεντρικού υπολογιστή ή διεύθυνση IP, πληκτρολογήστε τη διεύθυνση IP του εκτυπωτή και κάντε κλικ στην επιλογή **Επόμενο**.

Σημειώσεις:

- Δείτε τη διεύθυνση IP του εκτυπωτή στην αρχική οθόνη του εκτυπωτή. Η διεύθυνση IP εμφανίζεται ως τέσσερα σύνολα αριθμών που χωρίζονται με τελείες, όπως 123.123.123.123.
- Αν χρησιμοποιείτε διακομιστή μεσολάβησης, απενεργοποιήστε τον προσωρινά για να φορτωθεί σωστά η ιστοσελίδα.

γ Επιλέξτε ένα πρόγραμμα οδήγησης εκτύπωσης και, στη συνέχεια, επιλέξτε **Επόμενο**.

δ Επιλέξτε **Χρήση του προγράμματος οδήγησης εκτύπωσης που είναι εγκατεστημένο (συνιστάται)** και στη συνέχεια κάντε κλικ στο κουμπί **Επόμενο**.

ε Πληκτρολογήστε ένα όνομα εκτυπωτή και στη συνέχεια κάντε κλικ στο κουμπί **Επόμενο**.

στ Επιλέξτε μια επιλογή κοινής χρήσης εκτυπωτή και στη συνέχεια κάντε κλικ στο κουμπί **Επόμενο**.

ζ Κάντε κλικ στην επιλογή **Τέλος**.

Για χρήστες Macintosh

1 Από έναν υπολογιστή, ανοίξτε την επιλογή **Εκτυπωτές και σαρωτές**.

2 Κάντε κλικ στο στοιχείο **+**, και, στη συνέχεια, επιλέξτε έναν εκτυπωτή.

3 Από το μενού Χρήση, επιλέξτε ένα πρόγραμμα οδήγησης εκτύπωσης.

Σημειώσεις:

- Για να χρησιμοποιήσετε το πρόγραμμα οδήγησης εκτύπωσης Macintosh, επιλέξτε **AirPrint** ή **Secure AirPrint**.
- Αν θέλετε προσαρμοσμένες λειτουργίες εκτύπωσης, επιλέξτε το πρόγραμμα οδήγησης εκτύπωσης του κατασκευαστή. Για να εγκαταστήσετε το πρόγραμμα οδήγησης, ανατρέξτε στην ενότητα [“Εγκατάσταση του λογισμικού του εκτυπωτή” στη σελίδα 12](#).

4 Προσθέστε τον εκτυπωτή.

Σύνδεση του εκτυπωτή σε δίκτυο Wi-Fi

Βεβαιωθείτε ότι το στοιχείο Ενεργός προσαρμογέας έχει ρυθμιστεί σε Αυτόματη λειτουργία. Από την αρχική οθόνη,

επιλέξτε **Ρυθμίσεις > Δίκτυο/Θύρες > Επισκόπηση δικτύου > Ενεργός προσαρμογέας**.

1 Από την αρχική οθόνη, επιλέξτε **Ρυθμίσεις > Δίκτυο/Θύρες > Ασύρματη σύνδεση > Ρύθμιση στην οθόνη του εκτυπωτή > Επιλογή δικτύου**.

2 Επιλέξτε ένα δίκτυο Wi-Fi και πληκτρολογήστε τον κωδικό πρόσβασης δικτύου.

Σημ.: Για μοντέλα εκτυπωτών με δυνατότητα σύνδεσης δικτύου Wi-Fi, κατά την αρχική εγκατάσταση εμφανίζεται μια ερώτηση για τη ρύθμιση δικτύου Wi-Fi.

Διαμόρφωση Wi-Fi Direct

Το Wi-Fi Direct® είναι μια ομότιμη τεχνολογία που βασίζεται σε Wi-Fi και επιτρέπει στις ασύρματες συσκευές να συνδέονται απευθείας σε έναν εκτυπωτή με δυνατότητα Wi-Fi Direct χωρίς τη χρήση σημείου πρόσβασης (ασύρματου δρομολογητή).

1 Στην αρχική οθόνη, αγγίξτε την επιλογή **Ρυθμίσεις > Δίκτυο/Θύρες > Wi-Fi Direct**.

2 Διαμορφώστε τις ρυθμίσεις.

- **Ενεργοποίηση Wi-Fi Direct**—Επιτρέπει στον εκτυπωτή να εκπέμπει το δικό του δίκτυο Wi-Fi Direct.
- **Όνομα Wi-Fi Direct**—Εκχωρεί ένα όνομα για το δίκτυο Wi-Fi Direct.
- **Κωδικός πρόσβασης Wi-Fi Direct**—Εκχωρεί τον κωδικό πρόσβασης για διαπραγμάτευση της ασύρματης ασφάλειας κατά τη χρήση ομότιμης σύνδεσης.
- **Εμφάνιση κωδικού πρόσβασης στη σελίδα ρύθμισης**—Εμφανίζει τον κωδικό πρόσβασης στη σελίδα ρύθμισης δικτύου.
- **Αυτόματη αποδοχή αιτημάτων με πάτημα κουμπιού**—Επιτρέπει στον εκτυπωτή να αποδέχεται αυτόματα αιτήματα σύνδεσης.

Σημ.: Η αυτόματη αποδοχή αιτημάτων με πάτημα κουμπιού δεν είναι ασφαλής.

Σημειώσεις:

- Από προεπιλογή, ο κωδικός πρόσβασης του δικτύου Wi-Fi Direct δεν είναι ορατός στην οθόνη του εκτυπωτή. Για να εμφανίσετε τον κωδικό πρόσβασης, ενεργοποιήστε το εικονίδιο εμφάνισης κωδικού πρόσβασης. Από την αρχική οθόνη, πατήστε **Ρυθμίσεις > Ασφάλεια > Διάφορα > Ενεργοποίηση εμφάνισης κωδικού πρόσβασης/PIN**.
- Για να γνωρίζετε τον κωδικό πρόσβασης του δικτύου Wi-Fi Direct χωρίς να τον εμφανίσετε στην οθόνη του εκτυπωτή,

στην αρχική οθόνη πατήστε **Ρυθμίσεις > Αναφορές > Δίκτυο > Σελίδα ρύθμισης δικτύου**.

Σύνδεση υπολογιστή στον εκτυπωτή

Πριν συνδέσετε τον υπολογιστή σας, βεβαιωθείτε ότι έχει διαμορφωθεί το Wi-Fi Direct. Για περισσότερες πληροφορίες, δείτε "[Διαμόρφωση Wi-Fi Direct](#)" στη σελίδα 13.

Για χρήστες των Windows

- 1 Ανοίξτε το φάκελο εκτυπωτών και στη συνέχεια κάντε κλικ στην επιλογή **Προσθήκη εκτυπωτή ή σαρωτή**.
- 2 Κάντε κλικ στην επιλογή **Εμφάνιση εκτυπωτών Wi-Fi Direct** και στη συνέχεια επιλέξτε το όνομα του εκτυπωτή Wi-Fi Direct.
- 3 Στην οθόνη του εκτυπωτή, σημειώστε τον οκταψήφιο κωδικό PIN του εκτυπωτή.
- 4 Πληκτρολογήστε το PIN στον υπολογιστή.

Σημ.: Αν το πρόγραμμα οδήγησης εκτύπωσης δεν είναι ήδη εγκατεστημένο, τότε τα Windows πραγματοποιούν λήψη του κατάλληλου προγράμματος οδήγησης.

Για χρήστες Macintosh

- 1 Κάντε κλικ στο εικονίδιο ασύρματης σύνδεσης και, στη συνέχεια, επιλέξτε το όνομα του εκτυπωτή Wi-Fi Direct.

Σημ.: Η συμβολοσειρά DIRECT-xy (όπου τα x και y είναι δύο τυχαίοι χαρακτήρες) προστίθεται πριν από το όνομα Wi-Fi Direct.

- 2 Πληκτρολογήστε τον κωδικό πρόσβασης του Wi-Fi Direct.

Σημ.: Επαναφέρετε τον υπολογιστή στο προηγούμενο δίκτυο του μετά την αποσύνδεση από το δίκτυο Wi-Fi Direct.

Σύνδεση φορητής συσκευής στον εκτυπωτή

Πριν συνδέσετε την κινητή συσκευή σας, βεβαιωθείτε ότι έχει διαμορφωθεί το Wi-Fi Direct. Για περισσότερες πληροφορίες, δείτε "[Διαμόρφωση Wi-Fi Direct](#)" στη σελίδα 13.

Σύνδεση μέσω Wi-Fi Direct

Σημ.: Αυτές οι οδηγίες ισχύουν μόνο για κινητές συσκευές Android.

- 1 Από τη φορητή συσκευή, μεταβείτε στο μενού ρυθμίσεων.

- 2 Ενεργοποιήστε το **Wi-Fi** και πατήστε **Wi-Fi Direct**.

- 3 Επιλέξτε το όνομα του εκτυπωτή Wi-Fi Direct.

- 4 Επιβεβαιώστε τη σύνδεση στον πίνακα ελέγχου του εκτυπωτή.

Σύνδεση μέσω Wi-Fi

- 1 Από τη φορητή συσκευή, μεταβείτε στο μενού ρυθμίσεων.

- 2 Πατήστε **Wi-Fi** και, στη συνέχεια, επιλέξτε το όνομα του εκτυπωτή Wi-Fi Direct.

Σημ.: Η συμβολοσειρά DIRECT-xy (όπου τα x και y είναι δύο τυχαίοι χαρακτήρες) προστίθεται πριν από το όνομα Wi-Fi Direct.

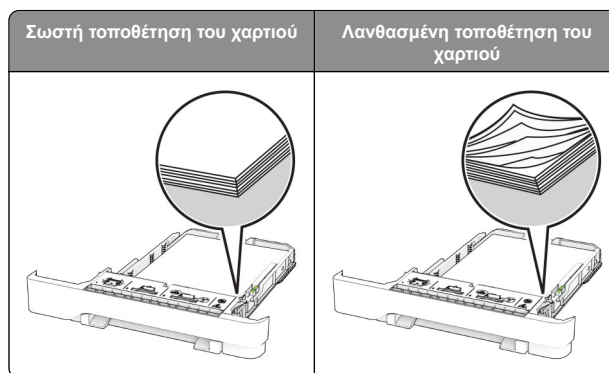
- 3 Εισαγάγετε τον κωδικό πρόσβασης του Wi-Fi Direct.

Αποκατάσταση εμπλοκών

Αποφυγή εμπλοκών

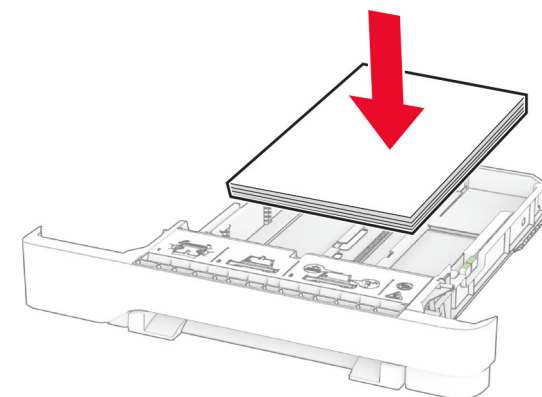
Σωστή τοποθέτηση του χαρτιού

- Βεβαιωθείτε ότι το χαρτί βρίσκεται σε επίπεδη θέση στη θήκη.



- Μην τοποθετείτε και μην αφαιρείτε τη θήκη ενώ η διαδικασία εκτύπωσης βρίσκεται σε εξέλιξη.
- Μην τοποθετείτε υπερβολική ποσότητα χαρτιού. Βεβαιωθείτε ότι το ύψος της στοιβάδας βρίσκεται κάτω από την ένδειξη μέγιστου γεμίσματος χαρτιού.

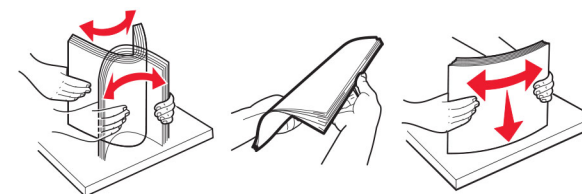
- Μην σύρετε το χαρτί μέσα στη θήκη. Τοποθετήστε το χαρτί στη θήκη, όπως φαίνεται στο σχήμα.



- Βεβαιωθείτε ότι οι οδηγοί χαρτιού έχουν τοποθετηθεί σωστά και ότι δεν πιέζουν το χαρτί ή τους φακέλους.
- Μετά την τοποθέτηση χαρτιού, σπρώξτε σταθερά τη θήκη στο εσωτερικό του εκτυπωτή.

Χρήση συνιστώμενου χαρτιού

- Χρησιμοποιήστε μόνο συνιστώμενο χαρτί ή ειδικά μέσα εκτύπωσης.
- Μην τοποθετείτε χαρτί που είναι τσαλακωμένο, ζαρωμένο, νοτισμένο, λυγισμένο ή κυρτωμένο.
- Λυγίστε, ξεφυλλίστε και ισιώστε τις άκρες του χαρτιού πριν το τοποθετήσετε.

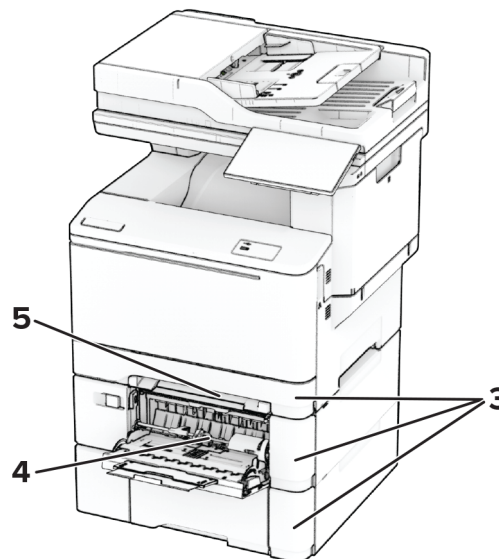
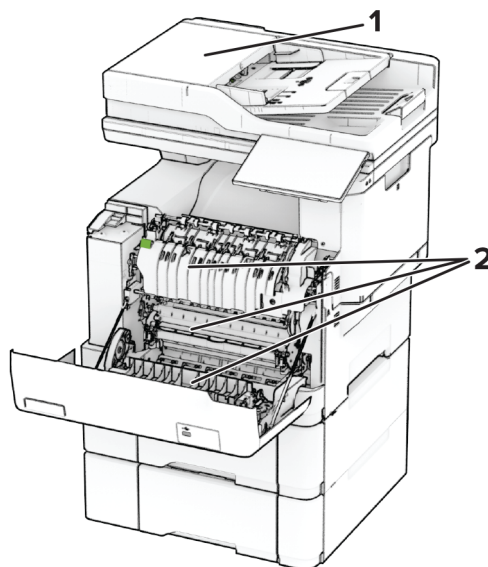


- Μην χρησιμοποιείτε χαρτί που έχει κοπεί με το χέρι.
- Μην αναμειγνύετε μεγέθη, βάρη και τύπους χαρτιού στην ίδια θήκη.
- Βεβαιωθείτε ότι έχετε ορίσει σωστά το μέγεθος και τον τύπο χαρτιού στον υπολογιστή ή στον πίνακα ελέγχου του εκτυπωτή.
- Αποθηκεύετε το χαρτί σύμφωνα με τις συστάσεις του κατασκευαστή.

Εντοπισμός θέσεων εμπλοκής

Σημειώσεις:

- Όταν η επιλογή Βοήθεια εμπλοκής έχει οριστεί σε Ενεργοποιημένη, ο εκτυπωτής απελευθερώνει αυτόματα τις κενές σελίδες ή τις μερικώς εκτυπωμένες σελίδες μετά από την αποκατάσταση της εμπλοκής. Ελέγξτε αν στο αποτέλεσμα της εκτύπωσης υπάρχουν κενές σελίδες.
- Όταν η επιλογή Αποκατάσταση εμπλοκής έχει οριστεί σε Ενεργοποιημένη ή Αυτόματο, ο εκτυπωτής επανεκτυπώνει τις σελίδες στις οποίες προέκυψε η εμπλοκή.



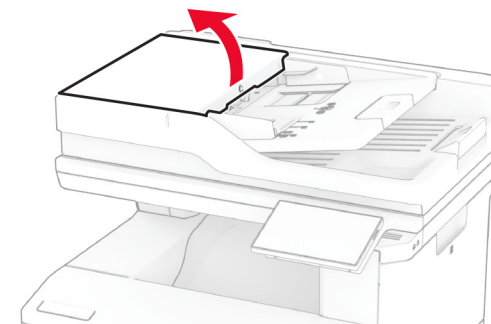
	Θέσεις εμπλοκής
1	Αυτόματος τροφοδότης εγγράφων
2	Θύρα Α
3	Θήκες

	Θέσεις εμπλοκής
4	Τροφοδότης διαφορετικών μεγεθών
5	Μη αυτόματος τροφοδότης

Εμπλοκή χαρτιού στον αυτόματο τροφοδότη εγγράφων (ADF)

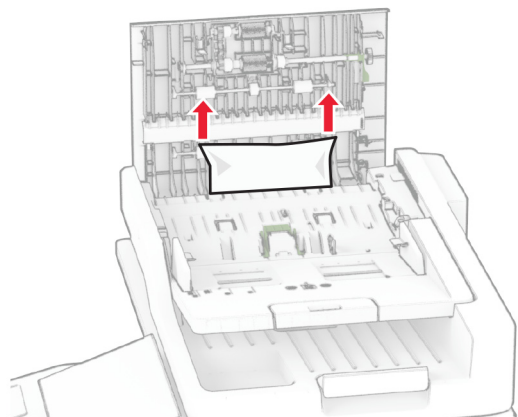
Εμπλοκή χαρτιού κάτω από το επάνω κάλυμμα του αυτόματου τροφοδότη εγγράφων (ADF)

- 1 Αφαιρέστε όλα τα πρωτότυπα έγγραφα από τον αυτόματο τροφοδότη (ADF).
- 2 Ανοίξτε τη θύρα C.



- 3 Αφαιρέστε το χαρτί που έχει εμπλακεί.

Σημ.: Βεβαιωθείτε ότι αφαιρέσατε όλα τα κομματάκια χαρτιού.

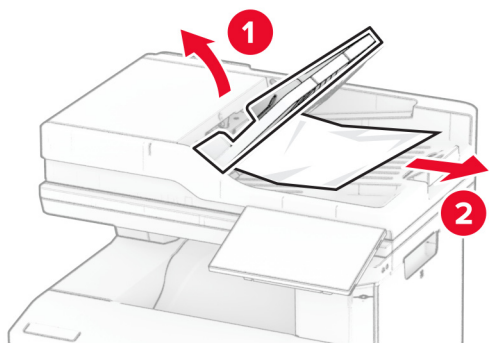


4 Κλείστε τη θύρα C.

Εμπλοκή χαρτιού κάτω από την υποδοχή εξόδου ADF

- 1 Αφαιρέστε όλα τα πρωτότυπα έγγραφα από τον αυτόματο τροφοδότη (ADF).
- 2 Ανασηκώστε τη θήκη του αυτόματου τροφοδότη εγγράφων (ADF) και αφαιρέστε το μπλοκαρισμένο χαρτί.

Σημ.: Βεβαιωθείτε ότι αφαιρέσατε όλα τα κομματάκια χαρτιού.



3 Τοποθετήστε τη θήκη του ADF πίσω στη θέση της.

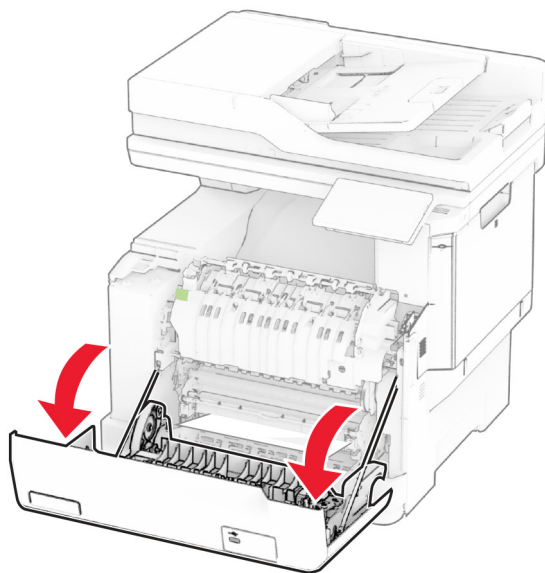
Εμπλοκή χαρτιού στη θύρα A

Εμπλοκή χαρτιού κάτω από τη μονάδα τήξης

1 Ανοίξτε τη θύρα A.

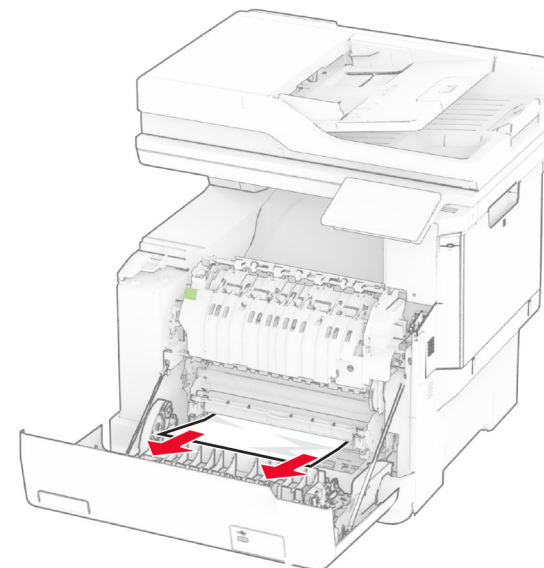
ΠΡΟΣΟΧΗ—ΖΕΣΤΗ ΕΠΙΦΑΝΕΙΑ: Η θερμοκρασία στο εσωτερικό του εκτυπωτή μπορεί να είναι υψηλή. Για να ελαχιστοποιηθεί ο κίνδυνος τραυματισμού από τυχόν καυτά εξαρτήματα, αφήστε την επιφάνεια να κρυώσει πριν να την ακουμπήσετε.

Προειδοποίηση—Πιθανή βλάβη: Για να αποτρέψετε την πρόκληση ζημιάς από ηλεκτροστατική εκκένωση, αγγίξτε οποιοδήποτε εκτεθειμένο μεταλλικό πλαίσιο του εκτυπωτή πριν ακουμπήσετε τα εσωτερικά σημεία του εκτυπωτή.



2 Αφαιρέστε το χαρτί που έχει εμπλακεί.

Σημ.: Βεβαιωθείτε ότι αφαιρέσατε όλα τα κομματάκια χαρτιού.



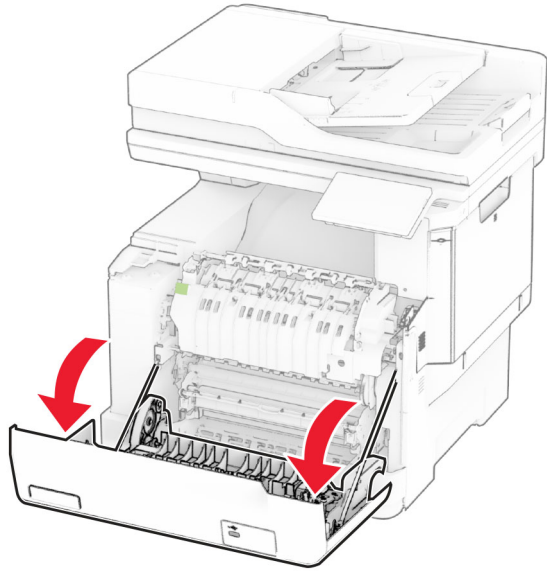
3 Κλείστε τη θύρα A.

Εμπλοκή χαρτιού στη μονάδα τήξης

1 Ανοίξτε τη θύρα A.

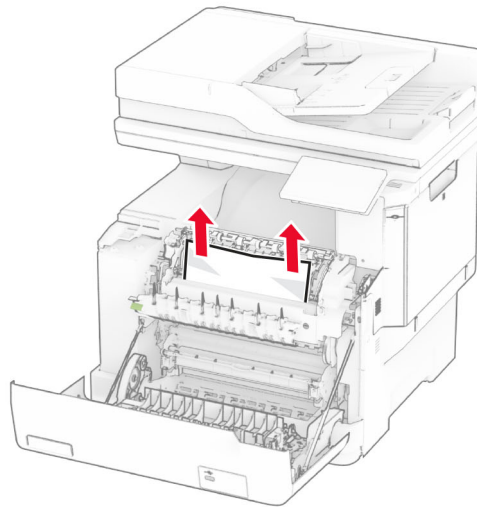
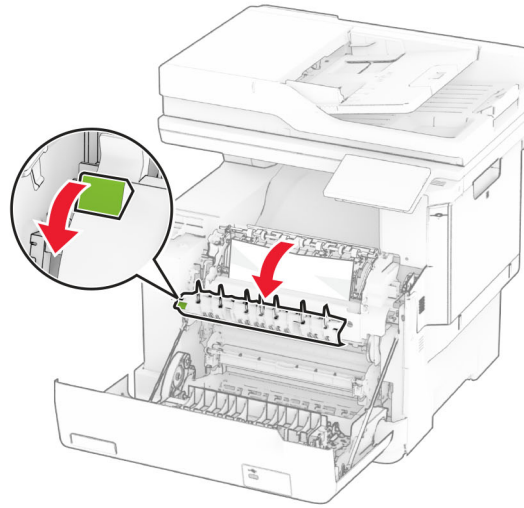
ΠΡΟΣΟΧΗ—ΖΕΣΤΗ ΕΠΙΦΑΝΕΙΑ: Η θερμοκρασία στο εσωτερικό του εκτυπωτή μπορεί να είναι υψηλή. Για να ελαχιστοποιηθεί ο κίνδυνος τραυματισμού από τυχόν καυτά εξαρτήματα, αφήστε την επιφάνεια να κρυώσει πριν να την ακουμπήσετε.

Προειδοποίηση—Πιθανή βλάβη: Για να αποτρέψετε την πρόκληση ζημιάς από ηλεκτροστατική εκκένωση, αγγίξτε οποιοδήποτε εκτεθειμένο μεταλλικό πλαίσιο του εκτυπωτή πριν ακουμπήσετε τα εσωτερικά σημεία του εκτυπωτή.



2 Ανοίξτε τη θύρα πρόσβασης της μονάδας τήξης και αφαιρέστε το μπλοκαρισμένο χαρτί.

Σημ.: Βεβαιωθείτε ότι αφαιρέσατε όλα τα κομματάκια χαρτιού.



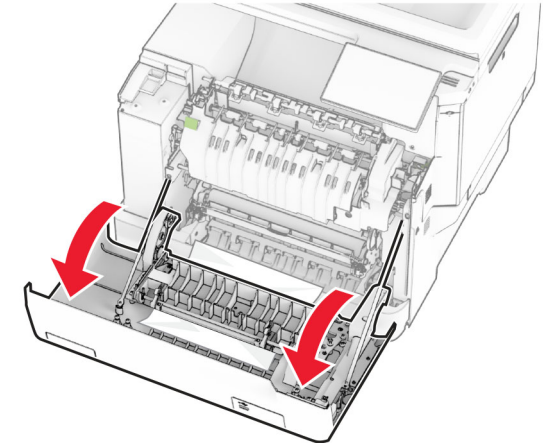
3 Κλείστε τη θύρα Α.

Εμπλοκή χαρτιού στη μονάδα εκτύπωσης διπλής όψης

1 Ανοίξτε τη θύρα Α.

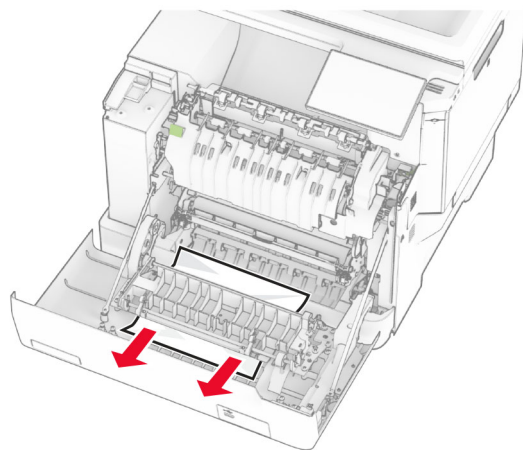
ΠΡΟΣΟΧΗ—ΖΕΣΤΗ ΕΠΙΦΑΝΕΙΑ: Η θερμοκρασία στο εσωτερικό του εκτυπωτή μπορεί να είναι υψηλή. Για να ελαχιστοποιηθεί ο κίνδυνος τραυματισμού από τυχόν καυτά εξαρτήματα, αφήστε την επιφάνεια να κρυώσει πριν να την ακουμπήσετε.

Προειδοποίηση—Πιθανή βλάβη: Για να αποτρέψετε την πρόκληση ζημιάς από ηλεκτροστατική εκκένωση, αγγίξτε οποιοδήποτε εκτεθειμένο μεταλλικό πλαίσιο του εκτυπωτή πριν ακουμπήσετε τα εσωτερικά σημεία του εκτυπωτή.



2 Αφαιρέστε το χαρτί που έχει εμπλακεί.

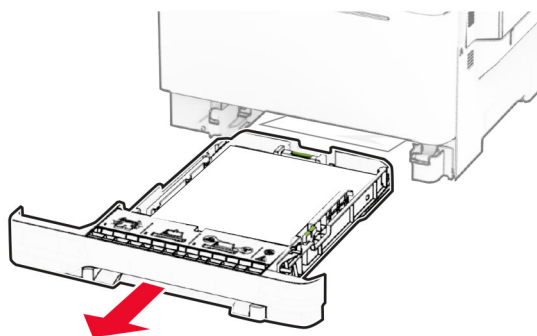
Σημ.: Βεβαιωθείτε ότι αφαιρέσατε όλα τα κομματάκια χαρτιού.



3 Κλείστε τη θύρα Α.

Εμπλοκή χαρτιού στις θήκες

1 Αφαιρέστε τη θήκη.



Προειδοποίηση—Πιθανή βλάβη: Ο αισθητήρας στο εσωτερικό της προαιρετικής θήκης μπορεί να καταστραφεί εύκολα από στατικό ηλεκτρισμό. Αγγίξτε μια μεταλλική επιφάνεια πριν αφαιρέσετε το μπλοκαρισμένο χαρτί στη θήκη.

2 Αφαιρέστε το χαρτί που έχει εμπλακεί.

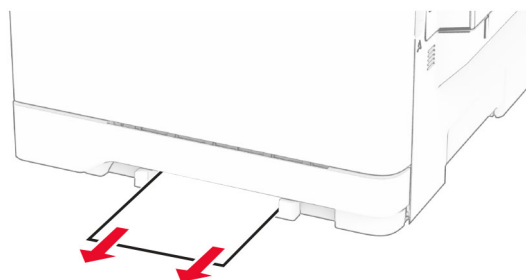
Σημ.: Βεβαιωθείτε ότι αφαιρέσατε όλα τα κομματάκια χαρτιού.

3 Τοποθετήστε τη θήκη.

Εμπλοκή χαρτιού στον μη αυτόματο τροφοδότη

Αφαιρέστε το χαρτί που έχει εμπλακεί.

Σημ.: Βεβαιωθείτε ότι αφαιρέσατε όλα τα κομματάκια χαρτιού.

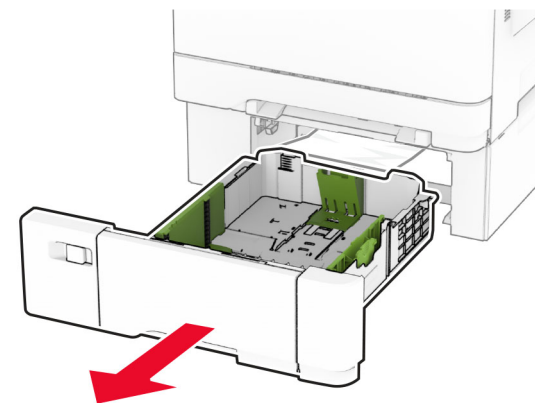


Εμπλοκή χαρτιού στον τροφοδότη διαφορετικών μεγεθών

Σημ.: Ο τροφοδότης διαφορετικών μεγεθών είναι διαθέσιμος μόνο όταν είναι εγκατεστημένη η προαιρετική διπλή θήκη 650 φύλλων.

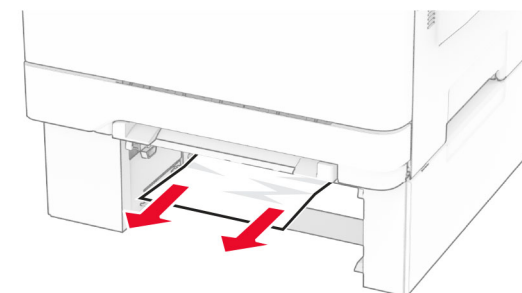
1 Αφαιρέστε το χαρτί από τον τροφοδότη διαφορετικών μεγεθών και κλείστε τον.

2 Αφαιρέστε τη θήκη.



3 Αφαιρέστε το χαρτί που έχει εμπλακεί.

Σημ.: Βεβαιωθείτε ότι αφαιρέσατε όλα τα κομματάκια χαρτιού.



4 Τοποθετήστε τη θήκη.

5 Ανοίξτε τον τροφοδότη διαφορετικών μεγεθών και στη συνέχεια τοποθετήστε χαρτί.