

# Stuttar leiðbeiningar

## Afritun

### Taka afrit

- 1 Settu upprunalega skjalið í skúffu á sjálfvirka mataranum eða á gler skannans.

**Athugasemd:** Til að forðast skurð á mynd, vertu viss um að upprunalega skjalið og útprentunin séu með sömu stærð pappírs.

- 2 Á heimaskjánum, snertu **Afrit**, og skilgreindu síðan fjölda á afritum.

Aðlagðu stillingar afritunar ef þörf krefur.

- 3 Afritaðu skjalið.

**Athugasemd:** Til að taka fljótlegt afrit frá heimaskjánum, snertu



### Afritun á báðar hliðar á pappírnum

- 1 Settu upprunalega skjalið í skúffu á sjálfvirka mataranum eða á gler skannans.

- 2 Á heimaskjá prentarans, snertu **Afrit > Stillingar > Hliðar**.

- 3 Veldu **1 hlið til 2 hliðar** eða **2 hliðar til 2 hliðar**.

- 4 Afritaðu skjalið.

### Afrita margar síður á eina örk

- 1 Settu upprunalega skjalið í skúffu á sjálfvirka mataranum eða á gler skannans.

- 2 Á heimaskjánum, snertu **Afrita > Stillingar > Síður á hlið**.

- 3 Kveiktu á stillingunni og veldu síðan fjölda á hlið og hvernig síðan á að snúa.

- 4 Afritaðu skjalið.

## Tölvupóstur

### Setja upp SMTP stillingar tölvupósts

Stillta SMTP-stillingar (Simple Mail Transfer Protocol) til að senda skannað skjal í tölvupósti. Stillingar eru mismunandi hjá hverri þjónustu tölvupósts.

Áður en þú byrjar skaltu ganga úr skugga um að prentarinn sé tengdur við netkerfi og að netið sé tengt internetinu.

#### Nota innbyggða vefþjóninn

- 1 Opnaðu vafra og skráðu IP-tölu prentarans í svæði vistfangs.

##### Athugasemdir:

- Skoða IP-tölu prentara á heimaskjá prentarans. IP-talan birtist sem fjögur sett af tölum sem eru aðskildar af punktum, svo sem 123.123.123.123.
- Ef verið er að nota staðgengilsþjón (proxy), gerðu hann óvirkan tímabundið til að opna vefsíðuna rétt.

- 2 Smelltu á **Stillingar > Tölvupóstur**.

- 3 Í kaflanum Uppsetning á tölvupósti stilltu stillingarnar.

##### Athugasemdir:

- Frekari upplýsingar um aðgangsorðið má sjá í lista yfir [þjónustuveitur tölvupósts](#)
- Fyrir tölvupóstþjónustur sem ekki eru á listanum skaltu hafa samband við þjónustuveituna þína og biðja um stillingarnar.

- 4 Smelltu á **Vista**.

#### Nota valmyndina Stillingar í prentaranum

- 1 Frá stjórnborðinu, snertu **Stillingar > Tölvupóstur > Uppsetning tölvupósts**.

- 2 Settu upp stillingarnar.

##### Athugasemdir:

- Frekari upplýsingar um aðgangsorðið má sjá í lista yfir [þjónustuveitur tölvupósts](#)
- Fyrir tölvupóstþjónustur sem ekki eru á listanum skaltu hafa samband við þjónustuveituna þína og biðja um stillingarnar.

## Þjónustur tölvupósts

- [AOL Mail](#)
- [Comcast Mail](#)
- [Gmail](#)
- [iCloud Mail](#)
- [Mail.com](#)
- [NetEase Mail \(mail.126.com\)](#)
- [NetEase Mail \(mail.163.com\)](#)
- [NetEase Mail \(mail.yeah.net\)](#)
- [Outlook Live eða Microsoft 365](#)
- [QQ Mail](#)
- [Sina Mail](#)
- [Sohu Mail](#)
- [Yahoo! Mail](#)
- [Zoho Mail](#)

#### Athugasemdir:

- Ef þú lendir í villum með því að nota stillingarnar skaltu hafa samband við tölvupóstþjónustuna þína.
- Varðandi beitur tölvupóstþjónustu sem ekki eru á listanum hafðu samband við þjónustuveituna þína.

#### AOL Mail

Stilling	Gildi
Aðal SMTP-gátt	smtp.aol.com
Aðaltengi SMTP-gáttar	587
Nota SSL/TLS	Þarfnast
Krefjast áreiðanlegs vottorðs	Óvirkt
Vistfang svörunar	Þitt tölvupóstfang
Sannvottun á SMTP-þjóni	Innskráning / venjuleg
Tölvupóstur að frumkvæði tækis	Nota SMTP-réttindi tækis
Notandaauðkenni tækis	Þitt tölvupóstfang
Aðgangsorð tækis	Aðgangsorð apps <b>Athugasemd:</b> Til að búa til aðgangsorð fyrir app, farðu á síðuna <a href="#">AOL Account Security</a> skráðu þig inn á þinn reikning, og smelltu síðan á <b>Búa til aðgangsorð apps</b> .

## Comcast Mail

Stilling	Gildi
Aðal SMTP-gátt	smtp.comcast.net
Aðaltengi SMTP-gáttar	587
Nota SSL/TLS	Þarfnast
Krefjast áreiðanlegs vottorðs	Óvirkt
Vistfang svörunar	Þitt tölvupóstfang
Sannvottun á SMTP-þjóni	Innskráning / venjuleg
Tölvupóstur að frumkvæði tækis	Nota SMTP-réttindi tækis
Notandaauðkenni tækis	Þitt tölvupóstfang
Aðgangsorð tækis	Aðgangsorð reiknings

**Athugasemd:** Gakktu úr skugga um að aðgangsröðingisstilling þriðja aðila sé virkjuð á reikningnum þínum. Varðandi frekari upplýsingar, farðu á [hjálparsíðu Comcast Xfinity Connect](#).

## Gmail™

**Athugasemd:** Vertu viss um að tveggja þrepa sannvottun sé virk á þínum Google reikningi. Til að virkja tveggja þrepa sannvottun, farðu á síðuna [Google Account Security](#) skráðu þig inn á reikninginn þinn, og í kaflanum „Skrá inn í Google“ smelltu á **2ja þrepa sannvottun**.

Stilling	Gildi
Aðal SMTP-gátt	smtp.gmail.com
Aðaltengi SMTP-gáttar	587
Nota SSL/TLS	Þarfnast
Krefjast áreiðanlegs vottorðs	Óvirkt
Vistfang svörunar	Þitt tölvupóstfang
Sannvottun á SMTP-þjóni	Innskráning / venjuleg
Tölvupóstur að frumkvæði tækis	Nota SMTP-réttindi tækis
Notandaauðkenni tækis	Þitt tölvupóstfang

Stilling	Gildi
Aðgangsorð tækis	Aðgangsorð apps <b>Athugasemdir:</b> <ul style="list-style-type: none"> <li>Til að búa til aðgangsorð fyrir app, farðu á síðuna <a href="#">Google Account Security</a> skráðu þig inn á reikninginn þinn, og síðan frá kaflanum „Skrá inn í Google“ smelltu á <b>Aðgangsorð apps</b>.</li> <li>„App passwords“ sést aðeins ef tveggja þrepa sannvottun er virk.</li> </ul>

## iCloud Mail

**Athugasemd:** Gangtu úr skugga um að tveggja þrepa sannvottun sé virk á reikningnum þínum.

Stilling	Gildi
Aðal SMTP-gátt	smtp.mail.me.com
Aðaltengi SMTP-gáttar	587
Nota SSL/TLS	Þarfnast
Krefjast áreiðanlegs vottorðs	Óvirkt
Vistfang svörunar	Þitt tölvupóstfang
Sannvottun á SMTP-þjóni	Innskráning / venjuleg
Tölvupóstur að frumkvæði tækis	Nota SMTP-réttindi tækis
Notandaauðkenni tækis	Þitt tölvupóstfang
Aðgangsorð tækis	Aðgangsorð apps <b>Athugasemd:</b> Til að búa til aðgangsorð fyrir app, farðu á síðuna <a href="#">iCloud Account Management</a> skráðu þig inn á reikninginn þinn, og síðan frá kaflanum Öryggi smelltu á <b>Búa til aðgangsorð</b> .

## Mail.com

Stilling	Gildi
Aðal SMTP-gátt	smtp.mail.com
Aðaltengi SMTP-gáttar	587
Nota SSL/TLS	Þarfnast

Stilling	Gildi
Krefjast áreiðanlegs vottorðs	Óvirkt
Vistfang svörunar	Þitt tölvupóstfang
Sannvottun á SMTP-þjóni	Innskráning / venjuleg
Tölvupóstur að frumkvæði tækis	Nota SMTP-réttindi tækis
Notandaauðkenni tækis	Þitt tölvupóstfang
Aðgangsorð tækis	Aðgangsorð reiknings

## NetEase Mail (mail.126.com)

**Athugasemd:** Gangtu úr skugga um að SMTP þjónusta sé virk á reikningnum þínum. Til að virkja þjónustuna frá heimasíðu NetEase Mail, smelltu á **Stillingar > POP3/SMTP/IMAP**, og virkjaðu síðan annað hvort **IMAP/SMTP þjónustu** eða **POP3/SMTP þjónustu**.

Stilling	Gildi
Aðal SMTP-gátt	smtp.126.com
Aðaltengi SMTP-gáttar	465
Nota SSL/TLS	Þarfnast
Krefjast áreiðanlegs vottorðs	Óvirkt
Vistfang svörunar	Þitt tölvupóstfang
Sannvottun á SMTP-þjóni	Innskráning / venjuleg
Tölvupóstur að frumkvæði tækis	Nota SMTP-réttindi tækis
Notandaauðkenni tækis	Þitt tölvupóstfang
Aðgangsorð tækis	Aðgangsorð heimildar <b>Athugasemd:</b> Aðgangsorð heimildar er látið í té þegar IMAP/SMTP þjónusta eða POP3/SMTP þjónusta er virk.

## NetEase Mail (mail.163.com)

**Athugasemd:** Gangtu úr skugga um að SMTP þjónusta sé virk á reikningnum þínum. Til að virkja þjónustuna frá heimasíðu NetEase Mail, smelltu á **Stillingar > POP3/SMTP/IMAP**, og virkjaðu síðan annað hvort **IMAP/SMTP þjónustu** eða **POP3/SMTP þjónustu**.

Stilling	Gildi
Aðal SMTP-gátt	smtp.163.com
Aðaltengi SMTP-gáttar	465
Nota SSL/TLS	þarfnast
Krefjast áreiðanlegs vottorðs	Óvirkt
Vistfang svörunar	Þitt tölvupóstfang
Sannvottun á SMTP-þjóni	Innskráning / venjuleg
Tölvupóstur að frumkvæði tækis	Nota SMTP-réttindi tækis
Notandaauðkenni tækis	Þitt tölvupóstfang
Aðgangsorð tækis	Aðgangsorð heimildar <b>Athugasemd:</b> Aðgangsorð heimildar er látið í té þegar IMAP/SMTP þjónusta eða POP3/SMTP þjónusta er virk.

## NetEase Mail (mail.yeah.net)

**Athugasemd:** Gangtu úr skugga um að SMTP þjónusta sé virk á reikningnum þínum. Til að virkja þjónustuna frá heimasíðu NetEase Mail, smelltu á **Stillingar > POP3/SMTP/IMAP**, og virkjaðu síðan annað hvort **IMAP/SMTP þjónustu** eða **POP3/SMTP þjónustu**.

Stilling	Gildi
Aðal SMTP-gátt	smtp.yeah.net
Aðaltengi SMTP-gáttar	465
Nota SSL/TLS	þarfnast
Krefjast áreiðanlegs vottorðs	Óvirkt
Vistfang svörunar	Þitt tölvupóstfang
Sannvottun á SMTP-þjóni	Innskráning / venjuleg
Tölvupóstur að frumkvæði tækis	Nota SMTP-réttindi tækis

Stilling	Gildi
Notandaauðkenni tækis	Þitt tölvupóstfang
Aðgangsorð tækis	Aðgangsorð heimildar <b>Athugasemd:</b> Aðgangsorð heimildar er látið í té þegar IMAP/SMTP þjónusta eða POP3/SMTP þjónusta er virk.

## Outlook Live eða Microsoft 365

Þessar stillingar eiga við um lén outlook.com og hotmail.com og reikninga Microsoft 365.

Stilling	Gildi
Aðal SMTP-gátt	smtp.office365.com
Aðaltengi SMTP-gáttar	587
Nota SSL/TLS	þarfnast
Krefjast áreiðanlegs vottorðs	Óvirkt
Vistfang svörunar	Þitt tölvupóstfang
Sannvottun á SMTP-þjóni	Innskráning / venjuleg
Tölvupóstur að frumkvæði tækis	Nota SMTP-réttindi tækis
Notandaauðkenni tækis	Þitt tölvupóstfang
Aðgangsorð tækis	Aðgangsorð reiknings eða aðgangsorð apps <b>Athugasemdir:</b> <ul style="list-style-type: none"><li>Notaðu aðgangsorð reikningsins þíns fyrir reikninga með tveggja þrepa staðfestingu óvirka.</li><li>Notaðu aðgangsorð apps fyrir reikninga outlook.com eða hotmail.com með tveggja þrepa staðfestingu virka. Til að búa til aðgangsorð apps, farðu á síðuna <a href="#">Outlook Live Account Management</a> og skráðu þig síðan inn á reikninginn þinn.</li></ul>

**Athugasemd:** Fyrir frekari uppsetningarvalkosti fyrir fyrirtæki sem nota Microsoft 365, farðu á [hjálparsíðu Microsoft 365](#).

## QQ Mail

**Athugasemd:** Gangtu úr skugga um að SMTP þjónusta sé virk á reikningnum þínum. Til að virkja þjónustuna, frá heimasíðu QQ Mail, smelltu á **Stillingar > Reikningur**. Í kaflanum POP3/IMAP/SMTP/Exchange/CardDAV/CalDAV Service virkjaðu annað hvort **POP3/SMTP þjónustu** eða **IMAP/SMTP þjónustu**.

Stilling	Gildi
Aðal SMTP-gátt	smtp.qq.com
Aðaltengi SMTP-gáttar	587
Nota SSL/TLS	þarfnast
Krefjast áreiðanlegs vottorðs	Óvirkt
Vistfang svörunar	Þitt tölvupóstfang
Sannvottun á SMTP-þjóni	Innskráning / venjuleg
Tölvupóstur að frumkvæði tækis	Nota SMTP-réttindi tækis
Notandaauðkenni tækis	Þitt tölvupóstfang
Aðgangsorð tækis	Kóði heimildar <b>Athugasemd:</b> Til að búa til kóða heimildar, á heimasíðu QQ Mail, smelltu á <b>Stillingar &gt; Reikningur</b> , og síðan frá kaflanaum POP3/IMAP/SMTP/Exchange/CardDAV/CalDAV Service smelltu á <b>Búa til kóða heimildar</b> .

## Sina Mail

**Athugasemd:** Gangtu úr skugga um að POP3/SMTP þjónustan sé virk á þínum reikningi. Til að virkja þjónustuna, frá heimasíðu Sina Mail, smelltu á **Stillingar > Frekari stillingar > POP/IMAP/SMTP endanotanda**, og virkjaðu síðan **POP3/SMTP þjónustuna**.

Stilling	Gildi
Aðal SMTP-gátt	smtp.sina.com
Aðaltengi SMTP-gáttar	587

Stilling	Gildi
Nota SSL/TLS	Þarfnast
Krefjast áreiðanlegs vottorðs	Óvirkt
Vistfang svörunar	Þitt tölvupóstfang
Sannvottun á SMTP-þjóni	Innskráning / venjuleg
Tölvupóstur að frumkvæði tækis	Nota SMTP-réttindi tækis
Notandaauðkenni tækis	Þitt tölvupóstfang
Aðgangsorð tækis	Kóði heimildar <b>Athugasemd:</b> Til að búa til kóða heimildar, á heimasíðu tölvupósts, smelltu á <b>Stillingar &gt; Frekari stillingar &gt; POP/IMAP/SMTP endanotanda</b> , og virkjaðu síðan <b>Stöðu kóða heimildar</b> .

## Sohu Mail

**Athugasemd:** Gangtu úr skugga um að SMTP þjónusta sé virk á reikningnum þínum. Til að virkja þjónustuna, frá Sohu Mail heimasíðunni, smelltu á **Valkostir > Stillingar > POP3/SMTP/IMAP**, og virkjaðu síðan annað hvort **IMAP/SMTP þjónustu** eða **POP3/SMTP þjónustu**.

Stilling	Gildi
Aðal SMTP-gátt	smtp.sohu.com
Aðaltengi SMTP-gáttar	465
Nota SSL/TLS	Þarfnast
Krefjast áreiðanlegs vottorðs	Óvirkt
Vistfang svörunar	Þitt tölvupóstfang
Sannvottun á SMTP-þjóni	Innskráning / venjuleg
Tölvupóstur að frumkvæði tækis	Nota SMTP-réttindi tækis
Notandaauðkenni tækis	Þitt tölvupóstfang
Aðgangsorð tækis	Sjálfstætt aðgangsorð <b>Athugasemd:</b> Sjálfstæða aðgangsorðið er veitt þegar IMAP/SMTP þjónusta eða POP3/SMTP þjónusta er virk.

## Yahoo! Mail

Stilling	Gildi
Aðal SMTP-gátt	smtp.mail.yahoo.com
Aðaltengi SMTP-gáttar	587
Nota SSL/TLS	Þarfnast
Krefjast áreiðanlegs vottorðs	Óvirkt
Vistfang svörunar	Þitt tölvupóstfang
Sannvottun á SMTP-þjóni	Innskráning / venjuleg
Tölvupóstur að frumkvæði tækis	Nota SMTP-réttindi tækis
Notandaauðkenni tækis	Þitt tölvupóstfang
Aðgangsorð tækis	Aðgangsorð apps <b>Athugasemd:</b> Til að búa til aðgangsorð apps, farðu á síðuna <b>Yahoo Account Security</b> skráðu þig inn á reikninginn þinn og smelltu síðan á <b>Búa til aðgangsorð apps</b> .

## Zoho Mail

Stilling	Gildi
Aðal SMTP-gátt	smtp.zoho.com
Aðaltengi SMTP-gáttar	587
Nota SSL/TLS	Þarfnast
Krefjast áreiðanlegs vottorðs	Óvirkt
Vistfang svörunar	Þitt tölvupóstfang
Sannvottun á SMTP-þjóni	Innskráning / venjuleg
Tölvupóstur að frumkvæði tækis	Nota SMTP-réttindi tækis
Notandaauðkenni tækis	Þitt tölvupóstfang

Stilling	Gildi
Aðgangsorð tækis	Aðgangsorð reiknings eða aðgangsorð apps <b>Athugasemdir:</b> <ul style="list-style-type: none"> <li>Notaðu aðgangsorð reikningsins þíns fyrir reikninga með tveggja þrepa staðfestingu virka.</li> <li>Notaðu aðgangsorð apps fyrir reikninga með tveggja þrepa staðfestingu virka. Til að búa til aðgangsorð apps, farðu á síðuna <b>Zoho Mail Account Security</b> skráðu þig inn á reikninginn þinn og síðan frá kaflanum Application-Specific Passwords smelltu á <b>Búa til nýtt aðgangsorð</b>.</li> </ul>

## Sendu tölvupóst

Vertu viss um að SMTP stillingar séu uppsettar áður en þú byrjar. Varðandi frekari upplýsingar, sjá "[Setja upp SMTP stillingar tölvupósts](#)" á síðu 1.

- 1 Settu upprunalega skjalið í skúffu á sjálfvirka mataranum eða á gler skannans.
- 2 Á heimaskjá, snertu **Tölvupóstur**, og skráðu upplýsingar sem þörf er á.
- 3 Aðlagaðu stillingar skönnunar ef þörf krefur.
- 4 Sendu tölvupóstinn.

## Skönnun

### Skanna til tölvu

Vertu viss um að tölvan og prentarinn séu tengd við sama netkerfið áður en þú byrjar.

### Fyrir Windows-notendur

**Athugasemd:** Vertu viss um að prentaranum hafi verið bætt við tölvuna. Varðandi frekari upplýsingar, sjá "[Bæta prenturum við tölvu](#)" á síðu 11.

- 1 Settu upprunalega skjalið í sjálfvirkan matara skjal eða á gler skannans.
- 2 Í tölvunni, opnaðu **Windows Fax og skönnun**.

- 3 Smelltu á **Ný skönnun** og veldu síðan uppruna skanna.
- 4 Breyttu stillingum skönnunar ef þörf krefur.
- 5 Skannaðu skjalið.
- 6 Smelltu á **Vista sem** skrifaðu skráarheiti og smelltu síðan á **Vista**.

### Fyrir Macintosh-notendur

**Athugasemd:** Vertu viss um að prentaranum hafi verið bætt við tölvuna. Varðandi frekari upplýsingar, sjá [“Bæta prenturum við tölvu” á síðu 11](#).

- 1 Settu upprunalega skjalið í sjálfvirkan matara skjal eða á gler skannans.
- 2 Frá tölvunni, gerðu annað af eftirfarandi:
  - Opna **Image Capture**.
  - Opna **Prentara og skannar**, og velja síðan prentara. Smelltu á **Skanna > Opna skanna**.
- 3 Í glugga fyrir skanna, gerðu eitt af eftirfarandi:
  - Veldu staðsetninguna sem þú vilt nota til að vista skannaða skjalið.
  - Veldu stærðina á upphaflega skjalinu.
  - Til að skanna frá sjálfvirka matara skjala (ADF), veldu **Matari skjals** í Valmynd skönnunar eða virkjaðu **Nota matara skjala**.
  - Aðlagðu stillingar skönnunar ef þörf krefur.
- 4 Smelltu á **Skanna**.

## Fax

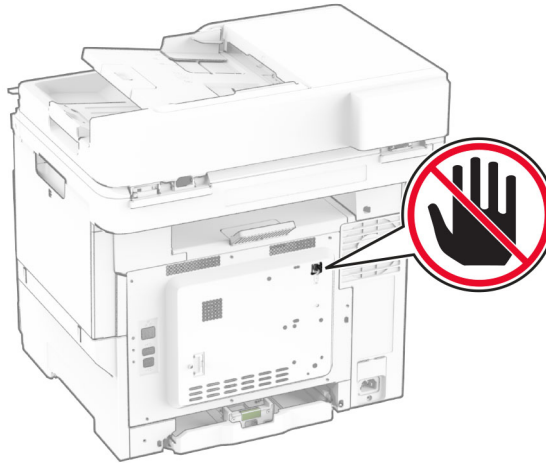
### Setja upp prentarann til að senda fax

#### Setja upp faxaþgerð sem notar hliðstætt fax

##### Athugasemdir:

- Sumar aðferðir við tengingu eiga aðeins við í sumum löndum eða svæðum.
- Ef faxaþgerð er virk og ekki uppsett að fullu þá gæti gaumljósið blikkað með rauðu ljósi.
- Ef þú ert ekki með TCP/IP-umhverfi, notaðu þá stjórnborð prentara til að setja upp faxið.

**Viðvörðun—hugsanleg hættu:** Til að forðast gagnatap eða truflun, ekki snerta snúrur eða prentarann á þeim svæðum sem eru sýnd þegar sending eða móttaka á faxi er virk.



#### Nota stjórnborð prentara

- 1 Af heimaskjánum, snertu **Stillingar > Fax > Uppsetning á faxi > Almennar stillingar á faxi**.
- 2 Settu upp stillingarnar.

#### Nota innbyggða vefþjóninn

- 1 Opnaðu vafra og skráðu IP-tölu prentarans í svæði vistfangs.

##### Athugasemdir:

- Skoða IP-tölu prentara á heimaskjánum. IP-talan birtist sem fjögur sett af tölum sem eru aðskildar af punktum, svo sem 123.123.123.123.
- Ef verið er að nota staðgengilsþjón (proxy), gerðu hann óvirkan tímabundið til að opna vefsíðuna rétt.

- 2 Smelltu á **Stillingar > Fax > Uppsetning á faxi > Almennar stillingar á faxi**.
- 3 Settu upp stillingarnar.
- 4 Beittu breytingunum.

### Setja upp aðgerð á faxi með því að nota faxþjón

##### Athugasemdir:

- Þessi aðgerð gerir þér kleift að senda faxskilaboð til faxþjónustuveitu sem styður móttöku tölvupósts.
- Þessi eiginleiki styður aðeins fœx á útleið. Til að styðja við faxmóttöku skaltu ganga úr skugga um að þú hafir fax sem byggir á tæki, svo sem hliðrænt fax, etherFAX eða Fax yfir IP (FoIP), í prentaranum.

- 1 Opnaðu vafra og skráðu IP-tölu prentarans í svæði vistfangs.

##### Athugasemdir:

- Skoða IP-tölu prentara á heimaskjánum. IP-talan birtist sem fjögur sett af tölum sem eru aðskildar af punktum, svo sem 123.123.123.123.
- Ef verið er að nota staðgengilsþjón (proxy), gerðu hann óvirkan tímabundið til að opna vefsíðuna rétt.

- 2 Smelltu á **Stillingar > Fax**.

- 3 Í valmyndinni Faxstillingar veldu **Faxþjónn**, og smelltu síðan á **Vista**.

- 4 Smelltu á **Uppsetning faxþjóns**.

- 5 Í svæðinu Til að sníða skráðu **[#]@myfax.com**, þar sem **[#]** er faxnúmerið og **myfax.com** er lén faxveitunnar.

##### Athugasemdir:

- Ef þörf krefur, stilltu svæðin Vistfang svars, Efni, eða Skilaboð.
- Til að láta prentarann taka á móti faxskilaboðum skaltu virkja stillinguna fyrir tækið í prentaranum til að taka á móti faxi. Gangtu úr skugga um að þú sért með fax í prentaranum uppsett.

- 6 Smelltu á **Vista**.

- 7 Smelltu á **Stillingar tölvupósts í faxþjóni**, og gerðu síðan annað af eftirfarandi:

- Virkja **Nota SMTP þjón tölvupósts**.

**Athugasemd:** Ef SMTP stillingar tölvupósts eru ekki stilltar, skoðuðu þá [“Setja upp SMTP stillingar tölvupósts” á síðu 1](#).

- Stilla SMTP-stillingarnar. Hafðu samband við þína veitu tölvupósts varðandi frekari upplýsingar.

- 8 Beittu breytingunum.



## Senda fax

**Athugasemd:** Gangtu úr skugga um að fax sé uppsett. Frekari upplýsingar má sjá í kaflanum [Setja upp prentarann fyrir fax](#).

### Nota stjórnborð prentara

- 1 Settu upprunalega skjalið í skúffu á sjálfvirka mataranum eða á gler skannans.
- 2 Á heimaskjá, snertu **Fax**, og skráðu upplýsingar sem þörf er á.  
Breyttu stillingum ef þörf krefur.
- 3 Sendu faxið.

### Nota tölvuna

Gangtu úr skugga um að faxrekill sé uppsettur áður en þú byrjar. Varðandi frekari upplýsingar, sjá ["Setja upp faxrekillinn" á síðu 11](#).

#### Fyrir Windows-notendur

- 1 Opnaðu samskipti Prenta úr því skjali sem þú ert að reyna að faxes.
- 2 Veldu prentarann og smelltu síðan á **Eiginleikar**, **Kjörstillingar**, **Valkostir**, eða **Uppsetning**.
- 3 Smelltu á **Fax** > **Virkja fax** > **Ávallt sýna faxstillingar áður en fax er sent**, og skráðu númer viðtakanda.  
Stilltu aðrar faxstillingar ef þörf krefur.
- 4 Sendu faxið.

#### Fyrir Macintosh-notendur

- 1 Með skjalið opið, veldu **Skrá** > **Prenta**.
- 2 Veldu prentara sem er með **- Fax** á eftir heiti sínu.
- 3 Í svæði Til, skráðu númer viðtakanda.  
Stilltu aðrar faxstillingar ef þörf krefur.
- 4 Sendu faxið.

## Prenta

### Prentun frá tölvu

**Athugasemd:** Fyrir miða, þykkan pappír og umslög, stilltu pappírsmætti og gerð í prentaranum áður en skjalið er prentað.



- 1 Opnaðu Prentsamskipti úr því skjali sem þú ert að reyna að prenta.
- 2 Breyttu stillingum ef þörf krefur.
- 3 Prentaðu skjalið.

### Prentun frá fartæki

#### Prenta frá fartæki með því að nota Mopria Print Service

Mopria® Print Service er prentlausn fartækja fyrir fartæki sem nota Android™ útgáfu 5.0 eða nýrri. Hún leyfir þér að prenta beint á einhvern Mopria-vottaðan prentara.

**Athugasemd:** Tryggðu að þú hlaðið niður Mopria Print Service forritinu frá Google Play™ versluninni og gerir það virkt á fartækinu.

- 1 Opnaðu samhæft forrit í Android fartækinu þínu eða veldu skjál í þínum skráarstjóra.
- 2 Pikkaðu á  > **Prenta**.
- 3 Veldu prentara og stilltu stillingar ef þörf er á.
- 4 Pikkaðu á .


#### Prenta frá fartæki með því að nota AirPrint

AirPrint-hugbúnaður er prentlausn fyrir fartæki sem leyfir þér að prenta beint frá Apple-tækjum á AirPrint-vottuðum prentara.

#### Athugasemdir:

- Vertu viss um að Apple-tækið og prentarinn séu tengd við sama netkerfið. Ef netið er með margar þráðlausar miðstöðvar skaltu ganga úr skugga um að bæði tækin séu tengd við sama undirnet.




- Þetta forrit er aðeins stutt í sumum tækjum Apple.

- 1 Frá fartækinu þínu veldu skjál frá þinni skjalastjórnun eða næstu samhæft forrit.
- 2 Pikkaðu á  > **Prenta**.
- 3 Veldu prentara og stilltu stillingar ef þörf er á.
- 4 Prentaðu skjalið.

### Prenta frá fartæki með því að nota Wi-Fi Direct®

Wi-Fi Direct® er prentþjónusta fartækja sem gerir þér mögulegt til að prenta á hvaða Wi-Fi Direct-tilbúnum prentara sem er.

**Athugasemd:** Tryggðu að fartækið sé tengt við þráðlaust netkerfi prentara. Varðandi frekari upplýsingar, sjá ["Tengja fartæki við prentarann" á síðu 12](#).

- 1 Opnaðu samhæft forrit í fartækinu þínu eða veldu skjál í þínum skráarstjóra.
- 2 Það fer eftir gerð á þínu fartæki, gerðu eitt af eftirfarandi:
  - Pikkaðu á  > **Prenta**.
  - Pikkaðu á  > **Prenta**.
  - Pikkaðu á  > **Prenta**.
- 3 Veldu prentara og stilltu stillingar ef þörf er á.
- 4 Prentaðu skjalið.

### Prentun á trúnaðarmálum og öðrum vernduðum verkum

#### Fyrir Windows-notendur

- 1 Með skjalið opið, smelltu á **Skrá** > **Prenta**.
- 2 Veldu prentara og smelltu síðan á **Eiginleikar**, **Kjörstillingar**, **Valkostir**, eða **Uppsetning**.
- 3 Smelltu á **Prenta og vernda**.
- 4 Veldu **Nota Prenta og vernda** og úthlutaðu notandaheiti.
- 5 Veldu gerð prentverks (trúnaðarmál, endurtaka, frestað eða staðfest).  
Ef þú velur **Trúnaðarmál**, tryggðu þá prentverkið með persónulegu auðkennisnúmeri (PIN).
- 6 Smelltu á **OK** eða **Prenta**.

7 Sendu prentverkið frá heimaskjá prentarans.

- Fyrir trúnaðarprentverk, snertu **Verk í bið** > veldu þitt notandaheiti > **Trúnaðarmál** > skráðu PIN > veldu prentverkið > settu upp stillingarnar > **Prenta**.
- Fyrir önnur prentverk, snertu **Verk í bið** > veldu þitt notandaheiti > veldu prentverkið > settu upp stillingarnar > **Prenta**.

## Fyrir Macintosh-notendur

### Noat AirPrint

- 1 Með skjalið opið, veldu **Skrá** > **Prenta**.
- 2 Veldu prentara, og síðan frá felligluggavalmynd sem kemur á eftir valmyndinni Stefna veldu **Prentun með PIN**.
- 3 Virkja **Prentun með PIN**, og skráðu fjögurra stafa PIN.
- 4 Smelltu á **Prenta**.
- 5 Sendu prentverkið frá heimaskjá prentarans. Snertu **Verk í bið** > veldu nafnið á þínum prentara > **Trúnaðarmál** > skráðu PIN > velduprentverkið > **Prenta**.

### Nota rekil fyrir prentara

- 1 Með skjalið opið, veldu **Skrá** > **Prenta**.
- 2 Veldu prentara, og síðan frá felligluggavalmynd sem kemur á eftir valmyndinni Stefna veldu **Prenta og bið**.
- 3 Veldu **Trúnaðarprentun**, og skráðu síðan fjögurra stafa PIN.
- 4 Smelltu á **Prenta**.
- 5 Sendu prentverkið frá heimaskjá prentarans. Snertu **Verk í bið** > veldu heiti prentarans þíns > **Trúnaðarmál** > veldu prentverkið > skráðu PIN > **Prent**.

## Viðhald á prentaranum

### Tenging á köplum

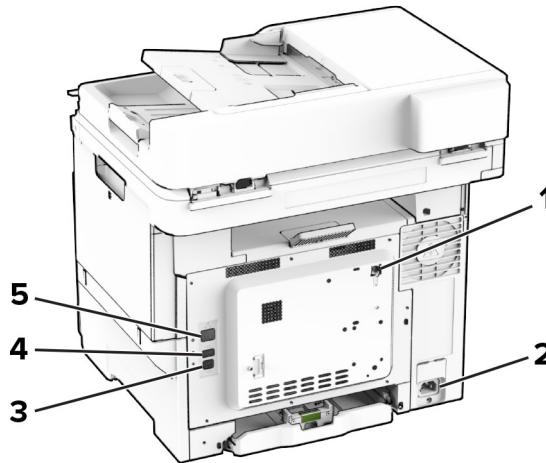
- VARÚÐ—HÆTTA Á RAFLOSTI:** Til að koma í veg fyrir hættu á raflosti skal ekki setja upp þessa vöru eða tengja einhverjar rafmagns- og kaplatengingar, svo sem rafmagnsleiðslu, faxeiginleika eða síma, á meðan á eldingarveður gengur yfir.

**VARÚÐ—HUGSANLEG HÆTTA:** Til að koma í veg fyrir hættu á eldsvoða eða raflosti tengið rafmagnssnúruna við innstungu með viðeigandi getu og rétta jarðtengingu sem er nálægt vörunni og auðveldlega aðgengileg.

**VARÚÐ—HUGSANLEG HÆTTA:** Til að koma í veg fyrir hættu á eldsvoða eða raflosti notið aðeins rafmagnssnúruna sem fylgdi með þessari vöru eða viðurkennda skiptivöru frá framleiðanda.

**VARÚÐ—HUGSANLEG HÆTTA:** Til að draga úr hættu á eldsvoða, notið aðeins 26 AWG eða stærri samskiptasnúru (RJ-11) þegar þessi vara er tengd við almennt símkerfi. Fyrir notendur í Ástralíu verður snúran að vera samþykkt af yfirvöldum samskipta og miðla í Ástralíu (Australian Communications and Media Authority).

**Viðvörðun—hugsanleg hættu:** Til að forðast gagnatap eða truflun prentara, ekki snerta USB snúruna, millistykki fyrir þráðlaust net, eða prentarann á þeim svæðum sem eru sýnd þegar prentun er virk.

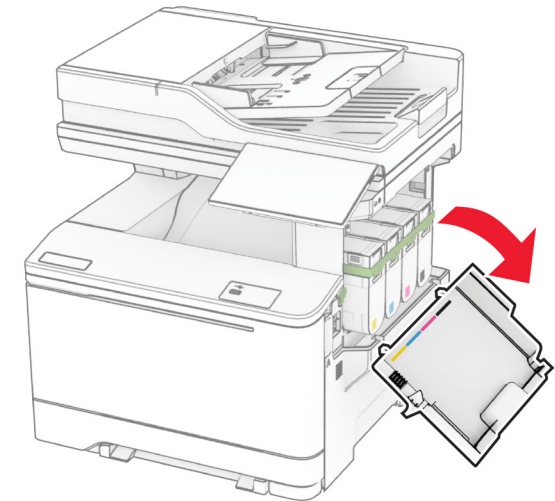


	Prentaratengi	Virkni
1	LINE-tengi	Tengja prentarann við virka símalínu með venjulegt vegg tengi (RJ-11), DSL-síu eða VoIP-millistykki eða eitthvað annað millistykki sem leyfir þér aðgengi að símalínu til að senda og taka á móti faxi.
2	Tengi fyrir straumsnúru	Tengja prentarann við rétt jarðtengda rafmagnsinnstungu.

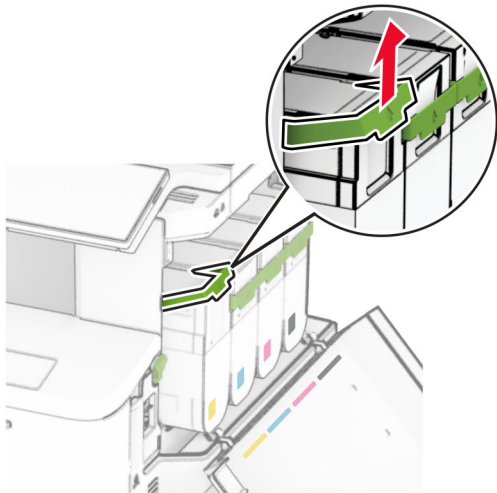
	Prentaratengi	Virkni
3	USB-prentaratengi	Tengja prentarann við tölvu.
4	USB-tengi	Tengja lykklaborð eða einhvern samhæfan valkost.
5	Ethernet-tengi	Tengja prentarann við netkerfi.

## Skipt um blekhyliki

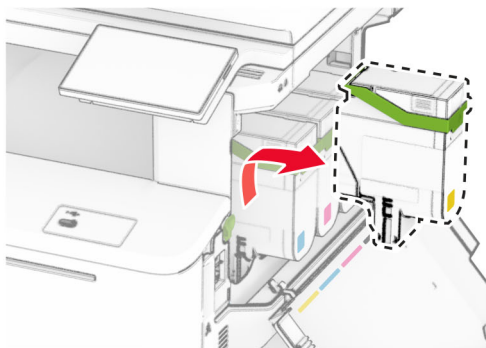
- 1 Opnaðu hurð B.



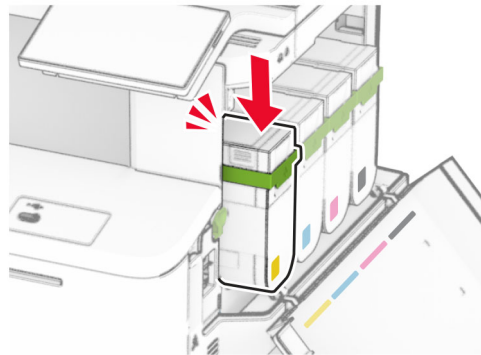
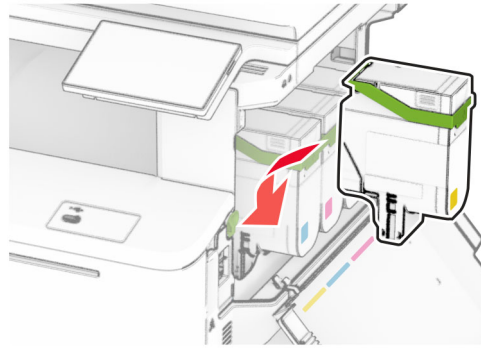
2 Fjarlægðu notaða blekhylkið.



3 Taktu nýja blekhylkið úr umbúðunum.



4 Settu nýja blekhylkið á sinn stað þar til að það *smellur* á sinn stað.



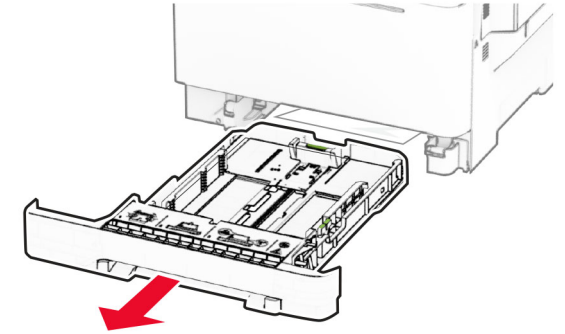
5 Lokaðu hurðinni.

## Hleðsla á skúffum

**VARÚÐ—HÆTTA Á AÐ VELTA:** Hlaðið í hverja skúffu fyrir sig inn til að koma í veg fyrir óstöðugleika tækisins. Haldið öllum öðrum skúffum lokuðum þar til þörf er á.

1 Fjarlægðu skúffuna.

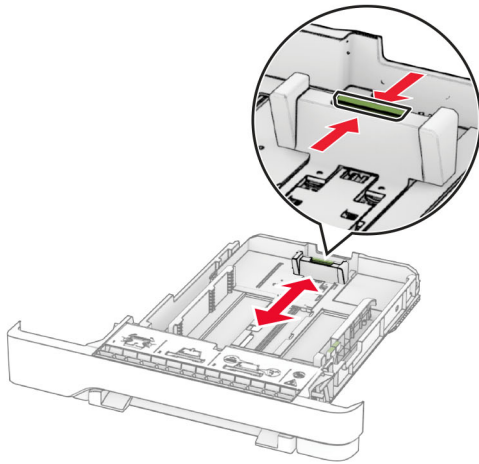
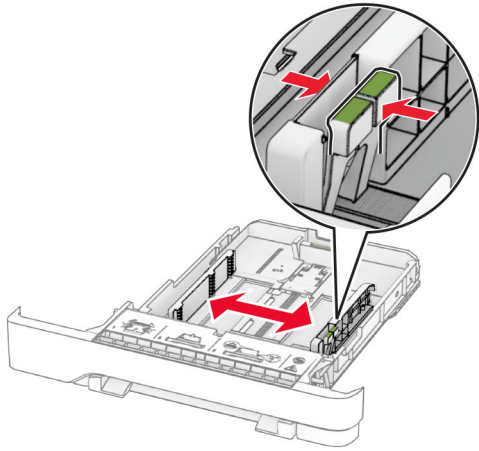
**Athugasemd:** Ekki fjarlægja skúffur til að komast hjá flækjum þegar prentarinn er upptekinn.



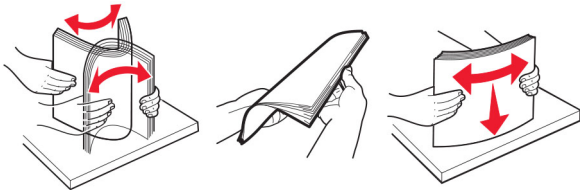
2 Stiltu stýringarnar til að samvara stærð á pappír sem verið er að hlaða.

**Athugasemd:** Notið vísun á stærð pappírs í botni skúffu til að staðsetja stýringarnar.



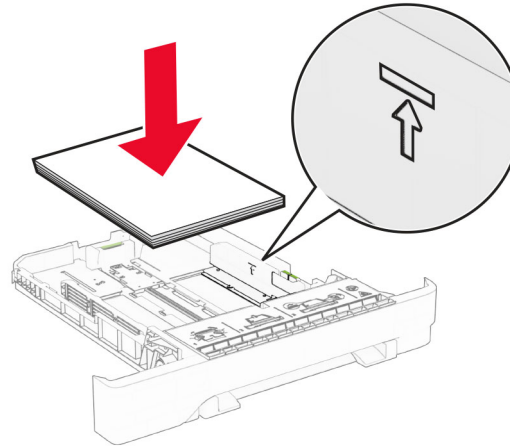


3 Sveigðu, blaðaðu og jafnaðu pappírsbrúnir áður en pappírnum er hlaðið.



4 Hlaðið pappírsstaflanum með prenthliðina upp.

- Hlaðið pappír með bréfhaus snúandi upp og í átt að efri brún á framenda skúffunnar fyrir prentun á eina hlið.
- Hlaðið pappír með bréfhaus snúandi niður og í átt að aftari hluta skúffunnar fyrir prentun á báðar hliðar.
- Ekki renna pappírnum í skúffuna.
- Vertu viss um að hæð á stafla sé fyrir neðan vísun á hámarksfyllingu. Yfirfylling getur valdi flækju.



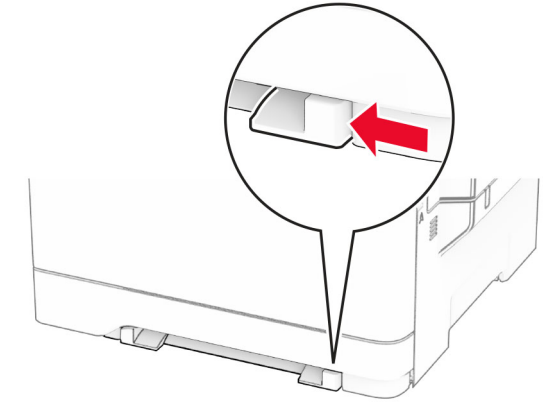
5 Settu skúffuna inn.

Ef þörf krefur, stilltu stærð pappírs og gerð til að samsvara pappír sem er í skúffunni.

## Hlaða í handvirknan matara

1 Stilltu stýringarnar fyrir brúnir til að samvara breidd á pappír sem verið er að hlaða.

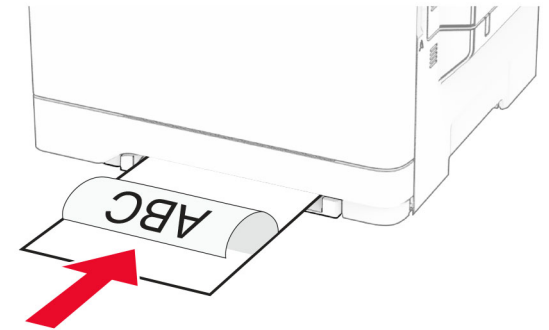
**Athugasemd:** Gakktu úr skugga um að stýringarnar passi vel að pappírnum en ekki of þétt til að pappírinn beygist.



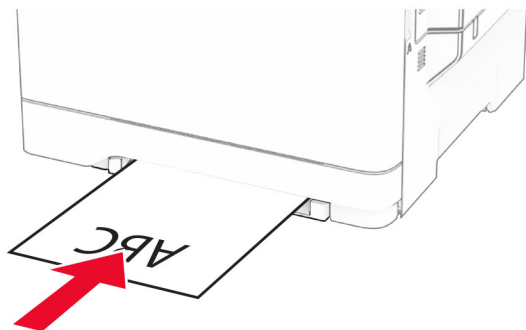
2 Hlaðið pappírsörk með hlið sem á að prenta á snúandi niður.

**Athugasemd:** Gakktu úr skugga um að pappírnum sé hlaðið beint til að koma í veg fyrir skakka eða bogna prentun.

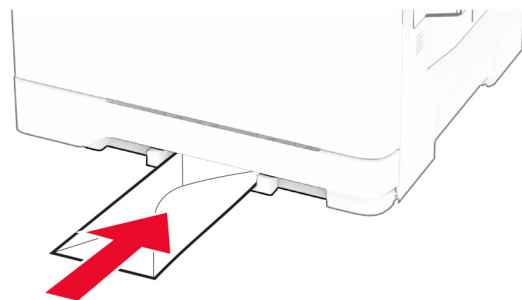
- Til að prenta á eina hlið skal hlaða bréfhaus með prenthliðinni snúandi niður og efri brún á undan inn í prentarann.



- Til að prenta á tvær hliðar skal hlaða bréfhaus með prenthliðinni snúandi upp og efri brún síðast inn í prentarann.



- Hlaðið umslagi með hlið með flipa upp og að hægri hlið á pappirsstýringu.



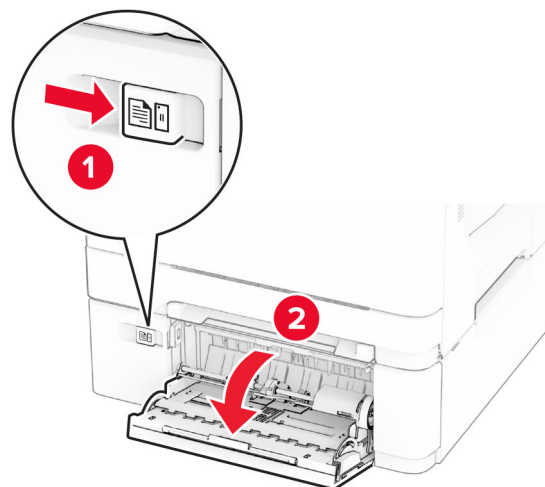
- 3 Setjið pappírinn inn þar til að leiðandi brún dregst inn.

**Viðvörðun—hugsanleg hættu:** Ekki ýta pappírnum inn með afli til að komast hjá pappirsflækju.

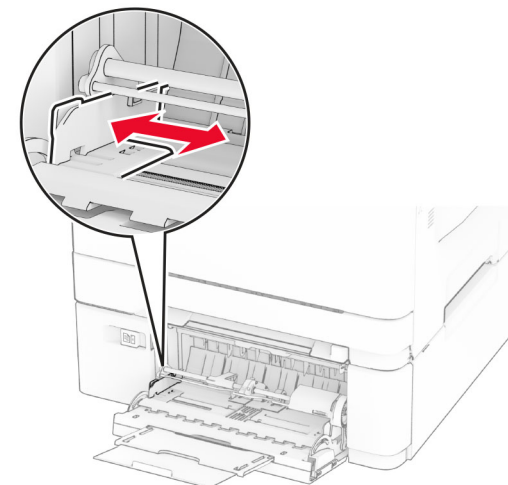
## Hlaða í fjölnotamatarara

**Athugasemd:** Fjölnotamatarari er bara tiltækur þegar 650-blaða tvöföld skúffa sem er aukabúnaður er uppsett.

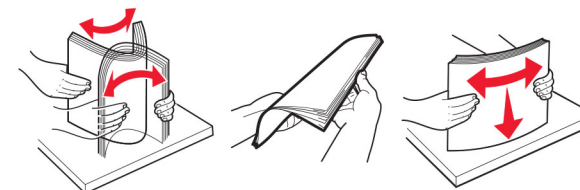
- 1 Opnaðu fjölnotamatarann.



- 2 Stilltu stýringuna til að samvara stærð á pappír sem verið er að hlaða.



- 3 Sveigðu, blaðaðu og jafnaðu pappirsbrúnir áður en pappírnum er hlaðið.

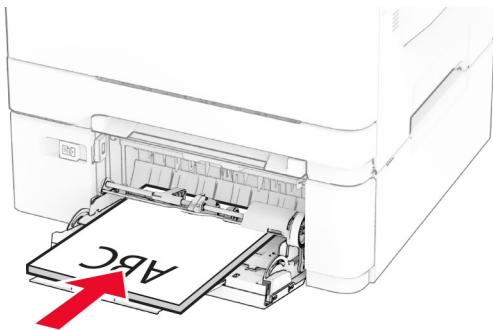


#### 4 Settu pappírinn í.

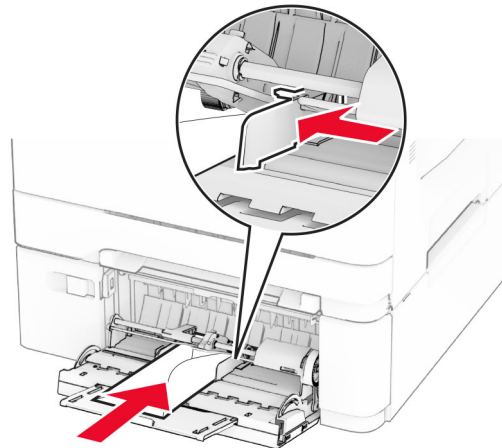
- Til að prenta á einni hlið skal hlaða bréfhaus með prenthliðinni snúandi niður og efri brún á undan inn í prentarann.



- Til að prenta á tvær hliðar skal hlaða bréfhaus með prenthliðinni snúandi upp og efri brún síðast inn í prentarann.



- Hlaðið umslögum með hlið með flipa upp og að hægri hlið á pappírsstýringu.



**Viðvörðun—hugsanleg hættu:** Notið ekki umslög með frímerkjum, klemmum, smellu, glugga, fóðrun að innan eða sjálfliðandi.

- 5 Í valmynd fyrir pappír á stjórnborðinu, stilltu stærð pappírs og gerð til að samsvara pappír sem hlaðið er í fjölnotamatarann.

### Stilling á stærð og gerð pappírs

- 1 Frá heimaskjánum, snertu **Stillingar > Pappír > Uppsetning skúffu > Pappírsstærð/gerð** > veldu uppruna pappírs.
- 2 Stilltu stærð og gerð af pappír.

### Setja upp hugbúnað prentara

#### Athugasemdir:

- Prentrekilinn er innifalinn í uppsetningarpakka hugbúnaðar.
  - Fyrir Macintosh tölvur með macOS útgáfu 10.7 eða nýrri þarftu ekki að setja upp rekilinn til að prenta á AirPrint-vottaðan prentara. Ef þú vilt sértæka eiginleika prentunar, hladdu þá niður prentrekilinum.
- 1 Náðu í afrit af uppsetningarbúnaði hugbúnaðar.
    - Á geisladiski hugbúnaðar sem fylgdi með prentaranum.
    - Á vefsíðunni okkar eða á þeim stað sem þú keyptir prentarann.

- 2 Keyrðu uppsetningarforritið og fylgdu leiðbeiningum sem birtast á tölvuskjánum.

### Setja upp faxrekilinn

- 1 Farðu á heimasíðu okkar eða staðinn þar sem þú keyptir prentarann og náðu í uppsetningarpakkann.
- 2 Keyrðu uppsetningarforritið og fylgdu leiðbeiningum sem birtast á tölvuskjánum.

### Uppfæra fastbúnað

Uppfærðu fastbúnað prentarans reglulega til að bæta frammistöðu prentarans og lagfæra vandamál.

Varðandi nánari upplýsingar um uppfærslu á fastbúnaðinum, hafðu samband við þinn söluaðila.

- 1 Opnaðu vafra og skráðu IP-tölu prentarans í svæði vistfangs.

#### Athugasemdir:

- Skoða IP-tölu prentara á heimaskjá prentarans. IP-talan birtist sem fjögur sett af tölum sem eru aðskildar af punktum, svo sem 123.123.123.123.
  - Ef verið er að nota staðgengilsþjón (proxy), gerðu hann óvirkan tímabundið til að opna vefsíðuna rétt.
- 2 Smelltu á **Stillingar > Tæki > Uppfæra fastbúnað**.
  - 3 Gerðu annað hvort af eftirfarandi:
    - Smelltu á **Athuga varðandi uppfærslur núna > Ég samþykki, hefja uppfærslu**.
    - Hlaða upp flasskrá.
      - a Skoða flass-skrána.
      - b Smelltu á **Hlaða upp > Byrja**.

### Bæta prenturum við tölvu

Gerðu eitt af eftirfarandi, áður en þú byrjar:

- Tengdu prentarann og tölvuna við sama netkerfi. Varðandi frekari upplýsingar um að tengja prentarann við netkerfi, sjá ["Tengja prentarann við bráðlaust netkerfi \(Wi-Fi\)" á síðu 12](#).
- Tengja tölvuna við prentarann. Varðandi frekari upplýsingar, sjá ["Tengja tölvu við prentarann" á síðu 12](#).
- Tengdu prentarann við tölvuna með því að nota USB-kapal. Varðandi frekari upplýsingar, sjá ["Tenging á köplum" á síðu 7](#).

**Athugasemd:** USB-kapallinn er seldur sérstaklega.

## Fyrir Windows-notendur

- 1 Frá tölvunni, settu upp prentrekilinn.

**Athugasemd:** Varðandi frekari upplýsingar, sjá [“Setja upp hugbúnað prentara” á síðu 11.](#)

- 2 Opnaðu prentaramöppuna og smelltu síðan á **Bæta við prentara eða skanner.**
- 3 Það fer eftir gerð á þínum prentara, gerðu eitt af eftirfarandi:
  - Vedlu prentarann úr listanum, og smelltu síðan á **Bæta við tæki.**
  - Smelltu á **Sýna Wi-Fi Direct prentara**, veldu prentara, og smelltu síðan á **Bæta við tæki.**
  - Smelltu á **Prentarinn sem mig vantar er ekki á lista**, og síðan í glugganum Bæta við prentara gerðu eftirfarandi:
    - a Veldu **Bæta við prentara sem notar TCP/IP-tölu eða hýsiheiti**, og smelltu síðan á **Næst.**
    - b Í svæðinu „Hýsiheiti eða IP-tala“ skráðu IP-tölu prentarans, og smelltu síðan á **Næst.**

### Athugasemdir:

- Skoða IP-tölu prentara á heimaskjá prentarans. IP-talan birtist sem fjögur sett af tölum sem eru aðskildar af punktum, svo sem 123.123.123.123.
  - Ef verið er að nota staðgengilsþjón (proxy), gerðu hann óvirkan tímabundið til að opna vefsíðuna rétt.
- c Veldu prentrekil og smelltu síðan á **Næst.**
  - d Veldu **Nota þann prentrekil sem er uppsettur núna (meðmælt)**, og smelltu síðan á **Næst.**
  - e Skráðu heiti prentara, og smelltu síðan á **Næst.**
  - f Veldu valkost deilingar prentara, og smelltu síðan á **Næst.**
  - g Smelltu á **Ljúka.**

## Fyrir Macintosh-notendur

- 1 Frá tölvunni, opnaðu **Prentarar og skannar.**
- 2 Píkkaðu á **+**, og veldu síðan prentara.
- 3 Í valmynd Nota, veldu prentrekil.

### Athugasemdir:

- Til að nota Macintosh prentrekilinn, veldu annað hvort **AirPrint** eða **Secure AirPrint.**

- Ef þú vilt sértæka eiginleika prentunar, veldu þá prentrekilinn frá framleiðandanum. Til að setja upp rekilinn, sjá [“Setja upp hugbúnað prentara” á síðu 11.](#)

- 4 Bæta við prentara.

## Tengja prentarann við þráðlaust netkerfi (Wi-Fi)

Vertu viss um að Virkur tengibúnaður sé stilltur á Sjálfvirkt. Á heimaskjánum, snertu **Stillingar > Netkerfi/tengi > Yfirlit netkerfis > Virkur tengibúnaður.**

- 1 Frá heimaskjánum, snertu **Stillingar > Netkerfi/tengi > Þráðlaust > Uppsetning á stjórnbörði prentara > Velja netkerfi.**
- 2 Veldu þráðlaust netkerfi og skráðu síðan aðgangsorð netkerfis.

**Athugasemd:** Fyrir gerðir prentara sem eru tilbúnir fyrir þráðlaus netkerfi (Wi-Fi) birtist kvaðning varðandi uppsetningu á þráðlausu netkerfi við fyrstu uppsetningu.

## Stilla Wi-Fi Direct

Wi-Fi Direct er jafningjatekni byggð á Wi-Fi sem gerir þráðlausum tækjum kleift að tengjast beint við Wi-Fi Direct virkan prentara án þess að nota aðgangsstað (þráðlausan beini).

- 1 Frá heimaskjánum, snertu **Stillingar > Netkerfi/tengi > Þráðlaust Wi-Fi Direct.**
- 2 Settu upp stillingarnar.
  - **Virkja Wi-Fi Direct**—Gerir prentaranum kleift að senda út sitt eigið Wi-Fi Direct net.
  - **Wi-Fi Direct heiti**—Úthlutar heiti fyrir Wi-Fi Direct netkerfið.
  - **Wi-Fi Direct aðgangsorð**—Úthlutar aðgangsorðinu til að semja um þráðlaust öryggi þegar notuð er tenging milli jafningja.
  - **Sýna aðgangsorð á uppsetningarsíðu**—Sýnir aðgangsorðið á uppsetningarsíðu netkerfis.
  - **Samþykka sjálfvirkt beiðni ýtihnapa**—Lætur prentarann samþykka tengibeðnir sjálfvirkt.

**Athugasemd:** Samþykki á beiðni ýtihnapa er ekki öruggt.

### Athugasemdir:

- Það ers jálvalið að aðgangsorð netkerfis Wi-Fi Direct er ekki sýnilegt á skjá prentarans. Til að sýna aðgangsorðið, virkjaðu tákni sýnileika aðgangsorðs. Á heimaskjánum,

snertu **Stillingar > Öryggi > Ýmislegt > Virkja sýnileika aðgangsorðs/PIN.**

- Til að vita aðgangsorð Wi-Fi Direct netkerfis án þess að sýna það á prentaraskjánum, snertu á heimaskjánum **Stillingar > Skýrslur > Netkerfi > Uppsetningarsíða netkerfis.**

## Tengja tölvu við prentarann

Gangtu úr skugga um að Wi-Fi Direct hafi verið uppsett áður en tölvun er tengd. Varðandi frekari upplýsingar, sjá [“Stilla Wi-Fi Direct” á síðu 12.](#)

## Fyrir Windows-notendur

- 1 Opnaðu prentaramöppuna og smelltu síðan á **Bæta við prentara eða skanner.**
- 2 Smelltu á **Sýna Wi-Fi Direct prentara**, veldu síðan heiti á Wi-Fi Direct prentara.
- 3 Taktu eftir átta stafa PIN prentarans á skjá prentarans.
- 4 Skráðu PIN á tölvunni.

**Athugasemd:** Ef prentrekil er ekki þegar uppsettur, þá hleður Windows niður viðeigandi rekli.

## Fyrir Macintosh-notendur

- 1 Smelltu á þráðlausa táknið og veldu síðan heiti á Wi-Fi Direct prentaranum.

**Athugasemd:** Strengnum DIRECT-xy (þar sem x og y eru tvö staftákn af handahófi) er bætt fyrir framan heitið á Wi-Fi prentaranum.
- 2 Skráðu aðgangsorð Wi-Fi Direct.

**Athugasemd:** Settu tölvuna aftur í fyrra netkerfi eftir að hafa aftengt frá netkerfi Wi-Fi Direct.

## Tengja fartæki við prentarann

Gangtu úr skugga um að Wi-Fi Direct hafi verið sett upp áður en þú tengir fartækið þitt. Varðandi frekari upplýsingar, sjá [“Stilla Wi-Fi Direct” á síðu 12.](#)

## Tengja með því að nota Wi-Fi Direct

**Athugasemd:** Þessar leiðbeiningar eiga aðeins við um Android fartæki.

- 1 Farðu í valmynd stillinga á fartækinu.

- 2 Virkjaðu **Wi-Fi**, og smelltu síðan á **Wi-Fi Direct**.
- 3 Veldu heiti á Wi-Fi Direct prentara.
- 4 Staðfestu tenginguna á stjórnborði prentarans.

### Tengja með því að nota Wi-Fi

- 1 Farðu í valmynd stillinga á fartækinu.
- 2 Smelltu á **Wi-Fi**, veldu síðan heiti á Wi-Fi Direct prentara.

**Athugasemd:** Strengnum DIRECT-xy (þar sem x og y eru tvö stafsták af handahófi) er bætt fyrir framan heitið á Wi-Fi prentaranum.

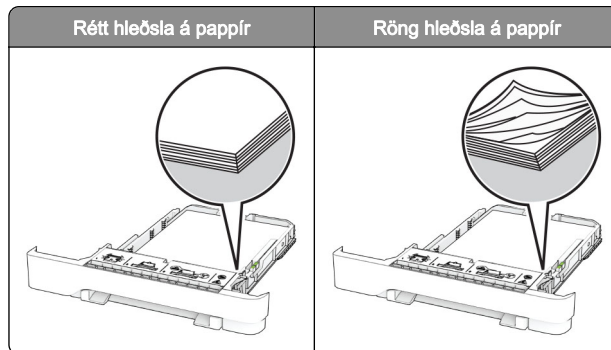
- 3 Skráðu aðgangsorð Wi-Fi Direct.

## Losa um flækjur

### Komast hjá stíflum

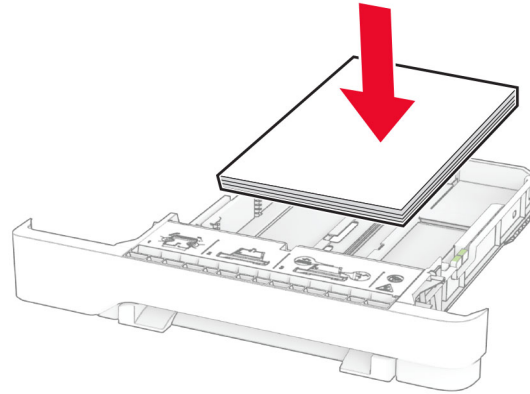
#### Settu í pappír á réttan hátt

- Vertu viss um að pappírinn liggja flatur í skúffunni.



- Ekki hlaða né fjarlægja skúffu þegar prentarinn er að prenta.
- Ekki hlaða of miklum pappír. Vertu viss um að hæð á stafla sé fyrir neðan vísun á hámarksfyllingu.

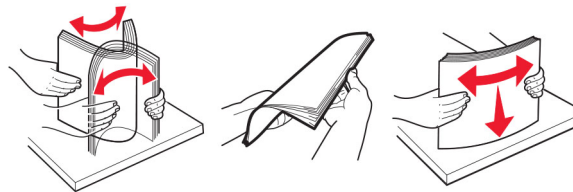
- Ekki renna pappírnum í skúffuna. Hlaðið pappírnum eins og sýnt er á skýringarmyndinni.



- Vertu viss um að stýringar fyrir pappír séu rétt staðsettar og eru ekki að ýta þétt á móti pappír eða umslögum.
- Ýttu skúffunni þétt inn í prentarann eftir hleðslu á pappír.

#### Notið meðmæltan pappír

- Notið aðeins meðmæltan pappír eða sérstakan miðil.
- Ekki hlaða krumpuðum, brotnum, rökum, beygluðum eða krulluðum pappír.
- Sveigðu, blaðaðu og jafnaðu pappírsbrúnir áður en pappírnum er hlaðið.



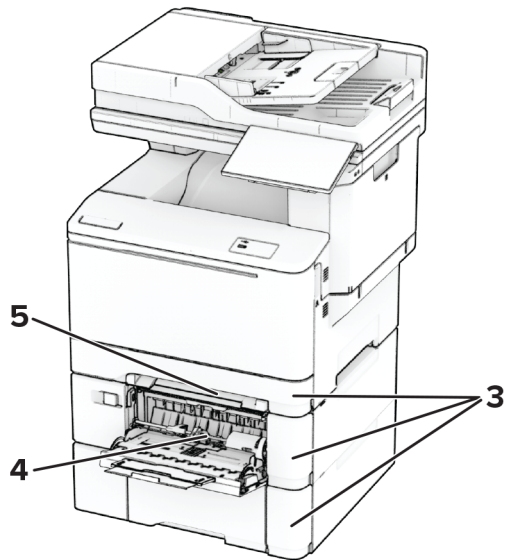
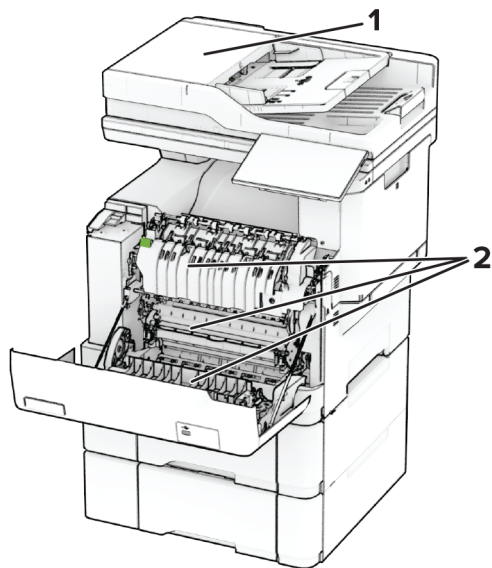
- Ekki nota pappír sem hefur verið skorinn eða klipptur með hendi.
- Ekki blanda saman pappírsstærðum, þyngd og gerð saman í skúffu.
- Vertu viss um að stærð og gerð pappírs sé rétt stillt í tölvunni eða á stjórnborði prentarans.
- Geymið pappír samkvæmt ráðleggingum framleiðanda.

## Finna staðsetningar flækju

#### Athugasemdir:

- Þegar kveikt er á flækjuaðstoð, sendir prentarinn sjálfkrafa auðar síður eða síður með prentun að hluta eftir að flækt síða hefur verið hreinsuð. Athugaðu útprentun varðandi auðar síður.
- Þegar flækjuaðstoð er stillt á Kveikt eða Sjálfvirkt þá endurprentar prentarinn flæktar síður.





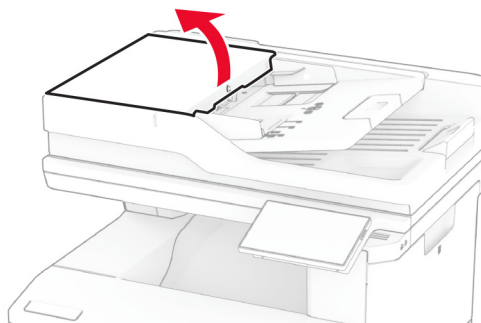
	Staðsetningar flækju
1	Sjálfvirkur matari skjala
2	Hurð A
3	Skúffur

	Staðsetningar flækju
4	Fjölnotamatari
5	Handvirkur matari

## Pappírsstífla í sjálfvirkum matara skjala

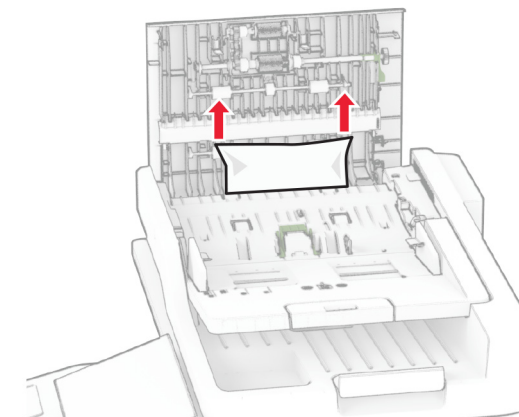
### Pappírsstífla undir loki að ofan á sjálfvirkum matara skjala (ADF)

- 1 Fjarlægðu öll upphafleg skjöl úr skúffu sjálfvirks matara skjala.
- 2 Opnaðu hurð C.



- 3 Fjarlægðu pappírinn sem stíflaðist.

**Athugasemd:** Vertu viss um að öll pappírssnifsi hafi verið fjarlægð.

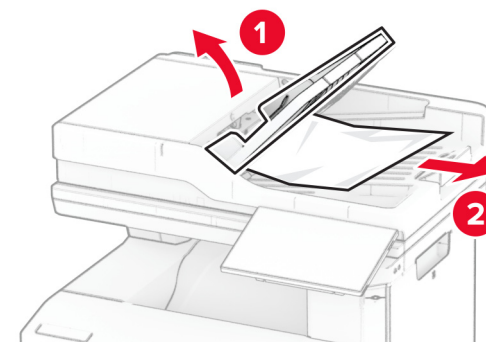


- 4 Loka hurð C.

### Pappírsstífla undir úttaksskúffu sjálfvirks matara skjala

- 1 Fjarlægðu öll upphafleg skjöl úr skúffu sjálfvirks matara skjala.
- 2 Dragðu út ADF bakkann og fjarlægðu síðan pappírinn sem er fastur.

**Athugasemd:** Vertu viss um að öll pappírssnifsi hafi verið fjarlægð.




- 3 Renndu ADF skúffunni aftur á sinn stað.

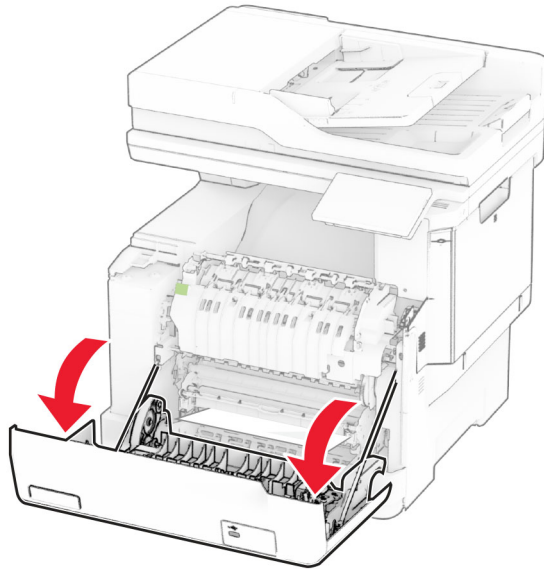
## Pappírslækja í hurð A

### Pappírslækja fyrir neðan hitaeiningu

1 Opnaðu hurð A.

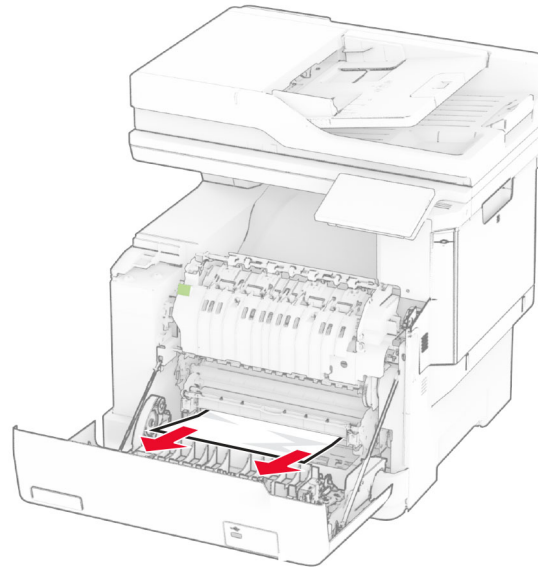
 **VARÚÐ—HEITT YFIRBORÐ:** Prentarinn kann að vera heitur að innanverðu. Til að draga úr hættu á meiðslum frá heitum hlut, leyfið yfirborðinu að kólna áður en það er snert.

**Viðvörðun—hugsanleg hættu:** Til að koma í veg fyrir skemmdir frá rafstöðuhleðslu, skaltu snerta einhvern sýnilegan málmramma í prentaranum áður en þú nálgast eða snertir innri hluta prentarans.



2 Fjarlægðu pappírinn sem stíflaðist.


**Athugasemd:** Vertu viss um að öll pappírssnifsi hafi verið fjarlægð.



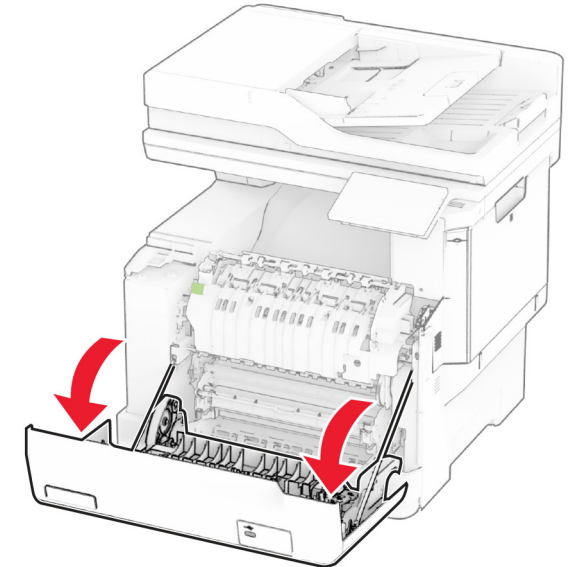
3 Loka hurð A.

### Pappírslækja í hitaeiningu

1 Opnaðu hurð A.

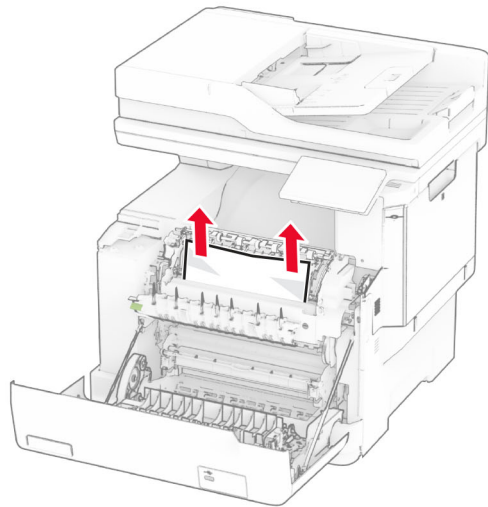
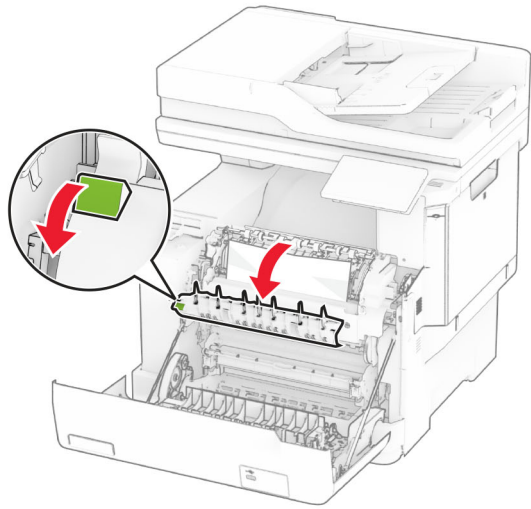
 **VARÚÐ—HEITT YFIRBORÐ:** Prentarinn kann að vera heitur að innanverðu. Til að draga úr hættu á meiðslum frá heitum hlut, leyfið yfirborðinu að kólna áður en það er snert.

**Viðvörðun—hugsanleg hættu:** Til að koma í veg fyrir skemmdir frá rafstöðuhleðslu, skaltu snerta einhvern sýnilegan málmramma í prentaranum áður en þú nálgast eða snertir innri hluta prentarans.



2 Opnaðu hurð að hitaeiningu og fjarlægðu síðan flækta pappírinn.

**Athugasemd:** Vertu viss um að öll pappírssnifsi hafi verið fjarlægð.



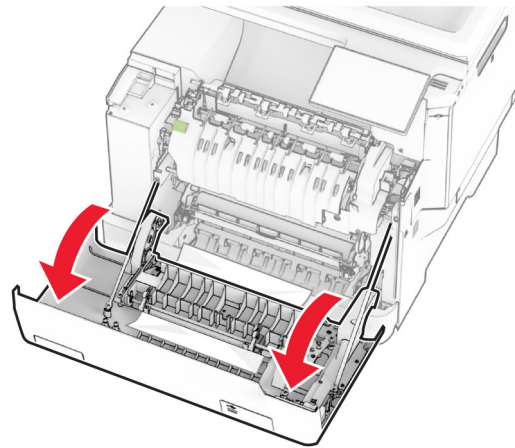
3 Loka hurð A.

### Pappírsstífla í tvívirkri einingu (duplex)

1 Opnaðu hurð A.

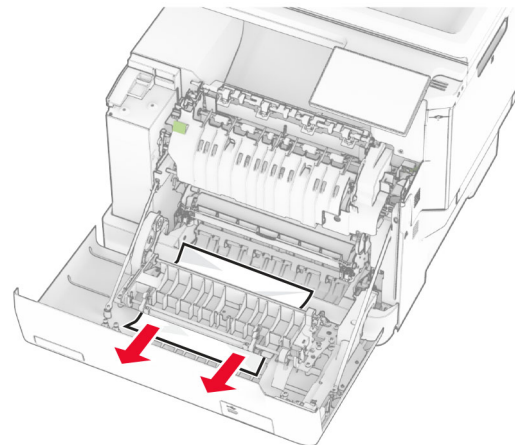
**VARÚÐ—HEITT YFIRBORÐ:** Prentarinn kann að vera heitur að innanverðu. Til að draga úr hættu á meiðslum frá heitum hlut, leyfið yfirborðinu að kólna áður en það er snert.

**Viðvörðun—hugsanleg hættu:** Til að koma í veg fyrir skemmdir frá rafstöðuhleðslu, skaltu snerta einhvern sýnilegan málramma í prentaranum áður en þú nálgast eða snertir innri hluta prentarans.



2 Fjarlægðu pappírinn sem stíflaðist.

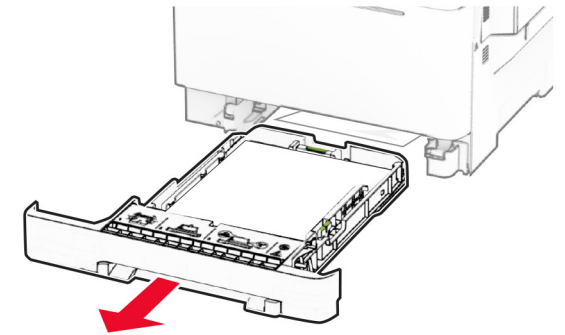
**Athugasemd:** Vertu viss um að öll pappírssnifsi hafi verið fjarlægð.



3 Loka hurð A.

### Pappírsstífla í skúffum

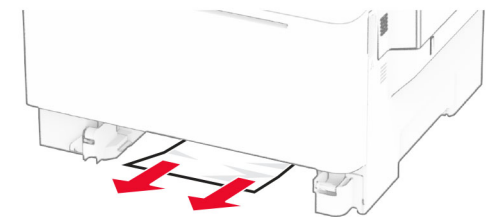
1 Fjarlægðu skúffuna.



**Viðvörðun—hugsanleg hættu:** Skynjari í aukaskúffunni getur skemmtst auðveldlega af völdum stöðurafmagns. Snertið yfirborð úr málmni áður en pappírinn sem flæktist er fjarlægður úr skúffunni.

2 Fjarlægðu pappírinn sem stíflaðist.

**Athugasemd:** Vertu viss um að öll pappírssnifsi hafi verið fjarlægð.

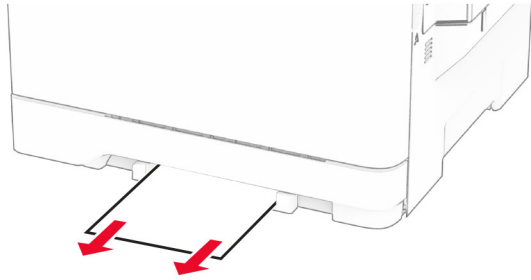


3 Settu skúffuna inn.

### Pappírsstífla í handvirkum matara

Fjarlægðu pappírinn sem stíflaðist.

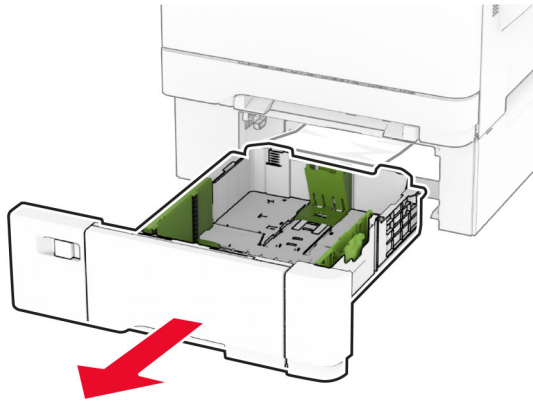
**Athugasemd:** Vertu viss um að öll pappírssnifsi hafi verið fjarlægð.



## Pappírstífla í fjölnotamatarara

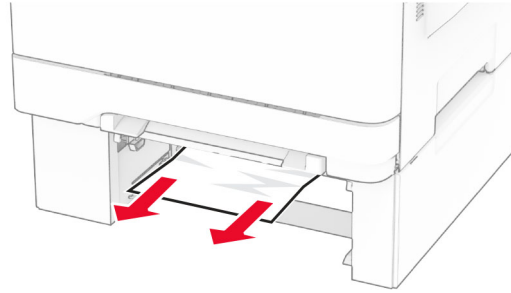
**Athugasemd:** Fjölnotamatarari er bara tiltækur þegar 650-blaða tvöföld skúffa sem er aukabúnaður er uppsett.

- 1 Fjarlægðu pappír úr fjölnotamatararanum og lokaðu honum síðan.
- 2 Fjarlægðu skúffuna.



- 3 Fjarlægðu pappírinn sem stíflaðist.

**Athugasemd:** Vertu viss um að öll pappírssnifs hafi verið fjarlægð.



- 4 Settu skúffuna inn.
- 5 Opnaðu fjölnota matarann og settu síðan aftur í pappír.