

Guida rapida


Copia

Esecuzione di copie

- 1 Caricare un documento originale nel vassoio dell'ADF o sul vetro dello scanner.

Nota: per evitare che l'immagine risulti ritagliata, assicurarsi che il documento originale e l'output abbiano lo stesso formato carta.

- 2 Nella schermata iniziale, toccare **Copia**, quindi specificare il numero di copie.
se necessario, regolare le impostazioni di copia.
- 3 Copiare il documento.

Nota: Per effettuare una copia rapida, nella schermata iniziale, toccare .

Copia su entrambi i lati del foglio

- 1 Caricare un documento originale nel vassoio dell'ADF o sul vetro dello scanner.
- 2 Dalla schermata iniziale, toccare **Copia > Impostazioni > Latì**.
- 3 Toccare **1 lato su 2 lati** o **2 lati su 2 lati**.
- 4 Copiare il documento.

Copia di più pagine su un unico foglio

- 1 Caricare un documento originale nel vassoio dell'ADF o sul vetro dello scanner.
- 2 Nella schermata iniziale, toccare **Copia > Impostazioni > Pagine per lato**.
- 3 Abilitare l'impostazione, quindi selezionare il numero per lato e l'orientamento della pagina.
- 4 Copiare il documento.

E-mail

Configurazione delle impostazioni SMTP e-mail

Configurare le impostazioni SMTP (Simple Mail Transfer Protocol) per inviare tramite e-mail un documento acquisito. Le impostazioni variano in base al provider del servizio e-mail.

Prima di iniziare, assicurarsi che la stampante sia collegata a una rete, a sua volta collegata a Internet.

Utilizzo di Embedded Web Server

- 1 Aprire un browser Web e immettere l'indirizzo IP della stampante nel relativo campo.

Note:

- Visualizzare l'indirizzo IP della stampante nella schermata iniziale della periferica. L'indirizzo IP è composto da quattro serie di numeri separati da punti, ad esempio 123.123.123.123.
- Se si utilizza un proxy, disabilitarlo temporaneamente per caricare correttamente la pagina Web.

- 2 Fare clic su **Impostazioni > E-mail**.

- 3 Dalla sezione Configurazione e-mail, configurare le impostazioni.

Note:

- Per ulteriori informazioni sulla password, consultare l'elenco di [provider del servizio e-mail](#).
- In caso di provider del servizio e-mail non inclusi nell'elenco, contattare il proprio provider e richiedere le impostazioni.

- 4 Fare clic su **Salva**.

Utilizzo del menu Impostazioni nella stampante

- 1 Nella schermata iniziale, toccare **Impostazioni > E-mail > Configurazione e-mail**.

- 2 Configurare le impostazioni.

Note:

- Per ulteriori informazioni sulla password, consultare l'elenco di [provider del servizio e-mail](#).

- In caso di provider del servizio e-mail non inclusi nell'elenco, contattare il proprio provider e richiedere le impostazioni.

Provider del servizio e-mail

- [AOL Mail](#)
- [Comcast Mail](#)
- [Gmail](#)
- [iCloud Mail](#)
- [Mail.com](#)
- [NetEase Mail \(mail.126.com\)](#)
- [NetEase Mail \(mail.163.com\)](#)
- [NetEase Mail \(mail.yeah.net\)](#)
- [Outlook Live o Microsoft 365](#)
- [QQ Mail](#)
- [Sina Mail](#)
- [Sohu Mail](#)
- [Yahoo! E-mail](#)
- [Zoho Mail](#)

Note:

- Se si verificano errori utilizzando le impostazioni fornite, contattare il provider del servizio e-mail.
- Per i provider del servizio e-mail non inclusi nell'elenco, contattare il proprio provider.

AOL Mail

Impostazione	Valore
Gateway SMTP primario	smtp.aol.com
Porta del gateway SMTP primario	587
Usa SSL/TLS	Obbligatorio
Richiedi certificato attendibile	Disabilitato
Indirizzo di risposta	Il proprio indirizzo e-mail
Autenticazione server SMTP	Accesso/Semplice
E-mail avviata dalla periferica	Usa credenziali SMTP periferica
ID utente della periferica	Il proprio indirizzo e-mail

Impostazione	Valore
Password periferica	Password dell'app Nota: per creare una password dell'app, andare alla pagina di sicurezza dell'account AOL , effettuare l'accesso, quindi fare clic su Genera password per l'app .

Comcast Mail

Impostazione	Valore
Gateway SMTP primario	smtp.comcast.net
Porta del gateway SMTP primario	587
Usa SSL/TLS	Obbligatorio
Richiedi certificato attendibile	Disabilitato
Indirizzo di risposta	Il proprio indirizzo e-mail
Autenticazione server SMTP	Accesso/Semplice
E-mail avviata dalla periferica	Usa credenziali SMTP periferica
ID utente della periferica	Il proprio indirizzo e-mail
Password periferica	Password dell'account

Nota: Assicurarsi che l'impostazione Sicurezza di accesso di terze parti sia abilitata sul proprio account. Per ulteriori informazioni, andare alla [pagina della guida di Comcast Xfinity Connect](#).

Gmail™

Nota: assicurarsi che la verifica in due passaggi sia abilitata per il proprio account Google. Per abilitare la verifica in due passaggi, andare alla pagina [Sicurezza dell'account Google](#), effettuare l'accesso, quindi nella sezione "Accesso a Google" fare clic su **Verifica in due passaggi**.

Impostazione	Valore
Gateway SMTP primario	smtp.gmail.com
Porta del gateway SMTP primario	587
Usa SSL/TLS	Obbligatorio
Richiedi certificato attendibile	Disabilitato
Indirizzo di risposta	Il proprio indirizzo e-mail

Impostazione	Valore
Autenticazione server SMTP	Accesso/Semplice
E-mail avviata dalla periferica	Usa credenziali SMTP periferica
ID utente della periferica	Il proprio indirizzo e-mail
Password periferica	Password dell'app Nota: <ul style="list-style-type: none"> per creare una password dell'app, andare alla pagina Sicurezza dell'account Google, effettuare l'accesso, quindi, nella sezione Accesso a Google, fare clic su Password per le app. "Password per le app" compare solo se è abilitata la verifica in due passaggi.

iCloud Mail

Nota: assicurarsi che la verifica in due passaggi sia abilitata per il proprio account.

Impostazione	Valore
Gateway SMTP primario	smtp.mail.me.com
Porta del gateway SMTP primario	587
Usa SSL/TLS	Obbligatorio
Richiedi certificato attendibile	Disabilitato
Indirizzo di risposta	Il proprio indirizzo e-mail
Autenticazione server SMTP	Accesso/Semplice
E-mail avviata dalla periferica	Usa credenziali SMTP periferica
ID utente della periferica	Il proprio indirizzo e-mail
Password periferica	Password dell'app Nota: per creare una password dell'app, andare alla pagina di gestione dell'account iCloud , effettuare l'accesso, quindi, nella sezione Protezione, fare clic su Genera password .

Mail.com

Impostazione	Valore
Gateway SMTP primario	smtp.mail.com
Porta del gateway SMTP primario	587
Usa SSL/TLS	Obbligatorio
Richiedi certificato attendibile	Disabilitato
Indirizzo di risposta	Il proprio indirizzo e-mail
Autenticazione server SMTP	Accesso/Semplice
E-mail avviata dalla periferica	Usa credenziali SMTP periferica
ID utente della periferica	Il proprio indirizzo e-mail
Password periferica	Password dell'account

NetEase Mail (mail.126.com)

Nota: assicurarsi che il servizio SMTP sia abilitato per il proprio account. Per abilitare il servizio, nella pagina iniziale di NetEase Mail, fare clic su **Impostazioni > POP3/SMTP/IMAP**, quindi abilitare **Servizio IMAP/SMTP** o **Servizio POP3/SMTP**.

Impostazione	Valore
Gateway SMTP primario	smtp.126.com
Porta del gateway SMTP primario	465
Usa SSL/TLS	Obbligatorio
Richiedi certificato attendibile	Disabilitato
Indirizzo di risposta	Il proprio indirizzo e-mail
Autenticazione server SMTP	Accesso/Semplice
E-mail avviata dalla periferica	Usa credenziali SMTP periferica
ID utente della periferica	Il proprio indirizzo e-mail
Password periferica	Password di autorizzazione Nota: la password di autorizzazione viene fornita quando si abilita Servizio IMAP/SMTP o Servizio POP3/SMTP.

NetEase Mail (mail.163.com)

Nota: assicurarsi che il servizio SMTP sia abilitato per il proprio account. Per abilitare il servizio, nella pagina iniziale di NetEase Mail, fare clic su **Impostazioni** > **POP3/SMTP/IMAP**, quindi abilitare **Servizio IMAP/SMTP** o **Servizio POP3/SMTP**.

Impostazione	Valore
Gateway SMTP primario	smtp.163.com
Porta del gateway SMTP primario	465
Usa SSL/TLS	Obbligatorio
Richiedi certificato attendibile	Disabilitato
Indirizzo di risposta	Il proprio indirizzo e-mail
Autenticazione server SMTP	Accesso/Semplice
E-mail avviata dalla periferica	Usa credenziali SMTP periferica
ID utente della periferica	Il proprio indirizzo e-mail
Password periferica	Password di autorizzazione Nota: la password di autorizzazione viene fornita quando si abilita Servizio IMAP/SMTP o Servizio POP3/SMTP.

NetEase Mail (mail.yeah.net)

Nota: assicurarsi che il servizio SMTP sia abilitato per il proprio account. Per abilitare il servizio, nella pagina iniziale di NetEase Mail, fare clic su **Impostazioni** > **POP3/SMTP/IMAP**, quindi abilitare **Servizio IMAP/SMTP** o **Servizio POP3/SMTP**.

Impostazione	Valore
Gateway SMTP primario	smtp.yeah.net
Porta del gateway SMTP primario	465
Usa SSL/TLS	Obbligatorio
Richiedi certificato attendibile	Disabilitato
Indirizzo di risposta	Il proprio indirizzo e-mail
Autenticazione server SMTP	Accesso/Semplice

Impostazione	Valore
E-mail avviata dalla periferica	Usa credenziali SMTP periferica
ID utente della periferica	Il proprio indirizzo e-mail
Password periferica	Password di autorizzazione Nota: la password di autorizzazione viene fornita quando si abilita Servizio IMAP/SMTP o Servizio POP3/SMTP.

Outlook Live o Microsoft 365

Queste impostazioni si applicano ai domini e-mail outlook.com e hotmail.com e agli account Microsoft 365.

Impostazione	Valore
Gateway SMTP primario	smtp.office365.com
Porta del gateway SMTP primario	587
Usa SSL/TLS	Obbligatorio
Richiedi certificato attendibile	Disabilitato
Indirizzo di risposta	Il proprio indirizzo e-mail
Autenticazione server SMTP	Accesso/Semplice
E-mail avviata dalla periferica	Usa credenziali SMTP periferica
ID utente della periferica	Il proprio indirizzo e-mail
Password periferica	Password dell'account o password dell'app Note: <ul style="list-style-type: none">Per gli account con verifica in due passaggi disabilitata, utilizzare la password del proprio account.Per gli account outlook.com o hotmail.com con verifica in due passaggi abilitata, utilizzare una password dell'app. Per creare una password dell'app, andare alla pagina Gestione account di Outlook Live, quindi effettuare l'accesso.

Nota: Per ulteriori opzioni di configurazione per le aziende che utilizzano Microsoft 365, visitare la [pagina di assistenza di Microsoft 365](#).

QQ Mail

Nota: assicurarsi che il servizio SMTP sia abilitato per il proprio account. Per abilitare il servizio, dalla pagina iniziale di QQ Mail, fare clic su **Impostazioni** > **Account**. Nella sezione Servizio POP3/IMAP/SMTP/Exchange/CardDAV/CalDAV, abilitare **Servizio POP3/SMTP** o **Servizio IMAP/SMTP**.

Impostazione	Valore
Gateway SMTP primario	smtp.qq.com
Porta del gateway SMTP primario	587
Usa SSL/TLS	Obbligatorio
Richiedi certificato attendibile	Disabilitato
Indirizzo di risposta	Il proprio indirizzo e-mail
Autenticazione server SMTP	Accesso/Semplice
E-mail avviata dalla periferica	Usa credenziali SMTP periferica
ID utente della periferica	Il proprio indirizzo e-mail
Password periferica	Codice di autorizzazione Nota: per generare un codice di autorizzazione, nella pagina iniziale di QQ Mail, fare clic su Impostazioni > Account , quindi, nella sezione Servizio POP3/IMAP/SMTP/Exchange/CardDAV/CalDAV, fare clic su Genera codice di autorizzazione .

Sina Mail

Nota: assicurarsi che il servizio POP3/ SMTP sia abilitato per il proprio account. Per abilitare il servizio, dalla pagina iniziale di Sina Mail, fare clic su **Impostazioni > Altre impostazioni > POP/IMAP/SMTP lato utente**, quindi abilitare **Servizio POP3/SMTP**.

Impostazione	Valore
Gateway SMTP primario	smtp.sina.com
Porta del gateway SMTP primario	587
Usa SSL/TLS	Obbligatorio
Richiedi certificato attendibile	Disabilitato
Indirizzo di risposta	Il proprio indirizzo e-mail
Autenticazione server SMTP	Accesso/Semplice
E-mail avviata dalla periferica	Usa credenziali SMTP periferica
ID utente della periferica	Il proprio indirizzo e-mail
Password periferica	Codice di autorizzazione Nota: per creare un codice di autorizzazione, dalla pagina iniziale delle e-mail, fare clic su Impostazioni > Altre impostazioni > POP/IMAP/SMTP lato utente , quindi abilitare Stato codice di autorizzazione .

Sohu Mail

Nota: assicurarsi che il servizio SMTP sia abilitato per il proprio account. Per abilitare il servizio, nella pagina iniziale di Sohu Mail, fare clic su **Opzioni > Impostazioni > POP3/SMTP/IMAP**, quindi abilitare **Servizio IMAP/SMTP** o **Servizio POP3/SMTP**.

Impostazione	Valore
Gateway SMTP primario	smtp.sohu.com
Porta del gateway SMTP primario	465
Usa SSL/TLS	Obbligatorio
Richiedi certificato attendibile	Disabilitato

Impostazione	Valore
Indirizzo di risposta	Il proprio indirizzo e-mail
Autenticazione server SMTP	Accesso/Semplice
E-mail avviata dalla periferica	Usa credenziali SMTP periferica
ID utente della periferica	Il proprio indirizzo e-mail
Password periferica	Password indipendente Nota: la password indipendente viene fornita quando si abilita Servizio IMAP/SMTP o Servizio POP3/SMTP.

Yahoo! Posta

Impostazione	Valore
Gateway SMTP primario	smtp.mail.yahoo.com
Porta del gateway SMTP primario	587
Usa SSL/TLS	Obbligatorio
Richiedi certificato attendibile	Disabilitato
Indirizzo di risposta	Il proprio indirizzo e-mail
Autenticazione server SMTP	Accesso/Semplice
E-mail avviata dalla periferica	Usa credenziali SMTP periferica
ID utente della periferica	Il proprio indirizzo e-mail
Password periferica	Password dell'app Nota: per creare una password dell'app, andare alla pagina di sicurezza dell'account Yahoo , effettuare l'accesso, quindi fare clic su Genera password dell'app .

Zoho Mail

Impostazione	Valore
Gateway SMTP primario	smtp.zoho.com
Porta del gateway SMTP primario	587
Usa SSL/TLS	Obbligatorio

Impostazione	Valore
Richiedi certificato attendibile	Disabilitato
Indirizzo di risposta	Il proprio indirizzo e-mail
Autenticazione server SMTP	Accesso/Semplice
E-mail avviata dalla periferica	Usa credenziali SMTP periferica
ID utente della periferica	Il proprio indirizzo e-mail
Password periferica	Password dell'account o password dell'app Note: <ul style="list-style-type: none">• Per gli account con verifica in due passaggi disabilitata, utilizzare la password del proprio account.• Per gli account con verifica in due passaggi abilitata, utilizzare una password dell'app. Per creare una password dell'app, andare alla pagina di sicurezza dell'account Zoho Mail, effettuare l'accesso, quindi, nella sezione Password specifiche dell'applicazione, fare clic su Genera nuova password.

Invio di un'e-mail

Prima di iniziare, accertarsi che le impostazioni SMTP siano configurate. Per ulteriori informazioni, vedere ["Configurazione delle impostazioni SMTP e-mail"](#) a pagina 1.

- 1 Caricare un documento originale nel vassoio dell'ADF o sul vetro dello scanner.
- 2 Nella schermata iniziale, toccare **E-mail**, quindi immettere le informazioni necessarie.
- 3 Se necessario, configurare le impostazioni di acquisizione.
- 4 Inviare l'e-mail.

Acquisizione

Scansione su un computer

Prima di iniziare, accertarsi che il computer e la stampante siano connessi alla stessa rete.

Per gli utenti Windows

Nota: accertarsi che la stampante sia stata aggiunta al computer. Per ulteriori informazioni, vedere ["Aggiunta di stampanti a un computer" a pagina 12.](#)

- 1 Caricare un documento originale nell'alimentatore automatico documenti o sul vetro dello scanner.
- 2 Dal computer, aprire **Fax e scanner di Windows**.
- 3 Fare clic su **Nuova acquisizione**, quindi selezionare un'origine dello scanner.
- 4 Se necessario, modificare le impostazioni di acquisizione.
- 5 Acquisire il documento.
- 6 Fare clic su **Salva con nome**, digitare un nome file, quindi fare clic su **Salva**.

Per gli utenti Macintosh

Nota: accertarsi che la stampante sia stata aggiunta al computer. Per ulteriori informazioni, vedere ["Aggiunta di stampanti a un computer" a pagina 12.](#)

- 1 Caricare un documento originale nell'alimentatore automatico documenti o sul vetro dello scanner.
- 2 Sul computer, effettuare una delle seguenti operazioni:
 - Aprire **Acquisizione immagine**.
 - Aprire **Stampanti e scanner**, quindi selezionare una stampante. Fare clic su **Acquisisci > Apri scanner**.
- 3 Dalla finestra Scanner, effettuare una o più delle seguenti operazioni:
 - Selezionare la posizione in cui si desidera salvare il documento acquisito.
 - Selezionare il formato del documento originale.
 - Per eseguire la scansione dall'ADF, selezionare **Alimentatore documenti** dal Menu Acquisisci o abilitare l'opzione **Usa alimentatore documenti**.
 - Se necessario, configurare le impostazioni di acquisizione.
- 4 Fare clic su **Acquisisci**.

Fax

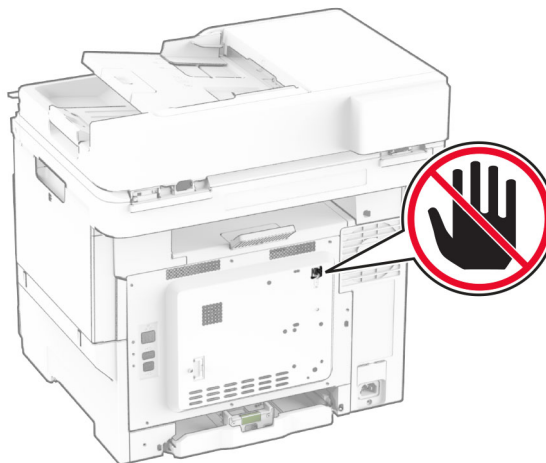
Impostazione della stampante in modalità fax

Impostazione della funzione fax con il fax analogico

Note:

- Alcuni metodi di collegamento sono applicabili solo in alcuni paesi o regioni.
- Se la funzione fax è abilitata e non completamente impostata, la spia luminosa potrebbe lampeggiare in rosso.
- Se non si dispone di un ambiente TCP/IP, utilizzare il pannello di controllo per configurare la funzione fax.

Attenzione - Possibili danni: per evitare la perdita di dati o il malfunzionamento della stampante, non toccare i cavi o la stampante nell'area mostrata mentre è in corso l'invio o la ricezione di un fax.



Tramite il pannello di controllo

- 1 Nella schermata iniziale, toccare **Impostazioni > Fax > Impostazione fax > Impostazioni fax generali**.
- 2 Configurare le impostazioni.

Utilizzo di Embedded Web Server

- 1 Aprire un browser Web e immettere l'indirizzo IP della stampante nel relativo campo.

Note:

- Visualizzare l'indirizzo IP della stampante nella schermata iniziale. L'indirizzo IP è composto da quattro serie di numeri separati da punti, ad esempio 123.123.123.123.
- Se si utilizza un proxy, disabilitarlo temporaneamente per caricare correttamente la pagina Web.

- 2 Fare clic su **Impostazioni > Fax > Impostazione fax > Impostazioni fax generali**.
- 3 Configurare le impostazioni.
- 4 Applicare le modifiche.

Impostazione della funzione fax con il server fax

Note:

- Questa funzione consente di inviare messaggi fax a un provider di servizi fax che supporta la ricezione e-mail.
- Questa funzione supporta solo i messaggi fax in uscita. Per la ricezione dei fax, assicurarsi che nella stampante sia configurato un fax basato su periferica, ad esempio fax analogico, etherFAX o Fax over IP (FoIP).

- 1 Aprire un browser Web e immettere l'indirizzo IP della stampante nel relativo campo.

Note:

- Visualizzare l'indirizzo IP della stampante nella schermata iniziale. L'indirizzo IP è composto da quattro serie di numeri separati da punti, ad esempio 123.123.123.123.
- Se si utilizza un proxy, disabilitarlo temporaneamente per caricare correttamente la pagina Web.

- 2 Fare clic su **Impostazioni > Fax**.
- 3 Nel menu Modalità fax, selezionare **Server fax**, quindi fare clic su **Salva**.
- 4 Fare clic su **Impostazione server fax**.
- 5 Nel campo Formato A, digitare **[#]@myfax.com**, dove **[#]** è il numero di fax e **myfax.com** è il dominio del provider fax.

Note:

- Se necessario, configurare i campi Indirizzo di risposta, Oggetto o Messaggio.
- Per consentire alla stampante di ricevere i messaggi fax, attivare l'impostazione di ricezione fax basata su periferica. Accertarsi di avere un fax basato su periferica configurato.

6 Fare clic su **Salva**.

7 Fare clic su **Impostazioni e-mail del server fax**, quindi effettuare una delle seguenti operazioni:

- Abilitare **Usa server SMTP e-mail**.

Nota: se le impostazioni SMTP e-mail non sono configurate, vedere "[Configurazione delle impostazioni SMTP e-mail](#)" a pagina 1.

- Configurare le impostazioni SMTP. Per ulteriori informazioni, rivolgersi al provider del servizio e-mail.

8 Applicare le modifiche.

Invio di un fax

Nota: Verificare che il fax sia configurato. Per ulteriori informazioni, vedere la sezione [Impostazione della stampante in modalità fax](#).

Tramite il pannello di controllo

- 1 Caricare un documento originale nel vassoio dell'ADF o sul vetro dello scanner.
- 2 Nella schermata iniziale, toccare **Fax**, quindi immettere le informazioni necessarie.
Se necessario, regolare le impostazioni.
- 3 Inviare il fax.

Utilizzo del computer

Prima di iniziare, accertarsi che il driver del fax sia installato. Per ulteriori informazioni, vedere "[Installazione del driver del fax](#)" a pagina 12.

Per gli utenti Windows

- 1 Dal documento che si sta tentando di inviare via fax, aprire la finestra di dialogo Stampa.
- 2 Selezionare la stampante, quindi fare clic su **Proprietà, Preferenze, Opzioni** o **Impostazioni**.

3 Fare clic su **Fax > Abilita fax > Mostra sempre impostazioni prima di inviare il fax**, quindi immettere il numero del destinatario.

Se necessario, configurare altre impostazioni del fax.

4 Inviare il fax.

Per gli utenti Macintosh

1 Con un documento aperto, selezionare **File > Stampa**.

2 Selezionare la stampante a cui è stato aggiunto - **Fax** dopo il nome.

3 Immettere il numero del destinatario nel campo A.

Se necessario, configurare altre impostazioni del fax.

4 Inviare il fax.

Print

Stampa da un computer

Nota: Per etichette, cartoncini e buste, impostare il tipo e il formato della carta nella stampante prima di stampare il documento.

- 1 Dal documento che si sta tentando di stampare, aprire la finestra di dialogo Stampa.
- 2 Se necessario, regolare le impostazioni.
- 3 Stampare il documento.


Stampa da un dispositivo mobile

Stampa da un dispositivo mobile con Mopria Print Service

Mopria® Print Service è una soluzione di mobile printing per dispositivi mobili con Android™ 5.0 o versioni successive. Consente di stampare direttamente su qualsiasi stampante certificata Mopria.

Nota: Scaricare l'applicazione Mopria Print Service da Google Play™ Store e abilitare l'opzione sul dispositivo mobile.

- 1 Dal dispositivo cellulare Android, aprire un documento oppure selezionarne uno da Gestione file.

2 Toccare  > **Stampa**.

3 Selezionare una stampante, quindi, se necessario, modificare le impostazioni.

4 Toccare 

Stampa da un dispositivo mobile con AirPrint

La funzione software AirPrint è una soluzione di stampa mobile che consente di stampare direttamente dai dispositivi su una stampante certificata AirPrint.

Note:

- Assicursi che il dispositivo Apple e la stampante siano collegati alla stessa rete. Se la rete è dotata di più hub wireless, accertarsi che entrambi i dispositivi siano connessi alla stessa subnet.
- Questa applicazione è supportata solo in alcuni dispositivi Apple.

1 Da un dispositivo mobile, selezionare un documento da File Manager o avviare un'applicazione compatibile.

2 Toccare  > **Stampa**.

3 Selezionare una stampante, quindi, se necessario, modificare le impostazioni.

4 Stampare il documento.


Stampa da un dispositivo cellulare con Wi-Fi Direct®


Wi-Fi Direct® è un servizio di stampa che consente di stampare su qualsiasi stampante abilitata per Wi-Fi Direct.

Nota: Accertarsi che il dispositivo cellulare sia connesso alla rete wireless della stampante. Per ulteriori informazioni, vedere "[Connessione di un dispositivo mobile alla stampante](#)" a pagina 13.

1 Dal dispositivo cellulare, aprire un documento oppure selezionarne uno da Gestione file.

2 A seconda del dispositivo mobile in uso, effettuare una delle seguenti operazioni:

- Toccare  > **Stampa**.

- Toccare  > **Stampa**.

- Toccare **---** > **Stampa**.

- 3 Selezionare una stampante, quindi, se necessario, modificare le impostazioni.
- 4 Stampare il documento.

Stampa di processi riservati e in attesa

Per gli utenti Windows

- 1 Con un documento aperto, fare clic su **File** > **Stampa**.
- 2 Selezionare una stampante, quindi fare clic su **Proprietà, Preferenze, Opzioni** o **Impostazioni**.
- 3 Fare clic su **Stampa e mantieni**.
- 4 Selezionare **Usa Stampa e mantieni**, quindi assegnare un nome utente.
- 5 Selezionare il tipo di processo di stampa (riservato, da ripetere, prenotato o di verifica).
Se si seleziona **Riservato**, proteggere il processo di stampa con un numero di identificazione personale (PIN).
- 6 Fare clic su **OK** o su **Stampa**.
- 7 Dalla schermata iniziale della stampante, rilasciare il processo di stampa.

- Per i processi di stampa riservata, toccare **Processi in attesa** > selezionare il proprio nome utente > **Riservato** > immettere il PIN > selezionare il processo di stampa > configurare le impostazioni > **Stampa**.
- Per altri processi di stampa, toccare **Processi in attesa** > selezionare il proprio nome utente > selezionare il processo di stampa > configurare le impostazioni > **Stampa**.

Per gli utenti Macintosh

Utilizzo di AirPrint

- 1 Con un documento aperto, selezionare **File** > **Stampa**.
- 2 Selezionare una stampante, quindi dal menu a discesa dopo Orientamento scegliere **Stampa con PIN**.
- 3 Abilitare l'opzione **Stampa con PIN**, quindi immettere un PIN di quattro cifre.
- 4 Fare clic su **Stampa**.
- 5 Dalla schermata iniziale della stampante, rilasciare il processo di stampa. Toccare **Processi in attesa** > selezionare il nome

del proprio computer > **Riservato** > immettere il PIN > selezionare il processo di stampa > **Stampa**.

Utilizzo del driver di stampa

- 1 Con un documento aperto, selezionare **File** > **Stampa**.
- 2 Selezionare una stampante, quindi dal menu a discesa dopo Orientamento scegliere **Stampa e mantieni**.
- 3 Scegliere **Stampa riservata**, quindi immettere un PIN di quattro cifre.
- 4 Fare clic su **Stampa**.
- 5 Dalla schermata iniziale della stampante, rilasciare il processo di stampa. Toccare **Processi in attesa** > selezionare il nome del computer > **Riservato** > selezionare il processo di stampa > immettere il PIN > **Stampa**.

Manutenzione della stampante

Collegamento dei cavi

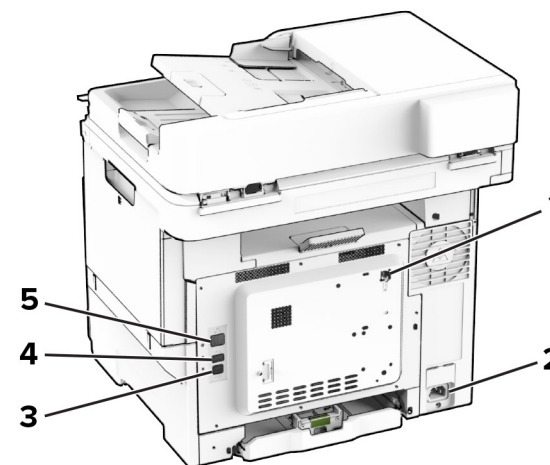
⚠ ATTENZIONE - PERICOLO DI SCOSSE ELETTRICHE: per evitare il rischio di scosse elettriche, non installare questo prodotto né effettuare i collegamenti elettrici o dei cavi, ad esempio del cavo di alimentazione, della funzione fax o del telefono, durante un temporale.

⚠ ATTENZIONE - PERICOLO DI LESIONI: per evitare il rischio di incendio o scosse elettriche, collegare il cavo di alimentazione a una presa elettrica dotata di messa a terra e con le specifiche adeguate, situata in prossimità dell'apparecchio e facilmente accessibile.

⚠ ATTENZIONE - PERICOLO DI LESIONI: Per evitare il rischio di incendi o scosse elettriche, utilizzare solo il cavo di alimentazione fornito con il prodotto o i componenti sostitutivi autorizzati dal produttore.

⚠ ATTENZIONE - PERICOLO DI LESIONI: Per ridurre il rischio di incendio, utilizzare solo un cavo AWG 26 o un cavo per telecomunicazioni di sezione superiore (RJ-11) quando si collega il prodotto alla rete pubblica telefonica commutata. Per gli utenti in Australia, il cavo deve essere approvato dall'autorità australiana per i media e le comunicazioni (ACMA).

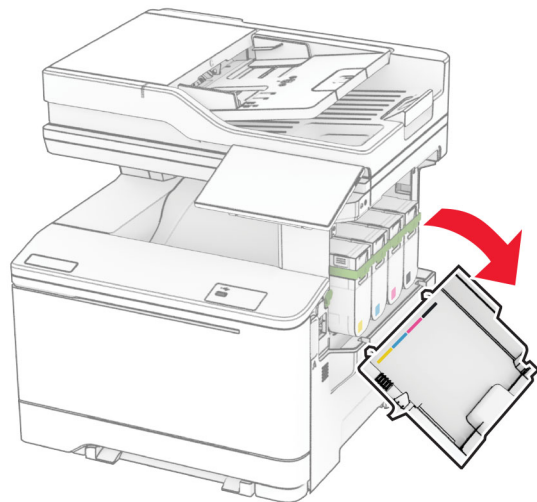
Attenzione - Possibili danni: per evitare la perdita di dati o il malfunzionamento della stampante, non toccare il cavo USB, eventuali adattatori di rete wireless o la stampante nelle aree mostrate mentre è in corso la stampa.



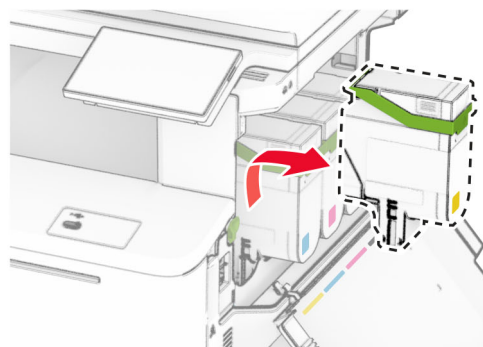
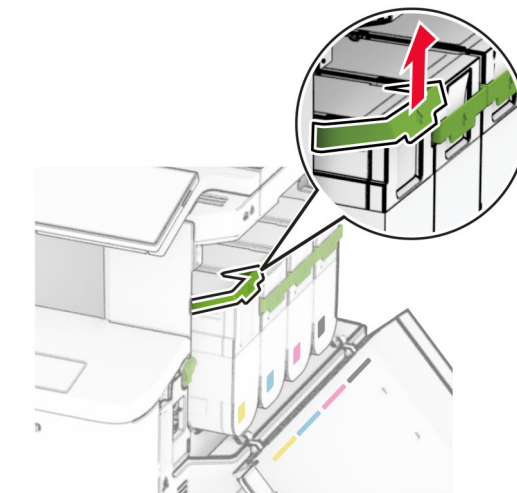
	Porta della stampante	Funzione
1	Porta LINE	Collegare la stampante a una linea telefonica attiva tramite una presa a muro standard (RJ-11), un filtro DSL o un adattatore VoIP o qualsiasi altro adattatore che consente di accedere alla linea telefonica per inviare e ricevere fax.
2	Presa del cavo di alimentazione	Collegare la stampante a una presa elettrica dotata di messa a terra.
3	Porta USB della stampante	Collegare la stampante a un computer.
4	Porta USB	Collegare una tastiera o una qualsiasi opzione compatibile.
5	porta Ethernet	Collegare la stampante a una rete.

Sostituzione di una cartuccia di toner

1 Aprire lo sportello B.

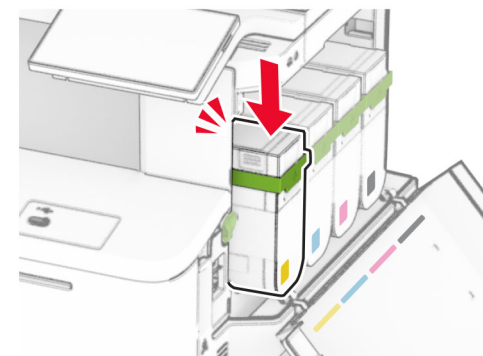
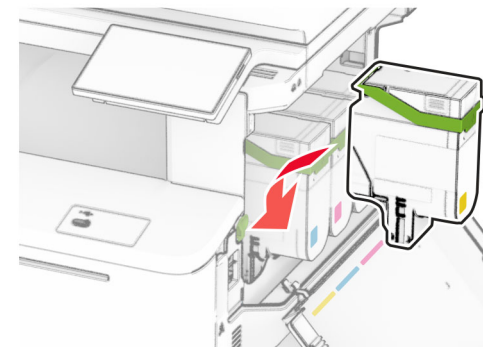


2 Rimuovere la cartuccia di toner usata.



3 Estrarre la nuova cartuccia di toner dalla confezione.

4 Inserire la nuova cartuccia di toner finché non scatta in posizione.



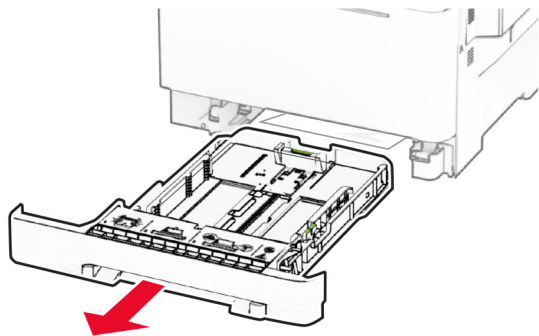
5 Chiudere lo sportello.

Caricamento dei vassoi

ATTENZIONE - PERICOLO DI RIBALTAMENTO: per ridurre il rischio di instabilità dell'apparecchiatura, caricare ogni vassoio separatamente. Tenere tutti i vassoi chiusi per quando necessario.

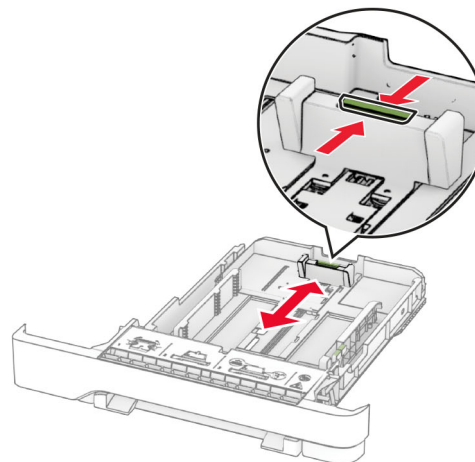
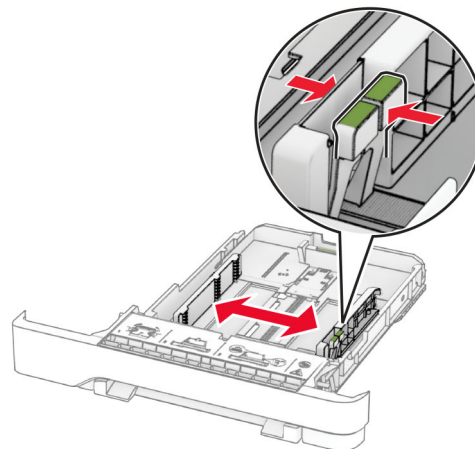
1 Rimuovere il vassoio.

Nota: per evitare inceppamenti, non rimuovere i vassoi quando la stampante è occupata.

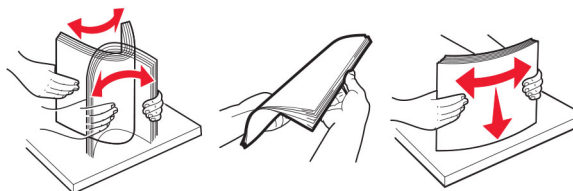


2 Regolare le guide in modo che corrispondano al formato della carta da caricare.

Nota: utilizzare gli indicatori nella parte inferiore del vassoio per posizionare le guide.

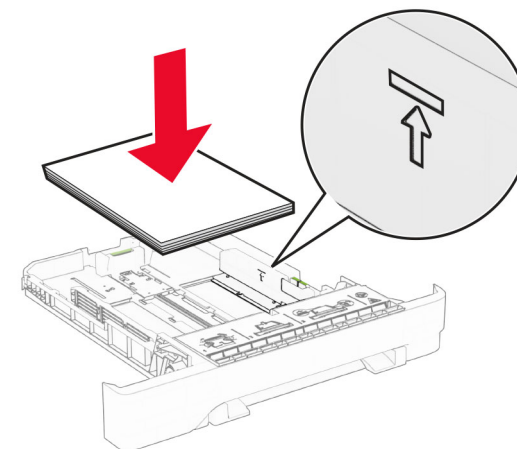


3 Flettere, aprire a ventaglio e allineare i bordi della carta prima di caricarla.



4 Caricare la risma di carta con il lato di stampa rivolto verso l'alto.

- Per la stampa su un solo lato, caricare la carta intestata rivolta verso l'alto, con l'intestazione verso la parte anteriore del vassoio.
- Per la stampa su due lati, caricare la carta intestata rivolta verso il basso, con l'intestazione verso la parte posteriore del vassoio.
- Non far scivolare la carta nel vassoio.
- Accertarsi che l'altezza della risma non superi l'indicatore riempimento carta massimo. Il caricamento eccessivo del vassoio può causare inceppamenti.



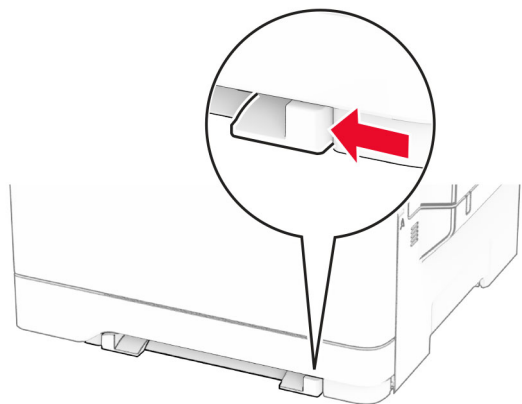
5 Inserire il vassoio.

Se necessario, impostare il formato e il tipo di carta in base alla carta caricata nel vassoio.

Caricamento dell'alimentatore manuale

1 Regolare le guide dei bordi in modo che corrispondano alla larghezza della carta caricata.

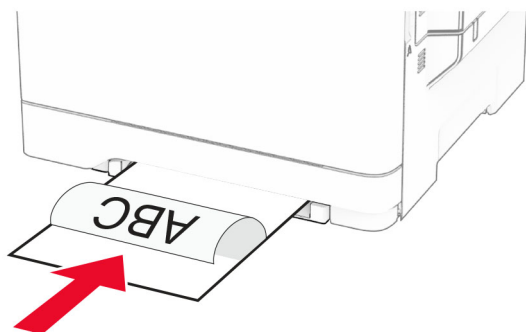
Nota: Assicurarsi che le guide aderiscano perfettamente alla carta, ma non siano tanto strette da piegare la carta.



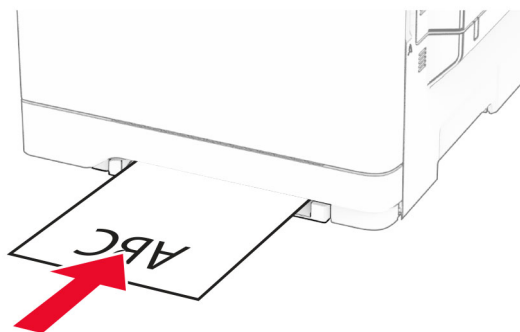
2 Caricare un foglio di carta con il lato di stampa rivolto verso il basso.

Nota: Assicurarsi che la carta sia caricata in posizione diritta per evitare che la stampa sia inclinata o storta.

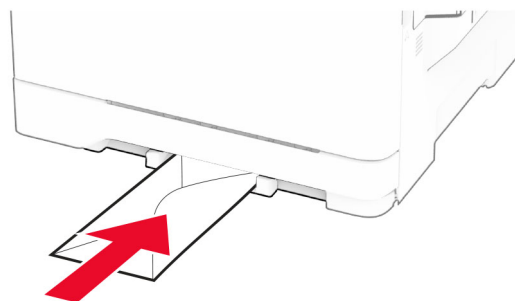
- Per la stampa su un lato, caricare la carta intestata con il lato di stampa rivolto verso il basso, inserendo per primo nella stampante il bordo superiore.



- Per la stampa su due lati, caricare la carta intestata con il lato di stampa rivolto verso l'alto, inserendo per ultimo nella stampante il bordo superiore.



- Caricare la busta con l'aletta rivolta verso l'alto e contro il lato destro della guida della carta.



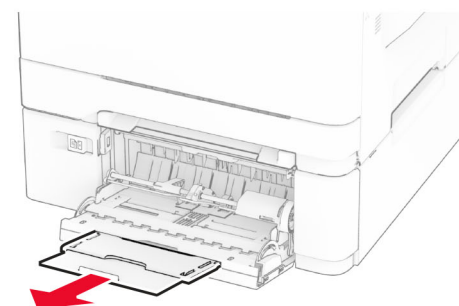
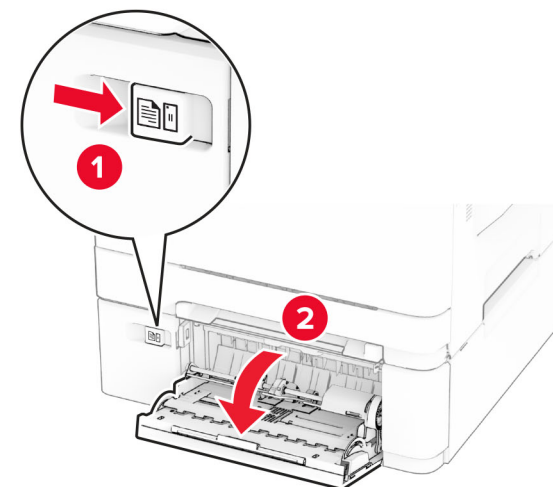
3 Inserire la carta finché il bordo di ingresso non viene intercettato e prelevato dalla stampante.

Attenzione - Possibili danni: Per evitare inceppamenti della carta, non forzarla nell'alimentatore manuale.

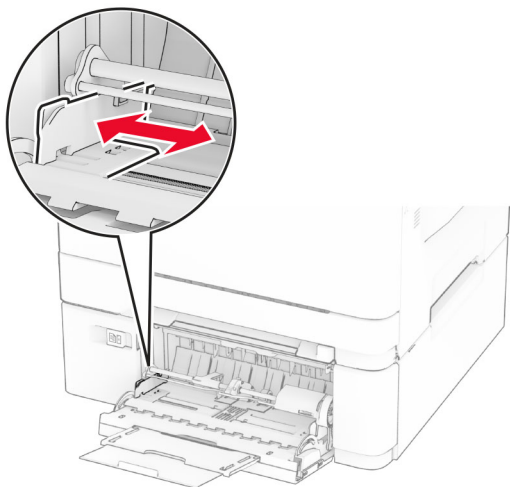
Caricamento dell'alimentatore multiuso

Nota: l'alimentatore multiuso è disponibile solo se è installato il vassoio doppio da 650 fogli opzionale.

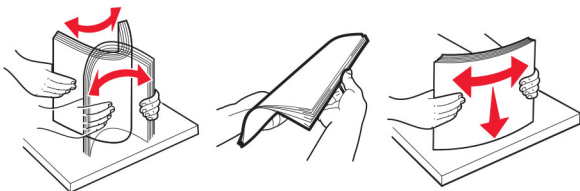
1 Aprire l'alimentatore multiuso.



- 2 Regolare la guida in base al formato della carta che si sta caricando.

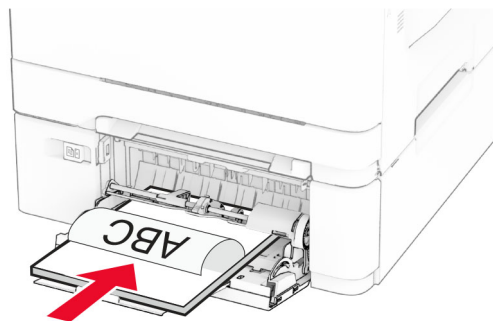


- 3 Flettere, aprire a ventaglio e allineare i bordi della carta prima di caricarla.

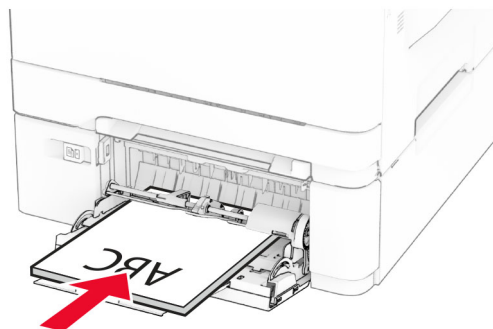


- 4 Caricare la carta.

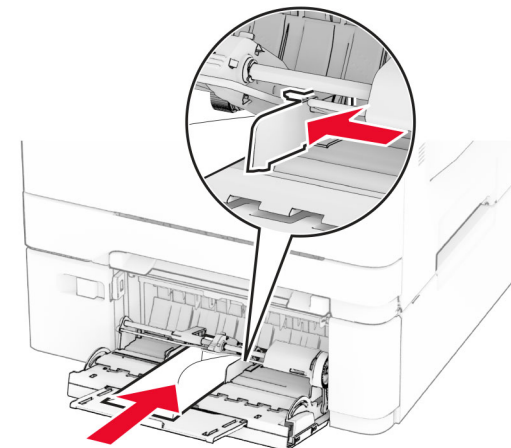
- Per la stampa su un lato, caricare la carta intestata con il lato di stampa rivolto verso il basso, inserendo per primo nella stampante il bordo superiore.



- Per la stampa su due lati, caricare la carta intestata con il lato di stampa rivolto verso l'alto, inserendo per ultimo nella stampante il bordo superiore.



- Caricare le buste con l'aletta rivolta verso l'alto e contro il lato destro della guida della carta.



Attenzione - Possibili danni: non utilizzare buste con francobolli, graffette, ganci, finestre, autoadesivi o rivestimenti patinati.

- 5 Nel Menu Carta del pannello di controllo, impostare il tipo e il formato carta in modo che corrispondano alla carta caricata nell'alimentatore multiuso.

Impostazione del tipo e del formato carta

- 1 Nella schermata iniziale, toccare **Impostazioni > Carta > Configurazione vassoi > Formato/Tipo carta** > selezionare un'origine carta.
- 2 Impostare il formato e il tipo di carta.

Installazione del software della stampante

Note:

- Il driver di stampa è incluso nel pacchetto del programma di installazione del software.
- Per i computer Macintosh con macOS 10.7 o versione successiva, non è necessario installare il driver per stampare su una stampante certificata AirPrint. Se si

desidera utilizzare funzioni di stampa personalizzate, scaricare il driver di stampa.

- 1 Ottenere una copia del pacchetto del programma di installazione del software.
 - Dal CD del software fornito con la stampante.
 - Dal nostro sito Web o dal rivenditore presso il quale è stata acquistata la stampante.
- 2 Eseguire il programma di installazione, quindi seguire le istruzioni visualizzate sullo schermo del computer.

Installazione del driver del fax

- 1 Accedere al nostro sito Web o contattare il rivenditore presso il quale è stata acquistata la stampante, quindi ottenere il pacchetto di installazione.
- 2 Eseguire il programma di installazione, quindi seguire le istruzioni visualizzate sullo schermo del computer.

Aggiornamento del firmware

Per migliorare le prestazioni della stampante e risolvere i problemi, aggiornare regolarmente il firmware della stampante.

Per ulteriori informazioni sull'aggiornamento del firmware, contattare il rappresentante di vendita.

- 1 Aprire un browser Web e immettere l'indirizzo IP della stampante nel relativo campo.

Note:

- Visualizzare l'indirizzo IP della stampante nella schermata iniziale della periferica. L'indirizzo IP è composto da quattro serie di numeri separati da punti, ad esempio 123.123.123.123.
 - Se si utilizza un proxy, disabilitarlo temporaneamente per caricare correttamente la pagina Web.
- 2 Fare clic su **Impostazioni > Periferica > Aggiorna firmware**.
 - 3 Effettuare una delle seguenti operazioni:
 - Fare clic su **Verifica disponibilità aggiornamenti ora > Accetto, avvia aggiornamento**.
 - Caricare il file flash.
 - a Individuare il file flash.
 - b Fare clic su **Carica > Avvia**.

Aggiunta di stampanti a un computer

Prima di iniziare, effettuare una delle seguenti operazioni:

- Connettere la stampante e il computer alla stessa rete. Per ulteriori informazioni sulla connessione della stampante a una rete, vedere ["Connessione della stampante a una rete Wi-Fi" a pagina 12](#).
- Connettere il computer alla stampante. Per ulteriori informazioni, vedere ["Connessione di un computer alla stampante" a pagina 13](#).
- Collegare la stampante al computer mediante un cavo USB. Per ulteriori informazioni, vedere ["Collegamento dei cavi" a pagina 7](#).

Nota: Il cavo USB è venduto separatamente.

Per gli utenti Windows

- 1 Installare il driver di stampa sul computer.

Nota: Per ulteriori informazioni, vedere ["Installazione del software della stampante" a pagina 11](#).

- 2 Aprire la cartella delle stampanti, quindi fare clic su **Aggiungi una stampante o uno scanner**.

- 3 A seconda della connessione della stampante, effettuare una delle seguenti operazioni:

- Selezionare una stampante dall'elenco, quindi fare clic su **Aggiungi periferica**.
- Fare clic su **Mostra stampanti Wi-Fi Direct**, selezionare una stampante, quindi fare clic su **Aggiungi periferica**.
- Fare clic su **La stampante desiderata non è nell'elenco**, quindi, nella finestra Aggiungi stampante, procedere come segue:
 - a Selezionare **Aggiungi stampante utilizzando un nome host o un indirizzo TCP/IP**, quindi fare clic su **Avanti**.
 - b Nel campo "Nome host o indirizzo IP" digitare l'indirizzo IP della stampante, quindi fare clic su **Avanti**.

Note:

- Visualizzare l'indirizzo IP della stampante nella schermata iniziale della periferica. L'indirizzo IP è composto da quattro serie di numeri separati da punti, ad esempio 123.123.123.123.
 - Se si utilizza un proxy, disabilitarlo temporaneamente per caricare correttamente la pagina Web.
- c Selezionare un driver di stampa, quindi fare clic su **Avanti**.

- d Selezionare **Usa il driver attualmente installato (scelta consigliata)**, quindi fare clic su **Avanti**.
- e Digitare un nome per la stampante, quindi fare clic su **Avanti**.
- f Selezionare un'opzione di condivisione della stampante, quindi fare clic su **Avanti**.
- g Fare clic su **Fine**.

Per gli utenti Macintosh

- 1 Aprire **Stampanti e scanner** sul computer.
- 2 Fare clic su **+**, quindi selezionare una stampante.
- 3 Nel menu Usa, selezionare un driver di stampa.

Note:

- Per utilizzare il driver di stampa Macintosh, selezionare **AirPrint o Secure AirPrint**.
 - Se si desidera utilizzare funzioni di stampa personalizzate, selezionare il driver di stampa del produttore. Per installare il driver, vedere ["Installazione del software della stampante" a pagina 11](#).
- 4 Aggiungere la stampante.

Connessione della stampante a una rete Wi-Fi

Accertarsi che Adattatore attivo sia impostato su Automatico. Nella schermata iniziale, toccare **Impostazioni > Rete/Porte > Panoramica sulla rete > Adattatore attivo**.

- 1 Nella schermata iniziale, toccare **Impostazioni > Rete/Porte > Wireless > Configura su pannello stampante > Scegli rete**.
- 2 Selezionare una rete Wi-Fi e digitare la password.

Nota: per i modelli di stampante predisposti per la rete Wi-Fi, viene visualizzata una richiesta di configurazione della rete Wi-Fi durante l'installazione iniziale.

Configurazione di Wi-Fi Direct

Wi-Fi Direct è una tecnologia peer-to-peer basata su Wi-Fi che consente alle periferiche wireless di connettersi direttamente a una stampante compatibile con Wi-Fi Direct senza utilizzare un punto di accesso (router wireless).

- 1 Nella schermata iniziale, toccare **Impostazioni > Rete/Porte > Wi-Fi Direct**.

2 Configurare le impostazioni.

- **Abilita Wi-Fi Direct:** consente alla stampante di trasmettere sulla propria rete Wi-Fi Direct.
- **Nome Wi-Fi Direct:** consente di assegnare un nome alla rete Wi-Fi Direct.
- **Password Wi-Fi Direct:** consente di assegnare la password per la negoziazione della protezione wireless quando si utilizza la connessione peer-to-peer.
- **Mostra password nella pagina Impostazioni:** consente di visualizzare la password nella Pagina delle impostazioni di rete.
- **Accetta automaticamente le richieste del pulsante di comando:** consente alla stampante di accettare automaticamente le richieste di connessione.

Nota: l'accettazione automatica delle richieste pulsante di comando non è sicura.

Note:

- Per impostazione predefinita, la password di rete Wi-Fi Direct non è visibile sul display della stampante. Per visualizzare la password, abilitare l'icona di anteprima della password. Nella schermata iniziale toccare **Impostazioni** > **Protezione** > **Varie** > **Abilita visualizzazione password/PIN**.
- Per conoscere la password della rete Wi-Fi Direct senza visualizzarla sul display della stampante, nella schermata iniziale toccare **Impostazioni** > **Report** > **Rete** > **Pagina delle impostazioni di rete**.

Connessione di un computer alla stampante

Prima di connettere il computer, assicurarsi che la funzione Wi-Fi Direct sia stata configurata. Per ulteriori informazioni, vedere "[Configurazione di Wi-Fi Direct](#)" a pagina 12.

Per gli utenti Windows

- 1 Aprire la cartella delle stampanti, quindi fare clic su **Aggiungi una stampante o uno scanner**.
- 2 Fare clic su **Mostra stampanti Wi-Fi Direct**, quindi selezionare il nome Wi-Fi Direct della stampante.
- 3 Annotare il PIN a otto cifre indicato sul display della stampante.
- 4 Immettere il PIN sul computer.

Nota: Se il driver di stampa non è già installato, Windows scarica il driver appropriato.

Per gli utenti Macintosh

- 1 Fare clic sull'icona wireless, quindi selezionare il nome Wi-Fi Direct della stampante.

Nota: La stringa DIRECT-xy (dove x e y sono due caratteri casuali) precede il nome Wi-Fi Direct.

- 2 Immettere la password Wi-Fi Direct.

Nota: Ripristinare il computer sulla rete precedente dopo la disconnessione dalla rete Wi-Fi Direct.

Connessione di un dispositivo mobile alla stampante

Prima di connettere il dispositivo mobile, assicurarsi che la funzione Wi-Fi Direct sia stata configurata. Per ulteriori informazioni, vedere "[Configurazione di Wi-Fi Direct](#)" a pagina 12.

Connessione tramite Wi-Fi Direct

Nota: Queste istruzioni si applicano solo ai dispositivi mobili Android.

- 1 Dal dispositivo mobile, andare al menu delle impostazioni.
- 2 Abilitare la funzione **Wi-Fi**, quindi toccare **Wi-Fi Direct**.
- 3 Selezionare il nome Wi-Fi Direct della stampante.
- 4 Confermare la connessione sul pannello di controllo della stampante.

Connessione tramite Wi-Fi

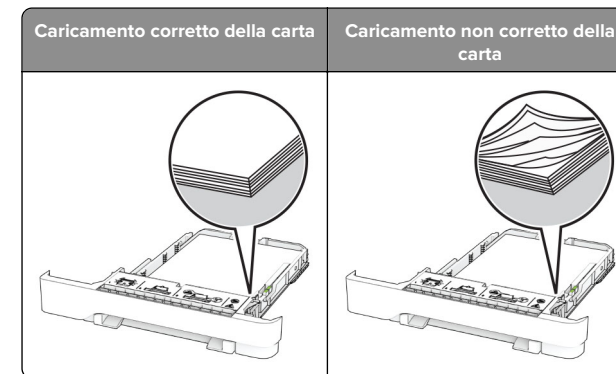
- 1 Dal dispositivo mobile, andare al menu delle impostazioni.
 - 2 Toccare **Wi-Fi** e selezionare il nome Wi-Fi Direct della stampante.
- Nota:** la stringa DIRECT-xy (dove x e y sono due caratteri casuali) precede il nome Wi-Fi Direct.
- 3 Immettere la password Wi-Fi Direct.

Rimozione degli inceppamenti

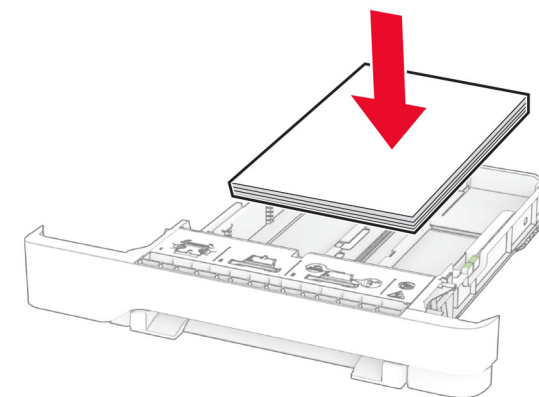
Come evitare gli inceppamenti

Caricare la carta correttamente

- Accertarsi che la carta sia ben distesa nel vassoio.



- Non caricare o rimuovere un vassoio durante la stampa.
- Non caricare una quantità eccessiva di carta. Accertarsi che l'altezza della risma non superi l'indicatore di livello massimo della carta.
- Non far scivolare la carta nel vassoio. Caricare la carta come mostrato in figura.

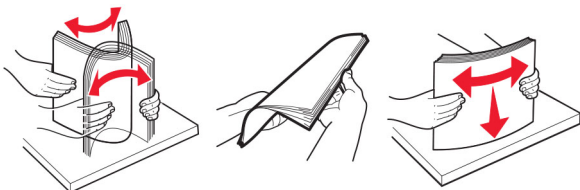


- Assicurarsi che le guide della carta siano posizionate correttamente e che non aderiscano eccessivamente alla carta o alle buste.

- Dopo aver caricato carta, inserire con decisione il vassoio nella stampante.

Utilizzare la carta consigliata

- Utilizzare solo carta consigliata o supporti speciali.
- Non caricare carta che sia piegata, sguallata, umida, ripiegata o arricciata.
- Flettere, aprire a ventaglio e allineare i bordi della carta prima di caricarla.

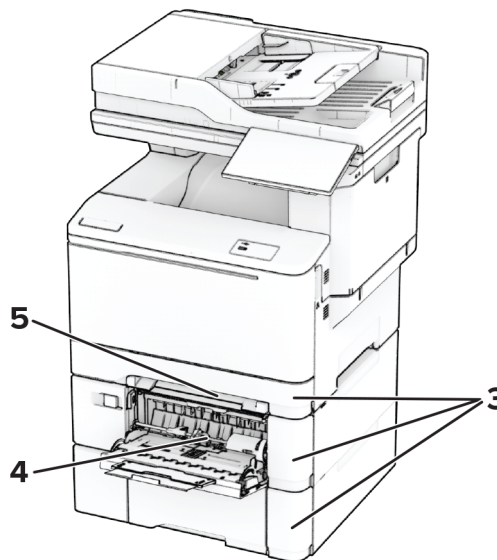
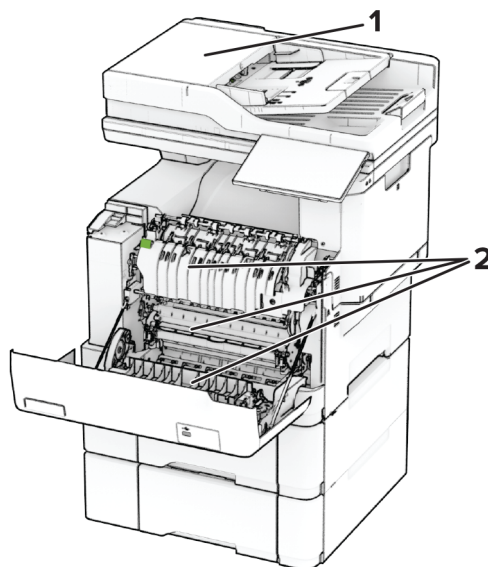


- Non utilizzare carta tagliata o rifilata a mano.
- Non mischiare tipi, pesi o dimensioni di supporti diversi nello stesso vassoio.
- Accertarsi che il tipo e il formato della carta siano impostati correttamente sul computer o sul pannello di controllo della stampante.
- Conservare la carta come consigliato dal produttore.

Individuazione delle aree di inceppamento

Note:

- Quando Assistenza inceppamento è impostato su Attivato, una volta rimossa la pagina inceppata, la stampante espelle automaticamente le pagine bianche o parzialmente stampate. Verificare se nel risultato di stampa sono presenti pagine vuote.
- Se l'opzione Rimozione inceppamento è impostata su Attivato o su Automatico, le pagine inceppate vengono ristampate.



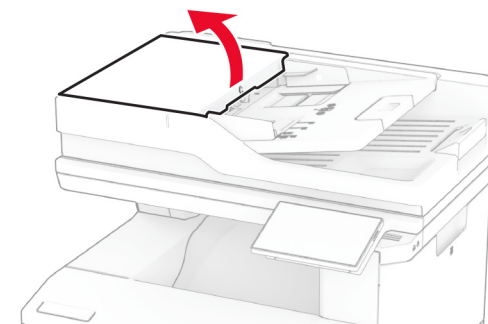
Aree di inceppamento	
1	Alimentatore automatico documenti
2	Sportello A
3	Vassoi

Aree di inceppamento	
4	Alimentatore multiuso
5	Alimentatore manuale

Inceppamento della carta nell'alimentatore automatico documenti

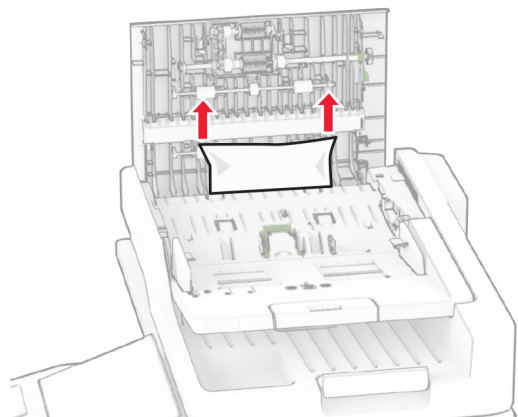
Inceppamento della carta sotto il coperchio superiore dell'ADF

- 1 Rimuovere dal vassoio ADF tutti i documenti originali.
- 2 Aprire lo sportello C.



- 3 Rimuovere la carta inceppata.

Nota: accertarsi che siano stati rimossi tutti i frammenti di carta.

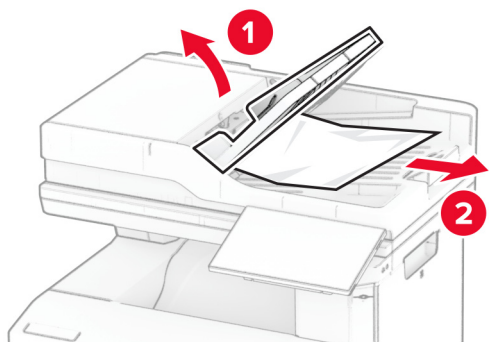


4 Chiudere lo sportello C.

Inceppamento della carta sotto il raccoglitore di uscita dell'ADF

- 1 Rimuovere dal vassoio ADF tutti i documenti originali.
- 2 Sollevare il vassoio dell'ADF, quindi rimuovere la carta inceppata.

Nota: accertarsi che siano stati rimossi tutti i frammenti di carta.



3 Riportare il vassoio dell'ADF di nuovo in posizione.

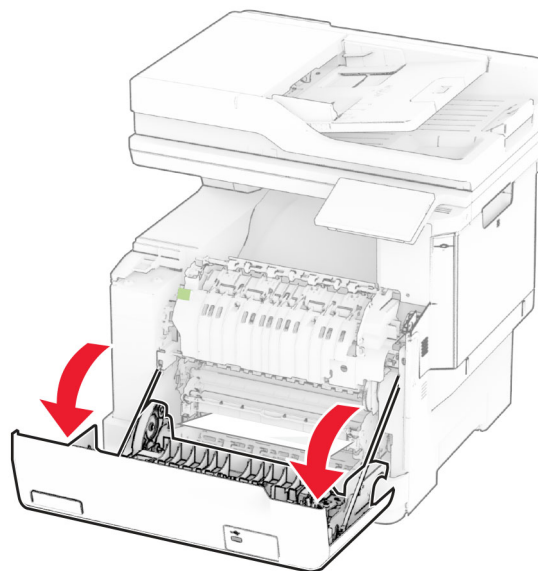
Inceppamento carta nello sportello A

Inceppamento della carta sotto il fusore

1 Aprire lo sportello A.

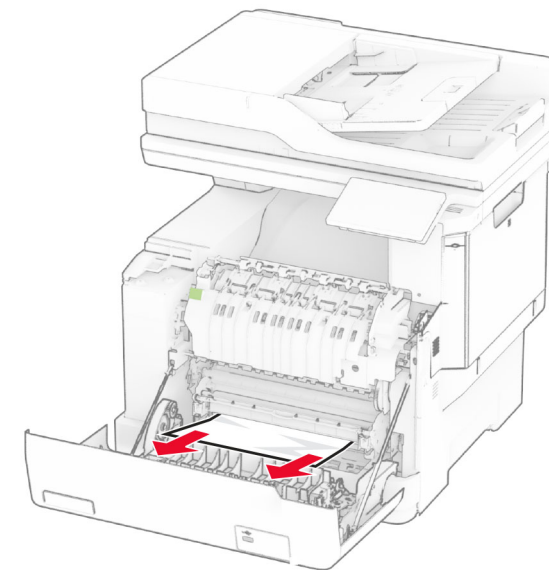
ATTENZIONE - SUPERFICIE CALDA: L'area interna della stampante potrebbe essere molto calda. Per evitare infortuni, lasciare raffreddare la superficie dei componenti prima di toccarli.

Attenzione - Possibili danni: per evitare danni causati da scariche elettrostatiche, toccare una parte in metallo esposta del telaio prima di accedere o toccare le parti interne della stampante.



2 Rimuovere la carta inceppata.

Nota: accertarsi che siano stati rimossi tutti i frammenti di carta.



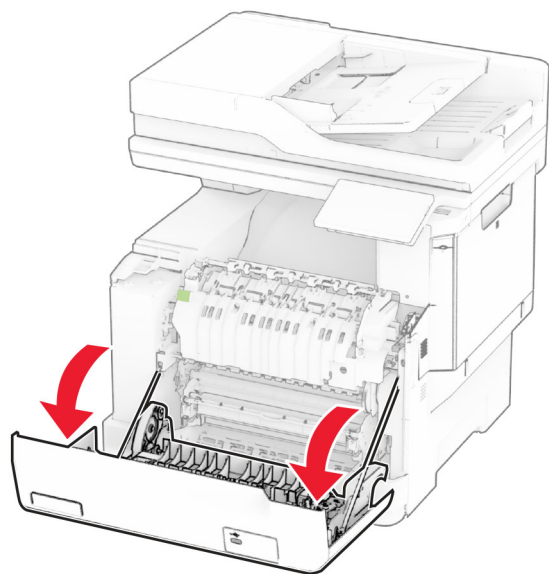
3 Chiudere lo sportello A.

Inceppamento carta nel fusore

1 Aprire lo sportello A.

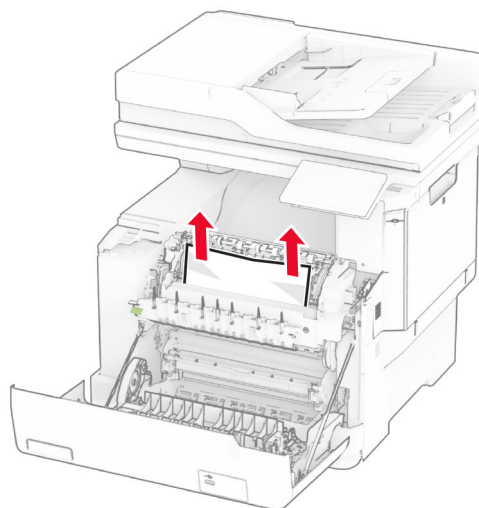
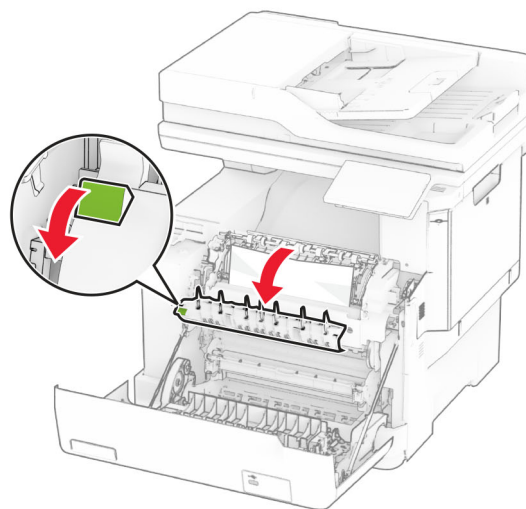
ATTENZIONE - SUPERFICIE CALDA: L'area interna della stampante potrebbe essere molto calda. Per evitare infortuni, lasciare raffreddare la superficie dei componenti prima di toccarli.

Attenzione - Possibili danni: per evitare danni causati da scariche elettrostatiche, toccare una parte in metallo esposta del telaio prima di accedere o toccare le parti interne della stampante.



2 Aprire lo sportello di accesso al fusore, quindi rimuovere la carta inceppata.


Nota: accertarsi che siano stati rimossi tutti i frammenti di carta.



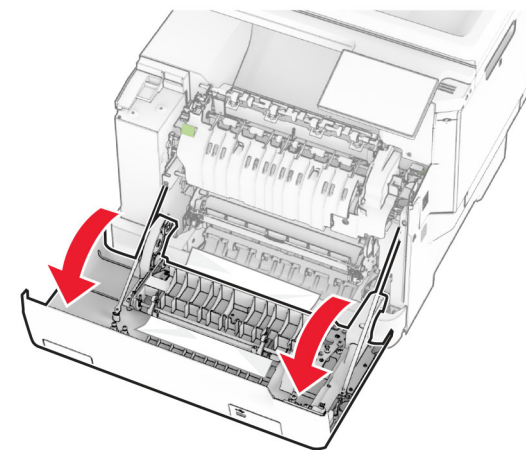
3 Chiudere lo sportello A.

Inceppamento della carta nell'unità fronte/retro

1 Aprire lo sportello A.

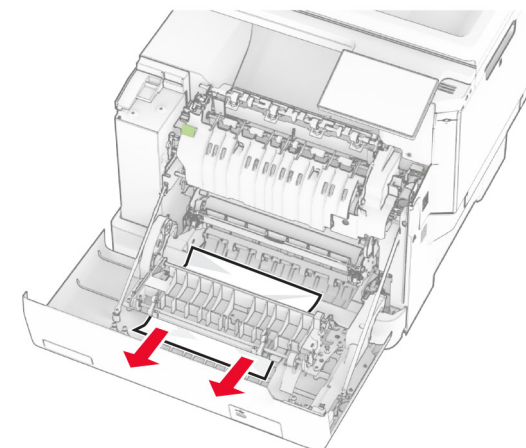
 **ATTENZIONE - SUPERFICIE CALDA:** L'area interna della stampante potrebbe essere molto calda. Per evitare infortuni, lasciare raffreddare la superficie dei componenti prima di toccarli.

Attenzione - Possibili danni: per evitare danni causati da scariche elettrostatiche, toccare una parte in metallo esposta del telaio prima di accedere o toccare le parti interne della stampante.



2 Rimuovere la carta inceppata.

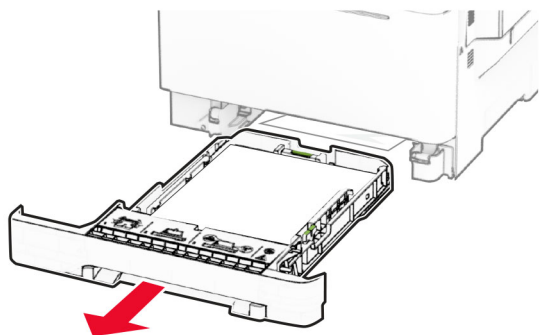
Nota: accertarsi che siano stati rimossi tutti i frammenti di carta.



3 Chiudere lo sportello A.

Inceppamento della carta nei vassoi

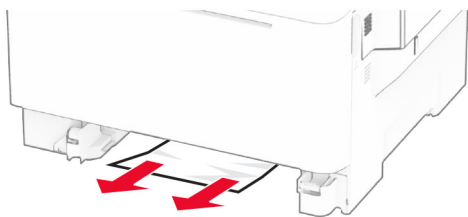
1 Rimuovere il vassoio.



Attenzione - Possibili danni: un sensore all'interno del vassoio opzionale viene facilmente danneggiato dall'elettricità statica. Prima di rimuovere la carta inceppata nel vassoio, toccare una superficie metallica.

2 Rimuovere la carta inceppata.

Nota: accertarsi che siano stati rimossi tutti i frammenti di carta.

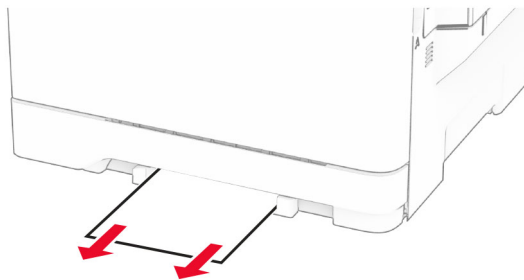


3 Inserire il vassoio.

Inceppamento della carta nell'alimentatore manuale

Rimuovere la carta inceppata.

Nota: accertarsi che siano stati rimossi tutti i frammenti di carta.

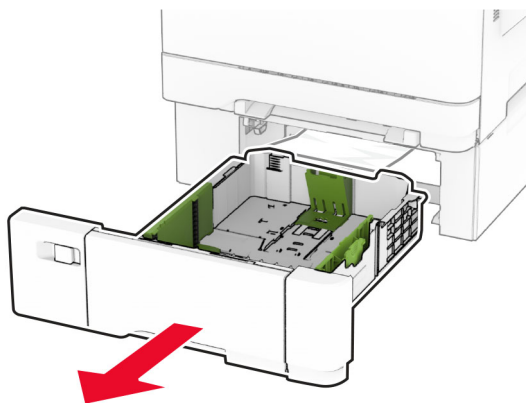


Inceppamento della carta nell'alimentatore multiuso

Nota: l'alimentatore multiuso è disponibile solo se è installato il vassoio doppio da 650 fogli opzionale.

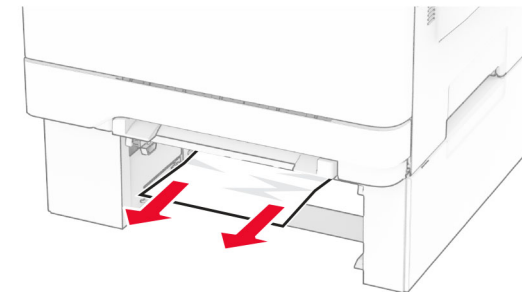
1 Rimuovere la carta dall'alimentatore multiuso e chiuderlo.

2 Rimuovere il vassoio.



3 Rimuovere la carta inceppata.

Nota: accertarsi che siano stati rimossi tutti i frammenti di carta.



4 Inserire il vassoio.

5 Aprire l'alimentatore multiuso, quindi ricaricare la carta.