

# Referință rapidă

## Copierea

### Realizarea de copii


- 1 Încărcați un document original în tava ADF sau pe geamul scannerului.

**Notă:** Pentru a evita trunchierea imaginii, asigurați-vă că documentul original și hârtia de ieșire au aceeași dimensiune.

- 2 Din ecranul de pornire, atingeți **Copiere**, apoi specificați numărul de copii.

Dacă este necesar, reglați setările pentru copiere.

- 3 Copiați documentul.

**Notă:** Pentru a realiza o copie rapidă, din ecranul de pornire, atingeți .

### Copierea pe ambele fețe ale hârtiei

- 1 Încărcați un document original în tava ADF sau pe geamul scannerului.

- 2 Din ecranul de pornire, atingeți **Copiere > Setări > Fețe**.

- 3 Selectați **1 față la 2 fețe** sau **2 fețe la 2 fețe**.

- 4 Copiați documentul.

### Copierea mai multor pagini pe o singură foaie

- 1 Încărcați un document original în tava ADF sau pe geamul scannerului.

- 2 Din ecranul de pornire, atingeți **Copiere > Setări > Pagini pe o față**.

- 3 Activați setarea, apoi selectați numărul pe fiecare față și orientarea paginii.

- 4 Copiați documentul.

## E-mailul

### Configurarea setărilor de e-mail SMTP

Configurați setările Simple Mail Transfer Protocol (SMTP) pentru a trimite un document scanat prin e-mail. Setările variază în funcție de fiecare furnizor de servicii de e-mail.

Înainte de a începe, asigurați-vă că imprimanta este conectată la o rețea și că rețeaua este conectată la internet.

#### Utilizarea Embedded Web Server

- 1 Deschideți un browser web, apoi tastați adresa IP a imprimantei în câmpul de adrese.

**Note:**

- Vizualizați adresa IP a imprimantei pe ecranul de pornire al acesteia. Adresa IP apare ca patru seturi de numere separate prin puncte, cum ar fi 123.123.123.123.
- Dacă utilizați un server proxy, dezactivați-l temporar pentru a încărca corect pagina web.

- 2 Faceți clic pe **Setări > E-mail**.

- 3 Configurați setările în secțiunea Configurare e-mail.

**Note:**

- Pentru mai multe informații despre parolă, consultați lista de [furnizori de servicii de e-mail](#).
- Pentru furnizorii de servicii de e-mail care nu sunt pe listă, contactați furnizorul dvs. și solicitați-i setările.

- 4 Faceți clic pe **Salvare**.

#### Utilizarea meniului Setări de pe imprimantă

- 1 Din ecranul de pornire, atingeți **Setări > E-mail > Configurare e-mail**.

- 2 Configurați setările.

**Note:**

- Pentru mai multe informații despre parolă, consultați lista de [furnizori de servicii de e-mail](#).
- Pentru furnizorii de servicii de e-mail care nu sunt pe listă, contactați furnizorul dvs. și solicitați-i setările.

## Furnizori de servicii de e-mail

- [AOL Mail](#)
- [Comcast Mail](#)
- [Gmail](#)
- [iCloud Mail](#)
- [Mail.com](#)
- [NetEase Mail \(mail.126.com\)](#)
- [NetEase Mail \(mail.163.com\)](#)
- [NetEase Mail \(mail.yeah.net\)](#)
- [Outlook Live sau Microsoft 365](#)
- [QQ Mail](#)
- [Sina Mail](#)
- [Sohu Mail](#)
- [Yahoo! Mail](#)
- [Zoho Mail](#)

**Note:**

- Dacă întâmpinați erori folosind setările furnizate, contactați furnizorul de servicii de e-mail.
- Pentru furnizorii de servicii de e-mail care nu sunt pe listă, contactați furnizorul dvs.

#### AOL Mail

Setare	Valoare
Gateway SMTP principal	smtp.aol.com
Port gateway SMTP principal	587
Utilizare SSL/TLS	Obligatoriu
Solicită Certificat de încredere	Dezactivat
Adresă de răspuns	Adresa dvs. de e-mail
Autentificare server SMTP	Conectare / Simplă
Poșta electronică inițiată de dispozitiv	Se utilizează acreditivale SMTP ale dispozitivului
ID de utilizator dispozitiv	Adresa dvs. de e-mail

Setare	Valoare
Parola dispozitivului	Parolă aplicație <b>Notă:</b> Pentru a crea o parolă de aplicație, accesați pagina <a href="#">Securitate cont AOL</a> , conectați-vă la contul dvs. și apoi faceți clic pe <b>Generare parolă aplicație</b> .

### Comcast Mail

Setare	Valoare
Gateway SMTP principal	smtp.comcast.net
Port gateway SMTP principal	587
Utilizare SSL/TLS	Obligatori
Solicită Certificat de încredere	Dezactivat
Adresă de răspuns	Adresa dvs. de e-mail
Autentificare server SMTP	Conectare / Simplă
Poșta electronică inițiată de dispozitiv	Se utilizează acreditivile SMTP ale dispozitivului
ID de utilizator dispozitiv	Adresa dvs. de e-mail
Parola dispozitivului	Parolă cont

**Notă:** Asigurați-vă că setarea Securitate acces terți este activată în contul dvs. Pentru mai multe informații, accesați [pagina de asistență Comcast Xfinity Connect](#).

### Gmail™

**Notă:** Asigurați-vă că verificarea în doi pași este activată în contul dvs. Google. Pentru a activa verificarea în doi pași, accesați pagina [Securitate cont Google](#), conectați-vă la contul dvs. și apoi, din secțiunea „Conectarea la Google”, faceți clic pe **Verificare în doi pași**.

Setare	Valoare
Gateway SMTP principal	smtp.gmail.com
Port gateway SMTP principal	587
Utilizare SSL/TLS	Obligatori
Solicită Certificat de încredere	Dezactivat
Adresă de răspuns	Adresa dvs. de e-mail

Setare	Valoare
Autentificare server SMTP	Conectare / Simplă
Poșta electronică inițiată de dispozitiv	Se utilizează acreditivile SMTP ale dispozitivului
ID de utilizator dispozitiv	Adresa dvs. de e-mail
Parola dispozitivului	Parolă aplicație <b>Note:</b> <ul style="list-style-type: none"> <li>Pentru a crea o parolă pentru aplicație, accesați pagina <a href="#">Securitate cont Google</a>, conectați-vă la contul dvs. și apoi, din secțiunea „Conectarea la Google”, faceți clic pe <b>Parole pentru aplicații</b>.</li> <li>Opțiunea „Parole pentru aplicații” se afișează numai dacă este activată verificarea în doi pași.</li> </ul>

### iCloud Mail

**Notă:** Asigurați-vă că verificarea în doi pași este activată în contul dvs.

Setare	Valoare
Gateway SMTP principal	smtp.mail.me.com
Port gateway SMTP principal	587
Utilizare SSL/TLS	Obligatori
Solicită Certificat de încredere	Dezactivat
Adresă de răspuns	Adresa dvs. de e-mail
Autentificare server SMTP	Conectare / Simplă
Poșta electronică inițiată de dispozitiv	Se utilizează acreditivile SMTP ale dispozitivului
ID de utilizator dispozitiv	Adresa dvs. de e-mail

Setare	Valoare
Parola dispozitivului	Parolă aplicație <b>Notă:</b> Pentru a crea o parolă pentru aplicație, accesați pagina <a href="#">Administrare cont iCloud</a> , conectați-vă la contul dvs. și apoi, din secțiunea „Securitate”, faceți clic pe <b>Generare parolă</b> .

### Mail.com

Setare	Valoare
Gateway SMTP principal	smtp.mail.com
Port gateway SMTP principal	587
Utilizare SSL/TLS	Obligatori
Solicită Certificat de încredere	Dezactivat
Adresă de răspuns	Adresa dvs. de e-mail
Autentificare server SMTP	Conectare / Simplă
Poșta electronică inițiată de dispozitiv	Se utilizează acreditivile SMTP ale dispozitivului
ID de utilizator dispozitiv	Adresa dvs. de e-mail
Parola dispozitivului	Parolă cont

### NetEase Mail (mail.126.com)

**Notă:** Asigurați-vă că serviciul SMTP este activat în contul dvs. Pentru a activa serviciul, din pagina de pornire NetEase Mail, faceți clic pe **Setări > POP3/SMTP/IMAP**, apoi activați fie **serviciul IMAP/SMTP**, fie **serviciul POP3/SMTP**.

Setare	Valoare
Gateway SMTP principal	smtp.126.com
Port gateway SMTP principal	465
Utilizare SSL/TLS	Obligatori
Solicită Certificat de încredere	Dezactivat
Adresă de răspuns	Adresa dvs. de e-mail
Autentificare server SMTP	Conectare / Simplă
Poșta electronică inițiată de dispozitiv	Se utilizează acreditivile SMTP ale dispozitivului

Setare	Valoare
<b>ID de utilizator dispozitiv</b>	Adresa dvs. de e-mail
<b>Parola dispozitivului</b>	Parolă de autorizare <b>Notă:</b> Parola de autorizare este furnizată atunci când este activat serviciul IMAP/SMTP sau serviciul POP3/SMTP.

### NetEase Mail (mail.163.com)

**Notă:** Asigurați-vă că serviciul SMTP este activat în contul dvs. Pentru a activa serviciul, din pagina de pornire NetEase Mail, faceți clic pe **Setări > POP3/SMTP/IMAP**, apoi activați fie **serviciul IMAP/SMTP**, fie **serviciul POP3/SMTP**.

Setare	Valoare
<b>Gateway SMTP principal</b>	smtp.163.com
<b>Port gateway SMTP principal</b>	465
<b>Utilizare SSL/TLS</b>	Obligatoriu
<b>Solicită Certificat de încredere</b>	Dezactivat
<b>Adresă de răspuns</b>	Adresa dvs. de e-mail
<b>Autentificare server SMTP</b>	Conectare / Simplă
<b>Poștă electronică inițiată de dispozitiv</b>	Se utilizează acreditivle SMTP ale dispozitivului
<b>ID de utilizator dispozitiv</b>	Adresa dvs. de e-mail
<b>Parola dispozitivului</b>	Parolă de autorizare <b>Notă:</b> Parola de autorizare este furnizată atunci când este activat serviciul IMAP/SMTP sau serviciul POP3/SMTP.

### NetEase Mail (mail.yeah.net)

**Notă:** Asigurați-vă că serviciul SMTP este activat în contul dvs. Pentru a activa serviciul, din pagina de pornire NetEase Mail, faceți clic pe **Setări > POP3/SMTP/IMAP**, apoi activați fie **serviciul IMAP/SMTP**, fie **serviciul POP3/SMTP**.

Setare	Valoare
<b>Gateway SMTP principal</b>	smtp.yeah.net
<b>Port gateway SMTP principal</b>	465

Setare	Valoare
<b>Utilizare SSL/TLS</b>	Obligatoriu
<b>Solicită Certificat de încredere</b>	Dezactivat
<b>Adresă de răspuns</b>	Adresa dvs. de e-mail
<b>Autentificare server SMTP</b>	Conectare / Simplă
<b>Poștă electronică inițiată de dispozitiv</b>	Se utilizează acreditivle SMTP ale dispozitivului
<b>ID de utilizator dispozitiv</b>	Adresa dvs. de e-mail
<b>Parola dispozitivului</b>	Parolă de autorizare <b>Notă:</b> Parola de autorizare este furnizată atunci când este activat serviciul IMAP/SMTP sau serviciul POP3/SMTP.

### Outlook Live su Microsoft 365

Aceste setări se aplică domeniilor de e-mail outlook.com și hotmail.com și conturilor Microsoft 365.

Setare	Valoare
<b>Gateway SMTP principal</b>	smtp.office365.com
<b>Port gateway SMTP principal</b>	587
<b>Utilizare SSL/TLS</b>	Obligatoriu
<b>Solicită Certificat de încredere</b>	Dezactivat
<b>Adresă de răspuns</b>	Adresa dvs. de e-mail
<b>Autentificare server SMTP</b>	Conectare / Simplă
<b>Poștă electronică inițiată de dispozitiv</b>	Se utilizează acreditivle SMTP ale dispozitivului
<b>ID de utilizator dispozitiv</b>	Adresa dvs. de e-mail

Setare	Valoare
<b>Parola dispozitivului</b>	Parola contului sau parola aplicației <b>Note:</b> <ul style="list-style-type: none"> <li>• Pentru conturile cu verificarea în doi pași dezactivată, utilizați parola contului dvs.</li> <li>• Pentru conturile outlook.com sau hotmail.com cu verificarea în doi pași activată, utilizați o parolă de aplicație. Pentru a crea o parolă de aplicație, accesați pagina <a href="#">Administrare cont Outlook Live</a>, apoi conectați-vă la contul dvs.</li> </ul>

**Notă:** Pentru opțiuni suplimentare de configurare pentru companii care utilizează Microsoft 365, accesați [pagina de ajutor Microsoft 365](#).

### QQ Mail

**Notă:** Asigurați-vă că serviciul SMTP este activat în contul dvs. Pentru a activa serviciul, din pagina de pornire QQ Mail, faceți clic pe **Setări > Cont**. Din secțiunea Serviciu POP3/IMAP/SMTP/Exchange/CardDAV/CalDAV, activați **serviciul POP3/SMTP** sau **serviciul IMAP/SMTP**.

Setare	Valoare
<b>Gateway SMTP principal</b>	smtp.qq.com
<b>Port gateway SMTP principal</b>	587
<b>Utilizare SSL/TLS</b>	Obligatoriu
<b>Solicită Certificat de încredere</b>	Dezactivat
<b>Adresă de răspuns</b>	Adresa dvs. de e-mail
<b>Autentificare server SMTP</b>	Conectare / Simplă
<b>Poștă electronică inițiată de dispozitiv</b>	Se utilizează acreditivle SMTP ale dispozitivului

Setare	Valoare
<b>ID de utilizator dispozitiv</b>	Adresa dvs. de e-mail
<b>Parola dispozitivului</b>	Cod de autorizare <b>Notă:</b> Pentru a genera un cod de autorizare, din pagina de pornire QQ Mail, faceți clic pe <b>Setări &gt; Cont</b> , apoi din secțiunea Serviciu POP3/IMAP/SMTP/Exchange/CardDAV/CalDAV, faceți clic pe <b>Generare cod de autorizare</b> .

### Sina Mail

**Notă:** Asigurați-vă că serviciul POP3/SMTP este activat în contul dvs. Pentru a activa serviciul, din pagina de pornire Sina Mail, faceți clic pe **Setări > Mai multe setări > POP/IMAP/SMTP utilizator final** și apoi activați **serviciul POP3/SMTP**.

Setare	Valoare
<b>Gateway SMTP principal</b>	smtp.sina.com
<b>Port gateway SMTP principal</b>	587
<b>Utilizare SSL/TLS</b>	Obligatori
<b>Solicită Certificat de încredere</b>	Dezactivat
<b>Adresă de răspuns</b>	Adresa dvs. de e-mail
<b>Autentificare server SMTP</b>	Conectare / Simplă
<b>Poșta electronică inițiată de dispozitiv</b>	Se utilizează acreditivile SMTP ale dispozitivului
<b>ID de utilizator dispozitiv</b>	Adresa dvs. de e-mail
<b>Parola dispozitivului</b>	Cod de autorizare <b>Notă:</b> Pentru a crea un cod de autorizare, din pagina de pornire a e-mailului, faceți clic pe <b>Setări &gt; Mai multe setări &gt; POP/IMAP/SMTP utilizator final</b> și apoi activați <b>Stare cod de autorizare</b> .

### Sohu Mail

**Notă:** Asigurați-vă că serviciul SMTP este activat în contul dvs. Pentru a activa serviciul, din pagina de pornire Sohu Mail, faceți clic pe **Opțiuni > Setări > POP3/SMTP/IMAP** și apoi activați fie **serviciul IMAP/SMTP**, fie **serviciul POP3/SMTP**.

Setare	Valoare
<b>Gateway SMTP principal</b>	smtp.sohu.com
<b>Port gateway SMTP principal</b>	465
<b>Utilizare SSL/TLS</b>	Obligatori
<b>Solicită Certificat de încredere</b>	Dezactivat
<b>Adresă de răspuns</b>	Adresa dvs. de e-mail
<b>Autentificare server SMTP</b>	Conectare / Simplă
<b>Poșta electronică inițiată de dispozitiv</b>	Se utilizează acreditivile SMTP ale dispozitivului
<b>ID de utilizator dispozitiv</b>	Adresa dvs. de e-mail
<b>Parola dispozitivului</b>	Parolă independentă <b>Notă:</b> Parola independentă este furnizată atunci când este activat serviciul IMAP/SMTP sau serviciul POP3/SMTP.

### Yahoo! Mail

Setare	Valoare
<b>Gateway SMTP principal</b>	smtp.mail.yahoo.com
<b>Port gateway SMTP principal</b>	587
<b>Utilizare SSL/TLS</b>	Obligatori
<b>Solicită Certificat de încredere</b>	Dezactivat
<b>Adresă de răspuns</b>	Adresa dvs. de e-mail
<b>Autentificare server SMTP</b>	Conectare / Simplă
<b>Poșta electronică inițiată de dispozitiv</b>	Se utilizează acreditivile SMTP ale dispozitivului
<b>ID de utilizator dispozitiv</b>	Adresa dvs. de e-mail

Setare	Valoare
<b>Parola dispozitivului</b>	Parolă aplicație <b>Notă:</b> Pentru a crea o parolă de aplicație, accesați pagina <a href="#">Securitate cont Yahoo</a> , conectați-vă la contul dvs. și apoi faceți clic pe <b>Generare parolă aplicație</b> .

### Zoho Mail

Setare	Valoare
<b>Gateway SMTP principal</b>	smtp.zoho.com
<b>Port gateway SMTP principal</b>	587
<b>Utilizare SSL/TLS</b>	Obligatori
<b>Solicită Certificat de încredere</b>	Dezactivat
<b>Adresă de răspuns</b>	Adresa dvs. de e-mail
<b>Autentificare server SMTP</b>	Conectare / Simplă
<b>Poșta electronică inițiată de dispozitiv</b>	Se utilizează acreditivile SMTP ale dispozitivului
<b>ID de utilizator dispozitiv</b>	Adresa dvs. de e-mail
<b>Parola dispozitivului</b>	Parola contului sau parola aplicației <b>Note:</b> <ul style="list-style-type: none"> <li>• Pentru conturile cu verificarea în doi pași dezactivată, utilizați parola contului dvs.</li> <li>• Pentru conturile cu verificarea în doi pași activată, utilizați o parolă de aplicație. Pentru a crea o parolă pentru aplicație, accesați pagina <a href="#">Securitate cont Zoho Mail</a>, conectați-vă la contul dvs. și apoi, din secțiunea „Parole specifice aplicației”, faceți clic pe <b>Generare parolă nouă</b>.</li> </ul>

## Trimiterea unui e-mail

Înainte de a începe, asigurați-vă că setările SMTP sunt configurate. Pentru informații suplimentare, consultați ["Configurarea setărilor de e-mail SMTP" la pagina 1.](#)

- 1 Încărcați un document original în tava ADF sau pe geamul scannerului.
- 2 Din ecranul de pornire, atingeți **E-mail**, apoi introduceți informațiile necesare.
- 3 Dacă este necesar, configurați setările de scanare.
- 4 Trimiteți e-mailul.

## Scanarea

### Scanarea către un computer

Înainte de a începe, asigurați-vă că imprimanta și computerul sunt conectate la aceeași rețea.

#### Pentru utilizatorii de Windows

**Notă:** Asigurați-vă că imprimanta este adăugată la computer. Pentru informații suplimentare, consultați ["Adăugarea de imprimante la un computer" la pagina 12.](#)

- 1 Încărcați un document original în alimentatorul automat de documente sau pe geamul scannerului.
- 2 De pe computer, deschideți **Fax și scanare Windows**.
- 3 Faceți clic pe **Scanare nouă**, apoi selectați un scanner sursă.
- 4 Dacă este nevoie, modificați setările de scanare.
- 5 Scanați documentul.
- 6 Faceți clic pe **Salvare ca**, tastați un nume de fișier, apoi faceți clic pe **Salvare**.

#### Pentru utilizatorii de Macintosh

**Notă:** Asigurați-vă că imprimanta este adăugată la computer. Pentru informații suplimentare, consultați ["Adăugarea de imprimante la un computer" la pagina 12.](#)

- 1 Încărcați un document original în alimentatorul automat de documente sau pe geamul scannerului.
- 2 De pe computer, efectuați una dintre următoarele:

- Deschideți **Capturare imagini**.
  - Deschideți **Imprimante și scanere**, apoi selectați o imprimantă. Faceți clic pe **Scanare > Deschidere scanner**.
- 3 Din fereastra Scanner, efectuați una sau mai multe dintre următoarele:
    - Selectați locația în care doriți să salvați documentul scanat.
    - Selectarea dimensiunii documentului original.
    - Pentru a scana din ADF, selectați **Alimentator de documente** din Meniul Scanare sau activați **Utilizare alimentator de documente**.
    - Dacă este necesar, configurați setările de scanare.
  - 4 Faceți clic pe **Scanare**.

## Faxul

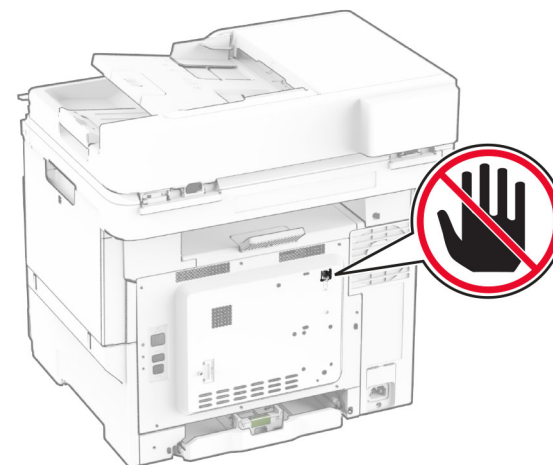
### Configurarea imprimantei pentru fax

#### Configurarea funcției de fax folosind faxul analogic

##### Note:

- Unele metode de conectare sunt aplicabile numai în anumite țări sau regiuni.
- Dacă funcția de fax este activată, însă nu este complet configurată, indicatorul luminos se poate aprinde intermitent în culoarea roșie.
- Dacă nu aveți un mediu TCP/IP, utilizați panoul de control al imprimantei pentru configurarea faxului.

**Avertisment - Pericol de deteriorare:** Pentru a evita pierderea de date sau defectarea imprimantei, nu atingeți cablurile și nu atingeți imprimanta în zona prezentată în timp ce o utilizați activ pentru trimiterea sau primirea unui fax.



#### Utilizarea panoului de control

- 1 Din ecranul de pornire, atingeți **Setări > Fax > Configurare fax > Setări generale de fax**.
- 2 Configurați setările.

#### Utilizarea Embedded Web Server

- 1 Deschideți un browser web, apoi tastați adresa IP a imprimantei în câmpul de adrese.

##### Note:

- Vizualizați adresa IP a imprimantei pe ecranul de pornire. Adresa IP apare ca patru seturi de numere separate prin puncte, cum ar fi 123.123.123.123.
  - Dacă utilizați un server proxy, dezactivați-l temporar pentru a încărca corect pagina web.
- 2 Faceți clic pe **Setări > Fax > Configurare fax > Setări generale de fax**.
  - 3 Configurați setările.
  - 4 Aplicați modificările.

## Configurarea funcției de fax folosind serverul de fax

### Note:

- Această caracteristică vă permite să trimiteți mesaje de fax unui furnizor de servicii de fax care acceptă primirea e-mailurilor.
- Această caracteristică acceptă numai mesajele de fax de ieșire. Pentru a accepta primirea faxurilor, asigurați-vă că pe imprimantă este configurat un serviciu de fax bazat pe dispozitiv, precum fax analogic, etherFAX sau Fax prin IP (FoIP).

- 1 Deschideți un browser web, apoi tastați adresa IP a imprimantei în câmpul de adrese.

### Note:

- Vizualizați adresa IP a imprimantei pe ecranul de pornire. Adresa IP apare ca patru seturi de numere separate prin puncte, cum ar fi 123.123.123.123.
- Dacă utilizați un server proxy, dezactivați-l temporar pentru a încărca corect pagina web.

- 2 Faceți clic pe **Setări > Fax**.

- 3 Din meniul Mod fax, selectați **Server de fax**, apoi faceți clic pe **Salvare**.

- 4 Faceți clic pe **Configurare server fax**.

- 5 În câmpul Format destinație, tastați **[#]@myfax.com**, unde **[#]** este numărul de fax, iar **myfax.com** este domeniul furnizorului de fax.

### Note:

- Dacă este necesar, configurați câmpurile Adresă de răspuns, Subiect sau Mesaj.
- Pentru a permite imprimantei să primească mesaje de fax, activați setarea de primire a faxurilor bazată pe dispozitiv. Asigurați-vă că aveți configurat un serviciu de fax bazat pe dispozitiv.

- 6 Faceți clic pe **Salvare**.

- 7 Faceți clic pe **Setările poștei electronice pentru serverul de fax**, apoi efectuați una dintre următoarele operații:

- Activați **Utilizare server de e-mail SMTP**.

**Notă:** Dacă setările de e-mail SMTP nu sunt configurate, consultați "[Configurarea setărilor de e-mail SMTP](#)" la [pagina 1](#).

- Configurați setările SMTP. Pentru informații suplimentare, contactați furnizorul dvs. de servicii de e-mail.

## 8 Aplicați modificările.

### Trimiterea unui fax

**Notă:** Asigurați-vă că faxul este configurat. Pentru informații suplimentare, consultați secțiunea [Configurarea imprimantei pentru fax](#).

### Utilizarea panoului de control

- 1 Încărcați un document original în tava ADF sau pe geamul scannerului.
- 2 Din ecranul de pornire, atingeți **Fax**, apoi introduceți informațiile necesare.  
Dacă este necesar, reglați setările.
- 3 Trimiteți faxul.

### Utilizând computerul

Înainte de a începe, asigurați-vă că driverul de fax este instalat. Pentru informații suplimentare, consultați "[Instalarea driverului de fax](#)" la [pagina 12](#).

#### Pentru utilizatorii de Windows

- 1 Din documentul pe care încercați să-l trimiteți prin fax, deschideți dialogul Imprimare.
- 2 Selectați imprimanta și apoi faceți clic pe **Proprietăți, Preferințe, Opțiuni** sau **Configurare**.
- 3 Faceți clic pe **Fax > Activare fax > Se afișează setările înaintea trimerii de faxuri**, apoi introduceți numărul destinatarului.  
Dacă este necesar, configurați alte setări pentru fax.
- 4 Trimiteți faxul.

#### Pentru utilizatorii de Macintosh

- 1 Având documentul deschis, selectați **Fișier > Imprimare**.
- 2 Selectați imprimanta care conține - **Fax** adăugat după numele acesteia.
- 3 În câmpul Către, introduceți numărul destinatarului.  
Dacă este necesar, configurați alte setări pentru fax.
- 4 Trimiteți faxul.

## Imprimarea

### Imprimarea de pe un computer

**Notă:** Pentru etichete, hârtie cartonată și plicuri, setați dimensiunea hârtiei și selectați imprimanta înainte de imprimarea documentului.



- 1 Din documentul pe care încercați să-l imprimați, deschideți dialogul Imprimare.
- 2 Dacă este necesar, reglați setările.
- 3 Imprimați documentul.

### Imprimarea de pe un dispozitiv mobil

#### Imprimarea de pe un dispozitiv mobil utilizând Mopria Print Service

Mopria® Print Service este o soluție de Mobile Printing pentru dispozitivele mobile care rulează versiunea Android™ 5.0 sau o versiune ulterioară. Acesta vă permite să imprimați direct pe orice imprimantă certificată Mopria.


**Notă:** Descărcați aplicația Mopria Print Service din magazinul Google Play™ și activați-o pe dispozitivul mobil.

- 1 De pe dispozitivul mobil Android, lansați o aplicație compatibilă sau selectați un document din managerul de fișiere.
- 2 Atingeți  > **Imprimare**.
- 3 Selectați o imprimantă și apoi reglați setările, dacă este necesar.
- 4 Atingeți .

#### Imprimarea de pe un dispozitiv mobil utilizând AirPrint

Caracteristica software AirPrint este o soluție de Mobile Printing care vă permite să imprimați direct de pe dispozitivele Apple la o imprimantă certificată AirPrint.




#### Note:

- Asigurați-vă că dispozitivul Apple și imprimanta sunt conectate la aceeași rețea. Dacă rețeaua are mai multe huburi wireless, asigurați-vă că ambele dispozitive sunt conectate la aceeași subrețea.
  - Această aplicație este acceptată numai pe anumite dispozitive Apple.
- 1 De pe dispozitivul mobil, selectați un document din managerul de fișiere sau lansați o aplicație compatibilă.
  - 2 Atingeți  > **Imprimare**.
  - 3 Selectați o imprimantă și apoi reglați setările, dacă este necesar.
  - 4 Imprimați documentul.

### Imprimarea de pe un dispozitiv mobil utilizând Wi-Fi Direct®

Wi-Fi Direct® este un serviciu care vă permite să imprimați la orice imprimantă compatibilă cu Wi-Fi Direct.

**Notă:** Asigurați-vă că dispozitivul mobil este conectat la rețeaua fără fir a imprimantei. Pentru informații suplimentare, consultați "[Conectarea unui dispozitiv mobil la imprimantă](#)" la [pagina 13](#).

- 1 De pe dispozitivul mobil, lansați o aplicație compatibilă sau selectați un document din managerul de fișiere.
- 2 În funcție de dispozitivul mobil, efectuați una dintre următoarele operații:
  - Atingeți  > **Imprimare**.
  - Atingeți  > **Imprimare**.
  - Atingeți  > **Imprimare**.
- 3 Selectați o imprimantă și apoi reglați setările, dacă este necesar.
- 4 Imprimați documentul.

### Imprimarea lucrărilor confidențiale și a altor lucrări în așteptare

#### Pentru utilizatorii de Windows

- 1 Având documentul deschis, faceți clic pe **Fișier** > **Imprimare**.

- 2 Selectați o imprimantă și apoi faceți clic pe **Proprietăți**, **Preferințe**, **Opțiuni** sau **Configurare**.
- 3 Faceți clic pe **Imprimare și păstrare**.
- 4 Selectați **Utilizare Imprimare și păstrare**, apoi atribuiți un nume de utilizator.
- 5 Selectați tipul de lucrare de imprimare (confidențială, repetată, rezervată sau de verificare).  
Dacă selectați **Confidențial**, securizați lucrarea de imprimare cu un număr de identificare personală (PIN).
- 6 Faceți clic pe **OK** sau pe **Imprimare**.
- 7 Din ecranul de pornire al imprimantei, inițiați lucrarea de imprimare.
  - Pentru lucrări de imprimare confidențiale, atingeți **Lucrări în așteptare** > alegeți numele de utilizator > **Confidențial** > introduceți codul PIN > selectați lucrarea de imprimare > configurați setările > **Imprimare**.
  - Pentru alte lucrări de imprimare, atingeți **Lucrări în așteptare** > selectați numele de utilizator > selectați lucrarea de imprimare > configurați setările > **Imprimare**.

#### Pentru utilizatorii de Macintosh

##### Utilizarea AirPrint

- 1 Având documentul deschis, selectați **Fișier** > **Imprimare**.
- 2 Selectați o imprimantă, apoi, din meniul vertical care urmează meniului Orientare, alegeți **Imprimare cu PIN**.
- 3 Activați **Imprimarea cu PIN** și apoi introduceți un cod PIN din patru cifre.
- 4 Faceți clic pe **Imprimare**.
- 5 Din ecranul de pornire al imprimantei, inițiați lucrarea de imprimare. Atingeți **Lucrări în așteptare** > selectați numele computerului > **Confidențial** > introduceți codul PIN > selectați lucrarea de imprimare > **Imprimare**.


##### Utilizarea driverului de imprimare


- 1 Având documentul deschis, selectați **Fișier** > **Imprimare**.
- 2 Selectați o imprimantă, apoi, din meniul vertical care urmează meniului Orientare, alegeți **Imprimare și păstrare**.
- 3 Alegeți **Imprimare confidențială**, apoi introduceți un cod PIN din patru cifre.
- 4 Faceți clic pe **Imprimare**.
- 5 Din ecranul de pornire al imprimantei, inițiați lucrarea de imprimare. Atingeți **Lucrări în așteptare** > selectați numele


computerului dvs. > **Confidențial** > selectați lucrarea de imprimare > introduceți codul PIN > **Imprimare**.

## Întreținerea imprimantei

### Atașarea cablurilor

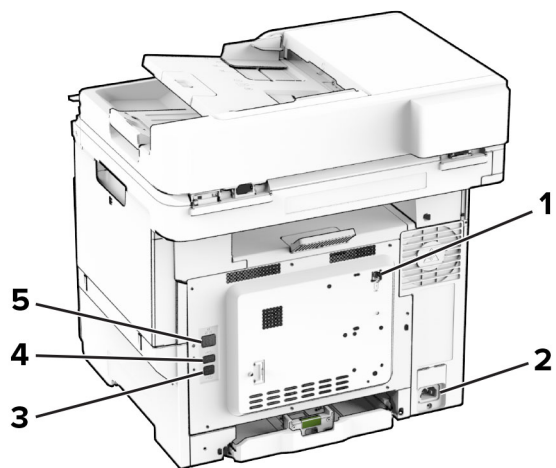
 **ATENȚIE - PERICOL DE ELECTROCUTARE:** Pentru a evita riscul de electrocutare, nu configurați acest produs și nu realizați nicio o conexiune electrică sau cablare, de exemplu la cablul de alimentare, funcția de fax sau telefon, în timpul unei furtuni cu descărcări electrice.

 **ATENȚIE - PERICOL DE ACCIDENTARE:** Pentru a evita riscul de incendiu sau electrocutare, conectați cablul de alimentare la o priză electrică cu tensiune nominală corespunzătoare sau împământată, care se află în apropierea produsului și este ușor accesibilă.

 **ATENȚIE - PERICOL DE ACCIDENTARE:** Pentru a evita riscul de incendiu sau electrocutare, utilizați doar cablul de alimentare oferit împreună cu acest produs sau un cablu de schimb autorizat de producător.

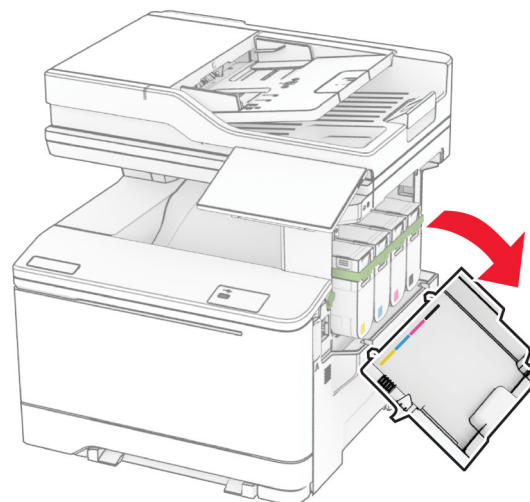
 **ATENȚIE - PERICOL DE ACCIDENTARE:** Pentru a reduce riscul de incendiu, când conectați acest produs la rețeaua telefonică publică cu comutare de circuite, utilizați numai un cablu de telecomunicații (RJ-11) 26 AWG sau superior. Pentru utilizatorii din Australia, cablul de alimentare trebuie să fie aprobat de Autoritatea de Comunicații și Media din Australia.

**Avertisment - Pericol de deteriorare:** Pentru a evita pierderea de date sau o defecțiune la imprimantă, nu atingeți cablul USB, orice adaptor de rețea fără fir sau imprimanta în zonele indicate în timpul imprimării.



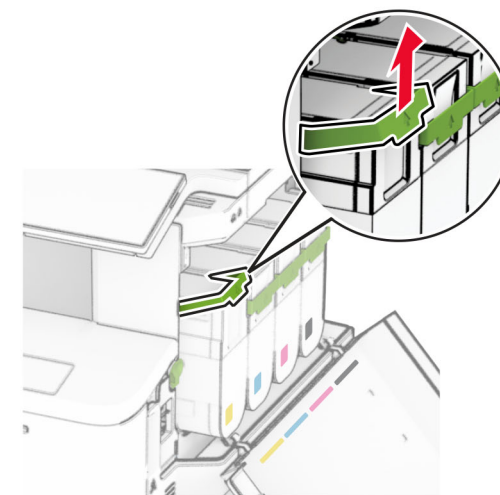
## Înlocuirea unui cartuș de toner

1 Deschideți ușa B.

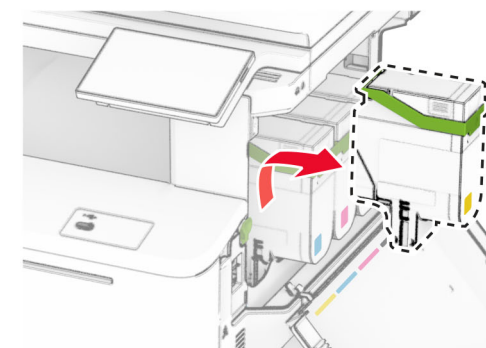


	Port imprimantă	Funcție
1	Port LINE	Conectați imprimanta la o linie telefonică activă utilizând o priză telefonică de perete standard (RJ-11), un filtru DSL sau un adaptor VoIP sau orice alt adaptor care vă permite să accesați linia telefonică pentru a trimite și a primi faxuri.
2	Priza pentru cablul de alimentare	Conectați imprimanta la o priză electrică împământată corespunzător.
3	Portul USB al imprimantei	Conectați imprimanta la un computer.
4	Port USB	Atașați o tastatură sau orice opțiune compatibilă.
5	Port Ethernet	Conectați imprimanta la o rețea.

2 Scoateți cartușul de toner uzat.

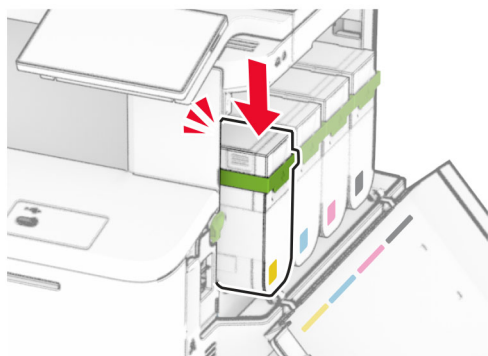
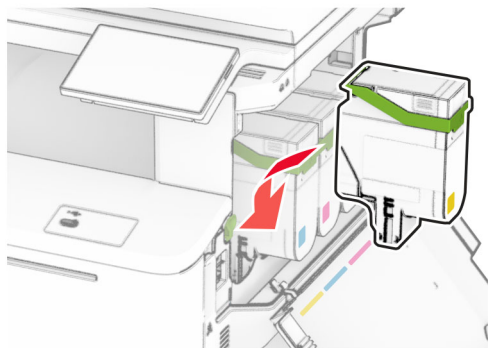


3 Scoateți cartușul nou din ambalaj.





- 4 Introduceți noul cartuș de toner până când acesta se fixează cu un *clac* în poziție.



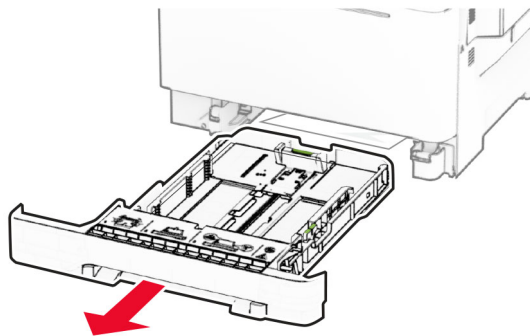
- 5 Închideți ușa.

## Încărcarea tăvilor

**⚠ ATENȚIE - PERICOL DE RĂSTURNARE:** Pentru a reduce riscul de instabilitate a echipamentului, încărcați separat fiecare tavă. Păstrați închise toate celelalte tăvi, până când este necesar să le deschideți.

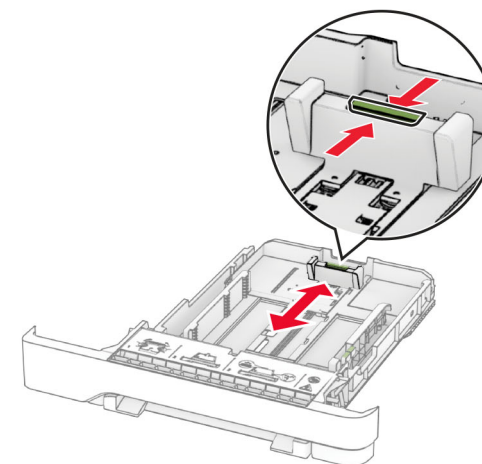
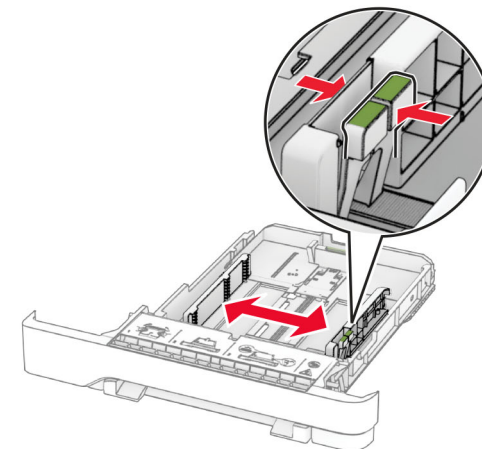
- 1 Scoateți tava.

**Notă:** Pentru a evita blocajele, nu scoateți tăvile în timp ce imprimanta este ocupată.

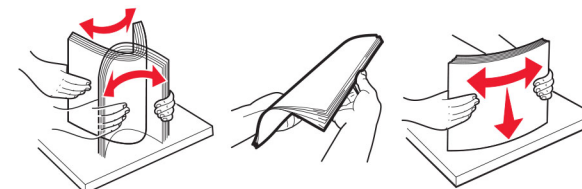


- 2 Reglați ghidajele pentru a se potrivi cu dimensiunea hârtiei pe care o încărcați.

**Notă:** Utilizați indicatorii din partea de jos a tăvii pentru a poziționa ghidajele.

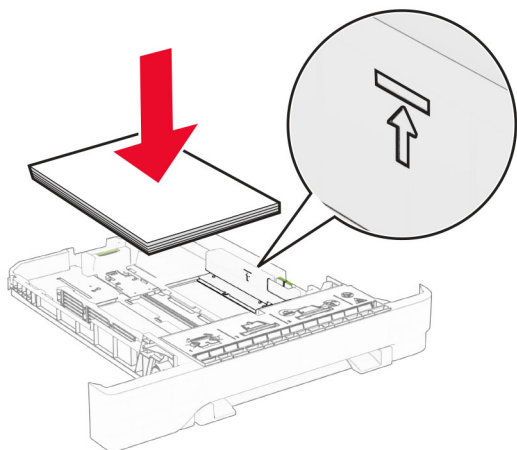


- 3 Flexați, răsfrăți și aliniați marginile hârtiei înainte de a o încărca.



4 Încărcați teancul de hârtie cu fața imprimabilă îndreptată în sus.

- Pentru imprimarea pe o singură față, încărcați hârtia cu antet cu fața în sus, cu antetul spre fața tăvii.
- Pentru imprimarea pe două fețe, încărcați hârtia cu antet cu fața în jos, cu antetul spre spatele tăvii.
- Nu glisați hârtia în tavă.
- Asigurați-vă că nivelul teancului este inferior indicatorului de umplere maximă. Umplerea excesivă poate genera blocaje de hârtie.



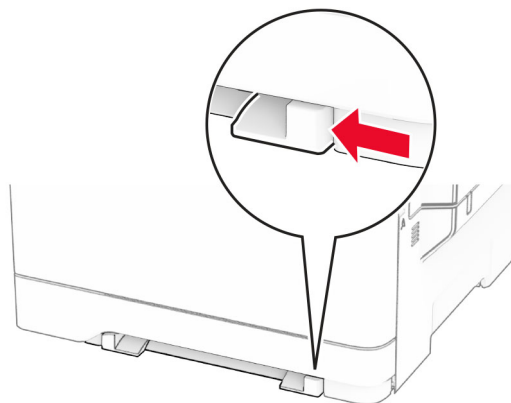
5 Introduceți tava.

Dacă este necesar, setați dimensiunea și tipul hârtiei pentru a corespunde cu hârtia încărcată în tavă.

## Încărcarea alimentatorului manual

1 Reglați ghidajele laterale pentru a se potrivi cu lățimea hârtiei pe care o încărcați.

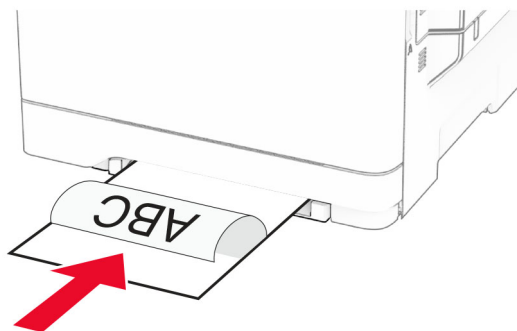
**Notă:** Asigurați-vă că ghidajele se potrivesc perfect cu hârtia, dar nu sunt prea strânse pentru a cauza ondularea hârtiei.



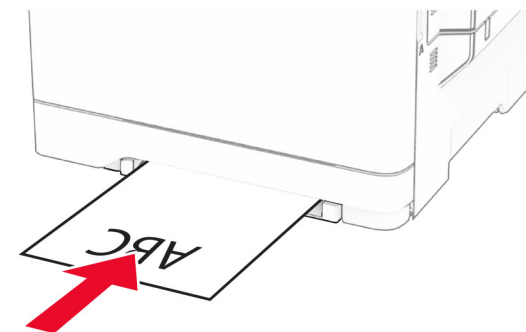
2 Încărcați o coală de hârtie cu fața de imprimat orientată în jos.

**Notă:** Asigurați-vă că hârtia este încărcată drept pentru a evita imprimarea oblică sau strâmbă.

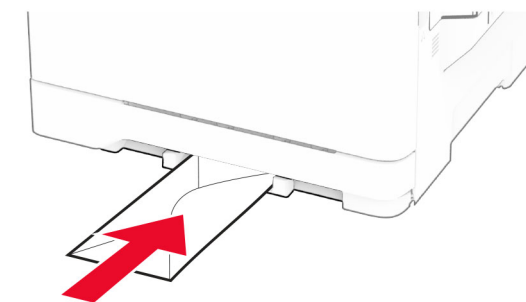
- Pentru imprimare pe o singură față, încărcați hârtia cu antet cu fața de imprimat orientată în jos și marginea de sus introdusă prima în imprimantă.



- Pentru imprimare față-verso, încărcați hârtia cu antet cu fața de imprimat orientată în sus și marginea de sus introdusă prima în imprimantă.



- Încărcați plicul cu clapa orientată în sus și în partea dreaptă a ghidajului de hârtie.



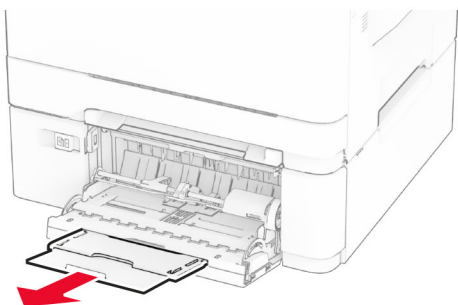
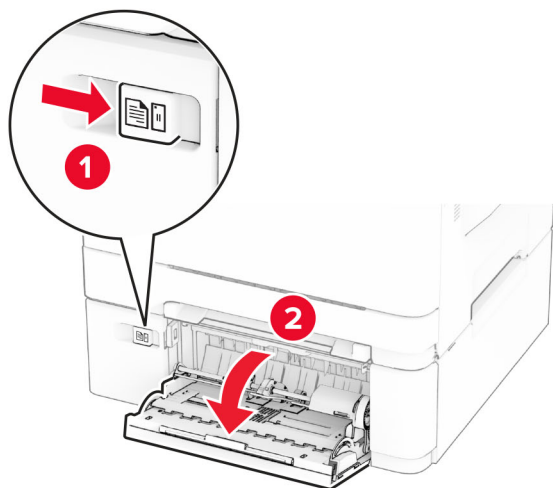
3 Introduceți hârtia până când marginea frontală este trasă în imprimantă.

**Avertisment - Pericol de deteriorare:** Pentru a evita blocarea hârtiei, nu introduceți forțat hârtia în alimentatorul manual.

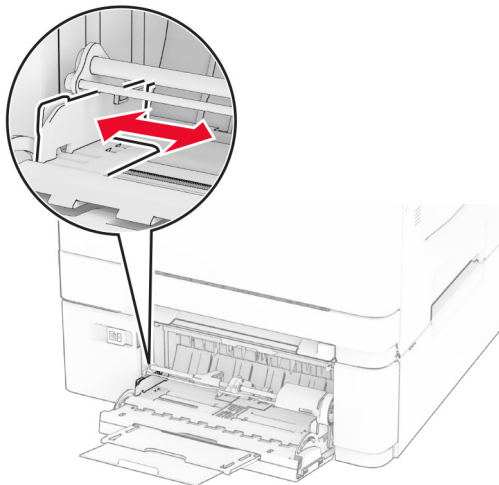
## Încărcarea alimentatorului multifuncțional

**Notă:** Alimentatorul multifuncțional este disponibil numai când este instalată tava dublă opțională de 650 de coli.

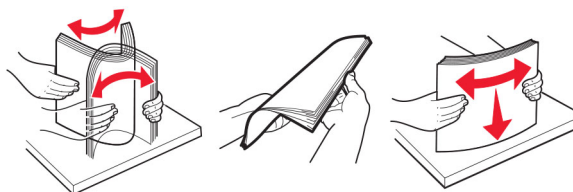
1 Deschideți alimentatorul multifuncțional.



2 Reglați ghidajul pentru a se potrivește cu dimensiunea hârtiei pe care o încărcați.

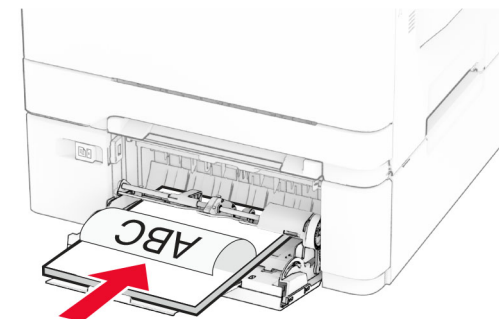


3 Flexați, răsfirați și aliniați marginile hârtiei înainte de a o încărca.

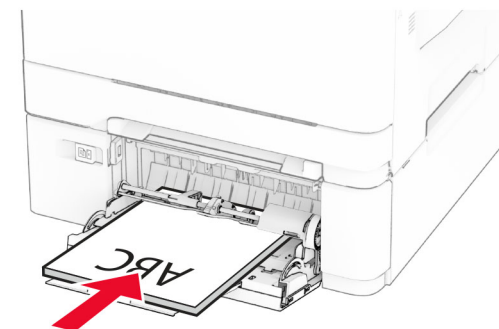


4 Încărcați hârtia.

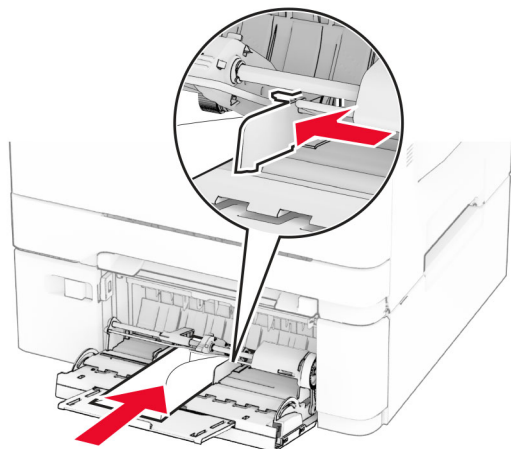
- Pentru imprimare pe o singură față, încărcați hârtia cu antet cu fața de imprimat orientată în jos și marginea de sus introdusă prima în imprimantă.



- Pentru imprimare față-verso, încărcați hârtia cu antet cu fața de imprimat orientată în sus și marginea de sus introdusă prima în imprimantă.



- Încărcați plicuri cu clapa orientată în sus și în partea dreaptă a ghidajului pentru hârtie.



**Avertisment - Pericol de deteriorare:** Nu utilizați plicuri cu timbre, cleme, clapete, ferestre, învelitori sau adezivi autocolanți.

- 5 Din meniul Hârtie de pe panoul de control, setați dimensiunea și tipul hârtiei pentru a corespunde cu hârtia încărcată în alimentatorul multifuncțional.

## Setarea dimensiunii și a tipului de hârtie

- 1 Din ecranul de pornire, atingeți **Setări > Hârtie > Configurație tavă > Dimensiune/Tip hârtie** > selectați o sursă de hârtie.
- 2 Setați dimensiunea și tipul de hârtie.

## Instalarea software-ului pentru imprimantă

### Note:

- Driverul de imprimare este inclus în pachetul de instalare a software-ului.
- Pentru computere Macintosh cu versiunea MacOS 10.7 sau ulterioară, nu trebuie să instalați driverul pentru a imprima pe o imprimantă certificată AirPrint. Dacă doriți

funcții de imprimare personalizate, descărcați driverul de imprimare.

- 1 Obțineți o copie a pachetului de instalare a software-ului.
  - De pe CD-ul cu software livrat împreună cu imprimanta dvs.
  - De pe site-ul nostru web sau de la magazinul din care ați achiziționat imprimanta.
- 2 Executați programul de instalare a software-ului, apoi urmați instrucțiunile de pe ecranul computerului.

## Instalarea driverului de fax

- 1 Accesați site-ul nostru web sau locul de unde ați achiziționat imprimanta și obțineți pachetul de instalare.
- 2 Executați scriptul de instalare a software-ului, apoi urmați instrucțiunile de pe ecranul computerului.

## Actualizarea firmware-ului

Pentru a îmbunătăți performanța imprimantei și a rezolva problemele, actualizați periodic firmware-ul imprimantei.

Pentru mai multe informații privind actualizarea firmware-ului, contactați reprezentantul dvs. de vânzări.

- 1 Deschideți un browser web, apoi tastați adresa IP a imprimantei în câmpul de adrese.

### Note:

- Vizualizați adresa IP a imprimantei pe ecranul de pornire al acesteia. Adresa IP apare ca patru seturi de numere separate prin puncte, cum ar fi 123.123.123.123.
- Dacă utilizați un server proxy, dezactivați-l temporar pentru a încărca corect pagina web.

- 2 Faceți clic pe **Setări > Dispozitiv > Actualizare firmware**.

- 3 Efectuați oricare dintre următoarele operații:

- Faceți clic pe **Căutare actualizări acum > Sunt de acord, începere actualizare**.
- Încărcați fișierul flash.
  - a Navigați la fișierul flash.
  - b Faceți clic pe **Încărcare > Pornire**.

## Adăugarea de imprimante la un computer

Înainte de a începe, efectuați una dintre următoarele:

- Conectați imprimanta și computerul la aceeași rețea. Pentru informații suplimentare despre conectarea imprimantei la o rețea, consultați [“Conectarea imprimantei la o rețea Wi-Fi” la pagina 13](#).
- Conectați computerul la imprimantă. Pentru informații suplimentare, consultați [“Conectarea unui computer la imprimantă” la pagina 13](#).
- Conectați imprimanta la computer utilizând un cablu USB. Pentru informații suplimentare, consultați [“Atașarea cablurilor” la pagina 7](#).

**Notă:** Cablul USB se comercializează separat.

### Pentru utilizatorii de Windows

- 1 De pe un computer, instalați driverul de imprimare.

**Notă:** Pentru informații suplimentare, consultați [“Instalarea software-ului pentru imprimantă” la pagina 12](#).

- 2 Deschideți folderul imprimante, apoi faceți clic pe **Adăugare imprimantă sau scanner**.

- 3 În funcție de conexiunea imprimantei, efectuați una dintre următoarele:

- Selectați imprimanta din listă, apoi faceți clic pe **Adăugare dispozitiv**.
- Faceți clic pe **Afișare imprimante Wi-Fi Direct**, selectați o imprimantă, apoi faceți clic pe **Adăugare dispozitiv**.
- Faceți clic pe **Imprimanta pe care o doresc nu se află în listă** și apoi, din fereastra Adăugare imprimantă, faceți următoarele:
  - a Selectați **Adăugați o imprimantă utilizând o adresă TCP/IP sau un nume de gazdă**, apoi faceți clic pe **Următorul**.
  - b În câmpul „Nume de gazdă sau adresă IP”, introduceți adresa IP a imprimantei, apoi faceți clic pe **Următorul**.

### Note:

- Vizualizați adresa IP a imprimantei pe ecranul de pornire al acesteia. Adresa IP apare ca patru seturi de numere separate prin puncte, cum ar fi 123.123.123.123.
- Dacă utilizați un server proxy, dezactivați-l temporar pentru a încărca corect pagina web.

- c Selectați un driver de imprimare și apoi faceți clic pe **Următorul**.
- d Selectați **Utilizați driverul de imprimare instalat curent (recomandat)**, apoi faceți clic pe **Următorul**.
- e Introduceți un nume de imprimantă și apoi faceți clic pe **Următorul**.
- f Selectați o opțiune de partajare a imprimantei, apoi faceți clic pe **Următorul**.
- g Faceți clic pe **Terminare**.

### Pentru utilizatorii de Macintosh

- 1 De pe computer, deschideți **Imprimante și scanere**.
- 2 Faceți clic pe **+**, apoi selectați o imprimantă.
- 3 Din meniul Utilizare, selectați un driver de imprimare.

#### Note:

- Pentru a utiliza driverul de imprimare Macintosh, selectați fie **AirPrint**, fie **Secure AirPrint**.
- Dacă doriți funcții de imprimare personalizate, selectați driverul de imprimare al producătorului. Pentru a instala driverul, consultați ["Instalarea software-ului pentru imprimantă" la pagina 12](#).

- 4 Adăugați imprimanta.

## Conectarea imprimantei la o rețea Wi-Fi

Asigurați-vă că opțiunea Adaptor activ este setată la Automat. Din ecranul de pornire, atingeți **Setări > Rețea/Porturi > Prezentare generală rețea > Adaptor activ**.

- 1 Din ecranul de pornire, atingeți **Setări > Rețea/Porturi > Fără fir > Configurare de la panoul imprimantei > Alegere rețea**.
- 2 Selectați o rețea Wi-Fi, apoi introduceți parola de rețea.

**Notă:** Pentru modelele de imprimantă compatibile cu rețele Wi-Fi, o solicitare pentru configurarea rețelei Wi-Fi apare în timpul configurării inițiale.

## Configurarea Wi-Fi Direct

Wi-Fi Direct® Este o tehnologie peer-to-peer bazată pe Wi-Fi, care permite dispozitivelor wireless să se conecteze direct la o imprimantă cu Wi-Fi Direct activat fără a utiliza un punct de acces (router fără fir).

- 1 Din ecranul de pornire, atingeți **Setări > Rețea/Porturi > Wi-Fi Direct**.

- 2 Configurați setările.

- **Activare Wi-Fi Direct** – Permite imprimantei să transmită propria rețea Wi-Fi Direct.
- **Nume Wi-Fi Direct** – Atribuie un nume rețelei Wi-Fi Direct.
- **Parolă Wi-Fi Direct** – Atribuie parola pentru negocierea securității fără fir atunci când utilizați conexiunea peer-to-peer.
- **Afișare parolă pe pagina de configurare** – Afișează parola pe pagina de configurare a rețelei.
- **Acceptare automată solicitări buton** – Permite imprimantei să accepte automat solicitările de conectare.

**Notă:** Acceptarea automată a solicitărilor prin apăsare de buton nu este securizată.

#### Note:

- În mod implicit, parola rețelei Wi-Fi Direct nu este vizibilă pe afișajul imprimantei. Pentru a afișa parola, activați pictograma de afișare a parolei. Din ecranul de pornire, atingeți **Setări > Securitate > Diverse > Activare dezvăluire parolă/PIN**.
- Pentru a afla parola rețelei Wi-Fi Direct fără a o afișa pe afișajul imprimantei, din ecranul de pornire, atingeți **Setări > Rapoarte > Rețea > Pagină configurare rețea**.

## Conectarea unui computer la imprimantă

Înainte de a conecta computerul, asigurați-vă că Wi-Fi Direct a fost configurat. Pentru informații suplimentare, consultați ["Configurarea Wi-Fi Direct" la pagina 13](#).

### Pentru utilizatorii de Windows

- 1 Deschideți folderul imprimante, apoi faceți clic pe **Adăugare imprimantă sau scanner**.
- 2 Faceți clic pe **Afișare imprimante Wi-Fi Direct**, apoi selectați numele Wi-Fi Direct al imprimantei.
- 3 De pe afișajul imprimantei, notați-vă codul PIN din opt cifre al imprimantei.
- 4 Introduceți codul PIN pe computer.

**Notă:** Dacă driverul imprimantei nu este deja instalat, Windows descarcă driverul corespunzător.

### Pentru utilizatorii de Macintosh

- 1 Faceți clic pe pictograma wireless, apoi selectați numele Wi-Fi Direct al imprimantei.

**Notă:** Înaintea numelui Wi-Fi Direct este adăugat șirul DIRECT-xy (unde x și y sunt două caractere aleatorii).

- 2 Introduceți parola Wi-Fi Direct.

**Notă:** Comutați computerul înapoi la rețeaua sa anterioară după deconectarea de la rețeaua Wi-Fi Direct.

## Conectarea unui dispozitiv mobil la imprimantă

Înainte de a conecta dispozitivul mobil, asigurați-vă că Wi-Fi Direct a fost configurat. Pentru informații suplimentare, consultați ["Configurarea Wi-Fi Direct" la pagina 13](#).

### Conectarea utilizând Wi-Fi Direct

**Notă:** Aceste instrucțiuni se aplică numai dispozitivelor mobile Android.

- 1 De pe dispozitivul mobil, accesați meniul de setări.
- 2 Activați **Wi-Fi**, apoi atingeți **Wi-Fi Direct**.
- 3 Selectați numele Wi-Fi Direct al imprimantei.
- 4 Confirmați conexiunea pe panoul de control al imprimantei.

### Conectarea utilizând Wi-Fi

- 1 De pe dispozitivul mobil, accesați meniul de setări.
- 2 Atingeți **Wi-Fi**, apoi selectați numele Wi-Fi Direct al imprimantei.

**Notă:** Înaintea numelui Wi-Fi Direct este adăugat șirul DIRECT-xy (unde x și y sunt două caractere aleatorii).

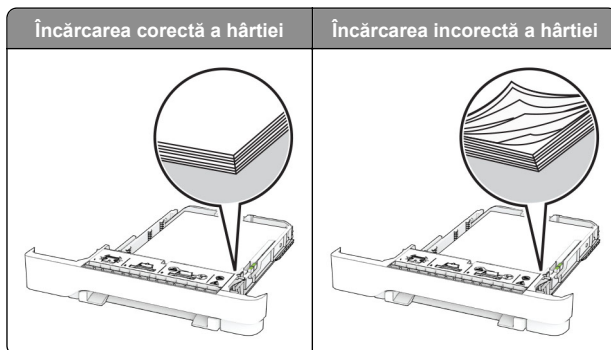
- 3 Introduceți parola Wi-Fi Direct.

## Îndepărtarea blocajelor

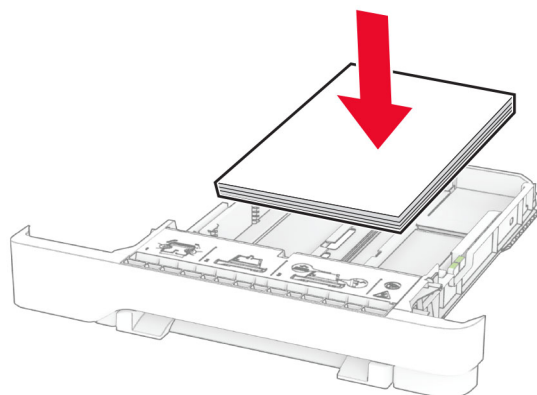
### Evitarea blocajelor

#### Încărcați hârtie în mod corespunzător.

- Asigurați-vă că hârtia stă dreaptă în tavă.



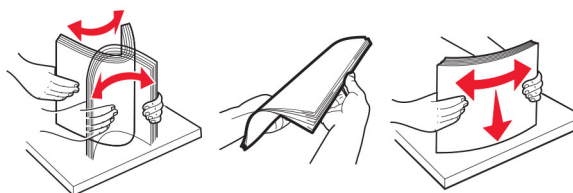
- Nu încărcați sau îndepărtați nicio tavă în timp ce echipamentul imprimă.
- Nu încărcați prea multă hârtie. Asigurați-vă că nivelul teancului este inferior indicatorului de umplere maximă.
- Nu glisați hârtia în tavă. Încărcați hârtia conform ilustrației.



- Asigurați-vă că ghidajele pentru hârtie sunt poziționate corect și nu apăsați cu putere pe hârtie sau plicuri.
- După încărcarea hârtiei, împingeți ferm tava în imprimantă.

#### Utilizați hârtia recomandată

- Utilizați numai hârtie recomandată sau suporturi media de specialitate.
- Nu încărcați hârtie creponată, umedă, îndoită sau ondulată.
- Flexați, răsfirați și aliniați marginile hârtiei înainte de a o încărca.

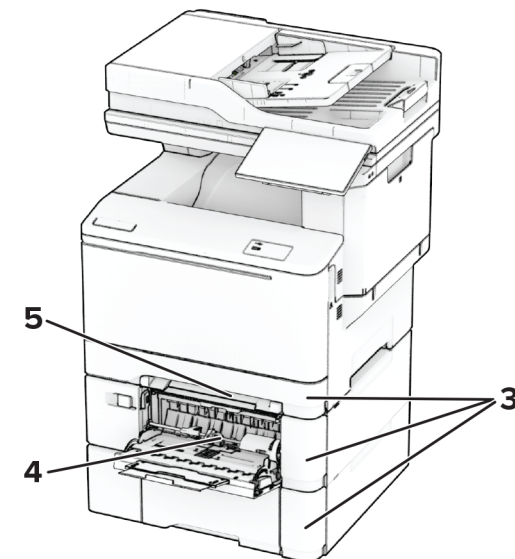
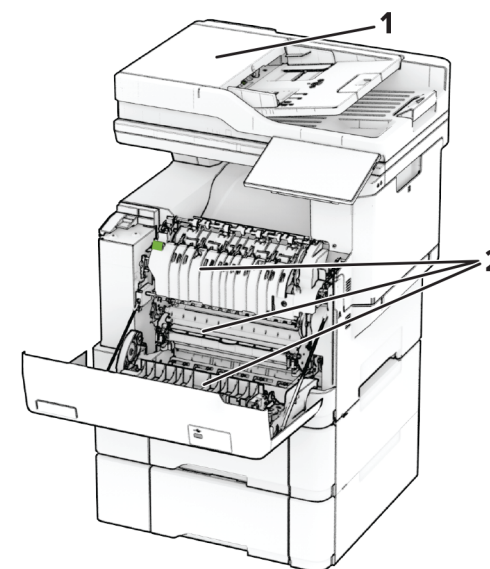


- Nu utilizați hârtie care a fost tăiată sau decupată manual.
- Nu amestecați coli de dimensiuni, greutate sau tipuri diferite în aceeași tavă.
- Asigurați-vă că ați setat corect dimensiunea și tipul hârtiei de la computer sau de la panoul de control al imprimantei.
- Depozitați hârtia conform recomandărilor producătorului.

#### Identificarea locațiilor blocajelor

##### Note:

- Dacă opțiunea Asistență blocaje este setată la Activat, imprimanta scoate pagini goale sau pagini imprimate parțial după îndepărtarea unei pagini blocate. Verificați materialele imprimate pentru identificarea paginilor goale.
- Atunci când opțiunea Recuperare pagini blocate este setată la Activat sau Automat, imprimanta reimprimă paginile blocate.



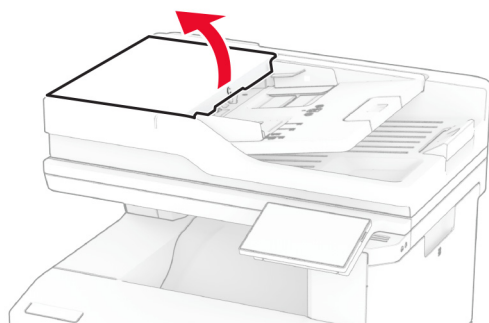
	Locații blocaje
1	Alimentator automat de documente
2	Ușa A
3	Tăvi

Locații blocaje	
4	Alimentator multifuncțional
5	Alimentator manual

## Blocaj de hârtie în alimentatorul automat de documente

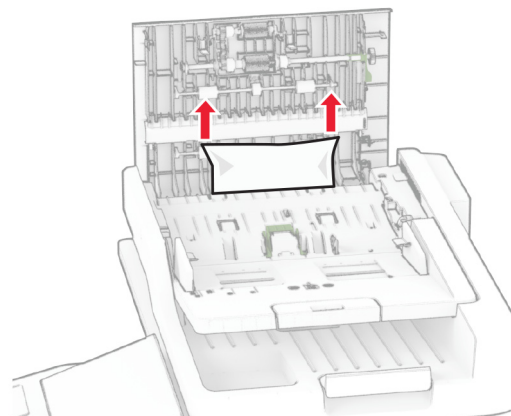
### Blocaj de hârtie sub capacul superior ADF

- 1 Scoateți toate documentele originale din tava ADF.
- 2 Deschideți ușa C.



- 3 Scoateți hârtia blocată.

**Notă:** Asigurați-vă că toate fragmentele de hârtie sunt îndepărtate.

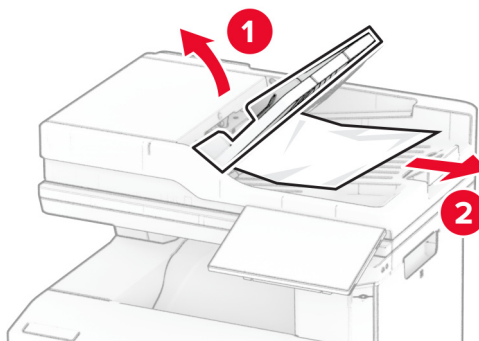


- 4 Închideți ușa C.

### Blocaj de hârtie sub recipientul de ieșire ADF

- 1 Scoateți toate documentele originale din tava ADF.
- 2 Ridicați tava ADF și apoi scoateți hârtia blocată.

**Notă:** Asigurați-vă că toate fragmentele de hârtie sunt îndepărtate.



- 3 Introduceți la loc tava ADF.

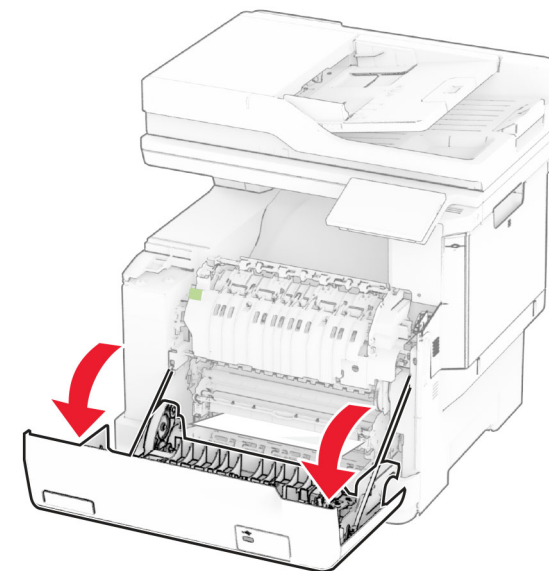
## Blocaj hârtie în ușa A

### Blocaj de hârtie sub cuptor

- 1 Deschideți ușa A.

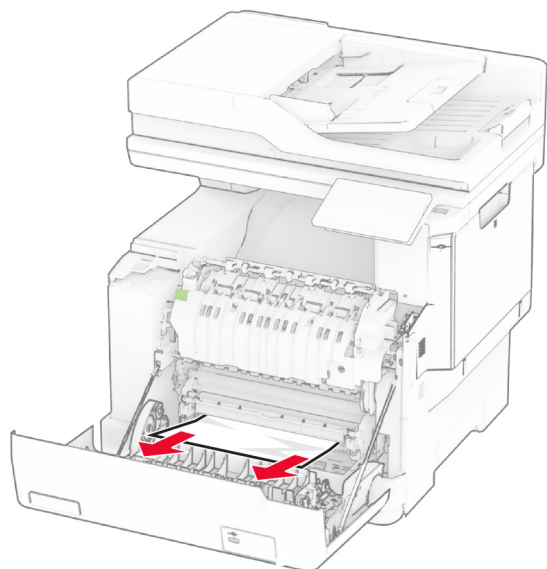
**ATENȚIE - SUPRAFAȚĂ FIERBINTE:** Interiorul imprimantei poate să fie fierbinte. Pentru a reduce riscul de vătămare datorat componentei fierbinți, lăsați suprafața să se răcească înainte de a o atinge.

**Avertisment - Pericol de deteriorare:** Pentru a preveni deteriorarea de la descărcarea electrostatică, atingeți orice cadru metalic expus al imprimantei înainte de a accesa sau atinge zonele interioare ale imprimantei.



- 2 Scoateți hârtia blocată.

**Notă:** Asigurați-vă că toate fragmentele de hârtie sunt îndepărtate.



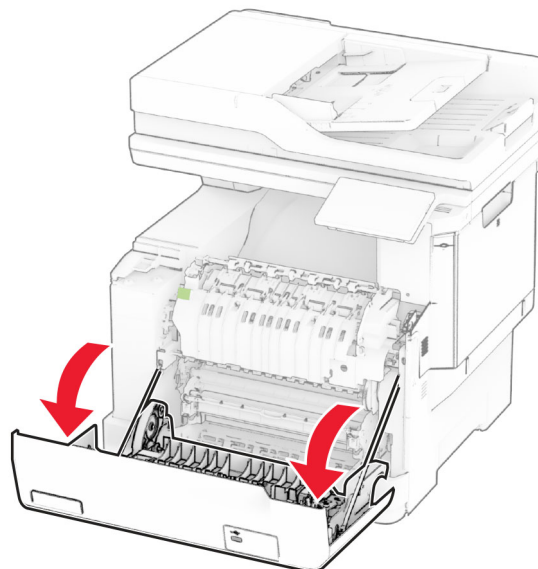
3 Închideți ușa A.

### Blocaj de hârtie în cuptor

1 Deschideți ușa A.

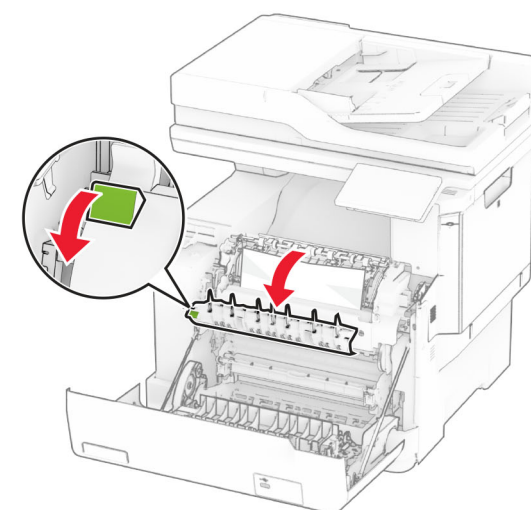
**ATENȚIE - SUPRAFAȚĂ FIERBINTE:** Interiorul imprimantei poate să fie fierbinte. Pentru a reduce riscul de vătămare datorat componentei fierbinți, lăsați suprafața să se răcească înainte de a o atinge.

**Avertisment - Pericol de deteriorare:** Pentru a preveni deteriorarea de la descărcarea electrostatică, atingeți orice cadru metalic expus al imprimantei înainte de a accesa sau atinge zonele interioare ale imprimantei.



2 Deschideți ușa de acces la cuptor și scoateți hârtia blocată.

**Notă:** Asigurați-vă că toate fragmentele de hârtie sunt îndepărtate.

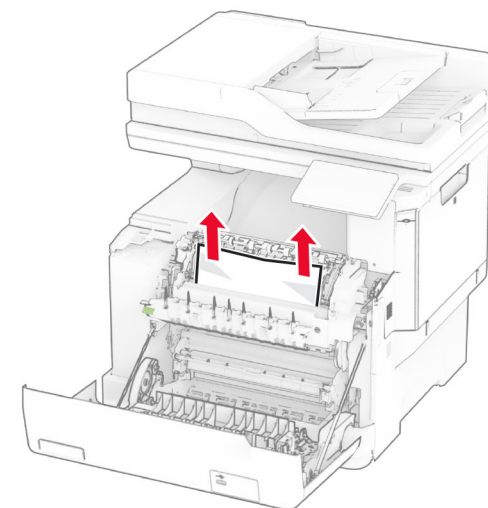


3 Închideți ușa A.

### Blocaj de hârtie în unitatea duplex

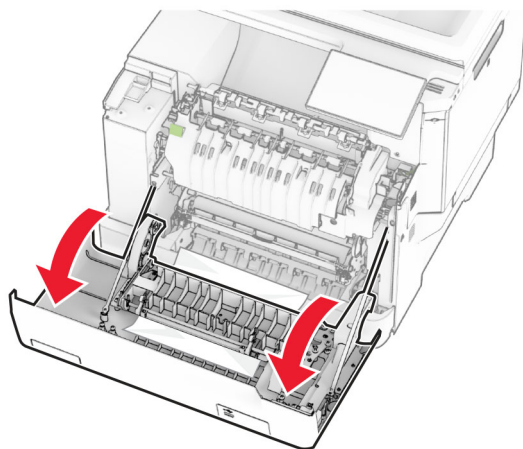
1 Deschideți ușa A.

**ATENȚIE - SUPRAFAȚĂ FIERBINTE:** Interiorul imprimantei poate să fie fierbinte. Pentru a reduce riscul de vătămare datorat componentei fierbinți, lăsați suprafața să se răcească înainte de a o atinge.



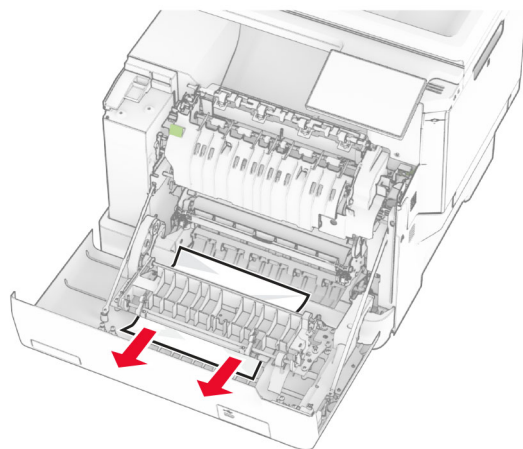


**Avertisment - Pericol de deteriorare:** Pentru a preveni deteriorarea de la descărcarea electrostatică, atingeți orice cadru metalic expus al imprimantei înainte de a accesa sau atinge zonele interioare ale imprimantei.



2 Scoateți hârtia blocată.

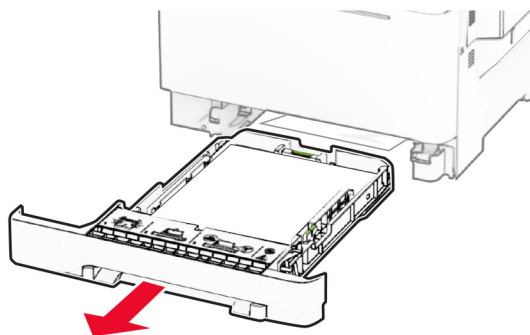
**Notă:** Asigurați-vă că toate fragmentele de hârtie sunt îndepărtate.



3 Închideți ușa A.

## Blocaj hârtie în tăvi

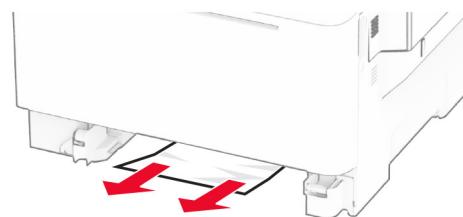
1 Scoateți tava.



**Avertisment - Pericol de deteriorare:** Un detector aflat în interiorul tăvii opționale poate fi deteriorat cu ușurință de electricitatea statică. Atingeți o suprafață metalică înainte să scoateți hârtia blocată în tavă.

2 Scoateți hârtia blocată.

**Notă:** Asigurați-vă că toate fragmentele de hârtie sunt îndepărtate.

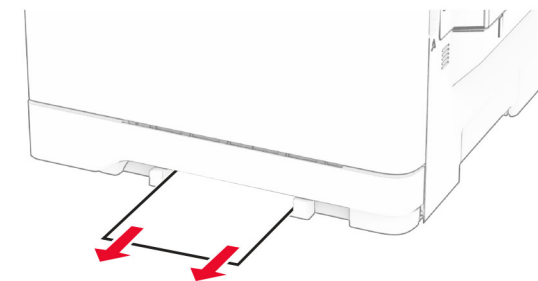


3 Introduceți tava.

## Blocaj de hârtie în alimentatorul manual

Scoateți hârtia blocată.

**Notă:** Asigurați-vă că toate fragmentele de hârtie sunt îndepărtate.

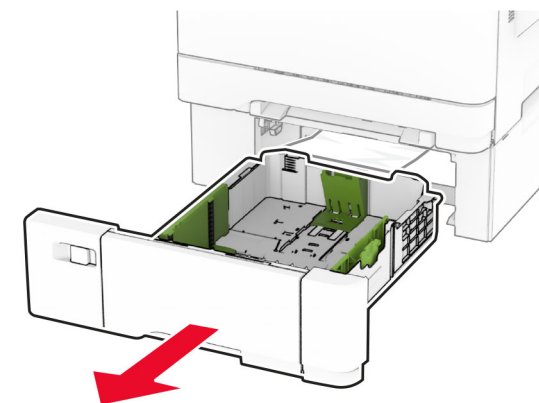


## Blocaj de hârtie în alimentatorul multifuncțional

**Notă:** Alimentatorul multifuncțional este disponibil numai când este instalată tava dublă opțională de 650 de coli.

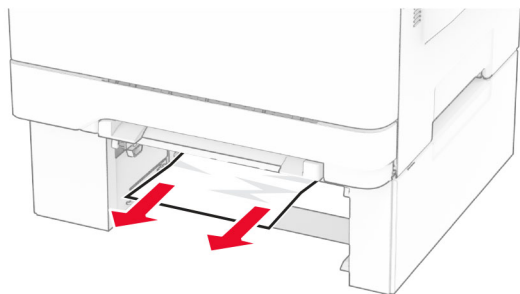
1 Scoateți hârtia din alimentatorul multifuncțional, apoi închideți-l.

2 Scoateți tava.



3 Scoateți hârtia blocată.

**Notă:** Asigurați-vă că toate fragmentele de hârtie sunt îndepărtate.



**4** Introduceți tava.

**5** Deschideți alimentatorul multifuncțional, apoi încărcați din nou hârtie.