

Snabbguide

Kopiera

Göra kopior


- 1 Placera ett originaldokument i den automatiska dokumentmatarens magasin eller på skannerglaset.

Obs! För att undvika att bilden beskärs bör du se till att originaldokumentet och kopian har samma pappersstorlek.

- 2 På startskärmen trycker du på **Kopiera** och anger antalet kopior.

Justera kopieringsinställningarna om det behövs.

- 3 Kopiera dokumentet.

Obs! Om du vill göra en snabbkopia trycker du på  från startskärmen.

Kopiera på papperets båda sidor

- 1 Placera ett originaldokument i den automatiska dokumentmatarens magasin eller på skannerglaset.

- 2 På startskärmen trycker du på **Kopiera > Inställningar > Sidor**.

- 3 Välj **1-sidigt till 2-sidigt** eller **2-sidigt till 2-sidigt**.

- 4 Kopiera dokumentet.

Kopiera flera sidor på ett ark

- 1 Placera ett originaldokument i den automatiska dokumentmatarens magasin eller på skannerglaset.

- 2 På startskärmen trycker du på **Kopiera > Inställningar > Sidor per sida**.

- 3 Aktivera inställningen och välj sedan antal per sida och sidorientering.

- 4 Kopiera dokumentet.

E-post

Konfigurera SMTP-inställningarna för e-post

Konfigurera SMTP-inställningarna (Simple Mail Transfer Protocol) om du vill skicka ett skannat dokument via e-post. Alla e-postleverantörer har olika inställningar.

Se till att skrivaren är ansluten till ett nätverk och att nätverket är anslutet till internet innan du börjar.

Använda Embedded Web Server

- 1 Öppna en webbläsare och ange skrivarens IP-adress i adressfältet.

Anmärkningar:

- Visa skrivarens IP-adress på skrivarens startskärm. IP-adressen visas som fyra nummergrupper som är åtskilda med punkter, till exempel 123.123.123.123.
- Om du använder en proxyserver inaktiverar du den tillfälligt för att kunna öppna webbsidan på rätt sätt.

- 2 Klicka på **Inställningar > E-post**.

- 3 Konfigurera inställningarna i avsnittet E-postinställningar.

Anmärkningar:

- Mer information om lösenordet finns i listan över [e-postleverantörer](#).
- Om e-postleverantören inte finns med i listan kontaktar du leverantören och ber om inställningarna.

- 4 Klicka på **Spara**.

Använda menyn Inställningar i skrivaren

- 1 På startskärmen trycker du på **Inställningar > E-post > E-postinställningar**.

- 2 Konfigurera inställningarna.

Anmärkningar:

- Mer information om lösenordet finns i listan över [e-postleverantörer](#).
- Om e-postleverantören inte finns med i listan kontaktar du leverantören och ber om inställningarna.

E-postleverantörer

- [AOL Mail](#)
- [Comcast Mail](#)
- [Gmail](#)
- [iCloud Mail](#)
- [Mail.com](#)
- [NetEase Mail \(mail.126.com\)](#)
- [NetEase Mail \(mail.163.com\)](#)
- [NetEase Mail \(mail.yeah.net\)](#)
- [Outlook Live eller Microsoft 365](#)
- [QQ Mail](#)
- [Sina Mail](#)
- [Sohu Mail](#)
- [Yahoo! Mail](#)
- [Zoho Mail](#)

Anmärkningar:

- Kontakta e-postleverantören om du stöter på problem med inställningarna.
- Kontakta din e-postleverantör om den inte finns med i listan.

AOL Mail

Inställning	Värde
Primär SMTP-gateway	smtp.aol.com
Primär SMTP-gatewayport	587
Använd SSL/TLS	Obligatorisk
Kräv betrott certifikat	Avaktiverad
Svarsadress	Din e-postadress
SMTP-serverautentisering	Inlog./Enkel
Enhetsinitierad e-post	Använd enhetens SMTP-uppgifter
Enhetsens användar-ID	Din e-postadress
Enhetsens lösenord	Applösenord Obs! Om du vill skapa ett applösenord öppnar du sidan AOL-kontosäkerhet , loggar in på ditt konto och klickar på Skapa applösenord .

Comcast Mail

Inställning	Värde
Primär SMTP-gateway	smtp.comcast.net
Primär SMTP-gatewayport	587
Använd SSL/TLS	Obligatorisk
Kräv betrott certifikat	Avaktiverad
Svarsadress	Din e-postadress
SMTP-serverautentisering	Inlog./Enkel
Enhetsinitierad e-post	Använd enhetens SMTP-uppgifter
Enhets användar-ID	Din e-postadress
Enhets lösenord	Kontolösenord

Obs! Se till att säkerhetsinställningen för tredjepartsåtkomst är aktiverad på ditt konto. Mer information finns på [hjälpsidan för Comcast Xfinity Connect](#).

Gmail™

Obs! Kontrollera att tvåstegsverifiering är aktiverat för ditt Google-konto. Om du vill aktivera tvåstegsverifiering går du till sidan [Säkerhet för Google-kontot](#), loggar in på ditt konto och öppnar sedan avsnittet Logga in på Google. Klicka på **Tvästegsverifiering**.

Inställning	Värde
Primär SMTP-gateway	smtp.gmail.com
Primär SMTP-gatewayport	587
Använd SSL/TLS	Obligatorisk
Kräv betrott certifikat	Avaktiverad
Svarsadress	Din e-postadress
SMTP-serverautentisering	Inlog./Enkel
Enhetsinitierad e-post	Använd enhetens SMTP-uppgifter
Enhets användar-ID	Din e-postadress

Inställning	Värde
Enhets lösenord	Applösenord Anmärknings: <ul style="list-style-type: none">Om du vill skapa ett applösenord öppnar du sidan Säkerhet för Google-kontot, loggar in på ditt konto och öppnar sedan avsnittet Logga in på Google. Klicka sedan på Applösenord.Applösenord visas endast om tvåstegsverifiering är aktiverat.

iCloud Mail

Obs! Kontrollera att tvåstegsverifiering är aktiverat för ditt konto.

Inställning	Värde
Primär SMTP-gateway	smtp.mail.me.com
Primär SMTP-gatewayport	587
Använd SSL/TLS	Obligatorisk
Kräv betrott certifikat	Avaktiverad
Svarsadress	Din e-postadress
SMTP-serverautentisering	Inlog./Enkel
Enhetsinitierad e-post	Använd enhetens SMTP-uppgifter
Enhets användar-ID	Din e-postadress
Enhets lösenord	Applösenord Obs! Om du vill skapa ett applösenord öppnar du sidan för iCloud-kontohantering , loggar in på ditt konto och klickar på avsnittet Säkerhet. Klicka sedan på Skapa lösenord .

Mail.com

Inställning	Värde
Primär SMTP-gateway	smtp.mail.com
Primär SMTP-gatewayport	587
Använd SSL/TLS	Obligatorisk
Kräv betrott certifikat	Avaktiverad
Svarsadress	Din e-postadress

Inställning	Värde
SMTP-serverautentisering	Inlog./Enkel
Enhetsinitierad e-post	Använd enhetens SMTP-uppgifter
Enhets användar-ID	Din e-postadress
Enhets lösenord	Kontolösenord

NetEase Mail (mail.126.com)

Obs! Kontrollera att SMTP-tjänsten är aktiverad för ditt konto. Om du vill aktivera tjänsten öppnar du startsidan för NetEase Mail och klickar på **Inställningar > POP3/SMTP/IMAP** och aktiverar **IMAP/SMTP-tjänsten** eller **POP3/SMTP-tjänsten**.

Inställning	Värde
Primär SMTP-gateway	smtp.126.com
Primär SMTP-gatewayport	465
Använd SSL/TLS	Obligatorisk
Kräv betrott certifikat	Avaktiverad
Svarsadress	Din e-postadress
SMTP-serverautentisering	Inlog./Enkel
Enhetsinitierad e-post	Använd enhetens SMTP-uppgifter
Enhets användar-ID	Din e-postadress
Enhets lösenord	Lösenord för auktorisering Obs! Lösenordet för auktorisering tillhandahålls när IMAP/SMTP-tjänsten eller POP3/SMTP-tjänsten är aktiverad.

NetEase Mail (mail.163.com)

Obs! Kontrollera att SMTP-tjänsten är aktiverad för ditt konto. Om du vill aktivera tjänsten öppnar du startsidan för NetEase Mail och klickar på **Inställningar > POP3/SMTP/IMAP** och aktiverar **IMAP/SMTP-tjänsten** eller **POP3/SMTP-tjänsten**.

Inställning	Värde
Primär SMTP-gateway	smtp.163.com
Primär SMTP-gatewayport	465
Använd SSL/TLS	Obligatorisk
Kräv betrott certifikat	Avaktiverad
Svarsadress	Din e-postadress

Inställning	Värde
SMTP-serverautentisering	Inlog./Enkel
Enhetsinitierad e-post	Använd enhetens SMTP-uppgifter
Enhets användar-ID	Din e-postadress
Enhets lösenord	Lösenord för auktorisering Obs! Lösenordet för auktorisering tillhandahålls när IMAP/SMTP-tjänsten eller POP3/SMTP-tjänsten är aktiverad.

NetEase Mail (mail.yeah.net)

Obs! Kontrollera att SMTP-tjänsten är aktiverad för ditt konto. Om du vill aktivera tjänsten öppnar du startsidan för NetEase Mail och klickar på **Inställningar > POP3/SMTP/IMAP** och aktiverar **IMAP/SMTP-tjänsten** eller **POP3/SMTP-tjänsten**.

Inställning	Värde
Primär SMTP-gateway	smtp.yeah.net
Primär SMTP-gatewayport	465
Använd SSL/TLS	Obligatorisk
Kräv betrott certifikat	Avaktiverad
Svarsadress	Din e-postadress
SMTP-serverautentisering	Inlog./Enkel
Enhetsinitierad e-post	Använd enhetens SMTP-uppgifter
Enhets användar-ID	Din e-postadress
Enhets lösenord	Lösenord för auktorisering Obs! Lösenordet för auktorisering tillhandahålls när IMAP/SMTP-tjänsten eller POP3/SMTP-tjänsten är aktiverad.

Outlook Live eller Microsoft 365

De här inställningarna gäller för e-postdomänerna outlook.com och hotmail.com, samt för Microsoft 365-konton.

Inställning	Värde
Primär SMTP-gateway	smtp.office365.com
Primär SMTP-gatewayport	587
Använd SSL/TLS	Obligatorisk
Kräv betrott certifikat	Avaktiverad

Inställning	Värde
Svarsadress	Din e-postadress
SMTP-serverautentisering	Inlog./Enkel
Enhetsinitierad e-post	Använd enhetens SMTP-uppgifter
Enhets användar-ID	Din e-postadress
Enhets lösenord	Konto- eller applösenord Anmärkningar: <ul style="list-style-type: none"> Använd kontolösenordet om tvåstegsverifiering inte är aktiverat för kontot. Använd ett applösenord för konton på outlook.com och hotmail.com om tvåstegsverifiering är aktiverat för det aktuella kontot. Om du vill skapa ett applösenord öppnar du sidan Outlook Live-kontohantering och loggar in på ditt konto.

Obs! Om du vill ha ytterligare konfigurationsalternativ för företag som använder Microsoft 365 går du till [hjälpsidan för Microsoft 365](#).

QQ Mail

Obs! Kontrollera att SMTP-tjänsten är aktiverad för ditt konto. Om du vill aktivera tjänsten går du till startsidan för QQ Mail och klickar på **Inställningar > Konto**. I avsnittet POP3/IMAP/SMTP/Exchange/CardDAV/CalDAV-tjänst aktiverar du antingen **POP3/SMTP-tjänst** eller **IMAP/SMTP-tjänst**.

Inställning	Värde
Primär SMTP-gateway	smtp.qq.com
Primär SMTP-gatewayport	587
Använd SSL/TLS	Obligatorisk
Kräv betrott certifikat	Avaktiverad
Svarsadress	Din e-postadress
SMTP-serverautentisering	Inlog./Enkel

Inställning	Värde
Enhetsinitierad e-post	Använd enhetens SMTP-uppgifter
Enhets användar-ID	Din e-postadress
Enhets lösenord	Auktoriseringskod Obs! Om du vill generera en auktoriseringskod går du till startsidan för QQ Mail och klickar på Inställningar > Konto . Klicka sedan på Generera auktoriseringskod i avsnittet POP3/IMAP/SMTP/Exchange/CardDAV/CalDAV-tjänst.

Sina Mail

Obs! Se till att POP3/SMTP-tjänsten är aktiverad för ditt konto. Om du vill aktivera tjänsten går du till startsidan för Sina Mail och klickar på **Inställningar > Fler inställningar > POP/IMAP/SMTP för användare** och aktiverar **POP3/SMTP-tjänst**.

Inställning	Värde
Primär SMTP-gateway	smtp.sina.com
Primär SMTP-gatewayport	587
Använd SSL/TLS	Obligatorisk
Kräv betrott certifikat	Avaktiverad
Svarsadress	Din e-postadress
SMTP-serverautentisering	Inlog./Enkel
Enhetsinitierad e-post	Använd enhetens SMTP-uppgifter
Enhets användar-ID	Din e-postadress
Enhets lösenord	Auktoriseringskod Obs! Om du vill skapa en auktoriseringskod går du till startsidan för e-post och klickar på Inställningar > Fler inställningar > POP/IMAP/SMTP för användare och aktiverar Auktoriseringskodstatus .

Sohu Mail

Obs! Kontrollera att SMTP-tjänsten är aktiverad för ditt konto. Om du vill aktivera tjänsten öppnar du startsidan för Sohu Mail och klickar på **Alternativ > Inställningar > POP3/SMTP/IMAP** och aktiverar **IMAP/SMTP-tjänsten** eller **POP3/SMTP-tjänsten**.

Inställning	Värde
Primär SMTP-gateway	smtp.sohu.com
Primär SMTP-gatewayport	465
Använd SSL/TLS	Obligatorisk
Kräv betrott certifikat	Avaktiverad
Svarsadress	Din e-postadress
SMTP-serverautentisering	Inlog./Enkel
Enhetsinitierad e-post	Använd enhetens SMTP-uppgifter
Enhets användar-ID	Din e-postadress
Enhets lösenord	Oberoende lösenord Obs! Det oberoende lösenordet tillhandahålls när IMAP/SMTP-tjänsten eller POP3/SMTP-tjänsten är aktiverad.

Yahoo! Mail

Inställning	Värde
Primär SMTP-gateway	smtp.mail.yahoo.com
Primär SMTP-gatewayport	587
Använd SSL/TLS	Obligatorisk
Kräv betrott certifikat	Avaktiverad
Svarsadress	Din e-postadress
SMTP-serverautentisering	Inlog./Enkel
Enhetsinitierad e-post	Använd enhetens SMTP-uppgifter
Enhets användar-ID	Din e-postadress
Enhets lösenord	Applösenord Obs! Om du vill skapa ett applösenord öppnar du sidan Yahoo-kontosäkerhet , loggar in på ditt konto och klickar på Skapa applösenord .

Zoho Mail

Inställning	Värde
Primär SMTP-gateway	smtp.zoho.com
Primär SMTP-gatewayport	587
Använd SSL/TLS	Obligatorisk
Kräv betrott certifikat	Avaktiverad
Svarsadress	Din e-postadress
SMTP-serverautentisering	Inlog./Enkel
Enhetsinitierad e-post	Använd enhetens SMTP-uppgifter
Enhets användar-ID	Din e-postadress
Enhets lösenord	Konto- eller applösenord Anmärkningsar: <ul style="list-style-type: none">Använd kontolösenordet om tvåstegsverifiering inte är aktiverat för kontot.Använd ett applösenord om tvåstegsverifiering är aktiverat för kontot. Om du vill skapa ett applösenord öppnar du sidan för Zoho Mail-kontohantering, loggar in på ditt konto och klickar på avsnittet Appspecifika lösenord. Klicka sedan på Skapa nytt lösenord.

Skicka ett e-postmeddelande

Kontrollera att SMTP-inställningarna är konfigurerade innan du börjar. Mer information finns i ["Konfigurera SMTP-inställningarna för e-post" på sidan 1](#).

- Placera ett originaldokument i den automatiska dokumentmatarens magasin eller på skannerglaset.
- På startskärmen trycker du på **E-post** och anger den information som behövs.
- Konfigurera övriga skanningsinställningar om det behövs.
- Skicka e-postmeddelandet.

Skanna

Skanna till en dator

Se till att datorn och skrivaren är anslutna till samma nätverk innan du börjar.

För Windows-användare

Obs! Se till att skrivaren är tillagd till datorn. Mer information finns i ["Lägga till skrivare till en dator" på sidan 11](#).

- Placera ett originaldokument i den automatiska dokumentmataren eller på skannerglaset.
- På datorn öppnar du **Windows Faxe och Skanna**.
- Klicka på **Ny skanning** och välj sedan en skannerkälla.
- Ändra skanningsinställningarna om det behövs.
- Skanna dokumentet.
- Klicka på **Spara som**, ange ett filnamn och klicka sedan på **Spara**.

För Macintosh-användare

Obs! Se till att skrivaren är tillagd till datorn. Mer information finns i ["Lägga till skrivare till en dator" på sidan 11](#).

- Placera ett originaldokument i den automatiska dokumentmataren eller på skannerglaset.
- Gör något av följande på datorn:
 - Öppna **Image Capture**.
 - Öppna **Skrivare och skannrar** och välj sedan en skrivare. Klicka på **Skanna > Öppna skanner**.
- Gör något av följande i fönstret Skanner:
 - Välj den plats som ska motta det skannade dokumentet.
 - Välj storlek på originaldokumentet.
 - Om du vill skanna från den automatiska dokumentmataren väljer du **Dokumentmatare** på menyn Skanna eller aktiverar **Använd dokumentmatare**.
 - Konfigurera övriga skanningsinställningar om det behövs.
- Klicka på **Skanna**.

Fax

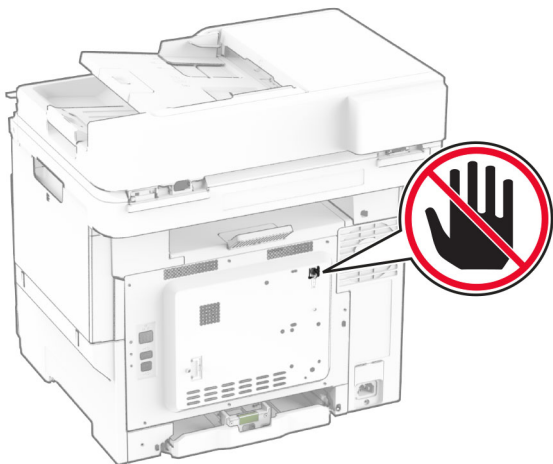
Ställa in skrivaren för att faxa

Ställa in faxfunktionen med analog fax

Anmärkningar:

- Vissa anslutningsmetoder kanske bara är tillämpliga i vissa länder eller regioner.
- Om faxfunktionen är aktiverad men inte fullständigt konfigurerad kan indikatorlampan blinka med rött sken.
- Om du inte har en TCP/IP-miljö måste du använda kontrollpanelen för att konfigurera faxfunktionen.

Varning – risk för skador: Vidrör inte kablar eller de visade delarna av skrivaren under sändning eller mottagning av fax, så undviker du dataförlust, eller att skrivaren inte fungerar på rätt sätt.



Använda kontrollpanelen

- 1 Gå till startskärmen och tryck på **Inställningar > Fax > Faxinställning > Allmänna faxinställningar**.
- 2 Konfigurera inställningarna.

Använda Embedded Web Server

- 1 Öppna en webbläsare och ange skrivarens IP-adress i adressfältet.

Anmärkningar:

- Leta efter skrivarens IP-adress på startskärmen. IP-adressen visas som fyra nummergrupper som är åtskilda med punkter, till exempel 123.123.123.123.
- Om du använder en proxyserver inaktiverar du den tillfälligt för att kunna öppna webbsidan på rätt sätt.

- 2 Klicka på **Inställningar > Fax > Faxinställning > Allmänna faxinställningar**.
- 3 Konfigurera inställningarna.
- 4 Verkställ ändringarna.

Ställa in faxfunktionen med faxservern

Anmärkningar:

- Med den här funktionen kan du skicka faxmeddelanden till en faxleverantör som kan ta emot e-post.
- Den här funktionen stöder endast utgående faxmeddelanden. Om du vill kunna ta emot fax måste du se till att du har en enhetsbaserad fax, t.ex. analog fax, etherFAX eller FoIP (Fax over IP), konfigurerat i skrivaren.

- 1 Öppna en webbläsare och ange skrivarens IP-adress i adressfältet.

Anmärkningar:

- Leta efter skrivarens IP-adress på startskärmen. IP-adressen visas som fyra nummergrupper som är åtskilda med punkter, till exempel 123.123.123.123.
- Om du använder en proxyserver inaktiverar du den tillfälligt för att kunna öppna webbsidan på rätt sätt.

- 2 Klicka på **Inställningar > Faxes**.
- 3 På menyn Faxläge väljer du **Faxserver** och klickar på **Spara**.
- 4 Klicka på **Faxserverinställning**.
- 5 I fältet Till-format skriver du **[#]@myfax.com**. [#] är faxnumret och **myfax.com** är faxleverantörens domän.

Anmärkningar:

- Om det behövs konfigurerar du fälten Svaresadress, Ämne och Meddelande.
- Om du vill att skrivaren ska kunna ta emot faxmeddelanden aktiverar du mottagningsinställningen

för den enhetsbaserade faxen. Se till att du har konfigurerat en enhetsbaserad fax.

- 6 Klicka på **Spara**.

- 7 Klicka på **E-postinställningar för faxserver** och gör sedan något av följande:

- Aktivera **Använd e-post-SMTP-server**.

Obs! Om SMTP-inställningarna för e-post inte har konfigurerats läser du "[Konfigurera SMTP-inställningarna för e-post](#)" på sidan 1.

- Konfigurera SMTP-inställningar. Kontakta e-postleverantören om du vill ha mer information.

- 8 Verkställ ändringarna.

Skicka ett fax

Obs! Se till att faxen har konfigurerats. Mer information finns i avsnittet "[Installera skrivaren för att faxa](#)".

Använda kontrollpanelen

- 1 Placera ett originaldokument i den automatiska dokumentmatarens magasin eller på skannerglaset.
- 2 På startskärmen trycker du på **Fax** och anger sedan den information som behövs.
Justera inställningarna om det behövs.
- 3 Skicka faxet.

Med hjälp av datorn

Se efter att faxdrivrutinen har installerats innan du börjar. Mer information finns i "[Installera faxdrivrutinen](#)" på sidan 11.

För Windows-användare

- 1 Öppna dialogrutan Skriv ut i det dokument som du försöker faxa.
- 2 Välj skrivare och klicka sedan på **Egenskaper, Inställningar, Alternativ** eller **Installation**.
- 3 Klicka på **Fax > Aktivera fax > Visa alltid inställningar innan faxning** och ange mottagarens nummer.
Konfigurera andra faxinställningar om det behövs.
- 4 Skicka faxet.

För Macintosh-användare

- 1 Med ett dokument öppet väljer du **Arkiv > Skriv ut**.
- 2 Välj skrivaren som har - **Fax** tillagt efter namnet.
- 3 Ange mottagarens nummer i Till-fältet.
Konfigurera andra faxinställningar om det behövs.
- 4 Skicka faxet.

Skriv ut

Skriva ut från en dator

Obs! För etiketter, styvt papper och kuvert ställer du in pappersstorlek och papperstyp i skrivaren innan du skriver ut dokumentet.



- 1 Öppna dialogrutan Skriv ut i det dokument som du försöker skriva ut.
- 2 Justera inställningarna om det behövs.
- 3 Skriv ut dokumentet.

Skriva ut från en mobil enhet

Skriva ut från en mobil enhet med Mopria Print Service

Mopria® Print Service är en mobilutskriftslösning för mobila enheter med Android™ version 5.0 och senare. Lösningen gör att du kan skriva ut direkt till alla Mopria-certifierade skrivare.

Obs! Se till att du laddar ned Mopria Print Service-appen från Google Play™ och aktiverar den i den mobila enheten.


- 1 Starta en kompatibel applikation från din mobila Android-enhet eller välj ett dokument från filhanteraren.
- 2 Tryck på  > **Skriv ut**.
- 3 Välj en skrivare, och justera inställningarna vid behov.
- 4 Tryck på .

Skriva ut från en mobil enhet med AirPrint

Programvarufunktionen AirPrint är en mobil utskriftslösning som gör att du kan skriva ut direkt från Apple-enheter till en AirPrint-certifierad skrivare.

Anmärkningar:




- Se till att Apple-enheten och skrivaren är anslutna till samma nätverk. Om nätverket har flera trådlösa hubbar kontrollerar du att båda enheterna är anslutna till samma subnät.
- Programmet stöds endast på vissa Apple-enheter.

- 1 Från din mobila enhet väljer du ett dokument från filhanteraren eller startar en kompatibel app.
- 2 Tryck på  > **Skriv ut**.
- 3 Välj en skrivare, och justera inställningarna vid behov.
- 4 Skriv ut dokumentet.

Skriva ut från en mobil enhet med Wi-Fi Direct®

Wi-Fi Direct® är en utskriftstjänst som gör att du kan skriva ut till Wi-Fi Direct-förberedda skrivare.

Obs! Se till att den mobila enheten är ansluten till skrivarens trådlösa nätverk. Mer information finns i ["Ansluta en mobil enhet till skrivaren" på sidan 12](#).

- 1 Starta en kompatibel applikation från din mobila enhet eller välj ett dokument från filhanteraren.
- 2 Gör något av följande beroende på din mobila enhet:
 - Tryck på  > **Skriv ut**.
 - Tryck på  > **Skriv ut**.
 - Tryck på  > **Skriv ut**.
- 3 Välj en skrivare, och justera inställningarna vid behov.
- 4 Skriv ut dokumentet.

Skriva ut konfidentiella jobb och andra stoppade jobb

För Windows-användare

- 1 Med dokumentet öppet går du till **Arkiv > Skriv ut**.

- 2 Välj en skrivare och klicka sedan på **Egenskaper, Inställningar, Alternativ** eller **Installation**.
- 3 Klicka på **Skriv ut och lagra**.
- 4 Välj **Använd skriv ut och lagra** och tilldela sedan ett användarnamn.
- 5 Välj typen av utskriftsjobb (Konfidentiellt, Reservera, Upprepa eller Bekräfta).
Om du väljer **Konfidentiell** behöver du skydda utskriftsjobbet med en PIN-kod.
- 6 Klicka på **OK** eller **Skriv ut**.
- 7 Släpp utskriftsjobbet på skrivarens huvudmeny.
 - För konfidentiella utskriftsjobb trycker du på **Stoppade jobb** > välj ditt användarnamn > **Konfidentiellt** > ange PIN-koden > välj utskriftsjobbet > konfigurera inställningarna > **Skriv ut**.
 - För andra utskriftsjobb trycker du på **Stoppade jobb** > välj ditt användarnamn > välj utskriftsjobbet > konfigurera inställningarna > **Skriv ut**.

För Macintosh-användare

Använda AirPrint

- 1 Med ett dokument öppet väljer du **File (Arkiv) > Print (Skriv ut)**.
- 2 Välj en skrivare. Välj sedan **Skriva ut med PIN-kod** i listrutan efter menyn Riktning.
- 3 Aktivera **Skriva ut med PIN-kod** och ange sedan en fyrsiffrig PIN-kod.
- 4 Klicka på **Skriv ut**.
- 5 Släpp utskriftsjobbet på skrivarens huvudmeny. Tryck på **Stoppade jobb** > välj ditt datornamn > **Konfidentiellt** > ange PIN-koden > välj utskriftsjobbet > **Skriv ut**.

Använda skrivardrutinen

- 1 Med ett dokument öppet väljer du **File (Arkiv) > Print (Skriv ut)**.
- 2 Välj en skrivare. Välj sedan **Skriv ut och pausa** i listrutan efter menyn Riktning.
- 3 Välj **Konfidentiell utskrift** och ange en fyrsiffrig PIN-kod.
- 4 Klicka på **Skriv ut**.
- 5 Släpp utskriftsjobbet på skrivarens huvudmeny. Tryck på **Stoppade jobb** > välj datornamnet > **Konfidentiell** > välj utskriftsjobbet > ange PIN-koden > **Skriv ut**.

Underhålla skrivaren

Koppla kablar

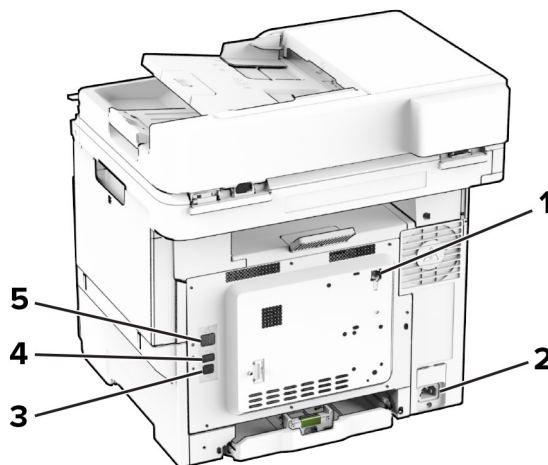
⚡ VAR FÖRSIKTIG – RISK FÖR ELEKTRISK STÖT: För att undvika att få en elektrisk stöt bör du inte konfigurera produkten eller göra andra elektriska anslutningar med t.ex. nätsladden, faxfunktionen eller telefonen under åskväder.

⚠ VAR FÖRSIKTIG – RISK FÖR SKADA: För att undvika brandrisk eller att få en elektrisk stöt ansluter du nätsladden direkt till lämpligt och jordat vägguttag som är i närheten av produkten och är lättillgängligt.

⚠ VAR FÖRSIKTIG – RISK FÖR SKADA: För att undvika brandrisk eller att få en elektrisk stöt ska endast den nätsladd som levererades med produkten eller en reservnätsladd som godkänts av tillverkaren användas.

⚠ VAR FÖRSIKTIG – RISK FÖR SKADA: För att minska brandrisken använder du endast en 26 AWG-kabel eller större telekommunikationskabel (RJ-11) vid anslutning av den här produkten till det allmänna telenätet. För användare i Australien: Sladden måste vara godkänd av Australian Communications and Media Authority.

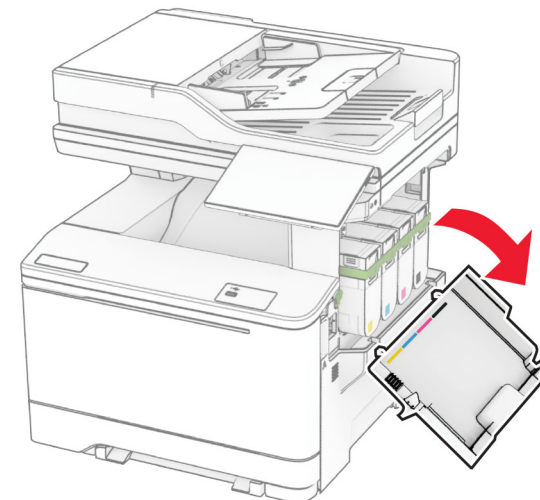
Varning – risk för skador: Vidrör inte USB-kabeln, någon trådlös nätverksadapter eller skrivaren på de ställen som visas, under tiden som utskrift pågår. Om du gör det kan du förlora data, alternativt så kan det medföra att skrivaren inte fungerar på rätt sätt.



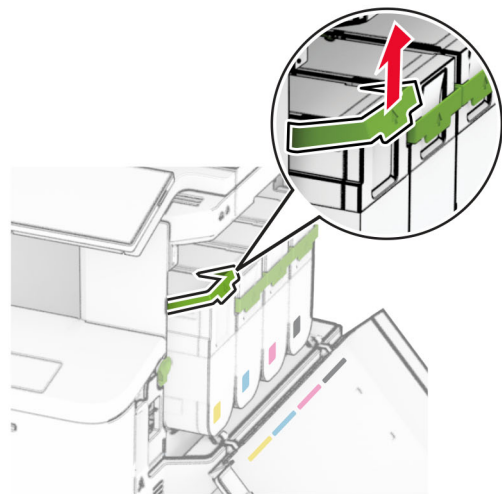
	Skrivarport	Funktion
1	LINE-port	Ansluta skrivaren till en fungerande telefonlinje via ett vanligt telefonjack (RJ-11), ett DSL-filter, en VoIP-adapter eller en annan adapter som gör att du kan använda telefonlinjen för att skicka och ta emot fax.
2	Nätkabelkontakt	Ansluta skrivaren till ett korrekt jordat vägguttag.
3	USB-skrivarport	Ansluta skrivaren till en dator.
4	USB-port	Ansluta ett tangentbord eller annat kompatibelt alternativ.
5	Ethernet-port	Anslut skrivaren till ett nätverk.

Byta ut en tonerkasset

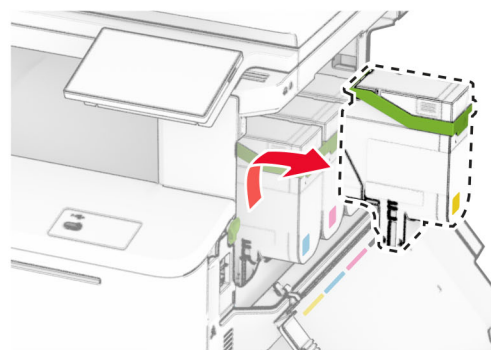
1 Öppna lucka B.



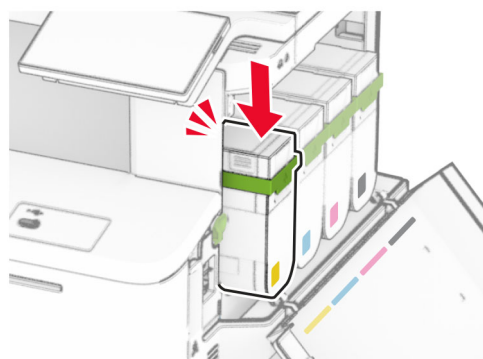
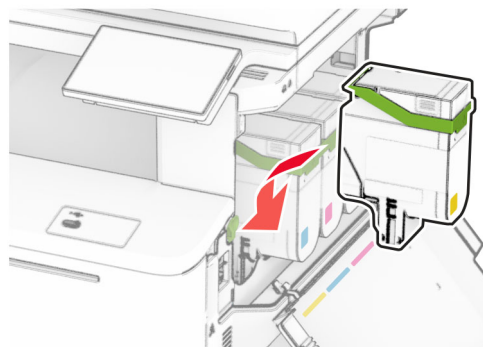
2 Ta bort den förbrukade tonerkassetten.



3 Packa upp den nya tonerkassetten.




4 Sätt i den nya tonerkassetten så att den *kllickar* fast.



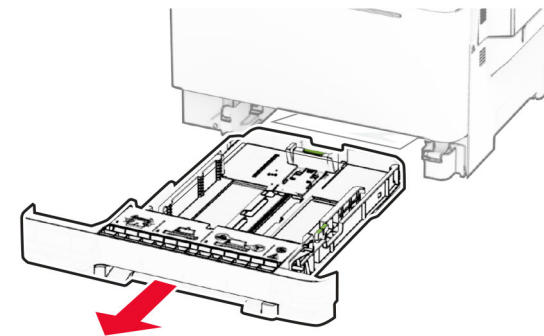
5 Stäng luckan.

Fylla på i magasin

 **VAR FÖRSIKTIG – VÄLTRISK:** Fyll på varje magasin separat för att minska risken för utrustningsinstabilitet. Låt alla andra fack vara stängda tills de behövs.

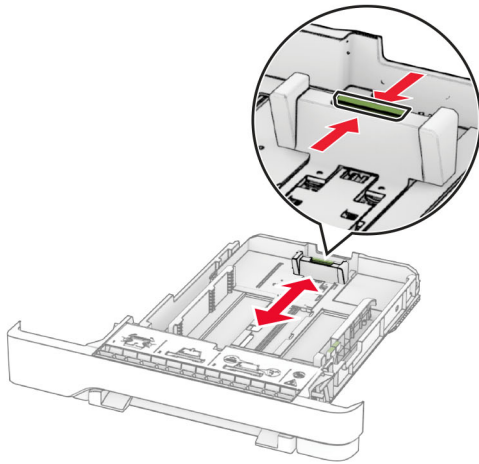
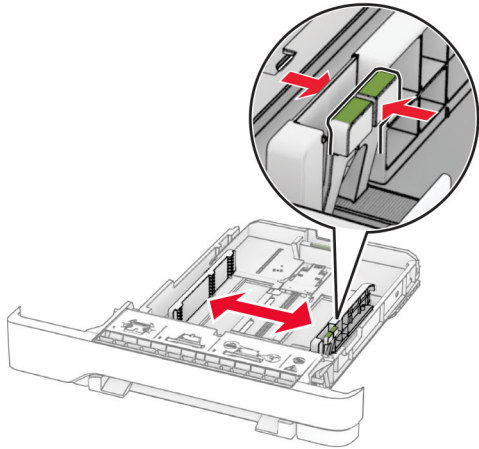
1 Ta ut facket.

Obs! För att undvika pappersstopp ska du inte ta bort magasinet när utskrift pågår.

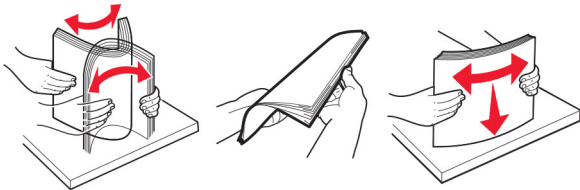


2 Justera pappersstöden efter storleken på det papper du fyller på.

Obs! Använd indikatorerna på magasinets botten när du positionerar stöden.

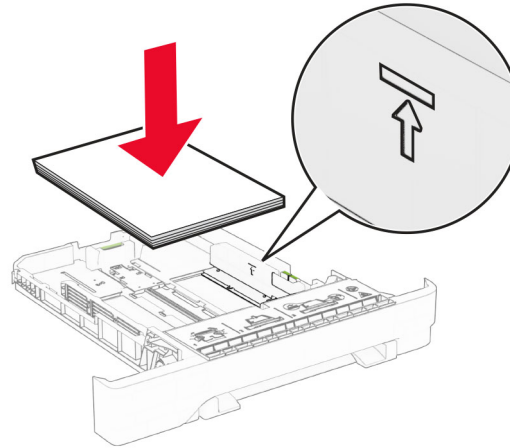


3 Böj, lufta och justera papperskanterna innan du lägger i buntens.



4 Fyll på papperet med utskriftssidan uppåt.

- För enkelsidig utskrift fyller du på brevpapper med utskriftssidan uppåt och sidhuvudet mot magasinets främre kant.
- För dubbelsidig utskrift fyller du på brevpapper med utskriftssidan nedåt och sidhuvudet mot magasinets bakre kant.
- Skjut inte in papper i magasinet.
- Se till att buntens höjd är under märket som anger maxgränsen för papperspåfyllning. Om du lägger i för mycket papper kan papperskvadd uppstå.



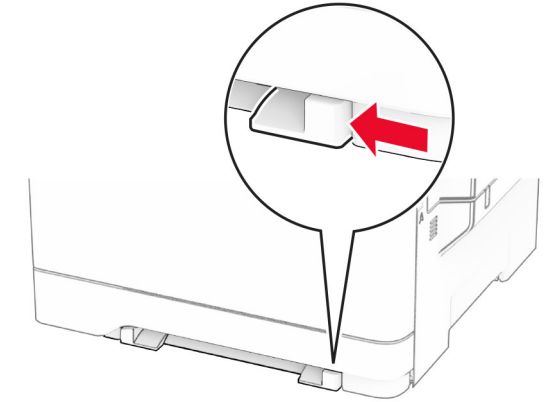
5 Sätt tillbaka facket.

Vid behov ställer du in pappersstorlek och -typ som motsvarar det påfyllda papperet i facket.

Fylla på den manuella mataren

1 Justera kantstöden efter bredden på det papper du har fyllt på.

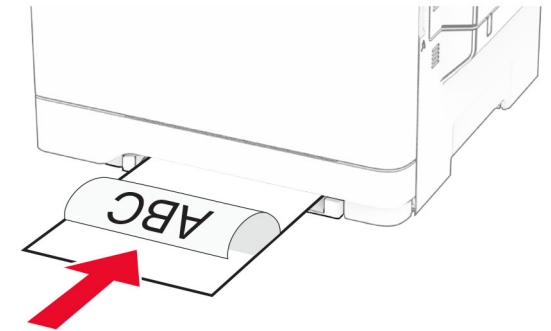
Obs! Se till att stöden sitter mot papperet, men inte så hårt att papperet böjer sig.



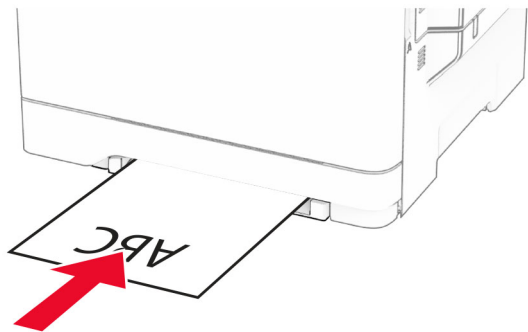
2 Fyll på papper med utskriftssidan nedåt.

Obs! Se till att papperet ligger rakt för att förhindra att utskrifter blir skeva eller sneda.

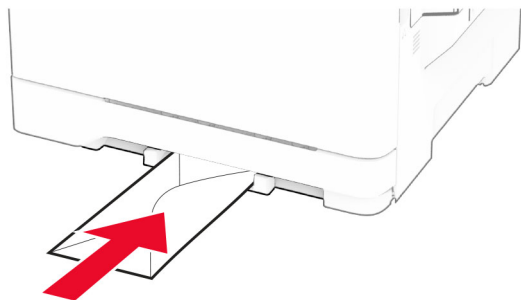
- För enkelsidig utskrift fyller du på brevpapperet med utskriftssidan nedåt och så att den övre kanten matas in i skrivaren först.



- För dubbelsidig utskrift fyller du på brevpapperet med utskriftssidan uppåt och så att den övre kanten matas in i skrivaren sist.



- Fyll på kuvert med fliken uppåt mot den högra sidan av pappersstödet.



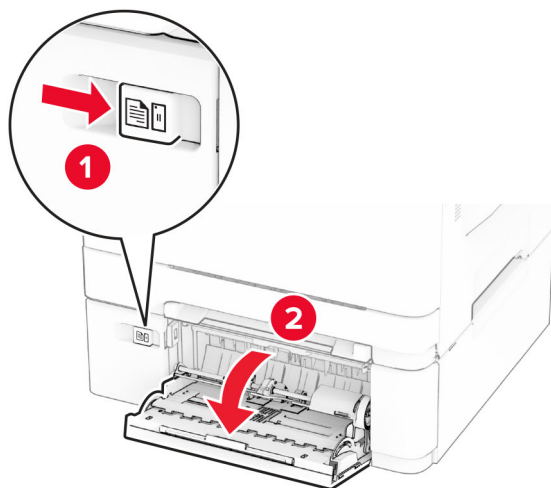
- Mata in papperet tills den främre kanten dras in.

Varning – risk för skador: Undvik pappersstopp genom att inte tvinga ned papperen i den manuella mataren.

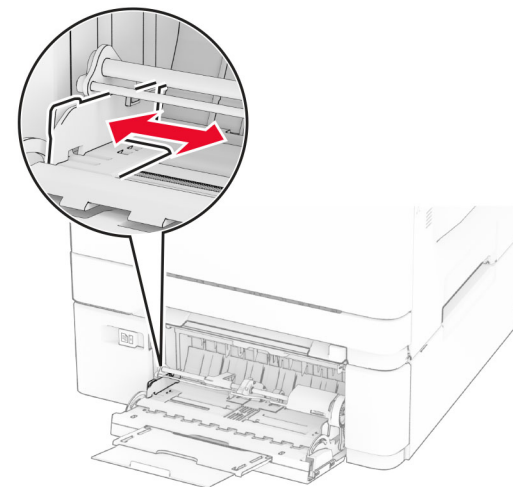
Ladda universalarkmataren

Obs! Flerfunktionsmataren är endast tillgänglig när duomagasinet för 650 ark är installerat som tillval.

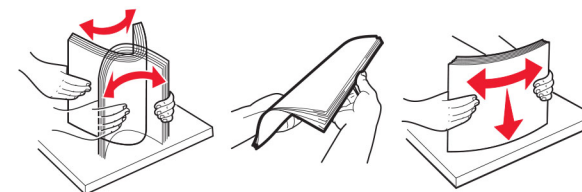
- Öppna universalarkmataren.



- Justera pappersstödet efter storleken på det papper du fyller på.

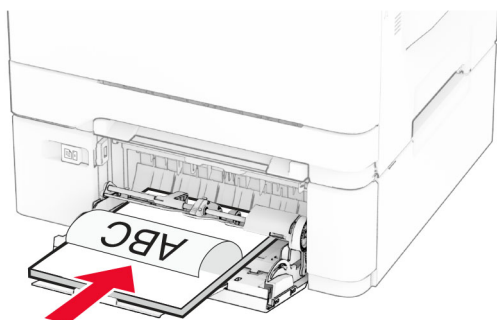


- Böj, lufta och justera papperskanterna innan du lägger i bunten.

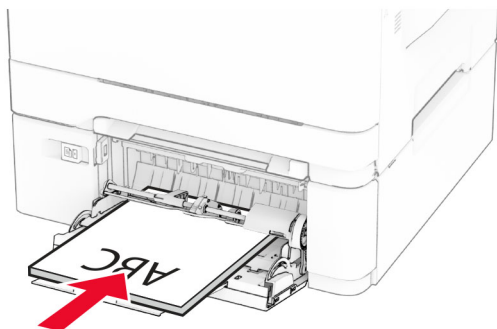


4 Lägga i papperet.

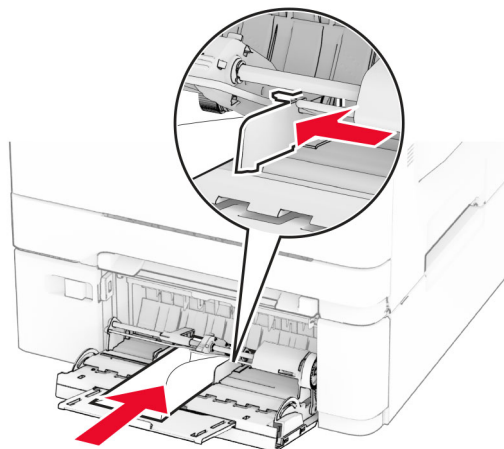
- För enkelsidig utskrift fyller du på brevpapperet med utskriftssidan nedåt och så att den övre kanten matas in i skrivaren först.



- För dubbelsidig utskrift fyller du på brevpapperet med utskriftssidan uppåt och så att den övre kanten matas in i skrivaren sist.



- Lägg i kuvert med fliken uppåt mot den högra sidan av pappersstödet.



Varning – risk för skador: Använd inte frankerade kuvert eller kuvert med förslutningsdetaljer av metall, fönster, bestrukna ytor eller självhäftande klaff.

- På kontrollpanelen anger du pappersstorlek och papperstyp på pappersmenyn så att inställningarna överensstämmer med papperet som finns i facket.

Ställa in pappersstorlek och papperstyp

- Från startskärmen trycker du på **Inställningar > Papper > Magasinkonfiguration > Pappersstorlek/-typ** > välj en papperskälla.
- Ställ in pappersstorlek och papperstyp.

Installera skrivarprogramvaran

Anmärkingar:

- Skrivardrivrutinen ingår i programvaruinstallationspaketet.
 - För Macintosh-datorer med MacOS version 10.7 eller senare behöver du inte installera drivrutinen för att skriva ut på en AirPrint-certifierad skrivare. Om du vill använda anpassade utskriftsfunktioner hämtar du skrivardrivrutinen.
- Hämta en kopia av programvaruinstallationspaketet.
 - Från cd-skivan med programvara som medföljde skrivaren.

- Från vår webbplats eller från det ställe där du köpte skrivaren.

- Kör installationen och följ anvisningarna på datorskärmen.

Installera faxdrivrutinen

- Gå till vår webbplats eller den plats där du köpte skrivaren och hämta installationsprogramspaketet.
- Kör installationen och följ anvisningarna på datorskärmen.

Uppdatera fast programvara

Uppdatera skrivarens fasta programvara regelbundet för att förbättra skrivarens prestanda och åtgärda problem.

Kontakta din återförsäljare för mer information om hur du uppdaterar den fasta programvaran.

- Öppna en webbläsare och ange skrivarens IP-adress i adressfältet.

Anmärkingar:

- Visa skrivarens IP-adress på skrivarens startskärm. IP-adressen visas som fyra nummergrupper som är åtskilda med punkter, till exempel 123.123.123.123.
- Om du använder en proxyserver inaktiverar du den tillfälligt för att kunna öppna webbsidan på rätt sätt.

- Klicka på **Inställningar > Enhet > Uppdatera fast programvara**.

- Gör något av följande:

- Klicka på **Sök efter uppdateringar nu > Jag godkänner, påbörja uppdatering**.
- Överför flashfilen.
 - Bläddra till flashfilen.
 - Klicka på **Överför > Starta**.

Lägga till skrivare till en dator

Gör så här innan du börjar:

- Anslut skrivaren och datorn till samma nätverk. Mer information om hur du ansluter skrivare till nätverk finns i ["Anslut skrivaren till ett Wi-Fi-nätverk" på sidan 12](#).
- Ansluta datorn till skrivaren. Mer information finns i ["Ansluta en dator till skrivaren" på sidan 12](#).
- Anslut skrivaren till datorn med hjälp av en USB-kabel. Mer information finns i ["Koppla kablar" på sidan 7](#).

Obs! USB-kablar säljs separat.

För Windows-användare

- 1 Installera skrivardrivrutinen på datorn.

Obs! Mer information finns i ["Installera skrivarprogramvaran" på sidan 11](#).

- 2 Öppna mappen Skrivare och klicka sedan på **Lägg till en skrivare eller skanner**.
- 3 Beroende på skrivarmodell gör du något av följande:
 - Välj skrivaren i listan och klicka sedan på **Lägg till enhet**.
 - Klicka på **Visa Wi-Fi Direct-skrivare**, välj en skrivare och klicka sedan på **Lägg till enhet**.
 - Klicka på **Skrivaren jag vill använda finns inte med i listan**. Fönstret Lägg till skrivare visas. Gör följande:
 - a Markera **Lägg till en skrivare med TCP/IP-adress eller värddamn** och klicka på **Nästa**.
 - b I fältet Värddamn eller IP-adress anger du IP-adressen till skrivaren och sedan klickar du på **Nästa**.

Anmärkningar:

- Visa skrivarens IP-adress på skrivarens startskärm. IP-adressen visas som fyra nummergrupper som är åtskilda med punkter, till exempel 123.123.123.123.
- Om du använder en proxyserver inaktiverar du den tillfälligt för att kunna öppna webbsidan på rätt sätt.

- c Välj en skrivardrivrutin och klicka sedan på **Nästa**.
- d Välj **Använd den installerade skrivardrivrutinen (rekommenderas)** och klicka sedan på **Nästa**.
- e Ange ett skrivarnamn och klicka sedan på **Nästa**.
- f Välj ett skrivardelningsalternativ och klicka sedan på **Nästa**.
- g Klicka på **Slutför**.

För Macintosh-användare

- 1 Öppna **Skrivare och skannrar** på datorn.
- 2 Klicka på **+** och välj sedan en skrivare.
- 3 Välj en skrivardrivrutin på menyn Använd.

Anmärkningar:

- Om du vill använda macOS-skrivardrivrutinen väljer du **AirPrint** eller **Säkert AirPrint**.
- Om du vill använda anpassade utskriftsfunktioner väljer du tillverkskrivardrivrutinen. Om du vill ha information

om hur du installerar skrivardrivrutinen läser du i ["Installera skrivarprogramvaran" på sidan 11](#).

- 4 Lägg till skrivaren.

Anslut skrivaren till ett Wi-Fi-nätverk

Kontrollera att Aktiv adapter är konfigurerat till Auto. På startskärmen trycker du på **Inställningar > Nätverk/portar > Nätverksöversikt > Aktiv adapter**.

- 1 På startskärmen trycker du på **Inställningar > Nätverk/portar > Trådlöst > Konfiguration på skrivarpanelen > Välj nätverk**.
- 2 Välj ett Wi-Fi-nätverk och ange nätverkslösenordet.

Obs! Om skrivarmodellen är Wi-Fi-nätverksredo visas en uppmaning om Wi-Fi-nätverkskonfiguration under den första installationen.

Konfigurera Wi-Fi Direct

Wi-Fi Direct® är en Wi-Fi-baserad peer-to-peer-teknik som gör det möjligt för trådlösa enheter att ansluta direkt till en skrivare med Wi-Fi Direct aktiverat utan att använda en åtkomstpunkt (trådlös router).

- 1 På startskärmen trycker du på **Inställningar > Nätverk/portar > Wi-Fi Direct**.
- 2 Konfigurera inställningarna.
 - **Aktivera Wi-Fi Direct** – Gör det möjligt för skrivaren att sända sitt eget Wi-Fi Direct-nätverk.
 - **Wi-Fi Direct-namn** – Ger Wi-Fi Direct-nätverket ett namn.
 - **Wi-Fi Direct-lösenord** – Tilldelar ett lösenord för att upprätta trådlös säkerhet när peer-to-peer-anslutningen används.
 - **Visa lösenord på inställningssidan** – Visar lösenordet på sidan för nätverksinställningar.
 - **Godkänn automatiskt tryckknappsfrågan** – Gör så att skrivaren godkänner anslutningsfrågningar automatiskt.

Obs! Det är inte säkert att godkänna tryckknappsbegäran automatiskt.

Anmärkningar:

- Som standard visas inte lösenordet för Wi-Fi Direct-nätverket på skrivarens display. Om du vill visa lösenordet aktiverar du ikonen för att visa lösenord. På startskärmen trycker du på **Inställningar > Säkerhet > Övrigt > Aktivera Visa lösenord/PIN-kod**.

- Om du vill veta lösenordet för Wi-Fi Direct-nätverket utan att visa det på skrivarens display trycker du på **Inställningar > Rapportier > Nätverk > Sida för nätverksinställningar** från startskärmen.

Ansluta en dator till skrivaren

Innan du ansluter din dator kontrollerar du att Wi-Fi Direct är konfigurerat. Mer information finns i ["Konfigurera Wi-Fi Direct" på sidan 12](#).

För Windows-användare

- 1 Öppna mappen Skrivare och klicka sedan på **Lägg till en skrivare eller skanner**.
- 2 Klicka på **Visa Wi-Fi Direct-skrivare** och välj skrivarens Wi-Fi Direct-namn.
- 3 Anteckna skrivarens åttasiffriga PIN-kod som visas på skrivarskärmen.
- 4 Ange PIN-koden på datorn.

Obs! Om skrivardrivrutinen inte redan är installerad hämtar Windows rätt drivrutin.

För Macintosh-användare

- 1 Klicka på ikonen för trådlöst och välj skrivarens Wi-Fi Direct-namn.

Obs! Strängen DIRECT-xy (där x och y är två slumpmässiga tecken) läggs till före Wi-Fi Direct-namnet.
- 2 Skriv Wi-Fi Direct-lösenordet.

Obs! Växla tillbaka till det tidigare nätverket på datorn när du har kopplat bort Wi-Fi Direct-nätverket.

Ansluta en mobil enhet till skrivaren

Innan du ansluter din mobila enhet kontrollerar du att Wi-Fi Direct är konfigurerat. Mer information finns i ["Konfigurera Wi-Fi Direct" på sidan 12](#).

Ansluta genom Wi-Fi Direct

Obs! De här instruktionerna gäller endast för mobila Android-enheter.

- 1 Från den mobila enheten går du till inställningsmenyn.
- 2 Aktivera **Wi-Fi** och tryck sedan på **Wi-Fi Direct**.

- 3 Välj skrivarens Wi-Fi Direct-namn.
- 4 Bekräfta anslutningen på skrivarens kontrollpanel.

Ansluta genom Wi-Fi

- 1 Från den mobila enheten går du till inställningsmenyn.
- 2 Tryck på **Wi-Fi** och välj sedan skrivarens Wi-Fi Direct-namn.

Obs! Strängen DIRECT-xy (där x och y är två slumpmässiga tecken) läggs till före Wi-Fi Direct-namnet.

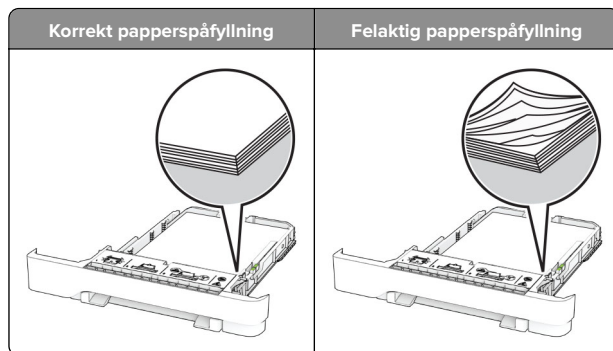
- 3 Ange Wi-Fi Direct-lösenordet.

Åtgärda pappersstopp

Undvika pappersstopp

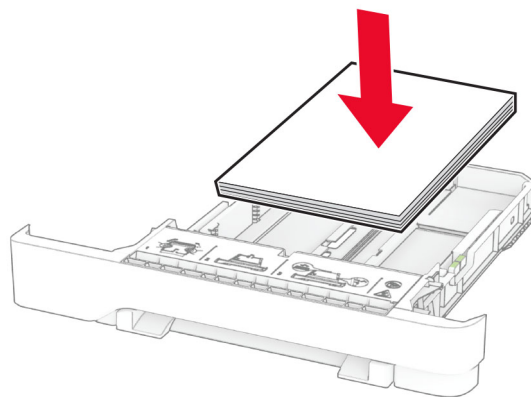
Fylla på papper på rätt sätt

- Se till att pappret ligger plant i facket.



- Fyll inte på eller ta bort ett fack när skrivaren skriver ut.
- Lägg inte i för mycket papper. Se till att buntens höjd är under märket som anger maxgränsen för papperspåfyllning.

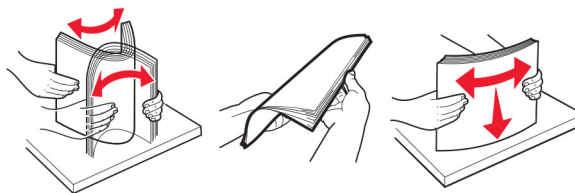
- Skjut inte in papper i magasinet. Fyll på papper enligt bilden.



- Se till att pappersstöden är rätt placerade och att de inte trycker hårt mot pappret eller kuverten.
- Skjut in facket ordentligt i skrivaren efter att du har fyllt på papper.

Använd rekommenderat papper

- Använd rekommenderat papper och specialmaterial.
- Lägg inte i papper som är skrynkliga, vikta, fuktiga eller böjda.
- Böj, lufta och justera papperskanterna innan du lägger i bunten.

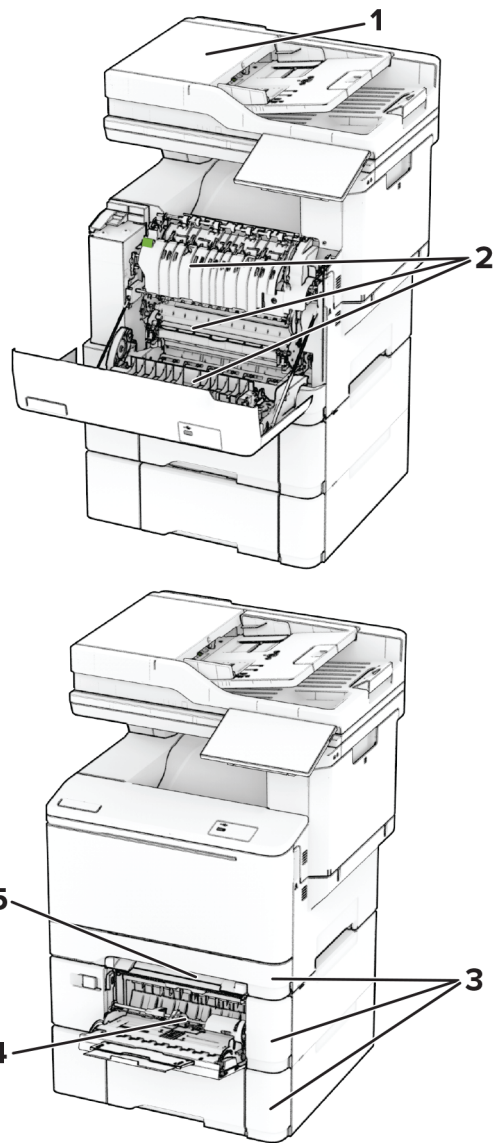


- Använd inte papper som har beskurits eller klippts för hand.
- Blanda inte olika papper av olika storlek, vikt eller typ i samma fack.
- Kontrollera att inställningen för pappersstorlek och papperstyp har ställts in korrekt på datorn eller på skrivarens kontrollpanel.
- Förvara pappret enligt tillverkarens rekommendationer.

Hitta var papper har fastnat

Anmärkingar:

- Om Stophjälp är På skickar skrivaren automatiskt tomma sidor eller sidor med ofullständiga utskrifter när en sida som fastnat avlägsnats. Sök i utskriften efter tomma sidor.
- Om Åtgärda pappersstopp är inställt på På eller Auto skriver skrivaren ut de sidor som fastnat en gång till.



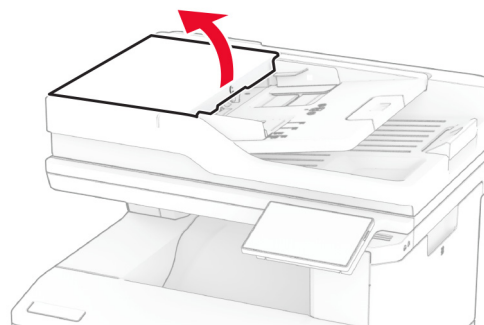
Pappersstopp	
1	Automatisk dokumentmatare
2	Lucka A
3	Magasin

Pappersstopp	
4	Flerfunktionsmatare
5	Manuell matare

Pappersstopp i den automatiska dokumentmataren

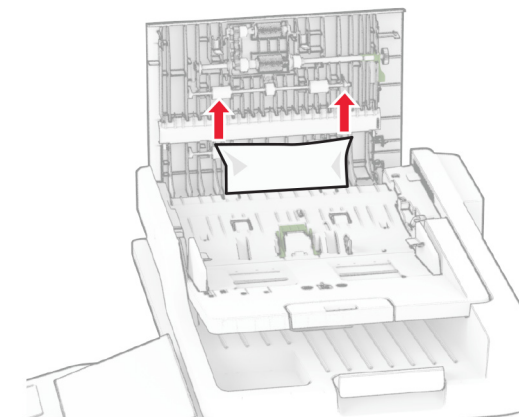
Papperstrassel i ADM-dokumentlocket

- 1 Ta bort alla original från den automatiska dokumentmatarens magasin.
- 2 Öppna lucka C.



- 3 Ta bort papperet som har fastnat.

Obs! Kontrollera att alla pappersrester är borttagna.

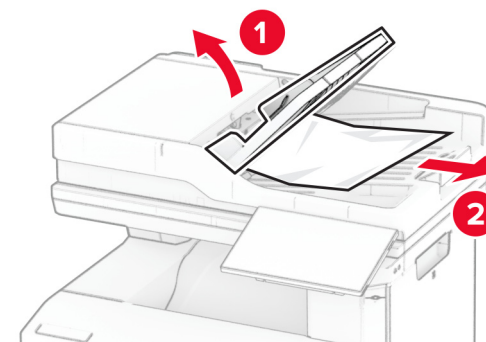


- 4 Stäng lucka C.

Pappersstopp i ADM-utmatningsfack

- 1 Ta bort alla original från den automatiska dokumentmatarens magasin.
- 2 Öppna ADM-magasinet och ta sedan bort papperet som har fastnat.

Obs! Kontrollera att alla pappersrester är borttagna.




- 3 Sätt tillbaka ADM-magasinet.

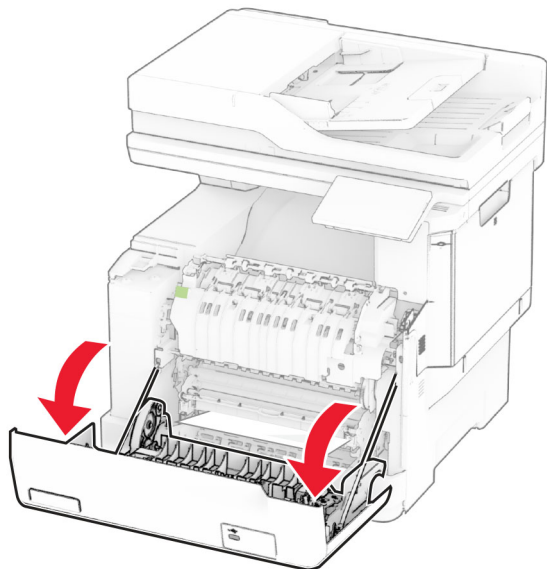
Pappersstopp i lucka A

Pappersstopp under fixeringsenheten

1 Öppna lucka A.

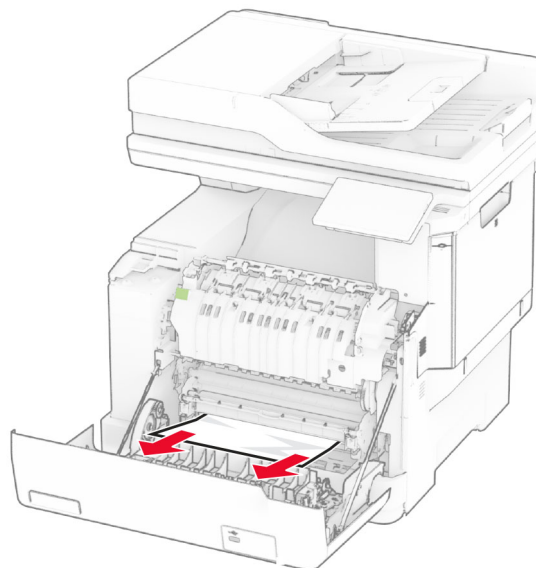
 **VAR FÖRSIKTIG – VARM YTA:** Insidan av skrivaren kan vara varm. Förebygg risken för brännskador genom att vänta tills ytan har svalnat.

Varning – risk för skador: Berör en synlig metallram på skrivaren innan du berör eller kommer åt skrivarens invändiga ytor för att förhindra skador som kan uppstå genom elektrostatisk urladdning.



2 Ta bort papperet som har fastnat.


Obs! Kontrollera att alla pappersrester är borttagna.



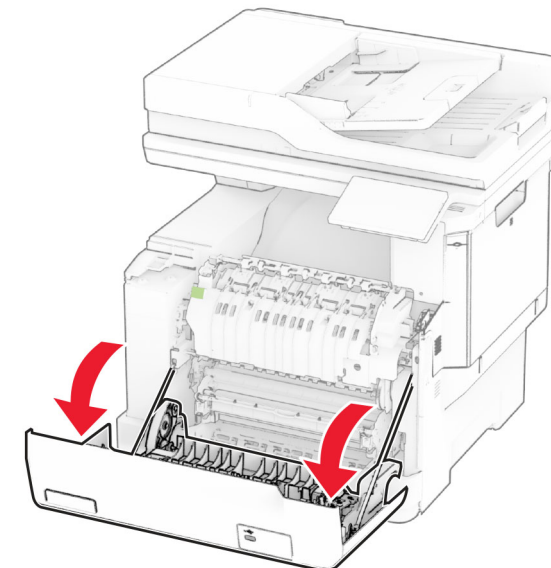
3 Stäng lucka A.

Pappersstopp i fixeringsenheten

1 Öppna lucka A.

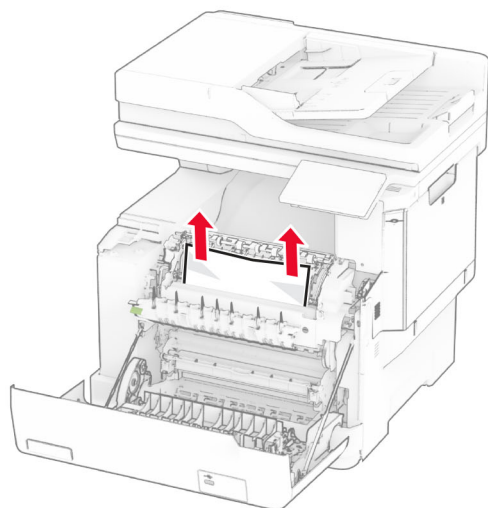
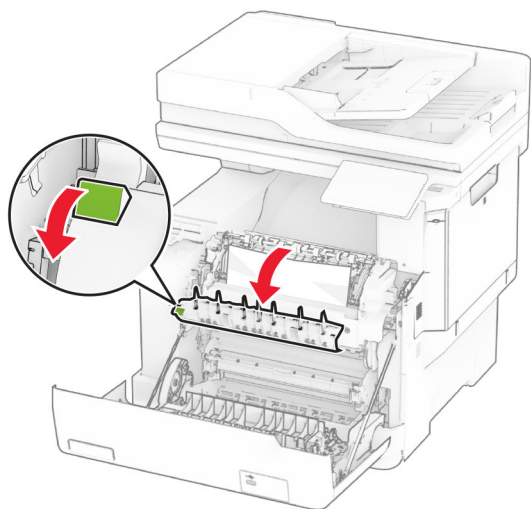
 **VAR FÖRSIKTIG – VARM YTA:** Insidan av skrivaren kan vara varm. Förebygg risken för brännskador genom att vänta tills ytan har svalnat.

Varning – risk för skador: Berör en synlig metallram på skrivaren innan du berör eller kommer åt skrivarens invändiga ytor för att förhindra skador som kan uppstå genom elektrostatisk urladdning.



2 Öppna fixeringsenhetens lucka och ta bort papperet som har fastnat.


Obs! Kontrollera att alla pappersrester är borttagna.



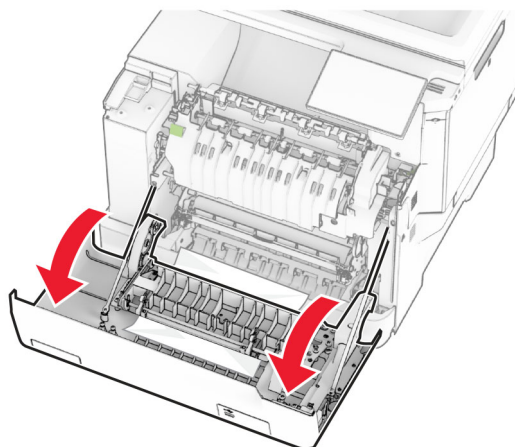
3 Stäng lucka A.

Pappersstopp i enheten för dubbelsidig utskrift

1 Öppna lucka A.

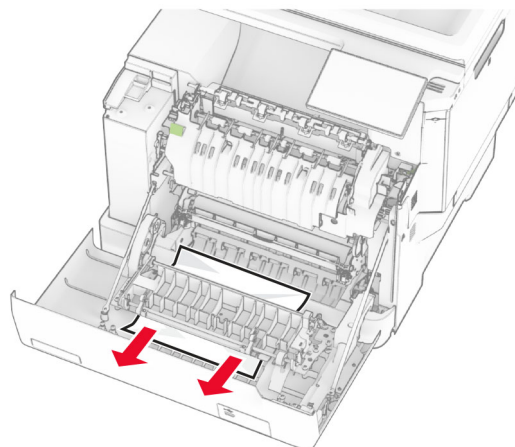
 **VAR FÖRSIKTIG – VARM YTA:** Insidan av skrivaren kan vara varm. Förebygg risken för brännskador genom att vänta tills ytan har svalnat.

Varning – risk för skador: Berör en synlig metallram på skrivaren innan du berör eller kommer åt skrivarens invändiga ytor för att förhindra skador som kan uppstå genom elektrostatisk urladdning.



2 Ta bort papperet som har fastnat.

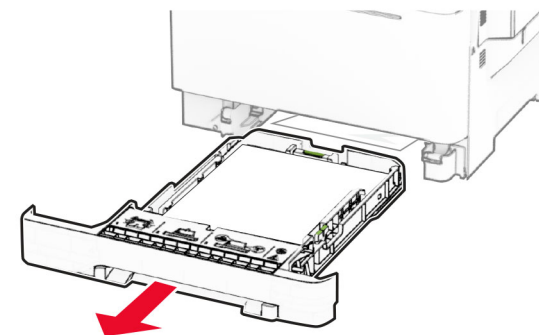
Obs! Kontrollera att alla pappersrester är borttagna.



3 Stäng lucka A.

Pappersstopp i magasinet

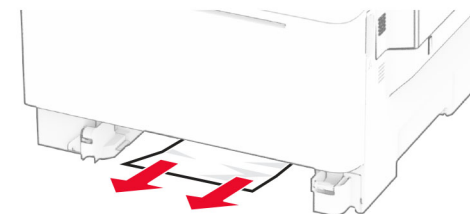
1 Ta ut facket.



Varning – risk för skador: En sensor i tillvalsmagasinet skadas lätt av statisk elektricitet. Rör vid en metallyta innan du tar bort papperet som fastnat i magasinet.

2 Ta bort papperet som har fastnat.

Obs! Kontrollera att alla pappersrester är borttagna.

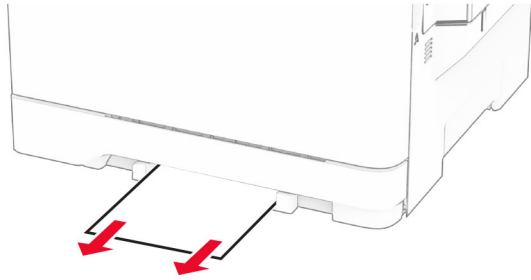


3 Sätt tillbaka facket.

Pappersstopp i den manuella mataren

Ta bort papperet som har fastnat.

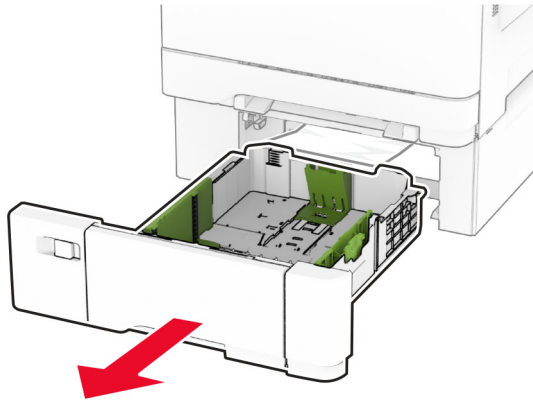
Obs! Kontrollera att alla pappersrester är borttagna.



Pappersstopp i flerfunksionsmataren

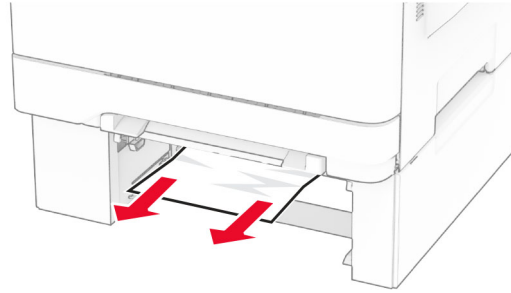
Obs! Flerfunksionsmataren är endast tillgänglig när duomagasinet för 650 ark är installerat som tillval.

- 1 Ta bort papper från flerfunksionsmataren och stäng den.
- 2 Ta ut facket.



- 3 Ta bort papperet som har fastnat.

Obs! Kontrollera att alla pappersrester är borttagna.



- 4 Sätt tillbaka facket.
- 5 Öppna flerfunksionsmataren och fyll på med papper igen.