

快速參考手冊

複印

進行複印

- 1 在 ADF 紙匣組件中或在掃描器玻璃面板上置入原始文件。
請注意：若要避免影像遭到裁切，請確認原始文件和輸出有相同的紙張尺寸。
- 2 在控制面板中，選取**複印**，然後指定複印份數。
必要時，請調整複印設定。
- 3 複印文件。

複印在紙張的正反面

- 1 在 ADF 紙匣組件中或在掃描器玻璃面板上置入原始文件。
- 2 在控制面板中，導覽至**複印 > 更多設定 > 單 (雙) 面**
- 3 選取設定。
- 4 複印文件。

將多頁複印在一張紙上

- 1 在 ADF 紙匣組件中或在掃描器玻璃面板上置入原始文件。
- 2 在控制面板中，導覽至**複印 > 更多設定 > 每面多頁**
- 3 啟用功能表，然後選取設定。
- 4 複印文件。

電子郵件

配置 SMTP 設定

配置簡式郵件傳輸通訊協定 (SMTP) 設定，以透過電子郵件傳送掃描的文件。設定值因每個電子郵件服務供應商而異。

在您開始之前，請確定印表機已連線至網路，且網路已連線至國際網路。

使用控制面板

- 1 在控制面板中，導覽至**設定 > 電子郵件 > 電子郵件設定**。
- 2 配置設定。

使用內嵌式 Web 伺服器

- 1 開啟 Web 瀏覽器，然後在位址欄位輸入印表機 IP 位址。

請注意：

- 檢視印表機主畫面上的印表機 IP 位址。IP 位址會以句點分隔的四組數字格式顯示，例如 123.123.123.123。
- 如果您是使用 Proxy (代理) 伺服器，請暫時停用該伺服器以正確載入網頁。

- 2 按一下**設定 > 電子郵件**。
- 3 在**電子郵件設定**功能表中，配置設定。
- 4 按一下**儲存**。

電子郵件服務供應商

- [AOL Mail](#)
- [Comcast Mail](#)
- [Gmail](#)
- [iCloud 郵件](#)
- [Mail.com](#)
- [網易郵箱 \(mail.126.com\)](#)
- [網易郵箱 \(mail.163.com\)](#)
- [網易郵箱 \(mail.yeah.net\)](#)
- [Outlook Live 或 Microsoft 365](#)
- [QQ Mail](#)
- [新浪郵箱](#)
- [搜狐郵箱](#)
- [Yahoo 奇摩電子信箱](#)
- [Zoho Mail](#)

請注意：

- 如果使用所提供的設定值時發生錯誤，請聯絡您的電子郵件服務提供者。
- 如果您的服務提供者不在清單內，請與提供者聯絡。

AOL Mail

設定	值
主要 SMTP 閘道	smtp.aol.com
主要 SMTP 閘道連接埠	587
使用 SSL/TLS	必要
需要信任憑證	已停用
回覆位址	您的電子郵件地址
SMTP 伺服器鑑別	登入/一般
裝置起始的電子郵件	使用裝置 SMTP 認證
裝置使用者 ID	您的電子郵件地址
裝置密碼	應用程式密碼 請注意： 若要建立應用程式密碼，請前往 AOL 帳號安全性 頁面，登入您的帳號，然後按一下 產生並管理應用程式密碼 。

Comcast Mail

設定	值
主要 SMTP 閘道	smtp.comcast.net
主要 SMTP 閘道連接埠	587
使用 SSL/TLS	必要
需要信任憑證	已停用
回覆位址	您的電子郵件地址
SMTP 伺服器鑑別	登入/一般
裝置起始的電子郵件	使用裝置 SMTP 認證
裝置使用者 ID	您的電子郵件地址
裝置密碼	帳戶密碼

請注意：請確定已在您的帳戶上啟用「第三方存取安全性」設定。如需詳細資訊，請移至 [Comcast Xfinity Connect 說明頁面](#)。

Gmail™

請注意：請確定您的帳戶已啟用兩步驟驗證。若要啟用兩步驟驗證，請前往 [Google 帳戶安全性](#) 頁面，登入您的帳戶，然後從登入 Google 的方式區段按一下 **兩步驟驗證**。

設定	值
主要 SMTP 閘道	smtp.gmail.com
主要 SMTP 閘道連接埠	587
使用 SSL/TLS	必要
需要信任憑證	已停用
回覆位址	您的電子郵件地址
SMTP 伺服器鑑別	登入/一般
裝置起始的電子郵件	使用裝置 SMTP 認證
裝置使用者 ID	您的電子郵件地址
裝置密碼	應用程式密碼 請注意： <ul style="list-style-type: none">若要建立密碼，請前往 Google 帳戶安全性 頁面，登入您的帳戶，然後從登入 Google 的方式區段按一下 兩步驟驗證 > 應用程式密碼。只有在啟用兩步驟驗證時才會顯示「應用程式密碼」。

iCloud 郵件

請注意：請確定您的帳戶已啟用兩步驟驗證。

設定	值
主要 SMTP 閘道	smtp.mail.me.com
主要 SMTP 閘道連接埠	587
使用 SSL/TLS	必要
需要信任憑證	已停用
回覆位址	您的電子郵件地址
SMTP 伺服器鑑別	登入/一般
裝置起始的電子郵件	使用裝置 SMTP 認證
裝置使用者 ID	您的電子郵件地址

設定	值
裝置密碼	應用程式密碼 請注意： 若要建立應用程式密碼，請前往 iCloud 帳號管理 頁面，登入您的帳戶，然後從登入與安全性區段中，按一下 App 專用密碼 > 產生 App 專用密碼 。

Mail.com

設定	值
主要 SMTP 閘道	smtp.mail.com
主要 SMTP 閘道連接埠	587
使用 SSL/TLS	必要
需要信任憑證	已停用
回覆位址	您的電子郵件地址
SMTP 伺服器鑑別	登入/一般
裝置起始的電子郵件	使用裝置 SMTP 認證
裝置使用者 ID	您的電子郵件地址
裝置密碼	帳戶密碼

網易郵箱 (mail.126.com)

請注意：請確定已在您的帳戶上啟用 SMTP 服務。若要啟用服務，請在網易郵箱首頁上按一下 **設定 > POP3/SMTP/IMAP**，然後啟用 **IMAP/SMTP 服務** 或 **POP3/SMTP 服務**。

設定	值
主要 SMTP 閘道	smtp.126.com
主要 SMTP 閘道連接埠	465
使用 SSL/TLS	必要
需要信任憑證	已停用
回覆位址	您的電子郵件地址
SMTP 伺服器鑑別	登入/一般
裝置起始的電子郵件	使用裝置 SMTP 認證
裝置使用者 ID	您的電子郵件地址
裝置密碼	授權密碼 請注意： 啟用 IMAP/SMTP 服務或 POP3/SMTP 服務時，會提供授權密碼。

網易郵箱 (mail.163.com)

請注意：請確定已在您的帳戶上啟用 SMTP 服務。若要啟用服務，請在網易郵箱首頁上按一下 **設定 > POP3/SMTP/IMAP**，然後啟用 **IMAP/SMTP 服務** 或 **POP3/SMTP 服務**。

設定	值
主要 SMTP 閘道	smtp.163.com
主要 SMTP 閘道連接埠	465
使用 SSL/TLS	必要
需要信任憑證	已停用
回覆位址	您的電子郵件地址
SMTP 伺服器鑑別	登入/一般
裝置起始的電子郵件	使用裝置 SMTP 認證
裝置使用者 ID	您的電子郵件地址
裝置密碼	授權密碼 請注意： 啟用 IMAP/SMTP 服務或 POP3/SMTP 服務時，會提供授權密碼。

網易郵箱 (mail.yeah.net)

請注意：請確定已在您的帳戶上啟用 SMTP 服務。若要啟用服務，請在網易郵箱首頁上按一下 **設定 > POP3/SMTP/IMAP**，然後啟用 **IMAP/SMTP 服務** 或 **POP3/SMTP 服務**。

設定	值
主要 SMTP 閘道	smtp.yeah.net
主要 SMTP 閘道連接埠	465
使用 SSL/TLS	必要
需要信任憑證	已停用
回覆位址	您的電子郵件地址
SMTP 伺服器鑑別	登入/一般
裝置起始的電子郵件	使用裝置 SMTP 認證
裝置使用者 ID	您的電子郵件地址
裝置密碼	授權密碼 請注意： 啟用 IMAP/SMTP 服務或 POP3/SMTP 服務時，會提供授權密碼。

Outlook Live 或 Microsoft 365

這些設定適用於 outlook.com 和 hotmail.com 電子郵件網域，以及 Microsoft 365 帳戶。

設定	值
主要 SMTP 閘道	smtp.office365.com
主要 SMTP 閘道連接埠	587
使用 SSL/TLS	必要
需要信任憑證	已停用
回覆位址	您的電子郵件地址
SMTP 伺服器鑑別	登入/一般
裝置起始的電子郵件	使用裝置 SMTP 認證
裝置使用者 ID	您的電子郵件地址
裝置密碼	帳戶密碼或應用程式密碼 請注意： <ul style="list-style-type: none">若為已停用兩步驟驗證的帳戶，請使用您的帳戶密碼。若為已啟用兩步驟驗證的 outlook.com 或 hotmail.com 帳戶，請使用應用程式密碼。若要建立應用程式密碼，請前往 Outlook Live 帳戶安全性 頁面，登入您的帳戶，然後按一下產生新的應用程式密碼。

請注意：如需企業使用 Microsoft 365 的其他設定選項，請前往 [Microsoft 365 說明頁面](#)。

QQ 郵箱

請注意：請確定已在您的帳戶上啟用 SMTP 服務。若要啟用服務，請在 QQ 郵箱首頁上按一下設定 > 帳戶。在 POP3/IMAP/SMTP/Exchange/CardDAV/CalDAV 服務區段中，啟用 POP3/SMTP 服務或 IMAP/SMTP 服務。

設定	值
主要 SMTP 閘道	smtp.qq.com
主要 SMTP 閘道連接埠	587
使用 SSL/TLS	必要

設定	值
需要信任憑證	已停用
回覆位址	您的電子郵件地址
SMTP 伺服器鑑別	登入/一般
裝置起始的電子郵件	使用裝置 SMTP 認證
裝置使用者 ID	您的電子郵件地址
裝置密碼	授權碼 請注意：若要產生授權碼，請在 QQ 郵箱首頁上按一下設定 > 帳戶，然後在 POP3/IMAP/SMTP/Exchange/CardDAV/CalDAV 服務區段中，按一下產生授權碼。

新浪郵箱

請注意：請確定已在您的帳戶上啟用 POP3/SMTP 服務。若要啟用服務，請在新浪郵箱首頁按一下設定 > 更多設定 > 用戶端 POP/IMAP/SMTP，然後啟用 POP3/SMTP 服務。

設定	值
主要 SMTP 閘道	smtp.sina.com
主要 SMTP 閘道連接埠	587
使用 SSL/TLS	必要
需要信任憑證	已停用
回覆位址	您的電子郵件地址
SMTP 伺服器鑑別	登入/一般
裝置起始的電子郵件	使用裝置 SMTP 認證
裝置使用者 ID	您的電子郵件地址
裝置密碼	授權碼 請注意：若要建立授權碼，請在電子郵件首頁按一下設定 > 更多設定 > 用戶端 POP/IMAP/SMTP，然後啟用授權碼狀態。

搜狐郵箱

請注意：請確定已在您的帳戶上啟用 SMTP 服務。若要啟用服務，請在搜狐郵箱首頁上按一下選項 > 設定 > POP3/SMTP/IMAP，然後啟用 IMAP/SMTP 服務或 POP3/SMTP 服務。

設定	值
主要 SMTP 閘道	smtp.sohu.com
主要 SMTP 閘道連接埠	465
使用 SSL/TLS	必要
需要信任憑證	已停用
回覆位址	您的電子郵件地址
SMTP 伺服器鑑別	登入/一般
裝置起始的電子郵件	使用裝置 SMTP 認證
裝置使用者 ID	您的電子郵件地址
裝置密碼	獨立密碼 請注意：啟用 IMAP/SMTP 服務或 POP3/SMTP 服務時，會提供獨立密碼。

Yahoo 奇摩電子信箱

設定	值
主要 SMTP 閘道	smtp.mail.yahoo.com
主要 SMTP 閘道連接埠	587
使用 SSL/TLS	必要
需要信任憑證	已停用
回覆位址	您的電子郵件地址
SMTP 伺服器鑑別	登入/一般
裝置起始的電子郵件	使用裝置 SMTP 認證
裝置使用者 ID	您的電子郵件地址
裝置密碼	應用程式密碼 請注意：若要建立應用程式密碼，請前往 Yahoo 奇摩帳號安全性 頁面，登入您的帳戶，然後在應用程式密碼區段中按一下產生應用程式密碼。

Zoho Mail

設定	值
主要 SMTP 閘道	smtp.zoho.com
主要 SMTP 閘道連接埠	587
使用 SSL/TLS	必要
需要信任憑證	已停用
回覆位址	您的電子郵件地址
SMTP 伺服器鑑別	登入/一般
裝置起始的電子郵件	使用裝置 SMTP 認證
裝置使用者 ID	您的電子郵件地址
裝置密碼	帳戶密碼或應用程式密碼 請注意： <ul style="list-style-type: none">若為已停用兩步驟驗證的帳戶，請使用您的帳戶密碼。若為已啟用兩步驟驗證的帳戶，請使用應用程式密碼。若要建立應用程式密碼，請前往 Zoho Mail 帳戶安全性 頁面，登入您的帳戶，然後從應用程式專用密碼區段，按一下 產生新的密碼。

傳送為電子郵件

開始之前，請確定已配置 SMTP 設定。如需詳細資訊，請參閱第 1 頁的 [“配置 SMTP 設定”](#)。

- 1 在 ADF 紙匣組件中或在掃描器玻璃面板上置入原始文件。
- 2 在控制面板中，導覽至 **掃描 > 電子郵件**
- 3 輸入必要的資訊，然後選取下一步。
必要時，請配置設定。
- 4 選取 **掃描**，然後傳送電子郵件。

掃描

掃描至電腦

開始前，確認電腦與印表機均連接至同一個網路。

Windows 使用者適用

請注意： 確認印表機已新增至電腦。如需詳細資訊，請參閱第 14 頁的 [“新增印表機至電腦”](#)。

- 1 將原始文件放入自動文件送紙器或放在掃描器玻璃面板上。
- 2 從電腦開啟 **Windows 傳真和掃描**。
- 3 按一下 **新增掃描**，然後選取掃描器來源。
- 4 必要時，請變更掃描設定。
- 5 掃描文件。
- 6 按一下 **另存為**，輸入檔名，然後按一下 **儲存**。

Macintosh 使用者適用

請注意： 確認印表機已新增至電腦。如需詳細資訊，請參閱第 14 頁的 [“新增印表機至電腦”](#)。

- 1 將原始文件放入自動文件送紙器或放在掃描器玻璃面板上。
- 2 在電腦上執行下列其中一項：
 - 開啟 **影像擷取**。
 - 開啟 **印表機與掃描器**，然後選取印表機。按一下 **掃描 > 開啟掃描器**。
- 3 從掃描器視窗，執行下列一或多項：
 - 選擇您要儲存掃描文件的位置。
 - 選取原始文件的尺寸。
 - 若要從自動送稿器掃描，請選取 **文件送稿器**（從 **掃描功能表**）或啟用 **使用文件送稿器**。
 - 必要時，請配置掃描設定。
- 4 按一下 **掃描**。

傳真

設定印表機傳真功能

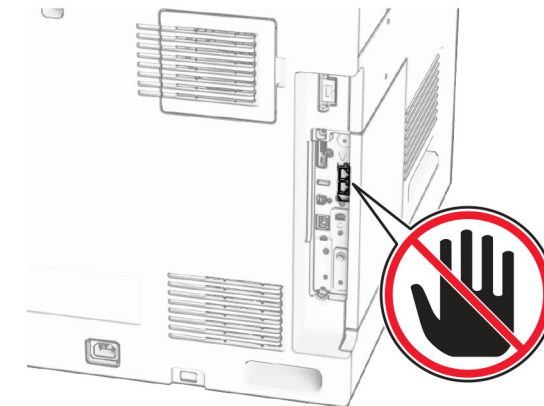
使用類比傳真設定傳真功能

請注意：

- 必須安裝傳真卡，印表機才能使用類比傳真。
- 部分連線方法僅適用於某些國家或地區。

- 如果已啟用傳真功能但尚未完全設定，則指示燈可能會閃紅燈。
- 若您沒有 TCP/IP 環境，則使用控制面板來設定傳真。

請當心—潛藏損壞危險性： 為避免資料遺失或印表機故障，在主動傳送或接收傳真時，請勿碰觸顯示區域中的纜線或印表機。



使用控制面板

- 1 在控制面板中，導覽至 **設定 > 傳真 > 傳真設定 > 一般傳真設定**。
- 2 配置設定。

使用內嵌式 Web 伺服器

- 1 開啟 Web 瀏覽器，然後在位址欄位輸入印表機 IP 位址。
請注意：
 - 檢視控制面板上的印表機 IP 位址。IP 位址會以句點分隔的四組數字格式顯示，例如 123.123.123.123。
 - 如果您是使用 Proxy（代理）伺服器，請暫時停用該伺服器以正確載入網頁。
- 2 按一下 **設定 > 傳真 > 傳真設定 > 一般傳真設定**。
- 3 配置設定。
- 4 套用變更。

使用傳真伺服器設定傳真功能

請注意：

- 此功能可讓您傳送傳真訊息給支援接收電子郵件的傳真服務供應商。
- 此功能僅支援外送傳真訊息。若要支援傳真接收，請確定您已在印表機配置裝置型傳真，例如類比傳真、etherFAX 或 IPFax (FoIP)。

- 1 開啟 Web 瀏覽器，然後在位址欄位輸入印表機 IP 位址。

請注意：

- 檢視控制面板上的印表機 IP 位址。IP 位址會以句點分隔的四組數字格式顯示，例如 123.123.123.123。
- 如果您是使用 Proxy (代理) 伺服器，請暫時停用該伺服器以正確載入網頁。

- 2 按一下**設定 > 傳真**。

- 3 從**傳真模式**功能表中，選取**傳真伺服器**，然後按一下**儲存**。

- 4 按一下**傳真伺服器設定**。

- 5 在收件者格式欄位中，輸入 [#]@myfax.com，其中 [#] 是傳真號碼，而 myfax.com 是傳真供應商網域。

請注意：

- 如有必要，請配置回覆位址、主旨或訊息欄位。
- 若要讓印表機接收傳真訊息，請啟用裝置型傳真接收設定。確定您已配置裝置型傳真。

- 6 按一下**儲存**。

- 7 按一下**傳真伺服器電子郵件設定**，然後啟用**使用電子郵件 SMTP 伺服器**。

請注意：如果未配置設定，請參閱第 1 頁的“[配置 SMTP 設定](#)”。

- 8 套用變更。

傳送傳真

使用控制面板

- 1 在 ADF 紙匣組件中或在掃描器玻璃面板上置入原始文件。
- 2 從控制面板中，選取**傳真**。
- 3 選取**新增收件者或通訊錄**。
必要時，請調整設定。
- 4 傳送傳真。

使用電腦

開始之前，請確定已安裝傳真驅動程式。如需詳細資訊，請參閱第 13 頁的“[安裝傳真驅動程式](#)”。

Windows 使用者適用

- 1 在開啟的文件中，按一下**檔案 > 列印**。
- 2 選取印表機，然後按一下**內容、喜好設定、選項或設定**。
- 3 按一下**傳真 > 啟用傳真 > 傳真前永遠先顯示設定**，然後輸入收件者號碼。
必要時，請配置設定。
- 4 傳送傳真。

Macintosh 使用者適用

- 1 在開啟的文件中，選擇**檔案 > 列印**。
- 2 選取名稱後有加上 **- 傳真** 的印表機。
- 3 在收件者欄位中，輸入收件者號碼。
必要時，請配置設定。
- 4 傳送傳真。

列印

從電腦列印

Windows 使用者適用

- 1 在開啟的文件中，按一下**檔案 > 列印**。
- 2 選取印表機，然後按一下**內容、喜好設定、選項或設定**。
必要時，請調整設定。
- 3 按一下**確定**，然後按一下**列印**。

Macintosh 使用者適用



- 1 在開啟的文件中，選擇**檔案 > 列印**。
- 2 選取印表機，然後從**預設組**選取設定。
必要時，請調整設定。
- 3 按一下**列印**。

從行動裝置列印

使用 Mopria™ 列印服務從行動裝置列印

Mopria 列印服務是針對在 Android™ 5.0 版或更新版本上執行之行動裝置而打造的行動列印解決方案。它可讓您直接列印至任何 Mopria™ 認證印表機。

請注意：請務必從 Google Play™ 商店下載 Mopria 列印服務，並在行動裝置上啟用。


- 1 在您的行動裝置上，啟動相容的應用程式或從檔案管理員選取文件。
- 2 點選  > **列印**。
- 3 選取印表機，然後視需要調整設定。
- 4 點選 。

使用 AirPrint 從行動裝置列印

AirPrint 軟體功能是一種行動列印解決方案，可讓您從 Apple 裝置直接列印至 AirPrint 認證印表機。

請注意：

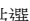
- 確認 Apple 裝置與印表機均連接至同一個網路。如果網路有多個無線集線器，請確定兩個裝置都連線到相同的子網路。
- 僅部分 Apple 裝置支援此應用程式。

- 1 在您的行動裝置上，從檔案管理員選取文件或啟動相容的應用程式。
- 2 點選  > **列印**。
- 3 選取印表機，然後視需要調整設定。
- 4 列印文件。

使用 Wi-Fi Direct® 從行動裝置列印

Wi-Fi Direct® 是一種列印服務，可讓您列印至任何具備 Wi-Fi Direct 功能的印表機。

請注意：確認行動裝置已連線至印表機無線網路。如需詳細資訊，請參閱第 14 頁的“[將行動裝置連線至印表機](#)”。

- 1 在您的行動裝置上，啟動相容的應用程式或從檔案管理員選取文件。
- 2 視您的行動裝置而定，執行下列其中一項：
 - 點選  > **列印**。

- 點選  > 列印。
- 點選 **...** > 列印。

- 3 選取印表機，然後視需要調整設定。
- 4 列印文件。

列印機密工作和其他保留工作

Windows 使用者適用

- 1 在開啟的文件中，按一下 **檔案** > 列印。
- 2 選取印表機，然後按一下 **內容**、**喜好設定**、**選項**或**設定**。
- 3 按一下**列印並保留**。
- 4 按一下**使用列印並保留**，然後指派使用者名稱。
- 5 從下列任何列印工作類型選取：
 - **機密列印**—印表機在讓您列印工作之前會要求個人識別碼。
請注意：如果您選取此工作類型，則請輸入四位數個人識別碼 (PIN)。
 - **驗證列印**—印表機會列印一份複本，並在印表機記憶體中的驅動程式中保留您要求的剩餘份數。
 - **保留列印**—印表機會在記憶體中儲存工作，以方便您日後列印。
 - **重複列印**—印表機會列印所有要求工作的份數並將工作儲存在記憶體中，好讓您在日後列印額外份數。
- 6 按一下**確定**。
- 7 按一下**列印**。
- 8 從印表機控制面板，釋放列印工作。
 - a 選取**列印**。
 - b 選取**保留工作**，然後選取您的使用者名稱。
請注意：若為機密列印工作，請選取**機密**、輸入 PIN，然後選取**確定**。
 - c 選取**列印工作**，然後選取**列印**。


Macintosh 使用者適用


- 1 在開啟的文件中，選擇**檔案** > 列印。
- 2 選取印表機。
- 3 在**列印工作安全性**下拉式清單功能表中，啟用**使用 PIN 列印**，然後輸入四位數 PIN。
- 4 按一下**列印**。
- 5 從印表機控制面板，釋放列印工作。
 - a 選取**保留工作**，然後選取電腦名稱。


- b 選取**機密**，然後輸入 PIN。
- c 選取**列印工作**，然後選取**列印**。


維護印表機

印表機連接埠

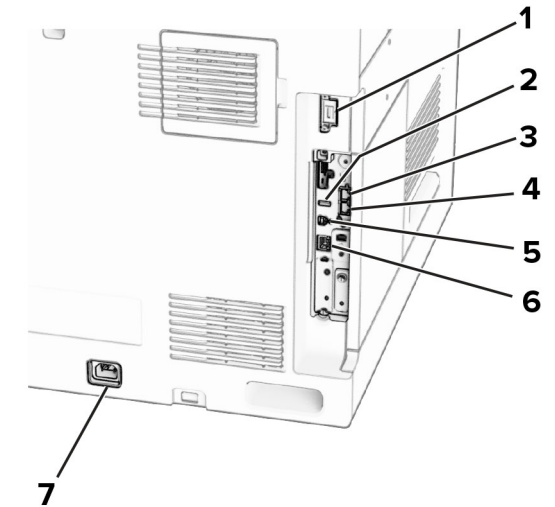
 **請當心—觸電危險：**為避免觸電的危險，請勿在雷雨期間安裝本產品或進行任何電器或電纜的接線工作，例如電源線、傳真功能或電話線。

 **請當心—潛在受傷危險性：**為避免發生火災或觸電的危險，請將電源線連接至產品附近額定電壓相符且正確接地的電源插座，以便於使用。

 **請當心—潛在受傷危險性：**為避免發生火災或觸電的危險，請僅使用本產品隨附的電源線或製造商授權的更換電源線。

 **請當心—潛藏損壞危險性：**為降低火災風險，在將本產品連接至公共交換式電話網路時，僅限使用 26 AWG 或更大號的電信 (RJ-11) 電纜。澳洲地區的使用者必須使用經澳洲通訊媒體局核准的電纜。

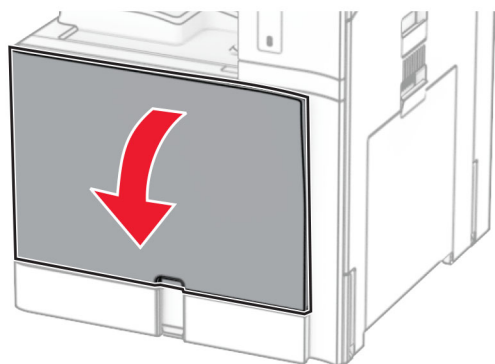
請當心—潛藏損壞危險性：為避免資料遺失或印表機故障，列印時請勿碰觸 USB 電纜、任何無線網路介面卡，或顯示區域中的印表機。



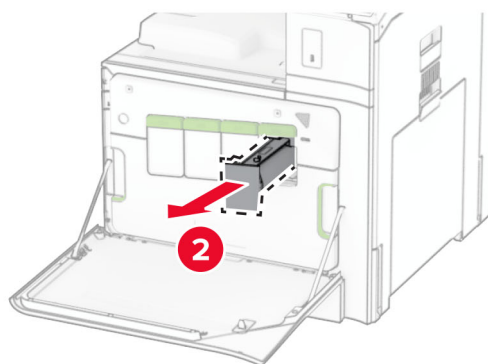
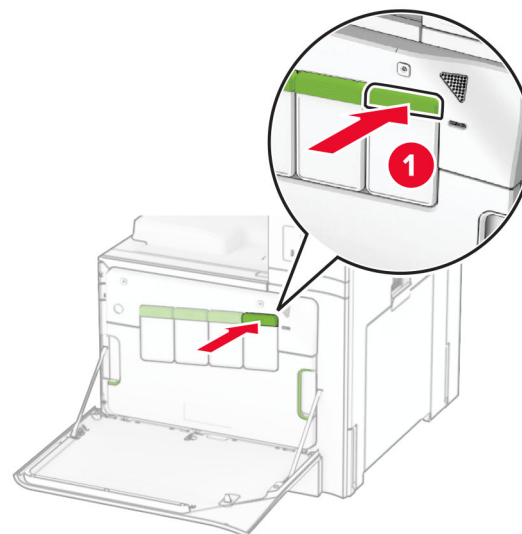
	印表機連接埠	功能
1	分頁裝訂器或選購品連接埠	將印表機連接至分頁裝訂器或選購品。
2	USB 連接埠	連接鍵盤或任何相容選項。
3	LINE 連接埠 請注意：僅在安裝傳真卡時才可用。	透過標準壁式插孔 (RJ-11)、DSL 濾波器或 VoIP 轉接器，或任何其他可讓您存取電話線以傳送和接收傳真的轉接器，將印表機連接到作用中的電話線。
4	EXT 連接埠 請注意：僅在安裝傳真卡時才可用。	將更多裝置（電話或答錄機）連接到印表機和電話線。若無印表機專用傳真線，且您的國家或地區支援這種連線方式，請使用此連接埠。
5	USB 印表機連接埠	將印表機連接至電腦。
6	乙太網路連接埠	將印表機連接至網路。
7	電源線插孔	將印表機連接到正確接地的電源插座。

更換碳粉匣

1 打開前門。

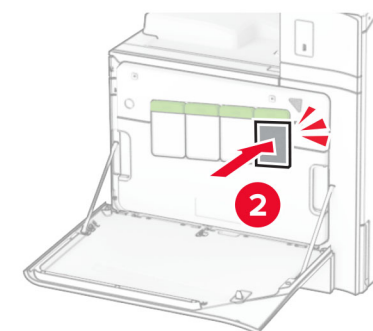
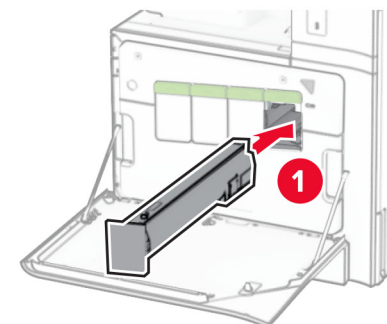


2 取出使用過的碳粉匣。




3 拆開新碳粉匣的包裝。

4 插入新的碳粉匣，直到其卡入定位。



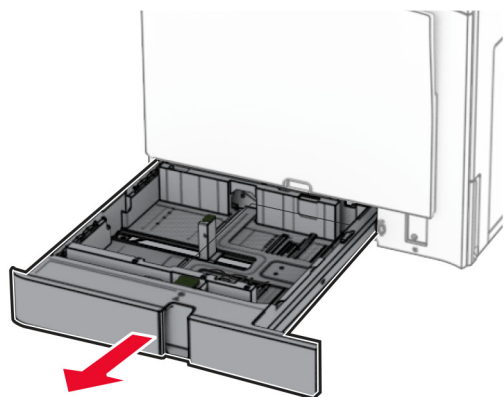
5 關上門。

為 550 張紙匣組件載入紙張

 **請當心一傾倒危險：**為了降低因設備不穩固可能造成的風險，請個別載入每一個紙匣組件。請讓其他所有紙匣組件保持關閉狀態，等需要使用時再打開。

1 開啟紙匣組件。

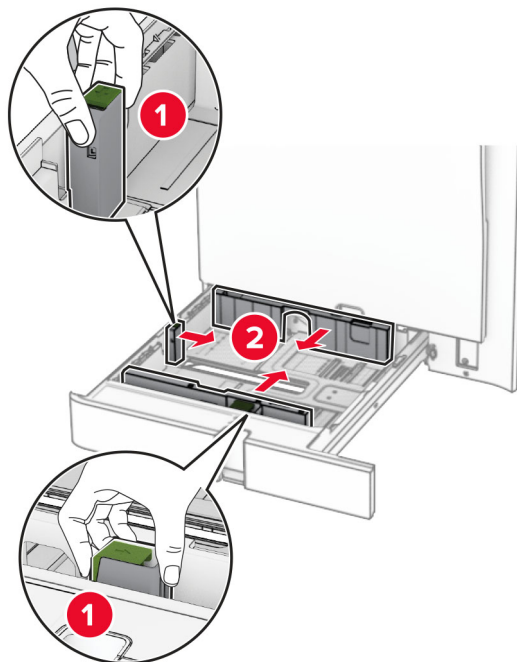
請注意：若要避免夾紙，請不要在印表機處於忙碌狀態時開啟紙匣組件。



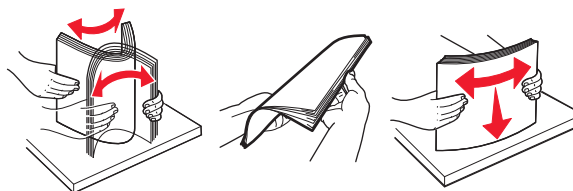
2 調整導引夾以符合您載入的紙張尺寸。

請注意：

- 使用紙匣組件底部的指示標誌來定位導引夾。
- 僅標準 550 張紙匣組件支援穿孔紙。
- 僅選購性 550 張紙匣組件支援 A3 紙張。



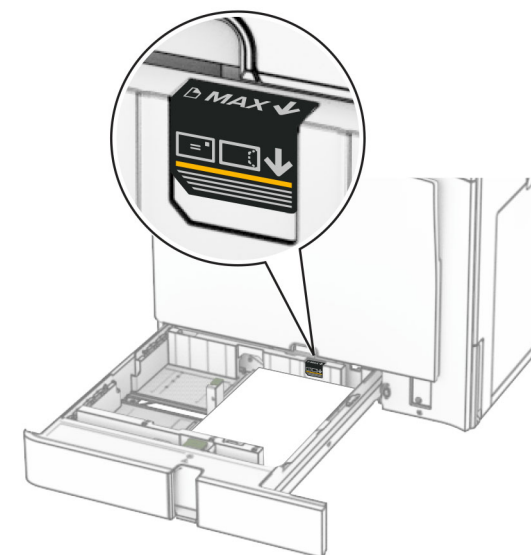
3 載入紙張之前，請先彈動紙張、展開成扇狀，並將紙張邊緣對齊。



4 以列印面朝上的方式載入紙疊。

請注意：

- 請不要將紙張滑入紙匣組件。
- 確定側導引夾緊密貼合於紙張。
- 確認紙疊高度不超過滿紙上限指示標誌。過滿可能會造成夾紙。



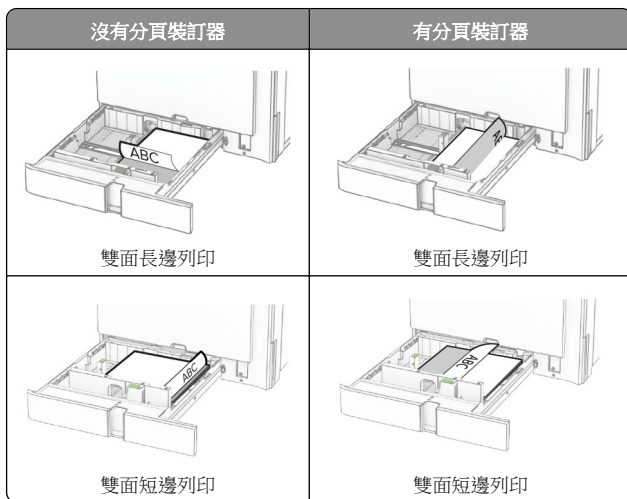
5 插入紙匣組件。

必要時，設定紙張尺寸和紙張類型以符合紙匣組件中載入的紙張。

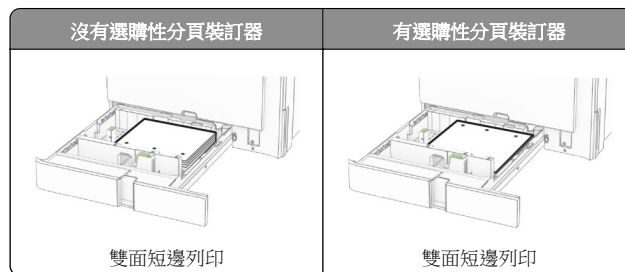
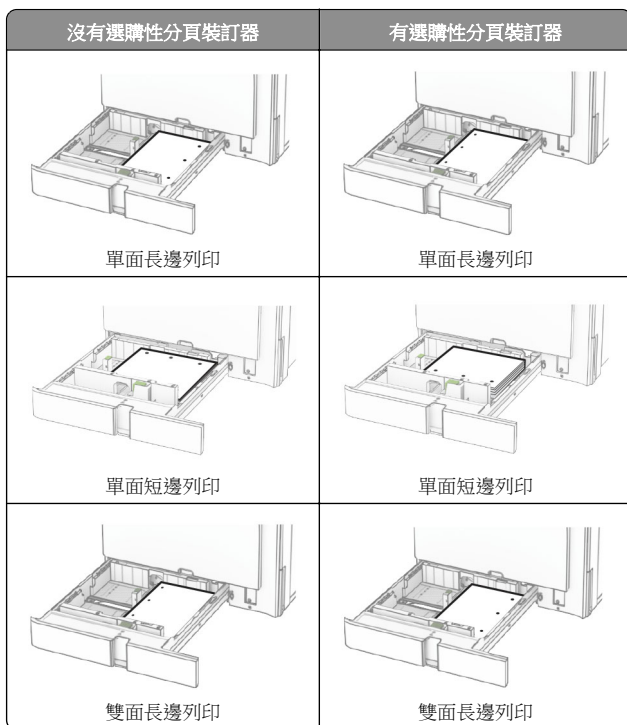
請注意：若安裝了分頁裝訂器，紙張在列印後會旋轉 180°。

載入信頭紙時，請執行下列其中一項：


沒有分頁裝訂器	有分頁裝訂器
<p>單面長邊列印</p>	<p>單面長邊列印</p>
<p>單面短邊列印</p>	<p>單面短邊列印</p>



載入穿孔紙時，請執行下列其中一項：

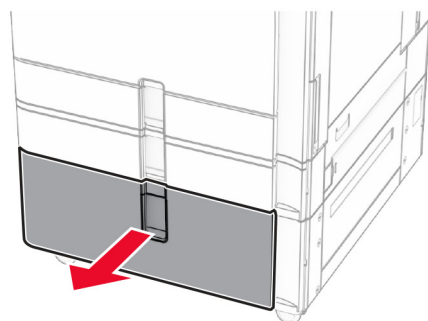


載入 2000 張雙進紙器

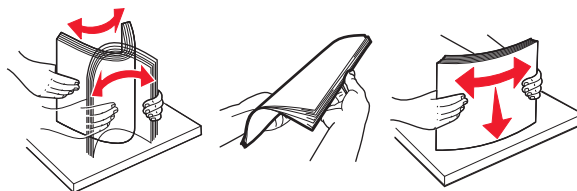
 **請當心—傾倒危險：**為了降低因設備不穩固可能造成的風險，請個別載入每一個紙匣組件。請讓其他所有紙匣組件保持關閉狀態，等需要使用时再打開。

1 開啟紙匣組件。

請注意：為了避免夾紙，請不要在印表機處於忙碌狀態時拉出紙匣組件。



2 載入紙張之前，請先彈動紙張、展開成扇狀，並將紙張邊緣對齊。

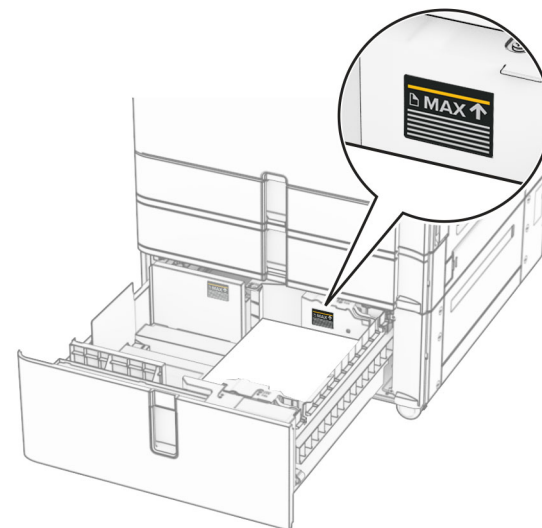


3 以列印面朝上的方式將紙疊載入右側紙匣組件。

請注意：

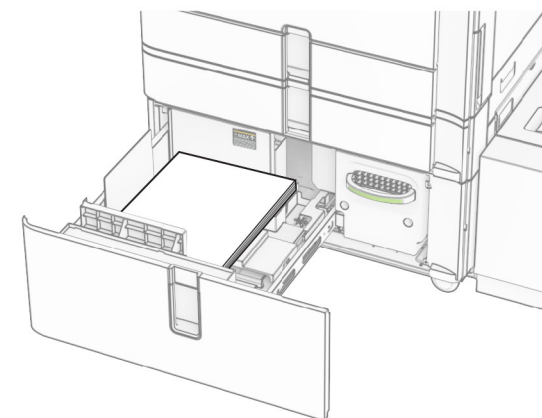
- 請不要將紙張滑入紙匣組件。

- 確認紙疊高度不超過滿紙上限指示標誌。過滿可能會造成夾紙。



4 將右側紙匣組件插入印表機。

5 以列印面朝上的方式將紙疊載入左側紙匣組件。

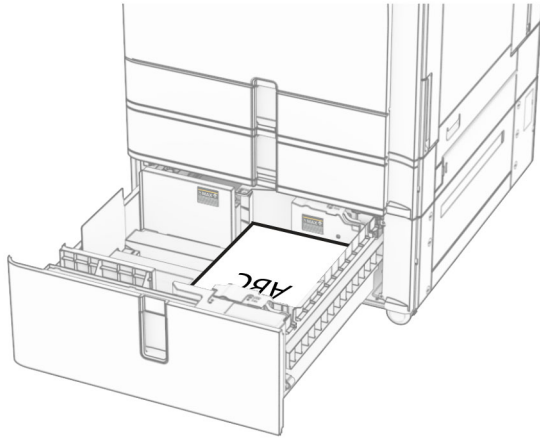


6 插入紙匣組件。

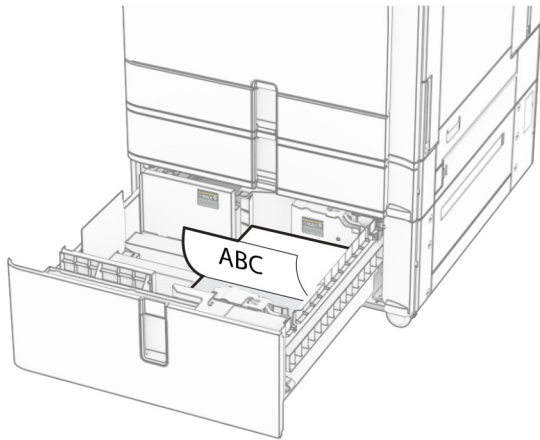
必要時，設定紙張尺寸和類型，以符合紙匣組件中載入的紙張。

請注意：若安裝了分頁裝訂器，紙張在列印後會旋轉 180°。

載入用於單面列印的信頭紙時，載入信頭紙時面朝上，並將信頭朝向紙匣組件前方。



載入用於雙面列印的信頭紙時，載入信頭紙時面朝下，並將信頭朝向紙匣組件前方。

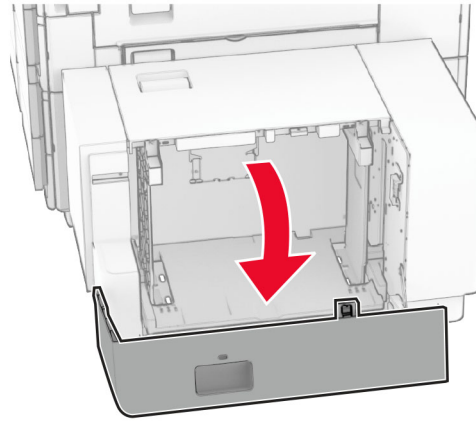


為 1500 張紙匣組件載入紙張

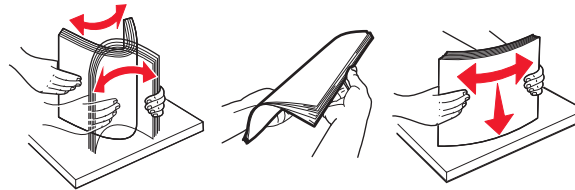
⚠ 請當心一傾倒危險：為了降低因設備不穩固可能造成的風險，請個別載入每一個紙匣組件。請讓其他所有紙匣組件保持關閉狀態，等需要使用时再打開。

1 打開 K 門。

請注意：若要避免夾紙，請不要在印表機處於忙碌狀態時開啟紙匣組件。



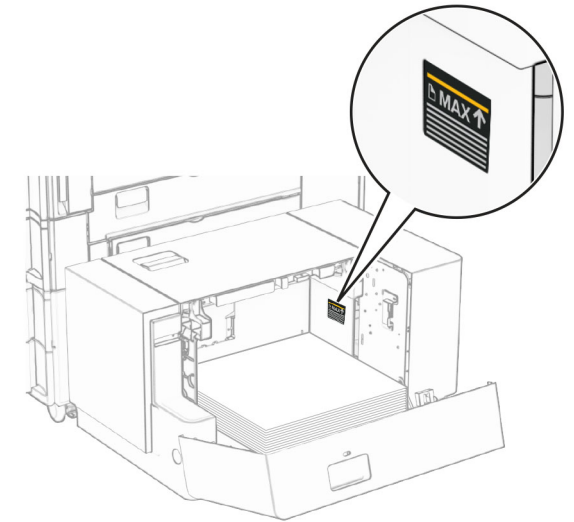
2 載入紙張之前，請先彈動紙張、展開成扇狀，並將紙張邊緣對齊。



3 以列印面朝下的方式載入紙疊。

請注意：

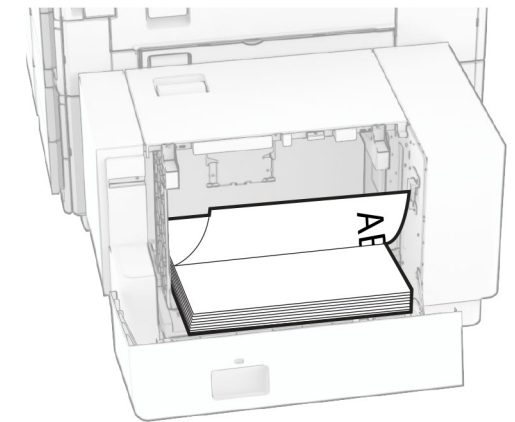
- 請不要將紙張滑入紙匣組件。
- 確認紙疊高度不超過滿紙上限指示標誌。過滿可能會造成夾紙。



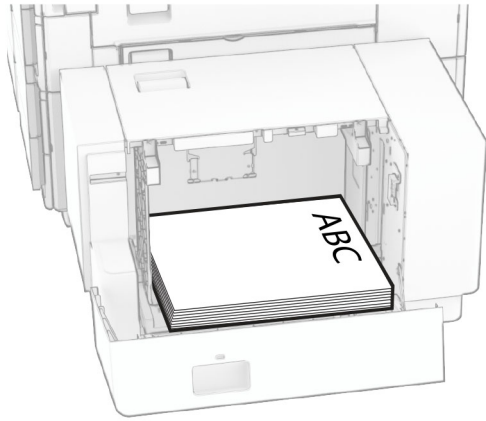
4 關上 K 門。

必要時，設定紙張尺寸和類型，以符合紙匣組件中載入的紙張。

載入用於單面列印的信頭紙時，載入信頭紙時面朝下，並將信頭朝向印表機後方。

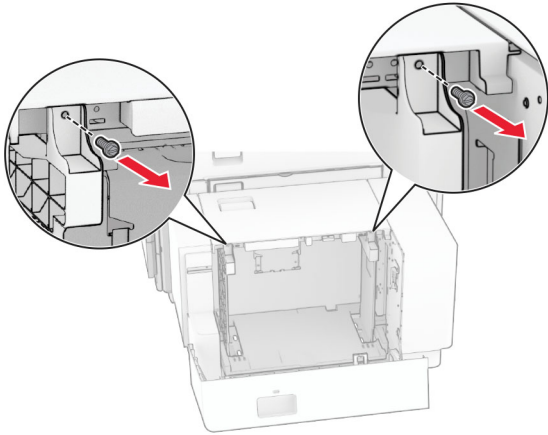


載入用於雙面列印的信頭紙時，載入信頭紙時面朝上，並將信頭朝向印表機後方。

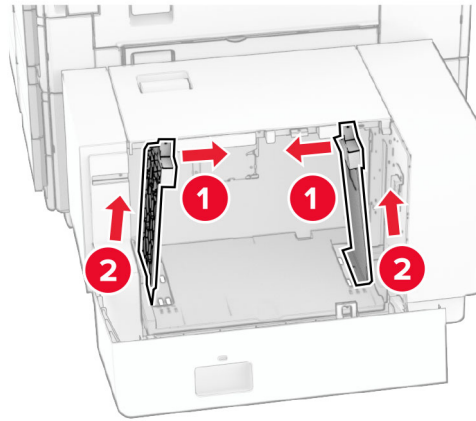


載入不同的紙張尺寸時，請務必調整導引夾。請執行以下各項：

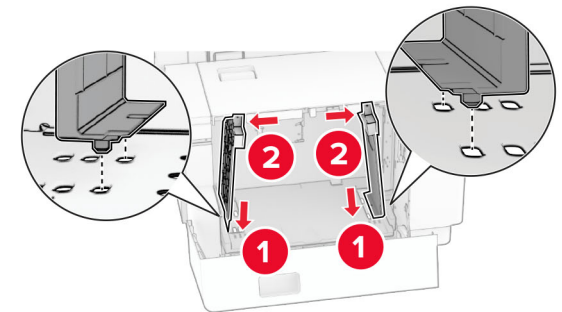
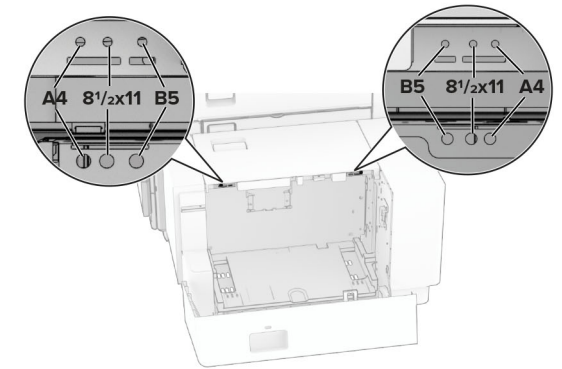
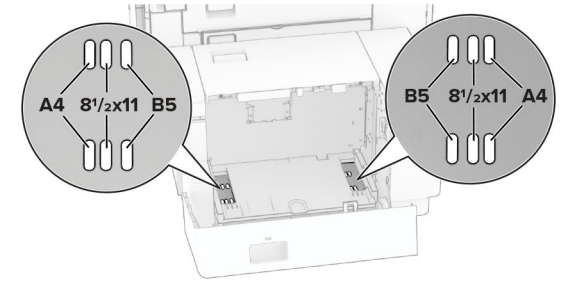
- 1 使用一字螺絲起子從紙張導引夾卸下螺絲。



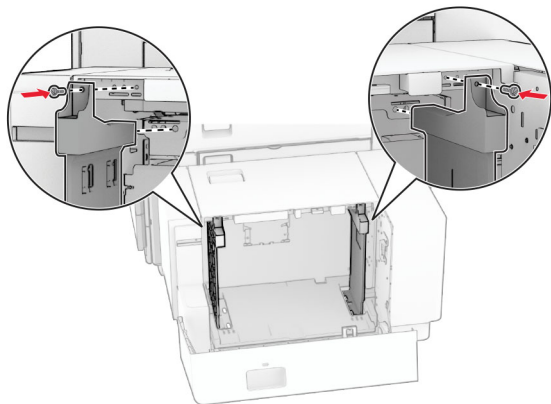
- 2 卸下紙張導引夾。



- 3 對齊紙張導引夾，以符合您所載入的紙張尺寸。

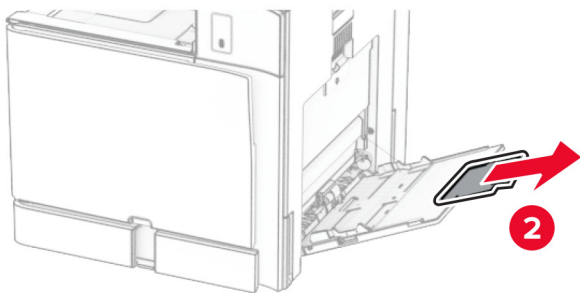
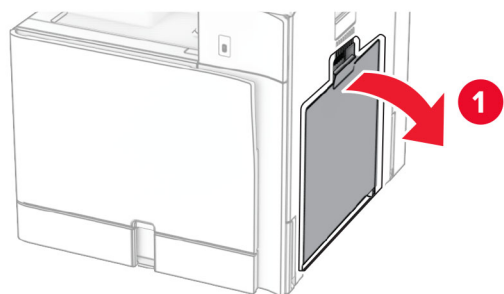


4 在紙張導引夾上安裝螺絲。

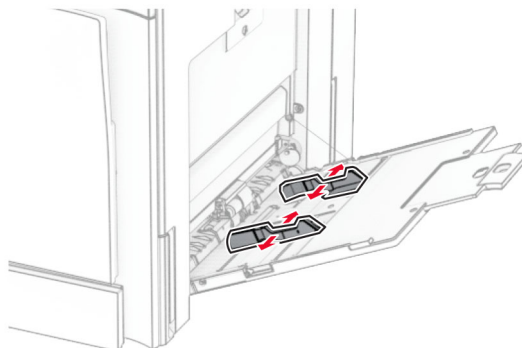


將材質載入多用途送紙器

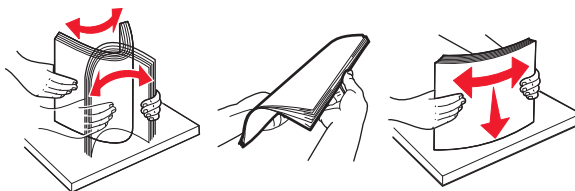
1 打開多用途送紙器。



2 調整側導引夾，以符合您所載入的紙張尺寸。



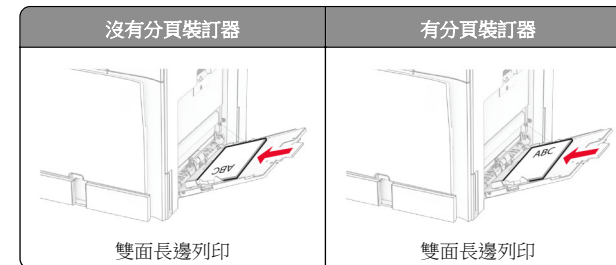
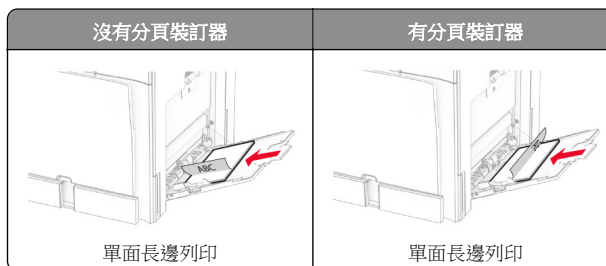
3 載入紙張之前，請先彈動紙張、展開成扇狀，並將紙張邊緣對齊。



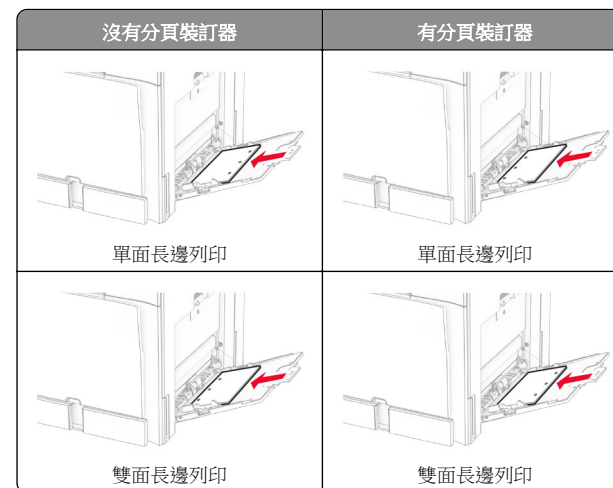
4 載入紙張。

請注意：確定側導引夾緊密貼合於紙張。

- 載入信頭紙時，請執行下列其中一項：

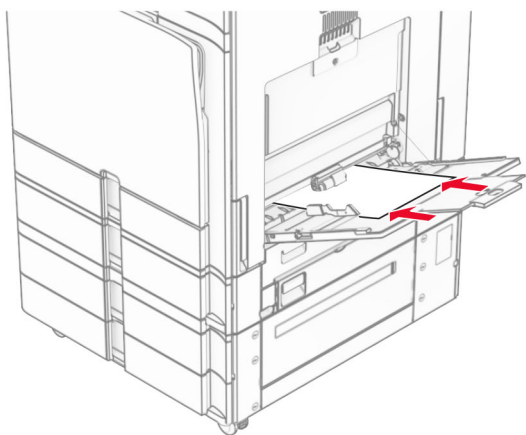
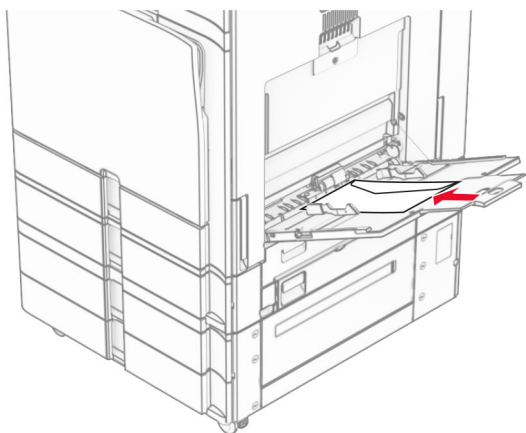


載入穿孔紙時，請執行下列其中一項：



若為信封

載入信封時，信封口面朝上並朝向印表機後方。載入歐洲信封時，信封口面朝上先進入多用途送紙器。



請注意：若已安裝分頁裝訂器，印表機會將頁面旋轉 180°。

設定特殊材質的尺寸和類型

若為標籤、卡片紙或信封等特殊材質，請執行以下操作：

- 1 在控制面板中，導覽至**設定 > 紙張 > 紙匣組件配置 > 紙張尺寸/類型**。
- 2 選取紙張來源、然後設定特殊材質的尺寸和類型。

安裝印表機軟體

請注意：

- 列印驅動程式包含在軟體安裝程式套件中。
- 對於執行 macOS 10.7 版或更新版本的 Macintosh 電腦，您不需要安裝驅動程式，即可在通過 AirPrint 認證的印表機上列印。如果您想要自訂列印功能，請下載列印驅動程式。

- 1 取得軟體安裝程式套件的複本。
 - 透過您印表機隨附的軟體光碟。
 - 透過本公司網站或原印表機經銷處。
- 2 執行安裝程式，然後遵循電腦螢幕上的指示。

安裝傳真驅動程式

- 1 前往我們的網站或原印表機經銷處，然後取得安裝程式套件。
- 2 執行安裝程式，然後遵循電腦螢幕上的指示。

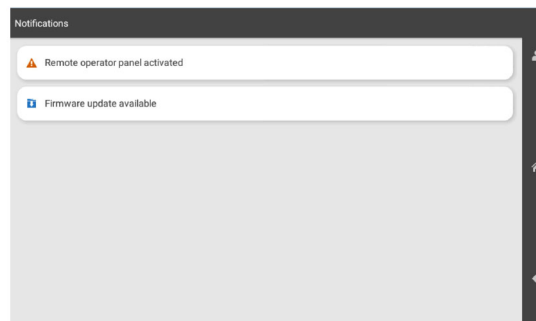
更新韌體

使用控制面板更新韌體

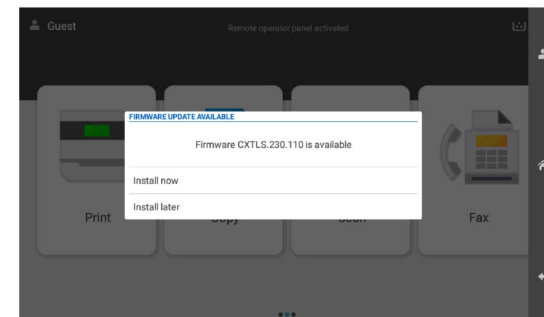
使用通知中心

此方法僅適用於部分印表機型號。

- 1 從控制面板，導覽至通知中心，然後選取**可用的韌體更新**。



- 2 選取**立即安裝**。



印表機會在更新後自動重新開機。

使用「設定」功能表

- 1 在控制面板中，導覽至**設定 > 裝置 > 韌體更新**。
- 2 根據印表機型號而定，選取**檢查更新項目**或**立即檢查更新項目**。
- 3 如果有可用的新更新項目，然後選取**立即安裝**。

印表機會在更新後自動重新開機。

使用內嵌式 Web 伺服器更新韌體

開始之前，請確定：

- 您可以下載最新的印表機軟體，並將其儲存在快閃硬碟或電腦中。如需其他資訊，請聯絡原印表機經銷處。
- 您沒有在印表機上使用特殊代碼來避免失去此功能。

請當心—潛藏損壞危險性：請確認在整個韌體更新程序期間，所有接收韌體更新的印表機的電源都已開啟。在韌體更新期間關閉印表機電源可能讓印表機嚴重受損。

如果印表機在檢查更新項目時連接至網路，則不需要下載韌體。

- 1 開啟 Web 瀏覽器，然後在位址欄位輸入印表機 IP 位址。

請注意：

- 檢視印表機主畫面上的印表機 IP 位址。IP 位址會以句點分隔的四組數字格式顯示，例如 123.123.123.123。
- 如果您是使用 Proxy（代理）伺服器，請暫時停用該伺服器以正確載入網頁。

- 2 按一下**裝置**。
- 3 向下捲動，然後按一下**更新韌體**。
- 4 根據印表機型號而定，按一下**檢查更新項目**或**立即檢查更新項目**。

如果有新的更新項目，則按一下**我同意**，開始更新。
印表機會在更新後自動重新開機。

新增印表機至電腦

在您開始操作之前，請執行下列其中一項動作：

- 將印表機和電腦連線到相同的網路。如需將印表機連線至網路的詳細資訊，請參閱第 14 頁的[“將印表機連線到 Wi-Fi 網路”](#)。
- 將電腦連線至印表機。如需詳細資訊，請參閱第 14 頁的[“將電腦連線至印表機”](#)。
- 利用 USB 電纜將印表機連接至電腦。如需詳細資訊，請參閱第 6 頁的[“印表機連接埠”](#)。

請注意：USB 電纜另售。

Windows 使用者適用

- 在電腦上安裝列印驅動程式。

請注意：如需詳細資訊，請參閱第 13 頁的[“安裝印表機軟體”](#)。

- 開啟**印表機與掃描器**，然後按一下**新增印表機或掃描器**。

- 視您的印表機連線而定，執行下列其中一項：

- 從清單中選取印表機，然後按一下**新增裝置**。
- 按一下**顯示 Wi-Fi Direct 印表機**，選取印表機，然後按一下**新增裝置**。
- 按一下**我想要的印表機未列出**，然後從**新增印表機**視窗中執行下列動作：
 - 選取**使用 IP 位址或主電腦名稱新增印表機**，然後按下一步。
 - 在「裝置類型」欄位中，選取**TCP/IP 裝置**。
 - 在「主電腦名稱或 IP 位址」欄位中，輸入印表機 IP 位址，然後按下一步。

請注意：

- 檢視印表機主畫面上的印表機 IP 位址。IP 位址會以句點分隔的四組數字格式顯示，例如 123.123.123.123。
 - 如果您是使用 Proxy（代理）伺服器，請暫時停用該伺服器以正確載入網頁。
- 選取列印驅動程式，然後按下一步。
 - 選取使用目前**安裝的驅動程式（建議）**，然後按下一步。
 - 輸入印表機名稱，然後按下一步。
 - 按一下**完成**。

Macintosh 使用者適用

- 開啟**印表機與掃描器**。
- 按一下**新增印表機、掃描器或傳真**，然後選取印表機。
- 從**新增印表機**功能表中，選取列印驅動程式。

請注意：

- 若要使用 Macintosh 列印驅動程式，請選取 **AirPrint** 或 **Secure AirPrint**。
- 如果您想要自訂列印功能，請選取製造商的列印驅動程式。若要安裝驅動程式，請參閱第 13 頁的[“安裝印表機軟體”](#)。

- 新增印表機。

將印表機連線到 Wi-Fi 網路

開始之前，請確定：

- 作用中介面卡設為自動。在控制面板中，導覽至**設定 > 網路/連接埠 > 網路概觀 > 作用中介面卡**。
- 乙太網路電纜未連接到印表機。

- 在控制面板中，導覽至**設定 > 網路/連接埠 > 無線 > 印表機面板上的設定 > 選擇網路**。

- 選擇 Wi-Fi 網路，然後輸入網路密碼。

請注意：若為具備內建 Wi-Fi 網路功能的印表機，在初始設定期間會出現設定 Wi-Fi 網路的提示。

配置 Wi-Fi Direct

Wi-Fi Direct® 會啟用 Wi-Fi 裝置，在不使用存取點（無線路由器）的情況下直接互相連接。

- 在控制面板中，導覽至**設定 > 網路/連接埠 > Wi-Fi Direct**。

- 配置設定。

- 啟用 Wi-Fi Direct**—讓印表機廣播其專屬的 Wi-Fi Direct 網路。
- Wi-Fi Direct 名稱**—為 Wi-Fi Direct 網路指派名稱。
- Wi-Fi Direct 密碼**—指派密碼以用於進行對等式連線時協調無線安全性。
- 在設定頁上顯示密碼**—在網路設定頁上顯示密碼。
- 偏好的通道號碼**—設定 Wi-Fi Direct 網路的偏好的通道。
- 群組擁有者 IP 位址**—指派群組擁有者的 IP 位址。
- 自動接受按鈕要求**—讓印表機自動接受連線要求。

請注意：自動接受按鈕要求並不安全。

請注意：

- 依預設，印表機顯示幕上不會顯示 Wi-Fi Direct 網路密碼。若要顯示密碼，請啟用「顯示密碼」圖示。在控制面板中，導覽至**設定 > 安全性 > 其他 > 啟用密碼/個人識別碼顯示**。
- 若要知道 Wi-Fi Direct 網路的密碼，但不要在印表機顯示幕上顯示，請列印**網路設定頁**。在控制面板中，導覽至**設定 > 報告 > 網路 > 網路設定頁**。

將電腦連線至印表機

連接電腦之前，請確定已配置 Wi-Fi Direct。如需詳細資訊，請參閱第 14 頁的[“配置 Wi-Fi Direct”](#)。

Windows 使用者適用

- 開啟**印表機與掃描器**，然後按一下**新增印表機或掃描器**。
- 按一下**顯示 Wi-Fi Direct 印表機**，然後選取印表機 Wi-Fi Direct 名稱。
- 記下印表機顯示幕上的印表機八位數個人識別碼。
- 在電腦上輸入個人識別碼。

請注意：如果尚未安裝列印驅動程式，則 Windows 會下載適當的驅動程式。

Macintosh 使用者適用

- 按一下無線圖示，然後選取印表機 Wi-Fi Direct 名稱。

請注意：Wi-Fi Direct 名稱的前面會新增字串 DIRECT-xy（其中 x 和 y 是兩個隨機字元）。

- 輸入 Wi-Fi Direct 密碼。

請注意：從 Wi-Fi Direct 網路中斷連線後，將電腦切換回先前的網路。

將行動裝置連線至印表機

連線您的行動裝置之前，請確定已配置 Wi-Fi Direct。如需詳細資訊，請參閱第 14 頁的[“配置 Wi-Fi Direct”](#)。

使用 Wi-Fi Direct

請注意：這些指示僅適用於在 Android 平台上執行的行動裝置。

- 從行動裝置，前往**設定**功能表。
- 啟用 **Wi-Fi**，然後點選 **Wi-Fi Direct**。
- 選取印表機 Wi-Fi Direct 名稱。

4 在印表機控制面板上確認連線。

使用 Wi-Fi

1 從行動裝置，前往**設定**功能表。

2 點選 **Wi-Fi**，然後選取印表機 **Wi-Fi Direct** 名稱。

請注意：Wi-Fi Direct 名稱的前面會新增字串 **DIRECT-xy**（其中 x 和 y 是兩個隨機字元）。

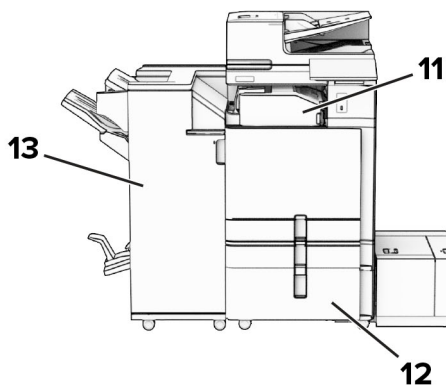
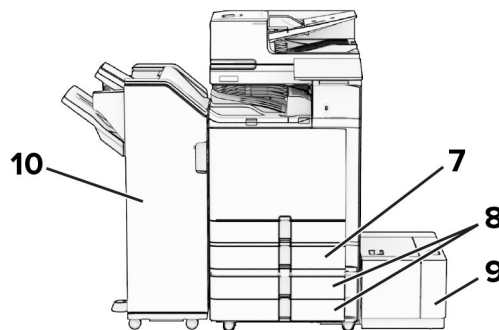
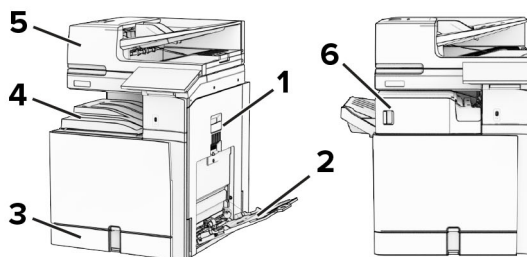
3 輸入 Wi-Fi Direct 密碼。

清除夾紙

識別夾紙位置

請注意：

- 當**夾紙協助**設為**開啟**時，印表機會在清除夾紙後，清除空白頁或部分列印的頁面。檢查列印輸出是否有空白頁。
- 當**夾紙恢復**設為**開啟**或**自動**時，印表機會重新列印發生夾紙的頁面。

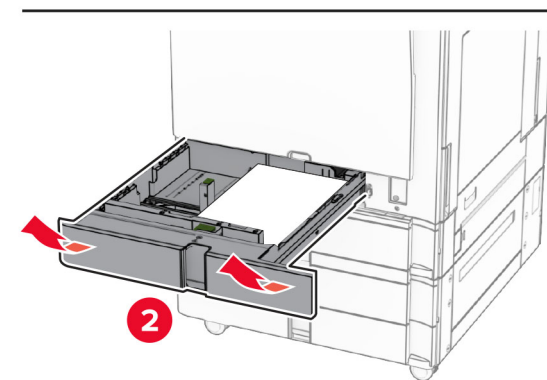
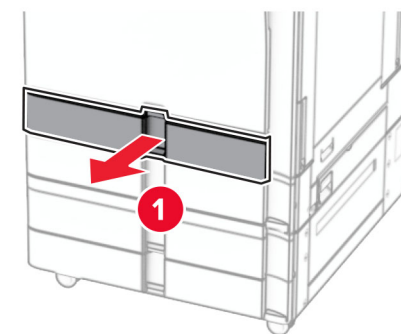


	夾紙位置
1	B 門
2	多用途送紙器
3	標準送紙匣
4	標準出紙槽

	夾紙位置
5	自動送稿器
6	分頁裝訂器
7	選購性 550 張紙匣組件
8	2 x 550 張紙匣組件
9	1500 張紙匣組件
10	裝訂打孔分頁裝訂器
11	具摺疊選購品的紙張傳輸
12	2000 張雙進紙器
13	小冊子分頁裝訂器

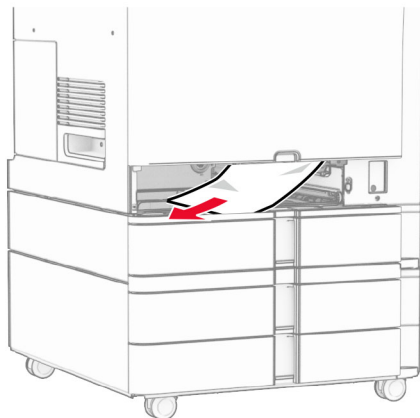
標準送紙匣發生夾紙

1 將標準送紙匣拉出。



2 取出夾紙。

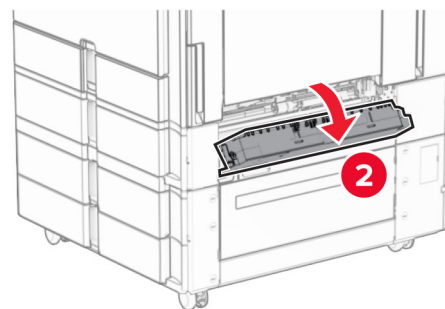
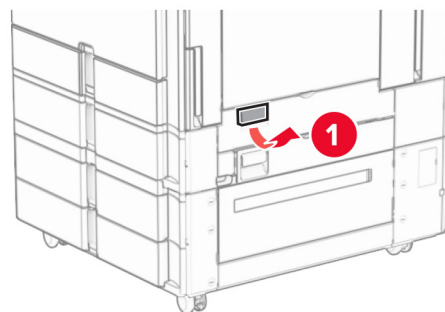
請注意：確定已取出所有紙張碎片。



3 插入紙匣組件。

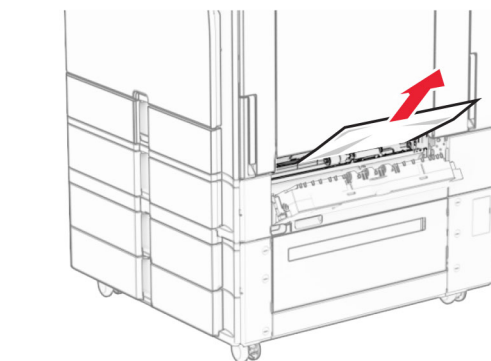
選購性 550 張紙匣組件中發生夾紙

1 打開 D 門。



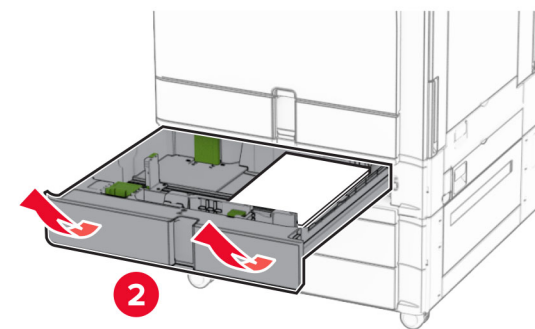
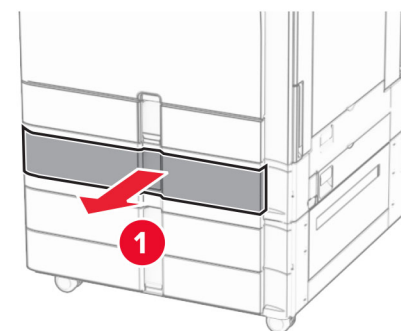
2 取出夾紙。

請注意：確定已取出所有紙張碎片。



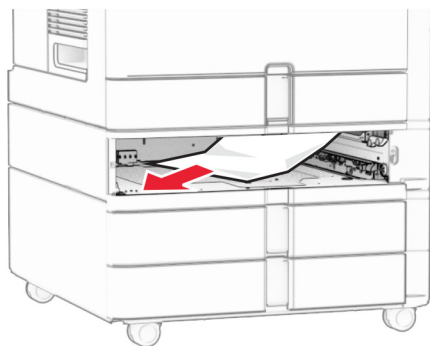
3 關上門。

4 拉出選購性 550 張紙匣組件。



5 取出夾紙。

請注意：確定已取出所有紙張碎片。

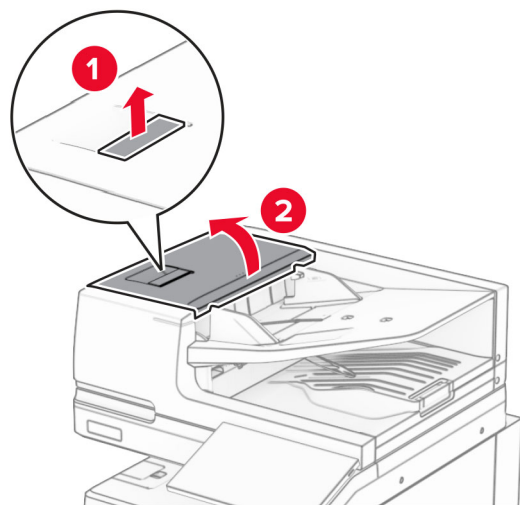


6 插入紙匣組件。

自動送稿器中發生夾紙

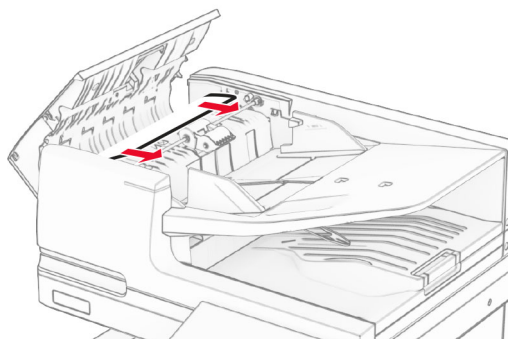
A 門中發生夾紙

1 打開 A 門。



2 取出來紙。

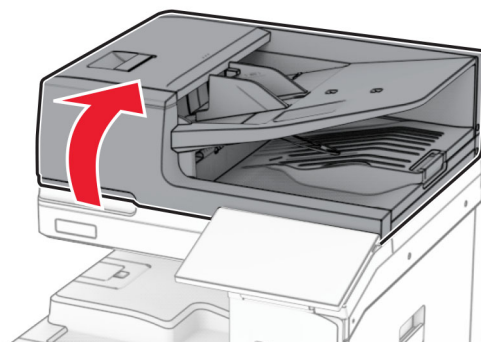
請注意：確定已取出所有紙張碎片。



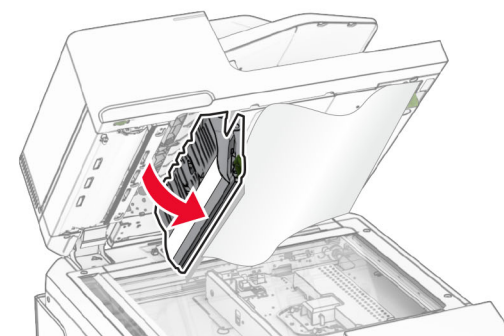
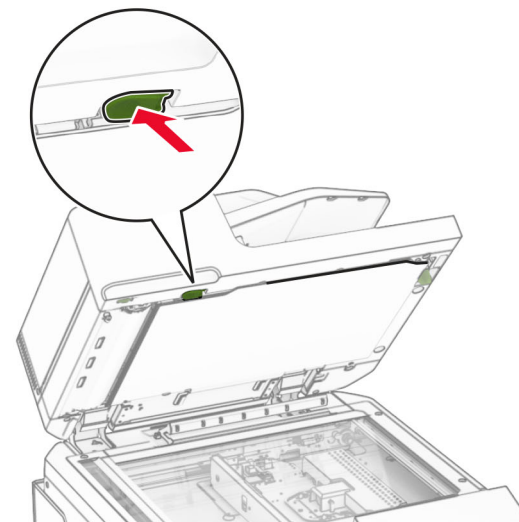
3 關上 A 門。

A1 門中發生夾紙

1 打開掃描器蓋板。

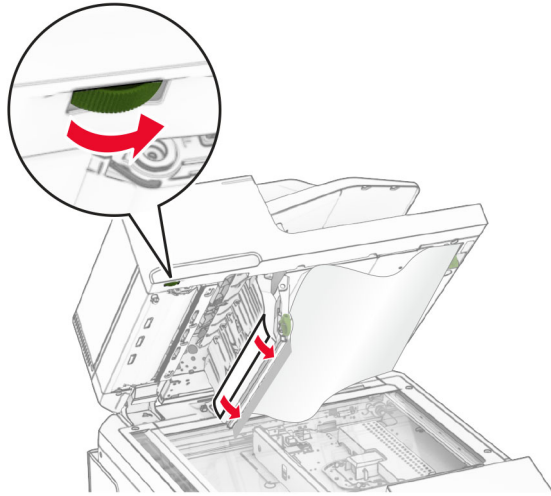


2 按下綠色卡榫以打開 A1 門。



3 將靠近 A1 門的綠色旋鈕向右轉，然後取出來紙。

請注意：確定已取出所有紙張碎片。

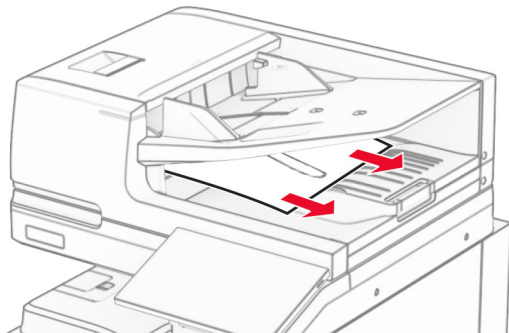


4 關上 A1 門，然後關上掃描器蓋板。

自動送稿器出紙槽中發生夾紙

- 1 從自動送稿器出紙槽取出任何夾紙。
- 2 取出夾紙。

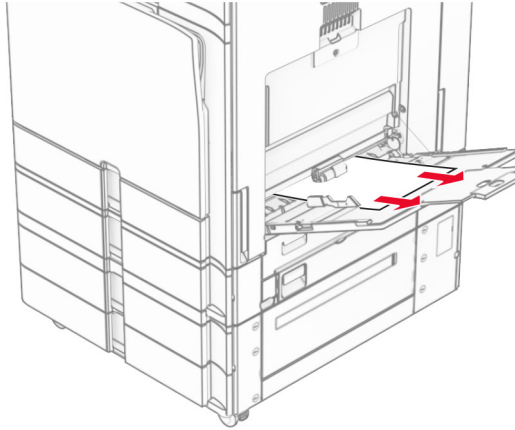
請注意：確定已取出所有紙張碎片。



多用途送紙器中發生夾紙

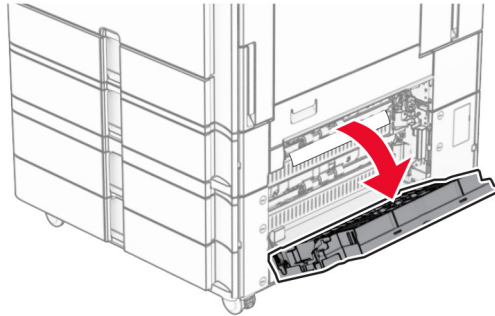
- 1 取出多用途送紙器中的任何紙張。
- 2 取出夾紙。

請注意：確定已取出所有紙張碎片。



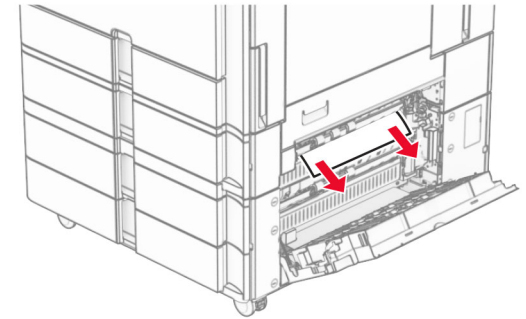
2 x 550 張紙匣組件中發生夾紙

- 1 打開 E 門。



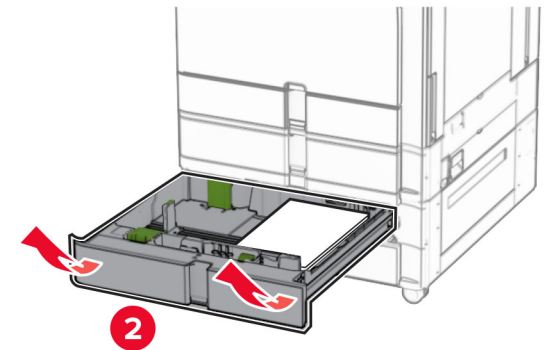
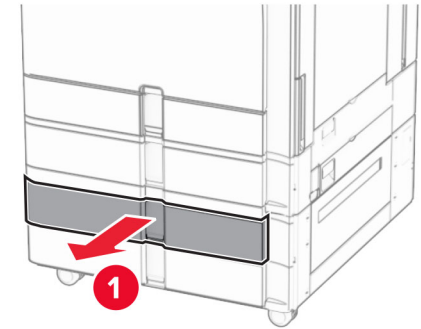
- 2 取出 E 門內的夾紙。

請注意：確定已取出所有紙張碎片。



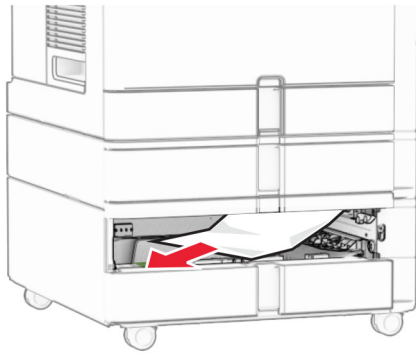
- 3 關上 E 門。

- 4 拉出 3 號紙匣組件。



- 5 取出夾紙。

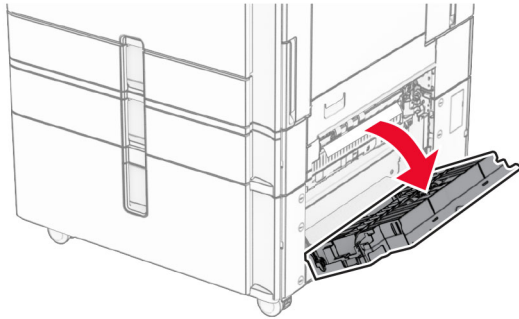
請注意：確定已取出所有紙張碎片。



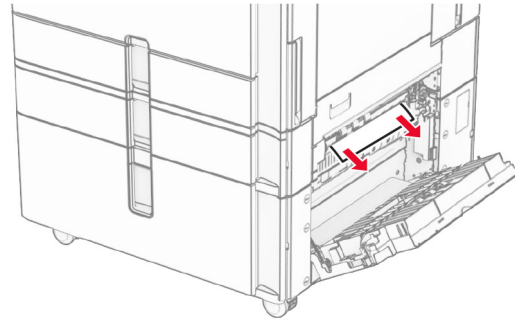
- 6 插入 3 號紙匣組件。
- 7 對 4 號紙匣組件重複**步驟 4** 至**步驟 6**。

2000 張雙進紙器中發生夾紙

- 1 打開 E 門。



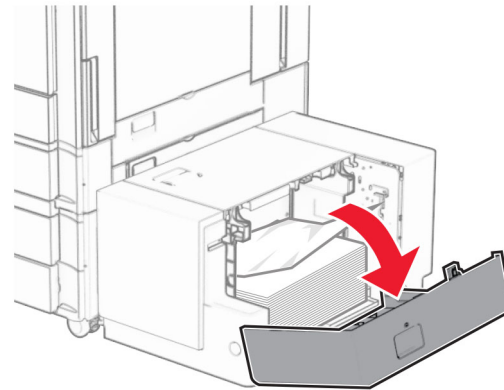
- 2 取出 E 門內的夾紙。
- 請注意：**確定已取出所有紙張碎片。



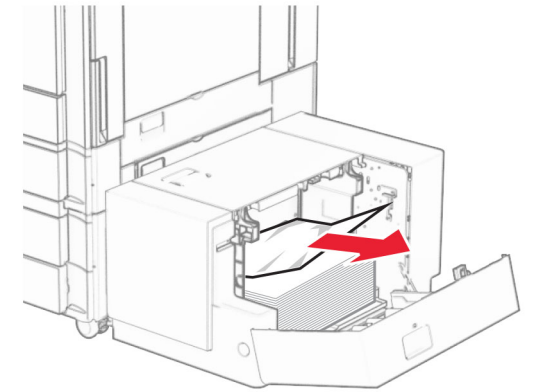
- 3 關上 E 門。

1500 張紙匣組件中發生夾紙

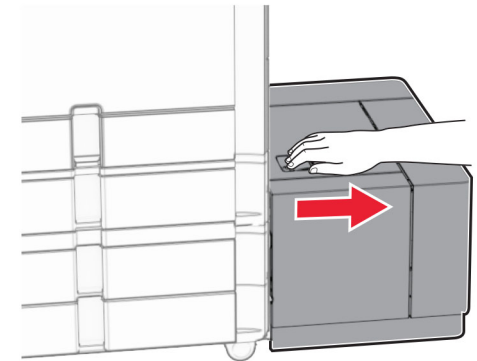
- 1 打開 K 門。



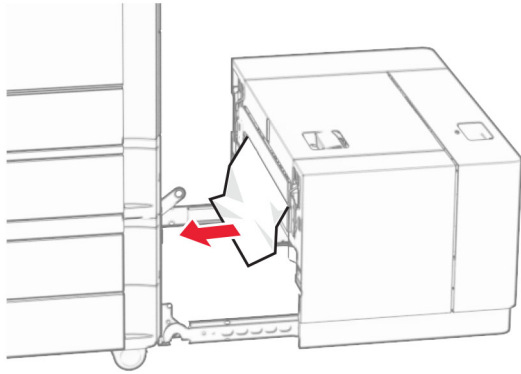
- 2 取出夾紙。
- 請注意：**確定已取出所有紙張碎片。



- 3 關上 K 門。
- 4 抓住握把 J，然後將紙匣組件滑至右側。



- 5 取出夾紙。
- 請注意：**確定已取出所有紙張碎片。



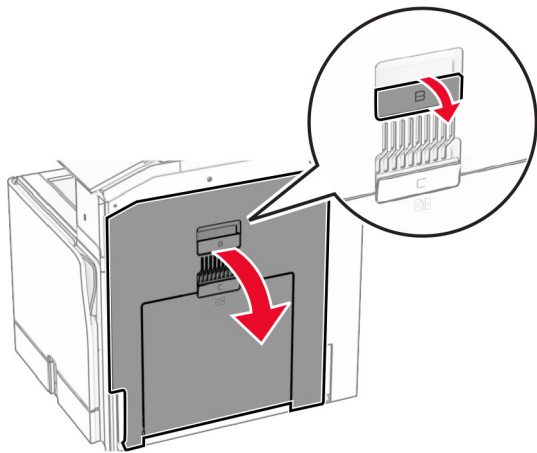
6 將紙匣組件滑回原位。

B 門中發生夾紙

1 打開 B 門。

請當心—表面高溫：印表機內部的溫度可能很高。為降低高溫組件導致受傷的風險，請先讓表面冷卻再碰觸。

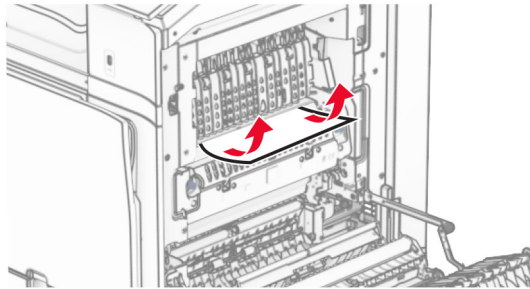
請當心—潛藏損壞危險性：為了避免靜電放電造成損壞，在存取或觸碰印表機內部區域之前，請先觸碰印表機任何外露的金屬外框。



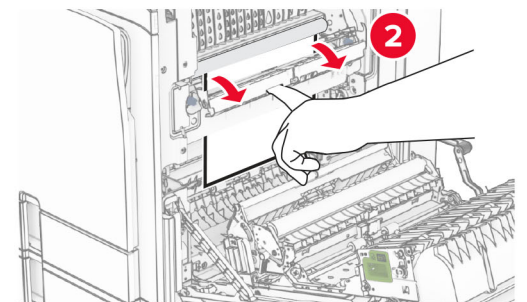
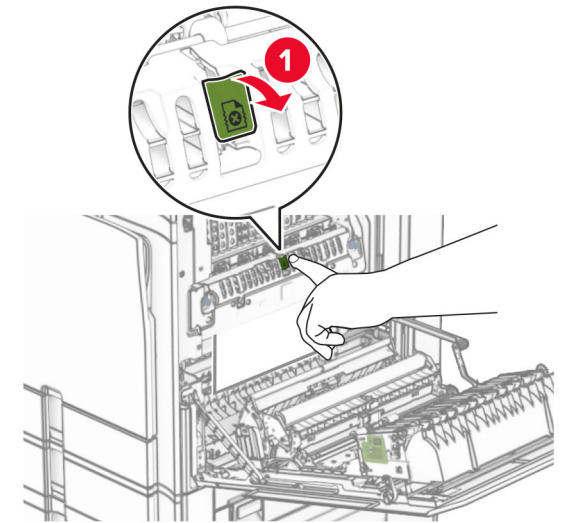
2 在下列任何位置取出夾紙：

請注意：確定已取出所有紙張碎片。

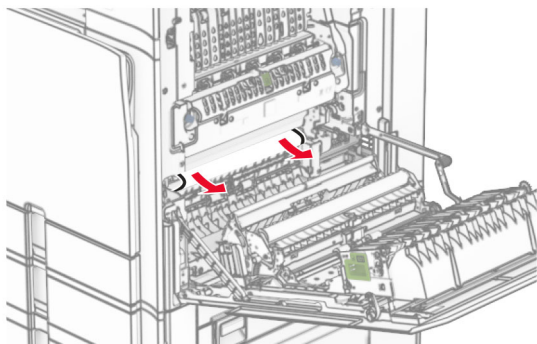
- 在加熱熔合組件上方



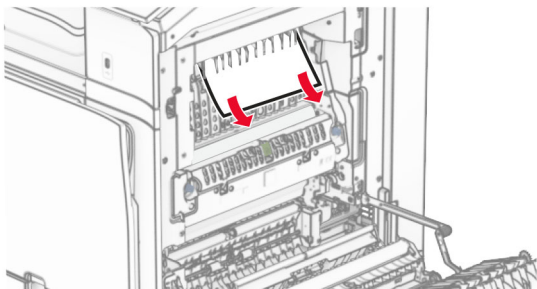
- 在加熱熔合組件中



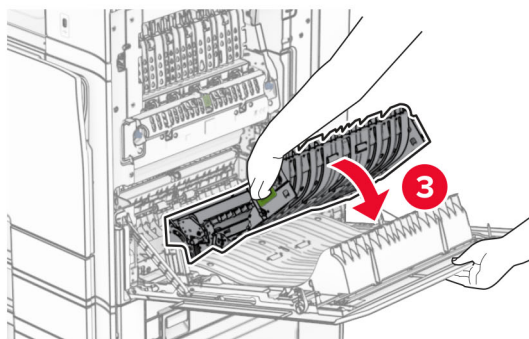
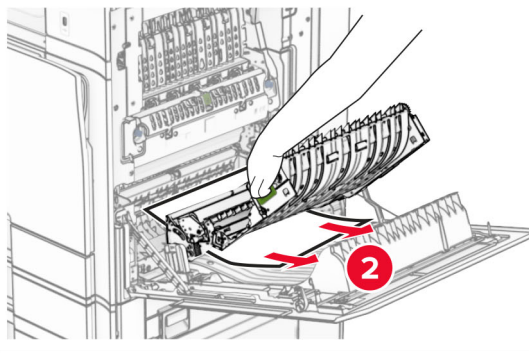
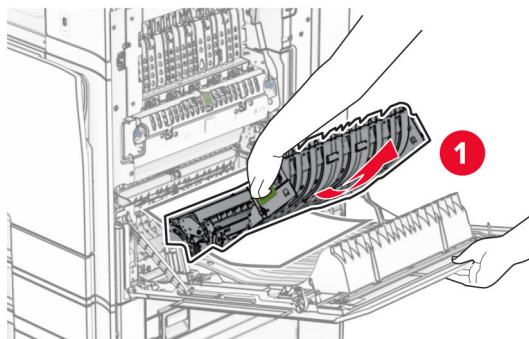
- 在加熱熔合組件下方



- 在標準出紙槽出紙滾輪下方



- 在雙面列印裝置中



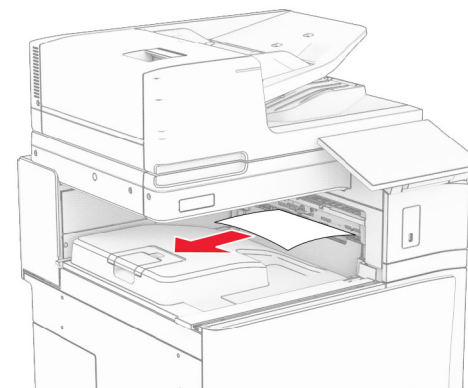
- 3 關上 B 門。

標準出紙槽中發生夾紙

- 1 取出標準出紙槽中的任何紙張。

- 2 取出夾紙。

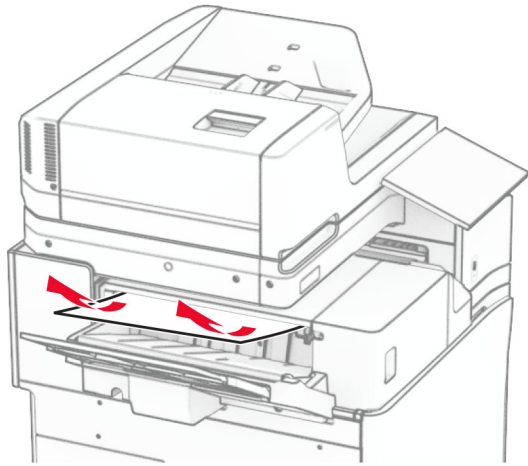
請注意：確定已取出所有紙張碎片。



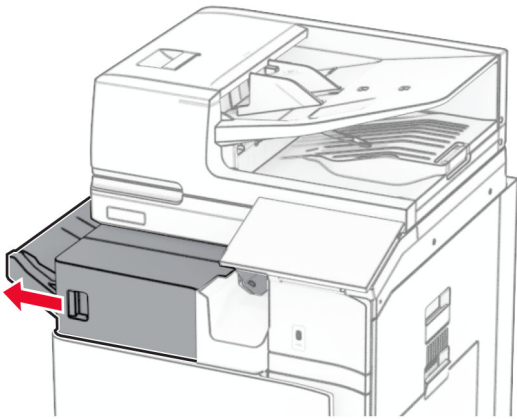
分頁裝訂器中發生夾紙

- 1 取出分頁裝訂器出紙槽中的夾紙。

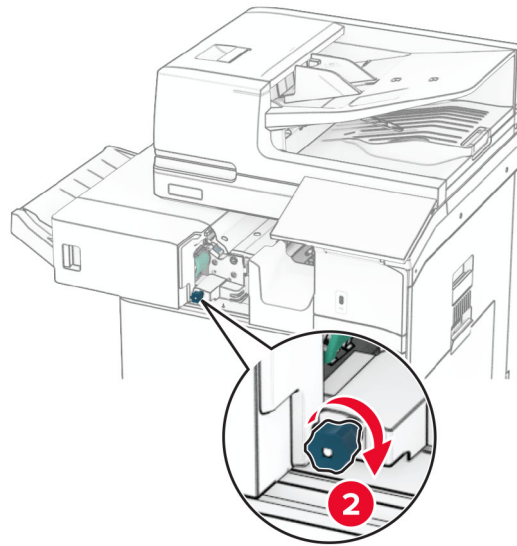
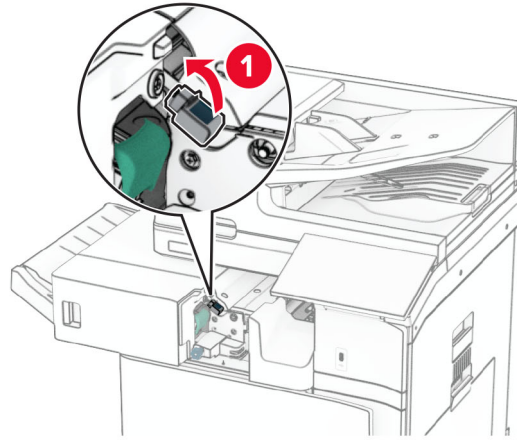
請注意：確定已取出所有紙張碎片。



2 抓住握把 F，然後將分頁裝訂器滑至左側。

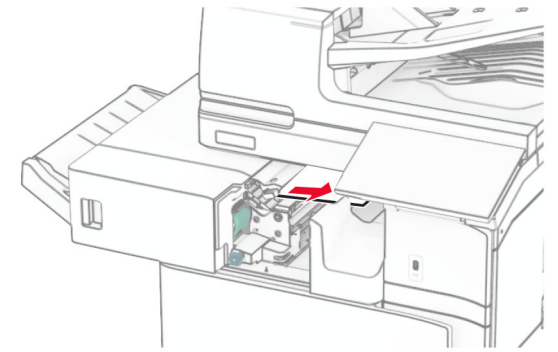


3 打開 R1 門，然後以順時針方向旋轉旋鈕 R2。



4 取出夾紙。

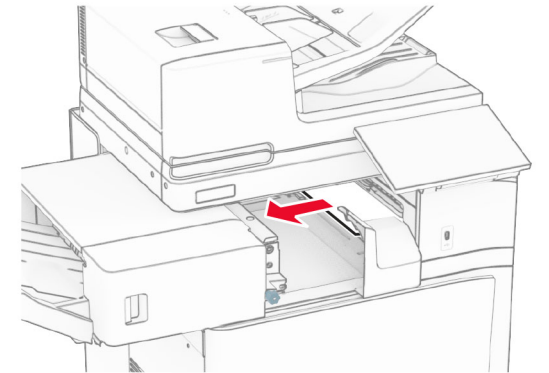
請注意：確定已取出所有紙張碎片。



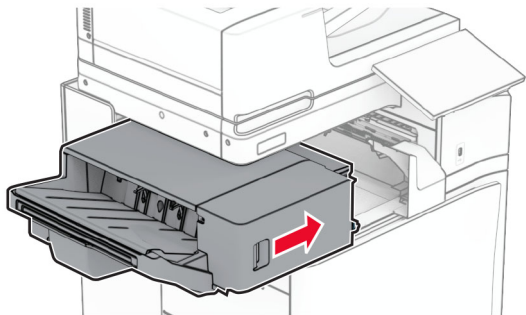
5 關上 R1 門。

6 取出標準出紙槽出紙滾輪中的夾紙。

請注意：確定已取出所有紙張碎片。



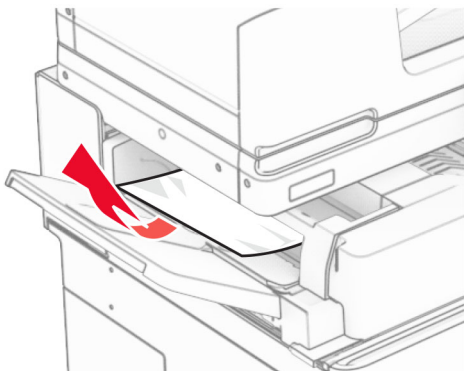
7 將分頁裝訂器滑回原位。



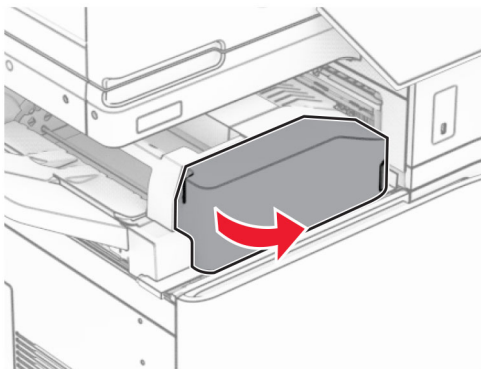
具摺疊選購品之紙張傳輸中的夾紙

1 取出夾紙。

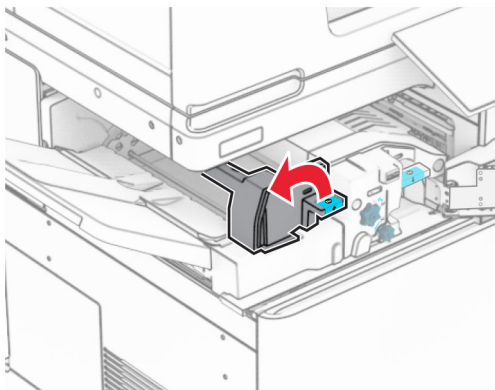
請注意：確定已取出所有紙張碎片。



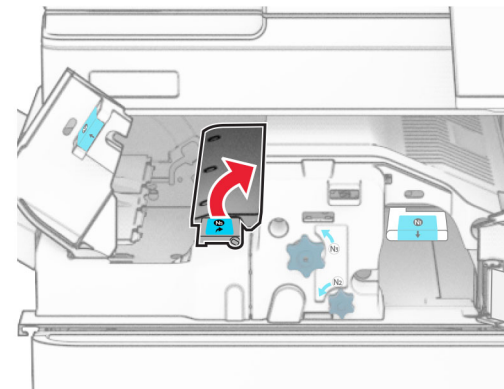
2 打開 F 門。



3 抬起握把 N4。



4 抬起握把 N5。



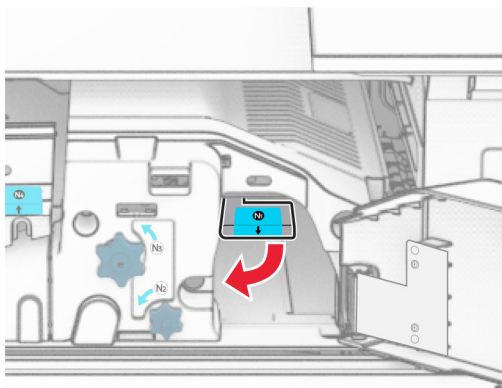
5 取出夾紙。

請注意：確定已取出所有紙張碎片。

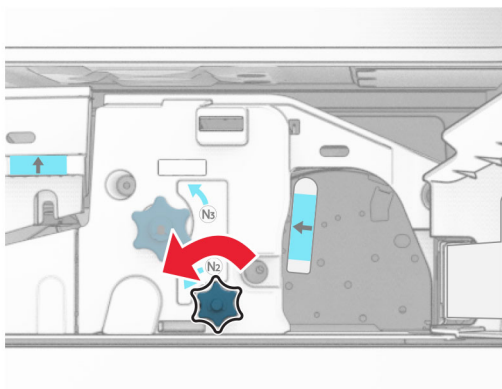


6 關上握把 N5，然後握把 N4。

7 下壓握把 N1。



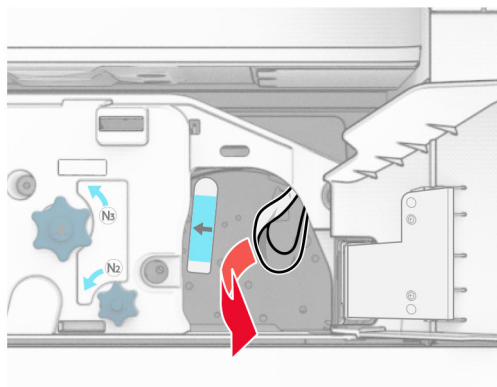
8 以逆時鐘方向轉動旋鈕 N2。



9 取出夾紙。

請當心—潛藏損壞危險性：為避免導致的印表機損壞，請在取出夾紙前卸下任何手動配件。

請注意：確定已取出所有紙張碎片。



10 握把 N1 放為原位。

11 關上 F 門。

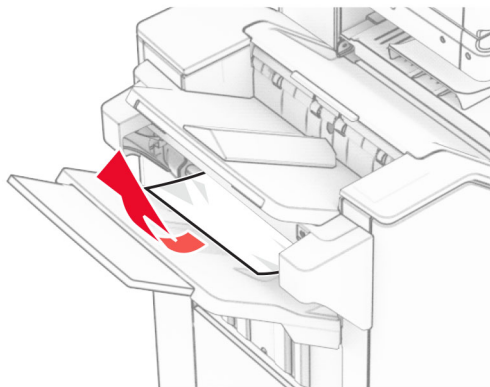
裝訂打孔分頁裝訂器中發生夾紙

如果您的印表機使用紙張傳輸進行配置，請執行下列動作：

1 取出 1 號出紙槽中的夾紙。

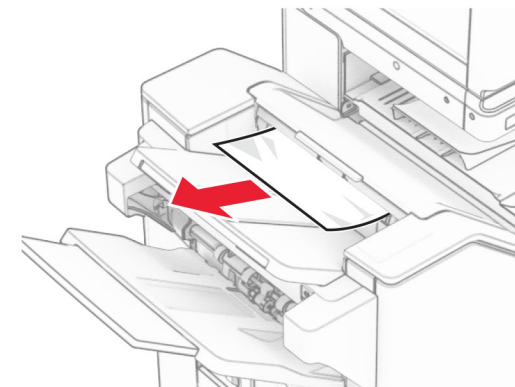
請注意：

- 確定已取出所有紙張碎片。
- 不要取出位於裝訂編譯器中的列印頁面，以避免遺失頁面。



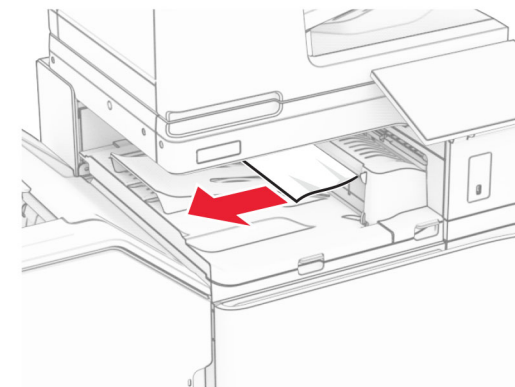
2 取出分頁裝訂器標準出紙槽中的夾紙。

請注意：確定已取出所有紙張碎片。



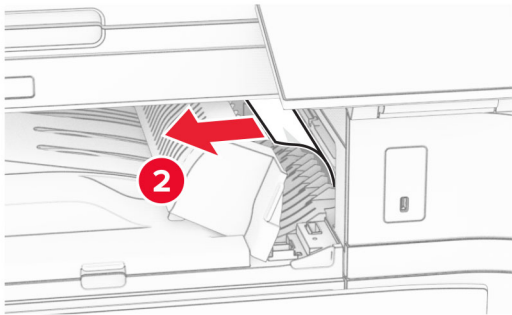
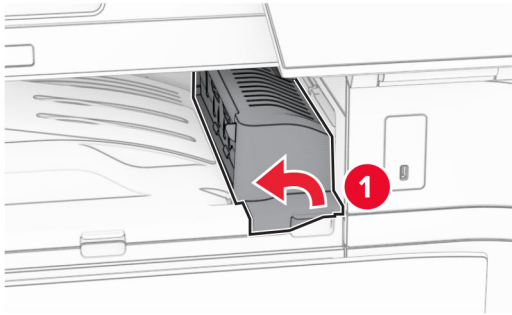
3 取出 2 號出紙槽中的夾紙。

請注意：確定已取出所有紙張碎片。

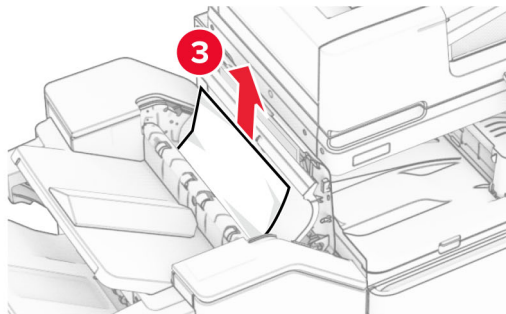
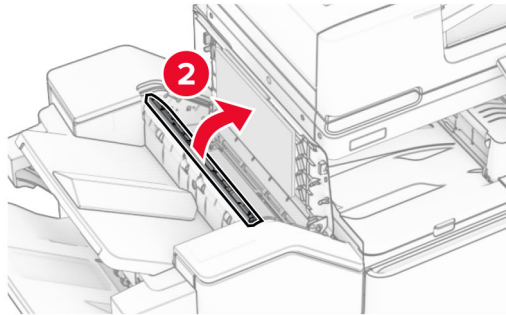
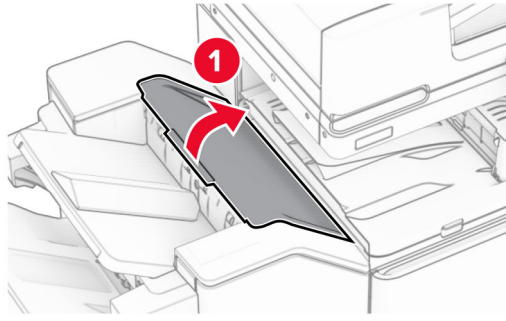


4 打開紙張傳輸蓋板 G，然後取出夾紙。

請注意：確定已取出所有紙張碎片。

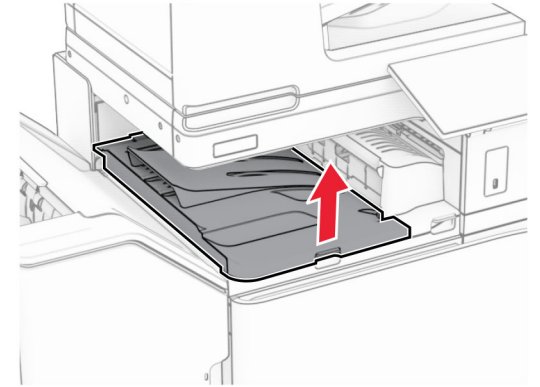


- 5 關上紙張傳輸蓋板 G。
- 6 打開 I 門，打開 R1 門，然後取出來紙。
- 請注意：確定已取出所有紙張碎片。

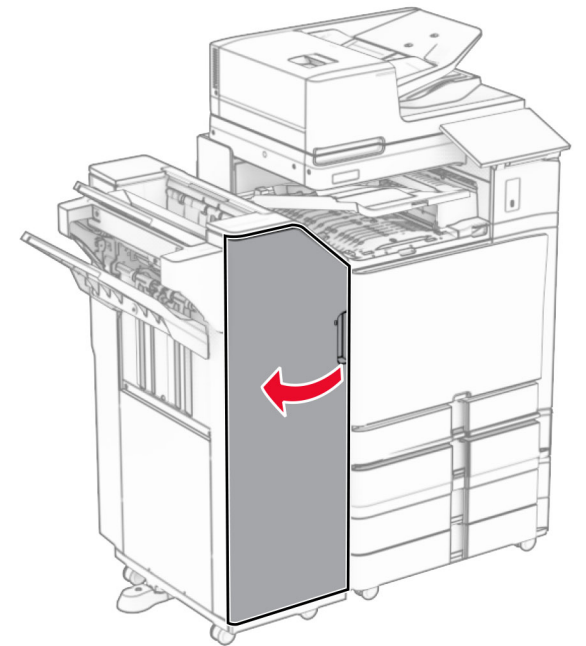


- 7 關上 R1 門，然後關上 I 門。

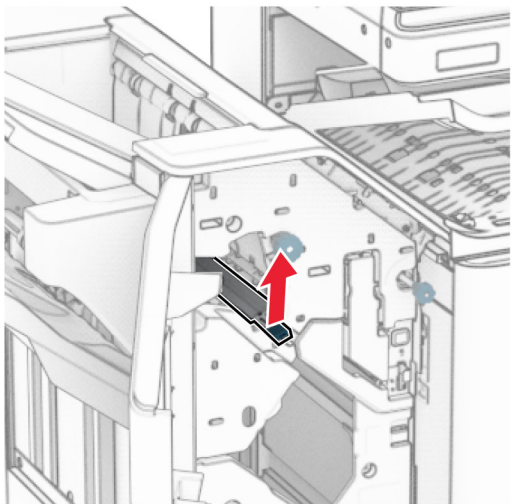
- 8 打開紙張傳輸蓋板 F。



- 9 打開 H 門。

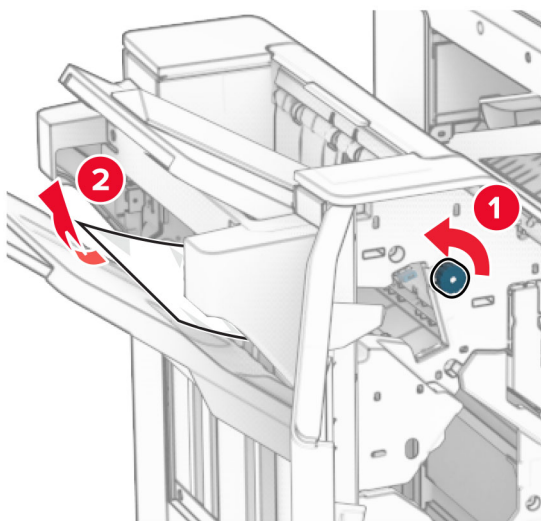


10 抬起握把 R4。



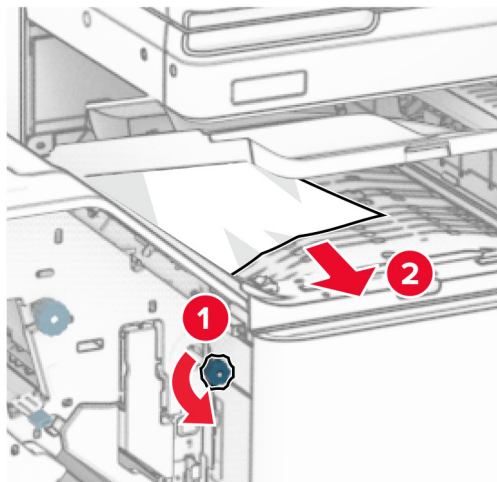
11 以逆時鐘方向轉動旋鈕 R3，然後取出 1 號出紙槽中的夾紙。

請注意：確定已取出所有紙張碎片。



12 以逆時鐘方向轉動旋鈕 R2，然後取出紙張傳輸蓋板 F 中的夾紙。

請注意：確定已取出所有紙張碎片。



13 關上紙張傳輸蓋板 F。

14 將握把 R4 轉回原位。

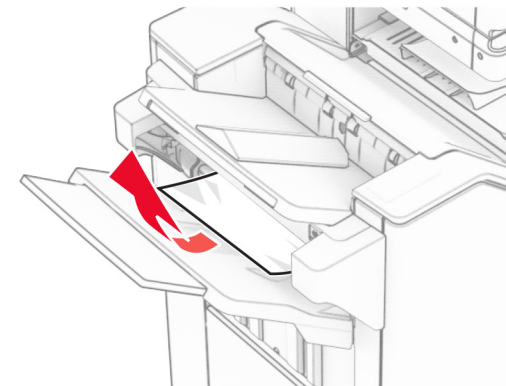
15 關上 H 門。

如果您的印表機使用具摺疊選購品的紙張傳輸進行配置，請執行下列動作：

1 取出 1 號出紙槽中的夾紙。

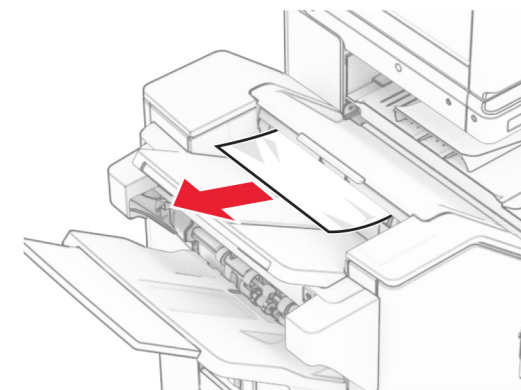
請注意：

- 確定已取出所有紙張碎片。
- 不要取出位於裝訂編譯器中的列印頁面，以避免遺失頁面。



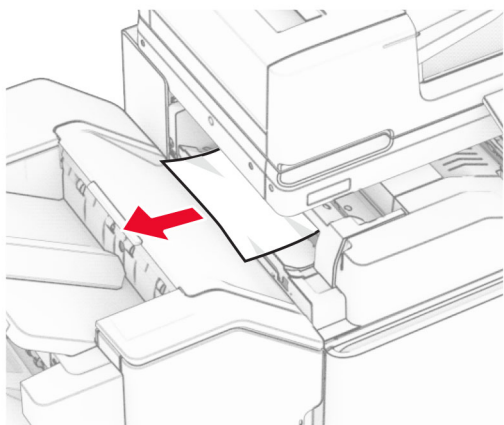
2 取出分頁裝訂器標準出紙槽中的夾紙。

請注意：確定已取出所有紙張碎片。

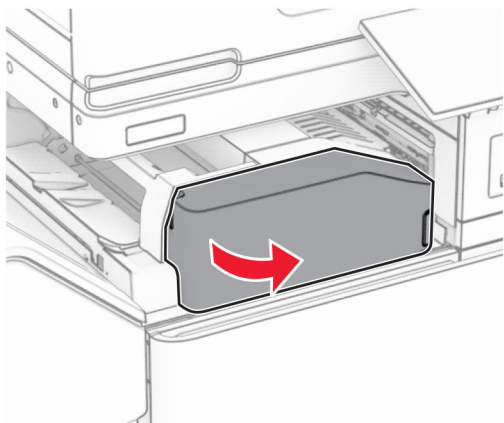


3 取出 2 號出紙槽中的夾紙。

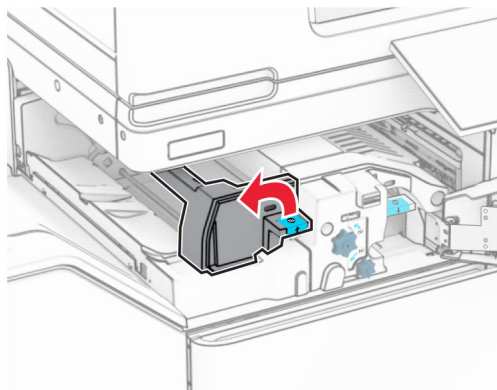
請注意：確定已取出所有紙張碎片。



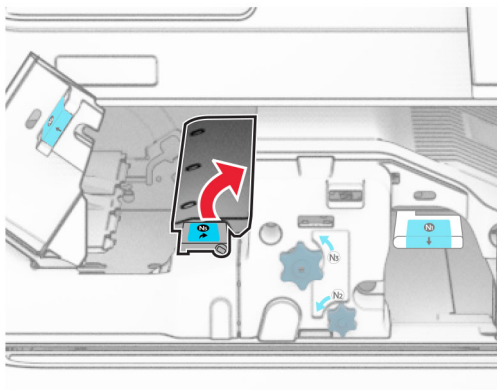
4 打開 F 門。



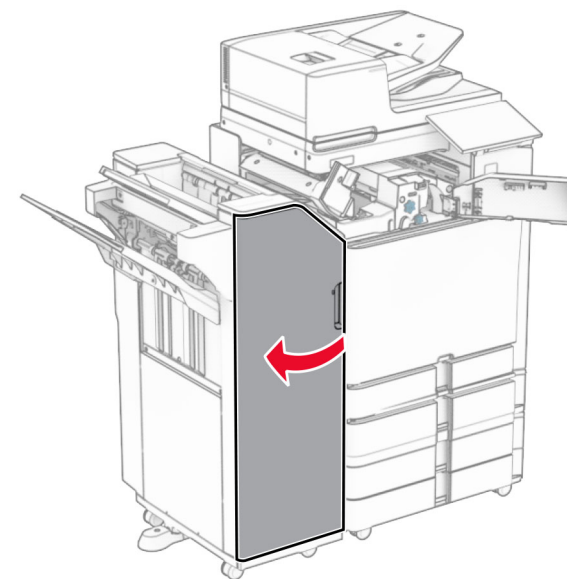
5 打開 N4 門。



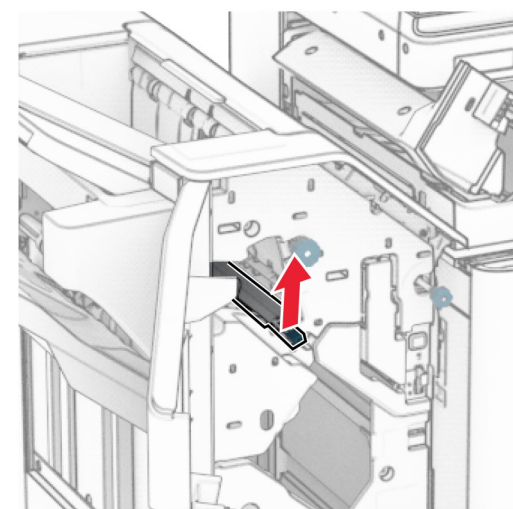
6 打開 N5 門。



7 打開 H 門。

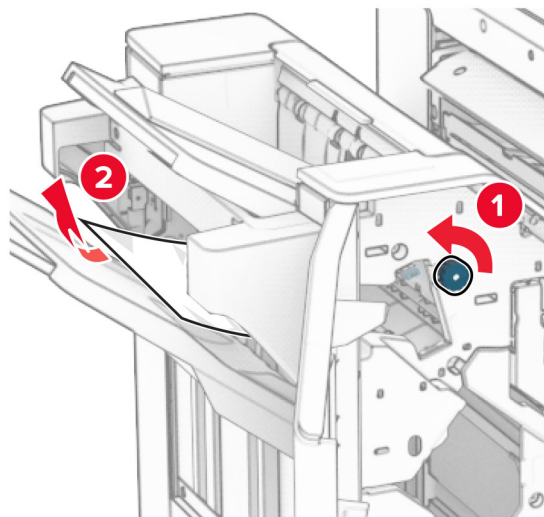


8 抬起握把 R4。



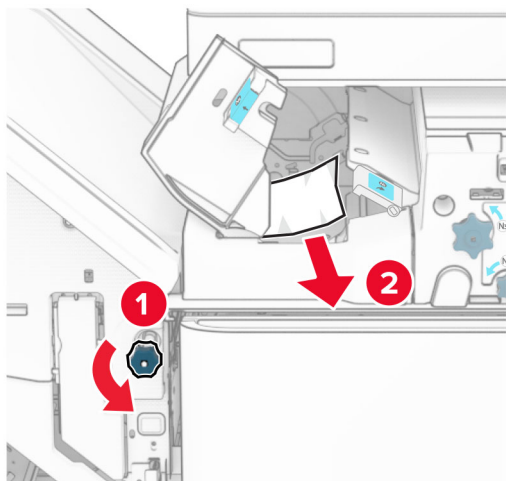
9 以逆時鐘方向轉動旋鈕 R3，然後取出 1 號出紙槽中的夾紙。

請注意：確定已取出所有紙張碎片。



10 以逆時鐘方向轉動旋鈕 R2，然後取出 N4 和 N5 門之間的夾紙。

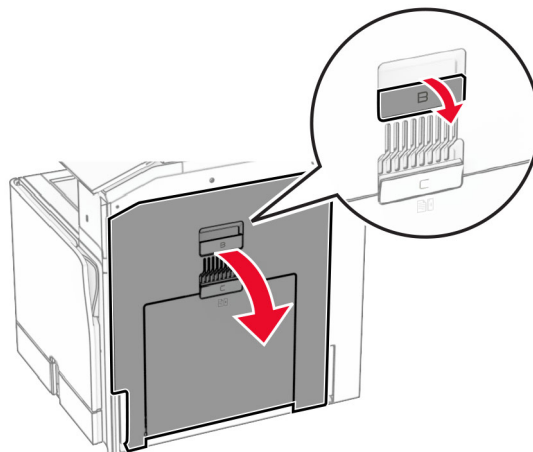
請注意：確定已取出所有紙張碎片。



11 打開 B 門。

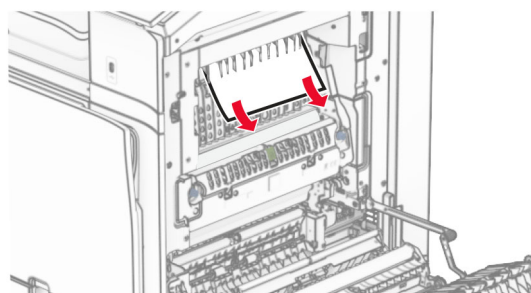
請當心—表面高溫：印表機內部的溫度可能很高。為降低高溫組件導致受傷的風險，請先讓表面冷卻再碰觸。

請當心—潛藏損壞危險性：為了避免靜電放電造成損壞，在存取或觸碰印表機內部區域之前，請先觸碰印表機任何外露的金屬外框。



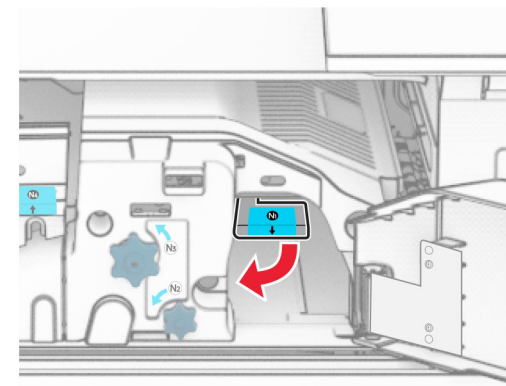
12 取出標準出紙槽出紙滾輪下的夾紙。

請注意：確定已取出所有紙張碎片。

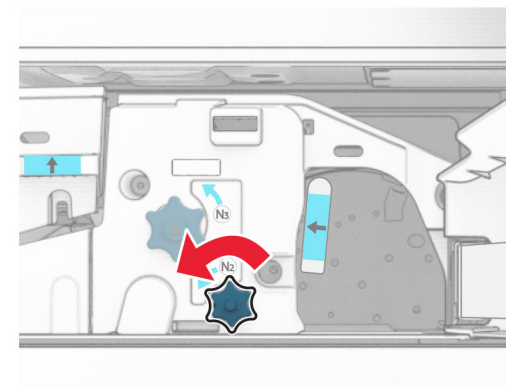


13 關上 B 門。

14 下壓握把 N1。



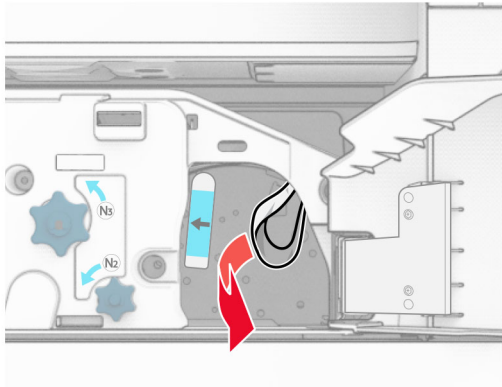
15 以逆時鐘方向轉動旋鈕 N2。



16 取出夾紙。

請當心—潛藏損壞危險性：為避免導致的印表機損壞，請在取出夾紙前卸下任何手動配件。

請注意：確定已取出所有紙張碎片。



17 握把 N1 放為原位。

18 關上握把 N5，然後握把 N4。

19 關上 F 門。

20 將握把 R4 轉回原位。

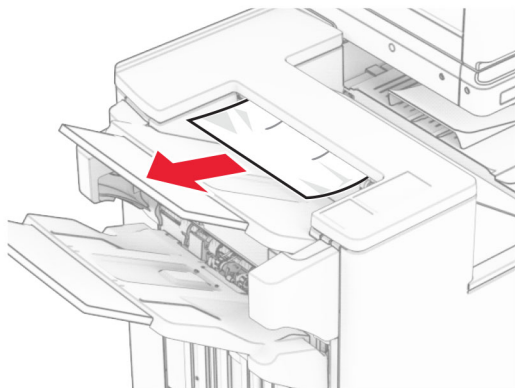
21 關上 H 門。

小冊子分頁裝訂器中發生夾紙

如果您的印表機使用紙張傳輸進行配置，請執行下列動作：

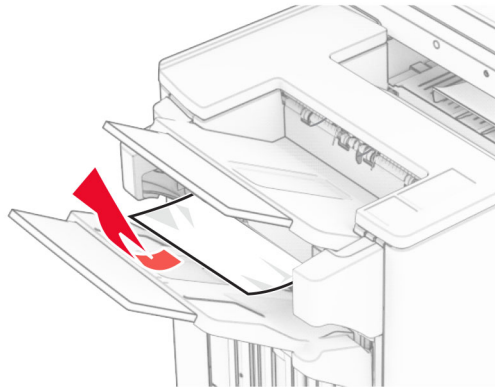
1 取出分頁裝訂器標準出紙槽中的夾紙。

請注意：確定已取出所有紙張碎片。



2 取出 1 號出紙槽中的夾紙。

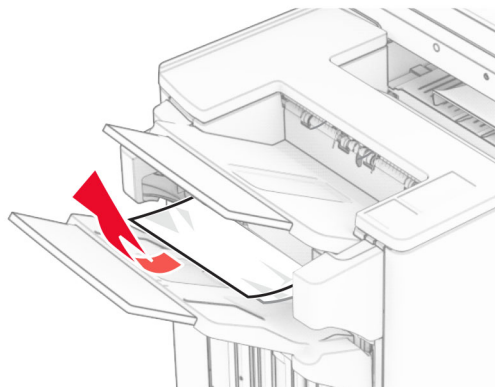
請注意：確定已取出所有紙張碎片。



3 取出 1 號出紙槽中的夾紙。

請注意：

- 確定已取出所有紙張碎片。
- 不要取出位於裝訂編譯器中的列印頁面，以避免遺失頁面。

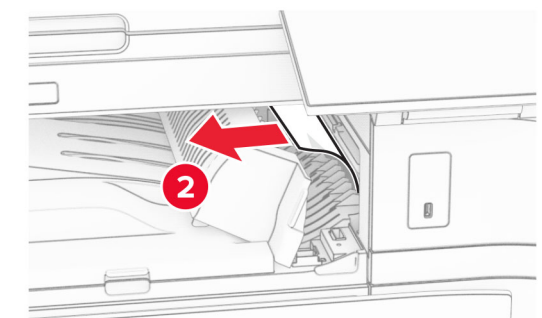
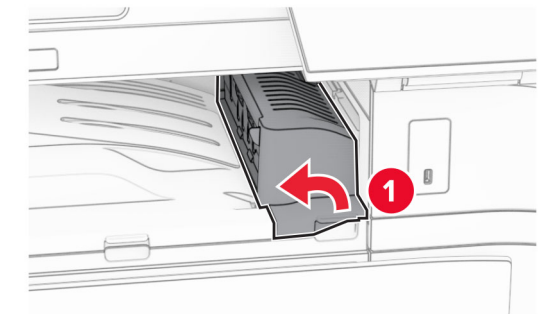
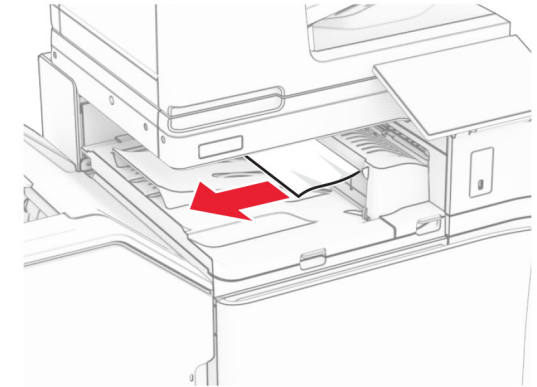


4 取出 3 號出紙槽中的夾紙。

請注意：確定已取出所有紙張碎片。

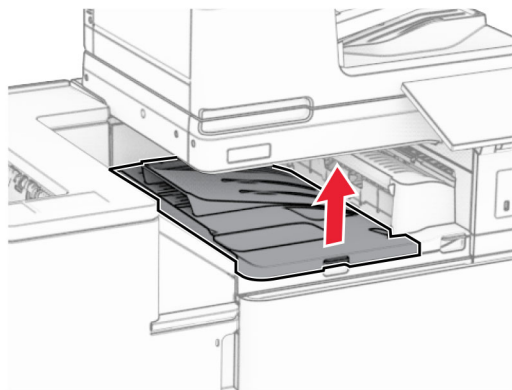
5 打開紙張傳輸蓋板 G，然後取出夾紙。

請注意：確定已取出所有紙張碎片。

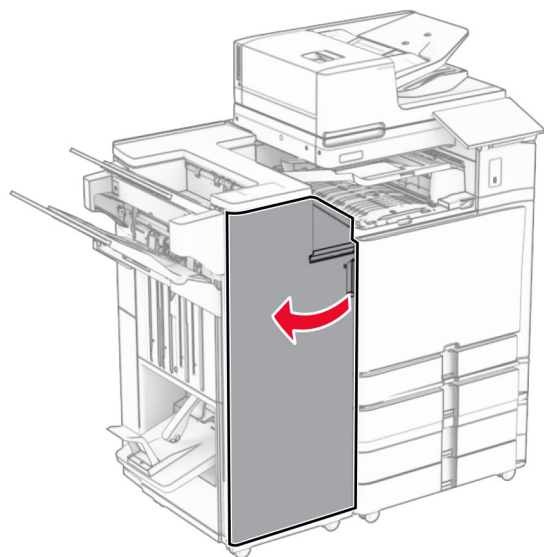


6 關上紙張傳輸蓋板 G。

7 打開紙張傳輸蓋板 F。

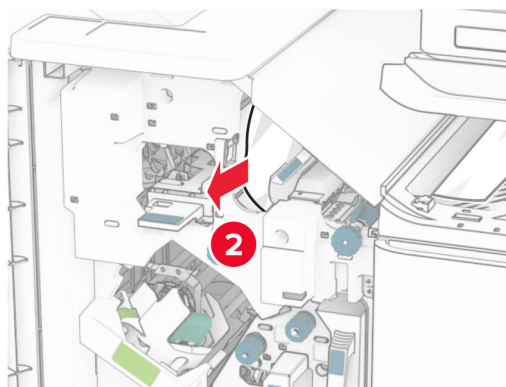


8 打開 H 門。



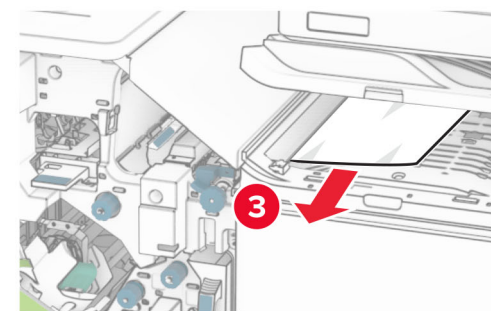
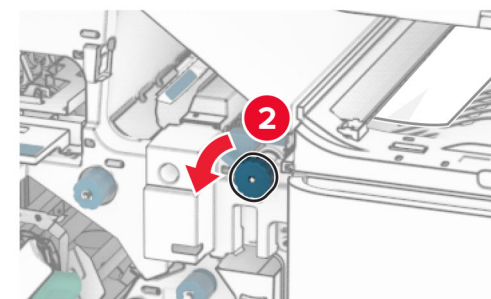
9 將握把 R3 移到右側，然後移除夾紙。

請注意：確定已取出所有紙張碎片。



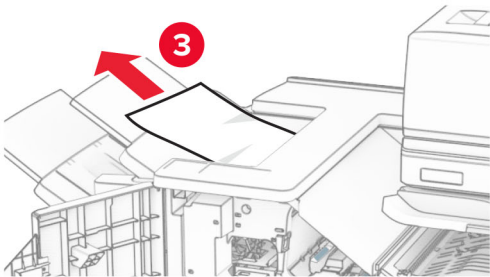
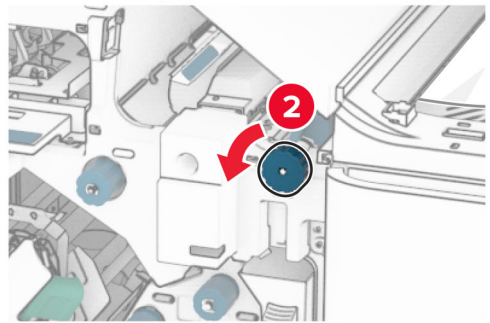
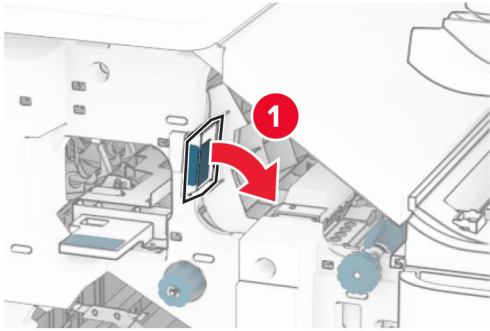
10 將握把 R1 移到左側，以逆時鐘方向轉動旋鈕 R2，然後取出夾紙。

請注意：確定已取出所有紙張碎片。

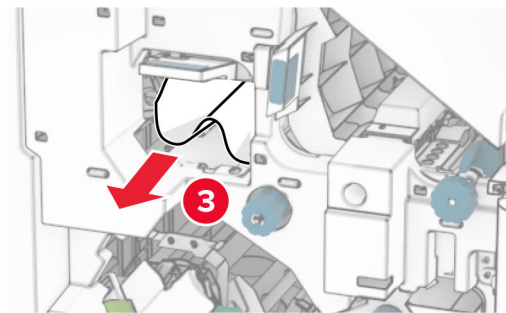
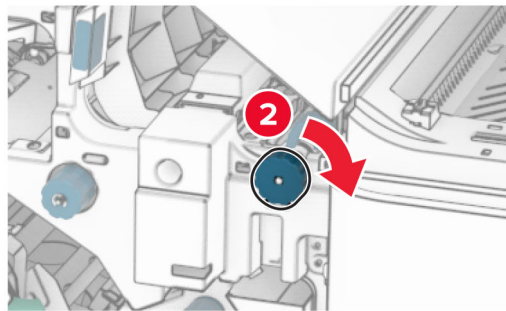
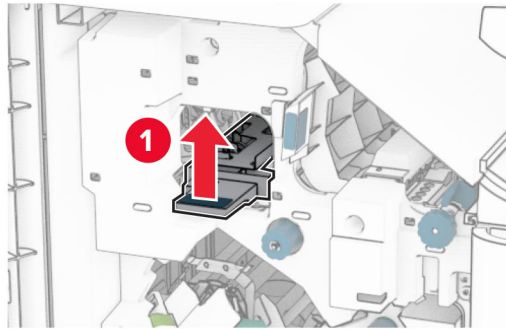


11 以逆時鐘方向轉動旋鈕 R5，然後從分頁裝訂器標準出紙槽取出夾紙。

請注意：確定已取出所有紙張碎片。



12 抬起握把 R4，以順時鐘方向轉動旋鈕 R2，然後取出來紙。
請注意：確定已取出所有紙張碎片。

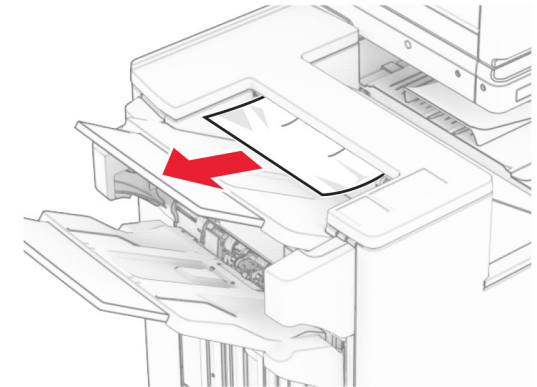


13 關上紙張傳輸蓋板 F。
14 將握把 R1、R3 和 R4 轉回原位。
15 關上 H 門。

如果您的印表機使用具摺疊選購品的紙張傳輸進行配置，請執行下列動作：

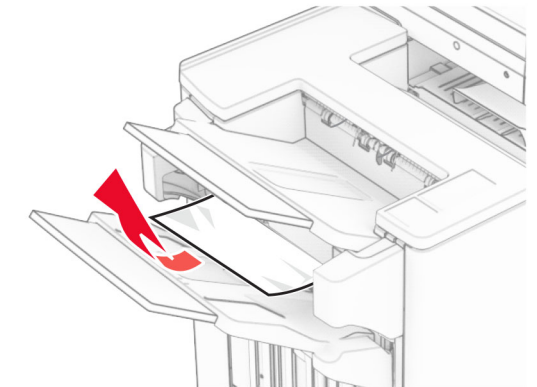
1 取出分頁裝訂器標準出紙槽中的夾紙。

請注意：確定已取出所有紙張碎片。



2 取出 1 號出紙槽中的夾紙。

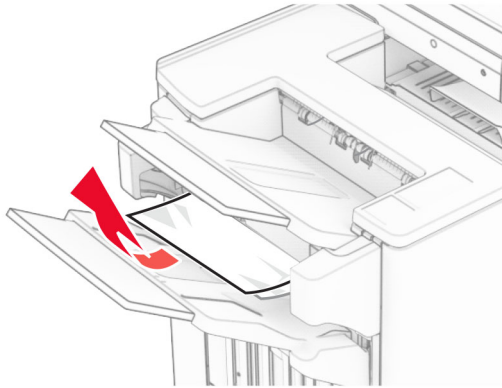
請注意：確定已取出所有紙張碎片。



3 取出 1 號出紙槽中的夾紙。

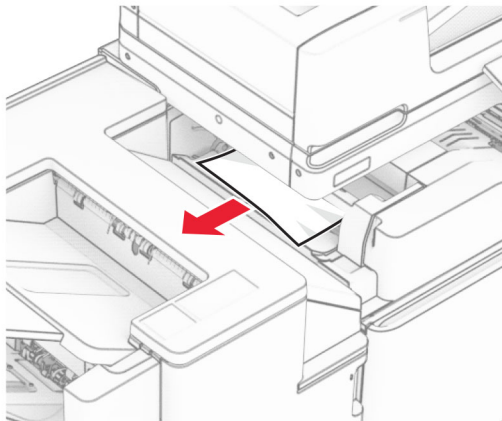
請注意：

- 確定已取出所有紙張碎片。
- 不要取出位於裝訂編譯器中的列印頁面，以避免遺失頁面。

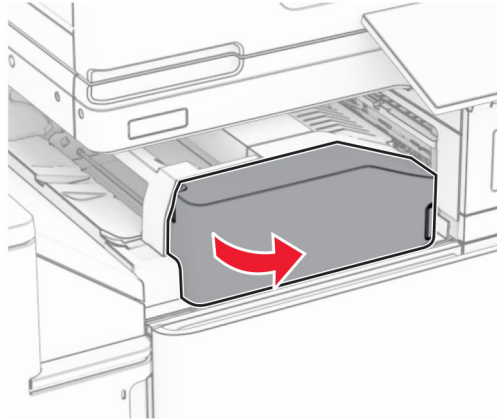


4 取出 3 號出紙槽中的夾紙。

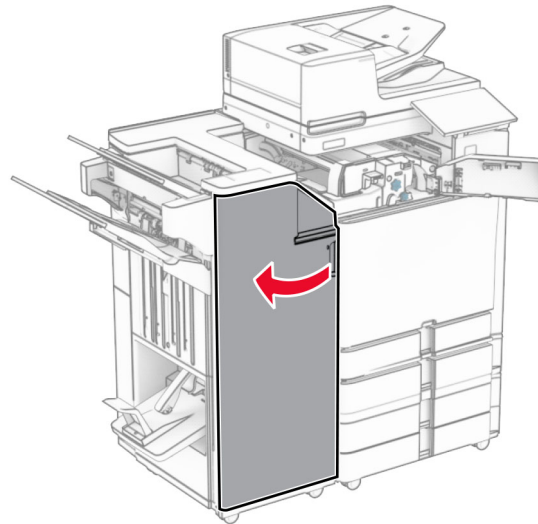
請注意：確定已取出所有紙張碎片。



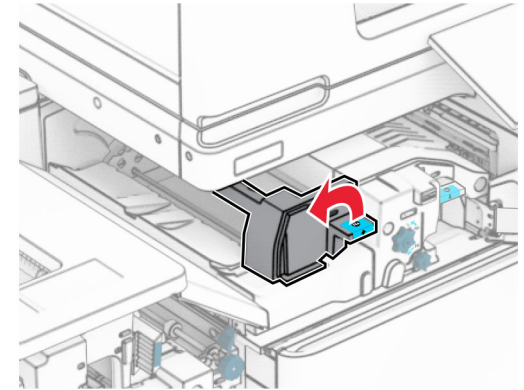
5 打開 F 門。



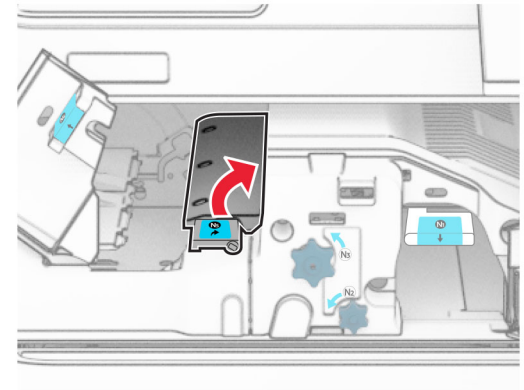
6 打開 H 門。



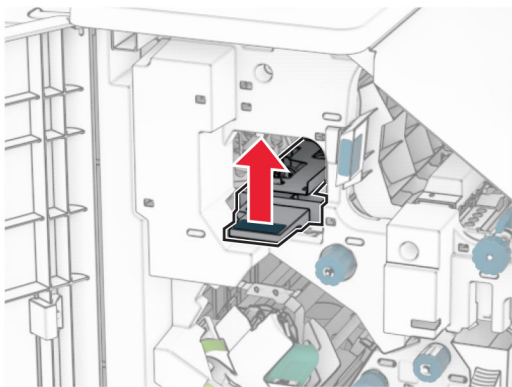
7 打開 N4 門。



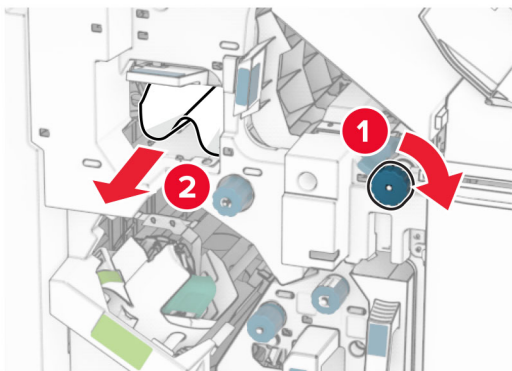
8 打開 N5 門。



9 抬起握把 R4。

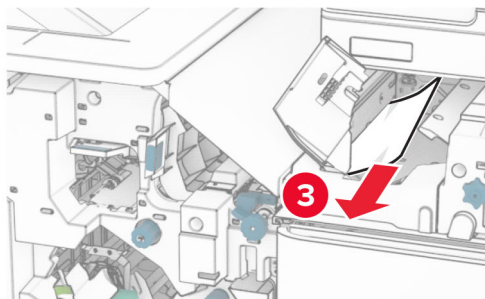
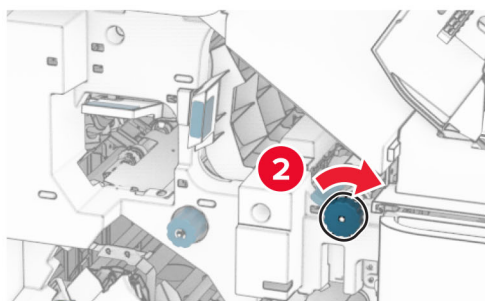
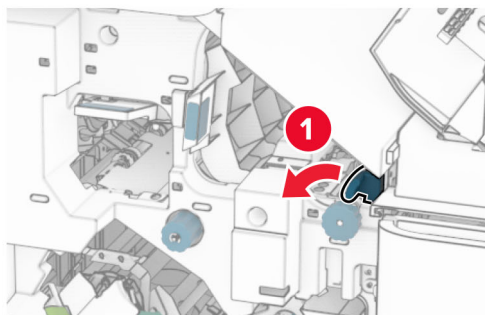


10 以順時鐘方向轉動旋鈕 R2，然後取出握把 R4 中的夾紙。
請注意：確定已取出所有紙張碎片。




11 將握把 R1 移到左側，以逆時鐘方向轉動旋鈕 R2，然後取出 N4 和 N5 門之間的夾紙。

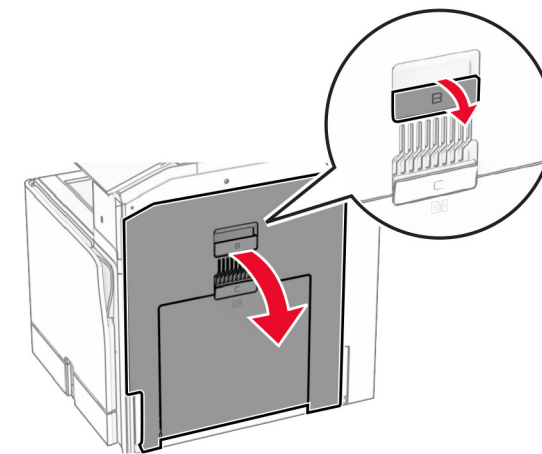
請注意：確定已取出所有紙張碎片。



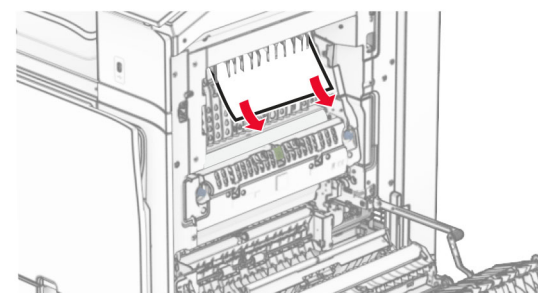
12 打開 B 門。

 **請當心—表面高溫：**印表機內部的溫度可能很高。為降低高溫組件導致受傷的風險，請先讓表面冷卻再碰觸。

請當心—潛藏損壞危險性：為了避免靜電放電造成損壞，在存取或觸碰印表機內部區域之前，請先觸碰印表機任何外露的金屬外框。

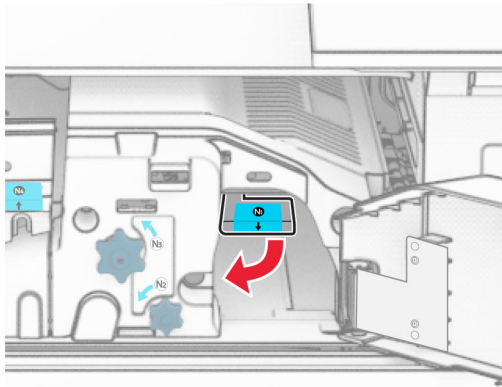


13 取出標準出紙槽出紙滾輪下的夾紙。
請注意：確定已取出所有紙張碎片。



14 關上 B 門。

15 下壓握把 N1。



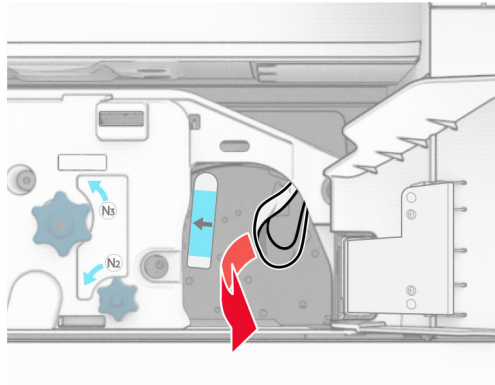
16 以逆時鐘方向轉動旋鈕 N2。



17 取出夾紙。

請當心—潛藏損壞危險性：為避免導致的印表機損壞，請在取出夾紙前卸下任何手動配件。

請注意：確定已取出所有紙張碎片。



18 握把 N1 放為原位。

19 關上 N5 門，然後關上 N4 門。

20 關上 F 門。

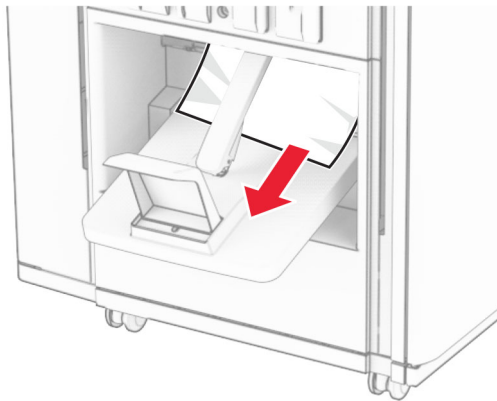
21 將握把 R1 和 R4 轉回原位。

22 關上 H 門。

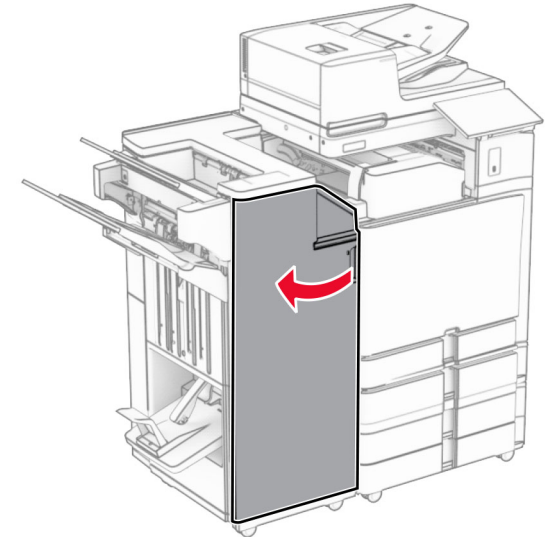
小冊子製作器中發生夾紙

1 取出 2 號出紙槽中的夾紙。

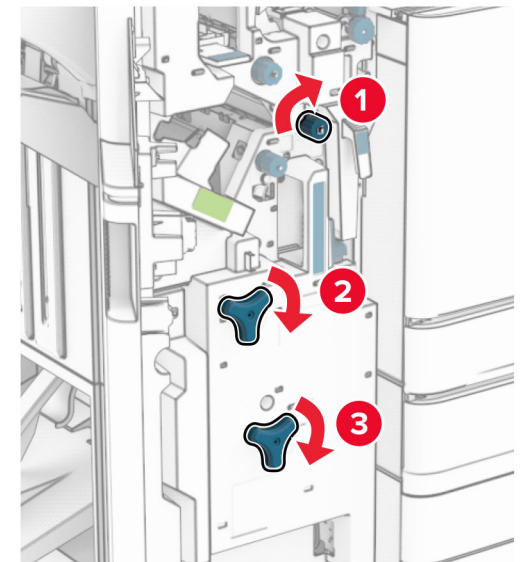
請注意：確定已取出所有紙張碎片。



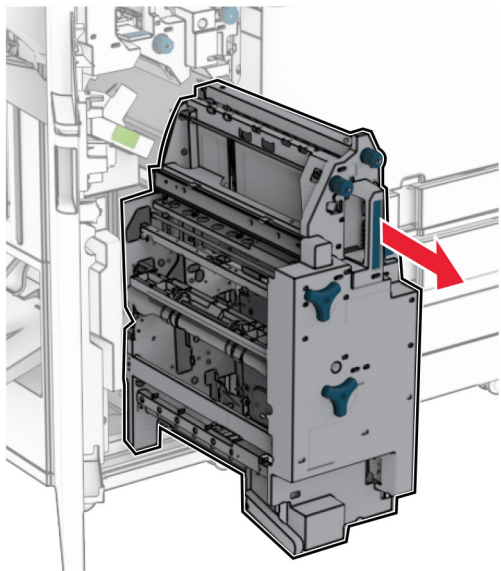
2 打開 H 門。



3 以順時鐘方向轉動 R6、R11 和 R10。

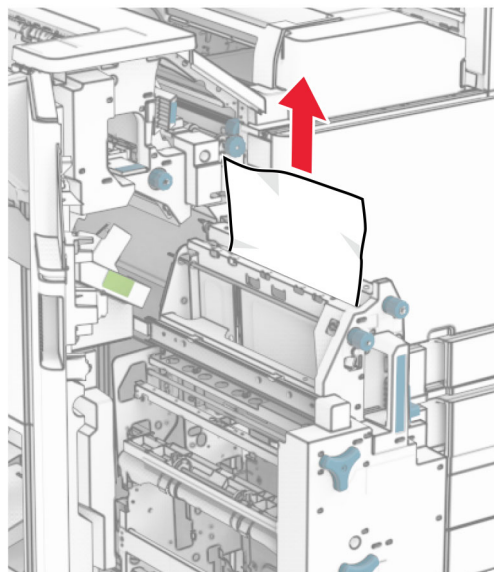


4 拉出小冊子製作器。

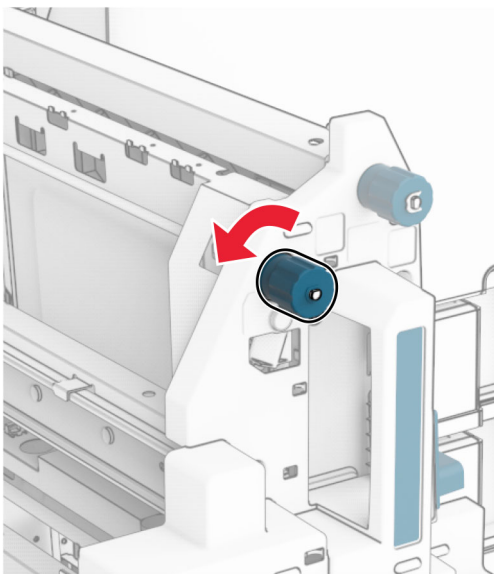


5 取出夾紙。

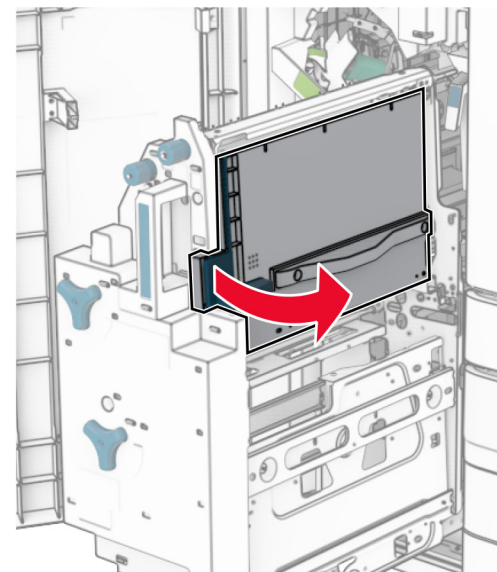
請注意：確定已取出所有紙張碎片。



6 以逆時鐘方向轉動旋鈕 R9，直到停止為止。

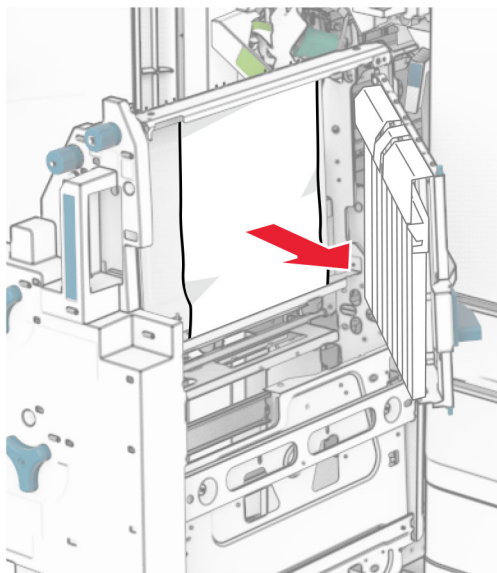


7 打開 R8 門。



8 取出夾紙。

請注意：確定已取出所有紙張碎片。



- 9 關上 R8 門。
- 10 將小冊子製作器放回小冊子分頁裝訂器。
- 11 關上 H 門。