

Бърза справка

Печат

Отпечатване от компютър

Забележка: За етикети, картони и пликосе задайте размера и типа на хартията в принтера, преди да отпечатате документа.



- 1 Отворете диалоговия прозорец „Печат“ от документа, който искате да отпечатате.
- 2 Променете настройките, ако е необходимо.
- 3 Отпечатайте документа.

Отпечатване от мобилно устройство

Отпечатване от мобилно устройство чрез услугата на принтера Morgia

Morgia® Услугата на принтера е решение за мобилен печат за мобилни устройства, които използват Android™, версия 5.0 или по-нова. Позволява директното отпечатване на всеки сертифициран за Morgia принтер.

Забележка: Уверете се, че сте свалили приложението за услуга на принтер Morgia от магазина на Google Play™, и го активирайте в мобилното устройство.


- 1 От Вашето мобилно устройство с Android стартирайте съвместимо приложение или изберете документ от Вашия файлов мениджър.
- 2 Докоснете  > **Print (Отпечатване)**.
- 3 Изберете принтер, след което регулирайте настройките, ако е необходимо.
- 4 Натиснете .

Отпечатване от мобилно устройство чрез AirPrint

Софтуерната функция AirPrint е решение за мобилен печат, което ви позволява да отпечатвате директно от устройствата на Apple на принтер, сертифициран по AirPrint.

Забележки:




- Уверете се, че Apple устройството и принтерът са свързани към една и съща мрежа. Ако в мрежата има няколко безжични хъба, се уверете, че и двете устройства са свързани към една и съща подмрежа.
- Това приложение е поддържано само в някои устройства Apple.

- 1 От Вашето мобилно устройство изберете документ от файловия мениджър или стартирайте съвместимо приложение.
- 2 Докоснете  > **Print (Отпечатване)**.
- 3 Изберете принтер, след което регулирайте настройките, ако е необходимо.
- 4 Отпечатайте документа.

Отпечатване от мобилно устройство чрез Wi-Fi Direct®

Wi-Fi Direct® е услуга на принтер, която Ви позволява да отпечатвате на всеки принтер с готовност за печат от Wi-Fi Direct.

Забележка: Уверете се, че мобилното устройство е свързано към безжичната мрежа на принтера. За повече информация вижте ["Свързване на мобилно устройство към принтера" на стр. 7](#).

- 1 От Вашето мобилно устройство стартирайте съвместимо приложение или изберете документ от Вашия файлов мениджър.
- 2 В зависимост от мобилното Ви устройство направете едно от следните:
 - Докоснете  > **Print (Отпечатване)**.
 - Докоснете  > **Print (Отпечатване)**.
 - Докоснете  > **Print (Отпечатване)**.
- 3 Изберете принтер, след което регулирайте настройките, ако е необходимо.
- 4 Отпечатайте документа.

Отпечатване на конфиденциални и други изчакващи задания за печат

За потребители на Windows

- 1 С отворен документ кликнете върху **File (Файл) > Print (Отпечатване)**.
- 2 Изберете принтер, след което кликнете върху **Properties (Свойства), Preferences (Предпочитания), Options (Опции)** или **Setup (Конфигуриране)**.
- 3 Кликване върху **Print and Hold (Отпечатване и задържане)**.
- 4 Изберете **Use Print and Hold (Използване на отпечатване и задържане)** и след това задайте име на потребител.
- 5 Изберете типа задание за печат ("Поверителен", "Повтарящ се", "Резервен" или "Потвърждаващ").
Ако изберете **Confidential (Поверителен)**, след това защитете заданието за печат с персонален идентификационен номер (PIN).
- 6 Кликнете върху **OK** или **Print (Отпечатване)**.
- 7 Пуснете заданието за печат от началния екран на принтера.

- За задания за поверителен печат докоснете **Задържани задания** > изберете потребителското си име > **Поверително** > въведете PIN > изберете заданието за печат > конфигурирайте настройките > **Отпечатване**.
- За други задания за печат докоснете **Задържани задания** > изберете потребителското си име > изберете заданието за печат > конфигурирайте настройките > **Отпечатване**.

За потребители на Macintosh

Използване на AirPrint

- 1 С отворен документ изберете **File (Файл) > Print (Отпечатване)**.
- 2 Изберете принтер, след което от падащото меню, следващо менюто Orientation (Ориентация), изберете **PIN Printing (Отпечатване с PIN)**.
- 3 Разрешете **Отпечатване с PIN** и след това въведете четирицифрен PIN.
- 4 Натиснете **[Print/Печат]**.
- 5 Пуснете заданието за печат от началния екран на принтера. Докоснете **Задържани задания** > изберете

името на Вашия компютър > **Поверително** > въведете PIN > изберете заданието за печат > **Отпечатване**.

Използване на драйвера на принтера

- 1 С отворен документ изберете **File** (Файл) > **Print** (Отпечатване).
- 2 Изберете принтер, след което от падащото меню, следващо менюто Orientation (Ориентация), изберете **Print and Hold** (Отпечатване и задържане).
- 3 Изберете **Confidential Print** (Поверителен печат), след което въведете четирицифрен PIN.
- 4 Натиснете **[Print/Печат]**.
- 5 Пуснете заданието за печат от началния екран на принтера. Докоснете **Held jobs** (Задържани задания) > изберете името на Вашия компютър > **Confidential** (Поверителен) > изберете заданието за печат > въведете PIN > **Print** (Отпечатване).

Поддръжка на принтера

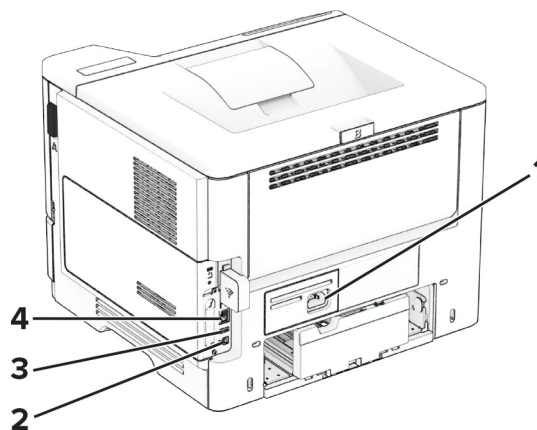
Свързване на кабели

⚠ ВНИМАНИЕ – ОПАСНОСТ ОТ ТОКОВ УДАР: За да избегнете риска от токов удар, по време на гръмотевична буря не задавайте настройки на продукта и не го свързвайте с електрически или кабелни връзки, като например със захранващия кабел, функцията за факс или телефона.

⚠ ВНИМАНИЕ – ПОТЕНЦИАЛНО НАРАНЯВАНЕ: За да избегнете риска от пожар или токов удар, свържете захранващия кабел към подходящ и правилно заземен електрически контакт, който е в близост до продукта и е леснодостъпен.

⚠ ВНИМАНИЕ – ПОТЕНЦИАЛНО НАРАНЯВАНЕ: За да избегнете риска от пожар или токов удар, използвайте само захранващия кабел, предоставен с този продукт, или предложения за замяна от производителя разрешен кабел.

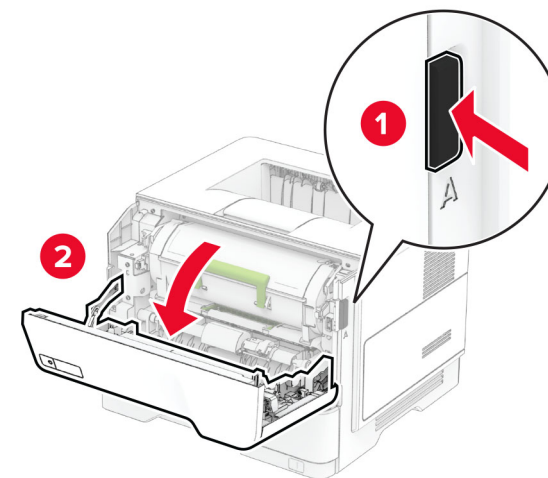
Предупреждение – потенциални щети: За да избегнете загуба на данни или повреда на принтера, не докосвайте USB кабели, безжични мрежови адаптери или принтера в показаните зони по време на печат.



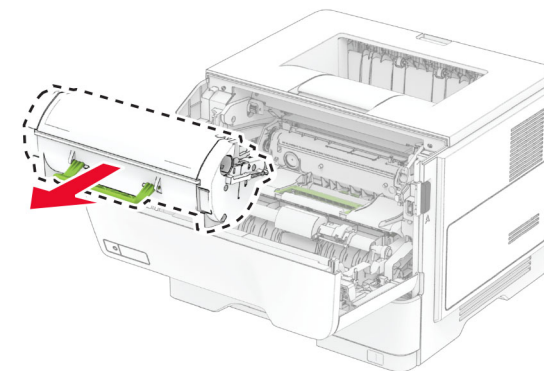
Порт на принтера	Функция	
1	Гнездо за захранващия кабел	Свържете принтера към правилно заземен електрически контакт.
2	USB порт на принтера	Свържете принтера към компютър.
3	портът	Свържете клавиатура или друга съвместима опция.
4	Ethernet порт	Свържете принтера към мрежа.

Смяна на касетата с тонер

1 Отворете вратичка А.

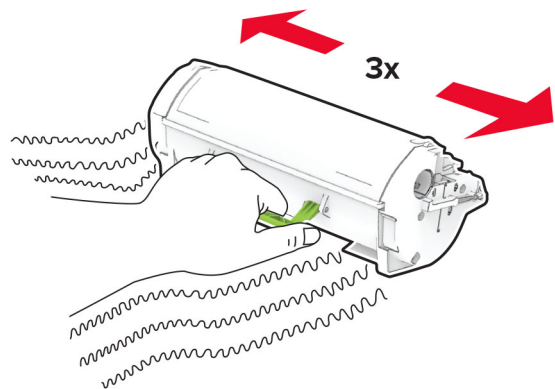


2 Отстранете използваната касета с тонер.

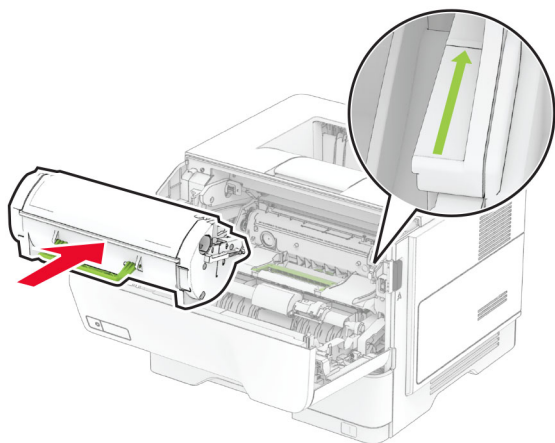


3 Разопакувайте новата касета с тонер.

4 Разклатете тонер касетата, за да разпределите тонера.



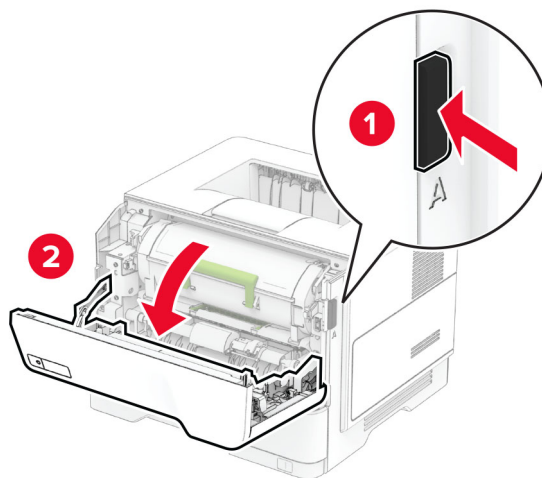
5 Поставете новата касета с тонер.



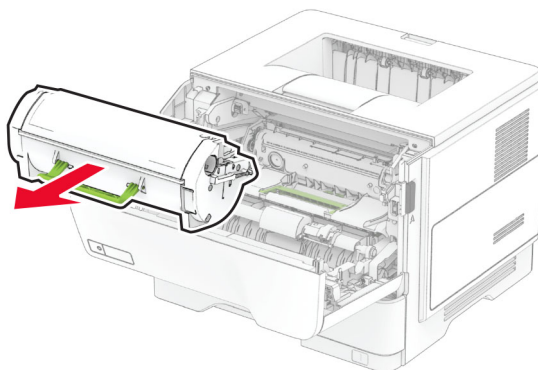
6 Затворете вратичка А.

Подмяна на модула за изображения

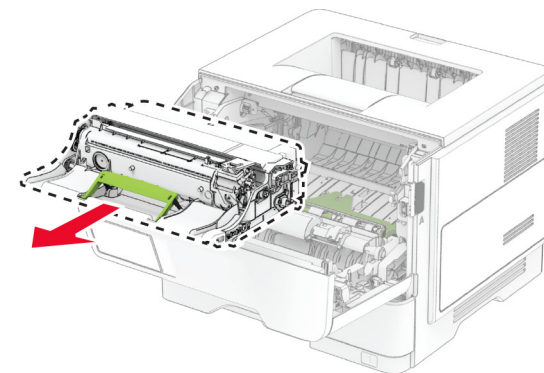
1 Отворете вратичка А.



2 Отстранете касетата с тонер.

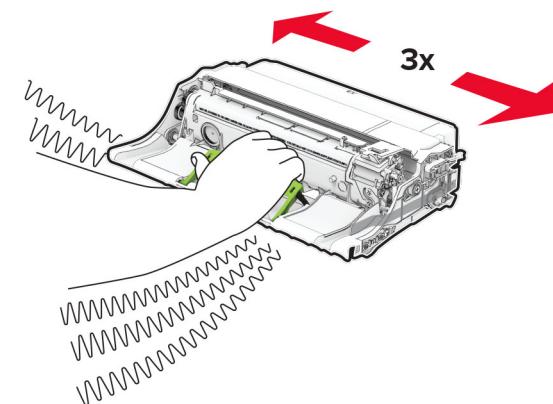


3 Отстранете използвания модул за изображения.



4 Разопаковайте новия модул за изображения.

5 Разклатете модула за изображения, за да разпределите тонера.

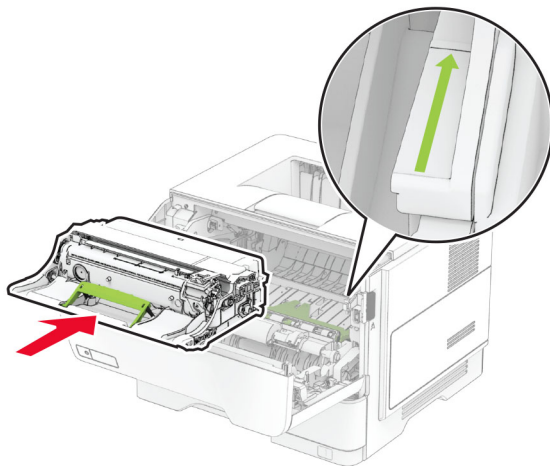


Предупреждение – потенциални щети: Не излагайте модула за изображения на директна светлина за повече от 10 минути. Продължителното излагане на светлина може да причини някои проблеми при качеството на печат.

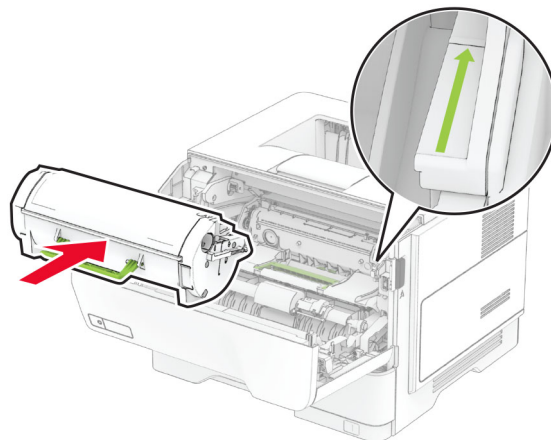
Предупреждение – потенциални щети: Не докосвайте фоточувствителния барабан. Това може да се отрази на качеството на бъдещите задания за печат.



6 Поставете новия модул за изображения.



7 Вкарайте касетата с тонер.



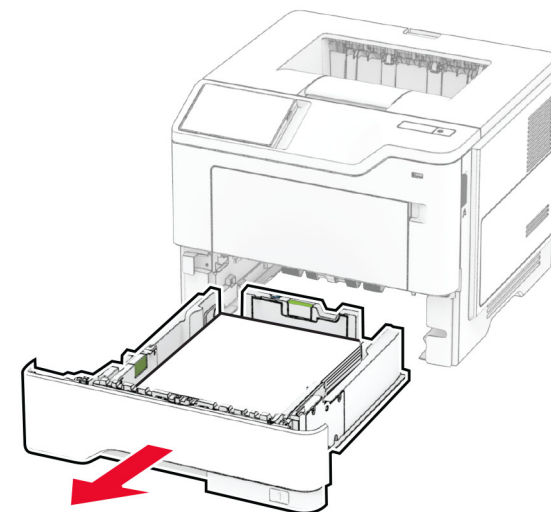
8 Затворете вратичка А.

Зареждане на тави

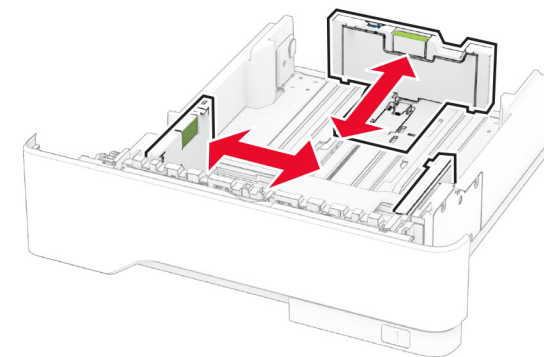
ВНИМАНИЕ – ОПАСНОСТ ОТ СПЪВАНЕ: За да намалите риска от нестабилност в оборудването, зарядете отделно всяка тави. Дръжте всички останали тави затворени, докато не стане необходимо да се използват.

1 Извадете тавата.

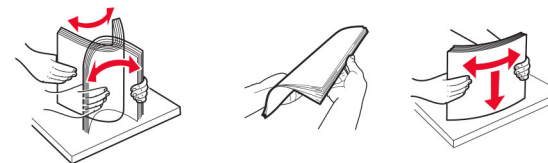
Забележка: За да избегнете задръствания с хартия, не отстранявайте тавата, докато принтерът работи.



2 Регулирайте водачите спрямо размера на хартията, която зарядате.



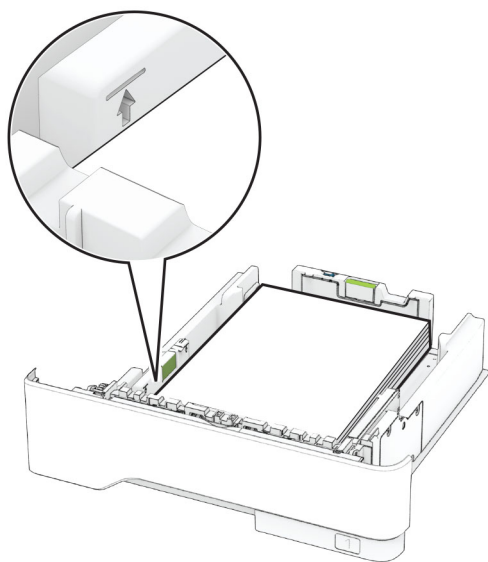
3 Изпънете, развийте и изгладете ръбовете на хартията преди зареждане.



- 4 Заредете хартията със страната за печат, обърната надолу, и след това се уверете, че водачите прилепват плътно към хартията.

Забележки:

- За едностранен печат заредете бланката, обърната надолу, като горният колонтитул е насочен към предната страна на тавата.
- За двустранен печат заредете бланката, обърната нагоре, като горният колонтитул е насочен към задната страна на тавата.
- Не плъзгайте хартията в тавата.
- За да избегнете задръствания с хартия, се уверете, че височината на топа е под индикатора за максимално ниво на хартията.

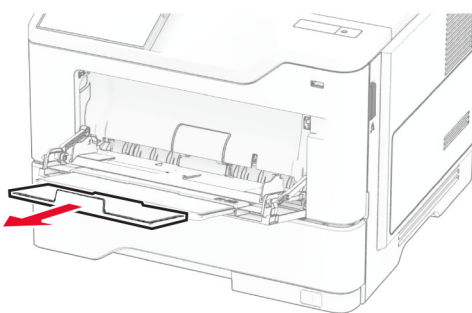
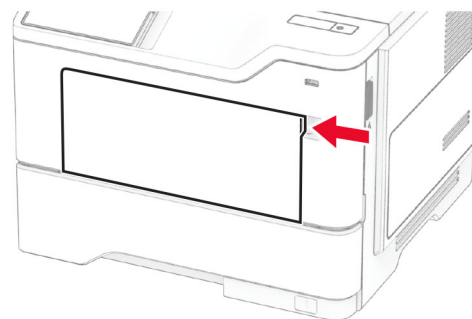


- 5 Поставете тавата.

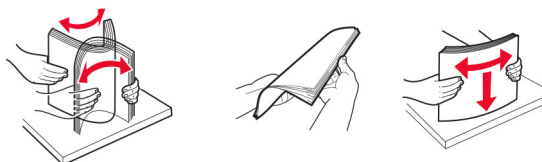
Ако е необходимо, задайте от контролния панел размер и тип хартия, съвпадащи със заредената хартия.

Зареждане на многоцелевото подаващо устройство

- 1 Отворете многоцелевото подаващо устройство.



- 2 Изпънете, развейте и изгладете ръбовете на хартията преди зареждане.



- 3 Заредете хартия със страната за печат, обърната нагоре.

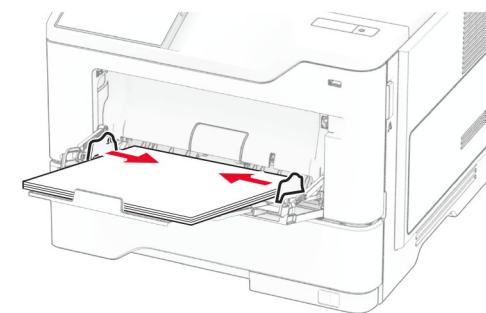
Забележки:

- За едностранен печат заредете бланката, обърната нагоре, като горният колонтитул е насочен към задната страна на принтера.

- За двустранен печат заредете бланката, обърната надолу, като горният колонтитул е насочен към предната страна на принтера.
- Заредете пликите с предкрилката от лявата страна с лице надолу.

Предупреждение – потенциални щети: Не използвайте пликите с марки, закопчалки, скоби, прозорци, покритие или самозалепващи лепенки.

- 4 Регулирайте водача спрямо размера на хартията, която зареждате.



- 5 От контролния панел задайте размера и типа на хартията да съответства на заредената хартия.

Задаване размера и типа на хартията

- 1 От началния екран докоснете **Settings (Настройки) > Paper (Хартия) > Tray Configuration (Конфигуриране на тавата) > Paper Size/Type (Размер/тип на хартията) >** изберете източник на хартия.
- 2 Задайте размера и типа на хартията.

Инсталиране на софтуера на принтера

Забележки:

- Драйверът на принтера е включен в инсталационния пакет на софтуера.
- За компютри Macintosh с macOS версия 10.7 или по-нова не е необходимо да инсталирате драйвера за отпечатване на сертифициран принтер AirPrint. Ако

желаете персонализирани функции за печат, изтеглете драйвера на принтера.

- 1 Сдобийте се с копие от инсталационния пакет на софтуера.
 - От CD със софтуера, който се доставя с принтера.
 - От нашия уебсайт или от мястото, откъдето сте закупили принтера.
- 2 Стартирайте инсталиращата програма и след това следвайте инструкциите на екрана на компютъра.

Актуализиране на фърмуера

За да подобрите производителността на принтера и да отстраните проблемите, актуализирайте редовно фърмуера на принтера.

За повече информация относно актуализирането на фърмуера се свържете с Вашия търговски представител.

- 1 Отворете уеб браузър и въведете IP адреса на принтера в полето за адрес.

Забележки:

- Вижте IP адреса на принтера на началния екран на принтера. IP адресът се появява като четири поредици от цифри, разделени с точки, напр. 123.123.123.123.
 - В случай че използвате прокси сървър, временно го изключете, за да заредите уеб страницата правилно.
- 2 Кликнете върху **Settings (Настройки) > Device (Устройство) > Update Firmware (Актуализиране на фърмуер)**.
 - 3 Извършете едно от следните неща:
 - Кликнете върху **Check for updates now (Проверка за актуализации сега) > I agree, start update (Приемам, стартиране на актуализацията)**.
 - Качете файл за запис на данни.
 - а Потърсете флаш файла.
 - б Кликнете върху **Upload (Качване) > Start (Старт)**.

Добавяне на принтери към компютър

Преди да започнете, направете едно от следните неща:

- Свържете принтера и компютъра към една и съща мрежа. За повече информация относно свързването на принтера

към мрежа вижте ["Свързване на принтера с Wi-Fi мрежа" на стр. 6](#).

- Свържете компютъра към принтера. За повече информация вижте ["Свързване на компютър към принтера" на стр. 7](#).
- Свържете принтера към компютъра чрез USB кабел. За повече информация вижте ["Свързване на кабели" на стр. 2](#).

Забележка: USB кабелът се продава отделно.

За потребители на Windows

- 1 От компютър инсталирайте драйвера на принтера.

Забележка: За повече информация вижте ["Инсталиране на софтуера на принтера" на стр. 5](#).

- 2 Отворете папката за принтери, след което кликнете върху **Add a printer or scanner (Добавяне на принтер или скенер)**.
- 3 В зависимост от връзката на Вашия принтер направете едно от следните неща:
 - Изберете принтер от списъка и след това кликнете върху **Add device (Добавяне на устройство)**.
 - Кликнете върху **Show Wi-Fi Direct printers (Показване на принтери с Wi-Fi Direct)**, изберете принтер и след това кликнете върху **Add device (Добавяне на устройство)**.
 - Кликнете върху **The printer that I want isn't listed (Желаният от мен принтер не е в списъка)** и след това от прозореца Add Printer (Добавяне на принтер) направете следното:
 - а Изберете **Add a printer using a TCP/IP address or hostname (Добавяне на принтер чрез TCP/IP адрес или име на хост)** и след това кликнете върху **Next (Напред)**.
 - б В полето „Hostname or IP address (Име на хост или IP адрес)“ напишете IP адреса и след това кликнете върху **Next (Напред)**.

Забележки:

- Вижте IP адреса на принтера на началния екран на принтера. IP адресът се появява като четири поредици от цифри, разделени с точки, напр. 123.123.123.123.
 - В случай че използвате прокси сървър, временно го изключете, за да заредите уеб страницата правилно.
- в Изберете драйвер на принтер и след това кликнете върху **Next (Напред)**.

- г Изберете **Use the print driver that is currently installed (recommended) (Използване на драйвера на принтер, който е инсталиран в момента (препоръчително))** и след това кликнете върху **Next (Напред)**.
- д Напишете име на принтера и след това кликнете върху **Next (Напред)**.
- е Изберете опция за споделяне на принтер и след това кликнете върху **Next (Напред)**.
- ж Кликнете върху **Готово**.

За потребители на Macintosh

- 1 От компютър отворете **Printers & Scanners (Принтери и скенери)**.
- 2 Кликнете върху **+** и след това изберете принтер.
- 3 От менюто Use (Използване) изберете драйвер на принтер.

Забележки:

- За да използвате драйвера на принтер на Macintosh, изберете **AirPrint** или **Secure AirPrint (Защитен AirPrint)**.
 - Ако желаете персонализирани функции за печат, изберете драйвера на принтер на производителя. За да инсталирате драйвера, вижте ["Инсталиране на софтуера на принтера" на стр. 5](#).
- 4 Добавете принтера.

Свързване на принтера с Wi-Fi мрежа

Уверете се, че Active Adapter (Активен адаптер) е зададен на Auto (Автоматично). От началния екран докоснете **Settings (Настройки) > Network/Ports (Мрежа/портове) > Network Overview (Преглед на мрежата) > Active Adapter (Активен адаптер)**.

- 1 От началния екран докоснете **Settings (Настройки) > Network/Ports (Мрежа/портове) > Wireless (Безжична връзка) > Setup On Printer Panel (Конфигуриране на панела на принтера) > Choose Network (Избор на мрежа)**.
- 2 Изберете Wi-Fi мрежа, след което въведете паролата на мрежата.

Забележка: При моделите на принтер с Wi-Fi мрежова функционалност, по време на първоначалното конфигуриране се появява подкана за настройка на Wi-Fi мрежата.

Конфигуриране на Wi-Fi Direct

Wi-Fi Direct е базирана на Wi-Fi технология за равноправен достъп, която позволява на безжични устройства да се свързват директно към принтер с разрешена Wi-Fi Direct, без да се използва точка за достъп (безжичен рутер).

Уверете се, че Active Adapter (Активен адаптер) е зададен на Auto (Автоматично). От началния екран докоснете **Settings (Настройки) > Network/Ports (Мрежа/портове) > Network Overview (Преглед на мрежата) > Active Adapter (Активен адаптер)**.

- 1 От началния екран докоснете **Settings (Настройки) > Network/Ports (Мрежа/портове) > Wi-Fi Direct**.
- 2 Конфигурирайте настройките.
 - **Enable Wi-Fi Direct (Разрешаване на Wi-Fi Direct)** – разрешава на принтера да излъчва своя собствена Wi-Fi Direct мрежа.
 - **Wi-Fi Direct Name (Име на Wi-Fi Direct)** – назначава име за Wi-Fi Direct мрежата.
 - **Wi-Fi Direct Password (Парола на Wi-Fi Direct)** – назначава паролата за договаряне на безжичната защита, когато се използва връзката с равноправен достъп.
 - **Show Password on Setup Page (Показване на парола на страницата за конфигуриране)** – показва паролата на страницата за настройка на мрежата.
 - **Auto-Accept Push Button Requests (Автоматично приемане на заявки с бутон)** – позволява на принтера да приема автоматично заявки за връзка.

Забележка: Автоматичното приемане на заявки с бутон не е защитено.

Забележки:

- По подразбиране паролата за Wi-Fi Direct мрежата не се вижда на дисплея на принтера. За да се покаже паролата, активирайте иконата за показване на парола. От началния екран докоснете **Settings (Настройки) > Security (Защита) > Miscellaneous (Разни) > Enable Password/PIN Reveal (Разрешаване на показването на паролата/PIN)**.
- Можете да видите паролата на мрежата Wi-Fi Direct, без тя да се показва на дисплея на принтера. От началния

екран докоснете **Settings (Настройки) > Reports (Отчети) > Network (Мрежа) > Network Setup Page (Страница за настройка на мрежа)**.

Свързване на компютър към принтера

Преди да свържете своя компютър, се уверете, че Wi-Fi Direct е конфигуриран. За повече информация вижте ["Конфигуриране на Wi-Fi Direct" на стр. 7](#).

За потребители на Windows

- 1 Отворете папката за принтери, след което кликнете върху **Add a printer or scanner (Добавяне на принтер или скенер)**.
- 2 Кликнете върху **Show Wi-Fi Direct printers (Показване на принтери с Wi-Fi Direct)**, след което изберете името на принтера с Wi-Fi Direct.
- 3 От дисплея на принтера обърнете внимание на осемцифрения PIN на принтера.
- 4 Въведете PIN на принтера в компютъра.

Забележка: Ако драйверът на принтера не е инсталиран, тогава Windows изтегля подходящия драйвер.

За потребители на Macintosh

- 1 Кликнете върху иконата за безжична връзка, след което изберете името на принтера с Wi-Fi Direct.
- 2 Въведете паролата на Wi-Fi Direct.

Забележка: Върнете компютъра си към неговата предишна мрежа, след като прекъснете връзката с Wi-Fi Direct мрежата.

Свързване на мобилно устройство към принтера

Преди да свържете своето мобилно устройство, се уверете, че Wi-Fi Direct е конфигуриран. За повече информация вижте ["Конфигуриране на Wi-Fi Direct" на стр. 7](#).

Свързване чрез Wi-Fi Direct

Забележка: Тези инструкции се отнасят само за мобилни устройства с Android.

- 1 От мобилното устройство отидете на менюто с настройки.
- 2 Разрешете **Wi-Fi** и след това докоснете **Wi-Fi Direct**.
- 3 Изберете името на Wi-Fi Direct на принтера.
- 4 Потвърдете връзката на контролния панел на принтера.

Свързване чрез Wi-Fi

- 1 От мобилното устройство отидете на менюто с настройки.
- 2 Докоснете **Wi-Fi** и след това изберете името на Wi-Fi Direct на принтера.

Забележка: Низът DIRECT-ху (където х и у са два произволни знака) се добавя преди името на Wi-Fi Direct.

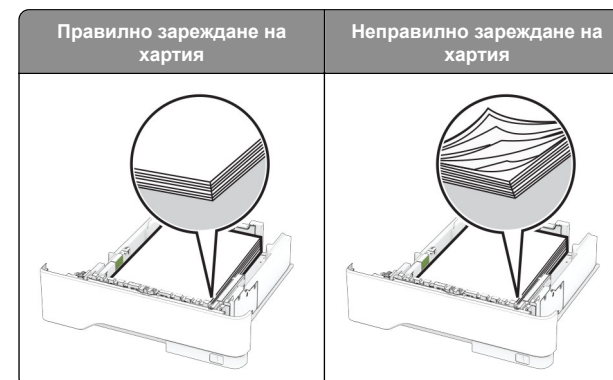
- 3 Въведете паролата на Wi-Fi Direct.

Отстраняване на заседнала хартия

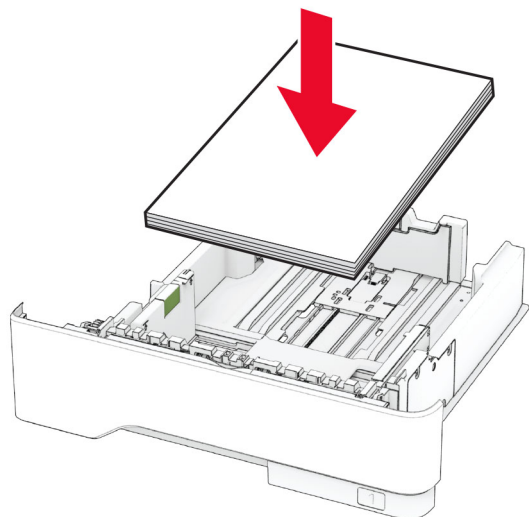
Предотвратяване на засядането

Правилно зареждане на хартия

- Уверете се, че хартията е поставена хоризонтално в тавата.



- Не зареждайте и не изваждайте тавата, докато принтерът печата.
- Не зареждайте прекалено много хартия. Уверете се, че височината на топа е под индикатора за максимално ниво на хартията.
- Не плъзгайте хартията в тавата. Заредете хартията, както е показано на илюстрацията.



- Уверете се, че водачите на хартията са позиционирани правилно и не са притиснати плътно към хартията или пликите.
- Избутайте добре тавата в принтера, след като заредите хартия.

Използване на препоръчана хартия

- Използвайте само препоръчана хартия или специален печатен носител.
- Не зареждайте намачкана, нагъната, влажна, подгъната или набръчкана хартия.

- Изпънете, развейте и изгладете ръбовете на хартията преди зареждане.

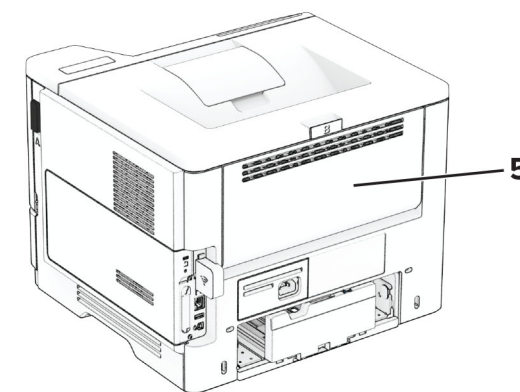
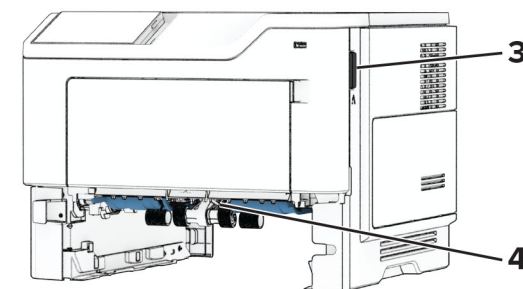
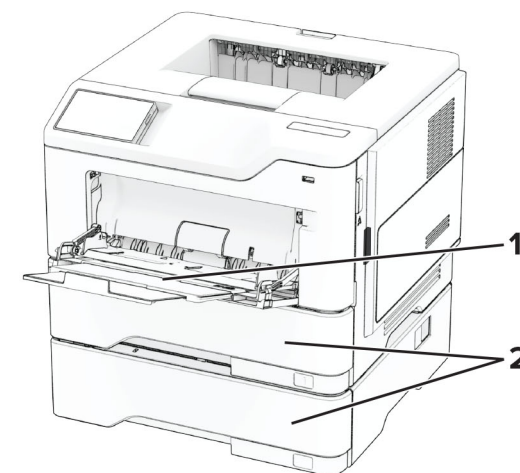


- Не използвайте хартия, която е срязана или подрязана на ръка.
- Не смесвайте хартия с различен размер, тегло или тип в същата тавата.
- Уверете се, че размерът и типът хартия са зададени правилно на компютъра или контролния панел на принтера.
- Съхранявайте хартията в съответствие с препоръките на производителя.

Идентифициране на места на засядане

Забележки:

- Когато функцията Помощ при засядане е зададена на Вкл., принтерът почиства празни страници или страници с частичен печат след изчистване на заседнала страница. Проверете Вашите отпечатани страници за празни страници.
- Когато функцията Възстановяване при засядане е зададена на Вкл. или Автоматично, принтерът отпечатва повторно заседналите страници.

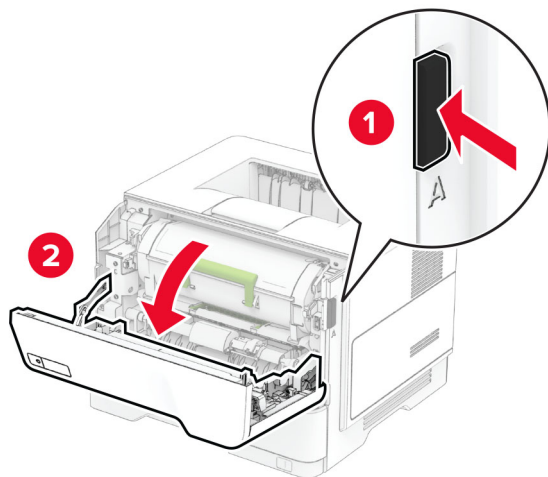


	Места на заседнала хартия
1	Многоцелево подаващо устройство
2	Тави

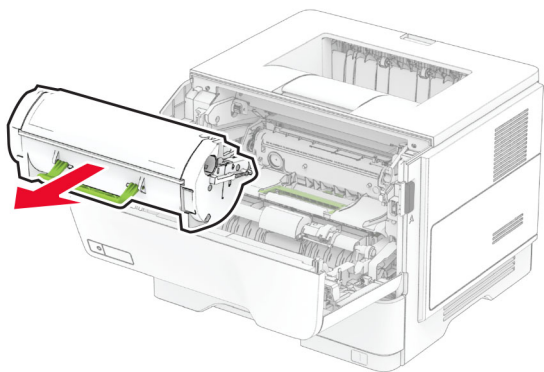
	Места на заседнала хартия
3	Вратичка А
4	Модул за двустранен печат
5	Вратичка В

Засядане на хартия във врата А

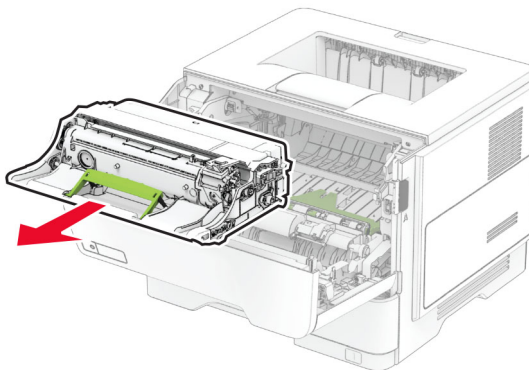
1 Отворете вратичка А.



2 Отстранете касетата с тонер.



3 Отстранете модула за изображения.



Предупреждение – потенциални щети: Не излагайте модула за изображения на директна светлина за повече от 10 минути. Продължителното излагане на светлина може да причини някои проблеми при качеството на печат.

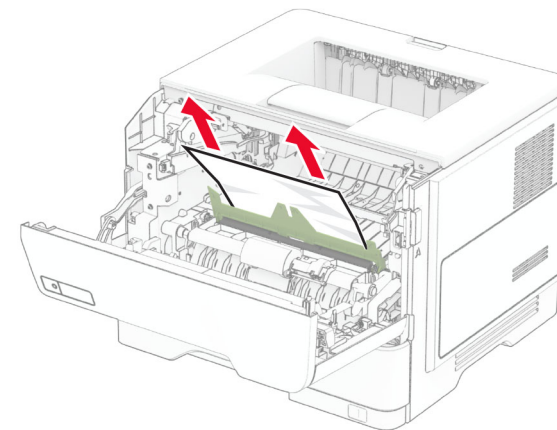
Предупреждение – потенциални щети: Не докосвайте фоточувствителния барабан. Това може да се отрази на качеството на бъдещите задания за печат.



4 Отстранете заседналата хартия.

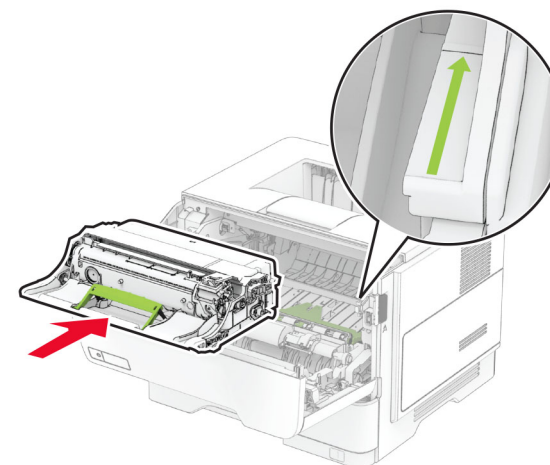
ВНИМАНИЕ – ГОРЕЩА ПОВЪРХНОСТ: Вътрешността на принтера може да е гореща. За да намалите риска от нараняване от горещ компонент, изчакайте повърхността да изстине, преди да я докоснете.

Забележка: Уверете се, че всички парчета хартия са отстранени.



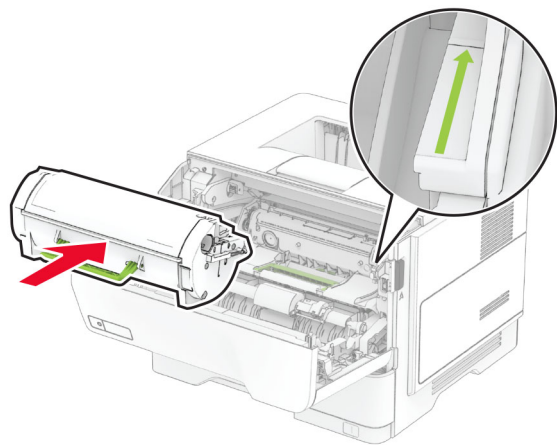
5 Вкарайте модула за изображения.

Забележка: Използвайте стрелките от вътрешната страна на принтера като ориентири.



6 Вкарайте касетата с тонер.


Забележка: Използвайте стрелките от вътрешната страна на принтера като ориентири.

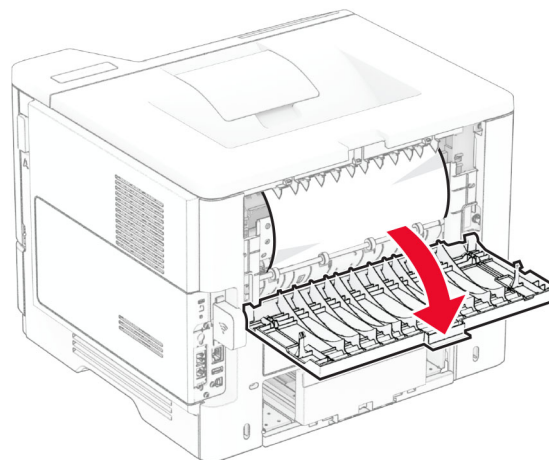


7 Затворете вратичка А.

Засядане на хартия във врата В

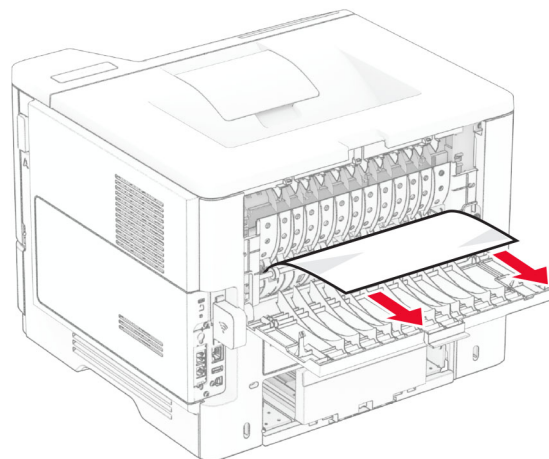
1 Отворете врата В.

 **ВНИМАНИЕ – ГОРЕЩА ПОВЪРХНОСТ:** Вътрешността на принтера може да е гореща. За да намалите риска от нараняване от горещ компонент, изчакайте повърхността да изстине, преди да я докоснете.



2 Отстранете заседналата хартия.

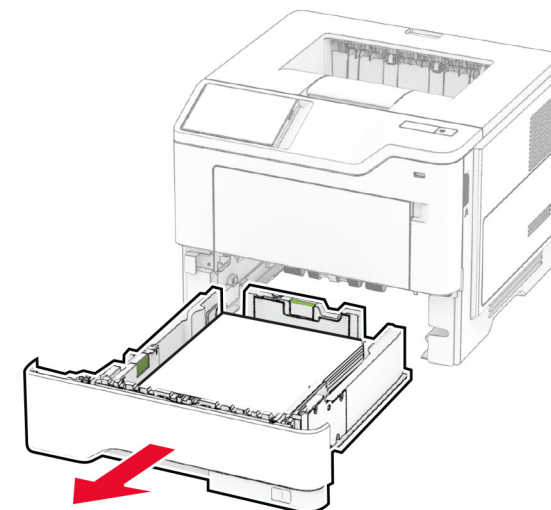
Забележка: Уверете се, че всички парчета хартия са отстранени.



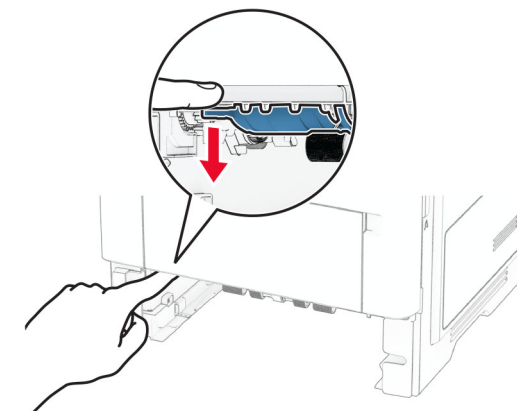
3 Затворете вратичка В.

Засядане на хартия в устройството за двустранен печат

1 Извадете тавата.

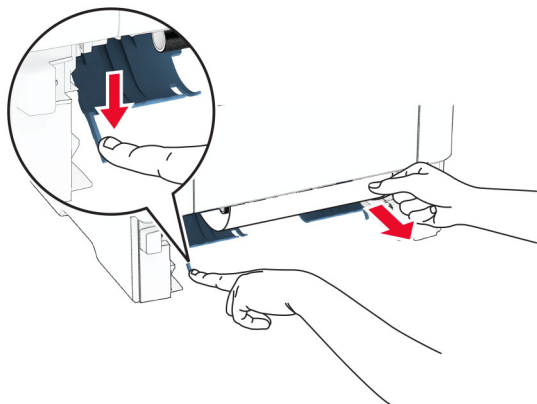


2 Натиснете фиксатора на модула за двустранен печат, за да го отворите.



3 Отстранете заседналата хартия.

Забележка: Уверете се, че всички парчета хартия са отстранени.

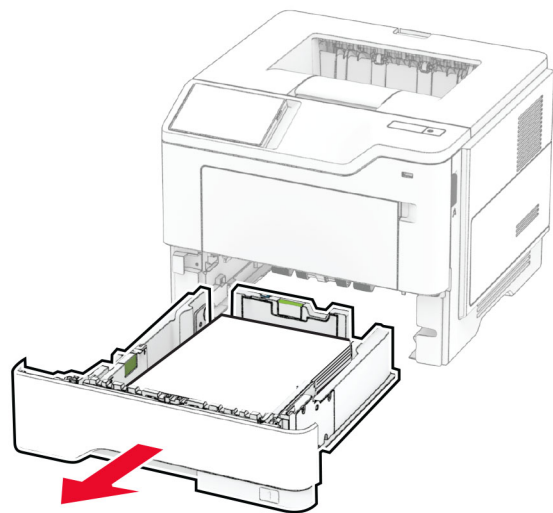


4 Поставете тавата.

Заседнала хартия в тавите

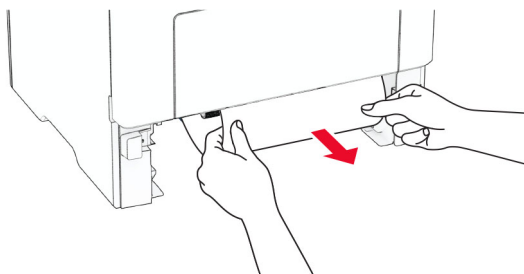
1 Извадете тавата.

Предупреждение – потенциални щети: За да предотвратите повреди от електростатичен разряд, докоснете която и да е открита метална рамка на принтера, преди да осъществите достъп до или да докоснете вътрешните части на принтера.



2 Отстранете заседналата хартия.

Забележка: Уверете се, че всички парчета хартия са отстранени.



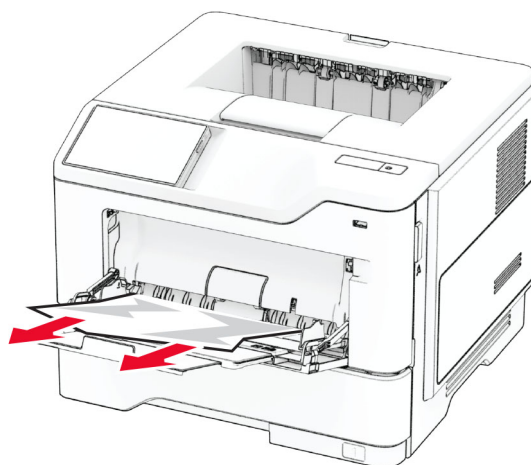
3 Поставете тавата.

Заседнала хартия в многоцелевото подаващо устройство

1 Отстранете хартията от многоцелевото подаващо устройство.

2 Отстранете заседналата хартия.

Забележка: Уверете се, че всички парчета хартия са отстранени.



3 Заредете хартия и регулирайте водача на хартията.