

Σύντομη αναφορά

Εκτύπωση

Εκτύπωση από υπολογιστή

Σημ.: Για επικέτες, χαρτόνι και φακέλους, ορίστε το μέγεθος και τον τύπο χαρτιού στον εκτυπωτή πριν εκτυπώσετε το έγγραφο.



- 1 Ανοίξτε το παράθυρο διαλόγου "Εκτύπωση" στο έγγραφο που προσπαθείτε να εκτυπώσετε.
- 2 Αν χρειάζεται, προσαρμόστε τις ρυθμίσεις.
- 3 Εκτυπώστε το έγγραφο.

Εκτύπωση από κινητή συσκευή

Εκτύπωση από κινητή συσκευή με χρήση του Mopria Print Service

Το Mopria® Print Service είναι μια λύση εκτύπωσης από κινητές συσκευές με λειτουργικό σύστημα Android™ 5.0 ή νεότερη έκδοση. Σας επιτρέπει να εκτυπώνετε απευθείας σε οποιονδήποτε εκτυπωτή με δυνατότητα σύνδεσης στην υπηρεσία Mopria.

Σημ.: Κατεβάστε την εφαρμογή Mopria Print Service από το Google Play™ και ενεργοποιήστε το στην κινητή συσκευή.


- 1 Από την κινητή συσκευή Android, ανοίξτε μια συμβατή εφαρμογή ή επιλέξτε ένα έγγραφο από τη διαχείριση αρχείων σας.
- 2 Πατήστε  > **Εκτύπωση**.
- 3 Επιλέξτε έναν εκτυπωτή και προσαρμόστε τις ρυθμίσεις αν είναι απαραίτητο.
- 4 Αγγίξτε .

Εκτύπωση από κινητή συσκευή με χρήση του AirPrint

Η λειτουργία λογισμικού AirPrint είναι μια λύση εκτύπωσης για φορητές συσκευές που σας επιτρέπει να εκτυπώνετε απευθείας από συσκευές Apple σε εκτυπωτή με δυνατότητα σύνδεσης στην υπηρεσία AirPrint.

Σημειώσεις:




- Βεβαιωθείτε ότι η συσκευή Apple και ο εκτυπωτής είναι συνδεδεμένα στο ίδιο δίκτυο. Εάν το δίκτυο έχει πολλούς ασύρματους διανομείς, βεβαιωθείτε ότι και οι δύο συσκευές είναι συνδεδεμένες στο ίδιο υποδίκτυο.
- Αυτή η εφαρμογή υποστηρίζεται μόνο σε ορισμένες συσκευές Apple.

- 1 Από την κινητή συσκευή σας, επιλέξτε ένα έγγραφο από τη διαχείριση αρχείων σας ή εκκινήστε μια συμβατή εφαρμογή.
- 2 Πατήστε  > **Εκτύπωση**.
- 3 Επιλέξτε έναν εκτυπωτή και προσαρμόστε τις ρυθμίσεις αν είναι απαραίτητο.
- 4 Εκτυπώστε το έγγραφο.

Εκτύπωση από κινητή συσκευή με χρήση του Wi-Fi Direct®

Wi-Fi Direct® είναι μια υπηρεσία εκτύπωσης που σας επιτρέπει να εκτυπώνετε σε οποιονδήποτε εκτυπωτή με δυνατότητα Wi-Fi Direct.

Σημ.: Βεβαιωθείτε ότι η κινητή συσκευή είναι συνδεδεμένη στο ασύρματο δίκτυο του εκτυπωτή. Για περισσότερες πληροφορίες, δείτε "[Σύνδεση φορητής συσκευής στον εκτυπωτή](#)" στη [σελίδα 7](#).

- 1 Από την κινητή συσκευή σας, ανοίξτε μια συμβατή εφαρμογή ή επιλέξτε ένα έγγραφο από τη διαχείριση αρχείων σας.
- 2 Ανάλογα με την κινητή συσκευή, κάντε ένα από τα παρακάτω:
 - Πατήστε  > **Εκτύπωση**.
 - Πατήστε  > **Εκτύπωση**.
 - Πατήστε  > **Εκτύπωση**.
- 3 Επιλέξτε έναν εκτυπωτή και προσαρμόστε τις ρυθμίσεις αν είναι απαραίτητο.
- 4 Εκτυπώστε το έγγραφο.

Εκτύπωση εμπιστευτικών εργασιών και άλλων εργασιών που είναι σε αναμονή

Για χρήστες Windows

- 1 Αφού ανοίξετε ένα έγγραφο, πατήστε **Αρχείο** > **Εκτύπωση**.
- 2 Επιλέξτε έναν εκτυπωτή και κάντε κλικ στην επιλογή **Ιδιότητες, Προτιμήσεις, Επιλογές ή Εγκατάσταση**.
- 3 Επιλέξτε **Εκτύπωση και αναμονή**.
- 4 Επιλέξτε **Χρήση εκτύπωσης και αναμονής** και, στη συνέχεια, αναθέστε ένα όνομα χρήστη.
- 5 Επιλέξτε τον τύπο εργασίας εκτύπωσης (Εμπιστευτική, Επανάληψη, Κράτηση ή Επαλήθευση).
Εάν επιλέξετε **Εμπιστευτικό**, τότε ασφαλίστε την εργασία εκτύπωσης με έναν προσωπικό αριθμό αναγνώρισης (PIN).
- 6 Κάντε κλικ στο κουμπί **OK** ή **Εκτύπωση**.
- 7 Από την αρχική οθόνη του εκτυπωτή, εκκινήστε την εργασία εκτύπωσης.
 - Για εκτύπωση εμπιστευτικών εργασιών, επιλέξτε **Εργασίες σε αναμονή** > επιλέξτε το όνομα χρήστη σας > **Εμπιστευτικές** > πληκτρολογήστε τον κωδικό PIN > επιλέξτε την εργασία εκτύπωσης > διαμορφώστε τις ρυθμίσεις > **Εκτύπωση**.
 - Για εκτύπωση άλλων εργασιών, επιλέξτε **Εργασίες σε αναμονή** > επιλέξτε το όνομα χρήστη σας > επιλέξτε την εργασία εκτύπωσης > διαμορφώστε τις ρυθμίσεις > **Εκτύπωση**.

Για χρήστες Macintosh

Χρήση του AirPrint

- 1 Αφού ανοίξετε ένα έγγραφο, επιλέξτε **Αρχείο** > **Εκτύπωση**.
- 2 Επιλέξτε έναν εκτυπωτή και, στη συνέχεια, από το αναπτυσσόμενο μενού που ακολουθεί το μενού Προσανατολισμός, επιλέξτε **Εκτύπωση με PIN**.
- 3 Ενεργοποιήστε την επιλογή **Εκτύπωση με PIN** και, στη συνέχεια, εισάγετε έναν τετραψήφιο κωδικό PIN.
- 4 Κάντε κλικ στην επιλογή **Εκτύπωση**.
- 5 Από την αρχική οθόνη του εκτυπωτή, εκκινήστε την εργασία εκτύπωσης. Επιλέξτε **Εργασίες σε αναμονή** > επιλέξτε το όνομα χρήστη σας > **Εμπιστευτικές** > πληκτρολογήστε τον κωδικό PIN > επιλέξτε την εργασία εκτύπωσης > **Εκτύπωση**.

Χρήση του προγράμματος οδήγησης εκτύπωσης

- 1 Αφού ανοίξετε ένα έγγραφο, επιλέξτε **Αρχείο > Εκτύπωση**.
- 2 Επιλέξτε έναν εκτυπωτή και, στη συνέχεια, από το αναπτυσσόμενο μενού που ακολουθεί το μενού Προσανατολισμός, επιλέξτε **Εκτύπωση και αναστολή**.
- 3 Επιλέξτε **Εκτύπωση εμπιστευτικών εργασιών** και, στη συνέχεια, πληκτρολογήστε έναν τετραψήφιο κωδικό PIN.
- 4 Κάντε κλικ στην επιλογή **Εκτύπωση**.
- 5 Από την αρχική οθόνη του εκτυπωτή, εκκινήστε την εργασία εκτύπωσης. Επιλέξτε **Εργασίες σε αναμονή > επιλέξτε το όνομα του υπολογιστή σας > Εμπιστευτικό > επιλέξτε την εργασία εκτύπωσης > πληκτρολογήστε τον κωδικό PIN > Εκτύπωση**.

Συντήρηση του εκτυπωτή

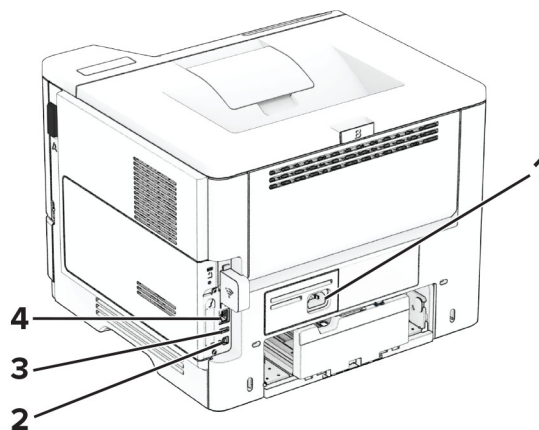
Σύνδεση καλωδίων

ΠΡΟΣΟΧΗ—ΚΙΝΔΥΝΟΣ ΗΛΕΚΤΡΟΠΛΗΞΙΑΣ: Για να αποφύγετε τον κίνδυνο ηλεκτροπληξίας σε περίπτωση καταιγίδας με αστραπές, μην εγκαθιστάτε το συγκεκριμένο προϊόν και μην πραγματοποιείτε ηλεκτρικές ή καλωδιακές συνδέσεις, όπως σύνδεση για λειτουργία φαξ, σύνδεση του καλωδίου τροφοδοσίας ή του τηλεφώνου.

ΠΡΟΣΟΧΗ—ΚΙΝΔΥΝΟΣ ΤΡΑΥΜΑΤΙΣΜΟΥ: Για να αποφύγετε τον κίνδυνο πυρκαγιάς ή ηλεκτροπληξίας, συνδέστε το καλώδιο τροφοδοσίας σε μια σωστά γειωμένη πρίζα με κατάλληλη ονομαστική ισχύ, που βρίσκεται κοντά στο προϊόν και στην οποία είναι εύκολη η πρόσβαση.

ΠΡΟΣΟΧΗ—ΚΙΝΔΥΝΟΣ ΤΡΑΥΜΑΤΙΣΜΟΥ: Για να αποφύγετε τον κίνδυνο πυρκαγιάς ή ηλεκτροπληξίας, χρησιμοποιήστε μόνο το καλώδιο τροφοδοσίας που συνοδεύει αυτό το προϊόν ή ανταλλακτικό καλώδιο εξουσιοδοτημένο από τον κατασκευαστή.

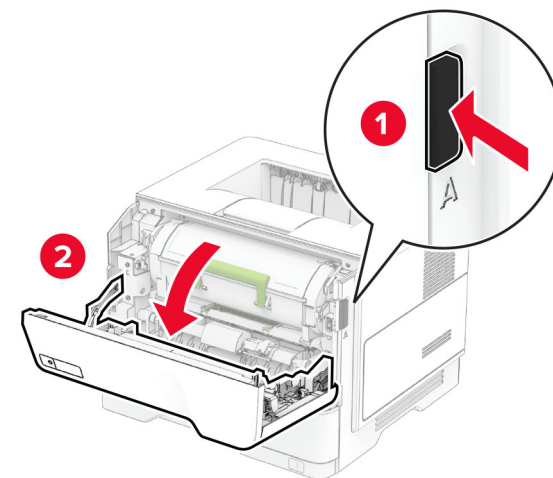
Προειδοποίηση—Πιθανή βλάβη: Για να μην προκληθεί απώλεια δεδομένων ή δυσλειτουργία του εκτυπωτή, μην αγγίζετε το καλώδιο USB, τους προσαρμογείς ασύρματου δικτύου ή τον εκτυπωτή στις εικονιζόμενες περιοχές κατά τη διάρκεια της εκτύπωσης.



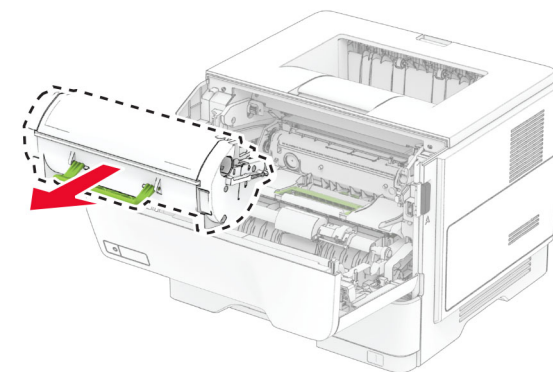
	Θύρα εκτυπωτή	Λειτουργία
1	Υποδοχή καλωδίου τροφοδοσίας	Συνδέστε το καλώδιο εκτυπωτή σε πρίζα με κατάλληλη γείωση.
2	Θύρα εκτυπωτή USB	Συνδέστε τον εκτυπωτή σε υπολογιστή.
3	Θύρα USB	Συνδέστε ένα πληκτρολόγιο ή οποιαδήποτε συμβατή επιλογή.
4	θύρα Ethernet	Σύνδεση του εκτυπωτή σε δίκτυο.

Αντικατάσταση της κασέτας τόνερ

1 Ανοίξτε τη θύρα A.

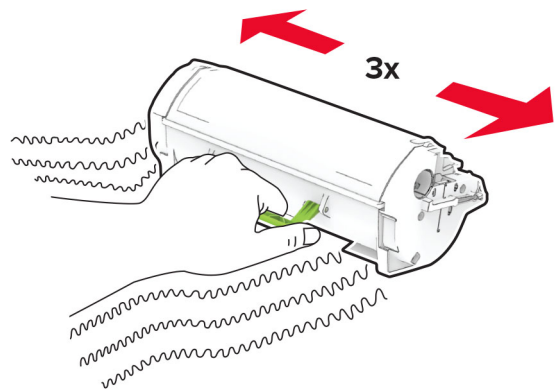


2 Αφαιρέστε την χρησιμοποιημένη κασέτα τόνερ.

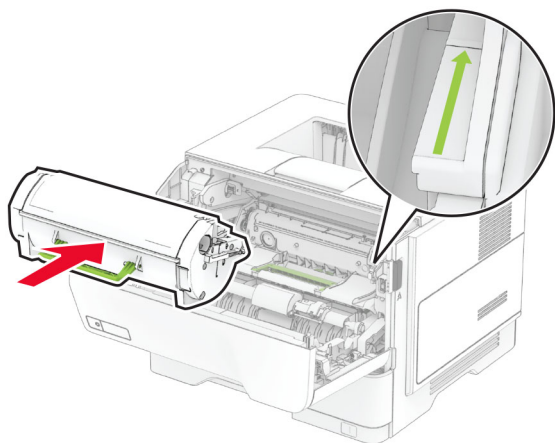


3 Βγάλτε τη νέα κασέτα τόνερ από τη συσκευασία.

4 Ανακινήστε την κασέτα τόνερ για να επαναδιανείμετε το τόνερ.



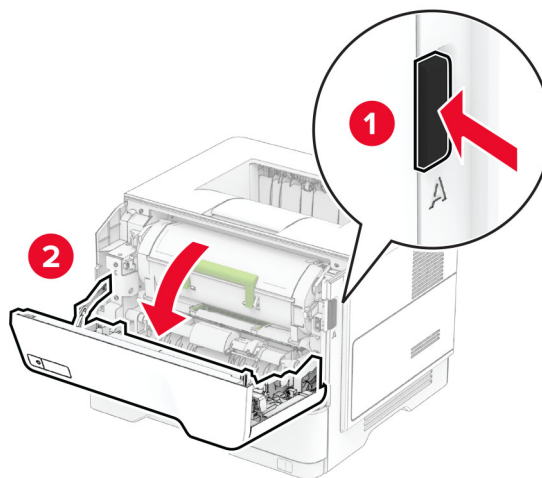
5 Τοποθετήστε την καινούργια κασέτα τόνερ.



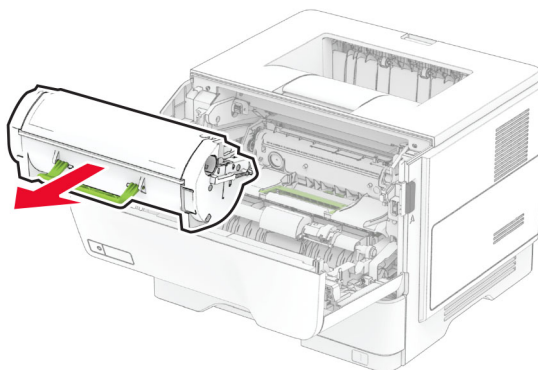
6 Κλείστε τη θύρα A.

Αντικατάσταση της μονάδας απεικόνισης

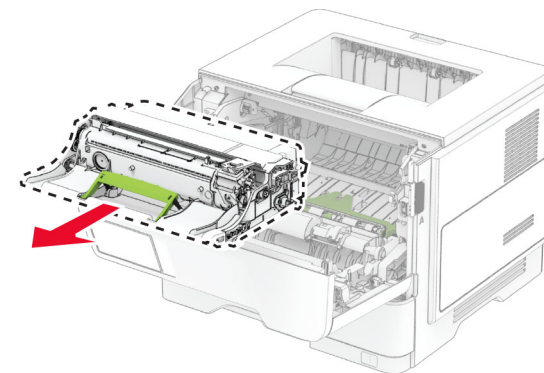
1 Ανοίξτε τη θύρα A.



2 Αφαιρέστε την κασέτα τόνερ.

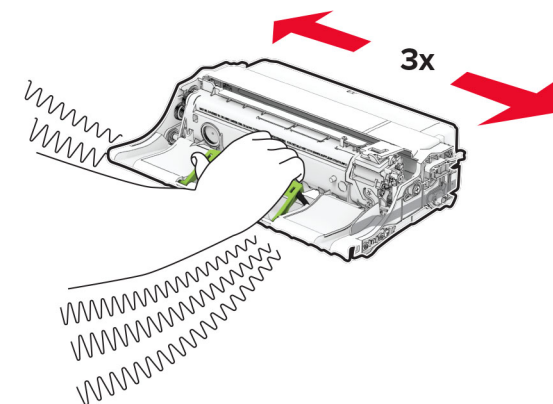


3 Αφαιρέστε την χρησιμοποιημένη μονάδα απεικόνισης.



4 Τοποθετήστε την καινούργια μονάδα απεικόνισης.

5 Ανακινήστε τη μονάδα απεικόνισης για να επαναδιανείμετε το τόνερ.

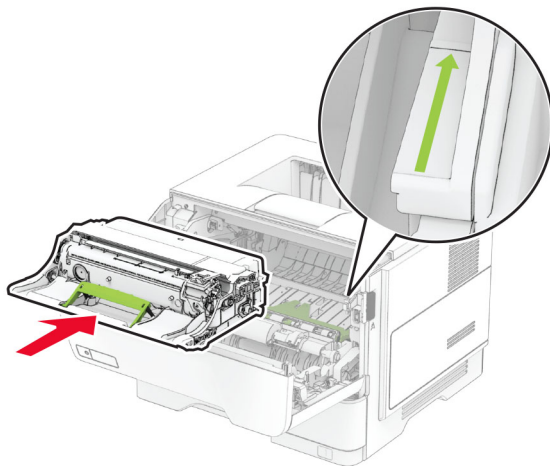


Προειδοποίηση—Πιθανή βλάβη: Μην εκθέτετε τη μονάδα απεικόνισης στο φως για περισσότερα από 10 λεπτά. Η εκτεταμένη έκθεση στο φως μπορεί να προκαλέσει προβλήματα στην ποιότητα εκτύπωσης.

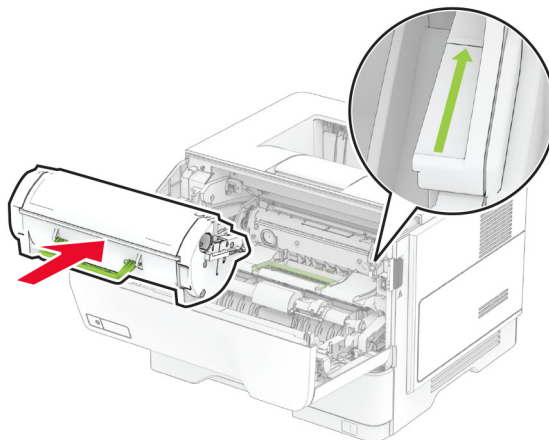
Προειδοποίηση—Πιθανή βλάβη: Μην αγγίζετε το τύμπανο του φωτοαγωγού. Αν το κάνετε, μπορεί να επηρεαστεί η ποιότητα εκτύπωσης των μελλοντικών εργασιών.



6 Τοποθετήστε την καινούργια μονάδα απεικόνισης.



7 Εισαγάγετε την κασέτα τόνερ.



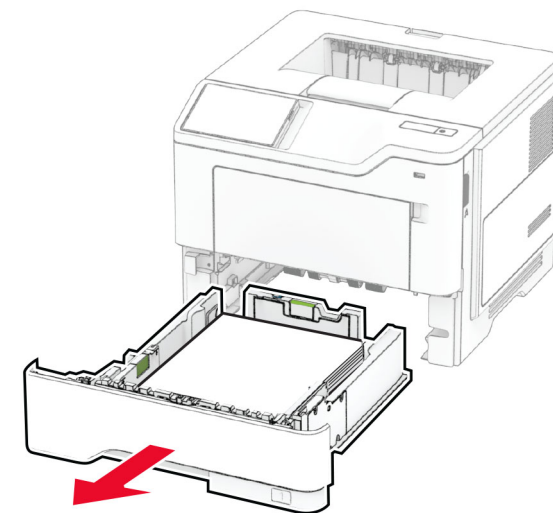
8 Κλείστε τη θύρα A.

Τοποθέτηση χαρτιού στις θήκες

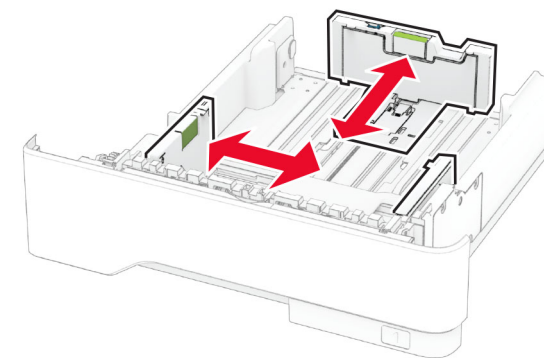
ΠΡΟΣΟΧΗ—ΚΙΝΔΥΝΟΣ ΑΝΑΤΡΟΠΗΣ: Για να μειωθεί ο κίνδυνος από την αστάθεια του εξοπλισμού, η τοποθέτηση χαρτιού πρέπει να πραγματοποιείται μεμονωμένα σε κάθε θήκη. Διατηρείτε κάθε άλλη θήκη κλειστή έως ότου είναι απαραίτητο να χρησιμοποιηθεί.

1 Αφαιρέστε τη θήκη.

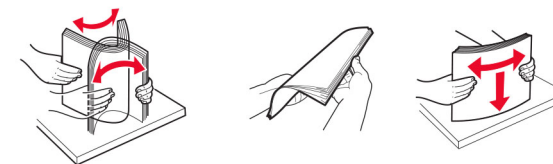
Σημ.: Για να αποφύγετε τις εμπλοκές χαρτιού, μην αφαιρείτε τη θήκη ενώ ο εκτυπωτής είναι απασχολημένος.



2 Ρυθμίστε τους οδηγούς έτσι ώστε να αντιστοιχούν στο μέγεθος του χαρτιού που τοποθετείτε.



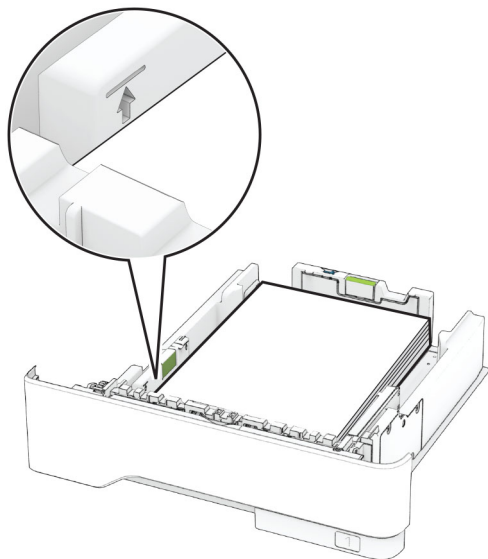
3 Λυγίστε, ξεφυλλίστε και ισιώστε τις άκρες του χαρτιού πριν το τοποθετήσετε.



- 4 Τοποθετήστε τη στοίβα χαρτιού με την πλευρά εκτύπωσης προς τα κάτω και βεβαιωθείτε ότι οι οδηγοί εφάπτονται στο χαρτί.

Σημειώσεις:

- Για εκτύπωση μίας όψης, τοποθετήστε το επιστολόχαρτο με την πλευρά εκτύπωσης προς τα κάτω και την κεφαλίδα στραμμένη προς το μπροστινό μέρος της θήκης.
- Για εκτύπωση διπλής όψης, τοποθετήστε το επιστολόχαρτο με την πλευρά εκτύπωσης προς τα πάνω και την κεφαλίδα στραμμένη προς το πίσω μέρος της θήκης.
- Μην σύρετε το χαρτί μέσα στη θήκη.
- Για να αποφύγετε τυχόν εμπλοκές χαρτιού, βεβαιωθείτε ότι το ύψος της στοίβας βρίσκεται κάτω από την ένδειξη μέγιστου γεμίσματος χαρτιού.

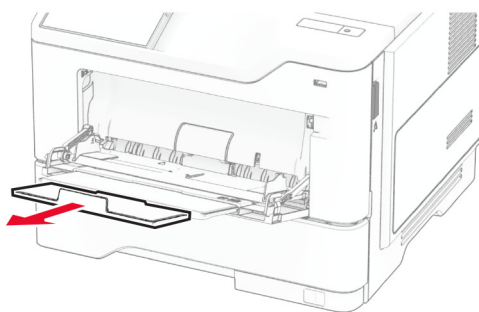
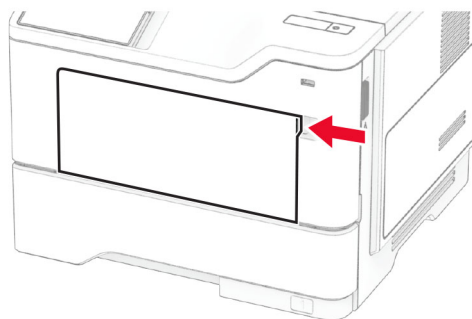


- 5 Τοποθετήστε τη θήκη.

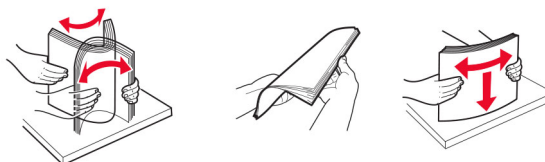
Αν χρειάζεται, ρυθμίστε το μέγεθος και τον τύπο του χαρτιού από τον πίνακα ελέγχου, έτσι ώστε να αντιστοιχούν στο χαρτί που έχει τοποθετηθεί.

Τοποθέτηση μέσων εκτύπωσης στον τροφοδότη διαφορετικών μεγεθών

- 1 Ανοίξτε τον τροφοδότη διαφορετικών μεγεθών.



- 2 Λυγίστε, ξεφυλλίστε και ισιώστε τις άκρες του χαρτιού πριν το τοποθετήσετε.



- 3 Τοποθετήστε το χαρτί με την πλευρά εκτύπωσης προς τα πάνω.

Σημειώσεις:

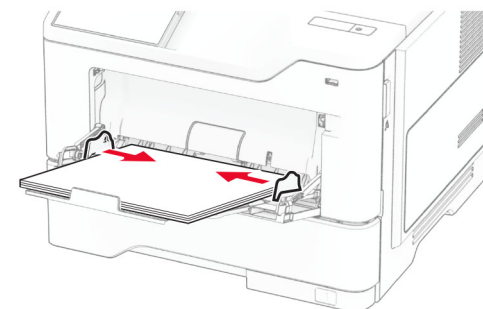
- Για εκτύπωση μίας όψης, τοποθετήστε το επιστολόχαρτο με την πλευρά εκτύπωσης προς τα

πάνω και την κεφαλίδα στραμμένη προς το πίσω μέρος του εκτυπωτή.

- Για εκτύπωση διπλής όψης, τοποθετήστε το επιστολόχαρτο με την πλευρά εκτύπωσης προς τα κάτω και την κεφαλίδα στραμμένη προς το μπροστινό μέρος του εκτυπωτή.
- Τοποθετήστε τους φακέλους με το πτερόγιο προς τα κάτω και στην αριστερή πλευρά.

Προειδοποίηση—Πιθανή βλάβη: Μην χρησιμοποιείτε φακέλους με γραμματόσημα, συνδετήρες, κόπιδες, παράθυρα, εσωτερικές επενδύσεις ή αυτοκόλλητα.

- 4 Προσαρμόστε τον οδηγό ανάλογα με το μέγεθος του χαρτιού που τοποθετείτε.



- 5 Από τον πίνακα ελέγχου, ορίστε το μέγεθος και τον τύπο χαρτιού ανάλογα με το χαρτί που έχει τοποθετηθεί.

Ορισμός του μεγέθους και του τύπου χαρτιού

- 1 Στην αρχική, πατήστε **Ρυθμίσεις > Χαρτί > Ρύθμιση θήκης > Μέγεθος/Τύπος χαρτιού >** και επιλέξτε μια προέλευση χαρτιού.
- 2 Ορίστε το μέγεθος και τον τύπο χαρτιού.

Εγκατάσταση του λογισμικού του εκτυπωτή

Σημειώσεις:

- Το πρόγραμμα οδήγησης εκτύπωσης περιλαμβάνεται στο πακέτο εγκατάστασης του λογισμικού.

- Για υπολογιστές Macintosh με macOS έκδοση 10.7 ή νεότερη, δεν χρειάζεται να εγκαταστήσετε το πρόγραμμα οδήγησης για να εκτυπώσετε σε έναν εκτυπωτή με πιστοποίηση AirPrint. Εάν θέλετε προσαρμοσμένες λειτουργίες εκτύπωσης, κάντε λήψη του προγράμματος οδήγησης εκτύπωσης.
- 1 Προμηθευτείτε ένα αντίγραφο του πακέτου εγκατάστασης του λογισμικού.
 - Από το CD λογισμικού που συνοδεύει τον εκτυπωτή.
 - Από την τοποθεσία μας στο Web ή το τοπικό κατάστημα από το οποίο προμηθευτήκατε τον εκτυπωτή.
 - 2 Εκτελέστε το πρόγραμμα εγκατάστασης και, στη συνέχεια, ακολουθήστε τις οδηγίες που εμφανίζονται στην οθόνη του υπολογιστή.

Ενημέρωση υλικολογισμικού

Για να βελτιώσετε την απόδοση του εκτυπωτή και να επιδιορθώσετε τα προβλήματα, να ενημερώνετε τακτικά τα υλικολογισμικά του εκτυπωτή.

Για περισσότερες πληροφορίες σχετικά με την ενημέρωση του υλικολογισμικού, επικοινωνήστε με τον τοπικό σας αντιπρόσωπο πωλήσεων.

- 1 Ανοίξτε ένα πρόγραμμα περιήγησης στο διαδίκτυο και πληκτρολογήστε τη διεύθυνση IP του εκτυπωτή στο πεδίο διευθύνσεων.

Σημειώσεις:

- Δείτε τη διεύθυνση IP του εκτυπωτή στην αρχική οθόνη του εκτυπωτή. Η διεύθυνση IP εμφανίζεται ως τέσσερα σύνολα αριθμών που χωρίζονται με τελείες, όπως 123.123.123.123.
 - Αν χρησιμοποιείτε διακομιστή μεσολάβησης, απενεργοποιήστε τον προσωρινά για να φορτωθεί σωστά η ιστοσελίδα.
- 2 Επιλέξτε διαδοχικά **Ρυθμίσεις > Συσκευή > Ενημέρωση υλικολογισμικού**.
 - 3 Κάντε ένα από τα εξής:
 - Κάντε κλικ στις επιλογές **Έλεγχος για ενημερώσεις τώρα > Συμφωνώ, έναρξη ενημέρωσης**.
 - Αποστείλετε το αρχείο flash.
 - α Μεταβείτε στο αρχείο flash.
 - β Κάντε κλικ στις επιλογές **Αποστολή > Έναρξη**.

Προσθήκη εκτυπωτών σε υπολογιστή

Προτού ξεκινήσετε, κάντε μία από τις εξής ενέργειες:

- Συνδέστε τον εκτυπωτή και τον υπολογιστή στο ίδιο δίκτυο. Για περισσότερες πληροφορίες σχετικά με τη σύνδεση του εκτυπωτή σε δίκτυο, δείτε [“Σύνδεση του εκτυπωτή σε δίκτυο Wi-Fi” στη σελίδα 6](#).
- Συνδέστε τον υπολογιστή στον εκτυπωτή. Για περισσότερες πληροφορίες, δείτε [“Σύνδεση υπολογιστή στον εκτυπωτή” στη σελίδα 7](#).
- Συνδέστε τον εκτυπωτή στον υπολογιστή χρησιμοποιώντας καλώδιο USB. Για περισσότερες πληροφορίες, δείτε [“Σύνδεση καλωδίων” στη σελίδα 2](#).

Σημ.: Το καλώδιο USB πωλείται ξεχωριστά.

Για χρήστες των Windows

- 1 Από έναν υπολογιστή, εγκαταστήστε το πρόγραμμα οδήγησης εκτύπωσης.

Σημ.: Για περισσότερες πληροφορίες, δείτε [“Εγκατάσταση του λογισμικού του εκτυπωτή” στη σελίδα 5](#).

- 2 Ανοίξτε το φάκελο εκτυπωτών και στη συνέχεια κάντε κλικ στην επιλογή **Προσθήκη εκτυπωτή ή σαρωτή**.
- 3 Ανάλογα με τη σύνδεση του εκτυπωτή, κάντε ένα από τα παρακάτω:
 - Επιλέξτε έναν εκτυπωτή από τη λίστα και στη συνέχεια κάντε κλικ στην επιλογή **Προσθήκη συσκευής**.
 - Κάντε κλικ στην επιλογή **Εμφάνιση εκτυπωτών Wi-Fi Direct**, επιλέξτε έναν εκτυπωτή και, στη συνέχεια, κάντε κλικ στην επιλογή **Προσθήκη συσκευής**.
 - Κάντε κλικ στην επιλογή **Ο εκτυπωτής που θέλω δεν εμφανίζεται στη λίστα** και, στη συνέχεια, από το παράθυρο Προσθήκη εκτυπωτή, κάντε τα εξής:
 - α Επιλέξτε **Add a printer using a TCP/IP address or hostname** (Προσθήκη εκτυπωτή με χρήση διεύθυνσης TCP/IP ή ονόματος κεντρικού υπολογιστή, και μετά κάντε κλικ στο **Next** (Επόμενο).
 - β Στο πεδίο Όνομα κεντρικού υπολογιστή ή διεύθυνση IP, πληκτρολογήστε τη διεύθυνση IP του εκτυπωτή και κάντε κλικ στην επιλογή **Επόμενο**.

Σημειώσεις:

- Δείτε τη διεύθυνση IP του εκτυπωτή στην αρχική οθόνη του εκτυπωτή. Η διεύθυνση IP εμφανίζεται ως τέσσερα σύνολα αριθμών που χωρίζονται με τελείες, όπως 123.123.123.123.

- Αν χρησιμοποιείτε διακομιστή μεσολάβησης, απενεργοποιήστε τον προσωρινά για να φορτωθεί σωστά η ιστοσελίδα.

- γ Επιλέξτε ένα πρόγραμμα οδήγησης εκτύπωσης και, στη συνέχεια, επιλέξτε **Επόμενο**.
- δ Επιλέξτε **Χρήση του προγράμματος οδήγησης εκτύπωσης που είναι εγκατεστημένο (συνιστάται)** και, στη συνέχεια, κάντε κλικ στο κουμπί **Επόμενο**.
- ε Πληκτρολογήστε ένα όνομα εκτυπωτή και, στη συνέχεια, κάντε κλικ στο κουμπί **Επόμενο**.
- στ Επιλέξτε μια επιλογή κοινής χρήσης εκτυπωτή και, στη συνέχεια, κάντε κλικ στο κουμπί **Επόμενο**.
- ζ Κάντε κλικ στην επιλογή **Τέλος**.

Για χρήστες Macintosh

- 1 Από έναν υπολογιστή, ανοίξτε την επιλογή **Εκτυπωτές και σαρωτές**.
- 2 Κάντε κλικ στο στοιχείο **+**, και, στη συνέχεια, επιλέξτε έναν εκτυπωτή.
- 3 Από το μενού Χρήση, επιλέξτε ένα πρόγραμμα οδήγησης εκτύπωσης.

Σημειώσεις:

- Για να χρησιμοποιήσετε το πρόγραμμα οδήγησης εκτύπωσης Macintosh, επιλέξτε **AirPrint** ή **Secure AirPrint**.
 - Εάν θέλετε προσαρμοσμένες λειτουργίες εκτύπωσης, επιλέξτε το πρόγραμμα οδήγησης εκτύπωσης του κατασκευαστή. Για να εγκαταστήσετε το πρόγραμμα οδήγησης, ανατρέξτε στην ενότητα [“Εγκατάσταση του λογισμικού του εκτυπωτή” στη σελίδα 5](#).
- 4 Προσθέστε τον εκτυπωτή.

Σύνδεση του εκτυπωτή σε δίκτυο Wi-Fi

Βεβαιωθείτε ότι το στοιχείο Ενεργός προσαρμογέας έχει ρυθμιστεί σε Αυτόματη λειτουργία. Από την αρχική οθόνη, επιλέξτε **Ρυθμίσεις > Δίκτυο/Θύρες > Επισκόπηση δικτύου > Ενεργός προσαρμογέας**.

- 1 Από την αρχική οθόνη, επιλέξτε **Ρυθμίσεις > Δίκτυο/Θύρες > Ασύρματη σύνδεση > Ρύθμιση στην οθόνη του εκτυπωτή > Επιλογή δικτύου**.
- 2 Επιλέξτε ένα δίκτυο Wi-Fi και πληκτρολογήστε τον κωδικό πρόσβασης δικτύου.

Σημ.: Για μοντέλα εκτυπωτών με δυνατότητα σύνδεσης δικτύου Wi-Fi, κατά την αρχική εγκατάσταση εμφανίζεται μια ερώτηση για τη ρύθμιση δικτύου Wi-Fi.

Διαμόρφωση Wi-Fi Direct

Το Wi-Fi Direct® είναι μια ομότιμη τεχνολογία που βασίζεται σε Wi-Fi και επιτρέπει στις ασύρματες συσκευές να συνδέονται απευθείας σε έναν εκτυπωτή με δυνατότητα Wi-Fi Direct χωρίς τη χρήση σημείου πρόσβασης (ασύρματου δρομολογητή).

Βεβαιωθείτε ότι το στοιχείο Ενεργός προσαρμογέας έχει ρυθμιστεί σε Αυτόματη λειτουργία. Από την αρχική οθόνη, επιλέξτε **Ρυθμίσεις > Δίκτυο/Θύρες > Επισκόπηση δικτύου > Ενεργός προσαρμογέας**.

- 1 Στην αρχική οθόνη, αγγίξτε την επιλογή **Ρυθμίσεις > Δίκτυο/Θύρες > Wi-Fi Direct**.
- 2 Διαμορφώστε τις ρυθμίσεις.
 - **Ενεργοποίηση Wi-Fi Direct**—Επιτρέπει στον εκτυπωτή να εκπέμπει το δικό του δίκτυο Wi-Fi Direct.
 - **Όνομα Wi-Fi Direct**—Εκχωρεί ένα όνομα για το δίκτυο Wi-Fi Direct.
 - **Κωδικός πρόσβασης Wi-Fi Direct**—Εκχωρεί τον κωδικό πρόσβασης για διαπραγμάτευση της ασύρματης ασφάλειας κατά τη χρήση ομότιμης σύνδεσης.
 - **Εμφάνιση κωδικού πρόσβασης στη σελίδα ρύθμισης**—Εμφανίζει τον κωδικό πρόσβασης στη Σελίδα ρύθμισης δικτύου.
 - **Αυτόματη αποδοχή αιτημάτων με πάτημα κουμπιού**—Επιτρέπει στον εκτυπωτή να αποδέχεται αυτόματα αιτήματα σύνδεσης.

Σημ.: Η αυτόματη αποδοχή αιτημάτων με πάτημα κουμπιού δεν είναι ασφαλής.

Σημειώσεις:

- Από προεπιλογή, ο κωδικός πρόσβασης του δικτύου Wi-Fi Direct δεν είναι ορατός στην οθόνη του εκτυπωτή. Για να εμφανίσετε τον κωδικό πρόσβασης, ενεργοποιήστε το εικονίδιο εμφάνισης κωδικού πρόσβασης. Από την αρχική οθόνη, πατήστε **Ρυθμίσεις > Ασφάλεια > Διάφορα > Ενεργοποίηση εμφάνισης κωδικού πρόσβασης/PIN**.
- Μπορείτε να δείτε τον κωδικό πρόσβασης του δικτύου Wi-Fi Direct χωρίς να τον εμφανίσετε στην οθόνη του εκτυπωτή. Στην αρχική οθόνη, πατήστε **Ρυθμίσεις > Αναφορές > Δίκτυο > Σελίδα ρύθμισης δικτύου**.

Σύνδεση υπολογιστή στον εκτυπωτή

Πριν συνδέσετε τον υπολογιστή σας, βεβαιωθείτε ότι έχει διαμορφωθεί το Wi-Fi Direct. Για περισσότερες πληροφορίες, δείτε [“Διαμόρφωση Wi-Fi Direct” στη σελίδα 7](#).

Για χρήστες των Windows

- 1 Ανοίξτε το φάκελο εκτυπωτών και στη συνέχεια κάντε κλικ στην επιλογή **Προσθήκη εκτυπωτή ή σαρωτή**.
- 2 Κάντε κλικ στην επιλογή **Εμφάνιση εκτυπωτών Wi-Fi Direct** και στη συνέχεια επιλέξτε το όνομα του εκτυπωτή Wi-Fi Direct.
- 3 Στην οθόνη του εκτυπωτή, σημειώστε τον οκταψήφιο κωδικό PIN του εκτυπωτή.
- 4 Πληκτρολογήστε το PIN στον υπολογιστή.

Σημ.: Αν το πρόγραμμα οδήγησης εκτύπωσης δεν είναι ήδη εγκατεστημένο, τότε τα Windows πραγματοποιούν λήψη του κατάλληλου προγράμματος οδήγησης.

Για χρήστες Macintosh

- 1 Κάντε κλικ στο εικονίδιο ασύρματης σύνδεσης και, στη συνέχεια, επιλέξτε το όνομα του εκτυπωτή Wi-Fi Direct.

Σημ.: Η συμβολοσειρά DIRECT-xy (όπου τα x και y είναι δύο τυχαίοι χαρακτήρες) προστίθεται πριν από το όνομα Wi-Fi Direct.
- 2 Πληκτρολογήστε τον κωδικό πρόσβασης του Wi-Fi Direct.

Σημ.: Επαναφέρετε τον υπολογιστή στο προηγούμενο δίκτυο του μετά την αποσύνδεση από το δίκτυο Wi-Fi Direct.

Σύνδεση φορητής συσκευής στον εκτυπωτή

Πριν συνδέσετε την κινητή συσκευή σας, βεβαιωθείτε ότι έχει διαμορφωθεί το Wi-Fi Direct. Για περισσότερες πληροφορίες, δείτε [“Διαμόρφωση Wi-Fi Direct” στη σελίδα 7](#).

Σύνδεση μέσω Wi-Fi Direct

Σημ.: Αυτές οι οδηγίες ισχύουν μόνο για κινητές συσκευές Android.

- 1 Από τη φορητή συσκευή, μεταβείτε στο μενού ρυθμίσεων.
- 2 Ενεργοποιήστε το **Wi-Fi** και πατήστε **Wi-Fi Direct**.
- 3 Επιλέξτε το όνομα του εκτυπωτή Wi-Fi Direct.

- 4 Επιβεβαιώστε τη σύνδεση στον πίνακα ελέγχου του εκτυπωτή.

Σύνδεση μέσω Wi-Fi

- 1 Από τη φορητή συσκευή, μεταβείτε στο μενού ρυθμίσεων.
- 2 Πατήστε **Wi-Fi** και, στη συνέχεια, επιλέξτε το όνομα του εκτυπωτή Wi-Fi Direct.

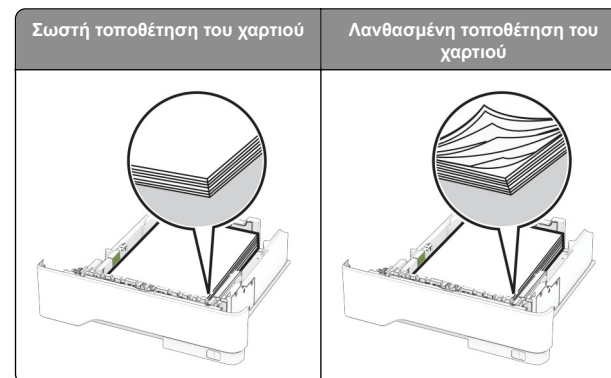
Σημ.: Η συμβολοσειρά DIRECT-xy (όπου τα x και y είναι δύο τυχαίοι χαρακτήρες) προστίθεται πριν από το όνομα Wi-Fi Direct.
- 3 Εισαγάγετε τον κωδικό πρόσβασης του Wi-Fi Direct.

Αποκατάσταση εμπλοκών

Αποφυγή εμπλοκών

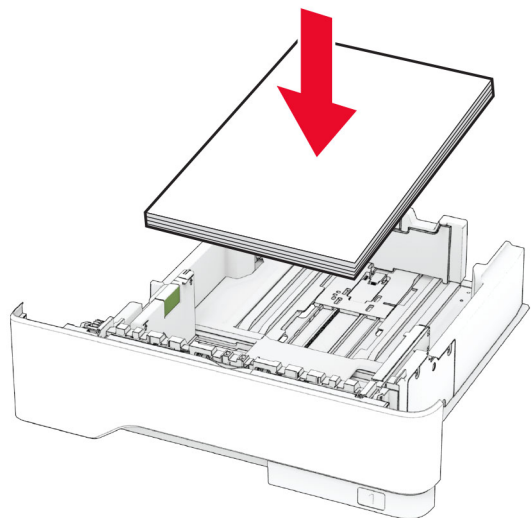
Σωστή τοποθέτηση του χαρτιού

- Βεβαιωθείτε ότι το χαρτί βρίσκεται σε επίπεδη θέση στη θήκη.



- Μην τοποθετείτε και μην αφαιρείτε τη θήκη ενώ η διαδικασία εκτύπωσης βρίσκεται σε εξέλιξη.
- Μην τοποθετείτε υπερβολική ποσότητα χαρτιού. Βεβαιωθείτε ότι το ύψος της στοιβάς βρίσκεται κάτω από την ένδειξη μέγιστου γεμίματος χαρτιού.

- Μην σύρετε το χαρτί μέσα στη θήκη. Τοποθετήστε το χαρτί στη θήκη, όπως φαίνεται στο σχήμα.



- Βεβαιωθείτε ότι οι οδηγοί χαρτιού έχουν τοποθετηθεί σωστά και ότι δεν πιέζουν το χαρτί ή τους φακέλους.
- Μετά την τοποθέτηση χαρτιού, σπρώξτε σταθερά τη θήκη στο εσωτερικό του εκτυπωτή.

Χρήση συνιστώμενου χαρτιού

- Χρησιμοποιήστε μόνο συνιστώμενο χαρτί ή ειδικά μέσα εκτύπωσης.
- Μην τοποθετείτε χαρτί που είναι τσαλακωμένο, ζαρωμένο, νοτισμένο, λυγισμένο ή κυρτωμένο.
- Λυγίστε, ξεφυλλίστε και ισιώστε τις άκρες του χαρτιού πριν το τοποθετήσετε.



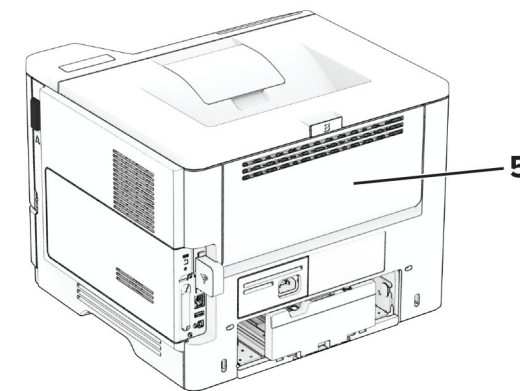
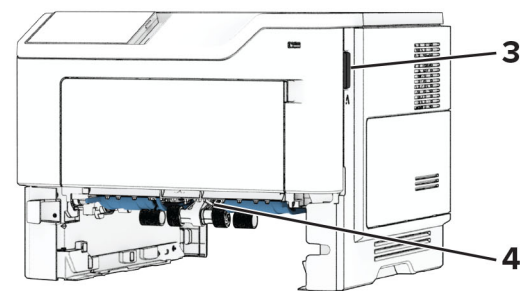
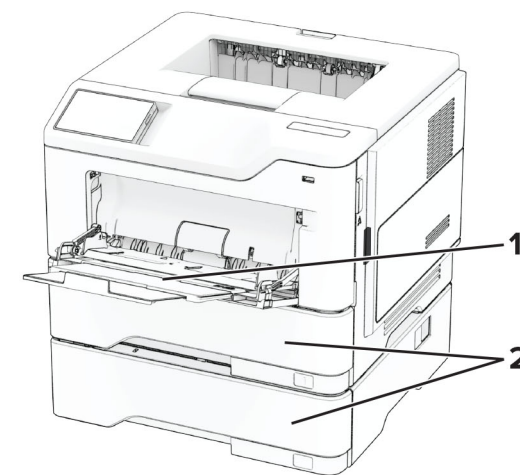
- Μην χρησιμοποιείτε χαρτί που έχει κοπεί με το χέρι.
- Μην αναμειγνύετε μεγέθη, βάρη και τύπους χαρτιού στην ίδια θήκη.

- Βεβαιωθείτε ότι έχετε ορίσει σωστά το μέγεθος και τον τύπο χαρτιού στον υπολογιστή ή στον πίνακα ελέγχου του εκτυπωτή.
- Αποθηκεύετε το χαρτί σύμφωνα με τις συστάσεις του κατασκευαστή.

Εντοπισμός θέσεων εμπλοκής

Σημειώσεις:

- Όταν η επιλογή Βοήθεια εμπλοκής έχει οριστεί σε Ενεργοποιημένη, ο εκτυπωτής απελευθερώνει αυτόματα τις κενές σελίδες ή τις μερικώς εκτυπωμένες σελίδες μετά από την αποκατάσταση της εμπλοκής. Ελέγξτε αν στο αποτέλεσμα της εκτύπωσης υπάρχουν κενές σελίδες.
- Όταν η επιλογή Αποκατάσταση εμπλοκής έχει οριστεί σε Ενεργοποιημένη ή Αυτόματο, ο εκτυπωτής επανεκτυπώνει τις σελίδες στις οποίες προέκυψε η εμπλοκή.

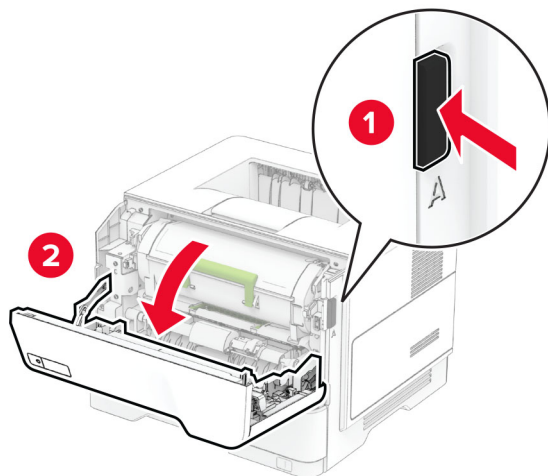


Θέσεις εμπλοκής	
1	Τροφοδότης διαφορετικών μεγεθών
2	Θήκες

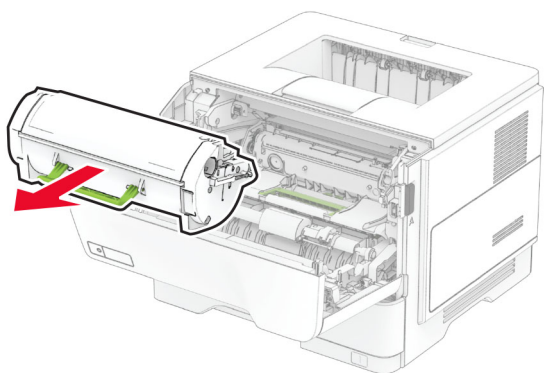
	Θέσεις εμπλοκής
3	Θύρα A
4	Μονάδα εκτύπωσης διπλής όψης
5	Θύρα B

Εμπλοκή χαρτιού στη θύρα A

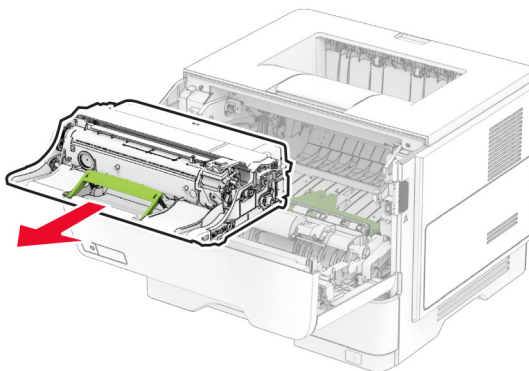
1 Ανοίξτε τη θύρα A.



2 Αφαιρέστε την κασέτα τόνερ.

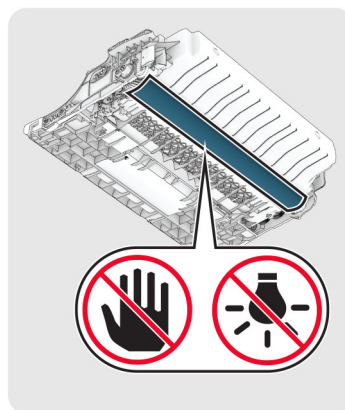


3 Αφαιρέστε τη μονάδα απεικόνισης.



Προειδοποίηση—Πιθανή βλάβη: Μην εκθέτετε τη μονάδα απεικόνισης στο φως για περισσότερα από 10 λεπτά. Η εκτεταμένη έκθεση στο φως μπορεί να προκαλέσει προβλήματα στην ποιότητα εκτύπωσης.

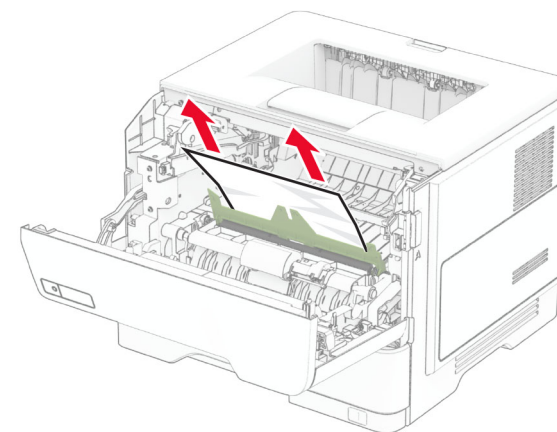
Προειδοποίηση—Πιθανή βλάβη: Μην αγγίζετε το τύμπανο του φωτοαγωγού. Αν το κάνετε, μπορεί να επηρεαστεί η ποιότητα εκτύπωσης των μελλοντικών εργασιών.



4 Αφαιρέστε το χαρτί που έχει εμπλακεί.

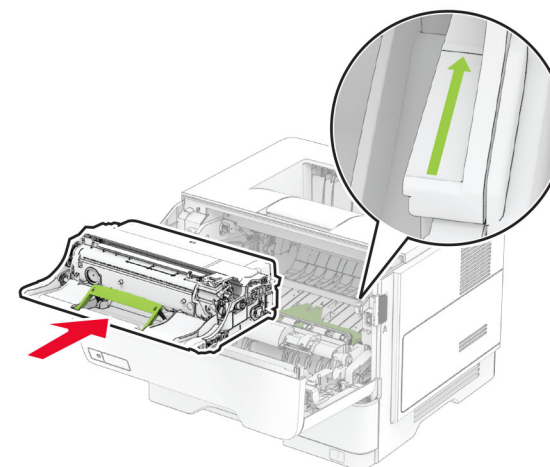
ΠΡΟΣΟΧΗ—ΖΕΣΤΗ ΕΠΙΦΑΝΕΙΑ: Η θερμοκρασία στο εσωτερικό του εκτυπωτή μπορεί να είναι υψηλή. Για να ελαχιστοποιηθεί ο κίνδυνος τραυματισμού από τυχόν καυτά εξαρτήματα, αφήστε την επιφάνεια να κρυώσει πριν να την ακουμπήσετε.

Σημ.: Βεβαιωθείτε ότι αφαιρέσατε όλα τα κομμάτια χαρτιού.



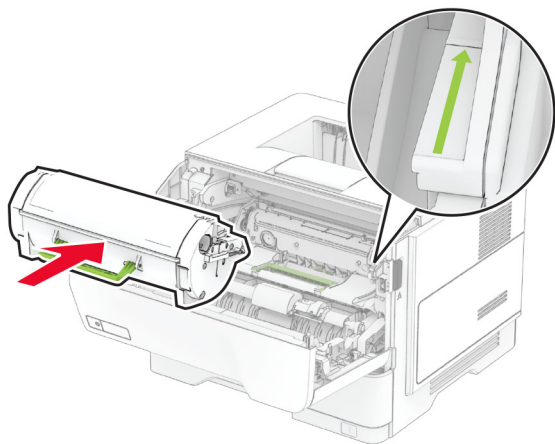
5 Τοποθετήστε τη μονάδα απεικόνισης.

Σημ.: Χρησιμοποιήστε τα βέλη στο εσωτερικό του εκτυπωτή ως οδηγούς.



6 Εισαγάγετε την κασέτα τόνερ.

Σημ.: Χρησιμοποιήστε τα βέλη στο εσωτερικό του εκτυπωτή ως οδηγούς.

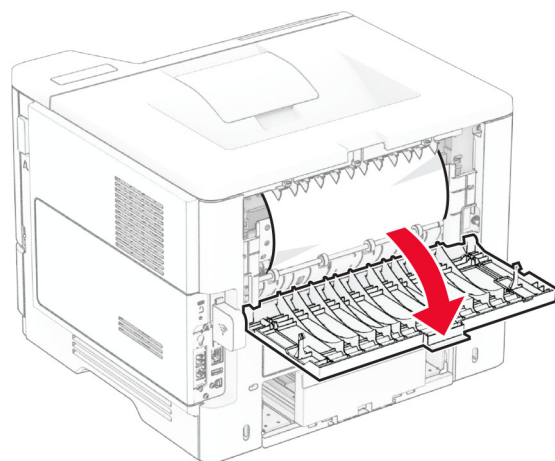


7 Κλείστε τη θύρα Α.

Εμπλοκή χαρτιού στη θύρα Β

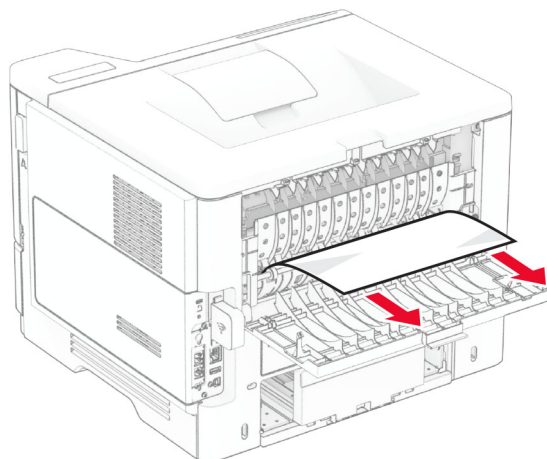
1 Ανοίξτε τη θύρα Β.

ΠΡΟΣΟΧΗ—ΖΕΣΤΗ ΕΠΙΦΑΝΕΙΑ: Η θερμοκρασία στο εσωτερικό του εκτυπωτή μπορεί να είναι υψηλή. Για να ελαχιστοποιηθεί ο κίνδυνος τραυματισμού από τυχόν καυτά εξαρτήματα, αφήστε την επιφάνεια να κρυώσει πριν να την ακουμπήσετε.



2 Αφαιρέστε το χαρτί που έχει εμπλακεί.

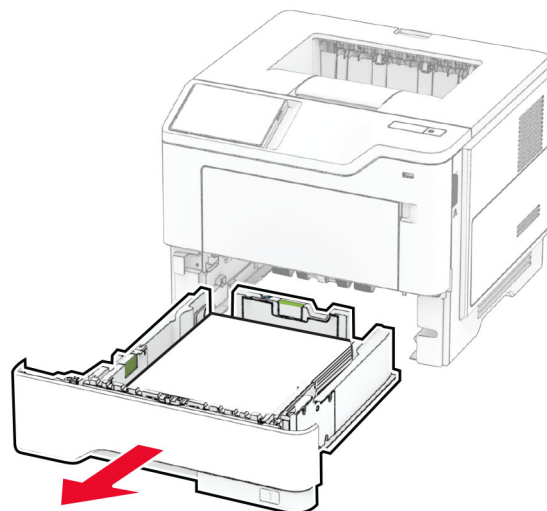
Σημ.: Βεβαιωθείτε ότι αφαιρέσατε όλα τα κομματάκια χαρτιού.



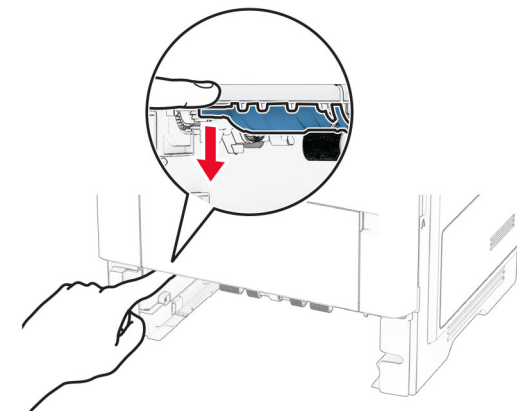
3 Κλείστε τη θύρα Β.

Εμπλοκή χαρτιού στη μονάδα εκτύπωσης διπλής όψης

1 Αφαιρέστε τη θήκη.

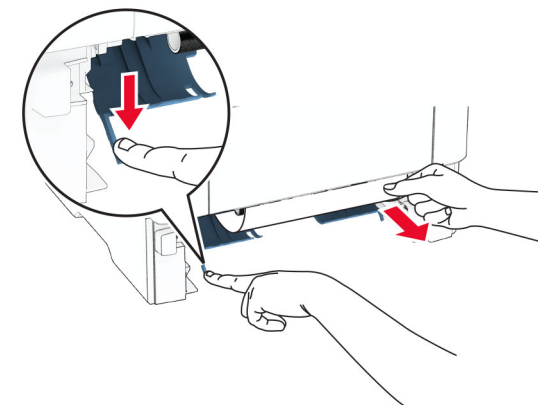


2 Πιέστε την ασφάλεια της μονάδας εκτύπωσης διπλής όψης, για να ανοίξετε τη μονάδα εκτύπωσης διπλής όψης.



3 Αφαιρέστε το χαρτί που έχει εμπλακεί.

Σημ.: Βεβαιωθείτε ότι αφαιρέσατε όλα τα κομματάκια χαρτιού.

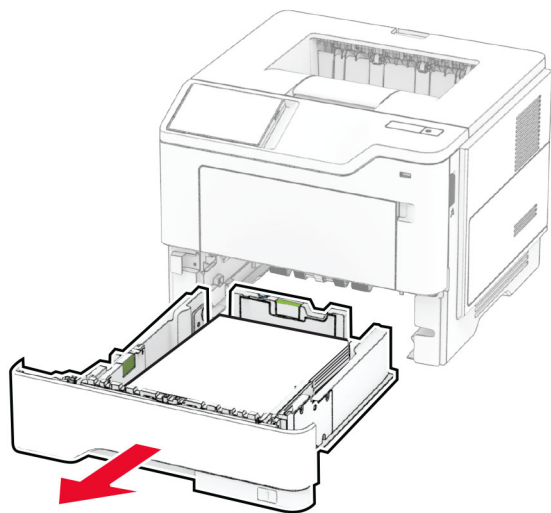


4 Τοποθετήστε τη θήκη.

Εμπλοκή χαρτιού στις θήκες

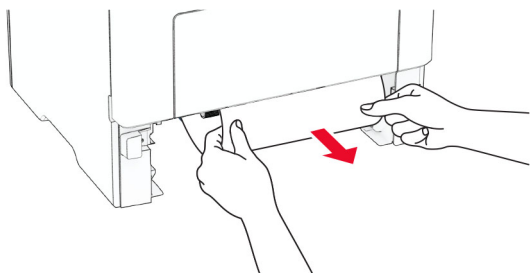
1 Αφαιρέστε τη θήκη.

Προειδοποίηση—Πιθανή βλάβη: Για να αποτρέψετε την πρόκληση ζημιάς από ηλεκτροστατική εκκένωση, αγγίξτε οποιοδήποτε εκτεθειμένο μεταλλικό πλαίσιο του εκτυπωτή πριν ακουμπήσετε τα εσωτερικά σημεία του εκτυπωτή.



2 Αφαιρέστε το χαρτί που έχει εμπλακεί.

Σημ.: Βεβαιωθείτε ότι αφαιρέσατε όλα τα κομματάκια χαρτιού.



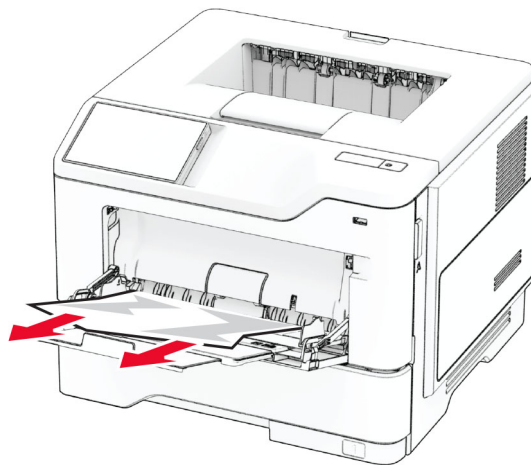
3 Τοποθετήστε τη θήκη.

Εμπλοκή χαρτιού στον τροφοδότη διαφορετικών μεγεθών

1 Αφαιρέστε το χαρτί από τον τροφοδότη διαφορετικών μεγεθών.

2 Αφαιρέστε το χαρτί που έχει εμπλακεί.

Σημ.: Βεβαιωθείτε ότι αφαιρέσατε όλα τα κομματάκια χαρτιού.



3 Τοποθετήστε ξανά χαρτί και, στη συνέχεια, προσαρμόστε τον οδηγό χαρτιού.