

# Kiirjuhend

## Printimine

### Arvutist printimine

**Märkus.** Siltide, kaartide ja ümbrike puhul valige enne dokumendi printimist printeris paberi formaat ja tüüp.



- 1 Avage printitava dokumendi juures dialoogiaken „Printimine“.
- 2 Vajaduse korral muutke seadeid.
- 3 Printige dokument.

### Mobiilseadmest printimine

#### Printimine mobiilseadmest rakendusega Mopria Print Service

Mopria® Print Service on mobiilne printimislahendus mobiilseadmetele, milles töötab Android™ 5.0 või uuem versioon. See võimaldab printida vahetult Mopria sertifikaadiga printerisse.

**Märkus.** Laadige Google Play™ poest alla Mopria Print Service ja lubage selle kasutamine.

- 1 Avage rakendus oma Androidi mobiilseadmest või valige vastav dokument oma failihaldurist.
- 2 Puudutage valikut  > **Printimine**.
- 3 Valige printer ja vajaduse korral kohandage seadeid.
- 4 Puudutage .

#### Mobiilseadmest printimine AirPrinti kasutades

Tarkvarafunktsioon AirPrint on mobiilse printimise lahendus, mis võimaldab printida Apple'i seadmetest vahetult AirPrinti sertifikaadiga printerisse.

#### Märkused.

- Veenduge, et Apple'i seade ja printer oleks ühendatud sama võrguga. Kui võrgul on mitu traadita jaoturit, veenduge, et mõlemad seadmed on ühendatud sama alamvõrguga.
- Seda rakendust toetab vaid osa Apple'i seadmetest.

1 Valige dokument oma mobiilseadme failihaldurist või käivitage ühilduv rakendus.

2 Puudutage valikut  > **Printimine**.

3 Valige printer ja vajaduse korral kohandage seadeid.

4 Printige dokument.




#### Mobiilseadmest printimine Wi-Fi Direct®-i kasutades

Wi-Fi Direct® on printimisteenus, mis võimaldab printida mis tahes Wi-Fi Directi valmidusega printerisse.

**Märkus.** Veenduge, et mobiilseade oleks ühendatud printeri traadita võrku. Lisateavet leiate peatükist „[Mobiilseadme printeriga ühendamine](#)” leheküljel 6.

1 Avage rakendus oma mobiilseadmest või valige vastav dokument oma failihaldurist.

2 Olenevalt mobiilseadmest toimige järgmiselt.

- Puudutage valikut  > **Printimine**.
- Puudutage valikut  > **Printimine**.
- Puudutage valikut  > **Printimine**.

3 Valige printer ja vajaduse korral kohandage seadeid.

4 Printige dokument.

#### Konfidentsiaalsete tööde ja muude ootetööde printimine

##### Windowsi kasutajad

- 1 Puudutage valikuid **Fail** > **Prindi**, kui dokument on avatud.
- 2 Valige printer ning seejärel klõpsake **Atribuudid**, **Eelistused**, **Suvandid** või **Seadistus**.
- 3 Klõpsake **Prindi ja oota**.
- 4 Valige valik **Kasuta „Prindi ja oota“** ja määrake kasutajanimi.

5 Valige printitöö tüüp (Konfidentsiaalne, Korda, Reserveeri või Kinnita).

Kui valisite **Konfidentsiaalne**, siis määrake printitööle PIN-kood.

6 Klõpsake **OK** või **Prindi**.

7 Vabastage printeri avakuval printitöö.

- Konfidentsiaalsete printimistööde jaoks valige **Ootetööd** > valige oma kasutajanimi > **Konfidentsiaalne** > sisestage PIN-kood > valige printitöö > konfigureerige seaded > **Prindi**.
- Muude printimistööde jaoks valige **Ootetööd** > valige oma kasutajanimi > valige printitöö > konfigureerige seaded > **Prindi**.

##### Macintoshi kasutajad

###### AirPrinti kasutamine

- 1 Valige avatud dokumendi juures **Fail** > **Prindi**.
- 2 Valige printer ning seejärel valige menüüle Suund järgnevast rippmenüüst **PIN-koodiga printimine**.
- 3 Lubage **PIN-koodiga printimine** ja sisestage neljakohaline PIN-kood.
- 4 Klõpsake **Prindi**.
- 5 Vabastage printeri avakuval printitöö. Puudutage valikut **Ootetööd** > valige oma arvuti nimi > **Konfidentsiaalne** > sisestage PIN-kood > valige printitöö > **Prindi**.

###### Prindidraiveri kasutamine

- 1 Valige avatud dokumendi juures **Fail** > **Prindi**.
- 2 Valige printer ning seejärel valige menüüle Suund järgnevast rippmenüüst **Prindi ja oota**.
- 3 Valige **Konfidentsiaalne printimine** ja seejärel sisestage neljakohaline PIN-kood.
- 4 Klõpsake **Prindi**.
- 5 Vabastage printeri avakuval printitöö. Puudutage valikut **Ootetööd** > valige oma arvuti nimi > **Konfidentsiaalne** > valige printitöö > sisestage PIN-kood > **Prindi**.

## Printeri hooldamine

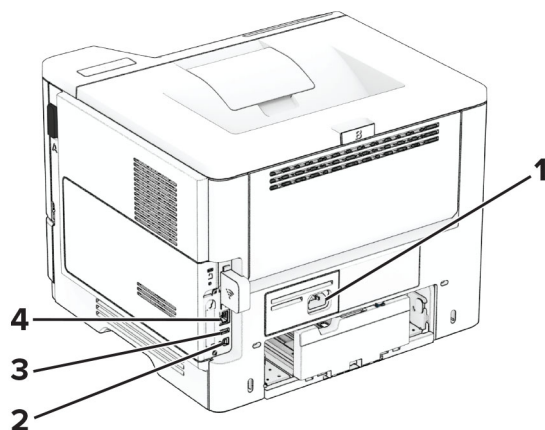
### Kaablite ühendamine

**⚠ ETTEVAATUST – ELEKTRILÖÖGIOHT:** Ärge seadke äikesetormi ajal toodet üles ega ühendage elektri- ega andmesidekaableid, näiteks elekrikaablit, faksikaablit või telefonikaablit, sest sellega kaasneb elektrilöögi oht.

**⚠ ETTEVAATUST – KEHAVIGASTUSTE OHT:** Põlengu või elektrilöögi ohu vähendamiseks ühendage toitekaabel ettenähtud nimipinge ja nimivoolutugevusega elektrivõrgu pistikupessa, mis on varustatud kaitsemaandusega, paikneb toote lähedal ja on hõlpsasti juurdepääsetav.

**⚠ ETTEVAATUST – KEHAVIGASTUSTE OHT:** Põlengu või elektrilöögi ohu vähendamiseks kasutage ainult tootega kaasas olnud toitekaablit või tootja heakskiidetud asenduskaablit.

**Hoiatus – varakahjude oht:** Printimise ajal ei tohi puudutada USB-kaablit, traadita võrgu adapterit ega printeri kujutatud ala, sest muidu võivad andmed kaotsi minna või printeri rike tekkida.

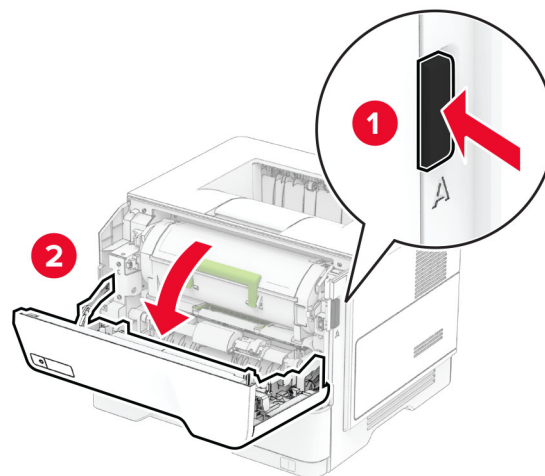


	Printeri port	Otstarve
1	Toitekaabli pesa	Printeri ühendamine nõuetekohaselt maandatud elektrivõrgu pistikupessa.
2	USB-printeriport	Printeri ühendamine arvutiga.

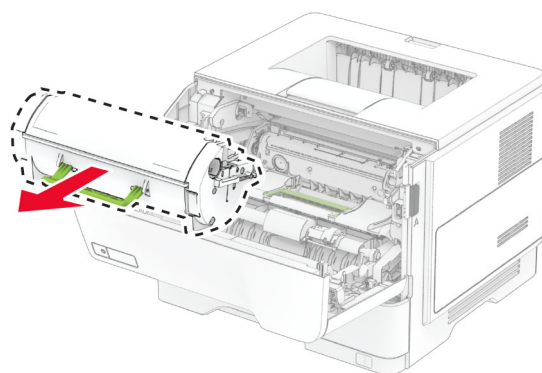
	Printeri port	Otstarve
3	USB-port	Klaviatuuri või ühilduva lisaseadme ühendamine.
4	Etherneti port	Printeri ühendamine võrguga.

### Toonerikasseti vahetamine

1 Avage uks A.

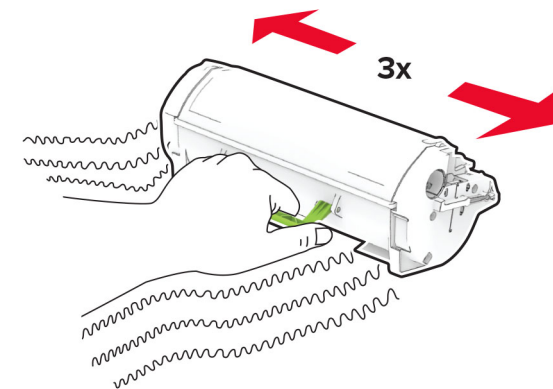


2 Võtke kasutatud toonerikassett välja.

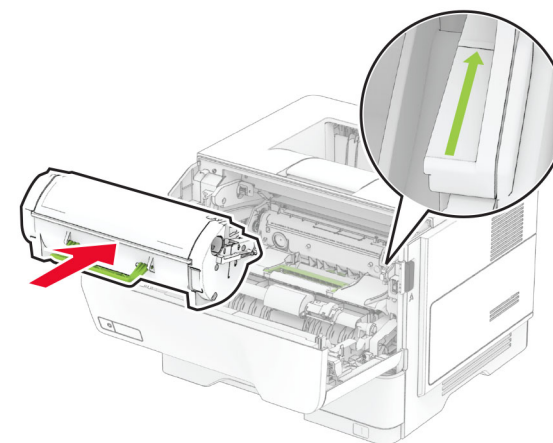


3 Eemaldage uus toonerikassett pakendist.

4 Raputage toonerikassetti, et tooner jaotuks selles ühtlaselt.



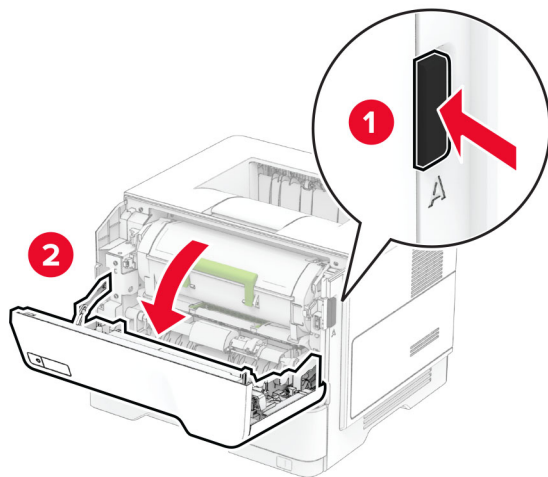
5 Sisestage uus toonerikassett.



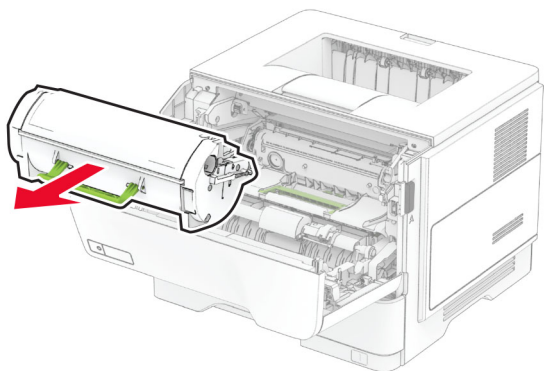
6 Sulgege uks A.

## Prindiploki väljavahetamine

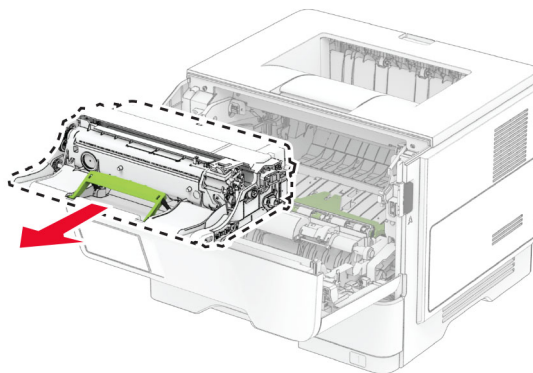
1 Avage uks A.



2 Võtke toonerikassett välja.

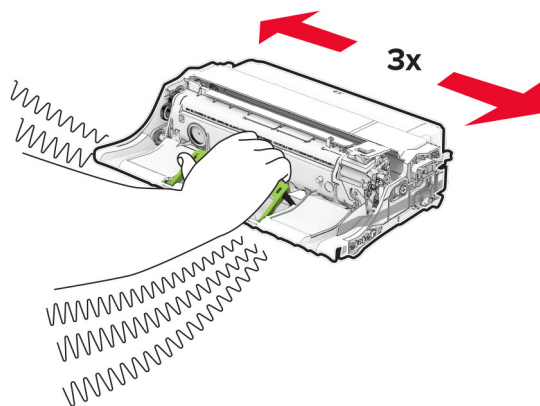


3 Eemaldage kasutatud prindiplokk.



4 Eemaldage uus prindiplokk pakendist.

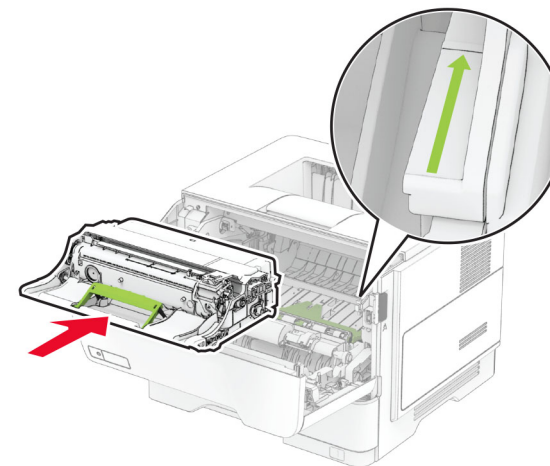
5 Raputage prindiplokki, et tooner selles ühtlaselt jaotuks.



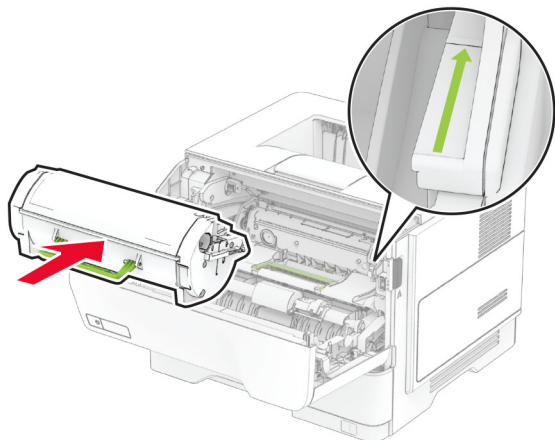
**Hoiatus – varakahjude oht:** Prindiplokk ei tohi jääda otsese valguse kätte kauemaks kui 10 minutiks. Pikaajaline kokkupuude valgusega võib tekitada prindikvaliteedi probleeme.

**Hoiatus – varakahjude oht:** Ärge puudutage fotojuhtivustrumlit. Muidu võib tulevaste prinditööde kvaliteet halveneda.

6 Sisestage uus prindiplokk.



7 Paigaldage toonerikassett.



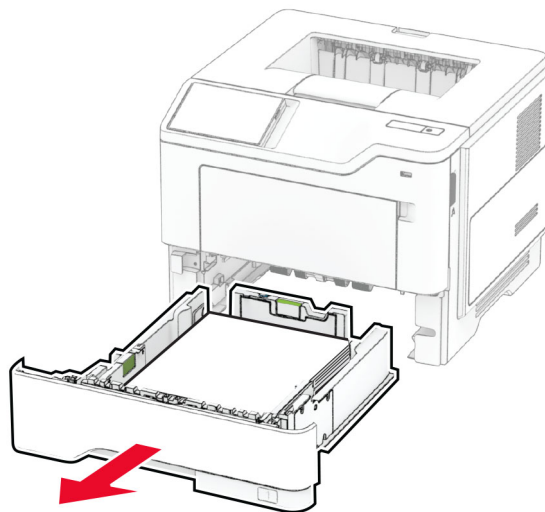
8 Sulgege uks A.

## Salvede laadimine

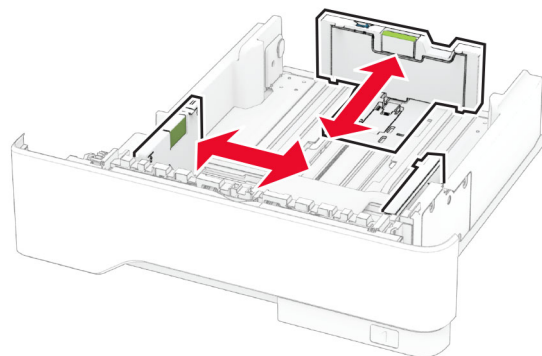
**⚠ ETTEVAATUST – ÜMBERKALDUMISOHT:** Seadme ebastabiilseks muutmise vältimiseks laadige salved eraldi. Hoidke sel ajal teisi salvi suletuna.

1 Eemaldage salv.

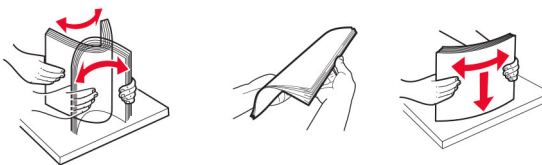
**Märkus.** Ärge eemaldage salve ajal, kui printer töötab, sest vastasel juhul võib tekkida paberiummistus.



2 Reguleerige juhikud laaditava paberi formaadile sobivaks.



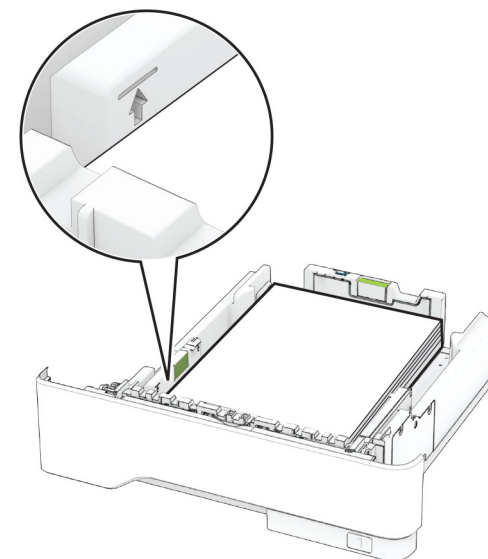
3 Painutage enne paberi sôoturisise asetamist selle servi ja joondage need.



4 Laadige paberipakk salve, prinditav külg allpool, ja veenduge, et juhikud oleksid kindlalt vastu paberit.

## Märkused.

- Ühepoolseks printimiseks laadige kirjablanketid kirjaga ülespoole, lehe päis salve eesmise otsa poole.
- Kahepoolseks printimiseks laadige kirjablanketid kirjaga allapoole, lehe päis salve tagumise otsa poole.
- Ärge libistage paberit salve.
- Paberiummistuste vältimiseks veenduge, et printimaterjali paki paksus ei ületaks salve maksimaalse täidetuse tähist.

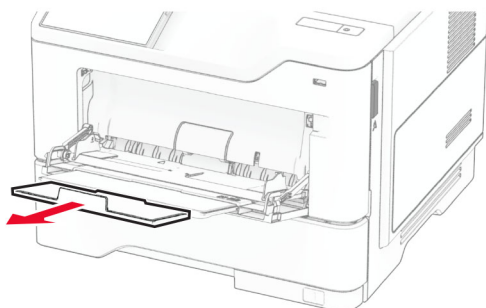
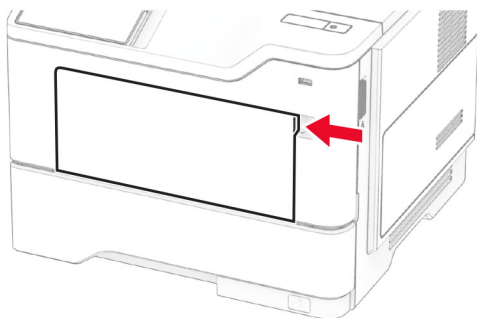


5 Sisestage salv.

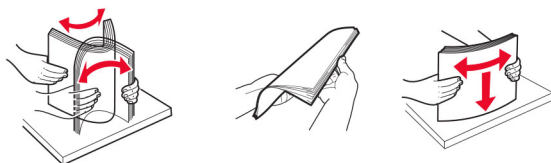
Vajaduse korral seadistage juhtpaneelil paberi formaat ja tüüp laaditud paberile vastavaks.

## Mitmeotstarbelise sööturi laadimine

1 Avage mitmeotstarbeline söötur.



2 Painutage enne paberi sööturisse asetamist selle servi ja joondage need.



3 Laadige paber printitav külj üleval.

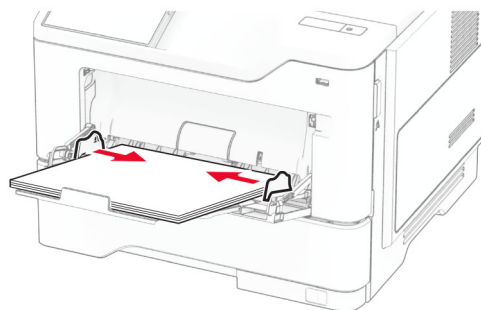
### Märkused.

- Ühepoolseks printimiseks laadige kirjablanketid kirjaga ülespoole, lehe päis printeri tagumise otsa poole.
- Kahepoolseks printimiseks laadige kirjablanketid kirjaga allapoole, lehe päis printeri eesmise otsa poole.

- Laadige ümbrikud hõlmaga allapoole ja vasakule.

**Hoiatus – varakahjude oht:** Ärge kasutage markide, mansettide, pannalde, akende, tugevdatud servade või isekleepuva liimiga ümbrikke.

4 Reguleerige juhik laaditava paberi formaadile sobivaks.



5 Seadistage juhtpaneelil paberi formaat ja tüüp vastavalt laaditud paberile.

## Paberi formaadi ja tüübi seadistamine

- 1 Puudutage avakuval valikut **Seaded > Paber > Salve konfiguratsioon > Paberi suurus/tüüp** > ja valige paberiallikas.
- 2 Määrake paberi formaat ja tüüp.

## Printeri tarkvara installimine

### Märkused.

- Prindidraiver kuulub tarkvara installipaketti.
  - Macintoshi arvutite puhul, millel on macOS-i versioon 10.7 või uuem, ei ole vaja AirPrint-sertifikaadiga printeril printimiseks draiverit installida. Kui soovite kohandatud printimisfunktsioone, siis laadige alla prindidraiver.
- 1 Hankige tarkvara installipaketi koopja järgmistest kohtadest.
    - Printeriga kaasasolevalt tarkvara CD-lt.
    - Meie veebilehelt või poest, kust printeri ostsite.
  - 2 Käivitage installija ja järgige arvutiekraanil kuvatavaid juhiseid.

## Püsivara uuendamine

Printeri jõudluse parandamiseks ja probleemide lahendamiseks uuendage regulaarselt printeri püsivara.

Püsivara uuendamise kohta saate lisateavet oma müügiesindajalt.

1 Avage veebibrauser ja sisestage aadressiväljale printeri IP-aadress.

### Märkused.

- Printeri IP-aadressi näete printeri avakuval. IP-aadress koosneb neljast tühikutega eraldatud numbrirühmast, nt 123.123.123.123.
  - Kui kasutate proksiserverit, siis keelake see ajutiselt, et veebileht õigesti laaditaks.
- 2 Klõpsake valikul **Seaded > Seade > Püsivara uuendamine**.
  - 3 Toimige järgmiselt.
    - Klõpsake valikul **Kontrolli kohe värskendusi > Nõustun, alusta värskendamist**.
    - Laadige üles flash-fail.
      - a Minge flash-faili juurde.
      - b Klõpsake **Üleslaadimine > Alusta**.

## Printerite lisamine arvutile

Enne alustamist tehke üks järgmistest toimingutest.

- Ühendage printer ja arvuti samasse võrku. Lisateavet selle kohta, kuidas printerit võrku ühendada, leiab peatükist „[Printeri ühendamine Wi-Fi võrku](#)” leheküljel 6.
- Printeri ühendamine arvutiga. Lisateavet leiab peatükist „[Arvuti ühendamine printeriga](#)” leheküljel 6.
- Printeri ühendamine arvutiga USB-kaabli abil. Lisateavet leiab peatükist „[Kaablite ühendamine](#)” leheküljel 2.

**Märkus.** USB-kaablit müüakse eraldi.

## Windowsi kasutajad

1 Installeerige arvutisse prindidraiver.

**Märkus.** Lisateavet leiab peatükist „[Printeri tarkvara installimine](#)” leheküljel 5.

2 Avage printerite kaust ja seejärel klõpsake valikul **Lisa printer või skanner**.

- 3 Olenevalt printeri ühendusest tehke üks järgmistest toimingutest.
- Valige loendist printer ja seejärel klõpsake valikul **Lisa seade**.
  - Klõpsake valikul **Näita Wi-Fi Directi printereid**, valige printer ja klõpsake **Lisa seade**.
  - Klõpsake valikul **Soovitud printerit ei ole loendis** ja kui avaneb aken Lisa printer, tehke järgmist.
    - a Valige **Lisa printer, kasutades TCP/IP-aadressi või hostinime** ja klõpsake **Edasi**.
    - b Sisestage väljale Hostinimi või IP-aadress printeri IP-aadress ja klõpsake valikul **Edasi**.

**Märkused.**

    - Printeri IP-aadressi näete printeri avakuval. IP-aadress koosneb neljast tühikutega eraldatud numbrirühmast, nt 123.123.123.123.
    - Kui kasutate proksiserverit, siis keelake see ajutiselt, et veebileht õigesti laaditaks.
    - c Valige prindidraiver ja klõpsake valikul **Edasi**.
    - d Valige **Kasuta prindidraiverit, mis on installitud (soovituslik)** ja klõpsake valikul **Edasi**.
    - e Sisestage printeri nimi ja klõpsake valikul **Edasi**.
    - f Valige printeri jagamise viis ja klõpsake valikul **Edasi**.
    - g Klõpsake **Lõpeta**.

### Macintoshi kasutajad

- 1 Avage arvutist **Printerid ja skannerid**.
- 2 Klõpsake **+** ja valige printer.
- 3 Valige menüüst **Kasuta prindidraiver**.

#### Märkused.

- Macintoshi prindidraiveri kasutamiseks valige kas **AirPrint** või **Turvaline AirPrint**.
- Kui soovite kohandatud printimisfunktsioone, siis valige tootja prindidraiver. Draiveri installimiseks lugege peatükki „[Printeri tarkvara installimine](#)” leheküljel 5.

- 4 Lisage printer.

### Printeri ühendamine Wi-Fi võrku

Veenduge, et Aktiivne adapter on seadistatud olekule Automaatne. Puudutage avakuval valikut **Seaded > Võrk/pordid > Võrgu ülevaade > Aktiivne adapter**.

- 1 Puudutage avakuval valikut **Seaded > Võrk/pordid > Wi-Fi > Seadistamine printeri paneelil > Võrgu valimine**.

- 2 Valige Wi-Fi võrk ja sisestage võrgu parool.

**Märkus.** Wi-Fi-võrgu valmisolekuga printerimudelitel puhul ilmub algseadistamise ajal Wi-Fi võrgu seadistamise viip.

### Wi-Fi Directi konfigureerimine

Wi-Fi Direct® on Wi-Fi-põhine omavaheline tehnoloogia, mis võimaldab ühendada juhtmevabasid seadmeid otse Wi-Fi Directiga varustatud printeriga, kasutamata selleks juurdepääsupunkti (juhtmevaba ruuter).

Veenduge, et Aktiivne adapter on seadistatud olekule Automaatne. Puudutage avakuval valikut **Seaded > Võrk/pordid > Võrgu ülevaade > Aktiivne adapter**.

- 1 Puudutage avakuval valikut **Seaded > Võrk/pordid > Wi-Fi Direct**.
- 2 Konfigureerige seadeid.

- **Luba Wi-Fi Direct:** võimaldab printeril luua endale Wi-Fi Directi võrku.
- **Wi-Fi Directi nimi:** määrab Wi-Fi Directi võrgule nime.
- **Wi-Fi Directi parool:** määrab parooli, millega saab hallata juhtmevaba võrgu turvalisust omavahelise ühenduse kasutamisel.
- **Näita parooli seadistuse lehel:** näitab parooli lehel Võrguseadistuse leht.
- **Nupuvajutusega taotluste automaatne vastuvõtmine:** võimaldab printeril automaatselt ühenduse taotluseid vastu võtta.

**Märkus.** Nupuvajutusega taotluste automaatne vastuvõtmine ei ole kaitsitud.

#### Märkused.

- Vaikimisi pole Wi-Fi Direct võrgu parool printeri ekraanil nähtav. Parooli kuvamiseks lubage parooli otsimise ikoon. Puudutage avakuval valikut **Seaded > Turvalisus > Mitmesugust > Luba parooli/PIN-koodi näitamine**.
- Wi-Fi Directi võrgu parooli näete ilma seda printeri ekraanil näitamata. Puudutage avakuval valikut **Seaded > Aruanded > Võrk > Võrguseadistuse leht**.

### Arvuti ühendamine printeriga

Enne arvutiga ühendamist kontrollige, kas Wi-Fi Direct on konfigureeritud. Lisateavet leiate peatükist „[Wi-Fi Directi konfigureerimine](#)” leheküljel 6.

#### Windowsi kasutajad

- 1 Avage printerite kaust ja seejärel klõpsake käsku **Lisa printer või skanner**.
- 2 Klõpsake valikul **Näita Wi-Fi Directi printereid** ja seejärel valige printeri Wi-Fi Directi nimi.
- 3 Printeri ekraanilt märkige üles printeri kaheksakohaline PIN-kood.
- 4 Sisestage PIN-kood arvutisse.

**Märkus.** Kui prindidraiverit ei ole installitud, laadib Windows alla sobiva draiveri.

#### Macintoshi kasutajad

- 1 Klõpsake juhtmevaba valiku ikoonil ja seejärel valige Wi-Fi Directi nimi.

**Märkus.** Enne Wi-Fi Directi nime lisatakse sõne DIRECT-xy (kus x ja y on kaks juhuslikku tähemärki).

- 2 Sisestage Wi-Fi Directi parool.

**Märkus.** Pärast Wi-Fi Directi ühenduse katkestamist lülitage oma arvuti tagasi eelmisesse võrku.

### Mobiilseadme printeriga ühendamine

Enne mobiilseadmega ühendamist kontrollige, kas Wi-Fi Direct on konfigureeritud. Lisateavet leiate peatükist „[Wi-Fi Directi konfigureerimine](#)” leheküljel 6.

#### Wi-Fi Directi abil ühendamine

**Märkus.** Need juhised kehtivad ainult Androidi mobiilseadmetele.

- 1 Avage mobiilseadme seadete menüü.
- 2 Lubage **Wi-Fi** ja seejärel puudutage valikut **Wi-Fi Direct**.
- 3 Valige printeri Wi-Fi Directi nimi.
- 4 Kinnitage ühendus printeri juhtpaneelilt.

## Wi-Fi kaudu ühendamine

- 1 Avage mobiilseadmest seadete menüü.
- 2 Puudutage valikut **Wi-Fi** ja seejärel valige printeri Wi-Fi Directi nimi.

**Märkus.** Enne Wi-Fi Directi nime lisatakse sõne DIRECT-xy (kus x ja y on kaks juhuslikku tähemärki).

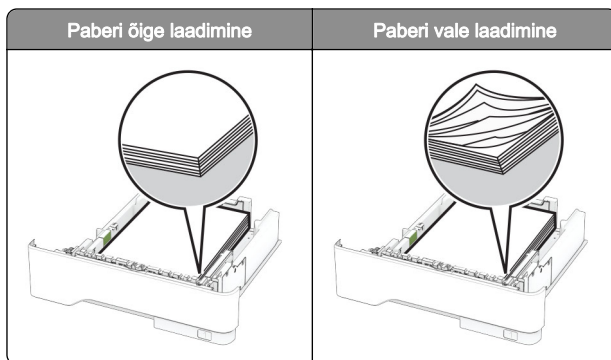
- 3 Sisestage Wi-Fi Directi parool.

## Ummistuste likvideerimine

### Ummistuste vältimine

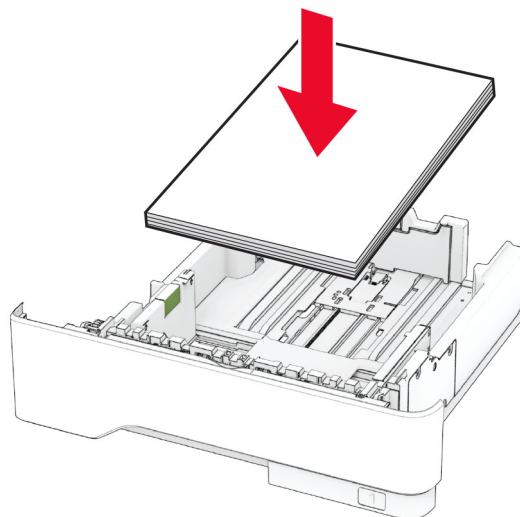
#### Laadige paber õigesti

- Veenduge, et paber oleks salves horisontaalselt.



- Printimise ajal ei tohi salve paigaldada ega eemaldada.
- Ärge laadige liiga palju paberit. Veenduge, et prindimaterjali paki paksus ei ületaks salve maksimaalse täidetuse tähist.

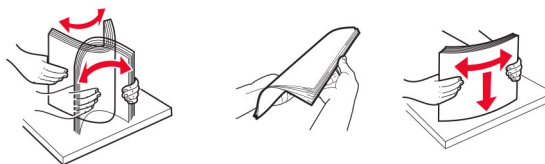
- Ärge libistage paberit salve. Laadige paber joonisel kujutatud viisil.



- Veenduge, et paberijuhikud oleksid õiges asendis ega suruks tugevasti vastu paberit või ümbrikke.
- Pärast paberi laadimist lükake salv lõpuni printerisse.

#### Kasutage soovitatavat paberit

- Kasutage ainult soovitatavat paberit või eriprindimaterjali.
- Ärge laadige kortsunud, volditud, niisket, painutatud ega kooldunud paberit.
- Painutage enne paberi sөөturisse asetamist selle servi ja joondage need.

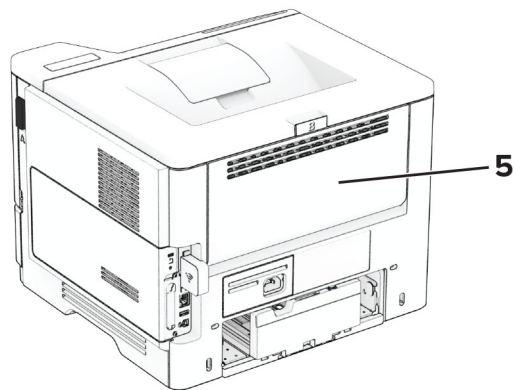
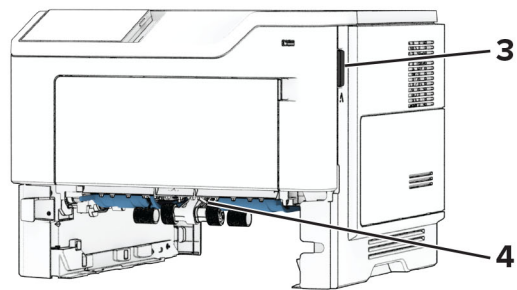
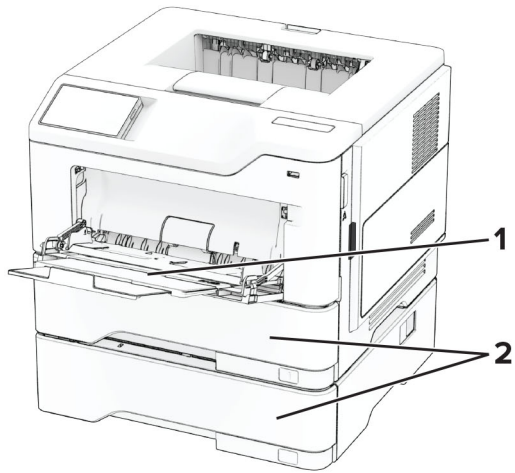


- Ärge kasutage käsitsi lõigatud või kärbitud paberit.
- Ärge laadige samasse salve eri formaadiga, paksusega ega tüübiga pabereid.
- Veenduge, et paberi suurus ja tüüp oleksid arvutis või printeri juhtpaneelil õigesti seadistatud.
- Hoidke paberit tootja juhiste kohaselt.

## Ummistuskohtade leidmine

### Märkused.

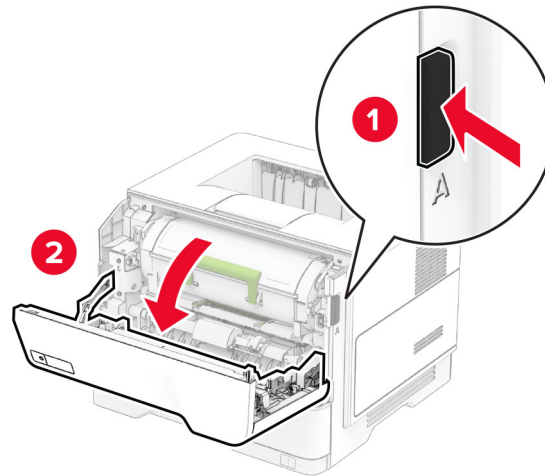
- Kui funktsiooni „Ummistusabi“ seadeks on valitud „Sees“, söötab printer pärast kinnijäänud lehe eemaldamist tühje või osaliselt trükitud lehti. Vaadake, kas printer on tühje lehti väljastanud.
- Kui funktsiooni Ummistusest taastumine seadeks on valitud Sees või Automaatne, prindib printer ummistuse tõttu printimata jäänud lehed uuesti välja.



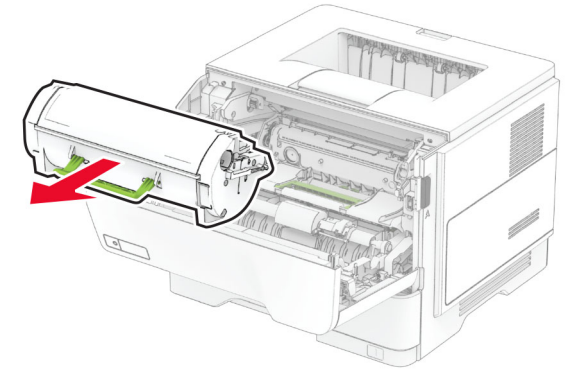
Ummistuskohad	
1	Mitmeotstarbeline söötur
2	Salved
3	Uks A
4	Dupleksseade
5	Uks B

## Paberiummistus ukse A

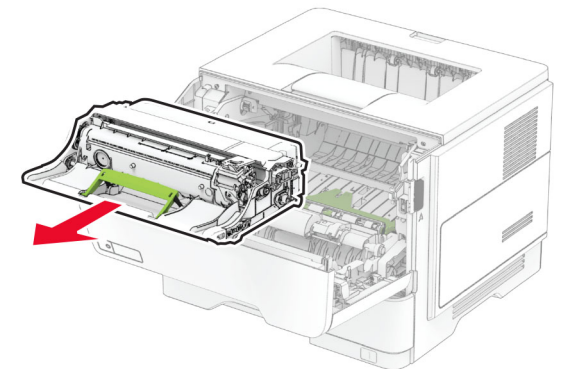
1 Avage uks A.



2 Võtke toonerikassett välja.



3 Võtke prindiplokk välja.



**Hoiatus – varakahjude oht:** Prindiplokk ei tohi jääda otsese valguse kätte kauemaks kui 10 minutiks. Pikaajaline kokkupuude valgusega võib tekitada prindikvaliteedi probleeme.

**Hoiatus – varakahjude oht:** Ärge puudutage fotojuhtivustrumlit. Muidu võib tulevaste prinditööde kvaliteet halveneda.

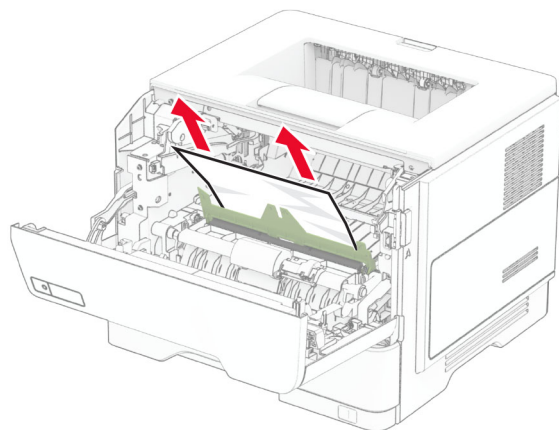




4 Eemaldage seadmesse kinni jäänud paber.

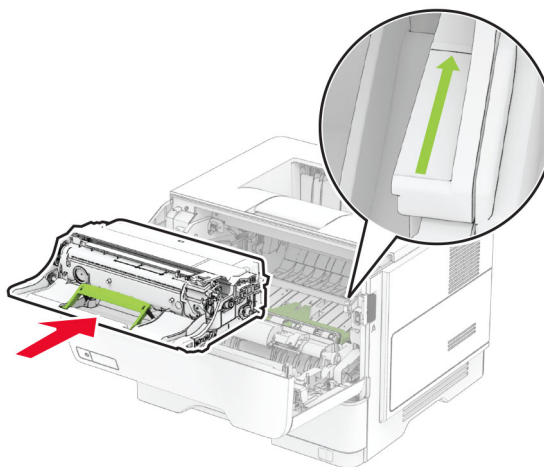
**ETTEVAATUST – KUUM PIND:** Printeri sisemus võib olla kuum. Enne pinna puudutamist laske sellel jahtuda, et vältida kuumadest komponentidest põhjustatud põletushaavu.

**Märkus.** Veenduge, et eemaldaksite kõik paberitükid.



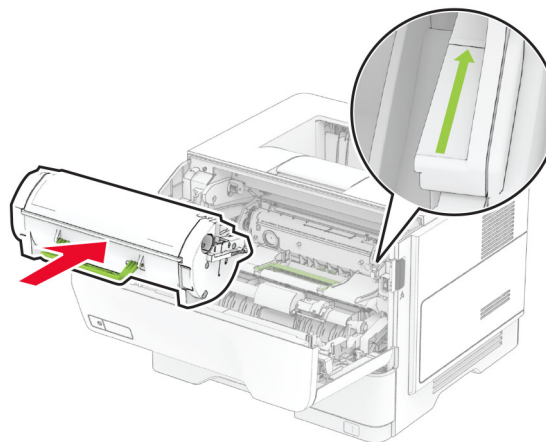
5 Paigaldage prindiplokk.

**Märkus.** Kasutage juhikutena printeris olevaid nooli.



6 Paigaldage toonerikassett.

**Märkus.** Kasutage juhikutena printeris olevaid nooli.

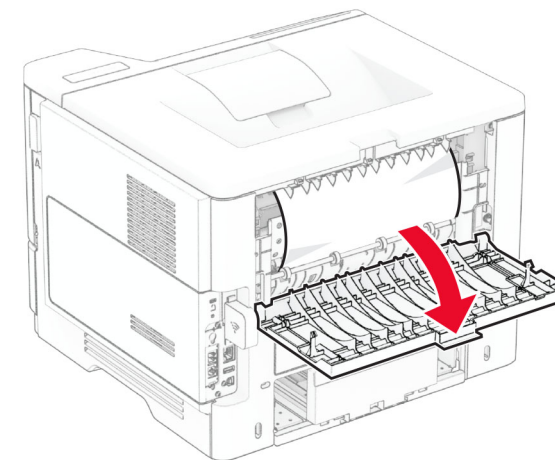


7 Sulgege uks A.

## Paberiummistus ukse B

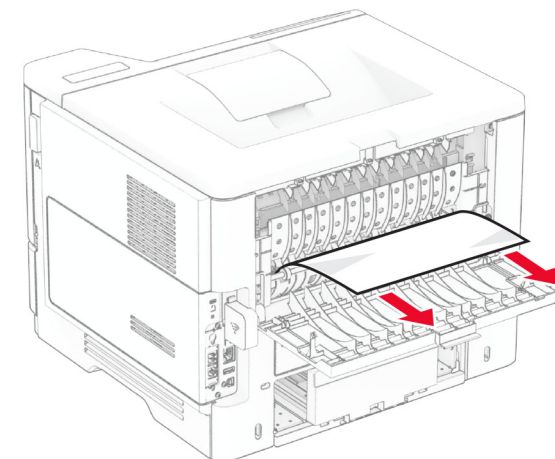
1 Avage luuk B.

**ETTEVAATUST – KUUM PIND:** Printeri sisemus võib olla kuum. Enne pinna puudutamist laske sellel jahtuda, et vältida kuumadest komponentidest põhjustatud põletushaavu.



2 Eemaldage seadmesse kinni jäänud paber.

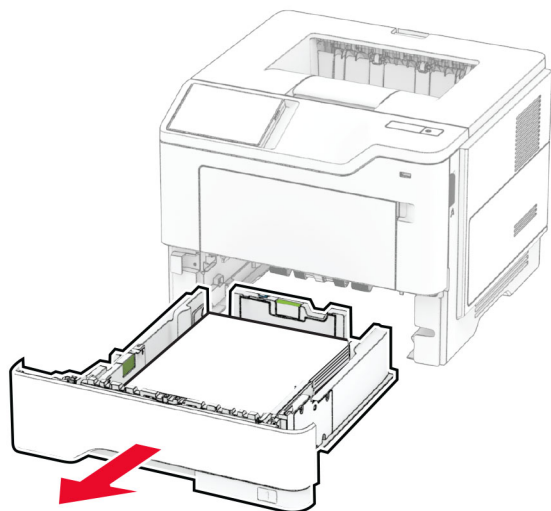
**Märkus.** Veenduge, et eemaldaksite kõik paberitükid.



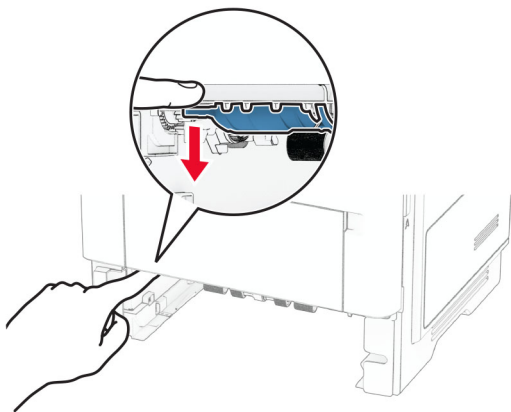
3 Sulgege uks B.

## Paberiummistus dupleksseadmes

1 Eemaldage salv.

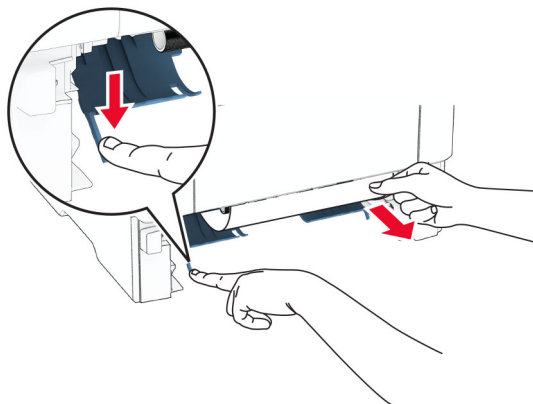


2 Lükake dupleksseade klambrit ja avage dupleksseade.



3 Eemaldage seadmesse kinni jäänud paber.

**Märkus.** Veenduge, et eemaldaksite kõik paberitükid.

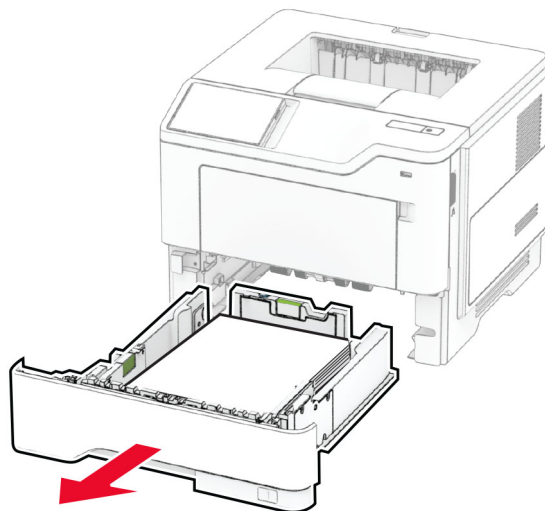


4 Sisestage salv.

## Paberiummistus salvedes

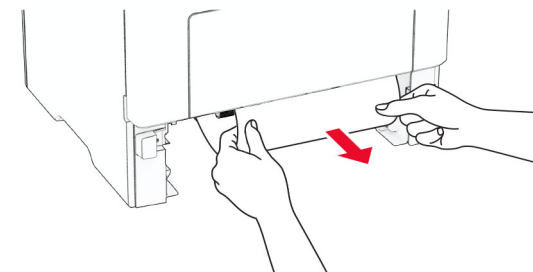
1 Eemaldage salv.

**Hoiatus – varakahjude oht:** Selleks et vältida elektrostaatilisest laengust põhjustatud kahjustusi, puudutage enne printeri sisemuse katsumist printeri mis tahes katmata metalloosa.



2 Eemaldage seadmesse kinni jäänud paber.

**Märkus.** Veenduge, et eemaldaksite kõik paberitükid.



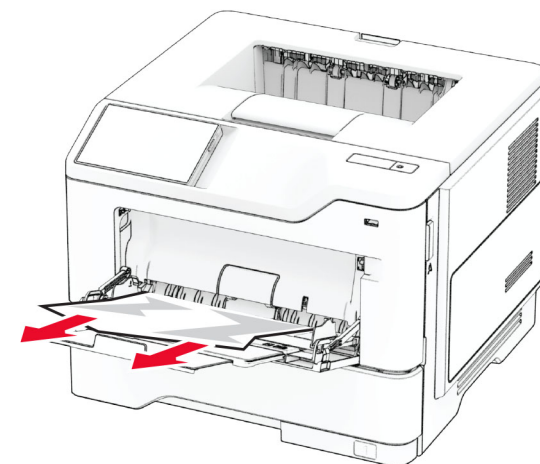
3 Sisestage salv.

## Paberiummistus mitmeotstarbelises sööturis

1 Võtke paber mitmeotstarbelisest sööturist välja.

2 Eemaldage seadmesse kinni jäänud paber.

**Märkus.** Veenduge, et eemaldaksite kõik paberitükid.



3 Asetage paber uuesti sööturisse ja reguleerige paberijuhikut.