

Pikaopas

Tulosta

Tulostaminen tietokoneella

Huomautus: Jos käytät tarroja, kortteja tai kirjekuoria, määritä paperikoko ja -laji tulostimessa ennen asiakirjan tulostamista.



- 1 Avaa tulostusvalintaikkuna siinä asiakirjassa, jonka yrität tulostaa.
- 2 Säädä asetuksia tarvittaessa.
- 3 Tulosta asiakirja.

Tulostaminen mobiililaitteesta

Tulostaminen mobiililaitteesta Mopria-tulostuspalvelun avulla

Mopria® Tulostuspalvelu on mobiilitulostusratkaisu mobiililaitteisiin, joissa on Android™-versio 5.0 tai uudempi. Sen avulla voit tulostaa suoraan mihin tahansa Mopria-yhteensopivaan tulostimeen.

Huomautus: Lataa Mopria-tulostuspalvelu-sovellus Google Play™ Kaupasta ja ota se käyttöön mobiililaitteessa.

- 1 Avaa yhteensopiva sovellus Android-mobiililaitteessa tai valitse asiakirja tiedostonhallinnassa.
- 2 Valitse  > **Tulosta**.
- 3 Valitse tulostin ja määritä asetukset tarpeen mukaan.
- 4 Valitse .

Tulostaminen mobiililaitteesta AirPrintin avulla

AirPrint on mobiilitulostusratkaisu, jonka avulla voit tulostaa Apple-laitteista AirPrint-sertifioituun tulostimeen.

Huomautuksia:

- Varmista, että Apple-laite ja tulostin on yhdistetty samaan verkkoon. Jos verkossa on useita langattomia keskitimiä, varmista, että molemmat laitteet on yhdistetty samaan aliverkkoon.
- Tätä sovellusta tukevat vain jotkin Apple-laitteet.

1 Valitse asiakirja tiedostonhallinnassa tai avaa yhteensopiva sovellus mobiililaitteessa.

2 Valitse  > **Tulosta**.

3 Valitse tulostin ja määritä asetukset tarpeen mukaan.

4 Tulosta asiakirja.




Tulostaminen mobiililaitteesta Wi-Fi Direct®-toiminnon avulla

Wi-Fi Direct® on tulostuspalvelu, jonka avulla voit tulostaa mihin tahansa Wi-Fi Direct -toimintoa tukevaan tulostimeen.

Huomautus: Varmista, että mobiililaite on yhdistetty tulostimen langattomaan verkkoon Lisätietoja on kohdassa "[Mobiililaitteen liittäminen tulostimeen](#)" sivulla 6.

1 Avaa yhteensopiva sovellus mobiililaitteessa tai valitse asiakirja tiedostonhallinnassa.

2 Toimi mobiililaitteen mallin mukaan seuraavasti:

- Valitse  > **Tulosta**.
- Valitse  > **Tulosta**.
- Valitse  > **Tulosta**.

3 Valitse tulostin ja määritä asetukset tarpeen mukaan.

4 Tulosta asiakirja.

Luottamuksellisten ja muiden pidossa olevien töiden tulostaminen

Windows-käyttäjät:

- 1 Kun asiakirja on auki, valitse **Tiedosto** > **Tulosta**.
- 2 Valitse tulostin ja sitten **Ominaisuudet**, **Määrittäykset**, **Asetukset** tai **Asennus**.
- 3 Valitse **Tulostus ja pito**.
- 4 Valitse **Tulosta ja siirrä pitoon** ja liitä siihen käyttäjänimi.

5 Valitse tulostustyön tyyppi (luottamuksellinen, varaa, toista tai tarkista).

Jos valitset **Luottamuksellinen**, suojaaa tulostustyö henkilökohtaisella PIN-koodilla.

6 Valitse **OK** tai **Tulosta**.

7 Vapauta tulostustyö tulostimen aloitusnäytöltä käsin.

- Valitse luottamuksellisille tulostustöille **Pidossa olevat työt** > valitse käyttäjänimesi > **Luottamuksellinen** > anna PIN-koodi > valitse tulostustyö > määritä asetukset > **Tulosta**.
- Valitse muille töille **Pidossa olevat työt** > valitse käyttäjänimesi > valitse tulostustyö > määritä asetukset > **Tulosta**.

Macintosh-käyttäjät:

AirPrintin käyttäminen

- 1 Kun asiakirja on avattu, valitse **Arkisto** > **Tulosta**.
- 2 Valitse tulostin ja valitse Suunta-valikon jälkeisestä valikosta **PIN-tulostus**.
- 3 Ota käyttöön **Tulosta PIN-koodilla** ja anna nelinumeroisen PIN-koodi.
- 4 Valitse **Tulosta**.
- 5 Vapauta tulostustyö tulostimen aloitusnäytöltä käsin. Valitse **Pidossa olevat työt** > valitse tietokoneesi nimi > **Luottamuksellinen** > anna PIN-koodi > valitse tulostustyö > **Tulosta**.

Tulostinohjaimen käyttäminen

- 1 Kun asiakirja on avattu, valitse **Arkisto** > **Tulosta**.
- 2 Valitse tulostin ja valitse Suunta-valikon jälkeisestä valikosta **Tulosta ja siirrä pitoon**.
- 3 Valitse **Luottamuksellinen tulostus** ja anna nelinumeroisen PIN-koodi.
- 4 Valitse **Tulosta**.
- 5 Vapauta tulostustyö tulostimen aloitusnäytöltä käsin. Valitse **Pidossa olevat työt** > valitse tietokoneesi nimi > **Luottamuksellinen** > valitse tulostustyö > anna PIN-koodi > **Tulosta**.

Tulostimen ylläpito

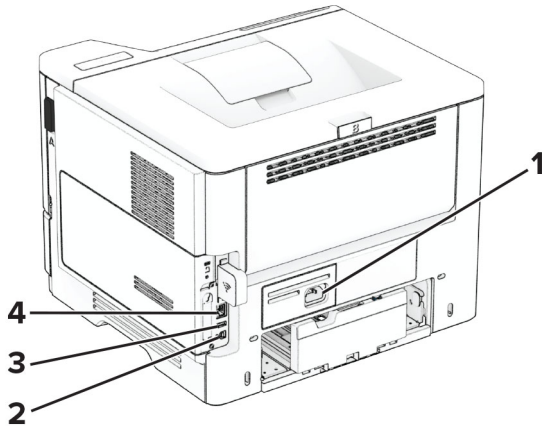
Kaapelien liittäminen

⚠ HUOMIO – SÄHKÖISKUN VAARA: Sähköiskuvaaran välttämiseksi älä asenna laitetta tai tee sähkö- tai kaapeliiliitäntöjä (esimerkiksi virtajohto, faksi tai puhelin) ukkosmyrskyn aikana.

⚠ HUOMIO – TAPATURMAN MAHDOLLISUUS: Tulipalo- tai sähköiskuriskin välttämiseksi liitä virtajohto suoraan asianmukaiseen maadoitettuun sähköpistokkeeseen, joka on lähellä ja helposti saatavilla.

⚠ HUOMIO – TAPATURMAN MAHDOLLISUUS: Tulipalon tai sähköiskun vaaran välttämiseksi käytä vain tämän tuotteen mukana toimitettua tai valmistajan hyväksymää virtajohtoa.

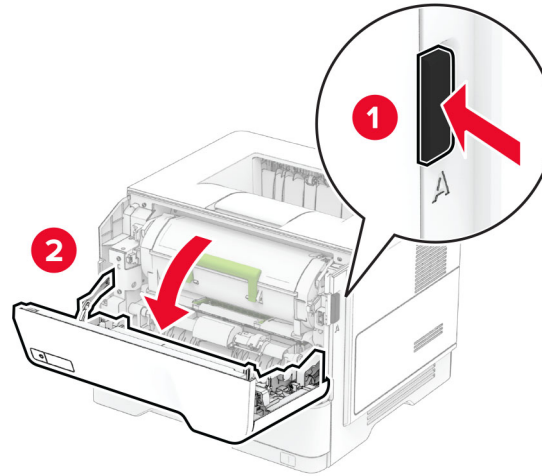
Varoitus – vauriot mahdollisia: Vältä tietojen menetys tai tulostimen toimintahäiriö olemalla koskettamatta tulostamisen aikana USB-kaapeliin, langattomaan verkkosovittimeen tai tulostimen osoitettua aluetta.



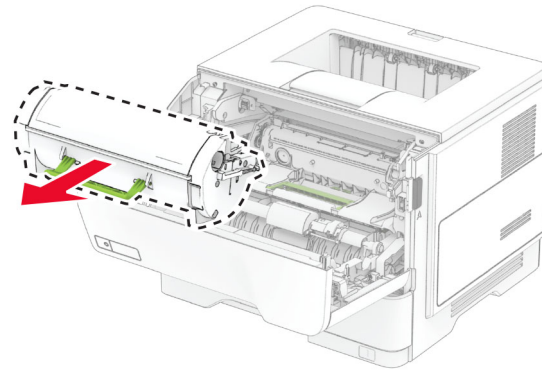
	Tulostimen portti	Toiminto
1	Virtajohdon liitin	Liitä tulostin maadoitettuun pistorasiaan.
2	Tulostimen USB-portti	Yhdistä tulostin tietokoneeseen.
3	USB-portti	Liitä näppäimistö tai muu yhteensopiva lisävaruste.
4	Ethernet-liitäntä	Tulostimen liittäminen verkkoon.

Värikasetin vaihtaminen

1 Avaa luukku A.

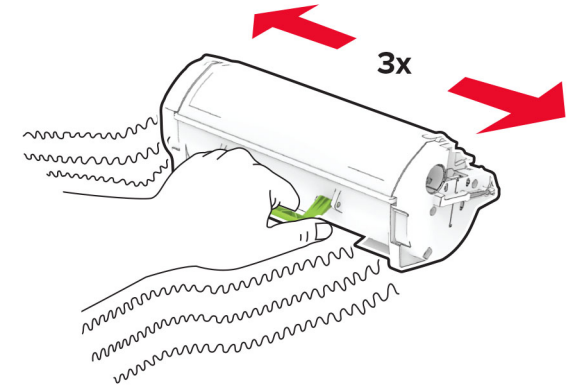


2 Poista käytetty värikasetti.

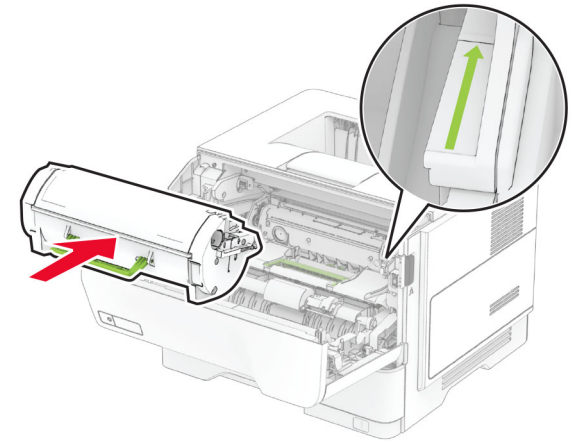


3 Ota uusi väriainekasetti pakkauksestaan.

4 Tasoita väriaine ravistamalla värikasettia.



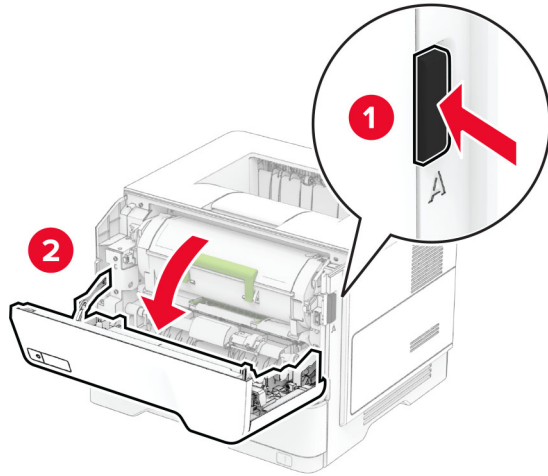
5 Aseta uusi värikasetti paikalleen.



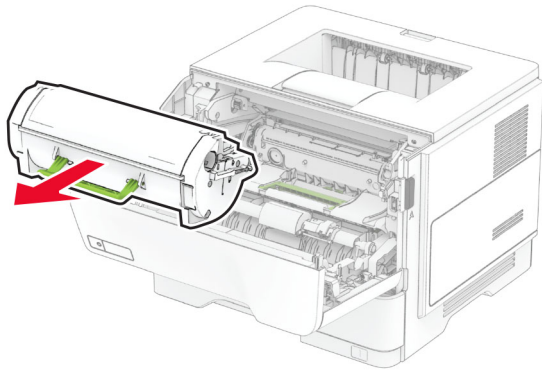
6 Sulje luukku A.

Kuvayksikön vaihtaminen

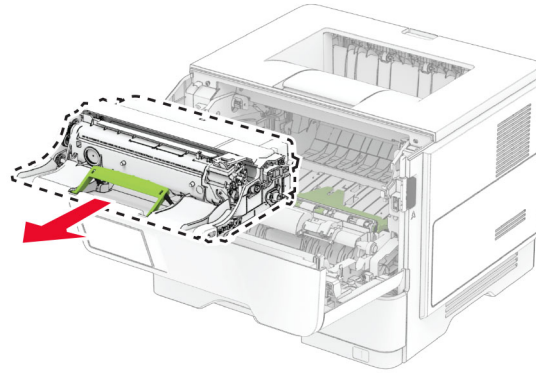
1 Avaa luukku A.



2 Irrota ilmoituksessa mainittu värikasetti.

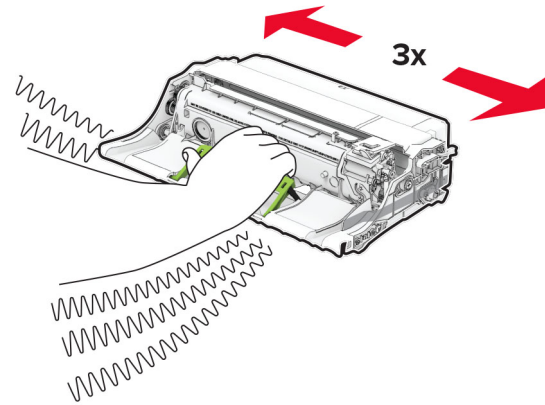


3 Irrota käytetty kuvayksikkö.



4 Ota uusi kuvayksikkö pakkauksesta.

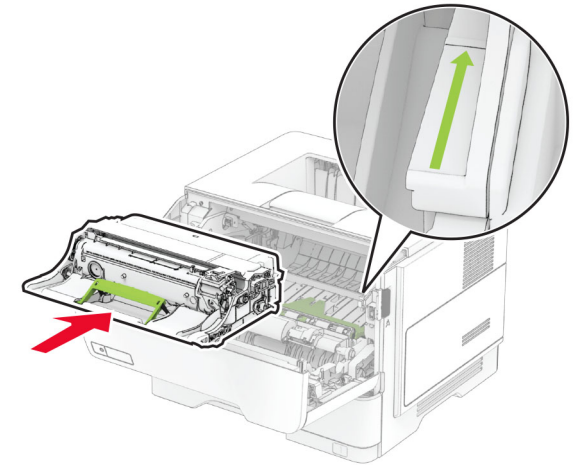
5 Tasoita kuvayksikössä oleva väriaine ravistamalla.



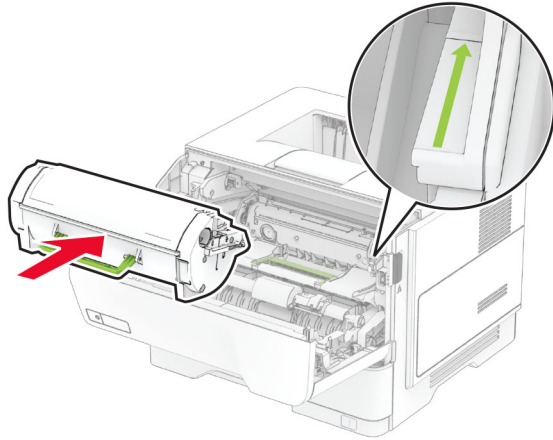
Varoitus – vauriot mahdollisia: Älä altista kuvayksikköä valolle kymmentä minuuttia kauempaa. Pitkäaikainen altistuminen valolle voi aiheuttaa tulostuslaatuongelmia.

Varoitus – vauriot mahdollisia: Älä kosketa valojohderumpua. Rumpujen koskettaminen saattaa heikentää tulevien tulostustöiden laatua.

6 Aseta uusi kuvayksikkö paikalleen.



7 Asenna väriainekasetti.



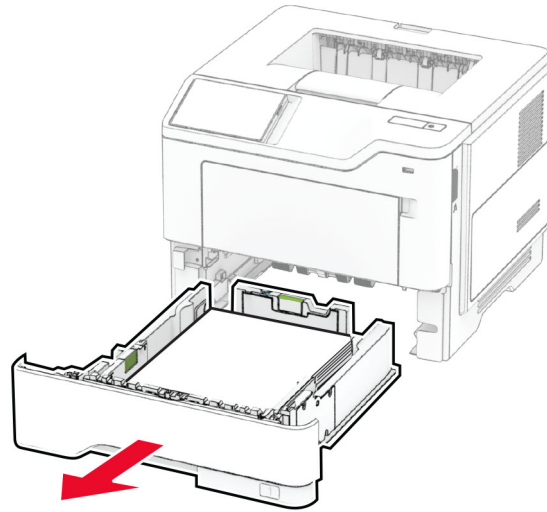
8 Sulje luukku A.

Lokeroiden täyttäminen

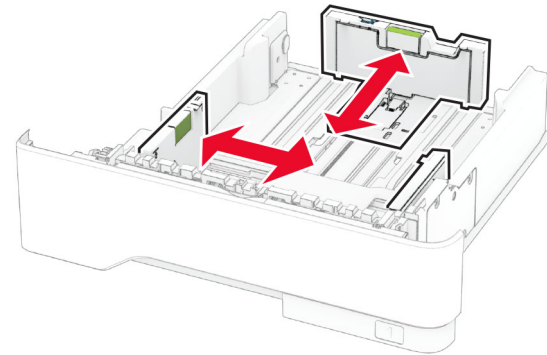
⚠ HUOMIO – KAATUMISVAARA: Voit vähentää laitteen epävakauden riskiä lisäämällä jokaisen lokeron erikseen. Pidä kaikki muut alustat suljettuina, kunnes niitä tarvitaan.

1 Irrota lokero.

Huomautus: Älä irrota lokeroa tulostamisen aikana, jotta vältät paperitukokset.



2 Säädä ohjaimet lisättävän paperin koon mukaan.



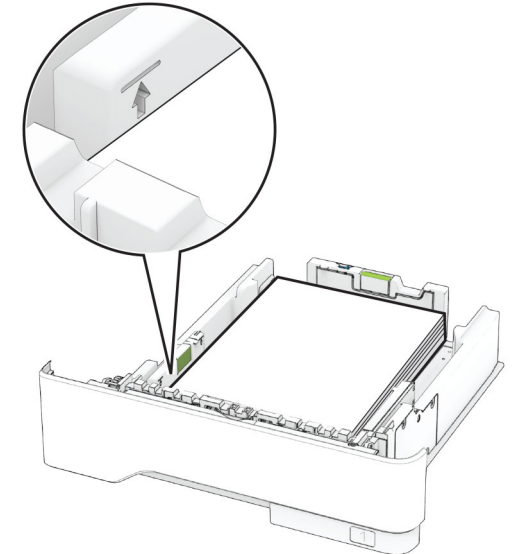
3 Taivuta ja ilmasta paperipino ja suorista sen reunat, ennen kuin lisäät sen tulostimeen.



4 Lisää paperipino tulostimeen tulostuspuoli alaspäin. Varmista sen jälkeen, että ohjaimet ovat tiiviisti paperia vasten.

Huomautuksia:

- Lisää kirjelmake tekstipuoli alaspäin niin, että otsake on lokeron etureunassa tulostettaessa yksipuolisesti.
- Lisää kirjelmake tekstipuoli ylöspäin niin, että otsake on lokeron takareunassa tulostettaessa kaksipuolisesti.
- Älä liu'uta paperia lokeroon.
- Vältä paperitukoksia varmistamalla, että pinon korkeus on paperin enimmäistäyttöosoittimen alapuolella.

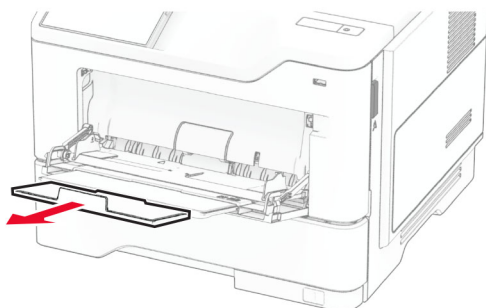
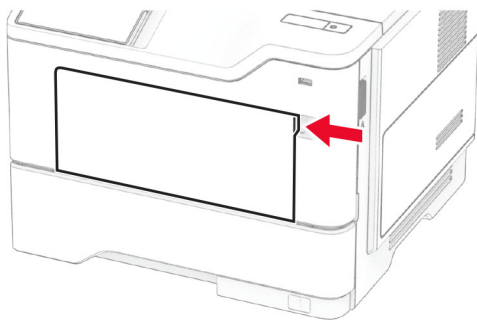


5 Aseta lokero tulostimeen.

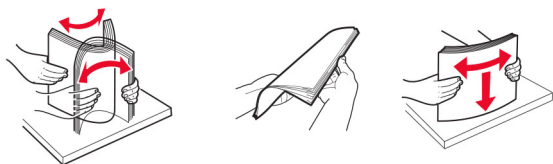
Valitse tarvittaessa ohjauspaneelista paperikoko ja -laji, jotka vastaavat lisättyä paperia.

Monisyöttölaitteen täyttö

1 Avaa monisyöttölaite.



2 Taivuta ja ilmasta paperipino ja suorista sen reunat, ennen kuin lisäät sen tulostimeen.



3 Lisää paperi tulostimeen tulostuspuoli ylöspäin.

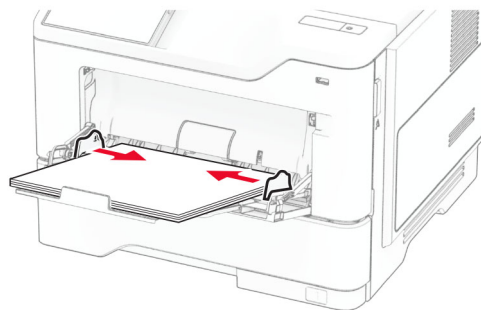
Huomautuksia:

- Lisää kirjelomake tekstipuoli ylöspäin niin, että otsake on tulostimen takaosaa kohti tulostettaessa yksipuolisesti.
- Lisää kirjelomake tekstipuoli alaspäin niin, että otsake on tulostimen etuosaa kohti tulostettaessa kaksipuolisesti.

- Lisää kirjekuoret tulostuspuoli alaspäin niin, että läppä osoittaa vasemmalle.

Varoitus – vauriot mahdollisia: Älä käytä kirjekuoria, joissa on postimerkkejä, kiinnikkeitä, ikkunoita, pinnoitettua sisus tai itseliimautuvia liimapintoja.

4 Säädä ohjain lisättävän paperin koon mukaan.



5 Valitse ohjauspaneelista paperikoko- ja paperilajiasetukset, jotka vastaavat lisättyä paperia.

Paperilajin ja -koon määrittäminen

1 Valitse aloitusnäytössä **Asetukset > Paperi > Lokeromääritys > Paperikoko/-laji** > valitse paperilähde.

2 Aseta paperikoko ja -laji.

Tulostinohjelmiston asentaminen

Huomautuksia:

- Tulostinohjain sisältyy ohjelmiston asennuspakettiin.
- Jos käyttämässäsi Macintosh-tietokoneessa on macOS-versio 10.7 tai uudempi, sinun ei tarvitse asentaa ohjainta, jotta voit tulostaa AirPrint-sertifioidulla tulostimella. Jos haluat käyttää mukautettuja tulostusominaisuuksia, lataa tulostinohjain.

1 Hanki ohjelmiston asennuspaketti.

- Tulostimen mukana toimitetulla Ohjelmistot-levyllä.
- Sivustostamme tai tulostimen ostopaikasta.

2 Käynnistä asennusohjelma ja seuraa tietokoneen näytön ohjeita.

Laiteohjelmiston päivittäminen

Voit tehostaa tulostimen toimintaa päivittämällä tulostimen laiteohjelmiston säännöllisesti.

Lisätietoja laiteohjelmiston päivittämisestä antaa myyntiedustaja.

1 Avaa selain ja kirjoita tulostimen IP-osoite selaimen osoitekenttään.

Huomautuksia:

- Tulostimen IP-osoite näkyy sen tulostimen päänäytössä. IP-osoite on neljä pisteillä erotettua numerosarjaa, kuten 123.123.123.123.
- Jos käytät välityspalvelinta, poista se tilapäisesti käytöstä, jotta verkkosivu latautuu oikein.

2 Valitse **Asetukset > Laite > Päivitä laiteohjelmisto**.

3 Valitse jompikumpi seuraavista:

- Valitse **Tarkista päivitykset nyt > Hyväksyn, käynnistä päivitys**.
- Lataa flash-tiedosto.
 - a Selaa päivitystiedostoon.
 - b Valitse **Lataa > Käynnistä**.

Tulostimien lisääminen tietokoneeseen

Tee jokin seuraavista: toimista ennen kuin aloitat:

- Liitä tulostin ja tietokone samaan verkkoon. Lisätietoja tulostimen liittämistä verkkoon on kohdassa "[Tulostimen yhdistäminen verkkoon](#)" sivulla 6.
- Liitä tietokone tulostimeen. Lisätietoja on kohdassa "[Tietokoneen yhdistäminen tulostimeen](#)" sivulla 6.
- Liitä tulostin tietokoneeseen USB-kaapelilla. Lisätietoja on kohdassa "[Kaapelien liittäminen](#)" sivulla 2.

Huomautus: USB-kaapeli myydään erikseen.

Windows-käyttäjät:

1 Asenna tulostinohjain.

Huomautus: Lisätietoja on kohdassa "[Tulostinohjelmiston asentaminen](#)" sivulla 5.

2 Avaa tulostinkansio ja valitse **Lisää tulostin tai skanneri**.

3 Tee tulostimen mallin mukaan jokin seuraavista toimenpiteistä:

- Valitse tulostin luettelosta ja sitten **Lisää laite**.

- Valitse **Näytä Wi-Fi Direct -tulostimet**, valitse tulostin ja sitten **Lisää laite**.
- Valitse **Haluamani tulostin ei ole luettelossa** ja tee sitten Lisää tulostin -ikkunassa jokin seuraavista toimenpiteistä:
 - a Valitse **Lisää tulostin TCP/IP-osoitetta tai isäntänimeä käyttämällä** ja valitse sitten **Seuraava**.
 - b Kirjoita Isäntänimi tai IP-osoite -kenttään tulostimen IP-osoite ja valitse sitten **Seuraava**.

Huomautuksia:

- Tulostimen IP-osoite näkyy sen tulostimen päänäytössä. IP-osoite on neljä pisteillä erotettua numerosarjaa, kuten 123.123.123.123.
- Jos käytät välityspalvelinta, poista se tilapäisesti käytöstä, jotta verkkosivu latautuu oikein.

- c Valitse tulostinohjain ja sitten **Seuraava**.
- d Valitse **Käytä asennettua tulostinohjainta (suositus)** ja sitten **Seuraava**.
- e Kirjoita tulostimen nimi ja valitse **Seuraava**.
- f Valitse tulostimen jakoasetus ja sitten **Seuraava**.
- g Valitse **Valmis**.

Macintosh-käyttäjät:

- 1 Valitse tietokoneessa **Tulostimet ja skannerit**.
- 2 Valitse **+** ja sitten tulostin.
- 3 Valitse **Käytä**-valikosta tulostinohjain.

Huomautuksia:

- Valitse Macintosh-tulostinohjaimen käyttöä varten joko **AirPrint** tai **Secure AirPrint**.
- Jos haluat käyttää mukautettuja tulostusominaisuuksia, valitse valmistajan tulostinohjain. Ohjaimen asennusohjeet ovat kohdassa "[Tulostinohjelmiston asentaminen](#)" sivulla 5.

- 4 Lisää tulostin.

Tulostimen yhdistäminen verkkoon

Varmista, että Aktiivinen sovitin -asetuksena on Automaattinen. Valitse aloitusnäytössä **Asetukset > Verkko/portit > Verkon esittely > Aktiivinen sovitin**.

- 1 Valitse aloitusnäytössä **Asetukset > Verkko/portit > Langaton > Määritä tulostimen ohjauspaneelissa > Valitse verkko**.
- 2 Valitse Wi-Fi-verkko ja kirjoita verkon salasana.

Huomautus: Wi-Fi-verkko-yhteensopivien tulostinmallien alkumäärittämisessä tulee näyttöön Wi-Fi-verkon määrittämiskehote.

Wi-Fi Directin määrittäminen

Wi-Fi Direct® on Wi-Fi-pohjainen vertaistekniikka, jonka avulla langattomat laitteet voivat muodostaa suoran yhteyden Wi-Fi Direct -toimintoa tukevaan tulostimeen ilman tukiasemaa (langatonta reititintä).

Varmista, että Aktiivinen sovitin -asetuksena on Automaattinen. Valitse aloitusnäytössä **Asetukset > Verkko/portit > Verkon esittely > Aktiivinen sovitin**.

- 1 Valitse aloitusnäytössä **Asetukset > Verkko/portit > Wi-Fi Direct**.

- 2 Määritä asetukset.

- **Ota käyttöön Wi-Fi Direct:** määrittää tulostimen käyttämään omaa Wi-Fi Direct -verkkoaan.
- **Wi-Fi Direct -nimi:** määrittää Wi-Fi Direct -verkolle nimen.
- **Wi-Fi Direct -salasana:** määrittää salasanan langatonta suojausta varten käytettäessä vertaisverkkoyhteyttä.
- **Näytä salasana asetussivulla:** näyttää salasanan verkkoasetussivulla.
- **Hyväksy painonäppäinpyynnöt automaattisesti:** sallii tulostimen hyväksyä yhteyspyynnöt automaattisesti.

Huomautus: Painonäppäinpyyntöjen automaattinen hyväksyntä ei ole suojattua.

Huomautuksia:

- Wi-Fi Direct -verkkosalasana ei näy oletusarvoisesti tulostimen näytössä. Näytä salasana ottamalla käyttöön salasanan katsomiskuvake. Valitse aloitusnäytössä **Asetukset > Suojaus > Muut > Ota käyttöön salasanan/PIN-koodin paljastus**.
- Voit näyttää Wi-Fi Direct -verkon salasanan näyttämättä sitä tulostimen näytössä. Valitse aloitusnäytössä **Asetukset > Raportit > Verkko > Verkkasetussivu**.

Tietokoneen yhdistäminen tulostimeen

Varmista ennen tietokoneen liittämistä, että Wi-Fi Direct on määritetty. Lisätietoja on kohdassa "[Wi-Fi Directin määrittäminen](#)" sivulla 6.

Windows-käyttäjät

- 1 Avaa tulostinkansio ja valitse **Lisää tulostin tai skanneri**.
- 2 Valitse **Näytä Wi-Fi Direct -tulostimet** ja valitse tulostimen Wi-Fi Direct -nimi.
- 3 Huomioi tulostimen kahdeksannumeroinen PIN-koodi tulostimen näytössä.
- 4 Kirjoita PIN-koodi tietokoneella.

Huomautus: Jos tulostinohjainta ei ole asennettu, Windows lataa asianmukaisen ohjaimen.

Macintosh-käyttäjät

- 1 Valitse langaton kuvake ja valitse tulostimen Wi-Fi Direct -nimi.

Huomautus: Merkkijono DIRECT-xy (jossa x ja y ovat kaksi satunnaista merkkiä) lisätään Wi-Fi Direct -nimen eteen.

- 2 Kirjoita Wi-Fi Direct -salasana.

Huomautus: Siirrä tietokone takaisin aiempaan verkkoon, kun olet katkaissut sen yhteyden Wi-Fi Direct -verkkoon.

Mobiililaitteen liittäminen tulostimeen

Varmista ennen mobiililaitteen yhdistämistä, että Wi-Fi Direct on määritetty. Lisätietoja on kohdassa "[Wi-Fi Directin määrittäminen](#)" sivulla 6.

Wi-Fi Direct -toiminnon käyttäminen

Huomautus: Nämä ohjeet koskevat vain Android-mobiililaitteita.

- 1 Siirry mobiililaitteessa Asetukset-valikkoon.
- 2 Ota käyttöön **Wi-Fi** ja valitse **Wi-Fi Direct**.
- 3 Valitse tulostimen Wi-Fi Direct -nimi.
- 4 Vahvista yhteys tulostimen ohjauspaneelissa.

Wi-Fi-yhteyden muodostaminen

- 1 Siirry mobiililaitteessa Asetukset-valikkoon.
- 2 Valitse **Wi-Fi** ja sitten tulostimen Wi-Fi Direct -nimi.

Huomautus: Merkkijono DIRECT-xy (jossa x ja y ovat kaksi satunnaista merkkiä) lisätään Wi-Fi Direct -nimen eteen.

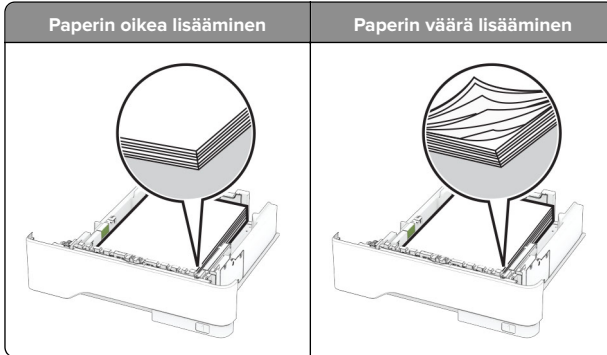
- 3 Kirjoita Wi-Fi Direct -salasana.

Tukosten poistaminen

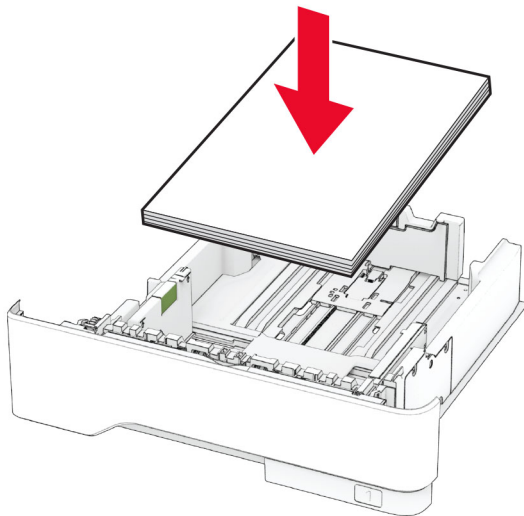
Tukosten välttäminen

Lisää paperi oikein

- Varmista, että paperi on lokerossa suorassa.



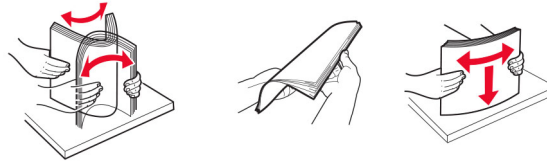
- Älä lisää lokeroon paperia tai poista lokeroa tulostamisen aikana.
- Älä lisää laitteeseen liikaa paperia. Varmista, että pinon korkeus on paperin enimmäistäyttösoittimen alapuolella.
- Älä liu'uta paperia lokeroon. Lisää paperi kuvan mukaisesti.



- Varmista, että paperiohjaimet ovat oikeassa asennossa, eivätkä paina paperia tai kirjekuoria liian tiukasti.
- Työnnä lokero kunnolla paikalleen tulostimen sisään paperin lisäämisen jälkeen.

Käytä suositeltua paperia.

- Käytä ainoastaan suositeltua paperia tai erikoistulostusmateriaalia.
- Älä lisää ryppyistä, taitettua, kostea tai käpristynyttä paperia.
- Taivuta ja ilmasta paperipino ja suorista sen reunat, ennen kuin lisäät sen tulostimeen.

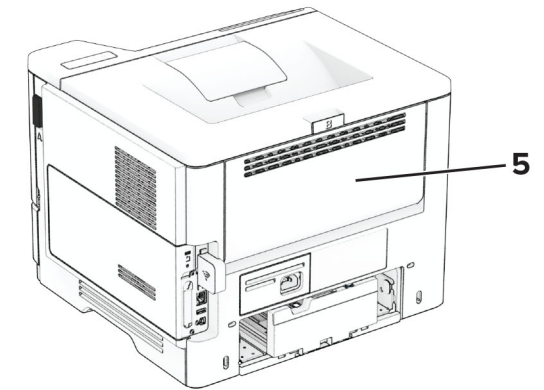
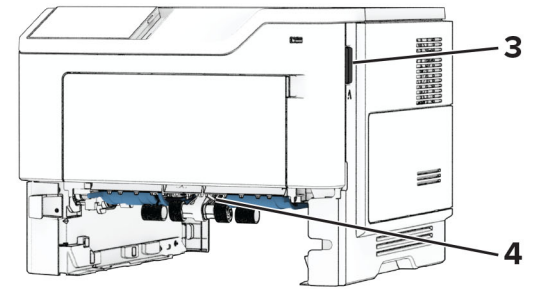
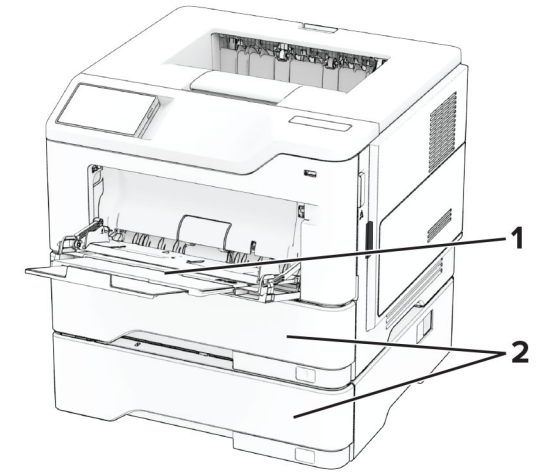


- Älä käytä käsin leikattua tai rajattua materiaalia.
- Älä käytä samassa lokerossa eri kokoisia, painoisia tai tyyppisiä papereita.
- Varmista, että paperikoko ja -laji on asetettu oikein tietokoneen tai tulostimen ohjauspaneelissa.
- Säilytä paperi valmistajan suositusten mukaisesti.

Tukoksen sijainnin tunnistaminen

Huomautuksia:

- Kun Tukosavustaja-asetuksena on Käytössä, tulostin tyhjentää tyhjä tai osittain tulostetut sivut, kun juuttunut sivu on poistettu. Tarkista tyhjet sivut tulosteista.
- Kun Tukoselvitys-asetuksena on Käytössä tai Automaattinen, tulostin tulostaa juuttuneet sivut uudelleen.

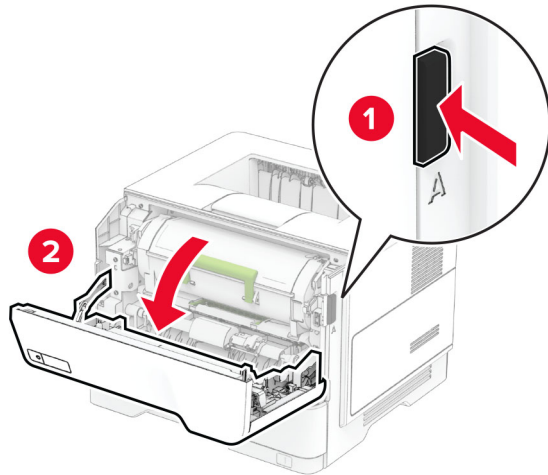


	Tukosten sijainnit
1	Monikäyttösyöttöaukko
2	Lokerot

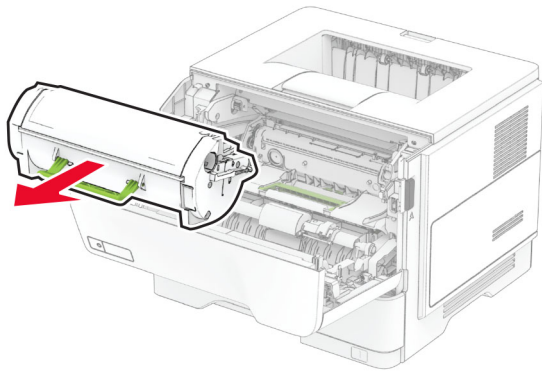
	Tukosten sijainnit
3	Luukku A
4	Kaksipuolinen tulostusyksikkö
5	Luukku B

Paperitukos luukussa A

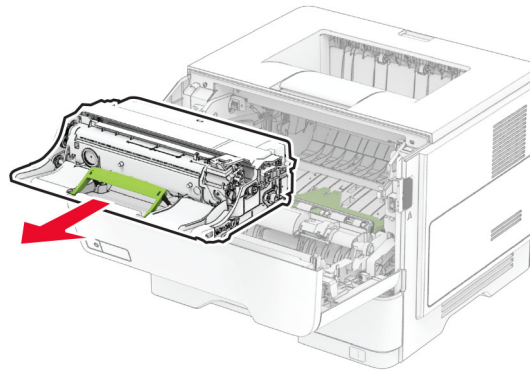
1 Avaa luukku A.



2 Irrota ilmoituksessa mainittu väriasetti.

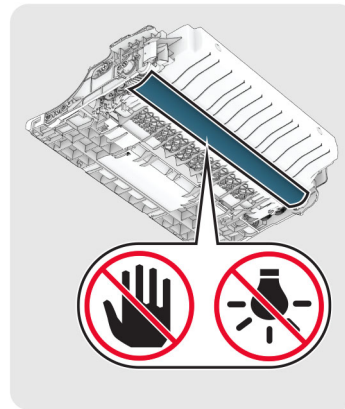


3 Irrota kuvayksikkö.



Varoitus – vauriot mahdollisia: Älä altista kuvayksikköä valolle kymmentä minuuttia kauempaa. Pitkäaikainen altistuminen valolle voi aiheuttaa tulostuslaatuongelmia.

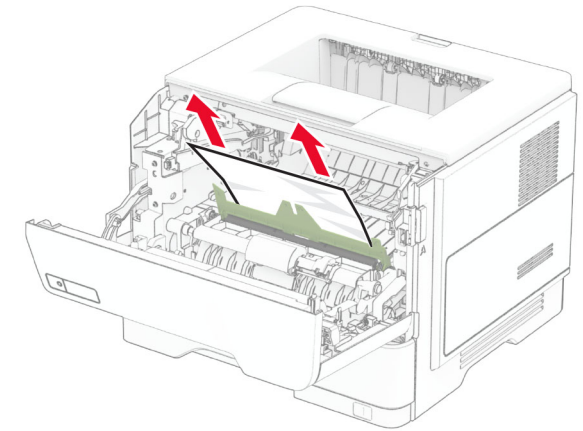
Varoitus – vauriot mahdollisia: Älä kosketa valojohderumpua. Rumpujen koskettaminen saattaa heikentää tulevien tulostustöiden laatua.



4 Poista juuttunut paperi.

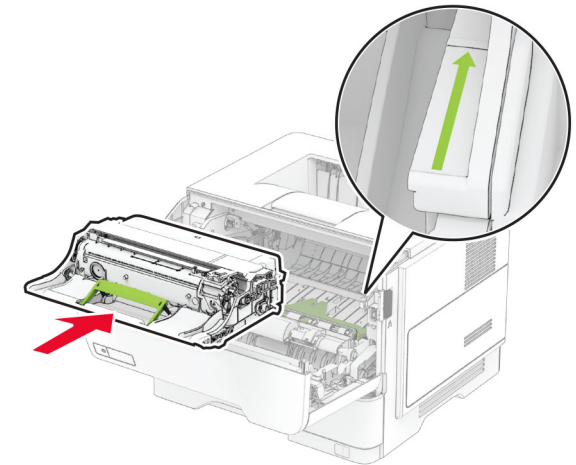
⚠ HUOMIO – KUUMA PINTA: Tulostimen sisäosat voivat olla kuumat. Voit välttää palovammoja koskettamalla osia vasta, kun niiden pinta on jäähtynyt.

Huomautus: Varmista, että poistat kaikki paperinpalat.



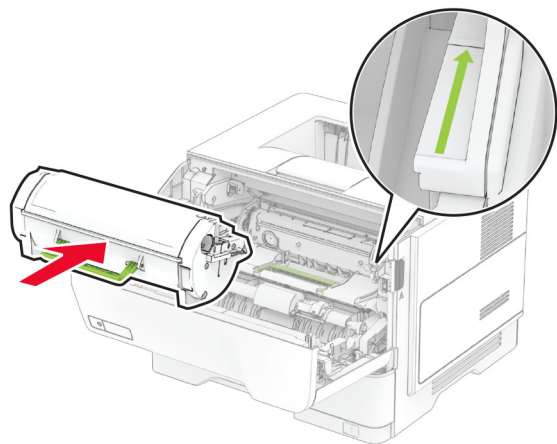
5 Aseta kuvayksikkö paikalleen.

Huomautus: Käytä tulostimessa olevia nuolia ohjaimina.



6 Asenna väriainekasetti.

Huomautus: Käytä tulostimessa olevia nuolia ohjaimina.

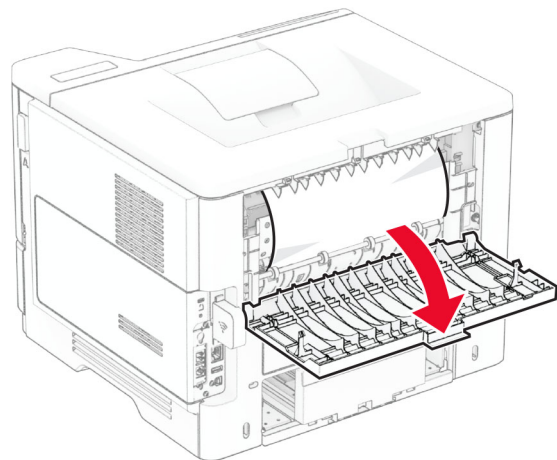


7 Sulje luukku A.

Paperitukos luukussa B

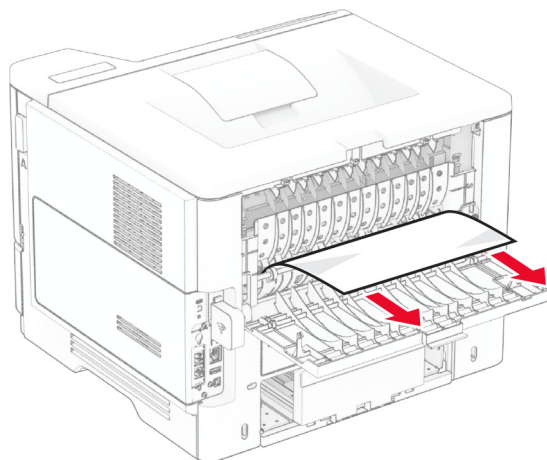
1 Avaa luukku B.

⚠️ HUOMIO – KUUMA PINTA: Tulostimen sisäosat voivat olla kuumat. Voit välttää palovammoja koskettamalla osia vasta, kun niiden pinta on jäähtynyt.



2 Poista juuttunut paperi.

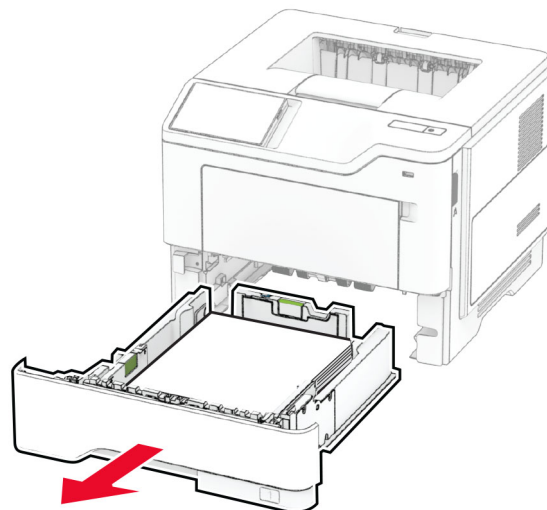
Huomautus: Varmista, että poistat kaikki paperinpalat.



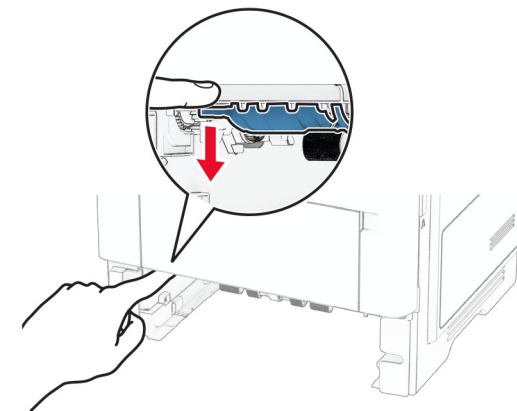
3 Sulje luukku B.

Paperitukos arkinkääntäjässä

1 Irrota lokero.

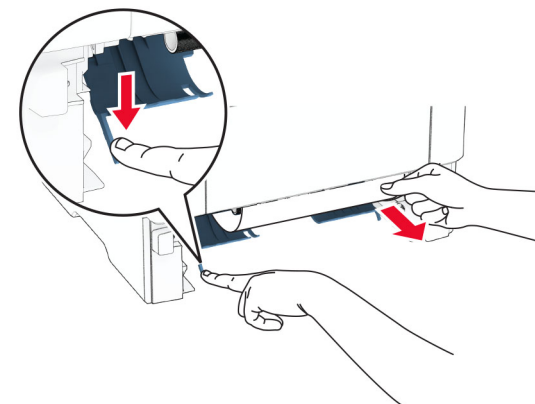


2 Avaa kaksipuolinen tulostusyksikkö painamalla sen salpaa.



3 Poista juuttunut paperi.

Huomautus: Varmista, että poistat kaikki paperinpalat.

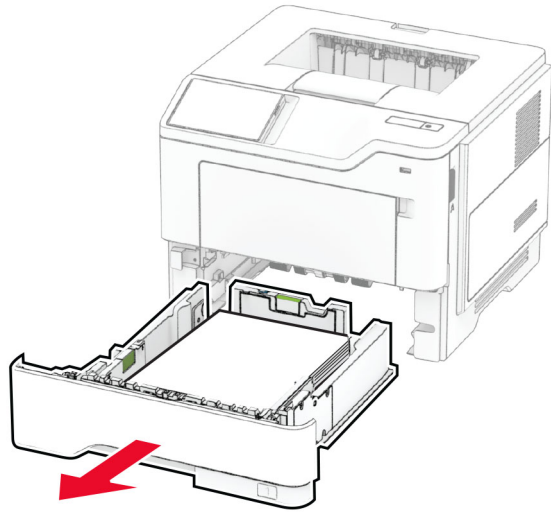


4 Aseta lokero tulostimeen.

Paperitukos lokeroissa

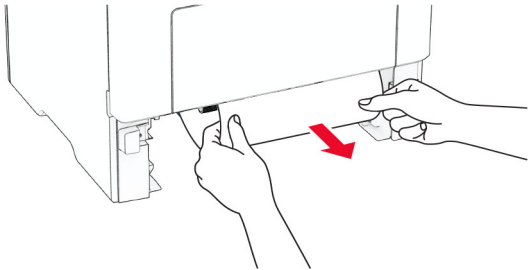
1 Irrota lokero.

Varoitus – vauriot mahdollisia: Estä sähköstaattisen purkauksen aiheuttama vahinko koskettamalla tulostimen metallikehystä ennen kuin avaat tai kosketat tulostimen sisäosia.



2 Poista juuttunut paperi.

Huomautus: Varmista, että poistat kaikki paperinpalat.



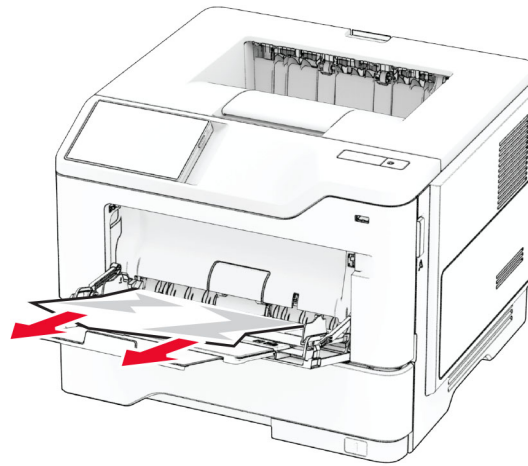
3 Aseta lokero tulostimeen.

Paperitukos monisyöttölaitteessa

1 Poista paperit monisyöttölaitteesta.

2 Poista juuttunut paperi.

Huomautus: Varmista, että poistat kaikki paperinpalat.



3 Lisää paperia ja säädä paperiohjain.