

מדריך מהיר

הדפסה

הדפסה ממחשב

הערה: עבור תוויות, ניירות בריסטול ומעטפות, הגדר את גודל וסוג הנייר במדפסת לפני הדפסת המסמך.

1 במסמך שאתה מנסה להדפיס, פתח את תיבת הדו-שיח Print (הדפסה).

2 כוונן את ההגדרות לפי הצורך.

3 הדפס את המסמך.


הדפסה מהתקן נייד

הדפסה מהתקן נייד באמצעות שירות ההדפסה Mopria


Mopria® שירות ההדפסה הוא פתרון להדפסה ניידת עבור התקנים ניידים הפועלים עם מערכת Android™ מגרסה 5.0 ואילך. הוא מאפשר לך להדפיס ישירות בכל מדפסת בעלת אישור Mopria.

הערה: הקפד להוריד את היישום Mopria Print Service מהחנות Google Play™ והפוך אותו לזמין בהתקן הנייד.

1 בהתקן הנייד של Android שברשותך, הפעל יישום תואם או בחר מסמך במנהל הקבצים.

2 הקש על  < Print (הדפסה).

3 בחר מדפסת ואז כוונן את ההגדרות במידת הצורך.

4 הקש על 

הדפסה מהתקן נייד באמצעות AirPrint


תכונת התוכנה AirPrint היא פתרון הדפסה ניידת אשר מאפשר לך להדפיס ישירות מהתקני Apple למדפסת בעלת אישור AirPrint.

הערות:

• ודא שגם התקן ה-Apple וגם המדפסת מחוברים לאותה רשת. אם יש לרשת מספר רכזות תקשורת אלחוטית, ודא ששני ההתקנים מחוברים לאותה רשת משנה.

• יישום זה נתמך רק בחלק מהתקני Apple.

1 בהתקן הנייד, בחר מסמך מתוך מנהל הקבצים או הפעל יישום תואם.

2 הקש על  < Print (הדפסה).

3 בחר מדפסת ואז כוונן את ההגדרות במידת הצורך.

4 הדפס את המסמך.

הדפסה מהתקן נייד באמצעות Wi-Fi Direct®


Wi-Fi Direct® הוא פתרון הדפסה אשר מאפשר לך להדפיס בכל מדפסת המוכנה לשימוש עם Wi-Fi Direct.

הערה: ודא שההתקן הנייד מחובר לרשת האלחוטית של המדפסת. לקבלת מידע נוסף ראה ["חיבור התקן נייד למדפסת" בעמוד 6](#).

1 בהתקן הנייד שברשותך, הפעל יישום תואם או בחר מסמך במנהל הקבצים.

2 בהתאם להתקן הנייד שלך, בצע אחת מהפעולות הבאות:

• הקש על  < Print (הדפסה).

• הקש על  < Print (הדפסה).

• הקש על  < Print (הדפסה).

3 בחר מדפסת ואז כוונן את ההגדרות במידת הצורך.

4 הדפס את המסמך.

הדפסת משימות חסויות ועבודות בהמתנה אחרות

למשתמי Windows

1 כאשר מסמך פתוח, לחץ על **File** (קובץ) < **Print** (הדפסה).

2 בחר מדפסת ולאחר מכן לחץ על **Properties** (מאפיינים), **Preferences** (העדפות), **Options** (אפשרויות) או **Setup** (הגדרה).

3 לחץ על **Print and Hold** (הדפסה והפסקה).

4 בחר **Use Print and Hold** (שימוש בהדפסה והפסקה), ולאחר מכן הקצה שם משתמש.

5 בחר את סוג משימת ההדפסה (Confidential (חסויה), Repeat (חוזרת), Reserve (שמורה), או Verify (אימות)).

אם תבחר **Confidential** (חסויה), אבטח את משימת ההדפסה באמצעות מספר זיהוי אישי (PIN).

6 לחץ על **OK** (אישור) או על **Print** (הדפסה).

7 ממסך הבית של המדפסת, שחרר את משימת ההדפסה.

• לביצוע משימות הדפסה של מסמכים חסויים, גע ב-**Held jobs** (עבודות בהמתנה) < בחר את שם המשתמש שלך < **Confidential** (חסוי) < הזן את קוד ה-PIN < בחר את משימת ההדפסה < קבע את תצורת ההגדרות < **Print** (הדפסה).

• לביצוע משימות הדפסה אחרות, גע ב-**Held jobs** (עבודות בהמתנה) < בחר את שם המשתמש שלך < בחר את משימת ההדפסה < קבע את תצורת ההגדרות < **Print** (הדפסה).

למשתמי Macintosh

באמצעות AirPrint

1 כשמסמך פתוח, בחר **File** (קובץ) < **Print** (הדפסה).

2 בחר מדפסת ולאחר מכן, בתפריט הנפתח שלאחר התפריט Orientation (כיוון הדפסה), בחר **PIN Printing** (הדפסה עם קוד PIN).

3 הפעל את האפשרות **Print with PIN** (הדפסה עם קוד PIN), ולאחר מכן הזן קוד PIN בן ארבע ספרות.

4 לחץ על **Print** (הדפסה).

5 ממסך הבית של המדפסת, שחרר את משימת ההדפסה. גע ב-**Held jobs** (עבודות בהמתנה) < בחר את שם המחשב שלך < **Confidential** (חסוי) < הזן את קוד ה-PIN < בחר את משימת ההדפסה < **Print** (הדפסה).

באמצעות מנהל התקן ההדפסה

1 כשמסמך פתוח, בחר **File** (קובץ) < **Print** (הדפסה).

2 בחר מדפסת ולאחר מכן, בתפריט הנפתח שלאחר התפריט Orientation (כיוון הדפסה), בחר **Print and Hold** (הדפסה והפסקה).

3 בחר **Confidential Print** (הדפסת מסמכים חסויים), ולאחר מכן הזן קוד PIN בן 4 ספרות.

4 לחץ על **Print** (הדפסה).

5 ממסך הבית של המדפסת, שחרר את משימת ההדפסה. גע ב-**Held jobs** (עבודות בהמתנה) < בחר את שם המחשב שלך < **Confidential** (חסוי) < בחר את משימת ההדפסה < הזן את קוד ה-**Print** > PIN (הדפסה).

תחזוקת המדפסת

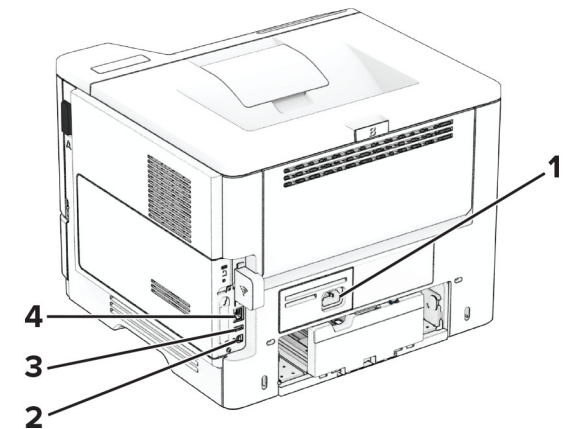
חיבור כבלים

זהירות—סכנת שוק: למניעת סכנת התחשמלות, אל תגדיר מוצר זה ואל תטפל בחיבורי חשמל או כבלים, כגון כבל החשמל, תכונת הפקס או הטלפון, בעת סופת ברקים.

זהירות—פוטנציאל לפגיעה: כדי להימנע מסכנת התחשמלות, חבר את כבל החשמל לשקע חשמל בעל דירוג והארקה מתאימים, אשר ממוקם בקרבת המוצר ונגיש בקלות.

זהירות—פוטנציאל לפגיעה: למניעת סכנת שרפה או התחשמלות, השתמש רק בכבל החשמל שסופק עם המוצר או בתחליף שאושר על-ידי היצרן.

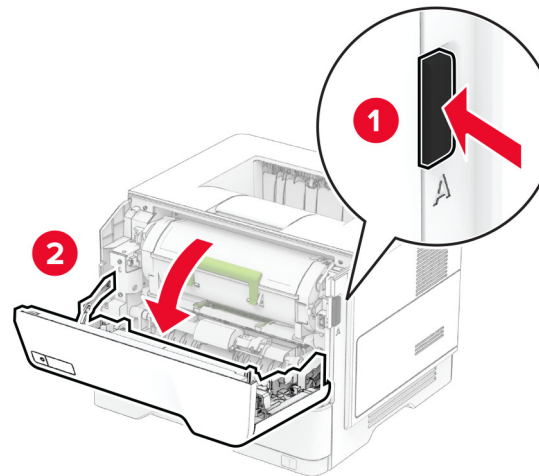
אזהרה—פוטנציאל לנזק: למניעת אובדן נתונים או ליקויים בתפקוד המדפסת, אל תגיע בכבל USB, במתאם רשת אלחוטית כלשהו, או באזור המוצג במדפסת בזמן הדפסה פעילה.



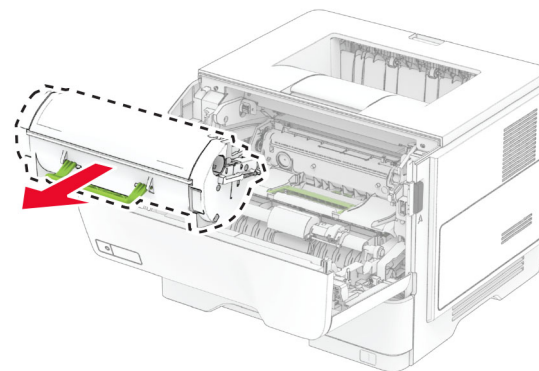
פונקציה	יציאת מדפסת	1
שקע כבל חשמלי	חבר את המדפסת לשקע מוארק היטב בקיר.	1
יציאת מדפסת USB	חבר את המדפסת למחשב	2
יציאת USB	לחבר מקלדת או כל אפשרות תואמת אחרת.	3
יציאת Ethernet	חבר את מדפסת לרשת.	4

החלפת מחסנית הטונר

1 פתח את דלת A.

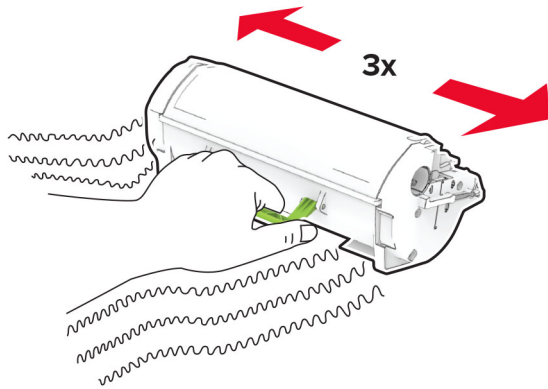


2 הסר את מחסנית הטונר המשומשת.

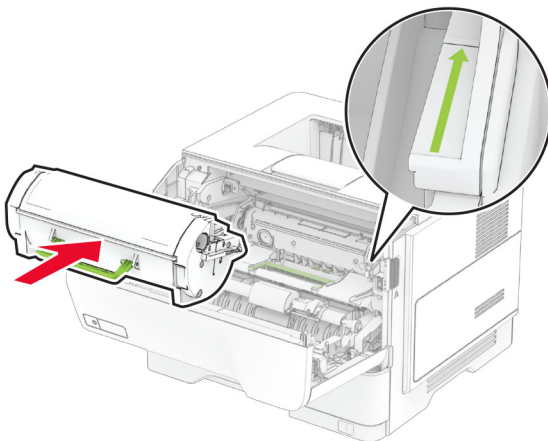


3 פתח את אריזת מחסנית הטונר החדשה.

4 נער את מחסנית הטונר כדי לפזר את הטונר.



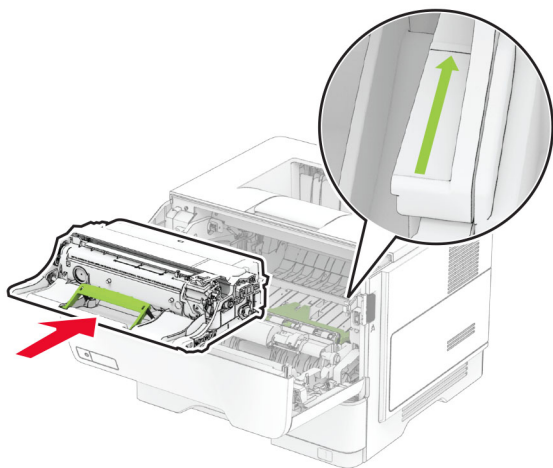
5 הכנס את מחסנית הטונר החדשה.



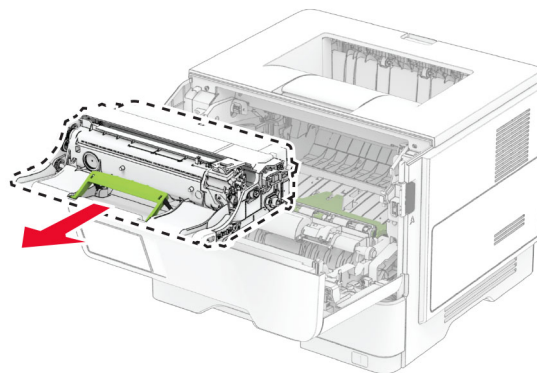
6 סגור דלת A.



6 הכנס את יחידת ההדמיה החדשה.

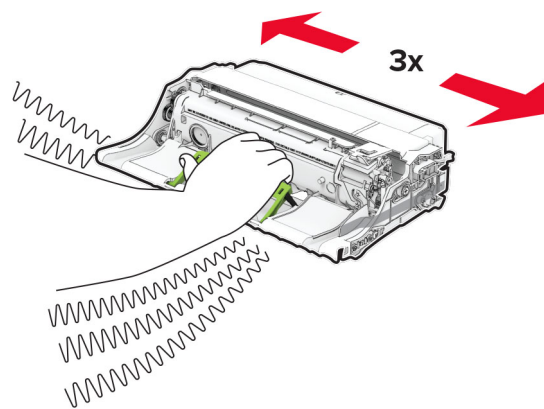


3 הסר את יחידת ההדמיה המשומשת.



4 הוצא את יחידת ההדמיה החדשה מאריזתה.

5 נער את יחידת ההדמיה כדי לפזר את הטונר.

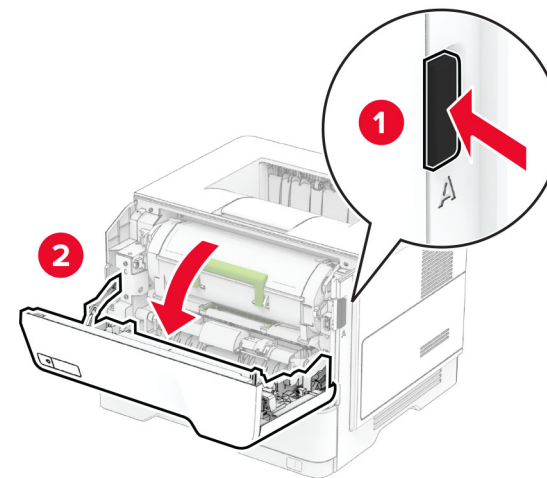


אזהרה—פוטנציאל לנזק: אל תאפשר חשיפה של יחידת ההדמיה לאור ישיר למשך יותר מ-10 דקות. חשיפה ממושכת לאור עלולה לגרום בעיות של איכות הדפסה.

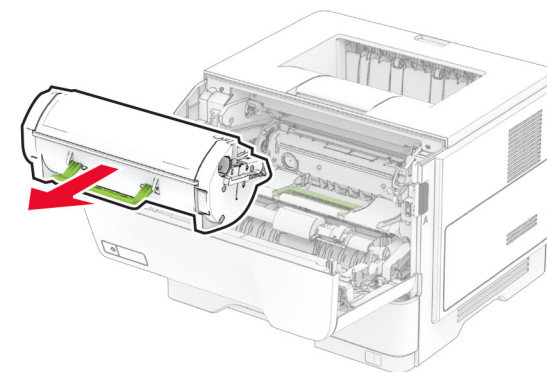
אזהרה—פוטנציאל לנזק: אל תיגע בתוף הפוטוקודוקטור. הדבר עלול לפגוע באיכותן של משימות הדפסה עתידיות.

החלפת יחידת ההדמיה

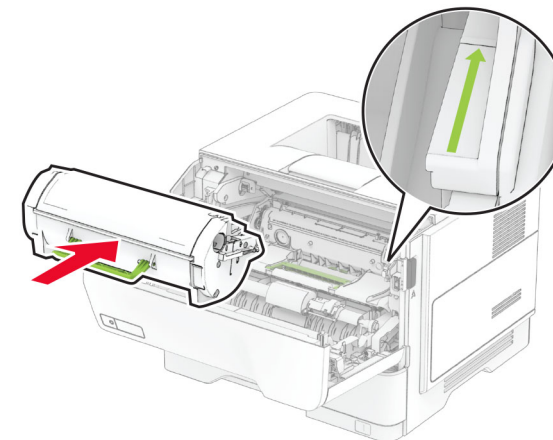
1 פתח את דלת A.



2 הסר את מחסנית הטונר.



7 הכנס את מחסנית הטונר.



8 סגור דלת A.

טעינת מגשים

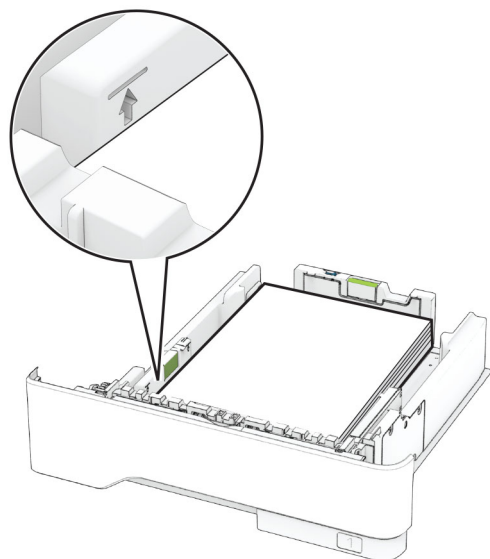
זהירות—סכנת נפילה: טען כל מגש בנפרד כדי להפחית את הסיכון לחוסר יציבות של הציוד. השאר את כל שאר המגשים במצב סגור עד שתצטרך לפתוח אותם.

1 הסר את המגש.

הערה: כדי למנוע חסימות נייר, אל תסיר את המגש כשהמדפסת בפעולה.

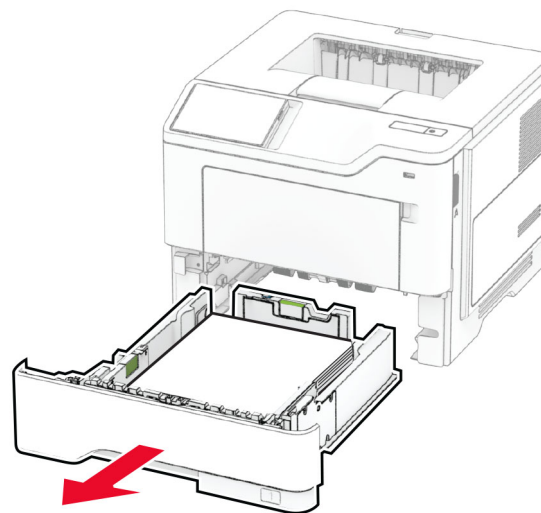
הערות:

- להדפסה חד-צדדית, טען נייר מכתבים עם הפנים כלפי מטה כאשר הכותרת העליונה פונה לכיוון חלקו הקדמי של המגש.
- להדפסה דו-צדדית, טען נייר מכתבים עם הפנים כלפי מעלה כאשר הכותרת העליונה פונה לכיוון חלקו האחורי של המגש.
- אל תחליק נייר לתוך המגש.
- למניעת חסימות נייר, ודא שגובה הערימה נמוך ממחווני המילוי המקסימלי של הנייר.

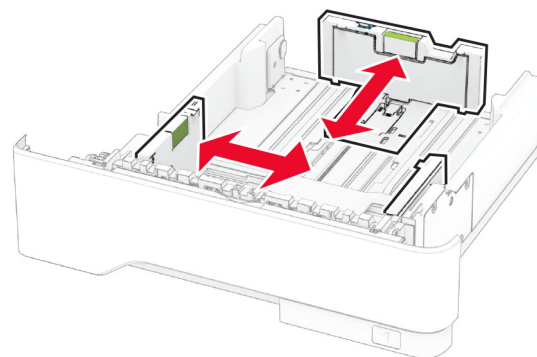


5 הכנס את המגש.

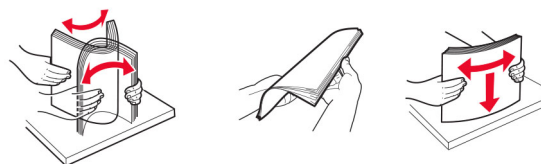
במידת הצורך הגדר את גודל וסוג הנייר בלוח הבקרה, כך שיתאימו לנייר שנטען.



2 כוונן את מובילי הנייר כך שיתאימו לגודל הנייר שאתה טוען.



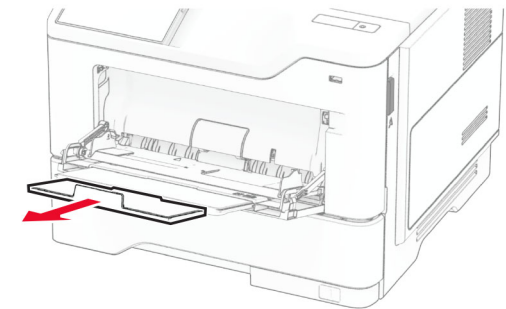
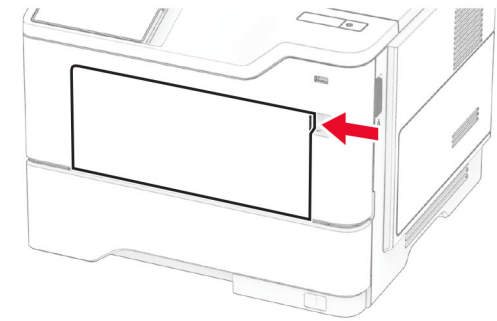
3 הגמש, אוורר ויישר את קצוות הנייר לפני הטעינה.



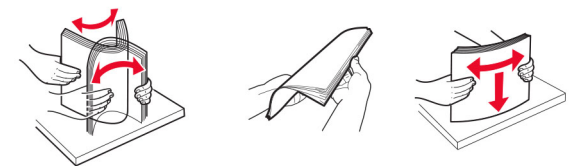
4 טען את ערימת הנייר כאשר הצד המיועד להדפסה פונה מטה, וודא שהמובילים צמודים לנייר אך בעדינות.

טעינה במזין הרב-תכליתי

1 פתח את המזין הרב תכליתי..



2 הגמש, אוורר ויישר את קצוות הנייר לפני הטעינה.



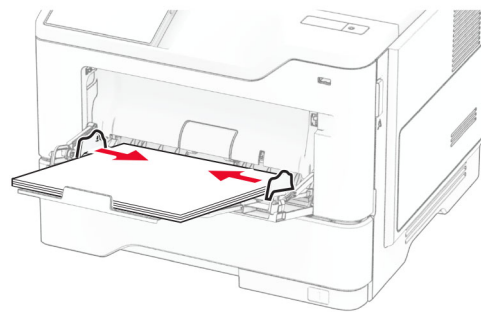
3 טען את הנייר כאשר הצד להדפסה פונה כלפי מעלה.

הערות:

- להדפסה חד-צדדית, טען נייר מכתבים עם הפנים כלפי מעלה כאשר הכותרת העליונה פונה לחלקה האחורי של המדפסת.
- להדפסה דו-צדדית, טען נייר מכתבים עם הפנים כלפי מעלה כאשר הכותרת העליונה פונה לכיוון חלקה הקדמי של המדפסת.
- טען מעטפות עם הפנים כלפי מעלה כאשר הדש מצד שמאל.

אזהרה—פוטנציאל לנזק: אל תשתמש במעטפות עם בולים, מהדקים, לחצנים, חלונות, רפידות מצופות או חלקים נדבקים מעצמם.

4 כוונן את מוביל הנייר כך שיתאימו לגודל הנייר שאתה טוען.



5 בלוח הבקרה של המדפסת, הגדר את סוג הנייר וגודל הנייר בתפריט Paper (נייר) בהתאם לנייר הטעון.

קביעת גודל וסוג הנייר

1 במסך הבית, גע ב-**Settings** (הגדרות) < **Paper** (נייר) < **Tray Configuration** (תצורת מגש) < **Paper Size/Type** (גודל/סוג נייר) < בחר מקור נייר.

2 הגדר את גודל וסוג הנייר.

התקנת תוכנת המדפסת

הערות:

- מנהל התקן ההדפסה כלול בחבילת התקנת התוכנה.
- במחשבי Macintosh עם מערכת macOS גרסה 10.7 ואילך אינך צריך להתקין את מנהל ההתקן כדי להדפיס במדפסת בעלת אישור AirPrint. אם אתה מעוניין בתכונות הדפסה מותאמות אישית, הורד את מנהל התקן ההדפסה.

1 השג העתק של חבילת התקנת התוכנה.

- מתקליטור התוכנה שהגיע עם המדפסת.
- מאתר האינטרנט של או מהמקום שבו רכשת את המדפסת.

2 הפעל את חבילת התקנת התוכנה ובצע את ההוראות שעל מסך המחשב.

עדכון קושחה

כדי לשפר את ביצועי המדפסת ולפתור בעיות, עדכן את קושחת המדפסת באופן קבוע.

לקבלת מידע נוסף על עדכון הקושחה, פנה לנציג המכירות.

1 פתח את דפדפן האינטרנט ולאחר מכן הקלד את כתובת ה-IP של המדפסת בשדה הכתובת.

הערות:

- הצג את כתובת ה-IP של המדפסת במסך הבית של המדפסת. כתובת ה-IP מוצגת כארבע סדרות של מספרים המופרדים על-ידי נקודות, כגון 123.123.123.123.
- אם אתה משתמש בשרת Proxy, השבת אותו זמנית כדי לטעון את דף האינטרנט כהלכה.

2 לחץ על **Settings** (הגדרות) < **Device** (התקן) < **Update Firmware** (עדכון קושחה).

3 בצע אחת מהפעולות הבאות:

- לחץ על **Check for updates now** (בדוק כעת אם קיימים עדכונים) < **I agree, start update** (אני מסכים, התחל עדכון).
- העלה את קובץ ה-flash.
- א עיין לאיתור קובץ ה-flash.
- ב לחץ על **Upload** (העלאה) < **Start** (התחל).

הוספת מדפסות למחשב

לפני שתתחיל בצע אחת מהפעולות הבאות:

- חבר את המדפסת והמחשב לאותה רשת. לקבלת מידע נוסף על חיבור המדפסת לרשת, ראה "חיבור המדפסת לרשת Wi-Fi" בעמוד 6.
- חבר את המחשב למדפסת. לקבלת מידע נוסף ראה "חיבור מחשב למדפסת" בעמוד 6.
- חבר את המדפסת למחשב באמצעות כבל USB. לקבלת מידע נוסף ראה "חיבור כבלים" בעמוד 2.

הערה: כבל ה-USB נמכר בנפרד.

למשתמי Windows

1 ממחשב, התקן את מנהל התקן המדפסת.

הערה: לקבלת מידע נוסף ראה "התקנת תוכנת המדפסת" בעמוד 5.

2 פתח את תיקיית המדפסות ולאחר מכן לחץ על **Add a printer or scanner** (הוספת מדפסת או סורק).

3 בהתאם לחיבור המדפסת שלך, בצע אחת מהפעולות הבאות:

- בחר מדפסת מהרשימה ולאחר מכן לחץ על **Add device** (הוסף התקן).
- לחץ על **Show Wi-Fi Direct printers** (הצג מדפסות Wi-Fi Direct), בחר מדפסת, ולאחר מכן לחץ על **Add device** (הוסף התקן).

• לחץ על **The printer that I want isn't listed** (המדפסת הרצויה אינה ברשימה) ולאחר מכן, בחלון **Add Printer** (הוספת מדפסת), בצע את הפעולות הבאות:

- א** בחר **Add a printer using a TCP/IP address or hostname** (בחר מדפסת באמצעות כתובת TCP/IP או שם מארח), ולאחר מכן לחץ על **Next** (הבא).
- ב** בשדה "Hostname or IP address" (שם מארח או כתובת IP), הקלד את כתובת ה-IP של המדפסת, ולאחר מכן לחץ על **Next** (הבא).

הערות:

- הצג את כתובת ה-IP של המדפסת במסך הבית של המדפסת. כתובת ה-IP מוגנת כארבע סדרות של מספרים המופרדים על-ידי נקודות, כגון 123.123.123.123
- אם אתה משתמש בשרת Proxy, השבת אותו זמנית כדי לטעון את דף האינטרנט כהלכה.
- ג** בחר מנהל התקן מדפסת, ולאחר מכן לחץ על **Next** (הבא).
- ד** בחר **Use the print driver that is currently installed (recommended)** (השתמש במנהל התקן המדפסת המותקן כעת (מומלץ)), ולחץ על **Next** (הבא).
- ה** הקלד שם מדפסת ולחץ על **Next** (הבא).
- ו** בחר אפשרות שיתוף מדפסת ולחץ על **Next** (הבא).
- ז** לחץ על **Finish** (סיום).

למשתמי Macintosh

- 1 במחשב, פתח את **Printers & Scanners** (מדפסות וסורקים).
- 2 לחץ על **+**, ובחר מדפסת.
- 3 בתפריט **Use** (הוספה), בחר מנהל התקן מדפסת.

הערות:

- כדי להשתמש במנהל התקן ההדפסה של Macintosh, בחר **AirPrint** או **Secure AirPrint**.
- אם אתה מעוניין בתכונות הדפסה מותאמות אישית, בחר את מנהל התקן ההדפסה של היצרן. כדי להתקין את מנהל התקן ראה "התקנת תוכנת המדפסת" [בעמוד 5](#).

4 הוסף את המדפסת.

חיבור המדפסת לרשת Wi-Fi

ודא שההגדרה של האפשרות **Active Adapter** (מתאם פעיל) היא **Auto** (אוטומטי). במסך הבית גע ב-**Settings** (הגדרות) < **Network/Ports** (רשת/יציאות) < **Network Overview** (סדרת רשת) < **Active Adapter** (מתאם פעיל).

- 1 במסך הבית גע ב-**Settings** (הגדרות) < **Network/Ports** (רשת/יציאות) < **Wireless** (תקשורת אלחוטית) < **Setup On Printer**

Panel (הגדרה בלוח המדפסת) < **Choose Network** (בחירת רשת).

2 בחר רשת Wi-Fi והקלד את סיסמת הרשת.

הערה: עבור דגמי מדפסות המוכנים לרשת Wi-Fi, תופיע הנחיה להגדרת רשת Wi-Fi במהלך ההגדרה הראשונית.

הגדרת תצורה של Wi-Fi Direct

Wi-Fi Direct® היא טכנולוגיית עמית-לעמית מבוססת-Wi-Fi, אשר מאפשרת להתקנים אלחוטיים להתחבר ישירות למדפסת התומכת ב-Wi-Fi Direct מבלי להשתמש בנקודת גישה (נתב אלחוטי).

ודא שההגדרה של האפשרות **Active Adapter** (מתאם פעיל) היא **Auto** (אוטומטי). במסך הבית, גע ב-**Settings** (הגדרות) < **Network/Ports** (רשת/יציאות) < **Network Overview** (סקירת רשת) < **Active Adapter** (מתאם פעיל).

- 1 במסך הבית, גע ב-**Settings** (הגדרות) < **Network/Ports** (רשת/יציאות) < **Wi-Fi Direct**

2 קבע את תצורת ההגדרות.

- **Enable Wi-Fi Direct (אישור Wi-Fi Direct)**—מתן אפשרות למדפסת לשדר ברשת Wi-Fi משלה.
- **Wi-Fi Direct Name (שם Wi-Fi Direct)**—מתן שם לרשת ה-Wi-Fi Direct הפעילה.
- **Wi-Fi Direct Password (סימת Wi-Fi Direct)**—מתן הסיסמה לניהול משא ומתן על האבטחה האלחוטית בעת שימוש בחיבור עמית-לעמית.
- **Show Password on Setup Page (הצגת סיסמה בדף הגדרה)**—הצגת הסיסמה ב-**Network Setup Page** (דף הגדרת רשת).
- **Auto-Accept Push Button Requests (אישור אוטומטי של בקשות Push Button)**—מתן אפשרות למדפסת לאשר בקשות חיבור באופן אוטומטי.

הערה: אישור אוטומטי של בקשות Push Button אינו מאובטח.

הערות:

- כברירת מחדל, הסיסמה של רשת ה-Wi-Fi אינה גלויה בצג המדפסת. כדי שהסיסמה תוצג, הפוך את סמל הצגת הסיסמה לזמין. במסך הבית, גע ב-**Settings** (הגדרות) < **Security** (אבטחה) < **Miscellaneous** (שונות) < **Enable Password/PIN Reveal** (אפשר חשיפת סיסמה/PIN).
- באפשרותך לראות את הסיסמה של רשת Wi-Fi בלי להציג אותה בתצוגת המדפסת. במסך הבית, גע ב-**Settings** (הגדרות) < **Reports** (דוחות) < **Network** (רשת) < **Network Setup Page** (דף הגדרות רשת).

חיבור מחשב למדפסת

לפני שתחבר את המחשב, ודא שהתצורה של Wi-Fi Direct הוגדרה. לקבלת מידע נוסף, ראה "הגדרת תצורה של Wi-Fi Direct" [בעמוד 6](#).

למשתמי Windows

- 1 פתח את תיקיית המדפסות, ולאחר מכן לחץ על **Add a printer or scanner** (הוספת מדפסת או סורק).
 - 2 לחץ על **Show Wi-Fi Direct printers** (הצג מדפסות Wi-Fi Direct), ולאחר מכן בחר את שם ה-Wi-Fi Direct של המדפסת.
 - 3 מתוך צג המדפסת, רשום את קוד ה-PIN בן 8 הספרות של המדפסת.
 - 4 הזן את ה-PIN במחשב.
- הערה:** אם מנהל התקן ההדפסה עדיין לא הותקן, Windows יוריד את מנהל ההתקן המתאים.

למשתמי Macintosh

- 1 לחץ על סמל התקשורת האלחוטית, ולאחר מכן בחר את שם ה-Wi-Fi Direct של המדפסת.
- הערה:** המחזרות **DIRECT-xy** (שבה x ו-y הם שני תווים אקראיים) מתווספת לפני שם ה-Wi-Fi Direct.
- 2 הקלד את סיסמת ה-Wi-Fi Direct.
- הערה:** אחרי שתנתק מרשת ה-Wi-Fi Direct, חזר את המחשב לרשת הקודמת.

חיבור התקן נייד למדפסת

לפני שתחבר את ההתקן הנייד, ודא שהתצורה של Wi-Fi Direct הוגדרה. לקבלת מידע נוסף ראה "הגדרת תצורה של Wi-Fi Direct" [בעמוד 6](#).

חיבור באמצעות Wi-Fi Direct

הערה: הוראות אלו חלות רק על התקנים ניידים מסוג Android.

- 1 עבור בהתקן הנייד לתפריט settings (הגדרות).
- 2 הפעל את ה-Wi-Fi ולאחר מכן הקש על **Wi-Fi Direct**.
- 3 בחר את שם ה-Wi-Fi Direct של המדפסת.
- 4 אשר את החיבור בלוח הבקרה של המדפסת.

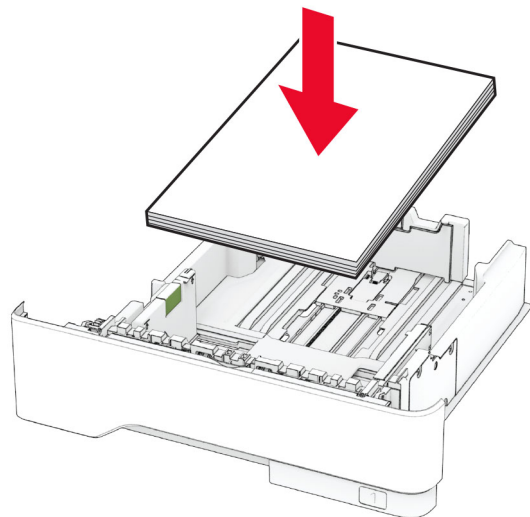
חיבור באמצעות Wi-Fi

- 1 עבור בהתקן הנייד לתפריט settings (הגדרות).
- 2 הקש על **Wi-Fi**, ולאחר מכן בחר את שם ה-Wi-Fi Direct של המדפסת.

זיהוי מיקומי חסימות

הערות:

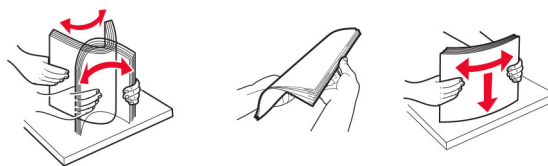
- כאשר התכונה Jam Assist (סיוע בחסימה) מוגדרת כ-On (מופעל), המדפסת מרוקנת אוטומטית עמודים ריקים או עמודים מודפסים חלקית לאחר שהעמוד שנתקע משוחרר. בדוק אם הפלט המודפס שלך כולל דפים לבנים.
- כאשר ההגדרה של Jam Recovery (התאוששות מחסימה) היא On (מופעל) או Auto (אוטומטי), המדפסת מדפיסה שוב דפים שנתקעו.



- ודא שמובילי הנייר ממוקמים כהלכה וכי אינם לוחצים על הנייר או המעטפות.
- דחף את המגש היטב לתוך המדפסת לאחר טעינת הנייר.

שימוש בנייר מומלץ

- השתמש רק בנייר או במדיה מיוחדת מומלצים.
- אל תטען נייר מקומט, מקופל, לח, מכופף או מסולסל.
- הגמש, אורר ויישר את קצוות הנייר לפני הטעינה.



- אין להשתמש בנייר שנחתך או נגזר ביד.
- אל תערבב נייר מגדלים, משקלים או סוגים שונים באותו המגש.
- ודא שסוג וגודל הנייר מוגדרים כהלכה במחשב או בלוח הבקרה של המדפסת.
- אחסן את הנייר בהתאם המלצות היצרן.

הערה: המחרוזת DIRECT-xy (שבה x ו-y הם שני תווים אקראיים) מתווספת לפני שם ה-Wi-Fi Direct.

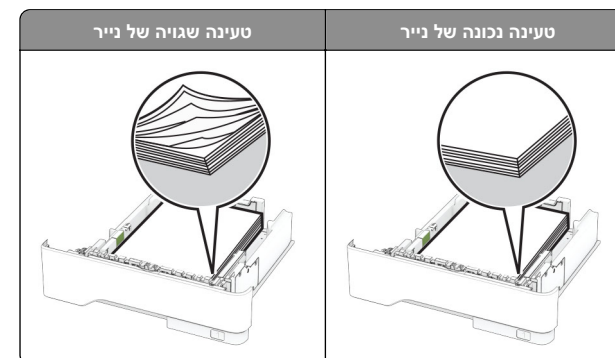
3 הזן את סיסמת ה-Wi-Fi Direct.

ניקוי חסימות

הימנעות מחסימות נייר

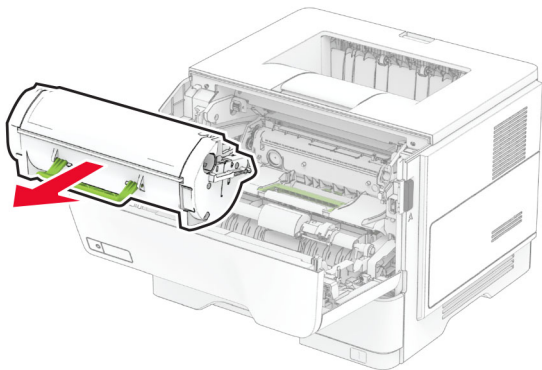
טעינה נאותה של נייר

- ודא שהנייר מונח במגש בצורה שטוחה.

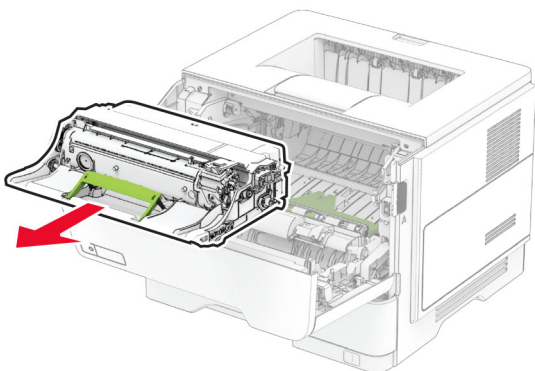


- אל תטען נייר במגש ואל תוציא ממנו נייר כאשר המדפסת מדפיסה.
- אל תטען יותר מדי נייר. ודא שגובה הערימה נמוך ממחווני המילוי המקסימלי של הנייר.

2 הסר את מחסנית הטונר.



3 הסר את יחידת ההדמיה.



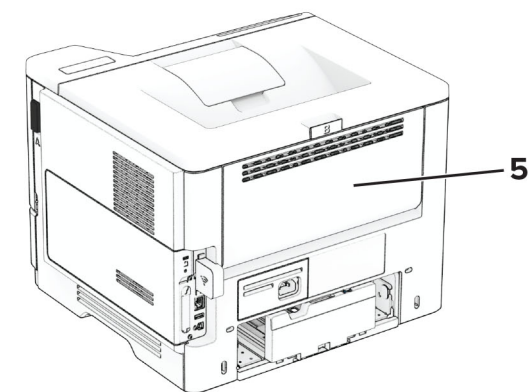
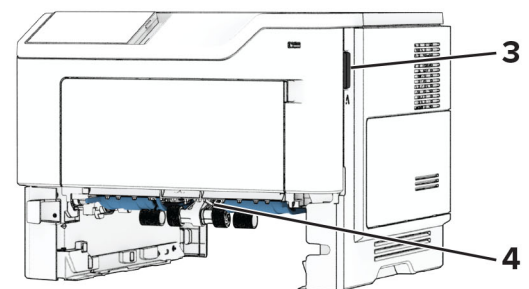
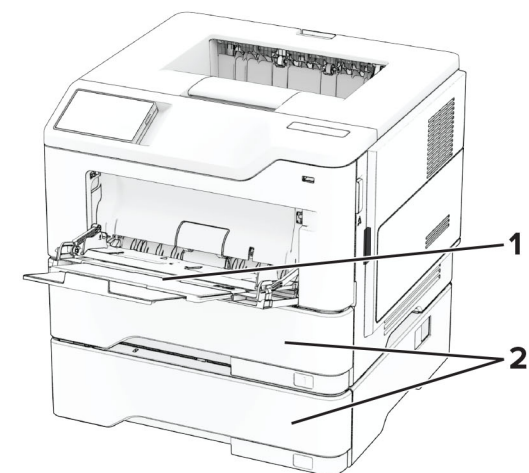
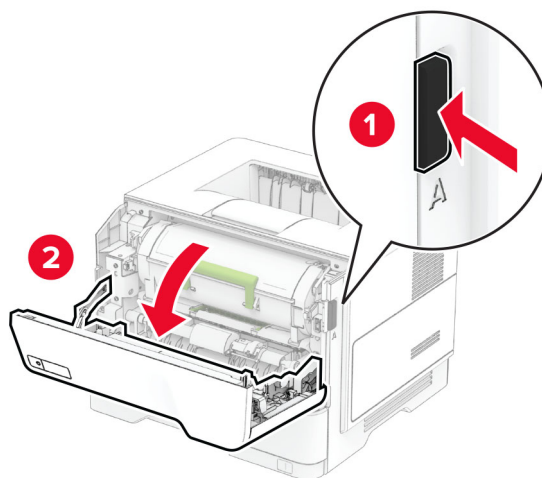
אזהרה—פוטנציאל לבזק: אל תאפשר חשיפה של יחידת ההדמיה לאור ישיר למשך יותר מ-10 דקות. חשיפה ממושכת לאור עלולה לגרום בעיות של איכות הדפסה.

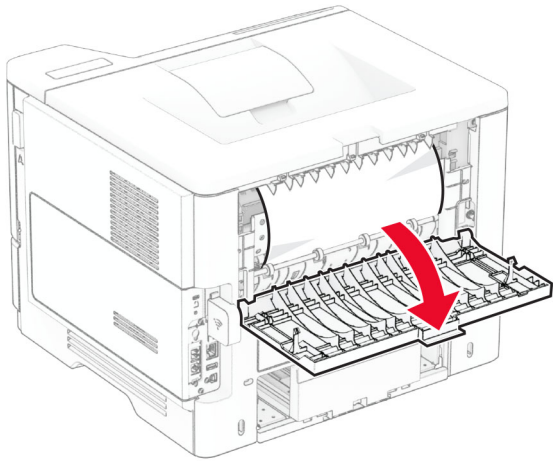
אזהרה—פוטנציאל לבזק: אל תיגע בתוף הפוטוקונדוקטור. הדבר עלול לפגוע באיכותן של משימות הדפסה עתידיות.

מיקומי חסימות	
מזין רב-תכליתי	1
מגשים	2
דלת A	3
יחידת דופלקס	4
דלת B	5

חסימת נייר בדלת A

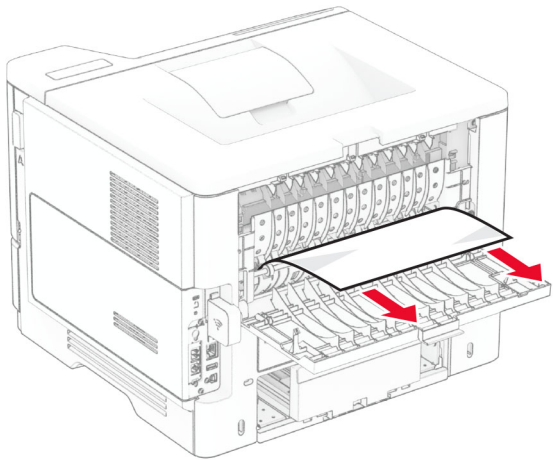
1 פתח את דלת A.



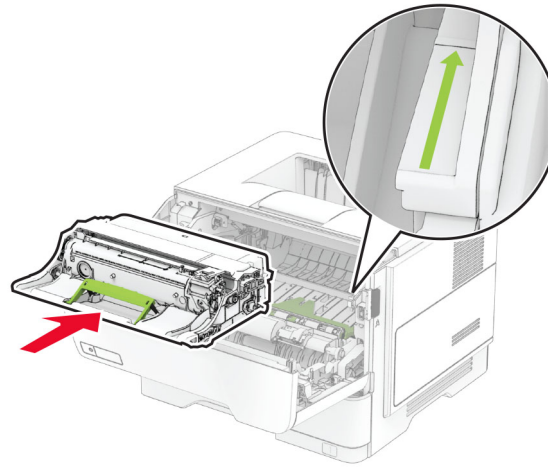


2 הסר את הנייר התסום.

הערה: ודא שהוצאת את כל פיסות הנייר.

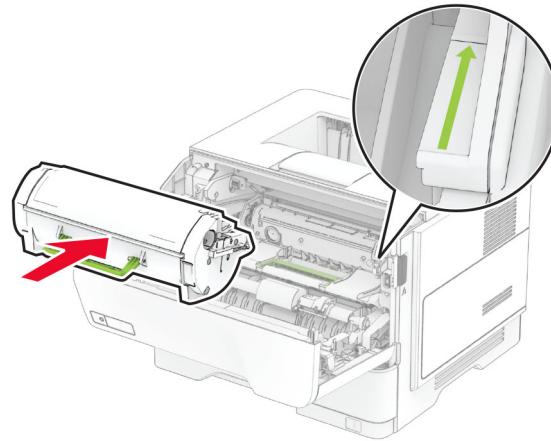


3 סגור דלת B.



6 הכנס את מחסנית הטונר.

הערה: היעזר בחצים שבתוך המדפסת להנחיה.



7 סגור דלת A.

חסימת נייר בדלת B

1 פתח דלת B.

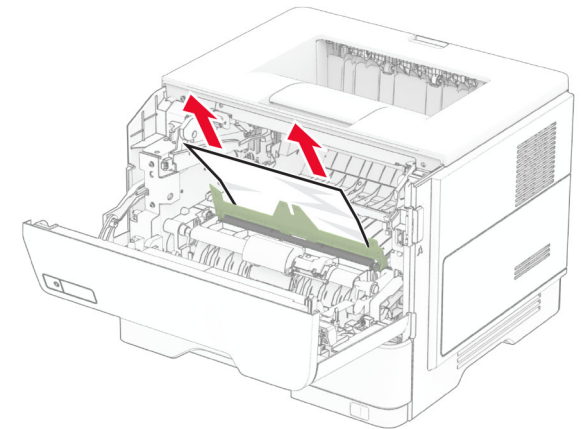
זהירות—משטח חם: פנים המדפסת עלול להיות חם. להפחתת הסיכון לפגיעה מרכיב חם, יש לאפשר למשטח להתקרר לפני שנוגעים בו.



4 הסר את הנייר התסום.

זהירות—משטח חם: פנים המדפסת עלול להיות חם. להפחתת הסיכון לפגיעה מרכיב חם, יש לאפשר למשטח להתקרר לפני שנוגעים בו.

הערה: ודא שהוצאת את כל פיסות הנייר.

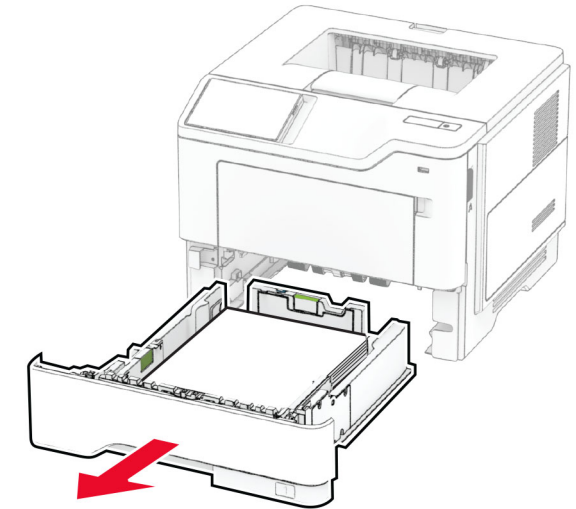


5 הכנס את יחידת ההדמיה.

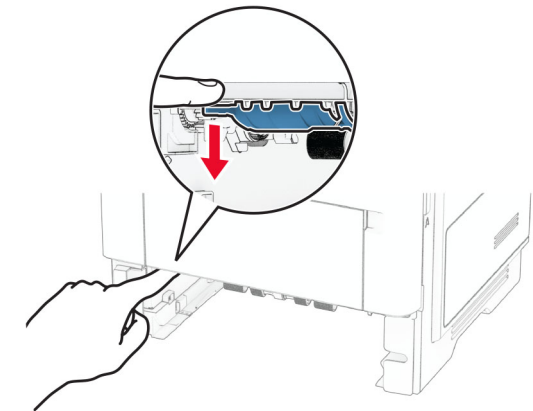
הערה: היעזר בחצים שבתוך המדפסת להנחיה.

חסימת נייר ביחידת ההדפסה הדו-צדדית

1 הסר את המגש.



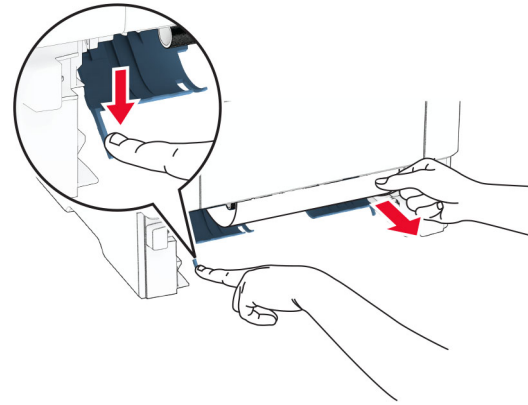
2 לחץ על תפס יחידת ההדפסה הדו-צדדית כדי לפתוח את היחידה.



3 הסר את הנייר התסום.

הערה: ודא שהוצאת את כל פיסות הנייר.

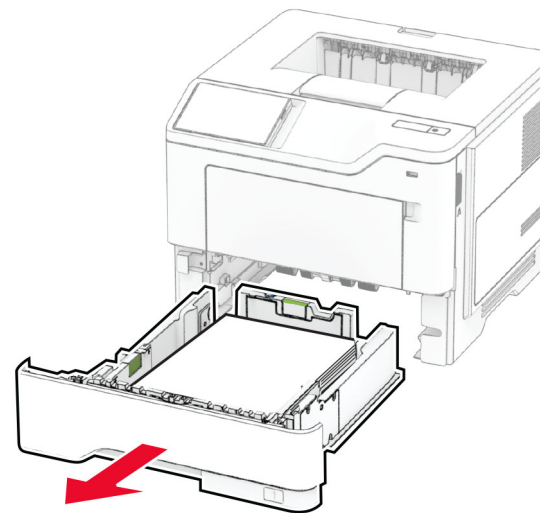
4 הכנס את המגש.



חסימת נייר במגשים

1 הסר את המגש.

אזהרה—פוטנציאל לנזק: למניעת נזק כתוצאה מפריקה אלקטרוסטטית, גע בחלק כלשהו של שלדת מתכת חשופה של המדפסת לפני גישה אל האזורים הפנימיים של המדפסת או מגע בהם.



2 הסר את הנייר התסום.

הערה: ודא שהוצאת את כל פיסות הנייר.

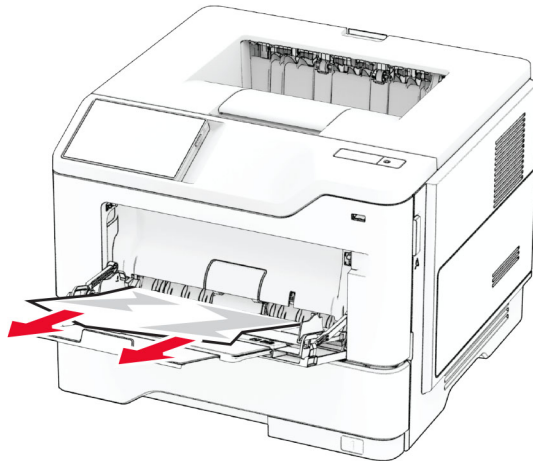
3 הכנס את המגש.

חסימת נייר במזין הרב-תכליתי

1 הסר את הנייר מהמזין הרב-תכליתי.

2 הסר את הנייר התסום.

הערה: ודא שהוצאת את כל פיסות הנייר.



3 טען נייר מחדש והתאם את מכוון הנייר.