

Guida rapida

Print

Stampa da un computer

Nota: Per etichette, cartoncini e buste, impostare il tipo e il formato della carta nella stampante prima di stampare il documento.



- 1 Dal documento che si sta tentando di stampare, aprire la finestra di dialogo Stampa.
- 2 Se necessario, regolare le impostazioni.
- 3 Stampare il documento.

Stampa da un dispositivo mobile

Stampa da un dispositivo mobile con Mopria Print Service

Mopria® Print Service è una soluzione di mobile printing per dispositivi mobili con Android™ 5.0 o versioni successive. Consente di stampare direttamente su qualsiasi stampante certificata Mopria.

Nota: Scaricare l'applicazione Mopria Print Service da Google Play™ Store e abilitare l'opzione sul dispositivo mobile.


- 1 Dal dispositivo cellulare Android, aprire un documento oppure selezionarne uno da Gestione file.
- 2 Toccare  > **Stampa**.
- 3 Selezionare una stampante, quindi, se necessario, modificare le impostazioni.
- 4 Toccare .

Stampa da un dispositivo mobile con AirPrint

La funzione software AirPrint è una soluzione di stampa mobile che consente di stampare direttamente dai dispositivi su una stampante certificata AirPrint.

Note:




- Assicurarsi che il dispositivo Apple e la stampante siano collegati alla stessa rete. Se la rete è dotata di più hub wireless, accertarsi che entrambi i dispositivi siano connessi alla stessa subnet.
- Questa applicazione è supportata solo in alcuni dispositivi Apple.

- 1 Da un dispositivo mobile, selezionare un documento da File Manager o avviare un'applicazione compatibile.
- 2 Toccare  > **Stampa**.
- 3 Selezionare una stampante, quindi, se necessario, modificare le impostazioni.
- 4 Stampare il documento.

Stampa da un dispositivo cellulare con Wi-Fi Direct®

Wi-Fi Direct® è un servizio di stampa che consente di stampare su qualsiasi stampante abilitata per Wi-Fi Direct.

Nota: Accertarsi che il dispositivo cellulare sia connesso alla rete wireless della stampante. Per ulteriori informazioni, vedere ["Connessione di un dispositivo mobile alla stampante" a pagina 7](#).

- 1 Dal dispositivo cellulare, aprire un documento oppure selezionarne uno da Gestione file.
- 2 A seconda del dispositivo mobile in uso, effettuare una delle seguenti operazioni:
 - Toccare  > **Stampa**.
 - Toccare  > **Stampa**.
 - Toccare  > **Stampa**.
- 3 Selezionare una stampante, quindi, se necessario, modificare le impostazioni.
- 4 Stampare il documento.

Stampa di processi riservati e in attesa

Per gli utenti Windows

- 1 Con un documento aperto, fare clic su **File > Stampa**.
- 2 Selezionare una stampante, quindi fare clic su **Proprietà, Preferenze, Opzioni o Impostazioni**.
- 3 Fare clic su **Stampa e mantieni**.
- 4 Selezionare **Usa Stampa e mantieni**, quindi assegnare un nome utente.
- 5 Selezionare il tipo di processo di stampa (riservato, da ripetere, prenotato o di verifica).
Se si seleziona **Riservato**, proteggere il processo di stampa con un numero di identificazione personale (PIN).
- 6 Fare clic su **OK** o su **Stampa**.
- 7 Dalla schermata iniziale della stampante, rilasciare il processo di stampa.
 - Per i processi di stampa riservata, toccare **Processi in attesa** > selezionare il proprio nome utente > **Riservato** > immettere il PIN > selezionare il processo di stampa > configurare le impostazioni > **Stampa**.
 - Per altri processi di stampa, toccare **Processi in attesa** > selezionare il proprio nome utente > selezionare il processo di stampa > configurare le impostazioni > **Stampa**.

Per gli utenti Macintosh

Utilizzo di AirPrint

- 1 Con un documento aperto, selezionare **File > Stampa**.
- 2 Selezionare una stampante, quindi dal menu a discesa dopo Orientamento scegliere **Stampa con PIN**.
- 3 Abilitare l'opzione **Stampa con PIN**, quindi immettere un PIN di quattro cifre.
- 4 Fare clic su **Stampa**.
- 5 Dalla schermata iniziale della stampante, rilasciare il processo di stampa. Toccare **Processi in attesa** > selezionare il nome del proprio computer > **Riservato** > immettere il PIN > selezionare il processo di stampa > **Stampa**.

Utilizzo del driver di stampa

- 1 Con un documento aperto, selezionare **File > Stampa**.
- 2 Selezionare una stampante, quindi dal menu a discesa dopo Orientamento scegliere **Stampa e mantieni**.

- 3 Scegliere **Stampa riservata**, quindi immettere un PIN di quattro cifre.
- 4 Fare clic su **Stampa**.
- 5 Dalla schermata iniziale della stampante, rilasciare il processo di stampa. Toccare **Processi in attesa** > selezionare il nome del computer > **Riservato** > selezionare il processo di stampa > immettere il PIN > **Stampa**.

Manutenzione della stampante

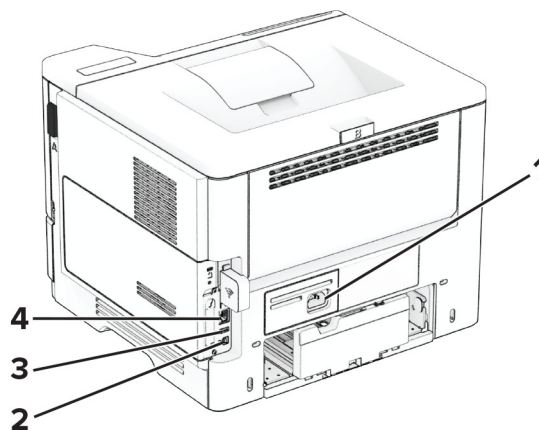
Collegamento dei cavi

⚠ ATTENZIONE - PERICOLO DI SCOSSE ELETTRICHE: per evitare il rischio di scosse elettriche, non installare questo prodotto né effettuare i collegamenti elettrici o dei cavi, ad esempio del cavo di alimentazione, della funzione fax o del telefono, durante un temporale.

⚠ ATTENZIONE - PERICOLO DI LESIONI: per evitare il rischio di incendio o scosse elettriche, collegare il cavo di alimentazione a una presa elettrica dotata di messa a terra e con le specifiche adeguate, situata in prossimità dell'apparecchio e facilmente accessibile.

⚠ ATTENZIONE - PERICOLO DI LESIONI: Per evitare il rischio di incendi o scosse elettriche, utilizzare solo il cavo di alimentazione fornito con il prodotto o i componenti sostitutivi autorizzati dal produttore.

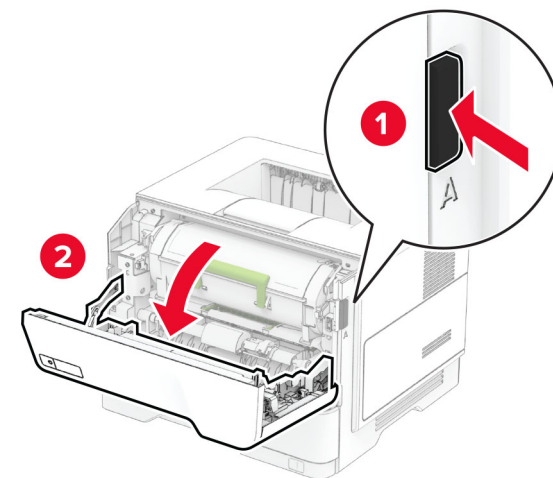
Attenzione - Possibili danni: per evitare la perdita di dati o il malfunzionamento della stampante, non toccare il cavo USB, eventuali adattatori di rete wireless o la stampante nelle aree mostrate mentre è in corso la stampa.



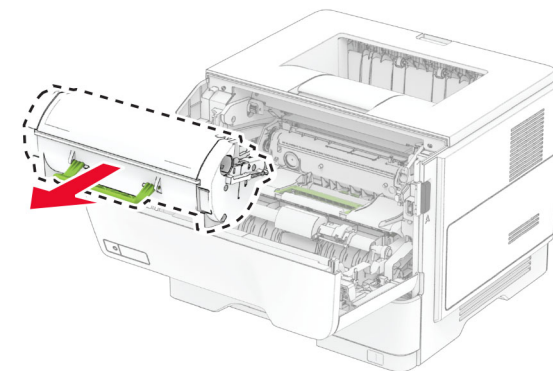
	Porta della stampante	Funzione
1	Presenza del cavo di alimentazione	Collegare la stampante a una presa elettrica dotata di messa a terra.
2	Porta USB della stampante	Collegare la stampante a un computer.
3	Porta USB	Collegare una tastiera o una qualsiasi opzione compatibile.
4	Porta Ethernet	Collegare la stampante a una rete.

Sostituzione della cartuccia di toner

1 Aprire lo sportello A.

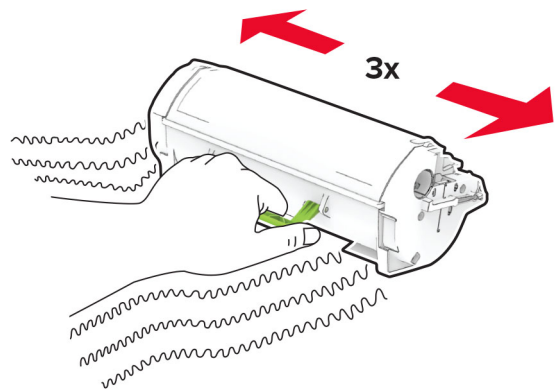


2 Rimuovere la cartuccia di toner usata.

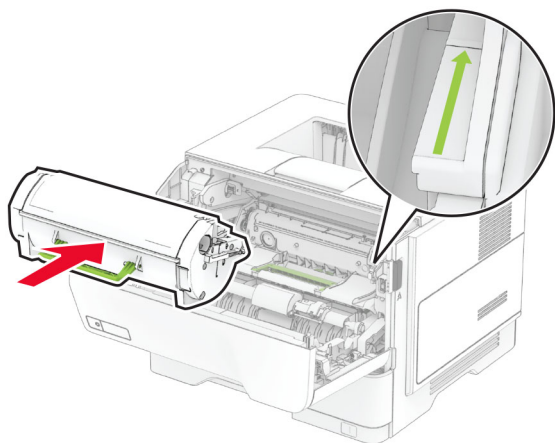


3 Estrarre la nuova cartuccia di toner dalla confezione.

4 Agitare la cartuccia di toner per ridistribuire il toner.



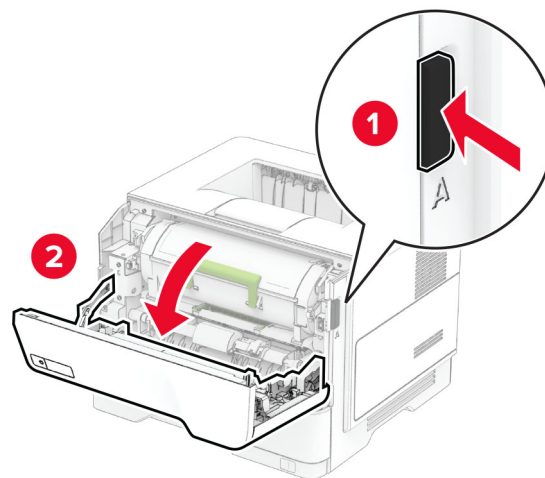
5 Inserire la nuova cartuccia di toner.



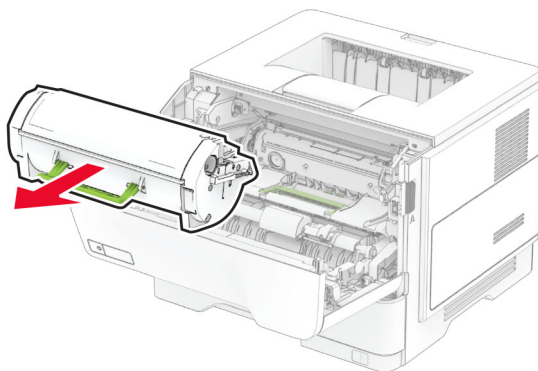
6 Chiudere lo sportello A.

Sostituzione dell'unità immagini

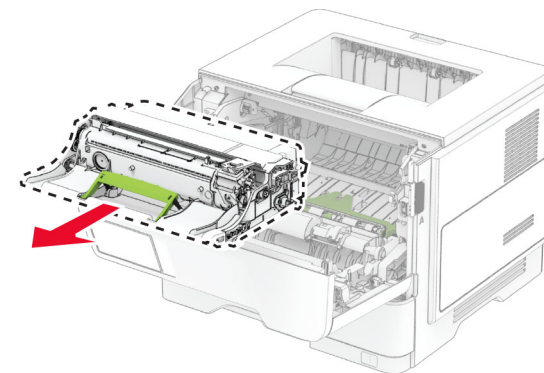
1 Aprire lo sportello A.



2 Rimuovere la cartuccia di toner.

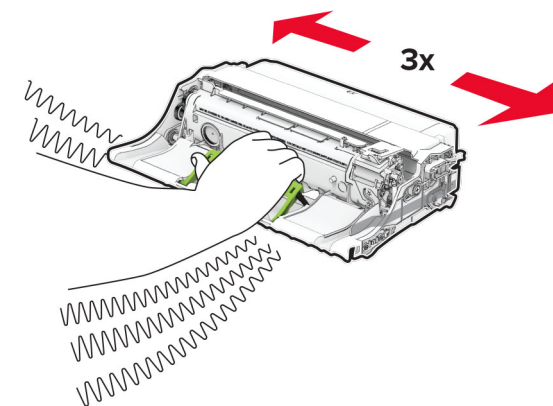


3 Rimuovere l'unità immagini usata.



4 Estrarre dalla confezione la nuova unità di imaging.

5 Agitare l'unità immagini per ridistribuire il toner.

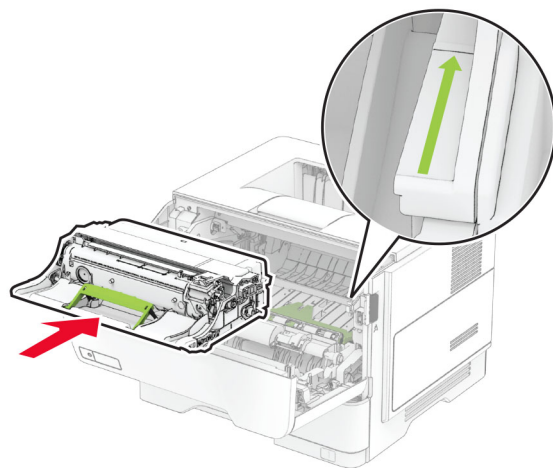


Attenzione - Possibili danni: Non esporre l'unità immagini alla luce diretta per più di 10 minuti. L'eccessiva esposizione alla luce può compromettere la qualità di stampa.

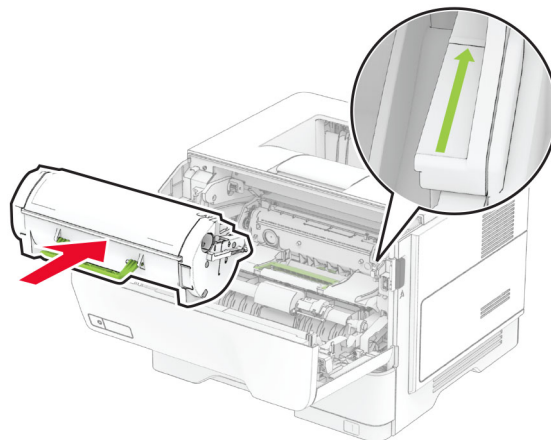
Attenzione - Possibili danni: non toccare il tamburo del fotoconduttore. Ciò potrebbe influire sulla qualità dei processi di stampa futuri.



6 Inserire la nuova unità immagini.



7 Inserire la cartuccia di toner.



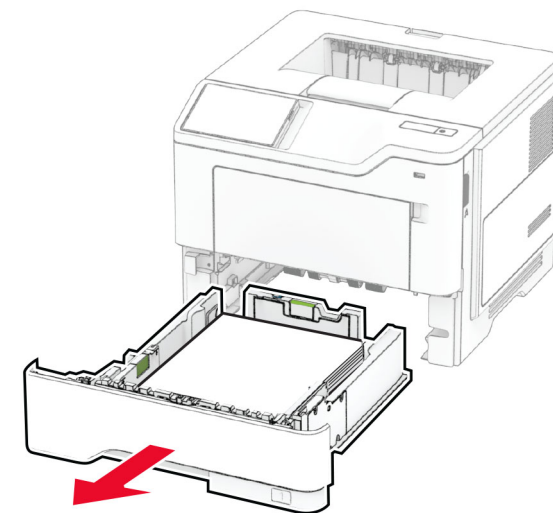
8 Chiudere lo sportello A.

Caricamento dei vassoi

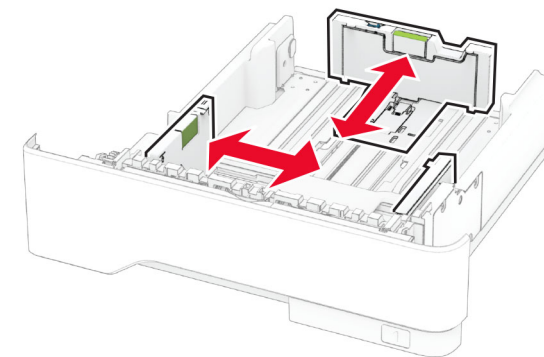
ATTENZIONE - PERICOLO DI RIBALTAMENTO: per ridurre il rischio di instabilità dell'apparecchiatura, caricare ogni vassoio separatamente. Tenere tutti i vassoi chiusi per quando necessario.

1 Rimuovere il vassoio.

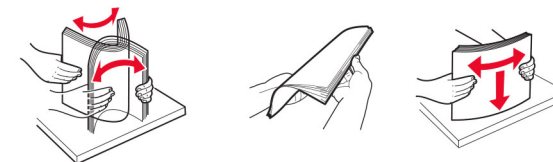
Nota: per evitare inceppamenti, non rimuovere il vassoio quando la stampante è occupata.



2 Regolare le guide in modo che corrispondano al formato della carta da caricare.



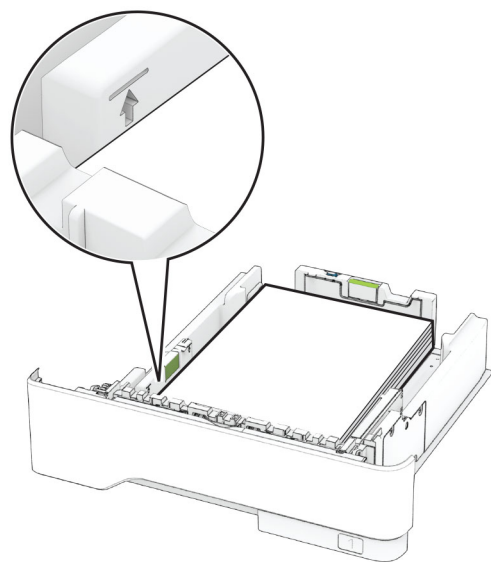
3 Flettere, aprire a ventaglio e allineare i bordi della carta prima di caricarla.



- 4 Caricare la risma di carta con il lato di stampa rivolto verso il basso, quindi accertarsi che le guide aderiscano bene ai bordi della carta.

Note:

- Per la stampa su un lato, caricare la carta intestata rivolta verso il basso, con l'intestazione verso la parte anteriore del vassoio.
- Per la stampa su due lati, caricare la carta intestata rivolta verso l'alto, con l'intestazione verso la parte posteriore del vassoio.
- Non far scivolare la carta nel vassoio.
- Per evitare inceppamenti della carta, accertarsi che l'altezza della risma non superi l'indicatore di riempimento carta massimo.

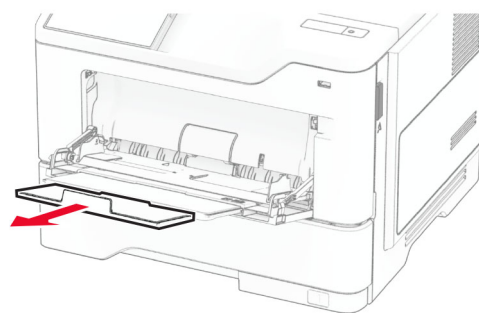
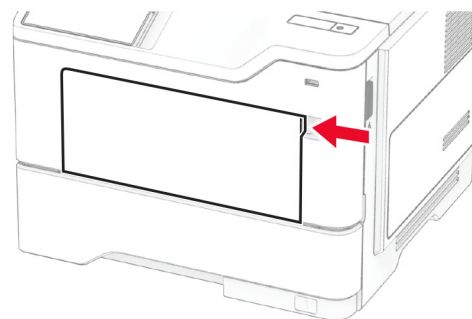


- 5 Inserire il vassoio.

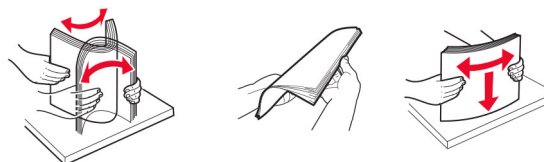
Se necessario, impostare il tipo e il formato della carta nel pannello di controllo in modo che corrispondano alla carta caricata.

Caricamento dell'alimentatore multiuso

- 1 Aprire l'alimentatore multiuso.



- 2 Flettere, aprire a ventaglio e allineare i bordi della carta prima di caricarla.



- 3 Caricare la carta con il lato di stampa rivolto verso l'alto.

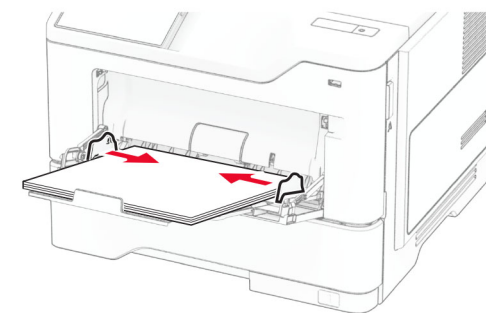
Note:

- Per la stampa su un lato, caricare la carta intestata rivolta verso l'alto, con l'intestazione verso la parte posteriore del vassoio.

- Per la stampa su due lati, caricare la carta intestata rivolta verso il basso, con l'intestazione verso la parte anteriore del vassoio.
- Caricare le buste con l'aletta rivolta verso il basso e a sinistra.

Attenzione - Possibili danni: non utilizzare buste con francobolli, graffette, ganci, finestre, autoadesivi o rivestimenti patinati.

- 4 Regolare la guida in base al formato della carta che si sta caricando.



- 5 Dal pannello di controllo, impostare il formato e il tipo di carta in modo che corrispondano a quelli della carta caricata.

Impostazione del tipo e del formato carta

- 1 Nella schermata iniziale, toccare **Impostazioni** > **Carta** > **Configurazione vassoi** > **Formato/Tipo carta** > selezionare un'origine carta.
- 2 Impostare il formato e il tipo di carta.

Installazione del software della stampante

Note:

- Il driver di stampa è incluso nel pacchetto del programma di installazione del software.
- Per i computer Macintosh con macOS 10.7 o versione successiva, non è necessario installare il driver per stampare su una stampante certificata AirPrint. Se si

desidera utilizzare funzioni di stampa personalizzate, scaricare il driver di stampa.

- 1 Ottenere una copia del pacchetto del programma di installazione del software.
 - Dal CD del software fornito con la stampante.
 - Dal nostro sito Web o dal rivenditore presso il quale è stata acquistata la stampante.
- 2 Eseguire il programma di installazione, quindi seguire le istruzioni visualizzate sullo schermo del computer.

Aggiornamento del firmware

Per migliorare le prestazioni della stampante e risolvere i problemi, aggiornare regolarmente il firmware della stampante.

Per ulteriori informazioni sull'aggiornamento del firmware, contattare il rappresentante di vendita.

- 1 Aprire un browser Web e immettere l'indirizzo IP della stampante nel relativo campo.

Note:

- Visualizzare l'indirizzo IP della stampante nella schermata iniziale della periferica. L'indirizzo IP è composto da quattro serie di numeri separati da punti, ad esempio 123.123.123.123.
 - Se si utilizza un proxy, disabilitarlo temporaneamente per caricare correttamente la pagina Web.
- 2 Fare clic su **Impostazioni > Periferica > Aggiorna firmware.**
 - 3 Effettuare una delle seguenti operazioni:
 - Fare clic su **Verifica disponibilità aggiornamenti ora > Accetto, avvia aggiornamento.**
 - Caricare il file flash.
 - a Individuare il file flash.
 - b Fare clic su **Carica > Avvia.**

Aggiunta di stampanti a un computer

Prima di iniziare, effettuare una delle seguenti operazioni:

- Connettere la stampante e il computer alla stessa rete. Per ulteriori informazioni sulla connessione della stampante a una rete, vedere ["Connessione della stampante a una rete Wi-Fi" a pagina 6.](#)
- Connettere il computer alla stampante. Per ulteriori informazioni, vedere ["Connessione di un computer alla stampante" a pagina 7.](#)

- Collegare la stampante al computer mediante un cavo USB. Per ulteriori informazioni, vedere ["Collegamento dei cavi" a pagina 2.](#)

Nota: il cavo USB è venduto separatamente

Per gli utenti Windows

- 1 Installare il driver di stampa sul computer.

Nota: Per ulteriori informazioni, vedere ["Installazione del software della stampante" a pagina 5.](#)

- 2 Aprire la cartella delle stampanti, quindi fare clic su **Aggiungi una stampante o uno scanner.**
 - 3 A seconda della connessione della stampante, effettuare una delle seguenti operazioni:
 - Selezionare una stampante dall'elenco, quindi fare clic su **Aggiungi dispositivo.**
 - Fare clic su **Mostra stampanti Wi-Fi Direct**, selezionare una stampante, quindi fare clic su **Aggiungi dispositivo.**
 - Fare clic su **La stampante desiderata non è nell'elenco**, quindi, nella finestra **Aggiungi stampante**, procedere come segue:
 - a Selezionare **Aggiungi stampante utilizzando un nome host o un indirizzo TCP/IP**, quindi fare clic su **Avanti.**
 - b Nel campo "Nome host o indirizzo IP" digitare l'indirizzo IP della stampante, quindi fare clic su **Avanti.**
- Note:**
- Visualizzare l'indirizzo IP della stampante nella schermata iniziale della periferica. L'indirizzo IP è composto da quattro serie di numeri separati da punti, ad esempio 123.123.123.123.
 - Se si utilizza un proxy, disabilitarlo temporaneamente per caricare correttamente la pagina Web.
- c Selezionare un driver di stampa, quindi fare clic su **Avanti.**
 - d Selezionare **Usa il driver attualmente installato (scelta consigliata)**, quindi fare clic su **Avanti.**
 - e Digitare un nome per la stampante, quindi fare clic su **Avanti.**
 - f Selezionare un'opzione di condivisione della stampante, quindi fare clic su **Avanti.**
 - g Fare clic su **Fine.**

Per gli utenti Macintosh

- 1 Aprire **Stampanti e scanner** sul computer.

- 2 Fare clic su **+**, quindi selezionare una stampante.
- 3 Nel menu Usa, selezionare un driver di stampa.

Note:

- Per utilizzare il driver di stampa Macintosh, selezionare **AirPrint** o **Secure AirPrint.**
 - Se si desidera utilizzare funzioni di stampa personalizzate, selezionare il driver di stampa del produttore. Per installare il driver, vedere ["Installazione del software della stampante" a pagina 5.](#)
- 4 Aggiungere la stampante.

Connessione della stampante a una rete Wi-Fi

Accertarsi che Adattatore attivo sia impostato su Automatico. Nella schermata iniziale, toccare **Impostazioni > Rete/Porte > Panoramica sulla rete > Adattatore attivo.**

- 1 Nella schermata iniziale, toccare **Impostazioni > Rete/Porte > Wireless > Configura su pannello stampante > Scegli rete.**
- 2 Selezionare una rete Wi-Fi e digitare la password.

Nota: per i modelli di stampante predisposti per la rete Wi-Fi, viene visualizzata una richiesta di configurazione della rete Wi-Fi durante l'installazione iniziale.

Configurazione di Wi-Fi Direct

Wi-Fi Direct è una tecnologia peer-to-peer basata su Wi-Fi che consente alle periferiche wireless di connettersi direttamente a una stampante compatibile con Wi-Fi Direct senza utilizzare un punto di accesso (router wireless).

Accertarsi che Adattatore attivo sia impostato su Automatico. Nella schermata iniziale, toccare **Impostazioni > Rete/Porte > Panoramica sulla rete > Adattatore attivo.**

- 1 Nella schermata iniziale, toccare **Impostazioni > Rete/Porte > Wi-Fi Direct.**
- 2 Configurare le impostazioni.
 - **Abilita Wi-Fi Direct:** consente alla stampante di trasmettere sulla propria rete Wi-Fi Direct.
 - **Nome Wi-Fi Direct:** consente di assegnare un nome alla rete Wi-Fi Direct.

- **Password Wi-Fi Direct:** consente di assegnare la password per la negoziazione della protezione wireless quando si utilizza la connessione peer-to-peer.

- **Mostra password nella pagina Impostazioni:** consente di visualizzare la password nella Pagina delle impostazioni di rete.
- **Accetta automaticamente le richieste del pulsante di comando:** consente alla stampante di accettare automaticamente le richieste di connessione.

Nota: l'accettazione automatica delle richieste pulsante di comando non è sicura.

Note:

- Per impostazione predefinita, la password di rete Wi-Fi Direct non è visibile sul display della stampante. Per visualizzare la password, abilitare l'icona di anteprima della password. Nella schermata iniziale toccare **Impostazioni > Protezione > Varie > Abilita visualizzazione password/PIN**.
- È possibile visualizzare la password della rete Wi-Fi Direct senza visualizzarla sul display della stampante. Nella schermata iniziale, toccare **Impostazioni > Rapporti > Rete > Pagina delle impostazioni di rete**.

Connessione di un computer alla stampante

Prima di connettere il computer, assicurarsi che la funzione Wi-Fi Direct sia stata configurata. Per ulteriori informazioni, vedere ["Configurazione di Wi-Fi Direct" a pagina 6](#).

Per gli utenti Windows

- 1 Aprire la cartella delle stampanti, quindi fare clic su **Aggiungi una stampante o uno scanner**.
- 2 Fare clic su **Mostra stampanti Wi-Fi Direct**, quindi selezionare il nome Wi-Fi Direct della stampante.
- 3 Annotare il PIN a otto cifre indicato sul display della stampante.
- 4 Immettere il PIN sul computer.

Nota: Se il driver di stampa non è già installato, Windows scarica il driver appropriato.

Per gli utenti Macintosh

- 1 Fare clic sull'icona wireless, quindi selezionare il nome Wi-Fi Direct della stampante.

Nota: La stringa DIRECT-xy (dove x e y sono due caratteri casuali) precede il nome Wi-Fi Direct.

- 2 Immettere la password Wi-Fi Direct.

Nota: Ripristinare il computer sulla rete precedente dopo la disconnessione dalla rete Wi-Fi Direct.

Connessione di un dispositivo mobile alla stampante

Prima di connettere il dispositivo mobile, assicurarsi che la funzione Wi-Fi Direct sia stata configurata. Per ulteriori informazioni, vedere ["Configurazione di Wi-Fi Direct" a pagina 6](#).

Connessione tramite Wi-Fi Direct

Nota: Queste istruzioni si applicano solo ai dispositivi mobili Android.

- 1 Dal dispositivo mobile, andare al menu delle impostazioni.
- 2 Abilitare la funzione **Wi-Fi**, quindi toccare **Wi-Fi Direct**.
- 3 Selezionare il nome Wi-Fi Direct della stampante.
- 4 Confermare la connessione sul pannello di controllo della stampante.

Connessione tramite Wi-Fi

- 1 Dal dispositivo mobile, andare al menu delle impostazioni.
- 2 Toccare **Wi-Fi** e selezionare il nome Wi-Fi Direct della stampante.

Nota: la stringa DIRECT-xy (dove x e y sono due caratteri casuali) precede il nome Wi-Fi Direct.

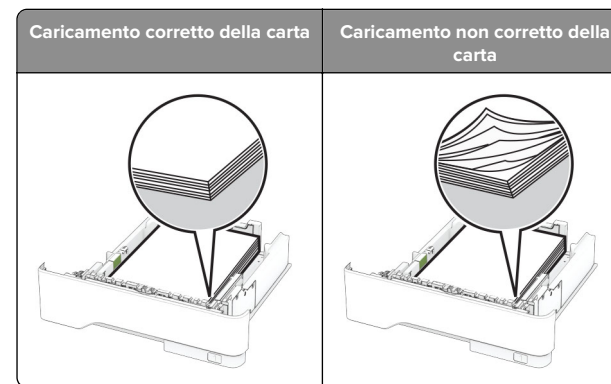
- 3 Immettere la password Wi-Fi Direct.

Rimozione degli inceppamenti

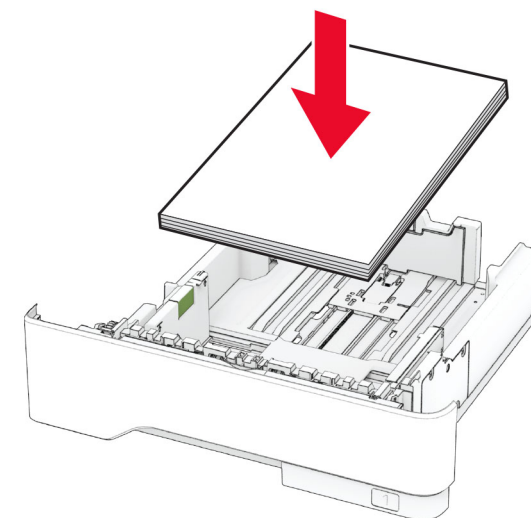
Come evitare gli inceppamenti

Caricare la carta correttamente

- Assicurarsi che la carta sia ben distesa nel vassoio.



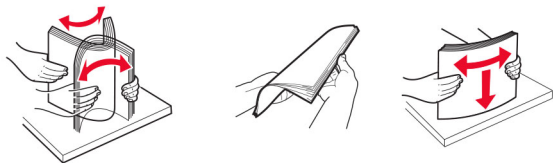
- Non caricare o rimuovere un vassoio durante la stampa.
- Non caricare una quantità eccessiva di carta. Accertarsi che l'altezza della risma non superi l'indicatore di livello massimo della carta.
- Non far scivolare la carta nel vassoio. Caricare la carta come mostrato in figura.



- Assicurarsi che le guide della carta siano posizionate correttamente e che non aderiscano eccessivamente alla carta o alle buste.
- Dopo aver caricato carta, inserire con decisione il vassoio nella stampante.

Utilizzare la carta consigliata

- Utilizzare solo carta consigliata o supporti speciali.
- Non caricare carta che sia piegata, squalcita, umida, ripiegata o arricciata.
- Flettere, aprire a ventaglio e allineare i bordi della carta prima di caricarla.

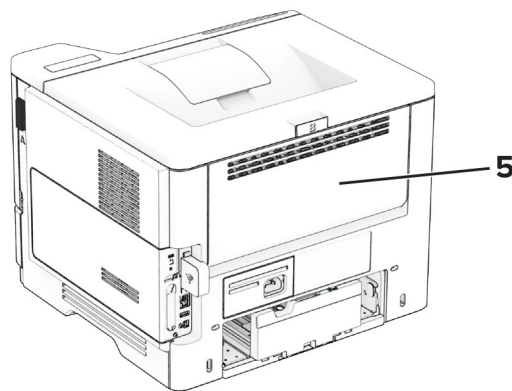
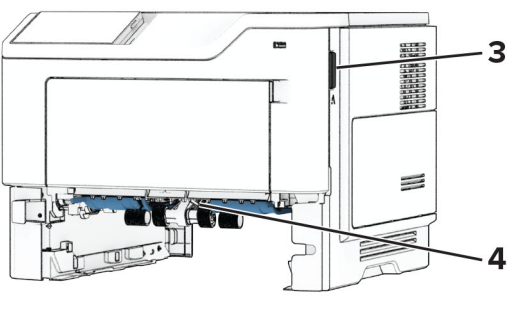
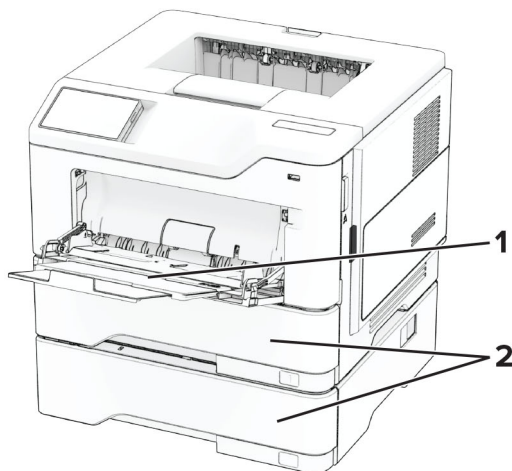


- Non utilizzare carta tagliata o rifilata a mano.
- Non mischiare tipi, pesi o dimensioni di supporti diversi nello stesso vassoio.
- Accertarsi che il tipo e il formato della carta siano impostati correttamente sul computer o sul pannello di controllo della stampante.
- Conservare la carta come consigliato dal produttore.

Individuazione delle aree di inceppamento

Note:

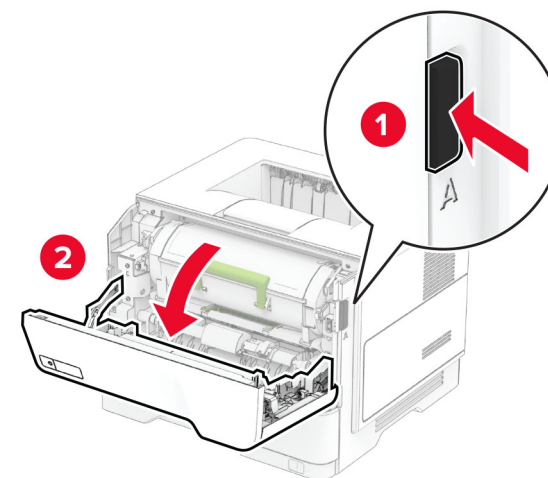
- Quando l'opzione Assistenza inceppamento è attivata, una volta rimossa la pagina inceppata, la stampante espelle automaticamente le pagine vuote o parzialmente stampate. Verificare se nel risultato di stampa sono presenti pagine vuote.
- Se l'opzione Rimozione inceppamento è attivata o impostata su Automatica, le pagine inceppate vengono ristampate.



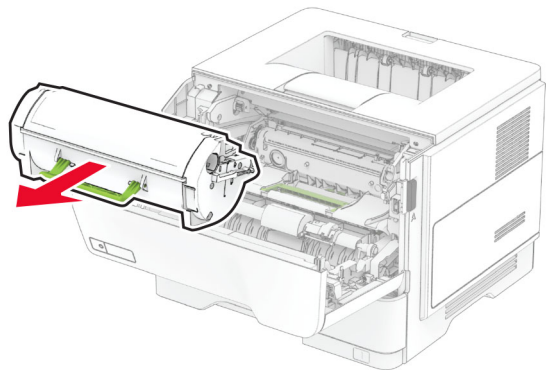
	Aree di inceppamento
1	Alimentatore multiuso
2	Vassoio
3	Sportello A
4	Unità fronte/retro
5	Sportello B

Inceppamento carta nello sportello A

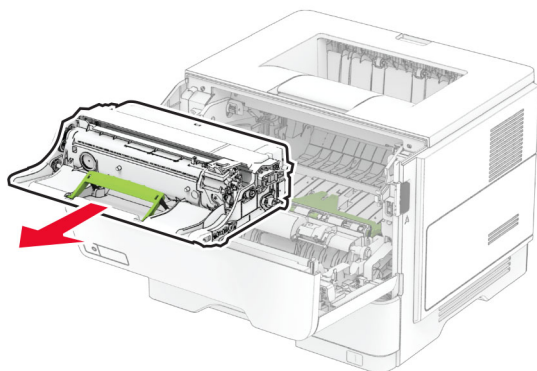
- 1 Aprire lo sportello A.



2 Rimuovere la cartuccia di toner.




3 Rimuovere l'unità immagini.



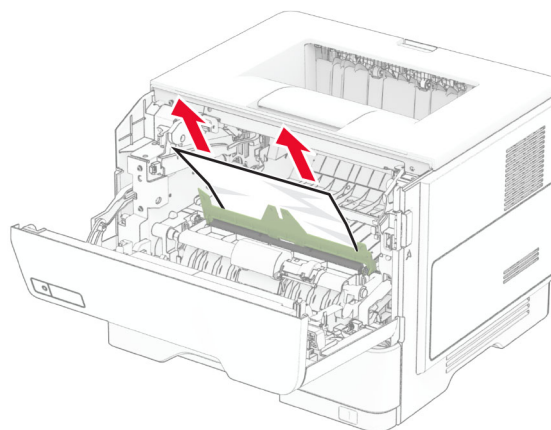
Attenzione - Possibili danni: Non esporre l'unità immagini alla luce diretta per più di 10 minuti. L'eccessiva esposizione alla luce può compromettere la qualità di stampa.

Attenzione - Possibili danni: non toccare il tamburo del fotoconduttore. Ciò potrebbe influire sulla qualità dei processi di stampa futuri.

4 Rimuovere la carta inceppata.

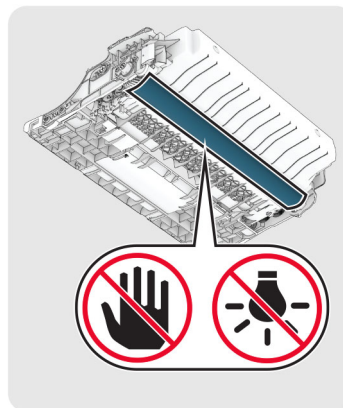
 **ATTENZIONE - SUPERFICIE CALDA:** L'area interna della stampante potrebbe essere molto calda. Per evitare infortuni, lasciare raffreddare la superficie dei componenti prima di toccarli.

Nota: accertarsi che siano stati rimossi tutti i frammenti di carta.



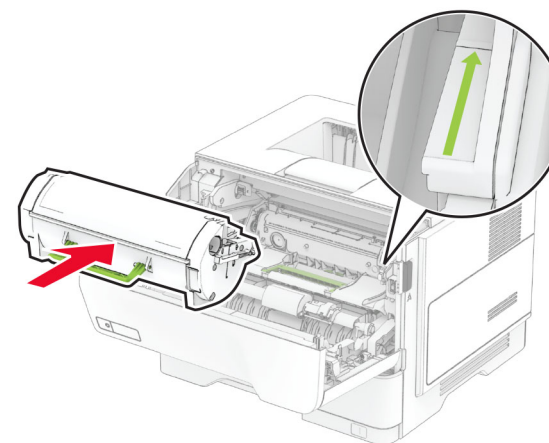
5 Inserire l'unità immagini.

Nota: Utilizzare le frecce all'interno della stampante come guide.



6 Inserire la cartuccia di toner.

Nota: Utilizzare le frecce all'interno della stampante come guide.

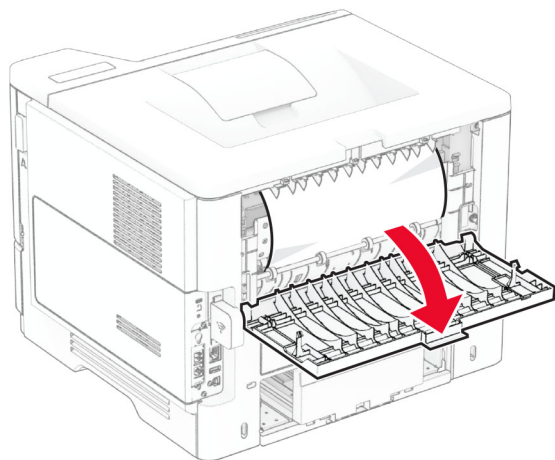


7 Chiudere lo sportello A.

Inceppamento della carta nello sportello B

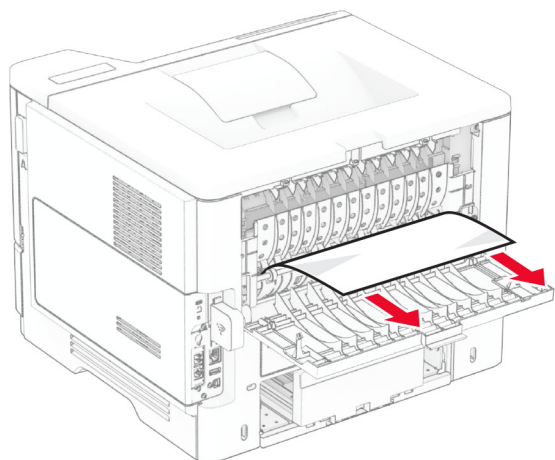
1 Aprire lo sportello B.

ATTENZIONE - SUPERFICIE CALDA: L'area interna della stampante potrebbe essere molto calda. Per evitare infortuni, lasciare raffreddare la superficie dei componenti prima di toccarli.



2 Rimuovere la carta inceppata.

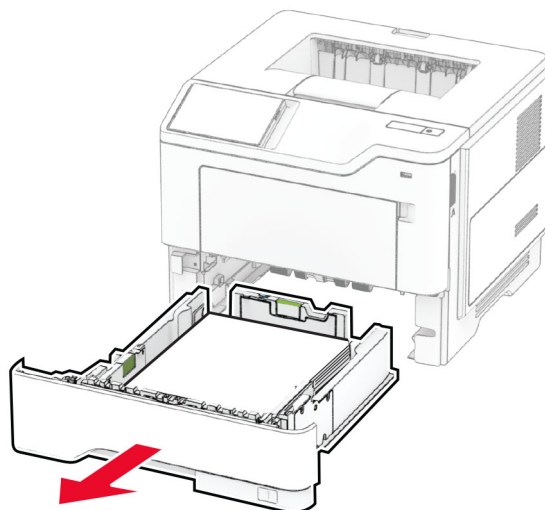
Nota: accertarsi che siano stati rimossi tutti i frammenti di carta.



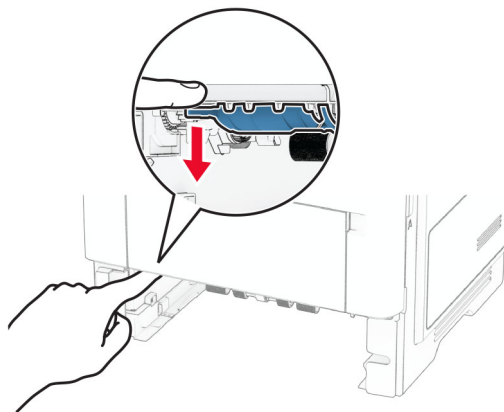
3 Chiudere lo sportello B.

Inceppamento della carta nell'unità fronte/retro

1 Rimuovere il vassoio.

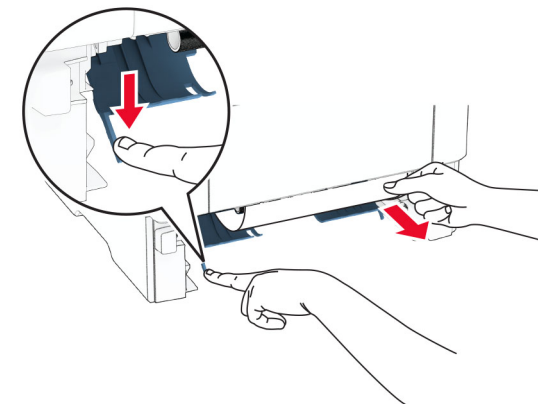


2 Spingere l'apposito fermo per aprire l'unità fronte/retro.



3 Rimuovere la carta inceppata.

Nota: accertarsi che siano stati rimossi tutti i frammenti di carta.

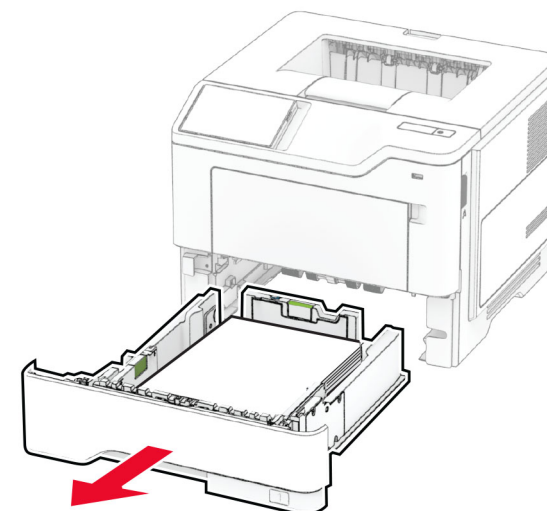


4 Inserire il vassoio.

Inceppamento della carta nei vassoi

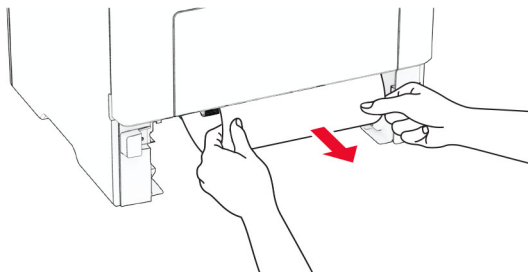
1 Rimuovere il vassoio.

Attenzione - Possibili danni: per evitare danni causati da scariche elettrostatiche, toccare una parte in metallo esposta del telaio prima di accedere o toccare le parti interne della stampante.



2 Rimuovere la carta inceppata.

Nota: accertarsi che siano stati rimossi tutti i frammenti di carta.



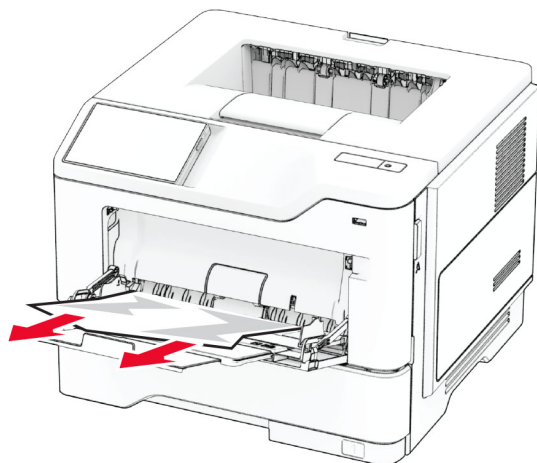
3 Inserire il vassoio.

Inceppamento della carta nell'alimentatore multiuso

1 Rimuovere la carta dall'alimentatore multiuso.

2 Rimuovere la carta inceppata.

Nota: accertarsi che siano stati rimossi tutti i frammenti di carta.



3 Ricaricare la carta, quindi regolare la guida della carta.