

クイックリファレンス

印刷

コンピュータから印刷する

メモ: ラベル紙、厚紙、封筒の場合、プリンタで用紙のサイズとタイプを設定してからドキュメントを送信してください。



- 1 印刷するドキュメントで、[印刷]ダイアログボックスを開きます。
- 2 必要に応じて、設定を調整します。
- 3 ドキュメントを印刷します。

モバイルデバイスから印刷する

Mopria プリントサービスを使用してモバイルデバイスから印刷する

Mopria® プリントサービスは、Android™ バージョン 5.0 以降が実行されているモバイルデバイス用の、モバイル印刷ソリューションです。好きな Mopria 認定プリンタへ直接印刷できます。

メモ: 必ず、Google Play™ ストアから Mopria プリントサービスアプリケーションをダウンロードし、モバイルデバイスで有効にしてください。


- 1 Android モバイルデバイスで対応アプリケーションを起動するか、ファイルマネージャでドキュメントを選択します。
- 2  > [印刷] をタップします。
- 3 プリンタを選択し、必要に応じて設定を調整します。
- 4  をタップします。

AirPrint を使用してモバイルデバイスから印刷する

AirPrint ソフトウェア機能は、Apple デバイスから AirPrint 認定プリンタへ直接印刷することができる、モバイル印刷ソリューションです。

メモ:




- Apple デバイスとプリンタが同じネットワークに接続していることを確認しますネットワークが複数のワイヤレスハブに接続している場合、両方のデバイスが同じサブネットに接続されていることを確認します。
- このアプリケーションは、一部の Apple デバイスのみでサポートされています。

- 1 モバイルデバイスで、ファイルマネージャからドキュメントを選択するか、互換性のあるアプリケーションを起動します。
- 2  > [印刷] をタップします。
- 3 プリンタを選択し、必要に応じて設定を調整します。
- 4 ドキュメントを印刷します。

Wi-Fi Direct® を使用してモバイルデバイスから印刷する

wifi ダイレクト® は、好きな wifi ダイレクト対応のプリンタへ印刷することができる、印刷サービスです。

メモ: モバイルデバイスがプリンタのワイヤレスネットワークに接続されていることを確認してください。詳細については、[「プリンタにモバイルデバイスを接続する」](#)、6 ページ を参照してください。

- 1 モバイルデバイスで対応アプリケーションを起動するか、ファイルマネージャでドキュメントを選択します。
- 2 モバイルデバイスに応じて、次の手順のいずれかを実行します。
 -  > [印刷] をタップします。
 -  > [印刷] をタップします。
 -  > [印刷] をタップします。
- 3 プリンタを選択し、必要に応じて設定を調整します。
- 4 ドキュメントを印刷します。

コンフィデンシャルジョブおよびその他の保留ジョブを印刷する

Windows の場合

- 1 ドキュメントを開いている状態で、[ファイル] > [印刷] をクリックします。
- 2 プリンタを選択し、[プロパティ]、[基本設定]、[オプション]、または [設定] をクリックします。
- 3 [印刷して保持] をクリックします。

- 4 [印刷して保持] を使用する] を選択して、ユーザー名を割り当てます。
- 5 印刷ジョブの種類 (コンフィデンシャル、繰り返し、予約、確認) を選択します。

[コンフィデンシャル] を選択した場合は、個人 ID 番号 (PIN) で印刷ジョブを保護します。
- 6 [OK] または [印刷] をクリックします。
- 7 プリンタのホーム画面から、印刷ジョブをリリースします。
 - コンフィデンシャル印刷ジョブの場合は、[保留ジョブ] > ユーザー名を選択 > [コンフィデンシャル] > PIN を入力 > 印刷ジョブを選択 > 設定 > [印刷] をタッチします。
 - その他の印刷ジョブの場合は、[保留ジョブ] > ユーザー名を選択 > 印刷ジョブを選択 > 設定 > [印刷] をタッチします。

Macintosh の場合

AirPrint を使用する

- 1 ドキュメントが開いている状態で、[ファイル] > [印刷] の順に選択します。
- 2 プリンタを選択し、[原稿の向き] メニューの後にあるドロップダウンメニューから [PIN 印刷] を選択します。
- 3 [PIN で印刷] を有効にしてから、4 桁の PIN を入力します。
- 4 [印刷] をクリックします。
- 5 プリンタのホーム画面から、印刷ジョブをリリースします。

[保留ジョブ] > コンピュータ名を選択 > [コンフィデンシャル] > PIN を入力 > 印刷ジョブを選択 > [印刷] をタッチします。

プリントドライバを使用する

- 1 ドキュメントが開いている状態で、[ファイル] > [印刷] の順に選択します。
- 2 プリンタを選択し、[原稿の向き] メニューの後にあるドロップダウンメニューから [印刷して保持] を選択します。
- 3 [コンフィデンシャル印刷] を選択してから、4 桁の PIN を入力します。
- 4 [印刷] をクリックします。
- 5 プリンタのホーム画面から、印刷ジョブをリリースします。

[保留ジョブ] > コンピュータ名を選択 > [コンフィデンシャル] > 印刷ジョブを選択 > PIN を入力 > [印刷] をタッチします。

プリンタのメンテナンス

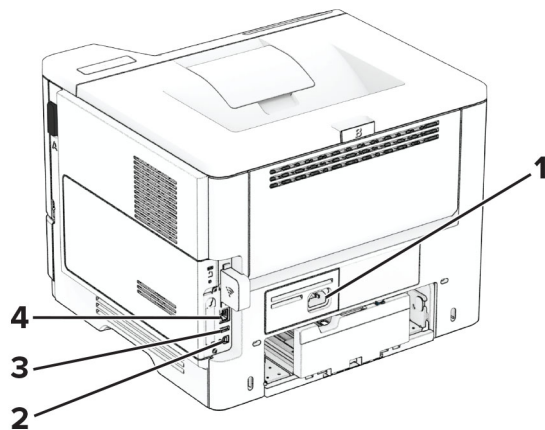
ケーブルを接続する

⚠ 注意-感電危険: 感電の危険を避けるため、雷雨時には本機のセットアップや、電源コード、FAX 機能、電話などの電氣的接続またはケーブル接続を行わないでください。

⚠ 注意-傷害の恐れあり: 火災や感電の危険を避けるため、製品の設置場所の近くにある、アクセスしやすい、正しく接地されていて、適切な定格を持つコンセントに電源コードを接続します。

⚠ 注意-傷害の恐れあり: 火災や感電の危険を避けるため、製品に同梱されている電源コード、または製造元の正規の交換品のみを使用してください。

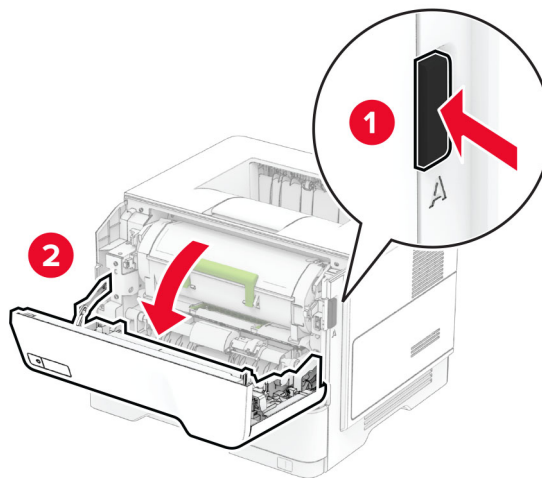
警告-破損の恐れあり: データの損失やプリンタの誤動作の発生を防ぐため、印刷を実行している間は、USB ケーブル、ワイヤレスネットワークアダプタ、またはプリンタの以下のエリアに触れないでください。



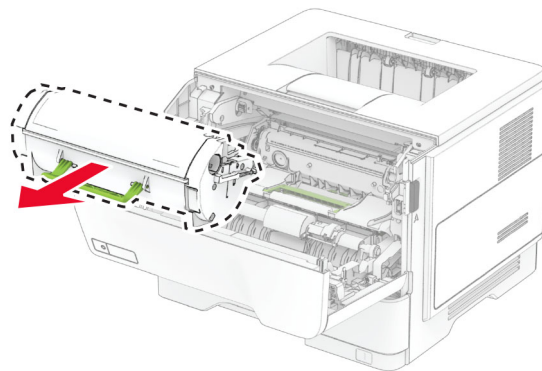
	プリンタポート	機能
1	電源コードソケット	プリンタを正しく接地されたコンセントに接続します。
2	USB プリンタポート	プリンタをコンピュータに接続します。
3	USB ポート	キーボードまたは互換性のあるオプションを接続します。
4	イーサネットポート	プリンタをネットワークに接続します。

トナーカートリッジを交換する

1 ドア A を開きます。

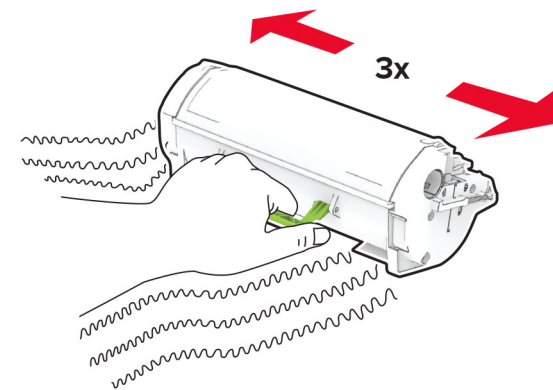


2 使用済みトナーカートリッジを取り外します。

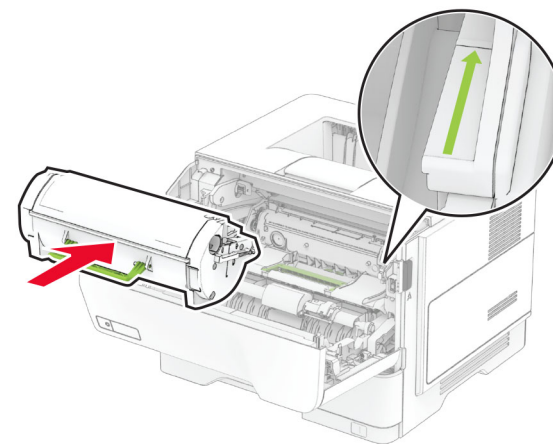


3 新しいトナーカートリッジを包装から取り出します。

4 トナーカートリッジを振ってトナーの偏りをなくします。

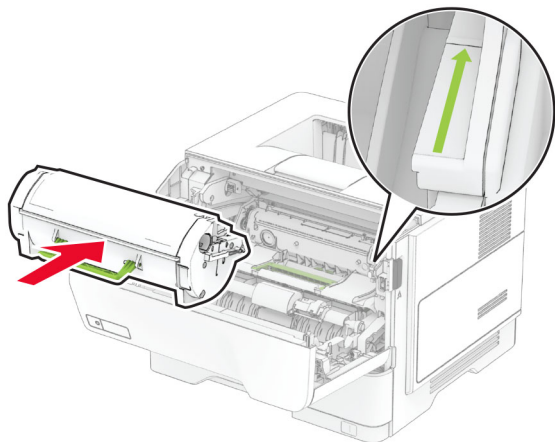


5 新しいトナーカートリッジを挿入します。



6 ドア A を閉じます。

7 トナーカートリッジを挿入します。



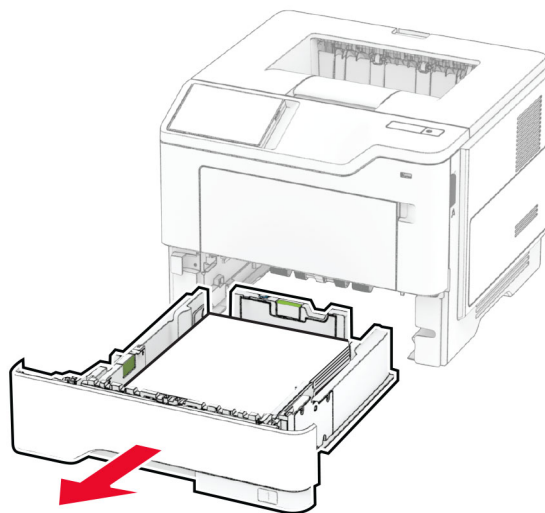
8 ドア A を閉じます。

用紙をトレイにセットする

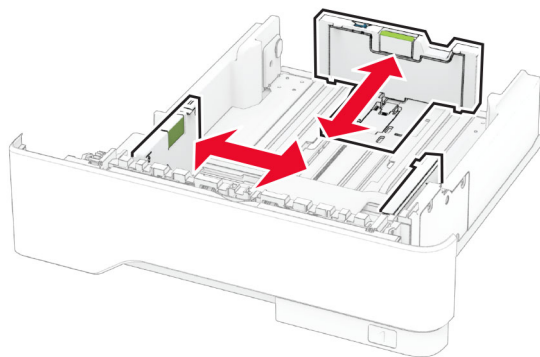
注意-転倒危険: 本機が不安定にならないように、用紙トレイは個別にセットします。その他のすべてのトレイは必要になるまで閉じた状態にします。

1 トレイを取り外します。

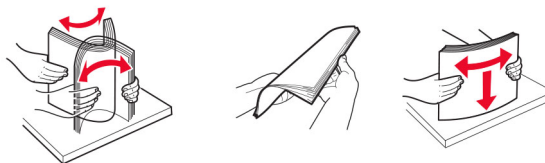
メモ: 紙詰まりを防ぐために、プリンタがビジー状態の間はトレイを取り外さないでください。



2 セットする用紙のサイズに合わせてガイドを調整します。



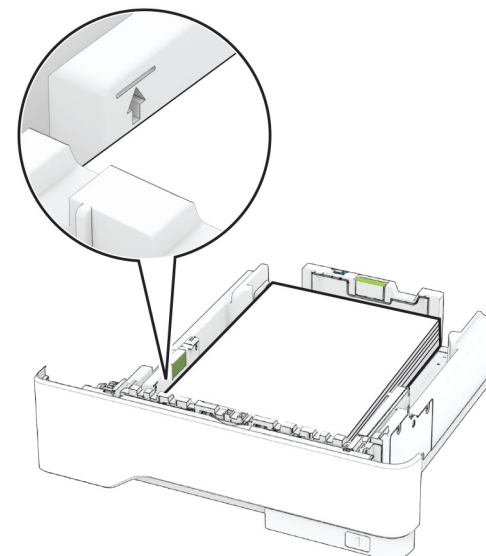
3 用紙をほぐし、パラパラとめくってから端をそろえ、用紙をセットします。



4 印刷面を下にして、用紙の束をセットしたら、用紙ガイドが用紙にぴったりと合っていることを確認します。

メモ:

- 片面印刷する場合は、レターヘッド紙のヘッダーがトレイの前方を向くようにして、下向きにセットします。
- 両面印刷する場合は、レターヘッド紙のヘッダーがトレイの後方を向くようにして、上向きにセットします。
- トレイに用紙を滑らせて入れないでください。
- 紙詰まりを避けるために、重ねた用紙の高さが、給紙上限マークを超えないようにします。

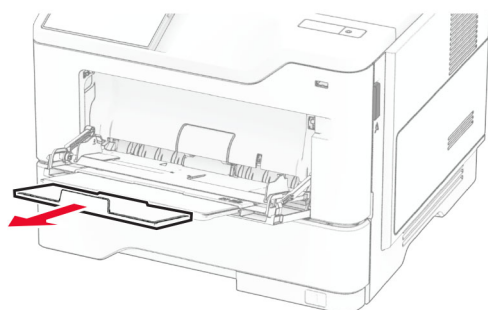
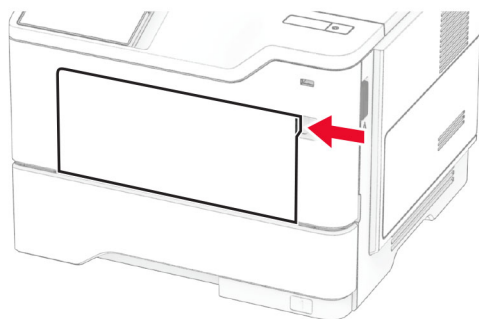


5 トレイを挿入します。

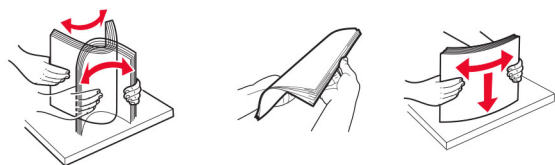
必要に応じて、セットした用紙に合わせて、操作パネルから用紙サイズと用紙タイプを設定します。

手差しトレイに用紙をセットする

- 1 手差しトレイを開きます。



- 2 用紙をほぐし、パラパラとめくってから端をそろえ、用紙をセットします。



- 3 印刷面を上に向けて用紙をセットします。

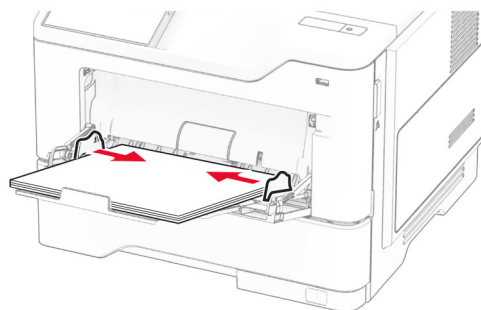
メモ:

- 片面印刷する場合は、レターヘッド紙のヘッダーがプリンタの後方を向くようにして、上向きにセットします。
- 両面印刷する場合は、レターヘッド紙のヘッダーがプリンタの前方を向くようにして、下向きにセットします。

- 封筒は、フラップ面を左側にして下向きにセットします。

警告—破損の恐れあり: 切手、留め金、スナップ、窓、つや出し加工された内張り、封かん用口糊の付いた封筒は使用しないでください。

- 4 セットする用紙のサイズに合わせてガイドを調整します。



- 5 操作パネルから用紙サイズと用紙タイプを設定し、セットされた用紙に一致させます。

用紙サイズとタイプを設定する

- 1 ホーム画面で、[設定] > [用紙] > [トレイ構成設定] > [用紙サイズタイプ] > をタッチし、給紙トレイを選択します。
- 2 用紙サイズとタイプを設定します。

プリンタソフトウェアをインストールする

メモ:

- プリンタドライバはソフトウェアインストーラパッケージに含まれています。
- macOS バージョン 10.7 以降が搭載されている Macintosh コンピュータの場合は、ドライバをインストールせずに AirPrint 対応プリンタで印刷できます。カスタム印刷機能が必要な場合は、プリンタドライバをダウンロードします。

- 1 ソフトウェアインストーラパッケージのコピーを取得します。
 - プリンタに付属のソフトウェア CD から
 - Web サイトまたはプリンタの販売店から
- 2 インストーラを実行して、コンピュータの画面の手順に従います。

ファームウェアを更新する

プリンタのパフォーマンスを向上させ、問題を修正するには、プリンタのファームウェアを定期的に更新してください。

ファームウェアの更新の詳細については、営業担当者に問い合わせてください。

- 1 Web ブラウザを開き、アドレスフィールドにプリンタの IP アドレスを入力します。

メモ:

- プリンタのホーム画面で、プリンタの IP アドレスを表示します。IP アドレスは、123.123.123.123 のように、ピリオドで区切られた 4 組の数字で表示されます。
- プロキシサーバーを使用している場合は、一時的に無効にし、Web ページを正しく読み込んでください。

- 2 [設定] > [デバイス] > [ファームウェアを更新] をクリックします。

- 3 次のいずれかを実行します。

- [今すぐ更新を確認] > [同意します。更新を開始します] をクリックします。
- フラッシュファイルをアップロードします。
 - a フラッシュファイルを参照します。
 - b [アップロード] > [開始] をクリックします。

コンピュータにプリンタを追加する

開始する前に、次のいずれかを実行します。

- プリンタとコンピュータを同じネットワークに接続します。プリンタをネットワークに接続する方法については、[「プリンタを Wi-Fi ネットワークに接続する」](#)、6 ページ を参照してください。
- コンピュータをプリンタに接続します。詳細については、[「コンピュータをプリンタに接続する」](#)、6 ページ を参照してください。
- USB ケーブルを使用してプリンタをコンピュータに接続します。詳細については、[「ケーブルを接続する」](#)、2 ページ を参照してください。

メモ: USB ケーブルは付属していません。

Windows の場合

- 1 コンピュータから、プリンタドライバをインストールします。

メモ: 詳細については、[「プリンタソフトウェアをインストールする」](#)、5 ページ を参照してください。

- 2 プリンタフォルダを開き、[プリンタまたはスキャナを追加] をクリックします。

- 3 プリンタ接続に応じて、次のいずれかを実行します。

- 一覧からプリンタを選択し、[デバイスの追加] をクリックします。

- [Wi-Fi ダイレクトプリンタを表示する]をクリックし、プリンタを選択して、[デバイスの追加]をクリックします。
 - [プリンタが一覧にない場合]をクリックして、[プリンタを追加]ウィンドウで次の手順を実行します。
 - a [TCP/IP アドレスまたはホスト名を使ってプリンタを追加する]を選択し、[次へ]をクリックします。
 - b [ホスト名または IP アドレス]フィールドにプリンタの IP アドレスを入力し、[次へ]をクリックします。
- メモ:**
- プリンタのホーム画面で、プリンタの IP アドレスを表示します。IP アドレスは、123.123.123.123 のように、ピリオドで区切られた 4 組の数字で表示されます。
 - プロキシサーバーを使用している場合は、一時的に無効にし、Web ページを正しく読み込んでください。
- c プリンタドライバ選択してから、[次へ]をクリックします。
 - d [現在インストールされているプリントドライバを使用する(推奨)]を選択し、[次へ]をクリックします。
 - e プリンタ名を入力し、[次へ]をクリックします。
 - f プリンタ共有オプションを選択し、[次へ]をクリックします。
 - g [終了]をクリックします。

Macintosh の場合

- 1 コンピュータで、[プリンタとスキャナ]を開きます。
- 2 **+**をクリックし、プリンタを選択します。
- 3 [使用]メニューからプリントドライバを選択します。

メモ:

- Macintosh のプリントドライバを使用するには、[AirPrint]または[Secure AirPrint]のいずれかを選択します。
- カスタム印刷機能が必要な場合は、製造元のプリントドライバを選択します。ドライバをインストールするには、[「プリンタソフトウェアをインストールする」](#)、[5 ページ](#)を参照してください。

- 4 プリンタを追加します。

プリンタを Wi-Fi ネットワークに接続する

アクティブアダプタが自動に設定されていることを確認します。ホーム画面で、[設定] > [ネットワーク/ポート] > [ネットワークの概要] > [アクティブアダプタ]をタッチします。

- 1 ホーム画面で、[設定] > [ネットワーク/ポート] > [ワイヤレス] > [プリンタパネルで設定] > [ネットワークを選択]をタッチします。
- 2 Wi-Fi ネットワークを選択して、ネットワークパスワードを入力します。

メモ: Wi-Fi ネットワーク対応のプリンタ機種では、初期セットアップ中に Wi-Fi ネットワークの設定を求めるメッセージが表示されます。

Wi-Fi ダイレクトを設定する

Wi-Fi ダイレクト®は、ワイヤレスデバイスがアクセスポイント(ワイヤレスルーター)を使用せずに直接、Wi-Fi ダイレクト対応プリンタに接続できるようにする、Wi-Fi ベースのピアツーピア技術です。

[アクティブアダプタ]が[自動]に設定されていることを確認します。ホーム画面で、[設定] > [ネットワーク/ポート] > [ネットワークの概要] > [アクティブアダプタ]をタッチします。

- 1 ホーム画面で、[設定] > [ネットワーク/ポート] > [Wi-Fi ダイレクト]をタッチします。
 - 2 設定を行います。
 - [Wi-Fi ダイレクトを有効化] - プリンタが独自の Wi-Fi ダイレクトネットワークにブロードキャストできるようにします。
 - [Wi-Fi ダイレクト名] - Wi-Fi ダイレクトネットワークに名前を割り当てます。
 - [Wi-Fi ダイレクトのパスワード] - ピアツーピア接続を使用しているときにワイヤレスセキュリティをネゴシエートするためのパスワードを割り当てます。
 - [設定ページにパスワードを表示] - ネットワーク設定ページにパスワードを表示します。
 - [自動受け付けプッシュボタン要求] - プリンタに接続要求を自動的に受け付けさせます。
- メモ:** プッシュボタン要求の自動承諾はセキュリティ保護されません。

メモ:

- 初期設定では、Wi-Fi ダイレクトのネットワークパスワードはプリンタのディスプレイに表示されません。パスワードを表示するには、パスワードピークアイコンを有効にします。ホーム画面から [設定] > [セキュリティ] > [その他] > [パスワード/PIN 表示を有効化]の順にタッチします。
- Wi-Fi ダイレクトのパスワードは、プリンタのディスプレイに表示することなく確認できます。ホーム画面で、[設定] > [レポート] > [ネットワーク] > [ネットワーク設定ページ]の順にタッチします。

コンピュータをプリンタに接続する

コンピュータを接続する前に、wifi ダイレクトが設定されていることを確認してください。詳細については、[「Wi-Fi ダイレクトを設定する」](#)、[6 ページ](#)を参照してください。

Windows の場合

- 1 プリンタフォルダを開き、[プリンタまたはスキャナを追加]をクリックします。
- 2 [wifi ダイレクトプリンタを表示する]をクリックし、プリンタの wifi ダイレクト名を選択します。
- 3 プリンタのディスプレイから、プリンタの 8 桁の PIN をメモします。
- 4 コンピュータに PIN を入力します。

メモ: プリンタドライバがまだインストールされていない場合は、Windows によって適切なドライバがダウンロードされます。

Macintosh の場合

- 1 ワイヤレスアイコンをクリックし、プリンタの wifi ダイレクト名を選択します。

メモ: 文字列 DIRECT-xy(x と y は 2 つのランダムな文字)が wifi ダイレクト名の前に追加されます。

- 2 wifi ダイレクトのパスワードを入力します。

メモ: wifi ダイレクトのネットワークから切断した後で、コンピュータを以前のネットワークに戻します。

プリンタにモバイルデバイスを接続する

モバイルデバイスを接続する前に、wifi ダイレクトが設定されていることを確認してください。詳細については、[「Wi-Fi ダイレクトを設定する」](#)、[6 ページ](#)を参照してください。

wifi ダイレクトを使用して接続する

メモ: 以下の手順は、Android モバイルデバイスにのみ適用されます。

- 1 モバイルデバイスから、[設定]メニューに移動します。
- 2 Wi-Fi を有効にして、[wifi ダイレクト]をタップします。
- 3 プリンタの wifi ダイレクト名を選択します。
- 4 プリンタ操作パネルの接続を確認します。

Wi-Fi を使用して接続する

- 1 モバイルデバイスから、[設定]メニューに移動します。
- 2 [Wi-Fi]をタップし、プリンタの wifi ダイレクト名を選択します。

メモ: 文字列 DIRECT-xy(x と y は 2 つのランダムな文字)が wifi ダイレクト名の前に追加されます。

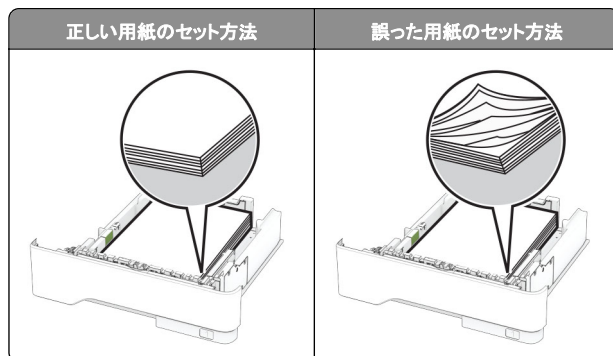
- 3 wifi ダイレクトパスワードを入力します。

紙詰まりを除去する

紙詰まりを防止する

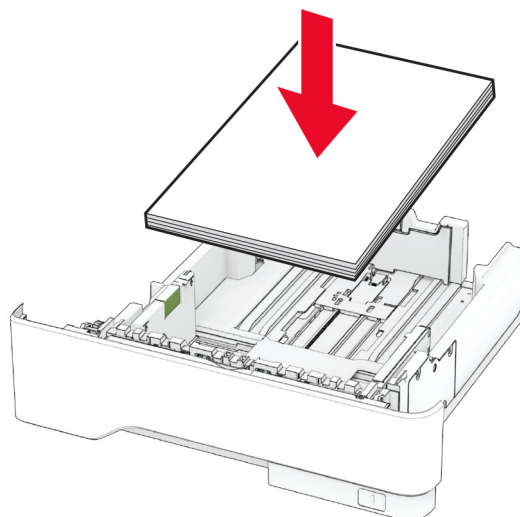
用紙を正しくセットする

- 用紙はトレイに平らに置いてください。



- 印刷中は、トレイに用紙をセットしたり、トレイを取り外したりしないでください。
- 過剰な量の用紙をセットしないでください。重ねた用紙の高さが、給紙上限マークを超えないようにします。

- トレイに用紙を滑らせて入れないでください。図のように用紙をセットします。



- 用紙ガイドが正しい位置にあり、用紙や封筒をきつく挟みすぎていないことを確認します。
- 用紙をセットしたらトレイをしっかりと押し込みます。

推奨用紙を使用する

- 推奨される用紙や普通紙以外の用紙のみを使用します。
- しわ、折り目のある用紙、湿っている用紙、曲がっている用紙、丸まっている用紙をセットしないでください。
- 用紙をほぐし、パラパラとめくってから端をそろえ、用紙をセットします。

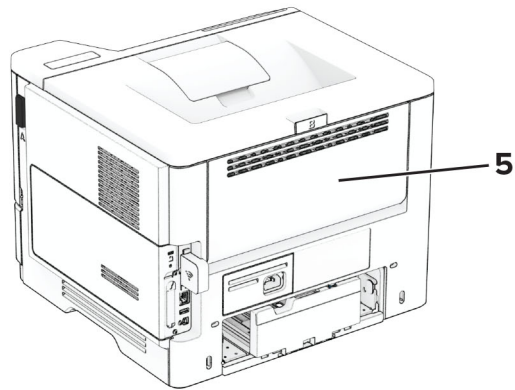
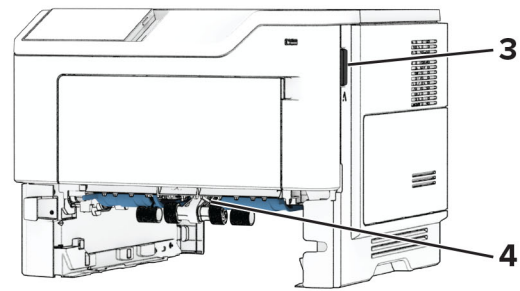
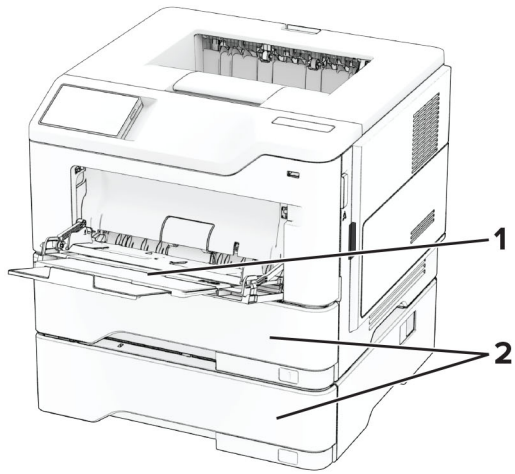


- 手で切った、またはちぎった用紙は使用しないでください。
- 用紙のサイズ、重さ、タイプが異なる用紙を混在させてセットしないでください。
- コンピュータまたはプリンタ操作パネルで、用紙のサイズおよびタイプが適切に設定されていることを確認します。
- 用紙はメーカーの推奨事項に従って保管します。

紙詰まりの場所を特定する

メモ:

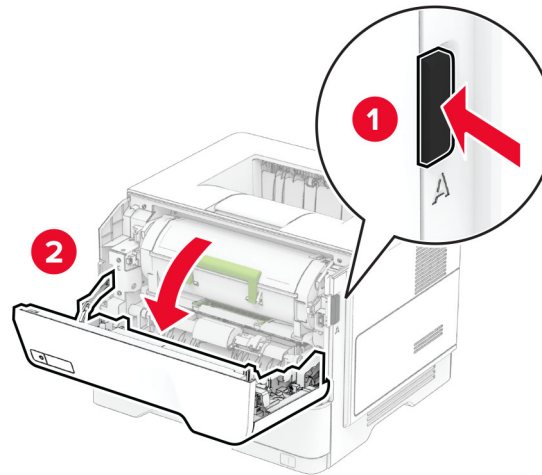
- [紙詰まり時の復旧サポート]が[オン]に設定されている場合、紙詰まりを起こしたページが取り除かれた後、プリンタは白紙ページまたは一部印刷されたページを排出します。白紙ページがあるかどうか、印刷済み出力用紙を確認します。
- [紙詰まり回復]が[オン]または[自動]に設定されている場合、プリンタは紙づまりが発生したページを再印刷します。



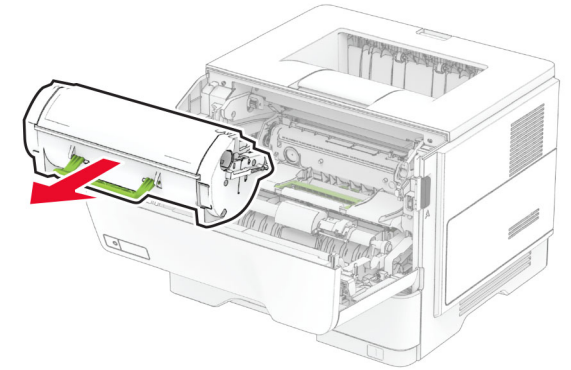
紙詰まりの場所	
1	多目的フィーダ
2	トレイ
3	ドア A
4	両面印刷ユニット
5	ドア B

ドア A 内の紙詰まり

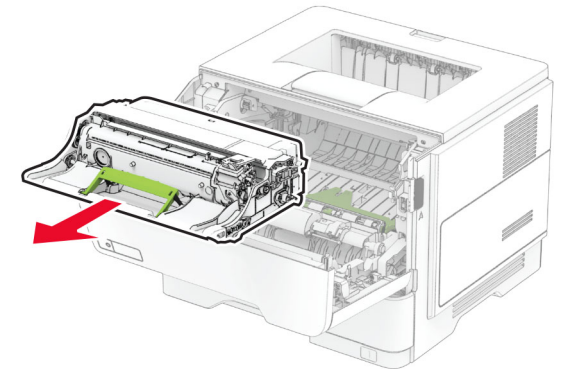
1 ドア A を開きます。



2 トナーカートリッジを取り外します。



3 イメージングユニットを取り外します。



警告—破損の恐れあり: イメージングユニットは、10 分以上直射日光にさらさないでください。長時間直射日光にさらすと、印刷品質の問題が生じる可能性があります。

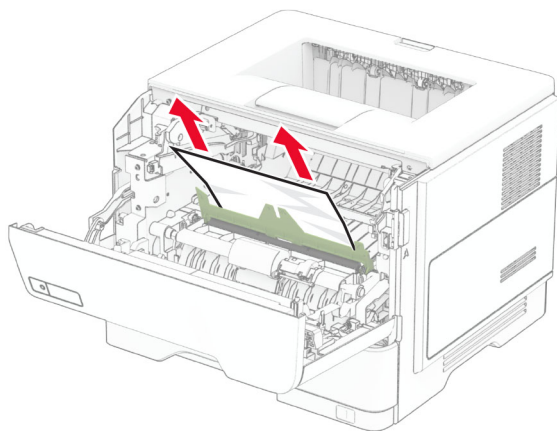
警告—破損の恐れあり: フォトコンダクタードラムには触らないでください。触れると、今後の印刷ジョブの印刷品質に影響する可能性があります。



4 詰まっている用紙を取り除きます。

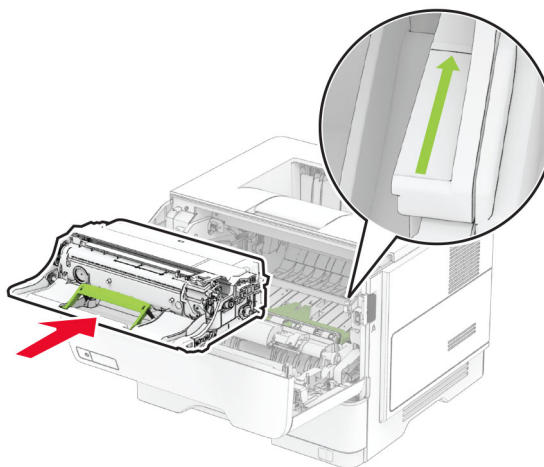
注意-表面高温: プリンタの内部が高温になっている場合があります。高温のコンポーネントによる負傷の危険を減らすために、コンポーネントの表面が冷えるのを待ってから触れてください。

メモ: 必ずすべての紙片を取り除いてください。



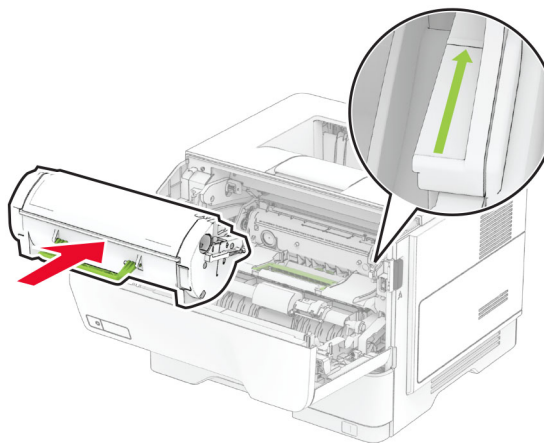
5 イメージングユニットを挿入します。

メモ: プリンタ内部に示されている矢印をガイドとして使用します。



6 トナーカートリッジを挿入します。

メモ: プリンタ内部に示されている矢印をガイドとして使用します。

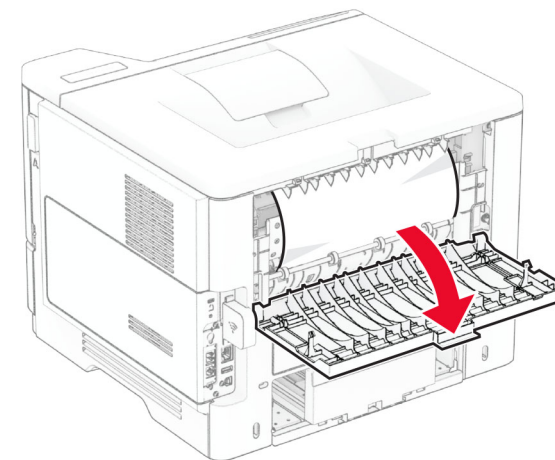


7 ドア A を閉じます。

ドア B 内の紙詰まり

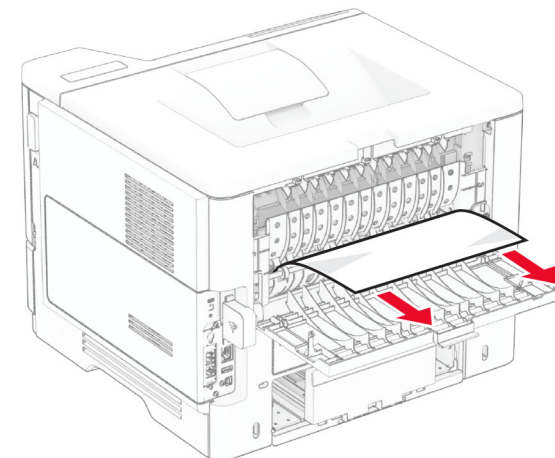
1 ドア B を開きます。

注意-表面高温: プリンタの内部が高温になっている場合があります。高温のコンポーネントによる負傷の危険を減らすために、コンポーネントの表面が冷えるのを待ってから触れてください。



2 詰まっている用紙を取り除きます。

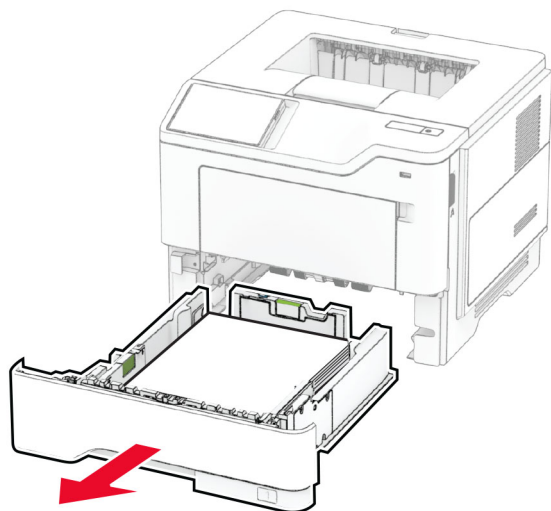
メモ: 必ずすべての紙片を取り除いてください。



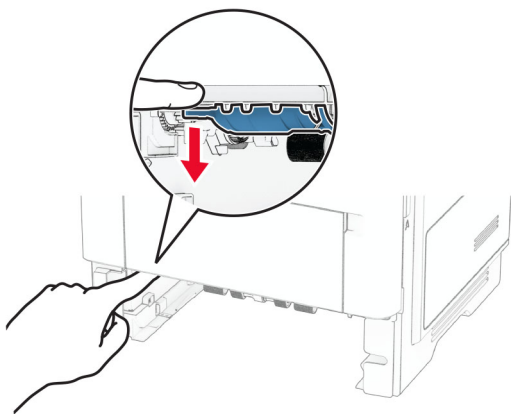
3 ドア B を閉じます。

両面印刷ユニット内の紙詰まり

1 トレイを取り外します。

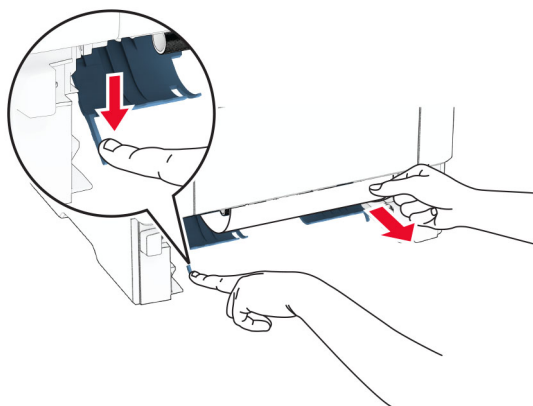


2 両面印刷ユニットの止め具を押して、両面印刷ユニットを開きます。



3 詰まっている用紙を取り除きます。

メモ: 必ずすべての紙片を取り除いてください。

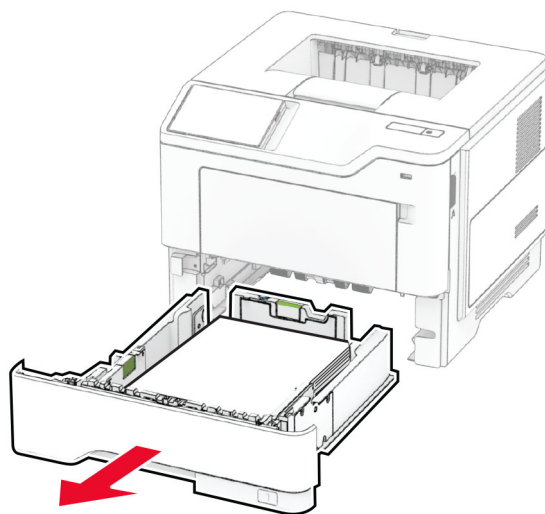


4 トレイを挿入します。

トレイ内の紙詰まり

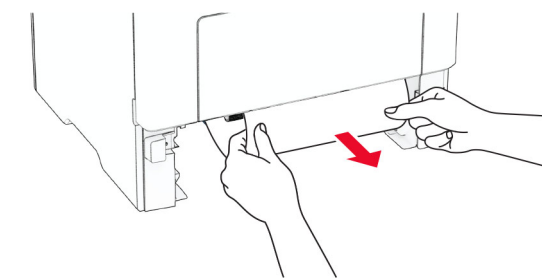
1 トレイを取り外します。

警告—破損の恐れあり: 静電気放電による損傷を防ぐため、プリンタ内部に手を入れたり触れたりする前に、プリンタの露出している金属製フレームに触れてください。



2 詰まっている用紙を取り除きます。

メモ: 必ずすべての紙片を取り除いてください。



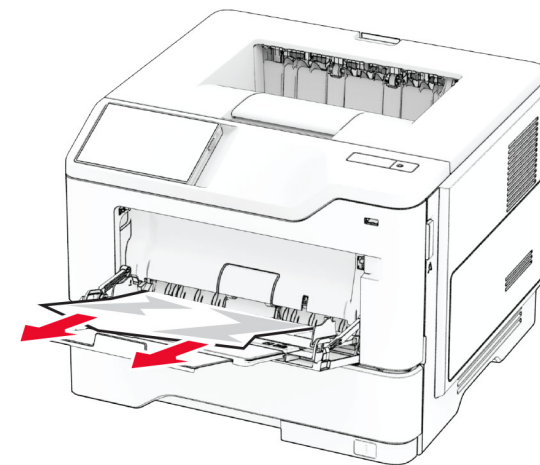
3 トレイを挿入します。

多目的フィーダの紙詰まり

1 多目的フィーダから用紙を取り除きます。

2 詰まっている用紙を取り除きます。

メモ: 必ずすべての紙片を取り除いてください。



3 再度用紙をセットしてから、用紙ガイドを調節します。