

빠른 참조서

인쇄

컴퓨터에서 인쇄

참고: 라벨용지, 카드 스톱, 봉투 등의 경우 문서를 인쇄하기 전에 프린터에서 용지 크기와 유형을 설정합니다.



- 1 인쇄하고자 하는 문서에서 인쇄 대화 상자를 엽니다.
- 2 필요한 경우, 설정을 조정합니다.
- 3 문서를 인쇄합니다.

모바일 장치에서 인쇄

Mopria 인쇄 서비스를 사용하여 모바일 장치에서 인쇄하기

Mopria® 인쇄 서비스는 Android™ 버전 5.0 이상을 실행하는 모바일 장치용 모바일 인쇄 솔루션입니다. 모든 Mopria 인증 프린터에서 바로 인쇄할 수 있습니다.

참고: Mopria 인쇄 서비스 애플리케이션을 Google Play™ 스토어에서 다운로드하여 모바일 장치에서 활성화해야 합니다.


- 1 Android 모바일 장치에서 호환되는 애플리케이션을 실행하거나 파일 관리자에서 문서를 선택합니다.
- 2  > 인쇄를 누릅니다.
- 3 프린터를 선택한 후 필요하면 설정을 조정합니다.
- 4  아이콘을 누릅니다.

AirPrint를 사용하여 모바일 장치에서 인쇄하기

AirPrint 소프트웨어 기능은 모바일 인쇄 솔루션으로, Apple 장치에서 AirPrint 인증 프린터를 통해 직접 인쇄할 수 있습니다.

참고:




- Apple 기기와 프린터가 동일한 네트워크에 연결되어 있는지 확인합니다. 네트워크에 여러 무선 허브가 있는 경우 두 장치가 동일한 서브넷에 연결되어 있는지 확인합니다.
- 이 애플리케이션은 일부 Apple 장치에서만 지원됩니다.

- 1 모바일 장치의 파일 관리자에서 문서를 선택하거나 호환되는 애플리케이션을 실행합니다.
- 2  > 인쇄를 누릅니다.
- 3 프린터를 선택한 후 필요하면 설정을 조정합니다.
- 4 문서를 인쇄합니다.

Wi-Fi Direct®를 사용하여 모바일 장치에서 인쇄하기

Wi-Fi Direct® 인쇄 서비스를 이용하여 Wi-Fi Direct를 지원하는 모든 프린터에서 인쇄할 수 있습니다.

참고: 모바일 장치가 프린터 무선 네트워크에 연결되었는지 확인합니다. 자세한 내용은 [6 페이지의 "프린터에 모바일 장치 연결"](#)을 참조하십시오.

- 1 모바일 장치에서 호환되는 응용 프로그램을 실행하거나 파일 관리자에서 문서를 선택합니다.
- 2 모바일 장치에 따라 다음 중 하나를 수행합니다.
 -  > 인쇄를 누릅니다.
 -  > 인쇄를 누릅니다.
 -  > 인쇄를 누릅니다.
- 3 프린터를 선택한 후 필요하면 설정을 조정합니다.
- 4 문서를 인쇄합니다.

기밀 작업 및 기타 보류 작업 인쇄

Windows 사용자의 경우

- 1 문서를 열고 **파일 > 인쇄**를 클릭합니다.
- 2 프린터를 선택한 다음 **속성, 기본 설정, 옵션** 또는 **설정**을 누릅니다.
- 3 **인쇄 및 보류**를 클릭합니다.
- 4 **인쇄 및 보류 사용**을 선택한 다음 사용자 이름을 지정합니다.
- 5 인쇄 작업 유형(기밀, 반복, 예약 또는 확인)을 선택합니다.

기밀을 선택한 경우 개인 식별 번호(PIN)로 인쇄 작업을 보호합니다.

- 6 **확인** 또는 **인쇄**를 클릭합니다.
- 7 프린터 기본 화면에서 인쇄 작업을 릴리스합니다.
 - 기밀 인쇄 작업의 경우 **보류 작업 > 사용자 이름 선택 > 기밀 > PIN 입력 > 인쇄 작업 선택 > 설정 구성 > 인쇄**를 누릅니다.
 - 다른 인쇄 작업의 경우 **보류 작업 > 사용자 이름 선택 > 인쇄 작업 선택 > 설정 구성 > 인쇄**를 누릅니다.

Macintosh 사용자의 경우

AirPrint 사용


- 1 문서를 열고 **파일 > 인쇄**를 선택합니다.
- 2 프린터를 선택한 다음 용지 방향 메뉴의 드롭다운 메뉴에서 **PIN 인쇄**를 선택합니다.
- 3 **PIN**으로 인쇄를 활성화한 다음 4자리 PIN을 입력합니다.
- 4 **인쇄**를 클릭합니다.
- 5 프린터 기본 화면에서 인쇄 작업을 릴리스합니다. **보류 작업 > 컴퓨터 이름 선택 > 기밀 > PIN 입력 > 인쇄 작업 선택 > 인쇄**를 누릅니다.

인쇄 드라이버 사용

- 1 문서를 열고 **파일 > 인쇄**를 선택합니다.
- 2 프린터를 선택한 다음 용지 방향 메뉴의 드롭다운 메뉴에서 **인쇄 및 보류**를 선택합니다.
- 3 **기밀 인쇄**를 선택한 다음 4자리 PIN을 입력합니다.
- 4 **인쇄**를 클릭합니다.
- 5 프린터 기본 화면에서 인쇄 작업을 릴리스합니다. **보류 작업 > 컴퓨터 이름 선택 > 기밀 > 인쇄 작업 선택 > PIN 입력 > 인쇄**를 누릅니다.

프린터 유지관리

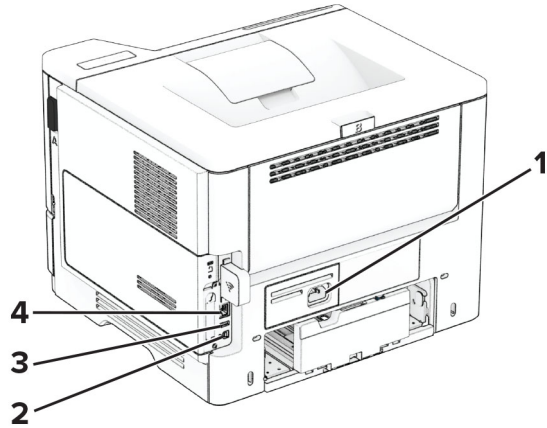
케이블 연결

 **주의-감전 위험:** 감전 사고 위험을 방지하려면 태풍 및 낙뢰 시 이 제품을 설치하거나 전원 코드, 팩스 기능, 또는 전화 등의 전기 또는 케이블을 연결하지 마십시오.

⚠ 주의—상해 위험: 화재 또는 감전 위험을 방지하려면 전원 코드를 제품에 가깝고 접근하기 쉬우며, 제대로 접지된 정격 전기 콘센트에 연결하십시오.

⚠ 주의—상해 위험: 화재 또는 전기 감전 위험을 방지하려면 이 제품과 함께 제공된 전원 코드 또는 제조자가 승인한 교체 부품만 사용하십시오.

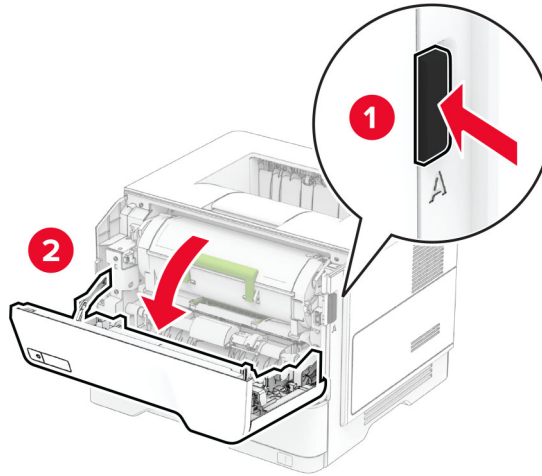
경고—손상 위험: 데이터 손실 또는 고장을 방지하려면 인쇄가 진행되는 동안 표시된 영역의 USB 케이블, 무선 네트워크 어댑터 또는 프린터를 만지지 마십시오.



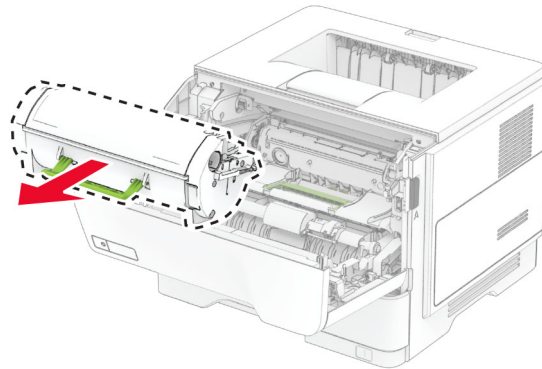
	프린터 포트	기능
1	전원 코드 소켓	프린터를 제대로 접지된 전기 콘센트에 연결합니다.
2	USB 프린터 포트	프린터를 컴퓨터에 연결합니다.
3	USB 포트	키보드 또는 호환되는 옵션을 부착하십시오.
4	이더넷 포트	프린터를 네트워크에 연결합니다.

토너 카트리지 교체

1 덮개 A를 엽니다.

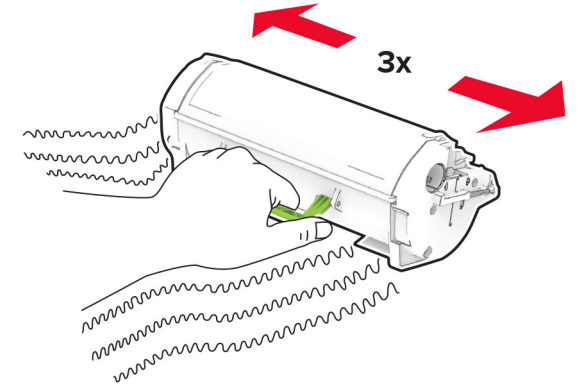


2 사용한 토너 카트리지를 제거합니다.

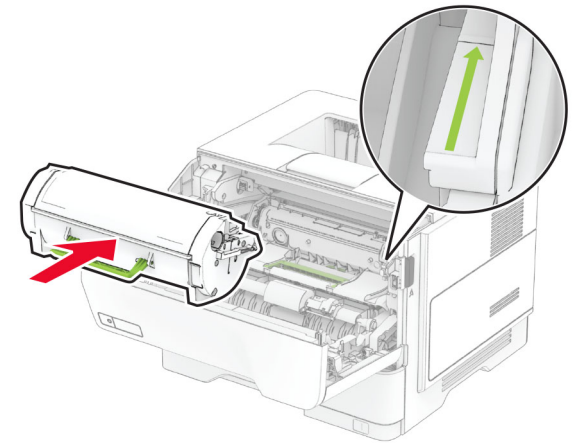


3 새 토너 카트리지의 포장을 뜯습니다.

4 토너 카트리지를 흔들어서 토너를 고르게 펴니다.



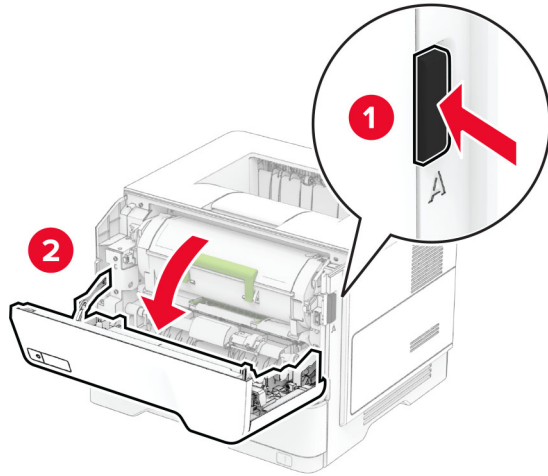
5 새 잉크 카트리지를 삽입합니다



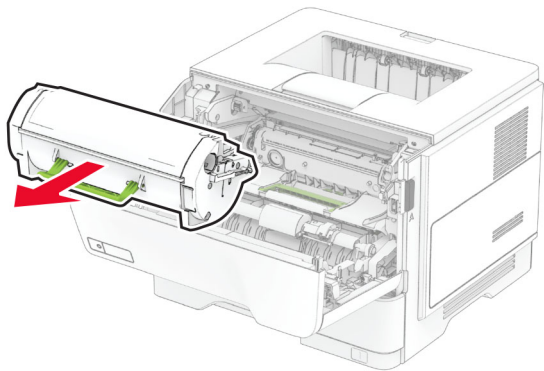
6 덮개 A를 닫습니다.

이미징 장치 교체

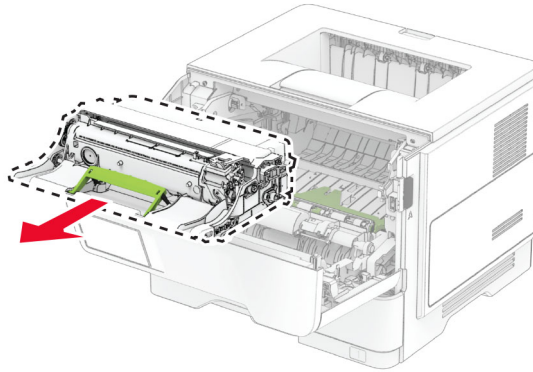
1 덮개 A를 엽니다.



2 토너 카트리지를 제거합니다.

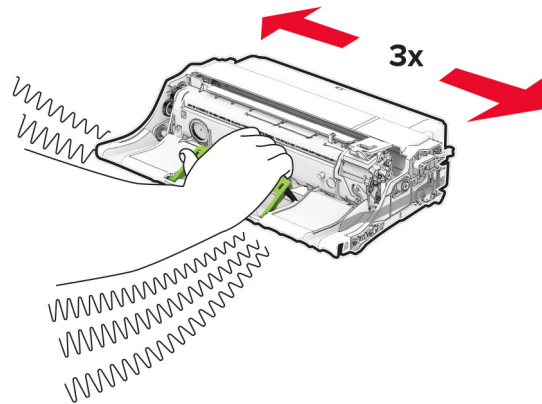


3 사용한 이미징 장치를 제거합니다.



4 새 이미징 장치의 포장을 뜯습니다.

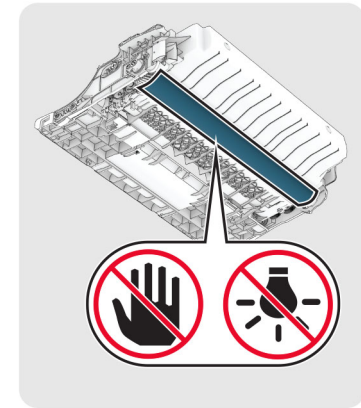
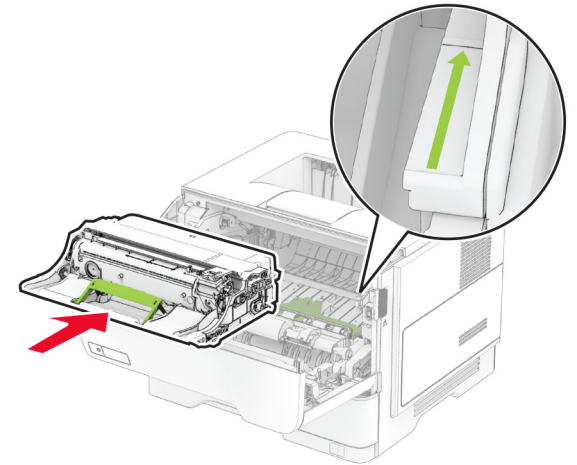
5 이미징 장치를 흔들어서 토너를 고르게 합니다.



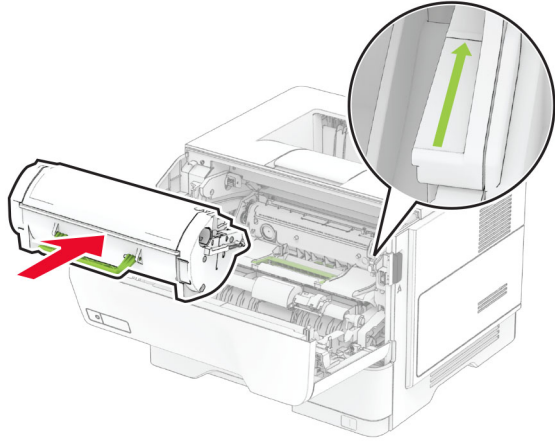
경고—손상 위험: 이미징 장치를 직사광선에 10분 이상 노출시키지 마십시오. 오랜 기간 동안 빛에 노출되면 인쇄 품질 문제가 발생할 수 있습니다.

경고—손상 위험: 광전도체 드럼을 만지지 마십시오. 그럴 경우 이후 인쇄 작업의 품질에 영향을 줄 수 있습니다.

6 새 이미징 장치를 삽입합니다.



7 토너 카트리지를 삽입합니다.



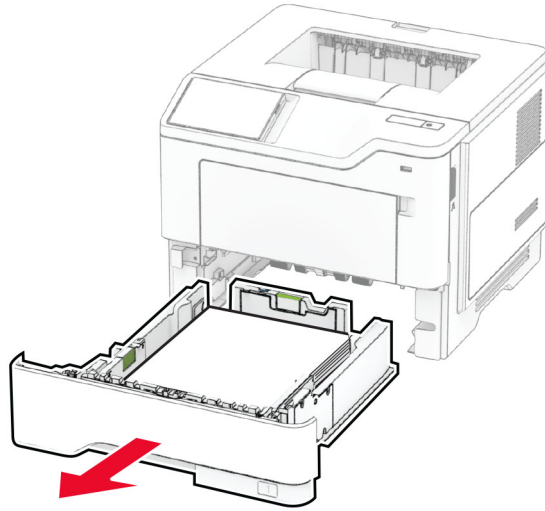
8 덮개 A를 닫습니다.

용지함에 넣기

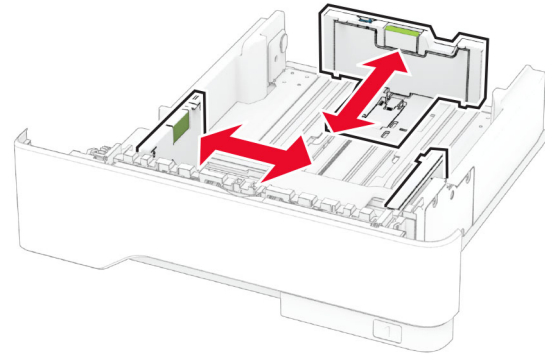
주의—기울기 위험: 장비가 안정적으로 작동하도록 하려면 각 용지함을 개별적으로 넣으십시오. 필요하지 않으면 모든 용지함을 닫아 두십시오.

1 용지함을 빼냅니다.

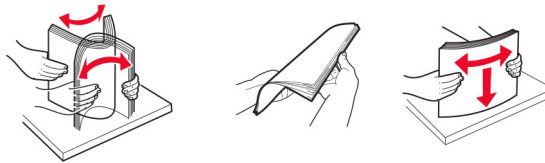
참고: 용지 걸림을 피하려면 프린터 사용 중에는 용지함을 제거하지 마십시오.



2 급지할 용지 크기와 일치하도록 고정대를 조정합니다.



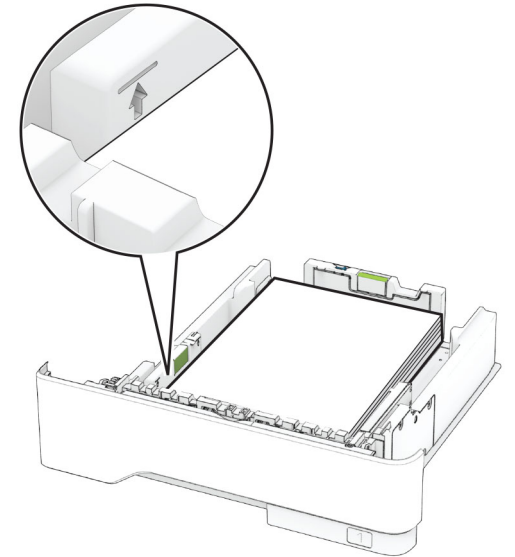
3 용지를 넣기 전에 앞뒤로 살짝 구부렸다가 파라락 넘겨 용지가 서로 붙지 않도록 하고 고르게 정돈하십시오.



4 인쇄면이 아래로 오도록 용지를 넣은 후 고정대를 용지 가장자리에 맞춥니다.

참고:

- 단면 인쇄 시에는 레터헤드지의 머리글 인쇄면이 용지함 앞쪽에 오도록 한 상태에서 인쇄면이 아래로 향하게 하여 넣습니다.
- 양면 인쇄 시에는 레터헤드지의 머리글 인쇄면이 용지함 뒤쪽에 오도록 한 상태에서 인쇄면을 위로 향하게 하여 넣습니다.
- 용지를 용지함에 밀어 넣지 마십시오.
- 용지 걸림을 방지하기 위해 용지가 최대 용지 채움 표시 아래에 있는지 확인합니다.

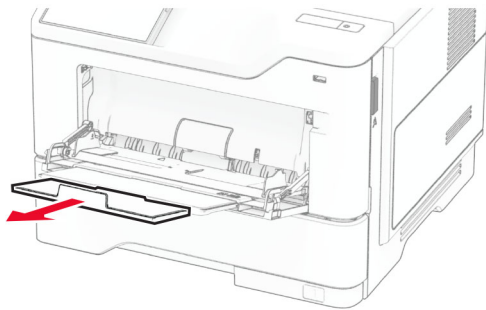
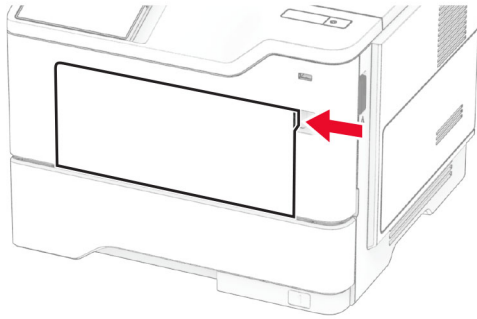


5 용지함을 삽입합니다.

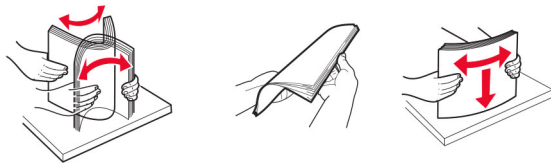
필요한 경우 제어판에서 용지 크기 및 유형이 공급된 용지와 일치하도록 설정합니다.

다용도 공급 장치에 용지 넣기

1 다용도 공급 장치를 엽니다.



2 용지를 넣기 전에 앞뒤로 살짝 구부렸다가 파라락 넘겨 용지가 서로 붙지 않도록 하고 고르게 정돈하십시오.



3 인쇄면을 위로 가게 하여 용지를 공급합니다.

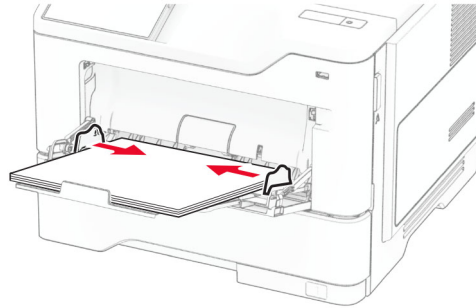
참고:

- 단면 인쇄 시에는 레터헤드지의 머리글 인쇄면이 프린터 뒤쪽에 오도록 한 상태에서 인쇄면이 위로 향하게 하여 넣습니다.

- 양면 인쇄 시에는 레터헤드지의 머리글 인쇄면이 프린터 앞쪽에 오도록 한 상태에서 인쇄면을 아래로 향하게 하여 넣습니다.
- 봉투는 덮개가 있는 부분이 아래로 향하게 해서 왼쪽으로 넣습니다.

경고—손상 위험: 우표, 걸쇠, 똑딱 단추, 안이 보이도록 비닐로 된 부분, 코팅된 접착면 또는 접착제가 있는 봉투는 사용하지 마십시오.

4 공급할 용지 크기와 일치하도록 고정대를 조정합니다.



5 제어판에서 용지 크기 및 종류를 적재한 용지에 맞게 설정합니다.

용지 크기 및 용지 유형 설정

- 1 기본 화면에서 **설정 > 용지 > 용지함 구성 > 용지 크기/유형 > 용지 급지대** 선택을 누릅니다.
- 2 용지 크기 및 유형을 설정합니다.

프린터 소프트웨어 설치

참고:

- 인쇄 드라이버가 소프트웨어 설치 패키지에 포함되어 있습니다.
- macOS 버전 10.7 이상이 설치된 Macintosh 컴퓨터의 경우 AirPrint 인증 프린터로 인쇄 시 드라이버를 설치할 필요가 없습니다. 사용자 지정 인쇄 기능을 사용하려면 인쇄 드라이버를 다운로드합니다.

1 설치 패키지 사본을 취득합니다.

- 프린터와 함께 제공되는 소프트웨어 CD 사용
- 웹 사이트 또는 프린터 구매처

2 설치 프로그램을 실행하고 컴퓨터 화면의 지시를 따릅니다.

펌웨어 업데이트

프린터 성능을 향상시키고 문제를 해결하려면 프린터 펌웨어를 정기적으로 업데이트하십시오.

펌웨어 업데이트에 대한 자세한 내용은 영업 담당자에게 문의하십시오.

1 웹 브라우저를 열고 주소 필드에 프린터 IP 주소를 입력합니다.

참고:

- 프린터 기본 화면에서 프린터 IP 주소를 확인합니다. IP 주소는 123.123.123.123과 같이 점으로 구분된 네 개의 숫자 집합으로 표시됩니다.
- 프록시 서버를 사용하는 경우, 웹 페이지를 올바르게 로드하기 위해 일시적으로 비활성화합니다.

2 **설정 > 장치 > 펌웨어 업데이트**를 클릭합니다.

3 다음 중 하나를 수행합니다.

- **지금 업데이트 확인 > 동의함. 업데이트 시작**을 클릭합니다.
- 플래시 파일을 업로드합니다.
 - a 플래시 파일을 찾습니다.
 - b **업로드 > 시작**을 클릭합니다.

컴퓨터에 프린터 추가

시작하기 전에 다음 중 하나를 수행하십시오.

- 프린터와 컴퓨터를 동일한 네트워크에 연결합니다. 프린터를 네트워크에 연결하는 방법에 대한 자세한 내용은 [6 페이지의 "Wi-Fi 네트워크에 프린터 연결"](#)을(를) 참조하십시오.
- 프린터에 컴퓨터를 연결합니다. 자세한 내용은 [6 페이지의 "프린터에 컴퓨터 연결"](#)을 참조하십시오.
- USB 케이블을 사용하여 프린터를 컴퓨터에 연결합니다. 자세한 내용은 [1 페이지의 "케이블 연결"](#)을 참조하십시오.

참고: USB 케이블은 별도로 판매됩니다.

Windows 사용자의 경우

1 컴퓨터에서 인쇄 드라이버를 설치합니다.

참고: 자세한 내용은 [5 페이지의 "프린터 소프트웨어 설치"](#)를 참조하십시오.

2 프린터 폴더를 연 후 **프린터 또는 스캐너 추가**를 클릭합니다.

3 프린터 연결에 따라 다음 중 하나를 수행하십시오.

- 목록에서 프린터를 선택한 다음 **장치 추가**를 클릭합니다.

- **Wi-Fi Direct** 프린터 표시를 누르고 프린터를 선택한 다음 장치 추가를 클릭합니다.
- **찾는 프린터가 목록에 없음**을 클릭한 다음 프린터 추가 창에서 다음을 수행합니다.
 - TCP/IP 주소 또는 호스트 이름으로 프린터 추가**를 선택한 다음 다음을 클릭합니다.
 - "호스트 이름 또는 IP 주소" 필드에 프린터 IP 주소를 입력한 다음 다음을 클릭합니다.

참고:

 - 프린터 기본 화면에서 프린터 IP 주소를 확인합니다. IP 주소는 123.123.123.123과 같이 점으로 구분된 네 개의 숫자 집합으로 표시됩니다.
 - 프록시 서버를 사용하는 경우, 웹 페이지를 올바르게 로드하기 위해 일시적으로 비활성화합니다.
 - 인쇄 드라이버를 선택한 후 다음을 클릭합니다.
 - 현재 설치된 인쇄 드라이버 사용(권장)을 선택한 다음 다음을 클릭합니다.
 - 프린터 이름을 입력한 후 다음을 클릭합니다.
 - 프린터 공유 옵션을 선택한 후 다음을 클릭합니다.
 - 마침을 클릭합니다.

Macintosh 사용자의 경우

- 1 컴퓨터에서 프린터 및 스캐너를 엽니다.
- 2 **+**(+)을 클릭한 다음 프린터를 선택합니다.
- 3 사용 메뉴에서 인쇄 드라이버를 선택합니다.

참고:

 - Macintosh 인쇄 드라이버를 사용하려면 **AirPrint** 또는 **Secure AirPrint**를 선택합니다.
 - 사용자 지정 인쇄 기능을 사용하려면 제조업체 인쇄 드라이버를 선택합니다. 드라이버를 설치하려면 [5 페이지의 "프린터 소프트웨어 설치"](#)을(를) 참조하십시오.
- 4 프린터를 추가합니다.

Wi-Fi 네트워크에 프린터 연결

활성 어댑터가 자동으로 설정되어 있는지 확인합니다. 기본 화면에서 **설정 > 네트워크/포트 > 네트워크 개요 > 활성 어댑터**를 터치합니다.

- 1 기본 화면에서 **설정 > 네트워크/포트 > 무선 > 프린터 제어판**에서 **설정 > 네트워크** 선택을 누릅니다.
- 2 Wi-Fi 네트워크를 선택한 후 네트워크 암호를 입력합니다.

참고: Wi-Fi 네트워크 지원 프린터 모델의 경우 초기 설정 중에 Wi-Fi 네트워크 설정 메시지가 나타납니다.

Wi-Fi Direct 구성

Wi-Fi Direct는 무선 장치가 액세스 포인트(무선 라우터)를 사용하지 않고 Wi-Fi Direct 지원 프린터에 직접 연결할 수 있도록 하는 Wi-Fi 기반 P2P 기술입니다.

활성 어댑터가 자동으로 설정되어 있는지 확인합니다. 기본 화면에서 **설정 > 네트워크/포트 > 네트워크 개요 > 활성 네트워크**를 누릅니다.

- 1 기본 화면에서 **설정 > 네트워크/포트 > Wi-Fi Direct**를 누릅니다.
- 2 설정을 구성합니다.
 - **Wi-Fi Direct 활성화**—프린터가 자체적으로 Wi-Fi Direct 네트워크를 브로드캐스트할 수 있습니다.
 - **Wi-Fi Direct 이름**—Wi-Fi Direct 네트워크의 이름을 지정합니다.
 - **Wi-Fi Direct 암호**—피어 투 피어 연결을 사용할 때 무선 보안을 협상하기 위한 암호를 지정합니다.
 - **설정 페이지에 암호 표시**—네트워크 설정 페이지에서 암호를 표시합니다.
 - **버튼 누르기 요청 자동 수락**—프린터가 연결 요청을 자동으로 수락할 수 있습니다.

참고: 자동으로 푸시 버튼 요청을 수락하는 것은 안전하지 않습니다.

참고:

- 기본적으로 Wi-Fi Direct 네트워크 암호는 프린터 디스플레이에 표시되지 않습니다. 암호를 표시하려면 암호 미리 보기 아이콘을 활성화합니다. 기본 화면에서 **설정 > 보안 > 기타 > 암호/PIN 표시 활성화**를 누릅니다.
- Wi-Fi Direct 네트워크의 암호를 프린터 디스플레이에 표시하지 않고 볼 수 있습니다. 기본 화면에서 **설정 > 보고서 > 네트워크 > 네트워크 설정 페이지**를 터치합니다.

프린터에 컴퓨터 연결

컴퓨터를 연결하기 전에 Wi-Fi Direct가 구성되었는지 확인합니다. 자세한 내용은 [6 페이지의 "Wi-Fi Direct 구성"](#) 항목을 참조하십시오.

Windows 사용자의 경우

- 1 프린터 폴더를 연 다음 **프린터 또는 스캐너 추가**를 클릭합니다.
- 2 **Wi-Fi Direct** 프린터 표시를 클릭한 다음 프린터 Wi-Fi Direct 이름을 선택합니다.
- 3 프린터 디스플레이에서 프린터의 8자리 PIN을 적어 둡니다.

- 4 컴퓨터에 PIN을 입력합니다.

참고: 인쇄 드라이버가 아직 설치되지 않은 경우 Windows에서 적절한 드라이버를 다운로드합니다.

Macintosh 사용자의 경우

- 1 무선 아이콘을 클릭한 다음 프린터 Wi-Fi Direct 이름을 선택합니다.

참고: DIRECT-xy 문자열(x 및 y는 임의의 두 문자)이 Wi-Fi Direct 이름 앞에 추가됩니다.

- 2 Wi-Fi Direct 암호를 입력합니다.

참고: Wi-Fi Direct 네트워크 연결을 끊은 후 컴퓨터를 이전 네트워크로 다시 전환합니다.

프린터에 모바일 장치 연결

모바일 장치를 연결하기 전에 Wi-Fi Direct가 구성되었는지 확인하십시오. 자세한 내용은 [6 페이지의 "Wi-Fi Direct 구성"](#)을(를) 참조하십시오.

Wi-Fi Direct를 사용한 연결

참고: 이 지침은 Android 모바일 장치에만 적용됩니다.

- 1 모바일 장치에서 설정 메뉴로 이동합니다.
- 2 **Wi-Fi**를 활성화한 다음 **Wi-Fi Direct**를 누릅니다.
- 3 프린터 Wi-Fi Direct 이름을 선택합니다.
- 4 프린터 제어판에서 연결을 확인합니다.

Wi-Fi를 사용한 연결

- 1 모바일 장치에서 설정 메뉴로 이동합니다.
- 2 **Wi-Fi**를 누른 다음 프린터 Wi-Fi Direct 이름을 선택합니다.

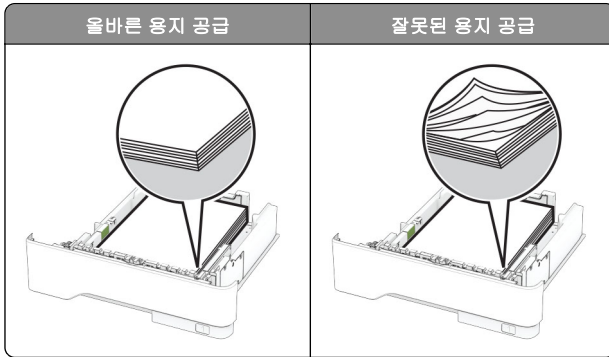
참고: DIRECT-xy 문자열(x 및 y는 임의의 두 문자)이 Wi-Fi Direct 이름 앞에 추가됩니다.
- 3 Wi-Fi Direct 암호를 입력합니다.

용지 걸림 해결

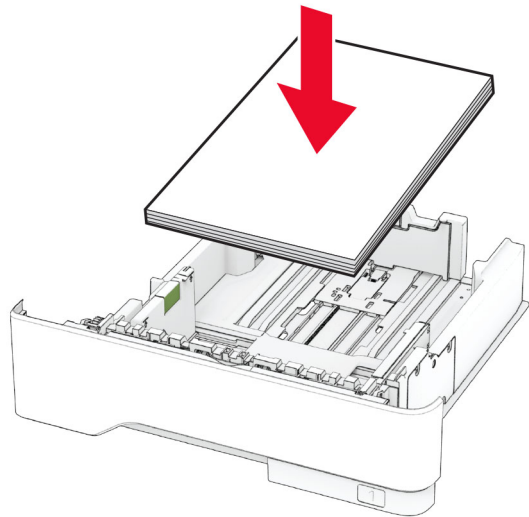
용지 걸림 방지

용지를 올바르게 넣습니다.

- 용지함에 용지를 평평하게 넣었는지 확인합니다.



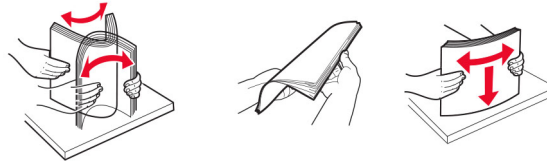
- 인쇄 도중 용지함에 용지를 넣거나 빼지 마십시오.
- 용지를 너무 많이 넣지 마십시오. 용지가 최대 적재 높이 표시 아래에 있는지 확인합니다.
- 용지를 용지함에 밀어 넣지 마십시오. 그림과 같이 용지를 넣습니다.



- 용지 고정대가 올바르게 배치되어 있고 용지 또는 봉투가 양쪽에서 너무 눌리지 않았는지 확인합니다.
- 용지함에 용지를 넣은 후에는 용지함을 프린터에 끝까지 밀어 넣으십시오.

권장 용지를 사용하십시오.

- 권장 용지 또는 특수 용지만 사용하십시오.
- 구겨졌거나, 접혔거나, 눅눅하거나, 휘어졌거나, 말린 용지는 넣지 마십시오.
- 용지를 넣기 전에 앞뒤로 살짝 구부렸다가 파라락 넘겨 용지가 서로 붙지 않도록 하고 고르게 정돈하십시오.

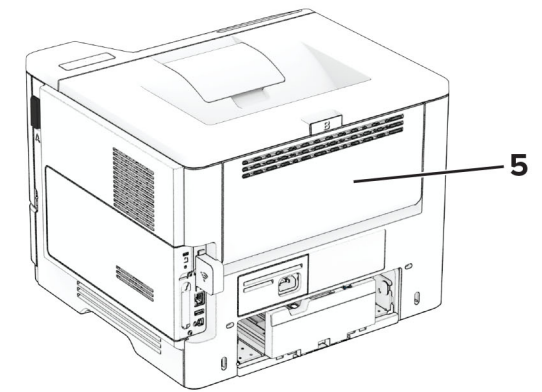
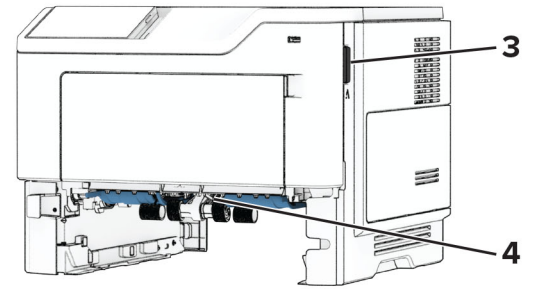
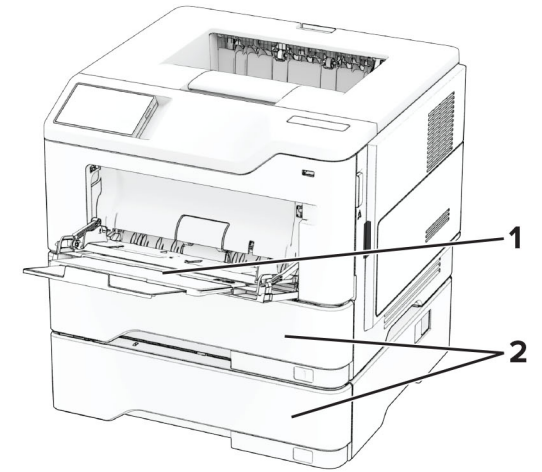


- 손으로 절단하거나 다듬은 용지는 사용하지 마십시오.
- 동일한 용지함에 용지 크기, 무게 또는 유형을 혼합하여 넣지 마십시오.
- 용지 크기 및 종류가 컴퓨터 또는 프린터 제어판에서 올바르게 설정되었는지 확인합니다.
- 제조업체 권장 사항에 따라 용지를 보관하십시오.

용지 걸림 위치 확인

참고:

- 용지 걸림 문제 도움이 커기로 설정된 경우, 걸린 용지가 제거된 후 프린터에서 표준 출력함으로 빈 용지나 일부 인쇄된 용지를 배출합니다. 인쇄물에서 빈 페이지를 확인합니다.
- 용지 걸림 복구가 켜기나 자동으로 설정되어 있는 경우 프린터에서 용지 걸림으로 인쇄하지 못한 페이지를 다시 인쇄합니다.

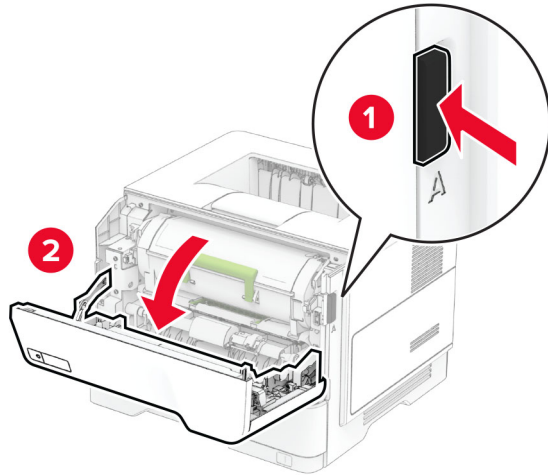


	용지 걸림 위치
1	다용도 공급 장치
2	용지함

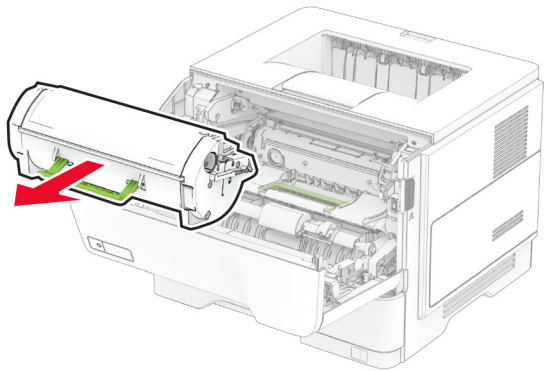
용지 걸림 위치	
3	덮개 A
4	양면 인쇄 장치
5	덮개 B

덮개 A에 걸린 용지

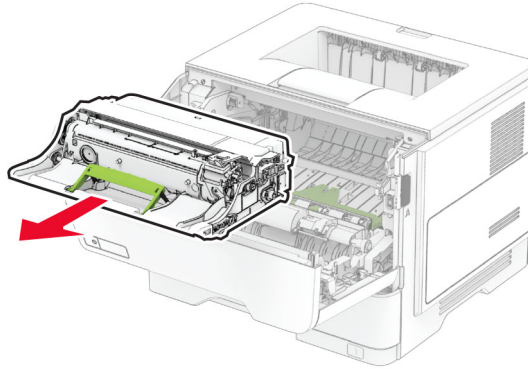
1 덮개 A를 엽니다.



2 토너 카트리지를 제거합니다.

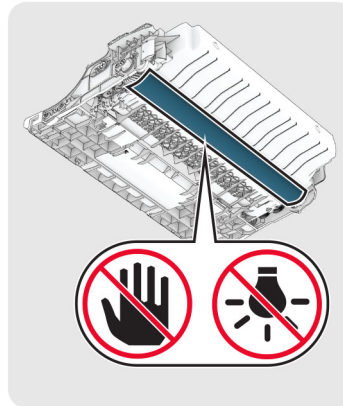


3 이미징 장치를 제거하십시오.



경고—손상 위험: 이미징 장치를 직사광선에 10분 이상 노출시키지 마십시오. 오랜 기간 동안 빛에 노출되면 인쇄 품질 문제가 발생할 수 있습니다.

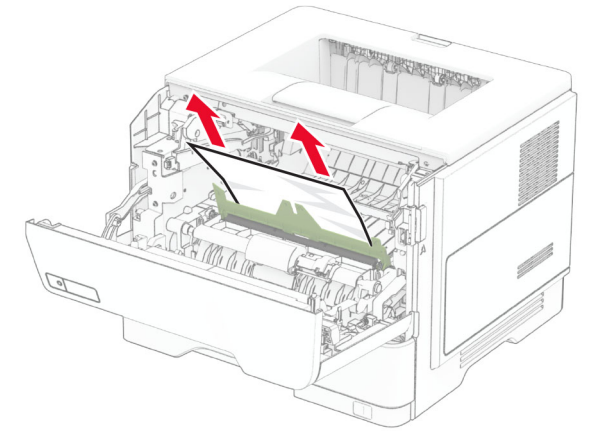
경고—손상 위험: 광전도체 드럼을 만지지 마십시오. 그럴 경우 이후 인쇄 작업의 품질에 영향을 줄 수 있습니다.



4 걸린 용지를 제거합니다.

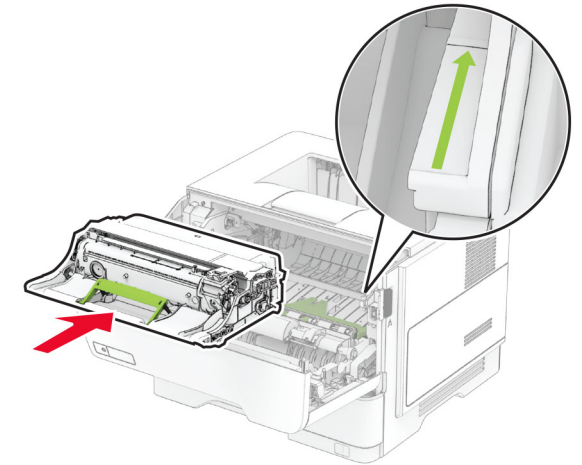
⚠ 주의—뜨거운 표면: 프린터 내부가 뜨거울 수 있습니다. 뜨거운 부품 때문에 다치지 않도록 표면이 식도록 두었다가 나중에 만지십시오.

참고: 용지 조각도 모두 제거해야 합니다.



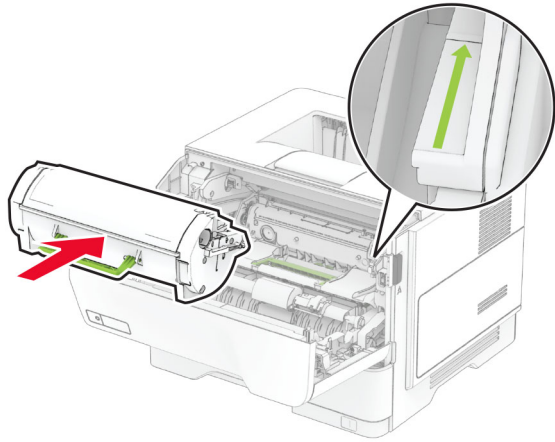
5 이미징 장치를 삽입하십시오.

참고: 프린터 내부의 화살표를 가이드로 사용합니다.



6 토너 카트리지를 삽입합니다.

참고: 프린터 내부의 화살표를 가이드로 사용합니다.

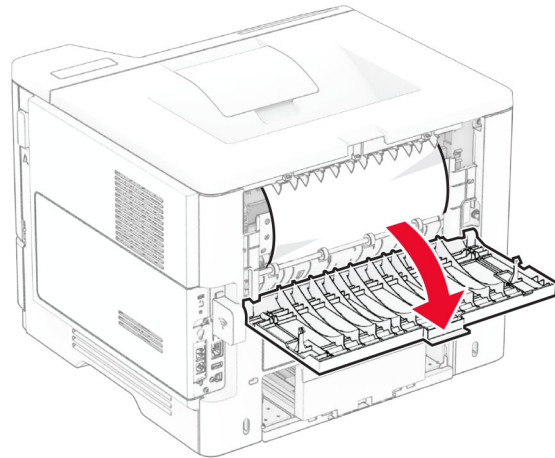


7 덮개 A를 닫습니다.

덮개 B에 용지 걸림

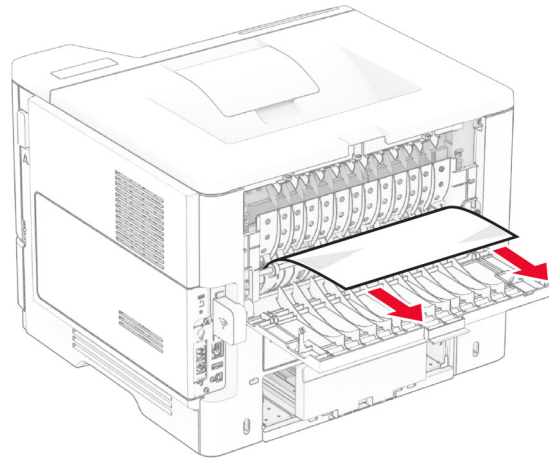
1 덮개 B를 엽니다.

주의—뜨거운 표면: 프린터 내부가 뜨거울 수 있습니다. 뜨거운 부품 때문에 다치지 않도록 표면이 식도록 두었다가 나중에 만지십시오.



2 걸린 용지를 제거합니다.

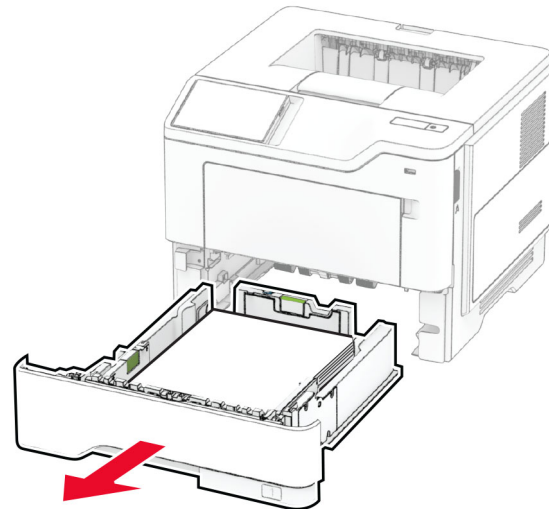
참고: 용지 조각도 모두 제거해야 합니다.



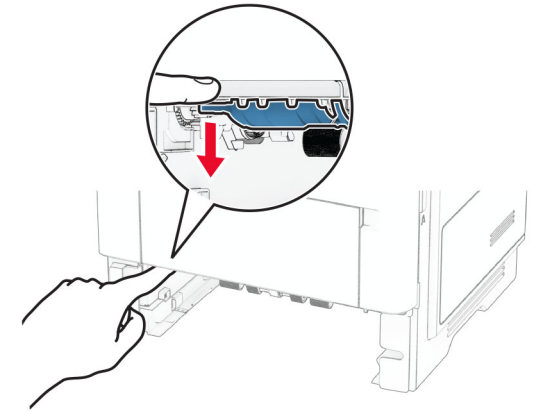
3 덮개 B를 닫습니다.

양면 인쇄 장치에 용지 걸림

1 용지함을 빼냅니다.

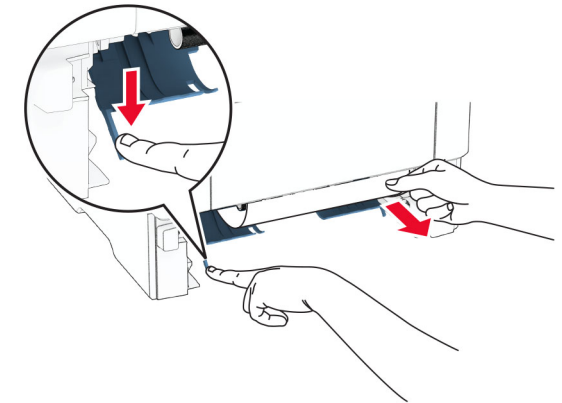


2 양면 인쇄 장치 걸쇠를 눌러 양면 인쇄 장치를 엽니다.



3 걸린 용지를 제거합니다.

참고: 용지 조각도 모두 제거해야 합니다.

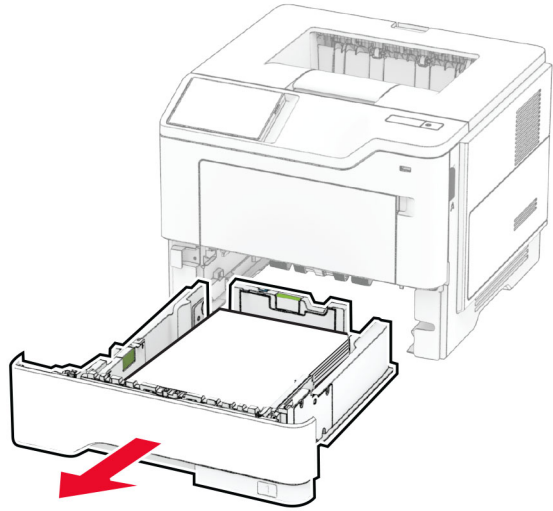


4 용지함을 삽입합니다.

용지함의 용지 걸림

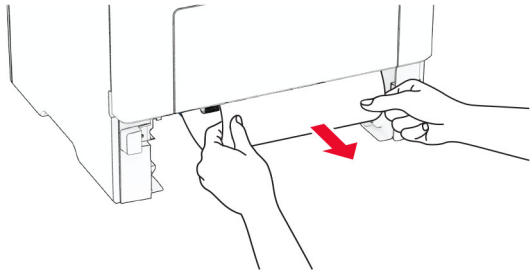
1 용지함을 빼냅니다.

경고—손상 위험: 정전 방전으로 인한 손상을 방지하려면 프린터 내부 영역에 액세스하거나 달기 전에 프린터의 노출된 금속 프레임을 만지지 마십시오.



2 걸린 용지를 제거합니다.

참고: 용지 조각도 모두 제거해야 합니다.



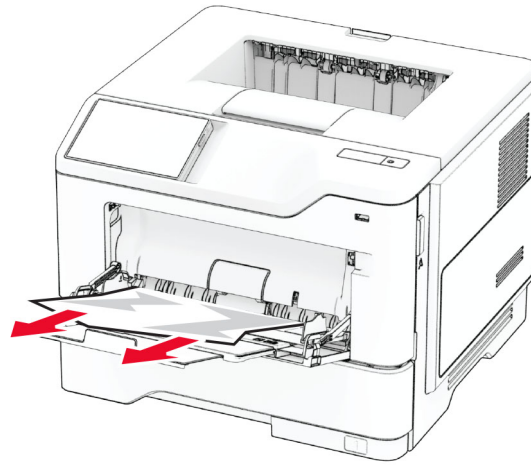
3 용지함을 삽입합니다.

다용도 공급 장치에 용지 걸림

1 다용도 공급 장치에서 용지를 제거합니다.

2 걸린 용지를 제거합니다.

참고: 용지 조각도 모두 제거해야 합니다.



3 용지를 다시 넣고 용지 가이드를 조정합니다.